

МИНИСТЕРСТВО НАУКИ И ВЫСШЕГО ОБРАЗОВАНИЯ РОССИЙСКОЙ ФЕДЕРАЦИИ

ФЕДЕРАЛЬНОЕ ГОСУДАРСТВЕННОЕ БЮДЖЕТНОЕ  
ОБРАЗОВАТЕЛЬНОЕ УЧРЕЖДЕНИЕ  
ВЫСШЕГО ОБРАЗОВАНИЯ

«БРАТСКИЙ ГОСУДАРСТВЕННЫЙ УНИВЕРСИТЕТ»

**Кафедра строительных конструкций и технологии строительства**

УТВЕРЖДАЮ:

Проректор по учебной работе

\_\_\_\_\_ Е.И. Луковникова

« \_\_\_\_\_ » \_\_\_\_\_ 2018 г.

**РАБОЧАЯ ПРОГРАММА ДИСЦИПЛИНЫ  
АВТОМАТИЗИРОВАННОЕ ПРОЕКТИРОВАНИЕ В СТРОИТЕЛЬСТВЕ**

**Б1.В.05**

**НАПРАВЛЕНИЕ ПОДГОТОВКИ**

**08.03.01 Строительство**

**ПРОФИЛЬ ПОДГОТОВКИ**

**Промышленное и гражданское строительство**

Программа академического бакалавриата

Квалификация (степень) выпускника: бакалавр

<b>1. ПЕРЕЧЕНЬ ПЛАНИРУЕМЫХ РЕЗУЛЬТАТОВ ОБУЧЕНИЯ ПО ДИСЦИПЛИНЕ, СООТНЕСЕННЫХ С ПЛАНИРУЕМЫМИ РЕЗУЛЬТАТАМИ ОСВОЕНИЯ ОБРАЗОВАТЕЛЬНОЙ ПРОГРАММЫ.....</b>	<b>3</b>
<b>2. МЕСТО ДИСЦИПЛИНЫ В СТРУКТУРЕ ОБРАЗОВАТЕЛЬНОЙ ПРОГРАММЫ</b>	<b>4</b>
<b>3. РАСПРЕДЕЛЕНИЕ ОБЪЕМА ДИСЦИПЛИНЫ.....</b>	<b>5</b>
3.1 Распределение объема дисциплины по формам обучения.....	5
3.2 Распределение объема дисциплины по видам учебных занятий и трудоемкости..	5
<b>4. СОДЕРЖАНИЕ ДИСЦИПЛИНЫ</b>	<b>5</b>
4.1 Распределение разделов дисциплины по видам учебных занятий.....	5
4.2 Содержание дисциплины, структурированное по разделам и темам.....	6
4.3 Лабораторные работы.....	8
4.4 Семинары / практические занятия.....	8
4.5 Контрольные мероприятия: курсовой проект (курсовая работа), контрольная работа, РГР, реферат.....	8
<b>5. МАТРИЦА СООТНЕСЕНИЯ РАЗДЕЛОВ УЧЕБНОЙ ДИСЦИПЛИНЫ К ФОРМИРУЕМЫМ В НИХ КОМПЕТЕНЦИЯМ И ОЦЕНКЕ РЕЗУЛЬТАТОВ ОСВОЕНИЯ ДИСЦИПЛИНЫ.....</b>	<b>9</b>
<b>6. ПЕРЕЧЕНЬ УЧЕБНО-МЕТОДИЧЕСКОГО ОБЕСПЕЧЕНИЯ ДЛЯ САМОСТОЯТЕЛЬНОЙ РАБОТЫ ОБУЧАЮЩИХСЯ ПО ДИСЦИПЛИНЕ...</b>	<b>10</b>
<b>7. ПЕРЕЧЕНЬ ОСНОВНОЙ И ДОПОЛНИТЕЛЬНОЙ ЛИТЕРАТУРЫ, НЕОБХОДИМОЙ ДЛЯ ОСВОЕНИЯ ДИСЦИПЛИНЫ.....</b>	<b>10</b>
<b>8. ПЕРЕЧЕНЬ РЕСУРСОВ ИНФОРМАЦИОННО–ТЕЛЕКОММУНИКАЦИОННОЙ СЕТИ «ИНТЕРНЕТ» НЕОБХОДИМЫХ ДЛЯ ОСВОЕНИЯ ДИСЦИПЛИНЫ.....</b>	<b>11</b>
<b>9. МЕТОДИЧЕСКИЕ УКАЗАНИЯ ДЛЯ ОБУЧАЮЩИХСЯ ПО ОСВОЕНИЮ ДИСЦИПЛИНЫ.....</b>	<b>11</b>
9.1. Методические указания для обучающихся по выполнению лабораторных работ...	12
<b>10. ПЕРЕЧЕНЬ ИНФОРМАЦИОННЫХ ТЕХНОЛОГИЙ, ИСПОЛЬЗУЕМЫХ ПРИ ОСУЩЕСТВЛЕНИИ ОБРАЗОВАТЕЛЬНОГО ПРОЦЕССА ПО ДИСЦИПЛИНЕ.....</b>	<b>26</b>
<b>11. ОПИСАНИЕ МАТЕРИАЛЬНО-ТЕХНИЧЕСКОЙ БАЗЫ, НЕОБХОДИМОЙ ДЛЯ ОСУЩЕСТВЛЕНИЯ ОБРАЗОВАТЕЛЬНОГО ПРОЦЕССА ПО ДИСЦИПЛИНЕ.....</b>	<b>26</b>
<b>Приложение 1.</b> Фонд оценочных средств для проведения промежуточной аттестации обучающихся по дисциплине	27
<b>Приложение 2.</b> Аннотация рабочей программы дисциплины	32
<b>Приложение 3.</b> Протокол о дополнениях и изменениях в рабочей программе	33
<b>Приложение 4.</b> Фонд оценочных средств для текущего контроля успеваемости по дисциплине	34

# 1. ПЕРЕЧЕНЬ ПЛАНИРУЕМЫХ РЕЗУЛЬТАТОВ ОБУЧЕНИЯ ПО ДИСЦИПЛИНЕ, СООТНЕСЕННЫХ С ПЛАНИРУЕМЫМИ РЕЗУЛЬТАТАМИ ОСВОЕНИЯ ОБРАЗОВАТЕЛЬНОЙ ПРОГРАММЫ

## Вид деятельности выпускника

Дисциплина охватывает круг вопросов, относящихся к изыскательскому, проектно-конструкторскому и экспериментально-исследовательскому виду профессиональной деятельности выпускника в соответствии с компетенциями и видами деятельности, указанными в учебном плане.

## Цель дисциплины

Целью дисциплины является:

Освоение элементов САПР, необходимых квалифицированным пользователям САПР для создания эффективных проектных решений, отвечающих требованиям перспективного развития отрасли. В частности, большое внимание уделяется изучению графической системы AutoCAD. AutoCAD не просто универсальная система для создания проектной документации (электронный кульман), но является полноценной САПР благодаря тому, что умеет эффективно работать с данными. Она построена по принципу так называемой открытой архитектуры, что позволило ей стать наиболее известной САПР в мире. Кроме того, на платформе AutoCAD базируется ряд специализированных САПР, позволяющих автоматизировать деятельность бакалавров, конструкторов и технологов. Привитие базового навыка работы в программе AutoCAD, для создания архитектурных проектов.

## Задачи дисциплины

Задачами дисциплины являются:

- понимание задач автоматизированного проектирования, знание видов обеспечения САПР;
- использовать и разрабатывать элементы САПР;
- ознакомить с современным прикладным программным обеспечением в строительной отрасли,
- практическое освоение обучающимися технологии архитектурно-строительного проектирования в среде универсальной графической системы AutoCAD;
- содействовать средствами данной дисциплины развитию у студентов личностных качеств, определяемых общими целями обучения и воспитания, изложенными в ООП.

Код компетенции	Содержание компетенций	Перечень планируемых результатов обучения по дисциплине
1	2	3
ОПК-3	владением основными законами геометрического формирования, построения и взаимного пересечения моделей плоскости и пространства, необходимыми для выполнения и чтения чертежей зданий, сооружений, конструкций, составления конструкторской документации и деталей	<b>знать:</b> – основные законы геометрического формирования; – составление конструкторской документации и деталей; <b>уметь:</b> – посредством работы с компьютером уметь строить взаимное пересечение моделей плоскости и пространства; – уметь читать чертежи; <b>владеть:</b> – основными законами геометрического формирования; – построением взаимного пересечения моделей плоскости и пространства.

1	2	3
ПК-2	владением методами проведения инженерных изысканий, технологией проектирования деталей и конструкций в соответствии с техническим заданием с использованием универсальных и специализированных программно-вычислительных комплексов и систем автоматизированного проектирования	<b>знать:</b> – методы проведения инженерных изысканий; <b>уметь:</b> – проектировать детали и конструкции в соответствии с техническим заданием; <b>владеть:</b> – универсальными и специализированными программно-вычислительными комплексами и системами автоматизированного проектирования.
ПК-14	владением методами и средствами физического и математического (компьютерного) моделирования, в том числе с использованием универсальных и специализированных программно-вычислительных комплексов, систем автоматизированного проектирования, стандартных пакетов автоматизации исследований, владение методами испытаний строительных конструкций и изделий, методами постановки и проведения экспериментов по заданным методикам	<b>знать:</b> – методы и средства физического и математического (компьютерного) моделирования; <b>уметь:</b> – использовать универсальные и специализированные программно-вычислительные комплексы; <b>владеть:</b> – методами и средствами физического и математического (компьютерного) моделирования; – методами испытаний строительных конструкций и изделий, методами постановки и проведения экспериментов по заданным методикам.

## 2. МЕСТО ДИСЦИПЛИНЫ В СТРУКТУРЕ ОБРАЗОВАТЕЛЬНОЙ ПРОГРАММЫ

Дисциплина Б1.В.05 Автоматизированное проектирование в строительстве относится к базовой части. Дисциплина Автоматизированное проектирование в строительстве базируется на знаниях, полученных при изучении учебных дисциплин основных общеобразовательных программ, таких как: Информатика; Математика.

Основываясь на изучении перечисленных дисциплин, Б1.В.05 Автоматизированное проектирование в строительстве представляет основу для изучения дисциплин: Техническая механика; Архитектура зданий.

Такое системное междисциплинарное изучение направлено на достижение требуемого ФГОС уровня подготовки по квалификации бакалавр.

### 3. РАСПРЕДЕЛЕНИЕ ОБЪЕМА ДИСЦИПЛИНЫ

#### 3.1. Распределение объема дисциплины по формам обучения

Форма обучения	Курс	Семестр	Трудоемкость дисциплины в часах						Курсовая работа (проект), контрольная работа, реферат, РГР	Форма промежуточной аттестации
			Всего часов (с экз.)	Аудиторных часов	Лекции	Лабораторные работы	Практические занятия (семинары)	Самостоятельная работа		
Очная	-	-	-	-	-	-	-	-	-	-
Заочная	1	-	144	14	6	8	-	121	-	ЭКЗАМЕН
Заочная (ускоренное обучение)	-	-	-	-	-	-	-	-	-	-
Очно-заочная	-	-	-	-	-	-	-	-	-	-

#### 3.2. Распределение объема дисциплины по видам учебных занятий и трудоемкости

Вид учебных занятий	Трудоемкость (час.)	в т.ч. в интерактивной, активной, инновационной формах, (час.)	Распределение по семестрам, час	
			1	2
<b>I. Контактная работа обучающихся с преподавателем (всего)</b>	14	-	14	-
Лекции (Лк)	6	2	6	-
Лабораторные работы (ЛР)	8	2	8	-
Групповые (индивидуальные) консультации	+	-	+	-
<b>II. Самостоятельная работа обучающихся (СР)</b>	121	-	121	-
Подготовка к лабораторным работам	90	-	90	-
Подготовка к экзамену в течение семестра	31	-	-	31
<b>III. Форма промежуточной аттестации экзамен</b>	9	-	-	9
Общая трудоемкость дисциплины	час. зач. ед.	144 4	-	104 40

### 4. СОДЕРЖАНИЕ ДИСЦИПЛИНЫ

#### 4.1. Распределение разделов дисциплины по видам учебных занятий

- для заочной формы обучения:

№ раздела и темы	Наименование раздела и тема дисциплины	Общая трудоемкость, (час.)	Виды учебных занятий, включая самостоятельную работу обучающихся и трудоемкость; (час.)		
			учебные занятия		самостоятельная работа обучающихся*
			лекции	лабораторные работы	
<b>1.</b>	<b>Введение. Характерные особенности современной системы проектирования</b>	<b>31</b>	<b>1</b>	<b>-</b>	<b>30</b>
1.1.	Введение. Стадии и этапы проектирования	10,25	0,25		10
1.2.	Характеристика процесса проектирования	10,25	0,25		10
1.3.	Характеристика объектов проектирования	10,5	0,5		10
<b>2.</b>	<b>Введение в автоматизированное проектирование</b>	<b>33</b>	<b>1</b>	<b>2</b>	<b>30</b>
2.1.	Системы автоматизированного проектирования и их место среди других автоматизированных систем	33	1	2	30

<b>3.</b>	<b>Системы автоматизированного проектирования в строительстве</b>	<b>71</b>	<b>4</b>	<b>6</b>	<b>61</b>
3.1.	Общие сведения о базовой графической системе AutoCAD	7,5	0,5	-	7
3.2.	Интерфейс	9	0,5	0,5	8
3.3.	Рисование	9	0,5	0,5	8
3.4.	Команды редактирования	9,5	0,5	1	8
3.5.	Работа со слоями	9,5	0,5	1	8
3.6.	Оформление чертежей	9,5	0,5	1	8
3.7.	Печать чертежей	8,5	0,5	1	7
3.8.	СПДС модуль	8,5	0,5	1	7
	<b>ИТОГО</b>	<b>135</b>	<b>6</b>	<b>8</b>	<b>121</b>

#### 4.2. Содержание дисциплины, структурированное по разделам и темам

<i>№ раздела и темы</i>	<i>Наименование раздела и темы дисциплины</i>	<i>Содержание лекционных занятий</i>	<i>Вид занятия в интерактивной, активной, инновационной формах, (час.)</i>
<b>1.</b>	<b>Введение. Характерные особенности современной системы проектирования</b>		-
1.1.	Введение. Стадии и этапы проектирования	Рассматривается стадийность проектирования определяемая в зависимости от категории сложности объекта: одностадийное (рабочий проект РП, включающий утверждаемую часть и рабочую документацию); двухстадийное (проект П, рабочая документация Р); трехстадийное (предпроектные предложения ЭП или ТЭО, проект П, рабочая документация Р).	-
1.2.	Характеристика процесса проектирования	Рассматривается характеристика процесса проектирования - процесс преобразования входной информации об объекте, методах и опыте проектирования объектов аналогичного назначения в соответствии с ГОСТом в проект ИС.	-
1.3.	Характеристика объектов проектирования	Рассматриваются технико-экономические показатели объекта проектирования. Представленные технико-экономические показатели должны быть взаимосвязаны с темой проекта (нет необходимости представлять излишние показатели, не увязанные с темой и не используемые в дальнейшем в дипломном проекте). По представленным за прошлый период объемам работ обосновывается объемы на перспективу.	-
<b>2.</b>	<b>Введение в автоматизированное проектирование</b>		-
2.1.	Системы автоматизированного проектирования и их место среди других автоматизированных систем	Рассматриваются проектирующие подсистемы непосредственно выполняющие проектные процедуры. Примерами проектирующих подсистем могут служить подсистемы геометрического трехмерного моделирования механических объектов, изготовления конструкторской документации, схемотехнического анализа, трассировки соединений в печатных платах. Обслуживающие подсистемы обеспечивают функционирование проекти-	-

		<p>рующих подсистем, их совокупность часто называют системной средой (или оболочкой) САПР. Типичными обслуживаемыми подсистемами являются подсистемы управления проектными данными (PDM — Product Data Management), управления процессом проектирования (DesPM — Design Process Management), пользовательского интерфейса для связи разработчиков с ЭВМ, CASE (Computer Aided Software Engineering) для разработки и сопровождения программного обеспечения САПР, обучающие подсистемы для освоения пользователями технологий, реализованных в САПР.</p>	
2.2.	Требования, предъявляемые к техническому обеспечению	<p>Рассматриваются требования, предъявляемые к техническому обеспечению САПР, включающее в себя различные технические средства (hardware), используемые для выполнения автоматизированного проектирования, а именно ЭВМ, периферийные устройства, сетевое оборудование, а также оборудование некоторых вспомогательных систем (например, измерительных), поддерживающих проектирование.</p>	-
2.3.	Этапы жизненного цикла промышленных изделий	<p>Рассматриваются стадии создания ИС: разработка требований (анализ) =&gt; проектирование =&gt; реализация =&gt; тестирование =&gt; ввод в действие =&gt; эксплуатация и сопровождение.</p>	-
<b>3.</b>	<b>Системы автоматизированного проектирования в строительстве</b>		<b>2</b>
3.1.	Общие сведения о базовой графической системе AutoCAD	<p>Рассматриваются вопросы назначения системы, начало работы, способы ввода команд, операции с файлами рисунков, единицы измерения.</p>	-
3.2.	Интерфейс	<p>Рассматриваются вопросы назначения системы, начало работы, способы ввода команд, операции с файлами рисунков, единицы измерения.</p>	-
3.3.	Рисование	<p>Рассматриваются типы примитивов, способы ввода координат точек. Команды построения точки, линии, окружности, дуги, луча, эллипса, штриховки.</p>	лекция с текущим контролем (0,5 час)
3.4.	Команды редактирования	<p>Рассматриваются способы редактирования с помощью «ручек», команды общего редактирования, редактирование размеров, штриховок, эллипсов. Объектная привязка и ее применение. Режимы (Grid, LWT,..), их назначение и применение. Размеры, виды размеров, свойства и редактирование свойств размеров. Шаговая привязка.</p>	лекция с текущим контролем (0,5 час)
3.5.	Работа со слоями	<p>Рассматриваются вопросы редактирования свойств слоев, типов и масштабов линий, цвета и веса линий. Панели инструментов Properties и Layers.</p>	лекция с текущим контролем (0,5 час)
3.6.	Оформление чертежей	<p>Рассматриваются вопросы оформления чертежей в соответствии с едиными требованиями.</p>	-
3.7.	Печать чертежей	<p>Рассматриваются вопросы печати чертежей и вывода их на различные технические устройства (принтер, плоттер и т.д.).</p>	лекция с текущим контролем (0,5 час)
3.8.	СПДС модуль	<p>Рассматриваются вопросы использования при отрисовке основных элементов строительного чертежа встроенного модуля СПДС.</p>	-

### 4.3. Лабораторные работы

<i>№ п/п</i>	<i>Номер раздела дисци- плины</i>	<i>Наименование лабораторной работы</i>	<i>Объем в часах</i>	<i>Вид занятия в интерактивной, активной, инновационной формах, (час.)</i>
1	2.	Пользовательский интерфейс AutoCAD Операции с файлами рисунков Текстовое окно Настройка рабочей среды Управление чертежом с помощью мыши	0,5	работа в малых группах (1 часа)
2	3.	Типы примитивов. Отрезки Способы ввода координат точек. Методы обеспечения точного черчения Режимы: объектное отслеживание, полярное отслеживание, отслеживание объектных привязок Режим вес Команды общего редактирования Редактирование надписей, размеров, штриховок Цвет, тип, вес линий Создание видовых экранов Печать чертежей	7,5	работа в малых группах (1 часа)
<b>ИТОГО</b>			<b>8</b>	<b>2</b>

### 4.4. Семинары/ практические занятия

Учебным планом не предусмотрено.

### 4.5. Контрольные мероприятия: курсовой проект (курсовая работа), контрольная работа, РГР, реферат

Учебным планом не предусмотрено.



**5. МАТРИЦА СООТНЕСЕНИЯ РАЗДЕЛОВ УЧЕБНОЙ ДИСЦИПЛИНЫ К ФОРМИРУЕМЫМ В НИХ КОМПЕТЕНЦИЯМ И ОЦЕНКЕ РЕЗУЛЬТАТОВ ОСВОЕНИЯ ДИСЦИПЛИНЫ**

<i>№, наименование разделов дисциплины</i>	<i>Компетенции</i>	<i>Кол-во часов</i>	<i>Компетенции</i>			<i>Σ комп.</i>	<i>t<sub>ср</sub>, час</i>	<i>Вид учебных занятий</i>	<i>Оценка результатов</i>
			<i>ОПК</i>	<i>ПК</i>					
			<i>3</i>	<i>2</i>	<i>14</i>				
<b>1.</b> Введение. Характерные особенности современной системы проектирования.		31	+	+	+	3	10,3	Лк, СР	экзамен
<b>2.</b> Введение в автоматизированное проектирование.		33	+	+	+	3	11	Лк, ЛР, СР	экзамен
<b>3.</b> Системы автоматизированного проектирования в строительстве.		71	+	+	+	3	23,7	Лк, ЛР, СР	экзамен
<i>всего часов</i>		<b>135</b>	<b>45</b>	<b>45</b>	<b>45</b>	<b>3</b>	<b>45</b>	-	-

## 6. ПЕРЕЧЕНЬ УЧЕБНО-МЕТОДИЧЕСКОГО ОБЕСПЕЧЕНИЯ ДЛЯ САМОСТОЯТЕЛЬНОЙ РАБОТЫ ОБУЧАЮЩИХСЯ ПО ДИСЦИПЛИНЕ

1. Камчаткина В.М., Жердева С.А. Системы автоматизированного проектирования в строительстве: методические указания к выполнению лабораторных работ для обучающихся по направлению 08.03.01 «Строительство». - Братск: Изд-во БрГУ, 2016. - 180с. Рекомендации для самостоятельной работы – стр. 24-55; 60-81; 99-140

2. Вахрушева М.Ю. Информационные технологии: Учеб. пособие / М.Ю. Вахрушева, С.В.Еськова. - Братск: БрГУ, 2006.-57с. Рекомендации для самостоятельной работы – стр. 5-15; 20-30; 35-50.

## 7. ПЕРЕЧЕНЬ ОСНОВНОЙ И ДОПОЛНИТЕЛЬНОЙ ЛИТЕРАТУРЫ, НЕОБХОДИМОЙ ДЛЯ ОСВОЕНИЯ ДИСЦИПЛИНЫ

№	Наименование издания	Вид занятия (Лк, ЛР, СР)	Количество экземпляров в библиотеке, шт.	Обеспеченность (экз. / чел.)
<b>Основная литература</b>				
1.	Максименко, Л.А. Выполнение планов зданий в среде AutoCAD: учебное пособие / Л.А. Максименко, Г.М. Утина. - Новосибирск: НГТУ, 2012. - 78 с. - ISBN 978-5-7782-1921-2; То же [Электронный ресурс]. - URL://biblioclub.ru/index.php?page=book&id=228852	Лк, ЛР, СР	1 (ЭУ)	1,0
2.	Дергунов, В.И. Инженерные задачи в строительстве на чертежах с числовыми отметками: учебное пособие / В.И. Дергунов, М.В. Лагунова, Е.В. Румянцев; Минобрнауки России, Федеральное государственное бюджетное образовательное учреждение высшего профессионального образования «Нижегородский государственный архитектурно-строительный университет». - Н. Новгород: ННГАСУ, 2011. - 46 с.: схем., ил. - Библиогр.: с. 32.; То же [Электронный ресурс]. - URL: //biblioclub.ru/index.php?page=book&id=427366	Лк, ЛР, СР	1 (ЭУ)	1,0
3.	Максименко, Л.А. Выполнение планов зданий в среде AutoCAD: учебное пособие / Л.А. Максименко, Г.М. Утина ; Министерство образования и науки Российской Федерации, Новосибирский государственный технический университет. - 2-е изд., перераб. и доп. - Новосибирск : НГТУ, 2015. - 115 с. : схем., табл., ил. - Библиогр.: с. 77. - ISBN 978-5-7782-2674-6; То же [Электронный ресурс]. – URL: //biblioclub.ru/index.php?page=book&id=438412	Лк, ЛР, СР	1 (ЭУ)	1,0
<b>Дополнительная литература</b>				
4.	Глебушкина, Л.В. Выполнение архитектурно-строительных чертежей в системе AutoCAD: методические указания к выполнению курсовой работы / Л.В. Глебушкина. - Братск: БрГУ, 2013. - 33 с.	ЛР, СР	25	1,0
5.	Олифер В.Г. Компьютерные сети. Принципы, технологии, протоколы: Учеб. пособие для вузов / В.Г. Олифер, Н.А. Олифер. -3-е изд. -СПб.: Питер, 2006.-958с.	Лк, ЛР, СР	127	1,0
6.	Пятибратов А.П. Вычислительные системы, сети и телекоммуникации: Учебник для вузов / А.П. Пятибратов, Л.П. Гудыно, А.А. Кириченко. -3-е изд., перераб. и доп.-М.: Финансы и статистика, 2006.-560с.	Лк, ЛР, СР	50	1,0
7.	Георгиевский, О.В. Единые требования по выполнению строительных чертежей: справочное издание / О.В. Георгиевский. - 4-е изд., испр. и перераб. - Москва: Архитектура-С, 2009. - 144 с.		20	0,83
6.	Куликов, О.В. Оформление текстовых, графических и программных материалов: учебное пособие / О.В. Куликов, Р.П. Курамшина . - 2-е изд., перераб. и доп. - Братск: БрГУ, 2012. - 77с.	Лк, ЛР, СР	87	1,0
9.	Камчаткина В.М., Жердева С.А. Системы автоматизированного проектирования в строительстве: методические указания к выполнению лабораторных работ для обучающихся по направлению 08.03.01 «Строительство». - Братск: Изд-во БрГУ, 2016. - 180с.	ЛР, СР	24	1,0

## 8. ПЕРЕЧЕНЬ РЕСУРСОВ ИНФОРМАЦИОННО-ТЕЛЕКОММУНИКАЦИОННОЙ СЕТИ «ИНТЕРНЕТ», НЕОБХОДИМЫХ ДЛЯ ОСВОЕНИЯ ДИСЦИПЛИНЫ

1. Электронный каталог библиотеки БрГУ  
[http://irbis.brstu.ru/CGI/irbis64r\\_15/cgiirbis\\_64.exe?LNG=&C21COM=F&I21DBN=BOOK&P21DBN=BOOK&S21CNR=&Z21ID=](http://irbis.brstu.ru/CGI/irbis64r_15/cgiirbis_64.exe?LNG=&C21COM=F&I21DBN=BOOK&P21DBN=BOOK&S21CNR=&Z21ID=)
2. Электронная библиотека БрГУ  
<http://ecat.brstu.ru/catalog> .
3. Электронно-библиотечная система «Университетская библиотека online»  
<http://biblioclub.ru> .
4. Электронно-библиотечная система «Издательство «Лань»  
<http://e.lanbook.com> .
5. Информационная система "Единое окно доступа к образовательным ресурсам"  
<http://window.edu.ru> .
6. Научная электронная библиотека eLIBRARY.RU <http://elibrary.ru> .
7. Университетская информационная система РОССИЯ (УИС РОССИЯ)  
<https://uisrussia.msu.ru/> .
8. Национальная электронная библиотека НЭБ  
<http://xn--90ax2c.xn--p1ai/how-to-search/> .

## 9. МЕТОДИЧЕСКИЕ УКАЗАНИЯ ДЛЯ ОБУЧАЮЩИХСЯ ПО ОСВОЕНИЮ ДИСЦИПЛИНЫ

Для освоения обучающимися дисциплины и достижения запланированных результатов обучения, учебным планом предусмотрены лабораторные занятия и самостоятельная работа.

В условиях рейтинговой системы контроля результаты текущего оценивания обучающегося используются как показатель его текущего рейтинга.

Текущий контроль успеваемости осуществляется в течение семестра, в ходе повседневной учебной работы. Данный вид контроля стимулирует у обучающихся стремление к систематической самостоятельной работе по изучению дисциплины. Внутренняя установка обучающегося на самостоятельную работу делает его учебную деятельность целеустремленным, активным и творческим процессом, насыщенным личностным смыслом обязательных достижений. Обучающийся, пользуясь рабочей программой, основной и дополнительной литературой, сам организует процесс познания. В этой ситуации преподаватель лишь опосредованно управляет его деятельностью.

Самостоятельная работа способствует сознательному усвоению, углублению и расширению теоретических знаний; формируются необходимые профессиональные умения и навыки и совершенствуются имеющиеся; происходит более глубокое осмысление методов научного познания конкретной науки, овладение необходимыми умениями творческого познания.

Основными формами такой работы являются:

- конспектирование лекций и прочитанного источника;
- проработка материалов прослушанной лекции;
- самостоятельное изучение программных вопросов, указанных преподавателем на лекциях и выполнение домашних заданий;
- формулирование тезисов;
- обзор и обобщение литературы по интересующему вопросу;
- подготовка к лабораторным занятиям и экзамену.

Лабораторная работа – небольшой научный отчет, обобщающий проведенную студентом работу, которую представляют для защиты преподавателю. К лабораторным работам предъявляется ряд требований, основным из которых является полное, исчерпывающее описание всей проделанной работы, позволяющее судить о полученных результатах, степени выполнения заданий и профессиональной подготовке студентов.

Целью лабораторных работ является усвоение принципов информационных технологий управления различного типа, а также освоение программного обеспечения, используемого для создания автоматизированных систем проектирования.

По всем вопросам, связанным с изучением дисциплины (включая самостоятельную работу), консультироваться с преподавателем в соответствии с установленным графиком текущих консультаций.

Перед выполнением лабораторных работ следует повторить материал соответствующей лекции и изучить теоретическую часть методических указаний к данной лабораторной работе, на основании чего получить допуск к ее выполнению. Во время лабораторных работ выполнять учебные задания с максимальной степенью активности. Выполнение лабораторных работ заканчивается составлением отчета с выводами, характеризующими полученный результат и защита работы перед преподавателем.

Защита лабораторной работы заключается в предъявлении преподавателю полученных результатов в виде напечатанного отчета и демонстрации полученных навыков в ответах на вопросы преподавателя. При сдаче отчета преподаватель может сделать устные и письменные замечания, задать дополнительные вопросы, попросить выполнить отдельные задания, часть работы или всю работу целиком.

Лабораторная работа считается полностью выполненной после ее защиты. После приема преподавателем отчет хранится на кафедре и обучающемуся не выдается.

Объем отчета должен быть оптимальным для понимания того, что и как сделал студент, выполняя работу. Обязательные требования к отчету включают общую и специальную грамотность изложения, а также аккуратность оформления. Незачем копировать целиком или частично методическое пособие (описание) лабораторной работы или разделы учебника.

Титульный лист является первой страницей любой научной работы и для конкретного вида работы заполняется по определенным правилам. Для лабораторной работы титульный лист оформляется следующим образом.

Цель работы показывает, для чего выполняется работа, например, для получения или закрепления каких навыков, изучения чего-либо и т.п. Теоретическая часть содержит описание предметной области, а также подробное описание моделей, методов и алгоритмов, необходимых для решения поставленной задачи, описание инструментальных (программных и технических) средств, используемых в работе.

Практическая часть включает ход выполнения работы, перечень полученных результатов, сопровождающихся необходимыми комментариями и промежуточными выводами, блок-схемы, чертежи, таблицы, графики, диаграммы, копии экранов и т.д.

На основе обобщения выполненных работ, представленных в практической части, в выводах кратко излагаются результаты работы.

Выводы по работе каждый обучающийся делает самостоятельно.

Выводы не должны быть простым перечислением того, что сделано. Здесь важно отметить, к чему привело обсуждение результатов, насколько выполнена заявленная цель работы, что нового узнал студент при выполнении работы. В выводах также отмечаются все недоработки, по какой-либо причине имеющие место, предложения и рекомендации по дальнейшему исследованию поставленной в работе проблемы и т.п.

Библиографический список содержит ссылки на книги, периодические издания, интернет-страницы, использованные при выполнении работы и оформлении отчета.

## **9.1. Методические указания для обучающихся по выполнению лабораторных работ**

### **Лабораторная работа №1**

Знакомство с интерфейсом программы AutoCAD.

Цель работы: закрепление навыков работы с интерфейсом программы AutoCAD.

Задание:

Установленную программу Autocad запустите одним из способов:

- с рабочего стола Windows: найдите на рабочем столе ярлык программы и два раза щелкните по нему левой кнопкой мыши.

- выбором программы из всплывающего меню: нажать кнопки Пуск – Программы – Autodesk – Autocad – Autocad.exe.

- щелкните два раза мышкой по значку файла чертежа Autocad.

- создайте на диске D:\ папку с номером своей группы. Затем в этой папке создайте свою именную папку, где в дальнейшем будут находиться все ваши файлы. Воспользовавшись меню Файл - Сохранить как, сохраните свой файл под именем Лабораторная работа 1\_1 с расширением dwg.

Измените фон области рисунка на серый цвет.

Установите размер курсора – 6, цвет автопривязки – фиолетовый.

Отразите на стандартной панели следующие панели – Редактирование-2, Зумирование и Размеры.

Установите максимальный размер области рисования. Возвратите обычный вид окна. Настроить вывод на экран диалогового окна Startup (Начало работы), щелкнув на вкладке Сервис – Настройка – Система - Показывать диалог при запуске.

Создать новый файл, выбрав в открывшемся диалоговом окне «Начало работы» - мастер Детальной подготовки. Указать следующие настройки параметров чертежа:

- единицы – десятичные, точность - 0,00;

- угол – десятичные градусы, направление – Восток, против часовой стрелки;

- размер – формат А3, альбомный (420x297).

Порядок выполнения:

Ознакомиться с презентацией по лабораторной работе №1, запустить программу Autocad, выполнить предложенные преподавателем задания, произвести защиту.

Форма отчетности:

Отчет по лабораторной работе № 1.

Задания для самостоятельной работы:

Закрепить знания по Autocad.

Рекомендации по выполнению заданий и подготовке к лабораторной работе

Проработка лекционного материала.

Рекомендуемые источники:

[www.microsoft.ru](http://www.microsoft.ru) – фирма Microsoft, Российское представительство;

[office.microsoft.com/en-us/training/default.aspx](http://office.microsoft.com/en-us/training/default.aspx) – курсы Microsoft on-line;

[www.worlddigitallibrary.org](http://www.worlddigitallibrary.org) – Всемирная цифровая библиотека;

[www.cnews.ru](http://www.cnews.ru) – сетевое издание о высоких технологиях;

[www.internet-technologies.ru/news](http://www.internet-technologies.ru/news) – новости интернет-технологий;

[www.compulenta.ru](http://www.compulenta.ru) – интернет-издание. Новости из мира компьютеров;

[www.yandex.ru](http://www.yandex.ru) – самая популярная российская поисковая система;

[window.edu.ru](http://window.edu.ru) – единое окно доступа к образовательным ресурсам;

[www.edu.ru](http://www.edu.ru) – портал «Российское образование»;

[www.law.edu.ru](http://www.law.edu.ru) – Федеральный правовой портал;

[www.ict.edu.ru](http://www.ict.edu.ru) – информационно-коммуникационные технологии в образовании.

Основная литература:

№№ 1, 2, 3

Дополнительная литература:

№№ 5 - 9

Контрольные вопросы для самопроверки:

1. Порядок указания размеров чертежа.
2. Как вывести на экран требуемую панель инструментов?
3. Вывести на экран панели Черчение и Масштаб.
4. Для чего используется координатная сетка? Что обозначают ее точки? Как включить и отключить сетку.
5. Установить шаг сетки равным 10.
6. Что такое привязка к сетке? Как ее включить и отключить? Как настроить привязку к сетке.
7. Установить размер привязки к сетке равным 10.
8. Что такое режим ОРТО? Как его включить и отключить?

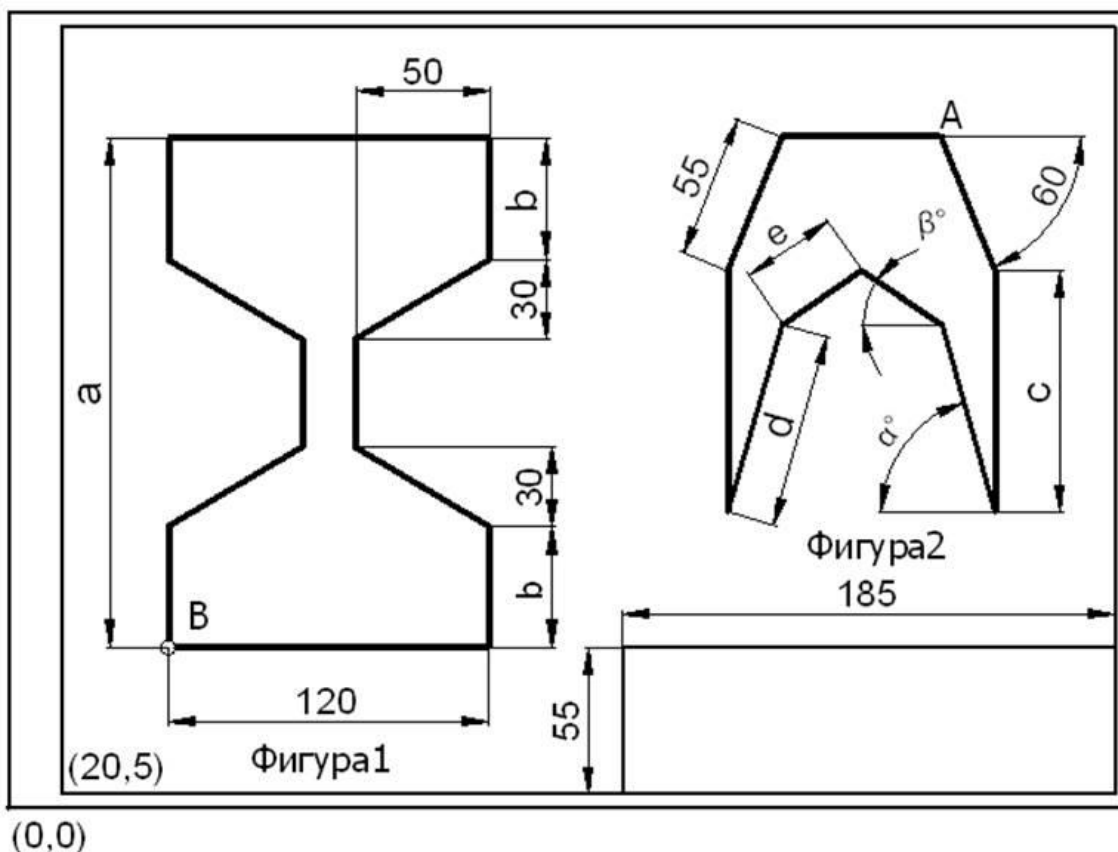
**Лабораторная работа №2** – Способы указания точки в AutoCAD.

**Цель работы:** закрепление навыков работы с программой AutoCAD.

**Задание:**

1. Откройте файл-шаблон и сохраните его с именем, содержащим Вашу фамилию и номер практической работы.

2. Используя способ относительных координат вычертите Фигуру 1 изображенную на Рисунке 2.1. Начните с точки В. Абсолютные координаты точки В(60,40). Размеры фигуры указаны в Таблице 2.1. Вызовите команду Отрезок. Укажите абсолютные координаты первой точки. Все остальные точки указывайте способом относительных координат.



В(60,40) А(350,250)

Рисунок 2.1

Таблица 2.1 - Варианты заданий

Размер	Вариант									
	1	2	3	4	5	6	7	8	9	10
а, мм	190	200	220	180	190	185	200	195	210	200
б, мм	45	40	65	30	35	45	55	55	60	20
с, мм	90	100	110	120	130	95	105	115	125	135
д, мм	73	80	85	90	95	75	83	95	98	105
Угол α, градусы	74	75	78	78	80	74	75	78	75	80
е, мм	36	40	42	45	40	35	40	45	42	45
Угол β, градусы	34	35	38	38	45	35	35	40	40	45

3. Используя способ полярных координат вычертите Фигуру 2 изображенную на Рисунке 2.1. Начните с точки А. Абсолютные координаты точки А(350,250). Размеры Фигуры 2 по вариантам приведены в Таблице 2.1.

Вызовите команду LINE (Отрезок).

Укажите абсолютные координаты первой точки. Все последующие точки задайте полярными координатами.

Пример диалога в командной строке при отключенном ДИНамическом вводе:

Команда: `_line`

Укажите первую точку: `350,250 Enter`

Укажите координаты следующей точки: `@55< - 60 Enter`

Укажите координаты следующей точки:

Укажите координаты следующей точки:

4. Заполните основную надпись и предъявите файл чертежа преподавателю для проверки.

Порядок выполнения:

Ознакомиться с презентацией по лабораторной работе №2, запустить AutoCAD, выполнить предложенные преподавателем задания, произвести защиту.

Форма отчетности:

Отчет по лабораторной работе № 2.

Задания для самостоятельной работы:

Закрепить знания по AutoCAD.

Рекомендации по выполнению заданий и подготовке к лабораторной работе

Проработка лекционного материала.

Рекомендуемые источники:

[www.microsoft.ru](http://www.microsoft.ru) – фирма Microsoft, Российское представительство;

[office.microsoft.com/en-us/training/default.aspx](http://office.microsoft.com/en-us/training/default.aspx) – курсы Microsoft on-line;

[www.worlddigitallibrary.org](http://www.worlddigitallibrary.org) – Всемирная цифровая библиотека;

[www.cnews.ru](http://www.cnews.ru) – сетевое издание о высоких технологиях;

[www.internet-technologies.ru/news](http://www.internet-technologies.ru/news) – новости интернет-технологий;

[www.computenta.ru](http://www.computenta.ru) – интернет-издание. Новости из мира компьютеров;

[www.yandex.ru](http://www.yandex.ru) – самая популярная российская поисковая система;

[window.edu.ru](http://window.edu.ru) – единое окно доступа к образовательным ресурсам;

[www.edu.ru](http://www.edu.ru) – портал «Российское образование»;

[www.law.edu.ru](http://www.law.edu.ru) – Федеральный правовой портал;

[www.ict.edu.ru](http://www.ict.edu.ru) – информационно-коммуникационные технологии в образовании.

Основная литература:

№№ 1, 2, 3

Дополнительная литература:

№№ 5 - 9

Контрольные вопросы для самопроверки:

1. Какую систему координат использует AutoCAD?

2. Опишите расположение осей координат в AutoCAD.

3. Чем отличаются декартова и полярная системы?

4. Чем отличаются абсолютные и относительные координаты?

5. Продемонстрируйте на компьютере три основных метода ввода координат точки.

6. Продемонстрируйте ввод декартовых, полярных и относительных координат точки.

7. Продемонстрируйте работу метода «Направление — расстояние».

**Лабораторная работа №3** – Нанесение размеров в AutoCAD

Цель работы: закрепление навыков режимов просмотра файлов в AutoCAD.

Задание:

1. Загрузите шаблон для выполнения задания и сохраните его с именем, содержащим фамилию и номер практической работы.

2. Самостоятельно вычертите контурные линии формата, рамку и основную надпись. Выполните чертеж, показанный на рис. 3.1. Используйте разные способы указания координат.

3. Создайте пять размерных стилей. Названия и параметры размерных стилей по вариантам приведены в Таблице 3.1.

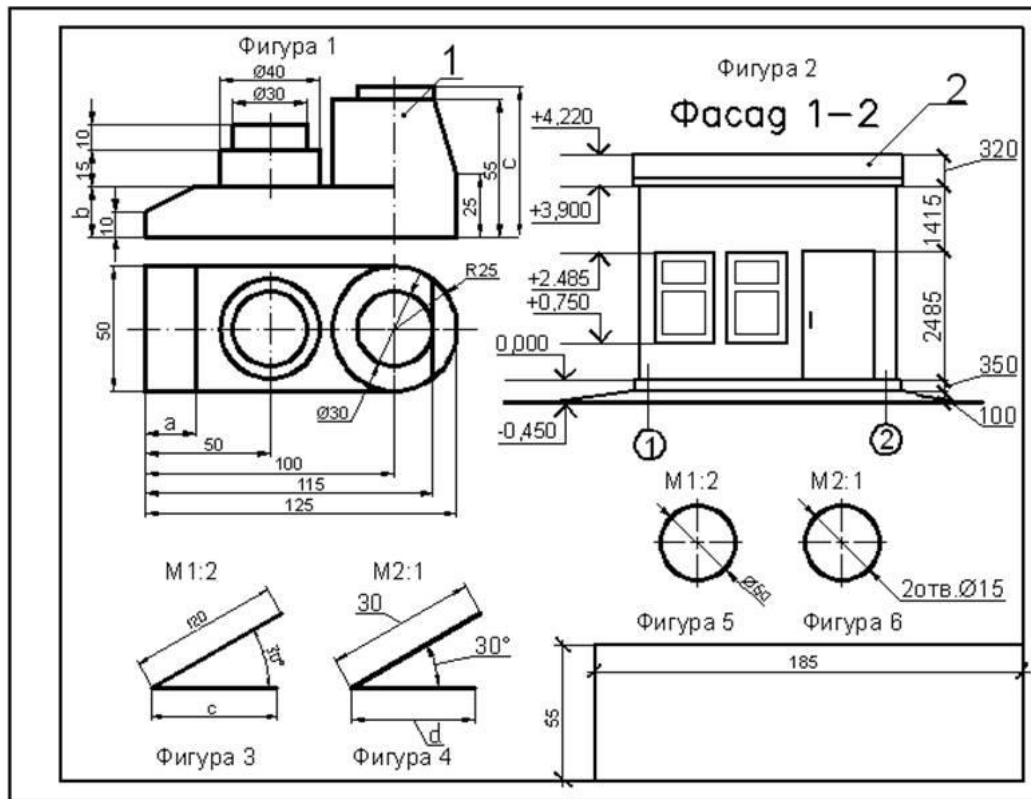


Рисунок 3.1

Таблица 3.1 - Параметры размерных стилей

Имя размерного стиля	Текст35_Масштаб2_Стрелки	Текст5_Масштаб1_Стрелки	Текст7_Масштаб05_Стрелки	Текст5_Масштаб100_Засечки	Текст7_Масштаб650_Засечки
Вкладка "Линии"					
Шаг в базовых размерах,	6	8	10	8	10
Удлинение за размерные	2	2	2	3	4
Отступ от объекта	0	0	0	0	7
Вкладка "Символы и стрелки"					
Первая	Закрашенная замкнутая	Закрашенная замкнутая	Закрашенная замкнутая	Засечка утолщенная	Засечка утолщенная
Вторая	Закрашенная замкнутая	Закрашенная замкнутая	Закрашенная замкнутая	Засечка утолщенная	Засечка утолщенная
Выноска	Малая точка	Малая точка	Малая точка	Прямой угол	Прямой угол
Размер стрелки	3.5	4	4	4	4
Вкладка "Текст"					
Текстовый стиль	ГОСТ	ГОСТ	ГОСТ	СПДС (со степенью сжатия 0.8)	СПДС (со степенью сжатия 0.8)
Высота текста	3.5	5	7	5	7
По вертикали	Над линией	Над линией	Над линией	Над линией	Над линией
По горизонтали	По центру	По центру	По центру	По центру	По центру
Отступ от размерной линии	0.6	0.6	0.6	0.6	0.6
Ориентация текста	Вдоль размерной линии	Согласно ISO	Согласно ISO	Вдоль размерной линии	Согласно ISO
Вкладка "Размещение"					
Опции размещения	Либо текст, либо стрелки	Текст	Либо текст, либо стрелки	Либо текст, либо стрелки	Либо текст, либо стрелки
Выравнивание текста	Продолжать размерную	Строить выноску	Строить выноску	Строить выноску	Строить выноску
Глобальный масштаб	1	1	1	1	1
Подгонка элементов	Линия между выносными	Линия между выносными	Линия между выносными	Линия между выносными	Линия между выносными
Вкладка "Основные единицы"					
Точность	0.00	0	0.0	0	0
Масштаб	2	1	0.5	100	50



4. Нанесите размеры так, как показано на рис. 3.1.

Для простановки размеров необходимо предварительно выбрать размерный стиль:

Для Фигуры 1 используйте размерный стиль Текст5\_Масштаб1\_Стрелки;

Для Фигур 3 и 5 используйте размерный стиль Текст35\_Масштаб2\_Стрелки;

Для Фигур 4 и 6 используйте размерный стиль Текст7\_Масштаб05\_Стрелки;

Для простановки линейных размеров Фигуры 2 (Фасад здания) используйте стиль Текст5\_Масштаб100\_Засечки, для нанесения высотных отметок стиль Текст7\_Масштаб50\_Засечки.

5. Предъявите файл чертежа преподавателю для проверки.

Порядок выполнения:

Ознакомиться с презентацией по лабораторной работе №3, запустить AutoCAD, выполнить предложенные преподавателем задания, произвести защиту.

Форма отчетности:

Отчет по лабораторной работе № 3.

Задания для самостоятельной работы:

Закрепить знания по работе в программе AutoCAD.

Рекомендации по выполнению заданий и подготовке к лабораторной работе

Проработка лекционного материала.

Рекомендуемые источники:

[www.microsoft.ru](http://www.microsoft.ru) – фирма Microsoft, Российское представительство;

[office.microsoft.com/en-us/training/default.aspx](http://office.microsoft.com/en-us/training/default.aspx) – курсы Microsoft on-line;

[www.worlddigitallibrary.org](http://www.worlddigitallibrary.org) – Всемирная цифровая библиотека;

[www.cnews.ru](http://www.cnews.ru) – сетевое издание о высоких технологиях;

[www.internet-technologies.ru/news](http://www.internet-technologies.ru/news) – новости интернет-технологий;

[www.compulenta.ru](http://www.compulenta.ru) – интернет-издание. Новости из мира компьютеров;

[www.yandex.ru](http://www.yandex.ru) – самая популярная российская поисковая система;

[window.edu.ru](http://window.edu.ru) – единое окно доступа к образовательным ресурсам;

[www.edu.ru](http://www.edu.ru) – портал «Российское образование»;

[www.law.edu.ru](http://www.law.edu.ru) – Федеральный правовой портал;

[www.ict.edu.ru](http://www.ict.edu.ru) – информационно-коммуникационные технологии в образовании.

Основная литература:

№№ 1, 2, 3

Дополнительная литература:

№№ 5 - 9

Контрольные вопросы для самопроверки:

1. Из каких элементов состоит размерный блок?

2. Продемонстрируйте действие режима **Линейный размер**.

3. Продемонстрируйте режим **Выровненный размер**.

4. Продемонстрируйте действие режима **Радиальный размер**.

5. Продемонстрируйте режим **Диаметральный размер**.

6. Продемонстрируйте действие режима **Угловой размер**.

7. Продемонстрируйте режим **Размер с основной линией**.

8. Продемонстрируйте режим **Продолженный размер**.

9. Продемонстрируйте действие режима **Быстрая выноска**.

10. Покажите редактирование размеров с помощью ручек.

11. Продемонстрируйте возможности редактирования размеров с помощью контекстного меню.

12. Покажите возможности редактирования размеров с помощью таблицы свойств.

13. Продемонстрируйте возможности редактирования размеров с помощью команды

**Правка размеров.**

14. Продемонстрируйте возможности редактирования размеров с помощью команды

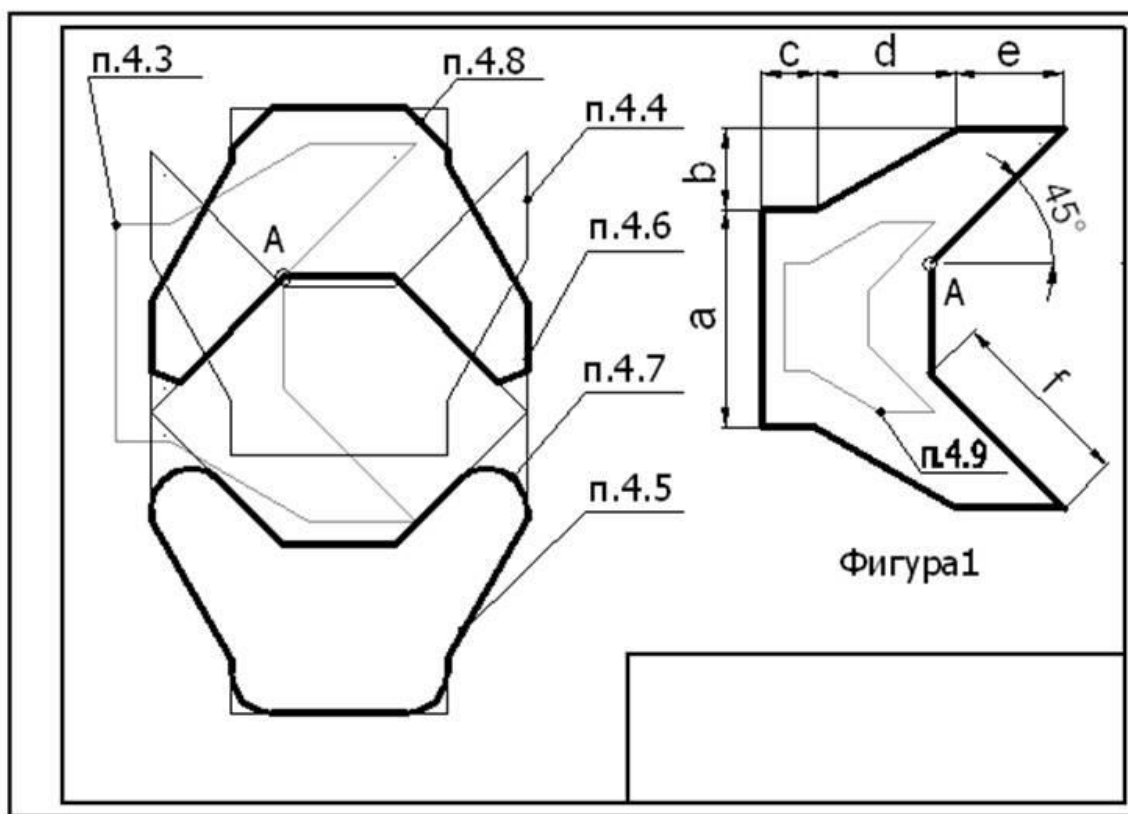
**Правка текста размера.**

**Лабораторная работа №4** – Команды редактирования в AutoCAD. Часть 1

**Цель работы:** закрепление навыков команд редактирования в AutoCAD.

**Задание:**

1. Создайте новый файл чертежа. Начертите контур формата, рамку и основную надпись.
2. Начертите Фигуру 1, представленную на рис. 4.1. Начните с точки A(350,210). Размеры фигуры по вариантам представлены в табл. 4.1.
3. Скопируйте Фигуру 1 и поместите копию на расстоянии 230 мм левее исходной Фигуры 1.
4. Поверните копию Фигуры 1 на угол  $90^\circ$  против часовой стрелки относительно точки A.
5. Переместите копию Фигуры 1 вертикально вниз на расстояние 100 мм.
6. Создайте зеркально расположенную копию.
7. Выполните четыре сопряжения радиусом 8 мм для одной из копий Фигуры 1.
8. Выполните 4 фаски для верхней фигуры. Размеры катетов 7 мм.
9. Уменьшите исходную Фигуру 1 в два раза.
10. Предъявите файл чертежа преподавателю для проверки.



A(350,210)

Рисунок 4.1

Таблица 4.1 - Варианты заданий

Размер, мм	Вариант									
	1	2	3	4	5	6	7	8	9	10
<b>a</b>	80	90	100	80	85	70	75	80	85	90
<b>b</b>	30	20	20	25	25	30	35	30	25	25
<b>c</b>	20	20	30	25	20	15	25	25	20	30
<b>d</b>	50	45	40	45	50	55	50	50	60	50
<b>e</b>	40	35	30	40	35	30	35	35	20	30
<b>f</b>	70	80	70	65	70	65	70	65	75	75

**Порядок выполнения:**

Ознакомиться с презентацией по лабораторной работе №4, запустить AutoCAD, выполнить предложенные преподавателем задания, произвести защиту.

Форма отчетности:

Отчет по лабораторной работе № 4.

Задания для самостоятельной работы:

Закрепить знания по работе в AutoCAD.

Рекомендации по выполнению заданий и подготовке к лабораторной работе

Проработка лекционного материала.

Рекомендуемые источники:

www.microsoft.ru – фирма Microsoft, Российское представительство;

office.microsoft.com/en-us/training/default.aspx – курсы Microsoft on-line;

www.worlddigitallibrary.org – Всемирная цифровая библиотека;

www.cnews.ru – сетевое издание о высоких технологиях;

www.internet-technologies.ru/news – новости интернет-технологий;

www.compulenta.ru – интернет-издание. Новости из мира компьютеров;

www.yandex.ru – самая популярная российская поисковая система;

window.edu.ru – единое окно доступа к образовательным ресурсам;

www.edu.ru – портал «Российское образование»;

www.law.edu.ru – Федеральный правовой портал;

www.ict.edu.ru – информационно-коммуникационные технологии в образовании.

Основная литература:

№№ 1, 2, 3

Дополнительная литература:

№№ 5 - 9

Контрольные вопросы для самопроверки:

1. В какой панели размещены инструменты редактирования?
2. Проясните работу команды **Удаление**.
3. Проясните работу команды **Копировать**.
4. Проясните метод копирования объектов из одного файла AutoCAD в другой.
5. Проясните работу команды **Отступ**.
6. Проясните метод построения прямоугольного массива с помощью команды **Массив**.
7. Проясните метод построения кругового массива с помощью команды **Массив**.
8. Покажите работу команды **Перемещение**.
9. Проясните работу команды **Поворот**.
10. Проясните работу команды **Масштаб**.

Лабораторная работа №5 – Команды редактирования. Часть 2

Цель работы: закрепление навыков команд редактирования в AutoCAD.

Задание:

1. Создайте новый файл чертежа. Используйте стандартный шаблон AutoCAD.
2. Постройте квадрат со стороной С и вершиной в точке А. Координаты точки А(300,170). Длина стороны квадрата С указана в табл. 5.1 по вариантам. Расположение квадрата показано на рис. 5.1.
3. Соедините отрезками попарно середины сторон квадрата. Используйте постоянный или временный режим объектной привязки.
4. Создайте подобие для отрезков, являющихся сторонами квадрата с помощью команды Подобие, Смещение. Расположите полученные копии на расстоянии 10 мм друг от друга.
5. Построить окружность в радиусом R<sub>в</sub> с центром точке А.

6. Создайте подобие окружности *b* с помощью команды Подобие. Расположите копии окружности *b*, с интервалом 15мм.

7. Удлинить стороны Квадрата 1 и их копии до пересечения с окружностью *b* с помощью команды редактирования УДЛИНИТЬ.

8. Активировать команду УДЛИНИТЬ можно через пункт Редактирование основного экранного меню или кнопкой.

9. Обрезать с помощью команды редактирования ОБРЕЗАТЬ все линии расположенные между:

*a.* любыми двумя подобиями окружности *b*;

*b.* окружностью *a* и квадратом.

9. Удалите линии, расположенные между окружностью *a* и квадратом.

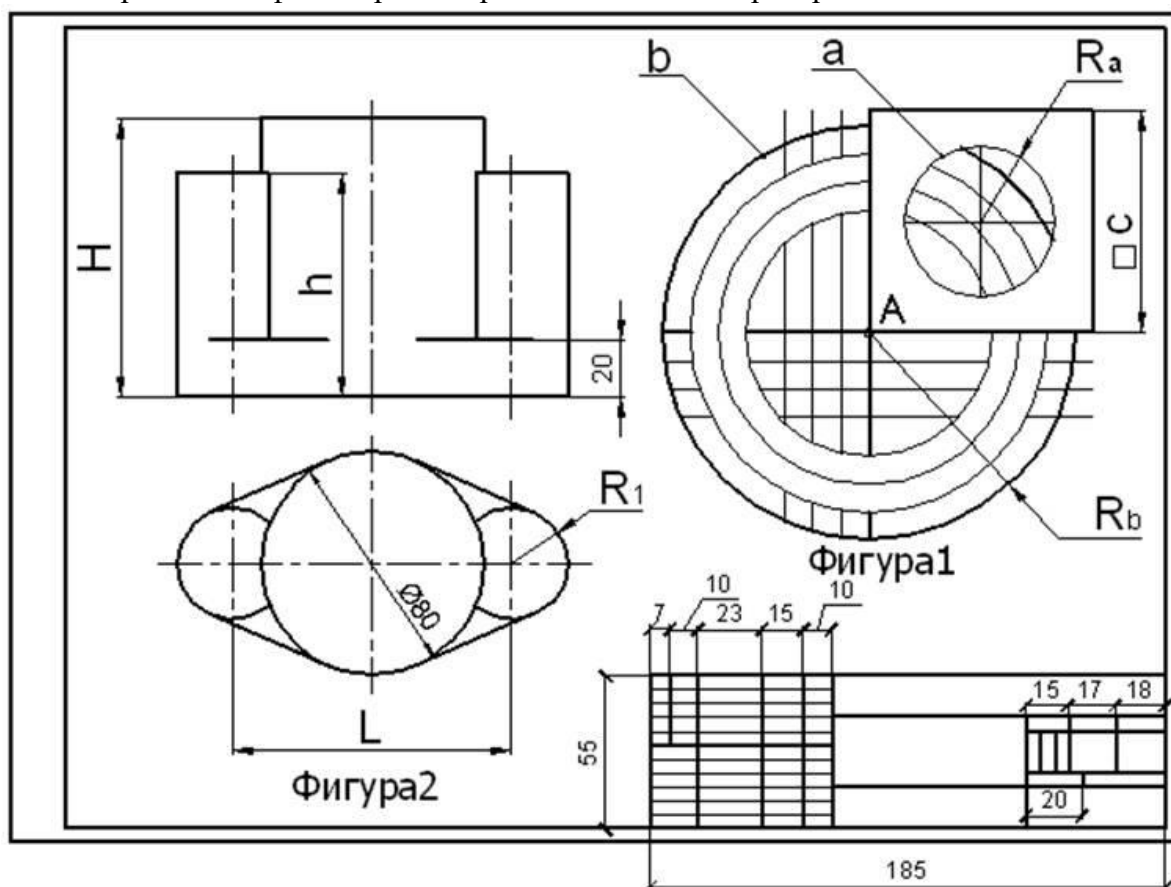
10. Начертите Фигуру 2.

11. Самостоятельно, применяя любые методы построения линий и редактирования чертежа.

12. Вычертите основную надпись.

13. Самостоятельно, применяя любые методы построения линий и редактирования чертежа.

14. Предъявите файл чертежа преподавателю для проверки.



A(300,170)

Рисунок 5.1

Таблица 5.1 - Варианты заданий

Размер, мм	Вариант									
	1	2	3	4	5	6	7	8	9	10
<i>c</i>	80	90	100	90	85	95	80	90	100	85
<i>R<sub>a</sub></i>	25	30	35	40	33	25	22.5	23	25	20
<i>R<sub>b</sub></i>	70	75	80	65	70	85	70	85	90	75
<i>H</i>	100	120	110	115	130	100	105	90	115	120
<i>h</i>	80	100	80	70	90	85	85	40	60	60
<i>L</i>	100	100	110	110	100	106	100	110	110	100
<i>R<sub>1</sub></i>	20	20	30	30	20	23	20	30	30	20

Порядок выполнения:

Ознакомиться с презентацией по лабораторной работе №5, запустить AutoCAD, выполнить предложенные преподавателем задания, произвести защиту.

Форма отчетности:

Отчет по лабораторной работе № 5.

Задания для самостоятельной работы:

Закрепить знания по работе в программе AutoCAD.

Рекомендации по выполнению заданий и подготовке к лабораторной работе

Проработка лекционного материала.

Рекомендуемые источники:

www.microsoft.ru – фирма Microsoft, Российское представительство;

office.microsoft.com/en-us/training/default.aspx – курсы Microsoft on-line;

www.worlddigitallibrary.org – Всемирная цифровая библиотека;

www.cnews.ru – сетевое издание о высоких технологиях;

www.internet-technologies.ru/news – новости интернет-технологий;

www.compulenta.ru – интернет-издание. Новости из мира компьютеров;

www.yandex.ru – самая популярная российская поисковая система;

window.edu.ru – единое окно доступа к образовательным ресурсам;

www.edu.ru – портал «Российское образование»;

www.law.edu.ru – Федеральный правовой портал;

www.ict.edu.ru – информационно-коммуникационные технологии в образовании.

Основная литература:

№№ 1, 2, 3, 4

Дополнительная литература:

№№ 5 - 9

Контрольные вопросы для самопроверки:

1. Покажите работу команды **Удлинить**.
2. Продемонстрируйте работу команды **Обрезать**.
3. Покажите работу команды **Продолжить**.
4. Продемонстрируйте работу команды **Разрыв**.
5. Продемонстрируйте работу команды **Фаска**.
6. Продемонстрируйте работу команды **Скругление**.
7. Продемонстрируйте работу команды **Взорвать**.
8. Продемонстрируйте методы редактирования, перемещения и копирования объектов с помощью ручек.

Лабораторная работа №6 – Отрисовка основных примитивов.

Цель работы: закрепление навыков отрисовки основных примитивов в AutoCAD.

Задание:

1. Создайте новый файл чертежа. Используйте стандартный шаблон AutoCAD.
2. Постройте точку А по координатам (координаты точек по вариантам приведены в табл. 6.1).
3. Постройте прямоугольный массив исходным элементом которого является точка А (рис. 6.1). Массив должен состоять из  $n_1$  рядов по  $n_2$  столбцов. Расстояние между рядами  $a_1$  и расстояние между столбцами  $a_2$  (число рядов, столбцов и расстояния между ними смотри согласно варианту в табл. 6.1).
4. Постройте точку В по координатам (координаты точек по вариантам приведены в табл. 6.1).
5. Постройте прямоугольный массив исходным элементом которого является точка В (рис. 6.1). Массив должен состоять из  $n_3$  рядов и  $n_4$  столбцов. Расстояние между рядами  $a_3$  и расстояние между столбцами  $a_4$  (число рядов, столбцов и расстояния между ними смотри согласно варианту в табл. 6.1).

6. Постройте Фигуру 1 – прямоугольник.
7. Постройте Фигуру 2 - прямоугольник со скошенными углами.
8. Постройте Фигуру 3 - прямоугольник с закругленными углами. Для этого после вызова команды Прямоугольник выберите в командной строке опцию Сопряжение. Укажите радиус сопряжения 10 мм.
9. Постройте Фигуру 4 – прямоугольник, контурная линия которого имеет определенную толщину. Для этого после вызова команды Прямоугольник выберите в командной строке опцию Ширина или Вес и назначьте ей значение 5 единиц.
10. Постройте Фигуру 5 - такой же прямоугольник как в п. 6.
11. Постройте точку С (координаты в табл. 6.1).
12. Постройте Окружность 1 радиусом R1 с центром в точке С.
13. Нанесите точку F, расположенную в верхней диаметральной точке Окружности 1. Используйте режим временной объектной привязки Квадрант.
14. Постройте круговой массив из n копий точки F равномерно расположенных по контуру Окружности 1.
15. Постройте Группу правильных многоугольников расположенных в точках квадранта окружности. С помощью команды Многоугольник строим пяти-, шести-, семи-, восьмиугольники, для которых центры описанных окружностей расположены на диаметральных точках Окружности 1, а радиусы описанных окружностей равны R2.
16. Постройте треугольник в центре Окружности 1, с радиусом описанной окружности R2.
17. Постройте Фигуру 7 – квадрат. Воспользуйтесь командой Многоугольник. Вершины квадрата укажите щелчком мыши на диаметральных точках окружности (используйте режим временной объектной привязки Квадрант).
18. Постройте Фигуру 8 – квадрат со стороной  $b_1$ , расположенной под углом  $\alpha$  градусов к горизонтали.
19. Построить Фигуру 9 – треугольник. Сторона треугольника равна  $b_2$  и расположена под углом  $\beta$  градусов к горизонту.
20. Построить Фигуру 10 – сплайн (сглаженная кривая линия). Построение выполняется с помощью команды СПЛАЙН.
21. Построить Фигуру 11 – полилиния (сложная линия, состоящая из прямолинейных и криволинейных участков различной толщины). Первый участок - прямая переменной толщины (от 20 мм до 10 мм). Второй участок дуга окружности переменной толщины (от 10 мм до 5 мм). Третий участок дуга окружности переменной толщины (от 5 мм до 0 мм).
22. Предъявите чертеж преподавателю для проверки.

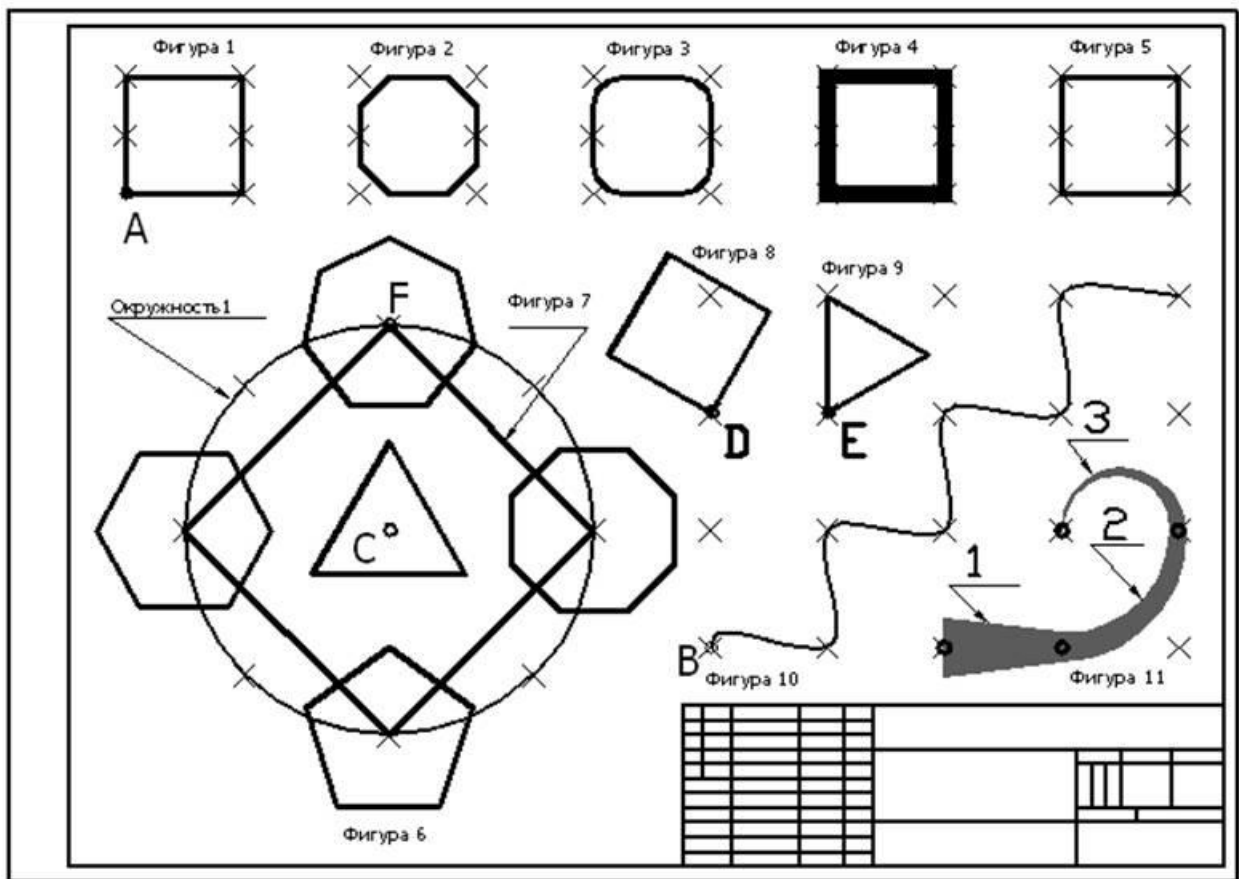


Рисунок 6.1

Таблица 6.1 - Варианты заданий

Параметры		Вариант									
		1	2	3	4	5	6	7	8	9	10
Координаты точки А	X	40	35	25	40	25	30	35	30	40	25
	Y	240	220	230	200	200	200	190	220	200	200
Координаты точки В	X	240	280	220	200	225	180	230	250	240	225
	Y	65	70	75	80	65	70	75	80	65	70
Координаты точки С	X	110	130	100	100	100	95	105	115	110	100
	Y	100	110	115	100	100	100	105	110	100	100
Координаты точки D	X	240	270	200	200	225	180	230	250	240	225
	Y	180	170	180	165	160	170	160	170	160	160
Координаты точки E	X	250	215	240	230	260	210	260	280	270	255
	Y	180	170	180	165	160	170	160	170	160	160
Кол-во рядов n1		2	5	3	3	4	6	5	4	4	3
Расстояние между рядами a1, мм		30	10	15	20	18	12	12	15	20	25
Кол-во столбцов n2		10	11	12	10	11	10	10	12	14	10
Расстояние между столбцами a2, мм		35	25	20	30	28	32	30	25	22	30
Кол-во рядов n3		4	5	4	4	5	6	4	5	6	4
Расстояние между рядами a3, мм		40	25	35	25	25	20	25	25	20	30
Кол-во столбцов n4		6	5	7	8	5	10	6	4	5	6
Расстояние между столбцами a4, мм		25	18	22	22	40	20	25	35	30	25
Кол-во элементов в круговом массиве, n5		10	14	7	6	5	6	5	8	10	6
Радиус окружности R1, мм		60	65	65	50	55	60	50	55	50	50
Радиус описанной окружности R2, мм		20	25	15	15	15	10	20	15	25	15
Длина стороны квадрата b1, мм		20	25	18	15	15	10	20	20	22	20
Угол наклона стороны квадрата к оси OX, α		15	20	20	35	15	30	15	20	15	22
Длина стороны треугольника b2, мм		20	15	20	15	20	15	20	15	20	15
Угол наклона стороны треугольника к оси OX, β		7	10	13	15	20	25	10	15	20	15

Порядок выполнения:

Ознакомиться с презентацией по лабораторной работе №6, запустить AutoCAD, выполнить предложенные преподавателем задания, произвести защиту.

Форма отчетности:

Отчет по лабораторной работе № 6.

Задания для самостоятельной работы:

Закрепить знания по работе в программе AutoCAD.

Рекомендации по выполнению заданий и подготовке к лабораторной работе

Проработка лекционного материала.

Рекомендуемые источники:

[www.microsoft.ru](http://www.microsoft.ru) – фирма Microsoft, Российское представительство;

[office.microsoft.com/en-us/training/default.aspx](http://office.microsoft.com/en-us/training/default.aspx) – курсы Microsoft on-line;

[www.worlddigitallibrary.org](http://www.worlddigitallibrary.org) – Всемирная цифровая библиотека;

[www.cnews.ru](http://www.cnews.ru) – сетевое издание о высоких технологиях;

[www.internet-technologies.ru/news](http://www.internet-technologies.ru/news) – новости интернет-технологий;

[www.computenta.ru](http://www.computenta.ru) – интернет-издание. Новости из мира компьютеров;

[www.yandex.ru](http://www.yandex.ru) – самая популярная российская поисковая система;

[window.edu.ru](http://window.edu.ru) – единое окно доступа к образовательным ресурсам;

[www.edu.ru](http://www.edu.ru) – портал «Российское образование»;

[www.law.edu.ru](http://www.law.edu.ru) – Федеральный правовой портал;

[www.ict.edu.ru](http://www.ict.edu.ru) – информационно-коммуникационные технологии в образовании.

Основная литература:

№№ 1, 2, 3, 4

Дополнительная литература:

№№ 5 - 9

Контрольные вопросы для самопроверки:

1. Продемонстрируйте 3 способа отрисовки окружности и действие параметров данной команды.

2. Постройте дугу пятью различными способами и объясните действие параметров данной команды.

3. Постройте эллипс.

4. Продемонстрируйте отрисовку эллиптической дуги.

5. Продемонстрируйте метод отрисовки кольца и круга.

6. Продемонстрируйте метод отрисовки сплайна.

7. Продемонстрируйте способ отрисовки полилинии и действие параметров данной команды.

Лабораторная работа №7 – Работа со слоями

Цель работы: закрепление навыков работы со слоями в AutoCAD.

Задание:

1. Создайте файл для практической работы. Имя файла должно содержать номер группы, фамилию и номер лабораторной работы.

2. Создайте слой с заданными свойствами.

3. Вычертите в правой части формата несколько отрезков произвольной длины, расположенных на разных слоях (см. рис. 7.1, Фигура 1).

4. Измените масштаб линии. Команда изменения пропорций штрихов/пробелов – ЛМАСШТАБ. Введите ее в командной строке с клавиатуры. Укажите масштабный коэффициент – 4 единицы. Обратите внимание, как изменилось начертание пунктирных и штрихпунктирных линий на чертеже.

5. Измените масштаб линии на первоначальный.



6. Создайте слой с названием Рамка. Основные характеристики слоя Рамка, такие же как слоя «Толстые». Перенесите линии рамки чертежа и линии основной надписи на слой Рамка.

7. Перечертите главный вид и вид сверху детали представленной на рис. 7.1. Согласно варианту.

8. Постройте вид слева.

9. Самостоятельно вычертите фронтальный и профильный разрезы.

10. Выполните штриховку разрезов. Сделайте активным слой штриховка. Вызовите команду Штриховка через экранное меню

11. Отключите слой Вспомогательные.

12. Сделайте слой Размеры активным. Нанесите размеры.

13. Предъявите работу преподавателю для проверки.

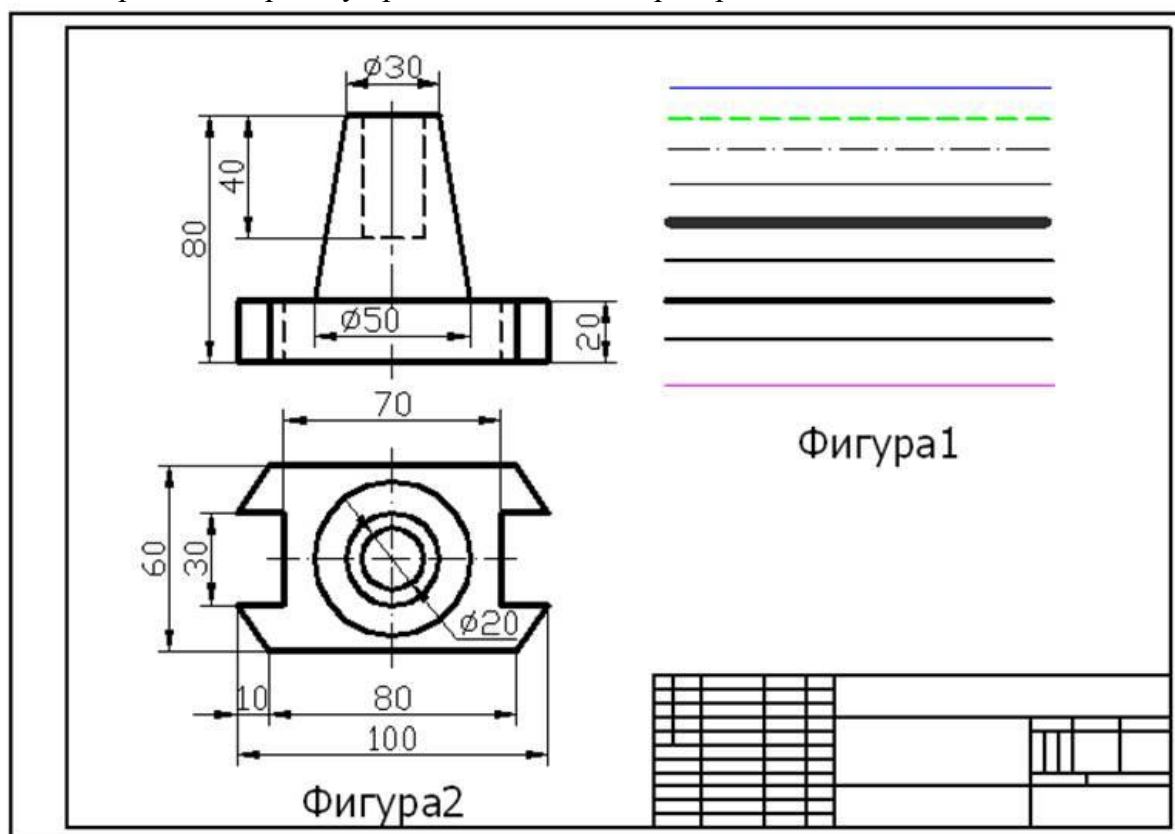


Рисунок 7.1

Порядок выполнения:

Ознакомиться с презентацией по лабораторной работе №7, запустить AutoCAD, выполнить предложенные преподавателем задания, произвести защиту.

Форма отчетности:

Отчет по лабораторной работе № 7.

Задания для самостоятельной работы:

Закрепить знания по работе в программе AutoCAD.

Рекомендации по выполнению заданий и подготовке к лабораторной работе

Проработка лекционного материала.

Рекомендуемые источники:

[www.microsoft.ru](http://www.microsoft.ru) – фирма Microsoft, Российское представительство;

[office.microsoft.com/en-us/training/default.aspx](http://office.microsoft.com/en-us/training/default.aspx) – курсы Microsoft on-line;

[www.worlddigitallibrary.org](http://www.worlddigitallibrary.org) – Всемирная цифровая библиотека;

[www.cnews.ru](http://www.cnews.ru) – сетевое издание о высоких технологиях;

[www.internet-technologies.ru/news](http://www.internet-technologies.ru/news) – новости интернет-технологий;

[www.compulenta.ru](http://www.compulenta.ru) – интернет-издание. Новости из мира компьютеров;

[www.yandex.ru](http://www.yandex.ru) – самая популярная российская поисковая система;

[window.edu.ru](http://window.edu.ru) – единое окно доступа к образовательным ресурсам;

www.edu.ru – портал «Российское образование»;  
 www.law.edu.ru – Федеральный правовой портал;  
 www.ict.edu.ru – информационно-коммуникационные технологии в образовании.

Основная литература:

№№ 1, 2, 3, 4

Дополнительная литература:

№№ 5 - 9

Контрольные вопросы для самопроверки:

1. Для чего используется штриховка?
2. Является ли штриховка единым блоком?
3. Продемонстрируйте общий алгоритм нанесения штриховки.
4. Продемонстрируйте как выбрать определенный тип штриховки.
5. Как установить требуемый угол штриховки.
6. Что такое масштаб штриховки и как его установить?
7. Опишите и продемонстрируйте метод «точка в контуре».
8. Опишите и продемонстрируйте метод «выбор объектов».
9. Продемонстрируйте штрихование незамкнутого контура.
10. Чем отличаются ассоциативная и неассоциативная штриховки?
11. Продемонстрируйте нанесение штриховки методом наследования.

#### **10. ПЕРЕЧЕНЬ ИНФОРМАЦИОННЫХ ТЕХНОЛОГИЙ, ИСПОЛЬЗУЕМЫХ ПРИ ОСУЩЕСТВЛЕНИИ ОБРАЗОВАТЕЛЬНОГО ПРОЦЕССА ПО ДИСЦИПЛИНЕ**

- ОС Windows 7 Professional.
- Microsoft Office 2007 Russian Academic OPEN No Level.
- Антивирусное программное обеспечение Kaspersky Security.
- Свободно распространяемый продукт компании AUTODESK – Autodesk Revit, <https://academy.autodesk.com>.
- свободно распространяемый продукт компании AUTODESK – AutoCAD, режим доступа <https://academy.autodesk.com>.

#### **11. ОПИСАНИЕ МАТЕРИАЛЬНО-ТЕХНИЧЕСКОЙ БАЗЫ, НЕОБХОДИМОЙ ДЛЯ ОСУЩЕСТВЛЕНИЯ ОБРАЗОВАТЕЛЬНОГО ПРОЦЕССА ПО ДИСЦИПЛИНЕ**

<i>Вид занятия (Лк, ЛР, СР)</i>	<i>Наименование аудитории</i>	<i>Перечень основного оборудования</i>	<i>№ ЛР</i>
Лк	дисплейный класс	интерактивная доска SMART Board со встроенным проектором	Лк№№ 1.1-3.8
ЛР	дисплейный класс	оборудование I5-2500 / H67 / 4Gb / 500Gb / DVD-RW (монитор TFT19 Samsung E1920NR); интерактивная доска SMART Board со встроенным проектором	ЛР №№ 1-7
СР	ЧЗЗ	Оборудование 10-ПК i5-2500/H67/4Gb (монитор TFT19 Samsung)	-

**ФОНД ОЦЕНОЧНЫХ СРЕДСТВ ДЛЯ ПРОВЕДЕНИЯ ПРОМЕЖУТОЧНОЙ АТТЕСТАЦИИ ОБУЧАЮЩИХСЯ ПО ДИСЦИПЛИНЕ**

**1. Описание фонда оценочных средств (паспорт)**

№ компетенции	Элемент компетенции	Раздел	Тема	ФОС
ОПК-3  ПК-2  ПК-14	<p>владением основными законами геометрического формирования, построения и взаимного пересечения моделей плоскости и пространства, необходимыми для выполнения и чтения чертежей зданий, сооружений, конструкций, составления конструкторской документации и деталей</p> <p>владением методами проведения инженерных изысканий, технологией проектирования деталей и конструкций в соответствии с техническим заданием с использованием универсальных и специализированных программно-вычислительных комплексов и систем автоматизированного проектирования</p> <p>владением методами и средствами физического и математического (компьютерного) моделирования, в том числе с использованием универсальных и специализированных программно-вычислительных комплексов, систем автоматизированного проектирования, стандартных пакетов автоматизации исследований, владение методами испытаний строительных конструкций и изделий, методами постановки и проведения экспериментов по заданным методикам</p>	<p><b>1.</b> Введение. Характерные особенности современной системы проектирования</p>	<p>1.1 Введение. Стадии и этапы проектирования</p> <p>1.2 Характеристика процесса проектирования</p> <p>1.3 Характеристика объектов проектирования</p>	экзаменационный билет
		<p><b>2.</b> Введение в автоматизированное проектирование</p>	<p>2.1 Системы автоматизированного проектирования и их место среди других автоматизированных систем</p> <p>2.2 Требования, предъявляемые к техническому обеспечению</p> <p>2.3 Этапы жизненного цикла промышленных изделий</p>	экзаменационный билет
		<p><b>3.</b> Системы автоматизированного проектирования в строительстве</p>	<p>3.1 Общие сведения о базовой графической системе AutoCAD</p> <p>3.2 Интерфейс</p> <p>3.3 Рисование</p> <p>3.4 Команды редактирования</p> <p>3.5 Работа со слоями</p> <p>3.6 Оформление чертежей</p> <p>3.7 Печать чертежей</p> <p>3.8 СПДС модуль</p>	экзаменационный билет

## 2. Экзаменационные вопросы

№ п/п	Компетенции		ЭКЗАМЕНАЦИОННЫЕ ВОПРОСЫ	№ и наименование раздела
	Код	Определение		
1	2	3	4	5
1.	ОПК-3	владением основными законами геометрического формирования, построения и взаимного пересечения моделей плоскости и пространства, необходимыми для выполнения и чтения чертежей зданий, сооружений, конструкций, составления конструкторской документации и деталей	<ol style="list-style-type: none"> <li>1. Стадии и этапы проектирования.</li> <li>2. Основные характеристики процесса проектирования.</li> <li>3. Основные характеристики объектов проектирования.</li> </ol>	<ol style="list-style-type: none"> <li>1. Введение. Характерные особенности современной системы проектирования</li> </ol>
	ПК-2	владением методами проведения инженерных изысканий, технологией проектирования деталей и конструкций в соответствии с техническим заданием с использованием универсальных и специализированных программно-вычислительных комплексов и систем автоматизированного проектирования	<ol style="list-style-type: none"> <li>1. Системы автоматизированного проектирования и их место среди других автоматизированных систем.</li> <li>2. Требования, предъявляемые к техническому обеспечению.</li> <li>3. Этапы жизненного цикла промышленных изделий.</li> </ol>	<ol style="list-style-type: none"> <li>2. Введение в автоматизированное проектирование</li> </ol>
	ПК-14	владением методами и средствами физического и математического (компьютерного) моделирования, в том числе с использованием универсальных и специализированных программно-вычислительных комплексов, систем автоматизированного проектирования, стандартных пакетов автоматизации исследований, владение методами испытаний строительных конструкций и изделий, методами постановки и проведения экспериментов по заданным методикам	<ol style="list-style-type: none"> <li>1. Что такое прототип чертежа.</li> <li>2. Применение границ чертежа.</li> <li>3. Задание границ чертежа.</li> <li>4. Типы геометрических объектов (привести примеры).</li> <li>5. Чем характеризуются сложные графические объекты.</li> <li>6. Классификация команд с точки зрения выполняемых функций.</li> <li>7. Классификация команд с точки зрения диалога с пользователем (привести примеры).</li> <li>8. Определение опции команды.</li> <li>9. Способы выбора опции команды.</li> <li>10. Определение стиля.</li> <li>11. Способы задания команд. Способы завершения команд.</li> <li>12. Отмена результата предыдущей команды. Отмена результата шага команды.</li> <li>13. Повтор последней (и не только) команды.</li> <li>14. Что такое вид. Типы видовых экранов.</li> <li>15. Создание видового экрана. Команда работы с видами.</li> <li>16. Координаты для задания двумерных точек (примеры в общем виде).</li> <li>17. Применение сетки. Применение шаговой привязки.</li> <li>18. При каких режимах рисования можно задавать точки по направлению.</li> <li>19. При каких режимах рисования можно задавать точки курсором.</li> <li>20. Режим полярного отслеживания.</li> <li>21. Режим объектного отслеживания.</li> <li>22. Какие настройки необходимы для режима объектного отслеживания.</li> <li>23. Определение объектных привязок. Способы работы с объектными привязками.</li> <li>24. Объектные привязки (перечень).</li> </ol>	<ol style="list-style-type: none"> <li>3. Системы автоматизированного проектирования в строительстве</li> </ol>

1	2	3	4	5
			<p><b>25.</b> Как считается угол для полярных координат.</p> <p><b>26.</b> Способы выбора объектов.</p> <p><b>27.</b> В чем разница при выборе объектов рамкой (окно) и секущей рамкой.</p> <p><b>28.</b> Способы работы с командами редактирования.</p> <p><b>29.</b> Определения рамки. Определение секущей рамки.</p> <p><b>30.</b> Способы изменения свойств объектов.</p> <p><b>31.</b> Способы получения чертежа с различными свойствами.</p> <p><b>32.</b> Редактирование с помощью "ручек" (технология).</p> <p><b>33.</b> Редактирование сложных графических объектов.</p> <p><b>34.</b> Определение слоя. Применение слоев.</p> <p><b>35.</b> Свойства слоев. Как сделать слой текущим.</p> <p><b>36.</b> Основные свойства геометрических объектов.</p> <p><b>37.</b> Из каких частей состоит панель свойств.</p> <p><b>38.</b> Как изменить принадлежность к слою.</p> <p><b>39.</b> Для каких команд необходимо настроить стиль.</p> <p><b>40.</b> Команды черчения (привести примеры).</p> <p><b>41.</b> Значения опции "расположения" команды мультитинии.</p> <p><b>42.</b> Команда и опции для создания ПСК.</p> <p><b>43.</b> Команды редактирования (привести примеры).</p> <p><b>44.</b> Команды удаления части геометрического объекта.</p> <p><b>45.</b> Свойства и назначение пространства листа.</p> <p><b>46.</b> Последовательность действий при формировании 2D чертежа в пространстве листа.</p>	

### 3. Описание показателей и критериев оценивания компетенций

Показатели	Оценка	Критерии
<p><b>Знать</b>  <i>ОПК-3:</i>                      - основные законы геометрического формирования;                      - составление конструкторской документации и деталей;  <i>ПК-2:</i>                      - методы проведения инженерных изысканий;  <i>ПК-14:</i>                      - методы и средства физического и математического (компьютерного) моделирования;</p> <p><b>Уметь</b>  <i>ОПК-3:</i>                      - посредством работы с компьютером уметь строить взаимное пересечение моделей плоскости и пространства;                      - уметь читать чертежи;  <i>ПК-2:</i>                      - проектировать детали и конструкции в соответствии с техническим заданием;  <i>ПК-14:</i>                      - использовать универсальные и специализированные программно-вычислительные комплексы;</p> <p><b>Владеть</b>  <i>ОПК-3:</i>                      - основными законами геометрического формирования;                      - построением взаимного пересечения моделей плоскости и пространства;  <i>ПК-2:</i>                      - универсальными и специализированными программно-вычислительными комплексами и системами автоматизированного проектирования;  <i>ПК-14:</i>                      - методами и средствами физического и математического (компьютерного) моделирования;                      - методами испытаний строительных конструкций и изделий, методами постановки и проведения экспериментов по заданным методикам.</p>	<b>отлично</b>	обучающийся глубоко и прочно усвоил законы геометрического моделирования; знает состав конструкторской документации; посредством работы с компьютером грамотно строит взаимное пересечение моделей плоскости и пространства; методами и средствами физического и математического (компьютерного) моделирования
	<b>хорошо</b>	обучающийся хорошо и прочно усвоил законы геометрического моделирования; знает состав конструкторской документации; посредством работы с компьютером грамотно строит взаимное пересечение моделей плоскости и пространства; методами и средствами физического и математического (компьютерного) моделирования
	<b>удовлетворительно</b>	обучающийся удовлетворительно усвоил законы геометрического моделирования; знает состав конструкторской документации; посредством работы с компьютером с ошибками строит взаимное пересечение моделей плоскости и пространства; методами и средствами физического и математического (компьютерного) моделирования
	<b>неудовлетворительно</b>	обучающийся не усвоил законы геометрического моделирования; не знает состав конструкторской документации; посредством работы с компьютером с затруднениями строит взаимное пересечение моделей плоскости и пространства; методами и средствами физического и математического (компьютерного) моделирования

#### **4. Методические материалы, определяющие процедуры оценивания знаний, умений, навыков и опыта деятельности**

Дисциплина Б1.В.05 Автоматизированное проектирование в строительстве направлена на ознакомление обучающихся с элементами САПР, необходимых квалифицированным пользователям САПР для создания эффективных проектных решений, отвечающих требованиям перспективного развития отрасли. В частности, большое внимание уделяется изучению графической системы AutoCAD. На платформе AutoCAD базируется ряд специализированных САПР, позволяющих автоматизировать деятельность бакалавров, конструкторов и технологов.

Изучение дисциплины Б1.В.05 Автоматизированное проектирование в строительстве предусматривает:

- лекции,
- лабораторные занятия;
- экзамен;
- самостоятельная работа.

В ходе освоения дисциплины обучающийся изучает следующие разделы:

1. Введение. Характерные особенности современной системы проектирования;
2. Введение в автоматизированное проектирование;
3. Системы автоматизированного проектирования в строительстве.

В процессе проведения лабораторных работ происходит закрепление навыков работы с программой AutoCAD.

Самостоятельную работу необходимо начинать с конспекта лекций, просмотра рекомендуемой литературы и выполнения лабораторных заданий. Производить проверку терминов, понятий с помощью справочной литературы с выписыванием основных моментов в тетрадь. В процессе консультации с преподавателем обучающийся должен обозначить вопросы, термины, материалы, которые вызывают у него трудности.

Работа с литературой является важнейшим элементом в получении знаний по дисциплине. Прежде всего, необходимо воспользоваться списком рекомендуемой литературы по данной дисциплине. Дополнительные сведения по изучаемым темам можно найти в периодической печати и глобальной сети Интернет.

По данной дисциплине предусмотрено проведение аудиторных занятий (в виде лекций и лабораторных работ) в сочетании с внеаудиторной работой.

Подготовка к экзамену включает в себя три этапа:

- самостоятельная работа в течение семестра;
- непосредственная подготовка в дни, предшествующие экзамену по темам курса;
- подготовка к ответу на вопросы, содержащиеся в билетах.

Литература для подготовки к экзамену рекомендуется преподавателем либо указана в учебно-методическом комплексе. Для полноты учебной информации и ее сравнения лучше использовать не менее двух учебников. Обучающийся вправе сам придерживаться любой из представленных в учебниках точек зрения по спорной проблеме (в том числе отличной от преподавателя), но при условии достаточной научной аргументации.

Основным источником подготовки к экзамену является конспект лекций, где учебный материал дается в систематизированном виде, основные положения его детализируются, подкрепляются современными фактами и информацией, которые в силу новизны не вошли в опубликованные печатные источники. В ходе подготовки к экзамену студентам необходимо обращать на степень понимания излагаемых проблем.

Экзамен проводится по билетам, охватывающим весь пройденный материал. По окончании ответа экзаменатор может задать обучающемуся дополнительные и уточняющие вопросы. На подготовку к ответу по вопросам билета студенту дается 30 минут с момента получения им билета. Положительным также будет стремление студента изложить различные точки зрения на рассматриваемую проблему, выразить свое отношение к ней, применить теоретические знания по современным проблемам жилищного права.

Результаты экзамена объявляются обучающемуся после окончания ответа в день сдачи.

## АННОТАЦИЯ рабочей программы дисциплины

### Автоматизированное проектирование в строительстве

#### 1. Цель и задачи дисциплины

Целью дисциплины является: освоение элементов САПР, необходимых квалифицированным пользователям САПР для создания эффективных проектных решений, отвечающих требованиям перспективного развития отрасли. В частности, большое внимание уделяется изучению графической системы AutoCAD. AutoCAD не просто универсальная система для создания проектной документации (электронный кульман), но является полноценной САПР благодаря тому, что умеет эффективно работать с данными. Она построена по принципу так называемой открытой архитектуры, что позволило ей стать наиболее известной САПР в мире. Кроме того, на платформе AutoCAD базируется ряд специализированных САПР, позволяющих автоматизировать деятельность бакалавров, конструкторов и технологов. Привитие базового навыка работы в программе AutoCAD, для создания архитектурных проектов.

Задачами дисциплины являются:

- понимание задач автоматизированного проектирования, знание видов обеспечения САПР;
- использовать и разрабатывать элементы САПР;
- ознакомить с современным прикладным программным обеспечением в строительной отрасли,
- практическое освоение обучающимися технологии архитектурно-строительного проектирования в среде универсальной графической системы AutoCAD;
- содействовать средствами данной дисциплины развитию у студентов личностных качеств, определяемых общими целями обучения и воспитания, изложенными в ООП.

#### 2. Структура дисциплины

2.1 Распределение трудоемкости по отдельным видам учебных занятий, включая самостоятельную работу: Лк – 6 час.; ЛР – 8 час.; СР – 121 час.

Общая трудоемкость дисциплины составляет 144 час, 4 зачетные единицы.

2.2 Основные разделы дисциплины:

1. Введение. Характерные особенности современной системы проектирования;
2. Введение в автоматизированное проектирование;
3. Системы автоматизированного проектирования в строительстве.

#### 3. Планируемые результаты обучения (перечень компетенций)

Процесс изучения дисциплины направлен на формирование следующих компетенций:

ОПК-3 - владением основными законами геометрического формирования, построения и взаимного пересечения моделей плоскости и пространства, необходимыми для выполнения и чтения чертежей зданий, сооружений, конструкций, составления конструкторской документации и деталей;

ПК-2 - владением методами проведения инженерных изысканий, технологией проектирования деталей и конструкций в соответствии с техническим заданием с использованием универсальных и специализированных программно-вычислительных комплексов и систем автоматизированного проектирования;

ПК-14 - владением методами и средствами физического и математического (компьютерного) моделирования, в том числе с использованием универсальных и специализированных программно-вычислительных комплексов, систем автоматизированного проектирования, стандартных пакетов автоматизации исследований, владение методами испытаний строительных конструкций и изделий, методами постановки и проведения экспериментов по заданным методикам.

#### 4. Вид промежуточной аттестации: экзамен.



*Протокол о дополнениях и изменениях в рабочей программе  
на 20\_\_-20\_\_ учебный год*

1. В рабочую программу по дисциплине вносятся следующие дополнения:

---

---

---

2. В рабочую программу по дисциплине вносятся следующие изменения:

---

---

---

Протокол заседания кафедры №\_\_ от «\_\_» \_\_\_\_\_ 20\_\_ г.,

Заведующий кафедрой СКИТС \_\_\_\_\_

Коваленко Г.В.

**ФОНД ОЦЕНОЧНЫХ СРЕДСТВ ДЛЯ ТЕКУЩЕГО  
КОНТРОЛЯ УСПЕВАЕМОСТИ ПО ДИСЦИПЛИНЕ**

**1. Описание фонда оценочных средств (паспорт)**

№ компетенции	Элемент компетенции	Раздел	Тема	ФОС
1	2	3	4	5
ОПК-3	владением основными законами геометрического формирования, построения и взаимного пересечения моделей плоскости и пространства, необходимыми для выполнения и чтения чертежей зданий, сооружений, конструкций, составления конструкторской документации и деталей	<b>2.</b> Введение в автоматизированное проектирование	2.1 Системы автоматизированного проектирования и их место среди других автоматизированных систем. 2.2 Требования, предъявляемые к техническому обеспечению. 2.3 Этапы жизненного цикла промышленных изделий.	отчет по ЛР
ПК-2	владением методами проведения инженерных изысканий, технологией проектирования деталей и конструкций в соответствии с техническим заданием с использованием универсальных и специализированных программно-вычислительных комплексов и систем автоматизированного проектирования	<b>3.</b> Системы автоматизированного проектирования в строительстве	3.1 Общие сведения о базовой графической системе AutoCAD. 3.2 Интерфейс. 3.3 Рисование. 3.4 Команды редактирования. 3.5 Работа со слоями. 3.6 Оформление чертежей. 3.7 Печать чертежей. 3.8 СПДС модуль.	отчет по ЛР
ПК-14	владением методами и средствами физического и математического (компьютерного) моделирования, в том числе с использованием универсальных и специализированных программно-вычислительных комплексов, систем автоматизированного проектирования, стандартных пакетов автоматизации исследований, владение методами испытаний строительных конструкций и изделий, методами постановки и проведения экспериментов по заданным методикам			

## 2. Описание показателей и критериев оценивания компетенций

Показатели	Оценка	Критерии
<p><b>Знать</b>  <i>ОПК-3:</i>                      - основные законы геометрического формирования;                      - составление конструкторской документации и деталей;  <i>ПК-2:</i>                      - методы проведения инженерных изысканий;  <i>ПК-14:</i>                      - методы и средства физического и математического (компьютерного) моделирования;</p> <p><b>Уметь</b>  <i>ОПК-3:</i>                      - посредством работы с компьютером уметь строить взаимное пересечение моделей плоскости и пространства;                      - уметь читать чертежи;  <i>ПК-2:</i>                      - проектировать детали и конструкции в соответствии с техническим заданием;  <i>ПК-14:</i>                      - использовать универсальные и специализированные программно-вычислительные комплексы;</p> <p><b>Владеть</b>  <i>ОПК-3:</i>                      - основными законами геометрического формирования;                      - построением взаимного пересечения моделей плоскости и пространства;  <i>ПК-2:</i>                      - универсальными и специализированными программно-вычислительными комплексами и системами автоматизированного проектирования;  <i>ПК-14:</i>                      - методами и средствами физического и математического (компьютерного) моделирования;                      - методами испытаний строительных конструкций и изделий, методами постановки и проведения экспериментов по заданным методикам.</p>	зачтено	обучающийся глубоко и прочно усвоил законы геометрического моделирования; знает состав конструкторской документации; посредством работы с компьютером грамотно строит взаимное пересечение моделей плоскости и пространства; методами и средствами физического и математического (компьютерного) моделирования
	не зачтено	обучающийся не усвоил законы геометрического моделирования; знает состав конструкторской документации; посредством работы с компьютером не имеет навыков о построении взаимного пересечения моделей плоскости и пространства, а также методов и средств физического и математического (компьютерного) моделирования

Программа составлена в соответствии с федеральным государственным образовательным стандартом высшего образования по направлению подготовки 08.03.01 Строительство от «12» марта 2015г. № 201

для набора 2014 года: и учебным планом ФГБОУ ВО «БрГУ» для заочной формы обучения от «03» июля 2018г. № 413

**Программу составил (и):**

Камчаткина В.М., доцент каф.СКиТС, к.п.н

\_\_\_\_\_ (подпись)

Рабочая программа рассмотрена и утверждена на заседании кафедры СКИТС от «17» декабря 2018 г., протокол № 6

Заведующий кафедрой СКИТС \_\_\_\_\_ Коваленко Г.В.

**СОГЛАСОВАНО:**

Заведующий выпускающей кафедрой СКИТС \_\_\_\_\_ Коваленко Г.В.

Директор библиотеки \_\_\_\_\_ Т.Ф. Сотник

Рабочая программа одобрена методической комиссией ИСФ от «20» декабря 2018 г., протокол № 4

Председатель методической комиссии ИСФ \_\_\_\_\_ Перетолчина Л.В.

**СОГЛАСОВАНО:**

Начальник учебно-методического управления \_\_\_\_\_ Г.П. Нежевец

Регистрационный № \_\_\_\_\_