

МИНИСТЕРСТВО НАУКИ И ВЫСШЕГО ОБРАЗОВАНИЯ РОССИЙСКОЙ ФЕДЕРАЦИИ

ФЕДЕРАЛЬНОЕ ГОСУДАРСТВЕННОЕ БЮДЖЕТНОЕ
ОБРАЗОВАТЕЛЬНОЕ УЧРЕЖДЕНИЕ
ВЫСШЕГО ОБРАЗОВАНИЯ

«БРАТСКИЙ ГОСУДАРСТВЕННЫЙ УНИВЕРСИТЕТ»

Кафедра строительных конструкций и технологий строительства

УТВЕРЖДАЮ:

Проректор по учебной работе

_____ Е.И. Луковникова
« _____ » _____ 201__ г.

**РАБОЧАЯ ПРОГРАММА ДИСЦИПЛИНЫ
МЕХАНИКА ГРУНТОВ**

Б1.Б.12.03

НАПРАВЛЕНИЕ ПОДГОТОВКИ

08.03.01 Строительство

ПРОФИЛЬ ПОДГОТОВКИ

Экспертиза и управление недвижимостью

Программа академического бакалавриата

Квалификация (степень) выпускника: бакалавр

1. ПЕРЕЧЕНЬ ПЛАНИРУЕМЫХ РЕЗУЛЬТАТОВ ОБУЧЕНИЯ ПО ДИСЦИПЛИНЕ, СООТНЕСЕННЫХ С ПЛАНИРУЕМЫМИ РЕЗУЛЬТАТАМИ ОСВОЕНИЯ ОБРАЗОВАТЕЛЬНОЙ ПРОГРАММЫ	3
2. МЕСТО ДИСЦИПЛИНЫ В СТРУКТУРЕ ОБРАЗОВАТЕЛЬНОЙ ПРОГРАММЫ	3
3. РАСПРЕДЕЛЕНИЕ ОБЪЕМА ДИСЦИПЛИНЫ	4
3.1 Распределение объёма дисциплины по формам обучения.....	4
3.2 Распределение объёма дисциплины по видам учебных занятий и трудоемкости	4
4. СОДЕРЖАНИЕ ДИСЦИПЛИНЫ	5
4.1 Распределение разделов дисциплины по видам учебных занятий	5
4.2 Содержание дисциплины, структурированное по разделам и темам	6
4.3 Лабораторные работы.....	9
4.4 Практические занятия.....	9
4.5. Контрольные мероприятия: курсовой проект (курсовая работа), контрольная работа, РГР, реферат	9
5. МАТРИЦА СООТНЕСЕНИЯ РАЗДЕЛОВ УЧЕБНОЙ ДИСЦИПЛИНЫ К ФОРМИРУЕМЫМ В НИХ КОМПЕТЕНЦИЯМ И ОЦЕНКЕ РЕЗУЛЬТАТОВ ОСВОЕНИЯ ДИСЦИПЛИНЫ	10
6. ПЕРЕЧЕНЬ УЧЕБНО-МЕТОДИЧЕСКОГО ОБЕСПЕЧЕНИЯ ДЛЯ САМОСТОЯТЕЛЬНОЙ РАБОТЫ ОБУЧАЮЩИХСЯ ПО ДИСЦИПЛИНЕ	11
7. ПЕРЕЧЕНЬ ОСНОВНОЙ И ДОПОЛНИТЕЛЬНОЙ ЛИТЕРАТУРЫ, НЕОБХОДИМОЙ ДЛЯ ОСВОЕНИЯ ДИСЦИПЛИНЫ.....	11
8. ПЕРЕЧЕНЬ РЕСУРСОВ ИНФОРМАЦИОННО – ТЕЛЕКОММУНИКАЦИОННОЙ СЕТИ «ИНТЕРНЕТ» НЕОБХОДИМЫХ ДЛЯ ОСВОЕНИЯ ДИСЦИПЛИНЫ	12
9. МЕТОДИЧЕСКИЕ УКАЗАНИЯ ДЛЯ ОБУЧАЮЩИХСЯ ПО ОСВОЕНИЮ ДИСЦИПЛИНЫ.....	12
9.1. Методические указания для обучающихся по выполнению лабораторных работ.	12
10. ПЕРЕЧЕНЬ ИНФОРМАЦИОННЫХ ТЕХНОЛОГИЙ, ИСПОЛЬЗУЕМЫХ ПРИ ОСУЩЕСТВЛЕНИИ ОБРАЗОВАТЕЛЬНОГО ПРОЦЕССА ПО ДИСЦИПЛИНЕ	27
11. ОПИСАНИЕ МАТЕРИАЛЬНО-ТЕХНИЧЕСКОЙ БАЗЫ, НЕОБХОДИМОЙ ДЛЯ ОСУЩЕСТВЛЕНИЯ ОБРАЗОВАТЕЛЬНОГО ПРОЦЕССА ПО ДИСЦИПЛИНЕ	27
Приложение 1. Фонд оценочных средств для проведения промежуточной аттестации обучающихся по дисциплине.....	28
Приложение 2. Аннотация рабочей программы дисциплины	34
Приложение 3. Протокол о дополнениях и изменениях в рабочей программе	35
Приложение 4. Фонд оценочных средств для текущего контроля успеваемости по дисциплине.....	36

1. ПЕРЕЧЕНЬ ПЛАНИРУЕМЫХ РЕЗУЛЬТАТОВ ОБУЧЕНИЯ ПО ДИСЦИПЛИНЕ, СООТНЕСЕННЫХ С ПЛАНИРУЕМЫМИ РЕЗУЛЬТАТАМИ ОСВОЕНИЯ ОБРАЗОВАТЕЛЬНОЙ ПРОГРАММЫ

Вид деятельности выпускника

Дисциплина охватывает круг вопросов, относящихся к экспериментально-исследовательскому виду профессиональной деятельности выпускника в соответствии с компетенциями, указанными в учебном плане.

Цель дисциплины

Формирование у обучающихся базовых знаний по закономерностям физико-механических свойств грунтов и получение фундаментальных знаний по оценке напряженно-деформированного состояния грунтовых массивов.

Задачи дисциплины

Способность определять проблемы, возникающие в ходе строительства и решать их с использованием современной аппаратуры. Получение навыков по методикам проведения экспериментов, правилам подготовки отчетов по проделанной работе и написания статей по результатам исследований.

Код компетенции	Содержание компетенций	Перечень планируемых результатов обучения по дисциплине
1	2	3
ОПК-2	способность выявить естественнонаучную сущность проблем, возникающих в ходе профессиональной деятельности, привлечь их для решения соответствующий физико-математический аппарат	знать: – проблемы, которые могут возникнуть в ходе профессиональной деятельности, методы и аппарат для их решения; уметь: – работать с технической и нормативной литературой, с программными комплексами по обработке результатов исследований; владеть: – методикой работы с современными приборами и оборудованием и с пакетами программ, используемых в профессиональной деятельности.
ПК-15	способностью составлять отчеты по выполненным работам, участвовать во внедрении результатов исследований и практических разработок	знать: – правила подготовки научно-технических отчетов; – область применения полученных результатов; уметь: – вести обработку результатов выполненных работ; владеть: – навыками составления отчетов, написания статей, обзоров публикаций.

2. МЕСТО ДИСЦИПЛИНЫ В СТРУКТУРЕ ОБРАЗОВАТЕЛЬНОЙ ПРОГРАММЫ

Дисциплина Б1.Б.12.03 Механика грунтов относится к базовым дисциплинам.

Дисциплина механика грунтов базируется на знаниях, полученных при изучении таких учебных дисциплин, как теоретическая механика, техническая механика, геология.

Основываясь на изучении перечисленных дисциплин, механика грунтов представляет основу для изучения дисциплин: технологические процессы в строительстве, техническая экспертиза объектов недвижимости.

Такое системное междисциплинарное изучение направлено на достижение требуемого ФГОС уровня подготовки по квалификации бакалавр.

3. РАСПРЕДЕЛЕНИЕ ОБЪЕМА ДИСЦИПЛИНЫ

3.1. Распределение объема дисциплины по формам обучения

Форма обучения	Курс	Семестр	Трудоёмкость дисциплины в часах						Курсовая работа (проект), контрольная работа, реферат, РГР	Вид промежуточной аттестации
			Всего часов (с экз.)	Аудиторных часов	Лекции	Лабораторные работы	Семинары Практические занятия	Самостоятельная работа		
1	2	3	4	5	6	7	8	9	10	11
Очная	-	-	-	-	-	-	-	-	-	-
Заочная	2	-	72	8	4	4	-	60	-	зачет
Заочная (ускоренное обучение)	-	-	-	-	-	-	-	-	-	-
Очно-заочная	-	-	-	-	-	-	-	-	-	-

3.2. Распределение объема дисциплины по видам учебных занятий и трудоёмкости

Вид учебных занятий	Трудоёмкость (час.)	в т.ч. в интерактивной, активной, инновационной формах, (час.)	Распределение по курсам, час
			2
1	2	3	4
I. Контактная работа обучающихся с преподавателем (всего)	8	4	8
Лекции (Лк)	4	2	4
Лабораторные работы (ЛР)	4	2	4
Групповые (индивидуальные) консультации*	+	-	+
II. Самостоятельная работа обучающихся (СР)	60	-	60
Подготовка к лабораторным работам	40	-	40
Подготовка к зачету	20	-	20
III. Промежуточная аттестация зачет	+	-	+
Общая трудоёмкость дисциплины час.	72	-	72
зач. ед.	2	-	2

4. СОДЕРЖАНИЕ ДИСЦИПЛИНЫ

4.1. Распределение разделов дисциплины по видам учебных занятий

- для заочной формы обучения.:

№ раздела и темы	Наименование раздела и тема дисциплины	Трудоемкость, (час.)	Виды учебных занятий, включая самостоятельную работу обучающихся и трудоемкость; (час.)		
			учебные занятия		самостоятельная работа обучающихся
			лекции	лабораторные работы	
1	2	3	4	5	6
1.	Основные понятия механики грунтов. Физическая природа грунтов	22	1	1	20
1.1.	Предмет и задачи курса. Природа грунтов. Структурные связи. Структура и текстура.	5,5	0,5	-	5
1.2.	Физические свойства и классификационные показатели.	16,5	0,5	1	15
2.	Основные закономерности механики грунтов	24	1	3	20
2.1.	Сжимаемость грунтов.	9,25	0,25	1	8
2.2.	Водопроницаемость грунтов.	2,25	0,25	-	2
2.3.	Испытание на одноплоскостной сдвиг.	10,25	0,25	2	8
2.4.	Иные методы испытания на сдвиг.	2,25	0,25	-	2
3.	Теория распределения напряжений в массивах грунта	5,5	0,5	-	5
3.1.	Распределение напряжений в грунтовом массиве.	2,75	0,25	-	2,5
3.2.	Плоская и пространственная задача (напряжения от равномерно-распределенной нагрузки). Напряжение от собственного веса грунта.	2,75	0,25	-	2,5
4.	Прочность и устойчивость грунтовых массивов	5,5	0,5	-	5
4.1.	Теория предельного напряженного состояния. Критические нагрузки. Устойчивость откосов и склонов. Определение давления грунта на ограждающие конструкции.	5,5	0,5	-	5
5.	Деформации грунтов и расчет осадок оснований сооружений	11	1	-	10
5.1.	Виды деформаций. Теория компрессионного уплотнения. Теория фильтрационной консолидации. Методы расчета стабилизированных осадок.	11	1	-	10
	ИТОГО	68	4	4	60

4.2. Содержание дисциплины, структурированное по разделам и темам

<i>№ раздела и темы</i>	<i>Наименование раздела и темы дисциплины</i>	<i>Содержание лекционных занятий</i>	<i>Вид занятия в интерактивной, активной, инновационной формах, (час.)</i>
1	2	3	4
1.	Основные понятия механики грунтов. Физическая природа грунтов		0,5
1.1.	Предмет и задачи курса. Природа грунтов. Структурные связи. Структура и текстура	Механика грунтов, как часть строительной механики, изучающей упругость, текучесть и ползучесть. Грунты: определение и классификация. Становление механики грунтов и роль отечественных ученых. Происхождение грунтов. Составные элементы грунтов: твердые минеральные частицы, вода в грунте, газы и газообразные соединения. Структурные связи в грунтах и их классификация. Текстура и ее виды.	-
1.2.	Физические свойства и классификационные показатели	Основные показатели физических свойств грунта: плотность, плотность частиц, природная влажность. Методы их определения в лабораторных условиях. Плотность сухого грунта. Использование указанных показателей для оценки пористости и влагосодержания. Удельный вес грунта во взвешенном водой состоянии. Классификационные показатели и их виды: вещественный состав и показатели физического состояния. Число пластичности. Плотность сложения песчаных грунтов. Полевые методы определения классификационных показателей. Коэффициент консистенции(показатель текучести) глинистых грунтов и способы его определения.	Проблемная лекция (0,5 час)
2.	Основные закономерности механики грунтов		1,5
2.1.	Сжимаемость грунтов	Физические причины сжимаемости грунтов. Компрессия: методы изучения. Способы построения компрессионных кривых. Виды компрессионных кривых и их анализ. Уравнение всей компрессионной кривой. Уравнение участка компрессионной кривой. Закон уплотнения (сжимаемости) грунтов. Показатели деформируемости: коэффициент сжимаемости и коэффициент относительной сжимаемости.	Слайд-презентация (0,5 час)
2.2.	Водопроницаемость грунтов	Причины движения воды в грунтах. Механическая модель К.Терцаги сжатия грунтовой массы. Понятия: эффективное и поровое давление грунта. Опытные данные о фильтрации воды в песчаных и глинистых грунтах. Ламинарная фильтрация. Опыты	-

1	2	3	4
		Дарси. Закон ламинарной фильтрации Дарси для связных и несвязных грунтов. Коэффициент фильтрации и его значения для основных разновидностей грунтов.	
2.3.	Испытание на одноплоскостной сдвиг	Область приложения характеристик прочности грунтов. Конструкция срезывателя. Особенности проведения испытаний при дискретно приложенной нагрузке и при испытании с постоянной скоростью деформирования. Испытание на срез песчаных грунтов. Закон Кулона для сыпучих грунтов. Испытание на срез связных грунтов по недренированно-неконсолидированной схеме и на консолидированный срез. Особенности уплотнения грунтов при возрастающей нагрузке и при разгрузке. Закон Кулона для связных грунтов. Пределы применимости закона Кулона. Условия предельных равновесий по Мору для связных и несвязных грунтов.	Слайд-презентация (0,5 час)
2.4.	Иные методы испытания на сдвиг	Лабораторные и полевые методы испытаний. Испытание на одноосное сжатие. Испытание на трехосное сжатие. Метод шариковой пробы. Шведский метод определения прочности. Испытания в полевых условиях: сдвиг монолита (целика) по заданной плоскости, обрушение монолита, выдавливание монолита, метод пробной нагрузки.	Разбор конкретных ситуаций (0,5 час)
3.	Теория распределения напряжений в массивах грунта		-
3.1.	Распределение напряжений в грунтовом массиве	Пределы применимости методов определения напряжений. Задача Буссинеска о распределении напряжений в упругой почве от сосредоточенной силы. Деформация ограничивающей плоскости. Практическая методика расчета напряжений. Эпюры напряжений. «Луковица» напряжений. Действие нескольких сосредоточенных сил. Действие равномерно распределенной нагрузки. Решение Короткина-Лява. Методика актуализированной редакции СНиП 2.02.01-83*. Пример расчета эпюры σ_z . Метод угловых точек. Влияние площади загрузки. Определение напряжений при любом виде загрузки.	-
3.2.	Плоская и пространственная задача (напряжения от равномерно-распределенной нагрузки). Напряжение от собственного веса грунта	Понятие о плоской задаче. Задача Фламана для полосовой нагрузки. Действие равномерно распределенной нагрузки. Картина распределения напряжений. Сравнение сжимающих напряжений в плоской и пространственной задаче. Главные напряжения. Действие собственного веса грунта. Эпюры сжимающих напряжений для слоистого основания, для наличия подземных вод в основании и водоупорных грунтов.	-

1	2	3	4
4.	Прочность и устойчивость грунтовых массивов		-
4.1.	Теория предельного напряженного состояния. Критические нагрузки. Устойчивость откосов и склонов. Определение давления грунта на ограждающие конструкции	<p>Понятие о предельном напряженном состоянии. Фазы напряженного состояния грунтов в основании. Поверхности Скользяния для фундаментов мелкого заложения, средней глубины заложения и глубокого заложения. Понятие о начальной критической, предельной критической, расчетном сопротивлении.</p> <p>Решение Пузыревского для начальной критической нагрузки. Решения Прандтля, Рейснера, Соколовского, Береганцева для предельной критической нагрузки (фундаменты мелкого и глубокого заложения). Сопоставление результатов расчетов с данными натурных наблюдений. Устойчивость откосов и склонов как вторая задача теории предельного напряженного состояния. Элементарные задачи: устойчивость склона, сложенного идеально сыпучим грунтом; максимальная высота вертикального откоса, сложенного идеально связным грунтом. Строгое решение по В.В. Соколовскому. Инженерные методы расчета (метод круглоцилиндрических поверхностей обрушения).</p> <p>Виды подпорных стенок. Определение давления грунтов на ограждающие конструкции. Аналитические методы расчета давления. Графический метод.</p> <p>Мероприятия по повышению устойчивости откосов и склонов.</p>	-
5.	Деформации грунтов и расчет осадок оснований сооружений		-
5.1.	Виды деформаций. Теория компрессионного уплотнения. Теория фильтрационной консолидации. Методы расчета стабилизированных осадок	<p>Виды упругих и неупругих деформаций грунтов и физические причины. Методы определения упругих деформаций.</p> <p>Одномерная задача теории компрессионного (неупругого) уплотнения грунтов (осадка слоя грунта при сплошной нагрузке). Теория фильтрационной консолидации в расчете изменения осадки слоя грунта во времени (предпосылки теории). Дифференциальное уравнение теории и его решения. Другие случаи одномерной задачи консолидации. Способы расчета.</p> <p>Основные практические методы расчета стабилизированных осадок фундаментов. Метод зимнего послойного (элементарного) суммирования, метод эквивалентного слоя Н.А. Цытовича. Примеры расчетов.</p>	-

4.3. Лабораторные работы

<i>№ п/п</i>	<i>Номер раздела дисциплины</i>	<i>Наименование лабораторной работы</i>	<i>Объем (час.)</i>	<i>Вид занятия в интерактивной, активной, инновационной формах, (час.)</i>
1	1.	Определение физических характеристик, классификационных показателей и условного расчетного сопротивления грунтов R_0 .	2	Тренинг (1 час)
2	2.	Исследование сжимаемости грунтов способом компрессии в одомере.	1	Разбор конкретных ситуаций (0,5 часа)
3	2.	Исследование предельного сопротивления сдвигу глинистого грунта.	1	Компьютерная презентация (0,5 часа)
ИТОГО			4	2

4.4. Практические занятия

Учебным планом не предусмотрено.

4.5. Контрольные мероприятия: курсовой проект (курсовая работа), контрольная работа, РГР, реферат

Учебным планом не предусмотрено.

5. МАТРИЦА СООТНЕСЕНИЯ РАЗДЕЛОВ УЧЕБНОЙ ДИСЦИПЛИНЫ К ФОРМИРУЕМЫМ В НИХ КОМПЕТЕНЦИЯМ И ОЦЕНКЕ РЕЗУЛЬТАТОВ ОСВОЕНИЯ ДИСЦИПЛИНЫ

<i>№, наименование разделов дисциплины</i>	<i>Кол-во часов</i>	<i>Компетенции</i>		Σ <i>комп.</i>	$t_{ср}$, час	<i>Вид учебных занятий</i>	<i>Оценка результатов</i>
		<i>ОПК</i>	<i>ПК</i>				
		2	15				
1	2	3	4	5	6	7	8
1. Основные понятия механики грунтов. Физическая природа грунтов	22	+	+	2	11	Лк, ЛР СР	зачет
2. Основные закономерности механики грунтов	24	+	+	2	12	Лк, ЛР, СР	зачет
3. Теория распределения напряжений в массивах грунта	5,5	+	+	2	2,75	СР	зачет
4. Прочность и устойчивость грунтовых массивов	5,5	+	+	2	2,75	СР	зачет
5. Деформации грунтов и расчет осадок оснований сооружений	11	+	+	2	5,5	СР	зачет
<i>всего часов</i>	68	34	34	2	34	-	-

6. ПЕРЕЧЕНЬ УЧЕБНО-МЕТОДИЧЕСКОГО ОБЕСПЕЧЕНИЯ ДЛЯ САМОСТОЯТЕЛЬНОЙ РАБОТЫ ОБУЧАЮЩИХСЯ ПО ДИСЦИПЛИНЕ

1. Механика грунтов: Методические указания к выполнению лабораторных работ/ О.В. Куликов, Р.П. Курамшина. – ГОУ ВПО «БрГУ». 2006. – 37 с.

7. ПЕРЕЧЕНЬ ОСНОВНОЙ И ДОПОЛНИТЕЛЬНОЙ ЛИТЕРАТУРЫ, НЕОБХОДИМОЙ ДЛЯ ОСВОЕНИЯ ДИСЦИПЛИНЫ

№	<i>Наименование издания</i>	<i>Вид занятия</i>	<i>Количество экземпляров в библиотеке, шт.</i>	<i>Обеспеченность</i>
1	2	3	4	5
Основная литература				
1.	Далматов, Б.И. Механика грунтов, основания и фундаменты (включая специальный курс инженерной геологии) [Электронный ресурс] : учеб. — Электрон. дан. — Санкт-Петербург: Лань, 2017. — 416 с. — Режим доступа: https://e.lanbook.com/book/90861 .	Лк, ЛР	1 (ЭР)	1,0
2.	Добров, Э.М. Механика грунтов: учебник для вузов [текст]. – М.: Академия; 2008.- 272 с.	Лк, ЛР	20	1,0
Дополнительная литература				
3.	Механика грунтов: учебник для вузов / Б. И. Далматов, В. Н. Бронин, В. Д. Карлов и др.: под ред. Б.И. Далматова. – М.: АСВ; СПб.: СПбГА-СУ, 2000 – 204 с.	Лк, ЛР	22	1,0
4.	Мальшев, М.В. Механика грунтов. Основания и фундаменты (в вопросах и ответах) [текст]: учебное пособие М.В. Мальшев. – М.: АСВ, 2015. – 104 с.	Лк, ЛР	10	0,5
5.	Мангушев, Р.А. Механика грунтов [текст]: учебник / Р.А. Мангушев, В.Д. Карлов, И.И. Сахаров.–М.:АСВ, 2015.–256 с.	Лк, ЛР	10	0,5
6.	Далматов, Б.И. Механика грунтов, основания и фундаменты (включая спецкурс инженерной геологии) [текст]: учебник для вузов / Б.И. Далматов. – 2-е изд., перераб. и доп. – Л.: Стройиздат, 1988. – 415 с.	Лк, ЛР	195	1,0
7.	СП 22.13330.2011. Основания зданий и сооружений. Актуализированная редакция СНиП 2.02.01-83* [текст]. – Введ. 2011-05-20. – М.: Минрегион России, 2010. – 166 с.	ЛР	ЭР	1,0
8.	ГОСТ 25100-2011. Межгосударственный стандарт. Грунты. Классификация [текст]. – Введ. 2013-01-01. – М.: Стандартинформ, 2013. – 40 с.	ЛР	ЭР	1,0
9.	ГОСТ 5180-2015. Межгосударственный стандарт. Грунты. Методы определения физических характеристик прочности и деформируемости [текст]. – Введ. 2012-01-01. – М.: Стандартинформ, 2011. – 74 с.	ЛР	ЭР	1,0
10.	ГОСТ 12248-2010. Межгосударственный стандарт. Грунты. Методы лабораторного определения характеристик [текст]. – Введ. 1985-07-01. – М.: Стандартинформ, 2005. – 16 с.	ЛР	ЭР	1,0
11.	Основания, фундаменты и подземные сооружения / под общ. ред. Е.А. Сорочана и Ю.Г. Трофименкова [текст]. – М.: Стройиздат, 1985. – 480 с., ил. – (Справочник проектировщика)	ЛР	92	1,0
12.	Механика грунтов: Методические указания к выполнению лабораторных работ /О.В. Куликов, Р.П. Курамшина.–ГОУ ВПО «БрГУ». 2006.–37 с. – http://ecat.brstu.ru/catalog/Учебные%20и%20учебно-методические%20пособия/Строительство%20-%20Архитектура/Куликов%20О.В.Лабораторный%20практикум%20по%20механике%20грунтов.2006.pdf	ЛР	110 (ЭР)	1,0

8. ПЕРЕЧЕНЬ РЕСУРСОВ ИНФОРМАЦИОННО - ТЕЛЕКОММУНИКАЦИОННОЙ СЕТИ «ИНТЕРНЕТ» НЕОБХОДИМЫХ ДЛЯ ОСВОЕНИЯ ДИСЦИПЛИНЫ

1. Электронный каталог библиотеки БрГУ
http://irbis.brstu.ru/CGI/irbis64r_15/cgiirbis_64.exe?LNG=&C21COM=F&I21DBN=BOOK&P21DBN=BOOK&S21CNR=&Z21ID=.
2. Электронная библиотека БрГУ <http://ecat.brstu.ru/catalog> .
3. Электронно-библиотечная система «Университетская библиотека online»
<http://biblioclub.ru> .
4. Электронно-библиотечная система «Издательство «Лань» <http://e.lanbook.com> .
5. Информационная система «Единое окно доступа к образовательным ресурсам»
<http://window.edu.ru> .
6. Научная электронная библиотека eLIBRARY.RU <http://elibrary.ru> .
7. Университетская информационная система РОССИЯ (УИС РОССИЯ)
<https://uisrussia.msu.ru/> .
8. Национальная электронная библиотека НЭБ <http://xn--90ax2c.xn--p1ai/how-to-search/>
9. ИСС «Кодекс». Информационно-справочная система, локальная сеть ВУЗа.
10. Ай-Логос. Система дистанционного обучения <http://ilogos.brstu.ru> .

9. МЕТОДИЧЕСКИЕ УКАЗАНИЯ ДЛЯ ОБУЧАЮЩИХСЯ ПО ОСВОЕНИЮ ДИСЦИПЛИНЫ

Для освоения дисциплины обучающимися предусмотрены проработка лекционного материала, изучение теоретического курса по литературе, указанной в разделе 7 настоящей рабочей программы. Освоение разделов теоретического курса, относящихся к выполнению основных лабораторных работ:

- определение показателей физических свойств и классификационных показателей грунтов;
- изучение сжимаемости грунтов способом компрессии;
- изучение сопротивления сдвигу глинистых грунтов на приборах одноплоскостного среза

рекомендуется выполнять по литературе № 1, 2 раздела 7.

Для подготовки к лабораторным работам и получения навыков практической работы со стандартным оборудованием строительной лаборатории, имеющейся во всех крупных строительных организациях, рекомендуется самостоятельно изучить учебно-методическое обеспечение дисциплины (см. раздел 6).

Самостоятельная работа обучающегося по оформлению отчета по лабораторному практикуму по механике грунтов связана с изучением современных отечественных норм и стандартов (см. п.п.7-11 раздела 7). Оформление текстовых и графических материалов соответствует СПДС (Системе проектной документации для строительства).

Самостоятельная работа студентов с литературой, проработка лекционного курса, методических указаний к лабораторному практикуму, использование нормативной литературы для обработки данных непосредственных испытаний грунтов способствует углублению и расширению профессиональных знаний и получению навыков профессиональной работы.

Защита отчетов по лабораторным работам проводится по заранее подготовленным вопросам, приведенным в учебно-методическом обеспечении для самостоятельной работы обучающихся (см. раздел 6).

9.1. Методические указания для обучающихся по выполнению лабораторных работ
Лабораторная работа № 1 – Определение физических характеристик, классификационных показателей и условного расчетного сопротивления грунтов R_0 .

Цель работы: Определение естественной влажности грунта методом высушивания до постоянной массы (ГОСТ 5180-84).

Задание:

1. Определить естественную влажность грунта методом высушивания до постоянной массы.

Порядок выполнения:

1.1.1 Взвешивают заранее высушенный и пронумерованный стаканчик с крышкой, m_1 .

1.1.2 В стаканчик помещают пробу грунта массой не менее 15г, плотно закрывают крышкой и взвешивают, m_2 .

1.1.3 Стаканчик открывают и вместе с крышкой, одетой на его дно, помещают в нагретый сушильный шкаф и высушивают до постоянной массы при температуре (105 ± 2) °С, m_3 .

Первое взвешивание производится для песчаных грунтов через 3ч, для остальных — через 5ч. Последующие взвешивания после высушивания повторяют: песчаных грунтов в течении 1ч, остальных — 2ч. После каждого высушивания стаканчик с грунтом помещают в эксикатор с CaCl_2 , охлаждают до комнатной температуры и взвешивают.

Если разность масс грунта в стаканчике между двумя последующими взвешиваниями не будет превышать 0,02 г, грунт считают высушенным.

Результаты взвешиваний заносят в таблицу 1.1.

Таблица 1.1 — Определение естественной влажности грунта

Наименование	Ед. изм	Величина
1 Номер стаканчика, крышки	-	
2 Масса пустого стаканчика с крышкой, m_1	г	
3 Масса стаканчика с грунтом и крышкой до высушивания, m_2	г	
4 Масса стаканчика с грунтом и крышкой после высушивания, m_3	г	
5 Естественная влажность грунта, W	%	

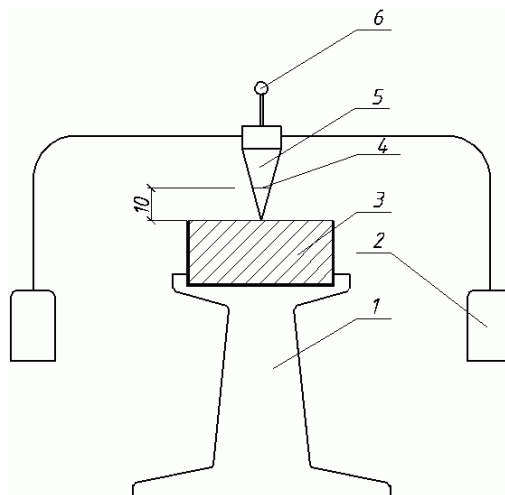
1.1.4 Обработка результатов.

Влажность грунта W , %, вычисляют по формуле

$$W = \frac{m_2 - m_3}{m_3 - m_1} \cdot 100\% , \quad (1.1)$$

1.2 Определение границы текучести глинистого грунта (ГОСТ 5180-84)

Влажность на границе текучести, W_L соответствует такой влажности приготовленной из грунта пасты, при которой балансирный конус погружается в нее под действием собственного веса на 10 мм за 5 с.



1 — подставка, 2 — два балансирных цилиндра, 3 — стаканчик с образцом грунта, 4 — метка, 5 — конус, 6 — рукоятка

Рисунок 1.1 — Балансирный конус

Подготовка к опыту.

1.2.1 Образец грунта в воздушно-сухом состоянии (для грунтов, не содержащих органических веществ) растирают в ступке, не допуская дробления частиц грунта, и просеивают сквозь сито с сеткой №1. Затем образец увлажняют дистиллированной водой до состояния густой пасты, перемешивая шпателем, и выдерживают в закрытом стеклянном сосуде не менее 2ч.

Проведение опыта.

1.2.2 Подготовленную грунтовую пасту перемешивают шпателем и укладывают в форму (стаканчик) вровень с ее краями. Поверхность заглаживают.

1.2.3 Смазанный вазелином балансирный конус плавно опускают на поверхность пасты. Если конус под действием собственного веса погрузился в пасту до круговой риски в течение 5с, то влажность грунта соответствует границе текучести.

1.2.4 Если за указанное время конус опустился на глубину менее 10мм, то грунтовую пасту увлажняют дистиллированной водой и повторяют операции, указанные в пп. 2.2.2-2.2.3.

1.2.5 При погружении конуса за 5с на глубину более 10мм пасту подсушивают на воздухе, перемешивая пробу. Затем повторяют операции согласно пп.1.2.2-1.2.3.

1.2.6 По достижении границы текучести (п. 1.2.3) из пасты отбирают пробу массой не менее 15г и прodelывают операции согласно пп. 1.1.1-1.1.4.

Результаты заносят в таблицу 1.2.

Таблица 1.2 — Определение границы текучести

Наименование	Ед. изм.	Величина
1 Номер бюкса	-	
2 Масса пустого стаканчика с крышкой, m_1	г	
3 Масса стаканчика с грунтом и крышкой до высушивания, m_2	г	
4 Масса стаканчика с грунтом и крышкой после высушивания, m_3	г	
5 Влажность грунта на границе текучести, W_L	%	

1.2.7 Границу текучести глинистого грунта W_L определяют по формуле (1.1).

1.3 Определение границы раскатывания (ГОСТ 5180-84). Влажность на границе раскатывания W_P соответствует влажности, при которой раскатанный из пасты жгут распадается на кусочки длиной 3-10мм при диаметре 3мм.

Грунтовую пасту готовят в соответствии с п. 1.2.1.

1.3.1 Пасту раскатывают до образования жгута между ладонью и пластинкой из пластика, причем длина жгута не должна быть более ширины ладони. Если при диаметре 3мм жгут сохраняет пластичность, то грунт собирают в комок и снова раскатывают в жгут до указанного диаметра. Раскатывание заканчивают когда жгут начинает крошиться на кусочки длиной 3-10мм.

1.3.2 Кусочки грунта массой не менее 15г собирают в стаканчик и определяют W_P согласно пп. 1.1.2-1.1.4.

Результаты заносят в таблицу 1.3.

Таблица 1.3 — Определение границы раскатывания

Наименование	Ед. изм.	Величина
1 Номер стаканчика, крышки	-	
2 Масса пустого стаканчика с крышкой, m_1	г	
3 Масса стаканчика с грунтом и крышкой до высушивания, m_2	г	
4 Масса стаканчика с грунтом и крышкой после высушивания, m_3	г	
5 Влажность грунта на границе раскатывания W_P	%	

1.3.3 Обработка результатов

Границу раскатывания глинистого грунта W_p определяют по формуле (1.1).

1.4 Определение плотности грунта методом режущего кольца (ГОСТ 5180-84).

1.4.1 Плотность грунта определяется отношением массы образца грунта к его объему.

Проведение испытаний.

1.4.2 Взвешивают режущее кольцо с крышками, m_1 . Для опытов с немерзлыми пылевато-глинистыми грунтами используют стандартные кольца с внутренним объемом $V = 50 \text{ см}^3$.

1.4.3 Кольцо внутри смазывают тонким слоем вазелина.

1.4.4 На зачищенную поверхность образца грунта устанавливают кольцо-пробоотборник и вдавливают рукой (или прессом) на 1-2мм. Снаружи кольца грунт подрезают на глубину 5-10мм ниже режущей кромки, формируя столбик грунта диаметром на 1-2мм больше наружного диаметра кольца. Такие операции повторяют до тех пор, пока кольцо не заполнится грунтом.

Грунт, выступающий за края кольца, срезают ножом, зачищают поверхность грунта вровень с краями кольца и закрывают крышками. Кольцо с грунтом и крышками взвешивают, m_2 .

1.4.5 Плотность грунта ρ , г/см^3 , определяют по формуле

$$\rho = \frac{m_2 - m_1}{v}, \quad (1.2)$$

Результаты заносят в таблицу 1.4.

Таблица 1.4 — Определение плотности грунта

Наименование	Ед. изм.	Величина
1 Объем режущего кольца, v	см^3	50
2 Масса пустого кольца с крышками, m_1	г	
3 Масса кольца с грунтом и крышками, m_2	г	
4 Плотность грунта, ρ	г/см^3	

1.5 Определение плотности частиц грунта пикнометрическим методом (ГОСТ 5108-84).

Подготовка к испытаниям

1.5.1 Пробу грунта, высушенного при комнатной температуре, размельчают в ступке и просеивают через сито с сеткой №2.

1.5.2 Из просеянного грунта берут навеску и высушивают до постоянной массы в соответствии с п.п. 1.1.1-1.1.3.

1.5.3 Взвешивают навеску высушенного грунта массой $m_1 = 10\text{г}$ и через сухую воронку пересыпают в пикнометр.

1.5.4 Пикнометр заполняют на 1/3 дистиллированной водой, взбалтывают и ставят кипятить на песчаную баню. Время кипячения (с момента начала кипения), необходимого для удаления воздуха из пор грунта, составляет для песков и супесей — 30мин, для суглинков и глин — 1ч.

1.5.5 После кипячения пикнометр охлаждают в ванне с водой до комнатной температуры и доливают дистиллированной водой до кольцевой риски. Положение мениска в нем поправляют, добавляя воду пипеткой. Если капли воды находятся выше риски, их удаляют, промокнув фильтровальной бумагой (низ мениска воды должен совпадать с риской). Причем температуру пикнометра определяют по температуре воды в ванне. Затем пикнометр обтирают насухо и взвешивают, m_2 .

1.5.6 Содержимое пикнометра выливают, его ополаскивают и наполняют дистиллированной водой. Затем пикнометр выдерживают в ванне с водой до той же температуры что и в п. 1.5.5, поправляют положение мениска воды и взвешивают, m_3 .

Результаты заносят в таблицу 1.5.

Таблица 1.5 — Определение плотности частиц грунта

Наименование	Ед. изм.	Величина
1 Температура воды	°С	
2 Масса навески грунта, m_1	г	10
3 Масса пикнометра с грунтом и водой после кипячения, m_2	г	
4 Масса пикнометра с водой, m_3	г	
5 Плотность частиц грунта, ρ_s	г/см ³	

1.5.7 Плотность частиц грунта ρ_s , г/см³ определяют по формуле

$$\rho_s = \frac{m_1 \cdot \rho_w}{m_1 + m_3 - m_2}, \quad (1.3)$$

где ρ_w — плотность воды при температуре испытания, г/см³.

1.6 Определение наименования глинистого грунта и его состояния.

Наименование глинистых грунтов определяют по числу пластичности J_p в соответствии с таблицей Б.11 [8].

$$J_p = W_L - W_p, \quad (1.4)$$

Состояние глинистого грунта определяют по коэффициенту консистенции (показателю текучести) в соответствии с таблицей Б.14 [8].

$$J_p = \frac{W - W_p}{W_L - W_p}, \quad (1.5)$$

1.7 Вычисляемые характеристики грунта.

1.7.1 Коэффициент пористости e определяют по формуле

$$e = \frac{\rho_s (1 + 0,01 \cdot W)}{\rho} - 1, \quad (1.6)$$

1.7.2 Плотность сухого грунта (скелета грунта) ρ_d определяют по формуле

$$\rho_d = \frac{\rho}{1 + 0,01 \cdot W}, \quad (1.7)$$

1.7.3 Удельный вес грунта

$$\gamma = \rho \cdot g, \quad (1.8)$$

где g — ускорение свободного падения, м/с².

1.7.4 Удельный вес частиц грунта

$$\gamma_s = \rho_s \cdot g, \quad (1.9)$$

1.7.5 Удельный вес сухого грунта

$$\gamma_d = \rho_d \cdot g, \quad (1.10)$$

1.8 Определение условного расчетного сопротивления грунтов основания R_o .

Для глинистых грунтов значения R_o определяются по табл.3 приложения 3 актуализированной редакции СНиП 2.02.01-83* [7] в зависимости от величины e и J_L . Расчетные сопротивления грунтов R_o используются для назначения предварительных размеров фундаментов, а в случае сооружений III класса ответственности — для окончательного назначения размеров. Для грунтов с промежуточными значениями e и J_L , значения R_o определяются путем линейной интерполяции в соответствии с формулой

$$R_o(e, J_L) = \frac{e_2 - e}{e_2 - e_1} \left[-J_L \cdot R_o(1, 0) + J_L \cdot R_o(1, 1) \right] + \frac{e - e_1}{e_2 - e_1} \left[-J_L \cdot R_o(2, 0) + J_L \cdot R_o(2, 1) \right], \quad (1.11)$$

где $e_2 \geq e \geq e_1$ — интервал значений коэффициента пористости, в котором находится искомое значение e ;

$R_o(1, 0)$ — значение R_o при $e = e_1$ и $J_L = 0$;

$R_o(1, 1)$ — значение R_o при $e = e_1$ и $J_L = 1$;

$R_o(2, 0)$ — значение R_o при $e = e_2$ и $J_L = 0$;

$R_o(2, 1)$ — значение R_o при $e = e_2$ и $J_L = 1$.

Форма отчетности: Отчет о проделанной лабораторной работе, выполненный в соответствии с правилами СПДС.

Задания для самостоятельной работы:

1. Повторение лекционного материала.
2. Изучение методики проведения опытов.
3. Обработка данных испытаний и оценка результатов расчета в соответствии с действующими нормами.
4. Изучение правил выполнения научно-технических отчетов.

Рекомендации по выполнению заданий и подготовке к лабораторной работе

1. Включить электронные весы и проверить с помощью контрольной гири правильность измерений.
2. Взвесить алюминиевые стаканчики (боксы) для определения влажности, режущие кольца и т.д.
3. Подготовить пробу грунта для испытаний по определению плотности частиц.
4. Вычислить значения коэффициента пористости, плотности сухого грунта, удельного веса и провести двойное линейное интерполирование по табл. В.3 приложения В [7].
5. По результатам проделанных опытов и вычислений сделать вывод о пригодности исследованного грунта в качестве основания для объектов ПГС.
6. Ознакомиться с правилами техники безопасности при работе с тепловыми приборами и расписаться в журнале техники безопасности лабораторных работ после инструктажа, проведенного руководителем работ.

Рекомендуемые источники:

№ 7, 8, 9 из раздела 7.

Основная литература

№ 1, 2 из раздела 7.

Дополнительная литература

№ 3, 11, 12 из раздела 7.

Контрольные вопросы для самопроверки

1. Что называется весовой влажностью грунта?
2. Может ли величина весовой влажности быть больше 100%?

3. В чем заключается методика высушивания грунта до постоянной массы в процессе определения влажности?
4. Что называется плотностью частиц грунта?
5. Как определить объем твердых частиц грунта пикнометрическим методом?
6. Для чего кипятят суспензию при определении плотности частиц грунта?
7. Что называют плотностью грунта? Какова методика его определения?
8. Как определить наименование глинистого грунта?
9. Как устанавливается физическое состояние глинистого грунта?
10. Какими сведениями о глинистом грунте необходимо располагать, чтобы определить величину условного расчетного сопротивления по СНиП?
11. Что называется влажностью глинистого грунта на границах текучести и раскатывания?
12. Как приготовить глинистое тесто?

Лабораторная работа № 2 – Исследование сжимаемости грунтов способом компрессии в одомере.

Цель работы: определение показателей сжимаемости (деформируемости) грунтов:

- коэффициента сжимаемости m_0 ;
- коэффициента относительной сжимаемости m_v ;
- модуля деформации E .

Задание: определить показатели сжимаемости (деформируемости) грунтов: коэффициента сжимаемости m_0 ; коэффициента относительной сжимаемости m_v ; модуля деформации E .

Порядок выполнения:

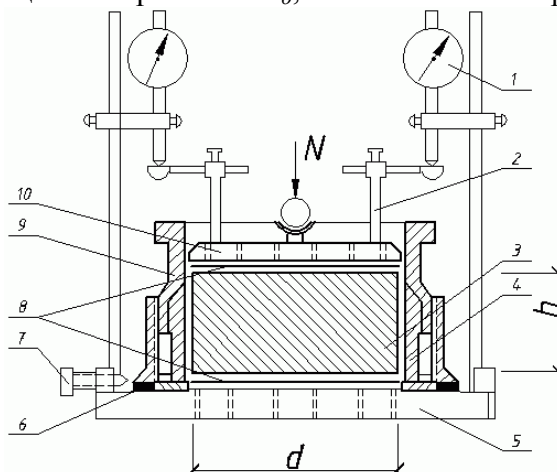
Эти характеристики определяют по результатам испытаний образца грунта в компрессионном приборе (одомере) в условиях компрессии.

Необходимое оборудование:

- компрессионный прибор (одомер);
- индикаторы часового типа — 2шт.;
- влажные бумажные фильтры — 2шт.;
- образец грунта;
- грузы — 3шт. по 4кг.

Исходные данные:

- площадь образца $A=60\text{см}^2$;
- высота образца $h=31,5\text{мм}$;
- коэффициент рычажной передачи $n=1:10$;
- начальный коэффициент пористости e_0 , вычисленный по формуле (2.6).



1 – индикатор часового типа; 2 – держатель индикатора; 3 – образец грунта; 4 – рабочая обойма прибора; 5 – нижний дырчатый поддон; 6 – резиновое уплотнительное кольцо; 7 – фиксирующий винт; 8 – фильтр; 9 – верхняя обойма; 10 – верхний дырчатый поршень.

Рисунок 2.1 — Схема компрессионного прибора (одометра)

2.1 Подготовка к испытанию.

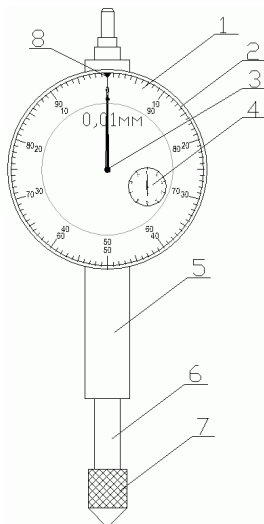
Образец глинистого грунта для испытаний вырезают рабочим кольцом прибора в соответствии с требованиями п. 1.4.4 и покрывают с двух сторон влажными фильтрами.

Сжатие образца грунта происходит при свободном удалении поровой воды через дырчатые поддон и штамп прибора.

Нагрузку прикладывают с помощью рычажной системы. Отношение плеч рычага, передающего нагрузку $n=1:10$. Диапазон давлений в опыте определяется проектным заданием. В учебных целях опыт проводится при трех значениях нагрузки, создаваемой гирями массой 4,8 и 12кг.

После приложения каждой ступени давления образец выдерживают до стабилизации деформаций. По ГОСТ 12248-2010 [10] критерием стабилизации для глинистых грунтов является деформация не более 0,01мм за 16ч. (в учебных целях принято время условной стабилизации на каждой ступени давления равным 12мин.).

Для измерения вертикальных деформаций грунта используют два индикатора часового типа.



1 – циферблат; 2 – ободок; 3 – стрелка; 4 – указатель; 5 – гильза; 6 – измерительный стержень; 7 – измерительный наконечник; 8 – указатель нуля допуска.

Рисунок 2.2 — Индикатор часового типа

Технические данные индикатора:

100 делений — 1 оборот — 1мм;

цена деления 0,01мм.

Если ножка индикатора выдвигается, то отсчет снимают по красной шкале, если втапливается — по черной.

Перед опытом на индикаторе устанавливают нулевой отсчет поворотом шкалы.

2.2 Порядок проведения испытаний.

2.2.1 Снимают одометр со станины и разбирают его.

2.2.2 В соответствии с указанной выше методикой вырезают образец грунта и накрывают его с двух сторон влажными фильтрами.

2.2.3 Собирают одометр и устанавливают на станину прибора. Подкручивают стопорную гайку, находящуюся под станиной, и переводят загрузочный рычаг в горизонтальное положение.

2.2.4 Закрепляют индикаторы часового типа (ножка индикатора должна быть «утоплена») и поворотом шкалы устанавливают нулевые отсчеты.

2.2.5 На подвеску рычага устанавливают гирю массой 4кг и берут отсчет по часам.

2.2.6 В журнал испытаний записывают показания по красной шкале индикаторов через 1, 2, 4, 8 и 12мин с момента приложения нагрузки.

2.2.7 На подвеску устанавливают еще одну гирю массой 4кг и повторяют операции п.2.2.6.

2.2.8 Устанавливают на подвеску третью гирю массой 4кг и повторяют те же операции согласно п.2.2.6.

Результаты измерений заносят в таблицу 2.1.

Вертикальное напряжение σ находят по формуле

$$\sigma = \frac{P \cdot g}{A \cdot n}, \quad (2.1)$$

где P — масса гирь на подвеске, кг;

g — ускорение свободного падения, м/с^2 ;

A — площадь образца, м^2 ;

n — коэффициент рычажной передачи.

2.3 Обработка результатов

2.3.1 Определяют абсолютную деформацию образца грунта S как среднее арифметическое значение показаний индикаторов (при вычислениях следует учитывать деформацию компрессионного прибора по тарировочной кривой, построенной при различных давлениях).

Таблица 2.1 — Результаты лабораторных испытаний

Масса гирь на подвеске P , кг	Вертикальное напряжение σ , МПа	Время наблюдения t , мин	Показания индикаторов		Осадка образца $S = \frac{r_n + r_d}{2}$, мм
			r_l , мм	r_n , мм	
4		1			
		2			
		4			
		8			
		12			
8		1			
		2			
		4			
		8			
		12			
12		1			
		2			
		4			
		8			
		12			

2.3.2 Для каждой ступени нагружения строят график зависимости осадки образца S от времени t .

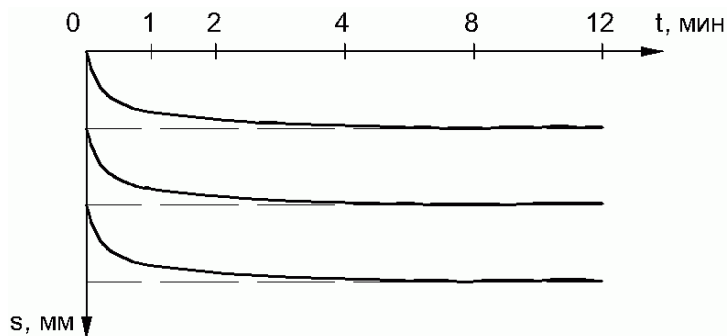


Рисунок 2.3 — График зависимости осадки S от времени t

2.3.3 Вычисляют значения коэффициента пористости по формуле

$$e_i = e_o - \varepsilon_{e_i} (1 + e_o) \quad (2.2)$$

где e_o — начальный коэффициент пористости;

ε_{e_i} — относительная вертикальная деформация образца, найденная как

$$\varepsilon_{e_i} = \frac{S_i}{h},$$

где S_i — осадка образца, соответствующая давлению σ_i , мм;

h — высота образца, мм.

Данные для вычисления e_i берут из таблицы 2.2

Таблица 2.2 — Расчет коэффициента пористости

Вертикальное нагружение на грунт σ_i , МПа	Условно стабилизированная осадка образца S_i , мм	Относительная вертикальная деформация образца $\varepsilon_{e_i} = \frac{S_i}{h}$	Изменение коэффициента пористости $\Delta e_i = \varepsilon_{e_i} (1 + e_o)$	Значение коэффициента пористости, соответствующее напряжению σ_i $e_i = e_o - \Delta e_i$
0	0	0	0	e_o
σ_1	S_1	ε_{e_1}	Δe_1	e_1
σ_2	S_2	ε_{e_2}	Δe_2	e_2
σ_3	S_3	ε_{e_3}	Δe_3	e_3

2.3.4 Строят график зависимости коэффициента пористости e от напряжения σ (компрессионную кривую). Рекомендуемый масштаб графика: по горизонтали 40мм — 0,1МПа, по вертикали 50мм — 0,1.

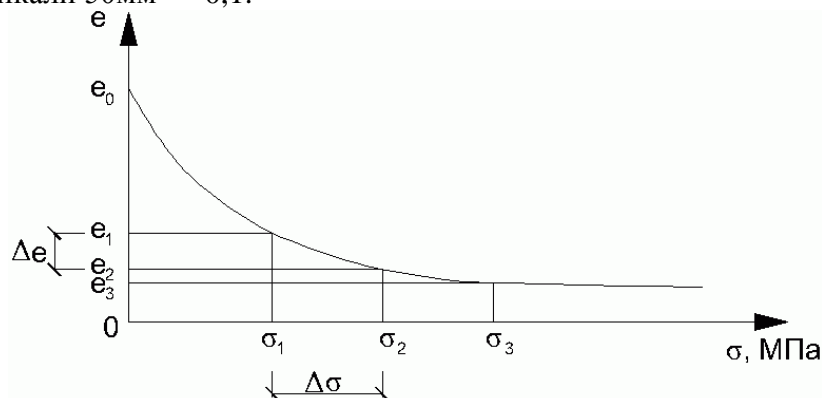


Рисунок 2.4 — Компрессионная кривая

2.3.5 По компрессионной кривой для выбранного интервала изменения давления $\sigma_1 - \sigma_2$ определяют показатели сжимаемости с точностью $0,001 \text{ МПа}^{-1}$.

Коэффициент сжимаемости определяют по формуле

$$m_o = \frac{e_i - e_{i+1}}{\sigma_{i+1} - \sigma_i}, \quad (2.3)$$

где e_i и e_{i+1} — коэффициенты пористости, соответствующие напряжениям σ_i и σ_{i+1} .

Коэффициент относительной сжимаемости определяют по формуле

$$m_v = \frac{m_o}{1 + e_o}. \quad (2.4)$$

Модуль деформации определяют с точностью 0,1МПа по формуле

$$E = \frac{1 + e_o}{m_o} \cdot \beta, \quad (2.5)$$

где β — коэффициент, учитывающий отсутствие поперечного расширения грунта в компрессионном приборе и вычисляемый по формуле

$$\beta = 1 - \frac{2\nu^2}{1-\nu}, \quad (2.6)$$

где ν — коэффициент поперечной деформации, определяемый по результатам испытаний в приборах трехосного сжатия.

При отсутствии экспериментальных данных допускается принимать ν равным: 0,30-0,35 — для песков и супесей; 0,35-0,37 — для суглинков; 0,2-0,3 при $I_L < 0$; 0,3-0,38 при $0 \leq I_L \leq 0,25$; 0,38-0,45 при $0,25 \leq I_L \leq 1,0$ — для глин. При этом меньшее значение ν принимают при большей плотности грунта.

Форма отчетности: Отчет № 2 о проделанной лабораторной работе.

Задания для самостоятельной работы:

1. Повторение лекционного материала;
2. Изучение методики проведения опытов и обработки результатов.

Рекомендации по выполнению заданий и подготовке к лабораторной работе

1. Проверить и отсортировать набор гирь для проведения испытаний.
2. Подготовить образцы глинистого грунта.
3. Проверить работу индикатора часового типа и установить нулевые показания.
4. Проверить горизонтальность рычага загрузки вертикальной тяги с целью не допустить касания пола подвеской для установки груза.
5. При испытании водонасыщенных грунтов следить за тем, чтобы верхний штамп одометра был постоянно покрыт слоем грунта.

Основная литература

№ 1, 2 из раздела 7.

Дополнительная литература

№ 4, 6, 12 из раздела 7.

Контрольные вопросы для самопроверки:

1. Что называется компрессией?
2. Какова цель компрессионных испытаний грунта?
3. Как устроен одометр?
4. Сформулируйте закон уплотнения грунта?
5. Как вычисляются показатели деформируемости грунта?
6. Как построить компрессионную кривую по результатам испытаний в одометре?
7. Как изменяется модуль деформации грунта по мере смещения интервала давления $\Delta\sigma$ от начала координат?

Лабораторная работа № 3 – Исследование предельного сопротивления сдвигу глинистого грунта.

Цель работы: определить параметры прочности грунта (удельное сцепление c , угол внутреннего трения φ).

Задание: определить параметры прочности грунта (удельное сцепление c , угол внутреннего трения φ).

Порядок выполнения:

Параметры прочности используются при оценке:

- устойчивости откосов грунтовых массивов;
- несущей способности оснований зданий и сооружений;
- давления на ограждающие конструкции.

Оборудование:

- образцы грунта;
- одноплоскостной срезной прибор ГПП-30;
- индикатор часового типа;
- грузы.

Исходные данные:

- $A = 40 \text{ см}^2$ — площадь среза образца;
- $h = 35 \text{ мм}$ — высота образца;
- $n_g = 1:10$ — отношение плеч рычага для передачи вертикальной нагрузки;
- $n_z = 1:10$ — отношение плеч рычага для передачи сдвигающей нагрузки.

Для определения характеристик прочности необходимо выполнить несколько опытов по определению предельного касательного напряжения τ при различных значениях нормального напряжения σ и значения φ и c определить как параметры прямолинейной зависимости в соответствии с формулой (3.1).

В учебных целях проводят три опыта на срез при нормальных к плоскости сдвига напряжениях $\sigma_1 = 0,1 \text{ МПа}$; $\sigma_2 = 0,2 \text{ МПа}$; $\sigma_3 = 0,3 \text{ МПа}$.

Для глинистых грунтов независимо от их степени влажности в стабилизированном состоянии испытания проводят по консолидированно-дренированной схеме по ГОСТ 12248-2010 [10].

В связи с этим перед опытами образцы грунта предварительно уплотняют заданным нормативным давлением в уплотнителе ГПП-29. При небольшом количестве опытов уплотнение можно производить непосредственно в срезном приборе по методике, указанной в п. 3.1.

В опытах используется одноплоскостной срезной прибор с фиксированной поверхностью среза ГПП-30 конструкции Н.Н.Маслова-Ю.Ю. Лурье, показанный на рисунке 3.1.

Срез достигается путем сдвига одной части образца относительно другой его части касательной нагрузкой при одновременном нагружении образца нагрузкой, нормальной к плоскости среза.

3.1 Подготовка к испытанию

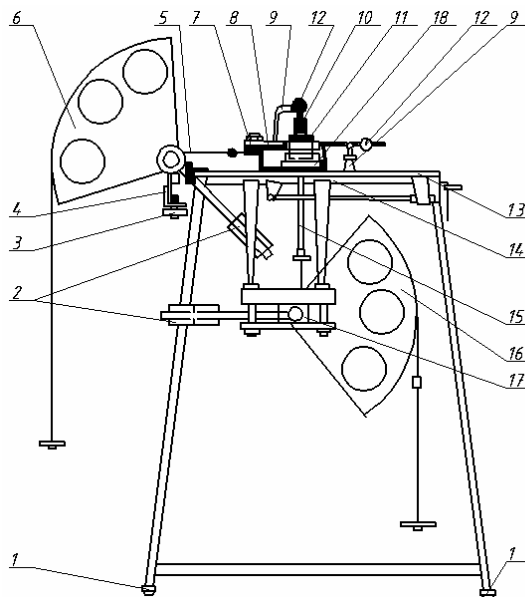
3.1.1 Предварительное уплотнение образца, за исключением образцов просадочных грунтов, испытываемых в водонасыщенном состоянии, производят при нормальных давлениях p , при которых определяют сопротивление срезу τ . Нормальные давления передают на образец грунта ступенями Δp .

Величина ступени Δp зависит от состояния глинистого грунта и принимается по [10]. В учебных целях к образцу прикладывают давление $P=12\text{кг}$ и выдерживают в течение 5мин. Затем вертикальная нагрузка полностью снимается.

3.2 Проведение испытания.

3.2.1 С помощью двух установочных винтов устанавливают зазор в 0,5-1мм между верхней и нижней обоймами срезывателя. Следует иметь в виду, что установочные винты должны быть подняты и не должны мешать перемещению верхней обоймы относительно неподвижной нижней части в ходе опыта.

3.2.2 Образец грунта нагружают вертикальным давлением, при котором будет происходить испытание на срез. В первом опыте напряжение $\sigma_1 = 0,1 \text{ МПа}$ создается с помощью гири массой 4кг



1 — подъемный винт; 2 — противовесы; 3 — тормоз; 4 — кронштейн рычага; 5 — трос горизонтальной тяги; 6 — секторный рычаг; 7 — винт; 8 — кронштейн срезывателя; 9 — держатель индикатора; 10 — упор индикатора; 11 — срезыватель; 12 — индикатор; 13 — панель рабочего столика; 14 — подвижная плита; 15 — вертикальная тяга; 16 — скользящий рычаг вертикальной тяги; 17 — ползун; 18 — ванна.

Рисунок 3.1 — Прибор одноплоскостного среза

3.2.3 Устанавливают индикатор часового типа для измерения горизонтальных деформаций. Поворотом шкалы устанавливают нулевой отсчет.

3.2.4 Освобождают секторный рычаг, передающий горизонтальную нагрузку, от тормоза.

3.2.5 К горизонтальной загружающей системе прикладывают нагрузку по величине ступени составляющую 5% от вертикальной. Например, если вертикальная нагрузка создается гирей массой 4кг, то ступень горизонтальной нагрузки составляет 0,2кг.

3.2.6 После стабилизации деформации среза, за которую принимают скорость деформации не более 0,01мм/мин., записывают показания индикатора в таблицу 3.1. В учебных целях стабилизация деформации среза определяется визуально на момент остановки стрелки индикатора.

Таблица 3.1 — Результаты испытания грунта на срез

Масса гирь на подвеске P, кг	Вертикальное напряжение при срезе σ , МПа	Масса гирь на подвеске горизонтальной тяги T, кг	Касательное напряжение при срезе τ , МПа	Горизонтальная деформация образца δ , мм
4	0,1			
8	0,2			
12	0,3			

3.2.7 Прикладывают следующую ступень горизонтальной нагрузки. Испытания продолжают до тех пор, пока не произойдет мгновенный срез или общая деформация среза превысит 5мм (в учебных целях принято — 3мм).

3.2.8 Разгружают подвески сначала горизонтальной, а затем вертикальной загрузающих систем. Прибор очищают от грунта, промывают и насухо вытирают.

3.2.9 Перезаряжают прибор грунтом и в соответствии с п.3.1.1-3.2.8 проводят опыты при $\sigma_2 = 0,2\text{МПа}$ и $\sigma_3 = 0,3\text{МПа}$, которые создаются с помощью гирь массой 8 и 12кг.

3.3 Обработка результатов испытания.

3.3.1 По результатам опыта строят график зависимости горизонтальных деформаций δ от касательных напряжений τ в плоскости среза (см. рисунок 3.2). Касательное напряжение вычисляют по формуле

$$\tau = \frac{T \cdot g}{A \cdot n_2}, \quad (3.2)$$

где T — масса гирь на подвеске горизонтальной тяги, кг;

g — ускорение свободного падения, м/с^2 ;

A — площадь среза образца, м^2 ;

n_2 — коэффициент рычажной передачи.

Максимальное значение τ на отрезке, не превышающем $\delta = 5\text{мм}$, принимается за сопротивление среза τ_n .

Рекомендуемый масштаб графика:

по горизонтали 50мм — 1мм для δ ;

по вертикали 10мм — 0,01МПа для τ .



Рисунок 3.2 — График зависимости горизонтальных деформаций от касательных напряжений.

3.3.2 Строят график зависимости касательных (сдвигающих) напряжений τ_n от нормальных напряжений σ (диаграмма сопротивления срезу) в соответствии с рисунком 5.3.

Масштабы напряжений по осям τ и σ должны быть одинаковыми.

Рекомендуемый масштаб графика:

по горизонтали 50мм — 0,1МПа для σ ;

по вертикали 50мм — 0,1МПа для τ .

Результаты эксперимента, отраженные точками, теоретически должны лежать на одной прямой. В случае разброса данных экспериментов прямую $\tau_n = f(\sigma)$ необходимо провести таким образом, чтобы она занимала среднее положение между тремя точками.

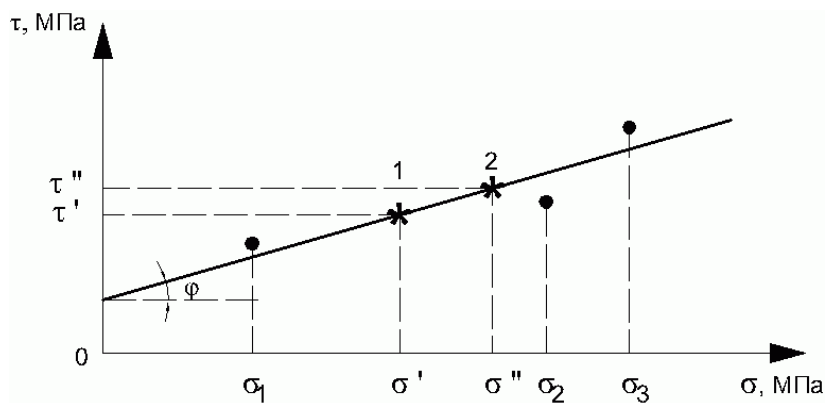


Рисунок 3.3 — Диаграмма сопротивления срезу.

3.3.3 — На прямой необходимо выбрать две точки (помеченные звездочками) и с учетом формулы (3.1) определить нормативные значения угла внутреннего трения φ и удельного сцепления c .

$$\varphi = \arctg \frac{\tau'' - \tau'}{\sigma'' - \sigma'}, \quad (3.3)$$

$$c = \tau' - \sigma' \cdot \operatorname{tg}(\varphi), \quad (3.4)$$

Форма отчетности: Отчет № 3 о проделанной лабораторной работе.

Задания для самостоятельной работы:

1. Повторение лекционного материала.
2. Изучение методики консолидированного среза глинистого грунта, реализуемого в данных испытаниях.

Рекомендации по выполнению заданий и подготовке к лабораторной работе

1. Отсортировать набор гирь для систем вертикального и горизонтального нагружения.
2. Провести предварительное уплотнение всех образцов глинистого грунта в испытательной серии по методике консолидированного среза.
3. Проверить работу индикатора часового типа и установить начальные нулевые показания.
4. При приближении к предельному состоянию (срезу) следить за движением стрелки индикатора и удерживать груз на системе горизонтального нагружения от обрушения.
5. При проведении следующего испытания следить за чистотой срезователя и не забывать об установлении зазора между его обоймами.

Рекомендуемые источники:

№ 7, 10 из раздела 7.

Основная литература

№ 1, 2 из раздела 7.

Дополнительная литература

№ 5, 11, 12 из раздела 7.

Контрольные вопросы для самопроверки:

1. Как устроен прибор прямого среза?
2. В чем заключается методика консолидированного среза?
3. Какова цель работы по испытанию грунта на срез?
4. Закон Кулона для песчаных и глинистых грунтов.
5. В каких расчетах используются характеристики прочности грунтов?

10. ПЕРЕЧЕНЬ ИНФОРМАЦИОННЫХ ТЕХНОЛОГИЙ, ИСПОЛЬЗУЕМЫХ ПРИ ОСУЩЕСТВЛЕНИИ ОБРАЗОВАТЕЛЬНОГО ПРОЦЕССА ПО ДИСЦИПЛИНЕ

1. Microsoft Imagine Premium.
2. Microsoft Office 2007 Russian Academic OPEN No Level.
3. Антивирусное программное обеспечение Kaspersky Endpoint Security.
4. Ай-Логос. Система дистанционного обучения.
5. Программное обеспечение "Визуальная студия тестирования"
6. ИСС «Кодекс». Информационно-справочная система.
7. Тер-Мартиросян, З.Г., Пресняков, Н.И. Учебно-методический программный комплекс по курсу «Механика грунтов». [Электронный ресурс]. – М.: ООО «АКБ» АСС-бюро», 2006.

11. ОПИСАНИЕ МАТЕРИАЛЬНО-ТЕХНИЧЕСКОЙ БАЗЫ, НЕОБХОДИМОЙ ДЛЯ ОСУЩЕСТВЛЕНИЯ ОБРАЗОВАТЕЛЬНОГО ПРОЦЕССА ПО ДИСЦИПЛИНЕ

<i>Вид занятия</i> <i>(Лк., ПЗ, кр, СР)</i>	<i>Наименование аудитории</i>	<i>Перечень основного оборудования</i>	<i>№ ЛР</i>
1	2	3	4
Лк	лекционная аудитория (мультимедийный класс)	Учебная мебель Оборудование: интерактивная доска SMART Board X885i со встроенным XGA проектором UX60; 1ПК: Intel(R) Core(TM) i5-2500CPU @ 3.30GHz, 4ГБ	-
ЛР	Лаборатория испытания строительных конструкций	Электронные весы DL-2000, сушильный шкаф СНОЛ-360, бюксы, балансирный конус, режущие кольца, пикнометры, термометр	№ 1
		Компрессионный прибор КПр-1, набор гирь, индикаторы часового типа	№ 2
		Прибор одноплоскостного среза ГПП-30, набор гирь, индикаторы часового типа	№ 3
СР	Читальный зал 1	Учебная мебель Оборудование: 10-ПК i5-2500/Н67/4Gb (монитор TFT19 Samsung); принтер HP LaserJet P2055D	№ 1-3

**ФОНД ОЦЕНОЧНЫХ СРЕДСТВ ДЛЯ ПРОВЕДЕНИЯ
ПРОМЕЖУТОЧНОЙ АТТЕСТАЦИИ ОБУЧАЮЩИХСЯ ПО ДИСЦИПЛИНЕ**

1. Описание фонда оценочных средств (паспорт)

№ компетенции	Элемент компетенции	Раздел	Тема	ФОС
1	2	3	4	5
ОПК-2	способность выявить естественнонаучную сущность проблем, возникающих в ходе профессиональной деятельности, привлечь их для решения соответствующий физико-математический аппарат	1. Основные понятия механики грунтов. Физическая природа грунтов	1.1. Предмет и задачи курса. Природа грунтов. Структурные связи. Структура и текстура.	вопросы к зачету № 1.1-1.3
			1.2. Физические свойства и классификационные показатели.	вопросы к зачету № 1.1-1.15
		2. Основные закономерности механики грунтов	2.1. Сжимаемость грунтов.	вопросы к зачету № 1.16-1.21
			2.2. Водопроницаемость грунтов.	вопросы к зачету № 1.22
			2.3. Испытание на одноплоскостной сдвиг.	вопросы к зачету № 1.23-1.26
			2.4. Иные методы испытания на сдвиг.	вопросы к зачету № 1.27
		3. Теория распределения напряжений в массивах грунта	3.1. Распределение напряжений в грунтовом массиве.	вопросы к зачету № 1.28-1.29
			3.2. Плоская и пространственная задача (напряжения от равномерно-распределенной нагрузки). Напряжение от собственного веса грунта.	вопросы к зачету № 1.30-1.31
		4. Прочность и устойчивость грунтовых массивов	4.1. Теория предельного напряженного состояния. Критические нагрузки. Устойчивость откосов и склонов. Определение давления грунта на ограждающие конструкции.	вопросы к зачету № 1.32-1.40
		5. Деформации грунтов и расчет осадок оснований сооружений	5.1. Виды деформаций. Теория компрессионного уплотнения. Теория фильтрационной консолидации. Методы расчета стабилизированных осадок.	вопросы к зачету № 1.41-1.44

1	2	3	4	5
ПК-15	способностью составлять отчеты по выполненным работам, участвовать во внедрении результатов исследований и практических разработок	2. Основные закономерности механики грунтов	2.3. Испытание на одноплоскостной сдвиг.	вопросы к зачету № 2.1
		4. Прочность и устойчивость грунтовых массивов	4.1. Теория предельного напряженного состояния. Критические нагрузки. Устойчивость откосов и склонов. Определение давления грунта на ограждающие конструкции.	вопросы к зачету № 2.2-2.5
		5. Деформации грунтов и расчет осадок оснований сооружений	5.1. Виды деформаций. Теория компрессионного уплотнения. Теория фильтрационной консолидации. Методы расчета стабилизированных осадок.	вопросы к зачету № 2.6

2. Вопросы к зачету

№ п/п	Компетенции		ВОПРОСЫ К ЗАЧЕТУ	№ и наименование раздела
	Код	Определение		
1	2	3	4	5
1.	ОПК-2	способность выявить естественнонаучную сущность проблем, возникающих в ходе профессиональной деятельности, привлечь их для решения соответствующий физико-математический аппарат	<ol style="list-style-type: none"> 1. Составные элементы грунтов. 2. Основные виды структурных связей в грунтах. 3. Что понимают под текстурой грунтов. 4. Что называется весовой влажностью грунта? 5. Может ли величина весовой влажности грунта быть больше 100%? 6. В чем заключается методика высушивания грунта до постоянной массы в процессе определения влажности? 7. Что называется плотностью частицы грунта? 8. Как определить объем твердых частиц грунта пикнометрическим методом? 9. Для чего кипятят суспензию при определении плотности частиц грунта? 10. Что называют плотностью грунта? Какова методика его определения? 11. Как определить наименование глинистого грунта? 12. Как устанавливается физическое состояние глинистого грунта? 13. Какими сведениями о глинистом грунте необходимо располагать, чтобы определить величину условного расчетного сопротивления по СНиП? 14. Что называется влажностью глинистого грунта на границах текучести и раскатывания? 15. Как приготовить глинистое тесто? 	1. Основные понятия механики грунтов. Физическая природа грунтов

1	2	3	4	5
			<p>16. Что называется компрессией? 17. Какова цель компрессионных испытаний грунта? 18. Как устроен одометр? 19. Сформулируйте закон уплотнения грунта? 20. Как вычисляются показатели деформируемости грунта? 21. Как построить компрессорную кривую по результатам испытаний в одометре? 22. Закон ламинарной фильтрации Дарси. 23. Как устроен прибор прямого среза? 24. В чем заключается методика консолидированного среза? 25. Какова цель работы по испытанию грунта на срез? 26. Закон Кулона для песчаных и глинистых грунтов. 27. В каких расчетах используются характеристики прочности грунтов?</p>	<p>2. Основные закономерности механики грунтов</p>
			<p>28. Какая теория используется для расчета напряжений в грунтовом массиве: пределы ее применимости? 29. Как распределяются напряжения в грунте от сосредоточенной силы? 30. Что называют плоской задачей? 31. Как распределяются напряжения от равномерно-распределенной нагрузки от собственного веса грунтов?</p>	<p>3. Теория распределения напряжений в массивах грунта</p>
			<p>32. Что называют предельным напряженным состоянием? 33. Виды поверхностей скольжения в зависимости от глубины заложения фундаментов. 34. Что называют критическими нагрузками и расчетным сопротивлением грунта? 35. Оценка результатов расчетов величин критических нагрузок. 36. Для каких инженерных объектов требуется расчет устойчивости? 37. Элементарные задачи устойчивости. 38. Инженерные методы расчета устойчивости. 39. Виды подпорных стенок. 40. Мероприятия по повышению устойчивости откосов и склонов.</p>	<p>4. Прочность и устойчивость грунтовых массивов</p>
			<p>41. Виды деформаций. 42. Как определить стабилизированную осадку слоя грунта ограниченной толщины? 43. Область применения теории фильтрационной консолидации. 44. Какие практические методы используются для расчетов стабилизированных деформаций основания?</p>	<p>5. Деформации грунтов и расчет осадков оснований сооружений</p>

1	2	3	4	5
2.	ПК-15	способностью составлять отчеты по выполненным работам, участвовать во внедрении результатов исследований и практических разработок	1. В каких расчетах используются характеристики прочности грунтов?	2. Основные закономерности механики грунтов
			2. Оценка результатов расчетов критических нагрузок. 3. Для каких инженерных объектов требуется расчет устойчивости? 4. Виды подпорных стенок. 5. Мероприятия по повышению устойчивости откосов и склонов.	4. Прочность и устойчивость грунтовых массивов
			6. Какие практические методы используются для расчетов стабилизированных деформаций основания?	5. Деформации грунтов и расчет осадков оснований сооружений

3. Описание показателей и критериев оценивания компетенций

Показатели	Оценка	Критерии
<p>Знать ОПК-2: – проблемы, которые могут возникнуть в ходе профессиональной деятельности, методы и аппарат для их решения; ПК-15: – правила подготовки научно-технических отчетов; – область применения полученных результатов;</p> <p>Уметь ОПК-2: – работать с технической и нормативной литературой, с программными комплексами по обработке результатов исследований; ПК-15: – вести обработку результатов выполненных работ;</p> <p>Владеть ОПК-2: – методикой работы с современными приборами и оборудованием и с пакетами программ, используемых в профессиональной деятельности; ПК-15: – навыками составления отчетов, написания статей, обзоров публикаций.</p>	зачтено	Обучающийся знает лекционный материал, методы решения проблем, возникающих в ходе профессиональной деятельности, методику проведения лабораторных испытаний, ориентируется в технической и нормативной литературе по теме дисциплины, умеет вести обработку результатов проделанной работы в том числе с помощью программных комплексов, обладает навыками написания научно-технических отчетов в соответствии с СПДС и ЕСКД.
	не зачтено	Обучающийся не знаком с большей частью лекционного, программного материала, методикой проведения лабораторных испытаний, плохо ориентируется в программах поиска необходимой технической и нормативной литературы и обработки результатов определений, не знаком с СПДС и ЕСКД.

4. Методические материалы, определяющие процедуры оценивания знаний, умений, навыков и опыта деятельности

Дисциплина Б1.Б.12.03 Механика грунтов направлена на ознакомление обучающихся с физической природой грунтов, основными закономерностями их свойств, принципами и методами расчета напряженно-деформированного состояния грунтового основания и его прочности и устойчивости; на получение теоретических знаний и практических навыков расчета поведения грунтовых массивов под нагрузкой для их дальнейшего использования в практической деятельности.

Изучение дисциплины Б1.Б.12.03 Механика грунтов предусматривает:

- лекции,
- лабораторные работы;
- составление отчета;
- зачет;
- самостоятельную работу.

В ходе освоения:

– раздела 1. Основные понятия механики грунтов. Физическая природа грунтов – студенты должны уяснить происхождение грунтов, их составные элементы, структуру и текстуру.

– раздела 2. Основные закономерности механики грунтов – студенты должны знать и понимать помимо основных разделов механики такие особенности свойств дискретных тел, какими являются грунты, как сжимаемость, водопроницаемость, сопротивление сдвигу и методы оценки указанных свойств.

– раздела 3. Теория распределения напряжений в массивах грунта – студенты должны знать как определить напряженное состояние массива грунта от сосредоточенной силы, нескольких сил, равномерно-распределенной нагрузки, от собственного веса грунта.

– раздела 4. Прочность и устойчивость грунтовых массивов – студент должен освоить основы теории предельного напряженного состояния для оценки критических нагрузок на грунт, устойчивости грунтовых откосов и склонов и давления на подпорные стенки.

– раздела 5. Деформации грунтов и расчет осадок оснований сооружений – студент должен знать теорию компрессионного уплотнения и теорию фильтрационной консолидации для оценки осадки слоя грунта при сплошной нагрузке, уметь ориентироваться в основных расчетных методах определения осадки фундаментов.

Необходимо овладеть навыками и умениями применения изученных методов для расчета напряженно-деформированного состояния грунтового массива, применения и реализации их в конкретных ситуациях, возникающих в процессе проектирования, строительства и эксплуатации промышленных и гражданских объектов.

В процессе изучения дисциплины рекомендуется на первом этапе обратить внимание на физическую природу грунтов и на основные закономерности их механических свойств.

Овладение ключевыми понятиями механики грунтов является неотъемлемой частью освоения данной дисциплины.

При подготовке к зачету рекомендуется особое внимание уделить следующим вопросам:

- физические свойства и классификационные показатели грунтов;
- изучение сжимаемости грунтов в условиях компрессии;
- водопроницаемость грунтов и закон ламинарной фильтрации;
- сопротивление сдвигу и закон Кулона для связных и несвязных грунтов.

В процессе проведения лабораторных работ происходит закрепление знаний, формирование умений и навыков реализации представления об получении данных о физико-механических свойствах грунтов, необходимых для оценки напряженно-деформированного состояния грунтовых массивов.

Самостоятельную работу необходимо начинать с изучения лекционного материала и рекомендованной литературы для дополнительного изучения разделов курса, которые

вызывают у обучающегося трудности, методических рекомендаций по проведению лабораторного практикума по механике грунтов.

В процессе консультации с преподавателем поясняются вопросы к зачету, которые требуют уточнений, отдельные методики проведения испытаний, техника безопасности при проведении лабораторных работ.

Работа с литературой является важнейшим элементом в получении знаний по дисциплине. Прежде всего, необходимо воспользоваться списком рекомендуемой по данной дисциплине литературы. Просмотр видеоматериала из рекомендованного учебно-программного комплекса по курсу «механика грунтов» поможет выработке необходимых навыков для изучения физико-механических свойств грунтов, необходимых в будущей профессиональной деятельности. Дополнительные сведения по изучаемым темам можно найти в периодической печати и сети Интернет.

По данной дисциплине предусмотрено проведение аудиторных занятий (в виде лекций и просмотра видео-файлов на интерактивной доске SMART board) в сочетании с внеаудиторной работой.

Зачет проводится по вопросам, приведенным в методических указаниях по лабораторному практикуму. При ответе на вопросы студент должен использовать формулы для обработки результатов, схемы приборов, результаты опытов пояснять графическими схемами. Результаты зачета студенту объявляются по окончании ответов

АННОТАЦИЯ

рабочей программы дисциплины

Механика грунтов

1. Цель и задачи дисциплины

Целью изучения дисциплины является формирование у обучающихся базовых знаний по закономерностям физико-механических свойств грунтов и получение фундаментальных знаний по оценке напряженно-деформированного состояния грунтовых массивов.

Задачами изучения дисциплины являются: способность определять проблемы, возникающие в ходе строительства и решать их с использованием современной аппаратуры; получение навыков по методикам проведения экспериментов, правилам подготовки отчетов по проделанной работе и написания статей по результатам исследований.

2. Структура дисциплины

2.1 Распределение трудоемкости по отдельным видам учебных занятий, включая самостоятельную работу: лекции – 4 часа, лабораторные работы – 4 часа, самостоятельная работа – 60 часов.

Общая трудоемкость дисциплины составляет 72 часа, 2 зачетные единицы.

2.2 Основные разделы дисциплины:

- 1 – Основные понятия механики грунтов. Физическая природа грунтов.
- 2 – Основные закономерности механики грунтов.
- 3 – Теория распределения напряжений в массивах грунтов.
- 4 – Прочность и устойчивость грунтовых массивов.
- 5 – Деформации грунтов и расчет осадок оснований сооружений.

3. Планируемые результаты обучения (перечень компетенций)

Процесс изучения дисциплины направлен на формирование следующих компетенций:

ОПК-2 – способность выявлять естественнонаучную сущность проблем, возникающих в ходе профессиональной деятельности, привлекать их для решения соответствующий физико-математический аппарат;

ПК-15 – способностью составлять отчеты по выполненным работам, участвовать во внедрении результатов исследований и практических разработок.

4. Вид промежуточной аттестации: зачет.

**Протокол о дополнениях и изменениях в рабочей программе
на 20___-20___ учебный год**

1. В рабочую программу по дисциплине вносятся следующие дополнения:

2. В рабочую программу по дисциплине вносятся следующие изменения:

Протокол заседания кафедры № _____ от « ___ » _____ 20 ___ г.,

Заведующий кафедрой _____

**ФОНД ОЦЕНОЧНЫХ СРЕДСТВ ДЛЯ ТЕКУЩЕГО
КОНТРОЛЯ УСПЕВАЕМОСТИ ПО ДИСЦИПЛИНЕ**

1. Описание фонда оценочных средств (паспорт)

№ компетенции	Элемент компетенции	Раздел	Тема	ФОС
1	2	3	4	5
ОПК-2	способность выявить естественнонаучную сущность проблем, возникающих в ходе профессиональной деятельности, привлечь их для решения соответствующий физико-математический аппарат	1. Основные понятия механики грунтов. Физическая природа грунтов	1.1. Предмет и задачи курса. Природа грунтов. Структурные связи. Структура и текстура.	отчет по лабораторной работе
			1.2. Физические свойства и классификационные показатели.	отчет по лабораторной работе
ПК-15	способностью составлять отчеты по выполненным работам, участвовать во внедрении результатов исследований и практических разработок	2. Основные закономерности механики грунтов	2.1. Сжимаемость грунтов.	отчет по лабораторной работе
			2.2. Водопроницаемость грунтов.	отчет по лабораторной работе
			2.3. Испытание на одноплоскостной сдвиг.	отчет по лабораторной работе
			2.4. Иные методы испытания на сдвиг.	отчет по лабораторной работе

2. Описание показателей и критериев оценивания компетенций

Показатели	Оценка	Критерии
<p>Знать ОПК-2: – проблемы, которые могут возникнуть в ходе профессиональной деятельности, методы и аппарат для их решения; ПК-15: – правила подготовки научно-технических отчетов; – область применения полученных результатов;</p> <p>Уметь ОПК-2: – работать с технической и нормативной литературой, с программными комплексами по обработке результатов исследований; ПК-15: – вести обработку результатов выполненных работ;</p> <p>Владеть ОПК-2: – методикой работы с современными приборами и оборудованием и с пакетами программ, используемых в профессиональной деятельности; ПК-15: – навыками составления отчетов, написания статей, обзоров публикаций.</p>	<p>зачтено</p>	<p>Обучающийся знает лекционный материал, методы решения проблем, возникающих в ходе профессиональной деятельности, методику проведения лабораторных испытаний, ориентируется в технической и нормативной литературе по теме дисциплины, умеет вести обработку результатов проделанной работы в том числе с помощью программных комплексов, обладает навыками написания научно-технических отчетов в соответствии с СПДС и ЕСКД.</p>
	<p>не зачтено</p>	<p>Обучающийся не знаком с большей частью лекционного, программного материала, методикой проведения лабораторных испытаний, плохо ориентируется в программах поиска необходимой технической и нормативной литературы и обработки результатов определений, не знаком с СПДС и ЕСКД.</p>

Программа составлена в соответствии с федеральным государственным образовательным стандартом высшего образования по направлению подготовки 08.03.01 Строительство от «12» марта 2015г. № 201

для набора 2015 года: и учебным планом ФГБОУ ВО «БрГУ» для заочной формы обучения от «01» октября 2015г. № 587

для набора 2016 года: и учебным планом ФГБОУ ВО «БрГУ» для заочной формы обучения от «06» июня 2016г. № 429

для набора 2017 года: и учебным планом ФГБОУ ВО «БрГУ» для заочной формы обучения от «06» марта 2017г. № 125

для набора 2018 года и учебным планом ФГБОУ ВО «БрГУ» для заочной формы обучения от «12» марта 2018 г. № 130

Программу составили:

Куликов О.В., проф. каф. СКИТС, к.т.н., доцент. _____

Рабочая программа рассмотрена и утверждена на заседании кафедры СКИТС от «17» декабря 2018 г., протокол № 6

Заведующий кафедрой СКИТС _____ Коваленко Г.В.

СОГЛАСОВАНО:

Заведующий выпускающей кафедрой СКИТС _____ Коваленко Г.В.

Директор библиотеки _____ Т.Ф. Сотник

Рабочая программа одобрена методической комиссией ИСФ от «20» декабря 2018 г., протокол № 4

Председатель методической комиссии ИСФ _____ Перетолчина Л.В.

СОГЛАСОВАНО:

Начальник
учебно-методического управления _____ Г.П. Нежевец

Регистрационный № _____