

МИНИСТЕРСТВО НАУКИ И ВЫСШЕГО ОБРАЗОВАНИЯ РОССИЙСКОЙ ФЕДЕРАЦИИ

ФЕДЕРАЛЬНОЕ ГОСУДАРСТВЕННОЕ БЮДЖЕТНОЕ  
ОБРАЗОВАТЕЛЬНОЕ УЧРЕЖДЕНИЕ  
ВЫСШЕГО ОБРАЗОВАНИЯ

«БРАТСКИЙ ГОСУДАРСТВЕННЫЙ УНИВЕРСИТЕТ»

**Кафедра строительных конструкций и технологий строительства**

УТВЕРЖДАЮ:

Проректор по учебной работе

\_\_\_\_\_ Е.И. Луковникова

«\_\_\_\_\_» \_\_\_\_\_ 201\_\_ г.

**РАБОЧАЯ ПРОГРАММА ДИСЦИПЛИНЫ  
ИНФОРМАЦИОННЫЕ ТЕХНОЛОГИИ В СТРОИТЕЛЬСТВЕ**

**Б1.В.ДВ.09.01**

**НАПРАВЛЕНИЕ ПОДГОТОВКИ**

**08.03.01 Строительство**

**ПРОФИЛЬ ПОДГОТОВКИ**

**Экспертиза и управление недвижимостью**

Программа академического бакалавриата

Квалификация (степень) выпускника: бакалавр

<b>1. ПЕРЕЧЕНЬ ПЛАНИРУЕМЫХ РЕЗУЛЬТАТОВ ОБУЧЕНИЯ ПО ДИСЦИПЛИНЕ, СООТНЕСЕННЫХ С ПЛАНИРУЕМЫМИ РЕЗУЛЬТАТАМИ ОСВОЕНИЯ ОБРАЗОВАТЕЛЬНОЙ ПРОГРАММЫ.....</b>	<b>3</b>
<b>2. МЕСТО ДИСЦИПЛИНЫ В СТРУКТУРЕ ОБРАЗОВАТЕЛЬНОЙ ПРОГРАММЫ</b>	<b>4</b>
<b>3. РАСПРЕДЕЛЕНИЕ ОБЪЕМА ДИСЦИПЛИНЫ.....</b>	<b>4</b>
3.1 Распределение объёма дисциплины по формам обучения.....	4
3.2 Распределение объёма дисциплины по видам учебных занятий и трудоемкости..	5
<b>4. СОДЕРЖАНИЕ ДИСЦИПЛИНЫ</b>	<b>5</b>
4.1 Распределение разделов дисциплины по видам учебных занятий.....	5
4.2 Содержание дисциплины, структурированное по разделам и темам.....	6
4.3 Лабораторные работы.....	7
4.4 Семинары / практические занятия.....	7
4.5. Контрольные мероприятия: контрольная работа .....	7
<b>5. МАТРИЦА СООТНЕСЕНИЯ РАЗДЕЛОВ УЧЕБНОЙ ДИСЦИПЛИНЫ К ФОРМИРУЕМЫМ В НИХ КОМПЕТЕНЦИЯМ И ОЦЕНКЕ РЕЗУЛЬТАТОВ ОСВОЕНИЯ ДИСЦИПЛИНЫ.....</b>	<b>9</b>
<b>6. ПЕРЕЧЕНЬ УЧЕБНО-МЕТОДИЧЕСКОГО ОБЕСПЕЧЕНИЯ ДЛЯ САМОСТОЯТЕЛЬНОЙ РАБОТЫ ОБУЧАЮЩИХСЯ ПО ДИСЦИПЛИНЕ...</b>	<b>10</b>
<b>7 ПЕРЕЧЕНЬ ОСНОВНОЙ И ДОПОЛНИТЕЛЬНОЙ ЛИТЕРАТУРЫ, НЕОБХОДИМОЙ ДЛЯ ОСВОЕНИЯ ДИСЦИПЛИНЫ.....</b>	<b>10</b>
<b>8. ПЕРЕЧЕНЬ РЕСУРСОВ ИНФОРМАЦИОННО–ТЕЛЕКОММУНИКАЦИОННОЙ СЕТИ «ИНТЕРНЕТ», НЕОБХОДИМЫХ ДЛЯ ОСВОЕНИЯ ДИСЦИПЛИНЫ.....</b>	<b>11</b>
<b>9. МЕТОДИЧЕСКИЕ УКАЗАНИЯ ДЛЯ ОБУЧАЮЩИХСЯ ПО ОСВОЕНИЮ ДИСЦИПЛИНЫ.....</b>	<b>11</b>
9.1. Методические указания для обучающихся по выполнению лабораторных работ...	12
9.2. Методические указания по выполнению контрольной работы.....	15
<b>10 ПЕРЕЧЕНЬ ИНФОРМАЦИОННЫХ ТЕХНОЛОГИЙ, ИСПОЛЬЗУЕМЫХ ПРИ ОСУЩЕСТВЛЕНИИ ОБРАЗОВАТЕЛЬНОГО ПРОЦЕССА ПО ДИСЦИПЛИНЕ.....</b>	<b>15</b>
<b>11. ОПИСАНИЕ МАТЕРИАЛЬНО-ТЕХНИЧЕСКОЙ БАЗЫ, НЕОБХОДИМОЙ ДЛЯ ОСУЩЕСТВЛЕНИЯ ОБРАЗОВАТЕЛЬНОГО ПРОЦЕССА ПО ДИСЦИПЛИНЕ.....</b>	<b>16</b>
<b>Приложение 1.</b> Фонд оценочных средств для проведения промежуточной аттестации обучающихся по дисциплине	17
<b>Приложение 2.</b> Аннотация рабочей программы дисциплины	21
<b>Приложение 3.</b> Протокол о дополнениях и изменениях в рабочей программе	22
<b>Приложение 4.</b> Фонд оценочных средств для текущего контроля успеваемости по дисциплине	23

# 1. ПЕРЕЧЕНЬ ПЛАНИРУЕМЫХ РЕЗУЛЬТАТОВ ОБУЧЕНИЯ ПО ДИСЦИПЛИНЕ, СООТНЕСЕННЫХ С ПЛАНИРУЕМЫМИ РЕЗУЛЬТАТАМИ ОСВОЕНИЯ ОБРАЗОВАТЕЛЬНОЙ ПРОГРАММЫ

## Вид деятельности выпускника

Дисциплина охватывает круг вопросов, относящихся к экспериментально-исследовательскому виду профессиональной деятельности выпускника в соответствии с компетенциями и видами деятельности, указанными в учебном плане.

## Цель дисциплины

Основной целью дисциплины является содействие формированию развития системного мышления обучающихся в области информационного обеспечения управления предприятием; воспитать у обучающихся основы современной информационной культуры, включая, в том числе формирование целостного представления о сущности, значении и особенностях информационного обеспечения; ознакомить обучающихся с фундаментальными понятиями и технологиями информационной деятельности, характеристиками систем автоматизации управления предприятием; обеспечить устойчивые навыки работы в профессиональной деятельности с использованием современных информационных технологий.

## Задачи дисциплины

Задачами дисциплины являются:

- создание у обучающихся системы знаний о реальных возможностях новейших информационных технологий;
- формирование базы для принятия решения об оценке необходимости и целесообразности внедрения тех или иных информационных технологий в практику производственной деятельности;
- получение практических навыков работы с профессиональными пакетами программ;
- ознакомить с современным состоянием и направлением развития компьютерной техники и программных средств;
- приобретение знаний об особенностях информационного обеспечения, путях совершенствования информационных систем, а также о формировании комплексной информационной системы управления производством.

Код компетенции	Содержание компетенций	Перечень планируемых результатов обучения по дисциплине
1	2	3
ПК-13	знание научно-технической информации, отечественного и зарубежного опыта по профилю деятельности	<p><b>знать:</b></p> <ul style="list-style-type: none"> <li>– научно-техническую информацию, нормативные документы по проектированию конструкций зданий и сооружений;</li> </ul> <p><b>уметь:</b></p> <ul style="list-style-type: none"> <li>– использовать отечественный и зарубежный опыт по профилю деятельности;</li> </ul> <p><b>владеть:</b></p> <ul style="list-style-type: none"> <li>– методами проектирования объектов профессиональной деятельности;</li> <li>– навыками построения расчетных моделей зданий и их элементов;</li> <li>– основами современных методов проектирования.</li> </ul>
ПК-14	владение методами и средствами физического и математического (компьютерного) моделирования в том числе с использованием универсальных и специализированных программно-вычислительных комплексов, систем автоматизи-	<p><b>знать:</b></p> <ul style="list-style-type: none"> <li>– методы и средства физического и математического (компьютерного) моделирования;</li> </ul> <p><b>уметь:</b></p> <ul style="list-style-type: none"> <li>– использовать универсальные и специализированные программно-вычислительные комплексы; системы автоматизированного проектирования;</li> </ul> <p><b>владеть:</b></p> <ul style="list-style-type: none"> <li>– методами и средствами физического и математическо-</li> </ul>

	зированного проектирования, стандартных пакетов автоматизации исследований, владение методами испытаний строительных конструкций и изделий, методами постановки и проведения экспериментов по заданным методикам	го (компьютерного) моделирования; – методами постановки и проведения экспериментов по заданным методикам.
--	--	--

## 2. МЕСТО ДИСЦИПЛИНЫ В СТРУКТУРЕ ОБРАЗОВАТЕЛЬНОЙ ПРОГРАММЫ

Дисциплина Б1.В.ДВ.09.01 Информационные технологии в строительстве относится к элективной части. Дисциплина Информационные технологии в строительстве, базируется на знаниях, полученных при изучении учебных дисциплин основных общеобразовательных программ, таких как:

- Информатика;
- Строительная механика;
- Основы архитектуры и строительных конструкций;
- Железобетонные конструкции;
- Металлические конструкции.

Основываясь на изучении перечисленных дисциплин, дисциплина Информационные технологии в строительстве представляет основу для преддипломной практики и подготовки к государственной итоговой аттестации.

Такое системное междисциплинарное изучение направлено на достижение требуемого ФГОС уровня подготовки по квалификации бакалавр.

## 3. РАСПРЕДЕЛЕНИЕ ОБЪЕМА ДИСЦИПЛИНЫ

### 3.1. Распределение объема дисциплины по формам обучения

Форма обучения	Курс	Семестр	Трудоемкость дисциплины в часах						Контрольная работа	Форма промежуточной аттестации
			Всего часов	Аудиторных часов	Лекции	Лабораторные работы	Семинары/ Практические занятия	Самостоятельная работа		
Очная	-	-	-	-	-	-	-	-	-	-
Заочная	5	-	72	16	6	10	-	52	кр	зачет
Заочная (ускоренное обучение)	-	-	-	-	-	-	-	-	-	-
Очно-заочная	-	-	-	-	-	-	-	-	-	-

### 3.2. Распределение объема дисциплины по видам учебных занятий и трудоемкости

Вид учебных занятий	Трудо- емкость (час.)	в т.ч. в интерак- тивной, активной, инновационной формах, (час.)	Распреде- ние по кур- сам, час
			5
<b>I. Контактная работа обучающихся с преподавателем (всего)</b>	16	6	16
Лекции (Лк)	6	2	6
Лабораторные работы (ЛР)	10	4	10
Контрольная работа	+	-	+
Групповые (индивидуальные) консультации	+	-	+
<b>II. Самостоятельная работа обучающихся (СР)</b>	56	-	56
Подготовка к лабораторным работам	15	-	15
Подготовка к зачету	15	-	15
Выполнение контрольной работы	26	-	26
<b>III. Форма промежуточной аттестации</b> зачет	+	-	+
Общая трудоемкость дисциплины	час.	72	72
	зач. ед.	2	2

## 4. СОДЕРЖАНИЕ ДИСЦИПЛИНЫ

### 4.1. Распределение разделов дисциплины по видам учебных занятий

- для заочной формы обучения:

№ раз- дела и те- мы	Наименование раздела и темы дисциплины	Общая тру- доем- кость, (час.)	Виды учебных занятий, вклю- чая самостоятельную работу обучающихся и трудоем- кость, (час.)		
			учебные занятия		самостоя- тельная работа обучаю- щихся
			лекции	лабора- торные работы	
1	2	3	4	5	6
<b>1.</b>	<b>Основные пакеты программ в области строительства</b>	<b>14</b>	<b>2</b>	<b>-</b>	<b>12</b>
1.1.	Федеральное государственное унитарное предприятие	2,5	0,5	-	2
1.2.	Центр программных средств массового применения в строительстве. Федеральный фонд программных средств (ФФПС)	2,5	0,5	-	2
1.3.	Программные продукты по архитектуре зданий и сооружений, технологии строительного производства, по расчету и проектированию строительных конструкций	4,5	0,5	-	4
1.4.	Программные комплексы «Project Expert», «Audit Expert», «Marketing Expert»	4,5	0,5	-	4
<b>2.</b>	<b>Пакеты программ по оценке состояния несущих систем зданий</b>	<b>28</b>	<b>2</b>	<b>6</b>	<b>20</b>
2.1.	Правила подготовки исходных данных по программе «АВЕС» – схем, нагрузок, жесткостных параметров зданий	14	1	3	10
2.2.	Составление файла исходных данных. Анализ полученных результатов	14	1	3	10
<b>3.</b>	<b>Пакеты программ по оценке состояния отдельных</b>	<b>26</b>	<b>2</b>	<b>4</b>	<b>20</b>

	<b>конструкций</b>				
3.1.	Программные комплексы «Structure CAD Office», «Ли́ра», «Мираж», «Компас»	13	1	2	10
3.2.	Правила подготовки исходных данных по данным программам	13	1	2	10
	<b>ИТОГО</b>	<b>68</b>	<b>6</b>	<b>10</b>	<b>52</b>

#### 4.2. Содержание дисциплины, структурированное по разделам и темам

<i>№ раздела и темы</i>	<i>Номер, наименование раздела и темы дисциплины</i>	<i>Содержание лекционных занятий</i>	<i>Вид занятия в интерактивной, активной, инновационной формах, (час.)</i>
<b>1</b>	<b>2</b>	<b>3</b>	<b>4</b>
<b>1.</b>	<b>Основные пакеты программ в области строительства</b>		<b>2</b>
1.1.	Федеральное государственное унитарное предприятие	Федеральное государственное унитарное предприятие Центр программных средств массового применения в строительстве. Федеральный фонд программных средств (ФФПС).	лекция презентация (2 час.)
1.2.	Центр программных средств массового применения в строительстве. Федеральный фонд программных средств (ФФПС)	Программные продукты по архитектуре зданий и сооружений, технологии строительного производства, по расчету и проектированию строительных конструкций. Программные комплексы «Structure CAD Office», «Project Expert», «Audit Expert», «Marketing Expert» и другие.	
1.3.	Программные продукты по архитектуре зданий и сооружений, технологии строительного производства, по расчету и проектированию строительных конструкций		
1.4.	Программные комплексы «Project Expert», «Audit Expert», «Marketing Expert»		
<b>2.</b>	<b>Пакеты программ по оценке состояния несущих систем зданий</b>		
2.1.	Правила подготовки исходных данных по программе «АВЕС» – схем, нагрузок, жесткостных параметров зданий		
2.2.	Составление файла исходных данных. Анализ полученных результатов		
2.3.	Составление заключения по оценке состояния несущих систем зданий		

<b>3.</b>	<b>Пакеты программ по оценке состояния отдельных конструкций</b>	Программные комплексы «Ли́ра», «Ми́раж», «Компас». Правила подготовки исходных данных по данным программам. Составление файла исходных данных. Анализ полученных результатов. Составление заключения по оценке состояния несущих конструкций.	
3.1.	Программные комплексы «Structure CAD Office», «Ли́ра», «Ми́раж», «Компас»		
3.2.	Правила подготовки исходных данных по данным программам		
3.3.	Составление файла исходных данных. Анализ полученных результатов		
3.4.	Составление заключения по оценке состояния несущих конструкций		

#### 4.3. Лабораторные работы

<i>№ п/п</i>	<i>Номер раздела дисциплины</i>	<i>Наименование лабораторной работы</i>	<i>Объем (час.)</i>	<i>Вид занятия в интерактивной, активной, инновационной формах, (час.)</i>
<b>1</b>	<b>2</b>	<b>3</b>	<b>4</b>	<b>5</b>
1	2.	Анализ состояния несущих систем зданий с помощью программы «АВЕС». Подготовка исходных данных, поиск и устранение ошибок, расчет несущей системы многоэтажного здания, оценка состояния несущих конструкций.	6	-
2	3.	Анализ состояния несущих конструкций по программам SCAD, «Ли́ра», «Ми́раж». Подготовка исходных данных, поиск и устранение ошибок, расчет несущей конструкции, оценка состояния.	4	работа в малых группах (4 час.)
<b>ИТОГО</b>			<b>10</b>	<b>4</b>

#### 4.4. Семинары/Практические занятия

Учебным планом не предусмотрено.

#### 4.5. Контрольные мероприятия: контрольная работа

Цель: Оценка напряженно-деформированного состояния конструкций несущей системы многоэтажного здания.

Структура:

- подготовка исходных данных для автоматизированного расчета;
- статический расчет несущей системы многоэтажного здания с использованием ПК «АВЕС»;

- оценка напряженно-деформированного состояния несущих конструкций.

Основная тематика: Статический расчет, анализ напряженно-деформированного состояния несущих конструкций многоэтажного здания в программе «АВЕС».

Рекомендуемый объем: Пояснительная записка (20-30 стр.) с необходимыми расчетами, рисунками, графиками, таблицами.

Выдача задания и прием контрольной работы проводится в соответствии с календарным учебным графиком.

<b>Оценка</b>	<b>Критерии оценки контрольной работы</b>
<b>зачтено</b>	обучающийся понимает и знает основные термины, определения и положения курса, умеет самостоятельно решать технические задачи, владеет предметом
<b>не зачтено</b>	знания, умения по курсу отсутствуют, не владеет предметом



**5. МАТРИЦА СООТНЕСЕНИЯ РАЗДЕЛОВ УЧЕБНОЙ ДИСЦИПЛИНЫ К ФОРМИРУЕМЫМ В НИХ КОМПЕТЕНЦИЯМ И ОЦЕНКЕ РЕЗУЛЬТАТОВ ОСВОЕНИЯ ДИСЦИПЛИНЫ**

<i>№, наименование разделов дисциплины</i>	<i>Компетенции</i>	<i>Кол-во часов</i>	<i>Компетенции</i>		<i>Σ комп.</i>	<i>t<sub>ср</sub>, час</i>	<i>Вид учебных занятий</i>	<i>Оценка результатов</i>
			<i>ПК</i>					
			<i>13</i>	<i>14</i>				
<b>1</b>		<b>2</b>	<b>4</b>	<b>5</b>	<b>6</b>	<b>7</b>	<b>8</b>	<b>9</b>
<b>1.</b> Основные пакеты программ в области строительства.		14	+	+	2	7	Лк, СР	зачет
<b>2.</b> Пакеты программ по оценке состояния несущих систем зданий.		28	+	+	2	14	Лк, ЛР, СР	кр, зачет
<b>3.</b> Пакеты программ по оценке состояния отдельных конструкций.		26	+	+	2	13	Лк, ЛР, СР	зачет
<i>всего часов</i>		<b>68</b>	<b>34</b>	<b>34</b>	<b>2</b>	<b>34</b>	-	-

## 6. ПЕРЕЧЕНЬ УЧЕБНО-МЕТОДИЧЕСКОГО ОБЕСПЕЧЕНИЯ ДЛЯ САМОСТОЯТЕЛЬНОЙ РАБОТЫ ОБУЧАЮЩИХСЯ ПО ДИСЦИПЛИНЕ

1. Люблинский, В.А. Информационные системы в строительстве: Учебное пособие / В.А. Люблинский. – Братск: ГОУ ВПО «БрГУ», 2005 – 88 с.

2. Глебушкина, Л.В. Автоматизированное проектирование и информационные технологии по профилю: учебное пособие / Л.В. Глебушкина. - Братск: БрГУ, 2013. - 88 с.

## 7. ПЕРЕЧЕНЬ ОСНОВНОЙ И ДОПОЛНИТЕЛЬНОЙ ЛИТЕРАТУРЫ, НЕОБХОДИМОЙ ДЛЯ ОСВОЕНИЯ ДИСЦИПЛИНЫ

№	Наименование издания	Вид заня- тия (Лк, ЛР, кр, СР)	Количество экземпляров в библиоте- ке, шт.	Обеспе- ченность (экз./чел.)
1	2	3	4	5
<b>Основная литература</b>				
1.	Информационные технологии: учебное пособие / Министерство образования и науки Российской Федерации, Федеральное государственное автономное образовательное учреждение высшего профессионального образования «Северо-Кавказский федеральный университет»; сост. К.А. Катков, И.П. Хвостова и др. - Ставрополь: СКФУ, 2014. - Ч. 1. - 254 с.: ил. - Библиогр. в кн. URL: <a href="http://biblioclub.ru/index.php?page=book&amp;id=457340">http://biblioclub.ru/index.php?page=book&amp;id=457340</a>	Лк, ЛР, кр, СР	1 (ЭУ)	1,0
2.	Гринберг, А.С. Информационные технологии управления: учебное пособие / А.С. Гринберг, А.С. Бондаренко, Н.Н. Горбачёв. - М.: Юнити-Дана, 2015. - 479 с. - ISBN 5-238-00725-6 URL: <a href="http://biblioclub.ru/index.php?page=book&amp;id=119135">http://biblioclub.ru/index.php?page=book&amp;id=119135</a>	Лк, ЛР, кр, СР	1 (ЭУ)	1,0
3.	Информационные технологии: учебник / Ю.Ю. Громов, И.В. Дидрих, О.Г. Иванова, и др.; Министерство образования и науки Российской Федерации, Федеральное государственное бюджетное образовательное учреждение высшего профессионального образования «Тамбовский государственный технический университет». - Тамбов: Издательство ФГБОУ ВПО «ТГТУ», 2015. - 260 с.: ил., табл., схем. - Библиогр. в кн.. - ISBN 978-5-8265-1428-3 URL: <a href="http://biblioclub.ru/index.php?page=book&amp;id=444641">http://biblioclub.ru/index.php?page=book&amp;id=444641</a>	Лк, ЛР, кр, СР	1 (ЭУ)	1,0
4.	Глебушкина, Л.В. Автоматизированное проектирование и информационные технологии по профилю: учебное пособие / Л.В. Глебушкина. - Братск: БрГУ, 2013. - 88 с.	Лк, ЛР, кр, СР	37	1,0
<b>Дополнительная литература</b>				
5.	Расчет и проектирование конструкций высотных зданий из монолитного железобетона: проблемы, опыт, возможные решения и рекомендации, компьютерные модели, информационные технологии / А.С. Городецкий, Л.Г. Батрак, Д.А. Городецкий. - Киев: Факт, 2004. - 106 с.	Лк, ЛР, кр, СР	15	0,75
6.	Исакова, А.И. Информационные технологии: учебное пособие / А.И. Исакова, М.Н. Исаков; Министерство образования и науки Российской Федерации, Томский Государственный Университет Систем Управления и Радиоэлектроники (ТУСУР). - Томск: Эль Контент, 2012. - 174 с.: ил., табл., схем. - ISBN 978-5-4332-0036-4 URL: <a href="http://biblioclub.ru/index.php?page=book&amp;id=208647">http://biblioclub.ru/index.php?page=book&amp;id=208647</a>	Лк, ЛР, кр, СР	1 (ЭУ)	1,0

1	2	3	4	5
7.	Уськов, В.В. Компьютерные технологии в подготовке и управлении строительством объектов: учебно-практическое пособие / В.В. Уськов. - М.: Инфра-Инженерия, 2011. - 320 с. : ил., табл., схем. - ISBN 978-5-9729-0042-8 URL: <a href="http://biblioclub.ru/index.php?page=book&amp;id=144644">http://biblioclub.ru/index.php?page=book&amp;id=144644</a>	Лк, ЛР, кр, СР	1 (ЭУ)	1,0
8.	Строительная информатика: учебное пособие / П.А. Акимов [и др.]. – Москва: АСВ, 2014. - 432 с.	Лк, ЛР, кр, СР	15	0,75
9.	Кознов, Д.В. Основы визуального моделирования: учебное пособие / Д.В. Кознов. - М.: Интернет-Университет Информационных Технологий, 2008. - 247 с.: табл., схем. - (Основы информационных технологий). - ISBN 978-5-94774-823-9 URL: <a href="http://biblioclub.ru/index.php?page=book&amp;id=233310">http:// biblioclub.ru / index.php? page = book&amp;id = 233310</a>	Лк, ЛР, кр, СР	1 (ЭУ)	1,0
10.	Николаев, Ю.Н. Компьютерные технологии проектирования строительного производства: учебное пособие и лабораторный практикум / Ю.Н. Николаев; Волгоградский государственный архитектурно-строительный университет, Министерство образования и науки Российской Федерации. - Волгоград: Волгоградский государственный архитектурно-строительный университет, 2015. - 102 с.: ил., табл., схем. - Библиогр. в кн.. - ISBN 978-5-98276-718-9 URL: <a href="http://biblioclub.ru/index.php?page=book&amp;id=434825">http:// biblioclub.ru / index.php ? page = book&amp;id=434825</a>	Лк, ЛР, кр, СР	1 (ЭУ)	1,0
11.	Люблинский, В.А. Информационные системы в строительстве: Учебное пособие / В.А. Люблинский. – Братск: ГОУ ВПО «БрГУ», 2005 – 88 с.	Лк, ЛР, кр, СР	32	1,0

## 8. ПЕРЕЧЕНЬ РЕСУРСОВ ИНФОРМАЦИОННО - ТЕЛЕКОММУНИКАЦИОННОЙ СЕТИ «ИНТЕРНЕТ», НЕОБХОДИМЫХ ДЛЯ ОСВОЕНИЯ ДИСЦИПЛИНЫ

1. Электронный каталог библиотеки БрГУ  
[http://irbis.brstu.ru/CGI/irbis64r\\_15/cgiirbis\\_64.exe?LNG=&C21COM=F&I21DBN=BOOK&P21DBN=BOOK&S21CNR=&Z21ID=.](http://irbis.brstu.ru/CGI/irbis64r_15/cgiirbis_64.exe?LNG=&C21COM=F&I21DBN=BOOK&P21DBN=BOOK&S21CNR=&Z21ID=)
2. Электронная библиотека БрГУ <http://ecat.brstu.ru/catalog> .
3. Электронно-библиотечная система «Университетская библиотека online»  
<http://biblioclub.ru> .
4. Электронно-библиотечная система «Издательство «Лань» <http://e.lanbook.com> .
5. Информационная система «Единое окно доступа к образовательным ресурсам»  
<http://window.edu.ru> .
6. Научная электронная библиотека eLIBRARY.RU <http://elibrary.ru> .
7. Университетская информационная система РОССИЯ (УИС РОССИЯ)  
<https://uisrussia.msu.ru/> .
8. Национальная электронная библиотека НЭБ <http://xn--90ax2c.xn--p1ai/how-to-search/>
9. ИСС «Кодекс». Информационно-справочная система, локальная сеть ВУЗа.
10. Ай-Логос. Система дистанционного обучения <http://ilogos.brstu.ru> .

## 9. МЕТОДИЧЕСКИЕ УКАЗАНИЯ ДЛЯ ОБУЧАЮЩИХСЯ ПО ОСВОЕНИЮ ДИСЦИПЛИНЫ

Для освоения обучающимися дисциплины и достижения запланированных результатов обучения, учебным планом предусмотрены лабораторные занятия, самостоятельная работа, подготовка и защита контрольной работы.

В условиях рейтинговой системы контроля результаты текущего оценивания студента используются как показатель его текущего рейтинга.

Текущий контроль успеваемости осуществляется в течение семестра, в ходе повседневной учебной работы. Данный вид контроля стимулирует у обучающихся стремление к систематической самостоятельной работе по изучению дисциплины. Внутренняя установка обучающегося на самостоятельную работу делает его учебную деятельность целеустремленным, активным и творческим процессом, насыщенным личностным смыслом обязательных достижений. Обучающийся, пользуясь рабочей программой, основной и дополнительной литературой, сам организует процесс познания. В этой ситуации преподаватель лишь опосредованно управляет его деятельностью.

Самостоятельная работа способствует сознательному усвоению, углублению и расширению теоретических знаний; формируются необходимые профессиональные умения и навыки и совершенствуются имеющиеся; происходит более глубокое осмысление методов научного познания конкретной науки, овладение необходимыми умениями творческого познания.

Основными формами такой работы являются:

- конспектирование лекций и прочитанного источника;
- проработка материалов прослушанной лекции;
- самостоятельное изучение программных вопросов, указанных преподавателем на лекциях и выполнение домашних заданий;
- формулирование тезисов;
- обзор и обобщение литературы по интересующему вопросу;
- подготовка к лабораторным занятиям и зачету;
- подготовка и защита контрольной работы.

## 9.1. Методические указания для обучающихся по выполнению лабораторных работ

**Лабораторная работа №1** – Анализ состояния несущих систем зданий с помощью программы «АВЕС». Подготовка исходных данных, поиск и устранение ошибок, расчет несущей системы многоэтажного здания, оценка состояния несущих конструкций.

Цель работы: изучение основных моделей расчета многоэтажных зданий.

Задание:

Для варианта, предложенного преподавателем, выполнить статический расчет и анализ напряженного-деформированного состояния конструкций многоэтажного здания.

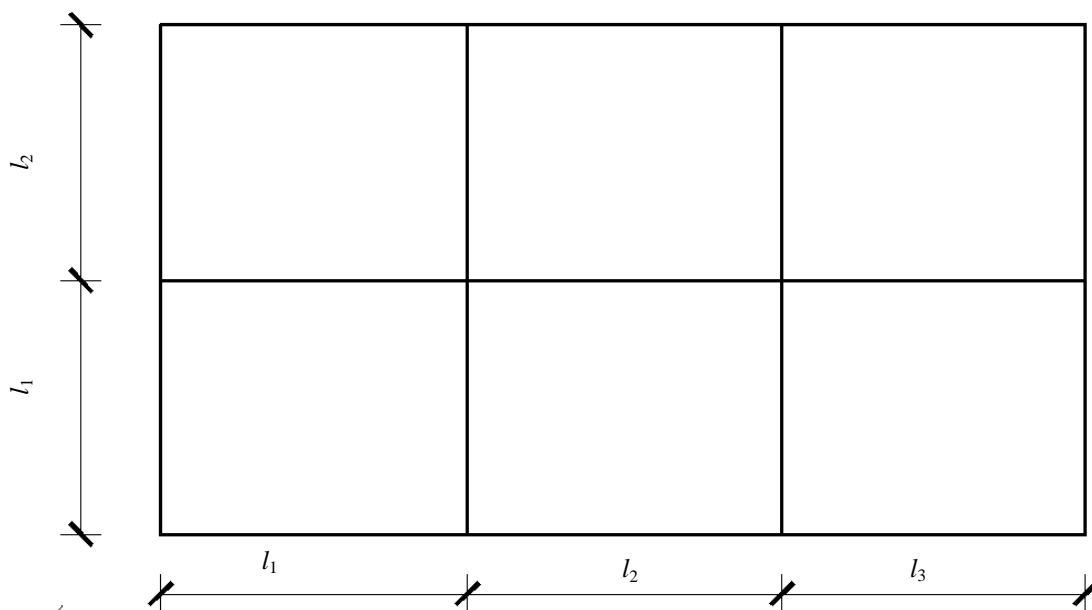
Порядок выполнения:

1. Исходные данные для выполнения задания принимаются по таблице в соответствии с трехзначным шифром, который выдается преподавателем.

Таблица исходных данных

количество этажей в здании		длина здания $L$				ширина здания $B$			класс ответственности здания		тип местности		класс бетона	
первая цифра шифра	$n$	вторая цифра шифра	$l_1, м$	$l_2, м$	$l_3, м$	третья цифра шифра	$l_1, м$	$l_2, м$	первая цифра шифра	вторая цифра шифра	первая цифра шифра	вторая цифра шифра	третья цифра шифра	класс бетона
1	5	1	3	3,1	3,2	1	6,2	6,3	1	I	1	A	1	B20
2	9	2	3,1	3,2	3,3	2	6,0	6,1	2	II	2	B	2	B25
3	14	3	3,2	3,3	3,4	3	6,1	5,8	3	III	3	C	3	B30
4	22	4	3,3	3,4	3,5	4	6,6	5,8	4	I	4	A	4	B35
5	5	5	3,4	3,5	3,6	5	5,6	6,7	5	II	5	B	5	B40
6	9	6	3	3,1	3,2	6	6,2	6,3	6	III	6	C	6	B20
7	14	7	3,1	3,2	3,3	7	6,0	6,1	7	I	7	A	7	B25
8	22	8	3,2	3,3	3,4	8	6,1	5,8	8	II	8	B	8	B30
9	5	9	3,3	3,4	3,5	9	6,6	5,8	9	III	9	C	9	B35
0	9	0	3,4	3,5	3,6	0	5,6	6,7	0	I	0	A	0	B40

План типового этажа:



2. Определить геометрические характеристики здания и его элементов.
3. Выполнить сбор вертикальной нагрузки.
4. Определить податливость связей сдвига.
5. Подготовить исходные данные для автоматизированного расчета.
6. Выполнить статический расчет с использованием ПК «АВЕС».
7. Выполнить анализ напряженно-деформированного состояния несущих конструкций.

Форма отчетности:

Представление результатов расчета в виде таблиц, графиков, пояснительной записки к контрольной работе.

Задания для самостоятельной работы:

Закрепить знания.

Рекомендации по выполнению заданий и подготовке к лабораторному занятию

Проработка лекционного материала.

Рекомендуемые источники:

1. СП 20.13330.2016. Нагрузки и воздействия. Актуализированная редакция СНиП 2.01.07-85\* [текст]. – Введ. 2017-06-04. – М.: Минрегион России, 2017.– 89 с.
2. ГОСТ Р 54257 – 2010. Надежность строительных конструкций и оснований. Основные положения и требования. – М.: Стандартинформ, 2011 – 14 с.

Основная литература:

№№ 1 - 4

Дополнительная литература:

№№ 5 - 11

Контрольные вопросы для самопроверки:

1. Назовите основные расчетные модели многоэтажных зданий.
2. Как определяются геометрические характеристики столбов?
3. Виды связей сдвига.
4. Принципы определения вертикальной нагрузки.

5. Особенности определения ветровой нагрузки.
6. Порядок ввода исходной информации для автоматизированного расчета.

**Лабораторная работа №2** – Анализ состояния несущих конструкций по программам SCAD, «Лира», «Мираж». Подготовка исходных данных, поиск и устранение ошибок, расчет несущей конструкции, оценка состояния.

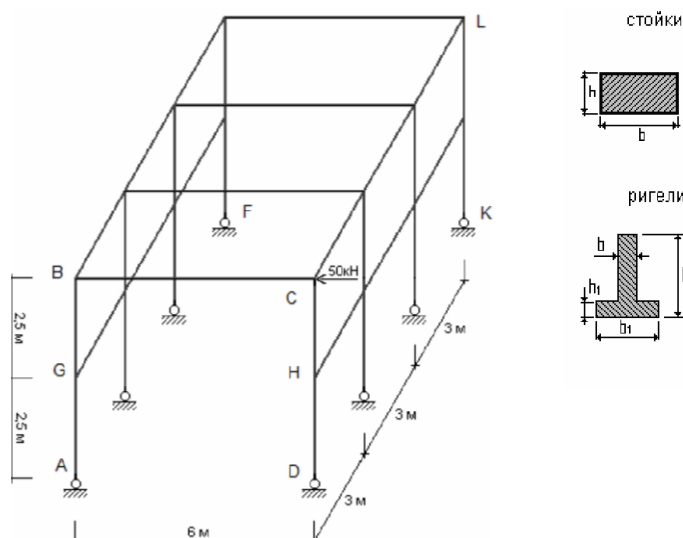
Цель работы: Научиться выполнять конструирование и расчет основных расчетных схем зданий и сооружений.

Задание:

Определить напряженно-деформированное состояние рамной конструкции от действия сосредоточенной силы  $P=50кН$  с использованием программного комплекса SCAD.

Порядок выполнения:

Исходные данные для проектирования:



№	Стойки, см		Ригели, см			
	$b$	$h$	$b$	$h$	$b_l$	$h_l$
1	40	20	8	40	24	12
2	45	25	10	45	30	13
3	48	27	12	48	32	15
4	38	18	5	37	22	8
5	40	25	8	45	24	13
6	45	20	10	40	30	12
7	48	25	12	45	32	13
8	40	18	8	37	24	8
9	48	18	12	37	32	8
0	38	27	5	48	22	15

Форма отчетности:

Электронные файлы результатов лабораторной работы.

Задания для самостоятельной работы:

Закрепить знания.

Рекомендации по выполнению заданий и подготовке к лабораторному занятию

Проработка лекционного материала.

Рекомендуемые источники:

1. СП 20.13330.2016. Нагрузки и воздействия. Актуализированная редакция СНиП 2.01.07-85\* [текст]. – Введ. 2017-06-04. – М.: Минрегион России, 2017.– 89 с.

2. ГОСТ Р 54257 – 2010. Надежность строительных конструкций и оснований. Основные положения и требования. – М.: Стандартинформ, 2011 – 14 с.

Основная литература:

№№ 1 - 4

Дополнительная литература:

№№ 5 - 11

Контрольные вопросы для самопроверки:

1. Основное назначение полей интерфейса программы SCAD.
2. Правила задания узлов и элементов.

3. Правила задания нагружения.
4. Графический анализ результатов статического расчета.

## **9.2. Методические указания по выполнению контрольной работы**

Контрольная работа – самостоятельный труд обучающегося, который способствует углубленному изучению пройденного материала.

Цель выполняемой работы - получить специальные знания по выбранной теме.

Основные задачи выполняемой работы - закрепление полученных ранее теоретических знаний; выработка навыков самостоятельной работы; выяснение подготовленности студента к будущей практической работе.

Подготовку контрольной работы следует начинать с повторения соответствующего раздела учебника, учебных пособий по данной теме и конспектов лекций. Приступать к выполнению работы без изучения основных положений и понятий науки, не следует, так как в этом случае студент, как правило, плохо ориентируется в материале, не может отграничить смежные вопросы и сосредоточить внимание на основных, первостепенных проблемах рассматриваемой темы.

В пояснительной записке контрольной работы необходимо показать знание рекомендованной литературы по данной теме.

Кроме рекомендованной литературы, можно использовать любую дополнительную литературу, которая необходима для раскрытия темы контрольной работы. Если в период написания контрольной работы были приняты новые нормативно-правовые акты, относящиеся к излагаемой теме, их необходимо изучить и использовать при ее выполнении.

Контрольная работа излагается логически последовательно, грамотно и разборчиво. Она должна иметь титульный лист, задание, введение, основную часть, заключение, список использованных источников, приложения.

## **10. ПЕРЕЧЕНЬ ИНФОРМАЦИОННЫХ ТЕХНОЛОГИЙ, ИСПОЛЬЗУЕМЫХ ПРИ ОСУЩЕСТВЛЕНИИ ОБРАЗОВАТЕЛЬНОГО ПРОЦЕССА ПО ДИСЦИПЛИНЕ**

1. Microsoft Imagine Premium.
2. Microsoft Office 2007 Russian Academic OPEN No Level.
3. Антивирусное программное обеспечение Kaspersky Endpoint Security.
4. SCAD Office 7.31 R5 Программно-вычислительный комплекс.
5. Ай-Логос. Система дистанционного обучения.
6. ИСС «Кодекс». Информационно-справочная система.
7. АВЕС. Люблинский В.А., Веприкова Е.М., Астанин А.А. Программный комплекс «Анализ напряженно-деформированного состояния элементов многоэтажного здания» (программа для ЭВМ). № 2004612219, 2004 г.
8. AutoCAD, Revit. Программные средства компании Autodesk. Для учебных заведений, студентов и преподавателей требуется регистрация на сайте производителя <https://www.autodesk.ru/education/free-educational-software>.
9. SCAD Office 7.31 R5. Программный комплекс для расчета и проектирования стальных и железобетонных конструкций.
10. ПК STARK ES. Программный комплекс для расчета конструкций зданий и сооружений на прочность, устойчивость и колебания на основе метода конечных элементов.
11. ЛИРА САПР 2013 Free. Комплекс программ для прочностного анализа и проектирования строительных конструкций.

**11. ОПИСАНИЕ МАТЕРИАЛЬНО-ТЕХНИЧЕСКОЙ БАЗЫ, НЕОБХОДИМОЙ  
ДЛЯ ОСУЩЕСТВЛЕНИЯ ОБРАЗОВАТЕЛЬНОГО ПРОЦЕССА ПО ДИСЦИПЛИНЕ**

<i><b>Вид занятия</b></i> <i>(Лк, ЛР, кр, СР)</i>	<i><b>Наименование аудитории</b></i>	<i><b>Перечень основного оборудования</b></i>	<i><b>№ ЛР</b></i>
Лк	Лекционная аудитория (мультимедийный класс)	Учебная мебель Оборудование: интерактивная доска SMART Board X885i со встроенным XGA проектором UX60; ПК: Intel(R) Core(TM) i5-2500CPU @ 3.30GHz, 4ГБ	-
ЛР	Мультимедийный (дисплейный) класс	Учебная мебель Оборудование: интерактивная доска SMART Board X885i со встроенным XGA проектором UX60; 26 ПК:i5-00/Н67/4Gb/500Gb/DVD-RW, мониторы Samsung E1920NR; сканер: EPSON GT1500; принтер HP Laser Jet P3015; акустическая система Jb-118	№№ 1-2
кр	Мультимедийный (дисплейный) класс	Учебная мебель Оборудование: интерактивная доска SMART Board X885i со встроенным XGA проектором UX60; 26 ПК:i5-00/Н67/4Gb/500Gb/DVD-RW, мониторы Samsung E1920NR; сканер: EPSON GT1500; принтер HP Laser Jet P3015; акустическая система Jb-118	-
СР	читальный зал № 1	Учебная мебель Оборудование: 10-ПК i5-2500/Н67/4Gb (монитор TFT19 Samsung); принтер HP LaserJet P2055D	-



**ФОНД ОЦЕНОЧНЫХ СРЕДСТВ ДЛЯ ПРОВЕДЕНИЯ ПРОМЕЖУТОЧНОЙ АТТЕСТАЦИИ ОБУЧАЮЩИХСЯ ПО ДИСЦИПЛИНЕ**

**1. Описание фонда оценочных средств (паспорт)**

№ компетенции	Элемент компетенции	Раздел	Тема	ФОС
ПК-13	Знание научно-технической информации, отечественного и зарубежного опыта по профилю деятельности владение методами и средствами физического и математического (компьютерного) моделирования в том числе с использованием универсальных и специализированных программно-вычислительных комплексов, систем автоматизированного проектирования, стандартных пакетов автоматизации исследований, владение методами испытаний строительных конструкций и изделий, методами постановки и проведения экспериментов по заданным методикам	<b>1. Основные пакеты программ в области строительства</b>	1.1 Федеральное государственное унитарное предприятие 1.2 Центр программных средств массового применения в строительстве. Федеральный фонд программных средств (ФФПС) 1.3 Программные продукты по архитектуре зданий и сооружений, технологии строительного производства, по расчету и проектированию строительных конструкций 1.4 Программные комплексы «Project Expert», «Audit Expert», «Marketing Expert»	вопросы к зачету 1.1-1.4
ПК-14		<b>2. Пакеты программ по оценке состояния несущих систем зданий</b>	2.1 Правила подготовки исходных данных по программе «АВЕС» – схем, нагрузок, жесткостных параметров зданий 2.2 Составление файла исходных данных. Анализ полученных результатов 2.3 Составление заключения по оценке состояния несущих систем зданий	вопросы к зачету 2.1-2.3
		<b>3. Пакеты программ по оценке состояния отдельных конструкций</b>	3.1 Наиболее распространенные пакеты программ по оценке состояния конструкций 3.2 Основное назначение программы SCAD 3.3 Основное назначение программы ЛИРА	вопросы к зачету 3.1-3.3

## 2. Вопросы к зачету

№ п/п	Компетенции		ВОПРОСЫ К ЗАЧЕТУ	№ и наименования раздела
	Код	Определение		
1	2	3	4	5
1.	ПК-13  ПК-14	- знание научно-технической информации, отечественного и зарубежного опыта по профилю деятельности  - владение методами и средствами физического и математического (компьютерного) моделирования в том числе с использованием универсальных и специализированных программно-вычислительных комплексов, систем автоматизированного проектирования, стандартных пакетов автоматизации исследований, владение методами испытаний строительных конструкций и изделий, методами постановки и проведения экспериментов по заданным методикам	<b>1.1</b> Федеральное государственное унитарное предприятие <b>1.2</b> Центр программных средств массового применения в строительстве. Федеральный фонд программных средств (ФФПС) <b>1.3</b> Программные продукты по архитектуре зданий и сооружений, технологии строительного производства, по расчету и проектированию строительных конструкций <b>1.4</b> Программные комплексы «Project Expert», «Audit Expert», «Marketing Expert»	<b>1.</b> Основные пакеты программ в области строительства
2.			<b>2.1</b> Правила подготовки исходных данных по программе «АВЕС» – схем, нагрузок, жесткостных параметров зданий <b>2.2</b> Составление файла исходных данных. Анализ полученных результатов <b>2.3</b> Составление заключения по оценке состояния несущих систем зданий	<b>2.</b> Пакеты программ по оценке состояния несущих систем зданий
3.			<b>3.1</b> Наиболее распространенные пакеты программ по оценке состояния конструкций <b>3.2</b> Основное назначение программы SCAD <b>3.3</b> Основное назначение программы ЛИРА	<b>3.</b> Пакеты программ по оценке состояния отдельных конструкций

### 3. Описание показателей и критериев оценивания компетенций

Показатели	Оценка	Критерии
<b>Знать</b> <i>ПК-13:</i> - научно-техническую информацию, нормативные документы по проектированию конструкций зданий и сооружений; <i>ПК-14:</i> - методы и средства физического и математического (компьютерного) моделирования; <b>Уметь</b> <i>ПК-13:</i> - использовать отечественный и зарубежный опыт по профилю деятельности; <i>ПК-14:</i> - использовать универсальные и специализированные программно-вычислительные комплексы, системы автоматизированного проектирования; <b>Владеть</b> <i>ПК-13:</i> - методами проектирования объектов профессиональной деятельности; - навыками построения расчетных моделей зданий и их элементов; - основами современных методов проектирования; <i>ПК-14:</i> - методами и средствами физического и математического (компьютерного) моделирования; - методами постановки и проведения экспериментов по заданным методикам.	зачтено	Обучающийся обладает знаниями научно-технической информации, нормативных документов по проектированию конструкций; умеет использовать универсальные и специализированные программно-вычислительные комплексы, системы автоматизированного проектирования; владеет методами и средствами физического и математического моделирования, навыками построения расчетных моделей зданий и их элементов.
	не зачтено	Обучающийся не обладает знаниями научно-технической информации, нормативных документов по проектированию конструкций; с трудом использует универсальные и специализированные программно-вычислительные комплексы, системы автоматизированного проектирования; не владеет методами и средствами физического и математического моделирования, навыками построения расчетных моделей зданий и их элементов.

### 4. Методические материалы, определяющие процедуры оценивания знаний, умений, навыков и опыта деятельности

Дисциплина Б1.В.ДВ.09.01 Информационные технологии в строительстве направлена на ознакомление обучающихся с фундаментальными законами моделирования строительных конструкций. Изучение дисциплины Б1.В.ДВ.09.01 Информационные технологии в строительстве предусматривает наличие:

- лекций,
- лабораторных работ;
- зачета;
- контрольной работы, самостоятельной работы.

В процессе проведения лабораторных работ происходит закрепление знаний расчета основных несущих конструкций. Самостоятельную работу необходимо начинать с конспекта лекций, просмотра рекомендуемой литературы.

В процессе консультации с преподавателем обучающийся должен обозначить вопросы, термины, материалы, которые вызывают у него трудности сформулировать вопрос и задать его.

Работа с литературой является важнейшим элементом в получении знаний по дисциплине. Прежде всего, необходимо воспользоваться списком рекомендуемой литературы по данной дисциплине. Дополнительные сведения по изучаемым темам можно найти в периодической печати и глобальной сети Интернет.

По данной дисциплине предусмотрено проведение аудиторных занятий (в виде лекций и лабораторных занятий) в сочетании с внеаудиторной работой. В период подготовки к зачету обучающиеся обращаются к пройденному учебному материалу. При этом они не только скрепляют полученные знания, но и получают новые. Подготовка к зачету включает в себя три этапа:

- самостоятельная работа в течение семестра;
- непосредственная подготовка в дни, предшествующие зачету, по темам курса.

Литература для подготовки к зачету рекомендуется преподавателем. Для полноты учебной информации и ее сравнения лучше использовать не менее двух учебников. Обучающийся вправе сам придерживаться любой из представленных в учебниках точек зрения по спорной проблеме (в том числе отличной от преподавателя), но при условии достаточной научной аргументации.

Основным источником подготовки к зачету является конспект лекций, где учебный материал дается в систематизированном виде, основные положения его детализируются, подкрепляются современными фактами и информацией, которые в силу новизны не вошли в опубликованные печатные источники.

## АННОТАЦИЯ рабочей программы дисциплины

### Информационные технологии в строительстве

#### 1. Цель и задачи дисциплины

Целью дисциплины является:

- содействовать формированию развития системного мышления студентов в области информационного обеспечения управления предприятием;
- воспитать у студентов основы современной информационной культуры, включая, в том числе формирование целостного представления о сущности, значении и особенности информационного обеспечения;
- ознакомить студентов с фундаментальными понятиями и технологиями информационной деятельности, характеристиками систем автоматизации управления предприятием;
- обеспечить устойчивые навыки работы в профессиональной деятельности с использованием современных информационных технологий.

Задачами дисциплины являются:

- создание у обучающихся системы знаний о реальных возможностях новейших информационных технологий;
- формирование базы для принятия решения об оценке необходимости и целесообразности внедрения тех или иных информационных технологий в практику производственной деятельности;
- получение практических навыков работы с профессиональными пакетами программ;
- ознакомить с современным состоянием и направлением развития компьютерной техники и программных средств;
- приобретение знаний об особенностях информационного обеспечения, путях совершенствования информационных систем, а так же о формировании комплексной информационной системы управления производством.

#### 2. Структура дисциплины

2.1 Распределение трудоемкости по отдельным видам учебных занятий, включая самостоятельную работу: Лк – 6 час.; ЛР – 10 час.; СР – 52 час.

Общая трудоемкость дисциплины составляет 72 час, 2 зачетные единицы.

2.2 Основные разделы дисциплины:

1. Основные пакеты программ в области строительства.
2. Пакеты программ по оценке состояния несущих систем зданий.
3. Пакеты программ по оценке состояния отдельных конструкций.

#### 3. Планируемые результаты обучения (перечень компетенций)

Процесс изучения дисциплины направлен на формирование следующих компетенций:

ПК-13 - знание научно-технической информации, отечественного и зарубежного опыта по профилю деятельности;

ПК-14 - владение методами и средствами физического и математического (компьютерного) моделирования, в том числе с использованием универсальных и специализированных программно-вычислительных комплексов, систем автоматизированного проектирования, стандартных пакетов автоматизации исследований, владение методами испытаний строительных конструкций и изделий, методами постановки и проведения экспериментов по заданным методикам.

#### 4. Вид промежуточной аттестации: зачет.

*Протокол о дополнениях и изменениях в рабочей программе  
на 20\_\_-20\_\_ учебный год*

1. В рабочую программу по дисциплине вносятся следующие дополнения:

---

---

---

---

2. В рабочую программу по дисциплине вносятся следующие изменения:

---

---

---

---

Протокол заседания кафедры №\_\_ от «\_\_» \_\_\_\_\_ 20\_\_ г.

Заведующий кафедрой СКИТС \_\_\_\_\_

Коваленко Г.В.

**ФОНД ОЦЕНОЧНЫХ СРЕДСТВ ДЛЯ ТЕКУЩЕГО  
КОНТРОЛЯ УСПЕВАЕМОСТИ ПО ДИСЦИПЛИНЕ**

**1. Описание фонда оценочных средств (паспорт)**

№ компетенции	Элемент компетенции	Раздел	Тема	ФОС
1	2	3	4	5
ПК-13  ПК-14	<p>знание научно-технической информации, отечественного и зарубежного опыта по профилю деятельности</p> <p>владение методами и средствами физического и математического (компьютерного) моделирования в том числе с использованием универсальных и специализированных программно-вычислительных комплексов, систем автоматизированного проектирования, стандартных пакетов автоматизации исследований, владение методами испытаний строительных конструкций и изделий, методами постановки и проведения экспериментов по заданным методикам</p>	2. Пакеты программ по оценке состояния несущих систем зданий	<p>2.1 Правила подготовки исходных данных по программе «АВЕС» – схем, нагрузок, жесткостных параметров зданий</p> <p>2.2 Составление файла исходных данных. Анализ полученных результатов</p> <p>2.3 Составление заключения по оценке состояния несущих систем зданий</p>	контрольная работа

## 2. Описание показателей и критериев оценивания компетенций

Показатели	Оценка	Критерии
<p><b>Знать</b>  <i>ПК-13:</i>                      - научно-техническую информацию, нормативные документы по проектированию конструкций зданий и сооружений;</p> <p><i>ПК-14:</i>                      - методы и средства физического и математического (компьютерного) моделирования;</p> <p><b>Уметь</b>  <i>ПК-13:</i>                      - использовать отечественный и зарубежный опыт по профилю деятельности;</p> <p><i>ПК-14:</i>                      - использовать универсальные и специализированные программно-вычислительные комплексы, системы автоматизированного проектирования;</p> <p><b>Владеть</b>  <i>ПК-13:</i>                      - методами проектирования объектов профессиональной деятельности;                      - навыками построения расчетных моделей зданий и их элементов;                      - основами современных методов проектирования;</p> <p><i>ПК-14:</i>                      - методами и средствами физического и математического (компьютерного) моделирования;                      - методами постановки и проведения экспериментов по заданным методикам.</p>	зачтено	<p>Обучающийся обладает знаниями научно-технической информации, нормативных документов по проектированию конструкций; умеет использовать универсальные и специализированные программно-вычислительные комплексы, системы автоматизированного проектирования; владеет методами и средствами физического и математического моделирования, навыками построения расчетных моделей зданий и их элементов.</p>
	не зачтено	<p>Обучающийся не обладает знаниями научно-технической информации, нормативных документов по проектированию конструкций; с трудом использует универсальные и специализированные программно-вычислительные комплексы, системы автоматизированного проектирования; не владеет методами и средствами физического и математического моделирования, навыками построения расчетных моделей зданий и их элементов.</p>



Программа составлена в соответствии с федеральным государственным образовательным стандартом высшего образования по направлению подготовки 08.03.01 Строительство от «12» марта 2015г. № 201

для набора 2014 года: и учебным планом ФГБОУ ВО «БрГУ» для заочной формы обучения от «03» июля 2018г. № 413

**Программу составил (и):**

Сорока М.Д., старший преподаватель \_\_\_\_\_

Рабочая программа рассмотрена и утверждена на заседании кафедры СКИТС от «17» декабря 2018 г., протокол № 6

Заведующий кафедрой СКИТС \_\_\_\_\_ Коваленко Г.В.

**СОГЛАСОВАНО:**

Заведующий выпускающей кафедрой СКИТС \_\_\_\_\_ Коваленко Г.В.

Директор библиотеки \_\_\_\_\_ Т.Ф. Сотник

Рабочая программа одобрена методической комиссией ИСФ от «20» декабря 2018 г., протокол № 4

Председатель методической комиссии ИСФ \_\_\_\_\_ Перетолчина Л.В.

**СОГЛАСОВАНО:**

Начальник учебно-методического управления \_\_\_\_\_ Г.П. Нежевец

Регистрационный № \_\_\_\_\_