

МИНИСТЕРСТВО НАУКИ И ВЫСШЕГО ОБРАЗОВАНИЯ РОССИЙСКОЙ ФЕДЕРАЦИИ

ФЕДЕРАЛЬНОЕ ГОСУДАРСТВЕННОЕ БЮДЖЕТНОЕ
ОБРАЗОВАТЕЛЬНОЕ УЧРЕЖДЕНИЕ
ВЫСШЕГО ОБРАЗОВАНИЯ

«БРАТСКИЙ ГОСУДАРСТВЕННЫЙ УНИВЕРСИТЕТ»

Кафедра информатики и прикладной математики

УТВЕРЖДАЮ:

Проректор по учебной работе

_____ Е.И. Луковникова

«_____» _____ 201__ г.

РАБОЧАЯ ПРОГРАММА ДИСЦИПЛИНЫ

ИНФОРМАТИКА

Б1.Б.05

НАПРАВЛЕНИЕ ПОДГОТОВКИ

09.03.02 Информационные системы и технологии

ПРОФИЛЬ ПОДГОТОВКИ

Информационные системы и технологии

Программа академического бакалавриата

Квалификация (степень) выпускника: бакалавр

1. ПЕРЕЧЕНЬ ПЛАНИРУЕМЫХ РЕЗУЛЬТАТОВ ОБУЧЕНИЯ ПО ДИСЦИПЛИНЕ, СООТНЕСЕННЫХ С ПЛАНИРУЕМЫМИ РЕЗУЛЬТАТАМИ ОСВОЕНИЯ ОБРАЗОВАТЕЛЬНОЙ ПРОГРАММЫ	3
2. МЕСТО ДИСЦИПЛИНЫ В СТРУКТУРЕ ОБРАЗОВАТЕЛЬНОЙ ПРОГРАММЫ	4
3. РАСПРЕДЕЛЕНИЕ ОБЪЕМА ДИСЦИПЛИНЫ	4
3.1 Распределение объёма дисциплины по формам обучения.....	4
3.2 Распределение объёма дисциплины по видам учебных занятий и трудоемкости	5
4. СОДЕРЖАНИЕ ДИСЦИПЛИНЫ	5
4.1 Распределение разделов дисциплины по видам учебных занятий	5
4.2 Содержание дисциплины, структурированное по разделам и темам	8
4.3 Лабораторные работы.....	10
4.4 Семинары / практические занятия.....	11
4.5. Контрольные мероприятия: курсовой проект (курсовая работа), контрольная работа, РГР, реферат.....	11
5. МАТРИЦА СООТНЕСЕНИЯ РАЗДЕЛОВ УЧЕБНОЙ ДИСЦИПЛИНЫ К ФОРМИРУЕМЫМ В НИХ КОМПЕТЕНЦИЯМ И ОЦЕНКЕ РЕЗУЛЬТАТОВ ОСВОЕНИЯ ДИСЦИПЛИНЫ	13
6. ПЕРЕЧЕНЬ УЧЕБНО-МЕТОДИЧЕСКОГО ОБЕСПЕЧЕНИЯ ДЛЯ САМОСТОЯТЕЛЬНОЙ РАБОТЫ ОБУЧАЮЩИХСЯ ПО ДИСЦИПЛИНЕ	14
7. ПЕРЕЧЕНЬ ОСНОВНОЙ И ДОПОЛНИТЕЛЬНОЙ ЛИТЕРАТУРЫ, НЕОБХОДИМОЙ ДЛЯ ОСВОЕНИЯ ДИСЦИПЛИНЫ.....	14
8. ПЕРЕЧЕНЬ РЕСУРСОВ ИНФОРМАЦИОННО – ТЕЛЕКОММУНИКАЦИОННОЙ СЕТИ «ИНТЕРНЕТ» НЕОБХОДИМЫХ ДЛЯ ОСВОЕНИЯ ДИСЦИПЛИНЫ	15
9. МЕТОДИЧЕСКИЕ УКАЗАНИЯ ДЛЯ ОБУЧАЮЩИХСЯ ПО ОСВОЕНИЮ ДИСЦИПЛИНЫ.....	15
9.1. Методические указания для обучающихся по выполнению лабораторных работ..	16
9.2. Методические указания по выполнению курсовой работы.....	54
10. ПЕРЕЧЕНЬ ИНФОРМАЦИОННЫХ ТЕХНОЛОГИЙ, ИСПОЛЬЗУЕМЫХ ПРИ ОСУЩЕСТВЛЕНИИ ОБРАЗОВАТЕЛЬНОГО ПРОЦЕССА ПО ДИСЦИПЛИНЕ	58
11. ОПИСАНИЕ МАТЕРИАЛЬНО-ТЕХНИЧЕСКОЙ БАЗЫ, НЕОБХОДИМОЙ ДЛЯ ОСУЩЕСТВЛЕНИЯ ОБРАЗОВАТЕЛЬНОГО ПРОЦЕССА ПО ДИСЦИПЛИНЕ	59
Приложение 1. Фонд оценочных средств для проведения промежуточной аттестации обучающихся по дисциплине.....	60
Приложение 2. Аннотация рабочей программы дисциплины	74
Приложение 3. Протокол о дополнениях и изменениях в рабочей программе	75

1. ПЕРЕЧЕНЬ ПЛАНИРУЕМЫХ РЕЗУЛЬТАТОВ ОБУЧЕНИЯ ПО ДИСЦИПЛИНЕ, СООТНЕСЕННЫХ С ПЛАНИРУЕМЫМИ РЕЗУЛЬТАТАМИ ОСВОЕНИЯ ОБРАЗОВАТЕЛЬНОЙ ПРОГРАММЫ

Вид деятельности выпускника

Дисциплина охватывает круг вопросов, относящихся к научно-исследовательскому виду профессиональной деятельности выпускника в соответствии с компетенциями и видами деятельности, указанными в учебном плане.

Цель дисциплины

Целью изучения дисциплины является:

- обеспечить изучение обучающимися информатики как комплекса научно-практических дисциплин, изучающих все аспекты получения, хранения, преобразования, передачи и использования информации, подготовка к осознанному использованию информационных технологий в учебной, а затем и профессиональной деятельности.

Задачи дисциплины

Задачей изучения дисциплины является:

- формирование у обучающихся систематизированных знаний о роли информатики в жизни человека и общества;
- выработка представления о роли и месте информатики в современной цивилизации и мировой культуре;
- выработка умения логически мыслить, оперировать с абстрактными объектами и понятиями;
- формирование понимания основ функционирования вычислительной техники;
- формирование навыков практической работы с важнейшими техническими и программными средствами;
- выработка навыков алгоритмизации и структурирования данных
- развитие практических навыков по разработке программ с использованием языка программирования;
- развитие творческого понимания теоретического и практического материала;
- формирование профессиональных качеств и навыков самостоятельной работы у будущих специалистов.

Код компетенции	Содержание компетенций	Перечень планируемых результатов обучения по дисциплине
1	2	3
ОПК-1	владение широкой общей подготовкой (базовыми знаниями) для решения практических задач в области информационных систем и технологий	<p>знать:</p> <ul style="list-style-type: none"> – основные сведения о дискретных структурах, используемых в персональных компьютерах; <p>уметь:</p> <ul style="list-style-type: none"> – выполнять расчеты с применением современных технических средств; – использовать внешние носители информации для обмена данными между машинами, создавать резервные копии, архивы данных и программ; – работать в качестве пользователя персонального компьютера; <p>владеть:</p> <ul style="list-style-type: none"> – навыками систематизации информации.
ОПК-4	понимание сущности и значения информации в развитии современного информационного	<p>знать:</p> <ul style="list-style-type: none"> – структуру локальных и глобальных компьютерных сетей. – основы информационной безопасности; основы поиска информации в компьютерных сетях; <p>уметь:</p>

	общества, соблюдение основных требований к информационной безопасности, в том числе защите государственной тайны	– использовать информацию компьютерных сетей в своей профессиональной деятельности для повышения мастерства; владеть: – теоретическими и программными средствами защиты информации при работе с компьютерными системами, включая системы антивирусной защиты.
ОПК-5	способность использовать современные компьютерные технологии поиска информации для решения поставленной задачи, критического анализа этой информации и обоснования принятых идей и подходов к решению	знать: – основные алгоритмы типовых численных методов решения математических задач; один из языков программирования; уметь: – использовать языки и системы программирования, работать с программными средствами общего назначения; владеть: – методами поиска и обмена информацией в компьютерных сетях.

2. МЕСТО ДИСЦИПЛИНЫ В СТРУКТУРЕ ОБРАЗОВАТЕЛЬНОЙ ПРОГРАММЫ

Дисциплина Б1.Б.05 Информатика относится к базовой части.

Дисциплина «Информатика» базируется на знаниях, полученных при изучении дисциплин основных общеобразовательных программ.

Дисциплина «Информатика» представляет основу для изучения дисциплин: Б1.Б.09 Теория информационных процессов и систем, Б1.Б.11 Информационные технологии, Б1.Б.12 Технологии программирования, Б1.Б.13 Управление данными, Б1.Б.14 Инфокоммуникационные системы и сети, Б1.Б.15 Технологии обработки информации и Б1.В.17 Современное аппаратное обеспечение информационных систем.

Такое системное междисциплинарное изучение направлено на достижение требуемого ФГОС уровня подготовки по квалификации бакалавр.

3. РАСПРЕДЕЛЕНИЕ ОБЪЕМА ДИСЦИПЛИНЫ

3.1. Распределение объема дисциплины по формам обучения

Форма обучения	Курс	Семестр	Трудоемкость дисциплины в часах						Курсовая работа	Вид промежуточной аттестации
			Всего часов (с экз.)	Аудиторных часов	Лекции	Лабораторные работы	Семинары Практические занятия	Самостоятельная работа		
1	2	3	4	5	6	7	8	9	10	11
Очная	1	1,2	360	140	70	70	-	166	2	зачет, экзамен
Заочная	1	-	360	34	14	20	-	317	1	экзамен
Заочная (ускоренное обучение)	-	-	-	-	-	-	-	-	-	-
Очно-заочная	-	-	-	-	-	-	-	-	-	-

3.2. Распределение объема дисциплины по видам учебных занятий и трудоемкости

Вид учебных занятий	Трудо- емкость (час.)	в т.ч. в интерактивной, активной, иннова- ционной формах, (час.)	Распределение по семестрам, час	
			1	2
1	2	3	4	5
I. Контактная работа обучающихся с преподавателем (всего)	140	24	68	72
Лекции (Лк)	70	20	34	36
Лабораторные работы (ЛР)	70	4	34	36
Курсовая работа	+	-	-	+
Групповые консультации	+	-	+	+
II. Самостоятельная работа обучающихся (СР)	166	-	76	90
Подготовка к лабораторным работам	60	-	46	30
Выполнение курсовой работы	52	-	-	26
Подготовка к зачету	20	-	30	-
Подготовка к экзамену в течение семестра	34	-	-	34
III. Промежуточная аттестация зачет, экзамен	+	-	+	-
	54	-	-	54
Общая трудоемкость дисциплины .. час.	360	-	144	216
зач. ед.	10	-	4	6

4. СОДЕРЖАНИЕ ДИСЦИПЛИНЫ

4.1. Распределение разделов дисциплины по видам учебных занятий

- для очной формы обучения:

№ раз- дела и темы	Наименование раздела и тема дисциплины	Трудоем- кость, (час.)	Виды учебных занятий, включая самостоятельную работу обучающихся и трудоемкость; (час.)		
			учебные занятия		самостоя- тельная работа обучаю- щихся
			лекци и	лабораторные работы	
1	2	3	4	5	6
1.	Основы теории информации и кодирования. Общая характеристика процес- сов сбора, передачи, обработки и накопления информации	40	10	16	14
1.1.	Введение. Основные понятия	6	2	-	4
1.2.	Арифметические и логические основы представления информации	34	8	16	10
2.	Технические средства реализации информационных процес- сов	20	8	-	12
2.1.	Этапы развития ВТ. Архитектура ЭВМ. Принципы	9	4	-	5

	работы вычислительной системы				
2.2.	Организация обработки, управления, хранения и ввода/вывода в ЭВМ	11	4	-	7
3.	Программные средства реализации информационных процессов.	56	12	14	30
3.1.	Классификация ПО, его виды и характеристики	7	2	-	5
3.2.	Системное ПО. Операционные системы. Файловая структура. Служебное ПО	9	2	2	5
3.3.	Информационная технология подготовки текстовых документов в среде текстового процессора	18	4	4	10
3.4.	Информационная технология обработки числовых данных в среде табличного процессора	22	4	8	10
4.	Базы данных	30	4	6	20
4.1.	Базы данных и СУБД. Понятие базы данных. Понятие СУБД и их функции	12	2	-	10
4.2.	Модели данных. Проектирование баз данных. MS Access	18	2	6	10
5.	Локальные и глобальные сети ЭВМ. Защита информации в сетях	34	10	-	24
5.1.	Классификация информационных сетей. Компоненты вычислительных сетей. Принципы построения сетей.	14	4	-	10
5.2.	Глобальная сеть Интернет. Основные сервисы Интернета. Защита информации	20	6	-	14
6.	Основы алгоритмизации и программирования. Языки программирования высокого уровня	126	26	34	66
6.1.	Понятие алгоритма. Свойства алгоритма. Способы описания алгоритма	8	4	-	4
6.2.	Структурный подход к разработке алгоритма	12	2	-	10
6.3.	Классификация и обзор языков высокого уровня	12	2	-	10
6.4.	Алфавит и конструкции языка программирования Паскаль	22	4	-	18
6.5.	Разработка программ на языке программирования Паскаль	72	14	34	24
	ИТОГО	306	70	70	166

– для заочной формы обучения:

№ раздела и темы	Наименование раздела и тема дисциплины	Трудоемкость, (час.)	Виды учебных занятий, включая самостоятельную работу обучающихся и трудоемкость; (час.)		
			учебные занятия		самостоятельная работа обучающихся
			лекции и	лабораторные работы	
1	2	3	4	5	6
1.	Основы теории информации и кодирования. Общая характеристика процессов сбора, передачи, обработки и накопления информации	36	3	3	30
1.1.	Введение. Основные понятия	11	1	-	10
1.2.	Арифметические и логические основы представления информации	25	2	3	20
2.	Технические средства реализации информационных процессов	22	2	-	20
2.1.	Этапы развития ВТ. Архитектура ЭВМ. Принципы работы вычислительной системы	10,5	0,5	-	10
2.2/	Организация обработки, управления, хранения и ввода/вывода в ЭВМ	11,5	1,5	-	10
3.	Программные средства реализации информационных процессов.	46	2	4	40
3.1.	Классификация ПО, его виды и характеристики	10,5	0,5	-	10
3.2.	Системное ПО. Операционные системы. Файловая структура. Служебное ПО	11,5	0,5	1	10
3.3.	Информационная технология подготовки текстовых документов в среде текстового процессора	11,5	0,5	1	10
3.4.	Информационная технология обработки числовых данных в среде табличного процессора	12,5	0,5	2	10
4.	Базы данных	44	2	2	40
4.1.	Базы данных и СУБД. Понятие базы данных. Понятие СУБД и их функции	21	1	-	20
4.2.	Модели данных. Проектирование баз данных. MS Access	23	1	2	20
5.	Локальные и глобальные сети ЭВМ. Защита	42	2	-	40

информации в сетях					
5.1.	Классификация информационных сетей. Компоненты вычислительных сетей. Принципы построения сетей.	21	1	-	20
5.2.	Глобальная сеть Интернет. Основные сервисы Интернета. Защита информации	21	1	-	20
6.	Основы алгоритмизации и программирования. Языки программирования высокого уровня	161	3	11	147
6.1.	Понятие алгоритма. Свойства алгоритма. Способы описания алгоритма	20,5	0,5	-	20
6.2.	Структурный подход к разработке алгоритма	20,5	0,5	-	20
6.3.	Классификация и обзор языков высокого уровня	10,5	0,5	-	10
6.4.	Алфавит и конструкции языка программирования Паскаль	37,5	0,5	-	37
6.5.	Разработка программ на языке программирования Паскаль	72	1	11	60
ИТОГО		351	14	20	317

4.2. Содержание дисциплины, структурированное по разделам и темам

<i>№ раздела и темы</i>	<i>Наименование раздела и темы дисциплины</i>	<i>Содержание лекционных занятий</i>	<i>Вид занятия в интерактивной, активной, инновационной формах, (час.)</i>
1	2	3	4
1.	Основы теории информации и кодирования. Общая характеристика процессов сбора, передачи, обработки и накопления информации		
1.1.	Введение. Основные понятия	Информатика как наука и предметная область: основные понятия и определения, основные направления науки информатики, структура предметной области информатика, история развития информатики Информация и информационные процессы: подходы к определению информации, меры информации, характеристика процессов сбора, передачи, обработки и накопления информации	Лекция-презентация, (2 час.)

1.2.	Арифметические и логические основы представления информации	Представление числовой, символьной и графической информации в ЭВМ Логические основы ЭВМ	Лекция-презентация, (8 час.)
2.	Технические средства реализации информационных процессов		
2.1.	Этапы развития ВТ. Архитектура ЭВМ. Принципы работы вычислительной системы	История развития вычислительной техники Классификация СВТ, поколения ЭВМ	-
2.2.	Организация обработки, управления, хранения и ввода/вывода в ЭВМ	Принципы организации ЭВМ фон-неймановской архитектуры Архитектура персонального компьютера	-
3.	Программные средства реализации информационных процессов.		
3.1.	Классификация ПО, его виды и характеристики	Структура программного обеспечения ЭВМ	-
3.2.	Системное ПО. Операционные системы. Файловая структура. Служебное ПО	Системное программное обеспечение Операционные системы. Файловая структура Служебное ПО	-
3.3.	Информационная технология подготовки текстовых документов в среде текстового процессора	Информационная технология подготовки текстовых документов в среде текстового процессора Работа в среде Microsoft Word	-
3.4.	Информационная технология обработки числовых данных в среде табличного процессора	Информационная технология обработки числовых данных в среде табличного процессора Работа в среде Microsoft EXCEL: интерфейс, основные понятия и возможности	-
4	Базы данных		
4.1.	Базы данных и СУБД. Понятие базы данных. Понятие СУБД и их функции	Общие положения Типология баз данных Структурные элементы базы данных СУБД и их функциональные возможности	-
4.2.	Модели данных. Проектирование баз данных. MS Access	Модели данных Принципы построения баз данных Работа в среде Microsoft ACCESS: интерфейс, основные понятия и возможности	-
5.	Локальные и глобальные сети ЭВМ. Защита информации в сетях		
5.1.	Классификация информационных сетей.	Компьютерные сети, основные понятия и терминология	-

	Компоненты вычислительных сетей. Принципы построения сетей.	Классификация компьютерных сетей Принципы построения сетей Режимы передачи данных Аппаратные средства Характеристики сети	
5.2.	Глобальная сеть Интернет. Основные сервисы Интернета. Защита информации	Глобальная компьютерная сеть INTERNET Основные понятия Структура, система адресации Сервисы Интернета. Средства использования сетевых сервисов Подключение к Интернету Отправка и получение сообщений Основы защиты информации и сведений, составляющих государственную тайну Методы и средства защиты от вредоносных программ. Шифрование данных	-
6.	Основы алгоритмизации и программирования Языки программирования высокого уровня		
6.1.	Понятие алгоритма. Свойства алгоритма. Способы описания алгоритма	Алгоритм и его свойства Представление алгоритмов	-
6.2.	Структурный подход к разработке алгоритма	Структурный подход к разработке алгоритмов	-
6.3.	Классификация и обзор языков высокого уровня	Классификация и обзор языков высокого уровня	-
6.4.	Алфавит и конструкции языка программирования Паскаль	Алфавит и конструкции языка программирования Паскаль	-
6.5.	Разработка программ на языке программирования Паскаль	Разработка программ на языке высокого уровня Паскаль. Работа в среде программирования Паскаль Программная реализация алгоритмов линейной структуры Программная реализация алгоритмов разветвленной структуры Программная реализация алгоритмов циклической структуры Программная реализация алгоритмов обработки массивов	Лекция-презентация, (10 час.)

4.3. Лабораторные работы

<i>№ п/п</i>	<i>Номер раздела дисциплины</i>	<i>Наименование тем лабораторных работ</i>	<i>Объем (час.)</i>	<i>Вид занятия в интерактивной, активной, инновационной формах, (час.)</i>
1.	3.	Основы работы в ОС семейства Windows. Графический интерфейс	2	-
2.	1.	Системы счисления. Правила перевода	4	Тренинг (2 час.)
3.	3.	Технология работы в текстовом редакторе MS Word	4	-

4.	1.	Арифметические операции в позиционных системах счисления	4	-
5.	1.	Алгебра логики. Таблицы истинности	4	-
6.	3.	Технология работы в табличном редакторе MS Excel	4	-
7.	1.	Логические основы ЭВМ	4	-
8.	3.	Построение графика функции одного переменного в табличном редакторе MS Excel	4	-
9.	4.	Работа в СУБД MS Access	6	-
10.	6.	Программная реализация алгоритмов линейной структуры	4	-
11.	6.	Программная реализация алгоритмов разветвленной структуры	4	-
12.	6.	Программная реализация алгоритмов разветвленной структуры с использованием оператора выбора	4	-
13.	6.	Программная реализация алгоритмов циклической структуры. Использование регулярного цикла, цикла итеративного типа с предусловием, цикла итеративного типа с постусловием	8	-
14.	6.	Обработка одномерных массивов	6	Тренинг (2 час.)
15.	6.	Обработка двумерных массивов	8	-
ИТОГО			70	4

4.4. Семинары / практические занятия

Учебным планом не предусмотрены.

4.5. Контрольные мероприятия: курсовая работа

Цель: закрепление знаний, совершенствование умений и навыков разработки алгоритмов и программ решения вычислительных и функциональных задач.

Тема курсовой работы: Обработка двумерного массива в системе программирования PascalABC

Структура работы:

- титульный лист;
- содержание;
- введение;
- основные разделы работы;
- заключение;
- список использованных источников;

Рекомендуемый объем: 10-12 стр.

Курсовая работа выполняется по варианту, выдаваемому преподавателем.

Выдача задания, прием и защита курсовой работы проводится в соответствии с календарным учебным графиком.

Оценка	Критерии оценки курсовой работы
отлично	Обучающийся демонстрирует полное понимание проблемы, владеет разносторонними навыками и приемами выполнения практических задач. Все требования, предъявляемые к заданию, выполнены. Содержание глубокое и всестороннее. Оформление отчета — на высоком уровне (соответствие требованиям, полнота представления информации, общий дизайн). Работа целостна, креативна. Использован творческий подход.
хорошо	Обучающийся демонстрирует значительное понимание проблемы, правильно применяет теоретические положения при решении практических вопросов и задач, владеет необходимыми навыками решения практических задач. Все требования, предъявляемые к заданию,

	выполнены. Оформление отчета — на достаточном уровне (соответствие требованиям, полнота представления информации, общий дизайн). В основном, работа ясная и целостная.
удовлетворительно	Обучающийся демонстрирует частичное понимание проблемы, имеет знания только основного материала, но не усвоил его деталей. Многие требования, предъявляемые к заданию, не выполнены. Частично присутствует интеграция элементов в целое, но работа неоригинальна, и /или незакончена. Оформление отчета — на низком уровне (соответствие требованиям, полнота представления информации, общий дизайн).
неудовлетворительно	Обучающийся демонстрирует непонимание проблемы. Работа незакончена, фрагментарна и бессвязна и /или это плагиат. Не было попытки решить задачу.

5. МАТРИЦА СООТНЕСЕНИЯ РАЗДЕЛОВ УЧЕБНОЙ ДИСЦИПЛИНЫ К ФОРМИРУЕМЫМ В НИХ КОМПЕТЕНЦИЯМ И ОЦЕНКЕ РЕЗУЛЬТАТОВ ОСВОЕНИЯ ДИСЦИПЛИНЫ

<i>Компетенции</i> <i>№, наименование разделов дисциплины</i>	<i>Кол-во часов</i>	<i>Компетенции</i>			<i>Σ комп.</i>	<i>tcp, час</i>	<i>Вид учебной работы</i>	<i>Оценка результатов</i>
		<i>ОПК</i>						
		<i>1</i>	<i>4</i>	<i>5</i>				
1	2	3	4	5	6	7	8	9
1. Основы теории информации и кодирования. Общая характеристика процессов сбора, передачи, обработки и накопления информации	40	+	+	+	3	13,3	Лекция, ЛР, СРС	зачет, экзамен
2. Технические средства реализации информационных процессов	20	+	+	+	3	6,7	Лекция, ЛР, СРС	зачет, экзамен
3. Программные средства реализации информационных процессов	56	+	+	+	3	18,7	Лекция, ЛР, СРС	зачет, экзамен
4. Базы данных	30	+	+	+	3	10	Лекция, ЛР, СРС	зачет, экзамен
5. Локальные и глобальные сети ЭВМ. Защита информации в сетях	34	+	+	+	3	11,3	Лекция, ЛР, СРС	зачет, экзамен
6. Основы алгоритмизации и программирования. Языки программирования высокого уровня	126	+	+	+	3	42	Лекция, ЛР, СРС, КР	КР, экзамен
<i>всего часов</i>	306	102	102	102	3	102		

6. ПЕРЕЧЕНЬ УЧЕБНО-МЕТОДИЧЕСКОГО ОБЕСПЕЧЕНИЯ ДЛЯ САМОСТОЯТЕЛЬНОЙ РАБОТЫ ОБУЧАЮЩИХСЯ ПО ДИСЦИПЛИНЕ

1. Информатика. Базовый курс : учебник для бакалавров и специалистов / Под ред. С. В. Симоновича. - 3-е изд. - Санкт-Петербург : Питер, 2014. - 640 с.

2. Долинер Л.И. Основы программирования в среде PascalABC.NET: учебное пособие/ Л.И. Долинер. – Екатеринбург: Изд-во Урал. ун-та, 2014. – 128 с. ISBN 978-5-7996-1260-3; То же [Электронный ресурс]. – URL: <http://biblioclub.ru/index.php?page=book&id=275988> (09.11.2018).

7. ПЕРЕЧЕНЬ ОСНОВНОЙ И ДОПОЛНИТЕЛЬНОЙ ЛИТЕРАТУРЫ, НЕОБХОДИМОЙ ДЛЯ ОСВОЕНИЯ ДИСЦИПЛИНЫ

№	Наименование издания	Вид занятия (Лк, ЛР, КР)	Количество экземпляров в библиотеке, шт.	Обеспеченность, (экз./чел.)
1	2	3	4	5
Основная литература				
1.	Информатика. Базовый курс : учебник для бакалавров и специалистов / Под ред. С. В. Симоновича. - 3-е изд. - Санкт-Петербург : Питер, 2014. - 640 с.	Лк, ЛР, КР	76	1
2.	Ефремова, А.Н. Системы счисления. Перевод чисел: учебное пособие / А. Н. Ефремова. - Братск : БрГУ, 2012. - 73 с.	Лк, ЛР	90	1
3.	Незнанов А.А. Программирование и алгоритмизация : учебник / А. А. Незнанов. - М. : Академия, 2010. - 304 с.	Лк, ЛР, КР	10	0,5
Дополнительная литература				
4.	Ефремова, А. Н. Информатика. Pascal: методические указания по выполнению курсовой работы / А. Н. Ефремова. - Братск: БрГУ, 2018. - 32 с. http://ecat.brstu.ru/catalog/Учебные%20и%20учебно-методические%20пособия/Информатика%20-%20Вычислительная%20техника%20-%20Программирование/Ефремова%20А.Н.Информатика.Pascal.МУ%20для%20ИСИТ.2018.PDF	КР	ЭР	1
5.	Советов, Б.Я. Базы данных: теория и практика : учебник для бакалавров / Б. Я. Советов, В. В. Цехановский, В. Д. Чертовской. - 2-е изд. - М. : Юрайт, 2014. - 463 с.	Лк, ЛР	15	0,75
6.	Новожилов, О.П. Информатика : учебное пособие / О. П. Новожилов. - 2-е изд., испр. и доп. - М. : Юрайт, 2012. - 564 с.	Лк, ЛР	16	0,8
7.	Самохина, М.И. Работа с СУБД Microsoft Access : учебное пособие / М. И. Самохина, Н. А. Барковская. - Братск : БрГУ, 2008. - 85 с.	Лк, ЛР	49	1
8.	Ефремова, А.Н. Табличный редактор Microsoft Excel : учебное пособие для вузов / А. Н. Ефремова. - Братск : БрГУ, 2008. - 116 с.	Лк, ЛР	78	1
9.	Зеленяк, О. П. Практикум программирования на Turbo Pascal. Задачи, алгоритмы и решения : учебное пособие / О. П. Зеленяк. - 3-е изд., перераб. и доп. - Санкт-Петербург : ДиаСофтЮП ; Москва : ДМК-Пресс, 2007. - 320 с.	Лк, ЛР, КР	21	1

8. ПЕРЕЧЕНЬ РЕСУРСОВ ИНФОРМАЦИОННО-ТЕЛЕКОММУНИКАЦИОННОЙ СЕТИ «ИНТЕРНЕТ» НЕОБХОДИМЫХ ДЛЯ ОСВОЕНИЯ ДИСЦИПЛИНЫ

1. Электронный каталог библиотеки БрГУ
http://irbis.brstu.ru/CGI/irbis64r_15/cgiirbis_64.exe?LNG=&C21COM=F&I21DBN=BOOK&P21DBN=BOOK&S21CNR=&Z21ID=.
2. Электронная библиотека БрГУ
<http://ecat.brstu.ru/catalog>.
3. Электронно-библиотечная система «Университетская библиотека online» <http://biblioclub.ru>.
4. Электронно-библиотечная система «Издательство «Лань»
<http://e.lanbook.com>.
5. Информационная система "Единое окно доступа к образовательным ресурсам"
<http://window.edu.ru>.
6. Научная электронная библиотека eLIBRARY.RU <http://elibrary.ru>.
7. Университетская информационная система РОССИЯ (УИС РОССИЯ) <https://uisrussia.msu.ru/>.
8. Национальная электронная библиотека НЭБ
<http://xn--90ax2c.xn--p1ai/how-to-search/>.

9. МЕТОДИЧЕСКИЕ УКАЗАНИЯ ДЛЯ ОБУЧАЮЩИХСЯ ПО ОСВОЕНИЮ ДИСЦИПЛИНЫ

Вид учебных занятий	Организация деятельности обучающихся
Лекции	Написание конспекта лекций: кратко, последовательно фиксировать основные положения, выводы, формулировки, обобщения; пометить важные мысли, выделять ключевые слова, термины. Проверка терминов с помощью энциклопедий, словарей, справочников с выписыванием толкований в тетрадь. Обозначить вопросы, термины, материал, который вызывает трудности, пометить и попытаться найти ответ в рекомендуемой литературе. Если самостоятельно не удастся разобраться в материале, необходимо сформулировать вопрос и задать преподавателю на консультации, практическом занятии.
Лабораторные работы	Работа с конспектом лекций, обобщение, систематизация, углубление и конкретизация полученных теоретических знаний, выработка способности и готовности их использования на практике. Подготовка ответов к контрольным вопросам, работа с основной и дополнительной литературой, необходимой для освоения дисциплины. Выполнение заданий, решение задач, активное участие в интерактивной, активной, инновационной формах обучения, составление отчетов.
Курсовая работа	Изучение научной, учебной, нормативной и другой литературы. Отбор необходимого материала; формирование выводов и разработка конкретных рекомендаций по решению поставленной цели и задачи; проведение практических исследований по данной теме.
Самостоятельная работа обучающихся	<i>Подготовка к лабораторным работам.</i> Проработка основной и дополнительной литературы, терминов, сведений, формул требующихся для запоминания и являющихся основополагающими в разделе. Конспектирование прочитанных литературных источников. Проработка материалов по изучаемому вопросу, с использованием на рекомендуемых ресурсах информационно-телекоммуникационной сети «Интернет». Выполнение заданий преподавателя, необходимых для подготовки к участию в интерактивной, активной, инновационных формах обучения по изучаемой теме. <i>Подготовка к зачету, экзамену.</i> Систематическая работа с конспектом лекций: чтение записей; проверка терминов с помощью энциклопедий, словарей и справочников; обозначение вопросов, материал, которых вызывает трудности; попытка найти ответ в рекомендуемых источниках; подготовка вопросов преподавателю, если не удастся самостоятельно разобраться в материале.

9.1. Методические указания для обучающихся по выполнению лабораторных работ

Лабораторная работа № 1 Основы работы в ОС семейства Windows. Графический интерфейс

Цель работы:

Изучить пользовательский интерфейс, приобрести практические навыки запуска приложений Window; научиться работать с окнами; освоить быстрый поиск объектов; научиться создавать папки, файлы, ярлыки; научиться удалять объекты и восстанавливать удаленные объекты; научиться пользоваться справочной системой Windows.

Задание:

1. Изучить теоретическую часть методических указаний.
2. Используя справочную систему Windows, получить справку о стандартных программах, о другой интересующей вас теме.
3. Запустить программы Paint, Блокнот, Калькулятор. Сделав несколько записей в Блокноте, переключиться в Калькулятор и произвести вычисления.
4. Открыть папку Мой компьютер. Расположить открытые окна каскадом, сверху вниз, слева направо. Отменить выбранное расположение окон.
5. Изменить, а затем упорядочить местоположение значков на Рабочем столе.
6. Для Панели Задач выполнить процедуру скрытия панели, оценить результат, отменить процедуру скрытия панели.
7. Вставить в Главное меню команду вызова программы, например, Garant.exe, проверить возможность запуска программы из меню и удалить команду вызова программы Garant.exe из меню.
8. Открыть системную папку Мой компьютер. Изучить интерфейс окна.
9. Используя быстрый поиск объектов, найти объект calc.exe (стандартное приложение Калькулятор)
10. Используя алгоритм быстрого поиска, найдите все файлы с расширением doc во всех папках диска C:. Критерий поиска в этом случае - *.doc.
11. Создать папки и файлы на Рабочем столе, произвести манипуляции по копированию, переносу объектов, согласно ВИЗ.

(*) Индивидуальные варианты заданий выдаются преподавателем.

Порядок выполнения:

Соответствует пунктам 1-11 задания.

Форма отчетности:

Отчет по лабораторной работе, скрепленный титульным листом сдаётся в печатном виде. В отчёте должны присутствовать:

1. Номер варианта индивидуального задания (ВИЗ).
2. Цель работы.
3. Задание.
4. Поэтапное выполнения всех заданий ВИЗ.
5. Заключение (вывод).

Задания для самостоятельной работы:

Предусмотрены ВИЗ обучающегося.

Рекомендации по выполнению заданий и подготовке к лабораторной работе

При подготовке и выполнении лабораторной работы рекомендуется использовать материал лекций соответствующих разделов и литературу, предложенную для изучения данной дисциплины.

Основная литература

1. Информатика. Базовый курс: учебник для бакалавров и специалистов / Под ред. С. В. Симоновича. - 3-е изд. - Санкт-Петербург : Питер, 2014. - 640 с.

Дополнительная литература

1. Информатика : учебное пособие / О. П. Новожилов. - 2-е изд., испр. и доп. - М. : Юрайт, 2012. - 564 с

Контрольные вопросы для самопроверки

1. Каково назначение Windows?
2. Что представляют собой папка и ярлык?
3. Какие объекты располагаются на рабочем столе Windows?
4. Перечислите основные действия с мышью.
5. Перечислите виды окон в Windows.
6. Назовите основные элементы управления окнами в Windows.
7. Какие элементы управления относятся к пассивным, а какие к активным?
8. Можно или нет разместить несколько ярлыков одного и того же объекта в разных местах рабочего стола?
9. Перечислите способы запуска программ в Windows.
10. Как осуществить поиск нужного файла?
11. Назначение и основные возможности *Проводника* в Windows XP.
12. Какую структуру имеет список ресурсов?
13. Что находится на верхнем уровне списка ресурсов?
14. Какие объекты являются дочерними по отношению к *Рабочему столу*?
15. Каковы назначение и структура системных папок *Мой компьютер* и *Мои документы*?
16. Назовите способы запуска *Проводника*.
17. Опишите структуру окна *Проводника*.
18. Сформулируйте алгоритм создания ярлыков.
19. Сформулируйте алгоритм смены активной папки при помощи программы *Проводник*.
20. Сформулируйте алгоритм копирования (перемещения) файлов посредством программы *Проводник*.
21. Какие способы копирования (перемещения) объектов Вы знаете? Сформулируйте алгоритм каждого из них.

Лабораторная работа № 2. Системы счисления. Правила перевода

Цель работы:

Закрепить знания о величинах, числах, системах счисления. Освоить приемы перевода чисел из одной системы счисления в другую.

Задание:

1. Перевести числа из таблицы 1 в десятичную систему счисления, согласно своему варианту

Таблица 1

№ варианта	Числа для перевода		
01	1010100111,01110001 ₂	546,232 ₈	BC,9A ₁₆
02	1000110110,1111011 ₂	765,453 ₈	F4D,5 ₁₆
03	111100001,1000011 ₂	634,67 ₈	AE1,8B ₁₆
04	11001100,10001101 ₂	177,26 ₈	CF,A8 ₁₆
05	10000011,0101010 ₂	264,31 ₈	D1A,9B ₁₆
06	11111000,0001111 ₂	567,345 ₈	A4,7A ₁₆
07	111000111,000111 ₂	772,64 ₈	AD,2 ₁₆
08	1111000,01111001 ₂	434,76 ₈	3D1A ₁₆
09	100111000,1110101 ₂	461,23 ₈	5FC,4 ₁₆
10	10000111,1000011 ₂	654,242 ₈	4B3,1A ₁₆
11	1101011,11010101 ₂	362,16 ₈	9C,DFA ₁₆
12	11101100,1011111 ₂	571,24 ₈	FB1,8 ₁₆
13	11111101,11001101 ₂	52,1762 ₈	ABC2,A ₁₆
14	10000001,00110011 ₂	23,3325 ₈	F3A4,3 ₁₆
15	10010010,010010001 ₂	16,2222 ₈	5B,CAE ₁₆
16	10100100,10001011 ₂	31,3455 ₈	8E1,2C ₁₆
17	10110101,10010111 ₂	111,3333 ₈	7A,1DB ₁₆
18	11001011,0011111 ₂	250,012 ₈	6F3,9A ₁₆

19	1110001101,1100011001 ₂	67,0137 ₈	ABC,3F ₁₆
20	100011111,01100110011 ₂	71,0204 ₈	FB,DCB ₁₆
21	111101101,1110001 ₂	141,017 ₈	A3C,DE ₁₆
22	1001111,0000111 ₂	41,114 ₈	CF,1E ₁₆
23	1000111001,11001 ₂	552,1 ₈	5BC,8EA ₁₆
24	111001010,01101101 ₂	31,712 ₈	EF3,4A ₁₆
25	101010011,01110101 ₂	56,232 ₈	1BC,9A ₁₆

2. Перевести числа из десятичной системы счисления в 2-ую, 8-ую, 16-ую, согласно своему варианту из таблицы 2.

Таблица 2

№ варианта	Десятичные числа для перевода
01	87,85
02	263,01
03	343,51
04	65,431
05	67,524
06	31,011
07	372,34
08	421,52
09	33,075
10	36,66
11	72,417
12	46,171
13	51,29
14	23,957
15	181,12
16	214,39
17	22,844
18	343,11
19	73,798
20	129,45
21	57,887
22	586,78
23	55,121
24	170,13
25	817,85

Порядок выполнения:

Соответствует пункту 1-2 задания.

Форма отчетности:

Отчет по практическому заданию, скрепленный титульным листом сдаётся в печатном виде. В отчёте должны присутствовать:

1. Номер варианта индивидуального задания (ВИЗ).
2. Цель работы.
3. Задание.
4. Поэтапное выполнения всех заданий ВИЗ.
5. Заключение (вывод).

Задания для самостоятельной работы:

Предусмотрены ВИЗ обучающегося.

Рекомендации по выполнению заданий и подготовке к практическому занятию

При подготовке и выполнении практического задания рекомендуется использовать материал лекций соответствующих разделов и литературу, предложенную для изучения данной дисциплины.

Основная литература

1. Информатика. Базовый курс : учебник для бакалавров и специалистов / Под ред. С. В. Симоновича. - 3-е изд. - Санкт-Петербург : Питер, 2014. - 640 с.
2. Системы счисления. Перевод чисел: учебное пособие / А. Н. Ефремова. - Братск : БрГУ, 2012. - 73 с.

Дополнительная литература

1. Информатика : учебное пособие / О. П. Новожилов. - 2-е изд., испр. и доп. - М. : Юрайт, 2012. - 564 с

Контрольные вопросы для самопроверки

1. Что называется системой счисления?
2. На какие два типа можно разделить все системы счисления?
3. Какие системы счисления называются непозиционными? Почему? Приведите пример такой системы счисления и записи чисел в ней?
4. Какие системы счисления применяются в вычислительной технике: позиционные или непозиционные? Почему?
5. Какие системы счисления называются позиционными?
6. Как изображается число в позиционной системе счисления?
7. Что называется основанием системы счисления?
8. Что называется разрядом в изображении числа?
9. Как можно представить целое положительное число в позиционной системе счисления?
10. Приведите пример позиционной системы счисления.
11. Опишите правила записи чисел в десятичной системе счисления:
 - а) какие символы образуют алфавит десятичной системы счисления?
 - б) что является основанием десятичной системы счисления?
 - в) как изменяется вес символа в записи числа в зависимости от занимаемой позиции?
12. Какие числа можно использовать в качестве основания системы счисления?
13. Какие системы счисления применяются в компьютере для представления информации?
14. Охарактеризуйте двоичную систему счисления: алфавит, основание системы счисления, запись числа.
15. Почему двоичная система счисления используется в информатике?
16. Дайте характеристику шестнадцатеричной системе счисления: алфавит, основание, запись чисел. Приведите примеры записи чисел.
17. Для чего используется перевод чисел из одной системы счисления в другую?
18. Сформулируйте правила перевода чисел из системы счисления с основанием p в десятичную систему счисления и обратного перевода: из десятичной системы счисления в систему счисления с основанием S . Приведите примеры.
19. В каком случае для перевода чисел из одной системы счисления (СС) в другую может быть использована схема Горнера вычисления значения многочлена в точке? Каковы преимущества ее использования перед другими методами? Приведите пример.
20. Как выполнить перевод чисел из двоичной СС в восьмеричную и обратный перевод? Из двоичной СС в шестнадцатеричную и обратно? Приведите примеры. Почему эти правила так просты?
21. По каким правилам выполняется перевод из восьмеричной в шестнадцатеричную СС и наоборот? Приведите примеры.

Лабораторная работа № 3 Технология работы в текстовом редакторе MS Word

Цель работы:

- научиться настраивать параметры окна MS WORD для удобной работы; приобрести элементарные навыки, связанные с вводом и редактированием текста; получить первые сведения о командах форматирования различных объектов документа; изучить приемы и приобрести навыки форматирования абзацев и символов в документе;
- изучить приемы и приобрести навыки создания, форматирования и оформления таблиц, вычислений в тексте таблицы, создания форм и оформления списков, сносок и колонок, написание математических формул, создание оглавления.

Задание:

1. Изучить теоретические сведения.

2. Выполнить задания для самостоятельной работы.
3. Составить отчет о выполнении работы.

(*) Индивидуальные варианты заданий выдаются преподавателем.

Порядок выполнения:

Соответствует пунктам 1-3 задания.

Форма отчетности:

Отчет по лабораторной работе, скрепленный титульным листом сдается в печатном виде. В отчете должны присутствовать:

1. Номер варианта индивидуального задания (ВИЗ).
2. Цель работы.
3. Задание.
4. поэтапное выполнения всех заданий ВИЗ.
5. Заключение (вывод).

Задания для самостоятельной работы:

Предусмотрены ВИЗ обучающегося.

Рекомендации по выполнению заданий и подготовке к лабораторной работе

При подготовке и выполнении лабораторной работы рекомендуется использовать материал лекций соответствующих разделов и литературу, предложенную для изучения данной дисциплины.

Основная литература

1. Информатика. Базовый курс : учебник для бакалавров и специалистов / Под ред. С. В. Симоновича. - 3-е изд. - Санкт-Петербург : Питер, 2014. - 640 с.

Дополнительная литература

1. Информатика : учебное пособие / О. П. Новожилов. - 2-е изд., испр. и доп. - М. : Юрайт, 2012. - 564 с

Контрольные вопросы для самопроверки

1. Что нужно сделать, чтобы выделить слово, строку, несколько строк, предложение, абзац, весь документ?
2. Какие Вы знаете способы копирования (перемещения) фрагментов текста?
3. Как установить интервал между символами в тексте?
4. Где и как можно применить эффекты шрифта – нижний индекс, верхний индекс.
5. Как установить (отменить) автоматическую проверку орфографии и грамматики?
6. Какими способами можно установить нумерацию страниц?
7. Как создать колонтитул?
8. Какую информацию можно занести в колонтитул? Как можно это выполнить?
9. Что нужно сделать, чтобы добавить в документ таблицу, и какого рода информацию можно в нее занести?
10. Как добавить в таблицу дополнительный столбец или строку, несколько строк или столбцов?
11. Как изменить ширину у столбца (нескольких столбцов одновременно) или высоту строки (нескольких строк одновременно).
12. Что нужно сделать, чтобы произвести выравнивание информации внутри ячеек таблицы по вертикали и горизонтали?
13. Как выполнить объединение ячеек и разъединение ячейки на составляющие?
14. Перечислите возможности выполнения вычислений в таблице?
15. Как осуществить автоматический пересчет формулы в ячейке таблицы?
16. Какие функции можно использовать при построении формул?
17. Что следует сделать для отображения формул в таблице?
18. Как построить диаграмму по данным таблицы.
19. Что такое заголовок таблицы? Как он задается?
20. Как осуществляется автоматическая вставка названия таблицы?
21. Какие формулы можно создавать в Word без обращения к Редактору формул?

22. Как добавить в панель инструментов необходимую кнопку (например, кнопку создания верхнего индекса в панель Редактирование)?
23. Как вставить в набираемую формулу пробел?
24. Как изменить стиль написания символов в готовой формуле?
25. Можно ли с помощью редактора формул записать матрицу размерности $n \times n$ ($n > 5$)?

Лабораторная работа № 4. Арифметические операции в позиционных системах счисления

Цель работы:

Изучить правила выполнения арифметических операций над двоичными числами. Овладеть способами выполнением арифметических операций в обратном и дополнительном кодах.

Задание:

1. Используя двоичное счисление, произвести сложение двух чисел. Проверить результат вычислений путем перевода его в десятичную систему счисления.
2. Используя двоичное счисление, произвести вычитание путем сложения (через дополнительный код числа). Проверить результат вычислений путем перевода его в десятичную систему счисления.
3. Используя двоичное счисление, произвести деление (машинный способ со сдвигом). Проверить результат вычислений путем перевода его в десятичную систему счисления.
4. Произвести сложение чисел в шестнадцатеричной системе счисления. Проверить результат вычислений путем перевода его в десятичную систему счисления.

Варианты заданий

Вариант	№ задачи			
	1 +	2 -	3 :	4 + ₍₁₆₎
1.	$345_{(10)} + 532_{(10)}$	$75_{(10)} - 44_{(10)}$	$52_{(10)} : 4_{(10)}$	$215_{(10)} + 745_{(10)}$
2.	$675_{(10)} + 125_{(10)}$	$56_{(10)} - 47_{(10)}$	$77_{(10)} : 7_{(10)}$	$430_{(10)} + 101_{(10)}$
3.	$432_{(10)} + 333_{(10)}$	$24_{(10)} - 98_{(10)}$	$24_{(10)} : 6_{(10)}$	$432_{(10)} + 845_{(10)}$
4.	$678_{(10)} + 423_{(10)}$	$29_{(10)} - 65_{(10)}$	$32_{(10)} : 4_{(10)}$	$678_{(10)} + 354_{(10)}$
5.	$786_{(10)} + 962_{(10)}$	$67_{(10)} - 54_{(10)}$	$47_{(10)} : 7_{(10)}$	$195_{(10)} + 345_{(10)}$
6.	$497_{(10)} + 536_{(10)}$	$92_{(10)} - 45_{(10)}$	$68_{(10)} : 2_{(10)}$	$122_{(10)} + 845_{(10)}$
7.	$349_{(10)} + 296_{(10)}$	$76_{(10)} - 52_{(10)}$	$81_{(10)} : 9_{(10)}$	$225_{(10)} + 455_{(10)}$
8.	$527_{(10)} + 295_{(10)}$	$88_{(10)} - 32_{(10)}$	$66_{(10)} : 6_{(10)}$	$970_{(10)} + 225_{(10)}$
9.	$259 + 435$	$57_{(10)} - 31_{(10)}$	$55_{(10)} : 5_{(10)}$	$789_{(10)} + 123_{(10)}$
10.	$745_{(10)} + 292_{(10)}$	$54_{(10)} - 85_{(10)}$	$63_{(10)} : 3_{(10)}$	$896_{(10)} + 234_{(10)}$
11.	$366_{(10)} + 265_{(10)}$	$83_{(10)} - 61_{(10)}$	$28_{(10)} : 4_{(10)}$	$292_{(10)} + 455_{(10)}$
12.	$482_{(10)} + 506_{(10)}$	$77_{(10)} - 56_{(10)}$	$63_{(10)} : 9_{(10)}$	$352_{(10)} + 451_{(10)}$

Порядок выполнения:

Соответствует пункту 1-4 задания.

Форма отчетности:

Отчет по практическому заданию, скрепленный титульным листом сдаётся в печатном виде. В отчёте должны присутствовать:

1. Номер варианта индивидуального задания (ВИЗ).
2. Цель работы.
3. Задание.
4. Поэтапное выполнения всех заданий ВИЗ.
5. Заключение (вывод).

Задания для самостоятельной работы:

Предусмотрены ВИЗ обучающегося.

Рекомендации по выполнению заданий и подготовке к практическому занятию

При подготовке и выполнении практического задания рекомендуется использовать материал лекций соответствующих разделов и литературу, предложенную для изучения данной дисциплины.

Основная литература

1. Информатика. Базовый курс : учебник для бакалавров и специалистов / Под ред. С. В. Симоновича. - 3-е изд. - Санкт-Петербург : Питер, 2014. - 640 с.
2. Системы счисления. Перевод чисел: учебное пособие / А. Н. Ефремова. - Братск : БрГУ, 2012. - 73 с.

Дополнительная литература

1. Информатика : учебное пособие / О. П. Новожилов. - 2-е изд., испр. и доп. - М. : Юрайт, 2012. - 564 с

Контрольные вопросы для самопроверки

1. По каким правилам выполняется сложение двух положительных целых чисел?
2. Каковы правила выполнения арифметических операций в двоичной системе счисления?
3. Каковы правила получения прямого, обратного и дополнительного кодов двоичных чисел?
4. Каковы правила сложения чисел в обратном и дополнительном кодах?

Лабораторная работа № 5 Алгебра логики. Таблицы истинности

Цель работы: познакомиться с основными понятиями алгебры логики, таблицами истинности логических операций, законами алгебры логики. Приобрести навыки построения таблиц истинности.

Задание:

1. Изучить теоретические сведения.
2. Используя законы алгебры логики упростить логические выражения.
3. Формализовать высказывание и по полученной формуле построить таблицу истинности.

(*). Индивидуальные варианты заданий выдаются преподавателем.

Порядок выполнения:

Соответствует пунктам 1-3 задания.

Форма отчетности:

Отчет по практическому заданию, скрепленный титульным листом сдаётся в печатном виде. В отчёте должны присутствовать:

1. Номер варианта индивидуального задания (ВИЗ).
2. Цель работы.
3. Задание.
4. Поэтапное выполнения всех заданий ВИЗ.
5. Заключение (вывод).

Задания для самостоятельной работы:

Предусмотрены ВИЗ обучающегося.

Рекомендации по выполнению заданий и подготовке к практическому занятию

При подготовке и выполнении практического задания рекомендуется использовать материал лекций соответствующих разделов и литературу, предложенную для изучения данной дисциплины.

Основная литература

1. Информатика. Базовый курс : учебник для бакалавров и специалистов / Под ред. С. В. Симоновича. - 3-е изд. - Санкт-Петербург : Питер, 2014. - 640 с.
2. Системы счисления. Перевод чисел: учебное пособие / А. Н. Ефремова. - Братск : БрГУ, 2012. - 73 с.

Дополнительная литература

1. Информатика : учебное пособие / О. П. Новожилов. - 2-е изд., испр. и доп. - М. : Юрайт, 2012. - 564 с

Контрольные вопросы для самопроверки

1. Каков порядок выполнения логических операций?
2. По какому правилу выполняется операция отрицание?
3. По какому правилу выполняется операция конъюнкция?

4. По какому правилу выполняется операция дизъюнкция?
5. По какому правилу выполняется операция импликация?
6. По какому правилу выполняется операция эквиваленция?
7. Что называют таблицей истинности?
8. Каков алгоритм построения таблицы истинности?
9. Какие высказывания называют: тождественно истинными, тождественно ложными, равносильными?

Лабораторная работа № 6 Технология работы в табличном редакторе MS Excel

Цель работы:

научиться создавать таблицы, вводить данные в таблицу, создавать формулы с использованием относительных и абсолютных ссылок на ячейки; овладеть навыками работы с мастером функций; изменять формат чисел; оформлять таблицу; работать с БД в MS Excel, подводить промежуточные итоги, создавать сводные таблицы и диаграммы

Задание:

1. Изучить теоретические сведения.
2. Выполнить задания для самостоятельной работы.
3. Составить отчет о выполнении работы.

(*) Индивидуальные варианты заданий выдаются преподавателем.

Порядок выполнения:

Соответствует пунктам 1-3 задания.

Форма отчетности:

Отчет по лабораторной работе, скрепленный титульным листом сдаётся в печатном виде. В отчёте должны присутствовать:

1. Номер варианта индивидуального задания (ВИЗ).
2. Цель работы.
3. Задание.
4. Поэтапное выполнения всех заданий ВИЗ.
5. Заключение (вывод).

Задания для самостоятельной работы:

Предусмотрены ВИЗ обучающегося.

Рекомендации по выполнению заданий и подготовке к лабораторной работе

При подготовке и выполнении лабораторной работы рекомендуется использовать материал лекций соответствующих разделов и литературу, предложенную для изучения данной дисциплины.

Основная литература

1. Информатика. Базовый курс : учебник для бакалавров и специалистов / Под ред. С. В. Симоновича. - 3-е изд. - Санкт-Петербург : Питер, 2014. - 640 с.

Дополнительная литература

1. Информатика : учебное пособие / О. П. Новожилов. - 2-е изд., испр. и доп. - М. : Юрайт, 2012. - 564 с
2. Табличный редактор Microsoft Excel : учебное пособие для вузов / А. Н. Ефремова. - Братск : БрГУ, 2008. - 116 с

Контрольные вопросы для самопроверки

1. Основные элементы рабочего окна программы Excel.
2. Какие данные может содержать ячейка?
3. Каким образом вводятся текст и числа в ячейку?
4. Что такое маркер заполнения?
5. Сформулируйте правила записи формул?
6. Что такое диапазон? Как он задается?

7. Что такое абсолютная и относительная ссылка? Чем они отличаются?
8. Как производится выравнивание данных при отображении? Как задать ориентацию расположения данных в ячейке?
9. Как изменить высоту и ширину ячеек?
10. Как задать рамку и цвет ячейке?
11. Как объединить ячейки и для чего их объединяют?
12. Какие операции можно выполнять с документами?
13. Как записать электронную таблицу в файл?
14. Какие действия нужно выполнить, чтобы подготовить документ к печати?
15. Как вывести электронную таблицу на печать?
16. Какие категории функций используются в Excel?
17. Какие аргументы могут иметь функции?
18. Дать определение понятию «список».
19. Каким условиям должен удовлетворять список, чтобы MS Excel распознал его как базу данных?
20. Что является полем в базе данных MS Excel?
21. Что является записью в базе данных MS Excel?
22. Дать определение понятию сортировка списка MS Excel.
23. Что такое фильтрация списка MS Excel?
24. Что такое промежуточные итоги в базе данных MS Excel?
25. Какой порядок подведения итогов в базе данных MS Excel.
26. Дать определение понятию сводная таблица для базы данных MS Excel.
27. Для чего используются сводные таблицы?

Лабораторная работа № 7 Логические основы ЭВМ

Цель работы: изучить схемы базовых логических элементов, научиться строить логические схемы сложных выражений.

Задание:

1. Построить логическую схему функции $F(A,B)$.

Варианты задания:

№ варианта	$F(A,B)$
1	$\neg(A \& B) \vee (\neg(B \vee A))$
2	$\neg(A \vee B) \wedge (A \& \neg B)$
3	$\neg(A \vee B) \wedge (A \vee \neg B)$
4	$\neg((\neg A \vee B) \wedge (\neg B \vee A))$
5	$(\neg A \vee B) \wedge (\neg B \vee \neg A)$
6	$(\neg A \vee B) \wedge \neg(A \vee \neg B)$
7	$\neg(\neg A \& \neg B) \vee (A \vee B)$
8	$(\neg A \vee B) \vee \neg(A \& B)$
9	$(A \& B) \vee ((A \vee B) \wedge \neg A)$
10	$\neg((\neg A \vee B) \& A) \wedge \neg B$
11	$\neg(A \vee \neg B) \vee \neg(A \vee B)$
12	$\neg A \& \neg B \vee \neg(A \vee B)$
13	$\neg A \vee B \vee \neg(\neg B \vee A)$
14	$(\neg A \& \neg B) \vee (\neg A \& B)$
15	$(\neg A \& B) \vee (A \& \neg B)$
16	$\neg(A \& (B \vee A)) \wedge \neg B$

Порядок выполнения:

Соответствует пункту 1 задания.

Форма отчетности:

Отчет по практическому заданию, скрепленный титульным листом сдаётся в печатном виде. В отчёте должны присутствовать:

1. Номер варианта индивидуального задания (ВИЗ).
2. Цель работы.
3. Задание.
4. Поэтапное выполнения всех заданий ВИЗ.
5. Заключение (вывод).

Задания для самостоятельной работы:

Предусмотрены ВИЗ обучающегося.

Рекомендации по выполнению заданий и подготовке к практическому занятию

При подготовке и выполнении практического задания рекомендуется использовать материал лекций соответствующих разделов и литературу, предложенную для изучения данной дисциплины.

Основная литература

1. Информатика. Базовый курс : учебник для бакалавров и специалистов / Под ред. С. В. Симоновича. - 3-е изд. - Санкт-Петербург : Питер, 2014. - 640 с.

Дополнительная литература

1. Информатика : учебное пособие / О. П. Новожилов. - 2-е изд., испр. и доп. - М. : Юрайт, 2012. - 564 с

Контрольные вопросы для самопроверки

1. Укажите приоритеты выполнения логических операций.
2. Изобразите функциональные элементы: конъюнктор, дизъюнктор, инвертор.
3. Какие логические выражения называются равносильными?

Лабораторная работа № 8 Построение графика функции одного переменного в табличном редакторе MS Excel

Цель работы:

– научиться строить диаграммы, изменять и добавлять данные, устанавливать параметры диаграммы, работать с Макетом и Конструктором, использовать логические функции при построении графика функции одного переменного

Задание:

1. Изучить теоретические сведения.
2. Выполнить задания для самостоятельной работы.
3. Составить отчет о выполнении работы.

(*) Индивидуальные варианты заданий выдаются преподавателем.

Порядок выполнения:

Соответствует пунктам 1-3 задания.

Форма отчетности:

Отчет по лабораторной работе, скрепленный титульным листом сдаётся в печатном виде. В отчёте должны присутствовать:

1. Номер варианта индивидуального задания (ВИЗ).
2. Цель работы.
3. Задание.
4. Поэтапное выполнения всех заданий ВИЗ.
5. Заключение (вывод).

Задания для самостоятельной работы:

Предусмотрены ВИЗ обучающегося.

Рекомендации по выполнению заданий и подготовке к лабораторной работе

При подготовке и выполнении лабораторной работы рекомендуется использовать материал лекций соответствующих разделов и литературу, предложенную для изучения данной дисциплины.

Основная литература

1. Информатика. Базовый курс : учебник для бакалавров и специалистов / Под ред. С. В. Симоновича. - 3-е изд. - Санкт-Петербург : Питер, 2014. - 640 с.

Дополнительная литература

1. Информатика : учебное пособие / О. П. Новожилов. - 2-е изд., испр. и доп. - М. : Юрайт, 2012. - 564 с

2. Табличный редактор Microsoft Excel : учебное пособие для вузов / А. Н. Ефремова. - Братск : БрГУ, 2008. - 116 с

Контрольные вопросы для самопроверки

1. Перечислите основные элементы диаграммы. Какие из них отображаются на диаграмме по умолчанию?
2. Какие этапы построения диаграммы можно выделить?
3. Как задать область с данными для построения диаграммы?
4. Как от формы выделенной области с данными зависит их распределение по основным элементам диаграммы?
5. Как задать тип диаграммы?
6. Какие оформительские возможности Excel можно использовать при построении диаграмм?
7. Как изменить размер элементов диаграммы?
8. Как переместить элементы диаграммы?
9. Как удалить элемент диаграммы?
10. Как добавить заголовок диаграммы?
11. Как изменить надписи на осях диаграммы?
12. Что нужно сделать, чтобы добавить к диаграмме дополнительный ряд данных?
13. Как можно удалить ряд данных?
14. Как добавить название осей на диаграмме?
15. Как добавить легенду и таблицу с данными к диаграмме?
16. Как изменить цвет и добавить узор к диаграмме?
17. Как отобразить или скрыть оси?

Лабораторная работа № 9 Работа в СУБД MS Access.

Цель работы: приобрести навыки работы в MS Access

Задание:

1. Изучить теоретические сведения.
2. Выполнить задания для самостоятельной работы.
3. Составить отчет о выполнении работы.

(*) Индивидуальные варианты заданий выдаются преподавателем.

Порядок выполнения:

Соответствует пунктам 1-3 задания.

Форма отчетности:

Отчет по лабораторной работе, скрепленный титульным листом сдаётся в печатном виде. В отчёте должны присутствовать:

1. Номер варианта индивидуального задания (ВИЗ).
2. Цель работы.
3. Задание.
4. Поэтапное выполнения всех заданий ВИЗ.
5. Заключение (вывод).

Задания для самостоятельной работы:

Предусмотрены ВИЗ обучающегося.

Рекомендации по выполнению заданий и подготовке к лабораторной работе

При подготовке и выполнении лабораторной работы рекомендуется использовать материал лекций соответствующих разделов и литературу, предложенную для изучения данной дисциплины.

Основная литература

1. Информатика. Базовый курс : учебник для бакалавров и специалистов / Под ред. С. В. Симоновича. - 3-е изд. - Санкт-Петербург : Питер, 2014. - 640 с.

Дополнительная литература

1. Работа с СУБД Microsoft Access : учебное пособие / М. И. Самохина, Н. А. Барковская. - Братск : БрГУ, 2008. - 85 с.

2. Базы данных: теория и практика : учебник для бакалавров / Б. Я. Советов, В. В. Цехановский, В. Д. Чертовской. - 2-е изд. - М. : Юрайт, 2014. - 463 с.

Контрольные вопросы для самопроверки

1. Что такое база данных, СУБД?
2. Основные объекты базы данных. Их характеристика.
3. Режимы работы с объектами БД Access.
4. Как создать базу данных, таблицу, форму, отчет базы данных?
5. Структура таблицы базы данных.
6. Типы данных, используемые в Access.
7. Типы форм БД Access.
8. Сортировка данных.
9. Отбор данных с помощью фильтра в режиме таблицы, формы.
10. Свойства полей БД.
11. Поиск в режиме таблицы, формы.
12. Изменения названия поля в режиме таблицы, формы
13. Технология создания формы.
14. Технология создания отчета.
15. Определение и назначение объекта Запрос.
16. Типы запросов и их назначение.
17. Способы создания запросов.
18. Чем отличаются перекрестный и итоговый запросы?
19. Отличие запроса от других объектов.
20. Достоинства запросов.
21. Понятие арифметического выражения, операнда.
22. Правила конструирования условий отбора.

Лабораторная работа № 10 Программная реализация алгоритмов линейной структуры

Цель работы: ознакомиться с принципами языка программирования Паскаль, научиться разрабатывать простейшие программы на Паскале, производить их отладку и тестирование.

Задание:

1. Разработать алгоритмы для решения задач (ВИЗ).

Примеры решения задач

Пример 1. Вычислить площадь круга и длину окружности по заданному радиусу.

Решение: Схема алгоритма представлена рис.1. Напишем программный код:

```
program circle;  
const pi= 3.14159;  
var r, s, l : real;  
begin  
    writeln ('введите радиус'); readln (r);
```

```

s:= pi*r*r; l:= 2*pi*r;
writeln ('площадь круга =', s:8:4);
writeln ('длина окружности =', l:8:4);

```

end.

Пример 2. Вычислить высоты сторон треугольника, если известны длины сторон треугольника. Для вычисления использовать формулу Герона.

Решение: Схема алгоритма рассматривается рис.2. Напишем программный код:

```

program primer2;

```

```

var a, b, c, p, t, ha, hb, hc: real;

```

```

begin

```

```

  writeln ('введите длины сторон треугольника a, b, c'); readln (a, b, c);

```

```

  p:= (a + b + c)/2; t:= sqrt(p * (p - a) * (p - b) * (p - c));

```

```

  ha:= t/a; hb:= t/b; hc:= t/c;

```

```

  writeln ('ha =', ha:8:4);

```

```

  writeln ('hb =', hb:8:4);

```

```

  writeln ('hc =', hc:8:4); end.

```

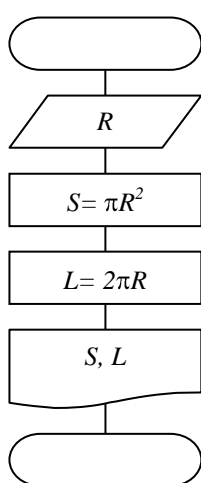


Рис. 1. Алгоритм вычисления площади круга и длины окружности

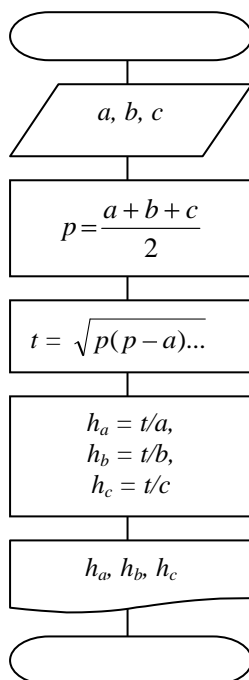


Рис. 2. Схема алгоритма вычисления высоты треугольника

Вычислить значения переменных по заданным расчетным формулам. Вывести на экран значения исходных данных и результатов, сопровождая вывод именами переменных.

№ варианта	Расчетные формулы	Исходные данные		
		x	y	z
1	$a = y \sqrt[3]{ x } + \text{Cos}(y - 3)$ $b = \frac{1 + \text{Cos}(y - 2)}{x^3 + \text{Sin}^2 z}$	6,251	0,827	25,001
2	$a = e^{ x - y } + \sqrt{x} + y ^{x + y}$ $b = \frac{1 + \text{Cos}(y - 2)}{x^3 + \text{Sin}^2 z}$	2,735	3,823	0,666

№ варианта	Расчетные формулы	Исходные данные		
		x	y	z
3	$a = \frac{\sqrt{ x-1 } - \sqrt[3]{y}}{1 + \frac{x^2}{2} + \frac{y^2}{4}}$ $b = x (\operatorname{Tg} z + e^{-x})$	0,622	3,325	5,541
4	$a = \frac{y^{x+1} + x + \frac{y}{2}}{\sqrt[3]{x} + 3 - 2(x+y)}$ $b = (x-1)^{\frac{1}{\sin z}}$	3,741	15,4	0,252
5	$a = \operatorname{Ln} \left 1 - \frac{2y}{1+x^2+y^3} \right $ $b = \operatorname{Cos}^2 \operatorname{Tg} \left(\frac{1}{z} \right)$	1,625	0,825	0,16
6	$a = 5 \operatorname{Tg} x - 2 \operatorname{Tg} y$ $b = \frac{x + 3(x-y) + x^2}{ x-z ^2 + \sqrt[3]{y}}$	2,444	9,869	0,166
7	$a = \left \frac{y}{x^x} - \sqrt[3]{y} \right $ $b = \frac{\operatorname{Tg}(y-z)}{1 + \frac{y-x}{(y-x)^2}}$	1,827	18,221	3,298
8	$a = \frac{x + \frac{y}{5 + \sqrt{x}}}{ y+x + \sqrt[3]{x}}$ $b = e^{z-1} + \operatorname{Tg}^2 x$	47,8	5,5	2,3
9	$a = \frac{2 \operatorname{Cos}(x - \frac{\pi}{6})}{\frac{1}{z} + \operatorname{Sin}^2 y}$ $b = 1 + \frac{z^2}{3 - y }$	1,426	1,22	3,5
10	$a = \operatorname{Cos} \operatorname{Ln} x + \operatorname{Ln} y $ $b = \frac{1}{z + \frac{x^2}{y+z}} + e^z$	1,743	0,457	7,833

№ варианта	Расчетные формулы	Исходные данные		
		x	y	z
11	$a = \left x^{\frac{y}{x}} - \sqrt[3]{\frac{y}{x}} \right $ $b = \left -x \frac{y - \frac{z}{y-x}}{1 + (y-x)^2} \right $	1,825	18,225	-3,298
12	$a = \frac{y^2 x + e^{-x} \cos zx}{zx - e^{-x} \sin zx + 1}$ $b = e^{2x} \ln \left(\frac{y+x - z^{3x} \ln(-x)}{x} \right)$	0,3	0,5	2,9
13	$a = \sqrt{x^2 + z} - b^2 \sin^3 \frac{(x+y)}{x}$ $b = \cos^2 x^3 - \frac{x}{\sqrt{y^2 + z^2}}$	-2,9	1,5	15,5

Вычислить значения искомых величин, формулы для вычислений и данные для тестирования определить самостоятельно.

№ варианта	Формулировка задачи
1	Вычислить периметр и площадь прямоугольного треугольника по заданным длинам двух катетов a и b .
2	Заданы координаты трех вершин треугольника (x_1, y_1) , (x_2, y_2) , (x_3, y_3) . Найти его периметр и площадь.
3	Даны два числа. Найти среднее арифметическое кубов этих чисел.
4	Вычислить расстояние между двумя точками с данными координатами (x_1, y_1) и (x_2, y_2) .
5	Дана длина ребра куба. Найти площадь грани, площадь полной поверхности и объем этого куба.
6	Дана сторона равностороннего треугольника. Найти площадь этого треугольника, его высоты.
7	Найти площадь кольца, внутренний радиус которого равен r , а внешний – заданному числу R ($R > r$).
8	Треугольник задан величинами своих углов и радиусом описанной окружности. Найти стороны треугольника.
9	Найти площадь равнобедренной трапеции с основаниями a и b и углом α при большем основании a .
10	Найти все углы треугольника со сторонами a , b , c . Предусмотреть в программе перевод радианной меры угла в градусы.
11	Известна длина окружности. Найти площадь круга, ограниченного этой окружностью.
12	Составить программу вычисления объема цилиндра и конуса, которые имеют одинаковую высоту H и одинаковый радиус основания R .
13	Три сопротивления R_1, R_2, R_3 соединены параллельно. Найти сопротивление соединения.

2. Записать алгоритмы на языке программирования Turbo Pascal или PascalABC.

3. Произвести отладку и тестирование программы.

Порядок выполнения:

Соответствует пунктам 1-3 задания.

Форма отчетности:

Отчет по лабораторной работе, скрепленный титульным листом сдаётся в печатном виде. В отчёте должны присутствовать:

1. Номер варианта индивидуального задания (ВИЗ).
2. Цель работы.
3. Задание.
4. Поэтапное выполнения всех заданий ВИЗ.
5. Заключение (вывод).

Задания для самостоятельной работы:

Предусмотрены ВИЗ обучающегося.

Рекомендации по выполнению заданий и подготовке к лабораторной работе

При подготовке и выполнении лабораторной работы рекомендуется использовать материал лекций соответствующих разделов и литературу, предложенную для изучения данной дисциплины.

Основная литература

1. Незнанов А.А. Программирование и алгоритмизация :учебник / А. А. Незнанов. - М. : Академия, 2010. - 304 с.

Дополнительная литература

2. Зеленьяк, О. П. Практикум программирования на Turbo Pascal. Задачи, алгоритмы и решения : учебное пособие / О. П. Зеленьяк. - 3-е изд., перераб. и доп. - Санкт-Петербург : ДиаСофтЮП ; Москва : ДМК-Пресс, 2007. - 320 с.

Контрольные вопросы для самопроверки

1. Из каких разделов состоит программа на Паскале? Что они собой представляют?
2. Какие символы включены в алфавит языка Паскаль?
3. Что такое лексема?
4. Назовите разновидности идентификаторов.
5. Запишите форматы десятичных чисел.
6. Что понимается под типом данных?
7. Для чего служат выражения? Как они записываются?
8. Какие операции и функции определены в Паскале?
9. Каков порядок вычисления выражения?
10. Как выполнить присваивание в программе?
11. Какие процедуры используются в Паскале для ввода-вывода данных?

Лабораторная работа № 11 Программная реализация алгоритмов разветвленной структуры

Цель работы: освоение приемов разработки алгоритмов разветвленной структуры; овладение навыками программирования вычислительного процесса разветвленной структуры и навыками по отладке и тестированию программ с использованием оператора условного перехода.

Задание:

1. Разработать алгоритмы для решения задач (ВИЗ).

Примеры решения задач

Пример 1. Из трёх предложенных чисел А, В и С выбрать и вывести максимальное.

Решение: Сначала сравним между собой А и В, наибольшее значение сохраним во вспомогательную переменную М. Затем, если окажется, что $C > M$, то заменим значение М; в противном случае никаких действий предпринимать не нужно. Алгоритм имеет структуру двух последовательных ветвлений - полной и неполной. Схема алгоритма показана на рис. 1.

Программный код:

```
program primer1;  
var a, b, c, m: real;
```

```

begin
writeln ('введите числа a, b, c'); readln (a, b, c);
if a > b then m:= a else m:= b;
if c > m then m:= c;
writeln ('максимальное из a, b, c', m:8:4);
readln
end.

```

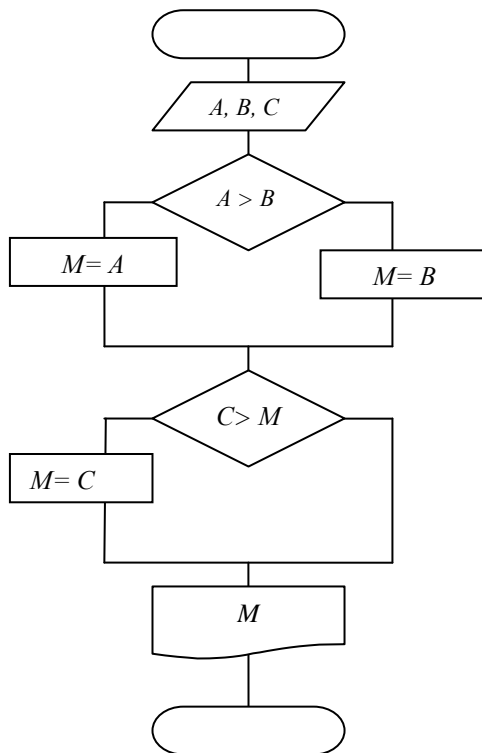


Рис. 1. Схема алгоритма нахождения наибольшего из A, B, C

Пример 3. Вычислить значение функции: $y = \begin{cases} x, & \text{если } x \leq 2 \\ 2, & \text{если } 2 \leq x < 3 \\ -x + 5, & \text{если } x \geq 3 \end{cases}$

Решение: Схема алгоритма показана на рис. 2.

Программный код:

```

program primer3;
var x, y: real;
begin
writeln ('введите x'); readln (x);
if x < 2 then y:=x
  else if x < 3 then y:= 2
    else y:= -x + 5;
writeln ('y=', y, 'при x=' x);
readln
end.

```

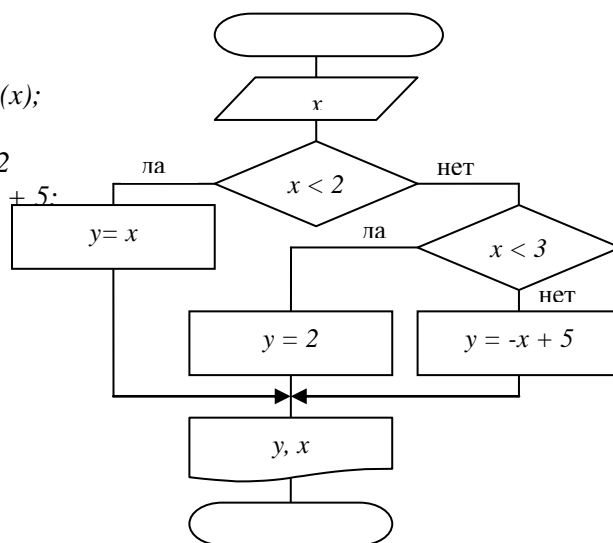


Рис. 2. Схема алгоритма вычисления функции

Ввести с клавиатуры вещественные числа a, b, c. Определить максимальное (минимальное) значение из трех выражений.

№ варианта	Критерий поиска	Выражение 1	Выражение 2	Выражение 3
1	максимум	a+b+c	abc	a-b
2	минимум	a+2b	b+3c	c
3	минимум	2a-b	c ²	b+c
4	максимум	a/c	b+c	5c
5	минимум	3a	a+b+7c	8c
6	максимум	5a+7b	b-c	3c
7	минимум	a ²	a+2b-c	c
8	максимум	a+b+c	3a+8	a+7c
9	минимум	ab	ac	bc
10	максимум	a	a ² -b	ac

Вычислить значение функции для данного x.

№ варианта	Функция	№ варианта	Функция
1	$y = \begin{cases} 2x+5, & x < 0 \\ x^2 + 6\cos(x), & x = 0 \\ x^3 + x, & x > 0 \end{cases}$	6	$y = \begin{cases} \sqrt{2x+5}, & x < 3 \\ (x^2 + 6)^3, & x = 3 \\ 2x+1, & x > 3 \end{cases}$
2	$y = \begin{cases} \sqrt{2x+5x^2}, & x < 2 \\ x^2 + 6x+1, & x = 2 \\ \frac{x^3+1}{4x}, & x > 2 \end{cases}$	7	$y = \begin{cases} x+5x, & x < 0 \\ (x^2 + 6)^2, & x = 0 \\ \frac{x^2+x}{x+2}, & x > 0 \end{cases}$
3	$y = \begin{cases} (2x+5)^2, & x < 4 \\ x^2 + 6, & x = 4 \\ \sqrt{x^3+x}, & x > 4 \end{cases}$	8	$y = \begin{cases} \frac{2x+5}{3x^3}, & x < 5 \\ 6x^2 + 6, & x = 5 \\ x^2 + 2, & x > 5 \end{cases}$
4	$y = \begin{cases} \frac{4x+2}{2x}, & x < 3 \\ \sqrt{5x^2+6x}, & x = 3 \\ x^3 + x, & x > 3 \end{cases}$	9	$y = \begin{cases} \frac{2x+5}{x}, & x < 0 \\ x^2 + 6\cos(x), & x = 0 \\ x^3, & x > 0 \end{cases}$
5	$y = \begin{cases} 5x+9, & x < 0 \\ x^3 + 6x^2, & x = 0 \\ x^3 + x^2 + x, & x > 0 \end{cases}$	10	$y = \begin{cases} 2x, & x < 2 \\ x^2 + 1, & x = 2 \\ x^3 + 4, & x > 2 \end{cases}$

2. Записать алгоритмы на языке программирования Turbo Pascal или PascalABC.

3. Произвести отладку и тестирование программы.

Порядок выполнения:

Соответствует пунктам 1-3 задания.

Форма отчетности:

Отчет по лабораторной работе, скрепленный титульным листом сдаётся в печатном виде. В отчёте должны присутствовать:

1. Номер варианта индивидуального задания (ВИЗ).
2. Цель работы.

3. Задание.
4. Поэтапное выполнения всех заданий ВИЗ.
5. Заключение (вывод).

Задания для самостоятельной работы:

Предусмотрены ВИЗ обучающегося.

Рекомендации по выполнению заданий и подготовке к лабораторной работе

При подготовке и выполнении лабораторной работы рекомендуется использовать материал лекций соответствующих разделов и литературу, предложенную для изучения данной дисциплины.

Основная литература

1. Незнанов А.А. Программирование и алгоритмизация : учебник / А. А. Незнанов. - М. : Академия, 2010. - 304 с.

Дополнительная литература

1. Зеленьяк, О. П. Практикум программирования на Turbo Pascal. Задачи, алгоритмы и решения : учебное пособие / О. П. Зеленьяк. - 3-е изд., перераб. и доп. - Санкт-Петербург : ДиаСофтЮП ; Москва : ДМК-Пресс, 2007. - 320 с.

Контрольные вопросы для самопроверки

1. Дайте определение алгоритма разветвленной структуры?
2. Что позволяет выполнить в программе оператор безусловного перехода?
3. Как в Паскале реализуется развилка?
4. Какие операции используются в Паскале для построения логического выражения?

Лабораторная работа № 12 Программная реализация алгоритмов разветвленной структуры с использованием оператора выбора

Цель работы: освоение приемов разработки алгоритмов разветвленной структуры; овладение навыками программирования вычислительного процесса разветвленной структуры и навыками по отладке и тестированию программ с использованием оператора выбора

Задание:

1. Разработать алгоритмы для решения задач (ВИЗ).

Оператор выбора. Позволяет выбрать одно из нескольких альтернативных возможностей продолжения программы. Параметром, по которому осуществляется выбор, служит ключ выбора - выражение любого порядкового типа.

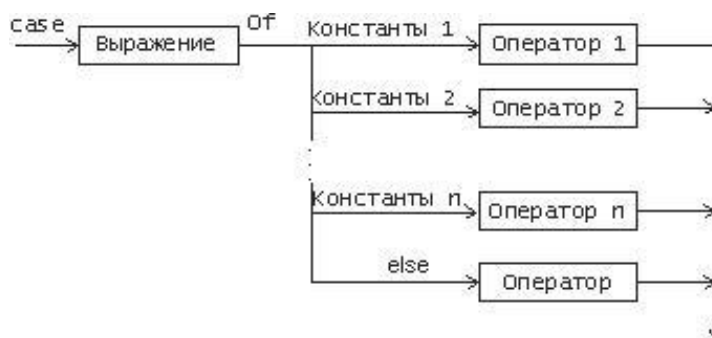


Рис. 1. Структурная схема оператора выбора

Формат оператора: **case** <ключ выбора> **of** <список выбора> <оператор> **end;**

где <список выбора> - конструкция вида <константа выбора>:<оператор>;

<константа выбора> - константа того же типа, что и выражение <ключ выбора>.

Оператор выбора работает следующим образом. Вначале вычисляется значение выражения <ключ выбора>, а затем в последовательности операторов <список выбора> отыскивается такой, которому предшествует константа, равная вычисленному значению. Найденный оператор выполняется, оператор выбора завершает свою работу. Если в списке выбора не найдена константа, соответствующая вычисленному значению ключа выбора, управление передается оператору, стоящему за словом `else`. Часть `else` может отсутствовать. Хотя наличие слова `else` не обязательно, рекомендуется всегда описывать случай, когда значение выражения не совпадает ни с одной из констант. Это облегчает поиск ошибок при отладке программы.

Запомните дополнительные правила, относящиеся к структуре этого оператора:

1. Переключатель должен относиться только к порядковому типу данных, но не к типу `longint`.
2. Переключатель может быть переменной или выражением.
3. Список констант может задаваться как явным перечислением, так и интервалом или их объединением.
4. Повторение констант не допускается.
5. Тип переключателя и типы всех констант должны быть совместимыми.

Примеры оператора выбора:

Пример 1. Иллюстрирует способы задания констант.

```
case a of
  4 : writeln('4');
  5, 6 : writeln('5 или 6');
  7..12 : writeln('от 7 до 12');
end;
```

Пример 2. При вводе буквенно-цифрового символа с клавиатуры выдается сообщение латинская буква, русская буква или цифра.

```
case symbol(* :char *) of
  'a'..'z', 'A'..'Z' : writeln('Это латинская буква');
  'а'..'я', 'А'..'Я' : writeln('Это русская буква');
  '0'..'9' : writeln('Это цифра');
  ' ',#10,#13,#26 : writeln('Это пробельный символ');
  else : writeln('Это служебный символ');
end;
```

Пример 3. В старояпонском календаре был принят двенадцатилетний цикл. Годы внутри цикла носили названия животных: крысы, коровы, тигра, зайца, дракона, змеи, лошади, овцы, обезьяны, петуха, собаки и свиньи. Написать программу, которая по номеру года определяет его название в старояпонском календаре, если известно, что 1996 г. был годом крысы – началом очередного цикла.

Решение: Поскольку цикл является двенадцатилетним, поставим в соответствие название года остатку от деления номера этого года на 12. При этом учтем, что остаток от деления 1996 на 12 равен 4.

```
program goroskop;
var year: integer;
begin
writeln ('введите год'); readln (year);
case year mod 12 of
0: writeln ('год обезьяны');
1: writeln ('год петуха');
2: writeln ('год собаки');
3: writeln ('год свиньи');
4: writeln ('год крысы');
5: writeln ('год коровы');
6: writeln ('год тигра');
7: writeln ('год зайца');
8: writeln ('год дракона');
9: writeln ('год змеи');
10: writeln ('год лошади');
11: writeln ('год овцы');
end;
readln
end.
```

Пример 4. Иллюстрация if и case

В качестве примера, иллюстрирующего использование операторов *ветвления*, приведем несколько различных реализаций функции $\text{sgn}(x)$ ²¹ - знак числа x . Из математики известно, что эта функция имеет следующие значения:

$\text{sgn}(x) = -1$, если $x < 0$;

$\text{sgn}(x) = 0$, если $x = 0$;

$\text{sgn}(x) = 1$, если $x > 0$.

Реализовать эту функцию для случая, когда x вещественное, можно следующими способами (при условии, что $x:\text{real}$; $\text{sgn}: -1..1$):

1. Это так называемая реализация "в лоб". Здесь нет никаких хитростей и никаких попыток оптимизации: даже если сработает первый вариант, второй и третий все равно будут проверены, невзирая на то, что результат уже получен.

```
if x=0 then sgn:= 0;
```

```
if x<0 then sgn:= -1;
```

```
if x>0 then sgn:= 1;
```

2. Этот вариант свободен от излишних проверок в случае, если значение переменной не положительно. Эту реализацию следует признать более эффективной, чем предыдущая.

```

if x=0
then sgn:= 0
else if x<0 then sgn:= -1
      else sgn:= 1;

```

3. Еще одна попытка сократить текст программы. Здесь используется стандартная функция `abs()`, которая возвращает абсолютное значение аргумента. Проблема в данном случае состоит в том, что `"/` - деление дробное, но ведь нам необходим целый, а не вещественный ответ.

```

if x=0
then sgn:=0
else sgn:=x/abs(x);

```

4. Воспользуемся стандартной функцией округления. И действительно, исправленный вариант будет выдавать верный результат.

```

if x=0
then sgn:=0
else sgn:=round(x/abs(x));

```

5. А вот еще один (правда, несколько неестественный) способ с использованием оператора выбора. Вся хитрость этого варианта в том, что выбирающий ветви переключатель обязан принадлежать к перечислимому типу, именно поэтому пришлось заменить `"x"` на `"x = 0"`. Напомним, что эта операция сравнения выдает результат логического типа `boolean`, и именно логические константы `true` и `false` фигурируют в качестве меток выбора.

```

case x=0 of
true: sgn:=0;
false:
      sgn:=round(x/abs(x));
end;

```

Разработать алгоритм и программу для решения задачи

№ варианта	Формулировка задачи
1	По номеру дня недели (натуральному числу) выдать в качестве результата количество и перечень занятий в Вашей группе.
2	По заданному году и номеру месяца определить количество дней в этом месяце.
3	Для каждой введенной цифры вывести соответствующее ей название на английском языке (0 – zero, 1 – one, 2 – two, ...).
4	По данному числу (1 – 12) вывести название соответствующего месяца и число дней в нем.
5	Получить словесное описание школьных отметок (1 – плохо, 2 – неудовлетворительно, ...).
6	По номеру месяца выдать название следующего за ним месяца (при $m = 1$ получаем

№ варианта	Формулировка задачи
	февраль).
7	По введенному номеру времени года (1 – зима, 2 – весна, 3 – лето, 4 – осень) выдать соответствующие этому времени года месяцы, количество дней в каждом из месяцев.
8	По вводимому числу от 1 до 5 (номеру курса) выдать соответствующее сообщение «Привет, k – классник». Например, при $k = 1$: «Привет, однокурсник».
9	По данному натуральному числу от 1 до 12 (номеру месяца) выдать все приходящиеся на этот месяц праздничные дни.
10	Имеется пронумерованный список деталей: 1) шуруп, 2) гайка, 3) винт, 4) гвоздь, 5) болт. По номеру детали вывести на экран ее название.

Вычислить значения искомых величин, формулы для вычислений и данные для тестирования определить самостоятельно.

№ варианта	Формулировка задачи
1	Пусть элементами круга являются радиус (первый элемент), диаметр (второй элемент) и длина окружности (третий элемент). Составить программу, которая по номеру элемента запрашивала бы его соответствующее значение и вычисляла бы площадь круга.
2	Пусть элементами прямоугольного равнобедренного треугольника являются: 1) катет a , 2) гипотенуза b , 3) высота, опущенная из вершины прямого угла на гипотенузу h , 4) площадь S . Составить программу, которая по заданному номеру и значению соответствующего элемента вычисляла бы значение всех остальных элементов треугольника.
3	Дано натуральное число N . Если оно делится на 4, вывести на экран ответ $N = 4k$ (где k – соответствующее частное); если остаток от деления на 4 равен 1, $N = 4k + 1$; если остаток от деления на 4 равен 2, $N = 4k + 2$; если остаток от деления на 4 равен 3, $N = 4k + 3$. (Например, $12 = 4 \cdot 3$, $22 = 4 \cdot 5 + 2$).
4	По введенному номеру единицы измерения (1 – дециметр, 2 – километр, 3 – метр, 4 – миллиметр, 5 – сантиметр) и длине отрезка L выдавала бы соответствующее значение длины отрезка в метрах.
5	Составить программу, имитирующую работу калькулятора. Программа вводит два числа и знак арифметической операции и выводит результат соответствующего арифметического действия.
6	По введенному номеру единицы измерения (1 – килограмм, 2 – миллиграмм, 3 – грамм, 4 – тонна, 5 – центнер) и массе M выдавать бы соответствующее значение массы в килограммах.
7	Пусть элементами равностороннего треугольника являются: 1) сторона a , 2) площадь S , 3) высота h , 4) радиус вписанной окружности r , 5) радиус описанной окружности R . По заданному номеру и значению соответствующего элемента вычисляла бы значение всех остальных элементов треугольника.
8	Определить подходящий возраст кандидатуры для вступления в брак, используя следующее соображение: возраст девушки равен половине возраста мужчины плюс 7, возраст мужчины определяется соответственно как удвоенный возраст девушки минус 14.
9	Пусть элементами круга являются радиус (первый элемент), диаметр (второй элемент) и длина окружности (третий элемент). Составить программу, которая по номеру элемента запрашивала бы его соответствующее значение и вычисляла бы площадь круга.
10	Пусть элементами прямоугольного равнобедренного треугольника являются: 1) катет a , 2) гипотенуза b , 3) высота, опущенная из вершины прямого угла на гипотенузу h , 4) площадь S . Составить программу, которая по заданному номеру и значению соответствующего элемента вычисляла бы значение всех остальных элементов треугольника.

2. Записать алгоритмы на языке программирования Turbo Pascal или PascalABC.

3. Произвести отладку и тестирование программы.

Порядок выполнения:

Соответствует пунктам 1-3 задания.

Форма отчетности:

Отчет по лабораторной работе, скрепленный титульным листом сдается в печатном виде. В отчете должны присутствовать:

1. Номер варианта индивидуального задания (ВИЗ).
2. Цель работы.
3. Задание.
4. Поэтапное выполнения всех заданий ВИЗ.
5. Заключение (вывод).

Задания для самостоятельной работы:

Предусмотрены ВИЗ обучающегося.

Рекомендации по выполнению заданий и подготовке к лабораторной работе

При подготовке и выполнении лабораторной работы рекомендуется использовать материал лекций соответствующих разделов и литературу, предложенную для изучения данной дисциплины.

Основная литература

1. Незнанов А.А. Программирование и алгоритмизация : учебник / А. А. Незнанов. - М. : Академия, 2010. - 304 с.

Дополнительная литература

1. Зеленьяк, О. П. Практикум программирования на Turbo Pascal. Задачи, алгоритмы и решения : учебное пособие / О. П. Зеленьяк. - 3-е изд., перераб. и доп. - Санкт-Петербург : ДиаСофтЮП ; Москва : ДМК-Пресс, 2007. - 320 с.

Контрольные вопросы для самопроверки

1. Дайте определение алгоритма разветвленной структуры?
2. Что позволяет выполнить в программе оператор безусловного перехода?
3. Как в Паскале реализуется развилка?
4. Какие операции используются в Паскале для построения логического выражения?
5. В чем различие назначения оператора условного перехода и оператора выбора?
6. Как реализуется оператор выбора?

Лабораторная работа № 13 Программная реализация алгоритмов циклической структуры. Использование регулярного цикла, цикла итеративного типа с предусловием, цикла итеративного типа с постусловием

Цель работы: овладение навыками разработки и программирования вычислительного процесса циклической структуры и навыками по отладке и тестированию программ.

Задание:

1. Разработать алгоритмы для решения задач (ВИЗ).

Пример 1. Вычисление суммы всех целых чисел от 1 до N.

Решение: для решения задачи используем цикл с параметром, где I – параметр цикла (счетчик целых чисел), N – конечное значение параметра (количество целых чисел), S – сумма всех целых чисел от 1 до N. Схема алгоритма показана в практической работе № 8 на рис. 4. Программа вводит целое положительное число N и подсчитывает сумму всех целых чисел от 1 до N. Программный код:

```
program primer1;  
var I, n, s: integer;  
begin  
write ('N='); readln (n);  
s := 0;  
for i:= 1 to n do s:= s + I;
```

```
writeln ('сумма =', s);
readln
end.
```

Пример 2. Даны А и В. Вычислить и вывести таблицу из 10 значений X и Y, где X изменяется от 0 с шагом 0,1, а значения Y вычисляются по формуле:

$$y = \frac{a + b - x}{\sin a + x}.$$

Решение: Схема алгоритма показана в практической работе № 8 на рис. 5. В программе осуществляется вычисление и вывод таблицы вещественных значений переменной Y. Для решения задачи используем цикл с параметром, где I изменяется от 0 до 10 с шагом 1. Переменная X при каждом повторении изменяет значение на +0,1. Программный код:

```
program primer2;
var a, b, x, y: real; i: integer;
begin
write ('ввести значения a, b'); readln (a, b);
x := 0;
for i:= 1 to 10 do
begin
y:= (a + b - x)/(sin(a) + x);
writeln (x:12, ' ', y:12);
x:= x +0.1;
end;
readln
end.
```

Пример 3. Дано X. Надо делить его пополам до тех пор, пока X будет больше 0,1.

Решение: Программа осуществляет деление X пополам до X не большего 0,1. Организуем цикл с предусловием. После ввода значения X осуществляется проверка завершения цикла, в теле цикла переменная X изменяет свое значение. После выхода из цикла вычисленное значение X выводится на печать. Схема алгоритма приведена в практической работе № 8 на рис. 6. Программный код:

```
program primer3;
var x: real;
begin
write ('ввести значение x'); readln (x);
while x >0.1 do x := x/2;
writeln ('x =', x:10);
readln
end.
```

Пример 4. Дано X>1. вычислить и вывести степени X до тех пор, пока вычисленное значение станет больше 10⁸.

Решение: Для решения задачи организуем цикл с постусловием. Схема алгоритма приведена в практической работе № 8 на рис. 7.

Программный код:

```
program primer4;
var x, y: longint;
begin
write ('ввести значение x'); readln (x);
repeat
y := y * x;
writeln (y);
until y > 1E8;
readln
end.
```

Разработать алгоритм и программу для решения задач:

Вариант 1.

$$y = \frac{2x+3}{x^2}$$

1. Найти значение выражения при $x \in [2,15]$ с шагом 1.

$$y = \frac{2x+3}{x^2}$$

2. Найти значение выражения при $x \in [2,5]$ с шагом 0,2.

3. В переменную a последовательно вводятся числа -9, 0, 2, 6, 7, 11, -6. Найти среднее арифметическое всех чисел до тех пор, пока не встретится число 6.

4. С клавиатуры последовательно вводятся восемь целых чисел (2, 3, -4, 5, 7, 10, 16, 12). Найти и вывести на печать минимальное из чисел.

Вариант 2.

$$y = \frac{x^3+3}{x^2}$$

1. Найти значение выражения при $x \in [4,15]$ с шагом 1.

$$y = \frac{x^3+3}{x^2}$$

2. Найти значение выражения при $x \in [4,10]$ с шагом 0,5.

3. В переменную a последовательно вводятся числа -9, 18, 2, 6, 7, 0, 11, -6. Найти произведение всех чисел до тех пор, пока не встретится 0.

4. С клавиатуры последовательно вводятся восемь целых чисел (2, 3, -4, 5, 7, 10, 16, 12). Найти и вывести на печать максимальное из чисел.

Вариант 3.

1. Найти значение выражения $y = 2x^3 + 16x$ при $x \in [1, 9]$ с шагом 1.

2. Найти значение выражения $y = 2x^3 + 16x$ при $x \in [1, 9]$ с шагом 0,25.

3. В переменную a последовательно вводятся числа -9, 18, 2, 6, 7, 0, 11, -6. Найти сумму всех чисел до тех пор, пока не встретится 0.

4. С клавиатуры последовательно вводятся восемь целых чисел (10,15,23,-45,88,-100,1,2).). Найти и вывести на печать минимальное из чисел.

Вариант 4.

$$y = \frac{x^4+3}{3x}$$

1. Найти значение выражения при $x \in [4,15]$ с шагом 1.

$$y = \frac{x^4+3}{3x}$$

2. Найти значение выражения при $x \in [4,10]$ с шагом 0,1.

3. В переменную a последовательно вводятся числа 7, 18, 2, 6, 7, -9, 0, 11, -6. Найти сумму всех чисел до тех пор, пока не встретится первое отрицательное число.

4. С клавиатуры последовательно вводятся восемь целых чисел (25,14,10,5,13,16,17,98). Найти и вывести на печать максимальное из чисел.

Вариант 5.

1. Найти значение выражения $y = x^5 + 5\sqrt{x}$ при $x \in [1,14]$ с шагом 1.

2. Найти значение выражения $y = x^5 + 5\sqrt{x}$ при $x \in [1,4]$ с шагом 0,25.

3. В переменную a последовательно вводятся числа 7, 18, 2, 6, 7, -9, 0, 11, -6. Найти среднее арифметическое всех чисел до тех пор, пока не встретится первое отрицательное число.

4. С клавиатуры последовательно вводятся восемь целых чисел(-1,2,5,6,7,9,-10,19). Найти и вывести на печать минимальное из чисел.

Вариант 6.

1. Найти значение выражения $y = x\sqrt{x+5}$ при $x \in [-4,10]$ с шагом 1.

2. Найти значение выражения $y = x\sqrt{x+5}$ при $x \in [-4,4]$ с шагом 0,25.

3. В переменную a последовательно вводятся числа 6, 18, 2, 6, -4, -9, 0, 11, -6. Найти среднее арифметическое всех чисел до тех пор, пока не встретится первое число, не кратное 2.
4. С клавиатуры последовательно вводятся восемь целых чисел (15,12,16,79,87,87,0,-2). Найти и вывести на печать максимальное из чисел.

Вариант 7.

1. Найти значение выражения $y = x + x^2 + 2$ при $x \in [-6,6]$ с шагом 1.
2. Найти значение выражения $y = x + x^2 + 2$ при $x \in [-4,6]$ с шагом 0,2.
3. В переменную a последовательно вводятся числа -9, 0, 11, -7, 7, 18, 6, -4. Найти среднее арифметическое всех чисел до тех пор, пока не встретится первое число, кратное 2.
4. С клавиатуры последовательно вводятся восемь целых чисел (15,12,16,79,87,88,0,-2). Найти и вывести на печать минимальное из чисел.

Вариант 8.

1. Вычислить значение выражения $y = \frac{3a+4}{a^2-5a-90\sqrt{a}}$ для $a=1..10$.
2. Вычислить значение выражения $y = \frac{3a+4}{a^2-5a-90\sqrt{a}}$, где a изменяется от 1 до 5 с шагом 0,5.
3. В переменную a последовательно вводятся числа 7, 18, 2, 6, 7, -9, 16, 11, -6, 12. Найти произведение всех чисел до тех пор, пока не встретится первое число, кратное 4.
4. С клавиатуры последовательно вводятся восемь целых чисел (2, 3, -4, 5, 7, 10, 16, 12). Найти и вывести на печать максимальное из чисел.

Вариант 9.

1. Вычислить значение выражения $y = \frac{\sqrt{a^2+4}}{a-9}$ для $a=-5..8$.
2. Вычислить значение выражения $y = \frac{\sqrt{a^2+4}}{a-9}$, где a изменяется от -1 до 5 с шагом 0,5.
3. В переменную a последовательно вводятся числа -9, 18, 2, 6, 7, 20, 11, -6. Найти произведение всех чисел до тех пор, пока не встретится 20.
4. С клавиатуры последовательно вводятся восемь целых чисел (1,12,16,79,77,-87,0,-2). Найти и вывести на печать минимальное из чисел.

Вариант 10.

1. Найти значение выражения $y = x^2\sqrt{2x+5}$ при $x \in [1,10]$ с шагом 1.
2. Найти значение выражения $y = x^2\sqrt{2x+5}$ при $x \in [1,20]$ с шагом 2.
3. В переменную a последовательно вводятся числа -9, 18, 2, 6, 7, 20, 11, -6. Найти сумму всех чисел до тех пор, пока не встретится 11.
4. С клавиатуры последовательно вводятся восемь целых чисел (12, 3, -4, 5, 7, 10, 16, 12). Найти и вывести на печать максимальное из чисел.

Вариант 11.

1. Найти значение выражения $y = \frac{\sqrt{x+4}}{x^3}$ при $x \in [4,15]$ с шагом 1.
2. Найти значение выражения $y = \frac{\sqrt{x+4}}{x^3}$ при $x \in [4,6]$ с шагом 0,1.
3. В переменную a последовательно вводятся числа -9, 18, 2, 6, 7, 20, 11, -6. Найти произведение всех чисел до тех пор, пока не встретится 11.

4. С клавиатуры последовательно вводятся восемь целых чисел (15,12,16,79,-87,87,0,-2). Найти и вывести на печать минимальное из чисел.

Вариант 12.

1. Найти значение выражения $y = x^5 + 5\sqrt{x}$ при $x \in [1,14]$ с шагом 1.

2. Найти значение выражения $y = x^5 + 5\sqrt{x}$ при $x \in [1,4]$ с шагом 0,25.

3. В переменную a последовательно вводятся числа -9, 0, 2, 6, 7, 11, -6. Найти среднее арифметическое всех чисел до тех пор, пока не встретится число 7.

4. С клавиатуры последовательно вводятся восемь целых чисел (12, 3, -45, 5, 79, 10, 16, 12). Найти и вывести на печать максимальное из чисел.

Вариант 13.

1. Вычислить $y = \frac{a+4}{a^2+x*a}$, x с промежутка [2,14] с шагом 1.

2. Вычислить $y = \frac{a+4}{a^2+x*a}$, x с промежутка [2, 4] с шагом 0,5.

3. В переменную a последовательно вводятся числа 12, 6, 7, 11, -6, 10, 15, -4. Найти среднее арифметическое всех чисел до тех пор, пока не встретится отрицательное число.

4. С клавиатуры последовательно вводятся восемь целых чисел (15,-1,16,-7, 77,87,0,-2). Найти и вывести на печать минимальное из чисел.

Вариант 14.

1. Вычислить $y = \frac{a^3}{a^2+x^2}$, x с промежутка [-3,10] с шагом 1.

2. Вычислить $y = \frac{a^3}{a^2+x^2}$, x с промежутка [3,10] с шагом 0,5.

3. В переменную a последовательно вводятся числа 12, 6, 7, 11, -6, 0, 10, 15. Найти произведение всех чисел до тех пор, пока не встретится 0.

4. С клавиатуры последовательно вводятся восемь целых чисел (12, 3, -4, 18, 79, 100, 16, 12). Найти и вывести на печать максимальное из чисел.

2. Записать алгоритмы на языке программирования Turbo Pascal или PascalABC..

3. Произвести отладку и тестирование программы.

Порядок выполнения:

Соответствует пунктам 1-3 задания.

Форма отчетности:

Отчет по лабораторной работе, скрепленный титульным листом сдаётся в печатном виде. В отчёте должны присутствовать:

1. Номер варианта индивидуального задания (ВИЗ).

2. Цель работы.

3. Задание.

4. Поэтапное выполнения всех заданий ВИЗ.

5. Заключение (вывод).

Задания для самостоятельной работы:

Предусмотрены ВИЗ обучающегося.

Рекомендации по выполнению заданий и подготовке к лабораторной работе

При подготовке и выполнении лабораторной работы рекомендуется использовать материал лекций соответствующих разделов и литературу, предложенную для изучения данной дисциплины.

Основная литература

1. Незнанов А.А. Программирование и алгоритмизация : учебник / А. А. Незнанов. - М. : Академия, 2010. - 304 с.

Дополнительная литература

1. Зеленьяк, О. П. Практикум программирования на Turbo Pascal. Задачи, алгоритмы и решения : учебное пособие / О. П. Зеленьяк. - 3-е изд., перераб. и доп. - Санкт-Петербург : ДиаСофтЮП ; Москва : ДМК-Пресс, 2007. - 320 с.

Контрольные вопросы для самопроверки

1. Дайте определение алгоритма циклической структуры.
2. Какие действия нужно выполнить для организации цикла?
3. Какие различают типы циклов? Охарактеризуйте каждый тип цикла.
4. Какой оператор используется в Паскале для организации цикла с параметром?
5. Запишите формат регулярного цикла.
6. Перечислите правила формирования и выполнения цикла for.
7. Запишите формат цикла с предусловием.
8. Каковы правила выполнения цикла while?
9. Запишите формат цикла с постусловием.
10. Каковы правила выполнения цикла repeat?

Лабораторная работа № 14 Обработка одномерных массивов

Цель работы: приобрести практический опыт работы при использовании однотипных данных или массивов.

Задание:

Массив – это упорядоченный набор переменных одного типа, имеющий общее для всех своих элементов имя. Доступ к элементам массива осуществляется путем указания имени массива и индексов (индекса или порядкового номера) массива, которые пишутся в квадратных скобках после имени. В качестве индексных типов в Турбо Паскале можно использовать любые порядковые типы, кроме LONGINT. Количество элементов в массиве ограничивается объемом свободной оперативной памяти и суммарная длина во внутреннем представлении не должна превышать 65 520 байт. Описываются массивы в разделе описания переменных VAR или в разделе описания типов TYPE следующим образом:

1) **Var** <имя массива>: **ARRAY** [<сп.инд.типов>] **OF** <тип>;

2) **Type** <имя типа> = **ARRAY** [<сп.инд.типов>] **OF** <тип>;

Var <имя массива>: <имя типа>;

Здесь <имя массива>, <имя типа> – идентификаторы массива и типа данных; ARRAY, OF – зарезервированные слова (массив, из); <сп.инд.типов> – список из одного или нескольких индексных типов, разделенных запятыми; квадратные скобки, обрамляющие список, требование синтаксиса; <тип> – порядковый тип Турбо Паскаля.

Примеры:

1) VAR M1: ARRAY [1..20] OF Real;

Здесь описан одномерный массив с именем M1 вещественного типа. Элементы массива обозначаются следующим образом M1[1], M1[2], M1[3], ..., M1[20].

2) VAR Matrix: ARRAY [1..3, 1..5] OF Real; Здесь описан двумерный массив (матрица размером 3 × 5) с именем Matrix и с элементами вещественными типа Matrix[1,1], Matrix [1,2], ..., Matrix [3,5].

3) TYPE TDim= Array[1..20] of Integer; VAR A: TDim;

Здесь A является одномерным массивом типа TDim. Инициализация массивов (присвоение начальных значений всем компонентам массивов) осуществляется двумя способами.

Первый способ – с использованием типизированных констант, например:

type Dim10= Array[1..10] of Real;

const raM10: Dim10 = (0, 2.1, 4, 5.65, 6.1, 6.7, 7.2, 8, 8.7, 9.3);

Второй способ инициализации – использование разновидности процедуры FillChar: FillChar(var V; NBytes: Word; B: Byte);

1. Разработать алгоритмы для решения задач (ВИЗ).

Вариант 1

Задача

1. Образовать массив по правилу:

$$X_j = \begin{cases} \arctg \frac{\sqrt{j+2}}{n+2} & \text{при } tgj \leq 3 \\ e^{j+\cos n} & \text{при } tgj > 3, \end{cases}$$

$j=1,10$

2. Образовать массив Z , состоящий из 10 вещественных чисел.
3. Найти сумму элементов массивов X и Z .
4. Вычислить количество положительных элементов массива X .
5. Образовать массив Y , заменив в массиве Z положительные элементы 1, отрицательные -1 .
6. Упорядочить массив Y по возрастанию значений его элементов.
7. Вывести на печать массив X , массив Z , массив Y , сумму элементов массива X и массива Z , количество положительных элементов массива X , упорядоченный массив Y .

Исходные данные

$n = 5$

$j = 1,10$

$Z = (5.6, -3, 1.4, 0.24, -0.6, -2.5, 9.4, 3.12, 0.333, -45.12)$

Вариант 2

Задача

1. Образовать массив по правилу:

$$X_j = \begin{cases} \sin j & \text{при } \cos j < 0,5 \\ \cos j & \text{при } \cos j \geq 0,5. \end{cases}$$

2. Образовать массив Z , состоящий из 10 вещественных чисел.
3. Найти произведение элементов массива X ; $j=1,10$.
4. Вычислить количество положительных элементов массивов X и Z и вывести на печать.
5. Образовать массив Y , заменив в массиве X положительные элементы 1, а отрицательные нулем.

отрицательные нулем.

6. Упорядочить массив Y по убыванию значений его элементов.
7. Вывести на печать массив X , массив Z , массив Y , произведение элементов массива X , упорядоченный массив Y .

Исходные данные

$j = 1,10$

$Z = (2.4, -3.25, 0.4, 0.564, -0.6, -3.5, 10.4, 0.12, 0.33, -4.1)$

Вариант 3

1. Образовать массив по правилу:

$$X_k = \begin{cases} k & \text{при } \cos k < 0,35 \\ 1/k & \text{при } \cos k \geq 0,35. \end{cases}$$

2. Образовать массив Z , состоящий из 10 вещественных чисел.
3. Найти произведение элементов каждого из массивов X и Z ; $j=1,10$.
4. Вычислить количество положительных элементов массива X , меньших 3,2 и вывести на печать.
5. Образовать массив Y , каждый элемент которого равен $Y_k = X_k \times k$.
6. Упорядочить массив Y по убыванию значений его элементов.
7. Вывести на печать массив X , массив Z , массив Y , произведение элементов массива X и массива Z , упорядоченный массив Y .

Исходные данные

$k = 1,10$

$$Z = (5.4, -3.5, 0.4, 0.564, -0.6, -3.5, 10.4, 6.12, 0.33, -4.1)$$

Вариант 4

Задача

1. Образовать два массива А и В, состоящие из 12 вещественных чисел.
2. Образовать массив Z по правилу:

$$Z_i = a_i - b_i \times \sin i.$$

3. Найти произведение элементов массива А и сумму элементов массива Z.
4. Вычислить количество элементов массива В, меньших 3,2 и вывести на печать.
5. Образовать массив Y, каждый элемент которого равен $Y_i = Z_i * i$.
6. Упорядочить массив Y по убыванию значений его элементов.
7. Вывести на печать массив А, массив В, массив Z, произведение элементов массива А и сумму элементов массива Z, массив Y, упорядоченный массив Y.

Исходные данные

$$i = 1, 12$$

$$A = (5.4, -3.5, 0.4, 0.564, -0.6, -3.5, 10.4, 6.12, 0.33, -4.1, -3.7, 0.56)$$

$$B = (0.7, 67, 34, -9, 7.4, 0.9, 0, -0.56, 6.5, -2.5, 9.45, -1.23)$$

Вариант 5

1. Образовать два массива X и Y, состоящие из 12 вещественных чисел.
2. Образовать массив Z по правилу:

$$Z_k = X_k + m \times Y_k,$$

$$m = \begin{cases} k & \text{при } \sin k \leq 0,3 \\ -k & \text{при } \sin k > 0,3 \end{cases}$$

3. Найти среднее арифметическое значение элементов массива Z; $k=1,12$.
4. Найти произведение элементов массива X, удовлетворяющих условию $-3,5 < x_i < 3,5$.
5. Вычислить суммы отдельно отрицательных и положительных элементов массива Z.
6. Упорядочить массив Y по убыванию значений его элементов.
7. Вывести на печать массив X, массив Y, массив Z, произведение элементов массива X, среднее арифметическое значение элементов массива Z, сумму отрицательных и сумму положительных элементов массива Z, упорядоченный массив Y.

Исходные данные

$$i = 1, 12$$

$$X = (5.4, -3.5, 0.4, 0.564, -0.6, -3.3, 10.4, 6.12, 0.33, -4.1, 3.5, 5,78)$$

$$Y = (2.7, 6.4, -4.6, 2.1, 0.67, 3.05, -6.1, -2.7, 0, 0.9, 9.25, -0.5)$$

Вариант 6

1. Образовать два массива X и Y, состоящие из 12 вещественных чисел.
2. Образовать массив Z по правилу:

$$Z_k = X_k^2 + m \times Y_k,$$

$$m = \begin{cases} k & \text{при } \cos k \leq 0,3 \\ -k & \text{при } \cos k > 0,3 \end{cases}$$

3. Найти среднее арифметическое значение элементов массива Z; $k=1,12$.
4. Найти произведение элементов массива Y, удовлетворяющих условию $-3,5 < x_i < 3,5$.
5. Найти значения и порядковые номера наименьших элементов массивов X и Y.
6. Упорядочить массив X по возрастанию значений его элементов.
7. Вывести на печать массив X, массив Z, массив Y, среднее арифметическое элементов массива X, значения и порядковые номера наименьших элементов массивов X и Y, упорядоченный массив X.

Исходные данные

$$i = 1, 12$$

$$X = (5.54, -3.3, 0.4, 0.564, -0.6, -3.3, 10.4, 6.12, 2.33, -4.1, 3.5, 5,78)$$

$Y = (2.7, 16.4, -4.6, 2.1, 0.67, 3.05, -16.1, -2.7, 0, 0.9, 9.25, -0.5)$

Вариант 7

1. Образовать два массива X и Y , состоящие из 12 вещественных чисел.
2. Образовать массив Z по правилу:

$$Z_j = Y_j \times s - 2 \times X_j,$$

$$s = \begin{cases} j & \text{при } \cos j \leq 0,3 \\ -j & \text{при } \cos j > 0,3 \end{cases}$$

3. Найти среднее арифметическое значение элементов массива X и массива Y ;
4. Найти сумму элементов массива Y , удовлетворяющих условию $-3,5 < x_i < 3,5$.
5. Найти значение и порядковый номер наибольшего элемента массива Z .
6. Упорядочить массив Y по возрастанию значений его элементов.
7. Вывести на печать массив X , массив Z , массив Y , среднее арифметическое элементов массива X и массива Y , сумму элементов массива Y , удовлетворяющих заданному условию, значение и порядковый номер наибольшего элемента массива Z , упорядоченный массив Y .

Исходные данные

$j = 1, 12$

$X = (3.54, -3.3, 0.4, 0.564, -0.6, -3.3, 10.4, 6.12, 2.33, -4.1, 3.5, 5,78)$

$Y = (2.7, 16.4, -4.6, 2.1, 0.67, 3.05, -16.1, -2.7, 0, 0.9, 9.25, -0.5)$

Вариант 8

1. Образовать два массива X и Y , состоящие из 12 вещественных чисел.
2. Образовать массив Z по правилу:

$$Z_j = Y_j \times s - 2 \times X_j^2,$$

$$s = \begin{cases} j & \text{при } \cos j \leq 0,3 \\ -j & \text{при } \cos j > 0,3 \end{cases}$$

3. Найти среднее арифметическое значение положительных элементов массива X и массива Y ;
4. Найти сумму элементов массива Y .
5. Найти значение и порядковый номер наименьшего элемента массива X .
6. Упорядочить массив Z по возрастанию значений его элементов.
7. Вывести на печать массив X , массив Z , массив Y , среднее арифметическое положительных элементов массива X и массива Y , сумму элементов массива Y , значение и порядковый номер наименьшего элемента массива X , упорядоченный массив Z .

Исходные данные

$j = 1, 12$

$X = (3.54, -3.3, 0.4, 0.564, -0.6, -3.3, 10.4, 6.12, 2.33, -4.1, 3.5, 5,78)$

$Y = (2.7, 16.4, -4.6, 2.1, 0.67, 3.05, -16.1, -2.7, 0, 0.9, 9.25, -0.5)$

Вариант 9

1. Образовать два массива A и B , состоящие из 12 вещественных чисел.
2. Образовать массив C по правилу:

$$C_i = A_i + B_i,$$

3. Определить количество отрицательных элементов массива A и массива B ;
4. Найти произведение элементов массива C .

5. Для векторов A_i и B_i найти скалярное произведение
$$S = \sum_{i=1}^n A_i \times B_i$$

6. Упорядочить массив C по убыванию значений его элементов.

7. Вывести на печать массив А, массив В, массив С, количество отрицательных элементов массива А и массива В, произведение элементов массива С, скалярное произведение векторов A_i и B_i , упорядоченный массив С.

Исходные данные

$i = 1, 12$

$A = (3.54, -3.3, 0.4, 0.564, -0.6, -3.3, 10.4, 6.12, 2.33, -4.1, 3.5, 5, 78)$

$B = (2.7, 16.4, -4.6, 2.1, 0.67, 3.05, -16.1, -2.7, 0, 0.9, 9.25, -0.5)$

Вариант 10

1. Образовать два массива А, состоящий из 12 вещественных чисел.
2. Образовать массив В по правилу:

$$B_i = iA_i.$$

3. Определить количество элементов массива В по правилу $0 \leq B_i \leq 10$.
4. Найти произведение ненулевых элементов массива А и массива В.
5. Образовать массив С, заменив в массиве В положительные элементы 1, отрицательные -1.
6. Упорядочить массив А по убыванию значений его элементов.
7. Вывести на печать массив А, массив В, массив С, количество элементов массива В по правилу $0 \leq B_i \leq 10$, произведение элементов массива А и массива В, упорядоченный массив А.

Исходные данные

$i = 1, 12$

$A = (3.54, -3.3, 0.4, 0.564, -0.6, -3.3, 10.4, 6.12, 2.33, -4.1, 3.5, 5, 78)$

2. Записать алгоритмы на языке программирования Turbo Pascal или PascalABC.
3. Произвести отладку и тестирование программы.

Порядок выполнения:

Соответствует пунктам 1-3 задания.

Форма отчетности:

Отчет по лабораторной работе, скрепленный титульным листом сдаётся в печатном виде. В отчёте должны присутствовать:

1. Номер варианта индивидуального задания (ВИЗ).
2. Цель работы.
3. Задание.
4. Поэтапное выполнения всех заданий ВИЗ.
5. Заключение (вывод).

Задания для самостоятельной работы:

Предусмотрены ВИЗ обучающегося.

Рекомендации по выполнению заданий и подготовке к лабораторной работе

При подготовке и выполнении лабораторной работы рекомендуется использовать материал лекций соответствующих разделов и литературу, предложенную для изучения данной дисциплины.

Основная литература

1. Незнанов А.А. Программирование и алгоритмизация : учебник / А. А. Незнанов. - М. : Академия, 2010. - 304 с.

Дополнительная литература

1. Зеленьяк, О. П. Практикум программирования на Turbo Pascal. Задачи, алгоритмы и решения : учебное пособие / О. П. Зеленьяк. - 3-е изд., перераб. и доп. - Санкт-Петербург : ДиаСофтЮП ; Москва : ДМК-Пресс, 2007. - 320 с.

Контрольные вопросы для самопроверки

1. Как описываются массивы в Паскале?

2. Какой тип может быть базовым типом массива и типом индекса?
3. Как осуществляется ввод и вывод массивов?
4. Какие действия определены над массивами как единичными объектами?
5. Где можно использовать переменные с индексами?
6. Что требуется для совместимости по присваиванию массивов?
7. Какими способами может быть осуществлен поиск элемента в упорядоченном и неупорядоченном одномерном массиве?
8. Дайте определение массива.
9. Какие типы данных не допустимы для компонентов массива? Почему?
10. В каком разделе (разделах) программы допустимо описание данных регулярного типа?
11. Где и как определяется общее число элементов массива?
12. Можно ли размерность массива определить с помощью типа диапазон?
13. Дайте определение индекса. Какие типы данных можно использовать при описании индекса?
14. Может ли левая граница индексов массива быть меньше правой?
15. Может ли левая граница индексов массива быть равной нулю?
16. Может ли левая граница индексов массива быть отрицательной?
17. Как осуществляется доступ к каждому элементу массива?
18. Когда индекс элемента в массиве совпадает с порядковым номером этого элемента?
19. Что называется базовым типом?
20. Верно ли, что элементами массива могут быть данные любого типа, включая структурированные?
21. Может ли индекс в правильно составленной программе выходить за пределы, определенные типом диапазон?
22. Может ли индекс быть выражением вещественного типа?
23. Может ли индекс быть выражением любого порядкового типа?
24. Какой массив называется одномерным?
25. Верно ли, что одномерный массив соответствует понятию линейной таблицы (вектора)?
26. Существуют ли ограничения на размерность массива?
27. Можно ли в описании массива использовать предварительно определенные константы?
28. В какой последовательности располагаются в памяти элементы одномерного массива?
29. Верно ли, что элементы с большими значениями индекса хранятся в больших адресах памяти?
30. Всегда ли работа с массивом сводится к работе с его компонентами?
31. Может ли процедура read(x) ввести весь массив x целиком?
32. Можно ли с помощью стандартной процедуры write(x) вывести весь массив x целиком?
33. Как можно симитировать работу с массивом переменной длины?
34. Возможно ли следующее описание: var a: array[integer]?

Лабораторная работа № 15 Обработка двумерных массивов

Цель работы: овладение навыками программирования вычислительного процесса со сложными типами данных - двумерными массивами и навыками по отладке и тестированию программ.

Задание:

Двумерный массив – это набор, элементы которого, в свою очередь, являются наборами простых элементов данных.

Для обращения к элементу двумерного массива надо задать два индекса: первый определяет набор данных, в котором содержится элемент, а второй задает место требуемого элемента в этом наборе данных, т.е. первый индекс задает строку, в которой располагается элемент, а второй задает столбец.

A (2, 3)

Пара индексов служит меткой для адресации заданной ячейки в памяти.

Заметим, что ячейки двумерного массива адресуются точно также как элементы матрицы. Матрица – это двумерная таблица значений. Двумерный массив прекрасно подходит для представления этого математического понятия в терминах языка программирования.

Типовые алгоритмы обработки двумерных массивов

1. Суммирование всех элементов двумерного массива

Список используемых переменных:

Исходные данные:

$A[I,J]$ – элемент матрицы A

N – количество строк

M – количество столбцов

Результат: S – сумма всех элементов двумерного массива

Вспомогательные переменные: I – номер строки; J – номер столбца

Программный код:

```
S := 0;
```

```
For I = 1 to N do
```

```
For J = 1 to M do S := S + A[I,J];
```

```
Writeln('Сумма всех элементов массива A[N,M] S=', S);
```

2. Поиск количества отрицательных элементов каждой строки матрицы с запоминанием результатов

Для решения данной задачи необходимо последовательно просмотреть все строки в массиве, определяя в них количество отрицательных элементов. После просмотра каждой строки найденное значение переписывается в одномерный массив.

В результате нужно получить одномерный массив, размер которого равен количеству строк исходного двумерного массива, а значение элемента одномерного массива должно быть равным количеству отрицательных элементов, соответствующей строки матрицы.

Список используемых переменных:

Исходные данные:

$A(N,M)$ – исходная матрица

N – количество строк матрицы A

M – количество столбцов матрицы A

Результат: $V(N)$ – одномерный массив, каждый элемент которого хранит значение количества отрицательных элементов соответствующей строки матрицы A

Вспомогательные переменные: KOL – количество отрицательных элементов n -строки матрицы; I – номер строки; J – номер столбца.

Программный код:

```
For I := 1 to N do begin
```

```
  Kol := 0;
```

```
  For J := 1 to M do If A[I,J] < 0 Then Kol := Kol + 1;
```

```
  V[I] := Kol;
```

```
End;
```

3. Поиск количества положительных элементов каждого столбца матрицы с запоминанием результатов

Решение данной задачи аналогично решению задачи 2. Разница заключается в том, что необходимо осуществлять просмотр столбцов, а не строк. Для чего внешний цикл нужно организовать «по столбцам» – J . Результирующий одномерный массив будет иметь столько элементов, сколько столбцов в исходной матрице.

Список используемых переменных:

Исходные данные:

$A(N,M)$ – исходная матрица

N – количество строк матрицы A

M – количество столбцов матрицы A

Результат: $V(M)$ – одномерный массив, каждый элемент которого хранит значение количества положительных элементов каждого столбца матрицы A

Вспомогательные переменные: I – номер строки; J – номер столбца

Программный код:

```
For J := 1 to M do
```

```
  Begin V[J] := 0; For I = 1 to N do If A[I,J] > 0 Then V[J] := V[J] + 1; end;
```

4. Переписать подряд в одномерный массив V все элементы матрицы A , удовлетворяющие условию $A_{i,j} > T$

Список используемых переменных:

Исходные данные:

$A(N,M)$ – исходная матрица

N – количество строк матрицы A

M – количество столбцов матрицы A

T – критерий поиска

Результат: $B(Kol)$ – одномерный массив, состоящий из элементов матрицы, удовлетворяющих заданному условию $a_{i,j} > T$

Вспомогательные переменные: Kol – количество элементов матрицы A , удовлетворяющих заданному условию; I – номер строки матрицы; J – номер столбца матрицы

Пояснения к программе: прежде чем переписывать элементы матрицы A , удовлетворяющие заданному условию $a_{i,j} > T$ в одномерный массив, необходимо найти их количество и зарезервировать под одномерный массив B область памяти.

Программный код:

```
Writeln ('ввести критерий поиска элементов массива'); readln (T);
```

```
К := 0;
```

```
For I = 1 to N do
```

```
For J = 1 to M
```

```
If A[I,J] > T Then begin К := К + 1; B[K] := A[I,J]; end;
```

5. Поиск количества элементов матрицы A кратных T

Список используемых переменных:

Исходные данные:

$A(N,M)$ – исходная матрица

N – количество строк матрицы A

M – количество столбцов матрицы A

T – число, на которое делятся без остатка искомые элементы матрицы A

Результат: Kol – количество элементов матрицы A , кратных T

Вспомогательные переменные: I – номер строки; J – номер столбца

Пояснения к программе:

Необходимо проверить каждый элемент матрицы, поделив его значение на число T . Если остаток от деления равен 0, значит значение элемента кратно T .

Программный код

```
Writeln('Введите число T '); readln(T);
```

```
Кол := 0;
```

```
For I := 1 to N do
```

```
For J = 1 to M do If A(I,J) mod T = 0 Then Кол := Кол + 1;
```

Особенности обработки квадратных матриц.

Квадратной называется матрица, в которой количество строк равно количеству столбцов. Рассмотрим матрицу размером 4×4 .

$a_{1,1}$ $a_{1,2}$ $a_{1,3}$ $a_{1,4}$

$a_{2,1}$ $a_{2,2}$ $a_{2,3}$ $a_{2,4}$

$a_{3,1}$ $a_{3,2}$ $a_{3,3}$ $a_{3,4}$

$a_{4,1}$ $a_{4,2}$ $a_{4,3}$ $a_{4,4}$

Заметим, что такая матрица имеет две диагонали. Главная диагональ проводится из левого верхнего угла матрицы в правый нижний угол. Элементы, расположенные на главной диагонали имеют равные индексы, т.е. $I = J$.

Побочная диагональ проводится из верхнего правого угла матрицы в левый нижний угол. Для элементов, расположенных на побочной диагонали можно определить следующее правило $I + J = N + 1$ или $I = N + 1 - J$.

Каждая диагональ делит матрицу на две области: выше диагонали и ниже диагонали.

Для элементов, расположенных в данных областях также можно определить правила:

1. Элементы, расположенные ниже главной диагонали - $I > J$
2. Элементы, расположенные выше главной диагонали - $I < J$
3. Элементы, расположенные ниже побочной диагонали - $I + J > N + 1$
4. Элементы, расположенные выше побочной диагонали - $I + J < N + 1$

Если требуется произвести действия с элементами, расположенными в какой-либо области, необходимо организовать вложенный цикл (по I и J), внутри цикла задать соответствующее условие.

Если требуется выполнить действия с элементами, расположенными на какой-либо диагонали достаточно организовать простой цикл по параметру I .

Пример. Найти след матрицы $A(N, M)$.

Требуется найти сумму элементов, расположенных на главной диагонали.

Программный код:

$S := 0;$

FOR $I=1$ TO N do $S := S+A[I,I];$

Writeln('Сумма элементов главной диагонали $S='$, S);

1. Разработать алгоритмы для решения задач (ВИЗ).

№ варианта	Задание
1	Вычислить и запомнить сумму и число положительных элементов каждого столбца матрицы.
2	Найти наибольший и наименьший элемент матрицы и поменять их местами.
3	Найти в каждой строке матрицы наименьший элемент и поменять местами с первым элементом строки.
4	Найти в каждой строке матрицы наибольший элемент и поменять местами с последним элементом строки.
5	Найти в каждом столбце матрицы наименьший элемент и поменять местами с первым элементом столбца.
6	Найти в каждом столбце матрицы наибольший элемент и поменять местами с последним элементом столбца.
7	Вычислить и запомнить сумму и число положительных элементов каждой строки матрицы.
8	Найти строку с наибольшей суммой элементов. Организовать вывод найденной строки и сумм элементов каждой строки.
9	Найти строку с наименьшей суммой элементов. Организовать вывод найденной строки и сумм элементов каждой строки.
10	Найти столбец с наибольшей суммой элементов. Организовать вывод найденного столбца и сумм элементов каждого столбца.
11	Найти столбец с наименьшей суммой элементов. Организовать вывод найденного столбца и сумм элементов каждого столбца.
12	В каждой строке матрицы найти минимальный элемент, затем среди этих чисел выбрать наибольшее. Указать индексы элемента с найденным значением.
13	Найти число элементов, кратных k , и наибольший из полученных элементов.
14	Определить наименьший элемент каждой четной строки матрицы.
15	Определить номера строк матрицы, хотя бы один элемент которых равен k .
16	Найти среднее арифметическое положительных элементов каждого столбца матрицы.
17	Определить количество и сумму положительных элементов в матрице.
18	В каждой строке матрицы найти число элементов, кратных k , и их сумму.
19	В целочисленной матрице найти число элементов, кратных пяти. Сформировать из этих элементов одномерный массив.
20	Найти сумму элементов строки, в которой расположен элемент с наибольшим

№ варианта	Задание
	значением.
21	Требуется преобразовать матрицу: поэлементно вычесть последнюю строку из всех строк, кроме последней.
22	В каждом столбце матрицы найти число элементов, кратных k , и их сумму.
23	Определить наибольший элемент каждой нечетной строки матрицы.
24	Определить количество и сумму отрицательных элементов в матрице.
25	В каждом столбце матрицы найти максимальный элемент, затем среди этих чисел выбрать наибольшее. Указать индексы элемента с найденным значением.

Сформировать квадратную матрицу A . Выполнить действия согласно заданию варианта.

№ варианта	Задание
1	Переставить строку с максимальным элементом на главной диагонали со строкой с заданным номером.
2	Определить, является ли данная целочисленная квадратная матрица симметричной (относительно главной диагонали).
3	Записать на место отрицательных элементов нули, а на место положительных единицы. Вывести на печать нижнюю треугольную матрицу в общепринятом виде.
4	Сформировать одномерный массив из элементов главной диагонали. Найти след матрицы.
5	Получить транспонированную матрицу. Преобразовать полученную матрицу по правилу: четные строки разделить на k , нечетные оставить без изменения.
6	Квадратная матрица, симметричная относительно главной диагонали, задана верхним треугольником в виде одномерного массива. Восстановить исходную матрицу и напечатать по строкам.
7	Найти в каждой строке матрицы наибольший элемент и поменять его местами с элементом главной диагонали.
8	Разделить элементы k -й строки на диагональный элемент, расположенный в строке.
9	Преобразовать матрицу по правилу: строку с номером k сделать столбцом с номером k , а столбец с номером k - строкой с номером k .
10	Упорядочить по возрастанию элементы главной диагонали матрицы.
11	Упорядочить по возрастанию элементы побочной диагонали матрицы.
12	Определить номера строк матрицы, в которых элемент главной диагонали равен k .
13	Найти минимальный элемент из элементов, расположенных под главной диагональю.
14	Среди элементов, расположенных над главной диагональю, найти элементы, кратные k .
15	Найти в каждой строке наибольший элемент и поменять его местами с элементом главной диагонали.
16	Найти в каждой строке наименьший элемент и поменять его местами с элементом побочной диагонали.
17	Найти наибольший элемент главной диагонали и вывести на печать всю строку, в которой он находится.
18	Вычислить сумму элементов главной и побочной диагоналей матрицы.
19	Переписать положительные элементы главной диагонали в одномерный массив.
20	Переписать отрицательные элементы побочной диагонали в одномерный массив.
21	Вычислить среднее арифметическое элементов, расположенных на главной диагонали.
22	Вычислить среднее арифметическое элементов, расположенных над главной диагональю.
23	Подсчитать количество положительных, отрицательных и нулевых элементов, расположенных над побочной диагональю.
24	Вычислить след матрицы. Преобразовать исходную матрицу по правилу: четные строки разделить на полученное значение, нечетные оставить без изменения.

№ варианта	Задание
25	В данной действительной квадратной матрице найти наибольший по модулю элемент. Получить квадратную матрицу порядка $n - 1$ путем отбрасывания из исходной матрицы строки и столбца, на пересечении которых расположен элемент с найденным значением.

2. Записать алгоритмы на языке программирования Turbo Pascal или PascalABC.
3. Произвести отладку и тестирование программы.

Порядок выполнения:

Соответствует пунктам 1-3 задания.

Форма отчетности:

Отчет по лабораторной работе, скрепленный титульным листом сдаётся в печатном виде. В отчёте должны присутствовать:

1. Номер варианта индивидуального задания (ВИЗ).
2. Цель работы.
3. Задание.
4. Поэтапное выполнения всех заданий ВИЗ.
5. Заключение (вывод).

Задания для самостоятельной работы:

Предусмотрены ВИЗ обучающегося.

Рекомендации по выполнению заданий и подготовке к лабораторной работе

При подготовке и выполнении лабораторной работы рекомендуется использовать материал лекций соответствующих разделов и литературу, предложенную для изучения данной дисциплины.

Основная литература

1. Незнанов А.А. Программирование и алгоритмизация : учебник / А. А. Незнанов. - М. : Академия, 2010. - 304 с.

Дополнительная литература

1. Зеленьяк, О. П. Практикум программирования на Turbo Pascal. Задачи, алгоритмы и решения : учебное пособие / О. П. Зеленьяк. - 3-е изд., перераб. и доп. - Санкт-Петербург : ДиаСофтЮП ; Москва : ДМК-Пресс, 2007. - 320 с.

Контрольные вопросы для самопроверки

1. Дайте определение двумерного массива.
2. С каким математическим понятием отождествляется с двумерный массив?
3. Как объявляют двумерный массив?
4. Как в Паскале реализуется обращение к определенному элементу двумерного массива?
5. Опишите алгоритм ввода двумерного массива с клавиатуры?
6. Опишите алгоритм вывода двумерного массива на печать?
7. Как реализуется формирование массивов с помощью датчика случайных чисел?
8. Какие типовые приемы обработки одномерных массивов Вы использовали в своей работе? Запишите их алгоритмы и программы.

9.2. Методические указания по выполнению курсовой работы

Курсовая работа представляет собой результат выполнения следующих взаимосвязанных этапов:

- 1) Изучение теоретического материала по теме курсовой работы.
- 2) Выполнение индивидуального практического задания.
- 3) Демонстрация степени готовности курсовой работы.
- 4) Оформление пояснительной записки к курсовой работе.
- 5) Проверка работы преподавателем.
- 6) Защита курсовой работы.

Индивидуальный вариант практического задания выдается студенту ведущим

преподавателем и регистрируется в «Журнале выдачи заданий на выполнение курсовой работы».

Выполнение практического задания направлено на формирование умений применять теоретические знания при решении поставленных практических вопросов.

Важнейшим требованием, предъявляемым к курсовой работе, является самостоятельный характер ее выполнения.

Пояснительная записка к курсовой работе должна содержать следующие структурные элементы:

- титульный лист;
- содержание;
- введение;
- основные разделы работы;
- заключение;
- список использованных источников;

В элементе «Содержание» указываются все разделы пояснительной записки с указанием страниц.

Во введении к курсовой работе необходимо осветить следующие вопросы: актуальность темы исследования, современное состояние проблемы, цели и задачи выполнения курсовой работы, предмет и объект исследования.

Основная часть курсовой работы должна содержать краткое изложение особенностей решения поставленной задачи. В практическом разделе требуется выполнить практические задания, соответствующие варианту курсовой работы.

В заключении излагаются основные результаты проведенного исследования, оценивается успешность решения поставленных задач и степень достижения цели выполнения курсовой работы.

Список использованных источников должен включать в себя перечень действительно использованных при выполнении курсовой работы, и состоять не менее чем из 3 позиций.

При подготовке к выполнению задания курсовой работы рекомендуется использовать материалы лекций соответствующих разделов; источники, приведенные в разделе 6; основную и дополнительную литературу; электронные ресурсы, предложенные для освоения дисциплины.

Варианты практических заданий для выполнения курсовой работы:

Вариант № 1

1. Сформировать матрицу $A(10,10)$ целыми случайными числами в диапазоне $[-48,63]$.
2. Переписать в массив B все положительные элементы матрицы A , расположенные выше главной диагонали.
3. Найти в каждой строке матрицы A наибольший элемент, образовав массив C .
4. Найти сумму Sum и количество Kol элементов кратных пяти среди элементов матрицы A .
5. Упорядочить по убыванию элементы каждой четной строки матрицы A .
6. Вывести на печать: исходную матрицу A , массивы B и C , Sum и Kol , матрицу A после сортировки.

Вариант № 2

1. Сформировать матрицу $A(10,10)$ вещественными случайными числами в диапазоне $[-80,100]$.
2. Переписать в массив B все положительные элементы матрицы A , расположенные на главной диагонали.
3. Найти в каждой строке матрицы A наименьший элемент, образовав массив C .
4. Найти произведение P количество K четных элементов матрицы A .
5. Упорядочить по убыванию элементы каждой нечетной строки матрицы A .
6. Вывести на печать: исходную матрицу A , массивы B и C , P и K , матрицу A после сортировки.

Вариант № 3

1. Сформировать матрицу $A(14,14)$ случайными вещественными числами в диапазоне $[-100,100]$.
2. Переписать в массив B все положительные элементы матрицы A , расположенные на главной диагонали.
3. Найти в каждой строке матрицы A наименьший элемент, образовав массив C .
4. Найти произведение P , количество K четных элементов матрицы A .
5. Упорядочить по убыванию элементы каждой нечетной строки матрицы A .
6. Вывести на печать: исходную матрицу A , массивы B и C , P и K , матрицу A после сортировки.

Вариант № 4

1. Сформировать матрицу $B(12,12)$ случайными целыми числами в диапазоне $[-50,50]$.
2. Найти в каждом столбце наименьшее значение среди положительных элементов матрицы B , образовав массив A .
3. Образовать матрицу C , переписав элементы матрицы B каждой строки в обратном порядке.
4. Найти сумму $C1$ отрицательных элементов нечетных строк матрицы B .
5. Упорядочить по убыванию элементы каждого нечетного столбца матрицы C .
6. Вывести на печать: исходную матрицу B , массивы A и C , $C1$, матрицу C после сортировки.

Вариант № 5

1. Сформировать матрицу $A(10,10)$ случайными вещественными числами в диапазоне $[-100,85]$.
2. Вычислить сумму положительных элементов побочной диагонали матрицы A .
3. Переписать в массив B все элементы матрицы A , расположенные ниже побочной диагонали.
4. Найти кол-во положительных элементов каждой строки матрицы A , образовав массив C .
5. Упорядочить массив B по убыванию, образовав массив D .
6. Вывести массивы A , B , C , D , сумму положительных элементов побочной диагонали матрицы A .

Вариант № 6

1. Сформировать матрицу $A(16,16)$ случайными вещественными числами в диапазоне $[-120,70]$.
2. Найти для каждого столбца матрицы B число элементов кратных пяти и наименьший из полученных результатов, вывести полученные данные.
3. Переписать в массив B все элементы матрицы A , расположенные выше главной диагонали.
4. Найти в каждой строке матрицы A наибольший элемент и поменять его местами с элементом главной диагонали, образовав массив C .
5. Упорядочить по убыванию элементы каждой строки матрицы A , образовав массив M .
6. Вывести на печать массивы A, B, C, M .

Вариант № 7

1. Сформировать матрицу $A(13,13)$ случайными целыми числами в диапазоне $[-10,120]$.
2. Вычислить произведение элементов главной диагонали матрицы A .
3. Переписать в массив B все элементы матрицы A , расположенные выше главной диагонали.
4. Вывести на печать строку, в которой расположен минимальный элемент матрицы A .
5. Найти максимальные элементы каждого столбца матрицы A , образовав массив C .
6. Вывести на печать массивы A, B, C , произведение элементов матрицы A .

Вариант № 8

1. Сформировать матрицу $A(11,11)$ случайными целыми числами в диапазоне $[-100,100]$.
2. Вычислить и запомнить суммы всех положительных элементов каждого столбца матрицы A , образовав массив B .
3. Найти максимальный и минимальный элементы каждой строки матрицы A и поменять их местами, образовав матрицу C .
4. Вычислить среднее арифметическое элементов матрицы A .
5. Переписать в массив M все элементы матрицы C , не удовлетворяющие условию $-1 \leq C(i,j) \leq 1$.
6. Вывести на печать массивы A, B, C, M , среднее арифметическое элементов матрицы A .

Вариант № 9

1. Сформировать матрицу $A(15,15)$ случайными вещественными числами в диапазоне $[-70,45]$.

2. Вычислить и запомнить произведение и число отрицательных элементов каждого столбца матрицы А.
3. Найти в каждой строке матрицы А минимальный элемент и поместить его на место первого, образовав матрицу В.
4. Вычислить среднее арифметическое каждой строки матрицы А, образовав массив С.
5. Найти в массиве С элементы, удовлетворяющие условию $C(i)=0$ и вывести на печать их порядковые номера.
6. Вывести на печать массивы А,В,С.

Вариант № 10

1. Сформировать матрицу А(12,12) случайными целыми числами в диапазоне [-100,100].
2. Найти среднее арифметическое всех положительных элементов каждой строки матрицы А, образовав массив В.
3. Переписать в массив С все элементы матрицы А, удовлетворяющие условию $A(I,J)>1$.
4. Найти минимальный и максимальный элементы матрицы А и поменять их местами, образовав матрицу D.
5. Найти произведение всех элементов матрицы А, исключая нулевые.
6. Вывести на печать массивы А,В,С, D, номера строк и столбцов минимального и максимального элементов матрицы А, значение произведения элементов матрицы А.

Вариант № 11

1. Сформировать матрицу А(13,13) случайными целыми числами в диапазоне [-50,85].
2. Переписать в массив В все элементы матрицы А, расположенные ниже побочной диагонали.
3. Упорядочить элементы каждой строки матрицы А по возрастанию.
4. Найти сумму элементов матрицы А кратных числу К, их количество и результаты вывести на печать.
5. Переписать в массив С все элементы матрицы А, удовлетворяющие условию $A(I,J)>9$.
6. Вывести на печать массивы А,В,С.

Вариант № 12

1. Сформировать матрицу А(12,12) случайными вещественными числами в диапазоне [-45,100].
2. Найти среднее арифметическое отрицательных элементов каждого столбца матрицы А, образовав массив В.
3. Вычислить сумму положительных элементов главной диагонали матрицы А.
4. Переписать в массив С все элементы матрицы А, расположенные выше главной диагонали.
5. Найти наименьший элемент каждой строки матрицы А, образовав массив D.
6. Вывести на печать массивы А,В,С, D.

Вариант № 13

1. Сформировать матрицу А(14,14) случайными целыми числами в диапазоне [-100,100].
2. Вычислить произведение элементов главной диагонали матрицы А.
3. Вывести на печать элементы столбца матрицы, в котором расположено максимальное значение.
4. Найти количество элементов матрицы А, удовлетворяющих условию: $-100 \leq A(I,J) \leq 100$ и образовать из этих элементов массив В.
5. Отсортировать элементы каждой строки матрицы А по возрастанию.
6. Вывести на печать массивы А,В и матрицу А после сортировки.

Вариант № 14

1. Сформировать матрицу А(12,12) случайными вещественными числами в диапазоне [-68,90].
2. Образовать матрицу В из нечетных строк матрицы А.
3. Найти количество и сумму тех элементов матрицы А, которые делятся на число 5 и на 7. Результаты вывести на печать.
4. Переписать в массив С все элементы матрицы А, значение которых больше числа К.
5. Упорядочить элементы каждого столбца матрицы А в порядке возрастания.
6. Вывести на печать массивы А,В,С и матрицу А после сортировки.

Вариант № 15

1. Сформировать матрицу А(18,18) случайными целыми числами в диапазоне [-100,100].
2. Найти минимальные элементы каждой строки матрицы А, образовав массив С.

3. Переписать в массив В все элементы матрицы А, расположенные ниже побочной диагонали.
4. Найти сумму С1 из элементов главной диагонали матрицы А.
5. Упорядочить массив В по убыванию, образовав массив М.
6. Вывести на печать: исходную матрицу А, массивы В, С, М и значение С1.

Вариант № 16

1. Сформировать матрицу А(13,13) случайными вещественными числами в диапазоне [-75,80].
2. Переписать в массив В все элементы матрицы А, расположенные выше побочной диагонали.
3. Вычислить сумму С1 отрицательных элементов главной диагонали матрицы А.
4. Найти в каждой строке матрицы А наибольший элемент и поменять его местами с элементом главной диагонали, образовав матрицу С.
5. Упорядочить по убыванию элементы каждого четного столбца матрицы А.
6. Вывести на печать: исходную матрицу А, массив В, матрицу С, матрицу А после сортировки и значение С1.

Вариант № 17

1. Сформировать матрицу А(12,12) случайными целыми числами в диапазоне [-100,100].
2. Вычислить произведение элементов каждого столбца матрицы А, образовав массив В.
3. Переписать в массив С все положительные элементы четных строк матрицы А.
4. Вывести на печать элементы строки, в которой находится максимальный элемент матрицы А.
5. Упорядочить по возрастанию элементы каждой нечетной строки матрицы А.
6. Вывести на печать: исходную матрицу А, массивы В, С, матрицу А после сортировки.

Вариант № 18

1. Сформировать матрицу А(10,10) случайными вещественными числами в диапазоне [-50,50].
2. Образовать матрицу В, исключая первую и последнюю строки матрицы А.
3. Найти среди сумм строк матрицы А наибольшее значение С1.
4. Переписать в массив С все элементы нечетных строк матрицы А.
5. Упорядочить по убыванию элементы каждого столбца матрицы А.
6. Вывести на печать: исходную матрицу А, матрицу В, массив С, С1, матрицу А после сортировки.

Вариант № 19

1. Сформировать матрицу А(17,17) случайными целыми числами в диапазоне [-50,50].
2. Вычислить сумму положительных элементов побочной диагонали матрицы А.
3. Переписать в массив В все элементы матрицы А, расположенные ниже побочной диагонали.
4. Найти кол-во положительных элементов каждой строки матрицы А, образовав массив С.
5. Упорядочить массив В по убыванию, образовав массив D.
6. Вывести массивы А, В, С, D, сумму положительных элементов побочной диагонали матрицы А.

Вариант № 20

1. Сформировать матрицу А(19,19) случайными вещественными числами в диапазоне [-100,100].
2. Образовать одномерный массив В из отрицательных элементов четных строк матрицы А.
3. Вычислить сумму С1 элементов главной диагонали матрицы А.
4. Записать в массив С первые 10 положительных элементов матрицы А.
5. Упорядочить элементы нечетных столбцов матрицы А в порядке убывания.
6. Вывести на печать: исходную матрицу А, массив В, массив С, С1, матрицу А после сортировки.

10. ПЕРЕЧЕНЬ ИНФОРМАЦИОННЫХ ТЕХНОЛОГИЙ, ИСПОЛЬЗУЕМЫХ ПРИ ОСУЩЕСТВЛЕНИИ ОБРАЗОВАТЕЛЬНОГО ПРОЦЕССА ПО ДИСЦИПЛИНЕ

- Авторские комплекты слайдов, используемых при проведении лекционных занятий.
- ОС Windows 7 Professional.
- Microsoft Office 2007 Russian Academic OPEN No Level.
- Антивирусное программное обеспечение Kaspersky Security.

- PascalABC.
- Turbo Pascal.

11. ОПИСАНИЕ МАТЕРИАЛЬНО-ТЕХНИЧЕСКОЙ БАЗЫ, НЕОБХОДИМОЙ ДЛЯ ОСУЩЕСТВЛЕНИЯ ОБРАЗОВАТЕЛЬНОГО ПРОЦЕССА ПО ДИСЦИПЛИНЕ

<i>Вид занятия</i>	<i>Наименование аудитории</i>	<i>Перечень основного оборудования</i>	<i>№ ЛР</i>
1	2	3	4
Лк	Дисплейный класс	Интерактивная доска SMART Board 680I со встроенным XGA проектором Unifi 35 (77"/195,6 см); 18-ПК: CPU 5000/RAM 2Gb/HDD; Монитор TFT 19 LG1953S-SF; Принтер: HP LaserJet Pro 400M 401dne; Сканер: Canon LiDE 220	-
ЛР	Дисплейный класс	Интерактивная доска SMART Board 680I со встроенным XGA проектором Unifi 35 (77"/195,6 см); 18-ПК: CPU 5000/RAM 2Gb/HDD; Монитор TFT 19 LG1953S-SF; Принтер: HP LaserJet Pro 400M 401dne; Сканер: Canon LiDE 220	ЛР № 1-15
КР	Дисплейный класс	Интерактивная доска SMART Board 680I со встроенным XGA проектором Unifi 35 (77"/195,6 см); 16-ПК: CPU 5000/RAM 2Gb/HDD; Монитор TFT 19 LG1953S-SF; Принтер: HP LaserJet P3015; Сканер: EPSON GT1500	-
СР	Читальный зал №1	Оборудование 10 ПК i5-2500/H67/4Gb (монитор TFT19 Samsung); принтер HP LaserJet P2055D	-

**ФОНД ОЦЕНОЧНЫХ СРЕДСТВ ДЛЯ ПРОВЕДЕНИЯ
ПРОМЕЖУТОЧНОЙ АТТЕСТАЦИИ ОБУЧАЮЩИХСЯ ПО ДИСЦИПЛИНЕ**

1. Описание фонда оценочных средств (паспорт)

№ компетенции	Элемент компетенции	Раздел	Тема	ФОС
ОПК-1	владение широкой общей подготовкой (базовыми знаниями) для решения практических задач в области информационных систем и технологий	1. Основы теории информации и кодирования. Общая характеристика процессов сбора, передачи, обработки и накопления информации	1.1. Введение. Основные понятия 1.2. Арифметические и логические основы представления информации	вопросы к зачету 1.1 – 1.7 вопросы к экзамену 1.1 – 1.7
		2. Технические средства реализации информационных процессов	2.1. Этапы развития ВТ. Архитектура ЭВМ. Принципы работы вычислительной системы 2.2. Организация обработки, управления, хранения и ввода/вывода в ЭВМ	вопросы к зачету 2.1 – 2.5 вопросы к экзамену 2.1 – 2.5
		3. Программные средства реализации информационных процессов	3.1. Классификация ПО, его виды и характеристики 3.2. Системное ПО. Операционные системы. Файловая структура. Служебное ПО 3.3. Информационная технология подготовки текстовых документов в среде текстового процессора 3.4. Информационная технология обработки числовых данных в среде табличного процессора	вопросы к зачету 3.1 – 3.9 вопросы к экзамену 3.1 – 3.9
		4. Базы данных	4.1. Базы данных и СУБД. Понятие базы данных. Понятие СУБД и их функции 4.2. Модели данных. Проектирование баз данных. MS Access	вопросы к зачету 4.1 – 4.7 вопросы к экзамену 4.1 – 4.7
		5. Локальные и глобальные сети ЭВМ. Защита информации в сетях	5.1. Классификация информационных сетей. Компоненты вычислительных сетей. Принципы построения сетей. 5.2. Глобальная сеть Интернет. Основные сервисы Интернета. Защита информации	вопросы к зачету 5.1 – 5.4 вопросы к экзамену 5.1 – 5.4
		6. Основы алгоритмизации и программирования. Языки программирования высокого уровня	6.1. Понятие алгоритма. Свойства алгоритма. Способы описания алгоритма 6.2. Структурный подход к разработке алгоритма 6.3. Классификация и обзор языков высокого уровня 6.4. Алфавит и конструкции языка программирования Паскаль 6.5. Разработка программ на языке программирования Паскаль	вопросы к экзамену 6.1 – 6.18
ОПК-4	понимание сущности и значения	1. Основы теории информации и	1.1. Введение. Основные понятия 1.2. Арифметические и логические	вопросы к зачету 1.1 – 1.7

	информации в развитии современного информационного общества, соблюдение основных требований к информационной безопасности, в том числе защите государственной тайны	кодирования. Общая характеристика процессов сбора, передачи, обработки и накопления информации	основы представления информации	вопросы к экзамену 1.1 – 1.7
		2. Технические средства реализации информационных процессов	2.1.Этапы развития ВТ. Архитектура ЭВМ. Принципы работы вычислительной системы 2.2.Организация обработки, управления, хранения и ввода/вывода в ЭВМ	вопросы к зачету 2.1 – 2.5 вопросы к экзамену 2.1 – 2.5
		3. Программные средства реализации информационных процессов	3.1.Классификация ПО, его виды и характеристики 3.2.Системное ПО. Операционные системы. Файловая структура. Служебное ПО 3.3.Информационная технология подготовки текстовых документов в среде текстового процессора 3.4.Информационная технология обработки числовых данных в среде табличного процессора	вопросы к зачету 3.1 – 3.9 вопросы к экзамену 3.1 – 3.9
		4. Базы данных	4.1.Базы данных и СУБД. Понятие базы данных. Понятие СУБД и их функции 4.2.Модели данных.Проектирование баз данных. MS Access	вопросы к зачету 4.1 – 4.7 вопросы к экзамену 4.1 – 4.7
		5. Локальные и глобальные сети ЭВМ. Защита информации в сетях	5.1.Классификация информационных сетей. Компоненты вычислительных сетей. Принципы построения сетей. 5.2.Глобальная сеть Интернет. Основные сервисы Интернета. Защита информации	вопросы к зачету 5.1 – 5.4 вопросы к экзамену 5.1 – 5.4
		6. Основы алгоритмизации и программирования. Языки программирования высокого уровня	6.1.Понятие алгоритма. Свойства алгоритма. 6.2.Структурный подход к разработке алгоритма 6.3.Классификация и обзор языков высокого уровня 6.4.Алфавит и конструкции языка программирования Паскаль 6.5.Разработка программ на языке программирования Паскаль	вопросы к экзамену 6.1 – 6.18
ОПК-5	способность использовать современные компьютерные технологии поиска информации для решения поставленной задачи, критического анализа этой информации и обоснования принятых идей и подходов к решению	1. Основы теории информации и кодирования. Общая характеристика процессов сбора, передачи, обработки и накопления информации	1.2. Введение. Основные понятия 1.2.Арифметические и логические основы представления информации	вопросы к зачету 1.1 – 1.7 вопросы к экзамену 1.1 – 1.7
		2. Технические средства реализации информационных процессов	2.1.Этапы развития ВТ. Архитектура ЭВМ. Принципы работы вычислительной системы 2.2.Организация обработки, управления, хранения и ввода/вывода в ЭВМ	вопросы к зачету 2.1 – 2.5 вопросы к экзамену 2.1 – 2.5
		3. Программные средства реализации информационных процессов	3.1.Классификация ПО, его виды и характеристики 3.2.Системное ПО. Операционные	вопросы к зачету 3.1 – 3.9 вопросы к экзамену

		процессов	системы. Файловая структура. Службное ПО 3.3. Информационная технология подготовки текстовых документов в среде текстового процессора 3.4. Информационная технология обработки числовых данных в среде табличного процессора	3.1 – 3.9
		4. Базы данных	4.1. Базы данных и СУБД. Понятие базы данных. Понятие СУБД и их функции 4.2. Модели данных. Проектирование баз данных. MS Access	вопросы к зачету 4.1 – 4.7 вопросы к экзамену 4.1 – 4.7
		5. Локальные и глобальные сети ЭВМ. Защита информации в сетях	5.1. Классификация информационных сетей. Компоненты вычислительных сетей. Принципы построения сетей. 5.2. Глобальная сеть Интернет. Основные сервисы Интернета. Защита информации	вопросы к зачету 5.1 – 5.4 вопросы к экзамену 5.1 – 5.4
		6. Основы алгоритмизации и программирования. Языки программирования высокого уровня	6.1. Понятие алгоритма. Свойства алгоритма. Способы описания алгоритма 6.2. Структурный подход к разработке алгоритма 6.3. Классификация и обзор языков высокого уровня 6.4. Алфавит и конструкции языка программирования Паскаль 6.5. Разработка программ на языке программирования Паскаль	вопросы к экзамену 6.1 – 6.18

2. Вопросы к зачету

№ п/п	Компетенции		ВОПРОСЫ К ЗАЧЕТУ	№ и наименование раздела
	Код	Определение		
1	2	3	4	5
1.	ОПК-1	владение широкой общей подготовкой (базовыми знаниями) для решения практических задач в области информационных систем и технологий	<p>1.1. Информатика как наука и предметная область: основные понятия и определения</p> <p>1.2. Основные направления науки информатики, структура предметной области информатика.</p> <p>1.3. История развития информатики</p> <p>1.4. Информация и информационные процессы: подходы к определению информации</p> <p>1.5. Меры информации, характеристика процессов сбора, передачи, обработки и накопления информации</p> <p>1.6. Представление числовой, символьной и графической информации в ЭВМ</p> <p>1.7. Логические основы ЭВМ</p>	<p>1. Основы теории информации и кодирования. Общая характеристика процессов сбора, передачи, обработки и накопления информации</p>
			2.1. История развития вычислительной техники	2. Технические средства реализации

			<p>2.2. Классификация СВТ</p> <p>2.3. Поколения ЭВМ</p> <p>2.4. Принципы организации ЭВМ фон-неймановской архитектуры</p> <p>2.5. Архитектура персонального компьютера</p>	информационных процессов
			<p>3.1. Структура программного обеспечения ЭВМ</p> <p>3.2. Системное программное обеспечение</p> <p>3.3. Операционные системы.</p> <p>3.4. Файловая структура</p> <p>3.5. Служебное ПО</p> <p>3.6. Информационная технология подготовки текстовых документов в среде текстового процессора</p> <p>3.7. Работа в среде Microsoft Word</p> <p>3.8. Информационная технология обработки числовых данных в среде табличного процессора</p> <p>3.9. Работа в среде Microsoft EXCEL: интерфейс, основные понятия и возможности</p>	3. Программные средства реализации информационных процессов
			<p>4.1. БД. Общие положения</p> <p>4.2. Типология баз данных</p> <p>4.3. Структурные элементы базы данных</p> <p>4.4. СУБД и их функциональные возможности</p> <p>4.5. Модели данных</p> <p>4.6. Принципы построения баз данных</p> <p>4.7. Работа в среде Microsoft ACCESS: интерфейс, основные понятия и возможности</p>	4. Базы данных
			<p>5.1. Глобальная компьютерная сеть INTERNET Основные понятия</p> <p>5.2. Структура, система адресации</p> <p>5.3. Сервисы Интернета. Средства использования сетевых сервисов</p> <p>5.4. Основы защиты информации и сведений, составляющих государственную тайну</p>	5. Локальные и глобальные сети ЭВМ. Защита информации в сетях
2.	ОПК-4	понимание сущности и значения информации в развитии современного информационного общества, соблюдение основных требований к информационной безопасности, в том числе защите государственной тайны;	<p>1.1. Информатика как наука и предметная область: основные понятия и определения</p> <p>1.2. Основные направления науки информатики, структура предметной области информатика.</p> <p>1.3. История развития информатики</p> <p>1.4. Информация и информационные процессы: подходы к определению информации</p> <p>1.5. Меры информации,</p>	1. Основы теории информации и кодирования. Общая характеристика процессов сбора, передачи, обработки и накопления информации

			<p>характеристика процессов сбора, передачи, обработки и накопления информации</p> <p>1.6. Представление числовой, символьной и графической информации в ЭВМ</p> <p>1.7. Логические основы ЭВМ</p>	
			<p>2.1. История развития вычислительной техники</p> <p>2.2. Классификация СВТ</p> <p>2.3. Поколения ЭВМ</p> <p>2.4. Принципы организации ЭВМ фон-неймановской архитектуры</p> <p>2.5. Архитектура персонального компьютера</p>	2. Технические средства реализации информационных процессов
			<p>3.1. Структура программного обеспечения ЭВМ</p> <p>3.2. Системное программное обеспечение</p> <p>3.3. Операционные системы.</p> <p>3.4. Файловая структура</p> <p>3.5. Служебное ПО</p> <p>3.6. Информационная технология подготовки текстовых документов в среде текстового процессора</p> <p>3.7. Работа в среде Microsoft Word</p> <p>3.8. Информационная технология обработки числовых данных в среде табличного процессора</p> <p>3.9. Работа в среде Microsoft EXCEL: интерфейс, основные понятия и возможности</p>	3. Программные средства реализации информационных процессов
			<p>4.1. БД. Общие положения</p> <p>4.2. Типология баз данных</p> <p>4.3. Структурные элементы базы данных</p> <p>4.4. СУБД и их функциональные возможности</p> <p>4.5. Модели данных</p> <p>4.6. Принципы построения баз данных</p> <p>4.7. Работа в среде Microsoft ACCESS: интерфейс, основные понятия и возможности</p>	4. Базы данных
			<p>5.1. Глобальная компьютерная сеть INTERNET Основные понятия</p> <p>5.2. Структура, система адресации</p> <p>5.3. Сервисы Интернета. Средства использования сетевых сервисов</p> <p>5.4. Основы защиты информации и сведений, составляющих государственную тайну</p>	5. Локальные и глобальные сети ЭВМ. Защита информации в сетях
3.	ОПК-5	способность использовать современные компьютерные технологии поиска информации для решения поставленной	<p>1.1. Информатика как наука и предметная область: основные понятия и определения</p> <p>1.2. Основные направления науки информатики, структура</p>	1. Основы теории информации и кодирования. Общая характеристика процессов сбора, передачи,

		<p>задачи, критического анализа этой информации и обоснования принятых идей и подходов к решению.</p>	<p>предметной области информатика.</p> <p>1.3. История развития информатики</p> <p>1.4. Информация и информационные процессы: подходы к определению информации</p> <p>1.5. Меры информации, характеристика процессов сбора, передачи, обработки и накопления информации</p> <p>1.6. Представление числовой, символьной и графической информации в ЭВМ</p> <p>1.7. Логические основы ЭВМ</p>	<p>обработки и накопления информации</p>
			<p>2.1. История развития вычислительной техники</p> <p>2.2. Классификация СВТ</p> <p>2.3. Поколения ЭВМ</p> <p>2.4. Принципы организации ЭВМ фон-неймановской архитектуры</p> <p>2.5. Архитектура персонального компьютера</p>	<p>2. Технические средства реализации информационных процессов</p>
			<p>3.1. Структура программного обеспечения ЭВМ</p> <p>3.2. Системное программное обеспечение</p> <p>3.3. Операционные системы.</p> <p>3.4. Файловая структура</p> <p>3.5. Служебное ПО</p> <p>3.6. Информационная технология подготовки текстовых документов в среде текстового процессора</p> <p>3.7. Работа в среде Microsoft Word</p> <p>3.8. Информационная технология обработки числовых данных в среде табличного процессора</p> <p>3.9. Работа в среде Microsoft EXCEL: интерфейс, основные понятия и возможности</p>	<p>3. Программные средства реализации информационных процессов</p>
			<p>4.1. БД. Общие положения</p> <p>4.2. Типология баз данных</p> <p>4.3. Структурные элементы базы данных</p> <p>4.4. СУБД и их функциональные возможности</p> <p>4.5. Модели данных</p> <p>4.6. Принципы построения баз данных</p> <p>4.7. Работа в среде Microsoft ACCESS: интерфейс, основные понятия и возможности</p>	<p>4. Базы данных</p>
			<p>5.1. Глобальная компьютерная сеть INTERNET Основные понятия</p> <p>5.2. Структура, система адресации</p> <p>5.3. Сервисы Интернета. Средства использования сетевых сервисов</p>	<p>5. Локальные и глобальные сети ЭВМ. Защита информации в сетях</p>

			5.4. Основы защиты информации и сведений, составляющих государственную тайну	
--	--	--	--	--

3. Экзаменационные вопросы

№ п/п	Компетенции		ЭКЗАМЕНАЦИОННЫЕ ВОПРОСЫ	№ и наименование раздела
	Код	Определение		
1	2	3	4	5
1.	ОПК-1	владение широкой общей подготовкой (базовыми знаниями) для решения практических задач в области информационных систем и технологий;	1.1. Информатика как наука и предметная область: основные понятия и определения 1.2. Основные направления науки информатики, структура предметной области информатики. 1.3. История развития информатики 1.4. Информация и информационные процессы: подходы к определению информации 1.5. Меры информации, характеристика процессов сбора, передачи, обработки и накопления информации 1.6. Представление числовой, символьной и графической информации в ЭВМ 1.7. Логические основы ЭВМ	1. Основы теории информации и кодирования. Общая характеристика процессов сбора, передачи, обработки и накопления информации
			2.1. История развития вычислительной техники 2.2. Классификация СВТ 2.3. Поколения ЭВМ 2.4. Принципы организации ЭВМ фон-неймановской архитектуры 2.5. Архитектура персонального компьютера	2. Технические средства реализации информационных процессов
			3.1. Структура программного обеспечения ЭВМ 3.2. Системное программное обеспечение 3.3. Операционные системы. 3.4. Файловая структура 3.5. Служебное ПО 3.6. Информационная технология подготовки текстовых документов в среде текстового процессора 3.7. Работа в среде Microsoft Word 3.8. Информационная технология обработки числовых данных в среде табличного процессора 3.9. Работа в среде Microsoft EXCEL: интерфейс, основные понятия и возможности	3. Программные средства реализации информационных процессов
			4.1. БД. Общие положения 4.2. Типология баз данных	4. Базы данных

			<p>4.3. Структурные элементы базы данных</p> <p>4.4. СУБД и их функциональные возможности</p> <p>4.5. Модели данных</p> <p>4.6. Принципы построения баз данных</p> <p>4.7. Работа в среде Microsoft ACCESS: интерфейс, основные понятия и возможности</p>	
			<p>5.1. Глобальная компьютерная сеть INTERNET Основные понятия</p> <p>5.2. Структура, система адресации</p> <p>5.3. Сервисы Интернета. Средства использования сетевых сервисов</p> <p>5.4. Основы защиты информации и сведений, составляющих государственную тайну</p>	<p>5. Локальные и глобальные сети ЭВМ. Защита информации в сетях</p>
			<p>6.1. Понятие алгоритма</p> <p>6.2. Свойства алгоритма</p> <p>6.3. Способы описания алгоритма</p> <p>6.4. Графический способ описания алгоритма. Блок-схема, структурограмма</p> <p>6.5. Структурный подход к разработке алгоритма. Концепции структурного программирования</p> <p>6.6. Классификация и обзор языков программирования высокого уровня</p> <p>6.7. Алфавит языка программирования Паскаль</p> <p>6.8. Конструкции языка</p> <p>6.9. Алгоритм линейной структуры. Программная реализация</p> <p>6.10. Алгоритм разветвленной структуры. Модели ветвления. Программная реализация</p> <p>6.11. Алгоритм циклической структуры</p> <p>6.12. Правила создания цикла</p> <p>6.13. Программная реализация регулярного цикла</p> <p>6.14. Программная реализация цикла итеративного типа с предусловием</p> <p>6.15. Программная реализация цикла итеративного типа с постусловием</p> <p>6.16. Массив, правила организации, способы описания</p> <p>6.17. Программная реализация обработки одномерного массива</p> <p>6.18. Программная реализация обработки двумерного массива</p>	<p>6. Основы алгоритмизации и программирования. Языки программирования высокого уровня</p>
2.	ОПК-4	понимание сущности и значения информации в	1.1. Информатика как наука и предметная область: основные	1. Основы теории информации и

		развитии современного информационного общества, соблюдение основных требований к информационной безопасности, в том числе защите государственной тайны;	<p>понятия и определения</p> <p>1.2. Основные направления науки информатики, структура предметной области информатика.</p> <p>1.3. История развития информатики</p> <p>1.4. Информация и информационные процессы: подходы к определению информации</p> <p>1.5. Меры информации, характеристика процессов сбора, передачи, обработки и накопления информации</p> <p>1.6. Представление числовой, символьной и графической информации в ЭВМ</p> <p>1.7. Логические основы ЭВМ</p>	кодирования. Общая характеристика процессов сбора, передачи, обработки и накопления информации
			<p>2.1. История развития вычислительной техники</p> <p>2.2. Классификация СВТ</p> <p>2.3. Поколения ЭВМ</p> <p>2.4. Принципы организации ЭВМ фон-неймановской архитектуры</p> <p>2.5. Архитектура персонального компьютера</p>	2. Технические средства реализации информационных процессов
			<p>3.1. Структура программного обеспечения ЭВМ</p> <p>3.2. Системное программное обеспечение</p> <p>3.3. Операционные системы.</p> <p>3.4. Файловая структура</p> <p>3.5. Служебное ПО</p> <p>3.6. Информационная технология подготовки текстовых документов в среде текстового процессора</p> <p>3.7. Работа в среде Microsoft Word</p> <p>3.8. Информационная технология обработки числовых данных в среде табличного процессора</p> <p>3.9. Работа в среде Microsoft EXCEL: интерфейс, основные понятия и возможности</p>	3. Программные средства реализации информационных процессов
			<p>БД. Общие положения</p> <p>4.2. Типология баз данных</p> <p>4.3. Структурные элементы базы данных</p> <p>4.4. СУБД и их функциональные возможности</p> <p>4.5. Модели данных</p> <p>4.6. Принципы построения баз данных</p> <p>4.7. Работа в среде Microsoft ACCESS: интерфейс, основные понятия и возможности</p>	4. Базы данных
			<p>5.1. Глобальная компьютерная сеть INTERNET Основные понятия</p> <p>5.2. Структура, система адресации</p>	5. Локальные и глобальные сети ЭВМ. Защита информации в сетях

			<p>5.3. Сервисы Интернета. Средства использования сетевых сервисов</p> <p>5.4. Основы защиты информации и сведений, составляющих государственную тайну</p>	
			<p>6.1. Понятие алгоритма</p> <p>6.2. Свойства алгоритма</p> <p>6.3. Способы описания алгоритма</p> <p>6.4. Графический способ описания алгоритма. Блок-схема, структурограмма</p> <p>6.5. Структурный подход к разработке алгоритма. Концепции структурного программирования</p> <p>6.6. Классификация и обзор языков программирования высокого уровня</p> <p>6.7. Алфавит языка программирования Паскаль</p> <p>6.8. Конструкции языка</p> <p>6.9. Алгоритм линейной структуры. Программная реализация</p> <p>6.10. Алгоритм разветвленной структуры. Модели ветвления. Программная реализация</p> <p>6.11. Алгоритм циклической структуры</p> <p>6.12. Правила создания цикла</p> <p>6.13. Программная реализация регулярного цикла</p> <p>6.14. Программная реализация цикла итеративного типа с предусловием</p> <p>6.15. Программная реализация цикла итеративного типа с постусловием</p> <p>6.16. Массив, правила организации, способы описания</p> <p>6.17. Программная реализация обработки одномерного массива</p> <p>6.18. Программная реализация обработки двумерного массива</p>	<p>6. Основы алгоритмизации и программирования. Языки программирования высокого уровня</p>
3.	ОПК-5	<p>способность использовать современные компьютерные технологии поиска информации для решения поставленной задачи, критического анализа этой информации и обоснования принятых идей и подходов к решению.</p>	<p>1.1. Информатика как наука и предметная область: основные понятия и определения</p> <p>1.2. Основные направления науки информатики, структура предметной области информатика.</p> <p>1.3. История развития информатики</p> <p>1.4. Информация и информационные процессы: подходы к определению информации</p> <p>1.5. Меры информации, характеристика процессов сбора, передачи, обработки и накопления информации</p> <p>1.6. Представление числовой,</p>	<p>1. Основы теории информации и кодирования. Общая характеристика процессов сбора, передачи, обработки и накопления информации</p>

		<p>символьной и графической информации в ЭВМ</p> <p>1.7. Логические основы ЭВМ</p>	
		<p>2.1.История развития вычислительной техники</p> <p>2.2.Классификация СВТ</p> <p>2.3.Поколения ЭВМ</p> <p>2.4.Принципы организации ЭВМ фон-неймановской архитектуры</p> <p>2.5. Архитектура персонального компьютера</p>	<p>2. Технические средства реализации информационных процессов</p>
		<p>3.1. Структура программного обеспечения ЭВМ</p> <p>3.2. Системное программное обеспечение</p> <p>3.3. Операционные системы.</p> <p>3.4. Файловая структура</p> <p>3.5. Служебное ПО</p> <p>3.6. Информационная технология подготовки текстовых документов в среде текстового процессора</p> <p>3.7. Работа в среде Microsoft Word</p> <p>3.8. Информационная технология обработки числовых данных в среде табличного процессора</p> <p>3.9.Работа в среде Microsoft EXCEL: интерфейс, основные понятия и возможности</p>	<p>3. Программные средства реализации информационных процессов</p>
		<p>4.1. БД. Общие положения</p> <p>4.2.Типология баз данных</p> <p>4.3.Структурные элементы базы данных</p> <p>4.4.СУБД и их функциональные возможности</p> <p>4.5.Модели данных</p> <p>4.6.Принципы построения баз данных</p> <p>4.7. Работа в среде Microsoft ACCESS: интерфейс, основные понятия и возможности</p>	<p>4. Базы данных</p>
		<p>5.1. Глобальная компьютерная сеть INTERNET Основные понятия</p> <p>5.2.Структура, система адресации</p> <p>5.3.Сервисы Интернета. Средства использования сетевых сервисов</p> <p>5.4. Основы защиты информации и сведений, составляющих государственную тайну</p>	<p>5.Локальные и глобальные сети ЭВМ. Защита информации в сетях</p>
		<p>6.1. Понятие алгоритма</p> <p>6.2. Свойства алгоритма</p> <p>6.3.Способы описания алгоритма</p> <p>6.4.Графический способ описания алгоритма. Блок-схема, структурограмма</p> <p>6.5.Структурный подход к разработке алгоритма.</p>	<p>6. Основы алгоритмизации и программирования. Языки программирования высокого уровня</p>

		<p>Концепции структурного программирования</p> <p>6.6.Классификация и обзор языков программирования высокого уровня</p> <p>6.7.Алфавит языка программирования Паскаль</p> <p>6.8. Конструкции языка</p> <p>6.9.Алгоритм линейной структуры. Программная реализация</p> <p>6.10.Алгоритм разветвленной структуры. Модели ветвления. Программная реализация</p> <p>6.11.Алгоритм циклической структуры</p> <p>6.12. Правила создания цикла</p> <p>6.13.Программная реализация регулярного цикла</p> <p>6.14. Программная реализация цикла итеративного типа с предусловием</p> <p>6.15. Программная реализация цикла итеративного типа с постусловием</p> <p>6.16.Массив, правила организации, способы описания</p> <p>6.17. Программная реализация обработки одномерного массива</p> <p>6.18. Программная реализация обработки двумерного массива</p>	
--	--	---	--

4. Описание показателей и критериев оценивания компетенций

Показатели	Оценка	Критерии
<p>Знать:</p> <p>ОПК-1:</p> <ul style="list-style-type: none"> – основные сведения о дискретных структурах, используемых в персональных компьютерах; <p>ОПК-4:</p> <ul style="list-style-type: none"> – структуру локальных и глобальных компьютерных сетей. – основы информационной безопасности; основы поиска информации в компьютерных сетях; <p>ОПК-5:</p> <ul style="list-style-type: none"> – основные алгоритмы типовых численных методов решения математических задач; один из языков программирования; <p>Уметь:</p> <p>ОПК-1:</p> <ul style="list-style-type: none"> – выполнять расчеты с применением современных технических средств; – использовать внешние носители информации для обмена данными между машинами, создавать резервные копии, архивы данных и программ; – работать в качестве пользователя персонального компьютера; <p>ОПК-4:</p> <ul style="list-style-type: none"> – использовать информацию 	отлично	<p>Оценка «отлично» выставляется в случае, если студент демонстрирует:</p> <ul style="list-style-type: none"> – всестороннее систематическое знание программного материала; – правильное выполнение типовых заданий, направленных на применение программного материала; – правильное применение основных положений программного материала.
	хорошо	<p>Оценка «хорошо» выставляется в случае, если студент демонстрирует:</p> <ul style="list-style-type: none"> – недостаточно полное знание программного материала; – выполнение с несущественными ошибками типовых заданий, направленных на применение программного материала; – применение с несущественными ошибками основных положений программного материала.
	удовлетворительно	<p>Оценка «удовлетворительно» выставляется в случае, если студент демонстрирует:</p> <ul style="list-style-type: none"> – частичное знание программного материала; – частичное выполнение типовых заданий, направленных на

<p>компьютерных сетей в своей профессиональной деятельности для повышения мастерства;</p> <p>ОПК-5:</p> <p>– использовать языки и системы программирования, работать с программными средствами общего назначения;</p> <p>Владеть:</p> <p>ОПК-1:</p> <p>навыками систематизации информации;</p> <p>ОПК-4:</p> <p>– теоретическими и программными средствами защиты информации при работе с компьютерными системами, включая системы антивирусной защиты.</p> <p>ОПК-5:</p> <p>– методами поиска и обмена информацией в компьютерных сетях.</p>		<p>применение программного материала;</p> <p>– частичное применение основных положений программного материала.</p>
	неудовлетворительно	<p>Оценка «неудовлетворительно» выставляется в случае, если студент демонстрирует:</p> <p>– существенные пробелы в знании программного материала;</p> <p>– принципиальные ошибки при выполнении типовых заданий, направленных на применение программного материала;</p> <p>– невозможность применения основных положений программного материала.</p>
	зачтено	<p>Оценка «зачтено» выставляется студенту, если вопросы раскрыты, изложены логично, без существенных ошибок, показано умение иллюстрировать теоретические положения конкретными примерами, продемонстрировано усвоение ранее изученных вопросов, сформированность компетенций, устойчивость используемых умений и навыков. Допускаются незначительные ошибки.</p>
	не зачтено	<p>Оценка «не зачтено» выставляется, если не раскрыто основное содержание учебного материала; обнаружено незнание или непонимание большей или наиболее важной части учебного материала; допущены ошибки в определении понятий, которые не исправлены после нескольких наводящих вопросов; не сформированы компетенции, умения и навыки.</p>

4. Методические материалы, определяющие процедуры оценивания знаний, умений, навыков и опыта деятельности

Цель и задачи дисциплины «Информатика» представлены в разделе 1 настоящей рабочей программы. Место дисциплины в структуре образовательной программы представлено в разделе 2 настоящей рабочей программы. Распределение объема дисциплины по формам обучения с указанием видов учебных занятий представлено в разделе 3 настоящей рабочей программы. Содержание дисциплины указано в разделе 4 настоящей рабочей программы.

Учебно-методические материалы для самостоятельной работы обучающихся по дисциплине находятся в свободном доступе в соответствии с разделом 6 настоящей рабочей программы.

При изучении дисциплины необходимо использовать литературу, указанную в разделе 7 настоящей рабочей программы, а также перечень ресурсов информационно-телекоммуникационной сети «Интернет», представленных в разделе 8 настоящей рабочей программы.

Консультации для обучающихся по дисциплине проводятся в соответствии с графиком проведения консультаций, представленном на стенде кафедры, за которой закреплена указанная дисциплина.

К зачету и экзамену допускаются обучающиеся очной формы обучения, которые выполнили и оформили все лабораторные работы, курсовую работу предусмотренные в

конкретном семестре. Методические указания по выполнению и оформлению представлены в разделе 9 настоящей рабочей программы.

К экзамену допускаются обучающиеся заочной формы обучения, которые выполнили и оформили все лабораторные работы, курсовую работу. Методические указания по выполнению и оформлению представлены в разделе 9 настоящей рабочей программы.

Информационные технологии, используемые при освоении дисциплины, перечислены в разделе 10 настоящей рабочей программы.

Система оценивания уровня освоения дисциплины предусматривает текущий и итоговый (промежуточная аттестация) виды контроля.

Текущий контроль основан на проверке выполнения лабораторных работ. При этом оценивается: правильность выполнения заданий, соблюдение требований к содержанию и оформлению отчетов, соблюдение сроков выполнения работ, уровень ответов при защите работ.

Оценка знаний, умений, навыков осуществляется в процессе промежуточной аттестации обучающихся по дисциплине, которая осуществляется в виде зачета (устного собеседования) и экзамена. Для оценивания знаний, умений, навыков используются ФОС по дисциплине, содержащий экзаменационные вопросы и билеты, вопросы к зачету.

Экзамен может проводиться в письменной форме по выданному преподавателем заданию либо в виде теста.

По итогам выполненного задания преподаватель оценивает уровень знаний, умений, навыков. Описание показателей и критериев оценивания компетенций, сформированных по итогам изучения дисциплины, представлено в разделе 4 Приложения 1 настоящей рабочей программы.

АННОТАЦИЯ рабочей программы дисциплины «Информатика»

1. Цель и задачи дисциплины

Целью изучения дисциплины является: обеспечить изучение студентами информатики как комплекса научно-практических дисциплин, изучающих все аспекты получения, хранения, преобразования, передачи и использования информации, подготовка к осознанному использованию информационных технологий в учебной, а затем и профессиональной деятельности.

Задачей изучения дисциплины является:

- формирование у студентов систематизированных знаний о роли информатики в жизни человека и общества;
- выработка представления о роли и месте информатики в современной цивилизации и мировой культуре;
- выработка умения логически мыслить, оперировать с абстрактными объектами и понятиями;
- формирование понимания основ функционирования вычислительной техники;
- формирование навыков практической работы с важнейшими техническими и программными средствами;
- выработка навыков алгоритмизации и структурирования данных
- развитие практических навыков по разработке программ с использованием языка программирования;
- развитие творческого понимания теоретического и практического материала;
- формирование профессиональных качеств и навыков самостоятельной работы у будущих специалистов.

2. Структура дисциплины

2.1 Распределение трудоемкости по отдельным видам учебной работы, включая самостоятельную работу:

Лекции – 70 ч.

Лабораторные работы – 70 ч.

Самостоятельная работа – 166 ч.

Общая трудоемкость дисциплины составляет 360 часов, 10 зачетных единиц.

2.2 Основные разделы дисциплины:

1. Основы теории информации и кодирования. Общая характеристика процессов сбора, передачи, обработки и накопления информации.
2. Технические и программные средства реализации информационных процессов.
3. Программные средства реализации информационных процессов.
4. Базы данных.
5. Локальные и глобальные сети ЭВМ. Защита информации в сетях.
6. Основы алгоритмизации и программирования. Языки программирования высокого уровня.

3. Планируемые результаты обучения (перечень компетенций)

Процесс изучения дисциплины направлен на формирование следующих компетенций:

ОПК-1 – владением широкой общей подготовкой (базовыми знаниями) для решения практических задач в области информационных систем и технологий;

ОПК-4 – пониманием сущности и значения информации в развитии современного информационного общества, соблюдение основных требований к информационной безопасности, в том числе защите государственной тайны;

ОПК-5 – способностью использовать современные компьютерные технологии поиска информации для решения поставленной задачи, критического анализа этой информации и обоснования принятых идей и подходов к решению.

4. Вид промежуточной аттестации: зачет, курсовая работа, экзамен.

*Протокол о дополнениях и изменениях в рабочей программе
на 20__-20__ учебный год*

1. В рабочую программу по дисциплине вносятся следующие дополнения:

2. В рабочую программу по дисциплине вносятся следующие изменения:

Протокол заседания кафедры № _____ от «__» _____ 20__ г.,
(разработчик)

Заведующий кафедрой _____
(подпись)

(Ф.И.О.)

Программа составлена в соответствии с федеральным государственным образовательным стандартом высшего образования по направлению подготовки 09.03.02 Информационные системы и технологии от «12» марта 2015 г. № 219

для набора 2015 года: и учебным планом ФГБОУ ВО «БрГУ» для очной формы обучения от «03» июля 2018 г. № 413.

для набора 2016 года: и учебным планом ФГБОУ ВО «БрГУ» для очной формы обучения от «16» сентября 2016 г. № 622, заочной формы обучения от «16» сентября 2016 г. № 622

для набора 2017 года: и учебным планом ФГБОУ ВО «БрГУ» для очной формы обучения от «06» марта 2017 г. № 125, заочной формы обучения от «06» марта 2017 г. № 125.

для набора 2018 года: и учебным планом ФГБОУ ВО «БрГУ» для очной формы обучения от «12» марта 2018 г. № 130, заочной формы обучения от «12» марта 2018 г. № 130.

Программу составили:

Ефремова А.Н., ст. преподаватель каф. ИиПМ _____

Рабочая программа рассмотрена и утверждена на заседании кафедры ИиПМ

от «19» декабря 2018 г., протокол № 5

И.о. заведующего кафедрой ИиПМ _____ А.С. Толстиков

СОГЛАСОВАНО:

И.о. заведующего кафедрой ИиПМ _____ А.С. Толстиков

Директор библиотеки _____ Т.Ф. Сотник

Рабочая программа одобрена методической комиссией ЕН факультета

от «20» декабря 2018 г., протокол № 4

Председатель методической комиссии факультета _____ М.А. Варданян

СОГЛАСОВАНО:

Начальник
учебно-методического управления _____ Г.П. Нежевец

Регистрационный № _____