

МИНИСТЕРСТВО НАУКИ И ВЫСШЕГО ОБРАЗОВАНИЯ РОССИЙСКОЙ ФЕДЕРАЦИИ

ФЕДЕРАЛЬНОЕ ГОСУДАРСТВЕННОЕ БЮДЖЕТНОЕ
ОБРАЗОВАТЕЛЬНОЕ УЧРЕЖДЕНИЕ
ВЫСШЕГО ОБРАЗОВАНИЯ

«БРАТСКИЙ ГОСУДАРСТВЕННЫЙ УНИВЕРСИТЕТ»

Кафедра управления в технических системах

УТВЕРЖДАЮ:

Проректор по учебной работе

_____ Е.И. Луковникова

« _____ » _____ 201 г.

РАБОЧАЯ ПРОГРАММА ДИСЦИПЛИНЫ

**МНОГОМЕРНЫЕ И МНОГОСВЯЗНЫЕ
СИСТЕМЫ УПРАВЛЕНИЯ**

Б1.В.ДВ.06.01

НАПРАВЛЕНИЕ ПОДГОТОВКИ

11.03.02 Инфокоммуникационные технологии и системы связи

ПРОФИЛЬ ПОДГОТОВКИ

Многоканальные телекоммуникационные системы

Программа академического бакалавриата

Квалификация выпускника: бакалавр

1. ПЕРЕЧЕНЬ ПЛАНИРУЕМЫХ РЕЗУЛЬТАТОВ ОБУЧЕНИЯ ПО ДИСЦИПЛИНЕ, СООТНЕСЕННЫХ С ПЛАНИРУЕМЫМИ РЕЗУЛЬТАТАМИ ОСВОЕНИЯ ОБРАЗОВАТЕЛЬНОЙ ПРОГРАММЫ	3
2. МЕСТО ДИСЦИПЛИНЫ В СТРУКТУРЕ ОБРАЗОВАТЕЛЬНОЙ ПРОГРАММЫ	4
3. РАСПРЕДЕЛЕНИЕ ОБЪЕМА ДИСЦИПЛИНЫ	4
3.1 Распределение объёма дисциплины по формам обучения.....	4
3.2 Распределение объёма дисциплины по видам учебных занятий и трудоемкости	5
4. СОДЕРЖАНИЕ ДИСЦИПЛИНЫ	5
4.1 Распределение разделов дисциплины по видам учебных занятий	5
4.2 Содержание дисциплины, структурированное по разделам и темам	6
4.3 Лабораторные работы.....	40
4.4 Семинары / практические занятия.....	40
4.5 Контрольные мероприятия: курсовой проект (курсовая работа), контрольная работа, РГР, реферат.....	40
5. МАТРИЦА СООТНЕСЕНИЯ РАЗДЕЛОВ УЧЕБНОЙ ДИСЦИПЛИНЫ К ФОРМИРУЕМЫМ В НИХ КОМПЕТЕНЦИЯМ И ОЦЕНКЕ РЕЗУЛЬТАТОВ ОСВОЕНИЯ ДИСЦИПЛИНЫ	42
6. ПЕРЕЧЕНЬ УЧЕБНО-МЕТОДИЧЕСКОГО ОБЕСПЕЧЕНИЯ ДЛЯ САМОСТОЯТЕЛЬНОЙ РАБОТЫ ОБУЧАЮЩИХСЯ ПО ДИСЦИПЛИНЕ	43
7. ПЕРЕЧЕНЬ ОСНОВНОЙ И ДОПОЛНИТЕЛЬНОЙ ЛИТЕРАТУРЫ, НЕОБХОДИМОЙ ДЛЯ ОСВОЕНИЯ ДИСЦИПЛИНЫ.....	43
8. ПЕРЕЧЕНЬ РЕСУРСОВ ИНФОРМАЦИОННО – ТЕЛЕКОММУНИКАЦИОННОЙ СЕТИ «ИНТЕРНЕТ» НЕОБХОДИМЫХ ДЛЯ ОСВОЕНИЯ ДИСЦИПЛИНЫ	44
9. МЕТОДИЧЕСКИЕ УКАЗАНИЯ ДЛЯ ОБУЧАЮЩИХСЯ ПО ОСВОЕНИЮ ДИСЦИПЛИНЫ.....	44
9.1. Методические указания для обучающихся по выполнению лабораторных работ / семинаров / практических работ	44
9.2. Методические указания по выполнению контрольной работы.....	49
10. ПЕРЕЧЕНЬ ИНФОРМАЦИОННЫХ ТЕХНОЛОГИЙ, ИСПОЛЬЗУЕМЫХ ПРИ ОСУЩЕСТВЛЕНИИ ОБРАЗОВАТЕЛЬНОГО ПРОЦЕССА ПО ДИСЦИПЛИНЕ	50
11. ОПИСАНИЕ МАТЕРИАЛЬНО-ТЕХНИЧЕСКОЙ БАЗЫ, НЕОБХОДИМОЙ ДЛЯ ОСУЩЕСТВЛЕНИЯ ОБРАЗОВАТЕЛЬНОГО ПРОЦЕССА ПО ДИСЦИПЛИНЕ	50
Приложение 1. Фонд оценочных средств для проведения промежуточной аттестации обучающихся по дисциплине.....	51
Приложение 2. Аннотация рабочей программы дисциплины	55
Приложение 3. Протокол о дополнениях и изменениях в рабочей программе	56

1. ПЕРЕЧЕНЬ ПЛАНИРУЕМЫХ РЕЗУЛЬТАТОВ ОБУЧЕНИЯ ПО ДИСЦИПЛИНЕ, СООТНЕСЕННЫХ С ПЛАНИРУЕМЫМИ РЕЗУЛЬТАТАМИ ОСВОЕНИЯ ОБРАЗОВАТЕЛЬНОЙ ПРОГРАММЫ

Вид деятельности выпускника

Дисциплина охватывает круг вопросов, относящихся к проектному виду профессиональной деятельности выпускника в соответствии с компетенцией и видами деятельности, указанными в учебном плане.

Цель дисциплины

Изложение базовых принципов математического моделирования многомерных систем для обеспечения желаемых динамических свойств; умение применять полученные знания и навыки при проектировании многоканальных систем передачи и коммутации.

Задачи дисциплины

Подготовить обучающихся к самостоятельной работе по решению практических задач, связанных с построением математических моделей непрерывных и дискретных многомерных систем, с использованием аппарата стандартных форм уравнений состояния и формулы Мейсона, с проектированием многомерных и многосвязных моделей реальных объектов связи.

Код компетенции	Содержание компетенций	Перечень планируемых результатов обучения по дисциплине
1	2	3
ПК-11	умение проводить технико-экономическое обоснование проектных расчётов с использованием современных подходов и методов	знать: - основные положения теории многомерных и многосвязных систем управления; уметь: - проводить технико-экономическое обоснование проектных расчётов с использованием современных подходов и методов; владеть: - приёмами проектирования многомерных и многосвязных моделей реальных объектов связи.

2. МЕСТО ДИСЦИПЛИНЫ В СТРУКТУРЕ ОБРАЗОВАТЕЛЬНОЙ ПРОГРАММЫ

Дисциплина Б1.В.ДВ.06.01 «Многомерные и многосвязные системы управления» относится к вариативной части, дисциплина по выбору.

Дисциплина «Многомерные и многосвязные системы управления» базируется на знаниях, полученных при изучении таких учебных дисциплин, как Б1.Б.06 Математический анализ, Б1.Б.21 Теория вероятности и математическая статистика, Б1.В.ДВ.07.01 Основы теории автоматического управления.

Дисциплина «Многомерные и многосвязные системы управления» представляет основу для изучения дисциплин: Б1.В.15 Проектирование и эксплуатация систем передачи, Б3.В.03(П) Производственная (преддипломная практика), Б3.Б.01 Защита выпускной квалификационной работы, включая подготовку к процедуре защиты и процедуру защиты.

Такое системное междисциплинарное изучение направлено на достижение требуемого ФГОС уровня подготовки по квалификации бакалавр.

3. РАСПРЕДЕЛЕНИЕ ОБЪЕМА ДИСЦИПЛИНЫ

3.1. Распределение объема дисциплины по формам обучения

Форма обучения	Курс	Семестр	Трудоемкость дисциплины в часах						Контрольная работа	Вид промежуточной аттестации
			Всего часов (с экз.)	Аудиторных часов	Лекции	Лабораторные работы	Практические занятия	Самостоятельная работа		
1	2	3	4	5	6	7	8	9	10	11
Очная	4	8	108	48	24	-	24	60	кр	зачёт
Заочная	-	-	-	-	-	-	-	-	-	-
Заочная (ускоренное обучение)	-	-	-	-	-	-	-	-	-	-
Очно-заочная	-	-	-	-	-	-	-	-	-	-

3.2. Распределение объема дисциплины по видам учебных занятий и трудоемкости

Вид учебных занятий	Трудоемкость (час.)	в т.ч. в интерактивной, активной, инновационной формах, (час.)	Распределение по семестрам, час
			8
1	2	3	4
I. Контактная работа обучающихся с преподавателем (всего)	48	10	48
Лекции (Лк)	24	6	24
Практические занятия (ПЗ)	24	4	24
Групповые (индивидуальные) консультации	+	-	+
Контрольная работа	+	-	+
II. Самостоятельная работа обучающихся (СР)	60	-	60
Подготовка к практическим занятиям	15		15
Выполнение контрольной работы	30		30
Подготовка к зачёту в течении семестра	15	-	15
III. Промежуточная аттестация зачёт	+	-	+
Общая трудоемкость дисциплины час. зач. ед.	108	-	108
	3	-	3

4. СОДЕРЖАНИЕ ДИСЦИПЛИНЫ

4.1. Распределение разделов дисциплины по видам учебных занятий

- для очной формы обучения:

№ раздела и темы	Наименование раздела и тема дисциплины	Трудоемкость, (час.)	Виды учебных занятий, включая самостоятельную работу обучающихся и трудоемкость; (час.)		
			учебные занятия		самостоятельная работа обучающихся
			лекции	практические занятия	
1	2	3	4	5	6
1.	Понятия многомерной и многосвязной системы	12	3	-	9
1.1.	Основные определения	3,5	1	-	2,5
1.2.	Качество переходных процессов	3,5	1	-	2,5
1.3.	Понятие многосвязности системы	5	1	-	4
2.	Граф системы управления	16	3	4	9
2.1.	Структурные схемы и графы	6,5	1,5	-	5
2.2.	Формула Мейсона	9,5	1,5	4	4
3.	Моделирование в переменных состояниях	15	3	4	8
4.	Схемы моделирования для перехода от передаточных функций к векторно-матричным моделям	15	3	4	8
5.	Решение уравнений состояния	15	3	4	8
5.1.	Метод преобразования Лапласа	5,5	1,5	-	4
5.2.	Метод разложения в бесконечный ряд	3	1,0	-	2
5.3.	Передаточные функции	6,5	0,5	4	2
6.	Модели дискретных систем в переменных состояниях	9	3	-	6
6.1.	Переменные состояния	4,5	1,5	-	3
6.2.	Решение уравнений состояния	4,5	1,5	-	3
7.	Управляемость. Наблюдаемость. Вырожденность передаточной функции	13	3	4	6
7.1.	Управляемость	5	1,0	2	2
7.2.	Наблюдаемость	3,5	0,5	1	2
7.3.	Вырожденность передаточной функции	4,5	1,5	1	2
8.	Критерии качества систем управления	13	3	4	6
8.1.	Постановка задачи	3	1	1	1
8.2.	Оптимальное распределение полюсов системы управления	10	2	3	5
ИТОГО		108	24	24	60

4.2. Содержание дисциплины, структурированное по разделам и темам

Раздел 1:

Понятия многомерной и многосвязной системы

1.1 Основные определения

Для изучения подходов к моделированию, эквивалентированию и синтезу желаемых динамических свойств многосвязных систем управления, напомним несколько известных определений.

Опр. 1. Одномерная система имеет один вход и один выход.

Опр. 2. Многомерная система имеет несколько контролируемых переменных (несколько входов и выходов).

Теория многомерных систем развита в работах М.В. Меерова, А.А. Красовского, А.Г. Александрова, Е.И. Баранчука и других авторов.

Опр. 3. Критерий качества – это функционал, величина которого зависит от управляющих воздействий и характеризует уровень соответствия свойств системы желаемым.

Сразу заметим, что при обилии существующих критериев управления, в данном курсе предпочтение будет отдаваться функционалу, обеспечивающему минимальное время затухания переходных процессов (п.п.), возникающих в сколь угодно сложной системе в результате различных функциональных и случайных возмущений. Известно, что универсальной мерой скорости затухания п.п. в линейных системах является степень устойчивости α_m – величина действительной части самого правого характеристического корня на комплексной плоскости.

Опр. 4. Односвязная система – это та система, у которой критерий качества управления однозначно связан с управляющим воздействием.

1.2 Качество переходных процессов

Рассмотрим подробнее, от чего формально зависит время затухания п.п., а также устойчивость линейной системы, в уравнения движения которой, входят переменные только в первой степени.

Решение линейного неоднородного дифференциального уравнения (д.у.) в общем виде состоит из двух составляющих – вынужденной (установившейся) и свободной (переходной):

$$x(t) = x_{\text{уст.}}(t) + x_{\text{неп.}}(t). \quad (1.1)$$

где $x_{\text{уст.}}(t)$ – частное решение неоднородного д.у. с правой частью, описывающее вынужденный режим системы, устанавливающийся по окончании п.п. (например, для электрической системы гармонический, с частотой 50 гц.); $x_{\text{неп.}}(t)$ – общее решение однородного д.у., описывающее п.п. в системе, вызванный данным возмущением.

Решение $x_{\text{неп.}}(t)$ однородного д.у., имеет вид:

$$x_{\text{неп.}}(t) = \sum_{i=1}^n C_i \cdot e^{\lambda_i t}, \quad (1.2)$$

где C_i – постоянная интегрирования, определяющаяся начальными условиями и возмущением; λ_i – корни характеристического уравнения, являющиеся комплексными:

$$\lambda_{i,i+1} = \alpha_i \pm j\beta_i. \quad (1.3)$$

Каждая пара корней дает в выражении (0.2) составляющую п.п., равную:

$$x_{\text{неп.}}(t) = C_i e^{(\alpha_i + j\beta_i)t} + C_{i+1} e^{(\alpha_i - j\beta_i)t} = e^{\alpha_i t} \cdot (C_i e^{j\beta_i t} + C_{i+1} e^{-j\beta_i t}) = C'_i e^{\alpha_i t} \cdot \sin(\beta_i t + \varphi_i), \quad (1.4)$$

$$\text{где } C'_i = \sqrt{C_i^2 + C_{i+1}^2}, \quad \varphi_i = \arctg \frac{C_{i+1}}{C_i}.$$

Как видно, соотношение (1.4) представляет собой синусоиду (частота β_i) с изменяющейся экспоненциально амплитудой. Если $\alpha_i < 0$, то составляющая затухает. Если хотя бы одна составляющая из всех n , где n – порядок дифференциальной системы уравнений, будет иметь $\alpha_i > 0$, система неустойчива. В частном случае, при $\beta_i = 0$, $\lambda_i = \lambda_{i+1} = a_i$ п.п. носит аperiодический характер.

Таким образом, суть принятого критерия качества заключается в следующем, чем левее расположен самый правый из комплексных корней (т.е. α_m отрицательное и максимальное по модулю), тем выше скорость затухания суммарного п.п..

1.3 Понятие многосвязности системы

Вернемся к определениям односвязности и многосвязности системы.

На рис. 1.1 представлены две одноконтурные структурные схемы регулирования двух разных параметров на некотором, например, тепловом объекте.

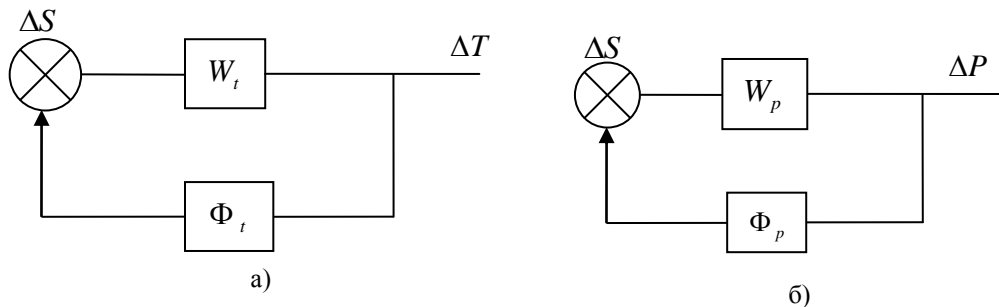


Рис. 1.1. Одноконтурные структурные схемы регулирования двух разных параметров (на рис. 1.1. опущен оператор «p»)

Пусть для схемы на рис. 1.1 а известны передаточная функция (ПФ) разомкнутой системы $W_{раз.t}(p)$ от регулирующего воздействия ΔS (например, изменение расхода топлива) к регулируемому параметру ΔT (изменение температуры теплоносителя), а также ПФ регулятора в обратной связи $\Phi_t(p)$. Пусть ПФ и закон регулирования будут простейшими:

$$W_{раз.t} = \frac{A_t}{1 + pT_t} ; \Phi_t = k_0, \text{ т.е. } \Delta S = k_0 \Delta T. \quad (1.5)$$

Корень характеристического полинома (ХП) нерегулируемой системы λ (знаменателя ПФ разомкнутой системы $W_{раз.t}(p)$) полностью определен величиной постоянной времени T_t и не может быть изменен:

$$W_{раз.t} = \frac{A_t}{1 + pT_t} \Rightarrow p = \lambda = -\frac{1}{T_t}. \quad (1.6)$$

Очевидно, λ имеет отрицательное действительное значение и определяет вид п.п. после возмущения как аperiодически затухающий по экспоненциальному закону $e^{\lambda t}$. При этом интенсивность затухания зависит от величины λ . Соответственно, при замыкании контура регулирования характеристический корень будет определяться из полинома знаменателя замкнутой ПФ:

$$W_{зам.t} = \frac{W_t}{1 - W_t \Phi_t} = \frac{\frac{A_t}{1 + pT_t}}{1 - \frac{A_t \Phi_t}{1 + pT_t}} = \frac{A_t}{1 + pT_t - A_t k_0} = \frac{A_t}{(1 - A_t k_0) + pT_t} \Rightarrow p = \lambda = \frac{-1 + A_t k_0}{T_t}. \quad (1.7)$$

В данном случае, знак и модуль вещественного характеристического корня λ зависят от величины и знака выбранного коэффициента усиления пропорционального регулятора k_0 . При этом существует однозначная связь: чем больше по модулю отрицательный k_0 , тем вы-

ше значение функционала качества – степени устойчивости системы. Тем самым представлен простейший пример односвязной системы.

Рассуждения относительно другого автономного (не связанного с первым) контуром регулирования (рис. 1.1 б) приводят к аналогичным выводам об односвязности соответствующей ему системы.

Заметим, что при незначительных усложнениях ПФ объекта и закона регулирования, при отсутствии взаимного влияния нескольких параметров (или сознательном неучете его) система может сохранять свойство односвязности при управлении.

Однако реальные системы управления и их динамические состояния характеризуются вектором взаимозависимых переменных, что часто приводит к противоречивости влияния на них одного и того же управляющего воздействия.

Рассмотрим более реальный пример регулирования теплового объекта, когда учитывается взаимное влияние выходных параметров ΔT (изменение температуры теплоносителя) и ΔP (изменение давления теплоносителя). На рис. 1.2 представлен регулируемый объект с параллельным воздействием двух контуров.

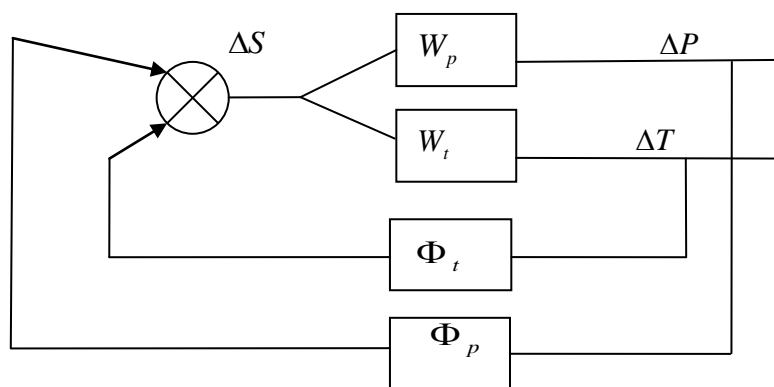


Рис. 1.2. Регулируемый объект с параллельным воздействием двух контуров

Двухконтурную схему (рис. 1.2) можно представить в виде одноконтурной (рис. 1.3).

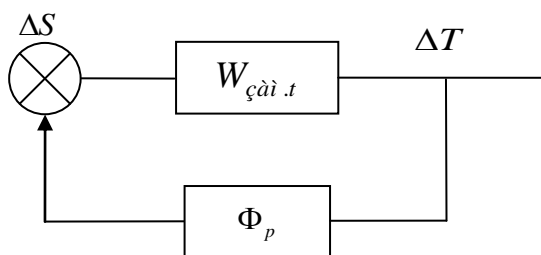


Рис. 1.3. Неявное представление внутренних контуров в системе

При этом

$$W_t' = \frac{W_t}{1 - W_p \Phi_p} \quad (1.8)$$

$$W_{зам.т} = \frac{W_t}{1 - W_t' \Phi_t} = \frac{W_t}{1 - W_p \Phi_p - W_t \Phi_t} \quad (1.9)$$

Если в системе управления имеется несколько замкнутых контуров с более сложными законами регулирования, например пропорционально-дифференцирующий, $\Delta S = (k_0 + k_1 p) \Delta T$, то многопараметрический ХП включает в качестве искомым настроечных параметров регуляторов несколько пар коэффициентов k_{0i} и k_{1i} .

Тогда ХП можно записать:

$$A_n p^n + A_{n-1} p^{n-1} f_{n-1}(k_{0i-1}, k_{1i-1}) + A_{n-2} p^{n-2} f_{n-2}(k_{0i-2}, k_{1i-2}) + \dots \quad (1.10)$$

Очевидно, установить однозначные зависимости между направлением изменения коэффициентов регуляторов, входящих в выражение (1.10) нелинейно и критерием качества – степенью устойчивости – в полиноме высокого порядка невозможно. Это утверждение является обоснованием и трактовкой свойства многосвязности систем управления.

Опр. 5. Многосвязной системой автоматического регулирования (АР) называется система АР с несколькими регулируемыми величинами, связанными между собой через объект регулирования, регулятор или нагрузку. ГЭСНп 81-04-02-2001.

Многосвязные САУ являются разновидностью многомерных систем автоматического управления. Как правило, многосвязная САУ (МСАУ) объединяет несколько односвязных (одномерных) САУ.

Опр. 6. Отдельная одномерная САУ носит название сепаратной САУ.

Итак, МСАУ представляет совокупность сепаратных САУ с перекрестными связями между ними. Примером многосвязной САУ является система взаимной синхронизации генераторов (СВСГ). На рис. 1.4 приведена структурная схема СВСГ, состоящая из четырех фазовых автоподстроек частоты (ФАПЧ), связанных между собой по полностью связному графу (рис. 1.5).

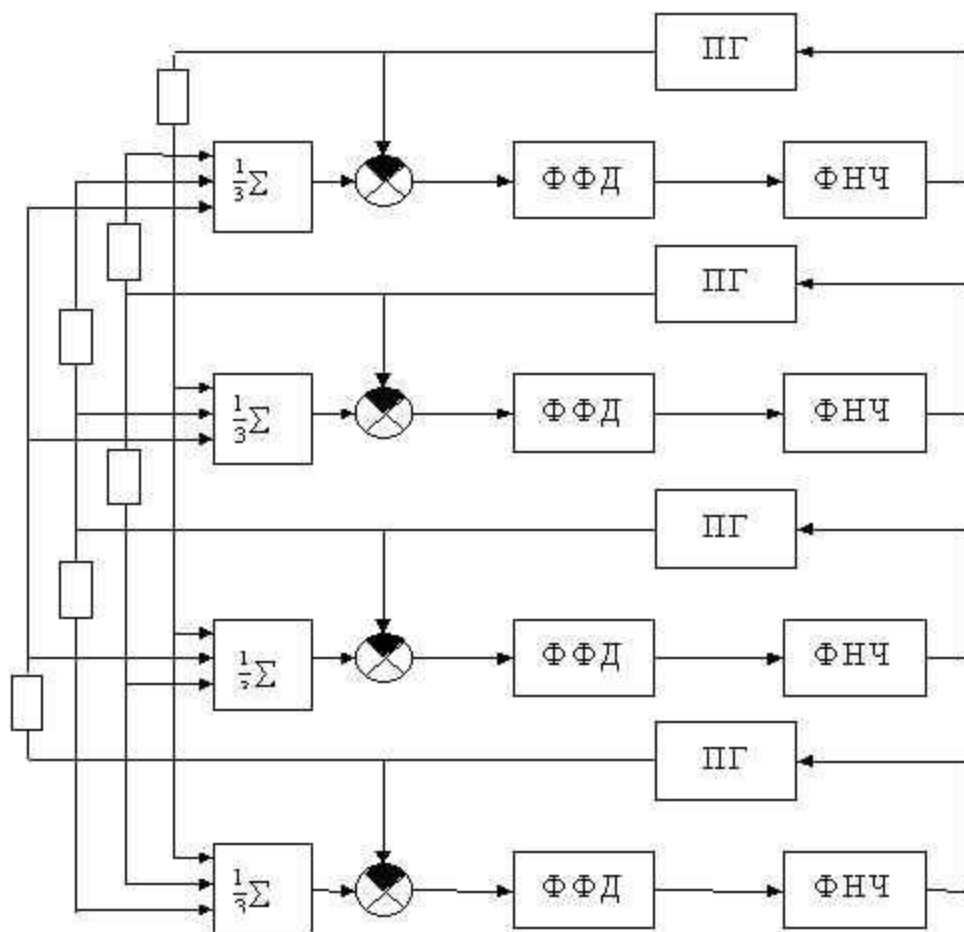


Рис. 1.4. Структурная схема СВСГ

Предполагается, что в каждом узле графа находится ФАПЧ, поэтому при количестве узлов, равном четырем, на измеритель фазовых рассогласований каждой ФАПЧ поступают сигналы изменения фазы от трех ФАПЧ. Сепаратными САУ в приведенном примере являются фазовые автоподстройки частоты, а соединения между отдельными ФАПЧ образуют перекрестные связи.

В общем случае в многосвязной САУ отдельные сепаратные САУ могут быть соединены между собой различным образом в соответствии с графом связности.

Так, в рассмотренном примере фрагмента сети синхронизации отдельные ФАПЧ соединены по полностью связному графу, что соответствует СВСГ, но могут быть случаи, когда граф связности представляет собой кольцо, шину, звезду, решетку и др.

Многосвязные САУ могут быть исследованы методами исследования многомерных САУ с применением аппарата матричного исчисления.

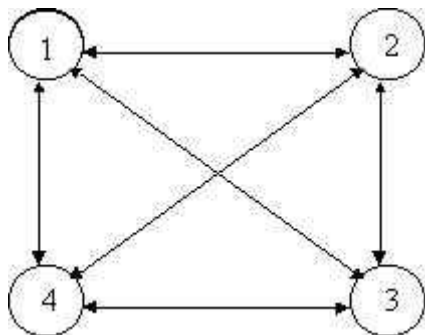


Рис. 1.5

Раздел 2: Граф системы управления

Лекция проводится в интерактивной форме с текущим контролем (3 час.)

2.1 Структурные схемы и графы

В курсе ТАУ было введено понятие передаточной функции линейной системы с постоянными параметрами. По определению, передаточная функция – это отношение изображения по Лапласу выходной переменной к изображению по Лапласу входной переменной (при нулевых начальных условиях). Пусть $E(s)$ – входная переменная (в виде изображения по Лапласу), $C(s)$ – выходная переменная, а $G(s)$ – передаточная функция. Одним из способов графического представления соотношения

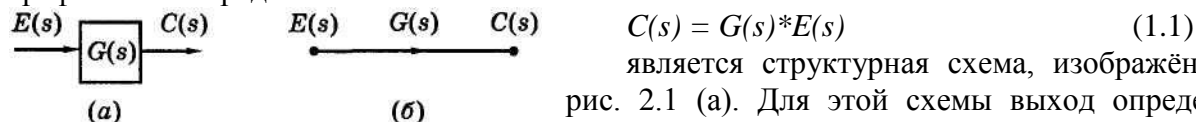


Рис. 1.1. Элементы структурной схемы и графа

$C(s) = G(s)*E(s)$ (1.1) является структурная схема, изображённая на рис. 2.1 (а). Для этой схемы выход определяется умножением передаточной функции (записанной в блоке) на вход. Вход и выход блока обозначаются стрелками, как показано на рис. 2.1.

Другой способ графического представления соотношения (2.1) связан с использованием графа. Такой граф изображён на рис. 2.1 (б), где каждый сигнал представлен *узлом* графа, а передаточная функция – *ветвью* со стрелкой, над которой записана передаточная функция. Сигнал, выходящий из ветви, равен передаточной функции этой ветви, умноженной на сигнал, входящий в ветвь.

Следует сделать два важных замечания. Во-первых, структурная схема и граф несут одну и ту же информацию. Во-вторых, структурная схема (и это также относится к графу) в графической форме представляет уравнение или группу уравнений системы, поскольку она образуется на основе этих уравнений.

Для построения структурной схемы необходим ещё один дополнительный элемент – сумматор. Роль сумматора очевидна из рис. 2.2 (а), в графической форме отражающего уравнение вида

$$C(s) = G_1(s)E_1(s) + G_2(s)E_2(s) - G_3(s)E_3(s), \quad (2.2)$$

Сумматор на схеме изображён в виде окружности; его выходной сигнал равен алгебраической сумме входных сигналов. Знак каждого входного сигнала указывается у соответствующей стрелки. Заметим, что сумматор может иметь любое количество входов, но только один выход.

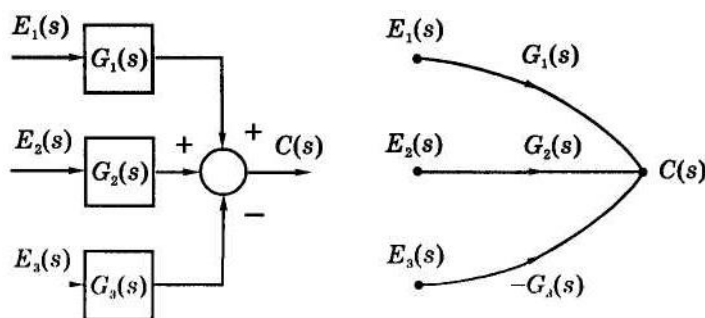


Рис. 1.2. Примеры структурной схемы и графа

Пример:

Допустим, даны следующие уравнения:

$$E(s) = R(s) - H(s)*C(s),$$

$$C(s) = G(s)*E(s).$$

Известно, что $R(s)$ и $C(s)$ – соответственно внешние входной и выходной сигналы, $E(s)$ – внутренний сигнал, а $G(s)$ и $H(s)$ – передаточные функции. Первое уравнение соответствует сумматору, а второе используется для завершения построения структурной схемы. Результат показан на рис. 2.3 (а). Рис. 2.3 (б) представляет собой те же уравнения, но в виде графа.

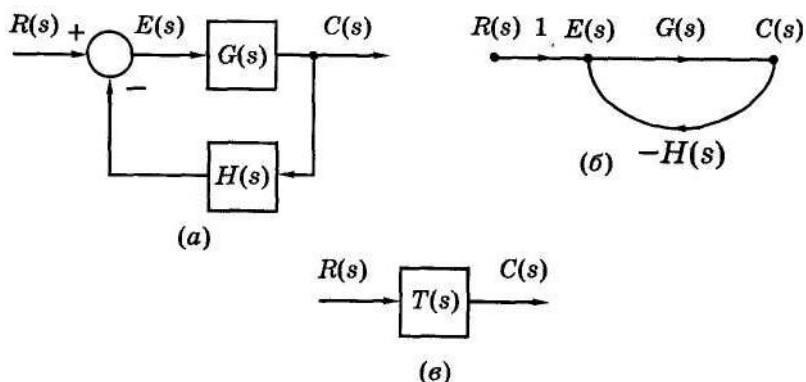


Рис. 2.3. Примеры представления системы

Заметим, что уравнения, приведённые в предыдущем примере, можно решить относительно $C(s)$. Действительно, подставляя первое уравнение во второе, получим:

$$C(s) = G(s)R(s) - G(s)H(s)C(s).$$

Выражая из этого уравнения $C(s)$, одновременно получим передаточную функцию системы $T(s)$:

$$C(s) = \frac{G(s)}{1 + G(s)H(s)} = T(s)R(s). \quad (2.4)$$

Таким образом, систему можно представить в виде одного блока, как показано на рис. 2.3 (в).

Рассмотренный выше метод удобен в применении, когда система описывается всего двумя или тремя уравнениями. В более сложных случаях целесообразно воспользоваться процедурой, основанной на правиле Крамера. Этот метод требует, прежде всего, чтобы уравнения были записаны в векторно-матричной форме. Для последнего примера это выглядит следующим образом:

$$\begin{bmatrix} 1 & H(s) \\ G(s) & -1 \end{bmatrix} \times \begin{bmatrix} E(s) \\ C(s) \end{bmatrix} = \begin{bmatrix} R(s) \\ 0 \end{bmatrix}, \quad (2.5)$$

что в общем виде записывается как

$$Ax = y, \quad (2.6)$$

где

$$A = \begin{bmatrix} 1 & H(s) \\ G(s) & -1 \end{bmatrix}; \quad x = \begin{bmatrix} E(s) \\ C(s) \end{bmatrix}; \quad y = \begin{bmatrix} R(s) \\ 0 \end{bmatrix}. \quad (2.7)$$

В соответствии с матричными операциями, уравнение (2.6) можно решить относительно x :

$$x = A^{-1}y, \quad (2.8)$$

где через A^{-1} обозначена матрица, обратная A . Применяя эту процедуру к уравнению (2.5), получим решение как для $E(s)$, так и для $C(s)$. Если нас интересует только $C(s)$, то правило Крамера позволяет сделать это гораздо проще; его применение к уравнению (2.5) даёт решение в виде отношения двух определителей:

$$C(s) = \frac{\begin{vmatrix} 1 & R(s) \\ G(s) & 0 \end{vmatrix}}{\begin{vmatrix} 1 & H(s) \\ G(s) & -1 \end{vmatrix}} = \frac{G(s)}{1 + G(s)H(s)} R(s) = T(s)R(s). \quad (2.9)$$

Правило Крамера, применяемое к уравнению общего вида (2.6), заключается в следующем. Решение всегда представляет собой отношение двух определителей. Определитель в знаменателе – это определитель матрицы A . Теперь предположим, что нас интересует решение для переменной в i -й строке вектора x . В этом случае определитель в числителе дроби получается из определителя, стоящего в знаменателе, заменой в нём i -го столбца на вектор y . Обратите внимание, что в (2.9), в соответствии с правилом Крамера, определитель в числителе дроби есть определитель матрицы A , в котором второй столбец заменен на вектор y из (2.5) или (2.7).

2.2. Формула Мейсона

В этом разделе рассмотрена процедура определения передаточной функции непосредственно по структурной схеме или по графу. Эта процедура получила название *формула Мейсона*.

Сначала дадим определение для двух типов узлов графа – *источника* (входного узла) и *стока* (выходного узла).

Опр. 1. Узел-источник – это узел, из которого сигналы только вытекают, т.е. на всех ветвях, связанных с этим узлом, стрелки направлены от узла.

Опр. 2. Узел-сток – это узел, в который все сигналы только втекают.

Эти определения проиллюстрированы на рис. 2.4 (а). На этом рисунке $R(s)$ – это узел-источник, а крайний правый узел $C(s)$ – узел-сток. Заметим, что к исходному узлу $C(s)$ искусственно добавлена ветвь с единичным коэффициентом для того, чтобы создать узел-сток. Это всегда можно сделать, поскольку данная операция не изменяет математическое выражение для $C(s)$. Однако в общем случае с помощью аналогичной операции (добавление ветви с единичным коэффициентом) нельзя образовать узел-источник, т.к. это приведёт к изменению математического выражения для исходного узла. Чтобы убедиться в этом, запишем выражение для $E(s)$ на рис. 2.4 (а):

$$E(s) = R(s) - H(s)*C(s).$$

Если теперь добавить ветвь с единичным коэффициентом, пытаясь сделать $E(s)$ узлом-источником, как показано на рис. 2.4 (б), то выражение для $E(s)$ примет вид:

$$E(s) = R(s) - H(s)*C(s) + E(s),$$

что, очевидно, принципиально отличается от предыдущего выражения. Из этого примера следует важный вывод: можно преобразовывать (изменять конфигурацию) граф или структурную схему только при условии, что это преобразование не изменяет исходных уравнений системы.

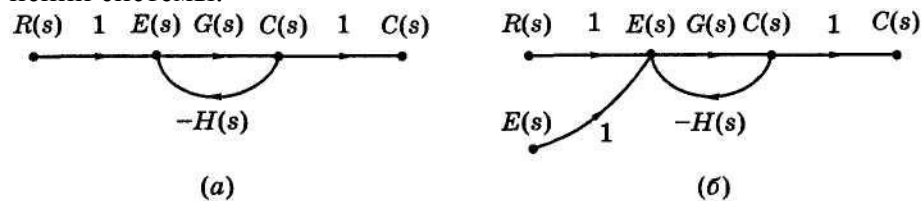


Рис. 2.4. Сигнальные графы

Для дальнейшего изложения нам потребуются некоторые дополнительные определения.

Опр. 3. Путь – это непрерывная последовательность ветвей от узла к узлу, причём стрелки на всех ветвях направлены в одну и ту же сторону, т.е. все сигналы распространяются в одном направлении.

Опр. 4. Контур – это замкнутый путь, в котором стрелки на всех ветвях направлены в одну и ту же сторону и в котором каждый узел встречается не более одного раза.

Заметим, что узел-источник не может быть частью контура, т.к. каждый узел в контуре должен иметь по крайней мере одну ветвь, входящую в него, и одну ветвь, выходящую из него.

Опр. 5. Прямой путь – это путь от узла-источника к узлу-стоку, в котором ни один узел не встречается более одного раза.

Опр. 6. Коэффициент передачи пути – произведение передаточных функций всех ветвей, образующих контур.

Опр. 7. Некасающиеся контуры – контуры, не имеющие общих узлов.

Контур и путь также являются некасающимися, если у них нет общих узлов.

Все эти определения проиллюстрированы на примере графа, изображённого на рис. 2.5. Здесь имеем два контура, один с коэффициентом передачи $-G_2H_1$ и другой с коэффициентом передачи $-G_4H_2$. Заметим, что эти два контура не касаются друг друга. Граф имеет два прямых пути от входа $R(s)$ к выходу $C(s)$: один с коэффициентом передачи $G_1G_2G_3G_4G_5$ и другой с коэффициентом передачи $G_6G_4G_5$. Отметим, что прямой путь $G_6G_4G_5$ не касается контура $-G_2H_1$, но касается другого контура. Путь $G_1G_2G_3G_4G_5$ касается обоих контуров.

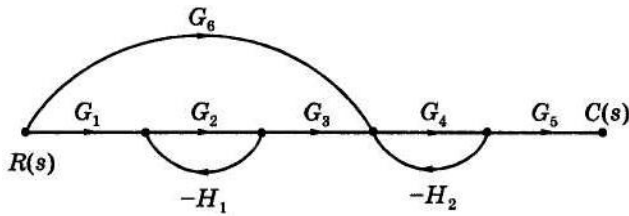


Рис. 2.5. Пример графа

Используя данные определения, можно теперь привести формулу Мейсона. Эта формула определяет передаточную функцию только от узла-источника (вход) к узлу-стоку (выход) и имеет вид

$$T = \frac{1}{\Delta} \sum_{k=1}^p M_k \Delta_k = \frac{1}{\Delta} (M_1 \Delta_1 + M_2 \Delta_2 + \dots + M_p \Delta_p) \quad (2.10)$$

где T – коэффициент передачи (передаточная функция) от входного узла к выходному, p – число прямых путей, и $\Delta = 1 -$ (сумма коэффициентов передачи всех *отдельных* контуров) + (сумма произведений коэффициентов передачи всех возможных комбинаций некасающихся контуров, взятых по два) – (сумма произведений коэффициентов передачи всех возможных комбинаций некасающихся контуров, взятых по три) + (сумма произведений коэффициентов передачи всех возможных комбинаций некасающихся контуров, взятых по четыре) – (...),

M_k – коэффициент передачи k -го прямого пути, Δ_k – значение Δ для той части графа, которая не касается k -го прямого пути.

Поясним применение формулы Мейсона на примерах.

Пример 1:

Сначала обратимся вновь к системе на рис. 2.4 (а). Эта система имеет единственный контур с коэффициентом передачи

$$L_1 = -G(s)H(s)$$

и, следовательно,

$$\Delta = 1 - L_1 = 1 + G(s)H(s).$$

Имеется один прямой путь с коэффициентом передачи

$$M_1 = (1)G(s)(1) = G(s).$$

Кроме того, этот прямой путь касается только одного контура (т.е. имеет с ним, по крайней мере, один общий узел). Следовательно, в этой части графа не остаётся контуров, которые не касались бы прямого пути, так что

$$\Delta_1 = 1.$$

Тогда, в соответствии с формулой (2.10), передаточная функция

$$T(s) = \frac{M_1 \Delta_1}{\Delta} = \frac{G(s)}{1 + G(s)H(s)},$$

что совпадает с её выражением в (2.9).

Предположим теперь, что в примере мы хотим выразить выход $C(s)$ через $E(s)$. В данном случае формулу Мейсона применить нельзя, т.к. $E(s)$ не является узлом-источником. В то же время из самой схемы видно, что $C(s) = G(s)E(s)$.

Пример 2:

В качестве второго примера на применение формулы Мейсона рассмотрим снова систему на рис. 2.5. Обозначим через L_i , коэффициент передачи i -го контура. Тогда коэффициенты передачи двух контуров могут быть записаны как

$$L_1 = -G_2 H_1; \quad L_2 = -G_4 H_2.$$

На рис. 2.5 имеется два прямых пути; их коэффициенты передачи равны

$$M_1 = G_1 G_2 G_3 G_4 G_5; \quad M_2 = G_6 G_4 G_5.$$

Значение Δ можно определить непосредственно по схеме рис. 1.5:

$$\Delta = 1 - (L_1 + L_2) + L_1 L_2 = 1 + G_2 H_1 + G_4 H_2 + G_2 G_4 H_1 H_2.$$

Последний член в этом выражении появился в силу того, что два контура являются некасающимися, т.е. они не имеют общих узлов.

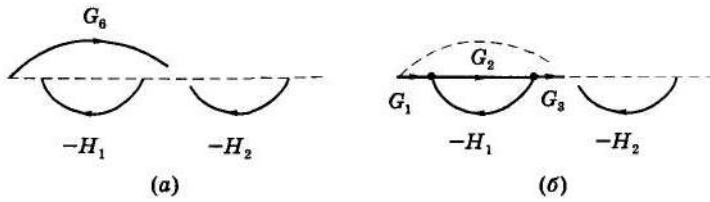


Рис. 2.6. Графы с исключёнными прямыми путями

Определение значений Δ_k является более сложным. Как было замечено ранее, Δ_1 есть значение Δ для той части графа, которая не касается первого прямого пути. Один из способов нахождения Δ_1 состоит в исключении

из графа первого прямого пути. Разумеется, при этом должны быть удалены и все узлы первого прямого пути. Результат этой операции показан на рис. 2.6 (а). Рис. 2.6 (б) показывает результат исключения второго прямого пути. Следовательно, Δ_1 – это просто значение Δ для графа на рис. 2.6 (а), а Δ_2 – это значение Δ для графа на рис. 2.6 (б). Таким образом,

$$\Delta_1 = 1; \quad \Delta_2 = 1 - (-G_2 H_1),$$

поскольку рис 2.6 (а) не содержит контуров, а рис 2.6 (б) имеет один контур. Тогда, на основании (2.10), можно записать передаточную функцию системы на рис. 2.5:

$$T = \frac{M_1 \Delta_1 + M_2 \Delta_2}{\Delta} = \frac{G_1 G_2 G_3 G_4 G_5 + G_6 G_4 G_5 (1 + G_2 H_1)}{1 + G_2 H_1 + G_4 H_2 + G_2 G_4 H_1 H_2}.$$

Раздел 3:

Моделирование в переменных состояния

Рассмотрим механическую систему с линейным перемещением, изображенную на рис. 3.1. Здесь перемещение обозначено $y(t)$. Дифференциальное уравнение, описывающее движение системы, имеет вид:

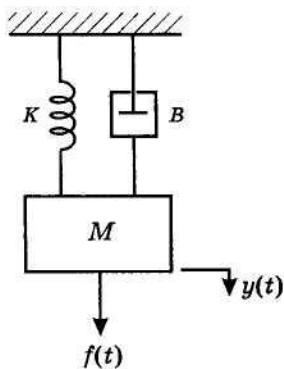


Рис. 3.1. Механическая система с линейным перемещением

$$M \frac{d^2 y(t)}{dt^2} = f(t) - B \frac{dy(t)}{dt} - Ky(t), \quad (3.1)$$

а ПФ равна

$$G(s) = \frac{Y(s)}{F(s)} = \frac{1}{Ms^2 + Bs + K}. \quad (3.2)$$

Это выражение определяет зависимость положения $y(t)$ от действующей силы $f(t)$. Допустим, что нужна также информация о скорости. Тогда, используя метод переменных состояния, введем следующие переменные:

$$x_1(t) = y(t). \quad (3.3)$$

и

$$x_2(t) = \frac{dy(t)}{dt} = \frac{dx_1(t)}{dt} = \dot{x}_1(t). \quad (3.4)$$

Здесь $x_1(t)$ есть положение массы, а $x_2(t)$ – её скорость. На основании (3.1), (3.3) и (3.4) можно записать:

$$\frac{d^2 y(t)}{dt^2} = \frac{dx_2(t)}{dt} = \dot{x}_2(t) = -\left(\frac{B}{M}\right)x_2(t) - \left(\frac{K}{M}\right)x_1(t) + \left(\frac{1}{M}\right)f(t). \quad (3.5)$$

Уравнения (3.3), (3.4) и (3.5) представляют собой модель системы в переменных состояния. Однако эта модель обычно представляется в несколько иной форме:

$$\dot{x}_1(t) = x_2(t),$$

$$\dot{x}_2(t) = -\left(\frac{K}{M}\right)x_1(t) - \left(\frac{B}{M}\right)x_2(t) + \left(\frac{1}{M}\right)f(t),$$

$$y(t) = x_1(t).$$

Обычно уравнения состояния записывают в векторно-матричной форме, что значительно облегчает работу с ними. В этой форме предыдущие уравнения принимают вид:

$$\begin{bmatrix} \dot{x}_1(t) \\ \dot{x}_2(t) \end{bmatrix} = \begin{bmatrix} 0 & 1 \\ -\frac{K}{M} & -\frac{B}{M} \end{bmatrix} \times \begin{bmatrix} x_1(t) \\ x_2(t) \end{bmatrix} + \begin{bmatrix} 0 \\ \frac{1}{M} \end{bmatrix} f(t),$$

$$y(t) = [1 \quad 0] \times \begin{bmatrix} x_1(t) \\ x_2(t) \end{bmatrix}.$$

Опр. 1. Состояние системы в любой момент времени t_0 – это количество информации, которое вместе со всеми входными переменными однозначно определяет поведение системы при всех $t > t_0$.

Ниже будет показано, что вектор состояния, полученный на основании д.у. системы, удовлетворяет этому определению.

Стандартная форма уравнений состояния линейной стационарной непрерывной системы имеет вид:

$$\begin{aligned} \dot{x}(t) &= Ax(t) + Bu(t), \\ y(t) &= Cx(t) + Du(t), \end{aligned} \quad (3.6)$$

где вектор $\dot{x}(t)$ есть производная по времени от вектора $x(t)$. В этих уравнениях $x(t)$ – вектор состояния размерности $(n \times 1)$, компонентами которого являются переменные состояния системы n -го порядка;

A – матрица коэффициентов системы $(n \times n)$;

B – матрица входа $(n \times r)$;

$u(t)$ – вектор входа размерности $(r \times 1)$, компонентами которого являются входные переменные системы;

$y(t)$ – вектор выхода размерности $(p \times 1)$, компонентами которого являются выходные переменные системы;

C – матрица выхода $(p \times n)$;

D – матрица обхода, определяющая прямую зависимость выхода от входа.

Все векторы (сигналы) можно представить в развернутом виде:

$$\dot{x}(t) = \begin{bmatrix} \dot{x}_1(t) \\ \dot{x}_2(t) \\ \vdots \\ \dot{x}_n(t) \end{bmatrix}; \quad x(t) = \begin{bmatrix} x_1(t) \\ x_2(t) \\ \vdots \\ x_n(t) \end{bmatrix}; \quad u(t) = \begin{bmatrix} u_1(t) \\ u_2(t) \\ \vdots \\ u_r(t) \end{bmatrix}; \quad y(t) = \begin{bmatrix} y_1(t) \\ y_2(t) \\ \vdots \\ y_p(t) \end{bmatrix}.$$

Современная ТАУ оперирует с векторно-матричными моделями (ВММ) динамических систем. При этом рассматриваются в общем случае многомерные системы, т.е. системы произвольного порядка со многими входами и многими выходами, в связи с чем широко используются векторно-матричные уравнения и аппарат векторной алгебры. Для получения ВММ исследуемая динамическая система представляется в виде “черного ящика” с некото-

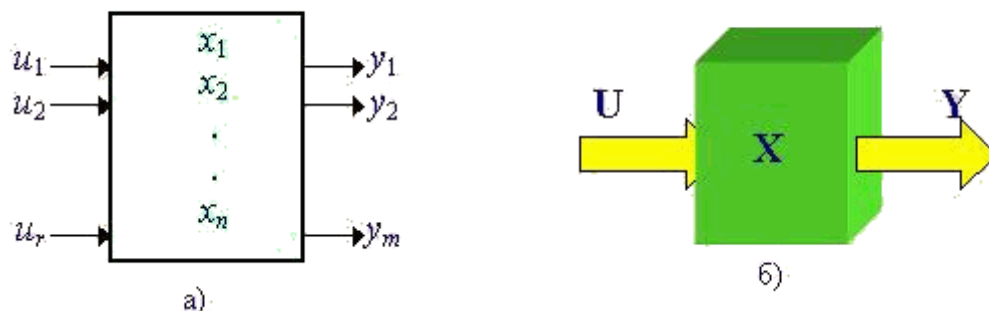


Рис.3.2. Скалярное (а) и векторное (б) представления динамической системы в виде “черного ящика”

рым числом входных и выходных каналов (рис. 3.2, а).

Вернемся к уравнениям (3.6). Первое из них есть матричное д.у. первого порядка. Оно называется уравнением «вход-состояние», а решением его является вектор состояния $x(t)$. Второе уравнение называется уравнением «вход-состояние-выход»; смысл такого названия в

том, что оно позволяет определить выход $y(t)$ по известным вектору входа $u(t)$ и вектору состояния $x(t)$. Матрица D обычно равна нулю, т.к. в физических системах во всех каналах между входами и выходами, как правило, присутствуют динамические звенья. Если матрица D отлична от нуля, это указывает на то, что по крайней мере один прямой путь от входов к выходам представлен обычным коэффициентом передачи.

Пример:

Рассмотрим систему, описываемую дифференциальными уравнениями:

$$\begin{cases} \ddot{y}_1 + k_1 \dot{y}_1 + k_2 y_1 = u_1 + k_3 u_2 \\ \dot{y}_2 + k_4 y_2 + k_5 \dot{y}_1 = k_6 u_1 \end{cases}$$

где u_1 и u_2 – входные переменные, а y_1 и y_2 – выходные переменные. Зависимость переменных от времени для удобства опущена. За переменные состояния приняты выходы системы и, если понадобится, их производные:

$$\begin{cases} x_1 = y_1; \\ x_2 = \dot{y}_1 = \dot{x}_1; \\ x_3 = y_2. \end{cases}$$

Тогда исходную систему уравнений можно представить в виде:

$$\begin{cases} \dot{x}_2 = -k_2 x_1 - k_1 x_2 + u_1 + k_3 u_2 \\ \dot{x}_3 = -k_5 x_2 - k_4 x_3 + k_6 u_1 \end{cases}$$

Окончательно уравнения принимают вид:

$$\begin{cases} \dot{x}_1 = x_2 \\ \dot{x}_2 = -k_2 x_1 - k_1 x_2 + u_1 + k_3 u_2 \\ \dot{x}_3 = -k_5 x_2 - k_4 x_3 + k_6 u_1 \end{cases}$$

К ним добавляются уравнения для выходных переменных:

$$\begin{cases} y_1 = x_1 \\ y_2 = x_3 \end{cases}$$

Эти уравнения можно записать в векторно-матричной форме:

$$\begin{aligned} \dot{x} &= \begin{bmatrix} 0 & 1 & 0 \\ -k_2 & -k_1 & 0 \\ 0 & -k_5 & -k_4 \end{bmatrix} x + \begin{bmatrix} 0 & 0 \\ 1 & k_3 \\ k_6 & 0 \end{bmatrix} u, \\ y &= \begin{bmatrix} 1 & 0 & 0 \\ 0 & 0 & 1 \end{bmatrix} x. \end{aligned}$$

Уравнения, приведенные в рассмотренном примере, представляют собой модель механической системы с линейным перемещением. Допустим, далее, что y_1 и y_2 – это текущее положение некоторых элементов системы. Тогда $x_2 = \dot{y}_1$ есть скорость движения системы. Следовательно, все переменные состояния соответствуют реальным физическим переменным системы: x_1 и x_3 – это перемещения, а x_2 – скорость.

Выводы:

1. В курсе “ТАУ” были представлены два вида моделей линейных стационарных непрерывных систем:

- линейные д.у. с постоянными коэффициентами;
- ПФ.

Передаточная функция получается путем применения преобразования Лапласа к дифференциальному уравнению, а последнее, наоборот, может быть получено из передаточной функции с помощью обратного преобразования Лапласа. В этой лекции рассмотрен третий тип математической модели – *модель в переменных состояниях*. Эта модель также имеет вид дифференциальных уравнений, но записанных в специальной форме – как система уравнений первого порядка. Обычно модель в переменных состояниях представляют в векторно-матричной форме.

2. Смысл модели в переменных состояния (или модели в пространстве состояний) заключается в том, что она сохраняет соотношение между входом и выходом системы (т.е. передаточную функцию), но в то же время позволяет перейти от одного дифференциального уравнения n -го порядка к системе n дифференциальных уравнений первого порядка. Преимущество такого представления в том, что кроме двух внешних переменных (входной и выходной), в модели отражаются и все внутренние переменные системы;

3. Дополнительными аргументами в пользу моделирования системы в переменных состояния являются следующие:

- модель в переменных состояния для системы высокого порядка позволяет легко решать задачи анализа и синтеза с помощью цифрового компьютера, тогда как использование для тех же целей передаточной функции может оказаться безуспешным из-за трудностей вычислительного характера;

- имея модель в переменных состояния, можно получать больше информации об объекте управления (о его внутренних переменных); следовательно, процедура проектирования системы управления может быть выполнена более эффективно, нежели при использовании передаточной функции;

- почти все методы проектирования систем управления, дающие «наилучшее» решение, основаны на использовании моделей в переменных состояния. Под «наилучшей» системой подразумевается такая система, в которой минимизируется (или максимизируется) значение некоторой функции, принятой за критерий качества;

- при имитационном моделировании (решение дифференциальных уравнений на цифровом компьютере) система должна быть представлена в виде своей модели в переменных состояния.

Раздел 4:

Схемы моделирования для перехода от передаточной функции к векторно-матричной модели

Если путём идентификации системы получена её модель в виде передаточной функции (ПФ), то от неё непосредственно можно перейти к уравнениям состояния.

Метод основан на использовании схем моделирования, т.е. структурных схем или графов специфической конфигурации. Основным элементом схемы моделирования является интегратор, изображенный на рис. 4.1 в виде отдельного блока. Он характеризуется уравнением

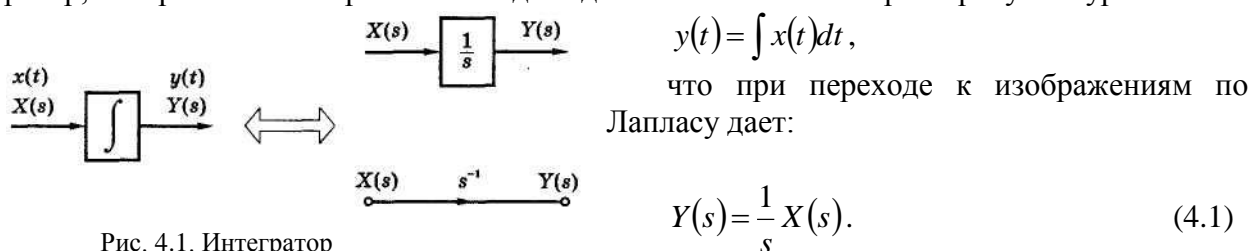


Рис. 4.1. Интегратор

следовательно, передаточная функция блока, выполняющего операцию интегрирования, равна $1/s$, как показано на рис. 4.1. Поскольку нас интересует только передаточная функция, то начальное условие для $y(t)$ равно нулю.

Если выход интегратора обозначить через $y(t)$, то его входом должна являться производная dy/dt . Это свойство как раз и используется при построении схем моделирования. Рассмотрим, например, два интегратора, соединенных последовательно, как показано на рис. 4.2 (а). Если выход второго интегратора есть $y(t)$, то его входом является $\dot{y}(t)$, аналогично, входом первого интегратора будет $\ddot{y}(t) = d^2 y/dt^2$. Эту цепочку из двух интеграторов можно использовать для построения схемы моделирования механической системы (см. рис. 3.1). Входом двух интеграторов на рис. 3.2 (а) является $\ddot{y}(t)$, а уравнение движения механической системы, полученное в лек. 3, имеет вид:

$$\ddot{y}(t) = -\left(\frac{B}{M}\right)\dot{y}(t) - \left(\frac{K}{M}\right)y(t) + \left(\frac{1}{M}\right)f(t). \quad (4.2)$$

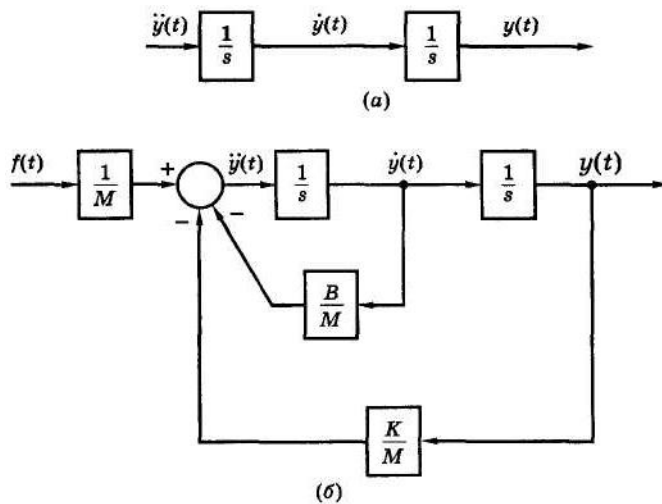


Рис. 4.2. Схема моделирования

$$G(s) = \frac{(1/M)s^{-2}}{1 + (B/M)s^{-1} + (K/M)s^{-2}} = \frac{1/M}{s^2 + (B/M)s + (K/M)}, \quad (4.3)$$

что совпадает с ранее найденным выражением (3.2).

Заметим, что если схема моделирования строится на основе дифференциальных уравнений системы, то решение является однозначным. Однако, если исходные данные представлены в виде передаточной функции, то схема моделирования может иметь различную конфигурацию, т.е. решение уже не будет однозначным.

Покажем, как передаточной функции общего вида

$$G(s) = \frac{b_{n-1}s^{-1} + b_{n-2}s^{-2} + \dots + b_0s^{-n}}{1 + a_{n-1}s^{-1} + a_{n-2}s^{-2} + \dots + a_0s^{-n}} = \frac{b_{n-1}s^{n-1} + b_{n-2}s^{n-2} + \dots + b_0}{s^n + a_{n-1}s^{n-1} + a_{n-2}s^{n-2} + \dots + a_0} \quad (4.4)$$

можно поставить в соответствие две разные схемы моделирования. На рис. 4.3 изображена схема моделирования, называемая *канонической формой управляемости*, соответствующая частному случаю выражения (4.4) для $n = 3$, т.е.

$$G(s) = \frac{b_2s^2 + b_1s + b_0}{s^3 + a_2s^2 + a_1s + a_0}. \quad (4.5)$$

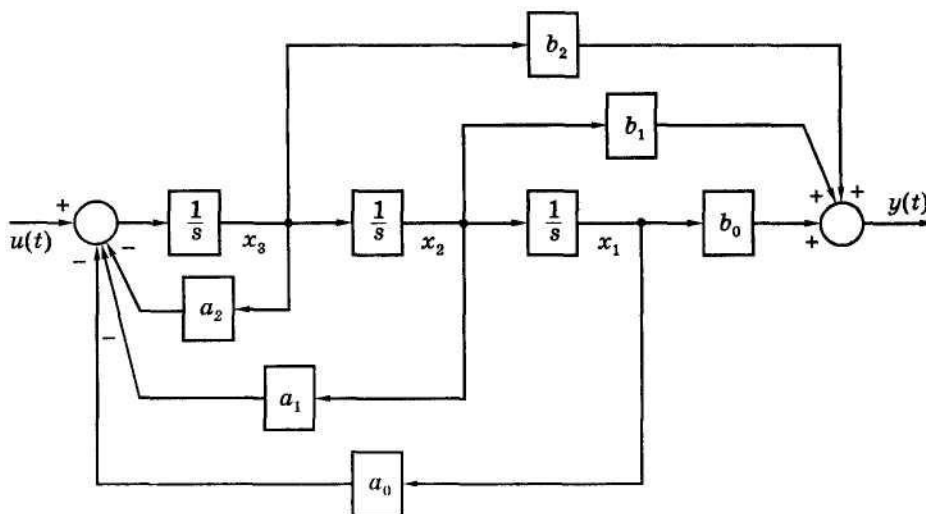


Рис. 4.3. Каноническая форма управляемости

что две схемы моделирования имеют одну и ту же передаточную функцию. Заметим, что вектор состояния $x(t)$ в схеме на рис. 4.3 не совпадает с вектором $x(t)$ в схеме на рис. 4.4.

Следовательно, чтобы связать все переменные, входящие в уравнение (4.2), схему рис. 4.2 (а) нужно дополнить сумматором и тремя коэффициентами усиления. Результат показан на рис. 4.2 (б). Это и есть *схема моделирования* механической системы.

Общий принцип построения схем моделирования заключается в формировании структурной схемы, состоящей только из интеграторов, сумматоров и коэффициентов усиления. Применяя к схеме на рис. 4.2 (б) формулу Мейсона, получим передаточную функцию

Той же самой передаточной функции (4.5) на рис. 4.4 соответствует вторая схема моделирования, известная под названием *канонической формы наблюдаемости*. Эти новые термины своим появлением обязаны современной теории управления, и их смысл будет раскрыт позже. С помощью формулы Мейсона нетрудно убедиться,

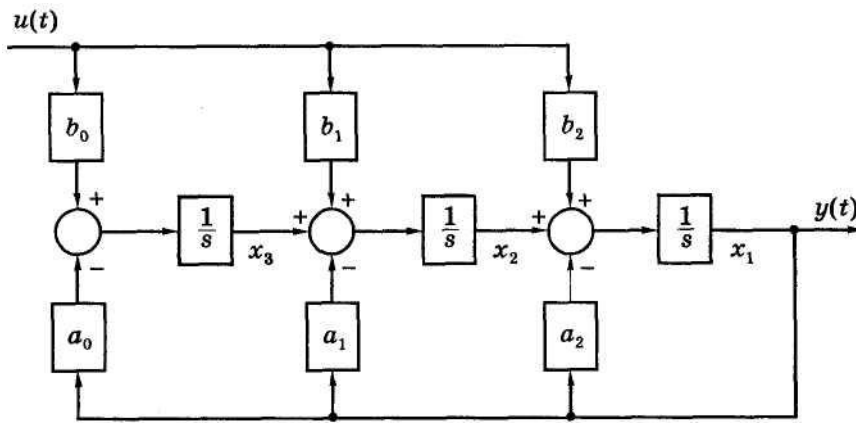


Рис. 4.4. Каноническая форма наблюдаемости

каждого выхода системы.

Поясним эти этапы на примере канонической формы управляемости (рис. 4.3). Уравнения состояния записываются в виде:

$$\dot{x} = \begin{bmatrix} 0 & 1 & 0 \\ 0 & 0 & 1 \\ -a_0 & -a_1 & -a_2 \end{bmatrix} x + \begin{bmatrix} 0 \\ 0 \\ 1 \end{bmatrix} u, \quad (4.6)$$

$$y = [b_0 \quad b_1 \quad b_2]x.$$

От этих уравнений легко можно перейти к системе n -го порядка. Допустим, например, что $y(t)$ есть выходная переменная (перемещение) следящей системы. Тогда $x_1(t)$ – это не перемещение, $x_2(t)$ – не скорость и т.д. Для канонической формы наблюдаемости (рис. 4.4) уравнения состояния имеют вид:

$$\dot{x} = \begin{bmatrix} -a_2 & 1 & 0 \\ -a_1 & 0 & 1 \\ -a_0 & 0 & 0 \end{bmatrix} x + \begin{bmatrix} b_2 \\ b_1 \\ b_0 \end{bmatrix} u, \quad (4.7)$$

$$y = [1 \quad 0 \quad 0]x.$$

Предположим снова, что $y(t)$ – это перемещение, тогда $x_1(t)$ тоже является перемещением, но $x_2(t)$ – это не скорость и т.д. Заметим, что коэффициенты, фигурирующие в передаточной функции, появляются в матрицах уравнений состояния. Это означает, что уравнения состояния, соответствующие двум каноническим представлениям системы, могут быть записаны непосредственно по передаточной функции, минуя схему моделирования.

Рассмотрим пример, на котором проиллюстрируем получение уравнений состояния, если известна схема моделирования.

Пример:

Вернемся еще раз к механической системе на рис. 3.1 и 4.2 (б). На схеме моделирования (рис. 4.5), повторяющей рис. 4.2 (б), за переменные состояния приняты выходы каждого интегратора. Таким образом, вход правого интегратора на схеме есть \dot{x}_1 , уравнение относительно этой переменной имеет вид:

$$\dot{x}_1 = x_2.$$

Для второго интегратора входом является \dot{x}_2 . Уравнение относительно \dot{x}_2 :

$$\dot{x}_2 = -\left(\frac{K}{M}\right)x_1 - \left(\frac{B}{M}\right)x_2 + \left(\frac{1}{M}\right)f,$$

а выход системы равен

$y = x_1$. Эти уравнения можно представить в векторно-матричной форме:

$$\dot{x}(t) = \begin{bmatrix} 0 & 1 \\ -\frac{K}{M} & -\frac{B}{M} \end{bmatrix} x(t) + \begin{bmatrix} 0 \\ \frac{1}{M} \end{bmatrix} f(t),$$

$$y(t) = [1 \quad 0]x(t)$$

Если по заданной передаточной функции построена схема моделирования, то легко можно получить модель системы в переменных состояния. Эта процедура состоит из двух этапов:

1. Принять выход каждого интегратора за переменную состояния;
2. Записать уравнения относительно входа каждого интегратора и относительно

Это те же уравнения, которые были получены в лекции 2, и им соответствует модель в канонической форме управляемости (рис. 4.5).

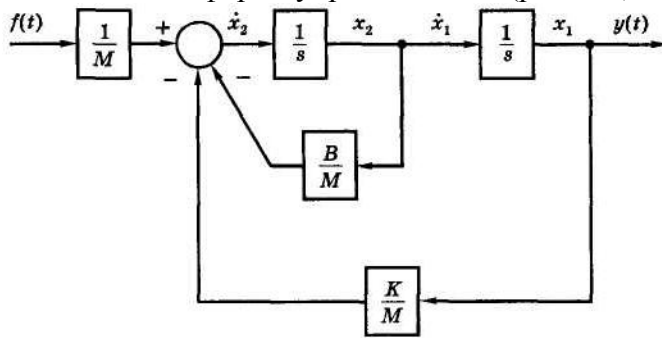


Рис. 4.5. Схема моделирования к примеру

Раздел 5: Решение уравнений состояния

Лекция проводится в интерактивной форме с разбором конкретных ситуаций (3 час.)

5.1 Метод преобразования Лапласа

Стандартная форма уравнений состояния имеет вид:

$$\dot{x}(t) = Ax(t) + Bu(t). \quad (5.1)$$

Для решения воспользуемся преобразованием Лапласа. Рассмотрим первое из уравнений системы (5.1)

$$\dot{x}_1 = a_{11}x_1 + a_{12}x_2 + \dots + a_{1n}x_n + b_{11}u_1 + \dots + b_{1r}u_r, \quad (5.2)$$

где a_{ij} и b_{ij} – соответствующие элементы матриц A и B , а зависимость переменных от времени для удобства опущена. Преобразуя это уравнение по Лапласу, получим:

$$sX_1(s) - x_1(0) = a_{11}X_1(s) + a_{12}X_2(s) + \dots + a_{1n}X_n(s) + b_{11}U_1(s) + \dots + b_{1r}U_r(s), \quad (5.3)$$

где учтено начальное условие, т.к. необходимо найти полное решение. Преобразование по Лапласу второго уравнения системы (5.1) дает:

$$sX_2(s) - x_2(0) = a_{21}X_1(s) + a_{22}X_2(s) + \dots + a_{2n}X_n(s) + b_{21}U_1(s) + \dots + b_{2r}U_r(s). \quad (5.4)$$

Точно так же преобразуются и все остальные уравнения системы (5.1). Результат можно записать в матричной форме:

$$sX(s) - x(0) = AX(s) + BU(s),$$

где

$$x(0) = [x_1(0) \ x_2(0) \ \dots \ x_n(0)]^T.$$

Необходимо решить это уравнение относительно $X(s)$, поэтому сгруппируем все члены, содержащие $X(s)$, в левой части уравнения:

$$sX(s) - AX(s) = x(0) + BU(s). \quad (5.5)$$

Теперь необходимо выделить множитель $X(s)$ в левой части уравнения. Для этого сначала представим член $sX(s)$ как $sEX(s)$, где E – единичная матрица. Тогда

$$sEX(s) - AX(s) = (sE - A)X(s) = x(0) + BU(s). \quad (5.6)$$

Этот дополнительный шаг понадобился потому, что вычитание матрицы A из скалярной переменной s не определено; нельзя выразить $X(s)$ непосредственно из (5.5). Из уравнения (5.6) получим:

$$X(s) = (sE - A)^{-1}x(0) + (sE - A)^{-1}BU(s), \quad (5.7)$$

а вектор состояния $x(t)$ будет обратным преобразованием Лапласа от $X(s)$.

Чтобы получить общее выражение для решения, введем понятие *переходной матрицы состояния* (матрицы перехода) или *фундаментальной матрицы* $\Phi(t)$:

$$\Phi(t) = L^{-1}[(sE - A)^{-1}]. \quad (5.8)$$

Как можно видеть из (5.7), матрица перехода определяет решение дифференциального уравнения

$$\dot{x}(t) = Ax(t) \Rightarrow x(t) = \Phi(t)x(0). \quad (5.9)$$

В следующем примере проиллюстрировано вычисление матрицы перехода по выражению (5.8).

Пример 1:

Рассмотрим систему с передаточной функцией

$$G(s) = \frac{Y(s)}{U(s)} = \frac{1}{s^2 + 3s + 2} = \frac{s^{-2}}{1 + 3s^{-1} + 2s^{-2}}.$$

Модель системы в переменных состояния в виде графа изобразим, воспользовавшись канонической формой управляемости. Результат показан на рис. 5.1. Уравнения состояния имеют вид:

$$\dot{x}(t) = \begin{bmatrix} -3 & 1 \\ -2 & 0 \end{bmatrix} x(t) + \begin{bmatrix} 0 \\ 1 \end{bmatrix} u(t),$$

$$y(t) = [1 \ 0] x(t).$$

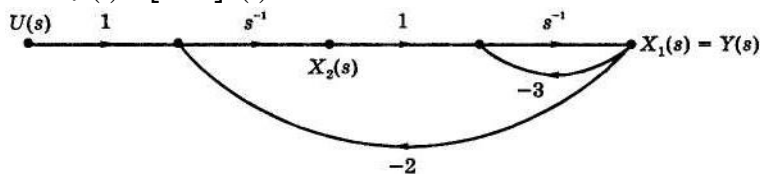


Рис. 5.1. Система к примеру

Для определения матрицы перехода сначала найдём матрицу $(sE - A)$:

$$sE - A = s \begin{bmatrix} 1 & 0 \\ 0 & 1 \end{bmatrix} - \begin{bmatrix} -3 & 1 \\ -2 & 0 \end{bmatrix} = \begin{bmatrix} s+3 & -1 \\ 2 & s \end{bmatrix}.$$

Чтобы найти обратную матрицу, сформируем присоединенную матрицу

$$Adj(sE - A) = \begin{bmatrix} s & 1 \\ -2 & s+3 \end{bmatrix}.$$

и вычислим определитель

$$\det(sE - A) = s^2 + 3s + 2 = (s + 1)(s + 2).$$

Тогда обратная матрица будет получена путем деления присоединенной матрицы на определитель $\det(sE - A)$:

$$(sE - A)^{-1} = \begin{bmatrix} \frac{s}{(s+1)(s+2)} & \frac{1}{(s+1)(s+2)} \\ \frac{-2}{(s+1)(s+2)} & \frac{s+3}{(s+1)(s+2)} \end{bmatrix} = \begin{bmatrix} \frac{-1}{s+1} + \frac{2}{s+2} & \frac{1}{s+1} + \frac{-1}{s+2} \\ \frac{-2}{s+1} + \frac{2}{s+2} & \frac{2}{s+1} + \frac{-1}{s+2} \end{bmatrix}.$$

Матрицу перехода получим с помощью обратного преобразования Лапласа:

$$\Phi(t) = \begin{bmatrix} -e^{-t} + 2e^{-2t} & e^{-t} - e^{-2t} \\ -2e^{-t} + 2e^{-2t} & 2e^{-t} - e^{-2t} \end{bmatrix}.$$

Пример 2:

Рассмотрим систему из примера 1, для которой уравнения состояния имеют вид:

$$\dot{x}(t) = \begin{bmatrix} -3 & 1 \\ -2 & 0 \end{bmatrix} x(t) + \begin{bmatrix} 0 \\ 1 \end{bmatrix} u(t),$$

а преобразование по Лапласу матрицы перехода

$$\Phi(s) = L[\Phi(t)] = (sE - A)^{-1} = \begin{bmatrix} \frac{s}{(s+1)(s+2)} & \frac{1}{(s+1)(s+2)} \\ \frac{-2}{(s+1)(s+2)} & \frac{s+3}{(s+1)(s+2)} \end{bmatrix}$$

Предположим, что на вход системы подано единичное ступенчатое воздействие. Тогда $U(s) = 1/s$, и второй член в (5.7) принимает вид:

$$(sE - A)^{-1}BU(s) = \begin{bmatrix} \frac{s}{(s+1)(s+2)} & \frac{1}{(s+1)(s+2)} \\ -2 & s+3 \end{bmatrix} \begin{bmatrix} 0 \\ 1 \end{bmatrix} \frac{1}{s} = \begin{bmatrix} \frac{1}{s(s+1)(s+2)} \\ \frac{1}{s(s+1)(s+2)} \end{bmatrix} = \begin{bmatrix} \frac{1/2}{s} + \frac{-1}{s+1} + \frac{1/2}{s+2} \\ \frac{3/2}{s} + \frac{-2}{s+1} + \frac{1/2}{s+2} \end{bmatrix}$$

Применяя обратное преобразование Лапласа, получим

$$L^{-1}[(sE - A)^{-1}BU(s)] = \begin{bmatrix} \frac{1}{2} - e^{-t} + \frac{1}{2}e^{-2t} \\ \frac{3}{2} - 2e^{-t} + \frac{1}{2}e^{-2t} \end{bmatrix}.$$

Матрица перехода была найдена в примере 1, поэтому полное решение уравнений состояния имеет вид:

$$\begin{aligned} x_1(t) &= L^{-1}[(sE - A)^{-1}x(0) + (sE - A)^{-1}BU(s)] = \\ &= \begin{bmatrix} e^{-t} + 2e^{-2t} & e^{-t} - e^{-2t} \\ -2e^{-t} + 2e^{-2t} & 2e^{-t} - e^{-2t} \end{bmatrix} \begin{bmatrix} x_1(0) \\ x_2(0) \end{bmatrix} + \begin{bmatrix} \frac{1}{2} - e^{-t} + \frac{1}{2}e^{-2t} \\ \frac{3}{2} - 2e^{-t} + \frac{1}{2}e^{-2t} \end{bmatrix}. \end{aligned}$$

и переменные состояния равны

$$x_1(t) = (-e^{-t} + 2e^{-2t})x_1(0) + (e^{-t} - e^{-2t})x_2(0) + \frac{1}{2} - e^{-t} + \frac{1}{2}e^{-2t}$$

и

$$x_2(t) = (-2e^{-t} + 2e^{-2t})x_1(0) + (2e^{-t} - e^{-2t})x_2(0) + \frac{3}{2} - 2e^{-t} + \frac{1}{2}e^{-2t}.$$

Полное решение уравнений состояния можно получить несколько иным способом. Второе слагаемое в правой части уравнения (5.7) представляет собой произведение двух изображений по Лапласу. Поэтому обратное преобразование Лапласа для этого члена имеет вид интеграла свертки. Таким образом,

$$x(t) = \Phi(t)x(0) + \int_0^t \Phi(t-\tau)Bu(\tau)d\tau. \quad (5.10)$$

По теореме свертки это решение можно записать иначе:

$$x(t) = \Phi(t)x(0) + \int_0^t \Phi(\tau)Bu(t-\tau)d\tau. \quad (5.11)$$

Видно, что решение состоит из двух слагаемых. Первое из них представляет собой *свободное движение системы*, возникающее только за счет начальных условий (при отсутствии входного сигнала). Второе слагаемое соответствует *вынужденному движению системы*, обусловленному входным воздействием (при этом начальные условия полагаются нулевыми).

Пример 3:

В предыдущем примере было предположено, что на вход системы подано единичное ступенчатое воздействие, т.е. $u(t) = I(t)$. Следовательно

$$\begin{aligned} \int_0^t \Phi(t-\tau)Bu(\tau)d\tau &= \int_0^t \begin{bmatrix} -e^{-(t-\tau)} + 2e^{-2(t-\tau)} & e^{-(t-\tau)} - e^{-2(t-\tau)} \\ -2e^{-(t-\tau)} + 2e^{-2(t-\tau)} & 2e^{-(t-\tau)} - e^{-2(t-\tau)} \end{bmatrix} \begin{bmatrix} 0 \\ 1 \end{bmatrix} d\tau = \\ &= \begin{bmatrix} \int_0^t [e^{-(t-\tau)} - e^{-2(t-\tau)}] d\tau \\ \int_0^t [2e^{-(t-\tau)} - e^{-2(t-\tau)}] d\tau \end{bmatrix} = \begin{bmatrix} \left(e^{-t}e^{\tau} - \frac{1}{2}e^{-2t}e^{2\tau} \right) \Big|_0^t \\ \left(2e^{-t}e^{\tau} - \frac{1}{2}e^{-2t}e^{2\tau} \right) \Big|_0^t \end{bmatrix} = \begin{bmatrix} (1 - e^{-t}) - \frac{1}{2}(1 - e^{-2t}) \\ 2(1 - e^{-t}) - \frac{1}{2}(1 - e^{-2t}) \end{bmatrix} = \end{aligned}$$

$$\begin{bmatrix} \frac{1}{2} - e^{-t} + \frac{1}{2} e^{-2t} \\ \frac{3}{2} - 2e^{-t} + \frac{1}{2} e^{-2t} \end{bmatrix}.$$

Недостатки метода:

- процедура является длинной;
- отнимает много времени;
- может привести к появлению ошибок.

5.2. Метод разложения в бесконечный ряд

Один из методов решения д.у. заключается в следующем. Считают, что решение имеет вид бесконечного ряда с неизвестными коэффициентами. Этот ряд подставляют в д.у. и таким образом определяют неизвестные коэффициенты. Воспользуемся данным методом для нахождения матрицы перехода. В предположении, что все входные переменные системы равны нулю, уравнения состояния принимают вид

$$\dot{x}(t) = Ax(t), \quad (5.12)$$

а их решение, на основании (5.10),

$$x(t) = \Phi(t)x(0). \quad (5.13)$$

Поскольку искомым является вектор $x(t)$, представим его в виде ряда:

$$x(t) = (K_0 + K_1 t + K_2 t^2 + K_3 t^3 + \dots)x(0) = \sum_{i=0}^{\infty} K_i t^i x(0) = \Phi(t)x(0), \quad (5.14)$$

где все матрицы K_i , размерности $(n \times n)$ считаются неизвестными, а t – скалярная переменная (время). Дифференцируя это выражение, получим:

$$\dot{x}(t) = (K_1 + 2K_2 t + 3K_3 t^2 + \dots)x(0). \quad (5.15)$$

Подставим (5.14) и (5.15) в (5.13):

$$(K_1 + 2K_2 t + 3K_3 t^2 + \dots)x(0) = A(K_0 + K_1 t + K_2 t^2 + \dots)x(0). \quad (5.16)$$

Далее выполним следующие операции. Сначала вычислим (5.16) при $t = 0$. Затем продифференцируем (5.16) и найдем результат при $t = 0$. Еще раз продифференцируем выражение и подставим $t = 0$. Повторяя эти действия, каждый раз будем получать уравнение относительно неизвестных матриц K_i . В итоге образуется система уравнений:

$$\begin{aligned} K_1 &= AK_0 \\ 2K_2 &= AK_1 \\ 3K_3 &= AK_2 \\ &\vdots \end{aligned} \quad (5.17)$$

Вычисление (5.14) при $t = 0$ дает результат $K_0 = E$. Тогда другие матрицы определяются из уравнений (5.17):

$$\begin{aligned} K_1 &= A \\ K_2 &= \frac{A^2}{2!} \\ K_3 &= \frac{A^3}{3!} \\ &\vdots \\ &\vdots \end{aligned} \quad (5.18)$$

Следовательно, матрица перехода, представленная в (5.14) в виде бесконечного ряда, может быть записана как

$$\Phi(t) = E + At + A^2 \frac{t^2}{2!} + A^3 \frac{t^3}{3!} + \dots \quad (5.19)$$

Сравнивая это выражение с разложением в ряд Тейлора скалярной экспоненты,

$$e^{kt} = 1 + kt + k^2 \frac{t^2}{2!} + k^3 \frac{t^3}{3!} + \dots \quad (5.20)$$

приходим к выводу, что матрицу перехода можно представить как экспоненциальную функцию матрицы A :

$$\Phi(t) = e^{At}. \quad (5.21)$$

Проиллюстрируем этот метод на следующем примере.

Пример 4:

Рассмотрим модель спутника. В данном случае ряд (5.19) будет иметь конечное число ненулевых членов. Получена передаточная функция спутника:

$$G(s) = \frac{\Theta(s)}{T(s)} = \frac{1}{Js^2},$$

где $T(s)$ – момент, приложенный к спутнику, а $\Theta(s)$ – угол его поворота. Структурная

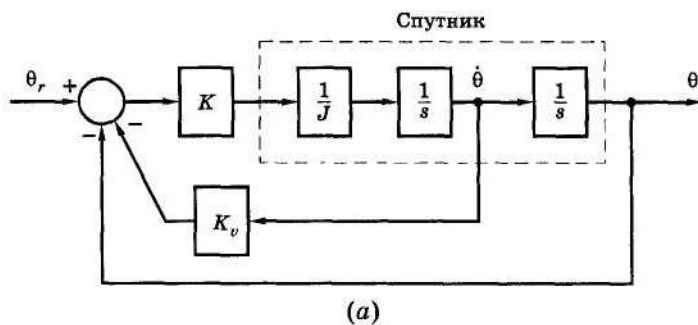


схема системы управления спутником изображена на рис. 5.2 (а). Угловое положение $\theta(t)$ и угловая скорость $\dot{\theta}(t)$ спутника измеряются, и их значения используются для формирования управляющего сигнала. Схема моделирования спутника приведена на рис. 5.2 (б). Уравнения состояния можно записать непосредственно по схеме моделирования:

$$U(s) = T(s) \quad \quad \quad Y(s) = \Theta(s)$$

Рис. 5.2. Система управления положением спутника

$$\dot{x}(t) = Ax(t) + Bu(t) = \begin{bmatrix} 0 & 1 \\ 0 & 0 \end{bmatrix} x(t) + \begin{bmatrix} 0 \\ 1 \\ J \end{bmatrix} u(t).$$

Таким образом, в выражении (5.14)

$$A = \begin{bmatrix} 0 & 1 \\ 0 & 0 \end{bmatrix},$$

$$A^2 = \begin{bmatrix} 0 & 1 \\ 0 & 0 \end{bmatrix} \begin{bmatrix} 0 & 1 \\ 0 & 0 \end{bmatrix} = \begin{bmatrix} 0 & 0 \\ 0 & 0 \end{bmatrix},$$

$$A^3 = AA^2 = 0.$$

Аналогично,

$$A^n = A^2 A^{n-2} = 0;$$

$$n \geq 3.$$

Следовательно, матрица перехода на основании (5.19) равна

$$\Phi(t) = E + At = \begin{bmatrix} 1 & 0 \\ 0 & 1 \end{bmatrix} + \begin{bmatrix} 0 & 1 \\ 0 & 0 \end{bmatrix} t = \begin{bmatrix} 1 & t \\ 0 & 1 \end{bmatrix}.$$

5.3 Передаточные функции

В лекции 4 была рассмотрена процедура записи уравнений состояния, если задана ПФ системы. Здесь рассмотрим обратную задачу: даны уравнения состояния, требуется определить ПФ. Для системы с одним входом и одним выходом стандартная форма уравнений состояния имеет вид:

$$\begin{aligned} \dot{x}(t) &= Ax(t) + Bu(t) \\ y(t) &= Cx(t) \end{aligned} \quad (5.22)$$

Преобразование по Лапласу уравнений (5.22) при нулевых начальных условиях дает:

$$sX(s) = AX(s) + BU(s). \quad (5.23)$$

Это уравнение можно привести к виду

$$(sE - A)X(s) = BU(s). \quad (5.24)$$

и решить относительно $X(s)$:

$$X(s) = (sE - A)^{-1}BU(s). \quad (5.25)$$

Преобразуя по Лапласу второе уравнение из (5.22), получим:

$$Y(s) = CX(s). \quad (5.26)$$

Подстановка (5.25) в (5.26) дает:

$$Y(s) = C(sE - A)^{-1}BU(s) = G(s)U(s), \quad (5.27)$$

следовательно, ПФ системы равна

$$G(s) = C(sE - A)^{-1}B = C\Phi(s)B. \quad (5.28)$$

Если $D \neq 0$, то ПФ имеет выражение:

$$G(s) = C(sE - A)^{-1}B + D. \quad (5.29)$$

Пример 5:

Воспользуемся системой из примера 1, где была дана ПФ

$$G(s) = \frac{Y(s)}{U(s)} = \frac{1}{s^2 + 3s + 2},$$

для которой получены уравнения состояния

$$\dot{x}(t) = \begin{bmatrix} -3 & 1 \\ -2 & 0 \end{bmatrix} x(t) + \begin{bmatrix} 0 \\ 1 \end{bmatrix} u(t),$$

$$y(t) = [1 \ 0]x(t).$$

В том же примере была найдена матрица $(sE - A)^{-1}$. Тогда на основании (5.28) и данных примера 1 определим ПФ:

$$G(s) = C(sE - A)^{-1}B = [1 \ 0] \times \begin{bmatrix} s+3 & -1 \\ 2 & s \end{bmatrix}^{-1} \times \begin{bmatrix} 0 \\ 1 \end{bmatrix} =$$

$$[1 \ 0] \times \begin{bmatrix} \frac{s}{(s+1)(s+2)} & \frac{1}{(s+1)(s+2)} \\ \frac{-2}{(s+1)(s+2)} & \frac{s+3}{(s+1)(s+2)} \end{bmatrix} \times \begin{bmatrix} 0 \\ 1 \end{bmatrix} = [1 \ 0] \begin{bmatrix} \frac{1}{(s+1)(s+2)} \\ \frac{s+3}{(s+1)(s+2)} \end{bmatrix} = \frac{1}{(s+1)(s+2)}$$

Для многомерных систем (систем с более, чем одним входом и/или более, чем одним выходом) $U(s)$ есть вектор размерности $(r \times 1)$, а $Y(s)$ – вектор размерности $(p \times 1)$. Все предыдущие рассуждения остаются в силе, и выражение (5.27) приобретает вид:

$$Y(s) = C(sI - A)^{-1}BU(s) = G(s)U(s), \quad (5.30)$$

где $G(s)$ теперь является матрицей размерности $(p \times r)$. Каждый из элементов матрицы $G(s)$ представляет собой ПФ

$$G_{ij}(s) = \frac{Y_i(s)}{U_j(s)}, \quad (5.31)$$

связывающую вход системы с номером j и выход с номером i .

Раздел 6:

Модели дискретных систем в переменных состояниях

6.1 Переменные состояния

Понятие о моделях дискретных систем в переменных состояниях введем на конкретном примере. Пусть дискретная система описывается разностным уравнением второго порядка:

$$y(k) = 0.386u(k-1) + 0.264u(k-2) + 1.368y(k-1) - 0.368y(k-2), \quad (6.1)$$

где $u(k)$ – вход системы, а $y(k)$ – ее выход. Применив к этому уравнению z -преобразование, получим ПФ:

$$\frac{Y(z)}{U(z)} = \frac{0.368z^{-1} + 0.264z^{-2}}{1 - 1.368z^{-1} + 0.368z^{-2}} = \frac{0.368z + 0.264}{z^2 - 1.368z + 0.368}. \quad (6.2)$$

Этой ПФ можно поставить в соответствие различные виды схемы моделирования. Вид схемы моделирования функции (6.2) представлен на рис. 6.1 (а). При моделировании непрерывных систем такая структура была названа *канонической формой управляемости* (лекция 4) Применительно к дискретным системам эта структура называется канонической формой программирования цифровых фильтров. Граф этой схемы моделирования изображен на рис. 6.1 (б). Применение к этому графу формулы Мейсона показывает, что схема моделирования имеет ПФ (6.2).

Модель в переменных состояния для системы, описываемой уравнением $\frac{\hat{X}_i(s)}{U(s)} = \frac{X_i(s)}{U(s)}$,

можно получить, приняв выход каждого элемента задержки в схеме моделирования за переменную состояния. Как показано на рис. 6.1 (а), эти переменные обозначены через $x_1(k)$ и $x_2(k)$. Тогда входы элементов задержки будут соответственно равны $x_1(k+1)$ и $x_2(k+1)$, а уравнения состояния запишутся в виде:

$$\begin{aligned} x_1(k+1) &= x_2(k), \\ x_2(k+1) &= -0.368x_1(k) + 1.368x_2(k) + u(k), \\ y(k) &= 0.264x_1(k) + 0.368x_2(k) \end{aligned} \quad (6.3)$$

Эти уравнения можно представить в векторно-матричной форме:

$$\begin{aligned} \begin{bmatrix} x_1(k+1) \\ x_2(k+1) \end{bmatrix} &= \begin{bmatrix} 0 & 1 \\ -0.368 & 1.368 \end{bmatrix} \begin{bmatrix} x_1(k) \\ x_2(k) \end{bmatrix} + \begin{bmatrix} 0 \\ 1 \end{bmatrix} u(k) \\ y(k) &= \begin{bmatrix} 0.264 & 0.368 \end{bmatrix} \begin{bmatrix} x_1(k) \\ x_2(k) \end{bmatrix} \end{aligned} \quad (6.4)$$

Используя стандартный вид векторов и матриц, можно также записать:

$$\begin{aligned} x(k+1) &= Ax(k) + Bu(k) \\ y(k) &= Cx(k) \end{aligned} \quad (6.5)$$

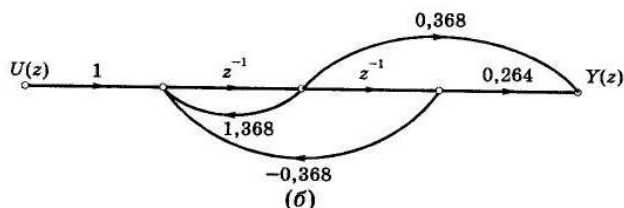
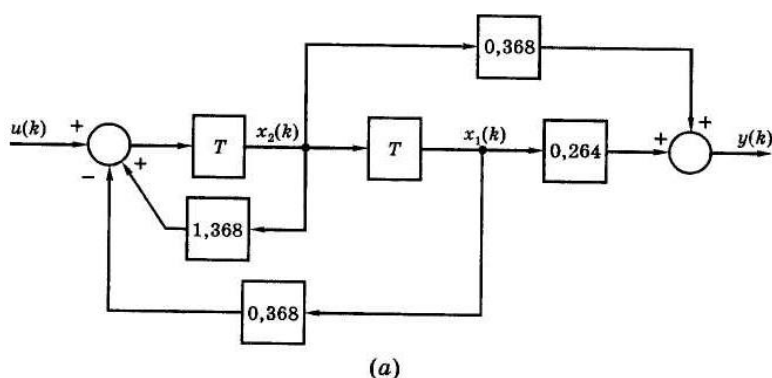


Рис. 6.1. Схема моделирования

Общий вид уравнений состояния для многомерной линейной дискретной системы с постоянными параметрами выглядит как

$$\begin{aligned} x(k+1) &= Ax(k) + Bu(k) \\ y(k) &= Cx(k) + Du(k) \end{aligned}, \quad (6.6)$$

где вектор состояния $x(k)$ имеет размерность $(n \times 1)$, вектор входа $u(k)$ – размерность $(r \times 1)$, а вектор выхода $y(k)$ – размерность $(p \times 1)$. Следовательно, матрица коэффициентов системы A , матрица входа B и матрица выхода C имеют размерности, соответственно, $(n \times n)$, $(n \times r)$ и $(p \times n)$. Матрица D , характеризующая непосредственную

связь между входом и выходом системы, имеет размерность $(p \times r)$.

Модель системы в виде (6.6) является линейной и стационарной. Если матрицы в этих уравнениях зависят от k , то система является линейной, но нестационарной. Для такой *линейной дискретной системы с переменными параметрами* модель в переменных состояния имеет вид:

$$\begin{aligned}x(k+1) &= A(k)x(k) + B(k)u(k), \\y(k) &= C(k)x(k) + D(k)u(k).\end{aligned}\tag{6.7}$$

6.2. Решение уравнений состояния

Группа разностных уравнений первого порядка, описывающих модель в переменных состояния для линейной стационарной дискретной системы, имеет вид:

$$x(k+1) = Ax(k) + Bu(k).\tag{6.8}$$

Для решения этих уравнений можно воспользоваться итерационным методом. Считая, что $x(0)$ и $u(k)$ известны, можно вычислить (6.8) для $k=0$, затем для $k=1$, затем для $k=2$ и т.д.:

$$\begin{aligned}\mathbf{x}(1) &= \mathbf{A}\mathbf{x}(0) + \mathbf{B}\mathbf{u}(0), \\ \mathbf{x}(2) &= \mathbf{A}\mathbf{x}(1) + \mathbf{B}\mathbf{u}(1) = \mathbf{A}[\mathbf{A}\mathbf{x}(0) + \mathbf{B}\mathbf{u}(0)] + \mathbf{B}\mathbf{u}(1) = \mathbf{A}^2\mathbf{x}(0) + \mathbf{A}\mathbf{B}\mathbf{u}(0) + \mathbf{B}\mathbf{u}(1), \\ \mathbf{x}(3) &= \mathbf{A}\mathbf{x}(2) + \mathbf{B}\mathbf{u}(2) = \mathbf{A}[\mathbf{A}^2\mathbf{x}(0) + \mathbf{A}\mathbf{B}\mathbf{u}(0) + \mathbf{B}\mathbf{u}(1)] + \mathbf{B}\mathbf{u}(2) = \\ &= \mathbf{A}^3\mathbf{x}(0) + \mathbf{A}^2\mathbf{B}\mathbf{u}(0) + \mathbf{A}\mathbf{B}\mathbf{u}(1) + \mathbf{B}\mathbf{u}(2), \\ &\vdots \\ \mathbf{x}(n) &= \mathbf{A}^n\mathbf{x}(0) + \mathbf{A}^{n-1}\mathbf{B}\mathbf{u}(0) + \mathbf{A}^{n-2}\mathbf{B}\mathbf{u}(1) + \dots + \mathbf{A}\mathbf{B}\mathbf{u}(n-2) + \mathbf{B}\mathbf{u}(n-1).\end{aligned}$$

Следовательно, решение уравнений (6.8) можно выразить в общем виде:

$$x(n) = A^n x(0) + \sum_{k=0}^{n-1} A^{n-1-k} B u(k).\tag{6.9}$$

Общее решение уравнений (6.8) можно получить также с использованием z -преобразования. Для этого представим (6.8) в развернутом виде:

$$\begin{aligned}x_1(k+1) &= a_{11}x_1(k) + \dots + a_{1n}x_n(k) + b_{11}u_1(k) + \dots + b_{1r}u_r(k) \\ &\vdots\end{aligned}$$

$$x_n(k+1) = a_{n1}x_1(k) + \dots + a_{nn}x_n(k) + b_{n1}u_1(k) + \dots + b_{nr}u_r(k)$$

Затем найдем z -преобразование этих уравнений:

$$z[X_1(z) - x_1(0)] = a_{11}X_1(z) + \dots + a_{1n}X_n(z) + b_{11}U_1(z) + \dots + b_{1r}U_r(z)$$

\vdots

$$z[X_n(z) - x_n(0)] = a_{n1}X_1(z) + \dots + a_{nn}X_n(z) + b_{n1}U_1(z) + \dots + b_{nr}U_r(z)$$

Те же уравнения, но в матричной форме:

$$z[X(z) - x(0)] = AX(z) + BU(z),$$

или

$$[zE - A]X(z) = zx(0) + BU(z).$$

Отсюда выразим $X(z)$:

$$X(z) = z[zE - A]^{-1}x(0) + [zE - A]^{-1}BU(z).\tag{6.10}$$

Применив к (6.10) обратное z -преобразование, получим тот же результат, что в (6.9), поэтому матрица перехода $\Phi(k)$ для уравнений состояния дискретной системы имеет вид:

$$\Phi(k) = \varepsilon^{-1}(z[zE - A]^{-1}) = A^k.\tag{6.11}$$

Тогда решение (6.9) можно записать как

$$x(n) = \Phi(n)x(0) + \sum_{k=1}^{n-1} \Phi(n-1-k)Bu(k).$$

Решение дискретных уравнений состояния проиллюстрируем двумя примерами.

Пример 1:

Рассмотрим дискретную систему с ПФ

$$G(s) = \frac{Y(z)}{U(z)} = \frac{z}{z^2 - 3z + 2} = \frac{z}{(z-1)(z-2)}.$$

Чтобы получить модель в переменных состояния, изобразим сначала схему моделирования системы (рис. 6.2) и выход каждого элемента задержки примем за переменную состояния. По этой схеме запишем уравнения состояния:

$$x(k+1) = \begin{bmatrix} 0 & 1 \\ -2 & 3 \end{bmatrix} x(k) + \begin{bmatrix} 0 \\ 1 \end{bmatrix} u(k),$$

$$y(k) = [0 \quad 1]x(k).$$

Далее решим эти уравнения итерационным методом, считая, что $x(0) = 0$ и $u(k) = 1$ для всех k . Так как $x(0) = 0$, то $y(0) = 0$. Последовательно увеличивая k , получим:

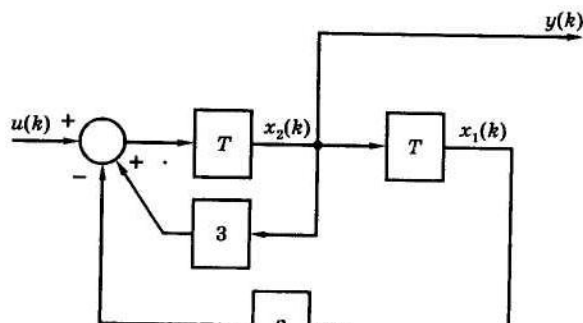


Рис. 6.2. Схема моделирования к примеру 1

$$x(1) = Ax(0) + Bu(0) = \begin{bmatrix} 0 & 1 \\ -2 & 3 \end{bmatrix} \begin{bmatrix} 0 \\ 0 \end{bmatrix} + \begin{bmatrix} 0 \\ 1 \end{bmatrix} (1) = \begin{bmatrix} 0 \\ 1 \end{bmatrix}, \quad y(1) = 1,$$

$$x(2) = Ax(1) + Bu(1) = \begin{bmatrix} 0 & 1 \\ -2 & 3 \end{bmatrix} \begin{bmatrix} 0 \\ 1 \end{bmatrix} + \begin{bmatrix} 0 \\ 1 \end{bmatrix} (1) = \begin{bmatrix} 1 \\ 4 \end{bmatrix}, \quad y(2) = 4,$$

$$x(3) = \begin{bmatrix} 0 & 1 \\ -2 & 3 \end{bmatrix} \begin{bmatrix} 1 \\ 4 \end{bmatrix} + \begin{bmatrix} 0 \\ 1 \end{bmatrix} (1) = \begin{bmatrix} 4 \\ 11 \end{bmatrix}, \quad y(3) = 11,$$

$$x(4) = \begin{bmatrix} 0 & 1 \\ -2 & 3 \end{bmatrix} \begin{bmatrix} 4 \\ 11 \end{bmatrix} + \begin{bmatrix} 0 \\ 1 \end{bmatrix} (1) = \begin{bmatrix} 11 \\ 26 \end{bmatrix}, \quad y(4) = 26,$$

⋮

Пример 2:

Теперь решим уравнения состояния из предыдущего примера с помощью z -преобразования, воспользовавшись выражением (6.10). Итак,

$$[zE - A] = \begin{bmatrix} z & -1 \\ 2 & z-3 \end{bmatrix}; \quad |zE - A| = z^2 - 3z + 2,$$

следовательно,

$$[zE - A]^{-1} = \frac{1}{z^2 - 3z + 2} \begin{bmatrix} z-3 & 1 \\ -2 & z \end{bmatrix}.$$

Согласно (6.9), учитывая, что $x(0) = 0$, получим:

$$X(z) = [zE - A]^{-1} BU(z) = \frac{1}{z^2 - 3z + 2} \begin{bmatrix} z-3 & 1 \\ -2 & z \end{bmatrix} \times \begin{bmatrix} 0 \\ 1 \end{bmatrix}$$

$$U(z) = \frac{1}{z^2 - 3z + 2} \begin{bmatrix} 1 \\ z \end{bmatrix} U(z).$$

Поскольку $U(z) = z/(z-1)$, то

$$Y(z) = CX(z) = [0 \quad 1] \times \begin{bmatrix} \frac{z}{(z-1)(z^2-3z+2)} \\ \frac{z^2}{(z-1)(z^2-3z+2)} \end{bmatrix},$$

или

$$Y(z) = \frac{z^2}{(z-1)^2(z-2)} = \frac{-z}{(z-1)^2} + \frac{-2z}{z-1} + \frac{2z}{z-2}.$$

По таблице z -преобразования находим:

$$y(k) = -k - 2 + 2(2)^k.$$

Следовательно, числовая последовательность $y(k)$ равна 0, 1, 4, 11, 26, ..., что подтверждает результат, полученный в примере 1.

В заключение установим связь между уравнениями состояния и ПФ дискретной системы с одним входом и одним выходом. Из (6.10) при условии $x(0) = 0$ имеем:

$$X(z) = [zE - A]^{-1} BU(z). \quad (6.12)$$

Найдем z -преобразование уравнения выхода (6.6):

$$Y(z) = CX(z) + DU(z). \quad (6.13)$$

Подстановка в последнее уравнение $X(z)$ из (6.12) дает:

$$Y(z) = [C(zE - A)^{-1}B + D]U(z),$$

откуда следует, что система имеет ПФ

$$G(z) = \frac{Y(z)}{U(z)} = C[zE - A]^{-1}B + D. \quad (6.14)$$

Таким образом, ПФ по уравнениям состояния можно определить двояким образом – либо с помощью матричной процедуры (6.14), либо с помощью формулы Мейсона, применив ее к графу, соответствующему уравнениям состояния.

Пример 3:

Этот пример иллюстрирует определение ПФ по уравнениям состояния. Рассмотрим систему из примеров 1 и 2. Для этой системы

$$x(k+1) = \begin{bmatrix} 0 & 1 \\ -2 & 3 \end{bmatrix} x(k) + \begin{bmatrix} 0 \\ 1 \end{bmatrix} u(k).$$

$$y(k) = [0 \quad 1]x(k)$$

Матрица $[zE - A]^{-1}$ была получена в примере:

$$[zE - A]^{-1} = \begin{bmatrix} \frac{z-3}{\Delta} & \frac{1}{\Delta} \\ -\frac{2}{\Delta} & \frac{z}{\Delta} \end{bmatrix},$$

$$\Delta = z^2 - 3z + 2.$$

Тогда на основании (6.12), учитывая, что $D = 0$, определим ПФ системы:

$$G(z) = \frac{Y(z)}{U(z)} = C[zE - A]^{-1}B = [0 \quad 1] \times \begin{bmatrix} \frac{z-3}{\Delta} & \frac{1}{\Delta} \\ -\frac{2}{\Delta} & \frac{z}{\Delta} \end{bmatrix} \begin{bmatrix} 0 \\ 1 \end{bmatrix} = \begin{bmatrix} -2 & z \\ \Delta & \Delta \end{bmatrix} \begin{bmatrix} 0 \\ 1 \end{bmatrix} = \frac{z}{z^2 - 3z + 2}.$$

Как видим, этот результат совпадает с ПФ из примера 1.

Существуют три основных метода решения линейных разностных уравнений с постоянными коэффициентами. Первый (классический) метод состоит в нахождении общего и частного решений подобно тому, как это делается при классическом решении линейных д.у. Этот метод рассматриваться не будет. Второй метод является рекуррентным; он используется при решении разностных уравнений с помощью цифрового компьютера. Проиллюстрируем его на примере, а затем рассмотрим третий метод.

Пример 4:

Получим решение для $m(k)$ следующего уравнения:

$$m(k) = e(k) - e(k-1) - m(k-1), \quad k \geq 0,$$

где

$$e(k) = \begin{cases} 1, & \text{если } k \text{ чётное} \\ 0, & \text{если } k \text{ нечётное} \end{cases}$$

и как $e(-1)$, так и $m(-1)$ равны нулю. Решение для $m(k)$ можно получить, положив сначала в разностном уравнении $k = 0$, затем $k = 1$, затем $k = 2$ и т.д. В результате получим:

$$m(0) = e(0) - e(-1) - m(-1) = 1 - 0 - 0 = 1$$

$$m(1) = e(1) - e(0) - m(0) = 0 - 1 - 1 = -2$$

$$m(2) = e(2) - e(1) - m(1) = 1 - 0 + 2 = 3$$

$$m(3) = e(3) - e(2) - m(2) = 0 - 1 - 3 = -4$$

$$m(4) = e(4) - e(3) - m(3) = 1 - 0 + 4 = 5 \text{ и т.д.}$$

Используя этот метод, можно определить $m(k)$ для любых значений k . При больших значениях k подобная процедура очень трудоемка, за исключением случаев, когда она выполняется на компьютере. Последний пример для $k = 0, 1, \dots, 5$ решается с помощью следующей программы MATLAB:

```
mkminus1 = 0; ekminus1 = 0; ek = 1;
for k = 0:5
    mk = ek - ekminus1 - mkminus1;
```

```

[k ek mk]
mkminusl = mk;
ekminusl = ek;
ek = 1 - ek;
end

```

В этой программе ekminusl соответствует значению $e(k-1)$, ek – значению $e(k)$, mkminusl – значению $m(k-1)$, а mk – значению $m(k)$. Инструкции в первой строке задают начальные значения переменных в разностном уравнении. Программирование цифрового фильтра аналогично данной программе.

В качестве второго примера применения рекуррентного метода решения разностных уравнений рассмотрим численное интегрирование д.у. по методу Эйлера. Дано д.у. первого порядка:

$$\dot{x}(t) = ax(t) + be(t).$$

Для малого значения T производную $\dot{x}(t)$ можно приближенно представить как

$$\dot{x}(t) \approx \frac{x(t+T) - x(t)}{T}.$$

Тогда дифференциальное уравнение (приближенно) примет вид:

$$\frac{x(t+T) - x(t)}{T} = ax(t) + be(t).$$

Выражая отсюда $x(t+T)$, получим:

$$x(t+T) = (1 + aT)x(t) + bTe(t).$$

Переходя к дискретному времени $t = kT$, получим разностное уравнение:

$$x[(k+1)T] = (1 + aT)x(kT) + bTe(kT).$$

Из последнего равенства видно, что интегрирование д.у. методом Эйлера сводится к получению разностного уравнения. В действительности любой метод численного интегрирования может быть сведен к разностному уравнению и запрограммирован для решения на цифровом компьютере, как это было показано в примере 1.

Теперь рассмотрим третий метод решения линейных разностных уравнений с постоянными коэффициентами, основанный на использовании z -преобразования. Рассмотрим следующее разностное уравнение n -го порядка, считая входную последовательность $\{e(k)\}$ известной:

$m(k) + a_1 m(k-1) + \dots + a_n m(k-n) = b_0 e(k) + b_1 e(k-1) + \dots + b_n e(k-n)$. Используя теорему о сдвиге, запишем z -преобразование данного уравнения:

$$M(z) + a_1 z^{-1} M(z) + \dots + a_n z^{-n} M(z) = b_0 E(z) + b_1 z^{-1} E(z) + \dots + b_n z^{-n} E(z),$$

или

$$M(z) = \frac{b_0 + b_1 z^{-1} + \dots + b_n z^{-n}}{1 + a_1 z^{-1} + \dots + a_n z^{-n}} E(z).$$

Поскольку $E(z)$ известно, то $m(k)$ можно найти, применив обратное z -преобразование к выражению. Проиллюстрируем один из методов обратного z -преобразования на примере.

Пример 5:

Рассмотрим разностное уравнение из примера 4.

Используя теорему о сдвиге, найдем z -преобразование этого уравнения:

$$M(z) = E(z) - z^{-1} E(z) - z^{-1} M(z),$$

или

$$M(z) = \frac{1 - z^{-1}}{1 + z^{-1}} E(z).$$

$E(z)$ определяется выражением:

$$E(z) = 1 + z^{-2} + z^{-4} + \dots = \frac{1}{1-x} \Big|_{x=z^2} = \frac{1}{1-z^2} = \frac{z^2}{z^2-1}.$$

Таким образом,

$$M(z) = \frac{z-1}{z+1} \cdot \frac{z^2}{z^2-1} = \frac{z^2}{z^2+2z+1}.$$

Путем деления числителя на знаменатель можно представить $M(z)$ в виде степенного ряда:

$$\begin{array}{r} z^2 \\ z^2+2z+1 \quad | \quad z^2+2z+1 \\ \hline -2z-1 \\ -2z-4-2z^{-1} \\ \hline 3+2z^{-1} \\ 3+6z^{-1}+3z^{-2} \\ \hline \dots \end{array}$$

Итак,

$$M(z) = 1 - 2z^{-1} + 3z^{-2} - 4z^{-3} + \dots,$$

откуда видно, что $m(k)$ имеет те же самые значения, которые были получены рекуррентным методом в примере 4.

До сих пор рассматривались только разностные уравнения, для которых начальные условия были нулевыми. Решение, представленное в виде, характеризует, таким образом, только вынужденное движение системы. Чтобы учесть начальные условия при решении уравнения, заменим сначала k на $(k+n)$. Тогда это уравнение примет вид:

$$m(k+n) + a_1 m(k+n-1) + \dots + a_n m(k) = b_0 e(k+n) + b_1 e(k+n-1) + \dots + b_n e(k).$$

По теореме о сдвиге,

$$\mathcal{E}\{m(k+i)\} = z^i [M(z) - m(0) - m(1)z^{-1} - \dots - m(i-1)z^{-i+1}].$$

С помощью можно найти z -преобразование уравнения, включив в него все начальные условия. Заметим, что если все начальные условия равны нулю, то z -преобразование уравнения приведет к уже известному решению. Также обратим внимание, что начальными условиями для разностного уравнения n -го порядка относительно $m(k)$ должны быть значения $m(0)$, $m(-1)$, ..., $m(n-1)$. Термин *начальное условие* в данном случае имеет несколько иной смысл, чем для д.у.

Раздел 7:

Управляемость. Наблюдаемость. Вырожденность передаточной функции

7.1. Управляемость

Понятие управляемости используется при проверке условий разрешимости задачи синтеза для линейных систем, поведение которых описывают уравнения состояния.

Рассмотрим условие управляемости для общего класса объектов вида

$$\begin{cases} \dot{x} = Ax + Bu \\ y = Cx \end{cases} \quad (7.1)$$

Опр. 1. Объект (7.1) называется управляемым, если существует ограниченное управляющее воздействие $u(t)$, с помощью которого можно перевести его из начального состояния $x(0)$ в заданное конечное $x(T)$ за конечное время T .

Проверяется это условие с помощью *критерия управляемости*. Объект (7.1) будет управляем тогда и только тогда, когда матрица управляемости

$$U = [B, AB, \dots, A^{n-1}B] \quad (7.2)$$

имеет полный ранг.

Так как матрица U имеет n строк и nxm столбцов, то критерий управляемости записывается в виде

$$r\{U\} = r\{B, AB, \dots, A^{n-1}B\} = n. \quad (7.3)$$

Определить, имеет ли матрица полный ранг, можно по соотношению

$$\det\{UU^T\} \neq 0.$$

В случае одноканального объекта (когда $m = 1$) матрица управляемости будет квадратной и критерий (7.3) принимает форму

$$\det\{U\} \neq 0 \quad (7.5)$$

Отметим, что задача синтеза будет иметь решение, если объект управляем, т.е. *условие управляемости* является условием разрешимости задачи синтеза.

Однако невыполнение условия (7.3) еще не означает, что такой объект нельзя стабилизировать. В случае, когда $r\{U\} < n$ и объект (7.1) не полностью управляем, с помощью специального невырожденного преобразования переменных

$$z = M_1 x, \quad \det M_1 \neq 0$$

его описание можно привести к канонической форме

$$\begin{cases} \dot{z}_1 = A_{11}z_1 + A_{12}z_2 + B_1 u, \\ \dot{z}_2 = A_{22}z_2, \\ y = C_1 z_1 + C_2 z_2. \end{cases} \quad (7.6)$$

Здесь переменные z_2 характеризуют автономную часть объекта, называемую *неуправляемой*. Структурная схема такого объекта приведена на рис. 7.1. Пунктиром выделена неуправляемая часть объекта, процессы в которой развиваются в силу собственных свойств. Изменить их с помощью управления невозможно, однако переменные z_2 влияют на управляемую часть и выходные переменные y . Если неуправляемая часть будет неустойчива, то и весь объект будет не только неустойчивым, но и нестабилизируемым.

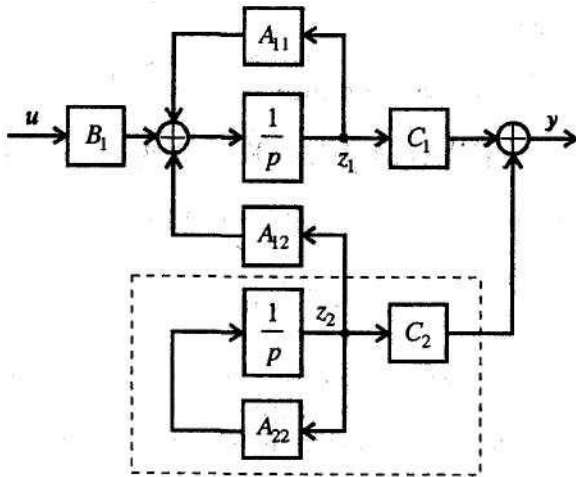


Рис. 7.1. Структурная схема не полностью управляемого объекта

Таким образом, для не полностью управляемого объекта условием разрешимости задачи синтеза является требование *устойчивости неуправляемой части*.

Пример:

Проверить управляемость объекта, поведение которого описывает следующая система д.у.:

$$\begin{cases} \dot{x}_1 = x_2, \\ \dot{x}_2 = x_3 - u, \\ \dot{x}_3 = -2x_1 - 5x_2 - x_3 + 3u. \end{cases}$$

Определим матрицы

$$A = \begin{bmatrix} 0 & 1 & 0 \\ 0 & 0 & 1 \\ -2 & -5 & -1 \end{bmatrix}, \quad B = \begin{bmatrix} 0 \\ -1 \\ 3 \end{bmatrix}.$$

Запишем матрицу управляемости в виде $U = [B, AB, \dots, A^{n-1}B]$ и вычислим матрицы произведений

$$AB = \begin{bmatrix} -1 \\ 3 \\ 2 \end{bmatrix}, \quad A^2 B = \begin{bmatrix} 3 \\ 2 \\ -15 \end{bmatrix}.$$

Составим матрицу управляемости

$$U = \begin{bmatrix} 0 & -1 & 3 \\ -1 & 3 & 2 \\ 3 & 2 & -15 \end{bmatrix}$$

и найдем ее определитель $\det U = -33$, следовательно, объект управляем.

7.2. Наблюдаемость

Это понятие отражает возможность оценки переменных состояния объекта (7.1) по результатам измерения выходных переменных.

Опр. 2. Объект называется наблюдаемым, если в любой момент времени можно оценить состояние x по данным измерения выходных переменных $y(t)$ и управляющих воздействий $u(t)$.

Условие проверяется с помощью *критерия наблюдаемости*. Объект (7.1) наблюдаем тогда и только тогда, когда матрица наблюдаемости

$$N = \begin{bmatrix} C \\ CA \\ \vdots \\ CA^{n-1} \end{bmatrix}. \quad (7.7)$$

имеет полный ранг, т. е.

$$r\{N\} = n. \quad (7.8)$$

Это условие можно проверить по соотношению

$$\det(NN^T) \neq 0.$$

В случае одноканального объекта критерий наблюдаемости (7.8) принимает вид

$$\det\{N\} \neq 0. \quad (7.9)$$

Задача синтеза будет иметь решение, если объект наблюдаем т. е. *условие наблюдаемости* также является условием разрешимости задачи синтеза.

В случае, когда $r\{N\} < n$, т.е. объект (7.1) не полностью наблюдаем, существует невырожденное преобразование переменных

$$z = M_2x, \quad \det M_2 \neq 0,$$

которое позволяет уравнения (7.1) записать в форме

$$\begin{cases} \dot{z}_1 = A_{11}z_1 + B_1u, \\ \dot{z}_2 = A_{21}z_1 + A_{22}z_2 + B_2u, \\ y = C_1z_1 \end{cases} \quad (7.10)$$

Здесь переменные z_2 характеризуют ненаблюдаемую часть объекта, структурная схема которого приведена на рис. 7.2.

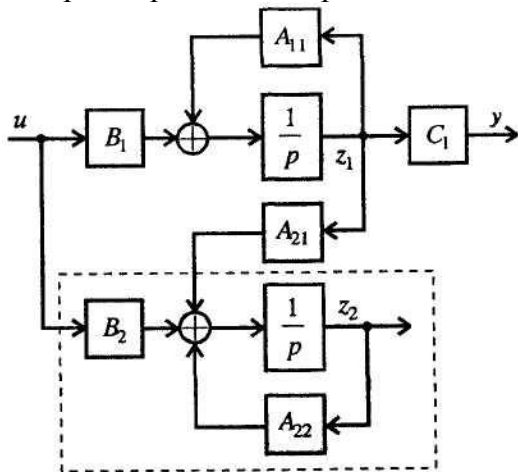


Рис. 7.2. Структурная схема не полностью наблюдаемого объекта

На схеме пунктиром выделена ненаблюдаемая часть. Если она неустойчива, то стабилизировать объект нельзя. Следовательно, в этом случае условие разрешимости задачи синтеза – *устойчивость ненаблюдаемой части* объекта.

Пример 2:

Проверить наблюдаемость объекта управления «какетка-маятник», для которого получены матрицы объекта в виде

$$A = \begin{bmatrix} 0 & 1 & 0 & 0 \\ 0 & -a_2 & 0 & 0 \\ 0 & 0 & 0 & 1 \\ -a_4c & 0 & a_4c & 0 \end{bmatrix}, \quad B = \begin{bmatrix} 0 \\ b_2 \\ 0 \\ 0 \end{bmatrix},$$

$$C = [-c \ 0 \ c \ 0].$$

Составим матрицу наблюдаемости

$$N = \begin{bmatrix} C \\ CA \\ CA^2 \\ CA^3 \end{bmatrix} = \begin{bmatrix} -c & 0 & c & 0 \\ 0 & -c & 0 & c \\ -a_4c^2 & a_2c & a_4c^2 & 0 \\ 0 & -(a_4c^2 + a_2^2c) & 0 & a_4c^2 \end{bmatrix}$$

и определим ее детерминант. Так как $\det N = 0$ объект «каретка-маятник» является ненаблюдаемым.

7.3 Вырожденность передаточной функции

При получении ПФ реальных систем в числителе и знаменателе могут появиться одинаковые или близкие сомножители, например,

$$W(p) = \frac{B(p)D(p)}{A(p)D(p)}. \quad (7.11)$$

После сокращения этих сомножителей получим вырожденную ПФ

$$W(p) = \frac{B(p)}{A(p)}.$$

Система будет работоспособной только в том случае, когда выполняется *условие разрешимости*: общие сомножители числителя и знаменателя имеют корни с отрицательной вещественной частью

$$\operatorname{Re} \Lambda \{D(p) = 0\} < 0. \quad (7.12)$$

Пример 3:

Покажем, к чему приведет несоблюдение условия (7.12) для объекта, который состоит из трех параллельных каналов (рис. 7.3)

Определим для него ПФ

$$W(p) = \frac{y}{u} = \frac{B_1(p)}{A_1(p)}c + \frac{B(p)}{A(p)} + d \frac{B_2(p)}{A_2(p)},$$

которую представим в виде

$$W(p) = \frac{A(p)A_2(p)B_1(p)c + A_1(p)A_2(p)B(p) + dB_2(p)A_1(p)A(p)}{A_1(p)A(p)A_2(p)}. \quad (7.13)$$

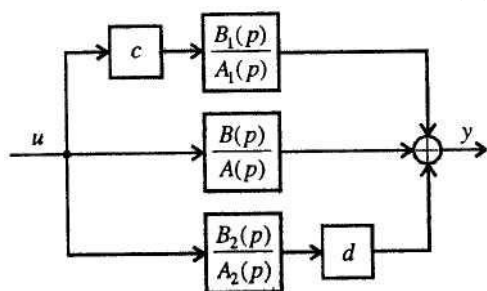


Рис. 7.3. Структурная интерпретация условия разрешимости

Наличие сокращаемого множителя в числителе и знаменателе (7.13) структурно означает появление *неуправляемой части*: при $c = 0$ происходит разрыв связи и управление не действует на звено с передаточной функцией

$W_1(p) = \frac{B_1(p)}{A_1(p)}$, процессы в котором развиваются в силу собственных свойств.

При $d = 0$ вместо (7.13) имеем

$$W(p) = \frac{A(p)A_2(p)B_1(p)c + A_1(p)A_2(p)B(p)}{A_1(p)A(p)A_2(p)},$$

где $A_2(p)$ – общий сокращаемый множитель. При выполнении условия $\operatorname{Re} \Lambda \{A_2(p) = 0\} < 0$ получим

$$W(p) = \frac{A(p)B_1(p)c + A_1(p)B(p)}{A_1(p)A(p)}. \quad (7.15)$$

Это соответствует наличию *ненаблюдаемой части* системы ПФ $W(p) = \frac{B_2(p)}{A_2(p)}$, которая

не оказывает влияния на выход системы.

При неустойчивой неуправляемой или ненаблюдаемой части объекта замкнутая система окажется неработоспособной.

Данный пример иллюстрирует одну особенность одноканальных систем. Если ее поведение описывается ПФ, то наличие неуправляемой или ненаблюдаемой частей проявляется одинаково – в виде сокращаемых множителей в числителе и знаменателе.

Раздел 8: Критерии качества систем управления

8.1 Постановка задачи

Процесс функционального проектирования систем управления неразрывно связан с решением задачи оптимизации управления, то есть задачи оптимального достижения главной цели при соблюдении множества ограничений. В общем случае цель управления заключается в том, чтобы перевести объект из начального состояния $x(t_0)$, в котором он находится в момент t_0 , в конечное состояние $x(t_2)$, принадлежащее подобласти R_1 области допустимых состояний R , то есть $x(t_2) \in R_1$. Здесь $R_1 \in R$, что соответствует выделению в пространстве состояний области допустимых состояний R и сужению ее до некоторой области R_1 , которая для нас по каким-то причинам является желательной.

Задача управления заключается в том, чтобы в области допустимых управлений $Q(u)$ найти такое управление, при котором будет достигнута цель.

Опр. 1. Функционалы и функции, выражающие цель управления и ограничения, называют критериями качества.

Качество управления можно описать двумя способами.

Первый способ предусматривает или непосредственное задание динамических характеристик выходных координат системы при типовых воздействиях, или задание совокупности прямых и косвенных показателей качества (значение перерегулирования, времени регулирования, статической ошибки, частоты среза, полосы пропускания и т.д.).

Второй способ основан на введении некоторого обобщенного функционала, определяемого всеми переменными системы управления $u(t)$, $x(t)$, $y(t)$.

В теории линейных систем управления широко используются оба указанных способа.

8.2 Оптимальное распределение полюсов системы управления

При описании объекта управления с помощью векторно-матричной модели в пространстве состояний первый способ задания качества управления может быть трансформирован в оптимальное распределение на комплексной плоскости полюсов замкнутой системы.

Опр. 2. Для системы, описываемой векторно-матричной моделью в непрерывном времени

$$\begin{aligned} \dot{x} &= Ax + Bu \\ y &= Cx \end{aligned} \tag{8.1}$$

полюса системы – это собственные значения матрицы A , которые обычно обозначаются через λ_i , где $i=1,2,\dots,n$.

Опр. 3. Собственными значениями матрицы A называются корни ее характеристического уравнения

$$\det(\lambda E - A) = a_0 + a_1\lambda + a_2\lambda^2 + \dots + a_{n-1}\lambda^{n-1} + \lambda^n = 0 \tag{8.2}$$

Для односвязных систем, которые могут быть описаны общей ПФ

$$H(s) = \frac{b_0 + b_1s + b_2s^2 + \dots + b_{m-1}s^{m-1} + b_ms^m}{a_0 + a_1s + a_2s^2 + \dots + a_{n-1}s^{n-1} + a_ns^n} \tag{8.3}$$

Опр. 4. Полюса системы – это корни характеристического многочлена $A(s)$.

Опр. 5. Соответственно нулями системы называются корни многочлена $B(s)$, при которых $H(s) = 0$.

Расположение полюсов на комплексной плоскости во многом характеризует синтезируемую систему, определяя ее переходные и частотные характеристики, а, следовательно, и динамические показатели качества. Так, например, устойчивость системы определяется размещением полюсов в левой полуплоскости.

Наличие нулей в замкнутой системе в определенной степени влияет на ее динамику.

Синтезу регуляторов состояния предшествует решение задачи построения эталонной модели системы управления, которая соответствует желаемому распределению на комплексной плоскости корней характеристического уравнения $A(s) = 0$ замкнутой системы. Если все составляющие вектора состояния объекта могут быть измерены (имеется полная информация о векторе состояния), то обеспечение заданного расположения корней не вызывает трудностей. В этом случае возникает вопрос о том, какое расположение корней выбрать.

Если ПФ замкнутой системы не имеет нулей, то при выборе ее желаемого полинома $A(s)$ можно руководствоваться стандартными формами (фильтрами), которые нашли достаточно широкое применение на практике. Стандартные формы определяют коэффициенты ХП (знаменателя) функции $H(s)$, обеспечивающие в системе переходные и частотные характеристики с известными показателями качества. Если же система характеризуется наличием нулей, стандартные формы могут служить в качестве исходного материала для поиска своего оптимального расположения корней. Как правило, в ХП сначала выделяются полюса для компенсации нулей, а оставшийся полином формируется из условия желаемого расположения корней.

В табл. 8.1 и 8.2 приводятся формулы ХП и соответствующие им коэффициенты для некоторых наиболее распространенных на практике распределений:

- распределения Бесселя (томсоновская функция);
- фильтра Чебышева (неравномерность передачи 0.5 дБ);
- фильтра Баттерворта;
- биномиального распределения (Ньютона).

Часто понятие оптимального переходного процесса связывают с минимизацией какого-либо функционала. Подобные стандартные формы получены эмпирически, и область их применения ограничивается системами невысокого порядка. К таким фильтрам относятся приведенные в табл. 8.3 распределения, минимизирующие интеграл от квадрата ошибки и оптимизирующий функционал.

Таблица 8.1

Коэффициенты полинома $a_0 + a_1s + a_2s^2 + \dots + a_{n-1}s^{n-1} + s^n$

а) томсоновской функции (фильтр Бесселя)

n	a_0	a_1	a_2	a_3	a_4	a_5	a_6	a_7	a_8	a_9
2	3	3								
3	15	15	6							
4	105	105	45	10						
5	945	945	420	105	15					
6	10395	10395	4725	1260	210	21				
7	135135	135135	62370	17325	3150	378	28			
8	2027025	2027025	945945	270270	51975	6930	630	36		
9	34459425	34459425	16216200	4729725	945945	35135	13860	990	45	
10	654729075	654729075	310134825	91891800	18918900	283785	315315	25740	1485	55

б) фильтра Чебышева (неравномерность передачи 0.5 дБ)

n	a_0	a_1	a_2	a_3	a_4	a_5	a_6	a_7
1	2.863							
2	1.516	1.426						
3	0.715	1.534	0.626					
4	0.379	1.026	1.717	1.198				
5	0.179	0.753	1.309	1.195	1.172			
6	0.095	0.432	1.172	1.590	2.170	1.159		
7	0.045	0.282	0.755	1.647	1.869	2.412	1.151	
8	0.024	0.153	0.573	1.147	2.180	2.149	2.656	1.146

Качество работы системы управления характеризуется, с одной стороны, ее точностью в установившемся режиме, а с другой – переходным процессом от одного установившегося состояния к другому. При исследовании переходных процессов чаще всего полагают, что входной сигнал является единичной ступенчатой функцией. В этом случае кривая переходного процесса называется переходной функцией и характеризуется некоторыми показателями, принимаемыми за меру качества системы управления. К числу таких показателей могут быть отнесены (рис. 8.1):

- время нарастания t_n – время, необходимое для достижения 95% конечного значения;
 - время установления (регулирования) t_y – время, необходимое для попадания в некоторую окрестность конечного значения без выхода из него;
 - перерегулирование – максимальная относительная величина выброса (%) $(Y_{\max}/Y_{уст.} - 1) \cdot 100\%$;
 - пульсации (колебания) – число колебаний до выхода кривой в установившийся режим.
- Перерегулирование и колебания – нежелательные свойства фильтра.

Таблица 8.2

Коэффициенты полинома $s^n + a_1s^{n-1} + a_2s^{n-2} + \dots + a_{n-2}s^2 + a_{n-1}s + 1$

а) фильтра Баттерворта
распределения

n	a ₁	a ₂	a ₃	a ₄	a ₅
2	1.414214				
3	2.000000				
4	2.613126	3.414214			
5	3.236068	5.236068			
6	3.863703	7.464102	9.141620		
7	4.493959	10.097835	14.591794		
8	5.125831	13.137071	21.846151	25.688356	
9	5.758770	16.581719	31.163437	41.986386	
10	6.392453	20.431729	42.802061	64.882396	74.233429

б)

биномиального

n	a ₁	a ₂	a ₃	a ₄
2	2			
3	3			
4	4	6		
5	5	10		
6	6	15	20	
7	7	21	35	
8	8	28	56	70

Таблица. 6.3

Коэффициенты полинома $1 + a_1s + a_2s^2 + \dots + a_{n-1}s^{n-1} + s^n$ для распределений

а) минимум интеграла от квадрата
ошибки

n	a ₁	a ₂	a ₃	a ₄	a ₅	a ₆	a ₇
2	1						
3	2	1					
4	2	3	1				
5	3	3	4	1			
6	3	6	4	5	1		
7	4	6	10	5	6	1	
8	4	10	10	15	6	7	1

б) минимум оптимизирующего
функционала

n	a ₁	a ₂	a ₃	a ₄	a ₅	a ₆	a ₇
2	1.4						
3	2.15	1.75					
4	2.7	3.40	2.10				
5	3.4	5.50	5.00	2.80			
6	3.95	7.45	8.60	6.60	3.25		
7	4.58	10.64	15.54	15.00	10.42	4.47	
8	5.15	13.30	22.20	25.75	21.60	12.8	5.20

Типовые переходные характеристики для различных фильтров при входном ступенчатом сигнале качественно представлены на рис. 8.2.

Для распределений Чебышева, Баттерворта, распределения, минимизирующего оптимизирующий функционал, в характеристиках наблюдаются колебательные выбросы, которые проявляются в результате нелинейности их фазочастотных характеристик (ФЧХ). В наибольшей степени это проявляется для фильтра Чебышева (рис. 8.3, а). ФЧХ является важным параметром фильтра, обеспечивающим передачу прямоугольных и импульсных сигналов. Обеспечение максимально линейной зависимости от частоты фазового сдвига между входным и выходным сигналами помогает избежать проявления в переходных характеристиках нежелательных колебательных выбросов. Чем более нелинейна ФЧХ, тем сильнее будет искажаться выходной сигнал. То есть в идеальном случае характеристика должна иметь вид прямой, фильтры аппроксимируют желаемую линейную ФЧХ.

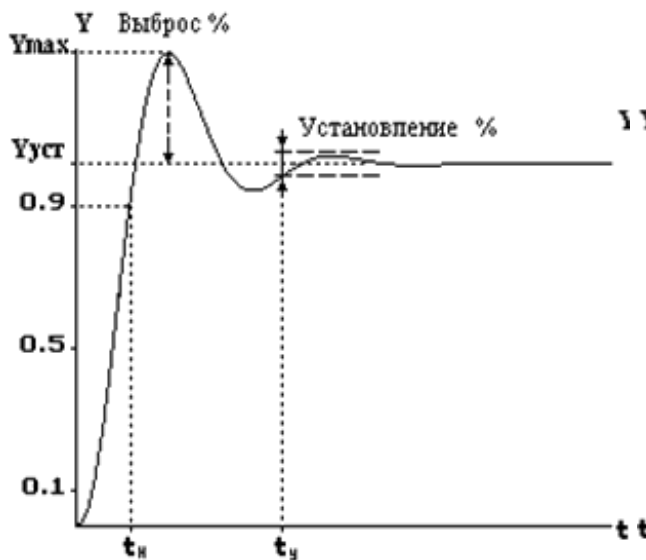


Рис. 8.1. Показатели качества переходной характеристики

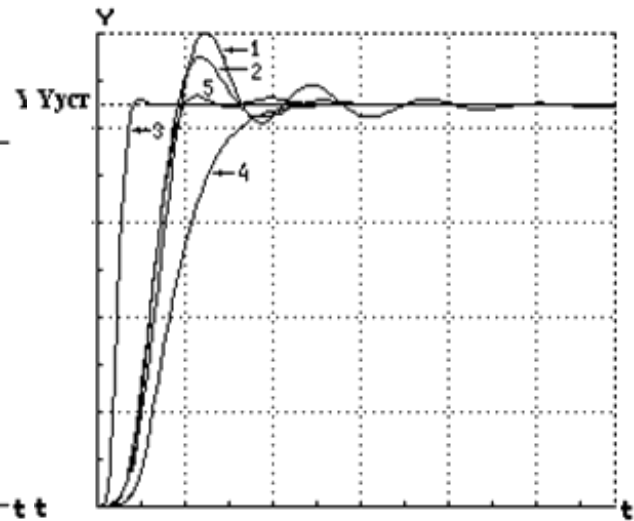


Рис. 8.2. Переходные характеристики стандартных распределений:

1 – фильтр Чебышева, 2 – фильтр Баттерворта, 3 – распределение Бесселя, 4 – биномиальное распределение, 5 – минимум оптимизирующего функционала

Рис. 8.2. Переходные характеристики стандартных распределений

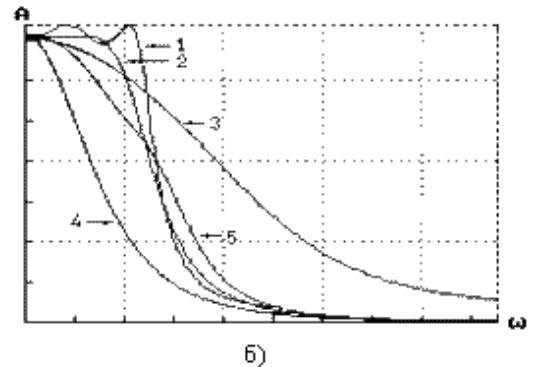
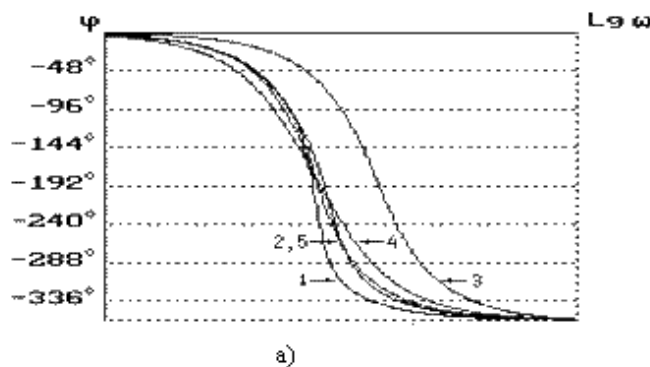


Рис. 8.3. Частотные характеристики ФЧХ (а) и АЧХ (б):

1 – фильтр Чебышева, 2 – фильтр Баттерворта, 3 – распределение Бесселя, 4 – биномиальное распределение, 5 – минимум оптимизирующего функционала

Рис. 8.3. Частотные характеристики ФЧХ (а) и АЧХ (б)

Отсутствие перерегулирования в переходных характеристиках для распределения Бесселя и биномиального распределения показывают, насколько хорошо эти фильтры аппроксимируют желаемую линейную ФЧХ. Однако ФЧХ не описывает полностью свойства передачи фильтра. Другим важным фактором оценки фильтра является его амплитудно-частотная характеристика (АЧХ) (рис. 8.3, б). Идеальный фильтр (рис. 8.4) характеризуется следующими показателями:

- нулевыми потерями и пульсациями в полосе пропускания;
- нулевой шириной в переходной области (бесконечная крутизна на частоте среза);
- бесконечным затуханием в полосе пропускания.

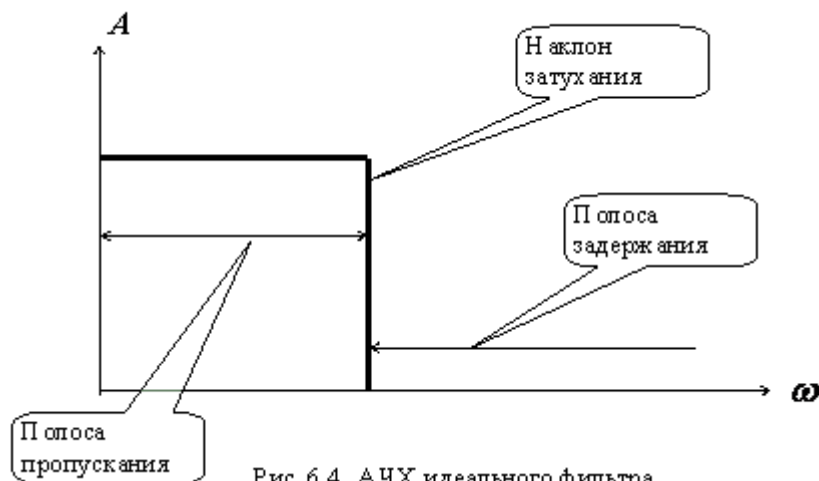


Рис. 6.4. АЧХ идеального фильтра
Рис. 8.4. АЧХ идеального фильтра

Как видно из рис. 8.3, наиболее полно сформулированным требованиям отвечает фильтр Баттерворта, имеющий максимально плоскую АЧХ в полосе пропускания и достаточно хорошую крутизну затухания. Распределение Чебышева используется в том случае, когда более важным параметром выступает крутизна нарастания затухания. Высокую скорость нарастания затухания обеспечивает отсутствие

гладкой характеристики в полосе пропускания. Наихудшие показатели по АЧХ у фильтра Бесселя. Следует заметить, что при улучшении АЧХ фазочастотная характеристика ухудшается и наоборот. Поэтому между ними важно найти компромисс.

4.3. Лабораторные работы

Учебным планом не предусмотрены.

4.4. Практические занятия

№ п/п	Номер раздела дисциплины	Наименование тем практических занятий	Объем (час.)	Вид занятия в интерактивной, активной, инновационной формах, (час.)
1	2.	Расчёт нормального режима работы электропередачи	4	-
2	3.	Построение угловой характеристики активной мощности электропередачи	4	-
3	4.	Расчёт частных производных по параметрам регулирования	4	-
4	5.	Составление дифференциальных уравнений Горева-Парка для электромеханических процессов	4	-
5	7.	Исследование динамических свойств электропередачи без учёта действия АРВ-СД	4	Разбор конкретных ситуаций (4 час.)
6	8.	Исследование динамических свойств электропередачи с учётом действия АРВ-СД	4	-
ИТОГО			24	4

4.5. Контрольные мероприятия: контрольная работа

Цель: исследование динамических свойств простейшей электрической системы без и с учётом автоматического регулирования возбуждения.

Структура: каждое индивидуальное задание предполагает выполнение обучающимся следующих разделов:

- расчёт нормального режима работы электропередачи;

- построение угловой характеристики активной мощности электропередачи, оценка запасов статической устойчивости;
- расчёт частных производных по параметрам регулирования;
- составление дифференциальных уравнений движения Горева-Парка для электромеханических режимов;
- исследование динамических свойств электропередачи без учёта действия АРВ-СД;
- исследование динамических свойств электропередачи с учётом действия АРВ-СД.

Основная тематика: управление качеством переходных процессов в многосвязных системах.

Рекомендуемый объём: пояснительная записка объёмом 20-25 страниц должна содержать титульный лист, индивидуальное задание, выполненные расчёты по каждому разделу, графики зависимостей, выполненные на отдельных листах в табличных или графических редакторах, заключение.

Выдача задания, прием кр проводится в соответствии с календарным учебным графиком.

Оценка	Критерии оценки контрольной работы
зачтено	Контрольная работа сдана в установленные сроки. Расчёты и графики в пояснительной записке соответствуют стандартам ФГБОУ ВО «БрГУ». Ошибки и замечания исправлены.
не зачтено	Контрольная работа не сдана в установленные сроки.

5. МАТРИЦА СООТНЕСЕНИЯ РАЗДЕЛОВ УЧЕБНОЙ ДИСЦИПЛИНЫ К ФОРМИРУЕМЫМ В НИХ КОМПЕТЕНЦИЯМ И ОЦЕНКЕ РЕЗУЛЬТАТОВ ОСВОЕНИЯ ДИСЦИПЛИНЫ

<i>№, наименование разделов дисциплины</i>	<i>Кол-во часов</i>	<i>Компетенции</i>		<i>Σ комп.</i>	<i>t_{ср}, час</i>	<i>Вид учебных занятий</i>	<i>Оценка результатов</i>
		<i>ПК</i>					
		11					
1	2	3	4	5	6	7	
1. Понятие многомерной и многосвязной системы	12	+		1	12	Лк, СРС	Зачёт, кр
2. Граф системы управления	16	+		1	18	Лк, ПЗ, СРС	Зачёт
3. Моделирование в переменных состояниях	15	+		1	17	Лк, ПЗ, СРС	Зачёт, кр
4. Схемы моделирования для перехода от передаточных функций к векторно-матричным моделям	15	+		1	17	Лк, ПЗ, СРС	Зачёт
5. Решение уравнений состояния	15	+		1	17	Лк, ПЗ, СРС	Зачёт
6. Модели дискретных систем в переменных состояниях	9	+		1	9	Лк, СРС	Зачёт
7. Управляемость. Наблюдаемость. Вырожденность передаточной функции	13	+		1	15	Лк, ПЗ, СРС	Зачёт
8. Критерии качества систем управления	13	+		1	15	Лк, ПЗ, СРС	Зачёт
всего часов	108	108		1	108		

6. ПЕРЕЧЕНЬ УЧЕБНО-МЕТОДИЧЕСКОГО ОБЕСПЕЧЕНИЯ ДЛЯ САМОСТОЯТЕЛЬНОЙ РАБОТЫ ОБУЧАЮЩИХСЯ ПО ДИСЦИПЛИНЕ

1. Ким, Д.П. Теория автоматического управления: Учеб. пособие для вузов / Д.П. Ким. - М.: Физматлит Т.2: Многомерные, нелинейные, оптимальные и адаптивные системы. - 2004. - 464 с. Стр-цы для СР: 5-25, 31-47, 102-115, 173-181, 213-234, 289-301, 322-368, 381-403.

7. ПЕРЕЧЕНЬ ОСНОВНОЙ И ДОПОЛНИТЕЛЬНОЙ ЛИТЕРАТУРЫ, НЕОБХОДИМОЙ ДЛЯ ОСВОЕНИЯ ДИСЦИПЛИНЫ

№	<i>Наименование издания</i>	<i>Вид занятия</i>	<i>Количество экземпляров в библиотеке, шт.</i>	<i>Обеспеченность, (экз./ чел.)</i>
1	2	3	4	5
Основная литература				
1.	Воропай, Н.И. Теория систем для электроэнергетиков: Учеб. пособие для вузов. – Новосибирск: Наука, 2000. – 273 с.	Лк, кр	15	1,0
2.	Ерофеев А.А. Теория автоматического управления: Учебник для вузов / А.А. Ерофеев. - 2-е изд., доп. и перераб.. - СПб.: Политехника, 2005. – 302 с.	Лк, ПЗ	25	1,0
3.	Мирошник, И.В. Теория автоматического управления. Нелинейные и оптимальные системы: учебное пособие / И.В. Мирошник. - СПб.: Питер, 2006. – 272 с.	Лк	16	1,0
4.	Ротач, В.Я. Теория автоматического управления: Учебник для вузов / В.Я. Ротач. - 3-е изд, стереотип.. - М.: МЭИ, 2005. – 400 с.	Лк, ПЗ	20	1,0
5.	Коновалов, Б.И. Теория автоматического управления : учебное пособие / Б.И. Коновалов, Ю.М. Лебедев. – Томск : Томский государственный университет систем управления и радиоэлектроники, 2010. – 163 с.: ил., табл., схем.; То же [Электронный ресурс]. – URL://biblioclub.ru/index.php?page=book&id=208587	Лк	ЭР	1,0
6.	Теория автоматического управления: Учебник для вузов / С.Е. Душин, Н.С. Зотов, Д.Х. Имаев и др.; Под ред. В.Б. Яковлева. - 2-е изд., перераб.. - М.: Высш.школа, 2005. – 567 с.	Лк, ПЗ	31	1,0
Дополнительная литература				
7.	Анхимюк, В.Л. Теория автоматического управления: Учеб. пособие для вузов / В.Л. Анхимюк, О.Ф. Опейко, Н.Н. Михеев. - 2-е изд., испр.. - Минск: Дизайн ПРО, 2002. – 352 с.	Лк	4	0,3
8.	Востриков, А.С. Теория автоматического управления: Учеб. пособие для вузов / А.С. Вострикова, Г.А. Французова. - 2-е изд., стереотип.. - М.: Высш. школа, 2006. – 365 с.	Лк	14	0,9
9.	Дойников, А.Н. Многомерные и многосвязные системы. Управление качеством переходных процессов: учебное пособие / А.Н. Дойников, И.В. Игнатъев, О.К. Крумин. – Братск: ГОУ ВПО «БрГУ», 2009. – 114 с.	ПЗ	65	1,0
10.	Дойников, А.Н. Управление качеством переходных процессов в многосвязных системах: методические указания к выполнению курсового проекта / А.Н. Дойников, О.К. Крумин. – Братск: БрГУ, 2008. – 68 с.	кр	90	1,0

8. ПЕРЕЧЕНЬ РЕСУРСОВ ИНФОРМАЦИОННО ТЕЛЕКОММУНИКАЦИОННОЙ СЕТИ «ИНТЕРНЕТ» НЕОБХОДИМЫХ ДЛЯ ОСВОЕНИЯ ДИСЦИПЛИНЫ

1. Электронный каталог библиотеки БрГУ
http://irbis.brstu.ru/CGI/irbis64r_15/cgiirbis_64.exe?LNG=&C21COM=F&I21DBN=BOOK&P21DBN=BOOK&S21CNR=&Z21ID=.
2. Электронная библиотека БрГУ
<http://ecat.brstu.ru/catalog>.
3. Электронно-библиотечная система «Университетская библиотека online»
<http://biblioclub.ru>.
4. Электронно-библиотечная система «Издательство «Лань»
<http://e.lanbook.com>.
5. Информационная система "Единое окно доступа к образовательным ресурсам"
<http://window.edu.ru>.
6. Научная электронная библиотека eLIBRARY.RU <http://elibrary.ru>.
7. Университетская информационная система РОССИЯ (УИС РОССИЯ)
<https://uisrussia.msu.ru/>.
8. Национальная электронная библиотека НЭБ
<http://xn--90ax2c.xn--p1ai/how-to-search/>.

9. МЕТОДИЧЕСКИЕ УКАЗАНИЯ ДЛЯ ОБУЧАЮЩИХСЯ ПО ОСВОЕНИЮ ДИСЦИПЛИНЫ

9.1. Методические указания для обучающихся по выполнению практических занятий

Практическое занятие №1

Расчёт нормального режима электропередачи

Цель работы:

Приобрести навыки расчета параметров режима работы электропередачи (ЭП).

Задание:

1. Рассчитать аналитически режим работы ЭП;
2. Построить векторную диаграмму синхронного генератора, а также взаимное расположение векторов эдс и напряжений ЭП.

Порядок выполнения:

Изучить теоретические данные. Исходными данными для выполнения задания являются параметры генератора и линии: $X_{дг}$, $X'_{дг}$, $X_{qг}$, T_g , T_j , X_l , U_g , $U_{ш}$, R_g . Рассчитать аналитически режим работы ЭП, определив численное значение следующих параметров: δ_l , Q_g , $|E_Q|$, δ_2 , δ_0 , X_d , X'_d , X_q , σ_d , μ_d , $U_{дг}$, $U_{qг}$, $I_{qг}$, φ_2 , I_g , $I_{дг}$, E_{q0} , $U_{qш}$, $U_{дш}$. Построить векторную диаграмму синхронного генератора, а также взаимное расположение векторов эдс и напряжений ЭП.

Форма отчетности:

Отчет сдается в печатном виде. В отчете должны присутствовать:

1. Цель работы;
2. Задание;
3. Поэтапное выполнение всех заданий варианта;
4. Векторная диаграмма синхронного генератора, взаимное расположение векторов эдс и напряжений.

Задания для самостоятельной работы:

Предусмотрены вариантом обучающегося.

Рекомендации по выполнению заданий и подготовке к практическому занятию

Ознакомиться с теоретическим материалом, представленным во втором разделе данной дисциплины.

Основная литература

1. Ерофеев А.А. Теория автоматического управления: Учебник для вузов / А.А. Ерофеев. - 2-е изд., доп. и перераб.. - СПб.: Политехника, 2005. – 302 с.

Дополнительная литература

2. Дойников, А.Н. Многомерные и многосвязные системы. Управление качеством переходных процессов: учебное пособие / А.Н. Дойников, И.В. Игнатьев, О.К. Крумин. – Братск: ГОУ ВПО «БрГУ», 2009. – 114 с.

Контрольные вопросы для самопроверки

1. Приведите принципиальную схему ЭП.
2. Исходя из векторной диаграммы, напишите выражения для определения продольной и поперечной составляющих напряжения генератора.

Практическое занятие №2

Построение угловой характеристики активной мощности электропередачи

Цель работы:

Приобрести навыки оценки запаса статической устойчивости ЭП.

Задание:

1. Построить график угловой характеристики активной мощности ЭП $P_T = f(\delta_0)$;
2. Определить коэффициент запаса аperiodической устойчивости $K_{\text{зап}}$.

Порядок выполнения:

Изучить теоретические данные. Исходными данными для выполнения задания являются: напряжение на шинах приёмной системы $U_{\text{ш}}$, полное реактивное сопротивление по поперечной оси X_Q , рассчитанное на первом занятии. Вычислить значение фиктивной эдс E_Q . Путём изменения угла δ_0 от 0 до 180 градусов с шагом $\Delta\delta_0 = 1^\circ$ построить угловую характеристику ЭП. Из графика $P_T = f(\delta_0)$ определить количественные значения предела по передаваемой мощности P_{max} , механическую мощность P_m , точку рабочего режима δ_0 . Отыскать значение коэффициента запаса аperiodической устойчивости $K_{\text{зап}}$. По полученному значению $K_{\text{зап}}$ сделать вывод о допустимости рабочего режима.

Форма отчетности:

Отчет сдается в печатном виде. В отчете должны присутствовать:

1. Цель работы;
2. Задание;
3. Поэтапное выполнение всех заданий варианта;
4. Графики зависимости активной мощности от угла $P_T = f(\delta_0)$ с обозначением контрольных точек;
5. Вывод по занятию.

Задания для самостоятельной работы:

Предусмотрены вариантом обучающегося.

Рекомендации по выполнению заданий и подготовке к практическому занятию
Ознакомиться с теоретическим материалом, представленным в третьем разделе данной дисциплины.

Основная литература

1. Ротач В.Я. Теория автоматического управления: Учебник для вузов / В.Я. Ротач. - 3-е изд, стереотип.. - М.: МЭИ, 2005. – 400 с.

Дополнительная литература

2. Дойников, А.Н. Многомерные и многосвязные системы. Управление качеством переходных процессов: учебное пособие / А.Н. Дойников, И.В. Игнатьев, О.К. Крумин. – Братск: ГОУ ВПО «БрГУ», 2009. – 114 с.

Контрольные вопросы для самопроверки

1. Нарисуйте угловую характеристику активной мощности ЭП и, исходя из неё, дайте определение колебательной статической устойчивости.
2. Что характеризует точка пересечения мощности турбины P_n и мощности генератора P_r ?

Практическое занятие №3

Расчёт частных производных по параметрам регулирования

Цель работы:

Приобрести навыки расчёта частных производных по параметрам регулирования.

Задание:

1. Рассчитать аналитически частные производные по параметрам регулирования;
2. Сделать вывод об устойчивости проектируемой ЭП.

Порядок выполнения:

Изучить теоретические данные. Исходными характеристиками для выполнения задания являются параметры, рассчитанные на первом занятии. Определить частные производные в выражении приращения электромагнитной мощности: $\frac{\partial P}{\partial \delta}$, $\frac{\partial P}{\partial E_q}$, $\frac{\partial U}{\partial \delta}$, $\frac{\partial U}{\partial E_q}$, $\frac{\partial \omega_u}{\partial p\delta}$, $\frac{\partial \omega_u}{\partial pE_q}$.

Исходя из количественного значения $\frac{\partial P}{\partial \delta}$ сделать вывод об устойчивости исследуемой ЭП.

Форма отчетности:

Отчет сдается в печатном виде. В отчете должны присутствовать:

1. Цель работы;
2. Задание;
3. Поэтапное выполнение всех заданий варианта;
4. Вывод по занятию.

Задания для самостоятельной работы:

Предусмотрены вариантом обучающегося.

Рекомендации по выполнению заданий и подготовке к практическому занятию

Ознакомиться с теоретическим материалом, представленным в четвёртом разделе данной дисциплины.

Основная литература

1. Теория автоматического управления: Учебник для вузов / С.Е. Душин, Н.С. Зотов, Д.Х. Имаев и др.; Под ред. В.Б. Яковлева. - 2-е изд., перераб.. - М.: Высш.школа, 2005. – 567 с.

Дополнительная литература

2. Дойников, А.Н. Многомерные и многосвязные системы. Управление качеством переход-

ных процессов: учебное пособие / А.Н. Дойников, И.В. Игнатьев, О.К. Крумин. – Братск: ГОУ ВПО «БрГУ», 2009. – 114 с.

Контрольные вопросы для самопроверки

1. По какой из частных производных по параметрам регулирования можно судить об устойчивости системы и почему?

Практическое занятие №4

Составление дифференциальных уравнений движения Горева-Парка для электромеханических процессов

Цель работы:

Приобрести практические навыки линеаризации дифференциальных уравнений в точке рассчитанного режима.

Задание:

1. Составить дифференциальные уравнения движения для ЭП.

Порядок выполнения:

Изучить теоретические данные. Исходными характеристиками для выполнения задания являются параметры, рассчитанные на первом и третьем занятии. Составить дифференциальные уравнения движения Горева-Парка для электромеханических процессов. Линеаризовать полученные уравнения в точке рассчитанного режима. Найти коэффициенты линеаризованных дифференциальных уравнений.

Форма отчетности:

Отчет сдается в печатном виде. В отчете должны присутствовать:

1. Цель работы;
2. Задание;
3. Поэтапное выполнение всех заданий варианта.

Задания для самостоятельной работы:

Предусмотрены вариантом обучающегося.

Рекомендации по выполнению заданий и подготовке к практическому занятию

Ознакомиться с теоретическим материалом, представленным в пятом разделе данной дисциплины.

Основная литература

1. Ротач В.Я. Теория автоматического управления: Учебник для вузов / В.Я. Ротач. - 3-е изд, стереотип.. - М.: МЭИ, 2005. – 400 с.

Дополнительная литература

2. Дойников, А.Н. Многомерные и многосвязные системы. Управление качеством переходных процессов: учебное пособие / А.Н. Дойников, И.В. Игнатьев, О.К. Крумин. – Братск: ГОУ ВПО «БрГУ», 2009. – 114 с.

Контрольные вопросы для самопроверки

1. Запишите линейные дифференциальные уравнения движения в форме Коши.
2. Назовите величины, входящие в форму Коши, применительно к исследуемой ЭП.

Практическое занятие №5

Исследование динамических свойств электропередачи без учёта действия АРВ-СД

Цель работы:

Исследовать динамические свойства ЭП без учёта действия обратной связи.

Задание:

1. Составить характеристический определитель (ХО), полином (ХП), ПФ разомкнутой системы;
2. Построить корневую и частотные характеристики (ЧХ) разомкнутой системы.

Порядок выполнения:

Изучить теоретические данные. Исходными данными для выполнения задания являются параметры, рассчитанные на первом, третьем и четвертом занятиях. Составить ХО, ХП и ПФ параметров регулирования разомкнутой системы $\frac{\Delta \delta}{\Delta E_r}$, $\frac{\Delta E_q}{\Delta E_r}$. Определить корни ХП. По найденным значениям корней сделать вывод о статической устойчивости исследуемой ЭП. Используя ЧХ параметра стабилизации определить количественное значение резонансной частоты. Рассчитать две особые точки ЧХ на «нулевой» ω_0 и «резонансной» $\omega_{рез}$ частотах. Построить корневую, амплитудно-частотную (АЧХ) $A=f(\omega)$ и фазово-частотную (ФЧХ) характеристики разомкнутой системы $\varphi=f(\omega)$.

Форма отчетности:

Отчет сдается в печатном виде. В отчете должны присутствовать:

1. Цель работы;
2. Задание;
3. Поэтапное выполнение всех заданий варианта;
4. Графики корневой характеристики, АЧХ $A=f(\omega)$ и ФЧХ $\varphi=f(\omega)$.
5. Вывод по занятию.

Задания для самостоятельной работы:

Предусмотрены вариантом обучающегося.

Рекомендации по выполнению заданий и подготовке к практическому занятию

Ознакомиться с теоретическим материалом, представленным в седьмом разделе данной дисциплины.

Основная литература

1. Ерофеев А.А. Теория автоматического управления: Учебник для вузов / А.А. Ерофеев. - 2-е изд., доп. и перераб.. - СПб.: Политехника, 2005. – 302 с.

Дополнительная литература

2. Дойников, А.Н. Многомерные и многосвязные системы. Управление качеством переходных процессов: учебное пособие / А.Н. Дойников, И.В. Игнатьев, О.К. Крумин. – Братск: ГОУ ВПО «БрГУ», 2009. – 114 с.

Контрольные вопросы для самопроверки

1. Что характеризует ХП системы, каким образом он находится?
2. Что характеризуют ЧХ параметра регулирования?

Практическое занятие №6

Исследование динамических свойств электропередачи с учётом действия АРВ-СД

Цель работы:

Исследовать динамические свойства ЭП при замыкании системы.

Задание:

1. Составить ХО, ХП и ПФ замкнутой системы;
2. Построить корневую и ЧХ замкнутой системы.

Порядок выполнения:

Изучить теоретические данные. Исходными данными для выполнения задания являются параметры, рассчитанные на первом, третьем, четвертом и пятом занятиях. Составить ХО, ХП и ПФ замкнутой системы $W_{\text{зам}}(p)$. Определить корни ХП. По найденным значениям корней сделать вывод о статической устойчивости замкнутой системы. Используя ЧХ замкнутой системы определить количественное значение $\omega_{\text{рез}}$. Рассчитать две особые точки ЧХ на «нулевой» ω_0 и «резонансной» $\omega_{\text{рез}}$ частотах. Построить корневую, АЧХ $A=f(\omega)$ и ФЧХ $\varphi=f(\omega)$ замкнутой системы.

Форма отчетности:

Отчет сдается в печатном виде. В отчете должны присутствовать:

1. Цель работы;
2. Задание;
3. Поэтапное выполнение всех заданий варианта;
4. Графики корневой характеристики, АЧХ $A=f(\omega)$ и ФЧХ $\varphi=f(\omega)$;
5. Вывод по занятию.

Задания для самостоятельной работы:

Предусмотрены вариантом обучающегося.

Рекомендации по выполнению заданий и подготовке к практическому занятию

Ознакомиться с теоретическим материалом, представленным в восьмом разделе данной дисциплины.

Основная литература

1. Теория автоматического управления: Учебник для вузов / С.Е. Душин, Н.С. Зотов, Д.Х. Имаев и др.; Под ред. В.Б. Яковлева. - 2-е изд., перераб.. - М.: Высш.школа, 2005. – 567 с.

Дополнительная литература

2. Дойников, А.Н. Многомерные и многосвязные системы. Управление качеством переходных процессов: учебное пособие / А.Н. Дойников, И.В. Игнатьев, О.К. Крумин. – Братск: ГОУ ВПО «БрГУ», 2009. – 114 с.

Контрольные вопросы для самопроверки

1. Приведите принципиальную схему автоматического регулятора возбуждения сильного действия (АРВ-СД).
2. Каким образом находится значение напряжения на выходе АРВ-СД?

9.2. Методические указания по выполнению контрольной работы

Исследование свойств многомерности и многосвязности обучающиеся выполняют для электропередачи, принципиальная схема которой приведена на рис. 9.1.

Исходными данными для выполнения контрольной работы являются:

X_{d_z} – синхронное реактивное сопротивление синхронного генератора по продольной оси;

X_{q_z} – синхронное реактивное сопротивление синхронного генератора по поперечной оси;

X'_{d_z} – переходное реактивное сопротивление синхронного генератора по продольной оси;

T_r – постоянная времени обмотки возбуждения;

T_i – постоянная, характеризующая механическую инерцию синхронного генератора;

X_{λ} – индуктивное сопротивление электропередачи;

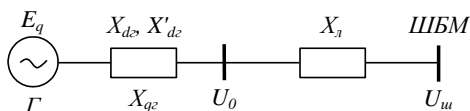


Рис. 9.1. Принципиальная схема электропередачи

U_0 – напряжение на шинах генератора;

$U_{ш}$ – напряжение на шинах приемной системы;

P_e – активная мощность генератора;

Далее рассматриваются теоретические положения и примеры для каждого пункта контрольной работы.

Основная литература

1. Воропай, Н.И. Теория систем для электроэнергетиков: Учеб. пособие для вузов. – Новосибирск: Наука, 2000. – 273 с.

Дополнительная литература

2. Дойников, А.Н. Управление качеством переходных процессов в многосвязных системах: методические указания к выполнению курсового проекта / А.Н. Дойников, О.К. Крумин. – Братск: БрГУ, 2008. – 68 с.

10. ПЕРЕЧЕНЬ ИНФОРМАЦИОННЫХ ТЕХНОЛОГИЙ, ИСПОЛЬЗУЕМЫХ ПРИ ОСУЩЕСТВЛЕНИИ ОБРАЗОВАТЕЛЬНОГО ПРОЦЕССА ПО ДИСЦИПЛИНЕ

1. ОС Windows 7 Professional.
2. Microsoft Office 2007 Russian Academic OPEN No Level.
3. Антивирусное программное обеспечение Kaspersky Security.
4. MATLAB Academic new Product Concurrent Licenses.

11. ОПИСАНИЕ МАТЕРИАЛЬНО-ТЕХНИЧЕСКОЙ БАЗЫ, НЕОБХОДИМОЙ ДЛЯ ОСУЩЕСТВЛЕНИЯ ОБРАЗОВАТЕЛЬНОГО ПРОЦЕССА ПО ДИСЦИПЛИНЕ

<i>Вид занятия</i>	<i>Наименование аудитории</i>	<i>Перечень основного оборудования</i>	<i>№ ПЗ</i>
1	3	4	5
ПЗ	Дисплейный класс	AMD Athlon 64 (5GHz/250Gb/2Gb/DD-RW), 2 ядра	ПЗ 1-6
СР	ЧЗ №3	Оборудование 15- CPU 5000/RAM 2Gb/HDD (Монитор TFT 19 LG 1953S-SF); принтер HP LaserJet P3005	-

**ФОНД ОЦЕНОЧНЫХ СРЕДСТВ ДЛЯ ПРОВЕДЕНИЯ
ПРОМЕЖУТОЧНОЙ АТТЕСТАЦИИ ОБУЧАЮЩИХСЯ ПО ДИСЦИПЛИНЕ**

1. Описание фонда оценочных средств (паспорт)

№ компетенции	Элемент компетенции	Раздел	Тема	ФОС
ПК-11	Умение проводить технико-экономическое обоснование проектных расчётов с использованием современных подходов и методов	1. Понятия многомерной и многосвязной системы	1.1. Основные определения	Вопрос к зачёту 1.1
			1.2. Качество переходных процессов	Вопрос к зачёту 1.2
			1.3. Понятие многосвязности системы	Вопросы к зачёту 1.3, 1.4
		2. Граф системы управления	2.1. Структурные системы и графы	Вопросы к зачёту 2.1, 2.2
			2.2. Формула Мейсона	Вопросы к зачёту 2.3, 2.4
		3. Моделирование в переменных состояниях	3.1. Моделирование в переменных состояниях	Вопросы к зачёту 3.1-3.2
		4. Схемы моделирования для перехода от передаточной функции к векторно-матричной модели	4.1. Схемы моделирования для перехода от передаточной функции к векторно-матричной модели	Вопросы к зачёту 4.1-4.4
		5. Решение уравнений состояния	5.1. Метод преобразования Лапласа	Вопросы к зачёту 5.1, 5.2
			5.2. Метод разложения в бесконечный ряд	Вопрос к зачёту 5.3
			5.3. Передаточные функции	Вопрос к зачёту 5.4
		6. Модели дискретных систем в переменных состояниях	6.1. Переменные состояния	Вопросы к зачёту 6.1, 6.2
			6.2. Решение уравнений состояния	Вопрос к зачёту 6.3
		7. Управляемость. Наблюдаемость. Вырожденность передаточной функции	7.1. Управляемость	Вопрос к зачёту 7.1
			7.2. Наблюдаемость	Вопрос к зачёту 7.2
			7.3. Вырожденность передаточной функции	Вопрос к зачёту 7.3
		8. Критерии качества систем управления	8.1. Постановка задачи	Вопрос к зачёту 8.1
8.2. Оптимальное распределение полюсов системы управления	Вопросы к зачёту 8.2-8.4			

2. Вопросы к зачёту

№ п/п	Компетенции		ВОПРОСЫ К ЗАЧЁТУ	№ и наименование раздела
	Код	Определение		
1	2	3	4	5
1.	ПК-11	Умение проводить технико-экономические обоснование проектных расчётов с использованием современных подходов и методов	<p>1.1. Основные определения курса «Многомерные и многосвязные системы управления»;</p> <p>1.2. Качество переходных процессов;</p> <p>1.3. Пример регулирования инфокоммуникационного объекта;</p> <p>1.4. Понятие многосвязности системы.</p>	1. Понятие многомерной и многосвязной системы
			<p>2.1. Структурные схемы и графы;</p> <p>2.2. Правило Крамера;</p> <p>2.3. Понятие узла-источника, узла-стока, пути, замкнутого контура, коэффициента передачи;</p> <p>2.4. Формула Мейсона.</p>	2. Граф системы управления
			<p>3.1. Стандартная форма уравнений состояния;</p> <p>3.2. Векторно-матричные модели;</p> <p>3.3. Свойства векторно-матричных моделей.</p>	3. Моделирование в переменных состояния
			<p>4.1. Основной элемент схемы моделирования – интегратор;</p> <p>4.2. Общий принцип построения схем моделирования;</p> <p>4.3. Схемы моделирования канонических форм управляемости и наблюдаемости;</p> <p>4.4. Процедура перехода от схемы моделирования к векторно-матричной модели. Пример.</p>	4. Схемы моделирования для перехода от передаточных функций в векторно-матричным моделям
			<p>5.1. Метод преобразования Лапласа. Переходная матрица состояния;</p> <p>5.2. Метод преобразования Лапласа. Полное решение уравнений состояния;</p> <p>5.3. Метод разложения в бесконечный ряд;</p> <p>5.4. Процедура перехода от векторно-матричной модели к передаточной функции.</p>	5. Решение уравнений состояния
			<p>6.1. Понятие о моделях дискретных систем в переменных состояния. Каноническая форма программирования цифровых фильтров;</p> <p>6.2. Общий вид уравнений состояния для дискретной системы;</p> <p>6.3. Итерационный метод решения уравнений состояния дискретных систем.</p>	6. Модели дискретных систем в переменных состояния
			<p>7.1. Управляемость. Критерий управляемости;</p> <p>7.2. Наблюдаемость. Критерий наблюдаемости;</p> <p>7.3. Вырожденность передаточной функции. Условие разрешимости.</p>	7. Управляемость. Наблюдаемость. Вырожденность передаточной функции

			8.1. Критерии качества систем управления. Постановка задачи; 8.2. Оптимальное распределение полюсов системы управления; 8.3. Показатели качества переходной характеристики; 8.4. Характеристики наиболее распространенных на практике распределений.	8. Критерии качества систем управления
--	--	--	---	---

3. Описание показателей и критериев оценивания компетенций

Показатели	Оценка	Критерии
Знать (ПК-11): - основные положения теории многомерных и многосвязных систем управления; Уметь (ПК-11): - проводить технико-экономическое обоснование проектных расчётов с использованием современных подходов и методов; Владеть (ПК-11): - приёмами проектирования многомерных и многосвязных моделей реальных объектов связи.	зачтёно	Обучающийся должен во время ответа показать знания: основных определений многомерных и многосвязных систем, стандартной формы уравнений состояния, основных положений управляемости, наблюдаемости и вырожденности передаточной функции многомерных систем, основных терминов, используемых в научно-технической литературе по теории автоматического управления. Обучающийся должен иметь навыки владения: приёмами проектирования многомерных и многосвязных моделей реальных объектов связи, понимания материала и способности высказывания мыслей на научно-техническом языке. Обучающийся во время ответа должен продемонстрировать умения: проводить технико-экономическое обоснование проектных расчётов с использованием современных подходов и методов, находить передаточную функцию многомерной системы, применять схемы моделирования для перехода от передаточных функций к векторно-матричным моделям.
	не зачтено	На оба вопроса обучающийся отвечает неубедительно. На дополнительные вопросы преподавателя также не может ответить.

4. Методические материалы, определяющие процедуры оценивания знаний, умений, навыков и опыта деятельности

Дисциплина «Многомерные и многосвязные системы управления» направлена на ознакомление обучающихся с базовыми принципами математического моделирования многомерных систем управления для обеспечения желаемых динамических свойств, умение использовать полученные знания и навыки при проектировании многоканальных систем связи и коммутации.

Изучение дисциплины предусматривает:

- лекции;
- практические занятия;
- контрольную работу;
- самостоятельную работу;

– зачёт.

В ходе освоения раздела 1 «Понятия многомерной и многосвязной системы» обучающиеся должны уяснить: понятия критерия качества управления, односвязной и многосвязной системы автоматического регулирования.

В ходе освоения раздела 2 «Граф системы управления» обучающиеся должны знать: правило Крамера, формулу Мейсона.

В ходе освоения раздела 3 «Моделирование в переменных состояниях» обучающиеся должны уяснить стандартную форму уравнений состояния.

В ходе освоения раздела 4 «Схемы моделирования для перехода от передаточной функции к векторно-матричным моделям» обучающиеся должны знать: назначение интегратора, канонические формы управляемости, наблюдаемости, процедуру перехода от схемы моделирования к векторно-матричной модели.

В ходе освоения раздела 5 «Решение уравнений состояния» обучающиеся должны уяснить: методы преобразования Лапласа, разложения в бесконечный ряд, перехода от уравнений состояния к ПФ.

В ходе освоения раздела 6 «Модели дискретных систем в переменных состояниях» обучающиеся должны знать: каноническую форму программирования цифровых фильтров, уравнения состояния для дискретной системы, метод решения дискретных уравнений.

В ходе освоения раздела 7 «Управляемость. Наблюдаемость. Вырожденность передаточной функции» обучающиеся должны обратить внимание на: критерии управляемости, наблюдаемости, условие разрешимости задачи синтеза.

В ходе освоения раздела 8 «Критерии качества систем управления» обучающиеся должны знать: формулировку задачи управления, понятия собственных значений, полюсов и нулей системы, пять типов стандартных распределений, показатели качества систем управления.

На практических занятиях обучающиеся приобретают навыки расчёта параметров и построения динамических характеристик ЭП.

В выполнении контрольной работы происходит закрепление на практике теоретических принципов проектирования многомерной и многосвязной системы инфокоммуникаций.

При подготовке к зачёту рекомендуется особое внимание уделить следующим вопросам: критерии качества систем управления, формула Мейсона, процедура перехода от схемы моделирования к векторно-матричной форме.

Работа с литературой является важнейшим элементом в получении знаний по дисциплине. Прежде всего, необходимо воспользоваться списком рекомендуемой литературы. Дополнительные сведения по изучаемым темам можно найти в периодической печати и Интернете.

Предусмотрено проведение аудиторных занятий в интерактивной форме (лекции с текущим контролем, практические занятия с разбором конкретных ситуаций и тренингами в малых группах) в сочетании с внеаудиторной работой.

АННОТАЦИЯ
рабочей программы дисциплины
Многомерные и многосвязные системы управления

1. Цель и задачи дисциплины

Целью изучения дисциплины является изложение базовых принципов математического моделирования многомерных систем управления для обеспечения желаемых динамических свойств; умение использовать полученные знания и навыки при проектировании многоканальных систем связи и коммутации.

Задачей дисциплины является подготовка обучающихся к самостоятельной работе по решению практических задач, связанных с построением математических моделей непрерывных и дискретных многомерных систем, с использованием аппарата стандартных форм уравнений состояния и формулы Мейсона, с проектированием многомерных и многосвязных моделей реальных объектов связи.

2. Структура дисциплины

2.1 Распределение трудоемкости по отдельным видам учебных занятий, включая самостоятельную работу: Лк – 24 час.; ПЗ – 24 час.; СР – 60 час.

Общая трудоёмкость дисциплины составляет 108 час, 3 зачётные единицы.

2.2 Основные разделы дисциплины:

1. Понятия многомерной и многосвязной системы управления;
2. Граф системы управления;
3. Моделирование в переменных состояния;
4. Схемы моделирования для перехода от передаточных функций к векторно-матричным моделям;
5. Решение уравнений состояния;
6. Модели дискретных систем в переменных состояния;
7. Управляемость. Наблюдаемость. Вырожденность передаточной функции;
8. Критерии качества систем управления.

3. Планируемые результаты обучения (перечень компетенций)

Процесс изучения дисциплины направлен на формирование следующей компетенции:
ПК-11 – умение проводить технико-экономическое обоснование проектных расчётов с использованием современных подходов и методов.

4. Вид промежуточной аттестации: зачёт.

*Протокол о дополнениях и изменениях в рабочей программе
на 201__-201__ учебный год*

1. В рабочую программу по дисциплине вносятся следующие дополнения:

2. В рабочую программу по дисциплине вносятся следующие изменения:

Протокол заседания кафедры № _____ от «___» _____ 201__ г.,
(разработчик)

Заведующий кафедрой _____
(подпись)

(Ф.И.О.)

Программа составлена в соответствии с федеральным государственным образовательным стандартом высшего образования по направлению подготовки 11.03.02 Инфокоммуникационные технологии и системы связи от «06» марта 2015 г. № 174

для набора 2015 года: и учебным планом ФГБОУ ВО «БрГУ» для очной формы обучения от «13» июля 2015 г. № 475.

для набора 2016 года: и учебным планом ФГБОУ ВО «БрГУ» для очной формы обучения от «06» июня 2016г. №429.

для набора 2017 года: и учебным планом ФГБОУ ВО «БрГУ» для очной формы обучения от «06» марта 2017 г. № 125.

Программу составил:

Крумин О.К., доцент кафедры УТС, к.т.н., _____

Рабочая программа рассмотрена и утверждена на заседании кафедры УТС

от 28 декабря 2018 г, протокол № 6

Заведующий кафедрой УТС _____

Игнатьев И.В.

СОГЛАСОВАНО:

Заведующий выпускающей кафедрой _____

Игнатьев И.В.

Директор библиотеки _____

Сотник Т.Ф.

Рабочая программа одобрена методической комиссией ФЭиА факультета

от 28 декабря 2018 г, протокол № 5

Председатель методической комиссии факультета _____

Ульянов А.Д.

СОГЛАСОВАНО:

Начальник

учебно-методического управления _____

Нежевец Г.П.

Регистрационный № _____