

МИНИСТЕРСТВО НАУКИ И ВЫСШЕГО ОБРАЗОВАНИЯ РОССИЙСКОЙ ФЕДЕРАЦИИ

ФЕДЕРАЛЬНОЕ ГОСУДАРСТВЕННОЕ БЮДЖЕТНОЕ
ОБРАЗОВАТЕЛЬНОЕ УЧРЕЖДЕНИЕ
ВЫСШЕГО ОБРАЗОВАНИЯ

«БРАТСКИЙ ГОСУДАРСТВЕННЫЙ УНИВЕРСИТЕТ»

Кафедра управления в технических системах

УТВЕРЖДАЮ:

Проректор по учебной работе

_____ Е.И. Луковникова

«_____» _____ 201__ г.

**РАБОЧАЯ ПРОГРАММА ДИСЦИПЛИНЫ
ТЕОРИЯ АВТОМАТИЧЕСКОГО УПРАВЛЕНИЯ**

Б1.В.13

НАПРАВЛЕНИЕ ПОДГОТОВКИ

13.03.01 Теплоэнергетика и теплотехника

ПРОФИЛЬ ПОДГОТОВКИ

Промышленная теплоэнергетика

Программа академического бакалавриата

Квалификация (степень) выпускника: бакалавр

СОДЕРЖАНИЕ ПРОГРАММЫ		Стр.
1. ПЕРЕЧЕНЬ ПЛАНИРУЕМЫХ РЕЗУЛЬТАТОВ ОБУЧЕНИЯ ПО ДИСЦИПЛИНЕ, СООТНЕСЕННЫХ С ПЛАНИРУЕМЫМИ РЕЗУЛЬТАТАМИ ОСВОЕНИЯ ОБРАЗОВАТЕЛЬНОЙ ПРОГРАММЫ		3
2. МЕСТО ДИСЦИПЛИНЫ В СТРУКТУРЕ ОБРАЗОВАТЕЛЬНОЙ ПРОГРАММЫ		4
3. РАСПРЕДЕЛЕНИЕ ОБЪЕМА ДИСЦИПЛИНЫ		4
3.1 Распределение объёма дисциплины по формам обучения.....		4
3.2 Распределение объёма дисциплины по видам учебных занятий и трудоемкости		4
4. СОДЕРЖАНИЕ ДИСЦИПЛИНЫ		5
4.1 Распределение разделов дисциплины по видам учебных занятий		5
4.2 Содержание дисциплины, структурированное по разделам и темам		6
4.3 Лабораторные работы.....		21
4.4 Семинары / практические занятия.....		21
4.5 Контрольные мероприятия: курсовой проект (курсовая работа), контрольная работа, РГР, реферат.....		21
5. МАТРИЦА СООТНЕСЕНИЯ РАЗДЕЛОВ УЧЕБНОЙ ДИСЦИПЛИНЫ К ФОРМИРУЕМЫМ В НИХ КОМПЕТЕНЦИЯМ И ОЦЕНКЕ РЕЗУЛЬТАТОВ ОСВОЕНИЯ ДИСЦИПЛИНЫ		22
6. ПЕРЕЧЕНЬ УЧЕБНО-МЕТОДИЧЕСКОГО ОБЕСПЕЧЕНИЯ ДЛЯ САМОСТОЯТЕЛЬНОЙ РАБОТЫ ОБУЧАЮЩИХСЯ ПО ДИСЦИПЛИНЕ		23
7. ПЕРЕЧЕНЬ ОСНОВНОЙ И ДОПОЛНИТЕЛЬНОЙ ЛИТЕРАТУРЫ, НЕОБХОДИМОЙ ДЛЯ ОСВОЕНИЯ ДИСЦИПЛИНЫ.....		23
8. ПЕРЕЧЕНЬ РЕСУРСОВ ИНФОРМАЦИОННО – ТЕЛЕКОММУНИКАЦИОННОЙ СЕТИ «ИНТЕРНЕТ» НЕОБХОДИМЫХ ДЛЯ ОСВОЕНИЯ ДИСЦИПЛИНЫ		23
9. МЕТОДИЧЕСКИЕ УКАЗАНИЯ ДЛЯ ОБУЧАЮЩИХСЯ ПО ОСВОЕНИЮ ДИСЦИПЛИНЫ.....		24
9.1. Методические указания для обучающихся по выполнению лабораторных работ/ семинаров / практических работ		24
10. ПЕРЕЧЕНЬ ИНФОРМАЦИОННЫХ ТЕХНОЛОГИЙ, ИСПОЛЬЗУЕМЫХ ПРИ ОСУЩЕСТВЛЕНИИ ОБРАЗОВАТЕЛЬНОГО ПРОЦЕССА ПО ДИСЦИПЛИНЕ		34
11. ОПИСАНИЕ МАТЕРИАЛЬНО-ТЕХНИЧЕСКОЙ БАЗЫ, НЕОБХОДИМОЙ ДЛЯ ОСУЩЕСТВЛЕНИЯ ОБРАЗОВАТЕЛЬНОГО ПРОЦЕССА ПО ДИСЦИПЛИНЕ		34
Приложение 1. Фонд оценочных средств для проведения промежуточной аттестации обучающихся по дисциплине.....		35
Приложение 2. Аннотация рабочей программы дисциплины		39
Приложение 3. Протокол о дополнениях и изменениях в рабочей программе		40

1. ПЕРЕЧЕНЬ ПЛАНИРУЕМЫХ РЕЗУЛЬТАТОВ ОБУЧЕНИЯ ПО ДИСЦИПЛИНЕ, СООТНЕСЕННЫХ С ПЛАНИРУЕМЫМИ РЕЗУЛЬТАТАМИ ОСВОЕНИЯ ОБРАЗОВАТЕЛЬНОЙ ПРОГРАММЫ

Вид деятельности выпускника

Дисциплина охватывает круг вопросов, относящихся к производственно-технологическому виду профессиональной деятельности выпускника в соответствии с компетенциями и видами деятельности, указанными в учебном плане.

Цель дисциплины

Формирование у обучающихся знаний, умений и навыков, необходимых для выполнения анализа систем автоматического управления технологическими процессами

Задачи дисциплины

Изучение методов контроля, обработки, анализа систем автоматического управления технологических процессов в сфере профессиональной деятельности.

Код компетенции	Содержание компетенций	Перечень планируемых результатов обучения по дисциплине
1	2	3
ПК-8	готовность к участию в организации метрологического обеспечения технологических процессов при использовании типовых методов контроля режимов работы технологического оборудования	знать: <ul style="list-style-type: none">- этапы анализа систем автоматического управления;- классификацию систем автоматического управления;- принципы математического описания систем автоматического управления;- типовые методы контроля режимов работы технологического оборудования. уметь: <ul style="list-style-type: none">- анализировать результаты теоретических и экспериментальных исследований объектов управления в теплоэнергетике,- классифицировать системы автоматического управления;- участвовать в организации метрологического обеспечения технологических процессов при использовании типовых методов контроля режимов работы технологического оборудования владеть: <ul style="list-style-type: none">-методами анализа систем;-методами математического описания систем;- типовыми методами контроля режимов работы технологического оборудования.

2. МЕСТО ДИСЦИПЛИНЫ В СТРУКТУРЕ ОБРАЗОВАТЕЛЬНОЙ ПРОГРАММЫ

Дисциплина Б1.В.13 Теория автоматического управления относится к вариативной части.

Дисциплина Теория автоматического управления базируется на знаниях, полученных при изучении дисциплины математики основной общеобразовательной программы.

Основываясь на изучении перечисленной дисциплины, Теория автоматического управления представляет основу для изучения дисциплины: Метрология, сертификация, технические измерения и автоматизация тепловых процессов.

Такое системное междисциплинарное изучение направлено на достижение требуемого ФГОС уровня подготовки по квалификации бакалавр.

3. РАСПРЕДЕЛЕНИЕ ОБЪЕМА ДИСЦИПЛИНЫ

3.1. Распределение объема дисциплины по формам обучения

Форма обучения	Курс	Семестр	Трудоемкость дисциплины в часах						Курсовая работа (проект), контрольная работа, реферат, РГР	Вид промежуточной аттестации
			Всего часов	Аудиторных часов	Лекции	Лабораторные работы	Практические занятия	Самостоятельная работа		
1	2	3	4	5	6	7	8	9	10	11
Очная	3	6	108	36	18	18	-	72	-	Зачет
Заочная	5	-	108	12	4	4	4	92	-	Зачет
Заочная (ускоренное обучение)	3	-	108	12	4	4	4	92	-	Зачет
Очно-заочная	-	-	-	-	-	-	-	-	-	-

3.2. Распределение объема дисциплины по видам учебных занятий и трудоемкости

Вид учебных занятий	Трудоемкость (час.)	в т.ч. в интерактивной, активной, инновационной формах, (час.)	Распределение по семестрам, час
			6
1	2	3	4
I. Контактная работа обучающихся с преподавателем (всего)	36	3	36
Лекции (Лк)	18	3	18
Лабораторные работы (ЛР)	18	-	18
Групповые (индивидуальные) консультации	+	-	+
II. Самостоятельная работа обучающихся (СР)	72	-	72
Подготовка к лабораторным работам	40	-	40
Подготовка к зачету	32	-	32
III. Промежуточная аттестация зачет	+	-	+
Общая трудоемкость дисциплины 108 час.	108	-	108
3 зач. ед.	3	-	3

4. СОДЕРЖАНИЕ ДИСЦИПЛИНЫ

4.1. Распределение разделов дисциплины по видам учебных занятий - для очной формы обучения:

№ раз- дела и темы	Наименование раздела и тема дисциплины	Трудоем- кость, (час.)	Виды учебных занятий, включая самостоятельную работу обучающихся и трудоемкость; (час.)		
			учебные занятия		самостоя тельная работа обучаю- щихся
			лекции	лабораторные работы	
1	2	3	4	5	6
1.	Объекты управления в теплоэнергетике	30	4	6	20
1.1.	Объект управления. Управляющее устройство. Управляемые, управляющие величины.	15	2	3	10
1.2.	Возмущающие воздействия. Примеры объектов управления.	15	2	3	10
2.	Классификация систем автоматического управления (САУ)	24	4	-	20
2.1.	Системы автоматического управления. Разомкнутые, замкнутые, комбинированные системы.	12	2	-	10
2.2.	Системы стабилизации, программные, следящие системы. Адаптивные системы.	12	2	-	10
3.	Математическое описание САУ. Анализ устойчивости САУ	32	6	6	20
3.1.	Методы решения дифференциальных уравнений. Преобразование Лапласа. Передаточные функции.	11	2	3	6
3.2.	Типовые звенья, их передаточные функции.	8	2	-	6
3.3.	Устойчивость систем автоматики.	13	2	3	8
4.	Структурные схемы систем автоматического управления	22	4	6	12
4.1.	Структурная схема САУ. Элементы структурных схем.	8	2	-	6
4.2.	Правила преобразования структурных схем Примеры структурных схем систем автоматического управления промышленной теплоэнергетики	14	2	6	6
	ИТОГО	108	18	18	72

- для заочной формы обучения:

№ раздела и темы	Наименование раздела и тема дисциплины	Трудоемкость, (час.)	Виды учебных занятий, включая самостоятельную работу обучающихся и трудоемкость; (час.)			
			учебные занятия			самостоятельная работа обучающихся
			лекции	лабораторные работы	практические занятия	
1	2	3	4	5	6	7
1.	Объекты управления в теплоэнергетике	32	1	2	-	29
1.1.	Объект управления. Управляющее устройство. Управляемые, управляющие величины.	16,5	0,5	1	-	15
1.2.	Возмущающие воздействия. Примеры объектов управления.	15,5	0,5	1	-	14
2.	Классификация систем автоматического управления (САУ)	25	1	-	4	20
2.1.	Системы автоматического управления. Разомкнутые, замкнутые, комбинированные системы.	13	1	-	2	10
2.2.	Системы стабилизации, программные, следящие системы. Адаптивные системы.	12	-	-	2	10
3.	Математическое описание САУ. Анализ устойчивости САУ	33	1	2	-	30
3.1.	Методы решения дифференциальных уравнений. Преобразование Лапласа. Передаточные функции.	10	-	-	-	10
3.2.	Типовые звенья, их передаточные функции.	13	1	2	-	10
3.3.	Устойчивость систем автоматики.	10	-	-	-	10
4.	Структурные схемы систем автоматического управления	14	1	-	-	13
4.1.	Структурная схема САУ. Элементы структурных схем.	8	1	-	-	7
4.2.	Правила преобразования структурных схем Примеры структурных схем систем автоматического управления промышленной теплоэнергетики	6	-	-	-	6
	ИТОГО	104	4	4	4	92

- для заочной (ускоренное обучение) формы обучения:

№ раз-дела и темы	Наименование раздела и тема дисциплины	Трудоем-кость, (час.)	Виды учебных занятий, включая самостоятельную работу обучающихся и трудоемкость; (час.)			
			учебные занятия			самостоя-тельная работа обучаю-щихся
			лек-ции	лабора-торные работы	прак-тические занят-ия	
1	2	3	4	5	6	7
1.	Объекты управления в теплоэнергетике	32	1	2	-	29
1.1.	Объект управления. Управляющее устройство. Управляемые, управляющие величины.	16,5	0,5	1	-	15
1.2.	Возмущающие воздействия. Примеры объектов управления.	15,5	0,5	1	-	14
2.	Классификация систем автоматического управления (САУ)	25	1	-	4	20
2.1.	Системы автоматического управления. Разомкнутые, замкнутые, комбинированные системы.	13	1	-	2	10
2.2.	Системы стабилизации, программные, следящие системы. Адаптивные системы.	12	-	-	2	10
3.	Математическое описание САУ. Анализ устойчивости САУ	33	1	2	-	30
3.1.	Методы решения дифференциальных уравнений. Преобразование Лапласа. Передаточные функции.	10	-	-	-	10
3.2.	Типовые звенья, их передаточные функции.	13	1	2	-	10
3.3.	Устойчивость систем автоматики.	10	-	-	-	10
4.	Структурные схемы систем автоматического управления	14	1	-	-	13
4.1.	Структурная схема САУ. Элементы структурных схем.	8	1	-	-	7
4.2.	Правила преобразования структурных схем Примеры структурных схем систем автоматического управления промышленной теплоэнергетики	6	-	-	-	6
	ИТОГО	104	4	4	4	92

4.2. Содержание дисциплины, структурированное по разделам и темам

РАЗДЕЛ 1 Объекты управления в теплоэнергетике

Автоматика – наука о принципах построения, расчета и конструирование элементов и систем в целом.

Автоматическое устройство – устройство, выполняющее свои функции без непосредственного участия человека.

Автоматизация – процесс внедрения автоматических устройств в производство.

Необходимым условием автоматизации является механизация.

Элементы автоматизики – конструктивно обособленная часть автоматической системы, выполняющая определённые функции.

Элементы делятся:

- измерительно-преобразовательные (датчики)
- усилительные
- исполнительные

Виды автоматизации:

Частичная – автоматизируются некоторые основные операции производственного процесса (контроль, измерения)

Комплексная – автоматизируются все основные операции и некоторые вспомогательные

Полная – автоматизируются все основные и вспомогательные произ. операции. В этом случае в систему включаются ЭВМ

Управление – одна из функций автоматизации.

Управление – это организация какого-либо процесса, обеспечиваются достижения поставленной цели

САУ – обеспечивает достижения поставленной цели автоматически

В настоящее время во многих технических устройствах управления остается за человеком. Именно он решает как и когда менять действия устройства, чтобы получить желаемый эффект.

Однако увеличение мощности и быстродействия машин и механизмов приводят к тому, что человек не в состоянии управлять ими с необходимой точностью и быстродействием. Т.О. в ходе технического прогресса возникла необходимость исключить человека и операции управления.

Управление объектом – процесс воздействия на него с целью обеспечения требуемого состояния.

Объект управления – техническое устройство (механизм, агрегат, станок, самолет, машина) или коллектив людей и т.д.

Управление, осуществляемое без участия человека, называется автоматическим.

Предметом наших лекций является теория автоматического управления техническими объектами

Технологическое устройство, с помощью которого осуществляется автоматическое управление объектом называется управляющим устройством. (УУ)

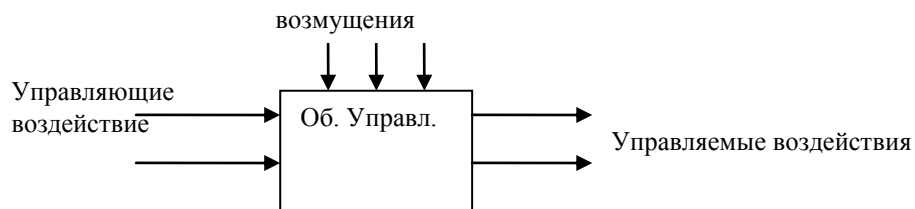
Совокупность ОУ и УУ образует САУ

В реальных условиях на каждый объект внешняя среда оказывает многочисленное воздействие.

Все эти воздействия практически невозможно учесть, поэтому в поле зрения оставляют лишь те, которые оказывают наибольшее влияние на выходные величины и называется входным воздействием.

С точки зрения влияния входных воздействий на объект разделяют две их группы:

1. управление (положительно влияющие)
2. возмущающие (помехи)



Управляющие воздействия – воздействия, которые обеспечивают желаемое изменение поведения объекта

При ручном управлении такие воздействия на объект осуществляются человеком (оператор), при автоматическом – управляющие устройство.

Например в автомобиле: педаль, коробка передач, руль, клапаны, топливopодающие устройство.

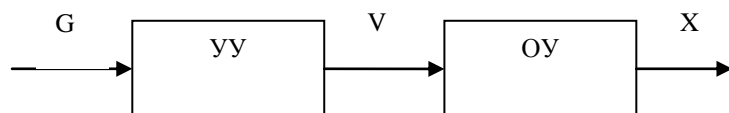
Возмущающее воздействие (помехи, возмущения)-мешают достижению цели, и изменить их, как правило, невозможно.

Например: для а/м неровность дороги, порывы ветра, влияние на скорость, отклонение от пути. Управление воздействия выходной величины, по отклонению которых судим о начале работы ОУ.

Например: для а/м : направление движения а/м, скорость движения, температура двигателя, температура в кабине.

Задача управления заключается в формировании такого закона изменения управляющего воздействия, при котором достигается желаемое поведение объекта, независимо от наличия возмущения.

В общем виде САУ имеет вид



G – задающие воздействие, задание

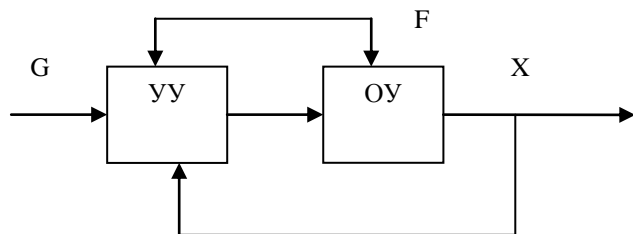
Данная система называется разомкнутой.

Она может функционировать при условиях:

- ОУ не действуют никакие возмущения
- Математическая модель ОУ известна для скорости момента времени с высокой точностью
- Алгоритм управления в УУ реализуется с высокой точностью

Нарушение хотя бы одного из этих условий приводит к появлению неконтролируемой величины от желаемого значения.

Но так как в большинстве задач необходимо вести контроль возмущения и управляемой величиной, то создают более сложные замкнутые САУ.



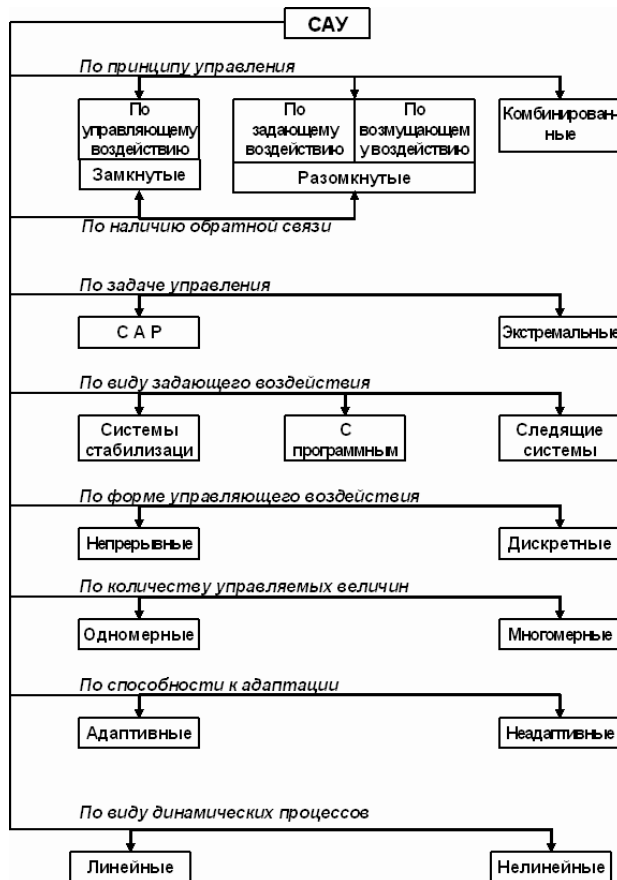
В них используются принцип обратной связи.

На вход УУ подается задающее воздействие G, содержащее информацию о заданном значении X. Помимо этого поступает также информация о текущем состоянии объекта (X) и о действующем на объект возмущение F

УУ – перерабатывает полученную информацию по определённому алгоритму. В результате возникает упра

РАЗДЕЛ 2 Классификация САУ

Для ознакомления с основными видами систем автоматического управления и соответствующей терминологией рассмотрим классификацию САУ по ряду признаков, существенных с точки зрения теории автоматического управления.



1.В зависимости от видов используемой УУ информации различают 3 типа САУ

- Разомкнутые
- Замкнутые
- Комбинированные

1. **Разомкнутые** – не осуществляют контроль за состоянием объекта в них отсутствует обратная связь между выходом объекта и входом УУ-ва.

Различают разомкнутые САУ:

- *По задающему воздействию*: поступающие извне команды G приводят путём изменения управляющего воздействия U к соответствующему изменению выходной величины объекта x

Точность соответствия x и G никак не контролируется. Поэтому такие системы пригодны лишь при достаточно высокой стабильности условий работы и невысоких требований к точности.

- *САУ по возмущению (САУ компенсации)* применяется для поддержания выходной величины OY $x = const$ за счёт частотной обратной связи по одному из возмущающих параметров – увеличивается точность управления

В таких системах точность остается невысокой, т.к. нельзя охватить все возмущения параметров объекта изменяющихся во времени как и возмущения.

2. **Замкнутые САУ** – на вход УУ-ва подаются задающие воздействия G и выходная величина объекта X .

УУ обеспечивает необходимое соответствие между X и G путем воздействия на объект.

В таких САУ УУ стремится ликвидировать все отклонения X от его значения, определяемого заданием G , независимо от причин, вызвавших эти отклонения, включая F ,

внутренние и внешние помехи, а так же изменения параметров системы. УУ создает обр. связь вокруг ОУ, связывая его выход и вход.

Такие САУ называют с обратной связью или СУ по отклонению.

Они им. неограниченную точность упр-ния и яв-ся основным типом САУ.

3. Комбинированные САУ – объединение СУ по отклонению и разомкнутой по внешнему воздействию.

Эти САУ увеличивают точность управления.

В них наиболее полно исп-ся информация об объекте и внешней ситуации.

2. По задаче управления : Частным, но широко распространенным видом систем автоматического управления являются системы автоматического регулирования (САР), или автоматические системы регулирования. Системой автоматического регулирования называется САУ, задача которой заключается в поддержании выходной величины объекта на заданном уровне, т. е. в поддержании равенства $y(t) = x(t)$.

3. По виду задающего воздействия системы автоматического регулирования - системы стабилизации, системы программного управления и следящие системы

В зависимости от характера задающего воздействия САР делятся на три вида:

1. Системы стабилизации
2. Системы программного регулирования (управления)
3. Следящие системы.

В системах стабилизации задающее воздействие постоянно во времени,

в системах программного регулирования задающее воздействие изменяется по заранее известному закону,

в следящих системах задающее воздействие является заранее не известной функцией времени. В последнем случае задающее воздействие поступает на систему извне и задачей системы является обеспечение слежения выходной величиной объекта за изменяющейся задающей величиной так, чтобы все время поддерживалось равенство $y(t) = x(t)$.

Примером следящей системы автоматического регулирования может служить автопилот, ведущий самолет по заданному курсу.

Однако, если автопилот дополнить вычислительным устройством, которое определяет необходимое направление движения самолета исходя из задачи достижения определенной точки пространства за минимальный промежуток времени или при минимальном расходе горючего и т. п., такую систему автоматического управления уже нельзя назвать системой регулирования.

4. По форме управляющего воздействия

САУ бывают непрерывного или дискретного действия в зависимости от характера действия составляющих систему звеньев.

Система **непрерывного действия**, состоит только из звеньев непрерывного действия, т. е. звеньев, в которых все сигналы являются непрерывными функциями времени.

Система **дискретного действия**, или дискретная система, - это система, содержащая хотя бы одно звено дискретного действия. Звеном дискретного действия называется звено, выходная величина которого изменяется дискретно, т. е. скачками, даже при плавном изменении входной величины. Или управляющее воздействие формируется в дискретные моменты времени.

Дискретные системы делятся на:

- релейные
- импульсные
- цифровые.

5. По количеству управляемых величин

В зависимости от количества выходных сигналов объекта управления, образующих вектор выходной величины $y(t)$, САУ делятся на одномерные и многомерные (двухмерные и т. д.). Если управляемый объект имеет только один выходной сигнал, то система одномерная, если много, то система многомерная.

Многомерные САУ (и САР), в свою очередь, делятся на системы несвязанного и связанного управления (регулирования).

Система **несвязанного управления** имеет несколько управляющих устройств, каждое из

которых осуществляет управление своей выходной координатой объекта. При этом все эти устройства не имеют взаимных связей.

В системе **связанного управления** отдельные управляющие устройства связаны друг с другом внешними связями.

Входящая в состав многомерной системы управления (как связанной, так и несвязанной) отдельная система управления называется автономной, если управляемая ею выходная координата объекта не зависит от значений остальных управляемых координат, так что изменение последних не вызывает изменения этой координаты. Часто с целью получения автономности (необходимой по какой-либо эксплуатационной причине) вводят внешние связи между отдельными управляющими устройствами.

6. По способности к адаптации

Адаптивные, или самоприспосабливающиеся, системы обладают способностью приспосабливаться к изменению внешних условий работы, а также улучшать свою работу по мере накопления опыта. **Неадаптивные**, или, как их еще называют, обыкновенные, системы такой способностью не обладают. Они имеют постоянную настройку. Если вследствие какого-либо изменения условий работы обыкновенной системы ее настройку требуется изменить для того, чтобы сохранить заданное качество управления (например, точность, быстродействие), эту перенастройку должен сделать человек. В адаптивной системе это осуществляется автоматически самим управляющим устройством системы.

Область применения адаптивных САУ - это управление объектами, свойства или условия работы которых недостаточно известны или существенно непостоянны. В этих условиях обыкновенная, неадаптивная, система либо будет работать неудовлетворительно, либо потребует постоянного надзора.

7. По виду динамических процессов

Линейной называется система, которая описывается линейными уравнениями. В противном случае система является нелинейной. Чтобы система была нелинейной, достаточно иметь в ее составе хотя бы одно нелинейное звено, т. е. звено, описываемое нелинейным уравнением.

Если не ограничивать диапазона изменения входных воздействий, то все реальные системы автоматического управления оказываются нелинейными. Трудность исследования нелинейных систем заставляет упрощать их описание. Желательным пределом такого упрощения является приближенное описание их линейными уравнениями, хотя бы в некоторых из интересующих нас режимов. Это называется линеаризацией нелинейных систем.

8. По изменению во времени

- *стационарные системы* - все параметры которой не изменяются во времени.

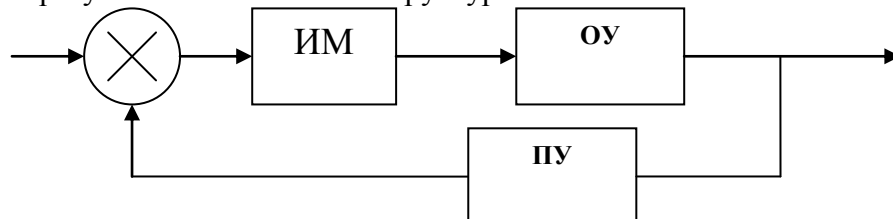
- *не стационарные* - системы с переменными параметрами (т.е. является функциями времени)

РАЗДЕЛ 3. Математическое описание линейных САУ

Чтобы управлять объектом необходимо знать его математическое описание. Исследование САУ включает математическое описание систем.

Математическое описание начинается с разбиения её на звенья и описание этих звеньев либо аналитически (уравнений), графически (в виде характ.)

В результате составляется структурная схема САУ



Каждому звену соответствует его характеристика или уравнение

Математическое описание элемента – уравнение, как правило дифференциальное, которое связывает его входные и выходные величины и является функцией времени

Математическая модель можно использовать для проектирования новых САУ и для оценки работоспособности действующих

Математическое описание стандартных средств автоматики (датчиков, испытываемых средств, усилитель) известно заранее. По иному обстоит дело с объектами регулирования; которые отличаются сложностью и разнообразием.

С одной стороны математическая модель д. как можно полнее отражать свойства реального объекта, а с другой стороны, быть по возможности простой, не усложняя исследование.

Существует два способа получения математической модели

- **аналитический** – использование главных физико-химических закономерностей процессов, протекающих в объекте, то есть на знание механизма этих процессов.
- **Экспериментальный** – установление соответствующих между выходными и входными параметрами путём эксперимента.

Примеры объектов управления – поступательное движение механизма подачи лесопильной рамы описывается уравнением

$$m \frac{dv}{dt} = F$$

m – масса

v – минимальная скорость

F – результирующая действующая сила при сушке пиломатериалов влажность изменяется

$$m c \frac{d\omega}{dt} = W$$

ω – относительная влажность древесины

W – масса влаги, в единице времени

m c – масса абсолютно сухой древесины

Общий вид дифференциальных уравнений $T \frac{dy}{dt} = x$

x – входная величина

y – выходящая (регулируемая)

T – опр-ед свойства объекта

Чтобы определить поведение объекта во времени необходимо решить дифференциальное уравнение

Решить можно двумя способами:

1. метод вариации постоянной интегрирования (на практике рассматривается)
2. метод операторного исчисления (преобразование Лапласа)

Сложная система регулирования содержит большое количество элементов.

Следовательно определение диф. уравнения и решение является сложной задачей

В ТУ применяется метод операторного исчисления - преобразование Лапласа (упрощающее решение задач)

Сущность преобразования состоит в том, что вместо переменной x(t) рассматривается X(p),

p – комплексная переменная – оператор.

x(t) – называют оригиналом функции x(p)

x(p) изображением функции x(t)

Операцию перехода от искомой функции x(t) к её изображению x(p) называют **прямым** преобразованием Лапласа

$L[x(t)] = x(p)$ - Условная запись

Операцию перехода от изображения x(p) к искомой функции x(t) – **обратным** преобразованием Лапласа

$$L^{-1}[x(p)] = x(t)$$

При операторном исчислении путём прямого преобразования Лапласа переходят от оригиналов функций к их изображениям, производят вычисления, получают результирующее изображение, а затем с пом. обратного преобразования Лапласа находят оригинал результата.

При этом все расчёты упрощаются, т.к. операции дифференцирования оригиналов $dx/dt, d^2x/dt^2 \dots d^n x/dt^n$ заменяют операцией умножения изображения $x(p)$ на оператор p в соответствующей степени, т.е. $px(p), p^2 x(p), p^n x(p)$, а операции интегрирования $\int xdt$ заменяют операциями деления: $x(p)/p, x(p)/p^2$

Пример:

Допустим система регулирования описывается уравнением $a_n d^n x_{\text{вых}}/dt^n + a_{n-1} d^{n-1} x_{\text{вых}}/dt^{n-1} + \dots + a_1 dx_{\text{вых}}/dt + a_0 x_{\text{вых}} = b_m d^m x_{\text{вх}}/dt^m + \dots + b_0 x_{\text{вх}}$ приведём его по Лапласу к виду: $a_n p^n x_{\text{вых}}(p) + a_{n-1} p^{n-1} x_{\text{вых}}(p) + \dots + a_1 p x_{\text{вых}}(p) + a_0 x_{\text{вых}}(p) = b_m p^m x_{\text{вх}}(p) + \dots + b_0 x_{\text{вх}}(p)$

$$x(p) = \int_0^{\infty} x(t) e^{-pt} dt$$

← Изображение и оригинал имеют зависимость

При расчётах переход от $x(t)$ к $x(p)$ осуществляют с помощью таблиц т.е. задача решения дифференцированного уравнения сводится к тому чтобы преобразовать дифференцированное уравнение элементов по Лапласу, выполнить необходимые вычисления с изображениями и с помощью таблиц перейти от изображения результата к его оригиналу.

Убедимся в правомерности такого перехода.

Обозначим $dx/dt = y(t)$ найдём изображение:

$$Y(p) = L[dx/dt] = \int_0^{\infty} y(t) e^{-pt} dt = \int_0^{\infty} e^{-pt} dx$$

Согласно примеру интегрирование по частям

$$\int u dv = uv + \int v du$$

Обозначим $e^{-pt} = u, dx = dv$

$$Y(p) = [x(t)e^{-pt}]_0^{\infty} + \int_0^{\infty} p e^{-pt} x(t) dt = p \int_0^{\infty} x(t) e^{-pt} dt - x(0) \cdot 0$$

При нулевых начальных условиях $x(0)=0$

$$y(P) = L(dx/dt) = pX(P)$$

Таким образом перешли от дифференцированной формы записи производной к её записи операторной форме путём замены $d/dt = P$

Операция дифференцирования оригинала соответствует операции умножения изображения этого оригинала на комплексное число P - одно из свойство преобразование Лапласа.

В преобразованных по Лапласу выражениях с комплексной переменной, p можно производить различные действия: умножение, деление, возведения в степень, вынесение за скобки.

Преобразуем (1)

$$(a_n p^n + a_{n-1} p^{n-1} + \dots + a_1 p + a_0) x_{\text{вых}}(p) = b_0 x_{\text{вх}}(p) \quad (2)$$

Определим отношения изображения выходной величины к изображению входной :

$$x_{\text{вых}}(p) / x_{\text{вх}}(p) = b_0 / (a_n p^n + \dots + a_1 p + a_0) = W(p)$$

Отношения изображения выходной величины элемента системы к изображению его входной величины при нулевых начальных условиях называют **передаточной функцией звена.**

$$x_{\text{вых}}(p) = W(p) x_{\text{вх}}(p)$$

Передаточная функция системы определяем её динамические свойства, следовательно первой задачей САР является определение её $W(p)$

Передаточную функцию всей системы можно найти по передаточным функциям отдельных её элементов

В уравнение 2 разделим слагаемые на a_0 :

$$\left(\frac{a_n}{a_0} p^n + \frac{a_{n-1}}{a_0} p^{n-1} \dots + \frac{a_0}{a_0} p + 1\right) x_{\text{вх}}(p) = \frac{b_0}{a_0} x_{\text{вх}}(p)$$

Обозначим

$$\frac{a_1}{a_0} = T_1, \frac{a_2}{a_0} = T_2^2 \dots \frac{a_n}{a_0} = T_n^n$$

$$K = \frac{b_0}{a_0}$$

Тогда уравнение примет вид:

$$(T_n^n p^n + T_{n-1}^{n-1} p^{n-1} + T_1 p + 1) x_{\text{вх}}(p) = k x_{\text{вх}}(p)$$

T – постоянная времени – время в течение которого выходная величина достигала бы установившееся значение, если бы скорость её измерения была const

τ , T – характеризуют инерционные свойства ОУ

k – коэффициент усиления звена показывает во сколько раз отклонение выходной величины в установившемся режиме превышает обусловившее его отклонение входной величины

$$x_{\text{вх}}(p) = \frac{k}{T_n^n p^n + T_{n-1}^{n-1} p^{n-1} + T_1 p + 1} x_{\text{вх}}(p)$$

$$W(p) = \frac{k}{T_n^n p^n + T_1 p + 1}$$

$$k = \frac{x_{\text{вх}}(t)_{\text{уст}}}{x_{\text{вх}}(t)}$$

Типовые звенья, их переходные характеристики

Структурные звенья состоят из звеньев. Звено описывается дифференцированным уравнение или перед. функцией. По виду уравнений различают 5 типовых звеньев, из которых могут состоять САУ.

1. Безынерционное звено.

Это звено описывается уравнением $x = k * y$ (1) Если на входе звена подать единичную ступенчатую функцию, то на выходе получается сигнал усиления в k раз
Записываем уравнение (1) в операторной форме

$$x(p) = k * y(p)$$

Перед. функция : $W(p) = \frac{x(p)}{y(p)} = k$

Примеры звена : жесткий механический рычаг, потенциометр, усилитель.

2. Аperiodическое звено 1 порядка

Самое распространённое звено описываем уравнение:

$$\frac{T dx}{dt} + x = k * y$$

T -постоянное время ; k -коэффициент

$$x = k * y(1 - e^{-\frac{t}{T}})$$

Данная кривая экспонента :

В операторной форме:

$$T * p * x(p) + x(p) = k * y(p)$$

$$W(p) = \frac{x(p)}{y(p)} = \frac{k}{Tp + 1}$$

Пример: пассивные четырехполюсники, состоящие из сопротивления и индукции, сопротивления и емкости; термопары; магнитный усилитель, генераторы постоянного и переменного тока

3. Интегрирующие звено

Уравнение имеет вид $\frac{dx}{dt} = k * y$

$$x = k \int_0^t y dt$$

При $y=1^\circ$ $x = k \int_0^t 1 dt = kt$
 $\alpha = \text{arctg}k$

В операторной форме (1)

$$px(p) = ky(p) \Rightarrow W(p) = \frac{x(p)}{y(p)} = \frac{k}{p}$$

Примеры: электрический двигатель, если входной сигналам считать напряжение на якоре, а выходным – углом поворот якоря; операционный усилитель с емкостной обратной связью

4. Дифференцирующие звенья

Три вида:

- Идеальное дифференцированное звено

$$x = k \frac{dy}{dt}$$

- Реальное дифференцирующее звено

$$T \frac{dx}{dt} + x = k \frac{dy}{dt}$$

- Реальное со статизмом дифференцирующее звено

$$T \frac{dx}{dt} + x = k_1 \frac{dy}{dt} + k_2 y$$

Из (1) $\Rightarrow x(p) = kpy(p) \Rightarrow W(p) = kp$

$$1) x = k \frac{d(y)}{dt} \quad x(p) = kpy(p) \\ W(p) = kp$$

$$2) x = \frac{k}{T} e^{-\frac{t}{T}} \quad W(p) = \frac{kp}{T_p + 1}$$

$$3) x = k_2(1 - e^{-\frac{t}{T}}) + \frac{k_1}{T} e^{-\frac{t}{T}}$$

Пример реального дифференцированного звена – трансформатор

5. Апериодическое (колебательное) звено второго порядка

$$T^2 \frac{d^2x}{dt^2} + 2\rho T \frac{dx}{dt} + x = ky$$

ρ – коэффициент затухания

$$T^2 p^2 x(p) + 2\rho T p x(p) + x(p) = ky(p)$$

$$W(p) = \frac{k}{T^2 p^2 + 2\rho T p + 1}$$

Пример: контур, содержащий R, L, C, электромагнитный усилитель, электродвигатель постоянного тока с независимым возбуждением, если входным сигналом считают напряжение на якоре, а выходным – частоту вращения якоря

Помимо типовых встречаются – звено с запаздыванием – устройства, в которых выходной сигнал появляется через некоторое время после возникновения входного сигнала.

Например: длинные линии, транспортер, трубопровод

$$x = ky(t - \tau)$$

$$W(p) = e^{-p\tau}$$

Устойчивость систем автоматизации

Устойчивость является важнейшим показателем динамики систем автоматического регулирования (САР). Более того, устойчивость – это основополагающее понятие при работе любой саморегулирующейся системы, например энергетической системы, механических движущих систем и т.д. Поэтому принципы и критерии, полученные при изучении устойчивости САР, находят широкое применение и в других областях науки и техники.

САУ или любая другая система считаются устойчивыми, если, будучи выведенной из состояния равновесия, а затем предоставленной самой себе, возвращается в прежнее или занимает новое состояние равновесия.

САУ считается устойчивой, если переходный процесс в ней затухающий; неустойчивой – если переходный процесс в ней расходящийся.

Поскольку переходный процесс – это результат решения дифференциального уравнения системы (т.е. зависимость $x(t)$), то система устойчива, если $x(t) \rightarrow const$, и система не устойчива, если $x(t) \rightarrow \infty$.

Устойчивость линейных систем зависит только от параметров самих систем и не зависит от величины возмущающих или других внешних воздействий.

Действительно, пусть линейная или линеаризованная система описывается дифференциальным уравнением n -го порядка:

$$(a_0 p^n + a_1 p^{n-1} + \dots + a_n) y = (b_0 p^m + b_1 p^{m-1} + \dots + b_m) g + (c_0 p^l + c_1 p^{l-1} + \dots + c_{l-1} p + c_l) f \quad (5.1)$$

где y, g и f – соответственно регулируемая величина, задающее воздействие и возмущение или отклонения этих величин от их базисных значений; $a_0, a_1, \dots, a_n, b_0, b_1, \dots, b_m, c_0, c_1, \dots, c_l$ – постоянные коэффициенты; $m \leq n$ и $l \leq n$, p – оператор дифференцирования.

Для оценки устойчивости системы должна быть исследована свободная составляющая решения уравнения т.е. решение однородного уравнения

$$(a_0 p^n + a_1 p^{n-1} + \dots + a_{n-1} p + a_n) y = 0$$

при начальных условиях

$$y(0) = y^0; \dot{y}(0) = \dot{y}^0; \dots; y^{(n-1)}(0) = y^{(n-1)0},$$

где $y^0, \dot{y}^0, \dots, y^{(n-1)0}$ – постоянные, ограниченные по абсолютному значению.

Общее решение уравнения есть сумма слагаемых, вид которых определяется значениями корней характеристического уравнения

$$a_0 s^n + a_1 s^{n-1} + \dots + a_{n-1} s + a_n = 0$$

Следует заметить, что коэффициенты уравнения и, следовательно, значения его корней зависят только от свойств и параметров элементов системы, способа их соединения.

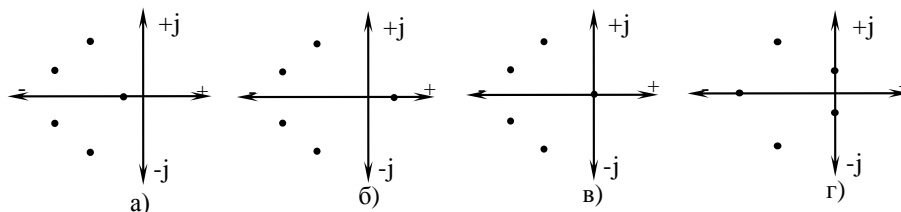
Таким образом, для устойчивости (асимптотической устойчивости) линейной стационарной системы необходимо и достаточно, чтобы все корни ее характеристического уравнения имели отрицательную вещественную часть. При наличии хотя бы одного корня с положительной вещественной частью система неустойчива.

Среди корней характеристического уравнения может быть корень $\alpha_i = 0$ или пара чисто мнимых корней $\pm j\beta$. Если при этом вещественные части всех остальных корней отрицательны, то решение уравнения будет иметь постоянное слагаемое с постоянной амплитудой $C_k \sin(\beta_k t + \varphi_k)$. В этих случаях система нейтральна.

Сформулированное выше условие устойчивости справедливо как для линейных, так и для линеаризованных систем (теоремы Ляпунова): по корням характеристического уравнения системы, элементы которой описываются линеаризованными уравнениями (см. п. 2.1), действительно можно судить о ее устойчивости или неустойчивости.

Корни алгебраического уравнения, как и всякие комплексные числа, удобно представлять в виде точек на комплексной плоскости. Для устойчивости линейной системы необходимо и достаточно, чтобы все корни ее характеристического уравнения лежали слева от мнимой оси комплексной плоскости (рис.а), т. е. чтобы все корни были «левыми». Если хотя бы один вещественный корень или одна пара комплексных сопряженных корней находится справа от мнимой оси, то система неустойчива (рис.б).

Мнимая ось является, следовательно, границей устойчивости. Говорят, что система находится на границе устойчивости, если имеется нулевой корень (рис.в) или пара чисто мнимых корней (рис. г), а остальные корни «левые».



На практике для упрощения расчетов устойчивость САР определяют с помощью критериев устойчивости. Критерий устойчивости – это правило, позволяющее выяснить устойчивость системы без вычисления корней характеристического уравнения. Рассматриваются коэффициенты характеристического уравнения или некоторые функции. Критерии устойчивости эквивалентны сформулированному выше условию устойчивости.

Критерии устойчивости разделяют на алгебраические и частотные. К алгебраическим относят критерии Гурвица, Лъенара-Шипара и Рауса, к частотным – критерии Михайлова и Найквиста.

КРИТЕРИЙ УСТОЙЧИВОСТИ ГУРВИЦА

Используется как для разомкнутых, так и для замкнутых систем.

При использовании критерия из коэффициентов характеристического уравнения составляют матрицу

a_1	a_3	a_5	...	0	0
a_0	a_2	a_4	...	0	0
0	a_1	a_3	...	0	0
.
0	0	0	...	a_{n-1}	0
0	0	0	...	a_{n-2}	a_n

По диагонали таблицы от левого верхнего угла выписывают по порядку все коэффициенты, начиная с a_1 и заканчивая a_n . Затем каждый столбец таблицы дополняют так, чтобы вверх от диагонали индексы коэффициентов увеличивались, а вниз - уменьшались. В случае отсутствия в уравнении какого-либо коэффициента и вместо коэффициентов с индексом меньше 0 и больше n пишут нуль.

Критерий формулируется так: чтобы рассматриваемая система была устойчивой, необходимо и достаточно при $a_0 > 0$ иметь положительными все диагональные определители, получаемые из матрицы (5.5), т.е.

$$\Delta_1 = a_1 > 0; \quad \Delta_2 = \begin{vmatrix} a_1 & a_3 \\ a_0 & a_2 \end{vmatrix} > 0; \quad \Delta_3 = \begin{vmatrix} a_1 & a_3 & a_5 \\ a_0 & a_2 & a_4 \\ 0 & a_1 & a_3 \end{vmatrix} > 0;$$

$$\Delta_{n-1} > 0; \quad \Delta_n = a_n \Delta_{n-1} > 0.$$

Если $a_n > 0$, то последнее неравенство в (5.6) удовлетворяется при $\Delta_{n-1} > 0$.

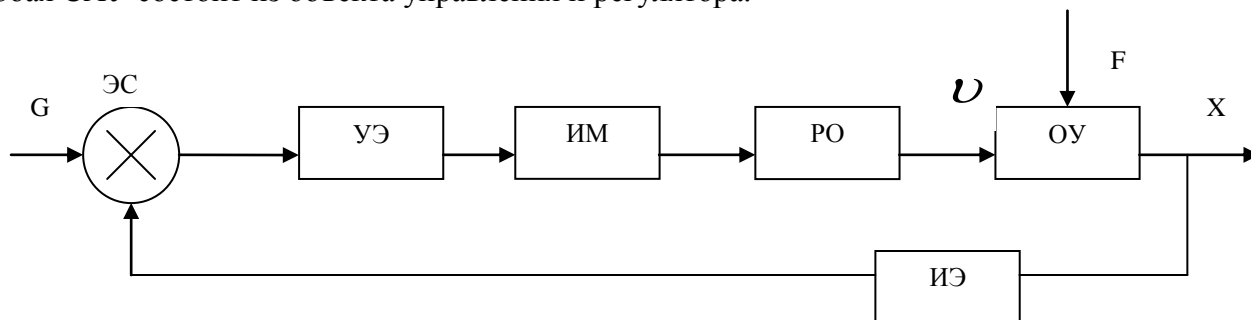
Система находится на границе устойчивости, если $\Delta_n = 0$ и все предыдущие определители положительны. Это условие распадается на два: $a_n = 0$ (апериодическая граница устойчивости) и $\Delta_{n-1} = 0$ (колебательная граница устойчивости).

Для устойчивости систем первого и второго порядков достаточно, чтобы все коэффициенты характеристического уравнения были положительными. Для систем более высокого порядка кроме этого необходимо удовлетворение следующих неравенств:

Раздел 4. Структурные схемы систем автоматического управления

Вид занятия в интерактивной форме обучения: рассмотреть пример структурной схемы системы автоматического управления, применяемой в теплоэнергетике.

Любая САУ состоит из объекта управления и регулятора.



Основные составные части САУ:

1. ИЭ – измерительный элемент (датчик) – служит для измерения управляемого параметра X (датчик t -ры, P , U ...)
2. ЭС – элемент сравнения – выполняет операции сравнения измеренного значения X с заданными G $\Delta = G - x$
3. УЭ- усилительные элемент – выпол. операции усиления сигнала $k = f(\Delta)$
4. ИМ – исполнительный механизм (двигатель) – воздействует на объект с целью изменения его состояния ч/з РО
5. РО - регулирующий орган (клапан, кран, задвижка)

Кроме этих элементов в состав САУ входят дополнительные элементы: устройства связи, согласования

По функциональному признаку элементы делятся на группы:

1.Измерительные устройства (ИУ)- устройство для получения информации, которое выдает унифицированный сигнал , соответствующий значению контролируемой физической величины (первичные преобразователи, датчики).

2.Устройства преобразования, обработки, хранения информации и выработки команд управления. Это центральная группа технических устройств включает анализаторы сигналов, функциональные и операционные преобразователи, логические устройства, устройства памяти, задающее устройство (создает сигнал, определяющий желаемое значение регулируемой величины), сумматоры (определяющие отклонение измеренного значения параметра от заданного), регуляторы (вырабатывающие необходимое воздействие на объект), управляющие вычислительные устройства и комплексы.

3.Устройства использования командной информации для воздействия на процесс – исполнительные устройства. К ним принадлежат усилители мощности командного сигнала от регулятора или управляющего комплекса и исполнительные механизмы, воздействующие на регулирующий орган объекта.(кран, клапан, задвижку).

4.Устройства для приема, преобразования и передачи сигнала по каналам связи- телеустройства, шифраторы, дешифраторы. Данная группа содержит приборы, обеспечивающие взаимодействие функциональных блоков первых трех групп. Во многих системах роль таких устройств выполняют провода или трубы, а перечисленные выше

используют при передачи на большие расстояния(в телеуправлении) или в условиях сильных помех.

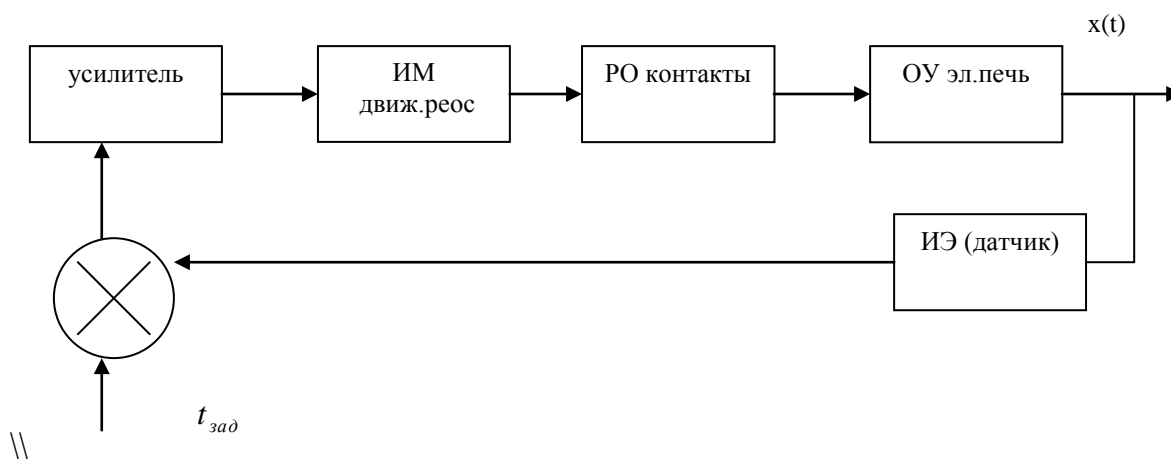
Пример №1 САУ температуры в печи.

Необходимо поддерживать постоянную величину температуры в печи

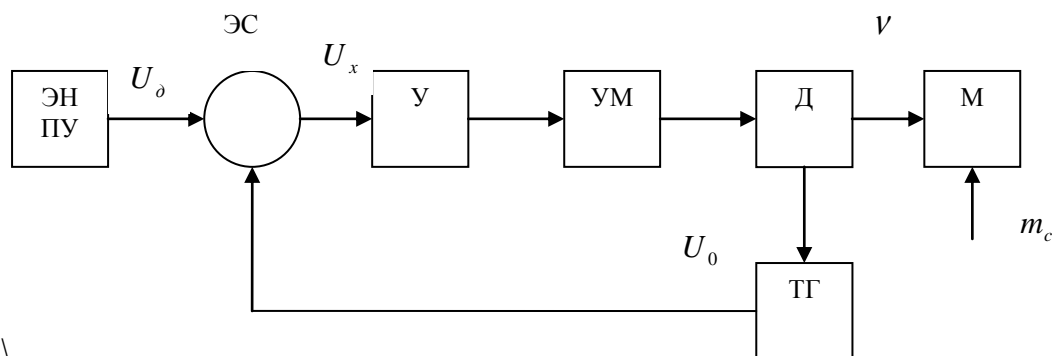
При ручном управлении, человек выполняет функции:

1. контроль температуры
2. сравнение с заданной
3. выработка решения о передвижении движка.
4. исполнение принятого решения

При автоматическом управлении, устройства д. взять на себя ф-и человека и структурная схема б. иметь вид:



Пример №2. Система управления скорости вращения электродвигателя постоянного тока



Система состоит из электродвигателя – Д, постоянного тока с независимым возбуждением, вращающего какой-то рабочий механизм – М

Двигатель и механизм составляют объект управления.

Регулируемой величиной являются V - угловая скорость вала, связывающего ЭД и М

Возмущением – является момент сопротивления m_c рабочего механизма.

Необходимо обеспечить скорость вращения V механизма М пропорционально неизменному эталону напряжения ЭН или изменять её пропорционально напряжению программного устройства ПУ - U_δ

Для этого с тахогенератора ТГ, связанного с валом электродвигателя снимается напряжение U_0 (пропорциональное угловой скорости)

В устройстве сравнения (УС) U_0 сравнивается с эталонным напряжением U_δ :

$$U_x = U_\delta - U_0$$

ТГ осущ-ет обр. связь в системе.

Разность U_x подается на усилитель, где усиливается 2-мя каскадами – предварительным усилителем У и усилителем мощности УМ, к которому подключен двигатель Д т.о. выдерживается пропорциональность между скоростью вращения V Д и напряжением, задаваемым ЭН (ПУ)

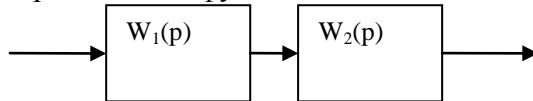
Например: если в какой-то момент $\uparrow m_c$ - момент сопротивления, то угловая скорость $v \downarrow \Rightarrow \downarrow U_0$ (ТГ) и $\uparrow U_x$ - возникает сигнал рассогласования

$\uparrow U$ на выходе У и $\uparrow U$; подаваемое обмотку якоря электродвигателя

В результате $\uparrow I$ и вращ-ся момент ЭД и V восстанавливается (с некоторой погрешностью).

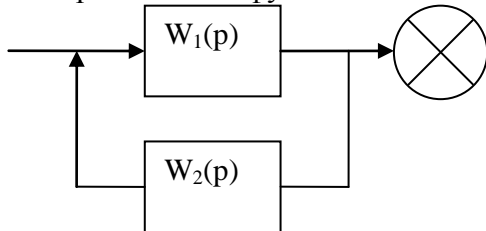
Правила преобразования структурных схем.

1. Передаточная функция последовательно соединенных звеньев равна произведению их передаточной функций.



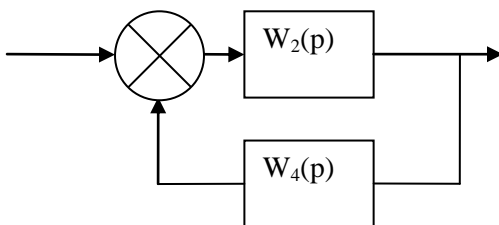
$$W(p) = \prod_{i=1}^n W(p)_i$$

2. Передаточная функция параллельно соединенных звеньев равна сумме их передаточных функций.



$$W(p) = \sum_{i=1}^n W(p)_i$$

3. Передаточная функция при встречном параллельном соединении звеньев определяется по формуле:

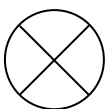


$$W(p) = \frac{W(p)_{\text{прям.цепи}}}{1 \pm W(p)_{\text{прям.цепи}} \cdot W(p)_{\text{обрат.связи}}}$$



- отрицательная обратная связь

$$W(p) = \frac{W(p)_1}{1 + W(p)_1 \cdot W(p)_2}$$



- положительная обратная связь

$$W(p) = \frac{W(p)_1}{1 - W(p)_1 \cdot W(p)_2}$$

4.3. Лабораторные работы

<i>№ п/п</i>	<i>Номер раздела дисциплины</i>	<i>Наименование лабораторной работы</i>	<i>Объем (час.)</i>	<i>Вид занятия в интерактивной, активной, инновационной формах, (час.)</i>
1	1.	Идентификация объектов управления (1 способ)	3	-
2	1.	Идентификация объектов управления (2 способ)	3	-
3	4.	Преобразование структурных схем систем автоматике	6	-
4	3.	Преобразование Лапласа	3	-
5	3.	Устойчивость систем автоматике	3	-
ИТОГО			18	-

4.4. Семинары/ практические занятия

учебным планом не предусмотрено

4.5. Контрольные мероприятия: курсовой проект (курсовая работа), контрольная работа, РГР, реферат

учебным планом не предусмотрено

5. МАТРИЦА СООТНЕСЕНИЯ РАЗДЕЛОВ УЧЕБНОЙ ДИСЦИПЛИНЫ К ФОРМИРУЕМЫМ В НИХ КОМПЕТЕНЦИЯМ И ОЦЕНКЕ РЕЗУЛЬТАТОВ ОСВОЕНИЯ ДИСЦИПЛИНЫ

<i>№, наименование разделов дисциплины</i>	<i>Компетенции</i>	<i>Кол-во часов</i>	<i>Компетенции</i>	Σ <i>комп.</i>	$t_{ср}$, час	<i>Вид учебных занятий</i>	<i>Оценка результатов</i>
			<i>ПК</i>				
			8				
1		2	3	4	5	6	7
1.Объекты управления в теплоэнергетике		30	+	1	30	Лк, ЛР, СРС	Зачет
2.Классификация систем автоматического управления (САУ)		24	+	1	24	Лк, СРС	Зачет
3.Математическое описание САУ. Анализ устойчивости САУ		32	+	1	32	Лк, ЛР, СРС	Зачет
4.Структурные схемы систем автоматического управления		22	+	1	22	Лк, ЛР, СРС	Зачет
всего часов		108	108	1	108		

6. ПЕРЕЧЕНЬ УЧЕБНО-МЕТОДИЧЕСКОГО ОБЕСПЕЧЕНИЯ ДЛЯ САМОСТОЯТЕЛЬНОЙ РАБОТЫ ОБУЧАЮЩИХСЯ ПО ДИСЦИПЛИНЕ

1. Коновалов Б. И. Теория автоматического управления: учебное пособие / Б. И. Коновалов, Ю. М. Лебедев. - 3-е изд., перераб. и доп. - Санкт-Петербург: Лань, 2010. - 224с. (с. 30-34, 38-44, 74-78, 92-108).

7. ПЕРЕЧЕНЬ ОСНОВНОЙ И ДОПОЛНИТЕЛЬНОЙ ЛИТЕРАТУРЫ, НЕОБХОДИМОЙ ДЛЯ ОСВОЕНИЯ ДИСЦИПЛИНЫ

№	Наименование издания	Вид занятия	Количество экземпляров в библиотеке, шт.	Обеспеченность, (экз./чел.)
1	2	3	4	5
Основная литература				
1.	Коновалов Б. И. Теория автоматического управления: учебное пособие / Б. И. Коновалов, Ю. М. Лебедев. - 3-е изд., перераб. и доп. - Санкт-Петербург: Лань, 2010. - 224с.	Лк, ЛР	26	1
2.	Малафеев С.И. Основы автоматики и системы автоматического управления : учебник для студ.вузов / С.И.Малафеев. - М.: Издательский центр «Академия», 2010. - 384с.	Лк	15	1
Дополнительная литература				
3.	Григорьева Т.А. Автоматизация технологических процессов и производств: учебное пособие / Т. А. Григорьева, В. Н. Толубаев. - Братск : БрГУ, 2016. - 98 с. http://ecat.brstu.ru/catalog/Учебные%20и%20учебно-методические%20пособия/Энергетика%20-%20Автоматика/Григорьева%20Т.А.%20Автоматизация%20технологических%20процессов%20и%20производств.Уч.-метод.пособие.2016.pdf	Лк	23 ЭР	1
4.	Григорьева, Т. А. Управление техническими системами: методические указания к выполнению лабораторных работ / Т. А. Григорьева, Д. С. Семенов. - Братск: БрГУ, 2013. - 27с.	ЛР	49	1

8. ПЕРЕЧЕНЬ РЕСУРСОВ ИНФОРМАЦИОННО ТЕЛЕКОММУНИКАЦИОННОЙ СЕТИ «ИНТЕРНЕТ» НЕОБХОДИМЫХ ДЛЯ ОСВОЕНИЯ ДИСЦИПЛИНЫ

1. Электронный каталог библиотеки БрГУ
http://irbis.brstu.ru/CGI/irbis64r_15/cgiirbis_64.exe?LNG=&C21COM=F&I21DBN=BOOK&P21DBN=BOOK&S21CNR=&Z21ID=.
2. Электронная библиотека БрГУ
<http://ecat.brstu.ru/catalog>.
3. Электронно-библиотечная система «Университетская библиотека online» <http://biblioclub.ru>.
4. Электронно-библиотечная система «Издательство «Лань»
<http://e.lanbook.com>.
5. Информационная система "Единое окно доступа к образовательным ресурсам"
<http://window.edu.ru>.
6. Научная электронная библиотека eLIBRARY.RU <http://elibrary.ru>.
7. Университетская информационная система РОССИЯ (УИС РОССИЯ) <https://uisrussia.msu.ru/>.
8. Национальная электронная библиотека НЭБ <http://xn--90ax2c.xn--p1ai/how-to-search/>.

9. МЕТОДИЧЕСКИЕ УКАЗАНИЯ ДЛЯ ОБУЧАЮЩИХСЯ ПО ОСВОЕНИЮ ДИСЦИПЛИНЫ

9.1. Методические указания для обучающихся по выполнению лабораторных работ

Лабораторная работа №1

Идентификация объектов управления (1 способ)

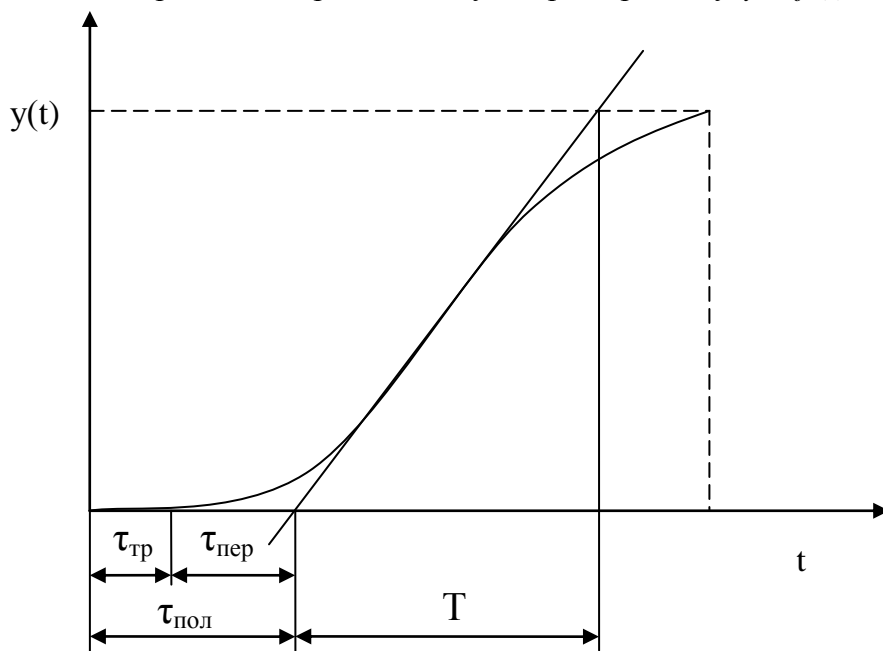
Цель работы.

Определить параметры передаточной функции объекта: (k, T, τ)

Задание: в соответствии с вариантом, выданным преподавателем, выполнить все пункты, прописанные в ходе работы

Ход работы.

1. Построить экспериментальную характеристику $y = f(t)$.



2. Определить коэффициент усиления.

$$K = \frac{y_{уст}(t)}{x_{вх}(t)}$$

где;

$y_{уст}(t)$ – установившаяся величина параметра,

$x_{вх}(t)$ - входное воздействие $1(t)$.

Транспортное запаздывание $\tau_{гр}$,

Переходное запаздывание $\tau_{пер}$,

Полное запаздывание $\tau_{пол} = \tau_{гр} + \tau_{пер}$.

Постоянную времени T (по графику)

3. Заполнить таблицу 1.

Таблица 1

t	0					
$y_{(t)уэпн}$	0					
$y_{(t)расч}$	0					
Δ	0					

4. Вычислить передаточную функцию, подставив найденные значения k, T, τ :

$$W(p) = \frac{K \cdot e^{-\tau p}}{T_p + 1}$$

5. Определить координаты расчетной характеристики по формуле:

$$y_{расч}(t) = K \cdot (1 - e^{-\frac{t}{T}})$$

6. Определить ошибку идентификации:

$$\Delta = \frac{h_{(t)эксп} - h_{(t)расч}}{h_{(t)уст}} \cdot 100$$

7. Сделать вывод о точности метода, определив $|\Delta_{max}|$.

Форма отчетности:

Отчет набирается на компьютере и сдается в печатном виде. В отчете должны присутствовать:

1. Номер варианта
2. Цель работы
3. Задание
4. Поэтапное выполнение всех заданий варианта
5. Вывод.

Задания для самостоятельной работы:

Изучить методы идентификации систем управления.

Рекомендации по выполнению заданий и подготовке к лабораторной работе

Ознакомиться с теоретическим материалом, представленным в первом разделе данной дисциплины.

Основная литература

1. Коновалов Б. И. Теория автоматического управления: учебное пособие / Б. И. Коновалов, Ю. М. Лебедев. - 3-е изд., перераб. и доп. - Санкт-Петербург: Лань, 2010. - 224с.

Дополнительная литература

1. Григорьева, Т. А. Управление техническими системами: методические указания к выполнению лабораторных работ / Т. А. Григорьева, Д. С. Семенов. - Братск: БрГУ, 2013. - 27с.

Вопросы к защите

1. Идентификация объекта.
2. Переходная характеристика .
3. Единичное ступенчатое воздействие.
4. Параметры передаточной функции.

Лабораторная работа №2

Идентификация объектов управления (2 способ)

Цель работы.

Определить параметры передаточной функции объекта: k, T, τ

Задание: в соответствии с вариантом, выданным преподавателем, выполнить все пункты, прописанные в ходе работы

Ход работы.

1. Найти произведение $0,63 \cdot y_{уст}(t)$.
2. Отложить это значение на оси ординат.
3. Отметить точку А.
4. Определить постоянную времени Т по формуле: $T = A - \tau_{полн}$
5. Значения К и $\tau_{полн}$ взять из 1 способа и подставить в передаточную функцию.

$$W(p) = \frac{K \cdot e^{-\tau p}}{T_p + 1}$$

6. Построить расчетную характеристику, пользуясь формулой:

$$y_{расч}(t) = K \cdot (1 - e^{-\frac{t}{T}})$$

7. Заполнить таблицу 2.

Таблица 2

t	0					
$y_{(t)уэпн}$	0					
$y_{(t)расч}$	0					
Δ	0					

8. Определить ошибку идентификации:

$$\Delta = \frac{h_{(t)эсп} - h_{(t)расч}}{h_{(t)уст}} \cdot 100$$

9. Сделать вывод о точности метода, определив $|\Delta \max|$.

Форма отчетности:

Отчет набирается на компьютере и сдается в печатном виде. В отчете должны присутствовать:

1. Номер варианта
2. Цель работы
3. Задание
4. Поэтапное выполнение всех заданий варианта
5. Вывод.

Задания для самостоятельной работы:

Изучить методы идентификации систем управления.

Рекомендации по выполнению заданий и подготовке к лабораторной работе/ семинару/ практическому занятию

Ознакомиться с теоретическим материалом, представленным в первом разделе данной дисциплины.

Основная литература

1. Коновалов Б. И. Теория автоматического управления: учебное пособие / Б. И. Коновалов, Ю. М. Лебедев. - 3-е изд., перераб. и доп. - Санкт-Петербург: Лань, 2010. - 224с.

Дополнительная литература

1. Григорьева, Т. А. Управление техническими системами: методические указания к выполнению лабораторных работ / Т. А. Григорьева, Д. С. Семенов. - Братск: БрГУ, 2013. - 27с.

Вопросы к защите

1. Передаточная функция.
2. Что показывают k, T, τ
3. Величина p .

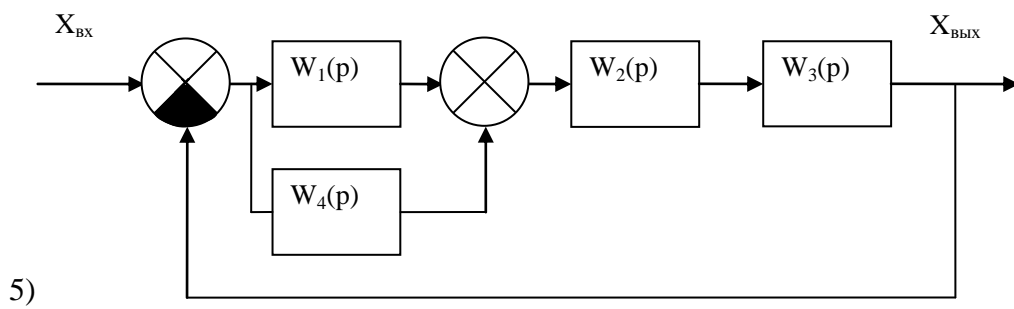
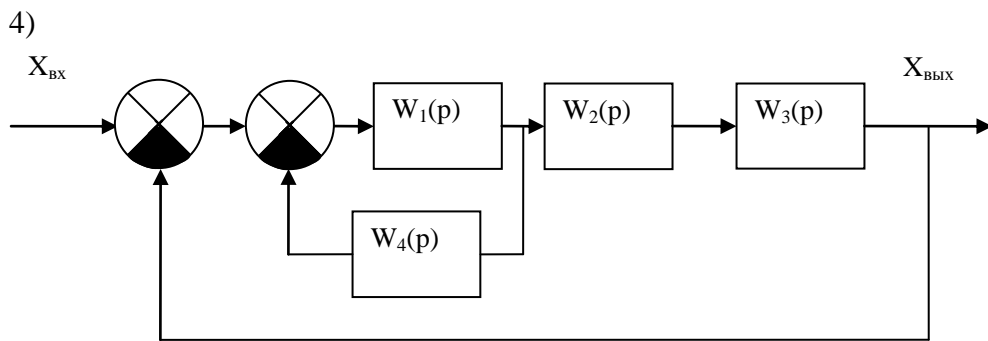
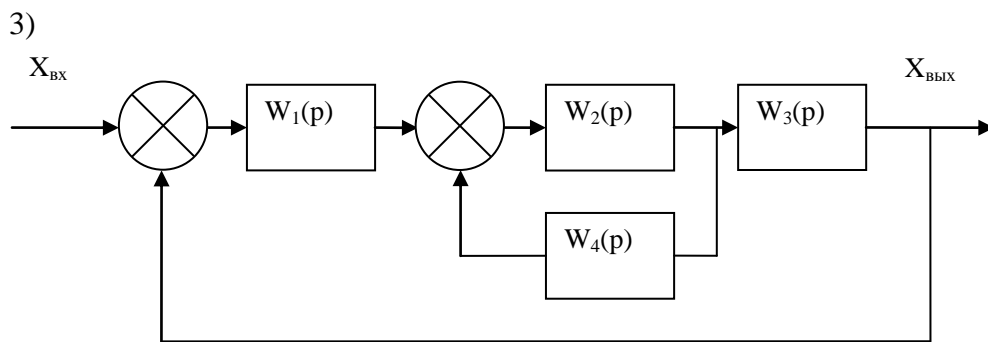
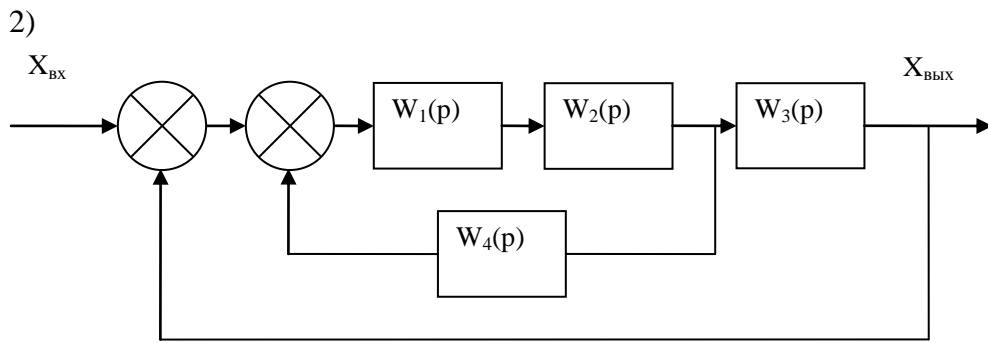
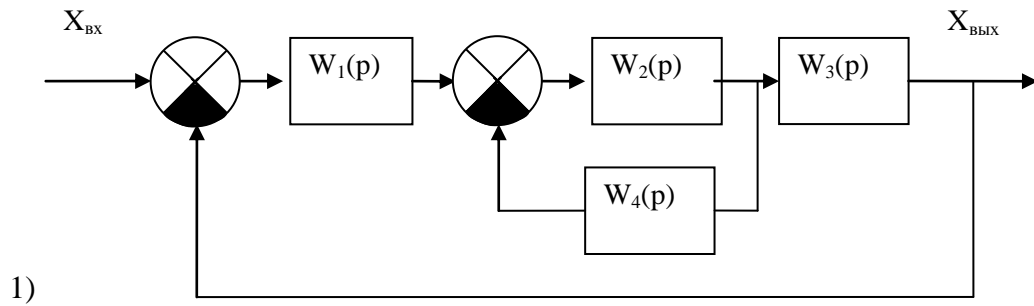
Лабораторная работа №3

Преобразование структурных схем систем автоматики

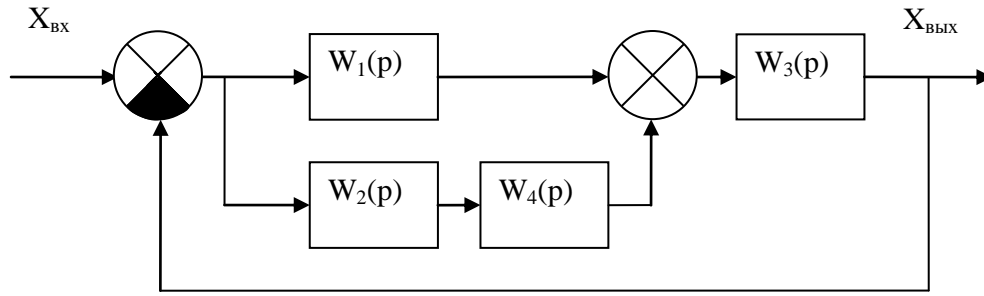
Цель работы: Преобразовать структурную схему (вариант выдает преподаватель).

Задание: в соответствии с вариантом, выданным преподавателем, преобразовать структурную схему.

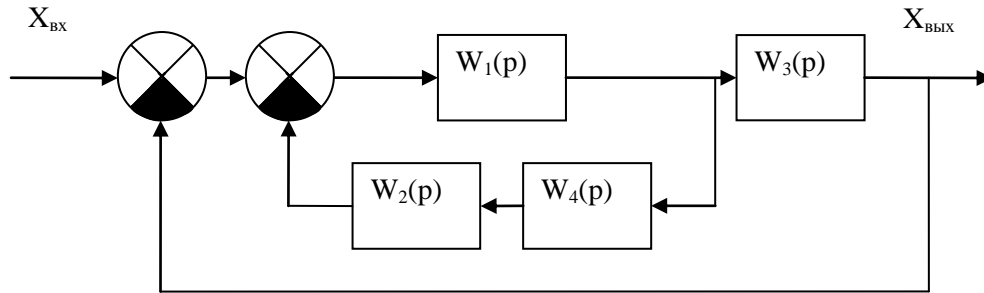
Варианты выполнения работ приведены ниже в схемах и таблицах 3и 4.



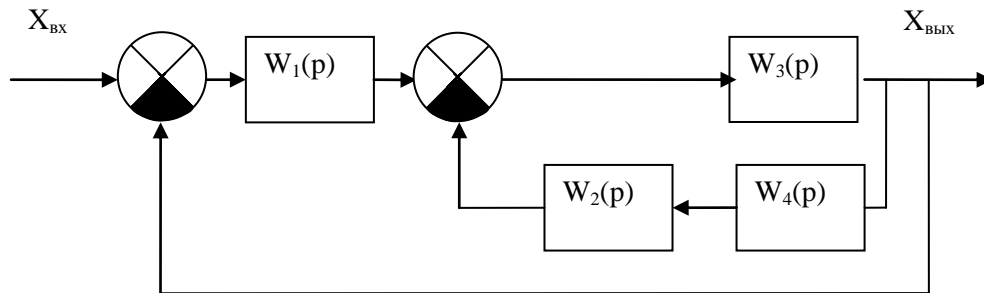
6)



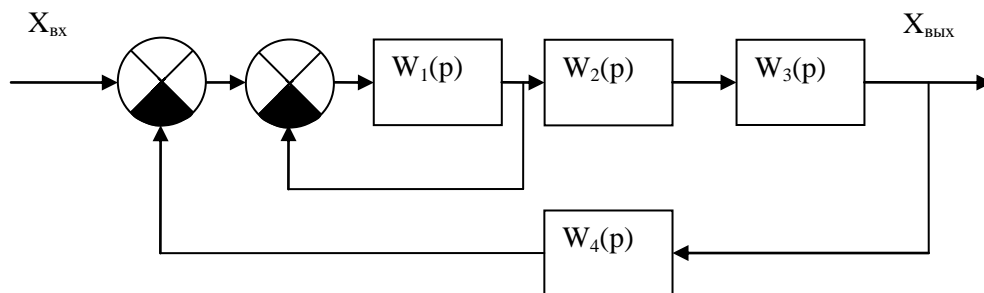
7)



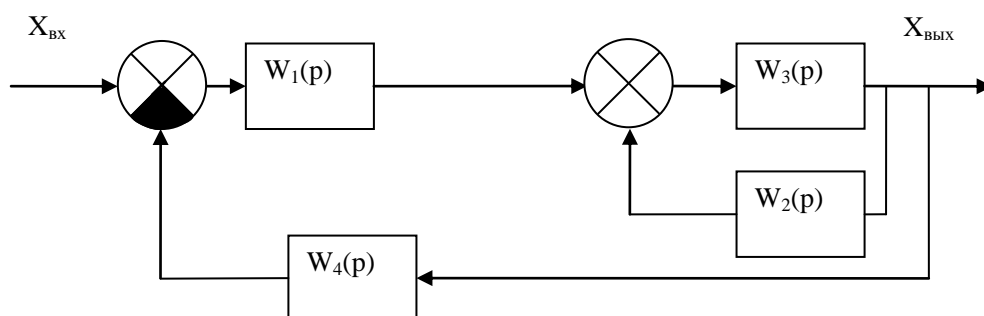
8)



9)



10)



№ Схемы	$W_1(p)$	$W_2(p)$	$W_3(p)$	$W_4(p)$
1	$\frac{K_1}{T_1p+1}$	K_2	$\frac{K_3}{T_3p}$	$\frac{K_4}{T_4p+1}$
2	$\frac{K_1}{T_1p}$	$\frac{K_2}{p(T_2p+1)}$	K_3	$\frac{K_4}{T_4p+1}$
3	K_1	$\frac{K_2}{T_2p+1}$	$\frac{K_3}{T_3p+1}$	$\frac{K_4}{T_4p}$
4	$\frac{K_1}{T_1p+1}$	$\frac{K_2}{T_2p}$	$\frac{K_3}{T_3p+1}$	K_4
5	$\frac{K_1}{T_1p+1}$	K_2	$\frac{K_3}{T_3p+1}$	$\frac{K_4}{T_4p+1}$
6	$\frac{K_1}{T_1p}$	$\frac{K_2}{p(T_2p+1)}$	K_3	$\frac{K_4}{T_4p}$
7	K_1	$\frac{K_2}{T_2p+1}$	$\frac{K_3}{T_3p+1}$	$\frac{K_4}{T_4p}$
8	$\frac{K_1}{T_1p+1}$	$\frac{K_2}{T_2p}$	$\frac{K_3}{T_3p+1}$	K_4
9	$\frac{K_1}{T_1p}$	$\frac{K_2}{p(T_2p+1)}$	K_3	$\frac{K_4}{T_4p+1}$
10	K_1	$\frac{K_2}{T_2p+1}$	$\frac{K_3}{T_3p+1}$	$\frac{K_4}{T_4p+1}$

Таблица 2

№	K_1	T_1, c	K_2	T_2, c	K_3	T_3, c	K_4	T_4, c
1	1,5	8,0	4,0	12,0	1,0	15,0	0,1	50,0
2	2,0	5,0	6,0	8,0	5,0	25,0	0,2	40,0
3	1,0	3,0	5,0	15,0	2,0	10,0	0,3	30,0
4	0,5	10,0	2,0	20,0	4,0	30,0	0,4	20,0
5	2,5	6,0	20,0	6,0	0,5	40,0	0,5	10,0
6	1,5	8,0	25,0	12,0	1,5	15,0	0,6	15,0
7	0,5	20,0	4,0	25,0	2,0	5,0	0,7	20,0
8	1,0	2,0	12,0	30,0	2,5	10,0	0,8	25,0
9	2,0	10,0	3,0	20,0	3,0	20,0	0,9	30,0
10	2,5	15,0	4,0	10,0	5,0	30,0	1,0	35,0

Форма отчетности:

Отчет набирается на компьютере и сдается в печатном виде. В отчете должны присутствовать:

1. Номер варианта
2. Цель работы
3. Задание
4. Поэтапное выполнение всех заданий варианта
5. Вывод.

Задания для самостоятельной работы:

Изучить правила преобразования структурных схем.

Рекомендации по выполнению заданий и подготовке к лабораторной работе

Ознакомиться с теоретическим материалом, представленным в четвертом разделе данной дисциплины.

Основная литература

1. Коновалов Б. И. Теория автоматического управления: учебное пособие / Б. И. Коновалов, Ю. М. Лебедев. - 3-е изд., перераб. и доп. - Санкт-Петербург: Лань, 2010. - 224с.

Дополнительная литература

1. Григорьева, Т. А. Управление техническими системами: методические указания к выполнению лабораторных работ / Т. А. Григорьева, Д. С. Семенов. - Братск: БрГУ, 2013. - 27с.

Вопросы к защите

1. Передаточная функция последовательно соединенных звеньев.
2. Передаточная функция параллельно соединенных звеньев.
3. Передаточная функция при встречном параллельном соединении звеньев.

Лабораторная работа №4 **Преобразование Лапласа**

Цель работы: решить дифференциальное уравнение (из лаб. раб. №3) операторным способом (с помощью преобразования Лапласа).

Задание: дифференциальное уравнение, полученное в лабораторной работе №3 решить операторным способом.

Ход работы.

1. Получить дифференциальное уравнение из передаточной функции:

$$W(p)_{\dot{a}\dot{a}} = \frac{k}{Tp+1} \quad (1)$$

$$x_{\dot{a}\dot{a}\dot{a}}(p) = x_{\dot{a}\dot{a}}(p) * W(p)$$

$$x_{\dot{a}\dot{a}\dot{a}}(p) = \frac{\hat{e}}{Tp+1} * x_{\dot{a}\dot{a}}(p)$$

$$Tpx_{\dot{a}\dot{a}\dot{a}}(p) + x_{\dot{a}\dot{a}\dot{a}}(p) = k x_{\dot{a}\dot{a}}(p) \quad (2)$$

$$T \frac{dx_{\dot{a}\dot{a}\dot{a}}(t)}{dt} + x_{\dot{a}\dot{a}\dot{a}}(t) = k x_{\dot{a}\dot{a}}(t)$$

То есть передаточная функция (1) соответствует дифференциальному уравнению (2)

2. Решить дифференциальное уравнение операторным способом

$$Tdx_{\text{вых}}/dt + x_{\text{вых}} = kx_{\text{вх}}$$

$$x_{\text{вых}}(p) = W(p)x_{\text{вх}}(p)$$

$$x_{\text{вых}}(p) = \frac{kx_{\text{вх}}(p)}{Tp+1}$$

$$Tpx_{\text{вых}}(p) + x_{\text{вых}}(p) = kx_{\text{вх}}$$

По таблицам Лапласа определяем

$$x_{\text{вх}}(p) \Rightarrow x_{0\text{вх}}/p$$

$$x_{\text{вых}}(p) = \frac{kx_{0\text{вх}}}{p(Tp+1)}$$

$$x_{\text{вых}}(p)(Tp+1) = kx_{\text{вх}}(p)$$

Из таблиц Лапласа: $x_{\dot{a}\dot{a}}(t) = 1(t)$ $x(p) = \frac{1}{p}$

$$x_{\dot{a}\dot{a}\dot{a}}(p) = \frac{k}{Tp(p+\frac{1}{T})}$$

Из таблиц Лапласа : $\frac{1}{(p+\alpha)p} \Rightarrow 1/\alpha (1-e^{-\alpha t})$

$$x_{\text{ав}}(t) = \frac{kx_{\text{ав}}}{T} xT(1 - e^{-t/T}) = kx_{\text{ав}}(1 - e^{-t/T})$$

Форма отчетности:

Отчет набирается на компьютере и сдается в печатном виде. В отчете должны присутствовать:

1. Номер варианта
2. Цель работы
3. Задание
4. Поэтапное выполнение всех заданий варианта
5. Вывод.

Задания для самостоятельной работы:

Предусмотрены вариантом студента.

Рекомендации по выполнению заданий и подготовке к лабораторной работе

Ознакомиться с теоретическим материалом, представленным в третьем разделе данной дисциплины.

Основная литература

1. Коновалов Б. И. Теория автоматического управления: учебное пособие / Б. И. Коновалов, Ю. М. Лебедев. - 3-е изд., перераб. и доп. - Санкт-Петербург: Лань, 2010. - 224с.

Дополнительная литература

1. Григорьева, Т. А. Управление техническими системами: методические указания к выполнению лабораторных работ / Т. А. Григорьева, Д. С. Семенов. - Братск: БрГУ, 2013. - 27с.

Вопросы к защите

1. Сущность преобразования Лапласа.
2. Прямое преобразования Лапласа.
3. Обратное преобразования Лапласа.

Лабораторная работа №5
Устойчивость систем автоматики

Цель работы: приобрести навыки и умение по определению устойчивости разомкнутых и замкнутых систем с использованием различных критериев устойчивости.

Варианты индивидуальных заданий совпадают с вариантами лабораторной работы №3.

Задание:

1. Найти передаточные функции разомкнутой и замкнутой системы.
2. Провести исследование на устойчивость разомкнутой и замкнутой системы по критерию Гурвица.
3. Сделать вывод об устойчивости системы.

Ход работы.

Критерий устойчивости Гурвица используется как для разомкнутых, так и для замкнутых систем.

При использовании критерия из коэффициентов характеристического уравнения (5.4) составляют матрицу

$$\begin{matrix}
 a_1 & a_3 & a_5 & \dots & 0 & 0 \\
 a_0 & a_2 & a_4 & \dots & 0 & 0 \\
 0 & a_1 & a_3 & \dots & 0 & 0 \\
 \cdot & \cdot & \cdot & \cdot & \cdot & \cdot \\
 0 & 0 & 0 & \dots & a_{n-1} & 0 \\
 0 & 0 & 0 & \dots & a_{n-2} & a_n
 \end{matrix}
 \tag{5.5}$$

По диагонали таблицы от левого верхнего угла выписывают по порядку все коэффициенты, начиная с a_1 и заканчивая a_n . Затем каждый столбец таблицы дополняют так, чтобы вверх от диагонали индексы коэффициентов увеличивались, а вниз

- уменьшались. В случае отсутствия в уравнении какого-либо коэффициента и вместо коэффициентов с индексом меньше 0 и больше n пишут нуль.

Критерий формулируется так: чтобы рассматриваемая система была устойчивой, необходимо и достаточно при $a_0 > 0$ иметь положительными все диагональные определители, получаемые из матрицы (5.5), т.е.

$$\Delta_1 = a_1 > 0; \Delta_2 = \begin{vmatrix} a_1 & a_3 \\ a_0 & a_2 \end{vmatrix} > 0; \Delta_3 = \begin{vmatrix} a_1 & a_3 & a_5 \\ a_0 & a_2 & a_4 \\ 0 & a_1 & a_3 \end{vmatrix} > 0;$$
$$\Delta_{n-1} > 0; \Delta_n = a_n \Delta_{n-1} > 0. \quad (5.6)$$

Если $a_n > 0$, то последнее неравенство в (5.6) удовлетворяется при $\Delta_{n-1} > 0$.

Система находится на границе устойчивости, если $\Delta_n = 0$ и все предыдущие определители в (5.6) положительны. Это условие распадается на два: $a_n = 0$ (апериодическая граница устойчивости) и $\Delta_{n-1} = 0$ (колебательная граница устойчивости).

Для устойчивости систем первого и второго порядков достаточно, чтобы все коэффициенты характеристического уравнения были положительными.

Форма отчетности:

Отчет набирается на компьютере и сдается в печатном виде. В отчете должны присутствовать:

1. Номер варианта
2. Цель работы
3. Задание
4. Поэтапное выполнение всех заданий варианта
5. Вывод.

Задания для самостоятельной работы:

Изучить критерии устойчивости систем управления.

Рекомендации по выполнению заданий и подготовке к лабораторной работе

Ознакомиться с теоретическим материалом, представленным в третьем разделе данной дисциплины.

Основная литература

1. Коновалов Б. И. Теория автоматического управления: учебное пособие / Б. И. Коновалов, Ю. М. Лебедев. - 3-е изд., перераб. и доп. - Санкт-Петербург: Лань, 2010. - 224с.

Дополнительная литература

1. Григорьева, Т. А. Управление техническими системами: методические указания к выполнению лабораторных работ / Т. А. Григорьева, Д. С. Семенов. - Братск: БрГУ, 2013. - 27с.
.- Братск: БрГУ, 2013. - 27с.

Вопросы к защите

1. Устойчивость системы.
2. Критерии устойчивости.
3. Устойчивая, неустойчивая системы.
4. Система на границе устойчивости.
5. Устойчивость системы по критерию Гурвица.

10. ПЕРЕЧЕНЬ ИНФОРМАЦИОННЫХ ТЕХНОЛОГИЙ, ИСПОЛЬЗУЕМЫХ ПРИ ОСУЩЕСТВЛЕНИИ ОБРАЗОВАТЕЛЬНОГО ПРОЦЕССА ПО ДИСЦИПЛИНЕ

- Microsoft Imagine Premium
- ОС Windows 7 Professional
- Microsoft Office 2007 Russian Academic OPEN No Level
- Антивирусное программное обеспечение KasperskySecurity

При реализации дисциплины применяются инновационные технологии обучения, активные и интерактивные формы проведения занятий, указанные в разделах 3.2, 4.2.

11. ОПИСАНИЕ МАТЕРИАЛЬНО-ТЕХНИЧЕСКОЙ БАЗЫ, НЕОБХОДИМОЙ ДЛЯ ОСУЩЕСТВЛЕНИЯ ОБРАЗОВАТЕЛЬНОГО ПРОЦЕССА ПО ДИСЦИПЛИНЕ

<i>Вид занятия</i>	<i>Наименование аудитории</i>	<i>Перечень основного оборудования</i>	<i>№ ЛР</i>
1	2	3	4
Лк	Дисплейный класс	AMD Athlon 64 (5GHz/250Gb/2Gb/DD-RW), 2 ядра	-
ЛР	Дисплейный класс	AMD Athlon 64 (5GHz/250Gb/2Gb/DD-RW), 2 ядра	ЛР 1-5
СР	Читальный зал № 3	Оборудование 15-CPU 5000/RAM 2Gb/HDD (Монитор TFT 19 LG 1953S-SF);принтер HP LaserJet P3005	

**ФОНД ОЦЕНОЧНЫХ СРЕДСТВ ДЛЯ ПРОВЕДЕНИЯ
ПРОМЕЖУТОЧНОЙ АТТЕСТАЦИИ ОБУЧАЮЩИХСЯ ПО ДИСЦИПЛИНЕ**

1. Описание фонда оценочных средств (паспорт)

№ компетенции	Элемент компетенции	Раздел	Тема	ФОС
ПК-8	готовность к участию в организации метрологического обеспечения технологических процессов при использовании типовых методов контроля режимов работы технологического оборудования	<p>1.Объекты управления в теплоэнергетике</p> <p>2.Классификация систем автоматического управления (САУ)</p> <p>3.Математическое описание САУ. Анализ устойчивости САУ</p> <p>4.Структурные схемы систем автоматического управления</p>	<p>1.1. Объект управления. Управляющее устройство. Управляемые, управляющие величины.</p> <p>1.2. Возмущающие воздействия. Примеры объектов управления.</p> <p>2.1 Системы автоматического управления. Разомкнутые, замкнутые, комбинированные системы. 2.2.Системы стабилизации, программные, следящие системы. Адаптивные системы.</p> <p>3.1 Методы решения дифференциальных уравнений. Преобразование Лапласа. Передаточные функции.</p> <p>3.2. Типовые звенья, их передаточные функции.</p> <p>3.3.Устойчивость систем автоматики.</p> <p>4.1 Структурная схема САУ. Элементы структурных схем.</p> <p>4.2.Правила преобразования структурных схем Примеры структурных схем систем автоматического управления промышленной теплоэнергетики</p>	Вопросы к зачету

2. Вопросы к зачету

№ п/п	Компетенции		ВОПРОСЫ К ЗАЧЕТУ	№ и наименование раздела
	Код	Определение		
1	2	3	4	5
1.	ПК-8	готовность к участию в организации метрологического обеспечения технологических процессов при использовании типовых методов контроля режимов работы технологического оборудования	<p>1.1. Объект управления.</p> <p>1.2. Управляющее устройство.</p> <p>1.3. Управляемые, управляющие величины. Возмущающие воздействия.</p> <p>1.4. Примеры объектов управления.</p> <p>2.1 Системы автоматического управления.</p> <p>2.2 Разомкнутые, замкнутые, комбинированные системы.</p> <p>2.3 Системы стабилизации, программные, следящие системы.</p> <p>2.4 Адаптивные системы.</p> <p>3.1 Методы решения дифференциальных уравнений.</p> <p>3.2.Преобразование Лапласа.</p> <p>3.3.Передаточные функции.</p> <p>3.4.Типовые звенья, их передаточные функции.</p> <p>3.5.Устойчивость систем автоматики.</p> <p>3.6.Критерии устойчивости</p> <p>3.7. Устойчивые, неустойчивые, на границе устойчивости системы автоматического управления.</p> <p>4.1.Структурная схема САУ.</p> <p>4.2. Элементы структурных схем.</p> <p>4.3. Примеры структурных схем систем автоматического управления промышленной теплоэнергетики</p> <p>4.4.Преобразование структурных схем.</p> <p>4.5. Правила преобразования структурных схем</p>	<p>1.Объекты управления в теплоэнергетике</p> <p>2.Классификация систем автоматического управления (САУ)</p> <p>3.Математическое описание САУ. Анализ устойчивости САУ</p> <p>4.Структурные схемы систем автоматического управления</p>

3. Описание показателей и критериев оценивания компетенций

Показатели	Оценка	Критерии
<p>Знать ПК-8:</p> <ul style="list-style-type: none"> - этапы анализа систем автоматического управления; - классификацию систем автоматического управления; - принципы математического описания систем автоматического управления; - типовые методы контроля режимов работы технологического оборудования. <p>Уметь ПК-8:</p> <ul style="list-style-type: none"> - анализировать результаты теоретических и экспериментальных исследований объектов управления в теплоэнергетике, - классифицировать системы автоматического управления; - участвовать в организации метрологического обеспечения технологических процессов при использовании типовых методов контроля режимов работы технологического оборудования <p>Владеть ПК-8:</p> <ul style="list-style-type: none"> -методами анализа систем; -методами математического описания систем; - типовыми методами контроля режимов работы технологического оборудования. 	зачтено	Оценка «зачтено» выставляется в случае, если студент демонстрирует: <ul style="list-style-type: none"> – всестороннее систематическое знание программного материала; – правильное выполнение лабораторных работ, направленных на применение программного материала; – правильное применение основных положений программного материала.
	незачтено	Оценка «незачтено» выставляется в случае, если студент демонстрирует: <ul style="list-style-type: none"> – существенные пробелы в знании программного материала; – принципиальные ошибки при выполнении лабораторных работ, направленных на применение программного материала; – невозможность применения основных положений программного материала.

4. Методические материалы, определяющие процедуры оценивания знаний, умений, навыков и опыта деятельности

Дисциплина Теория автоматического управления направлена на изучение методов контроля, обработки, анализа систем автоматического управления технологических процессов в сфере профессиональной деятельности.

Изучение дисциплины предусматривает:

- лекции,
- лабораторные работы,
- самостоятельную работу,
- зачет

В ходе освоения раздела 1 «Объекты управления в лесной промышленности» студенты должны научиться применять методы контроля качества изделий и объектов в сфере профессиональной деятельности, проводить идентификацию объектов управления, анализировать регулируемые, регулирующие, возмущающие воздействия.

В ходе освоения раздела 2 «Классификация систем автоматического управления (САУ)» студенты должны проводить классификацию систем автоматического управления

технологических процессов в лесной отрасли.

В ходе освоения раздела 3 «Математическое описание САУ. Анализ устойчивости САУ» студенты должны уметь составлять математическое описание систем автоматического управления параметрами в теплоэнергетике, уметь анализировать устойчивость данных систем различными способами.

В ходе освоения раздела 4 «Структурные схемы систем автоматического управления» студенты должны знать способы соединения элементов автоматики в структурных схемах, уметь составлять схемы автоматизации для различных технологических процессов.

В процессе проведения лабораторных работ происходит закрепление знаний, формирование умений и навыков реализации представления о различных системах автоматического управления, их идентификации, анализа данных систем на устойчивость.

Работа с литературой является важнейшим элементом в получении знаний по дисциплине. Прежде всего, необходимо воспользоваться списком рекомендуемой по данной дисциплине литературой. Дополнительные сведения по изучаемым темам можно найти в периодической печати и Интернете.

К зачету допускаются студенты, которые выполнили и оформили все лабораторные работы.

По итогам выполненного задания преподаватель оценивает уровень знаний, умений, навыков. Описание показателей и критериев оценивания компетенций, сформированных по итогам изучения дисциплины, представлено в разделе 3 Приложения 1 настоящей рабочей программы. Основными оценочными средствами при проведении промежуточной аттестации являются вопросы к зачету.

АННОТАЦИЯ

рабочей программы дисциплины

Теория автоматического управления

1. Цель и задачи дисциплины

Целью изучения дисциплины является: формирование у обучающихся знаний, умений и навыков необходимых для выполнения анализа систем автоматического управления технологическими процессами

Задачей изучения дисциплины является: изучение методов контроля, обработки, анализа систем автоматического управления технологических процессов в сфере профессиональной деятельности.

2. Структура дисциплины

2.1 Распределение трудоемкости по отдельным видам учебных занятий, включая самостоятельную работу: лекций – 18 часов, лабораторные работы – 18 часов, самостоятельная работа студента – 72 часа.

Общая трудоемкость дисциплины составляет 108 часов, 3 зачетных единицы

2.2 Основные разделы дисциплины:

1. Объекты управления в теплоэнергетике
2. Классификация систем автоматического управления (САУ)
3. Математическое описание САУ. Анализ устойчивости САУ
4. Структурные схемы систем автоматического управления

3. Планируемые результаты обучения (перечень компетенций)

Процесс изучения дисциплины направлен на формирование следующих компетенций:

ПК-8 - готовность к участию в организации метрологического обеспечения технологических процессов при использовании типовых методов контроля режимов работы технологического оборудования.

4. Вид промежуточной аттестации: зачет.

*Протокол о дополнениях и изменениях в рабочей программе
на 20___-20___ учебный год*

1. В рабочую программу по дисциплине вносятся следующие дополнения:

2. В рабочую программу по дисциплине вносятся следующие изменения:

Протокол заседания кафедры № _____ от «___» _____ 20 ___ г.,
(разработчик)

Заведующий кафедрой _____
(подпись)

(Ф.И.О.)

Программа составлена в соответствии с федеральным государственным образовательным стандартом высшего образования по направлению подготовки 13.03.01 Теплоэнергетика и теплотехника от «01» октября 2015 г. №1081

для набора 2015 года: и учебным планом ФГБОУ ВО «БрГУ» для очной формы обучения от «04» декабря 2015 г. № 771, заочной формы обучения от «04» декабря 2015 г. № 771.

для набора 2016 года: и учебным планом ФГБОУ ВО «БрГУ» для очной формы обучения от «06» июня 2016 г. № 429, заочной формы обучения от «06» июня 2016 г. № 429, для заочной формы (ускоренного обучения) от «06» июня 2016 г. № 429.

для набора 2017 года: и учебным планом ФГБОУ ВО «БрГУ» для очной формы обучения от «06» марта 2017 г. № 125, заочной формы обучения от «06» марта 2017 г. № 125, для заочной формы (ускоренного обучения) от «04» апреля 2017 г. № 203.

для набора 2018 года: и учебным планом ФГБОУ ВО «БрГУ» для очной формы обучения от «12» марта 2018 г. № 130, заочной формы обучения от «12» марта 2018 г. № 130.

Программу составил:

Григорьева Т.А. к.т.н, доцент кафедры УТС _____

Рабочая программа рассмотрена и утверждена на заседании кафедры УТС

от «28» декабря 2018 г., протокол № 6

Заведующий кафедрой _____ И.В. Игнатьев

СОГЛАСОВАНО:

Заведующий выпускающей кафедрой _____ А.А.Федяев

Директор библиотеки _____ Т.Ф. Сотник

Рабочая программа одобрена методической комиссией факультета ЭиА

от «28» декабря 2018 г., протокол № 5

Председатель методической комиссии факультета _____ А.Д. Ульянов

СОГЛАСОВАНО:

Начальник
учебно-методического управления _____ Г.П. Нежевец

Регистрационный № _____