

МИНИСТЕРСТВО НАУКИ И ВЫСШЕГО ОБРАЗОВАНИЯ РОССИЙСКОЙ ФЕДЕРАЦИИ

ФЕДЕРАЛЬНОЕ ГОСУДАРСТВЕННОЕ БЮДЖЕТНОЕ  
ОБРАЗОВАТЕЛЬНОЕ УЧРЕЖДЕНИЕ  
ВЫСШЕГО ОБРАЗОВАНИЯ

«БРАТСКИЙ ГОСУДАРСТВЕННЫЙ УНИВЕРСИТЕТ»

**Кафедра промышленной теплоэнергетики**

УТВЕРЖДАЮ:

Проректор по учебной работе

\_\_\_\_\_ Е.И. Луковникова

« \_\_\_\_\_ » \_\_\_\_\_ 201\_\_ г.

**РАБОЧАЯ ПРОГРАММА ДИСЦИПЛИНЫ  
ЭНЕРГОСБЕРЕЖЕНИЕ ПРИ РАБОТЕ ТЕПЛОТЕХНОЛОГИЧЕСКОГО  
ОБОРУДОВАНИЯ**

**ФТД.В.02**

**НАПРАВЛЕНИЕ ПОДГОТОВКИ**

**13.03.01 Теплоэнергетика и теплотехника**

**ПРОФИЛЬ ПОДГОТОВКИ  
Промышленная теплоэнергетика**

Программа академического бакалавриата

Квалификация (степень) выпускника: бакалавр

<b>1. ПЕРЕЧЕНЬ ПЛАНИРУЕМЫХ РЕЗУЛЬТАТОВ ОБУЧЕНИЯ ПО ДИСЦИПЛИНЕ, СООТНЕСЕННЫХ С ПЛАНИРУЕМЫМИ РЕЗУЛЬТАТАМИ ОСВОЕНИЯ ОБРАЗОВАТЕЛЬНОЙ ПРОГРАММЫ .....</b>	<b>3</b>
<b>2. МЕСТО ДИСЦИПЛИНЫ В СТРУКТУРЕ ОБРАЗОВАТЕЛЬНОЙ ПРОГРАММЫ .....</b>	<b>3</b>
<b>3. РАСПРЕДЕЛЕНИЕ ОБЪЕМА ДИСЦИПЛИНЫ .....</b>	<b>4</b>
3.1 Распределение объема дисциплины по формам обучения.....	4
3.2 Распределение объема дисциплины по видам учебных занятий и трудоемкости .....	4
<b>4. СОДЕРЖАНИЕ ДИСЦИПЛИНЫ .....</b>	<b>5</b>
4.1 Распределение разделов дисциплины по видам учебных занятий .....	5
4.2 Содержание дисциплины, структурированное по разделам и темам .....	8
4.3 Лабораторные работы.....	25
4.4 Практические занятия.....	25
4.5 Контрольные мероприятия: курсовой проект (курсовая работа), контрольная работа, РГР, реферат.....	25
<b>5. МАТРИЦА СООТНЕСЕНИЯ РАЗДЕЛОВ УЧЕБНОЙ ДИСЦИПЛИНЫ К ФОРМИРУЕМЫМ В НИХ КОМПЕТЕНЦИЯМ И ОЦЕНКЕ РЕЗУЛЬТАТОВ ОСВОЕНИЯ ДИСЦИПЛИНЫ .....</b>	<b>26</b>
<b>6. ПЕРЕЧЕНЬ УЧЕБНО-МЕТОДИЧЕСКОГО ОБЕСПЕЧЕНИЯ ДЛЯ САМОСТОЯТЕЛЬНОЙ РАБОТЫ ОБУЧАЮЩИХСЯ ПО ДИСЦИПЛИНЕ</b>	<b>26</b>
<b>7. ПЕРЕЧЕНЬ ОСНОВНОЙ И ДОПОЛНИТЕЛЬНОЙ ЛИТЕРАТУРЫ, НЕОБХОДИМОЙ ДЛЯ ОСВОЕНИЯ ДИСЦИПЛИНЫ.....</b>	<b>26</b>
<b>8. ПЕРЕЧЕНЬ РЕСУРСОВ ИНФОРМАЦИОННО – ТЕЛЕКОММУНИКАЦИОННОЙ СЕТИ «ИНТЕРНЕТ» НЕОБХОДИМЫХ ДЛЯ ОСВОЕНИЯ ДИСЦИПЛИНЫ .....</b>	<b>27</b>
<b>9. МЕТОДИЧЕСКИЕ УКАЗАНИЯ ДЛЯ ОБУЧАЮЩИХСЯ ПО ОСВОЕНИЮ ДИСЦИПЛИНЫ.....</b>	<b>27</b>
9.1. Методические указания для обучающихся по выполнению практических занятий .....	27
<b>10. ПЕРЕЧЕНЬ ИНФОРМАЦИОННЫХ ТЕХНОЛОГИЙ, ИСПОЛЬЗУЕМЫХ ПРИ ОСУЩЕСТВЛЕНИИ ОБРАЗОВАТЕЛЬНОГО ПРОЦЕССА ПО ДИСЦИПЛИНЕ .....</b>	<b>35</b>
<b>11. ОПИСАНИЕ МАТЕРИАЛЬНО-ТЕХНИЧЕСКОЙ БАЗЫ, НЕОБХОДИМОЙ ДЛЯ ОСУЩЕСТВЛЕНИЯ ОБРАЗОВАТЕЛЬНОГО ПРОЦЕССА ПО ДИСЦИПЛИНЕ .....</b>	<b>36</b>
<b>Приложение 1. Фонд оценочных средств для проведения промежуточной аттестации обучающихся по дисциплине.....</b>	<b>37</b>
<b>Приложение 2. Аннотация рабочей программы дисциплины .....</b>	<b>41</b>
<b>Приложение 3. Протокол о дополнениях и изменениях в рабочей программе .....</b>	<b>42</b>

# 1. ПЕРЕЧЕНЬ ПЛАНИРУЕМЫХ РЕЗУЛЬТАТОВ ОБУЧЕНИЯ ПО ДИСЦИПЛИНЕ, СООТНЕСЕННЫХ С ПЛАНИРУЕМЫМИ РЕЗУЛЬТАТАМИ ОСВОЕНИЯ ОБРАЗОВАТЕЛЬНОЙ ПРОГРАММЫ

## Вид деятельности выпускника

Дисциплина охватывает круг вопросов, относящихся к производственно-технологическому виду профессиональной деятельности выпускника в соответствии с компетенциями и видами деятельности, указанными в учебном плане.

## Цель дисциплины

Подготовка бакалавров к проведению работ по рациональному использованию энергетических ресурсов на объектах своей профессиональной деятельности.

## Задачи дисциплины

Приобретение знания характеристик вторичных энергетических ресурсов (ВЭР) и способов их утилизации: знакомство с конструкциями утилизационных установок ВЭР и основных энерготехнологических агрегатов; умения осуществлять расчет показателей утилизационных установок ВЭР; выбирать схемы энергоснабжения, обеспечивающие максимальную экономию энергоресурсов; рассчитывать экономическую эффективность энергосберегающих мероприятий.

Код компетенции	Содержание компетенций	Перечень планируемых результатов обучения по дисциплине
ПК-7	способность обеспечивать соблюдение правил техники безопасности, производственной санитарии, пожарной безопасности, норм охраны труда, производственной и трудовой дисциплины	<b>знать:</b> - способы обеспечения безопасности, основные правила; <b>уметь:</b> - вовремя реагировать на несоблюдение требований пожарной безопасности, норм охраны труда, трудовой дисциплины; <b>владеть:</b> - навыками применения правил производственной санитарии.
ПК-9	способность обеспечивать соблюдение экологической безопасности на производстве и планировать экозащитные мероприятия и мероприятия по энерго- и ресурсосбережению на производстве	<b>знать:</b> – основные принципы экологической безопасности на производстве; – основные принципы планирования экозащитных мероприятий; – основные принципы в области энерго- и ресурсосбережения; <b>уметь:</b> – производить оценку энергосберегающих мероприятий в разрезе вопроса ущерба от выбросов загрязняющих веществ в атмосферу; – планировать экозащитные мероприятия; – планировать энерго- и ресурсосберегающие мероприятия на производстве; <b>владеть:</b> – навыками внедрения энерго- и ресурсосберегающих технологий на производстве.

## 2. МЕСТО ДИСЦИПЛИНЫ В СТРУКТУРЕ ОБРАЗОВАТЕЛЬНОЙ ПРОГРАММЫ

Дисциплина ФТД.В.02 Энергосбережение при работе теплотехнологического оборудования относится к факультативной части.

Дисциплина Энергосбережение при работе теплотехнологического оборудования базируется на знаниях, полученных при изучении таких учебных дисциплин, как: тепломассообмен, водоподготовка.

Основываясь на изучении перечисленных дисциплин, Энергосбережение при работе теплотехнологического оборудования представляет основу для преддипломной практики и подготовки к государственной итоговой аттестации.

Такое системное междисциплинарное изучение направлено на достижение требуемого ФГОС уровня подготовки по квалификации бакалавр.

### 3. РАСПРЕДЕЛЕНИЕ ОБЪЕМА ДИСЦИПЛИНЫ

#### 3.1. Распределение объема дисциплины по формам обучения

Форма обучения	Курс	Семестр	Трудоемкость дисциплины в часах						Курсовая работа (проект), контрольная работа, реферат, РГР	Вид промежуточной аттестации
			Всего часов	Аудиторных часов	Лекции	Лабораторные работы	Практические занятия	Самостоятельная работа		
1	2	3	4	5	6	7	8	9	10	11
Очная	3	6	72	34	17	-	17	38	-	зачет
Заочная	5	-	72	10	-	-	10	58	-	зачет
Заочная (ускоренное обучение)	2	-	72	10	-	-	10	58	-	зачет
Очно-заочная	-	-	-	-	-	-	-	-	-	-

#### 3.2. Распределение объема дисциплины по видам учебных занятий и трудоемкости

Вид учебных занятий	Трудоемкость (час.)	в т.ч. в интерактивной, активной, инновационной формах, (час.)	Распределение по семестрам, час
			6
<b>I. Контактная работа обучающихся с преподавателем (всего)</b>	34	-	34
Лекции (Лк)	17	-	17
Практические занятия (ПЗ)	17	-	17
<b>II. Самостоятельная работа обучающихся (СР)</b>	38	-	38
Подготовка к практическим занятиям	28	-	28
Подготовка к зачету	10	-	10
<b>III. Промежуточная аттестация зачет</b>	+	-	+
Общая трудоемкость дисциплины, час.	72	-	72
зач. ед.	2	-	2

## 4. СОДЕРЖАНИЕ ДИСЦИПЛИНЫ

### 4.1. Распределение разделов дисциплины по видам учебных занятий

- для очной формы обучения:

№ раздела и темы	Наименование раздела и тема дисциплины	Трудо-ем-кость, (час.)	Виды учебных занятий, включая самостоятельную работу обучающихся и трудоемкость; (час.)		
			учебные занятия		самостоя-тельная работа обучаю-щихся*
			лекции	практические занятия	
1	2	3	4	5	6
<b>1.</b>	<b>Типовые энергосберегающие мероприятия в энергетике, промышленности и объектах ЖКХ</b>	<b>72</b>	<b>17</b>	<b>17</b>	<b>38</b>
1.1	Котлы-утилизаторы	2	1	-	1
1.2	Охладитель конвертерных газов	2	1	-	1
1.3	Энерготехнологические агрегаты.	2	1	-	1
1.4	Энерготехнологические содорегенерационные агрегаты	2	1	-	1
1.5	Регенеративные подогреватели (регенераторы)	2,5	1,5	-	1
1.6	Рекуперативные подогреватели (рекуператоры)	2,5	1,5	-	1
1.7	Смесительные теплообменные аппараты	18	2	7	9
1.8	Контактные теплообменники с активной насадкой	26	2	10	14
1.9	Системы испарительного охлаждения	2	1	-	1
1.10	Установки сухого тушения кокса	2	1	-	1
1.11	Дополнительное утепление стен в зданиях и сооружениях	2	1	-	1
1.12	Устройство вентилируемых наружных стен в зданиях и сооружениях	1,5	0,5	-	1
1.13	Тепловая защита наружной стены в месте установки отопительного прибора	1,5	0,5	-	1
1.14	Устройство вентилируемых окон в зданиях и сооружениях	1,5	0,5	-	1
1.15	Установка дополнительного остекления в зданиях и сооружениях	1,5	0,5	-	1
1.16	Применение теплопоглощающего и теплоотражающего остекления в зданиях и сооружениях	1,5	0,5	-	1
1.17	Устройство застекленных лоджий в зданиях и сооружениях	1,5	0,5	-	1
	<b>ИТОГО</b>	<b>72</b>	<b>17</b>	<b>17</b>	<b>38</b>

- для заочной формы обучения:

№ раздела и темы	Наименование раздела и тема дисциплины	Трудоемкость, (час.)	Виды учебных занятий, включая самостоятельную работу обучающихся и трудоемкость; (час.)		
			учебные занятия		самостоятельная работа обучающихся*
			лекции	практические занятия	
1	2	3	4	5	6
<b>1.</b>	<b>Типовые энергосберегающие мероприятия в энергетике, промышленности и объектах ЖКХ</b>	<b>68</b>	<b>-</b>	<b>10</b>	<b>58</b>
1.1	Котлы-утилизаторы	2	-	-	2
1.2	Охладитель конвертерных газов	2	-	-	2
1.3	Энерготехнологические агрегаты.	2	-	-	2
1.4	Энерготехнологические содорегенерационные агрегаты	2	-	-	2
1.5	Регенеративные подогреватели (регенераторы)	2	-	-	2
1.6	Рекуперативные подогреватели (рекуператоры)	2	-	-	2
1.7	Смесительные теплообменные аппараты	13	-	3	10
1.8	Контактные теплообменники с активной насадкой	25	-	7	18
1.9	Системы испарительного охлаждения	2	-	-	2
1.10	Установки сухого тушения кокса	2	-	-	2
1.11	Дополнительное утепление стен в зданиях и сооружениях	2	-	-	2
1.12	Устройство вентилируемых наружных стен в зданиях и сооружениях	2	-	-	2
1.13	Тепловая защита наружной стены в месте установки отопительного прибора	2	-	-	2
1.14	Устройство вентилируемых окон в зданиях и сооружениях	2	-	-	2
1.15	Установка дополнительного остекления в зданиях и сооружениях	2	-	-	2
1.16	Применение теплопоглощающего и теплоотражающего остекления в зданиях и сооружениях	2	-	-	2
1.17	Устройство застекленных лоджий в зданиях и сооружениях	2	-	-	2
	<b>ИТОГО</b>	<b>68</b>	<b>-</b>	<b>10</b>	<b>58</b>

- для заочной формы обучения (ускоренное обучение):

№ раздела и темы	Наименование раздела и тема дисциплины	Трудоемкость, (час.)	Виды учебных занятий, включая самостоятельную работу обучающихся и трудоемкость; (час.)		
			учебные занятия		самостоятельная работа обучающихся*
			лекции	практические занятия	
1	2	3	4	5	6
<b>1.</b>	<b>Типовые энергосберегающие мероприятия в энергетике, промышленности и объектах ЖКХ</b>	<b>68</b>	<b>-</b>	<b>10</b>	<b>58</b>
1.1	Котлы-утилизаторы	2	-	-	2
1.2	Охладитель конвертерных газов	2	-	-	2
1.3	Энерготехнологические агрегаты.	2	-	-	2
1.4	Энерготехнологические содорегенерационные агрегаты	2	-	-	2
1.5	Регенеративные подогреватели (регенераторы)	2	-	-	2
1.6	Рекуперативные подогреватели (рекуператоры)	2	-	-	2
1.7	Смесительные теплообменные аппараты	13	-	3	10
1.8	Контактные теплообменники с активной насадкой	25	-	7	18
1.9	Системы испарительного охлаждения	2	-	-	2
1.10	Установки сухого тушения кокса	2	-	-	2
1.11	Дополнительное утепление стен в зданиях и сооружениях	2	-	-	2
1.12	Устройство вентилируемых наружных стен в зданиях и сооружениях	2	-	-	2
1.13	Тепловая защита наружной стены в месте установки отопительного прибора	2	-	-	2
1.14	Устройство вентилируемых окон в зданиях и сооружениях	2	-	-	2
1.15	Установка дополнительного остекления в зданиях и сооружениях	2	-	-	2
1.16	Применение теплопоглощающего и теплоотражающего остекления в зданиях и сооружениях	2	-	-	2
1.17	Устройство застекленных лоджий в зданиях и сооружениях	2	-	-	2
	<b>ИТОГО</b>	<b>68</b>	<b>-</b>	<b>10</b>	<b>58</b>

## 4.2. Содержание дисциплины, структурированное по разделам и темам

### Раздел 1. Типовые энергосберегающие мероприятия в энергетике, промышленности и объектах ЖКХ

#### Тема 1.1. Котлы-утилизаторы

Котлы-утилизаторы предназначены для внешней энергетической утилизации тепловых отходов различных теплотехнологических установок. Отличительная особенность КУ – отсутствие топочного устройства, за исключением камер дожигания горючих компонентов, содержащихся в отходящих газах.

В качестве дополнительного внешнего теплоиспользующего устройства КУ, как правило, не оказывают влияния на основной технологический процесс.

Одно из перспективных направлений повышения эффективности производства электроэнергии и теплоты – внедрение парогазовых установок (ПГУ) с котлом-утилизатором (рис.)

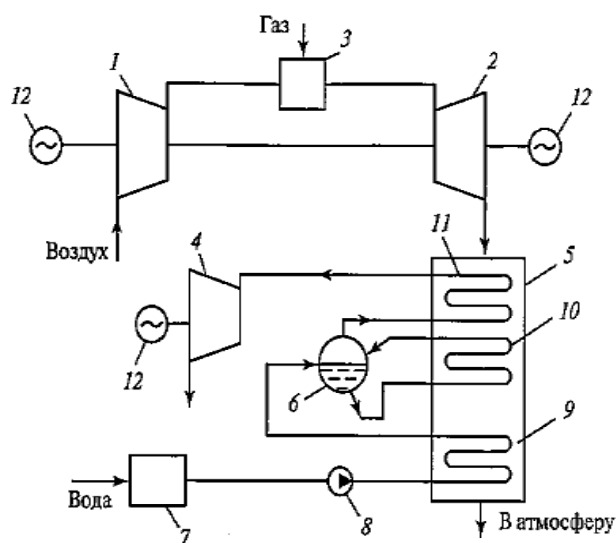


Рис. 10.4. Тепловая схема парогазовой установки с котлом-утилизатором:

1 — осевой компрессор; 2 — газовая турбина; 3 — камера сгорания ГТУ; 4 — паровая турбина; 5 — котел-утилизатор; 6 — сепаратор; 7 — система химводоочистки; 8 — насос питательной воды; 9 — экономайзер; 10 — испаритель; 11 — пароперегреватель; 12 — генераторы

В таких установках высокотемпературные тепловые ВЭР после газовой турбины 2 поступают в котел утилизатор 5, в котором вырабатывается пар, обеспечивающий работу турбины 4.

Классификация КУ.

По типу теплообмена:

- 1) радиационные;
- 2) радиационно-конвективные;
- 3) конвективные.

Конвективный обмен или радиационный (при помощи излучения) – зависит от температуры продуктов сгорания на входе в котел: при температурах  $< 900^{\circ}\text{C}$  перенос теплоты от продуктов сгорания происходит главным образом за счет конвекции, а при температурах  $> 1000^{\circ}\text{C}$  в большей степени излучением. Поэтому, параллельно с классификацией по типу теплообмена, котлы-утилизаторы могут делиться на низкотемпературные (при температурах  $< 900^{\circ}\text{C}$ ) и высокотемпературные (при температурах  $> 1000^{\circ}\text{C}$ ).

По параметрам получаемого пара:

- 1) с низкими параметрами  $P \leq 1,5 \text{ МПа}$ ,  $t_{\text{пн}} \leq 300^{\circ}\text{C}$ ;
- 2) с повышенными параметрами  $P \geq 4 \text{ МПа}$ ,  $t_{\text{пн}} \geq 450^{\circ}\text{C}$ ;
- 3) с высокими параметрами  $P \geq 10 \text{ МПа}$ ,  $t_{\text{пн}} \geq 550^{\circ}\text{C}$ .

По способу организации взаимного движения воды, пара и продуктов сгорания (также по кон-



структивному исполнению):

- 1) газотрубные – дымовые газы проходят внутри труб, а вода омывает их снаружи;
- 2) водотрубные – наоборот, вода проходит внутри труб, а дымовые газы обогревают их снаружи.

По принципу циркуляции воды:

- 1) с естественной;
- 2) с принудительной;
- 3) с комбинированной;
- 4) прямоточные.

По компоновки газоходов:

- 1) П-образные;
- 2) Г-образные;
- 3) Т-образные;
- 4) U-образные;
- 5) башенные;
- 6) туннельные.

По способу организации тяги:

- 1) под разрежением (ниже атм. давления);
- 2) под наддувом (выше атм. давления);
- 3) уравнишенные (часть под разрежением, часть под наддувом).

Газотрубные котлы-утилизаторы (ГКУ) выпускаются как с горизонтальным, так и с вертикальным их расположением и устанавливаются за нагревательными, мартеновскими, обжигowymi и другими печами относительно небольшой мощности. Основная особенность: отходящие технологические газы проходят внутри труб, размещенных в водяном объеме барабана.

## Тема 1.2. Охладитель конвертерных газов

*Конвертерный газ* – газ, образующийся при выплавке стали в кислородных конвертерах. Состоит в основном из CO, выход и состав его в течение плавки значительно изменяются; на выходе конвертерный газ может содержать от 60 до 80% CO, соответственно он является токсичным и перед сбросом в атмосферу его необходимо сжечь.

*Охладители конвертерных газов* чаще всего представляют собой радиационно-конвективные котлы-утилизаторы с многократной принудительной циркуляцией. Они выполняются однобарабанными, вертикально-водотрубными и имеют П-образную компоновку. За время прохождения через газоотводящий тракт охлаждающего конвертерные газы охлаждаются с 1600 примерно до 1100 °С и затем дожигаются в свече конвертера (14) (кроме того, могут частично или полностью сжигаться в наклонном газоходе ОКГ (2)).

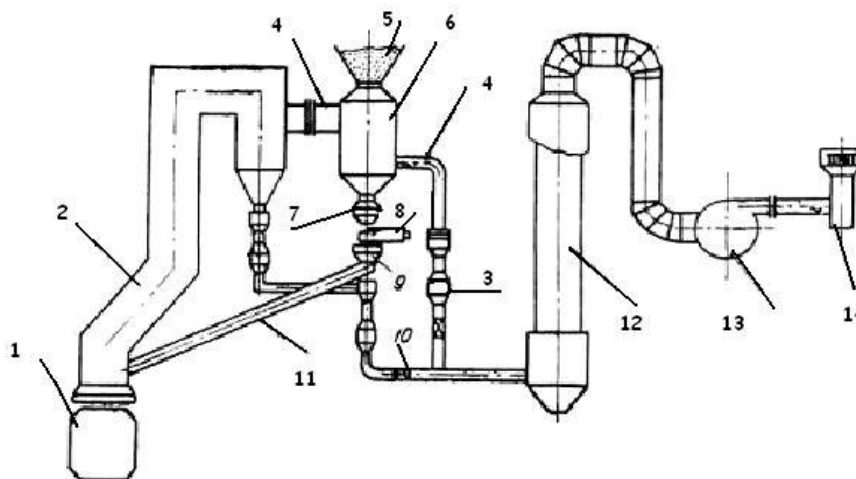


Рис. 6. а) схема кислородного конвертера с газоотводящим трактом; б) свеча дожига.

- 1 — конвертер; 2 — ОКГ; 3 — газоочистка; 4 — обводной газоход; 5 — бункер; 6 — восстановительный аппарат; 7 — бункер-накопитель; 8 — питатель; 9 — дозатор; 10 — шибер; 11 — течка; 12 — каплеотделитель; 13 — нагнетатель; 14 — свеча.

### Туннельный КУ

Относятся к радиационно-конвективным котлам. Используются в цветной металлургии. Для отходящих газов цветной металлургии характерны следующие особенности:

- 1) Высокая запыленность;
- 2) Дисперсность уноса;
- 3) Легкоплавкость уноса;
- 4) Значительное содержание  $\text{CO}_2$

Туннельные КУ в наибольшей степени соответствуют уходящим газам печей цветной металлургии, поэтому их и используют.

### Тема 1.3. Энерготехнологические агрегаты.

Энерготехнологические агрегаты (ЭТА) – устройства, в которых вырабатывается 2 и более товарных продукта (технологический и энергетический).

Раздельная работа технологического и энергетического элементов в таком агрегате невозможна. При совместной работе в большинстве случаев достигается повышение энергетической и технологической эффективности, надежности работы, увеличение числа часов работы.

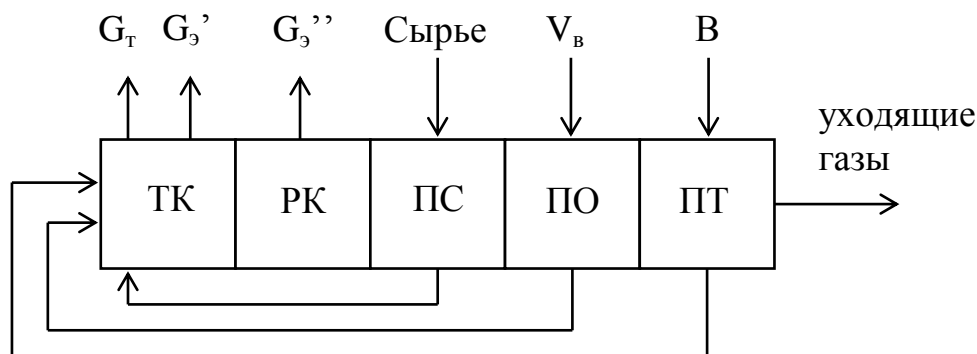


Рисунок 6 – Принципиальная схема энерготехнологического использования применительно к плавильному процессу:

ТК - технологическая камера; РК - радиационная камера; ПС, ПО, ПТ - подогреватели сырья, окислителя, топлива;  $G_T, G_3$  – технологический и энергетический продукты;  $V_B, B$  – расход воздуха и топлива.

В технологической и плавильной камере осуществляется обработка технологического сырья с получением технологического продукта  $G_T$ . Для обеспечения надежной работы ТК, ее стены выполнены с принудительно охлаждаемой футеровкой, в элементах которой вырабатывается энергетическая продукция  $G_3$  в виде пара или горячей воды. Отходящие из ТК высокотемпературные газы поступают в камеру радиационного охлаждения (РК), в которой газы и содержащиеся в них расплавленный технологический унос доводятся до температуры, при которой исключается зашлаковывание далее используемых устройств. В радиационной камере вырабатывается дополнительная продукция  $G_3''$ .

Данная схема может добавляться дополнительными элементами.

Для ЭТА полезное теплоиспользование складывается из теплоты, расходуемой на выработку технологической ( $Q_T$ ) и энергетической ( $Q_3$ ) продукции. Тогда коэффициент использования располагаемой теплоты определяется по:

$$\eta_{ЭТА}^{\partial} = \frac{Q_T + Q_3}{Q_{РАСХ}} = \eta_T^{\partial} + \eta_3^{\partial},$$

$$Q_{РАСХ} = Q_{ХТ} + Q_{ЭКЗ} + Q_{СН},$$

где:  $Q_{ХТ}$  – химическая теплота топлива;  $Q_{ЭКЗ}$  – теплота изотермических реакций;  $Q_{СН}$  – затраты теплоты на собственные нужды;  $\eta_T^{\partial}$  – коэффициент использования теплоты на получение технологической продукции;  $\eta_3^{\partial}$  – коэффициент использования теплоты на получение энергетической продукции.

При выработке в ЭТА дополнительной энергетической продукции годовая экономия условного топлива, кг у.т./год, составит:

$$\Delta B = \frac{B \cdot Q_3 \cdot n}{29,31 \cdot \eta_{ЗАМ}^{\partial}},$$

где  $B$  - расход натурального топлива;  $Q_3$  - выработка энергетической продукции, (МДж/кг (МДж/м<sup>3</sup>));  $n$  - число часов работы ЭТА в году, г/год;  $\eta_{ЗАМ}^{\partial}$  - энергетический КПД замещаемой установки.

Применение ЭТА в промышленности – для переработки отбросных сероводородных газов. В этом случае технологическая линия переработки состоит из нескольких последовательно включенных ЭТА.

#### Тема 1.4. Энерготехнологические содорегенерационные агрегаты

Содорегенерационный котёл предназначен для регенерации химикатов, используемых при производстве целлюлозы, с утилизацией тепла для получения пара энергетических параметров. Полученный при варке целлюлозы варочный раствор (отмытая целлюлоза черным щелоком) регенерируется (то есть восстанавливается). Черный щелок через форсунки подается в топку СРК, органические вещества сгорают с образованием  $\text{CO}_2$ ,  $\text{H}_2\text{O}$ ,  $\text{SO}_2$  и других серосодержащих соединений. Сгорание щелока происходит в объеме топки и в слое на поду топки. После, расплав, удаляемый из СРК при температуре  $0^\circ\text{C}$ , поступает в бак, в котором растворяется водой, образуя зеленый щелок. В установке каустизации он обрабатывается гашеной известью, а полученный уже белый щелок после промывки направляются в варочный котел.

*Каустизация — процесс осветления (регенерации) зелёного щёлока в белый щёлок.*

Содорегенерационный котёл является одним из основных элементов комплекса оборудования целлюлозно-бумажного комбината. В 2013 году в г. Братске «ИЛИМом» (на БЛПК) был установлен новый содорегенерационный котел СРК-14 производительностью 3000 т/сут. с.ч.щ. (тонн сухого черного щелока в сутки), весом около 10 000 тонн, включая все оборудование, и занимающий размер целого здания.

СРК выпускают производительностью 350, 700, 1400, 2650, 3000, 3560 т/сут с.ч.щ. Котлы однобарабанные с естественной циркуляцией с  $P = 4 \text{ МПа}$ ,  $t = 440^\circ\text{C}$ .

Более детально: схема и этапы работы агрегата.

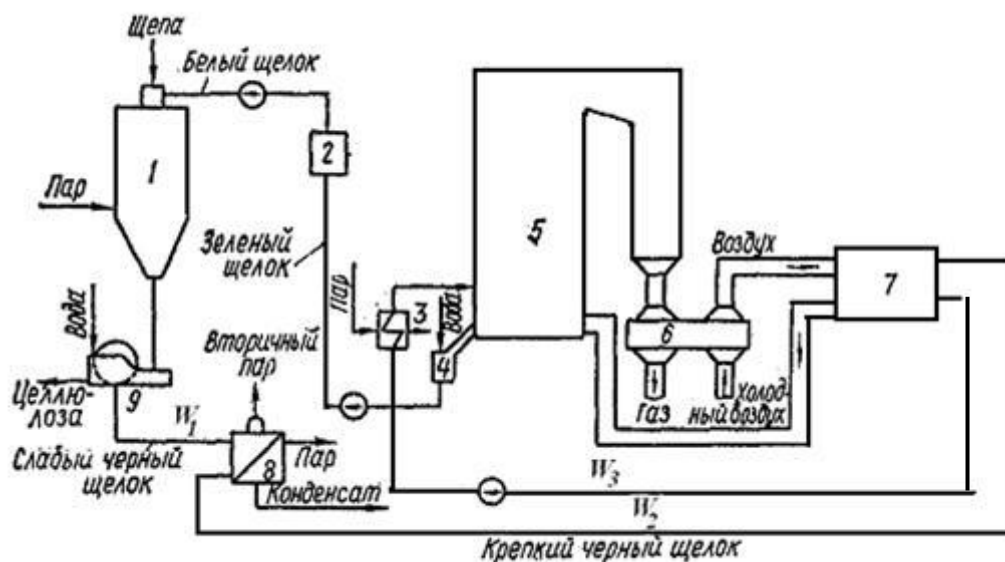


Рис. 8. Энерготехнологический содорегенерационный агрегат  
 1 – варочный котел; 2 – установка каустизации; 3 – подогреватель; 4 – бак;  
 5 – содорегенерационный агрегат; 6 – регенеративный воздухоподогреватель;  
 7 – испаритель; 8 – выпарной аппарат; 9 – промывочный бак

Древесная щепка поступает в варочный котел 1, в котором обрабатывается под давлением водяным паром в растворе едкого натрия  $\text{NaOH}$  и сульфида натрия  $\text{Na}_2\text{S}$ , известного под названием *белого щелока*. Во время варки лигнин древесины растворяется в щелоке. Целлюлозная масса отделяется от варочного раствора и после промывки в баке 9 направляется в очистительное устройство и бумагоделательные установки. Варочный раствор, отмытый от целлюлозной массы, образует так называемый *черный щелок*, имеющий влажность  $W_1 = 70\%$ . Для возврата в производство черный щелок, основными компонентами минеральной части которого являются  $\text{Na}_2\text{S}$ ,  $\text{NaOH}$  и  $\text{Na}_2\text{SO}_4$ , подлежит регенерации. Для этой цели он упаривается в многокорпусной выпарной установке 8 до содержания влаги  $W_2 = 45\%$ . В каскадном испарителе 7 его влажность снижается до  $W_3 = 33\%$ .

В данной установке применен каскадный испаритель, который обогревается горячим воздухом с температурой  $300^\circ\text{C}$ , поступающим из вращающегося регенеративного подогревателя 6. После кас-

кадного испарителя упаренный черный щелок и воздух поступают в топку содорегенерационного агрегата 5, где создаются условия для выгорания органики и регенерации химикатов. Перед подачей в топку черный щелок предварительно подогревается в подогревателе 3 до 110 °С. Нижняя часть топки ошипована и покрыта хромитовой массой. Жидкий щелок подается в специальные форсунки, установленные выше уровня пода примерно на 5 м. Форсунки качающиеся с грубым распылом. Размер основной массы капель составляет 3-5 мм. Крупные капли подсушиваются на лету горячими дымовыми газами и падают на под, образуя горячий слой подсушенного щелока. Сгорание щелока происходит в двух зонах: частично в слое и частично в объеме. На поду топки формируется подушка огарка. Основной процесс сушки и сгорания органических веществ происходит в объеме топки, расположенном между подушкой огарка и щелоковыми форсунками. В этом объеме интенсивно выделяется теплота, используемая для получения пара. В связи с этим большая часть первичного воздуха подается в объем, расположенный ниже уровня щелоковых форсунок. Во время сжигания щелока сложные органические вещества распадаются и сгорают с образованием CO<sub>2</sub>, H<sub>2</sub>O и SO<sub>2</sub>, а минеральные — выделяются в виде расплава, состоящего из Na<sub>2</sub>CO<sub>3</sub> (80 %), и Na<sub>2</sub>S (18 %), небольшого количества Na<sub>2</sub>SO<sub>4</sub>, NaOH и др. (видимо, тот самый огарок, который остается после сжигания черного щелока). (горит сам щелок – он в качестве топлива котла).

Жидкий расплав с температурой около 1000 °С поступает в бак 4, в котором растворяется промывочной водой из установки каустизации, образуя так называемый зеленый щелок. В установке каустизации 2 зеленый щелок обрабатывается гашеной известью, в результате происходит реакция между карбонатом натрия и гидроксидом кальция по уравнению:  $Na_2CO_3 + Ca(OH)_2 = 2NaOH + CaCO_3$ .

Сульфид натрия остается без изменения. Полученный белый щелок после отстаивания и промывки снова возвращается в производственный цикл.

Белый щёлк — водный раствор, предназначенный для варки целлюлозы и содержащий в качестве основных компонентов гидроксид натрия (NaOH) и сульфид натрия (Na<sub>2</sub>S).

Зелёный щёлк — раствор зелёного цвета, образующийся путём растворения неорганического плава (огарка), который получается после сжигания в регенерационной печи чёрного щёлка.

Чёрный или сульфатный щёлк — отработанный раствор, образующийся после завершения варки целлюлозы и представляющий собой сложную смесь органических и неорганических веществ;

### Тема 1.5. Регенеративные подогреватели (регенераторы)

ТА, или теплообменники, предназначены для передачи теплоты от одних теплоносителей к другим. По способу передачи теплоты все ТА можно разделить на поверхностные и аппараты смешения (рис. 2.5)

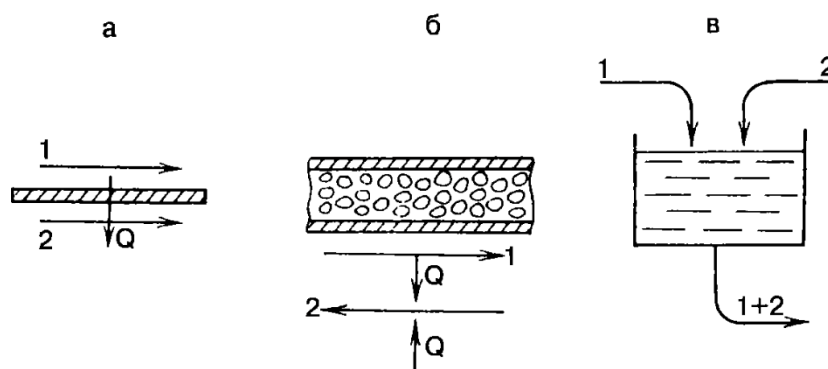


Рис. 2.5. Виды теплообменных аппаратов:

*a — рекуперативные; б — регенеративные; в — смешительные; 1 — горячий теплоноситель; 2 — холодный теплоноситель; Q — тепловой поток*

В поверхностных ТА передача теплоты осуществляется от одного теплоносителя к другому с участием твердой стенки. В смешительных ТА передача теплоты осуществляется путем непосредственного контакта и смешения теплоносителей. Поверхностные ТА, в свою очередь, подразделяются на рекуперативные и регенеративные.

В рекуперативных ТА теплота от одного теплоносителя к другому передается через разделяющую их стенку (поверхность теплопередачи). В регенеративных ТА теплоносители попеременно соприкасаются с одной и той же поверхностью нагрева, которая в первый период нагревается, аккумуля-

лируя теплоту «горячего» теплоносителя, а во второй период охлаждается, отдавая теплоту «холодному» теплоносителю.

#### Регенеративные подогреватели (регенераторы)

Регенеративными называются такие теплообменные аппараты, в которых два или большее число теплоносителей (с разной температурой) попеременно соприкасаются с одной и той же поверхностью нагрева. Поверхность нагрева, таким образом, поочередно то принимает, то отдает тепло. Передача теплоты от одного теплоносителя к другому происходит с помощью теплоаккумулирующей массы, называемой насадкой, с поверхностью которой и происходит теплообмен.

Регенеративные подогреватели служат для регенеративного подогрева компонентов нагрева и исходных материалов.

Насадка может быть подвижной и неподвижной. При подвижной насадке процесс теплообмена происходит в одном аппарате, при неподвижной – в двух аппаратах.

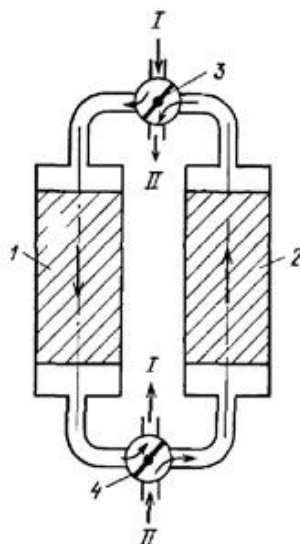
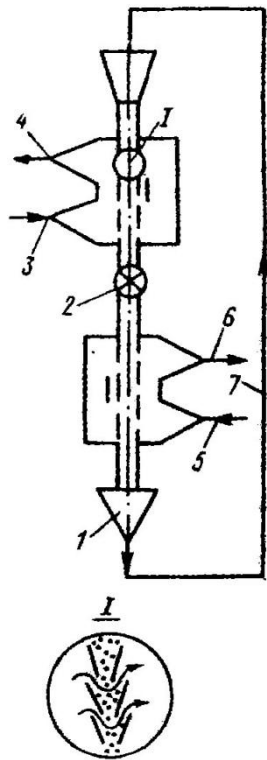


Рис. 9. Регенеративный теплообменник с неподвижными насадками:

I и II – холодный и горячий теплоносители, 1 и 2 – регенеративные теплообменники с насадкой, 3 и 4 – клапаны.

В аппаратах с неподвижной насадкой в качестве последних обычно применяют: огнеупорный кирпич, металл различного профиля (пластины, листы, шары), фольгу.

Для осуществления непрерывного процесса теплопередачи от 1-го теплоносителя к другому используется два регенератора: в одном происходит охлаждение, в другом нагревается холодный теплоноситель. Затем аппараты переключаются, после чего в каждом из них процесс теплопередачи протекает в обратном направлении. Переключение производится обычно автоматически через определенные промежутки времени (от нескольких минут до нескольких часов).



**Рис. 7.32. Дробепоточный регенератор с подвижной насадкой:** 1 — бункер; 2 — пропускной клапан; 3 — вход дымовых газов; 4 — выход охлажденных дымовых газов; 5 — вход холодного воздуха; 6 — выход нагретого воздуха; 7 — возврат дробы

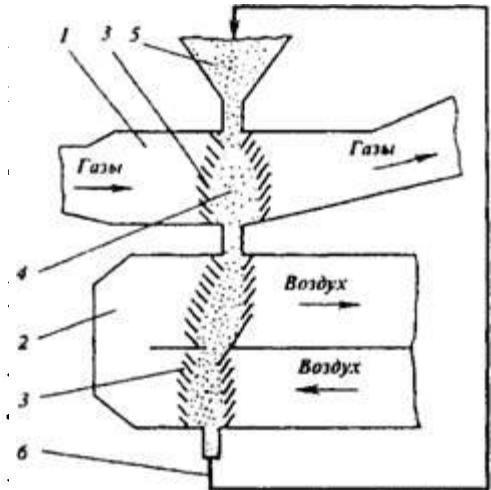


Рис. 10. Регенеративный теплообменник с пересыпной подвижной насадкой.

(описание для рисунка справа)

Регенератор имеет камеры нагрева 1 и охлаждения 2 с установленными в них жалюзийными решетками 3, образующими вертикальный расширяющийся по ходу потока канал 4, подключенный к бункеру 5 подачи промежуточного сыпучего теплоносителя. Греющийся газ, отдавая теплоту промежуточному теплоносителю, поступающему из бункера 5, охлаждается. Нагретый теплоноситель ссыпается в камеру охлаждения, отдает теплоту воздуху и через подъемник 6 возвращается в бункер. В теплообменнике загрузочный и разгрузочный штуцера должны быть всегда заполнены сыпучим теплоносителем для исключения перетекания газа из камеры охлаждения в камеру нагрева, и обратно. Для увеличения времени пребывания сыпучей насадки в камере в ней под разными углами делают полки.

В качестве сыпучей насадки может быть использована чугунная дробь (3-5 мм), прочные керамические зерна (1-8 мм).

Достоинствами рассмотренных аппаратов являются непрерывный режим работы, практически постоянная средняя температура нагреваемого воздуха, компактность.

Недостатки регенераторов с пересыпной насадкой:

- 1) из-за повышенных утечек уходящие газы не применяются для нагрева газообразного топлива;
- 2) предельная температура пересыпной насадки ограничивается не огнеупорностью, а температурой спекания (на 30-40% к огнеупорности);
- 3) истирание насадки;
- 4) необходимость элеваторов для перегрузки насадки из нижней камеры в верхнюю.

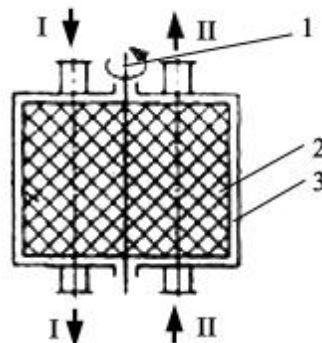


Рис. 11. Регенеративный теплообменник с вращающейся подвижной насадкой: I и II — холодный и горячий теплоносители, 1 — вал аппарата, 2 — насадка, 3 — корпус аппарата.

Наиболее широкое применение в среднетемпературных процессах получили воздухоподогреватели непрерывного действия с вращающимся ротором системы Юнгстрема. Регенеративные вращающиеся подогреватели (РВП) применяют на электростанциях в качестве воздухонагревателей для использования теплоты дымовых газов, выходящих из котлов. В качестве насадки в них используют плоские или гофрированные металлические листы, прикрепленные к валу. Насадка в виде ротора вращается в вертикальной или горизонтальной плоскости и попеременно омывается то горячими газами, (при этом нагреваясь), то холодным воздухом (при этом охлаждаясь).

Достоинствами РВП перед регенераторами с неподвижной насадкой являются: непрерывный режим работы, практически постоянная средняя температура нагреваемого воздуха, компактность. Недостатками — дополнительный расход электроэнергии (на вращение ротора), сложность конструкции и невозможность герметичного отделения полости нагрева от полости охлаждения, поскольку через них проходит одна и та же вращающаяся насадка.

#### Регенеративные подогреватели исходных технологических материалов (РПТМ)

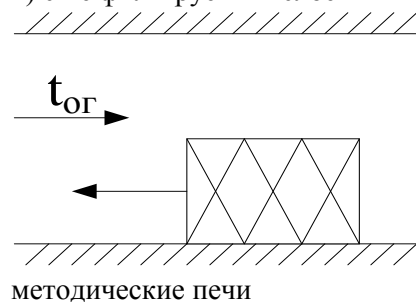
В них осуществляется непосредственный контакт технологического сырья и отходящих газов ( $t_{ог}$ ).

Достоинства:

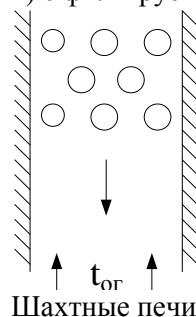
- 1) поверхностью теплообмена является поверхность слоя или кусков технологического материала;
- 2) непрерывная сменяемость поверхности обеспечивает эксплуатационную стойкость;
- 3) отложение примесей на поверхности теплообмена слабо отражается на интенсивности теплопередачи.

Наиболее распространенные схемы:

1) с не фильтруемым слоем



2) с фильтруемым слоем



Для методической печи температура уходящих газов  $t_{о.г.} = 800-900 \text{ } ^\circ\text{C}$

В шахтных печах температура  $t_{о.г.} \approx 200 \text{ } ^\circ\text{C}$ .

Методическая печь — проходная печь для нагрева металлических заготовок перед прокаткой, ковкой или штамповкой. В методической печи заготовки, уложенные поперёк печи, передвигают навстречу движению продуктов сгорания топлива; при таком противоточном движении достигается высокая степень использования тепла, подаваемого в печь. Заготовки проходят последовательно 3 теплотехнические зоны: методическую (зону предварительного подогрева), сварочную (зону нагрева) и томильную (зону выравнивания температур в заготовке). Сварочная зона может состоять из нескольких последовательных зон отопления с дополнительным подводом топлива в каждую зону. Для заготовок небольшого сечения томильная зона не обязательна. Методические печи отапливают газообразным или жидким топливом с помощью горелок или форсунок, которые устанавливают главным образом на торцевых стенах сварочной и томильной зон; реже горелки располагают на боковых стенах и своде. В методических печах поддерживают неизменную во времени и переменную по длине печи температуру. В сварочной и томильной зонах температура почти постоянна, а в методической — падает к началу печи.

Шахтная печь — печь с вытянутым вверх рабочим пространством круглого, эллиптического или прямоугольного поперечного сечения, предназначенная для плавки и обжига кусковых материалов. Тепло, необходимое для протекания процессов плавки и обжига, получают путём сжигания топлива непосредственно в шахтной печи или в выносной топке с подачей горячих продуктов горения в печь. Для шахтной печи характерны такие умеренные скорости газообразных продуктов горения, при которых основная масса кусковых материалов (шихты) не увлекается восходящим потоком газов и сохраняет аэродинамическую стабильность. Наличие противоточного движения шихты (сверху вниз) и фильтрующихся через шихту газов (снизу вверх), а также непосредственный контакт между шихтой и горячими газами обуславливают хороший теплообмен и получение отходящих газов с низкой тем-

пературой. Благодаря этому шахтные печи характеризуются высоким тепловым КПД и относительно большой производительностью.

Регенераторы в целом применяются в областях, где требуется высокотемпературный нагрев. Для средне- и низкотемпературного нагрева лучше применять рекуператоры.

### Тема 1.6. Рекуперативные подогреватели (рекуператоры)

Рекуператоры представляют собой теплообменные устройства, в которых тепло от одного теплоносителя второму передается через разделительную стенку. В зависимости от направления движения теплоносителей рекуперативные теплообменники могут быть прямоточными при параллельном движении в одном направлении, противоточными при параллельном встречном движении, а также перекрестноточными при взаимно перпендикулярном движении двух взаимодействующих сред.

Среди рекуперативных теплообменников различают аппараты с теплообменной поверхностью: а) из прямых, витых, гладких или оребренных труб, заключенных в общий кожух (кожухотрубные аппараты); б) в виде прямых труб, орошаемых снаружи жидким теплоносителем, обычно водой (орошительные аппараты), или из труб в форме змеевиков, погружаемых в жидкий теплоноситель; в) из листовых материалов (пластинчатые, пластинчато-ребристые, спиральные теплообменники); г) из неметаллов (из полимерных материалов или графита, эмалированные, керамические аппараты и др.).

Металлические рекуператоры изготовляют из чугуна, стали и специальных сплавов. Наиболее распространены игольчатые чугунные рекуператоры, так как использование игл на поверхности труб увеличивает удельную площадь нагрева.

В керамических рекуператорах из-за их недостаточной плотности можно подогревать только воздух до температуры 800—1000° С. В металлических рекуператорах возможен подогрев как воздуха, так и газообразного топлива до 500—600° С. При установке керамических и металлических рекуператоров требуется применение искусственного дутья.

В керамических рекуператорах поверхность теплообмена выполняется из шамота, карбошамота и других керамических материалов. Недостатки керамических рекуператоров — громоздкость, малая прочность, отсутствие герметичности.

*– обожжённая, измельчённая глина, а также огнеупорный кирпич из такой глины.*

В пластинчатых аппаратах (рис. 14-1) теплообменная поверхность состоит из металлических листов, в зазорах между которыми проходят теплоносители. Преимущества теплообменников этого типа перед трубчатыми: малая металлоемкость, компактность, высокая интенсивность теплообмена, простота инженерного оформления различных схем движения теплоносителей; основной недостаток – сложность герметизации отдельных элементов.

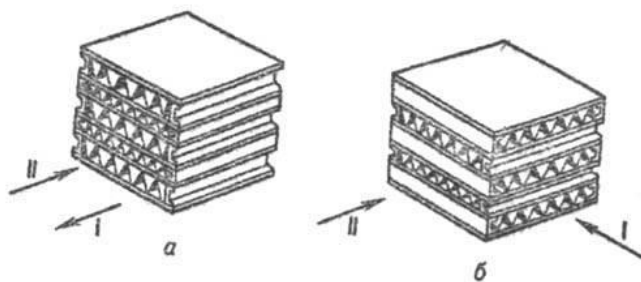


Рис. 14-1. Пластинчатые теплообменники (типы пакетов пластин):  
I, II – теплоносители (а – противоток, б – перекрестный ток).

Пример использования пластинчатого металлического рекуператора – в жилых домах для нагрева приточного воздуха (Рис. 14-2).

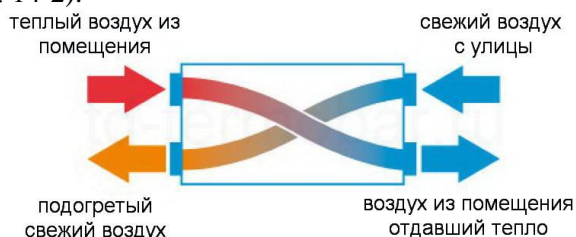


Рис. 14-2. Пример рекуператора для подогрева приточного воздуха в помещении.  
(удаляемый из помещения нагретый воздух используется в рекуператоре для подогрева приточного воздуха с улицы)



В кожухотрубных теплообменниках (рис. 15) теплообмен интенсифицируется увеличением скорости теплоносителей путем установки в межтрубном пространстве поперечных перегородок и создания нескольких ходов для теплоносителя, движущегося по внутритрубному пространству. Число труб может достигать 3-4 тысячи, поверхность теплообмена –1500-2000 м<sup>2</sup>, избыточное давление – 4 МПа.

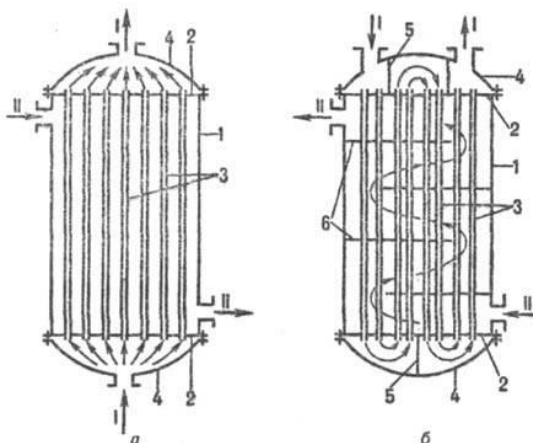


Рис. 15. Кожухотрубные одноходовой (а) и четырёхходовой (б) теплообменники: I, II – теплоносители; 1 – корпус (кожух); 2 – трубные решетки; 3 – теплообменные трубы; 4 – крышки (распределительные камеры); 5, 6 – перегородки соответственно во внутритрубном и межтрубном пространстве.

Рекуперативные ТА также применяются в каталитических реакторах, служащих для очистки газов от органических соединений и оксида углерода (II).

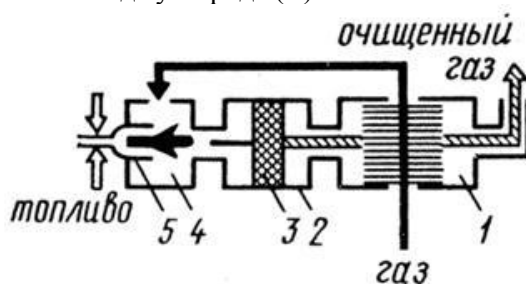


Рис. 16. Каталитический реактор: 1-рекуператор; 2-контактное устройство; 3-катализатор; 4-подогреватель; 5-горелка природного газа.

Воздух, содержащий примеси толуола, подогревается в теплообменнике-рекуператоре (1), откуда по переходным каналам поступает в подогреватель (4). Продукты сгорания природного газа, сжигаемого в горелках (5), смешиваются с воздухом, повышая его температуру до 250-350 °С, т.е. до уровня, обеспечивающего оптимальную скорость окисления толуола на поверхности катализатора. Процесс химического превращения происходит на поверхности катализатора (3), размещенного в контактном устройстве (2). Смесь воздуха и продуктов реакции при температуре 350-450 °С направляется в рекуператор (1), где отдает тепло газовоздушному потоку, идущему на очистку, и затем через выходной патрубок выводится в атмосферу. Эффективность очистки реактора составляет 95-98 %.

Преимущество рекуператоров по сравнению с регенераторами состоит в том, что с их помощью обеспечивается стабильный температурный режим в печи и они работают без приводных устройств. Вместе с тем рекуператоры имеют и недостатки: их неплотность, исключая возможность подогрева в них горючего газа, и довольно быстрое засорение. Утечки воздуха могут доходить до 60%. Из-за неэффективного теплообмена в трубчатом рекуператоре, необходимо иметь большую длину труб, между стенками которых происходит теплообмен. Не используют для нагрева газообразного топлива (в керамических). Эти существенные недостатки ограничивают область применения рекуператоров.

### Тема 1.7. Смесительные теплообменные аппараты

) — теплообменник, предназначенный для осуществления тепло- и массообменных процессов путем прямого смешивания сред (в отличие от поверхностных теплообменников). Наиболее распространены пароводяные струйные

аппараты ПСА — теплообменники струйного типа, использующие в своей основе струйный *инжектор*, а также УМПЭУ – установки с магистральными *пароэжекторными* устройствами (пароводяные смешивающие подогреватели воды).

Струйный насос — устройство для нагнетания (*инжектор*) или отсасывания (*эжектор*) жидких или газообразных веществ, транспортирования гидросмесей (гидроэлеватор), действие которого основано на увлечении нагнетаемого (откачиваемого) вещества струёй жидкости, пара или газа (соответственно различают жидкоструйные, пароструйные и газоструйные насосы).

Смесительные ТА конструктивно устроены проще, чем поверхностные, более полно используют тепло. Однако, пригодны они лишь в случаях, когда по технологическим условиям производства допустимо смешение рабочих сред.

Большое применение контактные теплообменники находят в установках утилизации тепла дымовых газов, отработанного пара и т.п.

Пример использования смесительных ТА – конденсаторы водяного пара или охладители воздуха путем смешения их с холодной водой, контактные насадочные теплообменники.

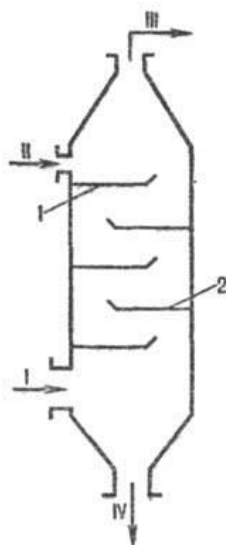


Рис. 16. Конденсатор смешения:

1 – пар (горячий воздух); II – холодная вода; III – неконденсирующиеся газы; IV – вода и конденсат;  
1, 2 – сегментные полки.

Принцип действия. Пар и охлаждающая вода смешиваются в герметически замкнутом сосуде, в котором при сжижении пара создается вакуум. Для хорошего перемешивания воды с паром и быстрого поглощения его скрытой теплоты, необходимо создать возможно большую поверхность соприкосновения между водой и паром. Для этого охлаждающая вода стекает через борта и в отверстия горизонтальных полок.

Контактный насадочный теплообменник (скруббер) представляет собой колонну, заполненную телами различной формы – насадкой, имеет круглое или прямоугольное сечение. Высота может достигать 30 метров, а диаметр 6-9 м.

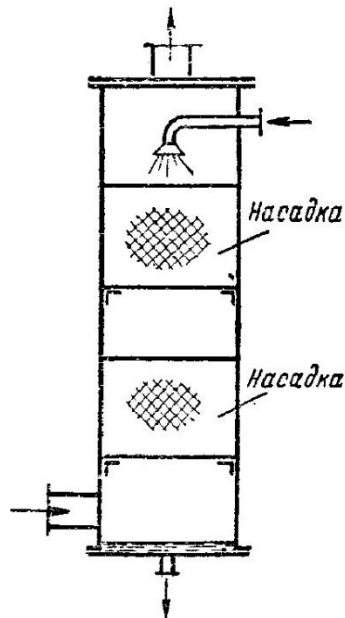


Рис. 17. Контактный насадочный скруббер

Поток газа в колонне направляется противоточно орошающим каплям жидкости (снизу вверх). Для увеличения поверхности контакта между газом и жидкостью на опорные решетки укладывают определенным образом насадку в виде колец Рашига, колец Палля, седел Берля и др. Существует множество видов насадок, отличающихся как формой, так и материалом изготовления (пластмасса, керамика, дерево).

### Тема 1.8. Контактные теплообменники с активной насадкой

Существуют ТА, относящиеся к смешительно-поверхностным. Один из таких ТА – контактный теплообменник с активной насадкой (КТАН). КТАН – аппарат рекуперативно-смесительного типа; предназначен для утилизации теплоты парогазовых потоков технологического и теплоэнергетического оборудования, может использоваться как подогреватель, устройство для очистки газов и др.

Поверхность нагрева, внутри которой циркулирует чистый поток воды, а снаружи орошаемая капельным теплоносителем и омываемая газами, и одновременно участвующая в теплообмене, называется активной насадкой (по сравнению с традиционными пассивными насадками, например, из колец Рашига). Активная насадка выполнена в виде пучка водоохлаждаемых труб, закрепленных в трубных досках и сепарационного устройства.

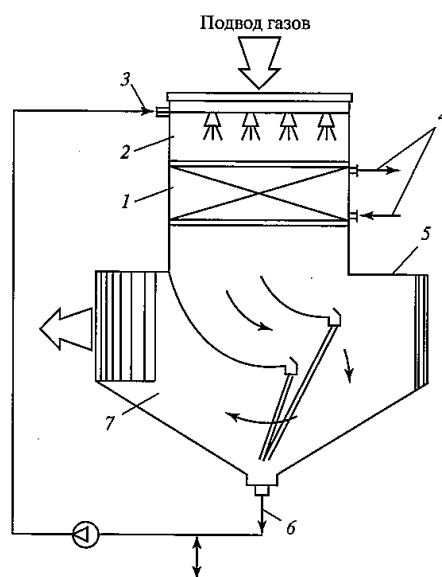


Рис. 10.7. Принципиальная схема КТАН:

1 — активная насадка; 2 — камера орошения; 3 — подвод орошающей воды; 4 — подвод и отвод нагреваемой воды; 5 — корпус; 6 — отвод орошающей воды; 7 — сепарирующее устройство

Дымовые газы поступают в верхнюю часть установки, проходят камеру орошения, активную насадку (представляющую собой, как правило, трубчатый рекуперативный теплообменник-сепаратор) и отводятся в атмосферу.

Наружная поверхность насадки в КТАНе омывается газами и орошающей водой, что интенсифицирует теплообмен в аппарате. Теплота уходящих газов в КТАНе передается воде, протекающей внутри трубок активной насадки, двумя путями: 1) за счет непосредственной передачи теплоты газов и орошающей воды; 2) за счет конденсации на поверхности насадки части водяных паров, содержащихся в газах.

КТАН в газоходах котельных позволяет за счет снижения температуры дымовых газов и за счет теплоты конденсации водяных паров, содержащихся в дымовых газах, повысить эффективность использования природного газа на 8–12%. Утилизированная теплота используется при нагреве до температуры 50 °С холодной воды для различных нужд.

КТАН могут быть универсальными: их можно использовать в качестве утилизатора, устанавливаемого за котлами, промышленными печами и сушилками, в целях утилизации теплоты парогазовых потоков, а также в качестве подогревателя воздуха при в системах воздушного отопления промышленных корпусов.

Одновременно с процессами теплообмена в КТАН происходит очистка дымовых газов от вредных соединений, содержащихся в них, при этом возможно получение продукта, используемого в дальнейшем для полезных нужд.

### Тема 1.9. Системы испарительного охлаждения

Получили широкое распространение в высокотемпературных печах. В печах многие элементы приходится делать из металла — прежде всего это несущие и поддерживающие балки, на них ложится большая нагрузка, которую не выдержат огнеупорные материалы. Практически невозможно делать из огнеупоров и подвижные элементы, особенно те, которые должны герметично закрываться, например завалочные окна, шиберы, перекрывающие проходное сечение газоходов, и т. д. Но металлы, если элементы печей изготавливать из них, могут работать только при умеренных температурах до 400—600 °С, а температура в печи много выше. Поэтому металлические элементы печей делают полыми и внутри них циркулирует охлаждающая вода. Для исключения образования накипи и загрязнений внутри охлаждаемых элементов вода должна быть специально подготовленной. Кроме того, воду нужно охлаждать или сбрасывать. И в том и в другом случае происходит загрязнение окружающей среды.

Все эти недостатки исключаются, если в охлаждаемые элементы печи подают воду из контура циркуляции парового котла-утилизатора (рис. 24.5).

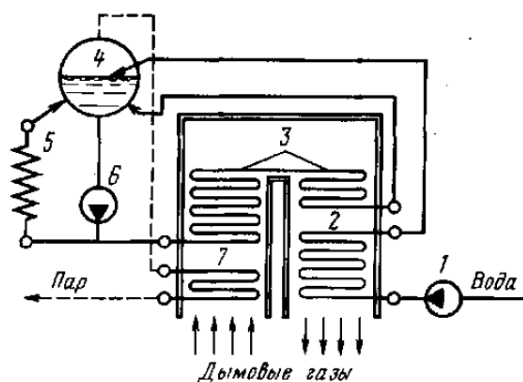


Рис. 24.5. Упрощенная схема котла-утилизатора с системой испарительного охлаждения: 1 — питательный насос; 2 — водяной экономайзер; 3 — испарительная поверхность котла; 4 — барабан котла; 5 — охлаждаемые элементы печи; 6 — циркуляционный насос; 7 — пароперегреватель

Охлаждаемые элементы печи здесь выполняют роль испарительной поверхности, в которой теплота уже не сбрасывается в окружающую среду, а идет на выработку пара. Питание котлов осуществляется химически очищенной водой, поэтому накипи и загрязнений внутри охлаждаемых элементов не образуется и срок их службы становится в 1,5—3 раза больше, чем при охлаждении необработанной проточной водой.

Система испарительного охлаждения может работать и как самостоятельный паровой котел, но его мощность будет слишком малой.

## Тема 1.10. Установки сухого тушения кокса

На многих металлургических комбинатах сейчас работают установки охлаждения (технологи говорят «сухого тушения») кокса (УСТК), в которых охлаждается кокс с температурой свыше 1000 °С, выгружаемый из коксовых батарей. Особая сложность этой установки состоит в том, что кокс — горючий материал. Поэтому для его охлаждения используют инертный азот, а всю установку герметизируют, по возможности предотвращая утечки азота.

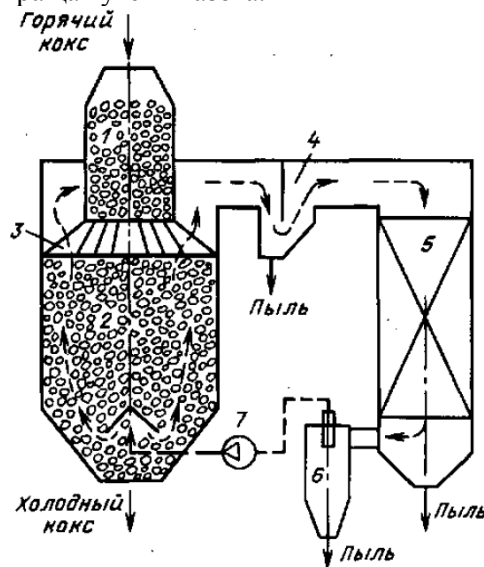


Рис. 24.6. Схема установки сухого тушения кокса

— процесс переработки жидкого и твёрдого [топлива](#) нагреванием без доступа кислорода. При разложении топлива образуются твёрдый продукт — [кокс](#) и летучие продукты.

(от [нем.](#) Koks и [англ.](#) coke) — твёрдый пористый продукт серого цвета, получаемый путём [коксования каменного угля](#) при температурах 950—1100°С без доступа кислорода.

Коксовая батарея — специальный [металлургический](#) агрегат для изготовления [кокса](#) — топлива для [доменного](#) производства [чугуна](#).

Раскаленный кокс в специальных вагонах быстро (поскольку на воздухе он горит) транспортируется от коксовой батареи и загружается в герметичную форкамеру 1 (рис. 24.6), затем поступает в камеру тушения 2, в которой он снизу вверх продувается инертным газом. За счет постепенной выгрузки снизу кокс плотным слоем движется сверху вниз противотоком к охлаждающему газу. В результате кокс охлаждается от 1000—1050 °С до 200—250 °С, а газ нагревается от 180—200 °С до 750—800 °С. Через специальные отверстия 3 и пылесадительную камеру 4 газы попадают в котел-утилизатор 5. В нем за счет охлаждения 1 т кокса получают примерно 0,5 т пара достаточно высоких параметров  $p = (3,9-4,0)$  МПа и  $f = (440-450)$  °С. После котла-утилизатора охлажденный газ еще раз очищают от пыли в циклоне 6 и вентилятором 7 вновь направляют в камеру тушения под специальный рассекатель для равномерного распределения по сечению камеры.

## Тема 1.11. Дополнительное утепление стен в зданиях и сооружениях

Утепление стен может быть внутренним и внешним. Внутреннее утепление имеет множество недостатков, основным из которых является тот факт, что сама стена не становится теплее и даже начинает больше промерзать. Это приводит к тому, что точка росы, то есть место, где влага из теплого воздуха помещения начинает конденсироваться, переносится еще ближе к внутреннему краю стены или на ее поверхность. При этом конденсат неизбежно приведет к сырости и разрушению самой стены и отделочного слоя, ухудшению теплоизоляционных свойств материала утеплителя; теплотери будут высокими.

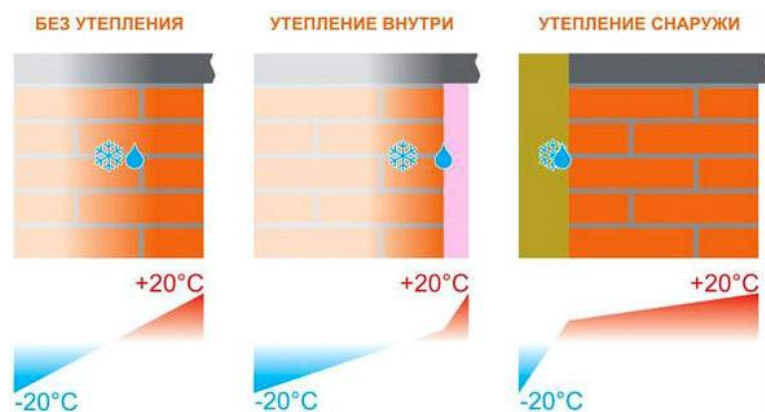


Рисунок 10 – Образование конденсата при внешнем и внутреннем утеплении стен

Мероприятие предназначено для увеличения сопротивления теплопередачи наружных стен и снижения тепловых потерь здания за счет улучшения его теплозащитных свойств и применения эффективных теплоизоляционных материалов.

Наиболее эффективна теплозащита стен с наружной стороны. Применяют, как правило, напыление какого-либо утеплителя (раствора пенопласта, пенополиуретана), либо наклейку плиточного утеплителя (пенополистирола), либо обивка теплоизоляционным материалом.

Перед нанесением утепляющих растворов или наклейкой наружные поверхности стен очищают от пыли и грязи с последующей промывкой.

Напыление выполняется слоями 1...2 см. Последующий слой наносят после затвердения предыдущего. Наклейку плит к стенам производят клеем ПВА или бустилатом. Затем крепят к дюбелям сетку с ячейками от 2 до 4 см с антикоррозийным покрытием и наносят слой цементно-известковой штукатурки. Через два дня поверхность покрывают кремнеорганическим составом или окрашивают гидрофобной краской.

Перспективным направлением в наружном утеплении стен здания является применение таких материалов, как минеральная вата, стекловата, пенополистирол, пенофлекс, пенофол (два последних появились совсем недавно).

Приведем пример использования в качестве изоляционного материала экструдированного пенополистирола.

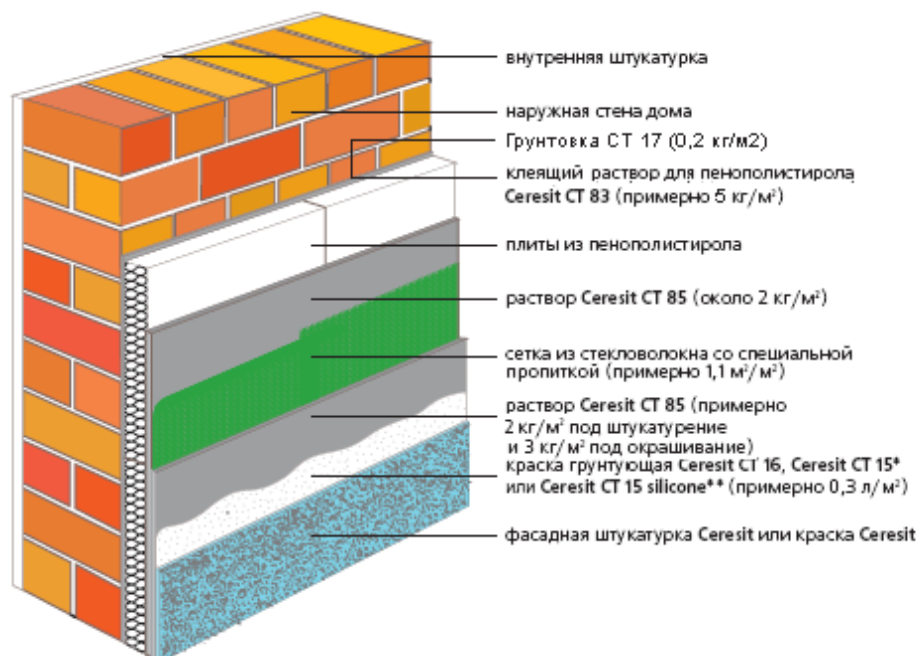


Рисунок 11 – Технология утепления стен

Клей для утеплителя Ceresit CT 85 состоит из цементной смеси, различных полимерных модификаторов, минеральных заполнителей и армирующих микроволокн.

Экструзионный пенополистирол производится методом экструзии. Экструзионный пенополистирол получают путём смешивания гранул полистирола при повышенной температуре и давлении с

введением вспенивающего агента и последующим выдавливанием из экструдера.

Важным показателем, характеризующим способность теплоизоляционных материалов сохранять тепло, является коэффициент теплопроводности. Он определяет количество тепловой энергии, проходящей через структуру материала площадью  $1 \text{ м}^2$  при разнице воздействия температур на его поверхностях  $1$  градус Цельсия. Измеряется в  $\text{Вт/м}^2\cdot\text{С}$ .

Чем меньше теплопередача, тем лучше способность утеплителя сохранять тепло. Оптимальными показателями обладают полимерные материалы – пенополиуретан, пенополистирол и подобные им. Слой из керамзита будет наименее эффективен в плане энергосбережения.

На практике для расчета толщины утеплителя применяется значение сопротивления теплопередаче  $R$  ( $\text{м}^2\cdot\text{С/Вт}$ ).  $R=d/K$ , где  $d$  – толщина стены,  $K$  – коэффициент теплопроводности.

### Тема 1.12. Устройство вентилируемых наружных стен в зданиях и сооружениях

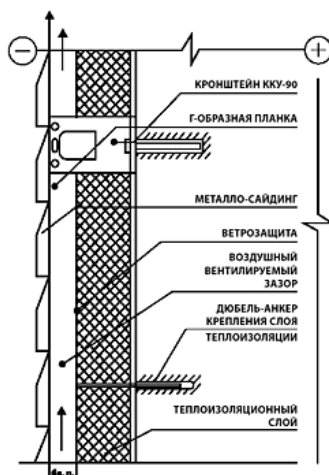


Рисунок 12 – Устройство вентилируемых наружных стен в зданиях и сооружениях

Мероприятие предназначено для повышения уровня тепловой защиты наружных стен. В стенах вблизи наружной поверхности устраивают вертикальные щелевые каналы шириной  $2...3$  см, через которые под воздействием естественной тяги проходит наружный воздух. В холодный период воздух нагревается от внутренней стены и подается в помещение. В теплый период каналы перекрываются заслонками и превращаются в замкнутые воздушные прослойки, которые увеличивают термическое сопротивление стены и препятствуют нагреву ограждения. Высоту каналов обычно принимают в один этаж.

Энергосбережение достигается за счет возврата в помещение части теряемой теплоты от наружных ограждений в зимнее время и за счет увеличения сопротивления теплопередачи наружного ограждения при устройстве замкнутых воздушных прослоек летом.

### Тема 1.13. Тепловая защита наружной стены в месте установки отопительного прибора

Мероприятие предназначено для снижения тепловых потерь от наружных ограждений (стены), к которым прилегают отопительные приборы.

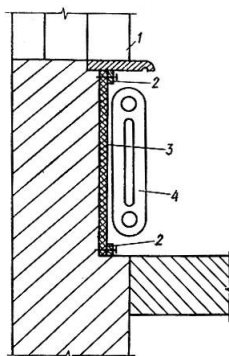


Рис. 124. Схема устройства утепления поверхности наружной стены за нагревательным прибором: 1 - окно; 2 - крепежные рейки; 3 - теплоизоляционный материал; 4 - нагревательный прибор.

Отопительные приборы обычно устанавливаются у наружных ограждающих стен. При этом температура внутренней поверхности стены за прибором выше, чем в остальной части, что приводит к увеличению теплового потока и является причиной повышенных тепловых потерь через ограждения.

Для снижения тепловых потерь необходимо установить теплоизоляционный слой с низким коэффициентом теплопроводности на участке всей ниши наружной стены. В существующих зданиях такую оклейку сделать трудно, поэтому рекомендуется крепление к стене эффективного теплоизоляционного, наклеенного на ткань материала сверху и снизу отопительного прибора. Трехсантиметровый слой пенополиуретана, наклеенный на линолеум и окрашенный краской серебряного цвета, может уменьшить дополнительные теплотери от установки отопительного прибора у наружной стены до 50 %.

#### **Тема 1.14. Устройство вентилируемых окон в зданиях и сооружениях**

Мероприятие предназначено для сокращения воздухопроницаемости и увеличения сопротивления теплопередачи оконных блоков. Снижение потерь теплоты осуществляется при использовании тройных вентилируемых окон. Возможно два варианта таких окон: принудительное удаление воздуха, прошедшего через окна, в воздухопроводы вытяжной естественной вентиляции и удаление нагретого воздуха в атмосферу. Между стеклами могут располагаться солнцезащитные жалюзи. Воздухопроницаемость окна так же сокращается.

В теплый период движущийся воздух охлаждает нагретые стекла и переплеты, уменьшая теплопоступления снаружи внутрь помещения. В холодный период года через вентилируемое окно проходит удаляемый воздух из помещения, а окно служит теплоизолятором от холодного наружного воздуха. Температура стекла, обращенного в помещение, повышается, а тепловые потери через остекление снижаются. В холодный период года возможно образование конденсата на наружном стекле за счет эффекта точки росы воздуха, а для удаления конденсата предусматривают специальные устройства – конденсатоотводчики.

Энергосбережение достигается за счет увеличения сопротивления теплопередаче, которое прямо пропорционально зависит от удельного расхода воздуха, проходящего через вентилируемое окно.

#### **Тема 1.15. Установка дополнительного остекления в зданиях и сооружениях**

Мероприятие предназначено для сокращения воздухопроницаемости и увеличения сопротивления теплопередаче оконных блоков. Между стеклами возможно расположение солнцезащитных жалюзи, а на стеклах теплопоглощающих и теплоотражающих пленок.

#### **Тема 1.16. Применение теплопоглощающего и теплоотражающего остекления в зданиях и сооружениях**

Мероприятие предназначено для сокращения теплопоступлений в помещения от солнечной радиации, что приводит к комфорту в помещениях.

Теплопоглощающие стекла в структуре имеют металлическую основу, которая поглощает лучи в инфракрасном диапазоне излучения (тепловые лучи). Коэффициент пропуска оконным стеклом тепловых лучей 0,3...0,75.

При поглощении солнечных и инфракрасных лучей стекло нагревается, его температура повышается до 50...60 °С, что приводит к образованию естественных восходящих конвективных потоков от нагретых поверхностей стекла и между стеклами.

Теплоотражающие стекла покрывают селективными или полимерными пленками на металлической основе, которые отражают лучи в инфракрасном диапазоне излучения (тепловые лучи). Коэффициент пропуска тепловых лучей у таких стекол составляет 0,2...0,6.

Наибольшую эффективность имеют двойные или тройные стекла с толщиной воздушной прослойки между ними 10...15 мм. Применяют и многослойные теплоотражающие пленки, приклеиваемые к стеклам после окончания работ по остеклению, и тогда удается снизить пропуск тепловых лучей до 0,2.

В вечернее время пленка отражает в помещение искусственный свет.

В холодный период года отражающее стекло уменьшает тепловые потери через окна. Применение теплоотражающих стекол позволяет снизить теплопоступления и затраты энергии на системы кондиционирования на 15...20 %.



### Тема 1.17. Устройство застекленных лоджий в зданиях и сооружениях

Мероприятие предназначено для сокращения расхода проникающего в помещение наружного холодного воздуха в зимний период и повышения температуры в лоджии (за наружной стеной помещения).

Лоджии выполняются с однослойным остеклением и реже двухслойным в спаренных переплетах. В лоджии формируется собственный тепловой микроклимат, снижающий тепловые потери от наружных ограждений и через остекление. Нижнюю часть лоджии следует утеплить слоем досок или утеплителем из плит. Для уменьшения естественной освещенности в помещении за лоджией необходимо, чтобы рамы и крепления остекления занимали возможно меньшую площадь, не имели выступов, чтобы не создавать тени при боковом солнечном освещении. Кроме того, должна быть обеспечена возможность периодической очистки остекления.

Энергосбережение достигается за счет сокращения воздухопроницаемости окон, уменьшения потребности в теплоте на нагревание воздуха за счет инфильтрации (притока), а также за счет увеличения температуры за наружной стеной и окном помещения, что приводит к снижению тепловых потерь от наружных ограждений зданий.

#### 4.3. Лабораторные работы

Учебным планом не предусмотрено.

#### 4.4. Практические занятия

<i>№ п/п</i>	<i>Номер раздела дисциплины</i>	<i>Тема практического занятия</i>	<i>Объем (час.)</i>	<i>Вид занятия в интерактивной, активной, инновационной формах, (час.)</i>
1	1.	Расчет контактного теплоутилизатора: тепловой расчет	4	-
2	1.	Расчет контактного теплоутилизатора: конструктивный расчет	4	-
3	1.	Расчет контактного теплоутилизатора: гидравлический расчет	4	-
4	1.	Расчет контактного теплоутилизатора: экономический расчет	3	-
5	1.	Расчет энергетического баланса предприятия	2	-
<b>ИТОГО</b>			<b>17</b>	<b>-</b>

#### 4.5. Контрольные мероприятия: курсовой проект (курсовая работа), контрольная работа, РГР, реферат

Учебным планом не предусмотрено.

## 5. МАТРИЦА СООТНЕСЕНИЯ РАЗДЕЛОВ УЧЕБНОЙ ДИСЦИПЛИНЫ К ФОРМИРУЕМЫМ В НИХ КОМПЕТЕНЦИЯМ И ОЦЕНКЕ РЕЗУЛЬТАТОВ ОСВОЕНИЯ ДИСЦИПЛИНЫ

№, наименование разделов дисциплины	Компетенции	Кол-во часов	Компетенция		$\Sigma$ комп.	$t_{ср}$ час	Вид учебных занятий	Оценка результатов
			ПК-7	ПК-9				
1. Типовые энергосберегающие мероприятия в энергетике, промышленности и объектах ЖКХ		72	+	+	2	36	Лк, ПЗ, СР	зачет
<b>Всего часов</b>		<b>72</b>	<b>36</b>	<b>36</b>	<b>2</b>	<b>36</b>		

## 6. ПЕРЕЧЕНЬ УЧЕБНО-МЕТОДИЧЕСКОГО ОБЕСПЕЧЕНИЯ ДЛЯ САМОСТОЯТЕЛЬНОЙ РАБОТЫ ОБУЧАЮЩИХСЯ ПО ДИСЦИПЛИНЕ

1. Семенов, С.А. Энергосбережение в теплоэнергетике и теплотехнологиях. Основы теории и проектирования контактных теплоутилизаторов: Учебно-методическое пособие / С.А. Семенов, Е.В. Литецкая. - 2-е изд., исправл. и перераб. - Братск: ГОУ ВПО «БрГУ», 2006. - 62 с. [с. 4–61].

## 7. ПЕРЕЧЕНЬ ОСНОВНОЙ И ДОПОЛНИТЕЛЬНОЙ ЛИТЕРАТУРЫ, НЕОБХОДИМОЙ ДЛЯ ОСВОЕНИЯ ДИСЦИПЛИНЫ

№	Наименование издания	Вид занятия	Количество экземпляров в библиотеке, шт.	Обеспеченность, (экз./ чел.)
1	2	3	4	5
<b>Основная литература</b>				
1.	Овчинников, Ю.В. Энергосбережение в теплоэнергетике и теплотехнологиях: учеб. пособие / Ю.В. Овчинников, О.К. Григорьева, А.А. Францева. – Новосибирск: Изд-во НГТУ, 2015. –258 с. (Серия «Учебники НГТУ») – ISBN 978-5-7782-2606-7; То же [Электронный ресурс]. – URL: <a href="http://biblioclub.ru/index.php?page=book&amp;id=436027">http://biblioclub.ru/index.php?page=book&amp;id=436027</a> (03.07.2018)	Лк, ПЗ	1 (ЭУ)	1
2.	Сибикин, М.Ю. Технология энергосбережения: учебник / М.Ю. Сибикин, Ю.Д. Сибикин. – 4-е изд. перераб. и доп. – М.: Берлин: Директ-Медиа, 2014. – 352 с.: ил. – (Профессиональное образование) – ISBN 978-5-4458-8886-4; То же [Электронный ресурс]. – URL: <a href="http://biblioclub.ru/index.php?page=book&amp;id=253968">http://biblioclub.ru/index.php?page=book&amp;id=253968</a> (03.07.2018)	Лк, ПЗ	1 (ЭУ)	1
<b>Дополнительная литература</b>				
3.	Семенов, С.А. Энергосбережение в теплоэнергетике и теплотехнологиях. Основы теории и проектирования контактных теплоутилизаторов: Учебно-методическое пособие / С.А. Семенов, Е.В. Литецкая. - 2-е изд., исправл. и перераб. - Братск: ГОУ ВПО «БрГУ», 2006. - 62 с.	Лк, ПЗ	68	1

## 8. ПЕРЕЧЕНЬ РЕСУРСОВ ИНФОРМАЦИОННО ТЕЛЕКОММУНИКАЦИОННОЙ СЕТИ «ИНТЕРНЕТ», НЕОБХОДИМЫХ ДЛЯ ОСВОЕНИЯ ДИСЦИПЛИНЫ

1. Электронный каталог библиотеки БрГУ  
[http://irbis.brstu.ru/CGI/irbis64r\\_15/cgiirbis\\_64.exe?LNG=&C21COM=F&I21DBN=BOOK&P21DBN=BOOK&S21CNR=&Z21ID=](http://irbis.brstu.ru/CGI/irbis64r_15/cgiirbis_64.exe?LNG=&C21COM=F&I21DBN=BOOK&P21DBN=BOOK&S21CNR=&Z21ID=).
2. Электронная библиотека БрГУ  
<http://ecat.brstu.ru/catalog>.
3. Электронно-библиотечная система «Университетская библиотека online»  
<http://biblioclub.ru>.
4. Электронно-библиотечная система «Издательство «Лань»  
<http://e.lanbook.com>.
5. Информационная система "Единое окно доступа к образовательным ресурсам"  
<http://window.edu.ru>.
6. Научная электронная библиотека eLIBRARY.RU <http://elibrary.ru>.
7. Университетская информационная система РОССИЯ (УИС РОССИЯ)  
<https://uisrussia.msu.ru/>.
8. Национальная электронная библиотека НЭБ  
<http://xn--90ax2c.xn--p1ai/how-to-search/>.

## 9. МЕТОДИЧЕСКИЕ УКАЗАНИЯ ДЛЯ ОБУЧАЮЩИХСЯ ПО ОСВОЕНИЮ ДИСЦИПЛИНЫ

### 9.1. Методические указания для обучающихся по выполнению практических занятий

#### **Практическая работа №1** **Расчет контактного теплоутилизатора: тепловой расчет**

Цель работы: научиться проводить тепловой расчет контактного теплоутилизатора.

Задание: в соответствии с выданным преподавателем вариантом задания выполнить тепловой расчет контактного теплоутилизатора.

#### Порядок выполнения.

Главной целью теплового расчета контактных аппаратов, как и любого теплообменника, является определение требуемой поверхности теплообмена для передачи заданного количества теплоты. Применительно к контактным теплоутилизаторам насадочного типа это означает определение объема насадки или ее геометрической поверхности, которые обеспечивают нагрев воды до заданных параметров.

Как уже отмечалось, механизм охлаждения газов в контактном теплообменнике очень сложный, т.к. протекают процессы совместного тепло- и массообмена. Поэтому в основе теплового расчета лежат эмпирические формулы, полученные путем обработки экспериментальных данных.

Рассмотрим процесс тепло- и массообмена в контактном теплоутилизаторе при противоточном движении газа и воды. При охлаждении дымовых газов в контактных аппаратах экономия теплоты обеспечивается как за счет снижения температуры уходящих газов, так и за счет теплоты конденсации содержащихся в них водяных паров. В аппаратах с конденсацией пара из газовой фазы происходят осушка и охлаждение газа и нагревание жидкости.

Влажный газ поступает в аппарат при температуре  $t'_z$  с начальным влагосодержанием  $d_n$  в количестве  $G(1 + d_n)$ , кг/с, где  $G$  – расход сухого газа, кг/с.

В результате тепло- и массообмена с жидкостью в количестве  $W_n$ , кг/с, поступающей в аппарат с температурой  $t'_{ж}$ , газ покидает теплоутилизатор при температуре  $t''_z$  с конечным влагосодержанием  $d_k$ , соответствующим состоянию насыщения газа, а его количество равно  $G(1 + d_k)$ .

Жидкость выходит из аппарата с температурой  $t_{ж}''$  в количестве, кг/с,

$$W_k = W_n + G(d_n - d_k). \quad (2.1)$$

В теплоутилизатор тепло вносится влажным газом ( $G \cdot I_1$ ) и жидкостью ( $W_n \cdot C_{ж}' \cdot t_{ж}'$ ). Из аппарата тепло выводится с уходящими газами ( $G \cdot I_2$ ), с нагретой жидкостью ( $W_k \cdot C_{ж}'' \cdot t_{ж}''$ ) и через стенки в окружающую среду ( $q_5$ ).

Тогда тепловой баланс теплоутилизатора можно записать в виде

$$GI_1 + W_n \cdot C_{ж}' \cdot t_{ж}' = GI_2 + W_k \cdot C_{ж}'' \cdot t_{ж}'' + q_5, \quad (2.2)$$

где  $C_{ж}', C_{ж}''$  – теплоемкость воды соответственно при  $t_{ж}'$  и  $t_{ж}''$ , кДж/(кг с.г.К);  $W_k$  – количество воды на выходе из аппарата с температурой  $t_{ж}''$ , кг/с;  $I_1 = C_{с.г.} \cdot t_2' + d_n \cdot i_1$  – энтальпия влажного газа на входе в аппарат, кДж/кг с.г.;  $I_2 = C_{с.г.} \cdot t_2'' + d_k \cdot i_2$  – то же на выходе из аппарата, кДж/кг с.г.;  $i_1, i_2$  – энтальпия водяного пара соответственно при  $t_2'$  и  $t_2''$ , кДж/кг.

В контактном теплоутилизаторе потери в окружающую среду ( $q_5$ ) при малом перепаде температур между поверхностью аппарата и окружающей средой пренебрежительно малы, поэтому тепловой баланс может быть представлен в виде уравнения

$$\begin{aligned} G(C_{с.г.} \cdot t_2' + d_n \cdot i_1) + W_n \cdot C_{ж}' \cdot t_{ж}' = \\ = G(C_{с.г.} \cdot t_2'' + d_k \cdot i_2) + W_n + C_{ж}'' \cdot t_{ж}'' \cdot C_{ж}' \end{aligned} \quad (2.3)$$

Количество подаваемой в аппарат воды  $W_n$ , кг/с, можно определить по формуле

$$W_n = \frac{G(C_{с.г.} \cdot t_2' + d_n \cdot i_1) - d_k(C_{с.г.} \cdot t_2'' + i_2)}{t_{ж}' \cdot C_{ж}' - t_{ж}'' \cdot C_{ж}''}. \quad (2.4)$$

Теплоемкость сухого газа  $C_{с.г.}$ , кДж/(кг.К), определяется по прил. 7 при температуре  $t_2 = (t_2' + t_2'')/2$ . Теплоемкости воды  $C_{ж}'$  и  $C_{ж}''$ , кДж/(кг.К), определяются при температурах  $t_{ж}'$  и  $t_{ж}''$  соответственно по прил. 4. Энтальпии водяного пара  $i_1$  и  $i_2$  находят в соответствии с рекомендациями, данными в пояснениях к формуле (3.10)

Известно, что на выходе из КТУ температура подогреваемой воды ограничена температурой мокрого термометра. При сжигании природного газа с коэффициентом избытка воздуха от 1,0 до 1,5 температура мокрого термометра уходящих газов составляет 50–65 °С. Оптимальная температура нагрева воды в аппарате принимается на некоторую величину ниже  $t_m$  и по рекомендации Т.К. Филоненко может быть подсчитана по эмпирической формуле

$$t_{ж} = t_m \left( 1 - 0,1 \frac{W_n}{G} \right). \quad (2.5)$$

Температура газов на выходе из КТУ должна быть по возможности низкой. В противоточных аппаратах  $t_2''$  теоретически может быть равна температуре воды на входе  $t_{ж}'$ ; в прямоточных – теоретически можно достичь равенства  $t_2'' = t_{ж}''$ . В практических расчетах значение температуры газа на выходе из КТУ принимают более высоким, чтобы движущая сила процесса тепло- и массообмена не снижалась до нуля. Однако следует иметь в виду, что чем ниже величина  $t_2''$ , тем меньше тепла уносится газами из аппарата и тем большее количество теплоты можно утилизировать.

Количество тепла, отданное газом жидкости (утилизируемое) в КТУ,  $Q_{ЭК}$ , Вт, можно определить по формуле

$$Q_{\text{эк}} = W_n (C_{\text{жс}}'' - t_{\text{жс}}') \cdot C_{\text{жс}}'' + G (C_n - d_k) \cdot C_{\text{жс}}'' \cdot t_{\text{жс}}'' \quad (2.6)$$

В этом уравнении первое слагаемое – теплота, воспринимаемая подогреваемой водой; второе слагаемое – теплота конденсата, образующегося из водяных паров.

Уравнение (2.6) можно записать через расход теплоты дымовых газов:

$$Q_{\text{эк}} = G (C_{\text{с.г.}} \cdot t_2' + d_n \cdot i_1) - (C_{\text{с.г.}} \cdot t_2'' + d_k \cdot i_2) \quad (2.7)$$

Форма отчетности: соответствующий раздел курсового проекта.

Задания для самостоятельной работы:

Изучить теоретический материала по темам 1.7–1.8 раздела 1.

Основная литература: [1,2].

Дополнительная литература: [3].

## **Практическая работа №2** **Расчет контактного теплоутилизатора: конструктивный расчет**

Цель работы: научиться проводить конструктивный расчет контактного теплоутилизатора.

Задание: в соответствии с выданным преподавателем вариантом задания выполнить конструктивный расчет контактного теплоутилизатора.

Порядок выполнения.

Для расчета конструктивных характеристик выразим количество теплоты, которое передается от газа к жидкости (утилизируется) в КТУ [формулы (2.6), (2.7)], следующим уравнением:

$$Q_{\text{эк}} = K_F \cdot F_n \cdot \Delta t_{cp} = K_V \cdot V_n \cdot \Delta t_{cp}, \quad (2.8)$$

где  $K_F$  – условный коэффициент теплообмена между газом и жидкостью в аппарате, отнесенный к единице поверхности насадки, Вт/(м<sup>2</sup>·К);  $K_V$  – условный коэффициент теплообмена между газом и жидкостью в аппарате, отнесенный к единице объема насадки, Вт/(м<sup>3</sup>·К);  $F_n$  – поверхность насадки, м<sup>2</sup>;  $V_n$  – объем насадки, м<sup>3</sup>;  $\Delta t_{cp}$  – средняя разность температур между теплоносителями, К.

Значение  $\Delta t_{cp}$  в условиях КТУ можно определить через среднелогарифмическую разность температур газа и жидкости на входе в теплоутилизатор и на выходе из нее.

При противоточной схеме движения теплоносителей она может быть выражена формулой

$$\Delta t_{cp} = \frac{(t_2' - t_{\text{жс}}'') - (t_2'' - t_{\text{жс}}')}{\ln \left( \frac{(t_2' - t_{\text{жс}}'')}{(t_2'' - t_{\text{жс}}')} \right)}; \quad (2.9)$$

при прямоточной –

$$\Delta t_{cp} = \frac{(t_2' - t_{\text{жс}}') - (t_2'' - t_{\text{жс}}'')}{\ln \left( \frac{(t_2' - t_{\text{жс}}')}{(t_2'' - t_{\text{жс}}'')} \right)}. \quad (2.10)$$

Коэффициенты теплообмена  $K_F$  и  $K_V$  зависят от многих факторов: физических параметров теплоносителей, смачиваемости насадки, дисперсности распыления жидкости, способа определения

средней разности температур и др., поэтому в настоящее время аналитически получены быть не могут. Для конкретных случаев  $K_F$  и  $K_V$  принимают по экспериментальным данным.

Жаворонков Н.М. предложил методику расчета коэффициентов теплообмена в скрубберах через критерии подобия, где в качестве определяющего используется критерий Кирпичева:

$$Ki = \frac{k_F d_s}{\lambda},$$

где  $k_F$  – коэффициент теплообмена, Вт/(м<sup>2</sup>·К);  $d_s$  – эквивалентный диаметр насадки, м;  $\lambda$  – коэффициент теплопроводности газа, Вт/(м·К).

Для определения критерия  $Ki$ , а через него и  $k_F$ , Н.М. Жаворонков рекомендует ряд критериальных зависимостей, однако расчет по ним контактных экономайзеров приводит к большим погрешностям.

Для КТУ с кольцевой керамической насадкой (кольцами Рашига) наиболее точные результаты при определении коэффициента теплоотдачи дает формула Б.А. Черткова:

$$K_F = 1,15 \cdot 10^{-6} \cdot \frac{\lambda_{c.z.} \cdot \omega_0 \rho_{c.z.}^{0,8} \cdot u^{0,7}}{f^{0,5} \cdot \nu^{0,3} \cdot \mu_{c.z.} / g^{0,8} \cdot \gamma_{ж}^{0,7}}, \quad (2.11)$$

где  $\lambda_{c.z.}$  – коэффициент теплопроводности сухого газа при  $t_z = \frac{t'_z + t''_z}{2}$ , Вт/(м·К);  $\omega_0$  – скорость газа по пустому сечению аппарата, м/с;  $\rho_{c.z.}$  – плотность сухих газов, кг/м<sup>3</sup>;  $u$  – плотность орошения, м<sup>3</sup>/(м<sup>2</sup>·ч), для насадки аппарата плотность орошения может быть в пределах 5 – 15 м<sup>3</sup>/(м<sup>2</sup>·ч);  $f$  – удельная поверхность насадки в единице объема, м<sup>2</sup>/м<sup>3</sup>;  $\nu$  – свободный объем насадки, м<sup>3</sup>/м<sup>3</sup>;  $\mu_{c.z.}$  – динамическая вязкость газа при  $t_z$ , Па·с;  $g = 9,81$  м/с<sup>2</sup> – ускорение свободного падения;  $\gamma_{ж}$  – кинематическая вязкость жидкости при  $t_{ж} = \frac{t'_{ж} + t''_{ж}}{2}$ , м<sup>2</sup>/с.

Форма отчетности: соответствующий раздел курсового проекта.

Задания для самостоятельной работы:

Изучить теоретический материала по темам 1.7–1.8 раздела 1.

Основная литература: [1,2].

Дополнительная литература: [3].

### Практическая работа №3

#### Расчет контактного теплоутилизатора: гидравлический расчет

Цель работы: научиться проводить гидравлический расчет контактного теплоутилизатора.

Задание: в соответствии с выданным преподавателем вариантом задания выполнить гидравлический расчет контактного теплоутилизатора.

Порядок выполнения.

Продувание газа через КТУ связано с дополнительными затратами энергии. Для определения мощности, затрачиваемой на перекачивание газа, необходимо подсчитать сопротивление тракта, которое зависит от типа насадки и гидравлического режима работы аппарата. Жаворонковым Н.М. рекомендуется следующая формула для определения сопротивления сухой (неорошаемой) насадки  $\Delta P_{сх}$ , Па:

$$\Delta P_{сх} = \lambda \frac{H}{d_s} \cdot \frac{\omega_z^2 \cdot \rho}{2}, \quad (2.19)$$

где  $\lambda$  – коэффициент сопротивления при прохождении газа через слой насадки, безразмерный;  $H$  – высота слоя насадки, м;  $d_s$  – эквивалентный диаметр, м, (см. табл. 2.1);  $\omega_z$  – скорость газа в свобод-

ном сечении насадки (действительная), м/с;  $\rho$  – плотность газа, кг/м<sup>3</sup> (при  $t_2$ ).

Действительная скорость газа  $\omega_2$ , м/с, определится по формуле

$$\omega_2 = \frac{\omega_0}{\nu}, \quad (2.20)$$

где  $\omega_0$  – скорость газов по пустому сечению КТУ [формула (2.12)];  $\nu$  – свободный объем, м<sup>3</sup>/м<sup>3</sup> (см. табл. 2.1).

По данным Н.М. Жаворонкова для неупорядоченной насадки из колец (навалом) коэффициент сопротивления  $\lambda$  можно определить по формулам:

$$\lambda = \frac{140}{\text{Re}_2} \quad \text{при } \text{Re} < 40; \quad (2.21)$$
$$\lambda = \frac{16}{\text{Re}_2^{0,2}} \quad \text{при } \text{Re} > 40,$$

где 
$$\text{Re} = \frac{\omega_2 \cdot d_3 \cdot \rho}{\mu_2}; \quad (2.22)$$

$\mu_2$  – динамическая вязкость газа при  $t_2 = \frac{t_2' + t_2''}{2}$ .

Сопротивление смоченной насадки  $\Delta P_{см}$ , Па, всегда больше сопротивления сухой вследствие уменьшения проходного сечения жидкостной пленки:

$$\Delta P_{см} = \psi \cdot \Delta P_{сух}, \quad (2.23)$$

где  $\psi$  – коэффициент.

При орошении водой величина коэффициента  $\psi$  может быть найдена по приближенной формуле:

$$\psi = 1,2 + 0,04 \cdot u, \quad (2.24)$$

где  $u$  – плотность орошения,  $\frac{\text{м}^3}{\text{м}^2 \cdot \text{ч}}$  (из конструктивного расчета).

Мощность, необходимая для продувания газа через КТУ  $N$ , кВт, выразится формулой

$$N = \frac{V_{скр} \cdot \Delta P_{см}}{\eta_n \cdot 10^3}, \quad (2.25)$$

где  $V_{скр}$  – объемный расход дымовых газов через КТУ при средней температуре, м<sup>3</sup>/с;  $\eta_n$  – КПД нагнетателя, принимается по справочным данным (ориентировочно 0,7–0,8).

В практических расчетах при определении дополнительной мощности дымососа, связанной с установкой КТУ, следует учитывать уменьшение объема перекачиваемых дымососом дымовых газов за счет снижения их температуры.

Форма отчетности: соответствующий раздел курсового проекта.

Задания для самостоятельной работы:

Изучить теоретический материала по темам 1.7–1.8 раздела 1.

Основная литература: [1,2].

Дополнительная литература: [3].

#### **Практическая работа №4**

#### **Расчет контактного теплоутилизатора: экономический расчет**

Цель работы: научиться проводить экономический расчет контактного теплоутилизатора.

Задание: в соответствии с выданным преподавателем вариантом задания выполнить экономический расчет контактного теплоутилизатора.

### Порядок выполнения.

Задачей экономического расчета является определение экономической эффективности использования КТУ, которая в значительной степени зависит от условий утилизации получаемой теплоты.

В общем случае горячая вода, полученная в КТУ, может использоваться для питания водоподготовительных установок котлов и других собственных нужд котельных, таких как, например, предварительный подогрев дутьевого воздуха, а также для технологических и бытовых нужд предприятий, поселков и др. В отличие от поверхностных экономайзеров, нагревающих питательную воду котлов, и воздухоподогревателей, нагревающих дутьевой воздух, контактный экономайзер является оборудованием для нагрева теплоносителя, который может либо частично использоваться в котле, либо вовсе в нем не использоваться. Таким образом, КТУ можно рассматривать и как последний теплоиспользующий элемент котельной установки, и как самостоятельный независимый агрегат, получающий теплоту извне в виде горячих дымовых газов. Поэтому принято считать, что установка контактных теплоутилизаторов повышает коэффициент использования топлива (КИТ) в котельной и (условно) в такой же степени КПД котлов.

До последнего времени тепловые балансы котельных установок рассчитывались по низшей теплоте сгорания топлива. При глубоком охлаждении дымовых газов ниже точки росы и конденсации водяных паров (при применении контактных и контактно-поверхностных аппаратов) использование такой методики является неправомерным, поскольку она не учитывает изменение влагосодержания газов. Так, при конденсации значительной части водяных паров потери теплоты с уходящими газами могут стать отрицательной величиной, а КИТ (КПД) может превысить 100 %. Поэтому расчет котлов с контактными теплоутилизаторами необходимо проводить по высшей теплоте сгорания топлива.

Увеличение КИТ (КПД) котла при установке контактных теплоутилизаторов можно определить по формуле

$$\Delta \eta_k^g = Q_{\text{эк}} / (B Q_g^c), \quad (2.26)$$

где  $B$  – расход топлива,  $\text{м}^3/\text{с}$ ;  $Q_g^c$  – высшая теплота сгорания топлива,  $\text{кДж}/\text{м}^3$ .

Высшая теплота сгорания природного газа  $Q_g^c$ ,  $\text{кДж}/\text{м}^3$ , равна

$$Q_g^c = 398CH_4 + 696C_2H_6 + 993C_3H_8 + 1286C_4H_{10} + 1579C_5H_{12} + 256H_2S + 127,5H_2 + 126,4CO, \quad (2.27)$$

где  $CH_4$ ,  $C_2H_6$  и т.д. – содержание горючих компонентов в газе, %.

Тогда экономия первичного топлива при использовании уходящих газов котла  $\Delta B$ ,  $\text{м}^3/\text{год}$ , определится по формуле

$$\Delta B = \frac{Q_{\text{эк}} \cdot T \cdot 3600}{Q_g^c \cdot \eta_k^g}, \quad (2.28)$$

где  $Q_{\text{эк}}$  – количество теплоты, сэкономленное в КТУ, кВт;  $T$  – число часов работы утилизационной установки в году, ч/год;  $\eta_k^g$  – КПД котла, рассчитанный по высшей теплоте сгорания топлива:

$$\eta_k^g = Q_{\text{ка}} / (B \cdot Q_g^c).$$

Годовая стоимость сэкономленного топлива  $C_T$ , руб./год, определяется по формуле

$$C_T = C_T \cdot \Delta B \cdot K_{\text{инф}}, \quad (2.29)$$

где  $C_T$  – преysкурantная цена топлива, руб./ $\text{м}^3$  (см. прил. 3);  $K_{\text{инф}}$  – коэффициент инфляции.

Далее можно рассчитать:

дополнительные капиталовложения в КТУ  $K_{\text{рек}}$ , руб.:

$$K_{\text{рек}} = m \cdot C_M \cdot n, \quad (2.30)$$

где  $m$  – масса аппарата, кг, принимается 500 кг на 1  $\text{м}^3$  насадки;  $C_M$  – цена 1 кг нержавеющей стали, руб./кг;  $n$  – число скрубберов, шт.;

годовые амортизационные отчисления от дополнительных капиталовложений (при норме амортизации 6 %)  $A$ , руб./год:

$$A = 0,06 \cdot K_{\text{рек}}; \quad (2.31)$$

годовые дополнительные расходы электроэнергии  $W_{\text{зод}}$ , кВт·ч/год,



$$W_{год} = N \cdot T, \quad (2.32)$$

где  $N$  – дополнительная мощность, необходимая для продувания дымовых газов через теплоутилизатор (из гидравлического расчета), кВт;

годовую стоимость потребляемой электроэнергии  $C_э$ , руб./год:

$$C_э = C_э \cdot W_{год} \cdot K_{инф}, \quad (2.33)$$

где  $C_э$  – тариф на электроэнергию, руб./(кВт·ч) (см. прил. 3);

итоговое снижение годовых эксплуатационных затрат  $\Delta I_n$ , руб./год:

$$\Delta I_n = C_T - A - C_э; \quad (2.34)$$

годовой экономический эффект  $\mathcal{E}_{год}$ , руб./год:

$$\mathcal{E}_{год} = \Delta I_n - 0,125 \cdot K_{рек}. \quad (2.35)$$

Срок окупаемости установки  $T_{ок}$ , год:

$$T_{ок} = \frac{K_{рек}}{\Delta I_n}. \quad (2.36)$$

Форма отчетности: соответствующий раздел курсового проекта.

Задания для самостоятельной работы:

Изучить теоретический материала по темам 1.7–1.8 раздела 1.

Основная литература: [1,2].

Дополнительная литература: [3].

## **Практическая работа №5** **Расчет энергетического баланса предприятия**

Цель работы: научиться производить расчет энергетического баланса промышленного предприятия.

Задание: установить соответствие производственной программы цеха предприятия его производственной мощности.

В механообрабатывающем цехе завода имеется четыре участка, специализирующихся по технологическому принципу. На каждом из них установлены следующие виды станков: токарные, фрезерные, протяжные, шлифовальные. Ведущим в цехе является участок фрезерных станков.

Цех работает в 2 смены по 8 часов каждая. Для 5-ти дневной рабочей недели принять 250 рабочих дней в году. Средний коэффициент выполнения норм выработки по цеху запланирован в размере 1,1. Планируемые простои оборудования в ремонте следующие: токарные станки – 4 %, фрезерные – 5 %, протяжные – 6 %, шлифовальные – 5 %. Остальные исходные данные представлены в табл. 1.

Порядок выполнения.

На первом этапе необходимо определить вариант задания для каждого обучающегося и далее, согласно приводимой ниже методике, выполнить задание.

Таблица 1 – Исходные данные задания по вариантам

Показатели	Шифр изделия	В а р и а н т ы														
		1	2	3	4	5	6	7	8	9	10	11	12	13	14	15
1. Годовая программа выпуска изделий, тыс.шт.	А	8	10	12	14	16	18	20	22	24	24	11	15	19	8	12
	В	9	11	13	15	17	19	21	23	25	25	20	10	18	16	11
	С	14	13	12	11	10	9	8	7	6	5	12	11	9	13	14
2. Количество станков на участке, ед.:		8	7	13	6	14	9	5	10	11	3	4	9	7	10	5
	токарные –	7	8	9	10	11	12	13	14	15	16	15	8	10	9	12
	фрезерные –	2	4	5	4	3	6	2	3	4	2	3	5	6	7	3
	протяжные –	4	9	2	5	3	2	4	7	5	4	6	4	8	2	7
3. Станкоёмкость изделий по видам работ, нормо-ч/шт.:	А	0,1	0,2	0,3	0,4	0,5	0,6	0,7	0,8	0,9	1,0	1,1	0,5	0,9	0,8	0,2
	В	0,4	0,3	0,2	0,5	0,4	0,3	0,2	0,5	0,6	0,7	0,2	0,3	0,8	0,6	0,5
	С	0,9	1,0	1,1	1,0	0,9	0,8	0,9	1,0	1,1	1,0	0,3	1,0	0,2	0,3	0,4
	А В С	0,8	0,7	0,6	0,5	0,4	0,4	0,3	0,2	1,0	0,9	0,5	0,8	0,7	0,4	0,3

протяжные – шлифовальные –	A B C	0,3	0,2	0,1	0,2	0,3	0,4	0,5	0,6	0,5	0,1	0,3	0,2	0,1	0,3	0,5
	A B C	1,0	1,0	1,0	1,0	1,0	1,0	1,0	1,0	1,0	1,0	1,0	1,0	1,0	1,0	1,0
		0,2	0,2	0,2	0,2	0,2	0,2	0,2	0,2	0,2	0,2	0,2	0,2	0,2	0,2	0,2
		0,3	0,4	0,5	0,6	0,7	0,8	0,9	0,8	0,7	0,6	0,5	0,4	0,3	0,2	0,6
		0,5	0,1	0,2	0,3	0,4	0,5	0,4	0,3	0,2	0,1	0,4	0,5	0,2	0,1	0,3
		0,3	0,7	0,6	0,5	0,4	0,3	0,2	0,1	0,8	0,9	0,7	0,6	0,5	0,4	0,1
		1,0	1,0	1,0	1,0	1,0	1,0	1,0	1,0	1,0	1,0	1,0	1,0	1,0	1,0	1,0
		0,5	0,6	0,7	0,7	0,8	0,9	0,8	0,7	0,6	0,4	0,5	0,5	0,6	0,7	1,0

### Методические указания

Производственная программа – это план производства и реализации продукции, так называемый “портфель заказов” цеха. В задании необходимо сопоставить этот план (то есть то, что надо сделать) с производственной мощностью цеха, то есть с тем объемом работ, который цех может выполнить.

Производственная мощность предприятия – это максимально возможная способность выпускать в течение года продукцию в определенной номенклатуре, ассортименте и установленного качества.

С точки зрения эффективного использования основных фондов (ОФ) мощность предприятия должна использоваться максимально. Для этого необходимо повышать технико-экономические показатели работы основных видов оборудования, более полно использовать оборудование и производственные площади за счет оптимальной организации производственного процесса в цехах и на предприятии в целом.

Для определения производственной мощности участка необходимо установить пропускную способность групп оборудования, указанных в исходных данных.

Степень соответствия производственной программы цеха его производственной мощности устанавливается путем сравнения запланированного объема работ  $Q_i$  каждого вида с пропускной способностью соответствующих групп оборудования  $P_i$ .

Коэффициент загрузки  $i$ -го вида оборудования можно рассчитать по формуле

$$\eta_i = \frac{Q_i}{P_i}.$$

Запланированный объем работ данного вида (так называемая станкочемкость продукции) определяется по формуле

$$Q_i = \sum_{j=1}^n \frac{N_j \cdot t_{ij}}{k_{вн}},$$

где  $N_j$  – годовая программа выпуска  $j$ -го изделия ( $j = A, B, C$ ), шт.;

$t_{ij}$  – станкочемкость единицы  $j$ -го изделия на  $i$ -й группе оборудования, нормо-ч/шт.;

$k_{вн}$  – планируемый коэффициент выполнения норм.

Далее определяется пропускная способность соответствующей  $i$ -й группы оборудования:

$$P_i = K M_i \cdot \Phi_{ДО},$$

где  $K M_i$  – количество единиц оборудования  $i$ -й группы;

$\Phi_{ДО}$  – действительный (эффективный, полезный) годовой фонд времени работы единицы оборудования, ч.

Действительный годовой фонд времени  $\Phi_{ДО}$ , ч, может быть рассчитан по формуле

$$\Phi_{ДО} = \Phi_{НО} \cdot \left(1 - \frac{\alpha}{100}\right),$$

где  $\Phi_{НО}$  – номинальный годовой фонд времени работы единицы оборудования, ч;

$\alpha$  – планируемые простои соответствующей группы оборудования, % (см. исходные данные по табл. 1).

Номинальный годовой фонд времени  $\Phi_{НО}$ , ч, определяется по формуле

$$\Phi_{НО} = D_{РАБ} \cdot T_{СМ} \cdot S, \quad (1)$$

где  $D_{РАБ}$  – количество рабочих дней в году (по условию  $D_{РАБ} = 250$  дн.);

$T_{СМ}$  – длительность смены, ч (по условию  $T_{СМ} = 8$ );

$S$  – количество смен (по условию  $S = 2$ ).

Обращаем внимание на то, что в формуле (1)  $\Phi_{ДО}$  и  $\Phi_{НО}$  рассчитываются исходя из баланса рабочего времени на какой-то конкретный год. Поэтому  $D_{РАБ}$  здесь указано условно.

Затем определяется коэффициент загрузки оборудования по  $i$ -й группе

$$\eta_i = \frac{Q_i}{P_i}.$$

Полученные значения  $\eta_i$  могут характеризоваться следующим образом:  
 при  $0,90 \leq \eta_i \leq 1,15$  можно констатировать, что производственная программа цеха соответствует его производственной мощности;

при  $\eta_i > 1,15$  имеет место так называемое “узкое место”, так как оборудование перегружено;

при  $\eta_i \ll 0,90$  – “широкое место”, то есть оборудование сильно недогружено.

При этом необходимо понимать, что к организационно-техническим мероприятиям, увеличивающим производственную мощность, относятся:

- комплексная механизация и автоматизация производства;
- модернизация действующего оборудования;
- совершенствование действующих и внедрение прогрессивных технологических процессов;
- внедрение в производство нанотехнологий;
- изменение сменности работы оборудования;
- оптимизация организации труда и производства;
- внедрение в производство инструментов системы “бережливое производство”.

Система “бережливое производство”, или “lean production”, отличается гибким интеллектуализмом. Например, выявляется самое узкое место и начиная с него постепенно наращивается присутствие оптимизационных технологических решений в других звеньях. Но в каждом отдельном случае эта последовательность уникальна и неповторима. В одном случае важнее всего упор сделать на организацию рабочего места, в другом – на защиту от непреднамеренных ошибок и других негативных проявлений человеческого фактора, а где-то важнее всего будет внедрить SMED – систему быстрых переналадок. Все это является результатом анализа производственной деятельности подразделений конкретного предприятия.

Но следует назвать и универсальные достижения системы “lean production”, собственно и снижавшие ей мировую известность, – это повышение качества и производительности труда при минимуме инвестиций – за счет оптимизации производства.

Данное задание следует завершить выводом, в котором оценить уровень загрузки каждой группы оборудования и всего участка в целом. Кроме того, должны быть предложены варианты устранения как “узких”, так и “широких мест” путем оптимальной организации режима работы соответствующего участка цеха. Для этого необходимо решить задачу относительно параметров «количество рабочих дней» ( $D_{РАБ}$ ) и «сменность работы» ( $S$ ), задавая значение коэффициента загрузки  $\eta = 1$ . Например, при полученном по исходным данным значении  $\eta < 0,8$  организация работы по 4 дня в неделю или в одну смену ( $S = 1$ ) может обеспечить 100%-ю загрузку оборудования данного участка. В другой ситуации при  $\eta > 1,15$  работа может быть организована в три смены ( $S = 3$ ) или сверхурочно с соответствующей оплатой. В любом случае предложенное организационное мероприятие должно привести к соответствию производственной программы цеха его производственной мощности, то есть к  $0,90 \leq \eta_i \leq 1,15$ . В этом и состоит суть оптимизации загрузки оборудования и повышения эффективности производства в целом.

Форма отчетности: отчет.

Задания для самостоятельной работы:

Изучить теоретический материала по темам 1.7–1.8 раздела 1.

Основная литература: [1,2].

Дополнительная литература: [3].

## 10. ПЕРЕЧЕНЬ ИНФОРМАЦИОННЫХ ТЕХНОЛОГИЙ, ИСПОЛЬЗУЕМЫХ ПРИ ОСУЩЕСТВЛЕНИИ ОБРАЗОВАТЕЛЬНОГО ПРОЦЕССА ПО ДИСЦИПЛИНЕ

1. Пакет прикладных программ Microsoft Imagine Premium;
2. ОС Windows 7 Professional;
3. Microsoft Office 2007 Russian Academic OPEN No Level;
4. Антивирусное программное обеспечение Kaspersky Security;
5. Adobe reader;
6. Система дистанционного обучения iLogos.

## 11. ОПИСАНИЕ МАТЕРИАЛЬНО-ТЕХНИЧЕСКОЙ БАЗЫ, НЕОБХОДИМОЙ ДЛЯ ОСУЩЕСТВЛЕНИЯ ОБРАЗОВАТЕЛЬНОГО ПРОЦЕССА ПО ДИСЦИПЛИНЕ

<i>Вид занятия</i>	<i>Наименование аудитории</i>	<i>Перечень основного оборудования</i>	<i>№ ПЗ</i>
1	2	3	4
Лк	Лаборатория тепло-энергетических систем	-	-
ПЗ	Лаборатория тепло-энергетических систем	-	№№1 ÷ 5
СР	Читальный зал №3	Оборудование 15- CPU 5000/RAM 2Gb/HDD (Монитор TFT 19 LG 1953S-SF); принтер HP LaserJet P3005	-

**ФОНД ОЦЕНОЧНЫХ СРЕДСТВ ДЛЯ ПРОВЕДЕНИЯ  
ПРОМЕЖУТОЧНОЙ АТТЕСТАЦИИ ОБУЧАЮЩИХСЯ ПО ДИСЦИПЛИНЕ**

**1. Описание фонда оценочных средств (паспорт)**

№ компетенции	Элемент компетенции	Раздел	Тема	ФОС
ПК-7	способность обеспечивать соблюдение правил техники безопасности, производственной санитарии, пожарной безопасности, норм охраны труда, производственной и трудовой дисциплины	1. Типовые энергосберегающие мероприятия в энергетике, промышленности и объектах ЖКХ	1.1. Котлы-утилизаторы;	Вопросы к зачету 1.1-1.21
ПК-9	способность обеспечивать соблюдение экологической безопасности на производстве и планировать экозащитные мероприятия и мероприятия по энерго- и ресурсосбережению на производстве		1.2. Охладитель конвертерных газов;	
			1.3. Энерготехнологические агрегаты;	
			1.4. Энерготехнологические содорегенерационные агрегаты;	
			1.5. Регенеративные подогреватели (регенераторы);	
			1.6. Рекуперативные подогреватели (рекуператоры);	
			1.7. Смесительные теплообменные аппараты;	
			1.8. Контактные теплообменники с активной насадкой;	
			1.9. Системы испарительного охлаждения;	
			1.10. Установки сухого тушения кокса;	
			1.11. Дополнительное утепление стен в зданиях и сооружениях;	
			1.12. Устройство вентилируемых наружных стен в зданиях и сооружениях;	
			1.13. Тепловая защита наружной стены в месте установки отопительного прибора;	
			1.14. Устройство вентилируемых окон в зданиях и сооружениях;	
			1.15. Установка дополнительного остекления в зданиях и сооружениях;	
			1.16. Применение теплопоглощающего и теплоотражающего остекления в зданиях и сооружениях;	
			1.17. Устройство застекленных лоджий в зданиях и сооружениях.	

## 2. Вопросы к зачету

№ п/п	Компетенции		ВОПРОСЫ К ЗАЧЕТУ	№ и наименование раздела
	Код	Определение		
1	2	3	4	5
1.	ПК-7	способность обеспечивать соблюдение правил техники безопасности, производственной санитарии, пожарной безопасности, норм охраны труда, производственной и трудовой дисциплины	1.1. Котлы-утилизаторы;	1. Типовые энергосберегающие мероприятия в энергетике, промышленности и объектах ЖКХ
			1.2. Охладитель конвертерных газов;	
			1.3. Энерготехнологические агрегаты;	
			1.4. Энерготехнологические содорегенерационные агрегаты;	
2.	ПК-9	способность обеспечивать соблюдение экологической безопасности на производстве и планировать экозащитные мероприятия и мероприятия по энерго- и ресурсосбережению на производстве	1.5. Регенеративные подогреватели (регенераторы);	
			1.6. Рекуперативные подогреватели (рекуператоры);	
			1.7. Смесительные теплообменные аппараты;	
			1.8. Контактные теплообменники с активной насадкой;	
			1.9. Тепловой расчет контактного теплообменника;	
			1.10. Конструктивный расчет контактного теплообменника;	
			1.11. Гидравлический расчет контактного теплообменника;	
			1.12. Экономический расчет контактного теплообменника;	
			1.13. Системы испарительного охлаждения;	
			1.14. Установки сухого тушения кокса;	
			1.15. Дополнительное утепление стен в зданиях и сооружениях;	
			1.16. Устройство вентилируемых наружных стен в зданиях и сооружениях;	
			1.17. Тепловая защита наружной стены в месте установки отопительного прибора;	
			1.18. Устройство вентилируемых окон в зданиях и сооружениях;	
			1.19. Установка дополнительного остекления в зданиях и сооружениях;	
			1.20. Применение теплопоглощающего и теплоотражающего остекления в зданиях и сооружениях;	
			1.21. Устройство застекленных лоджий в зданиях и сооружениях.	

### 3. Описание показателей и критериев оценивания компетенций

Показатели	Оценка	Критерии
<p><b>Знать</b> (ПК-7):</p> <ul style="list-style-type: none"> <li>– способы обеспечения безопасности, основные правила;</li> </ul> <p>(ПК-9):</p> <ul style="list-style-type: none"> <li>– основные принципы экологической безопасности на производстве;</li> <li>– основные принципы планирования экозащитных мероприятий;</li> <li>– основные принципы в области энерго- и ресурсосбережения;</li> </ul> <p><b>Уметь</b> (ПК-7):</p> <ul style="list-style-type: none"> <li>– вовремя реагировать на несоблюдение требований пожарной безопасности, норм охраны труда, трудовой дисциплины;</li> </ul> <p>(ПК-9):</p> <ul style="list-style-type: none"> <li>– производить оценку энергосберегающих мероприятий в разрезе вопроса ущерба от выбросов загрязняющих веществ в атмосферу;</li> <li>– планировать экозащитные мероприятия;</li> <li>– планировать энерго- и ресурсосберегающие мероприятия на производстве;</li> </ul> <p><b>Владеть</b> (ПК-7):</p> <ul style="list-style-type: none"> <li>– навыками применения правил производственной санитарии;</li> </ul> <p>(ПК-9):</p> <ul style="list-style-type: none"> <li>– навыками внедрения энерго- и ресурсосберегающих технологий на производстве.</li> </ul>	<p>зачтено</p>	<p>Обучающийся глубоко и прочно усвоил программный материал, <b>знает:</b> способы обеспечения безопасности, основные правила; основные принципы экологической безопасности на производстве; основные принципы планирования экозащитных мероприятий; основные принципы в области энерго- и ресурсосбережения; <b>умеет:</b> вовремя реагировать на несоблюдение требований пожарной безопасности, норм охраны труда, трудовой дисциплины; производить оценку энергосберегающих мероприятий в разрезе вопроса ущерба от выбросов загрязняющих веществ в атмосферу; планировать экозащитные мероприятия; планировать энерго- и ресурсосберегающие мероприятия на производстве; <b>владеет:</b> навыками применения правил производственной санитарии; навыками внедрения энерго- и ресурсосберегающих технологий на производстве.</p>
	<p>не зачтено</p>	<p>Обучающийся допустил существенные ошибки при ответе на вопросы, на дополнительные вопросы давал неправильные ответы; все вышеуказанные разделы не усвоены</p>

### 4. Методические материалы, определяющие процедуры оценивания знаний, умений, навыков и опыта деятельности

Дисциплина Энергосбережение при работе теплотехнологического оборудования направлена на приобретение знания вторичных энергетических ресурсов (ВЭР) и способов их утилизации: знакомство с конструкциями утилизационных установок ВЭР и основных энерготехнологических агрегатов; умения осуществлять расчет показателей утилизационных установок ВЭР; выбирать схемы энергоснабжения, обеспечивающие максимальную экономию энергоресурсов; рассчитывать экономическую эффективность энергосберегающих мероприятий.

Изучение дисциплины Энергосбережение при работе теплотехнологического оборудования предусматривает:

- лекции,
- практические занятия,
- самостоятельная работа,
- зачет.

В ходе освоения раздела 1 «Типовые энергосберегающие мероприятия в энергетике, промышленности и объектах ЖКХ» студенты должны уяснить:

- принципы действия, области применения, характеристики, достоинства и недостатки основного теплоэнергетического оборудования для использования вторичных энергетических ресурсов;
- способы сокращения тепловых и электрических потерь на объектах жилого комплекса;
- способы учета энергии, а также основы энергетического аудита и составления энергетического паспорта здания/предприятия.

Необходимо овладеть навыками и умениями по оценке потенциала энергосбережения на объекте деятельности; научиться планировать мероприятия по энергосбережению и оценивать их экологическую и экономическую эффективность; научиться проводить энергоаудит объекта; составлять энергетический паспорт объекта; проблематикой энергосбережения, методиками оценки потенциала энергосбережения на предприятиях энергетики, промышленности и ЖКХ, методами оценки экологических преимуществ и эффективности внедрения типовых мероприятий и энергосберегающих технологий.

В процессе изучения дисциплины рекомендуется на первом этапе обратить внимание на основные способы энергосбережения на объектах теплоэнергетики.

При подготовке к зачету рекомендуется особое внимание уделить следующим вопросам:

1. Назначение котлов-утилизаторов. Тепловая схема парогазовой установки с котлом-утилизатором.
2. Охладитель конвертерных газов
3. Энерготехнологические агрегаты. Принципиальная схема энерготехнологического использования.
4. Энерготехнологические сорорегенерационные агрегаты.
5. Регенеративные подогреватели (регенераторы). Регенератор с неподвижной насадкой.
6. Регенеративные подогреватели (регенераторы). Регенератор с передвижной насыпной насадкой.
7. Регенеративные подогреватели (регенераторы). Регенератор с вращающейся подвижной насадкой.
8. Регенеративные подогреватели исходных технологических материалов.
9. Рекуперативные подогреватели (рекуператоры). Металлические и керамические рекуператоры.
10. Рекуперативные подогреватели (рекуператоры). Пластинчатые рекуператоры. Пример использования.
11. Рекуперативные подогреватели (рекуператоры). Кожухотрубные одноходовой и четырёхходовой теплообменные аппараты.
12. Рекуперативные подогреватели (рекуператоры). Каталитические реакторы.
13. Смесительные теплообменные аппараты.
14. Контактные теплообменники с активной насадкой.
15. Системы испарительного охлаждения.
16. Установки сухого тушения кокса.

В процессе выполнения практических работ происходит закрепление знаний в освоении методик по расчету характеристик контактного теплоутилизатора, методики по расчету выхода вторичных энергетических ресурсов, а также методики составления энергетического баланса предприятия.

Самостоятельную работу необходимо начинать с изучения теоретического материала.

В процессе консультации с преподавателем необходимо выяснить все непонятные моменты.

Работа с литературой является важнейшим элементом в получении знаний по дисциплине. Прежде всего, необходимо воспользоваться списком рекомендуемой по данной дисциплине литературы.

Предусмотрено проведение аудиторных занятий в интерактивной форме (в виде проблемных лекций, тренингов в малых группах) в сочетании с внеаудиторной работой.



## **АННОТАЦИЯ**

### **рабочей программы дисциплины**

#### **Энергосбережение при работе теплотехнологического оборудования**

##### **1. Цель и задачи дисциплины**

Целью изучения дисциплины является: подготовка бакалавров к проведению работ по рациональному использованию энергетических ресурсов на объектах своей профессиональной деятельности.

Задачей изучения дисциплины является: приобретение знания характеристик вторичных энергетических ресурсов (ВЭР) и способов их утилизации; знакомство с конструкциями утилизационных установок ВЭР и основных энерготехнологических агрегатов; умения осуществлять расчет показателей утилизационных установок ВЭР; выбирать схемы энергоснабжения, обеспечивающие максимальную экономию энергоресурсов; рассчитывать экономическую эффективность энергосберегающих мероприятий.

##### **2. Структура дисциплины**

2.1 Распределение трудоемкости по отдельным видам учебных занятий, включая самостоятельную работу: Лк – 17 ч; ПЗ – 17 ч; СР – 38 ч.

Общая трудоемкость дисциплины составляет 72 часа, 2 зачетных единицы.

2.2 Основные разделы дисциплины:

1 - Типовые энергосберегающие мероприятия в энергетике, промышленности и объектах ЖКХ.

##### **3. Планируемые результаты обучения (перечень компетенций)**

Процесс изучения дисциплины направлен на формирование следующих компетенций:

- ПК-7 – способность обеспечивать соблюдение правил техники безопасности, производственной санитарии, пожарной безопасности, норм охраны труда, производственной и трудовой дисциплины;
- ПК-9 – способность обеспечивать соблюдение экологической безопасности на производстве и планировать экозащитные мероприятия и мероприятия по энерго- и ресурсосбережению на производстве.

##### **4. Вид промежуточной аттестации: зачет**

*Протокол о дополнениях и изменениях в рабочей программе  
на 20\_\_-20\_\_ учебный год*

1. В рабочую программу по дисциплине вносятся следующие дополнения:

---

---

2. В рабочую программу по дисциплине вносятся следующие изменения:

---

---

---

Протокол заседания кафедры № \_\_\_\_\_ от «\_\_\_» \_\_\_\_\_ 20 \_\_\_\_ г.,  
(разработчик)

Заведующий кафедрой \_\_\_\_\_  
(подпись)

\_\_\_\_\_  
(Ф.И.О.)

Программа составлена в соответствии с федеральным государственным образовательным стандартом высшего образования по направлению подготовки 13.13.01 Теплоэнергетика и теплотехника от «01» октября 2015г. № 1081.

**для набора 2015 года:** и учебным планом ФГБОУ ВО «БрГУ» для очной формы обучения от «04» декабря 2015 г. №771 , заочной формы обучения от «04» декабря 2015 г. №771

**для набора 2016 года:** и учебным планом ФГБОУ ВО «БрГУ» для очной формы обучения от «06» июня 2016 г. №429 , заочной формы обучения от «06» июня 2016 г. №429 для заочной формы (ускоренного обучения) от «06» июня 2016 г. № 429

**Программу составил:**

П.С. Панкратьев, доцент, к.т.н. \_\_\_\_\_

Рабочая программа рассмотрена и утверждена на заседании кафедры ПТЭ

от «13» декабря 2018 г., протокол №4

Заведующий кафедрой ПТЭ \_\_\_\_\_ А.А. Федяев

**СОГЛАСОВАНО:**

Заведующий выпускающей кафедрой ПТЭ \_\_\_\_\_ А.А. Федяев

Директор библиотеки \_\_\_\_\_ Т.Ф. Сотник

Рабочая программа одобрена методической комиссией ЭиА факультета

от «28» декабря 2018 г., протокол №5

Председатель методической комиссии факультета ЭиА \_\_\_\_\_ А.Д. Ульянов

**СОГЛАСОВАНО:**

Начальник  
учебно-методического управления \_\_\_\_\_ Г.П. Нежевец

Регистрационный № \_\_\_\_\_

(методический отдел)