

МИНИСТЕРСТВО НАУКИ И ВЫСШЕГО ОБРАЗОВАНИЯ РОССИЙСКОЙ ФЕДЕРАЦИИ

ФЕДЕРАЛЬНОЕ ГОСУДАРСТВЕННОЕ БЮДЖЕТНОЕ
ОБРАЗОВАТЕЛЬНОЕ УЧРЕЖДЕНИЕ
ВЫСШЕГО ОБРАЗОВАНИЯ

«БРАТСКИЙ ГОСУДАРСТВЕННЫЙ УНИВЕРСИТЕТ»

Кафедра электроэнергетики и электротехники

УТВЕРЖДАЮ:

Проректор по учебной работе

_____ Е.И.Луковникова

« _____ » декабря 2018 г.

**РАБОЧАЯ ПРОГРАММА ДИСЦИПЛИНЫ
РЕЛЕЙНАЯ ЗАЩИТА И АВТОМАТИЗАЦИЯ
ЭЛЕКТРОЭНЕРГЕТИЧЕСКИХ СИСТЕМ**

Б1.Б.17

НАПРАВЛЕНИЕ ПОДГОТОВКИ

13.03.02 Электроэнергетика и электротехника

ПРОФИЛЬ ПОДГОТОВКИ

Электроснабжение

Программа академического бакалавриата

Квалификация (степень) выпускника: бакалавр

1. ПЕРЕЧЕНЬ ПЛАНИРУЕМЫХ РЕЗУЛЬТАТОВ ОБУЧЕНИЯ ПО ДИСЦИПЛИНЕ, СООТНЕСЕННЫХ С ПЛАНИРУЕМЫМИ РЕЗУЛЬТАТАМИ ОСВОЕНИЯ ОБРАЗОВАТЕЛЬНОЙ ПРОГРАММЫ	3
2. МЕСТО ДИСЦИПЛИНЫ В СТРУКТУРЕ ОБРАЗОВАТЕЛЬНОЙ ПРОГРАММЫ	3
3. РАСПРЕДЕЛЕНИЕ ОБЪЕМА ДИСЦИПЛИНЫ	4
3.1 Распределение объема дисциплины по формам обучения.....	4
3.2 Распределение объема дисциплины по видам учебных занятий и трудоемкости	4
4. СОДЕРЖАНИЕ ДИСЦИПЛИНЫ	5
4.1 Распределение разделов дисциплины по видам учебных занятий	5
4.2 Содержание дисциплины, структурированное по разделам и темам	7
4.3 Лабораторные работы.....	119
4.4 Практические занятия.....	120
4.5. Контрольные мероприятия: курсовой проект (курсовая работа), контрольная работа, РГР, реферат.....	120
5. МАТРИЦА СООТНЕСЕНИЯ РАЗДЕЛОВ УЧЕБНОЙ ДИСЦИПЛИНЫ К ФОРМИРУЕМЫМ В НИХ КОМПЕТЕНЦИЯМ И ОЦЕНКЕ РЕЗУЛЬТАТОВ ОСВОЕНИЯ ДИСЦИПЛИНЫ	122
6. ПЕРЕЧЕНЬ УЧЕБНО-МЕТОДИЧЕСКОГО ОБЕСПЕЧЕНИЯ ДЛЯ САМОСТОЯТЕЛЬНОЙ РАБОТЫ ОБУЧАЮЩИХСЯ ПО ДИСЦИПЛИНЕ.....	123
7. ПЕРЕЧЕНЬ ОСНОВНОЙ И ДОПОЛНИТЕЛЬНОЙ ЛИТЕРАТУРЫ, НЕОБХОДИМОЙ ДЛЯ ОСВОЕНИЯ ДИСЦИПЛИНЫ.....	123
8. ПЕРЕЧЕНЬ РЕСУРСОВ ИНФОРМАЦИОННО – ТЕЛЕКОММУНИКАЦИОННОЙ СЕТИ «ИНТЕРНЕТ» НЕОБХОДИМЫХ ДЛЯ ОСВОЕНИЯ ДИСЦИПЛИНЫ	123
9. МЕТОДИЧЕСКИЕ УКАЗАНИЯ ДЛЯ ОБУЧАЮЩИХСЯ ПО ОСВОЕНИЮ ДИСЦИПЛИНЫ.....	124
9.1. Методические указания для обучающихся по выполнению лабораторных работ / практических работ.....	124
9.2. Методические указания по выполнению курсового проекта	141
10. ПЕРЕЧЕНЬ ИНФОРМАЦИОННЫХ ТЕХНОЛОГИЙ, ИСПОЛЬЗУЕМЫХ ПРИ ОСУЩЕСТВЛЕНИИ ОБРАЗОВАТЕЛЬНОГО ПРОЦЕССА ПО ДИСЦИПЛИНЕ	142
11. ОПИСАНИЕ МАТЕРИАЛЬНО-ТЕХНИЧЕСКОЙ БАЗЫ, НЕОБХОДИМОЙ ДЛЯ ОСУЩЕСТВЛЕНИЯ ОБРАЗОВАТЕЛЬНОГО ПРОЦЕССА ПО ДИСЦИПЛИНЕ	142
Приложение 1. Фонд оценочных средств для проведения промежуточной аттестации обучающихся по дисциплине.....	143
Приложение 2. Аннотация рабочей программы дисциплины	158
Приложение 3. Протокол о дополнениях и изменениях в рабочей программе	159
Приложение 4. Фонд оценочных средств для текущего контроля успеваемости по дисциплине.....	160

1. ПЕРЕЧЕНЬ ПЛАНИРУЕМЫХ РЕЗУЛЬТАТОВ ОБУЧЕНИЯ ПО ДИСЦИПЛИНЕ, СООТНЕСЕННЫХ С ПЛАНИРУЕМЫМИ РЕЗУЛЬТАТАМИ ОСВОЕНИЯ ОБРАЗОВАТЕЛЬНОЙ ПРОГРАММЫ

Вид деятельности выпускника

Дисциплина охватывает круг вопросов, относящихся к производственно-технологическому виду профессиональной деятельности выпускника в соответствии с компетенциями и видами деятельности, указанными в учебном плане.

Целью изучения дисциплины является:

Формирование знаний о принципах организации и технической реализации релейной защиты и автоматизации электроэнергетических систем.

Задачи дисциплины

- получение студентам знаний о типах защит, принципах их работы, области их применения;
- выработка умения выполнять расчеты параметров различных защит, синтезировать схемы в том числе и на микропроцессорной основе;
- приобретение навыка работы с элементами и схемами защит, их настройки и экспериментальных исследований.

Код компетенции	Содержание компетенций	Перечень планируемых результатов обучения по дисциплине
1	2	3
ОПК-2	способность применять соответствующий физико-математический аппарат, методы анализа и моделирования, теоретического и экспериментального исследования при решении экспериментальных задач	знать: – физические процессы, на которых основана работа устройств релейной защиты и автоматики; уметь: – применять методы анализа и моделирования, теоретического и экспериментального исследования при изучении и обслуживании устройств релейной защиты и автоматики; владеть: – навыками моделирования работы устройств релейной защиты и автоматики.
ПК-1	способность участвовать в планировании, подготовке и выполнении типовых экспериментальных исследований по заданной методике	знать: – принципы устройства и работы релейной защиты; – технические средства и модели; – методы планирования эксперимента. уметь: – применять технические средства и специальное оборудование (Ретом 21, Ретом 61);
ПК-2	способность обрабатывать результаты эксперимента	владеть: – системами программирования управления техническими средствами.
ПК-7	готовность обеспечить требуемые режимы и заданные параметры технологических процессов по существующей методике	знать: – принципы настройки релейных защит различного типа. уметь: – работать с элементами и схемами релейной

ПК-8	способность использовать технические средства для измерения и контроля основных параметров технологических процессов	защиты и автоматики; – владеть: – навыками работы с реальными техническими средствами релейной защиты и автоматики; – методами управления и настройки устройств релейной защиты и автоматики.
------	--	---

2. МЕСТО ДИСЦИПЛИНЫ В СТРУКТУРЕ ОБРАЗОВАТЕЛЬНОЙ ПРОГРАММЫ

Дисциплина Б1.Б.17 Релейная защита и автоматизация электроэнергетических систем относится к базовым дисциплинам.

Дисциплина Релейная защита и автоматизация электроэнергетических систем базируется на знаниях, полученных при изучении таких учебных дисциплин, как: Теоретические основы электротехники, Электрические станции и подстанции, Электромагнитные переходные процессы в электроэнергетических системах.

Основываясь на изучении перечисленных дисциплин, Релейная защита и автоматизация электроэнергетических систем представляет основу для преддипломной практики и подготовки государственной итоговой аттестации.

Такое системное междисциплинарное изучение направлено на достижение требуемого ФГОС уровня подготовки по квалификации бакалавр

3. РАСПРЕДЕЛЕНИЕ ОБЪЕМА ДИСЦИПЛИНЫ

3.1. Распределение объема дисциплины по формам обучения

Форма обучения	Курс	Семестр	Трудоемкость дисциплины в часах						Курсовой проект	Вид промежуточной аттестации
			Всего часов (с экз.)	Аудиторных часов	Лекции	Лабораторные работы	Практические занятия	Самостоятельная работа		
1	2	3	4	5	6	7	8	9	10	11
Очная	3,4	6,7	252	140	35	52	53	76	- КП	зачет, экзамен
Заочная	3,4	-	252	34	8	12	14	205	- КП	зачет, экзамен
Заочная (ускоренное обучение)	2	-	252	18	6	6	6	117	КП	экзамен

3.2. Распределение объема дисциплины по видам учебных занятий и трудоемкости

Вид учебных занятий	Трудоемкость (час.)	в т.ч. в интерактивной, активной, инновационной формах, (час.)	Распределение по семестрам, час	
			6	7
1	2	3	4	5
I. Контактная работа обучающихся с преподавателем (всего)	140	20	72	68
Лекции (Лк)	35	4	18	17
Лабораторные работы (ЛР)	52	14	18	34

Практические занятия (ПЗ)		53	2	36	17
Курсовой проект		+	-	-	+
Групповые (индивидуальные) консультации		+	-	+	+
II. Самостоятельная работа обучающихся (СР)		76	-	72	4
Подготовка к лабораторным работам		30	-	28	2
Подготовка к практическим занятиям		10	-	8	2
Подготовка к экзамену в течение семестра		20	-	-	20
Подготовка к зачету		10	-	10	-
Выполнение курсового проекта		6	-	-	6
III. Промежуточная аттестация	экзамен	36	-	-	36
	зачет	+	-	+	-
Общая трудоемкость дисциплины	час.	252	-	144	108
	зач. ед.	7	-	4	3

4. СОДЕРЖАНИЕ ДИСЦИПЛИНЫ

4.1. Распределение разделов дисциплины по видам учебных занятий

- для очной формы обучения:

№ раздела и темы	Наименование раздела и тема дисциплины	Трудоемкость, (час.)	Виды учебных занятий, включая самостоятельную работу обучающихся и трудоемкость; (час.)			
			учебные занятия			самостоятельная работа обучающихся*
			лекции	лабораторные работы	практические занятия	
1	2	3	4	5	6	7
1.	Элементы релейной защиты и автоматики	28	6	8	-	14
1.1.	Общее понятие релейной защиты	8	2	2	-	4
1.2.	Электромеханические реле	10	2	3	-	5
1.3.	Реле с использованием полупроводников	10	2	3	-	5
2.	Защиты линий и сетей	74	12	20	22	20
2.1.	Токовые защиты	30	4	6	10	10
2.2.	Дифференциальная защита ЛЭП	14	2	4	4	4
2.3.	Дистанционные защиты ЛЭП	17	3	6	4	4
2.4.	Высокочастотные защиты ЛЭП	13	3	4	4	2
3.	Защиты машин и аппаратов	75	10	10	25	30
3.1.	Защита силовых трансформаторов	30	4	4	10	12
3.2.	Защиты электродвигателей	16	2	2	6	6
3.3.	Защиты синхронных генераторов	16	2	2	6	6
3.4.	Защита и автоматика специальных электроустановок	13	2	2	3	6
4.	Автоматика в системах электроснабжения	39	7	14	6	22
4.1.	Автоматика повторного включения	17	2	7	3	5
4.2.	Автоматика включения резерва	17	2	7	3	5
4.3.	Автоматическая частотная разгрузка	9	2	-	-	7

4.4.	Автоматика регулирования напряжения	6	1	-	-	5
	ИТОГО	216	35	52	53	76

- для заочной формы обучения:

№ раздела и темы	Наименование раздела и тема дисциплины	Трудоемкость, (час.)	Виды учебных занятий, включая самостоятельную работу обучающихся и трудоемкость; (час.)			
			учебные занятия			самостоятельная работа обучающихся*
			лекции	лабораторные работы	практические занятия	
1	2	3	4	5	6	7
1.	Элементы релейной защиты и автоматики	35	1	2	2	30
1.1.	Общее понятие релейной защиты	11,5	0,5	-	+	10
1.2.	Электромеханические реле	11,75	0,25	1	0,5	10
1.3.	Реле с использованием полупроводников	11,75	0,25	1	0,5	10
2.	Защиты линий и сетей	77	3	4	6	64
2.1.	Токовые защиты	36	1	2	3	30
2.2.	Дифференциальная защита ЛЭП	17	1	1	1	14
2.3.	Дистанционные защиты ЛЭП	12,5	0,5	1	1	10
2.4.	Высокочастотные защиты ЛЭП	11,5	0,5	-	1	10
3.	Защиты машин и аппаратов	83	3	4	6	70
3.1.	Защита силовых трансформаторов	41	1	2	3	35
3.2.	Защиты электродвигателей	18	1	1	1	15
3.3.	Защиты синхронных генераторов	12	0,5	0,5	1	10
3.4.	Защита и автоматика специальных электроустановок	12	0,5	0,5	1	10
4.	Автоматика в системах электроснабжения	44	1	2	-	41
4.1.	Автоматика повторного включения	10,75	0,25	0,5	-	10
4.2.	Автоматика включения резерва	10,75	0,25	0,5	-	10
4.3.	Автоматическая частотная разгрузка	11,75	0,25	0,5	-	11
4.4.	Автоматика регулирования напряжения	10,75	0,25	0,5	-	10
	ИТОГО	239	8	12	14	205

- для заочной формы обучения (ускоренное обучение):

№ раздела и темы	Наименование раздела и тема дисциплины	Трудоемкость, (час.)	Виды учебных занятий, включая самостоятельную работу обучающихся и трудоемкость; (час.)			
			учебные занятия			самостоятельная работа обучающихся*
			лекции	лабораторные работы	практические занятия	
1	2	3	4	5	6	7
1.	Элементы релейной защиты и автоматики	28	1	1	1	25
1.1.	Общее понятие релейной защиты	6	0,5	-	0,5	5
1.2.	Электромеханические реле	12	0,5	1	0,5	10
1.3.	Реле с использованием полупроводников	10	-	-	-	10
2.	Защиты линий и сетей	26	2	2	2	20
2.1.	Токовые защиты	8	1	1	1	5
2.2.	Дифференциальная защита ЛЭП	6	0,5	-	0,5	5
2.3.	Дистанционные защиты ЛЭП	6	0,5	-	0,5	5
2.4.	Высокочастотные защиты ЛЭП	5	-	-	-	5
3.	Защиты машин и аппаратов	48	2	2	2	42
3.1.	Защита силовых трансформаторов	13	1	1	1	10
3.2.	Защиты электродвигателей	12	0,5	1	0,5	10
3.3.	Защиты синхронных генераторов	13	0,5	-	0,5	12
3.4.	Защита и автоматика специальных электроустановок	10	-	-	-	10
4.	Автоматика в системах электроснабжения	33	1	1	1	30
4.1.	Автоматика повторного включения	5,75	0,25	0,25	0,25	5
4.2.	Автоматика включения резерва	5,75	0,25	0,25	0,25	5
4.3.	Автоматическая частотная разгрузка	10,75	0,25	0,25	0,25	10
4.4.	Автоматика регулирования напряжения	10,75	0,25	0,25	0,25	10
	ИТОГО	135	6	6	6	117

4.2. Содержание дисциплины, структурированное по разделам и темам

Раздел 1. Элементы релейной защиты и автоматики

Тема 1.1. Общее понятие о релейной защите

Лекция проводится в интерактивной форме: лекция-дискуссия, лекция-беседа, лекция с текущим контролем (2 часа).

В энергетических системах могут возникать повреждения и ненормальные режимы работы электрооборудования электростанций и подстанций, их распределительных устройств, линий электропередачи и электроустановок потребителей электрической энергии.

Повреждение – это явление, которое сопровождается значительным увеличением тока и глубоким понижением напряжения в элементах энергосистемы (типичный случай повреждения – короткое замыкание – КЗ).

Повышенный ток выделяет большое количество тепла, вызывающего разрушения в месте повреждения и опасный нагрев неповрежденных линий и оборудования, по которым этот ток протекает.

Понижение напряжения нарушает нормальную работу потребителей электроэнергии и может нарушить устойчивость параллельной работы генераторов и энергосистемы в целом.

Ненормальные режимы обычно приводят к отклонению величин напряжения, тока и частоты от допустимых значений. При понижении частоты и напряжения создается опасность нарушения нормальной работы потребителей и устойчивости энергосистемы, а повышение напряжения и тока угрожает повреждением оборудования и линий электропередачи.

Таким образом, повреждения нарушают работу энергосистемы и потребителей электроэнергии, а ненормальные режимы создают возможность возникновения повреждений или расстройств работы энергосистемы.

Для обеспечения нормальной работы энергетической системы и потребителей электроэнергии необходимо возможно быстрее выявлять и отделять место повреждения от неповрежденной сети, восстанавливая таким путем нормальные условия их работы и прекращая разрушения в месте повреждения.

Опасные последствия ненормальных режимов также можно предотвратить, если своевременно обнаружить отклонение от нормального режима и принять меры к его устранению (например, снизить ток при его возрастании, понизить напряжение при его увеличении и т. д.). Спецификой электрических процессов является быстрота их протекания. В связи с этим возникает необходимость в создании и применении автоматических устройств, выполняющих указанные операции и защищающих систему и ее элементы от опасных последствий повреждений и ненормальных режимов.

Первоначально в качестве защиты применялись плавкие предохранители. Однако по мере роста мощности и напряжения электрических установок и усложнения схем их коммутации такой способ защиты стал недостаточным, в силу чего были созданы защитные устройства, выполняемые при помощи реле и получившие название релейной защиты.

Релейная защита является основным видом электрической автоматики, без которой невозможна нормальная и надёжная работа современных энергетических систем. Она осуществляет непрерывный контроль за состоянием и режимом работы всех элементов энергосистемы и реагирует на возникновение повреждений и ненормальных режимов.

При возникновении повреждений защита выявляет и отключает от системы поврежденный участок, воздействуя на специальные силовые выключатели, предназначенные для размыкания токов повреждения.

При возникновении ненормальных режимов защита выявляет их и в зависимости от характера нарушения производит операции, необходимые для восстановления нормального режима, или подаёт сигнал дежурному персоналу.

Наибольшее распространение получили токовые защиты. Их принцип действия заключается в том, что защита срабатывает если ток защищаемого объекта станет больше тока, на который настроена защита (тока уставки), т.е.

$$I \geq I_{c.з.}$$

Где I – ток защищаемого объекта; $I_{c.з.}$ – ток срабатывания защиты (ток уставки).

Основные требования, предъявляемые к защитам от КЗ

1) Селективность – (избирательность) – способность защиты отключать только поврежденный участок

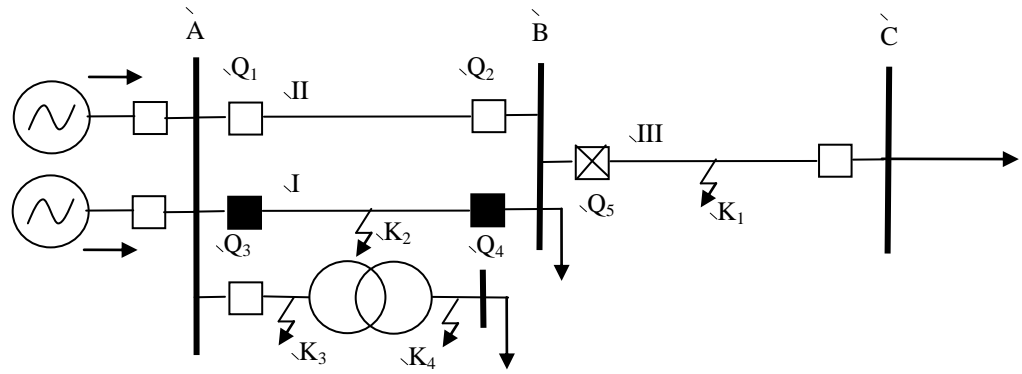


Рис. 1.1. Селективное отключение повреждённого участка при КЗ в сети

На рис. 1.1 показаны примеры селективного отключения повреждений. Так, при КЗ в точке $K1$ защита должна отключить повреждённую линию выключателем $Q5$, т. е. выключателем, ближайшим к месту повреждения, хотя по выключателям смежной линии тоже протекает ток КЗ, они отключаться не должны. При этом все потребители, кроме подсоединенного к повреждённой линии, остаются в работе.

В случае КЗ в точке $K2$ при селективном действии защиты должна отключаться повреждённая линия $I(Q3, Q4)$, линия II остаётся в работе. При таком отключении все потребители сети сохраняют питание. Этот пример показывает, что если подстанция связана с сетью несколькими линиями, то селективное отключение КЗ на одной из линий позволяет сохранить связь этой подстанции с сетью, обеспечив тем самым бесперебойное питание потребителей. Неселективное срабатывание защит ведет к развитию аварии.

2) Быстродействие.

Отключение КЗ должно производиться с максимальной быстротой для ограничения размеров разрушения оборудования, повышения эффективности автоматического повторного включения линий и сборных шин, уменьшения продолжительности снижения напряжения у потребителей и сохранения устойчивости параллельной работы генераторов, электростанций и энергосистемы в целом. Последнее из перечисленных условий является главным, т.е. критерием быстродействия является устойчивость системы.

По условиям сохранения устойчивости в системах 300 ÷ 500 кВ время срабатывания защиты не должно быть больше 0,1 ÷ 0,15 с; В системах 110 ÷ 220 кВ $t_{cp} \leq 0,15 \div 0,3$ с;

И только в распределительных сетях 3 ÷ 10 кВ допускается время срабатывания защиты $t_{cp} = 1,5 \div 3$ с.

Быстродействие защиты часто входит в противоречие с селективностью, т.к. наиболее простой способ обеспечения селективности сделать работу релейных защит с различными выдержками времени.

3) Чувствительность – способность защиты срабатывать при самом удалённом, самом слабощочном КЗ.

Чувствительность защиты принято характеризовать коэффициентом чувствительности $K_{\text{ч}}$.

Для защит, реагирующих на ток КЗ:

$$K_{\text{ч}} = \frac{I_{\text{КЗ.min}}}{I_{\text{с.з}}},$$

где $I_{\text{КЗ.min}}$ — минимально возможный ток КЗ; $I_{\text{с.з}}$ — ток срабатывания защиты.

4) Надёжность – вероятность безотказной работы защиты.

Высокая надёжность достигается: простой схемой, надёжностью каждого элемента, резервированием. Известны 2 вида резервирования:

а) последовательное (далее) резервирование заключается в том, что если не сработала защита данного участка, то должны сработать защиты смежного участка. Не

все защиты обладают свойством последовательного резервирования, при необходимости обеспечить таковое, нужно выбирать соответствующий тип защит.

б) параллельное (ближнее) резервирование заключается в том, что на каждом выключателе устанавливают несколько защит обычно разного типа. Если отказывает одна защита, срабатывает другая.

5) Экономические требования:

На менее ответственных объектах можно устанавливать простую дешёвую защиту, но, может быть менее надёжную защиту, на более ответственных (линии 220-500 кВ трансформаторах, генераторах) объектах дорогую, но надёжную.

Общие принципы построения систем релейных защит

Любая релейная защита состоит из ряда элементов определенным образом соединённых между собой. По назначению элементы могут подразделяться на датчики, усилители, стабилизаторы, распределители, двигатели, запоминающие устройства, реле.

Наибольшее распространение в релейной защите получили датчики (чувствительные элементы) и реле.

Датчиками или чувствительными элементами называют устройства, преобразующие входной сигнал в выходной, более удобный для дальнейших действий.

В релейной защите в качестве датчиков применяются трансформаторы тока, трансформаторы напряжения, трансреакторы.

Реле- это элемент, у которого при плавном изменении входного сигнала выходной сигнал изменяется скачкообразно (дискретно), то есть реле срабатывает (рис 1.2).

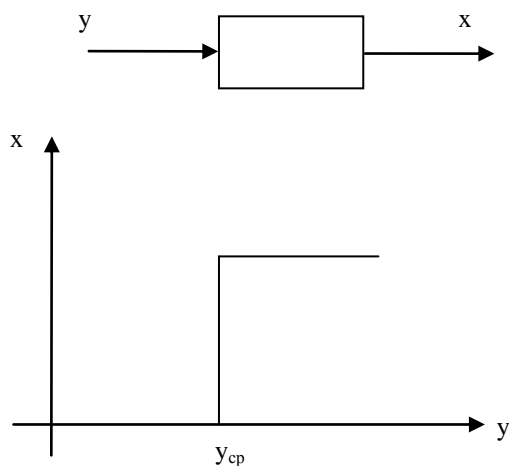


Рис 1.2 Изображение реле как элемента и его статическая характеристика.

Входной сигнал, при котором реле срабатывает, называется входным сигналом срабатывания ($y_{ср}$).

Реле производящее скачкообразное изменение выходного сигнала путем замыкания или размыкания контактов называется электромеханическими. До последнего времени такие реле имели наибольшее распространение в системах релейной защиты и автоматики. В настоящее время на смену бесконтактным реле все в большей мере приходят бесконтактные на полупроводниковой или ферромагнитной основе.

Схема любой защиты состоит из двух частей: измерительной и оперативной.

Измерительная часть состоит из чувствительных элементов и реле непрерывно контролирующего состояние защищаемого объекта.

Реле, из которых состоит измерительная часть схемы называют *основными*. В зависимости от контролируемой величины это могут быть реле тока, реле напряжения, реле частоты, тепловые реле.

При возникновении короткого замыкания или ненормального режима эти реле срабатывают и подают сигнал на оперативную часть схемы релейной защиты

Оперативная часть воспринимает информацию от измерительной части и в соответствии с программой, заложенной в оперативной части схемы, последняя вырабатывает команду на отключение выключателя, срабатывание сигнализации, работу сетевой автоматики.

Таким образом, оперативная часть схемы выполняет определенную совокупность логических операций в зависимости от характера входных сигналов, поступающих от измерительной части схемы.

В электромеханических защитах эта задача решается так же посредством реле, которые получили название вспомогательных. К ним относятся реле времени, промежуточные реле, указательные (сигнальные) реле.

В бесконтактных (микропроцессорных) системах оперативная часть релейной защиты содержит совокупность логических элементов в интегральном или цифровом вариантах.

В основе функционирования любой оперативной схемы заложены три основных логических операции.

Операция DW (“или”) представляет из себя логическое сложение $y = x_1 + x_2 + x_3$

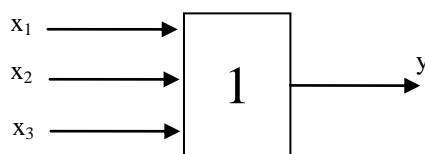


Рис 1.3 Элемент DW (“или”)

x_1, x_2, x_3 - входные сигналы
 y - выходной сигнал

Сигнал на выходе элемента появляется, если есть сигнал хотя бы на одном входе. Если для реализации этой логической операции применяются контактные элементы, то это соответствует параллельному соединению нормально разомкнутых контактов реле.

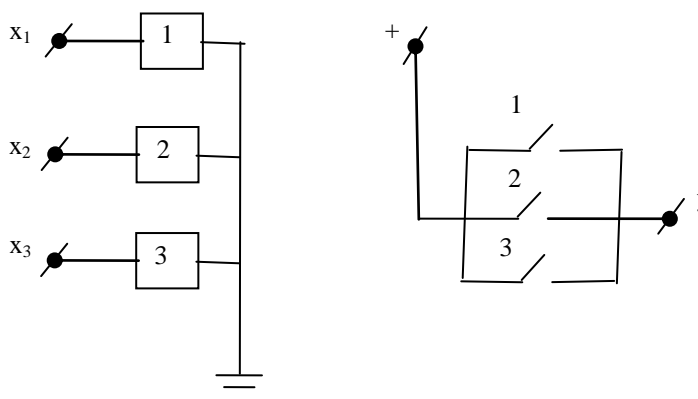


Рис 1.4 Реализация операции DW (“или”) на контактных элементах (реле)

Операция DX (“и”) представляет из себя логическое умножение $y = x_1 \cdot x_2 \cdot x_3$

Сигнал на выходе элемента появится только при наличии всех сигналов на входе.

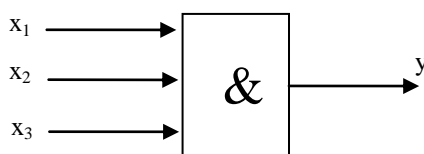


Рис. 1.5 Элемент DX (“и”)

В контактных системах это соответствует последовательному соединению нормально-разомкнутых контактов реле.

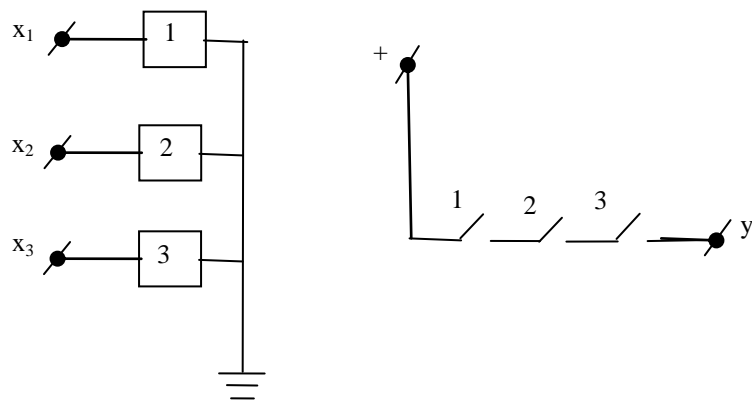


Рис 1.6 Реализация операции DX (“и”) на контактных элементах

Операция DU (“не”) выражает логическое отрицание $y = \bar{x}$, то есть сигнал на выходе элемента появляется только при отсутствии сигнала на входе

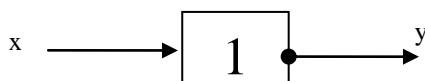


Рис 1.7 Логический элемент DU (“не”)

В контактном варианте данная операция осуществляется реле с нормально-замкнутым контактом

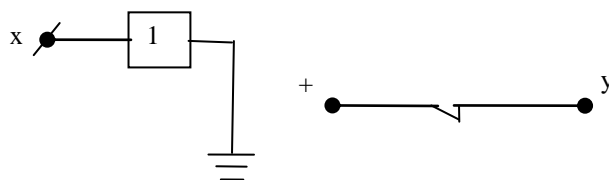


Рис 1.8 Реализация операции DU (“не”) при помощи реле

В настоящее время логические элементы выполняются на интегральных микросхемах, позволяющих в миниатюрных размерах осуществлять совокупность любых самых сложных логических операций, что и находит отражение в микропроцессорных комплексах защит.

Способы включения реле на ток и напряжение сети

Обмотки реле могут включаться на ток и напряжение сети непосредственно или через измерительные трансформаторы тока и напряжения (рис. 1.9). Реле первого типа называются первичными, второго типа – вторичными.

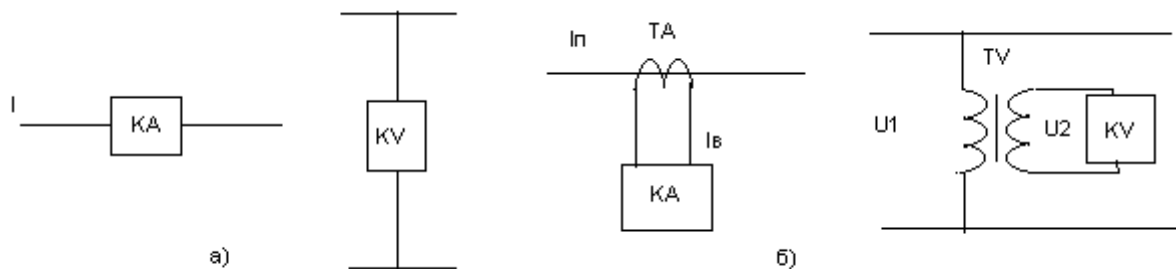


Рис.1.9. Способы включения токовых реле и реле напряжения:
а – первичных; б – вторичных

Наибольшее распространение имеют реле вторичные, преимущества которых по сравнению с первичными состоят в том, что они изолированы от высокого напряжения, располагаются на некотором расстоянии от защищаемого элемента, в удобном для обслуживания месте и могут выполняться стандартными на одни и те же номинальные токи 5 А или 1 А и номинальные напряжения 100 В

Достоинством первичных реле является то, что для их включения не требуется измерительных трансформаторов и контрольного кабеля. Первичные реле находят применение на электродвигателях, мелких трансформаторах и линиях малой мощности в сетях 3—6—10 кВ, т. е. там, где защита осуществляется по простейшим схемам и не требует большой точности. Во всех остальных случаях применяются вторичные реле.

Способы воздействия реле на высоковольтные выключатели

Существует два способа воздействия защиты на отключение выключателя: прямой и косвенный. Защита со вторичными реле прямого действия 1 показана на рис. 1.10. Реле 1 срабатывает, когда электромагнитная сила $F_э$, создаваемая обмоткой реле, станет больше силы $F_п$ противодействующей пружины. При срабатывании реле его подвижная система 2 воздействует непосредственно (прямо) на расцепляющий рычаг 3 выключателя, после чего выключатель отключается под действием отключающей пружины 4.

Реле прямого действия устанавливаются непосредственно в приводе выключателя, поэтому их часто называют встроенными. Достоинства 1 способа: компактность, отсутствие дополнительных источников питания. Недостатки: трудность в обслуживании, неточность в настройке, большое потребление мощности. Такие системы применяются в сетях до 10 кВ (в основном в сетях до 1 кВ).

Защита с вторичным реле косвенного действия изображена на рис. 1.11. При срабатывании реле 1 его контакты замыкают цепь обмотки электромагнита 2, называемого катушкой отключения выключателя. Под действием напряжения U подводимого к зажимам этой цепи от специального источника, в катушке отключения 2 появляется ток, сердечник 3 катушки отключения преодолевает сопротивление $F_п$ пружины 5 и, втягиваясь, освобождает защелку 4, после чего выключатель отключается под действием отключающей пружины 6. Такая схема применяется во всех высоковольтных сетях.

После отключения выключателя ток в катушке реле исчезает, и контакты реле размыкаются. Чтобы облегчить их работу по размыканию цепи, в которой проходит ток катушки отключения, предусмотрен вспомогательный блокировочный контакт БК, который разрывает цепь катушки отключения ещё до того, как начнут размыкаться контакты реле.

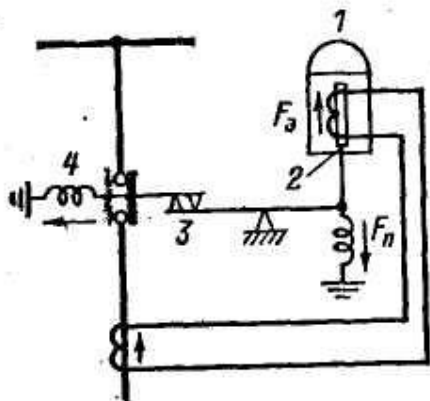


Рис. 1.10. Вторичное реле прямого действия

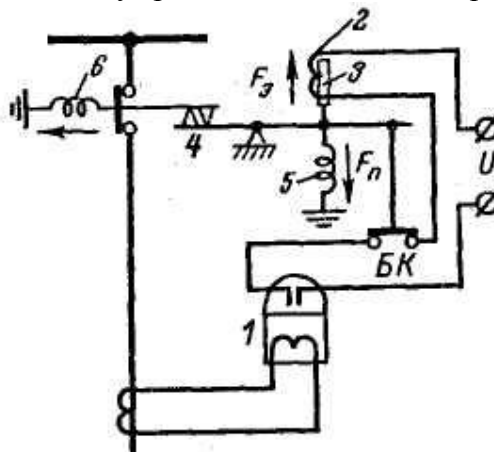


Рис. 1.11. Вторичное реле косвенного действия

Как видно из схемы на рис. 1.11, для защиты с реле косвенного действия необходим вспомогательный источник напряжения — источник оперативного тока.

Усилия, развиваемые реле косвенного действия, могут быть незначительными, поэтому эти реле отличаются большей точностью и малым потреблением энергии. Кроме того, в защитах, которые состоят из нескольких реле, взаимодействие между ними проще осуществляется при помощи оперативного тока, а не механическим путем. В силу изложенного наиболее широко применяется защита со вторичными реле косвенного действия.

Тема 1.2. Электромеханические реле

Обычно любая схема защиты состоит из совокупности реле, различным образом соединённых между собой. Реле изобрёл в 1832 г. русский инженер Пётр Шилинг.

Реле – это элемент, у которого есть входной сигнал y и выходной сигнал x .



Статическая характеристика для релейного элемента изображена на рис.2.1., характерной особенностью реле является дискретное изменение выходного сигнала при плавном изменении входного.

Y_{cp} – входная величина срабатывания реле.

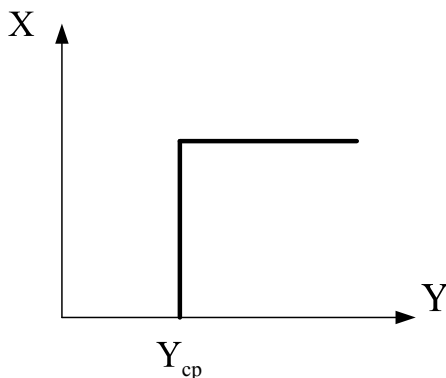


Рис.2.1. Статическая характеристика релейного элемента

В контактных (электромеханических) реле изменение выходного сигнала достигается замыканием или размыканием контактов. В бесконтактных реле – скачкообразным изменением внутреннего состояния под действием входного сигнала.

В релейной защите принято разделять все реле на 3 основные категории:

- 1) реле, реагирующие на одну электрическую величину (однофазное реле тока, однофазное реле напряжения);
- 2) реле, которое одновременно реагирует на 2 электрические величины (однофазное реле мощности, однофазное реле сопротивления);
- 3) реле, реагирующие на 3 и более электрических величин (трёхфазные реле тока, трёхфазные реле мощности, трёхфазные реле сопротивления).

Любое реле может характеризоваться 2-мя основными параметрами:

- 1) мощность срабатывания – мощность входного сигнала, при котором реле срабатывает. Ценятся те реле, у которых мощность срабатывания как можно меньше (меньше потребление энергии);
- 2) разрывная мощность – максимально возможная мощность выходного сигнала, при которой реле ещё нормально работает.

Наибольшее распространение пока что имеют электромеханические реле – это реле, которые управляют выходными цепями путём замыкания или размыкания контактов.

Эти реле постоянно замещаются бесконтактными, однако на подстанциях эта замена потребует еще длительного времени, кроме того, электромеханические реле до сих пор выпускаются промышленностью, новейших типов, работают надёжно, поэтому технические специалисты должны знать их конструкцию и принцип работы.

По принципу устройства электромеханические реле различают на:

- 1) электромагнитные;
- 2) индукционные;
- 3) магнитоэлектрические.

Электромагнитные реле

На рис. 2.2 представлены три основные разновидности конструкций электромагнитных реле.

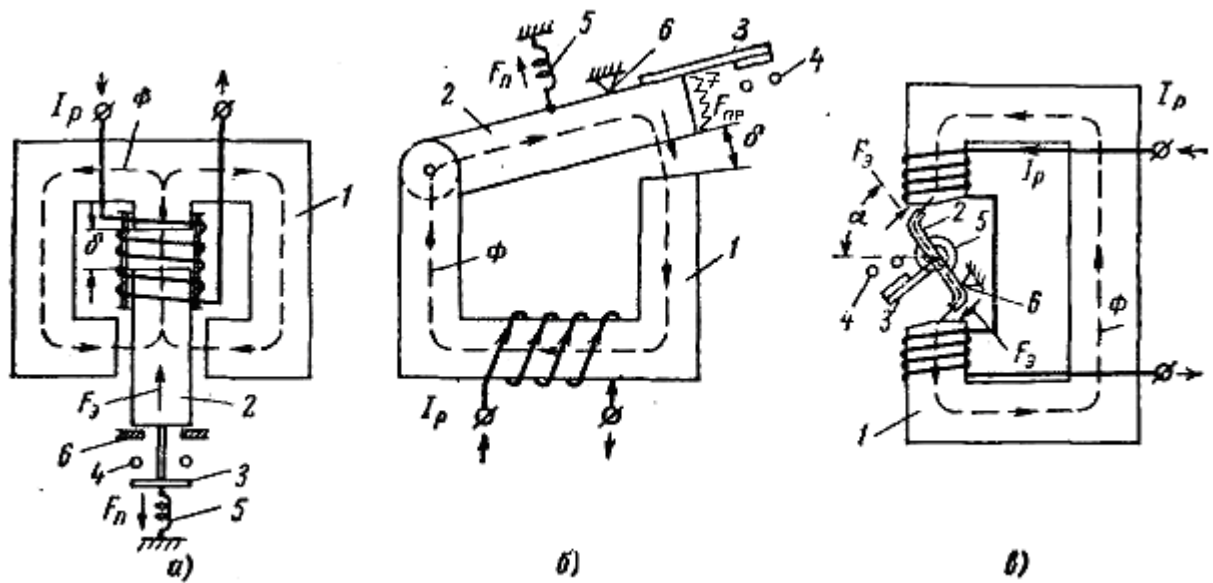


Рис. 2.2. Типы электромагнитных реле

а – с втягивающимся якорем (применяется в магнитных пускателях); б – клапанного типа (применяется во всех вспомогательных и промежуточных реле); в – с поворотным якорем (реле тока и реле напряжения)

Каждая конструкция содержит электромагнит 1, состоящий из стального сердечника и обмотки, стальной подвижный якорь 2, несущий подвижный контакт 3, неподвижные контакты 4 и противодействующую возвращающую пружину 5. Некоторые реле имеют специальный притирающий механизм 7, улучшающий контактную цепь выходного сигнала.

Проходящий по обмотке электромагнита ток I_p создаёт намагничивающую силу (н. с.) $I_p w_p$, под действием которой возникает магнитный поток Φ , замыкающийся через сердечник электромагнита 1, воздушный зазор δ и якорь 2. Якорь намагничивается и в результате этого притягивается к полюсу электромагнита. Переместившись в конечное положение, якорь своим подвижным контактом 3 замыкает неподвижные контакты реле 4. Начальное положение якоря ограничивается упором 6.

Электромагнитная сила, притягивающая стальной якорь к электромагниту определяется следующим выражением:

$$F_3 = \frac{1}{2} \cdot \frac{(I_p w_p)^2}{R_m} \cdot \frac{dR_B}{d\delta}, \quad (2.1)$$

где w_p – число витков катушки электромагнита;

R_B – магнитное сопротивление в воздушном зазоре;

δ – величина зазора между якорем и корпусом электромагнита.

В справочниках существуют зависимости $R_B = f(\delta)$ для различных типов магнитных систем. Эта зависимость подставляется в выражение 2.1, дифференцируется и в результате получается конкретное соотношение величин для реле с магнитной системой данного типа. Например, для реле клапанного типа:

$$F_3 = \frac{2\pi I_p^2 w_p^2}{\delta^2} \equiv \frac{I_p^2}{\delta^2}. \quad (2.2)$$

Из этого выражения может быть построена основная характеристика реле – тяговая характеристика: $F_3 = f(\delta)$, которая снимается при определённых значениях тока (рис.2.3).

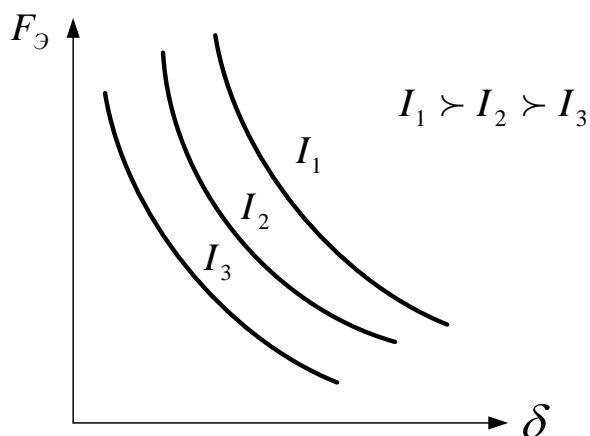


Рис.2.3. Тяговая характеристика реле

Механическая характеристика – это зависимость усилия, действующего на якорь, но при отсутствии тока, т.е. $I_p = 0$ (рис.2.4).

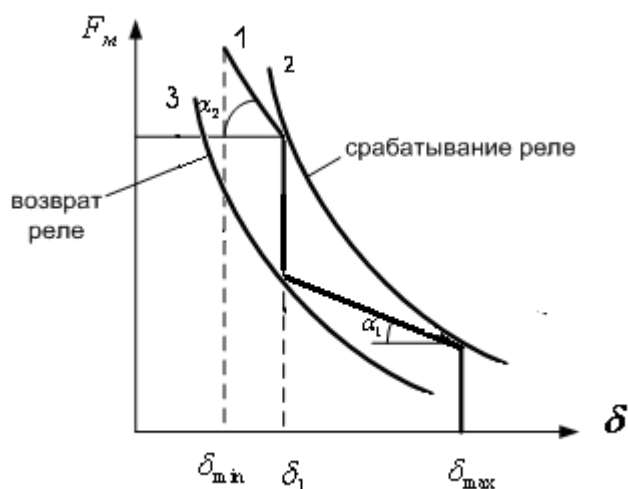


Рис.2.4. Механическая характеристика-1; Тяговая характеристика- 2,3

При исходном положении якоря зазор $\delta = \delta_{\max}$. Что бы якорь сдвинулся необходимо преодолеть предварительное натяжение возвращающей пружины, затем якорь начнет перемещаться, возвращающая пружина растягивается, то есть угол α пропорционален жесткости возвращающей пружины $G_{\text{возвр. пруж.}}$.

$$\alpha_1 \equiv G_{\text{возвр. пруж.}}$$

При $\delta = \delta_1$ подвижной контакт соприкасается с неподвижным. Якорь имеет возможность еще двигаться после преодоление предварительного натяжения пружины притирающего механизма до δ_{\min} . Угол δ_2 пропорционален суммарной жесткости возвращающей и притирающей пружин.

$$\alpha_2 \equiv G_{\text{возвр. пруж.}} + G_{\text{притир. пруж.}}$$

Если совместить на одном графике механическую (1) и тяговые (2,3) характеристики, то очевидно, что для условий срабатывания тяговая характеристика (2) должна во всех точках лежать выше механической. Это будет при токе реле равном току срабатывания ($I_{\text{сраб}}$). Для условий возврата реле, тяговая характеристика должна во всех точках лежать ниже механической (3). Это будет при $I_{\text{возвр}}$. Поскольку конфигурация тяговой и механической характеристик различны, то $I_{\text{сраб}} \neq I_{\text{возвр}}$.

Соотношение этих величин является важным параметром реле- коэффициентом возврата.

$$k_g = \frac{I_{возвр}}{I_{сраб}}$$

Из выражения 2.2 можно выявить основное свойство электромагнитных реле. Поскольку ток в выражении в квадрате, то реле не будет реагировать на полярность входного сигнала и в принципе может работать как на постоянном, так и на переменном токе.

Особенности конструкции реле, работающих на переменном токе

Реле переменного тока питается током $i_p = I_m \sin \omega t$, при этом мгновенное значение электромагнитной силы, изменяющейся во времени, определяется как $F_{Эt} = k \cdot i_p^2 = k \cdot I_m^2 \sin^2 \omega t$. С учётом, что $\sin^2 \omega t = \frac{1}{2}(1 - \cos 2\omega t)$, получим $F_{Эt} = \frac{1}{2}k \cdot I_m^2 - \frac{1}{2}k \cdot I_m^2 \cos 2\omega t$.

Следовательно, мгновенное значение $F_{Эt}$ содержит две составляющие: постоянную $k \cdot I_m^2$ и переменную $k \cdot I_m^2 \cos 2\omega t$, изменяющуюся с двойной частотой. Результирующая электромагнитная сила $F_{Э}$ имеет пульсирующий характер, дважды изменяясь от нуля до максимального значения в течение каждого периода (рис. 2.5). В то же время противодействующая сила пружины F_n имеет неизменное значение.

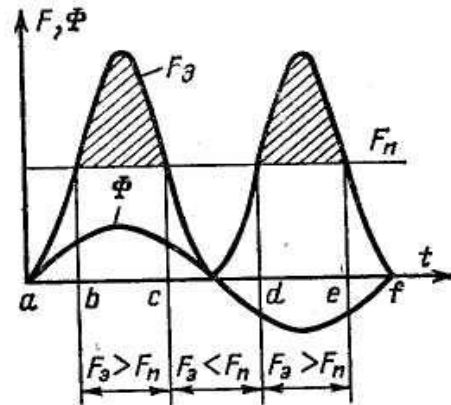


Рис. 2.5. Изменение силы притяжения якоря электромагнитного реле при прохождении по его обмотке переменного тока

В результате в период времени ab, cd, ef и т. д., когда $F_n > F_{Эt}$, якорь реле стремится отпасть, а в периоды времени bc, de и т. д., когда $F_{Эt} > F_n$ — вновь втянуться. Притянутый якорь при этом непрерывно вибрирует вследствие периодического изменения знака действующей на него результирующей силы $F_{рез} = F_{Эt} - F_n$. Вибрация якоря оказывает вредное влияние на работу реле, вызывает вибрацию контактов при срабатывании, что приводит к их подгоранию, а также вызывает износ осей и цапф, на которые они опираются. Чтобы этого избежать, применяют короткозамкнутое кольцо в расщеплённой части магнитопровода (рис. 2.6).

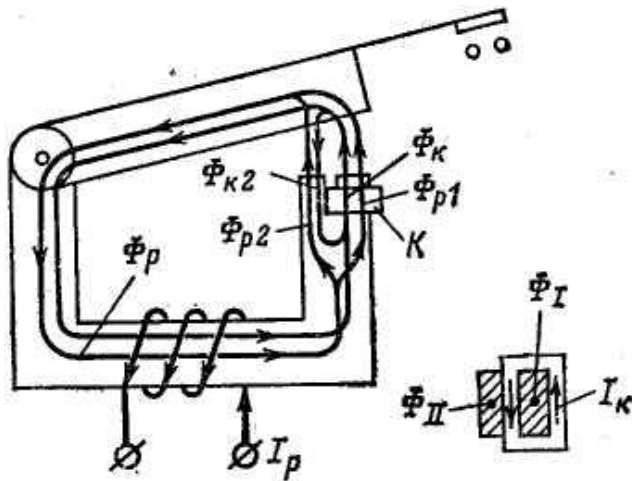


Рис. 2.6. Принцип устройства электромагнитного реле с короткозамкнутым кольцом

В реле, изображённом на рис. 2.6, короткозамкнутый виток охватывает часть сечения магнитопровода. Под влиянием магнитного потока, пронизывающего виток, в нём возникает ток I_k , создающий поток Φ_k . На рис. 2.6 показаны положительные направления магнитных потоков и пути, по которым они замыкаются.

Из-под сечения, охваченного короткозамкнутым витком, выходит результирующий поток Φ_1 ; состоящий из части потока обмотки реле Φ_{p1} и потока Φ_k , проходящих через это сечение:

$$\Phi_1 = \Phi_{p1} + \Phi_k. \quad (2.3)$$

Из-под сечения, не охваченного короткозамкнутым витком, выходит магнитный поток Φ_2 , состоящий из потока обмотки реле Φ_{p2} и части магнитного потока короткозамкнутого витка Φ_{k2} :

$$\Phi_2 = \Phi_{p2} - \Phi_{k2}. \quad (2.4)$$

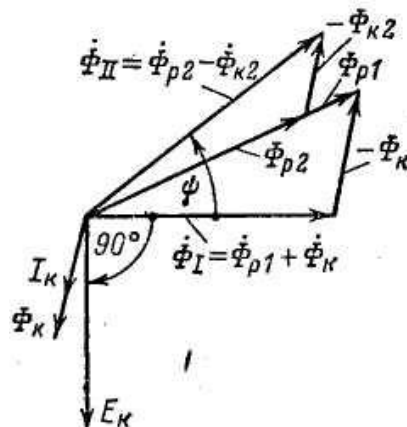


Рис.2.7. Векторная диаграмма магнитных потоков реле

Построение диаграммы на рис. 2.7 начинается с вектора Φ_1 . Затем строится э.д.с. E_k , наведенная в короткозамкнутом витке потоком Φ_1 , отстающая от него на 90° . Ток в короткозамкнутом витке I_k почти совпадает с э.д.с. E_k вследствие малой индуктивности витка. Пренебрегая потерями на намагничивание, поток Φ_k показываем совпадающим с создающим его током I_k .

Зная Φ_1 и Φ_k , из выражения (2.3) находим:

$$\Phi_{p1} = \Phi_1 - \Phi_k.$$

Магнитный поток Φ_{p2} совпадает по фазе с потоком Φ_{p1} , так как они создаются одной и той же н.с. ($I_p w_p$) и имеют однородное магнитное сопротивление. На основании выражения (2.4) находится поток Φ_2 .

Полученная векторная диаграмма (рис. 2.7) показывает, что магнитный поток Φ_1 всегда сдвинут относительно потока Φ_2 на угол ψ . Сдвиг по фазе магнитных потоков обусловлен наличием потока Φ_K .

Каждый из магнитных потоков (рис. 2.8) $\Phi_1 = \Phi_{1\max} \sin \omega t$ и $\Phi_2 = \Phi_{2\max} \sin(\omega t + \psi)$ создаёт силы $F_{\partial 1}$ и $F_{\partial 2}$, кривые изменения которых смещены так же, как и магнитные потоки. В результате этого при уменьшении одного из потоков второй нарастает, не позволяя электромагнитной силе понизиться до нуля.

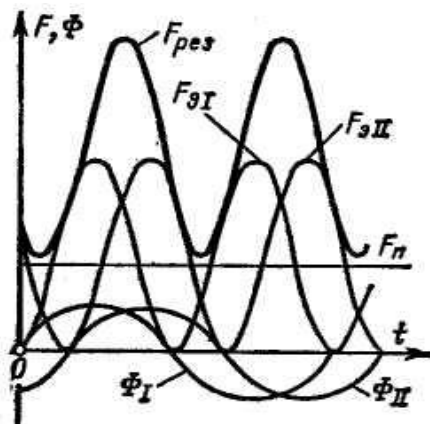


Рис. 2.8. Изменение силы притяжения якоря $F_{рез}$ у электромагнитного реле с короткозамкнутым кольцом при прохождении по его обмотке переменного тока

Для устранения вибрации (как видно из рис.2.8) результирующее усилие $F_{рез}$ должно превышать в каждый момент времени F_n . Есть и другие способы устранения вибрации якоря, например применение двух катушек в реле, в одной из которых ток сдвинут по фазе по отношению к току в другой (включением емкости). Эффект тот же.

Поляризованные реле

В связи с тем, что электромагнитная сила, действующая на якорь у электромагнитных реле, как было определено выше, пропорциональна **квадрату тока**, протекающего по катушки реле, то при изменении полярности работа реле не изменяется. В устройствах телемеханики, в устройствах управления на расстоянии это свойство является недостатком, т.к. в таких устройствах желательно чувствовать полярность. Некоторые изменения в конструкции реле могут придать свойство по-разному работать при изменении полярности. Такие реле называют поляризованными.

Поляризованные реле являются разновидностью электромагнитных конструкций. В отличие от рассмотренных выше электромагнитных реле якорь поляризованного реле находится под воздействием двух магнитных потоков, из которых один создается током, питающим обмотку реле, а второй – постоянным магнитом. Магнитный поток обмотки называется рабочим, а постоянного магнита – поляризующим. Поляризованные реле выполняются в двух вариантах: с дифференциальной магнитной системой и мостовой.

Обе конструкции состоят из сердечника 1, обмотки 2, постоянного магнита 3, якоря 4 и контактной системы 5 (рис. 2.9).

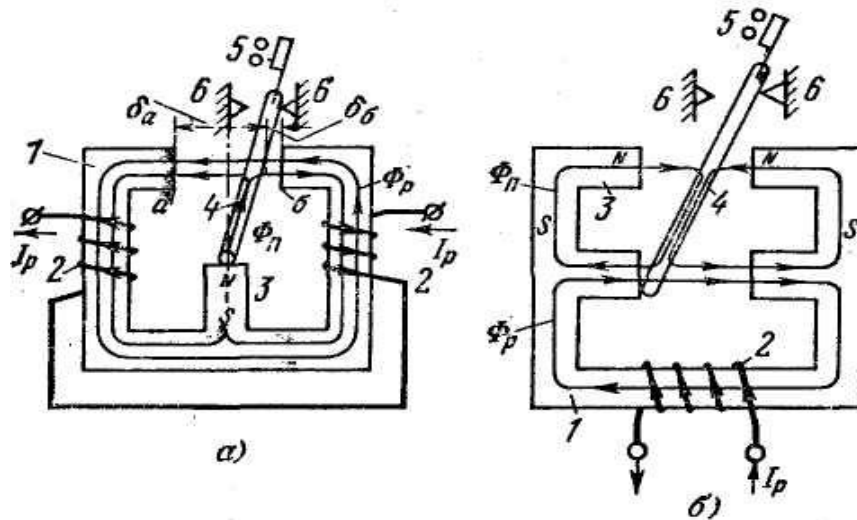


Рис.2.9. Принцип устройства поляризованных реле.
а – с дифференциальной магнитной системой; б – с мостовой магнитной системой

Способы изменения быстродействия промежуточных реле

Естественное время срабатывания промежуточных реле обычно составляет сотые доли секунды, поэтому обычно существует необходимость увеличения времени срабатывания, но иногда возникает вопрос и об ускорении срабатывания реле.

При включении обмотки промежуточного реле на напряжение U_p ток в обмотке устанавливается не сразу. Он нарастает в течение некоторого времени от нуля до установившегося значения $I_{p,y} = \frac{U_p}{r_p}$, как показано на рис. 2.10.

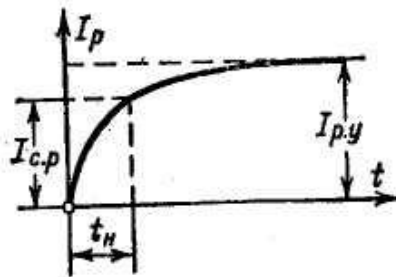


Рис.2.10. Нарастание тока в обмотке промежуточного реле постоянного тока при замыкании её цепи

Кривая нарастания тока в реле выражается уравнением

$$i_p = \frac{U_p}{r_p} \left(1 - e^{-\frac{t}{T}} \right) \quad (2.5)$$

где $T = L_p/r_p$ называется постоянной времени цепи обмотки реле.

Движение якоря начинается спустя некоторое время t_H , когда ток в реле достигнет значения $I_{c,p}$, необходимого для действия реле (рис. 2.10). Перемещение якоря из начального положения в конечное, при котором замыкаются контакты реле, также требует некоторого времени t_D .

Таким образом, полное время действия реле t_p складывается из времени нарастания тока в обмотке якоря t_H до значения $I_{c,p}$ и времени движения якоря t_D :

$$t_p = t_H + t_D. \quad (2.6)$$

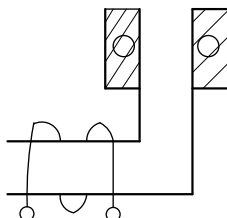
Из диаграммы на рис. 2.10 и уравнения (2.5) следует, что t_H зависит от скорости нарастания тока I_p , которая определяется постоянной времени T ; величины тока $I_{c,p}$,

определяемой силой противодействующей пружины реле; величины установившегося тока $I_{p.y}$.

Составляющая t_d зависит от величины хода якоря и скорости его перемещения.

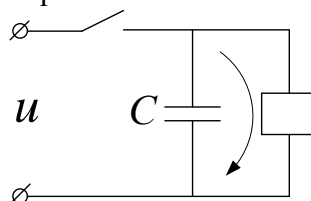
Абсолютное значение t_d невелико (составляет тысячные доли секунды), поэтому у реле постоянного тока время действия практически определяется t_H .

Для получения быстродействующих промежуточных реле нужно уменьшать T , ослаблять противодействующую пружину реле, а для повышения времени действия реле t_p нужно повышать T , т.е. повышать индуктивность L_p за счёт увеличения числа витков или за счёт взаимной индуктивности, например, путем применения массивного кольца, охватывающего магнитопровод:



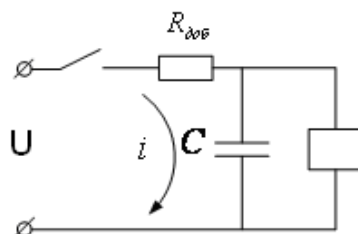
Существуют, помимо конструкционных, схемные меры по изменению быстродействия:

1) включение параллельно катушке реле ёмкости:



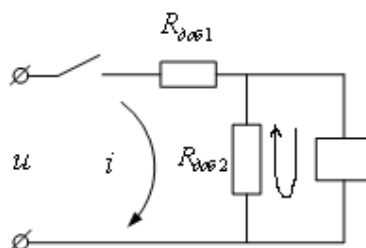
при отключении ключа заряженная ёмкость начинает разряжаться в результате увеличивается время возврата реле в исходное положение (т.е. по катушке реле некоторое время протекает ток и контакт реле вернётся в нормальное положение не сразу), время срабатывания реле не изменится, $t_{возвр}$ увеличивается.

2) включение параллельно катушке реле ёмкости, и добавочного сопротивления последовательно с катушкой:



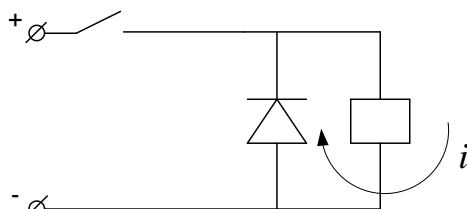
при включении ключа по мере зарядки конденсатора напряжение U будет возникать на реле постепенно и таким образом увеличится время срабатывания реле t_p , увеличивается и время возврата реле $t_{возвр}$.

3) Включение сопротивлений последовательно и параллельно катушке.



В этой схеме также повышается время срабатывания реле t_p и возврата $t_{возвр}$, но с меньшей эффективностью, чем в схеме 2.

4) включение параллельно катушке реле диода



при включении реле диод никакого влияния не оказывает, а при размыкании цепи ток ещё некоторое время будет протекать в контуре, то есть повысится время возврата $t_{возвр}$.

Индукционные и магнитоэлектрические реле

На рис. 3.1 показан принцип выполнения индукционных реле. Реле состоит из подвижной системы 3, расположенной в поле двух магнитных потоков Φ_1 и Φ_2 . Магнитные потоки создаются токами, проходящими по обмоткам неподвижных электромагнитов 1 и 2. Подвижная система выполняется в виде медного или алюминиевого диска или цилиндра (барабанчика), закреплённого на оси, на которой они могут поворачиваться. При повороте против часовой стрелки подвижная система преодолевает момент пружины 5 и замыкает контакты 4.

Обмотки реле 1 и 2 питаются переменными (синусоидальными) токами I_1 и I_2 , которые создают переменные магнитные потоки Φ_1 и Φ_2 показанные на рис. 3.1. Пренебрегая потерями на намагничивание, считают, что потоки Φ_1 и Φ_2 совпадают по фазе с создающим их током, как изображено на векторной диаграмме (рис. 3.2).

Пронизывая подвижную систему 3, магнитный поток Φ_1 наводит в ней ЭДС $E_{д1} = -\frac{d\Phi_1}{dt}$. Аналогично поток Φ_2 создаёт ЭДС $E_{д2} = -\frac{d\Phi_2}{dt}$. От этих ЭДС в диске протекают вихревые токи $I_{д1}$ и $I_{д2}$ (определяются по правилу буравчика). Вихревые токи в диске можно рассматривать как проводники с током. Известно, что проводник с током, находящийся в магнитном поле, созданном магнитным потоком, взаимодействует с этим потоком, и на проводник с током действует электромагнитная сила. Таким образом происходит взаимодействия потоков и токов, т.е. $\Phi_1 \leftrightarrow I_{д2}$, $\Phi_2 \leftrightarrow I_{д1}$. Усилия $F_{э1}$ и $F_{э2}$ определяются по правилу «левой руки».

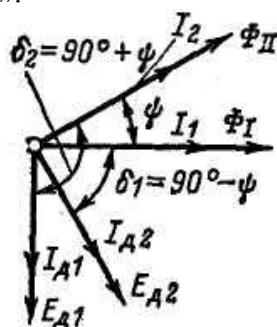


Рис. 3.2. Векторная диаграмма ЭДС, токов и магнитных потоков индукционного реле

Математически усилие определяется по закону Био-Савара-Лапласа:

$$F_{э1} = k_1 \cdot \Phi_1 \cdot I_{д2} \cdot \cos \delta_1 = k_1 \cdot \Phi_1 \cdot I_{д2} \cdot \cos(90 - \psi);$$

$$F_{э2} = k_2 \cdot \Phi_2 \cdot I_{д1} \cdot \cos \delta_2 = k_2 \cdot \Phi_2 \cdot I_{д1} \cdot \cos(90 + \psi).$$

$$\Rightarrow F_{э1} = k_1 \cdot \Phi_1 \cdot I_{д2} \cdot \sin \psi;$$

$$F_{э2} = -k_2 \cdot \Phi_2 \cdot I_{д1} \cdot \sin \psi,$$

тогда $F_{э} = F_{э1} - F_{э2} = k_1 \cdot \Phi_1 \cdot I_{д2} \cdot \sin \psi + k_2 \cdot \Phi_2 \cdot I_{д1} \cdot \sin \psi$,

т.к. $I_{д1} \equiv \Phi_1$ и $I_{д2} \equiv \Phi_2$, получим:

$$F_{э} = k' \cdot \Phi_1 \cdot \Phi_2 \cdot \sin \psi + k'' \cdot \Phi_2 \cdot \Phi_1 \cdot \sin \psi = (k' + k'') \cdot \Phi_1 \cdot \Phi_2 \cdot \sin \psi = k \cdot \Phi_1 \cdot \Phi_2 \cdot \sin \psi.$$

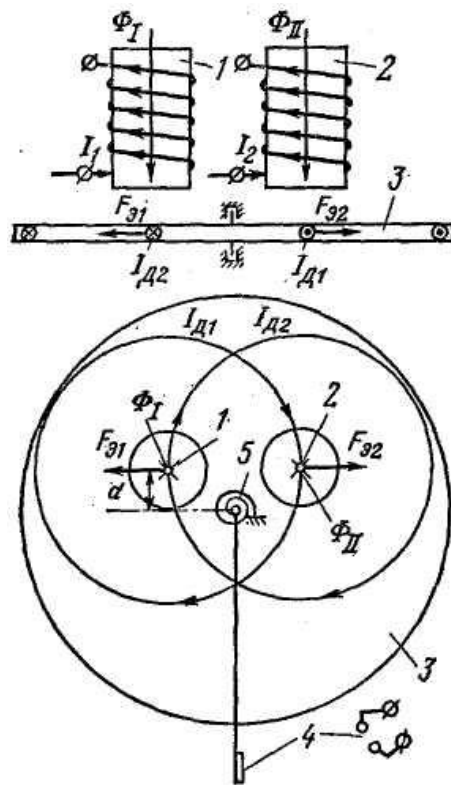


Рис. 3.1. Принцип устройства индукционного реле

Таким образом, момент, возникающий от электромагнитных сил, в диске, определяется выражением:

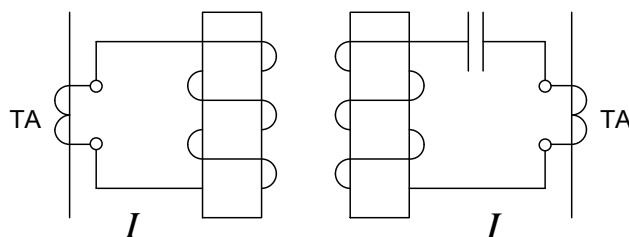
$M = k \cdot \Phi_1 \cdot \Phi_2 \cdot \sin \psi$. На основании данного выражения можно установить следующие свойства индукционных реле:

- 1) для работы реле нужно два магнитных потока Φ_1 и Φ_2 ;
- 2) величина момента зависит от амплитуд магнитных потоков и от угла ψ между ними;
- 3) знак момента зависит от знака $\sin \psi$
 $+M \rightarrow +\sin \psi \rightarrow 0 \div 180^\circ$ (реле сработает)
 $-M \rightarrow -\sin \psi \rightarrow 180^\circ \div 360^\circ$ (реле не сработает).
- 4) Реле может работать только на переменном токе!

Область применения индукционных реле

- 1) Реле может использоваться как реле тока (РТ-80):

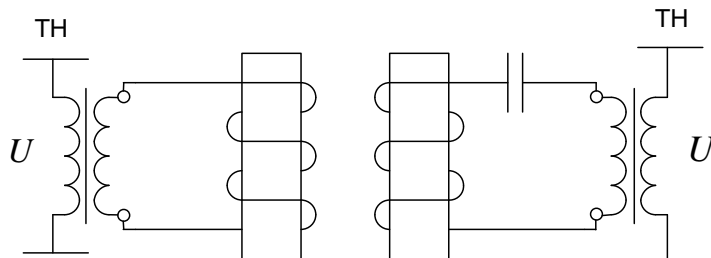
для этого электромагнитная система реле включается на ток сети, т.е. через трансформатор тока (ТА):



Конденсатор в схеме необходим для сдвига фаз (для образования угла ψ). При этом момент пропорционален квадрату тока: $M \equiv I^2$.

- 2) Реле может работать как реле напряжения:

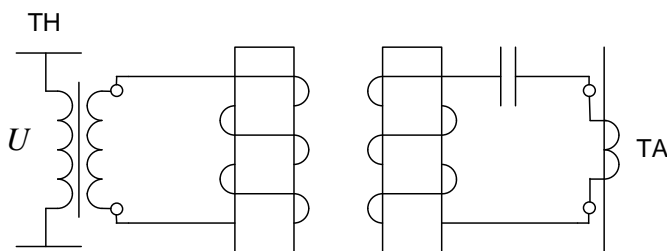
для этого электромагнитная система включается на напряжение сети, т.е. через трансформатор напряжения (ТН):



$$I = \frac{U}{Z_p \cdot k_{TV}} \Rightarrow M \equiv U^2.$$

Нашей промышленностью индукционные реле как реле напряжения не выпускаются.

- 3) Индукционные реле могут использоваться как реле направления мощности: для этого одна катушка включается на напряжение сети, а вторая – на ток сети:



В результате получается, что один магнитный поток формируется током, а другой напряжением. Т.к. работа индукционного реле зависит от знака момента, то оно будет реагировать на направление мощности. Это помогает обеспечить основное свойство защиты – селективность.

Реле направления мощности

Реле направления мощности применяется в направленных токовых защитах и позволяет обеспечить селективность в сложных сетях, где простые токовые защиты такую селективность не обеспечивают (рис. 3.3).

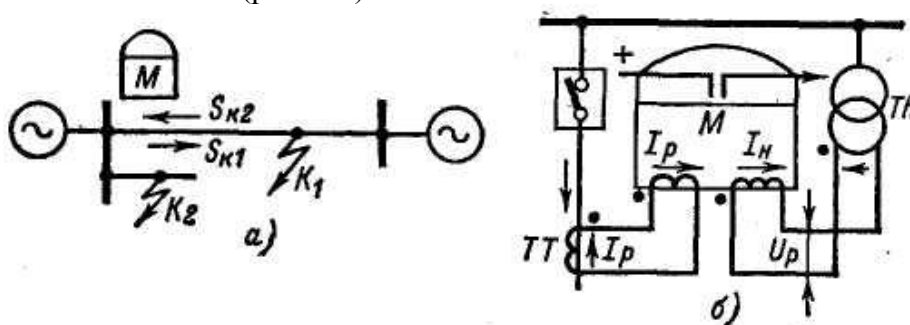


Рис.3.3. Реле направления мощности:
а – принцип действия; б – схема включения

Реле направления мощности реагируют на значение и знак мощности, подведённой к их зажимам. Они используются в схемах защит как орган, определяющий по направлению (знаку) мощности (протекающей по защищаемой линии), где произошло повреждение – на защищаемой линии или на других присоединениях, отходящих от шин подстанции (рис. 3.3, а). В первом случае при КЗ в точке К1 мощность КЗ S_{K1} направлена от шин в линию и реле направления мощности должно замыкать свои контакты и разрешать срабатывать защите, во втором при КЗ в точке К2 – мощность КЗ S_{K2} направлена к шинам, в этом случае реле не должно замыкать контакты, то есть не разрешать срабатывать защите

Реле направления мощности имеет две обмотки: одна подсоединена на напряжение U_p , а другая — на ток сети I_p (рис. 3.3, б). Взаимодействие токов, проходящих по обмоткам,

создаёт электромагнитный момент, значение и знак которого зависят от напряжения U_p , тока I_p и угла сдвига φ_p между ними.

Реле направления мощности выполняются быстродействующими, поскольку они могут применяться в защитах, работающих без выдержки времени. Собственное время срабатывания реле направления мощности должно быть минимальным.

Реле направления мощности имеет 4-х стержневой сердечник с 2-мя группами катушек. 1-ая группа катушек подключается через ТА на ток сети, 2-ая группа катушек подключается через TV на напряжение сети. В результате организуется 2 магнитных потока, сдвинутых в пространстве рис 3.4

$\Phi_T \equiv I_{сети}$ и $\Phi_H \equiv U_{сети}$. Эти потоки пронизывают подвижную систему реле, выполненную в виде барабана; образуются вихревые токи и действует электромагнитный момент.

$$\begin{cases} M_s = k \cdot \Phi_m \cdot \Phi_n \cdot \sin \Psi \\ \text{или} \\ M_s = k_1 \cdot U_p \cdot I_p \cdot \sin \Psi \end{cases}$$

Барабан поворачивается вместе с системой подвижных контактов. На рис.3.5 показана векторная диаграмма реле направления мощности.

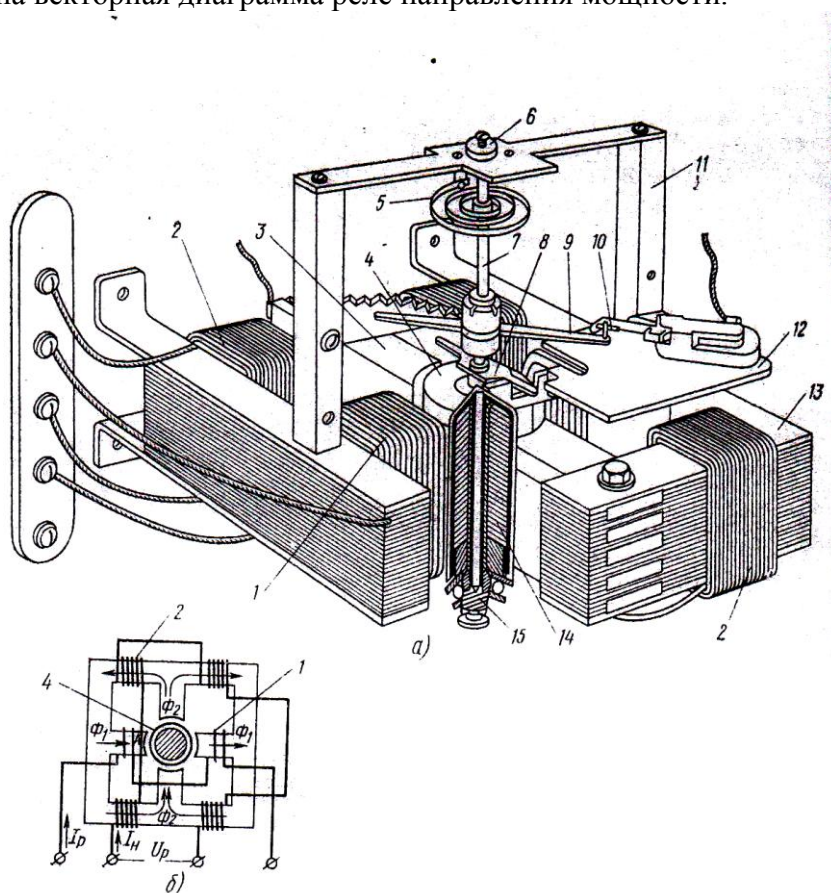


Рис 3.4 Конструкция индукционного реле направления мощности

1. Токовая катушка
2. Катушка напряжения
3. Полюс
4. Барабан
5. Возвращающая пружина
6. Верхний подшипник оси барабана
7. Ось барабана
8. Ограничитель поворота барабана
9. Подвижный контакт
10. Неподвижный контакт

11. Стойка- держатель оси барабана
12. Панель- держатель контакта
13. Сердечник электромагнита
14. Внутренний сердечник барабана
15. Опорный подшипник

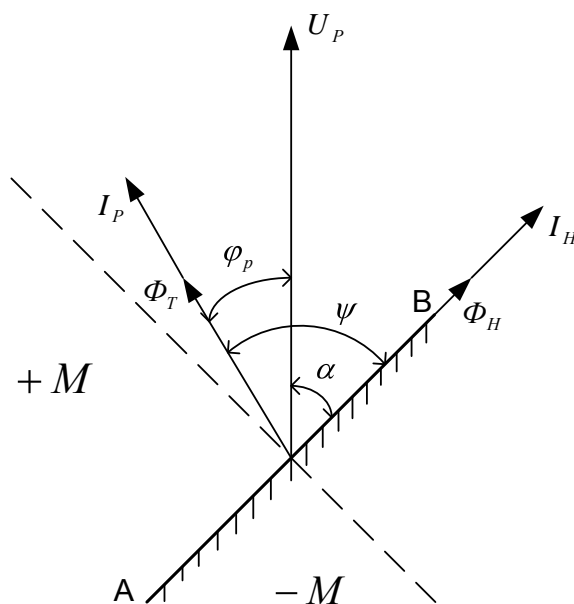


Рис. 3.5. Векторная диаграмма реле мощности

Построение векторной диаграммы реле начинается с вектора U_p . Его можно расположить произвольно. От приложенного к катушкам напряжения U_p начнет протекать ток I_n , который будет отставать от U_p на угол α (угол внутреннего сдвига реле), так как сопротивление катушек напряжения активно- индуктивное. Ток I_n образует магнитный поток Φ_n , совпадающий с током I_n .

Расположение вектора тока реле I_p зависит от места короткого замыкания (рис 3.3 а), поэтому отображаем его произвольно.

От тока I_p в токовых катушках появляется поток Φ_T , совпадающий с вектором тока I_p .

φ_p - угол сдвига фаз между I_p и U_p , Ψ - угол между векторами магнитных потоков Φ_T и Φ_n

На основании выражения 3.1 можно сделать вывод, что при Ψ , изменяющимся от 0 до 180° , момент будет иметь знак '+', то есть реле сработает, если Ψ будет изменяться от 180° до 360° , момент будет иметь знак '-', то есть реле срабатывать не будет. Таким образом, линия, совпадающая с I_n будет являться линией изменения знака момента.

На основании выражения 3.2 и соотношения углов на векторной диаграмме можно записать

$$M_s = k_1 \cdot U_p \cdot I_p \cdot \sin(\psi + \varphi_p)$$

из этого выражения вытекают следующие основные свойства реле направления мощности:

- 1) Момент, действующий на барабан реле, пропорционален некоторой мощности;
- 2) знак момента зависит от угла ψ между потоками Φ_T и Φ_n , а значит и от угла φ_p между током и напряжением;
- 3) реле не действует, если $U_p = 0$ или $I_p = 0$;
- 4) если менять угол внутреннего сдвига α , то можно получить реле, по-разному реагирующее на различный характер мощности:

а) $\alpha = 0$ (скомпенсированное индуктивное сопротивление катушек напряжения с помощью ёмкости), тогда $M_{\Sigma} = k \cdot U_p \cdot I_p \cdot \sin \varphi_p$. Получится реле реактивной мощности;

б) $\alpha \approx 90^\circ$ (наматывают провод на катушки напряжения с очень маленьким сопротивлением), тогда $M_{\Sigma} = k \cdot U_p \cdot I_p \cdot \sin(90^\circ + \varphi_p) = k \cdot U_p \cdot I_p \cdot \cos \varphi_p$. То есть получится реле активной мощности.

Нашей промышленностью в основном выпускаются реле промежуточного варианта, т.е. с углами внутреннего сдвига 30° , 45° и 60° .

Например: РБМ-171, РБМ-278. Если первая цифра 1, то у реле одна пара контактов; если первая цифра 2, то у реле две пары контактов и в одном диапазоне углов замыкается одна пара контактов, а в другом диапазоне углов другая

Основные характеристики реле направления мощности

1) характеристика чувствительности: зависимость напряжения срабатывания реле от тока реле, т.е. $U_{сраб} = f(I_p)$. Такую характеристику можно построить на основании формулы

момента срабатывания реле $M_{сраб} = k \cdot I_p \cdot U_{сраб} \cdot \sin(\alpha + \varphi_p)$, откуда $U_{сраб} = \frac{M_{сраб}}{k \cdot I_p \cdot \sin(\alpha + \varphi_p)}$.

Обычно характеристику снимают для максимальной чувствительности реле, когда $\sin(\alpha + \varphi_p) = 1$. На рис. 3.6 показан вид такой характеристики.

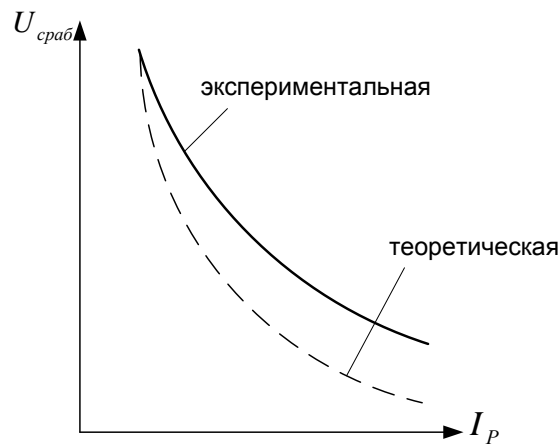


Рис.3.6. Характеристика чувствительности реле направления мощности

Экспериментальная характеристика выше теоретической (рис.3.6), т.к. влияет насыщение сердечника магнитопровода.

По этой характеристике для любых значений $U_{сраб}$ и I_p можно определить мощность срабатывания реле.

2) угловая характеристика: зависимость напряжения срабатывания от угла сдвига фаз между током и напряжением реле, т.е. $U_{сраб} = f(\varphi_p)$. Характеристика снимается при $I_p = I_{ном} = const$ и для конкретного реле (с определённым углом внутреннего сдвига α).

Например, для реле с $\alpha = 45^\circ$, характеристика, снятая по выражению

$U_{сраб} = \frac{M_{сраб}}{k \cdot I_p \cdot \sin(45 + \varphi_p)}$, показана на рис. 3.7.

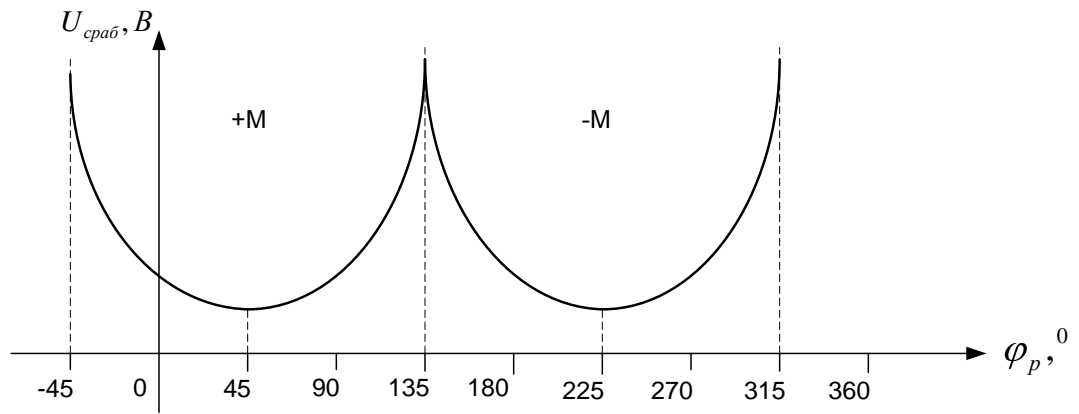


Рис.3.7. Угловая характеристика реле направления мощности

По угловой характеристике легко определить оптимальный диапазон углов между током и напряжением, в котором срабатывает (не срабатывает) реле.

Магнитоэлектрические реле

Магнитоэлектрическое реле (рис. 3.8) состоит из постоянного магнита 1, подвижной рамки 2, на которой намотана обмотка 3, питающаяся током I_p , и контактов 4. Принцип работы магнитоэлектрических реле основан на взаимодействии тока I_p в обмотке рамки с магнитным потоком постоянного магнита Φ .

Сила, действующая на обмотку рамки, определяется по закону Био-Савара и равна:

$$F_{\mathcal{E}} = k \cdot B_m \cdot I_p \cdot l \cdot w_p,$$

где B_m – индукция магнитного поля постоянного магнита; I_p – ток в обмотке рамки; l – активная длина витка обмотки; w_p – число витков обмотки рамки.

Вращающий момент, образованный силами $F_{\mathcal{E}}$, равен:

$$M_{\mathcal{E}} = F_{\mathcal{E}} \cdot d = k' \cdot B_m \cdot I_p,$$

где d – плечо пары сил $F_{\mathcal{E}}$; $k' = k \cdot l \cdot w_p \cdot d$.

Угол поворота рамки принимается небольшим (5 — 10°), а форма полюсов магнита подбирается таким образом, чтобы магнитное поле было равномерным. В этом случае магнитная индукция B_m является постоянной и, следовательно, момент $M_{\mathcal{E}}$ можно считать пропорциональным току I_p в обмотке реле, т. е. $M_{\mathcal{E}} = k'' \cdot I_p$.

Знак момента $M_{\mathcal{E}}$ и силы $F_{\mathcal{E}}$ зависит от направления тока I_p в подвижной рамке реле. При изменении направления I_p изменится и направление $F_{\mathcal{E}}$.

Таким образом, магнитоэлектрические реле реагируют на направление тока и поэтому являются поляризованными реле, т.е. могут работать только на постоянном токе.

Магнитоэлектрические реле имеют высокую чувствительность и малое потребление энергии. Мощность срабатывания достигает 10^{-8} — 10^{-10} Вт, что объясняется наличием сильного поля постоянного магнита 1.

Обладая малым потреблением, магнитоэлектрические реле имеют слабую контактную систему с малой отключающей способностью. Зазор между контактами очень мал – около $0,5$ — $0,3$ мм. Для повышения чувствительности противодействующая пружина в магнитоэлектрических реле имеет небольшой момент, поэтому магнитоэлектрические реле отличаются плохим возвратом. Надёжный возврат этих реле часто обеспечивается подачей в обмотку реле тормозного тока, действующего на размыкания контактов. Время действия реле равно $0,1$ — $0,2$ с. Указанные недостатки необходимо учитывать при использовании магнитоэлектрических реле в схемах защиты.

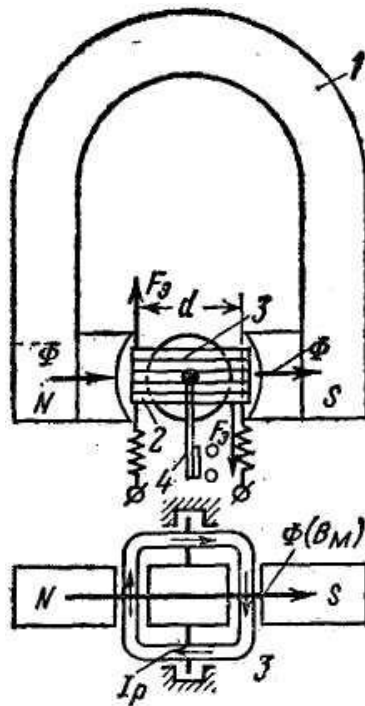


Рис. 3.7. Магнитоэлектрическое реле

Магнитоэлектрические реле широко применяются в качестве нуль-индикаторов в схемах на выпрямленном токе (в элементах сравнения).

Тема 1.3. Реле с использованием полупроводников

Некоторые сведения о полупроводниковой элементной базе, применяемой в релейной защите

Применение полупроводниковых приборов (диодов, транзисторов и др.) позволяет уменьшить размеры реле, снизить потребление мощности от измерительных трансформаторов, повысить чувствительность, улучшить характеристики и выполнить реле без контактов и движущихся частей.

С использованием полупроводников могут выполняться как основные реле (т.е. реле тока, напряжения, мощности и сопротивления), так и элементы логической части схем защит.

Простые реле, реагирующие на одну электрическую величину – ток или напряжение, часто используется для работ, на выпрямленном токе. В качестве реагирующего (исполнительного) органа при этом используются высокочувствительные электромагнитные, поляризованные или магнитоэлектрические реле. Наибольшее распространение получили реле, включаемые на ток или напряжение сети через выпрямители, выполняемые с помощью полупроводниковых диодов (рис. 4.1).

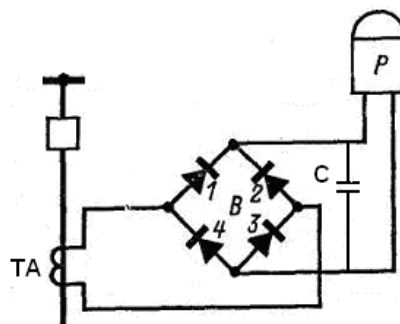


Рис.4.1. Токоевое реле на выпрямленном токе

Недостатком таких конструкций является пульсация тока после выпрямления. Для сглаживания пульсаций в схеме применяют конденсатор, но конденсатор замедляет время срабатывания, поэтому часто применяют фильтры (чаще 2-ой гармоники).

Более сложные реле, такие как реле мощности и сопротивления, реагирующие на две электрические величины – ток и напряжение, могут выполняться с использованием полупроводников на одном из следующих принципов:

- 1) на сравнении абсолютных значений двух электрических величин;
- 2) на сравнении фаз мгновенных значений двух электрических величин.

Полупроводниковая элементная база, применяемая в релейной защите, может быть разделена на неинтегральную и интегральную.

Неинтегральная база состоит из отдельных типовых полупроводниковых элементов (диодов VD, транзисторов VT и др.). При этом полупроводниковая защита неинтегрального исполнения содержит большое число полупроводниковых элементов, резисторов, конденсаторов и соединений между ними. Как следствие этого снижается надёжность её функционирования. Такие устройства защиты сейчас не находят широкого применения (примером является максимальная токовая защита МТЗ-М и дистанционная защита ДЗ-10).

Полупроводниковая интегральная элементная база (полупроводниковые интегральные микросхемы) – это сложное полупроводниковое устройство. Его элементы (диоды, транзисторы, резисторы и конденсаторы) формируются в небольшом объёме полупроводникового материала или на его поверхности путём выращивания кристаллов и напыления плёнок. В процессе их формирования осуществляются и соединения между ними в соответствии со схемой, при этом резко сокращается число внешних проводников, упрощается монтажная схема, уменьшается объём устройства и повышается его надёжность. В зависимости от функционального назначения интегральные микросхемы делятся на *аналоговые* и *цифровые*. К первым относятся операционные усилители (ОУ). Они преобразуют непрерывные сигналы и имеют широкие возможности для использования их в измерительных органах. На основе цифровых микросхем выполняют, в частности, логическую часть устройств релейной защиты и автоматики. Они преобразуют и обрабатывают дискретные сигналы, выраженные в двоичном или другом цифровом коде.

Полупроводниковые реле на основе сравнения модулей двух напряжений

Общие принципы выполнения и структурная схема всех видов реле на сравнении абсолютных значений двух напряжений U_I и U_{II} одинаковые и показаны в виде блок-схемы на рис. 4.2. Реле состоят из функциональных блоков 1 (формирующих математические выражения 4.1), выпрямителей (V1 и V2), схемы сравнения абсолютных значений U_I и U_{II} 3 и исполнительного органа 4.

Напряжение и ток сети U_p и I_p подводятся к функциональным блокам, на выходе которых образуются два напряжения:

$$\begin{aligned} U_I &= k_1 U_p + k_2 I_p \\ U_{II} &= k_3 U_p + k_4 I_p \end{aligned} \quad (4.1)$$

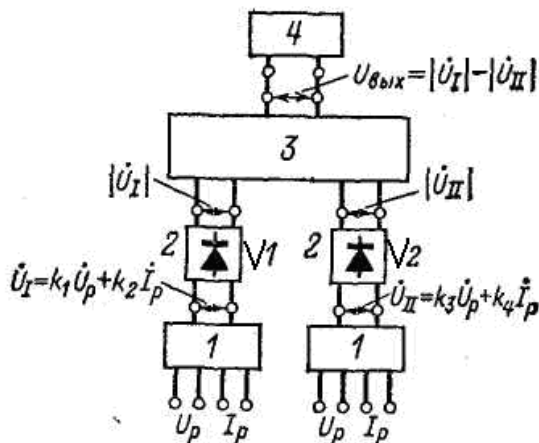


Рис. 4.2. блок схема реле на основе сравнения абсолютных значений 2-х напряжений

Если эти напряжения являются линейными функциями от U_p и I_p (k_1, k_2, k_3, k_4 – постоянные коэффициенты), то подбирая эти коэффициенты можно получить релейные конструкции с самыми разнообразными свойствами.

Полупроводниковое реле направления мощности

Схема реле направления мощности на сравнении величин двух напряжений U_I и U_{II} , построенная по блок-схеме (рис. 4.2), приведена на рис. 4.3. Для упрощения на схеме не показаны функциональные блоки. В качестве схемы сравнения принята довольно распространённая схема на балансе напряжений, а в качестве нуля-индикатора (НИ) показано магнитоэлектрическое (или поляризованное) реле. Применяются и другие варианты исполнения обоих элементов.

Сравниваемые напряжения, получаемые с помощью сумматора и подводимые к зажимам выпрямителей В1 и В2 выражаются уравнениями:

$$\begin{aligned} U_I &= U_p + kI_p \\ U_{II} &= U_p - kI_p \end{aligned} \quad (4.2)$$

Это соответствует выражениям (4.1), если принять в них $k_1 = k_3 = 1$, $k_2 = k_4 = k$ и изменить знак во втором выражении.

После выпрямления на схему сравнения подаются напряжения:

$$\begin{aligned} |U_I| &= |U_p + kI_p| \\ |U_{II}| &= |U_p - kI_p| \end{aligned}$$

Эти напряжения в контуре схемы сравнения направлены встречно, в результате чего

$$U_{\text{вых}} = |U_I| - |U_{II}| = |U_p + kI_p| - |U_p - kI_p|.$$

Реле будет действовать, если $|U_p + kI_p| > |U_p - kI_p|$.

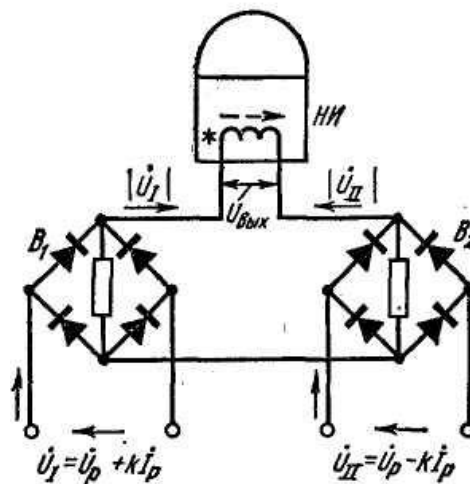


Рис.4.3. Схема реле направления мощности на сравнении абсолютных величин двух напряжений

Покажем, что рассмотренная схема ведёт себя как реле направления мощности. На рис. 4.4 приведены векторные диаграммы U_p и I_p , U_I и U_{II} при КЗ на защищаемой линии в точке К1 и на соседней линии в точке К2, построенные в предположении, что вектор напряжения kI_p совпадает по фазе с током I_p .

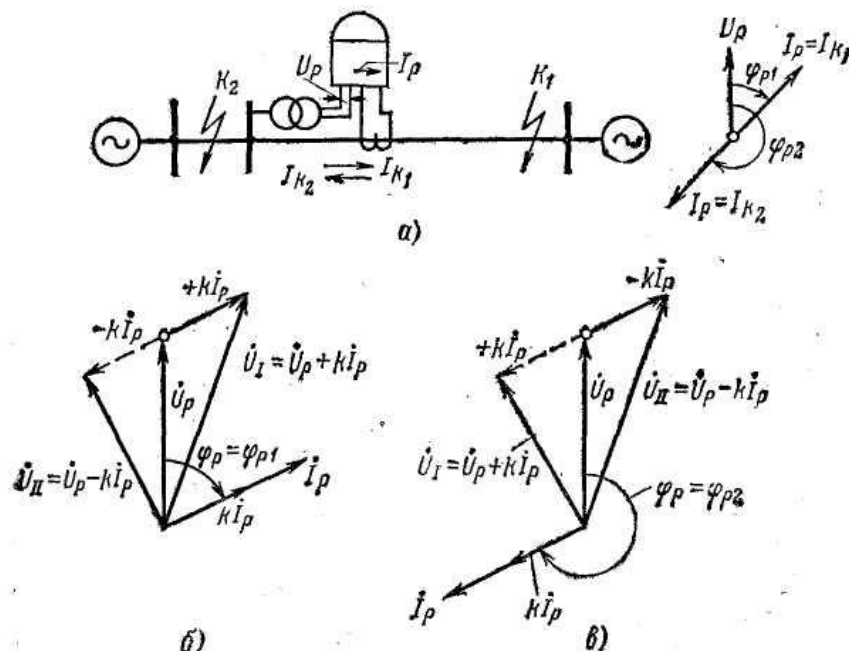


Рис. 4.4. Векторная диаграмма реле.

а – схема сети; б – диаграмма при КЗ в зоне; в – диаграмма при КЗ вне зоны

Из этих диаграмм следует, что при КЗ на защищаемой линии в точке К1 (см. рис. 4.4, а и б), когда мощность направлена от шин в линию и, имеет положительный знак, модуль вектора $|U_p + kI_p| > |U_p - kI_p|$, поэтому $U_{вых}$ имеет положительный знак и реле действует. При КЗ на соседней линии (в точке К2, рис. 4.4, а и в) мощность направлена к шинам подстанции и имеет отрицательный знак.

В этом случае вектор тока I_p и соответственно вектор kI_p по сравнению с КЗ в точке К1 изображаются на диаграмме повернутыми на 180° (рис. 4.4, в). В результате этого $|U_p + kI_p| \leq |U_p - kI_p|$, напряжение $U_{вых}$ становится отрицательным и реле не действует. Из этого следует, что реле ведет себя при КЗ как реле направления мощности. Реле действует, если мощность КЗ направлена от шин, и не работает, если она направлена к шинам.

Реле тока на операционных усилителях

В качестве реле, используемых операционные усилители, широкое распространение получили реле тока (РСТ-11, РСТ-14) и реле напряжения (РСН-15, РСН-17).

Перед изучением реле, рассмотрим некоторые особенности работы операционных усилителей (рис.4.5):

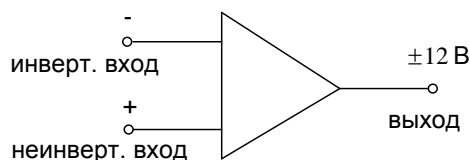


Рис.4.5. Изображение операционного усилителя

Основные особенности операционных усилителей:

- 1) операционный усилитель имеет очень большой коэффициент усиления (порядка 10^4), имеет 2 входа и один выход;
- 2) Если в усилителе нет обратной связи, то малейший по величине входной сигнал сразу же превращается в полный выходной;
- 3) Знак на выходе зависит от соотношения потенциалов на входах:
 - а) если больше потенциал на неинвертирующем входе, то знак выходного напряжения будет тем же, что и знак напряжения на неинвертирующем входе;

б) если больше потенциал на инвертируемом входе, то выходное напряжение будет иметь знак, противоположный знаку на инвертируемом входе.

На рис. 4.6, а показана упрощенная схема, положенная в основу реле РСТ-14. Она используется также для выполнения реле напряжения серии РСН-15 и РСН-17. Основными элементами схемы являются операционные усилители $A1$ и $A2$, конденсатор C и стабилитрон $VD2$. Операционный усилитель $A1$ включён по схеме компаратора. На его инвертирующий вход подаётся входное выпрямленное напряжение $U_{A1,вх.1}$. Оно сравнивается с заданным напряжением $U_{A1,вх.2}$ на неинвертирующем входе.

В зависимости от соотношения между этими напряжениями на выходе $A1$ появляются положительные или отрицательные импульсы напряжения $U_{A1,вых}$. Это напряжение обуславливает заряд конденсатора C . В первом случае ток заряда проходит по резистору $R5$, а напряжение на конденсаторе возрастает и стремится к максимальному положительному значению ($+U_{CT}$). При отрицательном $U_{A1,вых}$ открывается диод $VD1$ и ток конденсатора C меняет направление (конденсатор перезарядается). Благодаря параллельному включению резисторов $R5$ и $R6$ перезарядка происходит быстрее чем зарядка. Напряжение на конденсаторе стремится к наибольшему отрицательному значению ($-U_{CT}$). Максимальные значения напряжения на конденсаторе ограничиваются стабилитроном $VD2$. Таким образом, напряжение на конденсаторе в процессе его перезаряда имеет пилообразный характер. Оно подаётся на инвертирующий вход усилителя $A2$, включенного по схеме триггера Шмитта, и сравнивается с заданным напряжением неинвертирующего входа $U_{A2,вх.2}$. Напряжение на выходе $A2$ $U_{A2,вых}$ может быть как положительным, так и отрицательным в зависимости от знаков и абсолютных значений сравниваемых напряжений. Благодаря положительной обратной связи в виде резистора $R9$ напряжение $U_{A2,вх.2}$ будет одного знака с напряжением $U_{A2,вых}$.

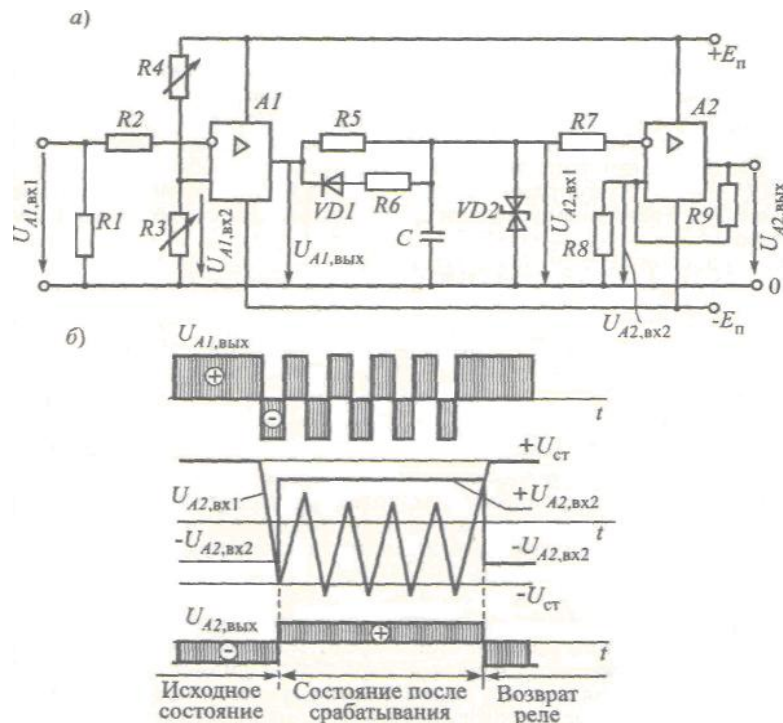


Рис. 4.6. Схема реле тока серии РСТ 14 (а) и временные диаграммы, поясняющие его работу (б)

Реле работает следующим образом. В нормальном режиме амплитудное значение входного выпрямленного напряжения $U_{A1,вх.1}$ меньше, чем заданное напряжение $U_{A1,вх.2}$ усилителя $A1$, поэтому напряжение на выходе усилителя $A1$ $U_{A1,вых}$ имеет наибольшее

положительное значение и конденсатор C заряжается до максимального положительного напряжения ($+U_{CT}$). Оно подаётся на инвертирующий вход усилителя $A2$, т.е. $U_{A2,вх.1}$ (рис. 4.6, б). Напряжение $U_{A2,вх.1}$ больше заданного напряжения $U_{A2,вх.2}$ неинвертирующего входа усилителя $A2$, поэтому на выходе усилителя максимальное отрицательное напряжение $-U_{A2,вых.}$. При этом $U_{A2,вх.2}$ тоже отрицательное. Это соответствует исходному состоянию реле «отключено». Очевидно, состоянию после срабатывания должно соответствовать максимальное положительное напряжение на выходе $A2$. Для этого необходимо переключить операционный усилитель $A2$, что произойдёт при коротких замыканиях, когда на его инвертирующий вход будет подано отрицательное напряжение, достигшее значения $-U_{A2,вх.2}$. В самом деле, при возникновении повреждения амплитуда выпрямленного входного напряжений $U_{A1,вх.1}$ превысит заданное входное напряжение $U_{A1,вх.2}$, и на выходе усилитель $A1$ появится прямоугольный импульс максимального отрицательного напряжения. Конденсатор C начнёт перезаряжаться. Когда напряжение на конденсаторе, а следовательно, и на инвертирующем входе $U_{A2,вх.1}$ усилителя $A2$ достигнет значения отрицательного напряжения $U_{A2,вх.2}$ усилитель переключится и на его выходе появится максимальное положительное напряжение $U_{A2,вых.}$. Вместе с ним изменяет знак и напряжение $U_{A2,вх.2}$. Последующие положительные и отрицательные импульсы напряжения $U_{A1,вых.}$ будут перезаряжать конденсатор, однако при этом напряжение $U_{A2,вх.1}$ не достигает значения $+U_{A2,вх.2}$ и усилитель $A2$ остаётся в состоянии после срабатывания. В таком состоянии он находится до тех пор, пока на усилителе $A1$ входное напряжение $U_{A1,вх.1}$ будет превышать заданное входное напряжение $U_{A1,вх.2}$.

Раздел 2. Защиты линий и сетей

Тема 2.1. Токовые защиты

Общие понятия о токовых защитах.

Токовые защиты – защиты реагирующие на ток защищаемого объекта. Принцип работы токовой защиты: защита срабатывает, если ток защищаемого объекта становится больше или равен току срабатывания защиты (току уставки), т.е. $I \geq I_{c.з.}$, $I_{c.з.} = I_{уст.}$.

Первыми токовыми защитами были защиты при помощи плавких предохранителей. Большое распространение получили 2 основных вида токовых защит: токовые отсечки (ТО) и максимальные токовые защиты (МТЗ). При одинаковом принципе действия эти защиты различаются способом обеспечения селективности.

Плавкие предохранители

Работа плавких предохранителей основана на сгорании плавкой вставки, когда ток протекающий по ней больше или равен току плавления плавкой вставки.

Плавкая вставка предохранителя является простейшей токовой защитой с зависимой от тока характеристикой выдержки времени. Она предназначена для защиты электроустановок от токов КЗ и от длительной перегрузки, если этого требует характер электрической сети. При этом надёжная работа предохранителя обеспечивается, если номинальный ток отключения предохранителя $I_{пр.откл.}$ больше максимального расчетного тока КЗ $I_{кмах}$ проходящего в защищаемом элементе, а номинальное напряжение предохранителя $U_{пр.ном}$ равно номинальному напряжению сети, в которой он установлен. Плавкая вставка предохранителя не должна перегорать в нормальном режиме работы и при кратковременных перегрузках защищаемого элемента электроустановки.

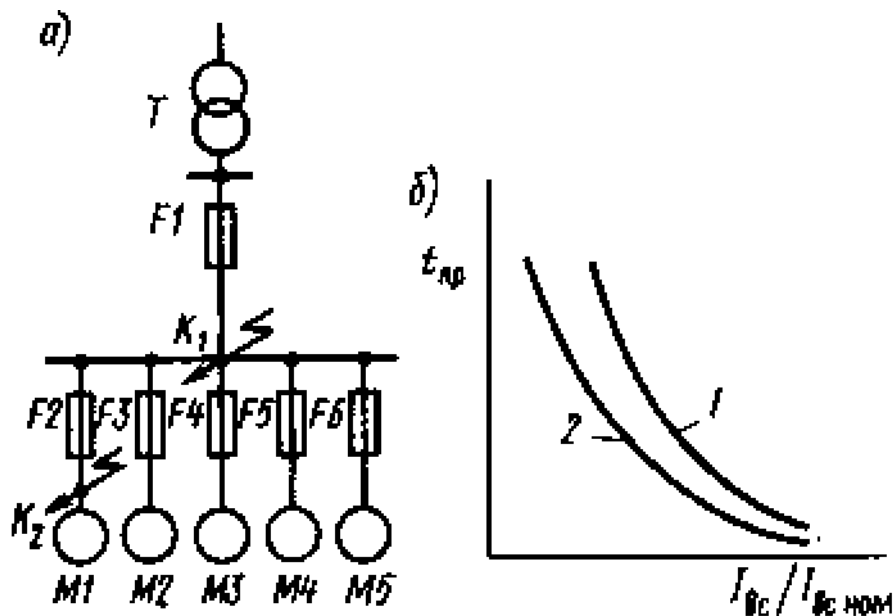


Рис.6.1. Защита предохранителями радиальной сети с односторонним питанием

При выборе предохранителя $F1$ для защиты линии L (рис.6.1) сети напряжением U_c следует учитывать условия:

$$U_{пр.ном} = U_c \text{ и } I_{пр.откл} \geq I_{к.мах},$$

а его плавкую вставку выбирать с учетом следующего:

$$I_{вс.ном} \geq k_H \cdot I_{раб.мах} \text{ (первое условие),}$$

$$I_{вс.ном} \geq I_{пер} / k_{пер} \text{ (второе условие),}$$

$I_{вс.ном} \leq I_{к.мин} / (10 \dots 15)$ (третье условие – исключение отпускания контактов магнитных пускателей при снижении напряжения),

где $I_{раб.мах}$ – максимальный рабочий ток, проходящий через предохранитель; $k_H = 1,1 \dots 1,25$ – коэффициент надёжности; $k_{пер}$ – коэффициент перегрузки ($k_{пер} = 1,6 \dots 2$ – для тяжёлых условий пуска электродвигателей; $k_{пер} = 2,5$ – для лёгких условий пуска).

Ток кратковременной перегрузки $I_{пер}$ принимается большим из двух значений, рассчитанных: для случая пуска наиболее мощного электродвигателя и режима нормальной работы всех остальных потребителей, подключенных к защищаемой линии, – по формуле

$$I_{пер} = k_c \sum_1^{n-1} I_{раб.мах} + I_{пуск.мах}$$

для режима самозапуска оставшихся в работе электродвигателей, возникающего после отключения повреждённого потребителя, например после отключения электродвигателя $M1$ предохранителем $F2$ (КЗ в точке $K2$, рис 6.1),

$$I_{пер} = \sum_1^m I_{пуск}$$

где $\sum_1^{n-1} I_{раб.мах}$ – сумма максимальных рабочих токов всех потребителей, присоединённых к защищаемой линии без учёта электродвигателя с наибольшим пусковым током $I_{пуск.мах}$;

$\sum_1^m I_{пуск}$ – сумма пусковых токов самозапускающихся электродвигателей; n – число потребителей; m – число самозапускающихся электродвигателей; k_c – коэффициент спроса, $k_c < 1$.

В зависимости от характера нагрузки и необходимости самозапуска номинальный ток плавкой вставки выбирают по первому или второму условию, принимают ближайшим по шкале стандартных токов и проверяют по третьему условию при наличии в защищаемой

сети магнитных пускателей или контакторов. Выбранные предохранители должны удовлетворять требованиям чувствительности и по возможности действовать селективно.

Токовые отсечки

Отсечка является разновидностью токовой защиты, позволяющей обеспечить быстрое отключение КЗ. Токовые отсечки подразделяются на отсечки мгновенного действия и отсечки с выдержкой времени (около 0,3—0,6 с).

Токовые отсечки мгновенного действия (ТО)

Токовые отсечки (ТО) – это защиты мгновенного действия (без выдержки времени).

Селективность ТО обеспечивается ограничением зоны их действия, т.е. самой настройкой тока срабатывания защиты $I_{с.з.}$ (защита чувствует КЗ только на своём участке).

Как известно ток трёхфазного КЗ (самой большой величины) определяется следующим образом:

$$I_{КЗ}^{(3)} = \frac{U}{\sqrt{3} \cdot X_{\Sigma К}}$$

где U – напряжение в сети, кВ;

$X_{\Sigma К}$ – суммарное сопротивление до точки КЗ.

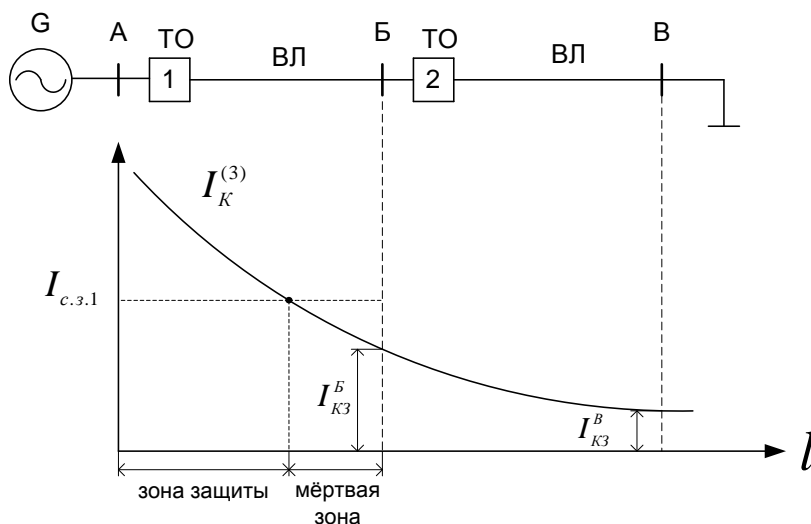


Рис. 6.2. К выбору тока срабатывания ТО

Принцип настройки ТО: токовая отсечка «отстраивается» от максимального тока КЗ в конце защищаемого участка, т.е. $I_{с.з.} > I_{КЗ \max}^{в \text{ конце защ. участка}}$.

Таким образом, для ТО1 (рис.6.2) выбор тока срабатывания определяется как:

$$I_{с.з.} = k_H \cdot I_{КЗ(3)}^B,$$

где $k_H = 1,1 \div 1,2$ – коэффициент надёжности.

Основной недостаток ТО – наличие зоны нечувствительности даже при $I_K^{(3)}$ (Рис 6.2). При двухфазном КЗ, для которого $I_K^{(2)} = 0,86 I_K^{(3)}$, кривая будет проходить ниже и зона нечувствительности ещё больше возрастёт.

Как известно токовые реле защиты подключаются на ток защищаемой сети через трансформаторы тока (ТА). В трёхфазной системе ко вторичным обмоткам ТА могут присоединяться реле по различным схемам: полной и неполной звезды; полного и неполного треугольника. Соотношение между током, протекающим по обмотке реле и током, протекающим по вторичной обмотке трансформатора тока, получило название коэффициента схемы - $K_{сх}$. На рис.6.3 и 6.4 приведены соответствующие соотношения для различных схем.

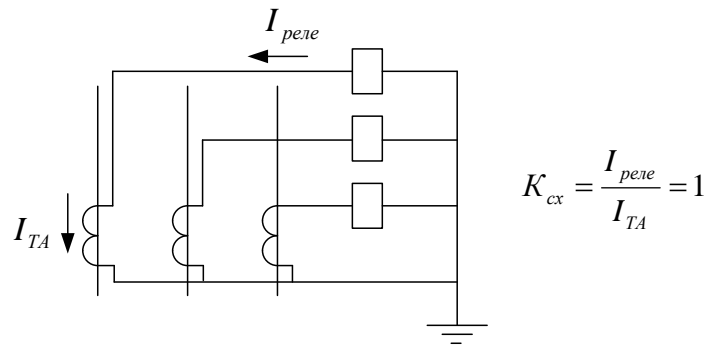


Рис. 6.3. Схема соединения ТА в полную звезду

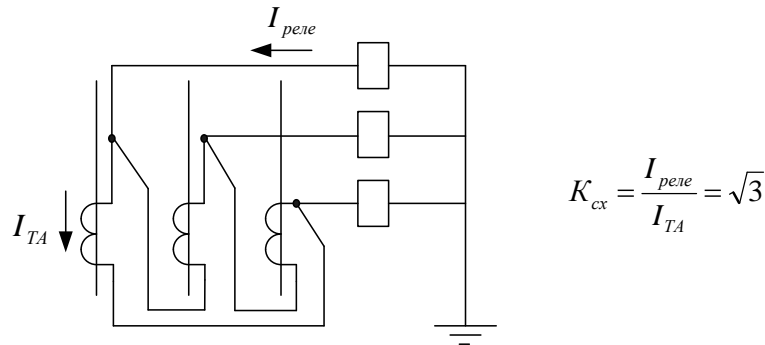


Рис.6.4. Схема соединения ТА и реле в полный треугольник

С учетом вышесказанного, ток срабатывания реле определяется по выражению:

$$I_{с.р.} = \frac{K_{cx}}{K_{TA}} \cdot I_{с.з.},$$

где K_{cx} – коэффициент схемы; K_{TA} – коэффициент трансформации трансформатора тока.

Чувствительность токовых отсечек может оцениваться:

- 1) зоной действия ТО (она не должна быть меньше 30% от длины участка);
- 2) коэффициентом чувствительности:

$$K_{\eta} = \frac{I_{кз\min}}{I_{с.з.}} - \text{отношение минимального тока КЗ на тех же шинах, где установлена ТО}$$

к току срабатывания защиты.

Токовые отсечки нулевой последовательности (ТО₀)

Применение токовых защит от замыканий на землю обусловлено:

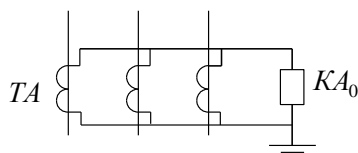
- 1) большой вероятностью КЗ на землю;
- 2) простотой защит нулевой последовательности, которые можно рассматривать как простое дополнение к защитам от междуфазных КЗ.

ТО₀ применяются с целью отключения без выдержки времени КЗ на землю на головных участках, там где эти токи КЗ очень велики.

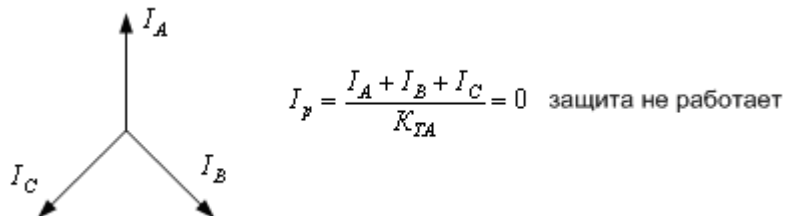


Селективность ТО₀ так же как и селективность обычных ТО обеспечивается ограничением зоны их действия, т.е. самой настройкой (определяющей их ток срабатывания).

Защиты нулевой последовательности подсоединяются к сети по специальным схемам фильтра токов нулевой последовательности:



В нормальном режиме, а также при междуфазных КЗ, геометрическая сумма токов равна нулю:



При замыкании на землю этот баланс нарушается и по защитах нулевой последовательности протекает тройной ток нулевой последовательности, который возникает именно при КЗ на землю, поэтому ток срабатывания первой защиты $I_{c.з.1}$ должен быть больше 3-го тока нулевой последовательности протекающего по защите при КЗ на землю в конце защищаемого участка:

$$I_{c.з.1} = K_H \cdot 3I_{0\max}^B,$$

где $K_H = 1,1 \div 1,2$ – коэффициент надёжности; $I_{0\max}$ – ток нулевой последовательности при однофазном или двухфазном КЗ на землю в конце защищаемого участка (максимальный из них).

При такой настройке TO_0 будет иметь зоны нечувствительности. Чувствительность TO_0 оценивается коэффициентом чувствительности:

$$K_{\nu} = \frac{3I_{0\min}}{I_{c.з.}} \geq 1,3 \quad \text{– отношение минимально возможного тройного тока нулевой}$$

последовательности КЗ на землю на тех же шинах, где установлена TO_0 к току срабатывания защиты.

Как правило, специальных трансформаторов тока для обеспечения защиты нулевой последовательности не нужно, поэтому защиты нулевой последовательности рассматриваются как дополнение к основным защитах, а токовое реле этой защиты включается в нулевой провод, рис.6.5.

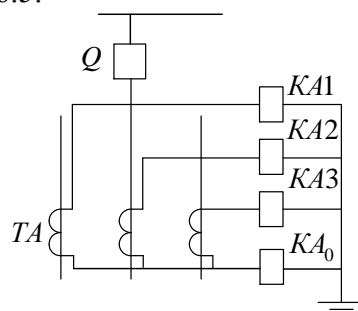


Рис. 6.5. Измерительная схема комплекта защит $TO+TO_0$

Оперативная схема TO мгновенного действия для случая соединения ТА и реле в полную звезду и TO_0 , подсоединённой по схеме фильтра токов нулевой последовательности, показана на рис.6.6. Обозначения в схеме следующие: ЕС – цепи автоматики и защиты КА1, КА2, КА3 – контакты токовых реле TO ; КА0 – контакты токового реле TO_0 ; КЛ1 – промежуточное реле; YAT – соленоид отключения выключателя Q.

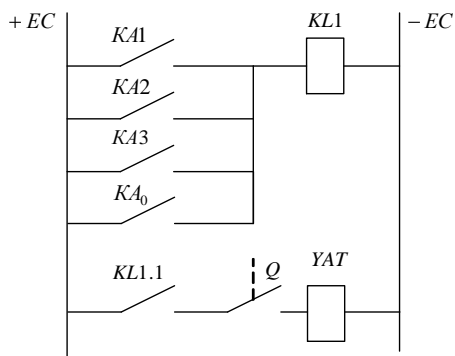


Рис.6.6. Оперативные цепи TO+TO₀

В бесконтактном варианте схема этого комплекса защиты показана на рисунке 6.7

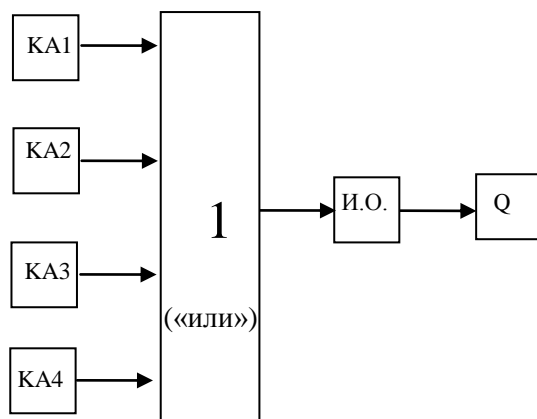


Рис 6.7 Функциональная схема защиты TO+TO₀

И.О.- исполнительный орган

Q- высоковольтный выключатель

Токвые отсечки в системах с двухсторонним питанием

ТО могут устанавливаться в системах с двухсторонним питанием, но в этом случае имеются некоторые особенности в их настройке:

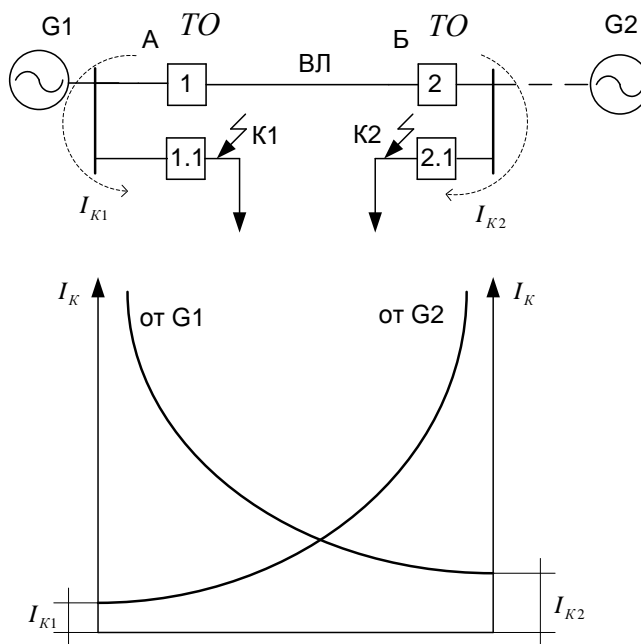


Рис 6.8 Принципы установки и настройки ТО в системе с двухсторонним питанием.

Стандартная настройка ТО: $I_{c.з.} = K_H \cdot I_{K3 \max}^{\text{в конце участка}}$.

Настройка ТО в системе с двухсторонним питанием осуществляется по следующим условиям:

1) $I_{c.з.1} = I_{c.з.2} = K_H \cdot I_{K1}$ – в этом случае при КЗ в точке К1 защиты 1 и 2 срабатывать не должны;

2) $I_{c.з.1} = I_{c.з.2} = K_H \cdot I_{K2}$ – в этом случае при КЗ в точке К2 защиты 1 и 2 срабатывать не должны.

Из 1) и 2) условий выбирают наибольший ток для настройки ТО на обоих выключателях.

Неселективные токовые отсечки (НТО)

Достоинство ТО: быстрдействие (отсутствие выдержки времени).

Недостаток ТО: наличие зоны нечувствительности (в конце защищаемого участка).

Т.к. отсутствует выдержка времени, то было бы желательно, чтобы действие ТО распространялось бы на весь участок, т.е. её нужно настроить так, чтобы она чувствовала ток КЗ на всём защищаемом участке, но тогда она может сработать при КЗ в начале следующего участка, т.е. стать неселективной. Но селективность – это свойство обязательное для любой защиты. Для решения этого противоречия на том же выключателе, где установлена токовая отсечка устанавливают автоматику повторного включения (АПВ), т.е. ТО+АПВ. Тогда при срабатывании сразу двух ТО: данного участка и следующего, начинает работать АПВ и через $1 \div 1,5$ сек. снова включается в работу неповреждённая линия.

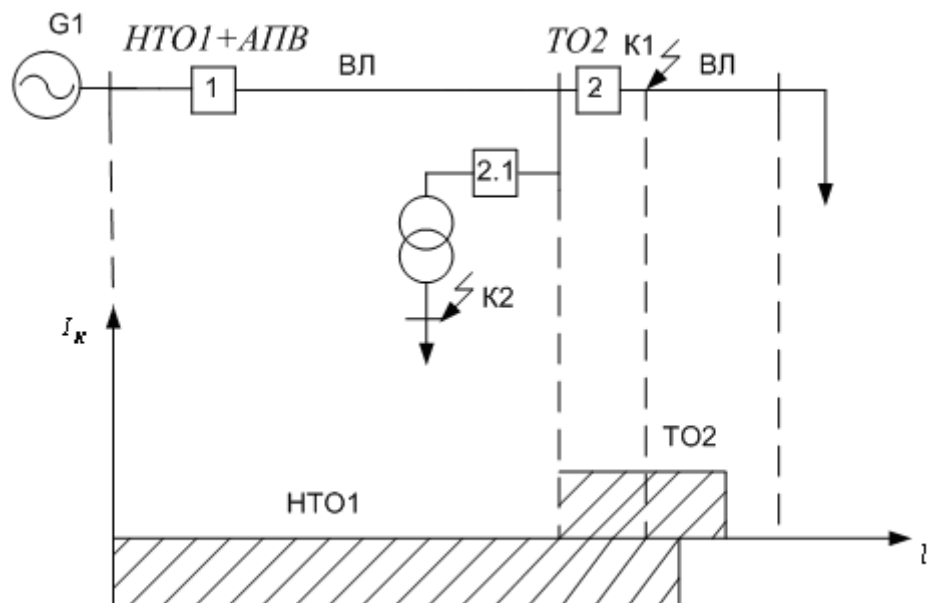


Рис 6.9 Принцип настройки НТО

НТО настраивают так, чтобы её действие распространялось на весь первый участок, но ни в коем случае зона её действия не должна распространяться за зону ТО2 (рис 6.9)

$$1) I_{c.з.1} = K_H \cdot I_{c.з.2}$$

Действие НТО, кроме того, не должно осуществляться при КЗ за трансформатором (точка К2):

$$2) I_{c.з.1} = K_H \cdot I_{K3}^{\text{за трансф.}}$$

Где $I_{c.з.2}$ - ток срабатывания ТО2

$I_{K3}^{\text{за трансф}}$ - ток трехфазного КЗ за трансформатором (точка К2 рис.6.9)

Из 1) и 2) условий выбирают наибольший ток срабатывания.

Токовые отсечки с выдержкой времени (ТОВ)

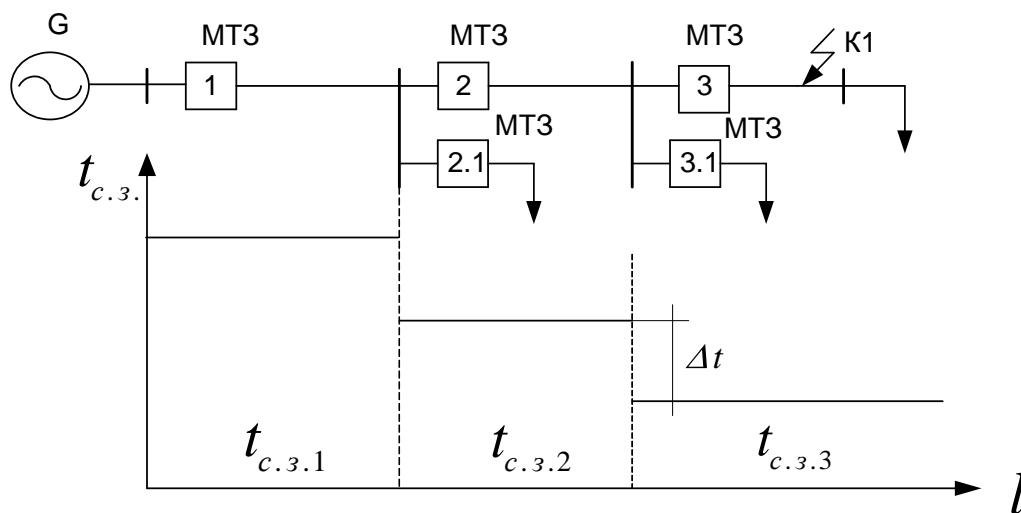
Для того, чтобы зона действия ТО распространялось на весь защищаемый участок, часто вместе с токовой отсечкой мгновенного действия (ТО) устанавливают токовую отсечку с выдержкой времени (ТОВ). Селективность ТОВ обеспечивается самой настройкой и имеющейся выдержкой времени. Выдержка времени ТОВ $t_{c.з.} \approx 0,5$ с.

ТОВ настраивается по принципу НТО:

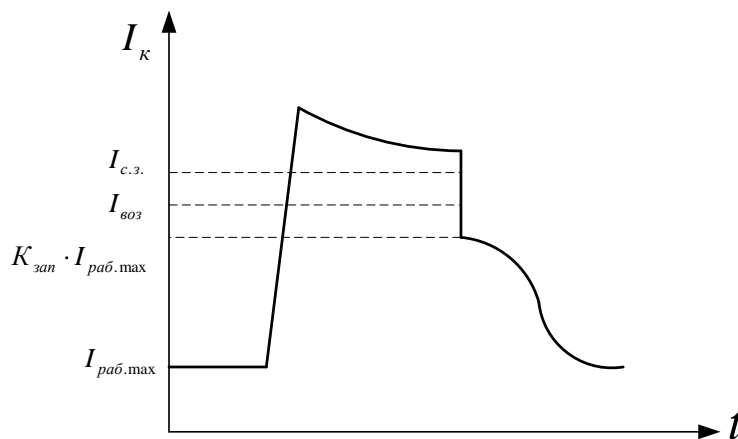
$$I_{c.з.} = K_H \cdot I_{c.з.ТО}^{след. участка} \quad \text{или} \quad I_{c.з.} = K_H \cdot I_{КЗ}^{за трансф.} .$$

Максимальные токовые защиты

Максимальная токовая защита (МТЗ) не является быстродействующей защитой, работает с выдержкой времени. Селективность МТЗ обеспечивается за счёт различия в выдержках времени срабатывания. Степень селективности по времени $\Delta t = 0,4 \dots 0,6$ с.



а)



б)

Рис. 7.1. Обеспечение селективности МТЗ

Принцип обеспечения селективности: чем ближе к источнику питания, тем выдержка времени срабатывания защиты больше рис 7.1 а).

$$\left. \begin{aligned} t_2 &= t_3 + \Delta t \\ t_2 &= t_{3.1} + \Delta t \end{aligned} \right\} \text{— из этих двух вариантов выбирают большее время;}$$

$$\left. \begin{aligned} t_1 &= t_2 + \Delta t \\ t_1 &= t_{2.1} + \Delta t \end{aligned} \right\} \text{— выбираем большее время.}$$

МТЗ могут эксплуатироваться только на участках с односторонним питанием.

Настройка МТЗ по току срабатывания осуществляется из соображения, когда защита не должна срабатывать:

1) при рабочих токах, т.е.

$$I_{c.з.} > I_{раб.маx}$$

2) при толчках токов от запуска электродвигателей:

$$I_{c.з.} > K_{зап} \cdot I_{раб.маx},$$

где $K_{зап} = 2 \div 3$ – коэффициент самозапуска двигателей.

3) защита должна возвращаться в исходное положение при максимальном рабочем токе

$$I_{воз.} > K_{зап} \cdot I_{раб.маx}.$$

Введём коэффициент надёжности для избавления знака неравенства:

$$I_{воз.} = K_H \cdot K_{зап} \cdot I_{раб.маx}, \text{ где } K_H = 1,2 \text{ – коэффициент надёжности;}$$

$K_B = \frac{I_{воз.}}{I_{c.з.}}$ – коэффициент возврата, откуда $I_{воз.} = K_B \cdot I_{c.з.}$, тогда получим:

$$I_{c.з.} = \frac{K_H \cdot K_{зап}}{K_B} \cdot I_{раб.маx}.$$

Эти принципы настройки иллюстрируются диаграммой на рис 7.1 б)

Ток срабатывания реле (вторичный ток):

$$I_{c.p.} = \frac{K_{cx}}{K_{ТА}} \cdot I_{c.з.}, \text{ где } K_{cx} \text{ – коэффициент схемы.}$$

Чувствительность МТЗ оценивается коэффициентом чувствительности:

$$K_{\eta} = \frac{I_K^{\min}}{I_{c.з.}}.$$

Коэффициент чувствительности определяется для двух случаев:

1) по основному участку: при этом I_K^{\min} определяется в конце защищаемого участка.

$$K_{\eta} \geq 1,5$$

Благодаря высокой чувствительности, МТЗ может обеспечивать последовательное резервирование.

2) по резервному участку: при этом I_K^{\min} определяется в конце следующего участка.

$$K_{\eta} \geq 1,2$$

Схема МТЗ (как и других защит) состоит из двух частей – измерительной и оперативной.

Приведём измерительную и оперативную схему МТЗ для схемы соединения ТА и реле в полную звезду для сетей с глухозаземлённой нейтралью:

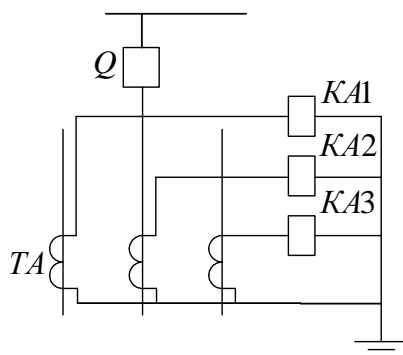


Рис. 7.2. Измерительная схема МТЗ

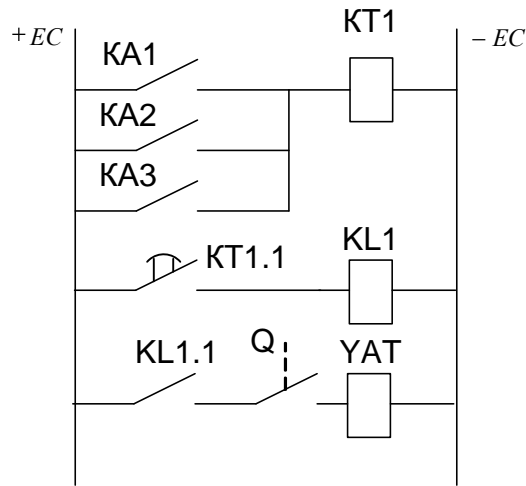


Рис. 7.3. Оперативные цепи МТЗ

На схеме КТ – реле времени; КТ1.1 – контакты реле времени.

Максимальная токовая защита нулевой последовательности (МТЗ₀)

МТЗ₀ также как и ТО₀ предназначена для защиты от КЗ на землю. Эта защита обладает очень высокой чувствительностью и может применяться не только в сетях глухозаземленной нейтралью, но и в сетях с изолированной нейтралью, где ток замыкания на землю небольшой.

Селективность МТЗ₀ обеспечивается как и у МТЗ различием в выдержках времени срабатывания рис 7.4.

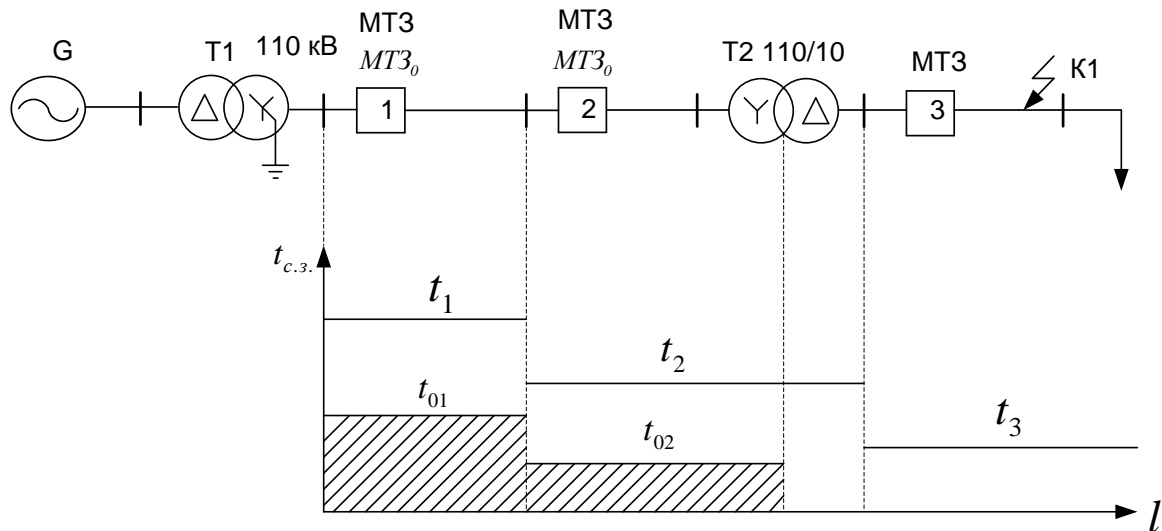


Рис 7.4 Принцип размещения защит МТЗ+МТЗ₀ и обеспечение их селективности.

При КЗ в точке К1 МТЗ₀ не должна срабатывать ($3I_0 = 0$). Однако практически при трёхфазном КЗ в точке К1 по защитах МТЗ₀ протекают токи небаланса, которые обусловлены погрешностью ТА. Таким образом, основной принцип настройки МТЗ₀ – это отстройка от токов небаланса, т.е.

$$I_{с.з.} = K_H \cdot I_{нб.мах.расч.},$$

где $I_{нб.мах.расч.} = K_{одн.} \cdot K_a \cdot \frac{\varepsilon\%}{100\%} \cdot I_{КЗ\max}^{(3)}$,

$K_{одн.} = 0,5$ – коэффициент однотипности применения трансформаторов тока;

K_a – коэффициент, учитывающий наличие апериодической составляющей в токе КЗ (при $t_{c.з.} \geq 0,3$ с – $K_a = 1$; при $t_{c.з.} < 0,3$ с – $K_a = 1,5 \div 2$);
 $\varepsilon = 10\%$ – относительная погрешность ТА;
 $I_{КЗ\max}^{(3)}$ – максимальный ток КЗ в конце защищаемого участка, обслуживаемого данной МТЗ₀.

Ниже приведены измерительная, оперативная и функциональная схемы комплекса МТЗ+МТЗ₀.

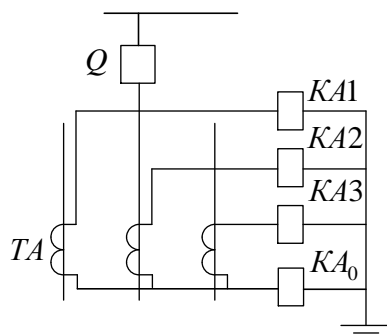


Рис. 7.5. Измерительная схема МТЗ+МТЗ₀

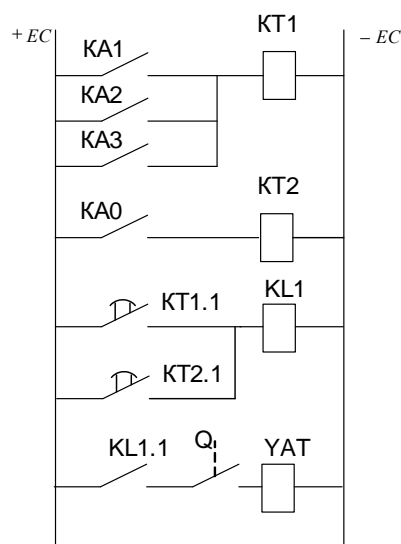


Рис. 7.6. Оперативные цепи МТЗ+МТЗ₀

Функциональная схема комплекса МТЗ+МТЗ₀ показана на рисунке 7.7

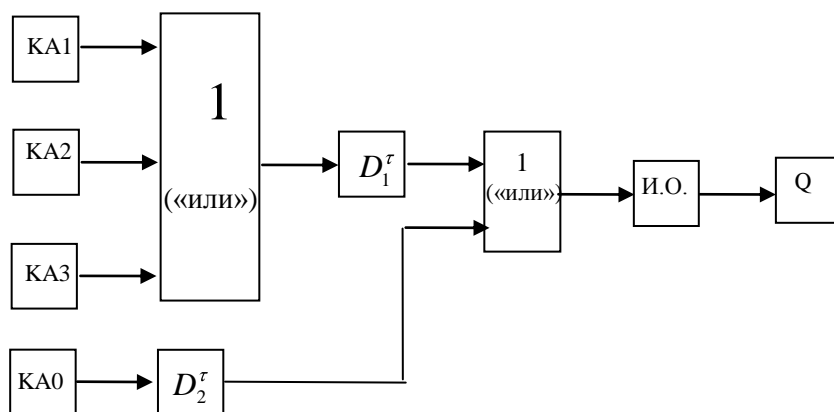


Рис 7.7 Функциональная схема комплекса МТЗ+МТЗ₀

D_1^r - элемент задержки срабатывания МТЗ

D_2^r - элемент задержки срабатывания МТЗ₀

Двухступенчатые токовые защиты

На линиях 3, 6, 10, 35 кВ на каждом выключателе, как правило, устанавливаются 2 защиты: ТО и МТЗ. В этом случае на передний план выходят достоинства этих защит.

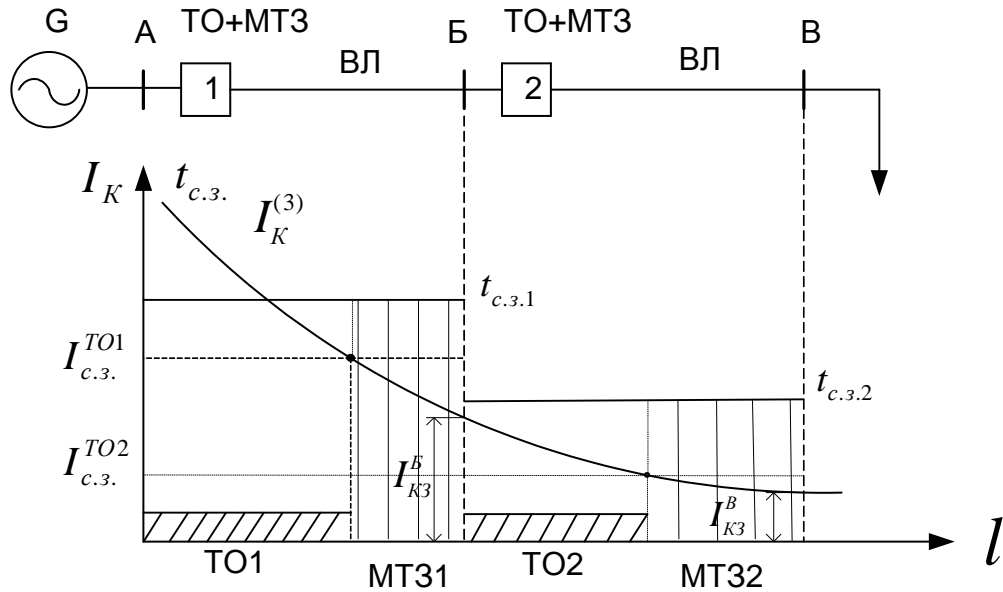


Рис.7.8. Диаграмма селективности защит ТО+МТЗ

При КЗ в начале участка срабатывает ТО, а если КЗ произошло в конце участка, там где у ТО зона нечувствительности, то срабатывает МТЗ, т.е. зона нечувствительности исчезает.

Настройка защит:

$$\text{ТО: } I_{с.з.} = K_H \cdot I_{КЗ \max}^{в \text{ конце участка}} ;$$

$$\text{МТЗ: } I_{с.з.} = \frac{K_H \cdot K_{зан}}{K_B} \cdot I_{раб. \max} , \text{ где } K_H = 1,1 \div 1,2 .$$

Достоинства ТО+МТЗ:

- 1) резервирование; 2) отсутствие зон нечувствительности.

Трёхступенчатые токовые защиты

На наиболее ответственных участках, особенно в системе 35 (110) кВ применяются трёхступенчатые токовые защиты. В этом случае на каждом выключателе устанавливают 3 защиты: ТО, ТОВ и МТЗ.

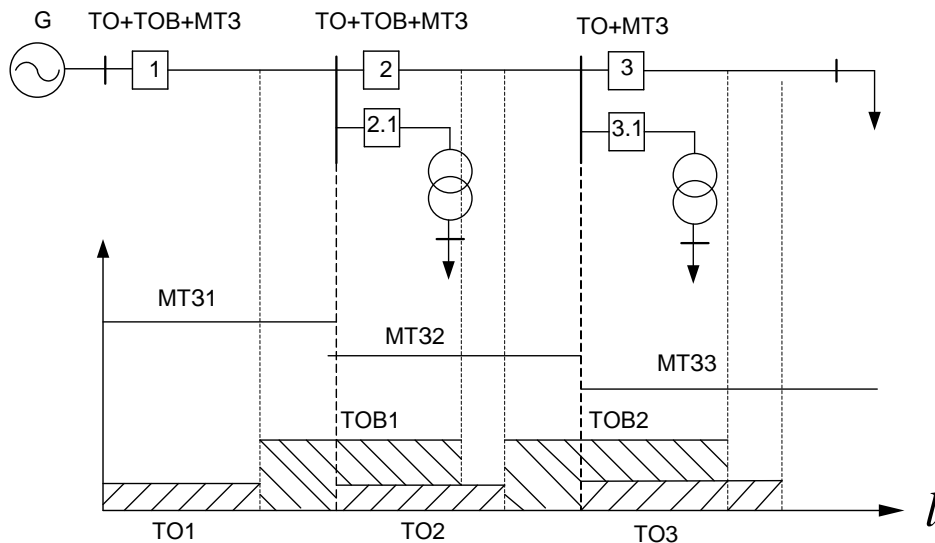


Рис.7.9. Диаграмма селективности защит ТО+ТОВ+МТЗ

Настройка защит производится так, как было описано выше.

В трёхступенчатых защитах МТЗ является чисто резервной защитой.

В системе 110 кВ, если она обслуживается токовыми защитами, на выключателях могут устанавливаться 5 защит: ТО+ТОВ+МТЗ+ТО₀+МТЗ₀.

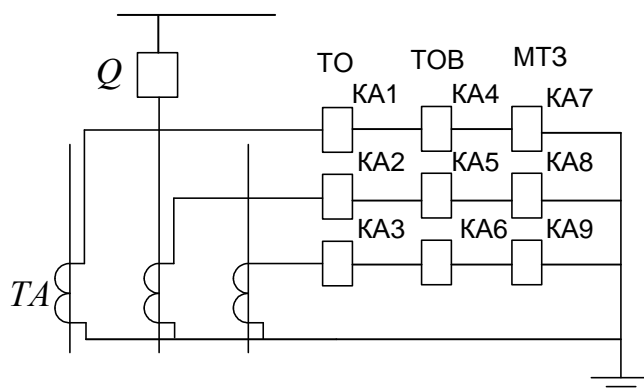


Рис. 7.10. Измерительная схема комплекса токовых защит ТО+ТОВ+МТЗ

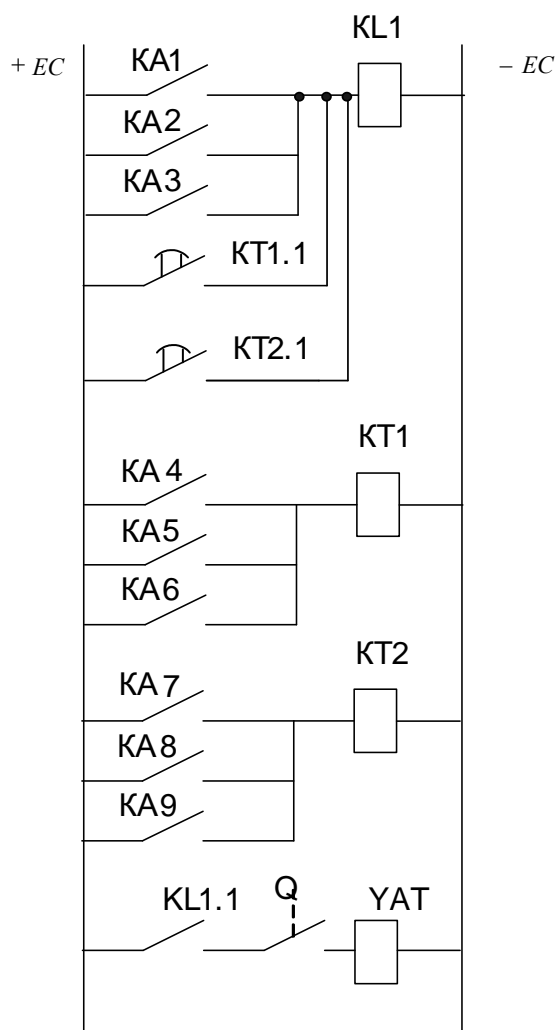


Рис.7.11. Оперативная схема комплекса защит ТО+ТОВ+МТЗ

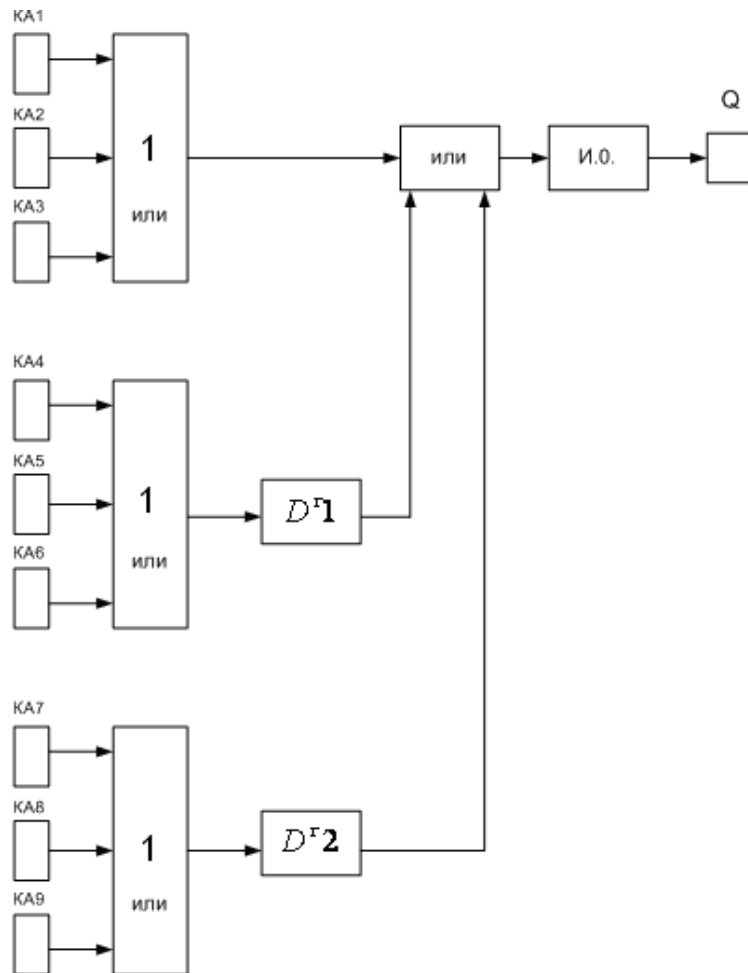


Рис. 7.12. Функциональная схема комплекса защит ТО+ТОВ+МТЗ
 D^r – элемент выдержки времени; и.о. – исполнительный элемент

Способы повышения чувствительности токовых защит

При использовании МТЗ для защиты трансформаторов (когда сопротивление трансформатора большое, а токи КЗ за трансформатором получаются относительно небольшие), чувствительность МТЗ может оказаться недостаточной.

Наиболее широкое распространение получили 2 основных способа повышения чувствительности токовых защит:

1) применение блокировки минимального напряжения:

Смысл в том, что помимо токовых реле, в защиту вводят ещё реле минимального напряжения, и тогда для того, чтобы защита сработала, нужно будет выполнить 2 условия: $I \geq I_{c.з.}$ и $U \leq U_{c.з.}$.

При запусках и самозапусках электродвигателей напряжение, как правило изменяется незначительно, а при КЗ повышается ток и сильно снижается напряжение. Таким образом реле напряжения распознает произошло ли КЗ или ток возрос из-за запуска (самозапуска) двигателей. При запуске двигателей реле напряжение блокирует защиту. Поэтому при настройке МТЗ нет необходимости отстраивать ее от токов самозапуска. В формуле расчета уставки можно взять $K_{зан} = 1$

$$I_{c.з.} = \frac{K_H}{K_B} \cdot I_{\text{раб.макс}}, \quad I_{c.з.} \text{ снизился в } 2 \div 3 \text{ раза, во столько же раз увеличился коэффициент}$$

чувствительности $K_{\text{ч}} = \frac{I_{K\text{min}}}{I_{c.з.}}$. Схемы МТЗ с блокировкой показаны на рис 7.13, 7.14, 7.15.

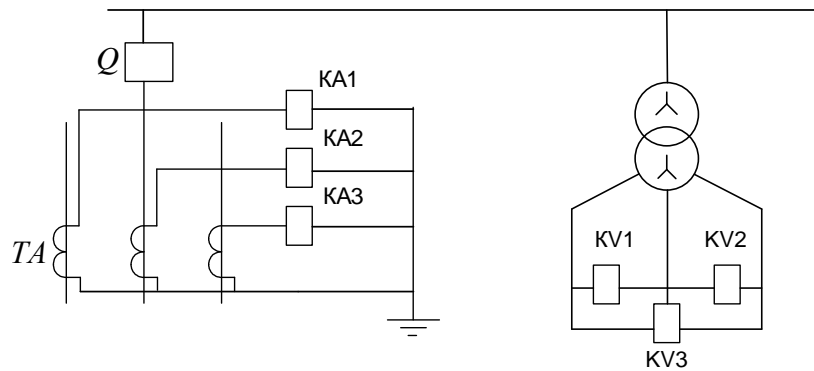


Рис. 7.13. Измерительная схема МТЗ с применением блокировки минимального напряжения

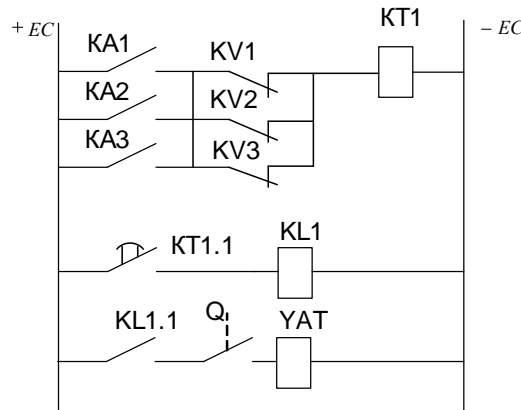


Рис. 7.14 Оперативная схема МТЗ с блокировкой минимального напряжения

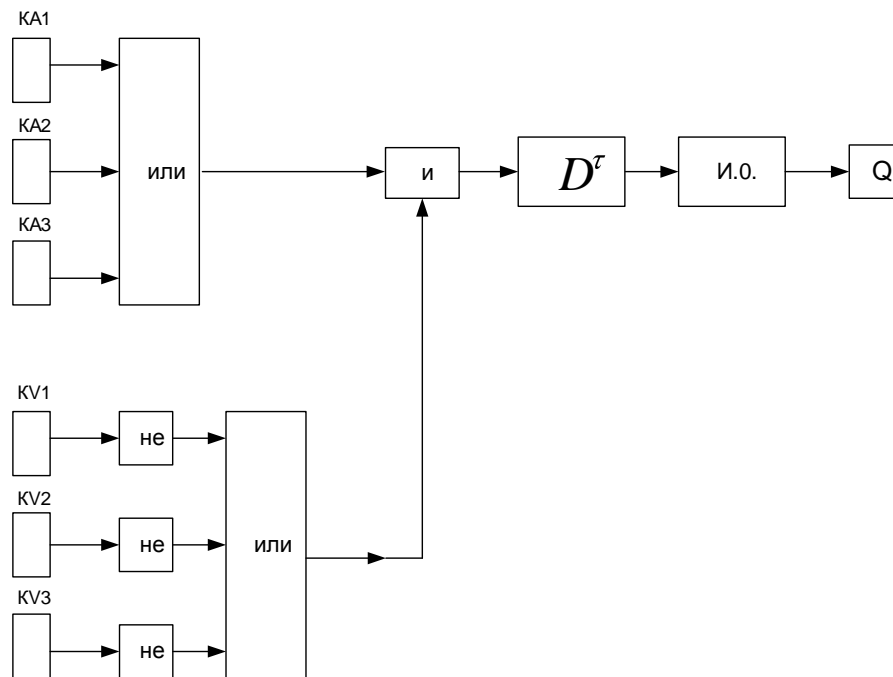


Рис. 7.15. Функциональная схема МТЗ с блокировкой минимального напряжения

2) применение фильтров токов обратной последовательности (ФТОП):

Токи обратной последовательности возникают при всех несимметричных КЗ. ФТОП не пропускает рабочие токи, а пропускает только токи несимметричных КЗ, то есть защиту отстраивать от рабочих токов не нужно.

Однако в силу несовершенства фильтров, по реле протекают токи небаланса (приблизительно на порядок ниже рабочих токов). Ток срабатывания защиты, таким образом,

отстраивается от токов небаланса: $I_{c.з.} = K_H \cdot I_{нб. max расч.}$, которые меньше рабочих, K_H повышается.

Из-за ФТОП защита не реагирует на трёхфазные КЗ, поэтому в комплекс МТЗ включается дополнительное токовое реле КА4, рис 7.16:

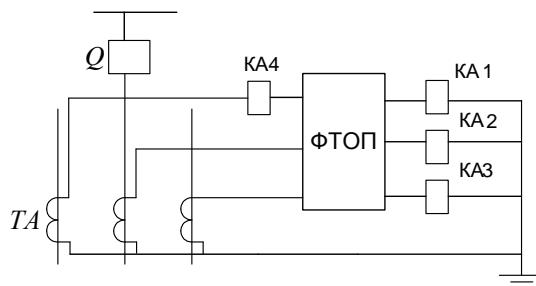
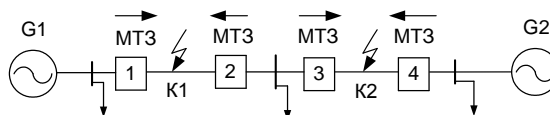


Рис 7.16 Схема защиты с ФТОП

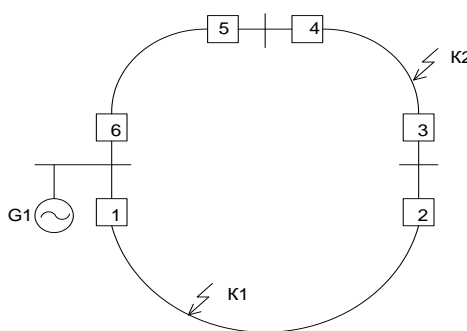
Направленные токовые защиты

Помимо МТЗ существуют ещё и максимальные токовые направленные защиты (МТНЗ).

Развитие электрических систем, стремление повысить надёжность питания потребителей, привело к возникновению более сложных электрических систем с двухсторонним питанием, кольцевых, рис.7.17а,б.



а)



б)

Рис 7.17 Схема

а) с двухсторонним питанием

б) кольцевая схема

В таких схемах, как оказалось, наиболее универсальные защиты типа МТЗ не обеспечивают основного требования- селективности. Действительно, пусть на выключателях систем установлены МТЗ. Рассмотрим поведение защит на выключателях 2 и 3 подстанции Б. При КЗ в точке К1 должна сработать защита 2 и не должна сработать защита 3. Для этого в соответствии с обеспечением принципа селективности МТЗ, время срабатывания защиты 2 должно быть меньше времени срабатывания защиты 3 $t_{c.з.2} < t_{c.з.3}$

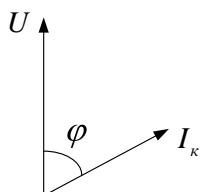
При КЗ в точке К2 должна сработать защита 3 не должна срабатывать защита 2. Для этого $t_{c.з.3} < t_{c.з.2}$

Получили два противоречивые условия, которые не могут быть выполнены.

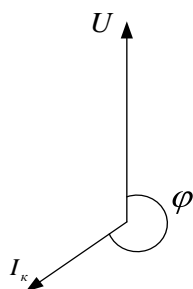
В таких условиях применяют максимальные токовые направленные защиты МТНЗ, где добавляют специальный орган (реле направления мощности), который реагирует на угол сдвига фаз между током и напряжением.

Рассмотрим защиту №3:

При КЗ в точке К2 защита не должна сработать, соотношения между векторами тока и напряжения в защите 3 имеет вид



При КЗ в точке К1 защита должна сработать, поскольку ток КЗ теперь поступает от источника G2, его фаза изменяется на 180^0



Таким образом защита 3 будет срабатывать, если угол между током и напряжением φ_1 и не будет срабатывать, если он будет φ_2 , селективность будет обеспечиваться. Селективность МТНЗ обеспечивается сочетанием выдержек времени срабатывания защит и направленности действия, которое выражается углом сдвига фаз между током и напряжением.

Проще говорить, что защиты должны срабатывать при направлении мощности КЗ от шин в сторону линии и не должны при направлении мощности от линии к шинам.

Для того чтобы правильно подобрать выдержку времени, рассматривают 2 варианта: 1) учитывают источник G1 и все нечётные защиты; 2) рассматривают источник G2 и все чётные защиты. При этом выдержки времени подбирают по принципам МТЗ, рис 7.18

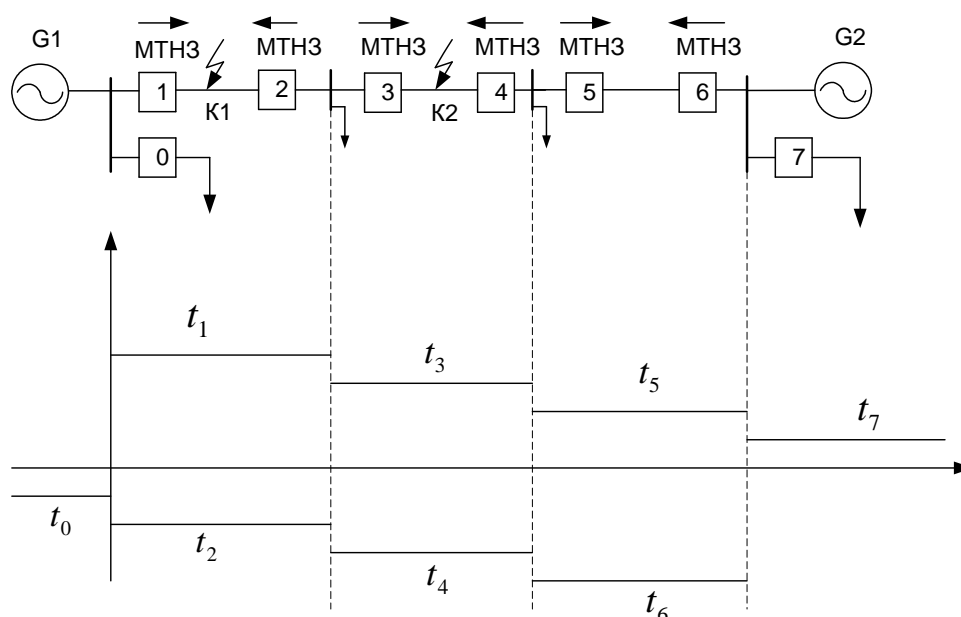
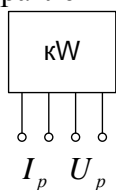


Рис 7.18 Диаграмма селективности МТНЗ

Схема включения реле направления мощности

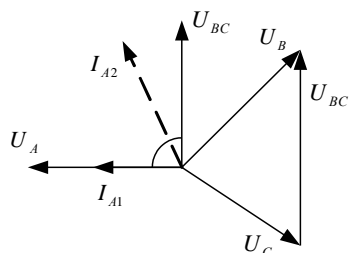
Реле направления мощности должно включаться так, чтобы при самых различных случаях КЗ, оно правильно определяло направление мощности КЗ. Как правило, реле направления мощности включается на фазный ток и междуфазное напряжение.



Наиболее типичное сочетание получила так называемая «90-градусная схема».

Таблица 7.1

Схема включения реле направления мощности



реле	ток	напряж.
1	I_A	U_{BC}
2	I_B	U_{CA}
3	I_C	U_{AB}

Рассмотрим 2 крайних случая, возникающих при КЗ:

- 1) КЗ рядом с релейной защитой и протекает через дугу: $X_K \approx 0$ до точки КЗ, дуга имеет чисто активное сопротивление.
- 2) КЗ в конце линии (замыкание глухое – без дуги): $R_D = 0$, $X_K = X_L$

В первом случае ток КЗ практически совпадает с напряжением по фазе (I_{A1}), во втором случае,

когда сопротивление близко к чисто индуктивному, ток КЗ отстает от напряжения примерно на 90° (I_{A2})

Все остальные случаи КЗ можно рассматривать как промежуточные.

Для оценки оптимальности «90-градусной схемы», наложим картину изменения токов при различных случаях КЗ на векторную диаграмму реле направления мощности:

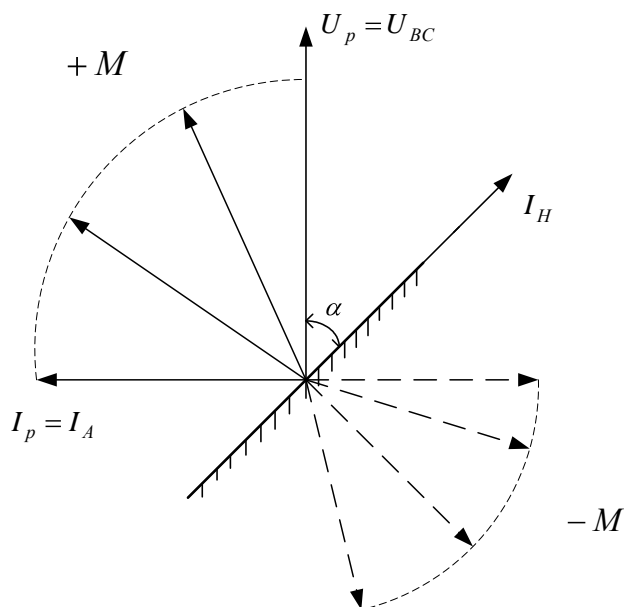


Рис 7.19 Оптимальность 90° схемы

I_H – ток в напряженческой обмотке (линия изменения знака момента). Как видно из полученной диаграммы диапазон положения векторов тока при КЗ в зоне действия защиты

(от I_{A1} до I_{A2}) находится в зоне «+М» и наоборот, если КЗ происходит на соседнем участке (угол изменяется на 180^0), вектора токов будут находиться в зоне «-М». Таким образом, «90-градусная схема» правильно обеспечивает срабатывание или несрабатывание реле в различных вариантах КЗ.

В некоторых случаях при КЗ за силовыми трансформаторами, вектор токов искажается так сильно, что реле мощности может сработать неправильно (т.е. неселективно), поэтому изготавливают реле направления мощности с углами внутреннего сдвига α 30, 45 и 60 градусов. Принципиальные и функциональные схемы МТНЗ приведены на рис 7.20

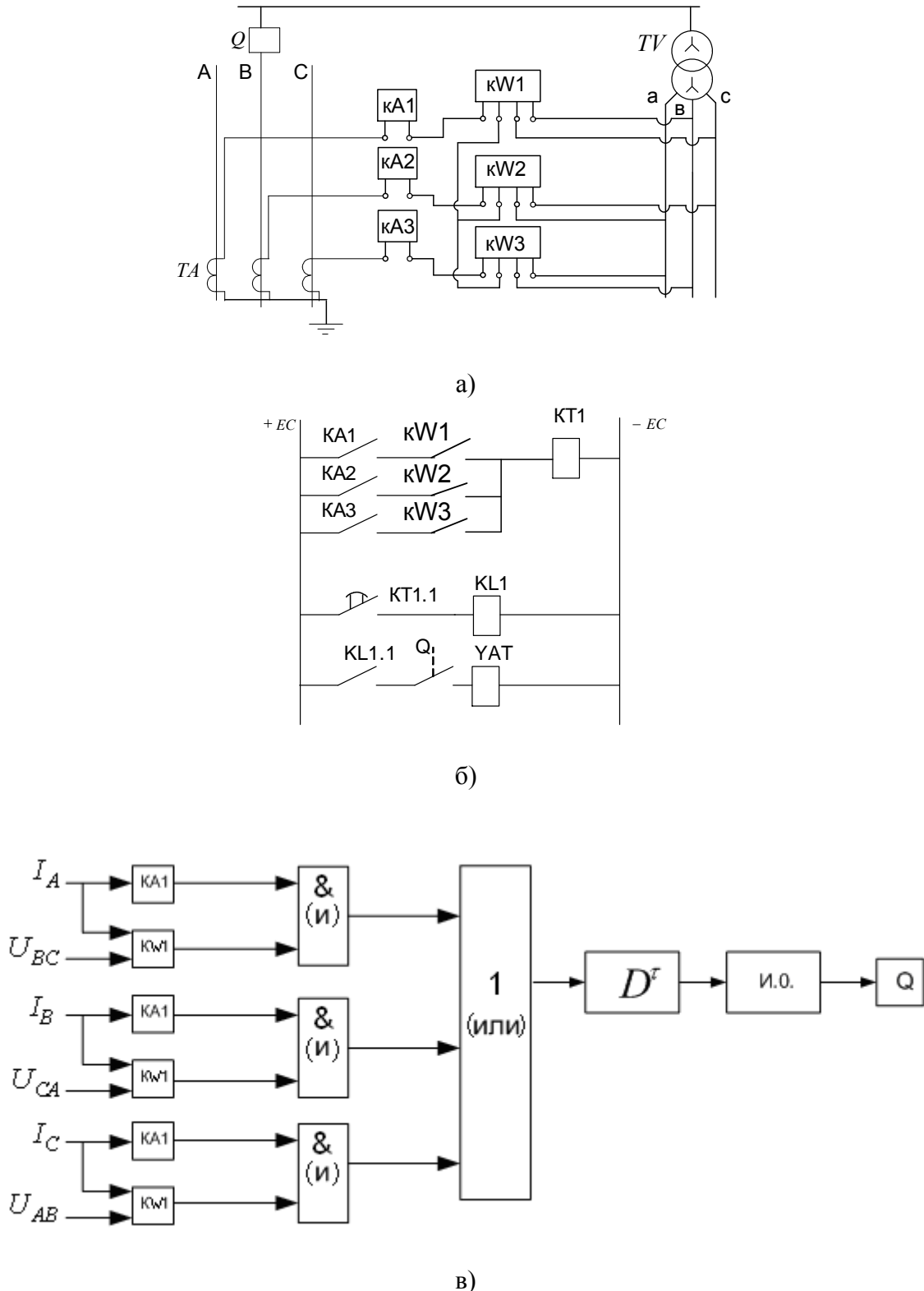


Рис 7.20 Схема МТНЗ:

а) измерительная схема; б) оперативная схема; в) функциональная схема

Тема 2.2. Дифференциальные защиты ЛЭП

Дифференциальные защиты реагируют на разность токов. Нашли применение 2 основных вида этих защит продольные и поперечные.

Продольные дифференциальные защиты

Продольные дифференциальные защиты (ПрДЗ) применяются на коротких линиях, примыкающих к мощным источникам питания. Смысл их в том, что измеряется ток в начале участка и в конце участка, а реле защиты ставится на разность этих токов, рис 8.1

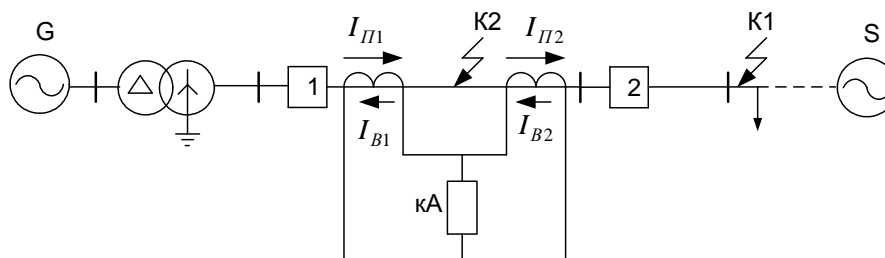


Рис 8.1 Принцип продольной дифференциальной защиты

- 1) нормальный режим: $I_{П1} = I_{П2}$; $I_{B1} = I_{B2}$; $I_p = I_{B1} - I_{B2} = 0$ – защита не работает
- 2) внешнее КЗ (точка K1): $I_{П1} = I_{П2}$; $I_{B1} = I_{B2}$; $I_p = I_{B1} - I_{B2} = 0$ – защита не работает, т.о. ПрДЗ в силу своего принципа действия не реагирует на внешние КЗ, т.е. она обладает абсолютной селективностью;
- 3) КЗ на защищаемой линии (точка K2): $I_{П1} \neq I_{П2}$; $I_{B1} \neq I_{B2}$; $I_p = I_{B1} - I_{B2} \neq 0$ – баланс нарушается, по реле протекает ток и защита срабатывает
- 4) в системах с двухсторонним питанием, при КЗ на защищаемой линии по реле будет протекать сумма вторичных токов от обеих источников, реле почувствует этот ток и защита сработает.

Таким образом, ПрДЗ одинаково хорошо работают в системах с односторонним и двухсторонним питанием. Недостатком защиты является необходимость иметь контрольный кабель для сравнения токов, поэтому защита применяется только на коротких линиях.

Более часто ПрДЗ применяют для защиты отдельного оборудования (силовые трансформаторы, подстанционные шины, статорные обмотки двигателей и генераторов).

Реализации свойств ПрДЗ мешают токи небаланса, т.е. токи, протекающие в реле, которые теоретически протекать не должны. Особенно большие токи небаланса протекают при внешних КЗ. Токи небаланса могут вызвать ложное срабатывание защиты, поэтому защита отстраивается от максимально возможных токов небаланса. Однако, при этом снижается чувствительность защиты. Поэтому для совершенствования ПрДЗ необходимо вести борьбу с этими токами небаланса.

Токи небаланса дифференциальных защит

Токи небаланса в основном возникают из-за неидентичности характеристик намагничивания трансформаторов тока. Любой ТА можно представить схемой замещения Рис.8.2.

$$I_B = I_{П}'' - I_{\mu}'' = \frac{I_{П}}{K_{ТА}} - I_{\mu}'' ,$$

где $I_{П}''$ - приведенный ко вторичной обмотке первичный ток; I_{μ}'' - приведенный ко вторичной обмотке ток намагничивания.

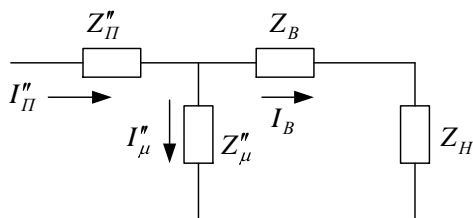


Рис 8.2 Схема замещения трансформатора тока

При внешних КЗ по реле протекает ток: $I_p = I_{B1} - I_{B2}$. Для каждого трансформатора тока можно записать.

$$I_{B1} = I''_{П1} - I''_{\mu1} = \frac{I''_{П1}}{K_{TA1}} - I''_{\mu1}, \quad I_{B2} = I''_{П2} - I''_{\mu2} = \frac{I''_{П2}}{K_{TA2}} - I''_{\mu2}$$

Тогда, ток реле с учетом того, что трансформаторы тока одинаковы и $I''_{П1} = I''_{П2}$, $K_{TA1} = K_{TA2}$

$$I_p = \frac{I''_{П1}}{K_{TA1}} - I''_{\mu1} - \frac{I''_{П2}}{K_{TA2}} + I''_{\mu2} \approx I''_{\mu2} - I''_{\mu1}. \quad \text{Практически невозможно найти 2}$$

одинаковых ТА с совершенно одинаковыми характеристиками намагничивания, что и является причиной возникновения токов небаланса, рис 8.3

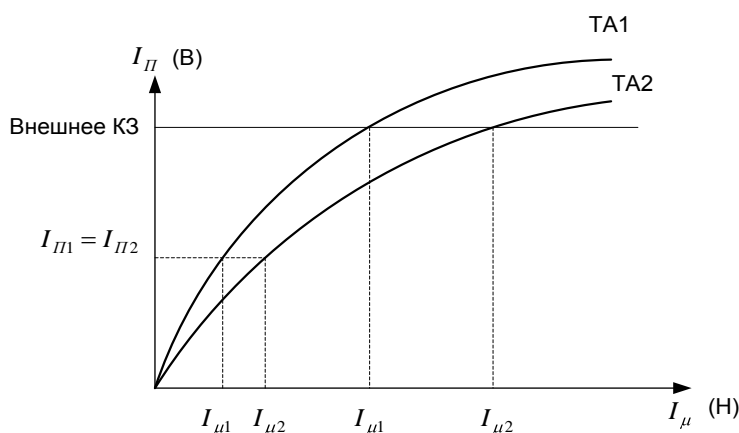


Рис 8.3 Характеристики намагничивания трансформаторов тока

Поэтому продольные дифференциальные защиты настраивают так, чтобы $I_{с.з.} > I_{нб.маx}$, т.е. $I_{с.з.} = K_H \cdot I_{нб.маx}$, где $K_H = 1,2$ – коэффициент надёжности.

Мероприятия по борьбе с токами небаланса

1) применение специальных трансформаторов тока серии Д, которые в отличие от обычных ТА имеют увеличенный участок линейной части характеристики намагничивания (меньшая степень насыщения);

2) применение согласующих трансформаторов (ТС), Рис.8.4.

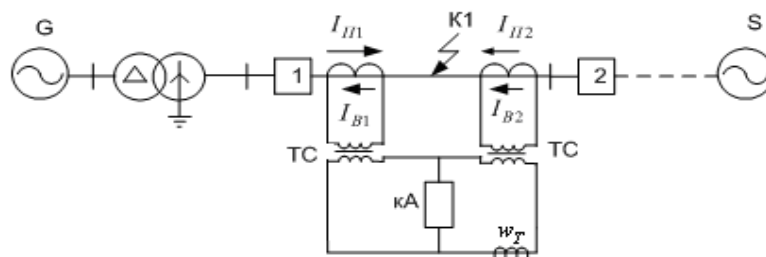


Рис 8.4 Схема защиты с промежуточным трансформатором

3) использование реле со специальными свойствами. Внутри реле применяются специальные промежуточные быстроснабжающиеся трансформаторы. Они не пропускают периодическую составляющую токов внешних КЗ, кроме того, у этих промежуточных трансформаторов имеется специальная тормозная обмотка. Если по этой тормозной обмотке протекает ток, то она не даёт срабатывать реле (тормозит реле). В результате эти специальные реле позволяют в значительно меньшей степени отстраивать защиту от токов небаланса, т.е. защиты получаются чувствительнее.

Нашей промышленностью выпускается комплект продольной дифференциальной защиты для линий электропередач марки ДЗЛ.

Поперечные дифференциальные защиты

Поперечные дифференциальные защиты (ПДЗ) применяются для защиты параллельных линий, имеющих одинаковые параметры. Принцип действия основан на сравнении токов в этих 2-х параллельных линиях. В трехфазной системе токи сравниваются пофазно.

Если линии включаются через общий выключатель, то применяют простые (ненаправленные) поперечные дифференциальные защиты, Рис. 8.5.

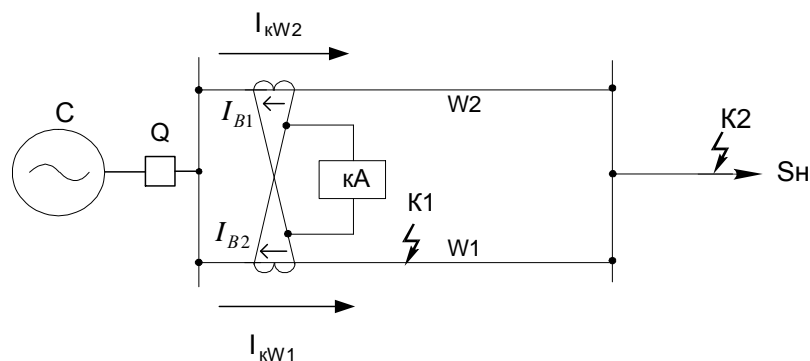


Рис 8.5 Размещение ненаправленной поперечной диф. защиты

Если имеет место нормальный режим, то ток нагрузки равномерно распределяется по обеим линиям, т.е. $I_1 = I_2$. Во вторичных обмотках ТА образуются токи $I_{B1} = I_{B2}$, тогда $I_p = I_{B1} - I_{B2} = 0$, т.е. защита не работает. То же самое будет и при внешнем КЗ (точка К2). Таким образом, защита типа ПДЗ обладает свойством абсолютной селективности. Защита работает без выдержки времени.

При КЗ на линии (точка К1) путь токов до этой точки различен и величина токов обратно пропорциональна сопротивлению, поэтому $I_p = I_{B1} - I_{B2} \neq 0$ – защита срабатывает.

Данный вид защит отключает обе линии сразу – это нерационально, поэтому в настоящее время таких защит почти не осталось. Более рациональными являются поперечные направленные дифференциальные защиты (ПНДЗ).

Поперечные направленные дифференциальные защиты

Поперечная направленная дифференциальная защита применяется на параллельных линиях с самостоятельными выключателями на каждой линии. Устанавливается на линиях 35 - 220 кВ с односторонним питанием, а также на линиях с двухсторонним питанием преимущественно 35 кВ. К такой защите предъявляется требование: отключать только ту из двух параллельных линий, на которой произошло повреждение. Органом, выявляющим наличие повреждения в зоне параллельных линий, является токовое реле, включённое на разность вторичных токов трансформаторов тока, по первичным обмоткам которых проходят фазовые токи каждой из параллельных линий. Распознавание места повреждения и отключение только поврежденной линии осуществляется при помощи реле направления мощности.

Принцип действия ПНДЗ основан на сравнении токов одноименных фаз двух параллельных линий. Токовые реле защиты включаются на разность токов двух трансформаторов тока, установленных в одноименных фазах параллельных линий. При

равных величинах сопротивлений параллельных линий в нормальном режиме работы и в режиме внешнего короткого замыкания (КЗ) в точке К1 (зона срабатывания ограничена местами установки трансформаторов тока в начале и конце параллельных линий) токи в линиях равны по величине и совпадают по фазе (рис.8.6). Токи в обмотках токовых реле равны нулю и защита не работает. Это справедливо для обоих комплектов защиты, установленных по концам линий.

При возникновении повреждения на одной из защищаемых линий (точка К2) токораспределение в них нарушается (рис.8.7). Токи КЗ, текущие по линиям к месту повреждения, распределяются обратно пропорционально сопротивлениям от шин передающей подстанции до места повреждения. По повреждённой линии будет протекать больший ток, чем по неповреждённой. В токовом реле комплекта защиты, установленного у шин подстанции А, протекает разность токов двух линий

$$I_P^A = \frac{I_{кW2} - I_{кW1}}{K_{TA}} \gg 0, \quad (8.1)$$

а в токовом реле комплекта защиты установленного у шин приёмной подстанции Б будет протекать ток

$$I_P^B = \frac{I_{кW1} - (-I_{кW1})}{K_{TB}} \gg 0, \quad (8.2)$$

так как относительно шин приёмной подстанции ток в неповреждённой линии идёт к шинам подстанции Б, а по поврежденной – от шин. В токовых реле обоих комплектов при повреждении на линии токи отличаются от нуля и защита будет срабатывать на отключение выключателей повреждённой линии.

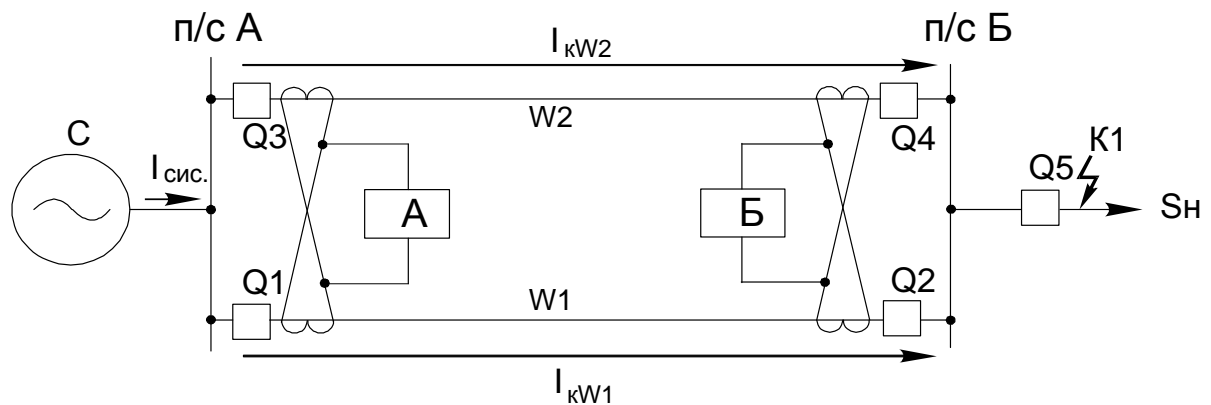


Рис. 8.6. Распределение токов по параллельным линиям при внешнем КЗ вне зоны срабатывания

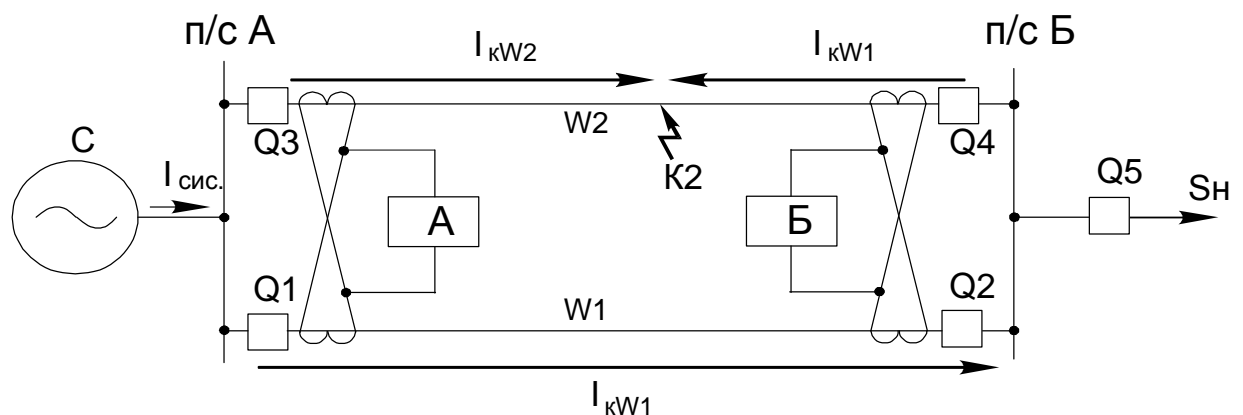


Рис. 8.7. Распределение токов по параллельным линиям при КЗ в зоне срабатывания

При повреждении на линии W2 вблизи подстанции Б ток КЗ будет распределяться по линиям практически равномерно, разность токов, протекающая по защите А будет невелика, и защита А может не сработать. По защите Б при этом будет протекать большой ток (формула 8.2), защита Б сработает и отключит поврежденную линию выключателем Q4. Ток по линии W1 к точке КЗ протекать перестанет. После этого защита А сработает, так как через ее токовое реле потечет ток $I_P^A = \frac{I_{KW2} - I_{KW1}}{K_{TA}}$, где $I_{KW1} \approx 0$. Такое последовательное срабатывание комплектов защиты подстанций А и Б называется **каскадным**.

Аналогично происходит срабатывание комплектов защиты при повреждении на линии вблизи шин подстанции А.

Таким образом, для каждого комплекта защиты имеется **зона каскадного действия**, расположенная вблизи шин противоположной подстанции по отношению к месту его установки, при возникновении КЗ в которой ток в токовом реле не достаточен для срабатывания защиты. Зона каскадного действия определяется по формуле: $l_{kd} =$ где I_k – ток в месте короткого замыкания в минимальном режиме при повреждении на границе зоны каскадного действия; с некоторым приближением ток короткого замыкания I_k равен току трёхфазного КЗ на шинах противоположной подстанции; l – длина линии, $I_{сз}$ – ток срабатывания защиты.

Оценка чувствительности защиты производится для двух случаев

1. При минимальном токе КЗ (двухфазном) в точке равной чувствительности рис 8.8

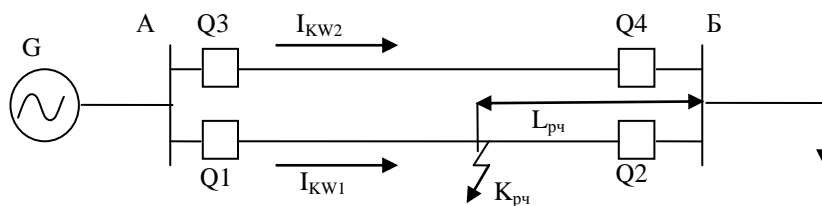


Рис 8.8 Определение точки равной чувствительности

Расстояние от подстанции Б до точки равной чувствительности определяется по формуле

$$l_{pч} = \frac{I_{c.з}^A}{I_{c.з}^A + I_{c.з}^B} \cdot l$$

где $I_{c.з}^A$ - ток срабатывания защиты подстанции А; $I_{c.з}^B$ - ток срабатывания защиты подстанции Б; l - длина линии

Для линии с односторонним питанием, когда $I_{c.з}^A = I_{c.з}^B$ точка равной чувствительности расположена в середине линии. Коэффициент чувствительности при КЗ в точке равной чувствительности определяется по выражениям:

$$K_ч^A = \frac{I_3^A}{I_{c.з}^A} = \frac{I_{KW1}^{(2)} - I_{KW2}^{(1)}}{I_{c.з}^A} \geq 2$$

$$K_ч^B = \frac{I_3^B}{I_{c.з}^B} = \frac{2 \cdot I_{KW2}}{I_{c.з}^B} \geq 2$$

2. При режиме каскадной работы защит, рис 8.9

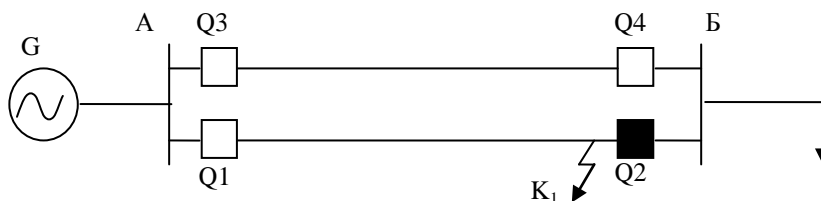


Рис 8.9 Расчет чувствительности при каскадной работе защит

В этом случае оценивается чувствительность только головного комплекта (подстанция А) после срабатывания комплекта противоположной подстанции (Б) и отключении выключателя в конце линии (Q_2), то есть для двухфазного КЗ в конце линии (K_3)

$$K_q^A = \frac{I_{K1}^{(2)}}{I_{с.з}^A} \geq 1,5$$

При повреждении на линии вблизи подстанции напряжение на шинах близко к нулю, на обмотку напряжения реле направления мощности напряжение не подаётся и защита может не сработать – "*мертвая зона по напряжению*".

Настройка ПНДЗ осуществляется по двум основным условиям:

1. Ток срабатывания пускового органа комплекта защиты должен быть отстроен от расчётного максимального тока небаланса при переходном режиме внешнего КЗ или при несинхронном включении линий:

$$I_{сз} = K_H' \cdot I'_{нб.рас.} + K_H'' \cdot I''_{нб.рас.},$$

где $I'_{нб.рас.}$ – обусловлен неравенством токов в трансформаторах тока защиты из-за неравных по величине сопротивлений параллельных линий; $I''_{нб.рас.}$ – зависит от погрешности трансформаторов тока; K_H' , K_H'' – коэффициенты надёжности ($K_H' = 1,3$; $K_H'' = 1,2$).

$$I'_{нб.рас.} = \frac{X_{W1} - X_{W2}}{X_{W1} + X_{W2}} \cdot \frac{I_{к\Sigma}}{2},$$

где X_{W1} , X_{W2} – сопротивления параллельных линий; $I_{к\Sigma}$ – расчётный суммарный максимальный трехфазный ток (периодическая составляющая), проходящий по обеим параллельным линиям при металлическом замыкании между тремя фазами вне защищаемой зоны (на шинах противоположной приёмной подстанции).

$$I''_{нб.рас.} = K_{одн.} \cdot K_{апери.} \cdot f \cdot \frac{I_{к\Sigma}}{2},$$

где $K_{одн.}$ – коэффициент однотипности трансформаторов тока, установленных на параллельных линиях ($K_{одн.} = 0,5$); $K_{апери.}$ – коэффициент, учитывающий переходный режим (наличие апериодической составляющей тока); при использовании реле тока без насыщающегося трансформатора ($K_{апери.} = 2$); f – относительная полная погрешность трансформаторов тока ($f = 0,1$).

2. По условию обеспечения возврата после отключению внешнего КЗ в режиме работы одной линии или после отключения КЗ, возникшего на одной из защищаемых параллельных линий в режиме работы двумя линиями:

$$I_{сз} = \frac{K_H}{K_в} \cdot I_{нагр.макс.}$$

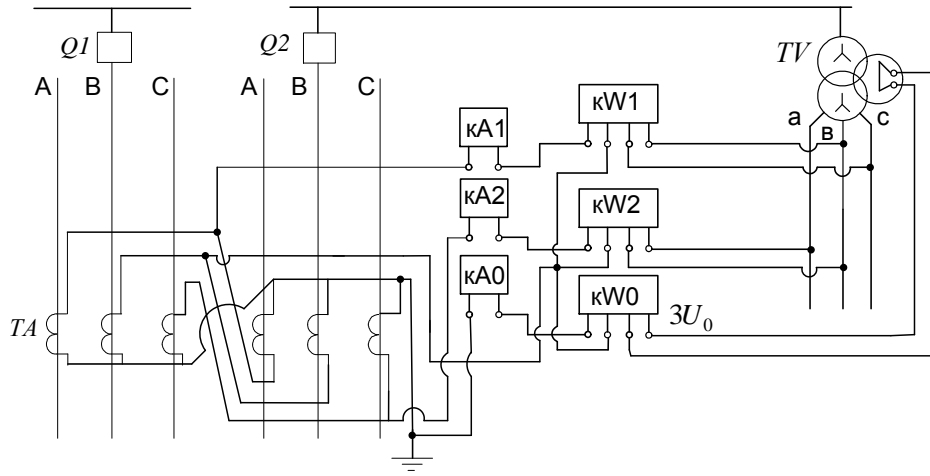
где $I_{нагр.макс.}$ – максимальный ток нагрузки, проходящий по одной из параллельных линий, после отключения другой линии, можно принять $I_{нагр.макс.} = I_{раб.макс.}$; $K_H = 1,1$ – коэффициент надёжности; $K_в = 0,85$ – коэффициент возврата для электромагнитных токовых реле.

Наибольшее значение тока срабатывания из полученных расчётным путем по пунктам 1-2 следует принять за расчётный ток срабатывания комплекта защиты.

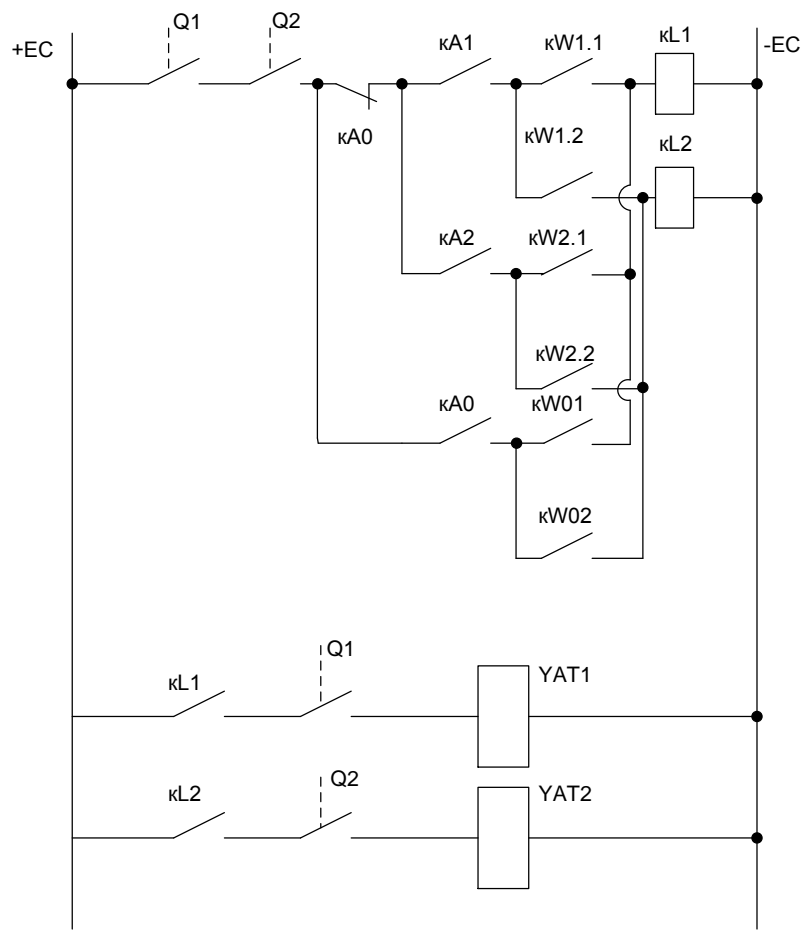
Помимо обычных ПНДЗ применяется защиты от замыкания на землю (в сетях с глухозаземлённой нейтралью – 110 кВ), т.е. ПНДЗ₀.

Упрощенные схемы комплекса ПНДЗ+ПНДЗ₀ приведены на рис 8.10

110 кВ



а)



б)

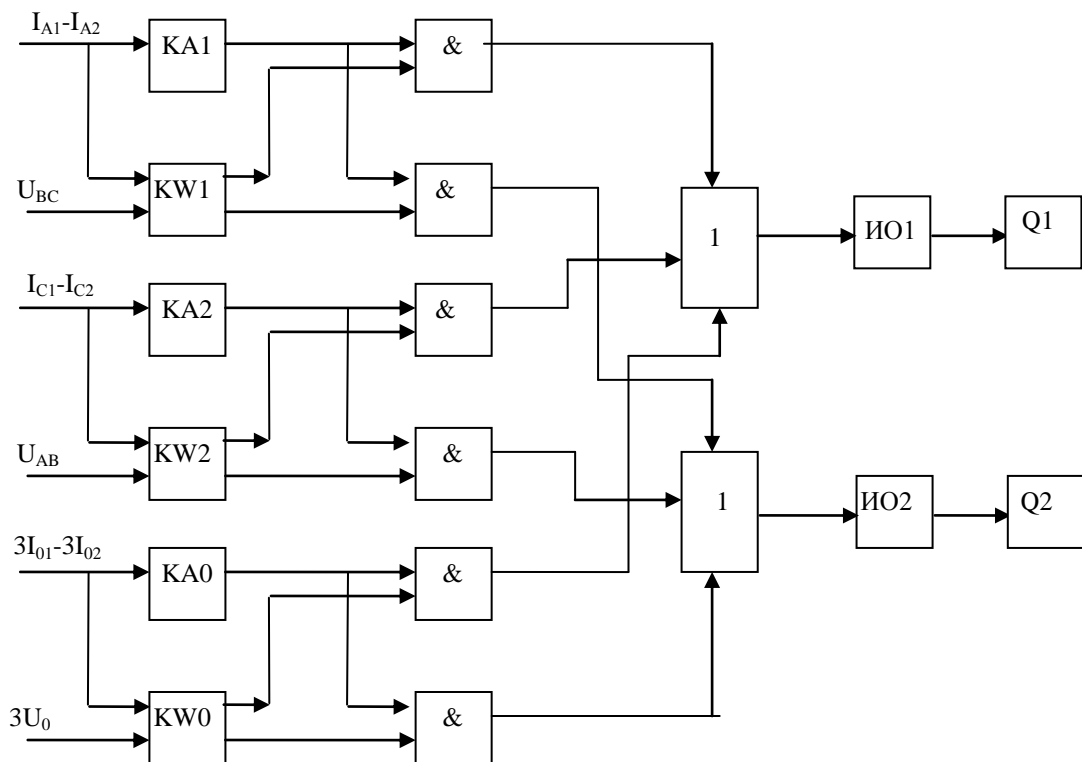


Рис 8.10 Схема поперечной направленной дифференциальной защиты
 а) измерительная схема; б) оперативная схема; в) функциональная схема

Тема 2.3. Дистанционные защиты ЛЭП

Общий принцип дистанционной защиты (ДЗ)

В сетях сложной конфигурации с несколькими источниками питания простые и наиболее универсальные максимальные токовые направленные защиты (МТНЗ) не могут обеспечить селективного отключения КЗ. Так, например, при КЗ в точке К1 (рис. 9.1) должна действовать быстрее защита №1, а защита №3 не должна сработать, т.е. выбор выдержек времени срабатывания защит определяется условием $t_1 < t_3$. Пусть теперь КЗ произошло в точке К2 (рис. 9.1). В этом случае должна действовать быстрее защита №3, а защита №1 не должна сработать, т.е. $t_3 < t_1$. Эти противоречивые требования не могут быть выполнены с помощью МТНЗ. В связи с этим желательно иметь защиту, время действия которой определяется расстоянием от места её установки до места КЗ. Такой защитой является **дистанционная защита (ДЗ)**.

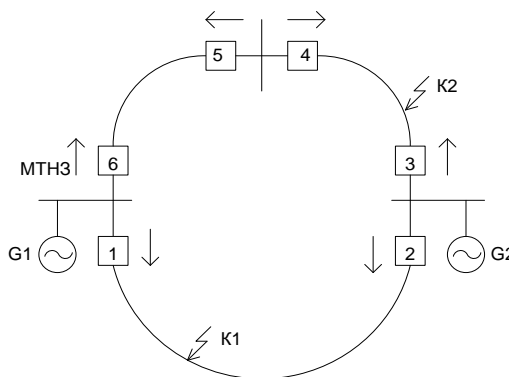


Рис. 9.1. Кольцевая сеть с двумя источниками питания

Основным элементом ДЗ является дистанционный измерительный орган (ДО), определяющий удалённость КЗ от места установки защиты. В качестве ДО используются реле сопротивления, реагирующие на полное, реактивное или активное сопротивление поврежденного участка ЛЭП (Z , X или R).

Необходимо отметить, что сопротивление фазы ЛЭП от места установки реле до места КЗ пропорционально длине этого участка, так как величина сопротивления до места КЗ равна длине участка умноженному на удельное сопротивление линии, $Z = L \cdot z_{уд}$. Таким образом, поведение дистанционного органа, реагирующего на сопротивление линии, зависит от расстояния до места повреждения. В зависимости от вида сопротивления, на которое реагирует ДО (Z , X или R), различают ДЗ полного, реактивного и активного сопротивлений. Отечественные ДЗ построены, в основном, на реле полного сопротивления.

Понятия о ступенях защиты

Дистанционная защита, обычно выполняется трёхступенчатой с относительной селективностью. Параметрами каждой ступени являются длина защищаемой зоны и время срабатывания. Выдержки времени защиты иллюстрируются графиками (рис. 9.2, а). Защита ДЗ1 имеет характеристику 1, защита ДЗ2 – характеристику 2, защита ДЗ3 – характеристику 3. При повреждении в точке К1 приходят в действия защиты ДЗ1 и ДЗ2, но повреждение отключает ближайшая к нему защита ДЗ2, так как она имеет меньшую выдержку времени. Если повреждение возникает в точке К2, то оно отключается ближайшей к нему защитой ДЗ3.

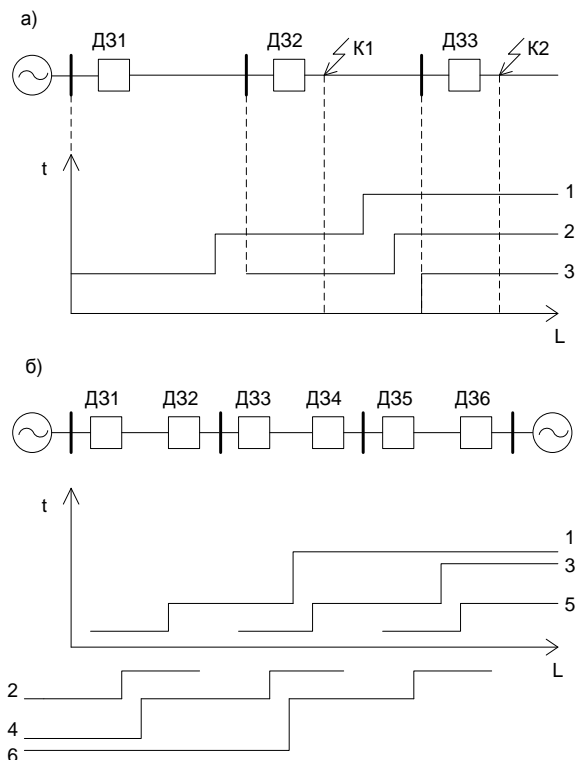


Рис. 9.2. Ступенчатые характеристики выдержек времени дистанционной защиты

На линиях с двусторонним питанием ДЗ выполняется направленной, а выдержки времени соответствующих ступеней защиты выбираются, как и у токовой направленной защиты, по встречно-ступенчатому принципу (рис.9.2, б). Селективное действие могут обеспечивать также дистанционные защиты с зависимыми от тока и комбинированными характеристиками выдержек времени.

Основные органы и схема трёхступенчатой ДЗ

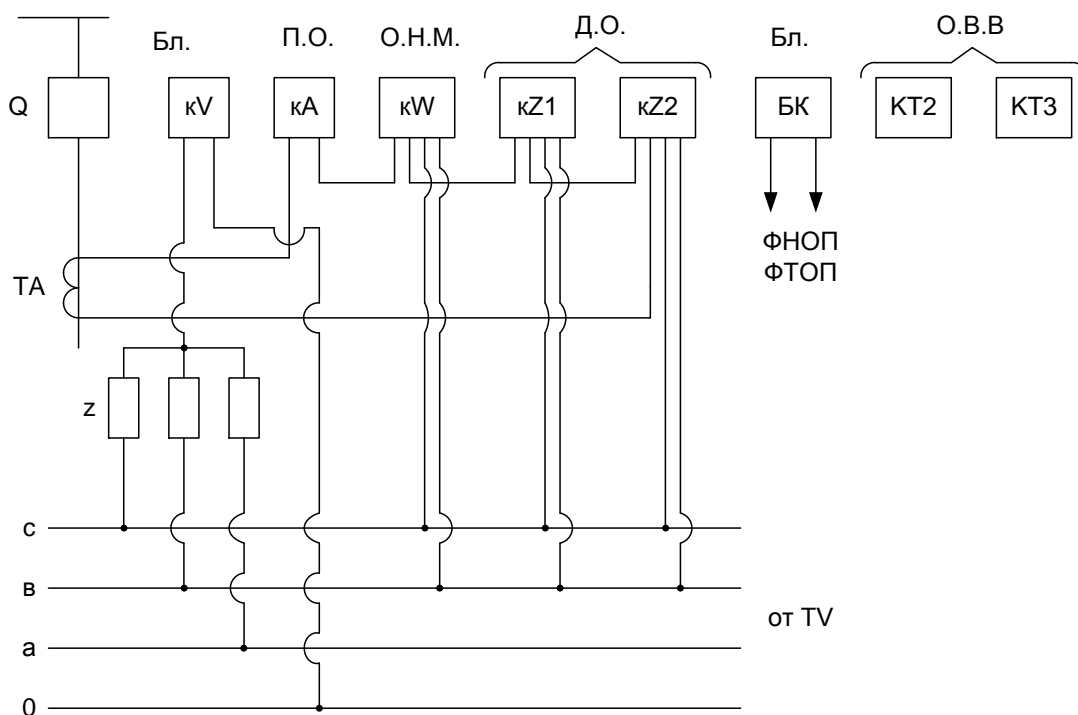


Рис. 9.3. Измерительная схема и основные органы ДЗ

На Рис.9.3 изображена упрощенная схема трёхступенчатой дистанционной защиты, содержащая характерные для таких защит основные элементы.

П.О. – пусковой орган (определяет, что произошло КЗ и дает команду на запуск всей остальной схемы). Если в качестве пускового органа используется токовое реле, то пусковой орган настраивается так же как у МТЗ:

$$I_{c.з} = \frac{K_H \cdot K_3}{K_B} \cdot I_{раб.маx}, \quad I_{c.р.} = \frac{K_{cx}}{K_{TA}} \cdot I_{c.з}.$$

О.Н.М. – орган направления мощности (разрешает сработать защите, если КЗ происходит в зоне действия защиты, т.е. если мощность КЗ направлена от шин в сторону сети).

Д.О. – 2 группы дистанционных органов (реле сопротивления кZ1 и кZ2).

О.В.В. – органы выдержки времени.

Бл. – группа блокировок:

1) при помощи реле напряжения кV предотвращается ложное срабатывание защиты при нарушении в цепи напряжения. При обрыве цепи на реле кV появляется напряжение и реле срабатывает, отключая своим НЗ контактом остальные цепи защиты.

2) БК – блокировка от качаний (от возможности ложного срабатывания при качаниях в системе). Блокировка подключается к сети через фильтр напряжений обратной последовательности (ФНОП) и токов обратной последовательности (ФТОП). Упрощенная оперативная схема ДЗ, соответствующая измерительной, приведена на рис 9.4

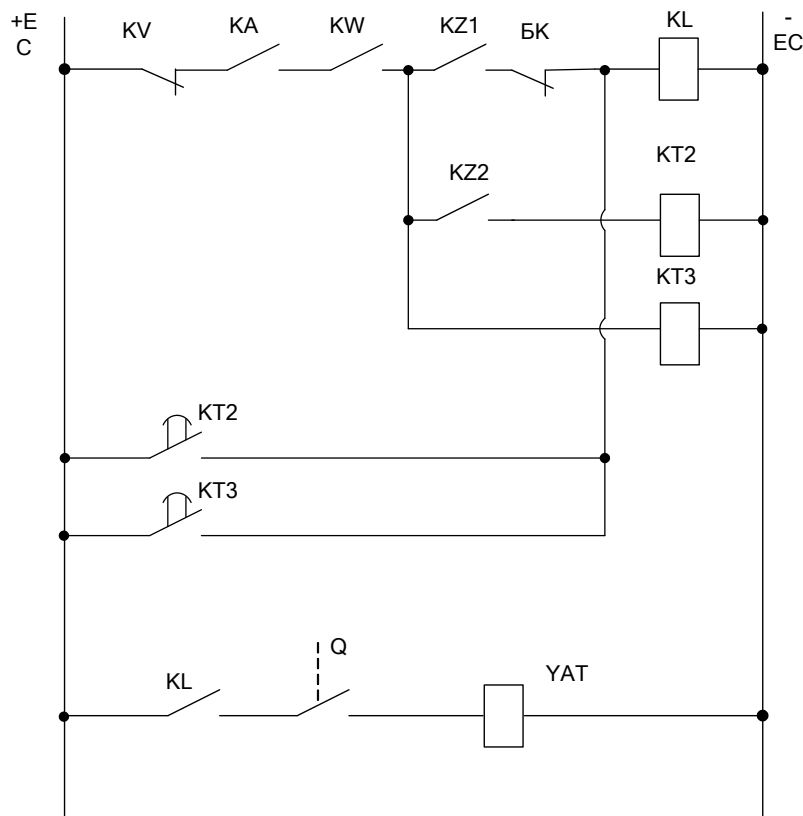


Рис. 9.4. Оперативная схема ДЗ

Принцип выполнения реле сопротивления и анализ его работы

Реле сопротивления, применяемые в ДЗ для определения сопротивления до точки КЗ ($Z_{p.к}$), контролируют напряжение и ток в месте установки ДЗ (рис. 9.5). К зажимам реле сопротивления, которое обозначено на схеме как КЗ, подводятся вторичные значения напряжения, U_p и тока протекающего по реле, I_p от трансформатора напряжения TV и трансформатора тока ТА. Реле выполняется так, чтобы его поведение в общем случае зависело от отношения U_p к I_p . Это отношение является некоторым сопротивлением Z_p на зажимах реле. При правильном подборе U_p и I_p это сопротивление будет пропорционально сопротивлению от места установки защиты до точки КЗ, т.е. пропорционально расстоянию до точки КЗ. Реле сопротивления является реле минимального действия, т.е. срабатывает, если сопротивление на его зажимах становится меньше определённого значения, называемого сопротивлением срабатывания реле $Z_{c.p.}$, т.е. условие срабатывания реле сопротивления будет: $Z_p = U_p / I_p \leq Z_{c.p.}$.

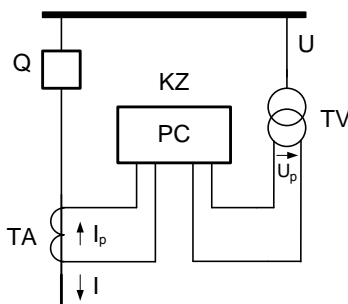


Рис. 9.5. Подключение цепей тока и напряжения реле сопротивления

Зона действия ДЗ определяется характеристикой срабатывания ДЗ, т.е. реле сопротивления. Характеристики срабатывания реле сопротивления, $Z_{cp} = f(\varphi_p)$ изображаются в комплексной плоскости в осях активного (R) и индуктивного (jX)

сопротивлений. На рис. 9.6, а показана характеристика срабатывания ненаправленного реле сопротивления. Заштрихованная часть характеристики определяет область срабатывания реле. Сопротивление срабатывания $Z_{с.р.}$ не зависит от угла между напряжением и током φ_p . На рис. 9.6, б показана характеристика направленного реле полного сопротивления в виде окружности, проходящей через начало координат.

Направленное реле сопротивления имеет неодинаковую чувствительность к активным и реактивным составляющим полного сопротивления, что позволяет улучшить отстройку защиты от режимов нагрузки. Так, если принять угол максимальной чувствительности реле, $\varphi_{м.ч.}$ примерно равным углу сдвига фаз между током и напряжением в режиме КЗ на защищаемой линии, то при КЗ реле будет иметь наибольшее сопротивление срабатывания, равное Z_y . В нагрузочном режиме ($\varphi_p = \varphi_{нагр}$ на рис.9.6, б) реле может сработать только при снижении Z_p до $Z_{ср.нагр}$, которое меньше Z_y , т.е. автоматически осуществляется отстройка защиты от нагрузочного режима. Ещё большего эффекта отстройки защиты от нагрузочного режима можно достичь, применив реле с остронаправленной характеристикой срабатывания, например эллиптической (рис.9.6, в). Для этой же цели на практике часто применяют характеристики срабатывания со смещением в I квадрант (рис. 9.6, г). Смещение же характеристики в III квадрант (рис.9.6, г) применяется для исключения «мёртвой зоны» у направленных реле сопротивлений при близком КЗ. Кроме круговых в современных ДЗ находят применение треугольные, трапециидальные и комбинированные характеристики срабатывания реле.

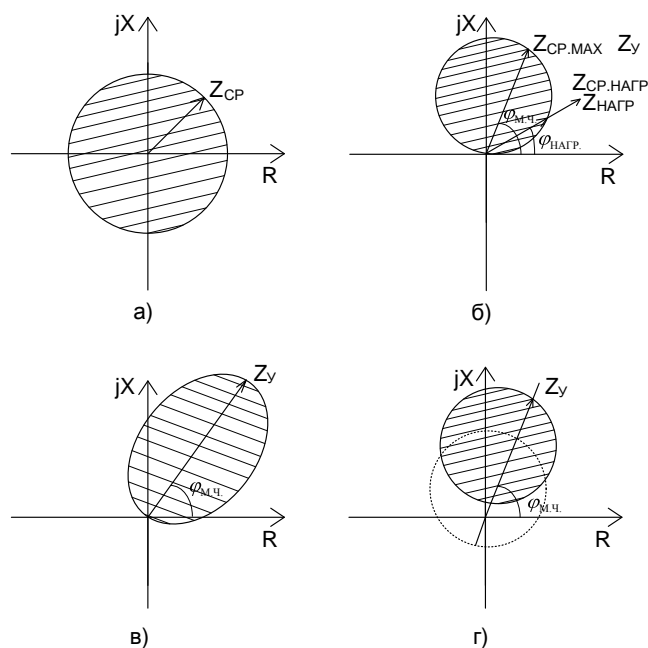


Рис. 9.6. Характеристики срабатывания реле сопротивления

а) окружность с центром в начале координат; б) окружность, проходящая через начало координат; в) эллипс; г) окружность со смещением в I квадрант (пунктиром – со смещением в III квадрант)

Реле сопротивления на принципе сравнения модулей двух напряжений

Как отмечалось ранее, реле сопротивления (РС) реагирует на отношение напряжения U_p к току I_p , подводимых к воспринимающей системе. Реле срабатывает (закрывает контакты или формирует выходной сигнал), если при данном значении угла φ_p между векторами тока и напряжения выполняется отношение

$$\frac{U_p}{I_p} = Z_p \prec Z_{с.р.},$$

где $Z_{с.р.}$ – некоторая постоянная величина, называемая сопротивлением срабатывания реле.

Работа РС комплекса КРС-2 основана на сравнении модулей (абсолютных значений) двух напряжений $|U_1|$ и $|U_2|$.

Принципиальная схема органа, производящего такое сравнение, представлена на рисунке 9.7.

На вход выпрямительных мостов VS1 и VS2, включённых однополярно (используется схема сравнения на балансе напряжений), подводятся напряжения, полученные посредством вспомогательных аппаратов – трансреактора TAV и трансформатора напряжения TV.

Для того, чтобы измерительный орган реле сопротивления мог быть включен на разность токов двух фаз, трансреактор TAV выполнен с двумя первичными обмотками, расположенными на среднем стержне. Если, например, обмотки включены на токи I_A и I_B встречно, то ЭДС на выходной обмотке трансреактора можно определить на основании выражения: $E_{ТР} = -jX \cdot (I_A - I_B) = K_I I_P$.

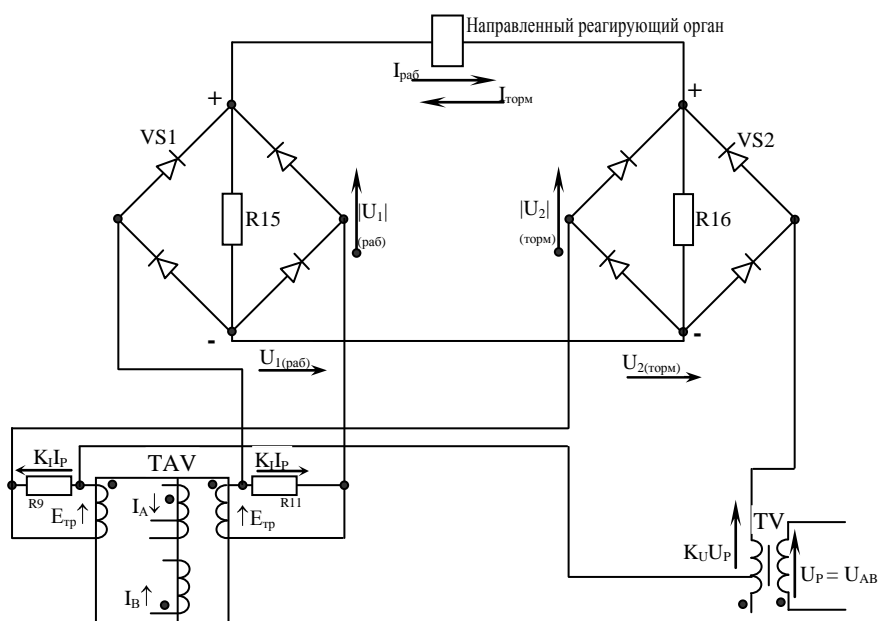


Рис. 9.7. Принципиальная схема реле сопротивления на выпрямленном токе

Для исключения взаимного влияния вторичные обмотки трансреактора TAV расположены на крайних стержнях, имеющих воздушные зазоры. Исходя из схемы (рис.9.7) и учитывая характер соединения между собой вторичных обмоток TV и TAV можно записать следующие выражения для напряжений, питающих выпрямительные мосты:

$$U_1 = E_{ТР} = K_I I_P ; U_2 = K_U U_P - K_I I_P,$$

где K_I – коэффициент численно равный ЭДС во вторичных обмотках трансреактора TAV при токе 1А в первичных его обмотках соединённых последовательно; фаза вектора $K_I I_P$ определяется значением сопротивления резисторов R9, R11; K_U – коэффициент трансформации трансформатора TV.

Контур, к которому подводится напряжение U_1 , называется рабочим – выпрямленное напряжение этого контура обуславливает срабатывание реагирующего органа; контур, к которому подводится напряжение U_2 , называется тормозным.

В качестве реагирующего органа используется полупроводниковый нуль – индикатор. Для обеспечения прохождения тока по цепи нуль – индикатора в схеме предусмотрены балансные резисторы R15, R16. Условие срабатывания реагирующего органа характеризуется уравнением:

$$|K_U U_P - K_I I_P| \leq |K_I I_P|.$$

Разделив обе части уравнения на $K_U I_p$, получим

$$\left| \frac{U_p}{I_p} - \frac{K_I}{K_U} \right| \leq \left| \frac{K_I}{K_U} \right|.$$

Принимая

$$\frac{U_p}{I_p} = Z_{C.P.},$$

и приняв K_I/K_U равным $Z_{C.P.MAX}/2$ получим уравнение

$$\left| \frac{Z_{C.P.MAX}}{2} \right| \geq \left| Z_{C.P.} - \frac{Z_{C.P.MAX}}{2} \right|.$$

В комплексной плоскости R, jX этому выражению соответствует геометрическое место точек, представляющее собой окружность с центром O , сдвинутом от начала координат на величину K_I/K_U , т.е. окружность проходящую через начало координат, диаметр D которой $Z_{C.P.MAX}$ есть вектор $2|K_I/K_U|$. Характеристика реле представлена на рисунке 9.8. Реле с такой характеристикой называется направленным. Угол φ_p , при котором $Z_{C.P.}$ имеет наибольшее значение, носит название угла максимальной чувствительности $\varphi_{M.ч.}$. Необходимое значение $\varphi_{M.ч.}$ (например, 65°) обеспечивается резисторами R_9 и R_{11} (равными по значению).

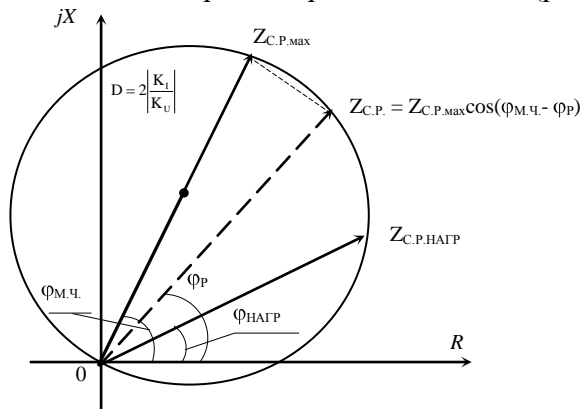


Рис.9.8 Характеристика срабатывания направленного реле сопротивления

Подключение реле сопротивления на ток и напряжение сети

Дистанционные органы (ДО), выполняемые как реле сопротивления (РС), включаются на напряжение и ток сети. Однако, имеются три фазных напряжения, возможные линейные комбинации этих напряжений, могут рассматриваться и симметричные составляющие. Аналогичное положение и с токами.

Основное требование при выборе U_p и I_p заключается в пропорциональности величины сопротивления на зажимах реле, $Z_p = \frac{U_p}{I_p}$ сопротивлению, а значит и расстояние от места установки защиты до точки, где произошло КЗ

$$Z_p = \frac{U_p}{I_p} = Z_{pk} = Z_{yд} \cdot l_k$$

Соотношение это должно соблюдаться при всех металлических КЗ, независимо от режима системы и рабочих токов.

При этом, как показывают расчеты, выбор тока и напряжения зависит от вида КЗ

1. Включение дистанционных органов, реагирующих на междуфазные КЗ

Пусть происходит КЗ между фазами на расстоянии l_k от места установки защиты до точки КЗ. При удельном сопротивлении линии $Z_{уд}$ это составит сопротивление до точки КЗ равное $Z_k = Z_{уд} \cdot l_k$, рис 9.9

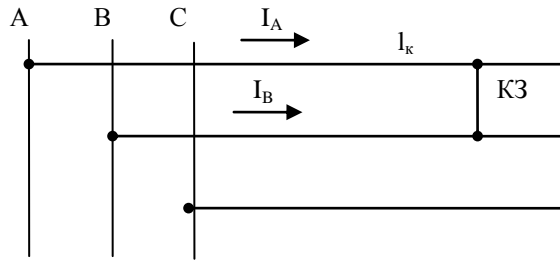


Рис 9.9 Междофазное КЗ

По второму закону Кирхгофа можно записать

$$u_{AB} = I_A \cdot Z_K - I_B \cdot Z_K = Z_K (I_A - I_B) = Z_{y0} \cdot I_K (I_A - I_B)$$

Из записанного выражения видно, что сопротивление на зажимах реле, равное сопротивлению до точки КЗ получится, если $u_p = u_{AB}$, а $I_p = I_A - I_B$

Выражение справедливо при любом соотношении токов I_A и I_B и не зависит от рабочего (доаварийного) режима. Это выражение не зависит от того между двумя или тремя фазами произошло КЗ, а также имеется ли замыкание между этими двумя (тремя) фазами и землей.

Схема подключения реле сопротивления на токи и напряжения сети в трехфазном варианте поясняются рис 9.10 и таблицей 9.1

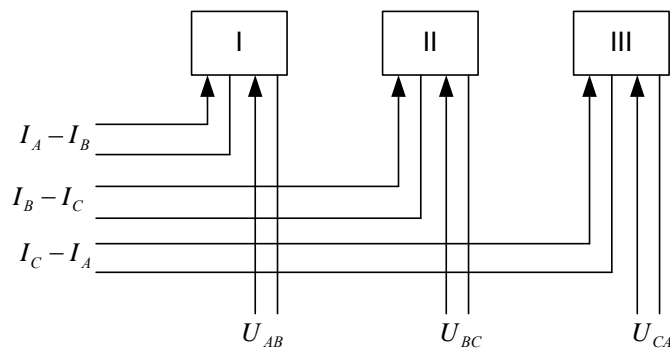


Рис. 9.10. Схема включения дистанционных органов для работы при междофазных КЗ

Таблица 9.1

Реле	U_p	I_p
I	U_{ab}	$I_a - I_b$
II	U_{bc}	$I_b - I_c$
III	U_{ca}	$I_c - I_a$

2. Включение дистанционных органов, реагирующих на однофазные КЗ. Аналогично предыдущему случаю, можно доказать, что дистанционные органы, предназначенные для определения удаленности мест однофазных КЗ, включаются по схеме в соответствии с рис. 9.11 и таблицей 9.2. Схема предусматривает три РС, каждое из которых включается согласно таблице 9.2 на напряжение U_ϕ и ток $I_\phi + k3I_0$.

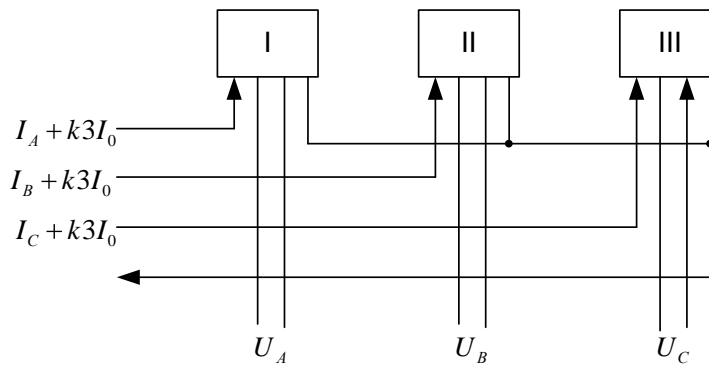


Рис. 9.11. Схемы включения дистанционных органов для работы при КЗ на землю.

Таблица 9.2

Реле	U_p	I_p
I	U_a	$I_a + k3I_0$
II	U_b	$I_b + k3I_0$
III	U_c	$I_c + k3I_0$

Коэффициент компенсации k задаётся постоянной величиной, однако его точная величина зависит от места КЗ и влияния смежных линий электропередачи. Для одиночной линии без троса можно принять $k=0,83$.

Из таблиц 9.1 и 9.2 видно, что имеется 6 сочетаний напряжений и токов охватывающих все виды КЗ, то есть появится необходимость в 6 пофазных дистанционных органах, обеспечивающих данную ступень дистанционной защиты.

Тема 2.4. Высокочастотные защиты

Общие понятия о высокочастотных защитах

В настоящее время наиболее совершенными считаются высокочастотные защиты (ВЧЗ), т.к. они сочетают в себе идеальное быстродействие, селективность, способность отключать ЛЭП с 2-х сторон в самых ответственных системах. В результате такие защиты отвечают самому основному требованию – сохранение устойчивости ЭЭС.

Любая ВЧЗ состоит из 2-х комплектов, расположенных по концам ЛЭП. Связь между комплектами осуществляется по высокочастотным каналам, в качестве которых используются сами же фазы ЛЭП. По своему принципу действия различают 2 типа ВЧЗ: 1) направленная защита с высокочастотной блокировкой; 2) дифференциально-фазная ВЧЗ.

При наличии ВЧЗ ЛЭП претерпевает так называемую ВЧ обработку (обычно обрабатывается одна фаза), что поясняется схемой, показанной на Рис.10.1.

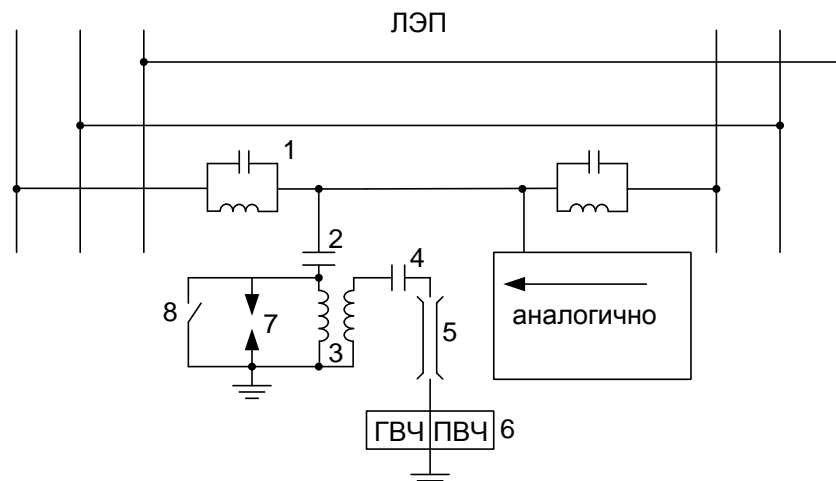


Рис 10.1 Схема высокочастотной обработки ЛЭП

- 1 – заградительный фильтр (пропускает ток частотой 50 Гц, но не пропускает сигналы высокой частоты на подстанцию);
- 2 – конденсатор связи (пропускает только сигналы высокой частоты и служит изолятором для напряжения от основной частоты 50 Гц);
- 3 – воздушный трансформатор; 4 – конденсатор (в совокупности 3 и 4 является полосовым фильтром – пропускает узкую полосу высокочастотных сигналов);
- 5 – высокочастотный кабель;
- 6 – приёмо-передатчик (состоит из генератора высокой частоты и приёмника высокой частоты);
- 7 – разрядник;
- 8 – заземляющий нож.

Общий принцип направленной защиты с высокочастотной блокировкой

Данная защита по своему принципу действия напоминает МТНЗ. Как уже отмечалось ранее, устанавливаются 2 комплекта защит по концам линии.

Защитам разрешено срабатывать только в том случае, если ПВЧ перестают принимать ВЧ сигнал. Работой ГВЧ управляет реле направления мощности (устанавливается в каждом комплекте). При КЗ на линии срабатывает реле направления мощности как 1, так и 2 комплектов. Оба ГВЧ отключаются, приёмники перестают принимать ВЧ сигнал и разрешают срабатывать защитам. Обе защиты срабатывают и отключают линию с 2-х сторон.

При КЗ вне зоны действия защит (на соседней линии) в одном из комплектов реле направления мощности не срабатывает. Соответственно ГВЧ продолжает работать. Оба ПВЧ принимают ВЧ сигнал и запрещают срабатывать защитам. В результате выдержка времени не нужна.

Дифференциально-фазная ВЧ защита

В основе дифференциально-фазной ВЧЗ лежит принцип продольной дифференциальной защиты.

Сравнение токов в начале и в конце линии, выполняемое по каналам ВЧ связи, осуществляется не по величине, а по фазе.

Условно положительная полуволна тока считается совпадающей по фазе в начале и в конце линии, если КЗ произошло на линии, тогда при внешнем КЗ тока будут находиться в противофазе.

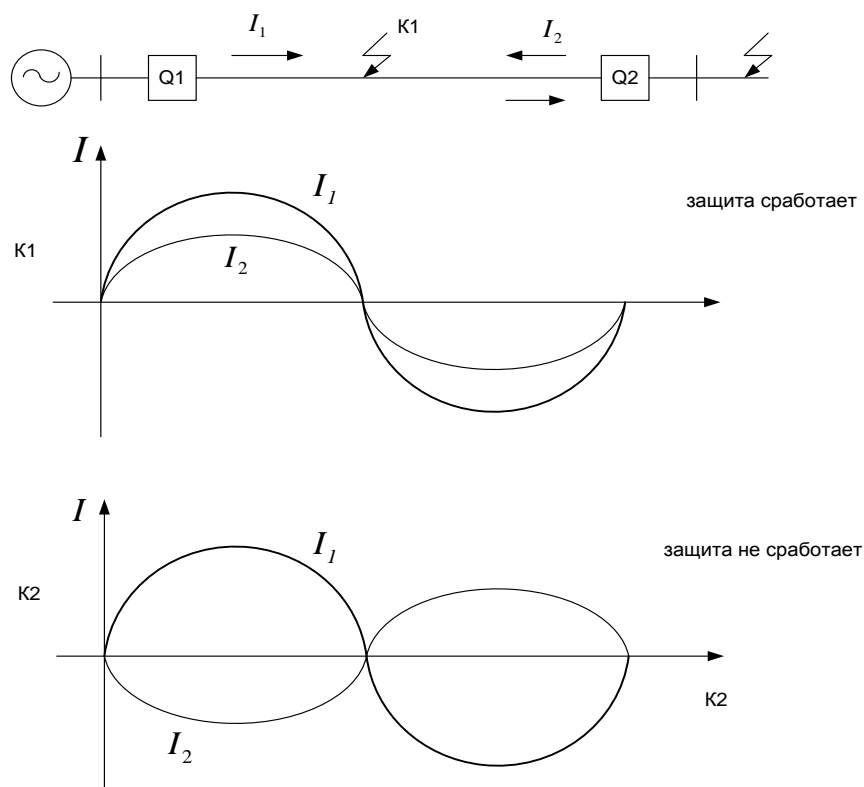


Рис 10.3 Принцип сравнения токов по фазе.

Сравнивая фазы токов, протекающих по защитам, можно судить о том, где произошло КЗ.

Принцип действия дифференциально-фазной ВЧЗ:

Комплекты защит состоят из приёмо-передатчика (ГВЧ, ПВЧ). При этом ГВЧ через трансформатор связан с током фазы и управляет этим током. ГВЧ работает только при положительном полупериоде тока в фазе. ПВЧ принимает сигналы как от своего ГВЧ, так и от ГВЧ противоположного комплекта.

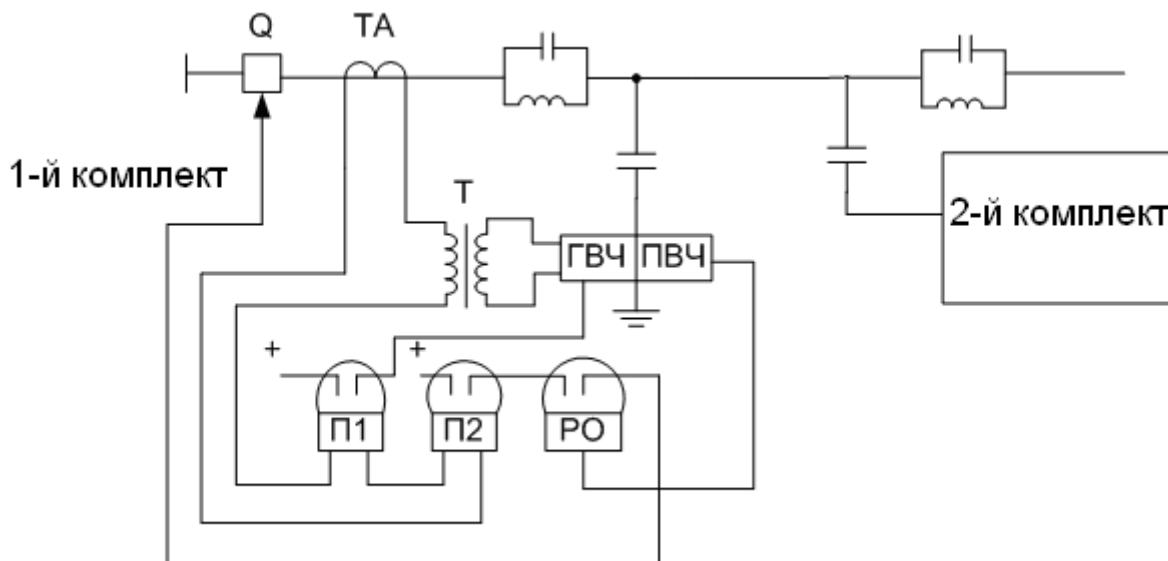
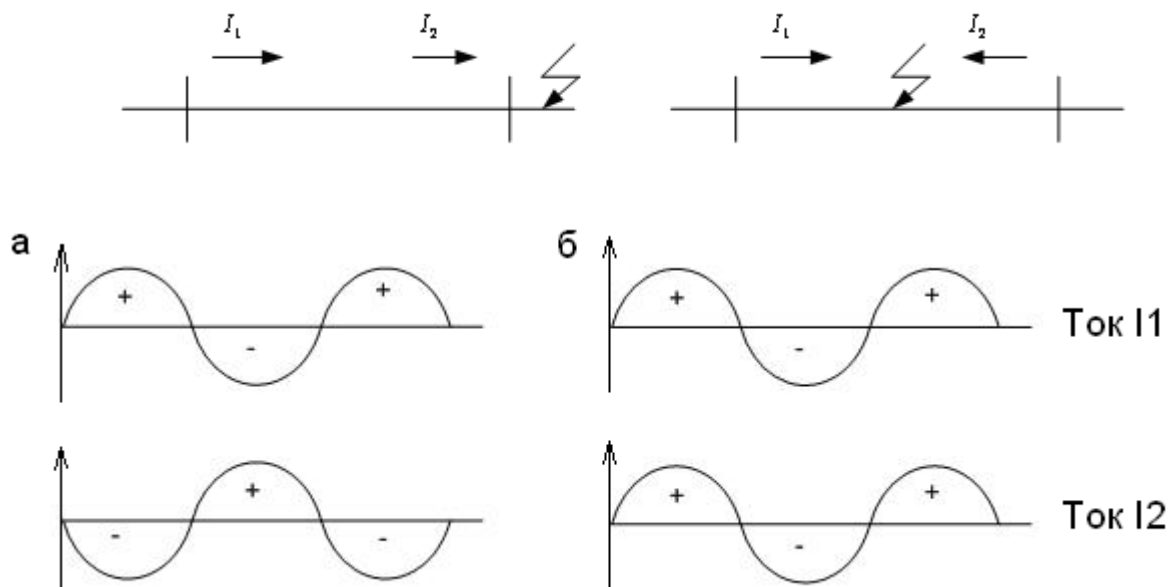


Рис10.4 Принцип устройства ДФВЧЗ.

ПВЧ связан с так называемым реле отключения (РО): выходной сигнал с ПВЧ появляется, когда он перестаёт принимать сигналы ВЧ, тогда срабатывает РО.

Имеется два пусковых органа П1 и П2. П1 настроен на меньший ток, и непосредственно перед КЗ, запускает ГВЧ; П2 настроен на срабатывание при соответствующем токе (как для МТЗ).



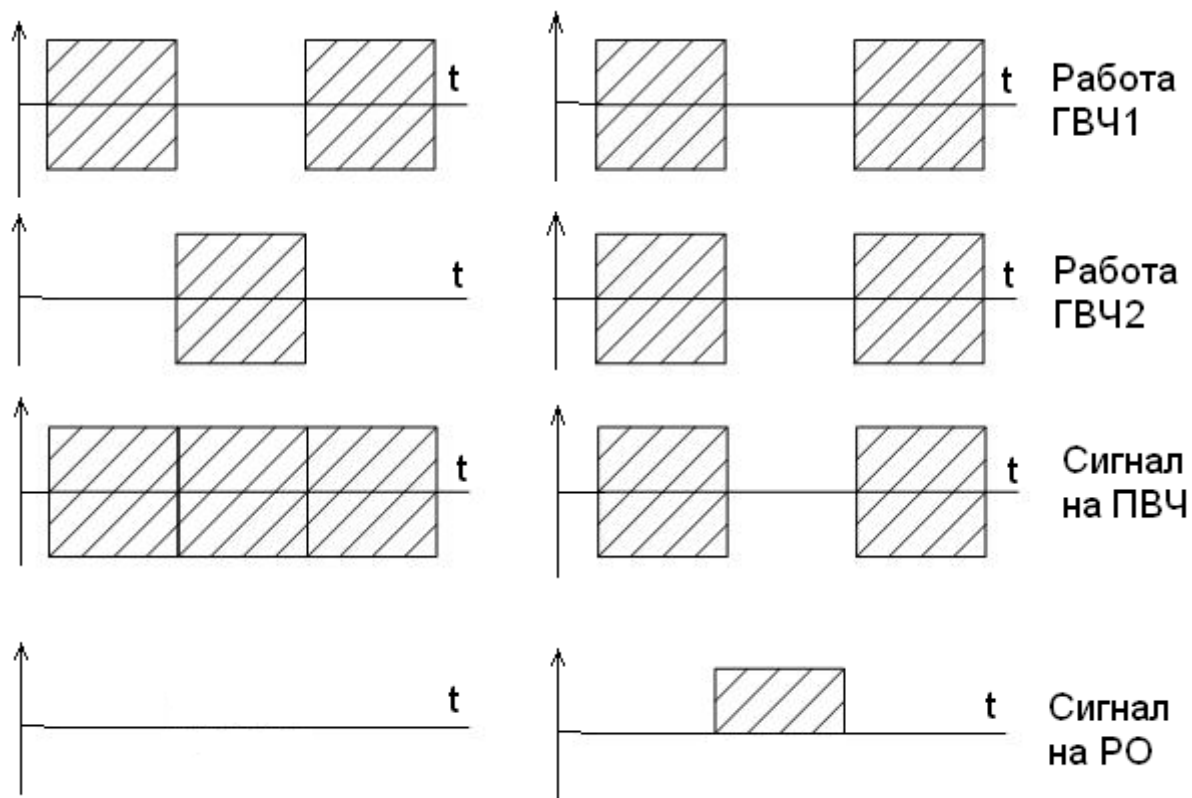


Рис 10.5 Принцип работы дифференциально - фазной высокочастотной защиты

При отсутствии КЗ пусковые органы П1 и П2 не работают, цепь отключения разомкнута. При КЗ срабатывают П1 и П2. Контакты П1 запускают генераторы ГВЧ которые выдают высокочастотный сигнал, принимаемый обеими ПВЧ. При внешнем КЗ токи в начале и конце линии находятся в противофазе рис 10.5 а. ГВЧ, работающие при положительном полупериоде тока в фазе, обеспечивают непрерывный сигнал, принимаемый ПВЧ обоих полуккомплектов защиты. Сигналов на выходе ПВЧ не возникают. РО не срабатывает, то есть не срабатывает защита.

При КЗ в зоне действия защиты токи по концам линии совпадают по фазе рис 10.5 б. В работе ПВЧ возникает пауза (при отрицательном полупериоде тока), во время которой ПВЧ не принимает высокочастотный сигнал и на выходе ПВЧ появится сигнал (импульсы с частотой 50 Гц). От этого сигнала срабатывает РО, его контакты вместе с контактами П2 организуют цепь отключения выключателей. Линия отключается с двух сторон.

Раздел 3. Защиты машин и аппаратов

Тема 3.1. Защита силовых трансформаторов

Как показывает практика эксплуатации в силовых трансформаторах могут возникать повреждения и ненормальные режимы.

Основными видами повреждений в трансформаторах и автотрансформаторах являются (К1):

а) замыкания между фазами внутри кожуха трансформатора и на наружных выводах обмоток (К2);

б) замыкания в обмотках между витками одной фазы (так называемые витковые замыкания);

в) замыкания на землю обмоток или их наружных выводов (К3) рис 11.1;

г) повреждение магнитопровода трансформаторов, приводящее к появлению местного нагрева и «пожару стали».

Опыт показывает, что КЗ на выводах и витковые замыкания в обмотках трансформаторов происходят наиболее часто.

Междуфазные повреждения внутри трансформаторов возникают значительно реже. В трехфазных трансформаторах они хотя и не исключены, но маловероятны вследствие большой прочности междуфазной изоляции.

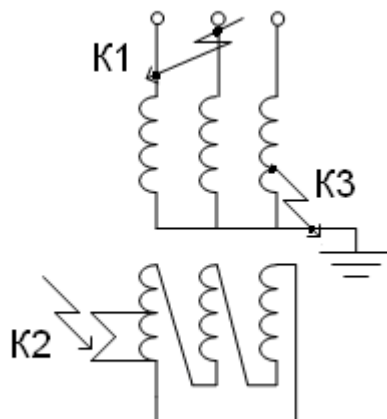


Рис. 11.1. Повреждения в обмотках трансформатора

Наиболее частым ненормальным режимом работы трансформаторов является появление в них сверхтоков, т. е. токов, превышающих номинальный ток обмоток трансформатора. Появления сверхтоков возникает в следующих случаях:

1) Внешние КЗ. При внешнем КЗ, вызванном повреждением на шинах трансформатора или неотключившимся повреждением на отходящем от шин присоединении, по трансформатору проходят токи КЗ, превышающие номинальные токи. Сверхтоки нагревают обмотки сверх допустимого значения температуры, что может привести к повреждению трансформатора.

2) Перегрузка. Наиболее часто возникают кратковременные, самоликвидирующиеся перегрузки, неопасные для трансформатора ввиду их непродолжительности. Например, перегрузки, вызванные самозапуском электродвигателей или толчкообразной нагрузкой (электропоезда, подъёмники и т. п.). Отключения трансформатора при таких перегрузках не требуется. Более длительные перегрузки, вызванные, например, автоматическим подключением нагрузки от АВР, отключением параллельно работающего трансформатора и т. п., могут быть ликвидированы обслуживающим персоналом, который имеет для этого достаточное время. На подстанциях без дежурного персонала ликвидация длительной перегрузки должна производиться автоматически от защиты отключением менее ответственных потребителей или перегрузившегося трансформатора.

3) Повышение напряжения. Оно возникает при одностороннем отключении длинных линий с большой ёмкостной проводимостью или при резонансе, вызванном определенным сочетанием ёмкости линии и индуктивности шунтирующих реакторов. Повышение напряжения вызывает увеличение магнитной индукции в магнитопроводе трансформатора, вследствие чего происходит возрастание тока намагничивания и вихревых токов. Эти токи нагревают обмотку и сердечник трансформатора, что может привести к повреждению изоляции обмоток и «пожару железа» сердечника. Чем больше уровень повышения напряжения, тем меньше время $t_{нов}$, в течение которого оно допускается.

Общий обзор защит трансформаторов

На трансформаторах мощностью до 500 кВА в качестве защит от всех видов повреждений и ненормальных режимов употребляются плавкие предохранители, либо простейшие автоматы.

На трансформаторах мощностью 500 ÷ 6300 кВА применяются токовые защиты: ТО – от КЗ в основном на первичных зажимах и в первичной обмотке; МТЗ от сверхтоков; МТЗ от перегрузки.

На всех масляных трансформаторах в дополнение применяется ещё и газовая защита, первая ступень которой действует на сигнал, а вторая – на отключение

На трансформаторах мощностью выше 6300 кВА применяется продольная дифференциальная защита (ПрДЗ); МТЗ от сверхтоков, МТЗ от перегрузки и газовая защита.

На некоторых трансформаторах устанавливается защита нулевой последовательности типа МТЗ. При этом ПУЭ рекомендует устанавливать МТЗ₀ на 2-х обмоточных повышающих трансформаторах, на всех автотрансформаторах (АТ), на трёхобмоточных трансформаторах с 2-х сторонним питанием.

Токовые защиты двухобмоточных трансформаторов

1. Токовые отсечки (ТО). Для 2-х обмоточных трансформаторов токовые защиты всегда устанавливаются со стороны питания. Для трансформаторов средней мощности (500 ÷ 6300 кВА) основной защитой от КЗ в основном на первичных зажимах и в первичной обмотке служит токовая отсечка.

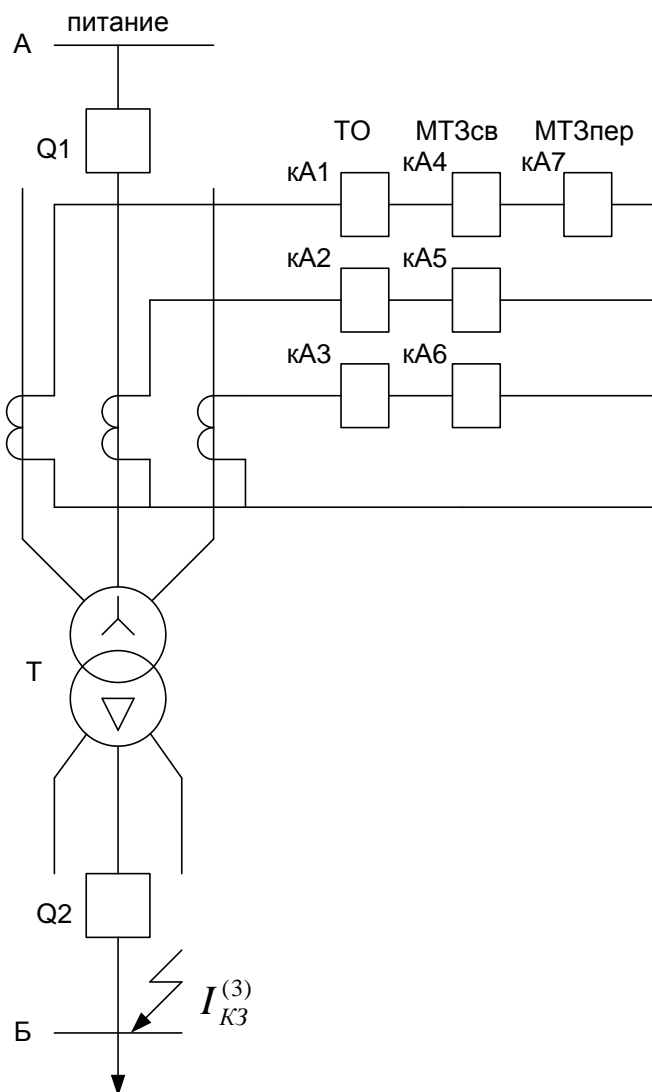


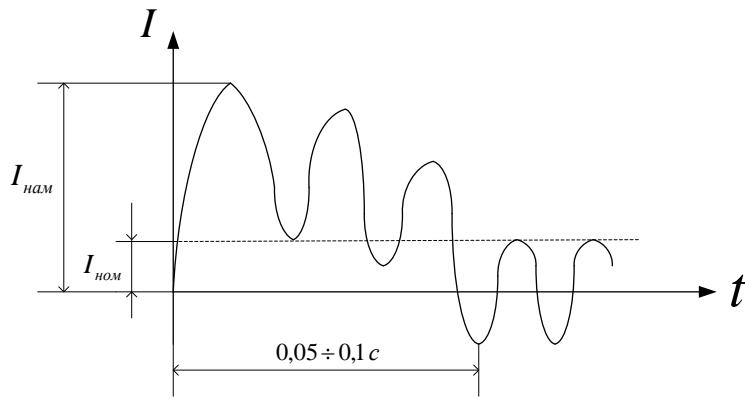
Рис. 11.2. Измерительная схема токовых защит трансформатора

Настройка ТО определяется следующим образом:

1) теми же критериями, что и для ЛЭП: $I_{с.з.} = K_H \cdot I_{КЗ}^{(3)}$,

где $K_H = 1,2$ – коэффициент надёжности; $I_{КЗ}^{(3)}$ – трёхфазный ток КЗ на вторичных шинах трансформатора (в конце защищаемого участка).

2) При включении трансформатора возникает всплеск тока намагничивания, который достигает $(5 \div 7)I_{ном}$, поэтому чтобы защита не сработала, её надо настроить соответствующим образом:



$$I_{c.з.} = (4 \div 5) I_{ном.тр.}$$

Из этих двух токов для настройки берётся большее значение.

ТО защищает первичные зажимы и первичную обмотку (вторичная обмотка и вторичные зажимы входят в зону нечувствительности).

2. Максимальные токовые защиты от сверхтоков (МТЗсв). Назначение этой защиты: 1) в трансформаторах средней мощности в дополнение к ТО защищает вторичную обмотку и вторичные зажимы трансформатора от КЗ; 2) резервирует защиты присоединений к трансформатору.

Настройка МТЗсв:

$$I_{c.з.} = \frac{K_H \cdot K_3}{K_B} \cdot I_{раб.маx}$$

где $K_H = 1,2$ – коэффициент надёжности; $K_3 = 2 \div 2,5$ – коэффициент запуска электродвигателей; $K_B = 0,85$ – коэффициент возврата токового реле; $I_{раб.маx}$ – рабочий максимальный ток трансформатора, который не всегда совпадает с его номинальным током. Так если трансформатор работает в паре с другим, то трансформаторы резервируют друг друга и суммарный ток обеих секций будет: $I_{раб.маx} \approx 1,4 I_{ном}$.

$$\text{Ток срабатывания реле: } I_{c.р.} = \frac{K_{сх}}{K_{ТА}} \cdot I_{c.з.}$$

Выдержка времени срабатывания МТЗсв определяется как $t_{c.з.}^{МТЗсв} = t_{c.з.}^{внеш.защит} + \Delta t$.

Любая защита должна проверяться на чувствительность по коэффициенту чувствительности:

$$K_{ч} = \frac{I_{кз min}}{I_{c.з.}} \cdot 1) \text{ для ТО: } K_{ч} = \frac{I_{кз min A}^{(2)}}{I_{c.з.}} \geq 1,3 ; 2) \text{ для МТЗсв: } K_{ч} = \frac{I_{кз min B}^{(2)}}{I_{c.з.}} \geq 1,5 . \text{ Рис 11.2}$$

Иногда чувствительность МТЗсв проверяется ещё и в конце линии (присоединения) к трансформатору – коэффициент чувствительности по резервному участку: $K_{ч.рез} \geq 1,2$.

3. Максимальные токовые защиты от перегрузки трансформатора (МТЗпер).

Защита от перегрузки работает на сигнал! Обычно перегрузка симметричная, поэтому защита выполняется одним реле по какой-либо фазе.

$$\text{Настройка МТЗпер: срабатывает при минимальной перегрузке } I_{c.з.} = \frac{K_H}{K_B} \cdot I_{ном.тр.},$$

где $K_H = 1,05$ – коэффициент надёжности; $K_B = 0,85$ – коэффициент возврата токового реле; $I_{ном.тр.}$ – номинальный ток трансформатора.

Выдержка времени срабатывания МТЗпер определяется как $t_{c.з.}^{МТЗпер} = t_{c.з.}^{МТЗсв} + \Delta t$.

На чувствительность МТЗпер к токам КЗ не проверяется!

Упрощенная оперативная схема токовых защит трансформатора показана на рис. 11.3.

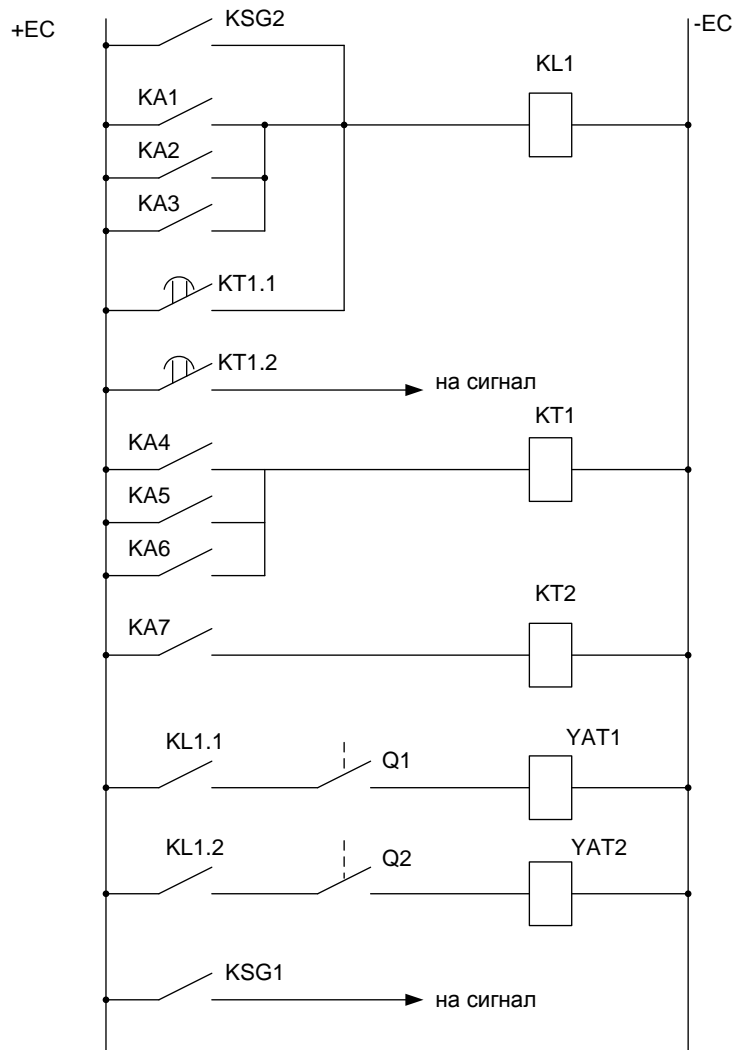


Рис. 11.3. Оперативная схема токовых защит трансформатора

Обычно защита отключает трансформатор с двух сторон (у 2-х обмоточного трансформатора).

У любого масляного трансформатора имеется ещё механическая – газовая защита, которая расположена в патрубке между основным баком трансформатора и бочком расширителя. Газовая защита обычно имеет 2 ступени: одна ступень (статическая) реагирует на уровень масла (KSG1) – действует на сигнал; вторая ступень реагирует на бурное выделение газов в масле (KSG2) – действует на отключение.

Особенности токовых защит в трёхобмоточном трансформаторе

ТО в трёхобмоточных трансформаторах или автотрансформаторах так же ставятся со стороны питания. МТЗсв и МТЗпер устанавливаются со всех сторон, на всех обмотках.

На сторонах, где нейтраль изолирована обычно используется 2-х трансформаторная схема включения реле.

МТЗсв на ведомых сторонах (там, где нет питания) обычно имеют 2 выдержки времени: 1-ой меньшей выдержкой времени МТЗсв действует только на свои выключатели; с несколько большей выдержкой времени эта же МТЗсв отключает трансформатор со всех сторон (т.е. действует на все выключатели). МТЗсв со стороны питания сразу отключает трансформатор со всех сторон, но её выдержка времени должна быть больше на ступень селективности, чем у МТЗсв ведомой стороны:

$$t_{МТЗсв}^{num.} = t_{МТЗсв}^{год.} + \Delta t .$$

Защита от перегрузки (МТЗпер) как правило, устанавливается со всех сторон.

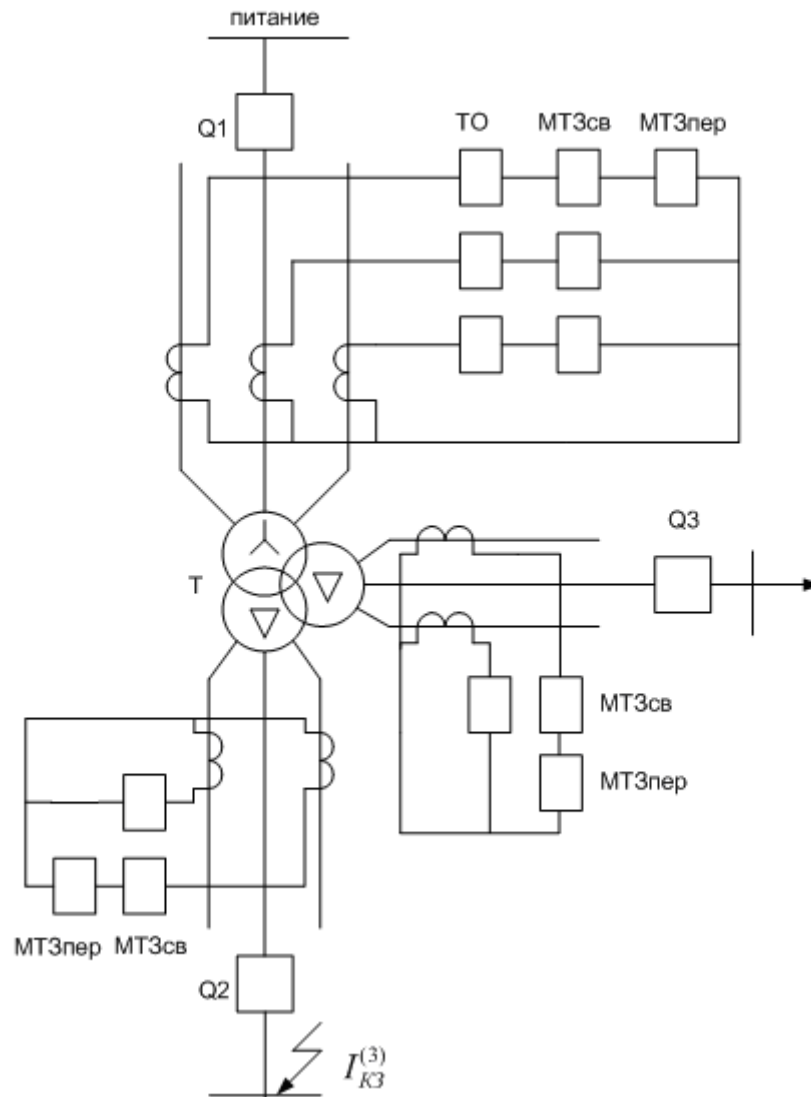


Рис. 11.4. Измерительная схема подключения токовых реле трёхобмоточного трансформатора

Защита нулевой последовательности трансформаторов

Согласно ПУЭ в обязательном порядке защита от КЗ на землю должны устанавливаться:

- 1) на всех повышающих трансформаторах;
- 2) на всех автотрансформаторах;
- 3) на 3-х обмоточных трансформаторах с двухсторонним питанием;
- 4) на цеховых трансформаторах с соединением обмоток Δ/Y или Y/Y_0 со стороны напряжения 0,4 кВ.

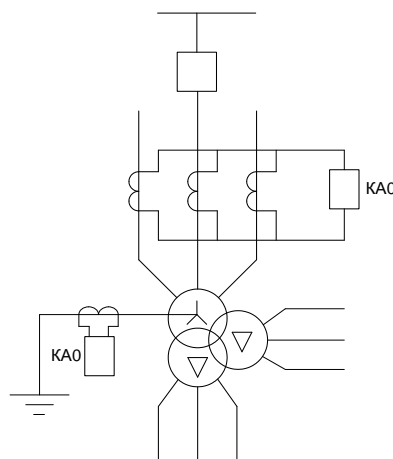


Рис 11.5 Включение $MT3_0$ на нейтраль трансформатора.

Способы подключения защит нулевой последовательности могут быть различные: если имеется трансформатор (110÷220 кВ) с соединением обмоток в Y , но без заземлённой нейтрали на данном трансформаторе, то защита включается через трансформаторы тока, соединённых по схеме фильтра токов нулевой последовательности; если нейтраль заземлена, то защита ставится на нейтраль, рис 11.5

И в том и в другом случае защита отстраивается от токов небаланса при внешних (обычно трёхфазных) КЗ.

Для МТЗ₀ $I_{с.з.} = K_H \cdot I_{нб.тах\ расч.}$, где $K_H = 1,2$ – коэффициент надёжности.

Разрешается на основании экспериментальных данных ток срабатывания защиты определять как $I_{с.з.} = (0,6 \div 0,8)I_{ном.тр.}$.

На цеховых трансформаторах защита устанавливается на заземлении. Практически установлено, что настройка таких защит определяется номинальным током трансформатора, т.е. $I_{с.з.} \approx I_{ном.тр.}$. В цеховых трансформаторах, особенно с соединением обмоток Y/Y_0 , как показала практика ток однофазного КЗ на землю может оказаться в 3÷5 раз меньше тока трёхфазного КЗ, поэтому чувствительность таких защит всегда проверяется по току однофазного КЗ:

$$K_q = \frac{I_{кз\ min}^{(1)}}{I_{с.з.}}$$

Продольная дифференциальная защита силового трансформатора

Продольная дифференциальная защита (ПрДЗ) является основной защитой от всех внутренних повреждений для трансформаторов мощностью свыше 6,3 МВА.

Кроме этого ПрДЗ трансформаторов может устанавливаться и на трансформаторах меньшей мощности в случае, если ТО не проходит по чувствительности.

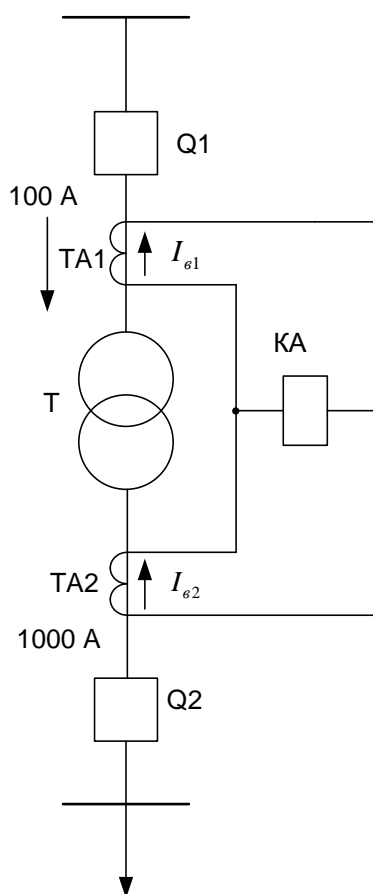


Рис 11.6 Общий принцип дифференциальной защиты

Как и в ЛЭП принцип действия ПрДЗ для трансформаторов основан на сравнении токов в начале и в конце защищаемого участка, рис 11.6, однако реализация этого принципа в защите трансформатора имеет целый ряд особенностей

1) первичные токи изначально разные, поэтому сравниваются не первичные, а вторичные токи. Для обеспечения баланса тока в номинальном режиме $I_{\epsilon 1} \approx I_{\epsilon 2} \Rightarrow$ трансформаторы тока (ТА) должны быть подобраны с различными коэффициентами трансформации.

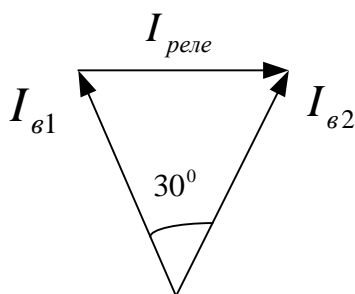
Выбор коэффициентов трансформации осуществляется для номинального режима:

$$K_{TA1} = \frac{I_{ном.ВН}}{I_{\epsilon 1.ном.}}; \quad K_{TA2} = \frac{I_{ном.НН}}{I_{\epsilon 2.ном.}}, \quad \text{где } I_{ном.ВН} - \text{ номинальный ток высокой стороны трансформатора; } I_{ном.НН} - \text{ номинальный ток низкой стороны трансформатора}$$

Вторичные номинальные токи ТА, выпускаемых отечественной промышленностью, равен 5 А.

2) Если схемы соединения обмоток силового трансформатора одинаковы (например, Y/Y), то такого выбора $K_{ТА}$ как в п.1 будет вполне достаточно.

Если же схемы соединения обмоток силового трансформатора различные (например, Y/Δ), то при трансформации тока возникает угол сдвига фаз:



В результате даже при равенстве токов $I_{\epsilon 1}$ и $I_{\epsilon 2}$ баланса не получается, по реле будет протекать ток и защита может сработать. Чтобы этого не произошло, угол сдвига фаз нужно компенсировать для этого вторичные обмотки ТА соединять по схемам «противоположным» схемам соединения силовых обмоток трансформатора. При соединении силовых обмоток по схеме Y/Δ , коэффициенты трансформации ТА определяются как:

$$K_{TA1\Delta} = \frac{\sqrt{3}I_{ном.ВН}}{I_{\epsilon 1.ном.}}; \quad K_{TA2Y} = \frac{I_{ном.НН}}{I_{\epsilon 2.ном.}}.$$

3) Т.к. ТА выпускается со стандартными коэффициентами трансформации, то точно подобрать необходимые коэффициенты не удаётся, т.е. абсолютного равенства вторичных токов (даже в номинальном режиме) достигнуть тоже не удаётся, баланс токов не получается и по реле в номинальном режиме протекает ток. В связи с этим (если не удаётся достигнуть равенства вторичных токов), то добиваются равенства ампер-витков (магнитных потоков) в дополнительном промежуточном трансформаторе. Для этого реле включают через промежуточный трансформатор, встроенный во внутрь реле, такие специализированные реле выпускаются под маркой РНТ, ДЗТ:

Первичная обмотка промежуточного трансформатора содержит дифференциальную обмотку- w_D и уравнительную обмотку - w_Y , включается в плечо, где ток I_{ϵ} меньше расчетного.

Пусть $I_{\epsilon 1} < I_{\epsilon 2}$, тогда ток $I_{\epsilon 2}$ пропускается только через дифференциальную обмотку $I_{\epsilon 2} \cdot w_D$, а ток $I_{\epsilon 1}$ через дифференциальную и уравнительную, т.е. $(w_Y + w_D) \cdot I_{\epsilon 1}$. Таким образом, осуществляется равенство магнитных потоков подбором числа витков: $I_{\epsilon 2} \cdot w_D = I_{\epsilon 1} \cdot (w_Y + w_D)$, рис 11.7

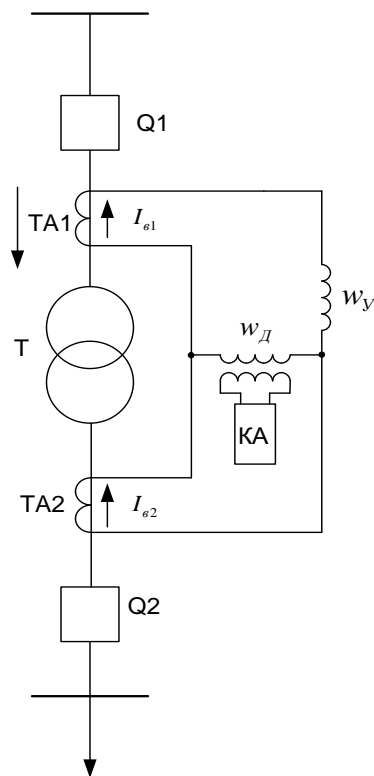


Рис 11.7 Включение дифференциальной и уравнивающей обмотки.

Настройка ПрДЗ трансформатора

Ток срабатывания защиты выбирается из соображения, когда защита не должна срабатывать.

Для настройки ПрДЗ трансформатора нужно учитывать два основных фактора:

1) Защита не должна срабатывать от броска тока намагничивания при включении силового трансформатора:

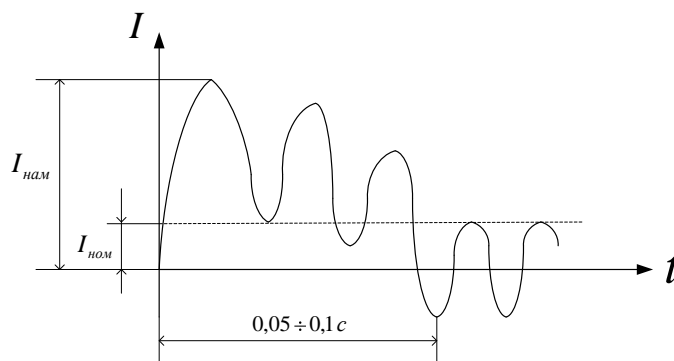


Рис. 11.8. Бросок тока намагничивания при включении трансформатора

Особенностью броска тока намагничивания является то, что он затрачивается внутри трансформатора, т.е. протекает только по трансформаторам тока со стороны питания, т.е. весь идёт в небаланс. Можно предложить несколько вариантов отстройки от тока намагничивания

А) Количественная отстройка от броска тока намагничивания:

$I_{с.з.} = K_H \cdot I_{бр.нам.}$, но поскольку ток намагничивания достаточно велики ($4 \div 6 I_{ном.тр}$) это приводит к загроблению защиты (иногда до того, что защита не чувствует токи КЗ);

Б) Использование специальных реле с промежуточным быстронасыщающимся трансформатором: РНТ – реле с насыщающимся трансформатором. В момент броска тока намагничивания трансформатор насыщается и не пропускает сигнал во вторичную обмотку, куда присоединено само реле.

В) Применение небольшой выдержки времени срабатывания защиты. Длительность броска тока намагничивания приблизительно составляет $0,05 \div 0,1$ с, поэтому стоит защите придать небольшую выдержку времени, как она не будет реагировать на бросок тока намагничивания. Однако, ценность ПрДЗ в ее быстродействии, поэтому данный способ не применяется.

2) Защита не должна срабатывать при внешних КЗ (обеспечение селективности).

При внешних КЗ возникают токи небаланса, поэтому для того, чтобы защита была селективна, её необходимо отстраивать от этих токов небаланса:

А) Может применяться количественная отстройка от токов небаланса

$$I_{с.з.} = K_H \cdot I_{нб.маxрасч.}$$

В силовых трансформаторах ток небаланса имеет три составляющих:

$$I_{нб.маxрасч.} = I'_{нб.} + I''_{нб.} + I'''_{нб.},$$

где $I'_{нб.} = K_{одн.} \cdot K_a \cdot \frac{\varepsilon\%}{100\%} \cdot I_{КЗмаx}$ – возникает за счёт наличия погрешности, связанной с разнотипностью трансформаторов тока; $K_{одн.} = 1$ – коэффициент однотипности; $K_a = 1,6 \div 2$ – коэффициент, учитывающий апериодическую составляющую в токе КЗ; $\varepsilon\% = 10\%$ – относительная погрешность ТА; $I_{КЗмаx}$ – ток трёхфазного КЗ на вторичных зажимах силового трансформатор;

$$I''_{нб.} = \frac{I_{\theta 1} - I_{\theta 2}}{I_{\theta 1}} \cdot I_{КЗмаx} \quad \text{– возникает за счёт неточности подбора коэффициентов трансформации трансформаторов тока;}$$

трансформации трансформаторов тока;

$$I'''_{нб.} = \frac{\Delta U\%}{100\%} \cdot I_{КЗмаx} \quad \text{– возникает за счёт работы устройства регулирования под нагрузкой (РПН);}$$

РПН);

$\Delta U\%$ – процент регулирования напряжения под нагрузкой в одну сторону.

Б) Применение спец реле

Непосредственная отстройка защиты от тока небаланса может сильно загрузить защиту. В связи с этим применяют специальные реле ДЗТ – реле дифференциальной защиты с тормозными свойствами. Промышленностью выпускаются электромеханическое реле ДЗТ-11 и полупроводниковое реле ДЗТ-21.

В электромеханическом реле имеется дополнительная обмотка – тормозная обмотка. Если по ней протекает ток, то она насыщает трансформатор, не пропускает сигнал, и защита не срабатывает. Тормозная обмотка ставится в ведомое плечо, рис 11.9

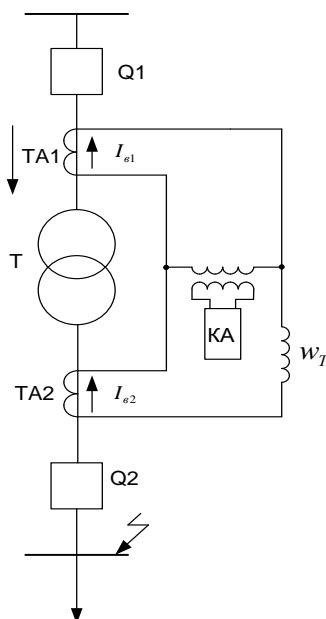


Рис 11.9 Включение тормозной обмотки

При возникновении КЗ по обмоткам протекает большой сквозной ток. При КЗ внутри трансформатора ток по второй группе ТА не протекает, т.е. не протекает по тормозной обмотке w_T реле и она не препятствует в работе релейной защиты, с высокой чувствительностью.

На практике применяют три основных типа дифференциальных защит трансформаторов:

1) дифференциальная отсечка (самое простое токовое реле РТ-40). В этом случае определяющим фактором, от которого приходится отстраивать защиту является бросок тока намагничивания.

Практика показала, что надежная отстройка от броска тока намагничивания достигается, если

$$I_{с.з.} = (3 \div 4) I_{тр.ном.}$$

2) защита с электромеханическим реле РНТ, ДЗТ

Надежная отстройка от рассмотренных выше факторов достигается, если

$$I_{с.з.} = (1,2 \div 1,5) I_{тр.ном.}$$

3) Современные микропроцессорные защиты обеспечивают надежную работу при

$$I_{с.з.} = (0,3 \div 0,5) I_{тр.ном.}$$

Особенности защиты трансформаторов без выключателей на высокой стороне

В практике эксплуатации систем электроснабжения весьма широкое распространение получило присоединение подстанций по схеме отпайки (рис.11.10) или по схеме так называемого глубокого ввода – блочная схема (рис.11.11). В этих случаях при повреждении трансформатора он отключается выключателями линий электропередачи (Q_1, Q_2). Однако, чувствительности защит, стоящих на этих головных выключателях хватает только, как правило, при КЗ на входных зажимах (в лучшем случае и в первичной обмотке) трансформатора. Поэтому на трансформаторах без выключателей на высокой стороне тоже устанавливаются защиты в соответствии с мощностью трансформатора, но при срабатывании этих защит импульс передаётся по каналам связи (телемеханики, ТУ), на защиты головных выключателей это не всегда возможно. В связи с этим, защиты трансформаторов без выключателей на высокой стороне чаще всего работают на короткозамкатель (рис.11.10), который устанавливается на входных шинах трансформатора (т.е. защита трансформатора уравнивает ещё одно искусственное КЗ, для того, чтобы защиты головных выключателей отключили повреждённый трансформатор).

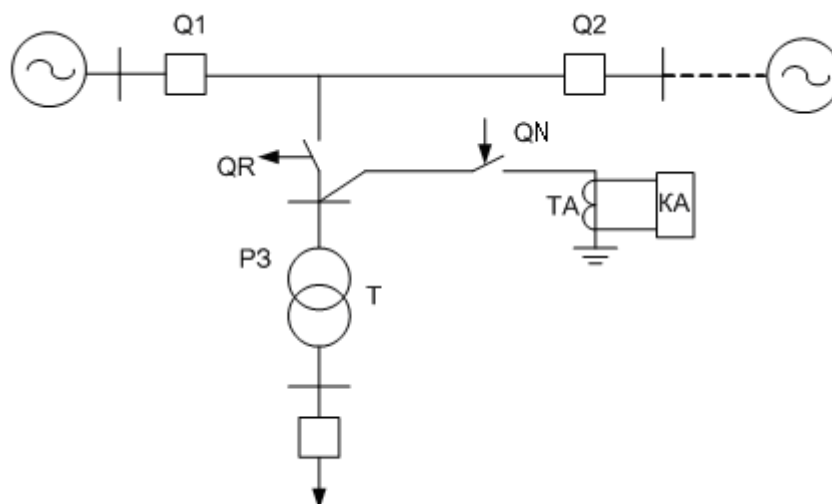


Рис. 11.10. Присоединение трансформатора по схеме отпайки



Рис. 11.11. Схема глубокого ввода

В системе 110 кВ, где нейтраль заземлена короткозамыкателем (QN) осуществляется однофазное КЗ. В системе 35 кВ (нейтраль изолирована) – двухфазное КЗ. Однако при срабатывании защит линии отключается трансформатор вместе с ЛЭП. Поэтому в дополнении к короткозамыкателю устанавливается отделитель (QR), который разрывает цепь только в обесточенном состоянии, т.е. когда отключается выключатель на головном участке. После этого срабатывает АПВ и включает неповреждённую линию в работу.

Последовательность работы аппаратуры можно проследить по оперативной схеме (рис.11.12).

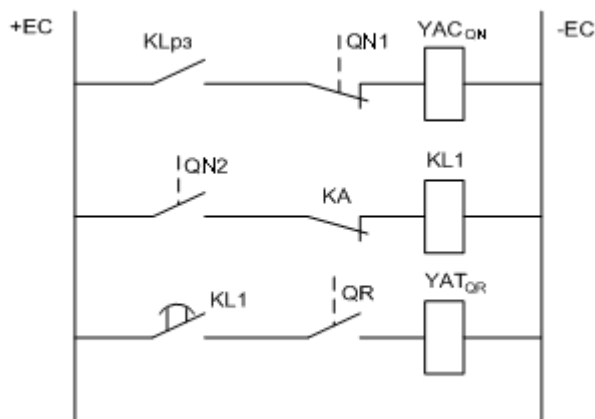


Рис. 11.12. Оперативные цепи работы блока отделитель-короткозамыкатель

В нормальном состоянии короткозамыкатель отключён, его контакт QN1 замкнут, а QN2 – разомкнут. Отделитель включён и его контакт QR замкнут.

Пусть произошло КЗ в трансформаторе. Сработала релейная защита (PЗ) трансформатора, замкнулись контакты KLрз и прошёл сигнал на соленоид включения короткозамыкателя YAC_{QN}. Короткозамыкатель включается, его блок-контакт меняют своё положение: QN1 размыкается, QN2 замыкается. После созданного искусственного КЗ срабатывает токовое реле КА и размыкает свой контакт в цепи питания промежуточного реле KL1. После срабатывания релейных защит головных выключателей и отключения линии вместе с трансформатором, ток КЗ по реле КА протекать перестает реле КА отпускает якорь, его контакты КА в цепи KL1 замыкаются, KL1 замыкает свои контакты, с небольшой выдержкой времени, в цепи соленоида отключения YAT_{QR} – отделителя. Отделитель отключает трансформатор в обесточенном состоянии. После этого срабатывает АПВ и вновь включает выключатели головного участка. Таким образом, повреждённый трансформатор будет отключён, а ЛЭП останется включенной. При этом, выдержка времени АПВ головных выключателей выбирается большей времени работы всей аппаратуры на подстанции-отпайки:

$$t_{АПВ} > t_{вкл_QK} + t_{KL1} + t_{откл_QR}.$$

Тема 3.2. Защиты электродвигателей

Лекция проводится в интерактивной форме: лекция-дискуссия, лекция-беседа, лекция с текущим контролем (2 часа).

Повреждения и ненормальные режимы в электродвигателях

Наиболее частыми повреждениями в электродвигателях являются междуфазные КЗ в обмотках статора и на зажимах двигателя. Различают двигатели низковольтные (до 1 кВ), которые питаются от четырёхпроводной сети. В этих двигателях достаточно типичным повреждением является КЗ фаза-корпус. В высоковольтных двигателях (3, 6, 10 кВ)

применяется трёхпроводная система, поэтому там типичным повреждением является междуфазное КЗ.

Междуфазные КЗ вызывают значительные разрушения и сопровождаются понижением напряжения в питающей сети с нарушением нормальной работы остальных потребителей. Поэтому защита электродвигателей от междуфазных повреждений является обязательной.

Однофазные замыкания обмотки статора на землю у высоковольтных выключателей менее опасны, так как сети, от которых питаются электродвигатели, как правило, работают с изолированными нейтральными. Защита электродвигателей от замыкания на землю устанавливается в тех случаях, когда ток замыкания на землю достигает 5—10 А.

Специальные защиты от витковых замыканий в одной фазе статора не применяются, так как простых способов ее выполнения на сегодняшний день не существует.

Наиболее частым ненормальным режимом для электродвигателей является перегрузка. Специфика в том, что у электродвигателей существует и рабочая перегрузка (при пуске).

Прохождение повышенных токов сверх определенного времени опасно для электродвигателей. Поэтому на электродвигателях, подверженных перегрузкам, устанавливается защита от перегрузки, которая в зависимости от условий работы и обслуживания электродвигателей выполняется действующей на сигнал, разгрузку приводимого механизма или отключение электродвигателя.

В некоторых случаях является недопустимым или нежелательным самозапуск электродвигателей при восстановлении напряжения после кратковременного его исчезновения. Такое положение может иметь место по условиям технологии производства или безопасности персонала, а также бывает необходимо для ограничения токов самозапуска путём отключения части малоответственных электродвигателей. На таких электродвигателях устанавливается защита минимального напряжения, действующая на их отключение.

Для синхронных двигателей может быть ещё один специфический ненормальный режим – асинхронный ход, т.е. синхронный двигатель может выпадать из синхронизма (при глубоком понижении напряжения, повышении нагрузки), длительное существование такого режима недопустимо.

Низковольтные электродвигатели, как правило, коммутируются магнитными пускателями – это предполагает специфику схемы управления и защиты. Высоковольтные электродвигатели коммутируются, как правило, масляными выключателями.

Защиты электродвигателей

Типы защит определяются мощностью электродвигателей. Различают электродвигатели:

- 1) Малой мощности (до 500 кВт), это как правило низковольтные двигатели
- 2) Средней мощности (от 500 до 2000 кВт);
- 3) Большой мощности (более 2000 кВт), выполняются на высокие напряжения.

Защита низковольтных электродвигателей

Для защиты асинхронных электродвигателей 660 В и 380 В применяются плавкие предохранители, автоматы, тепловые реле, встроенные в магнитные пускатели. Коммутационными аппаратами для двигателей низкого напряжения служат магнитные пускатели или контакторы. Защиты и цепи управления выполняют на переменном оперативном токе (рис.12.1). Плавкие предохранители защищают двигатель в основном от коротких замыканий, тепловые расцепители в магнитных пускателях – от перегрузки.

Тепловая защита (КК) представляет из себя биметаллическую пластину, на которую намотана проволока с высоким электрическим сопротивлением (нихром, никелин, константан). Если по двигателю протекает номинальный ток $I_{ном}$, то проволока практически не нагревается. Если начинает протекать ток перегрузки, то пластина нагревается и сгибается – освобождается защёлка и размыкаются контакты КК.

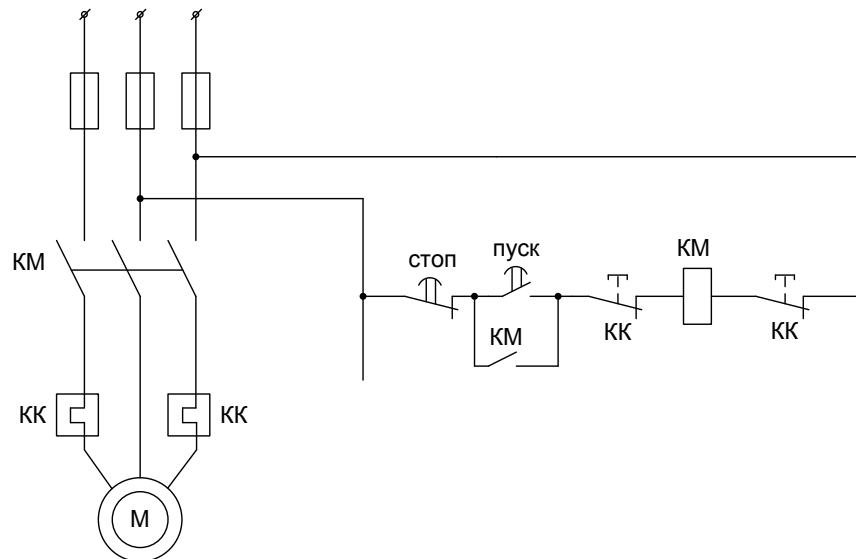


Рис. 12.1. Защита электродвигателей малой мощности
 КМ – магнитный пускатель; КК – тепловая защита (обычно встроена в магнитный пускатель)

1. Защита плавкими предохранителями.

Выполняется трёхфазной отдельно для каждого двигателя с соблюдением следующих условий:

1) корпус предохранителя должен выбираться на напряжение, соответствующее напряжению сети

$$U_{пр.ном} = U_C, \quad (12.1)$$

где $U_{пр.ном}$ – номинальное напряжение предохранителя; U_C – напряжение сети.

2) предельный ток отключения предохранителем (отключающая способность) должен быть больше максимально возможного тока КЗ:

$$I_{пр.откл.} = I_{КЗ}^{max}, \quad (12.2)$$

где $I_{пр.откл.}$ – предельный ток отключения; $I_{КЗ}^{max}$ – максимальное значение тока КЗ.

3) номинальный ток плавкой вставки $I_{вс.ном}$ выбирается из следующих условий:

$$I_{вс.ном} = K_H \cdot I_{дв.ном}, \quad (12.3)$$

где $K_H = 1,1 \div 1,2$ – коэффициент надёжности; $I_{дв.ном}$ – номинальный ток двигателя.

или

$$I_{вс.ном} = \frac{I_{пуск}}{K_{пер}}, \quad (12.4)$$

где $I_{пуск}$ – пусковой ток двигателя; $K_{пер}$ – коэффициент перегрузки;

$K_{пер} = 1,6 \div 2$ для тяжёлых условий пуска (время пуска более 10 с);

$K_{пер} = 2,5$ для лёгких условий пуска (время пуска менее 10 с).

Номинальный ток двигателя определяется по известной формуле:

$$I_{дв.ном} = \frac{P_{дв.ном}}{\sqrt{3} \cdot U_C \cdot \cos \varphi_{ном} \cdot \eta_{ном}}, \quad (12.5)$$

где $P_{дв.ном}$ – номинальная мощность двигателя; $\cos \varphi_{ном}$ – номинальный коэффициент мощности двигателя; $\eta_{ном}$ – номинальное значение КПД двигателя.

2. Защита автоматами.

Защита автоматами имеет некоторые преимущества перед защитой плавкими предохранителями: возможность быстрого включения после срабатывания, отключение сразу трёх фаз.

Выбор автоматов осуществляется по напряжению:

$$U_{автном} = U_C, \quad (12.6)$$

где $U_{автном}$ – номинальное напряжение автомата.

По предельному допустимому току отключения

$$I_{откл.пред.} \geq I_{КЗ}^{max}, \quad (12.7)$$

где $I_{откл.пред.}$ – предельный отключаемый ток; $I_{КЗ}^{max}$ – максимальный ток КЗ.

Ток уставки автомата рассчитывается по формуле:

$$I_{с.з.} = (1,5 \div 1,8)I_{пуск}. \quad (12.8)$$

Ток уставки теплового расцепителя автомата (магнитного пускателя) отстраивается от номинального тока двигателя:

$$I_{с.расц.} = (1,1 \div 1,3)I_{дв.ном}. \quad (12.9)$$

Защита автоматом считается чувствительной, если

$$K_{\chi} \geq \frac{I_{КЗ}^{(1)}}{I_{с.з.}} \geq 1,25, \quad (12.10)$$

где $I_{КЗ}^{(1)}$ – ток однофазного КЗ на клеммах электродвигателя; $I_{с.з.}$ – ток срабатывания защиты; K_{χ} – коэффициент чувствительности.

Защита минимального напряжения двигателей коммутируемых магнитными пускателями не требует дополнительных устройств, т.к. магнитные пускатели отключаются сами при исчезновении напряжения.

Двигатели средней мощности имеют в качестве защит от КЗ на зажимах и в начале статорной обмотке токовые отсечки (ТО). ТО – это защита мгновенного действия, поэтому она не должна срабатывать при пуске электродвигателя. Асинхронный двигатель в этом случае напоминает силовой трансформатор:

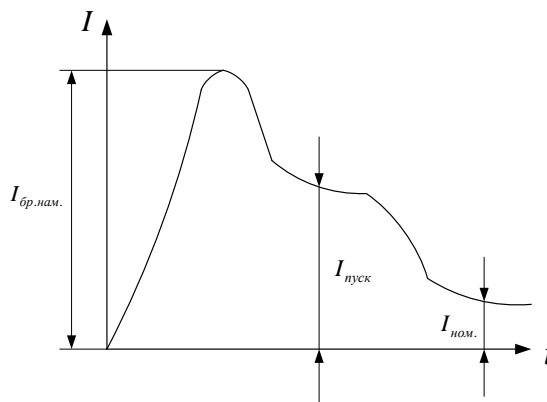


Рис 12.2 Характер изменения тока при пуске (огибающая)

$$I_{бр.нам.} \approx (1,6 \div 1,8)I_{пуск} - \text{бросок тока намагничивания}$$

$$I_{с.з.} = K_H \cdot I_{пуск},$$

где $K_H = 1,6 \div 1,8$ – коэффициент надёжности, который учитывает бросок тока намагничивания.

Чувствительность токовой отсечки оценивается коэффициентом чувствительности:

$$K_{\chi} = \frac{I_{КЗmin}}{I_{с.з.}},$$

где $I_{КЗmin}$ – ток двухфазного КЗ на зажимах двигателя.

Согласно ПУЭ $K_{\chi} \geq 1,3$.

Вторая защита электродвигателей средней мощности – это максимальная токовая защита (МТЗ). МТЗ работает как резервная защита при КЗ, но её главное назначение – защита от перегрузки.

$$I_{с.з.} = \frac{K_H}{K_B} \cdot I_{ном.дв.},$$

где $K_H = 1,05$ – коэффициент надёжности; $K_B = 0,85$ – коэффициент возврата реле; $I_{ном.дв.}$ – номинальный рабочий ток двигателя.

Время срабатывания МТЗ обычно выбирается больше времени пуска электродвигателя

$$t_{с.з.} > t_{пуск}.$$

Для двигателей средней мощности (до 2000 кВт) наибольшее распространение получила однорелейная схема выполнения на реле РТ - 80. Электромагнитный элемент этого реле настраивается как ТО. Индукционный элемент этого реле может обеспечить защиту от перегрузки (МТЗ). Реле РТ-80 имеет мощные контакты, позволяющие коммутировать ток до 150 А. Если чувствительности защиты по однорелейной схеме недостаточно, применяется двух релейная схема на РТ-40. Как правило, используется наиболее экономичная схема включения реле – «неполный треугольник» (рис.12.3).

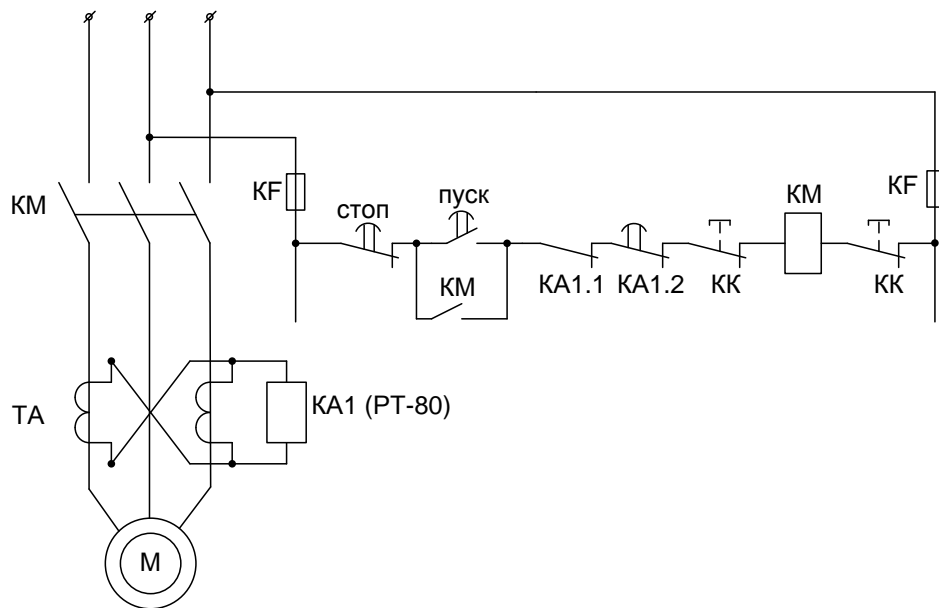


Рис. 12.3. Защита электродвигателей средней мощности

Защита электродвигателей высокого напряжения

Для двигателей напряжением 3, 6, 10 кВ предусматриваются устройства релейной защиты действующей при многофазных КЗ на выводах и в обмотках статора; перегрузках, вызванных технологическими причинами и затянувшимся пуском; при исчезновении или длительном снижении напряжения. В необходимых случаях может устанавливаться защита от однофазных замыканий на землю.

1. Защита от многофазных коротких замыканий.

Для защиты двигателей мощностью до 5000 кВт от многофазных КЗ применяется токовая отсечка (ТО). Для двигателей мощностью более 5000 кВт обязательно применение продольной дифференциальной защиты (ПрДЗ). Эта защита может применяться и для двигателей меньшей мощности (2000 ÷ 5000 кВт), если токовая отсечка не проходит по чувствительности.

Первичный ток срабатывания ТО выбирается по условию отстройки от пускового тока двигателя:

$$I_{с.з.} = K_H \cdot I_{пуск}, \quad (12.11)$$

где $K_H = 1,4 \div 1,5$ – для реле РТ-40; $K_H = 1,8 \div 2,0$ – для реле РТ-80; $K_H = 2,0 \div 2,5$ – для реле прямого действия РТМ.

Как уже отмечалось выше, для двигателей большой мощности основной защитой от всех внутренних повреждений является продольная дифференциальная защита (ПрДЗ). Принцип

работы защиты заключается в сравнении токов до статорной обмотки и за статорной обмоткой (рис.12.4).

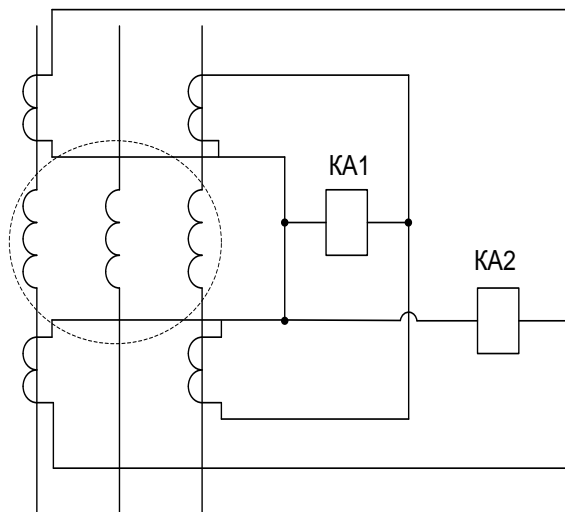


Рис.12.4. Подключение продольной дифференциальной защиты двигателей

Настройка ПрДЗ осуществляется по номинальному току двигателя:

1) если используется реле РТ-40, то $I_{с.з.} = (1,5 \div 1,8)I_{номдв.}$;

2) если используется реле с насыщающимся трансформатором (РНТ), то $I_{с.з.} = (1,2 \div 1,3)I_{номдв.}$.

Чувствительность защит от КЗ двигателей оценивается по току двухфазного КЗ на зажимах двигателя:

$$K_{\text{ч}} = \frac{I_{\text{КЗmin}}^{(2)}}{I_{с.з.}} \geq 2. \quad (12.12)$$

2. Защита от однофазных коротких замыканий.

Замыкание фаза–земля в системах 3, 6, 10 кВ не является коротким замыканием, т.к. нейтраль изолирована, однако защиты нулевой последовательности от замыканий на землю предусматриваются на двигателях мощностью до 2000 кВт в том случае, если ток замыкания $I_3 > 10\text{А}$; на двигателях мощностью более 2000 кВт, если $I_3 > 5\text{А}$.

Защита выполняется с действием на отключение, как правило, с выдержкой времени с использованием высокочувствительных токовых реле, подключаемых к фильтру токов нулевой последовательности ТАЗ. В качестве ТАЗ применяются кабельные трансформаторы тока типов ТЗ, ТЗЛ, ТЗЛМ, ТЗРЛ, а при большом числе кабелей – трансформаторы типа ТНП с подмагничиванием переменным током (рис.12.5).

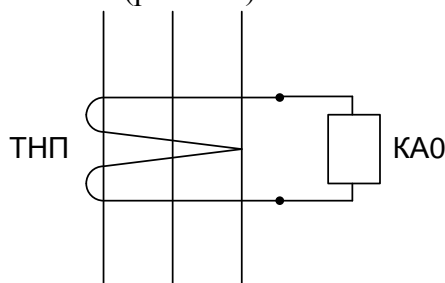


Рис. 12.5. Подключение защиты нулевой последовательности через ТНП

В качестве токовых реле применяются полупроводниковые реле РТЗ-50, РТЗ-51, ЗЗП-1.

Ток срабатывания защиты определяется по формуле:

$$I_{с.з.} = K_H \cdot I_c, \quad (12.13)$$

где K_H – коэффициент, определяемый переходной составляющей (броском) емкостного тока в момент замыкания. На основании опытных данных для защит без выдержки времени

$K_H = 4 \div 5$, для защит с выдержкой времени $K_H = 2 \div 2,5$; I_c – собственный емкостной ток двигателя (даётся в паспортных данных двигателя). Если нет паспортных данных, емкостный ток можно рассчитать по формуле:

$$I_c = 3 \cdot U_\phi \cdot 2\pi \cdot f \cdot C, \quad (12.14)$$

где U_ϕ – фазное напряжение; f – частота сети (50 Гц); C – ёмкость фазы защищаемого электродвигателя, Ф/фазу.

$$C = K \cdot S^{3/4} \cdot [3U_H + 3600 \cdot n^{1/3}], \quad (12.15)$$

где $K = 40$ для изоляции класса Б; S – мощность двигателя, кВА;

U_H – номинальное напряжение, В; n – частота вращения, об/мин.

Правилами устройства электроустановок не требуется проверка чувствительности защит электродвигателей от однофазных замыканий на землю. Естественно, необходимо, чтобы для двигателей мощностью менее 2000 кВт $I_{c.з.}$ должен быть меньше 10А, а для двигателей мощностью более 2000 кВт $I_{c.з.}$ должен быть меньше 5А.

3. Защита от понижения напряжения.

Защита устанавливается на менее ответственных двигателях, чтобы облегчить самозапуск более ответственных двигателей. Эта защита устанавливается, если при запуске всей совокупности двигателей на шинах их присоединения напряжение падает более чем на 30% от номинального.

Кроме этого случая, защита минимального напряжения устанавливается на двигателях, самозапуск которых невозможен по технологическим соображениям.

Защита выполняется с помощью реле минимального напряжения, которое настраивается на величину:

$$U_{c.з.} = (0,4 \div 0,7)U_{ном}. \quad (12.16)$$

Время срабатывания первого типа защит $0,5 \div 1$ с.

Время срабатывания второго типа защит $9 \div 10$ с.

Особенности защиты синхронных электродвигателей

При рассмотрении защиты синхронных электродвигателей необходимо учитывать их особенности.

1. Пуск большинства синхронных электродвигателей производится при отсутствии возбуждения прямым включением в сеть. Для этой цели на роторе синхронного электродвигателя предусматривается дополнительная короткозамкнутая обмотка, выполняющая во время пуска ту же роль, что и в короткозамкнутом асинхронном электродвигателе (при пуске вращающееся магнитное поле статора наводит ЭДС и токи в короткозамкнутой обмотке, т.е. проводники с током в короткозамкнутой обмотке взаимодействуют с вращающимся магнитным полем, возникает момент, действующий на якорь, который раскручивается до асинхронной скорости, затем включается обмотка возбуждения и ротор втягивается в синхронизм).

Во время пуска синхронный электродвигатель потребляет из сети повышенный ток, который по мере уменьшения скольжения затухает, так же как и у асинхронного электродвигателя.

Для уменьшения понижения напряжения и величины пусковых токов мощные синхронные электродвигатели пускаются через реактор, который затем шунтируется. Защиты синхронных электродвигателей, как и защиты асинхронных электродвигателей, должны быть отстроены от токов, возникающих при их пуске или самозапуске, имеющих место при восстановлении напряжения в сети.

2. Момент синхронного электродвигателя зависит от напряжения сети U_d , ЭДС электродвигателя E_d и угла сдвига δ между U_d и E_d . Без учёта потерь в статоре и роторе

$$M_{д} = k \left(\frac{E_{д} U_{д}}{x_{д}} + U_{д}^2 \frac{x_{д} - x_{q}}{2x_{д}x_{q}} \sin 2\delta \right),$$

где $x_{д}$ и x_{q} – продольное и поперечное реактивные сопротивления двигателя.

При постоянных значениях $U_{д}$ и $E_{д}$ каждой нагрузке электродвигателя соответствует определенное значение угла δ .

В случае понижения напряжения в сети момент $M_{д}$ уменьшается. Если при этом он окажется меньше момента сопротивления $M_{с}$ механизма, то устойчивая работа синхронного электродвигателя нарушается, и электродвигатель выходит из синхронизма. Нарушение устойчивости возможно также при перегрузке электродвигателя или снижении возбуждения.

Эффективным средством повышения устойчивости электродвигателя является форсировка возбуждения, увеличивающая $E_{д}$. Опыт показывает, что при глубоких понижениях напряжения (до нуля) синхронные электродвигатели, работающие с номинальной нагрузкой, выходят из синхронизма, если перерыв питания превосходит 0,5 с.

При нарушении синхронизма скорость вращения электродвигателя уменьшается и он переходит в асинхронный режим. При этом в пусковой обмотке и цепи ротора появляются токи, создающие дополнительный асинхронный момент, под влиянием которого синхронный электродвигатель может остаться в работе с некоторым скольжением. На асинхронный момент электродвигателя накладывается момент, обусловленный током возбуждения в роторе, имеющий переменный знак. Поэтому результирующий момент электродвигателя имеет переменную величину, что вызывает колебания скорости вращения ротора и тока статора двигателя (возникает режим биения), рис 12.6

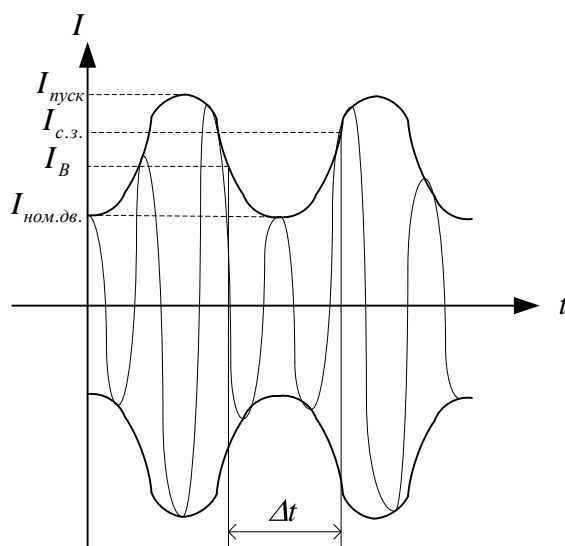


Рис. 12.6. Изменение тока статора синхронного двигателя при асинхронном режиме
Частота биения составляет порядка $5 \div 7$ Гц

Токи, появляющиеся в статоре, роторе и пусковой обмотке электродвигателя при асинхронном режиме, вызывают повышенный нагрев их, поэтому длительная работа синхронных электродвигателей в асинхронном режиме с нагрузкой больше 0,4—0,5 номинальной недопустима.

3. Исследования и опыт эксплуатации показывают, что после отключения КЗ или включения резервного источника питания многие синхронные электродвигатели могут самозапускаться, т. е. вновь (сами) втягиваться в синхронизм.

Возможность самозапуска зависит от параметров электродвигателя, его нагрузки и уровня напряжения. Ввиду большого значения самозапуска синхронных электродвигателей их защиты должны надёжно отстраиваться от токов, возникающих в режиме самозапуска.

На синхронных электродвигателях устанавливаются следующие защиты:

- а) от междуфазных повреждений в статоре;
- б) от замыканий обмотки статора на землю;

- в) от перегрузки;
- г) от асинхронного режима;
- д) от понижения напряжения.

Защита от междуфазных повреждений является основной и обязательной защитой любого синхронного двигателя. Она выполняется мгновенной в виде токовой отсечки или продольной дифференциальной защиты по такой же схеме, как и у асинхронных электродвигателей. Отличие заключается только в том, что защита синхронного электродвигателя одновременно с выключателем отключает автомат гашения поля АПП. Ток срабатывания отсечки отстраивается от пусковых токов и токов самозапуска электродвигателя (также как и у АД). При этом в случае прямого пуска синхронного электродвигателя от сети пусковые токи его за счет меньшего реактивного сопротивления часто получаются большими, чем у равновеликих по мощности асинхронных двигателей (т.е. коэффициент надёжности можно принять большим, чем у защит АД).

Крупные синхронные электродвигатели оборудуются обычно продольной дифференциальной защитой. В целях упрощения на электродвигателях до 5000 кВА дифференциальную защиту выполняют двухфазной. На более мощных электродвигателях защиту устанавливают на трёх фазах, что позволяет обеспечить быстрое отключение электродвигателя при двойном замыкании на землю (одно в электродвигателе и второе в сети.)

Защита от замыканий обмотки статора электродвигателя на землю применяется при токах замыкания на землю больше 10 А. Защита выполняется с действием на отключение таким же образом, как у асинхронных электродвигателей.

Защита электродвигателя от перегрузки осуществляется при помощи токового реле, включенного в одну фазу. Защита от перегрузки может выполняться с $I_{с.з.} = 1,25I_{ном.дв.}$ и выдержкой времени (МТЗ), превышающей по возможности время затухания пусковых токов.

Защита от асинхронного режима выполняется реагирующей на колебания тока в статоре или роторе двигателя, возникающие в этом режиме (рис.12.6). Самой простой защитой является токовая. При этом токовое реле включается в одну фазу.

Ток срабатывания защиты определяется так же, как и у защиты от перегрузки:

$$I_{с.з.} = \frac{K_H}{K_B} \cdot I_{ном.дв.},$$

где $K_H = 1,05$.

Действие этой защиты основано на том, что она не успевает возвратиться за время Δt спада тока между циклами качаний (рис.12.6) и постепенно, за несколько периодов качаний и срабатывает на отключение. Для надёжной работы защиты время возврата t_B (подвижной системы токового реле) должно быть больше времени Δt (рис.12.5), в течение которого ток качаний недостаточен для действия реле, т.е. $t_B > \Delta t$. Выдержка времени защиты выбирается больше времени затухания пусковых токов двигателя, т.е. $t_{с.з.} > t_{пуск}$.

Защита от понижения напряжения является вспомогательной и устанавливается только в следующих случаях:

- 1) на электродвигателях неотвечественных механизмов для облегчения самозапуска ответственных электродвигателей;
- 2) на электродвигателях, самозапуск которых оказывается невозможным;
- 3) на электродвигателях ответственных механизмов, произвольный самозапуск которых недопустим по условиям технологии производства или техники безопасности.

Напряжение срабатывания берется равным уровню напряжения, при котором обеспечивается надёжный самозапуск, т.е. $U_{с.з.} = (0,5 \div 0,7)U_{ном.}$

Выдержка времени в этом случае отстраивается от мгновенно действующих защит в сети и принимается равной 0,5 с.

Тема 3.3. Защиты синхронных генераторов

Повреждения и ненормальные режимы в синхронных генераторах

Как показала практика, при работе синхронного генератора (СГ) могут возникать многофазные КЗ на зажимах и в статорной обмотке. Эти замыкания вызывают очень большие токи, что очень опасно, поскольку горение дуги на месте КЗ не только расплавляет токоведущие части (обмотки), но и может выплавить железо магнитопровода, а это приводит к необходимости переборки всего железа магнитной системы статора, что несёт за собой колоссальные затраты. Поэтому защиты от междуфазных КЗ должны быть идеально быстродействующими.

В СГ с напряжением до 1 кВ, где нейтраль заземлена, часто возникают однофазные КЗ на землю (на корпус). В обмотке ротора (питающейся от источника постоянного тока) могут возникать замыкания на корпус. Замыкание на корпус в одной точке не приводит к катастрофическим последствиям. Замыкание в двух точках – это аварийное состояние. В этом случае часть обмотки оказывается зашунтированной, т.е. выводится из работы:

Синхронные генераторы напряжением выше 1 кВ работают в системах с изолированными нейтральными или с нейтральными, заземлёнными через дугогасящие реакторы. Замыкание фаза-корпус не является КЗ, однако, даже небольшие токи быстро разрушают изоляцию и вызывают появление междуфазных, уже коротких замыканий. Необходимо автоматически отключать повреждённую синхронную машину, если ток замыкания на землю (на корпус) превышает 5 А. При токах замыкания на землю меньше 5 А допускается действие защиты на сигнал.

Короткое замыкание в статорной обмотке в одной фазе является очень коварным повреждением, т.к. общий ток генератора изменяется незначительно и классические защиты могут не почувствовать это изменение. В турбогенераторах такие замыкания практически невозможны, а в гидрогенераторах предусматривается специальная защита от витковых КЗ.

К ненормальным режимам работы синхронных генераторов прежде всего относятся перегрузки. На генераторах ТЭЦ устанавливается защита от симметричных перегрузок, реагирующая на повышение тока статора и действующая на сигнал. Несимметричные перегрузки могут возникать, например, при неполнофазных режимах каких-либо присоединений или при разрыве фаз без КЗ в энергосистеме. Несимметричные перегрузки характеризуются наличием составляющих обратной последовательности в токах статора. Проходящие в обмотках статора токи обратной последовательности создают магнитное поле, вращающееся по отношению к ротору с удвоенной скоростью, что вызывает нагрев стали ротора, а следовательно, и изоляции его обмотки. Кроме того, наличие этого магнитного поля может вызвать значительную механическую вибрацию машины.

Защита от несимметричных перегрузок генератора должна действовать на его отключение с выдержкой времени.

Особенно большие перегрузки генераторов (как симметричные, так и несимметричные) возникают при внешних КЗ (появление сверхтоков), что вызывает необходимость установки защит от внешних КЗ, действующих с выдержкой времени на отключение генератора (МТЗ от сверхтоков).

Ненормальным режимом работы генераторов является также их работа при повышении напряжения на выводах статорных обмоток. Значительное повышение напряжения на выводах статорных обмоток возможно при внезапном сбросе нагрузки и после отключения с выдержкой времени электрически близких внешних КЗ. Такие режимы характерны в основном для гидрогенераторов, что и вызывает необходимость установки на них максимальной защиты напряжения, действующей при повышении напряжения до 150% номинального и выше на отключение генератора и его развозбуждение с выдержкой времени 0,5 с.

Релейная защита синхронных генераторов

При исполнении защит различают три основных группы генераторов:

1) низковольтные генераторы (до 1 кВ) Это в основном генераторы передвижных установок, они обладают высокой электрической и механической прочностью, поэтому повреждения в них возникают редко; основной защитой таких генераторов от междуфазного

КЗ является плавкие предохранители и простейшие автоматы. Но в таких генераторах часто возникает КЗ на корпус, поэтому существуют специальные защиты (МТЗ₀ или специальные дифференциальные защиты).

- 2) высоковольтные генераторы мощностью до 1 кВА.
- 3) высоковольтные генераторы мощностью более 1 кВА.

Релейные защиты для низковольтных генераторов

Основной защитой от междуфазных КЗ в низковольтных генераторах являются плавкие предохранители и простейшие автоматы. В том и в другом случае:

$$I_{с.з.} = K_H \cdot I_{ном.г.}$$

где $K_H = 1,2 \div 1,5$ – коэффициент надёжности; $I_{ном.г.}$ – номинальный ток генератора.

Основным коммутационным аппаратом для таких генераторов является магнитный пускатель (КМ). Если генератор работает на сеть, где есть другие генераторы, то плавкие предохранители ставятся на входе. Если генератор единственный и работает на нагрузку, то плавкие предохранители устанавливаются после генератора, рис 13.1

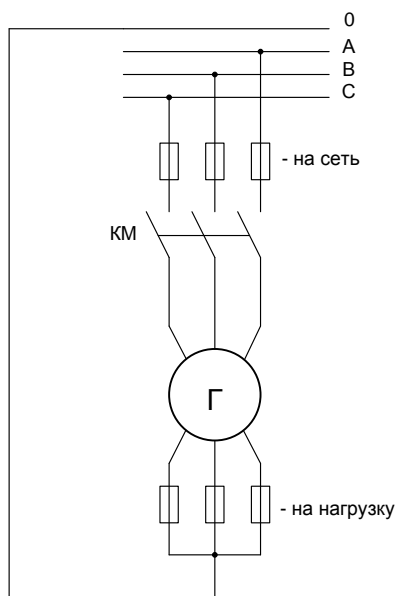


Рис 13.1 Размещение плавких предохранителей.

Защита от замыкания на корпус может иметь несколько вариантов:

1) Защита типа МТЗ₀ (устанавливается на нулевой провод). Защита отстраивается от токов небаланса при внешних КЗ: $I_{с.з.} = K_H \cdot I_{нб.мах.расч.}$. Основной недостаток состоит в том, что такой защиты: те же самые токи нулевой последовательности по ней начнут протекать и при внешних КЗ, поэтому от внешних КЗ на землю защиту можно отстроить только по выдержки времени: $t_{с.з.0}^{генер.} > t_{с.з.0}^{внешн.защит}$, т.е. данная защита не может работать без выдержке времени.

2) Продольная дифференциальная защита нулевой последовательности. Её принцип заключается в сравнении токов нулевой последовательности до статорной обмотки и за ней:

I'_0 – ток нулевой последовательности до статорной обмотки;

I''_0 – ток нулевой последовательности за статорной обмоткой.

Тогда по реле будет протекать разность тройных токов нулевой последовательности:

$$I_p = 3I'_0 - 3I''_0.$$

В нормальном режиме токи нулевой последовательности равны нулю и по реле ток не протекает.

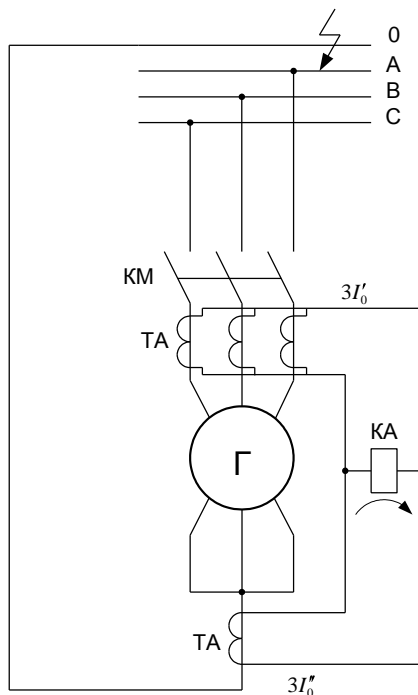


Рис 13.2 Дифференциальная защита нулевой последовательности

При внешнем КЗ на землю $3I'_0 = 3I''_0$, т.е. $I_p \approx 0$. Таким образом отстраивать по времени от внешних КЗ защиту не нужно, т.е. $t_{с.з.} = 0$.

При обрыве в цепи вторичной обмотки ТА по реле будет протекать ток фазы. В этом случае настройку осуществляют следующим образом: $I_{с.з.} = 1,2 \cdot I_{ном.г.}$.

3) дифференциальная защита со специальным трансформатором нулевой последовательности (ТНП), рис 13.3

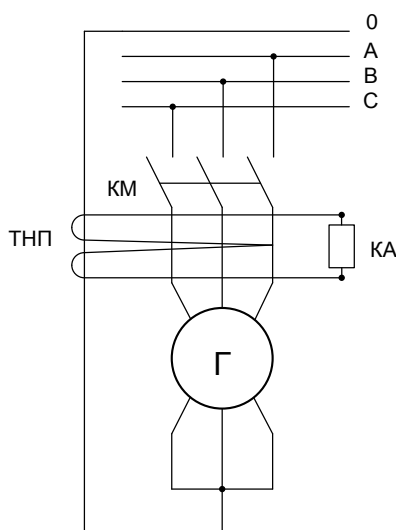


Рис 13.3 Дифференциальная защита с ТНП

Магнитная система ТНП охватывает сразу все три фазы и нулевой провод, поэтому в этой схеме невозможен обрыв одной из обмоток трансформатора тока. Настройкой защиты здесь может быть более точной. $I_{с.з.} = 0,3 \div 0,4 I_{ном.г.}$

13.2.2. Защиты высоковольтных генераторов большой мощности (более 1 МВт)

1) Основной защитой от всех внутренних повреждений в обмотке статора и на зажимах генератора большой мощности является продольная дифференциальная защита (ПрДЗ). При этом реле устанавливаются на разность токов, рис 13.4

Настройка ПрДЗ осуществляется из соображений, чтобы защита не срабатывала при внешних КЗ. При внешних КЗ по защите протекают токи небаланса, поэтому отстройка идёт от токов небаланса:

$$I_{с.з.} = K_H \cdot I_{нб.мах.расч.},$$

где $K_H = 1,2 \div 1,5$ – коэффициент надёжности;

$$I_{нб.мах.расч.} = K_{одн} \cdot K_a \cdot \frac{\varepsilon\%}{100\%} \cdot I_{КЗ},$$

где $K_{одн} = 0,5$ – коэффициент однотипности трансформаторов тока; K_a – коэффициент, учитывающий апериодическую составляющую в токе КЗ (для реле типа РТ-40 и РСТ принимается равным $1,5 \div 2$; для реле типа РНТ – 1); $\varepsilon\% = 10\%$ – относительная погрешность трансформаторов тока; $I_{КЗ}$ – обычно трёхфазный ток КЗ на зажимах генератора (этот ток берётся только со стороны генератора).

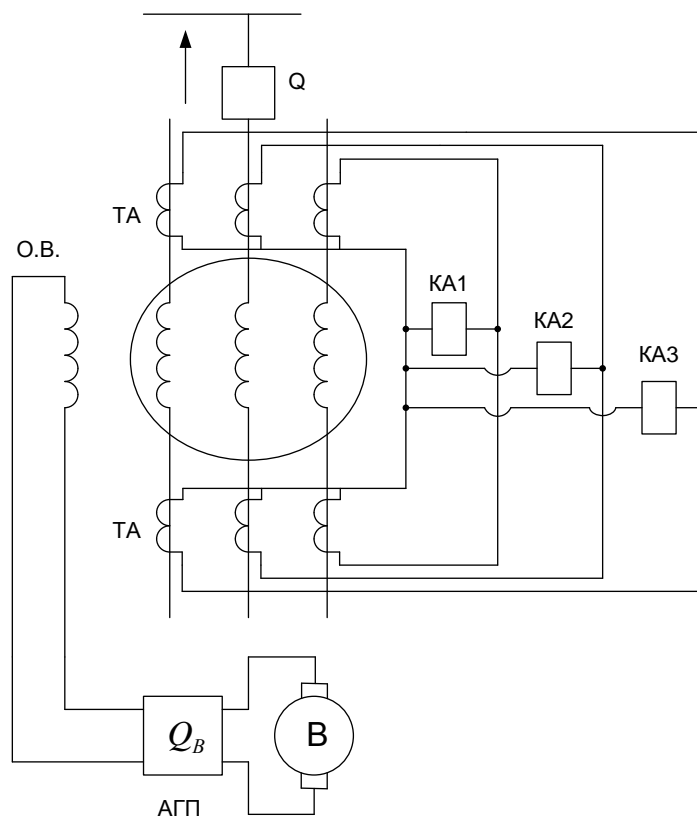


Рис 13.4 Дифференциальная защита мощного генератора

При срабатывании релейной защиты она должна в обязательном порядке воздействовать как на основной выключатель Q , так и на систему автомата гашения поля (АГП) Q_B для того, чтобы исчез ток КЗ от генератора, т.е. производится размагничивание генератора. Работу релейной защиты можно проследить по оперативной схеме, 13.5

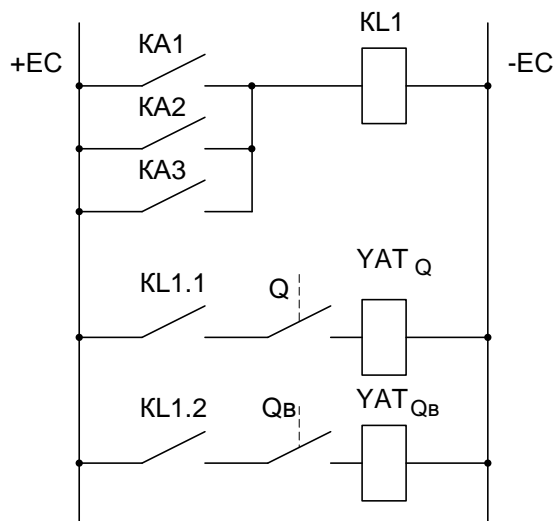


Рис 13.5 Оперативная схема дифференциальной защиты

2) Защита от замыканий на корпус. В генераторах высокого напряжения как правило нейтраль изолирована, поэтому КЗ на корпус не возникает. При замыкании статорной обмотки на корпус возникают лишь небольшие емкостные токи утечки (порядка несколько ампер), но всё равно эти токи очень опасны, т.к. если такое КЗ произошло внутри статорной обмотке, то быстро портится изоляция обмотки и замыкание на корпус может превратиться в междуфазное КЗ. Поэтому защита от замыкания на корпус у генераторов обязательна. Это защита типа МТЗ₀, но обычное МТЗ₀ с обычными трансформаторами тока не может почувствовать небольшие емкостные токи замыкания на корпус, поэтому применяются МТЗ₀ со специальными трансформаторами тока с подмагничиванием – ТНП (трансформаторы нулевой последовательности) (рис.13.6).

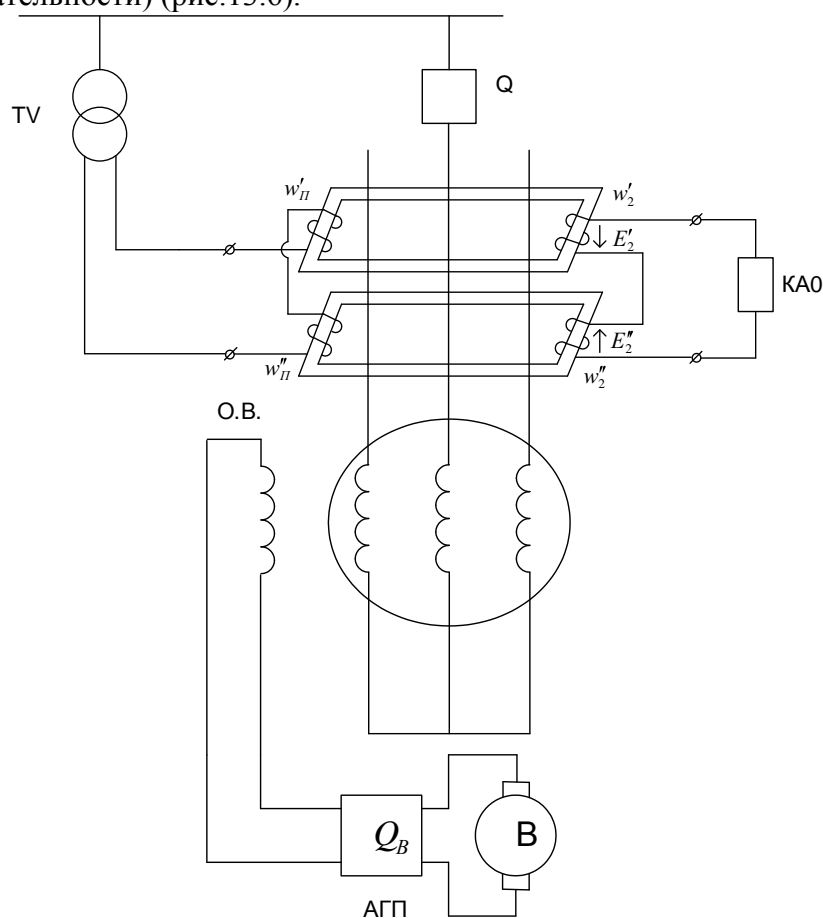


Рис.13.6. Подключение защиты от замыкания на корпус через ТНП
 w_{II}' – обмотка подмагничивания; w_2 – вторичная (выходная) обмотка

ТНП с подмагничиванием имеет специальную магнитную систему, которая состоит из двух магнитных сердечников. Все три фазы сети – это и есть первичная обмотка ТНП.

Если возникает замыкание на корпус, то возникает тройной ток нулевой последовательности $3I_0$, который наводит в первичной обмотке магнитодвижущую силу I_{w_0} , создающую соответствующую ЭДС вторичной обмотки E_2 по реле протекает ток I_p , защита срабатывает и отключает выключатель.

Обмотка подмагничивания намотана так, чтобы ЭДС E_2' и E_2'' от этой обмотки были направлены встречно, т.е. они не вызывают выходной величины ЭДС E_2 , а лишь подмагничивают сердечник; что обеспечивает работу ТНП на наиболее крутом участке характеристики.

С помощью обмотки подмагничивания чувствительность к емкостным токам повышается в $10 \div 15$ раз, рис 13.7

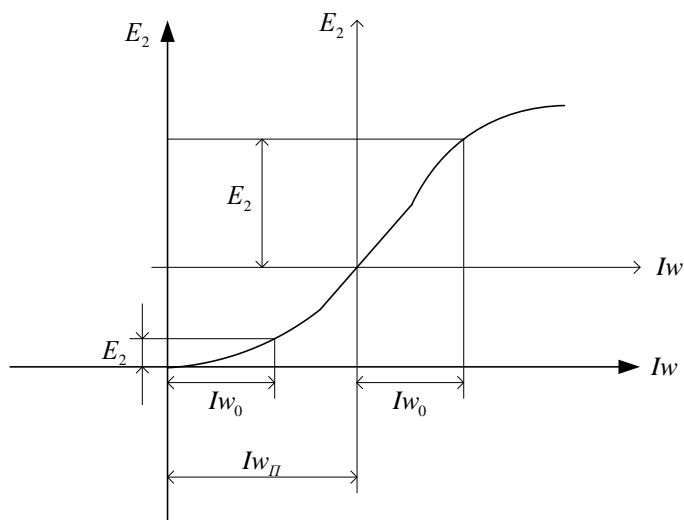


Рис 13.7 Влияние подмагничивания на работу ТНП

3) Защита от внешних КЗ. При внешних КЗ должны срабатывать соответствующие защиты внешних объектов. При отказе этих защит по генератору протекает большой ток КЗ. Но генератор слишком дорогой агрегат, поэтому у него всегда предусматривается резервная защита от внешних КЗ. Обычно это защита типа МТЗ_{св}, т.е. $I_{с.з.} = \frac{K_H K_3}{K_B} \cdot I_{раб.макс}$,

$$t_{с.з.} > t_{max}^{внеш.защит}$$

Данная защита имеет свои нюансы:

1) Т.к. это резервная защита, то помимо внешних защит она должна резервировать и защиты самого генератора. Для этого МТЗ_{св} устанавливается со стороны нулевых соединений статорной обмотки.

2) Генератор всегда работает на очень разветвлённую сеть, поэтому внешние КЗ могут происходить на очень удалённых расстояниях от генератора. В результате чувствительность МТЗ_{св} должна быть очень высокой. Для повышения чувствительности можно воспользоваться применением блокировки минимального напряжения (рис.13.8), тогда коэффициент самозапуска $K_3 = 1$, т.е. функции защиты при самозапуске двигателей берёт на себя реле напряжения.

3) При отдалённом несимметричном КЗ напряжение на зажимах генератора падает весьма незначительно, тогда эффективность от блокировки минимального напряжения оказывается нулевой. Поэтому применяется двухступенчатая (комбинированная) блокировка минимального напряжения (БМН).

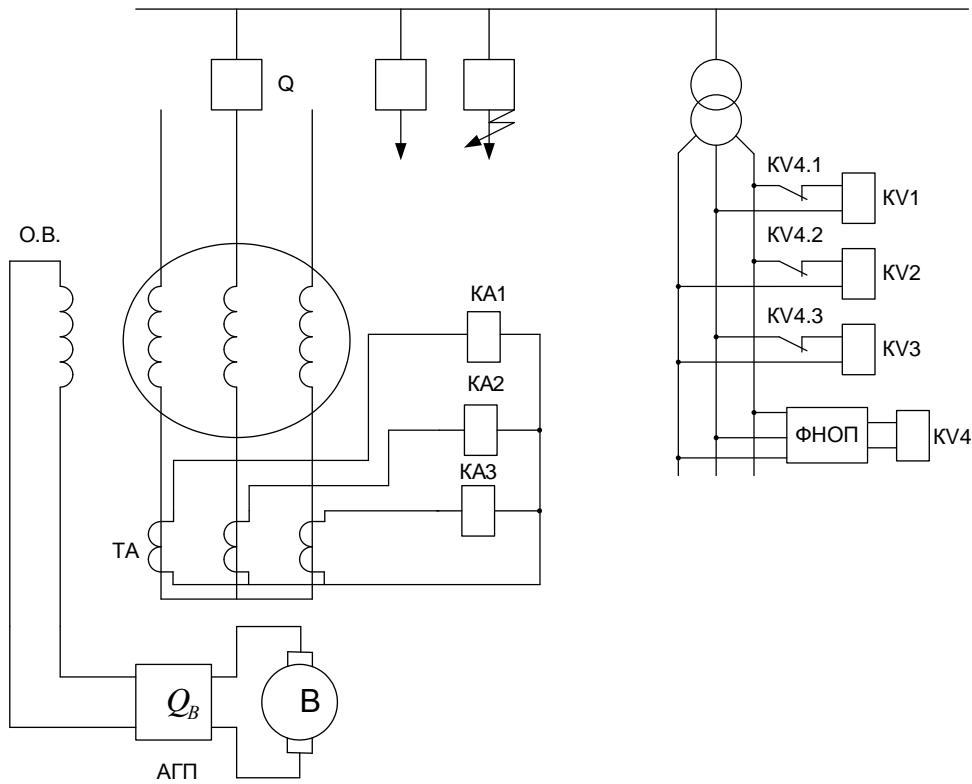


Рис. 13.8. Схема подключения защит генератора от внешних КЗ

Наряду с минимального напряжения (KV1, KV2, KV3) применяется также и фильтр напряжения обратной последовательности (ФНОП) (рис.13.8). Если происходит несимметричное КЗ, то напряжение на зажимах генератора изменяется незначительно, но на выходе ФНОП появляется напряжение обратной последовательности и срабатывает реле напряжения KV4 его обратные контакты KV4.1, KV4.2, KV4.3 отпадают, т.е. искусственно отключаются KV1, KV2, KV3, тогда защите МТЗ_{св} будет разрешено сработать.

Оперативная схема защиты генератора от внешних КЗ представлена на рисунке 13.9.

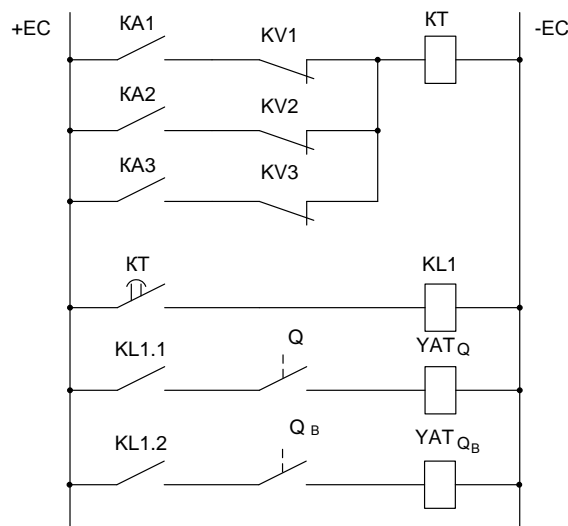


Рис. 13.9. Оперативная схема защиты генератора от внешних КЗ

4) Защита от замыканий между витками одной фазы статора. В гидрогенераторах замыкания между витками одной фазы обмотки статора вполне возможны, поэтому там устанавливают специальные защиты от витковых замыканий одной фазы. Для этой цели используют принцип поперечной дифференциальной защиты.

Статорные обмотки генератора обычно имеют две параллельные ветви (рис.13.10).

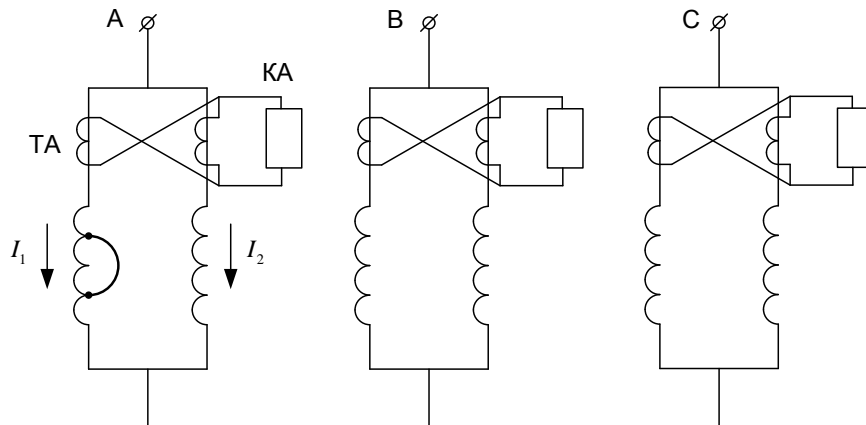


Рис.13.10. Трёхсистемная защита генератора от витковых замыканий одной фазы

В нормальном режиме по реле ток не протекает: $I_p = \frac{I_1 - I_2}{K_{TA}} = 0$. При КЗ между витками по реле протекает ток и защита срабатывает.
 На БрГЭС установлена односистемная защита (рис.13.11).

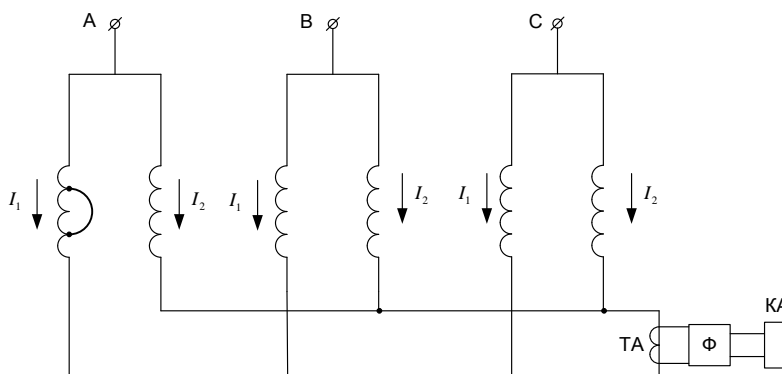


Рис. 13.11. Односистемная защита генератора от витковых замыканий одной фазы
 Ф – фильтр от высших гармонических

При хорошей фильтрации высших гармонических чувствительность у односистемной защиты такая же, как и у трёхсистемной.

5) Защита от замыканий на корпус обмотки возбуждения. Обмотка возбуждения ротора питается от постоянного тока. Железо ротора изолировано, поэтому от замыкания в одной точке ничего не произойдёт. При замыкании на корпус в двух точках возникает несимметрия магнитного потока (в явнополюсном роторе), в результате чего могут возникнуть механические биения ротора.

У турбогенераторов ротор гладкий (биений не бывает), поэтому для турбогенераторов специальной защиты от замыкания на корпус обмотки возбуждения не устанавливают, а ограничиваются периодическим промером сопротивления изоляции.

В гидрогенераторах существуют защиты от замыканий на корпус обмотки возбуждения в одной точке (обычно такие защиты работают на сигнал). Питание таких защит осуществляется от дополнительного источника (рис.13.12).

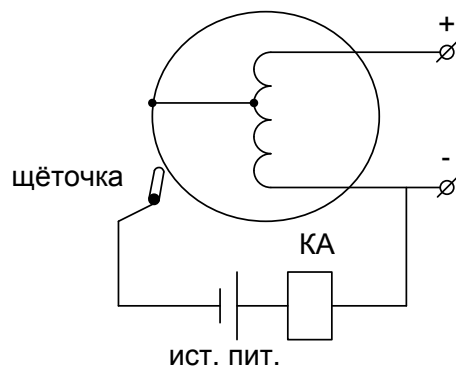


Рис. 13.12. Подключение защиты от замыканий на корпус обмотки возбуждения

Тема 3.4. Защиты и автоматика специальных электроустановок

Защита шин и токопроводов

Короткие замыкания на шинах в системе электроснабжения могут возникать из-за загрязнения или повреждения шинных изоляторов, втулок выключателей и измерительных трансформаторов тока, а также при ошибочных действиях персонала с шинными разъединителями. Повреждения на шинах маловероятны. Однако, учитывая весьма тяжелые последствия, к которым эти повреждения могут привести, необходимо иметь защиту, действующую при повреждении шин.

Устройства защиты должны быстро и правильно отключать все короткие замыкания на шинах. Когда короткие замыкания на шинах приёмной подстанции, получающей питание по линии с ответвлениями, отключаются защитой линии, установленной на питающей подстанции, ответвления теряют питание. Поэтому в тех случаях, когда защита питающих элементов не обеспечивает необходимых быстродействия и селективности, предусматриваются специальные защиты шин: токовые, токовые направленные, дистанционные и дифференциальные. Наиболее часто используются дифференциальные защиты. Они обязательны для шин напряжением 110 кВ и выше, но применяются и для шин 35 кВ ответственных понизительных подстанций. Для шин напряжением 6-10 кВ защита выполняется по упрощенным схемам.

Дифференциальная токовая защита шин напряжением 35 кВ и выше электрических станций и подстанций охватывает все элементы, которые присоединены к системе или секции шин (рис. 14.1). Токовое реле подключается во вторичные обмотки трансформаторов тока на сумму всех токов. При этом число трансформаторов тока оказывается значительным и вероятность обрыва их вторичных цепей вероятна. Это учитывается при выборе тока срабатывания защиты по условию:

$$I_{с.з.} = K_H \cdot I_{раб.мах} ,$$

где $K_H = 1,2 \div 1,5$ – коэффициент надёжности; $I_{раб.мах}$ – ток наиболее мощного присоединения.

Как и любая дифференциальная защита, дифференциальная защита шин не должна срабатывать при внешних КЗ. Поэтому при выборе тока срабатывания необходимо учесть второе условие:

$$I_{с.з.} = K_H \cdot I_{нб. расч. мах} ,$$

где $I_{нб. расч. мах}$ – максимальный ток небаланса, протекающий по реле при внешнем КЗ.

Часто второе условие является определяющим из-за больших кратностей токов внешних КЗ и значительных апериодических составляющих ($K_a = 2$).

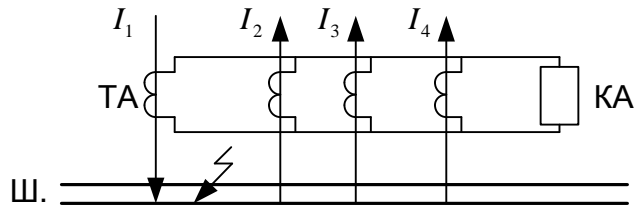


Рис. 14.1. Дифференциальная защита шин в однофазном варианте

Особенности выполнения дифференциальных защит шин определяются схемой первичных соединений и условиями её работы. Например, двойная система шин имеет защиту в виде одного комплекта, если одна из систем шин рабочая, а другая – обходная. Если обе системы шин работают с фиксированным распределением присоединений, то защита выполняется в виде трёх комплектов, два из которых отдельно защищают первую и вторую системы шин при обычном распределении присоединений, а третий предотвращает неправильную работу первых двух комплектов при внешних коротких замыканиях в случаях вынужденного нарушения фиксации.

Дифференциальная токовая защита шин напряжением 6-10 кВ предусматривается на электрических станциях с генераторами мощностью более 12 МВт. При этом она выполняется по упрощенной схеме. В её цепи тока не включаются трансформаторы тока потребителей электрической энергии. Такая защита называется *неполной дифференциальной токовой*. Она, по существу, является токовой защитой, включенной на геометрическую сумму токов питающих присоединений.

В цехах, заводах часто используются шинопроводы (токопроводы), которые снабжают нагрузку (рис.14.2). Характерной особенностью таких токопроводов является большое сечение и малое сопротивление.

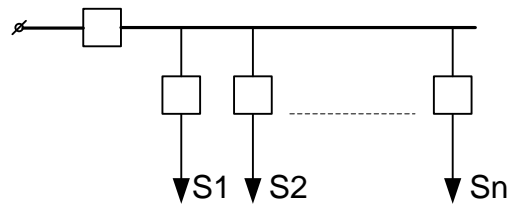


Рис. 14.1. Присоединения нагрузок к токопроводам

Токи КЗ в начале и в конце токопровода приблизительно одинаковы и обеспечить селективность защит представляется сложной задачей. При этом желательно защиты делать быстродействующими, т.к. ток КЗ велик из-за малого сопротивления. Токовые отсечки здесь не работают (токи КЗ одинаковы в начале и в конце токопровода). Если шинопровод менее 500 м, то ПУЭ рекомендует устанавливать МТЗ; от 500 м до 1 км – МТЗ с блокировкой минимального напряжения; более 1 км – дистанционную защиту.

Устройство резервирования отказа выключателя (УРОВ)

В практике эксплуатации электрических сетей приходится считаться не только с отказами защит, но и с отказами силовых выключателей. При отказе данного выключателя в системе повреждённый участок всё равно должен отключиться, как правило это осуществляется выключателями смежного участка (на рисунке 14.3 при отказе выключателя 3 должны сработать выключатели 1 и 2).

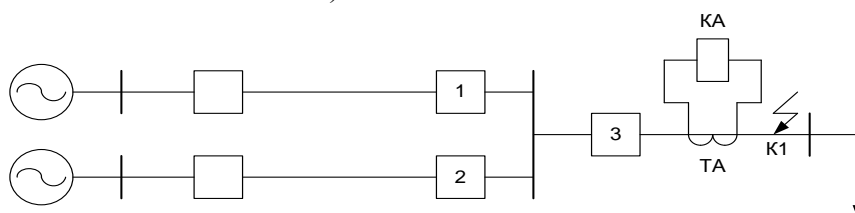


Рис. 14.3.

Если в системе установлены защиты, которые осуществляют последовательное резервирование, то при отказе выключателя особых проблем нет. Если же на участке стоят защиты, не обладающие свойством последовательного резервирования (например, ПНДЗ), то в этом случае приходится выполнять специальные цепи в схемах, которые при отказе данного выключателя обеспечивают срабатывание выключателя смежного участка. Эти цепи получили название УРОВ.

Устройство резервирования отказа выключателя (УРОВ) в коммутационном отношении является сложным устройством, так как в нём сходятся цепи отключения всех выключателей и оперативные цепи защит. Этим определяется большая ответственность устройств резервирования.

С учётом сложности и ответственности специальные устройства резервирования имеют ограниченное применение. Их следует предусматривать в тех случаях, когда резервные защиты не могут обеспечить резервирование следующих участков, а неотключенное КЗ из-за отказа выключателя сопровождается режимом и опасным для системы снижением напряжения.

Последовательность действия цепей УРОВ можно проследить по оперативной схеме (рис.14.4).

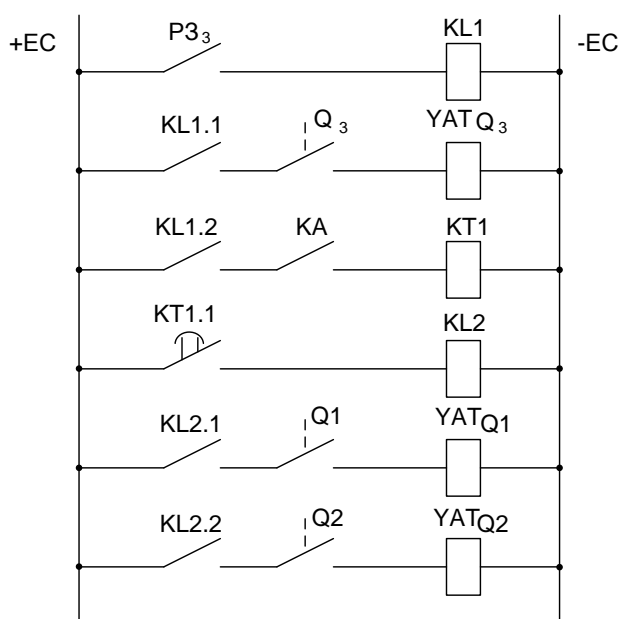


Рис. 14.4. Цепи УРОВ

Пусть на выключателях 1 и 2 установлены защиты, не обладающие свойством последовательного резервирования. Пусть произошло КЗ в точке К1 (рис.14.3). При этом сработает соответствующая защита (P33) и замкнутся контакты токового реле КА в цепи УРОВ. В результате сработает промежуточное реле KL1 и пройдёт сигнал на отключение выключателя и если всё нормально, то выключатель Q3 отключит повреждённый участок.

У промежуточного реле KL1 кроме контакта KL1.1 имеются контакты KL1.2. В случае отказа выключателя Q3, эти контакты обеспечивают питание катушки реле времени KT1. После соответствующей выдержки времени замкнутся контакты KT1.1 и получит питание промежуточное реле KL2. Контакты этого реле обеспечат цепь на соленоиды отключения выключателей Q1 и Q2.

Выдержка времени реле KT1 выбирается большей времени срабатывания защиты 3, т.е. $t_{KT1} > t_{с.з.3}$.

14.3. Защиты высоковольтных конденсаторных установок

Конденсаторные установки (КУ), присоединяемые параллельно к приёмникам электроэнергии, предназначаются для повышения коэффициента мощности в системе электроснабжения. Их используют и для местного регулирования напряжения, поэтому КУ

снабжаются автоматическими регуляторами напряжения (АРН). Основной вид повреждений КУ – пробой конденсаторов – приводит к двухфазному КЗ. В условиях эксплуатации возможны также ненормальные режимы, связанные с перегрузкой конденсаторов высшими гармоническими токами и повышением напряжения. Согласно ПУЭ от повреждений и ненормальных режимов КУ напряжением 6-10 кВ предусматриваются защиты, действующие при многофазных коротких замыканиях, перегрузках и повышении напряжения. Конденсаторная установка состоит из одного или нескольких отдельно установленных единичных конденсаторов, присоединенных к сети через коммутационные аппараты. Электрически соединенные между собой единичные конденсаторы образуют конденсаторную батарею с единым коммутационным аппаратом (рис.14.5). В общем случае конденсаторная установка может содержать и единичные конденсаторы, и конденсаторные батареи.

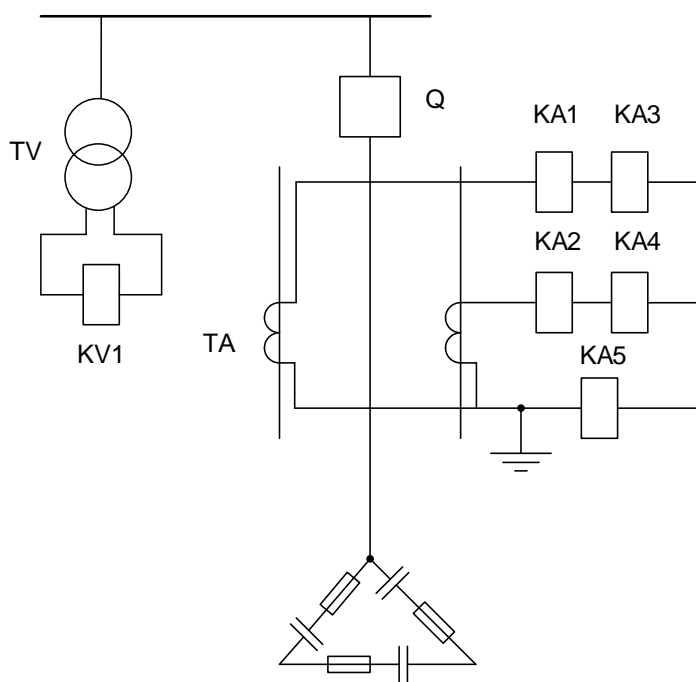


Рис. 14.5. Схема защиты конденсаторной установки

Защита от многофазных КЗ предусматривается для всей конденсаторной установки в целом. В сетях напряжением до 1 кВ она выполняется плавкими предохранителями или автоматическими выключателями, а в сетях напряжением выше 1 кВ – плавкими предохранителями или токовой отсечкой в двухрелейном исполнении. Номинальный ток плавкой вставки и ток срабатывания ТО выбирают с учётом отстройки от токов включения конденсаторной установки (КУ) и толчков тока при изменении напряжения по выражениям для тока срабатывания защиты (14.1) и тока срабатывания реле (14.2):

$$I_{с.з.} = I_{вс.ном} = (2 \div 2,5) I_{КУном}, \quad (14.1)$$

$$I_{с.р.} = \frac{K_{сх}}{K_{ТА}} I_{с.з.}, \quad (14.2)$$

где $I_{вс.ном}$ – номинальный ток плавкой вставки; $I_{КУном}$ – номинальный ток КУ.

Чувствительность оценивается обычным способом, по минимальному току КЗ на входных зажимах КУ. На батареях, собранных по схеме с несколькими секциями должна применяться защита каждой секции от токов КЗ независимо от защиты КУ в целом. В этом случае ток вставки предохранителя для каждой секции определяется по формуле:

$$I_{вс.ном} = 1,6 \frac{Q_{ном}}{U_{ном}}, \quad (14.3)$$

где $Q_{ном}$ – номинальная мощность секции КУ, кВар; $U_{ном}$ – номинальное напряжение сети, кВ.

Защита от перегрузки предусматривается в тех случаях, когда возможна перегрузка конденсаторов высшими гармоническими тока из-за непосредственной близости мощных выпрямительных установок. Защита выполняется общей для всей конденсаторной установки и действует на ее отключение с выдержкой времени порядка $t_{с.з.} = 9$ с. Ток срабатывания защиты определяется по выражению:

$$I_{с.з.} = 1,3 \cdot I_{КУном}. \quad (14.4)$$

Защита от повышения напряжения выполняется с одним реле напряжения и реле времени. При этом напряжение срабатывания защиты определяется:

$$U_{с.з.} = 1,1 \cdot U_{ном}, \quad (14.5)$$

а выдержка времени принимается равной $t_{с.з.} = 3 \div 5$ мин.

Если КУ спроектирована с учётом максимально возможного напряжения сети, защиту максимального напряжения можно не учитывать.

Оперативные цепи защит КУ показаны на рисунке 14.6.

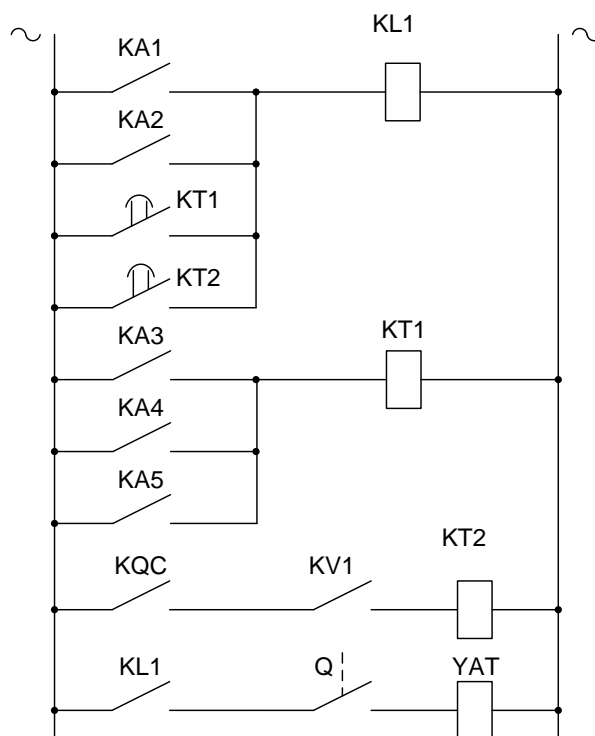


Рис. 14.6. Оперативная схема защит конденсаторной установки

Защиты полупроводниковых преобразовательных агрегатов

Преобразовательные установки на основе функциональных признаков подразделяются на выпрямительные, инвертирующие, преобразующие частоту, преобразующие число фаз и др. В нашей стране около 25% всей электроэнергии, производимой при синусоидальной форме напряжения, преобразуется выпрямительными установками для обеспечения электроснабжения электропривода постоянного тока и электрифицированного транспорта, гальванических ванн и электрометаллургических установок, обмоток возбуждения синхронных электрических машин и электрохимических установок. В выпрямительных установках наибольшее применение нашли силовые полупроводниковые преобразователи, состоящие из неуправляемых (диодов) или управляемых (тиристоров) вентилях. Полупроводниковые преобразователи оборудуются системой воздушного или водяного охлаждения, а также приборами и аппаратами, необходимыми для пуска и работы преобразователей. К питающей сети переменного тока они подключаются через трансформатор, образуя преобразовательный агрегат. К повреждениям преобразовательного

агрегата относятся повреждения трансформатора, а также КЗ в системе переменного тока и пробой полупроводниковых вентиляей, т.е. потеря ими запирающих свойств. При пробое возможны образование электрической дуги в поврежденном вентиле и его взрыв, сопровождающийся перебросом дуги на токоведущие части преобразователя. Ненормальными режимами преобразовательного агрегата являются прохождение сверхтоков при перегрузках и внешних КЗ в системе выпрямленного тока и нарушение работы устройств собственных нужд установки.

Защиты трансформатора преобразовательного агрегата

1. Токовая отсечка (ТО), которая предназначена для защит от КЗ, в трансформаторе и частично от КЗ в преобразователе, отстраивается от бросков тока намагничивания при включении трансформатора и от возможных толчков тока нагрузки.

Как показали исследования для такой отстройки достаточно, если применяются реле РТ-40, чтобы

$$I_{с.з.} = (3 \div 4) I_{тр.ном}, \quad (14.6)$$

где $I_{тр.ном}$ – номинальный ток трансформатора преобразовательного агрегата.

Отсечка проверяется на чувствительность к току двухфазного КЗ на стороне низкого напряжения трансформатора:

$$K_{ч} = \frac{I_{КЗ\ min}^{(2)}}{I_{с.з.}} \geq 1,5. \quad (14.7)$$

При недостаточной чувствительности ТО на реле РТ-40, вместо них рекомендуется использовать реле с насыщающимся трансформатором типа РНТ-565 с улучшенной отстройкой от бросков тока намагничивания. В этом случае

$$I_{с.з.} = 1,3 I_{тр.ном}. \quad (14.8)$$

2. Газовая защита. Газовой защитой от внутренних повреждений в трансформаторе, которая при слабом газообразовании и понижении уровня масла действует на сигнал, а при бурном газообразовании – на отключение агрегата, оборудуются маслonaполненные трансформаторы. Газовая защита устанавливается на трансформаторах мощностью 1000 кВА и более, а для цеховых преобразователей на трансформаторах 400 кВА и более.

3. Защита от перегрузки. Защитой от перегрузки оборудуются трансформаторы при условии отсутствия такой защиты на вентилях. Выдержка времени зависит от перегрузочной способности вентиляей:

$$I_{с.з.} = \frac{K_H}{K_B} \cdot I_{в.ном}, \quad (14.9)$$

где $K_H = 1,1$ – коэффициент надёжности; $K_B = 0,85$ – коэффициент возврата; $I_{в.ном}$ – номинальный ток выпрямителя, приведённый к первичному напряжению трансформатора.

Защита полупроводникового преобразователя

Дополнительно к защите трансформатора на полупроводниковом преобразователе предусматриваются устройства защиты, для выполнения которых используют быстродействующие электромагнитные автоматические выключатели, вакуумные и взрывные выключатели, импульсные дуговые коммутаторы; полупроводниковые тиристорные выключатели; быстродействующие токоограничивающие плавкие предохранители; предохранители многократного действия (жидкометаллические). Принципы действия и область применения этих аппаратов рассмотрены в специальной литературе.

Для защиты от пробоя вентиляей преобразователей используют быстродействующие плавкие предохранители F , устанавливаемые последовательно с вентилями VD в каждую параллельную ветвь (рис.14.7). Селективное действие предохранителей обеспечивается тем, что при повреждении одного из вентиляей весь ток КЗ проходит только через предохранитель этого вентиля, а в двух других фазах ток КЗ распределяется по всем параллельно включенным предохранителям. При равенстве номинальных токов плавких вставок перегорит предохранитель в цепи с большим током, т.е. в цепи повреждённого вентиля, и

установка продолжает работать с меньшим числом параллельно включенных вентилялей. Селективность обычно обеспечивается при наличии не менее трёх параллельных ветвей.

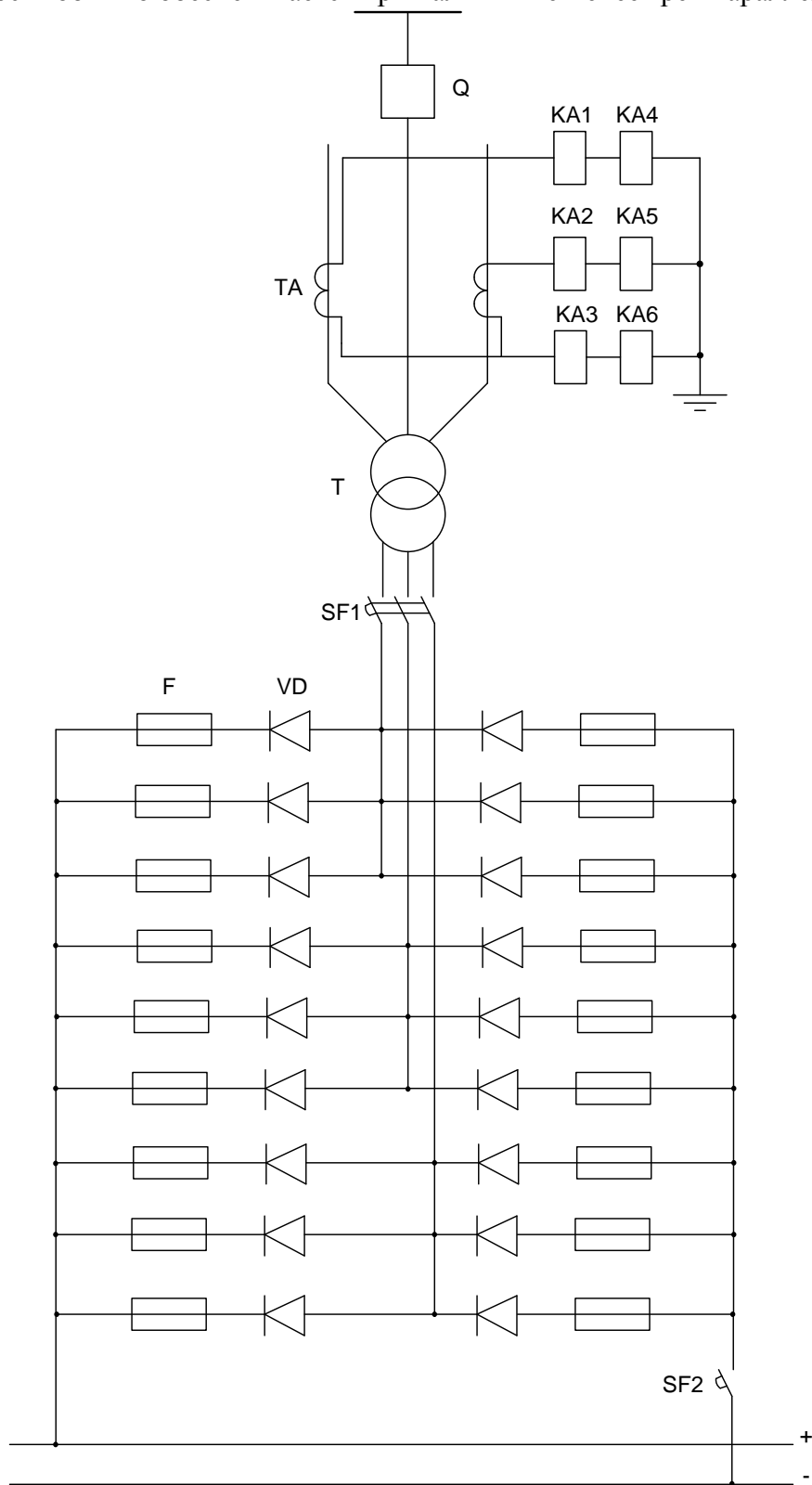


Рис. 14.7. Защита полупроводникового преобразовательного агрегата

Защита трансформаторов плавильных электропечей

Достаточно распространёнными объектами электроснабжения являются электротермические установки. Особое место занимают такие мощные потребители как плавильные металлургические печи. Различают 3 основные категории таких печей: дуговые сталеплавильные (ДСП), рудно-термические (РТП), индукционные плавильные (ИПП). Работа

печей, особенно дуговых, сопровождается резкими изменениями тока, потребляемой мощности, генерированием высших гармоник.

Всё это не позволяет подключать эти нагрузки к общим шинам, питание их осуществляется через специальные трансформаторы отдельные для каждой установки.

Особенностями работы этих трансформаторов являются большие токи вторичных цепей (до 25 кА), необходимость более широкого регулирования напряжения, возможность переключения схем первичных обмоток с треугольника на звезду. В ряде случаев для ограничения токов эксплуатационных КЗ последовательно с трансформатором включаются реакторы.

1. Защиты от токов короткого замыкания.

Для защиты от токов КЗ применяются токовые защиты мгновенного действия (типа ТО). Ток срабатывания этих защит отстраивается от токов эксплуатационных КЗ и бросков токов намагничивания при включении трансформатора.

Защита устанавливается со стороны питания трансформатора и имеет двухфазное или трёхфазное релейное исполнение:

$$I_{с.з.} = K_H \cdot I_{тр.ном}, \quad (14.10)$$

где $K_H = 3 \div 4,5$ для ДСП; $K_H = 2 \div 3$ для РТП и ИПП.

Чувствительность оценивается по току двухфазного КЗ на зажимах вторичной обмотки

$$K_{ч} = \frac{I_{КЗ min}^{(2)}}{I_{с.з.}} \geq 1,5. \quad (14.11)$$

Если чувствительность недостаточна, рекомендуется вместо реле РТ-40 применить реле РНТ-565. В этом случае $K_H = 1,3 \div 1,5$.

Несмотря на большую мощность печных трансформаторов, дифференциальную защиту применяют редко, только в тех случаях, когда есть подходящие трансформаторы тока на стороне низкого напряжения.

2. Защита от перегрузки трансформатора.

Защита осуществляется с помощью реле РТ-40 или РТ-80, которые устанавливают со стороны низкого напряжения, если там есть трансформаторы тока. Если таковых не имеется, то – со стороны высокого напряжения. Учитывая возможность несимметричной нагрузки по фазам, защиту выполняют трёхфазной и трёхрелейной. Ток срабатывания защиты определяется как:

$$I_{с.з.} = (1,4 \div 1,5) I_{тр.ном}. \quad (14.12)$$

Время срабатывания защиты выбирается порядка $t_{с.з.} = 10$ с.

3. Газовая защита устанавливается на всех печных трансформаторах независимо от мощности.

4. Защита от замыканий на землю.

Защита от замыканий на землю выполняется по мере необходимости и работает, как правило, на сигнал, выполняется и рассчитывается, так же как и для сетей 6-35 кВ.

Раздел 4. Автоматика в системах электроснабжения

Такие особенности процесса функционирования систем электроснабжения, как соблюдение в каждый момент времени баланса активной и реактивной мощности, время от времени возникающие короткие замыкания, высокая быстротечность электромагнитных и электромеханических переходных процессов, обусловили развитие технических средств автоматического управления. Под *автоматическим* понимается управление процессом производств, передачи и потребления электроэнергии без непосредственного участия человека.

Технические средства автоматического управления процессом производства и передачи электроэнергии (процессом функционирования систем электроснабжения) делятся на автоматику управления нормальными режимами работы ЭЭС и автоматические устройства противоаварийного управления — противоаварийную автоматику.

К сетевой автоматике нормального режима относят: автоматические регуляторы напряжения у трансформаторов (РПН, АРКТ) и источников реактивной мощности (ИРМ) – АРКОН.

Все трансформаторы и автотрансформаторы подстанций имеют встроенные УРПН и поставляются комплектно с АРКТ. Основным назначением ИРМ и трансформаторов с УРПН является обеспечение одного из основных показателей качества электроэнергии — практического постоянства напряжения на зажимах её приёмников при любых изменениях потребляемой ими активной мощности.

Назначением *противоаварийной автоматики* является решение острой и специфической проблемы современных ОЭС — обеспечение совместного функционирования (синхронной устойчивости) множества мощных электростанций, связанных длинными и сильно нагруженными линиями электропередачи в условиях больших возмущающих воздействий в виде неизбежных КЗ и связанных с ними отключений мощных электроэнергетических объектов, обуславливающих скачкообразные изменения генерируемых, передаваемых и предельных (по устойчивости) мощностей.

Назначением технических средств противоаварийного управления электроэнергетическими системами — противоаварийной автоматики является предотвращение возникновения и развития аварийных процессов в энергосистеме и ускорение восстановления нормальных режимов.

Прежде всего действует автоматика повторного (АПВ) и резервного (АВР) включения отключенных РЗ или соответственно резервных выключателей, пытающаяся устранить возмущающее воздействие.

При устойчивых КЗ и повторных отключениях релейной защитой поврежденных электроэнергетических объектов вновь появляется, как следствие, небаланс мощностей. Возникает опасность — нарушение синхронной устойчивости электроэнергетической системы. Вступает в действие общесистемная противоаварийная автоматика, предназначенная не допустить нарушения синхронных динамической или статической устойчивости или сохранить результирующую (после кратковременного асинхронного режима) устойчивость функционирования ЭЭС, ОЭС и ЕЭС в целом. Она состоит из рассредоточенных по электроэнергетическим системам комплексов автоматических устройств — автоматики предотвращения нарушения устойчивости (АПНУ) и устройств автоматики ликвидации возникающего асинхронного режима работы (АЛАР).

Тема 4.1. Автоматика повторного включения

1. Назначение и область применения АПВ

Короткие замыкания в электрических сетях при достаточно быстром отключении повреждения способны к самоустраниению. Особенно это характерно для воздушных линий электропередачи (ВЛ).

К самоустраниющимся повреждениям относятся КЗ, вызванные перекрытием изоляции при грозовой деятельности, схлёстыванием проводов от ветра и др. При быстром отключении таких повреждений электрическая дуга в месте КЗ гаснет, не успевая вызвать существенных разрушений, препятствующих новому включению ВЛ под напряжение.

Такие самоустраниющиеся повреждения принято называть *неустойчивыми*. Статистика свидетельствует, что доля таких самоустраниющихся повреждений ВЛ весьма велика и составляет 50-90 %.

Поскольку отыскание места повреждения на ВЛ путём её обхода – дело весьма трудоёмкое и длительное, а многие повреждения неустойчивы, дежурному персоналу разрешено опробование ВЛ после их отключения путём нового включения под напряжение. Эту операцию называют *повторным включением*. Линия, на которой произошло неустойчивое повреждение, при повторном включении остается в работе. Такое повторное включение называется *успешным*.

Реже на ВЛ возникают повреждения, связанные с обрывом фаз, тросов, изоляторов, поломкой опор. Такие повреждения при отключении линии самоустранились не могут. Их называют *устойчивыми*. При повторном включении линии, на которой произошло такое

повреждение, снова возникает КЗ и вновь срабатывает релейная защита, отключая линию. Повторные включения при устойчивых повреждениях принято называть *неуспешными*.

Как показала практика, на подстанциях с постоянным обслуживающим персоналом процесс ручного повторного включения занимает несколько минут, а на подстанциях без постоянного обслуживающего персонала – $0,5 \div 1$ час. Поэтому для ускорения процесса повторного включения, т.е. уменьшения времени перерыва питания потребителей, широкое распространение получила *автоматика повторного включения* (АПВ). Время действия АПВ обычно не превышает нескольких секунд.

Согласно Правилам устройств электроустановок (ПУЭ) применение АПВ обязательно на всех воздушных и кабельно-воздушных линиях напряжением выше 1 кВ. Кроме этого существуют АПВ шин, трансформаторов, двигателей.

2. Классификация устройств АПВ

Устройства АПВ весьма разнообразны, и их можно классифицировать по ряду признаков:

- по быстродействию: быстродействующие АПВ, нормальные АПВ
- по количеству циклов: АПВ однократного и двукратного действия;
- по числу фаз, включаемых при АПВ: трёхфазные АПВ (ТАПВ), однофазные АПВ (ОАПВ);
- по виду включаемого оборудования: АПВ линий, шин, трансформаторов, двигателей;
- по способу воздействия на привод выключателя: механические, встраиваемые в пружинный или грузовой привод, и электрические – релейные.

Особую группу составляют устройства АПВ, действующие после отключения выключателей устройствами автоматической частотной разгрузки и восстановления частоты, – частотные АПВ (ЧАПВ).

Совместная работа АПВ с релейной защитой

Совместное использование АПВ и РЗ позволяет улучшить свойства релейной защиты, например, обеспечить селективность в неселективных токовых отсечках, сократить время отключения КЗ и тем самым повысить надёжность питания потребителей. Ускорение защиты при работе АПВ применяется в тех случаях, когда защита, обслуживающая объект, не является быстродействующей, например МТЗ. Принципы ускорения защиты могут выполняться в двух вариантах.

1. Ускорение защиты после АПВ

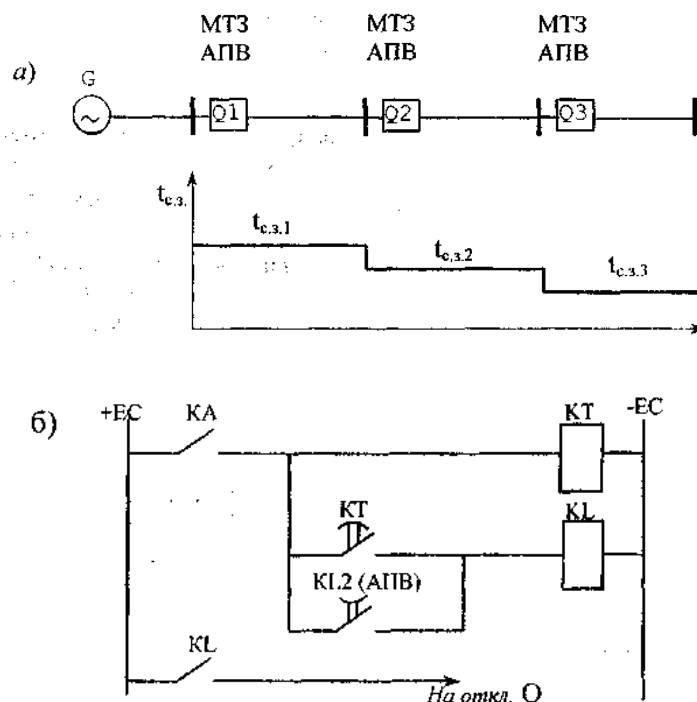
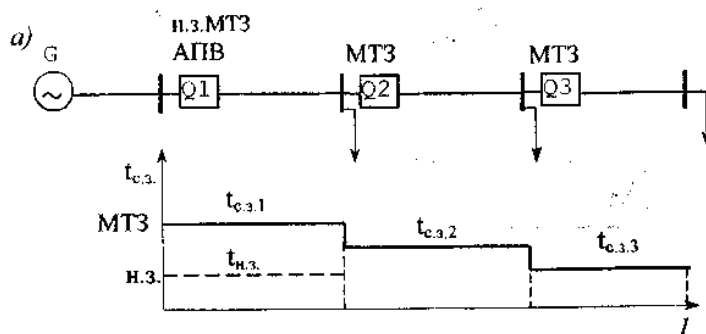


Рис 15.1 Принципы ускорения защиты после АПВ

На рисунке 15.1 а приведена схема участка сети с тремя выключателями, на которых установлены защиты типа МТЗ и АПВ. При КЗ релейная защита с определённой выдержкой времени селективно отключает соответствующий выключатель. Устройство АПВ снова включает линию. При успешном АПВ линия остаётся в работе. В случае неуспешного отключения повреждённый участок должен быть снова отключён и чем быстрее, тем лучше, чтобы не усугублять возникшее повреждение. Быстрое отключение достигается тем, что после АПВ выдержка времени защиты убирается. Отсутствие выдержки времени при повторном срабатывании защиты не приводит к неселективному её действию, т.к. место повреждения уже установлено при первом отключении. С этой целью в схему МТЗ введены контакты реле КЛ2 системы АПВ, шунтирующие контакты реле времени КТ, рис 15.1 б (Далее пояснить работу схемы по рисунку).

2. Ускорение защиты до АПВ

В схеме, представленной на рисунке 15.2 а, устройствами АПВ оборудован только первый выключатель Q1. Первый участок оборудован двумя защитами: МТЗ с обычной настройкой по времени срабатывания и неселективной защитой (н.з.) с такой же уставкой по току, как и у МТЗ, но без выдержки времени.



При КЗ на любом участке сначала срабатывает н.з. и отключается Q1. При наличии АПВ на головном участке такое отключение оправдано, поскольку АПВ повторно включает Q1 и при успешном срабатывании все линии остаются в работе. Если КЗ не самоустранилось, то P3 срабатывает вновь. Однако теперь защита будет действовать с выдержкой времени (н.з. выводится из работы) и произойдёт селективное отключение только того участка, где произошло КЗ, рис 15.2 б

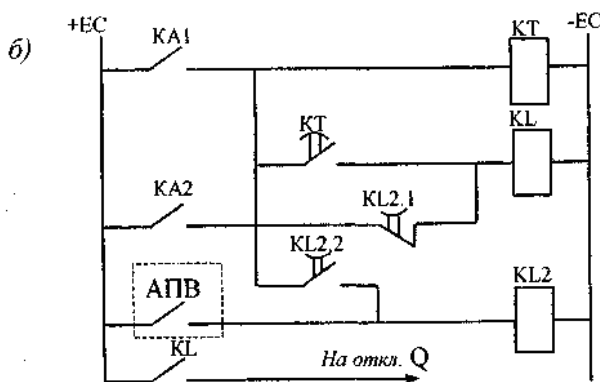


Рис 15.2 Принцип ускорения защиты до АПВ

Тема 4.2. Автоматика включения резерва

1. Назначение, общие принципы АВР, требования к устройствам

Одним из основных требований к функционированию ЭЭС является надёжность обеспечения потребителей электрической энергией.

Для повышения надёжности электроснабжения потребители должны иметь несколько источников питания (по меньшей мере два). Выполнить это требование можно, создавая схемы с двухсторонним питанием, кольцевые схемы. Однако такие схемы по сравнению со схемами одностороннего питания обладают рядом недостатков: возрастают токи КЗ,

утяжеляется коммутационное оборудование, усложняется релейная защита. Поэтому в ряде случаев целесообразна работа потребителей по схеме с односторонним питанием с использованием второго источника в качестве резервного, который включается при исчезновении питания от рабочего источника.

Единственным недостатком в работе систем с резервным источником является перерыв в питании потребителей при переключении с рабочего источника на резервный. Этот недостаток в значительной мере уменьшается в результате применения автоматики включения резервного питания (АВР). Система АВР снижает перерыв питания до нескольких секунд или долей секунд.

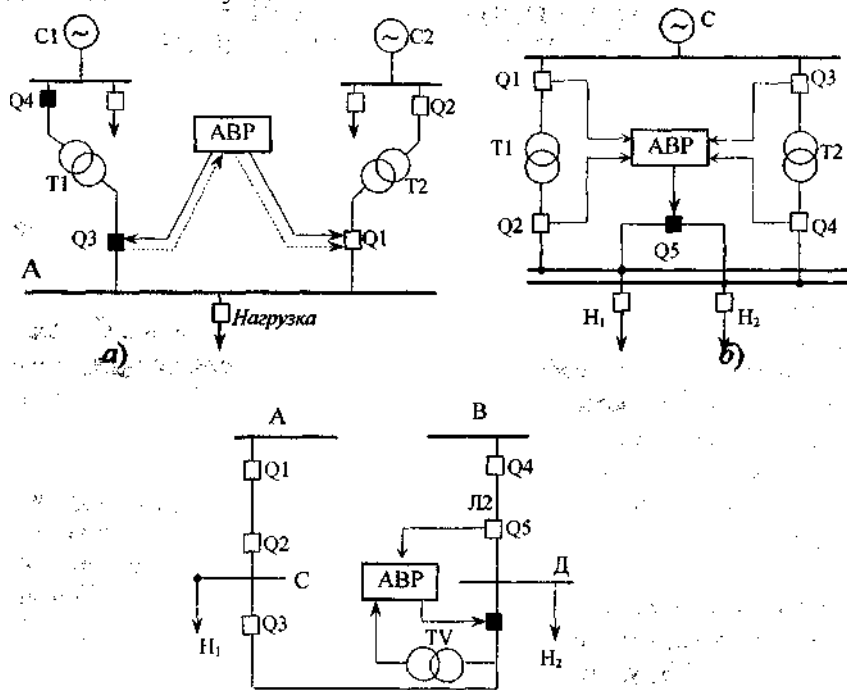


Рис. 15.3.

В соответствии с Правилами устройств электроустановок необходимо предусматривать АВР во всех случаях, когда отключение рабочего источника приводит к полному прекращению электроснабжения или ограничению мощности потребителей. В связи с этим АВР широко применяется на подстанциях основных и распределительных сетей в системах собственных нужд электростанций.

В энергосистемах применяется значительное количество устройств АВР, различающихся в зависимости от напряжения и условий работы.

По типу оборудования, на которое действуют устройства, различают АВР трансформаторов, АВР линий электропередачи, АВР секций шин, АВР агрегатов собственных нужд.

По направленности действия – АВР одностороннего и двухстороннего действия. Если АВР одностороннего действия, то первый источник всегда рабочий, а второй всегда резервный, если двухстороннего, то любой источник может быть как рабочим, так и резервным.

По виду источников оперативного тока различают системы АВР на постоянном и переменном оперативном токе.

По виду резерва, включаемого АВР, различают АВР с явным резервом (рис 15.3 а) и АВР с неявным резервом (рис 15.3 б). Явным резервом считается такой, когда резервный источник находится либо в отключенном состоянии, либо под напряжением, но без нагрузки. Неявный резерв предполагает работу каждого источника на свою нагрузку.

Несмотря на большое разнообразие систем АВР они должны удовлетворять ряду общих требований, которые изложены ниже.

1. Устройства АВР должны приходить в действие при исчезновении напряжения на шинах потребителей от рабочего источника по любой причине.

2. Включение резервного источника питания должно осуществляться только после отключения выключателя рабочего источника, чтобы избежать возможности включения резервного источника на КЗ в цепи рабочего.
3. Действие АВР должно быть однократным, чтобы не допустить нескольких включений резервного источника на КЗ.
4. Выдержка времени от момента отключения рабочего источника до момента включения резервного должна быть минимально возможной.
5. Для ускорения отключения резервного источника при его включении на КЗ, должно быть предусмотрено ускорение защиты резервного источника после АВР. На подстанциях с большим числом электродвигателей и в установках собственных нужд электростанций ускорение РЗ составляет до 0,5 с. Благодаря этому предотвращается возможность ложного срабатывания токовых РЗ под действием толчка тока, обусловленного сдвигом фаз напряжений ЭЭС и затухающей ЭДС тормозящихся электродвигателей.
6. Для обеспечения работы АВР при исчезновении напряжения на шинах необходимо предусмотреть специальный пусковой орган минимального напряжения.

2. Пусковые органы устройств АВР

Назначение пусковых органов по напряжению (ПОН) – обеспечить запуск АВР при исчезновении напряжения на шинах от рабочего источника, даже если выключатель рабочего источника включён. Пусковой орган не должен запускать АВР при отсутствии напряжения на резервном источнике и должен обеспечить требуемую выдержку времени на срабатывание АВР.

Данные свойства в полной мере обеспечивает ПОН, приведённый на рис. 15.4.

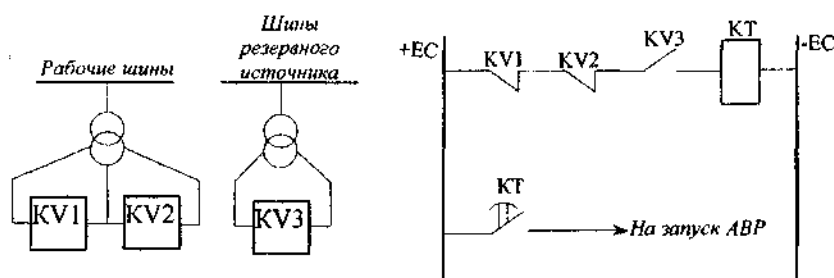


Рис. 15.4. Схема пускового органа АВР

Реле минимального напряжения KV1 и KV2 контролируют напряжение. Для надёжности получения информации об исчезновении напряжения контроль осуществляется на всех фазах. Нормально замкнутые контакты этих реле в схеме оперативных цепей соединены последовательно. Реле максимального напряжения KV3 контролирует наличие напряжения на резервном источнике. При исчезновении напряжения на шинах от рабочего источника и наличии напряжения на резервном создаётся цепь на реле времени KT. Через выдержку времени, за которое может произойти восстановление питания на рабочих шинах, (например, вследствие успешной работы АПВ), замыкаются контакты реле KT и создаётся цепь на запуск АВР. Существуют и более сложные ПОН, включающие в себя реле тока, частоты.

АВР секционного выключателя

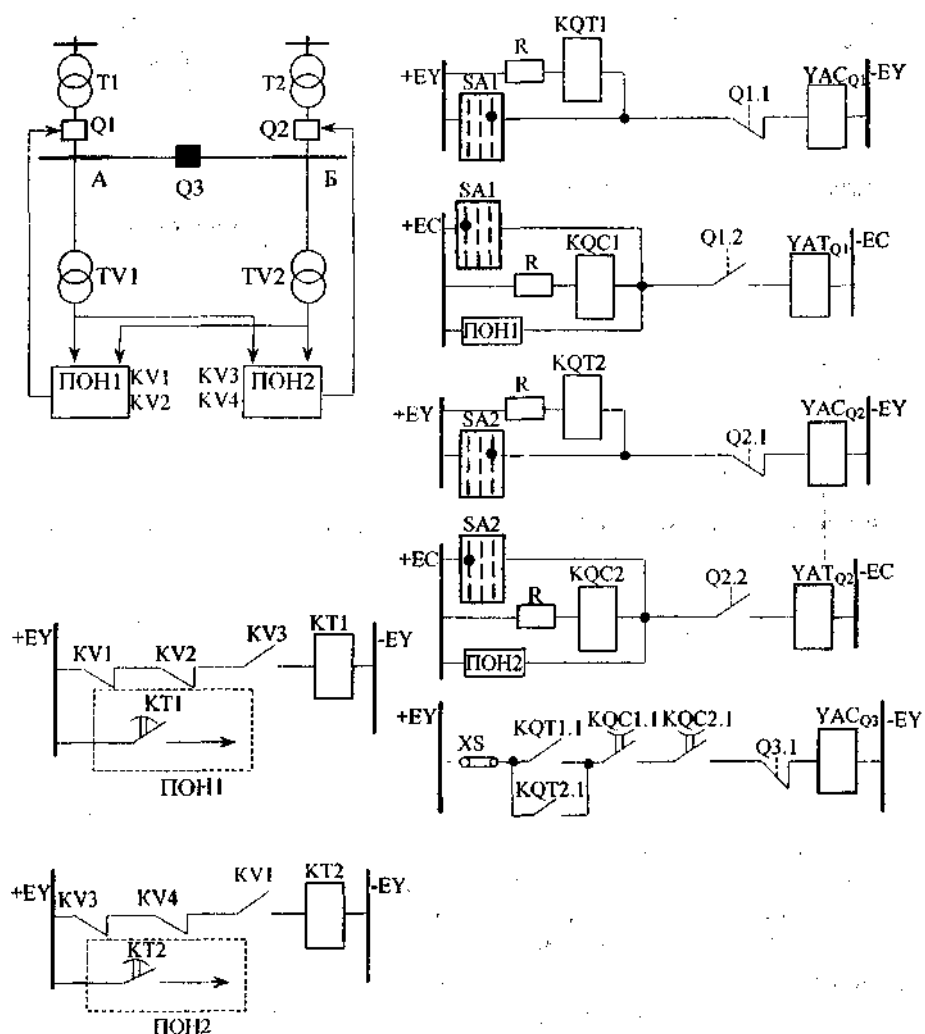
Наиболее распространёнными устройствами АВР являются системы, работающие на секционные выключатели, разделяющие силовые трансформаторы, линии, шины. Схема одного из таких устройств приведена на рис. 15.5.

В схеме силовые трансформаторы Т1 и Т2 работают каждый на свои шины (схема неявного резерва), выключатель Q3 отключён. При прекращении питания шин от данного трансформатора включается Q3 и питание обеих шин будет осуществляться от одного трансформатора. Поводом для начала работы АВР может быть отключение по любым причинам выключателя Q1 или Q2 либо исчезновение напряжения на шинах (А или Б). АВР работает совершенно симметрично, т.е. является системой двухстороннего действия.

Исходное состояние схемы: Q1, Q2 – включены, Q3 – отключён, контакты KQC1.1, KQC2.1 – замкнуты, контакты KQT1.1 и KQT2.1 – разомкнуты, блокировки Q1.1, Q2.1 –

разомкнуты, Q1.2, Q2.2, Q3.1 – замкнуты. При отключении Q1 (Q2) переключаются механические блокировки этого выключателя: Q1.1 – замыкается, Q1.2 – размыкается. Теряет питание реле KQC1 и получает питание реле KQT1. Замыкаются контакты KQT1.1, а контакты KQC1.1 размыкаются не сразу, т.к. реле KQC имеет выдержку времени на отпадение якоря. Кратковременно составляется цепь на соленоид включения УАС выключателя Q3 («+», XS, контакты KQT1.1, контакты KQC1.1, контакты KQC2.1, блокконтакты Q3.1, катушка YACq3, «-»). Выключатель Q3 включается. Если выключатель Q3 оказывается включённым на КЗ и РЗ его отключает, второго включения не произойдёт, т.к. контакт KQC1.1 к этому времени окажется разомкнутым. Таким образом обеспечивается однократность действия АВР.

При исчезновении напряжения на шинах А (Б) работает ПОН1 (ПОН2) и обеспечивает



цепь на отключение выключателя Q1. После этого схема работает, как было рассмотрено выше.

Рис. 15.5. Схема устройства АВР секционного выключателя

Тема 4.3. Автоматическая частотная разгрузка

Общие понятия, назначение АЧР

В нормальных режимах работы ЭЭС существует баланс мощностей между генератором системы и её потребителями:

$$\sum P_{\Gamma} = \sum P_{\Pi}, \quad (16.1)$$

где $\sum P_G$ – суммарная мощность генераторов, выдаваемая в систему; $\sum P_{II}$ – суммарная потребляемая мощность электроприёмников с учётом потерь.

Наличие равенства генерируемых и потребляемых мощностей является необходимым условием существования установившегося режима в системе. При этом частота f во всех точках энергосистемы одинакова и определяется частотой вращения роторов генераторов:

$$f = \frac{p \cdot n}{60}, \quad (16.2)$$

где p – число пар полюсов генератора; n – частота вращения ротора, об/мин.

При нарушении баланса начинает изменяться частота. Чаще всего баланс нарушается за счёт увеличения нагрузки или при отключении источников питания. В этом случае возникает дефицит активной мощности в системе $\sum P_G - \sum P_{II} = \Delta P$ и частота начинает уменьшаться. При небольших нарушениях условия баланса (16.1), вызванных изменением нагрузки генераторов или потребителей, соответствие между генерацией и потреблением восстанавливается автоматически при новой частоте. Это происходит за счёт так называемого *регулирующего эффекта нагрузки*, который заключается в свойстве нагрузок уменьшать потребление активной мощности при снижении частоты. Это свойство саморегулирования энергосистем обеспечивает устойчивость их работы. Кроме этого при изменении частоты вступают в действие автоматические регуляторы частоты и активной мощности на электростанциях. Возникший небаланс ликвидируется за счёт имеющегося в энергосистеме резерва генерирующей мощности, и нормальное значение частоты восстанавливается.

Однако некоторые аварии могут привести к возникновению такого дефицита, который не ликвидируется даже при полном использовании вращающегося резерва генерирующей мощности. Тогда частота будет снижаться. Снижение частоты более чем на 1-2 Гц представляет серьёзную опасность и может привести к полному расстройству работы энергосистемы.

Аварийное снижение частоты ограничено условием работы вспомогательного оборудования самих электростанций. Например, на ТЭС существуют различные циркулирующие насосы, отвечающие за работу паровых турбин и при $f = 45$ Гц производительность этих насосов снижается на 60 ÷ 80 %. Это в свою очередь влечёт за собой резкое снижение вырабатываемой генераторной мощности, а значит и дальнейшее снижение частоты. В результате процесс снижения частоты становится неуправляемым и возникает «лавина частоты» – неуправляемое снижение частоты вплоть до прекращения выдачи мощности турбины. Кроме этого со снижением частоты нагрузка увеличивает потребление реактивной мощности, что приводит к падению напряжения. И при частоте порядка 45 Гц возникает «лавина напряжения», т.е. резкое неуправляемое снижение напряжения.

Основные мероприятия по предотвращению лавины частоты и лавины напряжения:

- 1) использование вращающихся горячих резервов мощности;
- 2) перевод синхронных генераторов (гидрогенераторов) из режима синхронного компенсатора в нормальный генераторный режим;
- 3) включение в работу резервных генераторов (холодный резерв);
- 4) частичное отключение потребителей.

Наиболее действенным мероприятием является отключение ряда потребителей и в плане времени и в плане быстрого восстановления баланса.

Ручное отключение нагрузок неэффективно в следствии нехватки времени, поэтому этот процесс возложен на автоматику частотной разгрузки (АЧР).

Принципы выполнения АЧР

По своему назначению устройства АЧР разделяются на 2 основные группы:

АЧР-I - быстродействующая категория разгрузки, предназначенная для предотвращения значительного снижения частоты. Выполняется в виде нескольких очередей, имеющих различные уставки по частоте.

АЧР-II - медленнодействующая разгрузка, предназначенная для подъёма частоты после действия АЧР-I, а также для предотвращения «зависания» частоты на недопустимо низком уровне. Она выполняется в виде нескольких очередей с общей уставкой по частоте, но различными уставками по времени.

Дополнительная - действующая при больших дефицитах мощности разгрузка, предназначенная для ускорения отключения потребителей и увеличения объёма отключаемой нагрузки.

Опыт эксплуатации энергосистем показывает, что снижение частоты ниже 49 Гц означает, что вращающийся резерв ГЭС уже практически полностью исчерпан. Поэтому верхний уровень уставок по частоте, как АЧР-I, так и АЧР-II, обычно $48,6 \div 48,8$ Гц. Ниже этого уровня АЧР-I работает с интервалами по частоте 0,1 Гц. Минимальный уровень уставок по частоте АЧР-I не ниже 46,5 Гц. Начальная уставка по времени АЧР-II $5 \div 10$ с, конечная уставка АЧР-II $60 \div 90$ с.

При снижении частоты до общей уставки АЧР-I и АЧР-II (примерно 48,5 Гц) начинает работу автоматика разгрузки. По мере снижения частоты срабатывают отдельные очереди категории разгрузки АЧР-I (точки 1', 2', 3', 4', 5', 6', 7') рис 16.1. После срабатывания ряда очередей АЧР-I частота устанавливается на некотором уровне f_{\min} , превышающем минимально допустимый, что и является для АЧР-I конечной целью данной категории разгрузки. Далее вступает в работу категория разгрузки АЧР-II. Через время $t_{1''}$ - после запуска срабатывает первая очередь АЧР-II, через $t_{2''}$ - вторая и т.д. (точки 1'', 2'', 3'', 4'', 5'').

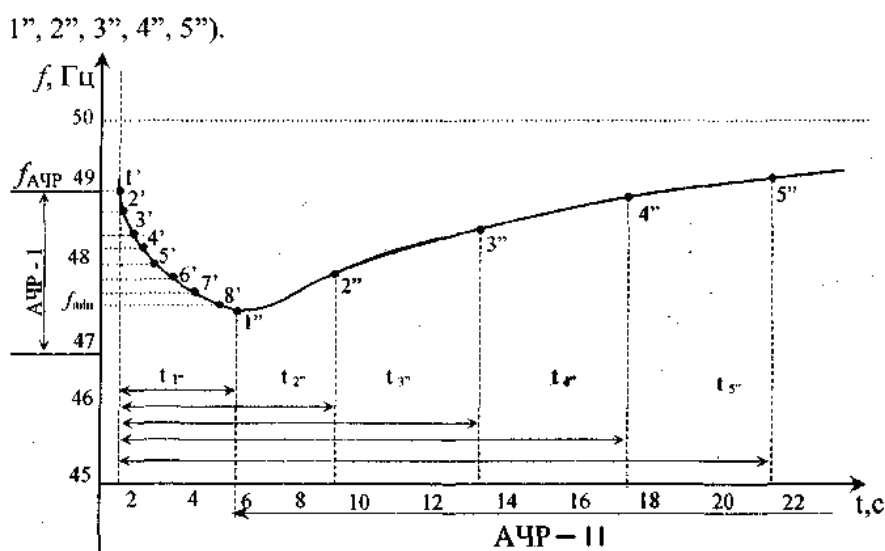


Рис. 16.1. Характер изменения частоты при работе АЧР

Таким образом, по мере аварийного снижения частоты срабатывают устройства АЧР-I со всё более низкими уставками по частоте, а при повышении частоты срабатывают устройства АЧР-II со всё более высокими уставками по времени.

Понятие о частотных АПВ (ЧАПВ)

После работы АЧР, отключившей часть нагрузок, и восстановления частоты дефицит мощности в системе начинает покрываться за счёт медленно мобилизуемых резервов. Это в первую очередь включение резервных агрегатов ГЭС и т.п. Однако возникает задача по возможности быстро восстановить питание отключённых потребителей. Эту задачу решает ЧАПВ, устанавливаемое на всех объектах, где есть АЧР, и чаще всего используемое для подключения потребителей высокой степени ответственности, отключаемых последними очередями АЧР, для восстановления питания потребителей на подстанциях без дежурного персонала и без телеуправления. Частотное АПВ выполняется несколькими очередями как с

единой уставкой по частоте, так и с разными уставками, но при частотах, близких к номинальной ($49,2 \div 50,0$ Гц).

Минимальная уставка по времени принимается равной $10 \div 20$ с, максимальная зависит от конкретных условий работы системы и возможности ликвидации дефицита мощности. С учётом возможности развития аварии, повторного снижения частоты ЧАПВ выполняется однократным.

Схемы АЧР и ЧАПВ

Схемы АЧР и ЧАПВ в зависимости от типа пусковых органов, количества очередей разгрузки, типов элементной базы отличаются значительным разнообразием. В качестве пусковых органов в настоящее время применяются полупроводниковые реле РЧ-1 с возможностью настройки на срабатывание при понижении частоты в диапазоне $45 \div 50$ Гц и настройки на возврат при повышении частоты в диапазоне $46 \div 51$ Гц. Схемы АЧР и ЧАПВ выполняются в виде центральных устройств, общих для нескольких секций шин подстанции, и индивидуальных устройств, устанавливаемых для отдельных присоединений. На рис. 16.2 приведён один из вариантов простейшей схемы центральных устройств разгрузки с одним реле РЧ-1.

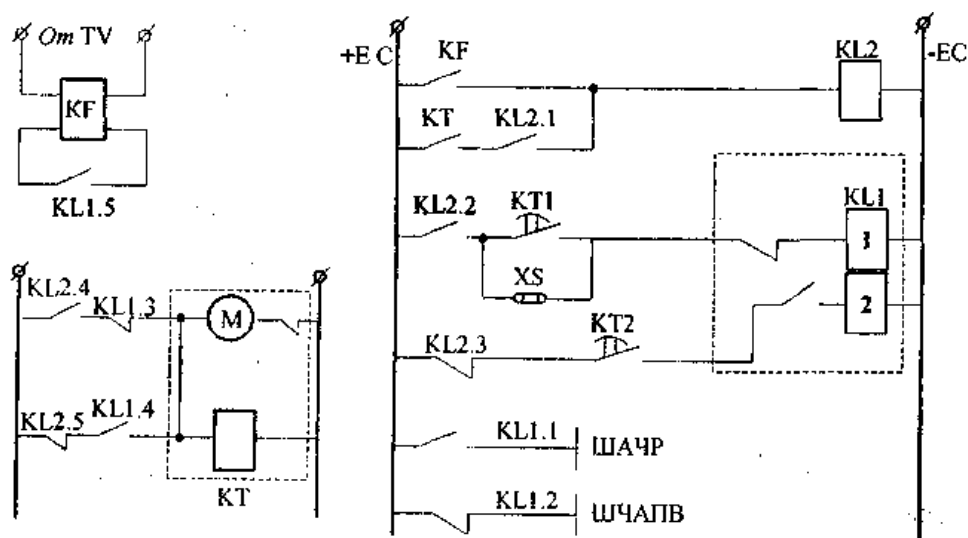


Рис. 16.2. Схемы АЧР и ЧАПВ

Схема позволяет выполнить одну очередь АЧР-I или одну очередь АЧР-II с последующим ЧАПВ. Результатом работы схемы является подача сигналов на шинки ШАЧР индивидуальных устройств (промежуточные реле), осуществляющих отключение нагрузок, или на шинки ШЧАПВ индивидуальных устройств, обеспечивающих повторное включение нагрузок.

Схема работает как АЧР-I, если накладка XS замкнута, и как АЧР-II, если эта накладка разомкнута. В качестве реле времени используется программное реле (например, ВС-10) с микродвигателем.

Контакту КТ1 задаётся выдержка времени АЧР-II, контакту КТ2 – выдержка времени ЧАПВ. При разомкнутом контакте КЛ1.5 реле частоты настроено на уставку срабатывания при понижении частоты, при замкнутом контакте КЛ1.5 реле настроено на уставку возврата при повышении частоты.

Работа схемы как АЧР-I (накладка XS- замкнута)

Снижение частоты до уставки срабатывания реле частоты KF приводит к тому, что это реле замыкает свои контакты в цепи промежуточного реле KL2. Реле KL2 срабатывает, замыкая контакты KL2.1 и KL2.2 и создавая цепь на катушку 1 двухпозиционного реле KL1. Реле KL1 переходит в положение 1. Замыкаются его контакты KL1.1, KL1.4, KL1.5, размыкаются - KL1.2, KL1.3. Через контакты KL1.1 подаётся напряжение на шинки ШАЧР и отключается часть нагрузок. Контакты KL1.5 изменяют уставку KF, переключая её на

возврат при частоте, близкой к 50 Гц, обеспечивая тем самым работу реле КФ при ЧАПВ. В таком состоянии схема ожидает повышения частоты. После подъёма частоты и возврата КФ его контакты размыкаются, реле КЛ2 теряет питание. Размыкаются контакты КЛ2.1, КЛ2.2, КЛ2.4, замыкаются - КЛ2.3, КЛ2.5. Через контакты КЛ2.5 и КЛ1.4 запускается реле времени КТ и через выдержку времени, соответствующую уставке ЧАПВ ($10 \div 20$ с), замыкаются контакты КТ2. Получает питание катушка 2 реле КЛ1, и реле переходит в положение 2. Размыкаются контакты КЛ1.1, КЛ1.4, КЛ1.5, замыкаются - КЛ1.2, КЛ1.3. Получает питание шинка ШЧАПВ, обеспечивая повторное включение отключенных нагрузок. При размыкании КЛ1.5 реле КФ вновь настраивается на уставку срабатывания. Реле времени КТ при разрыве его цепи контактом КЛ1.4 возвращается в исходное положение. Таким образом, схема возвращается в исходное состояние и готова к новому действию.

Работа схемы как АЧР-II (накладка XS-разомкнута)

При срабатывании КФ получает питание КЛ2, замыкаются его контакты КЛ2.1, КЛ2.2, КЛ2.4, размыкаются - КЛ2.3, КЛ2.5. Через контакты КЛ2.4 и КЛ1.3 получает питание реле времени КТ. Мгновенные контакты КТ и контакты КЛ2.1 ставят реле КЛ2 на самоподпитку, что гарантирует доведение цикла работы схемы до конца даже при повышении частоты. Реле времени КТ работает через t_{1r} выдержку времени ступени АЧР-II (рис. 16.1). Замыкаются контакты КТ1. Получает питание катушка 1 реле КЛ1, и реле переходит в положение 1. Замыкаются контакты КЛ1.1, подаётся питание на шинку ШАЧР, отключается очередь нагрузок. Размыкается контакт КЛ1.3, и реле времени занимает исходное состояние. Размыкается контакт КТ, и реле КЛ2 снимается с самоподпитки. Замкнувшийся контакт КЛ1.5 переводит реле КФ на уставку возврата. Схема ожидает подъёма частоты. При достижении уставки возврата КФ схема по аналогии с вышеизложенным, обеспечивает работу ЧАПВ.

Тема 4.4. Автоматика регулирования напряжения

Регулирование напряжения силовых трансформаторов под нагрузкой (РПН)

Современные мощные силовые трансформаторы (автотрансформаторы) с целью поддержания требуемого уровня напряжения оборудуются устройствами переключения ответвлений в обмотках под нагрузкой (УРПН). Весь комплекс устройств регулирования можно подразделить на две основные части:

- 1) система переключения ответвлений трансформатора;
- 2) блок автоматического регулирования коэффициента трансформации (АРКТ).

Первая часть комплекса – это устройство, которое обеспечивает переключение секций обмотки трансформатора и содержит механизм, преобразующий непрерывное вращающее движение в дискретное переключение контактов. Вращающее движение обеспечивает асинхронный двигатель небольшой мощности, который через редуктор связан с кулачковым валом группового переключателя или контроллера. Последовательность переключения контактных элементов этого аппарата обеспечивается их механической связью. Двигатель может управляться вручную от ключа дистанционного управления или автоматически от второго блока.

Второй блок - АРКТ – это, как правило, электронное устройство, формирующее закон управления и дающее команду на двигатель первого блока в зависимости от напряжения и тока нагрузки.

В целом систему УРПН можно представить в виде замкнутой системы автоматического регулирования, функциональная схема которой показана на рис. 17.1.

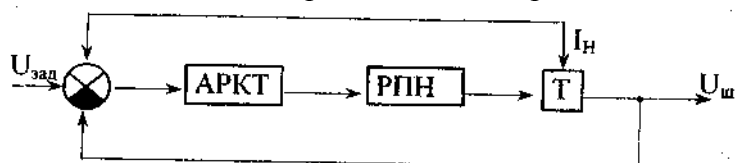


Рис. 17.1. Обобщённая функциональная схема УРПН: $U_{ш}$ - напряжение на шинах трансформатора; $I_{н}$ - ток нагрузки; $U_{зад}$ - заданное значение напряжения

На рис. 17.2 приведена схема управления двигателем М переключающего устройства (контроллера РНТ-13), т.е. схема РПН. Двигателем можно управлять вручную (дистанционно), для этого ключ SA1 должен находиться в положении «Д» («дистанционное»). Управление осуществляется ключом SA2 путём его кратковременного перевода в положение «П» («прибавить») или «У» («убавить»).

Двигатель также может управляться автоматически. Для этого ключ SA1 должен находиться в положении «А» («автоматическое»). Управление осуществляется блоком АРКТ путём замыкания или размыкания контактов KL2.1 и KL3.1, выходных реле АРКТ. Двигатель М питается от трёхфазной цепи (фазы А, В и С) и коммутируется контактами магнитных пускателей KM1 и KM2. При срабатывании KM1 двигатель вращает вал контроллера в сторону снижения напряжения. При срабатывании KM2, двигатель реверсируется и вращает вал в сторону увеличения напряжения. Блокировки контроллера S замыкаются при начале движения; т.е. между фиксированными позициями. При подходе контроллера к фиксированной позиции блокировки S размыкаются. Блокировка SQ1 размыкается на крайней (низкой) позиции контроллера, блокировка SQ2 – на другой крайней (высокой) позиции контроллера, на всех остальных позициях они замкнуты.

Работа РПН при ручном управлении идентична работе при автоматическом, поэтому далее они рассматриваются в комплексе.

При необходимости снизить напряжение ключ SA2 кратковременно поворачивается в положение «У» (в автоматическом режиме замыкаются контакты KL2.1), создаётся цепь на катушку магнитного пускателя KM1. Замыкаются его контакты KM1.2, KM1.3, KM1.4, KM1.5. Двигатель М начинает вращать вал контроллера в сторону снижения напряжения. Как только контроллер сходит с фиксированной позиции, замыкаются блокировки S и магнитный пускатель KM1 становится на самоподпитку, т.е. будет получать питание, даже если ключ SA2 вернётся в нейтральное положение или контакты выходного реле АРКТ KL2.1 разомкнутся. Благодаря этому контроллер дойдёт и остановится точно на следующей фиксированной позиции (S разомкнутся и KM1 потеряет питание).

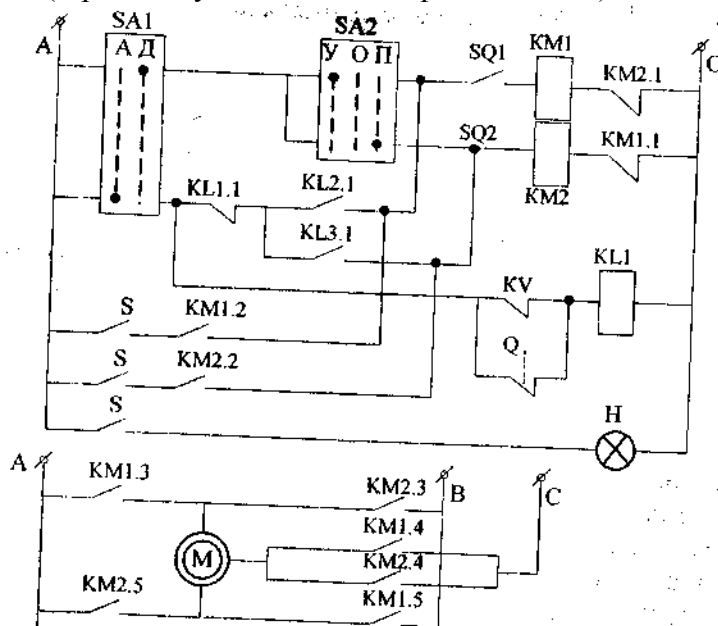


Рис. 17.2. Схема управления двигателем переключающего устройства системы РПН

Если требуется дальнейшее понижение напряжения, ключ SA2 снова кратковременно переводится в положение «У» (или замыкается контакт KL2.1), происходит следующий цикл переключения секции обмотки трансформатора и т.д. При необходимости увеличить напряжение на шинах трансформатора ключ SA2 перемещают в положение «П» (замыкается контакт второго выходного реле АРКТ- KL3.1). Получает питание KM2 и своими контактами реверсирует двигатель М в сторону вращения контроллера на увеличение напряжения.

Схема работает аналогично предыдущему описанию. Контакты реле KL1.1 блокируют работу схемы в автоматическом режиме при отключении Q или исчезновении напряжения на трансформаторе, что контролируется блокировкой выключателя и контактами реле напряжения в цепи катушки KL1.

На рис. 17.3 представлена схема АРКТ, разработанная Латвэнерго АТР-1Н. Измерительные органы напряжения (ИОН) работают по принципу встречного регулирования. В общем случае электрическая сеть, питающаяся от шин трансформатора, может быть разветвлённой и питать большое количество нагрузок. При этом целесообразно поддерживать напряжение не на шинах трансформатора, а в некоторой точке, удалённой от шин на эквивалентное сопротивление $Z_{\text{э.л.}}$. Поскольку напряжение в этой точке будет отличаться от напряжения на шинах на величину падения напряжения от тока нагрузки, то необходимо измерять этот ток. Неизменность напряжения в данной точке сети будет достигаться, если смоделировать на входе элемента сравнения напряжение в соответствии с выражением

$$U_p = U_{\text{ш}} - Z_{\text{э}} \cdot I_H, \quad (17.1)$$

где U_p – рабочее напряжение в точке сети, удалённой от шин на $Z_{\text{э}}$; $U_{\text{ш}}$ – напряжение на шинах трансформатора; I_H – ток нагрузки.

Орган, обеспечивающий математическую операцию (17.1), называется *элементом встречного регулирования* (ЭВР) и является основной частью ИОН. Второй орган ИОН является элементом сравнения и при сравнении U_p с уставкой $U_{\text{зад}}$ формирует сигналы на двух выходах ИОН.

При U_p ниже минимального значения напряжения зоны нечувствительности формируется сигнал $U_{\text{вых1}}$ на повышение напряжения. В противном случае формируется сигнал $U_{\text{вых2}}$ на снижение напряжения. При нахождении напряжения U_p в зоне нечувствительности сигналы на выходе измерительного устройства ИОН отсутствуют. Сигналы $U_{\text{вых1}}$ или $U_{\text{вых2}}$ выдаются на логическую часть регулятора (ЛЧ).

Третья часть регулятора – автоматическое устройство управления и контроля (АУУК) – состоит из тактового генератора G и устройства контроля АУК. Генератор G выдаёт импульсы, чем обеспечивает однократность и импульсность действия регулятора на приводной механизм РПН.

Цепи обратной связи через АУК осуществляют координацию действия регулятора в зависимости от процесса переключения ответвлений обмоток трансформатора и контроль исправности регулятора и УРПН.

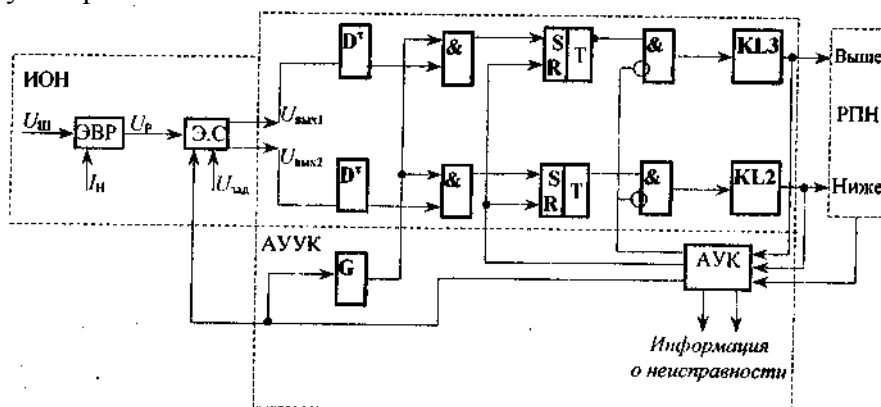


Рис. 17.3. Функциональная схема АРКТ типа АРТ-1Н

При выходе напряжения U_p за пределы зоны нечувствительности сигналами $U_{\text{вых1}}$ или $U_{\text{вых2}}$ запускается элемент выдержки времени D^r . Появление сигнала на выходе D^r запоминается триггером Т, который переходит в состояние 1 («возбуждается») при поступлении на его вход S через логическую схему «И» сигнала в момент появления тактового импульса от генератора G.

Запоминание необходимо для механизма РПН. Через элемент «И-НЕ» сигнал с выхода триггера проходит на исполнительные реле KL2 или KL3, запускающие механизм РПН. После начала процесса переключения от РПН поступает сигнал в АУК, который:

- отключает исполнительное реле KL3 или KL2 сигналом на элемент запрета «И-НЕ»;
- снимает запоминание сигналом на вход R триггера (триггер переходит в невозбуждённое состояние);
- увеличивает период следования тактовых импульсов от генератора G до времени, превышающего длительность переключения одного ответвления обмотки трансформатора;
- увеличивает зону нечувствительности измерительного органа.

Если привод не запустился (не пришёл сигнал на АУК о начале процесса переключения) или если до момента появления импульса от G через увеличенный период в АУК не поступит сигнал от РПН о завершении процесса переключения, то фиксируется неисправность привода. В этом случае повторное воздействие регулятора на РПН запрещается и выдаётся информация о его неисправности.

Увеличением зоны нечувствительности ИОН производится проверка исправности регулятора. Если после увеличения зоны нечувствительности сигнал измерительной части не снимается, то фиксируется неисправность регулятора. Повторный запуск РПН запрещается, и выдаётся информация о неисправности регулятора.

В настоящее время разработаны и внедряются АРКТ, выполненные на интегральных микросхемах с высокой надёжностью, компактные и удобные в настройке.

Автоматика управления конденсаторными установками

Конденсаторные установки, подсоединённые параллельно к приёмникам электроэнергии и предназначенные для выработки реактивной мощности в узлах нагрузки, могут использоваться и для поддержания требуемых уровней напряжения на шинах подстанций. При включении ступеней конденсаторов выработка реактивной мощности увеличивается и напряжение повышается, при отключении – понижается.

Наиболее эффективными являются многоступенчатые системы, которые позволяют осуществить поддержание напряжения достаточно плавно.

На рис. 17.4 показана функциональная схема многоступенчатого автоматического управления конденсаторными установками АРКОН.

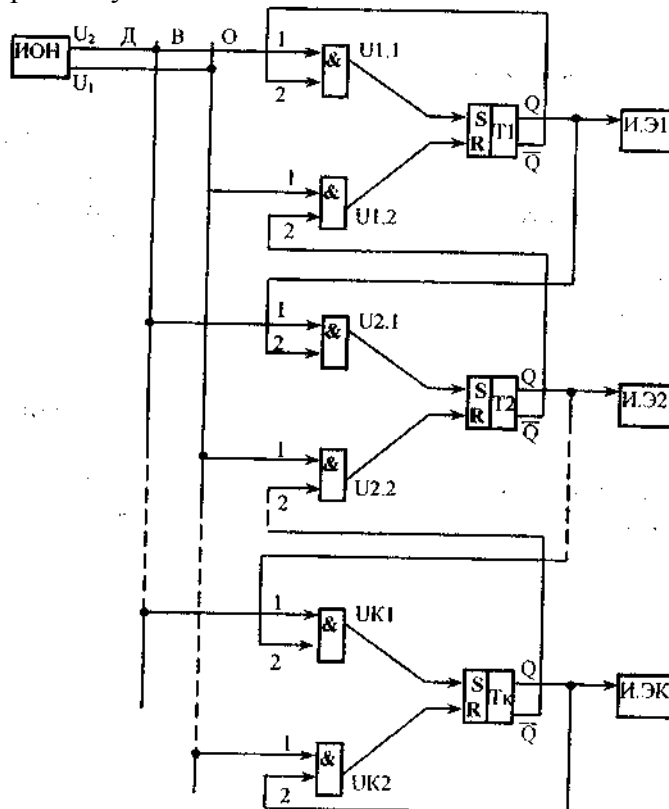


Рис. 5.17. Функциональная схема АР КОН

Система состоит из измерительной части ИОН. Принцип её работы похож на описанный ранее для АРКТ. Измерительное устройство получает сведения о напряжении в узле нагрузки и в зависимости от сравнения с верхним или нижним значениями напряжения зоны нечувствительности выдаёт сигналы на выходе 2 («включить») или на выходе 1 («отключить»). Сигналы формируются в виде коротких экспоненциальных импульсов с интервалом около 15 с.

Сигналы проходят на шинку включения («В») или отключения («О») второй части схемы – логической (ЛЧ).

Логическая часть схемы состоит из приставок, каждая из которых производит включение (отключение) своей секции конденсаторной батареи. Приставки связаны между собой через логические элементы «И». В исходном состоянии схемы (все секции конденсаторной батареи отключены) триггерные ячейки не возбуждены, сигналы Q отсутствуют, а \bar{Q} – имеются. При снижении напряжения U_{III} ниже минимального зоны нечувствительности, на выходе 2 появится импульс, который поступит с шинки «В» на все верхние входы 1 элементов U1.1, U2.1, U.K1. Однако совпадение обоих входных сигналов будет иметь место только на U1.1. Поэтому сигнал появится только на выходе этого элемента и пройдёт на вход S первой триггерной ячейки T1. Триггер перейдёт в возбуждённое состояние, появится сигнал Q (\bar{Q} – исчезнет), сработает исполнительный элемент И.Э1 и включится первая секция конденсаторной батареи.

Одновременно сигнал Q с T1 пройдёт на нижний вход 2 элемента U2.1, подготавливая вторую приставку к работе.

Если напряжение повысилось недостаточно, то через 15 с формируется следующий импульс на выходе 2 ИОН. Теперь сработает вторая приставка и включится следующая секция элементом И.Э2 и т.д. При необходимости уменьшения напряжения схема под действием импульсов с выхода 1 ИОН и шинки «О» будет работать в обратном порядке.

Количество приставок не ограничено. На ответственных подстанциях существуют комплексные схемы согласованного взаимодействия регуляторов напряжения на трансформаторах и автоматических регуляторах конденсаторных установок.

4.3. Лабораторные работы

<i>№ п/п</i>	<i>Номер раздела дисциплины</i>	<i>Наименование лабораторной работы</i>	<i>Объем (час.)</i>	<i>Вид занятия в интерактивной, активной, инновационной формах, (час.)</i>
1	1.	Исследование электронных реле	4	работа с малой группой (2 часа)
2		Исследование реле направления мощности	4	
3	2.	Исследование токовых защит линий электропередачи с односторонним питанием	5	работа с малой группой (2 часа)
4		Исследование токовых защит от замыканий на землю	5	
5		Изучение микропроцессорного терминала защиты и автоматики линий 6-35 кВ ТЭМП 2501-31	5	
6	3.	Исследование защит силового трансформатора	8	работа с малой группой (4 часа)
7		Исследование токовых защит асинхронного электродвигателя	7	
8	4.	Автоматика повторного включения. Автоматика включения резервного питания	14	работа с малой группой (3 часа)
ИТОГО			52	14

4.4. Практические занятия

<i>№ п/п</i>	<i>Номер раздела дисциплины</i>	<i>Наименование тем практических занятий</i>	<i>Объем (час.)</i>	<i>Вид занятия в интерактивной, активной, инновационной формах, (час.)</i>
1	1.	Источники оперативного тока	4	
2		Электромеханические и полупроводниковые реле	6	
3		Датчики, применяемые в релейной защите	5	
4	2.	Токовые отсечки	5	
5		Максимальные токовые защиты	5	
6		Устройство микропроцессорной релейной защиты	7	работа с малой группой (2 часа)
7	3.	Защиты силовых трансформаторов	5	
8		Защиты электродвигателей	6	
9	4.	Автоматика повторного включения	5	
10		Автоматика включения резервного питания и оборудования	5	
ИТОГО			53	2

4.5. Контрольные мероприятия: курсовой проект

Цель: формирование навыков проектирования и расчета современных систем защиты и автоматики.

Структура: введение, защита ЛЭП, защита трансформаторов, защита электродвигателей, АПВ и АВР, заключение.

Основная тематика: Выбор типа защит в соответствии со схемой электроснабжения предприятия; расчет параметров защит; оценка чувствительности; разработка схем защит.

Рекомендуемый объем: 20-30 страниц машинописного текста.

Выдача задания, прием и защита КП проводится в соответствии с календарным учебным графиком.

Оценка	Критерии оценки курсового проекта
отлично	Полный ответ на вопросы курсового проекта и дополнительные вопросы (формулы, схемы).
хорошо	Достаточно полный ответ на вопросы курсового проекта с помощью наводящих вопросов.
удовлетворительно	Общее понимание сути расчетов, но не полные ответы
неудовлетворительно	Отсутствие понимания материала курсового проектов

5. МАТРИЦА СООТНЕСЕНИЯ РАЗДЕЛОВ УЧЕБНОЙ ДИСЦИПЛИНЫ К ФОРМИРУЕМЫМ В НИХ КОМПЕТЕНЦИЯМ И ОЦЕНКЕ РЕЗУЛЬТАТОВ ОСВОЕНИЯ ДИСЦИПЛИНЫ

<i>Компетенции</i> <i>№, наименование</i> <i>разделов дисциплины</i>	<i>Кол-во</i> <i>часов</i>	<i>Компетенции</i>					Σ <i>комп.</i>	$t_{ср}$, <i>час</i>	<i>Вид</i> <i>учебных</i> <i>занятий</i>	<i>Оценка</i> <i>результатов</i>
		<i>ОПК-2</i>	<i>ПК-1</i>	<i>ПК-2</i>	<i>ПК-7</i>	<i>ПК-8</i>				
1	2	3	4	5	6	7	8	9	10	11
1. Элементы релейной защиты и автоматики	28	+	+	+	-	+	4	7	Лк, Лр, ПЗ, СРС	Зачет
2. Защита линий и сетей.	74	+	+	+	-	+	4	18,5	Лк, Лр, ПЗ, СРС	Зачет, КП
3. Защита машин и аппаратов.	75	+	+	+	+	-	4	18,75	Лк, Лр, ПЗ, СРС	Экзамен, КП
4. Автоматика в системах электроснабжения.	39	-	+	+	+	-	3	13	Лк, Лр, ПЗ, СРС	Экзамен, КП
Всего часов	216	44,25	57,25	57,25	31,75	25,5	5	43,2		

6. ПЕРЕЧЕНЬ УЧЕБНО-МЕТОДИЧЕСКОГО ОБЕСПЕЧЕНИЯ ДЛЯ САМОСТОЯТЕЛЬНОЙ РАБОТЫ ОБУЧАЮЩИХСЯ ПО ДИСЦИПЛИНЕ

1. Андреев В.А. Релейная защита и автоматика систем электроснабжения: учебник для вузов / В.А. Андреев – 4-е перераб. и доп.изд. – М.: Высш.шк., 2006.- 639 с.;
2. Попик В.А. Релейная защита и автоматика. Учебное пособие / В.А. Попик, Ю.Н. Булатов. – Братск: Издательство БрГУ, 2014. – 278 с.;
3. Курбацкий В.Г. Автоматика электроэнергетических систем: учебное пособие / В.Г. Курбацкий, В.А. Попик. – Братск: БрГТУ, 2004. -188 с.
4. Попик В.А. Защита силовых трансформаторов с использованием цифровых комплексов / В.А. Попик. – Братск: ГОУ ВПО БрГУ, 2008. – 23 с.

7. ПЕРЕЧЕНЬ ОСНОВНОЙ И ДОПОЛНИТЕЛЬНОЙ ЛИТЕРАТУРЫ, НЕОБХОДИМОЙ ДЛЯ ОСВОЕНИЯ ДИСЦИПЛИНЫ

№	Наименование издания	Вид занятия	Количество экземпляров в библиотеке, шт.	Обеспеченность, (экз./ чел.)
1	2	3	4	5
Основная литература				
1.	Попик В.А. Релейная защита и автоматика. Учебное пособие / В.А. Попик, Ю.Н. Булатов. – Братск: Издательство БрГУ, 2014. – 278 с.	Лк, ЛР, ПЗ	63	1
Дополнительная литература				
2.	Андреев В.А. Релейная защита и автоматика систем электроснабжения: учебник для вузов / В.А. Андреев – 4-е перераб. и доп.изд. – М.: Высш.шк., 2006.- 639 с.	Лк, ПЗ	20	1
3.	Курбацкий В.Г. Автоматика электроэнергетических систем: учебное пособие / В.Г. Курбацкий, В.А. Попик. – Братск: БрГТУ, 2004. -188 с.	Лк, ПЗ	63	1
4.	Булатов Ю.Н. Релейная защита и автоматика: лабораторный практикум / Ю.Н. Булатов. – Братск: Изд-во БрГУ, 2014. -152 с.	ЛР	19	1
5.	Попик В.А. Защита силовых трансформаторов с использованием цифровых комплексов / В.А. Попик. – Братск: ГОУ ВПО БрГУ, 2008. – 23 с.	ПЗ	49	1
6.	Попик В.А. Релейная защита и автоматика электрических систем: учеб. Пособие / В.А. Попик, Ю.Н. Булатов. – Братск: Изд-во БрГУ, 2013. – 56 с.	ПЗ	81	1

8. ПЕРЕЧЕНЬ РЕСУРСОВ ИНФОРМАЦИОННО-ТЕЛЕКОММУНИКАЦИОННОЙ СЕТИ «ИНТЕРНЕТ» НЕОБХОДИМЫХ ДЛЯ ОСВОЕНИЯ ДИСЦИПЛИНЫ

1. Электронный каталог библиотеки БрГУ
[http://irbis.brstu.ru/CGI/irbis64r_15/cgiirbis_64.exe?LNG=&C21COM=F&I21DBN=BOOK&P21DBN=BOOK&S21CNR=&Z21ID=.](http://irbis.brstu.ru/CGI/irbis64r_15/cgiirbis_64.exe?LNG=&C21COM=F&I21DBN=BOOK&P21DBN=BOOK&S21CNR=&Z21ID=)
2. Электронная библиотека БрГУ
<http://ecat.brstu.ru/catalog> .
3. Электронно-библиотечная система «Университетская библиотека online»
<http://biblioclub.ru> .
4. Электронно-библиотечная система «Издательство «Лань»

<http://e.lanbook.com> .

5. Информационная система "Единое окно доступа к образовательным ресурсам"

<http://window.edu.ru> .

6. Научная электронная библиотека eLIBRARY.RU <http://elibrary.ru> .

7. Университетская информационная система РОССИЯ (УИС РОССИЯ)

<https://uisrussia.msu.ru/> .

8. Национальная электронная библиотека НЭБ

<http://xn--90ax2c.xn--p1ai/how-to-search/> .

9. МЕТОДИЧЕСКИЕ УКАЗАНИЯ ДЛЯ ОБУЧАЮЩИХСЯ ПО ОСВОЕНИЮ ДИСЦИПЛИНЫ

9.1. Методические указания для обучающихся по выполнению лабораторных работ / практических работ

Лабораторная работа №1 Исследование электронных реле

Цель работы:

Знакомство с конструкцией, принципом действия, способами настройки и основными характеристиками наиболее распространённых реле систем релейной защиты.

Задание:

1. Используя лабораторный стенд, провести испытание электронного реле тока РСТ.
2. Используя лабораторный стенд, провести испытание электронного реле времени.
3. Используя лабораторный стенд, провести испытание электронного реле напряжения.

Порядок выполнения:

1. Изучить теоретический материал.
2. Собрать схемы на лабораторном стенде для испытания реле, указанных в задании.
3. Измерить параметры срабатывания реле тока, реле напряжения и реле времени при различных уставках.
4. Проанализировать полученные результаты.

Форма отчетности:

В отчет по лабораторной работе вносится:

1. Краткие теоретические сведения;
2. Схемы для испытания реле;
3. Таблицы с результатами измерений;
4. Вывод и анализ полученных результатов.

Рекомендации по выполнению заданий и подготовке к лабораторной работе:

При подготовке к лабораторной работе и для её выполнения необходимо изучить литературу, указанную ниже.

Основная литература

1. Попик В.А. Релейная защита и автоматика. Учебное пособие / В.А. Попик, Ю.Н. Булатов. – Братск: Издательство БрГУ, 2014. – 278 с.

Дополнительная литература

1. Булатов Ю.Н. Релейная защита и автоматика: лабораторный практикум/ Ю.Н. Булатов. – Братск: Изд-во БрГУ, 2014. -153 с.

Контрольные вопросы для самопроверки

1. Как настраиваются реле?

2. Что такое коэффициент возврата и в чем его физический смысл?
3. Как на схемах обозначают реле тока, реле напряжения и реле времени?

Лабораторная работа №2 **Исследование реле направления мощности**

Цель работы:

Знакомство с конструкцией, принципом действия и схемой включения реле направления мощности индуктивного и полупроводникового типа, а также изучение основных свойств реле и экспериментальное снятие их характеристик.

Задание:

1. Используя лабораторный стенд, провести испытание реле направления мощности типа ИБМ-171 с определением зоны действия и угла максимальной чувствительности реле. Построить угловую и вольтамперную характеристики.
2. Используя лабораторный стенд, провести испытание реле направления мощности типа РМ-12 с определением зоны действия и угла максимальной чувствительности реле. Построить угловую и вольтамперную характеристики.

Порядок выполнения:

1. Изучить теоретический материал.
2. Собрать схемы на лабораторном стенде для испытания реле, указанных в задании.
3. Измерить параметры срабатывания реле направления мощности. Провести эксперименты для построения угловой и вольтамперной характеристик реле.
4. Проанализировать полученные результаты.

Форма отчетности:

В отчет по лабораторной работе вносится:

1. Краткие теоретические сведения;
2. Схема включения реле направления мощности, его векторная диаграмма, схемы опытов, таблицы данных, характеристики реле;
3. Вывод и анализ полученных результатов.

Рекомендации по выполнению заданий и подготовке к лабораторной работе:

При подготовке к лабораторной работе и для её выполнения необходимо изучить литературу, указанную ниже.

Основная литература

1. Попик В.А. Релейная защита и автоматика. Учебное пособие / В.А. Попик, Ю.Н. Булатов. – Братск: Издательство БрГУ, 2014. – 278 с.

Дополнительная литература

1. Булатов Ю.Н. Релейная защита и автоматика: лабораторный практикум/ Ю.Н. Булатов. – Братск: Изд-во БрГУ, 2014. -153 с.

Контрольные вопросы для самопроверки

1. Каково назначение реле направления мощности?
2. Поясните конструкцию и принцип действия реле направления мощности.
3. Каковы основные свойства реле направления мощности.
4. Перечислите характеристики реле направления мощности и их назначение.

Лабораторная работа №3

Исследование токовых защит линий электропередачи с односторонним питанием

Цель работы:

Изучение принципов работы токовых защит линий электропередачи, принципов их настройки, обеспечения селективности, резервирования.

Задание:

1. Используя универсальную лабораторную установку, собрать схему для исследования токовых защит линий электропередачи с односторонним питанием.
2. Измерить рабочие токи и токи короткого замыкания в начале и в конце линии.
3. Провести испытание токовой отсечки и максимальной токовой защиты. Сделать соответствующие выводы о правильности настройки защит.

Порядок выполнения:

1. Изучить теоретический материал.
2. Собрать схемы на лабораторном стенде для испытания токовой отсечки и максимальной токовой защиты.
3. Измерить рабочий ток линии и токи короткого замыкания
4. Провести эксперименты работы защит при коротком замыкании в конце линии.
5. Проанализировать полученные результаты.

Форма отчетности:

В отчет по лабораторной работе вносится:

1. Краткие сведения о принципе работы токовых защит.
2. Схема исследуемой электрической сети с указанием типов использованных защит.
3. Измеренные рабочие токи и токи короткого замыкания.
4. Расчёт уставок срабатывания защит.
5. Пояснение выполненных опытов, анализ осциллограмм.
6. Выводы о проделанной работе.

Рекомендации по выполнению заданий и подготовке к лабораторной работе:

При подготовке к лабораторной работе и для её выполнения необходимо изучить литературу, указанную ниже.

Основная литература

1. Попик В.А. Релейная защита и автоматика. Учебное пособие / В.А. Попик, Ю.Н. Булатов. – Братск: Издательство БрГУ, 2014. – 278 с.

Дополнительная литература

1. Булатов Ю.Н. Релейная защита и автоматика: лабораторный практикум/ Ю.Н. Булатов. – Братск: Изд-во БрГУ, 2014. -153 с.

Контрольные вопросы для самопроверки

1. Поясните принцип действия токовых защит.
2. В чем заключаются принципы обеспечения селективности ТО и МТЗ?
3. Как выполняется расчёт уставок ТО и МТЗ?
4. Какие типы резервирования существуют и каковы возможности их реализации токовыми защитами?

Лабораторная работа №4 **Исследование токовых защит от замыканий на землю**

Цель работы:

Изучение принципов работы токовых защит от замыканий на землю, принципов их настройки, обеспечения селективности, резервирования.

Задание:

1. Используя универсальную лабораторную установку, собрать схему для исследования токовых защит от замыканий на землю.
2. Измерить рабочий ток и ток трехфазного короткого замыкания за трансформатором на участке с изолированной нейтралью.
3. Провести испытание защиты от замыканий на землю путём имитации различных видов короткого замыкания на землю и в сети с изолированной нейтралью. Сделать соответствующие выводы о правильности настройки защит.

Порядок выполнения:

1. Изучить теоретический материал.
2. Собрать схемы на лабораторном стенде для испытания защиты от замыканий на землю.
3. Измерить рабочий ток и ток трехфазного короткого замыкания за трансформатором на участке с изолированной нейтралью.
4. Провести эксперименты работы защиты при различных видах короткого замыкания на землю и в сети с изолированной нейтралью.
5. Проанализировать полученные результаты.

Форма отчетности:

В отчет по лабораторной работе вносится:

1. Краткие сведения о принципе работы токовых защит от замыканий на землю.
2. Схема исследуемой электрической сети с указанием типов использованных защит.
3. Измеренные токи короткого замыкания.
4. Расчёт уставок срабатывания защит.
5. Пояснение выполненных опытов, анализ осциллограмм.
6. Выводы о проделанной работе.

Рекомендации по выполнению заданий и подготовке к лабораторной работе:

При подготовке к лабораторной работе и для её выполнения необходимо изучить литературу, указанную ниже.

Основная литература

1. Попик В.А. Релейная защита и автоматика. Учебное пособие / В.А. Попик, Ю.Н. Булатов. – Братск: Издательство БрГУ, 2014. – 278 с.

Дополнительная литература

1. Булатов Ю.Н. Релейная защита и автоматика: лабораторный практикум/ Ю.Н. Булатов. – Братск: Изд-во БрГУ, 2014. -153 с.

Контрольные вопросы для самопроверки

1. В чём заключается принцип действия защиты от замыканий на землю?
2. Приведите схему фильтра токов нулевой последовательности.
3. В каких сетях нашли применение защиты нулевой последовательности?
4. Как осуществляется настройка защиты от замыканий на землю?

Лабораторная работа №5

Изучение микропроцессорного терминала защиты и автоматики линий 6-35 кВ ТЭМП 2501-31

Цель работы:

Ознакомление с принципами работы и настройкой микропроцессорного терминала защиты и автоматики ТЭМП 2501-31; повторение принципов расчёта токов короткого замыкания и уставок токовых защит.

Задание:

1. В соответствии со схемой, изображённой на рис. 5.1, и вариантом задания (табл. 5.1) необходимо рассчитать уставки срабатывания всех ступеней защиты терминала ТЭМП.

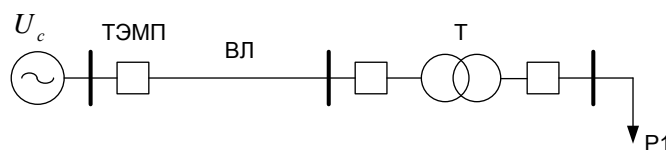


Рис. 5.1. Заданная схема электропередачи

Таблица 5.1

Исходные данные для расчётов

№ варианта	Напряжение системы U_c , кВ	Мощность КЗ на шинах системы $S_{КЗ}^{(3)}$, МВА	Длина линии, км	Мощность силового трансформатора $S_{ном}$, МВА	Мощность нагрузки P1, МВт
1	6	550	5	6,3	5
2	10	410	7	10	8,4
3	35	750	12	16	11
4	6	350	4	10	7
5	10	710	8	10	8,6

2. Используя симулятор ТЭМП, провести опыты моделирования работы защиты от междуфазных коротких замыканий. Просмотреть зарегистрированные величины после запусков защит.

3. Используя симулятор ТЭМП, провести опыты моделирования работы защиты от коротких замыканий на землю.

Порядок выполнения:

1. Изучить теоретический материал.
2. Рассчитать уставки срабатывания защит терминала ТЭМП.
3. Выставить рассчитанные уставки в симуляторе терминала ТЭМП и провести опыты моделирования работы защит.
4. Проанализировать полученные результаты.

Форма отчетности:

В отчет по лабораторной работе вносится:

1. Заданная схема электропередачи (рис.5.1).
2. Таблица результатов расчёта токов короткого замыкания.
3. Расчёт параметров срабатывания защит каждой ступени и определение токов срабатывания в относительных единицах.
4. Результаты опытов моделирования работы защит от междуфазных коротких замыканий с соответствующими выводами и зарегистрированными величинами для каждого события.
5. Результаты опытов моделирования работы защиты от замыкания на землю с соответствующими выводами и зарегистрированными величинами.
6. Выводы по работе в целом

Рекомендации по выполнению заданий и подготовке к лабораторной работе:

При подготовке к лабораторной работе и для её выполнения необходимо изучить литературу, указанную ниже.

Основная литература

1. Попик В.А. Релейная защита и автоматика. Учебное пособие / В.А. Попик, Ю.Н. Булатов. – Братск: Издательство БрГУ, 2014. – 278 с.

Дополнительная литература

1. Булатов Ю.Н. Релейная защита и автоматика: лабораторный практикум/ Ю.Н. Булатов. – Братск: Изд-во БрГУ, 2014. -153 с.

Контрольные вопросы для самопроверки

1. Какие функциональные возможности имеет микропроцессорный терминал ТЭМП 2501-31?
2. Каким образом выставляются уставки в терминале защиты и автоматики ТЭМП 2501-31?
3. Как настраивается I, II и III ступени защиты терминала ТЭМП 2501-31?

Лабораторная работа №6 **Исследование защит силового трансформатора**

Цель работы:

Изучение принципов работы дифференциальной и максимальной токовой защит силового трансформатора, принципов их настройки, обеспечения селективности, резервирования.

Задание:

1. Используя универсальную лабораторную установку, собрать схему для исследования дифференциальной и максимальной токовых защит силового трансформатора.
2. Определить паспортные данные исследуемой модели силового трансформатора. Измерить рабочий ток трансформатора.
3. Рассчитать токи срабатывания дифференциальной и максимальной токовых защит силового трансформатора.
4. Провести испытание защит трансформатора путём имитации короткого замыкания на выводах обмотки трансформатора и за трансформатором на нагрузке. Сделать соответствующие выводы о правильности работы защит.

Порядок выполнения:

1. Изучить теоретический материал.
2. Собрать схемы на лабораторном стенде для испытания дифференциальной и максимальной токовых защит силового трансформатора.
3. Измерить рабочий ток и ток трехфазного короткого замыкания за трансформатором на участке с изолированной нейтралью.
4. Провести эксперименты работы защиты при различных видах короткого замыкания на землю и в сети с изолированной нейтралью.
5. Проанализировать полученные результаты.

Форма отчетности:

В отчет по лабораторной работе вносится:

1. Краткие сведения о принципе работы основных и вспомогательных защит силового трансформатора.
2. Схемы исследуемой электрической сети с указанием типов использованных защит.
3. Измеренные рабочие токи и токи короткого замыкания.
4. Расчёт уставок срабатывания защит.
5. Пояснение выполненных опытов, анализ осциллограмм.
6. Выводы о проделанной работе.

Рекомендации по выполнению заданий и подготовке к лабораторной работе:

При подготовке к лабораторной работе и для её выполнения необходимо изучить литературу, указанную ниже.

Основная литература

1. Попик В.А. Релейная защита и автоматика. Учебное пособие / В.А. Попик, Ю.Н. Булатов. – Братск: Издательство БрГУ, 2014. – 278 с.

Дополнительная литература

1. Булатов Ю.Н. Релейная защита и автоматика: лабораторный практикум/ Ю.Н. Булатов. – Братск: Изд-во БрГУ, 2014. -153 с.

Контрольные вопросы для самопроверки

1. В чем заключается принцип действия МТЗсв трансформатора?
2. В чем заключается принцип дифференциальной защиты трансформатора и его реализация в схеме?
3. Перечислите основные свойства специализированных реле РНТ и ДЗТ дифференциальной защиты трансформатора.

Лабораторная работа №7

Исследование токовых защит асинхронного электродвигателя

Цель работы:

Изучение принципов работы токовых защит асинхронных электродвигателей, принципов их настройки, обеспечения селективности.

Задание:

1. Используя универсальную лабораторную установку, собрать схему для исследования токовых защит асинхронного электродвигателя.
2. Измерить пусковой и рабочий токи электродвигателя.
3. Рассчитать уставки ТО и МТЗ электродвигателя.
4. Провести испытание защит электродвигателя при коротком замыкании на зажимах электродвигателя и при перегрузке. Сделать соответствующие выводы о правильности работы защит.

Порядок выполнения:

1. Изучить теоретический материал.
2. Собрать схемы на лабораторном стенде для испытания токовых защит асинхронного электродвигателя.
3. Запустить электродвигатель и измерить пусковой и рабочий токи электродвигателя.
4. Провести эксперименты работы защит при коротком замыкании на зажимах электродвигателя и при перегрузке.
5. Проанализировать полученные результаты.

Форма отчетности:

В отчет по лабораторной работе вносится:

1. Краткие сведения о принципе работы токовых защит электродвигателя.
2. Схема исследуемой электрической сети с указанием типов использованных защит.
3. Измеренные рабочий и пусковой токи электродвигателя.
4. Расчёт уставок срабатывания защит.
5. Пояснение выполненных опытов, анализ осциллограмм.
6. Выводы о проделанной работе.

Рекомендации по выполнению заданий и подготовке к лабораторной работе:

При подготовке к лабораторной работе и для её выполнения необходимо изучить литературу, указанную ниже.

Основная литература

1. Попик В.А. Релейная защита и автоматика. Учебное пособие / В.А. Попик, Ю.Н. Булатов. – Братск: Издательство БрГУ, 2014. – 278 с.

Дополнительная литература

1. Булатов Ю.Н. Релейная защита и автоматика: лабораторный практикум/ Ю.Н. Булатов. – Братск: Изд-во БрГУ, 2014. -153 с.

Контрольные вопросы для самопроверки

1. В чем заключается принцип действия токовых защит электродвигателя?
2. В чем заключаются принципы обеспечения селективности ТО и МТЗ электродвигателя?
3. Как выполнить расчёт уставок ТО и МТЗ электродвигателя?

Лабораторная работа №8

Автоматика повторного включения. Автоматика включения резерва

Цель работы:

Ознакомление с устройствами АПВ и АВР, принципами их работы, освоение методики расчёта основных элементов защиты и автоматики в исследуемой установке.

Задание:

1. Изучить схемы АПВ и АВР, реализованные на лабораторном стенде.
2. Рассчитать уставки реле тока МТЗ и ТО. Определить выдержки времени АПВ и МТЗ. Определить уставки срабатывания реле минимального напряжения – пускового органа АПВ.
3. Произвести настройку реле согласно расчётным данным.
4. Провести опыты «успешного» и «неуспешного» АПВ.
5. Проверить действие ТО при коротком замыкании на фидере.
6. Проверить действие АВР при «успешном» и «неуспешном» АПВ, а также при коротком замыкании на фидере.

Порядок выполнения:

1. Изучить теоретический материал.
2. Рассчитать параметры элементов схем АПВ и АВР и произвести настройку стенда.
3. Провести опыты кратковременного и длительного короткого замыкания на линии электропередачи. Проследить работу МТЗ и АПВ.
4. Провести опыт длительного короткого замыкания на фидере. Проследить работу ТО.
5. Провести опыты кратковременного и длительного короткого замыкания на линии электропередачи и на фидере. Проследить работу ТО, МТЗ, АПВ и АВР.
6. Проанализировать полученные результаты.

Форма отчетности:

В отчет по лабораторной работе вносится:

1. Краткие теоретические сведения.
3. Схемы АПВ и АВР.
4. Расчёт уставок защит, АПВ и АВР.
5. Выводы о проделанных опытах.

Рекомендации по выполнению заданий и подготовке к лабораторной работе:

При подготовке к лабораторной работе и для её выполнения необходимо изучить литературу, указанную ниже.

Основная литература

1. Попик В.А. Релейная защита и автоматика. Учебное пособие / В.А. Попик, Ю.Н. Булатов. – Братск: Издательство БрГУ, 2014. – 278 с.

Дополнительная литература

1. Булатов Ю.Н. Релейная защита и автоматика: лабораторный практикум/ Ю.Н. Булатов. – Братск: Изд-во БрГУ, 2014. -153 с.

Контрольные вопросы для самопроверки

1. Как работает схема АПВ?
2. Что является поводом для начала работы АПВ?
3. Что такое блокировка звонковой работы выключателя и как она реализуется?
4. Что является поводом для запуска АВР?
5. Как работает схема АВР?

Практическое занятие №1 **Источники оперативного тока**

Цель работы:

Изучение способов обеспечения оперативного тока для питания цепей защиты и автоматики.

Задание:

1. Определить понятие «оперативный ток».
2. Изучить виды источников оперативного тока и классифицировать их по надежности.
3. Изучить схемы цепей источника оперативного тока.

Порядок выполнения:

1. Изучить теоретический материал.
2. Проанализировать различные источники оперативного тока. Дать общую характеристику.
3. Составить схему цепей источника оперативного тока для питания релейной защиты.

Форма отчетности:

В отчет по практическому занятию вносится:

1. Теоретические сведения об источниках оперативного тока;
2. Анализ надежности различных источников оперативного тока;
3. Схема цепей источника оперативного тока для питания релейной защиты;
4. Вывод и анализ полученных результатов.

Рекомендации по выполнению заданий и подготовке к практическому занятию:

При подготовке к практическому занятию и для его выполнения необходимо изучить литературу, указанную ниже.

Основная литература

1. Попик В.А., Булатов Ю.Н. Релейная защита и автоматика. Учебное пособие. – Братск: Издательство БрГУ, 2014. – 278 с.

Дополнительная литература

1. Андреев В.А. Релейная защита и автоматика систем электроснабжения: Учебник для ВУЗов – 4-е перераб. и доп.изд. – М.: Высш.шк., 2006.- 639 с.
2. Попик В.А., Булатов Ю.Н. Релейная защита и автоматика электрических систем: учеб. пособие. – Братск: Изд-во БрГУ, 2013. – 56 с.

Контрольные вопросы для самопроверки

1. Что называется оперативным током?
2. Какие существуют типы источников оперативного тока?
3. Какое основное требование предъявляется к источнику оперативного тока?

Практическое занятие №2 **Электромеханические и полупроводниковые реле**

Цель работы:

Изучение принципов работы различных видов электромеханических и полупроводниковых реле.

Задание:

1. Изучить различные типы электромеханических реле: с втягивающимся якорем (применяется в магнитных пускателях); реле клапанного типа (применяется во всех вспомогательных и промежуточных реле); с поворотным якорем (реле тока и реле напряжения).
2. Проанализировать различные характеристики электромеханических реле.
3. Рассмотреть особенности конструкции электромагнитных реле, работающих на переменном токе.
4. Изучить принцип работы и применение поляризованных реле.
5. Изучить индукционное реле, область его применения и характеристики.
6. Проанализировать конструкцию и принцип действия магнитоэлектрических реле.
7. Изучить схему реализации полупроводникового реле направления мощности на основе сравнения модулей двух напряжений.
8. Изучить схему реле тока на основе операционного усилителя.

Порядок выполнения:

1. Изучить теоретический материал.
2. Дать анализ различным характеристикам электромеханических реле.
3. Рассмотреть и изучить различные типы электромеханических реле: реле тока, реле напряжения, реле направления мощности.
4. Рассмотреть и изучить различные типы полупроводниковых реле: реле тока, реле напряжения, реле направления мощности.

Форма отчетности:

В отчет по практическому занятию вносится:

1. Теоретические сведения об электромеханических и полупроводниковых реле;
2. Анализ конструкции и характеристик различных электромеханических реле;
3. Анализ конструкции и характеристик различных полупроводниковых реле;
4. Вывод и анализ полученных результатов.

Рекомендации по выполнению заданий и подготовке к практическому занятию:

При подготовке к практическому занятию и для его выполнения необходимо изучить литературу, указанную ниже.

Основная литература

1. Попик В.А., Булатов Ю.Н. Релейная защита и автоматика. Учебное пособие. – Братск: Издательство БрГУ, 2014. – 278 с.

Дополнительная литература

1. Попик В.А., Булатов Ю.Н. Релейная защита и автоматика электрических систем: учеб. пособие. – Братск: Изд-во БрГУ, 2013. – 56 с.
2. Андреев В.А. Релейная защита и автоматика систем электроснабжения: Учебник для ВУЗов – 4-е перераб. и доп.изд. – М.: Высш.шк., 2006.- 639 с.

Контрольные вопросы для самопроверки

1. Классификация электромеханических реле.
2. Типы магнитных систем электромагнитных реле.
3. Основные свойства и характеристики электромагнитных реле.
4. Особенности конструкции электромагнитного реле, работающего на переменном токе.
5. Особенности конструкции поляризованного реле.
6. Принцип действия индукционного реле, область применения.
8. Индукционное реле направления мощности, конструкция, векторная диаграмма, основные свойства.
9. Характеристики реле направления мощности.
10. Конструкция и принцип действия магнитоэлектрических реле.
11. Общие принципы выполнения и структурная схема реле на сравнении абсолютных значений двух напряжений.

12. Принцип действия реле направления мощности, построенного на основе сравнения модулей двух напряжений.

13. Работа схемы реле тока (напряжения) на операционных усилителях.

Практическое занятие №3 **Датчики, применяемые в релейной защите**

Цель работы:

Изучение конструкций и принципов действия датчиков, применяемых в релейной защите.

Задание:

1. Определить понятие «датчик».
2. Изучить конструкцию, принцип действия и характеристики трансформатора тока.
3. Изучить конструкцию, принцип действия и характеристики трансреактора.
4. Изучить конструкцию, принцип действия и характеристики трансформатора напряжения.
5. Изучить конструкцию, принцип действия и характеристики делителей напряжения.
6. Изучить конструкцию, принцип действия и характеристики токовых шунтов.

Порядок выполнения:

1. Изучить теоретический материал.
2. Проанализировать различные конструкции и характеристики датчиков, применяемых в релейной защите. Дать общую характеристику.
3. Сделать выводы по работе.

Форма отчетности:

В отчет по практическому занятию вносится:

1. Теоретические сведения о датчиках, применяемых в релейной защите;
2. Анализ конструкций и характеристик трансформаторов тока и напряжения, трансреактора, делителя напряжения и токового шунта;
3. Вывод и анализ полученных результатов.

Рекомендации по выполнению заданий и подготовке к практическому занятию:

При подготовке к практическому занятию и для его выполнения необходимо изучить литературу, указанную ниже.

Основная литература

1. Попик В.А., Булатов Ю.Н. Релейная защита и автоматика. Учебное пособие. – Братск: Издательство БрГУ, 2014. – 278 с.

Дополнительная литература

1. Попик В.А., Булатов Ю.Н. Релейная защита и автоматика электрических систем: учеб. пособие. – Братск: Изд-во БрГУ, 2013. – 56 с.

2. Андреев В.А. Релейная защита и автоматика систем электроснабжения: Учебник для ВУЗов – 4-е перераб. и доп.изд. – М.: Высш.шк., 2006.- 639 с.

Контрольные вопросы для самопроверки

1. Устройство, принцип работы, режимы работы трансформаторов тока.
2. Устройство, принцип работы, режимы работы трансреактора.
3. Устройство, принцип работы, режимы работы трансформаторов напряжения.
4. Устройство и принцип работы делителя напряжения и токового шунта.

Практическое занятие №4

Токовые отсечки

Цель работы:

Изучение принцип работы и способ обеспечения селективности токовых отсечек.

Задание:

1. Изучить принцип действия и настройки токовой отсечки мгновенного действия.
2. Изучить принцип действия и настройки токовой отсечки нулевой последовательности.
3. Изучить принцип действия и настройки неселективной токовой отсечки.
4. Изучить принцип действия и настройки токовой отсечки с выдержкой времени.

Порядок выполнения:

1. Изучить теоретический материал.
2. Рассмотреть измерительную, оперативную и функциональную схемы токовой отсечки.
3. Рассмотреть принцип действия и настройки токовой отсечки мгновенного действия.
4. Рассмотреть принцип действия и настройки токовой отсечки нулевой последовательности.
5. Рассмотреть принцип настройки неселективной токовой отсечки.
6. Рассмотреть принцип настройки токовой отсечки с выдержкой времени.

Форма отчетности:

В отчет по практическому занятию вносится:

1. Теоретические сведения о токовых защитах;
2. Измерительная, оперативная и функциональная схемы токовой отсечки;
3. Описание принципов действия и настройки токовой отсечки мгновенного действия;
4. Описание принципов действия и настройки токовой отсечки нулевой последовательности;
5. Описание принципов настройки неселективной токовой отсечки;
6. Описание принципов настройки токовой отсечки с выдержкой времени;
7. Вывод и анализ полученных результатов.

Рекомендации по выполнению заданий и подготовке к практическому занятию:

При подготовке к практическому занятию и для его выполнения необходимо изучить литературу, указанную ниже.

Основная литература

1. Попик В.А., Булатов Ю.Н. Релейная защита и автоматика. Учебное пособие. – Братск: Издательство БрГУ, 2014. – 278 с.

Дополнительная литература

1. Попик В.А., Булатов Ю.Н. Релейная защита и автоматика электрических систем: учеб. пособие. – Братск: Изд-во БрГУ, 2013. – 56 с.

2. Андреев В.А. Релейная защита и автоматика систем электроснабжения: Учебник для ВУЗов – 4-е перераб. и доп.изд. – М.: Высш.шк., 2006.- 639 с.

Контрольные вопросы для самопроверки

1. Принцип действия токовых защит.
2. Мгновенные токовые отсечки, расчёт параметров, схемы.
4. Токовые отсечки нулевой последовательности, включение реле, настройка.
5. Настройка неселективной токовой отсечки.
7. Настройка токовой отсечки с выдержкой времени.

Практическое занятие №5

Максимальные токовые защиты

Цель работы:

Изучение принцип работы и способ обеспечения селективности максимальной токовой защиты.

Задание:

1. Изучить принцип действия и настройки максимальной токовой защиты.
2. Изучить способы проверки чувствительности максимальной токовой защиты.
3. Изучить принцип действия и настройки максимальной токовой защиты нулевой последовательности.
4. Изучить диаграммы селективности двухступенчатых и трехступенчатых токовых защит.

Порядок выполнения:

1. Изучить теоретический материал.
2. Рассмотреть принцип действия и настройки максимальной токовой защиты.
3. Рассмотреть измерительную, оперативную и функциональную схемы максимальной токовой защиты.
4. Рассмотреть принцип действия и настройки максимальной токовой защиты нулевой последовательности.
5. Рассмотреть измерительную, оперативную и функциональную схемы максимальной токовой защиты нулевой последовательности.
6. Рассмотреть схемы и принципы обеспечения селективности двухступенчатых и трехступенчатых токовых защит.

Форма отчетности:

В отчет по практическому занятию вносится:

1. Теоретические сведения о максимальных токовых защитах;
2. Измерительная, оперативная и функциональная схемы максимальной токовой защиты;
3. Описание принципов действия и настройки максимальной токовой защиты;
4. Описание принципов действия и настройки максимальной токовой защиты нулевой последовательности;
5. Измерительная, оперативная и функциональная схемы максимальной токовой защиты нулевой последовательности;
6. Диаграммы селективности двухступенчатых и трехступенчатых токовых защит;
7. Вывод и анализ полученных результатов.

Рекомендации по выполнению заданий и подготовке к практическому занятию:

При подготовке к практическому занятию и для его выполнения необходимо изучить литературу, указанную ниже.

Основная литература

1. Попик В.А., Булатов Ю.Н. Релейная защита и автоматика. Учебное пособие. – Братск: Издательство БрГУ, 2014. – 278 с.

Дополнительная литература

1. Попик В.А., Булатов Ю.Н. Релейная защита и автоматика электрических систем: учеб. пособие. – Братск: Изд-во БрГУ, 2013. – 56 с.
2. Андреев В.А. Релейная защита и автоматика систем электроснабжения: Учебник для ВУЗов – 4-е перераб. и доп.изд. – М.: Высш.шк., 2006.- 639 с.

Контрольные вопросы для самопроверки

1. Принципы обеспечения селективности МТЗ, настройка, проверка чувствительности.
2. Схемы МТЗ.

3. Максимальная токовая защита нулевой последовательности. Назначение, параметры настройки.

4. Двух и трёхступенчатые токовые защиты, схемы.

Практическое занятие №6

Устройство микропроцессорной релейной защиты

Цель работы:

Изучение структуры и основных узлов микропроцессорной релейной защиты и автоматики.

Задание:

1. Изучить общую структуру и конструктивное исполнение микропроцессорной релейной защиты и автоматики. Рассмотреть структуру блока микропроцессорной релейной защиты на примере конкретного терминала.

2. Изучить следующие узлы микропроцессорной релейной защиты и автоматики: модуль аналоговых входов; модуль выходных реле; модуль цифровых (логических) входов; модуль центрального процессора; внутренний источник питания.

3. Провести обзор современных устройств микропроцессорной релейной защиты и автоматики.

Порядок выполнения:

1. Изучить теоретический материал.

2. Рассмотреть и изучить общую структуру микропроцессорной релейной защиты и автоматики на конкретном терминале.

3. Рассмотреть и изучить конструктивное исполнение модуля аналоговых входов.

4. Рассмотреть и изучить конструктивное исполнение модуля выходных реле.

5. Рассмотреть и изучить конструктивное исполнение модуля цифровых (логических) входов.

6. Рассмотреть и изучить конструктивное исполнение модуля центрального процессора.

7. Изучить конструктивное исполнение и принцип работы внутреннего источника питания микропроцессорной релейной защиты и автоматики.

8. Выполнить обзор современных устройств микропроцессорной релейной защиты и автоматики.

Форма отчетности:

В отчет по практическому занятию вносится:

1. Теоретические сведения о микропроцессорной релейной защите и автоматики;

2. Общая структурная схема микропроцессорной релейной защиты и автоматики;

3. Описание принципов работы и исполнения основных узлов микропроцессорной релейной защиты и автоматики;

4. Обзор современных устройств микропроцессорной релейной защиты и автоматики;

5. Вывод и анализ полученных результатов.

Рекомендации по выполнению заданий и подготовке к практическому занятию:

При подготовке к практическому занятию и для его выполнения необходимо изучить литературу, указанную ниже.

Основная литература

1. Попик В.А., Булатов Ю.Н. Релейная защита и автоматика. Учебное пособие. – Братск: Издательство БрГУ, 2014. – 278 с.

Дополнительная литература

1. Попик В.А., Булатов Ю.Н. Релейная защита и автоматика электрических систем: учеб. пособие. – Братск: Изд-во БрГУ, 2013. – 56 с.

2. Андреев В.А. Релейная защита и автоматика систем электроснабжения: Учебник для

ВУЗов – 4-е перераб. и доп.изд. – М.: Высш.шк., 2006.- 639 с.

3. Попик В.А. Защита силовых трансформаторов с использованием цифровых комплексов / В.А. Попик. – Братск: ГОУ ВПО БрГУ, 2008. – 23 с.

Контрольные вопросы для самопроверки

1. Основные блоки структурной схемы микропроцессорной релейной защиты и автоматики.
2. Типы конструкций микропроцессорной релейной защиты и автоматики.
3. Основные модули микропроцессорной релейной защиты и автоматики, их устройство.
4. Обзор типов защит и фирм-производителей.
5. Достоинства и недостатки микропроцессорной релейной защиты и автоматики.

Практическое занятие №7 **Защиты силовых трансформаторов**

Цель работы:

Изучение принцип работы и способов обеспечения селективности защит силовых трансформаторов.

Задание:

1. Изучить возможные повреждения и ненормальные режимы работы силовых трансформаторов.
2. Изучить принцип действия и настройки токовых защит силовых трансформаторов.
3. Изучить принцип действия и настройки продольной дифференциальной защиты силовых трансформаторов.

Порядок выполнения:

1. Изучить теоретический материал.
2. Рассмотреть повреждения и ненормальные режимы работы силовых трансформаторов.
3. Рассмотреть принцип действия и настройки токовой отсечки, максимальной токовой защиты, защиты нулевой последовательности силового трансформатора.
4. Рассмотреть измерительную, оперативную и функциональную схемы токовых защит силового трансформатора.
5. Рассмотреть принцип действия и настройки продольной дифференциальной защиты силовых трансформаторов.

Форма отчетности:

В отчет по практическому занятию вносится:

1. Теоретические сведения о защитах силовых трансформаторов;
2. Измерительная, оперативная и функциональная схемы токовых защит силовых трансформаторов;
3. Описание принципов действия и настройки токовых защит силовых трансформаторов;
4. Описание принципов действия и настройки продольной дифференциальной защиты силовых трансформаторов;
5. Вывод и анализ полученных результатов.

Рекомендации по выполнению заданий и подготовке к практическому занятию:

При подготовке к практическому занятию и для его выполнения необходимо изучить литературу, указанную ниже.

Основная литература

1. Попик В.А., Булатов Ю.Н. Релейная защита и автоматика. Учебное пособие. – Братск: Издательство БрГУ, 2014. – 278 с.

Дополнительная литература

1. Попик В.А., Булатов Ю.Н. Релейная защита и автоматика электрических систем: учеб. пособие. – Братск: Изд-во БрГУ, 2013. – 56 с.

2. Андреев В.А. Релейная защита и автоматика систем электроснабжения: Учебник для ВУЗов – 4-е перераб. и доп.изд. – М.: Высш.шк., 2006.- 639 с.
3. Попик В.А. Защита силовых трансформаторов с использованием цифровых комплексов / В.А. Попик. – Братск: ГОУ ВПО БрГУ, 2008. – 23 с.

Контрольные вопросы для самопроверки

1. Типы защит силовых трансформаторов.
2. Настройка токовых защит трансформаторов.
3. Принцип дифференциальной защиты трансформатора и особенности его реализации.
4. Факторы, учитываемые при настройке дифференциальной защиты трансформатора.

Практическое занятие №8 **Защиты электродвигателей**

Цель работы:

Изучение принцип работы и способов обеспечения селективности защит электродвигателей.

Задание:

1. Изучить возможные повреждения и ненормальные режимы работы электродвигателей.
2. Изучить принцип действия и настройки защит низковольтных электродвигателей.
3. Изучить принцип действия и настройки защит электродвигателей высокого напряжения.
4. Рассмотреть особенности защит синхронных электродвигателей.

Порядок выполнения:

1. Изучить теоретический материал.
2. Рассмотреть повреждения и ненормальные режимы работы электродвигателей.
3. Рассмотреть принцип действия и настройки защит низковольтных электродвигателей.
4. Рассмотреть измерительную и оперативную схемы токовых защит низковольтных электродвигателей.
5. Рассмотреть принцип действия и настройки защит электродвигателей высокого напряжения.
6. Рассмотреть измерительную и оперативную схемы защит электродвигателей высокого напряжения.

Форма отчетности:

В отчет по практическому занятию вносится:

1. Теоретические сведения о защитах электродвигателей;
2. Измерительная и оперативная схемы токовых защит низковольтных электродвигателей;
3. Измерительная и оперативная схемы защит электродвигателей высокого напряжения;
4. Вывод и анализ полученных результатов.

Рекомендации по выполнению заданий и подготовке к практическому занятию:

При подготовке к практическому занятию и для его выполнения необходимо изучить литературу, указанную ниже.

Основная литература

1. Попик В.А., Булатов Ю.Н. Релейная защита и автоматика. Учебное пособие. – Братск: Издательство БрГУ, 2014. – 278 с.

Дополнительная литература

1. Попик В.А., Булатов Ю.Н. Релейная защита и автоматика электрических систем: учеб. пособие. – Братск: Изд-во БрГУ, 2013. – 56 с.
2. Андреев В.А. Релейная защита и автоматика систем электроснабжения: Учебник для ВУЗов – 4-е перераб. и доп.изд. – М.: Высш.шк., 2006.- 639 с.

Контрольные вопросы для самопроверки

1. Обзор защит электродвигателей.
2. Защиты низковольтных двигателей, принципы настройки, схемы.
3. Защиты высоковольтных двигателей, настройка, схемы.
4. Особенности защиты синхронных двигателей.

Практическое занятие №9 **Автоматика повторного включения**

Цель работы:

Изучение принципа работы, назначения и оперативных схем автоматики повторного включения.

Задание:

1. Рассмотреть назначение и классификацию АПВ.
2. Изучить схему АПВ однократного действия с запуском от несоответствия положения ключа управления и выключателя.
3. Изучить схему электрического АПВ для подстанций с телеуправлением (ТУ).
4. Изучить совместную работу АПВ и релейной защиты.

Порядок выполнения:

1. Изучить теоретический материал.
2. Рассмотреть назначение и классификацию АПВ.
3. Рассмотреть схему АПВ однократного действия с запуском от несоответствия положения ключа управления и выключателя.
4. Рассмотреть схему электрического АПВ для подстанций с телеуправлением (ТУ).
5. Рассмотреть совместную работу АПВ и релейной защиты.

Форма отчетности:

В отчет по практическому занятию вносится:

1. Теоретические сведения об автоматике повторного включения;
2. Схема АПВ однократного действия с запуском от несоответствия положения ключа управления и выключателя с описанием её работы;
3. Схема электрического АПВ для подстанций с телеуправлением (ТУ) с описанием её работы;
4. Схемы и описание совместной работы АПВ и релейной защиты;
5. Вывод и анализ полученных результатов.

Рекомендации по выполнению заданий и подготовке к практическому занятию:

При подготовке к практическому занятию и для его выполнения необходимо изучить литературу, указанную ниже.

Основная литература

1. Попик В.А., Булатов Ю.Н. Релейная защита и автоматика. Учебное пособие. – Братск: Издательство БрГУ, 2014. – 278 с.

Дополнительная литература

1. Попик В.А., Булатов Ю.Н. Релейная защита и автоматика электрических систем: учеб. пособие. – Братск: Изд-во БрГУ, 2013. – 56 с.
2. Андреев В.А. Релейная защита и автоматика систем электроснабжения: Учебник для ВУЗов – 4-е перераб. и доп.изд. – М.: Высш.шк., 2006.- 639 с.

Контрольные вопросы для самопроверки

1. Виды автоматики и её назначение.
2. Назначение и классификация АПВ.
3. Совместная работа АПВ и релейной защиты.

Практическое занятие №10

Автоматика включения резервного питания и оборудования

Цель работы:

Изучение принципа работы, назначения и оперативных схем автоматики включения резервного питания.

Задание:

1. Рассмотреть назначение и общие принципы АВР.
2. Изучить пусковые органы устройств АВР.
3. Изучить схему АВР секционного выключателя.
4. Изучить расчет уставок АВР.

Порядок выполнения:

1. Изучить теоретический материал.
2. Рассмотреть назначение и классификацию АВР.
3. Рассмотреть схему АВР секционного выключателя.
4. Выполнить расчет уставок АВР.

Форма отчетности:

В отчет по практическому занятию вносится:

1. Теоретические сведения об автоматике включения резервного питания и оборудования;
2. Схема АВР секционного выключателя с описанием её работы;
3. Расчет уставок АВР;
4. Вывод и анализ полученных результатов.

Рекомендации по выполнению заданий и подготовке к практическому занятию:

При подготовке к практическому занятию и для его выполнения необходимо изучить литературу, указанную ниже.

Основная литература

1. Попик В.А., Булатов Ю.Н. Релейная защита и автоматика. Учебное пособие. – Братск: Издательство БрГУ, 2014. – 278 с.

Дополнительная литература

1. Попик В.А., Булатов Ю.Н. Релейная защита и автоматика электрических систем: учеб. пособие. – Братск: Изд-во БрГУ, 2013. – 56 с.
2. Андреев В.А. Релейная защита и автоматика систем электроснабжения: Учебник для ВУЗов – 4-е перераб. и доп.изд. – М.: Высш.шк., 2006.- 639 с.

Контрольные вопросы для самопроверки

1. Общие принципы АВР.
2. Классификация АВР.
3. АВР секционного выключателя, работа схемы.

9.2. Методические указания по выполнению курсового проекта

Для выполнения курсового проекта и расчёта параметров защит предварительно определяются токи короткого замыкания в характерных точках схемы и рабочие токи основных элементов. Для заданной схемы электроснабжения промышленного предприятия, содержащей характерные объекты, разрабатываются принципы защит питающих линий (воздушных или кабельных), трансформаторов главной понизительной подстанции, цеховых трансформаторов, трансформаторов электродуговых печей, трансформаторов выпрямительных агрегатов, конденсаторных батарей, двигателей. Для каждого типа защит в

соответствии с заданием выполняется расчёт параметров, проверка чувствительности, осуществляется разработка измерительной и оперативной схем комплекса защит, выбор элементов. При разработке защит на электромеханических элементах следует дать рекомендацию по применению перспективного варианта компьютерной защиты.

Курсовой проект должен состоять из пояснительной записки объёмом 20–40 страниц и одного листа чертежей формата А1. Пояснительная записка оформляется в строгом соответствии с правилами оформления и должна содержать:

- 1) введение;
- 2) обоснование принятых принципов релейной защиты;
- 3) расчёт токов короткого замыкания;
- 4) расчёт первичных параметров срабатывания и оценку чувствительности защит элементов в соответствии с заданием;
- 5) выбор трансформаторов тока и расчёт вторичных параметров (токов срабатывания реле) для защит объектов согласно заданию;
- 6) разработку схем комплексов защит объектов согласно заданию в электромеханическом варианте и схем присоединения рекомендуемого варианта микропроцессорной защиты;
- 7) оценку типов и мест установки устройств сетевой автоматики;

Лист чертежа должен содержать схему заданной сети промышленного предприятия, развёрнутые схемы измерительных и оперативных цепей комплекса защит, схемы присоединения микропроцессорных комплексов.

10. ПЕРЕЧЕНЬ ИНФОРМАЦИОННЫХ ТЕХНОЛОГИЙ, ИСПОЛЬЗУЕМЫХ ПРИ ОСУЩЕСТВЛЕНИИ ОБРАЗОВАТЕЛЬНОГО ПРОЦЕССА ПО ДИСЦИПЛИНЕ

- ОС Windows 7 Professional;
- Microsoft Office 2007 Russian Academic OPEN No Level;
- Антивирусное программное обеспечение Kaspersky Security;
- ПО "Антиплагиат"
- Дистанционная защита (Distance v.1.00);
- National Instruments: LabVIEW Professional Development System, Circuit Design Suite, в который входят Multisim и Ultiboard.

11. ОПИСАНИЕ МАТЕРИАЛЬНО-ТЕХНИЧЕСКОЙ БАЗЫ, НЕОБХОДИМОЙ ДЛЯ ОСУЩЕСТВЛЕНИЯ ОБРАЗОВАТЕЛЬНОГО ПРОЦЕССА ПО ДИСЦИПЛИНЕ

<i>Вид занятия (Лк, ЛР, ПЗ, КП, СР)</i>	<i>Наименование аудитории</i>	<i>Перечень основного оборудования</i>	<i>№ ЛР или ПЗ</i>
1	2	3	4
Лк	Лаборатория релейной защиты и автоматики	Плакаты, меловая доска, образцы элементов релейной защиты	
ЛР	Лаборатория релейной защиты и автоматики	установка ЭЭ-1-3А-СК, стенд РЗАСЭС-Н-Р, комплект лабораторного оборудования «Релейная защита и автоматика в системах электроснабжения (Зарница), испытательный прибор	ЛР№ 1-8

		для электрооборудования РЕТОМ-21	
ПЗ	Лаборатория релейной защиты и автоматики	Плакаты, доска, образцы элементов релейной защиты.	№ 1-10
КП	Лаборатория релейной защиты и автоматики	Натуральные образцы элементов релейной защиты.	
СР	ЧЗ 3	Оборудование 15 ПК- CPU 5000/RAM 2Gb/HDD (Монитор TFT 19 LG 1953S-SF);принтер HP LaserJet P3005	

**ФОНД ОЦЕНОЧНЫХ СРЕДСТВ ДЛЯ ПРОВЕДЕНИЯ
ПРОМЕЖУТОЧНОЙ АТТЕСТАЦИИ ОБУЧАЮЩИХСЯ ПО ДИСЦИПЛИНЕ**

1. Описание фонда оценочных средств (паспорт)

№ компетенции	Элемент компетенции	Раздел	Тема	ФОС		
1	2	3	4	5		
ОПК-2	способность применять соответствующий физико-математический аппарат, методы анализа и моделирования, теоретического и экспериментального исследования при решении экспериментальных задач	1. Элементы релейной защиты и автоматики	1.2. Электромеханические реле	Вопросы к зачету (1.6-1.15)		
			1.3. Реле с использованием полупроводников	Вопросы к зачету (1.16-1.18)		
		2. Защита линий и сетей.	2.1. Токовые защиты	Вопросы к зачету (2.1-2.13)		
			2.2. Дифференциальная защита ЛЭП	Вопросы к зачету (2.14-2.17)		
			2.3. Дистанционные защиты ЛЭП	Вопросы к зачету (2.18-2.21)		
			2.4. Высокочастотные защиты ЛЭП	Вопросы к зачету (2.22-2.24)		
		3. Защита машин и аппаратов.	3.1. Защита силовых трансформаторов	Экзаменационные вопросы (3.1-3.5)		
			3.2. Защиты электродвигателей	Экзаменационные вопросы (3.6-3.8)		
			3.3. Защиты синхронных генераторов	Экзаменационные вопросы (3.9-3.13)		
			3.4. Защита и автоматика специальных электроустановок	Экзаменационные вопросы (3.14-3.18)		
		ПК-1	способность участвовать в планировании, подготовке и выполнении типовых экспериментальных исследований по заданной методике	1. Элементы релейной защиты и автоматики.	1.1. Общее понятие релейной защиты	Вопросы к зачету (1.1-1.6)
					1.2. Электромеханические реле	Вопросы к зачету (1.6-1.15)
1.3. Реле с использованием полупроводников	Вопросы к зачету (1.16-1.18)					
2. Защита линий и сетей.	2.1. Токовые защиты			Вопросы к зачету (2.1-2.13)		
	2.2. Дифференциальная защита ЛЭП			Вопросы к зачету (2.14-2.17)		
	2.3. Дистанционные защиты ЛЭП			Вопросы к зачету (2.18-2.21)		
	2.4. Высокочастотные защиты ЛЭП			Вопросы к зачету (2.22-2.24)		
3. Защита машин и аппаратов.	3.1. Защита силовых трансформаторов			Экзаменационные вопросы (3.1-3.5)		

			3.2. Защиты электродвигателей	Экзаменационные вопросы (3.6-3.8)
			3.3. Защиты синхронных генераторов	Экзаменационные вопросы (3.9-3.13)
			3.4. Защита и автоматика специальных электроустановок	Экзаменационные вопросы (3.14-3.18)
		4. Автоматика в системах электроснабжения.	4.1. Автоматика повторного включения	Экзаменационные вопросы (4.1-4.3)
			4.2. Автоматика включения резерва	Экзаменационные вопросы (4.4-4.5)
			4.3. Автоматическая частотная разгрузка	Экзаменационные вопросы (4.6-4.9)
			4.4. Автоматика регулирования напряжения	Экзаменационные вопросы (4.10-4.13)
ПК-2	способность обрабатывать результаты эксперимента	1. Элементы релейной защиты и автоматики	1.1. Общее понятие релейной защиты	Вопросы к зачету (1.1-1.6)
			1.2. Электромеханические реле	Вопросы к зачету (1.6-1.15)
			1.3. Реле с использованием полупроводников	Вопросы к зачету (1.16-1.18)
		2. Защита линий и сетей.	2.1. Токовые защиты	Вопросы к зачету (2.1-2.13)
			2.2. Дифференциальная защита ЛЭП	Вопросы к зачету (2.14-2.17)
			2.3. Дистанционные защиты ЛЭП	Вопросы к зачету (2.18-2.21)
			2.4. Высокочастотные защиты ЛЭП	Вопросы к зачету (2.22-2.24)
		3. Защита машин и аппаратов.	3.1. Защита силовых трансформаторов	Экзаменационные вопросы (3.1-3.5)
			3.2. Защиты электродвигателей	Экзаменационные вопросы (3.6-3.8)
			3.3. Защиты синхронных генераторов	Экзаменационные вопросы (3.9-3.13)
			3.4. Защита и автоматика специальных электроустановок	Экзаменационные вопросы (3.14-3.18)
		4. Автоматика в системах электроснабжения.	4.1. Автоматика повторного включения	Экзаменационные вопросы (4.1-4.3)
			4.2. Автоматика включения резерва	Экзаменационные вопросы (4.4-4.5)

			4.3. Автоматическая частотная разгрузка	Экзаменационные вопросы (4.6-4.9)
			4.4. Автоматика регулирования напряжения	Экзаменационные вопросы (4.10-4.13)
ПК-7	готовность обеспечить требуемые режимы и заданные параметры технологических процессов по существующей методике	3.Защита машин и аппаратов.	3.1. Защита силовых трансформаторов	Экзаменационные вопросы (3.1-3.5)
			3.2. Защиты электродвигателей	Экзаменационные вопросы (3.6-3.8)
			3.3. Защиты синхронных генераторов	Экзаменационные вопросы (3.9-3.13)
			3.4. Защита и автоматика специальных электроустановок	Экзаменационные вопросы (3.14-3.18)
		4.Автоматика в системах электроснабжения.	4.1. Автоматика повторного включения	Экзаменационные вопросы (4.1-4.3)
			4.2. Автоматика включения резерва	Экзаменационные вопросы (4.4-4.5)
			4.3. Автоматическая частотная разгрузка	Экзаменационные вопросы (4.6-4.9)
4.4. Автоматика регулирования напряжения	Экзаменационные вопросы (4.10-4.13)			
ПК-8	способность использовать технические средства для измерения и контроля основных параметров технологических процессов	1. Элементы релейной защиты и автоматики	1.1. Общее понятие релейной защиты	Вопросы к зачету (1.1-1.6)
			1.2. Электромеханические реле	Вопросы к зачету (1.6-1.15)
			1.3. Реле с использованием полупроводников	Вопросы к зачету (1.16-1.18)
		2.Защита линий и сетей.	2.1. Токовые защиты	Вопросы к зачету (2.1-2.13)
			2.2. Дифференциальная защита ЛЭП	Вопросы к зачету (2.14-2.17)
			2.3. Дистанционные защиты ЛЭП	Вопросы к зачету (2.18-2.21)
			2.4. Высокочастотные защиты ЛЭП	Вопросы к зачету (2.22-2.24)

2. Вопросы к зачету / экзаменационные вопросы

№ п/п	Компетенции		ВОПРОСЫ К ЗАЧЕТУ	№ и наименование раздела
	Код	Определение		
1	2	3	4	5
1.	ОПК-2	способность применять соответствующий физико-	1.6. Характеристика источников постоянного и переменного оперативного тока. Классификация реле.	1. Элементы релейной защиты и автоматики

		<p>математический аппарат, методы анализа и моделирования, теоретического и экспериментального исследования при решении экспериментальных задач</p>	<p>1.7. Типы магнитных систем электромагнитных реле. 1.8. Основные свойства и характеристики электромагнитных реле. 1.9. Особенности конструкции электромагнитного реле, работающего на переменном токе. 1.10. Особенности конструкции поляризованного реле. 1.11. Способы изменения быстродействия реле. 1.12. Принцип действия электроиндукционного реле, область применения. 1.13. Индукционное реле направления мощности, конструкция, векторная диаграмма, основные свойства. 1.14. Характеристики реле направления мощности. 1.15. Конструкция и принцип действия магнитоэлектрических реле. 1.16. Принцип действия реле направления мощности, построенного на основе сравнения модулей двух напряжений. 1.17. Работа схемы реле тока (напряжения) на операционных усилителях. 1.18. Устройство, принцип работы, режимы работы трансформаторов тока, трансреакторов, трансформаторов напряжения.</p>	
			<p>2.1. Принцип действия токовых защит. 2.2. Расчет параметров плавких предохранителей. 2.3. Мгновенные токовые отсечки, расчет параметров, схемы. 2.4. Токовые отсечки нулевой последовательности, включение реле, настройка. 2.5. Настройка ТО системы с двухсторонним питанием. 2.6. Настройка НТО и ТОВ. 2.7. МТЗ. Принципы обеспечения селективности, настройка, проверка чувствительности. 2.8. Схемы МТЗ. 2.9. МТЗ нулевой последовательности. Назначение, параметры настройки. 2.10. Двух и трехступенчатые защиты, схемы. 2.11. Способы повышения чувствительности МТЗ. 2.12. Направленные токовые защиты.</p>	<p>2. Защита линий и сетей</p>

			<p>Принцип работы, настройка.</p> <p>2.13. Включение реле направления мощности. Схемы.</p> <p>2.14. Общий принцип дифференциальных защит, виды защит.</p> <p>2.15. Продольная дифференциальная защита, токи небаланса,</p> <p>2.16. Поперечные дифференциальные защиты, принцип работы, основные свойства, настройка, оценка чувствительности.</p> <p>2.17. Схемы дифференциальных защит.</p> <p>2.18. Область применения и общий принцип работы дистанционной защиты.</p> <p>2.19. Упрощённая измерительная схема и основные органы дистанционной защиты.</p> <p>2.20. Оперативная схема дистанционной защиты.</p> <p>2.21. Дистанционные органы и их характеристики. Пример схемы дистанционного органа.</p> <p>2.21. Принципы подключения дистанционного органа на ток и напряжение сети.</p> <p>2.22. Виды высокочастотных защит, область применения, высокочастотная обработка ЛЭП.</p> <p>2.23. Принцип действия направленной защиты с высокочастотной блокировкой.</p> <p>2.24. Принцип действия дифференциально-фазной высокочастотной защиты.</p>	
2.	ПК-1	<p>способность участвовать в планировании, подготовке и выполнении типовых экспериментальных исследований по заданной методике</p>	<p>1.1. Повреждения и ненормальные режимы в электрических сетях.</p> <p>1.2. Основные требования к защитам от КЗ.</p> <p>1.3. Характеристика измерительной и оперативной частей схемы релейной защиты.</p> <p>1.4. Типы логических функций и способы их реализации.</p> <p>1.5. Способы включения реле на ток и напряжение сети, способы воздействия реле на выключатель.</p> <p>1.6. Характеристика источников постоянного и переменного оперативного тока. Классификация реле.</p> <p>1.7. Типы магнитных систем электромагнитных реле.</p> <p>1.8. Основные свойства и характеристики электромагнитных</p>	<p>1. Элементы релейной защиты и автоматики</p>

			<p>реле.</p> <p>1.9. Особенности конструкции электромагнитного реле, работающего на переменном токе.</p> <p>1.10. Особенности конструкции поляризованного реле.</p> <p>1.11. Способы изменения быстродействия реле.</p> <p>1.12. Принцип действия электроиндукционного реле, область применения.</p> <p>1.13. Индукционное реле направления мощности, конструкция, векторная диаграмма, основные свойства.</p> <p>1.14. Характеристики реле направления мощности.</p> <p>1.15. Конструкция и принцип действия магнитоэлектрических реле.</p> <p>1.16. Принцип действия реле направления мощности, построенного на основе сравнения модулей двух напряжений.</p> <p>1.17. Работа схемы реле тока (напряжения) на операционных усилителях.</p> <p>1.18. Устройство, принцип работы, режимы работы трансформаторов тока, трансреакторов, трансформаторов напряжения.</p>	
			<p>2.1. Принцип действия токовых защит.</p> <p>2.2. Расчет параметров плавких предохранителей.</p> <p>2.3. Мгновенные токовые отсечки, расчет параметров, схемы.</p> <p>2.4. Токовые отсечки нулевой последовательности, включение реле, настройка.</p> <p>2.5. Настройка ТО системы с двухсторонним питанием.</p> <p>2.6. Настройка НТО и ТОВ.</p> <p>2.7. МТЗ. Принципы обеспечения селективности, настройка, проверка чувствительности.</p> <p>2.8. Схемы МТЗ.</p> <p>2.9. МТЗ нулевой последовательности. Назначение, параметры настройки.</p> <p>2.10. Двух и трехступенчатые защиты, схемы.</p> <p>2.11. Способы повышения чувствительности МТЗ.</p> <p>2.12. Направленные токовые защиты. Принцип работы, настройка.</p> <p>2.13. Включение реле направления мощности. Схемы.</p> <p>2.14. Общий принцип</p>	<p>2. Защита линий и сетей</p>

			<p>дифференциальных защит, виды защит.</p> <p>2.15. Продольная дифференциальная защита, токи небаланса,</p> <p>2.16. Поперечные дифференциальные защиты, принцип работы, основные свойства, настройка, оценка чувствительности.</p> <p>2.17. Схемы дифференциальных защит.</p> <p>2.18. Область применения и общий принцип работы дистанционной защиты.</p> <p>2.19. Упрощённая измерительная схема и основные органы дистанционной защиты.</p> <p>2.20. Оперативная схема дистанционной защиты.</p> <p>2.21. Дистанционные органы и их характеристики. Пример схемы дистанционного органа.</p> <p>2.21. Принципы подключения дистанционного органа на ток и напряжение сети.</p> <p>2.22. Виды высокочастотных защит, область применения, высокочастотная обработка ЛЭП.</p> <p>2.23. Принцип действия направленной защиты с высокочастотной блокировкой.</p> <p>2.24. Принцип действия дифференциально-фазной высокочастотной защиты.</p>	
3.	ПК-2	<p>способность обрабатывать результаты эксперимента</p>	<p>1.1. Повреждения и ненормальные режимы в электрических сетях.</p> <p>1.2. Основные требования к защитам от КЗ.</p> <p>1.3. Характеристика измерительной и оперативной частей схемы релейной защиты.</p> <p>1.4. Типы логических функций и способы их реализации.</p> <p>1.5. Способы включения реле на ток и напряжение сети, способы воздействия реле на выключатель.</p> <p>1.6. Характеристика источников постоянного и переменного оперативного тока. Классификация реле.</p> <p>1.7. Типы магнитных систем электромагнитных реле.</p> <p>1.8. Основные свойства и характеристики электромагнитных реле.</p> <p>1.9. Особенности конструкции электромагнитного реле, работающего на переменном токе.</p>	<p>1. Элементы релейной защиты и автоматики</p>

			<p>1.10. Особенности конструкции поляризованного реле.</p> <p>1.11. Способы изменения быстродействия реле.</p> <p>1.12. Принцип действия электроиндукционного реле, область применения.</p> <p>1.13. Индукционное реле направления мощности, конструкция, векторная диаграмма, основные свойства.</p> <p>1.14. Характеристики реле направления мощности.</p> <p>1.15. Конструкция и принцип действия магнитоэлектрических реле.</p> <p>1.16. Принцип действия реле направления мощности, построенного на основе сравнения модулей двух напряжений.</p> <p>1.17. Работа схемы реле тока (напряжения) на операционных усилителях.</p> <p>1.18. Устройство, принцип работы, режимы работы трансформаторов тока, трансреакторов, трансформаторов напряжения.</p>	
			<p>2.1. Принцип действия токовых защит.</p> <p>2.2. Расчет параметров плавких предохранителей.</p> <p>2.3. Мгновенные токовые отсечки, расчет параметров, схемы.</p> <p>2.4. Токовые отсечки нулевой последовательности, включение реле, настройка.</p> <p>2.5. Настройка ТО системы с двухсторонним питанием.</p> <p>2.6. Настройка НТО и ТОВ.</p> <p>2.7. МТЗ. Принципы обеспечения селективности, настройка, проверка чувствительности.</p> <p>2.8. Схемы МТЗ.</p> <p>2.9. МТЗ нулевой последовательности. Назначение, параметры настройки.</p> <p>2.10. Двух и трехступенчатые защиты, схемы.</p> <p>2.11. Способы повышения чувствительности МТЗ.</p> <p>2.12. Направленные токовые защиты. Принцип работы, настройка.</p> <p>2.13. Включение реле направления мощности. Схемы.</p> <p>2.14. Общий принцип дифференциальных защит, виды защит.</p> <p>2.15. Продольная дифференциальная защита, токи небаланса,</p> <p>2.16. Поперечные дифференциальные</p>	<p>2. Защита линий и сетей</p>

			<p>защиты, принцип работы, основные свойства, настройка, оценка чувствительности.</p> <p>2.17. Схемы дифференциальных защит.</p> <p>2.18. Область применения и общий принцип работы дистанционной защиты.</p> <p>2.19. Упрощённая измерительная схема и основные органы дистанционной защиты.</p> <p>2.20. Оперативная схема дистанционной защиты.</p> <p>2.21. Дистанционные органы и их характеристики. Пример схемы дистанционного органа.</p> <p>2.21. Принципы подключения дистанционного органа на ток и напряжение сети.</p> <p>2.22. Виды высокочастотных защит, область применения, высокочастотная обработка ЛЭП.</p> <p>2.23. Принцип действия направленной защиты с высокочастотной блокировкой.</p> <p>2.24. Принцип действия дифференциально-фазной высокочастотной защиты</p>	
4.	ПК-8	<p>способность использовать технические средства для измерения и контроля основных параметров технологических процессов</p>	<p>1.1. Повреждения и ненормальные режимы в электрических сетях.</p> <p>1.2. Основные требования к защитам от КЗ.</p> <p>1.3. Характеристика измерительной и оперативной частей схемы релейной защиты.</p> <p>1.4. Типы логических функций и способы их реализации.</p> <p>1.5. Способы включения реле на ток и напряжение сети, способы воздействия реле на выключатель.</p> <p>1.6. Характеристика источников постоянного и переменного оперативного тока. Классификация реле.</p> <p>1.7. Типы магнитных систем электромагнитных реле.</p> <p>1.8. Основные свойства и характеристики электромагнитных реле.</p> <p>1.9. Особенности конструкции электромагнитного реле, работающего на переменном токе.</p> <p>1.10. Особенности конструкции поляризованного реле.</p> <p>1.11. Способы изменения быстродействия реле.</p> <p>1.12. Принцип действия</p>	<p>1. Элементы релейной защиты и автоматики</p>

			<p>электроиндукционного реле, область применения.</p> <p>1.13. Индукционное реле направления мощности, конструкция, векторная диаграмма, основные свойства.</p> <p>1.14. Характеристики реле направления мощности.</p> <p>1.15. Конструкция и принцип действия магнитоэлектрических реле.</p> <p>1.16. Принцип действия реле направления мощности, построенного на основе сравнения модулей двух напряжений.</p> <p>1.17. Работа схемы реле тока (напряжения) на операционных усилителях.</p> <p>1.18. Устройство, принцип работы, режимы работы трансформаторов тока, трансреакторов, трансформаторов напряжения.</p>	
			<p>2.1. Принцип действия токовых защит.</p> <p>2.2. Расчет параметров плавких предохранителей.</p> <p>2.3. Мгновенные токовые отсечки, расчет параметров, схемы.</p> <p>2.4. Токовые отсечки нулевой последовательности, включение реле, настройка.</p> <p>2.5. Настройка ТО системы с двухсторонним питанием.</p> <p>2.6. Настройка НТО и ТОВ.</p> <p>2.7. МТЗ. Принципы обеспечения селективности, настройка, проверка чувствительности.</p> <p>2.8. Схемы МТЗ.</p> <p>2.9. МТЗ нулевой последовательности. Назначение, параметры настройки.</p> <p>2.10. Двух и трехступенчатые защиты, схемы.</p> <p>2.11. Способы повышения чувствительности МТЗ.</p> <p>2.12. Направленные токовые защиты. Принцип работы, настройка.</p> <p>2.13. Включение реле направления мощности. Схемы.</p> <p>2.14. Общий принцип дифференциальных защит, виды защит.</p> <p>2.15. Продольная дифференциальная защита, токи небаланса,</p> <p>2.16. Поперечные дифференциальные защиты, принцип работы, основные свойства, настройка, оценка чувствительности.</p> <p>2.17. Схемы дифференциальных защит.</p> <p>2.18. Область применения и общий</p>	<p>2. Защита линий и сетей</p>

			<p>принцип работы дистанционной защиты.</p> <p>2.19. Упрощённая измерительная схема и основные органы дистанционной защиты.</p> <p>2.20. Оперативная схема дистанционной защиты.</p> <p>2.21. Дистанционные органы и их характеристики. Пример схемы дистанционного органа.</p> <p>2.21. Принципы подключения дистанционного органа на ток и напряжение сети.</p> <p>2.22. Виды высокочастотных защит, область применения, высокочастотная обработка ЛЭП.</p> <p>2.23. Принцип действия направленной защиты с высокочастотной блокировкой.</p> <p>2.24. Принцип действия дифференциально-фазной высокочастотной защиты</p>	
--	--	--	---	--

Экзаменационные вопросы

№ п/п	Компетенции		ЭКЗАМЕНАЦИОННЫЕ ВОПРОСЫ	№ и наименование раздела
	Код	Определение		
1	2	3	4	5
1.	ОПК-2	<p>способность применять соответствующий физико-математический аппарат, методы анализа и моделирования, теоретического и экспериментального исследования при решении экспериментальных задач</p>	<p>3.1. Типы защит силовых трансформаторов.</p> <p>3.2. Настройка токовых защит трансформаторов.</p> <p>3.3. Принцип дифференциальной защиты трансформатора и особенности его реализации.</p> <p>3.4. Факторы, учитываемые при настройке дифференциальной защиты трансформатора.</p> <p>3.5. Особенности защиты трансформаторов без выключателей на высокой стороне.</p> <p>3.6. Защиты низковольтных двигателей, принципы настройки, схемы.</p> <p>3.7. Защиты высоковольтных двигателей, настройка, схемы.</p> <p>3.8. Особенности защиты синхронных двигателей.</p> <p>3.9. Повреждения и ненормальные режимы в синхронных генераторах.</p> <p>3.10. Защиты низковольтных генераторов, настройка, схемы.</p> <p>3.11. Дифференциальная защита синхронного генератора.</p> <p>3.12. МТЗ от сверхтоков генератора,</p>	3.Защита машин и аппаратов

			<p>схемы, настройка.</p> <p>3.13. Защиты от замыкания на корпус обмоток статора и ротора, защиты от витковых замыканий.</p> <p>3.14. Типы защит шин и токопроводов, пример схемы.</p> <p>3.15. УРОВ. Назначение, пример схемы.</p> <p>3.16. Защиты конденсаторных установок. Расчёт параметров, схемы.</p> <p>3.17. Защиты преобразовательных установок. Расчёт параметров, схемы.</p> <p>3.18. Защиты печных трансформаторов. Расчёт параметров.</p>	
2.	ПК-1	<p>способность участвовать в планировании, подготовке и выполнении типовых экспериментальных исследований по заданной методике</p>	<p>3.1. Типы защит силовых трансформаторов.</p> <p>3.2. Настройка токовых защит трансформаторов.</p> <p>3.3. Принцип дифференциальной защиты трансформатора и особенности его реализации.</p> <p>3.4. Факторы, учитываемые при настройке дифференциальной защиты трансформатора.</p> <p>3.5. Особенности защиты трансформаторов без выключателей на высокой стороне.</p> <p>3.6. Защиты низковольтных двигателей, принципы настройки, схемы.</p> <p>3.7. Защиты высоковольтных двигателей, настройка, схемы.</p> <p>3.8. Особенности защиты синхронных двигателей.</p> <p>3.9. Повреждения и ненормальные режимы в синхронных генераторах.</p> <p>3.10. Защиты низковольтных генераторов, настройка, схемы.</p> <p>3.11. Дифференциальная защита синхронного генератора.</p> <p>3.12. МТЗ от сверхтоков генератора, схемы, настройка.</p> <p>3.13. Защиты от замыкания на корпус обмоток статора и ротора, защиты от витковых замыканий.</p> <p>3.14. Типы защит шин и токопроводов, пример схемы.</p> <p>3.15. УРОВ. Назначение, пример схемы.</p> <p>3.16. Защиты конденсаторных установок. Расчёт параметров, схемы.</p> <p>3.17. Защиты преобразовательных установок. Расчёт параметров, схемы.</p> <p>3.18. Защиты печных трансформаторов. Расчёт параметров.</p>	3. Защита машин и аппаратов

			<p>4.1. Виды автоматики и её назначение. 4.2. АПВ. Классификация, назначение. 4.3. Совместная работа АПВ с релейной защитой. 4.4. АВР. Общие принципы, классификация. 4.5. АВР секционного выключателя, работа схемы. 4.6. Назначение и общие принципы АЧР. 4.7. Характер изменения частоты при работе АЧР-I и АЧР-II. 4.8. Работа семьи АЧР-I. 4.9. Работа схемы АЧР-II. 4.10. Общие принципы регулирования напряжения силовых трансформаторов. 4.11. Работа схемы РПН. 4.12. Работа схемы АРКТ. 4.13. Работа схемы АРКОН.</p>	<p>4. Автоматика в системах электроснабжения</p>
3.	ПК-2	<p>способность обрабатывать результаты эксперимента</p>	<p>3.1. Типы защит силовых трансформаторов. 3.2. Настройка токовых защит трансформаторов. 3.3. Принцип дифференциальной защиты трансформатора и особенности его реализации. 3.4. Факторы, учитываемые при настройке дифференциальной защиты трансформатора. 3.5. Особенности защиты трансформаторов без выключателей на высокой стороне. 3.6. Защиты низковольтных двигателей, принципы настройки, схемы. 3.7. Защиты высоковольтных двигателей, настройка, схемы. 3.8. Особенности защиты синхронных двигателей. 3.9. Повреждения и ненормальные режимы в синхронных генераторах. 3.10. Защиты низковольтных генераторов, настройка, схемы. 3.11. Дифференциальная защита синхронного генератора. 3.12. МТЗ от сверхтоков генератора, схемы, настройка. 3.13. Защиты от замыкания на корпус обмоток статора и ротора, защиты от витковых замыканий. 3.14. Типы защит шин и токопроводов, пример схемы. 3.15. УРОВ. Назначение, пример схемы. 3.16. Защиты конденсаторных</p>	<p>3. Защита машин и аппаратов</p>

			<p>установок. Расчёт параметров, схемы.</p> <p>3.17. Защиты преобразовательных установок. Расчёт параметров, схемы.</p> <p>3.18. Защиты печных трансформаторов. Расчёт параметров.</p>	
			<p>4.1. Виды автоматики и её назначение.</p> <p>4.2. АПВ. Классификация, назначение.</p> <p>4.3. Совместная работа АПВ с релейной защитой.</p> <p>4.4. АВР. Общие принципы, классификация.</p> <p>4.5. АВР секционного выключателя, работа схемы.</p> <p>4.6. Назначение и общие принципы АЧР.</p> <p>4.7. Характер изменения частоты при работе АЧР-I и АЧР-II.</p> <p>4.8. Работа схемы АЧР-I.</p> <p>4.9. Работа схемы АЧР-II.</p> <p>4.10. Общие принципы регулирования напряжения силовых трансформаторов.</p> <p>4.11. Работа схемы РПН.</p> <p>4.12. Работа схемы АРКТ.</p> <p>4.13. Работа схемы АРКОН.</p>	4. Автоматика в системах электроснабжения
4.	<i>ПК-7</i>	<p>готовность обеспечить требуемые режимы и заданные параметры технологических процессов по существующей методике</p>	<p>3.1. Типы защит силовых трансформаторов.</p> <p>3.2. Настройка токовых защит трансформаторов.</p> <p>3.3. Принцип дифференциальной защиты трансформатора и особенности его реализации.</p> <p>3.4. Факторы, учитываемые при настройке дифференциальной защиты трансформатора.</p> <p>3.5. Особенности защиты трансформаторов без выключателей на высокой стороне.</p> <p>3.6. Защиты низковольтных двигателей, принципы настройки, схемы.</p> <p>3.7. Защиты высоковольтных двигателей, настройка, схемы.</p> <p>3.8. Особенности защиты синхронных двигателей.</p> <p>3.9. Повреждения и ненормальные режимы в синхронных генераторах.</p> <p>3.10. Защиты низковольтных генераторов, настройка, схемы.</p> <p>3.11. Дифференциальная защита синхронного генератора.</p> <p>3.12. МТЗ от сверхтоков генератора, схемы, настройка.</p> <p>3.13. Защиты от замыкания на корпус обмоток статора и ротора, защиты от</p>	3. Защита машин и аппаратов

		<p>витковых замыканий.</p> <p>3.14. Типы защит шин и токопроводов, пример схемы.</p> <p>3.15. УРОВ. Назначение, пример схемы.</p> <p>3.16. Защиты конденсаторных установок. Расчёт параметров, схемы.</p> <p>3.17. Защиты преобразовательных установок. Расчёт параметров, схемы.</p> <p>3.18. Защиты печных трансформаторов. Расчёт параметров.</p>	
		<p>4.1. Виды автоматики и её назначение.</p> <p>4.2. АПВ. Классификация, назначение.</p> <p>4.3. Совместная работа АПВ с релейной защитой.</p> <p>4.4. АВР. Общие принципы, классификация.</p> <p>4.5. АВР секционного выключателя, работа схемы.</p> <p>4.6. Назначение и общие принципы АЧР.</p> <p>4.7. Характер изменения частоты при работе АЧР-I и АЧР-II.</p> <p>4.8. Работа схемы АЧР-I.</p> <p>4.9. Работа схемы АЧР-II.</p> <p>4.10. Общие принципы регулирования напряжения силовых трансформаторов.</p> <p>4.11. Работа схемы РПН.</p> <p>4.12. Работа схемы АРКТ.</p> <p>4.13. Работа схемы АРКОН.</p>	4. Автоматика в системах электроснабжения

3. Описание показателей и критериев оценивания компетенций

Показатели	Оценка	Критерии
<p>Знать (ОПК-2):</p> <ul style="list-style-type: none"> – физические процессы, на которых основана работа устройств релейной защиты и автоматики; <p>(ПК-1, ПК-2):</p> <ul style="list-style-type: none"> – принципы устройства и работы релейной защиты; – технические средства и модели; – методы планирования эксперимента; <p>(ПК-8):</p> <ul style="list-style-type: none"> – принципы настройки релейных защит различного типа. <p>Уметь (ОПК-2)</p> <ul style="list-style-type: none"> – применять методы анализа и моделирования, теоретического и экспериментального исследования при изучении и обслуживании устройств релейной защиты и автоматики; <p>(ПК-1, ПК-2):</p>	зачтено	<p>Обучающийся глубоко и прочно усвоил программный материал, знает: принципы устройства и работы релейной защиты, а также методы их настройки; умеет применять специализированные технические средства для проверки устройств релейной защиты; владеет навыками работы с реальными техническими средствами релейной защиты и автоматики, а также методами их настройки и управления.</p>
	не зачтено	<p>Обучающийся допустил существенные ошибки при ответе на вопросы, на дополнительные вопросы давал неправильные ответы; все вышеуказанные разделы не усвоены</p>

<p>– применять технические средства и специальное оборудование (Ретом 21, Ретом 61); (ПК-8):</p> <p>– работать с элементами и схемами релейной защиты и автоматики.</p> <p>Владеть (ОПК-2):</p> <p>– навыками моделирования работы устройств релейной защиты и автоматики; (ПК-1, ПК-2):</p> <p>– системами программирования управления техническими средствами; (ПК-8):</p> <p>– навыками работы с реальными техническими средствами релейной защиты и автоматики;</p> <p>– методами управления и настройки устройств релейной защиты и автоматики.</p>		
<p>Знать (ОПК-2):</p> <p>физические процессы, на которых основана работа устройств релейной защиты и автоматики; (ПК-1, ПК-2):</p> <p>– принципы устройства и работы релейной защиты;</p> <p>– технические средства и модели;</p> <p>– методы планирования эксперимента; (ПК-7):</p> <p>– принципы настройки релейных защит различного типа.</p> <p>Уметь (ОПК-2)</p> <p>применять методы анализа и моделирования, теоретического и экспериментального исследования при изучении и обслуживании устройств релейной защиты и автоматики; (ПК-1, ПК-2):</p> <p>– применять технические средства и специальное оборудование (Ретом 21, Ретом 61); (ПК-7):</p> <p>– работать с элементами и схемами релейной защиты и автоматики.</p> <p>Владеть (ОПК-2):</p> <p>– навыками моделирования работы устройств релейной защиты и автоматики; (ПК-1, ПК-2):</p>	<p>отлично</p>	<p>Обучающийся глубоко и прочно усвоил программный материал и демонстрирует:</p> <ul style="list-style-type: none"> - всестороннее знание программного материала; - умение правильного применения основных положений программного материала; - владеет всеми навыками, полученными в ходе изучения программного материала.
	<p>хорошо</p>	<p>Обучающийся демонстрирует:</p> <ul style="list-style-type: none"> -недостаточно полное знание программного материала; - применение с несущественными ошибками основных положений программного материала.
	<p>удовлетворительно</p>	<p>Обучающийся демонстрирует частичное знание программного материала и допускает ошибки в ответе.</p>
	<p>неудовлетворительно</p>	<p>Обучающийся допустил существенные ошибки при ответе на вопросы, на дополнительные вопросы давал неправильные ответы; все вышеуказанные разделы не усвоены.</p>

<p>– системами программирования управления техническими средствами; (ПК-7):</p> <p>– навыками работы с реальными техническими средствами релейной защиты и автоматики;</p> <p>– методами управления и настройки устройств релейной защиты и автоматики.</p>		
---	--	--

4. Методические материалы, определяющие процедуры оценивания знаний, умений, навыков и опыта деятельности

Дисциплина Релейная защита и автоматизация электроэнергетических систем направлена на изучение теоретических основ, принципов работы и методов настройки устройств релейной защиты и автоматики.

Изучение дисциплины Релейная защита и автоматизация электроэнергетических систем:

- лекции,
- практические занятия,
- лабораторные работы,
- курсовой проект,
- самостоятельную работу,
- зачет,
- экзамен.

В ходе освоения раздела 1 «Элементы релейной защиты и автоматики» студенты должны уяснить:

- что такое релейная защита;
- какие существуют типы реле;
- какие требования предъявляются к релейной защите;
- устройство и принципы работы различных типов реле.

В ходе освоения раздела 2 «Защита линий и сетей» студенты должны уяснить:

- какие существуют типы защит ЛЭП;
- принцип работы различных типов защит ЛЭП;
- методы расчета уставок защит ЛЭП.

В ходе освоения раздела 3 «Защита машин и аппаратов» студенты должны уяснить:

- принципы работы защит трансформаторов, двигателей и генераторов;
- методы настройки защит трансформаторов, двигателей и генераторов;
- какие существуют устройства релейной защиты и автоматики специальных электроустановок.

В ходе освоения раздела 4 «Автоматика в системах электроснабжения» студенты должны уяснить:

- виды автоматики, применяемые в электроэнергетических системах;
- назначение и классификацию АПВ, АВР и АЧР;
- работу схем АПВ, АВР и АЧР;
- типы и принципы работы автоматики управления напряжения.

В процессе изучения дисциплины рекомендуется особо обратить внимание на принципы работы и методы настройки различных типов устройств релейной защиты и автоматики.

При подготовке к зачету и экзамену рекомендуется особое внимание уделить следующим вопросам: основные требования к защитам от КЗ; характеристика измерительной и оперативной частей схемы релейной защиты; способы включения реле на ток и напряжение сети; способы воздействия реле на выключатель; характеристика источников постоянного и переменного оперативного тока; типы магнитных систем

электромагнитных реле; основные свойства и характеристики электромагнитных реле; особенности конструкции поляризованного реле; принцип действия электроиндукционного реле, область применения; конструкция и принцип действия магнитоэлектрических реле; принцип действия токовых защит; мгновенные токовые отсечки, расчет параметров, схемы; токовые отсечки нулевой последовательности, включение реле, настройка; настройка ТО системы с двухсторонним питанием; настройка НТО и ТОВ; Принципы обеспечения селективности, настройка, проверка чувствительности МТЗ; схемы МТЗ; МТЗ нулевой последовательности; двух и трехступенчатые защиты; направленные токовые защиты; включение реле направления мощности; общий принцип дифференциальных защит, виды защит; продольная дифференциальная защита, токи небаланса; поперечные дифференциальные защиты, принцип работы, основные свойства, настройка, оценка чувствительности; упрощённая измерительная схема и основные органы дистанционной защиты; оперативная схема дистанционной защиты; виды высокочастотных защит, область применения, высокочастотная обработка ЛЭП; принцип действия направленной защиты с высокочастотной блокировкой; принцип действия дифференциально-фазной высокочастотной защиты; типы защит силовых трансформаторов; настройка токовых защит трансформаторов; принцип дифференциальной защиты трансформатора и особенности его реализации; факторы, учитываемые при настройке дифференциальной защиты трансформатора; защиты низковольтных двигателей, принципы настройки, схемы; защиты высоковольтных двигателей, настройка, схемы; особенности защиты синхронных двигателей; защиты низковольтных генераторов, настройка, схемы; дифференциальная защита синхронного генератора; МТЗ от сверхтоков генератора, схемы, настройка; защиты от замыкания на корпус обмоток статора и ротора, защиты от витковых замыканий; типы защит шин и токопроводов, пример схемы; УРОВ; защиты конденсаторных установок; защиты преобразовательных установок; защиты печных трансформаторов; виды автоматики и её назначение; классификация и назначение АПВ; совместная работа АПВ с релейной защитой; общие принципы и классификация АВР; АВР секционного выключателя, работа схемы; назначение и общие принципы АЧР; работа схемы АЧР-I; работа схемы АЧР-II; общие принципы регулирования напряжения силовых трансформаторов; работа схемы РПН; работа схемы АРКТ; работа схемы АРКОН.

В процессе проведения практических занятий и лабораторных работ происходит закрепление практических навыков исследования и моделирования систем электроснабжения.

Самостоятельную работу необходимо начинать с изучения теоретического материала по рекомендации преподавателя.

В процессе консультации с преподавателем необходимо выяснить все непонятные моменты.

Работа с литературой является важнейшим элементом в получении знаний по дисциплине. Прежде всего, необходимо воспользоваться списком рекомендуемой по данной дисциплине литературы.

Предусмотрено проведение аудиторных занятий в интерактивной форме (в виде «лекции-дискуссии», «лекции-беседы», «лекции с текущим контролем» при проведении лекций и в виде «работа с малой группой», «тренинг» при выполнении практических занятий и лабораторных работ) в сочетании с внеаудиторной работой.

АННОТАЦИЯ **рабочей программы дисциплины**

Релейная защита и автоматизация электроэнергетических систем

1. Цель и задачи дисциплины

Целью изучения дисциплины является формирование знаний о принципах организации и технической реализации релейной защиты и автоматизации электроэнергетических систем.

Задачами изучения дисциплины являются:

- получение студентам знаний о типах защит, принципах их работы, области их применения;
- выработка умения выполнять расчеты параметров различных защит, синтезировать схемы в том числе и на микропроцессорной основе;
- приобретение навыка работы с элементами и схемами защит, их настройки и экспериментальных исследований.

2. Структура дисциплины

2.1 Распределение трудоемкости по отдельным видам учебных занятий, включая самостоятельную работу: Лк 35 ч; ЛР 52 ч; ПЗ 53 ч; КП 36 ч; СР 76 ч.
Общая трудоемкость дисциплины составляет 252 часа, 7 зачетных единиц.

2.2 Основные разделы дисциплины:

1. Элементы релейной защиты и автоматики.
2. Защита линий и сетей.
3. Защита машин и аппаратов.
4. Автоматика в системах электроснабжения.

3. Планируемые результаты обучения (перечень компетенций)

Процесс изучения дисциплины направлен на формирование следующих компетенций:

- ОПК-2 способность применять соответствующий физико-математический аппарат, методы анализа и моделирования, теоретического и экспериментального исследования при решении экспериментальных задач;
- ПК-1 - способность участвовать в планировании, подготовке и выполнении типовых экспериментальных исследований по заданной методике;
- ПК-2 - способность обрабатывать результаты эксперимента;
- ПК-7 - готовность обеспечить требуемые режимы и заданные параметры технологических процессов по существующей методике;
- ПК-8 - способность использовать технические средства для измерения и контроля основных параметров технологических процессов.

4. Вид промежуточной аттестации: зачет, экзамен, КП

*Протокол о дополнениях и изменениях в рабочей программе
на 20__-20__ учебный год*

1. В рабочую программу по дисциплине вносятся следующие дополнения:

2. В рабочую программу по дисциплине вносятся следующие изменения:

Протокол заседания кафедры № _____ от «__» _____ 20__ г.,
(разработчик)

Заведующий кафедрой _____
(подпись)

(Ф.И.О.)

ФОНД ОЦЕНОЧНЫХ СРЕДСТВ ДЛЯ ТЕКУЩЕГО КОНТРОЛЯ УСПЕВАЕМОСТИ ПО ДИСЦИПЛИНЕ

1. Описание фонда оценочных средств (паспорт)

№ компетенции	Элемент компетенции	Раздел	Тема	ФОС		
1	2	3	4	5		
ОПК-2	способность применять соответствующий физико-математический аппарат, методы анализа и моделирования, теоретического и экспериментального исследования при решении экспериментальных задач	1. Элементы релейной защиты и автоматики	1.2. Электромеханические реле	Коллоквиум		
			1.3. Реле с использованием полупроводников	Коллоквиум		
		2. Защита линий и сетей.	2.1. Токовые защиты	Коллоквиум		
			2.2. Дифференциальная защита ЛЭП	Коллоквиум		
			2.3. Дистанционные защиты ЛЭП	Коллоквиум		
			2.4. Высокочастотные защиты ЛЭП	Коллоквиум		
		3. Защита машин и аппаратов.	3.1. Защита силовых трансформаторов	Коллоквиум		
			3.2. Защиты электродвигателей	Коллоквиум		
			3.3. Защиты синхронных генераторов	Коллоквиум		
			3.4. Защита и автоматика специальных электроустановок	Коллоквиум		
		ПК-1	способность участвовать в планировании, подготовке и выполнении типовых экспериментальных исследований по заданной методике	1. Элементы релейной защиты и автоматики	1.1. Общее понятие релейной защиты	Коллоквиум
					1.2. Электромеханические реле	Коллоквиум
					1.3. Реле с использованием полупроводников	Коллоквиум
2. Защита линий и сетей.	2.1. Токовые защиты			Коллоквиум		
	2.2. Дифференциальная защита ЛЭП			Коллоквиум		
	2.3. Дистанционные защиты ЛЭП			Коллоквиум		
	2.4. Высокочастотные защиты ЛЭП			Коллоквиум		
3. Защита машин и аппаратов.	3.1. Защита силовых трансформаторов			Коллоквиум		
	3.2. Защиты электродвигателей			Коллоквиум		
	3.3. Защиты синхронных генераторов			Коллоквиум		

			3.4. Защита и автоматика специальных электроустановок	Коллоквиум
		4. Автоматика в системах электроснабжения.	4.1. Автоматика повторного включения	Коллоквиум
			4.2. Автоматика включения резерва	Коллоквиум
			4.3. Автоматическая частотная разгрузка	Коллоквиум
			4.4. Автоматика регулирования напряжения	Коллоквиум
ПК-2	способность обрабатывать результаты эксперимента	1. Элементы релейной защиты и автоматики	1.1. Общее понятие релейной защиты	Коллоквиум
			1.2. Электромеханические реле	Коллоквиум
			1.3. Реле с использованием полупроводников	Коллоквиум
		2. Защита линий и сетей.	2.1. Токовые защиты	Коллоквиум
			2.2. Дифференциальная защита ЛЭП	Коллоквиум
			2.3. Дистанционные защиты ЛЭП	Коллоквиум
			2.4. Высокочастотные защиты ЛЭП	Коллоквиум
		3. Защита машин и аппаратов.	3.1. Защита силовых трансформаторов	Коллоквиум
			3.2. Защиты электродвигателей	Коллоквиум
			3.3. Защиты синхронных генераторов	Коллоквиум
			3.4. Защита и автоматика специальных электроустановок	Коллоквиум
		4. Автоматика в системах электроснабжения.	4.1. Автоматика повторного включения	Коллоквиум
			4.2. Автоматика включения резерва	Коллоквиум
			4.3. Автоматическая частотная разгрузка	Коллоквиум
			4.4. Автоматика регулирования напряжения	Коллоквиум
		ПК-7	готовность обеспечить требуемые режимы и заданные параметры технологических процессов по существующей методике	3. Защита машин и аппаратов.
3.2. Защиты электродвигателей	Коллоквиум			
3.3. Защиты синхронных генераторов	Коллоквиум			
3.4. Защита и автоматика специальных электроустановок	Коллоквиум			
4. Автоматика в	4.1. Автоматика повторного			Коллоквиум

		системах электроснабжения.	включения	
			4.2. Автоматика включения резерва	Коллоквиум
			4.3. Автоматическая частотная разгрузка	Коллоквиум
			4.4. Автоматика регулирования напряжения	Коллоквиум
ПК-8	способность использовать технические средства для измерения и контроля основных параметров технологических процессов	1. Элементы релейной защиты и автоматики.	1.1. Общее понятие релейной защиты	Коллоквиум
			1.2. Электромеханические реле	Коллоквиум
			1.3. Реле с использованием полупроводников	Коллоквиум
		2. Защита линий и сетей.	2.1. Токовые защиты	Коллоквиум
			2.2. Дифференциальная защита ЛЭП	Коллоквиум
			2.3. Дистанционные защиты ЛЭП	Коллоквиум
			2.4. Высокочастотные защиты ЛЭП	Коллоквиум

Вопросы для коллоквиумов

по дисциплине Релейная защита и автоматизация электроэнергетических систем

Раздел 1. Элементы релейной защиты и автоматики

1. Повреждения и ненормальные режимы в электрических сетях.
2. Основные требования к защитам от КЗ.
3. Характеристика измерительной и оперативной частей схемы релейной защиты.
4. Типы логических функций и способы их реализации.
5. Способы включения реле на ток и напряжение сети, способы воздействия реле на выключатель.
6. Характеристика источников постоянного и переменного оперативного тока. Классификация реле.
7. Типы магнитных систем электромагнитных реле.
8. Основные свойства и характеристики электромагнитных реле.
9. Особенности конструкции электромагнитного реле, работающего на переменном токе.
10. Особенности конструкции поляризованного реле.
11. Способы изменения быстродействия реле.
12. Принцип действия электроиндукционного реле, область применения.
13. Индукционное реле направления мощности, конструкция, векторная диаграмма, основные свойства.
14. Характеристики реле направления мощности.
15. Конструкция и принцип действия магнитоэлектрических реле.
16. Принцип действия реле направления мощности, построенного на основе сравнения модулей двух напряжений.
17. Работа схемы реле тока (напряжения) на операционных усилителях.
18. Устройство, принцип работы, режимы работы трансформаторов тока, трансреакторов, трансформаторов напряжения..

Раздел 2. Защита линий и сетей

1. Принцип действия токовых защит.
2. Расчет параметров плавких предохранителей.

3. Мгновенные токовые отсечки, расчет параметров, схемы.
4. Токовые отсечки нулевой последовательности, включение реле, настройка.
5. Настройка ТО системы с двухсторонним питанием.
6. Настройка НТО и ТОВ.
7. МТЗ. Принципы обеспечения селективности, настройка, проверка чувствительности.
8. Схемы МТЗ.
9. МТЗ нулевой последовательности. Назначение, параметры настройки.
10. Двух и трехступенчатые защиты, схемы.
11. Способы повышения чувствительности МТЗ.
12. Направленные токовые защиты. Принцип работы, настройка.
13. Включение реле направления мощности. Схемы.
14. Общий принцип дифференциальных защит, виды защит.
15. Продольная дифференциальная защита, токи небаланса,
16. Поперечные дифференциальные защиты, принцип работы, основные свойства, настройка, оценка чувствительности.
17. Схемы дифференциальных защит.
18. Область применения и общий принцип работы дистанционной защиты.
19. Упрощённая измерительная схема и основные органы дистанционной защиты.
20. Оперативная схема дистанционной защиты.
21. Дистанционные органы и их характеристики. Пример схемы дистанционного органа.
22. Принципы подключения дистанционного органа на ток и напряжение сети.
23. Виды высокочастотных защит, область применения, высокочастотная обработка ЛЭП.
24. Принцип действия направленной защиты с высокочастотной блокировкой.
25. Принцип действия дифференциально-фазной высокочастотной защиты.

Раздел 3. Защита машин и аппаратов

1. Типы защит силовых трансформаторов.
2. Настройка токовых защит трансформаторов.
3. Принцип дифференциальной защиты трансформатора и особенности его реализации.
4. Факторы, учитываемые при настройке дифференциальной защиты трансформатора.
5. Особенности защиты трансформаторов без выключателей на высокой стороне.
6. Защиты низковольтных двигателей, принципы настройки, схемы.
7. Защиты высоковольтных двигателей, настройка, схемы.
8. Особенности защиты синхронных двигателей.
9. Повреждения и ненормальные режимы в синхронных генераторах.
10. Защиты низковольтных генераторов, настройка, схемы.
11. Дифференциальная защита синхронного генератора.
12. МТЗ от сверхтоков генератора, схемы, настройка.
13. Защиты от замыкания на корпус обмоток статора и ротора, защиты от витковых замыканий.
14. Типы защит шин и токопроводов, пример схемы.
15. УРОВ. Назначение, пример схемы.
16. Защиты конденсаторных установок. Расчёт параметров, схемы.
17. Защиты преобразовательных установок. Расчёт параметров, схемы.
18. Защиты печных трансформаторов. Расчёт параметров..

Раздел 4. Автоматика в системах электроснабжения

1. Виды автоматики и её назначение.
2. АПВ. Классификация, назначение.
3. Совместная работа АПВ с релейной защитой.
4. АВР. Общие принципы, классификация.

5. АВР секционного выключателя, работа схемы.
6. Назначение и общие принципы АЧР.
7. Характер изменения частоты при работе АЧР-I и АЧР-II.
8. Работа схемы АЧР-I.
9. Работа схемы АЧР-II.
10. Общие принципы регулирования напряжения силовых трансформаторов.
11. Работа схемы РПН.
12. Работа схемы АРКТ.
13. Работа схемы АРКОН.

2. Описание показателей и критериев оценивания компетенций

Показатели	Оценка	Критерии
<p>Знать (ОПК-2): физические процессы, на которых основана работа устройств релейной защиты и автоматики; (ПК-1, ПК-2): – принципы устройства и работы релейной защиты; – технические средства и модели; – методы планирования эксперимента; (ПК-7, ПК-8): – принципы настройки релейных защит различного типа.</p> <p>Уметь (ОПК-2): применять методы анализа и моделирования, теоретического и экспериментального исследования при изучении и обслуживании устройств релейной защиты и автоматики; (ПК-1, ПК-2): – применять технические средства и специальное оборудование (Ретом 21, Ретом 61); (ПК-7, ПК-8): – работать с элементами и схемами релейной защиты и автоматики.</p> <p>Владеть (ОПК-2): – навыками моделирования работы устройств релейной защиты и автоматики; (ПК-1, ПК-2): – системами программирования управления техническими средствами; (ПК-7, ПК-8): – навыками работы с реальными техническими средствами релейной защиты и автоматики; – методами управления и настройки устройств релейной защиты и автоматики.</p>	отлично	Обучающийся глубоко и прочно усвоил программный материал и демонстрирует: - всестороннее знание программного материала; - умение правильного применения основных положений программного материала; - владеет всеми навыками, полученными в ходе изучения программного материала.
	хорошо	Обучающийся демонстрирует: - недостаточно полное знание программного материала; - применение с несущественными ошибками основных положений программного материала.
	удовлетворительно	Обучающийся демонстрирует частичное знание программного материала и допускает ошибки в ответе.
	неудовлетворительно	Обучающийся допустил существенные ошибки при ответе на вопросы, на дополнительные вопросы давал неправильные ответы; все вышеуказанные разделы не усвоены.

Программа составлена в соответствии с федеральным государственным образовательным стандартом высшего образования по направлению подготовки 13.03.02 Электроэнергетика и электротехника (уровень бакалавриата) от «3» сентября 2015 г. №955

для набора 2017 года: и учебным планом ФГБОУ ВО «БрГУ» для очной формы обучения от «6» марта 2017г. №125 , заочной формы обучения от «6» марта 2017г. №125, для заочной (ускоренной) формы обучения от «4» апреля 2017г. №203

для набора 2018 года и учебным планом ФГБОУ ВО «БрГУ» для очной формы обучения от «12» марта 2018г. №130, заочной формы обучения от «12» марта 2018г. №130

Программу составил:

Булатов Ю.Н., зав. кафедрой, доцент, к.т.н. _____

Рабочая программа рассмотрена и утверждена на заседании кафедры ЭиЭ

от «__» __декабря__ 2018 г., протокол №_____

Заведующий кафедрой ЭиЭ _____ Ю.Н. Булатов

СОГЛАСОВАНО:

Заведующий выпускающей кафедрой _____ Ю.Н. Булатов

Директор библиотеки _____ Т.Ф. Сотник

Рабочая программа одобрена методической комиссией ФЭиА

от «__» __декабря__ 2018 г., протокол №_____

Председатель методической комиссии ФЭиА _____ А.Д. Ульянов

СОГЛАСОВАНО:

Начальник
учебно-методического управления _____ Г.П. Нежевец

Регистрационный №_____