

МИНИСТЕРСТВО НАУКИ И ВЫСШЕГО ОБРАЗОВАНИЯ РОССИЙСКОЙ ФЕДЕРАЦИИ

ФЕДЕРАЛЬНОЕ ГОСУДАРСТВЕННОЕ БЮДЖЕТНОЕ
ОБРАЗОВАТЕЛЬНОЕ УЧРЕЖДЕНИЕ
ВЫСШЕГО ОБРАЗОВАНИЯ

«БРАТСКИЙ ГОСУДАРСТВЕННЫЙ УНИВЕРСИТЕТ»

Кафедра электроэнергетики и электротехники

УТВЕРЖДАЮ:

Проректор по учебной части

_____ Е.И. Луковникова

«_____» декабря 2018 г.

**РАБОЧАЯ ПРОГРАММА ДИСЦИПЛИНЫ
ТЕХНИКА ВЫСОКИХ НАПРЯЖЕНИЙ**

Б1.Б.18

НАПРАВЛЕНИЕ ПОДГОТОВКИ

13.03.02 Электроэнергетика и электротехника

**ПРОФИЛЬ ПОДГОТОВКИ
Электроснабжение**

Программа академического бакалавриата

Квалификация (степень) выпускника: бакалавр

1. ПЕРЕЧЕНЬ ПЛАНИРУЕМЫХ РЕЗУЛЬТАТОВ ОБУЧЕНИЯ ПО ДИСЦИПЛИНЕ, СООТНЕСЕННЫХ С ПЛАНИРУЕМЫМИ РЕЗУЛЬТАТАМИ ОСВОЕНИЯ ОБРАЗОВАТЕЛЬНОЙ ПРОГРАММЫ	3
2. МЕСТО ДИСЦИПЛИНЫ В СТРУКТУРЕ ОБРАЗОВАТЕЛЬНОЙ ПРОГРАММЫ	4
3. РАСПРЕДЕЛЕНИЕ ОБЪЕМА ДИСЦИПЛИНЫ	
3.1 Распределение объема дисциплины по формам обучения.....	4
3.2 Распределение объема дисциплины по видам учебных занятий и трудоемкости	4
4. СОДЕРЖАНИЕ ДИСЦИПЛИНЫ	5
4.1 Распределение разделов дисциплины по видам учебных занятий	5
4.2 Содержание дисциплины, структурированное по разделам и темам	10
4.3 Лабораторные работы.....	81
4.4 Семинары / практические занятия.....	81
4.5. Контрольные мероприятия: курсовой проект (курсовая работа), контрольная работа, РГР, реферат.....	81
5. МАТРИЦА СООТНЕСЕНИЯ РАЗДЕЛОВ УЧЕБНОЙ ДИСЦИПЛИНЫ К ФОРМИРУЕМЫМ В НИХ КОМПЕТЕНЦИЯМ И ОЦЕНКЕ РЕЗУЛЬТАТОВ ОСВОЕНИЯ ДИСЦИПЛИНЫ	82
6. ПЕРЕЧЕНЬ УЧЕБНО-МЕТОДИЧЕСКОГО ОБЕСПЕЧЕНИЯ ДЛЯ САМОСТОЯТЕЛЬНОЙ РАБОТЫ ОБУЧАЮЩИХСЯ ПО ДИСЦИПЛИНЕ	82
7. ПЕРЕЧЕНЬ ОСНОВНОЙ И ДОПОЛНИТЕЛЬНОЙ ЛИТЕРАТУРЫ, НЕОБХОДИМОЙ ДЛЯ ОСВОЕНИЯ ДИСЦИПЛИНЫ.....	82
8. ПЕРЕЧЕНЬ РЕСУРСОВ ИНФОРМАЦИОННО – ТЕЛЕКОММУНИКАЦИОННОЙ СЕТИ «ИНТЕРНЕТ» НЕОБХОДИМЫХ ДЛЯ ОСВОЕНИЯ ДИСЦИПЛИНЫ	83
9. МЕТОДИЧЕСКИЕ УКАЗАНИЯ ДЛЯ ОБУЧАЮЩИХСЯ ПО ОСВОЕНИЮ ДИСЦИПЛИНЫ.....	83
9.1. Методические указания для обучающихся по выполнению лабораторных работ.....	83
10. ПЕРЕЧЕНЬ ИНФОРМАЦИОННЫХ ТЕХНОЛОГИЙ, ИСПОЛЬЗУЕМЫХ ПРИ ОСУЩЕСТВЛЕНИИ ОБРАЗОВАТЕЛЬНОГО ПРОЦЕССА ПО ДИСЦИПЛИНЕ	90
11. ОПИСАНИЕ МАТЕРИАЛЬНО-ТЕХНИЧЕСКОЙ БАЗЫ, НЕОБХОДИМОЙ ДЛЯ ОСУЩЕСТВЛЕНИЯ ОБРАЗОВАТЕЛЬНОГО ПРОЦЕССА ПО ДИСЦИПЛИНЕ	90
Приложение 1. Фонд оценочных средств для проведения промежуточной аттестации обучающихся по дисциплине.....	91
Приложение 2. Аннотация рабочей программы дисциплины	97
Приложение 3. Протокол о дополнениях и изменениях в рабочей программе	98

1. ПЕРЕЧЕНЬ ПЛАНИРУЕМЫХ РЕЗУЛЬТАТОВ ОБУЧЕНИЯ ПО ДИСЦИПЛИНЕ, СООТНЕСЕННЫХ С ПЛАНИРУЕМЫМИ РЕЗУЛЬТАТАМИ ОСВОЕНИЯ ОБРАЗОВАТЕЛЬНОЙ ПРОГРАММЫ

Вид деятельности выпускника

Дисциплина охватывает круг вопросов, относящихся к производственно-технологическому виду профессиональной деятельности выпускника в соответствии с компетенциями и видами деятельности, указанными в учебном плане.

Цель дисциплины

Формирование знаний об электрофизических процессах в изоляции электрооборудования, о механизмах развития грозовых и внутренних перенапряжений, о координации изоляции и её проектировании, о методах испытаний и контроля состояния изоляции.

Задачи дисциплины

Освоение методов оценки электрической прочности изоляции, надёжности молниезащиты, определения уровня перенапряжений в сетях высокого и сверхвысокого напряжения, выбора защитных устройств.

Код компетенции	Содержание компетенций	Перечень планируемых результатов обучения по дисциплине
1	2	3
ОПК-2	Способность применять соответствующий физико-математический аппарат, методы анализа и моделирования, теоретического и экспериментального исследования при решении экспериментальных задач	знать: <ul style="list-style-type: none">- требования Правил устройства электроустановок применительно к выбору изоляционных расстояний и устройств защиты от перенапряжений,- требования Руководящего документа «Объём и нормы испытаний электрооборудования» уметь: <ul style="list-style-type: none">- выбирать изоляционные расстояния,- применять физико-математический аппарат для оценки надёжности молниезащиты открытых распределительных устройств и воздушных линий электропередачи,- определять необходимые параметры нелинейных ограничителей перенапряжений, владеть: <ul style="list-style-type: none">- навыками измерения и анализа диагностических параметров изоляции высоковольтного оборудования,- навыками решения задач техники высоких напряжений с помощью специализированного программного обеспечения.

2. МЕСТО ДИСЦИПЛИНЫ В СТРУКТУРЕ ОБРАЗОВАТЕЛЬНОЙ ПРОГРАММЫ

Дисциплина Б1.Б.18 Техника высоких напряжений относится к базовой.

Дисциплина Техника высоких напряжений базируется на знаниях, полученных при изучении таких учебных дисциплин, как: Теоретические основы электротехники, Электротехническое и конструкционное материаловедение, Электрические станции и подстанции, Электроснабжение, Электромагнитные переходные процессы в электроэнергетических системах, Электрические и электронные аппараты, Приемники и потребители электрической энергии систем электроснабжения.

Основываясь на изучении перечисленных дисциплин, Техника высоких напряжений представляет основу для изучения таких дисциплин, как: Электромагнитная совместимость, Эксплуатация систем электроснабжения, Основы электробезопасности.

Такое системное междисциплинарное изучение направлено на достижение требуемого

3. РАСПРЕДЕЛЕНИЕ ОБЪЕМА ДИСЦИПЛИНЫ

3.1. Распределение объема дисциплины по формам обучения

Форма обучения	Курс	Семестр	Трудоемкость дисциплины в часах						Курсовая работа (проект), контрольная работа, реферат, РГР	Вид промежуточной аттестации
			Всего часов (с экз.)	Аудиторных часов	Лекции	Лабораторные работы	Практические занятия	Самостоятельная работа		
1	2	3	4	5	6	7	8	9	10	11
Очная	4	7	144	51	34	17	-	48	-	экзамен
Заочная	5	-	144	16	12	4	-	119	-	экзамен
Заочная (ускоренное обучение)	3	-	144	16	12	4	-	119	-	экзамен

3.2. Распределение объема дисциплины по видам учебных занятий и трудоемкости

Вид учебных занятий	Трудоемкость (час.)	в т.ч. в интерактивной, активной, инновационной формах, (час.)	Распределение по семестрам, час
			7
I. Контактная работа обучающихся с преподавателем (всего)	51	20	51
Лекции (Лк)	34	20	34
Лабораторные работы (ЛР)	17	-	17
II. Самостоятельная работа обучающихся (СР)	48	-	48
Подготовка к лабораторным работам	18	-	18
Подготовка к экзамену в течение семестра	30	-	30
III. Промежуточная аттестация экзамен	45	-	45
Общая трудоемкость дисциплины, час. зач. ед.	144		144
	4		4

4. СОДЕРЖАНИЕ ДИСЦИПЛИНЫ

4.1. Распределение разделов дисциплины по видам учебных занятий

- для очной формы обучения:

№ раз- дела и темы	Наименование раздела и тема дисциплины	Трудоем- кость, (час.)	Виды учебных занятий, включая самостоятельную работу обучающихся и тру- доемкость; (час.)		
			учебные занятия		самостоя- тельная работа обучаю- щихся*
			лекции	лабораторные работы	
1	2	3	4	5	6
1.	Изоляция и перенапряжения в электрических сетях	3,5	1,5	-	2
1.1.	Виды электрической изоляции оборудования высокого напряжения.	2	1	-	1
1.2.	Виды перенапряжений	1,5	0,5	-	1
2.	Изоляция воздушных линий электропередач	24	7	5	12
2.1.	Общие сведения об изоляции воздушных линий	1,5	0,5	-	1
2.2.	Развитие пробоя воздушных промежутков	8	1	3	4
2.3.	Время разряда и вольт-секундные характеристики воздушных промежутков	1,5	0,5	-	1
2.4.	Коронный разряд на воздушных линиях	4	2	-	2
2.5.	Развитие разрядов в воздухе вдоль поверхности твердых диэлектриков	5	1	2	2
2.6.	Линейные изоляторы		2	-	2
3.	Молниезащита воздушных линий	15,5	4,5	3	8
3.1.	Развитие молнии	2	1	-	1
3.2.	Молниезащита воздушных ЛЭП от прямых ударов молнии	9	2	3	4
3.3.	Грозовые перенапряжения при ударах молнии вблизи ВЛ	3	1	-	2
3.4.	Требования Правил устройства электроустановок по грозозащите ВЛ	1,5	0,5	-	1
4	Изоляция электрооборудования станций и подстанций, ЗРУ и ОРУ	29	11	6	12
4.1.	Общие свойства внутренней изоляции	4	2	-	2
4.2.	Частичные разряды во внутренней изоляции	4	2	-	2
4.3.	Регулирование электрических полей во внутренней изоляции	7	1	4	2
4.4.	Изоляция электрооборудования станций и подстанций, ОРУ и ЗРУ	10	6	2	2
5.	Молниезащита оборудования	16,5	5,5	3	8

станций и подстанций					
1	2	3	4	5	6
5.1.	Грозозащита оборудования станций и подстанций от прямых ударов молнии	9	2	3	4
5.2.	Защита от обратных перекрытий с молниеотводов на защищаемое оборудование	1,5	0,5	-	1
5.3.	Защита оборудования станций и подстанций от волн перенапряжений, набегающих со стороны ВЛ	6	3	-	3
6.	Защита изоляции электрооборудования от внутренних перенапряжений	10,5	4,5	-	6
6.1.	Внутренние перенапряжения в электрических сетях	1,5	0,5	-	1
6.2.	Коммутационные перенапряжения	4	2	-	2
6.3.	Аварийные перенапряжения	3,5	1,5	-	2
6.4.	Ограничение внутренних перенапряжений	1,5	0,5	-	1
	ИТОГО	99	34	17	48

- для заочной формы обучения:

<i>№ раздела и темы</i>	<i>Наименование раздела и тема дисциплины</i>	<i>Трудоемкость, (час.)</i>	<i>Виды учебных занятий, включая самостоятельную работу обучающихся и трудоемкость; (час.)</i>		
			<i>учебные занятия</i>		<i>самостоятельная работа обучающихся*</i>
			<i>лекции</i>	<i>лабораторные работы</i>	
1	2	3	4	5	6
1.	Изоляция и перенапряжения в электрических сетях	4.5	0.5	-	4
1.1.	Виды электрической изоляции оборудования высокого напряжения.	2.25	0.25	-	2
1.2.	Виды перенапряжений	2.25	0.25	-	2
2.	Изоляция воздушных линий электропередач	27	1	2	24
2.1.	Общие сведения об изоляции воздушных линий	4.25	0.25	-	4
2.2.	Развитие пробоя воздушных промежутков	6.25	0.25	2	4
2.3.	Время разряда и вольт-секундные характеристики воздушных промежутков	2	-	-	2
2.4.	Коронный разряд на воздушных линиях	6.25	0.25	-	6
2.5.	Развитие разрядов в воздухе вдоль поверхности твердых диэлектриков	4	-	-	4
2.6.	Линейные изоляторы	4.25	0.25	-	4
3.	Молниезащита воздушных линий	12	1	-	11

3.1.	Развитие молнии	2	-	-	2
3.2.	Молниезащита воздушных ЛЭП от прямых ударов молнии	4.5	0.5	-	4
1	2	3	4	5	6
3.3.	Грозовые перенапряжения при ударах молнии вблизи ВЛ	3.25	0.25	-	3
3.4.	Требования Правил устройства электроустановок по грозозащите ВЛ	2.25	0.25	-	2
4	Изоляция электрооборудования станций и подстанций, ЗРУ и ОРУ	45	5	2	38
4.1.	Общие свойства внутренней изоляции	6.25	0.25	-	6
4.2.	Частичные разряды во внутренней изоляции	6.5	0.5	-	6
4.3.	Регулирование электрических полей во внутренней изоляции	6.25	0.25	2	4
4.4.	Изоляция электрооборудования станций и подстанций, ОРУ и ЗРУ	26	4	-	22
5.	Молниезащита оборудования станций и подстанций	23	3	-	20
5.1.	Грозозащита оборудования станций и подстанций от прямых ударов молнии	9	1	-	8
5.2.	Защита от обратных перекрытий с молниеотводов на защищаемое оборудование	2.25	0.25	-	2
5.3.	Защита оборудования станций и подстанций от волн перенапряжений, набегających со стороны ВЛ	11.75	1.75	-	10
6.	Защита изоляции электрооборудования от внутренних перенапряжений	23.5	1.5	-	22
6.1.	Внутренние перенапряжения в электрических сетях	2.25	0.25	-	2
6.2.	Коммутационные перенапряжения	8.5	0.5	-	8
6.3.	Аварийные перенапряжения	8.5	0.5	-	8
6.4.	Ограничение внутренних перенапряжений	4.25	0.25	-	4
	ИТОГО	135	12	4	119

- для заочной формы обучения (ускоренное обучение):

№ раздела и темы	Наименование раздела и тема дисциплины	Трудоемкость, (час.)	Виды учебных занятий, включая самостоятельную работу обучающихся и трудоемкость; (час.)		
			учебные занятия		самостоятельная работа обучающихся*
			лекции	лабораторные работы	
1	2	3	4	5	6
1.	Изоляция и перенапряжения в	4.5	0.5	-	4

	электрических сетях				
1.1.	Виды электрической изоляции оборудования высокого напряжения.	2.25	0.25	-	2
1.2.	Виды перенапряжений	2.25	0.25	-	2
1	2	3	4	5	6
2.	Изоляция воздушных линий электропередач	27	1	2	24
2.1.	Общие сведения об изоляции воздушных линий	4.25	0.25	-	4
2.2.	Развитие пробоя воздушных промежутков	6.25	0.25	2	4
2.3.	Время разряда и вольт-секундные характеристики воздушных промежутков	2	-	-	2
2.4.	Коронный разряд на воздушных линиях	6.25	0.25	-	6
2.5.	Развитие разрядов в воздухе вдоль поверхности твердых диэлектриков	4	-	-	4
2.6.	Линейные изоляторы	4.25	0.25	-	4
3.	Молниезащита воздушных линий	12	1	-	11
3.1.	Развитие молнии	2	-	-	2
3.2.	Молниезащита воздушных ЛЭП от прямых ударов молнии	4.5	0.5	-	4
3.3.	Грозовые перенапряжения при ударах молнии вблизи ВЛ	3.25	0.25	-	3
3.4.	Требования Правил устройства электроустановок по грозозащите ВЛ	2.25	0.25	-	2
4	Изоляция электрооборудования станций и подстанций, ЗРУ и ОРУ	45	5	2	38
4.1.	Общие свойства внутренней изоляции	6.25	0.25	-	6
4.2.	Частичные разряды во внутренней изоляции	6.5	0.5	-	6
4.3.	Регулирование электрических полей во внутренней изоляции	6.25	0.25	2	4
4.4.	Изоляция электрооборудования станций и подстанций, ОРУ и ЗРУ	26	4	-	22
5.	Молниезащита оборудования станций и подстанций	23	3	-	20
5.1.	Грозозащита оборудования станций и подстанций от прямых ударов молнии	9	1	-	8
5.2.	Защита от обратных перекрытий с молниеотводов на защищаемое оборудование	2.25	0.25	-	2
5.3.	Защита оборудования станций и подстанций от волн перенапряжений, набегающих со стороны ВЛ	11.75	1.75	-	10
6.	Защита изоляции электрооборудования от внутренних перенапряжений	23.5	1.5	-	22
6.1.	Внутренние перенапряжения в электрических сетях	2.25	0.25	-	2
6.2.	Коммутационные перенапряжения	8.5	0.5	-	8

6.3.	Аварийные перенапряжения	8.5	0.5	-	8
6.4.	Ограничение внутренних перенапряжений	4.25	0.25	-	4
	ИТОГО	135	12	4	119

4.2. Содержание дисциплины, структурированное по разделам и темам

Раздел 1. Изоляция и перенапряжения в электрических сетях

Лекция проводится в интерактивной форме: лекция-беседа, лекция с разбором конкретных ситуаций (1 час).

Современные объединенные электроэнергетические системы включают в себя множество различных элементов. Это и электрические станции и подстанции, отвечающие за генерацию и преобразование энергии, и, конечно же, электрические сети, которые обеспечивают передачу и распределение электроэнергии между потребителями. При этом одним из важнейших параметров работы любого энергообъекта является его высокая надежность, которая, в свою очередь, в значительной мере обеспечивается надежной работой изоляции электрооборудования.

Это становится тем более актуально, что большая часть электрооборудования рассчитана на высокое и сверхвысокое напряжение. Так, например, в России протяженность электрических сетей высокого напряжения (с номинальным напряжением, $U_{ном} > 35 \text{ кВ}$) превышает 800 тыс. км.

Повышая класс напряжения, мы тем самым снижаем затраты на строительство воздушных линий (ВЛ) высокого напряжения, уменьшаем потери электроэнергии при ее передаче и, как следствие, снижается стоимость передачи электроэнергии (табл. 1.1).

Таблица 1.1

Показатели высоковольтной ВЛ	$U_{ном}, \text{ кВ}$			
	110	220	500	750
Количество стали, кг/кВт на 100 км	30	14	3,7	1,5
Количество алюминия, кг/кВт на 100 км	5	2,5	1,2	1,1
Удельные капиталовложения в строительство ВЛ, о.е.	0,24	0,12	0,03	0,025
Стоимость передачи 1 кВт на 100 км (цены 1994г.)	0,1	0,027	0,015	0,005

Однако следует отметить, что при повышении класса напряжения повышаются и требования к надежности изоляции электрооборудования. Так, изоляция высокого напряжения должна обладать:

- высокой электрической прочностью;
- высокой нагревостойкостью;
- высокой теплопроводностью;
- высокой механической прочностью (для твердых диэлектриков);
- относительно невысокой стоимостью.

Тема 1.1. Виды электрической изоляции оборудования высокого напряжения

Электроэнергетические системы и сети включают в себя весьма различные элементы: генераторы, трансформаторы, двигатели, коммутирующие устройства, измерительные приборы, воздушные линии (ВЛ), кабельные линии и т.д., т.к. вышеперечисленные устройства, приборы и аппараты значительно отличаются между собой не только по назначению, но и по своим конструкциям, то и изоляция в них будет работать при разных условиях, в разных режимах, выполнять разнообразные функции. И это обстоятельство в свою очередь обуславливает разнообразие используемых в них изоляционных конструкций. Но несмотря на все это многообразие вся изоляция электрических систем и сетей может быть разделена на два существенно различных вида: внешнюю и внутреннюю.

Ко **внешней изоляции** относятся изоляционные промежутки, заполненные атмосферным воздухом, (например, между фазными проводами воздушной ЛЭП), внешние поверхности твердых диэлектриков, расположенных на открытом воздухе (линейные, опорные, проходные изоляторы), воздушные промежутки между разведенными контактами разъединителя и т.п.

Основной особенностью внешней воздушной изоляции является зависимость её параметров от атмосферных условий: давления, температуры и влажности воздуха. На электрическую прочность, $E_{пр}$ изоляторов наружной установки существенно влияют загрязнения, оседающие на их поверхности, а также атмосферные осадки. Однако воздушная изоляция по-прежнему остается самой доступной,

распространенной и при этом бесплатной. Кроме того, достоинством внешней изоляции является то, что после пробоя, если снимается напряжение или гаснет дуга в месте пробоя, внешняя изоляция быстро восстанавливает свои исходные изоляционные свойства.

Внутренняя изоляция, в отличие от внешней, не имеет непосредственного контакта с атмосферным воздухом. Изоляционные конструкции этого типа монтируются в специальных корпусах или кожухах (металлических или изоляционных). Ко внутренней изоляции относятся изоляция обмоток трансформаторов и электрических машин, изоляция кабелей, изоляция вводов высокого напряжения, изоляция между контактами выключателя в отключенном состоянии и т.д. В большинстве случаев внутренняя изоляция представляет собой комбинацию твердого и жидкого диэлектриков (например, в трансформаторах), твердого и газообразного диэлектриков (например, в герметизированных распределительных устройствах с элегазовой изоляцией) или твердого, жидкого и газообразного (например, в газонаполненных кабелях).

Электрическая прочность **внутренней** изоляции электрооборудования практически не подвержена влиянию атмосферных условий. Её особенностью является старение, т.е. ухудшение электрических характеристик в процессе эксплуатации. Вследствие изменения температурного режима, вызванного колебаниями тока нагрузки, в бумажно-масляной изоляции кабеля образуются газовые пузырьки, в которых возникают частичные разряды. На острых краях электродов, на крепежных деталях аппаратуры возникает коронный разряд. Под действием этих разрядов изоляция разрушается, загрязняется продуктами разложения.

Вследствие диэлектрических потерь изоляция нагревается. При затрудненном тепло отводе, что характерно для изоляции большой толщины, чрезмерный нагрев может привести к тепловому пробую изоляции.

Пробой твердой и комбинированной изоляции (в отличие от воздушной) – явление необратимое, приводящее к выходу из строя изоляции электрооборудования. Жидкая и внутренняя газовая изоляция в первое время эксплуатации самовосстанавливаются, однако пробой приводит к ухудшению их характеристик, что, постепенно накапливаясь, приводит к её разрушению. Вследствие этого состояние внутренней изоляции постоянно контролируется во время эксплуатации, чтобы по ходу выявить развивающиеся в ней дефекты и предотвратить аварийный отказ электрооборудования.

Тема 1.2. Виды перенапряжений

Изоляция действующих электрических установок в процессе эксплуатации постоянно находится под воздействием рабочего напряжения – постоянного или переменного. Кроме того, в некоторых случаях возможны кратковременные повышения напряжения сверх рабочего. Напряжения в несколько раз превышающие рабочую величину называются *перенапряжениями*. Перенапряжения – это импульсные величины (рис.1.1). Они бывают двух видов: внутренние и грозовые.

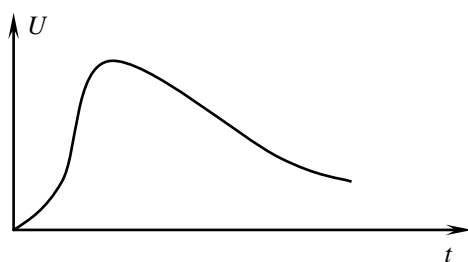


Рис.1.1. Импульс перенапряжения

Внутренние перенапряжения возникают при включениях и отключениях различных элементов электрической сети, коротких замыканиях и других изменениях схемы или параметров сети.

Причиной возникновения **грозовых перенапряжений** являются прямые удары молнии в электроустановку либо вблизи нее. Более уязвимыми с этой точки зрения являются воздушные линии благодаря своей большой протяженности. При этом в случае удара молнии, на изоляции линий возникают весьма высокие напряжения, которые изоляция выдержать не может. Также может произойти пробой воздуха вдоль гирлянды изоляторов, переходящий в дуговой разряд.

Помимо нарушения изоляции ВЛ удары молнии приводят к появлению на проводах импульсов высокого напряжения. Эти импульсы, распространяясь по проводам на большие расстояния, достигают подстанций и отрицательно воздействуют на установленное там электрооборудование.

Грозовые перенапряжения являются статистическими величинами, т.к. зависят от множества случайных факторов: интенсивности ударов молнии, характеристик пораженных объектов и других факторов. Внутренние перенапряжения зависят от вида коммутации, режима и характеристик электрической сети и коммутационных аппаратов. Поэтому при многократном повторении одной и той же коммутации в системе, каждый раз возникают различные по величине перенапряжения. Таким образом, внутренние перенапряжения также имеют статистический характер.

Ограничение перенапряжений в электрических установках до приемлемых значений производится с помощью защитных аппаратов: трубчатых и вентильных разрядников, нелинейных ограничителей перенапряжений и т.д.

В соответствии с вышеизложенным в курсе «Техника высоких напряжений» рассматриваются электрические характеристики внешней и внутренней изоляции электроустановок, эксплуатация изоляции при рабочем напряжении, грозовые и внутренние перенапряжения и их ограничение, координация изоляции и методы её испытания, а также изоляционные конструкции линий электропередачи и основных видов электрооборудования.

Раздел 2. Изоляция воздушных линий электропередач

Тема 2.1. Общие сведения об изоляции воздушных линий

Лекция проводится в интерактивной форме: лекция-беседа, просмотр и обсуждение наглядных пособий (1 час).

Внешней изоляцией во многих электротехнических конструкциях: в трансформаторах, конденсаторах, на линиях электропередач служит атмосферный воздух. Рассмотрим внешнюю изоляцию на примере изоляции ВЛ.

Провода воздушной ЛЭП должны быть надежно изолированы друг от друга и от земли. Для этого провода подвешиваются на опорах с помощью изоляторов, которые изолируют провод от траверсы и обеспечивают току нужное направление. При этом должна быть правильно выбрана длина гирлянды изоляторов и соблюдаться определенные расстояния между проводами, между проводом и опорой, а также между каждым из проводов и землей.

Изоляцию воздушной ЛЭП в пролетах между опорами образуют воздушные промежутки «провод-провод», «провод-земля», «провод-опора» и «провод - грозотрос». Здесь также должны соблюдаться определенные изоляционные расстояния. Эти расстояния зависят от рабочего напряжения ВЛ и электрической прочности воздуха, $E_{пр}$. В свою очередь $E_{пр}$ зависит от давления, температуры и влажности воздуха, т.е. от атмосферных условий.

Тема 2.2. Развитие пробоя воздушных промежутков

Электрическая прочность воздуха в нормальных условиях невелика по сравнению с электрической прочностью большинства жидких и твердых диэлектриков.

В любом газе, в том числе и в воздухе, содержится небольшое число положительных и отрицательных ионов и свободных электронов, которые, как и нейтральные молекулы газа, находятся в беспорядочном тепловом движении. При подключении электрического поля заряженные частицы получают некоторую добавочную скорость и начинают перемещаться в направлении поля или в противоположном направлении - в зависимости от знака заряда. При этом заряженная частица газа, двигаясь, приобретает дополнительную энергию, W_q :

$$W_q = qU_\lambda, \quad (1.1)$$

где q – заряд частицы; U_λ - падение напряжения на длине свободного пробега частицы, λ .

Если поле достаточно однородно (однородное поле образуется между двумя плоскими электродами с закругленными краями или между двумя полусферами), то можно принять $U_\lambda = E\lambda$. Отсюда:

$$W_q = qE\lambda, \quad (1.2)$$

где E – напряженность однородного электрического поля.

Добавочная энергия заряженных частиц сообщается нейтральным молекулам, с которыми они сталкиваются. Если эта энергия достаточно велика, то происходит возбуждение атомов и молекул или даже ионизация молекул (распад на положительные и отрицательные ионы). Условие, определяющее возможность ударной ионизации:

$$W_{\text{ч}} \geq W_{\text{и}} \quad (1.3)$$

и с учетом (1.2):

$$qE\lambda \geq W_{\text{и}}, \quad (1.4)$$

где $W_{\text{и}}$ – энергия, необходимая для ударной ионизации данного газа.

Если условие (1.4) не выполняется, то при соударении заряженной частицы с нейтральной молекулой, последняя будет просто переходить в возбужденное состояние. В свою очередь, возбужденная молекула будет отдавать свою избыточную энергию в форме излучения – фотона. Фотон поглощается другой молекулой, которая при этом может ионизироваться. Это явление называется фотонной ионизацией. Она приводит к быстрому развитию в разрядном промежутке каналов с повышенной проводимостью газа (рис.1.2).

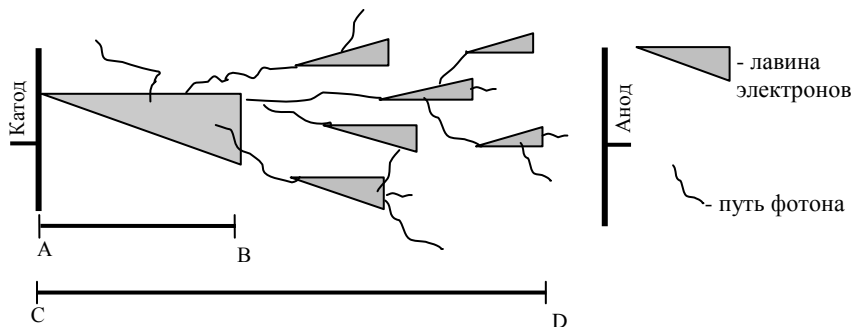


Рис. 1.2. Развитие пробоя в газообразном диэлектрике

Пока свободные электроны летят к аноду, образуя основную лавину, фотоны обгоняют эту лавину и где-то впереди неё, ионизируют нейтральные молекулы газа, образуя новые лавины (рис.1.2). Таким образом, пока основная лавина растёт на длину отрезка А-В, канал с повышенной проводимостью распространяется на длину С-Д. Далее отдельные лавины, нагоняя друг друга, сливаются воедино и образуют сплошной канал ионизированного газа.

Одновременно с этим образуется аналогичный лавинообразный поток положительно заряженных частиц, направленный от анода к катоду. Т.е., можно сказать, что область между электродами превращается в проводящую плазму. И возникает пробой газа. Между электродами по диэлектрику начинает протекать электрический ток. Диэлектрик становится проводником.

Факторы, влияющие на характеристики пробоя газов.

К числу таких факторов можно отнести:

- *Расстояние между электродами*

При малых расстояниях между электродами, h наблюдается значительное повышение электрической прочности воздуха (рис.1.3). Это явление объясняется трудностью формирования разряда при малом расстоянии между электродами, т.к. в этом случае уменьшается длина свободного пробега λ , из-за чего частицы не успевают накапливать энергию, а, следовательно, чтобы выполнялось условие ионизации (1.4), необходимо увеличивать напряженность электрического поля.

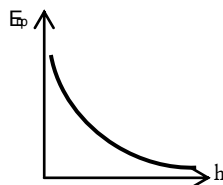


Рис. 1.3. Зависимость $E_{\text{пр}}$ от h для газообразного диэлектрика

- *Давление в газе*

Электрическая прочность газа в сильной степени зависит от давления, P (рис.1.4). При малых изменениях давления, P и температуры, t^0 пробивное напряжение, $U_{\text{пр}}$ пропорционально относительной плотности газа:

$$U_{\text{пр}} = U_{\text{пр}0} \delta, \quad (1.5)$$

где $U_{\text{пр}0}$ - пробивное напряжение при нормальных условиях ($P=0,1\text{МПа}$, $t^0 = 20\text{ }^{\circ}\text{C}$);

δ - относительная плотность воздуха, при н.у. $\delta = 1$.

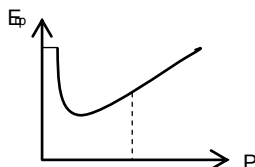


Рис. 1.4. Зависимость $E_{пр} = f(P)$ для газообразного диэлектрика

При больших давлениях и, следовательно, высоких плотностях газа расстояние между отдельными молекулами становится меньше, уменьшается длина свободного пробега, и, следовательно, по условию (1.4) для того, чтобы пробой произошел, должна быть увеличена напряженность электрического поля.

При уменьшении давления вначале наблюдается падение электрической прочности. Когда же давление доходит до некоторого предела, ниже атмосферного, и разрежение становится существенным, электрическая прочность снова начинает увеличиваться. Это объясняется снижением числа молекул газа в единице объема и, следовательно, уменьшается вероятность столкновения электронов с нейтральными молекулами и их ионизация.

При давлении близком к нулю газ по своему состоянию близок к вакууму. Заряженных частиц практически нет, однако пробой вакуума тоже возможен вследствие вырывания электронов с поверхности электродов за счет действия электрического поля высокой напряженности. При этом электрическая прочность газа достигает очень высоких пределов.

• *Степень неоднородности электрического поля*

Неоднородное поле образуется между электродами системы «игла-игла», «игла - плоскость», между двумя сферическими поверхностями, расположенными на большом расстоянии друг от друга. В этих случаях силовые линии поля в межэлектродном промежутке будут распределены неравномерно, и поэтому напряженность электрического поля в разных точках будет различной. В связи с этим пробой будет начинаться развиваться в тех точках, где напряженность достигает максимальных значений. Т.о., закономерности, которым подчиняется пробой газов в неоднородном поле, заметно отличаются от описанных закономерностей, наблюдаемых при пробое в однородном поле. Разрядные процессы в неоднородном поле протекают более интенсивно, пробой происходит при меньшем напряжении, а электрическая прочность диэлектрика в неоднородном поле всегда меньше, чем в однородном (рис.1.5).

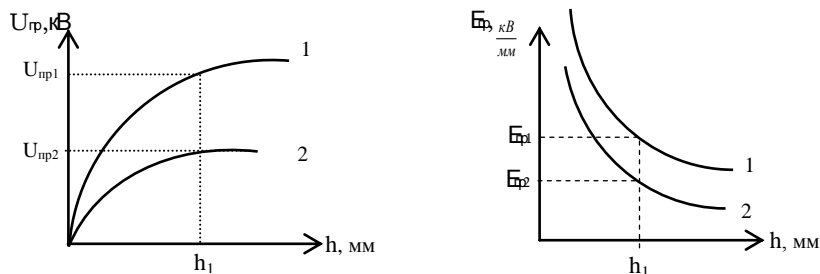


Рис. 1.5. Зависимости пробивного напряжения и электрической прочности от расстояния между электродами:

1 – однородное электрическое поле; 2 – неоднородное электрическое поле.

Кроме того, при конфигурации электродов «игла - плоскость» характеристики пробоя зависят также от полярности электродов.

При положительной полярности иглы и отрицательной плоскости пробой происходит при меньшем напряжении, чем при обратной полярности.

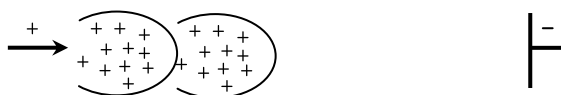


Рис. 1.6. Развитие пробоя в неоднородном электрическом поле

Это объясняется следующим образом. Ионизация газа при любой полярности электродов начинается вблизи иглы, т.е. там, где присутствует большая напряженность электрического поля. В результате ионизации вблизи электрода образуется «облако» заряженных ионов. При положительной полярности иглы этот объемный заряд имеет положительную полярность (рис.1.6) и служит как бы продолжением иглы, за счет чего сокращает протяженность межэлектродного промежутка. Под

действием приложенного напряжения положительный объёмный заряд отталкивается и уходит от положительно заряженной иглы. Однако, более подвижные электроны, обуславливающие процесс ионизации, все время успевают его восстанавливать, т.е. получается непрерывное «прорастание» положительного объёмного заряда, связанного с иглой, в сторону отрицательно заряженной плоскости. Поэтому пробой происходит при меньшем напряжении, чем при обратной полярности электродов.

Тема 2.3. Время разряда и вольт-секундные характеристики воздушных промежутков

На внешнюю изоляцию могут воздействовать как длительно действующее рабочее напряжение, так и кратковременные импульсы перенапряжений (рис.1.1). При кратковременных импульсах значение пробивного напряжения воздушного промежутка зависит от продолжительности воздействия перенапряжения. Если к промежутку приложено напряжение, достаточное для пробоя, то для развития и завершения разряда в промежутке необходимо определенное время, t_p , называемое *временем разряда*.

Развитие самостоятельного разряда начинается с появления в промежутке начального эффективного электрона, что является случайным событием. Время ожидания такого электрона, t_c подвержено разбросу и называется *статистическим временем запаздывания разряда*. Другой составляющей, имеющей также статистический характер, является *время формирования разряда*, t_f , т.е. время от момента появления начального электрона до завершения пробоя промежутка. При достаточно большой длительности фронта импульса имеет значение также *холостое время*, t_x , представляющее собой время подъема напряжения до значения U_n - начального напряжения, при котором может развиваться самостоятельный разряд. Т.о., в общем случае время разряда определяется как

$$t_p = t_x + t_c + t_f. \quad (1.6)$$

Если длительность приложенного к промежутку импульса перенапряжения меньше времени разряда, t_p , то пробоя не произойдет, даже если напряжение будет большим и достаточным для пробоя.

В свою очередь, необходимо отметить, что составляющие времени разряда t_c и t_f зависят от значения напряжения, приложенного к промежутку. При увеличении напряжения повышается вероятность того, что появляющиеся в промежутке электроны станут эффективными, и t_c уменьшается. Сокращается также t_f , поскольку при большом напряжении возрастает интенсивность разрядных процессов в промежутке и пробой формируется быстрее. Поэтому, чем выше приложенное напряжение, тем меньше время разряда.

Зависимость максимального напряжения разряда от времени действия импульса называется вольт-секундной характеристикой изоляции (рис.1.7).

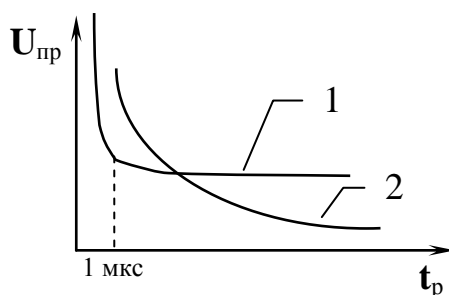


Рис.2.7. Вольт-секундные характеристики воздушных промежутков

Вид вольт-секундной характеристики (ВСХ) воздушного промежутка зависит от степени неоднородности электрического поля в промежутке. Для промежутков с однородным и слабонеоднородным полем ВСХ практически параллельна оси абсцисс, и только при времени разряда - порядка 1 мксек и меньше - разрядное напряжение увеличивается (кривая 1). ВСХ воздушных промежутков с резконеоднородным электрическим полем имеют достаточно большую кривизну, т.к. в таких промежутках время формирования очень сильно зависит от значения приложенного напряжения (кривая 2).

Тема 2.4. Коронный разряд на воздушных линиях

Коронный разряд или просто «*корона*» - это вид самостоятельного разряда, возникающего в резконеоднородных полях, в которых ионизационные процессы могут происходить только в узкой области вблизи электродов. К такого рода полям относится и электрическое поле вокруг проводов воздушной линии электропередач.

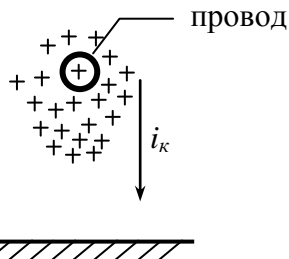


Рис.2.8. Образование объемного заряда вокруг провода при коронном разряде

При коронном разряде в результате ионизации воздуха у поверхности провода образуется объемный заряд того же знака, что и полярность напряжения на проводе (рис.1.8).

Напряженность электрического поля у поверхности провода, при которой загорается корона, называется *начальной напряженностью* и определяется для проводов радиусом r по эмпирической формуле

$$E_{нач} = 24.5m\delta \left[1 + \frac{0.65}{\sqrt{\delta \cdot r}} \right], \quad (1.7)$$

которая справедлива при отрицательной полярности провода, однако может использоваться и при положительной полярности, поскольку влияние полярности невелико.

При малых радиусах проводов ($r < 1 \text{ см}$) для расчета начальной напряженности можно использовать формулу Ф. Пика

$$E_{нач} = 30.3m\delta \left[1 + \frac{0.3}{\sqrt{\delta \cdot r}} \right], \quad (1.8)$$

где δ - относительная плотность воздуха; r - радиус провода; m - коэффициент гладкости провода ($m=1$ - если провод совсем гладкий).

В большинстве случаев на ВЛ применяются провода, свитые из большого числа проволок. Витые провода не имеют гладкой поверхности, поэтому при одинаковых с гладкими проводами напряжениях и внешних диаметрах напряженность электрического поля вблизи их поверхности бывает выше и корона возникает при меньшем напряжении. Для витых проводов различных марок коэффициент гладкости изменяется в следующих пределах: $m=0.82-0.94$.

Под действием сил электрического поля объемный заряд начинает перемещаться от провода к земле. Движущиеся в промежутке между коронирующим проводом и землей заряды образуют ток короны, i_k (рис.1.8). Для передвижения ионов необходимы затраты энергии, которые и определяют в основном потери энергии на корону, поскольку затраты энергии на ионизацию воздуха много меньше. Увеличение напряжения на проводе приводит к усилению ионизационных процессов, росту объемного заряда, а, следовательно, к увеличению потерь энергии на корону.

Потери энергии за один период переменного напряжения теоретически оцениваются с помощью интеграла:

$$\Delta P_K = \int_0^T U \cdot i_k \cdot dt = \oint U \cdot dQ, \quad (1.9)$$

где U - напряжение на проводе; i_k - ток короны; dQ - заряд, стекающий с провода.

Однако вычисление кругового интеграла в данном случае является сложной задачей, поэтому на практике для определения потерь мощности на корону используют эмпирическую формулу:

$$\Delta P_K = \frac{241}{\delta} f + 25 \sqrt{\frac{r}{S}} U_{нач} \cdot 10^{-5}, \quad (1.10)$$

где δ - относительная плотность воздуха; r - радиус фазного провода; f - частота напряжения на проводе ВЛ; S - среднегеометрическое расстояние между проводами; U_{ϕ} - фазное напряжение ВЛ; $U_{нач}$ - начальное напряжение короны:

$$U_{нач} = 21.2 \cdot \delta \cdot r \cdot \ln \frac{S}{r} m_1 \cdot m_2, \quad (1.11)$$

где m_1 - коэффициент гладкости провода; m_2 - коэффициент погоды.

В зависимости от частоты приложенного к проводам ВЛ напряжения различают корону на постоянном и переменном напряжении (рис.1.9). В свою очередь корона на постоянном напряжении делится на два вида: униполярную и биполярную.

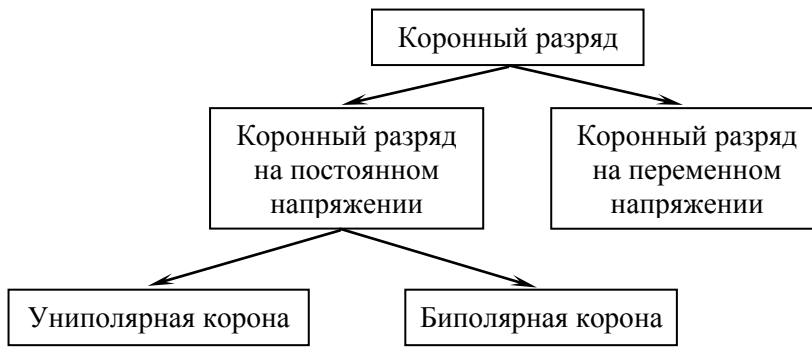


Рис.1.9. Разновидности коронного разряда

Униполярная корона происходит при коронировании проводов одинаковой полярности. Т.к. объемный заряд при любой

полярности провода перемещается от провода к земле, то напряженность электрического поля у поверхности провода стремится увеличиться. Вследствие этого вокруг провода возрастает интенсивность ионизации воздуха, а это в свою очередь приводит к тому, что объемный заряд вблизи провода пополняется, и напряженность поля в итоге сохраняется равной $E_{нач}$. Т.о., вследствие непрерывного удаления объемного заряда от провода и быстрого его там восполнения униполярный коронный разряд может поддерживаться неограниченно долго.

Биполярная корона наблюдается при коронировании разноименно заряженных проводов (рис.1.10). В этом случае в результате ионизации воздуха около проводов образуются заряды соответствующих знаков. Под действием электрического поля ионы разных знаков движутся навстречу друг другу. В области пониженной напряженности поля – посередине между проводами – происходит частичная рекомбинация ионов (положительные и отрицательные частицы соединяются между собой и образуют нейтральные молекулы). Большая же часть ионов продолжает двигаться дальше, проникает в зону короны противоположной полярности, усиливая там электрическое поле. В результате этого интенсивность ионизации возрастает, ток короны, а, следовательно, и потери энергии на корону увеличиваются.

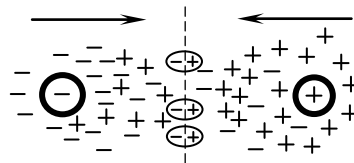


Рис.2.10. Биполярная корона

При переменном напряжении корона зажигается в момент, когда напряженность поля у провода достигает значения $E_{нач}$ (рис.1.11), и горит до тех пор, пока напряжение на проводе не достигает максимума. После этого напряженность поля у провода становится ниже $E_{нач}$, и корона потухает. Поскольку ионы имеют малую подвижность, то напряженность поля у провода в каждый последующий полупериод усиливается объемным зарядом, оставшимся от предшествующего полупериода. Поэтому мгновенное значение напряжения, при котором корона зажигается в каждый полупериод, меньше начального напряжения.

Объемный заряд короны, образовавшийся в один из полупериодов переменного напряжения, за время до изменения полярности провода может переместиться на несколько десятков сантиметров. Вследствие этого объемные заряды обоих знаков совершают возвратно-поступательное движение вблизи провода, медленно удаляясь от него в область слабого поля, и там рекомбинируют. Только незначительная часть объемного заряда может дойти до проводов соседних фаз. Поэтому процессы коронирования каждой из фаз трехфазной линии не влияют друг на друга, и каждая из трех фаз может рассматриваться изолированно от других.

2.4.1. Коронный разряд на переменном напряжении

Лекция проводится в интерактивной форме: лекция-беседа, лекция с разбором конкретных ситуаций (1 час).

Рассмотрим явление коронирования на примере только одной фазы. Пусть данная фаза подключается к источнику в нуль напряжения. Напряжение изменяется по синусоидальному закону

$u = U_{\max} \sin \omega t$ (рис.1.11). При увеличении напряжения на проводе возрастает также напряженность электрического поля у его поверхности. При $u = U_{\text{нач}}$ и $E = E_{\text{нач}}$, в момент времени t_1 , у провода начинается коронный разряд. Напряжение продолжает увеличиваться по синусоиде, а напряженность поля у поверхности провода остается постоянной и равной $E_{\text{нач}}$ вследствие накопления положительного объемного заряда. В момент t_2 , когда напряжение достигает амплитудного значения U_{\max} , коронирование прекращается. И если считать, что положительный объемный заряд остается неподвижным, то напряженность поля у провода в дальнейшем снижается по синусоиде, сдвинутой на Δu относительно напряжения.

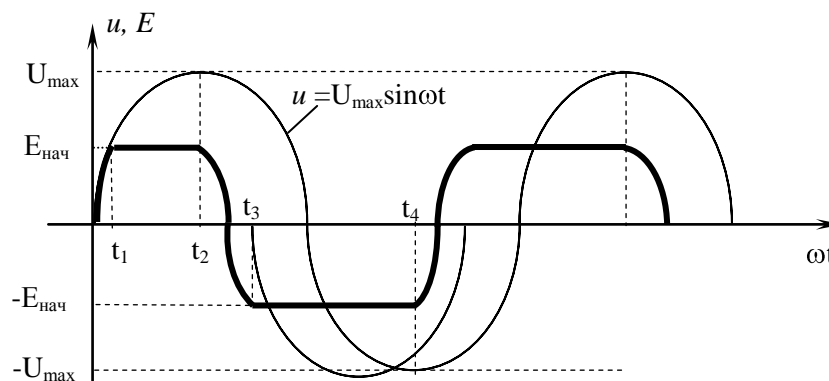


Рис. 2.11. Развитие коронного разряда на переменном напряжении

Когда напряженность поля достигает в следующий полупериод значения $-E_{\text{нач}}$ (момент времени t_3), корона загорается снова. Происходит это, как уже отмечалось, при напряжении ниже $U_{\text{нач}}$. Гаснет корона, когда напряжение на проводе достигает $-U_{\max}$ (момент времени t_4).

Во второй, третий и каждый из последующих полупериодов корона горит более продолжительно, чем в самый первый полупериод. Это объясняется следующим образом. В первый полупериод образуется положительный объемный заряд. Во второй полупериод сначала должен нейтрализоваться положительный заряд, оставшийся после первого полупериода, и только затем в пространстве у провода начинает накапливаться отрицательный объемный заряд второго полупериода. Поэтому корона горит дольше. И так далее.

В те промежутки времени, когда горит корона ($t_1 \div t_2$, $t_3 \div t_4$), начинает протекать ток короны. Таким образом, ток короны состоит из отдельных импульсов с очень крутым фронтом (длительность фронта – порядка десятка наносекунд) (рис.1.12). Эта высокочастотная составляющая тока короны является источником интенсивного электромагнитного излучения, которое создает помехи радио- и телевизионному приему. При коронировании проводов линий сверхвысокого напряжения может также возникать звуковой эффект - треск, особенно сильный при дожде.

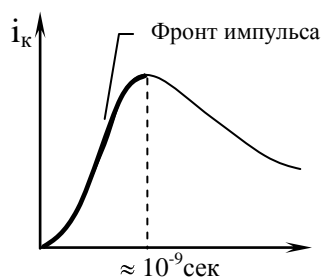


Рис.2.12. Импульс тока молнии

Следует отметить, что при переменном напряжении коронирование проводов идет более интенсивно, чем при постоянном напряжении. И поэтому при равных условиях потери энергии на корону при переменном напряжении существенно больше. Кроме того, на характеристики коронного разряда – начальное напряжение, потери энергии и радиопомехи – значительное влияние оказывают погодные условия. Атмосферные осадки усиливают напряженность электрического поля около провода, образуя на его поверхности водяные или ледяные выступы и острия. За счет этого гладкость

провода уменьшается: при инее, гололеде, изморози $m=0,6$; в условиях дождя и снега $m=0,57-0,73$. В результате этого начальное напряжение короны резко уменьшается, и она загорается быстрее.

Для того чтобы исключить потери энергии на корону, а также и радиопомехи, необходимо повысить начальное напряжение короны по сравнению с наибольшим рабочим напряжением линии относительно земли. Т.о. условие отсутствия короны:

$$U_{НАЧ} \geq U_{\max}; \quad (1.12)$$

$$30.3 \cdot m \cdot r \cdot \delta \cdot \ln \frac{S}{r} \geq \frac{U_{НОМ} \sqrt{2}}{\sqrt{3}}. \quad (1.13)$$

Обеспечивают это соотношение выбором диаметра провода. Например, для ВЛ 110 и 220кВ $m=0.8$, $\delta=1$, $\ln \frac{S}{r} \approx 6.2$. Отсюда диаметр провода: $d \geq 0.011 U_{НОМ}$, а, следовательно, для ВЛ 110,220 кВ наименьшие диаметры проводов, при которых исключается корона в хорошую погоду, составляют соответственно 1.2 и 2.4 см (при нормальных атмосферных условиях).

При номинальных напряжениях 330 кВ и выше необходимы провода еще большего диаметра. В таких случаях целесообразно применять расширенные провода (провода большого диаметра, полые внутри) либо расщепленные провода фаз: в этом случае каждая фаза линии состоит вместо одного провода большого диаметра из нескольких параллельных проводов малого диаметра (рис.1.13). Например, для ВЛ 500 кВ в каждой фазе будет три провода. За счет этого удастся существенно уменьшить максимальную напряженность поля на поверхности проводов, и интенсивность коронного разряда также снижается.

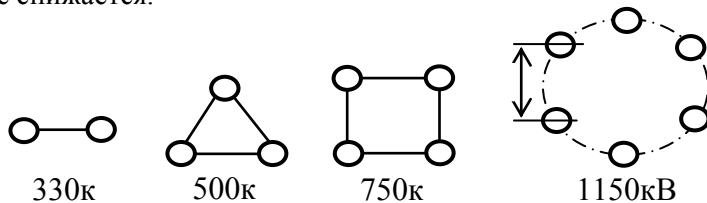


Рис.1.13. Расщепление проводов ВЛ в зависимости от класса напряжения

Однако этот способ позволяет исключить корону только для сухой погоды, близкой по условиям к нормальным. При атмосферных осадках исключить коронирование невозможно. Более того, даже при хорошей погоде не может быть исключена корона, например, в местах повреждения поверхности проводов, вблизи арматуры гирлянд, на элементах крепления проводов к изоляторам, т.е. в точках усиления электрического поля.

2.4.2. Экологическое влияние коронного разряда

Коронный разряд создает на ЛЭП помехи радио- и телевизионному приему, а также акустический шум. Поскольку наиболее благоприятные условия для возникновения короны складываются при различных осадках, когда значительно снижается начальная напряженность поля, а также при применении проводов большого диаметра, наиболее сильные помехи и акустический шум возникают при коронировании линий сверхвысокого напряжения во время дождя и снега. В хорошую погоду помехи возрастают при загрязнении проводов.

Спектр частот излучения, создающего радиопомехи, охватывает диапазон то 10 кГц до 1 ГГц. Уровень радиопомех, Дб, определяется величиной

$$Y = 20 \lg \frac{E_2}{E_1}, \quad (1.14)$$

где E_2 – напряженность электрического поля у поверхности земли; E_1 – исходная напряженность электрического поля, для ВЛ принимается равной 1мкВ/м.

Уровень полезного радио- и телесигнала составляет примерно 60 Дб. Радиоприем считается удовлетворительным, если полезный сигнал превышает помехи на 20 Дб. Поэтому допустимый уровень радиопомех в хорошую погоду составляет 40 Дб при $E=100$ мкВ/м. Однако для некоторых ВЛ высокого и сверхвысокого напряжения это условие не выполняется.

Акустический шум возникает главным образом в плохую погоду, когда усиливается интенсивность коронирования проводов. Звуковой эффект имеет при этом две составляющие:

- шипение, соответствующее частоте 100 Гц и кратным ей частотам (обусловлено движением объемного заряда у проводов);
- широкополосный шум (генерируется самой короной).

Особенно интенсивный шум от короны возникает при морозящем дожде, в туман, при мокрых проводах после сильного дождя.

Тема 2.5. Развитие разрядов в воздухе вдоль поверхности твердых диэлектриков

Лекция проводится в интерактивной форме: лекция-беседа, лекция с разбором конкретных ситуаций (1 час).

Можно привести три характерные конструкции воздушных промежутков с твердым диэлектриком (рис.1.14). Конструкция типа а) редко встречается в реальных электроустановках, однако может применяться в лабораториях для изучения влияния различных факторов на пробивное напряжение. Вторая и третья конструкции соответствуют опорным, линейным и проходным изоляторам.

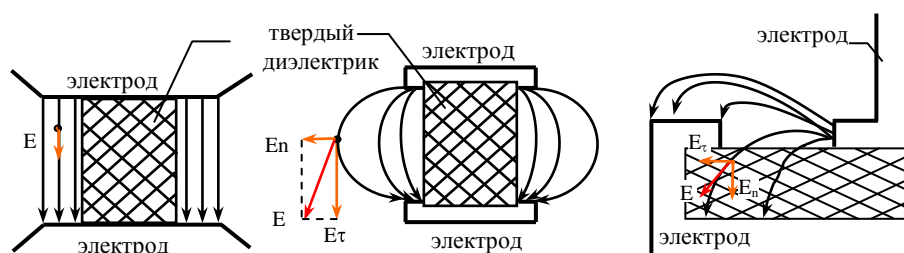


Рис.1.14. Характерные конструкции воздушных промежутков с твердым диэлектриком

Внесение твердого диэлектрика в воздушный промежуток существенно изменяет условия, и даже механизм развития разряда. Электрическая прочность воздушного промежутка с твердым диэлектриком, как правило, снижается и зависит не только от электрической прочности воздуха и однородности электрического поля, но и от расположения твердого диэлектрика относительно силовых линий электрического поля, от состояния поверхности твердого диэлектрика, от характеристик твердого диэлектрика и т.д.

В конструкции типа а) (рис.1.14) силовые линии электрического поля параллельны друг другу и поверхности диэлектрика и электрическое поле, казалось бы, однородно. Однако электрическая прочность, $E_{пр}$ промежутка с диэлектриком меньше, чем чисто воздушного промежутка. Это обусловлено двумя причинами:

1. на поверхности твердого диэлектрика оседают загрязнения и влага из окружающего воздуха. Под действием электрического поля ионы, образующиеся в этой пленке загрязнения (влаги), перемещаются к электродам. В результате этого поле вблизи электродов усиливается, а в середине промежутка ослабевает. Поле становится менее однородным. Усиление поля около электродов приводит к снижению электрической прочности промежутка. Это снижение тем больше, чем гигроскопичнее диэлектрик.

2. между электродами и твердым диэлектриком могут существовать микрозазоры, заполненные воздухом. Диэлектрическая проницаемость, ϵ_r твердого диэлектрика в 3-4 раза больше, чем воздуха. Это приводит к повышению напряженности электрического поля в микрозазоре, что в свою очередь усиливает интенсивность ионизационных процессов в микрозазоре. Образовавшиеся в результате ионизации ионы и электроны, перемещаются в основной промежуток и усиливают там электрическое поле, что приводит к уменьшению напряжения перекрытия.

Для увеличения $E_{пр}$ промежутка с твердым диэлектриком используют малогигроскопичные диэлектрики или создают покрытия из малогигроскопичных материалов, защищающие диэлектрик от контакта с парами воды (например, глазуровка поверхности фарфора). Для исключения влияния на $E_{пр}$ микрозазоров необходимо обеспечить надежное, без микрозазоров, сопряжение тела изолятора с металлической арматурой, используя цементные заделки или эластичные прокладки.

В конструкции типа б) (рис.1.14) электрическое поле заведомо неоднородно и тангенциальная составляющая напряженности поля на поверхности диэлектрика, E_t преобладает над нормальной составляющей, E_n . Электрическая прочность такой конструкции еще меньше, чем у конструкции типа а). Влияние гигроскопичности диэлектрика и микрозазоров здесь качественно такое же, что и в конструкции типа а), но оно слабее выражено, т.к. поле и без этого неоднородно. При достаточно большой неоднородности поля в этой изоляционной конструкции, как и в чисто воздушном промежутке, возникает коронный разряд. Образующиеся при этом озон и окислы азота отрицательно воздействуют

ют на твердый диэлектрик. Наибольшую опасность коронный разряд представляет для полимерной изоляции. Температура в канале коронного разряда достаточно высока и это может приводить к термическому разложению диэлектрика и образованию на его поверхности науглероженного следа с повышенной проводимостью. Длина этого следа (трека) со временем увеличивается, что приводит к перекрытию изолятора по поверхности с необратимой потерей им электрической прочности.

Конструкция типа б) является моделью линейного и опорного изоляторов.

В конструкции типа в) поле также неоднородно, но преобладает нормальная составляющая, E_n . Большая нормальная составляющая электрического поля способствует сближению канала разряда с поверхностью диэлектрика, что повышает вероятность повреждения диэлектрика. Электрическая прочность этой конструкции еще меньше, чем конструкции типа б). Влияние гигроскопичности диэлектрика и микрозазоров здесь качественно такое же.

Конструкция типа в) является моделью проходного изолятора и ввода высокого напряжения.

Тема 2.6. Линейные изоляторы

2.6.1. Изоляция воздушной линии на опорах

Непосредственно на опорах изоляция воздушных линий состоит из изоляторов и воздушных промежутков. На линиях с деревянными опорами помимо изоляторов дополнительной изоляцией служат деревянные стойки и траверсы опор.

Размеры воздушных промежутков зависят от класса напряжения ВЛ, материала и конструкции опоры и определяются возможными путями развития разряда (рис.1.15).

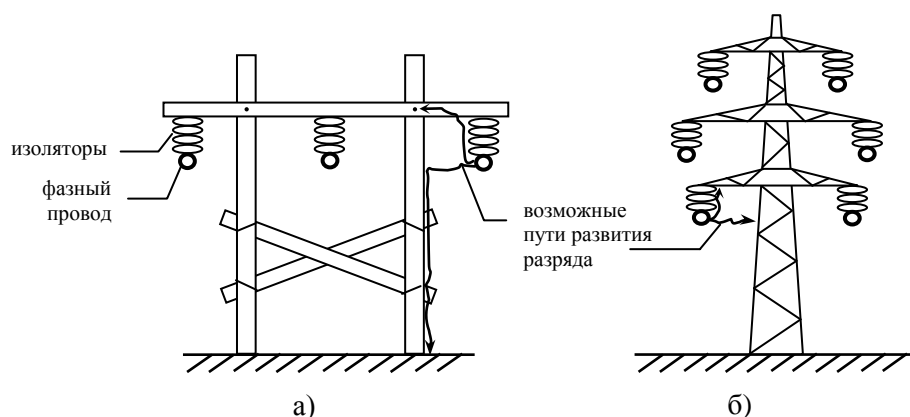


Рис.1.15. Возможные пути развития разряда на промежуточных опорах ВЛ:

- а) деревянная П-образная опора;
- б) металлическая опора «бочка».

На деревянных опорах (рис.1.15, а) траверсы крепятся к стойкам опор с помощью стальных болтов. При этом болты соединяются между собой проволокой, поэтому возможные пути для развития разрядов на таких опорах – это перекрытие с фазного провода на проволоку – либо напрямую по воздуху, либо по поверхности изоляторов и траверсе. На металлических опорах сама опора является проводником, поэтому возможные пути для развития разряда соответствуют рис.1.15,б.

Изоляторы ВЛ предназначены для крепления проводов к траверсам опор. Изоляторы задают току нужное направление и препятствуют его протеканию по нежелательным путям. В связи с тем, что изоляторы находятся на открытом воздухе, во время эксплуатации они будут загрязняться и увлажняться, что может существенно снижать их разрядные напряжения. На опорах провода ближе всего подходят к заземленным металлическим конструкциям, поэтому опоры в отношении изоляции являются слабыми точками ЛЭП, и её надежная работа во многом определяется правильным выбором числа изоляторов в гирляндах и изоляционных расстояний между проводами и опорой.

Диэлектрики, из которых изготавливаются изоляторы ВЛ, должны иметь высокую электрическую прочность, позволяющую создавать экономичные и надежные конструкции изоляторов. Нарушение электрической прочности изолятора может происходить или при пробое твердого диэлектрика, из которого он изготовлен, или в результате развития разряда в воз-

духе вдоль внешней поверхности изолятора. Пробой твердого диэлектрика означал бы выход изолятора из строя, тогда как разряд по поверхности при условии быстрого отключения напряжения не причиняет изолятору никаких повреждений. Поэтому пробивное напряжение твердого диэлектрика в изоляторе должно быть примерно в 1.5 раза более высоким, чем напряжение перекрытия по поверхности.

Диэлектрики должны обладать высокой механической прочностью, т.к. являясь элементом конструкции, несут значительную нагрузку от тяжения проводов, исчисляемую тоннами, а иногда и десятками тонн. При этом изоляторы должны сохранять свою целостность при воздействии электрического напряжения, а, следовательно, обладать высокой электромеханической прочностью.

Диэлектрики должны быть негигроскопичны и не должны изменять своих свойств под воздействием различных метеорологических факторов. При неблагоприятных условиях (дождь, увлажненные загрязнения) на поверхности изоляторов могут возникать частичные электрические дуги. Под их действием поверхность может обугливаться, и на ней могут появляться проводящие следы, снижающие $E_{пр}$ изоляторов.

Всем указанным требованиям в наибольшей степени удовлетворяет глазурованный электротехнический фарфор и неорганическое стекло.

Электрическая прочность фарфора в однородном поле при толщине образца 1.5 мм составляет 30-40 МВ/м и уменьшается с увеличением толщины. Электрическая прочность стекла при тех же условиях – 45 МВ/м.

Механическая прочность фарфора и стекла зависят от вида нагрузки. Например, прочность фарфоровых образцов составляет при сжатии 450 МПа, при изгибе – 80 МПа, а при растяжении – всего 45 МПа.

Стекло по механической прочности не уступает фарфору и тоже лучше всего работает на сжатие.

Несмотря на примерно одинаковые технические характеристики изоляторы из закаленного стекла имеют ряд преимуществ перед фарфоровыми:

- технологический процесс изготовления стеклянных изоляторов полностью автоматизирован;
- прозрачность стекла позволяет легко обнаружить при внешнем осмотре мелкие трещины и другие внутренние дефекты;
- стекло негигроскопичный материал, в то время как фарфор – пористый диэлектрик и для повышения его влагостойкости фарфор покрывают глазурью, что обуславливает применение дополнительных материалов и дополнительных технологий при изготовлении изоляторов;
- повреждение стекла приводит к разрушению диэлектрической части изолятора, что легко обнаружить с поверхности земли при осмотре ЛЭП эксплуатационным персоналом.

Следует отметить, что в последнее время для изготовления линейных изоляторов стали также применяться полимерные материалы, в частности кремнийорганическая резина, стеклопластик или фторопласт. Такие материалы обладают не только высокой электрической прочностью, но и высокой динамической стойкостью, эластичностью, а, следовательно, при ударных нагрузках не разрушаются.

2.6.2. Типы линейных изоляторов

Лекция проводится в интерактивной форме: лекция-беседа, лекция с разбором конкретных ситуаций, просмотр и обсуждение образцов линейных изоляторов (2 час).

Изоляторы, применяемые для крепления проводов воздушных линий электропередач, называются *линейными*. По своей конструкции они делятся на штыревые и подвесные. Последние, в свою очередь, подразделяются на изоляторы тарельчатого типа и стержневые.

Линейные изоляторы испытывают большие механические нагрузки, которые создаются тяжением проводов и зависят от сечения проводов и длин пролетов между опорами, от температуры проводов, силы ветра и других факторов.

Штыревые изоляторы применяются в основном на воздушных линиях напряжением 6, 10, 35 кВ (рис.). Изготавливаются они из стекла или фарфора. Штыревые изоляторы несут механические нагрузки главным образом на сжатие и изгиб, поэтому обладают удовлетворительной механической прочностью. На напряжение 35 кВ в целях повышения механической прочности изоляторы выполняют из двух частей, склеиваемых цементным раствором (рис.1. ,б).

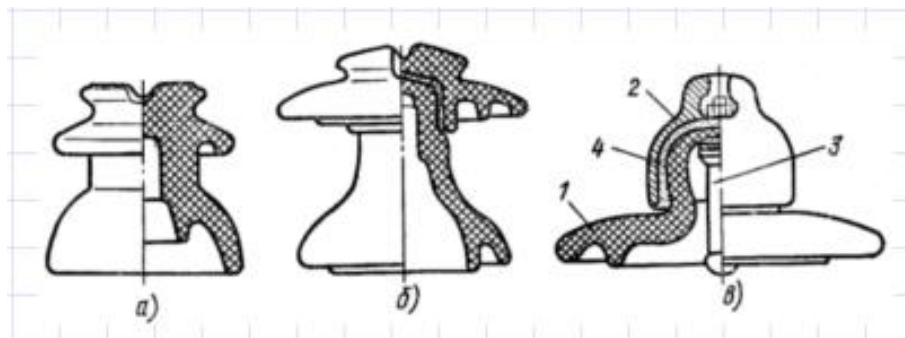


Рис. 2.10. Штыревые и подвесные изоляторы:
 а - штыревой 6-10 кВ;
 б - штыревой 20-35 кВ;
 в - подвесной тарельчатого типа

Маркируются штыревые изоляторы следующим образом:
 ШФ-6 – штыревой фарфоровый на номинальное напряжение 6 кВ;
 ШС-10 – штыревой стеклянный на номинальное напряжение 10 кВ.

На линиях 35 кВ и выше применяются преимущественно подвесные изоляторы тарельчатого типа. Изоляторы тарельчатого типа (рис.1. ,в) состоят из фарфоровой или стеклянной изолирующей части 1 и металлических деталей - шапки 2 и стержня 3, соединяемых с изолирующей частью посредством цементной связки 4.

Изоляторы тарельчатого типа собирают в гирлянды. Поддерживающая гирлянда изоляторов закрепляется на траверсе промежуточной опоры при помощи серьги 1. Серьга 1 с одной стороны соединяется со скобой или с деталью на траверсе, а с другой стороны вставляется в шапку верхнего изолятора 2. К нижнему изолятору гирлянды за ушко 3 прикреплен поддерживающий зажим 4, в который помещен провод 5.

Путем последовательного соединения разного количества тарельчатых изоляторов можно получить гирлянды на любое номинальное напряжение (табл.1.).

Таблица 1.

Класс напряжения ВЛ, $U_{ном}$, кВ	35	110	220	330	500	750
Количество изоляторов типа ПС-12А в гирлянде, шт.	3	7	12	19	22-25	3х(38-41)

В свою очередь по количеству изоляторов в гирлянде можно определить класс напряжения данной линии.

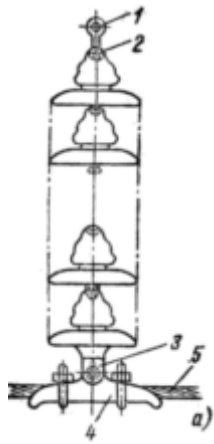


Рис.1. . Гирлянда изоляторов

Следует отметить, что количество изоляторов в гирлянде зависит не только от класса напряжения ВЛ, но и от ряда других факторов. Так, например, на деревянных опорах в гирляндах подвешивают на один изолятор меньше, т.к. дерево само по себе является диэлектриком. В районах с агрессивной средой, загрязненной атмосферой или при высокой влажности воздуха (на побережье) количество изоляторов в гирлянде, наоборот, увеличивают на 1 при напряжении 110, 220 кВ, на два – при $U_{ном}=330$ кВ и выше. Кроме того, количество изоляторов может быть увеличено при большой длине пролета между опорами, а также на анкерных опорах.

Применение на линиях разного класса напряжения изоляторов одного и того же типа значительно упрощает организацию их массового производства, монтаж и эксплуатацию.

Маркируются подвесные изоляторы:

ПС160А – подвесной стеклянный с электромеханической прочностью 160 кН, А – тип исполнения. Подвесные изоляторы тарельчатого типа изготавливаются с электромеханической прочностью от

60 до 400 кН.

Подвесные *стержневые* изоляторы представляют собой высокопрочный стеклопластиковый стержень, покрытый гидрофобной, трекингостойкой кремнийорганической оболочкой. Диаметр стержня выбирается в зависимости от требуемой механической прочности.

Многочисленные ребра на поверхности изолятора увеличивают длину пути для тока утечки, уменьшая тем самым поверхностную проводимость. У некоторых стержневых изоляторов ребра выполняются по спирали.

Такие изоляторы с винтообразными ребрами хорошо очищаются струей дождевой воды и поэтому применяются в районах с загрязненной атмосферой.

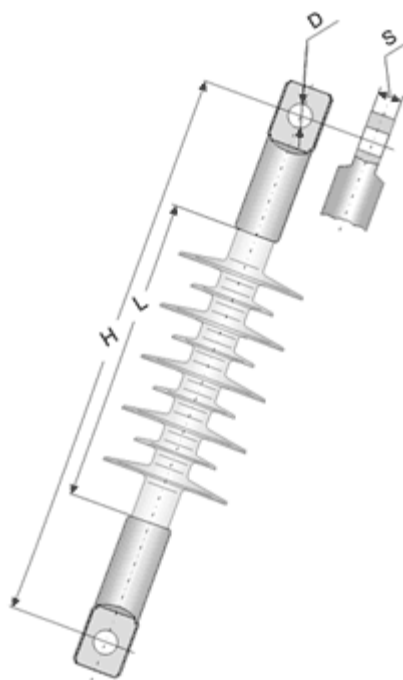
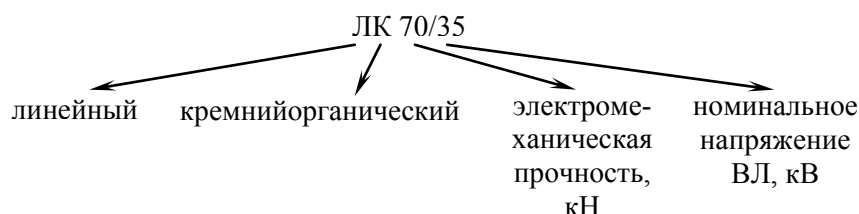


Рис. 1. . Внешний вид стержневого изолятора

Применение стержневых подвесных изоляторов дает значительную экономию металла, уменьшение массы и, главное, длины изоляционной конструкции, на которой крепятся провода (табл.1.). Полимерные изоляторы имеют высокие с электрические характеристики при высокой загрязненности поверхности, увеличенную длину пути утечки. Изоляторы обладают повышенной сейсмостойкостью, устойчивостью к актам вандализма, удобны в монтаже ВЛ и требуют меньших затрат на доставку на трассу линии электропередач. Цельнолитая защитная ребристая оболочка изоляторов, выполненная из кремнийорганической композиции, обладает высокими показателями гидрофобности, трекингостойкости, дугостойкости, стойкости к солнечному излучению.

Равномерное обжатие металлических оконцевателей позволяет добиться максимальной механической прочности при шадящем воздействии на стеклопластиковый стержень.

Маркируются стержневые изоляторы следующим образом:



Технические характеристики некоторых стержневых полимерных изоляторов

Технические характеристики	Наименование изолятора		
	ЛК 70/35	ЛК 70/110	ЛК 70/220
Номинальное напряжение, кВ	35	110	220
Механическая разрушающая сила при растяжении, не менее, кН	70	70	70
Строительная высота, мм	620	1175-1240	2025-2325
Длина изоляционной части, мм	400	1055	1830-2130
Длина пути утечки, мм	825	2610-3045	4720-6440
Масса, не более, кг	1,7	3,0-3,5	4,3-5,6
Выдерживаемое напряжение промышленной частоты, кВ	95	320	550
Значение напряжения грозового импульса, кВ	190	550	950

Недостатками изоляторов этого типа являются возможность их полного разрушения и падения провода на землю или заземленные конструкции (в то время как при использовании гирлянд изоляторов тарельчатого типа разрушение одного изолятора не приводит к серьезным последствиям, и провод остается висеть на своем месте). Ограничивает применение стержневых изоляторов также их невысокая механическая прочность. Это обусловлено тем, что подвесные стержневые изоляторы подвергаются только растягивающим усилиям, а механическая прочность на растяжение у изоляционных материалов самая маленькая.

2.6.3. Основные характеристики линейных изоляторов

Основными характеристиками линейных изоляторов являются разрядные напряжения, геометрические параметры и механические характеристики, а также номинальное напряжение электроустановки, для которой предназначен изолятор.

К разрядным напряжениям изоляторов относят три напряжения перекрытия и одно пробивное напряжение:

- *сухоразрядное напряжение*, $U_{схр}$ - напряжение перекрытия чистого сухого изолятора при напряжении частотой 50 Гц (эффективное значение напряжения);

- *мокроразрядное напряжение*, $U_{мкр}$ - напряжение перекрытия чистого изолятора, смоченного дождем, падающим под углом 45° к вертикали, при напряжении частотой 50 Гц (эффективное значение напряжения);

- *импульсное разрядное напряжение*, $U_{имп}$ - пятидесятипроцентное напряжение перекрытия стандартными грозовыми импульсами (амплитуда импульса, при которой из десяти поданных на изолятор импульсов пять завершаются перекрытием, а оставшиеся пять не приводят к перекрытию);

- *пробивное напряжение*, $U_{пр}$ - напряжение пробоя изоляционного тела изолятора на частоте 50 Гц; редко используемая характеристика, поскольку пробой вызывает необратимый дефект изолятора и напряжение перекрытия должно быть меньше пробивного напряжения.

У подвесных тарельчатых изоляторов сухоразрядное напряжение в 1,8..2 раза больше мокроразрядного напряжения, у стержневых изоляторов различие меньше, порядка 15..20%. Импульсное разрядное напряжение практически не зависит от увлажнения и загрязнения изолятора и обычно примерно на 20% больше амплитуды сухоразрядного напряжения. Загрязнения на поверхности изолятора сильно снижают мокроразрядное напряжение изолятора.

К геометрическим параметрам относят следующие:

- *строительная высота*, H_c , то есть габарит, который изолятор занимает в конструкции после его установки; у некоторых изоляторов, например, у тарельчатых подвесных, строительная высота меньше реальной высоты изолятора;

- *наибольший диаметр*, D изолятора;

- *длина пути утечки* по поверхности изолятора, l_y ;

- *сухоразрядное расстояние*, l_c - кратчайшее расстояние между электродами по воздуху, от которого зависит сухоразрядное напряжение;

- *мокrorазрядное расстояние*, l_m , определяемое в предположении, что часть поверхности изолятора стала проводящей из-за смачивания дождем, падающим под углом 45° к вертикали.

Основными механическими характеристиками изоляторов являются три следующие характеристики:

- *минимальная разрушающая сила на растяжение*, имеющая преимущественное значение для подвесных изоляторов;

- *минимальная разрушающая сила на изгиб*, имеющая преимущественное значение для опорных и проходных изоляторов;

- *минимальная разрушающая сила на сжатие*, которая характерна для изоляторов тарельчатого типа.

Измеряют минимальную разрушающую силу в деканьютонах (даН), что почти совпадает с килограммом силы, или в килоньютонах (кН).

В табл. 2.2 для сравнения приведены характеристики нескольких распространенных видов изоляторов.

Таблица 2.2

Основные характеристики некоторых типов изоляторов

Тип	H_c , мм	D , мм	l_{yt} , мм	$U_{сxp}$, кВ	$U_{мкр}$, кВ	Разрушающая сила, кН		
						растяж.	сжатие	изгиб
Стержневые фарфоровые изоляторы								
VKL-60/7	544	120	-	140	100	80	-	2
ИКСУ-27.5	565	195	-	140	110	60	-	5.2
Штыревые фарфоровые изоляторы								
ШФ-10А	105	140	215	60	34	-	-	14
ШФ-10Г	140	146	265	100	42	-	-	12.5
Штыревые стеклянные								
ШС-10А	110	150	210	60	34	-	-	14
Полимерные ребристые изоляторы из кремнийорганической резины								
НСК-120/27.5	350	115	950	140	100	120	-	-
ФСК-70/0.9	540	150	950	140	100	70	-	4
ОСК-70/0.9	440	150	950	140	100	70	200	5
Стеклопластиковый стержень, покрытый фторопластовой защитной трубкой								
НСФт-120/1.2	1514	14	1200	-	215	90	-	-
Тарельчатые фарфоровые изоляторы								
ПФ-70А	146	255	303	70	40	70	-	-
ПФГ-60Б	125	270	375	70	40	60	-	-
Тарельчатые стеклянные изоляторы								
ПС-70Д	146	255	303	-	40	70	-	-

2.6.4. Особенности изоляции линий на деревянных опорах

В настоящее время деревянные опоры используются на линиях с номинальным напряжением до 110 кВ включительно и в редких случаях на напряжение 220 кВ. Сооружение таких линий обходится дешевле, чем линий на металлических опорах. Кроме того, древесина обладает изоляционными свойствами, поэтому деревянные траверсы ВЛ могут рассматриваться как дополнительная изоляция провода относительно земли и относительно других фаз. Это объясняется тем, что участки деревянных траверс соединены последовательно с гирляндами изоляторов. В результате этого на ВЛ, выполненных на деревянных опорах, можно сократить количество изоляторов в гирлянде на один элемент.

Изоляционные свойства дерева в значительной степени зависят от его состояния. Хорошо высушенная древесина обладает относительно высокой электрической прочностью. Однако вследствие пористости и высокой гигроскопичности она всегда содержит большое количество влаги (15-40%). Увлажненность древесины сильно зависит от атмосферных условий и может изменяться в достаточно широких пределах. Соответственно изменяется и её электри-

ческая прочность. Наиболее низкое пробивное напряжение имеет дерево, поверхность которого смачивается ливневым дождем.

Следует отметить, что при переменном напряжении и внутренних перенапряжениях характер распределения напряжения между гирляндой и траверсой имеет сложный характер. Так, например, в сухую погоду дерево практически не разгружает гирлянду. А под дождем и при загрязнениях, когда сопротивление гирлянды уменьшается, дерево принимает на себя часть напряжения. При этом перекрытие изоляции всегда происходит каскадно: сначала перекрывается гирлянда, а затем траверса.

При грозовых перенапряжениях деревянная траверса воспринимает значительно большую долю напряжения, чем гирлянда изоляторов, что повышает пробивное напряжение всей изоляции ВЛ. В связи с этим линии на деревянных опорах обладают лучшими грозозащитными характеристиками, чем линии на металлических и железобетонных опорах.

Раздел 3. Молниезащита воздушных линий

Тема 3.1. Развитие молнии

Лекция проводится в интерактивной форме: лекция-дискуссия (1 час).

Молния представляет собой электрический разряд между облаком и землей или между облаками. Молнии предшествует процесс разделения и накопления электрических зарядов в грозовых облаках, происходящий в результате возникновения в облаках мощных восходящих воздушных потоков и интенсивной конденсации в них водяных паров.

Облако состоит из отдельных капелек воды. Поднимаясь высоко над землей капли воды, достигшие области отрицательных температур, замерзают. Замерзание начинается с поверхности капли. При этом под действием разности температур происходит передвижение положительно заряженных ионов к поверхности капли, где они и замерзают (рис.1.20). А внутри капли скапливаются отрицательные ионы, которые первое время остаются в жидком состоянии. Постепенно сердцевина капли также замерзает и, как следствие, расширяется. Из-за этого верхний слой лопается, и его легкие положительно заряженные осколки уносятся потоком воздуха в верхние части облака. Более тяжелые отрицательные сердцевинки остаются в нижней части облака. Т.о., нижняя часть грозового облака оказывается заряженной отрицательно, а вершина – положительно (рис.1.21, а). Это один из основных процессов электризации грозовых облаков, и поэтому в большинстве случаев (до 90%) молнии бывают отрицательными, т.е. переносят на землю отрицательный заряд.

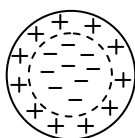


Рис. 1.20. Разделение зарядов внутри капли воды

По мере концентрации отрицательных зарядов в нижней части облака напряженность электрического поля увеличивается, и когда она достигает критического значения (20-24 кВ/см в зависимости от высоты облака над землей), вблизи облака происходит ионизация воздуха и от облака в сторону земли начинает развиваться разряд.

Начальная стадия развития молнии называется *лидерной*. На этом этапе развитие молнии происходит относительно медленно (со скоростью в среднем $1,5 \cdot 10^5$ м/с). Молния представляет собой слабо светящийся канал (лидер). Зона ионизации лидера имеет избыточный заряд того же знака, что и нижняя часть облака (рис.1.21, б). Заряды облака и лидера индуцируют на поверхности земли и на расположенных на земле объектах заряды противоположного знака. По мере приближения лидера к земле напряженность электрического поля на вершинах наземных объектов возрастает, и с них могут начать развиваться встречные лидеры, противоположные по знаку.

Ток в лидерной стадии молнии может достигать десятков и сотен ампер.

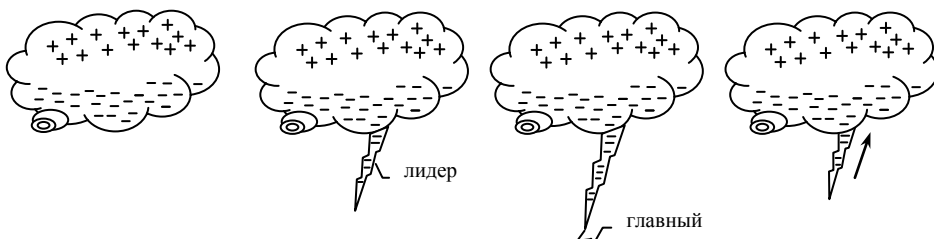


Рис.1.21. Развитие молнии

а) разделение зарядов внутри облака; б) лидерная стадия развития молнии; в) главный разряд; г) нейтрализация зарядов лидера по направлению к облаку.

Когда лидер, развивающийся от облака, приближается к земле или к одному из встречных лидеров на расстояние 25-100 м, то между ними возникает высокая напряженность электрического поля (около 10 кВ/см). Оставшийся воздушный промежуток пробивается за несколько микросекунд (рис.1.21, в). При этом выделяется большое количество энергии - порядка 5 МДж, которая расходуется на нагрев канала и термоионизацию. Проводимость этой части канала резко возрастает. Зона повышенной напряженности перемещается по направлению к облаку со скоростью $1.5 \cdot 10^7$ - $1.2 \cdot 10^8$ м/с. Процесс этот называется *главным разрядом*. Сопровождается сильным свечением канала разряда.

Ток в канале достигает десятков и даже одной-двух сотен килоампер, а потом постепенно спадает до половины амплитудного значения. В течение этого времени канал разогревается до температуры 20-30 тыс.⁰С. При нагревании канал разряда быстро расширяется, что вызывает распространение в окружающем воздухе ударной волны, которая имеет на своем фронте высокое давление и воспринимается как гром. Завершается главный разряд нейтрализацией зарядов лидера (рис.1.21, г).

В завершающей стадии молнии по каналу в течение десятков миллисекунд проходит ток порядка десятков и сотен ампер. В это время нейтрализуются заряды облака.

Часто на ток завершающей стадии накладываются импульсы тока повторных разрядов, которые развиваются по уже образовавшемуся каналу. Яркие вспышки канала при повторных разрядах воспринимаются как мерцание молнии.

Если высота наземного объекта составляет сотни метров, то напряженность электрического поля на его вершине может достигнуть критического значения раньше, чем напряженность поля вблизи облака. В таких случаях развитие молнии начинается не с облака, а с вершины наземного объекта.

3.1.1. Параметры разряда молнии

К основным параметрам, характеризующим разряд молнии, следует отнести:

1. *Ток молнии* – ток, протекающий через пораженный объект. Характеризуется максимальной величиной, I_m (рис.1.22). Эта величина колеблется от сотен ампер до нескольких сотен кА, зависит от множества факторов (объема облака, высоты облака над землей, места удара молнии, характеристик пораженного объекта и т.д.) и поэтому носит статистический характер. В связи с этим при расчетах грозозащиты обычно используют кривые вероятностей амплитуд токов.

2. *Крутизна тока* молнии, τ_ϕ – время, за которое ток молнии достигает максимального значения (рис.1.22). Изменяется так же, как и ток молнии, в очень широких пределах, поэтому тоже оценивается вероятностными характеристиками.

3. *Длительность импульса*, τ_n – время, за которое ток молнии уменьшается до половины максимального значения (рис.1.22).

4. *Интенсивность грозовой деятельности*, D_r – характеризуется средним числом грозовых часов в году.

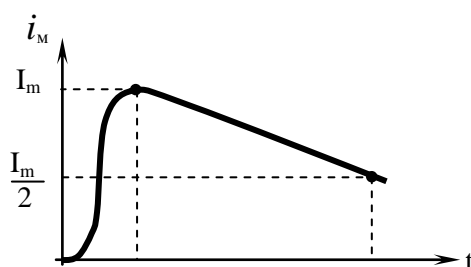


Рис.1.22. Импульс тока молнии

Одновременно на земном шаре существует примерно 2000 грозовых очагов, из которых каждую секунду происходит около 100 ударов молний. Естественно, распределение грозовой деятельности по территории Земли весьма неравномерно. Интенсивность грозовой деятельности увеличивается при перемещении от полюсов к экватору. Вблизи экватора повышенная влажность воздуха и высокая температура способствуют образованию грозовых облаков практически в течение всего года. Число грозовых дней или часов определяется на основании многолетних наблюдений метеорологических станций, обобщение которых позволяет составить карты грозовой деятельности.

5. *Количество ударов молнии*, $n_{уд}$ – характеризуется средним числом ударов молнии в 1 км^2 поверхности земли за 100 грозовых часов.

Число ударов молнии в год в подстанцию длиной A , шириной B и высотой H (размеры в метрах) может быть рассчитано по формуле:

$$n_{уд} = 6,7(A+7H)(B+7H) \cdot 10^{-6}$$

Число ударов молнии в ЛЭП длиной $\ell_{ЛЭП}$, км, со средней высотой подвеса верхнего провода или троса $h_{ср}$, м за 100 грозовых часов определяется, как

$$n_{уд} = 4 \cdot h_{ср} \cdot \ell_{ЛЭП} \cdot 10^{-4}.$$

Тема 3.2. Молниезащита воздушных ЛЭП от прямых ударов молнии

Лекция проводится в интерактивной форме: лекция-беседа, лекция с разбором конкретных ситуаций (2 час).

Воздушные линии имеют большую протяженность и поэтому более подвержены прямым ударам молнии, по сравнению с другими электроустановками. Т.о., ВЛ испытывают ежегодно десятки ударов молнии в каждые 100 км линии. Поражение молнией фазного провода сопровождается прохождением большого тока молнии. Ток в свою очередь создает на проводе такое высокое напряжение, что практически невозможно создать изоляцию, которая могла бы его выдержать. При воздействии таких перенапряжений изоляция воздушных линий будет пробиваться. Поэтому ВЛ должны быть надежно защищены от прямых ударов молнии. В связи с этим на воздушных ЛЭП применяют следующие типы грозозащиты.

1. **Подвеска грозозащитного троса.** В большинстве случаев ВЛ имеют один или два заземленных грозотроса, подвешиваемых на опорах выше фазных проводов и воспринимающих удар молнии на себя. Грозозащитные тросы представляют собой стальной канат, диаметром меньшим, чем фазный провод. На ВЛ напряжением 220 кВ и выше крепление грозозащитного троса на опоре производится через один или два тарельчатых изолятора; на ВЛ до 110кВ включительно грозотрос крепится непосредственно к стойке опоры. На определенных опорах грозотрос заземляется. Заземление осуществляется через искровой промежуток (ИП). В нормальном режиме работы ВЛ искровой промежуток изолирует грозотрос от заземления, т.к. по грозотросу осуществляется передача сигналов высокочастотной связи. При ударе молнии в грозотрос возникающее перенапряжение приводит к пробоем ИП, он срабатывает и подключает грозозащитный трос к заземлению, в результате чего ток молнии отводится на землю.

Защитное действие грозотроса характеризуется его зоной защиты. *Зона защиты* – это часть пространства ниже грозотроса, защищенная от прямых ударов молнии с определенной степенью надежности (рис.1.23). На данном рисунке обозначены:

$h_{оп}$ – высота опоры;

h_0 – высота зоны защиты;

h – высота подвески грозозащитного троса;

h_x – высота защищаемого объекта (в данном случае - фазного провода);

R_x – радиус зоны защиты на уровне защищаемого объекта;

R_0 - радиус зоны защиты на уровне земли;
 a – расстояние между опорами.

Параметры зоны защиты грозозащитного троса определяются по формулам:

$$h_0 = 0.85h, \quad (1.15)$$

$$R_x = \left(0.35 - 0.0025h \right) \left(h - \frac{h_x}{0.85} \right), \quad (1.16)$$

где h_0 – высота зоны защиты; h – высота подвески грозозащитного троса; h_x – высота защищаемого объекта (в данном случае - фазного провода); R_x – радиус зоны защиты на уровне защищаемого объекта.

Однако следует отметить, что наличие тросов не исключает возможности появления высоких потенциалов на вершине металлической опоры при прямых ударах в неё молнии, даже при малых импульсных заземлениях опоры. Высокий потенциал на опоре может стать причиной разряда с опоры на фазный провод по поверхности изоляторов.

Наличие грозозащитных тросов также не исключает ударов молнии в фазный провод. Хотя вероятность такого попадания все же существенно снижается.

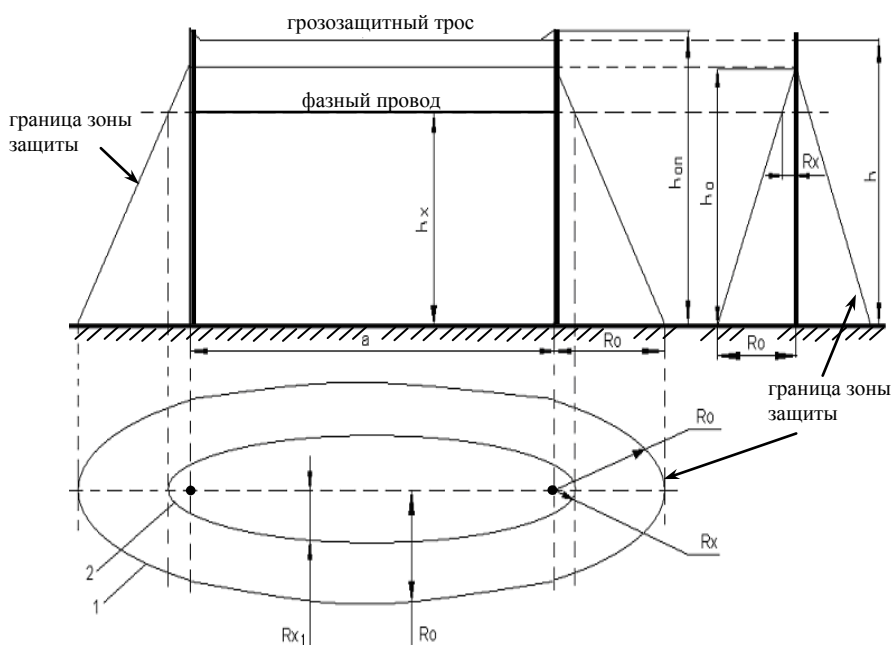


Рис.1.23. Зона защиты грозозащитного троса

- 1 – граница зоны защиты на уровне земли;
- 2 – граница зоны защиты на уровне защищаемого объекта

Число перекрытий линейной изоляции меньше числа ударов молнии в линию, поскольку для перекрытия изоляции необходимо определенное напряжение, которое зависит от тока молнии и электрических параметров линии. Вероятность перекрытия $P_{пер}$ изоляции линии можно оценить, исходя из параметров ВЛ, импульсной прочности гирлянд изоляторов и вероятности токов молнии. Число перекрытий линейной изоляции определяется как

$$n_{пер} = n_{уд} P_{пер}, \quad (1.17)$$

где $n_{уд}$ – среднее количество ударов молнии в линию.

По пути перекрытия изоляции линии проходит ток промышленной частоты – ток короткого замыкания на землю. Если дуга горит устойчиво, то происходит отключение линии.

2. Установка молниеотводов. На ВЛ с деревянными опорами грозозащита может осуществляться с помощью молниеотводов. В данном случае молниеот

3. Третий способ молниезащиты осуществляется путем **удлинения пути перекрытия** (использование изоляционных свойств дерева на линиях с деревянными опорами) – участок деревянной траверсы между точкой подвеса гирлянды и заземлением опоры может рассматриваться как дополнительная изоляция относительно земли. Точно также участок траверсы между точками закрепления двух гирлянд на опоре без троса является дополнительной междуфазной изоляцией. Кроме того, для защиты от перекрытий применяют дугогасящие реакторы в сетях 6-35 кВ, что дает увеличение вероятности самопроизвольного погасания дуги замыкания на землю.

Тема 3.3. Перенапряжения, возникающие при ударах молнии вблизи ВЛ

Для воздушных линий определенную роль играют удары молнии вблизи ВЛ. Такие удары приводят к появлению на фазных проводах ВЛ индуцированных перенапряжений, $U_{и}$.

При развитии молнии лидер индуцирует на земле и на проводах ВЛ заряды противоположного знака (рис.1.24). Во время лидерной стадии заряды лидера связаны с зарядами на проводе. Таким образом, электрическое поле связанных зарядов уравнивается полем лидера, поэтому потенциал провода на этой стадии равен нулю. Во время главного разряда заряды лидера нейтрализуются, при этом заряды на проводе освобождаются, что сопровождается повышением потенциала провода и образованием импульсов перенапряжения, которые распространяются по проводу в обе стороны от места возникновения. Индуцированные перенапряжения возникают также и при ударах молнии в тросы и опоры.

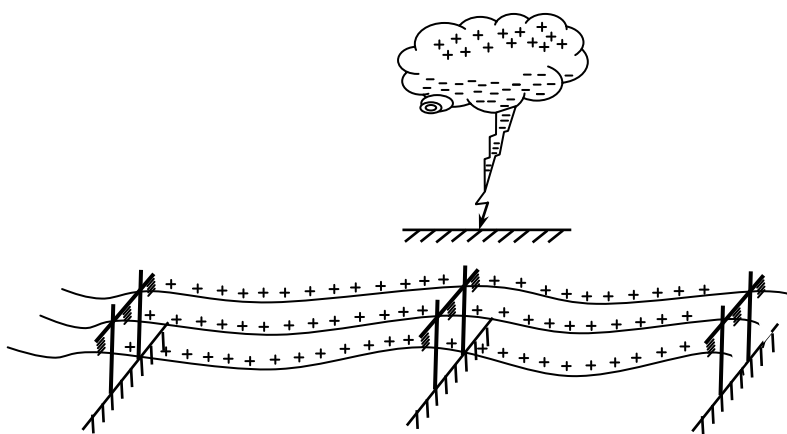


Рис.1.24. Индуцированные перенапряжения при ударе молнии вблизи ВЛ

Амплитуда индуцированного перенапряжения на проводе определяется по формуле:

$$U_{и} = \frac{36I_{м}h_{пр}}{B}, \quad (1.18)$$

где $I_{м}$ – ток молнии, кА; $h_{пр}$ – средняя высота подвеса провода, м;

B – расстояние от провода до места удара молнии, м.

Индуцированные перенапряжения возникают одновременно на всех проводах линии, и практически одинаковы по величине. Т.о. межфазная изоляция воздействию перенапряжений не подвергается. Однако импульсы перенапряжений могут разбегаться по проводам на большие расстояния, достигая подстанций и отрицательно воздействовать на установленное там электрооборудование. Поэтому для ограничения зоны распространения импульсов индуцированных перенапряжений по концам ВЛ устанавливают защитные разрядники (ЗР). Когда импульс перенапряжения достигает места установки ЗР, разрядник срабатывает и пропускает волну перенапряжения через себя на землю. В этом случае перенапряжение до подстанции не доходит.

Тема 3.4. Требования Правил устройства электроустановок по грозозащите ВЛ

Учитывая все вышесказанное, необходимо помнить, что согласно Правилам устройства электроустановок (ПУЭ):

1. ВЛ 110-750 кВ на металлических и железобетонных опорах должны быть надежно защищены от прямых ударов молнии грозозащитными тросами по всей длине линии. Исключение составляют:

- ВЛ, проходящие в районах, где число грозových часов <20 в год;

- ВЛ, проходящие в горных районах, где устройство заземления затруднено, а удельное сопротивление грунта $\rho_{гр} > 10^3 \text{ Ом}\cdot\text{м}$;
 - ВЛ, проходящие в северных районах при наличии на проводах гололеда толщиной $> 20 \text{ мм}$.
2. ВЛ 110 кВ на деревянных опорах защищаются грозотросами только за 1.5-2км до подстанции; на остальной длине грозотрос не подвешивается.
3. ВЛ 6, 10, 35 кВ на металлических и железобетонных опорах защищаются грозотросами только за 1.5-2км до подстанции; на остальной длине ВЛ грозотрос не подвешивается.

Раздел 4. Изоляция электрооборудования станций и подстанций, ЗРУ и ОРУ

Тема 4.1. Общие свойства внутренней изоляции

Внутренней изоляцией называют те элементы или участки электроизоляционной конструкции, в пределах которых изоляционные промежутки между проводниками заполнены газообразными, жидкими или твердыми диэлектрическими материалами или их комбинацией, но не атмосферным воздухом.

Рассмотрим типовую для многих видов электрооборудования конструкцию – ввод высокого напряжения (проходной изолятор) (рис. 1. 25).

Конструкция изолятора 3 может быть сложной и включать ряд элементов из различных материалов (твердых и жидких).

Верхняя часть ввода находится в воздухе, нижняя – внутри корпуса, заполненного, например, трансформаторным маслом. В воздухе к токоведущему стержню присоединена шина 4 высокого напряжения, в масле присоединен проводник 5, идущий к обмотке трансформатора.

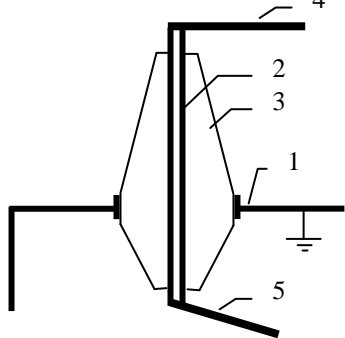


Рис.1.25 Трансформаторный ввод высокого напряжения:

1 - заземленный корпус электроустановки; 2 – токоведущий стержень; 3 – изолятор; 4 - шина высокого напряжения; 5 - проводник, идущий к обмотке трансформатора.

В данной конструкции в состав внутренней изоляции входят: изолятор 3, промежуток в масле вдоль поверхности нижней части изолятора, а также промежуток в масле между проводником 5 и корпусом 1. Все, что находится за пределами корпуса, является внешней изоляцией: атмосферный воздух и внешняя поверхность изолятора 3, находящаяся на открытом воздухе.

В некоторых установках высокого напряжения структура внутренней изоляции может быть гораздо сложнее, состоять из множества участков изоляции, отличающихся конструкцией, условиями работы и характеристиками. Однако всем видам внутренней изоляции присущи некоторые общие свойства, которые отличают их от внешней изоляции. Эти свойства связаны с особенностями твердых и жидких материалов.

Целесообразность или необходимость применения в установках высокого напряжения твердых, жидких или специальных газообразных диэлектрических материалов, а не естественного и самого дешевого диэлектрика – воздуха обусловлена рядом причин. Во-первых, эти материалы обладают значительно более высокой $E_{пр}$ (в 5-10 раз и более), что позволяет сократить изоляционные расстояния между проводниками. Это обстоятельство имеет принципиально важное значение для создания установок с высокими технико-экономическими показателями. Во-вторых, внутренняя изоляция выполняет функции механического крепления проводников, находящихся под напряжением. Эту функцию могут выполнять только детали из твердого диэлектрика, обладающего механической прочностью. Наконец, через внутреннюю изоляцию осуществляется отвод тепла, выделяющегося при прохождении рабочих токов. Использование жидких диэлектриков позволяет в ряде случаев значительно улучшить условия охлаждения за счет естественной или принудительной циркуляции изоляционной жидкости.

В установках высокого напряжения и оборудования ЭС используется несколько видов внутренней изоляции. Наиболее широкое распространение получили изоляция бумажно-масляная и маслобарьерная, изоляция на основе слюды, полимерная, литая эпоксидная и некоторые другие. Эти разновидности внутренней изоляции обладают разными характеристиками, каждая из них имеет определенные достоинства и недостатки, свои области применения. Однако их объединяют некоторые общие свойства:

- сложный характер зависимости электрической прочности от длительности воздействия напряжения,
- в большинстве случаев необратимость разрушения при пробое,
- влияние на поведение в эксплуатации механических, тепловых и других внешних воздействий.

4.1.1. Виды внутренней изоляции

Лекция проводится в интерактивной форме: лекция-беседа, лекция с разбором конкретных ситуаций (0,5 час).

Бумажнопропитанная изоляция. Основными материалами служат специальные сорта бумаг из сульфатной целлюлозы: кабельные (КВ, КВС, КВМ и др.) и конденсаторные (КОН, Силкон) толщиной 7-240 мкм, с плотностью 0,8-1,2 г/см². Для пропитки используются минеральные масла — трансформаторное, кабельное, конденсаторное (бумажно-масляная изоляция), а также синтетические жидкости.

Бумага наматывается на электроды в виде прямых или изогнутых цилиндров, образуя многослойную изоляцию. В некоторых проходных изоляторах и силовых конденсаторах используется бумага, ширина которой соответствует полной ширине изоляции (листовая изоляция). В кабелях и аппаратах высокого напряжения, а также в проходных изоляторах большой длины намотка осуществляется бумажной лентой шириной 20—30 мм (ленточная изоляция). В аппаратной изоляции лента в каждом слое наматывается с перекрытием, в кабелях — с зазорами (отрицательное перекрытие), которые обеспечивают некоторую свободу перемещения витков бумаги при изгибании кабеля. В последнем случае зазоры одного слоя перекрываются лентами последующего слоя. Различные по структуре виды бумажнопропитанной изоляции схематично показаны на рис.1.26.

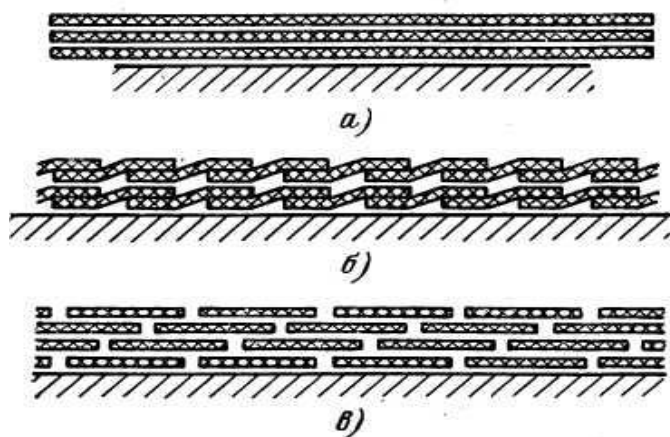


Рис.1 26. Структуры бумажнопропитанной изоляции:

а — листовая; *б* — ленточная с положительным перекрытием («внахлест»); *в* — ленточная с отрицательным перекрытием (с зазорами между слоями).

Намотка изоляции осуществляется обычно на специальных станках, а на электродах сложной формы — вручную.

Перед пропиткой бумажная изоляция подвергается длительной сушке под вакуумом (остаточное давление 10^2 — 10^1 Па) при температуре 90—120°. Пропитка проводится также под вакуумом. В большинстве случаев после термовакуумной обработки и пропитки в изоляции газовые включения отсутствуют.

Характеристики изоляции зависят от ее структуры (плотности намотки, перекрытия лент и т. д.), качества бумаг и пропиточного состава, а также от режимов сушки и пропитки.

Бумажно-масляная изоляция имеет высокую кратковременную и длительную электрические прочности при больших толщинах и объемах изоляционной конструкции. По этим показателям она превосходит все другие виды внутренней изоляции, используемые в широких промышленных масштабах. К числу достоинств бумажно-масляной изоляции также относят малые диэлектрические потери при частоте 50 Гц и относительно низкую стоимость.

Недостатками этого вида изоляции являются невысокая допустимая рабочая температура (не более 90⁰С), горючесть.

В настоящее время разновидности бумажно-масляной изоляции широко используются во многих видах оборудования высокого напряжения: в силовых конденсаторах, во вводах на напряжения от 110 до 1150 кВ, в силовых кабелях с номинальными напряжениями от 35 до 500 кВ, в силовых трансформаторах, автотрансформаторах, реакторах, измерительных трансформаторах тока высших классов напряжения.

Маслонаполненная изоляция. Основным диэлектриком в ней является минеральное трансформаторное масло. Для повышения электрической прочности в масляном промежутке между электродами устанавливаются барьеры из картона толщиной 2-3 мм (*маслобарьерная изоляция*), а на электроды наносятся слои кабельной бумаги, которые наматываются лентой с положительным перекрытием и пропитываются маслом. Если бумажная изоляция на электродах имеет толщину, много меньшую межэлектродного расстояния, то ее называют *покрытием*, при значительной толщине - *изолированием* электродов.

Такую изоляцию сушат и заполняют маслом при пониженном давлении или под вакуумом.

Применение барьеров позволяет повысить электрическую прочность изоляции на 30-50%.

Маслонаполненная изоляция используется главным образом в силовых трансформаторах, автотрансформаторах, вводах высокого напряжения и реакторах. Она имеет меньшую электрическую прочность, чем бумажно-масляная, однако проще в изготовлении, обеспечивает лучшее охлаждение конструкции за счет циркуляции масла и поддается ремонту путем смены масла или его сушки.

Изоляция на основе слюды. Существует много разновидностей изоляции, в которых основным диэлектрическим барьером служит слюда. Все они обладают высокой нагревостойкостью и используются во вращающихся машинах.

Исходными материалами служат микаленты со щипаной слюдой в виде тонких пластинок или ленты из слюдинитовой бумаги, изготавливаемой на бумагоделательных машинах из мелких слюдяных отходов. И в том, и в другом случае в состав лент входят подложки (бумага, стеклоткань) и связующие (маслобитумные, маслоглифталевые или кремнийорганические лаки). Микалента или слюдинитовая лента наматывается с перекрытием в несколько слоев на токоведущие части обмотки машины, пропитывается под вакуумом связующим составом и опрессовывается. В зависимости от свойств пропиточного состава применяется различная последовательность технологических операций.

В случае микаленты и битумных компаундов процесс пропитки под вакуумом и при нагреве, а также опрессовка повторяются после наложения каждых пяти-шести слоев ленты. Получаемая при этом *компаундированная* изоляция получила широкое распространение в машинах малой и средней мощности. Ее недостаток — ухудшение характеристик (электрической и механической прочности) при нагреве из-за размягчения компаунда, являющегося термопластичным материалом.

Из слюдинитовых лент и пропитывающих составов на основе эпоксидных и полиэфирных смол изготавливают *терморективную* изоляцию, которая при нагреве не размягчается, поэтому имеет лучшие характеристики, чем компаундированная, и используется в крупных вращающихся машинах. В некоторых случаях лента предварительно пропитывается под вакуумом составом, затем наматывается и подвергается опрессовке в нагретом состоянии, во время которой пропиточный состав полимеризуется; в других случаях наматывается сухая лента, затем производится пропитка горячим составом под давлением, опрессовка и полимеризация состава. Соответствующие виды терморективной изоляции получили у нас в стране названия «слюдотерм» и «монолит». За рубежом подобные виды изоляции имеют другие фирменные названия.

Характеристики изоляции на основе слюды зависят от свойств основных исходных материалов, от технологии наложения изоляции, а также от режимов пропитки и опрессовки.

Литая изоляция на основе эпоксидных смол. Основным материалом служат эпоксидные или эпоксидно-диановые смолы (ЭД-5, ЭД-6 и др.). Они отверждаются после заливки с помощью специальных добавок (отвердителей) при нормальной или повышенной температуре. Для улучшения характеристик в них вводят пластификаторы и наполнители (пылевидный кварц и др.). Чтобы исключить появления газовых включений, перед заливкой объем вакуумируют, а затем эпоксидный компаунд заливают под давлением.

Литая изоляция из эпоксидных смол имеет высокую электрическую прочность, стойка к воздействию воды и минеральных масел, обладает хорошими механическими свойствами. Применяется в аппаратах и кабельной арматуре при напряжениях до 35 кВ, а для вводов выключателей — до 110 кВ.

Кроме того, эпоксидные соединения в настоящее время широко применяются для заполнения трансформаторов тока и напряжения.

4.1.2. Зависимость электрической прочности внутренней изоляции от длительности воздействия напряжения

Для внутренней изоляции всех видов (кроме чисто газовой) характерна сложная зависимость пробивного напряжения, $U_{пр}$ от времени воздействия напряжения, t (рис.1. 27).

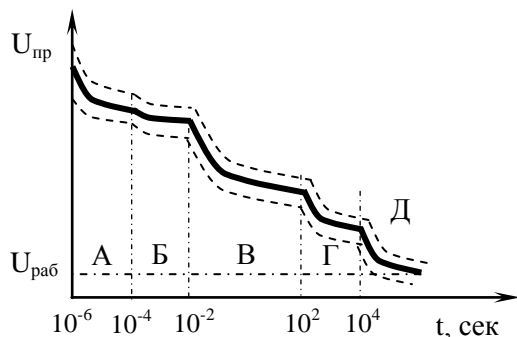


Рис.1.27. Вольт-секундная характеристика внутренней изоляции

Сложный вид этой зависимости объясняется тем, что при воздействии на изоляцию напряжения разной длительности в изоляции протекают разрядные процессы, имеющие различную физическую природу. Поэтому зависимость $U_{пр} = f(t)$ может быть условно разделена на несколько участков, границы которых указаны ориентировочно. Для отдельных изоляционных конструкций эти границы могут сдвигаться левее или правее, в зависимости от размеров, свойств и условий работы изоляции.

При любом значении времени пробивное напряжение $U_{пр}$ – величина случайная, разбросы которой характеризуются среднеквадратичным отклонением σ . Диапазон возможных отклонений $U_{пр}$ ограничен на графике пунктирной линией.

Рассмотрим этот график по областям:

- *область А.* Это зона воздействия на изоляцию кратковременных импульсов перенапряжений. При малых временах t , т.е. в диапазоне от единиц микросекунд до нескольких миллисекунд, в изоляции возможен так называемый чисто электрический пробой. За это время никакие другие процессы – механические, химические, тепловые – развиться не успевают. Время, необходимое для образования потока электронов и для продвижения его от одного электрода к другому, зависит от материала и толщины изоляции. В этой области времен напряжение $U_{пр}$ увеличивается при уменьшении времени. Объясняется это следующим образом. Чтобы пробой успел развиться за малое время t , необходимо увеличить скорость движения электронов, а для этого должны быть повышены напряженность электрического поля в изоляции и, следовательно, приложенное напряжение.

- *область Б.* При временах t более нескольких десятков микросекунд значение напряжения $U_{пр}$ остается практически неизменным, т.к. время t много больше времени формирования проводящего канала (электрический пробой), а другие процессы (механические, тепловые и химические) еще не успевают проявиться.

- *область В* характерна для внутренней изоляции, содержащей большие объемы жидкого диэлектрика. В этой области может наблюдаться некоторое снижение $U_{пр}$. Это происходит вследствие того, что с увеличением времени воздействия напряжения сильнее проявляется влияние примесных твердых частиц, неизбежно присутствующих в технически чистых жидких диэлектриках. Примеси ведут к снижению $U_{пр}$. Под действием электрического поля примесные частицы постепенно перемещаются в области повышенных напряженностей, тем самым искажают электрическое поле, делая его более неоднородным, и пробивное напряжение снижается еще больше.

- *область Г.* Этот участок характеристики (десять сек, часы) – область теплового пробоя. Напряжение, воздействующее на изоляцию, незначительно превышает рабочую величину, $U_{раб}$. За счет повышенного напряжения изоляция начинает нагреваться, в ней протекают необратимые химические реакции, изменяющие структуру материалов и ухудшающие свойства изоляции. Этот процесс называется *тепловым старением изоляции*. Тепловое старение завершается тепловым пробоем изоляции.

- *область Д.* Последний участок характеристики (от нескольких минут или часов до 10-15 лет) – область электрического старения изоляции и электрохимического пробоя. Эти процессы возникают под действием электрического поля и вызывают необратимое ухудшение диэлектрических свойств

изоляции. Главной причиной электрического старения являются частичные разряды. Они могут возникать в газовых включениях (порах, трещинах), оставшихся в изоляции при изготовлении или появившиеся в процессе эксплуатации.

Как мы видим, вольт-секундная характеристика $U_{пр} = f(t)$ для внутренней изоляции имеет сложный вид и зависит от размеров и свойств изоляции. Для инженерной практики интерес представляет не вся зависимость, а те её участки, которые соответствуют реально возможным в эксплуатации электрическим воздействиям. В связи с этим для внутренней изоляции различают:

- кратковременную электрическую прочность при воздействии грозových импульсов;
- кратковременную электрическую прочность при воздействии внутренних перенапряжений;
- длительную электрическую прочность, при непрерывном воздействии рабочего напряжения в течение срока службы изоляции.

Кроме того, электрическая прочность внутренней изоляции при всех временах должна быть выше возможных в эксплуатации электрических воздействий.

Это очень важно, т.к. большинство видов внутренней изоляции принадлежит к группе не самовосстанавливающейся изоляции, пробой которой означает необратимое повреждение конструкции. Масштабы повреждения изоляции при пробое внутренней изоляции могут быть разными в зависимости от вида и конструкции изоляции, мощности источника напряжения, времени отключения. В некоторых случаях пробой приводит к полному разрушению изоляционной конструкции. Например, пробой внутренней изоляции, содержащей твердые диэлектрические материалы, влечет за собой потерю работоспособности. Из-за этого фактическая электрическая прочность внутренней изоляции конкретных экземпляров оборудования высокого напряжения не может быть определена перед вводом в эксплуатацию, т.к. после измерения пробивным напряжением оборудование будет заведомо непригодно к работе. Поэтому контроль качества изоляции проводится не по результатам фактических измерений, а по испытательным напряжениям с учетом возможных перенапряжений. Длительная электрическая прочность проверяется косвенным путем по результатам измерения тангенса угла диэлектрических потерь, $tg\delta$ и интенсивности частичных разрядов.

4.1.3. Влияние на внутреннюю изоляцию тепловых, механических и других воздействий

В любой конструкции высокого напряжения внутренняя изоляция подвергается воздействию не только сильных электрических полей, но и ряда других нагрузок, которые также влияют на срок службы изоляции.

К числу важнейших нагрузок относятся, прежде всего, тепловые воздействия. Эти воздействия могут значительно ускорять химические процессы в изоляции, приводящие к ухудшению её свойств.

Механические нагрузки могут возникать за счет массы поддерживаемых изоляцией деталей, вследствие электродинамических усилий при прохождении больших токов, вибрации и по другим причинам. Для внутренней изоляции эти нагрузки опасны тем, что могут явиться причиной появления в твердых материалах микротрещин. В микротрещинах под действием сильного электрического поля возникают частичные разряды, и ускоряется старение изоляции.

Особая форма внешнего воздействия на внутреннюю изоляцию обусловлена контактами с окружающей средой и возможностью загрязнения изоляции.

4.1.4. Факторы, влияющие на кратковременную электрическую прочность внутренней изоляции

Внутренняя изоляция должна выдерживать все возможные перенапряжения (внутренние и грозových). В результате действия перенапряжений не должен происходить пробой изоляции и другие опасные повреждения, ведущие к сокращению срока службы изоляции. В связи с этим для внутренней изоляции одной из важнейших характеристик является *кратковременная электрическая прочность*. Под кратковременной прочностью изоляции понимают её способность выдерживать воздействие перенапряжений (грозových и внутренних).

Кратковременная прочность внутренней изоляции зависит от многих конструктивных и технологических факторов. Рассмотрим некоторые важнейшие факторы.

1. Допустимые напряжения для любой внутренней изоляции зависят *от расстояния* между электродами, т.е. от толщины изоляции, d . При увеличении толщины изоляции напряжения возрастают нелинейно. Это объясняется тем, что с ростом толщины изоляции, d количество газовых включений увеличивается, а электрическое поле в изоляции становится более неоднородным. При

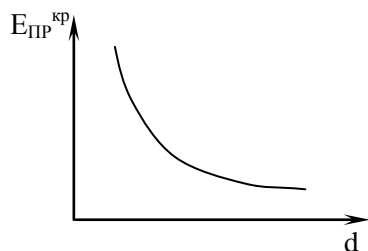


Рис.1. Зависимость кратковременной электрической прочности внутренней изоляции от толщины изоляции

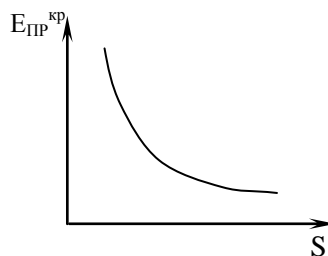


Рис.1. Зависимость кратковременной электрической прочности внутренней изоляции от площади электродов

этом кратковременная электрическая прочность, $E_{ПР}^{кр}$ снижается (рис.1.);

2. Кратковременная электрическая прочность зависит от площади электродов, S . При прочих равных условиях с увеличением площади электродов электрическая прочность изоляции снижается (рис.1.);

3. Кратковременная электрическая прочность в сильной степени зависит от технологии изготовления самой изоляции и всей конструкции в целом. К основным технологическим операциям, влияющим на электрическую прочность, следует отнести:

- сушку изоляции. Сушка производится при условиях, близких к вакууму: при остаточном давлении $P=10-100$ Па. При этом должны строго выдерживаться температура сушки ($100-120^{\circ}C$) и ее продолжительность (до 40-50 суток);

- пропитку жидким или твердеющим составом. Пропитка также производится при условиях, близких к вакууму: при остаточном давлении $P=1-100$ Па. Пропитка осуществляется тщательно дегазированным составом определенной вязкости и температуры. На качество пропитки влияние оказывает скорость подачи пропитывающего состава;

- намотку многослойной изоляции. Намотка должна производиться как можно плотнее, чтобы между отдельными слоями не оставались промежутки, заполненные воздухом, т.к. в них в дальнейшем будут протекать частичные разряды. Высокой плотности изоляции, как правило, соответствует высокая электрическая прочность;

- сборку всей конструкции. К примеру, при наложении изоляции большое значение имеет плотность ее прилегания к электродам.

Тема 4.2. Частичные разряды во внутренней изоляции

Частичными разрядами (ЧР) называют разрядные процессы во внутренней изоляции, которые развиваются под действием приложенного напряжения и распространяются лишь на часть изоляционного промежутка.

ЧР могут возникать в ослабленных местах изоляции, например в газовых включениях, а также в местах резкого усиления электрического поля, в частности у острых краев электродов. При изготовлении внутренней изоляции высоковольтного оборудования обычно принимаются специальные меры против появления газовых включений. Однако во многих случаях из-за несовершенства процессов сушки и пропитки появляются трещины, из-за местных перегревов выделяются газы при разложении материалов. Газовые включения могут появиться в изоляции из-за неплотного прилегания электродов к неровной поверхности диэлектрика или при несовершенной пропитке многослойной изоляции. Газовые включения могут возникнуть уже в процессе эксплуатации изоляции вследствие ее растрескивания или расслоения от механических нагрузок.

Обычно размеры газовых включений в высоковольтной изоляции не превышают долей миллиметра и составляют весьма малую часть от полной толщины изоляции. Однако они представляют собой слабые места в изоляции, т.к. газы имеют меньшую электрическую прочность, чем твердые и жидкие диэлектрики. Кроме того, напряженность во включениях выше, чем в остальной изоляции, из-за различия диэлектрических проницаемостей газа и твердого (жидкого) диэлектрика. Поэтому при приложении напряжения к изоляции ЧР возникают, прежде всего, в газовых включениях.

Для рассмотрения процесса развития ЧР на переменном напряжении воспользуемся схемой замещения изоляции с газовым включением (рис.1.35).

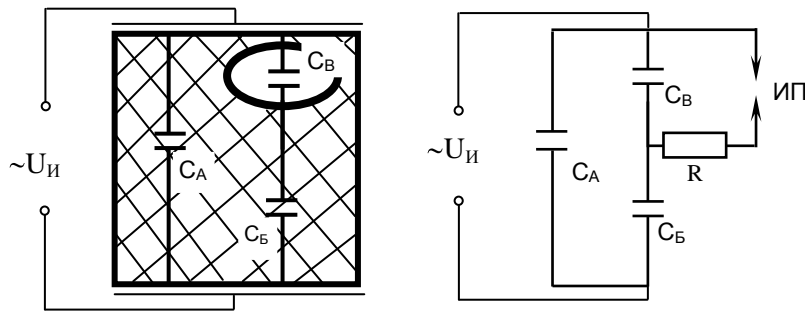


Рис. 1.35. Схема изоляции с газовым включением (а) и ее схема замещения при ЧР (б)

На схемах рис.1.35:

C_B - емкость газового включения;

$C_Б$ - емкость участка изоляции, расположенного последовательно с газовым включением;

C_A - емкость остальной части изоляции;

ИП - искровой промежуток, который имитирует пробой газового включения;

R - сопротивление канала ЧР в газовом включении.

Пусть в момент времени $t=0$ к изоляции приложено переменное напряжение $u_u = U_m \sin \omega t$ (рис.1.36). При отсутствии ЧР напряжение на газовом включении, т.е. на емкости C_B , будет также изменяться по синусоидальному закону $u_B = U_{Bm} \sin \omega t$, где $U_{Bm} = U_m C_Б / (C_Б + C_А)$ (до момента t_1).

В момент времени t_1 напряжение на газовом включении, u_B достигает значения $U_{np}^{ГВ}$, где $U_{np}^{ГВ}$ - пробивное напряжение газового включения, и происходит пробой ИП, т.е. во включении возникает первый ЧР.

Т.к за счет пробоя ИП замыкается, то емкость C_B оказывается зашунтированной сопротивлением R канала разряда ($C_B || R$), вследствие этого емкость C_B начинает перезаряжаться через сопротивление R, и напряжение на C_B быстро падает. Когда оно снизится до значения напряжения гашения $U_{гаш}^{ГВ}$, разряд во включении погаснет. Снижение напряжения на включении происходит очень быстро, за время 10^{-7} - 10^{-8} сек, поэтому можно считать, что этот процесс происходит мгновенно.

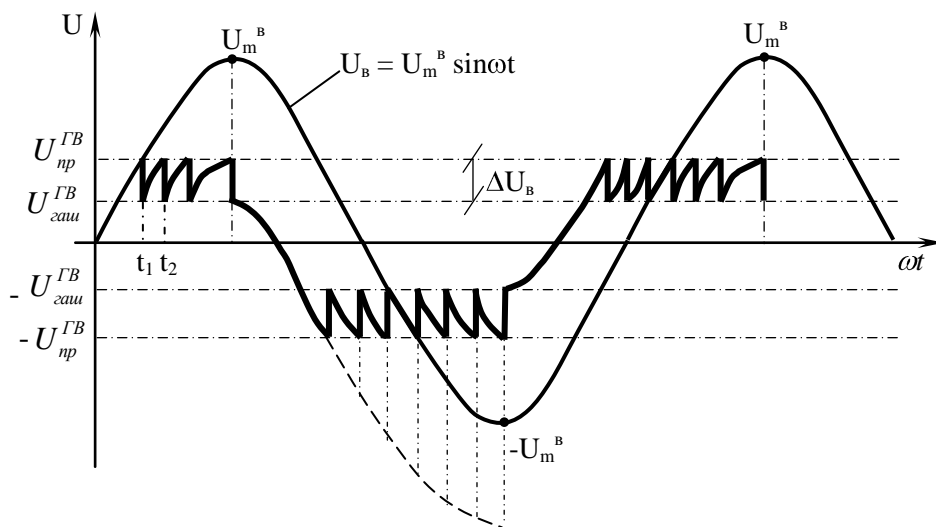


Рис.1.36. Изменение напряжения на газовом включении при частичных разрядах

После погасания первого ЧР искровой промежуток ИП (рис.1.35) разрывается, емкость C_B начинает перезаряжаться, и напряжение на C_B снова начинает возрастать по синусоиде, но теперь в соответствии с выражением $u_B = U_m^B \sin \omega t - \Delta U_B$. В момент времени t_2 напряжение u_B опять дости-

гает значения U_{np}^{GB} , и происходит второй ЧР. Далее процесс повторяется до тех пор, пока напряжение на изоляции не достигнет максимума, U_m^B . На графике рис. 1.36 каждому скачку напряжения u_B соответствует один ЧР.

Как видно, ЧР в газовом включении возникают при переменном напряжении с определенной регулярностью в каждый полупериод. Минимальное количество ЧР при переменном напряжении составляет $n_{min}=4f$. В частности при промышленной частоте $f=50$ Гц $n_{min}=4 \cdot 50=200c^{-1}$.

Выше был рассмотрен процесс развития ЧР в одном газовом включении. Однако следует отметить, что во внутренней изоляции может быть несколько расположенных в разных местах газовых включений, имеющих разные размеры, формы и пробивные напряжения. Поэтому электрическая прочность даже у одинаковых на первый взгляд изоляционных конструкций может быть различной.

При каждом частичном разряде рассеивается некоторая энергия, часть которой идет на разрушение изоляции, окружающей газовое включение. Со временем размеры газового включения увеличиваются, и процесс завершается полным пробоем изоляции. Скорость разрушения изоляции зависит как от интенсивности ЧР, так и от физико-химических свойств диэлектриков, входящих в состав изоляции. Некоторые диэлектрики, например слюда и фарфор, обладают высокой стойкостью к воздействию ЧР и могут долгое время выдерживать их без заметного повреждения. Однако большинство изоляционных материалов относительно быстро разрушаются частичными разрядами. Поэтому длительная работа внутренней изоляции может быть обеспечена лишь при неограниченной интенсивности ЧР.

4.2.1. Частичные разряды в бумажно-масляной изоляции

В бумажно-масляной изоляции оборудования высокого напряжения при строгом соблюдении технологии изготовления газовые включения изначально отсутствуют. Это достигается за счет применения вакуумной сушки изоляции и пропитки её под вакуумом тщательно дегазированным маслом. Исключение составляет изоляция некоторых кабелей (до 35кВ), для пропитки которой используют маслоканифольные смеси повышенной вязкости. В такой изоляции, работающей при относительно низких напряженностях, заведомо имеются газовые включения.

Однако даже при качественном изготовлении изоляции во время ее эксплуатации при высоких напряженностях электрического поля газовые включения все равно появляются. Под действием рабочего напряжения в них начинают происходить ЧР, называемые *начальными (НЧР)*. Они развиваются непосредственно в масляных прослойках между электродом и прилегающим слоем бумаги у острых кромок или у микронеровностей электродов. Энергия НЧР мала, поэтому разряды не оказывают разрушающего воздействия на бумагу. Но при этом они вызывают медленное разложение масла с выделением газов и других продуктов. За счет этого увеличивается $tg\delta$ и мощность диэлектрических потерь. Со временем этот процесс приводит к тепловому пробоем изоляции.

При быстром подъеме напряжения, когда скорость выделения газов в масле становится выше скорости их растворения, в изоляции образуются устойчивые газовые включения. В этих включениях начинают происходить ЧР, называемые критическими. КЧР имеют мощность, достаточную для относительно быстрого (минуты, часы) разрушения слоев бумаги. Они особенно опасны тем, что их появление даже на очень короткие сроки приводит к образованию в изоляции газовых включений, в которых эти мощные ЧР могут развиваться при напряжениях ниже начального. Т.е., возникнув при перенапряжении, КЧР могут сохраняться при рабочем напряжении и за короткое время разрушить изоляцию до пробоя. Поэтому обязательным условием надежной длительной работы бумажно-масляной изоляции является отсутствие КЧР при всех возможных перенапряжениях

4.2.2. Частичные разряды в маслбарьерной изоляции

В маслбарьерной изоляции, как и в бумажно-масляной, могут иметь место начальные и критические ЧР. Начальные ЧР представляют собой либо пробой газовых включений, оставшихся в изоляции после заливки маслом, либо разрядные явления в самом масле, которые могут протекать на участках с резконеоднородным электрическим полем. Энергия начальных ЧР сравнительно мала, поэтому их воздействия на изоляцию ограничиваются разложением масла. Однако этот процесс не имеет существенного значения, т.к. в маслбарьерной изоляции объемы масла велики и концентрации продуктов разложения растут очень медленно. Кроме того, в случае необходимости масло может быть очищено или заменено новым.

Критические ЧР представляют собой пробой масляных каналов или скользящие разряды вдоль барьеров. Такие разряды сразу же оставляют видимые следы разрушения твердой изоляции барьеров.

Это в свою очередь вызывает резкое усиление электрического поля на поверхности барьера, и электрическая прочность падает. Критические ЧР могут развиваться не только по поверхности барьеров, но и внутри самих барьеров.

Критические ЧР вызывают разложение масла с выделением газов, а также разрушение твердого диэлектрика. По пути скользящих разрядов происходит обугливание картона, на поверхности барьеров образуются нитевидные следы с высокой проводимостью. Под действием напряжения длина проводящих следов с нарастающей скоростью увеличивается и происходит перекрытие изоляции по барьеру. Такой процесс постепенного образования проводящего канала и прорастания разряда вдоль барьера получил название «ползущего» разряда. Время развития «ползущего» разряда до полного завершения пробоя изоляции зависит от ряда случайных факторов и может колебаться в пределах от нескольких часов до нескольких месяцев. «Ползущие» разряды приводят к выходу изоляции из строя, поэтому являются недопустимыми. При появлении их в изоляции оборудование должно быть немедленно выведено из работы.

4.2.3. Условие отсутствия частичных разрядов

Условие возникновения ЧР: $U_m^B \geq U_{np}^{GB}$ соблюдается тогда, когда значение напряжения U_{II} на изоляции будет равно

$$U_{II} = U_{чр} = \frac{U_{np}^{GB}}{\sqrt{2}} \frac{C_B + C_B}{C_B}$$

Если к изоляции приложено напряжение U_{II} , а ЧР начинают развиваться при напряжении $U_{чр}$, то в случае выполнения условия: $U_{II} < U_{чр}$, частичные разряды в изоляции будут отсутствовать. Тогда длительное воздействие напряжения U_{II} не приведет к сокращению срока службы изоляции. Следовательно, чем больше напряжение $U_{чр}$, тем выше допустимое для изоляции длительно действующее рабочее напряжение.

Важнейшим средством повышения $U_{чр}$ для всех видов внутренней изоляции является регулирование электрического поля, т.е. уменьшение степени его неоднородности.

Тема 4.3. Регулирование электрических полей во внутренней изоляции

Электрическое поле во внутренней изоляции является неоднородным, по крайней мере, на отдельных участках. Степень неоднородности электрического поля характеризуется коэффициентом неоднородности, k_H :

$$k_H = \frac{E_{max}}{E_{cp}}$$

где E_{max} – максимальная напряженность электрического поля; E_{cp} – средняя напряженность электрического поля.

Если $k_H=1$, то электрическое поле является однородным; если $k_H < 3$, то это слабонеоднородное электрическое поле; если $k_H \geq 3$, то это резконеоднородное электрическое поле.

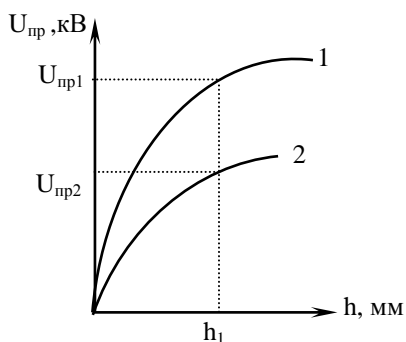


Рис.1.28. Зависимости $U_{np}=f(h)$ для разной степени неоднородности (1 – однородное электрическое поле; 2 – неоднородное электрическое поле)

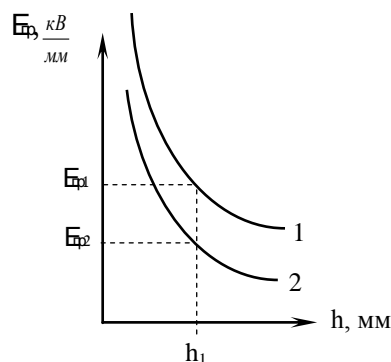


Рис.1.29. Зависимости $E_{np}=f(h)$ для разной степени неоднородности (1 – однородное электрическое поле; 2 – неоднородное электрическое поле)

От степени неоднородности электрического поля зависят пробивное напряжение, $U_{пр}$ и электрическая прочность изоляции, $E_{пр}$ (рис.1.28, 1.29).

Таким образом, для того, чтобы изготовить хорошую изоляцию с меньшими габаритными размерами, необходимо увеличить ее электрическую прочность, $E_{пр}$, пу-

тем снижения степени неоднородности электрического поля, k_n .

Для надежной эксплуатации изоляции необходимо, чтобы максимальные напряженности поля не превосходили допустимого значения, т.е. $E_{\max} \leq E_{\text{доп}}$. Если выразить E_{\max} через коэффициент неоднородности электрического поля, k_n и среднюю напряженность, $E_{\text{ср}} = U/d$ (U - рабочее напряжение, d - толщина изоляции), то получим

$$\frac{U}{d} k_n \leq E_{\text{доп}}; \quad d \geq \frac{U}{E_{\text{доп}}} k_n. \quad (1.20)$$

То есть при заданном значении $E_{\text{доп}}$ необходимая толщина изоляции пропорциональна k_n . Следовательно, согласно формуле (1.20), толщина изоляции минимальна, если поле однородно. Поэтому основной задачей регулирования электрических полей является снижение k_n .

В технике высоких напряжений применяется несколько способов регулирования электрических полей во внутренне изоляции.

4.3.1. Скругление острых кромок электродов

Вблизи электрода с острой кромкой концентрация силовых линий высокая (рис.1.30, а), следовательно, в этой области будет высокая напряженность электрического поля. В связи с этим ионизационные процессы около острого электрода протекают более интенсивно, что приводит к быстрому пробое изоляции.

В результате скругления острой кромки электрода силовые линии электрического поля распределяются более равномерно (рис.1.30, б), поэтому напряженность электрического поля становится меньше: $E_2 < E_1$, за счет чего снижается неоднородность электрического поля, и ионизационные процессы протекают менее интенсивно.

Скругление острых кромок электродов позволяет уменьшить коэффициент неоднородности электрического поля, k_n до 1,3.

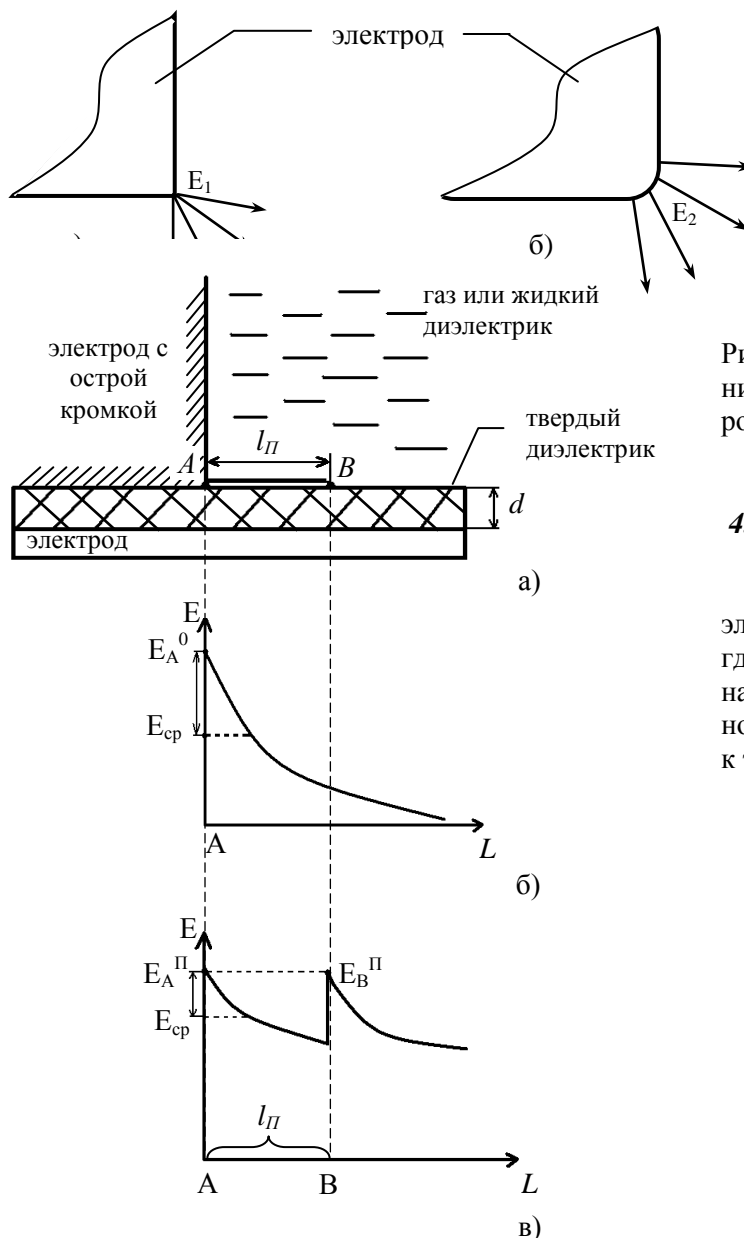


Рис. 1.30. Распределение силовых линий электрического поля вблизи острого (а) и скругленного (б) электродов

4.3.2. Нанесение полупроводящих покрытий.

Данный способ регулирования электрического поля применяется тогда, когда электрод с острой кромкой, находящийся в жидком или газообразном диэлектрике, подходит вплотную к твердому диэлектрику (рис.1.31).

Рис.1.31. Регулирование электрического поля с помощью полупроводящих покрытий:

- а) изоляционная конструкция;
- б) изменение напряженности электрического поля без полупроводящего покрытия;
- в) изменение напряженности электрического поля с полупроводящим покрытием.

При такой конструкции изоляции скругление острой кромки электрода приведёт к появлению дополнительно микрозора между электродом и твердым диэлектриком, что, наоборот, повысит неоднородность электрического поля и, следовательно, снизит электрическую прочность изоляции. Поэтому в таких случаях применяют полупроводящие покрытия, которые наносят на поверхность твердого диэлектрика, начиная от электрода с острой кромкой (т.А) на определенную длину, l_n (рис.1.31,а). С помощью полупроводящего покрытия достигается уменьшение напряженности, направленной вдоль поверхности твердой изоляции, что подтверждается нижеприведенными формулами.

При отсутствии покрытия изменение напряженности определяется по графику рис.1.31, б. При этом максимальная напряженность электрического поля наблюдается вблизи электрода с острой кромкой, т.е. в точке А, и рассчитывается по формуле:

$$E_A^0 = U_0 \sqrt{\frac{\omega \rho_s \epsilon_0 \epsilon_r}{d}};$$

где U_0 - напряжение, приложенное к электроду с острой кромкой;

ω - угловая частота; ϵ_0, ϵ_r - абсолютная и относительная диэлектрические проницаемости; ρ_s - удельное поверхностное сопротивление твердого диэлектрика; d - толщина твердого диэлектрика.

По мере удаления от электрода с острой кромкой напряженность электрического поля равномерно убывает.

После нанесения на диэлектрик полупроводящего покрытия распределение напряженности электрического поля вдоль поверхности твердой изоляции изменяется (рис.1.32, в). При наличии полупроводящего покрытия с удельным поверхностным сопротивлением ρ_{II} ($\rho_{II} < \rho_s$) напряженность в точке А становится равной

$$E_A^{II} \approx U_0 \sqrt{\frac{\omega \rho_{II} \epsilon_0 \epsilon_r}{d}},$$

т.е. уменьшается в $\sqrt{\rho_s / \rho_{II}}$ раз.

По мере удаления от электрода с острой кромкой напряженность электрического поля убывает, однако полупроводящее покрытие образует на своем конце острую кромку (точка В), что приводит к скачку напряженности до E_B^{II} . Далее напряженность опять начинает убывать.

Материал полупроводящего покрытия и длина его нанесения (L_n) выбираются таким образом, чтобы $E_A^{II} = E_B^{II} = E_{доп}$, где $E_{доп}$ - допустимая напряженность электрического поля, в пределах которой разрядные процессы не протекают.

Таким образом, за счет полупроводящего покрытия уменьшается не только максимальная напряженность, но и степень неоднородности электрического поля, что в свою очередь способствует повышению электрической прочности всей изоляционной конструкции.

4.3.3. Градирование изоляции

Одним из способов регулирования электрических полей в конструкциях с бумажно-масляной изоляцией является градирование изоляции. Применяется в тех случаях, когда электроды имеют форму соосных цилиндров.

Принцип градирования основан на том, что один диэлектрик большой толщины заменяется на несколько диэлектриков с разной ϵ_r меньшей толщины (рис.1.32), причем внешний радиус изоляции остается прежним ($r=r_3$).

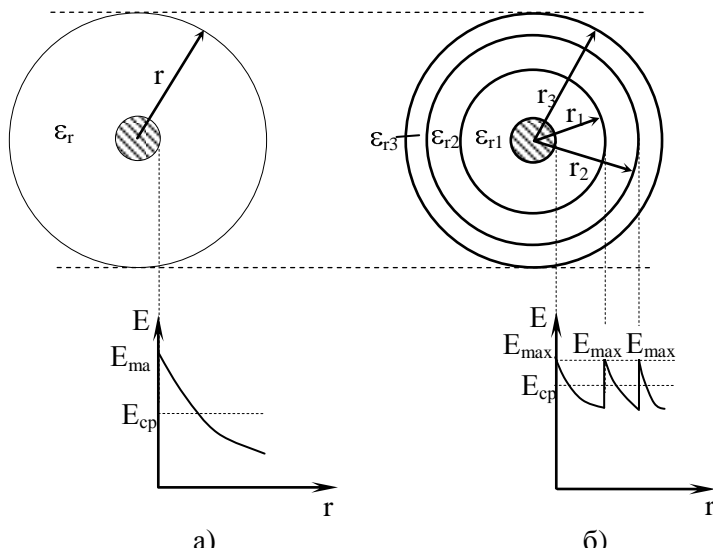


Рис. 1. . Регулирование электрического поля путем гра-
 дирования изоляции. а) однослойная изоляция с толщиной r и диэлектрической проницаемостью ϵ_r . При использовании изоляции без градирования напряженность электрического поля в радиальном направлении будет характеризоваться кривой рис.1.32, а. В этом случае максимальная напряженность электрического поля наблюдается вблизи центрального электрода, а по мере удаления от него напряженность убывает. Если же применять три изоляционных материала с разными диэлектрическими проницаемостями: ϵ_{r1} , ϵ_{r2} и ϵ_{r3} ($\epsilon_{r1} > \epsilon_{r2} > \epsilon_{r3}$), то распределение напряженностей будет следовать кривой рис.1.32, б. При этом максимальная напряженность электрического поля, E_{max1} наблюдается вблизи центрального электрода, убывая по мере удаления от него. Однако на границе раздела двух сред (ϵ_{r1} и ϵ_{r2}) наблюдается скачок напряженности, E_{max2} . Аналогичная картина наблюдается и на следующей границе раздела (ϵ_{r2} и ϵ_{r3}) - E_{max3} .

Регулирование электрического поля осуществляется в радиальном направлении, при этом действует теорема Гаусса:

$$2\pi\omega\epsilon_0\epsilon_{r1}r_1E_{max1} = 2\pi\omega\epsilon_0\epsilon_{r2}r_2E_{max2} = 2\pi\omega\epsilon_0\epsilon_{r3}r_3E_{max3}, \quad (*)$$

где E_{max1} , E_{max2} , E_{max3} – напряженности электрического поля на границах раздела диэлектриков;

r_1 , r_2 , r_3 – радиусы слоев изоляции с разной диэлектрической проницаемостью.

Материалы диэлектриков с определенной проницаемостью и радиусы их намотки выбираются таким образом, чтобы $E_{max1} = E_{max2} = E_{max3} < E_{доп}$, где $E_{доп}$ – допустимая напряженность электрического поля, в пределах которой разрядные процессы не протекают. Исходя из этого условия, в соответствии с выражением (*):

$$\epsilon_{r1}r_1 = \epsilon_{r2}r_2 = \epsilon_{r3}r_3$$

В результате такого подбора $k_n \rightarrow \min$, следовательно, толщина градированной изоляции при заданном значении $E_{доп}$ оказывается меньше.

Этот способ регулирования электрического поля широко применяется во вводах высокого напряжения, а также в кабельной изоляции. Градирование бумажно-масляной изоляции кабелей осуществляется при помощи различных сортов бумаги. Относительная диэлектрическая проницаемость бумаги зависит от ее плотности и изменяется в пределах от 3.5 до 4.3. В процессе градирования сначала наматывается бумага с большей плотностью и соответственно с большей ϵ_r , затем - бумага с меньшей плотностью и меньшей ϵ_r . В кабелях напряжением до 220кВ градирование осуществляется в два слоя, на напряжение 500кВ – в 3-5 слоев.

4.3.4. Применение конденсаторных обкладок

Конденсаторные обкладки представляют собой дополнительные электроды из алюминиевой или медной фольги, которые располагаются в толщине изоляции между главными электродами (рис.1.33).

В результате образуется цепочка последовательно включенных конденсаторов. Емкости конденсаторов при переменном напряжении определяют распределение напряженностей в изоляции.

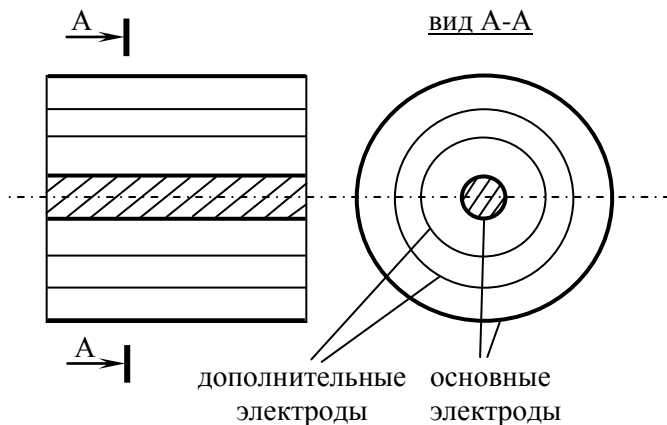


Рис.1.33. Применение конденсаторных обкладок

Дополнительные электроды разбивают основной промежуток большой толщины на несколько последовательных промежутков меньшей толщины. За счет этого повышается электрическая прочность, $E_{пр}$ каждого отдельного промежутка, а, следовательно, и всей изоляции.

Этот способ применяется при многослойной изоляции

4.3.5. Установка диэлектрических барьеров

Лекция проводится в интерактивной форме: лекция-беседа, лекция с разбором конкретных ситуаций (0,5 час).

Одним из способов повышения электрической прочности изоляционных промежутков является применение диэлектрических барьеров. Барьер – тонкий изоляционный материал без пор и отверстий (например, лист бумаги, картона), помещенный между электродами перпендикулярно центральной силовой линии электрического поля (рис.1.34).

Влияние барьера на электрическую прочность обусловлено осаждением на его поверхности зарядов того же знака, что и коронирующий электрод. Указанный заряд распределяется на значительной площади поверхности барьера и за счет этого барьер является как бы продолжением коронирующего электрода. В результате этого напряженность электрического поля между коронирующим электродом и барьером снижается, что увеличивает прочность этого промежутка. Поле соседнего промежутка S_2 , наоборот, усиливается. Однако поле этого промежутка благодаря барьеру становится более однородным, и за счет этого электрическая прочность его также увеличивается.

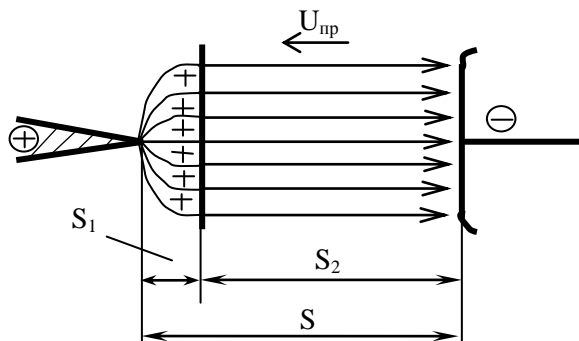


Рис.1.34. Картина электрического поля для промежутка "игла-плоскость" с диэлектрическим барьером

Электрическая прочность промежутка с барьером зависит от положения барьера. Наибольшей прочности соответствует расположение барьера от коронирующего электрода на расстоянии $\frac{1}{5} \div \frac{1}{6}$ длины межэлектродного промежутка. Электрическая прочность промежутка при этом возрастает

примерно в 2÷3 раза при положительной полярности коронирующего электрода и в 1.2÷1.3 раза при отрицательной полярности этого электрода. Если коронируют оба электрода, то барьеры устанавливаются вблизи обоих электродов.

Упрочняющий эффект барьеров имеет место при постоянном, переменном и импульсном напряжениях. Однако при импульсном напряжении барьерный эффект выражен слабее, так как барьер не успевает зарядиться за короткое время.

Пробивное напряжение барьерной изоляции зависит также от собственной электрической прочности барьеров и растет пропорционально толщине барьеров, если последняя не превышает 25-30% всего межэлектродного расстояния S . При дальнейшем увеличении толщины повышение электрической прочности получается незначительным, так как разряды начинают развиваться по поверхности барьеров.

Тема 4.4. Изоляция электрооборудования электрических станций, подстанций, открытых и закрытых распределительных устройств

4.4.1. Изоляция вводов высокого напряжения

Лекция проводится в интерактивной форме: лекция-беседа, лекция с разбором конкретных ситуаций, просмотр и обсуждение образцов изоляционных конструкций (1 час).

Вводы высокого напряжения (проходные изоляторы) применяются для ввода токоведущих частей, находящихся под напряжением, внутрь электрических установок (трансформаторов, выключателей, конденсаторов и т.д.). Кроме того, вводы применяются там, где токоведущие части проходят через стены или перекрытия зданий, сооружений.

Проходной изолятор является простейшим вводом высокого напряжения. Состоит из токоведущего стержня, помещенного в фарфоровую или полимерную покрывку (рис.).

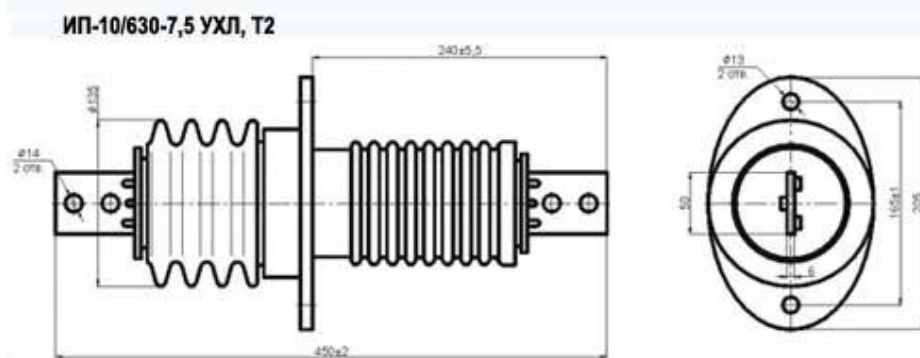


Рис. Проходной изолятор марки ИП-10/630-7,5 УХЛ, Т2

Расшифровка изображения изолятора ИП-10/630-7,5 УХЛ, Т2

- И - Изолятор
- П - Проходного типа
- 10 - Номинальное напряжение, кВ
- 630 - Номинальный ток
- 7,5 - Минимальная разрушающая сила, кН
- УХЛ; Т - Климатическое исполнение
- 2 - Категория размещения

На поверхности покрывки имеются ребра, для увеличения пути прохождения тока утечки и, следовательно, для снижения вероятности перекрытия по поверхности. В данном случае твердый диэлектрик играет роль механического крепления проводника, находящегося под высоким напряжением. Причем, чем выше класс напряжения, тем больше диаметр проводника, больше толщина изоляции, выше механическая нагрузка и выше требования к механической прочности изоляционной конструкции.

На напряжение до 35кВ используют **бумажно-бакелитовые вводы**. Представляющие собой токоведущий стержень, на поверхность которого во много слоев наматывается бумага, пропитанная бакелитовой смолой, через определенное количество слоев бумаги, наматывается алюминиевая фольга, играющая роль дополнительных электродов, для регулирования электрического поля.

По мере намотки бумаги, бумажно-бакелитовый цилиндр, обжимается горячими валиками, при температуре 120°C, при этом бакелитовая смола плавится, в результате удаляется большая часть газовых включений, а слои бумаги склеиваются между собой. Далее бумажно-бакелитовый цилиндр подвергается термической обработке, в процессе которой бакелит полимеризуется. Для повышения влагостойкости готовый бумажно-бакелитовый цилиндр покрывают лаком. Если такой ввод используют для наружной установки, то бумажно-бакелитовый цилиндр помещают в фарфоровую крышку; промежуток между крышкой и цилиндром заполняют мастикой и надежно герметизируют.

Бумажно-бакелитовые вводы используются только на напряжение до 35 кВ включительно, т.к. обладают следующими недостатками:

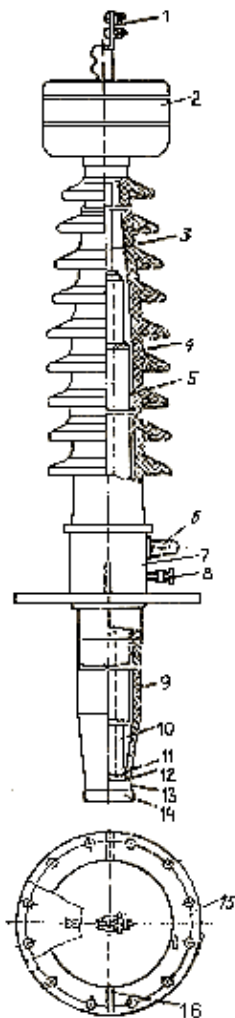
- низкой кратковременной электрической прочностью, так как при производстве остается небольшое количество газовых включений, в которых потом протекают частичные разряды;
- низкой влагостойкостью.

В электроустановках на напряжение от 110кВ и выше применяют маслonaполненные вводы.

Маслonaполненные вводы имеют внешнюю и внутреннюю изоляцию. Внешняя изоляция состоит из верхней фарфоровой крышки 4, находящейся во внешней атмосфере и герметично соединенной с нижней фарфоровой крышкой 9 металлической соединительной втулкой 7 и кольцевыми прокладками 12 из маслостойкой резины. В верхней части ввода расположен компенсатор давления 2, герметично соединенный с верхней фарфоровой крышкой 4. У негерметичных вводов вместо компенсаторов давления имеется маслорасширитель. Компенсатор давления 2 служит для компенсации температурных изменений объема масла, находящегося внутри ввода. Внутри ввода проходит медная или латунная труба 3, соединяющая основные части ввода.

На трубе расположена внутренняя изоляция – изоляционный сердечник (остов) 5 ввода. Изоляционный сердечник 5 своим нижним выступом опирается на цилиндр 10 из бакелизированной бумаги и на гетинаксовую шайбу 11, лежащую на поверхности латунного стакана 13, накрученного на соединительную трубу 3 ввода. В нижней части ввода проложены кольцевые прокладки 5 из маслостойкой резины. С их помощью достигается герметичность ввода. Все металлические детали в нижней части ввода закрыты алюминиевым экраном 8, позволяющим выровнять электрическое поле, снизив напряженности, действующие на масло в трансформаторе, в котором будет находиться нижняя часть ввода.

Маслonaполненные вводы высокого напряжения бывают двух видов: *маслобарьерные* и *бумажно-масляные*.



- 1 – контактная клемма;
 2 – компенсатор давления;
 3 – соединительная труба;
 4,9 – верхняя и нижняя фарфоровые по-
 крышки,
 5 – изоляционный сердечник (остов);
 6 – измерительный ввод;
 7 – соединительная втулка;
 8 – вентиль к манометру;
 10 бумажно-бакелитовый цилиндр;
 11- гетинаксовая шайба;
 12 – кольцевая резиновая прокладка; 13 –
 латунный стакан;
 14 – экран;
 15 – фланец;
 16 – грузовая косынка.

Рис. 1. . Маслонаполненный герметичный ввод для трансформаторов на напряжение 110 кВ

Маслобарьерные вводы. Токоведущий стержень помещен в фарфоровую покрывку, внутренность которого заполнена трансформаторным маслом. Вокруг токоведущего стержня, внутри масла помещаются цилиндрические барьеры из картона, для повышения электрической прочности изоляции. На поверхность картона наносится слой алюминиевой фольги, которая играет роль дополнительного электрода для регулирования электрического поля.

В масле поддерживается избыточное давление, что снижает вероятность образования газовых включений, следовательно, снижается интенсивность частичных разрядов и становится выше электрическая прочность изоляции.

Достоинства маслобарьерных вводов:

- Масло можно использовать для отвода теплоты;
- Возможность ремонта ввода (масло периодически можно сливать, очищать от примесей, сушить, повышать его электрическую прочность и заливать обратно);
- Высокая кратковременная электрическая прочность.

Недостатки:

- Низкая длительная электрическая прочность;
- Большие габаритные размеры в радиальном направлении.

Поэтому маслобарьерные вводы сняты с производства.

Бумажно-масляные вводы. Представляют собой токоведущий стержень, на который наматывается бумага, пропитанная трансформаторным маслом, через определенное количество слоев бумаги, наматывается алюминиевая фольга, играющая роль дополнительных электродов для регулирования электрического поля. Готовый бумажно-масляный цилиндр помещают в фарфоровую покрывку и надежно герметизируют.

Достоинства бумажно-масляных вводов:

- Высокая кратковременная и длительная электрические прочности;
- Малые габаритные размеры.

Недостатки:

- Низкая влагостойкость;
- Ухудшенный отвод теплоты.

В настоящее время начинают широко применять также **эпоксидные вводы** высокого напряжения. В таких вводах токоведущий стержень помещают в фарфоровую покрывку, внутренность которой заливают эпоксидной смолой. В результате эпоксидные вводы обладают следующими достоинствами:

- Высокой кратковременной и длительной электрическими прочностями;
- Малыми габаритными размерами;
- Высокой влагостойкостью;
- Высокой механической прочностью.

Недостаток эпоксидных вводов:

- Ухудшенный отвод теплоты.

4.4.2. Изоляция силовых трансформаторов

Изоляторы имеют сложную конструкцию, поэтому изоляция трансформаторов состоит из различных элементов, работающих при разных условиях и имеющих разные характеристики.

Изоляция трансформаторов на напряжение до 35кВ включительно, выбирается по грозовым перенапряжениям; на напряжение от 110кВ и выше по внутренним перенапряжениям.

Основной характеристикой является кратковременная электрическая прочность. Некоторые современные трансформаторы выпускаются со встроенным нелинейным ограничителем перенапряжения (ОПН), который надежно защищает изоляцию силового трансформатора от всех возможных перенапряжений, поэтому для таких трансформаторов определяющим является длительная электрическая прочность. В общем случае изоляция силового трансформатора состоит из внешней и внутренней изоляции.

Внешняя изоляция – это изоляция между вводами, а также поверхность вводов находящаяся на открытом воздухе.

Внутренняя изоляция – все, что находится внутри трансформаторного бака. Она делится на главную и продольную.

Главная изоляция – это изоляция обмоток относительно металлического бака трансформатора, изоляция обмоток относительно магнитопровода, изоляция между обмотками разного класса напряжений. В большинстве силовых трансформаторов высокого напряжения главная изоляция выполняется маслобарьерной: в трансформаторное масло помещают диэлектрические барьеры из картона, которые повышают электрическую прочность изоляции. Чтобы действие барьера было более эффективным он должен располагаться перпендикулярно к силовым линиям электрического поля. Электрическое поле в трансформаторе неоднородно и имеет сложную конфигурацию, поэтому и барьеры имеют различную форму, размеры и располагаются в различных направлениях.

Масло в трансформаторе исполняет роль изоляции и теплоотводящей среды. В трансформаторе большой мощности выделяется большое количество теплоты, поэтому для улучшения теплоотвода, масло подвергают принудительной циркуляции.

Достоинства маслобарьерной изоляции:

- Высокая электрическая прочность;
- Хороший теплоотвод;
- Возможность непрерывной регенерации масла, с целью восстановления его характеристик.

Недостатки:

- Большой объем масла;
- Большие габаритные размеры.

Продольная изоляция – это изоляция витков или катушек в обмотке одного класса напряжения. Выполняется бумажно-масляной: бумага пропитанная трансформаторным маслом наматывается в несколько слоев, до получения нужной толщины, зависящей от класса напряжения трансформатора.

Достоинства бумажно-масляной изоляции:

- Высокая электрическая прочность;
- Малые габаритные размеры.

Недостатки:

- В процессе эксплуатации в бумажно-масляной изоляции могут образовываться газовые включения, в которых будут протекать частичные разряды;
- Ухудшенный отвод теплоты.

4.4.3. Изоляция силовых кабелей

Лекция проводится в интерактивной форме: лекция-беседа, лекция с разбором конкретных ситуаций, образцов силовых кабелей, просмотр и обсуждение видеоматериалов (3 час).

Кабели – это гибкие изолированные проводники, предназначенные для передачи электроэнергии на расстояние. Используются в тех случаях, когда применение воздушных линий невозможно или экономически нецелесообразно. Кабели прокладываются под землей, под водой, в кабельных каналах, лотках, на специальных эстакадах. И только кабели малого сечения могут подвешиваться на опорах.

Основные элементы кабелей

Основными элементами кабеля являются (рис. 1):

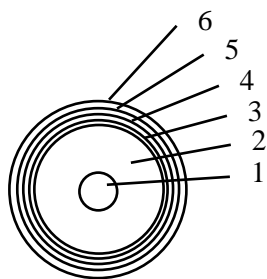


Рис.1. Структура силового кабеля

1. *Токопроводящая жила.* Может выполняться из меди или алюминия; однопроволочной или многопроволочной витой.

2. *Фазная изоляция.* К изоляции силовых кабелей предъявляются очень высокие требования, т.к. ремонт кабельной линии в случае пробоя изоляции – мероприятие дорогостоящее. В связи с этим изоляция кабелей должна обладать следующими характеристиками:

- высокой электрической прочностью, $E_{\text{пр}}$. Высокая электрическая прочность обеспечит высокую надежность изоляции; позволит изготовить изоляцию меньшей толщины, что в свою очередь повысит гибкость изоляции, снизит расход металлов на защитные и герметичные оболочки, уменьшит внешний диаметр всего кабеля, его массу и стоимость;

- удовлетворительной механической прочностью и гибкостью;

- высокой нагревостойкостью и теплопроводностью;

- высокой влагостойкостью.

3. *Металлическая герметичная оболочка* для защиты изоляции от внешних механических повреждений и воздействия влаги. Выполняется из алюминия; в старых образцах силовых кабелей до сих пор может встречаться свинцовая оболочка.

4. *Подушка* из пряжи, предназначенная для смягчения воздействия брони на герметичную оболочку.

5. *Броня*, предназначенная для защиты герметичной оболочки от внешних механических повреждений. Выполняется из стальных лент, стальной проволоки круглого или прямоугольного сечения.

6. *Антикоррозионные покрытия*, защищающие стальную броню от коррозии.

Маркировка силовых кабелей

Марка силового кабеля обозначается буквами и цифрами:

- *первая буква* в марке обозначает материал токопроводящей жилы (А - алюминий, медь - не обозначается);

- *вторая буква* - материал фазной изоляции (П – полиэтилен, В – поливинилхлорид, Р- резина, бумажно-масляная изоляция – не обозначается);

- *третья буква* - материал металлической герметичной оболочки (А – алюминий, С – свинец);

- *четвертая буква* обозначает броню (Б – броня из стальных лент, П – броня из проволоки прямоугольного сечения, К – броня из проволоки круглого сечения);

- *пятая буква* – антикоррозионные покрытия (Ш_В – шланг из поливинилхлорида, Ш_П – шланг из полиэтилена, Ш_Р – шланг из резины, Г – голый).

Цифры обозначают количество и сечение жил, а также номинальное напряжение кабеля.

Пример: СБ-3х10-6 – кабель с медной жилой, бумажно-масляной изоляцией, свинцовой герметичной оболочкой, броней из стальных лент, голый; 3 жилы сечением 10 мм² каждая, номинальное напряжение 6 кВ.

Основные конструкции силовых кабелей

Кабели с вязкой пропиткой применяются на переменное напряжение до 35 кВ включительно. В таком кабеле на токопроводящую жилу наматывается бумажная ленточная изоляция, пропитанная масляно-канифольным компаундом или синтетическим составом повышенной вязкости. В результате пропитки характеристики изоляции улучшаются (табл.1.).

Диэлектрические характеристики изоляции

Изоляция	Электрическая прочность при 20 ⁰ С, кВ/мм		tgδ	
	постоянное напряжение	переменное напряжение	20 ⁰ С	100 ⁰ С
Бумага	10,6	14,9	0,002	0,0036
Вязкая пропитка	24	34	0,0008	0,0033
Кабельная изоляция (бумага+масло)	57	174	0,0026	0,0085

Кабели с вязкой пропиткой выполняются с различным количеством жил: одной, двумя, тремя, четырьмя. Примером такого кабеля является трехжильный кабель с секторными жилами с поясной изоляцией.

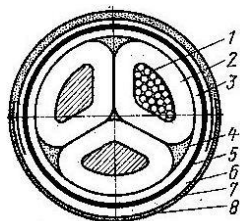


Рис.1. Трехжильный кабель с секторными жилами с поясной изоляцией:

1- жила; 2- фазная изоляция; 3- поясная изоляция; 4- наполнитель; 5- герметичная оболочка; 6- подушка под броней из пряжи, пропитанной битумом; 7- броня из стальных лент; 8- наружный защитный покров.

Токоведущая жила (1) выполняется цельной или витой из алюминия или меди. При этом жила имеет секторную форму для уменьшения внешнего диаметра кабеля. Это, в свою очередь, позволяет уменьшить расход металла на защитные и герметичные оболочки. В результате этого уменьшается масса кабеля, уменьшается его стоимость.

Фазная изоляция (2) – это пропитанная вязким составом ленточная бумага, намотанная вокруг токоведущей жилы.

Поясная изоляция (3) – пропитанная вязким составом бумага, намотанная поверх всех трех жил. В результате токоведущие жилы друг от друга отделяет двойной слой фазной изоляции, который рассчитан на линейное напряжение, $U_{\text{лин}}$. Токоведущие жилы от металлической оболочки также отделяет двойной слой: фазная и поясная изоляция. Этот слой рассчитан на фазное напряжение, $U_{\text{ф}}$. Т.к. $U_{\text{лин}} > U_{\text{ф}}$ в $\sqrt{3}$ раз, следовательно, толщина слоя, рассчитанного на $U_{\text{лин}}$, больше, чем толщина слоя, рассчитанного на $U_{\text{ф}}$.

Наполнителем (4) – обычно это низкосортная бумага - заполняются микрозазоры между жилами.

Металлическая герметичная оболочка (алюминиевая или свинцовая) (5), защищает изоляцию кабеля от влаги и механических повреждений.

Подушка (6) выполняется из пряжи, пропитанной битумом. Далее следует броня из стальных лент (7) и антикоррозионные покровы (8).

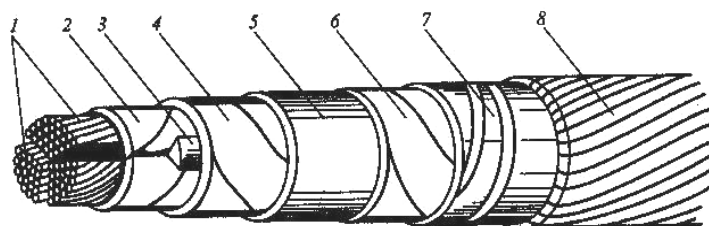


Рис.1. Силовой трёхжильный кабель марки ААБ:

1- алюминиевая токопроводящая жила; 2- фазная бумажно-масляная изоляция; 3- бумажный наполнитель; 4- поясная бумажная изоляция; 5- защитная алюминиевая оболочка; 6- защитный покров оболочки (подушка); 7- броня из двух стальных лент; 8- наружный защитный покров.

Длительно допустимая температура жил кабелей с бумажной пропитанной изоляцией на напряжение 1-35кВ

Номинальное напряжение кабеля, кВ	1 и 3	6	10	20	35
Допустимая рабочая температура, °С	80	65	60	55	50

Такие кабели обладают следующими достоинствами:

- 1) Удобство монтажа и ремонта, т.е. при соединении между собой отдельных концов, пропитывающий состав из концов кабеля не вытекает;
- 2) Возможность прокладки кабеля под большими углами к поверхности земли. При этом пропитывающий состав из одного конца в другой стекать не будет.

Недостатки:

- 1) технологический процесс изготовления сложен и малопроизводителен;
- 2) кабели изготавливают только в металлической оболочке, т.к. пропитанная бумага не влагостойка, что значительно удорожает и утяжеляет их конструкцию;
- 3) в кабелях с вязкой пропиткой в процессе эксплуатации неизбежно образуются газовые включения, в которых будут протекать частичные разряды, сокращающие срок службы кабеля.

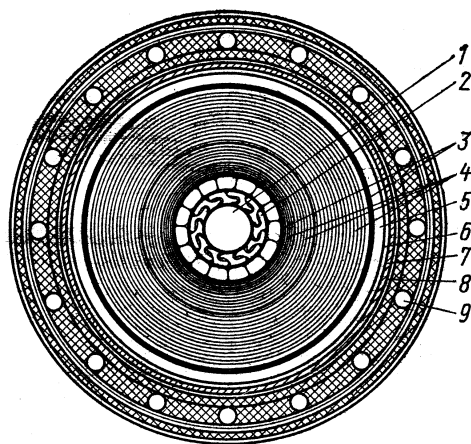
При постоянном напряжении интенсивность частичных разрядов значительно меньше, чем при переменном напряжении, это позволяет повысить рабочую напряженность кабеля в 5-7 раз и использовать такие кабели на переменном напряжении до 220 кВ.

Маслонаполненные кабели применяются на напряжение выше 35 кВ. Такие кабели заполняются кабельным маслом, пониженной вязкости. Масло может перемещаться внутри кабеля и тем самым обеспечивает отвод теплоты от токоведущей жилы.

Масло внутри кабеля находится под избыточным давлением. Благодаря этому исключается возможность появления в изоляции газовых включений при циклических изменениях температуры, и длительная электрическая прочность повышается в 3 раза и более по сравнению с прочностью изоляции, пропитанной вязкими составами.

Для поддержания неизменного давления в кабеле в условиях эксплуатации на кабельной линии через каждые 1–2,5 км устанавливают баки давления. При нагревании кабеля давление масла в нем повышается, и часть масла уходит в бак давления. При охлаждении масло возвращается в кабель.

По давлению маслонаполненные кабели делятся на кабели низкого (до 0,2 МПа), среднего (0,4 – 0,5 МПа) и высокого (0,8 – 1,6 МПа) давления. Чем выше давление, тем на больший класс напряжения рассчитан кабель. С увеличением давления масла электрическая прочность растет, однако конструкция упрочняющих покровов усложняется. Пример конструкции маслонаполненного кабеля среднего давления показан на **рис. 1**.



стальные проволоки.

Рис. 1. Маслонаполненный кабель среднего давления 220 кВ:

- 1 – маслопроводящий канал;
- 2 – жила из фасонных луженых проволок;
- 3 – экран по жиле и по изоляции из полупроводящей металлизированной бумаги;
- 4 – изоляция из бумаг разной толщины и плотности;
- 5 – свинцовая оболочка;
- 6 – ленты из пластика;
- 7 – медные усиливающие ленты;
- 8 – защитные покровы;
- 9 –

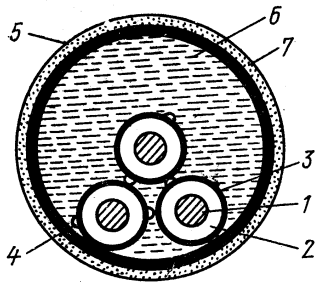


Рис. 2. Маслонаполненный кабель высокого давления:

1 – жила; 2 – изоляция; 3 – герметизирующие покровы; 4 – полукруглая проволока; 5 – стальная труба; 6 – кабельное масло; 7 – антикоррозийные покровы.

слоем (полиэтилен, медь и др.), который предотвращает контакт изоляции с маслом в трубе. Эластичное покрытие свободно передает изоляции давление масла, заполняющего стальную трубу.

При $U_{ном}=500\text{кВ}$ наружный диаметр трубы составляет 273 мм при толщине стенки 10 мм; толщина изоляции составляет 30-31мм. Трубопровод сваривается из отрезков труб длиной 12 м.

К достоинствам масляных кабелей следует отнести:

- высокую электрическую прочность изоляции, что позволяет использовать такие кабели на высокие и сверхвысокие напряжения;
- хороший теплоотвод. Применение принудительной циркуляции масла внутри кабеля позволяет улучшить теплоотвод и тем самым увеличить пропускную способность масляных кабелей в 1.5 раза.

Кроме того, преимущество кабелей в трубах состоит в том, что упрощается конструкция оболочки, воспринимающей давление масла. Однако увеличивается объем работ при прокладке линии (сварка стальных труб, зачистка швов, наложение антикоррозийных покрытий и т.д.) и значительно возрастает объем масла, что усложняет систему поддержания избыточного давления.

Маркируются масляные кабели особым способом: стоящая на первом месте буква М относит кабель к классу масляных. Затем следует характеристика давления: Н – низкое, С – среднее, ВД – высокое. Далее идут буквы, обозначающие материал оболочки и ее форму: С, А – соответственно свинцовая и алюминиевая гладкая, Аг – алюминиевая гофрированная. На четвертом месте стоят буквы, характеризующие тип брони и наружного защитного покрова: А – без брони, с защитным покровом из слоев битумного состава, резиновых лент и пропитанной кабельной пряжи; К – тоже, но с броней из круглых стальных оцинкованных проволок; Шв – в шланге из поливинилхлорида. Наконец, на последнем месте может находиться буква Т, что обозначает, что кабель находится в трубопроводе. Примеры марок масляных кабелей: МВДТ, МНАШв, МНАгШв, МНС, МНСА, МНСК и т.д.

Газонаполненные кабели. Наряду с рассмотренными выше типами кабелей на напряжения до 220 кВ включительно могут применяться газонаполненные кабели. Эти кабели имеют устройство примерно такое же, как и масляные высокого давления, только вместо кабельного масла трубопровод заполняется сухим очищенным азотом. При этом необходимая длительная электрическая прочность достигается за счет повышения давления в азоте. Еще одно отличие от масляных кабелей заключается в том, что в газонаполненных используется изоляция с обедненной пропиткой, заведомо содержащая газовые включения. Однако электрическая прочность включений значительно повышается за счет того, что давление в азоте передается газовым включениям. В связи с этим вероятность частичных разрядов снижается.

Преимущество газонаполненных кабелей состоит в том, что получается более простая система поддержания высокого давления за счет использования баллонов со сжатым газом. Кроме того, такие кабели могут укладываться на трассах с большим уклоном. Однако в газонаполненных кабелях условия охлаждения хуже, чем в масляных, и это ограничивает рабочие токи.

Кабели с полиэтиленовой изоляцией. В последние годы широкое применение получили кабели с полиэтиленовой изоляцией. В основном они применяются при напряжениях до 35 кВ, однако неко-

торые марки таких кабелей рассчитаны и на напряжения 110, 220 кВ. При этом объем производства постоянно увеличивается.

В таких кабелях используется сплошная изоляция из полиэтилена. Основная трудность изготовления полиэтиленовой изоляции связана с тем, что при росте ее толщины увеличивается вероятность появления газовых включений при остывании и усадке. Применением полупроводящих экранов, наносимых на внутреннюю и внешнюю поверхность полиэтиленовой изоляции, удается исключить влияние тех включений, которые образуются на границе соприкосновения изоляции с жилой и внешней оболочкой. Тем не менее, допустимые рабочие напряженности в полиэтиленовой изоляции ниже, чем в бумажно-масляной.

Конструкция кабеля с полиэтиленовой изоляцией представлена на рис. . Основными элементами такого кабеля являются:

1- Токоведущая жила (алюминиевая или медная), витая или цельная.

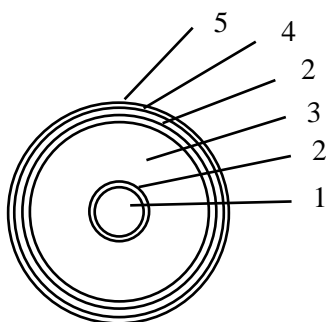


Рис.1. . Структура силового кабеля с полиэтиленовой изоляцией

2- Полупроводящий полиэтилен для регулирования электрического поля.

3- Полиэтиленовая изоляция. Выполняется сплошным слоем

4- Медная оболочка для защиты от механических повреждений, выполняется гофрированной, чтобы можно было сгибать кабель под большими углами (чтобы оболочка не лопнула).

5- Шланг из поливинилхлорида (ПВХ).

Достоинства:

1. Полиэтилен имеет высокую электрическую прочность ($E_{пр}$), что позволяет изготовить изоляцию меньшей толщины и массы;
2. Полиэтилен может быть изготовлен в очень чистом виде с минимальным количеством примесей, что определяет его высокие технические характеристики (табл.1.);
3. Полиэтилен обладает высокой влагостойкостью, не изменяет свои характеристики при соприкосновении с водой, в связи с этим оболочка 4 выполняется негерметичной, либо вообще не используется;
4. Полиэтилен имеет низкие диэлектрические потери;
5. Кабели с полиэтиленовой изоляцией обладают хорошей гибкостью;
6. Полиэтилен легкий материал, что обуславливает малую массу кабеля;
7. Относительно простая технология изготовления кабелей;
8. Простота монтажа и ремонта кабельных линий;
9. Возможность прокладки кабелей под разными углами к поверхности земли, в том числе и в вертикальном положении.

Таблица 1.

Характеристики кабельной изоляции

Материал	Удельное объемное сопротивление, Ом·см	Диэлектрическая проницаемость	$\text{tg}\delta$	Рабочая напряженность электрического поля, МВ/м	Длительно-допустимая температура, °С	Предельно-допустимая температура при КЗ, °С
Полиэтилен	10^{17}	2.25	0.0003	1.7	70	150
Поливинилхлорид	10^{15}	4	0.05	1.5	70	160
Этиленпропиленовая резина	$7 \cdot 10^{15}$	2.6	0.003		90	250

Недостатки:

1. На токоведущую жилу полиэтилен наносится в расплавленном состоянии, при его застывании образуются газовые включения, следовательно, электрическая прочность, $E_{пр}$ снижается. Причем, чем больше толщина изоляции, тем больше газовых включений, тем интенсивнее протекают частичные разряды, тем ниже $E_{пр}$;
2. Низкая нагревостойкость полиэтилена. При протекании больших токов, особенно токов короткого замыкания, полиэтилен плавится, происходит тепловой пробой изоляции.

Из-за вышперечисленных недостатков такие кабели применяются на напряжение 35, 110, 220 кВ.

Наиболее пригодным для изоляции кабелей является сшитый полиэтилен, т.е. полиэтилен, имеющий пространственную структуру молекул. Электрические свойства его находятся на уровне свойств обычного термопластичного полиэтилена, а нагревостойкость выше. Так, например, длительно допустимая рабочая температура сшитого полиэтилена составляет 90⁰С, а при коротком замыкании длительно допустимая рабочая температура 250⁰С. Последнее особенно важно, если сечение кабеля выбирается из условий короткого замыкания. В этом случае кабели с изоляцией из термопластичного полиэтилена и поливинилхлорида следует выбирать большего сечения, чем кабели с бумажно-масляной изоляцией, которые допускают кратковременный нагрев до 200⁰С. Сшитый полиэтилен в этом отношении имеет преимущества и перед бумажной изоляцией. Поэтому применение кабелей с изоляцией из сшитого полиэтилена является весьма перспективным.

4.4.4. Изоляция силовых конденсаторов

Силовые конденсаторы используются в установках переменного тока для повышения коэффициента мощности; для продольной компенсации реактивной мощности в дальних линиях электропередачи; для присоединения к воздушным линиям аппаратуры высокочастотной связи (конденсаторы связи); для отбора от линий высокого напряжения небольшой мощности, а также для других целей. В установках постоянного тока силовые конденсаторы работают в схемах с инверторами. В лабораторных генераторах импульсных напряжений и токов, в специальных установках для получения сильных магнитных полей, высокотемпературной плазмы, электрогидравлического эффекта и т.д. используются импульсные силовые конденсаторы.

Во всех случаях силовые конденсаторы выполняют свои функции за счет того, что в активной части их изоляции, т.е. в изоляции, заключенной между электродами, накапливается энергия, которая затем используется для разных целей. Энергия, накапливаемая в конденсаторе, равна:

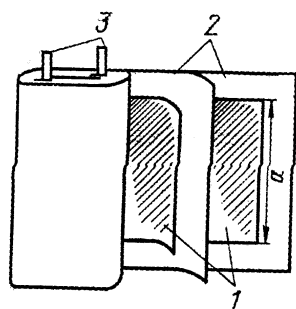


Рис. 3. Плоскопрессованная рулонная секция силового конденсатора

1 – электроды из фольги; 2 – слои бумаги; 3 – выводы.

$$W = \frac{\epsilon_0 \epsilon_r E_{раб}^2}{2} V_a$$

где ϵ_0 и ϵ_r – абсолютная и относительная диэлектрические проницаемости; V_a – объем активной части изоляции; $E_{раб}$ – рабочая напряженность электрического поля в изоляции.

Исходя из вышеприведенной формулы, в силовых конденсаторах целесообразно использовать изоляцию, обладающую высокой диэлектрической проницаемостью ϵ_r и высокой длительной электрической прочностью, $E_{пр}^{дл}$, от которой зависит значение рабочей напряженности, $E_{раб}$. Длительно допустимая напряженность в изоляции ограничивается также диэлектрическими потерями, которые являются единственным источником тепловыделений в конденсаторах. Поэтому активный диэлектрик, работающий в конденсаторах, должен обладать малым $tg\delta$.

Конденсаторы разного назначения, разных номинальных напряжений и реактивной мощности принципиально устроены одинаково, т.е. состоят из пакетов секций, соединенных по той или иной схеме и расположенных в герметизированном корпусе, залитом пропиточным составом. Отличаются конденсаторы размерами, числом и схемой соединения секций, числом пакетов и конструкцией корпуса. Иногда корпусом конденсатора служит фарфоровый или бакелитовый цилиндр с торцевыми металлическими выводами – фланцами. Конструкция корпуса, размеры и компоновка секций в большой степени зависят от условий охлаждения.

Основным элементом любого силового конденсатора является секция, представляющая собой спирально намотанный рулон из лент диэлектрика и алюминиевой фольги, выполняющей роль электродов. В рулонных секциях обе поверхности электродов являются активными, вследствие чего сокращается расход металла на изготовление электродов. В настоящее время секции практически всех конденсаторов выполняют плоско прессованными (рис.1.). Их наматывают на круглую оправку относительно большого диаметра, затем снимают и сплющивают.

В силовых конденсаторах используется бумажная изоляция, пропитанная жидким диэлектриком. Она изготавливается из специальных сортов конденсаторных бумаг: КОН и Силкон. Между сосед-

ними электродами бумага наматывается в 6 – 8 слоев, что позволяет обеспечить наилучшее сочетание кратковременной и длительной электрической прочности.

Для пропитки конденсаторной бумаги используются специальные газостойкие минеральные масла (конденсаторные масла) или синтетические хлорированные жидкости. Последние являются полярными жидкостями и имеют диэлектрическую проницаемость 4,8 – 5,5. Для конденсаторной бумажной изоляции, у которой до 30% объема занимают поры между волокнами и узкие щели между слоями бумаг, диэлектрическая прочность пропитывающей жидкости имеет очень большое значение. За счет высокой диэлектрической проницаемости в случае хлорированных жидкостей емкость и реактивная мощность конденсатора получаются в 1,5 раза большими, чем при пропитке конденсаторным маслом. Кроме того, электрическое поле равномернее распределяется между слоями бумаги и прослойками пропитывающего состава, благодаря чему повышается кратковременная и длительная электрическая прочность. Это, в свою очередь, дает возможность повысить рабочие напряжения.

4.4.5. Изоляция вращающихся машин

К вращающимся машинам высокого напряжения относят турбо- и гидрогенераторы, тяговые двигатели, а также двигатели промышленных предприятий напряжением выше 1 кВ большой мощности.

Как источники энергии или приводы крупных агрегатов они выполняют исключительно важные функции в энергосистемах и на промышленных предприятиях, поэтому к машинам высокого напряжения в целом и к их изоляции в частности предъявляются очень высокие требования в отношении надежности и сроков службы.

В частности изоляция вращающейся машины должна обладать:

- высокой электрической прочностью, $E_{пр}$. Это, в свою очередь, позволит изготовить изоляцию меньшей толщины, а, следовательно, и сама машина будет иметь меньшие габаритные размеры.

- высокой механической прочностью. Вращающиеся машины работают в условиях постоянной вибрации; кроме того, при пуске и останове машины по обмоткам протекают очень большие токи, которые оказывают ударное воздействие на изоляцию. Изоляция должна выдерживать большие механические нагрузки.

- высокой нагревостойкостью и теплопроводностью. По обмоткам машины протекают очень большие токи, вызывая сильный нагрев изоляции. Чтобы изоляция не подвергалась тепловому старению, не разлагалась, она должна выдерживать высокие температуры и хорошо отводить теплоту.

Следует отметить, что требования к нагревостойкости и теплопроводности изоляции зависят от системы охлаждения машины. Во вращающихся машинах применяют косвенную или внутреннюю системы охлаждения. При косвенной системе охлаждения теплота отводится от обмоток и магнитопровода через окружающую их изоляцию. Поэтому изоляция должна обладать очень высокими нагревостойкостью и теплопроводностью. При внутренней системе охлаждения проводники выполняются полыми, внутри них циркулирует охлажденная вода или масло, поэтому функция теплоотвода на изоляцию не возлагается. И в этом случае можно применять менее нагревостойкую изоляцию.

Конструкция изоляции вращающейся машины зависит от конструкции статорной обмотки, от ее мощности, частоты вращения ротора и от системы охлаждения. В общем случае изоляция статорных обмоток вращающихся машин делится на главную и продольную.

Главная – изоляция обмотки относительно магнитопровода. Главная изоляция статорных обмоток вращающихся машин высокого напряжения в связи с очень жесткими требованиями к электрической и механической прочностям и нагревостойкости выполняется только на основе слюдяных изоляционных материалов. При этом исходные материалы и технология изготовления выбираются такими, чтобы достигались высокая прочность и монолитность изоляции в целом. Объясняется это тем, что, несмотря на высокую короностойкость самой слюды, частичные разряды в газовых включениях, воздействуя на связующие материалы, все же ограничивают сроки службы изоляции. Кроме того, газовые прослойки сильно снижают механическую прочность и теплопроводность изоляции.

Продольная – изоляция между отдельными витками одной катушки, т.е. междувитковая, а также изоляция между уложенными в одном пазу катушками. Продольной изоляцией служит собственная изоляция обмоточных проводов. В качестве продольной изоляции могут использоваться лавсановая пленка (ПШЛБО); стекловолокно, пропитанное нагревостойким лаком (ПСД); а также изоляция на основе асбеста (ПДА).

4.4.6. Изоляция высоковольтных выключателей

Лекция проводится в интерактивной форме: лекция-беседа, лекция с разбором конкретных ситуаций (1 час).

Изоляция масляных выключателей. В масляных баковых выключателях масло служит для изоляции токоведущих частей, а также для гашения дуги. При напряжении до 10 кВ (в некоторых типах выключателей до 35 кВ) выключатель имеет один бак, в котором находятся контакты всех трех фаз, при большем напряжении для каждой фазы предусматривается свой бак.

Для быстрого и надежного отключения выключатели имеют специальные устройства - дугогасительные камеры. По принципу действия дугогасительные устройства масляных выключателей можно разделить на три группы:

- 1) с автодутьем, в которых высокое давление и большая скорость движения газа в зоне дуги создаются за счет выделяющейся в дуге энергии;
- 2) с принудительным масляным дутьем, у которых к месту разрыва контактов масло нагнетается с помощью специальных гидравлических механизмов;
- 3) с магнитным гашением дуги в масле, в которых дуга под действием магнитного поля перемещается в узкие каналы и щели.

Наиболее эффективными и простыми являются дугогасительные устройства с автодутьем. Следует отметить, что устройства с автодутьем работают тем эффективнее, чем больше ток в дуге. При отключении малых токов давление газов может оказаться незначительным, вследствие чего дутье будет неэнергичным, что приведет к затягиванию гашения дуги. По этой причине некоторые гасительные устройства с автодутьем дополнены принудительным масляным дутьем, которое обеспечивает гашение малых токов.

Внутренняя изоляция масляных выключателей выполняется с большими запасами электрической

прочности, потому что в эксплуатации при затяжном характере гашения электрической дуги масло в гасительных камерах и за их пределами сильно загрязняется углеродистыми частицами, которые оседают на изоляции и снижают ее электрическую прочность.

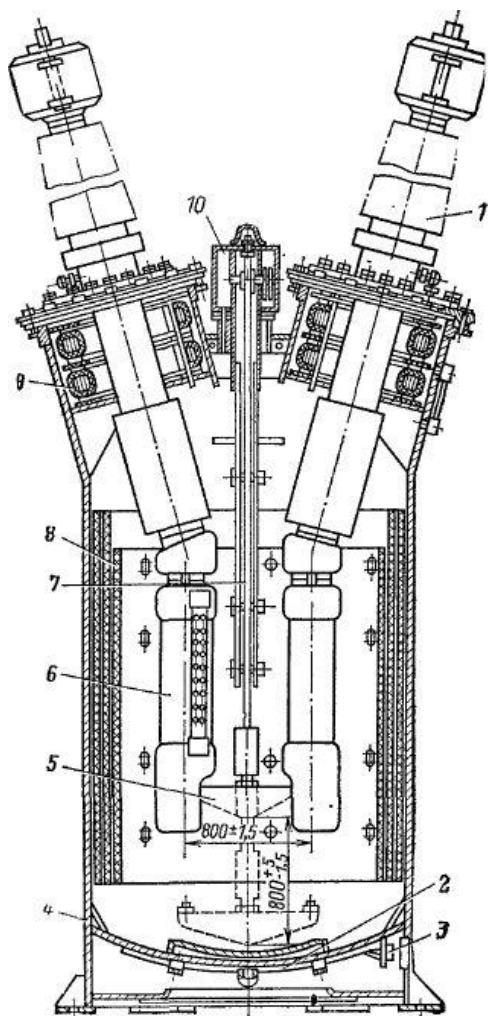


Рис.1. . Баковый масляный выключатель У-220:

1 – ввод ВН; 2 – масло; 3 – изоляционные барьеры; 4 – металлический бак; 5 – контактная траверса; 6 – дугогасительные камеры; 7 – штанга; 8 – изоляционные барьеры; 9 – трансформаторы тока.

На рис.1 показан разрез полюса выключателя 220 кВ. Внутренняя изоляция масляных выключателей состоит из масляных промежутков между токоведущими частями и баком выключателя и изоляционных барьеров, а также из изоляции штанги и ее направляющего устройства. Штанги выключателей изготавливаются из дерева твердых пород, пропитанных трансформаторным маслом (дельта - древесины), а направляющие штанг – из гетинакса.

Снижение электрической прочности изоляции масляных выключателей может происходить из-за влаги, поглощаемой им из атмосферы. Влага частично поглощается изоляционными деталями, а также выпадает на дно выключателя и в холодное время года замерзает. При оттепелях лед отделяется от днища бака, всплывает на поверхность масла и образует проводящую «дорожку» от токоведущих деталей к баку выключателя. Для предотвращения всплытия замерзшего конденсата устанавливается специальная перегородка, которая препятствует всплытию льда. При понижении температуры окружающего

воздуха до -20 градусов включается устройство подогрева масла. Это необходимо чтобы не снижалась скорость перемещения подвижных частей выключателя при увеличении вязкости масла.

Периодически масло испытывается на пробы, чем определяется его увлажнение и наличие в масле углеродистых частиц. Загрязнение штанг и направляющих определяется измерением сопротивления, которое при оседании углеродистых частиц на поверхность диэлектрика сильно снижается.

Масляные выключатели достаточно длительное время использовались в наружных установках напряжением 35 кВ и выше. Они отличаются простотой конструкции и высокой отключающей способностью, что определяет их широкое применение и в настоящее время.

Недостатки масляных выключателей в основном обусловлены содержанием большого количества трансформаторного масла:

- взрыво- и пожароопасность;
- необходимость периодического контроля за состоянием и уровнем масла в баке и на вводах;
- большой объем масла (например, в выключателе У-220 содержится 27 тонн масла), что требует больших затрат времени на его замену,
- необходимость больших запасов масла;
- непригодность для установки внутри помещений;
- большая затрата металла, большая масса, неудобство перевозки, монтажа и наладки.

Изоляция воздушных выключателей. На рис. 2 представлен полюс воздушного выключателя типа ВВБ-110. Главной изоляцией выключателя является опорный фарфоровый изолятор, установленный на металлическом основании. На опорном фарфоровом изоляторе смонтирована металлическая дугогасительная камера с эпоксидными вводами.

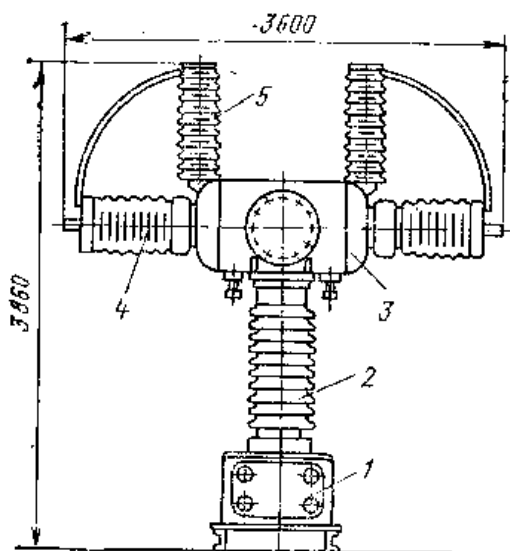


Рис.2 Воздушный выключатель типа ВВБ-110:

1 – шкаф управления; 2 – опорный изолятор; 3 – бак с дугогасительным устройством, наполненный сжатым воздухом; 4 – проходные изоляторы; 5 – конденсаторы для равномерного распределения напряжения между двумя разрывами.

Для подачи сжатого воздуха в гасительную камеру и управления контактами выключателя внутри опорного фарфорового изолятора проходят изоляционные стеклопластиковые воздухопроводы.

При колебаниях температуры окружающего воздуха на внутренней поверхности опорных изоляторов может конденсироваться влага, что приведет к снижению разрядного напряжения и перекрытию по внутренней поверхности изоляторов. Для предотвращения конденсации влаги внутренние полости опорных изоляторов вентилируются (продуваются) сухим сжатым воздухом.

Эксплуатация изоляции воздушных выключателей состоит в систематическом контроле подачи воздуха для вентиляции внутренней полости опорных изоляторов. Периодически производятся осмотры фарфоровых покрышек эпоксидных вводов, измеряется значение тангенса угла диэлектрических потерь эпоксидных вводов.

При капитальных ремонтах наружные и внутренние поверхности фарфоровых изоляторов очищаются от грязи и пыли и протираются спиртом. Колонки опорных изоляторов проверяются на герметичность.

Изоляция элегазовых выключателей. Элегаз (SF_6 – шестифтористая сера) представляет собой инертный газ, плотность которого превышает плотность воздуха в 5 раз. Электрическая прочность элегаза в 2-3 раза выше прочности воздуха; при давлении 0,2 МПа электрическая прочность элегаза сравнима с прочностью трансформаторного масла.

В элегазе при атмосферном давлении может быть погашена дуга с током, который в 100 раз превышает ток, отключаемый в воздухе при тех же условиях. Исключительная способность элегаза

гасить дугу объясняется тем, что его молекулы улавливают электроны дугового столба и образуют относительно неподвижные отрицательные ионы. Потеря электронов делает дугу неустойчивой, и она легко гаснет. В струе элегаза, т.е. при газовом дутье, поглощение электронов из дугового столба происходит еще интенсивнее.

В элегазовых выключателях применяют автопневматические дугогасительные устройства, в которых газ в процессе отключения сжимается поршневым устройством и направляется в зону дуги. Элегазовый выключатель представляет собой замкнутую систему без выброса газа наружу.

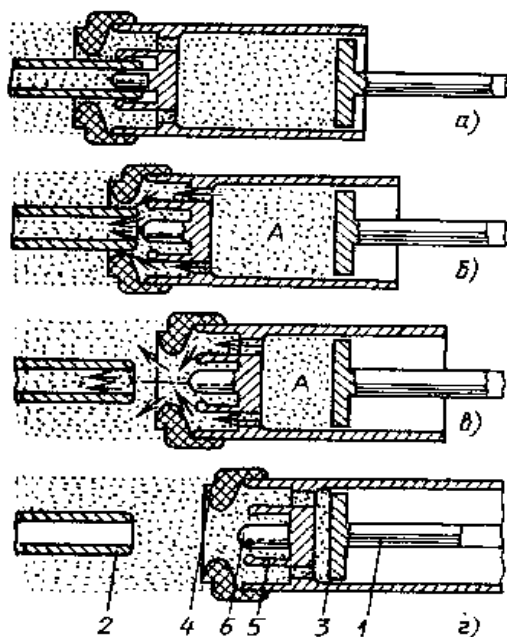


Рис.3 Схема автопневматического гасительного устройства элегазового выключателя с односторонним дутьем:
а – положение «включено»; б – начальная фаза процесса отключения; в – конечная фаза процесса отключения; г – положение «отключено».

Принципиальная схема дугогасительного устройства элегазового выключателя конструкции ВЭИ приведена на рис.3. Поршень 1 и полый контакт 2 неподвижны. Цилиндр 3 с соплом 4 из фторопласта с розеточным контактом 5 перемещаются по горизонтальной оси с помощью

пневматического привода. Рисунок 3,а соответствует положению «включено»: контакты 2 и 5 замкнуты. В процессе отключения (рис.3,б) цилиндр 3 перемещается приводом вправо. При этом газ в полости А сжимается, контакты размыкаются и между ними образуется дуга. При выходе вспомогательного электрода 6 из внутренней полости контакта 2 элегаз начинает вытекать через эту полость. Если отключаемый ток мал (порядка нескольких десятков ампер), поток газа через внутреннюю полость контакта 2 достаточен, чтобы погасить дугу при относительно небольшой ее длине в течение приблизительно 10 мс. При отключении тока КЗ (рис.3,в) гашение дуги происходит по выходе контакта 2 из сопла 4, когда вследствие увеличивающегося давления газа в полости А создается сильный поток газа сквозь столб дуги. При включении выключателя цилиндр с соплом и розеточным контактом перемещаются влево.

Изоляция вакуумных выключателей. В последнее время отмечается интенсивное использование вакуумных выключателей в области напряжений 6-35кВ. Это объясняется рядом бесспорных достоинств:

- высокое быстродействие;
- полная пожаро- и взрывобезопасность;
- экологическая чистота;
- широкий диапазон температур (от +200 до -70⁰С);
- минимальные габаритные размеры;
- повышенная стойкость к ударным и вибрационным нагрузкам и т.д.

Вакуум обладает очень высокой электрической прочностью по сравнению с другими изоляционными средами. Условия существования и гашения дуги в вакууме имеют свои особенности. При расхождении контактов выключателя в вакуумной дугогасительной камере в последний момент между ними образуется жидкометаллический мостик, который затем разрушается. Происходит ионизация паров металла контактного мостика под воздействием приложенного напряжения сети, приводящая к образованию дуги. Т.о., дуга в вакууме существует из-за ионизации паров контактного материала в начале за счет материала контактного мостика, а затем в результате испарения материала электродов под воздействием энергии дуги. Поэтому если поступление паров контактного металла будет недостаточно, вакуумная дуга должна погаснуть.

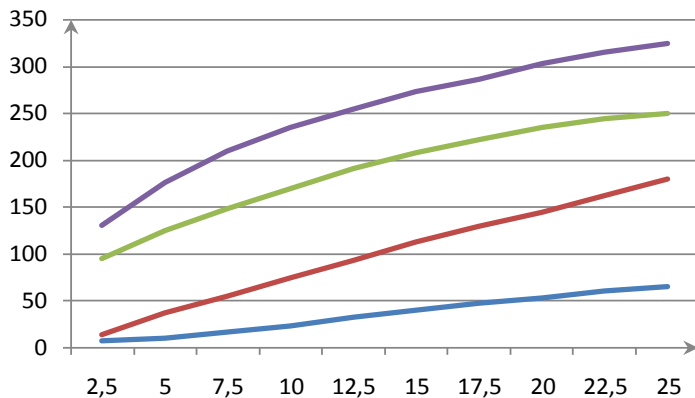


Рис.1. . Зависимость пробивного напряжения в однородном поле от расстояния между контактами для различных сред: 1 – вакуум; 2 – масло; 3 – элегаз; 4 – воздух.

При подходе тока к нулю тепловая энергия, выделяющаяся в дуге, тоже уменьшается, количество паров металла соответственно снижается, и дуга может погаснуть на первом переходе тока через нуль. Время горения дуги в этом случае не превышает 10мс. После погасания дуги вакуум очень быстро восстанавливает свои свойства.

Раздел 5. Молниезащита оборудования станций и подстанций

Изоляция электрооборудования электрических станций и подстанций по экономическим соображениям выполняется с меньшим запасом электрической прочности, чем изоляция ВЛ. В связи с этим требования к грозозащите станций и подстанций гораздо выше, чем к грозозащите ВЛ. Поэтому грозозащита подстанций выполняется комплексной и включает в себя 4 вида:

1. Защита подстанций от прямых ударов молнии (осуществляется при помощи молниеотводов);
2. Защита от обратных перекрытий с молниеотвода на защищаемый объект (осуществляется путем разумного проектирования заземления молниеотвода);
3. Защита от волн перенапряжений, набегающих со стороны воздушных линии (осуществляется с помощью разрядников);
4. Защита линейных подходов к подстанции от прямых ударов молнии (для этого 2-3 км ВЛ, подходящей к подстанции, обязательно должно быть защищено грозозащитным тросом).

Тема.5.1. Грозозащита оборудования станций и подстанций от прямых ударов молнии

Лекция проводится в интерактивной форме: лекция-беседа, лекция с разбором конкретных ситуаций (2 час).

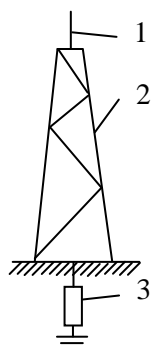


Рис. Устройство стержневого молниеотвода

Защита электрооборудования станций и подстанций от прямых ударов молнии осуществляется с помощью стержневых молниеотводов. Молниеотвод представляет собой возвышающееся над защищаемым объектом устройство, через которое ток молнии, минуя защищаемый объект, отводится на землю. В общем случае молниеотвод состоит из молниеприемника (1), непосредственно воспринимающего на себя удар молнии, токопуска (2) и заземлителя (3). Молниеотводы могут устанавливаться как отдельностоящими, так и крепиться на уже имеющихся сооружениях: порталных опорах, прожекторных мачтах, смотровых вышках, крышах зданий и т.д. Примеры конструкций отдельно стоящих молниеотводов приведены на рис. .

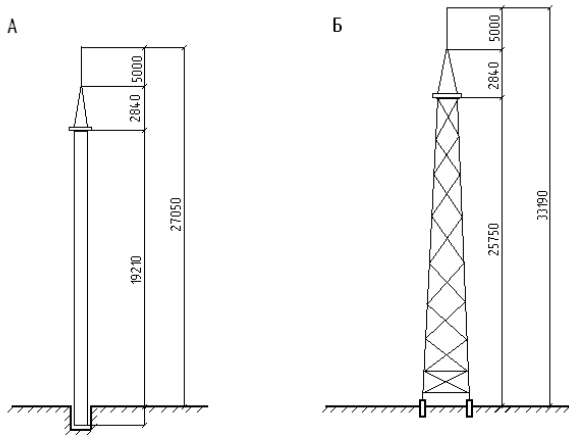


Рис.1. Конструкции отдельно стоящих молниеотводов.
(А – железобетонного; Б – металлического)

Защитное действие молниеотводов основано на том, что во время грозы на вершине молниеотвода скапливаются заряды, и поэтому наибольшие напряженности электрического поля создаются на пути между развивающимся лидером и вершиной молниеотвода. Развитие с молниеотвода встречного лидера ещё более усиливает напряженности поля на этом пути, что окончательно предопределяет удар молнии в молниеотвод. Защищаемый объект, более низкий, чем молниеотвод, оказывается заэкранированным.

Защитное действие молниеотвода характеризуется его зоной защиты, т.е. пространством вблизи молниеотвода, вероятность попадания молнии в которое не превышает определенного достаточно малого значения. В зависимости от вероятности попадания молнии внутрь зоны защиты различают:

- зону типа А – вероятность попадания составляет 0,005;
- зону типа Б - вероятность попадания составляет 0,05.

Зона защиты одиночного стержневого молниеотвода высотой $h \leq 150\text{м}$ представляет собой круговой конус с вершиной на высоте $h_0 < h$, сечение которого на высоте h_x имеет радиус r_x (рис.). Границы зоны защиты типа А для одиночного стержневого молниеотвода находятся по формулам:

$$h_0 = 0.85h;$$

$$r_x = \left\{ 0.1 - 0.002h \left(h - \frac{h_x}{0.85} \right) \right\} \quad ()$$

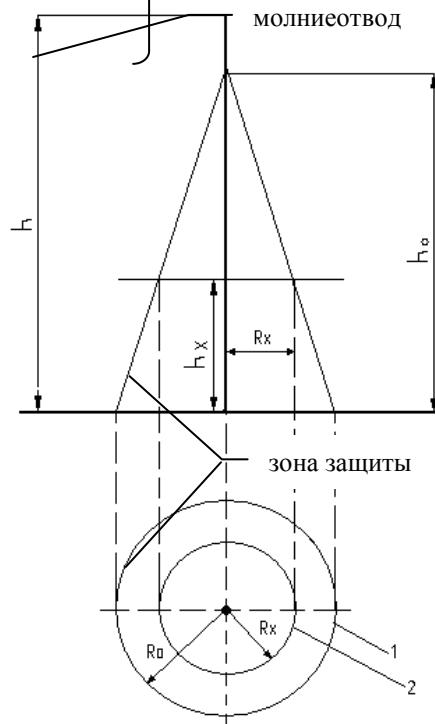


Рис.1. Зона защиты одиночного стержневого молниеотвода:
1 – граница зоны защиты на уровне земли; 2 – то же на уровне защищаемого объекта, h_x .

Если допустить вероятность прорыва молнии 0.05, то зона защиты расширяется (зона типа Б). В ряде случаев такая зона удовлетворяет потребностям практики, т.к. для объектов высотой до 30 м число разрядов обычно меньше 0.1 в год. Поэтому при вероятности прорыва 0.05 защищаемый объект в среднем будет поражаться не чаще, чем 1 раз за 200 лет эксплуатации.

Зона защиты типа Б для одиночного стержневого молниеотвода определяется:

$$\left. \begin{aligned} h_0 &= 0.92h; \\ r_x &= 1.5 \left(h - \frac{h_x}{0.92} \right) \end{aligned} \right\}$$

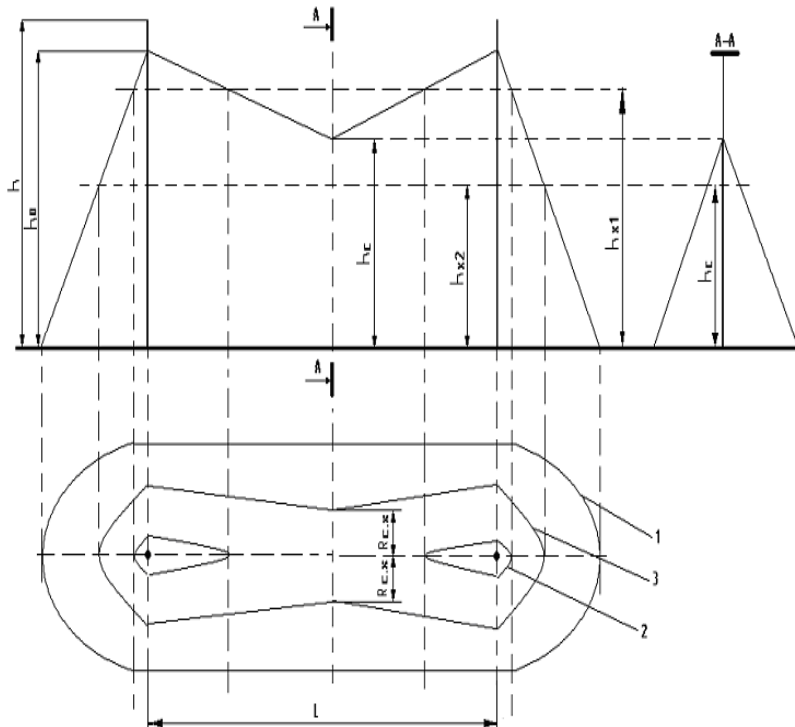


Рис.1. Зона защиты двойного стержневого молниеотвода высотой до 150м.

1 – граница зоны защиты на уровне земли; 2 – то же на уровне h_{x1} ; 3 – то же на уровне h_{x2} ; L – расстояние между молниеотводами.

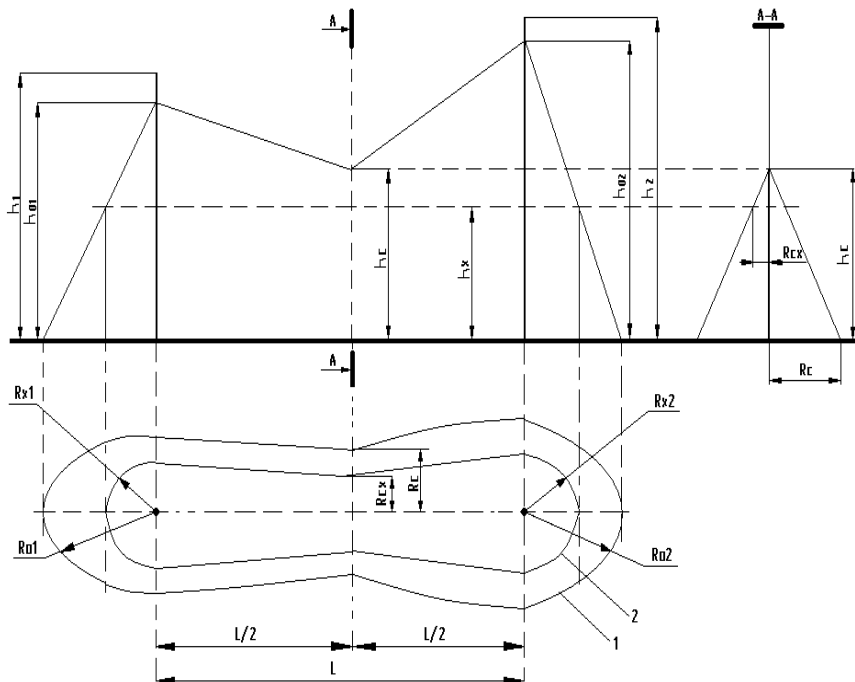


Рис.1. Зона защиты двух стержневых молниеотводов разной высоты:

1 – граница зоны защиты на уровне земли; 2 – то же на уровне h_x .

Зона защиты двух стержневых молниеотводов, находящихся вблизи друг от друга (на расстоянии, меньшем $(3-5)h$), расширяется по сравнению с зонами отдельных молниеотводов. Возникает дополнительный объем зоны защиты, обусловленный совместным действием двух молниеотводов. Зоны действия двойного стержневого молниеотвода рассчитываются:

- зона А (вероятность прорыва 0.005):

$$\left. \begin{aligned} h_0 = h_c = 0.85h; \\ r_x = d_x = 1 - 0.002h \left(h - \frac{h_x}{0.85} \right) \end{aligned} \right\} \text{ при } l \leq h;$$

$$\left. \begin{aligned} h_c = h_0 - (0.17 + 3 \cdot 10^{-4}h)(-h) \\ d_x = r_0 (h_c - h_x) h_x \end{aligned} \right\} \text{ при } l > h;$$

- зона Б (вероятность прорыва 0.05):

$$\left. \begin{aligned} h_0 = h_c = 0.92h \\ r_x = d_x = 1.5 \left(h - \frac{h_x}{0.92} \right) \end{aligned} \right\} \text{ при } l \leq 1.5h;$$

$$\left. \begin{aligned} h_c = h_0 - 0.14(-1.5h) \\ d_x = r_0 (h_c - h_x) h_x \end{aligned} \right\} \text{ при } l > 1.5h;$$

r_0 - зона защиты одиночного молниеотвода на уровне земли.

Для двух стержневых молниеотводов разной высоты:

$$R_c = \frac{R_{01} + R_{02}}{2};$$

$$h_c = \frac{h_{01} + h_{02}}{2};$$

$$R_{cx} = R_c \frac{h_c - h_x}{h_c};$$

$$R_x = 1.5 \cdot \left(h_j - \frac{h_x}{0.92} \right)$$

R_{01} ; R_{02} ; h_{c1} ; h_{c2} - как для одиночного молниеотвода

При большой площади подстанции для повышения надежности грозозащиты на территории подстанции могут устанавливаться четыре и более молниеотводов. При этом расчет зон защиты ведется попарно для ближайших молниеотводов по соответствующим формулам. В результате расчетов все защищаемое электрооборудование должно обязательно входить внутрь зоны защиты.

Тема 5.2. Защита от обратных перекрытий с молниеотводов на защищаемое оборудование

Необходимым условием надежной защиты является хорошее заземление молниеотвода, т.к. при ударе молнии в молниеотвод ток молнии должен быстро отводиться на землю. При большом сопротивлении заземления на молниеотводе создается высокое напряжение, способное вызвать пробой с молниеотвода на защищаемый объект.

В большинстве случаев заземление молниеотводов осуществляется на заземляющий контур подстанции (ЗК). ЗК подстанции представляет собой совокупность горизонтальных и вертикальных электродов. В качестве вертикальных электродов применяются стальные трубы, стержни, профилированная сталь. Для горизонтальных заземлителей используется полосовая сталь шириной 2-4 см. Горизонтальные полосы, объединяют вертикальные электроды и образуют сетку по всей площади подстанции.

Заземлитель характеризуется значением сопротивления, которое окружающая его земля оказывает стекающему с него току. Сопротивление заземлителя зависит от его геометрических размеров, количества электродов, удельного сопротивления грунта ρ , в котором он находится, а также от характера протекающего по нему тока (переменный или импульсный).

В общем случае ЗК подстанции рассчитан на протекание по нему переменного тока промышленной частоты. Однако при ударе молнии в молниеотвод по ЗК будут протекать импульсные токи молнии. При больших импульсных токах плотность проходящего через электроды тока велика, поэтому в ЗК начинает проявляться индуктивность. В результате этого наиболее удаленные электроды в отводе тока в землю не участвуют, и полное сопротивление ЗК возрастает. Ток молнии плохо отводится в землю, и из-за этого на молниеотводе образуется высокий потенциал, который может привести к пробое воздушных промежутков с молниеотвода на защищаемое электрооборудование. За счет высокого потенциала на молниеотводе в земле у поверхности электродов создаются очень высокие напряженности поля, превосходящие пробивные напряженности грунта. Вокруг электродов образуются зоны искрения, сопротивление заземления уменьшается, и ток молнии, в конце концов, уходит в землю.

Учитывая вышесказанное, при конструировании заземления молниеотвода необходимо рассчитать импульсное сопротивление ЗК подстанции. При большом импульсном сопротивлении заземление молниеотвода осуществляется отдельно от заземляющего контура подстанции.

Для подстанций 35 кВ и выше, расположенных в местностях с высоким удельным сопротивлением грунта ($\rho \geq 2500 \text{ Ом}\cdot\text{м}$), при протекании импульсного тока молнии в заземлителе наряду с индуктивностью проявляется и емкость, за счет чего импульсное сопротивление заземлителя резко возрастает. Поэтому в таких случаях заземление молниеотводов сразу осуществляется отдельно от ЗК подстанции.

Тема 5.3. Защита оборудования станций и подстанций от волн перенапряжений, набегающих со стороны ВЛ

Лекция проводится в интерактивной форме: лекция-беседа, лекция с разбором конкретных ситуаций (3 час).

По экономическим соображениям уровень изоляции оборудования подстанций устанавливается ниже уровня изоляции линий. Поэтому импульсы перенапряжений, образующиеся при ударах молнии в линию и имеющие большую амплитуду, набегают на подстанцию, представляют опасность для подстанционного оборудования.

Основными аппаратами защиты электрооборудования подстанций от импульсов перенапряжений, набегающих со стороны ВЛ, служат защитные разрядники (ЗР): искровые промежутки, длинноискровые разрядники, трубчатые разрядники, вентильные разрядники и нелинейные ограничители перенапряжений.

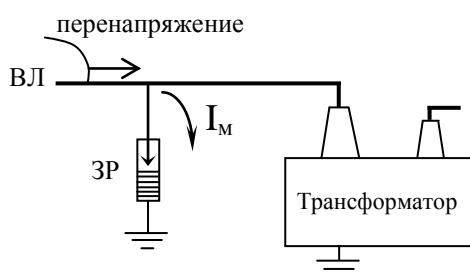


Рис.1. . Схема подключения ЗР

ЗР подключаются непосредственно перед защищаемым оборудованием. Принцип действия всех ЗР заключается в следующем: когда напряжение в сети соответствует нормальному режиму работы, защитный разрядник не работает. При поступлении на его вход импульса перенапряжения, на который он рассчитан, защитный разрядник открывается и пропускает через себя ток молнии на землю, шунтируя тем самым ВЛ. Когда волна перенапряжения заканчивается, защитный разрядник отключается и восстанавливает свои свойства. После этого он готов к приему нового импульса перенапряжения.

Чтобы обеспечить выполнение этого принципа действия, для предупреждения перекрытия или пробоя изоляции, вольт-секундная характеристика защитного разрядника (кривая 2) с учетом разброса напряжений должна в идеальном случае лежать ниже вольт-секундной характеристики защищаемой изоляции (кривая 1) – рис.1. . При выполнении этого требования появление опасных для изоляции перенапряжений невозможно, т.к. при набегании импульса перенапряжения происходит пробой ЗР с последующим резким падением напряжения.

Вслед за импульсным током через защитный разрядник по уже ионизированному каналу устремляется ток, обусловленный

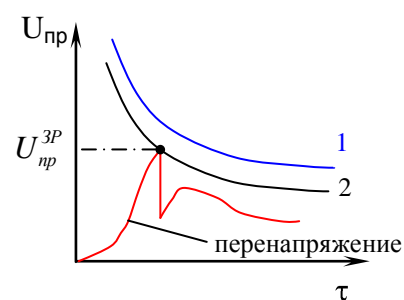


Рис.1. . Вольт-секундные характеристики: 1 – защищаемой изоляции; 2 – защитного разрядника

напряжением промышленной частоты - *сопровождающий ток*. Если электроустановка работает в сети с глухозаземленной нейтралью или если пробой ЗР происходит одновременно в двух или трех фазах, то дуга сопровождающего тока может не погаснуть, и импульсный ток переходит в устойчивое к.з., которое вызывает аварийное отключение электроустановки. Чтобы этого избежать, следует обеспечить быстрое и надежное гашение дуги сопровождающего тока.

Далее рассмотрим конструкции, характеристики и принципы действия различных видов ЗР.

Простейшим защитным устройством является **искровой промежуток (ИП)**. Он включается параллельно защищаемой изоляционной конструкции; состоит из двух электродов, один из которых крепится к проводу ВЛ, а другой – к заземлению (рис. ,а). Когда напряжение в электрической сети соответствует нормальному режиму, воздушный промежуток изолирует один электрод от другого. При появлении импульса перенапряжения пробой ИП происходит там, где расстояние между электродами наименьшее. В результате пробоя, между электродами загорается дуга, по которой ток молнии стекает на землю. Под действием нагретого воздуха и электродинамических сил горячая дуга поднимается вверх, а т.к. электроды кверху расходятся, то дуга, поднимаясь, растягивается и гаснет. После этого ИП отключается от сети и готовится к приему следующего импульса перенапряжения.

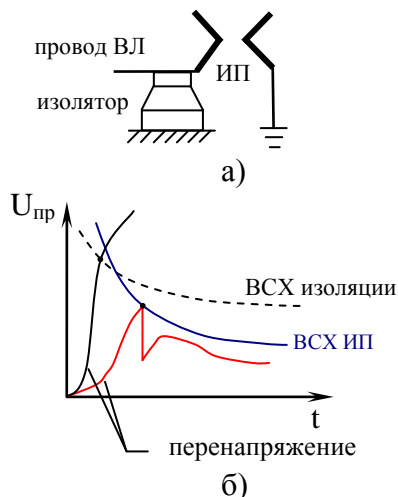


Рис. Искровой промежуток (а) и вольт-секундные характеристики (б)

Расстояние между электродами можно регулировать для применения ИП на разные классы напряжения (табл.1.).

Защитные устройства такого типа просты в исполнении и дешевы. Поэтому широко применяются в сетях низкого напряжения. Недостатком является то, что ИП имеет крутую ВСХ (рис. ,б), поэтому при коротких импульсах (малое время t) искровой промежуток не защищает изоляцию, и происходит ее пробой. Это хорошо видно на вольт-секундной характеристике.

Затем следует рассмотреть устройство и принцип действия другого вида защитного устройства - **трубчатого разрядника (РТ)**.

Таблица 1.

	Номинальное напряжение сети, кВ							
	3	6	10	35	110	220	330	500
Расстояние между электродами, мм	20	40	60	250	650	1350	1500	1800

В связи с указанным недостатком ИП на ЛЭП высокого и сверхвысокого напряжения ИП применяются только совместно с другими типами защитных разрядников и играют вспомогательную роль.

Разрядники трубчатые (РТ). Устройство трубчатого разрядника представлено на рис. .

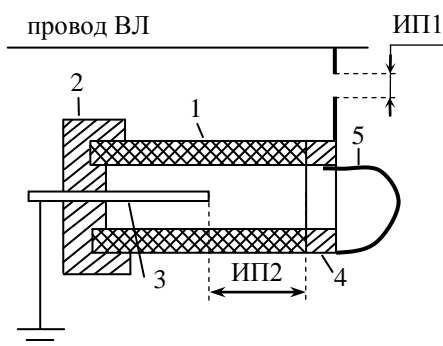


Рис. . Устройство трубчатого разрядника

Основу разрядника составляет трубка из газогенерирующего материала 1 (фибробакелит либо винипласт). Один конец трубки заглушен металлической крышкой 2, на которой укреплен внутренний стержневой электрод 3. На открытом конце трубки расположен другой электрод в виде кольца 4. Кроме того, имеется указатель срабатываний 5 - металлическая пластинка, один конец которой заправлен внутрь трубки.

Искровой промежуток, ИП2, между электродами 3 и 4 называется внутренним, или дугогасящим, промежутком. Длина этого промежутка устанавливается на заводе-изготовителе в соответствии с дугогасящими свойствами разрядника и регулированию не подлежит.

Трубка отделяется от провода фазы внешним искровым промежутком ИП1. При отсутствии ИП1, т.е. при непосредственном присоединении трубки к сети, через трубчатый разрядник постоянно бы протекали токи утечки промышленной частоты, и газогенерирующий материал трубки постепенно бы разлагался. Поэтому при нормальном напряжении в сети РТ должен быть от сети отключен. Длина ИП1 выбирается по условиям защиты изоляции и может регулироваться в определенных пределах.

Защитное действие РТ характеризуется его вольт-секундной характеристикой и сопротивлением заземления. Вольт-секундная характеристика зависит от длины внешнего и внутреннего искровых промежутков.

Принцип действия РТ заключается в следующем. Когда напряжение в сети соответствует нормальному режиму работы, ИП1 изолирует трубчатый разрядник от фазного провода. При воздействии на РТ импульса грозового перенапряжения пробивается ИП1 - между электродами загорается дуга, за счет чего разрядник подключается к сети. Практически одновременно с этим пробивается ИП2, и между электродами 3 и 4 тоже загорается дуга. При этом перекрытие разрядника по внешней поверхности произойти не может, т.к. расстояние между электродами по этой поверхности много больше длины внутреннего искрового промежутка.

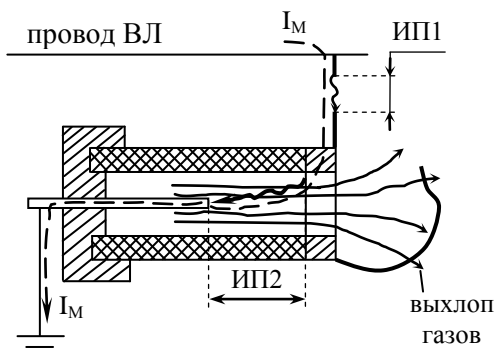


Рис. . Принцип действия трубчатого разрядника

По образовавшимся каналам: ИП1 – электрод 4 - ИП2 – электрод 3, ток молнии отводится на землю (рис.), происходит ограничение импульса напряжения. По ионизированным каналам разряда пробитых промежутков начинает протекать сопровождающий ток промышленной частоты. Дуга сопровождающего тока имеет высокую температуру, что приводит к разложению газогенерирующего материала трубки, за счет чего происходит интенсивное выделение газа. Давление в трубке увеличивается. Газы, устремляясь к открытому концу трубки, создают продольное дутье, в результате чего дуга гаснет при первом же прохождении тока через нуль. Срабатывание РТ сопровождается выхлопом раскаленных газов и звуком, напоминающим выстрел.

Под действием вырывающихся из трубки газов указатель срабатываний выбрасывается из трубки, что информирует о срабатывании РТ. После гашения дуги сопровождающего тока РТ отключается от сети и восстанавливает свои свойства.

В результате многократной работы трубчатого разрядника внутренний канал дугогасящей трубки постепенно разрабатывается. При увеличении внутреннего диаметра трубки на 20-25% РТ перестает соответствовать требованиям по отключаемым токам и подлежит замене или перемаркировке.

Маркировка РТ производится следующим образом:

РТФ 110/0.4-2.2 – разрядник трубчатый фибробакелитовый на напряжение 110 кВ с пределами отключаемых токов 0.4-2.2 кА (действующее значение);

РТВ - разрядник трубчатый винилпластовый.

Соблюдение диапазона отключаемых токов является очень важным, т.к. при протекании очень больших токов слишком интенсивное газообразование может привести к чрезмерному повышению давления внутри трубки и к ее разрыву. При протекании маленьких токов газообразование будет, наоборот, очень слабое, поэтому дуга сопровождающего тока гаснуть не будет и это, в свою очередь, приведет к устойчивому короткому замыканию в сети.

При применении РТ в лесных зонах, а также в районе болот возникает опасность того, что внутрь трубки будет набиваться мошка, за счет которой внутренний искровой промежуток будет замыкаться, что приведет к ложному срабатыванию РТ. Для исключения этого явления открытый конец трубки закрывают марлей. Прогоревшая марля свидетельствует о срабатывании разрядника.

Крутая вольт-секундная характеристика РТ и наличие выхлопа не позволяют использовать этот вид разрядника для защиты подстанционного оборудования. Основное их применение – это защита линейных подходов к подстанциям; оборудования маломощных подстанций 3-10 кВ и участков пересечения линий различного класса напряжения.

Разрядник длинноискровой (РДИ). Разрядник широко применяется во многих энергосистемах России для защиты воздушных линий электропередачи напряжением 6, 10 кВ трехфазного переменного тока с голыми и изолированными проводами от индуктированных грозовых перенапряжений.

Схема установки на опоре со штыревыми изоляторами

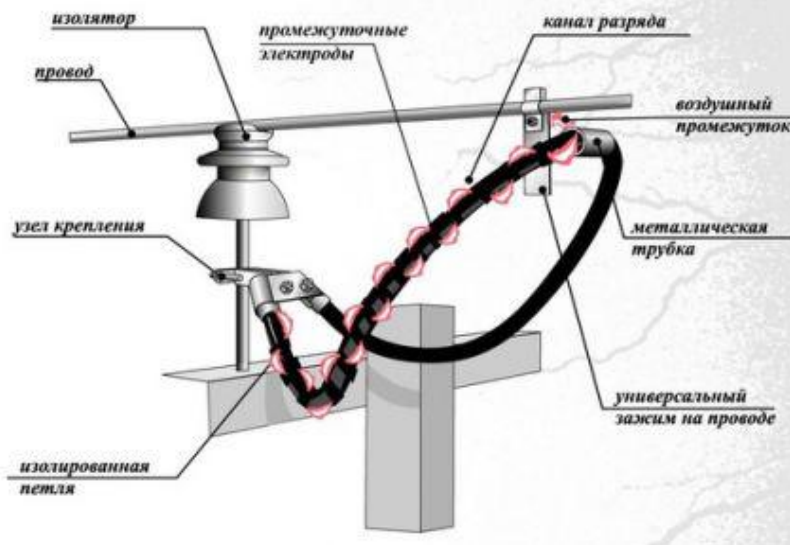


Рис. . Схема установки длинноискрового разрядника на опоре ВЛ

Разрядник (рис.) состоит из согнутого в виде петли металлического стержня, покрытого слоем изоляции из полиэтилена высокого давления. Концы изолированной петли закреплены в зажиме крепления, с помощью которого разрядник присоединяется к штырю изолятора на опоре ВЛ. В средней части петли поверх изоляции расположена металлическая трубка. На проводе ВЛ, напротив металлической трубки разрядника, закрепляется универсальный зажим для создания необходимого воздушного искрового промежутка S . Закрепление изолированной петли разрядника на ВЛ производится с помощью зажима крепления. Зажим крепления изготовлен из стали, покрытой защитным слоем цинка, и имеет конструкцию, обеспечивающую надежное крепление разрядника к элементам арматуры ВЛ. Конструкция зажима крепления разрядника может быть изменена и иметь форму, адаптированную под конкретные условия крепления разрядника на опоре ВЛ. Универсальный зажим для провода изготовлен из стали, покрытой защитным слоем цинка. Конструкция зажима позволяет устанавливать его как на неизолированные, так и на защищенные провода, зажим для которых имеет прокусывающие шипы. Разрядник устанавливается таким образом, что воздушный искровой промежуток между металлической трубкой разрядника и проводом ВЛ составляет 40 мм, а между металлической трубкой разрядника и универсальным зажимом на проводе - 20 мм.

Принцип работы разрядника основан на использовании эффекта скользящего разряда, который обеспечивает большую длину импульсного перекрытия по поверхности разрядника, и предотвращении за счет этого перехода импульсного перекрытия в силовую дугу тока промышленной частоты. При возникновении на проводе ВЛ импульса грозового перенапряжения искровой воздушный промежуток S между проводом ВЛ и металлической трубкой разрядника пробивается, и напряжение прикладывается к изоляции между металлической трубкой и металлическим стержнем петли, имеющим потенциал опоры. Под воздействием приложенного импульсного напряжения вдоль поверхности изоляции петли от металлической трубки к зажиму крепления разрядника (по одному, или по обоим плечам петли) развивается скользящий разряд. Вследствие эффекта скользящего разряда вольт-секундная характеристика разрядника расположена ниже, чем вольт-секундная характеристика изолятора, то есть при воздействии грозового перенапряжения разрядник перекрывается, а изолятор нет. После прохождения импульсного тока молнии разряд гаснет, не переходя в силовую дугу, что предотвращает возникновение короткого замыкания, повреждение провода и отключение ВЛ.

Известно, что величина индуктированных перенапряжений в сетях 6, 10кВ не превосходит значения 300 кВ, и это позволяет при правильной организации грозозащиты исключить возможность одновременного перекрытия двух или трех фаз на одной опоре и, соответственно, междуфазных коротких замыканий. Для этого необходимо устанавливать по одному разряднику на опору с чередованием фаз, например, на первой опоре разрядник устанавливается на фазу А, на второй — на фазу В, на третьей — на фазу С и т. д. (рис.).

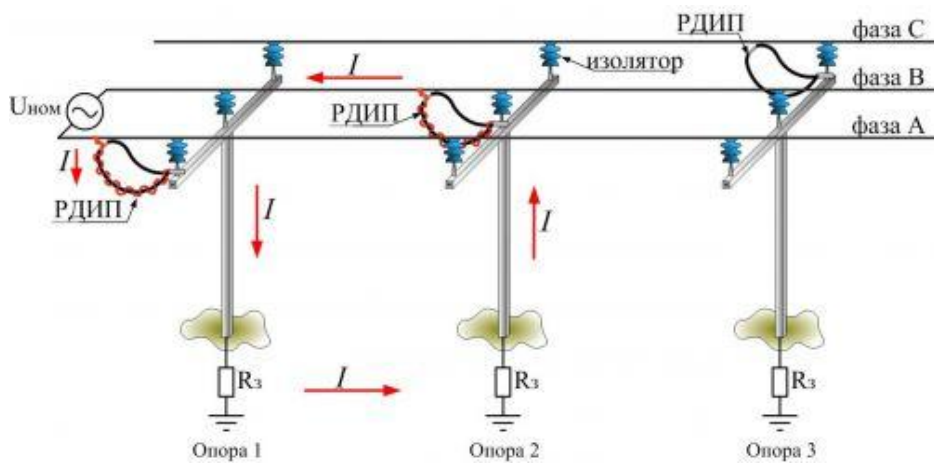


Рис. Схема пофазного подключения РДИ

При такой системе установки индуктированное на линии грозное перенапряжение приводит к перекрытию разрядников на разных фазах соседних опор и образованию контура междуфазного замыкания сопровождающего тока напряжения промышленной частоты, в который включены сработавшие разрядники и сопротивления заземления опор R_3 (рис.), ограничивающие этот ток на уровне нескольких сотен ампер, способствуя его гашению и предотвращению отключения ВЛ.

Достоинства и преимущества РДИ:

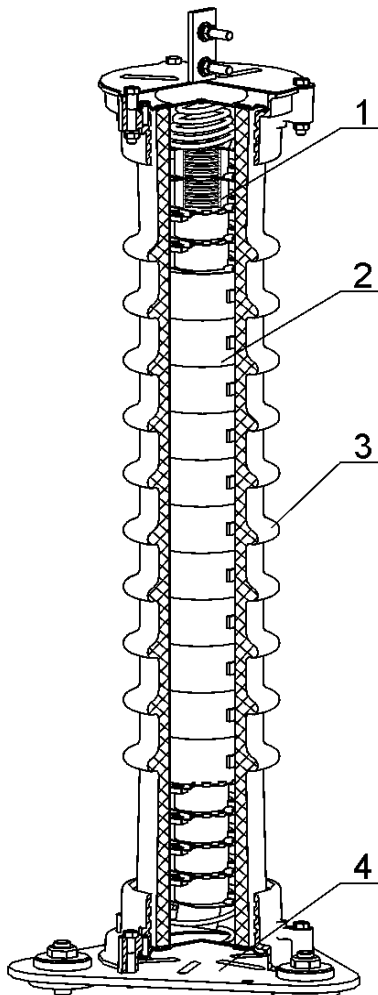
- РДИ не только устраняют пережог проводов, но и предотвращают отключение ВЛ вследствие грозных индуктированных перенапряжений;
- РДИ устраняют последствия грозных перекрытий, не причиняя ущерба оборудованию линий и подстанций в отличие от дугозащитных рогов, которые искусственно переводят однофазное замыкание в двухфазное, создавая тем самым мощный электродинамический удар по оборудованию;
- РДИ экономят ресурс срабатывания высоковольтных выключателей;
- РДИ защищают электрические сети от дуговых перенапряжений, сопутствующих однофазным замыканиям на землю, вызванным грозными перенапряжениями;
- РДИ не подвержены разрушающему воздействию токов молнии и сопровождающих токов дуговых замыканий, как нелинейные ограничители перенапряжений или трубчатые и вентильные разрядники, поскольку эти токи протекают вне конструкции разрядника;
- РДИ не находятся под рабочим напряжением и не требуют обслуживания;
- РДИ не обуславливают никаких специальных требований по снижению сопротивлений заземления опор, на которых они установлены.

РДИ является российской разработкой, не имеющей мировых аналогов по функциональным возможностям и техническим характеристикам.

Разрядники вентильные (РВ). Основными элементами РВ являются: многократный искровой промежуток (МИП), соединенный последовательно с нелинейным резистором (рис.1.). МИП и нелинейный резистор заключены в герметично закрытую фарфоровую покрывку, которая защищает внутренние элементы разрядника от воздействия внешней среды и обеспечивает стабильность характеристик.

Основу нелинейного резистора составляет порошок электротехнического карборунда SiC . На поверхности карборунда имеется запорный слой из окиси кремния SiO_2 , сопротивление которого нелинейно зависит от напряженности электрического поля. При малых напряженностях поля удельное сопротивление слоя составляет 10^4 - 10^6 Ом·м, поэтому практически все напряжение ложится на него, т.к. удельное сопротивление самого карборунда значительно меньше – около 10^{-2} Ом·м. При повышении напряженности поля сопротивление запорного слоя резко падает и сопротивление определяется только карборундом.

Нелинейные резисторы РВ выполняются в виде дисков, состоящих из карборундового порошка и связующего материала. Диски собираются в колонки и склеиваются между собой с помощью жидкого стекла.



- 1 – многократный искровой промежуток;
- 2 – нелинейный резистор;
- 3 – фарфоровая покрывка;
- 4 – основание РВ.

Рис.1. . Конструкция вентильного разрядника

МИП выполняется из латунных пластин, разделенных между собой по периметру миканитовой прокладкой, а посередине – воздухом (рис.1.).

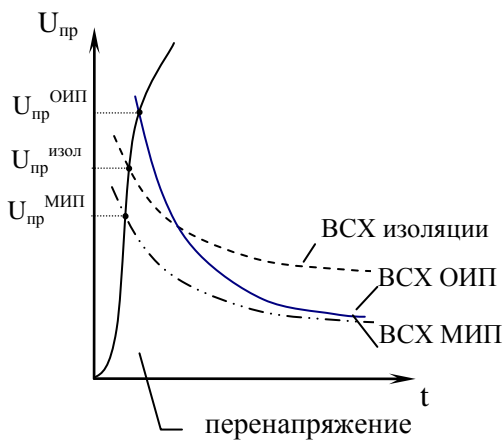


Рис. Вольт-секундные характеристики

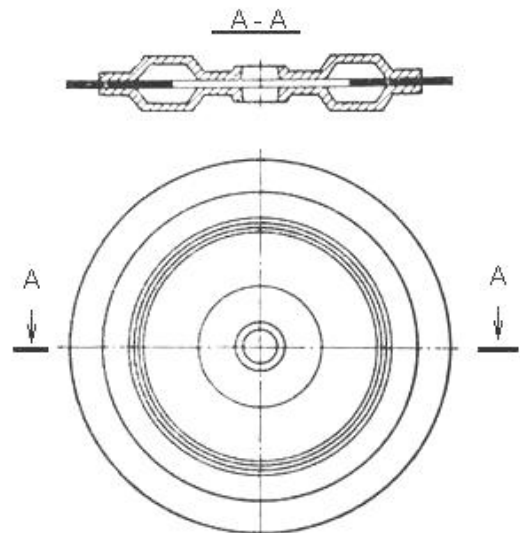


Рис.1. . Искровой промежуток вентильного разрядника

На МИП возлагается подключение нелинейного резистора к сети при перенапряжениях и отключение его при прохождении сопровождающего тока. Гашение сопровождающего тока многократным искровым промежутком основано на нестабильности горения короткой дуги в промежутке с холодными электродами. После погасания дуги происходит восстановление электрической прочности МИП.

Искровой промежуток выполняется многократным, чтобы сделать более пологой ВСХ (рис.), т.к. ВСХ однократного искрового промежутка (ОИП) очень крутая и, следовательно, может пересекаться с ВСХ защищаемой изоляции, а это в свою очередь приведет к пробое изоляции при воздействии перенапряжений малой длительности. Поэтому большой промежуток разбивается на ряд последовательно включенных маленьких промежутков.

В некоторых случаях подключение РВ осуществляется через еще один – внешний - искровой промежуток. Он изолирует РВ от сети при нормальном напряжении и повышает его надежность.

Принцип действия РВ заключается в следующем. Когда напряжение в сети соответствует нормальному режиму работы электрической сети, МИП изолирует нелинейный резистор от сети. При воздействии на РВ импульса грозового перенапряжения МИП пробивается, сопротивление нелинейного резистора резко падает, и через разрядник проходит импульсный ток, создающий падение напряжения на сопротивлении резистора. Благодаря нелинейной вольт-амперной характеристике это падение напряжения мало меняется при существенном изменении импульсного тока (рис.).

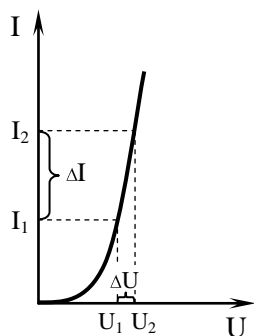


Рис. Вольт-амперная характеристика нелинейного резистора

Прохождение больших импульсных токов вызывает остаточные явления в материале нелинейного резистора, поэтому ВР имеет определенную пропускную способность, которая характеризуется числом импульсов тока с заданными параметрами, которое может выдержать резистор. В среднем ВР должны выдерживать импульсы не менее 20 раз.

Характеристики ВР:

- одной из основных характеристик ВР является *остающееся напряжение* $U_{ост}$ – падение напряжения на сопротивлении резистора при определенном импульсном токе. Остающееся напряжение должно быть на 20-25% ниже пробивного напряжения защищаемой изоляции.
- *ток координации* – импульс тока, при котором определяется

остающееся напряжение.

- *сопровождающий ток* – ток промышленной частоты.
- *напряжение гашения дуги* – наибольшее напряжение, при котором надежно обрывается сопровождающий ток.

РВ обладают следующими недостатками:

- малой пропускной способностью и поэтому используются в основном только для ограничения грозовых перенапряжений;
- со временем ухудшают свои ВАХ и ВСХ на 20-30%;
- дороги из-за наличия искровых промежутков, изготовленных из цветных металлов;
- громоздки из-за наличия искровых промежутков и шунтирующих сопротивлений;
- фарфоровый корпус РВ обладает низкой динамической стойкостью.

Нелинейные ограничители перенапряжений. Основной недостаток РВ связан с тем, что резисторы на основе карборунда обладают сравнительно невысокой нелинейностью. Разработанные резисторы на основе окиси цинка (ZnO) обладают значительно большей нелинейностью вольтамперной характеристики. Это позволило создать новый тип защитного аппарата – нелинейный ограничитель перенапряжений (ОПН). Основу ОПН составляют диски из окиси цинка ZnO, заплавленные в полимерный материал (рис.1.).

Принцип действия ОПН основан на том, что проводимость резисторов из ZnO нелинейно зависит от приложенного напряжения. В нормальном режиме ОПН не пропускает ток, но как только на участке сети возникает перенапряжение, сопротивление ОПН резко снижается, чем и обуславливается эффект защиты от перенапряжения. После прохождения разряда через ОПН, его сопротивление опять возрастает. Переход из "закрытого" в "открытое" состояния занимает меньше 1 наносекунды (в отличие от разрядников с искровыми промежутками, у которых это время равняется нескольким микросекундам).

ОПН имеет следующие преимущества перед РВ:

1. Благодаря высокой нелинейности габаритные размеры нелинейных резисторов из ZnO меньше, чем из карборунда SiC у РВ;
2. При нормальном напряжении в сети сопротивление нелинейного резистора из окиси цинка настолько велико, что токи утечки через него не протекают, поэтому необходимость в многократном

искровом промежутке отпадает. В связи с этим ОПН на прямую подключается к защищаемому объекту;

3. Габаритные размеры ОПН значительно меньше, чем размеры РВ того же класса напряжения. Это связано как с малыми размерами самих нелинейных дисков, так и с отсутствием искровых промежутков.

Класс напряжения	110кВ		220кВ	
	ОПН	РВ	ОПН	РВ
Вид защитного разрядника				
Строительная высота	1,2м	3,05 м	2,5м	4,02 м

4. Выше надежность;
 5. Более широкий диапазон отключаемых токов;
 6. Из-за высокой нелинейности через ОПН не протекает сопровождающий ток. Следовательно, ОПН быстро и надежно отключается от сети.

7. У ОПН нелинейный резистор заливается в полимерный материал (силикон или кремнийорганический полимер). В результате этого ОПН обладает очень высокой герметичностью, поэтому погодные условия - дождь, снег и так далее - на его характеристики не влияют. Кроме того, полимерные покрытия имеют высокую механическую прочность;

8. В начале эксплуатации полимерное покрытие обладает высокой грязестойкостью.

9. ОПН имеет меньшую массу, по сравнению с РВ;

10. Меньше стоимость (≈на 15-20%).

Раздел 6. Защита изоляции электрооборудования от внутренних перенапряжений

Тема 6.1. Внутренние перенапряжения в электрических сетях

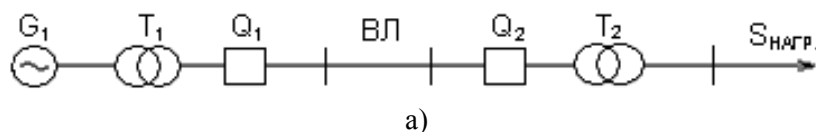
Внутренние перенапряжения вызваны переходными электромагнитными процессами в электрических системах. Эти процессы связаны с коммутацией при нормальном и аварийном режимах: включение и отключение ненагруженных линий, отключение ненагруженных трансформаторов и реакторов, отключение конденсаторных батарей, отключение линий при к.з., работа АПВ и резкие изменения нагрузки. Такие перенапряжения называются *коммутационными*.

Перенапряжения в электрических системах связаны с резонансными явлениями из-за периодических изменений параметров цепи (например, индуктивности, емкости). *Резонансные* перенапряжения имеют большую длительность и являются опасными для изоляции электроустановок.

В сетях с изолированной нейтралью при однофазных дуговых замыканиях на землю появляются перенапряжения, опасные для изоляции всей сети.

Тема 6.2. Коммутационные перенапряжения

Любая электроэнергетическая система содержит сосредоточенные и распределенные индуктивности и емкости (рис.) – это индуктивности и емкости ВЛ, индуктивности генераторов и двигателей, индуктивности трансформаторов, емкости конденсаторных батарей и т.д. Таким образом, любая электроэнергетическая система потенциально обладает колебательными свойствами. В нормальном, установившемся, режиме передачи мощности эти колебательные свойства не проявляются. Одной из причин возникновения колебаний электрической и магнитной энергий, запасенных в реактивных элементах системы, являются плановые и аварийные коммутации. Каждая коммутация вызывает переходный процесс, зачастую сопровождающийся перенапряжениями. Возникающие перенапряжения могут привести к перекрытию и пробое изоляции электрооборудования. Среди коммутаций, вызывающих наибольшие перенапряжения, можно назвать: отключение ненагруженных линий, отключение линий при асинхронном ходе генераторов, отключение трансформаторов, автоматическое повторное включение ВЛ и т.д.



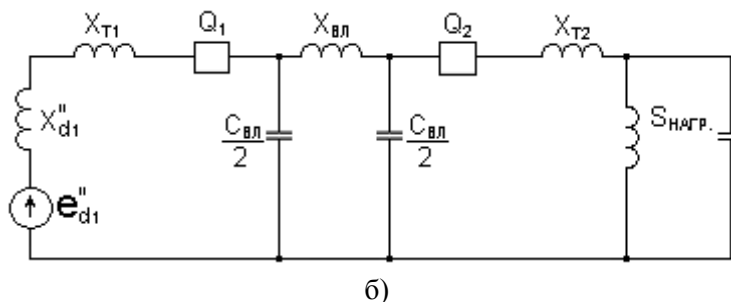


Рис. 1. . Однофазная схема простейшей энергосистемы (а) и ее схема замещения (б)

Перенапряжения, возникающие при коммутациях, называют *коммутационными*. Их максимальные значения зависят от множества факторов, среди которых важную роль играют:

- схема электрической сети;
- режим работы электрической сети на момент коммутации;
- характеристики коммутационного аппарата.

Коммутационные перенапряжения принято подразделять на следующие виды:

1. Фазные - воздействующие на изоляцию токоведущих частей по отношению к земле,
2. Междофазные - воздействующие на изоляцию между токоведущими частями различных фаз,
3. Межконтактные - возникающие между разомкнутыми контактами коммутационных аппаратов (выключателей, разъединителей).

Коммутационные перенапряжения могут достигать очень больших величин, превышающих допустимые значения, и поэтому подлежат ограничению.

6.2.1. Перенапряжения при плановом включении линии

Коммутационные перенапряжения при включении линии обусловлены колебательными переходами от начальных напряжений на проводах линии до установившихся величин при включении фаз выключателя. Плановое включение ВЛ с двухсторонним питанием (рис.) обычно производится в два этапа: сначала с одного конца, а затем, после синхронизации работы станций – с другого конца ВЛ.

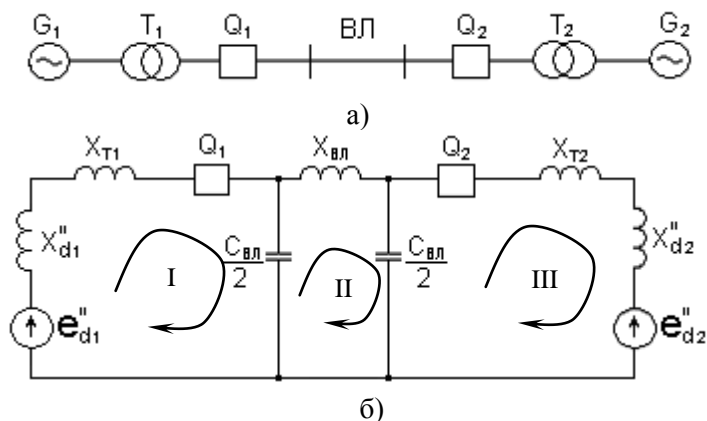


Рис. 1. . Упрощенная схема электропередачи (а) и ее схема замещения (б)

Перенапряжения в основном возникают при включении каждой из трех фаз первого выключателя. Связано это с тем, что после включения выключателя Q1 образуются I и II колебательные L-C контура (рис.1), и емкости ВЛ ($C_{ВЛ}$) начинают заряжаться от источника e_{d1} . При этом зарядка емкостей происходит через индуктивности трансформатора, генератора и линии. В результате происходит переходный процесс, который сохраняется до тех пор, пока не будет произведена синхронизация работы станций. В переходном процессе вследствие наложения колебательной переходной составляющей на установившуюся составляющую максимальное коммутационное перенапряжение, U_{max} может превышать установившееся напряжение, $U_{уст}$ примерно вдвое.

На втором этапе включается выключатель Q2 - с другой стороны ВЛ, и линия переходит в режим двухстороннего питания. Появляется III-й L-C контур, емкости получают новый потенциал и начинают перезаряжаться, за счет чего в системе опять возникают перенапряжения.

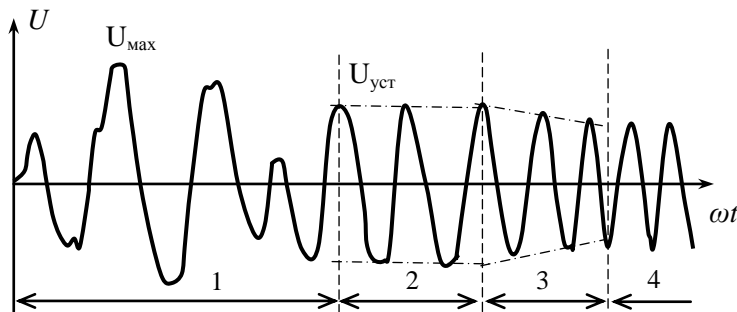


Рис.1. . Различные стадии переходного процесса после коммутации

Процесс коммутации можно разбить на несколько этапов (рис.1.). В течение

определенного времени, пока регуляторы возбуждения генераторов практически не успевают подействовать (область 1 и 2), ЭДС источника может считаться неизменной. Первая стадия (область 1) характеризуется переходным процессом, который обычно продолжается несколько полупериодов. После затухания свободных колебаний наступает вторая стадия (область 2), которая условно может быть названа «установившемся» режимом.

В дальнейшем благодаря действию регуляторов напряжение постепенно уменьшается в соответствие с уменьшением ЭДС (область 3), пока не установится новый стационарный режим (область 4).

При плановом включении ВЛ оперативный персонал имеет возможность подготовить схему к переключениям: снизить возбуждение генераторов, уменьшить коэффициент трансформации трансформаторов, подключить шунтирующие реакторы. Подобные мероприятия позволяют снизить возможные перенапряжения до безопасных значений.

6.2.2. Перенапряжения при отключении линий

Значительные коммутационные перенапряжения могут возникнуть не только при включениях, но и при отключении ВЛ, особенно если отключают длинные ненагруженные линии.

Отключение линии с двухсторонним питанием, также как и её включение, происходит в две стадии. В большинстве случаев сначала отключаются выключатели всех трех фаз на одном конце ВЛ, а затем выключатели на другом конце.

На первой стадии отключения линии в сети могут возникать перенапряжения вследствие перехода от предшествующего режима к квазистационарному режиму односторонне включенной ВЛ. Предшествующий режим может быть нормальным и аварийным. В нормальном режиме начальное напряжение $U_{нач} \approx U_{ном}$ и переходная составляющая перенапряжения обычно меньше $U_{ном}$. В аварийном режиме при КЗ на аварийной фазе $U_{нач} \ll U_{ном}$.

На второй стадии отключения перенапряжения могут возникнуть вследствие повторных зажиганий дуги между расходящимися контактами выключателя. Такие перенапряжения называются межконтактными. В этом случае максимальные перенапряжения могут заметно превышать квазистационарные, а некоторых случаях даже превзойти перенапряжения на первой стадии и достичь $2.5U_{ф}$. Величина перенапряжения зависит от емкости отключаемой линии, а следовательно от ее габаритных размеров.

Величина и длительность перенапряжений и их ограничение будет определяться в основном характеристиками выключателей.

Воздушные выключатели с быстрым перемещением контактов и интенсивным дутьем быстро обрывают дугу и имеют быстрый рост электрической прочности промежутка между контактами. Поэтому перенапряжения относительно невысоки.

Менее быстродействующие – масляные выключатели, а иногда и воздушные выключатели, - под воздействием восстанавливающегося между контактами напряжения могут дать одно или несколько повторных зажиганий дуги. За счет электрической дуги, замыкающей контакты выключателя, образуется контур из емкости линии и индуктивности концевых устройств и проводов. Емкость линии начинает перезаряжаться в колебательном процессе. В этом случае перенапряжения могут достигать больших величин.

Наиболее опасный случай повторных зажиганий – когда отключение ВЛ производится с помощью разъединителя, который не имеет специальных устройств для гашения дуги. В этом случае дуга может зажигаться и гаснуть много раз, из-за чего перенапряжения могут достигать очень больших значений.

Величина перенапряжений зависит также от обрываемого тока. При отключении больших токов сопротивление растягивающейся дуги невелико и не оказывает влияния на форму тока, поэтому окончательный разрыв цепи происходит в момент прохождения тока через нуль. При малых токах

степень ионизации дуги оказывается незначительной, и под действием дутья выключателя может произойти быстрое гашение дуги, еще до того, как ток пройдет через нулевое значение. Сопротивление дуги скачкообразно возрастает, а ток в дуге резко падает до нуля. При этом выделяется большая энергия, запасенная в индуктивности схемы, что может привести к значительным перенапряжениям.

По данным опытов перенапряжения, возникающие при отключении воздушной линии, могут достигать значительных величин и в ряде случаев определяют уровень коммутационных перенапряжений.

6.2.3. Перенапряжения при отключении ненагруженных линий

На рис. 3 представлена схема ненагруженной линии. Выключатель Q1 отключает ненагруженную линию ВЛ. В цепи протекает синусоидальный ток.

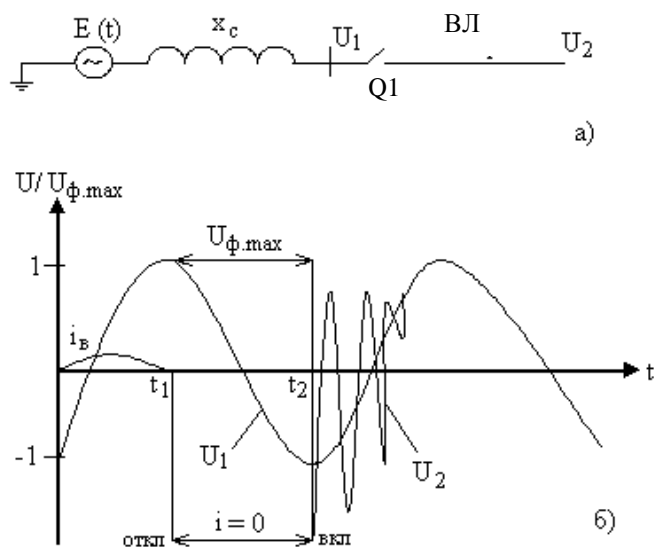


Рис. 3. Схема ненагруженной линии (а) и график переходного процесса при повторном зажигании дуги в выключателе (б)

При обрыве этого тока (при его прохождении через нуль) напряжение на ВЛ имеет амплитудное значение $U = U_{y,max}$. После обрыва тока на линии сохраняется напряжение $U_0 = U_{y,max}$, создаваемое зарядом на емкостях линии. На контактах выключателя появляется напряжение $U_0(t)$, вызванное разностью ЭДС источника $e = E_{max} \cos(\omega t)$ и напряжением U_0 , созданное зарядом на линии. $U_0(t) = E_{max} \cos(\omega t) - U_0$. Через полпериода промышленной частоты напряжение на контактах выключателя достигнет значения $E_{max} + U_0$.

Максимальное напряжение в переходном процессе зависит от повторного пробоя межконтактного промежутка выключателя. Возможность повторного пробоя определяется соотношением между кривыми возрастания электрической прочности промежутков выключателя (2) и восстанавливающегося напряжения (1) (рис. 4.). Если кривая восстанавливающегося напряжения (кривая 1) пересечет кривую роста электрической прочности промежутков выключателя $U_{np}(t)$ в точке В, то произойдет повторное зажигание дуги. Если же восстанавливающееся напряжение $U_0(t)$ (кривая 2) растет медленно, то отключение ненагруженной линии произойдет без повторного пробоя.

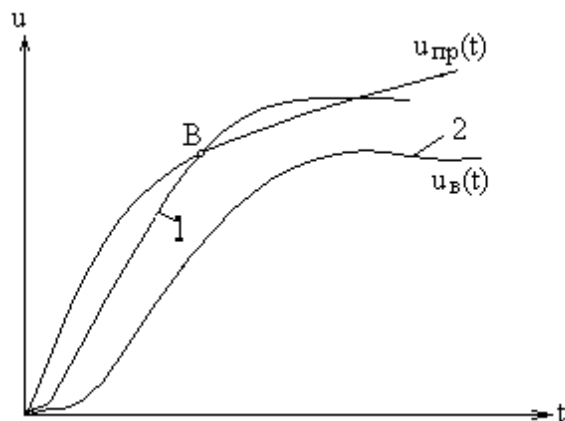


Рис.4. Кривые восстанавливающейся прочности (U_{np}) (1) и напряжения на выключателе (U_v) (2)

Из опыта эксплуатации известно, что величина перенапряжения составляет $3U_\phi$. При снижении уровня изоляции до $2,5U_\phi$ при отключении ненагруженной линии указанные перенапряжения становятся опасным для изоляции.

6.2.4. Перенапряжения при отключении трансформатора

При отключении ненагруженного трансформатора происходит «срез» тока (т.е. обрыв тока не при нулевом значении, а при значении I_0 , которое зависит от амплитуды тока, протекающего через трансформатор).

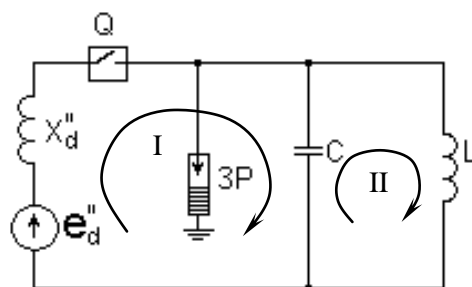


Рис.1. . Схема замещения электрической цепи с силовым трансформатором

Емкость C в схеме замещения (рис.) обычно включает в себя входную емкость трансформатора и емкость шин от трансформатора до точки подключения выключателя. Индуктивность L соответствует индуктивности намагничивания трансформатора и может достигать очень больших значений. В момент обрыва тока, при срабатывании выключателя, в цепи накоплена энергия: в индуктивности - $\frac{LI^2}{2}$, в емкости - $\frac{CU^2}{2}$.

При отключении трансформатора L - C контур I разрывается и остается только II колебательный L - C контур. В оставшемся контуре индуктивность и емкость начинают обмениваться запасенной энергией, в результате чего возникают незатухающие колебания и как следствие - перенапряжения. Перенапряжения воздействуют на расходящиеся контакты выключателя, происходит пробой межконтактного промежутка и между контактами загорается дуга. За счет дуги контур I восстанавливается, и емкость снова начинает перезаряжаться. Перенапряжения возрастают. Дугогасительные устройства выключателя обрывают дугу, и контур I снова разрывается. Далее процесс повторяется. Таким образом, дуга между контактами выключателя может загораться и гаснуть несколько раз. Процесс повторяется до тех пор, пока постепенно уменьшающееся максимальное напряжение на контактах не сделается меньше восстанавливающейся прочности межконтактного промежутка выключателя. Чем дольше продолжается процесс повторных зажигания, тем больше величина перенапряжения на отключаемой индуктивности трансформатора. Значения перенапряжений при такой коммутации могут достигать $4U_\phi$ и более.

В сетях напряжением 220 кВ и выше эффективным средством ограничения такого рода перенапряжений служат грозозащитные разрядники (ЗР), включаемые между выключателем и трансформатором (рис.). В этом случае волна перенапряжения, идущая с контура II, быстрее достигает защитно-

го разрядника, ЗР пробивается и пропускает через себя импульс перенапряжения на землю. Таким образом, перенапряжение до выключателя не доходит, и Q отключается надежно с первого раза, не давая повторных зажиганий дуги. Перенапряжения тем самым ограничиваются.

Возможно существенное ограничение перенапряжений применением выключателей с шунтирующими сопротивлениями, через которые часть энергии, запасенной в индуктивности, возвращается в сеть.

6.2.5. Перенапряжения при отключении конденсаторных батарей

В настоящее время батареи конденсаторов широко применяются в электрических системах.

При отключении конденсаторной батареи (рис. 7), так же как и при отключении ненагруженной линии, емкостный ток обрывается в момент максимума напряжения на конденсаторе и напряжение между контактами выключателя изменяется в соответствии с кривой U_2 на рис. 3, б. Благодаря этому имеется вероятность повторного зажигания, которое сопровождается колебаниями с амплитудой $2U_\phi$. В процессе этих колебаний напряжение на батарее достигает $3U_\phi$.

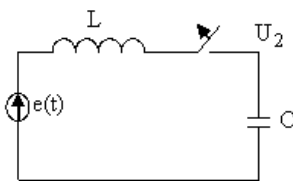


Рис. 7. Упрощенная схема отключения батарей конденсаторов

Современные конденсаторные батареи комплектуются обычно последовательно-параллельным соединением отдельных секций, каждая из которых защищается предохранителем. Поэтому в батареях практически не бывает полных коротких замыканий, что позволяет применять выключатели облегченного типа с очень большой скоростью восстановления напряжения, исключающей возможность повторных зажиганий.

Тема 6.3. Аварийные перенапряжения

6.3.1. Перенапряжения при автоматическом повторном включении ВЛ

Использование автоматического повторного включения (АПВ) ВЛ основано на том, что большинство замыканий носит дуговой характер. При этом дуга может гореть устойчиво или неустойчиво. Если дуга горит неустойчиво, то при отключении участка линии с КЗ с двух сторон дуга может погаснуть, и через определенное время ($t_{АПВ}$) линия может быть снова введена в эксплуатации. Если же дуга горела устойчиво, то после повторного включения ВЛ она загорается снова, и тогда ВЛ выводится в ремонт.

В России применяются однократные и двукратные АПВ.

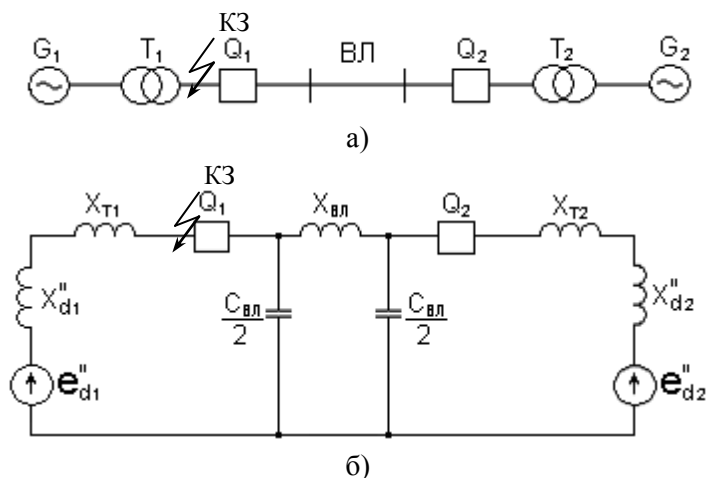


Рис. Схема простейшей энергосистемы с КЗ на ВЛ (а) и ее схема замещения (б)

Цикл однократного АПВ можно разделить на следующие этапы:

- отключение линии выключателем Q_2 , ближайшим к месту КЗ (рис.), приводящее к кратковременному режиму одностороннего питания линии. После отключения Q_2 напряжения на неповрежденных фазах в начале и конце линии отличаются друг от друга и от ЭДС источника вследствие емкостного эффекта и КЗ на поврежденной фазе.

- отключение линии с другой стороны выключателем Q_1 , т.е. обрыв емкостного тока при переходе его через нуль. В результате этого место аварии оказывается локализованным, т.е. отключенным от источников питания. После отключения линии заряд с поврежденной фазы стекает в землю через дугу, а на неповрежденных фазах происходит колебательный процесс выравнивания напряжения, обусловленный тем, что емкости линии в разных точках неповрежденных фаз имеют неодинаковый заряд. Колебательный процесс перезарядки емкостей приводит к возникновению перенапряжений. Постепенно вдоль линии, по всей длине, устанавливается одинаковое напряжение, зависящее от интервала между срабатываниями Q_1 и Q_2 , длины линии, мощности источника и коэффициента несимметрии.

Далее следует процесс повторного включения ВЛ:

- повторное включение разомкнутой линии выключателем Q_1 . Максимальные перенапряжения возникают именно на этом этапе. Это обусловлено тем, что в отличие от планового включения ВЛ, которое осуществляется в заранее подготовленных условиях, АПВ происходит при повышенных ЭДС источника.

- замыкание Q_2 и, если АПВ было успешным, восстановление нормальной схемы электроснабжения.

6.3.2. Перенапряжения при дуговых замыканиях на землю в сетях с изолированной нейтралью

Режим работы электрической сети определяется режимом нейтрали трансформаторов, и зависит от класса напряжения данной сети.

220, 380, 660 В	6, 10, 35, 110 кВ	110, 220, 500, 750 кВ
Глухозаземленная нейтраль	Изолированная нейтраль	Глухозаземленная нейтраль

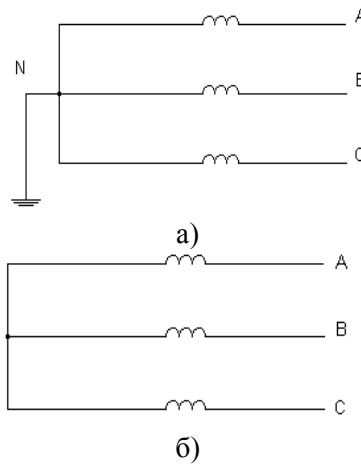


Рис. Режимы нейтрали трансформаторов

На ВЛ напряжением 6, 10, 35 кВ наличие КЗ на землю мало сказывается на условиях передачи электроэнергии, т.к. сеть с изолированной нейтралью может продолжать работать с одной заземленной фазой, пока не будут произведены необходимые переключения, с тем, чтобы выключить участок с КЗ. При этом напряжение на неповрежденных фазах увеличивается лишь до линейной величины, поэтому не несет опасности для изоляции. При прохождении тока через нуль электрическая прочность изоляции восстанавливается.

Рассмотрим процесс возникновения перенапряжений при однофазном замыкании на землю в сети с изолированной нейтралью.

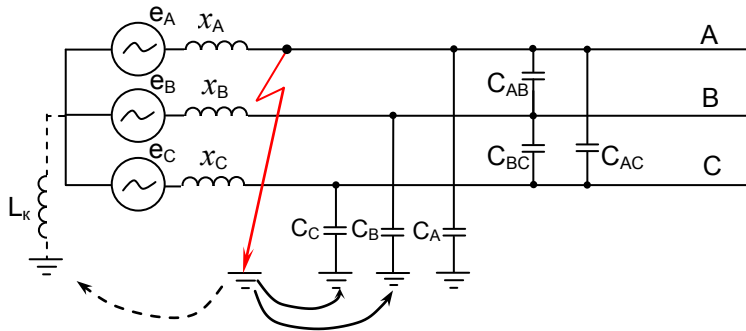


Рис. Схема замещения участка электрической сети с однофазным замыканием

На рис. приведена схема замещения участка электрической сети с электрически короткой линией. В этом случае параметры ВЛ можно сосредоточить в начале линии. Напряжения в каждой фазе изменяется по синусоидальному закону: $u = U_m \sin \omega t$. В процессе работы ВЛ емкости накапливают определенный потенциал:

$$\left. \begin{array}{l} C_{AB} \rightarrow U_{AB} \\ C_{AC} \rightarrow U_{AC} \\ C_{BC} \rightarrow U_{BC} \end{array} \right\} (U_{лин});$$

$$\left. \begin{array}{l} C_A \rightarrow U_A \\ C_B \rightarrow U_B \\ C_C \rightarrow U_C \end{array} \right\} (U_{\phi}).$$

Пусть в момент времени t_1 на ВЛ произошло замыкание фазы А на землю. В результате этого емкость C_{AB} включается параллельно с емкостью C_B и поэтому обе емкости почти мгновенно получают новый потенциал $U_{нач}$ (рис.):

$$U_{нач} = (0.5 \pm K) U_{\phi}, \quad ()$$

где $K = \frac{C_{AB}}{C_0 + C_{AB}}$, C_0 – емкость удельной длины линии; U_{ϕ} – фазное напряжение на ВЛ.

Напряжение $U_{нач}$ больше, чем U_B , и меньше, чем U_{AB} .

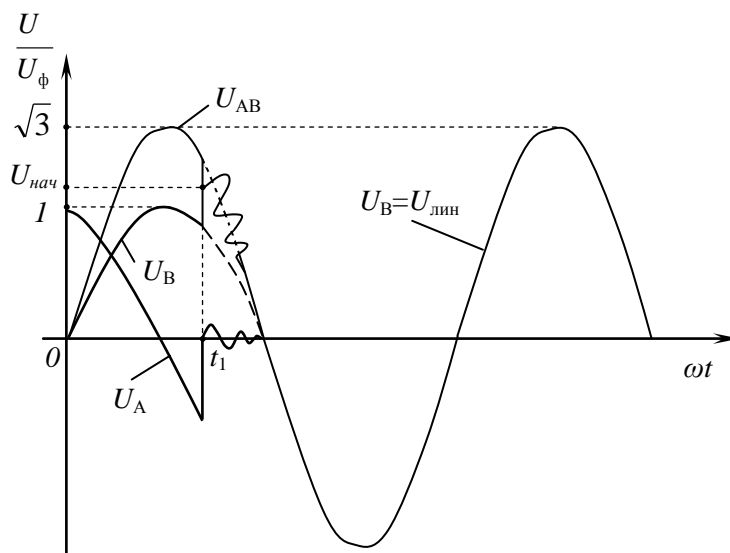


Рис. . Изменение напряжения в поврежденной и неповрежденной фазах при однофазном замыкании

В фазе С наблюдается аналогичная картина, только сдвинутая на 120° . Т.о., видно, что сразу после замыкания на землю напряжения на неповрежденных фазах испытывают скачек.

Далее следует второй этап процесса: т.к. емкости получили новый потенциал, то они начинают перезарядаться через источник и индуктивность. При этом появляются колебания напряжения вокруг U_{AB} и U_{AC} . Максимальное напряжение на неповрежденных фазах будет через полпериода свободных колебаний. По мере перезарядки емкостей колебания затухают, и в установившемся режиме напряжения в неповрежденных фазах устанавливаются равными линейным напряжениям: $U_B = U_{AB}$ и $U_C = U_{AC}$.

В результате при дуговом замыкании в сети с изолированной нейтралью уровень перенапряжений не высокий, редко превышает уровень запаса изоляции. Поэтому ВЛ может продолжать работать с одной заземленной фазой, пока не будут произведены необходимые переключения, с тем, чтобы выключить аварийный участок.

На длинных воздушных линиях при однофазном замыкании емкостной ток замыкания на землю имеет большую величину, в результате может возникнуть устойчивая перемежающаяся дуга, которая создаст междуфазное замыкание и замыкания на землю других фаз. Перенапряжения в этом случае будут значительно возрастать, что может вывести изоляцию из строя. Поэтому в таких электрических сетях устанавливают дугогасящие реакторы в нейтрали трансформатора (рис.).

Тема 6.4. Ограничение внутренних перенапряжений

Кратковременные внутренние перенапряжения могут достигать $(3-3.5)U_{\phi}$. Столь высокие перенапряжения могут возникать при следующих коммутациях:

- неустойчивые дуговые замыкания на землю в сетях с изолированной нейтралью;
- отключение ненагруженных линий, сопровождающееся повторными зажиганиями дуги в выключателе;
- отключение ненагруженных трансформаторов;
- автоматическое повторное включение ВЛ;
- отключение батарей конденсаторов продольной компенсации в электропередачах сверхвысокого напряжения (СВН).

Длительные повышения напряжения, достигающие $(2-3)U_{\phi}$, обычно связаны с феррорезонансными явлениями. Они могут возникать в установках всех номинальных напряжений при неполнофазных режимах. Феррорезонансные перенапряжения в симметричных режимах, обусловленные высшими гармониками, свойственны преимущественно передачам СВН большой длины.

Опасность внутренних перенапряжений состоит в том, что их значения в большинстве случаев превосходят допустимые уровни изоляции электроустановок 330 и 500 кВ (2.7 и $2.5 U_{\phi}$), а тем более установок 750 кВ ($2.1 U_{\phi}$) и 1150 кВ ($1.8 U_{\phi}$). Поэтому для электропередач СВН применяют принудительное ограничение коммутационных перенапряжений.

Защита от внутренних перенапряжений основана на следующих принципах:

- ограничение числа режимов, в которых могут возникать опасные перенапряжения, с помощью схемных мероприятий;
- ограничение амплитуд установившихся перенапряжений, что приводит к снижению перенапряжений переходного процесса;
- ограничение амплитуд коммутационных перенапряжений с помощью вентильных разрядников или встроенных в выключатели шунтирующих сопротивлений;
- ограничение длительности или исключение опасных режимов с помощью релейной защиты и системной автоматики.

К числу схемных мероприятий для ограничения внутренних перенапряжений относятся установка пониженных коэффициентов трансформации, ограничение минимального числа работающих генераторов, использование шунтирующих реакторов на высшем и среднем напряжении, применение схем без выключателей на стороне высшего напряжения.

Благоприятный эффект реакторов, так же как установка пониженных коэффициентов трансформации и минимальных ЭДС, может быть использован только при плановом включении ненагруженной линии или при режиме передачи небольших мощностей. Поэтому в России применяется система «безынерционного подключения реакторов»: реакторы, которые отключены в нормальном режиме, практически мгновенно присоединяются к линии в том случае, когда перенапряжения превышают допустимую величину.

Следует отметить, что схемные решения не всегда позволяют исключить появление опасных перенапряжений на электрооборудовании. Поэтому для ограничения амплитуд уже возникших перенапряжений применяют специальные защитные средства.

Защитные средства можно разделить на две основные группы:

- устройства, которые начинают действовать в момент прихода волны перенапряжения к точке их подключения и ограничивают перенапряжения на изоляции до допустимого уровня (защитные разрядники);
- устройства, которые начинают действовать с самого начала коммутации и продолжают действовать в течение всей коммутации (выключатели двухступенчатого действия).

Рассмотрим подробнее, как осуществляется процесс ограничения внутренних перенапряжений с помощью защитных разрядников.

При внутренних перенапряжениях амплитуда тока через защитный разрядник после пробоя его ИП обычно не превышает 1.5-2 кА, однако в силу значительной длительности перенапряжения энергия, рассеиваемая в нелинейном сопротивлении, на несколько порядков превосходит энергию грозового импульса. Поэтому условия гашения дуги в разрядниках при коммутационных перенапряжениях получаются более тяжелыми, чем при грозовых. Исходя из этого, для ограничения внутренних перенапряжений применяются вентильные разрядники типов РВМГ и РВМК, а также нелинейные ограничители перенапряжений (ОПН).

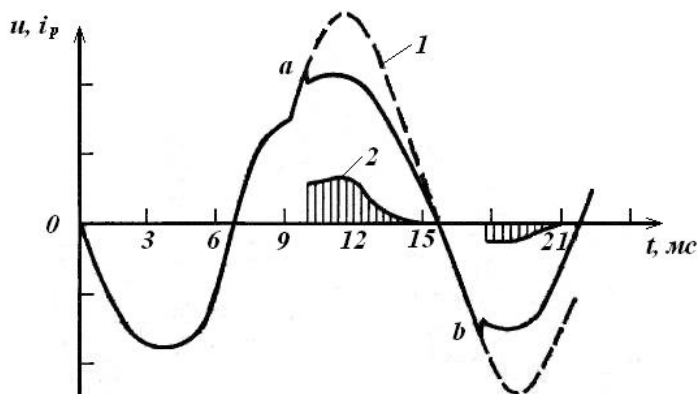


Рис.28.1. Работа вентильного разрядника при коммутационных перенапряжениях: 1 – кривая напряжения при переходном процессе; 2 – ток через разрядник

На рис.28.1 представлены кривые напряжения в точке подключения ВР и тока через ВР. Когда мгновенное значение напряжения на ВР достигает пробивного напряжения ИП, происходит подключение его нелинейного сопротивления к фазному проводу (точка *a*). При прохождении напряжения и тока разрядника через нуль ИП обрывает ток. В следующий полупериод, если напряжение на ВР растет быстрее, чем восстанавливающаяся прочность его ИП, ВР может сработать вновь (точка *b*). При этом напряжение второго и всех последующих пробоев меньше, чем в первый полупериод.

Установка ВР для защиты от коммутационных перенапряжений производится по концам ВЛ, т.к. наибольшие перенапряжения возникают на разомкнутом конце. Пробивное напряжение ИП ВР должно быть ниже уровня допустимых перенапряжений для установленного оборудования и линейной изоляции. При этом необходимо учитывать разброс характеристик ВР и изоляции и число объектов, подвергающихся перенапряжениям, а также учитывать волновые процессы, приводящие к некоторому повышению максимального перенапряжения на линии по сравнению с перенапряжением на ВР.

Применение реакторов с искровым присоединением. Глухое присоединение реакторов, обеспечивающих снижение установившегося напряжения при коммутациях, имеет существенный недостаток. Он состоит в том, что глухое присоединение приводит к дополнительным потерям реактивной мощности в нормальных режимах передачи больших мощностей. Поэтому может быть применено включение реакторов через искровой промежуток (ИП), шунтированный выключателем (ШВ) (рис. 9).

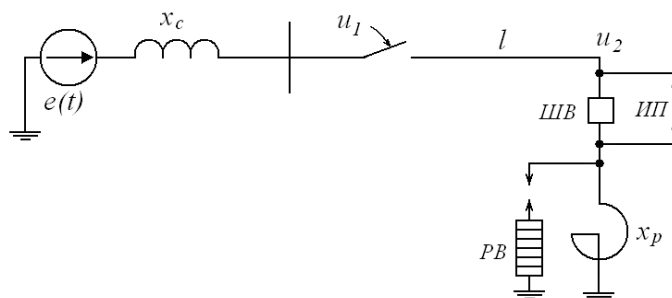


Рис. 9. Схема электропередачи с реактором, включенным через искровой промежуток

При возникновении перенапряжений, превышающих уставку искрового промежутка U_{np} , последний пробивается и подключает к линии реактор, обеспечивая соответствующее снижение U_y . Для ограничения теплового воздействия дуги на электроды промежутка между ними шунтируют выключателем, включающимся от сигнала релейной защиты, которая срабатывает при появлении тока в реакторе.

Эффективность действия реактора, подключаемого через искровое присоединение с точки зрения ограничения коммутационных перенапряжений тем больше, чем меньше пробивное напряжение $U_{пр}$, искровых промежутков. Нижний предел пробивного напряжения искрового промежутка реактора выбирается по условию отстройки от срабатываний промежутка при повышении напряжения в режиме качаний. При этом учитывается разброс пробивных напряжений. Если принять возможное повышение напряжения при качаниях порядка $(1,1 \dots 1,2) U_{ф.макс}$ и разброс пробивного напряжения искрового промежутка $0,2 U_{пр}$ (что отвечает открытому искровому промежутку), то нижний предел пробивного напряжения $0,2 U_{пр} \approx (1,35 \dots 1,5) U_{ф.макс}$.

Эффективность действия реактора с искровым промежутком зависит от характера переходного процесса. В табл. 3 приведены данные, показывающие влияние реактора на установившееся и максимальное напряжения.

Таблица 3

Значения перенапряжений в линиях с реакторами

$U_{y.max}/U_{ф.макс}$		$U_{max}/U_{ф.макс}$	
при отсутствии реактора	при наличии реактора	глухое присоединение	искровое присоединение
1,5	1,3	1,81	1,92
1,9	1,6	2,83	2,92

Применение шунтирующих сопротивлений в выключателях. Для ограничения коммутационных перенапряжений в переходном режиме могут использоваться выключатели двухступенчатого действия с шунтирующими сопротивлениями, $R_{ш}$. Принципиальные схемы таких выключателей выглядят, как показано на рис.

При включении выключателя на обеих схемах сначала замыкаются вспомогательные контакты 2, т.е. цепь включается через шунтирующий резистор, $R_{ш}$. Затем, спустя некоторое время, обычно через $1,5 \dots 2$ периода промышленной частоты, замыкаются главные контакты 1, и линия подключается непосредственно к источнику питания. При отключении первыми размыкаются контакты 1. А потом контакты 2. В схеме (а) полный рабочий ток не проходит через контакты 2, и они могут выполняться облегченными. Недостатком такой схемы является то обстоятельство, что на главные контакты 1 в отключенном положении ложится полная разность напряжений между источником и линией.

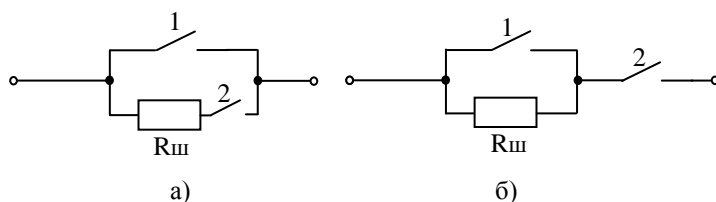


Рис. . Схемы выключателей с шунтирующим резистором:

1 – главные контакты; 2 – вспомогательные контакты

Благоприятное действие шунтирующих резисторов состоит в демпфировании свободных колебаний напряжения во время включения ненагруженных линий и в уменьшении остаточного заряда на линии при отключении ненагруженной линии или АПВ ВЛ. Требования к значениям сопротивлений шунтирующих резисторов оказываются различными в зависимости от вида коммутации.

4.3. Лабораторные работы

№ п/п	Номер раздела дисциплины	Наименование лабораторной работы	Объем (час.)	Вид занятия в интерактивной, активной, инновационной формах, (час.)
1		Особенности выполнения лабораторных работ, связанных с высоким напряжением. Инструктаж по технике безопасности	2	-
2	2.	Измерение напряжения пробоя шаровым разрядником	1	-

3	4.	Экспериментальное определение влияния диэлектрического барьера на электрическую прочность промежутка в резконеоднородном поле	4	-
4	2.	Исследование разряда в воздушном промежутке вдоль поверхности твёрдого диэлектрика (скользящий разряд)	2	-
5	4.	Определение потерь мощности в жиле и изоляции кабелей высокого напряжения	2	-
6	3., 5.	Защита воздушных линий и оборудования подстанций от прямых ударов молнии	6	-
ИТОГО			17	-

4.4. Семинары/ практические занятия

Учебным планом не предусмотрено.

4.5. Контрольные мероприятия: курсовой проект (курсовая работа), контрольная работа, РГР, реферат

Учебным планом не предусмотрено.

5. МАТРИЦА СООТНЕСЕНИЯ РАЗДЕЛОВ УЧЕБНОЙ ДИСЦИПЛИНЫ К ФОРМИРУЕМЫМ В НИХ КОМПЕТЕНЦИЯМ И ОЦЕНКЕ РЕЗУЛЬТАТОВ ОСВОЕНИЯ ДИСЦИПЛИНЫ

Компетенции №, наименование разделов дисциплины	Кол-во часов	Компетенция	Σ комп.	$t_{ср}$ час	Вид учебных занятий	Оценка результатов
		ОПК-2				
1	2	3	5	6	7	8
1. Изоляция и перенапряжение в электрических сетях	3,5	+	1	3,5	Лк	экзамен
2. Изоляция воздушных линий электропередач	24	+	1	24	Лк, ЛР	экзамен
3. Молниезащита воздушных линий	15,5	+	1	15,5	Лк, ЛР	экзамен
4. Изоляция электрооборудования станций и подстанций, ЗРУ и ОРУ	29	+	1	29	Лк, ЛР	экзамен
4. Молниезащита оборудования станций и подстанций	16,5	+	1	16,5	Лк, ЛР	экзамен
5. Защита изоляции электрооборудования от внутренних перенапряжений	10,5	+	1	10,5	Лк	экзамен
Всего часов	99	99	1	99		

6. ПЕРЕЧЕНЬ УЧЕБНО-МЕТОДИЧЕСКОГО ОБЕСПЕЧЕНИЯ ДЛЯ САМОСТОЯТЕЛЬНОЙ РАБОТЫ ОБУЧАЮЩИХСЯ ПО ДИСЦИПЛИНЕ

1. Электрофизические основы техники высоких напряжений: учебник для вузов / Под ред. И. П. Верещагина. - 2-е изд., перераб. и доп. - М. : МЭИ, 2010. - 704 с.
2. Техника высоких напряжений: учебное пособие / Т. Н. Яковкина, А. В. Струмяляк. - Братск: БрГУ, 2013. - 171с.

7. ПЕРЕЧЕНЬ ОСНОВНОЙ И ДОПОЛНИТЕЛЬНОЙ ЛИТЕРАТУРЫ, НЕОБХОДИМОЙ ДЛЯ ОСВОЕНИЯ ДИСЦИПЛИНЫ

№	<i>Наименование издания</i>	<i>Вид занятия</i>	<i>Количество экземпляров в библиотеке, шт.</i>	<i>Обеспеченность, (экз./ чел.)</i>
1	2	3	4	5
Основная литература				
1.	Техника высоких напряжений: учебное пособие / Т. Н. Яковкина, А. В. Струмеляк. - Братск: БрГУ, 2013. - 171с.	Лк, ЛР	64	1
Дополнительная литература				
2.	Техника высоких напряжений: Изоляция и перенапряжения в электрических системах : учебник для вузов / В. В. Базуткин, В. П. Ларионов, Ю. С. Пинталь. - 3-е изд., перераб. и доп. - Москва : Энергоатомиздат, 1986. - 462 с.	Лк, ЛР	98	1
3	Бочаров, Ю.Н. Техника высоких напряжений.: учебное пособие/ Ю.Н. Бочаров, С.М. Дудкин, В.В. Титков; Министерство образования и науки Российской Федерации, Санкт-Петербургский государственный политехнический университет. - СПб.: Издательство Политехнического университета, 2013. - 265 с.: схем.,ил., табл.- Библиогр. в кн. [Электронный ресурс] Режим доступа: http://e.lanbook.com/book/50601	Лк, ЛР	1+ЭР	1
4.	Техника высоких напряжений : методические указания к выполнению лабораторных работ / Т. Н. Яковкина, А. В. Струмеляк. - Братск : БрГУ, 2007.	ЛР	58	1
5.	Богородицкий, Н. П. Электротехнические материалы: учебник для вузов / Н. П. Богородицкий, В. В. Пасынков, Б.М. Тареев. - 7 изд., перераб. и доп. - Ленинград: Энергоатомиздат, 1985. - 304 с. : ил.	Лк, ЛР	117	1

8. ПЕРЕЧЕНЬ РЕСУРСОВ ИНФОРМАЦИОННО-ТЕЛЕКОММУНИКАЦИОННОЙ СЕТИ «ИНТЕРНЕТ», НЕОБХОДИМЫХ ДЛЯ ОСВОЕНИЯ ДИСЦИПЛИНЫ

1. Электронный каталог библиотеки БрГУ

http://irbis.brstu.ru/CGI/irbis64r_15/cgiirbis_64.exe?LNG=&C21COM=F&I21DBN=BOOK&P21DBN=BOOK&S21CNR=&Z21ID=.

2. Электронная библиотека БрГУ

<http://ecat.brstu.ru/catalog> .

3. Электронно-библиотечная система «Университетская библиотека online»

<http://biblioclub.ru> .

4. Электронно-библиотечная система «Издательство «Лань» <http://e.lanbook.com> .

5. Информационная система "Единое окно доступа к образовательным ресурсам"

<http://window.edu.ru> .

6. Научная электронная библиотека eLIBRARY.RU <http://elibrary.ru> .

7. Университетская информационная система РОССИЯ (УИС РОССИЯ)

<https://uisrussia.msu.ru/> .

8. Национальная электронная библиотека НЭБ <http://xn--90ax2c.xn--p1ai/how-to-search/> .

9. МЕТОДИЧЕСКИЕ УКАЗАНИЯ ДЛЯ ОБУЧАЮЩИХСЯ ПО ОСВОЕНИЮ ДИСЦИПЛИНЫ

9.1. Методические указания для обучающихся по выполнению лабораторных работ

Лабораторная работа №1 Измерение напряжения пробоя шаровым разрядником

Цель работы:

Получение зависимости пробивного напряжения от расстояния между электродами расчетным путем и с помощью шарового разрядника.

Задание:

1. Получить расчетную зависимость $U_{пр}=f(S)$;
2. С помощью шарового разрядника получить экспериментальную зависимость $U_{пр}=f(S)$;
4. Построить зависимости $U_{пр}=f(S)$ в одной системе координат;
5. На основании сравнения результатов измерений и расчетов сделать выводы.

Порядок выполнения:

1. Зафиксировать показания барометра и термометра в начале и в конце работы. Рассчитать коэффициенты k_p и k_t .
2. Привести табличные данные (табл. 1.1 [1,4]) к атмосферным условиям эксперимента в соответствии с формулой (1.1) [1,4]. Построить зависимость $U_{пр}=f(S)$, полученную расчетным путем.
3. Ознакомиться со схемой и устройством испытательной установки.
4. Произвести измерения пробивного напряжения с помощью шарового разрядника.
5. Построить зависимость $U_{пр}=f(S)$, полученную путем прямых измерений (обе зависимости – расчетная и измеренная – строятся на одной координатной плоскости).
6. Сделать выводы.

Форма отчетности:

Результаты измерений и вычислений оформляются в форме отчета.

В отчете по лабораторной работе должны содержаться следующие пункты:

1. Цель работы.
2. Краткие теоретические сведения.
3. Схему установки для определения исследуемых характеристик.
4. Рабочие формулы с пояснением входящих параметров.
5. Таблицы и графики с результатами экспериментов, измерений и вычислений.
6. Выводы по работе.
7. Подписанный преподавателем протокол экспериментальных измерений.

Задания для самостоятельной работы:

Изучить теоретический материал по теме 2.2 раздела 2.

Основная литература : [1]

Дополнительная литература: [2, 4, 5] .

Контрольные вопросы для самопроверки

1. Привести примеры электродных систем с однородным и неоднородным полем.
2. Дать определение коэффициента неоднородности поля.
3. Дать определение пробоя газового промежутка.
4. Пояснить необходимость заземления одного шара в схеме рабочей установки. Может ли быть схема с незаземленным шаром?
5. Объяснить, почему разрядное напряжение в газе зависит от его давления. Что будет с U_p при увеличении давления?
6. Объяснить, почему разрядное напряжение в газе зависит от его температуры. Что будет с U_p при увеличении температуры?
7. Перечислить основные причины, вызывающие разброс разрядных напряжений при пробое воздушных промежутков.

Лабораторная работа №2 Экспериментальное определение влияния диэлектрического барьера на электрическую прочность

Цель работы:

Исследование пробоя чистого воздушного промежутка в резконеоднородном поле. Экспериментальное определение влияния диэлектрического барьера на электрическую прочность воздушного промежутка.

Задание:

1. Ознакомиться с экспериментальной установкой, с порядком работы на ней и правилами техники безопасности.
2. Провести серию опытов по определению пробивного напряжения и электрической прочности чистого воздушного промежутка "игла-плоскость" в зависимости от межэлектродного расстояния (S).
3. Провести серию опытов по определению электрической прочности промежутка "игла-плоскость" с диэлектрическим барьером при неизменном $S=30$ мм в зависимости от места расположения барьера (S_1).
4. Составить отчет.

Порядок выполнения:

1. В первом опыте объектом исследования является чистый воздушный промежуток "игла-плоскость". Изменяя расстояние между электродами S от 10 до 60 мм (через 10 мм), необходимо повышать напряжение до возникновения пробоя. Полученные результаты занести в таблицу.
2. Рассчитать электрическую прочность чистого воздушного промежутка по формуле:

$$E_{\text{пр}} = \frac{U_{\text{пр}}}{S},$$

где $U_{\text{пр}}$ – напряжение пробоя, кВ; S – расстояние между электродами, см.

3. Результаты расчетов занести в таблицу.
4. Построить зависимости $U_{\text{пр}}=f(S)$ и $E_{\text{пр}}=f(S)$.
5. Во втором опыте для испытания воздушного промежутка с барьерной изоляцией выставить расстояние между электродами $S=30$ мм. Установить барьер. Расстояние между "иглой" и барьером S_1 меняется перемещением барьера от 0 до 30 мм через 5 мм. После выставления расстояния S_1 повышать напряжение до пробоя. Полученные результаты занести в таблицу. Изоляционный материал барьера менять после каждого пробоя.
6. Построить зависимость $U_{\text{пр}}=f(S_1)$ на одной координатной плоскости с характеристикой $U_{\text{пр}}=f(S)$.
7. Рассчитать и построить характеристику $E_{\text{пр}}=f(S_1)$.
8. Сравнить результаты двух опытов, указать конкретные участки, на которых барьер повышает пробивное напряжение по сравнению с чистым воздушным промежутком, а на каких, наоборот, снижает.
9. В процессе эксперимента следует найти оптимальное место расположения барьера (S_1 оптимальное), при котором значение пробивного напряжения будет наибольшим.

Форма отчетности:

Результаты измерений и вычислений оформляются в форме отчета.

В отчет по лабораторной работе вносится:

1. Цель работы.
2. Краткие теоретические сведения.
3. Эскиз испытываемого объекта. Картины электрического поля для чистого воздушного промежутка "игла-плоскость" и для воздушного промежутка с диэлектрическим барьером.
4. Таблицы с результатами испытаний, содержащие величины пробивного напряжения ($U_{\text{пр}}$), электрической прочности ($E_{\text{пр}}$), межэлектродного расстояния (S), месторасположения барьера (S_1).
5. График зависимости $E_{\text{пр}}=f(S)$ для чистого воздушного промежутка.
6. Графики зависимостей $U_{\text{пр}}=f(S)$ и $U_{\text{пр}}=f(S_1)$ при $S=30$ мм (на одной координатной плоскости).
7. График зависимости $E_{\text{пр}}=f(S_1)$ для воздушного промежутка с диэлектрическим барьером.
8. Анализ полученных результатов и выводы.
9. Подписанный преподавателем протокол экспериментальных измерений.

Задания для самостоятельной работы:

Изучить теоретический материал по темам 2.2 и 4.3.

Основная литература: [1]

Дополнительная литература: [2, 3, 4, 5] .

Контрольные вопросы для самопроверки

1. Дать определение электрической прочности и пробивного напряжения.
2. Перечислить факторы, влияющие на электрическую прочность чистого воздушного промежутка.
3. Охарактеризовать зависимость электрической прочности чистого воздушного промежутка от расстояния между электродами.
4. Охарактеризовать влияние степени неоднородности электрического поля на электрическую прочность чистого воздушного промежутка.
5. Пояснить влияние барьера на электрическую прочность изоляционного промежутка.
6. Пояснить влияние полярности электродов на электрическую прочность чистого воздушного промежутка и промежутка с барьером.
7. Охарактеризовать зависимость пробивного напряжения от места расположения барьера.

Лабораторная работа №3

Исследование разряда в воздушном промежутке вдоль поверхности твёрдого диэлектрика (скользящий разряд)

Цель работы:

Изучение механизма развития скользящего разряда вдоль поверхностей различных изоляционных конструкций. Получение зависимостей разрядного напряжения и электрической прочности от расстояния между электродами.

Задание:

1. Ознакомиться с экспериментальной установкой, с порядком работы на установке и правилами техники безопасности.
2. Провести серию опытов по определению зависимости разрядного напряжения вдоль поверхности диэлектрика от расстояния между электродами. Определить влияние третьего заземленного электрода на величину разрядного напряжения.
3. Используя полученные результаты, построить зависимости $U_{пр}=f(S)$, $E_{пр}=f(S)$.

Порядок выполнения:

На стеклянной трубке установлены электроды. Один из электродов заземлен, на другой от высоковольтного источника подается напряжение.

1. Путем перемещения одного электрода изменять расстояние между электродами в пределах $10 \leq S \leq 60$ мм.
2. Повышая напряжение ЛАТРом, производить пробой промежутка и записывать величины разрядных напряжений. Для каждого выставленного расстояния пробой производить три раза, за итоговый результат принимать среднее значение пробивного напряжения.
3. Аналогично повторить серию опытов, введя в стеклянную трубку заземленный металлический стержень в качестве третьего электрода.

Форма отчетности:

Результаты работы оформляются в форме отчета.

Отчет по лабораторной работе должен содержать:

1. Цель работы.
2. Краткие теоретические сведения
3. Эскиз испытуемого устройства и картина электрического поля для двух опытов: без третьего заземляющего электрода и при его наличии.
4. Таблицы с результатами испытаний, содержащие величины установленных расстояний и соответствующие им разрядные напряжения (в таблицу для каждого расстояния вносить все три измерения и усредненное значение).
5. Таблицы с результатами расчета электрической прочности.
6. Зависимости $U_{пр}=f(S)$ $E_{пр}=f(S)$ при наличии и отсутствии третьего заземляющего электрода, построенные на одной координатной плоскости.
7. Выводы и анализ полученных результатов.

8. Подписанный преподавателем протокол экспериментальных измерений.

Задания для самостоятельной работы:

Изучить теоретический материал по теме 2.5 раздела 2.

Основная литература: [1]

Дополнительная литература: [2, 3, 4, 5] .

Контрольные вопросы для самопроверки

1. Описать процесс развития скользящего разряда.
2. Перечислить факторы, влияющие на электрическую прочность рассматриваемых изоляционных конструкций.
3. Охарактеризовать влияние на электрическую прочность и пробивное напряжение третьего заземляющего электрода.
4. Привести способы повышения электрической прочности рассматриваемых конструкций.

Лабораторная работа №4

Определение потерь мощности в жиле и изоляции кабелей высокого напряжения

Цель работы:

Ознакомление с методиками определения потерь в жиле и изоляции высоковольтных кабелей и способами их снижения. Расчет потерь в конкретных кабелях.

Задание:

1. Ознакомится с конструкцией кабелей. Марка кабеля и его длина задается преподавателем.
2. Рассчитать омические потери в жиле кабеля при заданной нагрузке.
3. Рассчитать диэлектрические потери в изоляции кабеля.
4. Сделать выводы.

Порядок выполнения:

1. Рассчитать омические потери в жиле кабеля по формуле:

$$P_{\text{ж}} = I_{\text{к}}^2 \cdot R_{\text{ж}} \quad (4.1)$$

где $I_{\text{к}}$ – ток в жиле кабеля, А; $R_{\text{ж}}$ – сопротивление жилы, Ом.

Если нагрузка не задана, то ток в жиле можно определить, используя понятие экономической плотности тока:

$$I_{\text{к}} = j \cdot F \quad (4.2)$$

где j – плотность тока в жиле (можно принять 1 А/мм^2); F – сечение жилы, мм^2 .

Сопротивление жилы постоянному току определяется при максимально допустимой температуре по формуле:

$$R_{\text{ж}} = \frac{\rho \cdot [1 + \alpha (t_{\text{ж}} - 20)] \cdot (1 + k_0)}{F_{\text{ж}}} \quad (4.3)$$

где ρ – удельное сопротивление материала жилы при 20°C , Ом·мм; $t_{\text{ж}}$ – максимальная рабочая температура жилы, $^\circ\text{C}$; $F_{\text{ж}}$ – площадь поперечного сечения жилы, мм^2 ; α – коэффициент зависимости сопротивления жилы от температуры, $1/^\circ\text{C}$; k_0 – коэффициент скрутки, учитывающий длину проволок, из которых скручена жила.

Для меди при 20°C $\rho=1,7241 \cdot 10^{-8}$ Ом·м; для алюминия $\rho=2,8264 \cdot 10^{-8}$ Ом·м. Соответственно $\alpha=3,93 \cdot 10^{-3} 1/^\circ\text{C}$ – для меди и $\alpha=4,03 \cdot 10^{-3} 1/^\circ\text{C}$ – для алюминия.

Значения коэффициента k_0 для различных конструкций кабелей:

- Одножильные кабели с сечением жилы менее 500 мм^2 – 0,03;
- Одножильные кабели с сечением жилы $500 - 1000 \text{ мм}^2$ – 0,04;
- Одножильные кабели с сечением жилы свыше 1000 мм^2 – 0,05;
- Многожильные кабели (независимо от сечения жилы) – 0,04.

Диэлектрические потери в изоляции, Вт/м, одной фазы рассчитываются по формуле:

$$P_{д} = U_{\phi}^2 \cdot \omega \cdot C \cdot \operatorname{tg} \delta \quad (4.4)$$

где U_{ϕ} – фазное напряжение, В; ω – угловая частота переменного тока, $\omega=2\pi f$; C – ёмкость фазы на единицу длины, Ф/м.

Ёмкость одной фазы на единицу длины, Ф/м для круглых жил и неградирированной изоляции может быть рассчитана по формуле:

$$C = \frac{\varepsilon \cdot 10^{-9}}{18 \ln \frac{D}{d_{ж}}} \quad (4.5)$$

где ε - диэлектрическая проницаемость изоляции:

D – диаметр кабеля по фазной изоляции; $d_{ж}$ – диаметр жилы.

Таблица 4.1

Характеристики изоляции		
Тип кабеля	ε	$\operatorname{tg} \delta$
КАБЕЛИ С ПРОПИТАННОЙ БУМАЖНОЙ ИЗОЛЯЦИЕЙ		
С вязкой пропиткой	4	0,01
Маслонаполненные низкого давления	3,3 – 3,75	0,004 – 0,0045
Маслонаполненные высокого давления	3,7	0,0045
КАБЕЛИ С ИЗОЛЯЦИЕЙ ИЗ ДРУГИХ МАТЕРИАЛОВ		
Из резины на основе бутилкаучука	4,5	0,05
Из этиленпропиленовой резины	3	0,04
Из поливинилхлорида	8	0,1
Из термопластичного полиэтилена	2,3	0,01
Из сшитого полиэтилена	2,5	0,0008

Форма отчетности:

Результаты работы оформляются в форме отчета.

Отчет по лабораторной работе должен содержать:

1. Цель работы.
2. Краткие теоретические сведения.
3. Эскиз кабеля, принятого к расчету.
4. Формулы, с пояснением входящих параметров.
5. Результаты расчета.
6. Вывод и анализ полученных результатов.
6. Подписанный преподавателем протокол экспериментальных измерений.

Задания для самостоятельной работы:

Изучить теоретический материал по теме 4.4 раздела 4.

Основная литература: [1]

Дополнительная литература: [2, 3, 4] .

Контрольные вопросы для самопроверки

1. Какие факторы ограничивают распространение кабельных линий высокого напряжения?
2. В чём состоит суть поляризационных процессов?
3. Каким параметром количественно можно оценить потери мощности в диэлектрике?
4. В чём заключается смысл секционирования жил кабеля?
5. Объясните связь между диэлектрической проницаемостью и потерями мощности в изоляции кабеля?
6. Как зависит омическое сопротивление жилы кабеля от температуры?
7. Как зависят диэлектрические потери от частоты?

Защита воздушных линий и оборудования подстанций от прямых ударов молнии**Цель работы:**

Основной целью данной работы является ознакомление с методами защиты воздушных линий электропередачи и трансформаторных подстанций от прямых ударов молнии, а также расчет зон грозозащиты тросовых и стержневых молниеотводов.

Задание:

1. Рассчитать и построить три вида зоны защиты грозозащитного троса для воздушной линии, заданной преподавателем;
2. Рассчитать и построить три вида зоны защиты двойного стержневого молниеотвода для подстанции, заданной преподавателем;

Порядок выполнения:

1. Ознакомиться с краткими теоретическими сведениями и методикой расчета зон защиты.
2. Определить с помощью линейки габаритный пролет между опорами L , затем с помощью вольтметра определить масштабное напряжение в ВЛ.
3. По полученному классу напряжения определить количество изоляторов в гирлянде и посчитать ее длину, $\ell_{\text{гирл.}}$ (табл.6.1).

Таблица 6.1

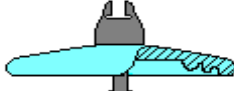
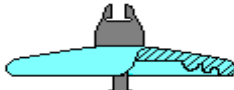
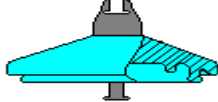
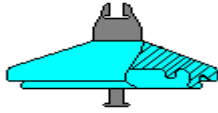
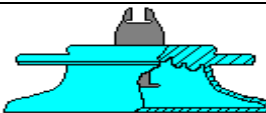

Количество изоляторов в гирлянде при различных классах напряжения

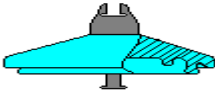
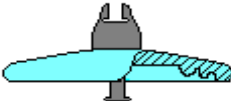
Класс напряжения, кВ	35	110	220	330	500	750
Количество изоляторов в гирлянде, шт. (с неагрессивной средой)	3	7	12	19	25	38 – 41
Количество изоляторов в гирлянде, шт. (с агрессивной средой)	4	8	14	21	27	40 - 43

4. По табл. 6.2 определяем размеры и тип изоляторов, применяемых на расчетной ВЛ.

Таблица 6.2

Характеристики линейных изоляторов

№ варианта	Тип изолятора	Строительная высота Н, мм.	Эскиз изолятора
1	ПФ6 – Б	140	
2			
3			
4	ПФ70 – В	146 ± 4	
5			
6	ПС6 – А	120	
7			
8	ПС70 – Д	127 ± 4	
9			
10			
11	ПСД70 – ДМ	127 ± 4	
12			
13	ПФ6 – Б	140	

14			
15	ПС70 – Д	127 ± 4	
16			
17	ПФ70 - Б	146 ± 4	

- После выполнения выше перечисленных действий, приступить к непосредственному расчету зоны защиты [3,4].
- Все полученные результаты свести в таблицу.
- Рассчитать и построить три вида зоны защиты двойного стержневого молниеотвода для подстанции, заданной преподавателем

Форма отчетности:

Результаты работы оформляются в форме отчета.

Отчет по лабораторной работе должен содержать:

- Цель работы;
- Краткие теоретические сведения;
- Исходные данные для выполнения работы (задает преподаватель);
- Результаты расчетов;
- Три вида зоны защиты для расчетной ВЛ;
- Три вида зоны защиты для заданной подстанции;
- Выводы по работе, рекомендации по повышению надежности грозозащиты;
- Подписанный преподавателем протокол экспериментальных измерений.

Задания для самостоятельной работы:

Изучить теоретический материал по темам 3.2, 3.4, 5.1.

Основная литература: [1]

Дополнительная литература: [2, 3, 4, 5].

Контрольные вопросы для самопроверки

- Перечислить способы грозозащиты ВЛ.
- Перечислить способы грозозащиты подстанций.
- Пояснить принцип построения зоны защиты тросового молниеотвода.
- Пояснить принцип построения зоны защиты одиночного стержневого молниеотвода.
- Пояснить принцип построения зоны защиты двойного стержневого молниеотвода.
- Перечислить требования ПУЭ по грозозащите ВЛ.

10. ПЕРЕЧЕНЬ ИНФОРМАЦИОННЫХ ТЕХНОЛОГИЙ, ИСПОЛЬЗУЕМЫХ ПРИ ОСУЩЕСТВЛЕНИИ ОБРАЗОВАТЕЛЬНОГО ПРОЦЕССА ПО ДИСЦИПЛИНЕ

- ОС Windows 7 Professional
- Microsoft Office 2007 Russian Academic OPEN No Level
- Антивирусное программное обеспечение Kaspersky Security.
- OpenOffice
- LibreOffice
- Adobe Reader
- doPDF
- 7-Zip

11. ОПИСАНИЕ МАТЕРИАЛЬНО-ТЕХНИЧЕСКОЙ БАЗЫ, НЕОБХОДИМОЙ ДЛЯ ОСУЩЕСТВЛЕНИЯ ОБРАЗОВАТЕЛЬНОГО ПРОЦЕССА ПО ДИСЦИПЛИНЕ

<i>Вид занятия</i>	<i>Наименование аудитории</i>	<i>Перечень основного оборудования</i>	<i>№ ЛР, №Лк</i>
--------------------	-------------------------------	--	------------------

Лк	Техника высоких напряжений	демонстрационные стенды с образцами силовых кабелей	№№10,11
		демонстрационный стенд «Монтаж кабельной муфты»	№№11
		образцы изоляционных конструкций	№№1-14, 17
ЛР	Техника высоких напряжений	лабораторный стенд с аппаратом АВ-70-05	№№ 1,2
		лабораторный стенд с аппаратом СКАТ	№ 3
СР	ЧЗЗ	оборудование 15-CPU 5000/RAM 2Gb/HDD (Монитор TFT 19 LG 1953S-SF);принтер HP LaserJet P3005-	-

Приложение 1

**ФОНД ОЦЕНОЧНЫХ СРЕДСТВ ДЛЯ ПРОВЕДЕНИЯ
ПРОМЕЖУТОЧНОЙ АТТЕСТАЦИИ ОБУЧАЮЩИХСЯ ПО ДИСЦИПЛИНЕ**

1. Описание фонда оценочных средств (паспорт)

№ компетенции	Элемент компетенции	Раздел	Тема	ФОС
ОПК-2	Способность применять соответствующий физико-математический аппарат, методы анализа и моделирования, теоретического и экспериментального исследования при решении экспериментальных задач	1. Изоляция и перенапряжения в электрических сетях	1.1.Виды электрической изоляции оборудования высокого напряжения.	Экзаменационный билет
			1.2.Виды перенапряжений	Экзаменационный билет
		2. Изоляция воздушных линий электропередач	2.1.Общие сведения об изоляции воздушных линий	Экзаменационный билет
			2.2.Развитие пробоя воздушных промежутков	Экзаменационный билет
			2.3.Время разряда и вольт-секундные характеристики воздушных промежутков	Экзаменационный билет
			2.4.Коронный разряд на воздушных линиях	Экзаменационный билет
			2.5.Развитие разрядов в воздухе вдоль поверхности твердых диэлектриков	Экзаменационный билет
			2.6.Линейные изоляторы	Экзаменационный билет
		3. Молниезащита воздушных линий	3.1.Развитие молнии	Экзаменационный билет
			3.2.Молниезащита воздушных ЛЭП от прямых ударов молнии	Экзаменационный билет
			3.3.Грозовые перенапряжения при ударах молнии вблизи ВЛ	Экзаменационный билет
			3.4.Требования Правил устройства электроустановок по грозозащите ВЛ	Экзаменационный билет
		4. Изоляция электрооборудования станций и подстанций, ЗРУ и ОРУ	4.1.Общие свойства внутренней изоляции	Экзаменационный билет
			4.2.Частичные разряды во внутренней изоляции	Экзаменационный билет
			4.2.Регулирование электрических полей во внутренней изоляции	Экзаменационный билет
			4.5.Изоляция электрооборудования станций и подстанций, ОРУ и ЗРУ	Экзаменационный билет
		5. Молниезащита оборудования станций и подстанций	5.1.Грозозащита оборудования станций и подстанций от прямых ударов молнии	Экзаменационный билет
			5.2.Защита от обратных перекрытий с молниеотводов на защищаемое оборудование	Экзаменационный билет
			5.3.Защита оборудования станций и подстанций от волн перенапряжений,	Экзаменационный билет

			набегающих со стороны ВЛ	
		6. Защита изоляции электрооборудования от внутренних перенапряжений	6.1. Внутренние перенапряжения в электрических сетях	Экзаменационный билет
			6.2. Коммутационные перенапряжения	Экзаменационный билет
			6.3. Аварийные перенапряжения	Экзаменационный билет
			6.4. Ограничение внутренних перенапряжений	Экзаменационный билет

2. Экзаменационные вопросы

№ п/п	Компетенции		ЭКЗАМЕНАЦИОННЫЕ ВОПРОСЫ	№ и наименование раздела
	Код	Определение		
1	2	3	4	5
1.	ОПК-2	Способность применять соответствующий физико-математический аппарат, методы анализа и моделирования, теоретического и экспериментального исследования при решении экспериментальных задач	1. Предмет курса. Задачи дисциплины	1. Изоляция и перенапряжения в электрических сетях
			2. Многообразие изоляционных конструкций. Виды изоляции и их особенности	
			3. Виды перенапряжений	
			4. Молния как источник грозовых перенапряжений.	2. Изоляция воздушных линий электропередач
			5. Общие сведения об изоляции воздушных линий. Диэлектрики в электрическом поле. Пробой воздушного промежутка	
			6. Факторы, влияющие на электрическую прочность воздушного промежутка	
			7. Время разряда и вольт-секундные характеристики воздушных промежутков	
			8. Разряды в воздухе вдоль поверхности изоляторов	
			9. Коронный разряд и его характеристики	
			10. Коронный разряд на ВЛ при переменном напряжении	
			11. Изоляция ВЛ на опорах. Линейные изоляторы	
			12. Особенности изоляции ВЛ на деревянных опорах	
			13. Развитие молнии	
			14. Параметры разряда молнии	
			15. Молниезащита воздушных ЛЭП. Грозозащитные тросы. Зона защиты грозозащитных тросов	
			16. Перенапряжения при ударах молнии вблизи ВЛ	
			17. Требования ПУЭ по грозозащите воздушных линий	4. Изоляция электрооборудования станций и подстанций, ЗРУ и ОРУ
			18. Виды внутренней изоляции	
			19. Общие свойства внутренней изоляции	
			20. Пробой жидких и твердых диэлектриков	
			21. Зависимость электрической прочности внутренней изоляции от длительности воздействия напряжения	
			22. Факторы, влияющие на кратковременную электрическую прочность внутренней изоляции	
			23. Развитие частичных разрядов (ЧР) на переменном напряжении. Начальные и критические ЧР	
			24. Частичные разряды в газовых включениях во внутренней изоляции.	

			25. Частичные разряды в бумажно-масляной и маслобарьерной изоляции	
			26. Регулирование электрических полей во внутренней изоляции (градирование изоляции, применение дополнительных электродов)	
			27. Регулирование электрических полей во внутренней изоляции (скругление острых кромок электродов и применение полупроводящих покрытий)	
			28. Применение диэлектрических барьеров для повышения электрической прочности изоляции	
			29. Изоляция силовых трансформаторов	
			30. Изоляция бумажно-бакелитовых вводов высокого напряжения	
			31. Изоляция маслонаполненных вводов высокого напряжения	
			32. Изоляция силовых кабелей: требования к изоляции; виды изоляции и их достоинства и недостатки	
			33. Маркировка силовых кабелей	
			34. Кабели с вязкой пропиткой	
			35. Изоляция маслонаполненных кабелей среднего давления	
			36. Изоляция маслонаполненных кабелей высокого давления	
			37. Изоляция газонаполненных кабелей	
			38. Изоляция кабелей с полиэтиленовой изоляцией	
			39. Изоляция силовых конденсаторов	
			40. Изоляция вращающихся машин	
			41. Изоляция высоковольтных масляных выключателей	
			42. Элегаз в качестве диэлектрика. Элегазовые выключатели высокого напряжения	
			43. Изоляция высоковольтных воздушных и вакуумных выключателей	
			43. Защита электрооборудования станций и подстанций от прямых ударов молнии. Молниеотводы. Зоны защиты молниеотводов.	5. Молниезащита оборудования станций и подстанций
			44. Грозозащита подстанций. Заземление молниеотводов	
			45. Защита подстанций от волн перенапряжений, набегающих со стороны воздушных линий. Искровой промежуток	
			46. Трубочатые разрядники (конструкция, принцип действия, особенности)	
			47. Вентильные разрядники (конструкция, принцип действия, особенности)	
			48. Нелинейные ограничители перенапряжений (конструкция, принцип действия, особенности)	
			49. Коммутационные перенапряжения в электрических сетях. Причины возникновения. Виды коммутационных перенапряжений	6. Защита изоляции электрооборудования от внутренних перенапряжений
			50. Перенапряжения при плановом включении линии	
			51. Перенапряжения при отключении воздушных линий	
			52. Перенапряжения при АПВ на ВЛ	
			53. Перенапряжения при отключении силового трансформатора	
			54. Перенапряжения при отключении силового конденсатора	

		55. Перенапряжения при дуговых замыканиях на землю в сетях с изолированной нейтралью	
		56. Ограничение внутренних перенапряжений	

3. Описание показателей и критериев оценивания компетенций

Показатели	Оценка	Критерии
<p>Знать (ОПК-2)</p> <ul style="list-style-type: none"> - требования Правил устройства электроустановок применительно к выбору изоляционных расстояний и устройств защиты от перенапряжений, - требования Руководящего документа «Объём и нормы испытаний электрооборудования» <p>Уметь (ОПК-2):</p> <ul style="list-style-type: none"> - выбирать изоляционные расстояния, - применять физико-математический аппарат для оценки надёжности молниезащиты открытых распределительных устройств и воздушных линий электропередачи, - определять необходимые параметры нелинейных ограничителей перенапряжений, <p>Владеть (ОПК-2):</p> <ul style="list-style-type: none"> - навыками измерения и анализа диагностических параметров изоляции высоковольтного оборудования, - навыками решения задач техники высоких напряжений с помощью специализированного программного обеспечения. 	отлично	Оценка «отлично» выставляется в случае, если обучающийся глубоко и прочно усвоил программный материал и демонстрирует: <ul style="list-style-type: none"> - всестороннее знание программного материала; - умение правильного применения основных положений программного материала; - владеет всеми навыками, полученными в ходе изучения программного материала.
	хорошо	Оценка «хорошо» выставляется в случае, если обучающийся демонстрирует: <ul style="list-style-type: none"> - недостаточно полное знание программного материала; - применение с несущественными ошибками основных положений программного материала
	удовлетворительно	Оценка «удовлетворительно» выставляется в случае, если обучающийся демонстрирует частичное знание программного материала; неоднократно допускал ошибки в ответе
	неудовлетворительно	Оценка «неудовлетворительно» выставляется в случае, если уровень владения программным материалом не отвечает требованиям; все вышеуказанные разделы не усвоены.

4. Методические материалы, определяющие процедуры оценивания знаний, умений, навыков и опыта деятельности

Дисциплина Техника высоких напряжений направлена на ознакомление с видами изоляции оборудования высокого напряжения и видами перенапряжений в электрических сетях; с требованиями Правил устройства электроустановок применительно к выбору изоляционных расстояний и устройств защиты от перенапряжений; на получение навыков измерения и

анализа диагностических параметров изоляции высоковольтного оборудования, а также навыков решения задач техники высоких напряжений с помощью специализированного программного обеспечения.

Изучение дисциплины Техника высоких напряжений предусматривает:

- лекции,
- лабораторные занятия,
- экзамен.

В ходе освоения раздела 1 «Изоляция и перенапряжения в электрических сетях» студенты должны уяснить:

- какие виды изоляции применяются в высоковольтном оборудовании;
- какие виды перенапряжений имеют место в электрических сетях.

В ходе освоения раздела 2 «Изоляция воздушных линий электропередач» студенты должны уяснить:

- какие общие свойства присущи внешней изоляции;
- каким образом происходит пробой воздушного промежутка;
- какие типы линейных изоляторов применяются на ВЛ.

В ходе освоения раздела 3 «Молниезащита воздушных линий» студенты должны уяснить:

- основные способы защиты воздушных ЛЭП от прямых ударов молнии;
- требования Правил устройства электроустановок по грозозащите ВЛ.

В ходе освоения раздела 4 «Изоляция электрооборудования станций и подстанций, ЗРУ и ОРУ» студенты должны уяснить:

- какие общие свойства присущи внутренней изоляции;
- какие процессы протекают во внутренней изоляции;
- какие основные виды изоляционных конструкций применяются в электрооборудовании станций, подстанций, ЗРУ, ОРУ.

В ходе освоения раздела 5 «Молниезащита оборудования станций и подстанций» студенты должны уяснить:

- основные способы защиты оборудования станций и подстанций от прямых ударов молнии;
- способы защиты оборудования станций и подстанций от волн перенапряжений, набегающих со стороны ВЛ;
- основные типы защитных разрядников – их достоинства и недостатки.

В ходе освоения раздела 6 «Защита изоляции электрооборудования от внутренних перенапряжений» студенты должны уяснить:

- причины возникновения коммутационных перенапряжений;
- причины возникновения аварийных перенапряжений;
- основные способы ограничения внутренних перенапряжений

Необходимо овладеть навыками и умениями применять физико-математический аппарат для оценки надёжности молниезащиты открытых распределительных устройств и воздушных линий электропередачи.

В процессе изучения дисциплины рекомендуется на первом этапе обратить внимание на основные процессы, протекающие в изоляции под действием электрического поля.

При подготовке к экзамену рекомендуется особое внимание уделить следующим вопросам:

1. Виды перенапряжений
2. Общие сведения об изоляции воздушных линий. Диэлектрики в электрическом поле.
Пробой воздушного промежутка
3. Факторы, влияющие на электрическую прочность воздушного промежутка
4. Время разряда и вольт-секундные характеристики воздушных промежутков
5. Разряды в воздухе вдоль поверхности изоляторов
6. Коронный разряд и его характеристики
7. Изоляция ВЛ на опорах. Линейные изоляторы
8. Молниезащита воздушных ЛЭП. Грозозащитные тросы. Зона защиты грозозащитных

тросов

9. Перенапряжения при ударах молнии вблизи ВЛ
10. Требования ПУЭ по грозозащите воздушных линий
11. Виды внутренней изоляции
12. Общие свойства внутренней изоляции
13. Пробой жидких и твердых диэлектриков
14. Развитие частичных разрядов (ЧР) на переменном напряжении. Начальные и критические ЧР
15. Регулирование электрических полей во внутренней изоляции
16. Изоляция силовых трансформаторов
17. Изоляция вводов высокого напряжения
18. Изоляция силовых кабелей: требования к изоляции; виды изоляции и их достоинства и недостатки
19. Маркировка силовых кабелей
20. Кабели с вязкой пропиткой
21. Изоляция маслонеполненных кабелей
22. Изоляция газонаполненных кабелей
23. Изоляция кабелей с полиэтиленовой изоляцией
24. Изоляция силовых конденсаторов
25. Изоляция вращающихся машин
26. Изоляция высоковольтных
27. Защита электрооборудования станций и подстанций от прямых ударов молнии. Молниеотводы. Зоны защиты молниеотводов. Заземление молниеотводов
28. Вентильные разрядники (конструкция, принцип действия, особенности)
29. Нелинейные ограничители перенапряжений (конструкция, принцип действия, особенности)
30. Перенапряжения при плановом включении линии
31. Перенапряжения при отключении воздушных линий
32. Перенапряжения при АПВ на ВЛ
33. Перенапряжения при отключении силового трансформатора
34. Перенапряжения при отключении силового конденсатора
35. Перенапряжения при дуговых замыканиях на землю в сетях с изолированной нейтралью
36. Ограничение внутренних перенапряжений

В процессе проведения лабораторных работ происходит закрепление навыков измерения и анализа параметров изоляции высоковольтного оборудования, навыков решения задач техники высоких напряжений.

Самостоятельную работу необходимо начинать с изучения теоретического материала.

В процессе консультации с преподавателем необходимо выяснить все непонятные моменты.

Работа с литературой является важнейшим элементом в получении знаний по дисциплине. Прежде всего, необходимо воспользоваться списком рекомендуемой по данной дисциплине литературы.

Предусмотрено проведение аудиторных занятий в интерактивной форме (в виде лекции-дискуссии, лекции-беседы, лекции с разбором конкретных ситуаций, просмотр и обсуждение видеоматериалов) в сочетании с внеаудиторной работой.

АННОТАЦИЯ **рабочей программы дисциплины**

Техника высоких напряжений

1. Цель и задачи дисциплины

Целью изучения дисциплины является: формирование знаний об электрофизических процессах в изоляции электрооборудования, о механизмах развития грозовых и внутренних перенапряжений, о координации изоляции и её проектировании, о методах испытаний и контроля состояния изоляции.

Задачей изучения дисциплины является: освоение методов оценки электрической прочности изоляции, надёжности молниезащиты, определения уровня перенапряжений в сетях высокого и сверхвысокого напряжения, выбора защитных устройств.

2. Структура дисциплины

2.1 Распределение трудоемкости по отдельным видам учебных занятий, включая самостоятельную работу: Лк 34 ч; Лр 17 ч; СР 48 ч.
Общая трудоемкость дисциплины составляет 144 часа, 4 зачетных единиц

2.2 Основные разделы дисциплины:

- 1 - Изоляция и перенапряжения в электрических сетях;
- 2 - Изоляция воздушных линий электропередач;
- 3- Молниезащита воздушных линий;
- 4 - Изоляция электрооборудования станций и подстанций, ЗРУ и ОРУ;
- 5 - Молниезащита оборудования станций и подстанций;
- 6 - Защита изоляции электрооборудования от внутренних перенапряжений.

3. Планируемые результаты обучения (перечень компетенций)

Процесс изучения дисциплины направлен на формирование следующих компетенций:

ОПК-2 - Способность применять соответствующий физико-математический аппарат, методы анализа и моделирования, теоретического и экспериментального исследования при решении экспериментальных задач

4. Вид промежуточной аттестации: экзамен

*Протокол о дополнениях и изменениях в рабочей программе
на 20__-20__ учебный год*

1. В рабочую программу по дисциплине вносятся следующие дополнения:

2. В рабочую программу по дисциплине вносятся следующие изменения:

Протокол заседания кафедры № _____ от «__» _____ 20__ г.,
(разработчик)

Заведующий кафедрой _____
(подпись)

(Ф.И.О.)

Программа составлена в соответствии с федеральным государственным образовательным стандартом высшего образования по направлению подготовки 13.03.02 Электроэнергетика и электротехника от «03» сентября 2015 г. № 955

для набора 2015 года: и учебным планом ФГБОУ ВО «БрГУ» для очной формы обучения от «12» ноября 2015г. №701, заочной формы обучения от «12» ноября 2015г. №701

для набора 2016 года: и учебным планом ФГБОУ ВО «БрГУ» для очной формы обучения от «6» июня 2016г. №429, заочной формы обучения от «6» июня 2016г. №429 для заочной (ускоренное обучение) формы обучения от «6» июня 2016г. №429

для набора 2018 года и учебным планом ФГБОУ ВО «БрГУ» для очной формы обучения от «12» марта 2018г. №130, заочной формы обучения от «12» марта 2018г. №130

Программу составил:

Яковкина Т.Н., доцент, к.т.н. _____

Рабочая программа рассмотрена и утверждена на заседании кафедры ЭиЭ

от «28» декабря 2018 г., протокол №5

Заведующий кафедрой ЭиЭ _____

Ю.Н. Булатов

СОГЛАСОВАНО:

Заведующий выпускающей кафедрой _____

Ю.Н. Булатов

Директор библиотеки _____

Т.Ф. Сотник

Рабочая программа одобрена методической комиссией ФЭиА

от «28» декабря 2018 г., протокол №5

Председатель методической комиссии факультета _____

А.Д. Ульянов

СОГЛАСОВАНО:

Начальник

учебно-методического управления _____

Г.П. Нежевец

Регистрационный № _____