

МИНИСТЕРСТВО НАУКИ И ВЫСШЕГО ОБРАЗОВАНИЯ И РОССИЙСКОЙ ФЕДЕРАЦИИ

ФЕДЕРАЛЬНОЕ ГОСУДАРСТВЕННОЕ БЮДЖЕТНОЕ
ОБРАЗОВАТЕЛЬНОЕ УЧРЕЖДЕНИЕ
ВЫСШЕГО ОБРАЗОВАНИЯ

«БРАТСКИЙ ГОСУДАРСТВЕННЫЙ УНИВЕРСИТЕТ»

Кафедра электроэнергетики и электротехники

УТВЕРЖДАЮ:

Проректор по учебной части

_____ Е.И. Луковникова

« _____ » декабря 2018 г.

**РАБОЧАЯ ПРОГРАММА ДИСЦИПЛИНЫ
ЭЛЕКТРОМАГНИТНЫЕ ВЛИЯНИЯ ВОЗДУШНЫХ ЛИНИЙ**

Б1.В.ДВ.04.02

НАПРАВЛЕНИЕ ПОДГОТОВКИ

13.03.02 Энергоэнергетика и электротехника

ПРОФИЛЬ ПОДГОТОВКИ

Электроснабжение

Программа академического бакалавриата

Квалификация (степень) выпускника: бакалавр

1. ПЕРЕЧЕНЬ ПЛАНИРУЕМЫХ РЕЗУЛЬТАТОВ ОБУЧЕНИЯ ПО ДИСЦИПЛИНЕ, СООТНЕСЕННЫХ С ПЛАНИРУЕМЫМИ РЕЗУЛЬТАТАМИ ОСВОЕНИЯ ОБРАЗОВАТЕЛЬНОЙ ПРОГРАММЫ	3
2. МЕСТО ДИСЦИПЛИНЫ В СТРУКТУРЕ ОБРАЗОВАТЕЛЬНОЙ ПРОГРАММЫ	4
3. РАСПРЕДЕЛЕНИЕ ОБЪЕМА ДИСЦИПЛИНЫ	
3.1 Распределение объема дисциплины по формам обучения.....	4
3.2 Распределение объема дисциплины по видам учебных занятий и трудоемкости	4
4. СОДЕРЖАНИЕ ДИСЦИПЛИНЫ	5
4.1 Распределение разделов дисциплины по видам учебных занятий	5
4.2 Содержание дисциплины, структурированное по разделам и темам	10
4.3 Лабораторные работы.....	54
4.4 Практические занятия.....	54
4.5. Контрольные мероприятия: курсовой проект (курсовая работа), контрольная работа, РГР, реферат.....	55
5. МАТРИЦА СООТНЕСЕНИЯ РАЗДЕЛОВ УЧЕБНОЙ ДИСЦИПЛИНЫ К ФОРМИРУЕМЫМ В НИХ КОМПЕТЕНЦИЯМ И ОЦЕНКЕ РЕЗУЛЬТАТОВ ОСВОЕНИЯ ДИСЦИПЛИНЫ	55
6. ПЕРЕЧЕНЬ УЧЕБНО-МЕТОДИЧЕСКОГО ОБЕСПЕЧЕНИЯ ДЛЯ САМОСТОЯТЕЛЬНОЙ РАБОТЫ ОБУЧАЮЩИХСЯ ПО ДИСЦИПЛИНЕ	55
7. ПЕРЕЧЕНЬ ОСНОВНОЙ И ДОПОЛНИТЕЛЬНОЙ ЛИТЕРАТУРЫ, НЕОБХОДИМОЙ ДЛЯ ОСВОЕНИЯ ДИСЦИПЛИНЫ.....	55
8. ПЕРЕЧЕНЬ РЕСУРСОВ ИНФОРМАЦИОННО – ТЕЛЕКОММУНИКАЦИОННОЙ СЕТИ «ИНТЕРНЕТ» НЕОБХОДИМЫХ ДЛЯ ОСВОЕНИЯ ДИСЦИПЛИНЫ	56
9. МЕТОДИЧЕСКИЕ УКАЗАНИЯ ДЛЯ ОБУЧАЮЩИХСЯ ПО ОСВОЕНИЮ ДИСЦИПЛИНЫ.....	56
9.1. Методические указания для обучающихся по выполнению практических занятий	56
10. ПЕРЕЧЕНЬ ИНФОРМАЦИОННЫХ ТЕХНОЛОГИЙ, ИСПОЛЬЗУЕМЫХ ПРИ ОСУЩЕСТВЛЕНИИ ОБРАЗОВАТЕЛЬНОГО ПРОЦЕССА ПО ДИСЦИПЛИНЕ	60
11. ОПИСАНИЕ МАТЕРИАЛЬНО-ТЕХНИЧЕСКОЙ БАЗЫ, НЕОБХОДИМОЙ ДЛЯ ОСУЩЕСТВЛЕНИЯ ОБРАЗОВАТЕЛЬНОГО ПРОЦЕССА ПО ДИСЦИПЛИНЕ	61
Приложение 1. Фонд оценочных средств для проведения промежуточной аттестации обучающихся по дисциплине.....	62
Приложение 2. Аннотация рабочей программы дисциплины	66
Приложение 3. Протокол о дополнениях и изменениях в рабочей программе	67

1. ПЕРЕЧЕНЬ ПЛАНИРУЕМЫХ РЕЗУЛЬТАТОВ ОБУЧЕНИЯ ПО ДИСЦИПЛИНЕ, СООТНЕСЕННЫХ С ПЛАНИРУЕМЫМИ РЕЗУЛЬТАТАМИ ОСВОЕНИЯ ОБРАЗОВАТЕЛЬНОЙ ПРОГРАММЫ

Вид деятельности выпускника

Дисциплина охватывает круг вопросов, относящихся к производственно-технологическому виду профессиональной деятельности выпускника в соответствии с компетенциями и видами деятельности, указанными в учебном плане.

Цель дисциплины

Целью изучения дисциплины является ознакомление студентов с проблемами, вызванными влияниями электромагнитных полей действующих воздушных линий (ВЛ) высокого и сверхвысокого напряжения на смежные объекты и биоорганизмы.

Задачи дисциплины

Освоение методов оценки электромагнитных полей действующих воздушных линий высокого и сверхвысокого напряжения на смежные объекты и биоорганизмы.

Код компетенции	Содержание компетенций	Перечень планируемых результатов обучения по дисциплине
ОПК-2	способность применять соответствующих физико-математический аппарат, методы анализа и моделирования, теоретического и экспериментального исследования при решении экспериментальных задач	знать: - виды влияния электромагнитных полей действующих воздушных линий на смежные объекты и биоорганизмы; уметь: - на основании теоретического и экспериментального исследования разрабатывать мероприятия по уменьшению опасных и мешающих влияний; владеть: - навыками применения физико-математического аппарата для оценки электромагнитного влияния действующих ВЛ на смежные объекты и биоорганизмы
ПК-7	готовность обеспечивать требуемые режимы и заданные параметры технологического процесса по заданной методике	знать: - нормы допустимых опасных и мешающих влияний; - принципы защиты от электромагнитных полей; уметь: - обеспечить защиту от электромагнитных влияний на объектах электроэнергетики; владеть: - навыками расчёта режимов работы технологического оборудования, обеспечивающих электромагнитную совместимость
ПК-10	способность использовать правила техники безопасности, производственной санитарии, пожарной безопасности и нормы охраны труда	знать: – основные правила техники безопасности при эксплуатации действующих ВЛ; – технические требования и нормы по охране труда; уметь: – организовать безопасное проведение работ в зоне электромагнитных влияний; – осуществлять непосредственное руководство работами в электроустановках любого напряжения, – чётко обозначать и излагать требования о мерах безопасности; владеть: – навыками безопасного проведения работ в электроустановках, находящихся в зоне электромагнитных влияний; - навыками практического применения электрозащитных средств при работе в зоне электромагнитных влияний действующих ВЛ.

2. МЕСТО ДИСЦИПЛИНЫ В СТРУКТУРЕ ОБРАЗОВАТЕЛЬНОЙ ПРОГРАММЫ

Дисциплина Б1.В.ДВ.04.02 Электромагнитные влияния воздушных линий относится к элективной.

Дисциплина Электромагнитные влияния воздушных линий базируется на знаниях, полученных при изучении таких учебных дисциплин, как: Теоретические основы электротехники, Техника высоких напряжений, Электромагнитные переходные процессы в электроэнергетических системах, Приемники и потребители электрической энергии систем электрообеспечения.

Основываясь на изучении перечисленных дисциплин, Электромагнитные влияния воздушных линий представляет основу для преддипломной практики и подготовки к государственной итоговой аттестации

Такое системное междисциплинарное изучение направлено на достижение требуемого ФГОС уровня подготовки по квалификации бакалавр.

3. РАСПРЕДЕЛЕНИЕ ОБЪЕМА ДИСЦИПЛИНЫ

3.1. Распределение объема дисциплины по формам обучения

Форма обучения	Курс	Семестр	Трудоемкость дисциплины в часах						Курсовая работа (проект), контрольная работа, реферат, РГР	Вид промежуточной аттестации
			Всего часов (с экз.)	Аудиторных часов	Лекции	Лабораторные работы	Практические занятия	Самостоятельная работа		
1	2	3	4	5	6	7	8	9	10	11
Очная	4	8	108	60	48	-	12	48	-	зачет
Заочная	5	-	108	16	12	-	4	88	-	зачет
Заочная (ускоренное обучение)	3	-	108	16	12	-	4	88	-	зачет
Очно-заочная	-	-	-	-	-	-	-	-	-	-

3.2. Распределение объема дисциплины по видам учебных занятий и трудоемкости

Вид учебных занятий	Трудоемкость (час.)	в т.ч. в интерактивной, активной, инновационной формах, (час.)	Распределение по семестрам, час
			8
I. Контактная работа обучающихся с преподавателем (всего)	60	15	60
Лекции (Лк)	48	15	48
Практические занятия (ПЗ)	12	-	12
II. Самостоятельная работа обучающихся (СР)	48	-	48
Подготовка к практическим занятиям	18	-	18
Подготовка к зачету	30	-	30
III. Промежуточная аттестация зачет	+	-	+
Общая трудоемкость дисциплины, час.	108	-	108
зач. ед.	3	-	3

4. СОДЕРЖАНИЕ ДИСЦИПЛИНЫ

4.1. Распределение разделов дисциплины по видам учебных занятий

- для очной формы обучения:

№ раздела и темы	Наименование раздела и тема дисциплины	Трудоемкость, (час.)	Виды учебных занятий, включая самостоятельную работу обучающихся и трудоемкость; (час.)		
			учебные занятия		самостоятельная работа обучающихся*
			лекции	практические занятия	
1	2	3	4	5	6
1.	Электромагнитные влияния действующих ВЛ	37	16	3	18
1.1.	Классификация электромагнитных влияний	7	3	-	4
1.2	Емкостная связь	4	2	-	2
1.3	Индуктивная связь	4	2	-	2
1.4	Электромагнитная связь длинных линий	3	1	-	2
1.5	Электромагнитные влияния ВЛ на технические средства	5	2	1	2
1.6	Электромагнитные влияния ВЛ на биоорганизмы	7	2	1	4
1.7	Защита человека от биологического действия электромагнитных полей	7	4	1	2
2.	Нормирование электромагнитных полей	9	4	1	4
2.1.	Нормирование электромагнитных полей для условий профессионального облучения	5,5	2	0,5	3
2.2.	Нормирование электромагнитных полей для населения	3,5	2	0,5	1
3.	Проблема наведенных напряжений от высоковольтных ЛЭП	46	20	6	20
3.1.	Магнитные влияния	9	3	2	4
3.2.	Электрические влияния	9	3	2	4
3.3	Результирующее значение наведенного напряжения	4	2	1	1
3.4.	Проблема наведенных напряжений в электрических сетях	4	2	-	2
3.5	Способы снижения наведенных напряжений	9	4	1	4
3.6	Работы на отключенной многоцепной ВЛ, находящейся под наведенным напряжением	11	6	-	5
4.	Методы исследования электромагнитных влияний воздушных ЛЭП	16	8	2	6

1	2	3	4	5	6
4.1	Способы и средства оценки наведенных напряжений	6	2	-	4
4.2.	Аналитические методы оценки электромагнитных влияний	5	3	1	1
4.3	Численные методы оценки электромагнитных влияний	5	3	1	1
	ИТОГО	108	48	12	48

- для заочной формы обучения:

№ раздела и темы	Наименование раздела и тема дисциплины	Трудоемкость, (час.)	Виды учебных занятий, включая самостоятельную работу обучающихся и трудоемкость; (час.)		
			учебные занятия		самостоятельная работа обучающихся*
			лекции	практические занятия	
1	2	3	4	5	6
1.	Электромагнитные влияния действующих ВЛ	25	4	1	20
1.1.	Классификация электромагнитных влияний	3	1	-	2
1.2	Емкостная связь	2,5	0,5	-	2
1.3	Индуктивная связь	2,5	0,5	-	2
1.4	Электромагнитная связь длинных линий	2,5	0,5	-	2
1.5	Электромагнитные влияния ВЛ на технические средства	4,5	0,5	-	4
1.6	Электромагнитные влияния ВЛ на биоорганизмы	4,5	0,5	-	4
1.7	Защита человека от биологического действия электромагнитных полей	5,5	0,5	1	4
2.	Нормирование электромагнитных полей	9	1	-	8
2.1.	Нормирование электромагнитных полей для условий профессионального облучения	4,5	0,5	-	4
2.2.	Нормирование электромагнитных полей для населения	4,5	0,5	-	4
3.	Проблема наведенных напряжений от высоковольтных ЛЭП	52,5	5,5	3	44
3.1.	Магнитные влияния	12	1	1	10
3.2.	Электрические влияния	12	1	1	10
3.3	Результирующее значение наведенного напряжения	2	-	-	2
3.4.	Проблема наведенных напряжений в электрических сетях	4,5	0,5	-	4
3.5	Способы снижения наведенных напряжений	12	1	1	10

1	2	3	4	5	6
3.6	Работы на отключенной многоцепной ВЛ, находящейся под наведенным напряжением	10	2	-	8
4.	Методы исследования электромагнитных влияний воздушных ЛЭП	17,5	1,5	-	16
4.1	Способы и средства оценки наведенных напряжений	4,5	0,5	-	4
4.2.	Аналитические методы оценки электромагнитных влияний	6,5	0,5	-	6
4.3	Численные методы оценки электромагнитных влияний	6,5	0,5	-	6
	ИТОГО	104	12	4	88

- для заочной формы обучения (ускоренное обучение):

№ раздела и темы	Наименование раздела и тема дисциплины	Трудоемкость, (час.)	Виды учебных занятий, включая самостоятельную работу обучающихся и трудоемкость; (час.)		
			учебные занятия		самостоятельная работа обучающихся*
			лекции	практические занятия	
1	2	3	4	5	6
1.	Электромагнитные влияния действующих ВЛ	25	4	1	20
1.1.	Классификация электромагнитных влияний	3	1	-	2
1.2	Емкостная связь	2,5	0,5	-	2
1.3	Индуктивная связь	2,5	0,5	-	2
1.4	Электромагнитная связь длинных линий	2,5	0,5	-	2
1.5	Электромагнитные влияния ВЛ на технические средства	4,5	0,5	-	4
1.6	Электромагнитные влияния ВЛ на биоорганизмы	4,5	0,5	-	4
1.7	Защита человека от биологического действия электромагнитных полей	5,5	0,5	1	4
2.	Нормирование электромагнитных полей	9	1	-	8
2.1.	Нормирование электромагнитных полей для условий профессионального облучения	4,5	0,5	-	4
2.2.	Нормирование электромагнитных полей для населения	4,5	0,5	-	4
3.	Проблема наведенных напряжений от высоковольтных ЛЭП	52,5	5,5	3	44
3.1.	Магнитные влияния	12	1	1	10
3.2.	Электрические влияния	12	1	1	10
3.3	Результирующее значение наведенного напряжения	2	-	-	2

1	2	3	4	5	6
3.4.	Проблема наведенных напряжений в электрических сетях	4,5	0,5	-	4
3.5	Способы снижения наведенных напряжений	12	1	1	10
3.6	Работы на отключенной многоцепной ВЛ, находящейся под наведенным напряжением	10	2	-	8
4.	Методы исследования электромагнитных влияний воздушных ЛЭП	17,5	1,5	-	16
4.1	Способы и средства оценки наведенных напряжений	4,5	0,5	-	4
4.2.	Аналитические методы оценки электромагнитных влияний	6,5	0,5	-	6
4.3	Численные методы оценки электромагнитных влияний	6,5	0,5	-	6
	ИТОГО	104	12	4	88

4.2. Содержание дисциплины, структурированное по разделам и темам

Раздел 1. Электромагнитные влияния действующих ВЛ

Тема 1.1. Классификация электромагнитных влияний

Лекция проводится в интерактивной форме: лекция-беседа, лекция с разбором конкретных ситуаций (1 час).

В качестве электромагнитной помехи, проявляющейся в ухудшении рабочих показателей технических средств, вызванном электромагнитным возмущением, может фигурировать практически любое электромагнитное явление в широком диапазоне частот.

В общем случае техническое средство (электронные системы, электроэнергетические объекты, электрические приборы, радиоэлектронная аппаратура и пр.) предназначено для того, чтобы при определенных условиях эксплуатации в течение срока его использования реализовывать требуемую функцию (рис. 1), т.е. осуществлять взаимосвязь между несущими информацией входными и выходными величинами. При этом в общем случае, с одной стороны, эти устройства постоянно подвергаются электрическим и неэлектрическим воздействиям, и, с другой стороны, сами оказывают электрические и неэлектрические воздействия на окружающую среду.

Электромагнитная обстановка, в которой функционируют технические средства, обусловлена наличием огромного числа отдельных источников помех. В качестве источника помех (передатчика помех) может выступать прибор или физический процесс, при этом различают внутренние и внешние источники помех (рис. 1).

Негативное проявление помехи наблюдается только при взаимодействии с приемником помех (рецептором помех) – техническим средством или его составной частью, которые чувствительны к помехам. Источники и приемники помех могут иметь различные механизмы связи, т.е. характеризоваться различными физическими принципами передачи энергии электромагнитных процессов от источника к приемнику помех. Общее представление о принципиально возможных механизмах связи источников и приемников помех приведено на рис. 2.

Гальваническая связь реализуется через ток или напряжение. Емкостная и магнитная связи осуществляются посредством электрического или магнитного поля квазистатического диапазона, в этом случае электрическое и магнитное поля независимы друг от друга. Связь посредством излучения осуществляется в случае, когда приемник находится в «дальней зоне», а составляющие электромагнитного поля (электрическое и магнитное) связаны между собой и оказывают взаимное влияние друг на друга.

Помимо механизмов связи различают также пути связи. Электромагнитные помехи могут проникать в устройство или, наоборот, передаваться в окружающую среду различными путями (рис.3):

– в виде гальванической связи через сеть электроснабжения, информационные входы и выходы, через систему заземления, через разряды атмосферного или статического электричества, так называемые кондуктивные помехи;

– в виде емкостной (электрической), индуктивной (магнитной) связей через соответствующие поля в окружающем пространстве, так называемые индуктивные помехи.



Рис. 4.1 – Взаимодействие внешней среды и технического средства



Рис. 4.2 – Механизмы связи источников и приемников помех

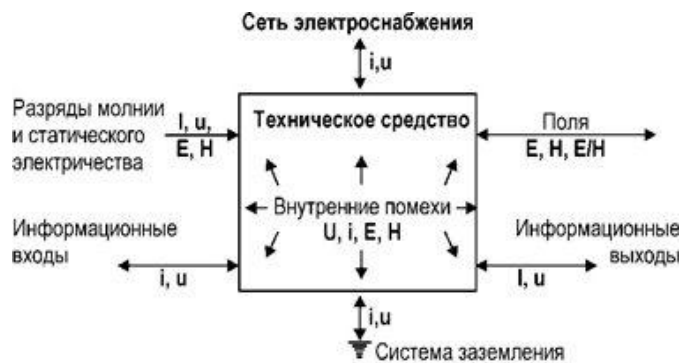


Рис. 4.3 – Пути проникновения и излучения помех в техническом средстве:

i, u - ток и напряжение (гальваническая связь);
 E - электрическое поле,
 H - магнитное поле,
 E/H - электромагнитное поле

На практике в абсолютном большинстве случаев действуют одновременно несколько путей связи, при этом один путь связи может содержать несколько механизмов связи, что существенно затрудняет возможность объяснить механизм возникновения той или иной помехи и выработать мероприятия по снижению уровня воздействующих помех.

В зависимости от источника электромагнитные помехи можно разделить на естественные и искусственные. Наиболее распространенными естественными электромагнитными помехами являются электромагнитные импульсы при ударе молнии. Искусственные помехи можно разделить на создаваемые функциональными источниками и создаваемые нефункциональными источниками. Функциональным источником помех будем называть источник, если для него самого создаваемая электромагнитная помеха является полезным сигналом. К таким источникам относятся, прежде всего, передающие устройства радиосвязи, а также аппаратура, использующая цепи питания для передачи информации. Нефункциональными будем называть источники, которые создают электромагнитные помехи в качестве побочного эффекта в процессе работы. К ним можно отнести любые проводные коммуникации, создающие электромагнитные поля, коммутационные устройства, импульсные блоки питания аппаратуры и т.п. Электростатический разряд с тела человека также может рассматриваться как создаваемые нефункциональным источником электромагнитные помехи. Принципиальное различие между функциональными и нефункциональными источниками состоит в том, что для нефункциональных уровень электромагнитных помех часто можно снизить путем пересмотра конструкции источника, в то время как для функциональных электромагнитных помех такой путь обычно исключается.

Классификация электромагнитных помех приведена на рисунке 4.



Рис. 4.4. - Классификация электромагнитных помех в зависимости от источника помех и среды распространения

Деление помех на индуктивные и кондуктивные является, строго говоря, условным. В действительности же протекает единый электромагнитный процесс, затрагивающий проводящую и непроводящую среду. В ходе распространения многие помехи могут превращаться из индуктивных в кондуктивные и наоборот. Так, переменное электромагнитное поле способно создавать наводки в кабелях, которые далее распространяются как классические кондуктивные помехи. С другой стороны, токи в кабелях и цепях заземления сами создают электромагнитные поля, т.е. индуктивные помехи.

Условность деления помех на индуктивные и кондуктивные наглядно проявляется, например, в ходе анализа пути проникновения высокочастотных помех внутрь электронной аппаратуры. Часто выясняется, что реальный путь проникновения помехи представляет собой комбинацию металлических проводников и «дорожек» на платах аппаратуры («кондуктивные» участки) и паразитных емкостных и индуктивных связей («индуктивные» участки). В результате помеха достигает высокочувствительных цифровых контуров аппаратуры, минуя защитные элементы типа фильтров и варисторов, установленные в расчете на чисто кондуктивный характер помехи.

Деление помех на индуктивные и кондуктивные можно считать относительно строгим лишь в низкочастотной (до десятков килогерц) области, когда емкостные и индуктивные связи обычно малы. Однако и здесь есть исключения, - например, строгий анализ стекания тока через сложный заземлитель в землю требует учета как гальванической, так и электромагнитной составляющей единого процесса.

По степени влияния на технические средства электромагнитные помехи можно разделить на следующие виды помех:

1. *Помеха допустимая* – наблюдаемая или прогнозируемая помеха, удовлетворяющая количественным критериям помехи и критериям совместного использования частот.
2. *Помеха опасная (вредная)* – помеха, которая мешает действию радионавигационной службы или других служб безопасности или существенно ухудшает качество, затрудняет или неоднократно прерывает работу службы радиосвязи.
3. *Помеха приемлемая* – помеха с более высоким уровнем, чем та, которая определяется как допустимая, и которая согласована между двумя или несколькими администрациями без ущерба для других администраций.

В электромагнитной совместимости различают абсолютный и относительный уровни помех. Абсолютные уровни определяются в децибелах (дБ) к определенной базовой величине (например, вольты, микровольты и т.д.), относительные уровни определяются как разности абсолютных уровней. При рассмотрении абсолютного уровня рассматривают уровень помех как их относительное значение, и пороговое значение помехи – это наименьшее относительное значение полезного сигнала, превышение которого воспринимается как помеха, а полезный сигнал – это относительное 100 %-ное значение полезного сигнала. При рассмотрении относительного уровня помех рассматривают интервал помех как разность между уровнями полезного сигнала и порогового значения помехи. Интервал допустимых помех – разность между пороговым значением помехи (уровнем помех), вычисляемая как логарифм отношения порогового и действующего значений помех (рис. 5).



Рис. 4.5 – Пример отношений полезного сигнала и помех в зависимости от частоты

Для аналоговых сигналов интервал помех составляет 40 дБ, а для цифровых сигналов строго устанавливается пороговое значение помех, выше которого нарушается работа цифровых систем.

При этом следует еще различать статическую и динамическую помехоустойчивость. Если время действия помех меньше времени срабатывания, то допустимы более высокие уровни помех, чем при статической нагрузке.

Пороговое значение помехи (интервал помех) характеризует помехоустойчивость технических средств, при превышении которого нарушается его функционирование. Уровни помехоустойчивости

отдельных приборов различны и подчиняются статическим закономерностям. Помехи также подчинены статическим закономерностям, поэтому соблюдение абсолютной электромагнитной совместимости невыполнимо. На практике за уровень совместимости принимают уровень, располагающийся между максимумами плотности вероятности помехоустойчивости и помех, чтобы этот уровень с вероятностью 95 % не был превзойден, и чтобы помехоустойчивость технического средства была выше этого уровня (рис. 6).

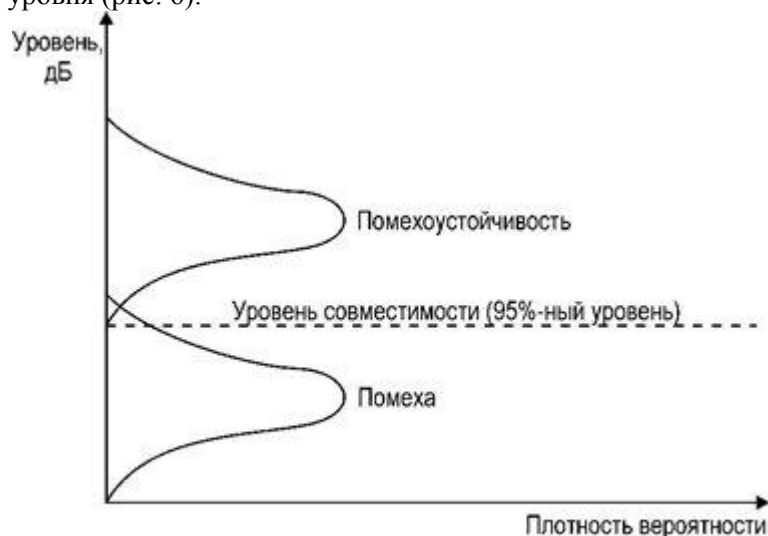


Рис. 4.6 – Уровень электромагнитной совместимости для определенной помехи

Следующие два способа классификации помех основываются на их спектральных характеристиках. Во-первых, электромагнитные излучения делят на периодические, непериодические и шумы. Периодические и непериодические помехи – на узкополосные и широкополосные. Шумы характеризуются широкополосными помехами. Несмотря на значительное разнообразие вариантов помех по спектральным характеристикам, можно выделить наиболее характерные типы (рис. 7).

К узкополосным помехам обычно относятся помехи от систем связи на несущей частоте, систем питания переменным током и т.п. Их отличительной особенностью является то, что характер изменения помехи во времени является синусоидальным или близок к нему. При этом спектр помехи близок к линейчатому (максимальный уровень - на основной частоте, пики меньшего уровня - на частотах гармоник).

Широкополосные помехи имеют существенно несинусоидальный характер и обычно проявляются в виде либо отдельных импульсов, либо их последовательности. Для периодических широкополосных сигналов спектр состоит из большого набора пиков на частотах, кратных частоте основного сигнала. Для аперiodических помех спектр является непрерывным и описывается спектральной плотностью.

Другой спектральной характеристикой является область частот, в которой лежит основная часть спектра помехи. Условно принято делить все помехи на низкочастотные и высокочастотные. К первым обычно относят помехи в диапазоне 0 – 9 кГц. В большинстве случаев они создаются силовыми электроустановками и линиями. Высокочастотные узкополосные помехи (с частотой выше 9 кГц) обычно создаются различными системами связи. Высокочастотными являются все распространенные типы импульсных помех. Иногда также вводят понятия радиочастотной помехи (диапазон - от 150 кГц до 1 – 2 ГГц) и СВЧ-помехи (порядка нескольких гигагерц).

Для определения электромагнитной обстановки все электромагнитные помехи, вызываемые электромагнитными возмущениями, подразделяются на три основные категории:

- низкочастотные ЭМП (кондуктивные и излучаемые), вызываемые любым источником, кроме электростатических разрядов;
- высокочастотные ЭМП (кондуктивные и излучаемые), вызываемые любым источником, кроме электростатических разрядов;
- электростатические разряды.

Периодические		Нпериодические		Шумы
Узкополосные	Широкополосные	Узкополосные	Широкополосные	Широкополосные
Временная область				
Частотная область				
Спектральные амплитуды		Спектральные плотности амплитуд		
Радиопередатчики, высокочастотные генераторы, сеть частотой 50 Гц	Тактовые импульсы ПЭВМ, тиристорные выпрямители, искра зажигания автомобиля	Коммутации в сетях электропитания, разряды статического электричества, короткие замыкания	Грозовые разряды, разряды статического электричества	Космический шум, совместное действие искр зажигания автомобилей на перекрестке, корона воздушных линий

Рис. 4.7 – Классификация электромагнитных помех по спектральным характеристикам

В каждой категории рассматриваются следующие виды электромагнитных помех.

Кондуктивные низкочастотные электромагнитные помехи:

- гармоники и интергармоники напряжения электропитания;
- напряжения сигналов, преднамеренно передаваемых по системам электропитания;
- колебания напряжения электропитания;
- провалы и кратковременные прерывания напряжения электропитания;
- несимметрия напряжений в трехфазных системах электропитания;
- изменения частоты питающего напряжения;
- наведенные низкочастотные напряжения;
- постоянные составляющие в сетях электропитания переменного тока.

Индуктивные низкочастотные электромагнитные помехи:

- магнитные поля;
- электрические поля.

Кондуктивные высокочастотные электромагнитные помехи:

- наведенные напряжения или токи непрерывных колебаний;
- аperiodические переходные процессы;
- колебательные переходные процессы.

Индуктивные высокочастотные электромагнитные помехи:

- магнитные поля;
- электрические поля;
- электромагнитные поля, в том числе вызываемые непрерывными колебаниями и переходными процессами;
- электростатические разряды.

Приведенная выше классификация не охватывает все многообразие электромагнитных помех, а представляет лишь наиболее распространенные виды и типы помех, поэтому эта классификация не претендует ни на строгость, ни на полноту описания всех существующих электромагнитных помех. Обобщенная классификация электромагнитных помех приведена на рисунке 8.

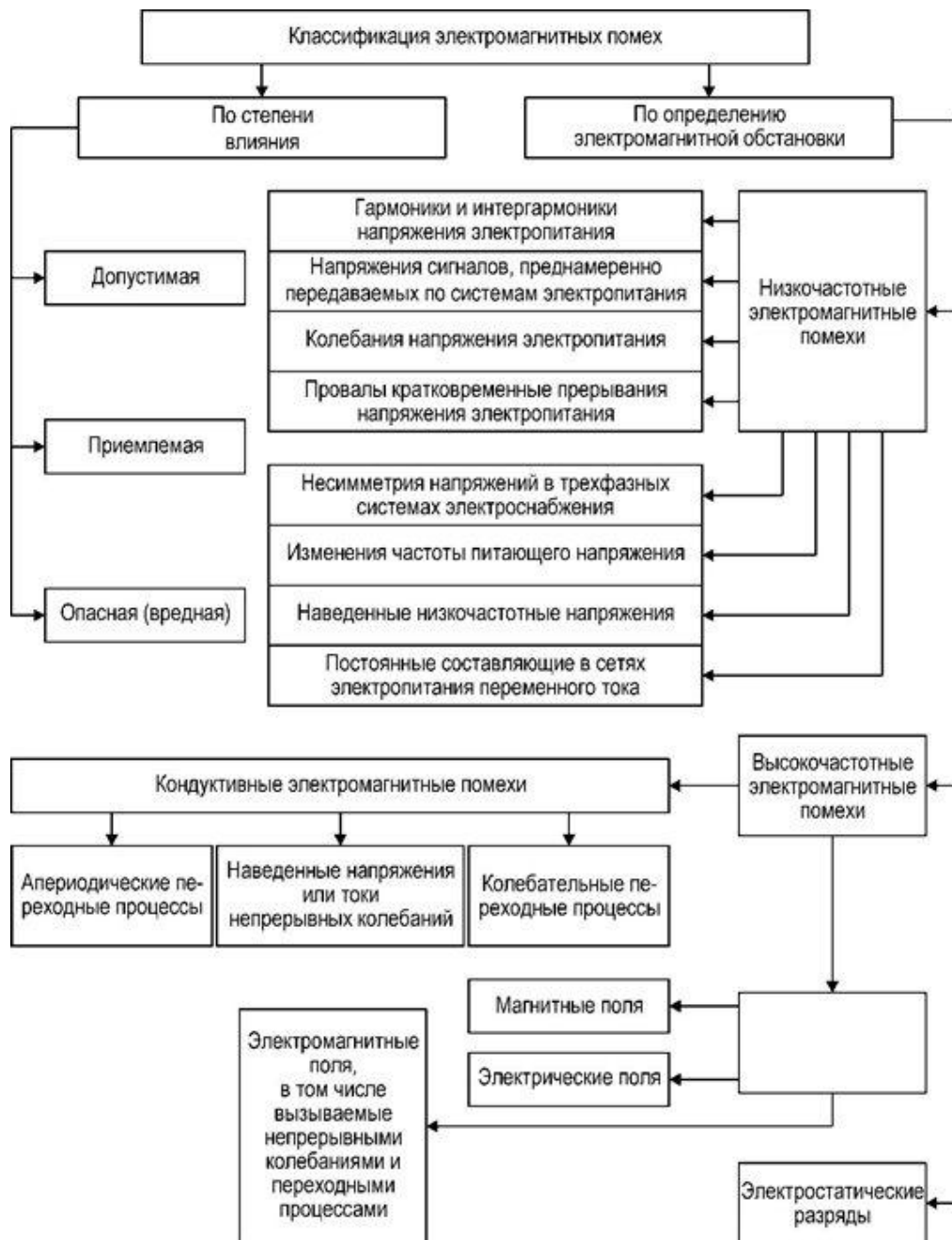


Рис. 4.8 – Обобщенная классификация электромагнитных помех

1.1.1. Источники электромагнитных помех

Источники электромагнитных помех могут быть естественного и искусственного происхождения.

К природным источникам относятся электрическое и магнитное поле Земли, космические источники радиоволн (идущие от Солнца и других звезд), процессы, происходящие в атмосфере Земли (например, грозовые разряды, колебания в ионосфере). Кроме того, сам человек является источником слабого электромагнитного поля.

Искусственные источники ЭМП делятся на две большие группы: функциональные и нефункциональные.

Функциональные источники – устройства, которые специально созданы для излучения электромагнитной энергии: радио- и телевизионные вещательные станции, радиолокационные станции, различные системы радиосвязи, распространяющие электромагнитные волны через передающие антенны в окружающую среду в целях передачи информации. К этой группе относятся также все устройства, которые излучают электромагнитные волны не для коммуникационных целей, например, физиотерапевтические аппараты, генераторы высокой частоты для промышленного применения, микроволновые печи, устройства радиоуправления и т.д.

Нефункциональные источники – это устройства, которые не предназначены для излучения электромагнитной энергии. Однако в процессе эксплуатации они находятся под напряжением, по ним протекает ток, за счет чего в окружающем пространстве образуются паразитные электромагнитные поля. Это в основном системы передачи и распределения электроэнергии (ЛЭП, трансформаторные подстанции) и приборы, потребляющие электроэнергию (электроплиты, электронагреватели, холодильники, телевизоры, ПК). К этой группе также относятся автомобильные устройства зажигания, люминесцентные лампы, сварочное оборудование, релейные и защитные катушки, электрический транспорт, выпрямители тока, контактные и бесконтактные полупроводниковые переключатели, переговорные устройства, коронные разряды, коммутационные процессы в сетях высокого напряжения, разряды статического электричества, быстроменяющиеся напряжения и токи в лабораториях ТВН.

Электромагнитные влияния наблюдаются во всем спектре электромагнитных колебаний, начиная с частоты 0 и до 10^{22} Гц:

0 Гц – статическое электричество;

50 Гц – ЛЭП, подстанции, электробытовые приборы;

50...110 кГц – ПК;

450...1800 МГц – радиотелефоны;

50 Гц, 2450 МГц – микроволновые печи;

10^4 Гц – видимый свет;

10^{15} ... 10^{22} Гц – ионизирующее излучение: рентгеновские лучи, гамма-лучи.

К этому добавляются влияния многочисленных переходных процессов в электрических цепях высокого и низкого напряжения, чьи широкополосные высокочастотные излучения охватывают большие участки спектра.

В то время как соблюдение ЭМС функциональных источников является сравнительно простой задачей, поскольку природа передатчиков известна с самого начала, то выявление нефункциональных источников оказывается более сложной проблемой. Их существование чаще всего проявляется в процессе поиска причины неожиданного аварийного поведения приемной системы. Поэтому выявление нефункциональных источников помех является основной задачей при обеспечении ЭМС.

Только когда установлены источники помех и их механизмы связи, обеспечить ЭМС оказывается сравнительно просто.

Тема 1.2. Емкостная связь

Емкостная, или электрическая, связь возникает между проводниками, находящимися под напряжением. Связано это с тем, что вследствие разности потенциалов между проводниками образуется электрическое поле. Если уровень напряжения в системе 1 многократно выше, чем в системе 2, то первая система будет влиять на вторую (рис. 4.8).

Напряжение емкостной помехи в этом случае рассчитывают так:

$$U_n = U_1 j\omega C_{1-2} R. \quad (1.1)$$

Из формулы (1.1) видно, что напряжение помехи пропорционально частоте, емкости, а также омическому сопротивлению системы. Отсюда непосредственно вытекают меры по снижению емкостного влияния:

– уменьшение емкостной связи C_{1-2} путем сокращения длины участков параллельной прокладки проводов, увеличения расстояния между проводниками, экранирования системы 2.

– уменьшение сопротивления R_2 .

Действие экрана наглядно поясняет рис. 4.9. Исходящие из системы 1 силовые линии теперь все замыкаются на заземленном экране. При этом токи через емкость C_{1-2} стекают прямо на землю и не вызывают мешающих падений напряжений на сопротивлении R и емкостной связи C_2 .

Идеальное экранирующее воздействие предполагает, что экран является абсолютно проводящим и безындуктивным, т.е. потенциал незаземленного конца экрана не повышается из-за токов по экрану и ток через емкость $C_{\text{экран-2}}$ в системе 2 отсутствует; экран обладает пренебрежимо малым сопротивлением связи и малой емкостной проницаемостью.

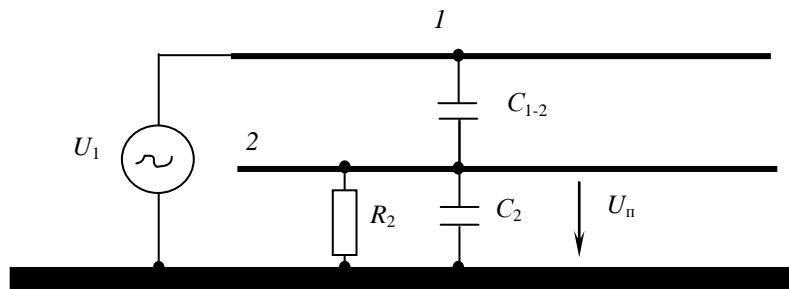


Рис. 4.8. Емкостная связь между неэкранированными системами проводов:

1 – система, создающая помехи;
2 – система, подверженная помехе

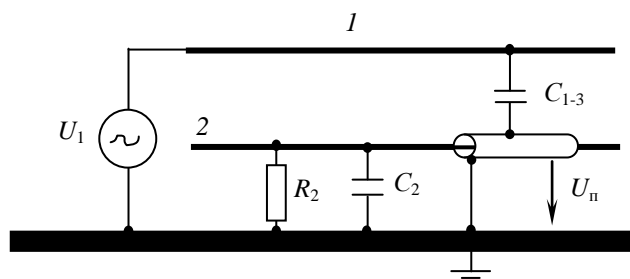


Рис. 4.9. Уменьшение емкостной помехи

В некоторых случаях в качестве экрана рекомендуется прокладывать металлическую трубу.

Экранирование системы 1 также способствует уменьшению помех в системе 2. К сожалению, это решение во многих случаях нереализуемо, например в технике высоких напряжений, где все мероприятия должны производиться для системы, подверженной помехам.

Тема 1.3. Индуктивная связь

Магнитная связь возникает между двумя или несколькими контурами, по которым протекает электрический ток. Связанные с токами магнитные потоки пронизывают другие проводящие контуры, где индуцируют напряжения помех. Индуцирующее воздействие потоков моделируют в эквивалентной схеме взаимной индуктивностью или источником напряжения.

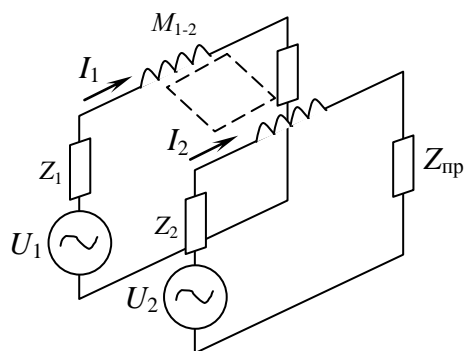


Рис. 4.10 Магнитная связь между двумя электрическими контурами

Если ток в системе 1 намного больше, чем в системе 2, то система 1 будет мешать системе 2, а не наоборот (рис. 4.10).

Для эквивалентной схемы индуцируемое напряжение рассчитывают по формуле

$$U_n = I_1 j \omega M_{1-2}. \quad (4.2)$$

Магнитная связь будет существовать, даже если контур системы 2 замкнут не гальванически, а только через паразитную емкость.

Как следует из формулы (4.2) индуцированное напряжение помехи пропорционально частоте и взаимной индуктивности M_{1-2} . На основании этого можно указать следующие способы снижения индуктивного влияния:

- уменьшение M_{1-2} за счет сокращения длины параллельной прокладки проводов;
- увеличение расстояния между контурами;
- ортогональное расположение контуров;
- скручивание проводов системы 2;
- экранирование проводов системы 2;
- прокладка компенсирующих проводов.

Скручивание проводов является наиболее дешевой и достаточно действенной мерой для уменьшения индуцированных напряжений. Если остающийся некомпенсированный магнитный по-

ток дает слишком большие напряжения помех, то может оказаться эффективным дополнительный экран.

Целесообразно уже на стадии проектирования предусмотреть отдельную прокладку заведомо мешающих и подверженных помехам линий в отдельных кабельных каналах.

Тема 1.4. Электромагнитная связь длинных линий

Электромагнитная связь линий имеет место при наличии одновременного электрического и магнитного влияния между двумя или несколькими электрически длинными линиями. В таких линиях токи и напряжения не могут рассматриваться отдельно друг от друга, поскольку связаны друг с другом через волновое сопротивление соответствующей линии.

Рассмотрим электромагнитную связь на примере двухпроводной системы (рис. 4.11). Переменное магнитное поле, связанное с током активного проводящего контура 1 (полезный сигнал), пронизывает соседний пассивный проводящий контур 2 и индуцирует там напряжение, которое вызывает в этом контуре индуктивный паразитный ток. Вследствие имеющейся между обеими линиями разности потенциалов существует переменное электрическое поле, которое наводит в пассивной линии емкостной паразитный ток.

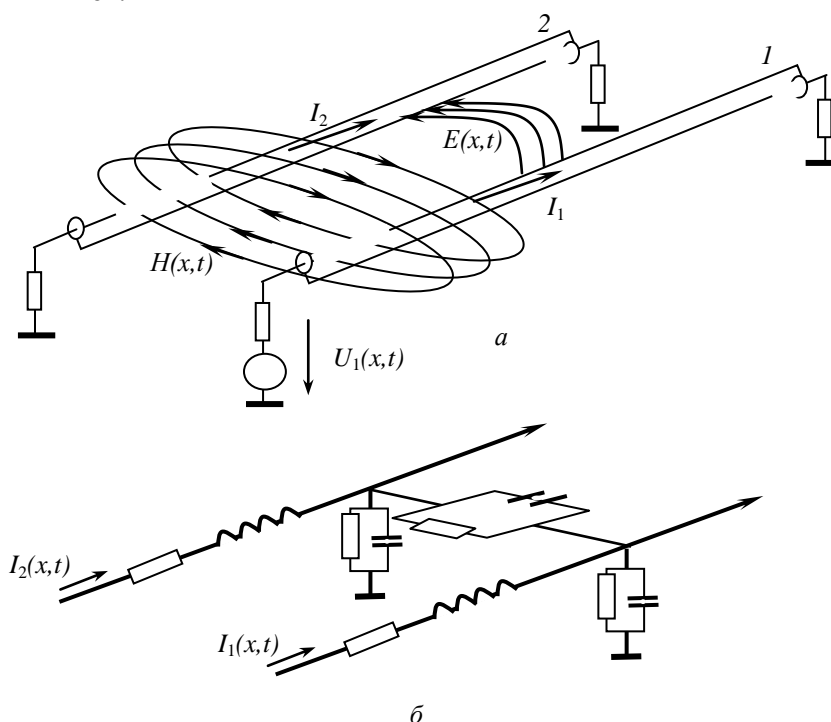


Рис. 4.11. Электромагнитная связь двухпроводной системы

Главное отличие электромагнитной связи от чисто индуктивной и емкостной состоит в том, что при электромагнитной связи величины напряжений и токов являются функциями места и времени и связаны между собой волновыми сопротивлениями соответствующей системы.

Тема 1.5. Электромагнитные влияния ВЛ на технические средства

Лекция проводится в интерактивной форме: лекция-беседа, лекция с разбором конкретных ситуаций (2 час).

В отдельных районах ВЛ высокого напряжения частотой 50 Гц, линии связи, газопроводы, нефтепроводы зачастую располагаются параллельно друг другу на протяженных участках. Вследствие омической, индуктивной и емкостной связей между ними возникают нежелательные влияния: ВЛ на линии связи и линии передачи данных, на устройства катодной защиты от коррозии трубопроводов. Кроме того, ВЛ могут наводить на близкорасположенные металлические объекты высокие потенциалы, превышающие напряжения прикосновения, что представляет непосредственную угрозу для жизни людей.

Влияния ВЛ разделяют на долговременные, кратковременные и импульсные. К источникам долговременного влияния относят рабочие токи и напряжения при нормальной работе ЛЭП, токи заземления в сетях с компенсированной нейтралью. Источниками кратковременных влияний являются токи коротких замыканий длительностью в несколько десятых долей секунды. Импульсные влияния

возникают в результате перенапряжений при переключениях. Они относятся к широкополосным помехам.

Проблемы влияния ВЛ до настоящего времени решались исключительно мерами со стороны ЛЭП (например, путем симметричного расположения проводов трехфазной ВЛ в виде равностороннего треугольника – в этом случае суммарная напряженность поля равна нулю; скручиванием несимметрично расположенных проводов, резонансным заземлением нейтрали – тогда получаются малые токи замыкания на землю).

1.5.1. Электрические и магнитные поля промышленной частоты, создаваемые ВЛ

Действующие ВЛ высокого и сверхвысокого напряжения, находящиеся под напряжением, создают вокруг себя электрические и магнитные поля промышленной частоты и гармонических составляющих.

Напряженности этих полей зависят от класса напряжения и тока ВЛ, а кроме того, от пространственного положения проводников с током (в частности, от высоты проводников над поверхностью земли, междуфазного расстояния, последовательности фаз и числа цепей).

В качестве примера на рис. 2.3 приведены результаты расчета электрических и магнитных полей, создаваемых высоковольтной ЛЭП в нормальных эксплуатационных условиях. Даны эпюры напряженности электрического поля и магнитной индукции при поперечном разрезе ЛЭП в середине пролета. Вследствие того что провес проводов в середине пролета наибольший, в других аналогичных разрезах создаваемые поля будут заметно меньшими.

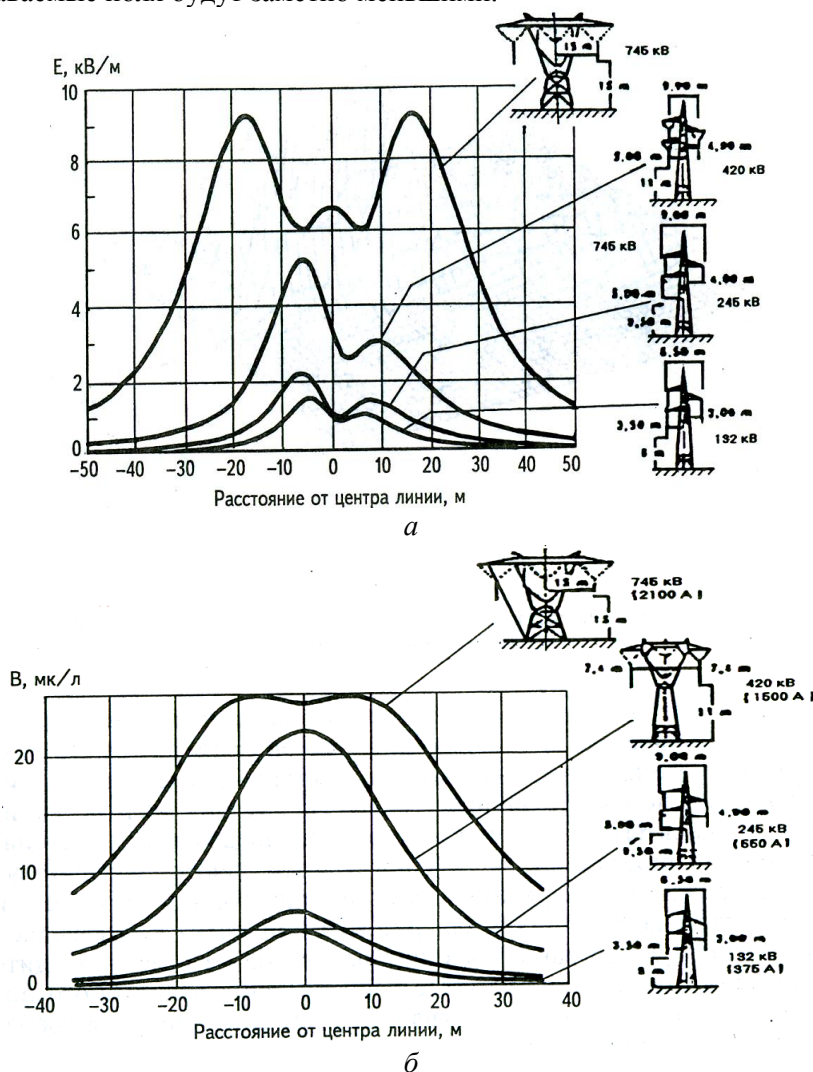


Рис. 2.3. Эпюры напряженности электрического и индукции магнитного полей промышленной частоты, создаваемых на уровне поверхности земли под ЛЭП:

а – вертикальная составляющая напряженности электрического поля; б – магнитное поле

Результаты расчетов напряженностей электрических и магнитных полей, создаваемых линиями электропередачи, обычно хорошо согласуются с результатами измерений, так как ЛЭП имеют относительно простую конфигурацию.

Магнитные и электрические поля промышленной частоты (а также гармонические составляющие низкой частоты) могут оказывать неблагоприятное влияние на автоматические и автоматизированные системы технологического управления электротехническими объектами из-за низкочастотных наводок в цепях сигнализации и управления, в измерительных цепях, воздействуя непосредственно на терминалы микропроцессорных устройств и на мониторы компьютеров. Близкое расположение реакторного помещения и щита управления является примером неучета требований обеспечения ЭМС автоматической и автоматизированной системами технологического управления электротехническими объектами на стадии проектирования какого-либо объекта.

Напряженность поля вблизи проводов воздушных ЛЭП может в некоторых случаях превышать электрическую прочность воздуха, что ведет к протеканию коронного разряда. Коронный разряд, в свою очередь, вызывает появление импульсов тока длительностью порядка пикосекунд. Накладывающиеся друг на друга импульсы разрядов в совокупности образуют источник шумовых помех, который ведет к нарушению радиоприема. Его спектр распространяется до диапазона ультравысоких частот.

Радиопомехи от воздушных ЛЭП зависят от погодных условий и от характеристик ВЛ. Несмотря на сложные зависимости, существуют документы, которые в определенной степени позволяют прогнозировать радиопомехи.

Тема 1.6. Электромагнитные влияния ВЛ на биоорганизмы

Лекция проводится в интерактивной форме: лекция-беседа, лекция с разбором конкретных ситуаций, просмотр и обсуждение видеофильма (2 час).

1.6.1. Механизм электромагнитных влияний ВЛ на биоорганизмы

Известно, что электрические сети высокого напряжения оказывают неблагоприятное влияние на техно- и биосферу. Напряжения и токи в проводах линий электропередач создают электромагнитные поля в окружающем пространстве и блуждающие токи в земле. Вследствие этого могут возникнуть мешающие и даже опасные влияния на биосферу. Электромагнитные поля отрицательно воздействуют на людей и животных. Кроме того, они оказывают неблагоприятное влияние на линии связи и другие инженерные сооружения техносферы. Блуждающие токи в земле могут вызывать усиленную коррозию оболочек кабелей и других протяженных подземных устройств. Сооружение электрических станций, линий и подстанций требует отчуждения определенных участков земли и приводит к другим негативным экологическим последствиям.

Механизм отрицательного биологического воздействия ЭМП промышленной частоты заключается в следующем:

- ✓ поле воздействует на заряженные частицы и токи, при этом его энергия преобразуется в другие виды энергии;
- ✓ атомы и молекулы человеческого тела в электрическом поле поляризуются; полярные молекулы (например, воды) ориентируются по направлению ЭМП;
- ✓ в электролитах, каковыми являются жидкие составляющие тканей, крови и др., после воздействия внешнего ЭМП появляются ионные токи;
- ✓ переменное ЭМП вызывает нагрев тканей человека как за счет переменной поляризации диэлектрика (сухожилий, хрящей, костей), так и за счет появления токов проводимости. То есть наблюдаются диэлектрические потери, сопровождаемые выделением теплоты. Чем больше напряженность ЭМП и чем выше его частота, тем сильнее проявляются указанные эффекты. До величины $J = 10$ мВт/м, условно принятой за тепловой порог, избыточное тепло отводится за счет механизма терморегуляции. Наиболее чувствительными к перегреву являются: органы зрения, мозг, почки, желчный и мочевого пузырь;
- ✓ магнитные поля индуцируют в живых тканях паразитные токи.

Считается, что кратковременное воздействие МП промышленной частоты не вызывает в организме человека отрицательных последствий. Однако при длительном воздействии при определенных условиях магнитное поле может способствовать развитию онкологических заболеваний крови и мозга.

В диапазоне ультрафиолетового света и выше энергия электромагнитных волн достаточно велика, чтобы освободить электроны из электронной оболочки атомов, т.е. ионизировать атомы и тем самым производить химические и другие изменения. У человека эти изменения простираются с растущей частотой от эффекта загара до рака кожи и глубже расположенных тканей.

Диапазон видимого света, без которого жизнь на Земле была бы совершенно невозможна, ведет к инфракрасному и тепловому излучению и микроволнам. Действие микроволн на биоорганизмы основано на их силовом воздействии на заряженные частицы. Вследствие этого воздействия электроны и ионы колеблются в микроволновом переменном поле, диполи вибрируют относительно состояния равновесия. Сообщенную им кинетическую колебательную энергию частицы за счет столкновения отдают другим частицам и повышают их среднюю кинетическую энергию. Этот подвод энергии макроскопически проявляется в разогреве, или повышении температуры облученного материала.

Наряду с силовым воздействием ЭМП и волн на электрические заряды и диполи существует аналогичное воздействие на магнитные диполи, вызывающее контурные токи. Однако из-за недостатка магнитных диполей тепловые эффекты в этом случае не возникают.

Развиваемая в переменном электрическом поле удельная тепловая мощность пропорциональна частоте, следовательно, быстро убывает при переходе к меньшим частотам. На основе этой частотной зависимости ранее пришли к выводу, что напряженности поля, обычно встречающиеся в технике связи и энергоснабжении, для населения в целом безопасны. При кратковременных опытах в лаборатории также не было установлено их непосредственное влияние. Лишь при значительно более высоких напряженностях поля обнаруживались определенные эффекты, такие как высокочастотные ожоги, мерцание в глазах и т.д. Одновременно с этим были опубликованы отдельные работы, в которых сообщалось о нарушениях поведения, иммунной системы, о головных болях, усталости, увеличении случаев рака и т.д. Подобные зависимости, если они действительно существуют, могут быть выявлены только при безупречном проведении долговременных эпидемиологических исследований. А осуществить подобные эксперименты достаточно сложно. Условия воздействия ЭМП на различные контингенты лиц весьма разнообразны: воздействие может быть непрерывное и прерывное, общее или местное, комбинированное от нескольких источников и сочетаемое с другими неблагоприятными факторами среды и т.д. Однако в настоящее время накоплено большое число данных, указывающих на неблагоприятное влияние электромагнитных полей на биоорганизмы.

Все вышесказанное определяет актуальность проблемы оценки опасности биологического воздействия на человека электромагнитного излучения в рамках проблемы биоэлектромагнитной совместимости, проведения профилактических и защитных мероприятий, разработки нормативных документов.

Проведенные за последние 15 лет исследования свидетельствуют, что ЭМП вызывают нарушения нервной деятельности и биоэлектрической активности мозга. Результаты экспериментов над животными показали, что ЭМП слабых интенсивностей может влиять на формирование памяти у эмбриона, изменять биоэлектрическую активность различных структур головного мозга, влиять на рецепторный аппарат и мембраны клеток, на условно-рефлекторную деятельность. При оценке опасности воздействия ЭМП на головной мозг человека следует учитывать, что поглощение электромагнитной энергии может быть крайне неравномерным с образованием в тканях мозга так называемых горячих точек с последующими структурными изменениями нервных клеток в очаге поглощения энергии. Таким образом, у лиц, имеющих постоянный контакт со слабыми ЭМП, возможно развитие стрессовых реакций.

Установлено, что весьма чувствительны к ЭМП также эндокринная, иммунная и воспроизводительная системы человека. Периодическое воздействие ЭМП может привести к стойким изменениям гормонального статуса. Имеются указания на отрицательное воздействие ЭМП на генетические структуры. В последние годы было установлено новое явление: развитие процессов аутоиммунитета при воздействии ЭМП слабой интенсивности, когда в облученном организме образуются антитела, обладающие повреждающим действием, в частности, на развитие плода. Опубликованы данные о неадекватных патологических реакциях больных людей на воздействие ЭМП очень малой интенсивности.

На развитие патологических реакций организма существенно влияет:

- объем поглощенной энергии;
- длительность воздействия;
- возраст человека и образ жизни, состояние здоровья;
- факторы внешней среды;
- область излучения (например, в случае с сотовым телефоном это прежде всего головной мозг и периферические рецепторы вестибулярного, зрительного и слухового анализаторов, при этом различные участки мозга и рецепторы, в свою очередь, несут ответственность за функционирование различных систем организма).

В последние годы появились публикации, в которых указывается на наличие резонансных эффектов, ЭМП изменяют клеточный метаболизм.

Особого внимания требует возможность развития у населения отдаленных последствий рака (включая лейкемию), болезней, связанных с деградацией нервных клеток. Подобные последствия воздействия ЭМП подтверждены исследованиями, проведенными в США, Великобритании, Канаде, Исландии, Норвегии, Швеции, Финляндии, Дании, Греции (были обследованы дети и взрослые, проживающие вблизи ЛЭП, а также отдельно профессионалы энергопроизводства). К сожалению, соответствующие эпидемиологические исследования в России ранее не проводились и практически не проводятся до сих пор.

Из представленных в литературе данных видно, что к группе риска относится население, проживающее вблизи ЛЭП или имеющее длительный профессиональный контакт с электрическими или магнитными полями.

В протяженных линиях электропередач возникают медленно меняющиеся уравнивающие токи, которые могут достигать десятков и даже сотен амперов. Протекая через обмотки трансформаторов, они вызывают насыщение магнитопроводов и многократное увеличение тока намагничивания. Кроме того, выход на нелинейный участок кривой намагничивания трансформатора сопровождается протеканием по линии, кроме вышеуказанного уравнивающего тока нулевой последовательности также и токов четных и нечетных гармонических. Это может вызвать ложные отключения дальних линий электропередачи вследствие неверной работы релейной защиты, рост перетока мощности по параллельным линиям и их перегрузку с последующим отключением, т.е. системную аварию, сопровождающуюся нарушением электроснабжения потребителей на большой территории, и большой ущерб. Эти обстоятельства необходимо учитывать при разработке релейной защиты дальних электропередач.

1.6.2. Опасные влияния токов и напряжений промышленной частоты на биологические объекты

Под опасным будем понимать такое влияние, при котором напряжения и токи, возникающие в заземляющих устройствах электрических сетей высокого напряжения, а также индуктированные напряжения в цепях линий связи (ЛС), транспортных устройствах или других элементах могут создавать опасность для здоровья и жизни обслуживающего персонала, населения и абонентов ЛС; вызывать повреждения аппаратуры и приборов или ложные срабатывания железнодорожной сигнализации. Со всем этим приходится считаться прежде всего в наиболее неблагоприятных аварийных или нормальных режимах работы сети высокого напряжения

При несимметричных коротких замыканиях в сети с глухим заземлением нейтрали возникают большие токи в земле и сильные магнитные поля. Они могут вызвать опасные магнитные влияния. Возникает опасная ЭДС взаимоиндукции в находящихся вблизи воздушных и кабельных линиях связи, в цепях железнодорожной сигнализации и блокировки. В таких случаях необходимо применять специальные меры для их защиты.

В сети с изолированной нейтралью при замыкании на землю одной фазы на остальных двух фазах напряжения повышаются до линейных. Высокие напряженности электрического поля вблизи ВЛ могут обусловить опасные электрические влияния на воздушные линии связи, находящиеся вблизи от ВЛ.

Под проводами линий СВН и УВН имеет место повышенная напряженность электрического поля E даже в нормальном режиме работы. При $E \geq 20$ кВ/м прикосновение человека к крупногабаритному транспортному агрегату может оказаться опасным. Через человека будет протекать значительная часть емкостного тока с проводов ВЛ.

Тема 1.7. Защита человека от биологического действия электромагнитных полей

Лекция проводится в интерактивной форме: лекция-беседа, лекция с разбором конкретных ситуаций (2 час).

Защита человека от неблагоприятного биологического воздействия ЭМП строится по следующим основным направлениям:

- организационные мероприятия;
- инженерно-технические мероприятия;
- лечебно-профилактические мероприятия.

В обобщенном виде функциональная схема мероприятий по обеспечению безопасности человека от воздействия ЭМП представлена на рис. 7.1.

1.7.1. Организационные мероприятия по защите от ЭМП

К организационным мероприятиям относятся: выбор рациональных режимов работы электрооборудования; выделение зон излучения; ограничение места и времени пребывания персонала в зоне действия ЭМП (защита расстоянием и временем); обозначение и ограждение зон с повышенным уровнем ЭМП; организация работы в аварийных ситуациях и т.д.

Для каждой установки, излучающей электромагнитную энергию выше предельно допустимого уровня (ПДУ), должны выделяться отдельные зоны, в которых интенсивность превышает ПДУ.

Границы зон определяются экспериментально для каждого конкретного случая размещения электроустановок при работе их на максимальную мощность излучения. Зоны стоящих рядом электроустановок не должны перекрываться или они должны работать в разное время. В соответствии с ГОСТ 12.1.026–80 зоны излучения ограждают либо устанавливают предупреждающие знаки с надписью: «Не входить, опасно!». Такую зону можно дополнительно обозначить по границам широкими красными линиями по полу помещения, по территории, а также применять предупреждающую сигнализацию. На территории с интенсивностью облучения, превышающей ПДУ, кроме защитных зон, должны быть определены и обозначены маршруты движения.

Защита временем применяется тогда, когда нет возможности снизить интенсивность излучения в данной точке до предельно допустимого уровня. В действующих ПДУ предусмотрена зависимость между интенсивностью плотности потока энергии и временем облучения.

Защита расстоянием основывается на падении интенсивности излучения, которое обратно пропорционально квадрату расстояния, и применяется, если невозможно ослабить ЭМП другими методами, в том числе и защитой временем. Защита расстоянием положена в основу зон нормирования излучений для определения необходимого разрыва между источниками ЭМП и жилыми домами, служебными помещениями и т.д.

Важный элемент организационных мероприятий – соблюдение правил безопасной эксплуатации источников ЭМП. Запрещается работа с источниками ЭМП радиочастот при снятых заводских экранах (за исключением ремонта, настройки, регулировки и т.п.). При проведении ремонтных и наладочных работ персонал, находящийся в одном помещении с ремонтируемой установкой и в смежных помещениях, подвергается опасности облучения; для ее уменьшения рекомендуется работать при минимальной мощности генератора.

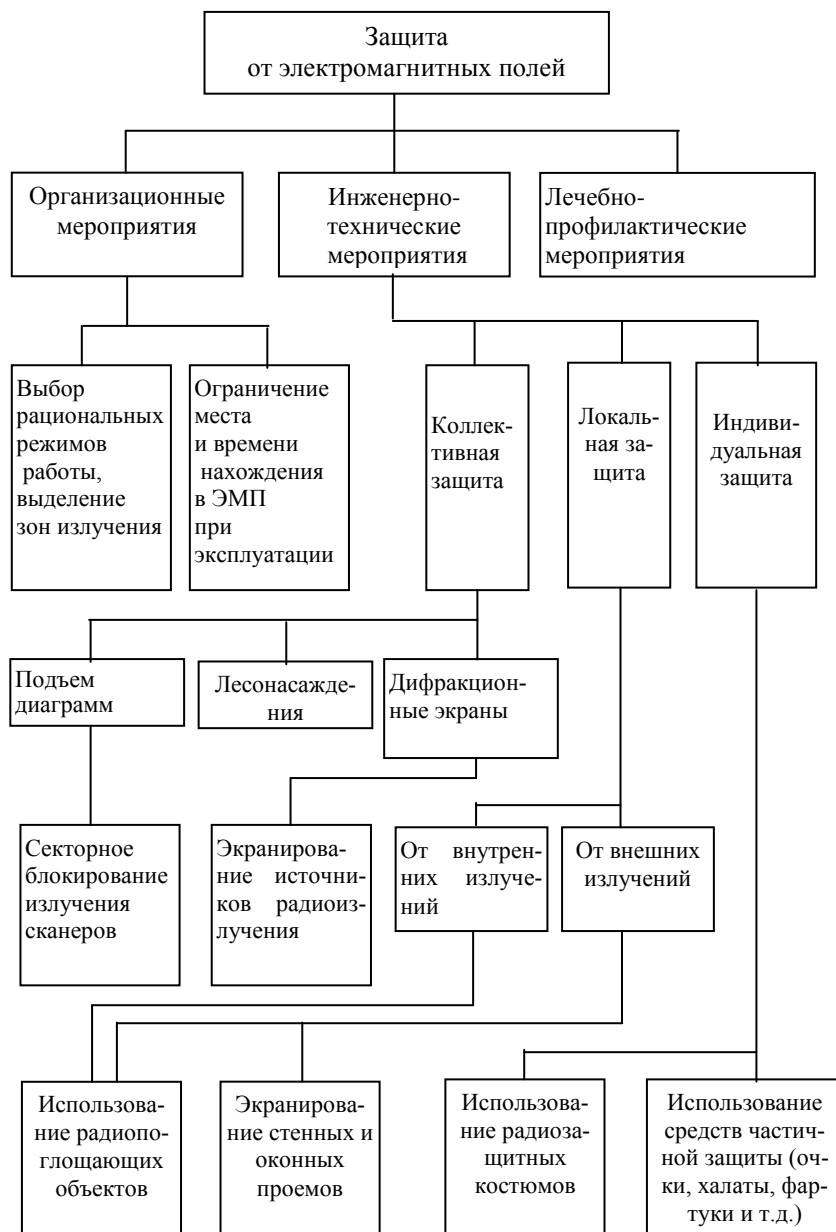


Рис. 7.1. Функциональная схема мероприятий по обеспечению безопасности человека от воздействия ЭМП

1.7.2. Инженерно-технические мероприятия по защите от ЭМП

Инженерно-технические защитные мероприятия строятся на использовании явления экранирования электромагнитных полей непосредственно в местах пребывания человека либо на мероприятиях по ограничению эмиссионных параметров источника поля. Последнее применяется, как правило, на стадии разработки устройства, служащего источником ЭМП.

Ограничение эмиссионных параметров источника ЭМП достигается формированием диаграммы направленности с заданными параметрами, применением средств компенсации ЭМП, использованием встроенных экранов, применением специальных устройств: поглотителей мощности, эквивалентов антенн, аттенюаторов, направленных ответвителей, делителей мощности, волновых ослабителей т.д.

Для уменьшения влияния на персонал паразитных излучений все установки, которые создают ЭМП радиочастот, должны выпускаться с учетом минимизации расстояния от передатчика до антенны и потерь энергии. При проектировании размещения оборудования следует стремиться к максимальному удалению рабочих мест от генераторов ЭМП, использовать дистанционное управление.

Одним из основных способов защиты от ЭМП является их экранирование в местах пребывания человека. Обычно подразумеваются два типа экранирования: экранирование источников ЭМП от людей и экранирование людей от источников. Для промышленного персонала существуют как ин-

дивидуальные, так и коллективные средства защиты от ЭМП, для населения применяются коллективные меры безопасности.

Средства защиты промышленного персонала от ЭП промышленной частоты 50 Гц включают защитные костюмы и экраны. Они должны снижать напряженность электрического поля до уровня, соответствующего допустимому при соблюдении соответствующего времени работы.

Защитные свойства экранов основаны на эффекте ослабления напряженности и искажения ЭП в пространстве вблизи заземленного металлического предмета. Основное требование к защитным свойствам экрана – снижать напряженность ЭП в защищаемом пространстве до 5 кВ/м и ниже. В зависимости от назначения и использования экраны бывают стационарными и переносными.

Стационарные экраны являются неотъемлемой частью электроустановок. Их изготавливают из металлических сеток и прутков, стальных канатов, в виде плоских щитов – козырьков, навесов и перегородок. Экраны разделяются на шесть типов: межъячейковые, шинные, навесы у разъединителей, навесы над пешеходными дорожками, навесы у групповых шкафов и козырьки у шкафов. Они имеют постоянное заземление.

Переносные экраны применяются при временных работах в открытых распределительных устройствах (ОРУ) – в местах, не защищенных стационарными экранами. Они выполняются в виде переносных съемных щитов и навесов из тех же материалов, что и стационарные экраны. Возможно изготовление их также в виде палаток, зонтов и тому подобных устройств из металлизированной ткани.

Согласно ГОСТ 12.4.154–85 [5] переносные экраны изготавливают двух типов: для работы без подъема на высоту и для люлек подъемных механизмов. Экраны заземляются на время их использования путем присоединения к заземляющему контуру ОРУ или другой заземленной конструкции.

Индивидуальным средством защиты от вредного воздействия ЭП промышленной частоты является экранирующий костюм. Он представляет собой комплект, состоящий из куртки с капюшоном и полукомбинезона, а для дежурного персонала станций – халат с капюшоном. Для ремонтного персонала дополнительно используются: экранирующий головной убор – каска с электропроводящим покрытием; специальная обувь – ботинки с проводящей подошвой, а при большой напряженности – сапоги с электропроводящим верхом; перчатки и рукавицы из токопроводящей ткани. Для экранирования лица при большой напряженности применяется съемный экран из мелкой металлической сетки или электропроводящего органического стекла. Токопроводящие элементы всех деталей экранирующего костюма имеют между собой надежный электрический контакт, согласно ГОСТ 12.4.172–87. Для изготовления элементов одежды используется металлизированная ткань, получаемая из обычной методом электрохимической металлизации. Ткань обладает малой толщиной, достаточной легкостью и гибкостью. Ее поверхностное электрическое сопротивление не превышает 2 Ом. Внутри куртки и полукомбинезона имеется подкладка из хлопчатобумажной ткани, изолирующая тело работающего от электропроводящего материала.

Защита населения от ЭП промышленной частоты, создаваемого системами передачи электроэнергии, осуществляется путем установления санитарно-защитных зон для ЛЭП, а также снижением напряженности поля в жилых зданиях и в местах возможного продолжительного пребывания людей путем применения защитных экранов. Границы санитарно-защитной зоны для ЛЭП определяются по критерию напряженности электрического поля 1 кВ/м:

Напряженность ЛЭП, кВ	330	500	750	1150
Размер санитарно-защитной зоны, м	20	30	40	50

К размещению ВЛ ультравысоких напряжений (750 и 1150 кВ) предъявляются дополнительные требования по защите населения от воздействия ЭМП. Так, ближайшее расстояние от оси проектируемых ВЛ 750 и 1150 кВ до границ населенных пунктов должно быть, как правило, не менее 250 и 300 м соответственно.

В исключительных случаях допускается приближение этих ВЛ к границам сельских населенных пунктов на меньшее расстояние или пересечение линиями указанных границ при следующих условиях:

- соблюдение габаритов, обеспечивающих напряженность электрического поля под проводами ВЛ не более 5 кВ/м;
- удаление жилой застройки за пределы санитарно-защитной зоны;
- заземление металлических изгородей и крыш домов, расположенных в санитарно-защитной зоне. Кроме того, на участке стесненной трассы (ущелья, насыпи и пр.) указанное расстояние разрешается сократить до значения, принятого для санитарно-защитной зоны.

В санитарно-защитной зоне ВЛ запрещается:

- размещать жилые дома и общественные здания и сооружения;
- устраивать площадки для стоянки и остановки всех видов транспорта;
- размещать предприятия по обслуживанию автомобилей и склады нефти и нефтепродуктов;
- производить операции с горючим, выполнять ремонт машин и механизмов.

Территорию санитарно-защитной зоны разрешается использовать как сельскохозяйственные угодья, однако рекомендуется выращивать на них культуры, не требующие ручного труда.

На территории санитарно-защитной зоны ВЛ 750 кВ и выше запрещается проведение сельскохозяйственных и других работ лицам в возрасте до 18 лет.

Машины и механизмы, находящиеся в санитарно-защитной зоне ВЛ, должны быть заземлены с помощью, например, металлической цепи, соединенной с рамой или кузовом и касающейся земли. Благодаря этому обеспечивается стекание в землю зарядов, наводимых на корпусах машин и механизмов, и тем самым исключаются разряды при прикосновении человека к машинам. Кроме того, все машины и механизмы должны иметь экраны для снижения напряженности электрического поля на рабочих местах механизаторов.

В случае, если на каком-либо участке напряженность ЭП за пределами санитарно-защитной зоны окажется выше предельно допустимой 0,5 кВ/м внутри здания и выше 1 кВ/м на территории зоны жилой застройки (в местах возможного пребывания людей), должны быть приняты меры для снижения напряженности. Для этого на крыше здания с неметаллической кровлей размещается металлическая сетка, заземленная не менее чем в двух точках. В зданиях с металлической кровлей достаточно заземлить кровлю не менее чем в двух точках. При этом сопротивление заземления не нормируется.

При экранировании ЭМП в радиочастотном диапазоне применяют разнообразные радиоотражающие и радиопоглощающие материалы. К *отражающим* материалам относят различные металлы, на практике чаще всего используются железо, сталь, медь, латунь, алюминий. Их применяют в виде листов, сетки, решеток либо в виде металлических трубок. Экранирующие свойства листового материала выше, чем у сетки, но сетка удобнее в конструктивном отношении, особенно при экранировании смотровых и вентиляционных отверстий, окон, дверей и т.д. Защитные свойства сетки зависят от размера ячейки и толщины проволоки: чем меньше размер ячейки и толще проволока, тем выше ее защитные свойства. Отрицательными свойствами отражающих материалов является то, что они в некоторых случаях создают отраженные радиоволны, которые могут усилить облучение человека.

Более удобными для экранирования являются поглощающие материалы. Листы их могут быть одно- или многослойными. Многослойные обеспечивают поглощение радиоволн в более широком диапазоне. Для улучшения экранирующего действия у многих типов радиопоглощающих материалов с одной стороны впрессована металлическая сетка или латунная фольга. При создании экранов эта поверхность обращена в сторону, противоположную источнику излучения. Хотя поглощающие материалы во многих отношениях более надежны, чем отражающие, применение их ограничивается высокой стоимостью и узостью спектра поглощения. Последний недостаток устранен в ферритах. Подбирая их состав, можно существенно менять их свойства, главным образом магнитную проницаемость.

В некоторых случаях стены защитных конструкций покрывают специальными красками, в которые добавляют коллоидное серебро, медь, графит, алюминий, порошкообразное золото.

Радиоизлучения могут проникать в помещения, где находятся люди, через оконные и дверные проемы. Для экранирования окон применяют металлизированное стекло, обладающее экранирующими свойствами. Такие свойства придает стеклу тонкая прозрачная пленка из окислов металлов (олово, медь, никель, серебро) и их сочетаний. Пленка обладает достаточной оптической прозрачностью и химической стойкостью. Будучи нанесенной на одну сторону поверхности стекла она ослабляет интенсивность излучения примерно в 1000 раз, а при нанесении на обе стороны – в 10 000 раз.

1.7.3. Лечебно-профилактические мероприятия

Санитарно-профилактическое обеспечение включает следующие мероприятия:

- организацию и проведение контроля выполнения гигиенических нормативов и режима работы персонала, обслуживающего источники ЭМП;
- выявление профессиональных заболеваний, обусловленных неблагоприятными факторами среды;
- разработку мер по улучшению условий труда и быта персонала, по повышению устойчивости организма работающих к воздействиям неблагоприятных факторов среды.

Текущий гигиенический контроль проводится в зависимости от параметров и режима работы излучающей установки, но, как правило, не реже одного раза в год. При этом определяются характеристики ЭМП в производственных помещениях, в помещениях жилых и общественных зданий и на

открытой территории. Измерения интенсивности ЭМП также проводятся при внесении в условия и режимы работы источников ЭМП изменений, влияющих на уровни излучения (замена генераторных и излучающих элементов, изменение технологического процесса, изменение экранирования и средств защиты, увеличение мощности, изменение расположения излучающих элементов и т.д.).

В целях предупреждения, ранней диагностики и лечения нарушений в состоянии здоровья работников, связанные с воздействием ЭМП, должны проходить предварительные при поступлении на работу и периодические медицинские осмотры в порядке, установленном соответствующим приказом Министерства здравоохранения Российской Федерации.

Раздел 2. Нормирование электромагнитных полей

Лекция проводится в интерактивной форме: лекция-беседа, лекция с разбором конкретных ситуаций (1 час).

Исследованиями установлено, что биологическое действие идентичных по частоте ЭМП зависит от напряженности их составляющих (электрической и магнитной) или плотности потока мощности для диапазона более 300 МГц. Это является критерием для определения биологической активности электромагнитных излучений и для этого электромагнитные излучения с частотой до 300 МГц разбиты на диапазоны. Системы стандартов включают нормативы, ограничивающие уровни электрических и магнитных полей и ЭМП различных частотных диапазонов путем введения предельно допустимых уровней (ПДУ) напряженности для различных условий облучения и разного контингента.

В России система стандартов по электромагнитной безопасности складывается из Государственных стандартов (ГОСТ) и Санитарно-эпидемиологических правил и норм (СанПиН). Данные взаимосвязанные документы являются обязательными для исполнения на всей территории России.

Государственные стандарты Российской Федерации в области электромагнитной безопасности включают:

✓ ГОСТ 12.1.006–84 ССТБ «Система стандартов безопасности труда. Электромагнитные поля радиочастот. Допустимые уровни на рабочих местах и требования к проведению контроля»;

✓ ГОСТ 12.1.002–84 ССТБ «Система стандартов безопасности труда. Электрические поля промышленной частоты. Допустимые уровни напряженности и требования к проведению контроля»;

✓ ГОСТ 12.1.045–84 ССТБ «Система стандартов безопасности труда. Электростатические поля. Допустимые уровни на рабочих местах и требования к проведению контроля».

Санитарные правила и нормы регламентируют гигиенические требования более подробно и в более конкретных ситуациях облучения.

В зависимости от отношения подвергающегося воздействию ЭМП человека к источнику излучения в условиях производства в стандартах России различают два вида воздействия: профессиональное и непрофессиональное. Для условий профессионального воздействия характерно многообразие режимов генерации и возможных вариантов воздействия. В частности, для воздействия в ближней зоне характерно сочетание общего и местного облучения. Для непрофессионального воздействия типичным является общее облучение. ПДУ для профессионального и непрофессионального воздействия различны.

В качестве ПДУ ЭМП принимаются такие значения, которые при ежедневном облучении не вызывают у населения без ограничения пола и возраста заболеваний или отклонений в состоянии здоровья, обнаруживаемых современными методами исследования, в период облучения или в отдаленные сроки после его прекращения. То есть облучение, находящееся в пределах нормы, не должно вызывать у человека даже временных нарушений здоровья.

В зависимости от места нахождения человека относительно источника ЭМП он может подвергаться воздействию его электрической или магнитной составляющей или их сочетанию, а в случае пребывания в волновой зоне – воздействию сформированной электромагнитной волны. В соответствии с этим контроль уровней электрического поля (ЭП) осуществляется по значению напряженности ЭП – E , В/м. Контроль уровней магнитного поля (МП) осуществляется по значению напряженности МП – H , А/м или значению магнитной индукции – B , Тл. В зоне электромагнитной волны контроль осуществляется по плотности потока энергии – σ , Вт/м².

Тема 2.1. Нормирование ЭМП для условий профессионального облучения

2.1.1. Выполнение работ в условиях воздействия постоянного электрического поля

Предельно допустимый уровень напряженности электростатического поля на рабочем месте устанавливается в зависимости от времени пребывания персонала: при $E_{\text{пред}}$ равном 60 кВ/м, время пребывания в электростатическом поле не более одного часа; при $E_{\text{пред}}$ менее 20 кВ/м время не регламентируется.

В диапазоне напряженности от 20 до 60 кВ/м допустимое время пребывания персонала в электростатическом поле без средств защиты определяется как

$$t_{\text{доп}} = \left(\frac{E_{\text{пред}}}{E_{\text{факт}}} \right)^2,$$

где $E_{\text{пред}}$ – предельно допустимый уровень напряженности электростатического поля, кВ/м; $E_{\text{факт}}$ – фактическое значение напряженности электростатического поля, кВ/м.

2.1.2. Выполнение работ в условиях воздействия электрического поля промышленной частоты 50 Гц

Предельно допустимый уровень напряженности воздействующего электрического поля промышленной частоты устанавливается равным 25 кВ/м (табл. 4.1). Пребывание в ЭП промышленной частоты с уровнем напряженности, превышающим 25 кВ/м, без применения индивидуальных средств защиты не допускается. При уровнях напряженности ЭП 20...25 кВ/м время пребывания персонала в электрическом поле не должно превышать 10 мин. Если уровень напряженности не превышает 5 кВ/м, пребывание персонала допускается в течение всего рабочего дня (8 часов). При уровне напряженности ЭП от 5 до 20 кВ/м допустимое время T , ч, пребывания персонала рассчитывают по формуле

$$T = 50/(E - 2);$$

где E – уровень напряженности воздействующего ЭП промышленной частоты в контролируемой зоне, кВ/м.

Допустимое время может быть реализовано однократно или дробно в течение всего рабочего дня. В остальное время необходимо либо использовать средства защиты, либо находиться в ЭП с напряженностью до 5 кВ/м.

Таблица 4.1

ПДУ напряженности ЭП частотой 50 Гц в зависимости от времени пребывания в условиях воздействия

Напряженность ЭП E , кВ/м	Время пребывания персонала в условиях ЭП T , ч
До 5	8 ч (рабочий день)
5...20	$T = 50/(E - 2)$
20...25	10 мин
Свыше 25	Не допускается без средств индивидуальной защиты

2.1.3. Выполнение работ в условиях воздействия магнитных полей

При воздействии постоянного магнитного поля (МП) значения ПДУ составляют: $H = 8$ кА/м ($B = 0,01$ Тл).

При воздействии переменного МП промышленной частоты различают нормы для непрерывного и прерывистого воздействий (табл. 4.2). При этом в последнем случае в зависимости от продолжительности воздействия за рабочую смену выделяют три вида этого воздействия:

А – прерывистое с $\tau_n \geq 0,02$ с, $\tau_n \leq 2$ с;

Б – прерывистое с 60 с $\geq \tau_n \geq 1$ с, $\tau_n > 2$ с;

В – прерывистое с 1 с $\geq \tau_n \geq 0,02$ с, $\tau_n > 2$ с,

где τ_n – длительность паузы между импульсами; τ_n – длительность импульса.

Гигиенические нормативы для переменного МП частотой 50 Гц

Нормируемое значение ПДУ воздействия			
Непрерывное воздействие			
Время пребывания, ч	При общем воздействии H , кА/м		При локальном воздействии H , кА/м
	≤ 1	1,60	
2	0,80		3,2
4	0,40		1,6
8	0,08		0,8
Прерывистое воздействие			
Время пребывания, ч	H , кА/м		
	Вид А	Вид Б	Вид В
≤ 1	6,0	8,0	10,0
≤ 2	4,9	6,9	8,9
≤ 3	4,0	6,0	8,0
≤ 4	3,2	5,2	7,2
≤ 5	2,5	4,5	6,5
≤ 6	2,0	4,0	6,0
≤ 7	1,6	3,6	5,5
≤ 8	1,4	3,4	5,4

2.1.4. Выполнение работ в условиях воздействия ЭМП радиочастот

Согласно ГОСТ 12.1.006–84 нормируемыми параметрами в диапазоне частот 30 кГц ...300 МГц являются напряженности E и H ЭМП. Для диапазона частот 300 МГц ...300 ГГц эффект воздействия ЭМП на биологический объект принято оценивать количеством электромагнитной энергии, поглощаемой этим объектом при нахождении его в поле, Вт:

$$W_{\text{полг}} = \sigma S_{\text{эф}},$$

где σ – плотность потока мощности излучения электромагнитной энергии, Вт/м²; $S_{\text{эф}}$ – эффективная поглощающая поверхность тела человека, м².

В табл. 4.3 приведены предельно допустимые плотности потока энергии ЭМП в диапазоне частот 300 МГц ...300 ГГц и время пребывания на рабочих местах персонала, профессионально связанного с воздействием ЭМП.

Таблица 4.3

Нормы облучения УВЧ и СВЧ

Плотность потока мощности энергии, σ , Вт/м ²	Допустимое время пребывания в зоне воздействия ЭМП	Примечание
До 0,1	Рабочий день	
0,1...1,0	Не более 2 ч	В остальное время $\sigma \leq 0,1$ Вт/м ²
1...10	Не более 10 мин	При условии пользования очками. В остальное время $\sigma \leq 0,1$ Вт/м ²

Тема 2.2. Нормирование ЭМП для населения

Система Санитарно-гигиенического нормирования ПДУ ЭМП для населения выделяет следующие виды облучений (табл. 4.4):

- под воздействием сотовой связи и других видов подвижной связи, включая все типы стационарных радиотехнических объектов (радиоцентры, радио- и телевизионные станции, радиолокационные станции, земные станции спутниковой связи и т.д.);
- под воздействием видеодисплейных терминалов и мониторов персональных компьютеров;
- под воздействием СВЧ-печей.

Таблица 4.4

Предельно допустимые уровни воздействия электромагнитных излучений для бытовой и профессиональной техники

Источник излучения	Диапазон частот	Значение ПДУ
Индукционные печи	20...22 кГц	500 В/м; 4 А/м
СВЧ-печи	0,3...37,5 ГГц	10 мкВт/см ²
Видеодисплейный терминал персонального компьютера	5 Гц ... 2 кГц	$E = 25$ В/м
	2...400 кГц	$E = 2,5$ В/м
	Поверхностный электростатический потенциал	$U = 500$ В
Прочая продукция	50 Гц	$E = 500$ В/м

Таблица 4.5

Временно допустимые уровни (ВДУ) воздействия электромагнитных излучений, создаваемых системами сотовой радиосвязи

Категория облучаемых	Значение ВДУ электромагнитных излучений
Облучение населения, проживающего на прилегающей селитебной территории, от антенн базовых станций	$\sigma = 10$ мкВт/см ²
Облучение пользователей радиотелефонов	$\sigma = 100$ мкВт/см ²

На некоторые источники облучений – бытовая потребительская техника – в настоящее время используются межгосударственные российско-белорусские санитарные нормы. Кроме того, для населения отдельно нормируется ПДУ напряженности электрического поля, создаваемого ЛЭП (табл. 4.6).

Таблица 4.6

ПДУ электрического поля промышленной частоты от высоковольтных ЛЭП для населения

ПДУ ЭП, кВ/м	Условия облучения
0,5	Внутри жилых зданий
1,0	На территории жилой застройки
5,0	В населенной местности вне зоны жилой застройки; (земля городов в пределах городской черты в границах их перспективного развития на 10 лет, пригородные и зеленые зоны, курорты, земли поселков городского типа в пределах поселковой черты и сельских населенных пунктов), а также на территории огородов и садов
10,0	На участках пересечения воздушных ЛЭП с автомобильными дорогами I-IV категорий
15,0	В ненаселенной местности (незастроенные местности, посещаемые людьми, доступные для транспорта, и сельскохозяйственные угодья)
20,0	В труднодоступной местности (недоступной для транспорта и сельскохозяйственных машин) и на участках, специально отгороженных для исключения доступа населения

Раздел 3. Проблема наведенных напряжений от высоковольтных ЛЭП

Лекция проводится в интерактивной форме: лекция-беседа, лекция с разбором конкретных ситуаций (1 час).

Известно, что экстремально сильные поля создаются на подстанциях, в непосредственной близости от мощных электрических устройств: генераторов, двигателей, трансформаторов. К числу источников электромагнитных влияний также относятся: контактная сеть электрифицированных железных дорог; радиостанции, излучающие электромагнитную энергию высокой частоты; высоковольтные воздушные линии электропередач (ВЛ) и т.д.

В данном разделе из многогранной проблемы электромагнитной совместимости выделена проблема влияния действующих высоковольтных ВЛ 35...750 кВ на смежные устройства.

В общем случае все трехфазные ВЛ создают в окружающем пространстве неуравновешенные магнитные и электрические поля (рис. 8.1).

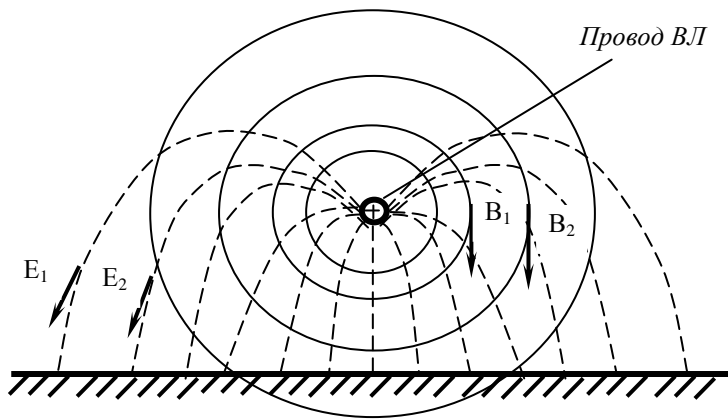


Рис. 8.1. Напряженность электрического поля (E) и магнитная индукция магнитного поля (B) в пространстве около провода ВЛ

Если вблизи действующей трехфазной ВЛ расположить проводник (рис. 8.2), то под влиянием электрического и магнитного полей в нём возникнут индуцированные напряжение $U_{и}$ и ток $I_{и}$. Линию, в которой действует переменное напряжение и протекает переменный ток, считают влияющей, а проводник, в котором индуцируются (наводятся) напряжения и ток, считают находящимся в зоне влияния.

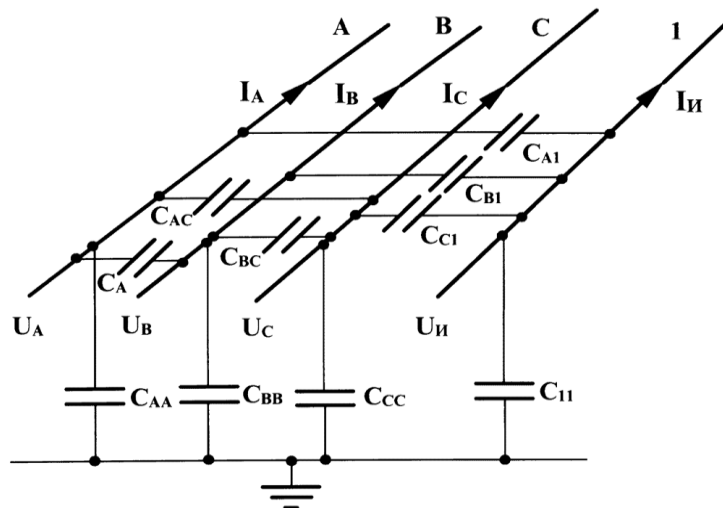


Рис. 8.2. Взаимное расположение влияющей трехфазной ВЛ и проводника, подверженного влиянию

В большинстве известных методик по оценке электромагнитных влияний уровень наведенных напряжений (УНН) представляет собой результат совместного действия электрического и магнитного полей, создаваемых токами и напряжениями действующих ВЛ. В связи с этим величина наведенного напряжения согласно принципу суперпозиции определяется как геометрическая сумма двух составляющих – электромагнитной (E_M) и электростатической ($U_э$). Рассмотрим каждую из них детальнее.

Тема 3.1. Магнитные влияния

Лекция проводится в интерактивной форме: лекция-беседа, лекция с разбором конкретных ситуаций (1 час).

Электромагнитная составляющая (продольная ЭДС) наводится в проводах подверженной влиянию ВЛ за счет электромагнитной связи с проводами действующих ВЛ. Величину продольной ЭДС с учетом заданного количества влияющих ВЛ определяют по формуле

$$E_{jkimn} = \omega n M_{jkimn} I_{jkn} l_c S_{\text{обш.м}}, \quad (8.1)$$

где M_{jkimn} – коэффициент взаимной индукции между m -м проводом i -й действующей ВЛ и k -м проводником подверженного влиянию j -го смежного устройства на частоте n -й гармоники, Гн/км; I_{jkn} – ве-

личина n -й гармоники тока в фазе m i -й действующей ВЛ, А; l_c – длина параллельного сближения, км; $S_{\text{общ.м}}$ – общий коэффициент защитного действия при магнитном влиянии.

Используя данную методику, можно определить величину электромагнитной составляющей наведенного напряжения (ЭМН) в любом месте подверженного влиянию провода, а по величине допустимого напряжения прикосновения – зону безопасного прикосновения к проводу при одновременном влиянии на него нескольких ВЛ, работающих в несинусоидальном и несимметричном режимах.

Выражение (8.1) справедливо при постоянной взаимной индуктивности между влияющими и подверженными влиянию однопроводными цепями, т.е. при *параллельном сближении*, когда кратчайшее расстояние между проводниками отличается от среднего не более чем на 10 %. При сложной трассе сближения – *косом сближении* – однопроводную цепь, подверженную влиянию, разделяют на n участков с таким расчетом, чтобы кратчайшие расстояния между влияющей цепью и подверженной влиянию по концам каждого такого участка (a_1 и a_2 , м) не превышали бы друг друга более чем в три раза. При этом эквивалентную ширину сближения параллельного участка (a_3 , м) находят по формуле

$$a_3 = \sqrt{a_1 a_2} . \quad (8.2)$$

Тогда выражение для индуцированной ЭДС в однопроводной цепи, при косом сближении с влияющей линией на i -м участке сближения длиной l_i , км, примет вид

$$E_m = -j\omega I \sum_{i=1}^n M_i l_i . \quad (8.3)$$

Для частоты 50 Гц коэффициент взаимной индукции можно рассчитать по выражению

$$M = \left[1 + 2 \ln \frac{10^4}{1,78 a_3 \sqrt{10\pi\omega\gamma_3}} - j \frac{\pi}{2} \right] 10^{-4} , \quad (8.4)$$

где γ_3 – удельная проводимость земли, См/м.

Следует отметить, что реальный грунт в большинстве случаев характеризуется неоднородной структурой. Так, например, вечномерзлотный грунт, распространенный в большинстве регионов Сибири, имеет четырехслойную структуру. Как показали многочисленные исследования, выполненные на территории Восточной Сибири и Красноярского края, толщина верхнего, так называемого «активного» (деятельного), слоя грунта, в пределах которого имеют место существенные сезонные изменения температуры и влажности, составляет 0,7...1,5 м. Далее следует аккумуляционный слой толщиной 10...20 м, температура которого всегда отрицательна, хотя и испытывает сезонные колебания. Слой постоянной температуры – основная часть вечномерзлого грунта – простирается на глубину до нескольких сотен метров и круглогодично сохраняет температуру от -2 до -7 °С. И, наконец, подстилающий слой, сохраняющий положительную температуру в течение всего года. При этом неоднородность грунта резко увеличивается в морозные зимние и засушливые летние месяцы, а также при сезонных изменениях уровня грунтовых вод. Все вышеизложенное приводит к тому, что коэффициент взаимной индукции, зависящий от удельной проводимости грунта γ_3 , будет изменяться в зависимости от погодных условий (времени года) и глубины проникания магнитного поля.

Тема 3.2. Электрические влияния

Лекция проводится в интерактивной форме: лекция-беседа, лекция с разбором конкретных ситуаций (1 час).

Электростатическая составляющая наведенного напряжения U_s обусловлена электрическими потенциалами проводов (см. рис. 8.2). Её величина зависит от рабочего напряжения действующей ВЛ, поперечных геометрических размеров и взаимного расположения влияющих ВЛ и подверженных влияниям смежных устройств и определяется емкостными связями системы проводов.

Для учета схемно-режимных особенностей сложных электрических сетей с пониженным качеством электроэнергии целесообразно значение электростатической составляющей (ЭСН) находить отдельно для каждой гармоники. При этом первоначально рассчитывают величину электростатической составляющей в k -м проводнике подверженного влиянию j -го смежного устройства от m -го провода i -й действующей ВЛ на частоте n -й гармоники:

$$U_{jkimn} = U_{imn} \frac{\omega n C_{jkim} l_c S_3}{\sqrt{\frac{1}{R_{\text{зaz}}}^2 + \omega^2 n^2 (C_{jkim} l_c + C_{jk-k} l_j)^2}}, \quad (8.5)$$

где U_{imn} – напряжение n -й гармоники в проводе m -й действующей ВЛ; ω – круговая частота, рад/с; n – номер гармоники; C_{jkim} – частичная емкость между k -м проводником подверженного влиянию j -го смежного устройства и m -м проводом i -й действующей ВЛ, Ф/км; $R_{\text{зaz}}$ – сопротивление, включенное между проводником k j -го подверженного влиянию смежного устройства и землей, Ом; C_{jk-k} – погонная емкость подверженного влиянию проводника по отношению к земле, Ф/км; l_c – длина параллельного сближения, км; l_j – длина подверженного влиянию проводника, км; S_3 – коэффициент экранирования при электростатическом влиянии.

Определение ЭСН становится очень важным в тех случаях, когда проводник, подверженный электрическому влиянию со стороны действующей ВЛ, заземлен на достаточно большое по величине сопротивление заземления $R_{\text{зaz}}$ или совсем не имеет контакта с землей. При таких условиях электростатическая составляющая может достигать весьма больших значений. Если же отключенный провод заземлен на какое-либо конечное сопротивление (0,5; 5; 10; 30 Ом), то величина ЭСН значительно снижается и определяется как падение напряжения на данном сопротивлении $R_{\text{зaz}}$ от протекания емкостного тока.

В электрических сетях сопротивления реальных заземлителей $R_{\text{зaz}}$, в ряде случаев нормируемые (сопротивление заземляющего контура подстанции, опор ВЛ) или характеризующиеся геометрическими размерами (например, согласно ПТБ «заземлитель длиной не менее 0,5 м»), всегда имеют конкретные значения, отличные от нуля (табл. 8.1).

Таблица 8.1

Значения сопротивлений заземления

Вид заземлителя	Величина $R_{\text{зaz}}$, Ом
Заземлители подстанции	0,5...10,0
Заземлители опор ВЛ	10...30
Система «трос – опора ВЛ»	2...5
Штырь, забитый в землю на глубину 0,5 м	50...500...1000

Величину сопротивления стержневого заземлителя, который в ряде случаев используется для заземления смежного устройства на месте производства работ, определяют из следующего выражения:

$$R_{\text{зaz}} = \frac{\rho}{2\pi l} \ln \frac{4l}{d}, \quad (8.6)$$

где ρ – удельное сопротивление грунта, Ом*м; l и d – соответственно длина и диаметр стержня, м.

Как явствует из формулы (8.6), эффективность выбора заземлителя во многом обусловлена значением удельного сопротивления грунта ρ , которое в большинстве случаев принимают для наиболее характерного в данном регионе типа грунта, предполагая его однородным, с небольшим диапазоном возможных изменений. Так, для территории, обслуживаемой «Иркутскэнерго», в летний период обычно используют $\rho = 150...250$ Ом*м.

После определения U_{jkimn} от всех фаз i -й ВЛ рассчитываются результирующие значения ЭСН от одноименных фаз всех действующих ВЛ и вычисляют результирующую ЭСН от всех фаз действующих ВЛ на частоте n -й гармонической составляющей. Рассчитав отдельные составляющие U_{jkn} от действия всех доминирующих гармоник тока в действующих ВЛ, можно найти окончательную величину ЭСН.

Полученная при этом величина ЭСН в случае влияния коротких линий остается неизменной по всей длине подверженного влиянию провода. При параллельном сближении длинных линий возникает необходимость учитывать изменение напряжения по длине в действующих ВЛ вследствие протекания волновых процессов.

Тема 3.3. Результирующее значение наведенного напряжения

Результирующая величина УНН в каждой точке подверженного влиянию проводника складывается из электромагнитной и электростатической составляющих:

$$U_{\Sigma} = \sqrt{E_{jk}^2 + U_{jk}^2} . \quad (8.7)$$

При этом для коротких линий ЭМН изменяется при перемещении вдоль проводника, а ЭСН остается практически постоянной в любой его точке (рис. 8.3).

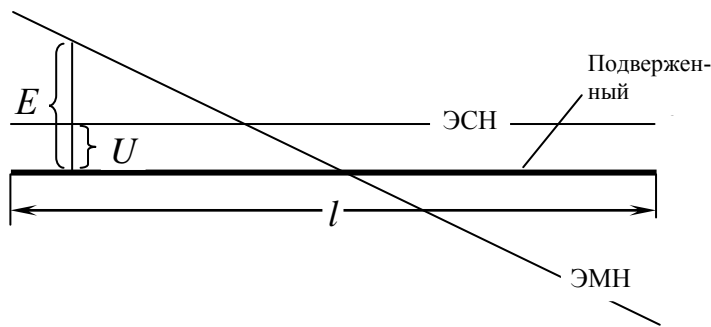


Рис. 8.3. Этюры распределения ЭСН и ЭМН вдоль подверженного влиянию проводника

Тема 3.4. Проблема наведенных напряжений в электрических сетях

Лекция проводится в интерактивной форме: лекция-беседа, лекция с разбором конкретных ситуаций (1 час).

При прикосновении к незаземленным металлическим предметам, сельскохозяйственным машинам и транспортным средствам, находящимся в зоне электромагнитного влияния действующих электроустановок высокого напряжения, человек может подвергнуться воздействию кратковременных разрядов. В этом случае он оказывается включенным в электрическую цепь и по нему начинает протекать электрический ток, величина которого зависит от множества различных факторов и в некоторых ситуациях может превышать безопасные значения. Повышенную опасность представляют собой касания к металлическим конструкциям большой протяженности (проводам, металлическим ограждениям, трубопроводам и т.д.). Это обстоятельство объясняется прямой зависимостью уровня наведенного напряжения (УНН) от длины параллельного сближения подверженного влиянию проводника и действующей ВЛ. Наибольшей опасности, с этой точки зрения, подвергаются члены строительного-монтажных бригад и обслуживающий персонал, проводящие строительные, монтажные и ремонтные работы на смежных устройствах, находящихся под наведенным напряжением, т.к. большинство операций в этом случае связано с непосредственным прикосновением к металлическим проводникам.

Опыт эксплуатации ВЛ 35...750 кВ свидетельствует о том, что при определенных условиях на протяженных металлических конструкциях, находящихся вблизи действующей ВЛ, возможно появление опасных для жизни потенциалов даже при заземлении таких конструкций в полном соответствии с требованиями Правил техники безопасности. Так, например, на проводах (тросах) строящихся (отключенных) ВЛ 110...750 кВ в электрических сетях России и Украины даже при нормальных режимах работы электрической сети величина наведенного напряжения на отдельных ВЛ превышает допустимое значение напряжения прикосновения, принятое отечественным стандартом равным 25 В, и напряженность поля значительно превышает допустимую – 5 кВ/м (табл. 8.2). В связи с повышенной опасностью поражения персонала электрическим током такие ВЛ выделяются в отдельную группу и считаются находящимися в зоне *усиленного действия* наведенного напряжения.

Ряд несчастных случаев с летальным исходом, имевших место в отечественных электрических сетях при строительстве, ремонте и текущей эксплуатации ВЛ, находящихся в зоне наведенного напряжения, потребовал пересмотра отношения к проблеме обеспечения биоэлектромагнитной совместимости при производстве работ на таких ВЛ.

Эта проблема остается актуальной, несмотря на то что в последнее время в отечественных и зарубежных ЭЭС достаточно широко используется система ремонтов и технического обслуживания ВЛ 35...750 кВ без снятия напряжения. Она позволяет сохранять нормальный режим работы электрических сетей, обеспечивая при этом их высокую надежность. Однако применение данной, безусловно, прогрессивной системы в условиях реальной эксплуатации электрических сетей и в электросетевом строительстве сопряжено со значительными трудностями, обусловленными тем, что работы без снятия напряжения охватывают достаточно ограниченные технологические операции на проводах, изоляторах, арматуре и других элементах ВЛ. Кроме того, серьезным препятствием для использования

этой системы являются и погодные условия. Работы на линиях электропередачи без снятия напряжения можно проводить лишь при таких метеорологических условиях, которые не создают опасности внезапного повышения напряжения.

Таблица 8.2

Удельные значения продольных ЭДС на проводах отключенных (строящихся) ВЛ 220...750 кВ

Диспетчерское наименование ВЛ	Величина $E_{м0}$, кВ/м	Расчётная длина безопасного участка сближения, км
«Братск – Усть-Илимск» – 220 кВ	50,0	1,2
«Братск – Усть-Илимск» – 500 кВ	190,0	0,2
«Братск – Иркутск» – 500 кВ	42,1	1,0
«ЛПРЭС – Винница» – 330 кВ	17,6	2,4
«Винница – Бар» – 330 кВ	27,1	1,5
«Хмельницкая АЭС – Шепетовка» – 750 кВ	25,8	1,6
«Хмельницкая АЭС – Западно-Украинская» – 750 кВ	22,1	1,9

Многочисленные исследования электромагнитных влияний показали, что наибольших значений наведенных напряжений от электромагнитной составляющей нужно ожидать в следующих случаях:

- 1) на концах смежного устройства при заземлении его в одной точке;
- 2) при заземлении отключенной (строящейся) ВЛ, находящейся под наведенным напряжением, на обоих концах на значительные сопротивления заземления (10 Ом и выше). Особенно неблагоприятным оказывается тот случай, когда отключенная (строящаяся) ВЛ заземлена на контур заземления, рассчитанный не по значению сопротивления, а по напряжению прикосновения, где $R_{зас}$ не нормируется (может оказаться, что $R_{зас} \gg R_{внутр.ВЛ}$ и на контуре будет напряжение, составляющее большую часть E_m);
- 3) при плохом контакте (десятки или сотни Ом) переносного заземлителя между контуром заземления и смежным устройством;
- 4) на участках, где смежное устройство удаляется от влияющей ВЛ (рис. 8.4);
- 5) когда на действующей ВЛ произошло короткое замыкание.

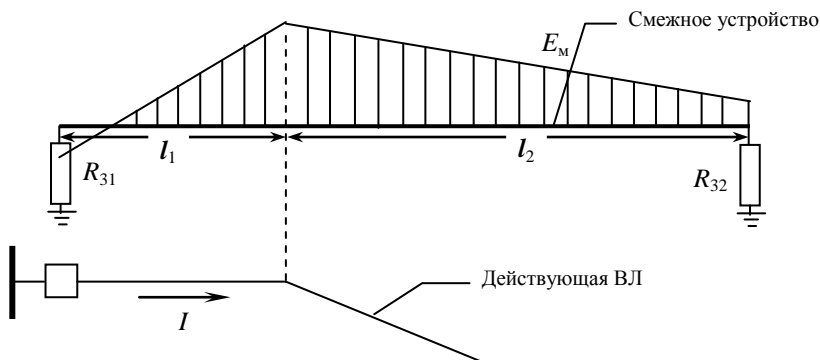


Рис. 8.4. Эюра распределения ЭМН (E_m) вдоль смежного устройства

Участки смежных устройств, на которых величина наведенного потенциала в аварийном режиме превышает 15 кВ, считаются «зоной повышенной опасности по условию электромагнитного влияния» (ЗПО_{эм}).

Кроме того, отдельно выделяют протяженные металлические конструкции, находящиеся под особо сильным электростатическим воздействием. Это относится к случаям, когда заземление проводника, подверженного влиянию, на инвентарный заземлитель не обеспечивает безопасных условий производства работ, поскольку величина наведенного напряжения превышает допустимое значение, равное 25 В. Участки таких объектов считаются «зоной повышенной опасности по условию электростатического влияния» (ЗПО_{эс}).

В связи со сказанным расчет и анализ наведенных напряжений на протяженных металлических конструкциях, находящихся в зоне электромагнитного влияния действующих ВЛ 35...750 кВ, обязателен при разработке проекта производства работ на таких объектах, а также при выборе исходных электрических схем. При этом решаются вопросы не только обеспечения безопасных условий произ-

водства работ при выполнении монтажа проводниковых конструкций, но и определения, например, целесообразности прокладки трассы проектируемых ВЛ параллельно действующим линиям.

Тема 3.5. Способы снижения УНН

Лекция проводится в интерактивной форме: лекция-беседа, лекция с разбором конкретных ситуаций (1 час).

В связи с вышеизложенным перед отечественными и зарубежными энергетиками остро встает вопрос о необходимости достоверной оценки электромагнитных влияний воздушных линий высокого и сверхвысокого напряжения на смежные устройства с последующей разработкой безопасных для здоровья человека условий производства работ, а также с обеспечением нормального функционирования электрооборудования в реальной электрической сети.

Работы на смежных устройствах, находящихся в зоне наведенного напряжения и подверженных электромагнитному влиянию действующих высоковольтных ВЛ, требуют эффективного заземления этих устройств, что позволит обеспечить безопасные условия для производства работ на данных объектах. Наиболее остро эта проблема встает при строительстве и ремонте воздушных линий, особенно в тех ситуациях, когда отключенная цепь находится на одной опоре с действующей цепью, а также при прокладке кабеля волоконно-оптической связи по грозозащитному тросу действующей ВЛ. В таких случаях отключенные проводники ближе всего находятся от проводов ВЛ, по которым протекает переменный ток.

При заземлении отключенного провода ВЛ, находящегося под наведенным напряжением, на отдельные заземлители происходит перенос потенциала с провода на вход заземлителя. Возникающая при стекании тока в землю разность потенциалов между отдельными точками зоны его растекания может достигать значений, представляющих опасность для человека. В связи с этим при работе на отключенных (строющихся) ВЛ, находящихся в зоне электромагнитного влияния, снижение УНН на рабочем месте до допустимой величины 25 В обеспечивается по схемам заземления ВЛ, которые осуществляются с помощью подстанционного или базового заземления, а в ряде случаев – специального заземления. Помимо указанных заземлений на рабочих местах на ЛЭП могут устанавливаться также линейные заземлители.

В соответствии с этим, согласно Правилам по охране труда, при работах на ВЛ под наведенным напряжением принимаются следующие схемы заземления.

Схема № 1: ВЛ заземлена с обоих концов на подстанционное заземление (рис. 8.5).

Заземление линии на её концах жестко фиксирует потенциальную характеристику, и положение точки нулевого потенциала зависит от значений сопротивлений заземляющих устройств на подстанции I (ПС_I) и подстанции II (ПС_{II}) и определяется по формуле

$$X'_0 = \frac{l_c R_{31}}{R_{31} + R_{32}}. \quad (8.8)$$

При этом точка нулевого потенциала смещается в сторону меньшего из сопротивлений заземляющих устройств (см. рис. 8.5, б).

Схема № 2: ВЛ на одном конце разземлена, а на другом конце заземлена на подстанционное заземление (см. рис. 8.5, в).

Схема № 3: ВЛ разземлена с обоих концов и заземлена на рабочем месте на базовое заземление. Это освобождает потенциальную характеристику от жесткой связи с землей на подстанциях. Точка нулевого потенциала совпадает с местом установки заземления. При смещении точки заземления по линии от a к x потенциалы точек a и x изменяются (рис. 8.5, г):

$$U_a = \frac{E l_1}{l_1 + l_2}; \quad U_x = E - E \frac{l_1}{l_1 + l_2}. \quad (8.9)$$

Основным недостатком схемы № 3 является проблема заземления ВЛ на базовый заземлитель, связанная с переходом от одного рабочего места к другому, а также с надежностью базового заземления: выход его из строя переводит линию в режим разземленной ВЛ, в результате чего значение наведенного напряжения за счет электростатической составляющей может достигать нескольких кВ.

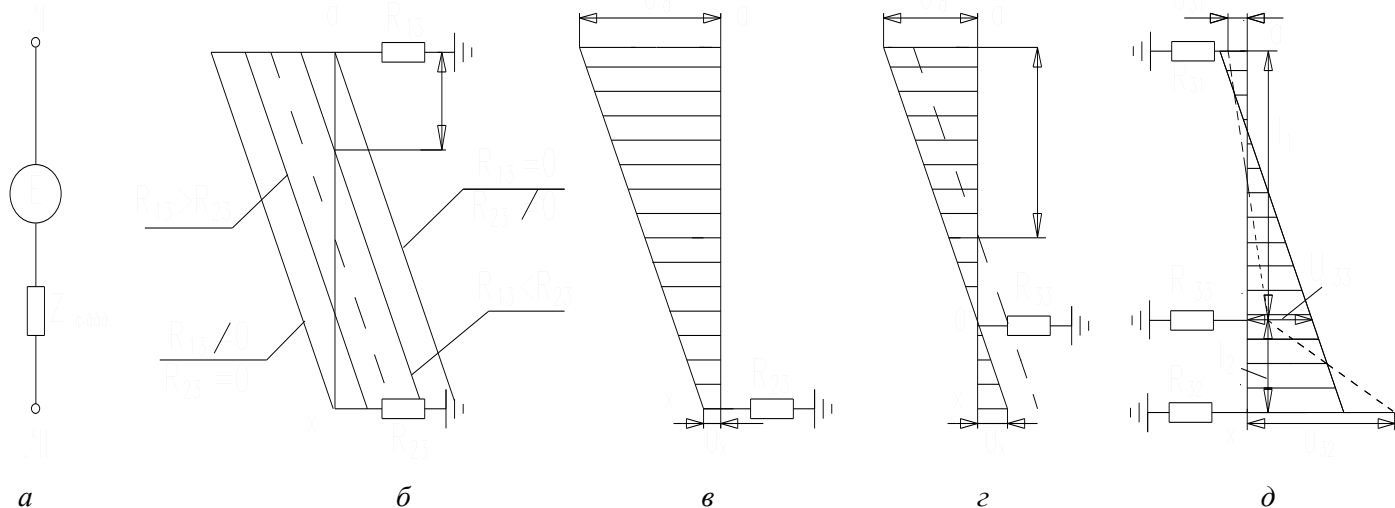


Рис. 8.5. Потенциальные характеристики провода отключенной ВЛ, находящейся в зоне электромагнитного влияния действующей ЛЭП

Еще один вариант заземления ВЛ, находящейся под наведенным напряжением, – схема № 4: ВЛ заземляется по схеме № 1 или № 2 и в одном или нескольких местах заземляется на специальное заземление (см. рис. 8.5, д).

В данном случае потенциалы точек a и x относительно земли определяют как падение напряжения на заземлителях R_{31} и R_{32} от протекания тока, циркулирующего в контуре:

$$U_{31} = \frac{E R_{31}}{\sqrt{(R_0 l + R_{31} + R_{32})^2 + (X_0 l)^2}}; \quad (8.10)$$

$$U_{32} = \frac{E R_{32}}{\sqrt{(R_0 l + R_{31} + R_{32})^2 + (X_0 l)^2}}, \quad (8.11)$$

где R_0 и X_0 – соответственно активное и реактивное сопротивление на единицу длины провода.

Положение точки нулевого потенциала находят по формуле

$$X_0 = \frac{R_{31} \left(l + l_1 \frac{R_{32}}{R_{33}} \right)}{R_{31} + R_{32} + \frac{R_{31} R_{32}}{R_{33}}}, \quad (8.12)$$

где l_1 – расстояние до рабочего места от ПСИ; R_{33} – сопротивление заземляющего устройства на месте работ.

Применение схемы заземления № 4 позволяет существенно расширить области применения схем № 1 и № 2 и одновременно ограничить применение схемы № 3. Предлагаемая схема № 4 позволяет снизить УНН до безопасного значения по всей длине линии или по меньшей мере на отдельных её участках. В этом случае работы могут производиться с применением обычных средств защиты. В практическом отношении использование схемы № 4 не представляет особых затруднений. Специальное заземление ВЛ 110 кВ и выше осуществляется на систему «трос-опора», а ВЛ с изолированным тросом – на заземляющее устройство одной или нескольких опор с предварительным шунтированием искровых промежутков.

Если вышеприведенные схемы заземления не позволяют снизить УНН до безопасной величины, то определенным выходом является способ, связанный с сокращением длины параллельного сближения l_c . Как видно из расчетных формул (10.1) и (10.5), электромагнитная и электростатическая составляющие наведенного напряжения зависят прямо пропорционально от длины параллельного сближения. Таким образом, уменьшая l_c , мы снижаем УНН.

В практической деятельности, например, при ремонте отключенных ВЛ сокращение длины параллельного сближения может достигаться путем разрыва проводов в шлейфах анкерных опор. При-

менение этого способа позволяет в большинстве случаев значительно снизить УНН и достичь его безопасного значения.

Тема 3.6. Работы на отключенной многоцепной ВЛ, находящейся под наведенным напряжением

Лекция проводится в интерактивной форме: лекция-беседа, лекция с разбором конкретных ситуаций (2 час).

В соответствии с требованиями Правил по охране труда персонал, обслуживающий ВЛ, должен иметь перечень линий, которые после отключения находятся под наведенным напряжением (НН), ознакомлен с этим перечнем и значениями наводимого напряжения. Наличие наведенного напряжения на ВЛ должно быть записано в строке «Отдельные указания» наряда.

В случаях наличия на отключенных ВЛ и ВЛС наведенного напряжения перед соединением или разрывом электрически связанных участков (проводов, тросов) необходимо выровнять их потенциалы. Уравнивание потенциалов осуществляется путем соединения проводником этих участков или установкой заземлений по обе стороны разрыва (предполагаемого разрыва) с присоединением к одному заземлителю (заземляющему устройству).

На ВЛ под наведенным напряжением работы с земли, связанные с прикосновением к проводу, опущенному с опоры вплоть до земли, должны выполняться с использованием электрозащитных средств (диэлектрические перчатки, штанги) или с металлической площадки, соединенной для выравнивания потенциалов проводником с этим проводом.

Работы с земли без применения электрозащитных средств и металлической площадки допускаются при условии заземления провода в непосредственной близости к каждому месту прикосновения.

Применяемые при монтаже проводов на ВЛ под наведенным напряжением стальные тяговые канаты сначала необходимо закреплять на тяговом механизме и для выравнивания потенциалов заземлять на тот же заземлитель, что и провод. Только после этого разрешается прикреплять канат к проводу. Разъединять провод и тяговый канат можно только после выравнивания их потенциалов, т.е. после соединения каждого из них с общим заземлителем.

При монтажных работах на ВЛ под НН (подъем, визирование, натяжка, перекладка проводов из раскаточных роликов в зажимы) провод должен быть заземлен на анкерной опоре, от которой ведется раскатка, на конечной анкерной опоре, через которую проводится натяжка, и на каждой промежуточной опоре, на которую поднимается провод.

По окончании работы на промежуточной опоре заземление с провода на ней может быть снято. В случае возобновления работы, связанной с прикосновением к проводу, последний должен быть вновь заземлен на той же опоре.

На ВЛ под НН перекладку проводов из раскаточных роликов в поддерживающие зажимы следует проводить в направлении, обратном направлению раскатки. До начала перекладки необходимо, оставив заземленными провода на анкерной опоре, в сторону которой будет проводиться перекладка, снять заземление с проводов на анкерной опоре, от которой начинается перекладка.

При монтаже проводов на ВЛ под НН заземления с них можно снимать только после их перекладки в поддерживающие зажимы и окончания работ на данной опоре.

Во время перекладки проводов в зажимы смежный анкерный пролет, в котором перекладка уже закончена, следует рассматривать как находящийся под НН. Выполнять на нем работы, связанные с прикосновением к проводам, разрешается только после заземления их на рабочем месте.

Из числа ВЛ, находящихся под НН, организациям необходимо определить измерениями линии, при отключении и заземлении которых по концам (в РУ) на заземленных проводах остается потенциал наведенного напряжения выше 25В при наибольшем рабочем токе действующей ВЛ.

Все виды работ на этих ВЛ, связанные с прикосновением к проводу без применения основных электрозащитных средств, должны выполняться по технологическим картам, в которых должно быть указано размещение заземлений исходя из требований обеспечения на рабочих местах потенциала наведенного напряжения не выше 25 В.

Если на отключенной ВЛ (цепи), находящейся под НН, не удастся снизить это напряжение до 25 В, необходимо работать с заземлением проводов только на одной опоре или на двух смежных. При этом заземлять ВЛ (цепь) в РУ не допускается. Допускается работа бригады только с опор, на которых установлены заземления, или на проводе в пролете между ними.

При необходимости работы в двух и более пролетах (участках) ВЛ (цепь) должна быть разделена на электрически не связанные участки посредством разъединения петель на анкерных опорах. На каждом из таких участков у мест установки заземлений может работать лишь одна бригада.

На отключенной цепи многоцепной ВЛ с расположением цепей одна над другой можно работать только при условии, что эта цепь подвешена ниже цепей, находящихся под напряжением. Не допускается заменять и регулировать провода отключенной цепи.

При работе на одной отключенной цепи многоцепной ВЛ с горизонтальным расположением цепей на стойках должны быть вывешены красные флажки со стороны тех цепей, которые остались под напряжением. Флажки вывешивает на высоте 2...3 м от земли производитель работ с членом бригады, имеющим группу III.

Подниматься на опору со стороны цепи, находящейся под напряжением, и переходить на участки траверс, поддерживающих эту цепь, не допускается. Если опора имеет степ-болты, подниматься по ним разрешается независимо от того, под какой цепью они расположены. При расположении степ-болтов со стороны цепей, оставшихся под напряжением, подниматься на опору следует под наблюдением находящегося на земле производителя работ или члена бригады, имеющего группу III.

При работе с опор на проводах отключенной цепи многоцепной ВЛ, остальные цепи которой находятся под напряжением, заземление необходимо устанавливать на каждой опоре, на которой ведутся работы.

Раздел 4. Методы исследования электромагнитных влияний воздушных ЛЭП

Методика исследования электромагнитных влияний воздушных ЛЭП предусматривает проведение измерений и расчетов, необходимых для получения данных о максимально возможных уровнях электромагнитных воздействий (электромагнитные поля, наведенные токи и напряжения, кондуктивные электромагнитные помехи, разряды статического электричества и др.), влияющих на устройства релейной защиты и технологического управления электроэнергетическими объектами при нормальных и аварийных режимах.

При определении электромагнитных влияний на действующей ВЛ необходимо применять сочетание экспериментальных методов (натурные эксперименты и имитация электромагнитных возмущений) и численный анализ.

Для получения достоверных результатов при численном анализе необходимо использовать результаты экспериментов, так как невозможно точно математически смоделировать реальный объект и ошибки могут быть существенные.

С помощью натурных экспериментов на действующем объекте нельзя воспроизвести все возможные режимы, например короткие замыкания на шинах высокого напряжения или удары молнии. К тому же проведение натурных экспериментов, нарушающих нормальную работу энергообъекта, например коммутации силовым оборудованием или измерения в цепях устройств релейной защиты, ограничиваются по условиям работы энергообъекта отдельными разовыми экспериментами, как правило, не самыми опасными с точки зрения уровней электромагнитных помех в системах релейной защиты и технологического управления.

Имитация электромагнитных возмущений позволяет существенно расширить возможности по определению уровней электромагнитных помех экспериментальным путем. Однако существуют некоторые ограничения и по проведению имитационных испытаний на действующем объекте.

В результате исследований должны быть определены максимальные значения воздействий на системы релейной защиты и технологического управления при любом нормальном и аварийном режиме, т.к. требование эксплуатации состоит в том, что данные системы должны работать правильно при любых режимах – и нормальном, и аварийном. Без численного анализа может быть упущен аварийный режим, при котором помехи будут максимальными и одновременно реальными.

Экспериментальная часть работы в основном проводится на действующем объекте. Методика экспериментов и технические средства (например, имитаторы воздействий и измерительные приборы) должны быть такими, чтобы не мешать нормальной работе объекта и не повреждать имеющиеся на объекте устройства.

В соответствии с требованиями определение электромагнитных влияний производят на вновь строящихся объектах при пусконаладочных работах.

При техническом перевооружении действующих объектов определение ЭМО производят в два этапа:

- на этапе предпроектных изысканий;
- при пусконаладочных работах.

Тема 4.1. Способы и средства оценки УНН

Анализ проблемы электромагнитных влияний показывает, что оценка уровней наведенных напряжений в электрических сетях энергосистем представляет достаточно сложную задачу. Величина УНН зависит от множества различных факторов: от режима работы влияющей ВЛ, взаимного расположения действующей ВЛ и подверженного влиянию устройства, протяженности трасс параллельного следования и т.д. Определить величину УНН можно двумя способами: прямыми измерениями и расчетом.

4.1.1. Определение УНН с помощью прямых измерений

Наведённое напряжение на проводе определяют с помощью измерительного прибора, заземлённого на опоре (спуске, заземлителе), относительно точки нулевого потенциала, расположенной на расстоянии 15...20 м от места заземления провода (рис. 8.6).

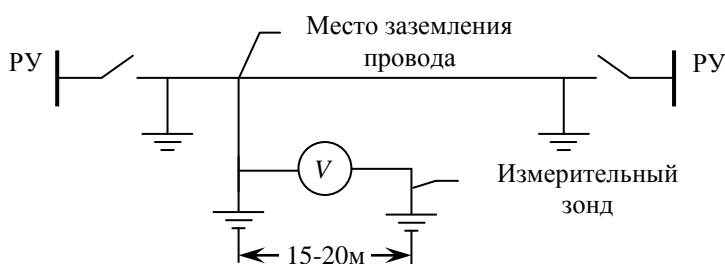


Рис. 8.6. Схема измерения наведенного напряжения на проводе отключенной ВЛ

В качестве измерительного прибора может быть использован вольтметр переменного тока любого типа с входным сопротивлением не менее 1 кОм и верхним пределом измерений не менее 0,5 кВ. Наиболее используемыми в электрических сетях являются следующие приборы для измерений: Ц4342 М1, Ц4352 М1, Ц4324, Ц4316М1, Ц2005, Ц4317М, Ц43104, Ц43109, Ц4505, С-196(С-96).

Измерения производят на земле, без подъёма на высоту, два работника с группой по электробезопасности не ниже IV, один из которых обеспечивает присоединение измерительного прибора к месту заземления провода (к опоре, спуску, заземлителю), другой производит отсчёт показаний прибора и при необходимости переключения на нём пределов измерений. Оба работника должны работать в диэлектрических перчатках и диэлектрических ботах (для защиты от шагового напряжения).

Измерения в каждом месте их проведения выполняют в следующем порядке.

На расстоянии 15...20 м от места заземления провода устанавливают измерительный зонд (в точке нулевого потенциала). Он может быть размещён в любом направлении относительно опоры (спуска, заземлителя). Глубина его погружения в грунт – не менее 0,5 м.

К измерительному зонду с помощью изолированного провода присоединяют измерительный прибор. Для этого используют гибкий медный провод сечением не менее 1 мм² с изоляцией, рассчитанной на напряжение 2,5 кВ. На приборе устанавливают верхний предел измерения.

К измерительному прибору также с помощью изолированного провода с изоляцией, рассчитанной на напряжение не менее 2,5 кВ, присоединяют изолирующую штангу, предназначенную для работы в электроустановках напряжением 2...15 кВ. В качестве изолирующей штанги могут быть использованы: штанга для наложения заземления, оперативная штанга и другие типы изолирующих штанг.

Один из работников, выполняющих измерения, производит касание изолирующей штангой опоры (спуска, заземлителя), на которой заземлён провод (рис. 10.7). Место касания штангой элемента опоры должно быть предварительно, еще до заземления провода в месте измерения, очищено от краски.

Другой работник в этот же момент фиксирует по измерительному прибору факт превышения или непревышения установленного диапазона измерения.

В случае если стрелка прибора зашкаливает, необходимо незамедлительно отсоединить изолирующую штангу от заземленной опоры (спуска, заземлителя), затем заменить измерительный прибор другим прибором, с бóльшим пределом измерения, после чего снова коснуться изолирующей штангой опоры (спуска, заземлителя) и убедиться в том, что показание находится в диапазоне измерения прибора.

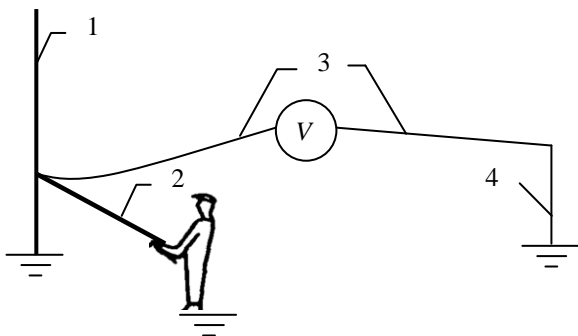


Рис. 8.7. Схема подсоединения измерительного прибора к месту заземления провода ВЛ: 1 – опора (заземлитель); 2 – изолирующая штанга; 3 – изолированные провода; 4 – измерительный зонд

Снятие показаний по измерительному прибору должно производиться при устойчивом касании измерительной штангой опоры (спуска, заземлителя). При необходимости переключения предела измерения прибора следует сначала отсоединить изолирующую штангу (а следовательно, и прибор) от заземлённого элемента и лишь затем переключить предел измерения.

Отсоединение измерительного прибора производится после отсоединения изолирующей штанги от места заземления провода.

По окончании измерения в одном месте ВЛ и переезде на другое место заземление в месте произведённого измерения должно быть снято и установлено на новом месте измерения.

В процессе производства измерений фактический рабочий ток влияющей ВЛ может изменяться по значению; кроме того, он может существенно отличаться от наибольшего рабочего тока, передаваемого по проводам этой линии при максимальной ее загрузке. Значение наибольшего рабочего тока, передаваемого по ВЛ, определяется по данным диспетчерской службы предприятия электрических сетей (энергосистемы) для конкретной ВЛ из расчета на перспективу не менее чем на один год с учетом фактических генерирующих мощностей, максимального перетока мощности по ВЛ, изменения схемы сети.

Выполняя измерения, необходимо фиксировать время, чтобы установить в диспетчерской службе (по оперативным журналам) фактическую нагрузку влияющей ВЛ в моменты измерений и в конечном итоге произвести пересчет измеренных значений напряжений на максимальную нагрузку влияющей ВЛ (см. ниже).

По окончании измерений значение наведенного напряжения $U_{рез\ max}$ определяют путем пересчета результатов измерений к наибольшему рабочему току влияющей ВЛ:

$$U_{рез\ max} = U_{изм} \frac{I_{нб}}{I_{факт}},$$

где $U_{изм}$ – измеренное наведенное напряжение, В; $I_{нб}$ – наибольший рабочий ток влияющей ВЛ, А; $I_{факт}$ – ток нагрузки влияющей ВЛ при измерении, А.

При прохождении отключенной ВЛ в коридоре нескольких влияющих ВЛ пересчет производят с учетом наибольшего рабочего тока линии, ближайшей к отключенной ВЛ, а при прочих равных условиях – линии с максимальным значением тока $I_{нб}$.

При изменении со временем значения наибольшего рабочего тока влияющей ВЛ необходимо произвести пересчет наведенного напряжения по формуле (8.12) на новое значение $I_{нб}$, используя полученные при измерениях значения $U_{изм}$ и $I_{факт}$.

На основе произведенных измерений на предприятии электрических сетей должен быть составлен перечень ВЛ (ВЛС), на заземленных проводах и тросах которых остается наведенное напряжение выше 25 В (по отношению к земле) при наибольшем рабочем токе влияющих ВЛ.

4.1.2. Расчетный способ оценки УНН

Данные многочисленных исследований свидетельствуют о том, что определение УНН путем прямых измерений в реальных электрических сетях провести достаточно сложно, а в ряде случаев и невозможно. Объясняется это как трудностью проведения самих измерений в полевых условиях, так и сложностью пересчета результатов измерения наведенного напряжения к режиму наибольших нагрузок влияющих ВЛ. Тем более, что при двух и большем количестве влияющих ВЛ такой пересчет сделать крайне затруднительно, так как для этого необходимо знать долевое участие каждой влияющей ВЛ в формировании измеренного значения наведенного напряжения. Кроме того, в электросетевом строительстве часто значения ожидаемых УНН необходимо знать еще до начала строительства – на стадии проектирования. Поэтому для получения достоверной информации о величине наведенного напряжения на смежном устройстве, подверженном электростатическому и электромагнитному влиянию от одной или нескольких действующих ВЛ, проходящих в непосредственной близости от него, необходимы эффективные методики и алгоритмы расчета УНН, которые бы достаточно полно учитывали особенности сложных электрических сетей.

В настоящее время для оценки УНН от высоковольтных ВЛ применяются несколько известных программно-вычислительных комплексов: «Расчет наведенных напряжений на линиях электропередачи» (г. Киев); «Sky-EF», «L-Field», «Field» Московского энергетического института; ПВК «NAVODKA-2002» БрГУ; «Программа расчёта магнитных полей высоковольтных ЛЭП» (г. Суздаль).

ПВК «NAVODKA-2002», разработанный на кафедре систем электроснабжения Братского государственного университета, позволяет рассчитать значения УНН на смежных ВЛ при электромагнитном влиянии действующих ВЛ любого класса напряжения с учетом несинусоидальных и несимметричных режимов работы электрических сетей.

ПВК реализует возможность проведения массовых расчетов для всех возможных схем взаимного расположения влияющих ВЛ и подверженных влиянию устройств:

- смежное устройство расположено между действующими ВЛ;
- смежное устройство расположено между действующими ВЛ, часть из которых отключена;
- смежное устройство расположено вне коридора действующих ВЛ.

При этом в качестве смежного устройства, подверженного электромагнитному влиянию, в новом ПВК можно рассматривать не только ВЛ, но и другие протяженные металлические коммуникации. Кроме того, в случае необходимости можно рассчитать величины наведенных напряжений одновременно на нескольких разнотипных смежных устройствах, находящихся в зоне электромагнитного влияния действующих ВЛ.

Наряду с этим математические модели, заложенные в ПВК «NAVODKA-2002», позволяют учесть в расчетах и экранирующее влияние на величину наведенного напряжения заземленных проводов и тросов, при наличии таковых на исследуемом участке. Следует также отметить, что в ПВК была отработана возможность рассчитывать наведенные напряжения при различных режимах работы действующих ВЛ: как нормальных, так и аварийных.

Тема 4.2. Аналитические методы оценки электромагнитных влияний

4.2.1. Импульсные помехи, обусловленные переходными процессами в цепях высокого напряжения при коммутациях и коротких замыканиях на ВЛ

Возникновение импульсных помех в цепях вторичной коммутации связано со следующими видами возмущений в первичных цепях: короткие замыкания на землю в цепях высокого напряжения; коммутации разъединителями, короткозамыкателями и выключателями в цепях высокого напряжения; работа разрядников.

При коммутациях и коротких замыканиях на землю в результате переходного процесса в цепях высокого напряжения происходит разряд емкостей оборудования и шин на землю, в результате чего через заземлитель проходит импульсный ток высокой частоты. На заземляющем устройстве и в месте короткого замыкания происходит импульсный подъем потенциала. Этот потенциал с определенным коэффициентом ослабления передается по кабелям на вход устройств систем релейной защиты и технологического управления.

Для определения значений импульсных помех проводят имитационные испытания. Имитацию высокочастотной составляющей тока короткого замыкания осуществляют при помощи генератора высокочастотных импульсов, например ГВЧИ-4П. Схема эксперимента приведена на рис. 5.5.

Один вывод генератора подключают к заземляющему проводнику оборудования, к которому приходят кабели от устройств систем релейной защиты и технологического управления, а второй вывод генератора заземляют на расстоянии не менее 50 м от данного оборудования. В заземление оборудования подают импульсный ток (колебательный затухающий импульс амплитудой до 10 А с декрементом колебаний 3...5, частотой колебаний 0,5; 1,0 и 2,0 МГц). При этом проводят измерения импульсных помех на входах устройств автоматических и автоматизированных систем технологического управления. Также измеряют импульсный потенциал заземляющего устройства и определяют импульсное сопротивление заземления оборудования. Потенциал измеряют относительно точки, удаленной от места ввода тока на расстояние не менее 50 м в противоположном направлении от точки заземления генератора.

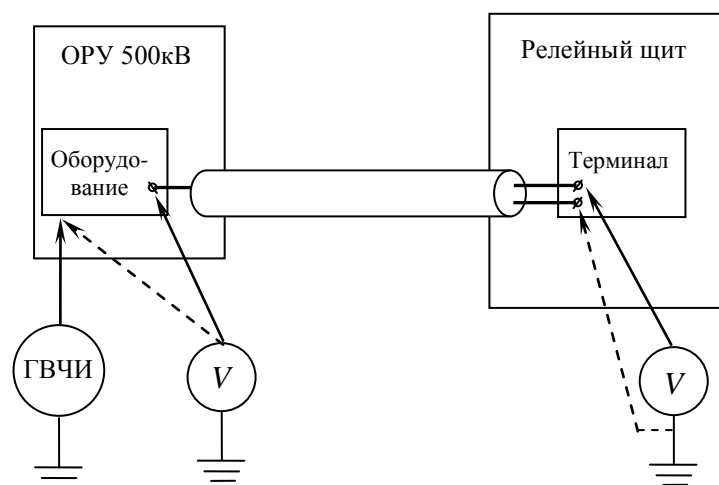


Рис. 5.5. Схема эксперимента по определению импульсных помех при протекании высокочастотной составляющей тока КЗ

Высокая частота обуславливает резко неравномерное распределение потенциала на заземляющем устройстве. Чем меньше удельное сопротивление грунта, тем быстрее спадает потенциал на заземляющем устройстве по мере удаления от места ввода тока, и на расстоянии 50 м от точки ввода потенциал падает более чем в 10 раз даже при сопротивлении грунта 500 Ом·м.

На реальных объектах частота колебаний импульсных помех может изменяться от десятков килогерц до десятков мегагерц. Измерения при трех указанных частотах позволяют установить зависимость уровня импульсных помех от частоты.

Результаты измерений при имитации импульсных помех приводятся к реальному значению высокочастотной составляющей тока короткого замыкания. Реальный ток определяют путем расчета переходного процесса на шинах распределительного устройства при коммутациях и КЗ на землю.

На действующем объекте измерения на клеммах устройств релейной защиты и системы технологического управления не всегда возможно провести в полном объеме. В этих случаях их дополняют расчетами. Определяют параметры высокочастотной составляющей тока КЗ (амплитуда и частота) и производят пересчет полученного импульсного сопротивления при реальной частоте. Затем рассчитывают синфазные напряжения на входе устройства РЗА в соответствии со схемой замещения (рис. 5.6).

При коммутациях первичного оборудования и при однофазном КЗ по ошиновке распределительного устройства протекают импульсные токи. Электромагнитные поля от них взаимодействуют с кабелями цепей вторичной коммутации и в результате этого взаимодействия в них наводятся импульсные помехи.

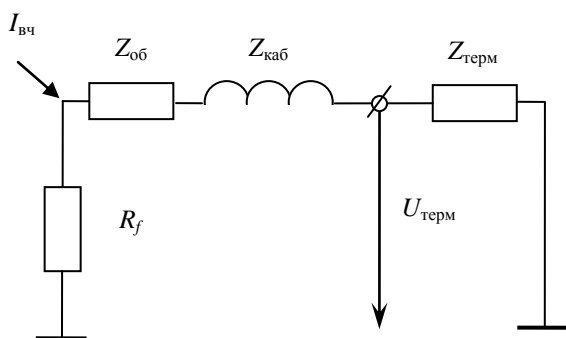


Рис. 5.6. Схема замещения для расчета синфазного напряжения на терминале при однофазном КЗ на шинах низкого напряжения энергообъекта: $I_{вч}$ – высокочастотная составляющая тока КЗ, R_f – импульсное сопротивление заземления; $Z_{об}$ – входное сопротивление оборудования относительно земли, $Z_{каб}$ – сопротивление контрольного кабеля, $Z_{терм}$ – входное сопротивление терминала

Наибольший уровень полевых помех может быть при возникновении КЗ на шинах высокого напряжения. Определение импульсных полевых помех проводят следующим образом:

- расчетным путем находят наиболее опасные виды коммутаций;
- на объекте имитируют коммутационные процессы при помощи генератора высокочастотных импульсов и контрольного провода, проложенного по трассе прокладки вторичных кабелей;
- определяют реальный коэффициент экранирования помех $K_{взаим}$ соседними кабелями;
- проводят измерения помех на кабелях защит и на контрольном проводе при реальных коммутациях и сопоставляют полученные результаты с результатами расчетов. При их расхождении вносят коррективы в расчетную схему.

После проведения расчетов окончательно определяют максимальные значения помех рассматриваемого типа.

Схема эксперимента по определению уровней импульсных полевых помех и коэффициентов экранирования приведена на рис. 5.7.

Контрольный провод прокладывают от оборудования до панелей релейного щита по земле рядом с кабельным каналом. К проводу, подвешенному на высоте 1 м от земли, подключают генератор высокочастотных импульсов. Этот провод, имитирующий шины высокого напряжения, должен подвешиваться параллельно им. Проводят измерения импульсных напряжений на контрольном проводе и кабелях цепей вторичной коммутации. Результаты измерений приводят к реальным значениям тока и расстояниям до шин высокого напряжения.

В общем случае на вход устройств автоматических и автоматизированных систем технологического управления приходит суммарная импульсная помеха, обусловленная скачком потенциала на земле и электромагнитным полем. Обычно на реальных объектах одна из этих составляющих существенно выше другой. Поэтому имитация импульсных помех, приходящих по земле и обусловленных электромагнитным полем, может проводиться раздельно. В тех случаях, когда эти помехи соизмеримы по амплитуде, имитируют импульсные помехи одновременно. Для этого один из концов провода, подвешенного на высоте 1 м, подключают к заземлению. Генератор высокочастотных импульсов подключают к другому концу этого провода. Таким образом, в кабелях цепей вторичной коммутации создают кондуктивные и полевые помехи одновременно.

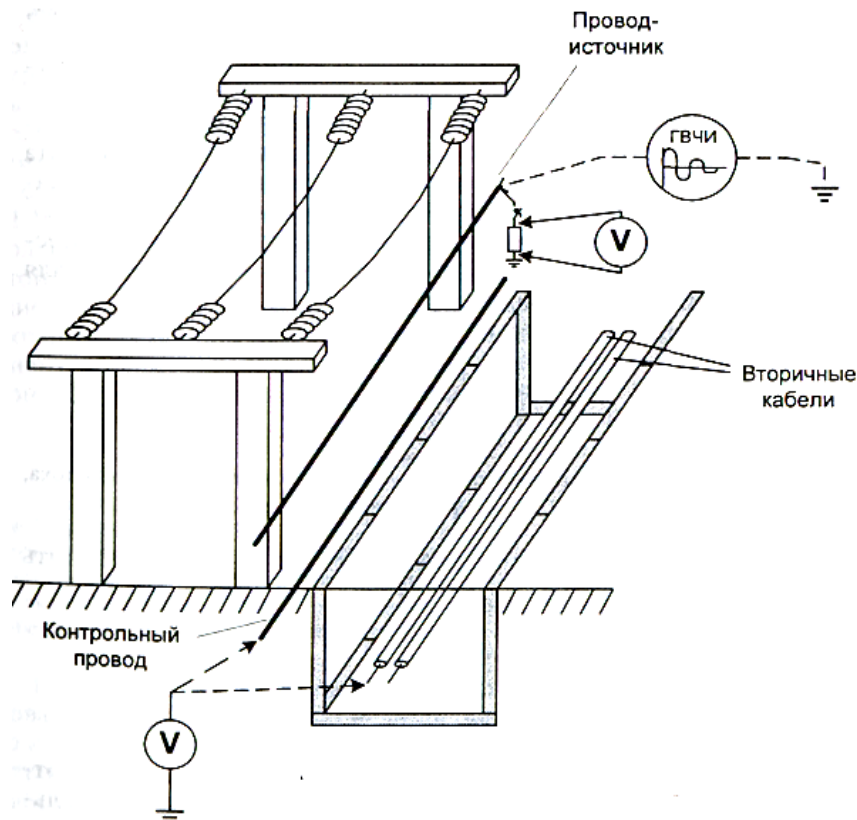


Рис. 5.7. Схема эксперимента по определению коэффициента взаимного экранирования

4.2.2. Оценка уровней магнитного поля ВЛ

Непосредственные измерения магнитных полей частотой 50 Гц проводят в нормальных режимах вблизи трассы действующей ВЛ.

Для режимов однофазного короткого замыкания на шинах высокого напряжения уровень напряженности магнитных полей определяют расчетным путем. Рассматривается режим однофазного короткого замыкания на шинах высокого напряжения вблизи места установки устройств систем релейной защиты и технологического управления. Для приближенной оценки используют формулу

$$H = I_{кз} / 2\pi r,$$

где r – расстояние до шин, по которым проходит ток однофазного короткого замыкания $I_{кз}$.

Точные расчеты проводят по специальной программе.

В тех случаях, когда вблизи места установки устройств автоматических и автоматизированных систем технологического управления размещены реакторы или трансформаторы, напряженность магнитного поля измеряют в нормальном режиме и пересчитывают на токи короткого замыкания. Приближенный расчет поля, создаваемого вдоль оси реактора, может быть выполнен по выражению

$$H = \frac{I n}{2} \frac{r^2}{(r^2 + x^2)^{1,5}},$$

где r – радиус реактора; x – расстояние по оси реактора от его центра до точки измерения; I – ток в реакторе; n – число витков в обмотке реактора.

Для нескольких реакторов искомое поле определяется методом суперпозиции полей от каждого реактора с учетом фазового сдвига токов. Расчеты могут быть выполнены при помощи программы MathCAD.

4.2.3. Основные средства оценки электромагнитных влияний

Основными приборами отечественного производства, которые позволяют произвести оценку ЭМО, являются:

- измерительный комплекс (ИК) «ПЗ-50В»;
- измеритель электромагнитного поля Актакон АТТ-2593;
- измерительный комплекс «ВЕ-МЕТР-АТ-002»;
- комплекс Циклон-05М.

Из вышеперечисленных средств измерения ИК «ПЗ-50В» и Циклон-05М являются универсальными и могут использоваться для измерения как электрических, так и магнитных полей.

Измерительный комплекс «ПЗ-50В»

ИК «ПЗ-50В» предназначен для измерения напряженности электрического и магнитного полей промышленной частоты (50 Гц) и применяется для контроля предельно допустимых уровней этих полей.

Измеритель выполнен в виде малогабаритного носимого прибора с автономным питанием (рис.2.1, табл.2.1). Основными элементами измерителя являются устройство отсчетное УОЗ-50 и антенна-преобразователь (АП) направленного приема ЕЗ-50 (для электрического поля) и НЗ-50 или НЗ-50М (для магнитных полей).



Рис.2.1. Внешний вид ИК «ПЗ-50В»

Таблица 2.1

Основные характеристики прибора ПЗ-50В

Характеристика	«ПЗ-50»
Измеряемая величина	Е, [кВ/м]; Н, [А/м]
Тип датчика ЭП	Анизотропный
Тип датчика МП	Анизотропный
Связь между датчиком поля и прибором	Гальваническая
Тип исполнения	Переносной
Масса комплекта	До 1,6 кг
Схема обработки результатов измерения	Аналоговая
Представление измеряемой величины	4х-сегментный жидкокристаллический

	дисплей (ЖКД)
Переключение пределов измерения	Ручное
Переключение режима измерения ЭП - МП	Заменой датчика
Память данных	Нет
Часы реального времени	Нет

Следует отметить, что в отечественных электрических сетях именно ИК «ПЗ-50» получил наибольшее распространение, вследствие относительно низкой стоимости.

Работа ИК «ПЗ-50» основана на возбуждении в АП под воздействием измеряемого поля переменного напряжения, пропорционального напряженности поля. Переменное напряжение предварительно усиливается в АП и поступает на вход УОЗ-50, где происходит его фильтрация, дальнейшее усиление, преобразование в постоянное напряжение и индикация.

Алгоритм методики измерения ЭП или МП данным прибором состоит в следующем [17]:

- ориентируя анизотропную антенну в пространстве, пользователь определяет ортогональные составляющие вектора напряженности электрического (E_x, E_y, E_z) или магнитного (H_x, H_y, H_z) полей;
- результирующие значения напряженностей определяются по формулам:

$$E = \sqrt{E_x^2 + E_y^2 + E_z^2} \quad (2.1)$$

и

$$H = \sqrt{H_x^2 + H_y^2 + H_z^2} \quad (2.2)$$

Измерительный комплекс «Циклон-05М»

ИК «Циклон-05М» предназначен для измерения уровней низкочастотных электромагнитных полей и напряженности электростатического поля независимо от природы их возникновения, в том числе для измерения уровней полей на рабочих местах с ПЭВМ.

В состав измерительного комплекса входят:

- измеритель переменных электрических полей «ИЭП-05»;
- измеритель переменных магнитных полей «ИМП-05»;
- измеритель электростатического поля «ИЭСП-01».

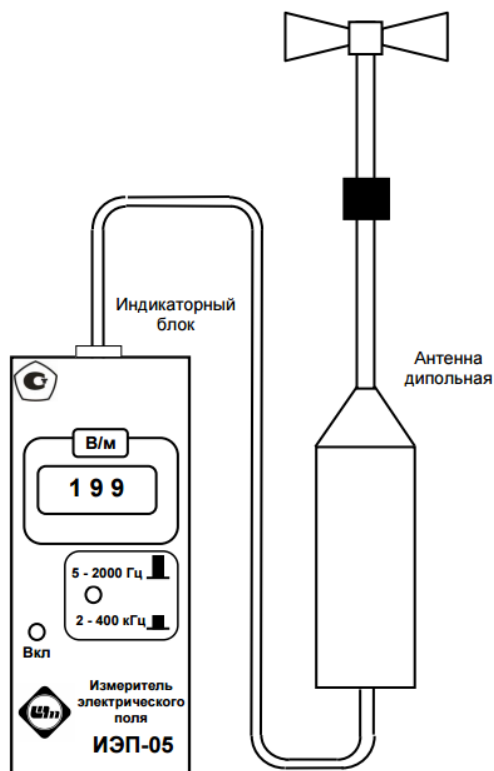
Прибор **ИЭП-05** предназначен для измерения напряженности переменных электрических полей при аттестации рабочих мест по условиям труда, при производственном контроле, при гигиенической оценке безопасности производственного оборудования и бытовой техники, безопасности производственных зон и рабочих мест, селитебных территорий, жилых и производственных помещений. В качестве датчиков переменного электрического поля используются дипольная антенна (далее "антенна") и дисковый пробник (рис.2.2).



Рис. 2.2. Внешний вид измерителя электрического поля ИЭП-05

Принцип работы измерителя электрического поля ИЭП-05 заключается в преобразовании энергии электромагнитного поля с помощью антенны в напряжение, пропорциональное напряженности этого поля. Значение напряженности электрического поля после аналого-цифрового преобразования сигнала индицируется на жидкокристаллическом индикаторе в В/м.

Измеритель электрического поля ИЭП-05 состоит из индикаторного блока в пластмассовом корпусе, двух датчиков переменного электрического поля (дипольной антенны и дискового пробника) и делителя 1:10 (или режекторного фильтра (РФ) и делителя 1:10). Делитель используется при измерении значений напряженности электрического поля до 1990 В/м в полосе 1 и до 199 В/м в полосе 2. РФ используется для измерения электрического поля в диапазоне частот 5 Гц...2к Гц в режиме измерения с вырезанной полосой частот 45 Гц...55 Гц. Соединение датчиков и делителя с индикаторным блоком – разъемное (рис.2.2). Дипольная антенна выполнена разборной для удобства укладки в кейсе. На дисковом пробнике закреплен провод заземления, который заканчивается разъемом типа «крокодил» для подключения к общей шине заземления помещения.



На лицевой панели индикаторного блока (рис. 2.3) расположены:

- кнопочный переключатель диапазонов «5-2000 Гц», «2-400 кГц»;
- кнопка включения питания “Вкл”;
- цифровой трехразрядный индикатор для индикации величины напряженности переменного электрического поля.

Рис.2.3. Лицевая панель прибора ИЭП-05

Измерения с помощью прибора ИЭП-05 можно выполнять через 30 с после включения прибора. Максимальное показание индикатора 199 В/м при измерении в полосе 1 и 19,9 В/м при измерении в полосе 2. При напряженности электрического поля, превышающем указанные значения, на индикаторе загорается “1” старшего разряда. Остальные цифры при этом гаснут. При измерении с делителем показания прибора необходимо умножать на 10.

При измерении переменных электрических полей, создаваемых мониторами ПЭВМ, прибор используется с дисковым пробником. Дисковый пробник переменного электрического поля должен быть направлен в сторону источника поля и заземлен. Работа прибора с дисковым пробником требует обязательного его заземления при проведении измерений. Во избежание выхода из строя прибора запрещается прикасаться руками к диполям антенны.

Вторая составляющая измерительного комплекса «ЦИКЛОН-М» - это прибор **ИМП-05**, предназначенный для измерения магнитной индукции (плотности магнитного потока) переменных магнитных полей при аттестации рабочих мест по условиям труда, при производственном контроле

Измеритель магнитного поля ИМП-05 имеет изотропную антенну и предназначен для измерения среднеквадратического значения магнитной индукции (плотности магнитного потока) электромагнитных полей, создаваемых различными техническими средствами. Прибор имеет прямой отсчет измеряемой величины поля (в реальном масштабе времени). Соответственно он может быть использован для электромагнитного мониторинга, контроля пространственного распределения полей и динамики измерения этих полей во времени.

Прибор состоит из двух блоков (рис.2.4):

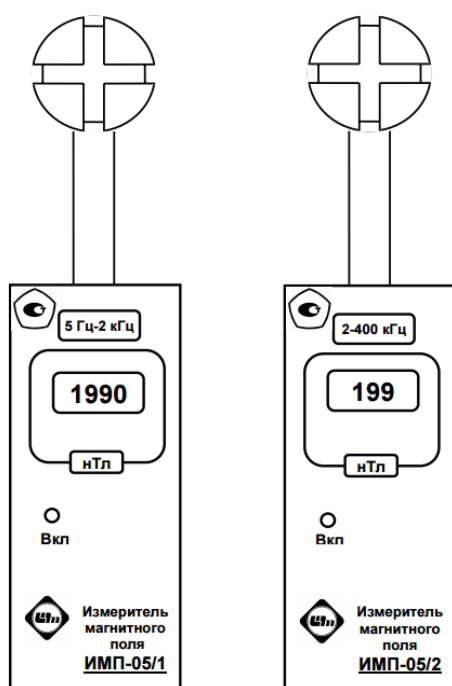
1. Блок ИМП-05/1 (5 Гц ... 2000 Гц);
2. Блок ИМП-05/2 (2 кГц ... 400 кГц)

Каждый из двух блоков ИМП-05/1 и ИМП-05/2 имеет пластмассовый корпус с антенной, вынесенной за пределы корпуса. Антенна состоит из трех ортогонально расположенных катушек, разме-

щенных в пазах шарового каркаса. Электропитание блоков измерителя может осуществляться как от аккумуляторов или батарей, так и от внешнего источника постоянного тока. Для размещения батарей питания под задней крышкой корпуса каждого блока имеется соответствующий отсек, а для подключения внешнего источника питания – разъем на боковой стенке.



Рис. 2.4 Внешний вид измерителей переменных магнитных полей ИММП-05/1 и ИММП-05/2



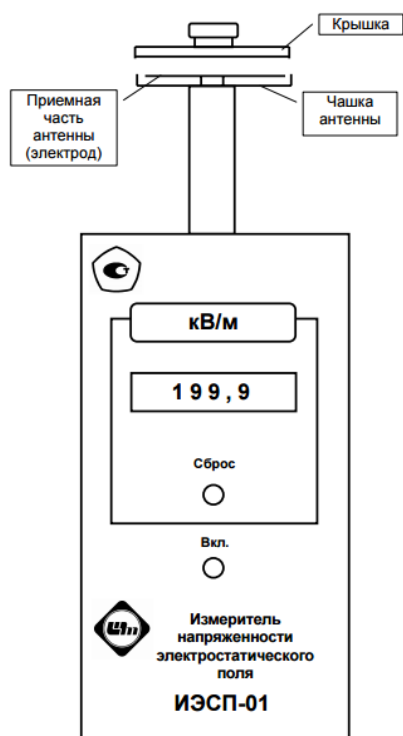
На лицевой панели блоков прибора (рис. 2.5) расположены: - кнопка включения питания "Вкл"; - цифровой жидкокристаллический индикатор: четырехзначный в ИММП- 05/1 и трехзначный в ИММП-05/2.

Рис. 2.5. Лицевые панели измерителей магнитных полей ИММП-05/1 и ИММП-05/2

При считывании с цифрового индикатора результатов измерения следует учитывать, что инерционность установления показаний составляет около 5 с. Измерения можно выполнять через 30 с после включения прибора. Максимальное показание индикатора блока ИММП-05/1 1990 нТл, блока ИММП-05/2 - 199 нТл (рис.2.5). Если величина индукции магнитного поля превышает указанные значения, то на индикаторе блока ИММП-05/1 горит "1" в старшем разряде и "0" в младшем разряде, а на индикаторе блока ИММП-05/2 горит "1" в старшем разряде. Остальные цифры при этом гаснут.

Третья составляющая измерительного комплекса «ЦИКЛОН-М» - это **ИЭСИ-01**. Прибор предназначен для измерения напряженности электростатических полей независимо от природы их возникновения при аттестации рабочих мест по условиям труда, при производственном контроле, при гигиенической оценке безопасности производственного оборудования и бытовой техники, безопасности производственных зон и рабочих мест, селитебных территорий, жилых и производственных помещений, отделочных и строительных материалов.

Диапазон измеряемых значений напряженности электростатического поля 1 кВ/м ... 180 кВ/м.
 Диапазон измеряемых значений электростатического потенциала 0,1 кВ ... 18 кВ.



Прибор состоит из электронного блока, измерительной пластины, диска и съемной антенны. Электронный блок (рис.2.6) состоит из индикаторного блока и закрепленной на нем стационарной антенны, приемная часть (электрод) которой расположена в чашке и закрывается крышкой. Измерительная пластина или диск (рис. 2.7) используется для измерения электростатического потенциала экрана дисплея. Диск крепится к электронному блоку.

Рис.2.6. Внешний вид электронного блока

При использовании измерительной пластины электронный блок вместе с диском закрепляется на ней. Диск имеет в центре отверстие для установки в него чашки антенны так, чтобы электрод антенны совпал с плоскостью диска. На диске имеется шторка с поворотным механизмом, которая позволяет закрывать или открывать отверстие перед электродом антенны. Диск имеет три стойки, задающие нормированное расстояние до экрана, равное 10 см.

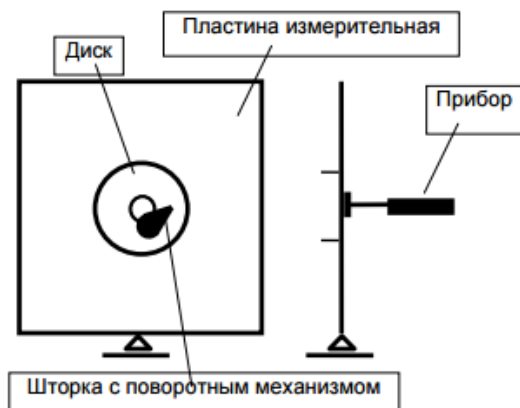


Рис.2.7. Вид прибора при измерении электростатического поля экранов дисплеев

Съемная антенна (рис. 2.8) используется для измерения напряженности электростатического поля в свободном пространстве и состоит из подвижного и неподвижного узлов. Подвижный узел состоит из цилиндра с двумя симметричными измерительными электродами, трубки и ручки. Неподвижный узел состоит из чашки с устройством, обеспечивающим электрические контакты измерительных электродов съемной антенны с обкладками накопительного конденсатора через чашку и приемную часть стационарной антенны.

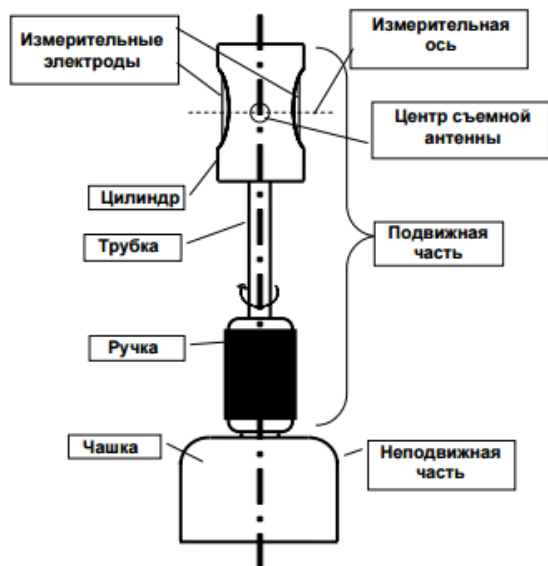


Рис.2.8. Антенна съемная

Принцип работы прибора заключается в преобразовании электростатического поля в напряжение между обкладками накопительного конденсатора, включенного в цепь: источник электростатического поля - антенна - накопительный конденсатор.

Напряжение с накопительного конденсатора поступает на операционный усилитель с очень высоким (не менее 100 ГОм) входным сопротивлением, преобразуется в цифровую форму с помощью аналого-цифрового преобразователя и отображается на жидкокристаллическом индикаторе.

Напряженность электростатического поля измеряется либо в выбранной точке свободного пространства, либо в пространстве между поверхностью экрана дисплея и измерительной пластиной (или диском). Измерительная пластина или диск, устанавливаемые параллельно экрану дисплея, выравнивают электростатическое поле в пространстве между ними и поверхностью экрана. Перед измерением обкладки накопительного конденсатора замыкаются с целью выравнивания их потенциалов кнопкой «Сброс». Установившийся потенциал равен либо потенциалу заземленной измерительной пластины (или диска), либо потенциалу (заряду), индуцируемому электростатическим полем в выбранной (измеряемой) точке свободного пространства. Электростатическое поле при открывании шторки диска или при повороте ручки съемной антенны индуцирует в приемной части антенны потенциал (заряд), пропорциональный напряженности поля.

Прибор чувствителен к загрязнению электродов антенн, поэтому необходимо перед эксплуатацией протирать активные поверхности антенн тканью, смоченной в спирте и просушивать в течение не менее 30 мин. Прибор чувствителен к внешним электростатическим полям, возникающим при электризации одежды оператора, электризации окружающих предметов из диэлектриков.

Поэтому на операторе при проведении измерений должна быть хлопчатобумажная одежда или халат, а одежда из синтетики или шерсти обработана антистатиком. Электризующиеся предметы должны быть удалены на расстояние не менее 2 м. Прибор чувствителен к повышенной влажности и изменениям температуры окружающего воздуха. Поэтому после перемещения прибора к месту измерений рекомендуется выдерживать его не менее 2 ч в новых условиях



Измеритель электромагнитного поля Актакон АТТ-2593

Измеритель электромагнитного поля Актакон АТТ-2593 (рис.2.9) предназначен для мониторинга и проведения изотропных (ненаправленных) измерений параметров высокочастотных электрических и магнитных полей (до 8 ГГц) [6]. При помощи данного прибора можно измерить напряжённость полей, а также плотность потока их мощности. Прибор снабжен 3-канальным датчиком, позволяющим проводить измерения одновременно по трем осям: X, Y, Z. Прибор может применяться для измерения излучений, создаваемых беспроводными средствами связи (CW, CDMA, DECT, GSM), радиостанциями, беспроводными устройствами Wi-Fi, микроволновыми печами, телевизорами и мониторами, скрытыми источниками сигнала и другими источниками высокочастотных электромагнитных излучений.

Рис.2.9. Внешний вид Актакон АТТ-2593

В верхней части прибора расположен 3-х канальный широкополосный датчик для измерения в диапазоне частот 10 МГц-8ГГц. Напряжения, соответствующие значениям напряженности поля по каждой из осей (X, Y, Z), передаются в измерительную часть прибора, где они обрабатываются и измеренное значение отображается на дисплее прибора.

Для проведения измерения необходимо направить датчик на источник излучения и, насколько это возможно, поднести прибор к нему. При проведении мониторинга нельзя находиться между источником излучения и прибором, иначе не будут получены достоверные значения.

Тема 4.3. Численные методы оценки электромагнитных влияний

Расчет напряженности электрического поля трехфазной высоковольтной линии. Рассмотрим электрическое поле (рис. 2.1), создаваемое трехфазной линией переменного тока.

Потенциал произвольной точки 4 рис. 2.1 будет равен сумме потенциалов, создаваемых каждым проводом и его зеркальным изображением. Примем высоту подвески всех проводов одинаковой и равной H, радиус проводов – r. Потенциал в указанной точке от провода 1 можно найти по формуле

$$\phi_{41} = \tau_1 q \ln \frac{b_{14}}{a_{14}}, \quad (2.1)$$

аналогично от провода 2

$$\phi_{42} = \tau_2 q \ln \frac{b_{24}}{a_{24}}$$

от провода 3

$$\phi_{43} = \tau_3 q \ln \frac{b_{34}}{a_{34}}.$$

Составляющая потенциала в точке 4 от собственного заряда отсутствует, так как заряд точки 4 $\tau_4 = 0$.

Следовательно,

$$\phi_4 = \phi_{41} + \phi_{42} + \phi_{43} = \tau_1 q \ln \frac{b_{14}}{a_{14}} + \tau_2 q \ln \frac{b_{24}}{a_{24}} + \tau_3 q \ln \frac{b_{34}}{a_{34}}, \quad (2.2)$$

где τ_1, τ_2, τ_3 - заряды проводов, зависящие от их потенциалов относительно земли.

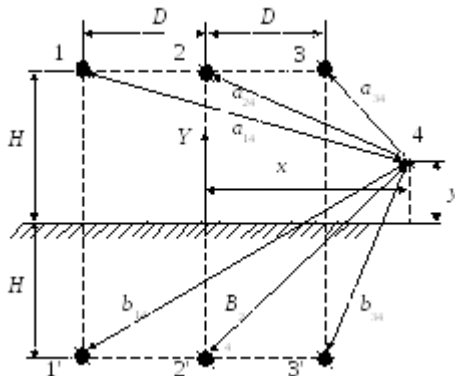


Рис. 2.1. Схема для расчета потенциала в точке 4

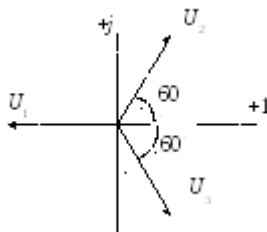


Рис. 2.2. Векторная диаграмма фазовых напряжений

Поместим точку 4 на поверхность провода 1. Получим

$$\phi_1 = \tau_1 q \ln \frac{2H}{1} + \tau_2 q \ln \frac{b_{12}}{a_{12}} + \tau_3 q \ln \frac{b_{13}}{a_{13}}. \quad (2.3)$$

Поместим точку 4 на поверхность провода 2, после чего по аналогии с формулой (2.3), т.е. имея в виду, что $a_{21} = a_{12}$, $b_{21} = b_{12}$ и так далее, найдем:

$$\phi_2 = \tau_1 q \ln \frac{b_{12}}{a_{12}} + \tau_2 q \ln \frac{2H}{1} + \tau_3 q \ln \frac{b_{23}}{a_{23}}. \quad (2.4)$$

Поместив точку 4 на поверхность провода 3, запишем:

$$\phi_3 = \tau_1 q \ln \frac{b_{13}}{a_{13}} + \tau_2 q \ln \frac{b_{23}}{a_{23}} + \tau_3 q \ln \frac{2H}{1}. \quad (2.5)$$

Обозначив $q \ln \frac{b_{km}}{a_{km}} = \alpha_{km}$, $q \ln \frac{2H}{1} = \alpha_{kk}$, имея в виду, что $\alpha_{km} = \alpha_{mk}$, сведем в одну систему уравнения (2.2), (2.3), (2.4), (2.5).

$$\begin{aligned} \phi_1 &= \alpha_{11}\tau_1 + \alpha_{12}\tau_2 + \alpha_{13}\tau_3; \quad \phi_2 = \alpha_{12}\tau_1 + \alpha_{22}\tau_2 + \alpha_{23}\tau_3; \\ \phi_3 &= \alpha_{13}\tau_1 + \alpha_{23}\tau_2 + \alpha_{33}\tau_3; \quad \phi_4 = \alpha_{14}\tau_1 + \alpha_{24}\tau_2 + \alpha_{34}\tau_3. \end{aligned} \quad (2.6)$$

Неизвестны величины τ_1 , τ_2 , τ_3 , ϕ_4 , их значения можно рассчитать решением системы (2.6). Для упрощения решения задачи примем, что провода влияющей линии 1, 2, 3 располагаются так, что расстояния между ними одинаковы или почти одинаковы, поэтому вместо α_{12} , α_{23} , α_{13} примем их среднее значение, т.е.

$$\bar{\alpha}_{12} = \frac{(\alpha_{12} + \alpha_{23} + \alpha_{13})}{3}. \quad (2.7)$$

Так как высота подвески проводов принимается одинаковой, то $\alpha_{11} = \alpha_{22} = \alpha_{33}$. Потенциал проводов ϕ – это напряжение этих проводов относительно земли, значит $\phi_1 = U_1$, $\phi_2 = U_2$, $\phi_3 = U_3$, где U – фазовое напряжение каждого провода. С учетом вышеизложенного перепишем систему (2.6):

$$\begin{aligned} \dot{U}_1 &= \alpha_{11}\tau_1 + \bar{\alpha}_{12}\tau_2 + \bar{\alpha}_{12}\tau_3; \\ \dot{U}_2 &= \bar{\alpha}_{12}\tau_1 + \alpha_{11}\tau_2 + \bar{\alpha}_{12}\tau_3; \\ \dot{U}_3 &= \bar{\alpha}_{12}\tau_1 + \bar{\alpha}_{12}\tau_2 + \alpha_{11}\tau_3; \\ \dot{U}_4 &= \alpha_{14}\tau_1 + \alpha_{24}\tau_2 + \alpha_{34}\tau_3. \end{aligned} \quad (2.8)$$

Коэффициенты α в последнем уравнении системы не могут быть одинаковыми, так как точка 4 может находиться в любом месте.

Для определения U_4 необходимо решить систему первых трех уравнений из системы (2.8):

$$\begin{aligned} \dot{U}_1 &= \alpha_{11}\tau_1 + \bar{\alpha}_{12}\tau_2 + \bar{\alpha}_{12}\tau_3; \\ \dot{U}_2 &= \bar{\alpha}_{12}\tau_1 + \alpha_{11}\tau_2 + \bar{\alpha}_{12}\tau_3; \\ \dot{U}_3 &= \bar{\alpha}_{12}\tau_1 + \bar{\alpha}_{12}\tau_2 + \alpha_{11}\tau_3; \end{aligned} \quad (2.9)$$

и получить величины τ_1 , τ_2 , τ_3 , затем значения этих величин подставить в четвертое уравнение системы (2.8). Систему уравнений (2.9) решим методом Крамера. Согласно этому методу

$$\tau_1 = \frac{\Delta\tau_1}{\Delta}, \tau_2 = \frac{\Delta\tau_2}{\Delta}, \tau_3 = \frac{\Delta\tau_3}{\Delta}. \quad (2.10)$$

В формулах (2.10) Δ – определитель системы (2.9), который равен

$$\Delta = \begin{vmatrix} \alpha_{11} & \bar{\alpha}_{12} & \bar{\alpha}_{12} \\ \bar{\alpha}_{12} & \alpha_{11} & \bar{\alpha}_{12} \\ \bar{\alpha}_{12} & \bar{\alpha}_{12} & \alpha_{11} \end{vmatrix} = \alpha_{11}^3 + 2\bar{\alpha}_{12}^3 - 3\alpha_{11}\bar{\alpha}_{12}^2 = (\alpha_{11} - \bar{\alpha}_{12})^2 \cdot (\alpha_{11} + 2\bar{\alpha}_{12}). \quad (2.11)$$

Чтобы найти определитель $\Delta\tau_1$, надо в определителе, представленном в (2.11), заменить первый столбец коэффициентов значениями \dot{U}_1 , \dot{U}_2 , \dot{U}_3 т.е.

$$\Delta = \begin{vmatrix} \dot{U}_1 & \bar{\alpha}_{12} & \bar{\alpha}_{12} \\ \dot{U}_2 & \alpha_{11} & \bar{\alpha}_{12} \\ \dot{U}_3 & \bar{\alpha}_{12} & \alpha_{11} \end{vmatrix} = (\alpha_{11}^2 - \bar{\alpha}_{12}^2) \cdot \dot{U}_1 - \bar{\alpha}_{12} \cdot (\alpha_{11} - \bar{\alpha}_{12}) \cdot \begin{vmatrix} \dot{U}_2 \\ \dot{U}_3 \end{vmatrix}. \quad (2.12)$$

Для упрощения решения задачи примем, что фазовые напряжения симметричны, т.е. $\dot{U}_1 + \dot{U}_2 + \dot{U}_3 = 0$; $\dot{U}_2 + \dot{U}_3 = -\dot{U}_1$, поэтому

$$\Delta\tau_1 = \dot{U}_1 \cdot (\alpha_{11} - \bar{\alpha}_{12}) \cdot (\alpha_{11} - 2\bar{\alpha}_{12}) \quad (2.13)$$

Для нахождения определителя $\Delta\tau_2$ необходимо второй столбец коэффициентов в определителе

(2.11) заменить величинами $\dot{U}_1, \dot{U}_2, \dot{U}_3$, после чего докажем, что

$$\Delta\tau_2 = \dot{U}_2 \cdot (\alpha_{11} - \bar{\alpha}_{12}) \cdot (\alpha_{11} - 2\bar{\alpha}_{12}) \quad (2.14) \quad \text{Аналогично} \quad \Delta\tau_3 = \dot{U}_3 \cdot (\alpha_{11} - \bar{\alpha}_{12}) \cdot (\alpha_{11} - 2\bar{\alpha}_{12})$$

Подставляя значения τ_1, τ_2, τ_3 из формул (2.10) в последнее уравнение системы (2.12), получим с учетом формул (2.11) – (2.14):

$$\dot{U}_4 = \frac{(\alpha_{14}\Delta\tau_1 + \alpha_{24}\tau_2 + \alpha_{34}\Delta\tau_3)}{\Delta} = \frac{(\alpha_{11} - \bar{\alpha}_{12}) \cdot (\alpha_{11} + \bar{\alpha}_{12}) \cdot \left[\alpha_{14} \cdot \dot{U}_1 + \alpha_{24} \cdot \dot{U}_2 + \alpha_{34} \cdot \dot{U}_3 \right]}{(\alpha_{11} - \bar{\alpha}_{12})^2 \cdot (\alpha_{11} + \bar{\alpha}_{12})}$$

Окончательно определим:

$$\dot{U}_4 = \frac{\alpha_{14} \cdot \dot{U}_1 + \alpha_{24} \cdot \dot{U}_2 + \alpha_{34} \cdot \dot{U}_3}{\alpha_{11} - \bar{\alpha}_{12}} \quad (2.15)$$

Рассмотрим применение полученной формулы для конкретной схемы расположения проводов трехфазной ЛЭП. В дальнейшем нас будут интересовать проблемы экологического влияния линий высокого и сверхвысокого напряжений на окружающую среду, поэтому в качестве расчетной схемы примем такую, в которой провода располагаются в одной горизонтальной плоскости (рис. 2.1).

Расположим систему координат так, чтобы отсчет начинался на поверхности земли под проводом 2. Расстояние между фазами – D ; высота подвески проводов – H ; x, y – текущие координаты произвольной точки 4. Систему фазовых симметричных напряжений расположим на комплексной плоскости, как показано на рис. 2.2.

$$\dot{U}_1 = -U_\phi; \quad \dot{U}_2 = U_\phi E^{j60} = U_\phi \cdot (0,5 + j0,87); \quad \dot{U}_3 = U_\phi \cdot (0,5 - j0,87)$$

Согласно расчетной схеме на рис. 2.1

$$\alpha_{14} = \ln \frac{b_{14}}{a_{14}} = \ln \frac{\sqrt{(H+y)^2 + (D+x)^2}}{\sqrt{(H-y)^2 - (D+x)^2}}$$

Величину q опускаем, так как она входит во все коэффициенты α формулы (2.15) и сокращается. Аналогично получаем:

$$\alpha_{24} = \ln \frac{\sqrt{(H+y)^2 + x^2}}{\sqrt{(H-y)^2 - x^2}}; \quad \alpha_{34} = \ln \frac{\sqrt{(H+y)^2 + (x-D)^2}}{\sqrt{(H-y)^2 - (x-D)^2}}$$

С учетом вышеизложенного формула (2.15) получит вид

$$\Phi_4 = \frac{U_\phi}{\alpha_{11} - \bar{\alpha}_{12}} \left[-\alpha_{14} + (0,5 + j0,87) \cdot \alpha_{24} + (0,5 - j0,87) \cdot \alpha_{34} \right] = \frac{U_\phi}{\alpha_{11} - \bar{\alpha}_{12}} \cdot \left[-\ln \frac{\sqrt{(H+y)^2 + (D+x)^2}}{\sqrt{(H-y)^2 + (D+x)^2}} + (0,5 + j0,87) \cdot \ln \frac{\sqrt{(H+y)^2 + x^2}}{\sqrt{(H-y)^2 + x^2}} + (0,5 - j0,87) \cdot \ln \frac{\sqrt{(H+y)^2 + (x-D)^2}}{\sqrt{(H-y)^2 + (x-D)^2}} \right] \quad (2.16)$$

где $\alpha_{11} = \ln \frac{2H}{1}$; $\bar{\alpha}_{12}$ определяется по формуле (2.7), а ее составляющие

$$\alpha_{12} = \alpha_{23} = \ln \frac{\sqrt{(2H)^2 + D^2}}{D}; \quad \alpha_{13} = \ln \frac{\sqrt{(2H)^2 + (2D)^2}}{2D} \quad (2.17)$$

Формула (2.17) позволяет найти потенциал изолированного провода, находящегося в заданной точке с координатами x, y . Обозначим точку 4 рис. 2.1 буквой M и в формуле (2.17) заменим Φ_4 на Φ_M .

Тогда потенциал электрического поля трехфазной высоковольтной линии в произвольной точке M с координатами x, y определяется выражением

$$\Phi_M = \frac{U_\phi}{\alpha_{11} - \alpha_{12}} \left[\ln \frac{\sqrt{(H+y)^2 + (D+x)^2}}{\sqrt{(H+y)^2 + (D+x)^2}} + (0,5 + j0,87) \cdot \ln \frac{\sqrt{(H+y)^2 + x^2}}{\sqrt{(H+y)^2 + x^2}} + (0,5 - j0,87) \cdot \ln \frac{\sqrt{(H+y)^2 + (D+x)^2}}{\sqrt{(H+y)^2 + (D+x)^2}} \right] \quad (2.18)$$

где D – межфазовое расстояние; H – высота подвески проводов; U_ϕ – фазовое напряжение линии; α_{11}, α_{12} – потенциальные коэффициенты, определяемые по формулам (2.7).

Если продифференцируем Φ_M по x , то получим выражение для горизонтальной составляющей

$$E_{Mx} = -\frac{d\Phi_M}{dx}$$

напряженности электрического поля, то есть E_{Mx} , аналогично вертикальная составляющая

$$E_{My} = -\frac{d\Phi_M}{dy}$$

напряженности будет равна E_{My} . Тогда модуль напряженности электрического поля в точке M определится выражением $E_M = \sqrt{E_{Mx}^2 + E_{My}^2}$.

На человека, находящегося перпендикулярно к проводам, действует вертикальная составляющая E_y (ток, протекающий через человека, создается именно этой составляющей), поэтому нам необходимо найти только E_y .

Напомним, что, $\frac{\ln a}{b} = \ln a - \ln b$ – это производная от логарифма $(\ln a)^{\frac{1}{b}} = \frac{a^{\frac{1}{b}}}{a}$, производная от квадратного корня равна производной от подкоренного выражения, деленной на удвоенный квадратный корень.

Поэтому производная $\ln \sqrt{(H+y)^2 + (D+x)^2}$ по y будет равна

$$\left[\ln \sqrt{(H+y)^2 + (D+x)^2} \right]' = \frac{2(H+y)}{2\sqrt{(H+y)^2 + (D+x)^2} \cdot \sqrt{(H+y)^2 + (D+x)^2}} = \frac{H+y}{(H+y)^2 + (D+x)^2}$$

После нахождения производных от всех составляющих квадратной скобки формулы (2.18), получим (опуская знак минус):

$$E_{My} = \frac{U_\phi}{\alpha_{11} - \alpha_{12}} \cdot \left[\left(\frac{H+y}{(H+y)^2 + (D+x)^2} + \frac{H-y}{(H-y)^2 + (D+x)^2} \right) + (0,5 + j0,87) \cdot \left(\frac{H+y}{(H+y)^2 + x^2} + \frac{H-y}{(H-y)^2 + x^2} \right) + (0,5 + j0,87) \cdot \left(\frac{H+y}{(H+y)^2 + (D+x)^2} + \frac{H-y}{(H-y)^2 + (D-x)^2} \right) \right] \quad (2.19)$$

4.3. Лабораторные работы

Учебным планом не предусмотрено.

4.4. Практические занятия

№ п/п	Номер раздела дисциплины	Тема практического занятия	Объем (час.)	Вид занятия в интерактивной, активной, инновационной формах, (час.)
1	1., 4.	Изучение приборов для оценки электромагнитной обстановки на объектах электроэнергетики	2	-
2	1.,2.,4	Оценка электрических и магнитных полей, создаваемых воздушными линиями высокого и сверхвысокого напряжения	4	
3	3.	Расчет уровней наведенных напряжений от высоковольтных линий электропередач на смежные устройства	6	-
ИТОГО			12	-

4.5. Контрольные мероприятия: курсовой проект (курсовая работа), контрольная работа, РГР, реферат

Учебным планом не предусмотрено.

5. МАТРИЦА СООТНЕСЕНИЯ РАЗДЕЛОВ УЧЕБНОЙ ДИСЦИПЛИНЫ К ФОРМИРУЕМЫМ В НИХ КОМПЕТЕНЦИЯМ И ОЦЕНКЕ РЕЗУЛЬТАТОВ ОСВОЕНИЯ ДИСЦИПЛИНЫ

Компетенции №, наименование разделов дисциплины	Кол-во часов	Компетенция			Σ комп.	$t_{ср}$ час	Вид учебных занятий	Оценка результатов
		ОПК-2	ПК-7	ПК-10				
1	2	3	4	5	6	7	8	9
1. Электромагнитные влияния действующих ВЛ	37	+	-	+	2	18.5	Лк, ПЗ, СР	зачет
2. Нормирование электромагнитных полей	9	-	+	-	1	9	Лк, ПЗ, СР	зачет
3. Проблема наведенных напряжений от высоковольтных ЛЭП	46	+	+	+	3	15.3	Лк, ПЗ, СР	зачет
4. Методы исследования электромагнитных влияний воздушных ЛЭП	16	+	-	-	1	16	Лк, ПЗ, СР	зачет
Всего часов	108	49.8	24.3	33.8	3	36		

6. ПЕРЕЧЕНЬ УЧЕБНО-МЕТОДИЧЕСКОГО ОБЕСПЕЧЕНИЯ ДЛЯ САМОСТОЯТЕЛЬНОЙ РАБОТЫ ОБУЧАЮЩИХСЯ ПО ДИСЦИПЛИНЕ

1. Яковкина Т. Н., Электромагнитная совместимость в электроэнергетике: учебное пособие / Т. Н. Яковкина, А. В. Струмеляк. - Братск : БрГУ, 2014. - 152 с.

7. ПЕРЕЧЕНЬ ОСНОВНОЙ И ДОПОЛНИТЕЛЬНОЙ ЛИТЕРАТУРЫ, НЕОБХОДИМОЙ ДЛЯ ОСВОЕНИЯ ДИСЦИПЛИНЫ

№	Наименование издания	Вид занятия	Количество экземпляров в библиотеке, шт.	Обеспеченность, (экз./чел.)
1	2	3	4	5
Основная литература				
1.	Яковкина Т. Н., Электромагнитная совместимость в электроэнергетике: учебное пособие / Т. Н. Яковкина, А. В. Струмеляк. - Братск : БрГУ, 2014. - 152 с..	Лк, ПЗ	47	1
Дополнительная литература				
2.	Яковкина Т. Н., Электромагнитная совместимость в электросилового оборудования систем электроснабжения : учебное пособие / Т. Н. Яковкина, А. В. Струмеляк. - Братск : БрГУ, 2015. - 103 с.	Лк, ПЗ	23	1
3.	Артюхов И. И. Электромагнитная совместимость и качество электроэнергии [Электронный ресурс]: учебное пособие / И. И. Артюхов. - Волгоград: ВолгГТУ, 2015. - 124 с. - ISBN 978-5-9948-1738-4 Режим доступа: http://ecat.brstu.ru/catalog/Ресурсы%20свободного%20дос та/Артюхов%20И.И.Электромагнитная%20совместимость%20и%20качество%20электроэнергии.Уч.пособие.2015.pdf	Лк, ПЗ	ЭР	1
1	2	3	4	5
4.	Курбацкий В. Г., Качество электроэнергии и электро-	Лк, ПЗ	45	1

	магнитная совместимость технических средств в электрических сетях : учебное пособие / В. Г. Курбацкий. - Братск : БрГТУ, 1999. - 219 с.			
--	---	--	--	--

8. ПЕРЕЧЕНЬ РЕСУРСОВ ИНФОРМАЦИОННО ТЕЛЕКОММУНИКАЦИОННОЙ СЕТИ «ИНТЕРНЕТ», НЕОБХОДИМЫХ ДЛЯ ОСВОЕНИЯ ДИСЦИПЛИНЫ

1. Электронный каталог библиотеки БрГУ
http://irbis.brstu.ru/CGI/irbis64r_15/cgiirbis_64.exe?LNG=&C21COM=F&I21DBN=BOOK&P21DBN=BOOK&S21CNR=&Z21ID=.
2. Электронная библиотека БрГУ <http://ecat.brstu.ru/catalog> .
3. Электронно-библиотечная система «Университетская библиотека online»
<http://biblioclub.ru> .
4. Электронно-библиотечная система «Издательство «Лань» <http://e.lanbook.com> .
5. Информационная система "Единое окно доступа к образовательным ресурсам"
<http://window.edu.ru> .
6. Научная электронная библиотека eLIBRARY.RU <http://elibrary.ru> .
7. Университетская информационная система РОССИЯ (УИС РОССИЯ)
<https://uisrussia.msu.ru/> .
8. Национальная электронная библиотека НЭБ <http://xn--90ax2c.xn--plai/how-to-search/>.

9. МЕТОДИЧЕСКИЕ УКАЗАНИЯ ДЛЯ ОБУЧАЮЩИХСЯ ПО ОСВОЕНИЮ ДИСЦИПЛИНЫ

9.1. Методические указания для обучающихся по выполнению практических занятий

Практическое занятие №1

Изучение приборов для оценки электромагнитной обстановки на объектах электроэнергетики

Цель работы:

Ознакомление с отечественными приборами, используемыми для оценки электромагнитной обстановки на объектах электроэнергетики

Задание:

Изучить технические характеристики и принцип действия основных приборов отечественного производства, которые позволяют произвести оценку ЭМО:

- измерительного комплекса (ИК) «ПЗ-50В»;
- измерителя электромагнитного поля Актаком АТТ-2593;
- измерительного комплекса «ВЕ-МЕТР-АТ-002»;
- комплекса Циклон-05М.

Порядок выполнения:

1. Изучить особенности и принцип действия ИК «ПЗ-50», ИК «Циклон-05М» и измерителя электромагнитного поля Актаком АТТ-2593 .
2. С помощью изученных приборов измерить уровни напряженности электрических и магнитных полей, создаваемых электрооборудованием в лаборатории «Техника высоких напряжений».
3. Проанализировать полученные результаты.

Форма отчетности:

Результаты измерений оформляются в форме отчета.

В отчет по лабораторной работе вносится:

1. Краткие характеристики приборов;
2. Результаты измерений;
3. Вывод и анализ полученных результатов.

Задания для самостоятельной работы:

Изучить теоретический материал по теме 5.2 раздела 5.

Основная литература: [1]

Дополнительная литература: [2, 3].

Контрольные вопросы для самопроверки

1. Пояснить принцип действия измерительного комплекса (ИК) «ПЗ-50В»;
2. Пояснить принцип действия измерителя электромагнитного поля Актаком АТТ-2593;
3. Пояснить принцип действия измерительного комплекса «ВЕ-МЕТР-АТ-002»;
4. Пояснить принцип действия комплекса Циклон-05М.

Практическое занятие №2

Оценка электрических и магнитных полей, создаваемых воздушными линиями высокого и сверхвысокого напряжения

Цель работы:

Изучить законы распределения электрических и магнитных полей под высоковольтными линиями электропередач разного класса напряжения, ознакомиться с методиками проведения замеров напряженностей электрического и магнитного полей, а также научиться пользоваться измерительным комплексом «ПЗ-50В»

Задание:

1. Ознакомиться с принципом действия ИК «ПЗ-50В» и методикой измерения;
2. С помощью прибора «ПЗ-50В» произвести измерения напряженностей ЭП и МП промышленной частоты под проводами действующих ВЛ 220кВ и 500кВ ОАО «Иркутскэнерго» в точках указанных преподавателем.
3. Произвести расчет напряженностей ЭП и МП для всех контрольных точек.
4. Построить эпюры распределения напряженностей измеренных ЭП и МП для двух высот (1м и 1,8 м) на одной системе координат.
5. Сравнив результаты с требованиями ГОСТ 12.1.002-84 ССТБ «Система стандартов безопасности труда. Электрические поля промышленной частоты. Допустимые уровни напряженности и требования к проведению контроля» и Санитарно-эпидемиологических правил и нормативов (СанПиН 2.2.4.1191-03), сделать соответствующие выводы

Порядок выполнения:

1. Ознакомиться с принципом действия ИК «ПЗ-50В» и методикой измерения;
2. С помощью прибора «ПЗ-50В» произвести измерения напряженностей ЭП и МП промышленной частоты под проводами действующих ВЛ 220кВ и 500кВ ОАО «Иркутскэнерго» в точках указанных преподавателем. Отсчет напряженностей электрического и магнитного полей производится в положении измерительной антенны на высоте 1м и 1,8 м над уровнем земли. В местах пересечения автомобильных дорог с ВЛ измерения проводятся на высоте 1,8 и на высоте 3 м от поверхности земли. Измерения напряженности производятся в трех проекциях;
3. Заполнить таблицы результатов измерений

Протокол измерения электрического поля промышленной частоты

Напряжение действующей ВЛ, кВ	№ точки измерения	Расстояние от оси ВЛ, м	Высота точки измерения, м	Предел измерения	Показания прибора			Измеренная напряженность E , кВ/м
					E_x	E_y	E_z	
	1	0	1					
			1.8					
	2	3	1.8					
	3	6	1					
			1.8					
	4	9	1.8					
	5	12	1					
			1.8					
	6	15	1.8					
	7	18	1					
			1.8					
	8	21	1.8					
	9	24	1					
			1.8					

Протокол измерения магнитного поля промышленной частоты

Напряжение действующей ВЛ, кВ	№ точки измерения	Расстояние от оси ВЛ, м	Высота точки измерения, м	Предел измерения	Показания прибора			Измеренная напряженность H , кВ/м
					H_x	H_y	H_z	
	1	0	1					
			1.8					
	2	3	1.8					
	3	6	1					
			1.8					
	4	9	1.8					
	5	12	1					
			1.8					
	6	15	1.8					
	7	18	1					
			1.8					
	8	21	1.8					
	9	24	1					
			1.8					

4. Произвести расчет напряженностей ЭП для всех контрольных точек.
5. Произвести расчет напряженностей МП для всех контрольных точек.
6. Построить эпюры распределения напряженностей измеренных ЭП для двух высот (1м и 1,8 м) на одной системе координат.
7. Построить эпюры распределения напряженностей измеренных МП для двух высот (1м и 1,8 м) на одной системе координат.
8. Сравнить результаты с требованиями ГОСТ 12.1.002-84 ССТБ «Система стандартов безопасности труда. Электрические поля промышленной частоты. Допустимые уровни напряженности и требования к проведению контроля» и Санитарно-эпидемиологических правил и нормативов (СанПиН 2.2.4.1191-03).
9. Сделать соответствующие выводы.

Форма отчетности:

Результаты работы оформляются в форме отчета.

Отчет по лабораторной работе должен содержать:

1. Наименование и цель работы.

2. Краткие теоретические сведения.
3. Заполненные таблицы с результатами измерений.
4. Графические зависимости $E = f(h_x)$, $H = f(h_x)$ для двух уровней высот (1 м и 1,8 м).
5. Выводы по результатам сделанной работы.
6. Подписанный преподавателем протокол экспериментальных измерений.

Задания для самостоятельной работы:

Изучить теоретический материал по темам 1.5, 1.6 раздела, по темам 2.1, 2.2 раздела 2, по темам 4.2, 4.3 раздела 4.

Основная литература: [1]

Дополнительная литература: [2, 3, 4] .

Контрольные вопросы для самопроверки

1. Какое воздействие на человека оказывают электромагнитные поля воздушных линий?
2. Как распределяется электрическое поле под проводами двухцепной ВЛ с опорами типа «бочка»?
3. Как распределяется электрическое поле под проводами одноцепной ВЛ с опорами П-образного типа?
4. Как распределяется магнитное поле под проводами двухцепной ВЛ с опорами типа «бочка»?
5. Как распределяется магнитное поле под проводами двухцепной ВЛ с опорами П-образного типа?
6. Какие нормативы по напряженности электрического поля существуют для условий профессионального облучения?
7. Какие нормативы по напряженности магнитного поля существуют для условий профессионального облучения?
8. Какие нормативы по напряженности электрического поля существуют для населения?
9. Какие способы применяются для защиты человека от вредного воздействия электромагнитного поля?

Практическое занятие №3

Расчет уровней наведенных напряжений от высоковольтных линий электропередач на смежные устройства

Цель работы:

Изучить методики и средства оценки уровней наведенных напряжений от действующих ВЛ

Задание:

В соответствии с исходными данными, указанными преподавателем, произвести анализ УНН на проводах отключенной ВЛ, проходящей в непосредственной близости от действующей ВЛ, и разработать мероприятия по обеспечению безопасных условий производства работ под наведенным напряжением. В рамках этого задания необходимо:

1. Рассчитать величины электростатической, электромагнитной составляющих наведенного напряжения и их результирующую величину с помощью ПВК «NAVODKA-2002». Сделать выводы по результатам расчетов.
2. Построить эпюры распределения ЭМН и ЭСН вдоль проводов отключенной ВЛ.
3. С помощью расчетов на ПВК «NAVODKA-2002» проанализировать влияние величины сопротивления заземления на УНН. Подобрать величину сопротивления заземления, обеспечивающую безопасный уровень наведенных напряжений на месте производства работ.
4. С помощью расчетов на ПВК «NAVODKA-2002» проанализировать влияние длины параллельного сближения ВЛ на УНН. Подобрать длину параллельного сближения ВЛ, обеспечивающую безопасный уровень наведенных напряжений на месте производства работ.
5. Сделать выводы по всем результатам работы.

Порядок выполнения:

1. Изобразить в масштабе заданные преподавателем опоры отключенной и действующей ВЛ;
2. Определить габаритные размеры трассы параллельного сближения;

3. Рассчитать величины электростатической, электромагнитной составляющих наведенного напряжения и их результирующую величину с помощью ПК «NAVODKA-2002».
4. Построить эпюры распределения ЭМН и ЭСН вдоль проводов отключенной ВЛ.
5. С помощью расчетов на ПК «NAVODKA-2002» проанализировать влияние величины сопротивления заземления на УНН. Подобрать величину сопротивления заземления, обеспечивающую безопасный уровень наведенных напряжений на месте производства работ.
6. С помощью расчетов на ПК «NAVODKA-2002» проанализировать влияние длины параллельного сближения ВЛ на УНН. Подобрать длину параллельного сближения ВЛ, обеспечивающую безопасный уровень наведенных напряжений на месте производства работ.
7. Сделать выводы по всем результатам работы

Форма отчетности:

Результаты работы оформляются в форме отчета.

Отчет по лабораторной работе должен содержать:

1. Цель работы;
2. Краткие теоретические сведения;
3. Исходные данные для выполнения работы (задает преподаватель);
4. Рисунок с изображенными в масштабе опорами отключенной и действующей ВЛ;
5. Результаты расчетов;
6. Эпюры распределения ЭМН и ЭСН вдоль проводов отключенной ВЛ;
5. Выводы по работе.

Задания для самостоятельной работы:

Изучить теоретический материал по темам раздела 8.

Основная литература: [1]

Дополнительная литература: [2, 4] .

Контрольные вопросы для самопроверки

1. Каков механизм возникновения наведенных напряжений от высоковольтных ЛЭП?
2. Чем обусловлено возникновение электромагнитной составляющей наведенного напряжения?
3. От чего зависит величина электромагнитной составляющей наведенного напряжения?
4. Чем обусловлено возникновение электростатической составляющей наведенного напряжения?
5. От чего зависит величина электростатической составляющей наведенного напряжения?
6. Как определяется результирующая величина наведенного напряжения?
7. В каких местах наведенное напряжение на проводах отключенной ВЛ будет максимальным?
8. В чем заключается проблема наведенных напряжений в электрических сетях?
9. Какие способы применяются для снижения наведенных напряжений на проводах отключенной ВЛ?
10. Какие вы знаете способы оценки наведенных напряжений? Перечислите их достоинства и недостатки.

10. ПЕРЕЧЕНЬ ИНФОРМАЦИОННЫХ ТЕХНОЛОГИЙ, ИСПОЛЬЗУЕМЫХ ПРИ ОСУЩЕСТВЛЕНИИ ОБРАЗОВАТЕЛЬНОГО ПРОЦЕССА ПО ДИСЦИПЛИНЕ

- ОС Windows 7 Professional
- Microsoft Office 2007 Russian Academic OPEN No Level
- Антивирусное программное обеспечение Kaspersky Security.
- OpenOffice
- LibreOffice
- Adobe Reader
- doPDF
- 7-Zip
- Navodka 2002 v.1.00

**11. ОПИСАНИЕ МАТЕРИАЛЬНО-ТЕХНИЧЕСКОЙ БАЗЫ, НЕОБХОДИМОЙ
ДЛЯ ОСУЩЕСТВЛЕНИЯ ОБРАЗОВАТЕЛЬНОГО ПРОЦЕССА ПО ДИСЦИПЛИНЕ**

<i>Вид занятия</i>	<i>Наименование аудитории</i>	<i>Перечень основного оборудования</i>	<i>№ ПЗ, №Лк</i>
1	2	3	4
Лк	Техника высоких напряжений	костюмы для экранирования электромагнитного поля	№7-10
		электрозащитные средства	№8,9,19
ПЗ	Техника высоких напряжений	измерительный комплекс «ПЗ-50В»	№ 1,2
		измеритель электромагнитного поля Актаком АТТ-2593	№ 1
		измерительный комплекс «ВЕ-МЕТР-АТ-002»	№ 1
		комплекс Циклон-05М	№ 1
		ПВК «NAVODKA-2002»	№ 3
СР	ЧЗЗ	оборудование 15-CPU 5000/RAM 2Gb/HDD (Монитор TFT 19 LG 1953S-SF);принтер HP LaserJet P3005	-

**ФОНД ОЦЕНОЧНЫХ СРЕДСТВ ДЛЯ ПРОВЕДЕНИЯ
ПРОМЕЖУТОЧНОЙ АТТЕСТАЦИИ ОБУЧАЮЩИХСЯ ПО ДИСЦИПЛИНЕ**

1. Описание фонда оценочных средств (паспорт)

№ компетенции	Элемент компетенции	Раздел	Тема	ФОС
ОПК-2	способность применять соответствующий физико-математический аппарат, методы анализа и моделирования, теоретического и экспериментального исследования при решении экспериментальных задач	1. Электромагнитные влияния действующих ВЛ	1.1. Классификация электромагнитных влияний	Вопросы к зачету 1.1-1.6
			1.2. Емкостная связь	
			1.3. Индуктивная связь	
			1.4. Электромагнитная связь длинных линий	
			1.5. Электромагнитные влияния ВЛ на технические средства	
			1.6. Электромагнитные влияния ВЛ на биоорганизмы	
		3. Проблема наведенных напряжений от высоковольтных ЛЭП	3.1. Магнитные влияния	Вопросы к зачету 3.1-3.4
			3.2. Электрические влияния	
			3.3. Результирующее значение наведенного напряжения	
			3.4. Проблема наведенных напряжений в электрических сетях	
		4. Методы исследования электромагнитных влияний воздушных ЛЭП	4.1. Способы и средства оценки наведенных напряжений	Вопросы к зачету 4.1-4.3
			4.2. Аналитические методы оценки электромагнитных влияний	
4.3. Численные методы оценки электромагнитных влияний				
ПК-7	готовность обеспечивать требуемые режимы и заданные параметры технологического процесса по заданной методике	2. Нормирование электромагнитных полей	2.1. Нормирование электромагнитных полей для условий профессионального облучения	Вопросы к зачету 2.1-2.2
			2.2. Нормирование электромагнитных полей для населения	
		3. Проблема наведенных напряжений от высоковольтных ЛЭП	3.5. Способы снижения наведенных напряжений	Вопросы к зачету 3.5
ПК-10	способность использовать правила техники безопасности, производственной санитарии, пожарной безопасности и нормы охраны труда	1. Электромагнитные влияния действующих ВЛ	1.7. Защита человека от биологического действия электромагнитных полей	Вопросы к зачету 1.7
		3. Проблема наведенных напряжений от высоковольтных ЛЭП	3.6. Работы на отключенной многоцепной ВЛ, находящейся под наведенным напряжением	Вопросы к зачету 3.6

2. Вопросы к зачету

№ п/п	Компетенции		ВОПРОСЫ К ЗАЧЕТУ	№ и наименования раздела
	Код	Определение		
1	2	3	4	5
1.	ОПК-2	Способность применять соответствующий физико-математический аппарат, методы анализа и моделирования, теоретического и экспериментального исследования при решении экспериментальных задач	1.1. Классификация электромагнитных влияний	1. Электромагнитные влияния действующих ВЛ
			1.2. Классификация электромагнитных помех по спектральным характеристикам	
			1.3. Кондуктивные и индуктивные помехи	
			1.4. Емкостная связь	
			1.5. Индуктивная связь	
			1.6. Электромагнитная связь длинных линий	
			1.7. Электромагнитные влияния ВЛ на технические средства	
			1.8. Электромагнитные влияния ВЛ на биоорганизмы	
			3.1. Проблема наведенных напряжений от высоковольтных ЛЭП	3. Проблема наведенных напряжений от высоковольтных ЛЭП
			3.2. Электромагнитная составляющая наведенного напряжения	
			3.3. Электростатическая составляющая наведенного напряжения	
			3.4. Результирующее значение наведенного напряжения	
			4.1. Общая характеристика аналитических методов оценки электромагнитных влияний	4. Методы исследования электромагнитных влияний воздушных ЛЭП
			4.2. Методы оценки магнитных полей ВЛ	
			4.3. Основные средства оценки электромагнитных влияний	
4.4. Общая характеристика численных методов оценки электромагнитных влияний				
4.5. Методы и средства оценки наведенных напряжений				
2.	ПК-7	готовность обеспечивать требуемые режимы и заданные параметры технологического процесса по заданной методике	2.1. Нормирование электромагнитных полей. ГОСТы, СанПиН	2. Нормирование электромагнитных полей
			2.2. Нормирование электромагнитных полей для условий профессионального облучения	
			2.3. Нормирование электромагнитных полей для населения	
			3.5. Способы снижения наведенных напряжений	3. Проблема наведенных напряжений от высоковольтных ЛЭП
3.	ПК-10	способность использовать правила техники безопасности, производственной санитарии, пожарной безопасности и нормы охраны труда	1.9. Защита человека от биологического действия электромагнитных полей. Организационные мероприятия по защите от электромагнитных полей	1. Электромагнитные влияния действующих ВЛ
			1.10. Защита человека от биологического действия электромагнитных полей. Инженерно-технические мероприятия по защите от электромагнитных полей	
			1.11. Защита человека от биологического действия электромагнитных полей. Лечебно-профилактические мероприятия	
			3.6. Требования к проведению работы на отключенной ВЛ, находящейся под наведенным напряжением	3. Проблема наведенных напряжений от высоковольтных ЛЭП

3. Описание показателей и критериев оценивания компетенций

Показатели	Оценка	Критерии
<p>Знать (ОПК-2) - виды влияния электромагнитных полей действующих воздушных линий на смежные объекты и биоорганизмы; (ПК-7): - нормы допустимых опасных и мешающих влияний; - принципы защиты от электромагнитных полей; (ПК-10): - основные правила техники безопасности при эксплуатации действующих ВЛ; - технические требования и нормы по охране труда;</p> <p>Уметь (ОПК-2): - на основании теоретического и экспериментального исследования разрабатывать мероприятия по уменьшению опасных и мешающих влияний; (ПК-7): - обеспечить защиту от электромагнитных влияний на объектах электроэнергетики; (ПК-10): - организовать безопасное проведение работ в зоне электромагнитных влияний; - осуществлять непосредственное руководство работами в электроустановках любого напряжения, - четко обозначать и излагать требования о мерах безопасности;</p> <p>Владеть (ОПК-2): - навыками применения физико-математического аппарата для оценки электромагнитного влияния действующих ВЛ на смежные объекты и биоорганизмы; (ПК-7): - навыками расчёта режимов работы технологического оборудования, обеспечивающих электромагнитную совместимость; (ПК-10): - навыками безопасного проведения работ в электроустановках, находящихся в зоне электромагнитных влияний; - навыками практического применения электрозащитных средств при работе в зоне электромагнитных влияний действующих ВЛ.</p>	<p>зачтено</p> <p>не зачтено</p>	<p>Обучающийся глубоко и прочно усвоил программный материал, знает: виды влияния электромагнитных полей действующих воздушных линий на смежные объекты и биоорганизмы; нормы допустимых опасных и мешающих влияний; принципы защиты от электромагнитных полей; основные правила техники безопасности при эксплуатации действующих ВЛ; технические требования и нормы по охране труда; умеет: разрабатывать мероприятия по уменьшению опасных и мешающих влияний; обеспечить защиту от электромагнитных влияний при работах на ВЛ; владеет: навыками применения физико-математического аппарата для оценки электромагнитного влияния действующих ВЛ на смежные объекты и биоорганизмы; безопасного проведения работ в электроустановках, находящихся в зоне электромагнитных влияний; практического применения электрозащитных средств при работе в зоне электромагнитных влияний действующих ВЛ.</p> <p>Обучающийся допустил существенные ошибки при ответе на вопросы, на дополнительные вопросы давал неправильные ответы; все вышеуказанные разделы не усвоены</p>

4. Методические материалы, определяющие процедуры оценивания знаний, умений, навыков и опыта деятельности

Дисциплина Электромагнитные влияния воздушных линий направлена на ознакомление с проблемами электромагнитных влияний действующих ВЛ высокого и сверхвысокого напряжения на технические устройства и биоорганизмы, на изучение основных правил техники безопасности при эксплуатации действующих ВЛ, технических требований и норм по охране труда, на приобретение навыков применения физико-математического аппарата для оценки электромагнитного влияния действующих ВЛ на смежные объекты и биоорганизмы; навыков безопасного проведения работ в электроустановках, находящихся в зоне электромагнитных влияний; практического применения электрозащитных средств при работе в зоне электромагнитных влияний действующих ВЛ.

Изучение дисциплины Электромагнитные влияния воздушных линий предусматривает:

- лекции,
- практические занятия,
- зачет.

В процессе изучения дисциплины рекомендуется на первом этапе обратить внимание на механизмы возникновения электромагнитных полей.

В процессе проведения практических занятий происходит закрепление навыков измерения и анализа электромагнитной обстановки, навыков решения проблем электромагнитных влияний действующих ВЛ на окружающие объекты.

Самостоятельную работу необходимо начинать с изучения теоретического материала.

В процессе консультации с преподавателем необходимо выяснить все непонятные моменты.

Работа с литературой является важнейшим элементом в получении знаний по дисциплине. Прежде всего, необходимо воспользоваться списком рекомендуемой по данной дисциплине литературы.

Предусмотрено проведение аудиторных занятий в интерактивной форме (в виде лекции-беседы, лекции с разбором конкретных ситуаций, просмотр и обсуждение видеоматериалов) в сочетании с внеаудиторной работой.

АННОТАЦИЯ **рабочей программы дисциплины**

Электромагнитные влияния воздушных линий

1. Цель и задачи дисциплины

Целью изучения дисциплины является ознакомление студентов с проблемами, вызванными влияниями электромагнитных полей действующих воздушных линий (ВЛ) высокого и сверхвысокого напряжения на смежные объекты и биоорганизмы.

Задачей изучения дисциплины является: освоение методов оценки электромагнитных полей действующих воздушных линий высокого и сверхвысокого напряжения на смежные объекты и биоорганизмы.

2. Структура дисциплины

2.1 Распределение трудоемкости по отдельным видам учебных занятий, включая самостоятельную работу: Лк 48 ч; ПЗ 12 ч; СР 48 ч.

Общая трудоемкость дисциплины составляет 108 часов, 3 зачетных единицы

2.2 Основные разделы дисциплины:

- 1 - Электромагнитные влияния действующих ВЛ;
- 2 - Нормирование электромагнитных полей;
- 3 - Проблема наведенных напряжений от высоковольтных ЛЭП;
- 4 - Методы исследования электромагнитных влияний воздушных ЛЭП.

3. Планируемые результаты обучения (перечень компетенций)

Процесс изучения дисциплины направлен на формирование следующих компетенций:

- ОПК-2 - способность применять соответствующий физико-математический аппарат, методы анализа и моделирования, теоретического и экспериментального исследования при решении экспериментальных задач
- ПК-7 - готовность обеспечивать требуемые режимы и заданные параметры технологического процесса по заданной методике
- ПК-10 - способность использовать правила техники безопасности, производственной санитарии, пожарной безопасности и нормы охраны труда

4. Вид промежуточной аттестации: зачет

*Протокол о дополнениях и изменениях в рабочей программе
на 20__-20__ учебный год*

1. В рабочую программу по дисциплине вносятся следующие дополнения:

2. В рабочую программу по дисциплине вносятся следующие изменения:

Протокол заседания кафедры № _____ от «___» _____ 20__ г.,
(разработчик)

Заведующий кафедрой _____
(подпись)

(Ф.И.О.)

Программа составлена в соответствии с федеральным государственным образовательным стандартом высшего образования по направлению подготовки 13.03.02 Электроэнергетика и электротехника от «03» сентября 2015 г. № 955 и учебным планом ФГБОУ ВО «БрГУ» для очной формы обучения от «12» ноября 2015г. №701, заочной формы обучения от «12» ноября 2015г. №701, учебным планом ФГБОУ ВО «БрГУ» для очной формы обучения от «6» июня 2016г. №429, заочной формы обучения от «6» июня 2016г. №429 для заочной (ускоренной) формы обучения от «6» июня 2016г. №429, учебным планом ФГБОУ ВО «БрГУ» для очной формы обучения от «6» марта 2017г. №125 , заочной формы обучения от «6» марта 2017г. №125 для заочной (ускоренной) формы обучения от «4» апреля 2017г. №203, учебным планом ФГБОУ ВО «БрГУ» для очной формы обучения от «12» марта 2018г. №130, заочной формы обучения от «12» марта 2018г. №130.

Программу составил:

Яковкина Т.Н., доцент, к.т.н. _____

Рабочая программа рассмотрена и утверждена на заседании кафедры ЭиЭ

от «__» __декабря__ 2018 г., протокол №_____

Заведующий кафедрой ЭиЭ _____ Булатов Ю.Н.

СОГЛАСОВАНО:

Заведующий выпускающей кафедрой _____ Булатов Ю.Н.

Директор библиотеки _____ Т.Ф. Сотник

Рабочая программа одобрена методической комиссией факультета ЭиА

от «__» __декабря__ 2018 г., протокол №_____

Председатель методической комиссии факультета _____ Ульянов А.Д.

СОГЛАСОВАНО:

Начальник
учебно-методического управления _____ Г.П. Нежевец

Регистрационный №_____