

МИНИСТЕРСТВО НАУКИ И ВЫСШЕГО ОБРАЗОВАНИЯ И РОССИЙСКОЙ ФЕДЕРАЦИИ

ФЕДЕРАЛЬНОЕ ГОСУДАРСТВЕННОЕ БЮДЖЕТНОЕ  
ОБРАЗОВАТЕЛЬНОЕ УЧРЕЖДЕНИЕ  
ВЫСШЕГО ОБРАЗОВАНИЯ

**«БРАТСКИЙ ГОСУДАРСТВЕННЫЙ УНИВЕРСИТЕТ»**

**Кафедра электроэнергетики и электротехники**

УТВЕРЖДАЮ:

Проректор по учебной работе

\_\_\_\_\_ Е.И.Луковникова

« \_\_\_\_\_ » декабря 2018 г

**РАБОЧАЯ ПРОГРАММА ДИСЦИПЛИНЫ  
СИНХРОННЫЕ ГЕНЕРАТОРЫ И КОМПЕНСАТОРЫ**

**Б1.В.ДВ.11.02**

**НАПРАВЛЕНИЕ ПОДГОТОВКИ**

**13.03.02 Энергоэнергетика и электротехника**

**ПРОФИЛЬ ПОДГОТОВКИ**

**Электроснабжение**

Программа академического бакалавриата

Квалификация (степень) выпускника: бакалавр

<b>СОДЕРЖАНИЕ ПРОГРАММЫ</b>		<b>Стр.</b>
<b>1. ПЕРЕЧЕНЬ ПЛАНИРУЕМЫХ РЕЗУЛЬТАТОВ ОБУЧЕНИЯ ПО ДИСЦИПЛИНЕ, СООТНЕСЕННЫХ С ПЛАНИРУЕМЫМИ РЕЗУЛЬТАТАМИ ОСВОЕНИЯ ОБРАЗОВАТЕЛЬНОЙ ПРОГРАММЫ .....</b>		<b>3</b>
<b>2. МЕСТО ДИСЦИПЛИНЫ В СТРУКТУРЕ ОБРАЗОВАТЕЛЬНОЙ ПРОГРАММЫ .....</b>		<b>3</b>
<b>3. РАСПРЕДЕЛЕНИЕ ОБЪЕМА ДИСЦИПЛИНЫ .....</b>		<b>4</b>
3.1 Распределение объёма дисциплины по формам обучения.....		4
3.2 Распределение объёма дисциплины по видам учебных занятий и трудоемкости .....		4
<b>4. СОДЕРЖАНИЕ ДИСЦИПЛИНЫ .....</b>		<b>5</b>
4.1 Распределение разделов дисциплины по видам учебных занятий .....		5
4.2 Содержание дисциплины, структурированное по разделам и темам .....		7
4.3 Лабораторные работы.....		26
4.4 Практические занятия.....		26
4.5 Контрольные мероприятия: курсовой проект (курсовая работа), контрольная работа, РГР, реферат.....		27
<b>5. МАТРИЦА СООТНЕСЕНИЯ РАЗДЕЛОВ УЧЕБНОЙ ДИСЦИПЛИНЫ К ФОРМИРУЕМЫМ В НИХ КОМПЕТЕНЦИЯМ И ОЦЕНКЕ РЕЗУЛЬТАТОВ ОСВОЕНИЯ ДИСЦИПЛИНЫ .....</b>		<b>27</b>
<b>6. ПЕРЕЧЕНЬ УЧЕБНО-МЕТОДИЧЕСКОГО ОБЕСПЕЧЕНИЯ ДЛЯ САМОСТОЯТЕЛЬНОЙ РАБОТЫ ОБУЧАЮЩИХСЯ ПО ДИСЦИПЛИНЕ</b>		<b>28</b>
<b>7. ПЕРЕЧЕНЬ ОСНОВНОЙ И ДОПОЛНИТЕЛЬНОЙ ЛИТЕРАТУРЫ, НЕОБХОДИМОЙ ДЛЯ ОСВОЕНИЯ ДИСЦИПЛИНЫ.....</b>		<b>28</b>
<b>8. ПЕРЕЧЕНЬ РЕСУРСОВ ИНФОРМАЦИОННО – ТЕЛЕКОММУНИКАЦИОННОЙ СЕТИ «ИНТЕРНЕТ» НЕОБХОДИМЫХ ДЛЯ ОСВОЕНИЯ ДИСЦИПЛИНЫ .....</b>		<b>29</b>
<b>9. МЕТОДИЧЕСКИЕ УКАЗАНИЯ ДЛЯ ОБУЧАЮЩИХСЯ ПО ОСВОЕНИЮ ДИСЦИПЛИНЫ.....</b>		<b>30</b>
9.1. Методические указания для обучающихся по выполнению лабораторных работ/ практических работ .....		30
<b>10. ПЕРЕЧЕНЬ ИНФОРМАЦИОННЫХ ТЕХНОЛОГИЙ, ИСПОЛЬЗУЕМЫХ ПРИ ОСУЩЕСТВЛЕНИИ ОБРАЗОВАТЕЛЬНОГО ПРОЦЕССА ПО ДИСЦИПЛИНЕ .....</b>		<b>43</b>
<b>11. ОПИСАНИЕ МАТЕРИАЛЬНО-ТЕХНИЧЕСКОЙ БАЗЫ, НЕОБХОДИМОЙ ДЛЯ ОСУЩЕСТВЛЕНИЯ ОБРАЗОВАТЕЛЬНОГО ПРОЦЕССА ПО ДИСЦИПЛИНЕ .....</b>		<b>44</b>
<b>Приложение 1. Фонд оценочных средств для проведения промежуточной аттестации обучающихся по дисциплине.....</b>		<b>45</b>
<b>Приложение 2. Аннотация рабочей программы дисциплины .....</b>		<b>49</b>
<b>Приложение 3. Протокол о дополнениях и изменениях в рабочей программе .....</b>		<b>50</b>

# 1. ПЕРЕЧЕНЬ ПЛАНИРУЕМЫХ РЕЗУЛЬТАТОВ ОБУЧЕНИЯ ПО ДИСЦИПЛИНЕ, СООТНЕСЕННЫХ С ПЛАНИРУЕМЫМИ РЕЗУЛЬТАТАМИ ОСВОЕНИЯ ОБРАЗОВАТЕЛЬНОЙ ПРОГРАММЫ

## Вид деятельности выпускника

Дисциплина охватывает круг вопросов, относящихся к научно-исследовательскому и производственно-технологическому видам профессиональной деятельности выпускника в соответствии с компетенциями и видами деятельности, указанными в учебном плане.

## Цель дисциплины

Формирование у обучающихся знаний о конструкции и режимах работы синхронного генератора и компенсатора для успешного решения теоретических и практических задач в их профессиональной деятельности.

## Задачи дисциплины

Изучение конструктивных особенностей синхронных генераторов, сущности происходящих в них процессов преобразования энергии, определения основных характеристик и особенностей параллельной работы.

Код компетенции	Содержание компетенций	Перечень планируемых результатов обучения по дисциплине
1	2	3
ОПК-2	способность применять соответствующий физико-математический аппарат, методы анализа и моделирования, теоретического и экспериментального исследования при решении экспериментальных задач	<b>Знать:</b> - физические явления и процессы, лежащие в основе работы современных синхронных генераторов и компенсаторов <b>Уметь:</b> - использовать основные методы анализа и моделирования основных режимов работы синхронных машин <b>Владеть:</b> - навыками теоретического и экспериментального исследования параллельной работы синхронных машин
ПК-5	готовность определять параметры оборудования объектов профессиональной деятельности	<b>Знать:</b> - конструктивные особенности синхронных генераторов и компенсаторов, виды систем охлаждения и возбуждения <b>Уметь:</b> - обеспечивать требуемые параметры напряжения синхронного генератора, вырабатываемой активной и реактивной мощности <b>Владеть:</b> - навыками определения параметров синхронных машин в установившемся режиме

## 2. МЕСТО ДИСЦИПЛИНЫ В СТРУКТУРЕ ОБРАЗОВАТЕЛЬНОЙ ПРОГРАММЫ

Дисциплина Б1.В.ДВ.11.02 Синхронные генераторы и компенсаторы относится к дисциплинам по выбору.

Дисциплина Синхронные генераторы и компенсаторы базируется на знаниях, полученных при изучении таких дисциплин, как Теоретические основы электротехники, Теоретическая механика, Прикладная механика, Электроника, Электрические машины,

электрические и электронные аппараты, Электроснабжение, Приемники и потребители электрической энергии систем электроснабжения.

Основываясь на изучении перечисленных дисциплин, Синхронные генераторы и компенсаторы представляет основу для изучения дисциплин: Б1.В.ДВ.07.01 Оптимизация режимов работы электрических сетей промышленных предприятий, Б1.В.09 Электромеханические переходные процессы в электроэнергетических системах.

Такое системное междисциплинарное изучение направлено на достижение требуемого ФГОС уровня подготовки по квалификации бакалавр.

### 3. РАСПРЕДЕЛЕНИЕ ОБЪЕМА ДИСЦИПЛИНЫ

#### 3.1. Распределение объема дисциплины по формам обучения

Форма обучения	Курс	Семестр	Трудоемкость дисциплины в часах						Курсовая работа (проект), контрольная работа, реферат, РГР	Вид промежуточной аттестации
			Всего часов (с экз.)	Аудиторных часов	Лекции	Лабораторные работы	Практические занятия	Самостоятельная работа		
1	2	3	4	5	6	7	8	9	10	11
Очная	3	6	108	54	18	18	18	54	-	Зачет
Заочная	4	-	108	18	6	6	6	86	-	Зачет
Заочная (ускоренное обучение)	2	-	108	14	6	4	4	90	-	Зачет

#### 3.2. Распределение объема дисциплины по видам учебных занятий и трудоемкости

Вид учебных занятий	Трудоемкость (час.)	в т.ч. в интерактивной, активной, инновационной формах, (час.)	Распределение по семестрам, час
			6
1	2	3	4
<b>I. Контактная работа обучающихся с преподавателем (всего)</b>	54	20	54
Лекции (Лк)	18	10	18
Лабораторные работы (ЛР)	18	-	18
Практические занятия (ПЗ)	18	10	18
Групповые (индивидуальные) консультации	+	-	+
<b>II. Самостоятельная работа обучающихся (СР)</b>	54	-	54
Подготовка к лабораторным работам	26	-	26
Подготовка к зачету в течение семестра	28	-	28
<b>III. Промежуточная аттестация зачет</b>	+	-	+
Общая трудоемкость дисциплины, час.	108	-	108
зач. ед.	3	-	3

#### 4. СОДЕРЖАНИЕ ДИСЦИПЛИНЫ

##### 4.1. Распределение разделов дисциплины по видам учебных занятий - для очной формы обучения:

№ раздела и темы	Наименование раздела и тема дисциплины	Трудоемкость, (час.)	Виды учебных занятий, включая самостоятельную работу обучающихся и трудоемкость; (час.)			
			учебные занятия			самостоятельная работа обучающихся
			лекции	Лабораторные работы	Практические занятия	
1	2	3	4	5	6	7
<b>1.</b>	<b>Конструкция и принцип действия синхронных машин</b>	<b>66</b>	<b>11</b>	<b>12</b>	<b>12</b>	<b>31</b>
1.1.	Принцип действия и устройство синхронных машин	8	2	-	-	6
1.2.	Режимы работы синхронного генератора	24	3	8	6	7
1.3	Векторная диаграмма неявнополюсного синхронного генератора	11	2	-	3	6
1.4.	Векторная диаграмма явнополюсного синхронного генератора	11	2	-	3	6
1.5.	Внешние и регулировочные характеристики	12	2	4	-	6
<b>2.</b>	<b>Параллельная работа синхронных генераторов с сетью</b>	<b>42</b>	<b>7</b>	<b>6</b>	<b>6</b>	<b>23</b>
2.1.	Уравнение электромагнитного момента и угловые характеристики	11	2	-	3	6
2.2.	Условия включения синхронных генераторов на параллельную работу	16	2	6	3	5
2.3.	U-образные характеристики синхронных машин	7	1	-	-	6
2.4.	Синхронные компенсаторы	8	2	-	-	6
	<b>ИТОГО</b>	<b>108</b>	<b>18</b>	<b>18</b>	<b>18</b>	<b>54</b>

##### - для заочной формы обучения:

№ раздела и темы	Наименование раздела и тема дисциплины	Трудоемкость, (час.)	Виды учебных занятий, включая самостоятельную работу обучающихся и трудоемкость; (час.)			
			учебные занятия			самостоятельная работа обучающихся
			лекции	Лабораторные работы	Практические занятия	
1	2	3	4	5	6	7
<b>1.</b>	<b>Конструкция и принцип действия синхронных машин</b>	<b>57</b>	<b>4</b>	<b>3</b>	<b>3</b>	<b>47</b>
1.1.	Принцип действия и устройство синхронных машин	10	1	-	-	9
1.2.	Режимы работы синхронного генератора	13	2	1	1	9

1.3	Векторная диаграмма неявнополюсного синхронного генератора	11	1	-	1	9
1.4.	Векторная диаграмма явнополюсного синхронного генератора	11	-	-	1	10
1.5.	Внешние и регулировочные характеристики	12	-	2	-	10
<b>2.</b>	<b>Параллельная работа синхронных генераторов с сетью</b>	<b>47</b>	<b>2</b>	<b>3</b>	<b>3</b>	<b>39</b>
2.1.	Уравнение электромагнитного момента и угловые характеристики	11	-	-	1	10
2.2.	Условия включения синхронных генераторов на параллельную работу	15	1	3	2	9
2.3.	U-образные характеристики синхронных машин	10	-	-	-	10
2.4.	Синхронные компенсаторы	11	1	-	-	10
	<b>ИТОГО</b>	<b>104</b>	<b>6</b>	<b>6</b>	<b>6</b>	<b>86</b>

- для заочной (ускоренной) формы обучения:

№ раздела и темы	Наименование раздела и тема дисциплины	Трудоемкость, (час.)	Виды учебных занятий, включая самостоятельную работу обучающихся и трудоемкость; (час.)			
			учебные занятия			самостоятельная работа обучающихся
			лекции	Лабораторные работы	Практические занятия	
1	2	3	4	5	6	7
<b>1.</b>	<b>Конструкция и принцип действия синхронных машин</b>	<b>57</b>	<b>4</b>	<b>2</b>	<b>2</b>	<b>49</b>
1.1.	Принцип действия и устройство синхронных машин	10	1	-	-	9
1.2.	Режимы работы синхронного генератора	13,5	2	1	0,5	10
1.3	Векторная диаграмма неявнополюсного синхронного генератора	11,5	1	-	0,5	10
1.4.	Векторная диаграмма явнополюсного синхронного генератора	11	-	-	1	10
1.5.	Внешние и регулировочные характеристики	11	-	1	-	10
<b>2.</b>	<b>Параллельная работа синхронных генераторов с сетью</b>	<b>47</b>	<b>2</b>	<b>2</b>	<b>2</b>	<b>41</b>
2.1.	Уравнение электромагнитного момента и угловые характеристики	1	-	-	1	10
2.2.	Условия включения синхронных генераторов на параллельную работу	15	1	2	1	11
2.3.	U-образные характеристики синхронных машин	10	-	-	-	10
2.4.	Синхронные компенсаторы	11	1	-	-	10
	<b>ИТОГО</b>	<b>104</b>	<b>6</b>	<b>4</b>	<b>4</b>	<b>90</b>

## 4.2. Содержание дисциплины, структурированное по разделам и темам

### РАЗДЕЛ 1:

## КОНСТРУКЦИЯ И ПРИНЦИП ДЕЙСТВИЯ СИНХРОННЫХ МАШИН

### 1.1. Принцип действия и устройство синхронных машин

Лекция проводится в интерактивной форме: лекция-беседа, лекция с разбором конкретных ситуаций (2 часа).

**Устройство синхронных машин.** Синхронные машины вне зависимости от режима работы состоят из двух основных частей: неподвижного статора, выполняющего функции якоря и ротора, вращающегося внутри статора и служащего индуктором (рис. 4.1).

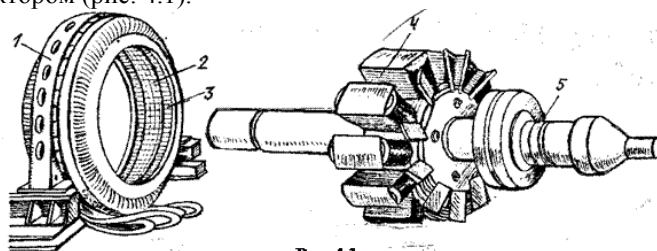


Рис. 4.1

Статор трехфазной синхронной машины аналогичен статору трехфазного асинхронного двигателя. Он состоит из корпуса 1, цилиндрического сердечника 2, набранного из отдельных пластин электротехнической стали, и трехфазной обмотки 3, уложенной в пазы сердечника.

Ротор синхронной машины представляет собой электромагнит постоянного тока, который создает магнитное поле, вращающееся вместе с ротором. Ротор имеет обмотку возбуждения 4, которая через специальные контактные кольца 5 питается постоянным током от выпрямителя или от небольшого генератора постоянного тока, называемого возбудителем.

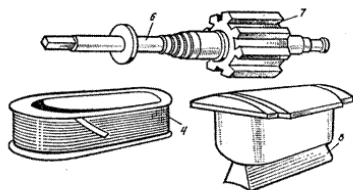


Рис. 4.2

В отечественной энергетике также используются синхронные машины с «бесщеточным» возбуждением. Обмотка ротора таких машин питается от выпрямителя, вращающегося вместе с ротором. Выпрямитель в свою очередь получает питание от возбудителя, имеющего вращающуюся вместе с ротором трехфазную обмотку, возбуждаемую неподвижными постоянными магнитами.

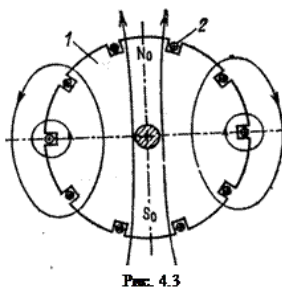


Рис. 4.3

Роторы синхронных машин бывают двух типов: с явно выраженными и неявно выраженными полюсами. Роторы с явно выраженными полюсами (рис. 4.1) применяются в сравнительно тихоходных машинах (80 – 1000 об/мин), например гидрогенераторах; они имеют значительное число полюсов. Конструктивно роторы этого типа (рис. 4.2) состоят из вала 6, ступицы 7, полюсов 8, укрепляемых в шлицах ступицы, полюсных катушек 4 возбуждения, размещенных на полюсах. Поверхность полюсного наконечника полюсов имеет такой профиль, что магнитная индукция в воздушном зазоре машины распределяется примерно по синусоидальному закону. Для быстроходных машин (турбогенераторы, синхронные двигатели, турбокомпрессоры и т. п.) явнополюсная конструкция ротора неприменима из-за сравнительно большого диаметра ротора и возникающих в связи с этим недопустимо больших центробежных сил.

Большой механической прочностью обладает ротор с неявно выраженными полюсами. Он состоит (рис. 4.3) из сердечника 1 и обмотки возбуждения 2. Сердечник изготавливается из стальной поковки цилиндрической формы. На его внешней поверхности фрезеруются пазы, в которые закладывается обмотка возбуждения. Обмотка возбуждения распределяется в пазах сердечника так, чтобы создаваемое ею магнитное поле было распределено в пространстве по закону, близкому к синусоидальному.

**Принцип работы и ЭДС синхронного генератора.** Работа синхронного генератора основана на явлении электромагнитной индукции. При холостом ходе обмотка якоря (статора) разомкнута, и магнитное поле машины образуется только обмоткой возбуждения ротора (рис. 4.4). При вращении ротора синхронного генератора от проводного двигателя ПД с постоянной частотой  $n_0$ , магнитное поле ротора, пересекая

проводники фазных обмоток статора AX, BY, CZ (рис.4.4,а) наводит в них ЭДС  $e = B \cdot l \cdot v$ , где  $B$  – магнитная индукция в воздушном зазоре между статором и ротором;  $l$  – активная длина проводника;  $v$  – линейная скорость пересечения проводников магнитным полем.

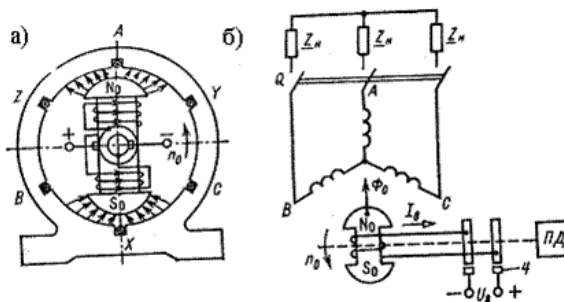


Рис. 4.4

Выше отмечалось, что индукция  $B$  в воздушном зазоре распределена по синусоидальному закону  $B = B_m \cdot \sin(\alpha)$ , где  $\alpha$  – угол, отсчитываемый от нейтральной линии, поэтому ЭДС в одном проводнике

$$e = B \cdot l \cdot v = B_m \cdot l \cdot v \cdot \sin(\alpha) = E_m \cdot l \cdot v \cdot \sin(\omega \cdot t)$$

Обозначив  $B_m \cdot l \cdot v = E_m$ , получим  $e = E_m \cdot \sin(\omega \cdot t)$ , т.е. ЭДС в проводниках обмоток статора изменяется по синусоидальному закону.

ЭДС отдельных проводников каждой обмотки статора сдвинуты по фазе относительно друг друга, поэтому они суммируются геометрически (аналогично ЭДС статора асинхронного двигателя – см. п. 3.8.1). Действующее значение ЭДС одной фазы определяется выражением:

$$E_o = 4.44 \cdot k_{об} \cdot f \cdot \omega \cdot \Phi_{om}$$

где  $k_{об}$  – обмоточный коэффициент;  $f = p \cdot n_0 / 60$  – частота синусоидальных ЭДС;  $\omega$  – число витков одной фазы обмотки статора;  $p$  – число пар полюсов;  $\Phi_{om}$  – максимальный магнитный поток полюса ротора;  $n_0$  – синхронная частота вращения.

Катушки отдельных фаз статора сдвинуты в пространстве на электрический угол, равный  $120^\circ$ , и их ЭДС образуют симметричную трёхфазную систему.

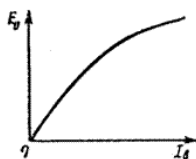


Рис. 4.5

Изменяя ток возбуждения  $I_f$ , можно регулировать магнитный поток ротора  $\Phi_{om}$  и пропорциональную ему ЭДС  $E_o$  генератора. На рис. 4.5 представлена зависимость  $E_o(I_f)$ , снятая при номинальной частоте вращения  $n_{ном} = n_0$ . Эта зависимость называется *характеристикой холостого хода*. Форма характеристики напоминает форму кривой намагничивания ферромагнитного сердечника. Характерной особенностью её является отсутствие пропорциональности между магнитным потоком  $\Phi_{om}$  (ЭДС  $E_o$ ) и током возбуждения  $I_f$ , что обусловлено явлением насыщения магнитной системы машины.

**Принцип действия и вращающий момент синхронного двигателя.** Принцип действия синхронного двигателя основан на явлении притяжения разноименных полюсов двух магнитных полей – статора и ротора. Вращающееся поле статора с полюсами N и S создается при питании обмоток статора от трёхфазной сети аналогично вращающемуся полю асинхронного двигателя (на рис. 4.6 полюсы статора N и S показаны штриховкой, вращаются они против часовой стрелки с частотой  $n_0$ ). Поле ротора создается постоянным током, протекающим по обмотке ротора.

Предположим, что ротор каким-либо способом разогнан до синхронной частоты вращения  $n_0$  против часовой стрелки. Тогда полюсы ротора  $S_0$  и  $N_0$  будут вращаться с частотой  $n_0$ ; произойдет «сцепление» этих полюсов с разноименными полюсами статора **N** и **S** (см. штрихованные линии на рис. 4.6).

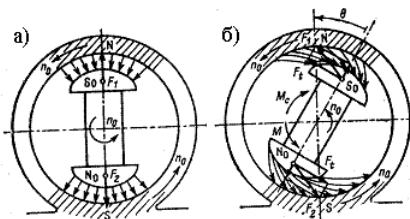


Рис. 4.6



В режиме идеального холостого хода (момент сопротивления  $M_c = 0$ ) оси магнитных полей статора и ротора совпадают (рис. 4.6.а). При этом на полюсы ротора действуют радиальные силы  $F_1$  и  $F_2$ , которые не создают ни вращающего момента, ни момента сопротивления.

Если к валу машины приложить механическую нагрузку, которая создает момент сопротивления  $M_c$ , ось ротора и его полюсов  $S_r, N_r$  сместится в сторону отставания на угол  $\theta$  (рис. 4.6,б). Теперь вращающее поле статора как бы “ведёт” за собой поле ротора и сам ротор. Тангенциальные составляющие  $F_1$  и  $F_2$  создают вращающий момент  $M = 2 \cdot F_t \cdot R$ , где  $R$  - радиус ротора.

Машина работает в двигательном режиме, её вращающий момент  $M = M_c$  преодолевает момент сопротивления механической нагрузки.

При увеличении момента механической нагрузки  $M_c$  на валу ротора угол  $\theta$  увеличивается (до некоторого предела), что приводит к увеличению вращающегося момента двигателя  $M = 2 \cdot F_t \cdot R = 2 \cdot F \cdot R \cdot \sin(\theta)$ , причем частота вращения ротора остается неизменной и равной  $n_0$ .

**Противодействующий момент и противо-ЭДС.** При работе синхронной машины в режиме нагруженного генератора (на схеме рис. 4.4,б нагрузка  $Z_n$  подключена к обмоткам статора через выключатель Q) по обмоткам статора протекает ток, который создает своё вращающееся магнитное поле. В генераторном режиме, в отличие от двигательного режима, полюсы ротора опережают на угол  $\theta$  полюсы магнитного поля статора. В результате взаимодействия разноименных полюсов статора и ротора на ротор действует момент, направленный против вращения, т.е. тормозной момент  $M_T$ . В установившемся режиме момент  $M_T$  уравнивает вращающийся момент приводного двигателя:  $M_T = M_{п.д.}$

При работе синхронной машины в режиме двигателя поле ротора пересекает витки трехфазной обмотки статора и в ней индуцируется ЭДС, которая согласно правилу Ленца действует навстречу току статора. По этой причине её называют противо-ЭДС. В установившемся режиме противо-ЭДС почти полностью уравнивает напряжение сети  $E \approx U_c$ .

Таким образом, при работе синхронной машины на нагрузку (электрическую или механическую) в обмотке статора индуцируется ЭДС  $E$  и возникает момент ротора  $M$ .

**Реакция якоря в синхронной машине.** Реакция якоря – это воздействие поля якоря (статора) на магнитное поле машины. При работе синхронной машины на нагрузку (электрическую в режиме генератора и механическую в режиме двигателя) по обмоткам статора (якоря) протекают синусоидальные токи, которые создают вращающееся магнитное поле статора. Ротор имеет частоту вращения  $n_0$ , поэтому частота ЭДС и тока статора  $f_{ca} = p \cdot n / 60$ , где  $p$  - число пар полюсов машины. Частота вращения магнитного поля статора  $n_{ca} = 60 \cdot f_{ca} / p = \frac{60 \cdot p \cdot n_0}{p \cdot 60} = n_0$ . Следовательно, поля ротора и статора вращаются с одной и той же частотой  $n_0$ ; они взаимодействуют между собой и образуют результирующее вращающееся магнитное поле машины. Взаимодействие полей зависит от характера нагрузки и режима работы машины.

Рассмотрим реакцию якоря на примере двухполюсного синхронного генератора с неявно выраженными полюсами ротора, работающего на различную по характеру нагрузку  $R, X_L, X_C$ .

При активной нагрузке с сопротивлением  $R$  ЭДС фазы обмотки статора и её ток совпадают по фазе и достигают максимума в тот момент, когда ось  $mm_1$  магнитного потока ротора  $\Phi_0$  перпендикулярна оси  $mm_1$  катушки обмотки статора (например,  $Ax$  на рис. 4.7.а). Магнитный поток статора  $\Phi_a$  замыкается по сердечникам статора и ротора через воздушный зазор. Таким образом, в случае активной нагрузки ось потока ротора  $\Phi_0$  опережает ось потока статора  $\Phi_a$  на электрический угол, равный  $90^\circ$  (поперечная реакция якоря). При этом результирующий магнитный поток машины  $\Phi_{рез} = \Phi_0 + \Phi_a$  (ось  $qq_1$ ) поворачивается относительно потока ротора  $\Phi_0$  на угол  $\theta$  в направлении, противоположном направлению вращению ротора.

При чисто индуктивной нагрузке  $X_L$  ток в обмотке статора отстаёт от ЭДС на  $90^\circ$  и поэтому достигает максимума в тот момент времени, когда полюс ротора  $N_r$  повернётся на  $90^\circ$  по направлению вращения (рис. 4.7,б). В этом случае магнитный поток статора оказывается направленным навстречу магнитному потоку ротора и размагничивает машину ( $\Phi_{рез} = \Phi_0 + \Phi_a$ ).

При емкостной нагрузке  $X_C$  ток в фазе статора опережает ЭДС на  $90^\circ$  и поэтому достигает максимума в тот момент, когда полюс ротора  $N_r$  не доходит на  $90^\circ$  до оси  $mm_1$  (рис. 4.7,в). Магнитный поток статора в этом случае оказывается направленным согласно с магнитным потоком ротора и намагничивает машину ( $\Phi_{рез} = \Phi_0 + \Phi_a$ ).

При работе синхронной машины в режиме двигателя ток в статоре при том же направлении вращения имеет противоположное направление. Ось результирующего потока двигателя оказывается повернута относительно потока ротора на угол  $\theta$ , но не против направления вращения, как у генератора, а по направлению вращения.

Таким образом, реакция якоря в синхронной машине изменяет как поток машины, так и его направление (в отличие от асинхронной машины, у которой  $\Phi_{рез} \approx const$ ). Изменение  $\Phi_{рез}$  приводит к изменению ЭДС, что неблагоприятно сказывается на работе потребителей электроэнергии при работе машины в режиме генератора. Уменьшение неблагоприятного влияния реакции якоря достигается уменьшением магнитного потока статора за счёт увеличения воздушного зазора между ротором и статором синхронной машины.

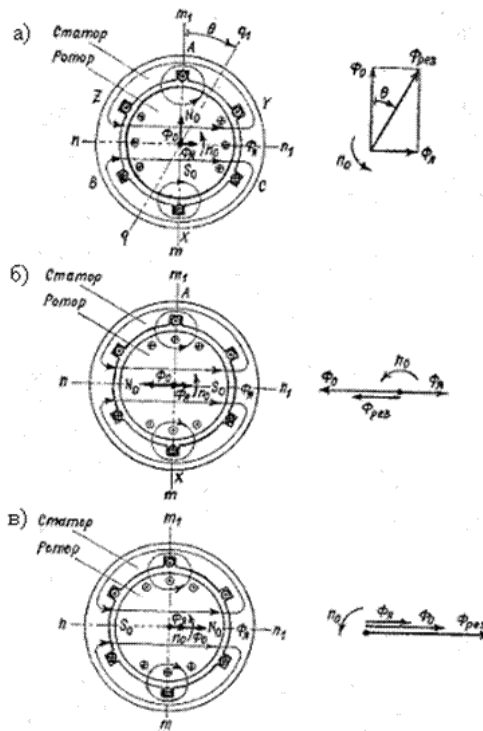


Рис. 4.7

### Система охлаждения синхронных генераторов

Для машин предельной мощности, какими являются гидро и турбогенераторы, важнейшей проблемой является проблема их охлаждения. Повышение единичной мощности неразрывно связано с совершенствованием системы охлаждения. Применение более интенсивных способов охлаждения позволило создать в последнее время турбогенераторы мощностью 800...1 200 МВт, имеющие практически такие же габаритные размеры, как и турбогенераторы мощностью 100 МВт, выпускавшиеся в 40-е годы (1930–1950 годы).

В турбогенераторах мощностью до 25 МВт применяется замкнутая система вентиляции, где в качестве охлаждающей среды используется воздух. Для машин большой мощности воздух замещается водородом с избыточным давлением до  $5 \cdot 10^5$  Па. По сравнению с воздухом водород имеет лучшую теплопроводность и в 14 раз меньшую плотность. Благодаря этому улучшается охлаждение машины и уменьшаются вентиляционные потери.

В рассматриваемых случаях охлаждающая среда омывает наружную поверхность катушек обмоток и сердечника, нагретый газ идет в теплообменник, откуда после охлаждения попадает в машину. Такая система охлаждения машины называется замкнутой системой косвенного охлаждения обмоток.

Для машины мощностью 300 МВт замкнутая система вентиляции с косвенным водородным охлаждением оказывается недостаточной. В этом случае применяют непосредственное охлаждение обмоток. Обмотки у таких машин изготавливаются из полых проводников, внутри которых циркулирует охлаждающая среда.

В качестве охлаждающей среды используется газ (водород) или жидкости (вода, трансформаторное масло). При непосредственном охлаждении обмоток перепады температуры в изоляции обмоток исключаются и можно значительно увеличить плотность тока в проводниках. Применяется также непосредственное охлаждение сердечников с помощью трубок, заделанных в ядро статора.

### Системы возбуждения синхронных генераторов.

Система возбуждения синхронной машины состоит из возбудителя и системы регулирования тока возбуждения, замыкающегося в обмотке возбуждения синхронной машины и в обмотках возбудителя. Система возбуждения должна обеспечивать:

- 1) надежное и устойчивое регулирование тока возбуждения в любых режимах работы машины;
- 2) достаточное быстродействие, для чего применяется форсировка возбуждения, т. е. быстрое увеличение напряжения возбуждения от номинального значения до предельного, называемого потолочным. Форсировка напряжения применяется для поддержания устойчивой работы машины во время аварии и после ее ликвидации. Потолочное напряжение возбуждения выбирается не менее  $1,8 \dots 2$  номинального напряжения возбуждения, а скорость его нарастания  $1,5 \dots 2$  номинального напряжения возбуждения в секунду;
- 3) быстрое гашение магнитного поля, т. е. уменьшение тока возбуждения машины до нуля без значительного повышения напряжения на ее обмотках. Необходимость в гашении поля возникает при отключении или аварии в генераторе.

Системы возбуждения генераторов можно разделить на две группы: независимое возбуждение и самовозбуждение (зависимое возбуждение).

К первой группе относятся все электромашинные возбудители постоянного и переменного тока, сопряженные с валом генератора. Вторую группу составляют системы возбуждения, получающие питание непосредственно от выводов генератора через специальные понижающие трансформаторы. К этой группе могут быть отнесены системы возбуждения с отдельно установленными электромашинными возбудителями, приводимыми во вращение электродвигателями переменного тока. Независимое возбуждение генераторов получило наибольшее распространение. Основное достоинство этого способа состоит в том, что возбуждение синхронного генератора не зависит от режима электрической сети и поэтому является надежным.

В современных синхронных генераторах применяют так называемую бесщеточную систему возбуждения. При этом в качестве возбудителя используют синхронный генератор, у которого обмотка якоря расположена на роторе, а выпрямитель укреплен непосредственно на валу. Обмотка возбуждения возбудителя получает питание от подвозбудителя, снабженного регулятором напряжения. При таком способе возбуждения в цепи питания обмотки возбуждения генератора отсутствуют скользящие контакты, что существенно повышает надежность системы возбуждения.

Современные турбо- и гидрогенераторы, а также синхронные двигатели снабжены только тиристорными системами независимого возбуждения и самовозбуждения. Причем тенденции, господствующие в мировой практике, таковы, что для турбо- и гидрогенераторов мощностью до 300...500 МВт рекомендуются системы самовозбуждения, а для генераторов мощностью свыше 500 МВт – системы независимого возбуждения.

## 1.2. Режимы работы синхронного генератора

Лекция проводится в интерактивной форме: лекция-беседа, лекция с разбором конкретных ситуаций (3 часа).

### Магнитное поле обмотки возбуждения синхронной машины

**Явнополюсная машина.** На рис. 3.3,а изображено магнитное поле обмотки возбуждения в воздушном зазоре явнополюсной синхронной машины на протяжении полюсного деления  $\tau$ . Распределение магнитной индукции поля обмотки возбуждения  $B_f$  на внутренней поверхности якоря представлено на рис. 3.3,б.

Реальное распределение (1) магнитной индукции  $B_f$ , вследствие несинусоидальности, можно разложить на основную (2) и высшие гармонические составляющие.

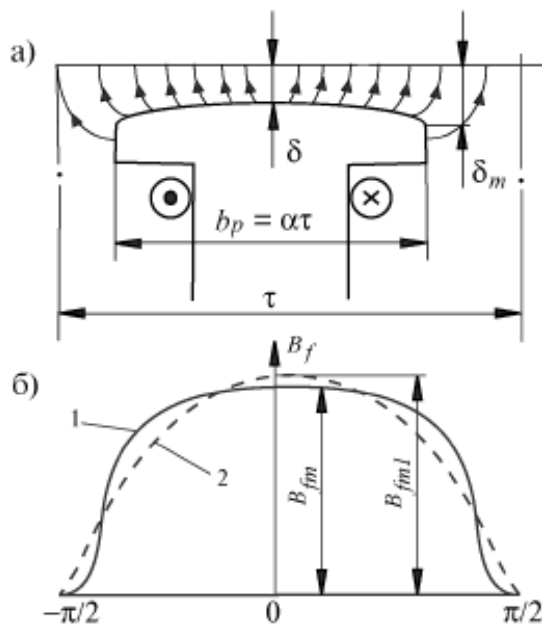


Рис.3.3

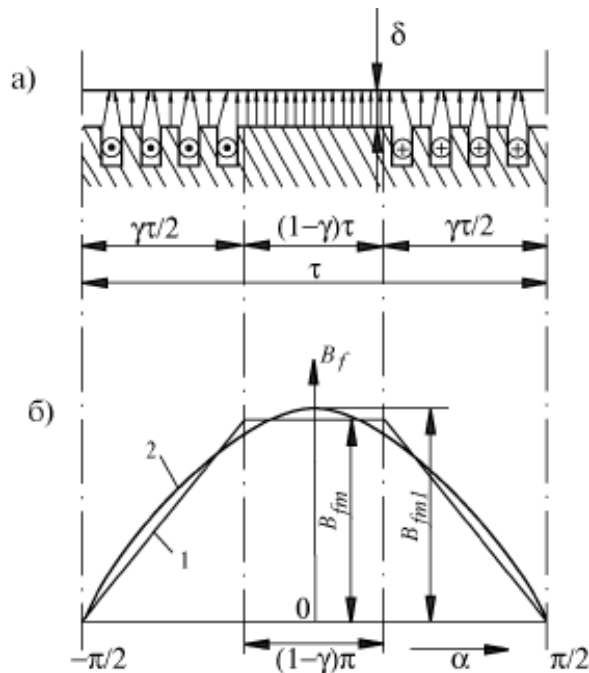


Рис. 3.4

Выше названные гармоники поля обмотки возбуждения индуцируют в обмотке якоря основную и высшие гармоники ЭДС. Высшие гармоники ЭДС малы, так как малы соответствующие им гармоники магнитной индукции поля обмотки возбуждения, а также и из-за укорочения шага обмотки якоря и ее распределения.

Амплитуда основной гармоники поля равна

$$B_{fm1} = k_f \cdot B_{fm},$$

где  $B_{fm} = \frac{\mu_0}{k_\delta \cdot k_{\mu d}} \cdot F_f \cdot k_f$  - амплитуда реального распределения индукции поля обмотки возбуждения;

$k_f = \frac{B_{fm1}}{B_{fm}}$  - коэффициент формы поля обмотки возбуждения;  $\delta$  - минимальный воздушный зазор;  $\delta_m$  -

максимальный воздушный зазор;  $b_p$  - длина дуги полюсного наконечника;  $a$  - коэффициент полюсной дуги;  $\mu_0$  - магнитная проницаемость воздуха;  $k_\delta$  - коэффициент воздушного зазора;  $k_{\mu d}$  - коэффициент насыщения магнитной цепи по продольной оси (продольная ось  $d$  совпадает с продольной осью симметрии каждого полюса индуктора, поперечная ось  $q$  посередине между соседними главными полюсами);  $F_f = \frac{w_f \cdot i_f}{2p}$  -

магнитодвижущая сила (МДС) полюса обмотки возбуждения;  $w_f, i_f$  - число витков и ток обмотки возбуждения.

Обычно  $\delta_m / \delta = 1 \div 2.5$ ,  $a = 0.65 \div 0.75$ , что позволяет обеспечить высокие значения коэффициента формы поля обмотки возбуждения  $k_f = 0.95 \div 1.15$

**Неявнополюсная машина.** На рис.3.4,а изображено магнитное поле обмотки возбуждения в воздушном зазоре неявнополюсной синхронной машины на протяжении полюсного деления  $\tau$ . Распределение магнитной индукции поля обмотки возбуждения  $B_f$  на внутренней поверхности якоря представлено на рис.3.4,б. Реальное распределение (1) магнитной индукции  $B_f$  имеет вид трапеции, которое можно разложить на основную (2) и высшие гармонические составляющие.

Амплитуда основной гармоники поля обмотки возбуждения

$$B_{fm1} = \frac{\mu_0}{\delta} \cdot \frac{w_f \cdot i_f}{2p} \cdot \frac{4}{\pi} \cdot k_{o\delta f}$$

где  $k_f = \frac{4}{\pi} \cdot k_{o\delta f}$  - коэффициент формы поля обмотки возбуждения;  $k_{o\delta f} = \frac{\sin(\gamma \cdot \pi/2)}{\gamma \cdot \pi/2}$  - обмоточный

коэффициент обмотки возбуждения;  $\gamma$  - отношение числа пазов обмотки возбуждения к полному числу пазовых делений наружной поверхности индуктора. Обычно  $\gamma = 0.65 \div 0.80$ , что позволяет получить

$$k_f = 1.065 \div 0.965$$

#### Магнитное поле и параметры обмотки якоря

При наличии тока в обмотке якоря синхронной машины возникает магнитное поле, действие которого на магнитное поле обмотки возбуждения называется реакцией якоря.

Индуктор (ротор) явнополюсной машины имеет магнитную несимметрию вследствие большого магнитного сопротивления междуполюсного промежутка (поперечная ось  $q$ ). Кроме того, ротор синхронной машины (как явнополюсной, так и неявнополюсной) имеет и электрическую несимметрию, так как ось обмотки возбуждения каждого полюса расположена только по продольной оси  $d$ .

Ввиду наличия магнитной несимметрии у явнополюсного индуктора возникает необходимость рассматривать действие реакции якоря по продольной и поперечной осям в отдельности. Метод такого рассмотрения называется методом или теорией двух реакций. При этом предполагается, что магнитные потоки, действующие по поперечной оси, не влияют на значение потоков, действующих по продольной оси, и наоборот.

#### Продольная и поперечная реакции якоря

Рассмотрим действие реакции якоря синхронного генератора при установившейся симметричной нагрузке (рис.3.5 – 3.7). Обмотка якоря изображена в виде упрощенной трехфазной обмотки, как при рассмотрении вращающегося магнитного поля асинхронной машины. Каждая фаза представляет собой виток с полным шагом (A - X, B - Y, C - Z).

Полярность поля обмотки возбуждения обозначена буквами N, S а силовые линии этого поля не изображены.

Синхронные генераторы обычно работают на смешанную нагрузку (активно-индуктивную или активно-емкостную). Для выяснения влияния реакции якоря на работу синхронного генератора рассмотрим случаи его работы при нагрузках предельного характера: активного, индуктивного, емкостного.

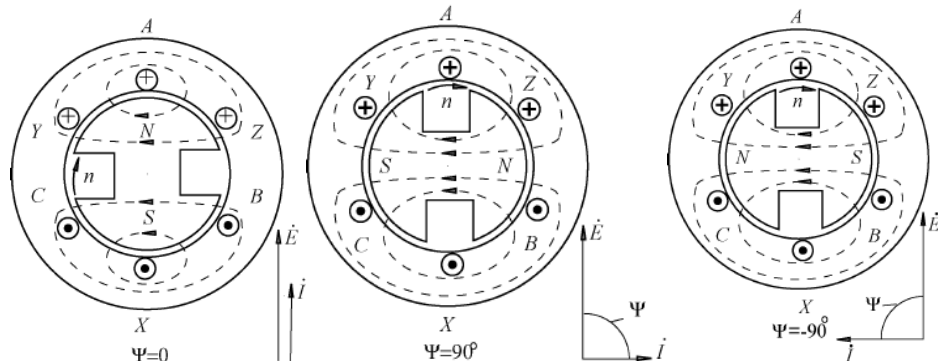


Рис. 3.5-3.7

**Активная нагрузка.** Для положения, которое занимает вращающийся ротор, ЭДС фазы  $A$  максимальна. Так как угол  $\psi = 0$ , то ток фазы  $A$  также максимален  $i_A = I_m$ , а в остальных фазах  $i_B = i_C = -0.5I_m$  (рис.3.5).

Направления ЭДС и токов нетрудно установить по правилу правой руки и обозначить крестиками и точками. При этих направлениях токов ось магнитного поля реакции якоря направлена по поперечной оси  $q$ . Направление поля реакции якоря для угла  $\psi = 0$  сохраняется для любого положения вращающегося ротора, т.к. ротор и поле реакции якоря вращаются синхронно.

**Индуктивная нагрузка.** В случае индуктивной нагрузки угол между ЭДС обмотки якоря  $E$  и током  $I$  равен  $90$  эл. град. (рис.3.6).

Это означает, что максимум тока в фазе  $A$  наступит по сравнению с предыдущим случаем на четверть периода позднее, когда ротор повернется на  $90^\circ$  по часовой стрелке. При отстающем токе реакция якоря действует по продольной оси и по отношению к полю обмотки возбуждения является размагничивающей (продольная размагничивающая реакция якоря).

**Емкостная нагрузка.** В случае емкостной нагрузки угол сдвига  $\varphi$  между ЭДС обмотки якоря  $E$  и током  $I$  равен  $-90$  эл. град. (рис.3.7). Это означает, что максимум тока в фазе  $A$  наступит по сравнению со случаем рис.3.5 на четверть периода раньше. При опережающем токе реакция якоря действует по продольной оси и по отношению к полю обмотки возбуждения является намагничивающей (продольная намагничивающая реакция якоря).

При **смешанной нагрузке**, когда  $\psi \neq 0$  и  $\psi \neq \pm 90^\circ$  ток можно разложить на две составляющие (рис.3.8)  $I_d = I \cdot \sin \psi$ ,  $I_q = I \cdot \cos \psi$  где  $I_d, I_q$  - продольная и поперечная составляющие тока якоря.

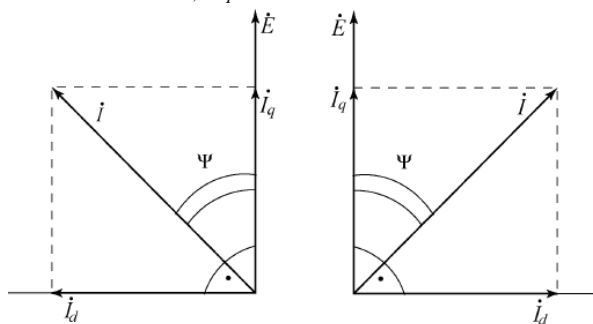


Рис. 3.8

### Магнитные поля и ЭДС продольной и поперечной реакции якоря

Продольная и поперечная составляющие тока якоря создают продольную и поперечную составляющие МДС якоря с соответствующими амплитудами:

$$F_{adm} = \frac{m\sqrt{2}}{\pi} \cdot \frac{w \cdot k_{об}}{p} \cdot I_d,$$

$$F_{aqm} = \frac{m\sqrt{2}}{\pi} \cdot \frac{w \cdot k_{об}}{p} \cdot I_q,$$

где  $m$  - число фаз обмотки якоря;  $w, k_{об}$  - число витков фазы и обмоточный коэффициент обмотки якоря;  $p$  - число пар полюсов обмотки якоря.

Максимум волны МДС якоря по продольной оси совпадает с продольной осью (рис.3.9), а максимум волны МДС якоря по поперечной оси - с поперечной осью (рис.3.10). В случае равномерного воздушного зазора между якорем и ротором названные МДС создали бы синусоидальные пространственные волны индукции магнитных полей с амплитудами  $B_{adm}$  и  $B_{aqm}$ . Вследствие неравномерности воздушного зазора действительные распределения индукции (3) не будут синусоидальными. Раскладывая их на гармонические составляющие, выделим основные гармоники (4) с амплитудами  $B_{adm1}$  и  $B_{aqm1}$ .

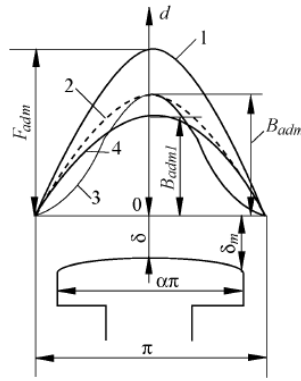


Рис.3.9

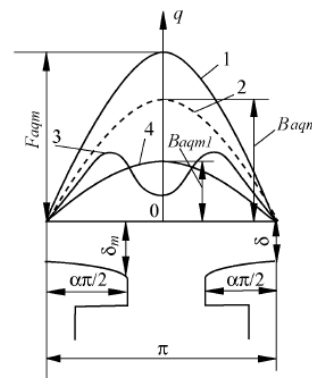


Рис.3.10

Основные гармоники индукций магнитных полей продольной и поперечной реакции якоря созданы соответствующими потоками реакции якоря:

$$\Phi_{adm} = \frac{2}{\pi} \cdot k_{ad} \cdot B_{adm} \cdot \tau \cdot l_{\delta},$$

$$\Phi_{aqm} = \frac{2}{\pi} \cdot k_{aq} \cdot B_{aqm} \cdot \tau \cdot l_{\delta},$$

где  $k_{ad} = \frac{B_{adm1}}{B_{adm}}$ ,  $k_{aq} = \frac{B_{aqm1}}{B_{aqm}}$  - коэффициенты формы поля продольной и поперечной реакции якоря.

Потоки  $\Phi_{ad}$  и  $\Phi_{aq}$  вращаются синхронно с ротором и индуцируют в обмотке якоря ЭДС:

$$E_{ad} = \pi \sqrt{2} \cdot f_1 \cdot w \cdot k_{o\delta} \cdot \Phi_{adm},$$

$$E_{aq} = \pi \sqrt{2} \cdot f_1 \cdot w \cdot k_{o\delta} \cdot \Phi_{aqm},$$

где  $E_{ad}$ ,  $E_{aq}$  - ЭДС продольной и поперечной реакции якоря.

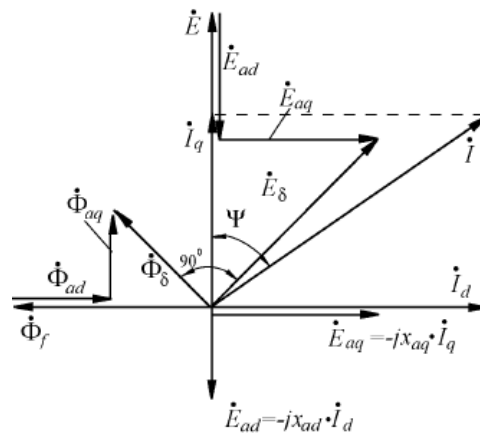


Рис. 3.11

Построение векторной диаграммы ЭДС и потоков синхронного генератора при смешанной нагрузке (рис.3.11) позволяет получить результирующие ЭДС  $E_{\delta}$  и поток,  $\Phi_{\delta}$  соответственно:

$$\dot{E}_{\delta} = \dot{E} + \dot{E}_{ad} + \dot{E}_{aq},$$

$$\dot{\Phi}_{\delta} = \dot{\Phi}_f + \dot{\Phi}_{ad} + \dot{\Phi}_{aq},$$

где  $\dot{E}$  индуцирована потоком  $\dot{\Phi}_f$ ,  $\dot{E}_{ad} = \dot{\Phi}_{ad}$ ,  $\dot{E}_{aq} = \dot{\Phi}_{aq}$

Электродвижущие силы  $\dot{E}_{ad}$  и  $\dot{E}_{aq}$  можно представить в виде:

$$\dot{E}_{ad} = -jX_{ad} \cdot \dot{I}_d, \quad \dot{E}_{aq} = -jX_{aq} \cdot \dot{I}_q,$$

где  $X_{ad}$ ,  $X_{aq}$  - индуктивные сопротивления продольной и поперечной реакции якоря.

### Характеристики синхронного генератора

Рабочие свойства синхронного генератора оценивают его характеристиками, важнейшими из которых являются: характеристики холостого хода, трехфазного короткого замыкания, внешние, регулировочные, индукционная нагрузочная.

### Характеристика холостого хода $E = f(i_f)$ при $I=0$ , $f_1 = const$

Рабочая точка  $A$  на характеристике холостого хода (рис.3.14) располагается на участке перегиба характеристики. Характеристика (1) совпадает с ненасыщенным участком характеристики холостого хода и соответствует ненасыщенному состоянию магнитной цепи машины.

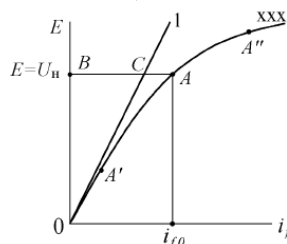


Рис. 3.14

Под коэффициентом насыщения магнитной цепи  $k_H$  понимают отношение суммарной МДС (отрезок  $BA$ ) к МДС воздушного зазора (отрезок  $BC$ ). Для синхронных машин общего назначения

$$k_H = 1.1 \div 1.2.$$

Выбор рабочей точки в области насыщения  $A''$  приводит к резкому увеличению тока возбуждения. Обмотка возбуждения становится громоздкой. Выбор рабочей точки на линейной части  $A'$  приводит к недоиспользованию магнитных материалов машины, увеличивает их расход.

### Характеристика трехфазного короткого замыкания $I = f(i_f)$ при $U = 0$ , $f_1 = const$

Если пренебречь активным сопротивлением обмотки якоря ( $r_a = 0$ ), то уравнение напряжения в режиме короткого замыкания имеет вид

$$\dot{U} = \dot{E} - j\dot{I} \cdot x_{ad} - j\dot{I} \cdot x_{\sigma a} = 0,$$

$$\text{где } \dot{E}_\sigma = \dot{E} - j\dot{I} \cdot x_{ad} = j\dot{I} \cdot x_{\sigma a}.$$

Вследствие малости величины падения напряжения на индуктивном сопротивлении рассеяния фазы обмотки якоря  $x_{\sigma a}$  следует, что ЭДС  $\dot{E}_\sigma$  от результирующего магнитного потока индуцируется магнитным потоком такой малой величины, что магнитная цепь не насыщена и характеристика имеет линейный характер (рис.3.15).

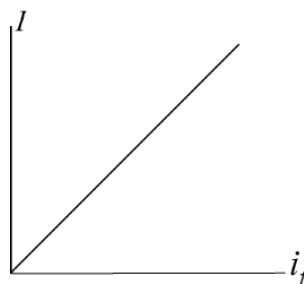


Рис. 3.15

## 1.3. Векторная диаграмма неявнополюсного синхронного генератора

Лекция проводится в интерактивной форме: лекция-беседа, лекция с разбором конкретных ситуаций (2 часа).

Вследствие равномерности воздушного зазора  $x_{ad} = x_{aq}$ ,  $x_d = x_q$ , поэтому нет необходимости раскладывать ток якоря на составляющие  $I_d$  и  $I_q$ . Уравнение напряжения неявнополюсного генератора имеет следующий вид:

$$\dot{U} = \dot{E} - j\dot{I} \cdot x_{ad} - j\dot{I} \cdot x_{\sigma a} - r_a \cdot \dot{I} = \dot{E} - j\dot{I} \cdot x_d - r_a \cdot \dot{I}.$$

Построение векторной диаграммы неявнополюсного генератора осуществляют следующим образом. С вектором  $\dot{E}$  просуммируем векторы падений напряжения на синхронном индуктивном сопротивлении  $j\dot{I} \cdot x_d = -j(x_{ad} + x_{\sigma a})\dot{I}$  - и активном сопротивлении ( $-I \cdot r_a$ ) фазы обмотки якоря (рис.3.16).

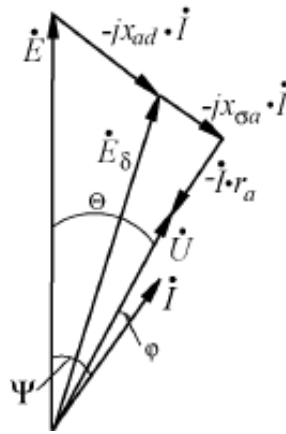


Рис. 3.16. Векторная диаграмма неявнополюсного СГ

## 1.4. Векторная диаграмма явнополюсного синхронного генератора

Уравнение напряжения синхронного явнополюсного генератора имеет вид:

$$\dot{U} = \dot{E} + \dot{E}_{ad} + \dot{E}_{aq} + \dot{E}_{\sigma a} - \dot{I} \cdot r_a,$$

где  $\dot{E}_{\sigma a} = -jx_{\sigma a} \cdot \dot{I} = -jx_{\sigma a} \cdot \dot{I}_d - jx_{\sigma a} \cdot \dot{I}_q$  - ЭДС рассеяния фазы обмотки якоря;  $x_{\sigma a}$  - индуктивное сопротивление рассеяния фазы обмотки якоря.

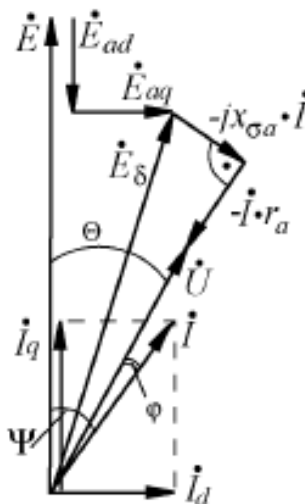
Используя векторную диаграмму ЭДС (рис.3.17) построим векторную диаграмму напряжения генератора при активно-индуктивной нагрузке, просуммировав с вектором  $E_{\sigma}$  векторы падений напряжения на активном ( $-\dot{I} \cdot r_a$ ) и индуктивном ( $-j\dot{I} \cdot x_{\sigma a}$ ) сопротивлениях фазы обмотки якоря (рис.3.12). Угол  $\theta$  между  $\dot{E}$  и  $\dot{U}$  называется углом нагрузки. В генераторном режиме работы  $\dot{E}$  опережает  $\dot{U}$ , и угол  $\theta$  имеет всегда положительное значение, машина отдает активную мощность в сеть.

Проведя преобразования, получим  $\dot{E}_d$  и  $\dot{E}_q$ :

$$\dot{E}_d = \dot{E}_{ad} + \dot{E}_{\sigma ad} = -j\dot{I}_d \cdot \overset{\curvearrowright}{x_{ad}} + x_{\sigma a} \overset{\curvearrowright}{=} -j\dot{I}_d \cdot x_d,$$

$$\dot{E}_q = \dot{E}_{aq} + \dot{E}_{\sigma aq} = -j\dot{I}_q \cdot \overset{\curvearrowright}{x_{aq}} + x_{\sigma a} \overset{\curvearrowright}{=} -j\dot{I}_q \cdot x_q,$$

где  $x_d = x_{ad} + x_{\sigma a}$ ,  $x_q = x_{aq} + x_{\sigma a}$  - продольное и поперечное синхронные индуктивные сопротивления фазы обмотки якоря.





## 1.5. Внешние и регулировочные характеристики

**Внешние характеристики**  $U = f(I)$  при  $i_f = const$ ,  $\cos \varphi = const$   $f_1 = const$

Они показывают, как изменяется напряжение генератора  $U$  при изменении тока нагрузки  $I$ .

Вид внешних характеристик при разных характерах нагрузки (рис.3.18) объясняется различным действием реакции якоря. При отстающем токе (1) существует продольная размагничивающая реакция якоря. При активной нагрузке (2) также имеется продольная размагничивающая реакция якоря. В этом случае угол  $\angle \varphi = 0$ , но  $\angle \psi \neq 0$  и его малая величина вызывает слабое размагничивающее действие. При опережающем токе (3) существует продольная намагничивающая реакция якоря.

$\Delta U_H$  - изменение напряжения на клеммах обмотки якоря генератора от величины нагрузки. При  $\cos \varphi = 0.8$  (инд.)

$$\Delta U_{H\%} = (E - U) \cdot 100 / U_H = 25 \div 35\%.$$

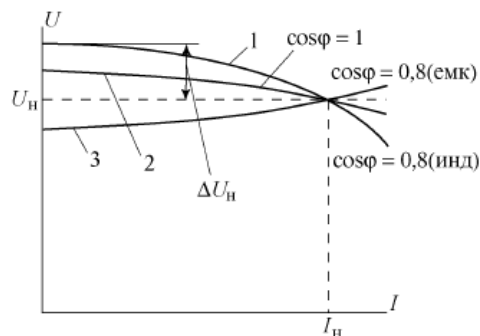


Рис. 3.18

**Регулировочные характеристики**  $i_f = f(I)$  при  $U = const$ ,  $\cos \varphi = const$ ,  $f_1 = const$

Они показывают, как нужно регулировать ток возбуждения синхронного генератора, чтобы при изменении нагрузки его напряжение оставалось неизменным. Вид характеристик зависит от характера действия реакции якоря (рис.3.19).

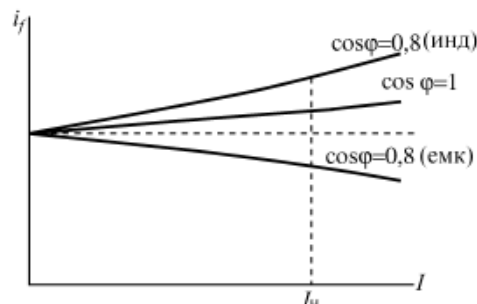


Рис. 3.19

**Индукционная нагрузочная характеристика**  $U = f(i_f)$  при  $I = const$ ,  $\cos \varphi = 0$ ,  $f_1 = const$

Она показывает, как изменяется напряжение генератора  $U$  с изменением тока возбуждения  $i_f$  при условии постоянства тока нагрузки  $I$  и  $\cos \varphi$  (рис.3.20).

Индукционная нагрузочная характеристика используется для определения размагничивающего действия реакции якоря.

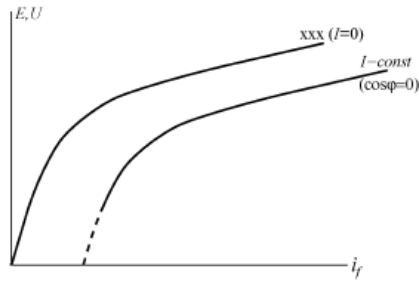


Рис. 3.20

### Диаграмма Потье

Этой диаграммой пользуются у неявнополюсных синхронных машин при определении тока возбуждения, необходимого для обеспечения заданного режима работы ( $U_H, I, \cos \varphi$ ), с учетом насыщения магнитной цепи.

Диаграмма Потье представляет собой совмещение характеристики холостого хода и векторной диаграммы напряжения синхронного генератора (рис.3.21).

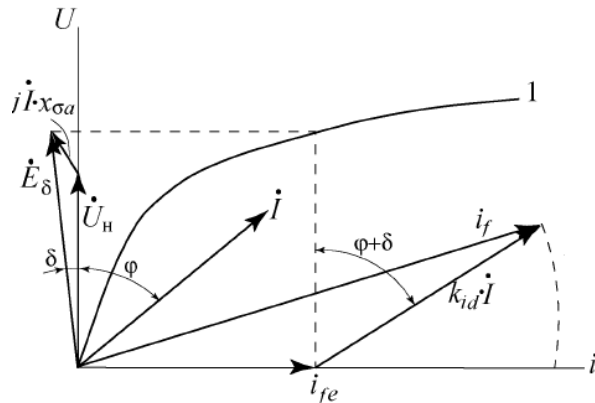


Рис. 3.21

#### Порядок построения диаграммы Потье

1. Строится характеристика холостого хода (1);
2. По оси ординат откладывают вектор номинального напряжения  $U_H$ , а под углом  $\varphi$  к нему - вектор тока якоря  $I$ ;
3. Суммируются векторы  $U_H$  и падения напряжения на индуктивном сопротивлении рассеяния фазы обмотки якоря  $jI \cdot x_{\sigma a}$ , получая ЭДС обмотки якоря  $E_\delta$  от результирующего магнитного потока  $\Phi_\delta$ ;
4. По характеристике холостого хода и  $E_\delta$  определяют ток возбуждения  $i_{fe}$ .
5. Суммируются векторы тока возбуждения  $i_{fe}$  и тока нагрузки  $k_{id} \cdot I$ , приведенного к обмотке возбуждения и направленного к вертикали под углом  $\varphi + \delta$ . В результате получим ток возбуждения  $i_f$ , необходимый для обеспечения заданного режима работы.

## РАЗДЕЛ 2: ПАРАЛЛЕЛЬНАЯ РАБОТА СИНХРОННЫХ ГЕНЕРАТОРОВ С СЕТЬЮ

### 2.1. Уравнение электромагнитного момента и угловые характеристики.

Выразим активную мощность генератора из векторной диаграммы (рис.3.24), полагая  $r_a = 0$ ,

$$\begin{aligned}
 P &= m \cdot U \cdot I \cdot \cos \varphi = m \cdot U \cdot I \cdot \cos(\Psi - \Theta) = m \cdot U \cdot I \cdot (\cos \Psi \cdot \cos \Theta + \sin \Psi \cdot \sin \Theta) \\
 &= m \cdot U \cdot (I_q \cdot \cos \Theta + I_d \cdot \sin \Theta)
 \end{aligned}$$

Значения составляющих тока якоря  $\dot{I}_d$  и  $\dot{I}_q$  найдем из этой же векторной диаграммы:

$$I_d = \frac{E - U \cdot \cos \Theta}{x_d}, \quad I_q = \frac{U \cdot \sin \Theta}{x_q},$$

и, подставив в выражение для мощности  $P$ , получим:

$$P = \frac{m \cdot E \cdot U}{x_d} \cdot \sin \Theta + \frac{m \cdot U^2}{2} \left( \frac{1}{x_q} - \frac{1}{x_d} \right) \cdot \sin 2\Theta$$

Первая составляющая активной мощности обусловлена электромагнитным возбуждением, вторая – различными магнитными сопротивлениями (магнитной несимметрией) по осям  $d$  и  $q$ . Электромагнитный момент пропорционален мощности Рэм. Поэтому для неявнополюсной и явнополюсной машин:

$$M = \frac{P_{эм}}{\omega_1} = \frac{mUE_0}{\omega_1 x_{сн}} \sin \theta \quad M = \frac{P_{эм}}{\omega_1} = \frac{mUE_0}{\omega_1 x_d} \sin \theta + \frac{mU^2}{2\omega_1} \left( \frac{1}{x_q} - \frac{1}{x_d} \right) \sin 2\theta$$

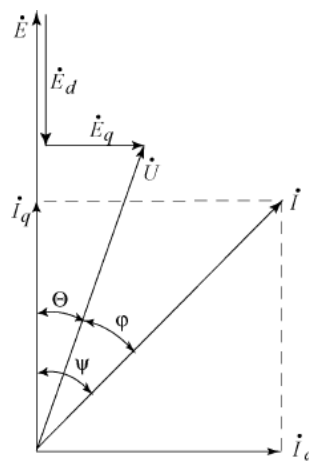


Рис.3.24

**Понятие о статической устойчивости.** Статической устойчивостью синхронной машины называется такой режим работы, когда при наличии небольших возмущений (отклонение  $U, i_f, n$ ) и прекращения их действия, восстановится прежний режим работы. Режим работы синхронной машины статически устойчив, если  $\Delta P / \Delta \Theta > 0$ , и неустойчив, если  $\Delta P / \Delta \Theta < 0$ .

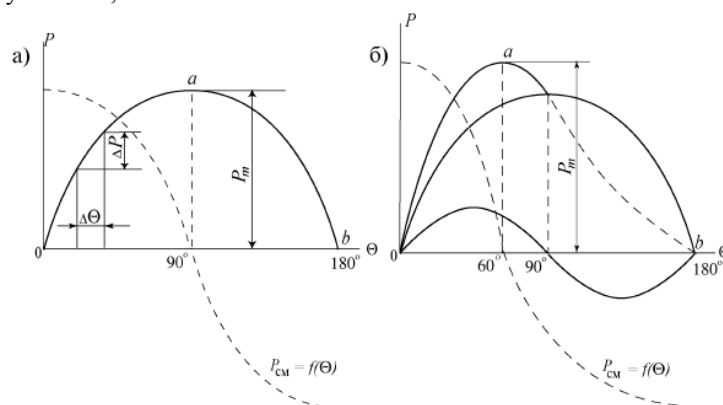


Рис. 3.25

**Неявнополюсная машина.** Из выражения активной мощности, учитывая, что  $x_d = x_q$ , получим:

$$P = \frac{m \cdot E \cdot U}{x_d} \cdot \sin \Theta$$

На рис.3.25,а представлена угловая характеристика активной мощности  $P = f(\Theta)$  неявнополюсной машины в режиме генератора. При увеличении  $P$  от нуля угол  $\Theta$  будет расти от  $\Theta = 0^\circ$  и при критическом угле нагрузки  $\Theta_{кр} = 90^\circ$  достигается максимальная мощность  $P = P_m$ , которую способен развить генератор. При

дальнейшем увеличении  $\Theta$  (более  $90^\circ$ ) активная мощность генератора уменьшается. Таким образом, область  $0 < \Theta < 90^\circ$  - область устойчивой работы, область  $90^\circ < \Theta < 180^\circ$  - неустойчивой работы.

**Явнополюсная машина.** Угловая характеристика активной мощности явнополюсной машины представлена на рис.3.25,б. Область устойчивой работы явнополюсной машины несколько меньше, чем у неявнополюсной, и  $\Theta_{кр}$  составляет ориентировочно  $60^\circ$ .

### Синхронизирующая мощность (синхронизирующий момент) и статическая перегружаемость синхронных машин

Выше установлено, что в определенных пределах значений угла нагрузки  $\Theta$  синхронная машина способна сохранять синхронный режим работы. Это обусловлено тем, что при отклонении угла  $\Theta$  (рис.3.25,а) на некоторую величину  $\Delta\Theta$  возникает мощность  $\Delta P$ , под воздействием которой устойчивое состояние работы восстанавливается. Мощность  $\Delta P$  называют синхронизирующей. Этой мощности соответствует электромагнитный  $\Delta M$  момент, который называют синхронизирующим. Коэффициент синхронизирующей мощности равен:

$$P_{CM} = \frac{\partial P}{\partial \Theta} = \frac{m \cdot E \cdot U}{x_d} \cdot \cos \Theta + m \cdot U^2 \left( \frac{1}{x_q} - \frac{1}{x_d} \right) \cdot \cos 2\Theta$$

Зависимости коэффициентов синхронизирующей мощности неявнополюсной и явнополюсной машин показаны штриховыми линиями на рис.3.25,а и 3.25,б. Положительный знак этих коэффициентов является одним из критериев устойчивости статического режима работы.

Статическая перегружаемость синхронной машины при  $U = U_H$ ,  $i_f = i_{fH}$  характеризуется отношением амплитуды активной мощности  $P_m$  к номинальной активной мощности  $P_H$ ,  $k_{II} = P_m / P_H$ . Значение коэффициента статической перегружаемости должно быть не менее 1,6-1,7.

## 2.2. Условия включения синхронных генераторов на параллельную работу

На каждой электрической станции обычно установлено несколько генераторов, которые включаются на параллельную работу. В современных энергосистемах на параллельную работу включены целый ряд электростанций, чем достигается высокая надежность энергоснабжения потребителей, возможность маневрирования энергоресурсами.

### Условия включения генератора на параллельную работу

Необходимо выполнить следующие требования:

1. ЭДС включаемого генератора  $E_G$  должна быть равна напряжению сети  $U_c$ ;
2. Частота генератора  $f_G$  должна быть равной частоте сети  $f_c$ ;
3.  $E_G$  и  $U_c$  должны быть в фазе;
4. Чередования фаз генератора и сети должны быть одинаковыми.

При указанных условиях векторы генератора и сети совпадают и вращаются с одинаковой частотой (рис.3.21), разности ЭДС и напряжений между одноименными контактами выключателя при включении генератора (рис.3.22) равны нулю

$$\dot{E}_{ГА} - \dot{U}_{CA} = \dot{E}_{ГВ} - \dot{U}_{CB} = \dot{E}_{ГC} - \dot{U}_{CC} = 0$$

Равенство ЭДС и напряжений достигается путем регулирования тока возбуждения генератора, а контролируется с помощью вольтметра (на рисунке отсутствует). Изменение частоты и фазы ЭДС генератора достигается изменением частоты вращения ротора генератора. Правильность чередования фаз проверяется только при первом включении генератора. Совпадение ЭДС и напряжений по фазе контролируется с помощью ламп, нулевых вольтметров или специальных синхроскопов.

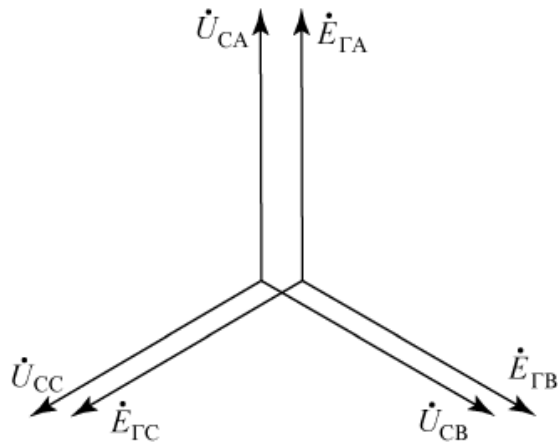


Рис. 3.21

Неправильная синхронизация может вызвать серьезную аварию. Если, например, напряжения  $E_G$  и  $U_C$  будут в момент включения сдвинуты по фазе на  $180^\circ$ , то это эквивалентно короткому замыканию при удвоенном напряжении ( $E_G - U_C = 2U_C$ ).

Синхронизация с помощью лампового синхроскопа может осуществляться по схеме на погасание (рис.3.22,а) или вращение света (рис.3.22,б). Схема синхронизации на погасание света предполагает включение ламп 1, 2, 3, между одноименными клеммами генератора и сети. Момент синхронизации соответствует одновременному погасанию всех ламп. Схема синхронизации на вращение света предполагает включение ламп 1 и 2 между разноименными клеммами генератора и сети. Момент синхронизации соответствует свечению этих двух ламп с максимальной яркостью и погасанию лампы 3, подключенной к одноименным клеммам генератора и сети.

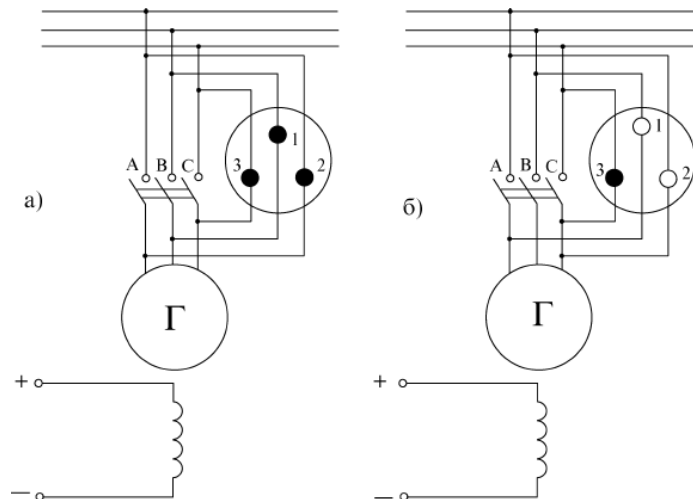


Рис. 3.22

Метод точной синхронизации предполагает наличие автоматических синхронизаторов, которые осуществляют автоматическое регулирование  $E_G$  и  $f_G$  синхронизируемого генератора и при достижении необходимых

условий автоматически включают генераторы на параллельную работу. Однако автоматические синхронизаторы сложны и требуют непрерывного и квалифицированного обслуживания. Кроме того, в случае аварий процесс синхронизации с помощью автоматических синхронизаторов затягивается (до  $5 \div 10$  мин.), что с точки зрения оперативности ликвидации аварий крайне нежелательно.

Сущность метода грубой синхронизации (самосинхронизации) заключается в том, что генератор включается в сеть в невозбужденном состоянии ( $E_G=0$ ) при частоте вращения близкой к синхронной, затем включается ток возбуждения и генератор втягивается в синхронизм. При самосинхронизации неизбежно возникает значительный бросок тока якоря (до  $3,5 I_H$ ). Однако этот ток все же меньше чем при внезапном коротком замыкании генератора на холостом ходу при  $E_G = U_C$ , так как кроме сопротивления обмотки якоря генератора в цепи будут действовать и сопротивления элементов сети. Кроме того, величину броска тока снижает включение в цепь обмотки возбуждения сопротивления гашения поля.

### Синхронные режимы параллельной работы синхронных машин

Режим работы синхронной машины параллельно с сетью при синхронной частоте вращения называется *синхронным*.

Рассмотрим включенную на параллельную работу неявнополюсную машину, пренебрегая активным сопротивлением фаз обмотки якоря ( $r_a = 0$ ).

Ток обмотки якоря будет равен

$$I = \frac{E - U}{jx_d} = \frac{\Delta U}{jx_d}$$

**Изменение реактивной мощности. Режим синхронного компенсатора.**

В случае, если выполнены все условия включения генератора на параллельную работу, ток якоря равен нулю, машина работает на холостом ходу. Если ток возбуждения генератора после синхронизации увеличен, то  $E > U$ , и возникает ток  $I$ , отстающей от  $\Delta U, E, U$  на  $90$  эл.град. (рис.3.23,а). Машина будет отдавать в сеть индуктивный ток и реактивную мощность. Если ток возбуждения генератора уменьшить, то  $E < U$ , возникает опережающий ток  $I$  относительно  $E$  и  $U$  (рис.3.23,б). Машина будет отдавать в сеть емкостной ток и потреблять из сети реактивную мощность.

Синхронная машина не несущая активную нагрузку и загруженная реактивным током называется *синхронным компенсатором*.

**Изменение активной мощности. Режим генератора и двигателя.**

Чтобы включенная на параллельную работу машина вырабатывала активную мощность, работала в режиме генератора, необходимо увеличить механический вращающий момент на валу (рис.3.23,в). При этом возникает ток  $I$ , отстающий от  $\Delta U = E - U$  на  $90^\circ$ . Значение активной мощности генератора равно

$$P = m \cdot U \cdot I \cdot \cos \varphi > 0$$

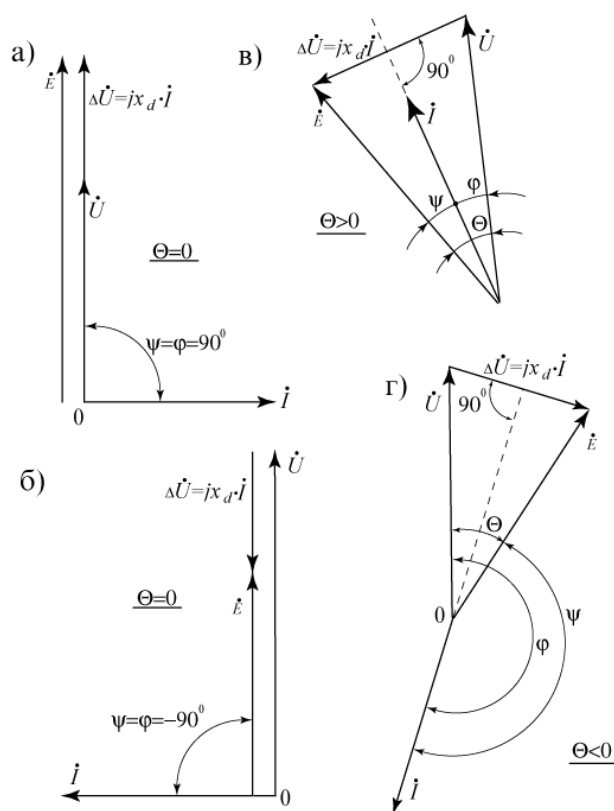


Рис. 3.23

Если, наоборот, притормозить ротор машины, создав на его валу механическую нагрузку, то ЭДС  $E$  будет отставать от  $U$  на угол  $\Theta$ , ток  $I$  от  $U$  - на угол  $90^\circ < \varphi < 270^\circ$  (рис.3.23,г). При этом активная мощность будет равна  $P = m \cdot U \cdot I \cdot \cos \varphi < 0$ , машина будет работать в режиме двигателя, потребляя активную мощность из сети.

## 2.3. U-образные характеристики синхронных машин

Лекция проводится в интерактивной форме: лекция-беседа, лекция с разбором конкретных ситуаций (1 час).

Рассмотрим зависимость тока якоря  $I$  от тока возбуждения  $i_f$  при  $P = const$  в случае параллельной работы машины с сетью бесконечной мощности ( $U = const, f_1 = const$ ). Для определения этой зависимости воспользуемся упрощенной векторной диаграммой неявнополюсного синхронного генератора (рис.3.26).

При  $P = const$  активная составляющая тока якоря  $I_a = const$ , поэтому на векторной диаграмме острие вектора скользит по прямой  $AB$ . Если полагать, что  $x_{\sigma a} \approx 0$ , то  $E_\delta = U = const$  и приведенная составляющая тока возбуждения  $i'_{f\delta}$ , создающая результирующий поток  $\dot{\Phi}_\delta$ , также постоянна. Полный приведенный ток возбуждения

$$i'_f = i'_{f\delta} - I$$

При непрерывном изменении полного приведенного тока возбуждения  $i'_f$ , ток якоря  $I$  и  $\cos \varphi$  также меняются. При некотором значении  $i'_f$  величина тока  $I$  минимальна, равна  $I_a$  и  $\cos \varphi = 1$ . При увеличении тока возбуждения  $i'_f$  (режим перевозбуждения) и уменьшении (режим недовозбуждения) ток  $I$  возрастает, так как растет его реактивная составляющая.

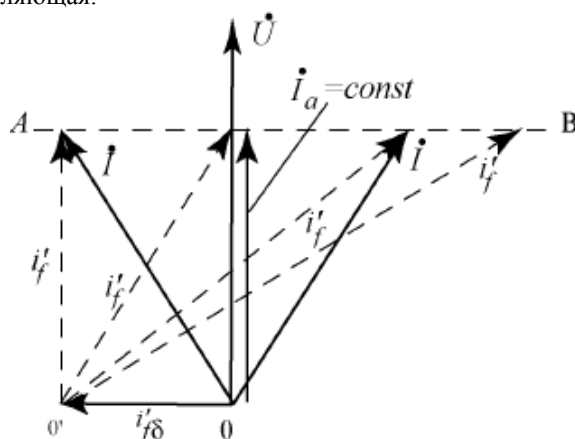


Рис. 3.26

На рис.3.27 представлен характер зависимостей  $I = f(i_f)$  при разных значениях  $P = const$ . Эти зависимости из-за своего вида называются  $U$ -образными характеристиками. Нижняя кривая соответствует  $P = 0$ , причем  $i_{f0}$  - значение тока возбуждения при  $E = U$ . Правые части характеристик соответствуют перевозбужденной машине, левые части – недовозбужденной.

Линия  $OC$  является регулировочной характеристикой машины при  $\cos \varphi = 1$ . Линия  $AB$  представляет границу устойчивой работы, на которой  $\Theta = \Theta_{кр}$ .

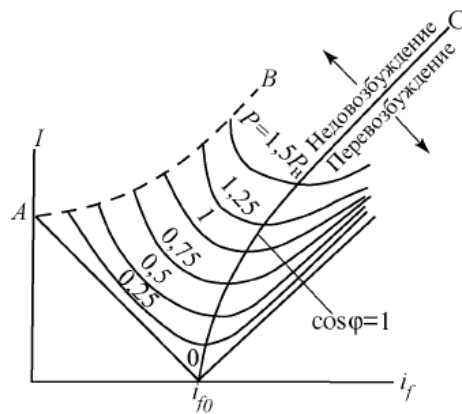


Рис. 3.27

## 2.4. Синхронные компенсаторы

Лекция проводится в интерактивной форме: лекция-беседа, лекция с разбором конкретных ситуаций (2 часа).

Синхронные компенсаторы предназначены для повышения коэффициента мощности сети и поддержания нормального уровня напряжения сети в районах сосредоточения потребительских нагрузок. Нормальным является перевозбужденный режим работы синхронного компенсатора, когда он отдает в сеть реактивную мощность.

Синхронные компенсаторы не имеют приводных двигателей и поэтому сами являются синхронными двигателями, работающими на холостом ходу, при этом из сети потребляя небольшую активную мощность для покрытия своих потерь. Пуск синхронных компенсаторов осуществляется также, как и синхронных двигателей.

Так как у синхронного компенсатора не ставится вопрос статической устойчивости, они выполняются с малым воздушным зазором, что позволяет облегчить обмотку возбуждения и уменьшить стоимость машины.

Синхронные компенсаторы (СК) являются генераторами и потребителями реактивной мощности. Они включаются в систему вблизи мощных узлов нагрузки (рис. 3.28).

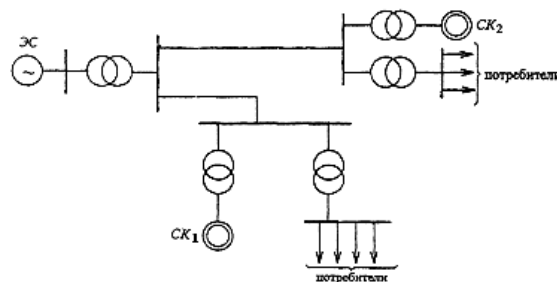


Рис. 3.28

Синхронные компенсаторы позволяют разгружать линии электропередачи от реактивных токов, повышая их использование и поддерживая заданный уровень напряжения в системе. Последнее имеет важное значение не только в отношении качества электроэнергии у потребителей, но и с точки зрения повышения устойчивости работы энергосистемы.

Затраты, связанные с установкой и эксплуатацией синхронных компенсаторов окупаются, если их мощность составляет 0,2...0,3 полной мощности линии электропередачи.

Конструктивно синхронные компенсаторы выполняются так же, как синхронные двигатели. Отличие состоит лишь в том, что они не имеют выходного конца вала. Мощность синхронных компенсаторов 10...345 МВ×А при напряжении 6,6...15,75 кВ. Частота вращения 750-1000 об/мин, исполнение – горизонтальное с явнополюсным ротором.

Включение синхронных компенсаторов в сеть производится методом асинхронного пуска, подобно синхронным двигателям. Рабочий процесс синхронного компенсатора описывается U-образной характеристикой  $I = f(I_f)$  (рис. 3.29). Эта характеристика ничем не отличается от соответствующей характеристики синхронного двигателя при  $P_2 = 0$ .

Важным свойством синхронного компенсатора является его способность к стабилизации напряжения сети. При уменьшении напряжения сети (рис. 3.30 в) реактивная мощность, отдаваемая компенсатором в сеть, увеличивается, а при увеличении напряжения (рис. 3.30, г) компенсатор переходит в режим потребления реактивной мощности. Благодаря такой реакции компенсатора происходит стабилизация реактивного тока в линии электропередачи и, следовательно, стабилизация напряжения.



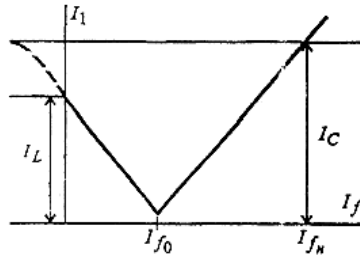


Рис. 3.29

**Повышение  $\cos \varphi$ .** При подключении синхронного компенсатора параллельно нагрузке  $Z$  (рис. 3.30, б) и создании режимов перевозбуждения, в сети появляется ток  $I_{ск}$ , опережающий по фазе  $U_c$  на  $90^\circ$ . В результате получаем (рис.3.30, а):  $I_c = I_z + I_{ск}$ .

Фазовый сдвиг  $I_c$  относительно  $U_c$  (угол  $\varphi_c$ ) намного меньше ( $\varphi_z$ ), и  $I_c < I_z$ , следовательно,  $\cos \varphi_c > \cos \varphi_z$  – в результате СГ и ЛЭП разгружаются, а потери мощности в ней уменьшаются.

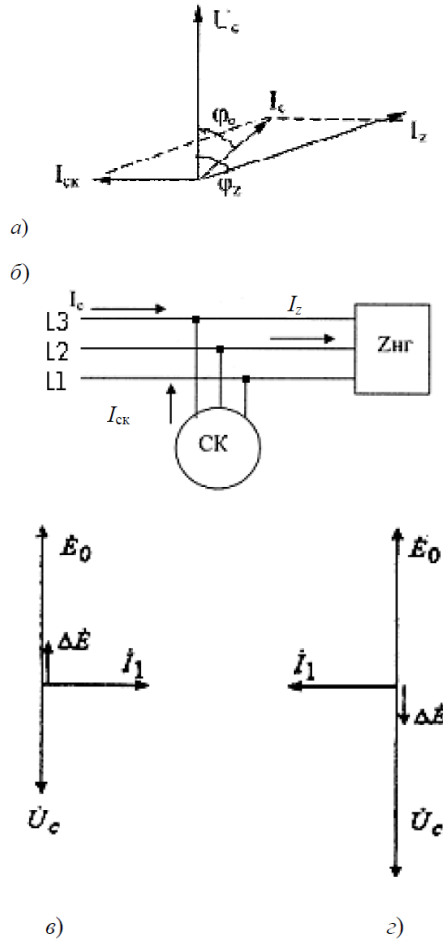


Рис. 3.30

### 4.3. Лабораторные работы

<i>№ п/п</i>	<i>Номер раздела дисциплины</i>	<i>Наименование лабораторной работы</i>	<i>Объем (час.)</i>	<i>Вид занятия в интерактивной, активной, инновационной формах, (час.)</i>
1	1.	Опытное определение параметров трехфазного синхронного генератора	4	-
2	1.	Исследование трехфазного синхронного генератора методом непосредственной симметричной нагрузки	4	-
3	1.	Исследование трехфазного синхронного двигателя	4	-
4	2.	Параллельная работа трехфазного синхронного генератора с сетью	6	-
<b>ИТОГО</b>			<b>18</b>	<b>0</b>

### 4.4. Практические занятия

<i>№ п/п</i>	<i>Номер раздела дисциплины</i>	<i>Наименование тем практических занятий</i>	<i>Объем (час.)</i>	<i>Вид занятия в интерактивной, активной, инновационной формах, (час.)</i>
1	1.	Определение тока возбуждения по намагничивающим силам продольной и поперечной составляющим реакции якоря	3	разбор конкретных ситуаций (2 час)
2	1.	Построение векторной диаграммы синхронного генератора и определение по ней напряжения при полной нагрузке	3	разбор конкретных ситуаций (2 час)
3	1.	Определение потерь мощности и КПД синхронного генератора при номинальной нагрузке	3	разбор конкретных ситуаций (2 час)
4	1.	Определение повышения напряжения синхронного генератора при сбросе нагрузки	3	разбор конкретных ситуаций (1 час)
5	2.	Расчет значений электромагнитных моментов синхронного генератора и построение угловых характеристик	3	разбор конкретных ситуаций (2 час)
6	2.	Определение тока в момент включения генератора на параллельную работу с сетью	3	разбор конкретных ситуаций (1 час)
<b>ИТОГО</b>			<b>18</b>	<b>10</b>

### 4.5. Контрольные мероприятия: курсовой проект (курсовая работа), контрольная работа, РГР, реферат

Учебным планом не предусмотрено.

**5. МАТРИЦА СООТНЕСЕНИЯ РАЗДЕЛОВ УЧЕБНОЙ ДИСЦИПЛИНЫ К ФОРМИРУЕМЫМ В НИХ КОМПЕТЕНЦИЯМ И ОЦЕНКЕ РЕЗУЛЬТАТОВ ОСВОЕНИЯ ДИСЦИПЛИНЫ**

<i>№, наименование разделов дисциплины</i>	<i>Кол-во часов</i>	<i>Компетенции</i>		$\Sigma$ <i>комп.</i>	$t_{ср}$ , час	<i>Вид учебных занятий</i>	<i>Оценка результатов</i>
		<i>ОПК</i>	<i>ПК</i>				
		<b>2</b>	<b>5</b>				
<b>1</b>	<b>2</b>	<b>3</b>	<b>4</b>	<b>5</b>	<b>6</b>	<b>7</b>	<b>8</b>
<b>1.</b> Конструкция и принцип действия синхронных машин	66	+	+	2	33	Лк, ЛР, ПЗ, СРС	Зачет
<b>2.</b> Параллельная работа синхронных генераторов с сетью	42	+	+	2	21	Лк, ЛР, ПЗ, СРС	Зачет
<b>всего часов</b>	<b>108</b>	<b>54</b>	<b>54</b>	<b>2</b>	<b>54</b>		

## 6. ПЕРЕЧЕНЬ УЧЕБНО-МЕТОДИЧЕСКОГО ОБЕСПЕЧЕНИЯ ДЛЯ САМОСТОЯТЕЛЬНОЙ РАБОТЫ ОБУЧАЮЩИХСЯ ПО ДИСЦИПЛИНЕ

1. Встовский, А. Л. Электрические машины: учеб. пособие. - Красноярск : Сиб.федер. ун-т, 2013. - 464 с. [электронный ресурс]. – URL: [http://biblioclub.ru/index.php?page=book\\_view\\_red&book\\_id=363964](http://biblioclub.ru/index.php?page=book_view_red&book_id=363964)
2. Кобозев В. А. Электрические машины. Часть 2. Электрические машины переменного тока: Учебное пособие / В. А. Кобозев - Ставрополь: Сервис школа, 2015, 208 с. [Электронный ресурс]. – URL: [http://biblioclub.ru/index.php?page=book\\_view\\_red&book\\_id=438678](http://biblioclub.ru/index.php?page=book_view_red&book_id=438678)
3. Парамонова В.И. Электрические машины. Сборник задач / В.И. Парамонова. – М.: Альтаир-МГАВТ, 2015 — 72 с. [Электронный ресурс]. – URL: [http://biblioclub.ru/index.php?page=book\\_view\\_red&book\\_id=430516](http://biblioclub.ru/index.php?page=book_view_red&book_id=430516)
4. Игнатович В.М. Электрические машины и трансформаторы: учебное пособие / В.М. Игнатович. Ш.С. Ройз; Томский политехнический университет. - Томск: Изд-во Томского политехнического университета, 2013.- 182 с. [Электронный ресурс]. – URL: [http://biblioclub.ru/index.php?page=book\\_view\\_red&book\\_id=442095](http://biblioclub.ru/index.php?page=book_view_red&book_id=442095)
5. Сыровешкин, А. М. Электрические машины : учебное пособие / А. М. Сыровешкин, М. А. Федорова. - Братск : БрГУ, 2009. - 180 с.
6. Сыровешкин, А. М. Электрические машины : учебное пособие / А. М. Сыровешкин, М. П. Плотников. - Братск : БрГУ, 2014. - 104 с.
7. Сыровешкин, А. М. Электромеханика. Синхронные машины : руководство к лабораторным работам / А. М. Сыровешкин, М. А. Федорова. - Братск : БрГТУ, 2002. - 64 с.

## 7. ПЕРЕЧЕНЬ ОСНОВНОЙ И ДОПОЛНИТЕЛЬНОЙ ЛИТЕРАТУРЫ, НЕОБХОДИМОЙ ДЛЯ ОСВОЕНИЯ ДИСЦИПЛИНЫ

№	Наименование издания (автор, заглавие, выходные данные)	Вид занятия (Лк, ЛР, ПЗ)	Количество экземпляров в библиотеке, шт.	Обеспеченность, (экз./ чел.)
1	2	3	4	5
<b>Основная литература</b>				
1.	Кацман, М. М. Электрические машины : учебник / М. М. Кацман. - 8-е изд., стереотип. - Москва : Академия, 2008. - 496 с.	Лк, ЛР, ПЗ	97	1
2.	Вольдек, А. И. Электрические машины. Машины переменного тока : учебник для вузов / А. И. Вольдек, В. В. Попов. - Санкт-Петербург : Питер, 2008. - 350 с.	Лк, ЛР, ПЗ	148	1
3.	Встовский, А. Л. Электрические машины: учеб. пособие. -Красноярск : Сиб.федер. ун-т, 2013. - 464 с. [электронный ресурс]. – URL: <a href="http://biblioclub.ru/index.php?page=book_view_red&amp;book_id=363964">http://biblioclub.ru/index.php?page=book_view_red&amp;book_id=363964</a>	Лк, ЛР, ПЗ	1 (ЭУ)	1
4.	Кобозев В. А. Электрические машины. Часть 2. Электрические машины переменного тока: Учебное пособие / В. А. Кобозев - Ставрополь: Сервис школа, 2015, 208 с. [Электронный ресурс]. – URL: <a href="http://biblioclub.ru/index.php?page=book_view_red&amp;book_id=438678">http://biblioclub.ru/index.php?page=book_view_red&amp;book_id=438678</a>	Лк, ЛР, ПЗ	1 (ЭУ)	1

Дополнительная литература				
5.	Игнатович В.М. Электрические машины и трансформаторы: учебное пособие / В.М. Игнатович. Ш.С. Ройз; Томский политехнический университет. - Томск: Изд-во Томского политехнического университета, 2013.- 182 с. [Электронный ресурс]. – URL: <a href="http://biblioclub.ru/index.php?page=book_view_red&amp;book_id=442095">http://biblioclub.ru/index.php?page=book_view_red&amp;book_id=442095</a>	Лк, ЛР, ПЗ	1 (ЭУ)	1
6.	Парамонова В.И. Электрические машины. Сборник задач / В.И. Парамонова. – М.: Альтаир-МГАВТ, 2015 — 72 с. [Электронный ресурс]. – URL: <a href="http://biblioclub.ru/index.php?page=book_view_red&amp;book_id=430516">http://biblioclub.ru/index.php?page=book_view_red&amp;book_id=430516</a>	Лк, ПЗ	1 (ЭУ)	1
7.	Сыровешкин, А. М. Электрические машины : учебное пособие / А. М. Сыровешкин, М. А. Федорова. - Братск : БрГУ, 2009. - 180 с.	Лк, ПЗ	183	1
8.	Сыровешкин, А. М. Электрические машины : учебное пособие / А. М. Сыровешкин, М. П. Плотников. - Братск : БрГУ, 2014. - 104 с.	Лк, ЛР, ПЗ	54	1
9.	Сыровешкин, А. М. Электромеханика. Синхронные машины: руководство к лабораторным работам / А. М. Сыровешкин, М. А. Федорова. - Братск : БрГТУ, 2002. - 64 с. [Электронный ресурс]. – URL: <a href="http://ecat.brstu.ru/catalog/Учебные%20и%20учебно-методические%20пособия/Энергетика%20-%20Автоматика/Сыровешкин%20А.М.%20Электромеханика.Синхронные%20машины.2002.pdf">http://ecat.brstu.ru/catalog/Учебные%20и%20учебно-методические%20пособия/Энергетика%20-%20Автоматика/Сыровешкин%20А.М.%20Электромеханика.Синхронные%20машины.2002.pdf</a>	Лк, ЛР	27 (ЭУ)	1

## 8. ПЕРЕЧЕНЬ РЕСУРСОВ ИНФОРМАЦИОННО ТЕЛЕКОММУНИКАЦИОННОЙ СЕТИ «ИНТЕРНЕТ» НЕОБХОДИМЫХ ДЛЯ ОСВОЕНИЯ ДИСЦИПЛИНЫ

- 1.Электронный каталог библиотеки БрГУ  
[http://irbis.brstu.ru/CGI/irbis64r\\_15/cgiirbis\\_64.exe?LNG=&C21COM=F&I21DBN=BOOK&P21DBN=BOOK&S21CNR=&Z21ID=](http://irbis.brstu.ru/CGI/irbis64r_15/cgiirbis_64.exe?LNG=&C21COM=F&I21DBN=BOOK&P21DBN=BOOK&S21CNR=&Z21ID=).
2. Электронная библиотека БрГУ  
<http://ecat.brstu.ru/catalog> .
3. Электронно-библиотечная система «Университетская библиотека online»  
<http://biblioclub.ru> .
4. Электронно-библиотечная система «Издательство «Лань»  
<http://e.lanbook.com> .
5. Информационная система "Единое окно доступа к образовательным ресурсам"  
<http://window.edu.ru> .
6. Научная электронная библиотека eLIBRARY.RU <http://elibrary.ru> .
7. Университетская информационная система РОССИЯ (УИС РОССИЯ)  
<https://uisrussia.msu.ru/> .
8. Национальная электронная библиотека НЭБ  
<http://xn--90ax2c.xn--p1ai/how-to-search/> .

## 9. МЕТОДИЧЕСКИЕ УКАЗАНИЯ ДЛЯ ОБУЧАЮЩИХСЯ ПО ОСВОЕНИЮ ДИСЦИПЛИНЫ

### 9.1. Методические указания для обучающихся по выполнению лабораторных работ и практических работ

#### Лабораторная работа №1

#### **Опытное определение параметров трехфазного синхронного генератора**

##### Цель работы:

Изучение методов экспериментального определения параметров; определение параметров опытным путем и сравнение результатов эксперимента с данными серийных машин.

##### Задание:

1. Собрать электрическую схему экспериментального определения параметров.
2. Снять характеристики холостого хода и короткого замыкания.
3. Определить индуктивные сопротивления синхронной машины.

##### Порядок выполнения:

1. Ознакомиться с учебной установкой. Записать в протокол испытаний номинальные данные испытуемой машины. Проверить соответствие приборов номинальным данным.
2. Измерить сопротивление постоянному току обмотки статора по фазам.
3. Собрать схему установки в соответствии с рисунком
4. Снять характеристику холостого хода
5. Снять характеристики однофазного, двухфазного и трехфазного коротких замыканий при постоянной скорости вращения.
6. Определить синхронные индуктивные сопротивления  $X_d$ ,  $X_q$ .
7. Определить индуктивное сопротивление обратной последовательности  $X_2$ .
8. Определить индуктивное сопротивление нулевой последовательности  $X_0$ .
9. Определить индуктивные сверхпереходные сопротивления  $X''_d$ ,  $X''_q$ .

##### Форма отчетности:

Отчет может быть сформирован в письменном виде или в текстовом редакторе на персональном компьютере. Отчет должен быть выполнен на листах формата А4.

В отчете должны присутствовать:

1. Задание
2. Цель работы
3. Электрическую схему
4. Характеристики холостого хода и короткого замыкания
5. Расчет индуктивных сопротивлений синхронного генератора
6. Выводы по работе

##### Задания для самостоятельной работы:

Изучить физический смысл индуктивных сопротивлений синхронного генератора

##### Рекомендации по выполнению заданий и подготовке к лабораторной работе

Ознакомиться с теоретическим материалом, представленным в первом разделе данной дисциплины.

##### Основная литература

1. Кацман, М. М. Электрические машины: учебник / М. М. Кацман. - 8-е изд., стереотип. - Москва : Академия, 2008. - 496 с.
2. Вольдек, А. И. Электрические машины. Машины переменного тока : учебник для вузов / А. И. Вольдек, В. В. Попов. - Санкт-Петербург: Питер, 2008. - 350 с.
3. Встовский, А. Л. Электрические машины: учеб. пособие. - Красноярск : Сиб.федер. ун-т, 2013. - 464 с. [электронный ресурс]. – URL:

[http://biblioclub.ru/index.php?page=book\\_view\\_red&book\\_id=363964](http://biblioclub.ru/index.php?page=book_view_red&book_id=363964)

4. Кобозев В. А. Электрические машины. Часть 2. Электрические машины переменного тока: Учебное пособие / В. А. Кобозев - Ставрополь: Сервис школа, 2015, 208 с. [Электронный ресурс]. – URL:

[http://biblioclub.ru/index.php?page=book\\_view\\_red&book\\_id=438678](http://biblioclub.ru/index.php?page=book_view_red&book_id=438678)

#### Дополнительная литература

5. Сыровешкин, А. М. Электрические машины: учебное пособие / А. М. Сыровешкин, М. А. Федорова. - Братск : БрГУ, 2009. - 180 с.

6. Сыровешкин, А. М. Электрические машины: учебное пособие / А. М. Сыровешкин, М. П. Плотников. - Братск : БрГУ, 2014. - 104 с.

7. Сыровешкин, А. М. Электромеханика. Синхронные машины: руководство к лабораторным работам / А. М. Сыровешкин, М. А. Федорова. - Братск : БрГУ, 2002. - 64 с. [Электронный ресурс]. – URL: <http://ecat.brstu.ru/catalog/Учебные%20и%20учебно-методические%20пособия/Энергетика%20-%20Автоматика/Сыровешкин%20А.М.%20Электромеханика.Синхронные%20машины.2002.pdf>

#### Контрольные вопросы для самопроверки

1. Какое существует соотношение между токами возбуждения в режимах короткого замыкания (трехфазном, двухфазном, однофазном) при номинальном токе статора?

2. Почему при снятии характеристики холостого хода изменение тока возбуждения производится плавно и в одном направлении?

3. Как влияет насыщение на ток возбуждения холостого хода генератора?

4. Чем обусловлено различие между реактивностями обратной и нулевой последовательности  $X_2$  и  $X_0$ ?

5. Синхронный генератор работает в режиме установившегося трехфазного к.з. Как изменится ток статора генератора, если частоту вращения ротора уменьшить в 2 раза?

6. Почему вектор тока статора в режиме к.з. отстает от вектора ЭДС на угол, близкий к  $90^\circ$ ?

7. Почему в опыте по определению параметров прямой и обратной последовательности в одном случае обмотка возбуждения замыкается накоротко, а в другом - разомкнута?

8. Почему при определении синхронных реактивностей по продольной и поперечной осям методом малого скольжения на обмотку статора подается пониженное напряжение?

9. Для чего при проведении опыта по методу малого скольжения направление вращения поля статора должно совпадать с направлением вращения ротора?

10. Чем объяснить прямолинейность характеристики короткого замыкания синхронного генератора?

#### **Лабораторная работа №2**

#### **Исследование трехфазного синхронного генератора методом непосредственной симметричной нагрузки**

##### Цель работы:

Изучение устройства синхронного генератора, ознакомление с системой его возбуждения. Исследование свойств и режимов работы генератора с помощью характеристик и векторной диаграммы.

##### Задание:

1. Собрать электрическую схему.
2. Провести снятие и построение характеристик холостого хода, нагрузочных, внешних и регулировочных характеристик.
3. Провести построение диаграммы ЭМДС Потье

##### Порядок выполнения:

1. Ознакомиться с учебной установкой. Записать в протокол испытаний номинальные

данные испытуемой машины.

2. Собрать схему установки в соответствии с рисунком.
  3. Снять и построить характеристику холостого хода.
  4. Снять и построить нагрузочные характеристики.
  5. Снять и построить четыре внешние характеристики.
    - а) на понижение напряжения при  $\cos\varphi = 1$  и при  $\cos\varphi = 0,2$  (инд.);
    - б) на повышение напряжения при  $\cos\varphi = 1$  и при  $\cos\varphi = 0,2$  (инд.).
- Определить изменение напряжения.
6. Снять и построить регулировочные характеристики.
  7. Определить индуктивное сопротивление Потье  $X_p$ , синхронное индуктивное сопротивление в насыщенном и ненасыщенном состоянии, отношение короткого замыкания.
  8. Построить диаграммы ЭМДС при  $\cos\varphi=1$  и  $\cos\varphi=0,2$ (инд.).
- Определить повышения напряжения и сравнить с опытными, полученными из внешних характеристик.

#### Форма отчетности:

Отчет может быть сформирован в письменном виде или в текстовом редакторе на персональном компьютере. Отчет должен быть выполнен на листах формата А4.

В отчете должны присутствовать:

1. Задание.
2. Цель работы.
3. Схема установки.
4. Характеристики холостого хода.
5. Нагрузочные характеристики.
6. Внешние характеристики.
7. Регулировочные характеристики.
8. Определение индуктивного сопротивления Потье.
9. Диаграмма ЭМДС.
10. Описание последовательности действий и наблюдаемых событий.
11. Выводы по работе.

#### Задания для самостоятельной работы:

Векторная диаграмма Блонделя

#### Рекомендации по выполнению заданий и подготовке к лабораторной работе

Ознакомиться с теоретическим материалом, представленным в первом разделе данной дисциплины.

#### Основная литература

1. Кацман, М. М. Электрические машины: учебник / М. М. Кацман. - 8-е изд., стереотип. - Москва : Академия, 2008. - 496 с.
2. Вольдек, А. И. Электрические машины. Машины переменного тока : учебник для вузов / А. И. Вольдек, В. В. Попов. - Санкт-Петербург: Питер, 2008. - 350 с.
3. Встовский, А. Л. Электрические машины: учеб. пособие. -Красноярск : Сиб.федер. ун-т, 2013. - 464 с. [электронный ресурс]. – URL: [http://biblioclub.ru/index.php?page=book\\_view\\_red&book\\_id=363964](http://biblioclub.ru/index.php?page=book_view_red&book_id=363964)
4. Кобозев В. А. Электрические машины. Часть 2. Электрические машины переменного тока: Учебное пособие / В. А. Кобозев - Ставрополь: Сервис школа, 2015, 208 с. [Электронный ресурс]. – URL: [http://biblioclub.ru/index.php?page=book\\_view\\_red&book\\_id=438678](http://biblioclub.ru/index.php?page=book_view_red&book_id=438678)

#### Дополнительная литература

5. Игнатович В.М. Электрические машины и трансформаторы: учебное пособие / В.М.



Игнатович. Ш.С. Ройз; Томский политехнический университет. - Томск: Изд-во Томского политехнического университета, 2013.- 182 с. [Электронный ресурс]. – URL: [http://biblioclub.ru/index.php?page=book\\_view\\_red&book\\_id=442095](http://biblioclub.ru/index.php?page=book_view_red&book_id=442095)

6. В.И. Парамонова. Электрические машины. Сборник задач.— М.: Альтаир-МГАВТ, 2015 — 72 с. [Электронный ресурс]. – URL:

[http://biblioclub.ru/index.php?page=book\\_view\\_red&book\\_id=430516](http://biblioclub.ru/index.php?page=book_view_red&book_id=430516)

7. Сыровешкин, А. М. Электрические машины: учебное пособие / А. М. Сыровешкин, М. А. Федорова. - Братск : БрГУ, 2009. - 180 с.

8. Сыровешкин, А. М. Электрические машины: учебное пособие / А. М. Сыровешкин, М. П. Плотников. - Братск : БрГУ, 2014. - 104 с.

9. Сыровешкин, А. М. Электромеханика. Синхронные машины: руководство к лабораторным работам / А. М. Сыровешкин, М. А. Федорова. - Братск : БрГТУ, 2002. - 64 с.

[Электронный ресурс]. – URL: <http://ecat.brstu.ru/catalog/Учебные%20и%20учебно-методические%20пособия/Энергетика%20-%20Автоматика/Сыровешкин%20А.М.%20Электромеханика.Синхронные%20машины.2002.pdf>

[df](http://ecat.brstu.ru/catalog/Учебные%20и%20учебно-методические%20пособия/Энергетика%20-%20Автоматика/Сыровешкин%20А.М.%20Электромеханика.Синхронные%20машины.2002.pdf)

### Контрольные вопросы для самопроверки

1. Почему при снятии характеристик синхронного генератора необходимо поддерживать постоянную частоту вращения?

2. Синхронный генератор работает на активно-индуктивную нагрузку. Как нужно регулировать ток возбуждения при увеличении нагрузки, чтобы напряжение генератора оставалось постоянным?

3. При сбросе активно-индуктивной нагрузки напряжение генератора повышается на  $\Delta U$ . Как зависит величина  $\Delta U$  от коэффициента мощности нагрузки?

4. Имеются два одинаковых генератора. Первый генератор работает на активно-индуктивную нагрузку с  $\cos\varphi=0.8$ , а второй – на активную нагрузку. Напряжения и токи нагрузки у них равны. Сравните их токи возбуждения.

5. По какой характеристике определяют процентное изменение напряжения генератора?

6. Каков порядок построения векторной диаграммы Потье?

### Лабораторная работа №3

#### **Исследование трехфазного синхронного двигателя**

##### Цель работы:

Изучение принципа действия и устройства синхронного двигателя, экспериментальное получение U-образных и рабочих характеристик.

##### Задание:

1. Собрать электрическую схему.

2. Провести асинхронный пуск синхронного двигателя.

3. Провести снятие U-образных характеристик и рабочих характеристик синхронного двигателя.

##### Порядок выполнения:

1. Ознакомиться с учебной установкой. Записать в протокол испытаний номинальные данные испытуемого двигателя.

2. Собрать схему установки в соответствии с рисунком.

3. Произвести асинхронный пуск синхронного двигателя.

4. Снять U-образные характеристики для двух вариантов:

а) на холостом ходу;

б) при постоянном моменте нагрузки ( $P_2 = 0,5P_H$ ).

5. Снять рабочие характеристики синхронного двигателя.

##### Форма отчетности:

Отчет может быть сформирован в письменном виде или в текстовом редакторе на

персональном компьютере. Отчет должен быть выполнен на листах формата А4.

В отчете должны присутствовать:

1. Задание.
2. Цель работы.
3. Схема установки.
4. U-образные характеристики.
5. Рабочие характеристики синхронного двигателя.
6. Выводы по работе.

Задания для самостоятельной работы:

Физический смысл U-образных характеристик синхронного двигателя

Рекомендации по выполнению заданий и подготовке к лабораторной работе

Ознакомиться с теоретическим материалом, представленным в первом разделе данной дисциплины.

#### Основная литература

1. Кацман, М. М. Электрические машины: учебник / М. М. Кацман. - 8-е изд., стереотип. - Москва : Академия, 2008. - 496 с.
2. Вольдек, А. И. Электрические машины. Машины переменного тока : учебник для вузов / А. И. Вольдек, В. В. Попов. - Санкт-Петербург: Питер, 2008. - 350 с.
3. Встовский, А. Л. Электрические машины: учеб. пособие. - Красноярск : Сиб.федер. ун-т, 2013. - 464 с. [электронный ресурс]. – URL: [http://biblioclub.ru/index.php?page=book\\_view\\_red&book\\_id=363964](http://biblioclub.ru/index.php?page=book_view_red&book_id=363964)
4. Кобозев В. А. Электрические машины. Часть 2. Электрические машины переменного тока: Учебное пособие / В. А. Кобозев - Ставрополь: Сервис школа, 2015, 208 с. [Электронный ресурс]. – URL: [http://biblioclub.ru/index.php?page=book\\_view\\_red&book\\_id=438678](http://biblioclub.ru/index.php?page=book_view_red&book_id=438678)

#### Дополнительная литература

5. Игнатович В.М. Электрические машины и трансформаторы: учебное пособие / В.М. Игнатович. Ш.С. Ройз; Томский политехнический университет. - Томск: Изд-во Томского политехнического университета, 2013.- 182 с. [Электронный ресурс]. – URL: [http://biblioclub.ru/index.php?page=book\\_view\\_red&book\\_id=442095](http://biblioclub.ru/index.php?page=book_view_red&book_id=442095)
6. В.И. Парамонова. Электрические машины. Сборник задач.— М.: Альтаир-МГАВТ, 2015 — 72 с. [Электронный ресурс]. – URL: [http://biblioclub.ru/index.php?page=book\\_view\\_red&book\\_id=430516](http://biblioclub.ru/index.php?page=book_view_red&book_id=430516)
7. Сыровешкин, А. М. Электрические машины: учебное пособие / А. М. Сыровешкин, М. А. Федорова. - Братск : БрГУ, 2009. - 180 с.
8. Сыровешкин, А. М. Электрические машины: учебное пособие / А. М. Сыровешкин, М. П. Плотников. - Братск : БрГУ, 2014. - 104 с.
9. Сыровешкин, А. М. Электромеханика. Синхронные машины: руководство к лабораторным работам / А. М. Сыровешкин, М. А. Федорова. - Братск : БрГТУ, 2002. - 64 с. [Электронный ресурс]. – URL: <http://ecat.brstu.ru/catalog/Учебные%20и%20учебно-методические%20пособия/Энергетика%20-%20Автоматика/Сыровешкин%20А.М.%20Электромеханика.Синхронные%20машины.2002.pdf>

Контрольные вопросы для самопроверки

1. Синхронный явнополюсный двигатель работает на холостом ходу. Как изменится частота вращения ротора двигателя при обрыве цепи возбуждения?
2. С какой целью понижается напряжение при асинхронном пуске крупных синхронных двигателей?
3. Каким образом осуществляют синхронизацию синхронного двигателя при асинхронном пуске после достижения его ротором подсинхронной скорости?

4. Объясните устройство и принцип работы синхронного двигателя.
5. Каким образом при работе синхронного двигателя можно регулировать его коэффициент мощности?

#### **Лабораторная работа №4**

##### **Параллельная работа трехфазного синхронного генератора с сетью**

###### **Цель работы:**

Рассмотрение специфических для параллельной работы вопросов: включение генераторов, распределение активных и реактивных нагрузок в различных режимах, устойчивость.

###### **Задание:**

1. Собрать электрическую схему установки.
2. Включить синхронный генератор на параллельную работу с сетью методом точной синхронизации.
3. Снять угловые характеристики мощности.
4. Построить U-образные характеристики
5. Включить синхронный генератор на параллельную работу с сетью методом грубой синхронизации.

###### **Порядок выполнения:**

1. Ознакомиться с установкой. Записать в протокол испытаний номинальные данные испытуемой машины.
2. Собрать схему установки в соответствии с рисунком.
3. Включить синхронную машину в сеть методом точной синхронизации.
4. Снять угловые характеристики синхронной машины в двух вариантах:
  - а) при токе возбуждения холостого хода  $I_b = I_{b0}$ ;
  - б) при токе возбуждения  $I_b = 1.2 I_{b0}$ .
5. Снять и построить U-образные характеристики синхронной машины  $I = f(I_b)$  при  $P = \text{const}$ ,  $U = \text{const}$ ,  $f = \text{const}$  в двух вариантах:
  - а) при мощности, отдаваемой в сеть  $P = 0$ ;
  - б) при мощности, отдаваемой в сеть  $P = 0.5 P_n$ .
6. Осуществить включение генератора на параллельную работу методом самосинхронизации (грубой синхронизации).

###### **Форма отчетности:**

Отчет может быть сформирован в письменном виде или в текстовом редакторе на персональном компьютере. Отчет должен быть выполнен на листах формата А4.

В отчете должны присутствовать:

1. Задание.
2. Цель работы.
3. Схема установки.
3. Угловые характеристики мощности.
4. U-образные характеристики.
5. Наблюдения при грубой и точной синхронизации синхронного генератора.
6. Выводы по работе.

###### **Задания для самостоятельной работы:**

Изучить векторные диаграммы синхронной машины в двигательном и генераторном режимах.

###### **Рекомендации по выполнению заданий и подготовке к лабораторной работе**

Ознакомиться с теоретическим материалом, представленным в первом и втором разделах данной дисциплины.

###### **Основная литература**

1. Кацман, М. М. Электрические машины: учебник / М. М. Кацман. - 8-е изд., стереотип.

- Москва : Академия, 2008. - 496 с.

2. Вольдек, А. И. Электрические машины. Машины переменного тока : учебник для вузов / А. И. Вольдек, В. В. Попов. - Санкт-Петербург: Питер, 2008. - 350 с.

3. Встовский, А. Л. Электрические машины: учеб. пособие. - Красноярск : Сиб.федер. ун-т, 2013. - 464 с. [электронный ресурс]. – URL:

[http://biblioclub.ru/index.php?page=book\\_view\\_red&book\\_id=363964](http://biblioclub.ru/index.php?page=book_view_red&book_id=363964)

4. Кобозев В. А. Электрические машины. Часть 2. Электрические машины переменного тока: Учебное пособие / В. А. Кобозев - Ставрополь: Сервис школа, 2015, 208 с. [Электронный ресурс]. – URL:

[http://biblioclub.ru/index.php?page=book\\_view\\_red&book\\_id=438678](http://biblioclub.ru/index.php?page=book_view_red&book_id=438678)

#### Дополнительная литература

5. Игнатович В.М. Электрические машины и трансформаторы: учебное пособие / В.М. Игнатович. Ш.С. Ройз; Томский политехнический университет. - Томск: Изд-во Томского политехнического университета, 2013.- 182 с. [Электронный ресурс]. – URL:

[http://biblioclub.ru/index.php?page=book\\_view\\_red&book\\_id=442095](http://biblioclub.ru/index.php?page=book_view_red&book_id=442095)

6. В.И. Парамонова. Электрические машины. Сборник задач.— М.: Альтаир-МГАВТ, 2015 — 72 с. [Электронный ресурс]. – URL:

[http://biblioclub.ru/index.php?page=book\\_view\\_red&book\\_id=430516](http://biblioclub.ru/index.php?page=book_view_red&book_id=430516)

7. Сыровешкин, А. М. Электрические машины: учебное пособие / А. М. Сыровешкин, М. А. Федорова. - Братск : БрГУ, 2009. - 180 с.

8. Сыровешкин, А. М. Электрические машины: учебное пособие / А. М. Сыровешкин, М. П. Плотников. - Братск : БрГУ, 2014. - 104 с.

9. Сыровешкин, А. М. Электромеханика. Синхронные машины: руководство к лабораторным работам / А. М. Сыровешкин, М. А. Федорова. - Братск : БрГУ, 2002. - 64 с. [Электронный ресурс]. – URL:

<http://ecat.brstu.ru/catalog/Учебные%20и%20учебно-методические%20пособия/Энергетика%20-%20Автоматика/Сыровешкин%20А.М.%20Электромеханика.Синхронные%20машины.2002.pdf>

#### Контрольные вопросы для самопроверки

1. Как осуществляется регулирование реактивной мощности синхронного генератора при работе его параллельно с мощной сетью?

2. При каких условиях снимается U-образная характеристика синхронного генератора?

3. Как осуществляется регулирование активной мощности генератора при работе его параллельно с мощной сетью?

4. Как включается синхронный генератор в сеть методом самосинхронизации?

5. Что произойдет, если при включении генератора в сеть методом точной синхронизации напряжение сети будет больше напряжения генератора? Остальные условия выполнены.

6. Что значит выпадение из синхронизма? Как это явление влияет на работу синхронных машин?

7. Запишите общее выражение электромагнитной мощности для явнополюсного СГ.

8. Построить угловую характеристику мощности синхронного генератора. Как изменится эта зависимость, если уменьшить ток возбуждения в полтора раза?

9. Объясните работу лампового синхроскопа в схеме «на вращение света».

#### **Практическое занятие № 1.**

**Определение тока возбуждения по намагничивающим силам продольной и поперечной составляющим реакции якоря**

Цель работы: Изучить методику определения тока возбуждения по намагничивающим силам продольной и поперечной составляющим реакции якоря

Задание: По известной мощности, напряжению, нагрузке, числу витков в фазе обмотки статора, числу витков обмотки возбуждения, числу полюсов, обмоточному коэффициенту, углу сдвига фаз определить:

1. Продольную составляющую намагничивающей силы реакции якоря
2. Поперечную составляющую намагничивающей силы реакции якоря
3. Ток возбуждения ротора, создающий намагничивающие силы, эквивалентные намагничивающим силам реакции якоря.

Вид занятий в интерактивной форме: выполнить задание и разобрать конкретный пример.

Форма отчетности:

Отчет может быть сформирован в письменном виде или в текстовом редакторе на персональном компьютере. Отчет должен быть выполнен на листах формата А4.

В отчете должны присутствовать:

1. Задание
2. Цель работы
3. Расчет тока возбуждения ротора
4. Вывод

Задания для самостоятельной работы:

Изучить системы возбуждения синхронных машин

Рекомендации по выполнению заданий и подготовке к практической работе

Ознакомиться с теоретическим материалом, представленным в первом разделе данной дисциплины.

#### Основная литература

1. Кацман, М. М. Электрические машины: учебник / М. М. Кацман. - 8-е изд., стереотип. - Москва : Академия, 2008. - 496 с.
2. Вольдек, А. И. Электрические машины. Машины переменного тока : учебник для вузов / А. И. Вольдек, В. В. Попов. - Санкт-Петербург: Питер, 2008. - 350 с.
3. Встовский, А. Л. Электрические машины: учеб. пособие. - Красноярск : Сиб.федер. ун-т, 2013. - 464 с. [электронный ресурс]. – URL: [http://biblioclub.ru/index.php?page=book\\_view\\_red&book\\_id=363964](http://biblioclub.ru/index.php?page=book_view_red&book_id=363964)
4. Кобозев В. А. Электрические машины. Часть 2. Электрические машины переменного тока: Учебное пособие / В. А. Кобозев - Ставрополь: Сервис школа, 2015, 208 с. [Электронный ресурс]. – URL: [http://biblioclub.ru/index.php?page=book\\_view\\_red&book\\_id=438678](http://biblioclub.ru/index.php?page=book_view_red&book_id=438678)

#### Дополнительная литература

5. Игнатович В.М. Электрические машины и трансформаторы: учебное пособие / В.М. Игнатович. Ш.С. Ройз; Томский политехнический университет. - Томск: Изд-во Томского политехнического университета, 2013.- 182 с. [Электронный ресурс]. – URL: [http://biblioclub.ru/index.php?page=book\\_view\\_red&book\\_id=442095](http://biblioclub.ru/index.php?page=book_view_red&book_id=442095)
6. Парамонова В.И. Электрические машины. Сборник задач / В.И. Парамонова. – М.: Альтаир-МГАВТ, 2015 — 72 с. [Электронный ресурс]. – URL: [http://biblioclub.ru/index.php?page=book\\_view\\_red&book\\_id=430516](http://biblioclub.ru/index.php?page=book_view_red&book_id=430516)
7. Сыровешкин, А. М. Электрические машины : учебное пособие / А. М. Сыровешкин, М. А. Федорова. - Братск : БрГУ, 2009. - 180 с.
8. Сыровешкин, А. М. Электрические машины : учебное пособие / А. М. Сыровешкин, М. П. Плотников. - Братск : БрГУ, 2014. - 104 с.

Контрольные вопросы для самопроверки

1. Системы возбуждения синхронных машины
2. Форсировка возбуждения
3. Гашение магнитного поля
4. Реакция якоря

#### **Практическое занятие № 2.**

**Построение векторной диаграммы синхронного генератора и определение по ней напряжения при полной нагрузке**

Цель работы: Получить навыки построения векторной диаграммы синхронного генератора и определения по ней отдельных параметров режима

Задание: По мощности, коэффициенту мощности, напряжению, сопротивлению рассеяния, индуктивным сопротивлениям по продольной и поперечной оси, углу сдвига между ЭДС и током, числу пар полюсов и основной ЭДС генератора определить:

1. Активную и реактивную составляющие тока статора
2. Составляющие ЭДС статора
3. Напряжение при полной нагрузке по векторной диаграмме

Вид занятий в интерактивной форме: выполнить задание и разобрать конкретный пример.

Форма отчетности:

Отчет может быть сформирован в письменном виде или в текстовом редакторе на персональном компьютере. Отчет должен быть выполнен на листах формата А4.

В отчете должны присутствовать:

1. Задание
2. Цель работы
3. Расчет составляющих ЭДС статора
4. Векторная диаграмма
5. Вывод

Задания для самостоятельной работы:

Отличия векторной диаграммы явнополюсного и неявнополюсного синхронного генератора

Рекомендации по выполнению заданий и подготовке к практической работе

Ознакомиться с теоретическим материалом, представленным в первом разделе данной дисциплины.

#### Основная литература

1. Кацман, М. М. Электрические машины: учебник / М. М. Кацман. - 8-е изд., стереотип. - Москва : Академия, 2008. - 496 с.
2. Вольдек, А. И. Электрические машины. Машины переменного тока : учебник для вузов / А. И. Вольдек, В. В. Попов. - Санкт-Петербург: Питер, 2008. - 350 с.
3. Встовский, А. Л. Электрические машины: учеб. пособие. - Красноярск : Сиб.федер. ун-т, 2013. - 464 с. [электронный ресурс]. – URL: [http://biblioclub.ru/index.php?page=book\\_view\\_red&book\\_id=363964](http://biblioclub.ru/index.php?page=book_view_red&book_id=363964)
4. Кобозев В. А. Электрические машины. Часть 2. Электрические машины переменного тока: Учебное пособие / В. А. Кобозев - Ставрополь: Сервис школа, 2015, 208 с. [Электронный ресурс]. – URL: [http://biblioclub.ru/index.php?page=book\\_view\\_red&book\\_id=438678](http://biblioclub.ru/index.php?page=book_view_red&book_id=438678)

#### Дополнительная литература

5. Игнатович В.М. Электрические машины и трансформаторы: учебное пособие / В.М. Игнатович. Ш.С. Ройз; Томский политехнический университет. - Томск: Изд-во Томского политехнического университета, 2013.- 182 с. [Электронный ресурс]. – URL: [http://biblioclub.ru/index.php?page=book\\_view\\_red&book\\_id=442095](http://biblioclub.ru/index.php?page=book_view_red&book_id=442095)
6. Парамонова В.И. Электрические машины. Сборник задач / В.И. Парамонова. – М.: Альтаир-МГАВТ, 2015 — 72 с. [Электронный ресурс]. – URL: [http://biblioclub.ru/index.php?page=book\\_view\\_red&book\\_id=430516](http://biblioclub.ru/index.php?page=book_view_red&book_id=430516)
7. Сыровешкин, А. М. Электрические машины : учебное пособие / А. М. Сыровешкин, М. А. Федорова. - Братск : БрГУ, 2009. - 180 с.
8. Сыровешкин, А. М. Электрические машины : учебное пособие / А. М. Сыровешкин, М. П. Плотников. - Братск : БрГУ, 2014. - 104 с.

Контрольные вопросы для самопроверки

1. Порядок построения векторной диаграммы
2. Составляющие ЭДС синхронного генератора
3. Влияние реакции якоря на результирующий магнитный поток

### **Практическое занятие № 3.**

#### **Определение потерь мощности и КПД синхронного генератора при номинальной нагрузке**

Цель работы: изучить способ определения потерь мощности и КПД синхронного генератора.

Задание: по известным данным о номинальной мощности, номинальным коэффициенте мощности, скорости, напряжению, току и напряжению возбуждения, активному сопротивлению фазы статора, весу и марки стали, весу зубцов стали, индукции в стали, КПД возбуждения определить:

1. Потери в стали ярма и зубцов
2. Механические потери
3. Добавочные потери
4. Потери в меди обмоток статора
5. Потери на возбуждение
6. КПД синхронного генератора

Вид занятий в интерактивной форме: выполнить задание и разобрать конкретный пример.

#### Форма отчетности:

Отчет может быть сформирован в письменном виде или в текстовом редакторе на персональном компьютере. Отчет должен быть выполнен на листах формата А4.

В отчете должны присутствовать:

1. Задание
2. Цель работы
3. Расчет потерь синхронного генератора при номинальной нагрузке
4. Расчет КПД синхронного генератора при номинальной нагрузке
5. Вывод

#### Задания для самостоятельной работы:

Изучить возможные конструктивные решения для снижения потерь в синхронном генераторе

#### Рекомендации по выполнению заданий и подготовке к практической работе

Ознакомиться с теоретическим материалом, представленным в первом разделе данной дисциплины.

#### Основная литература

1. Кацман, М. М. Электрические машины: учебник / М. М. Кацман. - 8-е изд., стереотип. - Москва : Академия, 2008. - 496 с.

2. Вольдек, А. И. Электрические машины. Машины переменного тока : учебник для вузов / А. И. Вольдек, В. В. Попов. - Санкт-Петербург: Питер, 2008. - 350 с.

3. Встовский, А. Л. Электрические машины: учеб. пособие. - Красноярск : Сиб.федер. ун-т, 2013. - 464 с. [электронный ресурс]. – URL:

[http://biblioclub.ru/index.php?page=book\\_view\\_red&book\\_id=363964](http://biblioclub.ru/index.php?page=book_view_red&book_id=363964)

4. Кобозев В. А. Электрические машины. Часть 2. Электрические машины переменного тока: Учебное пособие / В. А. Кобозев - Ставрополь: Сервис школа, 2015, 208 с. [Электронный ресурс]. – URL:

[http://biblioclub.ru/index.php?page=book\\_view\\_red&book\\_id=438678](http://biblioclub.ru/index.php?page=book_view_red&book_id=438678)

#### Дополнительная литература

5. Игнатович В.М. Электрические машины и трансформаторы: учебное пособие / В.М. Игнатович. Ш.С. Ройз; Томский политехнический университет. - Томск: Изд-во Томского политехнического университета, 2013.- 182 с. [Электронный ресурс]. – URL: [http://biblioclub.ru/index.php?page=book\\_view\\_red&book\\_id=442095](http://biblioclub.ru/index.php?page=book_view_red&book_id=442095)

6. Парамонова В.И. Электрические машины. Сборник задач / В.И. Парамонова. – М.: Альтаир-МГАВТ, 2015 — 72 с. [Электронный ресурс]. – URL:

[http://biblioclub.ru/index.php?page=book\\_view\\_red&book\\_id=430516](http://biblioclub.ru/index.php?page=book_view_red&book_id=430516)

7. Сыровешкин, А. М. Электрические машины : учебное пособие / А. М. Сыровешкин, М. А. Федорова. - Братск : БрГУ, 2009. - 180 с.

8. Сыровешкин, А. М. Электрические машины : учебное пособие / А. М. Сыровешкин, М. П. Плотников. - Братск : БрГУ, 2014. - 104 с.

#### Контрольные вопросы для самопроверки

1. Виды потерь мощности в синхронном генераторе
2. Конструктивные подходы к уменьшению потерь мощности в генераторе
3. Способ оценки КПД синхронного генератора при номинальной нагрузке

#### **Практическое занятие № 4.**

##### **Определение повышения напряжения синхронного генератора при сбросе нагрузки**

Цель работы: изучить способ определения напряжения в зависимости от нагрузки по характеристикам холостого хода, короткого замыкания и векторной диаграмме.

Задание: По данным о номинальной активной мощности, номинальному коэффициенту мощности, напряжению, току, схеме соединения обмоток требуется:

1. Построить характеристику холостого хода
2. Построить характеристику короткого замыкания
3. Определить активное и индуктивное сопротивление обмотки статора
4. Определить изменение напряжения при сбросе нагрузки

Вид занятий в интерактивной форме: выполнить задание и разобрать конкретный пример.

#### Форма отчетности:

Отчет может быть сформирован в письменном виде или в текстовом редакторе на персональном компьютере. Отчет должен быть выполнен на листах формата А4.

В отчете должны присутствовать:

1. Задание
2. Цель работы
3. Практическая диаграмма ЭДС синхронного генератора
4. Определение изменения напряжения при сбросе нагрузки
5. Вывод

#### Задания для самостоятельной работы:

Влияние параметра отношения короткого замыкания на работу синхронного генератора

#### Рекомендации по выполнению заданий и подготовке к практической работе

Ознакомиться с теоретическим материалом, представленным в первом разделе данной дисциплины.

#### Основная литература

1. Кацман, М. М. Электрические машины: учебник / М. М. Кацман. - 8-е изд., стереотип. - Москва : Академия, 2008. - 496 с.

2. Вольдек, А. И. Электрические машины. Машины переменного тока : учебник для вузов / А. И. Вольдек, В. В. Попов. - Санкт-Петербург: Питер, 2008. - 350 с.

3. Встовский, А. Л. Электрические машины: учеб. пособие. - Красноярск : Сиб.федер. ун-т, 2013. - 464 с. [электронный ресурс]. – URL:

[http://biblioclub.ru/index.php?page=book\\_view\\_red&book\\_id=363964](http://biblioclub.ru/index.php?page=book_view_red&book_id=363964)

4. Кобозев В. А. Электрические машины. Часть 2. Электрические машины переменного тока: Учебное пособие / В. А. Кобозев - Ставрополь: Сервис школа, 2015, 208 с. [Электронный ресурс]. – URL:

[http://biblioclub.ru/index.php?page=book\\_view\\_red&book\\_id=438678](http://biblioclub.ru/index.php?page=book_view_red&book_id=438678)

#### Дополнительная литература

5. Игнатович В.М. Электрические машины и трансформаторы: учебное пособие / В.М. Игнатович. Ш.С. Ройз; Томский политехнический университет. - Томск: Изд-во Томского



политехнического университета, 2013.- 182 с. [Электронный ресурс]. – URL: [http://biblioclub.ru/index.php?page=book\\_view\\_red&book\\_id=442095](http://biblioclub.ru/index.php?page=book_view_red&book_id=442095)

6. Парамонова В.И. Электрические машины. Сборник задач / В.И. Парамонова. – М.: Альтаир-МГАВТ, 2015 — 72 с. [Электронный ресурс]. – URL:

[http://biblioclub.ru/index.php?page=book\\_view\\_red&book\\_id=430516](http://biblioclub.ru/index.php?page=book_view_red&book_id=430516)

7. Сыровешкин, А. М. Электрические машины : учебное пособие / А. М. Сыровешкин, М. А. Федорова. - Братск : БрГУ, 2009. - 180 с.

8. Сыровешкин, А. М. Электрические машины : учебное пособие / А. М. Сыровешкин, М. П. Плотников. - Братск : БрГУ, 2014. - 104 с.

#### Контрольные вопросы для самопроверки

1. Почему характеристика короткого замыкания синхронной машины имеет вид прямой линии?

2. Что такое отношение короткого замыкания и как влияет этот параметр на свойства синхронного генератора?

3. Что такое номинальное изменение напряжения при сбросе нагрузки и почему при емкостной нагрузке его величина отрицательна?

#### **Практическое занятие № 5.**

#### **Расчет значений электромагнитных моментов синхронного генератора и построение угловых характеристик**

Цель работы: изучить методику расчета электромагнитных моментов синхронного генератора и получение навыков построения угловых характеристик

Задание: по известным данным о числе пар полюсов, номинальном напряжении, схеме соединения обмоток статора, числу последовательных витков, обмоточному коэффициенту, индуктивному сопротивлению рассеяния, диаметру расточки, расчетной длине сердечника статора, воздушном зазоре, коэффициенте полюсного перекрытия, коэффициенте воздушного зазора, коэффициенте магнитного насыщения и магнитном потоке ротора требуется:

1. Определить максимальное значение основной составляющей электромагнитного момента

2. Определить максимальное значение реактивной составляющей электромагнитного момента

3. Определить критический угол, соответствующий максимальному моменту

4. Построить угловые характеристики моментов

Вид занятий в интерактивной форме: выполнить задание и разобрать конкретный пример.

#### Форма отчетности:

Отчет может быть сформирован в письменном виде или в текстовом редакторе на персональном компьютере. Отчет должен быть выполнен на листах формата А4.

В отчете должны присутствовать:

1. Задание

2. Цель работы

3. Расчет основного и реактивного моментов синхронного генератора

4. Угловые характеристики моментов синхронного генератора

5. Расчет параметров режима с измененной скоростью

6. Вывод

#### Задания для самостоятельной работы:

Отличия угловых характеристик неявнополюсного и явнополюсного синхронного генератора

#### Рекомендации по выполнению заданий и подготовке к практической работе

Ознакомиться с теоретическим материалом, представленным в первом и втором разделах

данной дисциплины.

#### Основная литература

1. Кацман, М. М. Электрические машины: учебник / М. М. Кацман. - 8-е изд., стереотип. - Москва : Академия, 2008. - 496 с.
2. Вольдек, А. И. Электрические машины. Машины переменного тока : учебник для вузов / А. И. Вольдек, В. В. Попов. - Санкт-Петербург: Питер, 2008. - 350 с.
3. Встовский, А. Л. Электрические машины: учеб. пособие. - Красноярск : Сиб.федер. ун-т, 2013. - 464 с. [электронный ресурс]. – URL: [http://biblioclub.ru/index.php?page=book\\_view\\_red&book\\_id=363964](http://biblioclub.ru/index.php?page=book_view_red&book_id=363964)
4. Кобозев В. А. Электрические машины. Часть 2. Электрические машины переменного тока: Учебное пособие / В. А. Кобозев - Ставрополь: Сервис школа, 2015, 208 с. [Электронный ресурс]. – URL: [http://biblioclub.ru/index.php?page=book\\_view\\_red&book\\_id=438678](http://biblioclub.ru/index.php?page=book_view_red&book_id=438678)

#### Дополнительная литература

5. Игнатович В.М. Электрические машины и трансформаторы: учебное пособие / В.М. Игнатович. Ш.С. Ройз; Томский политехнический университет. - Томск: Изд-во Томского политехнического университета, 2013.- 182 с. [Электронный ресурс]. – URL: [http://biblioclub.ru/index.php?page=book\\_view\\_red&book\\_id=442095](http://biblioclub.ru/index.php?page=book_view_red&book_id=442095)
6. Парамонова В.И. Электрические машины. Сборник задач / В.И. Парамонова. – М.: Альтаир-МГАВТ, 2015 — 72 с. [Электронный ресурс]. – URL: [http://biblioclub.ru/index.php?page=book\\_view\\_red&book\\_id=430516](http://biblioclub.ru/index.php?page=book_view_red&book_id=430516)
7. Сыровешкин, А. М. Электрические машины : учебное пособие / А. М. Сыровешкин, М. А. Федорова. - Братск : БрГУ, 2009. - 180 с.
8. Сыровешкин, А. М. Электрические машины : учебное пособие / А. М. Сыровешкин, М. П. Плотников. - Братск : БрГУ, 2014. - 104 с.

#### Контрольные вопросы для самопроверки

1. Параметры, влияющие на максимальный основной момент синхронного генератора
2. Параметры, влияющие на максимальный реактивный момент синхронного генератора
3. Физический смысл угла между ЭДС и напряжением
4. Влияние тока возбуждения на угловую характеристику синхронного генератора

#### **Практическое занятие № 6.**

**Определение тока в момент включения генератора на параллельную работу с сетью**  
Цель работы: изучить методику оценки тока статора в момент включения синхронного генератора на параллельную работу

Задание: по известным данным о номинальной мощности, переходному индуктивному сопротивлению, номинальному напряжению, углу сдвига ЭДС генератора по фазе от напряжения сети требуется:

1. Построить векторную диаграмму ЭДС и напряжения
2. Определить ток статора в момент включения синхронного генератора на параллельную работу

Вид занятий в интерактивной форме: выполнить задание и разобрать конкретный пример.

#### Форма отчетности:

Отчет может быть сформирован в письменном виде или в текстовом редакторе на персональном компьютере. Отчет должен быть выполнен на листах формата А4.

В отчете должны присутствовать:

1. Задание
2. Цель работы
3. Векторная диаграмма ЭДС и напряжения
4. Расчет тока статора в момент включения на параллельную работу синхронного генератора

## 6. Вывод

### Задания для самостоятельной работы:

Преимущества и недостатки точной и грубой синхронизации

### Рекомендации по выполнению заданий и подготовке к практической работе

Ознакомиться с теоретическим материалом, представленным в первом и втором разделах данной дисциплины.

### Основная литература

1. Кацман, М. М. Электрические машины: учебник / М. М. Кацман. - 8-е изд., стереотип. - Москва : Академия, 2008. - 496 с.
2. Вольдек, А. И. Электрические машины. Машины переменного тока : учебник для вузов / А. И. Вольдек, В. В. Попов. - Санкт-Петербург: Питер, 2008. - 350 с.
3. Встовский, А. Л. Электрические машины: учеб. пособие. - Красноярск : Сиб.федер. ун-т, 2013. - 464 с. [электронный ресурс]. – URL: [http://biblioclub.ru/index.php?page=book\\_view\\_red&book\\_id=363964](http://biblioclub.ru/index.php?page=book_view_red&book_id=363964)
4. Кобозев В. А. Электрические машины. Часть 2. Электрические машины переменного тока: Учебное пособие / В. А. Кобозев - Ставрополь: Сервис школа, 2015, 208 с. [Электронный ресурс]. – URL: [http://biblioclub.ru/index.php?page=book\\_view\\_red&book\\_id=438678](http://biblioclub.ru/index.php?page=book_view_red&book_id=438678)

### Дополнительная литература

5. Игнатович В.М. Электрические машины и трансформаторы: учебное пособие / В.М. Игнатович. Ш.С. Ройз; Томский политехнический университет. - Томск: Изд-во Томского политехнического университета, 2013.- 182 с. [Электронный ресурс]. – URL: [http://biblioclub.ru/index.php?page=book\\_view\\_red&book\\_id=442095](http://biblioclub.ru/index.php?page=book_view_red&book_id=442095)
6. Парамонова В.И. Электрические машины. Сборник задач / В.И. Парамонова. – М.: Альтаир-МГАВТ, 2015 — 72 с. [Электронный ресурс]. – URL: [http://biblioclub.ru/index.php?page=book\\_view\\_red&book\\_id=430516](http://biblioclub.ru/index.php?page=book_view_red&book_id=430516)
7. Сыровешкин, А. М. Электрические машины : учебное пособие / А. М. Сыровешкин, М. А. Федорова. - Братск : БрГУ, 2009. - 180 с.
8. Сыровешкин, А. М. Электрические машины : учебное пособие / А. М. Сыровешкин, М. П. Плотников. - Братск : БрГУ, 2014. - 104 с.

### Контрольные вопросы для самопроверки

1. Способ точной синхронизации
2. Способ грубой синхронизации
3. Условия включения синхронного генератора на параллельную работу
4. Как проверяется соблюдение этих условий при помощи лампового синхроскопа, по каким схемам включается?

## **10. ПЕРЕЧЕНЬ ИНФОРМАЦИОННЫХ ТЕХНОЛОГИЙ, ИСПОЛЬЗУЕМЫХ ПРИ ОСУЩЕСТВЛЕНИИ ОБРАЗОВАТЕЛЬНОГО ПРОЦЕССА ПО ДИСЦИПЛИНЕ**

Информационно-коммуникационные технологии (ИКТ) – преподаватель использует для:

- получения информации при подготовке к занятиям,
- создания презентационного сопровождения лекций;
- интерактивного общения;
- проведения лабораторных занятий.

1. ОС Windows 7 Professional;
2. Microsoft Office 2007 Russian Academic OPEN No Level;
3. Антивирусное программное обеспечение Kaspersky Security;
4. ПО "Антиплагиат"
5. Ай-Логос Система дистанционного обучения

**11. ОПИСАНИЕ МАТЕРИАЛЬНО-ТЕХНИЧЕСКОЙ БАЗЫ, НЕОБХОДИМОЙ  
ДЛЯ ОСУЩЕСТВЛЕНИЯ ОБРАЗОВАТЕЛЬНОГО ПРОЦЕССА ПО ДИСЦИПЛИНЕ**

<i>Вид занятия</i>	<i>Наименование аудитории</i>	<i>Перечень основного оборудования</i>	<i>№ ЛР, ПЗ</i>
1	3	4	5
Лк	Лекционная аудитория	Учебная мебель	-
ЛР	Лаборатория электрических машин	Учебная мебель, Универсальный лабораторный стенд, состоящий из силового оборудования и пульта управления	ЛР 1-4
ПЗ	Лаборатория электрических машин	Учебная мебель, Универсальный лабораторный стенд, состоящий из силового оборудования и пульта управления	ПЗ 1-6
СР	Читальный зал №3	Учебная мебель, Оборудование 15-CPU 5000/RAM 2Gb/HDD (Монитор TFT 19 LG 1953S-SF);принтер HP LaserJet P3005	-

**ФОНД ОЦЕНОЧНЫХ СРЕДСТВ ДЛЯ ПРОВЕДЕНИЯ  
ПРОМЕЖУТОЧНОЙ АТТЕСТАЦИИ ОБУЧАЮЩИХСЯ ПО ДИСЦИПЛИНЕ**

**1. Описание фонда оценочных средств (паспорт)**

№ компетенции	Элемент компетенции	Раздел	Тема	ФОС
ОПК-2	способность применять соответствующий физико-математический аппарат, методы анализа и моделирования, теоретического и экспериментального исследования при решении экспериментальных задач	1. Конструкция и принцип действия синхронных машин	1.1. Принцип действия и устройство синхронных машин	Вопросы к зачету 1.1-1.7
			1.2. Режимы работы синхронного генератора	Вопросы к зачету 1.8-1.10
			1.3. Векторная диаграмма неявнополюсного синхронного генератора	Вопрос к зачету 1.11
			1.4. Векторная диаграмма явнополюсного синхронного генератора	Вопрос к зачету 1.12
			1.5. Внешние и регулировочные характеристики	Вопрос к зачету 1.13
		2. Параллельная работа синхронных генераторов с сетью	2.1. Уравнение электромагнитного момента и угловые характеристики	Вопросы к зачету 2.1-2.2
			2.2. Условия включения синхронных генераторов на параллельную работу	Вопросы к зачету 2.3-2.4
			2.3. U-образные характеристики синхронных машин	Вопрос к зачету 2.5
2.4. Синхронные компенсаторы	Вопрос к зачету 2.6			
ПК-5	готовность определять параметры оборудования объектов профессиональной деятельности	1. Конструкция и принцип действия синхронных машин	1.1. Принцип действия и устройство синхронных машин	Вопросы к зачету 1.1-1.7
			1.2. Режимы работы синхронного генератора	Вопросы к зачету 1.8-1.10
			1.3. Векторная диаграмма неявнополюсного синхронного генератора	Вопрос к зачету 1.11
			1.4. Векторная диаграмма явнополюсного синхронного генератора	Вопрос к зачету 1.12
			1.5. Внешние и регулировочные характеристики	Вопрос к зачету 1.13

		2. Параллельная работа синхронных генераторов с сетью	2.1. Уравнение электромагнитного момента и угловые характеристики	Вопросы к зачету 2.1-2.2
			2.2. Условия включения синхронных генераторов на параллельную работу	Вопросы к зачету 2.3-2.4
			2.3. U-образные характеристики синхронных машин	Вопрос к зачету 2.5
			2.4. Синхронные компенсаторы	Вопрос к зачету 2.6

## 2. Вопросы к зачету

№ п/п	Компетенции		ВОПРОСЫ К ЗАЧЕТУ	№ и наименование раздела
	Код	Определение		
1	2	3	4	5
1.	ОПК-2	способность применять соответствующий физико-математический аппарат, методы анализа и моделирования, теоретического и экспериментального исследования при решении экспериментальных задач	1.1. Устройство синхронных машин 1.2. Принцип работы и ЭДС синхронного генератора. 1.3. Принцип действия и вращающий момент синхронного двигателя. Противодействующий момент и противо-ЭДС. 1.4. Реакция якоря в синхронной машине. 1.5. Система охлаждения синхронных генераторов. 1.7. Системы возбуждения синхронных генераторов. 1.8. Магнитное поле обмотки возбуждения синхронной машины. 1.9. Магнитное поле и параметры обмотки якоря. 1.10. Характеристика холостого хода и короткого замыкания. 1.11. Векторная диаграмма неявнополюсного синхронного генератора. 1.12. Векторная диаграмма явнополюсного синхронного генератора. 1.13. Внешние и регулировочные характеристики.	1. Конструкция и принцип действия синхронных машин
			2.1. Уравнение электромагнитного момента и угловые характеристики. 2.2. Статическая устойчивость. Синхронизирующая мощность (синхронизирующий момент) и статическая перегружаемость синхронных машин 2.3. Условия включения синхронных генераторов на параллельную работу. 2.4. Изменение реактивной мощности. Режим синхронного компенсатора. Изменение активной мощности. Режим генератора и двигателя. 2.5. U-образные характеристики синхронных машин. 2.6. Синхронные компенсаторы	2. Параллельная работа синхронных генераторов с сетью

2	ПК-5	готовность определять параметры оборудования объектов профессиональной деятельности	<p>1.1. Устройство синхронных машин</p> <p>1.2. Принцип работы и ЭДС синхронного генератора.</p> <p>1.3. Принцип действия и вращающий момент синхронного двигателя. Противодействующий момент и против-ЭДС.</p> <p>1.4. Реакция якоря в синхронной машине.</p> <p>1.5. Система охлаждения синхронных генераторов.</p> <p>1.7. Системы возбуждения синхронных генераторов.</p> <p>1.8. Магнитное поле обмотки возбуждения синхронной машины.</p> <p>1.9. Магнитное поле и параметры обмотки якоря.</p> <p>1.10. Характеристика холостого хода и короткого замыкания.</p> <p>1.11. Векторная диаграмма неявнополюсного синхронного генератора.</p> <p>1.12. Векторная диаграмма явнополюсного синхронного генератора.</p> <p>1.13. Внешние и регулировочные характеристики.</p>	<p>1. Конструкция и принцип действия синхронных машин</p>
			<p>2.1. Уравнение электромагнитного момента и угловые характеристики.</p> <p>2.2. Статическая устойчивость. Синхронизирующая мощность (синхронизирующий момент) и статическая перегружаемость синхронных машин</p> <p>2.3. Условия включения синхронных генераторов на параллельную работу.</p> <p>2.4. Изменение реактивной мощности. Режим синхронного компенсатора. Изменение активной мощности. Режим генератора и двигателя.</p> <p>2.5. U-образные характеристики синхронных машин.</p> <p>2.6. Синхронные компенсаторы.</p>	<p>2. Параллельная работа синхронных генераторов с сетью</p>

### 3. Описание показателей и критериев оценивания компетенций

Показатели	Оценка	Критерии
<p><b>Знать</b> (ОПК-2):</p> <ul style="list-style-type: none"> <li>- физические явления и процессы, лежащие в основе работы современных синхронных генераторов и компенсаторов</li> </ul> <p>(ПК-5):</p> <ul style="list-style-type: none"> <li>- конструктивные особенности синхронных генераторов и компенсаторов, виды систем охлаждения и возбуждения</li> </ul> <p><b>Уметь</b> (ОПК-2):</p> <ul style="list-style-type: none"> <li>- использовать основные методы анализа и</li> </ul>	<p><b>зачтено</b></p>	<p>Обучающийся глубоко и прочно усвоил программный материал и демонстрирует:</p> <ul style="list-style-type: none"> <li>- всестороннее знание программного материала;</li> <li>- умение правильного применения основных положений программного материала;</li> <li>- владеет всеми навыками, полученными в ходе изучения программного материала.</li> </ul>

<p>моделирования основных режимов работы синхронных машин (ПК-5): - обеспечивать требуемые параметры напряжения синхронного генератора, вырабатываемой активной и реактивной мощности <b>Владеть</b> (ОПК-2): - навыками теоретического и экспериментального исследования параллельной работы синхронных машин (ПК-5): - навыками определения параметров синхронных машин в установившемся режиме</p>	<p><b>не зачтено</b></p>	<p>Обучающийся демонстрирует: -недостаточно полное знание программного материала; - применение с несущественными ошибками основных положений программного материала.</p>
---	--------------------------	--

#### **4. Методические материалы, определяющие процедуры оценивания знаний, умений, навыков и опыта деятельности**

Дисциплина Синхронные генераторы и компенсаторы направлена на формирование у обучающихся знаний о конструкции и режимах работы синхронного генератора и компенсатора для успешного решения теоретических и практических задач в их профессиональной деятельности..

Изучение дисциплины Синхронные генераторы и компенсаторы предусматривает:

- лекции,
- лабораторные работы,
- практические занятия,
- зачет.

В процессе изучения дисциплины рекомендуется на первом этапе обратить на конструктивные особенности синхронных машин, характеристики и режимы работы синхронных машин, условия параллельной работы, способы синхронизации, регулирования активной, реактивной мощности и напряжения.

В процессе проведения практических занятий происходит закрепление навыков построения основных характеристик, векторных диаграмм, расчета основных параметров режима синхронных машин.

Самостоятельную работу необходимо начинать с изучения теоретического материала.

В процессе консультации с преподавателем необходимо выяснить все непонятные моменты.

Работа с литературой является важнейшим элементом в получении знаний по дисциплине. Прежде всего, необходимо воспользоваться списком рекомендуемой по данной дисциплине литературы.

Предусмотрено проведение аудиторных занятий в интерактивной форме (в виде лекционных занятий и практических занятий с разбором конкретных ситуаций) в сочетании с внеаудиторной работой.



## **АННОТАЦИЯ**

### **рабочей программы дисциплины**

### **Синхронные генераторы и компенсаторы**

#### **1. Цель и задачи дисциплины**

Целью изучения дисциплины является формирование у обучающихся знаний о конструкции и режимах работы синхронного генератора и компенсатора для успешного решения теоретических и практических задач в их профессиональной деятельности.

Задачей изучения дисциплины является получение знаний о конструктивных особенностях синхронных генераторов, сущности происходящих в них процессов преобразования энергии, определения основных характеристик и особенностей параллельной работы.

#### **2. Структура дисциплины**

2.1. Распределение трудоемкости по отдельным видам учебных занятий, включая самостоятельную работу: Лк 18 ч; ПЗ 18 ч; ЛР 18 ч; СР 54 ч.

Общая трудоемкость дисциплины составляет 108 часов, 3 зачетных единицы.

2.2. Основные разделы дисциплины:

- 1 – Конструкция и принцип действия синхронных машин
- 2 – Параллельная работа синхронных генераторов с сетью

#### **3. Планируемые результаты обучения (перечень компетенций)**

Процесс изучения дисциплины направлен на формирование следующих компетенций:

ОПК-2 - способность применять соответствующий физико-математический аппарат, методы анализа и моделирования, теоретического и экспериментального исследования при решении экспериментальных задач

ПК-5 - готовность определять параметры оборудования объектов профессиональной деятельности

#### **4. Вид промежуточной аттестации: зачет**

**Протокол о дополнениях и изменениях в рабочей программе  
на 20\_\_-20\_\_ учебный год**

1. В рабочую программу по дисциплине вносятся следующие дополнения:

\_\_\_\_\_

\_\_\_\_\_

2. В рабочую программу по дисциплине вносятся следующие изменения:

\_\_\_\_\_

\_\_\_\_\_

\_\_\_\_\_

Протокол заседания кафедры № \_\_\_\_\_ от «\_\_\_» \_\_\_\_\_ 20\_\_ г.,  
(разработчик)

Заведующий кафедрой \_\_\_\_\_  
(подпись)

\_\_\_\_\_  
(Ф.И.О.)

Программа составлена в соответствии с федеральным государственным образовательным стандартом высшего образования по направлению подготовки 13.03.02 Электроэнергетика и электротехника от «03» сентября 2015 г. № 955

**для набора 2015 года:** и учебным планом ФГБОУ ВО «БрГУ» для очной формы обучения от «12» ноября 2015г. №701, заочной формы обучения от «12» ноября 2015г. №701

**для набора 2016 года:** и учебным планом ФГБОУ ВО «БрГУ» для очной формы обучения от «6» июня 2016г. №429, заочной формы обучения от «6» июня 2016г. №429 для заочной (ускоренное обучение) формы обучения от «6» июня 2016г. №429

**Программу составил:**

Шакиров В.А., доцент, к.т.н. \_\_\_\_\_

Рабочая программа рассмотрена и утверждена на заседании кафедры ЭиЭ

от «28» декабря 2018 г., протокол №5

Заведующий кафедрой ЭиЭ \_\_\_\_\_

Ю.Н. Булатов

СОГЛАСОВАНО:

Заведующий выпускающей кафедрой \_\_\_\_\_

Ю.Н. Булатов

Директор библиотеки \_\_\_\_\_

Т.Ф. Сотник

Рабочая программа одобрена методической комиссией ФЭиА

от «28» декабря 2018 г., протокол №5

Председатель методической комиссии факультета \_\_\_\_\_

А.Д. Ульянов

СОГЛАСОВАНО:

Начальник

учебно-методического управления \_\_\_\_\_

Г.П. Нежевец

Регистрационный № \_\_\_\_\_