

МИНИСТЕРСТВО НАУКИ И ВЫСШЕГО ОБРАЗОВАНИЯ РОССИЙСКОЙ ФЕДЕРАЦИИ

ФЕДЕРАЛЬНОЕ ГОСУДАРСТВЕННОЕ БЮДЖЕТНОЕ
ОБРАЗОВАТЕЛЬНОЕ УЧРЕЖДЕНИЕ
ВЫСШЕГО ОБРАЗОВАНИЯ

«БРАТСКИЙ ГОСУДАРСТВЕННЫЙ УНИВЕРСИТЕТ»

Кафедра электроэнергетики и электротехники

УТВЕРЖДАЮ:

Проректор по учебной работе

_____ Е.И.Луковникова

« _____ » декабря 2018 г.

**РАБОЧАЯ ПРОГРАММА ДИСЦИПЛИНЫ
ПЕРЕДАЧА ЭНЕРГИИ НА РАССТОЯНИЕ**

Б1.В.03

НАПРАВЛЕНИЕ ПОДГОТОВКИ

13.03.02 Электроэнергетика и электротехника

**ПРОФИЛЬ ПОДГОТОВКИ
Электроснабжение**

Программа академического бакалавриата

Квалификация (степень) выпускника: бакалавр

СОДЕРЖАНИЕ ПРОГРАММЫ

Стр.

1. ПЕРЕЧЕНЬ ПЛАНИРУЕМЫХ РЕЗУЛЬТАТОВ ОБУЧЕНИЯ ПО ДИСЦИПЛИНЕ, СООТНЕСЕННЫХ С ПЛАНИРУЕМЫМИ РЕЗУЛЬТАТАМИ ОСВОЕНИЯ ОБРАЗОВАТЕЛЬНОЙ ПРОГРАММЫ	3
2. МЕСТО ДИСЦИПЛИНЫ В СТРУКТУРЕ ОБРАЗОВАТЕЛЬНОЙ ПРОГРАММЫ	3
3. РАСПРЕДЕЛЕНИЕ ОБЪЕМА ДИСЦИПЛИНЫ	
3.1 Распределение объёма дисциплины по формам обучения.....	4
3.2 Распределение объёма дисциплины по видам учебных занятий и трудоемкости	4
4. СОДЕРЖАНИЕ ДИСЦИПЛИНЫ	5
4.1 Распределение разделов дисциплины по видам учебных занятий	5
4.2 Содержание дисциплины, структурированное по разделам и темам	9
4.3 Лабораторные работы.....	33
4.4 Практические занятия.....	33
4.5. Контрольные мероприятия: курсовой проект (курсовая работа), контрольная работа, РГР, реферат.....	34
5. МАТРИЦА СООТНЕСЕНИЯ РАЗДЕЛОВ УЧЕБНОЙ ДИСЦИПЛИНЫ К ФОРМИРУЕМЫМ В НИХ КОМПЕТЕНЦИЯМ И ОЦЕНКЕ РЕЗУЛЬТАТОВ ОСВОЕНИЯ ДИСЦИПЛИНЫ	34
6. ПЕРЕЧЕНЬ УЧЕБНО-МЕТОДИЧЕСКОГО ОБЕСПЕЧЕНИЯ ДЛЯ САМОСТОЯТЕЛЬНОЙ РАБОТЫ ОБУЧАЮЩИХСЯ ПО ДИСЦИПЛИНЕ	34
7. ПЕРЕЧЕНЬ ОСНОВНОЙ И ДОПОЛНИТЕЛЬНОЙ ЛИТЕРАТУРЫ, НЕОБХОДИМОЙ ДЛЯ ОСВОЕНИЯ ДИСЦИПЛИНЫ.....	34
8. ПЕРЕЧЕНЬ РЕСУРСОВ ИНФОРМАЦИОННО – ТЕЛЕКОММУНИКАЦИОННОЙ СЕТИ «ИНТЕРНЕТ» НЕОБХОДИМЫХ ДЛЯ ОСВОЕНИЯ ДИСЦИПЛИНЫ	35
9. МЕТОДИЧЕСКИЕ УКАЗАНИЯ ДЛЯ ОБУЧАЮЩИХСЯ ПО ОСВОЕНИЮ ДИСЦИПЛИНЫ.....	35
9.1. Методические указания для обучающихся по выполнению практических занятий	35
10. ПЕРЕЧЕНЬ ИНФОРМАЦИОННЫХ ТЕХНОЛОГИЙ, ИСПОЛЬЗУЕМЫХ ПРИ ОСУЩЕСТВЛЕНИИ ОБРАЗОВАТЕЛЬНОГО ПРОЦЕССА ПО ДИСЦИПЛИНЕ	40
11. ОПИСАНИЕ МАТЕРИАЛЬНО-ТЕХНИЧЕСКОЙ БАЗЫ, НЕОБХОДИМОЙ ДЛЯ ОСУЩЕСТВЛЕНИЯ ОБРАЗОВАТЕЛЬНОГО ПРОЦЕССА ПО ДИСЦИПЛИНЕ	40
Приложение 1. Фонд оценочных средств для проведения промежуточной аттестации обучающихся по дисциплине.....	41
Приложение 2. Аннотация рабочей программы дисциплины	44
Приложение 3. Протокол о дополнениях и изменениях в рабочей программе	45

1. ПЕРЕЧЕНЬ ПЛАНИРУЕМЫХ РЕЗУЛЬТАТОВ ОБУЧЕНИЯ ПО ДИСЦИПЛИНЕ, СООТНЕСЕННЫХ С ПЛАНИРУЕМЫМИ РЕЗУЛЬТАТАМИ ОСВОЕНИЯ ОБРАЗОВАТЕЛЬНОЙ ПРОГРАММЫ

Вид деятельности выпускника

Дисциплина охватывает круг вопросов, относящихся к производственно-технологическому виду профессиональной деятельности выпускника в соответствии с компетенциями и видами деятельности, указанными в учебном плане.

Цель дисциплины

Целью изучения дисциплины является формирование знаний в области проектирования, расчетов режимов электрической сети и эксплуатации электрических систем и сетей; подготовка студентов к самостоятельной практической работе в условиях производства.

Задачи дисциплины

Освоение методов проектирования электрических сетей, расчета и анализа режимов работы электрических сетей.

Код компетенции	Содержание компетенций	Перечень планируемых результатов обучения по дисциплине
ПК-6	способность рассчитывать режимы работы объектов профессиональной деятельности	знать: - методы проектирования электрических сетей; - методы расчёта и анализа режимов работы электрических сетей; уметь: - готовить исходные данные для проектирования электрических сетей, расчёта и анализа режимов их работы; владеть: - навыками проектирования электрических сетей, расчёта и анализа режимов их работы;
ПК-7	готовность обеспечивать требуемые режимы и заданные параметры технологического процесса по заданной методике	знать: - методы обеспечения требуемых режимов работы электрических сетей; уметь: - определять оптимальные режимы работы электрических сетей; владеть: - навыками обеспечения требуемых режимов работы электрических сетей.

2. МЕСТО ДИСЦИПЛИНЫ В СТРУКТУРЕ ОБРАЗОВАТЕЛЬНОЙ ПРОГРАММЫ

Дисциплина Б1.В.03 Передача энергии на расстояние относится к вариативной.

Дисциплина Передача энергии на расстояние базируется на знаниях, полученных при изучении таких учебных дисциплин, как: Теоретические основы электротехники.

Основываясь на изучении перечисленных дисциплин, Передача энергии на расстояние представляет основу для дисциплин: релейная защита и автоматизация электроэнергетических систем, эксплуатация систем электроснабжения, а также для преддипломной практики и подготовки к государственной итоговой аттестации.

Такое системное междисциплинарное изучение направлено на достижение требуемого ФГОС уровня подготовки по квалификации бакалавр.

3. РАСПРЕДЕЛЕНИЕ ОБЪЕМА ДИСЦИПЛИНЫ

3.1. Распределение объема дисциплины по формам обучения

Форма обучения	Курс	Семестр	Трудоемкость дисциплины в часах						Курсовая работа (проект), контрольная работа, реферат, РГР	Вид промежуточной аттестации
			Всего часов (с экз.)	Аудиторных часов	Лекции	Лабораторные работы	Практические занятия	Самостоятельная работа		
1	2	3	4	5	6	7	8	9	10	11
Очная	3	6	72	36	18	-	18	36	-	зачет
Заочная	4	-	72	12	6	-	6	56	-	зачет
Заочная (ускоренное обучение)	2	-	72	10	6	-	4	22	-	зачет

3.2. Распределение объема дисциплины по видам учебных занятий и трудоемкости

Вид учебных занятий	Трудоемкость (час.)	в т.ч. в интерактивной, активной, инновационной формах, (час.)	Распределение по семестрам, час
			6
I. Контактная работа обучающихся с преподавателем (всего)	36	-	36
Лекции (Лк)	18	-	18
Практические занятия (ПЗ)	18	-	18
Групповые (индивидуальные) консультации	+		+
II. Самостоятельная работа обучающихся (СР)	36	-	36
Подготовка к практическим занятиям	18	-	18
Подготовка к зачету	18	-	18
III. Промежуточная аттестация зачет	+	-	+
Общая трудоемкость дисциплины, час.	72	-	72
зач. ед.	2	-	2

4. СОДЕРЖАНИЕ ДИСЦИПЛИНЫ

4.1. Распределение разделов дисциплины по видам учебных занятий

- для очной формы обучения:

№ раздела и темы	Наименование раздела и тема дисциплины	Трудоемкость, (час.)	Виды учебных занятий, включая самостоятельную работу обучающихся и трудоемкость; (час.)		
			учебные занятия		самостоятельная работа обучающихся*
			лекции	практические занятия	
1	2	3	4	5	6
1.	Балансы активной и реактивной мощности электроэнергетических систем	7	2	1	4
1.1.	Баланс активной мощности и его связь с частотой	1,5	0,5	-	1
1.2.	Статические характеристики нагрузки и турбины по частоте	1,5	0,5	-	1
1.3.	Баланс реактивной мощности и его связь с напряжением	1,5	0,5	-	1
1.4.	Статические характеристики нагрузки по напряжению	2,5	0,5	1	1
2.	Регулирование частоты	7	2	1	4
2.1.	Способы регулирования частоты в энергосистеме	4	1	1	2
2.2.	Избыток и дефицит активной мощности в энергосистеме	1,5	0,5	-	1
2.3.	Регулирование частоты вращения турбины	1,5	0,5	-	1
3.	Основы компенсации реактивных нагрузок	7	2	1	4
3.1.	Компенсация реактивной мощности	3	1	-	2
3.2.	Выбор мощности компенсирующих устройств и их оптимальное размещение в электрических сетях	2,5	0,5	1	1
3.3.	Устройства регулирования реактивной мощности	1,5	0,5	-	1
4.	Проектирование электрических сетей питающих энергосистем	44	10	14	20
4.1.	Выбор конфигурации и номинального напряжения электрических сетей	8	2	2	4
4.2.	Капиталовложения в элементы энергосистем	2	0,5	0,5	1
4.3.	Ежегодные эксплуатационные издержки	2	0,5	0,5	1
4.4.	Стоимость потерь электроэнергии	2	0,5	0,5	1
4.5.	Сравнение вариантов электрических	3	0,5	1,5	1

	сетей				
4.6.	Выбор конфигурации сети с учетом надежности	2	0,5	0,5	1
4.7.	Основные показатели надежности	2	0,5	0,5	1
4.8.	Методика определения ущерба от перерыва электроснабжения	2	0,5	0,5	1
4.9.	Выбор числа и мощности трансформаторов на подстанции	2,5	0,5	1	1
4.10.	Экономические режимы работы трансформаторов	3,5	0,5	2	1
4.11.	Выбор схемы электрических соединений подстанции	5	1,5	0,5	3
4.12.	Выбор сечения проводов по экономической плотности тока	5	1	2	2
4.13.	Выбор сечения проводов по экономическим токовым интервалам	5	1	2	2
5.	Расчеты основных режимов на ЭВМ и регулирование напряжений	7	2	1	4
5.1.	Программно-вычислительные комплексы для расчета режимов на ЭВМ	3	1	-	2
5.2.	Подготовка исходных данных для расчёта режимов на ЭВМ	1,5	0,5	-	1
5.3.	Оптимизация напряжений в электрической сети.	2,5	0,5	1	1
	ИТОГО	72	18	18	36

- для заочной формы обучения:

№ раздела и темы	Наименование раздела и тема дисциплины	Трудоемкость, (час.)	Виды учебных занятий, включая самостоятельную работу обучающихся и трудоемкость; (час.)		
			учебные занятия		самостоятельная работа обучающихся*
			лекции	практические занятия	
1	2	3	4	5	6
1.	Балансы активной и реактивной мощности электроэнергетических систем	9	0,5	0,5	8
1.1.	Баланс активной мощности и его связь с частотой	2,2	0,2	-	2
1.2.	Статические характеристики нагрузки и турбины по частоте	2,1	0,1	-	2
1.3.	Баланс реактивной мощности и его связь с напряжением	2,1	0,1	-	2
1.4.	Статические характеристики нагрузки по напряжению	2,6	0,1	0,5	2
2.	Регулирование частоты	6	0,5	0,5	5
2.1.	Способы регулирования частоты в	3,8	0,3	0,5	3

	энергосистеме				
2.2.	Избыток и дефицит активной мощности в энергосистеме	1,1	0,1	-	1
2.3.	Регулирование частоты вращения турбины	1,1	0,1	-	1
3.	Основы компенсации реактивных нагрузок	8	0,5	0,5	7
3.1.	Компенсация реактивной мощности	3,3	0,3	-	3
3.2.	Выбор мощности компенсирующих устройств и их оптимальное размещение в электрических сетях	2,6	0,1	0,5	2
3.3.	Устройства регулирования реактивной мощности	2,1	0,1	-	2
4.	Проектирование электрических сетей питающих энергосистем	38	4	4	30
4.1.	Выбор конфигурации и номинального напряжения электрических сетей	7,2	1	0,2	6
4.2.	Капиталовложения в элементы энергосистем	1,3	0,2	0,1	1
4.3.	Ежегодные эксплуатационные издержки	2,3	0,2	0,1	2
4.4.	Стоимость потерь электроэнергии	1,3	0,2	0,1	1
4.5.	Сравнение вариантов электрических сетей	4,3	0,2	1,1	3
4.6.	Выбор конфигурации сети с учетом надежности	2,3	0,2	0,1	2
4.7.	Основные показатели надежности	1,3	0,2	0,1	1
4.8.	Методика определения ущерба от перерыва электроснабжения	2,3	0,2	0,1	2
4.9.	Выбор числа и мощности трансформаторов на подстанции	2,3	0,2	0,1	2
4.10.	Экономические режимы работы трансформаторов	2,7	0,2	0,5	2
4.11.	Выбор схемы электрических соединений подстанции	4,9	0,4	0,5	4
4.12.	Выбор сечения проводов по экономической плотности тока	2,9	0,4	0,5	2
4.13.	Выбор сечения проводов по экономическим токовым интервалам	2,9	0,4	0,5	2
5.	Расчеты основных режимов на ЭВМ и регулирование напряжения	7	0,5	0,5	6
5.1.	Программно-вычислительные комплексы для расчета режимов на ЭВМ	4,3	0,3	-	4
5.2.	Подготовка исходных данных для расчёта режимов на ЭВМ	1,1	0,1	-	1
5.3.	Оптимизация напряжений в электрической сети.	1,6	0,1	0,5	1
	ИТОГО	68	6	6	56

- для заочной формы обучения (ускоренное обучение):

№ раз- дела и темы	Наименование раздела и тема дисциплины	Трудоем- кость, (час.)	Виды учебных занятий, включая самостоятельную работу обучающихся и тру- доемкость; (час.)		
			учебные занятия		самостоя- тельная работа обучаю- щихся*
			лекции	практические занятия	
1	2	3	4	5	6
1.	Балансы активной и реактивной мощности электроэнергетических систем	3	0,5	0,5	2
1.1.	Баланс активной мощности и его связь с частотой	0,7	0,2	-	0,5
1.2.	Статические характеристики нагрузки и турбины по частоте	0,6	0,1	-	0,5
1.3.	Баланс реактивной мощности и его связь с напряжением	0,6	0,1	-	0,5
1.4.	Статические характеристики нагрузки по напряжению	1,1	0,1	0,5	0,5
2.	Регулирование частоты	2,5	0,5	0,5	1,5
2.1.	Способы регулирования частоты в энергосистеме	1,3	0,3	0,5	0,5
2.2.	Избыток и дефицит активной мощности в энергосистеме	0,6	0,1	-	0,5
2.3.	Регулирование частоты вращения турбины	0,6	0,1	-	0,5
3.	Основы компенсации реактивных нагрузок	2,5	0,5	0,5	1,5
3.1.	Компенсация реактивной мощности	0,8	0,3	-	0,5
3.2.	Выбор мощности компенсирующих устройств и их оптимальное размещение в электрических сетях	1,1	0,1	0,5	0,5
3.3.	Устройства регулирования реактивной мощности	0,6	0,1	-	0,5
4.	Проектирование электрических сетей питающих энергосистем	21	4	2	15
4.1.	Выбор конфигурации и номинального напряжения электрических сетей	4,5	1,3	1,2	2
4.2.	Капиталовложения в элементы энергосистем	2,2	0,1	0,1	2
4.3.	Ежегодные эксплуатационные издержки	1,2	0,1	0,1	1
4.4.	Стоимость потерь электроэнергии	1,2	0,1	0,1	1
4.5.	Сравнение вариантов электрических сетей	1,5	0,2	0,3	1

4.6.	Выбор конфигурации сети с учетом надежности	1,2	0,1	0,1	1
4.7.	Основные показатели надежности	1,2	0,1	0,1	1
4.8.	Методика определения ущерба от перерыва электроснабжения	1,2	0,1	0,1	1
4.9.	Выбор числа и мощности трансформаторов на подстанции	1,2	0,1	0,1	1
4.10.	Экономические режимы работы трансформаторов	1,3	0,1	0,2	1
4.11.	Выбор схемы электрических соединений подстанции	1,4	0,2	0,2	1
4.12.	Выбор сечения проводов по экономической плотности тока	1,4	0,2	0,2	1
4.13.	Выбор сечения проводов по экономическим токовым интервалам	1,5	0,3	0,2	1
5.	Расчеты основных режимов на ЭВМ и регулирование напряжений	3	0,5	0,5	2
5.1.	Программно-вычислительные комплексы для расчета режимов на ЭВМ	1,3	0,3	-	1
5.2.	Подготовка исходных данных для расчёта режимов на ЭВМ	0,6	0,1	-	0,5
5.3.	Оптимизация напряжений в электрической сети.	1,1	0,1	0,5	0,5
	ИТОГО	32	6	4	22

4.2. Содержание дисциплины, структурированное по разделам и темам

Раздел 1. Балансы активной и реактивной мощности электроэнергетических систем

В общем случае потребление мощности нагрузкой зависит от напряжения и частоты и определяется соответствующими статическими характеристиками нагрузок. При этом в электрической сети наблюдается баланс генерируемой и потребляемой активной и реактивной мощностей. При нарушении такого баланса происходит изменение напряжения или частоты. Следует учитывать, что частота является общесистемным параметром, определяющим все остальные режимные параметры, поэтому важнейшей задачей эксплуатации энергосистемы является поддержание частоты в допустимых пределах.

В свою очередь напряжения в узлах сети также определяют многие режимные параметры, что обуславливает необходимость поддержания требуемых уровней напряжения. Одним из действенных способов регулирования напряжения в узлах является обеспечение баланса реактивной мощности.

Тема 1.1. Баланс активной мощности и его связь с частотой

Частота в энергосистеме является общесистемным параметром и определяется частотой вращения синхронных генераторов, питающих данную систему.

В общем виде выражение баланса активной мощности имеет вид:

$$\sum P_{Г} = \sum P_{П}$$

где $\sum P_{Г}$ – суммарная выработка активной мощности генераторами электростанций; $\sum P_{П}$ – потребление активной мощности в энергосистеме, которое определяется как сумма активных нагрузок потребителей $\sum P_{Н}$ и активных потерь в энергосистеме $\sum \Delta P$.

$$\sum P_{П} = \sum P_{Н} + \sum \Delta P$$

К причинам нарушения баланса активной мощности относятся:

- ремонтное или аварийное отключение генераторов;
- незапланированный рост нагрузки;
- отключение межсистемных линий электропередачи.

В последнем случае изменение частоты может наблюдаться в обеих энергосистемах, связанных отключаемой межсистемной линией (рис.1).

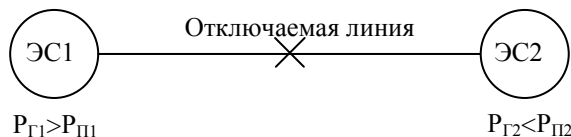


Рис.1. К вопросу об отключении межсистемной линии электропередачи.

До отключения линии избыток активной мощности перетекает из ЭС1 в ЭС2, и баланс в обеих энергосистемах соблюдается при одной общей частоте: $P_{Г1} + P_{Г2} = P_{П1} + P_{П2}$. Однако поскольку баланс внутри систем не соблюдается, то отключение линии приведёт к росту частоты в ЭС1 и её снижению в ЭС2.

Тема 1.2. Статические характеристики нагрузки и турбины по частоте

В общем виде связь баланса активной мощности с частотой в энергосистеме определяется статическими характеристиками нагрузки и генератора по частоте (рис.2).

Согласно рисунку 2 при увеличении потребления нагрузкой активной мощности статическая характеристика нагрузки по частоте переместится вправо до $P_{Н1}$. При этом баланс активной мощности в энергосистеме установится в точке 1, при новом пониженном значении частоты f_1 . И наоборот, снижение активной нагрузки в энергосистеме приведёт к перемещению статической характеристики нагрузки по частоте влево до $P_{Н2}$, а баланс активной мощности установится при повышенном значении частоты f_2 .

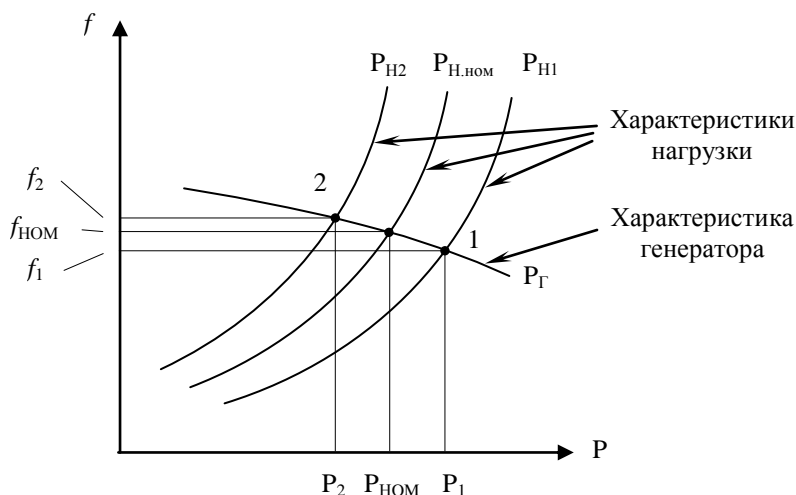


Рис.2. Статические характеристики нагрузки и генератора по частоте.

Таким образом, рост частоты в энергосистеме наблюдается при дефиците активной мощности, в то время как её избыток приводит к снижению частоты. При этом выражение баланса всегда выполняется, но при различных значениях частоты.

Тема 1.3. Баланс реактивной мощности и его связь с напряжением

В общем виде выражение баланса реактивной мощности (РМ) в электрической сети имеет вид:

$$\sum Q_{\text{ВЫР}} = \sum Q_{\text{ПОТР}}$$

где $Q_{\text{ВЫР}}$ и $Q_{\text{ПОТР}}$ – вырабатываемая и потребляемая в электрической сети мощность.

Выработка реактивной мощности определяется генерацией на электростанциях $\sum Q_{Г}$, выработкой устройств компенсации РМ $\sum Q_{КУ}$ и генерацией реактивной мощности линиями электропередачи $\sum Q_{В}$:

$$\sum Q_{\text{ВЫР}} = \sum Q_{Г} + \sum Q_{КУ} + \sum Q_{В}$$

Потребление РМ определяется мощностью нагрузок $\sum Q_{Н}$, потерями в линиях электропередачи РМ $\sum \Delta Q_{Л}$ и потерями в трансформаторах $\sum \Delta Q_{Т}$:

$$\sum Q_{\text{ПОТР}} = \sum Q_{Н} + \sum \Delta Q_{Л} + \sum \Delta Q_{Т}$$

В среднем около 50% потребления РМ в энергосистеме приходится на потребителей, при этом на потери в линиях приходится до 15%. Остальные 35% расходуются на потери в трансформаторах.

Баланс реактивной мощности в узлах электрической сети оказывает значительное влияние на уровни напряжения. В частности увеличение выработки РМ в узле приводит к росту напряжения, в то время как дефицит реактивной мощности приводит к снижению напряжения в узле.

Таким образом, одним из эффективных способов регулирования напряжения в узлах является регулирование баланса РМ.

Тема 1.4. Статические характеристики нагрузки по напряжению

Зависимости активной и реактивной мощности нагрузки от напряжения называются СХН по напряжению (рис.3).

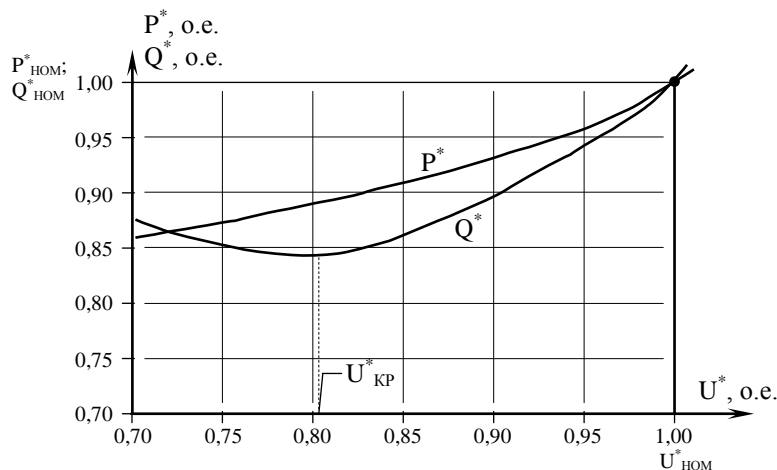


Рис.3. Статические характеристики нагрузки 110÷220 кВ по напряжению

Согласно рис.3. при небольшом снижении напряжения у потребителя в диапазоне от номинального напряжения $U_{ном}^*$ до критического $U_{кр}^*$ возникает уменьшение потребления нагрузкой активной P^* и реактивной Q^* мощности. При этом потери напряжения между источником и нагрузкой также снижаются, что приводит к остановке дальнейшего снижения напряжения. Этот эффект называется регулирующий эффект нагрузки по напряжению.

Однако если напряжение на шинах нагрузки снижается ниже критического значения $U_{кр}^*$, то потребление нагрузкой реактивной мощности резко возрастает, что приводит также к увеличению потерь напряжения на пути от источника до нагрузки. Это способствует дальнейшему снижению напряжения на шинах нагрузки и росту потребления Q^* . Такое явление называется «лавиной напряжения» и сопровождается резким снижением напряжения в системе, росту токов, срабатыванием противоаварийной автоматики и отключением нагрузок от источников. В подавляющем большинстве случаев величина критического напряжения находится в диапазоне $0,65 \div 0,75 \cdot U_{ном}$.

Раздел 2. Регулирование частоты

В общем случае, под процессом регулирования частоты в энергосистеме понимается поддержание частоты в допустимых пределах.

Тема 2.1. Способы регулирования частоты в энергосистеме

Существует три взаимосвязанных вида регулирования частоты: первичное, вторичное и третичное.

Первичное регулирование частоты осуществляется автоматическими регуляторами частоты вращения (АРЧВ) турбин. При изменении частоты вращения турбины такие регуляторы осуществляют воздействие на регулирующие органы турбины, изменяя подачу энергоносителя. При повышении частоты вращения регулятор уменьшает впуск энергоносителя в турбину, а при снижении частоты — увеличивает.

Назначение первичного регулирования заключается в удержании частоты в допустимых пределах при нарушении баланса активной мощности. При этом частота до номинального значения не восстанавливается, что обусловлено статизмом регуляторов.

Вторичное регулирование частоты — процесс восстановления планового баланса мощности путём использования вторичной регулирующей мощности для компенсации возникшего небаланса, ликвидации перегрузки транзитных связей, восстановления частоты и использованных при первичном регулировании резервов первичной регулирующей мощности. Вторичное регулирование может осуществляться автоматически или по командам диспетчера.

Вторичное регулирование начинается после действия первичного и предназначено для восстановления номинальной частоты и плановых перетоков мощности между энергосистемами.

Третичное регулирование используется для восстановления резервов первичного и вторичного регулирования и для оказания взаимопомощи энергосистемам при неспособности отдельных энергосистем в составе ОЭС самостоятельно обеспечить вторичное регулирование.

Следует также отметить, что участие в первичном регулировании частоты является обязательным для всех электростанций, тогда как другие виды регулирования частоты осуществляются отдельными электростанциями объединённых энергосистем.

Тема 2.2. Избыток и дефицит активной мощности в энергосистеме

В настоящее время, задача регулирования частоты в энергосистемах решается гидроэлектростанциями, которые являются наиболее маневренными по сравнению с тепловыми и атомными станциями, и имеют наименьшую себестоимость выработки электроэнергии. В подавляющем большинстве случаев функцию точного регулирования частоты осуществляет одна мощная станция энергосистемы, работающая с переменным суточным графиком нагрузки. Остальные станции работают с постоянным или базовым графиком. Координация режимов работы всех станций энергосистемы осуществляется из единого диспетчерского центра.

Задачи оперативного управления выработкой активной мощности и регулирования частоты на отдельных электростанциях энергосистемы осуществляются групповыми регуляторами активной и реактивной мощности (ГРАМ). Такие регуляторы позволяют оперативно реагировать на изменение нагрузки в энергосистеме и регулировать выработку мощности всей станцией в целом. Более подробно вопрос регулирования частоты в энергосистеме рассмотрен далее.

Основными мероприятиями по борьбе с повышением частоты являются снижение мощности генераторов или их отключение. В случае понижения частоты необходимо увеличивать выработку мощности генераторами или включать резервные агрегаты.

Генерирующие резервы можно разделить на:

- нагрузочные, предназначенные для покрытия случайной нагрузки;
- ремонтные, для обеспечения текущих и капитальных ремонтов;
- аварийные, необходимые для замены аварийно вышедших из работы агрегатов.

При отсутствии доступных резервов применяется автоматическая частотная разгрузка (АЧР), которая срабатывает при снижении частоты в энергосистеме ниже предельно допустимого уровня и отключает часть нагрузок системы.

Тема 2.3. Регулирование частоты вращения турбины

Частота в энергосистеме определяется точкой пересечения статической характеристики генераторов и нагрузки по частоте (рис.4, точка 0). В свою очередь, частота вращения генераторов определяется частотой вращения турбин. Каждая турбина снабжена направляющим аппаратом, который регулирует скорость энергоносителя, пропускаемого через турбину. В свою очередь направляющий аппарат управляется с помощью ГРАМ станции.

В случае понижения частоты в энергосистеме статическая характеристика нагрузки по частоте перемещается вправо (рис.4) и баланс активной мощности в системе устанавливается в точке 1 при частоте f .

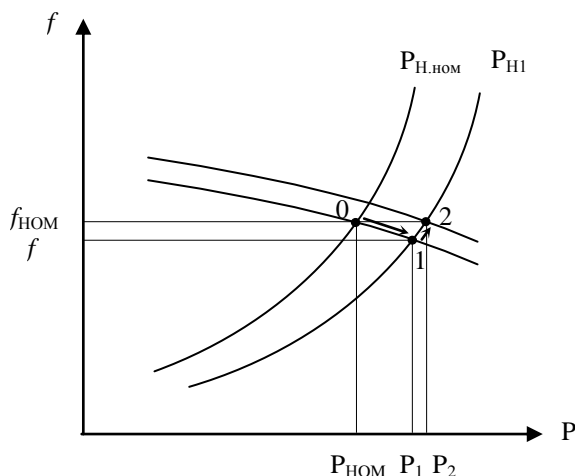


Рис.4. Регулирование частоты в энергосистеме.

Для восстановления значения частоты на уровне $f_{НОМ}$ ГРАМ открывает направляющий аппарат, увеличивая пропуск энергоносителя через турбину. При этом статическая характеристика генератора по частоте перемещается вверх, и баланс активной мощности устанавливается в точке 2, а частота восстанавливается до $f_{НОМ}$.

Таким образом, для увеличения частоты в системе необходима дополнительная активная мощность.

Аналогичным образом регулятор турбины снижает частоту при уменьшении нагрузки энергосистемы путём закрытия направляющего аппарата.

Раздел 3. Основы компенсации реактивных нагрузок

Тема 3.1. Компенсация реактивной мощности

Под компенсацией реактивной мощности понимается выработка и потребление реактивной мощности, так называемыми компенсирующими устройствами (КУ), к которым относятся конденсаторные батареи, синхронные компенсаторы, реакторы и статические источники реактивной мощности.

Основными целями установки компенсирующих устройств являются:

- Обеспечение баланса реактивной мощности

$$Q_{Г(60\%)} + Q_{В(20\%)} + Q_{К(20\%)} = Q_{НАГ} + \Delta Q_{Л} + \Delta Q_{Т}$$

В среднем генераторами вырабатывается около 60% потребляемой реактивной мощности. Недостающие 40% обусловлены как зарядной мощностью линий $Q_{В}$ (20%) так и выработкой компенсирующими устройствами (20%).

- Снижение потерь электроэнергии.
- Регулирование напряжения.

Снижение потерь электроэнергии может быть получено путём установки КУ в непосредственной близости от потребителя. При этом вырабатываемая компенсирующими устройствами реактивная мощность потребляется нагрузкой, а поток реактивной мощности по линии от генератора уменьшается (рис.5).

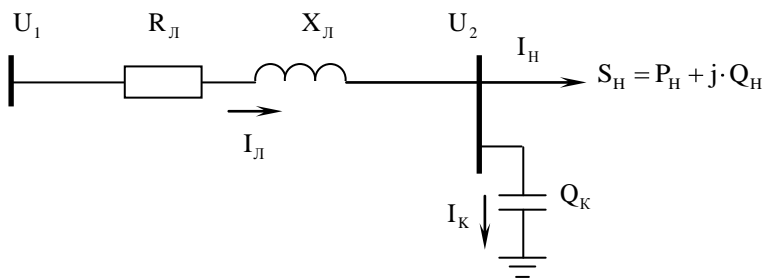


Рис.5. Параллельная компенсация реактивной мощности

Поток мощности по линии без компенсирующих устройств равен:

$$S_{Л} = P_{Н} + j \cdot Q_{Н},$$

После установки компенсирующих устройств величина потока уменьшится на величину $j \cdot Q_{К}$:

$$S_{Л} = P_{Н} + j \cdot (Q_{Н} - Q_{К}),$$

Таким образом, после установки компенсирующих устройств, за счет уменьшения величины реактивной мощности может быть увеличена передаваемая активная мощность.

Потери активной мощности до установки КУ равны:

$$\Delta P = \frac{P_{Н}^2 + Q_{Н}^2}{U^2} \cdot R_{Л}.$$

После установки КУ величина потерь мощности равна:

$$\Delta P_{КУ} = \frac{P_{Н}^2 + (Q_{Н} - Q_{К})^2}{U^2} \cdot R_{Л}.$$

В соответствии с выражением (10.52), после установки КУ величина потерь активной мощности в линии снижается.

Аналогичным способом можно показать снижение потерь напряжения. До компенсации можно записать:

$$\Delta U = \frac{P_{Н} \cdot R_{Л} + Q_{Н} \cdot X_{Л}}{U}$$

После установки КУ величина потерь напряжения равна:

$$\Delta U_{КУ} = \frac{P_{Н} \cdot R_{Л} + (Q_{Н} - Q_{К}) \cdot X_{Л}}{U}.$$

Анализ двух последних выражений показывает, что КУ позволяют повысить уровень напряжения в конце линии за счет уменьшения потерь напряжения. Это явление называется регулирующим эффектом компенсирующих устройств по напряжению.

Оценить степень такого регулирования можно согласно выражению:

$$\Delta U_{\text{PEГ}} = \Delta U - \Delta U_{\text{КУ}} = \frac{Q_{\text{К}} \cdot X_{\text{Л}}}{U}$$

Откуда можно выразить величину мощности компенсирующих устройств, необходимую для снижения потерь напряжения на величину $\Delta U_{\text{PEГ}}$:

$$Q_{\text{К}} = \frac{\Delta U_{\text{PEГ}} \cdot U}{X_{\text{Л}}}$$

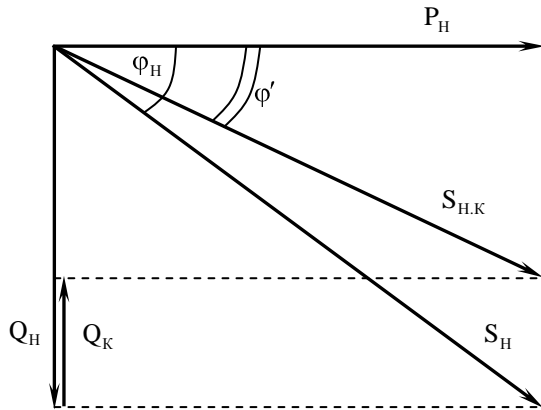


Рис.6. Диаграмма мощности при частичной компенсации реактивной мощности.

Из рисунка 6 следует, что величина $Q_{\text{К}}$ может быть определена как:

$$Q_{\text{К}} = P_{\text{H}} \cdot (\operatorname{tg} \varphi_{\text{H}} - \operatorname{tg} \varphi')$$

где $\operatorname{tg} \varphi'$ - желаемый тангенс угла φ .

Для построения векторной диаграммы для схемы (рис.10.7), воспользуемся выражениями:
Напряжение в начале линии после компенсации:

$$\dot{U}_1 = \dot{U}_2 + I_{\text{Л}} \cdot (R_{\text{Л}} + j \cdot X_{\text{Л}})$$

где ток в сопротивлениях равен $I_{\text{Л}} = I_{\text{H}} + I_{\text{К}}$,

тогда:

$$\dot{U}_1 = \dot{U}_2 + \dot{I}_{\text{H}} \cdot R_{\text{Л}} + j \cdot \dot{I}_{\text{H}} \cdot X_{\text{Л}} + \dot{I}_{\text{К}} \cdot R_{\text{Л}} + j \cdot \dot{I}_{\text{К}} \cdot X_{\text{Л}}$$

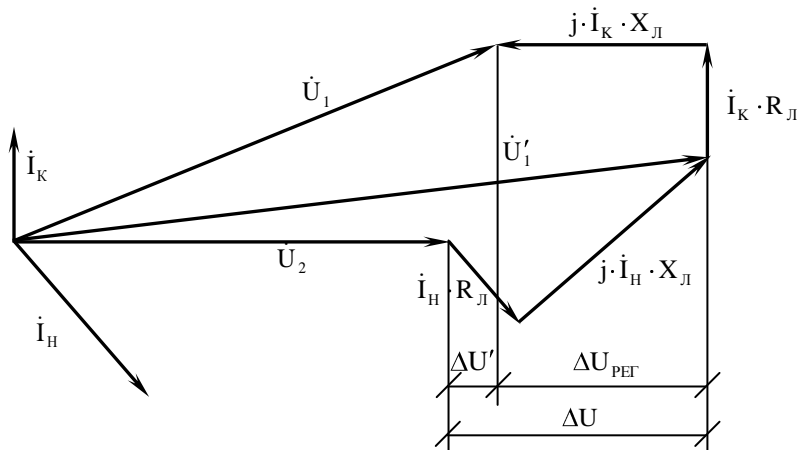


Рис.7 Векторная диаграмма линии при параллельной компенсации

Из рисунка 7 видно, что $\Delta U_{\text{PEГ}}$ зависит от $I_{\text{К}}$ и $X_{\text{Л}}$. Величина желаемого $\operatorname{tg} \varphi'$ для линий электропередачи разного класса напряжения различна: $\operatorname{tg} \varphi'_{35\text{кВ}} = 0,24$, $\operatorname{tg} \varphi'_{110\text{кВ}} = 0,29$ и $\operatorname{tg} \varphi'_{220\text{кВ}} = 0,4$.

Тема 3.2. Выбор мощности компенсирующих устройств и их оптимальное размещение в электрических сетях

Выбор и размещение компенсирующих устройств на подстанциях электрической сети влияет как на экономичность режимов работы сети, так и на решение задач регулирования напряжения. Одним из способов определения мощности компенсирующих устройств является использование рекомендуемых для подстанций

35÷220 кВ коэффициентов, которые ограничивают потребление реактивной мощности в долях от активной (табл. 1).

Таблица 1 - Рекомендуемые значения реактивной мощности в долях от активной

Напряжение на шинах подстанции	35/10 кВ	110/10 кВ	220/10 кВ
$\text{tg}\varphi_{\text{ж}}$	0,24	0,29	0,40

Таким образом, реактивная мощность компенсирующих устройств Q_{KV} на каждой подстанции i определяется по следующей формуле:

$$Q_{\text{KV},i} = P_{\text{НАГ},i} (\text{tg}\varphi_{\text{Н},i} - \text{tg}\varphi_{\text{ж}})$$

где $P_{\text{НАГ},i}$ - активная нагрузка подстанции в максимальном режиме; $\text{tg}\varphi_{\text{Н},i}$ - заданное значение $\text{tg}\varphi$.

Затем определяются расчетные нагрузки подстанций на шинах 10 кВ с учетом компенсирующих устройств:

$$S_{\text{НАГ},i} = P_{\text{НАГ},i} + j \cdot (Q_{\text{НАГ},i} - Q_{\text{KV},i})$$

Тема 3.3. Устройства регулирования реактивной мощности

Для компенсации реактивной мощности в электрических сетях в общем случае используются устройства, способные как вырабатывать, так и потреблять РМ, в частности:

- Синхронные генераторы (СГ).

СГ позволяют вырабатывать реактивную мощность за счёт снижения выработки активной, что не всегда экономически оправдано. Возможности СГ по выработке РМ определяются его P-Q диаграммой (рис.8).

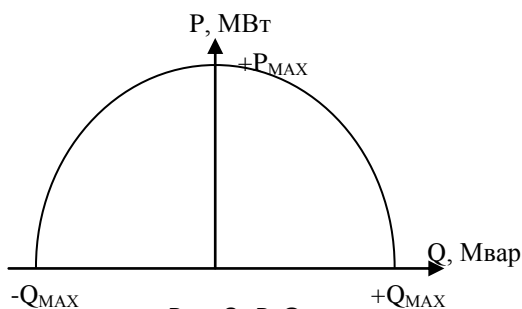


Рис.8. P-Q диаграмма синхронного генератора.

В режиме максимальной выработки $+P_{\text{MAX}}$ СГ не могут вырабатывать или потреблять дополнительную реактивную мощность, тогда как на холостом ходу диапазон компенсации РМ можно изменять от $-Q_{\text{MAX}}$ до $+Q_{\text{MAX}}$. Основным недостатком использования СГ в качестве источника РМ является необходимость её передачи через всю сеть, что сопровождается дополнительными потерями мощности.

- Конденсаторные батареи (КБ).

В общем случае КБ можно подсоединять к сети по схемам “треугольник” и “звезда” (рис.9.а,б), при этом выработка РМ для схемы “треугольник” составляет:

$$Q_{\text{КБ}}^{\Delta} = \frac{U_{\text{л}}^2}{X_{\text{КБ}}} = \frac{3 \cdot U_{\text{ф}}^2}{X_{\text{КБ}}}$$

Для схемы “звезда”:

$$Q_{\text{КБ}}^{\text{Y}} = \frac{U_{\text{ф}}^2}{X_{\text{КБ}}}$$

В соответствии со схемой “треугольник”, батареи включаются на линейное напряжение, которое больше фазного в $\sqrt{3}$ раз, поэтому выработка РМ увеличивается в 3 раза.

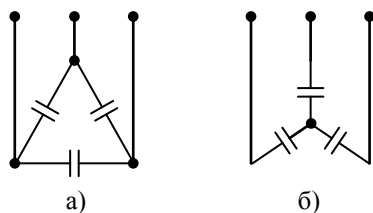


Рис.9. Способы соединения конденсаторных батарей для выработки реактивной мощности.

Среди всех известных источников РМ конденсаторные батареи имеют самую низкую стоимость и малые значения потерь электроэнергии. Однако невозможность плавного регулирования мощности, отсутствие

возможности потребления РМ и отрицательный регулирующий эффект по напряжению являются недостатками, ограничивающими область применения КБ.

- Синхронные компенсаторы (СК).

Синхронным компенсатором называется синхронный двигатель без нагрузки на валу, который способен как вырабатывать, так и потреблять реактивную мощность. Регулирование РМ осуществляется с помощью тока возбуждения. В настоящее время в электрических сетях СК не находят широкого применения в связи с высокой стоимостью выработки 1квар РМ и наличием больших потерь активной мощности.

- Шунтирующие реакторы (ШР).

ШР применяются для потребления избытков РМ в ЛЭП 500кВ и выше (рис.10). В подавляющем большинстве случаев реактивная мощность Q_B , генерируемая такими линиями, не может быть потреблена нагрузкой и её избыток приводит к значительным перенапряжениям, способным привести к повреждению изоляции ЛЭП, коммутационных аппаратов, трансформаторов и т.д.

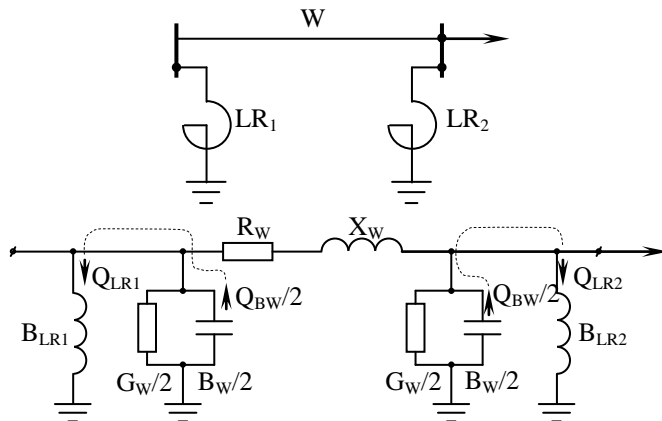


Рис.10 Схема подключения шунтирующих реакторов к линии и схема замещения.

Величина мощности, потребляемой шунтирующим реактором, определяется как:

$$Q_p = U^2 \cdot B_{LR}$$

где B_{LR} – реактивная проводимость ШР на землю.

В подавляющем большинстве случаев избыток реактивной мощности ВЛ наблюдается в режимах холостого хода и близких к ним, поэтому в начале и в конце линий в таких режимах необходимо подключать ШР.

- Статические тиристорные компенсаторы (СТК).

СТК представляют собой включенные параллельно КБ и управляемый тиристорами ШР (рис.11). Также существует вариант СТК с управляемыми КБ.

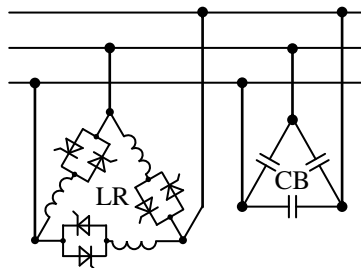


Рис.11 Схема силовых цепей СТК.

Регулирование потребления реакторами РМ осуществляется с помощью тиристорov, включенных по встречно-параллельной схеме.

Следует отметить, что СТК в отличие от СК имеют меньшие значения потерь активной мощности и невысокую стоимость выработки РМ, поэтому в настоящее время использование СТК являются одним из перспективных направлений при создании “гибких” электропередач переменного тока. Такие электропередачи способны изменять свои параметры в соответствии с режимом работы электрической сети.

Раздел 4. Проектирование электрических сетей питающих энергосистем

В процессе проектирования электрических сетей необходимо определять оптимальные решения и выбирать наилучшие параметры таких решений. Для этого проектировщиком решаются следующие характерные задачи:

- выбор конфигурации электрической сети и её конструктивного исполнения;
- выбор числа цепей ЛЭП и количества трансформаторов на подстанциях;
- выбор номинального напряжения ЛЭП;

- выбор материала и площади сечения проводников ЛЭП;
- выбор схем подстанций;
- обоснование технических средств обеспечения требуемой надёжности электроснабжения потребителей;
- выбор технических средств обеспечения качества электроэнергии;
- обоснование средств повышения экономичности функционирования электрической сети;
- выбор средств повышения пропускной способности сети.

В большинстве случаев, на предварительном этапе расчёта систем передачи и распределения электроэнергии намечаются несколько вариантов, для которых определяются основные технические решения. Далее, в зависимости от условий производится технико-экономическое сравнение вариантов, результатом которого является выбор оптимального. Полученный таким образом вариант используется для дальнейшего подробного расчёта.

Тема 4.1. Выбор конфигурации и номинального напряжения электрических сетей

В общем случае выбор конфигурации электрической сети может осуществляться по критерию минимума приведённых затрат с учётом категорий надёжности потребителей. В качестве основных методов выбора можно использовать метод наименьшей длины ЛЭП или метод «эквивалентных километров», позволяющий учесть фактор экологического воздействия электрической сети.

В общем виде для выбора номинального напряжения воздушной линии электропередачи необходимы величина передаваемой мощности P и длина ℓ .

Выбор номинальных напряжений линий можно осуществлять:

- по кривым равноэкономичности применения разных напряжений (рис. 12)

Для выбора номинального напряжения по таким кривым необходимо определить точку пересечения заданной величины мощности P и длины ℓ . Зона расположения такой точки определяет необходимое номинальное напряжение.

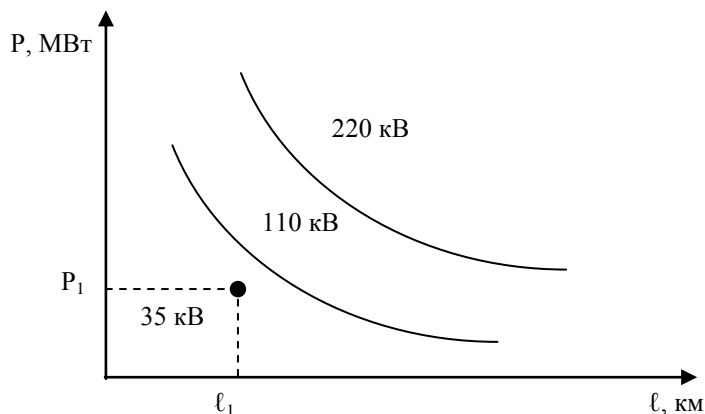


Рис.12. Кривые равноэкономичности применения напряжений.

- по таблицам, в которых для каждого класса напряжения приводятся диапазоны длин и передаваемых мощностей.

Таблица 2. – Рекомендуемые диапазоны передаваемых мощностей и длин линий при различных уровнях номинальных напряжений.

Напряжение, кВ	Наибольшая передаваемая мощность на одну цепь, МВт	Наибольшая длина, км
110	25-50	50-150
220	100-200	150-250
330	300-400	200-300
500	700-900	800-1200

- по эмпирическим формулам, которые дают расчётное значение напряжения.

Наиболее часто применяются формулы Илларионова, Стилла и Залесского, соответственно:

$$U_p = \frac{1000}{\sqrt{\frac{500}{\ell} + \frac{2500}{P}}}$$

$$U_p = 4,34 \cdot \sqrt{\ell + 16 \cdot P}$$

$$U_p = \sqrt{P \cdot (100 + 15 \cdot \sqrt{\ell})}$$

Первое выражение применяется для ЛЭП длиной до 250 км при передаче мощности не более 60 МВт. Диапазон длины ЛЭП, при использовании второго выражения, не превышает 1000 км. При этом самые точные результаты могут быть получены с помощью третьего выражения, особенно для мощностей более 1000 МВт. Полученное расчётное значение напряжения U_p необходимо округлить до стандартного номинального напряжения.

При выборе номинальных напряжений в электрической сети необходимо также учитывать шкалу номинальных напряжений, рекомендуемую для рассматриваемой энергосистемы. Следует также избегать применения на одной подстанции более трёх классов напряжений, поскольку это может обуславливать существенное удорожание проекта.

Тема 4.2. Капиталовложения в элементы энергосистем

Капитальные вложения представляют собой выраженные в денежной форме затраты, связанные с сооружением сети. Они складываются из расходов на работы, предшествующие строительству (проектные, научные, изыскательские), на освоение и подготовку территории, приобретение оборудования и строительно-монтажные работы. Затраты на строительство сети K подразделяют на затраты по линиям K_L и затраты по подстанциям $K_{ПС}$:

$$K = K_L + K_{ПС}$$

При выполнении сравнительных технико-экономических расчетов затраты на сеть определяют по укрупненным показателям стоимости. Стоимость воздушных линий (ВЛ) зависит от их номинального напряжения, сечения проводов, конструкции и материала опор, а также от внешних нагрузок (гололеда и ветра). Стоимость 1 км ВЛ на применяемых в России унифицированных опорах приводится в справочниках.

Зная стоимость 1 км каждой линии $K_{0,i-j}$, и ее длину L_{i-j} , можно определить затраты на сооружение всех линий:

$$K_L = \sum K_{0,i-j} \cdot L_{i-j}$$

Капитальные вложения в подстанции зависят от многих факторов и обычно разделяются на четыре составляющие: затраты в распределительные устройства $K_{РУ}$, затраты по силовым трансформаторам K_T , затраты по компенсирующим устройствам $K_{КУ}$, постоянная часть затрат $K_{П}$.

Затраты по распределительным устройствам определяются как сумма стоимостей распределительных устройств (РУ) $K_{РУ,i}$. В свою очередь распределительные устройства выполняются по типовым схемам и могут иметь фиксированное количество ячеек. В этом случае при расчёте $K_{РУ}$ необходимо учитывать стоимости РУ целиком.

В случае применения на РУ сборных шин, имеющих большое количество ячеек необходимо предварительно определить стоимость каждого РУ, как сумму капиталовложений в отдельные ячейки.

Стоимость каждой ячейки включает затраты на оборудование: выключатель, разъединители, трансформаторы напряжения и тока, шины, разрядники, кабели, и затраты на выполнение строительно-монтажных работ по установке этого оборудования.

Расчетная стоимость трансформаторов $K_{T,i}$, включающая в себя капиталовложения на их приобретение, приводятся в справочниках.

Постоянная часть затрат $K_{П,i}$ включает стоимость здания подстанции, затраты на освоение территории подстанции, водоснабжение, теплоснабжение, устройство дорог, оборудование собственных нужд подстанции, трансформаторного, масляного хозяйства и т. д.

Последней составляющей капиталовложений в подстанции является $K_{КУ,i}$ – капиталовложения в компенсирующие устройства.

Таким образом, капитальные затраты для подстанций можно определить по следующему выражению:

$$K_{ПС} = \sum K_{РУ,i} + \sum K_{T,i} \cdot n_i + \sum K_{КУ,i} + \sum K_{П,i}$$

где n_i - количество параллельно работающих трансформаторов на подстанции i .

Тема 4.3. Ежегодные эксплуатационные издержки

Ежегодные издержки складываются из отчислений на амортизацию, расходов на текущий ремонт и обслуживание.

Амортизационные отчисления используются для выполнения капитальных ремонтов и полной замены оборудования. Норма амортизационных отчислений зависит от срока службы оборудования, стоимости и периодичности капитальных ремонтов.

Расходы на текущий ремонт и обслуживание включают в себя зарплату ремонтного и обслуживающего персонала, расходы на приобретение необходимых для эксплуатации материалов, приборов и прочие общесетевые расходы.

Амортизационные отчисления, расходы на текущий ремонт и обслуживание определяются для каждого года эксплуатации в виде процентов от капиталовложений.

Таким образом, величина годовых эксплуатационных издержек I может быть определена по выражению:

$$I = I_{\text{Л}} + I_{\text{ПС}}$$

где $I_{\text{Л}}$ - эксплуатационные издержки для линий; $I_{\text{ПС}}$ - эксплуатационные издержки для подстанций;

В свою очередь эксплуатационные издержки для линий и подстанций могут быть определены как:

$$I_{\text{Л}} = \frac{A_{\text{АО(Л)}} \cdot K_{\text{Л}}}{100}$$

$$I_{\text{ПС}} = \frac{A_{\text{АО(ПС)}} \cdot K_{\text{ПС}}}{100}$$

где $A_{\text{АО(Л)}}$, $A_{\text{АО(ПС)}}$ - отчисления на амортизацию, ремонт и обслуживание линий и подстанций соответственно, %; $K_{\text{Л}}$, $K_{\text{ПС}}$ - капитальные вложения в линии и подстанции, соответственно, тыс. руб.

Тема 4.4. Стоимость потерь электроэнергии

Сравниваемые варианты сети, кроме разных капитальных вложений и эксплуатационных расходов, будут иметь еще и разные потери электроэнергии в сети. На покрытие этих потерь в системе затрачиваются определенные средства, поэтому для правильной экономической оценки сравниваемых вариантов сети надо учитывать затраты, связанные с компенсацией потерь энергии, т. е. стоимость потерь электроэнергии $C_{\text{Э}}$.

При учете переменных $\Delta W'$ и постоянных $\Delta W''$ потерь энергии в электрической сети стоимость потерь определяется по формуле:

$$C_{\text{Э}} = C'_{\text{Э}} \cdot \Delta W' + C''_{\text{Э}} \cdot \Delta W''$$

где $C'_{\text{Э}}$, $C''_{\text{Э}}$ - стоимости 1 кВт·ч переменных и постоянных потерь в электрических сетях, $\frac{\text{руб}}{\text{кВт} \cdot \text{ч}}$.

В свою очередь значения потерь:

$$\Delta W' = (\Delta P_{\text{Л}} + \Delta P_{\text{Т.М}}) \cdot \tau$$

$$\Delta W'' = \Delta P_{\text{Т.СТ}} \cdot T_{\text{РАБ}}$$

где $\Delta P_{\text{Л}}$, $\Delta P_{\text{Т.М}}$, $\Delta P_{\text{Т.СТ}}$ - соответственно суммарные потери активной мощности в линиях, в меди трансформаторов и в стали трансформаторов; $T_{\text{РАБ}}$ - время работы трансформаторов (обычно принимается $T_{\text{РАБ}} = 8760$ ч); τ - время максимальных потерь.

При этом время максимальных потерь:

$$\tau = (0,124 + T_{\text{НБ}} \cdot 10^{-4}) \cdot 8760$$

Стоимость потерь $C_{\text{Э}}$, включается в выражение приведенных затрат:

$$Z = E_{\text{Н}} \cdot K + I + C_{\text{Э}}$$

Тема 4.5. Сравнение вариантов электрических сетей

При проектировании электрических сетей одна и та же задача может быть решена в нескольких вариантах. Окончательное решение выбирается путем сравнения технико-экономических показателей сети. Такими показателями являются капитальные вложения K и ежегодные эксплуатационные расходы (издержки) I . Если капитальные вложения и эксплуатационные издержки одного из вариантов оказались наименьшими, то этот вариант экономически целесообразнее остальных.

Однако часто капитальные вложения одного из вариантов K_1 больше капитальных вложений другого K_2 , а эксплуатационные расходы, наоборот, меньше, т. е. $I_1 < I_2$. В этом случае экономическая целесообразность вариантов не очевидна и требуется выполнить технико-экономическое сравнение с помощью метода срока окупаемости.

Под сроком окупаемости $T_{\text{ОК}}$ понимают такое время, в течение которого дополнительные капиталовложения ($\Delta K = K_1 - K_2$) окупятся за счет снижения эксплуатационных расходов ($\Delta I = I_2 - I_1$):

$$T_{\text{ОК}} = \frac{\Delta K}{\Delta I}$$

Величина, обратная сроку окупаемости, называется коэффициентом эффективности капитальных вложений:

$$E = \frac{1}{T_{OK}}$$

В зависимости от условий под величиной E понимают ставку рефинансирования центрального банка. В настоящее время, для энергетических объектов коэффициент эффективности капитальных вложений $E_H = 0,12$.

Смысл метода срока окупаемости может быть сформулирован следующим образом. Если, при сравнении двух вариантов, найденный срок окупаемости $T_{OK} > \frac{1}{E_H}$, то экономически целесообразен вариант с меньшими

капитальными вложениями K_2 и большими эксплуатационными расходами I_2 . Если же $T_{OK} < \frac{1}{E_H}$, то предпочтение должно быть отдано варианту с большими капитальными вложениями K_1 и меньшими эксплуатационными расходами I_1 .

При сравнении нескольких вариантов удобнее пользоваться статическим критерием приведённых затрат:

$$Z = E_H \cdot K + I \rightarrow \min$$

Критерием экономической целесообразности в этом случае является минимум приведенных затрат.

При сравнении вариантов по формуле (4.3) предполагают, что строительство идет в один этап и средства вкладываются однократно, а эксплуатация происходит с неизменными издержками.

В случае сравнения вариантов сети с разной степенью надежности электроснабжения величина приведенных затрат содержит величину ожидаемого ущерба от перерыва электроснабжения $У$:

$$Z = E_H \cdot K + I + У$$

При выполнении технико-экономических расчетов следует обязательно соблюдать условия сопоставимости вариантов сети, которые сводятся к следующему:

- все рассматриваемые варианты сети обеспечивают передачу потребителям одинакового количества энергии;
- рассматриваемые варианты сети поставлены в оптимальные для каждого из них условия, т. е. в каждом варианте используются прогрессивные материалы и методы организации строительства и эксплуатации, максимально используется новая техника, выполняются оптимальные условия работы оборудования и т. д.;
- варианты сети обеспечивают требуемое качество напряжения у потребителей;
- расчеты выполняются в единых ценах.

Если при технико-экономическом сравнении вариантов сети имеются одинаковые элементы, такие как участки сети, трансформаторные подстанции и т. д., то расходы по этим элементам можно не учитывать.

Если разница в приведенных затратах менее 5%, то такие варианты считаются равноэкономичными. Поэтому предпочтение может быть отдано любому из них, имеющему преимущество по какому-либо иному показателю, например, по наименьшим потерям электроэнергии.

Тема 4.6. Выбор конфигурации сети с учетом надежности

В общем случае, при выборе конфигурации электрической сети на этапе проектирования необходимо обеспечить требуемую категорию надежности электроснабжения потребителей.

Известно, что надёжность это свойство сети снабжать потребителей электрической энергией при заданных показателях качества, объёмах и условиях её потребления.

Если существует несколько вариантов электрической сети, соответствующих требуемой категории надёжности электроснабжения потребителей, и необходимо выбрать один вариант, обеспечивающий наилучшую степень надёжности, то можно воспользоваться методом ущербов или нормативным методом.

Метод ущербов заключается в определении годового ущерба от недоотпуска электроэнергии $У$, который используется при расчётах статического критерия выбора оптимальных вариантов:

$$Z = E_H \cdot K_{\Sigma} + I_{\Sigma} + У \rightarrow \min$$

где Z – приведённые затраты; E_H – нормативный коэффициент эффективности капиталовложений; K_{Σ} – суммарные капиталовложения в вариант схемы; I_{Σ} – ежегодные эксплуатационные издержки.

Составляющая $У$ зависит от количества резервных элементов в электрической сети, поэтому можно определить оптимальное соотношение между приведёнными затратами на резервные элементы сети $Z_{РЕЗ}$ и величиной $У$ (рис.13).

Например, при питании потребителя по двум линиям составляющая $У=0$ при отключении одной линии. С другой стороны, вариант питания по одной линии имеет меньшие капиталовложения, однако ущерб от недоотпуска электроэнергии $У \neq 0$.

Как отмечалось ранее, электроприёмники делятся на три категории по надёжности, и метод ущербов применяется только для потребителей 2 и 3 категорий, поскольку исходя из специфики потребителей первой категории величина ущерба $У=0$ из-за обязательного наличия резерва.

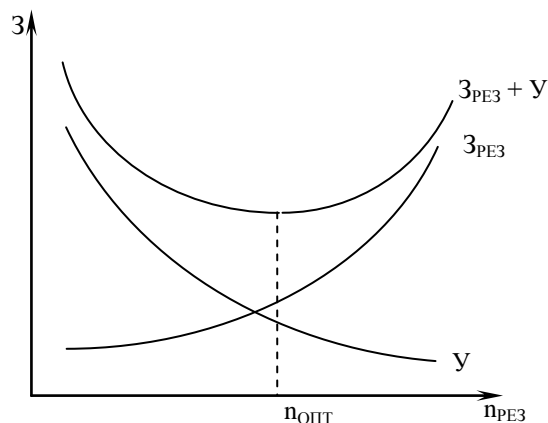


Рис.13. Определение оптимальной величины резерва.

Сущность нормативного метода основана на определении для каждого из рассматриваемых вариантов отдельных показателей надёжности и сравнении их с нормативными значениями. При этом варианты, не удовлетворяющие нормативным показателям надёжности, исключаются. Оставшиеся варианты в дальнейшем могут сравниваться по критерию приведённых затрат.

Тема 4.7. Основные показатели надёжности

К нормативным показателям надёжности относятся:

- вероятность безотказной работы;
- параметр потока отказов (удельная повреждаемость);
- среднее время восстановления элемента сети (среднее время аварийного простоя).

Вероятность безотказной работы $P(t)$ это вероятность того, что в заданном интервале времени $(0, t)$ в системе или элементе не произойдет отказ. Статистически $P(t)$ определяется как отношение числа элементов, безотказно проработавших до момента t , к первоначальному числу наблюдаемых элементов.

Параметр потока отказов характеризует среднее количество отказов за год и определяется по выражению:

$$w = \frac{m}{n \cdot T}, \left[\frac{\text{отказ}}{\text{год}} \right]$$

где m – число отказов n наблюдаемых однотипных элементов за T лет.

Среднее время восстановления элемента сети $T_B, \left[\frac{\text{лет}}{\text{отказ}} \right]$ характеризует среднее время простоя сети по причине отказа элемента сети.

Тема 4.8. Методика определения ущерба от перерыва электроснабжения

Ущерб от перерыва в электроснабжении определяется как сумма ущерба от аварийного Y_A и планового Y_{Π} простоев оборудования:

$$\begin{aligned} Y &= Y_A + Y_{\Pi} \\ Y_A &= y_{0,A} \cdot W_{\text{нд,А}} \\ Y_{\Pi} &= y_{0,\Pi} \cdot W_{\text{нд,П}} \\ W_{\text{нд,А}} &= P_{\text{MAX}} \cdot \xi_A \cdot T_B \cdot w \\ W_{\text{нд,П}} &= P_{\text{MAX}} \cdot \xi_{\Pi} \cdot K_{\Pi} \end{aligned}$$

где $y_{0,A}, y_{0,\Pi}$ – удельный ущерб при аварийных и плановых простоях; $W_{\text{нд,А}}, W_{\text{нд,П}}$ – количества недоотпущенной электроэнергии при аварийных и плановых простоях.

Коэффициент вынужденного аварийного простоя рассчитывается как:

$$K_B = w \cdot T_B, \text{ о.е.}$$

Коэффициент планового простоя определяется по выражению:

$$K_{\Pi} = \mu \cdot T_{\Pi}, \text{ о.е.}$$

где μ – периодичность плановых ремонтов.

Коэффициент ограничения нагрузки потребителей определяется как отношение аварийно отключаемой мощности нагрузки $P_{\text{ОТК}}$ к мощности нормального режима $P_{\text{МАХ}}$:

$$\xi = \frac{P_{\text{ОТК}}}{P_{\text{МАХ}}}$$

Для расчёта показателей надёжности сложных электрических сетей составляется их блок-схема (рис.5.7.б), в которой элементы сети соединяются последовательно и параллельно. При этом отказ последовательного элемента приводит к нарушению электроснабжения потребителя, а отказ параллельного не нарушает работоспособности сети.

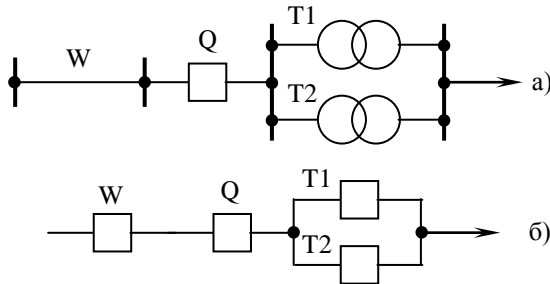


Рис.14. Составление схемы для расчёта надёжности электрической сети.

Для сети в целом рассчитываются значения суммарных коэффициентов вынужденного и планового простоя по выражениям:

$$K_{B,\Sigma} = \sum_{i=1}^n w_i \cdot T_{B,i}$$

$$K_{B,\Sigma} = K_{\Pi,i,\text{МАХ}}$$

где w_i - параметр потока отказов элемента i ; $T_{B,i}$ - среднее время восстановления элемента i ; $K_{\Pi,i,\text{МАХ}}$ - максимальное значение коэффициента планового простоя среди множества коэффициентов планового простоя всех элементов сети.

Тема 4.9. Выбор числа и мощности трансформаторов на подстанции

На главных понизительных подстанциях, питающих потребителей 1 и 2 категорий рекомендуется применять не более двух трансформаторов. При питании от подстанции только потребителей 3 категории, и если их суммарная мощность не превышает 6,3 МВт, то можно использовать один трансформатор. Использование трёх и более трансформаторов на подстанции приводит к существенному усложнению схемы подстанции и систем автоматики.

Условие выбора мощности для одного двухобмоточного трансформатора на подстанции имеет вид:

$$S_{\text{ТР}} \geq S_{\text{Н}}$$

Для двух трансформаторов:

$$S_{\text{ТР}} \geq \frac{S_{\text{Н}}}{K_3^{\text{П/А}}}$$

где $S_{\text{ТР}}$ - расчётная мощность трансформатора; $S_{\text{Н}}$ - мощность нагрузки подстанции; $K_3^{\text{П/А}}$ - коэффициент загрузки трансформатора в послеаварийном режиме, принимаемый равным 1,4.

В случае применения на подстанциях двух трёхобмоточных или автотрансформаторов условие выбора номинальной мощности имеет вид:

$$S_{\text{ТР}} \geq \frac{S_{\text{Н}} + S_{\text{С}}}{K_3^{\text{П/А}}}$$

где $S_{\text{С}}$ - мощность, передаваемая в сеть среднего напряжения.

В отличие от трёхобмоточных, у автотрансформаторов необходимо проверять загрузку обмотки низкого напряжения, номинальная мощность которой меньше номинальной мощности АТ:

$$S_{\text{ТР}} \geq \frac{S_{\text{Н}}}{\alpha_{\text{НН}}}$$

где $\alpha_{\text{НН}}$ - коэффициент обмотки низкого напряжения.

Тема 4.10. Экономические режимы работы трансформаторов

Экономические режимы работы многотрансформаторных подстанций определяются оптимальным количеством включенных трансформаторов в режиме наименьших нагрузок.

В общем виде зависимость суммарных потерь активной мощности ΔP_{Σ} от нагрузки S в n трансформаторах на подстанции имеет вид:

$$\Delta P_{\Sigma} = \frac{1}{n} \cdot \Delta P_K \cdot \left(\frac{S}{S_{НОМ}} \right)^2 + n \cdot \Delta P_X$$

Первое слагаемое в выражении (11.8) представляет собой суммарные нагрузочные потери n трансформаторов $\Delta P_{K\Sigma}$, а второе – суммарные потери холостого хода $\Delta P_{X\Sigma}$.

Следует отметить, что зависимости $\Delta P_{K\Sigma}$ и $\Delta P_{X\Sigma}$ от загрузки трансформатора имеют различную форму, причём в режимах минимальных нагрузок потери холостого хода могут значительно превышать нагрузочные (рис.15.).

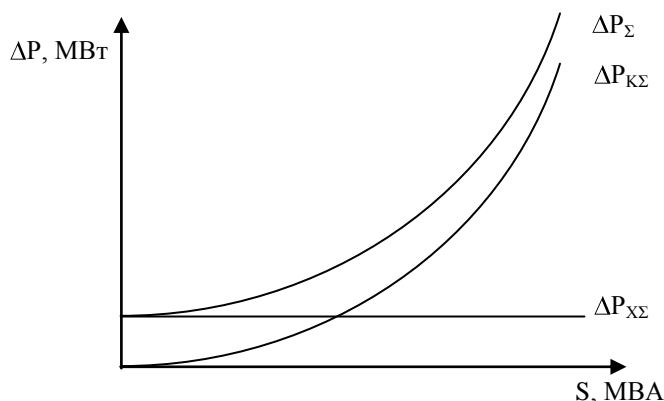


Рис.15. Зависимость потерь в трансформаторе от нагрузки.

Подставляя разные значения количества трансформаторов n в выражение потерь можно построить множество зависимостей суммарных потерь активной мощности в трансформаторах от нагрузки подстанции.

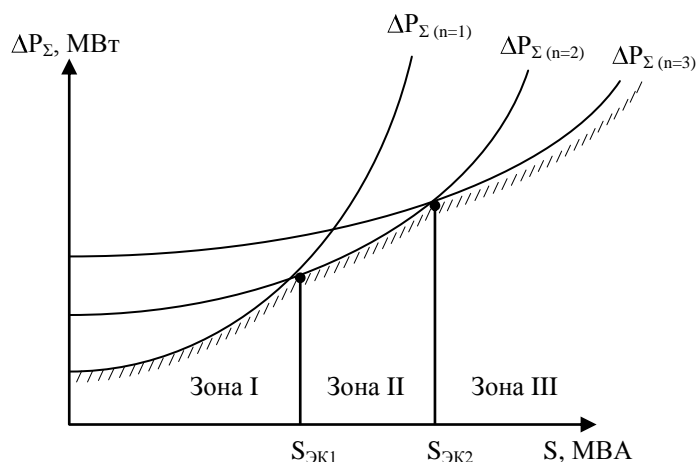


Рис.16. Зависимость потерь в трансформаторе от нагрузки при разном количестве трансформаторов.

Зоны I, II и III определяют диапазоны нагрузки трансформаторной подстанции, при которой наблюдаются минимальные потери в одном, двух или трёх включенных трансформаторах.

В общем виде зависимость суммарных потерь активной мощности ΔP_{Σ} от нагрузки S в $n+1$ трансформаторах на подстанции имеет вид:

$$\Delta P_{\Sigma} = \frac{1}{n+1} \cdot \Delta P_K \cdot \left(\frac{S}{S_{НОМ}} \right)^2 + (n+1) \cdot \Delta P_X$$

Для определения мощности нагрузки $S_{ЭК}$, при которой наблюдается равенство потерь на подстанции с n и $n+1$ трансформаторами, приравняем (11.8) и (11.9):

$$\frac{1}{n} \cdot \Delta P_K \cdot \left(\frac{S_{ЭК}}{S_{НОМ}} \right)^2 + n \cdot \Delta P_X = \frac{1}{n+1} \cdot \Delta P_K \cdot \left(\frac{S_{ЭК}}{S_{НОМ}} \right)^2 + (n+1) \cdot \Delta P_X$$

Откуда получим:

$$S_{ЭК} = S_{НОМ} \cdot \sqrt{\frac{\Delta P_X \cdot n \cdot \epsilon + 1}{\Delta P_K}}$$

Если нагрузка подстанции S не превышает $S_{ЭК}$, то экономически целесообразна работа n трансформаторов. И наоборот, если $S > S_{ЭК}$, то необходимо использовать $n+1$ трансформаторов.

Таким образом, на многотрансформаторных подстанциях в режимах минимальных нагрузок появляется возможность экономии электроэнергии путём отключения трансформаторов. Однако следует учитывать, что подобные отключения не всегда возможны в связи с условиями эксплуатации трансформаторов. Например, отключение трансформатора в условиях низких температур может привести к охлаждению трансформаторного масла и снижению его текучести с последующим отказом системы принудительной циркуляции масла.

Тема 4.11. Выбор схемы электрических соединений подстанции

При выборе схем распределительных устройств подстанции необходимо учитывать число присоединений линий и трансформаторов, требования надёжности электроснабжения потребителей и обеспечения транзита мощности через подстанцию в нормальном, ремонтном и послеаварийном режимах, а также возможность их поэтапного развития.

К схемам подстанций предъявляются также требования простоты, наглядности и экономичности, что достигается за счёт унификации конструктивных решений подстанции путём применения типовых схем электрических соединений распределительных устройств.

Наиболее простыми схемами являются блочные схемы линия – трансформатор с разъединителем (рис. 17, а) и выключателем (рис. 17, б)

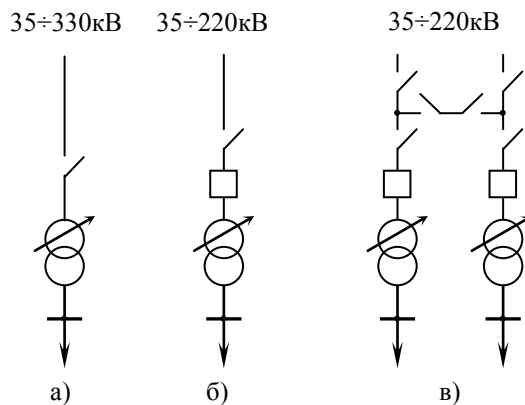


Рис.17. Блочные схемы подстанций.

Схема (рис.17, а) применяется для подстанций, присоединяемых к линиям без ответвлений, а схема (рис.17, б) используется для выполнения ответвлений от линий. Для двухтрансформаторных подстанций, питающихся от двухцепных линий рекомендуется схема с двумя блоками с выключателями в цепи трансформаторов и перемычкой, содержащей два последовательно включённых разъединителя (рис. 17, в).

Схема мостика с выключателями в цепях линий и ремонтной перемычкой со стороны линий показана на рисунке 18, а.

Мостиковые схемы применяются в радиальных линиях и линиях с двухсторонним питанием с заходом их на подстанцию.

На подстанциях с двумя линиями и двумя трансформаторами может быть также использована схема четырёхугольника (рис.18, б).

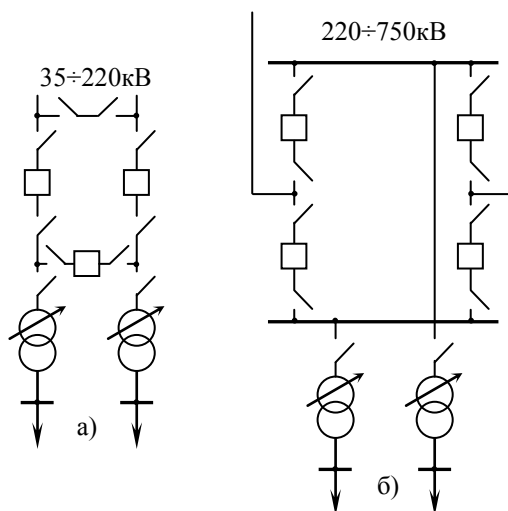


Рис.18. Схема мостика (а) и четырёхугольника (б).

К недостаткам схемы (рис.18, б) относится невозможность увеличения количества присоединяемых линий.

При числе линий три и более рекомендуется ряд типовых схем РУ со сборными системами шин. Наиболее простая схема выполняется с одной секционированной системой шин (рис.19).

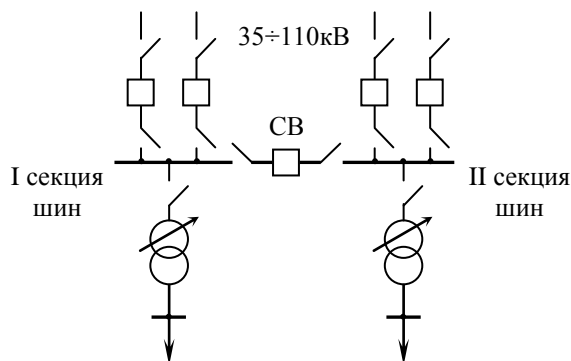


Рис.19. Схема подстанции с одной секционированной системой шин.

В этой схеме каждая линия и каждый трансформатор подключены к одной из секций шин, между которыми установлен секционный выключатель (СВ).

Более сложная схема содержит дополнительную обходную систему шин и имеет обходной выключатель (ОВ) (рис.20).

Такая схема позволяет использовать ОВ для замены выключателя любого присоединения при необходимости вывода его в ремонт.

Схема (рис.20) применяется при количестве радиальных линий не более одной на секцию. При невыполнении этого условия с числом линий до 13 применяют схему с двумя несекционированными системами шин и обходной системой шин (рис.21), в которой I и II рабочие системы шин соединены между собой с помощью шинносоединительного выключателя (ШСВ).

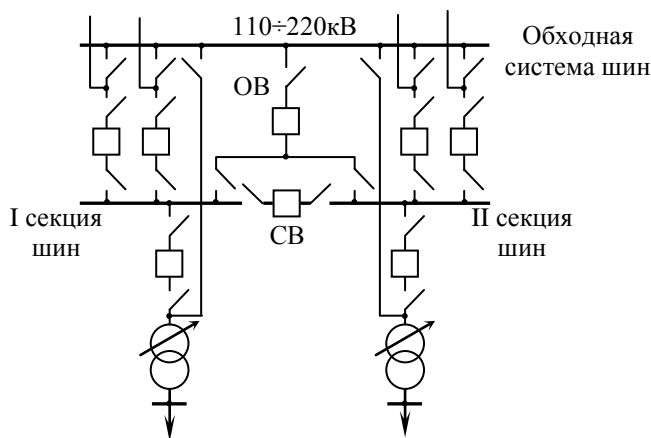


Рис.20. Схема подстанции с одной секционированной системой и обходной системой шин.

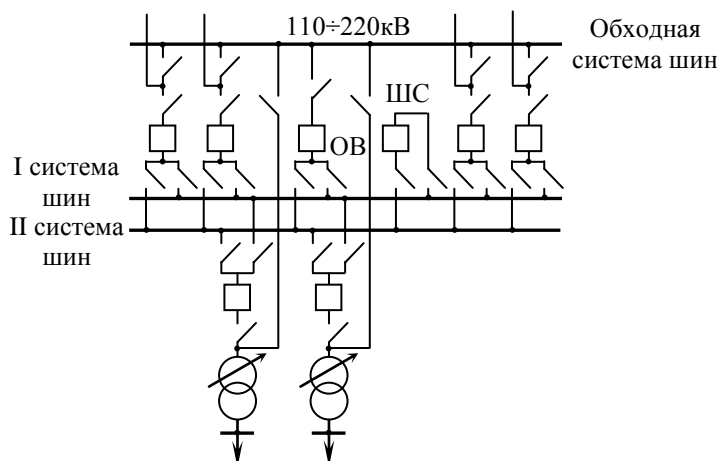


Рис.21. Схема подстанции с двумя несекционированными системами и обходной системой шин.

При числе линий более 13 по схеме (рис.21) применяют секционирование I и II рабочей системы шин и дополнительно предусматривают второй обходной выключатель.

В настоящее время наметилась тенденция применения элегазовых и вакуумных выключателей, не требующих ремонта практически в течение всего срока службы, вместо масляных и воздушных. Очевидно, это позволит использовать упрощенные схемы распределительных устройств с двумя несекционированными системами шин без обходной (рис.22).

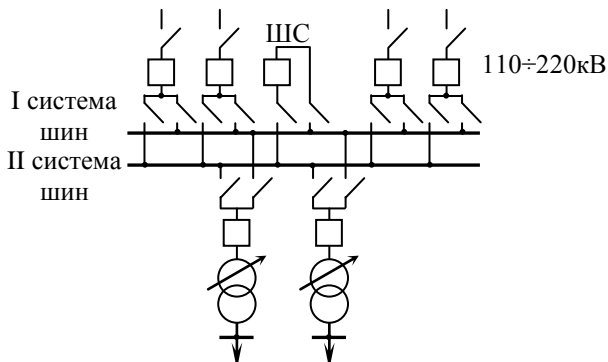


Рис.22. Схема подстанции с двумя несекционированными системами шин.

Для ответственных системообразующих подстанций напряжением 330÷750кВ применяется схема, предусматривающая подключение присоединений к шинам двумя выключателями (рис.23). При этом трансформаторы подключаются непосредственно к шинам. Таким образом, отключение любой линии производится двумя выключателями, а любого трансформатора – числом линейных выключателей, подключенных к соответствующей системе шин.

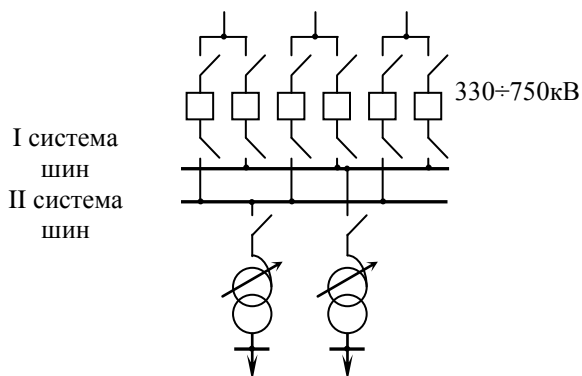


Рис.23. Схема с двумя выключателями на линию.

В полуторной схеме на каждое присоединение приходится 1,5 выключателя (рис.24). Её применяют в распределительных устройствах 330÷750кВ при числе линий 6 и более. Отключение любой линии и любого трансформатора производится двумя выключателями. При этом связь между I и II системами шин сохраняется.

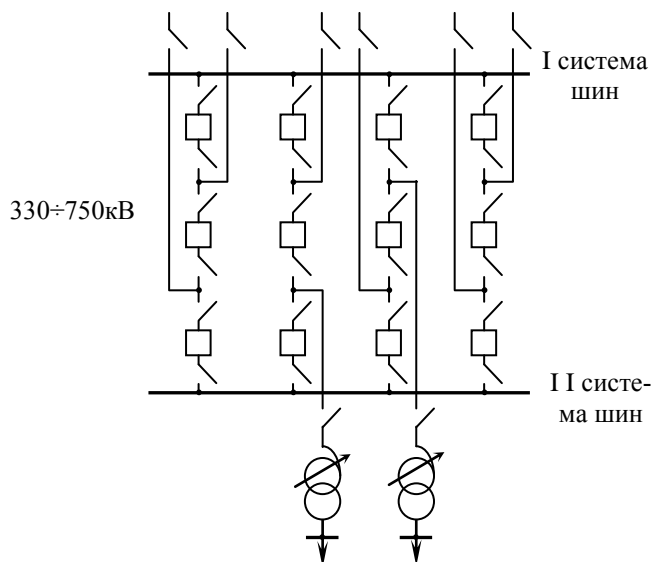


Рис.24. Схема с полутора выключателями на присоединение.

Наиболее характерные схемы распределительных устройств 10(6)кВ, присоединяемых к распределительным устройствам высшего и среднего напряжений подстанций 35÷750кВ, показаны на рисунке 25.

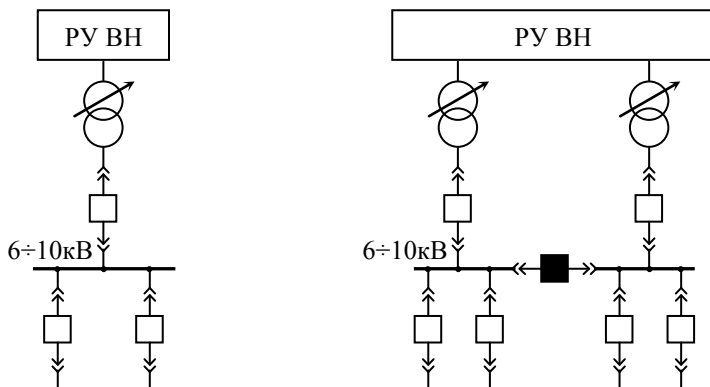


Рис.25. Схемы РУ 10(6)кВ.

В настоящее время широкое распространение получают трансформаторы с расщеплёнными обмотками низкого напряжения, каждое плечо которых подключается на отдельную систему шин (рис.26).

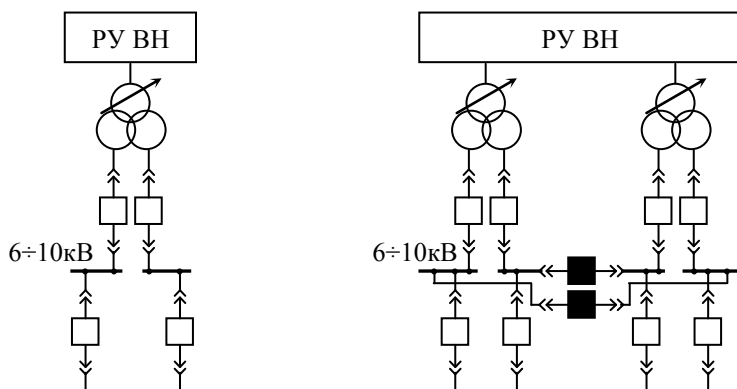


Рис.26. Схемы РУ 10(6)кВ при использовании трансформаторов с расщеплённой обмоткой.

Такая схема подключения обеспечивает снижение токов коротких замыканий на шинах 10(6)кВ.

Тема 4.12. Выбор сечения проводов по экономической плотности тока

Проблема выбора оптимального сечения проводов ЛЭП обусловлена экономическими аспектами и является актуальной при проектировании и реконструкции линий электропередачи.

В общем случае величина статических приведённых затрат на строительство ЛЭП определяется как сумма затрат на материалы Z_1 и затрат на компенсацию стоимости потерь электроэнергии Z_2 :

$$Z = Z_1 + Z_2$$

С другой стороны, статические приведённые затраты определяются как:

$$Z = E \cdot K + I_{\Sigma}$$

где E – коэффициент эффективности капиталовложений, равный ставке рефинансирования; K – суммарные единовременные капиталовложения на строительство ЛЭП; I_{Σ} – суммарные ежегодные эксплуатационные издержки.

Величина единовременных капиталовложений K зависит от сечения F и длины l линии, и может быть представлена полиномом первой степени.

$$K = K_0 \cdot l = (a + b \cdot F) \cdot l$$

где K_0 – удельные капиталовложения на строительство 1 км ЛЭП; a, b – коэффициенты полинома первой степени.

Эксплуатационные издержки определяются как:

$$I_{\Sigma} = I_{A.O.} + C_{\Sigma} = \alpha_A \cdot K + C_{\Sigma}$$

где $I_{A.O.}$ - ежегодные эксплуатационные издержки на амортизацию и обслуживание ЛЭП; C_3 – ежегодная стоимость потерь электроэнергии; α_A – коэффициент отчислений на амортизацию и обслуживание ЛЭП.

Стоимость потерь электроэнергии определяется как:

$$C_3 = 3 \cdot I_{MAX}^2 \cdot R \cdot \tau \cdot C_3'$$

где I_{MAX} – максимальное значение тока линии; R – активное сопротивление линии; τ - время максимальных потерь; C_3' - стоимость 1кВтч потерь электроэнергии.

Перепишем это выражение в зависимости от сечения и длины:

$$C_3 = 3 \cdot I_{MAX}^2 \cdot \rho \cdot \frac{\ell}{F} \cdot \tau \cdot C_3'$$

где ρ - удельное активное сопротивление проводов ЛЭП; ℓ - длина линии.

С учётом вышеизложенного получим:

$$Z = (\epsilon + \alpha_A) \cdot (\epsilon + b \cdot F) \cdot \ell + 3 \cdot I_{MAX}^2 \cdot \rho \cdot \frac{\ell}{F} \cdot \tau \cdot C_3'$$

Анализ данного выражения показывает, что его первое слагаемое представляет собой Z_1 а второе – Z_2 :

$$Z_1 = (\epsilon + \alpha_A) \cdot (\epsilon + b \cdot F) \cdot \ell$$

$$Z_2 = 3 \cdot I_{MAX}^2 \cdot \rho \cdot \frac{\ell}{F} \cdot \tau \cdot C_3'$$

Зависимость приведённых затрат от сечения представлена на рисунке 27.

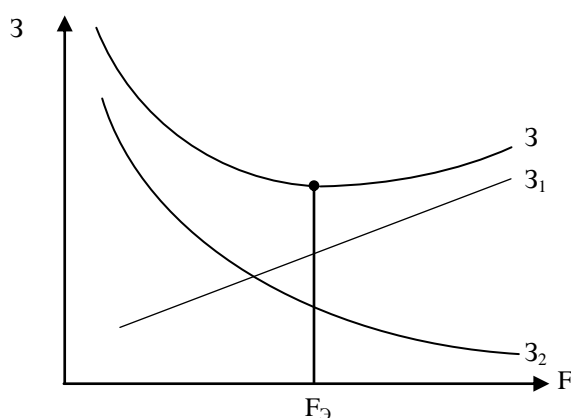


Рис.27 Зависимости статических приведенных затрат от сечения.

Для определения оптимального сечения F_3 продифференцируем затраты по F и приравняем производную к нулю:

$$\frac{dZ}{dF} = (\epsilon + \alpha_A) \cdot b \cdot \ell - 3 \cdot I_{MAX}^2 \cdot \rho \cdot \frac{\ell \cdot \tau \cdot C_3'}{F_3^2} = 0$$

После преобразования получим:

$$F_3 = \sqrt{\frac{3 \cdot I_{MAX}^2 \cdot \rho \cdot \tau \cdot C_3'}{(\epsilon + \alpha_A) \cdot b}}$$

Использование данного выражения не всегда удобно, поэтому в практических расчётах используется экономическая плотность тока:

$$j_3 = \frac{I_{MAX}}{F_3}$$

Или:

$$j_3 = \sqrt{\frac{(\epsilon + \alpha_A) \cdot b}{3 \cdot \rho \cdot \tau \cdot C_3'}}$$

С учётом сечения:

$$j_3 = \sqrt{\frac{(\epsilon + \alpha_A) \cdot b}{3 \cdot \rho \cdot (0,124 + T_{MAX} \cdot 10^{-4}) \cdot 8760 \cdot \tau \cdot C_3'}}$$

В этом выражении присутствует только одна переменная T_{MAX} , косвенно зависящая от режима работы ЛЭП, поэтому значения экономической плотности тока j_3 , в зависимости от T_{MAX} могут быть рассчитаны и приводятся в справочниках.

Таким образом, выбор сечения по методу экономической плотности тока осуществляется по выражению:

$$F_{\text{э}} = \frac{I_{\text{MAX}}}{j_{\text{э}}}$$

В подавляющем большинстве случаев полученное значение сечения отличается от стандартных, выпускаемых промышленностью сечений, поэтому необходимо округлить значение $F_{\text{э}}$ до стандартного.

Тема 4.13. Выбор сечения проводов по экономическим токовым интервалам

Одними из существенных недостатков метода экономической плотности тока являются:

- Допущение пропорциональной зависимости между сечением проводов ЛЭП и капиталовложениями. При этом не учитывается тот факт, что для нескольких сечений провода используются одинаковые унифицированные опоры.
- Производная затрат берётся от непрерывной функции, однако стандартные сечения изменяются ступенчато.

Для минимизации влияния этих допущений целесообразно использовать зависимости приведенных затрат от наибольшего тока для набора стандартных сечений проводов ЛЭП.

Выражение затрат можно записать в виде:

$$Z = \epsilon + \alpha_A \cdot K + 3 \cdot I_{\text{MAX}}^2 \cdot R \cdot \tau \cdot C_{\text{э}}'$$

Графически это выражение можно представить в виде набора кривых (рис.28).

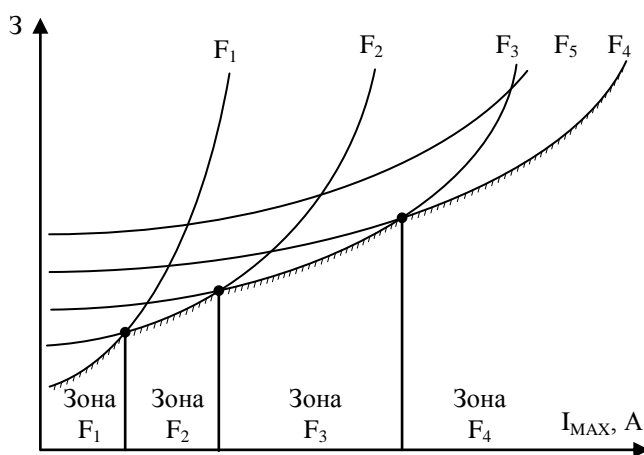


Рис.28. Зависимости приведённых затрат от максимального тока линии.

Следует отметить, что могут существовать сечения провода, для которых затраты не принимают минимального значения во всём диапазоне тока линии, например F_5 (рис.28).

Таким образом, зная величину I_{MAX} можно определить экономически целесообразное сечение по минимальному значению приведенных затрат.

Метод экономических токовых интервалов даёт более точные значения сечения ЛЭП по сравнению с методом экономической плотности тока.

Раздел 5. Расчеты основных режимов на ЭВМ и регулирование напряжения

Целью электрического расчета сети является определение потоков мощности по элементам сети, напряжений на шинах подстанций, потерь активной и реактивной мощности. Знание этих параметров позволяет оценить экономичность работы сети, определить показатели качества напряжения и разработать те или иные мероприятия по их улучшению.

Тема 5.1. Программно-вычислительные комплексы для расчета режимов на ЭВМ

Основным программно-вычислительным комплексом для расчёта электрических режимов в отечественных электрических сетях является RastrWin, имеющий следующие возможности:

- Расчет установившихся режимов электрических сетей произвольного размера и сложности, любого напряжения (от 0.4 до 1150 кВ).
- Полный расчет всех электрических параметров режима (токи, напряжения, потоки и потери активной и реактивной мощности во всех узлах и ветвях электрической сети).
- Расчет установившихся режимов с учетом отклонения частоты (без балансирующего узла).
- Контроль исходной информации на логическую и физическую непротиворечивость.

- Эквивалентирование (упрощение) электрических сетей.
- Оптимизация электрических сетей по уровням напряжения, потерям мощности и распределению реактивной мощности.
- Расчет положений регуляторов трансформатора под нагрузкой (РПН) и положений вольтодобавочных трансформаторов(ВДТ).
- Расчет предельных по передаваемой мощности режимов энергосистемы, определение опасных сечений.
- Структурный анализ потерь мощности – по их характеру, типам оборудования, районам и уровням напряжения.
- Проведение многовариантных расчетов по списку возможных аварийных ситуаций.
- Моделирование отключения ЛЭП, в том числе одностороннего, и определение напряжения на открытом конце.
- Моделирование генераторов и возможность задания его PQ-диаграммы.
- Моделирование линейных и шинных реакторов с возможностью их отключения и переноса линейного реактора в узел при отключении ЛЭП.
- Анализ допустимой токовой загрузки ЛЭП и трансформаторов, в том числе с учетом зависимости допустимого тока от температуры.
- Расчет сетевых коэффициентов, позволяющих оценить влияние изменения входных параметров на результаты расчета, и наоборот, проанализировать чувствительность результатов расчета к изменению входных параметров.
- Расчет агрегатной информации по различным территориальным и ведомственным подразделениям (потребление, генерация, внешние перетоки).
- Сравнение различных режимов по заданному списку параметров.

Комплекс состоит из следующих модулей:

1. Табличный процессор, предназначенный для подготовки, коррекции и отображения расчетной схемы, в котором вся информация структурирована по типу (Узлы, Ветви, Генераторы и т.д.).
2. Однолинейная графическая схема, представляющий электрическую сеть в виде однолинейной схемы.
3. Селектор - элемент для иерархического (древовидного) представления схемы.
4. Встроенный макроязык, на основе Visual Basic.
5. Встроенная База данных для хранения параметров элементов.

Тема 5.2. Подготовка исходных данных для расчёта режимов на ЭВМ

Целью расчёта электрических режимов является определение всех потоков мощности в ветвях сети и уровней напряжений в узлах с учётом потерь.

Перед началом электрического расчета составляется схема замещения сети, для которой выполняется расчёт. Схемы замещения строятся для всех расчетных режимов, а именно для нормальных режимов наибольших и наименьших нагрузок, а также послеаварийного режима.

При составлении схемы замещения сети необходимо выбрать схему замещения для каждого элемента сети и определить ее параметры, соединить схемы замещения отдельных элементов в той же последовательности, в какой соединены эти элементы в сети, и по возможности упростить схему замещения сети. При расчете электрических сетей линии электропередачи представляются П-образными схемами замещения, двухобмоточные трансформаторы - Г-образными, а трехобмоточные трансформаторы и автотрансформаторы - Г-образными трёхлучевыми схемами замещения (рис.29).

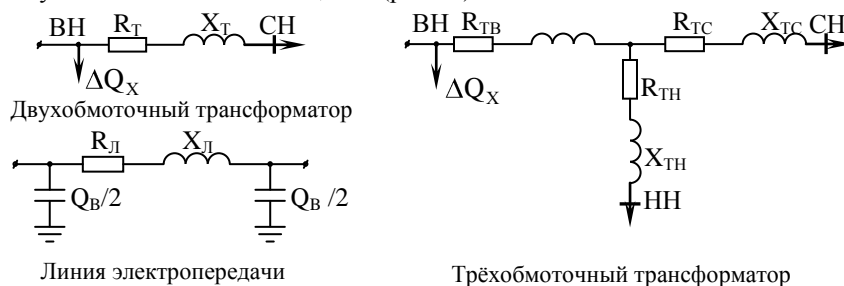


Рис. 29 Схемы замещения элементов электрической сети

Проводимости элементов сети можно учитывать в схеме замещения в виде дополнительной нагрузки: для линий - величиной зарядной мощности; для трансформаторов - величиной потерь активной и реактивной мощности в стали.

При расчёте электрических режимов, одной из основных характеристик электрической нагрузки является её статическая характеристика по напряжению (СХН) (рис.31. кривые 1,2). Учёт этой характеристики необходим в случаях, когда наблюдаются значительные отклонения напряжения от номинального значения, и использование упрощенных способов задания нагрузки может дать значительную погрешность при расчётах режимов.

К таким режимам относятся тяжёлые, послеаварийные (ремонтные) режимы в сетях с трансформаторами без РПН и иных средств регулирования напряжения.

Однако в большинстве эксплуатационных и проектных расчётов нормальных режимов достаточная степень точности может быть достигнута упрощёнными способами задания нагрузок:

- Неизменным по модулю и фазе током;
- Неизменной активной и реактивной мощностью;
- Неизменными проводимостью и сопротивлением нагрузки.

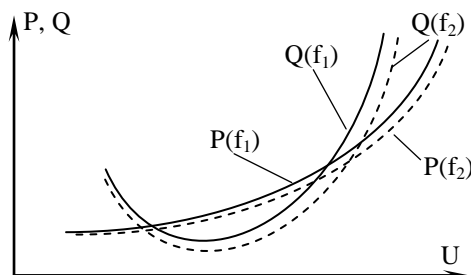


Рис.30. Статические характеристики нагрузки по напряжению при различных значениях частоты.

При задании нагрузки неизменным по модулю и фазе током ($I = \text{const}$) мощность нагрузки определяется как (рис.31. кривая 3):

$$\underline{S} = \sqrt{3} \cdot \dot{U} \cdot \dot{I}^*$$

где $\dot{I} = \text{const}$ – сопряжённый комплекс тока, задаваемый неизменной величиной; \dot{U} – расчётное значение напряжения в узле.

Такая форма задания нагрузки рекомендуется при расчёте режимов низковольтных сетей с номинальным напряжением до 35 кВ. В сетях 110 кВ и выше, этот способ приводит к существенным погрешностям при вычислении режимов.

В случае задания нагрузки неизменной активной и реактивной мощностью (рис.31. кривая 4) используется выражение:

$$\underline{S} = P + jQ = \text{const}$$

Такой вариант не учитывает изменения нагрузки при изменении напряжения, поэтому он применяется только при расчётах режимов сетей, имеющих незначительные отклонения напряжения от номинальных значений, при наличии средств стабилизации напряжения на шинах нагрузки. При значительных отклонениях напряжения в сети данный способ учёта нагрузок не рекомендован вследствие возникновения значительных погрешностей.

Последний способ задания нагрузки предполагает её моделирование постоянными сопротивлениями или проводимостями (рис.31. кривая 5) в соответствии с выражениями:

$$P = \frac{U^2}{R_H} = G_H \cdot U^2$$

$$Q = \frac{U^2}{X_H} = B_H \cdot U^2$$

где (R_H ; X_H ; G_H ; B_H)= const – активные и реактивные сопротивления и проводимости, задаваемые постоянными величинами; U – напряжение на нагрузке.

Использование постоянных сопротивлений и проводимостей даёт более точные результаты, чем учёт нагрузки в виде неизменных мощностей.

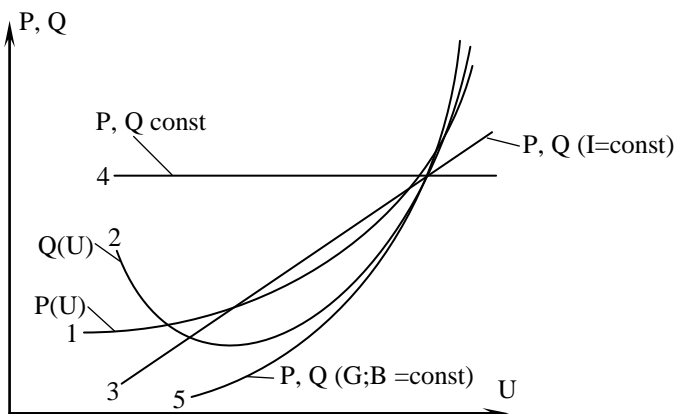


Рис.31. Виды статических характеристик нагрузок по напряжению.

Таким образом, выбор статической характеристики нагрузки по напряжению определяется видом расчётного режима и требуемой точностью вычислений. Следует отметить, что подавляющее большинство современных программно-вычислительных комплексов для расчёта электрических режимов на ЭВМ позволяют использовать реальные СХН, задаваемые при помощи полиномов.

Генераторы при расчёте установившихся режимов могут задаваться двумя различными способами:

- Неизменной генерацией ($-P=\text{const}$; $-Q=\text{const}$);
- Балансирующими по мощности ($P=\text{var}$; $Q=\text{var}$) и базисными по напряжению ($U=\text{const}$).

При расчётах установившихся режимов один из генерирующих узлов всегда представляется как базисный по напряжению, а остальные генерирующие узлы должны быть определены как узлы с неизменной генерацией. Если в ходе итерационного расчёта в базисном узле наблюдается увеличение генерации/потребления активной или реактивной мощности свыше допустимых для данного узла пределов, то возникает необходимость смены базисного по напряжению узла, после чего расчёт продолжается.

Тема 5.3. Оптимизация напряжений в электрической сети

Управление режимами работы электростанций и сетей должно осуществляться на основе расчетов и данных долгосрочного и краткосрочного планирования.

Понятие оптимизации.

Оптимизация режимов работы электроэнергетической системы (ЭЭС) сложная многоуровневая задача. К ее решению необходимо подходить комплексно на всех иерархических уровнях ЭЭС.

Оптимальный режим энергосистемы – это такой режим из допустимых, т.е. удовлетворяющих условиям надежности и качества электроэнергии, при котором обеспечивается минимум затрат при заданной в каждый момент времени нагрузке потребителей.

Оптимальное управление режимами достигается различными способами:

- путем выбора конфигурации электрических сетей;
- выбором состава включенного в работу оборудования;
- управлением параметрами режима энергосистемы.

Задачи и критерии оптимизации режимов.

Исключительная сложность оптимального управления режимами определяется не только большим количеством управляемых элементов, но и тем, что разные регулируемые и настраиваемые параметры требуется поддерживать оптимальными на большой территории.

Оптимизацией режима электроэнергетической системы занимаются на разных уровнях:

- проектировщики, которые рассматривают режимы на длительный период (на перспективу) – 1-5, 5-10, 10-20 лет;
- персонал службы режимов рассматривает перспективные режимы на сутки, месяц, сезон;
- оперативный персонал станций, электрических сетей, энергосистемы, который рассматривает текущий режим.

Основные задачи, решаемые при оптимизации режима:

1. распределение активных мощностей между генераторами электрических станций и между электрическими станциями энергосистемы, соответствующее минимуму суммарного расхода условного топлива, с учетом потерь активной мощности в сетях. Эта задача решается методом относительных приростов;
2. оптимизация режима электрической сети, приводящая к уменьшению суммарных потерь активной мощности в сетях, в результате оптимального выбора мощности и места размещения компенсирующих устройств, выбора коэффициентов трансформации трансформаторов связи при учете технических ограничений. Эта и следующая задача решаются путем решения уравнений установившегося режима с использованием градиентного метода;
3. комплексная оптимизация, т.е. нахождение мощностей станций, мощностей и мест размещения компенсирующих устройств; модулей и фаз напряжения во всех узлах при учете технических ограничений на параметры режима;
4. выбор оптимального состава работающего оборудования.

Цели и средства регулирования напряжения

Для электрических сетей следует предусматривать технические мероприятия по обеспечению качества электрической энергии в соответствии с ГОСТ 54149-2010. Устройства регулирования напряжения должны обеспечивать поддержание напряжения на шинах 3-20 кВ электростанций и подстанций, к которым присоединены распределительные сети, в пределах не ниже 105% номинального в период наибольших нагрузок и не выше 100% номинального в период наименьших нагрузок этих сетей. Отклонения от указанных уровней напряжения должны быть обоснованы.

При регулировании напряжения в электрических сетях должны быть обеспечены:

- Соответствие показателей напряжения требованиям государственного стандарта;

- Соответствие уровня напряжения значениям, допустимым для оборудования электрических станций и сетей с учетом допустимых эксплуатационных повышений напряжения промышленной частоты на электрооборудовании (в соответствии с данными заводов-изготовителей и циркуляров);
- Необходимый запас устойчивости энергосистем;
- Минимум потерь электроэнергии в электрических сетях энергосистем.

Влияние напряжения на работу электрической сети и надежность электроснабжения потребителя.

Напряжение — важнейший показатель режима электроэнергетической системы (ЭЭС), непосредственно влияющий на качество электрической энергии, надежность электроснабжения потребителей и экономичность работы ЭЭС.

Требования к качеству электрической энергии состоят в том, что нормируется ряд показателей режима напряжений, характеризующих; его изменения при работе ЭЭС. С этими показателями можно подробно ознакомиться в ГОСТ 54149—2010. Требования к качеству напряжения устанавливаются для точек сети, к которым присоединяются потребители электрической энергии. Нормы на показатели качества режимов напряжений достаточно жесткие. Так, важным показателем является отклонение напряжения, определяемое (%) как разность между фактическим и номинальным напряжением, отнесенная к последнему. Учет надежности при рассмотрении режима напряжений состоит в том, что как в нормальных, так и в особенности в аварийных и послеаварийных режимах напряжения в любых точках сети ЭЭС не должны превышать или быть ниже определенных допустимых значений.

Нагрузка большинства потребителей непрерывно изменяется в течение суток и года. Изменение нагрузки приводит к изменению потерь напряжения в сетях и отклонению напряжения у приемников электрической энергии. Изменение напряжения относительно номинального значения Уном оказывает неблагоприятное влияние на режимы работы, производительность и технико-экономические показатели всех элементов электрической системы.

Принципы и средства регулирования напряжения.

Режимы напряжения выбирают в зависимости от характера подключенных к сети потребителей и их удаленности от центра питания. Принципиально возможны два режима:

- стабилизация;
- встречное регулирование;

Стабилизацию напряжения применяют, когда к центру питания подключены промышленные предприятия с 3-х сменным характером работы, имеющие ровный график нагрузки, $T_m \geq 5500-6000$ ч.

Закон встречного регулирования применяют для смешанной нагрузки, коммунально-бытовой и 1-2-х сменных предприятий, $T_m < 5500$ ч, причем, чем меньше T_m , тем более глубокое требуется регулирование.

Для поддержания необходимого режима напряжения в электрических системах используются следующие принципы регулирования напряжения:

- централизованное регулирование, когда воздействие оказывается на большое количество узлов сети. Такое регулирование осуществляется генераторами и трансформаторами электростанций, трансформаторами крупных системных и районных подстанций, синхронными компенсаторами;
- местное регулирование используется в связи с тем, что централизованного регулирования оказывается недостаточно для поддержания напряжения в требуемом диапазоне во всех узлах. Такое регулирование осуществляется трансформаторами понижающих подстанций и батареями статических конденсаторов;
- смешанное регулирование, использующее оба принципа.

4.3. Лабораторные работы

Учебным планом не предусмотрено.

4.4. Практические занятия

<i>№ п/п</i>	<i>Номер раздела дисциплины</i>	<i>Тема практического занятия</i>	<i>Объем (час.)</i>	<i>Вид занятия в инте- рактивной, актив- ной, инновационной формах, (час.)</i>
1	1.	Изучение статических характеристик нагрузки по напряжению	1	-
2	2.	Изучение статических характеристик нагрузки по частоте.	1	
3	3.	Выбор мощности компенсирующих устройств и их оптимальное размещение в электрических сетях	1	-
4	4.	Проектирование электрических сетей пи-	14	

		тающих энергосистем		
5	5.	Оптимизация напряжений в электрической сети.	1	
ИТОГО			18	-

4.5. Контрольные мероприятия: курсовой проект (курсовая работа), контрольная работа, РГР, реферат

Учебным планом не предусмотрено.

5. МАТРИЦА СООТНЕСЕНИЯ РАЗДЕЛОВ УЧЕБНОЙ ДИСЦИПЛИНЫ К ФОРМИРУЕМЫМ В НИХ КОМПЕТЕНЦИЯМ И ОЦЕНКЕ РЕЗУЛЬТАТОВ ОСВОЕНИЯ ДИСЦИПЛИНЫ

№, наименование разделов дисциплины	Компетенции	Кол-во часов	Компетенция		Σ комп.	$t_{ср}$ час	Вид учебных занятий	Оценка результатов
			ПК-6	ПК-7				
1	2	3	4	5	6	7	8	
1. Балансы активной и реактивной мощности электроэнергетических систем		7	+	+	2	3,5	Лк, ПЗ, СР	зачет
2. Регулирование частоты		7	+	+	2	3,5	Лк, ПЗ, СР	зачет
3. Основы компенсации реактивных нагрузок		7	+	+	2	3,5	Лк, ПЗ, СР	зачет
4. Проектирование электрических сетей питающих энергосистем		44	+	-	1	44	Лк, ПЗ, СР	зачет
5. Расчеты основных режимов на ЭВМ и регулирование напряжения		7	+	+	2	3,5	Лк, ПЗ, СР	зачет
всего часов		72	58	14	2	36		

6. ПЕРЕЧЕНЬ УЧЕБНО-МЕТОДИЧЕСКОГО ОБЕСПЕЧЕНИЯ ДЛЯ САМОСТОЯТЕЛЬНОЙ РАБОТЫ ОБУЧАЮЩИХСЯ ПО ДИСЦИПЛИНЕ

1. Струмяляк, А.В. Электроэнергетические системы и сети : учебное пособие / А.В. Струмяляк. – Братск : БрГУ, 2014. - 186 с.

7. ПЕРЕЧЕНЬ ОСНОВНОЙ И ДОПОЛНИТЕЛЬНОЙ ЛИТЕРАТУРЫ, НЕОБХОДИМОЙ ДЛЯ ОСВОЕНИЯ ДИСЦИПЛИНЫ

№	Наименование издания	Вид занятия	Количество экземпляров в библиотеке, шт.	Обеспеченность, (экз./ чел.)
1	2	3	4	5
Основная литература				
1.	Герасименко, А. А. Передача и распределение электрической энергии : учебное пособие для вузов / А. А. Герасименко, В. Т. Федин. - 2-е изд. - Ростов-на-Дону :	Лк, ПЗ	70	1

	Феникс, 2008. - 715 с.			
2.	Струмеляк, А. В. Электроэнергетические системы и сети : учебное пособие / А. В. Струмеляк. - Братск : БрГУ, 2014. - 186 с.	Лк, ПЗ	73	1
Дополнительная литература				
3.	Идельчик, В. И. Электрические системы и сети : учебник для студентов электроэнергетических специальностей / В. И. Идельчик. – Москва : Энергоатомиздат, 1989. -592 с.	Лк, ПЗ	138	1
4.	Блок, В. М. Электрические сети и системы : учеб. пособие для вузов / В. М. Блок. - Москва : Высшая школа, 1986. - 430 с.	Лк, ПЗ	91	1
5.	Игнатъев, И.В. Проектирование районной электрической сети : методические указания к выполнению курсового проекта / И. В. Игнатъев, А. В. Струмеляк. - Братск : БрГУ, 2014. - 82 с.	Лк, ПЗ	112	1

8. ПЕРЕЧЕНЬ РЕСУРСОВ ИНФОРМАЦИОННО-ТЕЛЕКОММУНИКАЦИОННОЙ СЕТИ «ИНТЕРНЕТ», НЕОБХОДИМЫХ ДЛЯ ОСВОЕНИЯ ДИСЦИПЛИНЫ

1. Электронный каталог библиотеки БрГУ
http://irbis.brstu.ru/CGI/irbis64r_15/cgiirbis_64.exe?LNG=&C21COM=F&I21DBN=BOOK&P21DBN=BOOK&S21CNR=&Z21ID=.
2. Электронная библиотека БрГУ
<http://ecat.brstu.ru/catalog> .
3. Электронно-библиотечная система «Университетская библиотека online»
<http://biblioclub.ru> .
4. Электронно-библиотечная система «Издательство «Лань»
<http://e.lanbook.com> .
5. Информационная система "Единое окно доступа к образовательным ресурсам"
<http://window.edu.ru> .
6. Научная электронная библиотека eLIBRARY.RU <http://elibrary.ru> .
7. Университетская информационная система РОССИЯ (УИС РОССИЯ)
<https://uisrussia.msu.ru/> .
8. Национальная электронная библиотека НЭБ
<http://xn--90ax2c.xn--p1ai/how-to-search/> .

9. МЕТОДИЧЕСКИЕ УКАЗАНИЯ ДЛЯ ОБУЧАЮЩИХСЯ ПО ОСВОЕНИЮ ДИСЦИПЛИНЫ

9.1. Методические указания для обучающихся по выполнению практических занятий

Практическое занятие №1

Изучение статических характеристик нагрузки по напряжению

Цель работы:

Ознакомление со статическими характеристиками нагрузки (СХН) по напряжению.

Задание:

Изучить статических характеристик нагрузки по напряжению:

- нагрузок 110 и 220кВ;
- нагрузок 6, 10 и 35кВ.

Порядок выполнения:

1. Изучить математические модели и способы представления статических характеристик нагрузки по напряжению.
2. По заданным преподавателем данным определить величины обобщённых нагрузок при разных способах задания СХН по напряжению.
3. Определить погрешность задания СХН по напряжению разными способами.
4. Проанализировать полученные результаты.

Форма отчетности:

Результаты расчётов оформляются в тетради для практических занятий.

При выполнении задания необходимо:

1. Построить в масштабе заданные СХН по напряжению;
2. Определить значения нагрузок и напряжений в относительных и реальных единицах;
3. Сформулировать выводы.

Задания для самостоятельной работы:

Изучить теоретический материал по теме 1.4 раздела 1.

Основная литература: [1,2]

Дополнительная литература: [3, 5].

Контрольные вопросы для самопроверки

1. Для чего используются СХН по напряжению?
2. Какие способы моделирования СХН по напряжению применяются?
3. Что такое «критическое напряжение»?
4. Как определить значения нагрузок и напряжений в относительных и реальных единицах по СХН напряжения?

Практическое занятие №2

Изучение статических характеристик нагрузки по частоте

Цель работы:

Ознакомление с СХН по частоте.

Задание:

Изучить статических характеристик нагрузки по частоте:

- нагрузок 110 и 220кВ;
- нагрузок 6, 10 и 35кВ.

Порядок выполнения:

1. Изучить математические модели и способы представления статических характеристик нагрузки по частоте.
2. По заданным преподавателем данным определить величины обобщённых нагрузок при разных способах задания СХН по частоте.
3. Определить погрешность задания СХН по частоте разными способами.
4. Проанализировать полученные результаты.

Форма отчетности:

Результаты расчётов оформляются в тетради для практических занятий.

При выполнении задания необходимо:

1. Построить в масштабе заданные СХН по частоте;
2. Определить значения нагрузки и частоты в относительных и реальных единицах;
3. Сформулировать выводы.

Задания для самостоятельной работы:

Изучить теоретический материал по теме 2.1 раздела 2.

Основная литература: [1,2]

Дополнительная литература: [3, 5].

Контрольные вопросы для самопроверки

1. Для чего используются СХН по частоте?
2. Какие способы моделирования СХН по частоте применяются?
3. Как определить значения нагрузки и частоты в относительных и реальных единицах на СХН по частоте?

Практическое занятие №3

Выбор мощности компенсирующих устройств и их оптимальное размещение в электрических сетях

Цель работы:

Ознакомление с проблемой компенсации реактивной мощности (РМ) в электрических сетях.

Задание:

Изучить:

- понятие реактивной мощности;
- векторные диаграммы до и после установки компенсирующих устройств (КУ);
- методы определения потерь напряжения и мощности до и после установки компенсирующих устройств (КУ);
- принципы размещения КУ в электрических сетях;

Порядок выполнения:

1. По заданным преподавателем параметрам простой электрической сети определить требуемую мощность компенсирующих устройств.
2. Определить потери напряжения и мощности до и после установки КУ.
3. Построить векторные диаграммы токов, напряжений и мощностей.
4. Определить экономическую эффективность установки КУ методом срока окупаемости.
5. Проанализировать полученные результаты.

Форма отчетности:

Результаты расчётов оформляются в тетради для практических занятий.

При выполнении задания необходимо:

1. Построить в масштабе векторные диаграммы токов, напряжений и мощностей;
2. Определить значения потерь напряжения и мощности до и после установки КУ;
3. Привести расчёт срока окупаемости;
4. Сформулировать выводы.

Задания для самостоятельной работы:

Изучить теоретический материал по теме 3.2 раздела 3.

Основная литература: [1,2]

Дополнительная литература: [3,4,5,6].

Контрольные вопросы для самопроверки

1. Что такое реактивная мощность и её компенсация?
2. Как определить потери напряжения и мощности до и после компенсации РМ?
3. Как построить векторные диаграммы токов, напряжений и мощностей при компенсации РМ?
4. Как определить экономическую эффективность компенсации РМ?
5. Что характеризует срок окупаемости.

Практическое занятие №4

Проектирование электрических сетей питающих энергосистем

Цель работы:

Ознакомление с задачей проектирование электрических сетей питающих энергосистем и методами её решения.

Задание:

Изучить:

- выбор конфигурации и номинального напряжения электрических сетей;
- капиталовложения в элементы энергосистем;
- ежегодные эксплуатационные издержки;
- стоимость потерь электроэнергии;
- сравнение вариантов электрических сетей;
- выбор конфигурации сети с учетом надежности;
- основные показатели надежности;
- методика определения ущерба от перерыва электроснабжения;
- выбор числа и мощности трансформаторов на подстанции;
- экономические режимы работы трансформаторов;
- выбор схемы электрических соединений подстанции;
- выбор сечения проводов по экономической плотности тока;
- выбор сечения проводов по экономическим токовым интервалам.

Порядок выполнения:

По заданной преподавателем топологии и нагрузкам электрической сети необходимо:

1. Выбрать 2 конфигурации и номинальные напряжения электрической сети;
2. Выбрать сечения проводов по экономической плотности тока и экономическим токовым интервалам.
3. Выбрать число и мощность трансформаторов на подстанциях;
4. Определить капиталовложения в элементы электрической сети;
5. Определить ежегодные эксплуатационные издержки;
6. Определить стоимость потерь электроэнергии;
7. Выполнить сравнение вариантов электрических сетей;
8. Произвести выбор конфигурации сети с учетом надежности;
9. Определить основные показатели надежности;
10. Определить ущерб от перерыва электроснабжения;
11. Определить экономические режимы работы трансформаторов;
12. Провести выбор схемы электрических соединений подстанций;
13. Проанализировать полученные результаты.

Форма отчетности:

Результаты расчётов оформляются в тетради для практических занятий.

При выполнении задания необходимо:

1. Привести результаты всех расчётов.
2. Сформулировать выводы.

Задания для самостоятельной работы:

Изучить теоретический материал по темам 4.1÷4.13 раздела 4.

Основная литература: [1,2]

Дополнительная литература: [3,4,5,6].

Контрольные вопросы для самопроверки

1. Как выбрать конфигурацию и номинальное напряжение электрической сети?
2. Как определить капиталовложения в элементы энергосистем?
3. Как найти ежегодные эксплуатационные издержки?
4. Как рассчитать стоимость потерь электроэнергии?
5. Какие методы используются для сравнения вариантов электрических сетей?
6. Как производится выбор конфигурации сети с учетом надежности?
7. Перечислите основные показатели надежности и поясните их смысл?
8. Сформулируйте методику определения ущерба от перерыва электроснабжения?
9. Как осуществляется выбор числа и мощности трансформаторов на подстанции?
10. Как определяются экономические режимы работы трансформаторов?
11. Как осуществить выбор схемы электрических соединений подстанции?
12. Как выбрать сечения проводов по экономической плотности тока?
13. Как выбрать сечения проводов по экономическим токовым интервалам?

Практическое занятие №5

Оптимизация напряжений в электрической сети

Цель работы:

Ознакомление с методом оптимизации напряжений в электрической сети по критерию минимума потерь активной мощности.

Задание:

Определить зависимость потерь мощности в ЛЭП сверхвысокого напряжения от уровня напряжения при разных значениях нагрузки и погодных условиях.

Порядок выполнения:

1. Выразить в общем виде зависимость потерь активной мощности в ЛЭП сверхвысокого напряжения при разных значениях нагрузки, погодных условиях и уровнях рабочего напряжения.
2. По заданным преподавателем условиям построить зависимости оптимального рабочего напряжения ЛЭП при разных значениях нагрузки и погодных условий.
3. Проанализировать полученные результаты.

Форма отчетности:

Результаты расчётов оформляются в тетради для практических занятий.

При выполнении задания необходимо:

1. Построить зависимости оптимального рабочего напряжения ЛЭП при разных значениях нагрузки и погодных условий;
2. Сформулировать выводы.

Задания для самостоятельной работы:

Изучить теоретический материал по теме 5.3 раздела 5.

Основная литература: [1,2]

Дополнительная литература: [3].

Контрольные вопросы для самопроверки

1. Для чего используются оптимизация режима по напряжению?
2. Какие ограничения учитываются при выборе оптимального уровня рабочего напряжения?
3. Как зависят составляющие потерь активной мощности от уровня напряжения?

10. ПЕРЕЧЕНЬ ИНФОРМАЦИОННЫХ ТЕХНОЛОГИЙ, ИСПОЛЬЗУЕМЫХ ПРИ ОСУЩЕСТВЛЕНИИ ОБРАЗОВАТЕЛЬНОГО ПРОЦЕССА ПО ДИСЦИПЛИНЕ

Перечень программного обеспечения, необходимого для реализации дисциплины.

- ОС Windows 7 Professional
- Microsoft Office 2007 Russian Academic OPEN No Level
- Антивирусное программное обеспечение Kaspersky Security.

11. ОПИСАНИЕ МАТЕРИАЛЬНО-ТЕХНИЧЕСКОЙ БАЗЫ, НЕОБХОДИМОЙ ДЛЯ ОСУЩЕСТВЛЕНИЯ ОБРАЗОВАТЕЛЬНОГО ПРОЦЕССА ПО ДИСЦИПЛИНЕ

<i>Вид занятия</i>	<i>Наименование аудитории</i>	<i>Перечень основного оборудования</i>	<i>№ ПЗ</i>
1	2	3	4
Лк	Лаборатория электрических сетей и систем №1111	-	
ПЗ	Лаборатория электрических сетей и систем №1111	-	№1-5
СР	Читальный зал №3	Оборудование 15- CPU 5000/RAM 2Gb/HDD (Монитор TFT 19 LG 1953S-SF);принтер HP LaserJet P3005	-

**ФОНД ОЦЕНОЧНЫХ СРЕДСТВ ДЛЯ ПРОВЕДЕНИЯ
ПРОМЕЖУТОЧНОЙ АТТЕСТАЦИИ ОБУЧАЮЩИХСЯ ПО ДИСЦИПЛИНЕ**

1. Описание фонда оценочных средств (паспорт)

№ компетенции	Элемент компетенции	Раздел	Тема	ФОС
ПК-6	способность рассчитывать режимы работы объектов профессиональной деятельности	1. Балансы активной и реактивной мощности электроэнергетических систем	1.2. Статические характеристики нагрузки и турбины по частоте	Вопросы к зачету 1.2, 1.4
			1.4. Статические характеристики нагрузки по напряжению	
		2. Регулирование частоты	2.1. Способы регулирования частоты в энергосистеме	Вопросы к зачету 2.1, 2.3
			2.3. Регулирование частоты вращения турбины	
		3. Основы компенсации реактивных нагрузок	3.1. Компенсация реактивной мощности	Вопросы к зачету 3.1, 3.2
			3.2. Выбор мощности компенсирующих устройств и их оптимальное размещение в электрических сетях	
		4. Проектирование электрических сетей питающих энергосистем	4.1. Выбор конфигурации и номинального напряжения электрических сетей	Вопросы к зачету 4.1-4.13
			4.2. Капиталовложения в элементы энергосистем	
			4.3. Ежегодные эксплуатационные издержки	
			4.4. Стоимость потерь электроэнергии	
			4.5. Сравнение вариантов электрических сетей	
			4.6. Выбор конфигурации сети с учетом надежности	
			4.7. Основные показатели надежности	
			4.8. Методика определения ущерба от перерыва электроснабжения	
			4.9. Выбор числа и мощности трансформаторов на подстанции	
			4.10. Экономические режимы работы трансформаторов	
			4.11. Выбор схемы электрических соединений подстанции	
4.12. Выбор сечения проводов по экономической плотности тока				
4.13. Выбор сечения проводов по экономическим токовым интервалам				
5. Расчеты основных режимов на ЭВМ и регулирование напряжения	5.3. Оптимизация напряжений в электрической сети.	Вопросы к зачету 5.3		
ПК-7	готовность обеспечивать требуемые режимы и заданные параметры технологического процесса по заданной методике	1. Балансы активной и реактивной мощности электроэнергетических систем	1.1. Баланс активной мощности и его связь с частотой	Вопросы к зачету 1.1, 1.3
			1.3. Баланс реактивной мощности и его связь с напряжением	
		2. Регулирование частоты	2.2. Избыток и дефицит активной мощности в энергосистеме	Вопросы к зачету 2.2
		3. Основы компенсации реактивных нагрузок	3.3. Устройства регулирования реактивной мощности	Вопросы к зачету 3.3
		5. Расчеты основных режимов на ЭВМ и регулирование напряжения	5.1. Программно-вычислительные комплексы для расчета режимов на ЭВМ	Вопросы к зачету 5.1, 5.2
5.2. Подготовка исходных данных для расчё-				

2. Вопросы к зачету

№ п/п	Компетенции		ВОПРОСЫ К ЗАЧЕТУ	№ и наименование раздела
	Код	Определение		
1	2	3	4	5
1.	ПК-6	способность рассчитывать режимы работы объектов профессиональной деятельности	1.2. Статические характеристики нагрузки и турбины по частоте	1. Балансы активной и реактивной мощности электроэнергетических систем
			1.4. Статические характеристики нагрузки по напряжению	
			2.1. Способы регулирования частоты в энергосистеме	2. Регулирование частоты
			2.3. Регулирование частоты вращения турбины	
			3.1. Компенсация реактивной мощности	3. Основы компенсации реактивных нагрузок
			3.2. Выбор мощности компенсирующих устройств и их оптимальное размещение в электрических сетях	
			4.1. Выбор конфигурации и номинального напряжения электрических сетей	4. Проектирование электрических сетей питающих энергосистем
			4.2. Капиталовложения в элементы энергосистем	
			4.3. Ежегодные эксплуатационные издержки	
			4.4. Стоимость потерь электроэнергии	
			4.5. Сравнение вариантов электрических сетей	
			4.6. Выбор конфигурации сети с учетом надежности	
			4.7. Основные показатели надежности	
			4.8. Методика определения ущерба от перерыва электроснабжения	
			4.9. Выбор числа и мощности трансформаторов на подстанции	
4.10. Экономические режимы работы трансформаторов				
4.11. Выбор схемы электрических соединений подстанции				
4.12. Выбор сечения проводов по экономической плотности тока				
4.13. Выбор сечения проводов по экономическим токовым интервалам				
	5.3. Оптимизация напряжений в электрической сети.	5. Расчеты основных режимов на ЭВМ и регулирование напряжения		
2.	ПК-7	готовность обеспечивать требуемые режимы и заданные параметры технологического процесса по заданной методике	1.1. Баланс активной мощности и его связь с частотой	1. Балансы активной и реактивной мощности электроэнергетических систем
			1.3. Баланс реактивной мощности и его связь с напряжением	
			2.2. Избыток и дефицит активной мощности в энергосистеме	2. Регулирование частоты
			3.3. Устройства регулирования реактивной мощности	
			5.1. Программно-вычислительные комплексы для расчета режимов на ЭВМ	5. Расчеты основных режимов на ЭВМ и регулирование напряжения
			5.2. Подготовка исходных данных для расчёта режимов на ЭВМ	

3. Описание показателей и критериев оценивания компетенций

Показатели	Оценка	Критерии
<p>Знать (ПК-6) - методы проектирования электрических сетей; - методы расчёта и анализа режимов работы электрических сетей; (ПК-7): - методы обеспечения требуемых режимов работы электрических сетей;</p> <p>Уметь (ПК-6): - готовить исходные данные для проектирования электрических сетей, расчёта и анализа режимов их работы; (ПК-7): - определять оптимальные режимы работы электрических сетей;</p> <p>Владеть (ПК-6): - навыками проектирования электрических сетей, расчёта и анализа режимов их работы; (ПК-7): - навыками обеспечения требуемых режимов работы электрических сетей.</p>	зачтено	<p>Обучающийся глубоко и прочно усвоил программный материал, знает: методы проектирования электрических сетей; методы расчёта и анализа режимов работы электрических сетей; методы обеспечения требуемых режимов работы электрических сетей; умеет: готовить исходные данные для проектирования электрических сетей, расчёта и анализа режимов их работы; определять оптимальные режимы работы электрических сетей; владеет: навыками проектирования электрических сетей, расчёта и анализа режимов их работы; навыками обеспечения требуемых режимов работы электрических сетей. .</p>
	не зачтено	<p>Обучающийся допустил существенные ошибки при ответе на вопросы, на дополнительные вопросы давал неправильные ответы; все вышеуказанные разделы не усвоены</p>

4. Методические материалы, определяющие процедуры оценивания знаний, умений, навыков и опыта деятельности

Дисциплина Передача энергии на расстояние охватывает круг вопросов, относящихся к области проектирования, расчетов режимов электрических сетей, эксплуатации электрических систем и сетей; готовит студентов к самостоятельной практической работе в условиях производства.

Изучение дисциплины Передача энергии на расстояние предусматривает:

- лекции,
- практические занятия,
- зачет.

В процессе изучения дисциплины рекомендуется на первом этапе обратить внимание на общие вопросы проектирования электрических сетей.

В процессе проведения практических занятий происходит закрепление навыков по вопросам проектирования электрических сетей энергосистем и расчёта режимов их работы.

Самостоятельную работу необходимо начинать с изучения теоретического материала.

В процессе консультации с преподавателем необходимо выяснить все непонятные моменты.

Работа с литературой является важнейшим элементом в получении знаний по дисциплине. Прежде всего, необходимо воспользоваться списком рекомендуемой по данной дисциплине литературы.

АННОТАЦИЯ **рабочей программы дисциплины**

Передача энергии на расстояние

1. Цель и задачи дисциплины

Целью изучения дисциплины является формирование знаний в области проектирования, расчетов режимов электрической сети и эксплуатации электрических систем и сетей; подготовка студентов к самостоятельной практической работе в условиях производства.

Задачей изучения дисциплины является: Освоение методов проектирования электрических сетей, расчета и анализа режимов работы электрических сетей.

2. Структура дисциплины

2.1 Общая трудоемкость дисциплины составляет 72 часа, 2 зачетных единицы

2.2 Основные разделы дисциплины:

- 1 - Балансы активной и реактивной мощности электроэнергетических систем;
- 2 - Регулирование частоты;
- 3 - Основы компенсации реактивных нагрузок;
- 4 - Проектирование электрических сетей питающих энергосистем;
- 5 - Расчеты основных режимов на ЭВМ и регулирование напряжения.

3. Планируемые результаты обучения (перечень компетенций)

Процесс изучения дисциплины направлен на формирование следующих компетенций:

- ПК-6 - способность рассчитывать режимы работы объектов профессиональной деятельности
- ПК-7 - готовность обеспечивать требуемые режимы и заданные параметры технологического процесса по заданной методике

4. Вид промежуточной аттестации: зачет

*Протокол о дополнениях и изменениях в рабочей программе
на 20__-20__ учебный год*

1. В рабочую программу по дисциплине вносятся следующие дополнения:

2. В рабочую программу по дисциплине вносятся следующие изменения:

Протокол заседания кафедры № _____ от «___» _____ 20__ г.,
(разработчик)

Заведующий кафедрой _____
(подпись)

(Ф.И.О.)

Программа составлена в соответствии с

- федеральным государственным образовательным стандартом высшего образования по направлению подготовки 13.03.02 Электроэнергетика и электротехника (уровень бакалавриата) от «3» сентября 2015 г. №955

- учебным планом ФГБОУ ВО «БрГУ» для очной формы обучения от «6» марта 2017г. №125, заочной формы обучения от «6» марта 2017г. №125 для заочной ускоренной формы обучения от «4» апреля 2017г. №203

Программу составил:

Струмеляк А.В., доцент каф. ЭиЭ, к.т.н. _____

Рабочая программа рассмотрена и утверждена на заседании кафедры ЭиЭ

от «__» декабря 2018 г., протокол № _____

Заведующий кафедрой ЭиЭ _____

Ю.Н.Булатов

СОГЛАСОВАНО:

Директор библиотеки _____

Т.Ф. Сотник

Рабочая программа одобрена методической комиссией факультета Энергетики и автоматики

от «__» декабря 2018 г., протокол № _____

Председатель методической комиссии факультета _____

А.Д.Ульянов

СОГЛАСОВАНО:

Начальник

учебно-методического управления _____

Г.П. Нежевец

Регистрационный № _____