

МИНИСТЕРСТВО НАУКИ И ВЫСШЕГО ОБРАЗОВАНИЯ И РОССИЙСКОЙ ФЕДЕРАЦИИ

ФЕДЕРАЛЬНОЕ ГОСУДАРСТВЕННОЕ БЮДЖЕТНОЕ
ОБРАЗОВАТЕЛЬНОЕ УЧРЕЖДЕНИЕ
ВЫСШЕГО ОБРАЗОВАНИЯ

«БРАТСКИЙ ГОСУДАРСТВЕННЫЙ УНИВЕРСИТЕТ»

Кафедра электроэнергетики и электротехники

УТВЕРЖДАЮ:

Проректор по учебной работе

_____ Е.И.Луковникова

« _____ » декабря 2018 г

**РАБОЧАЯ ПРОГРАММА ДИСЦИПЛИНЫ
ЭЛЕКТРОМАГНИТНЫЕ ПЕРЕХОДНЫЕ ПРОЦЕССЫ В
ЭЛЕКТРОЭНЕРГЕТИЧЕСКИХ СИСТЕМАХ**

Б1.В.08

НАПРАВЛЕНИЕ ПОДГОТОВКИ

13.03.02 Энергоэнергетика и электротехника

ПРОФИЛЬ ПОДГОТОВКИ

Электроснабжение

Программа академического бакалавриата

Квалификация (степень) выпускника: бакалавр

СОДЕРЖАНИЕ ПРОГРАММЫ		Стр.
1. ПЕРЕЧЕНЬ ПЛАНИРУЕМЫХ РЕЗУЛЬТАТОВ ОБУЧЕНИЯ ПО ДИСЦИПЛИНЕ, СООТНЕСЕННЫХ С ПЛАНИРУЕМЫМИ РЕЗУЛЬТАТАМИ ОСВОЕНИЯ ОБРАЗОВАТЕЛЬНОЙ ПРОГРАММЫ		3
2. МЕСТО ДИСЦИПЛИНЫ В СТРУКТУРЕ ОБРАЗОВАТЕЛЬНОЙ ПРОГРАММЫ		4
3. РАСПРЕДЕЛЕНИЕ ОБЪЕМА ДИСЦИПЛИНЫ		5
3.1 Распределение объёма дисциплины по формам обучения.....		5
3.2 Распределение объёма дисциплины по видам учебных занятий и трудоемкости		5
4. СОДЕРЖАНИЕ ДИСЦИПЛИНЫ		6
4.1 Распределение разделов дисциплины по видам учебных занятий		6
4.2 Содержание дисциплины, структурированное по разделам и темам		12
4.3 Лабораторные работы.....		82
4.4 Семинары / практические занятия.....		82
4.5. Контрольные мероприятия: курсовой проект (курсовая работа), контрольная работа, РГР, реферат.....		83
5. МАТРИЦА СООТНЕСЕНИЯ РАЗДЕЛОВ УЧЕБНОЙ ДИСЦИПЛИНЫ К ФОРМИРУЕМЫМ В НИХ КОМПЕТЕНЦИЯМ И ОЦЕНКЕ РЕЗУЛЬТАТОВ ОСВОЕНИЯ ДИСЦИПЛИНЫ		85
6. ПЕРЕЧЕНЬ УЧЕБНО-МЕТОДИЧЕСКОГО ОБЕСПЕЧЕНИЯ ДЛЯ САМОСТОЯТЕЛЬНОЙ РАБОТЫ ОБУЧАЮЩИХСЯ ПО ДИСЦИПЛИНЕ		86
7. ПЕРЕЧЕНЬ ОСНОВНОЙ И ДОПОЛНИТЕЛЬНОЙ ЛИТЕРАТУРЫ, НЕОБХОДИМОЙ ДЛЯ ОСВОЕНИЯ ДИСЦИПЛИНЫ.....		86
8. ПЕРЕЧЕНЬ РЕСУРСОВ ИНФОРМАЦИОННО – ТЕЛЕКОММУНИКАЦИОННОЙ СЕТИ «ИНТЕРНЕТ» НЕОБХОДИМЫХ ДЛЯ ОСВОЕНИЯ ДИСЦИПЛИНЫ		87
9. МЕТОДИЧЕСКИЕ УКАЗАНИЯ ДЛЯ ОБУЧАЮЩИХСЯ ПО ОСВОЕНИЮ ДИСЦИПЛИНЫ.....		87
9.1. Методические указания для обучающихся по выполнению лабораторных работ/ практических занятий.....		87
9.2. Методические указания по выполнению курсовой работы		106
10. ПЕРЕЧЕНЬ ИНФОРМАЦИОННЫХ ТЕХНОЛОГИЙ, ИСПОЛЬЗУЕМЫХ ПРИ ОСУЩЕСТВЛЕНИИ ОБРАЗОВАТЕЛЬНОГО ПРОЦЕССА ПО ДИСЦИПЛИНЕ		107
11. ОПИСАНИЕ МАТЕРИАЛЬНО-ТЕХНИЧЕСКОЙ БАЗЫ, НЕОБХОДИМОЙ ДЛЯ ОСУЩЕСТВЛЕНИЯ ОБРАЗОВАТЕЛЬНОГО ПРОЦЕССА ПО ДИСЦИПЛИНЕ		107
Приложение 1. Фонд оценочных средств для проведения промежуточной аттестации обучающихся по дисциплине.....		109
Приложение 2. Аннотация рабочей программы дисциплины		118
Приложение 3. Протокол о дополнениях и изменениях в рабочей программе		119

1. ПЕРЕЧЕНЬ ПЛАНИРУЕМЫХ РЕЗУЛЬТАТОВ ОБУЧЕНИЯ ПО ДИСЦИПЛИНЕ, СООТНЕСЕННЫХ С ПЛАНИРУЕМЫМИ РЕЗУЛЬТАТАМИ ОСВОЕНИЯ ОБРАЗОВАТЕЛЬНОЙ ПРОГРАММЫ

Вид деятельности выпускника

Дисциплина охватывает круг вопросов, относящихся к научно-исследовательскому и производственно-технологическому видам профессиональной деятельности выпускника в соответствии с компетенциями и видами деятельности, указанными в учебном плане.

Цель дисциплины

Формирование у обучающихся знаний об электромагнитных переходных процессах в электроэнергетических системах и физике происходящих явлений при неустановившихся режимах.

Задачи дисциплины

Задачей изучения дисциплины является изучение методов оценки режимных параметров при исследовании электромагнитных переходных процессов

Код компетенции	Содержание компетенций	Перечень планируемых результатов обучения по дисциплине
1	2	3
ОПК-2	способность применять соответствующий физико-математический аппарат, методы анализа и моделирования, теоретического и экспериментального исследования при решении экспериментальных задач	<p>Знать:</p> <ul style="list-style-type: none"> - физико-математические основы исследования переходных процессов в электроэнергетических системах. <p>Уметь:</p> <ul style="list-style-type: none"> - использовать основные методы анализа и моделирования электромагнитных переходных процессов в электроэнергетических системах. <p>Владеть:</p> <ul style="list-style-type: none"> - навыками теоретического и экспериментального исследования при решении задач развития электроэнергетических систем
ПК-1	способность участвовать в планировании, подготовке и выполнении типовых экспериментальных исследований по заданной методике	<p>Знать:</p> <ul style="list-style-type: none"> - принципы формирования расчетных условий при анализе электромагнитных переходных процессов в электроэнергетических системах. <p>Уметь:</p> <ul style="list-style-type: none"> - формировать схемы замещения и оценивать параметры элементов электроэнергетических систем для расчета электромагнитных переходных процессов. <p>Владеть:</p> <ul style="list-style-type: none"> - навыками оценки параметров электромагнитных переходных процессов при проверке электрических аппаратов и проводников.

1	2	3
ПК-2	способность обрабатывать результаты экспериментов	<p>Знать: - основные параметры и характеристики электромагнитных переходных процессов, требования к аппаратам и проводникам в аварийных режимах.</p> <p>Уметь: - интерпретировать и обрабатывать результаты анализа электромагнитных переходных процессов.</p> <p>Владеть: - навыками проверки электрических аппаратов и проводников по результатам исследования аварийных переходных режимов в электроэнергетических системах</p>
ПК-6	способность рассчитывать режимы работы объектов профессиональной деятельности	<p>Знать: - режимы и принципы работы электроэнергетических систем, систем электроснабжения городов и промышленных предприятий, электрических станций и сетей, основные требования к электрическим аппаратам и проводникам.</p> <p>Уметь: - проводить расчет аварийных режимов, вызванных короткими замыканиями, электроэнергетических систем, систем электроснабжения городов и промышленных предприятий.</p> <p>Владеть: - навыками оценки параметров аварийных режимов, вызванных короткими замыканиями, выработки организационных и технических мероприятий, направленные на снижение токов короткого замыкания.</p>

2. МЕСТО ДИСЦИПЛИНЫ В СТРУКТУРЕ ОБРАЗОВАТЕЛЬНОЙ ПРОГРАММЫ

Дисциплина Б1.В.08 Электромагнитные переходные процессы в электроэнергетических системах относится к вариативной части.

Дисциплина Электромагнитные переходные процессы в электроэнергетических системах базируется на знаниях, полученных при изучении таких дисциплин, как Теоретические основы электротехники, Электрические машины, электрические и электронные аппараты, Приемники и потребители электрической энергии систем электроснабжения.

Основываясь на изучении перечисленных дисциплин, Электромагнитные переходные процессы в электроэнергетических системах представляет основу для изучения дисциплин: Б1.Б.17 Релейная защита и автоматизация электроэнергетических систем, Б1.В.09 Электромеханические переходные процессы в электроэнергетических системах, Б1.В.ДВ.08.01 Основы проектирования систем электроснабжения, Б1.В.ДВ.10.01 Автоматика в системах электроснабжения.

Такое системное междисциплинарное изучение направлено на достижение требуемого ФГОС уровня подготовки по квалификации бакалавр.

3. РАСПРЕДЕЛЕНИЕ ОБЪЕМА ДИСЦИПЛИНЫ

3.1. Распределение объема дисциплины по формам обучения

Форма обучения	Курс	Семестр	Трудоёмкость дисциплины в часах						Курсовая работа	Вид промежуточной аттестации
			Всего часов (с экз.)	Аудиторных часов	Лекции	Лабораторные работы	Практические занятия	Самостоятельная работа		
1	2	3	4	5	6	7	8	9	10	11
Очная	3	6	216	90	36	18	36	72	КР	Экзамен
Заочная	4	-	216	26	10	6	10	181	КР	Экзамен
Заочная (ускоренное обучение)	2	-	216	20	10	4	6	187	КР	Экзамен

3.2. Распределение объема дисциплины по видам учебных занятий и трудоёмкости

Вид учебных занятий	Трудоёмкость (час.)	в т.ч. в интерактивной, активной, инновационной формах, (час.)	Распределение по семестрам, час
			6
1	2	3	4
I. Контактная работа обучающихся с преподавателем (всего)	90	20	90
Лекции (Лк)	36	15	36
Лабораторные работы (ЛР)	18	-	18
Практические занятия (ПЗ)	36	5	36
Курсовая работа	+	-	+
Групповые (индивидуальные) консультации	+	-	+
II. Самостоятельная работа обучающихся (СР)	72	-	72
Подготовка к лабораторным работам	18	-	18
Подготовка к практическим занятиям	18	-	18
Подготовка к экзамену в течение семестра	10	-	10
Выполнение курсовой работы	26	-	26
III. Промежуточная аттестация экзамен	54	-	54
Общая трудоёмкость дисциплины, час. зач. ед.	216	-	216
	6	-	6

4. СОДЕРЖАНИЕ ДИСЦИПЛИНЫ

4.1. Распределение разделов дисциплины по видам учебных занятий - для очной формы обучения:

№ раздела и темы	Наименование раздела и тема дисциплины	Трудоемкость, (час.)	Виды учебных занятий, включая самостоятельную работу обучающихся и трудоемкость; (час.)			
			учебные занятия			самостоятельная работа обучающихся
			лекции	Лабораторные работы	Практические занятия	
1	2	3	4	5	6	7
1.	Основные сведения об электромагнитных переходных процессах	64	16	6	12	30
1.1.	Основные понятия и определения, виды коротких замыканий, режимы работы нейтралей в электрических сетях	6	2	-	-	4
1.2.	Последствия коротких замыканий, цели расчета токов коротких замыканий, понятия о расчетных условиях	5	1	-	2	2
1.3.	Представление элементов электрических систем в схемах замещения при расчетах переходных процессов	9	1	2	2	4
1.4.	Синхронные машины, обобщенный вектор трехфазной системы, векторная диаграмма синхронного генератора	6	2	-	-	4
1.5	Переходные и сверхпереходные ЭДС и реактивности синхронной машины	5	1	-	-	4
1.6	Трехфазное короткое замыкание в неразветвленной цепи, составляющие тока короткого замыкания	10	2	2	4	2
1.7	Ударный ток, ударный коэффициент, эквивалентная постоянная времени	12	2	2	4	4
1.8	Внезапное короткое замыкание трансформатора, включение холостого трансформатора	4	2	-	-	2
1.9	Уравнения электромагнитного переходного процесса синхронной машины	4	2	-	-	2
1.10	Системы возбуждения, включение обмотки возбуждения на постоянное напряжение, форсировка возбуждения	3	1	-	-	2

2.	Расчет трехфазного короткого замыкания и проверка оборудования	46	6	10	14	16
2.1	Метод эквивалентной ЭДС	15	1	6	6	2
2.2	Метод наложения	5	1	-	2	2
2.3	Метод расчетных кривых	7	1	-	2	4
2.4	Проверка коммутационных электрических аппаратов и проводников	19	3	4	4	8
3.	Несимметричные переходные процессы	34	10	-	6	18
3.1	Метод симметричных составляющих	6	2	-	-	4
3.2	Схемы замещения прямой, обратной и нулевой последовательностей, параметры элементов электрической системы для токов обратной и нулевой последовательности	8	2	-	2	4
3.3	Однофазное короткое замыкание, двухфазное короткое замыкание, двухфазное короткое замыкание на землю	6	2	-	2	2
3.4	Простое замыкание на землю, учет электрической дуги.	5	1	-	-	4
3.5	Алгоритм расчета токов несимметричного короткого замыкания, сравнение токов различных коротких замыканий	5	1	-	2	2
3.6	Обрыв одной фазы, обрыв двух фаз.	4	2	-	-	2
4.	Переходные процессы в системах электроснабжения, распределительных сетях и установках до 1000 В	8	2	-	2	4
4.1	Основные допущения, параметры элементов сети до 1 кВ, расчет токов короткого замыкания в установках до 1 кВ	7	2	-	2	4
5.	Методы и средства ограничения токов короткого замыкания	10	2	2	2	4
5.1	Оптимизация структуры и параметров сети, стационарное или автоматическое деление сети, токоограничивающие устройства, трансформаторы с расщепленной обмоткой низкого напряжения, оптимизация режима заземления нейтралей в электрических сетях	10	2	2	2	4
	ИТОГО	162	36	18	36	72

- для заочной формы обучения:

№ раздела и темы	Наименование раздела и тема дисциплины	Трудоемкость, (час.)	Виды учебных занятий, включая самостоятельную работу обучающихся и трудоемкость; (час.)			
			учебные занятия			самостоятельная работа обучающихся
			лекции	Лабораторные работы	Практические занятия	
1	2	3	4	5	6	7
1.	Основные сведения об электромагнитных переходных процессах	93	4	4	5	80
1.1.	Основные понятия и определения, виды коротких замыканий, режимы работы нейтралей в электрических сетях	8,5	0,5	-	-	8
1.2.	Последствия коротких замыканий, цели расчета токов коротких замыканий, понятия о расчетных условиях	8,5	0,5	-	-	8
1.3.	Представление элементов электрических систем в схемах замещения при расчетах переходных процессов	12,5	0,5	2	2	8
1.4.	Синхронные машины, обобщенный вектор трехфазной системы, векторная диаграмма синхронного генератора	8,5	0,5	-	-	8
1.5	Переходные и сверхпереходные ЭДС и реактивности синхронной машины	8,5	0,5	-	-	8
1.6	Трехфазное короткое замыкание в неразветвленной цепи, составляющие тока короткого замыкания	9,5	0,5	-	1	8
1.7	Ударный ток, ударный коэффициент, эквивалентная постоянная времени	12,5	0,5	2	2	8
1.8	Внезапное короткое замыкание трансформатора, включение холостого трансформатора	8	-	-	-	8
1.9	Уравнения электромагнитного переходного процесса синхронной машины	8	-	-	-	8
1.10	Системы возбуждения, включение обмотки возбуждения на постоянное напряжение, форсировка возбуждения	8,5	0,5	-	-	8
2.	Расчет трехфазного короткого замыкания и проверка оборудования	42	2	-	4	36
2.1	Метод эквивалентной ЭДС	11	1	-	2	8
2.2	Метод наложения	8	-	-	-	8
2.3	Метод расчетных кривых	9,5	0,5	-	1	8

2.4	Проверка коммутационных электрических аппаратов и проводников	13,5	0,5	-	1	12
3.	Несимметричные переходные процессы	52	3	-	1	48
3.1	Метод симметричных составляющих	8,5	0,5	-	-	8
3.2	Схемы замещения прямой, обратной и нулевой последовательностей, параметры элементов электрической системы для токов обратной и нулевой последовательности	8,5	0,5	-	-	8
3.3	Однофазное короткое замыкание, двухфазное короткое замыкание, двухфазное короткое замыкание на землю	8,5	0,5	-	-	8
3.4	Простое замыкание на землю, учет электрической дуги.	8,5	0,5	-	-	8
3.5	Алгоритм расчета токов несимметричного короткого замыкания, сравнение токов различных коротких замыканий	9,5	0,5	-	1	8
3.6	Обрыв одной фазы, обрыв двух фаз.	8,5	0,5	-	-	8
4.	Переходные процессы в системах электроснабжения, распределительных сетях и установках до 1000 В	8,5	0,5	-	-	8
4.1	Основные допущения, параметры элементов сети до 1 кВ, расчет токов короткого замыкания в установках до 1 кВ	8,5	0,5	-	-	8
5.	Методы и средства ограничения токов короткого замыкания	11,5	0,5	2	-	9
5.1	Оптимизация структуры и параметров сети, стационарное или автоматическое деление сети, токоограничивающие устройства, трансформаторы с расщепленной обмоткой низкого напряжения, оптимизация режима заземления нейтралей в электрических сетях	11,5	0,5	2	-	9
	ИТОГО	207	10	6	10	181

- для заочной (ускоренной) формы обучения:

№ раздела и темы	Наименование раздела и тема дисциплины	Трудоемкость, (час.)	Виды учебных занятий, включая самостоятельную работу обучающихся и трудоемкость; (час.)			
			учебные занятия			самостоятельная работа обучающихся
			лекции	Лабораторные работы	Практические занятия	
1	2	3	4	5	6	7
1.	Основные сведения об электромагнитных переходных процессах	91	4	4	3	80
1.1.	Основные понятия и определения, виды коротких замыканий, режимы работы нейтралей в электрических сетях	8,5	0,5	-	-	8
1.2.	Последствия коротких замыканий, цели расчета токов коротких замыканий, понятия о расчетных условиях	8,5	0,5	-	-	8
1.3.	Представление элементов электрических систем в схемах замещения при расчетах переходных процессов	11,5	0,5	2	1	8
1.4.	Синхронные машины, обобщенный вектор трехфазной системы, векторная диаграмма синхронного генератора	8,5	0,5	-	-	8
1.5	Переходные и сверхпереходные ЭДС и реактивности синхронной машины	8,5	0,5	-	-	8
1.6	Трехфазное короткое замыкание в неразветвленной цепи, составляющие тока короткого замыкания	9,5	0,5	-	1	8
1.7	Ударный ток, ударный коэффициент, эквивалентная постоянная времени	11,5	0,5	2	1	8
1.8	Внезапное короткое замыкание трансформатора, включение холостого трансформатора	8	-	-	-	8
1.9	Уравнения электромагнитного переходного процесса синхронной машины	8	-	-	-	8
1.10	Системы возбуждения, включение обмотки возбуждения на постоянное напряжение, форсировка возбуждения	8,5	0,5	-	-	8
2.	Расчет трехфазного короткого замыкания и проверка оборудования	40	2	-	2	36
2.1	Метод эквивалентной ЭДС	10	1	-	1	8
2.2	Метод наложения	8	-	-	-	8
2.3	Метод расчетных кривых	8,5	0,5	-	-	8

2.4	Проверка коммутационных электрических аппаратов и проводников	13,5	0,5	-	1	12
3.	Несимметричные переходные процессы	55	3	-	1	51
3.1	Метод симметричных составляющих	10,5	0,5	-	-	10
3.2	Схемы замещения прямой, обратной и нулевой последовательностей, параметры элементов электрической системы для токов обратной и нулевой последовательности	9,5	0,5	-	-	9
3.3	Однофазное короткое замыкание, двухфазное короткое замыкание, двухфазное короткое замыкание на землю	8,5	0,5	-	-	8
3.4	Простое замыкание на землю, учет электрической дуги.	8,5	0,5	-	-	8
3.5	Алгоритм расчета токов несимметричного короткого замыкания, сравнение токов различных коротких замыканий	9,5	0,5	-	1	8
3.6	Обрыв одной фазы, обрыв двух фаз.	8,5	0,5	-	-	8
4.	Переходные процессы в системах электроснабжения, распределительных сетях и установках до 1000 В	10,5	0,5	-	-	10
4.1	Основные допущения, параметры элементов сети до 1 кВ, расчет токов короткого замыкания в установках до 1 кВ	10,5	0,5	-	-	10
5.	Методы и средства ограничения токов короткого замыкания	10,5	0,5	-	-	10
5.1	Оптимизация структуры и параметров сети, стационарное или автоматическое деление сети, токоограничивающие устройства, трансформаторы с расщепленной обмоткой низкого напряжения, оптимизация режима заземления нейтралей в электрических сетях	10,5	0,5	-	-	10
	ИТОГО	207	10	4	6	187

4.2. Содержание дисциплины, структурированное по разделам и темам

Раздел 1:

основные сведения об электромагнитных переходных процессах

Тема 1.1. Основные понятия и определения, виды коротких замыканий, режимы работы нейтралей в электрических сетях

Лекция проводится в интерактивной форме: лекция-беседа, лекция с разбором конкретных ситуаций (2 часа).

Режимы работы электрической системы и их укрупненная классификация.

Электрическая система – это условно выделенная часть энергетической системы, в которой осуществляются выработка, преобразование, передача и потребление электрической энергии.

Различают четыре основных режима системы.

В *нормальном* режиме система должна надежно обеспечивать потребителя электрической энергией нормированного качества. При этом желательно, чтобы режим системы был совершенно неизменным. Состояние системы, когда параметры режима изменяются в небольших пределах, позволяющих считать эти параметры неизменными называется *Установившимся (нормальным) режимом*.

Однако такого полностью «установившегося режима» существовать не может. Непрерывно происходят «малые изменения» числа подключенных потребителей – их мощности и состава. Кроме этих изменений, реже происходят более крупные «большие изменения», связанные с изменением конфигурации системы – включением и отключением генераторов, линий передачи, трансформаторов, мощных подстанций и т.п. Такие изменения – переходы от одного режима к другому во время нормальной работы системы – называются *нормальными переходными режимами*.

Электрическая система, как и любая другая система, может иногда подвергаться аварийным воздействиям. Аварии могут быть вызваны:

- перегрузками отдельных элементов и их автоматическим отключением;
- или разрушением отдельных элементов системы. Например, из-за внешних воздействий (ветер, гололед) могут разрушиться опоры электропередачи. Из-за внутренних воздействий, обусловленных возросшими токами при коротком замыкании, могут разрушиться генераторы, трансформаторы, реакторы и подстанции. Состояние системы во время таких аварий и последующий переход к новому рабочему состоянию называется *аварийным переходным режимом*.

После отключения поврежденных элементов электрической системы наступают *послеаварийные установившиеся режимы*. При этом параметры послеаварийного режима могут быть как близкими к параметрам нормального режима, так и значительно отличаться от них.

Режим – состояние системы, которое характеризуется показателями, количественно определяющими ее работу. Эти показатели называются параметрами режима P_r . К ним относятся значения мощности, напряжения, тока, углов сдвига векторов ЭДС, напряжений, токов и т.п. Параметры режима связаны соотношениями, в которые входят параметры системы.

Параметры системы – это показатели, количественно определяющие физические свойства системы как некоторого материального сооружения. К параметрам системы относятся значения полных, активных и реактивных сопротивлений, проводимостей элементов, собственных и взаимных сопротивлений, коэффициентов трансформации и т.п.

Режимы системы разделяются на две большие группы – установившиеся и переходные режимы. Любые переходные режимы возникают в результате изменения параметров системы, вызванных какими-либо причинами. Эти причины называют возмущающими воздействиями.

Режим системы не является чем-то единым, он состоит из множества различных процессов, схематически показанных на рис.

Категория «переходные процессы в электрических системах» в первую очередь охватывает электромагнитные и электромеханические процессы.

На первой стадии преобладают электромагнитные изменения. Эта стадия длится от нескольких сотых до $0,1 \dots 0,2$ с. и называется электромагнитным переходным процессом.

На второй стадии проявляются механические свойства системы. Эта стадия называется электромеханическим переходным процессом и длится от 2 до 10^2 с.

Наиболее распространенными причинами возникновения электромагнитных переходных процессов в ЭС являются:

1. Включение и отключение двигателей и других приемников электроэнергии.
2. Короткие замыкания в системе, отключение КЗ, а также повторные включения короткозамкнутой цепи.
3. Возникновение местной несимметрии в системе (например, отключение одной фазы линии электропередачи).
4. Действие форсировки возбуждения синхронных машин, а также их развозбуждение (т.е. гашением их магнитного поля).
5. Несинхронные включения синхронных машин.

Наиболее частой причиной возникновения аварийных переходных процессов является короткое замыкание. Короткое замыкание – это не предусмотренное нормальными условиями эксплуатации замыкание

- между фазами;
- между одной фазой и землей (в сетях с глухозаземленной нейтралью);
- между фазами и землей;
- (в четырехпроводной системе (до 1000 В)) одной или несколькими фазами и нулевым проводом.

В системах с изолированной или компенсированной нейтралью замыкание одной из фаз на землю называется простым замыканием (не коротким).

Трехфазные сети по режиму работы нейтрали делятся.

1. Трехфазная сеть, у которой обмотки питающего трансформатора, соединены в звезду, и нейтральные точки электрически соединены с заземляющим устройством называются сетями с глухозаземленной нейтралью (рис. 2.1а). (до 1000 В, 110 кВ и выше)
2. Трехфазная сеть, у которой нейтраль питающего трансформатора в нормальном режиме с заземляющим устройством не присоединена, или присоединена через большое сопротивление приборов сигнализации, измерения, защиты и т.д. называется сетью с изолированной нейтралью (рис 2.1.б). (3-35 кВ)
3. Трехфазная сеть, у которой обмотки питающего трансформатора, соединены в звезду, и нейтральные точки электрически соединены с заземляющим устройством через дугогасящую катушку называется сетью с компенсированной нейтралью (рис 2.1.в). (3-35 кВ)
4. Трехфазная сеть, у которой часть нейтралей трансформаторов разземлена называется сетью с эффективнозаземленной нейтралью. Применяется в сетях напряжением 110 кВ и выше для ограничения токов КЗ на землю.

Трехфазное КЗ является симметричным, так как при нем все фазы остаются в одинаковых условиях. Напротив, все остальные виды КЗ являются несимметричными. Системы токов и напряжений при несимметричных КЗ в той или иной мере искажены.

Наиболее распространенное однофазное КЗ. Вероятность повреждения одной фазы больше чем, например, трех фаз. Иногда в процессе развития аварии первоначальный вид КЗ переходит в другой (например, однофазное КЗ в двухфазное на землю).

Несимметричные КЗ, а также несимметричные нагрузки образуют в системе поперечную несимметрию. Нарушение симметрии какого либо промежуточного элемента трехфазной сети (например, отключение одной фазы ЛЭП) вызывает продольную несимметрию. Одновременное наличие нескольких видов повреждений называется сложным повреждением (короткое замыкание + обрыв фазы).

Тема 1.2. Последствия коротких замыканий, цели расчета токов коротких замыканий, понятия о расчетных условиях

Лекция проводится в интерактивной форме: лекция-беседа, лекция с разбором конкретных ситуаций (1 час).

Последствия КЗ: Системная авария, вызванная нарушением устойчивости системы. Термическое повреждение электрооборудования, связанное с его недопустимым нагревом токами КЗ. Механическое повреждение электрооборудования, вызываемое воздействием больших электромагнитных сил между токоведущими частями и др.

Практические цели расчетов токов КЗ.

При проектировании и эксплуатации электрических установок и систем для решения многих технических задач требуется предварительно провести расчеты электромагнитных процессов и, в частности, процессов при внезапном коротком замыкании.

К числу задач, для практического решения которых производят расчет токов КЗ относят:

- 1) Выбор схемы электрических соединений станций, подстанций, системы в целом (На стадии разработки схемы необходимо обеспечить приемлемый уровень токов КЗ);
- 2) Выявление условий работы потребителей при аварийных режимах; (Вблизи места КЗ происходит снижение напряжения, могут быть тяжелые послеаварийные режимы).
- 3) выбор аппаратов и проводников и их проверка по условиям работы при коротких замыканиях (для оборудования есть предельные значения токов);
- 4) проектирование и настройка устройств релейной защиты и автоматики (релейная защита реагирует на ток КЗ и производит селективное отключение поврежденного участка. Для настройки необходимо знать величины токов КЗ);
- 5) определение числа заземленных нейтралей и их размещение в системе (Величины токов, пути протекания однофазного КЗ зависят от количества нейтралей. Путь протекания тока ОКЗ: от места повреждения до нейтрали. Необходимо выбрать оптимальное соотношение);
- 6) проектирование и проверка защитных заземлений (проводят расчет токов замыканий на землю);
- 7) оценка и выбор систем возбуждения синхронных машин. (При КЗ происходит снижение уровня напряжения. Синхронные генераторы повышают уровень напряжения за счет увеличения тока возбуждения);
- 8) анализ происшедших аварий. И др.(Выявление причин, повреждено от действия тока КЗ или нет, сработала ли релейная защита и т.п.).

Понятие о расчетных условиях

В зависимости от назначения конкретного производимого расчета формируются те или иные расчетные условия. Условия могут быть весьма разнообразны и даже противоположны при решении различных задач. Например:

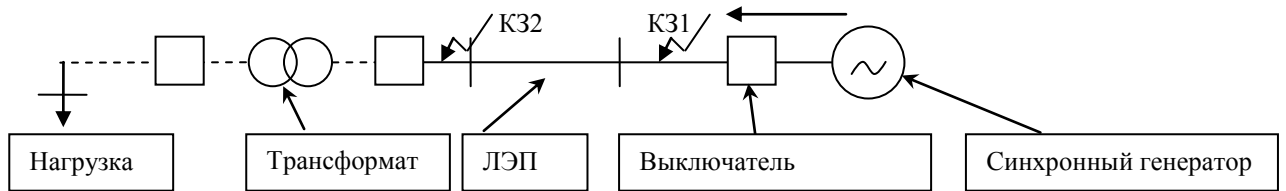


Рис. 1.2.1 К понятию расчетных условий

I. При выборе выключателя по условиям работы при КЗ определяются максимальные возможные токи КЗ. Для этого применяют следующие расчетные условия:

- 1) КЗ происходит при максимальной мощности источников питания.
- 2) Рассматривают металлическое КЗ
- 3) Вид КЗ - трехфазное
- 4) КЗ происходит у самого выключателя

Максимальный ток КЗ будет протекать через выключатель, если место КЗ непосредственно за выключателем. Если за ЛЭП, ток КЗ, протекающий через выключатель меньше, поскольку

$$\text{Для КЗ1 } I \sim \frac{U}{\sqrt{3}X_{cз}}, \text{ для КЗ2 } I \sim \frac{U}{\sqrt{3}(X_{cз} + X_{ЛЭП})}$$

Т.е. выбирая расчетные условия, определяем таким образом точку КЗ.

II. При проверке чувствительности релейной защиты необходимо определять наименьший ток КЗ, при котором выключатель должен отключать поврежденную линию.

Расчетные условия:

- 1) Короткое замыкание происходит при минимальной мощности источника. 2) Учитывается максимальное переходное сопротивление дуги.
- 3) Рассчитывается двухфазное КЗ (ток при двухфазном минимальный).
- 4) Точка КЗ выбирается наиболее удаленной от источника, но в пределах защищаемого участка. Рассчитывается для точки КЗ2 (не дальше, поскольку дальнейший участок защищает выключатель за линией).

Итак, расчетные условия должны выбираться в зависимости от конкретной цели.

Тема 1.3. Представление элементов электрических систем в схемах замещения при расчетах переходных процессов

Лекция проводится в интерактивной форме: лекция-беседа, лекция с разбором конкретных ситуаций (1 час).

Линии электропередачи:

Для линий электропередачи длиной менее 300 км принимается П-образная схема замещения (рис. 3.1а).

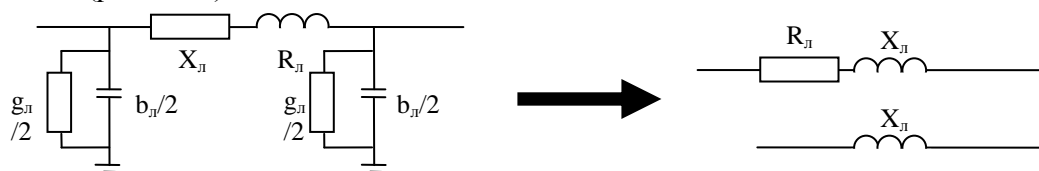


Рис. 1.3.1 Схема замещения линии электропередачи

- 1) При расчете токов КЗ пренебрегают емкостной проводимостью $b_{л}$
 - 2) Активная проводимость линии $g_{л}$ соответствует двум видам потерь активной мощности: от тока утечки через изоляторы и на корону. Активной проводимостью пренебрегают.
 - 3) Активным сопротивлением можно пренебречь, если его суммарное значение составляет менее одной трети индуктивного сопротивления всех элементов до точки КЗ. Т.е. когда $R_{\Sigma} < 1/3 X_{\Sigma}$. В курсовом проекте пренебрегаем.
- При расчете КЗ в сетях напряжением до 1 кВ учет активных сопротивлений обязателен.

Индуктивное, активное сопротивления ЛЭП в расчетных схемах определяются через удельные сопротивления.

$X_l = x_0 l$ - индуктивное сопротивление;

$R_l = r_0 l$ - активное сопротивление;

l – длина линии, x_0, r_0 – удельные сопротивления на 1 км.

Удельные сопротивления принимаются по справочным данным.

Для ВЛ напряжением 6-220 кВ ориентировочно $x_0=0,4$ Ом/км.

Токоограничивающие реакторы

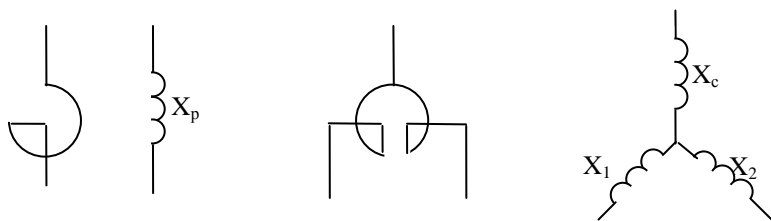


Рис. 1.3.2

Реактор – высоковольтный электрический аппарат, предназначенный для ограничения токов КЗ (за счет своего индуктивного сопротивления).

Реакторы представляются в расчетных схемах индуктивным сопротивлением:

$$X_p = \frac{X_{p\%}}{100} \frac{U_{ном}}{\sqrt{3}I_{рном}} - \text{паспортные данные,}$$

иногда в справочных данных приводится X_p . Например, РБ-10-400-0,45

Для сдвоенного реактора схема замещения – трехлучевая звезда:

$X_c = -k_{св} X_p$ - паспортные данные

$X_1 = X_2 = (1 + k_{св}) X_p, k_{св} \sim 0,5$

Трансформаторы и автотрансформаторы

Поскольку пренебрегаем сопротивлением ветви намагничивания (допущение 2), получаем следующие схемы замещения:

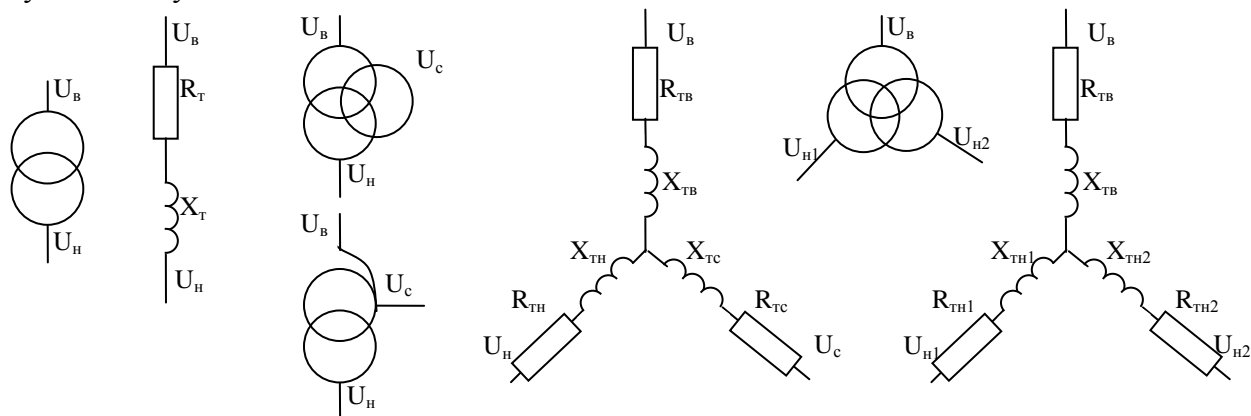


Рис 1.3.3. Схемы замещения трансформаторов для расчета электромагнитных переходных процессов

Параметры схемы замещения двухобмоточных трансформаторов определяются следующим образом:

$$X_m = \frac{U_{к\%} U_{НОМ}^2}{100 S_{НОМ}}$$

$$R_m = \frac{\Delta P_{кз} U_{НОМ}^2}{S_{НОМ} S_{НОМ}}$$

Сопротивления определяются из опыта КЗ трансформатора. В этом опыте замыкается накоротко вторичная обмотка, а к первичной обмотке подводится такое напряжение, при котором в обеих обмотках трансформатора токи равны номинальному. Это напряжение ниже номинального, называется напряжением КЗ, выражается в процентах от номинального. В этом же опыте определяют потери мощности на нагрев обмоток трансформатора $\Delta P_{кз}$.

Индуктивные и активные сопротивления трехобмоточных трансформаторов и автотрансформаторов определяются по формулам:

$$X_{тв} = \frac{U_{кв} U_{НОМ}^2}{100 S_{НОМ}} = \frac{0,5(U_{к(в-с)} + U_{к(в-н)} - U_{к(с-н)}) U_{НОМ}^2}{100 S_{НОМ}};$$

$$X_{тс} = \frac{U_{кс} U_{НОМ}^2}{100 S_{НОМ}} = \frac{0,5(U_{к(в-с)} + U_{к(с-н)} - U_{к(в-н)}) U_{НОМ}^2}{100 S_{НОМ}} \approx 0$$

$$X_{тн} = \frac{U_{кн} U_{НОМ}^2}{100 S_{НОМ}} = \frac{0,5(U_{к(в-н)} + U_{к(с-н)} - U_{к(в-с)}) U_{НОМ}^2}{100 S_{НОМ}}.$$

$$R_{тв} = \frac{\Delta P_{кзв} U_{НОМ}^2}{S_{НОМ} S_{НОМ}} = \frac{0,5(\Delta P_{кз(в-с)} + \Delta P_{кз(в-н)} - \Delta P_{кз(с-н)}) U_{НОМ}^2}{S_{НОМ} S_{НОМ}}$$

$$R_{тс} = \frac{\Delta P_{кзс} U_{НОМ}^2}{S_{НОМ} S_{НОМ}} = \frac{0,5(\Delta P_{кз(в-с)} + \Delta P_{кз(с-н)} - \Delta P_{кз(в-н)}) U_{НОМ}^2}{S_{НОМ} S_{НОМ}}$$

$$R_{тн} = \frac{\Delta P_{кзн} U_{НОМ}^2}{S_{НОМ} S_{НОМ}} = \frac{0,5(\Delta P_{кз(в-н)} + \Delta P_{кз(с-н)} - \Delta P_{кз(в-с)}) U_{НОМ}^2}{S_{НОМ} S_{НОМ}}$$

В современных трансформаторах $R_T \ll X_T$ поэтому часто пренебрегают R_T .

Нагрузка

Нагрузка – это потребители электрической энергии, преобразующие ее в другие виды (тепловую, механическую, световую и т.д.)

Обычно рассматриваются не отдельные нагрузки, а ее узлы – группы нагрузок, присоединенных к шинам подстанций (рис 3.3).

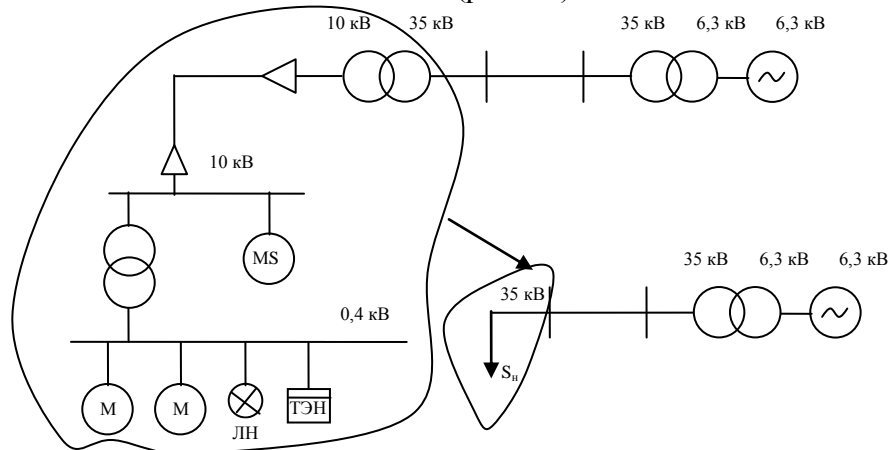
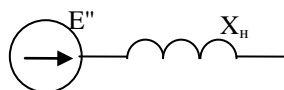


Рис 1.3.4. Представление группы нагрузок в виде узла нагрузки.

Состав потребителей, входящих в узел нагрузки может меняться в широких пределах и зависит от района электроснабжения.

При расчете токов КЗ нагрузка представляется в виде:



$$E'' = 0,85 \text{ о.е.}$$

$$X_n = 0,35 \frac{U_{ном}^2}{S_{ном}},$$

$U_{ном}$ – напряжение в месте подключения.

$S_{ном}$ – полная мощность приемников электрической энергии, входящих в узел нагрузки.

Система

В случае, когда расчет КЗ в мощной системе электроснабжения необходим только для ее небольшой части, остальная часть системы представляется упрощенно в виде системы.

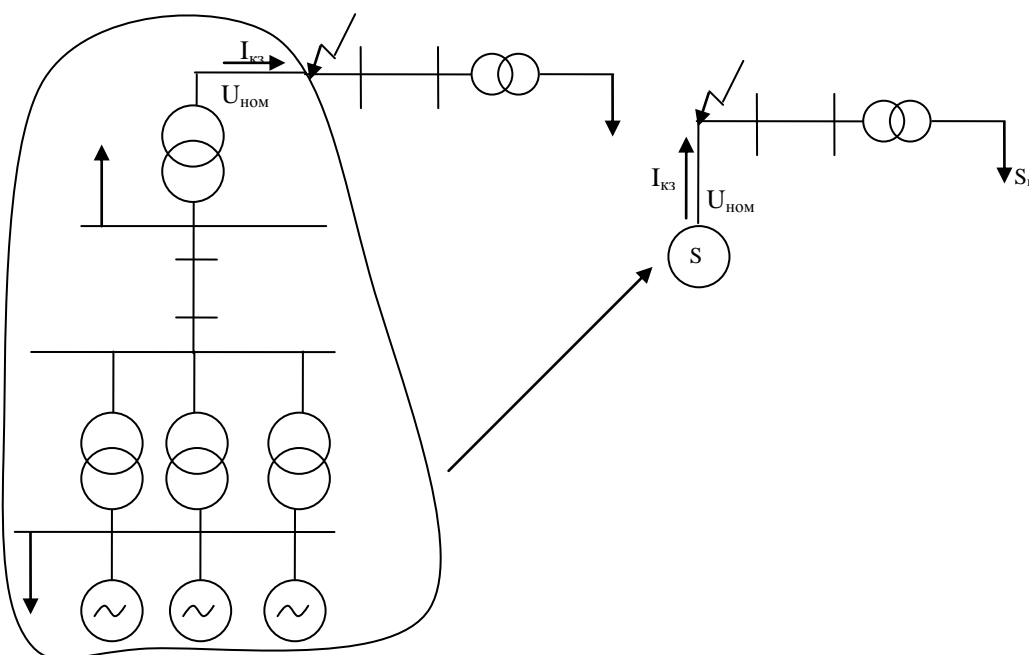
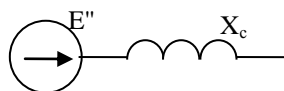


Рис 1.3.5. Представление части ЭС в виде элемента «системы».

Систему можно представить в виде эквивалентной ЭДС, объединяющей ЭДС генераторов и нагрузок системы и результирующего сопротивления:



$$X_c = \frac{U_{ном}}{\sqrt{3}I_{кз}} = \frac{U_{ном}^2}{S_{кз}}$$

$I_{кз}$ – ток трехфазного КЗ на шинах системы;

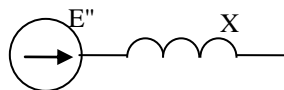
$S_{кз}$ – мощность КЗ, определяемой следующим образом:

$$S_{кз} = \sqrt{3}I_{кз}U_{ном}$$

$$E_c'' = 1.$$

Синхронные двигатели

Для синхронного двигателя, являющегося СМ, преобразующей электрическую энергию в механическую, справедливы способы представления, которые будут описаны для СМ.



Для СГ:

$$x_{сг} = x_d'' \frac{U_{ср.ном}^2}{S_{ном}}$$

x_d'' – сверхпереходное индуктивное сопротивление по продольной оси, паспортные данные СГ.

Для СД сверхпереходное сопротивление $x_d'' = 1/K_n$

K_n – кратность пускового тока, $K_n = 5 \sim 7$, справочные данные.

K_n показывает во сколько раз ток при пуске больше тока в номинальном режиме работы.

Поэтому

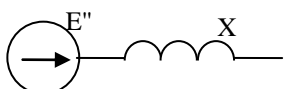
$$x_{сд} = \frac{1}{K_n} \frac{U_{ср.ном}^2}{S_{ном}}$$

ЭДС СГ: $E''_{сг} = 1.08$

ЭДС СД: $E''_{сд} = 1.1$.

Асинхронные двигатели

Исследования показали, что очень малым скольжением ($s = 0.02 - 0.05$) асинхронного двигателя можно пренебречь ($s = 0$) и рассматривать его как недовозбужденную синхронную машину.



В асинхронном двигателе сверхпереходное индуктивное сопротивление определяется аналогично СД:

$$X_d'' = \frac{1}{K_n},$$

Таким образом, $x_{ад} = \frac{1}{K_n} \frac{U_{ср.ном}^2}{S_{ном}}$

Приближенно $E''_{ад} = 0.9$

Тема 1.4. Синхронные машины, обобщенный вектор трехфазной системы, векторная диаграмма синхронного генератора

Лекция проводится в интерактивной форме: лекция-беседа, лекция с разбором конкретных ситуаций (2 час).

Синхронные машины

При анализе работы синхронных машин приходится иметь дело с векторами, изменяющимися во времени и перемещающимися в пространстве. Удобно при этом пользоваться обобщенными векторами.

Обобщенный вектор трехфазной системы

Трехфазная симметричная система представляет собой систему трех синусоидальных ЭДС одинаковой частоты, сдвинутых по фазе относительно друг друга на угол 120, генерируемых в одном источнике электрической энергии (синхронной машине).

$$e_A = E_A \sin \omega t$$

$$e_B = E_B \sin(\omega t - 120)$$

$$e_C = E_C \sin(\omega t - 240)$$

Три синусоидальных ЭДС это три вектора, сдвинутых на 120. Мгновенное значение ЭДС в каждой фазе определяется как проекция соответствующего вектора на ось времени (рис. 1). Вращение векторов с угловой скоростью ω и дает изменение мгновенных значений ЭДС во времени. Рис. 1.4.1

Изменение мгновенных значений ЭДС во времени можно получить и несколько другим способом. Действительно, возьмем для каждой фазы свои оси времени, сдвинутые относительно друг друга на 120. Тогда достаточно одного вектора E , вращающегося с угловой скоростью ω , чтобы на эти три оси времени были получены мгновенные значения ЭДС.

При переходе к обобщенному вектору трехфазной системы необходимо изменить чередование осей времени (не совпадает с чередованием векторов E_a, E_b, E_c).

Обобщенный вектор может быть применен и для системы векторов токов, напряжений и т.п.

Величину обобщенного вектора можно определить из выражения:

$$e_A^2 + e_B^2 + e_C^2 = \frac{3}{2} E^2$$

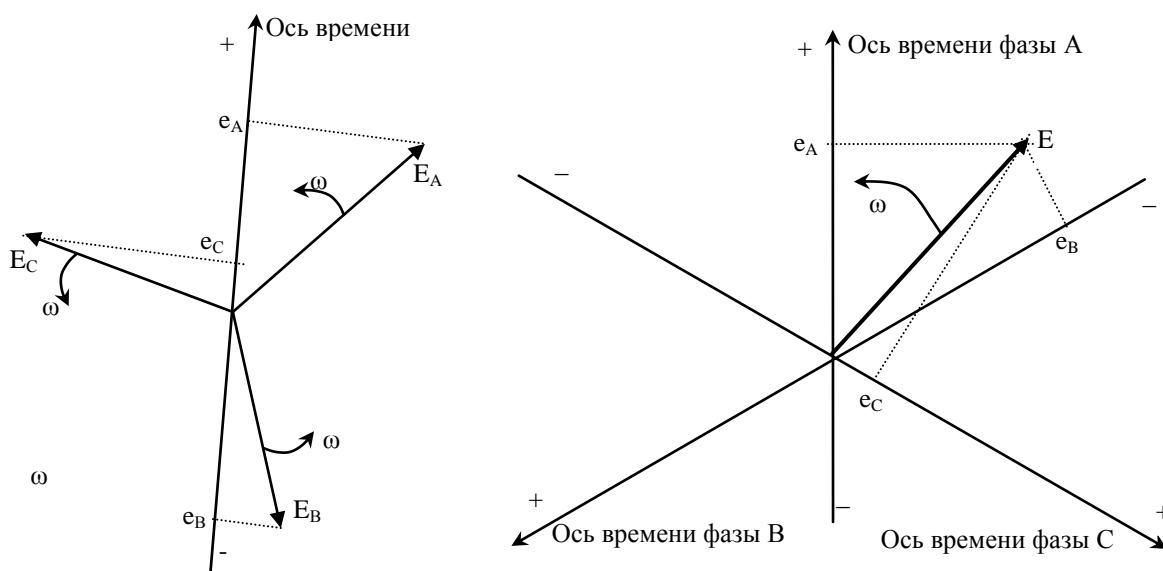


Рис. 1.4.1 К определению мгновенных значений векторов трехфазной системы

Для трехфазных машин удобнее вторая система представления векторов. В этом случае трехфазная система изображается одним вектором, который называется обобщенным. Замена трехфазных величин обобщенным вектором упрощает некоторые действия.

Векторная диаграмма синхронной машины

Рассмотрим XX синхронной машины с явно выраженными полюсами. На XX по обмотке возбуждения протекает постоянный ток, который создает магнитный поток Φ_f .
 - часть этого магнитного потока Φ_d замыкается через магнитопровод статора.
 - другая часть $\Phi_{\sigma f}$ рассеивается в самом роторе (замыкается по воздуху). Называется магнитным потоком рассеяния.

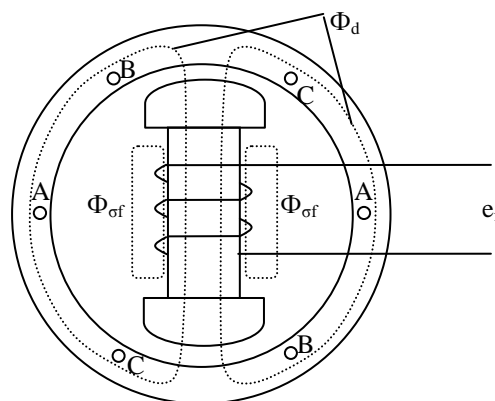


Рис. 1.4.2 Магнитные потоки синхронной машины на XX

Т.е. $\Phi_f = \Phi_d + \Phi_{\sigma f}$,

Магнитный поток рассеяния определяется $\Phi_{\sigma f} = \delta_f \Phi_f$,

где δ_f – коэффициент рассеяния ротора.

При вращении ротора магнитный поток Φ_d , создаваемый обмоткой возбуждения пронизывает обмотки статора СГ. Следовательно в обмотках статора наводится ЭДС.

Значения ЭДС для трех фаз определяются в соответствии с законом Фарадея:

$$e_A = -\frac{d\Psi_A}{dt}, e_B = -\frac{d\Psi_B}{dt}, e_C = -\frac{d\Psi_C}{dt}, \quad (1)$$

где Ψ_A, Ψ_B, Ψ_C – потокосцепление магнитного потока Φ_d с обмотками фаз.

Определим потокосцепления Ψ_A, Ψ_B, Ψ_C в момент времени t :

$$\begin{cases} \Psi_{At} = \Psi_{d\Sigma} \cos(\omega t + \alpha_0), \\ \Psi_{Bt} = \Psi_{d\Sigma} \cos(\omega t + \alpha_0 - 120), \\ \Psi_{Ct} = \Psi_{d\Sigma} \cos(\omega t + \alpha_0 + 120). \end{cases} \quad (2)$$

где $\Psi_{d\Sigma}$ – максимальное значение потокосцепления, получающееся при совпадении оси полюсов ротора с осью фаз (рис. 3.6.); α_0 – произвольный угол.

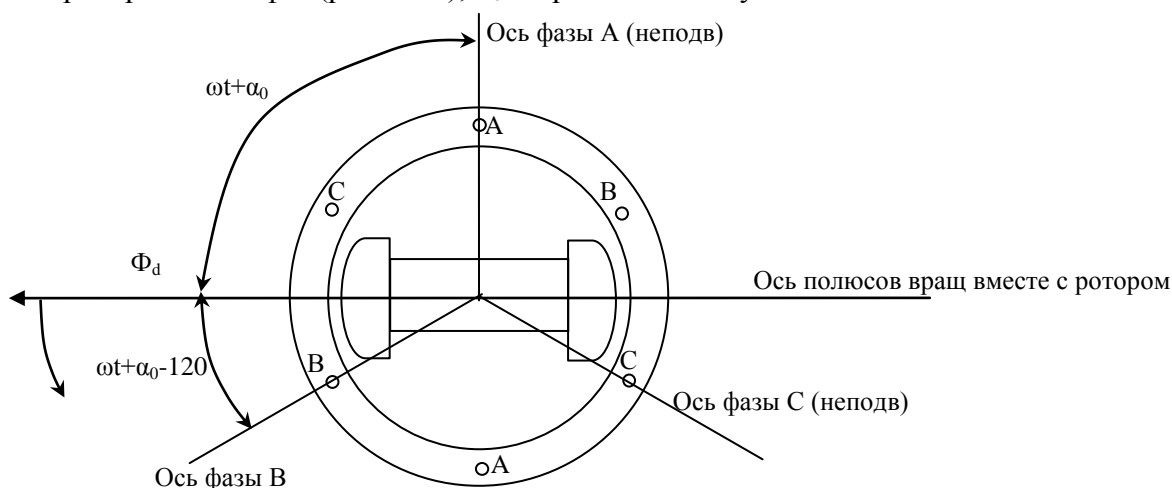


Рис. 1.4.3. Взаимное расположение обмоток синхронной машины

Подставляя выражение (2) в (1), получаем:

$$\begin{cases} e_A = \omega \Psi_{d\Sigma} \sin(\omega t + \alpha_0) \\ e_B = \omega \Psi_{d\Sigma} \sin(\omega t + \alpha_0 - 120) \\ e_C = \omega \Psi_{d\Sigma} \sin(\omega t + \alpha_0 + 120) \end{cases} \quad (3)$$

Обобщенный вектор ЭДС определяется как

$$E_q = \omega \Psi_{d\Sigma} \text{ (следует из (3))}$$

Из (2) и (3) следует, что вектор E_q отстает от векторов магнитного потока Φ_d и потокосцепления $\Psi_{d\Sigma}$ на угол 90°.

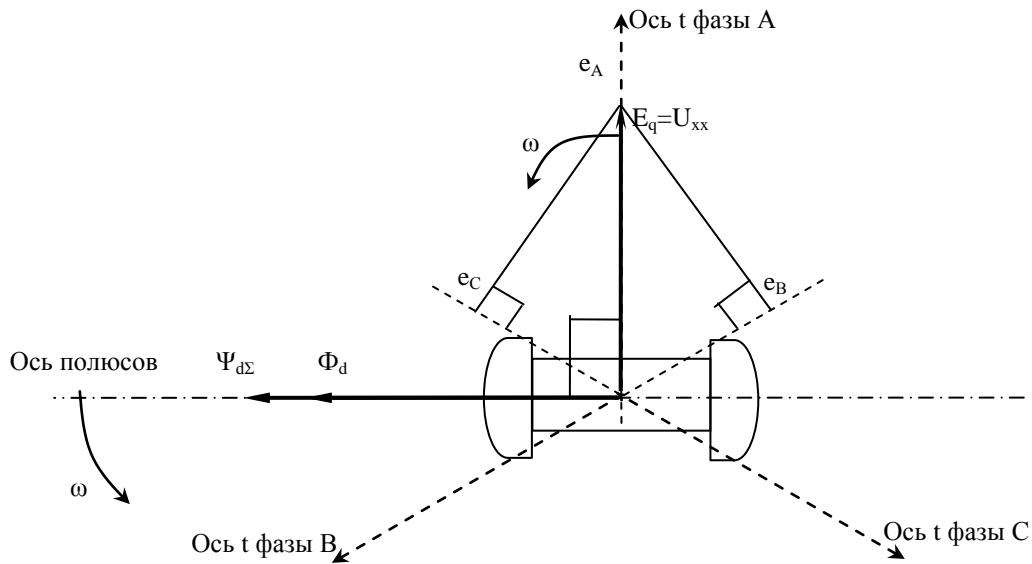


Рис. 1.4.4. Векторная диаграмма XX СГ

Без нагрузки в обмотках статора была наведена только ЭДС e_A, e_B, e_C (E_q). Нагрузка создает путь протеканию тока. Поэтому при нагрузке генератора под действием ЭДС E_q по статорным обмоткам протекают токи, отстающие от E_q на некоторый угол φ .

$$\begin{cases} i_A = I \sin(\omega t - \varphi) \\ i_B = I \sin(\omega t - \varphi - 120) \\ i_C = I \sin(\omega t - \varphi + 120) \end{cases}$$

Представим i_A, i_B, i_C обобщенным вектором I .

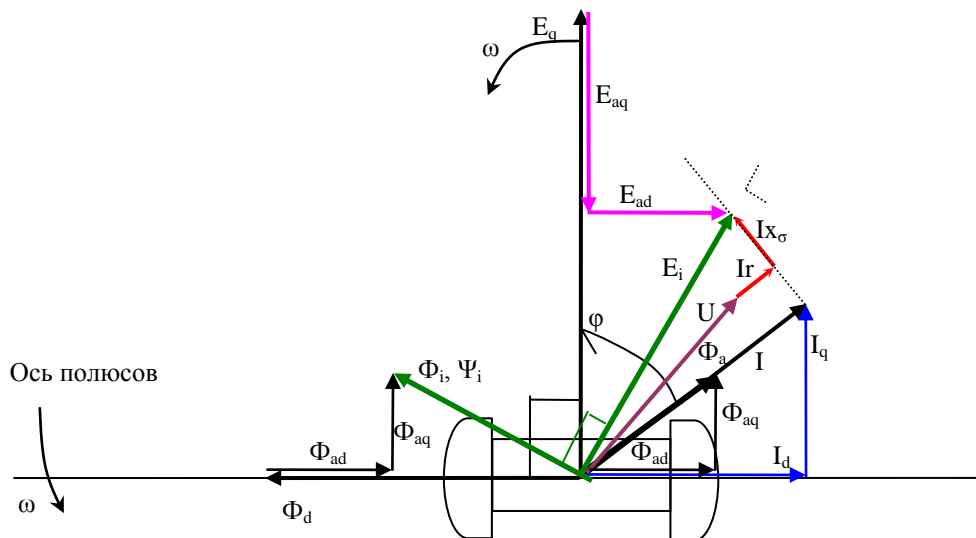


Рис. 1.4.5. Векторная диаграмма синхронной машины

Тема 1.5. Переходные и сверхпереходные ЭДС и реактивности синхронной машины

Построим диаграмму без учета падения напряжения на активном сопротивлении.

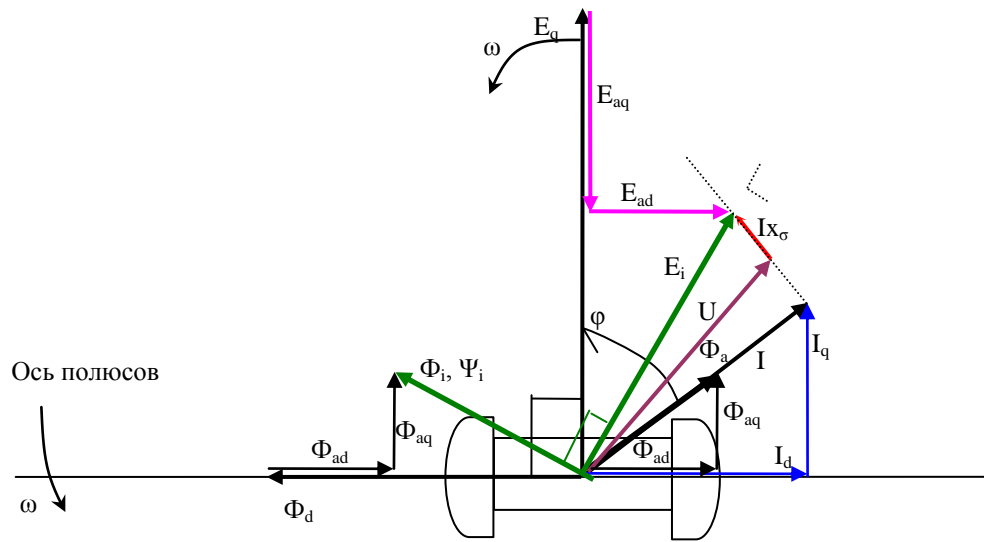


Рис. 1.5.1. Векторная диаграмма синхронной машины

Можно установить, что

$$E_i = E_q + E_{aq} + E_{ad}.$$

$$\Phi_i = \Phi_d + \Phi_{ad} + \Phi_{aq}.$$

$$\begin{matrix} \uparrow & \uparrow & \uparrow \\ i_f & I_d & I_q \end{matrix}$$

Т.е. ток I_d пропорционален E_{aq} , I_q пропорционален E_{ad} .

$$E_{aq} = I_d X_{ad};$$

$$E_{ad} = I_q X_{aq};$$

где X_{ad} , X_{aq} – коэффициенты пропорциональности, которые называются индуктивными сопротивлениями соответственно продольной и поперечной реакции статора.

Векторную диаграмму СМ можно несколько изменить. Разложим вектор $I X_\sigma$ на две составляющие $I_q X_\sigma$ и $I_d X_\sigma$.

$$X_d = X_{ad} + X_\sigma;$$

$$X_q = X_{aq} + X_\sigma;$$

У явнополюсных машин в поперечном направлении магнитное сопротивление больше, чем в продольном, поэтому X_d не равно X_q .

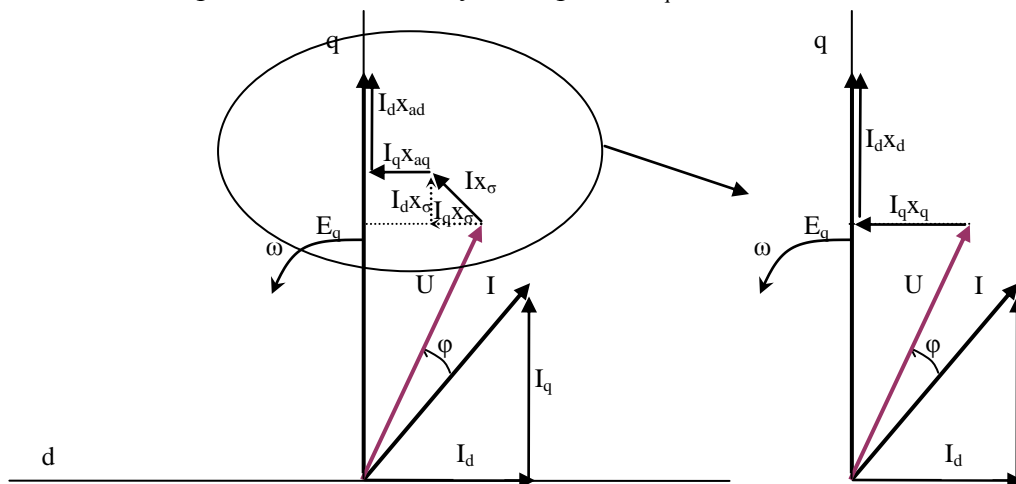


Рис. 1.5.2. Векторная диаграмма СМ.

В неявнополюсных СМ воздушный зазор имеет одинаковую ширину, поэтому $x_d=x_q$.

$$I_d x_d + I_q x_q = I_d x_d + I_q x_d = x_d (I_d + I_q) = x_d I$$

Т.е. для определения напряжения в такой машине нет необходимости разлагать ток на продольную и поперечную составляющие, Следовательно, неявнополюсную СМ можно представить схемой замещения.

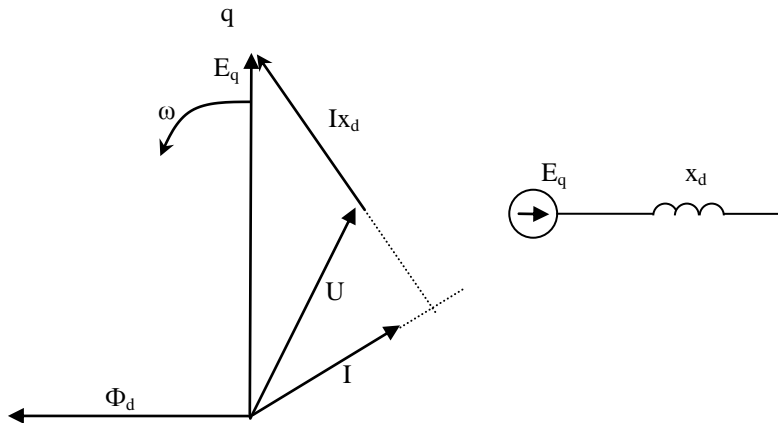


Рис. 1.5.3. Векторная диаграмма СМ.

Явнополюсную СМ без допущений заменить одним сопротивлением невозможно.

Данную схему замещения можно использовать в установившемся нормальном режиме. В переходном режиме, например при КЗ, E_q не остается постоянной, поэтому нет возможности использовать данную схему замещения.

Рассмотрим обзорно, какими ЭДС и сопротивлениями можно характеризовать СМ в начальный момент переходного процесса.

Демпферные обмотки СГ.

Демпферные обмотки синхронного генератора расположены на полюсах

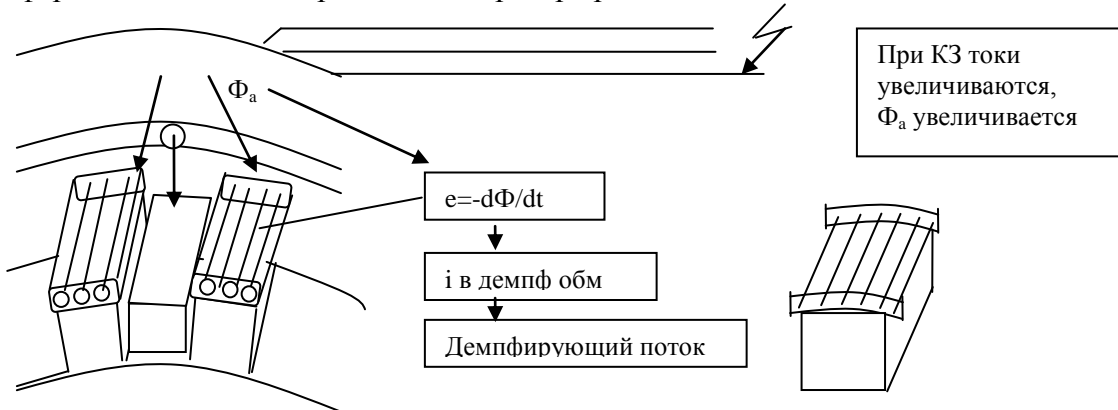
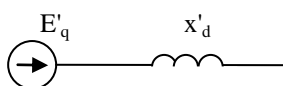


Рис. 1.5.4 Демпферная обмотка

При КЗ в демпферной обмотке возникают свободные токи под действием увеличивающегося магнитного потока обмотки статора. Свободные токи создают собственное магнитное поле демпферной обмотки и компенсирует действие реакции якоря. При этом действие реакции якоря компенсируется в большей мере, чем это имеет место при отсутствии демпферной обмотки.

Вернемся к схемам замещения СГ в переходных режимах.

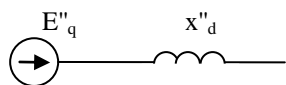
Для СМ без демпферных обмоток схема замещения явнополюсной СМ:



ЭДС E'_q – условная величина, пропорциональная полному потокосцеплению обмотки возбуждения, которое остается неизменным в первый момент нарушения режима работы. Поэтому и E'_q остается неизменной.

ЭДС E'_q , оставаясь неизменной позволяет связать предшествующий режим с новым, в чем и заключается ее практическая значимость. Ошибочно думать, что ЭДС E'_q возникает в момент нарушения режима. Ее можно представить в любой момент произвольного режима или процесса. Главной ее особенностью является то, что она не претерпевает никаких изменений.

При наличии демпферных обмоток схема замещения:



При нарушении режима СМ характеризуется продольным сверхпереходным индуктивным сопротивлением (сверх – учет демпферных обмоток).

E''_q – сохраняет свои значения неизменными в начальный момент нарушения и определяется из условий предшествующего режима. Физический смысл аналогично E'_q .

Тема 1.6. Трехфазное короткое замыкание в неразветвленной цепи, составляющие тока короткого замыкания

Лекция проводится в интерактивной форме: лекция-беседа, лекция с разбором конкретных ситуаций (2 часа).

Простейшая цепь - описывается сосредоточенными параметрами при отсутствии трансформаторной связи. Питание осуществляется от ИБМ (при КЗ на шинах источника напряжение не меняется). У источника синусоидальное напряжение и внутреннее сопротивление стремится к нулю.

На рис. 1.6.1 представлена простейшая трехфазная цепь. В ней условно принято, что на одном участке имеется взаимная индукция между фазами, а на другой она отсутствует. Цепь присоединена к источнику синусоидального напряжения с неизменной амплитудой и частотой.

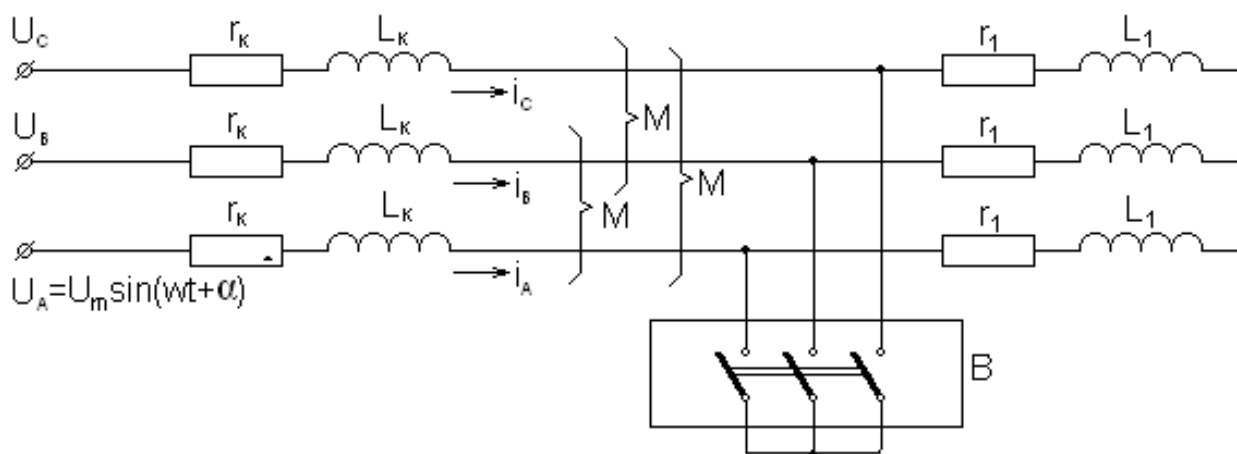


Рис.1.6.1. Простейшая трехфазная электрическая цепь

Рассмотрим переходный процесс, вызванный включением выключателя B , за которым сделана закоротка, что равносильно возникновению металлического трехфазного короткого замыкания между двумя участками данной цепи.

После включения выключателя B цепь распадается на два независимых друг от друга участка.

Участок с r_1 и L_1 оказывается зашунтированным коротким замыканием и ток в нем будет поддерживаться лишь до тех пор, пока запасенная в индуктивности L_1 энергия

магнитного потока не перейдет в тепло, поглощаемое активным сопротивлением r_1 . Дифференциальное уравнение равновесия в каждой фазе участка имеет вид:

$$0 = ir_1 + L_1 \frac{di}{dt}$$

Его решение общеизвестно:

$$i = i_0 e^{\frac{-t}{T_{a1}}}$$

оно показывает, что здесь имеется лишь свободный ток, который затухает по экспоненте с постоянной времени

$$T_{a1} = \frac{L_1}{r_1} = \frac{x_1}{\omega \cdot r_1}, \text{ с}$$

i_0 - начальное значение свободного тока в каждой фазе зашунтированного участка цепи. Оно равно предшествующему мгновенному значению тока, поскольку в цепи с индуктивностью не может произойти внезапного изменения тока.

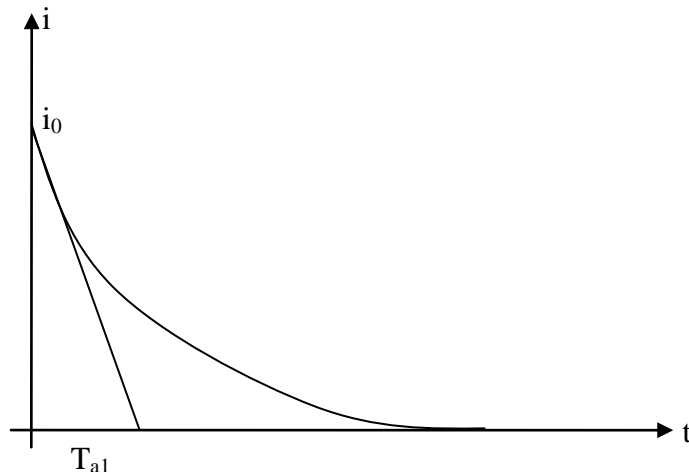


Рис. 1.6.2 Постоянная времени затухания апериодической слагающей тока

Перейдем теперь к участку цепи, который остался присоединенным к источнику. Дифференциальное уравнение для любой фазы, например фазы А, этого участка

$$u_A = i_A r_k + L \frac{di_A}{dt} + M \frac{di_B}{dt} + M \frac{di_C}{dt}$$

учитывая, что $i_A = -(i_B + i_C)$

$$M \frac{di_B}{dt} + M \frac{di_C}{dt} = -M \frac{di_A}{dt} \Rightarrow u_A = i_A r_k + \frac{di_A}{dt} (L - M) \Rightarrow u_A = i_A r_k + \frac{di_A}{dt} L_K$$

L_K - результирующая индуктивность фазы.

Решение данного дифференциального уравнения (опуская индекс фаз) имеет вид:

$$i = \frac{U_m}{z_k} \sin(\omega \cdot t + \alpha - \varphi_k) + i_{a0} e^{\frac{-t}{T_a}} \quad (1)$$

где z_k - полное сопротивление присоединенного к источнику участка цепи; φ_k - угол сдвига тока в этой цепи; T_a - постоянная времени цепи короткого замыкания.

Первое слагаемое выражения (1) является периодической составляющей, второе - апериодической (свободной) составляющей.

Апериодическая слагающая, как и раньше, затухает по экспоненте с постоянной времени T_a .

Начальное значение этой слагающей i_{a0} можно определить из начальных условий. Достаточно принять в выражении (1) $t=0$.

$$i_0 = i_{n0} + i_{a0},$$

где i_0 – исходный ток в момент КЗ; i_{n0} - начальное значение периодической слагающей тока КЗ; i_{a0} - начальное значение аperiodической слагающей тока КЗ.

Выразим i_{a0}

$$i_{a0} = i_0 - i_{n0} \quad (2)$$

Начальное значение аperiodической слагающей равно разности начального значения тока КЗ и его периодической слагающей в нулевой момент времени.

Рассмотрим векторную диаграмму:

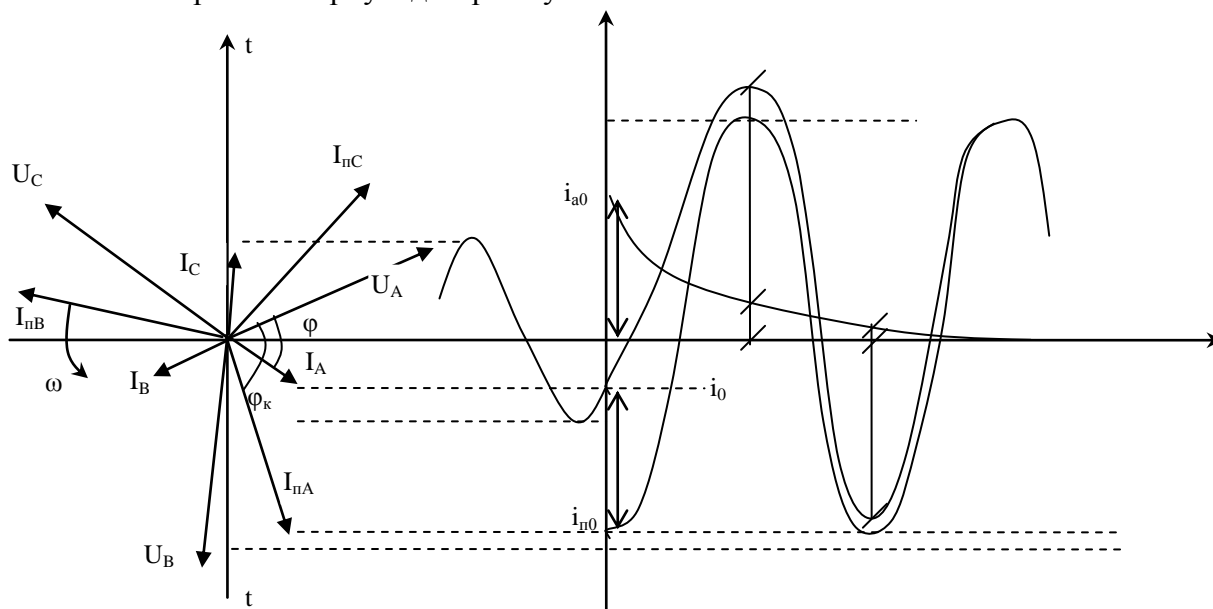


Рис. 1.6.3. Векторная диаграмма токов и напряжений. График тока КЗ и его составляющих

Векторы $U_A, U_B, U_C, I_A, I_B, I_C$ образуют предшествующий режим. После КЗ сопротивление цепи уменьшается, поэтому токи увеличиваются: I_{nA}, I_{nB}, I_{nC} .

Начальное значение аperiodической составляющей любой фазы определяется разностью проекций векторов I_A и I_{nA} . Для представленного рисунка эти проекции соответствуют i_0 и i_{n0} .

Аperiodическая и периодическая слагающие в сумме образуют ток короткого замыкания.

Тема 1.7. Ударный ток, ударный коэффициент, эквивалентная постоянная времени

Лекция проводится в интерактивной форме: лекция-беседа, лекция с разбором конкретных ситуаций (2 часа).

Наибольшее мгновенное значение тока КЗ называется ударным током. Из рисунка 1.6.3 видно, что

$$i_{y0} = I_{n\max} + i_a \quad (1)$$

Можно заключить, что величина ударного тока зависит от величины i_a к моменту, когда $I_{n\max}$ достигает амплитуды.

Очевидно, что наибольшее значение i_a будет при наибольшем ее начальном значении i_{a0} .

$$i_{a0} = i_0 - i_{n0} \quad (2)$$

При $i_0=0$ и $i_{n0}=i_{\text{пmax}}$ i_{a0} будет наибольшим возможным.

В этом случае $i_{a0}=i_0-i_{n0}=-i_{\text{пmax}}$.

Построим осциллограмму токов КЗ для этого случая.

При КЗ ток в электрической цепи возрастает. Однако мгновенного увеличения тока произойти не может из-за того, что короткозамкнутая цепь обладает индуктивностью. В начальный момент КЗ в индуктивных сопротивлениях цепи наводится ЭДС самоиндукции. ЭДС самоиндукции препятствует изменению тока, и индуцируется ток самоиндукции встречного направления, так называемый свободный апериодический ток (кривая i_a). Направление апериодического тока постоянно.

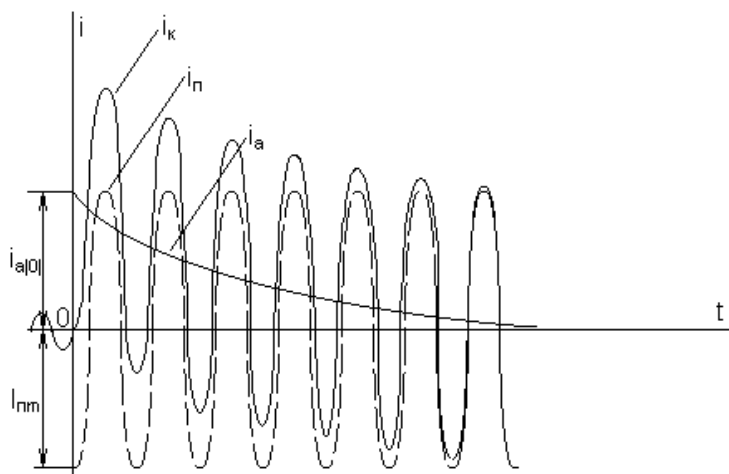


Рис. 1.7.1 Осциллограмма тока короткого замыкания при наибольшей апериодической слагающей

С момента возникновения КЗ ток повреждения можно представить состоящим из двух слагающих: свободного апериодического тока и вынужденного периодического (создается источниками электрической сети).

В результате взаимного действия слагающих ток в цепи для начального момента КЗ остается равным мгновенному значению тока нагрузочного режима.

Апериодическая составляющая затухает по закону показательной функции:

$$i_a = i_{a0} e^{-\frac{t}{T_a}} = I_{nm0} e^{-\frac{t}{T_a}}$$

T_a – постоянная времени затухания апериодической слагающей, с;

$$T_a = \frac{L}{R} = \frac{X}{\omega R} = \frac{X}{314R}$$

X, R – индуктивное, активное сопротивление цепи КЗ.

Чем больше активное сопротивление цепи КЗ, тем интенсивнее происходит затухание.

Для выбора оборудования по условию электродинамической и термической стойкости необходимо знать максимальное мгновенное значение тока КЗ. Поэтому важной характеристикой переходного процесса, вызванного КЗ, является ударный ток КЗ.

Ударный ток находят при наибольшей апериодической составляющей (в момент перехода тока через нуль, на XX). Наибольшее мгновенное значение тока КЗ (ударный ток) наступает примерно через полпериода, т.е. через 0,01 с.

$$i_{y0} = I_{nm0} + I_{nm0} e^{-\frac{0.01}{T_a}} = I_{nm0} (1 + e^{-\frac{t}{T_a}}) = I_{nm0} k_{y0} = \sqrt{2} I_{n0} k_{y0}$$

где $I_{п0}$ – начальное действующее значение тока КЗ.

$I_{пм0}$ – начальное амплитудное значение тока КЗ.

$K_{уд}$ – ударный коэффициент

Ударный коэффициент показывает превышение ударного тока над амплитудой периодической слагающей, изменяется в пределах от 1 до 2.

Чем больше T_a , тем дольше происходит затухание апериодической слагающей и тем больше ударный ток.

Тема 1.8. Внезапное короткое замыкание трансформатора, включение холостого трансформатора

Лекция проводится в интерактивной форме: лекция-беседа, лекция с разбором конкретных ситуаций (2 часа).

Переходные процессы в трансформаторах возникают всякий раз, как и в обычной электрической цепи, содержащей индуктивность, при всевозможных коммутациях, служащих причиной изменения токов в обмотках трансформаторов. Решить задачу о рассмотрении переходных процессов в трансформаторах при всяких изменениях их нагрузок можно с общих позиций рассмотрения переходных процессов в электрических цепях. Однако наиболее интересными эти процессы имеют место при подключении трансформатора к сети и при коротком замыкании на зажимах вторичной обмотки. При этом, как известно, необходимо составить и решить систему дифференциальных уравнений в мгновенной форме для цепей трансформатора. В то же время решение таких уравнений достаточно громоздко. Поэтому зачастую, рассматривая переходные процессы в трансформаторах в двух вышеназванных случаях, приводят лишь конечные выводы, суть которых состоит в ниже следующем:

Включение трансформатора в сеть. В этом случае результирующий магнитный поток Φ в сердечнике трансформатора состоит из трёх составляющих

$$\Phi = \Phi_{уст} + \Phi_{пер} + \Phi_{ост}$$

где $\Phi_{уст}$ - установившийся магнитный поток; $\Phi_{пер}$ - магнитный поток переходного режима; $\Phi_{ост}$ - магнитный поток остаточного магнетизма, направленный либо согласно с установившимся потоком (знак «+»), либо встречно ему (знак «-»).

Магнитный поток переходного процесса $\Phi_{пер}$ затухающий и постоянный по направлению.

Наиболее благоприятный случай включения трансформатора в сеть будет при потоке остаточного магнетизма, направленного встречно установившемуся потоку, мгновенном значении первичного напряжения $u_1 = 0$. При этом магнитный поток установившийся $\Phi_{уст}$ будет максимальным, так как он отстаёт по фазе от напряжения на угол около 90° . Магнитный поток Φ становится наибольшим примерно через половину периода после включения трансформатора. Если магнитопровод трансформатора не насыщен, то в момент включения трансформатора в первичной обмотке появляется намагничивающий ток, пропорциональный магнитному потоку. Если же магнитопровод насыщен, то при включении трансформатора намагничивающий ток достигает значительной силы, называемой сверхтоком холостого хода. При наиболее неблагоприятных условиях сверхток холостого хода может в 6-8 раз превысить номинальное значение переменного тока.

Так как длительность переходного процесса невелика и не превышает нескольких периодов переменного тока, то ток включения для трансформаторов не опасен. Однако его следует учитывать при регулировке аппаратуры защиты, чтобы в момент включения трансформатора не происходило его неправильное отключение от сети.

Внезапное короткое замыкание на зажимах вторичной обмотки трансформатора возникает из-за различных неисправностей: механического повреждения изоляции или её электрического пробоя при перенапряжениях, ошибочных действиях обслуживающего персонала. Короткое замыкание - это аварийный режим, который сможет привести к разрушению трансформатора. Ток короткого замыкания во вторичной обмотке трансформатора i_k (как и в первичной обмотке) можно рассматривать как состоящий из двух токов: установившегося тока $i_{k.уст}$ и тока переходного процесса $i_{k.пер}$, постоянного по направлению, но убывающего по экспоненциальному закону

$$i_k = i_{k.уст} + i_{k.пер}$$

Наиболее неблагоприятные условия короткого замыкания могут быть в момент, когда мгновенное значение первичного напряжения равно нулю. Ток внезапного короткого замыкания (ударный ток) может достигать двойного значения установившегося тока короткого замыкания и в 20-40 раз превышающего номинальное значение тока. При этом возникают различные нежелательные явления, такие как значительные электромеханические силы, приводящие к разрушению обмоток трансформаторов, возникают так же перегревы обмоток, ведущие к их оплавлению (сгоранию).

Тема 1.9. Уравнения электромагнитного переходного процесса синхронной машины

Рассмотрим машину без демпферных обмоток.

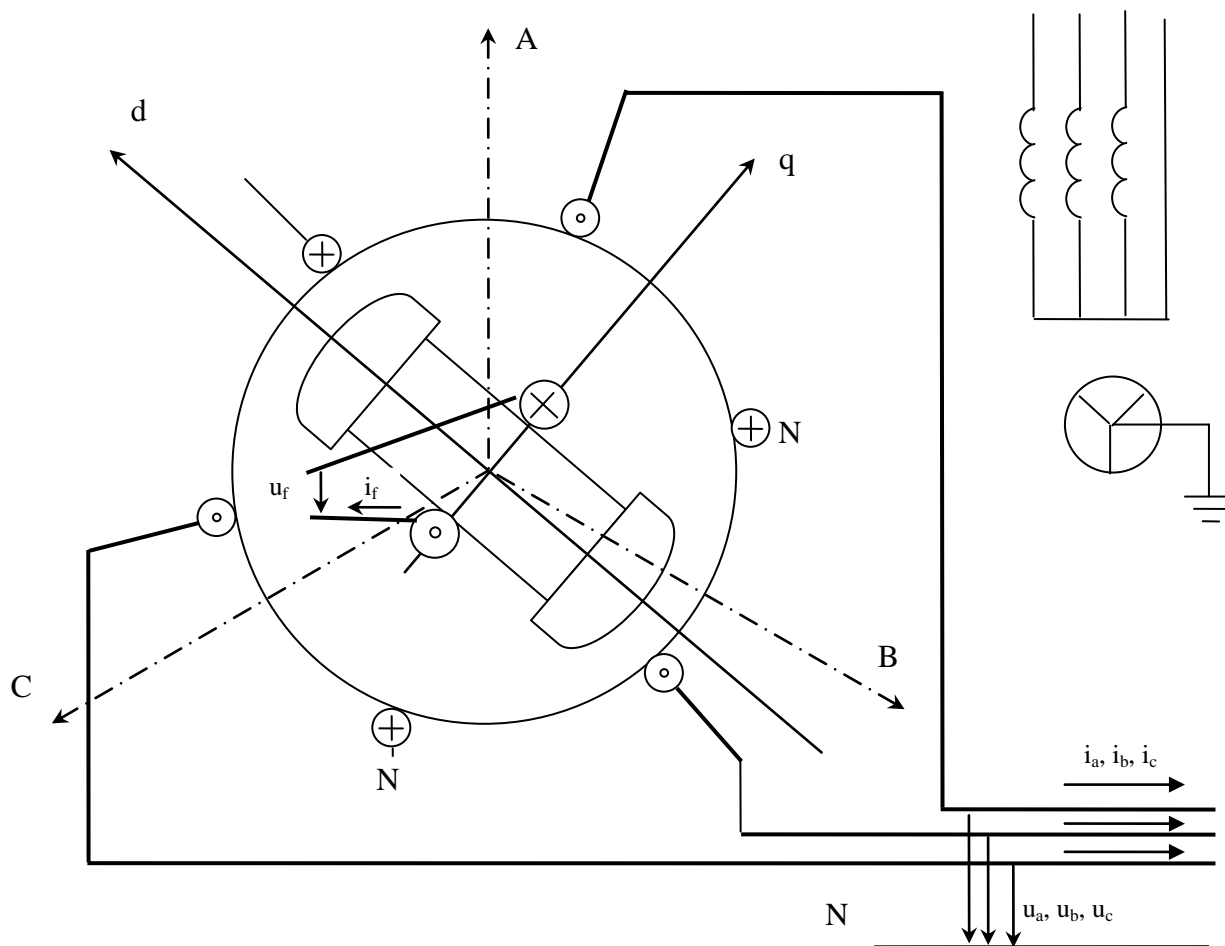


Рис. 1.9.1 Схема явнотрубчатой СМ

На рис представлена принципиальная схема явнополюсной СМ, где стрелками указаны принятые положительные направления токов и напряжений в обмотках статора и ротора. Положительные направления неподвижных осей статора АВС, и вращающихся с ротором осей d,q также отмечены стрелками.

Дифференциальные уравнения равновесия ЭДС и падений напряжений в каждой из обмоток будут:

$$\left\{ \begin{array}{l} u_A = -\frac{d\Psi_A}{dt} - r_A i_A; \\ u_B = -\frac{d\Psi_B}{dt} - r_B i_B; \\ u_C = -\frac{d\Psi_C}{dt} - r_C i_C; \\ u_f = \frac{d\Psi_f}{dt} + r_f i_f \end{array} \right. \left\{ \begin{array}{l} u_{A,B,C} = e - ir = -\frac{d\Psi}{dt} - ir \\ u_f = u_L + u_R \end{array} \right. \quad (1)$$

где r_f, r_A, r_B, r_C – активные сопротивления соответствующих обмоток;
 $\Psi_f, \Psi_A, \Psi_B, \Psi_C$ – результирующие потокосцепления соответствующих обмоток.

Раскроем выражения для потокосцеплений. В простейшем случае, если нет магнитосвязанных контуров, $\Psi = Li$. В рассматриваемом случае потокосцепления зависят от тока данного контура и токов магнитосвязанных с ним других контуров.

$$\left\{ \begin{array}{l} \Psi_A = L_A i_A + M_{AB} i_B + M_{AC} i_C + M_{Af} i_f; \\ \Psi_B = M_{BA} i_A + L_B i_B + M_{BC} i_C + M_{Bf} i_f; \\ \Psi_C = M_{CA} i_A + M_{CB} i_B + L_C i_C + M_{Cf} i_f; \\ \Psi_f = M_{fA} i_A + M_{fB} i_B + M_{fC} i_C + L_f i_f. \end{array} \right. \quad (2)$$

$M_{AB}=M_{BA}$ и т.д;

Если бы все L и M оставались неизменными, то система (1) состояла бы из линейных дифференциальных уравнений с постоянными коэффициентами и решение ее не представляло бы принципиальных трудностей. Но во вращающейся машине это не имеет места. Только индуктивность L_f можно считать постоянной, остальные L и M зависят от положения ротора относительно обмоток статора, и, следовательно, являются функциями времени.

Таким образом, коэффициенты уравнений системы (1,2) являются переменными, что резко усложняет решение.

Для упрощения системы прибегают к замене координатной системы АВС, в которой выражены величины системы (1,2) новой координатной системой d,q,0, жестко связанной с ротором. Ее применение позволит освободиться от переменных коэффициентов в формулах, поскольку она вращается вместе с ротором. А значит обобщенные векторы неподвижны относительно d,q,0.

Для перехода от системы координат АВС к d,q,0 необходимо установить связь между проекциями обобщенных векторов:

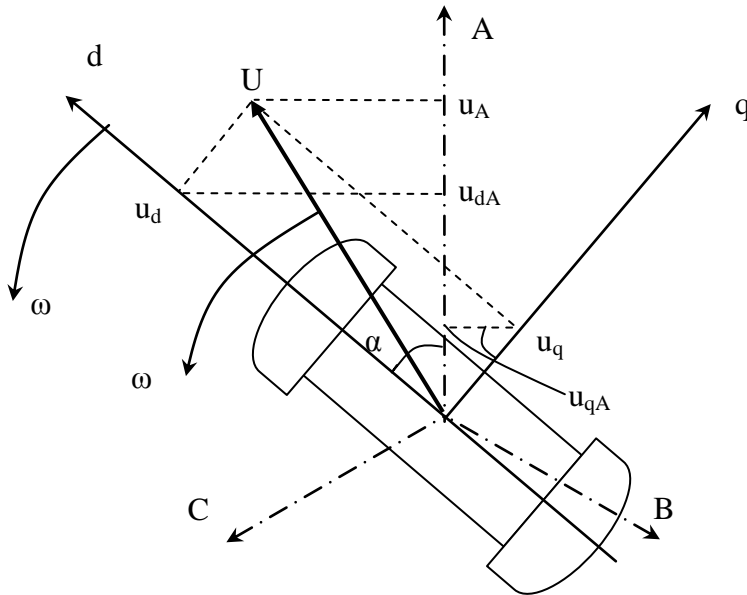


Рис. 1.9.2 Связь координатных систем ABC и d,q,0

$$\begin{cases} u_A = u_{dA} + u_{qA} = u_d \cos \alpha + u_q \sin \alpha; \\ u_B = u_{dB} + u_{qB} = u_d \cos(\alpha - 120) + u_q \sin(\alpha - 120); \\ u_C = u_{dC} + u_{qC} = u_d \cos(\alpha - 240) + u_q \sin(\alpha - 240); \end{cases} \quad (3)$$

где $\alpha = \omega t + \alpha_0$

Величины u_d , u_q постоянные, поскольку вектор U неподвижен в системе d,q,0;

Обобщенным вектором можно характеризовать любые фазные переменные величины f_A , f_B , f_C при соблюдении условия:

$f_A + f_B + f_C = 0$, что характерно для симметричного режима.

Если симметрия нарушена, и сумма фазных переменных не равна нулю, то ее целесообразно выразить через третью переменную f_0 следующим образом:

$f_A + f_B + f_C = 3f_0$; (3 – потому что три фазы)

откуда

$$f_0 = \frac{1}{3}(f_A + f_B + f_C)$$

Составляющая f_0 называется нулевой. Поскольку f_0 во всех фазах одинакова, она не влияет ни на обобщенный вектор, ни на проекции на оси d, q.

Например, для фазы A:

$$u_A = u_{dA} + u_{qA} = u_d \cos \alpha + u_q \sin \alpha + u_0;$$

Если режим симметричен, нулевая составляющая отсутствует. Рассмотрим уравнения с нулевой составляющей, хотя режим симметричен.

Преобразуем дифференциальные уравнения (1), заменив фазные переменные их составляющими в системе d,q,0;

$$\begin{cases} u_A = -\frac{d\Psi_A}{dt} - r i_A; \\ u_B = -\frac{d\Psi_B}{dt} - r i_B; \\ u_C = -\frac{d\Psi_C}{dt} - r i_C; \\ u_f = \frac{d\Psi_f}{dt} + r_f i_f \end{cases} \quad (4)$$

Для этого, в соответствии с (3) выразим ток, потокосцепление и напряжение фазы А через новые переменные:

$$\begin{aligned} u_A &= u_d \cos \alpha + u_q \sin \alpha + u_0; \\ \Psi_A &= \Psi_d \cos \alpha + \Psi_q \sin \alpha + \Psi_0; \quad (5) \\ i_A &= i_d \cos \alpha + i_q \sin \alpha + i_0; \end{aligned}$$

Подставим (5) в (1), учтем, что Ψ_d, Ψ_q, α – функции времени.

$$u_d \cos \alpha + u_q \sin \alpha + u_0 = -\frac{d}{dt}(\Psi_d \cos \alpha + \Psi_q \sin \alpha + \Psi_0) - r(i_d \cos \alpha + i_q \sin \alpha + i_0)$$

$$u_d \cos \alpha + u_q \sin \alpha + u_0 = -\frac{d\Psi_d}{dt} \cos \alpha + \Psi_d \sin \alpha \frac{d\alpha}{dt} - \frac{d\Psi_q}{dt} \sin \alpha - \Psi_q \cos \alpha \frac{d\alpha}{dt} - \frac{d\Psi_0}{dt} - ri_d \cos \alpha - ri_q \sin \alpha - ri_0$$

После перегруппировки слагаемых это выражение можно представить в виде:

$$(u_d + \frac{d\Psi_d}{dt} + \Psi_q \frac{d\alpha}{dt} + ri_d) \cos \alpha + (u_q + \frac{d\Psi_q}{dt} - \Psi_d \frac{d\alpha}{dt} + ri_q) \sin \alpha + (u_0 + \frac{d\Psi_0}{dt} + ri_0) = 0$$

Уравнение должно выполняться при любом значении α . Это возможно только при условии, что каждое из выражений, заключенных в скобки, равно нулю.

Следовательно, данное уравнение распадается на три:

$$\begin{aligned} u_d + \frac{d\Psi_d}{dt} + \Psi_q \frac{d\alpha}{dt} + ri_d &= 0 & u_d &= -\frac{d\Psi_d}{dt} - \Psi_q \frac{d\alpha}{dt} - ri_d \\ u_q + \frac{d\Psi_q}{dt} - \Psi_d \frac{d\alpha}{dt} + ri_q &= 0 & \text{Окончательный вид: } u_q &= -\frac{d\Psi_q}{dt} + \Psi_d \frac{d\alpha}{dt} - ri_q = 0 \text{ в} \\ u_0 + \frac{d\Psi_0}{dt} + ri_0 &= 0 & u_0 &= -\frac{d\Psi_0}{dt} - ri_0 = 0 \end{aligned}$$

Выражения для двух других фаз можно записать аналогично. Уравнение для обмотки возбуждения останется таким же, как и в (1).

Таким образом, переход к новым переменным в координатах d,q,0 позволил получить систему дифференциальных уравнений с постоянными коэффициентами.

Полученные уравнения называются уравнениями Парка-Горева.

Первые слагаемые этих уравнений представляют ЭДС трансформации, так как они определяются изменением величин соответствующих потокосцеплений. В нормальном режиме ЭДС трансформации отсутствуют.

Вторые слагаемые – ЭДС вращения – определяются скоростью вращения ротора.

В установившемся режиме $\frac{d\alpha}{dt} = \frac{d(\omega t + \alpha_0)}{dt} = \omega_c$

Если пренебречь активным сопротивлением:

$$u_d = -\Psi_q \omega$$

$$u_q = \Psi_d \omega$$

Эти уравнения называются уравнениями Лебедева-Жданова.

Уравнения Парка-Горева показывают, что в переходном процессе в обмотке статора наводятся две дополнительные ЭДС. Одна из них связана с изменением угловой скорости машины и не зависит от изменения потокосцепления во времени. Другая, напротив, определяется изменением магнитного потока во времени и не зависит от частоты вращения ротора. При строгом подходе к расчету процессов обе эти ЭДС должны быть приняты во внимание.

Тема 1.10. Системы возбуждения, включение обмотки возбуждения на постоянное напряжение, форсировка возбуждения

Эффективным и простым противоаварийным мероприятием при различных нарушениях режима является быстрое повышение тока возбуждения – форсировка возбуждения. Эффективность форсировки различна в зависимости от системы возбуждения. Различие проявляется в предельных величинах токов возбуждения, скорости нарастания тока возбуждения.

Рассмотрим вначале наиболее простой случай переходного процесса.

Пусть генератор, вращающийся с постоянной синхронной скоростью, отключен от сети и не имеет возбуждения. Рассмотрим как будет изменяться напряжение генератора при включении его обмотки возбуждения на постоянное напряжение.

Исходные условия:

$$i = 0;$$

$$u_f = 0;$$

Уравнения, определяющие изменение тока и напряжения во времени, имеют вид.

Ток возбуждения i_f :

$$i_{ft} = \frac{u_f}{r_f} \left(1 - e^{-\frac{t}{T_{f0}}}\right);$$

где T_{f0} - постоянная времени обмотки возбуждения $= \frac{x_f}{\omega r_f}$, с

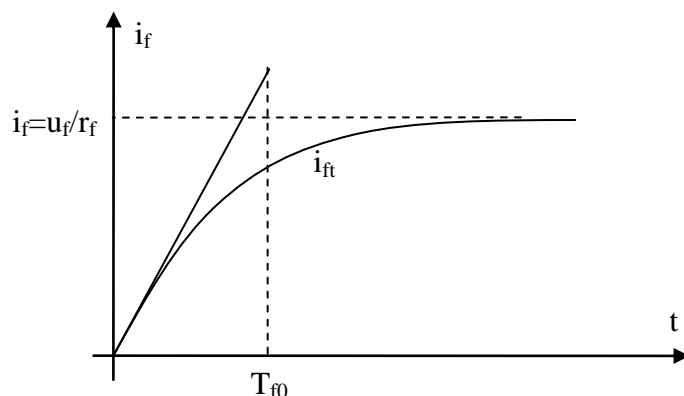


Рис.1.10.1 График изменения тока возбуждения

Напряжение, например для фазы А:

$$u_A = E_q \left(1 - e^{-\frac{t}{T_{f0}}}\right) \sin(\omega t + \alpha_0) - \text{синусоида с увеличивающейся амплитудой}$$

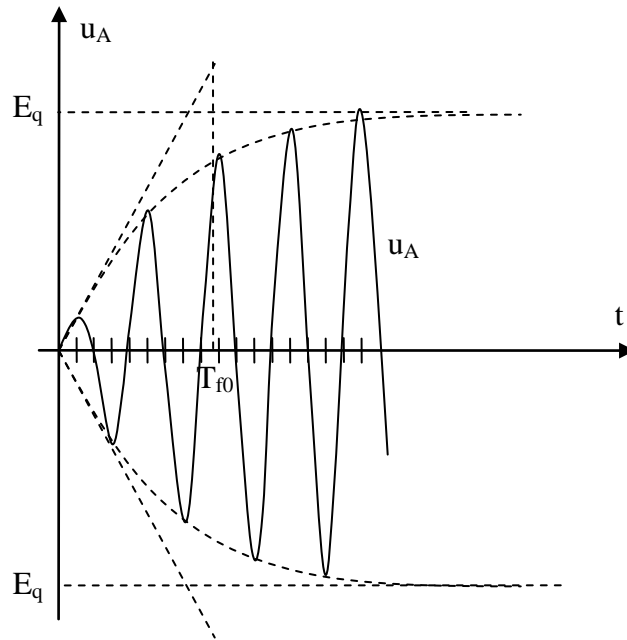


Рис.1.10.2 График изменения напряжения возбуждения

Переходный процесс при включении обмотки возбуждения на постоянное напряжение при наличии демпферной обмотки

Рассмотрим случай, когда ротор машины снабжен демпферными обмотками.

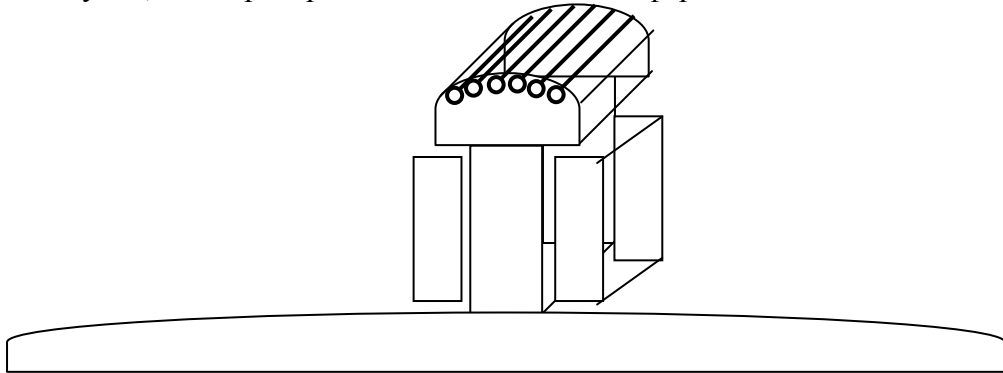


Рис. 1.10.3 Схематическое изображение полюса ротора

Можно рассматривать два магнитосвязанных контура:

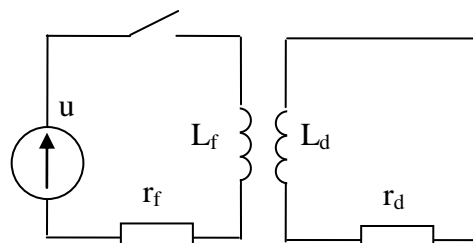


Рис.1.10.4 Магнитосвязанные контуры

Постоянные времени обмоток:

$$T_{f0} = \frac{L_f}{r_f}, c \qquad T_{d0} = \frac{L_d}{r_d}, c$$

Уравнения равновесия ЭДС и напряжения в каждой обмотке:

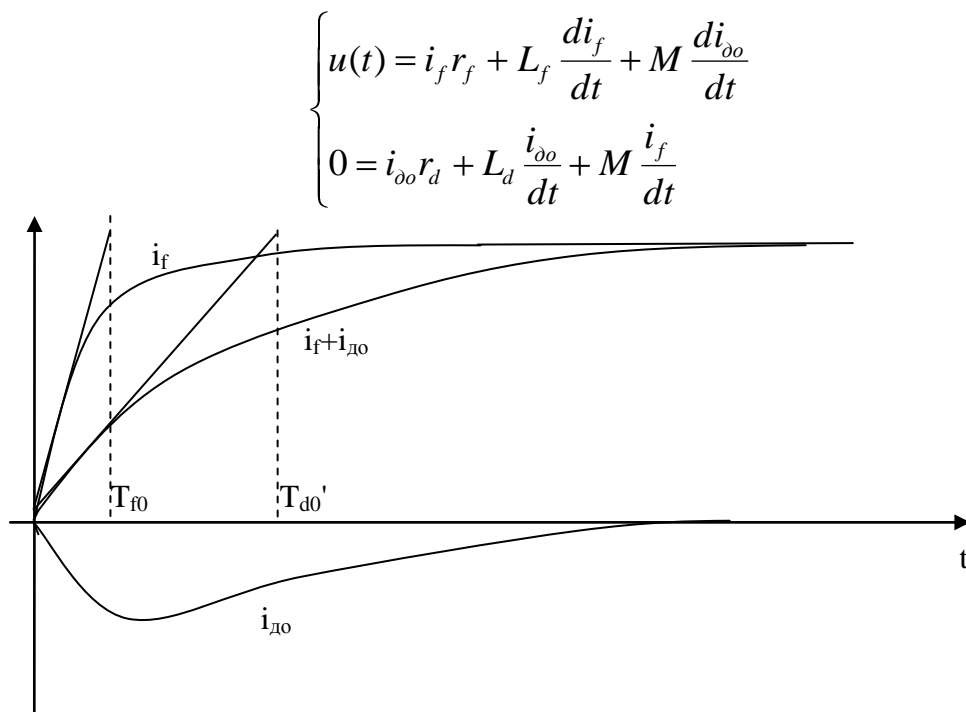


Рис 1.10.5 Переходный процесс

Если решить дифференциальные уравнения – можно получить выражения для токов $i_f, i_{до}$.

При включении ОВ на постоянное напряжение ток возрастает экспоненциально до величину u_f/r_f . Ток в демпферной обмотке присутствует только если есть изменение тока в ОВ. Наведенный ток в демпферной обмотке сначала возрастает до максимума, а затем затухает, стремясь к нулю.

Ток намагничивания, определяемый суммой токов ($i_f+i_{до}$), изменяется экспоненциально с постоянной времени $T'_{d0} = T_{f0} + T_{d0}$. Т.е. и нарастание потока происходит с постоянной времени $T'_{d0} = T_{f0} + T_{d0}$. (А значит и ЭДС, и напряжения).

Итак, при включении ОВ на постоянное напряжение нарастание потока и ЭДС с ДО медленнее, чем без ДО.

$$u_A = E_q (1 - e^{-\frac{t}{T'_{d0}}}) \sin(\omega t + \alpha_0)$$

Таким образом, при наличии демпферной обмотки процесс нарастания напряжения статора протекает медленнее, чем при ее отсутствии.

Переходный процесс при форсировке возбуждения синхронного генератора.

Рассмотрим процесс форсировки возбуждения синхронной машины.

На рис. 1.10.6 на валу генератора расположена машина постоянного тока – возбудитель В. Возбудитель питает ОВ генератора. Ток i_f ОВ генератора зависит от тока в ОВ возбудителя i_{ff} . Чем больше ток i_{ff} тем ток i_f . Для регулировки i_{ff} используется регулировочное сопротивление R_p .

При снижении напряжения за установленный уровень (80-90%) U_n реле напряжения срабатывает и замыкает цепь питания контактора. Контактор срабатывает и замыкает контакт в цепи возбуждения возбудителя. При этом шунтируется регулировочное сопротивление R_p .

Параметры режима возбудителя U_{f0}, i_{ff0} определяются точкой пересечения характеристики ХХ возбудителя и прямой $U_f = i_{ff}(R_{ff} + R_p)$, точка а.

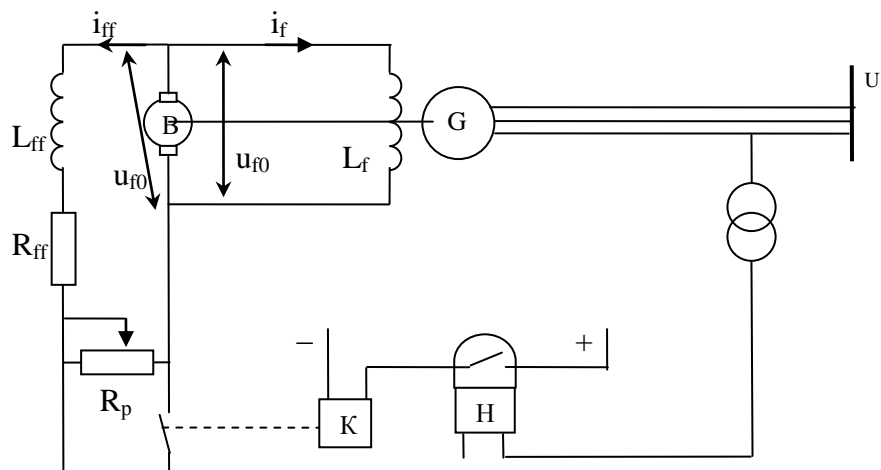


Рис. 1.10.6 Схема возбуждения СГ

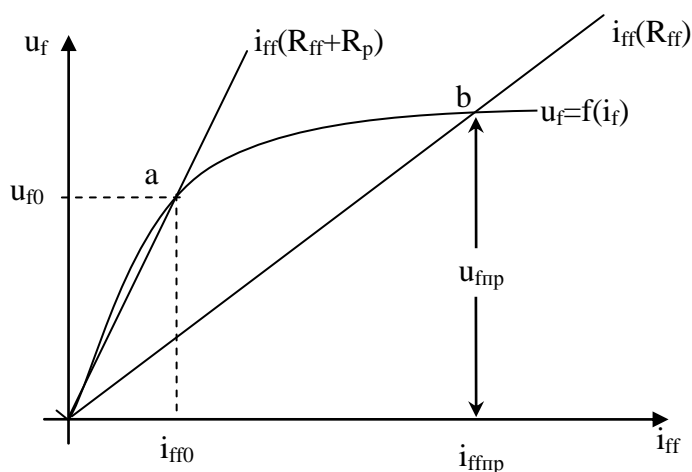


Рис. 1.10.7. Переходный процесс

При закорачивании R_p новые режимные параметры возбудителя определяются точкой пересечения характеристики ХХ и прямой $i_{ff}R_{ff}$, точка b . Точка b определяет предельное напряжение возбудителя, иначе называемое потолком возбуждения. Изменение напряжения возбудителя от времени при форсировке представляет собой экспоненциальную зависимость, описываемую уравнением

$$u_f = u_{f0} + (u_{fnp} - u_{f0}) \left(1 - e^{-\frac{t}{T_{f0}}}\right)$$

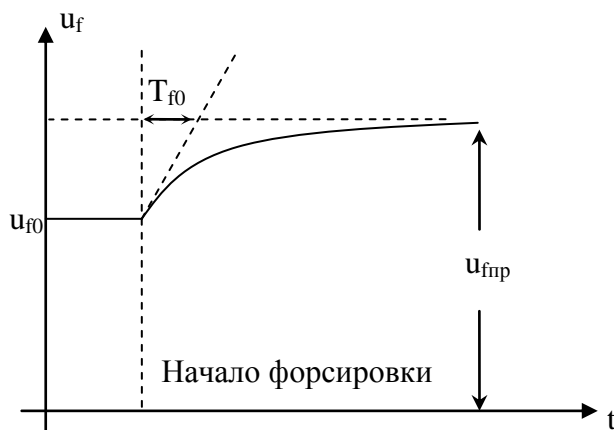


Рис. 1.10.8 Переходный процесс

Важными требованиями, предъявляемыми к системам возбуждения при форсировке, являются:

1. Необходимое быстродействие, т.е. высокая скорость нарастания напряжения на обмотке ротора. Скорость определяется величиной T_{f0} . В настоящее время наибольшее распространение получили тиристорные системы возбуждения. Такие системы имеют $T_{f0}=0,02$ с и при форсировке обеспечивают практически скачкообразное нарастание напряжения u_{f0} .

2. Кратность форсировки возбуждения, определяемая отношением потолочного напряжения на роторе к номинальному. В тиристорных системах достигается четырехкратный и более потолок возбуждения.

Раздел 2: расчет трехфазного короткого замыкания и проверка оборудования

Тема 2.1. Метод эквивалентной ЭДС

Лекция проводится в интерактивной форме: лекция-беседа, лекция с разбором конкретных ситуаций (1 час).

Метод может использоваться для определения токов короткого замыкания. В основу метода положено последовательное преобразование схемы путем эквивалентирования ЭДС.

В соответствии с расчетной схемой электроустановки составляется эквивалентная электрическая схема замещения прямой последовательности. Схемой замещения называют электрическую схему, соответствующую по исходным данным расчетной схеме, но в которой все магнитные (трансформаторные) связи заменены электрическими.

После того как схема замещения составлена и определены сопротивления всех элементов, она преобразуется к простейшему виду. Преобразование идет от источников питания к месту КЗ так, чтобы между источником и точкой КЗ осталось одно сопротивление.

В процессе преобразования схемы замещения часто возникает необходимость объединения нескольких источников в одну группу (одну генерирующую ветвь). Это объединение должно осуществляться с учетом удаленности источников от места КЗ.

В отдельную цепь выделяется генератор, на шинах которого произошло КЗ. Все генераторы (синхронные компенсаторы), значительно удаленные от места КЗ, и остальная часть энергосистемы заменяются одним источником с номинальной мощностью, равной суммарной мощности всех источников данной ветви, и неизменным напряжением.

Электрическую удаленность расчетной точки КЗ от источника питания оценивают по отношению действующего значения периодической составляющей тока источника $I_{п0}$ в начальный момент КЗ к его номинальному току $I_{ном. ист. КЗ}$. КЗ считается близким, если отношение $I_{п0}/I_{ном. ист. КЗ} \geq 2$, где $I_{п0}$ – начальное действующее значение периодической составляющей тока КЗ.

Если имеется несколько однотипных генераторов, одинаково расположенных по отношению к месту КЗ, их целесообразно объединить в один эквивалентный источник.

Если в общую ветвь объединяются источники с разными значениями сверхпереходных ЭДС, может возникнуть необходимость определения эквивалентной объединенного источника.

$$E_{э\text{кв}} = \frac{E_1 x_2 + E_2 x_1}{x_1 + x_2},$$

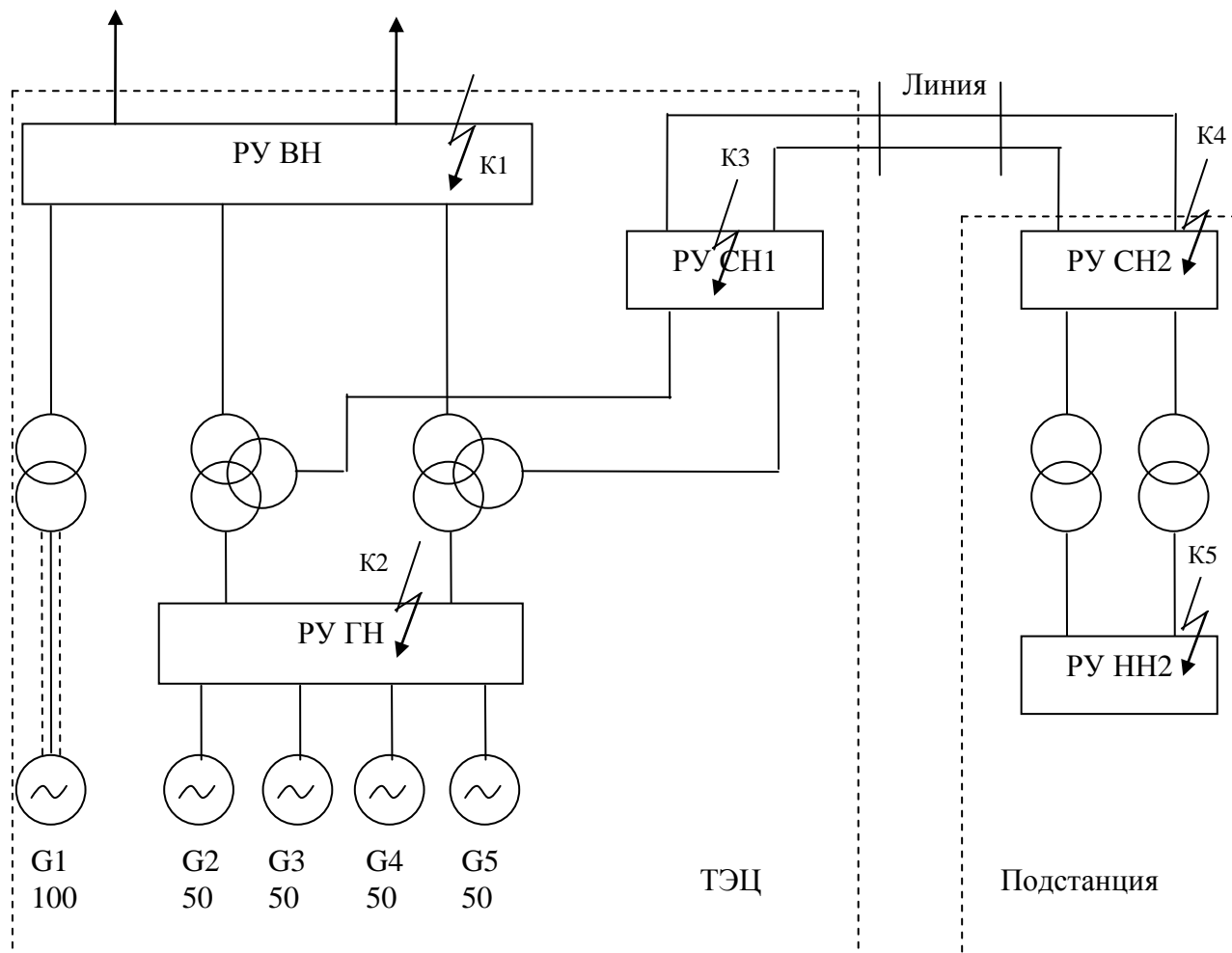
где E_1, x_1 – ЭДС и сопротивление первого источника, E_2, x_2 – ЭДС и сопротивление второго источника.

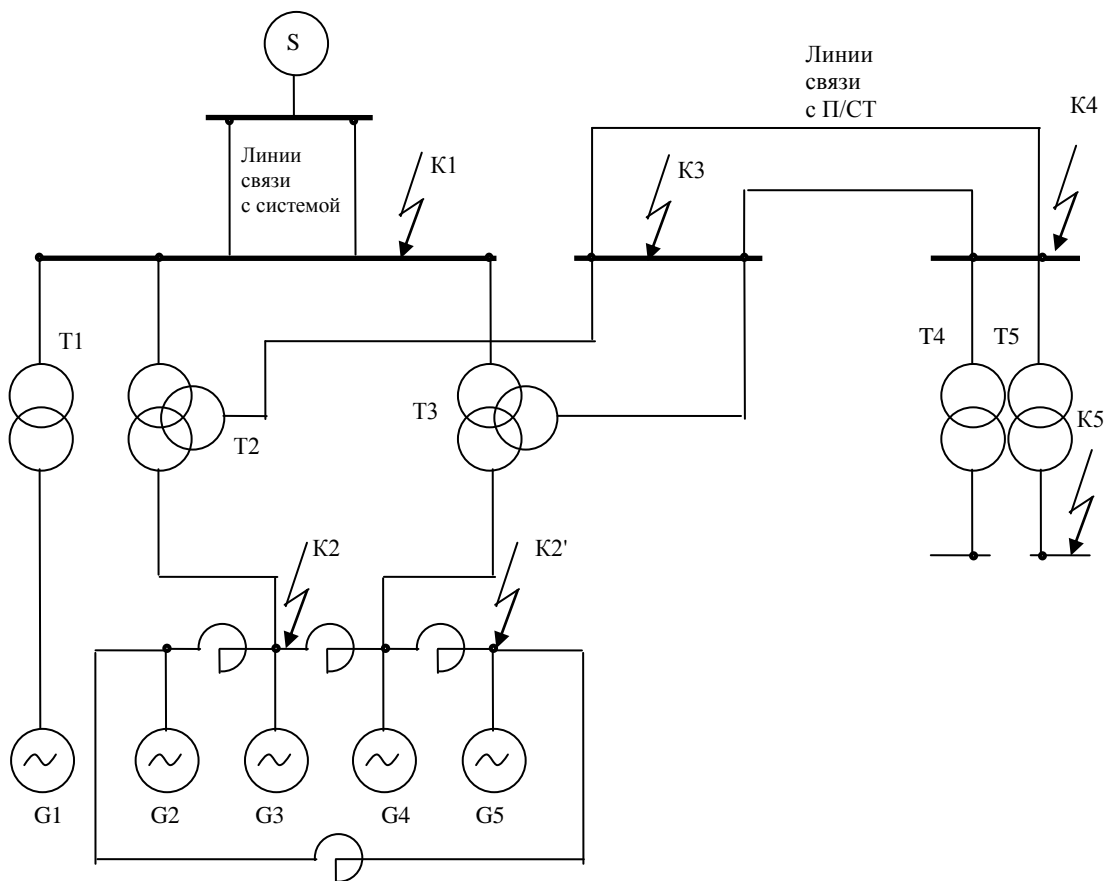
Тема 2.2. Метод наложения

Лекция проводится в интерактивной форме: лекция-беседа, лекция с разбором конкретных ситуаций (1 час).

Применение методов наложения при расчетах токов КЗ

Рассмотрим пример.





Принципиальная электрическая схема

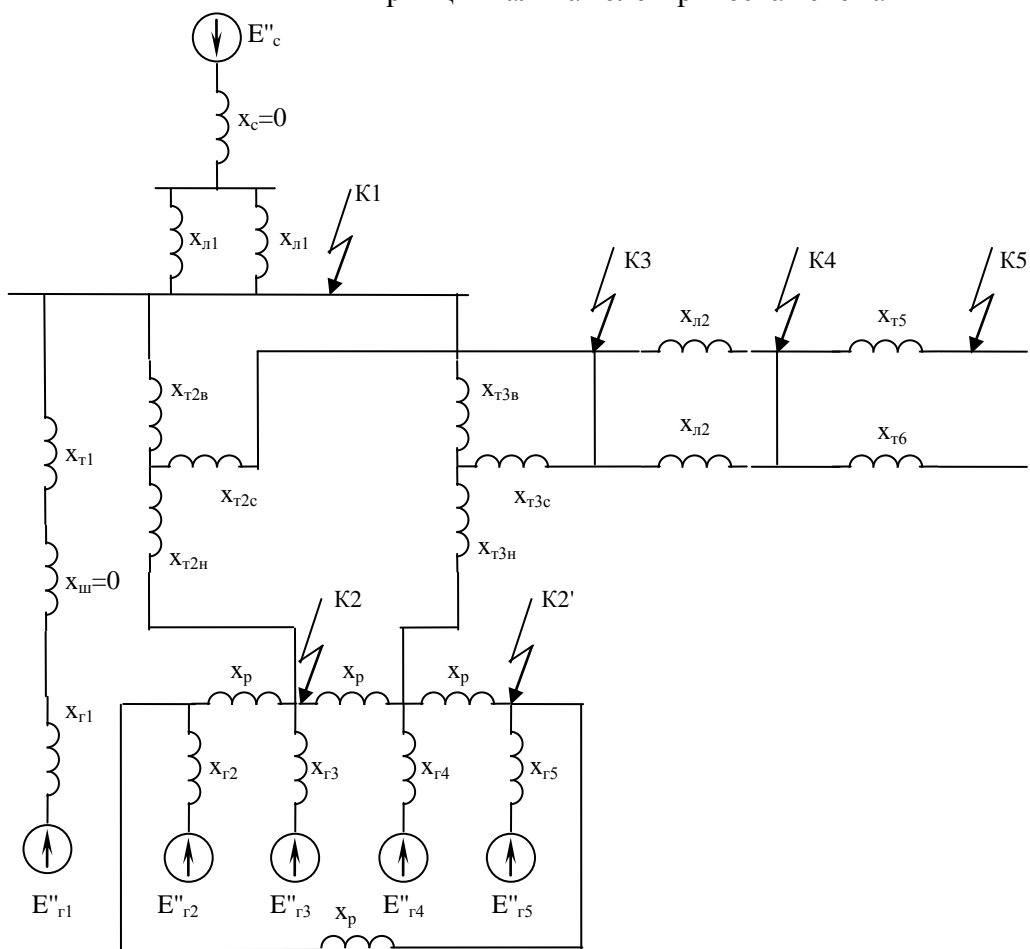
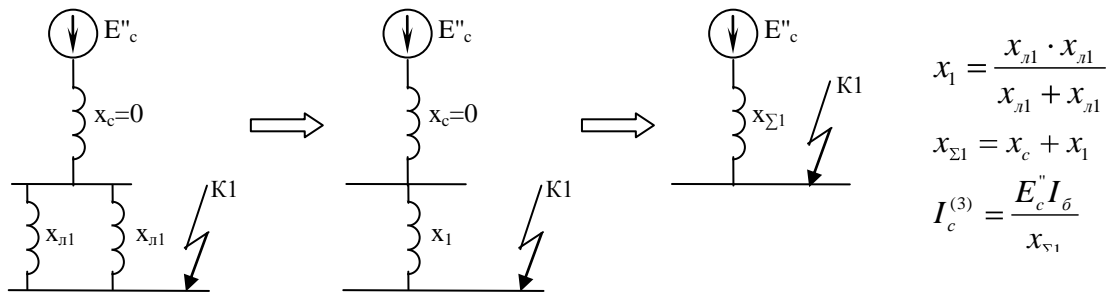


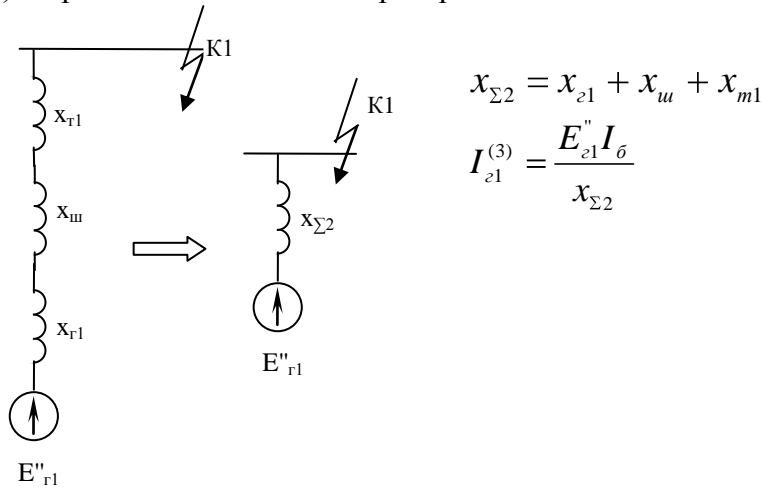
Схема замещения электрической сети

Рассмотрим КЗ в точке К1. Всего 6 генерирующих ветвей. Составляем шесть схем замещения. Каждая схема замещения включает лишь одну ЭДС и все сопротивления, по которым возможно протекание тока от этой ЭДС до точки КЗ.

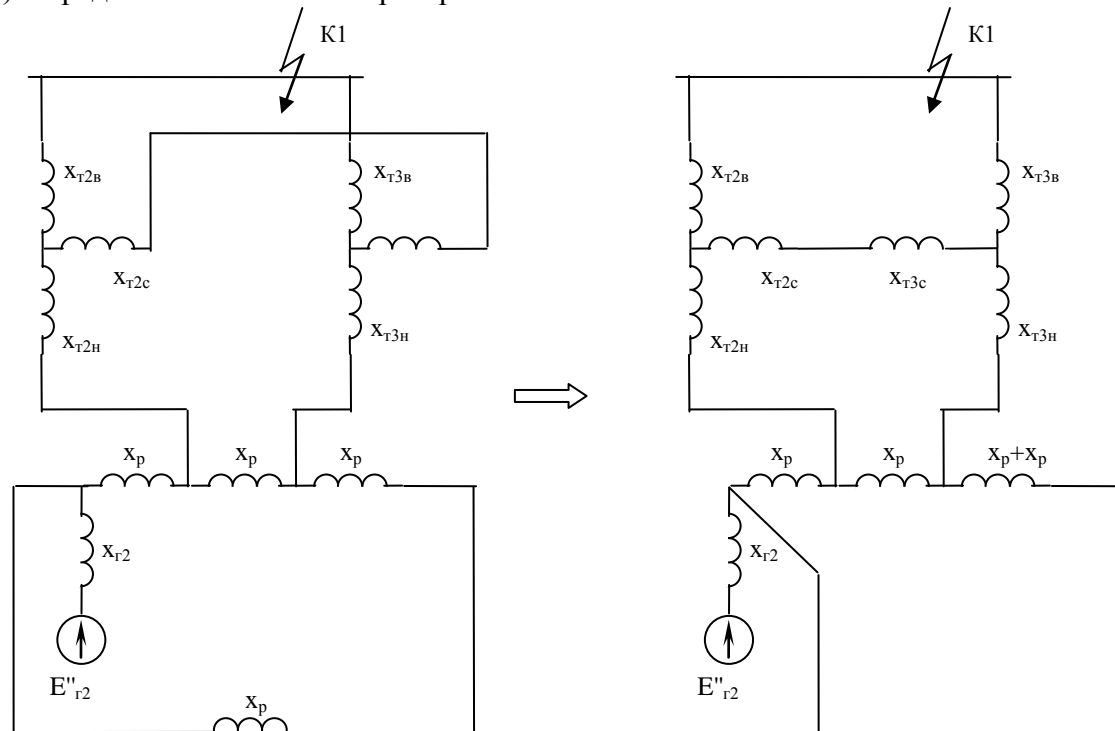
1) Определим ток КЗ от системы:

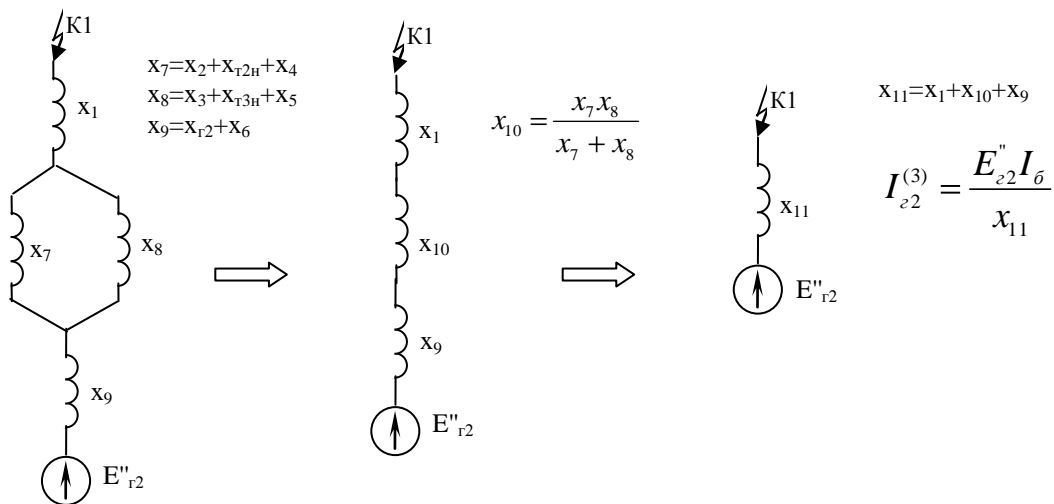
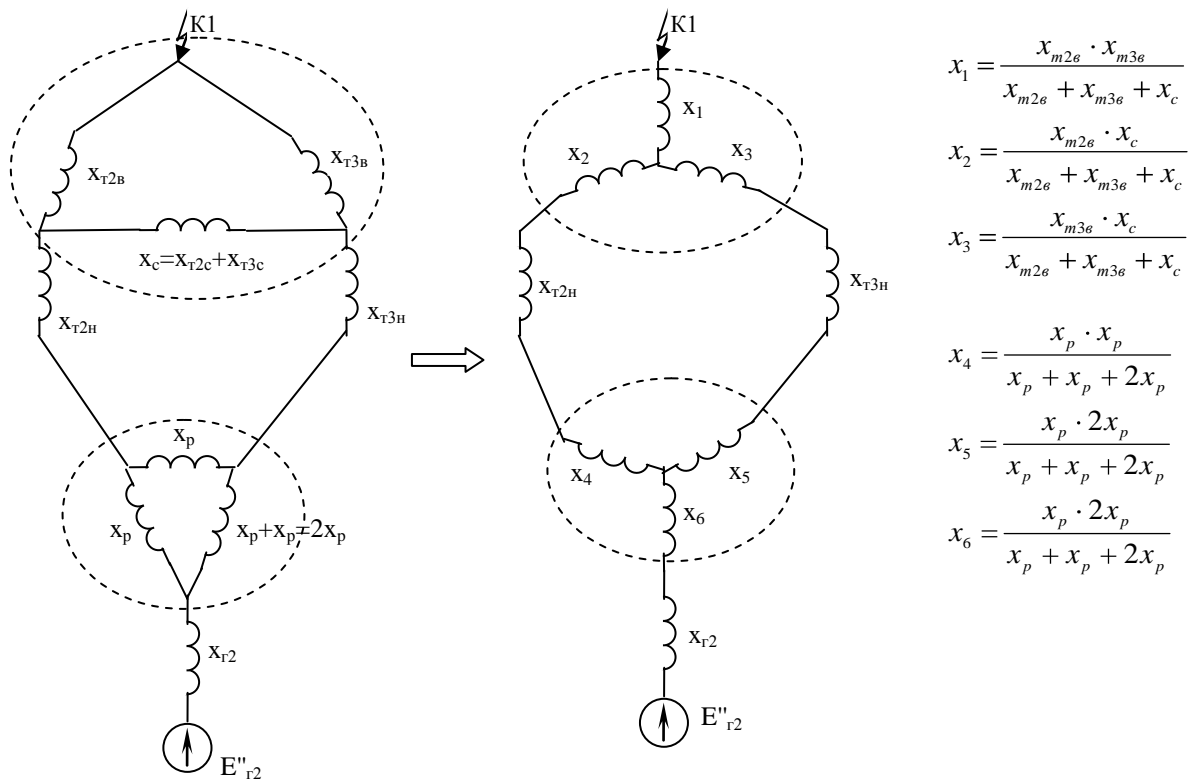


2) Определим ток КЗ от генератора 1

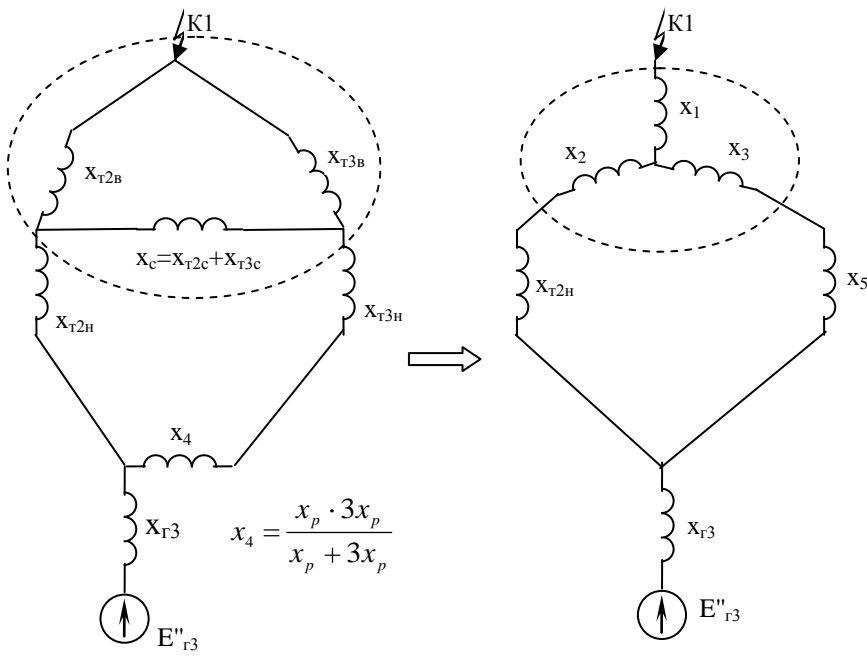
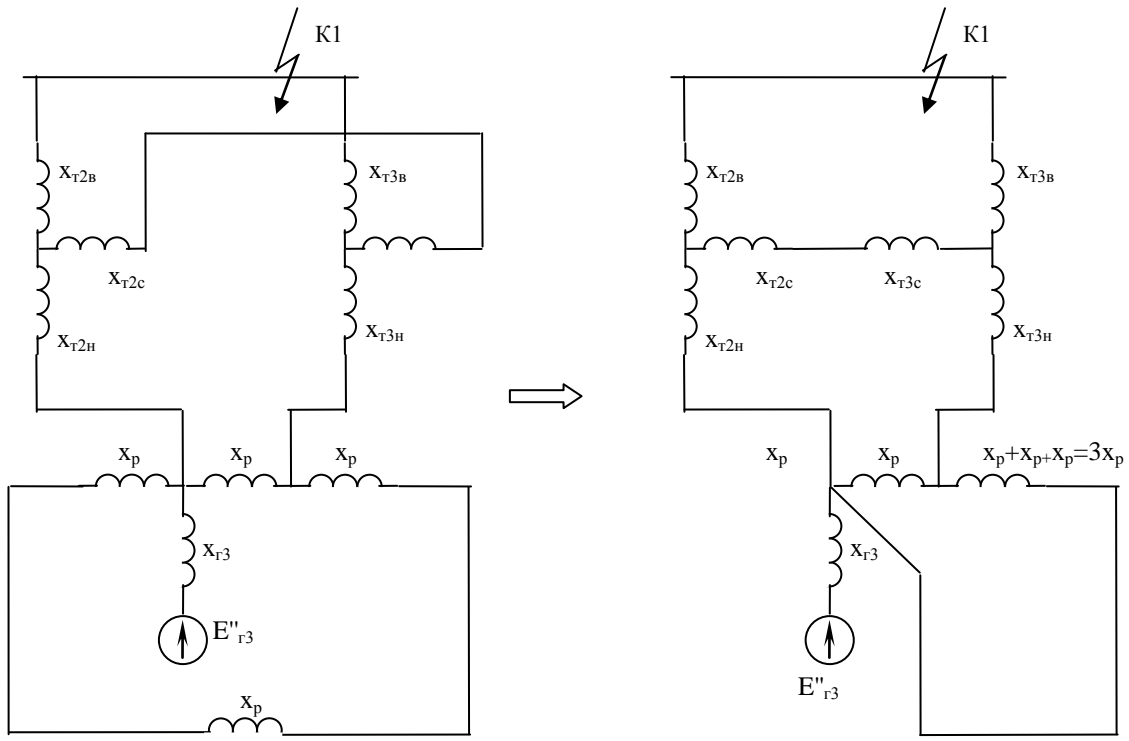


3) Определим ток КЗ от генератора 2





4) Определим ток КЗ от генератора 3

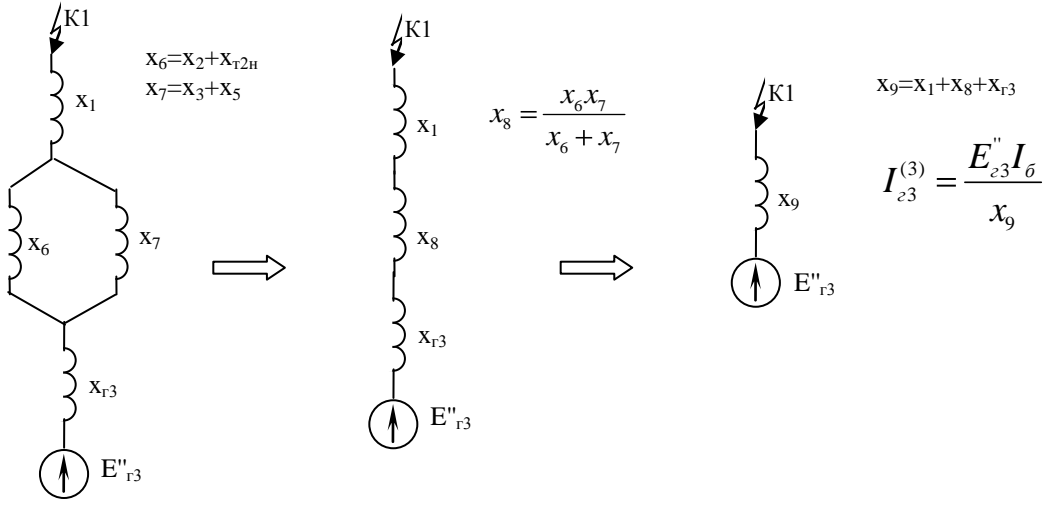


$$X_1 = \frac{X_{m2e} \cdot X_{m3e}}{X_{m2e} + X_{m3e} + X_c}$$

$$X_2 = \frac{X_{m2e} \cdot X_c}{X_{m2e} + X_{m3e} + X_c}$$

$$X_3 = \frac{X_{m3e} \cdot X_c}{X_{m2e} + X_{m3e} + X_c}$$

$$X_5 = X_{m3H} + X_4$$



5) Ток КЗ от генератора 4 равен току КЗ от генератора 3 (Если мощности равны, если нет, надо определять).

6) Ток КЗ от генератора 5 равен току КЗ от генератора 2 (Если мощности равны, если нет, надо определять).

Суммарный ток КЗ в точке К1 определится:

$$I_{K1}^{(3)} = I_{c1}^{(3)} + I_{z1}^{(3)} + I_{z2}^{(3)} + I_{z3}^{(3)} + I_{z4}^{(3)} + I_{z5}^{(3)}$$

При расчете используется система относительных единиц, поскольку в этом случае величины X не зависят от точки КЗ.

Выбор базисной мощности – произвольно.

Базисное напряжение принимается равным напряжению в месте КЗ, взятое из ряда средних номинальных напряжений.

Базисный ток определяется по выражению:

$$I_{\delta} = \frac{S_{\delta}}{\sqrt{3}U_{\delta}}$$

Тема 2.3. Метод расчетных кривых

Лекция проводится в интерактивной форме: лекция-беседа, лекция с разбором конкретных ситуаций (1 час).

При расчете $I_{пт}$ необходимо провести анализ источников питания. Если место повреждения получает питание от мощных подстанций (систем), то можно считать, что периодическая составляющая $I_{пт}$ не уменьшается во времени, т.е. $I_{пт} = I_{п0} = \text{const}$.

В случае, если в схеме присутствуют генераторы, необходимо учитывать, что из-за снижения напряжения на их выводах в процессе КЗ будет уменьшаться и амплитуда периодической слагающей. В таких случаях необходимо проводить расчет периодической слагающей тока в произвольный момент времени. Для этого применяют метод типовых кривых.

Метод позволяет по специальным кривым определить коэффициент затухания γ_t периодической слагающей.

Зная коэффициент затухания:

$$I_{пт} = \gamma_t I_{п0}$$

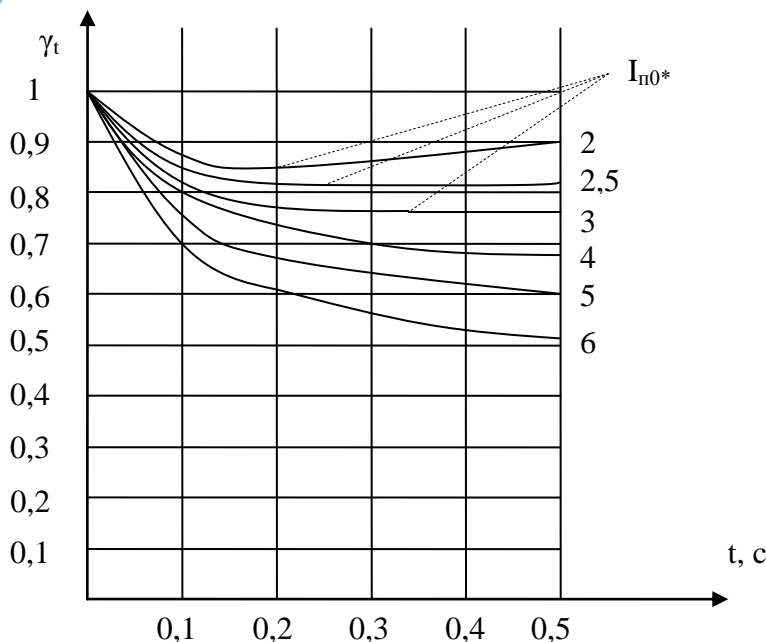


Рис. Типовые кривые изменения периодической слагающей тока КЗ от турбогенераторов 300-800 МВт с тиристорной системой возбуждения.

Расчет $I_{п0}^*$ проводится по выражению:

$$I_{п0}^* = \frac{I_{п0}}{I_{номГ}}$$

где $I_{п0}$ – начальное действующее значение тока КЗ.

$I_{ном}$ – ток генератора, посчитанный для напряжения, на котором произошло КЗ

Тема 2.4. Проверка коммутационных электрических аппаратов и проводников

По режиму КЗ должны проверяться:

1. В электроустановках выше 1 кВ:

а) электрические аппараты, токопроводы, кабели и другие проводники, а также опорные и несущие конструкции для них;

б) воздушные линии электропередачи при ударном токе КЗ 50 кА и более для предупреждения схлестывания проводов при динамическом действии токов КЗ.

Провода ВЛ, оборудованных устройствами быстродействующего автоматического повторного включения, следует проверять и на термическую стойкость.

2. В электроустановках до 1 кВ — только распределительные щиты, токопроводы и силовые шкафы. Трансформаторы тока по режиму КЗ не проверяются.

Стойкими при токах КЗ являются те аппараты и проводники, которые при расчетных условиях выдерживают воздействия этих токов, не подвергаясь электрическим, механическим и иным разрушениям или деформациям, препятствующим их дальнейшей нормальной эксплуатации.

По режиму КЗ при напряжении выше 1 кВ не проверяются:

1. Аппараты и проводники, защищенные плавкими предохранителями с вставками на номинальный ток до 60 А, — по электродинамической стойкости.

2. Аппараты и проводники, защищенные плавкими предохранителями независимо от их номинального тока и типа, — по термической стойкости.

3. Проводники в цепях к индивидуальным электроприемникам, в том числе к цеховым трансформаторам общей мощностью до 2,5 МВ·А и с высшим напряжением до 20 кВ, если соблюдены одновременно следующие условия:

а) в электрической или технологической части предусмотрена необходимая степень резервирования, выполненного так, что отключение указанных электроприемников не вызывает расстройства технологического процесса;

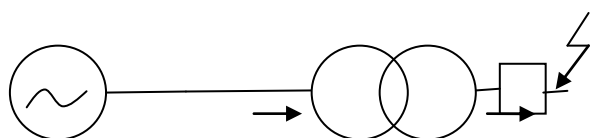
б) повреждение проводника при КЗ не может вызвать взрыва или пожара;

в) возможна замена проводника без значительных затруднений.

4. Проводники к индивидуальным электроприемникам, указанным в п. 3, а также к отдельным небольшим распределительным пунктам, если такие электроприемники и распределительные пункты являются неотъемлемыми по своему назначению и если для них выполнено хотя бы только условие, приведенное в п. 3, б.

5. Провода ВЛ.

Рассмотрим основные принципы проверки коммутационных аппаратов на примере.



Определить значение периодической слагающей тока КЗ через 0,2с схемы на напряжении генератора и трансформатора.

Генератор: P=110 МВт, cosφ=0,8, U_{НОМ}=10,5 кВ, X''_d=0,189

Трансформатор: S=125 МВА, u_к=10,5% U_{ВН}=115, U_{НН}=10,5 кВ

Расчет проведем в о.е.

S_б=1000 МВА, U_б=115 кВ

$$I_b = \frac{S_b}{\sqrt{3}U_b} = \frac{1000}{\sqrt{3} \cdot 115} = 5,02 \text{ кА}$$

$$X_T = X''_d \frac{S_b}{S_{НОМ}} = 0,189 \frac{1000}{110/0,8} = 1,375 \text{ о.е.}$$

$$X_T = \frac{u_k}{100} \frac{S_b}{S_{НОМ}} = \frac{10,5}{100} \frac{1000}{125} = 0,84 \text{ о.е.}$$

$$X_{сум} = X_T + X_G = 1,375 + 0,84 = 2,215 \text{ о.е.}$$

$$I_{п0} = \frac{E_T I_b}{X_{сум}} = \frac{1,08 \cdot 5,02}{2,215} = 2,448 \text{ кА}$$

$$I_{НОМГ} = \frac{S_{НОМ}}{\sqrt{3} \cdot U_{баз}} = \frac{110/0,8}{\sqrt{3} \cdot 115} = 0,69 \text{ кА}$$

$$I_{п0*} = \frac{I_{п0}}{I_{НОМГ}} = \frac{2,448}{0,69} = 3,54 \text{ о.е.}$$

По кривым для времени 0,2 с γ_t=0,77

$$I_{п0,02} = 0,77 \cdot 2,448 = 1,88 \text{ кА}$$

Коэффициент трансформации K_T=115/10,5=10,952

Ток КЗ на стороне 10,5 кВ больше тока КЗ на стороне НН в 10,592 раз

$$I_{п0,02} = 1,88 \cdot 10,952 = 20,59 \text{ кА}$$

Начальное значение тока I_{п0} на стороне 10,5 кВ

$$I_{п0} = 2,448 \cdot 10,952 = 26,81 \text{ кА}$$

Проведем выбор выключателя.

Условия проверки:

	Расчетные условия	Параметр выключателя	Условие
	U _{сети}	U _{НОМ}	U _{НОМ} ≥ U _{сети}
	I _{раб.нб}	I _{НОМ}	I _{НОМ} ≥ I _{раб.нб}
	I _{п0}	I _{вкл.норм}	I _{вкл.норм} ≥ I _{п0}
	i _{уд}	i _{вкл.норм}	i _{вкл.норм} ≥ i _{уд}
	I _{п0}	I _{пр.скв}	I _{пр.скв} ≥ I _{п0}
	i _{уд}	i _{пр.скв}	i _{пр.скв} ≥ i _{уд}
при t _{откл} > t _{тер.норм}			
	B _к	$I_{тер.норм}^2 t_{тер.норм}$	$I_{тер.норм}^2 t_{тер.норм} \geq B_k$
при t _{откл} < t _{тер.норм}			
	B _к	$I_{тер.норм}^2 t_{откл}$	$I_{тер.норм}^2 t_{откл} \geq B_k$
	I _{пт}	I _{откл.ном}	I _{откл.ном} ≥ I _{пт}
0	i _{ат}	$\sqrt{2} \frac{\beta_{норм}}{100} I_{откл.ном}$	$\sqrt{2} \frac{\beta_{норм}}{100} I_{откл.ном} \geq i_{ат}$
Если не выполнилось 10 условие			
1	$\sqrt{2} \cdot I_{пт} + i_{ат}$	$\sqrt{2} \left(1 + \frac{\beta_{норм}}{100} \right) I_{откл.ном}$	$\sqrt{2} \left(1 + \frac{\beta_{норм}}{100} \right) I_{откл.ном} \geq \sqrt{2} \cdot I_{пт} + i_{ат}$
	Расчетные условия	Параметр выключателя МКП-110-1000-20	Условие
	U _{сети} =115	U _{НОМ} =110 (U _{нб.раб} =126)	U _{НОМ} ≥ U _{сети} Выполнено
	I _{раб.нб} =690,3 А	I _{НОМ} =1000	I _{НОМ} ≥ I _{раб.нб} Выполнено
	I _{п0} =2,448 кА	I _{вкл.норм} =20	I _{вкл.норм} ≥ I _{п0} Выполнено

	$i_{уд}=6,661$	$i_{вкл.норм}=52$	$i_{вкл.норм} \geq i_{уд}$ Выполнено
	$I_{п0}=2,448$	$I_{пр.скв}=20$	$I_{пр.скв} \geq I_{п0}$ Выполнено
	$i_{уд}=6,661$	$i_{пр.скв}=52$	$i_{пр.скв} \geq i_{уд}$ Выполнено
при $t_{откл} > t_{тер.норм}$ (0,2 < 3)			
	$B_k=1,954$	$I_{тер.норм}^2 t_{тер.норм}$	$I_{тер.норм}^2 t_{тер.норм} \geq B_k$
при $t_{откл} < t_{тер.норм}$ (0,2 < 3)			
	$B_k=1,954$	$I_{тер.норм}^2 t_{откл} =$ $20^2 \cdot 0,2 = 80$	$I_{тер.норм}^2 t_{откл} \geq B_k$ Выполнено
	$I_{пт}=1,88$	$I_{откл.ном}=20$	$I_{откл.ном} \geq I_{пт}$ Выполнено
0	$i_{ат}=2,954$	$\sqrt{2} \frac{\beta_{норм}}{100} I_{откл.ном} =$ $= \sqrt{2} \frac{20}{100} 20 = 5,66$	$\sqrt{2} \frac{\beta_{норм}}{100} I_{откл.ном} \geq i_{ат}$ Выполнено
Если не выполнилось 10 условие			
1	$\sqrt{2} \cdot I_{пт} + i_{ат} =$ $\sqrt{2} \cdot 1,88 + 2,954 = 5,613$	$\sqrt{2} \left(1 + \frac{\beta_{норм}}{100}\right) I_{откл.ном}$ $\sqrt{2} \left(1 + \frac{20}{100}\right) 20 = 33,9$	$\sqrt{2} \left(1 + \frac{\beta_{норм}}{100}\right) I_{откл.ном} \geq$ $\sqrt{2} \cdot I_{пт} + i_{ат}$
Выключатель МКП-110-1000-20 удовлетворяет требованиям			

$$I_{раб.нб} = K_{пер} \frac{S_{номГ}}{\sqrt{3}U_{ном}} = 1,05 \frac{137,5}{\sqrt{3} \cdot 115} = 690,3 \text{ А}$$

Расчет ударного тока

$$R_r = \frac{X_r}{100} = \frac{1,375}{100} = 0,01375 \text{ о.е.}$$

$$R_r = \frac{X_r}{20} = \frac{0,84}{20} = 0,042 \text{ о.е.}$$

$$T_a = \frac{X_{сум}}{\omega R_{сум}} = \frac{2,215}{314(0,01375 + 0,042)} = 0,126 \text{ с}$$

$$k_{уд} = 1 + e^{-\frac{0,01}{T_a}} = 1 + e^{-\frac{0,01}{0,126}} = 1,924$$

$$i_{уд} = \sqrt{2} \cdot k_{уд} I_{п0} = \sqrt{2} \cdot 1,924 \cdot 2,448 = 6,661 \text{ кА}$$

$$B_k = I_{п0}^2 (t_{откл} + T_a) = 2,448^2 (0,2 + 0,126) = 1,954 \text{ кА}^2 \text{ с}$$

Апериодическая слагающая

$$i_{ат} = \sqrt{2} I_{п0} e^{-\frac{t_{откл}}{T_a}} = \sqrt{2} \cdot 2,448 \cdot e^{-\frac{0,02}{0,126}} = 2,954 \text{ кА}$$

Расчет термического воздействия токов КЗ

При протекании тока КЗ температура проводников и токоведущих частей электрических аппаратов повышается. Поскольку ток КЗ значительно превышает ток рабочего режима, нагрев может достигать опасных значений. В результате могут снижаться механические свойства проводниковых материалов, изолирующие свойства изоляционных материалов, снижаться надежность контактных систем. Интенсивный нагрев приводит к окислению контактов аппаратов и контактных соединений (особенно болтовых), снижается срок службы изоляции (плавится, обугливается).

Количественную оценку степени термического воздействия тока КЗ на проводники и электрические аппараты обычно производят с помощью интеграла Джоуля.

$$B_k = \int_0^{t_{откл}} i_k^2(t) dt,$$

Где i_k – ток КЗ в произвольный момент времени, А; $t_{откл}$ – расчетная продолжительность КЗ, с.

Интеграл Джоуля является сложной функцией параметров источников энергии, конфигурации расчетной схемы и других факторов. Поэтому на практике получили распространение следующие формулы для расчета:

$$B_k = I_{\Pi}^2 \left[t_{\text{откл}} + T_{\text{а.ЭК}} \left(1 - e^{-\frac{2t_{\text{откл}}}{T_{\text{а.ЭК}}}} \right) \right]$$

В случае, если $t_{\text{откл}} > 3T_{\text{а.ЭК}}$

$$B_k = I_{\Pi}^2 [t_{\text{откл}} + T_{\text{а.ЭК}}]$$

8.2. Проверка проводников на термическую стойкость

Минимальное сечение проводника, отвечающее условию термической стойкости КЗ определяется по формуле:

$$S_{\text{тер.мин}} = \frac{\sqrt{B_k}}{C_{\text{тер}}}$$

Характеристика кабелей	Значение $C_{\text{тер}}, \text{А} \cdot \text{с}^{0.5} / \text{мм}^2$
Кабели до 10 кВ С медными жилами С алюминиевыми жилами	140 90
Кабели 20-30 кВ С медными жилами С алюминиевыми жилами	105 70
Кабели и изолированные провода с полихлорвиниловой или резиновой изоляцией С медными жилами С алюминиевыми жилами	120 75
Кабели и изолированные провода с поливинилхлоридной изоляцией: С медными жилами С алюминиевыми жилами	103 65

Проверка электрических аппаратов на термическую стойкость

Для электрических аппаратов устанавливаются нормированный ток термической стойкости $I_{\text{тер.норм}}$ и нормированное допустимое время его воздействия на аппарат $t_{\text{тер.норм}}$.

Проверка электрического аппарата на термическую стойкость при КЗ заключается в сравнении найденного интеграла Джоуля B_k с допустимым для аппарата значением $B_{\text{тер. доп}}$. Электрический аппарат удовлетворяет условию, если выполняется условие:

$$B_k \leq B_{\text{тер. доп}}$$

Если $t_{\text{откл}} \geq t_{\text{тер.норм}}$

$$B_{\text{тер.норм}} = I_{\text{тер.норм}}^2 t_{\text{тер.норм}}$$

Если $t_{\text{откл}} < t_{\text{тер.норм}}$

$$B_{\text{тер.норм}} = I_{\text{тер.норм}}^2 t_{\text{откл}}$$

Раздел 3: несимметричные переходные процессы

Тема 3.1. Метод симметричных составляющих

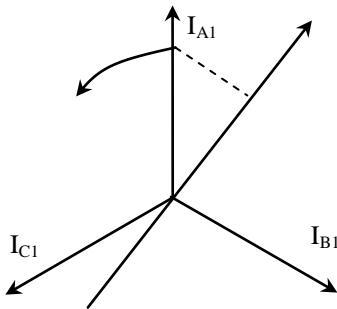
При трехфазном КЗ все фазы находятся в равных условиях. Поэтому решение задачи можно проводить только для одной фазы. При несимметричном КЗ рассмотрение задачи для одной фазы недопустимо.

С помощью МСС можно представить любую несимметричную систему векторов (токов, напряжений) через симметричные составляющие. Т.е. можно достаточно просто анализировать симметричные составляющие, а затем обобщить результат для несимметричной системы.

Сформулируем основные положения МСС.

1. Любую несимметричную систему векторов можно разложить на три симметричные, называемые системами прямой, обратной и нулевой последовательностей. Эти системы и получили название «симметричные составляющие». Предполагается, что они одновременно циркулируют в рассматриваемой сети в несимметричном режиме.

- Симметричная система векторов (токов) прямой последовательности.



представляет собой три одинаковых по величине вектора, расположенных под углом 120° , вращающихся против часовой стрелки так, что соблюдается нормальное чередование фаз ABC.

Соотношение между фазными значениями устанавливается с помощью оператора

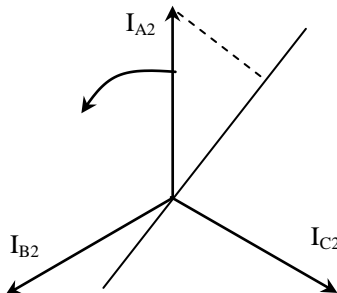
$$a = e^{j120} = -\frac{1}{2} + j\frac{\sqrt{3}}{2}$$

Если некоторый вектор, например I_{A1} умножить на a , то это означает повернуть I_{A1} на 120° против часовой стрелки. С помощью вектора a можно выразить токи фаз В и С через ток фазы А:

$$I_{B1} = a^2 I_{A1}$$

$$I_{C1} = a I_{A1}$$

- Симметричная система токов обратной последовательности.



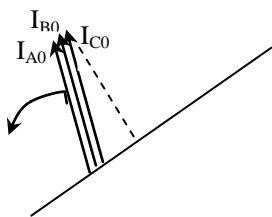
представляет собой три одинаковых по величине вектора, расположенных под углом 120° и вращающихся против часовой стрелки так, что соблюдается обратное чередование фаз ACB. При этом

$$I_{B2} = a I_{A2}$$

$$I_{C2} = a^2 I_{A2}$$

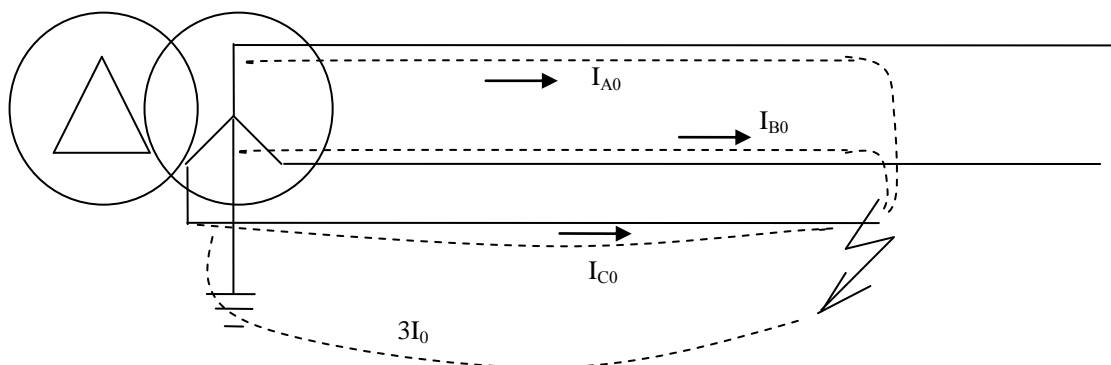
Составляющие обратной последовательности возникают при появлении в сети любой несимметрии (однофазного, двухфазного КЗ, обрыва фазы и т.п.)

-- Симметричная система токов нулевой последовательности.



существенно отличается от прямой и обратной. Она представляет собой систему трех переменных токов, совпадающих по фазе и имеющих одинаковую амплитуду. Появление токов нулевой последовательности в сети означает возникновение в ней несимметричного замыкания на землю.

Например, случай однофазного КЗ.



Токи I_0 являются, по существу, разветвлением однофазного тока, для которого три провода трехфазной цепи составляют один прямой провод, а обратным служит земля.

Для схем циркуляции токов нулевой последовательности вводится допущение: в точке КЗ не один, а все три провода соединяются с землей.

$$I_{A0} = I_{B0} = I_{C0}$$

Представим ток каждой фазы через его симметричные составляющие:

$$\begin{cases} I_A = I_{A1} + I_{A2} + I_{A0} \\ I_B = I_{B1} + I_{B2} + I_{B0} \\ I_C = I_{C1} + I_{C2} + I_{C0} \end{cases}$$

Выразим составляющие токов фаз В, С через составляющие тока фазы А

$$\begin{cases} I_A = I_{A1} + I_{A2} + I_{A0} \\ I_B = a^2 I_{A1} + a I_{A2} + I_{A0} \\ I_C = a I_{A1} + a^2 I_{A2} + I_{A0} \end{cases}$$

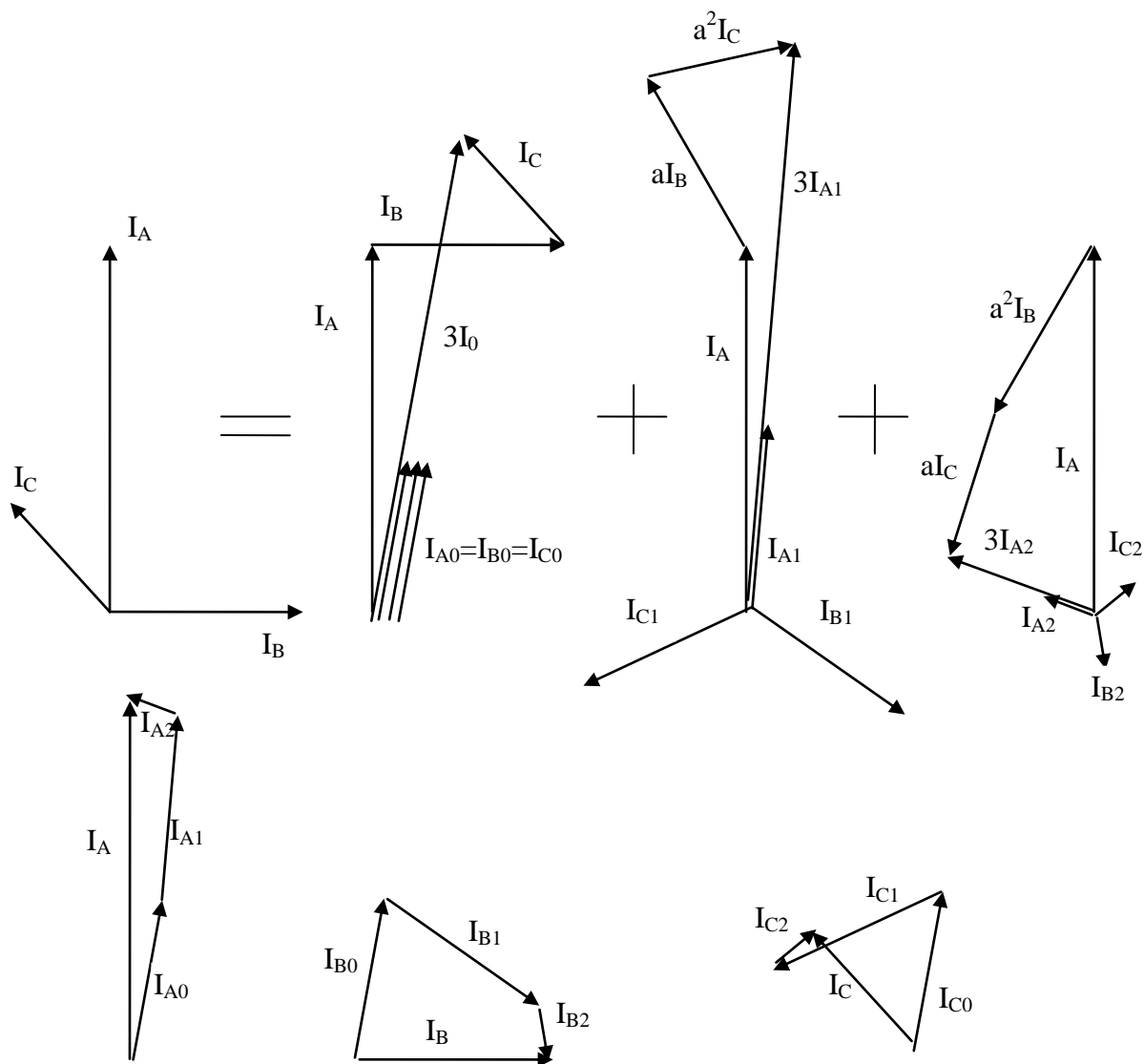
(*)

Решив систему уравнений (*), получим выражения для токов I_{A1} , I_{A2} , I_{A0} :

$$\begin{cases} I_{A1} = \frac{1}{3}(I_A + a I_B + a^2 I_C) \\ I_{A2} = \frac{1}{3}(I_A + a^2 I_B + a I_C) \\ I_{A0} = \frac{1}{3}(I_A + I_B + I_C) \end{cases} \quad (**)$$

Все полученные соотношения для симметричных составляющих токов справедливы и для напряжений.

Рассмотрим разложение на составляющие несимметричной системы токов. С помощью выражений (***) найдем ток нулевой, обратной и прямой последовательностей.



2. В трехфазной цепи в месте КЗ наряду с напряжениями прямой последовательности возникают напряжения обратной и нулевой последовательностей. В ветвях схемы вместе с токами прямой последовательности начинают циркулировать токи обратной и нулевой последовательностей.

3. В симметричных электрических системах токи и напряжения схем отдельных последовательностей могут рассматриваться независимо друг от друга и быть связаны между собой законами Ома и Кирхгофа.

При протекании токов I_1 , I_2 , I_0 по элементу цепи с сопротивлениями Z_1 , Z_2 , Z_0 падения напряжения в этом элементе определяются выражениями:

$$\Delta U_1 = I_1 Z_1$$

$$\Delta U_2 = I_2 Z_2$$

$$\Delta U_0 = I_0 Z_0$$

Уравнения второго закона Кирхгофа для каждой последовательности могут быть записаны в виде:

$$U_{K1} = E_{\Sigma} - I_{K1} Z_{1\Sigma}$$

$$U_{K2} = 0 - I_{K2} Z_{2\Sigma}$$

$$U_{K0} = 0 - I_{K0} Z_{0\Sigma}$$

Где U_{K1} , U_{K2} , U_{K0} , I_{K1} , I_{K2} , I_{K0} – симметричные составляющие напряжения и тока в месте КЗ;

$Z_{1\Sigma}$, $Z_{2\Sigma}$, $Z_{0\Sigma}$ - результирующие сопротивления отдельных последовательностей.

Из записи уравнений второго закона Кирхгофа вытекает, что

4) В электрических системах существует только ЭДС прямой последовательности;

5) Токи обратной и нулевой последовательностей определяются только напряжениями в месте КЗ.

Тема 3.2. Схемы замещения прямой, обратной и нулевой последовательностей, параметры элементов электрической системы для токов обратной и нулевой последовательности

Параметры элементов электрической системы обратной и нулевой последовательностей.

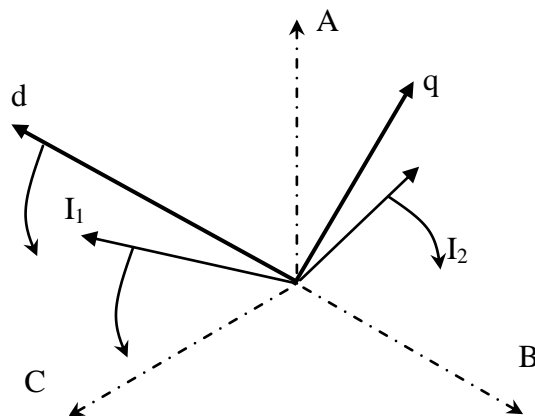
Каждый элемент электрической системы характеризуется параметрами прямой, обратной и нулевой последовательностей. Все сопротивления элементов системы, которыми они представлялись в расчетах симметричного КЗ, являются сопротивлениями прямой последовательности.

Для элементов, у которых отсутствует магнитная связь между фазами (например, реактор), сопротивления различных последовательностей равны между собой ($Z_1=Z_2=Z_0$), поскольку не зависят от чередования фаз.

Для элемента, магнитосвязанные цепи которого неподвижны относительно друг друга (например, трансформатор, линия), сопротивления прямой и обратной последовательности равны. Т.к. взаимдукция между фазами такого элемента не изменяется при изменении порядка чередования фаз.

Синхронная машина

Система токов обратной последовательности отличается от системы прямой последовательности обратным порядком чередования фаз. Обобщенный вектор тока обратной последовательности вращается в обратную сторону по отношению к вектору прямой последовательности со скоростью 2ω .



Магнитное поле, создаваемое токами обратной последовательности, перемещается относительно ротора с двойной синхронной частотой, вызывая пульсирующее магнитное поле двойной частоты.

В расчетах можно принимать следующие значения:

$X_2=1,22X_1$ для машин с демпферными обмотками;

$X_2=1,45X_1$ для машин без демпферных обмоток;
 Для приближенных расчетах (не в курсовой работе) $X_2=X_1$

Трансформаторы

Для общности проводимых записей обмотки трансформатора обозначены порядковыми номерами I, II, III вместо В,С,Н.

Реактивность нулевой последовательности трансформатора в значительной мере определяется его конструкцией и соединением обмоток.

Со стороны обмотки, соединенной в треугольник или в звезду без заземленной нейтрали, независимо от того, как соединены другие обмотки, реактивность нулевой последовательности трансформатора бесконечно велика. Это объясняется тем, что при этих условиях вообще исключена возможность циркуляции тока нулевой последовательности в данном трансформаторе.

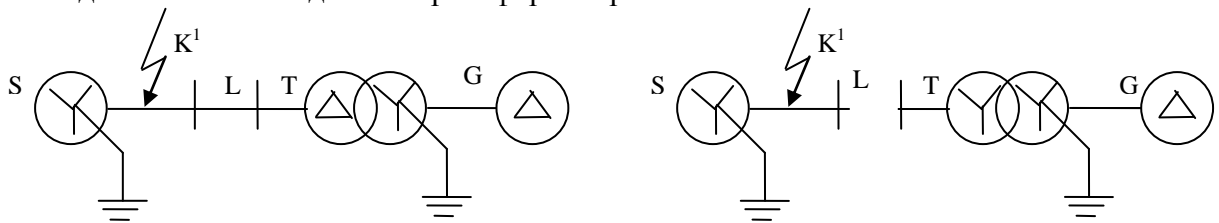


Схема замещения прямой последовательности:

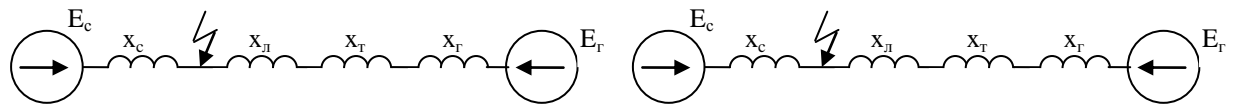
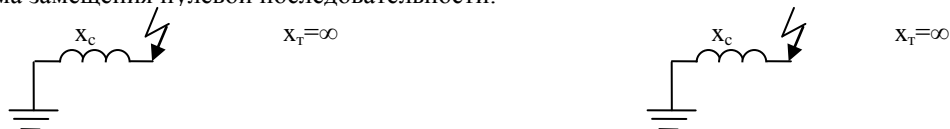


Схема замещения обратной последовательности:

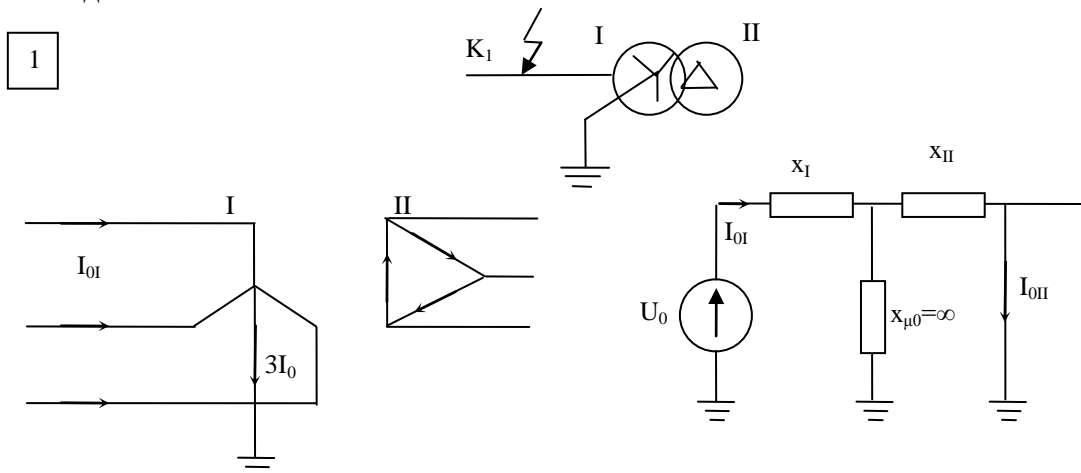


Схема замещения нулевой последовательности:



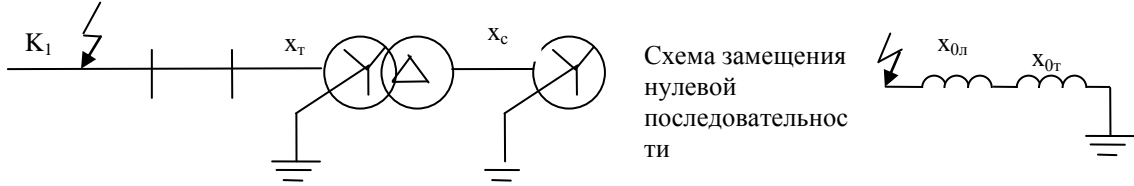
Следовательно, реактивность нулевой последовательности трансформатора может быть только со стороны его обмотки, соединенной в звезду с заземленной нейтралью.

На рис приведены основные варианты соединения обмоток двухобмоточного трансформатора, при которых приложенное к обмотке I напряжение нулевой последовательности вызывает в одной или в обеих обмотках ток нулевой последовательности.

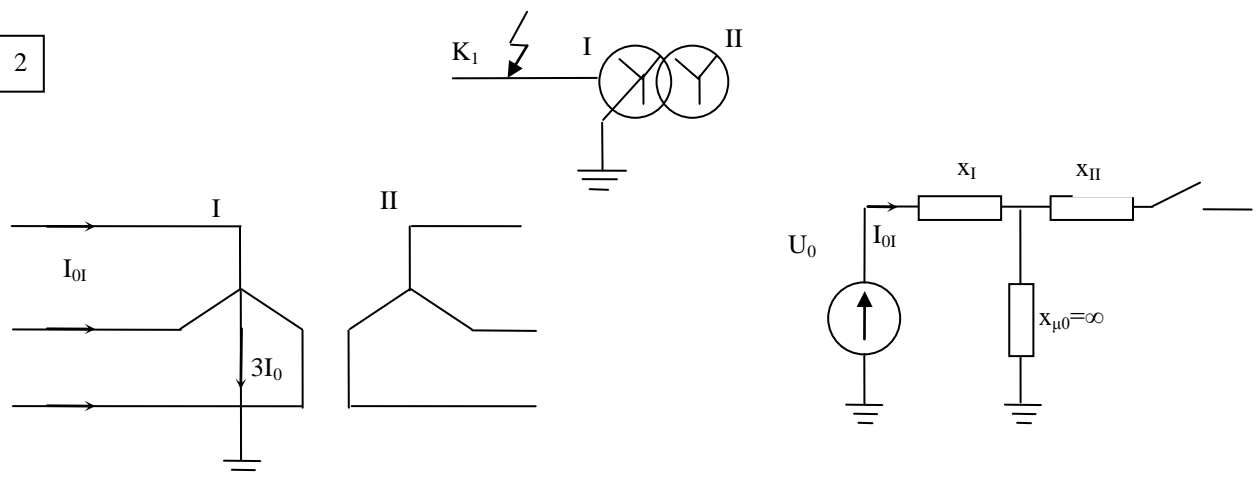


При соединении обмоток Y_0/Δ ЭДС нулевой последовательности трансформатора целиком расходуется на проведение тока той же последовательности только через реактивность обмотки, соединенной Δ . Это объясняется тем, что ток нулевой последовательности, подобно току третьей гармоники, не выходит за пределы данной обмотки. В схеме замещения это отражают закорачиванием ветви с X_{II} . Т.е. токи нулевой последовательности далее в сеть не проникают.

Например.

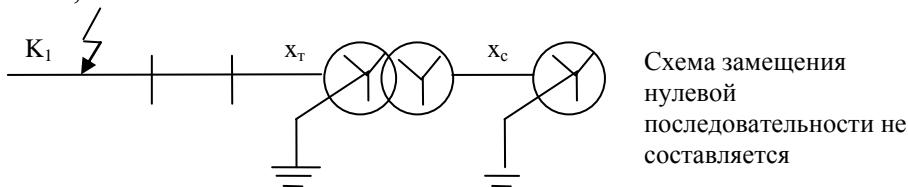


2

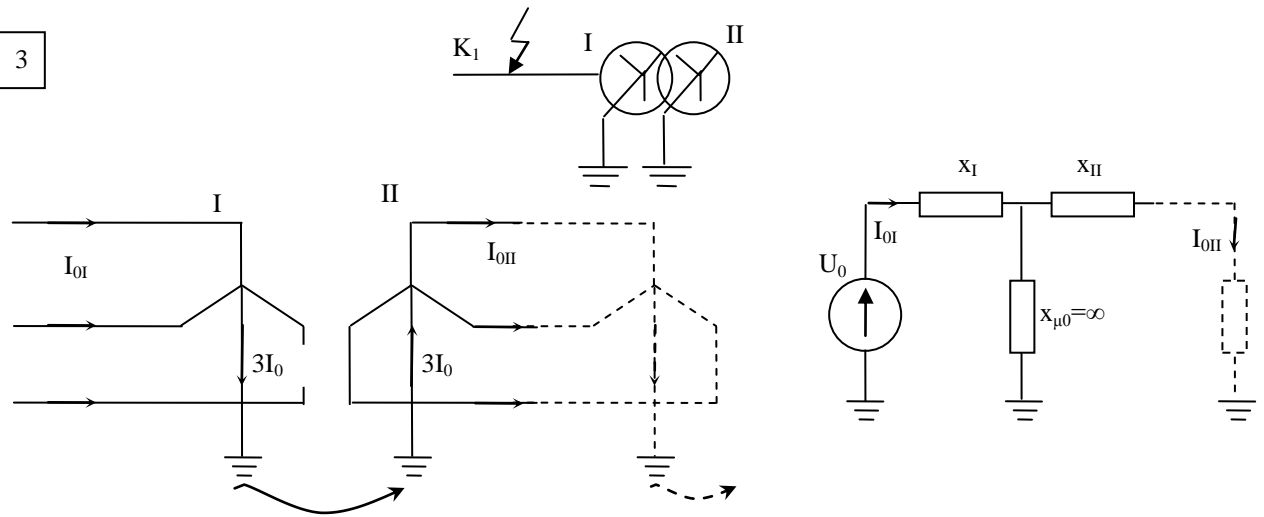


По обмотке II токи нулевой последовательности не протекают, что отражается в схеме замещения разомкнутым контактом. Таким образом, $x_{0T} = x_I + x_{\mu 0}$. Поскольку сопротивление токам нулевой последовательности $x_{\mu 0}$ очень велико, в практических расчетах считают, что x_{0T} при данной схеме равно бесконечности, т.е. ток нулевой последовательности до трансформатора не циркулирует.

Итак,

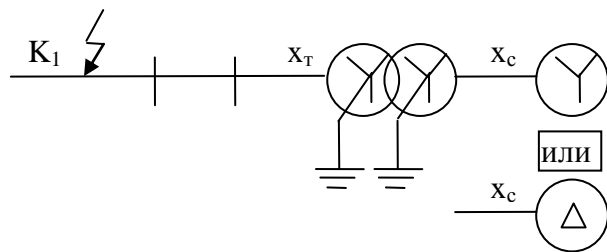
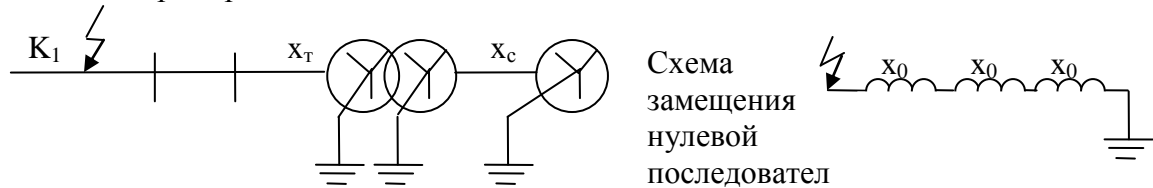


3



При соединении обмоток Y_0/Y_0 представленная на рис. схема замещения предполагает, что на стороне обмотки II обеспечен путь для тока нулевой последовательности, т.е. в цепи этой обмотки имеется по меньшей мере еще одна заземленная нейтраль. Если же этого нет, то схема замещения будет такой же, как при соединении обмоток Y_0/Y .

Например:



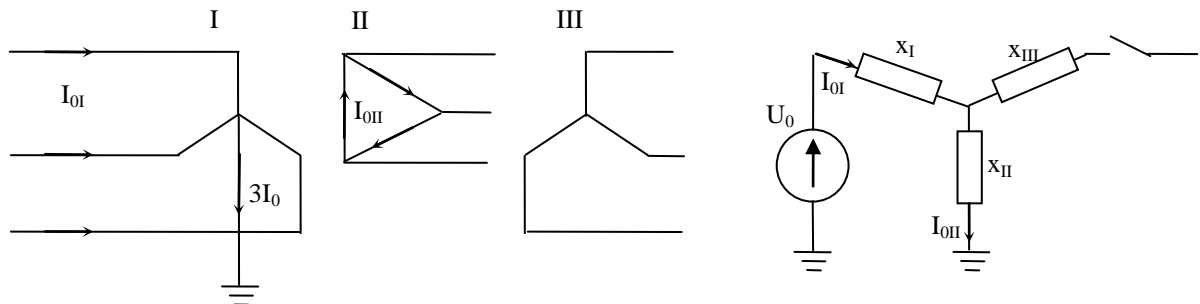
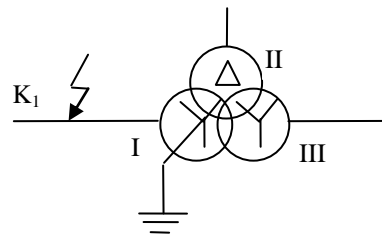
Нет пути для протекания токов нулевой последовательности, нет и схемы замещения

Итак

Соединение трансформатора	обмоток	$X_{0T} =$
Y_0/Δ		X_1 (= сопротивлению пр. послед)
Y_0/Y		∞
Y_0/Y_0		X_1 (если есть еще заземленные нейтралы, обеспечивающие путь протекания тока нулевой последовательности)

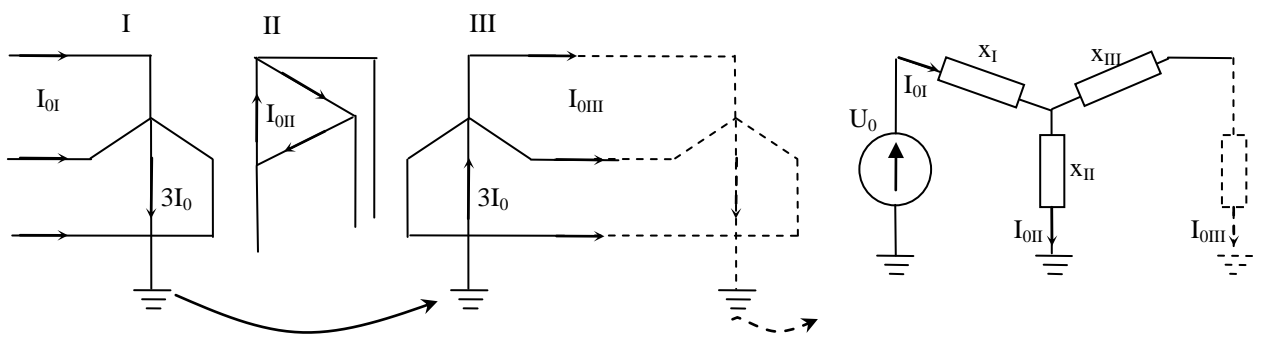
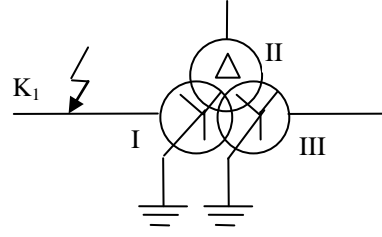
Основные варианты соединения обмоток трехобмоточного трансформатора и соответствующие им схемы замещения нулевой последовательности приведены на рис.

4



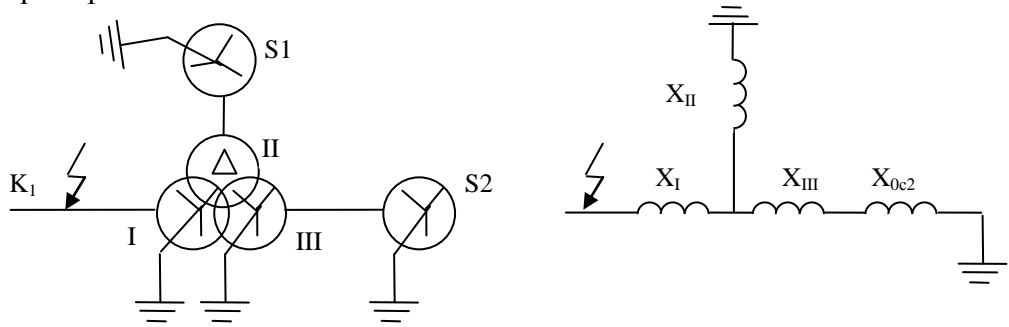
Ток нулевой последовательности в обмотке III отсутствует. Следовательно в этом случае $X_0 = X_I + X_{II}$

5

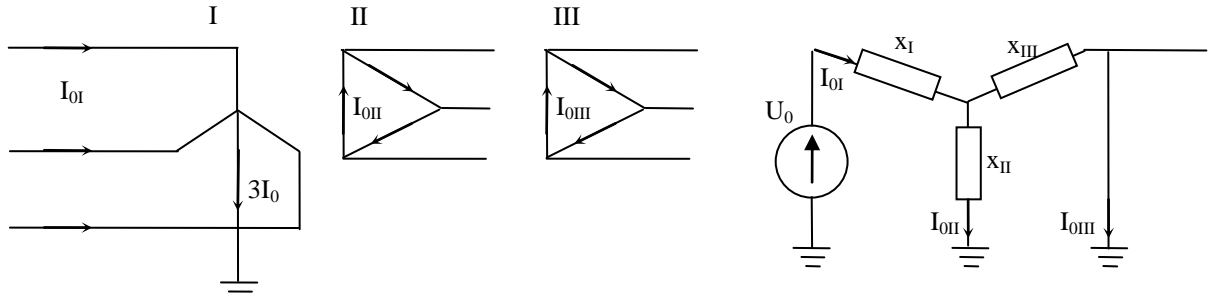
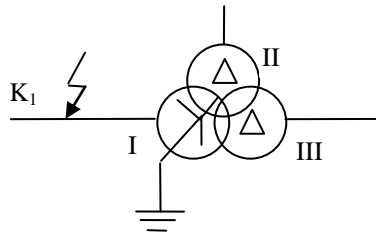


Предполагается, что путь для протекания тока нулевой последовательности на стороне обмотки III обеспечен. В этом случае в схему замещения нулевой последовательности трансформатор должен быть введен своей схемой замещения.

Например:



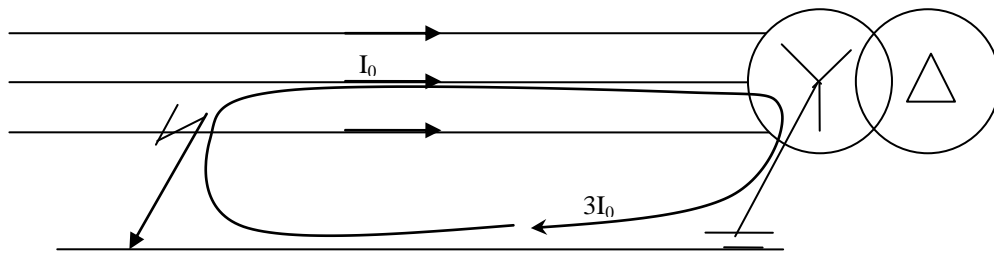
6



$$X_0 = X_1 + \frac{X_{II} X_{III}}{X_{II} + X_{III}}$$

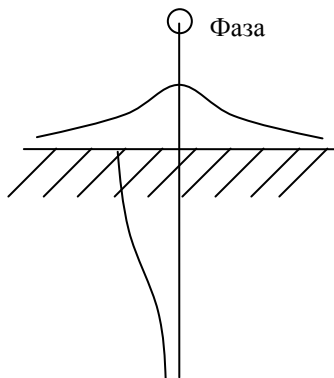
Схема замещения автотрансформатора и сопротивления аналогичны трехобмоточному трансформатору.

Воздушные и кабельные линии



Ток нулевой последовательности, протекая по проводам воздушной линии, замыкается на землю через заземленные нейтралы трансформаторов.

Распределение переменного тока в земле выражается сложной закономерностью. Характер изменения плотности тока в земле по мере удаления в стороны и углубления в землю иллюстрируют кривые на рис.



Наибольшая плотность тока имеет место на поверхности земли непосредственно под самим проводником.

Сопротивление нулевой последовательности ВЛ значительно больше сопротивления прямой последовательности. Это объясняется тем, что при токах прямой/обратной

последовательности взаимная индукция с другими фазами уменьшает сопротивление фазы, а при токах нулевой – увеличивает.

Величина X_0 зависит от конструкции линии, наличия грозозащитных тросов и их количества, а также проводимости. Примерные отношения сопротивлений X_0/X_1 для основных типов ВЛ приведены ниже:

Линия	X_0/X_1	
	одноцепная	двухцепная
Без троса	3,5	5,5
Со стальным тросом	3	4,7
С тросом высокой проводимости	2	3

КЛ мало отличаются от ВЛ. Принимается в пределах от $3,5 X_1$ до $4,6 X_1$.

Тема 3.3. Однофазное короткое замыкание, двухфазное короткое замыкание, двухфазное короткое замыкание на землю

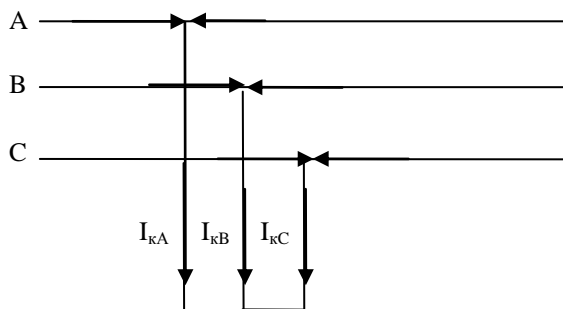
Двухфазное короткое замыкание

Будем пользоваться выражениями МСС:

$$\begin{cases} A = A_1 + A_2 + A_0 \\ B = a^2 A_1 + a A_2 + A_0 \\ C = a A_1 + a^2 A_2 + A_0 \end{cases} \quad (1) \quad \begin{cases} A_1 = \frac{1}{3}(A + aB + a^2 C) \\ A_2 = \frac{1}{3}(A + a^2 B + aC) \\ A_0 = \frac{1}{3}(A + B + C) \end{cases} \quad (2)$$

$$\begin{cases} U_{K1} = E_\Sigma - I_{K1} Z_{1\Sigma} \\ U_{K2} = 0 - I_{K2} Z_{2\Sigma} \\ U_{K0} = 0 - I_{K0} Z_{0\Sigma} \end{cases} \quad (3)$$

Для упрощения анализа будем считать, что КЗ произошло на некотором ответвлении, сопротивление фаз которого равно нулю.



Граничные условия

$$I_{kA} = 0; \quad (4)$$

$$U_{kB} = U_{kC};$$

$$I_{kB} = -I_{kC};$$

Поскольку место КЗ не связано с землей и нет пути для протекания токов нулевой последовательности, то условие (4) с учетом (1) можно записать:

$$I_{kA} = I_{kA1} + I_{kA2} = 0$$

$$I_{kA1} = -I_{kA2} \quad (5)$$

Выразим напряжения поврежденных фаз U_{kB} , U_{kC} через симметричные составляющие с помощью (1)

$$U_{kB} = a^2 U_{kA1} + a U_{kA2} + U_{k0} = U_{kC} = a U_{kA1} + a^2 U_{kA2} + U_{k0}$$

$$a^2 U_{kA1} + a U_{kA2} = a U_{kA1} + a^2 U_{kA2}$$

$$U_{kA1} (a^2 - a) + U_{kA2} (a - a^2) = 0$$

$$(a^2 - a)(U_{kA1} - U_{kA2}) = 0$$

$$(a^2 - a) \neq 0, \text{ значит } U_{kA1} = U_{kA2} \quad (6)$$

Воспользуемся (3), приравняем правые части:

$$E_{\Sigma} - I_{kA1} Z_{1\Sigma} = 0 - I_{kA2} Z_{2\Sigma}$$

Ранее было получено (5), проведем замену:

$$E_{\Sigma} - I_{kA1} Z_{1\Sigma} = I_{kA1} Z_{2\Sigma}$$

$$E_{\Sigma} = I_{kA1} (Z_{1\Sigma} + Z_{2\Sigma})$$

$$I_{kA1} = \frac{E_{\Sigma}}{(Z_{1\Sigma} + Z_{2\Sigma})}$$

Токи в поврежденных фазах в месте КЗ вычисляются с помощью (1) так:

$$I_{kB} = a^2 I_{kA1} + a I_{kA2} = a^2 I_{kA1} - a I_{kA1} = I_{kA1} (a^2 - a) = \left(-\frac{1}{2} + j \frac{\sqrt{3}}{2} \right)^2 - \left(-\frac{1}{2} + j \frac{\sqrt{3}}{2} \right) =$$

$$I_{kA1} \left(\frac{1}{4} - 2 \frac{1}{2} j \frac{\sqrt{3}}{2} - \frac{3}{4} + \frac{1}{2} - j \frac{\sqrt{3}}{2} \right) = -j \sqrt{3} I_{kA1} = \frac{-j \sqrt{3} E_{\Sigma}}{(Z_{1\Sigma} + Z_{2\Sigma})}$$

$$I_{kC} = -I_{kB} = \frac{j \sqrt{3} E_{\Sigma}}{(Z_{1\Sigma} + Z_{2\Sigma})}$$

Здесь E_{Σ} выражена в именованных единицах, равна $E_{\Sigma o.e.} U_{\phi, \text{баз}}$

$$U_{\text{баз}} = \frac{U_{\text{л.баз}}}{\sqrt{3}}$$

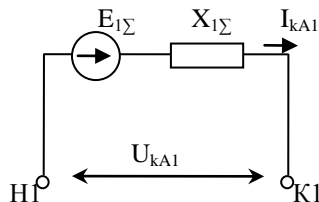
Таким образом, величина тока в поврежденной фазе при двухфазном КЗ:

$$I^{(2)} = \frac{\sqrt{3} E_{\Sigma o.e.} U_{\text{баз}}}{\sqrt{3} (Z_{1\Sigma} + Z_{2\Sigma})} = \frac{E_{\Sigma} U_{\text{баз}}}{(Z_{1\Sigma} + Z_{2\Sigma})}$$

Получим комплексную схему замещения.

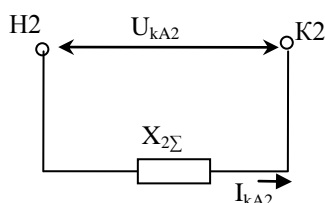
На основании схемы прямой последовательности и второго закона Кирхгофа:

$$U_{kA1} = E_{1\Sigma} - I_{kA1} X_{1\Sigma}$$



На основании схемы обратной последовательности и второго закона Кирхгофа

$$U_{kA2} = -I_{kA2} X_{2\Sigma}$$



И определенного ранее условия $U_{kA1} = U_{kA2}$, см. (6) и $I_{kA1} = -I_{kA2}$, см. (5)

Можно объединить эти схемы в общую, сложив параллельно схемы отдельных последовательностей.

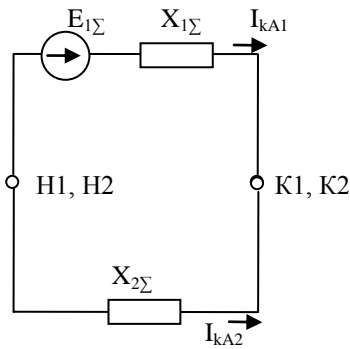


Рис. Комплексная схема замещения для двухфазного КЗ.

Построим векторные диаграммы токов и напряжений в месте КЗ:

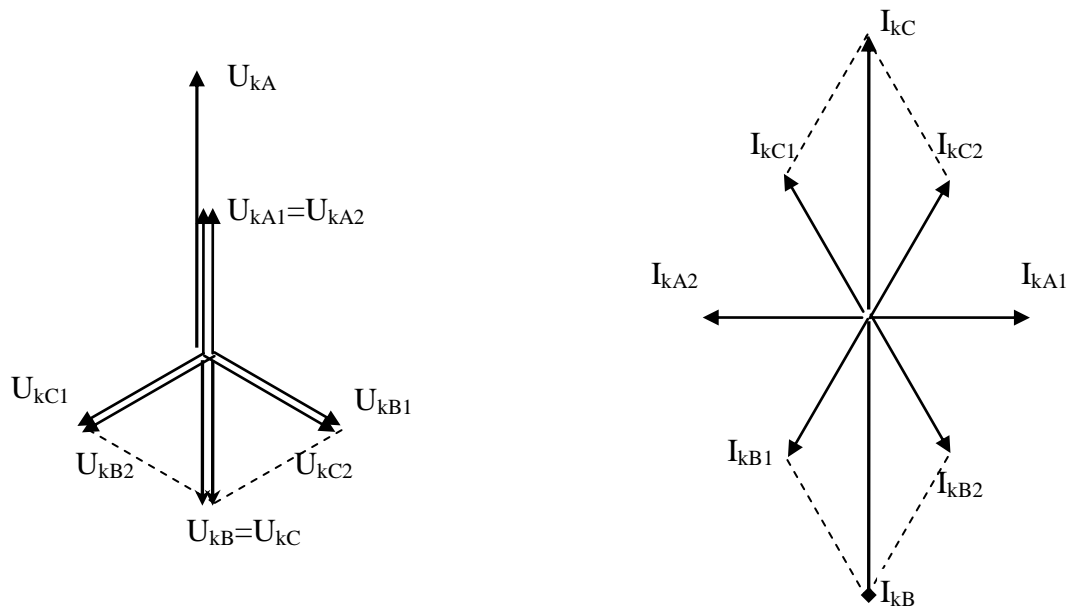


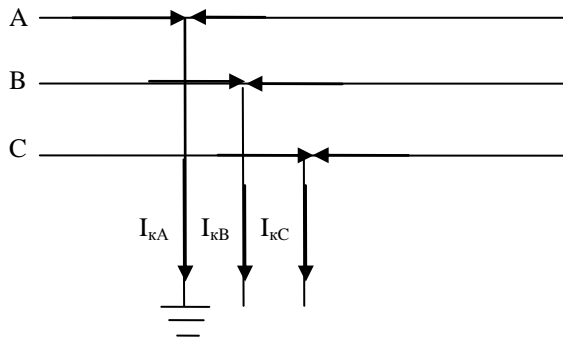
Рис. Векторная диаграмма токов, напряжений для случая двухфазного КЗ

Однофазное КЗ

Будем пользоваться выражениями МСС:

$$\begin{cases} A = A_1 + A_2 + A_0 \\ B = a^2 A_1 + a A_2 + A_0 \\ C = a A_1 + a^2 A_2 + A_0 \end{cases} \quad (1) \quad \begin{cases} A_1 = \frac{1}{3}(A + aB + a^2 C) \\ A_2 = \frac{1}{3}(A + a^2 B + aC) \\ A_0 = \frac{1}{3}(A + B + C) \end{cases} \quad (2)$$

$$\begin{cases} U_{K1} = E_{\Sigma} - I_{K1} Z_{1\Sigma} \\ U_{K2} = 0 - I_{K2} Z_{2\Sigma} \\ U_{K0} = 0 - I_{K0} Z_{0\Sigma} \end{cases} \quad (3)$$



Граничные условия

$$U_{kA}=0; \quad (4)$$

$$I_{kB}=I_{kC}=0; \quad (5)$$

На основании (2) и (5)

$$I_{kA0} = \frac{1}{3}(I_{kA} + I_{kB} + I_{kC}) = \frac{1}{3}I_{kA}$$

$$I_{kA1} = \frac{1}{3}(I_{kA} + aI_{kB} + a^2I_{kC}) = \frac{1}{3}I_{kA}$$

$$I_{kA2} = \frac{1}{3}(I_{kA} + a^2I_{kB} + aI_{kC}) = \frac{1}{3}I_{kA}$$

$$I_{kA1} = I_{kA2} = I_{kA0} \quad (6)$$

На основании (1) и (4):

$$U_{kA} = 0 = U_{kA1} + U_{kA2} + U_{kA0}$$

Подставим в это выражение (3):

$$0 = (E_{A\Sigma} - I_{kA1}X_{1\Sigma}) + (-I_{kA2}X_{2\Sigma}) + (-I_{kA0}X_{0\Sigma}),$$

поскольку (6), то

$$0 = E_{A\Sigma} - I_{kA1}X_{1\Sigma} - I_{kA1}X_{2\Sigma} - I_{kA1}X_{0\Sigma}$$

$$I_{kA1} = \frac{E_{A\Sigma}}{X_{1\Sigma} + X_{2\Sigma} + X_{0\Sigma}}$$

Зная ток прямой последовательности, определяем ток в поврежденной фазе:

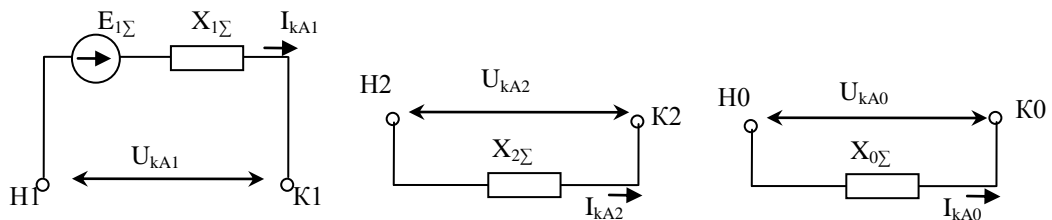
$$I_{kA} = I_{kA1} + I_{kA2} + I_{kA0} = 3I_{kA1} = \frac{3E_{A\Sigma}}{X_{1\Sigma} + X_{2\Sigma} + X_{0\Sigma}}$$

$$I^{(1)} = \frac{3E_{\Sigma}U_{\text{баз}}}{\sqrt{3}(X_{1\Sigma} + X_{2\Sigma} + X_{0\Sigma})}$$

Получим комплексную схему замещения

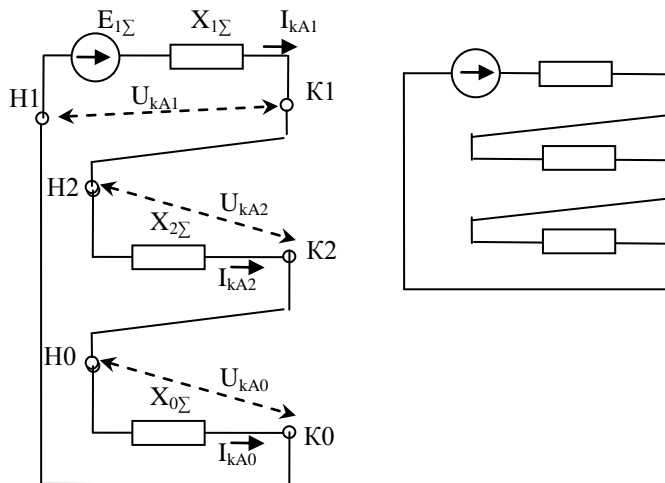
На основании схемы прямой, обратной, нулевой последовательности и второго закона Кирхгофа:

$$U_{kA1} = E_{1\Sigma} - I_{kA1}X_{1\Sigma} \quad U_{kA2} = -I_{kA2}X_{2\Sigma} \quad U_{kA0} = -I_{kA0}X_{0\Sigma}$$



А также на основании выражения $U_{kA} = U_{kA1} + U_{kA2} + U_{kA0}$, $I_{kA1} = I_{kA2} = I_{kA0}$

Необходимо последовательно соединить схемы отдельных последовательностей.



Комплексная схема замещения для случая однофазного КЗ
 Построим векторные диаграммы токов, напряжений:

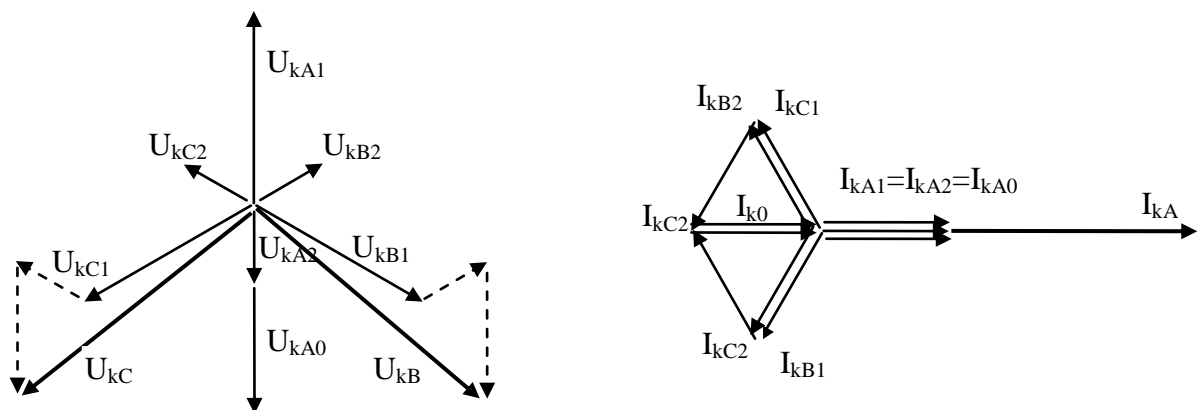
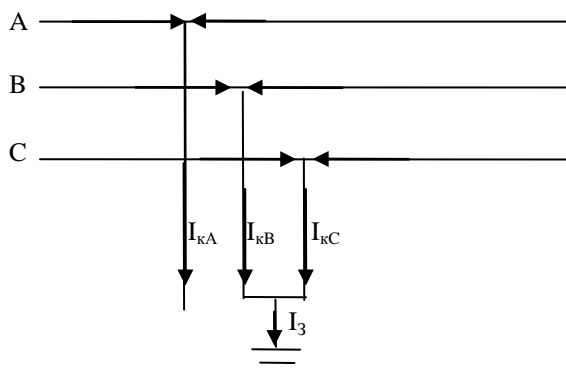


Рис. Векторные диаграммы токов и напряжений при однофазном КЗ

Двухфазное КЗ на землю

Будем пользоваться выражениями МСС:

$$\begin{cases} A = A_1 + A_2 + A_0 \\ B = a^2 A_1 + a A_2 + A_0 \quad (1) \\ C = a A_1 + a^2 A_2 + A_0 \end{cases}
 \begin{cases} A_1 = \frac{1}{3}(A + aB + a^2 C) \\ A_2 = \frac{1}{3}(A + a^2 B + aC) \quad (2) \\ A_0 = \frac{1}{3}(A + B + C) \end{cases}
 \begin{cases} U_{K1} = E_{\Sigma} - I_{K1} Z_{1\Sigma} \\ U_{K2} = 0 - I_{K2} Z_{2\Sigma} \quad (3) \\ U_{K0} = 0 - I_{K0} Z_{0\Sigma} \end{cases}$$



Граничные условия
 $I_{kA} = 0$; (9)
 $U_{kB} = 0$; (10)
 $U_{kC} = 0$; (11)

С учетом (1) и (9) можно получить:

$$I_{kA1} + I_{kA2} + I_{kA0} = 0$$

$$-I_{kA1} = I_{kA2} + I_{kA0} \quad (12)$$

Выразим симметричные составляющие напряжения в поврежденной фазе с помощью (2):

$$U_{kA1} = \frac{1}{3} \begin{pmatrix} U_{kA} + aU_{kB} + a^2U_{kC} \\ \vdots \end{pmatrix}$$

$$U_{kA2} = \frac{1}{3} \begin{pmatrix} U_{kA} + a^2U_{kB} + aU_{kC} \\ \vdots \end{pmatrix}$$

$$U_{kA0} = \frac{1}{3} \begin{pmatrix} U_{kA} + U_{kB} + U_{kC} \\ \vdots \end{pmatrix}$$

С учетом (10), (11) можно записать:

$$U_{kA1} = \frac{1}{3}U_{kA};$$

$$U_{kA2} = \frac{1}{3}U_{kA};$$

$$U_{kA0} = \frac{1}{3}U_{kA}; \quad (13)$$

$$U_{kA1} = U_{kA2} = U_{kA0} = \frac{1}{3}U_{kA}$$

Воспользуемся уравнениями второго закона Кирхгофа (3) для U_{kA2} и U_{kA0}

$$U_{kA2} = -I_{kA2}X_{2\Sigma} = U_{kA0} = -I_{kA0}X_{0\Sigma}$$

$$I_{kA2}X_{2\Sigma} = I_{kA0}X_{0\Sigma}$$

<p>1) Прибавим к обеим частям $I_{kA0}X_{2\Sigma}$</p> $I_{kA2}X_{2\Sigma} + I_{kA0}X_{2\Sigma} = I_{kA0}X_{0\Sigma} + I_{kA0}X_{2\Sigma}$ $X_{2\Sigma}(I_{kA2} + I_{kA0}) = I_{kA0}(X_{0\Sigma} + X_{2\Sigma})$ <p>С учетом (12)</p> $-X_{2\Sigma}I_{kA1} = I_{kA0}(X_{0\Sigma} + X_{2\Sigma})$ $I_{kA0} = -I_{kA1} \frac{X_{2\Sigma}}{(X_{0\Sigma} + X_{2\Sigma})} \quad (14)$	<p>Прибавим к обеим частям $I_{kA2}X_{0\Sigma}$</p> $I_{kA2}X_{2\Sigma} + I_{kA2}X_{0\Sigma} = I_{kA0}X_{0\Sigma} + I_{kA2}X_{0\Sigma}$ $I_{kA2}(X_{0\Sigma} + X_{2\Sigma}) = X_{0\Sigma}(I_{kA0} + I_{kA2}),$ <p>С учетом (12)</p> $-X_{0\Sigma}I_{kA1} = I_{kA2}(X_{0\Sigma} + X_{2\Sigma})$ $I_{kA2} = -I_{kA1} \frac{X_{0\Sigma}}{(X_{0\Sigma} + X_{2\Sigma})} \quad (15)$
---	---

Подставим (14) в выражение для второго закона Кирхгофа (3)

$$U_{kA1} = E_{1\Sigma} - I_{kA1}X_{1\Sigma}$$

$$U_{kA0} = -I_{kA0}X_{0\Sigma} = I_{kA1} \frac{X_{0\Sigma}X_{2\Sigma}}{(X_{0\Sigma} + X_{2\Sigma})}$$

(с учетом (13) $U_{kA1}=U_{kA0}$)

$$I_{kA1} \frac{X_{0\Sigma} X_{2\Sigma}}{(X_{0\Sigma} + X_{2\Sigma})} = E_{1\Sigma} - I_{kA1} X_{1\Sigma}$$

$$I_{kA1} \left(X_{1\Sigma} + \frac{X_{0\Sigma} X_{2\Sigma}}{(X_{0\Sigma} + X_{2\Sigma})} \right) = E_{1\Sigma}$$

$$I_{kA1} = \frac{E_{1\Sigma}}{X_{1\Sigma} + \frac{X_{0\Sigma} X_{2\Sigma}}{(X_{0\Sigma} + X_{2\Sigma})}}$$

Токи в поврежденных фазах:

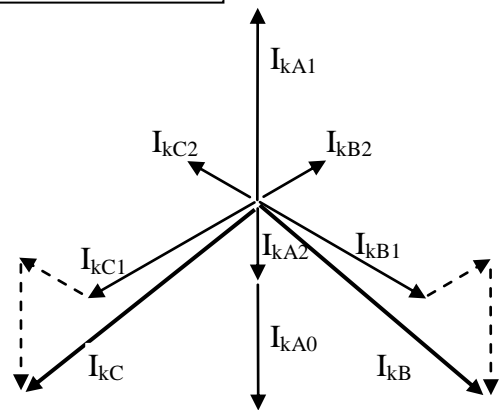
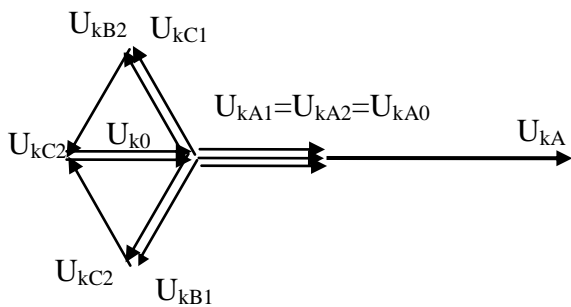
$$I_{kB} = a^2 I_{kA1} + a I_{kA2} + I_{kA0} = \dots = \sqrt{3} \sqrt{1 - \frac{X_{2\Sigma} X_{0\Sigma}}{(X_{2\Sigma} + X_{0\Sigma})^2}} I_{kA1} = \sqrt{3} \sqrt{1 - \frac{X_{2\Sigma} X_{0\Sigma}}{(X_{2\Sigma} + X_{0\Sigma})^2}} \frac{E_{1\Sigma}}{X_{1\Sigma} + \frac{X_{0\Sigma} X_{2\Sigma}}{(X_{0\Sigma} + X_{2\Sigma})}}$$

$$I_{kC} = a I_{kA1} + a^2 I_{kA2} + I_{kA0} = \dots = \sqrt{3} \sqrt{1 - \frac{X_{2\Sigma} X_{0\Sigma}}{(X_{2\Sigma} + X_{0\Sigma})^2}} I_{kA1} = \sqrt{3} \sqrt{1 - \frac{X_{2\Sigma} X_{0\Sigma}}{(X_{2\Sigma} + X_{0\Sigma})^2}} \frac{E_{1\Sigma}}{X_{1\Sigma} + \frac{X_{0\Sigma} X_{2\Sigma}}{(X_{0\Sigma} + X_{2\Sigma})}}$$

Построим векторные диаграммы токов, напряжений.

$$U_{kA1} = U_{kA2} = U_{kA0}$$

$$I_{kA1} + I_{kA2} + I_{kA0} = 0$$



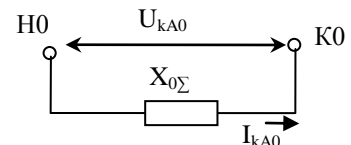
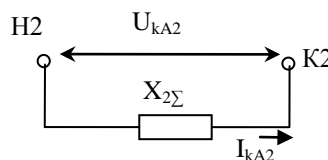
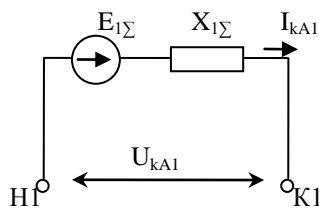
Получим комплексную схему замещения:

На основании второго закона Кирхгофа, схем замещения:

$$U_{kA1} = E_{1\Sigma} - I_{kA1} X_{1\Sigma}$$

$$U_{kA2} = -I_{kA2} X_{2\Sigma}$$

$$U_{kA0} = -I_{kA0} X_{0\Sigma}$$

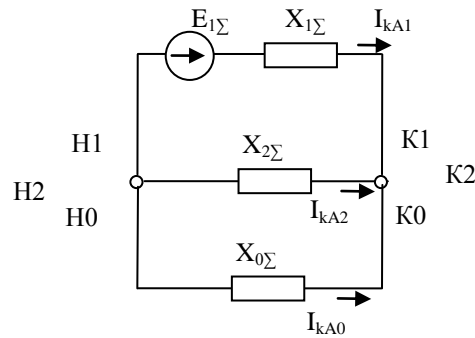


и выражений:

$$U_{kA1}=U_{kA2}=U_{kA0}$$

$$I_{kA1}+I_{kA2}+I_{kA0}=0$$

Можно получить комплексную схему замещения



На основании полученных комплексных схем можно сделать вывод:

Комплексная схема – это схема, полученная соединением схем замещения прямой, обратной и нулевой последовательности. Способ соединения зависит от вида КЗ.

Комплексные схемы удобны при использовании расчетных моделей, установок. Можно определить сопротивления отдельных последовательностей, соединить их в соответствии с комплексной схемой и определить параметры U_k , I_k отдельных последовательностей.

Тема 3.4. Простое замыкание на землю, учет электрической дуги

При замыкании на землю одной фазы в системе с изолированной нейтралью, (при простом замыкании на землю), путь для тока, идущего в землю, осуществляется через емкостную проводимость элементов каждой фазы относительно земли.

Пусть в начале трехфазной линии, присоединенной к источнику переменного тока, произошло замыкание на землю фазы А. Распределение емкости каждой фазы относительно земли вдоль линии условно представим сосредоточенными емкостями в конце линии. Емкости между фазами для простоты не показаны, их влияние на ток замыкания очень мало.

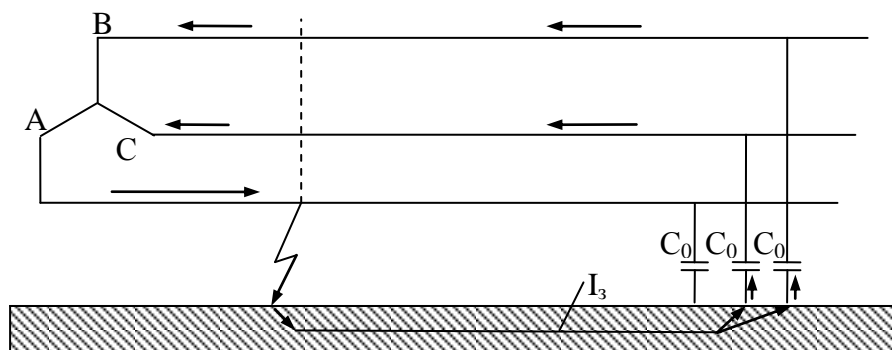


Рис. Простое замыкание на землю

Проследим путь циркуляции тока замыкания на землю. Поступая в землю в месте замыкания, ток возвращается по неповрежденным фазам через их емкостные проводимости относительно земли. Емкостная проводимость поврежденной фазы оказывается зашунтированной замыканием, и ток в этой фазе справа от места замыкания отсутствует (если пренебречь весьма малым током, который наводится от токов других фаз).

Ранее было получено выражение для однофазного КЗ:

$$I_k = \frac{3E_\phi}{3r_d + j(X_{1\Sigma} + X_{2\Sigma} + X_{0\Sigma})}$$

На основании данного выражения может быть получена формула для расчета тока замыкания на землю. При получении формулы необходимо учесть 1) Индуктивными и активными сопротивлениями элементов схем можно пренебречь, так как они намного меньше емкостных сопротивлений. Следовательно, величина тока замыкания на землю практически не зависит от места замыкания. 2) Поскольку ток замыкания очень мал, можно считать, что напряжение на источнике не изменяется, поэтому ЭДС можно заменить напряжением.

$$I_\Sigma = \frac{3U_{\phi, \text{ср}}}{3r_d - jX_{c0\Sigma}} = \frac{3U_{\text{ср}}}{\sqrt{3}(3r_d - jX_{c0\Sigma})}$$

Где $X_{c0\Sigma}$ - результирующее емкостное сопротивление нулевой последовательности всех элементов (практически только линий и кабелей), электрически связанных с местом замыкания;

$U_{\phi, \text{ср}}$ – среднее фазное напряжение той ступени, где рассматривается замыкание на землю. $U_{\text{ср}}$ – линейное напряжение.

Наибольшая величина тока замыкания на землю имеет место, при металлическом замыкании. Ток определится по выражению:

$$I_\Sigma = \frac{3U_{\text{ср}}}{\sqrt{3} \cdot X_{c0\Sigma}}$$

Т.е. ток замыкания на землю превышает в три раза емкостной ток на землю одной фазы в нормальных условиях.

Для грубой оценки порядка величины тока замыкания на землю может служить формулы:

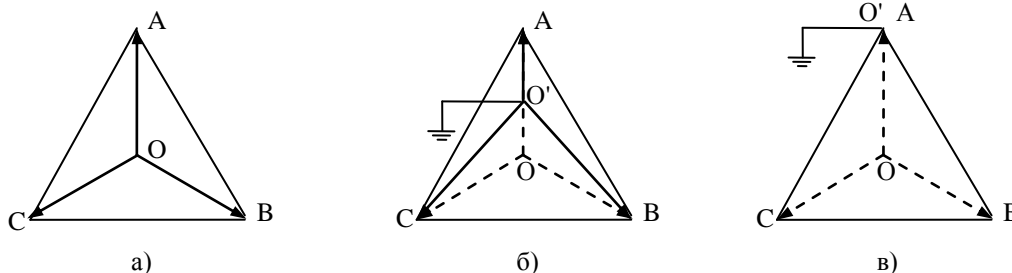
$$I_\Sigma = \frac{\sqrt{3}U_{\text{ср}}}{N} l, \text{ A}$$

Где $U_{\text{ср}}$ – среднее номинальное напряжение ступени, где рассматривается замыкание на землю.

N – коэффициент, принимаемый для ВЛ 350 и для КЛ 10.

l – суммарная длина ВЛ и КЛ, электрически связанных с точкой замыкания на землю.

Рассмотрим векторную диаграмму напряжений. На рис. а) представлена диаграмма до ОЗЗ. ОА, ОВ, ОС – фазные напряжения и напряжения фаз по отношению к земле, АС, ВС, СА – линейные напряжения.



На рис. б) представлен случай замыкания фазы А на землю через сопротивление. В результате напряжение фазы А по отношению к земле $O'A$ уменьшилось, а здоровых фаз $O'B$, $O'C$ – увеличилось. Фазные напряжения ОА, ОВ, ОС и линейные напряжения АВ, ВС, СА остались неизменными.

На рис в) представлен случай металлического ОЗЗ. Напряжение фазы А по отношению к земле стало равным нулю, а здоровых фаз выросло до линейных.

Таким образом, в сети с изолированной нейтралью при ОЗЗ работа потребителей не нарушается. Но высока вероятность пробоя изоляции.

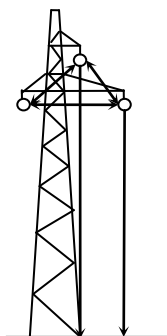
В протяженных сетях с высокой емкостной проводимостью возникает необходимость ограничения токов ОЗЗ. Для этого нейтраль трансформатора заземляют через индуктивную катушку. Индуктивность катушки можно выбрать так, чтобы в цепи нулевой последовательности был обеспечен резонанс между индуктивностью и емкостью, что приведет к $X_{0\Sigma} = \infty$. В таком случае будет выполнена полная компенсация тока замыкания на землю. Пренебрегая индуктивностями элементов сети, в том числе трансформатора, можно получить, что резонанс наступает при индуктивности катушки $X_L = X_{c0\Sigma}/3$. Такие катушки называют дугогасящими. Это связано с тем, что обычно стремятся снизить ток замыкания на землю до величины, при которой создаются благоприятные условия для самопогасания дуги, возникающей при замыкании. Опытным путем установлено, что для обеспечения этого необходимо, чтобы ток замыкания на землю не превышал:

При 6 кВ.....	30 А
При 10 кВ.....	20 А
При 15-20 кВ.....	15 А
При 35 кВ.....	10 А

Пример.

Определить ток при простом металлическом замыкании на землю сети 37 кВ, имеющей ВЛ общей протяженностью 200 км.

Линия: провод марки АС-95; расположение проводов по вершинам треугольника с расстояниями $d_{ab}=4,06$ м, $d_{ac}=3,5$ м; $d_{bc}=3,09$ м. Высота провода $h_a=h_c=8$ м, $h_b=11$ м.



Емкостное сопротивление нулевой последовательности:

$$X_{c0} = 396lg \frac{D_i}{R_{cp}} 10^3 \text{ Ом} \cdot \text{км}$$

Где R_{cp} – средний геометрический радиус систем трех проводов линии

$$R_{cp} = \sqrt[3]{r_{np} D_{cp}^2}$$

D_{cp} – среднее геометрическое расстояние между проводами:

$$D_{cp} = \sqrt[3]{d_{ab} d_{ac} d_{bc}}$$

$$D_{cp} = \sqrt[3]{4,06 \cdot 3,5 \cdot 3,09} = 3,53 \text{ м}$$

r_{np} – радиус провода, для АС-95 $r_{np}=6,75 \cdot 10^{-3}$ м;

$$R_{cp} = \sqrt[3]{6,75 \cdot 10^{-3} \cdot 3,53^2} = 0,44 \text{ м}$$

D_i – среднее расстояние проводов фаз до их зеркальных отражений относительно поверхности земли.

$$D_i = 2 \frac{h_a + h_b + h_c}{3} = 2 \frac{8 + 11 + 8}{3} = 18 \text{ м}$$

$$X_{c0} = 396 \lg \frac{D_i}{R_{cp}} \cdot 10^3 = 396 \left(\lg \frac{18}{0,44} \right) \cdot 10^3 = 636000 \text{ Ом}$$

Емкостное сопротивление всей сети:

$$X_{c0\Sigma} = \frac{X_{c0}}{l} = \frac{636000}{200} = 3180 \text{ Ом}$$

Искомый ток замыкания на землю составляет:

$$I_3 = \frac{3U_{\phi, cp}}{X_{c0\Sigma}} = \frac{3 \cdot 37}{\sqrt{3} \cdot 3180} = 0,020 \text{ кА} = 20 \text{ А}$$

По приближенной оценке

$$I_3 = \frac{\sqrt{3}U_{cp}}{N} l = \frac{\sqrt{3} \cdot 37}{350} 200 = 36,6 \text{ А}$$

Чтобы полностью скомпенсировать ток замыкания на землю, в данном случае нужно нейтраль трансформатора обмотки 37 кВ заземлить через катушку с индуктивностью сопротивлением

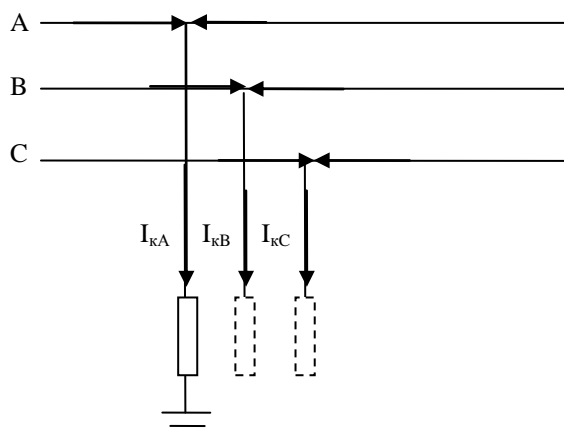
$$X_L = \frac{X_{c0\Sigma}}{3} = \frac{3180}{3} = 1060 \text{ Ом}$$

Учет переходного сопротивления в месте замыкания

Электрическую дугу в первом приближении можно характеризовать активным сопротивлением r_d . Рассмотрим, как учесть сопротивление дуги при замыкании одной фазы на землю.

Пусть на ответвлении фазы А произошло замыкание на землю через сопротивление

r_d .



Граничные условия

$$U_{kA}=0; \quad (4)$$

$$I_{kB}=I_{kC}=0; \quad (5)$$

Метод симметричных составляющих требует, чтобы сама сеть была симметричной. Чтобы сохранить симметрию данного участка трехфазной цепи, можно представить, что такие же сопротивления введены и в две другие фазы; от этого ничего не изменится, так как по граничным условиям для данного вида повреждения токи $I_{kB}=I_{kC}=0$; (5)

В новых условиях результирующее сопротивление каждой последовательности увеличилось на r_d . Следовательно, по аналогии с полученным ранее выражением, для тока:

$$I^{(1)} = \frac{3E_{\Sigma}U_{\text{баз}}}{\sqrt{3}((r_{\delta} + jX_{1\Sigma}) + (r_{\delta} + jX_{2\Sigma}) + (r_{\delta} + jX_{0\Sigma}))} = \frac{3E_{\Sigma}U_{\text{баз}}}{\sqrt{3}(3r_{\delta} + j(X_{1\Sigma} + X_{2\Sigma} + X_{0\Sigma}))}$$

Замыкания в распределительных сетях

Распределительные сети напряжением 3-35 кВ, питание которых осуществляется от районных подстанций, обычно являются второй или третьей ступенью трансформации от генераторов станций системы. Поэтому одним из характерных признаков таких сетей является их относительно большая электрическая удаленность от источников питания. Поэтому аварийные процессы, возникающие в этих сетях, сравнительно мало сказываются на работе генераторов системы. Последнее обстоятельство позволяет практически считать, что при любых нарушениях режима работы распределительной сети напряжение высшей ступени трансформации остается неизменным.

Исключение составляют местные станции, находящиеся непосредственно в самой распределительной сети.

В распределительной сети часто встречаются воздушные и кабельные линии с проводниками сравнительно малых сечений. Это приводит к необходимости учета активных сопротивлений таких линий. Более того, при достаточной продолжительности процесса короткого замыкания увеличение активного сопротивления проводника может вызвать заметное снижение тока КЗ. Этот эффект называется тепловым спадом тока КЗ.

В распределительных сетях широко применяются батареи конденсаторов. Они устанавливаются в узлах нагрузки для регулирования напряжения на ее зажимах и значительно улучшают технико-экономические показатели сети. Если КЗ произойдет в месте включения батареи или в небольшой электрической близости от нее, то батарею также следует считать источником тока. Но разряд батареи, имеющий характер высокочастотных колебаний, происходит очень быстро. Колебания затухают с такой высокой скоростью, что через 0,01 с они практически отсутствуют. Поэтому при расчете токов КЗ влиянием конденсаторов можно пренебречь.

Распределительная сеть 3-35 как правило работает с изолированной нейтралью или с нейтралью, заземленной через большое сопротивление. Поэтому при замыкании на землю одной фазы такой сети не образуются обычные условия однофазного КЗ. Возникающие при этом ток обусловлен емкостной проводимостью сети и по величине он меньше тока однофазного КЗ. Это позволяет эксплуатационному персоналу, определив место замыкания, создавать временные схемы электроснабжения потребителей без их отключения. Сети с изолированной нейтралью принято называть сетями с малыми токами замыкания на землю. Но надо учитывать, что при протяженных кабельных сетях ток замыкания на землю может достигать сотен ампер

Тема 3.5 Алгоритм расчета токов несимметричного короткого замыкания, сравнение токов различных коротких замыканий

Существует обобщенная формула для определения тока любого несимметричного КЗ:

$$I_k^n = \frac{m^{(n)} E_{1\Sigma}}{x_{1\Sigma} + x_{\text{дон}}} I_{\delta} \quad I_k^n = \frac{m^{(n)} E_{1\Sigma}}{\sqrt{3}(x_{1\Sigma} + x_{\text{дон}})} U_{\text{баз}}$$

где $E_{1\Sigma}$ – результирующая ЭДС прямой последовательности; $x_{1\Sigma}$ – суммарное сопротивление схемы замещения прямой последовательности; $m^{(n)}$ – коэффициент,

характеризующий рассчитываемый вид КЗ. $x_{доб}$ – добавочное сопротивление, зависящее от вида КЗ.

Вид КЗ	Обозначение	$m^{(n)}$	$x_{доп}$
Трёхфазное	$K^{(3)}$	1	0
Однофазное	$K^{(1)}$	3	$x_{0\Sigma} + x_{2\Sigma}$
Двухфазное	$K^{(2)}$	$\sqrt{3}$	$x_{2\Sigma}$
Двухфазное на землю	$K^{(1,1)}$	$\sqrt{3} \sqrt{1 - \frac{x_{2\Sigma} x_{0\Sigma}}{(x_{2\Sigma} + x_{0\Sigma})}}$	$\frac{x_{2\Sigma} x_{0\Sigma}}{x_{2\Sigma} + x_{0\Sigma}}$

Универсальный алгоритм расчета несимметричного КЗ:

1. Составляются схемы замещения прямой, обратной и нулевой последовательности.
2. Производится расчет и приведение параметров схемы замещения. При этом учитываются разные параметры прямой, обратной и нулевой последовательностей.
3. Определяются суммарные сопротивления схем прямой, обратной и нулевой последовательностей.
4. Находится результирующая ЭДС схемы прямой последовательности путем эквивалентирования ЭДС.
5. Определяется коэффициент $m^{(n)}$
6. Определяется $x_{доп}$
7. Рассчитывается ток КЗ по универсальной формуле.

Сравнение токов различных КЗ

Сравним токи несимметричных КЗ с током трехфазного КЗ. Для этого необходимо получить отношение токов:

$$\frac{I_k^{(n)}}{I_k^{(3)}} = \frac{m^{(n)} E_{1\Sigma} U_{\text{баз}}}{\sqrt{3} \left(X_{1\Sigma} + X_{\text{доб}} \right) E_{1\Sigma} U_{\text{баз}}} = \frac{m^{(n)} X_{1\Sigma}}{\sqrt{3} \left(X_{1\Sigma} + X_{\text{доб}} \right) X_{1\Sigma}}$$

1) Сравним токи двухфазного и трехфазного КЗ:

$$\frac{I_k^{(2)}}{I_k^{(3)}} = \frac{m^{(2)} X_{1\Sigma}}{\left(X_{1\Sigma} + X_{\text{доб}} \right)} = \frac{\sqrt{3} X_{1\Sigma}}{\left(X_{1\Sigma} + X_{2\Sigma} \right)}$$

Поскольку практически $X_{1\Sigma} \approx X_{2\Sigma}$ (отличаются только сопротивления СМ), то

$$\frac{I_k^{(2)}}{I_k^{(3)}} \approx \frac{\sqrt{3} X_{1\Sigma}}{\left(X_{1\Sigma} + X_{1\Sigma} \right)} \approx \frac{\sqrt{3}}{2}$$

Т.е. в приближенных расчетах можно определить $I_k^{(2)} = I_k^{(3)} \frac{\sqrt{3}}{2}$

2) Сравним токи однофазного и трехфазного КЗ:

$$\frac{I_k^{(1)}}{I_k^{(3)}} = \frac{m^{(n)} X_{1\Sigma}}{X_{1\Sigma} + X_{\text{дон}}} \approx \frac{3X_{1\Sigma}}{X_{1\Sigma} + X_{2\Sigma} + X_{0\Sigma}} \approx \frac{3X_{1\Sigma}}{X_{1\Sigma} + X_{1\Sigma} + X_{0\Sigma}} \approx \frac{3}{2 + \frac{X_{0\Sigma}}{X_{1\Sigma}}}$$

Суммарное сопротивление нулевой последовательности изменяется в очень широких пределах $0 < X_{0\Sigma} < \infty$. Поэтому отношение токов определяется:

$$(\text{при } X_{0\Sigma} \rightarrow 0) \quad \frac{3}{2} > \frac{I_k^{(1)}}{I_k^{(3)}} > 0 \quad (\text{при } X_{0\Sigma} \rightarrow \infty)$$

3) Рассуждая аналогично можно получить:

$$(\text{при } X_{0\Sigma} \rightarrow 0) \quad \sqrt{3} > \frac{I_k^{(1,1)}}{I_k^{(3)}} > \frac{\sqrt{3}}{2} \quad (\text{при } X_{0\Sigma} \rightarrow \infty)$$

Из полученных соотношений следует, что при малых значениях сопротивления $X_{0\Sigma}$ токи несимметричных КЗ значительно превосходят ток трехфазного КЗ. Суммарное сопротивление нулевой последовательности зависит от количества заземленных нейтралей в системе. При увеличении в системе количества заземленных нейтралей трансформаторов $X_{0\Sigma}$ уменьшается. Это в свою очередь вызывает рост токов несимметричных КЗ, усложняя условия работы выключателей.

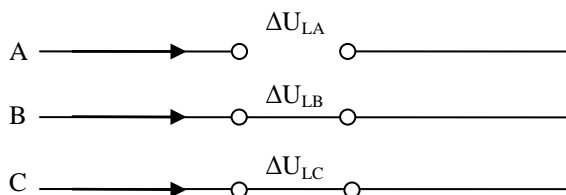
Тема 3.6. Обрыв одной фазы, обрыв двух фаз.

Разрыв одной фазы

Будем использовать следующие выражения МСС:

$$\begin{cases} A = A_1 + A_2 + A_0 \\ B = a^2 A_1 + a A_2 + A_0 \\ C = a A_1 + a^2 A_2 + A_0 \end{cases} \quad (1) \quad \begin{cases} A_1 = \frac{1}{3}(A + aB + a^2C) \\ A_2 = \frac{1}{3}(A + a^2B + aC) \\ A_0 = \frac{1}{3}(A + B + C) \end{cases} \quad (2)$$

$$\begin{cases} U_{K1} = E_\Sigma - I_{K1} Z_{1\Sigma} \\ U_{K2} = 0 - I_{K2} Z_{2\Sigma} \\ U_{K0} = 0 - I_{K0} Z_{0\Sigma} \end{cases} \quad (3)$$



Граничные условия
Падения напряжений:
 $\Delta U_{LB}=0$; (4)
 $\Delta U_{LC}=0$; (5)
 $I_{LA}=0$; (6)

Вместо символов k используем l при анализе продольной несимметрии.

Выразим составляющие падения напряжения ΔU_{LA} в поврежденной фазе с помощью (2):

$$\begin{cases} \Delta U_{LA1} = \frac{1}{3}(\Delta U_{LA} + a\Delta U_{LB} + a^2\Delta U_{LC}) \\ \Delta U_{LA2} = \frac{1}{3}(\Delta U_{LA} + a^2\Delta U_{LB} + a\Delta U_{LC}) \\ \Delta U_{LA0} = \frac{1}{3}(\Delta U_{LA} + \Delta U_{LB} + \Delta U_{LC}) \end{cases}$$

Поскольку (4), (5), получим:

$$\begin{cases} \Delta U_{LA1} = \frac{1}{3}\Delta U_{LA} \\ \Delta U_{LA2} = \frac{1}{3}\Delta U_{LA} \\ \Delta U_{LA0} = \frac{1}{3}\Delta U_{LA} \end{cases} \quad (7)$$

$$\Delta U_{LA1} = \Delta U_{LA2} = \Delta U_{LA0} = \frac{1}{3}\Delta U_{LA}$$

С учетом (6) и (1) можно получить:

$$I_{LA} = I_{LA1} + I_{LA2} + I_{LA0} = 0 \quad (8)$$

На основании второго закона Кирхгофа:

$\Delta U_{LA2} = -I_{LA2} X_{L2\Sigma};$ $I_{LA2} = -\frac{\Delta U_{LA2}}{X_{L2\Sigma}}$ <p>с учетом (7)</p> $I_{LA2} = -\frac{\Delta U_{LA1}}{X_{L2\Sigma}}$ <p>(*) $\Delta U_{LA1} = I_{LA1} X_{L20\Sigma}$</p> $I_{LA2} = \frac{-I_{LA1} X_{L20\Sigma}}{X_{L2\Sigma}}$ $I_{LA2} = \frac{-I_{LA1} X_{L2\Sigma} \cdot X_{L0\Sigma}}{(X_{L2\Sigma} + X_{L0\Sigma}) X_{L2\Sigma}}$ $I_{LA2} = -I_{LA1} \frac{X_{L0\Sigma}}{X_{L2\Sigma} + X_{L0\Sigma}}$	$\Delta U_{LA0} = -I_{LA0} X_{L0\Sigma}$ $I_{LA0} = -\frac{\Delta U_{LA0}}{X_{L0\Sigma}}$ <p>с учетом (7)</p> $I_{LA0} = -\frac{\Delta U_{LA1}}{X_{L0\Sigma}}$ <p>(*) $\Delta U_{LA1} = I_{LA1} X_{L20\Sigma}$</p> $I_{LA0} = \frac{-I_{LA1} X_{L20\Sigma}}{X_{L0\Sigma}}$ $I_{LA0} = \frac{-I_{LA1} X_{L2\Sigma} \cdot X_{L0\Sigma}}{(X_{L2\Sigma} + X_{L0\Sigma}) X_{L0\Sigma}}$ $I_{LA2} = -I_{LA1} \frac{X_{L2\Sigma}}{X_{L2\Sigma} + X_{L0\Sigma}}$	<p>Подставим выражения I_{LA2}, I_{LA0} в (8):</p> $I_{LA1} + I_{LA2} + I_{LA0} = 0$ $I_{LA1} - \frac{\Delta U_{LA1}}{X_{L2\Sigma}} - \frac{\Delta U_{LA1}}{X_{L0\Sigma}} = 0$ $I_{LA1} - \Delta U_{LA1} \left(\frac{1}{X_{L2\Sigma}} + \frac{1}{X_{L0\Sigma}} \right) = 0$ $I_{LA1} - \Delta U_{LA1} \frac{1}{X_{L20\Sigma}} = 0$ $\Delta U_{LA1} = I_{LA1} X_{L20\Sigma} (*)$ <p>На основании второго закона Кирхгофа</p> $\Delta U_{LA1} = E_{1\Sigma} - I_{LA1} X_{L1\Sigma}$ $I_{LA1} X_{L20\Sigma} = E_{1\Sigma} - I_{LA1} X_{L1\Sigma}$ $I_{LA1} (X_{L20\Sigma} + X_{L1\Sigma}) = E_{1\Sigma}$ $I_{LA1} = \frac{E_{1\Sigma}}{X_{L1\Sigma} + \frac{X_{L0\Sigma} \cdot X_{L2\Sigma}}{X_{L0\Sigma} + X_{L2\Sigma}}}$
--	---	---

Токи в поврежденных фазах могут быть найдены:

Аналогично $K^{(1,1)}$

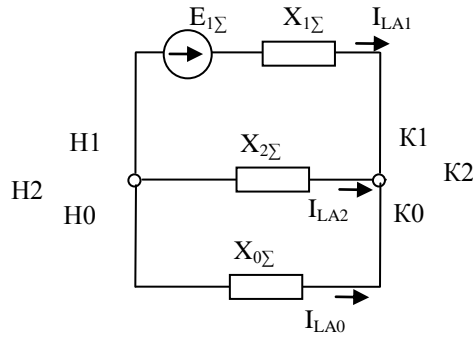
$$I_{LB} = a^2 I_{LA1} + a I_{LA2} + I_{LA0} = \sqrt{3} \sqrt{1 - \frac{X_{2\Sigma} X_{0\Sigma}}{(X_{2\Sigma} + X_{0\Sigma})^2}} I_{LA1}$$

$$I_{LC} = a I_{LA1} + a^2 I_{LA2} + I_{LA0} = \sqrt{3} \sqrt{1 - \frac{X_{2\Sigma} X_{0\Sigma}}{(X_{2\Sigma} + X_{0\Sigma})^2}} I_{LA1}$$

Комплексная схема также полностью аналогична:

$$\Delta U_{LA1} = \Delta U_{LA2} = \Delta U_{LA0}$$

$$I_{LA1} + I_{LA2} + I_{LA0} = 0$$



8.2. Разрыв двух фазы

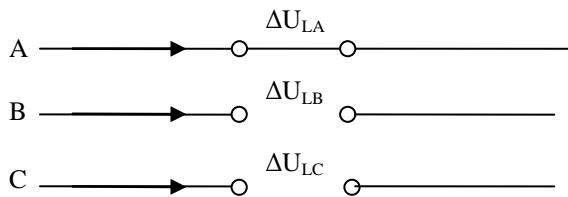
Будем использовать следующие выражения МСС:

$$\begin{cases} A = A_1 + A_2 + A_0 \\ B = a^2 A_1 + a A_2 + A_0 \\ C = a A_1 + a^2 A_2 + A_0 \end{cases} \quad (1) \quad \begin{cases} A_1 = \frac{1}{3}(A + aB + a^2C) \\ A_2 = \frac{1}{3}(A + a^2B + aC) \\ A_0 = \frac{1}{3}(A + B + C) \end{cases} \quad (2)$$

$$U_{K1} = E_{\Sigma} - I_{K1} Z_{1\Sigma} \quad (3)$$

$$U_{K2} = 0 - I_{K2} Z_{2\Sigma} \quad (3)$$

$$U_{K0} = 0 - I_{K0} Z_{0\Sigma}$$



Граничные условия
Падения напряжений:
 $\Delta U_{LA} = 0$; (10)
 $I_{LB} = 0$; (11)
 $I_{LC} = 0$; (12)

Вывод формул аналогичен однофазному КЗ:

Выразим ток фазы А через симметричные составляющие:

$$\begin{cases} I_{LA1} = \frac{1}{3}(I_{LA} + a I_{LB} + a^2 I_{LC}) \\ I_{LA2} = \frac{1}{3}(I_{LA} + a^2 I_{LB} + a I_{LC}) \\ I_{LA0} = \frac{1}{3}(I_{LA} + I_{LB} + I_{LC}) \end{cases}$$

Поскольку (11), (12), то

$$\left\{ \begin{array}{l} I_{LA1} = \frac{1}{3} I_{LA} \\ I_{LA2} = \frac{1}{3} I_{LA} \\ I_{LA0} = \frac{1}{3} I_{LA} \\ I_{LA1} = I_{LA2} = I_{LA0} = \frac{1}{3} I_{LA} \end{array} \right. \quad (13)$$

Учитывая (10) и (1) можно записать:

$$\Delta U_{LA} = 0 = \Delta U_{LA1} + \Delta U_{LA2} + \Delta U_{LA0}$$

На основании второго закона Кирхгофа:

$$\Delta U_{LA1} + \Delta U_{LA2} + \Delta U_{LA0} = 0$$

$$(E_{A\Sigma} - I_{LA1} X_{1\Sigma}) + (-I_{LA2} X_{2\Sigma}) + (-I_{LA0} X_{0\Sigma}) = 0$$

Поскольку (13), то

$$E_{A\Sigma} - I_{LA1} X_{1\Sigma} - I_{LA1} X_{2\Sigma} - I_{LA1} X_{0\Sigma} = 0$$

$$I_{LA1} = \frac{E_{A\Sigma}}{X_{1\Sigma} + X_{2\Sigma} + X_{0\Sigma}}$$

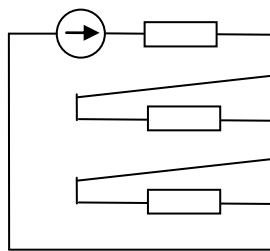
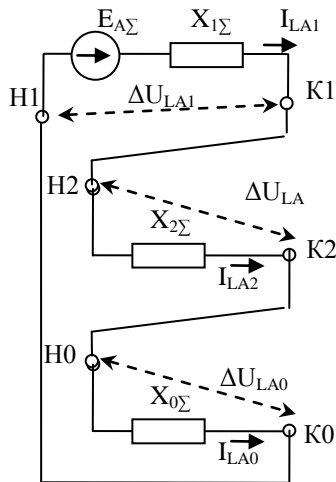
С учетом (13), получим ток в фазе А:

$$I_{LA} = 3I_{LA1} = \frac{3E_{A\Sigma}}{X_{1\Sigma} + X_{2\Sigma} + X_{0\Sigma}}$$

Получим комплексную схему замещения, которая также аналогична $K^{(1)}$

$$I_{LA1} = I_{LA2} = I_{LA0};$$

$$0 = \Delta U_{LA1} + \Delta U_{LA2} + \Delta U_{LA0}$$



Раздел 4: переходные процессы в системах электроснабжения, распределительных сетях и установках до 1000 в

Тема 4.1. Основные допущения, параметры элементов сети до 1 кВ, расчет токов короткого замыкания в установках до 1 кВ

Расчет токов КЗ в установках до 1000 В характеризуется некоторыми особенностями, отличающими его от аналогичного расчета в сетях более высокого напряжения.

1. На величину тока КЗ существенно влияют активные и реактивные сопротивления таких элементов короткозамкнутой цепи, как:

- проводов, кабелей и шин длиной более 10 м;
- токовых катушек автоматических выключателей;
- первичных обмоток многовитковых трансформаторов тока.

2. Переходные сопротивления контактов аппаратов (автоматических выключателей, рубильников, разъединителей) существенно влияют на ток КЗ. При отсутствии достоверных данных о контактах рекомендуется учитывать их некоторым суммарным активным сопротивлением. Значение этого сопротивления изменяется в пределах от 0,015 до 0,03 Ом и зависит от удаленности КЗ от шин питающей подстанции (чем дальше, тем больше).

3. Определенное влияние на ток КЗ оказывают активные переходные сопротивления неподвижных контактных соединений кабелей и шинопроводов. Наиболее часто встречаются места соединения: шинопровод – шинопровод, шинопровод – автоматический выключатель, кабель – автоматический выключатель. Несмотря на невысокие значения большинства сопротивлений, их суммарная величина становится ощутимой при большом количестве неподвижных контактов.

4. Электродвигатель, подключенный к узлу сети, в котором произошло КЗ в схемах замещения учитывается активным и реактивным сопротивлениями и ЭДС, равной 0,9 о.е. При отсутствии каталожных данных сопротивления определяются следующим образом:

$$r_m = \frac{0.63P_{ном} [кВт]}{(K_n I_{ном})^2 [кА]}, [мОм]$$
$$x_m = \sqrt{\left(\frac{U_{ном} [В]}{\sqrt{3} K_n I_{ном} [кА]}\right)^2 - r_m^2}, [мОм]$$

$P_{ном}$ – номинальная мощность, кВт; $I_{ном}$ – номинальный ток, кА; $U_{ном}$ – номинальное напряжение Д, В; K_n – кратность пускового тока.

5. Сопротивление энергосистемы и сети напряжением выше 1 кВ, от которой питается расчетная схема, определяется так же, как и для высоковольтной сети, - по выражению:

$$x_c = \frac{U_{ср.номН}^2 [В]}{\sqrt{3} I_{кв} [кА] U_{ср.номВ} [В]} = \frac{U_{ср.номН}^2 [В]}{S_k [МВА]} 10^{-3} [мОм]$$

$I_{кв}$ – действующее значение периодической составляющей тока при трехфазном КЗ у выводов трансформатора.

S_k – условная мощность КЗ у выводов ВН трансформатора.

При отсутствии указанных данных эквивалентное индуктивное сопротивление системы в мОм допускается рассчитывать по формуле:

$$x_c = \frac{U_{ср.номН}^2}{\sqrt{3} I_{откл.ном} U_{ср.номВ}}$$

$I_{откл.ном}$ – номинальный ток отключения выключателя, установленного на стороне ВН трансформатора.

Например, ВМП-10-630, $I_{ном.откл.} = 20$ кА.

7. В большинстве случаев питание установок до 1000 В производится по радиальной схеме от трансформатора, нейтраль обмотки НН которого заземлена. Больше заземленных нейтралей в сети до 1 кВ нет. Поэтому в цепи до 1 кВ ток трехфазного КЗ всегда больше тока однофазного КЗ, который является наименьшим по отношению к токам других видов замыканий.

Начальное действующее значение периодической составляющей тока трехфазного КЗ определяется выражением:

$$I_{n0}^{(3)} = \frac{U_{\text{ср.ном}} [В]}{\sqrt{3} \sqrt{r_{\Sigma}^2 + x_{\Sigma}^2}} [кА]$$

$U_{\text{ср.ном}}$ – среднее номинальное напряжение ступени, где произошло КЗ.

Ударный ток от источника питания определяется по выражению

$$i_y = \sqrt{2} k_y I_{n0}^{(3)},$$

где $k_y=1.3$ при КЗ на низкой стороне РУ КТП и $k_y=1$ во всех остальных случаях.

Начальное действующее значение периодической составляющей КЗ от местных АД:

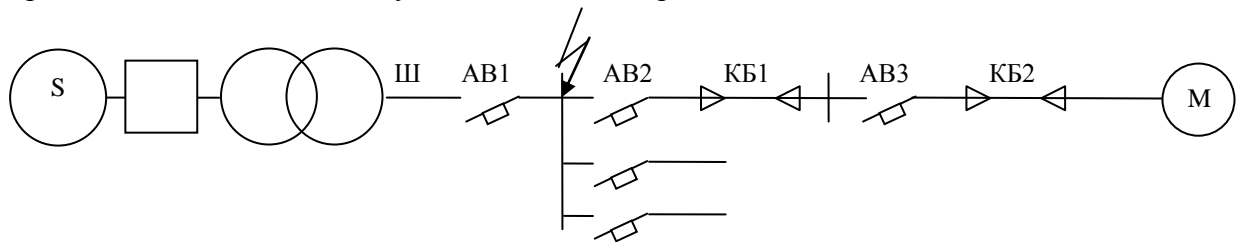
$$I_{n0}^{(3)} = \frac{0,9 U_{\text{ср.ном}} [В]}{\sqrt{3} \sqrt{(r_m + r_{\text{вн}})^2 + (x_m + x_{\text{вн}})^2}} [кА]$$

r_m, x_m – сопротивления двигателя,

$r_{\text{вн}}, x_{\text{вн}}$ – сопротивление, которым двигатель связан с точкой КЗ.

Рассмотрим пример.

Определить начальное действующее значение периодической составляющей тока КЗ



Система S, выключатель ВМП-10-630, $I_{\text{ном.откл}}=20$ кА

Трансформатор Т: Тип ТСЗС-1000/6; $u_k=8\%$; $U_{\text{ср.ном}}=6,3$ кВ;

$U_{\text{номН}}=0,4$ кВ; $P_k=11,2$ кВт

Автоматические выключатели:

АВ1 «Электрон»: $I_{\text{ном}}=1000$ А; $R_{\text{а.в.1}}=0,25$ мОм; $x_{\text{а.в.1}}=0,1$ мОм;

АВ2 – А3794С: $I_{\text{ном}}=400$ А; $R_{\text{а.в.2}}=0,65$ мОм; $x_{\text{а.в.2}}=0,17$ мОм;

АВ3 – АЕ2056: $I_{\text{ном}}=100$ А; $R_{\text{а.в.3}}=2,15$ мОм; $x_{\text{а.в.3}}=1,2$ мОм;

Где к.в. – контакты выключателя.

Шинопровод Ш:

Тип ШМА-4-1600; $I_{\text{ш}}=15$ м; $r_{0\text{ш}}=0,03$ мОм/м; $x_{0\text{ш}}=0,014$ мОм/м;

Кабельные линии:

КБ1 – АВВГ-3х185+1х70; $l_{\text{кб1}}=50$ м; $r_{0\text{кб1}}=0,208$ мОм/м; $x_{0\text{кб1}}=0,063$ мОм/м.

КБ2 – АВВГ-3х35+1х16; $l_{\text{кб2}}=20$ м; $r_{0\text{кб2}}=1,1$ мОм/м; $x_{0\text{кб2}}=0,068$ мОм/м.

Болтовые контактные соединения:

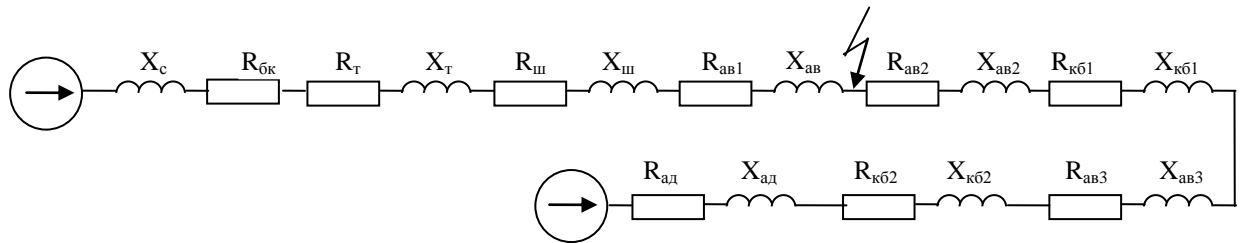
$r_{\text{бк}}=0,003$ мОм; число соединений $N=10$.

Асинхронный двигатель:

4А280S4УЗ $P_{\text{ном}}=110$ кВт; КПД=92,5%; $\cos\varphi=0,91$, $K_{\text{п}}=7$

Решение.

1. Составляем схему замещения.



2. Находим значения параметров схемы замещения

$$\text{Система: } x_c = \frac{U_{\text{ср.ном}}^2}{\sqrt{3} I_{\text{откл.ном}} U_{\text{ср.ном}} V} = \frac{400^2}{\sqrt{3} \cdot 20 \cdot 6300} = 0,733 \text{ мОм};$$

$$\text{Болтовые соединения: } R_{\text{бк}} = \Gamma_{\text{бк}} \cdot N = 0,003 \cdot 20 = 0,06 \text{ мОм};$$

$$\text{Трансформатор: } R_m = \frac{P_K}{S_{\text{ном}}} \frac{U_{\text{ср.ном}}^2}{S_{\text{ном}}} = \frac{11,2}{1000} \cdot \frac{400^2}{1000} = 1,79 \text{ мОм}$$

$$X_m = \sqrt{\left(\frac{u_K}{100}\right)^2 - \left(\frac{P_K}{S_{\text{ном}}}\right)^2} \frac{U_{\text{ср.ном}}^2}{S_{\text{ном}}} = \sqrt{\left(\frac{8}{100}\right)^2 - \left(\frac{11,2}{1000}\right)^2} \frac{400^2}{1000} = 12,67 \text{ мОм}$$

Шинопровод:

$$R_{\text{ш}} = l_{\text{ш}} \cdot r_{0\text{ш}} = 15 \cdot 0,03 = 0,45 \text{ мОм}$$

$$X_{\text{ш}} = l_{\text{ш}} \cdot x_{0\text{ш}} = 15 \cdot 0,014 = 0,21 \text{ мОм}$$

Кабельные линии:

$$R_{\text{кб1}} = l_{\text{кб1}} \cdot r_{0\text{кб1}} = 50 \cdot 0,208 = 10,4 \text{ мОм}$$

$$X_{\text{кб1}} = l_{\text{кб1}} \cdot x_{0\text{кб1}} = 50 \cdot 0,063 = 3,15 \text{ мОм}$$

$$R_{\text{кб2}} = l_{\text{кб2}} \cdot r_{0\text{кб2}} = 20 \cdot 1,1 = 22 \text{ мОм}$$

$$X_{\text{кб2}} = l_{\text{кб2}} \cdot x_{0\text{кб2}} = 20 \cdot 0,068 = 1,36 \text{ мОм}$$

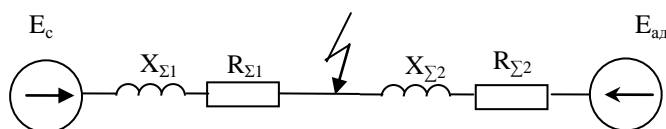
Асинхронный двигатель:

$$I_{\text{ном}} = \frac{P_{\text{ном}}}{\sqrt{3} U_{\text{ном}} \eta_{\text{ном}} \cos \varphi} = \frac{110}{\sqrt{3} \cdot 380 \cdot 0,925 \cdot 0,91} = 0,199 \text{ кА}$$

$$R_{\text{ад}} = \frac{0,63 P_{\text{ном}} [\text{кВт}]}{(K_n I_{\text{ном}})^2 [\text{кА}]} = \frac{0,63 \cdot 110}{(7 \cdot 0,199)^2} = 35,713 \text{ мОм}$$

$$X_{\text{ад}} = \sqrt{\left(\frac{U_{\text{ном}} [\text{В}]}{\sqrt{3} K_n I_{\text{ном}} [\text{кА}]}\right)^2 - R_{\text{ад}}^2} = \sqrt{\left(\frac{380}{\sqrt{3} \cdot 7 \cdot 0,199}\right)^2 - 35,713^2} = 153,4 \text{ мОм}$$

3. Преобразование схемы замещения



$$R_{\Sigma 1} = R_{\text{бк}} + R_m + R_{\text{ш}} + R_{\text{ав1}} = 0,06 + 1,79 + 0,45 + 0,25 = 2,55 \text{ мОм}$$

$$X_{\Sigma 1} = X_c + X_m + X_{\text{ш}} + X_{\text{ав1}} = 0,733 + 12,67 + 0,21 + 0,1 = 13,713 \text{ мОм}$$

Определение тока КЗ со стороны системы:

$$I_{\text{по}}^{(3)} = \frac{E_c U_{\text{ср.ном}}}{\sqrt{3} \sqrt{R_{\Sigma c}^2 + X_{\Sigma c}^2}} = \frac{1 \cdot 400}{\sqrt{3} \cdot \sqrt{2,55^2 + 13,713^2}} = 16,557 \text{ кА}$$

$$R_{1\Sigma} = R_{a\bar{e}2} + R_{k\bar{b}1} + R_{a\bar{e}3} + R_{k\bar{b}2} + R_{a\bar{d}} = 0.65 + 10.4 + 2.15 + 22 + 35,713 = 70,913 \text{ Ом}$$

$$X_{2\Sigma} = X_{a\bar{e}2} + X_{k\bar{b}1} + X_{a\bar{e}3} + X_{k\bar{b}2} + X_{a\bar{d}} = 0.17 + 3.15 + 1.2 + 1.36 + 153.4 = 159,28 \text{ Ом}$$

Определение тока КЗ со стороны АД:

$$I_{n0}^{(3)} = \frac{0,9U_{cp,ном}[B]}{\sqrt{3}\sqrt{(r_{\text{м}} + r_{\text{вн}})^2 + (x_{\text{м}} + x_{\text{вн}})^2}} = \frac{0,9 \cdot 400}{\sqrt{3}\sqrt{(70,913)^2 + (159,28)^2}} = 1.192 \text{ кА}$$

Раздел 5: методы и средства ограничения токов короткого замыкания

5.1. Оптимизация структуры и параметров сети, стационарное или автоматическое деление сети, токоограничивающие устройства, трансформаторы с расщепленной обмоткой низкого напряжения, оптимизация режима заземления нейтралей в электрических сетях

Высокие уровни токов КЗ предъявляют повышенные требования к электродинамической и термической стойкости элементов электротехнических устройств энергосистем, а также коммутационной способности электрических аппаратов. Рост уровней токов КЗ является одной из основных причин снижения эксплуатационной надежности силовых трансформаторов. Так, в США аварийность силовых трансформаторов напряжением 34,5-138 кВ и мощностью до 50 МВА из-за недостаточной электродинамической стойкости к сквозным токам КЗ за один год возросла с 68 до 180 отказов.

Для уменьшения воздействия токов КЗ на электрооборудование используются различные методы и средства ограничения токов КЗ. Учитывая специфику развития современных объединенных энергосистем, вопросы устойчивости и надежности их работы, а также технико-экономические характеристики, разрабатываются и исследуются принципиально новые средства токоограничения, позволяющие снижать не только значение тока КЗ, но и продолжительность КЗ.

Для ограничения токов КЗ на электростанциях и в сетях энергосистем используются следующие методы:

- метод оптимизации структуры и параметров сети (схемные решения);
- стационарного и автоматического деления сети;
- использование токоограничивающих устройств;
- оптимизация режима заземления нейтралей элементов электрических сетей;
- изменение схем электрических соединений обмоток трансформаторов и автотрансформаторов.

В качестве средств ограничения токов КЗ соответственно используются или могут быть использованы:

- устройства автоматического деления сети;
- токоограничивающие реакторы (неуправляемые и управляемые, с линейной или с нелинейной характеристикой);
- трансформаторы и автотрансформаторы с расщепленной обмоткой низшего напряжения;
- безынерционные токоограничивающие устройства различного типа (резонансные, реакторно-вентильные, со сверхпроводящими элементами и т.п.);
- токоограничивающие коммутационные аппараты (тиристорные выключатели с принудительной коммутацией, ограничители ударного тока взрывного действия и токоограничивающие предохранители);
- токоограничивающие резисторы;
- вставки постоянного тока;
- вставки переменного тока промышленной частоты;
- разземление части нейтралей трансформаторов;

- заземление нейтралей части трансформаторов и автотрансформаторов через реакторы, резисторы или иные токоограничивающие устройства;

В зависимости от местных условий, требуемой степени ограничения токов при различных видах КЗ, а также от технико-экономических показателей для ограничения токов КЗ в конкретных электроустановках или в конкретных сетях энергосистемы необходимы различные средства токоограничения или их комбинация, дающие наибольший технико-экономический эффект.

В настоящее время в отечественных энергосистемах для ограничения токов КЗ наиболее часто используются: стационарное и автоматическое деления сети, токоограничивающие реакторы и аппараты, трансформаторы с расщепленной обмоткой низшего напряжения, а также разземление нейтралей части силовых трансформаторов сети, их заземление через реакторы и резисторы. Другие методы и средства ограничения токов КЗ находятся в стадии исследований, опытно-конструкторской разработки и проектной проработки.

Деление сети

Возможность деления сети используют в процессе эксплуатации, когда требуется ограничить рост уровней токов КЗ при развитии энергосистем. Различают деление сети на стационарное и автоматическое.

Стационарное деление сети – это деление сети в нормальном режиме, осуществляемое с помощью секционных, шиносоединительных или линейных выключателей мощных присоединений электроустановок. В последнем случае деление сети связано с выведением из работы соответствующих линий электропередачи или автотрансформаторов связи.

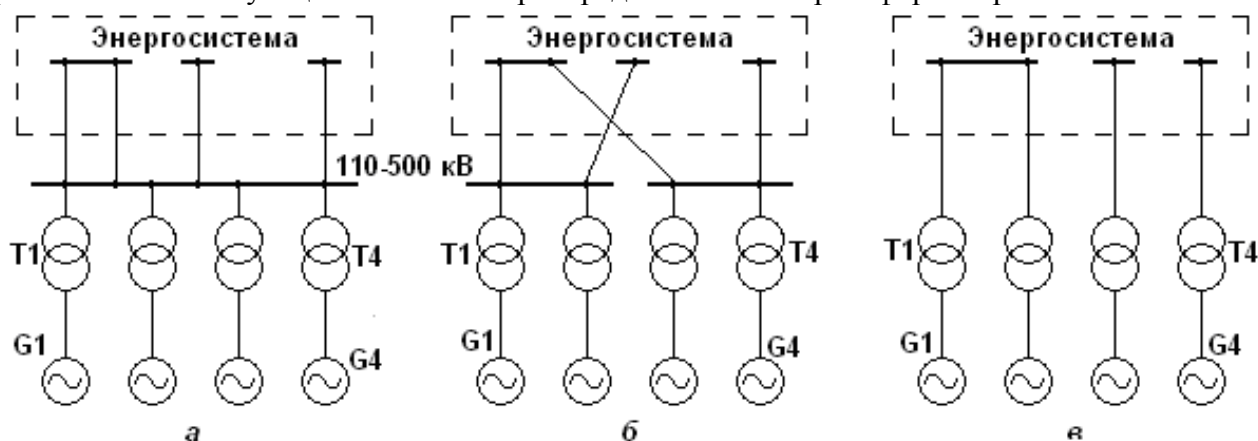


Рис. 4.1. Деление сети на электростанции с одним РУ
повышенного напряжения: *а* – исходная схема; *б* – деление РУ
на две части; *в* – схема с удлиненными блоками

Стационарное деление сети производят тогда, когда наибольший уровень тока КЗ в данной сети или уровень тока КЗ в конкретном узле сети превышает допустимый с точки зрения параметров установленного оборудования.

На рис.4.1 и 4.2 приведены возможные варианты деления сети на блочных электростанциях. На схеме рис.4.1, *б* показано деление распределительного устройства (рис.4.1, *а*) на две части, а на рис.4.1, *в* – схема с удлиненными блоками.

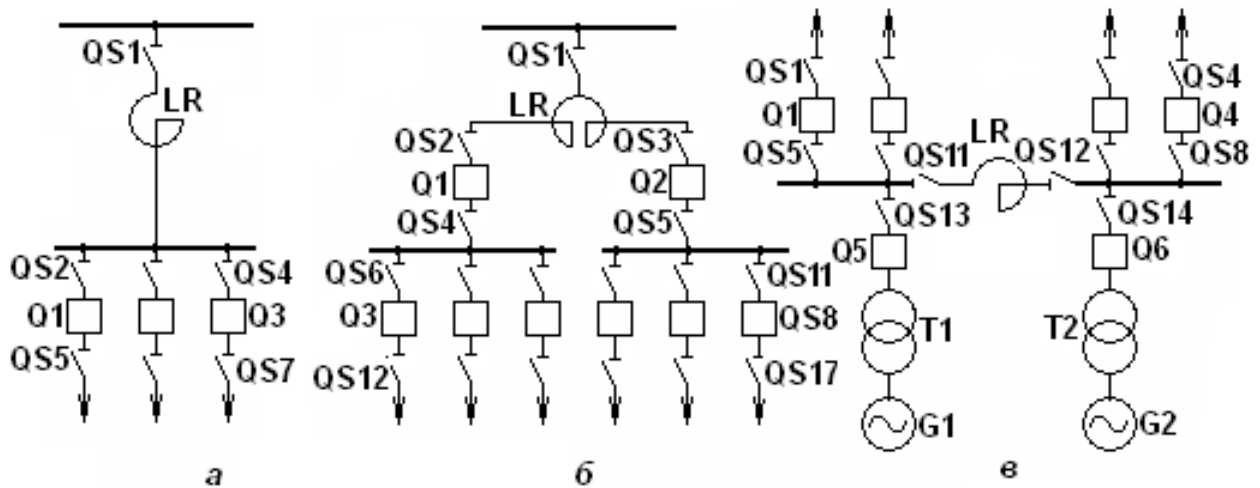


Рис. 4.3. Примеры схем включения реакторов:
а – линейного одинарного, *б* – линейного сдвоенного,
в – секционного одинарного

На рис.4.2 показано деление сети путем разрыва автотрансформаторных связей между распределительными устройствами двух повышенных напряжений.

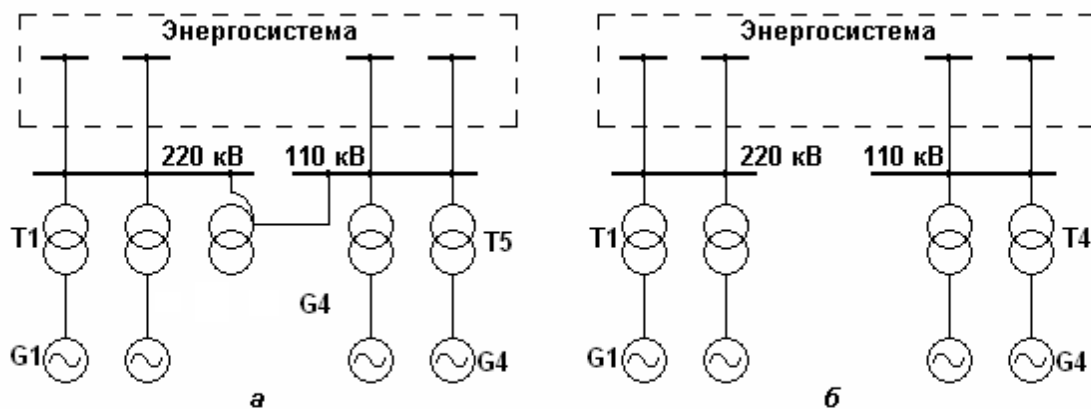


Рис.4.2. Деление сети на электростанции с двумя РУ повышенного напряжения: *а* – сходная схема; *б* – разрыв автотрансформаторной связи между РУ двух повышенных напряжений

Следует отметить, что деление сети оказывает существенное влияние на режимы, устойчивость и надежность работы электростанций и энергосистем, а также на потери мощности и энергии в сетях. Это должно быть тщательно проанализировано при выборе варианта деления сети.

Автоматическое деление сети осуществляется в аварийном режиме с целью облегчения работы коммутационных аппаратов при отключении ими поврежденной цепи. При автоматическом делении сети отключается значительно меньший ток, чем полный ток КЗ в поврежденной цепи.

Токоограничивающие реакторы

Токоограничивающие реакторы могут иметь различия в устройстве и в конструктивном исполнении, а также технические и технико-экономические характеристики и параметры. В настоящее время в энергосистемах для ограничения токов КЗ используются только нерегулируемые реакторы с линейной характеристикой. В сетях 6(10) кВ применяются одинарные или сдвоенные бетонные реакторы, а в сетях 35-220 кВ - масляные реакторы.

Параметрами реакторов являются: номинальное напряжение $U_{ном}$, номинальный ток $I_{ном}$, индуктивное сопротивление реактора X_p (размерность Ом или %).

На рис.4.3. приведен пример схемы включения линейного (*а, б*) и секционного (*в*) реакторов.

Линейный реактор, включаемый последовательно в соответствующую линию (присоединение), ограничивает ток КЗ. Однако в нем в нормальном режиме имеют место потери активной и реактивной мощностей, потери энергии, а также потеря и падение напряжения.

Секционные реакторы ввиду особенностей схемы их включения оказывают меньшее токоограничивающее действие, чем линейные реакторы. Кроме того, они имеют, как правило, значительный номинальный ток по условиям обеспечения необходимых перетоков мощности в послеаварийных и ремонтных режимах, что также снижает их токоограничивающее действие.

Трансформаторы и автотрансформаторы с расщепленной обмоткой низшего напряжения

На электрических станциях и подстанциях нашли применение силовые трансформаторы и автотрансформаторы с расщепленной обмоткой низшего напряжения, так как это позволяет существенно снизить ток КЗ в сети низшего напряжения. Повышающие трансформаторы и автотрансформаторы с расщепленной обмоткой низшего напряжения используются для формирования укрупненных блоков электростанций, особенно на ГЭС, а понижающие трансформаторы и автотрансформаторы применяются на подстанциях энергосистем и промышленных предприятий; понижающие трансформаторы также используются в системе собственных нужд мощных тепловых и атомных электростанций.

Характерные схемы соединения силовых трансформаторов и автотрансформаторов с расщепленной на две или три части обмоткой низшего напряжения приведены на рис.4.4.

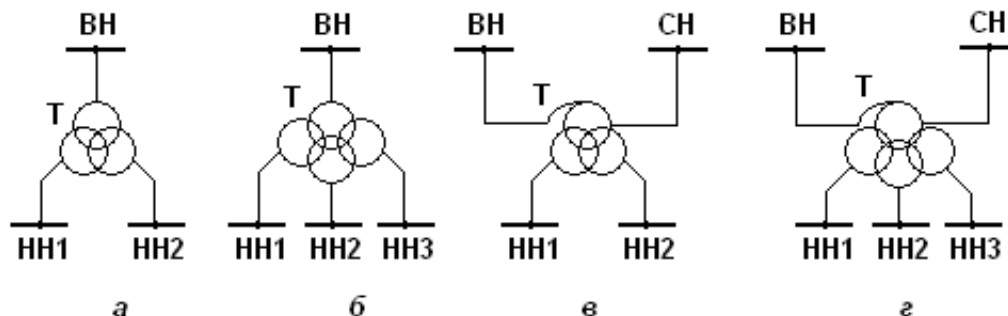


Рис 4.4. Схемы соединений силовых трансформаторов и автотрансформаторов с расщепленной обмоткой низшего напряжения: *а* – трансформатор с расщеплением обмотки на две части; *б* – трансформатор с расщеплением обмотки на три части; *в* - автотрансформатор с расщеплением обмотки на две части; *г* – автотрансформатор с расщеплением обмотки на три части

4.3. Лабораторные работы

<i>№ п/п</i>	<i>Номер раздела дисциплины</i>	<i>Наименование лабораторной работы</i>	<i>Объем (час.)</i>	<i>Вид занятия в интерактивной, активной, инновационной формах, (час.)</i>
1	1.	Расчет параметров элементов электрической системы для определения токов короткого замыкания	2	-
2	1.	Расчет тока короткого замыкания в неразветвленной электрической сети	2	-
3	1.	Расчет тока короткого замыкания в сложной разветвленной сети	2	-
4	2.	Изучение влияния электродвигателей напряжением выше 1 кВ и комплексной нагрузки на величину тока короткого замыкания	6	-
5	2.	Оценка минимального сечения кабельных линий по условию термической стойкости	4	-
6	5.	Исследование методов ограничения тока короткого замыкания	2	-
ИТОГО			18	-

4.4. Практические занятия

<i>№ п/п</i>	<i>Номер раздела дисциплины</i>	<i>Наименование тем практических занятий</i>	<i>Объем (час.)</i>	<i>Вид занятия в интерактивной, активной, инновационной формах, (час.)</i>
1	1.	Формирование расчетных условий	2	разбор конкретных ситуаций (2 часа)
2	1.	Составление схем замещения	2	разбор конкретных ситуаций (2 часа)
3	1.	Расчет тока короткого замыкания	4	-
4	1.	Расчет ударного тока	4	-
5	2.	Расчет токов короткого замыкания методом эквивалентной ЭДС	6	-
6	2.	Расчет токов короткого замыкания методом наложения	2	-
7	2.	Применение метода расчетных кривых	2	-

8	2.	Выполнение проверки коммутационных электрических аппаратов и проводников	4	-
9	3.	Составление схем замещения прямой, обратной и нулевой последовательностей	2	разбор конкретных ситуаций (1 час)
10	3.	Оценка параметры схем замещения прямой, обратной и нулевой последовательности	2	-
11	3.	Применение алгоритма расчета токов несимметричного короткого замыкания, сравнение токов различных коротких замыканий	2	-
12	4.	Расчет токов короткого замыкания в установках до 1 кВ	2	-
13	5.	Исследование методов ограничения токов короткого замыкания	2	-
ИТОГО			34	5

4.5. Контрольные мероприятия: курсовая работа

Цель: Освоить методы расчета тока трехфазного короткого замыкания, его составляющих, а также токов несимметричных коротких замыканий.

Структура: Каждое индивидуальное задание предполагает выполнение студентом следующих разделов:

- Построение схем замещения прямой, обратной и нулевой последовательностей
- Определение параметров схем замещения
- Приведение схем замещения к простейшему виду
- Оценка тока трехфазного короткого замыкания и его составляющих
- Оценка токов несимметричных коротких замыканий

Основная тематика: Расчет токов короткого замыкания и его составляющих

Рекомендуемый объем: Пояснительная записка объемом 25 - 30 страниц должна содержать титульный лист, задание, описание выполняемых действий по каждому разделу и полученные результаты.

Выдача задания, прием и защита КР проводится в соответствии с календарным учебным графиком.

Оценка	Критерии оценки курсовой работы
отлично	Курсовая работа сдана в первую или вторую неделю защит. В курсовой работе верно выполнены все этапы расчетов. Корректно сформированы расчетные условия. Параметры элементов схем замещения оценены верно. Приведение схемы к простейшему виду выполнено без ошибок. Принципиальная электрическая схема, схемы замещения выполнены аккуратно и четко, иллюстрации соответствуют этапам преобразования схем замещения. Выполнены верно расчеты токов короткого замыкания и их составляющих.

хорошо	Курсовая работа сдана на третьей неделе защит или курсовая работа содержит незначительные ошибки в оценке параметров схем замещения или преобразований, оценке составляющих тока трехфазного короткого замыкания, иллюстрации не в полной мере соответствуют этапам преобразования схем замещения
удовлетворительно	Курсовая работа сдана на четвертой неделе защит или содержит значительное количество ошибок в составлении или преобразованиях схем замещения различных последовательностей или ошибка влечет необходимость существенной переработки всей курсовой работы.
неудовлетворительно	Курсовая работа не сдана в установленный срок или содержит ошибки, влекущие необходимость полной переработки всех этапов расчета.

5. МАТРИЦА СООТНЕСЕНИЯ РАЗДЕЛОВ УЧЕБНОЙ ДИСЦИПЛИНЫ К ФОРМИРУЕМЫМ В НИХ КОМПЕТЕНЦИЯМ И ОЦЕНКЕ РЕЗУЛЬТАТОВ ОСВОЕНИЯ ДИСЦИПЛИНЫ

<i>№, наименование разделов дисциплины</i>	<i>Компетенции</i>	<i>Кол-во часов</i>	<i>Компетенции</i>				<i>Σ комп.</i>	<i>t_{ср}, час</i>	<i>Вид учебных занятий</i>	<i>Оценка результатов</i>
			<i>ОПК</i>	<i>ПК</i>						
			<i>2</i>	<i>1</i>	<i>2</i>	<i>6</i>				
1	2	3	4	5	6	7	8	9	10	
1. Основные сведения об электромагнитных переходных процессах		64	+	+	+	+	4	16	Лк, ЛР, ПЗ, СРС	Экзамен
2. Расчет трехфазного короткого замыкания и проверка оборудования		46	+	+	+	+	4	11,5	Лк, ЛР, ПЗ, СРС	Экзамен, КР
3. Несимметричные переходные процессы		34	+	+	+	+	4	8,5	Лк, ПЗ, СРС	Экзамен, КР
4. Переходные процессы в системах электроснабжения, распределительных сетях и установках до 1000 В		8	-	-	-	+	1	8	Лк, ПЗ, СРС	Экзамен
5. Методы и средства ограничения токов короткого замыкания		10	-	-	-	+	1	10	Лк, ЛР, ПЗ, СРС	Экзамен
<i>всего часов</i>		162	36	36	36	54	4	40,5		

6. ПЕРЕЧЕНЬ УЧЕБНО-МЕТОДИЧЕСКОГО ОБЕСПЕЧЕНИЯ ДЛЯ САМОСТОЯТЕЛЬНОЙ РАБОТЫ ОБУЧАЮЩИХСЯ ПО ДИСЦИПЛИНЕ

1. Переходные процессы в электроэнергетических системах: учебник для вузов / И. П. Крючков [и др.]. – Москва: МЭИ, 2008. – 416 с.
2. Руководящие указания по расчету токов короткого замыкания и выбору электрооборудования. РД 153-34.0-20.527-98: нормативный документ / Под ред. Б.Н. Неклепаева. – Москва: НЦ ЭНАС, 2002. – 151 с.
3. Электромагнитные переходные процессы: Методические указания к выполнению лабораторных работ / В.А. Шакиров. – Братск: БрГУ, 2012. – 64 с. (с. 5-24).
4. Пилипенко, В.Т. Электромагнитные переходные процессы в электроэнергетических системах: учебно-методическое пособие / В.Т. Пилипенко. - Оренбург : ОГУ, 2014. - 124 с. : схем., ил., табл. ; То же [Электронный ресурс]. - URL: <http://biblioclub.ru/index.php?page=book&id=330565>
5. Снижение рисков каскадных аварий в электроэнергетических системах : монография / под ред. Н.И. Воропай. - Новосибирск : Сибирское отделение Российской академии наук, 2011. - 303 с. - (Интеграционные проекты СО РАН; вып. 29). - ISBN 978-5-7692-1153-3 ; То же [Электронный ресурс]. - URL: <http://biblioclub.ru/index.php?page=book&id=98018>

7. ПЕРЕЧЕНЬ ОСНОВНОЙ И ДОПОЛНИТЕЛЬНОЙ ЛИТЕРАТУРЫ, НЕОБХОДИМОЙ ДЛЯ ОСВОЕНИЯ ДИСЦИПЛИНЫ

№	Наименование издания	Вид занятия (Лк, ЛР, КР)	Количество экземпляров в библиотеке, шт.	Обеспеченность, (экз./ чел.)
1	2	3	4	5
Основная литература				
1.	Ульянов С. А. Электромагнитные переходные процессы в электрических системах: учебник / С. А. Ульянов. - 2-е изд., стереотип. - М. : АРИС, 2010. - 520 с.	Лк, ЛР, ПЗ, КР	50	1
2.	Переходные процессы в электроэнергетических системах: учебник для вузов / И. П. Крючков [и др.]. – Москва : МЭИ, 2008. - 416 с.	Лк, ЛР, ПЗ, КР	79	1
Дополнительная литература				
3.	Расчет коротких замыканий и выбор электрооборудования : учеб. пособие для вузов / И. П. Крючков, Б. Н. Неклепаев, В. А. Старшинов и др. - Москва : Академия, 2005. – 416 с.	Лк, ПЗ, КР	10	0,5
4.	Руководящие указания по расчету токов короткого замыкания и выбору электрооборудования. РД 153-34.0-20.527-98 : нормативный документ / Под ред. Б.Н. Неклепаева. – Москва : НЦ ЭНАС, 2002. – 151 с.	Лк, ЛР, ПЗ, КР	28	0,5
5.	Электромагнитные переходные процессы: Методические указания к выполнению лабораторных работ / В.А. Шакиров. – Братск: БрГУ, 2012. – 64 с. (с. 5-24).	Лк, ЛР	82	1

6	Пилипенко, В.Т. Электромагнитные переходные процессы в электроэнергетических системах: учебно-методическое пособие / В.Т. Пилипенко. - Оренбург : ОГУ, 2014. - 124 с. : схем., ил., табл. ; То же [Электронный ресурс]. - URL: http://biblioclub.ru/index.php?page=book&id=330565	Лк, ЛР	1 (ЭУ)	1
7	Снижение рисков каскадных аварий в электроэнергетических системах : монография / под ред. Н.И. Воропай. - Новосибирск : Сибирское отделение Российской академии наук, 2011. - 303 с. - (Интеграционные проекты СО РАН; вып. 29). - ISBN 978-5-7692-1153-3 ; То же [Электронный ресурс]. - URL: http://biblioclub.ru/index.php?page=book&id=98018	Лк	1 (ЭУ)	1

8. ПЕРЕЧЕНЬ РЕСУРСОВ ИНФОРМАЦИОННО-ТЕЛЕКОММУНИКАЦИОННОЙ СЕТИ «ИНТЕРНЕТ» НЕОБХОДИМЫХ ДЛЯ ОСВОЕНИЯ ДИСЦИПЛИНЫ

1. Электронный каталог библиотеки БрГУ
http://irbis.brstu.ru/CGI/irbis64r_15/cgiirbis_64.exe?LNG=&C21COM=F&I21DBN=BOOK&P21DBN=BOOK&S21CNR=&Z21ID=.
2. Электронная библиотека БрГУ
<http://ecat.brstu.ru/catalog> .
3. Электронно-библиотечная система «Университетская библиотека online»
<http://biblioclub.ru> .
4. Электронно-библиотечная система «Издательство «Лань»
<http://e.lanbook.com> .
5. Информационная система "Единое окно доступа к образовательным ресурсам"
<http://window.edu.ru> .
6. Научная электронная библиотека eLIBRARY.RU <http://elibrary.ru> .
7. Университетская информационная система РОССИЯ (УИС РОССИЯ)
<https://uisrussia.msu.ru/> .
8. Национальная электронная библиотека НЭБ
<http://xn--90ax2c.xn--plai/how-to-search/> .

9. МЕТОДИЧЕСКИЕ УКАЗАНИЯ ДЛЯ ОБУЧАЮЩИХСЯ ПО ОСВОЕНИЮ ДИСЦИПЛИНЫ

9.1. Методические указания для обучающихся по выполнению лабораторных работ / практических занятий

Лабораторная работа №1

Расчет параметров элементов электрической системы для определения токов короткого замыкания

Цель работы:

Получение навыков формирования расчетных условий, расчетных схем, схем замещения электрической системы и расчета параметров схем замещения.

Задание:

1. Сформировать расчетные условия, расчетную схему и схему замещения для расчета тока короткого замыкания в заданной точке электрической системы.
2. Определить параметры схемы замещения в именованных и относительных единицах.
3. Провести проверку проведенных расчетов по коэффициенту пропорциональности.

Порядок выполнения:

Для заданной точки электрической системы формируются расчетные условия и составляется расчетная схема. С использованием основных допущений формируется схема замещения. Проводится оценка параметров элементов электрической системы в именованных и относительных единицах. С использованием коэффициента пропорциональности проводится проверка проведенных расчетов параметров схемы замещения.

Форма отчетности:

Отчет может быть сформирован в письменном виде или в текстовом редакторе на персональном компьютере. Отчет должен быть выполнен на листах формата А4.

В отчете должны присутствовать:

1. Задание
2. Цель работы
3. Сформированные расчетные условия
4. Принципиальная схема электрической системы
5. Схема замещения электрической системы
6. Расчет параметров схемы замещения в именованных и относительных единицах
7. Проверка выполненных расчетов с помощью коэффициента пропорциональности
8. Выводы по работе

Задания для самостоятельной работы:

Предусмотрены вариантом студента

Рекомендации по выполнению заданий и подготовке к лабораторной работе

Ознакомиться с теоретическим материалом, представленным в первом разделе данной дисциплины.

Основная литература

1. Ульянов С. А. Электромагнитные переходные процессы в электрических системах: учебник / С. А. Ульянов. - 2-е изд., стереотип. – М. : АРИС, 2010. - 520 с.

Дополнительная литература

2. Руководящие указания по расчету токов короткого замыкания и выбору электрооборудования. РД 153-34.0-20.527-98 : нормативный документ / Под ред. Б.Н. Неклепаева. – Москва : НИЦ ЭНАС, 2002. – 151 с.

3. Пилипенко, В.Т. Электромагнитные переходные процессы в электроэнергетических системах : учебно-методическое пособие / В.Т. Пилипенко. - Оренбург : ОГУ, 2014. - 124 с. : схем., ил., табл. ; То же [Электронный ресурс]. - URL: <http://biblioclub.ru/index.php?page=book&id=330565>

Контрольные вопросы для самопроверки

1. Цели расчета токов короткого замыкания.
2. Понятие расчетных условий в задачах определения токов короткого замыкания.
3. Основные допущения при расчетах токов короткого замыкания.
4. Схемы замещения элементов электрической системы.
5. Принципы расчета параметров схемы замещения в именованных единицах.
6. Принципы расчета параметров схемы замещения в относительных единицах.

Лабораторная работа №2

Расчет тока короткого замыкания в неразветвленной электрической сети

Цель работы:

Получение базовых навыков работы с программой для расчета тока короткого замыкания в неразветвленной электрической сети.

Задание:

1. Создать расчетную схему электрической сети
2. Определить параметры элементов электрической сети и подготовить их для программы RastrWin
3. Провести расчет тока короткого замыкания для заданной точки с помощью программы RastrWin
4. Провести расчет тока короткого замыкания в именованных и относительных единицах без применения RastrWin
5. Провести сопоставление результатов

Порядок выполнения:

Для полученного задания производится расчет необходимых параметров для программы RastrWin. Проводится создание схемы в программе и ввод параметров. Проводится расчет токов короткого замыкания. Проводится расчет тока короткого замыкания в именованных и относительных единицах. Полученные результаты подвергаются сравнению.

Форма отчетности:

Отчет может быть сформирован в письменном виде или в текстовом редакторе на персональном компьютере. Отчет должен быть выполнен на листах формата А4.

В отчете должны присутствовать:

1. Задание
2. Цель работы
3. Принципиальная схема электрической системы
4. Подготовленные для ввода в программу RastrWin данные об элементах электрической сети
5. Протокол расчета программы RastrWin
6. Схема замещения электрической сети
7. Расчет параметров схемы замещения в именованных и относительных единицах
8. Иллюстрация преобразования схемы к простейшему виду.
9. Расчет тока короткого замыкания в именованных и относительных единицах.
10. Сопоставление результатов расчета.
11. Выводы по работе

Задания для самостоятельной работы:

Предусмотрены вариантом студента.

Рекомендации по выполнению заданий и подготовке к лабораторной работе

Ознакомиться с теоретическим материалом, представленным в первом разделе данной дисциплины.

Основная литература

1. Ульянов С. А. Электромагнитные переходные процессы в электрических системах: учебник / С. А. Ульянов. - 2-е изд., стереотип. – М. : АРИС, 2010. - 520 с.

Дополнительная литература

2. Электромагнитные переходные процессы: Методические указания к выполнению лабораторных работ / В.А. Шакиров. – Братск: БрГУ, 2012. – 64 с.
3. Руководящие указания по расчету токов короткого замыкания и выбору

электрооборудования. РД 153-34.0-20.527-98 : нормативный документ / Под ред. Б.Н. Неклепаева. – Москва : НЦ ЭНАС, 2002. – 151 с.

4. Пилипенко, В.Т. Электромагнитные переходные процессы в электроэнергетических системах : учебно-методическое пособие / В.Т. Пилипенко. - Оренбург : ОГУ, 2014. - 124 с. : схем., ил., табл. ; То же [Электронный ресурс]. - URL: <http://biblioclub.ru/index.php?page=book&id=330565>

Контрольные вопросы для самопроверки

1. Что такое короткое замыкание?
2. Виды коротких замыканий.
3. Простое замыкание. Опасность простого замыкания.
4. Режим сети с глухозаземленной нейтралью.
5. Режим сети с изолированной нейтралью.
6. Режим сети с компенсированной нейтралью.
7. Режим сети с эффективно-заземленной нейтралью.
8. Металлическое короткое замыкание.
9. Последствия коротких замыканий.

Лабораторная работа №3

Расчет тока короткого замыкания в сложной разветвленной сети

Цель работы:

Получение навыков расчета тока трехфазного короткого замыкания и его составляющих, ударного тока с помощью программы RastrWin в сложной разветвленной сети

Задание:

6. Создать расчетную схему электрической сети
7. Определить параметры элементов электрической сети и подготовить их для программы RastrWin
8. Провести расчет тока короткого замыкания, его составляющих, ударного тока для заданной точки с помощью программы RastrWin
9. Провести расчет тока короткого замыкания в именованных или относительных единицах без применения RastrWin
10. Провести сопоставление результатов

Порядок выполнения:

Для полученного задания производится расчет необходимых параметров для программы RastrWin. Проводится создание схемы в программе и ввод параметров. Проводится расчет токов короткого замыкания, ударного тока. Проводится расчет тока короткого замыкания в именованных или относительных единицах. Полученные результаты подвергаются сравнению.

Форма отчетности:

Отчет может быть сформирован в письменном виде или в текстовом редакторе на персональном компьютере. Отчет должен быть выполнен на листах формата А4.

В отчете должны присутствовать:

1. Задание
2. Цель работы
3. Принципиальная схема электрической системы
4. Подготовленные для ввода в программу RastrWin данные об элементах электрической сети
5. Протокол расчета программы RastrWin
6. Схема замещения электрической сети

7. Расчет параметров схемы замещения в именованных или относительных единицах
8. Иллюстрация преобразования схемы к простейшему виду.
9. Расчет тока короткого замыкания в именованных и относительных единицах.
10. Сопоставление результатов расчета.
11. Выводы по работе

Задания для самостоятельной работы:

Предусмотрены вариантом студента.

Рекомендации по выполнению заданий и подготовке к лабораторной работе

Ознакомиться с теоретическим материалом, представленным в первом разделе данной дисциплины.

Основная литература

1. Ульянов С. А. Электромагнитные переходные процессы в электрических системах: учебник / С.А. Ульянов. - 2-е изд., стереотип. – М. : АРИС, 2010. – 520 с.
2. Переходные процессы в электроэнергетических системах: учебник для вузов / И. П. Крючков [и др.]. – Москва: МЭИ, 2008. – 416 с.

Дополнительная литература

3. Электромагнитные переходные процессы: Методические указания к выполнению лабораторных работ / В.А. Шакиров. – Братск: БрГУ, 2012. – 64 с.
4. Руководящие указания по расчету токов короткого замыкания и выбору электрооборудования. РД 153-34.0-20.527-98: нормативный документ / Под ред. Б.Н. Неклепаева. – Москва: НЦ ЭНАС, 2002. – 151 с.
5. Пилипенко, В.Т. Электромагнитные переходные процессы в электроэнергетических системах : учебно-методическое пособие / В.Т. Пилипенко. - Оренбург : ОГУ, 2014. - 124 с. : схем., ил., табл. ; То же [Электронный ресурс]. - URL: <http://biblioclub.ru/index.php?page=book&id=330565>

Контрольные вопросы для самопроверки

1. Основные приемы преобразования схемы замещения.
2. Составляющие тока короткого замыкания.
3. Векторная диаграмма токов и напряжений при возникновении короткого замыкания. График тока короткого замыкания и его составляющих.
4. Постоянная времени затухания апериодической составляющей тока короткого замыкания.
5. Ударный ток. Ударный коэффициент.

Лабораторная работа №4

Изучение влияния электродвигателей напряжением выше 1 кВ и комплексной нагрузки на величину тока короткого замыкания

Цель работы:

Изучение влияния электродвигателей напряжением выше 1 кВ и комплексной нагрузки на величину тока короткого замыкания в зависимости от их электрической удаленности относительно места короткого замыкания с применением метода эквивалентной ЭДС и метода наложения.

Задание:

1. Создать расчетную схему электрической сети
2. Определить параметры элементов электрической сети и подготовить их для программы RastrWin
3. Провести расчет тока короткого замыкания с помощью программы RastrWin.

4. Оценить влияние электродвигателей и нагрузки поочередным их исключением из схемы и расчета тока короткого замыкания с помощью программы RastrWin.
5. Провести расчет тока короткого замыкания для одного из вариантов схемы методом эквивалентной ЭДС.
6. Провести расчет тока короткого замыкания для одного из вариантов схемы с помощью метода наложения.
7. Провести сопоставление результатов

Порядок выполнения:

Для полученного задания производится расчет необходимых параметров для программы RastrWin. Проводится создание схемы в программе и ввод параметров. Проводится расчет тока короткого замыкания для полной схемы и для схемы с исключенными электродвигателями и нагрузкой. Проводится расчет тока короткого замыкания в именованных или относительных единицах методом наложения и методом эквивалентной ЭДС для одного из вариантов схемы. Полученные результаты подвергаются сравнению.

Форма отчетности:

Отчет может быть сформирован в письменном виде или в текстовом редакторе на персональном компьютере. Отчет должен быть выполнен на листах формата А4.

В отчете должны присутствовать:

1. Задание
2. Цель работы
3. Принципиальные схемы электрической системы
4. Подготовленные для ввода в программу RastrWin данные об элементах электрической сети
5. Протокол расчета программы RastrWin
6. Схемы замещения электрической сети
7. Расчет параметров схемы замещения в именованных или относительных единицах
8. Иллюстрации преобразования схемы к простейшему виду.
9. Расчет тока короткого замыкания в именованных и относительных единицах методом эквивалентной ЭДС и методом наложения.
10. Сопоставление результатов расчета.
11. Выводы по работе

Задания для самостоятельной работы:

Предусмотрены вариантом студента.

Рекомендации по выполнению заданий и подготовке к лабораторной работе

Ознакомиться с теоретическим материалом, представленным в первом разделе данной дисциплины.

Основная литература

1. Ульянов С. А. Электромагнитные переходные процессы в электрических системах: учебник / С. А. Ульянов. - 2-е изд., стереотип. – М. : АРИС, 2010. – 520 с.
2. Переходные процессы в электроэнергетических системах: учебник для вузов / И. П. Крючков [и др.]. – Москва : МЭИ, 2008. - 416 с.

Дополнительная литература

3. Электромагнитные переходные процессы: Методические указания к выполнению лабораторных работ / В.А. Шакиров. – Братск: БрГУ, 2012. – 64 с.
4. Руководящие указания по расчету токов короткого замыкания и выбору электрооборудования. РД 153-34.0-20.527-98 : нормативный документ / Под ред. Б.Н. Неклепаева. – Москва : НЦ ЭНАС, 2002. – 151 с.

Контрольные вопросы для самопроверки

1. Основные этапы метода эквивалентной ЭДС.
2. Основные этапы метода наложения.
3. Основные допущения при составлении расчетной схемы при наличии электродвигателей.

Лабораторная работа №5

Оценка минимального сечения кабельных линий по условию термической стойкости

Цель работы:

Получение навыков проверки и выбора сечений кабельных линий по условию термической стойкости

Задание:

1. Создать расчетную схему электрической сети
2. Определить параметры элементов электрической сети и подготовить их для программы RastrWin
3. Провести расчет тока короткого замыкания с помощью программы RastrWin.
4. Оценить минимальное сечение кабельных линий по условию термической стойкости токам короткого замыкания.
5. Провести расчет тока короткого замыкания без применения RastrWin.
6. Провести сопоставление результатов

Порядок выполнения:

Для полученного задания производится расчет необходимых параметров для программы RastrWin. Проводится создание схемы в программе и ввод параметров. Проводится расчет тока короткого замыкания в точке, выбранной для оценки кабеля по условию термической стойкости. Проводится расчет тока короткого замыкания без применения RastrWin. Проводится оценка минимального сечения кабельных линий по условию термической стойкости при токах короткого замыкания. Полученные результаты подвергаются сравнению.

Форма отчетности:

Отчет может быть сформирован в письменном виде или в текстовом редакторе на персональном компьютере. Отчет должен быть выполнен на листах формата А4.

В отчете должны присутствовать:

1. Задание
2. Цель работы
3. Принципиальная схема электрической системы
4. Подготовленные для ввода в программу RastrWin данные об элементах электрической сети
5. Протокол расчета программы RastrWin
6. Схема замещения электрической сети
7. Расчет параметров схемы замещения в именованных или относительных единицах
8. Иллюстрации преобразования схемы к простейшему виду.
9. Расчет тока короткого замыкания без применения RastrWin.
10. Оценка минимального сечения кабельной линии по условию термической стойкости при токах короткого замыкания.
11. Сопоставление результатов расчета.
12. Выводы по работе

Задания для самостоятельной работы:

Предусмотрены вариантом студента.

Рекомендации по выполнению заданий и подготовке к лабораторной работе

Ознакомиться с теоретическим материалом, представленным в первом разделе данной

дисциплины.

Основная литература

1. Ульянов С. А. Электромагнитные переходные процессы в электрических системах: учебник / С. А. Ульянов. - 2-е изд., стереотип. – М. : АРИС, 2010. – 520 с.

Дополнительная литература

2. Электромагнитные переходные процессы: Методические указания к выполнению лабораторных работ / В.А. Шакиров. – Братск: БрГУ, 2012. – 64 с.

3. Расчет коротких замыканий и выбор электрооборудования : учеб. пособие для вузов / И. П. Крючков, Б. Н. Неклепаев, В. А. Старшинов и др. - Москва : Академия, 2005. – 416 с.

4. Руководящие указания по расчету токов короткого замыкания и выбору электрооборудования. РД 153-34.0-20.527-98 : нормативный документ / Под ред. Б.Н. Неклепаева. – Москва : НЦ ЭНАС, 2002. – 151 с.

Контрольные вопросы для самопроверки

1. Выбор продолжительности короткого замыкания при проверке проводников и электрических аппаратов на термическую стойкость.
2. Интеграл Джоуля. Физический смысл. Способы определения.
3. Методика проверки кабельной линии по условию термической стойкости току короткого замыкания.

Лабораторная работа №6

Исследование методов ограничения тока короткого замыкания

Цель работы:

Ознакомление с методами и средствами ограничения токов короткого замыкания.

Задание:

1. Создать расчетную схему электрической сети.
2. Определить параметры элементов электрической сети и подготовить их для программы RastrWin.
3. Провести расчет тока короткого замыкания с помощью программы RastrWin.
4. Оценить снижение тока короткого замыкания при использовании ректоров, трансформаторов с расщепленной обмоткой, схемных решений.
5. Провести расчет тока короткого замыкания без применения RastrWin.
6. Провести сопоставление результатов.

Порядок выполнения:

Для полученного задания производится расчет необходимых параметров для программы RastrWin. Проводится создание схемы в программе и ввод параметров. Проводится расчет тока короткого замыкания. Применить методы ограничения тока короткого замыкания: ректор, трансформатор с расщепленной обмоткой, схемное решение, оценить снижение тока короткого замыкания. Проводится расчет тока короткого замыкания без применения RastrWin. Полученные результаты подвергаются сравнению.

Форма отчетности:

Отчет может быть сформирован в письменном виде или в текстовом редакторе на персональном компьютере. Отчет должен быть выполнен на листах формата А4.

В отчете должны присутствовать:

1. Задание
2. Цель работы
3. Принципиальная схема электрической системы

4. Подготовленные для ввода в программу RastrWin данные об элементах электрической сети
5. Протокол расчета программы RastrWin
6. Схема замещения электрической сети
7. Расчет параметров схемы замещения в именованных или относительных единицах
8. Иллюстрации преобразования схемы к простейшему виду.
9. Расчет тока короткого замыкания без применения RastrWin.
10. Оценка снижения тока короткого замыкания при использовании методов их ограничения.
11. Сопоставление результатов расчета.
12. Выводы по работе

Задания для самостоятельной работы:

Предусмотрены вариантом студента.

Рекомендации по выполнению заданий и подготовке к лабораторной работе

Ознакомиться с теоретическим материалом, представленным в первом разделе данной дисциплины.

Основная литература

1. Ульянов С. А. Электромагнитные переходные процессы в электрических системах: учебник / С. А. Ульянов. - 2-е изд., стереотип. – М. : АРИС, 2010. – 520 с.

Дополнительная литература

2. Электромагнитные переходные процессы: Методические указания к выполнению лабораторных работ / В.А. Шакиров. – Братск: БрГУ, 2012. – 64 с.
3. Расчет коротких замыканий и выбор электрооборудования : учеб. пособие для вузов / И. П. Крючков, Б. Н. Неклепаев, В. А. Старшинов и др. - Москва : Академия, 2005. – 416 с.
4. Руководящие указания по расчету токов короткого замыкания и выбору электрооборудования. РД 153-34.0-20.527-98 : нормативный документ / Под ред. Б.Н. Неклепаева. – Москва : НЦ ЭНАС, 2002. – 151 с.

Контрольные вопросы для самопроверки

1. Причины необходимости ограничения токов короткого замыкания.
2. Методы ограничения токов короткого замыкания.
3. Методы уменьшения токов короткого замыкания на землю.

Практическое занятие № 1.

Формирование расчетных условий

Цель работы: Изучить принципы формирования расчетных условий при расчете токов короткого замыкания

Задание:

1. Изучить цели расчета токов короткого замыкания
2. Изучить расчетные условия при расчетах токов короткого замыкания

Вид занятий в интерактивной форме: выполнить задание и разобрать конкретный пример.

Форма отчетности:

Отчет может быть сформирован в письменном виде или в текстовом редакторе на персональном компьютере. Отчет должен быть выполнен на листах формата А4.

В отчете должны присутствовать:

1. Задание

2. Цель работы
3. Принципиальная схема электрической системы
4. Сформированные расчетные условия
5. Вывод

Задания для самостоятельной работы:

Провести сравнительный анализ величин токов короткого замыкания различных видов

Рекомендации по выполнению заданий и подготовке к практической работе

Ознакомиться с теоретическим материалом, представленным в первом и втором разделах данной дисциплины.

Основная литература

1. Ульянов С. А. Электромагнитные переходные процессы в электрических системах: учебник / С. А. Ульянов. – 2-е изд., стереотип. – М. : АРИС, 2010. – 520 с.

Дополнительная литература

2. Руководящие указания по расчету токов короткого замыкания и выбору электрооборудования. РД 153-34.0-20.527-98 : нормативный документ / Под ред. Б.Н. Неклепаева. – Москва : НЦ ЭНАС, 2002. – 151 с.

3. Расчет коротких замыканий и выбор электрооборудования : учеб. пособие для вузов / И. П. Крючков, Б. Н. Неклепаев, В. А. Старшинов и др. – Москва : Академия, 2005. – 416 с.

Контрольные вопросы для самопроверки

1. Понятие о расчетных условиях
2. Расчетные условия при проверке электрических аппаратов
3. Расчетные условия при проверке релейной защиты на чувствительность
4. Сравнительный анализ уровней токов различных видов коротких замыканий

Практическое занятие № 2.

Составление схем замещения

Цель работы: Изучить принципы составления схем замещения

Задание:

1. Изучить способы представления элементов электрических систем схемами замещения
2. Сформировать схему замещения для заданного варианта

Вид занятий в интерактивной форме: выполнить задание и разобрать конкретный пример.

Форма отчетности:

Отчет может быть сформирован в письменном виде или в текстовом редакторе на персональном компьютере. Отчет должен быть выполнен на листах формата А4.

В отчете должны присутствовать:

1. Задание
2. Цель работы
3. Принципиальная схема электрической системы
4. Сформированная схема замещения
5. Вывод

Задания для самостоятельной работы:

Изучить способы преобразования схем замещения

Рекомендации по выполнению заданий и подготовке к практической работе

Ознакомиться с теоретическим материалом, представленным в первом разделе данной дисциплины.

Основная литература

1. Ульянов С. А. Электромагнитные переходные процессы в электрических системах: учебник / С. А. Ульянов. – 2-е изд., стереотип. – М.: АРИС, 2010. – 520 с.

Дополнительная литература

2. Руководящие указания по расчету токов короткого замыкания и выбору электрооборудования. РД 153-34.0-20.527-98 : нормативный документ / Под ред. Б.Н.

Контрольные вопросы для самопроверки

1. Схемы замещения линий электропередачи, трансформаторов, реакторов.
2. Схемы замещения генератора, электродвигателей, комплексной нагрузки, системы
3. Принципы преобразования схем замещения

Практическое занятие № 3.

Расчет тока короткого замыкания

Цель работы: изучить методику расчета тока трехфазного короткого замыкания.

Задание:

1. Изучить основные этапы расчета тока трехфазного короткого замыкания
2. Изучить составляющие тока короткого замыкания
3. Провести расчет начального действующего значения тока трехфазного короткого замыкания.
4. Провести расчет постоянной времени затухания апериодической составляющей тока короткого замыкания.
5. Провести расчет апериодической составляющей тока короткого замыкания в заданный момент времени

Форма отчетности:

Отчет может быть сформирован в письменном виде или в текстовом редакторе на персональном компьютере. Отчет должен быть выполнен на листах формата А4.

В отчете должны присутствовать:

1. Задание
2. Цель работы
3. Принципиальная схема электрической системы
4. Схема замещения
5. Расчет начального действующего значения периодической составляющей тока короткого замыкания
6. Расчет апериодической составляющей тока короткого замыкания в произвольный момент времени.
7. Вывод

Задания для самостоятельной работы:

Изучить физический смысл апериодической составляющей тока короткого замыкания

Рекомендации по выполнению заданий и подготовке к практической работе

Ознакомиться с теоретическим материалом, представленным в первом разделе данной дисциплины.

Основная литература

1. Ульянов С. А. Электромагнитные переходные процессы в электрических системах: учебник / С. А. Ульянов. – 2-е изд., стереотип. – М.: АРИС, 2010. – 520 с.

Дополнительная литература

2. Руководящие указания по расчету токов короткого замыкания и выбору электрооборудования. РД 153-34.0-20.527-98: нормативный документ / Под ред. Б.Н. Неклепаева. – Москва : НЦ ЭНАС, 2002. – 151 с.

Контрольные вопросы для самопроверки

1. Составляющие тока короткого замыкания.
2. Физический смысл апериодической составляющей тока короткого замыкания.
3. Этапы расчета начального действующего значения тока короткого замыкания.
4. Эквивалентная постоянная времени затухания апериодической составляющей тока короткого замыкания.

Практическое занятие № 4.

Расчет ударного тока

Цель работы: изучить методику расчета ударного тока короткого замыкания.

Задание:

1. Изучить основные этапы расчета ударного тока короткого замыкания
2. Провести расчет постоянной времени затухания апериодической составляющей тока короткого замыкания.
3. Провести расчет ударного коэффициента и ударного тока короткого замыкания.

Форма отчетности:

Отчет может быть сформирован в письменном виде или в текстовом редакторе на персональном компьютере. Отчет должен быть выполнен на листах формата А4.

В отчете должны присутствовать:

1. Задание
2. Цель работы
3. Принципиальная схема электрической системы
4. Схема замещения
5. Расчет начального действующего значения периодической составляющей тока короткого замыкания
6. Расчет постоянной времени апериодической составляющей тока короткого замыкания.
7. Расчет ударного коэффициента и ударного тока.
8. Вывод

Задания для самостоятельной работы:

Изучить факторы, влияющие на величину ударного коэффициента и ударного тока

Рекомендации по выполнению заданий и подготовке к практической работе

Ознакомиться с теоретическим материалом, представленным в первом разделе данной дисциплины.

Основная литература

1. Ульянов С. А. Электромагнитные переходные процессы в электрических системах: учебник / С. А. Ульянов. – 2-е изд., стереотип. – М. : АРИС, 2010. – 520 с.

Дополнительная литература

2. Руководящие указания по расчету токов короткого замыкания и выбору электрооборудования. РД 153-34.0-20.527-98: нормативный документ / Под ред. Б.Н. Неклепаева. – Москва : НЦ ЭНАС, 2002. – 151 с.

Контрольные вопросы для самопроверки

1. Факторы, влияющие на величину ударного коэффициента и ударного тока
2. Момент возникновения ударного тока
3. Диапазон изменения ударного коэффициента.

Практическое занятие № 5.

Расчет токов короткого замыкания методом эквивалентной ЭДС

Цель работы: изучить метод эквивалентной ЭДС.

Задание:

1. Изучить основные этапы расчета начального действующего значения тока короткого замыкания методом эквивалентной ЭДС.
2. Провести расчет начального действующего значения тока короткого замыкания методом эквивалентной ЭДС.

Форма отчетности:

Отчет может быть сформирован в письменном виде или в текстовом редакторе на персональном компьютере. Отчет должен быть выполнен на листах формата А4.

В отчете должны присутствовать:

1. Задание
2. Цель работы

3. Принципиальная схема электрической системы
4. Схема замещения
5. Расчет начального действующего значения периодической составляющей тока короткого замыкания методом эквивалентной ЭДС
6. Вывод

Задания для самостоятельной работы:

Изучить область эффективного применения метода эквивалентной ЭДС.

Рекомендации по выполнению заданий и подготовке к практической работе

Ознакомиться с теоретическим материалом, представленным в первом и втором разделах данной дисциплины.

Основная литература

1. Ульянов С. А. Электромагнитные переходные процессы в электрических системах: учебник / С. А. Ульянов. – 2-е изд., стереотип. – М. : АРИС, 2010. – 520 с.

Дополнительная литература

2. Расчет коротких замыканий и выбор электрооборудования : учеб. пособие для вузов / И. П. Крючков, Б. Н. Неклепаев, В. А. Старшинов и др. – Москва : Академия, 2005. – 416 с.
3. Руководящие указания по расчету токов короткого замыкания и выбору электрооборудования. РД 153-34.0-20.527-98: нормативный документ / Под ред. Б.Н. Неклепаева. – Москва : НЦ ЭНАС, 2002. – 151 с.

Контрольные вопросы для самопроверки

1. Основные этапы метода эквивалентной ЭДС
2. Выполнение эквивалентирования ЭДС

Практическое занятие № 6.

Расчет токов короткого замыкания методом наложения

Цель работы: изучить метод наложения для расчета токов короткого замыкания

Задание:

1. Изучить основные этапы расчета начального действующего значения тока короткого замыкания методом наложения.
2. Провести расчет начального действующего значения тока короткого замыкания методом наложения.

Форма отчетности:

Отчет может быть сформирован в письменном виде или в текстовом редакторе на персональном компьютере. Отчет должен быть выполнен на листах формата А4.

В отчете должны присутствовать:

1. Задание
2. Цель работы
3. Принципиальная схема электрической системы
4. Схема замещения
5. Расчет начального действующего значения периодической составляющей тока короткого замыкания методом наложения
6. Вывод

Задания для самостоятельной работы:

Изучить область эффективного применения метода наложения

Рекомендации по выполнению заданий и подготовке к практической работе

Ознакомиться с теоретическим материалом, представленным в первом и втором разделах данной дисциплины.

Основная литература

1. Ульянов С. А. Электромагнитные переходные процессы в электрических системах: учебник / С. А. Ульянов. – 2-е изд., стереотип. – М. : АРИС, 2010. – 520 с.

Дополнительная литература

2. Расчет коротких замыканий и выбор электрооборудования : учеб. пособие для вузов / И. П. Крючков, Б. Н. Неклепаев, В. А. Старшинов и др. – Москва : Академия, 2005. – 416 с.

3. Руководящие указания по расчету токов короткого замыкания и выбору электрооборудования. РД 153-34.0-20.527-98: нормативный документ / Под ред. Б.Н. Неклепаева. – Москва : НИЦ ЭНАС, 2002. – 151 с.

Контрольные вопросы для самопроверки

1. Основные этапы метода наложения
2. Области эффективного применения методов наложения и эквивалентной ЭДС.

Практическое занятие № 7.

Применение метода расчетных кривых

Цель работы: изучить метод расчетных кривых для расчета периодической составляющей тока короткого замыкания в произвольный момент времени

Задание:

1. Изучить основные этапы расчета периодической составляющей тока короткого замыкания в произвольный момент времени
2. Провести расчет начального периодической составляющей тока короткого замыкания в произвольный момент времени.

Форма отчетности:

Отчет может быть сформирован в письменном виде или в текстовом редакторе на персональном компьютере. Отчет должен быть выполнен на листах формата А4.

В отчете должны присутствовать:

1. Задание
2. Цель работы
3. Принципиальная схема электрической системы
4. Схема замещения
5. Расчет периодической составляющей тока короткого замыкания в произвольный момент времени
6. Вывод

Задания для самостоятельной работы:

Изучить основные системы возбуждения синхронных машин

Рекомендации по выполнению заданий и подготовке к практической работе

Ознакомиться с теоретическим материалом, представленным в первом и втором разделах данной дисциплины.

Основная литература

1. Ульянов С. А. Электромагнитные переходные процессы в электрических системах: учебник / С. А. Ульянов. – 2-е изд., стереотип. – М. : АРИС, 2010. – 520 с.

Дополнительная литература

2. Расчет коротких замыканий и выбор электрооборудования : учеб. пособие для вузов / И. П. Крючков, Б. Н. Неклепаев, В. А. Старшинов и др. – Москва : Академия, 2005. – 416 с.

3. Руководящие указания по расчету токов короткого замыкания и выбору электрооборудования. РД 153-34.0-20.527-98: нормативный документ / Под ред. Б.Н. Неклепаева. – Москва : НИЦ ЭНАС, 2002. – 151 с.

Контрольные вопросы для самопроверки

1. Основные этапы метода расчетных кривых
2. Основные системы возбуждения синхронных машин

Практическое занятие № 8.

Выполнение проверки коммутационных электрических аппаратов и проводников

Цель работы: изучить методику проверки коммутационных электрических аппаратов и проводников

Задание:

1. Изучить условия проверки коммутационных электрических аппаратов по условию термической, электродинамической стойкости токам короткого замыкания и отключающей способности.

2. Изучить условия проверки проводников по электродинамической и термической стойкости токам короткого замыкания.

Форма отчетности:

Отчет может быть сформирован в письменном виде или в текстовом редакторе на персональном компьютере. Отчет должен быть выполнен на листах формата А4.

В отчете должны присутствовать:

1. Задание
2. Цель работы
3. Принципиальная схема электрической системы
4. Схема замещения
5. Расчет параметров, необходимых для проверки электрических коммутационных аппаратов и проводников
6. Вывод

Задания для самостоятельной работы:

Электродинамические силы в электроустановках, термическое действие тока короткого замыкания

Рекомендации по выполнению заданий и подготовке к практической работе

Ознакомиться с теоретическим материалом, представленным в первом и втором разделах данной дисциплины.

Основная литература

1. Ульянов С. А. Электромагнитные переходные процессы в электрических системах: учебник / С. А. Ульянов. – 2-е изд., стереотип. – М. : АРИС, 2010. – 520 с.

Дополнительная литература

2. Руководящие указания по расчету токов короткого замыкания и выбору электрооборудования. РД 153-34.0-20.527-98: нормативный документ / Под ред. Б.Н. Неклепаева. – Москва : НИЦ ЭНАС, 2002. – 151 с.

3. Расчет коротких замыканий и выбор электрооборудования : учеб. пособие для вузов / И. П. Крючков, Б. Н. Неклепаев, В. А. Старшинов и др. – Москва : Академия, 2005. – 416 с

Контрольные вопросы для самопроверки

1. Условия проверки разъединителей
2. Условия проверки выключателей
3. Условия проверки жестких шин
4. Условия проверки кабельных линий
5. Условия проверки гибких токопроводов.

Практическое занятие № 9.

Составление схем замещения прямой, обратной и нулевой последовательностей

Цель работы: изучить особенности составления схем прямой, обратной и нулевой последовательности.

Задание:

1. Изучить приемы составления схем замещения прямой, обратной и нулевой последовательности.

Вид занятий в интерактивной форме: выполнить задание и разобрать конкретный пример.

Форма отчетности:

Отчет может быть сформирован в письменном виде или в текстовом редакторе на персональном компьютере. Отчет должен быть выполнен на листах формата А4.

В отчете должны присутствовать:

1. Задание
2. Цель работы
3. Принципиальная схема электрической системы
4. Схема замещения прямой последовательности
5. Схема замещения обратной последовательности
6. Схема замещения нулевой последовательности
7. Вывод

Задания для самостоятельной работы:

Составление комплексных схем замещения

Рекомендации по выполнению заданий и подготовке к практической работе

Ознакомиться с теоретическим материалом, представленным в первом и третьем разделах данной дисциплины.

Основная литература

1. Ульянов С. А. Электромагнитные переходные процессы в электрических системах: учебник / С. А. Ульянов. – 2-е изд., стереотип. – М. : АРИС, 2010. – 520 с.

Дополнительная литература

2. Расчет коротких замыканий и выбор электрооборудования : учеб. пособие для вузов / И. П. Крючков, Б. Н. Неклепаев, В. А. Старшинов и др. – Москва : Академия, 2005. – 416 с

3. Руководящие указания по расчету токов короткого замыкания и выбору электрооборудования. РД 153-34.0-20.527-98: нормативный документ / Под ред. Б.Н. Неклепаева. – Москва : НЦ ЭНАС, 2002. – 151 с.

Контрольные вопросы для самопроверки

1. Правила составления схем замещения нулевой последовательности
2. Правила составления схем замещения обратной последовательности

Практическое занятие № 10.

Оценка параметры схем замещения прямой, обратной и нулевой последовательности

Цель работы: изучить способы оценки параметров элементов электрических систем прямой, обратной и нулевой последовательности.

Задание:

1. Изучить методику оценки параметров элементов электрических систем обратной и нулевой последовательности.

Форма отчетности:

Отчет может быть сформирован в письменном виде или в текстовом редакторе на персональном компьютере. Отчет должен быть выполнен на листах формата А4.

В отчете должны присутствовать:

1. Задание
2. Цель работы
3. Принципиальная схема электрической системы
4. Схема замещения прямой последовательности
5. Схема замещения обратной последовательности
6. Схема замещения нулевой последовательности
7. Расчет параметров схем замещения различных последовательностей.
8. Вывод

Задания для самостоятельной работы:

Допущения при оценке параметров схем замещения различных последовательностей

Рекомендации по выполнению заданий и подготовке к практической работе

Ознакомиться с теоретическим материалом, представленным в первом и третьем разделах данной дисциплины.

Основная литература

1. Ульянов С. А. Электромагнитные переходные процессы в электрических системах: учебник / С. А. Ульянов. – 2-е изд., стереотип. – М. : АРИС, 2010. – 520 с.

Дополнительная литература

2. Расчет коротких замыканий и выбор электрооборудования : учеб. пособие для вузов / И. П. Крючков, Б. Н. Неклепаев, В. А. Старшинов и др. – Москва : Академия, 2005. – 416 с

3. Руководящие указания по расчету токов короткого замыкания и выбору электрооборудования. РД 153-34.0-20.527-98: нормативный документ / Под ред. Б.Н. Неклепаева. – Москва : НИЦ ЭНАС, 2002. – 151 с.

Контрольные вопросы для самопроверки

1. Оценка параметров воздушных и кабельных линий нулевой последовательности
2. Оценка параметров элементов в схемах замещения обратной последовательности

Практическое занятие № 11.

Применение алгоритма расчета токов несимметричного короткого замыкания, сравнение токов различных коротких замыканий

Цель работы: изучить методику расчета токов несимметричных коротких замыканий.

Задание:

1. Изучить алгоритм расчета несимметричных коротких замыканий с помощью универсальной формулы.

Форма отчетности:

Отчет может быть сформирован в письменном виде или в текстовом редакторе на персональном компьютере. Отчет должен быть выполнен на листах формата А4.

В отчете должны присутствовать:

1. Задание
2. Цель работы
3. Принципиальная схема электрической системы
4. Схема замещения прямой последовательности
5. Схема замещения обратной последовательности
6. Схема замещения нулевой последовательности
7. Расчет параметров схем замещения различных последовательностей.
8. Расчет токов несимметричных коротких замыканий.
9. Вывод

Задания для самостоятельной работы:

Векторные диаграммы токов и напряжений при несимметричных коротких замыканиях

Рекомендации по выполнению заданий и подготовке к практической работе

Ознакомиться с теоретическим материалом, представленным в первом и третьем разделах данной дисциплины.

Основная литература

1. Ульянов С. А. Электромагнитные переходные процессы в электрических системах:

учебник / С. А. Ульянов. – 2-е изд., стереотип. – М. : АРИС, 2010. – 520 с.

Дополнительная литература

2. Расчет коротких замыканий и выбор электрооборудования : учеб. пособие для вузов / И. П. Крючков, Б. Н. Неклепаев, В. А. Старшинов и др. – Москва : Академия, 2005. – 416 с

3. Руководящие указания по расчету токов короткого замыкания и выбору электрооборудования. РД 153-34.0-20.527-98: нормативный документ / Под ред. Б.Н. Неклепаева. – Москва : НИЦ ЭНАС, 2002. – 151 с.

Контрольные вопросы для самопроверки

1. Универсальная формула расчета коротких замыканий
2. Векторные диаграммы токов при несимметричных коротких замыканиях
3. Векторная диаграмма напряжений при несимметричных коротких замыканиях

Практическое занятие № 12.

Расчет токов короткого замыкания в установках до 1 кВ

Цель работы: изучить методику расчета токов короткого замыкания в электрических сетях напряжением до 1 кВ.

Задание:

1. Изучить допущения, принимаемые при расчетах коротких замыканий в сетях напряжением до 1 кВ.

2. Изучить методику расчета тока трехфазного короткого замыкания в сетях напряжением до 1 кВ.

3. Изучить методику расчета тока несимметричного короткого замыкания в сетях напряжением до 1 кВ.

Форма отчетности:

Отчет может быть сформирован в письменном виде или в текстовом редакторе на персональном компьютере. Отчет должен быть выполнен на листах формата А4.

В отчете должны присутствовать:

1. Задание
2. Цель работы
3. Принципиальная схема электрической сети напряжением до 1 кВ
4. Схема замещения прямой последовательности
5. Схема замещения обратной последовательности
6. Схема замещения нулевой последовательности
7. Расчет параметров схем замещения различных последовательностей.
8. Расчет токов коротких замыканий в сети напряжением до 1 кВ.
9. Вывод

Задания для самостоятельной работы:

Учет синхронных и асинхронных электродвигателей при расчете токов короткого замыкания в сетях напряжением до 1 кВ.

Рекомендации по выполнению заданий и подготовке к практической работе

Ознакомиться с теоретическим материалом, представленным в первом, третьем и четвертом разделах данной дисциплины.

Основная литература

1. Ульянов С. А. Электромагнитные переходные процессы в электрических системах: учебник / С. А. Ульянов. – 2-е изд., стереотип. – М. : АРИС, 2010. – 520 с.

Дополнительная литература

2. Руководящие указания по расчету токов короткого замыкания и выбору электрооборудования. РД 153-34.0-20.527-98: нормативный документ / Под ред. Б.Н. Неклепаева. – Москва : НИЦ ЭНАС, 2002. – 151 с.

3. Расчет коротких замыканий и выбор электрооборудования : учеб. пособие для вузов / И. П. Крючков, Б. Н. Неклепаев, В. А. Старшинов и др. – Москва : Академия, 2005. – 416 с

Контрольные вопросы для самопроверки

1. Основные допущения при расчетах токов коротких замыканий в сетях напряжением до 1 кВ
2. Особенности расчета сопротивлений элементов схемы замещения сети напряжением до 1 кВ.

Практическое занятие № 13.

Исследование методов ограничения токов короткого замыкания

Цель работы: Изучить методы и средства ограничения токов короткого замыкания

Задание:

1. Изучить схемные решения для ограничения токов короткого замыкания
2. Изучить приемы деления сети для ограничения токов короткого замыкания
3. Изучить влияние режима заземления нейтралей в электрических сетях на уровень токов короткого замыкания.

Форма отчетности:

Отчет может быть сформирован в письменном виде или в текстовом редакторе на персональном компьютере. Отчет должен быть выполнен на листах формата А4.

В отчете должны присутствовать:

1. Задание
2. Цель работы
3. Принципиальная схема электрической сети
4. Расчет параметров схем замещения
5. Расчет токов коротких замыканий до применения мероприятия по ограничению тока короткого замыкания.
6. Расчет токов коротких замыканий после применения мероприятий по ограничению тока короткого замыкания.
9. Вывод

Задания для самостоятельной работы:

Изучить аспекты координации уровней токов короткого замыкания и параметров электрооборудования

Рекомендации по выполнению заданий и подготовке к практической работе

Ознакомиться с теоретическим материалом, представленным в первом, третьем и пятом разделах данной дисциплины.

Основная литература

1. Ульянов С. А. Электромагнитные переходные процессы в электрических системах: учебник / С. А. Ульянов. – 2-е изд., стереотип. – М. : АРИС, 2010. – 520 с.

Дополнительная литература

2. Расчет коротких замыканий и выбор электрооборудования : учеб. пособие для вузов / И. П. Крючков, Б. Н. Неклепаев, В. А. Старшинов и др. – Москва : Академия, 2005. – 416 с
3. Руководящие указания по расчету токов короткого замыкания и выбору электрооборудования. РД 153-34.0-20.527-98: нормативный документ / Под ред. Б.Н. Неклепаева. – Москва : НЦ ЭНАС, 2002. – 151 с.

Контрольные вопросы для самопроверки

1. Уровни токов короткого замыкания для различных видов коротких замыканий в сетях различного класса напряжений.
2. Применение стационарного и автоматического деления сети.
3. Схемные решения для ограничения токов короткого замыкания.

4. Применение трансформаторов с расщепленной обмоткой низкого напряжения для ограничения токов короткого замыкания.
5. Оптимизация режима заземления нейтралей в электрических сетях.

9.2. Методические указания по выполнению курсовой работы.

Порядок выполнения курсовой работы.

Для выполнения курсовой работы студенту присваивается вариант. Студент самостоятельно выбирают оборудование по известным исходным параметрам электрической системы.

Готовая курсовая работа сдается преподавателю на проверку за 2 недели до начала экзаменационной сессии. Результатом проверки могут быть:

- «допущен к защите»;
- «допущен к защите после доработки по замечаниям»;
- «не допущен к защите».

Если после проверки курсовая работа рекомендована преподавателем к защите, то следует подготовиться к ее защите.

В случае выявления при проверке ошибок и неточностей, студент допускается к защите курсовой работы только после их устранения.

В последнем случае требуется переделать курсовую работу в соответствии с предъявляемыми требованиями. Если курсовая работа не рекомендована преподавателем к защите, то после переработки работа вновь сдается на проверку.

Без защиты курсовой работы студент не допускается к сдаче экзамена по дисциплине.

Защита курсовой работы производится в часы, определенные в соответствии с расписанием занятий.

На защите курсовой работы студент в краткой форме излагает основные принятые допущения при расчетах, основные этапы применяемых методик расчета и основные результаты, полученные в ходе их применения, отвечает на возникшие в ходе защиты вопросы.

Рекомендации по выполнению курсовой работы.

Задание: рассчитать составляющие тока трехфазного короткого замыкания, а также несимметричных коротких замыканий в заданной точке электрической системы.

Исходные данные: техническое задание, выданное преподавателем.

Во введении необходимо описать основные этапы предстоящих расчетов.

Основная часть содержит этапы: составление схем замещения; расчет параметров схем замещения; преобразование схем к простейшему виду; расчет составляющих тока короткого замыкания; определение ударного тока короткого замыкания.

В заключении необходимо провести анализ основных результатов, полученных на отдельных этапах расчетов. Сделать выводы по работе.

Основная литература

1. Ульянов С. А. Электромагнитные переходные процессы в электрических системах: учебник / С. А. Ульянов. – 2-е изд., стереотип. – М. : АРИС, 2010. – 520 с.
2. Переходные процессы в электроэнергетических системах: учебник для вузов / И. П. Крючков [и др.]. – Москва : МЭИ, 2008. – 416 с.

Дополнительная литература

3. Расчет коротких замыканий и выбор электрооборудования : учеб. пособие для вузов / И. П. Крючков, Б. Н. Неклепаев, В. А. Старшинов и др. – Москва : Академия, 2005. – 416 с.
4. Руководящие указания по расчету токов короткого замыкания и выбору электрооборудования. РД 153-34.0-20.527-98: нормативный документ / Под ред. Б.Н. Неклепаева. – Москва : НЦ ЭНАС, 2002. – 151 с.

10. ПЕРЕЧЕНЬ ИНФОРМАЦИОННЫХ ТЕХНОЛОГИЙ, ИСПОЛЬЗУЕМЫХ ПРИ ОСУЩЕСТВЛЕНИИ ОБРАЗОВАТЕЛЬНОГО ПРОЦЕССА ПО ДИСЦИПЛИНЕ

Информационно-коммуникационные технологии (ИКТ) – преподаватель использует для:

- получения информации при подготовке к занятиям,
- создания презентационного сопровождения лекций;
- интерактивного общения;
- проведения лабораторных занятий.

1. ОС Windows 7 Professional;
2. Microsoft Office 2007 Russian Academic OPEN No Level;
3. Антивирусное программное обеспечение Kaspersky Security;
4. ПО "Антиплагиат"
5. Ай-Логос Система дистанционного обучения
6. RastrWin (студенческая версия)

11. ОПИСАНИЕ МАТЕРИАЛЬНО-ТЕХНИЧЕСКОЙ БАЗЫ, НЕОБХОДИМОЙ ДЛЯ ОСУЩЕСТВЛЕНИЯ ОБРАЗОВАТЕЛЬНОГО ПРОЦЕССА ПО ДИСЦИПЛИНЕ

<i>Вид занятия</i>	<i>Наименование аудитории</i>	<i>Перечень основного оборудования</i>	<i>№ ЛР, ПЗ</i>
1	2	3	4
Лк	Дисплейные классы	Учебная мебель, Интерактивная доска SMART Board 680I со встроенным XGA проектором Unifi 35 (77"/195,6 см); 16-ПК: CPU 5000/RAM 2Gb/HDD; Монитор TFT 19 LG1953S-SF; Принтер: HP LaserJet P3015; Сканер: EPSON GT1500	-
ЛР	Дисплейные классы	Учебная мебель, Интерактивная доска SMART Board 680I со встроенным XGA проектором Unifi 35 (77"/195,6 см); 16-ПК: CPU 5000/RAM 2Gb/HDD; Монитор TFT 19 LG1953S-SF; Принтер: HP LaserJet P3015; Сканер: EPSON GT1500	ЛР №1-6
ПЗ	Дисплейные классы	Учебная мебель, Интерактивная доска SMART Board 680I со встроенным XGA проектором Unifi 35 (77"/195,6 см); 16-ПК: CPU 5000/RAM 2Gb/HDD; Монитор TFT	ПЗ №1-13

		19 LG1953S-SF; Принтер: HP LaserJet P3015; Сканер: EPSON GT1500	
КР	Читальный зал №3	Учебная мебель, Оборудование 15- CPU 5000/RAM 2Gb/HDD (Монитор TFT 19 LG 1953S-SF); принтер HP LaserJet P3005	-
СР	Читальный зал №3	Учебная мебель, Оборудование 15- CPU 5000/RAM 2Gb/HDD (Монитор TFT 19 LG 1953S-SF); принтер HP LaserJet P3005	-

**ФОНД ОЦЕНОЧНЫХ СРЕДСТВ ДЛЯ ПРОВЕДЕНИЯ
ПРОМЕЖУТОЧНОЙ АТТЕСТАЦИИ ОБУЧАЮЩИХСЯ ПО ДИСЦИПЛИНЕ**

1. Описание фонда оценочных средств (паспорт)

№ компетенции	Элемент компетенции	Раздел	Тема	ФОС
ОПК-2	способность применять соответствующий физико-математический аппарат, методы анализа и моделирования, теоретического и экспериментального исследования при решении экспериментальных задач	1. Основные сведения об электромагнитных переходных процессах	1.1. Основные понятия и определения, виды коротких замыканий, режимы работы нейтралей в электрических сетях	Экзаменационные вопросы 1.1-1.2
		1.2. Последствия коротких замыканий, цели расчета токов коротких замыканий, понятия о расчетных условиях	Экзаменационные вопросы 1.3-1.4	
		1.3. Представление элементов электрических систем в схемах замещения при расчетах переходных процессов	Экзаменационный вопрос 1.7	
		1.4. Синхронные машины, обобщенный вектор трехфазной системы, векторная диаграмма синхронного генератора	Экзаменационные вопросы 1.5-1.6	
		1.5. Переходные и сверхпереходные ЭДС и реактивности синхронной машины	Экзаменационный вопрос 1.13	
		1.6. Трехфазное короткое замыкание в неразветвленной цепи, составляющие тока короткого замыкания	Экзаменационный вопрос 1.8	
		1.7. Ударный ток, ударный коэффициент, эквивалентная постоянная времени	Экзаменационные вопросы 1.9-1.10	
		1.8. Внезапное короткое замыкание трансформатора, включение холостого трансформатора	Экзаменационный вопрос 1.13	

			1.9. Уравнения электромагнитного переходного процесса синхронной машины	Экзаменационный вопрос 1.14		
			1.10. Системы возбуждения, включение обмотки возбуждения на постоянное напряжение, форсировка возбуждения	Экзаменационные вопросы 1.15-1.16		
		2. Расчет трехфазного короткого замыкания и проверка оборудования	2.1. Метод эквивалентной ЭДС	Экзаменационный вопрос 2.1		
			2.2. Метод наложения	Экзаменационный вопрос 2.2		
			2.3. Метод расчетных кривых	Экзаменационный вопрос 2.3		
		3. Несимметричные переходные процессы	3.1. Метод симметричных составляющих	Экзаменационный вопрос 3.1		
			3.2. Схемы замещения прямой, обратной и нулевой последовательностей, параметры элементов электрической системы для токов обратной и нулевой последовательности	Экзаменационный вопрос 3.2		
		ПК-1	способность участвовать в планировании, подготовке и выполнении типовых экспериментальных исследований по заданной методике	1. Основные сведения об электромагнитных переходных процессах	1.2. Последствия коротких замыканий, цели расчета токов коротких замыканий, понятия о расчетных условиях	Экзаменационные вопросы 1.3-1.4
					1.3. Представление элементов электрических систем в схемах замещения при расчетах переходных процессов	Экзаменационный вопрос 1.7
				1.8. Внезапное короткое замыкание трансформатора, включение холостого трансформатора	Экзаменационный вопрос 1.12	
1.10. Системы возбуждения, включение обмотки возбуждения на постоянное напряжение, форсировка возбуждения	Экзаменационные вопросы 1.15-1.16					
2. Расчет трехфазного короткого замыкания	2.1. Метод эквивалентной ЭДС			Экзаменационный вопрос 2.1		

		и проверка оборудования	2.2. Метод наложения	Экзаменационный вопрос 2.2
			2.3. Метод расчетных кривых	Экзаменационный вопрос 2.3
			2.4. Проверка коммутационных электрических аппаратов и проводников	Экзаменационные вопросы 2.4-2.6
		3. Несимметричные переходные процессы	3.1. Метод симметричных составляющих	Экзаменационный вопрос 3.1
			3.2. Схемы замещения прямой, обратной и нулевой последовательностей, параметры элементов электрической системы для токов обратной и нулевой последовательности	Экзаменационный вопрос 3.2
ПК-2	способность обрабатывать результаты экспериментов	1. Основные сведения об электромагнитных переходных процессах	1.6. Трехфазное короткое замыкание в неразветвленной цепи, составляющие тока короткого замыкания	Экзаменационный вопрос 1.8
			1.7. Ударный ток, ударный коэффициент, эквивалентная постоянная времени	Экзаменационные вопросы 1.9-1.10
		2. Расчет трехфазного короткого замыкания и проверка оборудования	2.4. Проверка коммутационных электрических аппаратов и проводников	Экзаменационные вопросы 2.4-2.6
		3. Несимметричные переходные процессы	3.5. Алгоритм расчета токов несимметричного короткого замыкания, сравнение токов различных коротких замыканий	Экзаменационный вопрос 3.3
ПК-6	способность рассчитывать режимы работы объектов профессиональной деятельности	1. Основные сведения об электромагнитных переходных процессах	1.9. Уравнения электромагнитного переходного процесса синхронной машины	Экзаменационный вопрос 1.14
			1.10. Системы возбуждения, включение обмотки возбуждения на постоянное напряжение, форсировка возбуждения	Экзаменационные вопросы 1.15-1.16
		2. Расчет трехфазного короткого замыкания и проверка оборудования	2.1. Метод эквивалентной ЭДС	Экзаменационный вопрос 2.1
			2.2. Метод наложения	Экзаменационный вопрос 2.2
			2.3. Метод расчетных кривых	Экзаменационный вопрос 2.3
			2.4. Проверка	Экзаменационные

			коммутационных электрических аппаратов и проводников	вопросы 2.4-2.6
		3. Несимметричные переходные процессы	3.3. Однофазное короткое замыкание, двухфазное короткое замыкание, двухфазное короткое замыкание на землю	Экзаменационные вопросы 3.4-3.6
			3.4. Простое замыкание на землю, учет электрической дуги.	Экзаменационный вопрос 3.8
			3.5. Алгоритм расчета токов несимметричного короткого замыкания, сравнение токов различных коротких замыканий	Экзаменационный вопрос 3.3
			3.6. Обрыв одной фазы, обрыв двух фаз.	Экзаменационный вопрос 3.7
			4. Переходные процессы в системах электроснабжения, распределительных сетях и установках до 1000 В	4.1. Основные допущения, параметры элементов сети до 1 кВ, расчет токов короткого замыкания в установках до 1 кВ
		5. Методы и средства ограничения токов короткого замыкания	5.1. Оптимизация структуры и параметров сети, стационарное или автоматическое деление сети, токоограничивающие устройства, трансформаторы с расщепленной обмоткой низкого напряжения, оптимизация режима заземления нейтралей в электрических сетях	Экзаменационные вопросы 5.1-5.2

2. Экзаменационные вопросы

№ п/п	Компетенции		ЭКЗАМЕНАЦИОННЫЕ ВОПРОСЫ	№ и наименование раздела
	Код	Определение		
1	2	3	4	5
1.	ОПК-2	способность применять соответствующий физико-математический аппарат, методы анализа и моделирования, теоретического и экспериментального исследования	1.1. Основные понятия и определения. Виды коротких замыканий. 1.2. Режимы работы нейтрали в электрических сетях. 1.3. Последствия коротких замыканий. Цели расчета токов коротких замыканий. 1.4. Понятия о расчетных условиях. 1.5. Синхронные машины. Обобщенный вектор трехфазной системы. 1.6. Векторная диаграмма синхронного генератора.	1. Основные сведения об электромагнитных переходных процессах

		при решении экспериментальных задач	<p>1.7. Схемы замещения элементов электрической системы.</p> <p>1.8. Трехфазное короткое замыкание в неразветвленной цепи. Составляющие тока короткого замыкания.</p> <p>1.9. Ударный ток. Ударный коэффициент.</p> <p>1.10. Эквивалентная постоянная времени.</p> <p>1.11. Основные уравнения и соотношения для переходного процесса в неподвижных магнитосвязных цепях.</p> <p>1.12. Внезапное короткое замыкание трансформатора. Включение холостого трансформатора.</p> <p>1.13. Переходные и сверхпереходные ЭДС и реактивности синхронной машины.</p> <p>1.14. Допущения при анализе переходного процесса синхронной машины. Исходные уравнения переходного процесса синхронной машины. Преобразование уравнений.</p> <p>1.15. Системы возбуждения синхронных машин.</p> <p>1.16. Включение обмотки возбуждения на постоянное напряжение. Форсировка возбуждения.</p>	
			<p>2.1. Метод эквивалентной ЭДС.</p> <p>2.2. Метод наложения.</p> <p>2.3. Метод расчетных кривых. Выбор выключателя по отключающей способности.</p>	<p>2. Расчет трехфазного короткого замыкания и проверка оборудования</p>
			<p>3.1. Метод симметричных составляющих.</p> <p>3.2. Схемы замещения прямой, обратной и нулевой последовательностей, параметры элементов электрической системы для токов обратной и нулевой последовательности.</p>	<p>3. Несимметричные переходные процессы</p>
2	ПК-1	способность участвовать в планировании, подготовке и выполнении типовых экспериментальных исследований по заданной методике	<p>1.3. Последствия коротких замыканий. Цели расчета токов коротких замыканий.</p> <p>1.4. Понятия о расчетных условиях.</p> <p>1.7. Схемы замещения элементов электрической системы.</p> <p>1.12. Внезапное короткое замыкание трансформатора. Включение холостого трансформатора.</p> <p>1.15. Системы возбуждения синхронных машин.</p> <p>1.16. Включение обмотки возбуждения на постоянное напряжение. Форсировка возбуждения.</p>	<p>1. Основные сведения об электромагнитных переходных процессах</p>

			<p>2.1. Метод эквивалентной ЭДС. 2.2. Метод наложения. 2.3. Метод расчетных кривых. Выбор выключателя по отключающей способности. 2.4. Проверка коммутационных аппаратов по условиям термической и электродинамической стойкости. 2.5. Проверка проводников по условию термической стойкости 2.6. Проверка шинных конструкций на электродинамическую стойкость</p>	<p>2. Расчет трехфазного короткого замыкания и проверка оборудования</p>
			<p>3.1. Метод симметричных составляющих. 3.2. Схемы замещения прямой, обратной и нулевой последовательностей, параметры элементов электрической системы для токов обратной и нулевой последовательности.</p>	<p>3. Несимметричные переходные процессы</p>
3	ПК-2	способность обрабатывать результаты экспериментов	<p>1.8 Трехфазное короткое замыкание в неразветвленной цепи. Составляющие тока короткого замыкания. 1.9 Ударный ток. Ударный коэффициент. 1.10. Эквивалентная постоянная времени.</p>	<p>1. Основные сведения об электромагнитных переходных процессах</p>
			<p>2.4. Проверка коммутационных аппаратов по условиям термической и электродинамической стойкости. 2.5. Проверка проводников по условию термической стойкости 2.6. Проверка шинных конструкций на электродинамическую стойкость</p>	<p>2. Расчет трехфазного короткого замыкания и проверка оборудования</p>
			<p>3.3. Алгоритм расчета токов несимметричного короткого замыкания, сравнение токов различных коротких замыканий</p>	<p>3. Несимметричные переходные процессы</p>
4	ПК-6	способность рассчитывать режимы работы объектов профессиональной деятельности	<p>1.14. Допущения при анализе переходного процесса синхронной машины. Исходные уравнения переходного процесса синхронной машины. Преобразование уравнений. 1.15. Системы возбуждения синхронных машин. 1.16. Включение обмотки возбуждения на постоянное напряжение. Форсировка возбуждения.</p>	<p>1. Основные сведения об электромагнитных переходных процессах</p>
			<p>2.1. Метод эквивалентной ЭДС. 2.2. Метод наложения. 2.3. Метод расчетных кривых. Выбор выключателя по отключающей способности. 2.4. Проверка коммутационных аппаратов по условиям термической и электродинамической стойкости. 2.5. Проверка проводников по условию термической стойкости 2.6. Проверка шинных конструкций на</p>	<p>2. Расчет трехфазного короткого замыкания и проверка оборудования</p>

		электродинамическую стойкость	
		3.4. Однофазное короткое замыкание. 3.5. Двухфазное короткое замыкание. 3.6. Двухфазное короткое замыкание на землю. 3.7. Обрыв одной фазы, обрыв двух фаз. 3.8. Простое замыкание на землю, учет электрической дуги.	3. Несимметричные переходные процессы
		4.1. Основные допущения, параметры элементов сети до 1 кВ 4.2. Параметры элементов сети напряжением до 1 кВ. Расчет токов короткого замыкания в установках до 1 кВ	4. Переходные процессы в системах электроснабжения, распределительных сетях и установках до 1000 В
		5.1. Ограничение токов КЗ. Оптимизация структуры и параметров сети. Стационарное или автоматическое деление сети. Токоограничивающие устройства. 5.2. Ограничение токов КЗ. Трансформаторы с расщепленной обмоткой низкого напряжения. Оптимизация режима заземления нейтрали в электрических сетях.	5. Методы и средства ограничения токов короткого замыкания

3. Описание показателей и критериев оценивания компетенций

Показатели	Оценка	Критерии
Знать (ОПК-2): - Физико-математические основы исследования переходных процессов в электроэнергетических системах; (ПК-1): - принципы формирования расчетных условий при анализе электромагнитных переходных процессов в электроэнергетических системах; (ПК-2): - основные параметры и характеристики электромагнитных переходных процессов, требования к аппаратам и проводникам в аварийных режимах; (ПК-6): - режимы и принципы	<p style="text-align: center;">отлично</p>	Обучающийся глубоко и прочно усвоил программный материал и демонстрирует: - всестороннее знание программного материала; - умение правильного применения основных положений программного материала; - владеет всеми навыками, полученными в ходе изучения программного материала.
	<p style="text-align: center;">хорошо</p>	Обучающийся демонстрирует: -недостаточно полное знание программного материала; - применение с несущественными ошибками основных положений программного материала.

<p>работы электроэнергетических систем, систем электроснабжения городов и промышленных предприятий, электрических станций и сетей, основные требования к электрическим аппаратам и проводникам.</p> <p>Уметь</p>	<p>удовлетворительно</p>	<p>Обучающийся демонстрирует частичное знание программного материала и допускает ошибки в ответе.</p>
<p>(ОПК-2):</p> <ul style="list-style-type: none"> - Использовать основные методы анализа и моделирования электромагнитных переходных процессов в электроэнергетических системах; <p>(ПК-1):</p> <ul style="list-style-type: none"> - формировать схемы замещения и оценивать параметры элементов электроэнергетических систем для расчета электромагнитных переходных процессов; <p>(ПК-2):</p> <ul style="list-style-type: none"> - интерпретировать и обрабатывать результаты анализа электромагнитных переходных процессов; <p>(ПК-6):</p> <ul style="list-style-type: none"> - проводить расчет аварийных режимов, вызванных короткими замыканиями, электроэнергетических систем, систем электроснабжения городов и промышленных предприятий. <p>Владеть</p> <p>(ОПК-2):</p> <ul style="list-style-type: none"> - навыками теоретического и экспериментального исследования при решении задач развития электроэнергетических систем; <p>(ПК-1):</p> <ul style="list-style-type: none"> - навыками оценки параметров электромагнитных 	<p>неудовлетворительно</p>	<p>Обучающийся допустил существенные ошибки при ответе на вопросы, на дополнительные вопросы давал неправильные ответы; все вышеуказанные разделы не усвоены.</p>

<p>переходных процессов при проверке электрических аппаратов и проводников; (ПК-2):</p> <ul style="list-style-type: none"> - навыками проверки электрических аппаратов и проводников по результатам исследования аварийных переходных режимов в электроэнергетических системах; <p>(ПК-6):</p> <ul style="list-style-type: none"> - навыками оценки параметров аварийных режимов, вызванных короткими замыканиями, выработки организационных и технических мероприятий, направленные на снижение токов короткого замыкания. 		
---	--	--

4. Методические материалы, определяющие процедуры оценивания знаний, умений, навыков и опыта деятельности

Дисциплина Электромагнитные переходные процессы в электроэнергетических системах направлена на ознакомление с причинами возникновения и основными физическими свойствами протекания переходных процессов, их последствиями, а также на изучение основных методов исследования электромагнитных переходных процессов, формирование навыков проверки электрических аппаратов и проводников по результатам исследования аварийных переходных режимов в электроэнергетических системах.

Изучение дисциплины Электромагнитные переходные процессы в электроэнергетических системах предусматривает:

- лекции,
- практические занятия,
- лабораторные работы,
- курсовую работу,
- экзамен.

В процессе изучения дисциплины рекомендуется на первом этапе обратить на причины возникновения электромагнитных переходных процессов, виды коротких замыканий и режимы работы нейтралей, принципы формирования расчетных условий и основные допущения при анализе электромагнитных переходных процессов.

В процессе проведения практических занятий происходит закрепление навыков применения методов анализа переходных процессов, оценки основных параметров аварийного режима, проверки электродинамической и термической стойкости аппаратов и проводников.

Самостоятельную работу необходимо начинать с изучения теоретического материала.

В процессе консультации с преподавателем необходимо выяснить все непонятные моменты.

Работа с литературой является важнейшим элементом в получении знаний по дисциплине. Прежде всего, необходимо воспользоваться списком рекомендуемой по данной дисциплине литературы.

Предусмотрено проведение аудиторных занятий в интерактивной форме (в виде лекций и практических занятий с разбором конкретных ситуаций) в сочетании с внеаудиторной работой.

АННОТАЦИЯ
рабочей программы дисциплины
Электромагнитные переходные процессы в электроэнергетических
системах

1. Цель и задачи дисциплины

Целью изучения дисциплины является формирование у обучающихся знаний об электромагнитных переходных процессах в электроэнергетических системах и физике происходящих явлений при неустановившихся режимах.

Задачей изучения дисциплины является изучение методов оценки режимных параметров при исследовании электромагнитных переходных процессов

2. Структура дисциплины

2.1. Распределение трудоемкости по отдельным видам учебных занятий, включая самостоятельную работу: Лк 36 ч; ЛР 18 ч; ПЗ 36 ч; СР 72 ч.

Общая трудоемкость дисциплины составляет 216 часов, 6 зачетных единиц.

2.2. Основные разделы дисциплины:

- 1 – Основные сведения об электромагнитных переходных процессах.
- 2 – Расчет трехфазного короткого замыкания и проверка оборудования
- 3 – Несимметричные переходные процессы
- 4 – Переходные процессы в системах электроснабжения, распределительных сетях и установках до 1000 В
- 5 – Методы и средства ограничения токов короткого замыкания

3. Планируемые результаты обучения (перечень компетенций)

Процесс изучения дисциплины направлен на формирование следующих компетенций:

ОПК-2 - способность применять соответствующий физико-математический аппарат, методы анализа и моделирования, теоретического и экспериментального исследования при решении экспериментальных задач

ПК-1 - способность участвовать в планировании, подготовке и выполнении типовых экспериментальных исследований по заданной методике

ПК-2 - способность обрабатывать результаты экспериментов

ПК-6 - способность рассчитывать режимы работы объектов профессиональной деятельности

4. Вид промежуточной аттестации: экзамен, КР

*Протокол о дополнениях и изменениях в рабочей программе
на 20__-20__ учебный год*

1. В рабочую программу по дисциплине вносятся следующие дополнения:

2. В рабочую программу по дисциплине вносятся следующие изменения:

Протокол заседания кафедры № _____ от «__» _____ 20__ г.,
(разработчик)

Заведующий кафедрой _____
(подпись)

(Ф.И.О.)

Программа составлена в соответствии с федеральным государственным образовательным стандартом высшего образования по направлению подготовки 13.03.02 Электроэнергетика и электротехника от «03» сентября 2015 г. № 955

для набора 2015 года: и учебным планом ФГБОУ ВО «БрГУ» для очной формы обучения от «12» ноября 2015г. №701, заочной формы обучения от «12» ноября 2015г. №701

для набора 2016 года: и учебным планом ФГБОУ ВО «БрГУ» для очной формы обучения от «6» июня 2016г. №429, заочной формы обучения от «6» июня 2016г. №429 для заочной (ускоренное обучение) формы обучения от «6» июня 2016г. №429

для набора 2018 года и учебным планом ФГБОУ ВО «БрГУ» для очной формы обучения от «12» марта 2018г. №130, заочной формы обучения от «12» марта 2018г. №130

Программу составил:

Шакиров В.А., доцент, к.т.н. _____

Рабочая программа рассмотрена и утверждена на заседании кафедры ЭиЭ

от «28» декабря 2018 г., протокол №5

Заведующий кафедрой ЭиЭ _____

Ю.Н. Булатов

СОГЛАСОВАНО:

Заведующий выпускающей кафедрой _____

Ю.Н. Булатов

Директор библиотеки _____

Т.Ф. Сотник

Рабочая программа одобрена методической комиссией ФЭиА

от «28» декабря 2018 г., протокол №5

Председатель методической комиссии факультета _____

А.Д. Ульянов

СОГЛАСОВАНО:

Начальник

учебно-методического управления _____

Г.П. Нежевец

Регистрационный № _____