

МИНИСТЕРСТВО НАУКИ И ВЫСШЕГО ОБРАЗОВАНИЯ РОССИЙСКОЙ ФЕДЕРАЦИИ

ФЕДЕРАЛЬНОЕ ГОСУДАРСТВЕННОЕ БЮДЖЕТНОЕ
ОБРАЗОВАТЕЛЬНОЕ УЧРЕЖДЕНИЕ
ВЫСШЕГО ОБРАЗОВАНИЯ

«БРАТСКИЙ ГОСУДАРСТВЕННЫЙ УНИВЕРСИТЕТ»

Кафедра электроэнергетики и электротехники

УТВЕРЖДАЮ:

Проректор по учебной работе

_____ Е.И.Луковникова

« _____ » декабря 2018 г

**РАБОЧАЯ ПРОГРАММА ДИСЦИПЛИНЫ
ПРИЕМНИКИ И ПОТРЕБИТЕЛИ ЭЛЕКТРИЧЕСКОЙ ЭНЕРГИИ
СИСТЕМ ЭЛЕКТРОСНАБЖЕНИЯ**

Б1.В.14

НАПРАВЛЕНИЕ ПОДГОТОВКИ

13.03.02 Электроэнергетика и электротехника

ПРОФИЛЬ ПОДГОТОВКИ

Электроснабжение

Программа академического бакалавриата

Квалификация (степень) выпускника: бакалавр

1. ПЕРЕЧЕНЬ ПЛАНИРУЕМЫХ РЕЗУЛЬТАТОВ ОБУЧЕНИЯ ПО ДИСЦИПЛИНЕ, СООТНЕСЕННЫХ С ПЛАНИРУЕМЫМИ РЕЗУЛЬТАТАМИ ОСВОЕНИЯ ОБРАЗОВАТЕЛЬНОЙ ПРОГРАММЫ	3
2. МЕСТО ДИСЦИПЛИНЫ В СТРУКТУРЕ ОБРАЗОВАТЕЛЬНОЙ ПРОГРАММЫ	3
3. РАСПРЕДЕЛЕНИЕ ОБЪЕМА ДИСЦИПЛИНЫ	
3.1 Распределение объема дисциплины по формам обучения.....	4
3.2 Распределение объема дисциплины по видам учебных занятий и трудоемкости	4
4. СОДЕРЖАНИЕ ДИСЦИПЛИНЫ	5
4.1 Распределение разделов дисциплины по видам учебных занятий	5
4.2 Содержание дисциплины, структурированное по разделам и темам	10
4.3 Лабораторные работы.....	63
4.4 Практические занятия.....	63
4.5. Контрольные мероприятия: курсовой проект (курсовая работа), контрольная работа, РГР, реферат.....	63
5. МАТРИЦА СООТНЕСЕНИЯ РАЗДЕЛОВ УЧЕБНОЙ ДИСЦИПЛИНЫ К ФОРМИРУЕМЫМ В НИХ КОМПЕТЕНЦИЯМ И ОЦЕНКЕ РЕЗУЛЬТАТОВ ОСВОЕНИЯ ДИСЦИПЛИНЫ	64
6. ПЕРЕЧЕНЬ УЧЕБНО-МЕТОДИЧЕСКОГО ОБЕСПЕЧЕНИЯ ДЛЯ САМОСТОЯТЕЛЬНОЙ РАБОТЫ ОБУЧАЮЩИХСЯ ПО ДИСЦИПЛИНЕ	64
7. ПЕРЕЧЕНЬ ОСНОВНОЙ И ДОПОЛНИТЕЛЬНОЙ ЛИТЕРАТУРЫ, НЕОБХОДИМОЙ ДЛЯ ОСВОЕНИЯ ДИСЦИПЛИНЫ.....	64
8. ПЕРЕЧЕНЬ РЕСУРСОВ ИНФОРМАЦИОННО – ТЕЛЕКОММУНИКАЦИОННОЙ СЕТИ «ИНТЕРНЕТ» НЕОБХОДИМЫХ ДЛЯ ОСВОЕНИЯ ДИСЦИПЛИНЫ	65
9. МЕТОДИЧЕСКИЕ УКАЗАНИЯ ДЛЯ ОБУЧАЮЩИХСЯ ПО ОСВОЕНИЮ ДИСЦИПЛИНЫ.....	65
9.1. Методические указания для обучающихся по выполнению практических занятий	65
10. ПЕРЕЧЕНЬ ИНФОРМАЦИОННЫХ ТЕХНОЛОГИЙ, ИСПОЛЬЗУЕМЫХ ПРИ ОСУЩЕСТВЛЕНИИ ОБРАЗОВАТЕЛЬНОГО ПРОЦЕССА ПО ДИСЦИПЛИНЕ	83
11. ОПИСАНИЕ МАТЕРИАЛЬНО-ТЕХНИЧЕСКОЙ БАЗЫ, НЕОБХОДИМОЙ ДЛЯ ОСУЩЕСТВЛЕНИЯ ОБРАЗОВАТЕЛЬНОГО ПРОЦЕССА ПО ДИСЦИПЛИНЕ	83
Приложение 1. Фонд оценочных средств для проведения промежуточной аттестации обучающихся по дисциплине.....	84
Приложение 2. Аннотация рабочей программы дисциплины	91
Приложение 3. Протокол о дополнениях и изменениях в рабочей программе	92

1. ПЕРЕЧЕНЬ ПЛАНИРУЕМЫХ РЕЗУЛЬТАТОВ ОБУЧЕНИЯ ПО ДИСЦИПЛИНЕ, СООТНЕСЕННЫХ С ПЛАНИРУЕМЫМИ РЕЗУЛЬТАТАМИ ОСВОЕНИЯ ОБРАЗОВАТЕЛЬНОЙ ПРОГРАММЫ

Вид деятельности выпускника

Дисциплина охватывает круг вопросов, относящихся к производственно-технологическому виду профессиональной деятельности выпускника в соответствии с компетенциями и видами деятельности, указанными в учебном плане.

Цель дисциплины

Формирование у обучающихся теоретических знаний об использовании электрической энергии в различных конструкциях электротехнологических установок, как основных потребителей в системе электроснабжения.

Задачи дисциплины

Приобретение практических навыков самостоятельно решать задачи использования электрической энергии промышленными установками.

Код компетенции	Содержание компетенций	Перечень планируемых результатов обучения по дисциплине
1	2	3
ПК-5	Готовность определять параметры оборудования объектов профессиональной деятельности	знать: - основы систем электроснабжения городов, промышленных предприятий и транспортных систем. уметь: - эксплуатировать и производить выбор систем электроснабжения. владеть: - методами анализа технологических процессов потребителей.
ПК-6	Способность рассчитывать режимы работы объектов профессиональной деятельности	знать: - режимы работы электроприёмников, их конструктивное устройство и особенности эксплуатации. уметь: - обеспечивать эффективные режимы технологического процесса по заданной методике. владеть: - методами расчёта электрических нагрузок потребителей.

2. МЕСТО ДИСЦИПЛИНЫ В СТРУКТУРЕ ОБРАЗОВАТЕЛЬНОЙ ПРОГРАММЫ

Дисциплина Б1.В.14 Приемники и потребители электрической энергии систем электроснабжения относится к вариативной части.

Дисциплина базируется на знаниях, полученных при изучении таких учебных дисциплин, как: Общая энергетика, Физика. Основываясь на изучении перечисленных дисциплин, курс представляет основу для изучения дисциплин: Электроснабжение, Основы проектирования систем электроснабжения.

Такое системное междисциплинарное изучение направлено на достижение требуемого ФГОС уровня подготовки по квалификации бакалавр.

3. РАСПРЕДЕЛЕНИЕ ОБЪЕМА ДИСЦИПЛИНЫ

3.1. Распределение объема дисциплины по формам обучения

Форма обучения	Курс	Семестр	Трудоемкость дисциплины в часах						Курсовая работа (проект), контрольная работа, реферат, РГР	Вид промежуточной аттестации
			Всего часов (с экз.)	Аудиторных часов	Лекции	Лабораторные работы	Практические занятия	Самостоятельная работа		
1	2	3	4	5	6	7	8	9	10	11
Заочная	3	-	180	18	8	-	10	153	кр	экзамен

3.2. Распределение объема дисциплины по видам учебных занятий и трудоемкости

Вид учебных занятий	Трудоемкость (час.)	в т.ч. в интерактивной, активной, инновационной формах, (час.)	Распределение по семестрам, час
			3
I. Контактная работа обучающихся с преподавателем (всего)	18	4	18
Лекции (Лк)	8	2	8
Практические занятия (ПЗ)	10	2	10
Контрольная работа	+	-	+
II. Самостоятельная работа обучающихся (СР)	153	-	153
Подготовка к практическим занятиям	126	-	126
Подготовка к экзамену в течение семестра	27	-	27
III. Промежуточная аттестация экзамен	9	-	9
Общая трудоемкость дисциплины, час.	180		180
зач. ед.	5		5

4. СОДЕРЖАНИЕ ДИСЦИПЛИНЫ

4.1. Распределение разделов дисциплины по видам учебных занятий

- для заочной формы обучения:

№ раздела и темы	Наименование раздела и тема дисциплины	Трудо-ем-кость, (час.)	Виды учебных занятий, включая самостоятельную работу обучающихся и трудоемкость; (час.)		
			учебные занятия		само-стоятель-ная работа обучаю-щихся
			лекции	практические занятия	
1	2	3	4	5	6
1.	Общие сведения и классификация. Электротермические установки прямого и косвенного нагрева.	44	2	2	40
1.1.	Общие сведения.Классификация	1	1	-	-
1.2.	Электротермические установки прямого и косвенного нагрева	43	1	2	40
2.	Электродуговые установки. Сварочное оборудование.	44	2	2	40
2.1.	Электродуговые установки	22	1	1	20
2.2.	Сварочное оборудование	22	1	1	20
3.	Установки индуктивного и диэлектрического нагрева.	46	2	4	40
3.1.	Установки индуктивного нагрева	23	1	2	20
3.2.	Установки диэлектрического нагрева	23	1	2	20
4	Электролизные и специальные установки.	37	2	2	33
4.1.	Электролизные установки	26	1	1	24
4.2.	Специальные установки	11	1	1	9
	ИТОГО	171	8	10	153

4.2. Содержание дисциплины, структурированное по разделам и темам

Раздел 1. Общие сведения и классификация. Электротермические установки прямого и косвенного нагрева

Тема 1.1. Общие сведения. Классификация

Лекция проводится в интерактивной форме: лекция-беседа (2 час).

Электротермические установки

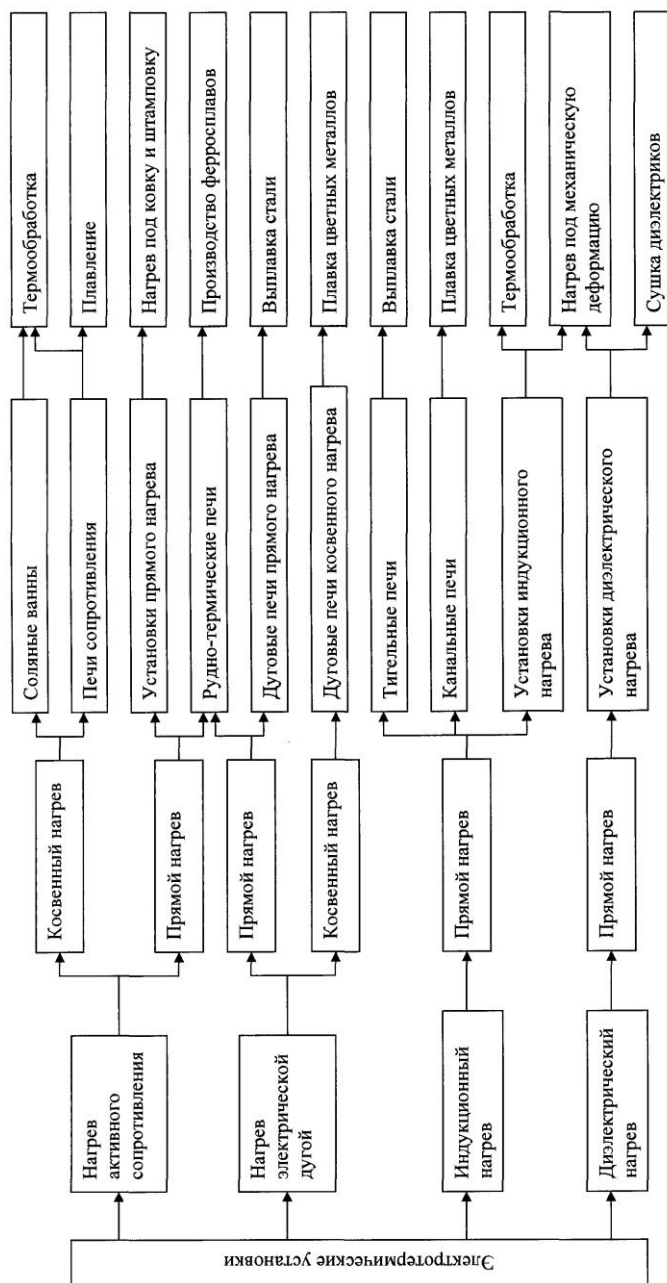
Под электротермическими установками понимают установки, в которых электрическая энергия используется для нагрева изделий. Электрический нагрев дает следующие преимущества по сравнению с топливным:

1. Очень простое и точное осуществление заданного температурного режима.
2. Возможность концентрации высоких мощностей в малом объеме.
3. Получение высоких температур (3000°C и выше против 2000°C при топливном нагреве).
4. Возможность получения высокой равномерности теплового поля.
5. Отсутствие воздействия газов на обрабатываемое изделие.
6. Возможность вести обработку в благоприятной среде (инертный газ или вакуум).
7. Малый угар легирующих присадок.
8. Высокое качество получаемых металлов.
9. Легкость механизации и автоматизации электротермических установок.
10. Возможность использования поточных линий.
11. Лучшие условия труда обслуживающего персонала.

Недостатки: более сложная конструкция, высокая стоимость установки и получаемой тепловой энергии.

Классификация электротермических установок

1. По способу превращения электрической энергии в тепло.
 - 1) Установки с нагреваемым током активным сопротивлением.
 - 2) Индукционные установки.
 - 3) Дуговые установки.
 - 4) Установки диэлектрического нагрева.
2. По месту выделения тепловой энергии.
 - 1) Прямого нагрева (тепло выделяется непосредственно в изделиях)
 - 2) Косвенного нагрева (тепло выделяется в нагревателе либо в межэлектродном промежутке электрической дуги).
3. По конструктивным признакам.
4. По назначению.



Тема 1.2. Электротермические установки прямого и косвенного нагрева

Эл. печи сопротивления являются самыми массовыми. Установленная мощность отдельных печей достигает сотен и тысяч кВт. Поэтому вопросы рациональной эксплуатации таких печей имеют большое значение для электроэнергетики и снижения себестоимости продукции. Мероприятия по экономии электроэнергии в эл. печах сводится к следующему:

1. Повышение производительности печи.
2. Снижение тепловых потерь
3. Использование тепла нагретых деталей.
4. Механизация и автоматизация работы печи.

Повышение производительности печи

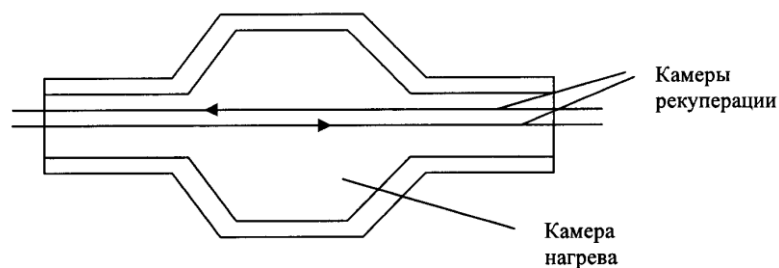
Потребляемая печью энергия расходуется на полезное тепло и тепловые потери. Полезно используемое тепло пропорционально производительности печи. Тепловые потери постоянны, от производительности не зависят. Так как при повышении производительности печи тепловые потери распределяются на большее число изделий. В результате КПД печи повышается, а удельный расход электроэнергии снижается.

В том случае, если по своей мощности печь работает на пределе своих возможностей, во многих случаях целесообразна ее реконструкция с повышением мощности нагревателей. При этом предельный расход энергии уменьшается не только за счет повышения производительности печи, но и за счет сокращения времени работы печи.

Снижение тепловых потерь включает в себя применение высококачественной теплоизоляции, окраску кожухов алюминиевой краской для снижения коэффициентов лучеиспускания, тщательное уплотнение отверстий, рациональная организация труда для уменьшения промежутков времени, на которых дверь печи открыта. Снижение тепловых потерь может быть достигнуто за счет исключения потерь тепла, запасенного в кладке печи при переходе на круглосуточную работу.

Во многих случаях выгодно при одно и двухсменной работе не отключать печь на время простоя, так как при отключении и, следовательно, остывании теряется тепло кладки, а при постоянном включении теряются лишь потери холостого хода.

Использование тепла нагретых деталей может быть лишь в тех случаях, когда технологический процесс обработки включает в себя более или менее длительный период остывания изделия. Изделия для остывания помещаются в специальные теплоизоляционные камеры или колодцы, где тепло запасается в кладке. Затем в разогретый колодец помещается холодное изделие для предварительного подогрева. Таким путем можно экономить до 25% тепла остывающих деталей. Также можно организовать непосредственный теплообмен между остывающими и нагреваемыми изделиями, поместив их одновременно в одной камере. За счет исключения промежуточного звена, т.е. кладки печи, удастся рекуперировать до 30-35% тепла остывающих изделий. Наиболее эффективно можно использовать тепло остывания в методических печах при использовании принципа противотока.



В методических рекуперативных печах может быть использовано до 50% тепла остывающих изделий и удельный расход снижен на 30-40% по сравнению с нерекуперативными печами.

Механизация и автоматизация процесса загрузки и выгрузки приводит к снижению тепловых потерь, уменьшению времени цикла и повышению производительности.

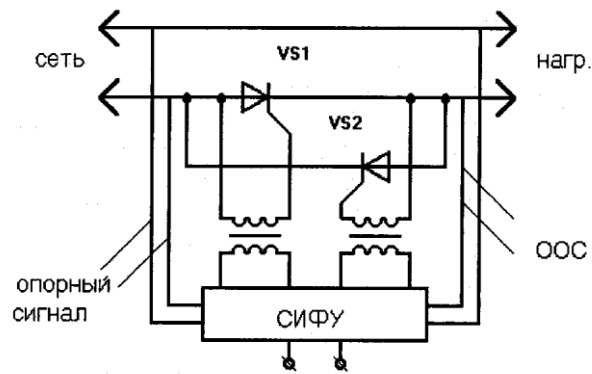
Применение автоматического регулирования обеспечивает соответствие требуемого температурного режима и потребляемой из сети мощности. При этом исключаются непроизводительные потери тепла.

Управление мощностью печей сопротивления

Существует 2 принципиально различных подхода к управлению мощностью:

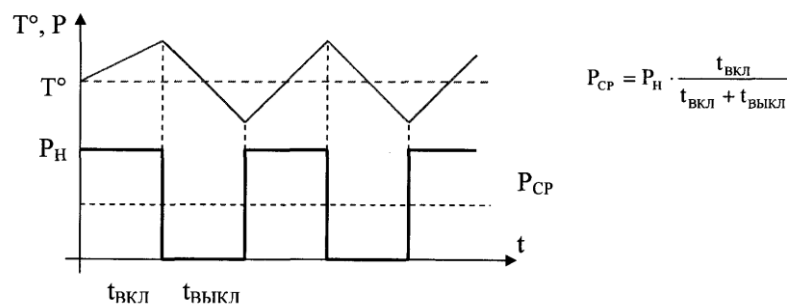
- 1) Непрерывное управление, при котором в печь можно ввести любую требуемую мощность.
- 2) Ступенчатое управление, при котором в печь можно вводить лишь дискретный ряд мощностей.

Первый требует плавного регулирования напряжения на нагревателях. Такое регулирование может быть осуществлено с помощью любой разновидности силовых усилителей (генератор, тиристорный выпрямитель, ЭМУ). На практике наиболее распространены тиристорные источники питания, построенные по схеме ТРН. Такие регуляторы основаны на свойствах тиристора, включенного в цепь переменного тока последовательно с активным сопротивлением нагревателя. Тиристорные источники питания содержат встречно-параллельно соединенные тиристоры, снабженные СИФУ.

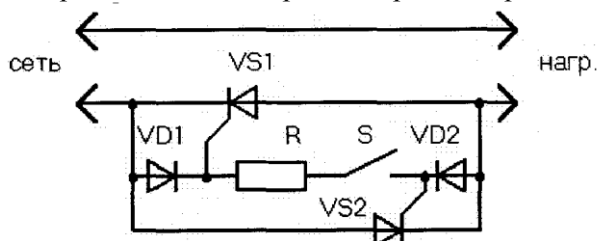


Угол управления α , а следовательно, и эффективное напряжение на нагрузке зависит от внешнего напряжения, подаваемого на источник. Для снижения влияния отключения питающего напряжения на тепловой режим печи тиристорных источников питания обычно предусматривают отрицательную обратную связь по выходному напряжению. Тиристорные источники питания имеют высокий КПД (до 98%). Коэффициент мощности зависит от глубины регулирования выходного напряжения линейно, при угле α меньше 0 - $\kappa_M = 1$, при $\alpha = 180^\circ$ $\kappa_M = 0$. Коэффициент мощности определяется не только сдвигом фаз напряжения и первой гармонике тока, но и величиной высших гармоник тока. Поэтому использование компенсирующих конденсаторов не позволяет сколько нибудь значительно повысить κ_M .

При втором способе изменяют напряжение на нагревателе, производя переключение в силовых цепях печи. Обычно имеется 2-3 ступени возможного напряжения и мощности нагревателя. Наиболее распространен двухпозиционный способ ступенчатого управления. По этому способу печь либо включают в сеть на ее номинальную мощность, либо полностью отключают от сети. Требуемое значение средней мощности, вводимой в печь обеспечивают, изменяя соотношения времени включенного и отключенного состояния.

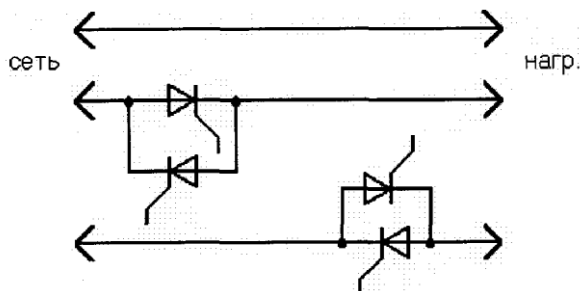


Средняя температура в печи соответствует средней мощности вводимой в печь. Резкие изменения мгновенной мощности приводят к колебаниям температуры около среднего уровня. Величина этих колебаний определяется величиной отклонений $P_{\text{мгнов}}$ от среднего значения и величиной тепловой инерции печи. В большинстве общепромышленных печей величина тепловой инерции настолько велика, что колебание температуры из-за ступенчатого управления не выходит за пределы требуемого значения точности поддержания температуры. Конструктивно двухпозиционное управление может быть обеспечено либо посредством обычного контактора, либо тиристорного переключателя. Тиристорный переключатель содержит встречно-параллельно соединенные тиристоры, работающие с $\alpha=0$.



В том случае, если слаботочный контакт S разомкнут, цепь управления $VS1, VS2$ разорвана, тиристоры закрыты, напряжение на нагрузке равно нулю. В том случае, если S замкнут, создаются цепи для протекания токов управления. Катод положителен, анод $VS1$ - отрицателен. В этом случае ток управления течет по цепи катод $VS1$ - $VD1$ - R - S - управляющий электрод $VS2$ - катод $VS2$. $VS2$ включается и весь полупериод проводит электрический ток. В следующий полупериод аналогично включается $VS1$.

Существуют также трехфазные переключатели. В них используют два блока из встречно-параллельно соединенных тиристоров. Силовые цепи таких переключателей построены по следующей схеме:



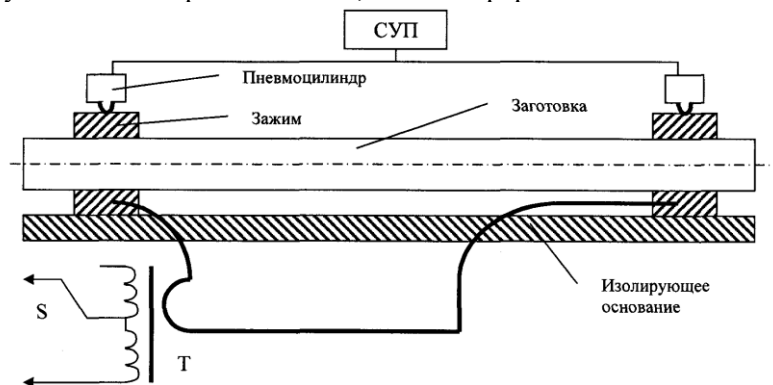
Имеются модификации тиристорных переключателей, вообще не использующих контакты. Тиристорные переключатели более надежны, чем контакторы, искро- и взрывобезопасны, бесшумны в работе, немного дороже.

Ступенчатое регулирование имеет КПД близкое к 1, $\kappa_M \approx 1$.

Установки прямого нагрева

Отличаются от рассмотренных ранее. В данном случае изделие непосредственно включается в электрическую цепь и нагревается проходящим через нее током. По этой причине такой нагрев может быть применен для относительно длинных изделий, имеющих однородный состав и постоянное сечение по всей длине. Лишь в этом случае возможен равномерный нагрев. Таким образом можно греть изделия, имеющие форму труб, лент, проволоки, болванок.

Установки могут быть как периодического, так и непрерывного действия.



Токоподвод к изделию осуществляется с помощью раздвижных контактных головок (зажимов). Зажатие изделия для получения хорошего контакта производится с помощью пневмоцилиндров, управляемых посредством спец. системы управления пневмоцилиндрами.

Для питания установки используют трансформаторы повышенной частоты со вторичным напряжением 1 В. Вторичная обмотка трансформатора имеет один виток, выполненный из толстой медной шины. Регулирование тока, а следовательно, скорости и конечной температуры нагрева производится переключением отводов первичной обмотки трансформатора. В установках непрерывного нагрева устанавливают сухие, скользящие или роликовые контакты, либо жидкостные или полужидкостные, так называемые контакты с поливом токопроводящей жидкостью.

Прямой нагрев имеет ряд преимуществ. Благодаря тому, что тепло не подводится извне, а выделяется в самом нагреваемом изделии, повышается равномерность нагрева, а скорость нагрева может быть выбрана достаточно высокой. Высокая скорость нагрева (секунды и десятки секунд) обуславливает высокую производительность установок. При таком нагреве тепловые потери оказываются малыми и становится возможным обойтись без футеровки. Температура нагрева, ввиду отсутствия нагревателей, также ничем не ограничена. Таким способом можно осуществлять нагрев стали под ковку или штамповку. Недостатком способа является трудность в создании контактов, удовлетворительно работающих при высоких токах, а также трудность измерения и автоматического регулирования температуры.

Раздел 2. Электродуговые установки. Сварочное оборудование

Тема 2.1. Электродуговые установки

Электрическая дуга - это разряд в газе, характеризуется высокой степенью ионизации газа, высокой плотностью тока, также температурой газа в несколько тысяч градусов и ярким свечением. Основную роль в дуговом разряде имеют электроны, имеющие высокую подвижность. Наличие свободных электронов в области дугового разряда объясняется:

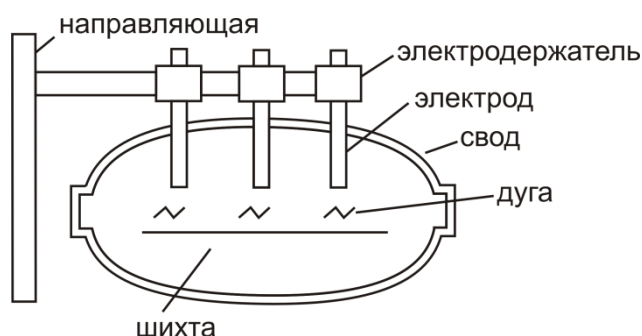
- 1) Ионизацией (наличие) газа
- 2) Эмиссией электронов с поверхности катода

Ионизация газа в дуговом разряде обусловлена в основном действием высоких температур, т.е. термоионизацией, в меньшей степени ионизирующим действием излучения дуги с фотоионизацией. Эмиссия электронов катода объясняется бомбардировкой катода в ускоренном электрическом поле положительными ионами, также фотоионизацией поверхности катода, излучением дуги и нагревом катода до значительной температуры

Дуговые печи это общее название, которое охватывает дуговые и руднотермические печи. Основное назначение - плавка металлов и сплавов. Существуют печи прямого и косвенного нагрева. В печах прямого нагрева дуга горит между электродами и расплавленным металлом. В печах косвенного нагрева - между двумя электродами. Наибольшее распространение получили дуговые печи прямого нагрева, применяемые для плавки черных и тугоплавких металлов. Печи косвенного нагрева применяются для плавки цветных металлов и иногда чугунов.

В руднотермической печи часть тепловой энергии выделяется в электрической дуге, а часть - за счет прохождения тока через поле шихты, разогретой до высокой температуры. Здесь налицо совокупность двух принципов выделения энергии, поэтому такую печь иногда называют электродуговой печью сопротивления.

Особенности конструкции и технологического процесса в дуговой сталеплавильной печи



Печь представляет собой футерованный кожух, закрытый сводом, сквозь отверстие в своде внутрь опущены электроды, которые зажаты в электрододержателях, которые соединены с направляющими. Плавление шихты и обработка металла ведется за счет тепла эл. дуг, горящих между шихтой и электродами.

Для поддержания дуги подается напряжение от 120 до 600 В и ток 10-15 кА. Меньшие значения напряжений и токов относятся к печам емкостью 12 тонн и мощностью 50000 кВА.

Конструкция печи предусматривает слив металла через сливной насос. Скатывание шлака осуществляется через рабочее окно, вырезанное в кожухе.

Обработка загруженной в печь твердой шихты начинается со стадии расплавления, на этой стадии в печи зажигается дуга и начинается расплавление шихты под электродами. По мере расплавления шихты электрод спускается вниз, образуя колодцы для ускорения. Особенностью стадии расплавления является неспокойное горение эл. дуги. Низкая устойчивость дуги объясняется низкой температурой в печи. Переход дуги с одной шихты на другие, а также многочисленное обрывание дуги эксплуат. КЗ, которое вызывается обвалами и перемещениями проводящих кусков шихты. Другие стадии обработки металла находятся в жидком состоянии и характеризуются спокойным горением дуг. Однако требуется широкий диапазон оперативного регулирования и высокая точность поддержания мощности, вводимой в печь. Регулирование мощности обеспечивает требуемый ход металлургической реакции.

Рассмотренные особенности технологического процесса требуют от печи:

- 1) Способности быстро реагировать на эксплуатационные КЗ и обрывы дуги, быстро восстанавливать нормальный электрический режим, ограничивать до допустимых пределов токи эксплуатационных замыканий.
- 2) Гибкость управления мощностью, вводимой в печь.

Тема 2.2. Сварочное оборудование

Сваркой называется процесс неразъемного соединения детали путем сближения свариваемых поверхностей на расстояние действия межатомных сил. При нормальных условиях такое сближение невозможно даже при весьма сильном сжатии свариваемых деталей.

Сварке мешают: малая пластичность материалов деталей, покрывающая поверхность детали пленка окислов, загрязнение, пленка и адсорбированных молекул газа и т.д. Для борьбы с помехами используется нагрев места сварки до высокой температуры. Результатом нагрева может быть плавление свариваемых деталей и присадочного материала с образованием сварочной ванны. Сварочная ванна, застывая, образует сварной шов. В этом случае говорят о сварке плавлением. Возможна сварка давлением. В этом случае свариваемые поверхности нагревают до температуры, при которой резко повышаются пластические свойства материалов, а затем детали сдавливают осадочным давлением.

В процессе эл. сварки осуществляется нагрев за счет преобразования в тепло электроэнергии. Чаще всего такое преобразование идет в эл. дуге, либо в обтекаемом током активном сопротивлении. Обычно различают электродуговую, электрошлаковую и электроконтактную способы эл. сварки.

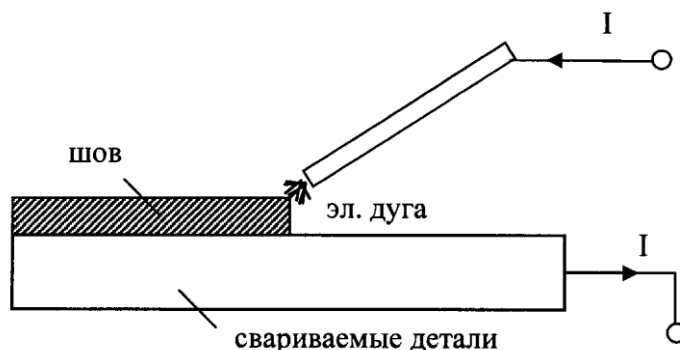
Электродуговая и электрошлаковая сварки относятся к сваркам плавлением, электроконтактная - давлением.

Электродуговая сварка

Для нагрева места сварки и плавления металла может быть использована дуга постоянного и переменного тока. Обычно используется дуга прямого действия, которая горит между электродом и свариваемыми деталями. Важное значение имеет материал электродов. Он может иметь очень высокую температуру плавления (угольные, вольфрамовые электроды) и они не принимают участия в формировании сварного шлака. Здесь говорят о сварке неплавящимся электродом. При такой сварке в зону сварки часто вводят дополнительные присадочные материалы.

Наиболее широко используется сварка плавящимися электродами. Металл электродов образует сварочную ванну вместе с металлом кромок свариваемых изделий.

Типовая схема:



В процессе сварки приходится обеспечивать:

- 1) Зажигание эл. дуги
- 2) Поддержание непрерывного горения дуги и постоянность ее длины
- 3) Перемещение дуги вдоль сварного шва
- 4) Защиту дуги и сварной ванны от действия атмосферного воздуха

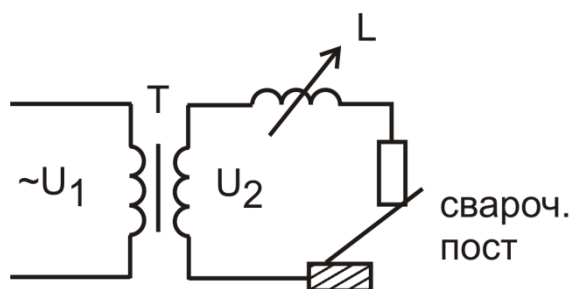
- 5) Введение в зону сварки электродного металла, также присадочного металла, если он нужен
- 6) Гашение дуги по окончании сварки

Сварочные трансформаторы

Источники питания дуги переменного тока строятся на основе понижающих трансформаторов промышленной частоты. Такие источники просты конструктивно, в эксплуатации, надежны и экономичны. Необходимая индуктивность сварочной цепи переменного тока, а также падающий характер внешней характеристики источника обеспечиваются либо введением дополнительной катушки индуктивности во вторичную цепь трансформатора, либо повышением уровня магнитного рассеяния силового трансформатора.

Сварочный ток регулируют, изменяя индуктивность дополнительной катушки, или изменением величины магнитного рассеяния трансформатора.

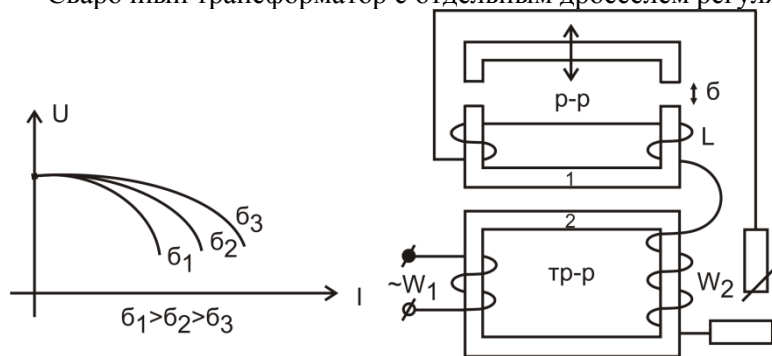
Схема замещения сварочной установки переменного тока в любом случае имеет следующий вид:



Сварочные трансформаторы с дополнительной реактивной катушкой

Рассмотренная схема замещения сварочной установки является по существу конструктивной схемой сварочных аппаратов с дополнительной реактивной катушкой. Трансформатор в таких аппаратах обладает нормальным магнитным рассеянием и служит только для понижения сетевого напряжения. Реактивная катушка может быть конструктивно выполнена в виде дросселя регулятора с замкнутой магнитной системой и в виде реактора с разомкнутой магнитной системой.

Сварочный трансформатор с отдельным дросселем регулятора:



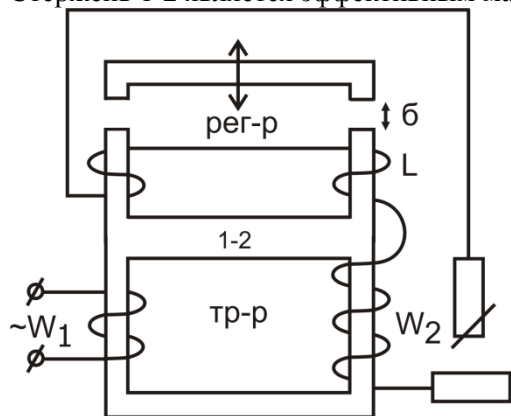
Положение внешней характеристики, а следовательно, и сварочный ток в данном случае регулируется изменением воздушного зазора в сердечнике дросселя регулятора. Трансформатор и дроссель такого сварочного аппарата размещают в отдельных корпусах.

Двухкорпусное исполнение имеет следующие преимущества:

- 1) Возможность расположения регулятора у рабочего места сварщика
- 2) Меньший вес перемещаемой части аппарата
- 3) Возможность работы без регулятора при удаленном источнике питания при сети с повышенной индуктивностью. Такие аппараты удобны при нестационарных условиях работы, т.е. в условиях монтажа и строительства.

На основе рассмотренной конструкции можно создать трансформатор с совмещенным регулятором. Для этого достаточно объединить в один и разместить обмотки в разложенном сердечнике.

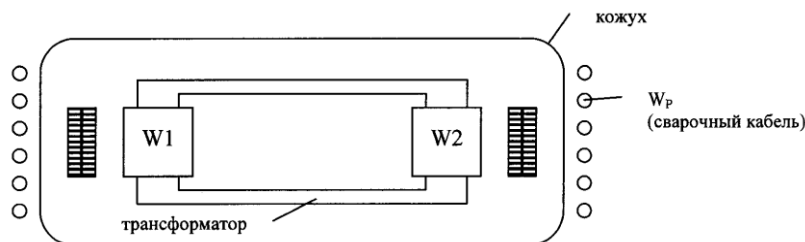
Стержень 1-2 является эффективным магнитным шунтом, поэтому взаимное влияние трансформатора и дросселя почти отсутствует.



Магнитные потоки трансформатора и дросселя направляют таким образом, чтобы в стержне 1-2 они частично компенсировали друг друга. Такая компенсация дает возможность сэкономить часть материалов по сравнению с аппаратом двухкорпусного исполнения.

Общим недостатком рассмотренных конструкций является ударная нагрузка на узел перемещения подвижной части сердечника, которая снижает надежность аппарата. Поэтому иногда совсем отказываются от подвижных элементов магнитной системы.

Трансформатор с регулировочным реактором

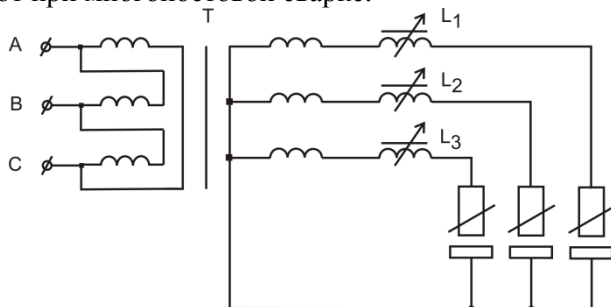


Реактор в таком аппарате содержит две включенные последовательно магнитосвязанные обмотки: основную (W_0) и регулировочную (W_p). Основная обмотка реактора размещена в кожухе сварочного аппарата. Рабочая обмотка - это регулировочная обмотка. Образуется несколькими витками сварочного кабеля, намотанного на кожух.

Индуктивность реактора изменяют грубо путем переключения секций основной обмотки и плавно путем изменения числа витков и направления намотки сварочного кабеля.

Однофазный стержневой трансформатор такого сварочного аппарата размещают целиком внутри реактора. Взаимное влияние при этом отсутствует, так как обмотки реактора охватывают оба стержня трансформатора. По такой схеме обычно строят переносные аппараты для ремонтно-монтажных работ.

Трехфазный трансформатор с нормальным магнитным рассеянием и дроссели-регуляторы используют при многопостовой сварке:

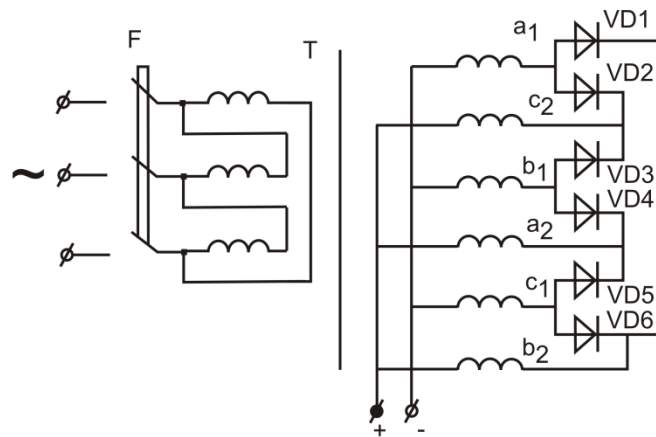


В целях более равномерной загрузки трансформатора по фазам, общее число постов выбирают кратное трем. Переключающийся режим работы сварочных постов позволяет выбирать мощность трансформатора на уровне 60-75% суммарной мощности постов.

Сварочные выпрямители

Имеют лучшие технико-экономические показатели по сравнению со сварочными генераторами.

Наиболее просто устроены выпрямители для многопостовой сварки. Обычно они имеют трансформатор с нормальным магнитным рассеянием и неуправляемый выпрямитель. Неуправляемый выпрямитель обычно строится по какой-либо из разновидностей шестифазных схем выпрямления. Такие схемы в сравнении с мостовыми позволяют использовать более дешевые вентилями с меньшим номинальным током. Часто используется шестифазная кольцевая схема, не требующая применения уравнивающих реакторов. Принципиальная схема многопостового сварочного выпрямителя с жесткой характеристикой, собранного по кольцевой схеме:



Раздел 3. Установки индуктивного и диэлектрического нагрева

Тема 3.1. Установки индуктивного нагрева Индукционные установки

Принцип действия заключается в превращении в тепло электромагнитной энергии, поглощаемой нагреваемым металлом. Физически этот процесс заключается в возбуждении в нагреваемом металле переменной ЭДС. Эта ЭДС создает в металле переменный ток, тепловая энергия, выделяемая данными токами, является причиной нагрева металла. Источником электромагнитного поля в индукционных установках служит индуктор (соленоид).

Преимущества и область применения индукционного нагрева

Преимущества:

- 1) Передача электрической энергии непосредственно в нагреваемое тело позволяет осуществить прямой нагрев проводниковых материалов. При этом повышается скорость нагрева по сравнению с установками косвенного действия, в которых изделие нагревается только с поверхности.
- 2) Передача электрической энергии непосредственно в нагреваемое тело не требует контактных устройств. Это удобно в условиях автоматизированного поточного производства, при использовании вакуумных и защитных средств.
- 3) Благодаря явлению поверхностного эффекта максимальная мощность, выделяется в поверхностном слое нагреваемого изделия. Поэтому индукционный нагрев при закалке обеспечивает быстрый нагрев поверхностного слоя изделия. Это позволяет получить высокую твердость поверхности детали при относительно вязкой середине. Процесс поверхностной индукционной закалки быстрее и экономичнее других методов поверхностного упрочнения изделия.
- 4) Индукционный нагрев в большинстве случаев позволяет повысить производительность и улучшить условия труда.

Индукционный нагрев широко применяется для:

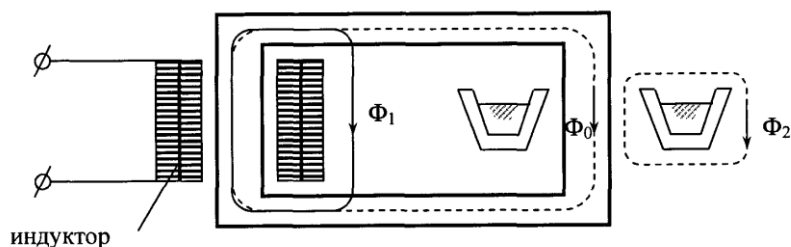
- 1) Плавки металлов
- 2) Термической обработки деталей
- 3) Сквозного нагрева детали либо заготовок перед пластической деформацией (ковка, штамповка, прессовка)
- 4) Пайки и наплавки
- 5) Сварки металла
- 6) Химико-термической обработки изделий.

Индукционные печи

Существует две конструктивные группы индукционных печей: тигельная и канальная. Печи этих двух групп могут быть предназначены для плавки металлов и сплавов (плавильные печи), печи для переплава металлов перед разливкой, поддержания постоянных условий при литье (миксер).

Канальные индукционные печи (с сердечником)

Используются для плавки металлов (медь, цинк, алюминий) и их сплавов. Индукционная печь с открытым каналом:



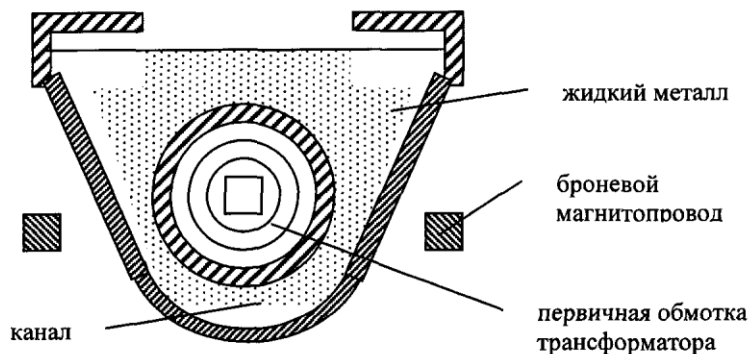
Данная печь представляет собой трансформатор, обычно промышленной частоты (50 Гц). Вторичной обмоткой трансформатора служит виток из расплавленного металла. Металл заключен в кольцевом канале из огнеупора. Основной магнитный поток Φ_0 наводит в металле канала ЭДС, ЭДС создает ток, ток нагревает металл.

Из рисунка видно, что индукционная печь подобна трансформатору, работающему в режиме короткого замыкания.

Особенности печи по сравнению с трансформатором:

- 1) Совмещение вторичной обмотки с нагрузкой
- 1) Повышенное рассеяние магнитного потока, обусловленное наличием толстого слоя футеровки между первичной и вторичной обмотками, а также малой высотой вторичной обмотки.

На практике используют печи с закрытым каналом, имеющие большую производительность:



В индукционной печи с закрытым каналом индуцируется ток и выделяется тепло в самом канале. Садка плавится в результате циркуляции металлов. При этом металл, перегретый в канале, перемещается в шихту, а холодный перемещается из шихты в канал.

Достоинства:

- 1) Простота конструкции
- 2) Малый угар металла
- 3) Меньший удельный расход энергии

Недостатки:

- 1) Необходимо оставлять часть металла в канале для того, чтобы впоследствии запустить печь при последующих плавках. Несливаемая часть металла в канале называется болотом.
- 2) Сложность перехода к плавке других металлов из-за наличия болота.
- 3) Малая стойкость и сложность изготовления подовой футеровки канальной печи, особенно при плавке металлов с высокой температурой плавления.
- 4) Низкий $\cos\phi$ (0,3-0,6), обусловленный значительным рассеянием.

Элементы конструкции канальных печей

Канальная печь представляет собой футерованную ванну, снабженную одной или несколькими индукционными единицами.

Индукционная единица - совокупность индуктора, магнитопровода и подового камня с плавильными каналами, заключенная в разъемный металлический кожух.

Индукционные единицы могут быть однофазными или трехфазными с каналами квадратного, овального или прямоугольного сечения. Иногда есть два параллельных канала на одну фазу. Индукционные единицы часто выполняют объемными. При выходе из строя одной единицы ее мгновенно заменяют новой, заранее подготовленной без остановки печи.

Индукторы каналных печей выполняют из продольной медной трубки, он имеет водяное охлаждение, каналная часть подового камня охлаждается от вентилятора или от централизованной воздушной системы. Загрузка шихты в печь осуществляется через проем и закрывается футерованной крышкой.

Слив металла осуществляется через сливной канал путем наклона печи с помощью механического или гидравлического механизма.

Миксер имеет меньшую мощность по сравнению с плавильной печью. Он приспособлен к загрузке жидким металлом через специальные отверстия и желоба и имеет раздаточную коробку для дозирования жидкого металла.

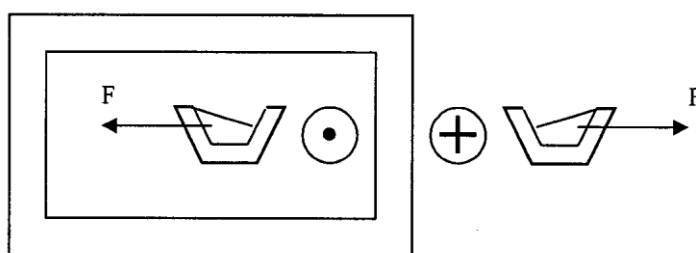
Особенности работы индукционной печи с сердечником

При нагреве металла индукционным током возникает интенсивное перемешивание металла, в результате появления электродинамических усилий и взаимодействия тока в канале с магнитными потоками.

Основные физические эффекты:

1) Центробежный (моторный)

Рассмотрим его появление в печи с открытым каналом:



Индукционный ток стремится компенсировать вызвавшую его причину, следовательно, большую часть времени токи в индукторе и металле направлены противоположно. Параллельно расположенные и противоположно направленные токи отталкиваются. Действующая на металл результирующая сила F отталкивает металл к наружной стенке канала. Поверхность металла становится наклонной, канал вращается.

В индукционной печи с закрытым каналом данный эффект создает напор расплавленного металла в направлении от внутренней стенки канала к наружной. При этом вдоль наружной стенки металл поднимается вверх, а вдоль внутренней - опускается вниз.

2) Сжимающий эффект.

Обусловлен значительными токами в жидком металле. При этом взаимное притяжение между различными слоями тока в жидком проводнике может стать настолько большим, что проводник пережмется и устойчивая работа печи будет нарушена. Действию сжимающего эффекта противостоят силы атмосферного давления на поверхность металла и силы гидростатического давления металла.

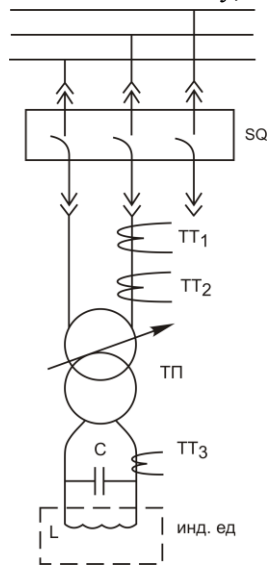
3) Эффект вихревых сил.

Проявляется в печах с закрытыми каналами, имеющими переменное сечение. В канале осуществляется циркуляция металла в сторону расширения канала.

4) Тепловой эффект.

В печах с закрытыми каналами возникают значительные тепловые силы, из-за большой разницы температур в канале и в шахте. Более нагретый металл, имеющий меньшую плотность, поднимается из канала в шахту, а более плотный металл (холодный) опускается из шахты в канал.

Таким образом, интенсивное перемешивание металла позволяет получать в сердечниках металл высокого качества.



Особенности электрооборудования индукционных каналных печей

Индукционные каналные печи питаются от сетей промышленной частоты через трансформаторы. Трансформаторы имеют возможность регулировать напряжение для регулирования мощности печи.

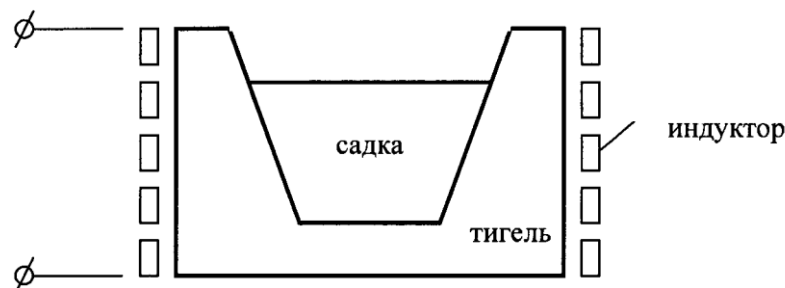
Число основных трансформаторов равно числу индукционных единиц. Печь снабжают дополнительными трансформаторами или автотрансформаторами для разогрева печи или ее работы на холостом ходу. Номинальная мощность

основных трансформаторов может быть до 6000 кВА. Печи с трансформаторами мощностью больше 360 кВА выпускаются на напряжение 6 или 10 кВ, установки меньшей мощности подключаются к сети 380 В. Низкое значение $\cos\varphi$ повышают, включая параллельно индуктор, компенсирующий конденсатор. Так как $\cos\varphi$ в течение плавки не меняется, то емкость конденсаторной батареи остается постоянной.

В состав установки входят также элементы защиты, аппаратура двигателя для загрузки и слива, вентиляторы. Иногда есть приборы для автоматического регулирования температуры.

Индукционные тигельные печи (без сердечника)

Работа индукционной тигельной печи основана на поглощении электромагнитной энергии проводящей садки. Садка размещена внутри цилиндрической катушки, называемой индуктором.



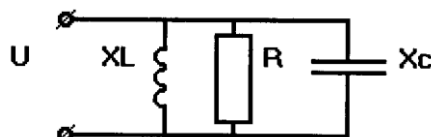
Реальные индукционные тигельные печи имеют механизм загрузки - выгрузки и систему водяного охлаждения индуктора.

Тигель печи на время плавки закрывают футерованной крышкой. Иногда печь снабжают внешними магнитопроводами, снижающими активные потери в металлическом кожухе из-за рассеяния. С электрической точки зрения, индукционная тигельная печь представляет собой короткозамкнутый воздушный трансформатор, вторичной обмоткой которого является проводящая садка. Такое выполнение печи имеет некоторые технологические преимущества:

- 1) Непосредственное выделение тепловой энергии проводящей садки повышает КПД установки, позволяет получать высокие температуры, необходимые для выплавки тугоплавких металлов.
- 2) Металл в тигле интенсивно перемешивается благодаря электродинамическому взаимодействию электромагнитного поля индуктора и вихревых токов в жидком металле. Это позволяет получить металл высокого качества.
- 3) Имеется возможность полностью изолировать тигель от окружающей среды и проводить плавку под вакуумом или специальной, необходимой по технологии атмосфере (инертные газы).

Эти преимущества в большей степени реализуются при выплавке чугунов. Однако построение печи в виде воздушного трансформатора имеет недостатки:

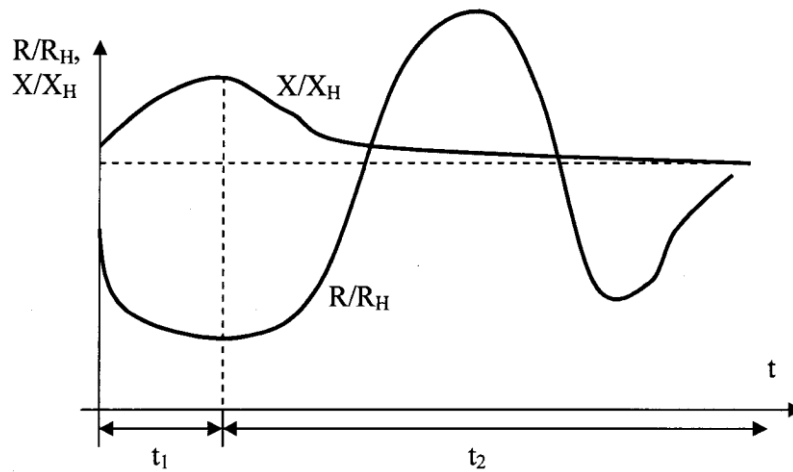
- 1) Эти трансформаторы более эффективны на высоких и повышенных частотах. Это вынуждает во многих случаях питать тигельные печи от источников питания, работающих в диапазоне от 500 до 10000 Гц.
- 2) Значительное рассеяние воздушного трансформатора обуславливает весьма низкое значение $\cos\varphi$ (0,05-0,2). Такое низкое значение $\cos\varphi$ заставляет как на частоте 50 Гц, так и на повышенных частотах использовать емкостную компенсацию реактивной мощности в цепи индуктора. Тигельную печь вместе с параллельной компенсирующей емкостью часто представляют в виде параллельно соединенных активного, индуктивного и емкостного сопротивлений.



X_L , R - сопротивления системы индуктор-садка.

X_C - емкостное сопротивление компенсирующей батареи.

Величины X_L , R в значительной степени зависят от режима работы печи. На них оказывают влияние осадка, спекание, оплавление шихты, температура в тигле, размеры кусков шихты, равномерность ее измельчения и др.



t_1 : нагрев твердой шихты до точки Кюри - это такая точка, при которой теряются магнитные свойства ферромагнетика.

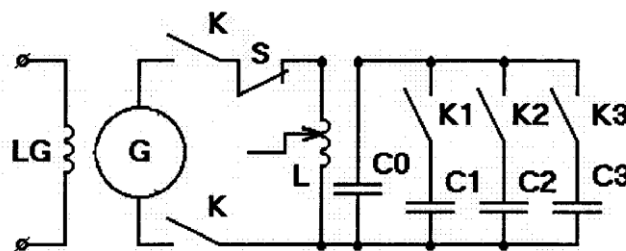
t_2 : дальнейший нагрев шихты, потерявшей магнитные свойства до полурасплавления.

Значительное изменение сопротивлений системы индуктор-садка во время плавки приводит к значительным колебаниям активной и реактивной мощности, потребляемой печью. Это вынуждает использовать автоматическое регулирование режима работы печи.

Особенности электрооборудования индукционных тигельных печей

Электрооборудование включает в себя: печь, комплект измерительных приборов с трансформаторами, генератор повышенной или высокой частоты, коммутационную и защитную аппаратуру, конденсаторную батарею, емкость которой можно менять.

Электрооборудование и измерительные приборы в случае повышенной и высокой частоты должно иметь специальное исполнение, допускающее использование специальной аппаратуры в зоне повышенных частот.



Переключатель S позволяет изменять в процессе плавки коэффициент связи индуктора и садки. Такое изменение необходимо в связи с тем, что активное сопротивление шихты различно в различные моменты процесса.

Контакторы K_1 , K_2 , K_3 позволяют изменять в процессе плавки емкость компенсирующей конденсаторной батареи и поддерживать $\cos\varphi=1$ в цепи индуктора. Это приходится делать, потому что во время плавки также изменяется и индуктивное сопротивление садки, так как изменяется магнитная проницаемость, величины вихревых токов и т.д.

Тема 3.2. Установки диэлектрического нагрева

Установки диэлектрического нагрева

Данные установки используются для тепловой обработки непроводящих материалов: бумага, древесина и т.д., а также для сварки пластика.

В установках диэлектрического нагрева обрабатываемый материал помещается между охладителями так называемого рабочего конденсатора, к которому от лампового генератора подводится высокочастотная энергия, $f = 500 - 200000$ кГц.

Нагрев диэлектриков осуществляется за счет диэлектрических потерь. Серийно выпускаются установки высокочастотного нагрева мощностью до 60 кВт, специальные установки могут достигать мощности 1 МВт.

Материал	Частота, МГц	Удельная мощность, Вт/см ³	Длительность обработки
Древесина (сушка)	0,3–0,75	0,003 – 0,05	8–30 ч
Литейные стержни (сушка)	6–50	1 – 3	2–20 мин
Бумага листовая (сушка)	20–30	100–300	5–60 сек
Пластикат (роликовая сварка)	40 – 200	1000 – 1500	0,03 – 0,2 сек

Обеспечение безопасности в установках индукционного и электрического нагрева

В практике эксплуатации в установках индукционного и электрического нагрева существуют следующие опасности для обслуживающего персонала:

- 1) Электрический ток высокого напряжения
- 2) Электромагнитное поле высокой и сверхвысокой частоты
- 3) Работа с сплавами и расплавленными изделиями
- 4) Наличие влаги в футеровке печи, а также в шихте, быстрое испарение данной влаги при больших температурах подобно взрыву и ведет к растрескиванию футеровки и разбрызгиванию жидкого металла.
- 5) Возможность аварийных режимов работы, связанных с выходом их строя охладителей, проникновением тепла и т.д.

Защита от действия высоких напряжений осуществляется изоляцией, ограждением токоведущих частей, наличием блокировок, срабатываемых при открытии ограждения, сигнализацией, установкой разрядных сопротивлений в конденсаторных батареях, установкой дросселей в ламповых генераторах высокой частоты, установкой разрядников на шинах генератором повышенной частоты, закреплением кожухов и корпусов электрооборудования, а также самих установок.

Защита от действия электромагнитного излучения может осуществляться экранировкой блоков и применением спецодежды. Но, поскольку такая одежда является неудобной, стремятся снизить уровень излучения до допустимых пределов, используя надежную экранировку коаксиальных кабелей. Рабочие конденсаторы установок диэлектрического нагрева могут быть экранированы. Порядок работы с расплавленным металлом, нагретыми заготовками и изделиями определяются соотв. производственными инструментами (используется спецодежда и защитные очки). Для устранения опасности быстрого испарения воды осуществляется сушка печи при номинальной мощности, также осуществляется подогрев шихты перед загрузкой в печь.

Раздел 4. Электролизные и специальные установки

Тема 4.1. Электролизные установки

Электролиз — это явление выделения вещества на электродах при прохождении через электролит тока, процессы окисления и восстановления на электродах, сопровождающиеся приобретением или потерей частицами вещества электронов.

Электролизер — это ванна, в которой процесс идет с поглощением электрической энергии.

Принцип действия можно рассмотреть на схеме электролизера с анодным растворением и катодным осаждением (рис. 1.3-1).

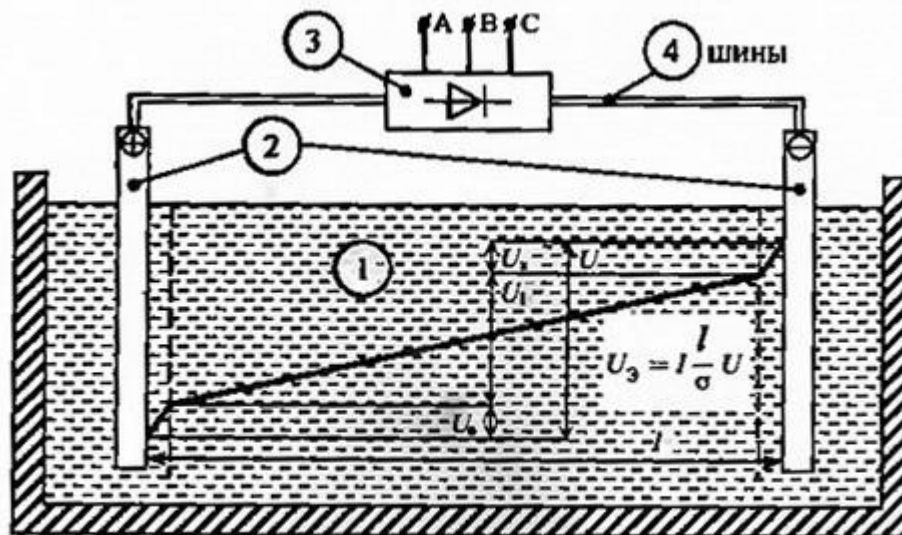


Рис. 1.3-1. Схема электролизной установки

Основными элементами установки являются: электролит (1), электроды (2) и источник питания (3). Около поверхности электродов образуется двойной электрический слой, который противодействует подходу и выходу ионов. Для ослабления противодействия применяются:

- циркуляция электролита, для выравнивания температуры;
- вибрация электродов;
- импульсный источник питания.

В промышленности электролиз металлов и исходная среда определяются электрическим потенциалом выделяемого металла.

Металлы с положительным потенциалом выделяют из твердой черновой основы путем ее растворения (например, медь с потенциалом «+0,34 В»).

Металлы с отрицательным потенциалом больше выделяют из растворов их солей (например, цинк с потенциалом «-0,76 В»).

Металлы с отрицательным потенциалом меньше выделяют из расплавов их солей (например, алюминий с потенциалом «-1,43»).

Примечание — Потенциалы металлов определены по отношению к «водороду», у которого электрический потенциал равен «нулю».

Электролиз меди применяется для получения чистой электролитической меди из черновой (полученной после плавки в печах) и для извлечения ценных металлов, находящихся в ней.

Процесс ведется в электролизных ваннах.

Анодом является литая черновая медь в виде плит толщиной 35...45 мм и массой около 300 кг.

Катодом является электролитическая (чистая) медь в виде пластин толщиной 0,6...0,7 мм, подвешенных на ушках между анодами. Расстояние между соседними анодами и катодами 35...40 мм.

Электролитом, которым заполняется ванна, является водный раствор медного купороса (CuSO_4), подкисленный серной кислотой (H_2SO_4) для уменьшения сопротивления.

В целях выравнивания концентрации ионов меди у электродов и обеспечения необходимой температуры применяется прямая циркуляция электролита, который подается снизу и сливается сверху ванны.

Электролиз цинка применяется для получения высококачественного цинка (Zn) из водных растворов его солей.

Катодом являются алюминиевые пластины толщиной 4 мм. Анодом являются свинцовые пластины толщиной 5... 8 мм, с добавкой 1 % серебра для снижения коррозии.

Электролитом является 5...6% водный раствор сернокислого цинка (ZnSO_4) и серной кислоты (H_2SO_4). Во время электролиза на катоде осаждается металлический цинк (Zn), который периодически снимают.

На аноде выделяется газообразный водород (H), а в растворе образуется серная кислота (H_2SO_4).

Снятие цинка с катодов производится до 2 раз в сутки, затем его промывают, формуют в пакеты и переплавляют в печах.

В процессе электролиза износ катодов составляет около 1,5 кг/т цинка, а анодов — 0,8... 1,5 кг/т цинка.

Резкое повышение падения напряжения на ванне (до 3,3...3,6 В) указывает на необходимость очистки анодов от шлама.

Такая необходимость очистки анодов — один раз в 20...25 дней, а катодов — один раз в 10 дней.

Шлам удаляется через отверстие в дне ванны.

В электролизном цехе ванны устанавливают рядом длинными бортами по 20...30 штук и соединяют в один блок.

Для поддержания заданной температуры ванны охлаждаются водой, подаваемой по алюминиевым или углеродистым змеевикам.

Для снижения выделения водорода на катоде в раствор добавляют поверхностно-активные вещества. **Электролиз алюминия** применяется для получения качественного алюминия (Al) из расплавленных солей путем электролиза.

Анодом является угольный электрод, который расходуется в процессе электролиза, так как находится в сильно агрессивной среде.

Анод подвешивается на подвижной раме, которая автоматически перемещается по металлоконструкциям печи. Управляющим сигналом является потеря напряжения в электролите.

Электролитом является раствор оксида алюминия (Al_2O_3) в расплавленном криолите (Na_3AlF_6). Присутствие фтора (F_6) придает среде высокую агрессивность.

Катодом являются подовые блоки печи.

Ток к ванне подводится с двух сторон.

К аноду — по пакетам алюминиевых шин, по гибким медным токопроводам, по стальным штырам.

К катоду — по специальным токопроводам (блюмсам).

Размеры анода определяются заданной мощностью ванны и допустимой плотностью тока.

Процесс характеризуется следующими показателями:

- плотность тока электродная $j_s = 0,65...1 \text{ A/cm}^2$;
- удельный расход электроэнергии $W_{уд} = 16\ 000 \text{ кВт} \cdot \text{ч/т}$;
- нормальное напряжение одной ванны $U = 4,2...4,5 \text{ В}$;
- сила тока при работе $I = 40...250 \text{ кА}$ в зависимости от мощности.

Электролизеры объединяют в серию из 160... 170 шт., причем 4...5 из них являются резервными.

Выливают металл из ванны вакуум-ковшами

Вылитый из ванн алюминий поступает в миксеры литейного корпуса, где он после усреднения и отстаивания разливается в слитки.

Тема 4.2. Специальные установки

ЛАЗЕРНАЯ РЕЗКИ МЕТАЛЛА

Станок лазерной резки всевозможных металлических заготовок и деталей среди всего существующего подобного типа оборудования считается наиболее технологичным и совершенным.

Благодаря этому устройству рез получается максимально точным и качественным, не требующим дополнительной обработки.

В настоящее время оборудование для лазерной резки, цена на которое достаточно высокая, используется на крупных промышленных объектах, которые занимаются точной обработкой металлических поверхностей самого разного вида.

Купить такой аппарат для домашнего использования домашний мастер, скорее всего, не сможет, кроме этого, устройство не предназначено для работы своими руками в частном порядке.

Следует отметить, что в некоторых отдельных случаях такие аппараты используются, в том числе, и для гравировки, помимо того, что позволяют выполнить обработку металлических поверхностей по предварительно заданным критериям.

Оборудование для лазерной резки металла достаточно просто настраивается оператором и впоследствии весь рабочий процесс производится исключительно в автоматическом режиме.

Аппараты, предназначенные для резки металлических поверхностей любой сложности, могут, в том числе, выполнять фрезеровку и вырезку впадин по указанным параметрам. Также такой аппарат можно приобрести и для выполнения гравировки по разным поверхностям. Цена на инструмент зависит от марки производителя и мощности самого аппарата.

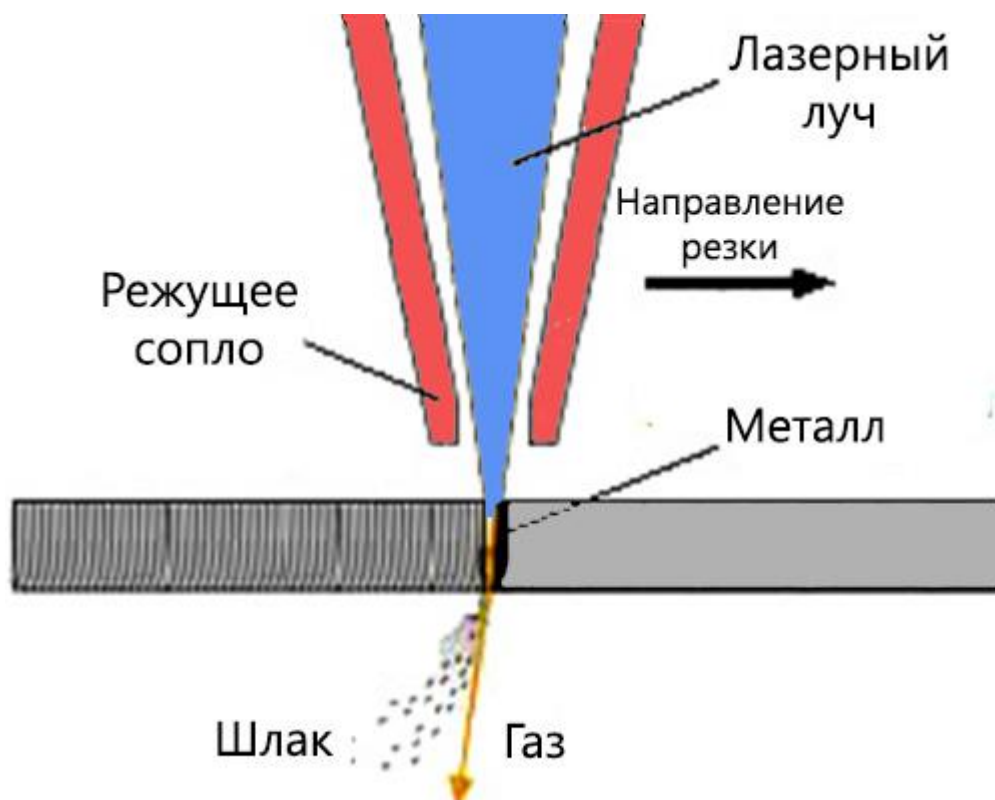
Купить такие аппараты можно только в специализированных магазинах, притом, что цена на них достаточно высокая и полностью соответствует сложности выполняемых задач.

Сущность процесса

В станках, предназначенных для лазерной резки металлов, основным режущим инструментом является луч лазера, который очень просто своими руками сфокусировать на практически любой поверхности.

Разрушение металла под воздействием лазерного луча происходит из-за высокой плотности энергии, поступающей от него на саму поверхность.

Этого удается добиться за счет некоторых уникальных свойств такого луча.



В первую очередь, он обладает монохроматичностью, а это значит, что показатели частоты и длины волны всегда имеют постоянные показатели.

Кроме этого, луч от лазера можно сконцентрировать даже на небольшом участке обрабатываемой поверхности.

Также лазерный луч обладает когерентностью, а это означает, что его мощностные показатели увеличиваются в десятки раз благодаря резонансу, вызванному некоторыми типами колебаний.

В рабочей зоне луча данного типа осуществляется нагрев поверхности до той температуры, при которой металл начинает плавиться.

В течение короткого промежутка времени плавление металла возрастает и начинается перемещение фазы непосредственно самого плавления в толщу металла.

При увеличении температуры плавления металл может достигнуть своей точки кипения, в результате чего начнется процесс испарения.

Резка металла на лазерном оборудовании может осуществляться по двум отдельным схемам, а именно, путем испарения и за счет плавления.

Процесс испарения обуславливается достаточно высокими затратами энергии, а это напрямую влияет на увеличение затрат и не всегда целесообразно.

Также при помощи испарения разрезать толстый лист металла достаточно проблематично, а поэтому данный метод чаще всего применяется для обработки тонкой стали.

Наибольшей популярностью пользуется методика резки металлических поверхностей путем плавления.

В этом случае, чтобы снизить затраты на эксплуатацию станка, увеличить его производительность и работать с толстыми металлами, в рабочий процесс дополнительно вводят специальный газовый состав, а это уже несколько другая технология.

4.3. Лабораторные работы

Учебным планом не предусмотрено.

4.4. Практические занятия

№ п/п	Номер раздела дисциплины	Тема практического занятия	Объем (час.)	Вид занятия в интерактивной, активной, инновационной формах, (час.)
1	1.	Расчёт нагревательных элементов для электропечи сопротивления прямого действия.	5	Работа с малой группой (1 час)
2		Расчёт нагревателей круглого или прямоугольного сечения.	1	Работа с малой группой (1 час)
3	2.	Расчёт электрических и рабочих характеристик дуговой сталеплавильной печи.	1	-
4		Определение стоимости потребляемой электроэнергии и стоимости потерь энергии за сутки работы ДСП.	1	-
5	3.	Устройство и технологический процесс обработки материалов в электрических печах сопротивления.	1	-
6	4.	Расчёт схемы электроснабжения электролиза алюминия.	1	-
ИТОГО			10	2

4.5. Контрольные мероприятия: контрольная работа

Цель: расчет прямого нагрева цилиндрических стальных заготовок.

Для выполнения контрольной работы студенту выдается индивидуальное задание, согласно которому требуется определить напряжение, необходимое для нагрева детали заданного раз-

мера за заданное время до нужной температуры; мощность печного трансформатора; стоимость электроэнергии за рабочую 8 часовую смену.

Расчет в контрольной работе следует выполнять методом последовательных интервалов.

Рекомендуемый объем: контрольная работа выполняется на листах формата А4, объём 10 печатных страниц.

Оценка	Критерии оценки контрольной работы
Зачтено	«Зачтено» ставится при условии правильного выполнения всех заданий.
Не зачтено	Если не выполнено хотя бы одно из обязательных заданий.

Выдача задания, прием РГР/кр/Р и защита КП (КР) проводится в соответствии с календарным учебным графиком.

5. МАТРИЦА СООТНЕСЕНИЯ РАЗДЕЛОВ УЧЕБНОЙ ДИСЦИПЛИНЫ К ФОРМИРУЕМЫМ В НИХ КОМПЕТЕНЦИЯМ И ОЦЕНКЕ РЕЗУЛЬТАТОВ ОСВОЕНИЯ ДИСЦИПЛИНЫ

<i>№, наименование разделов дисциплины</i>	<i>Кол-во часов</i>	<i>Компетенции</i>		<i>Σ комп.</i>	<i>t_{ср} час</i>	<i>Вид учебных занятий</i>	<i>Оценка результатов</i>
		<i>ПК</i>					
		<i>5</i>	<i>6</i>				
1	2	3		5	6	7	8
1. Общие сведения и классификация. Электротермические установки прямого и косвенного нагрева	44	+	+	2	22	ЛК,ПЗ,СР	экзамен
2. Электродуговые установки. Сварочное оборудование	44	+	+	2	22	ЛК,ПЗ,СР	экзамен
3. Установки индуктивного и диэлектрического нагрева	46	+	+	2	23	ЛК,ПЗ,СР	экзамен
4. Электролизные и специальные установки	37	+	+	2	18,5	ЛК,ПЗ,СР	экзамен
<i>Всего часов</i>	171	85,5	85,5	2	85,5		

6. ПЕРЕЧЕНЬ УЧЕБНО-МЕТОДИЧЕСКОГО ОБЕСПЕЧЕНИЯ ДЛЯ САМОСТОЯТЕЛЬНОЙ РАБОТЫ ОБУЧАЮЩИХСЯ ПО ДИСЦИПЛИНЕ

1. Ванюков А.П. Основы электротехнологии: Методические указания / А.П.Ванюков.– Братск: БрГТУ, 2002. – 20 с.
2. Болотов А.В. Электротехнологические установки : учебник для вузов / А. В. Болотов, Г. А. Шепель. - Москва : Высшая школа, 1988. - 335 с.

7. ПЕРЕЧЕНЬ ОСНОВНОЙ И ДОПОЛНИТЕЛЬНОЙ ЛИТЕРАТУРЫ, НЕОБХОДИМОЙ ДЛЯ ОСВОЕНИЯ ДИСЦИПЛИНЫ

№	Наименование издания	Вид занятия	Количество экземпляров в библиотеке, шт.	Обеспеченность, (экз./ чел.)
1	2	3	4	5
Основная литература				
1.	Полуянович Н.К. Монтаж, наладка, эксплуатация и ремонт систем электроснабжения промышленных предприятий: Учебное пособие / Н.К.Полуянович - СПб.:Издательство «Лань»,2017-395с. https://e.lanbook.com/reader/book/91900/#2	Лк, ПЗ	Эу	1
Дополнительная литература				
2.	Болотов А.В. Электротехнологические установки : учебник для вузов / А. В. Болотов, Г. А. Шепель. - Москва : Высшая школа, 1988. - 335 с	Лк,ПЗ	88	1
3.	Ястребов П.П. Электрооборудование и электротехнология : учебник / П. П. Ястребов, И. П. Смирнов. - Москва : Высшая школа, 1987. - 199 с.	Лк,ПЗ	10	0,5
4.	Электротехнологические промышленные установки. /Под ред. А.Д.Свенчанского: – М.: Энергоатомиздат, 1982. – 400 с	Лк,ПЗ	118	1

8. ПЕРЕЧЕНЬ РЕСУРСОВ ИНФОРМАЦИОННО ТЕЛЕКОММУНИКАЦИОННОЙ СЕТИ «ИНТЕРНЕТ», НЕОБХОДИМЫХ ДЛЯ ОСВОЕНИЯ ДИСЦИПЛИНЫ

1. Электронный каталог библиотеки БрГУ
http://irbis.brstu.ru/CGI/irbis64r_15/cgiirbis_64.exe?LNG=&C21COM=F&I21DBN=BOOK&P21DBN=BOOK&S21CNR=&Z21ID=
2. Электронная библиотека БрГУ <http://ecat.brstu.ru/catalog>
3. Электронно-библиотечная система «Университетская библиотека online»
<http://biblioclub.ru>
4. Электронно-библиотечная система «Издательство «Лань» <http://e.lanbook.com>
5. Информационная система "Единое окно доступа к образовательным ресурсам"
<http://window.edu.ru>
6. Научная электронная библиотека eLIBRARY.RU <http://elibrary.ru>

9. МЕТОДИЧЕСКИЕ УКАЗАНИЯ ДЛЯ ОБУЧАЮЩИХСЯ ПО ОСВОЕНИЮ ДИСЦИПЛИНЫ

9.1. Методические указания для обучающихся по выполнению практических работ

Практическое занятие №1 **Расчёт установки прямого нагрева**

Цель работы: Расчёт установки прямого нагрева.

Порядок выполнения: в соответствии с [1]

Основная литература : [1]

Дополнительная литература: [2,3,4]

Контрольные вопросы для самопроверки

1. Схема установки
2. Методика расчета

Практическое занятие №2

Расчёт нагревателей круглого или прямоугольного сечения

Цель работы: Конструктивное распределение нагревателей в электрической печи сопротивления. Расчёт наименьшей площади, занимаемой нагревателем круглого или прямоугольного сечения.

Порядок выполнения: в соответствии с [1]

Основная литература : [1]

Дополнительная литература: [2,3,4]

Контрольные вопросы для самопроверки

1. Схема установки
2. Методика расчета

Практическое занятие №3

Расчёт электрических и рабочих характеристик дуговой сталеплавильной печи

Цель работы: Расчёт электрических и рабочих характеристик дуговой сталеплавильной печи.

Порядок выполнения: в соответствии с [1]

Основная литература : [1]

Дополнительная литература: [2,3,4]

Контрольные вопросы для самопроверки

1. Схема установки
2. Методика расчета

Практическое занятие №4

Определение стоимости потребляемой электроэнергии и стоимости потерь энергии за сутки работы ДСП

Цель работы: Расчёт стоимости потребляемой электроэнергии и стоимости потерь энергии за сутки работы ДСП.

Порядок выполнения: в соответствии с [1]

Основная литература : [1]

Дополнительная литература: [2,3,4]

Контрольные вопросы для самопроверки

1. Схема установки
2. Методика расчета

Практическое занятие №5

Устройство и технологический процесс обработки материалов в электрических печах сопротивления

Цель работы: Расчёт электрических печей сопротивления.

Порядок выполнения: в соответствии с [1]

Основная литература : [1]

Дополнительная литература: [2,3,4]

Контрольные вопросы для самопроверки

1. Схема установки
2. Методика расчета

Практическое занятие №6

Расчёт схемы электроснабжения электролиза алюминия

Цель работы: Расчёт схемы электроснабжения электролиза алюминия.

Порядок выполнения: в соответствии с [1]

Основная литература : [1]

Дополнительная литература: [2,3,4]

Контрольные вопросы для самопроверки

1. Схема установки
2. Методика расчета

10. ПЕРЕЧЕНЬ ИНФОРМАЦИОННЫХ ТЕХНОЛОГИЙ, ИСПОЛЬЗУЕМЫХ ПРИ ОСУЩЕСТВЛЕНИИ ОБРАЗОВАТЕЛЬНОГО ПРОЦЕССА ПО ДИСЦИПЛИНЕ

- ОС Windows 7 Professional
- Microsoft Office 2007 Russian Academic OPEN No Level
- Антивирусное программное обеспечение Kaspersky Security.
- Программные средства Autodesk: Autocad - Профессиональное ПО для 2D и 3D проектирования

11. ОПИСАНИЕ МАТЕРИАЛЬНО-ТЕХНИЧЕСКОЙ БАЗЫ, НЕОБХОДИМОЙ ДЛЯ ОСУЩЕСТВЛЕНИЯ ОБРАЗОВАТЕЛЬНОГО ПРОЦЕССА ПО ДИСЦИПЛИНЕ

<i>Вид занятия</i>	<i>Наименование аудитории</i>	<i>Перечень основного оборудования</i>	<i>№ ПЗ, №Лк</i>
1	2	3	4
Лк	Лекционная аудитория	-	№№1-9
ПЗ	Дисплейный класс	Оборудование Интерактивная доска SMART Board 680I со встроенным XGA проектором Unifi 35 (77"/195,6 см); 16-ПК: CPU 5000/RAM 2Gb/HDD; Монитор TFT 19 LG1953S-SF; Принтер: HP LaserJet P3015; Сканер: EPSON GT1500	№№ 1-6
СР	Читальный зал №3 (СР)	Оборудование 15 ПК- CPU 5000/RAM 2Gb/HDD (Монитор TFT 19 LG 1953S-SF);принтер HP LaserJet P3005	-
КР ₃	Читальный зал №3 (СР)	Оборудование 15 ПК- CPU 5000/RAM 2Gb/HDD (Монитор TFT 19 LG 1953S-SF);принтер HP LaserJet P3005	-

**ФОНД ОЦЕНОЧНЫХ СРЕДСТВ ДЛЯ ПРОВЕДЕНИЯ
ПРОМЕЖУТОЧНОЙ АТТЕСТАЦИИ ОБУЧАЮЩИХСЯ ПО ДИСЦИПЛИНЕ**

1. Описание фонда оценочных средств (паспорт)

№ компетенции	Элемент компетенции	Раздел	Тема	ФОС
ПК-5	Готовность определять параметры оборудования объектов профессиональной деятельности	1. Общие сведения и классификация. Электротермические установки прямого и косвенного нагрева	1.1. Общие сведения. Классификация	Вопросы к экзамену 1 -4
			1.2. Электротермические установки прямого и косвенного нагрева	Вопросы к экзамену 5 – 9
ПК-6	Способность рассчитывать режимы работы объектов профессиональной деятельности	2. Электродуговые установки. Сварочное оборудование	2.1. Электродуговые установки	Вопросы к экзамену 10 – 14
			2.2. Сварочное оборудование	Вопросы к экзамену 15 – 17
		3. Установки индуктивного и диэлектрического нагрева	3.1. Установки индуктивного нагрева	Вопросы к экзамену 18 – 20
			3.2. Установки диэлектрического нагрева	Вопросы к экзамену 21 – 24
		4. Электролизные и специальные установки	4.1. Электролизные установки	Вопросы к экзамену 25 – 38
			4.2. Специальные установки	Вопросы к экзамену 39 - 41

2. Экзаменационные вопросы

№ п/п	Компетенции		ЭКЗАМЕНАЦИОННЫЕ ВОПРОСЫ	№ и наименование раздела
	Код	Определение		
1	2	3	4	5
1.	ПК-5	Готовность определять параметры оборудования объектов профессиональной деятельности	1. Категории электроприёмников.	1. Общие сведения и классификация. Электротермические установки прямого и косвенного нагрева
			2. Электротехнология – как основной процесс использования электрической энергии в системе электроснабжения.	
			3. Виды и квалификация электрической сварки плавлением и давлением.	
			4. Требования к источникам питания электродуговой сварки.	
			5. Режимы работы сварочного оборудования. Сварочные агрегаты постоянного и переменного тока.	
			6. Регулирование сварочного тока. Автоматическая дуговая сварка. Установка плазмотронов требования.	
			7. Установки электроотопления и электрообогрева. Электрические печи сопротивления	
			8. Электрические печи сопротивления непрерывного действия.	
			9. Огнеупорные, теплоизоляционные и жаропрочные материалы.	
			10. Нагревательные элементы	2. Электродуговые ус-

			<p>11. Электрический расчёт печи сопротивления.</p> <p>12. Электрооборудование и регулирование параметров печей сопротивления.</p> <p>13. Регулирование мощностей нагревателей электрических печей</p> <p>14. Установки и электрические печи прямого нагрева.</p> <p>15. Нагрев сопротивлением жидких сред. Электродные, водогрейные и паровые котлы.</p> <p>16. Общие сведения о электродуговых печах. Дуговые сталеплавильные печи (ДСП).</p> <p>17. Электрооборудование дуговых печных установок.</p>	тановки. Сварочное оборудование
2.	ПК-6	Способность рассчитывать режимы работы объектов профессиональной деятельности	18. Рабочие режимы и характеристики электродуговых печей.	3. Установки индуктивного и диэлектрического нагрева
			19. Магнитное перемешивание металла и автоматика ДСП. ДСП в системе электропитания.	
			20. Рудно-термические печи, назначение и отличительные особенности. Конструктивное исполнение рудно-термических печей.	
			21. Установки электрошлакового переплава. Вакуумные электродуговые печи.	
			22. Электрическая дуга постоянного тока.	
			23. Регулирование мощности электродуги.	
			24. Вольтамперная характеристика электрической дуги и источников питания.	
			25. Процессы, протекающие при электролизе.	4. Электролизные и специальные установки
			26. Электролиз водных растворов металлов.	
			27. Электролиз водных растворов металлов.	
			28. Конструктивное устройство электролизёра алюминия.	
			29. Схема электропитания электролиза алюминия. Основное электрооборудование.	
			30. Электрофильтры очистки газов при электролизе алюминия.	
			31. Электролиз воды.	
			32. Получение кислорода и водорода.	
			33. Электрохимическая обработка металлов.	
			34. Физико-технические основы индукционного нагрева.	
			35. Индукционные плавильные установки канального типа.	
			36. Индукционные тигельные печи.	
			37. Индукционные нагревательные установки.	
			38. Диэлектрический нагрев.	
39. Установки диэлектрического нагрева.				
40. Источники питания установок электрохимической обработки.				
41. Электроэрозионная обработка металлов. Принцип работы лазерных установок.				

3. Описание показателей и критериев оценивания компетенций

Показатели	Оценка	Критерии
<p>Знать (ПК-5): - основы систем электроснабжения городов, промышленных предприятий и транспортных систем;</p> <p>(ПК-6): - режимы работы электроприёмников, их конструктивное устройство и особенности эксплуатации;</p> <p>Уметь (ПК-5): - эксплуатировать и производить выбор систем электроснабжения;</p> <p>(ПК-6): обеспечивать эффективные режимы технологического процесса по заданной методике;</p> <p>Владеть (ПК-5): - методами анализа технологических процессов потребителей;</p> <p>(ПК-6): - методами расчёта электрических нагрузок потребителей;</p>	отлично	<p>Оценка «отлично» выставляется в случае, если обучающийся глубоко и прочно усвоил программный материал и демонстрирует:</p> <ul style="list-style-type: none"> - всестороннее знание программного материала; - умение правильного применения основных положений программного материала; - владеет всеми навыками, полученными в ходе изучения программного материала.
	хорошо	<p>Оценка «хорошо» выставляется в случае, если обучающийся демонстрирует:</p> <ul style="list-style-type: none"> -недостаточно полное знание программного материала; - применение с несущественными ошибками основных положений программного материала
	удовлетворительно	<p>Оценка «удовлетворительно» выставляется в случае, если обучающийся демонстрирует частичное знание программного материала; неоднократно допускал ошибки в ответе</p>
	неудовлетворительно	<p>Оценка «неудовлетворительно» выставляется в случае, если уровень владения программным материалом не отвечает требованиям; все вышеуказанные разделы не усвоены.</p>

4. Методические материалы, определяющие процедуры оценивания знаний, умений, навыков и опыта деятельности

Дисциплина «Приемники и потребители электрической энергии систем электроснабжения» направлена на ознакомление с основными методами, применяемыми в электротехнологических установках; на получение теоретических знаний и практических навыков по данному оборудованию. Изучение дисциплины предусматривает:

- лекции,
- практические занятия,
- самостоятельную работу,
- контрольную работу,
- экзамен.

В ходе освоения раздела 1 студенты должны уяснить:

- общие сведения и классификация; электротермические установки прямого и косвенного нагрева;

В ходе освоения раздела 2 студенты должны уяснить:

- электродуговые установки; сварочное оборудование;

В ходе освоения раздела 3 студенты должны уяснить:

- установки индуктивного и диэлектрического нагрева;

В ходе освоения раздела 4 студенты должны уяснить:

- электролизные и специальные установки.

Необходимо овладеть навыками и умениями применения изученных методов для определения основных характеристик электротехнологического оборудования.

В процессе изучения дисциплины рекомендуется на первом этапе обратить внимание

на вопросы, связанные с применением электротехнологического оборудования в промышленности.

При подготовке к экзамену рекомендуется особое внимание уделить вопросам надежности электротехнологического оборудования.

В процессе проведения практических занятий происходит закрепление знаний по основным разделам дисциплины.

Самостоятельную работу необходимо начинать с изучения теоретического материала.

В процессе консультации с преподавателем необходимо выяснить все непонятные моменты.

Работа с литературой является важнейшим элементом в получении знаний по дисциплине. Прежде всего, необходимо воспользоваться списком рекомендуемой по данной дисциплине литературы.

Предусмотрено проведение аудиторных занятий в интерактивной форме (в виде лекции-дискуссии, лекции с разбором конкретных ситуаций) в сочетании с внеаудиторной работой.

АННОТАЦИЯ рабочей программы дисциплины

Приемники и потребители электрической энергии систем электроснабжения

1. Цель и задачи дисциплины

Целью изучения дисциплины является формирование у обучающихся теоретических знаний об использовании электрической энергии в различных конструкциях электротехнологических установок, как основных потребителей в системе электроснабжения.

Задачей изучения дисциплины является приобретение практических навыков самостоятельно решать задачи оптимизации использования электрической энергии промышленными установками.

2. Структура дисциплины

2.1 Распределение трудоемкости по отдельным видам учебных занятий, включая самостоятельную работу: Лк 8 ч; ПЗ 10 ч; СР 1532 ч.

Общая трудоемкость дисциплины составляет 180 часа, 5 зачетных единиц

2.2 Основные разделы дисциплины:

1. Общие сведения и классификация. Электротермические установки прямого и косвенного нагрева;
2. Электродуговые установки. Сварочное оборудование;
3. Установки индуктивного и диэлектрического нагрева;
4. Электролизные и специальные установки;

3. Планируемые результаты обучения (перечень компетенций)

Процесс изучения дисциплины направлен на формирование следующей компетенции:

ПК-5 - Готовность определять параметры оборудования объектов профессиональной деятельности.

ПК-6 - Способность рассчитывать режимы работы объектов профессиональной деятельности.

4. Вид промежуточной аттестации: экзамен, кр

*Протокол о дополнениях и изменениях в рабочей программе
на 20__-20__ учебный год*

1. В рабочую программу по дисциплине вносятся следующие дополнения:

2. В рабочую программу по дисциплине вносятся следующие изменения:

Протокол заседания кафедры № _____ от «___» _____ 20__ г.,
(разработчик)

Заведующий кафедрой _____
(подпись)

(Ф.И.О.)

Программа составлена в соответствии с федеральным государственным образовательным стандартом высшего образования по направлению подготовки 13.03.02 Электроэнергетика и электротехника от «03» сентября 2015 г. № 955 и учебным планом ФГБОУ ВО «БрГУ» для заочной формы обучения от «3» июля 2018г. №413.

Программу составил:

Стародубцев А.А., доцент, к.т.н.,каф.ЭиЭ _____

Рабочая программа рассмотрена и утверждена на заседании кафедры ЭиЭ

от « ____ » _____ 20 ____ г , протокол № _____

Заведующий кафедрой ЭиЭ _____ Булатов Ю.Н.

СОГЛАСОВАНО:

Заведующего выпускающей кафедрой ЭиЭ _____ Булатов Ю.Н.

Директор библиотеки _____ Сотник Т.Ф.

Рабочая программа одобрена методической комиссией факультета ЭиА

от « ____ » _____ 20 ____ г., протокол № _____

Председатель методической комиссии факультета ЭиА _____ Ульянов А.Д.

СОГЛАСОВАНО:

Начальник
учебно-методического управления _____ Нежевец Г.П.

Регистрационный № _____