

МИНИСТЕРСТВО НАУКИ И ВЫСШЕГО ОБРАЗОВАНИЯ РОССИЙСКОЙ ФЕДЕРАЦИИ

ФЕДЕРАЛЬНОЕ ГОСУДАРСТВЕННОЕ БЮДЖЕТНОЕ
ОБРАЗОВАТЕЛЬНОЕ УЧРЕЖДЕНИЕ
ВЫСШЕГО ОБРАЗОВАНИЯ

«БРАТСКИЙ ГОСУДАРСТВЕННЫЙ УНИВЕРСИТЕТ»

**Кафедра подъемно-транспортных, строительных,
дорожных машин и оборудования**

УТВЕРЖДАЮ:

Проректор по учебной работе

_____ Е. И. Луковникова

«_____» _____ 201__ г.

РАБОЧАЯ ПРОГРАММА ДИСЦИПЛИНЫ
КОНСТРУКЦИЯ НАЗЕМНЫХ
ТРАНСПОРТНО-ТЕХНОЛОГИЧЕСКИХ МАШИН

Б1.Б.15

НАПРАВЛЕНИЕ ПОДГОТОВКИ

23.03.02 Наземные транспортно-технологические комплексы

ПРОФИЛЬ ПОДГОТОВКИ

**Подъемно-транспортные, строительные, дорожные машины и
оборудование**

Программа академического бакалавриата

Квалификация (степень) выпускника: бакалавр

1. ПЕРЕЧЕНЬ ПЛАНИРУЕМЫХ РЕЗУЛЬТАТОВ ОБУЧЕНИЯ ПО ДИСЦИПЛИНЕ, СООТНЕСЕННЫХ С ПЛАНИРУЕМЫМИ РЕЗУЛЬТАТАМИ ОСВОЕНИЯ ОБРАЗОВАТЕЛЬНОЙ ПРОГРАММЫ	3
2. МЕСТО ДИСЦИПЛИНЫ В СТРУКТУРЕ ОБРАЗОВАТЕЛЬНОЙ ПРОГРАММЫ	4
3. РАСПРЕДЕЛЕНИЕ ОБЪЕМА ДИСЦИПЛИНЫ	4
3.1 Распределение объёма дисциплины по формам обучения.....	4
3.2 Распределение объёма дисциплины по видам учебных занятий и трудоемкости	5
4. СОДЕРЖАНИЕ ДИСЦИПЛИНЫ	5
4.1 Распределение разделов дисциплины по видам учебных занятий	5
4.2 Содержание дисциплины, структурированное по разделам и темам	6
4.3 Лабораторные работы.....	7
4.4 Практические занятия.....	8
4.5 Контрольные мероприятия: курсовой проект (курсовая работа), контрольная работа, РГР, реферат.....	8
5. МАТРИЦА СООТНЕСЕНИЯ РАЗДЕЛОВ УЧЕБНОЙ ДИСЦИПЛИНЫ К ФОРМИРУЕМЫМ В НИХ КОМПЕТЕНЦИЯМ И ОЦЕНКЕ РЕЗУЛЬТАТОВ ОСВОЕНИЯ ДИСЦИПЛИНЫ	10
6. ПЕРЕЧЕНЬ УЧЕБНО-МЕТОДИЧЕСКОГО ОБЕСПЕЧЕНИЯ ДЛЯ САМОСТОЯТЕЛЬНОЙ РАБОТЫ ОБУЧАЮЩИХСЯ ПО ДИСЦИПЛИНЕ	11
7. ПЕРЕЧЕНЬ ОСНОВНОЙ И ДОПОЛНИТЕЛЬНОЙ ЛИТЕРАТУРЫ, НЕОБХОДИМОЙ ДЛЯ ОСВОЕНИЯ ДИСЦИПЛИНЫ.....	11
8. ПЕРЕЧЕНЬ РЕСУРСОВ ИНФОРМАЦИОННО – ТЕЛЕКОММУНИКАЦИОННОЙ СЕТИ «ИНТЕРНЕТ» НЕОБХОДИМЫХ ДЛЯ ОСВОЕНИЯ ДИСЦИПЛИНЫ	12
9. МЕТОДИЧЕСКИЕ УКАЗАНИЯ ДЛЯ ОБУЧАЮЩИХСЯ ПО ОСВОЕНИЮ ДИСЦИПЛИНЫ.....	12
9.1. Методические указания для обучающихся по выполнению лабораторных работ..	13
9.2. Методические указания по выполнению курсового проекта	65
10. ПЕРЕЧЕНЬ ИНФОРМАЦИОННЫХ ТЕХНОЛОГИЙ, ИСПОЛЬЗУЕМЫХ ПРИ ОСУЩЕСТВЛЕНИИ ОБРАЗОВАТЕЛЬНОГО ПРОЦЕССА ПО ДИСЦИПЛИНЕ	66
11. ОПИСАНИЕ МАТЕРИАЛЬНО-ТЕХНИЧЕСКОЙ БАЗЫ, НЕОБХОДИМОЙ ДЛЯ ОСУЩЕСТВЛЕНИЯ ОБРАЗОВАТЕЛЬНОГО ПРОЦЕССА ПО ДИСЦИПЛИНЕ	66
Приложение 1. Фонд оценочных средств для проведения промежуточной аттестации обучающихся по дисциплине.....	68
Приложение 2. Аннотация рабочей программы дисциплины	76
Приложение 3. Протокол о дополнениях и изменениях в рабочей программе	77

1. ПЕРЕЧЕНЬ ПЛАНИРУЕМЫХ РЕЗУЛЬТАТОВ ОБУЧЕНИЯ ПО ДИСЦИПЛИНЕ, СООТНЕСЕННЫХ С ПЛАНИРУЕМЫМИ РЕЗУЛЬТАТАМИ ОСВОЕНИЯ ОБРАЗОВАТЕЛЬНОЙ ПРОГРАММЫ

Вид деятельности выпускника

Дисциплина охватывает круг вопросов, относящихся к проектно-конструкторскому виду профессиональной деятельности выпускника в соответствии с компетенциями и видами деятельности, указанными в учебном плане.

Цель дисциплины

- осуществление информационного поиска по наземным транспортно-технологическим машинам;

- участие в составе коллектива исполнителей в разработке технических условий на проектирование и техническое описание конструкций наземных транспортно-технологических машин;

- участие в составе коллектива исполнителей в проектировании и эксплуатации наземных транспортно-технологических машин.

Задачи дисциплины

- дать общие сведения об основных тенденциях и направлениях в развитии оборудования, используемых на предприятиях строительного комплекса;

- дать общие сведения об основных научно-технических проблемах и перспективах развития науки и техники в области строительной индустрии.

Код компетенции 1	Содержание компетенций 2	Перечень планируемых результатов обучения по дисциплине 3
ОПК-2	Способность применять современные методы исследования, оценивать и представлять результаты выполненной работы	<p>знать: -методики исследования конструкций наземных транспортно-технологических систем;</p> <p>уметь: -проводить исследования конструкций наземных транспортно-технологических систем;</p> <p>владеть: -методиками исследования конструкций наземных транспортно-технологических систем;</p>
ПК-4	Способность в составе коллектива исполнителей участвовать в разработке конструкторско-технической документации новых или модернизируемых образцов наземных транспортно-технологических машин и комплексов	<p>знать: -основы конструкторско-технической документации новых или модернизируемых образцов наземных транспортно-технологических машин и комплексов;</p> <p>уметь: -основы конструкторско-технической документации новых или модернизируемых образцов наземных транспортно-технологических машин и комплексов;</p> <p>владеть: -навыками разработки конструкторско-технической документации новых или модернизируемых образцов наземных транспортно-технологических машин и комплексов.</p>

2. МЕСТО ДИСЦИПЛИНЫ В СТРУКТУРЕ ОБРАЗОВАТЕЛЬНОЙ ПРОГРАММЫ

Дисциплина Б1.Б.15 Конструкция наземных транспортно-технологических машин относится к базовой части.

Дисциплина Конструкция наземных транспортно-технологических машин относится к базовой части базируется на знаниях, полученных при изучении дисциплин: Детали машин, Теория механизмов и машин, Теория наземных транспортно-технологических машин.

Основываясь на изучении перечисленных дисциплин Конструкция наземных транспортно-технологических машин представляет основу для преддипломной практики и подготовки к государственной итоговой аттестации.

Такое системное междисциплинарное изучение направлено на достижение требуемого ФГОС уровня подготовки по квалификации бакалавр.

3. РАСПРЕДЕЛЕНИЕ ОБЪЕМА ДИСЦИПЛИНЫ

3.1. Распределение объема дисциплины по формам обучения

Форма обучения	Курс	Семестр	Трудоемкость дисциплины в часах						Курсовая работа (проект), контрольная работа, реферат, РГР	Вид промежуточной аттестации
			Всего часов (с экз.)	Аудиторных часов	Лекции	Лабораторные работы	Практические занятия	Самостоятельная работа		
1	2	3	4	5	6	7	8	9	10	11
Очная	-	-	-	-	-	-	-	-	-	-
Заочная	5	-	324	28	8	14	6	287	КП	экзамен
Заочная (ускоренное обучение)	-	-	-	-	-	-	-	-	-	-
Очно-заочная	-	-	-	-	-	-	-	-	-	-

3.2. Распределение объема дисциплины по видам учебных занятий и трудоемкости

Вид учебных занятий	Трудоемкость (час.)	в т.ч. в интерактивной, активной, инновационной формах, (час.)	Распределение по курсам, час
			5
1	2	3	4
I. Контактная работа обучающихся с преподавателем (всего)	28	10	28
Лекции (Лк)	8	4	8
Лабораторные работы (ЛР)	14	4	14
Практические занятия	6	2	6
Курсовой проект	+	-	+
Групповые (индивидуальные) консультации	+	-	+
II. Самостоятельная работа обучающихся	287	-	287

(СР)			
Подготовка к лабораторным работам	90	-	90
Подготовка к практическим занятиям	60	-	60
Подготовка к экзамену в течение семестра	50	-	50
Подготовка к зачету	30	-	30
Выполнение курсового проекта	57	-	57
III. Промежуточная аттестация экзамен зачет	9	-	9
	+	-	+
Общая трудоемкость дисциплины час. зач. ед.	324	-	324
	9	-	9

4. СОДЕРЖАНИЕ ДИСЦИПЛИНЫ

4.1. Распределение разделов дисциплины по видам учебных занятий

- для заочной формы обучения:

№ раздела и темы	Наименование раздела и тема дисциплины	Трудоемкость, (час.)	Виды учебных занятий, включая самостоятельную работу обучающихся и трудоемкость; (час.)			
			учебные занятия			Самостоятельная работа обучающихся
			лекции	лабораторные работы	практические занятия	
1	2	3	4	5	6	
1.	Общие сведения о бетонных смесях, растворах и машинах для их приготовления	51	1	-	-	50
2.	Машины и оборудование для транспортирования строительных материалов	51	1	-	-	50
3.	Машины и оборудование для приготовления бетонных и растворных смесей	46	2	4	-	40
4.	Машины и оборудование для производства железобетонных изделий	60	2	6	2	50
5.	Оборудование для свайных работ	54	1	4	2	47
6.	Машины и механизмы малой механизации	53	1	-	2	50
ИТОГО		315	8	14	6	287

4.2. Содержание дисциплины, структурированное по разделам и темам.

<i>№ раздела и темы</i>	<i>Наименование раздела и темы дисциплины</i>	<i>Содержание лекционных занятий</i>	<i>Вид занятия в интерактивной, активной, инновационной формах, (час.)</i>
1	2	3	4
1.	Общие сведения о бетонных смесях, растворах и машинах для их приготовления	Общие сведения о технологических и физико-механических свойствах бетонов и растворов. Технологические требования к бетоно- и растворосмесителям. Реологические и математические модели строительных смесей. Место и значение смесительных машин при производстве смесей. Дозировочное оборудование бетоно- и растворосмесительных установок. Общие сведения о способах дозирования сухих зерновых, пылевидных и жидких материалов. Государственные стандарты на точность дозирования компонентов бетонов и растворов. Весовые дозаторы циклического и непрерывного действия для отмеривания сухих и жидких материалов. Принципиальные схемы и рабочий процесс. Конструкции устройств. Автоматизация управления дозаторами.	Лекция-диспут (1 час.)
2.	Машины и оборудование для транспортирования строительных материалов	Машины и оборудование для транспортирования строительных смесей. Расчет основных параметров машин бетоно- и растворонасосов.	Разбор конкретных ситуаций (1 час.)
3.	Машины и оборудование для приготовления бетонных и растворных смесей	Гравитационные смесители. Смесители принудительного действия. Вибрационные смесители. Классификация смесительных машин, схемы, конструкции и рабочий процесс. Типоразмерные ряды, номенклатура и технико- эксплуатационные показатели бетоно- и растворо- смесителей. Методика расчета геометрических и кинематических параметров, производительности и мощности двигателя. Особенности эксплуатации смесителей. Установки и заводы для приготовления бетонных смесей и строительных растворов. Технологический процесс приготовления бетоно- и растворных смесей. Выбор и компоновка оборудования. Автоматизация управления работой оборудования и возможности применения АСУП на бетоно- и растворосмесительных заводах и установках.	Разбор конкретных ситуаций (1 час.)

4.	Машины и оборудование для производства железобетонных изделий	Общие сведения о производстве железобетонных изделий. Оборудование для изготовления арматуры. Оборудование для укладки бетонной смеси. Общие сведения об уплотнении бетонной смеси. Конструкция и расчет основных параметров вибраторов. Виброплощадки (назначение, классификация, конструкция, расчет). Оборудование и технология импульсного уплотнения бетонных смесей. Специальное формовочное оборудование. Машины для отделки железобетонных изделий (назначение, классификация).	Разбор конкретных ситуаций (1 час.)
5.	Оборудование для свайных работ	Копры и копровое оборудование сваебойных установок. Агрегаты для погружения свай	-
6.	Машины и механизмы малой механизации	Ручные машины для строительных работ. Машины для отделочных работ. Перспектива создания наиболее эффективных машин и монтажного оборудования предприятий стройиндустрии	-

4.3. Лабораторные работы.

<i>№ п/п</i>	<i>Номер раздела дисциплины</i>	<i>Наименование лабораторной работы</i>	<i>Объем (час.)</i>	<i>Вид занятия в интерактивной, активной, инновационной формах, (час.)</i>
1	3.	Роторный бетоносмеситель	4	-
2	4.	Бетоноукладчики с ленточным питателем	1	-
3		Виброплощадки	1	Работа в малой группе (1 час.)
4		Цилиндрические глубинные вибромашины	1	Работа в малой группе (1 час.)
5		Плоскостные глубинные вибромашины	1	Работа в малой группе (1 час.)
6		Роликовые центрифуги	2	Работа в малой группе (1 час.)
7	5.	Исследование рабочего процесса вибропогружателей свай	4	-
ИТОГО			14	4

4.4. Практические занятия.

<i>№ п/п</i>	<i>Номер раздела дисциплины</i>	<i>Наименование практических занятий</i>	<i>Объем (час.)</i>	<i>Вид занятия в интерактивной, активной, инновационной формах, (час.)</i>
1	4.	Изучение конструкции и расчет основных параметров поршневых растворонасосов	1	-
2	4.	Изучение конструкции и расчет основных параметров валковых заглаживающих вибрационных машин	0,5	исследовательская деятельность (1 час.)
3	4.	Изучение конструкции и расчет основных параметров дисковых вибрационных заглаживающих машин	0,5	-
4	5.	Изучение конструкций машин и механизмов малой механизации	1	исследовательская деятельность (1 час.)
5	5.	Предприятия стройиндустрии	1	-
6	6.	Подбор оборудования технологических линий ЖБИ	2	-
ИТОГО			6	2

4.5. Контрольные мероприятия: курсовой проект.

Цель: углубление и расширение познаний студентов в области строительной индустрии, научить их правильно принимать инженерные решения, обоснованные расчетами, а также научить пользоваться соответствующей научно-технической литературой, подготовить студента к выполнению выпускной квалификационной работы.

Структура.

Отчёт по курсовому проекту должен иметь следующую структуру:

- титульный лист;
- задание на отдельном листе;
- содержание;
- список использованных сокращений и обозначений;
- введение [1-2 стр.];
- основная часть;
- заключение [1 стр.];
- список использованных источников.

Основная тематика курсовых проектов:

- 1) Формовочные агрегаты, установки, посты или линии для изготовления железобетонных изделий и конструкций;
- 2) Установки для изготовления специальных железобетонных изделий и конструкций;
- 3) Бетоносмесительные и растворосмесительные цехи, узлы, заводы и установки;
- 4) Механизированные склады цемента и заполнителей;
- 5) Установки и машины для обработки стали и изготовления арматурных изделий и закладных деталей;
- 6) Установки и машины для отделки и офактуривания железобетонных изделий и конструкций.

Обучающийся может предложить свою тему курсового проекта, но обосновав при этом целесообразность ее разработки. При защите курсового проекта обучающийся должен

не только правильно излагать свои мысли, но и аргументировано отстаивать, защищать выдвигаемые выводы и решения.

Рекомендуемый объем. Оформление курсового проекта: объем отчёта должен составлять 20-30 страниц печатного текста. Следует придерживаться следующих параметров оформления отчёта: формат листа отчёта – А4, размеры полей: слева 30 мм, справа 10 мм, сверху и снизу 20 мм. Шрифт Times New Roman, кегль 14. Абзацный отступ – 1,5 см, выравнивание абзаца – по ширине, межстрочный интервал – полуторный. Текст печатается только на одной стороне листа. Страницы должны быть пронумерованы внизу страницы справа. Нумерация страниц – сквозная для всего отчёта, на первом (титальном) листе номер не ставится.

Выдача задания, прием и защита КП проводится в соответствии с календарным учебным графиком.

Оценка	Критерии оценки курсового проекта
отлично	Обучающийся продемонстрировал усвоение ранее изученных сопутствующих вопросов, сформированность и устойчивость используемых при ответе умений и навыков: умение иллюстрировать теоретические положения конкретными примерами, применять их при выполнении практического задания; отвечал самостоятельно без наводящих вопросов преподавателя. Структура оформления курсового проекта соблюдена.
хорошо	При защите курсового проекта обучающийся допустил небольшие пробелы, не искавшие логического и информационного содержания ответа: один-два недочета при освещении основного содержания, исправленные по замечанию преподавателя; при ответе на дополнительные вопросы допущено не более 2-3 ошибок. Структура оформления курсового проекта соблюдена.
удовлетворительно	Содержание материала раскрыто не полностью, но показано общее понимание темы курсового проекта, продемонстрированы умения, достаточные для дальнейшего усвоения программного материала, обучающийся продемонстрировал затруднения или допустил ошибки в определении понятий, использовании терминологии, блок-схем и выкладках, исправленные после нескольких наводящих вопросов преподавателя; при проверке знаний теоретического материала выявлена недостаточная сформированность основных умений и навыков. При оформлении курсового проекта допущены ошибки.
неудовлетворительно	Не раскрыто основное содержание курсового проекта, обнаружено незнание или непонимание обучающимся большей или наиболее важной части учебного материала. При дополнительной самостоятельной работе над материалом курса возможно повышение качества выполнения курсового проекта.

5. МАТРИЦА СООТНЕСЕНИЯ РАЗДЕЛОВ УЧЕБНОЙ ДИСЦИПЛИНЫ К ФОРМИРУЕМЫМ В НИХ КОМПЕТЕНЦИЯМ И ОЦЕНКЕ РЕЗУЛЬТАТОВ ОСВОЕНИЯ ДИСЦИПЛИНЫ

<i>№, наименование разделов дисциплины</i>	<i>Компетенции</i>	<i>Кол-во часов</i>	<i>Компетенции</i>		<i>Σ комп.</i>	<i>t_{ср}, час</i>	<i>Вид учебных занятий</i>	<i>Оценка результатов</i>
			<i>ПК</i>	<i>ОПК</i>				
			<i>4</i>	<i>2</i>				
<i>1</i>		<i>2</i>	<i>3</i>	<i>4</i>	<i>5</i>	<i>6</i>	<i>7</i>	<i>8</i>
1. Общие сведения о бетонных смесях, растворах и машинах для их приготовления		51	+	+	2	25,5	Лк, СР	зачет
2. Машины и оборудование для транспортирования строительных материалов		51	+	+	2	25,5	Лк, СР	зачет
3. Машины и оборудование для приготовления бетонных и растворных смесей		46	+	+	2	23	Лк, ЛР, СР	зачет
4. Машины и оборудование для производства железобетонных изделий		60	+	+	2	30	Лк, ЛР, ПЗ, СР	экзамен, КП
5. Оборудование для свайных работ		54	+	+	2	27	Лк, ЛР, ПЗ, СР	экзамен, КП
6. Машины и механизмы малой механизации		53	+	+	2	26,5	Лк, ПЗ, СР	экзамен, КП
<i>всего часов</i>		315	157,5	157,5	2	157,5		

6. ПЕРЕЧЕНЬ УЧЕБНО-МЕТОДИЧЕСКОГО ОБЕСПЕЧЕНИЯ ДЛЯ САМОСТОЯТЕЛЬНОЙ РАБОТЫ ОБУЧАЮЩИХСЯ ПО ДИСЦИПЛИНЕ

1. Мамаев Л.А., Герасимов С.Н. Расчет и проектирование щековых и конусных дробилок. Методические указания к выполнению расчетных работ: ГОУ ВПО «БрГУ». – 2006.-62 с.
2. Мамаев Л.А., Герасимов С.Н. Расчет и проектирование дробильно-сортировочных заводов. Методические указания к выполнению расчетных работ: ГОУ ВПО «БрГУ». – 2006.-42 с.
3. Мамаев Л.А., Герасимов С.Н., Плеханов Г.Н., Федоров В.С. Строительные машины и оборудование – Братск: Изд-во «БрГУ», 2011. – 138 с.

7. ПЕРЕЧЕНЬ ОСНОВНОЙ И ДОПОЛНИТЕЛЬНОЙ ЛИТЕРАТУРЫ, НЕОБХОДИМОЙ ДЛЯ ОСВОЕНИЯ ДИСЦИПЛИНЫ

№	<i>Наименование издания (автор, заглавие, выходные данные)</i>	<i>Вид занятия</i>	<i>Количество экземпляров в библиотеке, шт.</i>	<i>Обеспеченность, (экз./ чел.)</i>
Основная литература				
1.	Белецкий, Б.Ф. Строительные машины и оборудование. [Электронный ресурс] / Б.Ф. Белецкий, И.Г. Булгакова. — Электрон. дан. — СПб. : Лань, 2012. — 608 с. — Режим доступа: http://e.lanbook.com/book/2781	ПЗ ЛР КП СР	ЭР	1
2.	Дуданов, И.В. Силовое оборудование самоходных строительных машин : учебное пособие / И.В. Дуданов, А.Г. Ленивец. – Самарв: Самарский государственный архитектурно-строительный университет, 2013. – 96 с. : ил. – Библиогр. в кн. - ISBN 978-5-9585-0503-6 ; То же [Электронный ресурс]. URL: http://biblioclub.ru/index.php?page=book&id=256102	ПЗ ЛР КП СР	ЭР	1
3.	Глаголев, С.Н. Строительные машины, механизмы и оборудование : учебное пособие / С.Н. Глаголев. - М. : Директ-Медиа, 2014. - 396 с. - ISBN 978-5-4458-5282-7 ; То же [Электронный ресурс]. - URL: http://biblioclub.ru/index.php?page=book&id=235423	ПЗ ЛР КП СР	ЭР	1
4.	Глотов, В.А. Теория, конструкции и проектирование подъемно-транспортных, строительных, дорожных средств и оборудования : учебное пособие / В.А. Глотов, А.В. Зайцев, А.П. Ткачук. – Москва ; Берлин : Директ-Медиа, 2017. - 146 с. : ил., схем, табл. – Библиогр. в кн. - ISBN 978-5-4475-8715-4 ; То же [Электронный ресурс]. - URL: http://biblioclub.ru/index.php?page=book&id=450596	ПЗ ЛР КП СР	ЭР	1
Дополнительная литература				
5.	Волков, Д. П. Строительные машины : учебное пособие / Д. П. Волков, В. Я. Крикун. - 2-е изд., перераб. и доп. - М. : АСВ, 2002. - 376 с.	ПЗ ЛР СР	24	1
6.	Машины для содержания и ремонта городских и автомобильных дорог : учебное пособие для вузов / Под ред. В.И. Баловнева. - 2-е изд., перераб. и доп. - Омск : Омский дом печати, 2005. - 768 с.	ПЗ ЛР СР	16	0,8
7.	Баловнев, В. И. Машины для содержания городских и автомобильных дорог. В 2 кн. Кн. 1-2 : учебное пособие / В. И. Баловнев, Р. Г. Данилов, А. Г. Савельев. - 3-е изд., доп. и перераб. - М. : ТЕХПОЛИГРАФЦЕНТР, 2013. - ISBN 978-5-94385-093-6. Кн.1 : Содержание дорог в летний период. - 333 с.	ПЗ ЛР СР	5	0,3

8.	Баловнев, В. И. Машины для содержания городских и автомобильных дорог. В 2 кн. Кн. 1-2 : учебное пособие / В. И. Баловнев, Р. Г. Данилов, А. Г. Савельев. - 3-е изд., доп. и перераб. - М. : ТЕХПОЛИГРАФЦЕНТР, 2013. - ISBN 978-5-94385-093-6. Кн.2 : Содержание дорог в зимний период. - 343 с.	ПЗ ЛР СР	5	0,3
9.	Сергеев В.П. Строительные машины и оборудование: учебное пособие. - М.; Высшая школа, 1987. - 375с.	ЛР СР	77	1
10.	Строительные машины. Справочник. Под общей редакцией В.А. Баумана и Ф.А. Лапира. М.; М.; Машиностроение. Т. I (для 1 части курса). 1976. -480с., Т II (для II части курса). 1977. - 496с.	ПЗ ЛР СР	12	0,6

8. ПЕРЕЧЕНЬ РЕСУРСОВ ИНФОРМАЦИОННО - ТЕЛЕКОММУНИКАЦИОННОЙ СЕТИ «ИНТЕРНЕТ» НЕОБХОДИМЫХ ДЛЯ ОСВОЕНИЯ ДИСЦИПЛИНЫ

1. Электронный каталог библиотеки БрГУ
http://irbis.brstu.ru/CGI/irbis64r_15/cgiirbis_64.exe?LNG=&C21COM=F&I21DBN=BOOK&P21DBN=BOOK&S21CNR=&Z21ID=.
2. Электронная библиотека БрГУ
<http://ecat.brstu.ru/catalog> .
3. Электронно-библиотечная система «Университетская библиотека online»
<http://biblioclub.ru> .
4. Электронно-библиотечная система «Издательство «Лань»
<http://e.lanbook.com> .
5. Информационная система "Единое окно доступа к образовательным ресурсам"
<http://window.edu.ru> .
6. Научная электронная библиотека eLIBRARY.RU <http://elibrary.ru> .
7. Университетская информационная система РОССИЯ (УИС РОССИЯ)
<https://uisrussia.msu.ru/> .
8. Национальная электронная библиотека НЭБ
<http://xn--90ax2c.xn--plai/how-to-search/> .

9. МЕТОДИЧЕСКИЕ УКАЗАНИЯ ДЛЯ ОБУЧАЮЩИХСЯ ПО ОСВОЕНИЮ ДИСЦИПЛИНЫ

Работа на лекциях: ведение конспекта лекционного материала для успешного использования его при подготовке к зачету, экзамену, закрепления и расширения теоретических знаний. После проработки лекционного материала обучающийся должен четко владеть следующими аспектами по каждой лекции:

- знать тему;
- четко представлять план лекции;
- уметь выделять основное, главное;
- усвоить значение примеров и иллюстраций.

Самостоятельная работа выполняет функцию закрепления, повторения изученного материала. Выполнение самостоятельной работы способствует углублению знаний и более успешному формированию умений и навыков, связанных с изучением конкретных тем.

Характер самостоятельной работы: решение задач, которые выполняются по заданию и при методическом руководстве преподавателя, а также без его непосредственного участия. Правильное выполнение заданий по самостоятельной работе развивает способности самостоятельно работать с информацией, используя учебную и научную литературу. Самостоятельная работа дисциплинирует обучающихся, развивает произвольное внимание и совершенствует навыки целесообразного восприятия.

Лабораторные работы выполняются группами из 2-3 человек.

Отчеты по лабораторным работам должны содержать:

1. Цель работы.
2. Задание.
3. Принципиальная схема работы лабораторной установки.
4. Поэтапное выполнение задания.
5. Заключение.

9.1. Методические указания для обучающихся по выполнению лабораторных работ, практических занятий.

Лабораторная работа №1.

Тема: Роторный бетоносмеситель

Цель работы: Определить основные проектные размеры роторного бетоносмесителя: D – внутренний диаметр чаши, м; R_{cp} – средний радиус вращения лопастей, м; d – диаметр стакана, м; L, h – длина и высота лопатки, м.

Рациональные режимы работы: ω – угловая скорость лопастей, рад/с.

Усилия, действующие в конструкции: F - усилия, действующие на лопасть, Н.

Мощность привода: P – мощность электродвигателя, Вт.

Задание:

По заданным характеристикам произвести расчет параметров заданного роторного бетоносмесителя

Алгоритм расчета

а) внутренний диаметр

$$D = 0,019 \cdot \sqrt{\frac{Q \cdot (t + 50)}{h_c}}, \text{ м}$$

где Q – производительность, м³/ч;

$h_c = 0,125 \dots 0,2$ – высота слоя смеси в чаше, м;

t – время перемешивания $t = 100 \dots 200$ для жестких смесей, $t = 60 \dots 170$ для пластичных смесей;

б) высота лопасти

$$h = 0,014 \cdot \sqrt{\frac{Q \cdot (t + 50)}{\sqrt{D} \cdot S \cdot \cos \alpha \cdot K}}, \text{ м}$$

где $S = 1 \dots 2$ – отношение длины лопатки к высоте;

$\alpha = 15 \dots 40^\circ$ - угол наклона лопатки, град;

$K = 4 \dots 7$ – количество лопаток.

в) средний радиус вращения лопасти, диаметр стакана

$$R_{cp} = d = 0,33 \cdot D, \text{ м}$$

г) длина лопасти

$$L = S \cdot h, \text{ м}$$

где h – высота лопатки, м;

д) объем готового замеса

$$V_{cm} = \frac{Q \cdot T}{3600} = \frac{\pi \cdot D^2}{4} \cdot h, \text{ м}^3$$

е) угловая скорость вращения лопастей

$$\omega = \frac{4,1}{\sqrt{D}}, \text{ рад/с}$$

ж) усилия действующие на лопасть

$$F = 800 \cdot c \cdot h \cdot \omega^2 \cdot \left[\left(R_{cp} + \frac{l \cdot \cos \alpha}{2} \right)^3 - \left(R_{cp} - \frac{l \cdot \cos \alpha}{2} \right)^3 \right], \text{ Н}$$

где $c = 3...9$ – коэффициент лобового сопротивления бетонной смеси для пластичных и жестких смесей;

R_{cp} - средний радиус вращения лопастей, м;

l - длина лопатки, м.

Мощность привода

$$P = 0,75 \cdot c \cdot h \cdot \omega^3 \cdot K \cdot \left[\left(R_{cp} + \frac{l \cdot \cos \alpha}{2} \right)^4 - \left(R_{cp} - \frac{l \cdot \cos \alpha}{2} \right)^4 \right], \text{кВт.}$$

Пример:

Дано:

$$Q = 35 \text{ м}^3/\text{ч.}$$

$$t = 170 \text{ с} = 0,0472 \text{ ч.}$$

$$h_c = 0,170 \text{ м.}$$

$$C = 6$$

$$S = 2$$

$$\alpha = 40^\circ$$

$$K = 4$$

Найти: $D, h, R_{cp}, L, V_{см}, \omega, F, P$.

Решение:

$$D = 0,019 \cdot \sqrt{\frac{Q \cdot (t + 50)}{h_c}} = 0,019 \cdot \sqrt{\frac{35 \cdot (0,0472 + 50)}{0,170}} = 1,93 \text{ м}$$

$$h = 0,014 \cdot \sqrt{\frac{Q \cdot (t + 50)}{\sqrt{D} \cdot S \cdot \cos \alpha \cdot K}} = 0,014 \cdot \sqrt{\frac{35 \cdot (0,0472 + 50)}{\sqrt{1,93} \cdot 2 \cdot \cos 40^\circ \cdot 4}} = 0,2 \text{ м}$$

$$R_{cp} = d = 0,33 \cdot D = 0,33 \cdot 1,93 = 0,637 \text{ м}$$

$$L = S \cdot h = 2 \cdot 0,2 = 0,4 \text{ м}$$

$$V_{см} = \frac{Q \cdot T}{3600} = \frac{\pi \cdot D^2}{4} \cdot h = \frac{3,14 \cdot 1,93^2}{4} \cdot 0,2 = 0,58 \text{ м}^3$$

$$\omega = \frac{4,1}{\sqrt{D}} = \frac{4,1}{\sqrt{1,93}} = 2,95 \text{ рад/с}$$

$$F = 800 \cdot c \cdot h \cdot \omega^2 \cdot \left[\left(R_{cp} + \frac{l \cdot \cos \alpha}{2} \right)^3 - \left(R_{cp} - \frac{l \cdot \cos \alpha}{2} \right)^3 \right] =$$

$$= 800 \cdot 6 \cdot 0,2 \cdot 2,95^2 \cdot \left[\left(0,637 + \frac{0,4 \cdot \cos 40^\circ}{2} \right)^3 - \left(0,637 - \frac{0,4 \cdot \cos 40^\circ}{2} \right)^3 \right] =$$

$$= 3176,32 \text{ Н}$$

$$P = 0,75 \cdot c \cdot h \cdot \omega^3 \cdot K \cdot \left[\left(R_{cp} + \frac{l \cdot \cos \alpha}{2} \right)^4 - \left(R_{cp} - \frac{l \cdot \cos \alpha}{2} \right)^4 \right] =$$

$$= 0,75 \cdot 6 \cdot 0,2 \cdot 2,95^3 \cdot 4 \cdot \left[\left(0,637 + \frac{0,4 \cdot \cos 40^\circ}{2} \right)^4 - \left(0,637 - \frac{0,4 \cdot \cos 40^\circ}{2} \right)^4 \right] =$$

$$= 30,97 \text{ кВт.}$$

Ответ: $D = 1,93 \text{ м}, h = 0,2 \text{ м}, R_{cp} = 0,637 \text{ м}, L = 0,4 \text{ м},$

$V_{см} = 0,58 \text{ м}^3, \omega = 2,95 \text{ рад/с}, F = 3176,32 \text{ Н}, P = 30,97 \text{ кВт.}$

Исходные данные для лабораторной работы
«Роторный бетоносмеситель»

Послед	Q, м ³ /ч	K	α	S	t, с	h _c , м	C
--------	----------------------	---	----------	---	------	--------------------	---

няя цифра шифра							
1	5	4	15	1	200	0,125	9
2	10	6	20	2	150	0,175	6
3	13	4	30	2	100	0,140	5
4	18	7	40	1	200	0,150	8
5	22	6	15	1	60	0,2	3
6	28	4	20	2	70	0,165	4
7	30	7	30	1	120	0,135	4
8	35	4	40	2	170	0,170	6
9	36	6	30	1	80	0,195	5
0	40	7	25	2	130	0,155	4

Основная литература:

[1-4] из раздела 7.

Дополнительная литература:

[5-10] из раздела 7.

Лабораторная работа №2.

Тема: Бетоноукладчики с ленточным питателем.

Цель работы: Определить основные проектные размеры: L - длина, B - ширина ленты транспортера, м; b, L - ширина и длина выходного отверстия, м.

Рациональные режимы работы: R - гидравлический радиус бункера, м; V_l - скорость истечения смеси, м/с; Q_b - пропускная способность бункера.

Усилия, действующие в конструкции: P_n - мощность электродвигателя питателя, кВт.

Мощность привода передвижения бетоноукладчик: P_b - мощность электродвигателя бетоноукладчика, Вт.

Задание:

По заданным характеристикам произвести расчет параметров заданного бетоноукладчика с ленточным питателем.

Алгоритм расчета

а) внутренний диаметр

$$B = \frac{Q}{h \cdot v_n}, \text{ м};$$

где Q - объемная производительность бетоноукладчика;

h - толщина слоя бетона на ленте питателя, м;

v_n - скорость передвижения бетоноукладчика, м/с.

б) длина ленты питателя

$$L = 2 \cdot B, \text{ м};$$

в) ширина бункера

$$b = 0,4 \cdot L, \text{ м};$$

г) длина бункера

$$l = 0,7 \cdot b, \text{ м};$$

д) высота бункера

$$H = (1,5 \dots 2,0) \cdot l, \text{ м};$$

е) гидравлический радиус

$$R = \frac{b \cdot l}{2 \cdot (b + l)}, \text{ м};$$

ж) скорость истечения смеси

$$v_T = 3,4 \cdot \sqrt{R}, \text{ м/с};$$

з) пропускная способность бункера

$$Q_{\bar{o}} = \epsilon \cdot h \cdot v_n, \text{ м}^3/\text{с};$$

Мощность привода:

а) мощность, расходуемая на трение ленты транспортера о поддерживающий лист

$$P_1 = 1,6 \cdot 10^5 \cdot \epsilon \cdot l \cdot R \cdot v_n, \text{ Вт};$$

б) мощность, расходуемая на трение бетонной смеси о стальные борта транспортера

$$P_2 = 4,8 \cdot 10^3 \cdot h \cdot L \cdot v_n, \text{ Вт};$$

в) мощность, расходуемая на трение в порах транспортера при транспортировании бетонной смеси

$$P_3 = 942 \cdot B \cdot h \cdot L \cdot v_n, \text{ Вт};$$

г) мощность электродвигателя

$$P_n = 1,5 \cdot (P_1 + P_2 + P_3), \text{ Вт};$$

д) мощность привода передвижения бетоноукладчика

$$P_{\bar{o}} = (G_{\bar{o}} + G_c) \cdot \left(\frac{0,005 + 0,2 \cdot d}{D} \right) \cdot v_{\bar{o}}, \text{ Вт};$$

где $v_{\bar{o}} = 0,2 \dots 0,4$ м/с – скорость передвижения бетоноукладчика;

$G_{\bar{o}}$ - вес бетонной смеси в бункере;

$G_c = 0,0008$ – коэффициент трения качения ходовых колес.

Пример:

Дано:

$$Q = 0,0052 \text{ м}^3/\text{с}.$$

$$V_{\Pi} = 0,14 \text{ м/с}.$$

$$h = 0,13 \text{ м}.$$

$$V_{\bar{o}} = 0,22 \text{ м/с}.$$

$$G_{\bar{o}} = 105 \cdot 10^3 \text{ Н}.$$

$$G_c = 50 \cdot 10^3 \text{ Н}.$$

$$D = 0,2 \text{ м}.$$

$$d = 0,05 \text{ м}.$$

Найти: $B, L, \epsilon, l, H, R, v_T, Q_{\bar{o}}, P_1, P_2, P_3, P_n, P_{\bar{o}}$.

Решение:

$$B = \frac{Q}{h \cdot v_n} = \frac{5,2 \cdot 10^{-3}}{0,13 \cdot 0,14} = 0,286 \text{ м}$$

$$L = 2 \cdot B = 2 \cdot 0,286 = 0,572 \text{ м}$$

$$\epsilon = 0,4 \cdot L = 0,4 \cdot 0,572 = 0,229 \text{ м}$$

$$l = 0,7 \cdot \epsilon = 0,7 \cdot 0,229 = 0,160 \text{ м}$$

$$H = 1,5 \cdot l = 1,5 \cdot 0,160 = 0,240 \text{ м}$$

$$R = \frac{\epsilon \cdot l}{2 \cdot (\epsilon + l)} = \frac{0,229 \cdot 0,160}{2 \cdot (0,229 + 0,160)} = 0,168 \text{ м}$$

$$v_T = 3,4 \cdot \sqrt{R} = 3,4 \cdot \sqrt{0,168} = 1,395 \text{ м/с}$$

$$Q_{\bar{o}} = \epsilon \cdot h \cdot v_n = 0,229 \cdot 0,13 \cdot 0,14 = 0,0042 \text{ м}^3/\text{с}$$

$$P_1 = 1,6 \cdot 10^5 \cdot \epsilon \cdot l \cdot R \cdot v_n = 1,6 \cdot 10^5 \cdot 0,229 \cdot 0,160 \cdot 0,168 \cdot 0,14 = 492,93 \text{ Вт}$$

$$P_2 = 4,8 \cdot 10^3 \cdot h \cdot L \cdot v_n = 4,8 \cdot 10^3 \cdot 0,13 \cdot 0,572 \cdot 0,14 = 49,97 \text{ Bm}$$

$$P_3 = 942 \cdot B \cdot h \cdot L \cdot v_n = 942 \cdot 0,286 \cdot 0,13 \cdot 0,572 \cdot 0,14 = 2,8 \text{ Bm}$$

$$P_n = 1,5 \cdot (P_1 + P_2 + P_3) = 1,5 \cdot (492,93 + 49,97 + 2,8) = 818,56 \text{ Bm}$$

$$P_6 = (G_6 + G_c) \cdot \left(\frac{0,005 + 0,2 \cdot d}{D} \right) \cdot v_6 = (105 \cdot 10^3 + 50 \cdot 10^3) \cdot$$

$$\left(\frac{0,005 + 0,2 \cdot 0,05}{0,2} \right) \cdot 0,22 = 10230 \text{ Bm}$$

Ответ: $B = 0,286 \text{ м}$, $L = 0,572 \text{ м}$, $v = 0,229 \text{ м}$, $l = 0,160 \text{ м}$, $H = 0,240 \text{ м}$, $R = 0,168 \text{ м}$,
 $v_T = 1,395 \text{ м/с}$, $Q_6 = 0,0042 \text{ м}^3/\text{с}$, $P_1 = 492,93 \text{ Bm}$, $P_2 = 49,97 \text{ Bm}$, $P_3 = 2,8 \text{ Bm}$, $P_n = 818,56 \text{ Bm}$,
 $P_6 = 10230 \text{ Bm}$.

Исходные данные для лабораторной работы
«Бетоноукладчик с ленточным питателем»

Последняя цифра шифра	Q, м ³ /с	V _п , м/с	h, м	V ₆ , м/с	G ₆ , Н	G _с , Н	D, м	d, м
1	$3 \cdot 10^{-3}$	0,7	0,05	0,14	$70 \cdot 10^3$	$20 \cdot 10^3$	0,1	0,02
2	$3,4 \cdot 10^{-3}$	0,74	0,06	0,15	$75 \cdot 10^3$	$22 \cdot 10^3$	0,12	0,02
3	$3,8 \cdot 10^{-3}$	0,8	0,07	0,16	$80 \cdot 10^3$	$25 \cdot 10^3$	0,14	0,03
4	$4 \cdot 10^{-3}$	0,85	0,08	0,17	$85 \cdot 10^3$	$30 \cdot 10^3$	0,16	0,03
5	$4,2 \cdot 10^{-3}$	0,9	0,09	0,18	$90 \cdot 10^3$	$35 \cdot 10^3$	0,18	0,035
6	$4,6 \cdot 10^{-3}$	0,1	0,1	0,19	$95 \cdot 10^3$	$40 \cdot 10^3$	0,19	0,04
7	$4,8 \cdot 10^{-3}$	0,12	0,12	0,2	$100 \cdot 10^3$	$45 \cdot 10^3$	0,2	0,04
8	$5,2 \cdot 10^{-3}$	0,14	0,13	0,22	$105 \cdot 10^3$	$50 \cdot 10^3$	0,2	0,05
9	$5,6 \cdot 10^{-3}$	0,15	0,14	0,23	$110 \cdot 10^3$	$55 \cdot 10^3$	0,25	0,06
0	$6 \cdot 10^{-3}$	0,16	0,15	0,24	$155 \cdot 10^3$	$60 \cdot 10^3$	0,3	0,06

Основная литература:

[1-4] из раздела 7.

Дополнительная литература:

[5-10] из раздела 7.

Контрольные вопросы для самопроверки

1. Классификация бетоноукладчиков.
2. Принцип работы бетоноукладчиков.
3. Схемы ленточного бетоноукладчика.
4. Производительность ленточного бетоноукладчика.

Лабораторная работа №3.

Тема: Виброплощадки

Цель работы: Определить инерционные и конструктивные характеристики: m_0 , m - соответственно масса изделия и масса вибрирующих частей, кг; Q - грузоподъемность, Н. Усилия, действующие в конструкции: F – общая вынуждающая сила вибровозбудителей, Н; m_0 , r_0 – статический момент массы одного дебаланса, кг*м; C – жесткость одного комплекта упругих опор (сумма жесткостей верхней и нижней опоры), Н/м. Мощность привода: P – мощность электродвигателей привода, Вт.

Задание: По заданным характеристикам произвести расчет параметров заданной виброплощадки

1. Алгоритм расчета

а) масса формуемого изделия

$$m_0 = b \cdot h \cdot l \cdot \rho, \text{ кг}$$

где b - ширина плиты;

h - толщина плиты;

l - длина плиты;

$\rho = (1,8...2,4) \cdot 10^3$ - плотность бетонной смеси, $\text{кг}/\text{м}^3$.

б) грузоподъемность Виброплощадки

$$Q = 18 \cdot m_0, \text{ Н}$$

в) масса вибрирующих частей

$$m = (S + \alpha) \cdot m_0, \text{ кг}$$

где α - коэффициент присоединенной массы; $\alpha = 0,9...1$ при $h \leq 0,2...0,4$, при $0,4 \geq h \geq 0,2$ м при угловой частоте $\omega = 150...314 \text{ рад}/\text{с}$; $S = 1,3...2,2$ – конструктивный коэффициент металлоемкости, соответственно для блочных и рамных виброплощадок.

г) вынуждающая сила вибровозбудителей

$$F = m \cdot x_0 \cdot \omega^2 \text{ Н}$$

где x_0 - амплитуда виброперемещений, достаточная для уплотнения бетонной смеси заданной жесткости на определенной угловой частоте $x_0 = 0,3...0,56$ для малоподвижных смесей; $x_0 = 0,7...0,8$ для жестких смесей при $\omega = 314 \text{ рад}/\text{с}$.

д) жесткость комплекта упругих опор

$$c = \frac{0,015 \cdot \omega^2 \cdot m}{n}, \text{ Н}/\text{м}$$

где $n = 30...60$ – число дебалансов, число комплектов упругих опор.

е) статический момент массы дебаланса

$$m_a \cdot r_a = \frac{m \cdot x_0}{n}, \text{ кг} \cdot \text{ м}$$

Мощность привода:

а) мощность электродвигателей

$$P = \frac{u \cdot F \cdot \omega}{\eta}, \text{ Вт}$$

где u - коэффициент учитывающий направленность колебаний виброплощадки и потери на трение а вибровозбудителе, $u = 0,45 \cdot 10^{-3}$ для направленных колебаний, $u = 0,57 \cdot 10^{-3}$ для круговых колебаний при центробежном возбудителе, м;

η - КПД привода.

Пример:

Дано:

$$l = 8\text{ м}$$

$$b = 1,5\text{ м}$$

$$h = 0,2\text{ м}$$

$$x_0 = 0,5 \cdot 10^{-3}\text{ м}$$

$$\omega = 270\text{ рад/с}$$

$$\rho = 2200\text{ кг/м}^3$$

$$n = 60$$

$$u = 0,45 \cdot 10^{-3}$$

$$\alpha = 1$$

$$S = 1,2$$

$$\eta = 0,9$$

Найти: m_0 , Q , m , F , c , $m_a \cdot r_a$, P .

Решение:

$$m_0 = b \cdot h \cdot l \cdot \rho = 1,5 \cdot 0,2 \cdot 8 \cdot 2200 = 5280\text{ кг}$$

$$Q = 18 \cdot m_0 = 18 \cdot 5280 = 95040\text{ Н}$$

$$m = (S + \alpha) \cdot m_0 = (1,2 + 1) \cdot 5280 = 11616\text{ кг}$$

$$F = m \cdot x_0 \cdot \omega^2 = 11616 \cdot 0,5 \cdot 10^{-3} \cdot 270^2 = 423403\text{ Н}$$

$$c = \frac{0,015 \cdot \omega^2 \cdot m}{n} = \frac{0,015 \cdot 270^2 \cdot 11616}{60} = 0,21 \cdot 10^6\text{ Н/м}$$

$$m_a \cdot r_a = \frac{m \cdot x_0}{n} = \frac{11616 \cdot 0,5 \cdot 10^{-3}}{60} = 0,097\text{ кг} \cdot \text{м}$$

$$P = \frac{u \cdot F \cdot \omega}{\eta} = \frac{0,45 \cdot 10^{-3} \cdot 423403 \cdot 270}{0,9} = 57,2\text{ кВт}$$

Ответ: $m_0 = 5280\text{ кг}$, $Q = 95040\text{ Н}$, $m = 11616\text{ кг}$, $F = 423403\text{ Н}$, $c = 0,21 \cdot 10^6\text{ Н/м}$,
 $m_a \cdot r_a = 0,097\text{ кг} \cdot \text{м}$, $P = 57,2\text{ кВт}$.

Вопросы для защиты лабораторной работы:

1. Классификация виброплощадок.
2. Принцип работы виброплощадок.
3. Схемы виброплощадок.
4. Что называют тиксотропными превращениями.

Исходные данные для лабораторной работы
«Виброплощадки»

Параметры: n , p , u , α , s , η - выбираются из методических указаний.

Последняя цифра шифра	l, м	b, м	h, м	ω , рад/с	X_0 , м
1	5	4	0.15	160	$0.3 \cdot 10^{-3}$
2	8	2	0.2	240	$0.4 \cdot 10^{-3}$
3	6	3	0.1	260	$0.5 \cdot 10^{-3}$
4	10	4	0.15	220	$0.4 \cdot 10^{-3}$
5	8	3	0.12	280	$0.7 \cdot 10^{-3}$
6	4	1.5	0.1	290	$0.75 \cdot 10^{-3}$
7	9	2	0.15	310	$0.8 \cdot 10^{-3}$

8	13	5	0.2	290	$0.7 \cdot 10^{-3}$
9	5	5	0.12	310	$0.8 \cdot 10^{-3}$
0	4	1.5	0.1	250	$0.6 \cdot 10^{-3}$

Основная литература:

[1-4] из раздела 7.

Дополнительная литература:

[5-10] из раздела 7.

Контрольные вопросы для самопроверки

1. Классификация бетоноукладчиков.
2. Принцип работы бетоноукладчиков.
3. Схемы ленточного бетоноукладчика.
4. Производительность ленточного бетоноукладчика.

Лабораторная работа №4.

Тема: Цилиндрические глубинные вибромашины

Цель: Определить инерционные характеристики вибромашины: m – масса вибромашины, приведенная к плоскости действия вынуждающей силы, кг.

Усилия, действующие в конструкции, и динамические параметры: F – вынуждающая сила вибровозбудителя, Н; X_0 – амплитуда виброперемещений в бетонной смеси, м.

Мощность привода: P – мощность электродвигателя, кВт.

Производительность вибрирования: R – радиус действия вибромашины.

Задание: По заданным характеристикам произвести расчет параметров заданной цилиндрической глубинной вибромашины.

Алгоритм расчета

а) масса вибромашины, приведенная к плоскости действия вынуждающей силы

$$m = 0,6 \cdot m'$$

где m' – масса вибромашины, кг.

б) вынуждающая сила вибровозбудителя

$$F = m \cdot x_0 \cdot \omega^2, \text{ Н}$$

где x_0 – амплитуда виброперемещений, м;

ω – угловая частота вибрирования, рад/с.

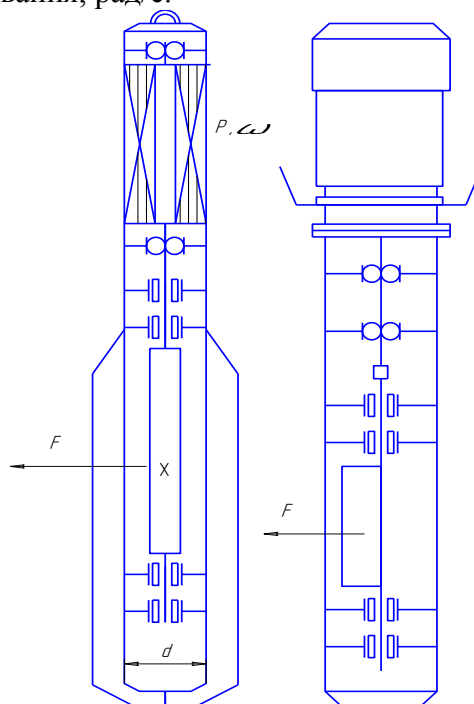


Рис.1 - Схема цилиндрической глубинной вибромашины

в) амплитуда виброперемещений рабочего органа в бетонной смеси

$$X_{\sigma} = \frac{F}{\sqrt{\left((m + m_{np}) \cdot \omega^2\right)^2 + \left(\epsilon_{y\partial} \cdot d \cdot h \cdot \omega\right)^2}}, \text{ м}$$

где $m_{np} = 0,3 \dots 0,4$ – приведенная масса бетонной смеси, кг;

$\epsilon_{y\partial} = (3 \dots 7) \cdot 10^4$ - удельное диссипативное сопротивление бетонной смеси, $H \cdot c / m^3$;

d - диаметр рабочего органа, м;

h - высота рабочего органа, м.

г) мощность электродвигателя

$$P = (X_{\sigma} \cdot \omega)^2 \cdot \epsilon_{y\partial} \cdot d \cdot h + 0,5 \cdot F \cdot d_{\kappa} \cdot \omega \cdot \mu, \text{ кВт}$$

где d_{κ} - внутренний диаметр подшипника вибровозбудителя, м;

μ - коэффициент трения в подшипнике.

д) радиус действия вибромашины

$$R = 4,5 \cdot d, \text{ м}$$

Пример:

Дано:

$$d = 0,2 \text{ м}$$

$$h = 1 \text{ м}$$

$$\omega = 314 \text{ рад/с}$$

$$x_o = 3 \cdot 10^{-3}$$

$$m' = 200 \text{ кг}$$

$$\epsilon_{y\partial} = 4 \cdot 10^4 \text{ H} \cdot \text{с} / \text{м}^3$$

$$m_{np} = 30 \text{ кг}$$

$$d_{\kappa} = 0,055$$

$$\mu = 0,004$$

Найти: m , F , X_{σ} , P , R .

Решение:

$$m = 0,6 \cdot m' = 0,6 \cdot 200 = 120 \text{ кг}$$

$$F = m \cdot x_o \cdot \omega^2 = 120 \cdot 0,003 \cdot 314^2 = 35,5 \text{ кН}$$

$$X_{\sigma} = \frac{F}{\sqrt{\left((m + m_{np}) \cdot \omega^2\right)^2 + \left(\epsilon_{y\partial} \cdot d \cdot h \cdot \omega\right)^2}} = \frac{35500}{\sqrt{\left((120 + 30) \cdot 314^2\right)^2 + \left(4000 \cdot 0,2 \cdot 1 \cdot 314\right)^2}} = 2,4 \cdot 10^{-3} \text{ м}$$

$$P = (X_{\sigma} \cdot \omega)^2 \cdot \epsilon_{y\partial} \cdot d \cdot h + 0,5 \cdot F \cdot d_{\kappa} \cdot \omega \cdot \mu =$$

$$\left(0,0024 \cdot 314\right)^2 \cdot 4000 \cdot 0,2 \cdot 1 + 0,5 \cdot 35500 \cdot 0,055 \cdot 314 \cdot 0,004 = R = 4,5 \cdot d = 4,5 \cdot 0,2 = 0,9 \text{ м}$$
$$= 1643,42 \text{ Вт}$$

Ответ: $m = 120 \text{ кг}$, $F = 35,5 \text{ кН}$, $X_{\sigma} = 2,4 \cdot 10^{-3} \text{ м}$, $P = 1643,42 \text{ Вт}$

$R = 0,9 \text{ м}$.

Исходные данные для лабораторной работы
«Цилиндрические глубинные вибраторы»

Параметры v_{y0} , m_{np} , d_k , $\mu = 0,004$ выбираются из методических указаний.

Последняя цифра шифра	d , м	h , м	ω , рад/с	x_0 , м	m , кг
1	0,1	0,5	300	$1,5 \cdot 10^{-3}$	100
2	0,12	0,6	314	$1,8 \cdot 10^{-3}$	120
3	0,14	0,7	290	$2 \cdot 10^{-3}$	140
4	0,16	0,8	295	$2,2 \cdot 10^{-3}$	160
5	0,18	0,9	312	$2,4 \cdot 10^{-3}$	180
6	0,2	0,95	300	$2,6 \cdot 10^{-3}$	220
7	0,22	1	295	$2,8 \cdot 10^{-3}$	240
8	0,24	1,2	280	$3 \cdot 10^{-3}$	245
9	0,26	1,4	285	$3,2 \cdot 10^{-3}$	250
0	0,28	1,6	314	$3,5 \cdot 10^{-3}$	260

Основная литература:

[1-4] из раздела 7.

Дополнительная литература:

[5-10] из раздела 7.

Контрольные вопросы для самопроверки

1. Классификация цилиндрических глубинных вибраторов.
2. Принцип работы цилиндрических глубинных вибраторов.
3. Схемы цилиндрических глубинных вибраторов.

Лабораторная работа №5.

Тема: Плоскостные глубинные вибраторы

Цель: Определить инерционные характеристики вибратора: m – масса вибратора, приведенная к плоскости действия вынуждающей силы, кг.

Усилия, действующие в конструкции, и динамические параметры: F – вынуждающая сила вибровозбудителя, Н; X_0 – амплитуда виброперемещений в бетонной смеси, м.

Мощность привода: P – мощность электродвигателя, кВт.

Производительность вибрирования: E – перепад амплитуд виброперемещений; D – дальность действия вибратора, м.

Алгоритм расчета

а) масса вибратора, приведенная к плоскости действия вынуждающей силы

$$m = 0,6 \cdot m', \text{ кг}$$

где m' – масса вибратора, кг.

б) вынуждающая сила вибровозбудителя

$$F = m \cdot x_0 \cdot \omega^2, \text{ Н}$$

где x_0 – амплитуда виброперемещений, м;

ω – угловая частота вибрирования, рад/с.

в) амплитуда виброперемещений рабочего органа в бетонной смеси

$$X_0 = \frac{F}{\sqrt{\left(\omega \cdot \rho \cdot c \cdot v \cdot h \cdot \frac{1}{2} + m \cdot \omega^2\right)^2 + \left(\omega \cdot \rho \cdot c \cdot v \cdot h\right)^2}}, \text{ м}$$

где h – высота рабочего органа, м;

$\rho = (1,8...2,4) \cdot 10^3$ - плотность бетонной смеси, $кг/м^3$;

$c = 30...50$ - скорость упругих волн в бетонной смеси, $м/с$;

Пример:

Дано:

$$d^k = 0,04 м$$

$$h = 0,35 м$$

$$\omega = 314 рад/с$$

$$x_o = 3 \cdot 10^{-3}$$

$$m' = 120 кг$$

$$c = 30 м/с$$

$$v = 0,6 м$$

$$\gamma = 0,55$$

$$d_k = 0,055$$

$$\mu = 0,008$$

$$x_{min} = 0,07 \cdot 10^{-3} м$$

$$\xi = 2$$

Найти: m , F , X_o , P , D .

Решение:

$$m = 0,6 \cdot m' = 0,6 \cdot 120 = 72 кг$$

$$F = m \cdot x_o \cdot \omega^2 = 72 \cdot 0,003 \cdot 314^2 = 21 кН$$

$$X_o = \frac{F}{\sqrt{(\omega \cdot \rho \cdot c \cdot v \cdot h \cdot \frac{1}{2} + m \cdot \omega^2) + (\omega \cdot \rho \cdot c \cdot v \cdot h)^2}} =$$
$$= \frac{21000}{\sqrt{(314 \cdot 1800 \cdot 30 \cdot 0,6 \cdot h \cdot \frac{1}{2} + 120 \cdot 314^2) + (314 \cdot 1800 \cdot 30 \cdot 0,6 \cdot 0,35)^2}} =$$
$$= 2,2 \cdot 10^{-3} м$$

$$P = \frac{1}{2(2+\gamma)} \cdot F \cdot x_o \cdot \omega + 0,5 \cdot F \cdot d_k \cdot \omega \cdot \mu =$$

$$\frac{1}{2(2+0,55)} \cdot 21000 \cdot 0,003 \cdot 314 + 0,5 \cdot 21000 \cdot 0,055 \cdot 314 \cdot 0,008 =$$

$$= 5 кВт$$

$$D = \frac{\ln\left(\frac{x_o}{x_{min} \cdot \xi}\right) \cdot 2 \cdot c}{\gamma \cdot \omega} = \frac{\ln\left(\frac{0,0022}{0,00007 \cdot 2}\right) \cdot 2 \cdot 30}{0,55 \cdot 314} = 0,92 м$$

Ответ: $m = 72 кг$, $F = 21 кН$, $X_o = 2,2 \cdot 10^{-3} м$, $P = 5 кВт$, $D = 0,92 м$.

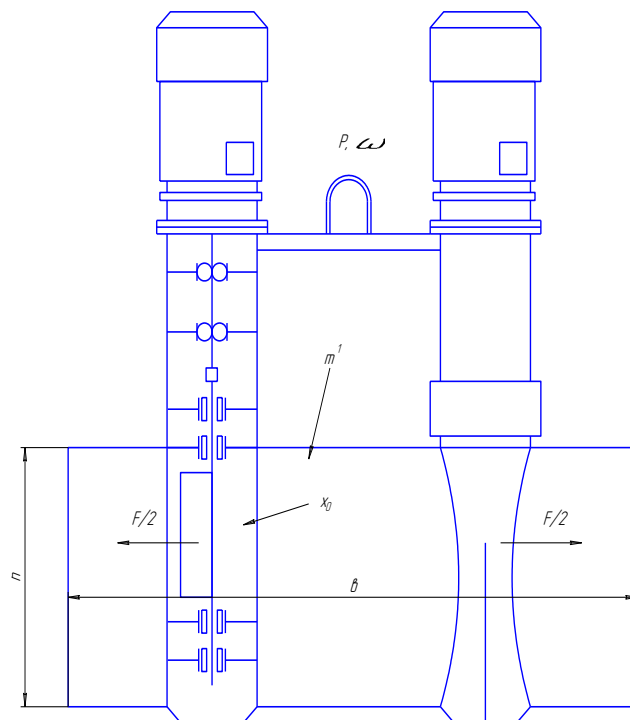


Рис.1 Схема плоскостной глубинной вибромашины

г) мощность электродвигателя привода

$$P = \frac{1}{2(2 + \gamma)} \cdot F \cdot x_0 \cdot \omega + 0,5 \cdot F \cdot d_k \cdot \omega \cdot \mu, \text{ кВт}$$

где d_k - внутренний диаметр подшипника вибровозбудителя, м;

μ - коэффициент трения в подшипнике;

γ - коэффициент диссипативных потерь, м/с.

д) дальность действия вибромашины

$$D = \frac{\ln\left(\frac{x_0}{x_{\min} \cdot \xi}\right) \cdot 2 \cdot c}{\gamma \cdot \omega}, \text{ м}$$

Исходные данные для лабораторной работы
«Плоскостные глубинные вибромашины»

Параметры c , γ , d_k , μ , x_{\min} , выбираются из методических указаний.

Последняя цифра шифра	b , м	h , м	ω , рад/с	x_0 , м	m , кг
1	0,3	0,15	314	$1,5 \cdot 10^{-3}$	60
2	0,35	0,20	300	$2 \cdot 10^{-3}$	70
3	0,4	0,25	280	$2,5 \cdot 10^{-3}$	80
4	0,45	0,30	290	$3 \cdot 10^{-3}$	90
5	0,5	0,35	295	$3,2 \cdot 10^{-3}$	100
6	0,55	0,38	285	$3,5 \cdot 10^{-3}$	110
7	0,6	0,4	312	$4 \cdot 10^{-3}$	120
8	0,65	0,42	314	$3,5 \cdot 10^{-3}$	125
9	0,7	0,45	310	$3,2 \cdot 10^{-3}$	130
0	0,75	0,5	312	$4 \cdot 10^{-3}$	135

Основная литература:

[1-4] из раздела 7.

Дополнительная литература:

[5-10] из раздела 7.

Контрольные вопросы для самопроверки

1. Классификация плоскостных глубинных вибромашин.
2. Принцип работы плоскостных глубинных вибромашин.
3. Схемы плоскостных глубинных вибромашин.

Лабораторная работа № 6.

Тема: Роликовые центрифуги

Цель работы: Определить инерционные характеристики: m – масса формы с изделием, кг.

Рациональные режимы работы: ω_p - угловая скорость при распределении бетонной смеси, рад/с; ω_y - угловая скорость при уплотнении бетонной смеси, рад/с.

Усилия, действующие в конструкции: F – усилие действующее на опорные ролики, Н; M – момент сопротивления вращательному движению формы, Н*м.

Мощность привода: P – мощность электродвигателя, кВт.

Ход работы:

Алгоритм расчета

а) масса формы с изделием

$$m = 2 \cdot 10^4 \cdot (R^2 - r^2) \cdot l, \text{ кг}$$

б) угловая скорость при распределении бетонной смеси

$$\omega_p = \frac{4,7}{\sqrt{r}}, \text{ рад/с}$$

в) угловая скорость при уплотнении бетонной смеси

$$\omega_y = 11 \cdot \sqrt{\frac{R}{R^3 - r^3}}, \text{ рад/с}$$

г) усилия, действующие на опорные ролики

$$F = \frac{m \cdot \beta}{2 \cdot \cos \frac{\beta}{2}}, \text{ Н}$$

где β - угол установки роликов.

д) момент сопротивления вращению

$$M = \frac{2 \cdot F \cdot R_{\sigma}}{D_p} \cdot (0,0012 + 0,05 \cdot d_u + 0,058 \cdot S \cdot \omega_y)^2 \cdot R_{\sigma}^3 \cdot H \cdot m$$

где D_p - диаметр опорных роликов;

R_{σ} - радиус бандажа формы;

S - суммарная площадь продольных ребер формы и ребер фланцев, м².

Мощность привода:

а) мощность электродвигателя

$$P = \frac{M \cdot \omega_y}{800} \text{ кВт}$$

Пример:

Дано:

$$r = 0,37\text{ м}$$

$$R = 0,48\text{ м}$$

$$l = 6\text{ м}$$

$$D_p = 0,4\text{ м}$$

$$d_u = 0,08\text{ м}$$

$$R_o = 0,55\text{ м}$$

$$S = 5\text{ м}^2$$

$$\beta = 120$$

Найти: m , ω_p , ω_y , F , M , P .

Решение:

$$m = 2 \cdot 10^4 \cdot (R^2 - r^2) \cdot l = 2 \cdot 10^4 \cdot (0,48^2 - 0,37^2) \cdot 6 = 11220\text{ кг}$$

$$\omega_p = \frac{4,7}{\sqrt{r}} = \frac{4,7}{\sqrt{0,37}} = 7,73\text{ рад/с}$$

$$\omega_y = 11 \cdot \sqrt{\frac{R}{R^3 - r^3}} = 11 \cdot \sqrt{\frac{0,48}{0,48^3 - 0,37^3}} = 31,1\text{ рад/с}$$

$$F = \frac{m \cdot \beta}{2 \cdot \cos \frac{\beta}{2}} = \frac{11220 \cdot \beta}{2 \cdot \cos \frac{120}{2}} = 110000\text{ Н}$$

$$M = \frac{2 \cdot F \cdot R_o}{D_p} \cdot (0,0012 + 0,05 \cdot d_u + 0,058 \cdot S \cdot \omega_y)^2 \cdot R_o^3 =$$

$$= \frac{2 \cdot 110000 \cdot 0,55}{0,4} \cdot (0,0012 + 0,05 \cdot 0,08 + 0,058 \cdot 5 \cdot 31,1)^2 \cdot 0,55^3 =$$

$$= 1639,42\text{ кН} \cdot \text{м}$$

$$P = \frac{1639,42 \cdot 31,1}{800} = 63,7\text{ кВт}$$

Ответ: $m = 11220\text{ кг}$, $\omega_p = 7,73\text{ рад/с}$, $\omega_y = 31,1\text{ рад/с}$, $F = 110000\text{ Н}$, $M = 1639,42\text{ кН} \cdot \text{м}$,
 $P = 63,7\text{ кВт}$

Исходные данные для лабораторной работы
«Роликовые центрифуги»

Последняя цифра шифра	r, м	R, м	l, м	D _p , м	d _ц , м	R _о , м	S, м	β
1	0,2	0,24	4	0,2	0,03	0,35	2,5	120
2	0,23	0,27	5	0,22	0,04	0,37	3	120
3	0,25	0,3	6	0,25	0,05	0,4	3,5	120
4	0,3	0,36	3	0,3	0,06	0,45	4	120
5	0,36	0,43	6	0,35	0,07	0,50	4,5	120
6	0,38	0,45	7	0,4	0,08	0,55	5	120
7	0,4	0,48	5	0,45	0,09	0,6	5,5	120
8	0,42	0,5	4	0,5	0,1	0,65	6	120
9	0,44	0,52	5	0,6	0,12	0,75	6,5	120
0	0,45	0,54	6	0,65	0,13	0,8	7	120

Основная литература:

[1-4] из раздела 7.

Дополнительная литература:

[5-10] из раздела 7.

Контрольные вопросы для самопроверки

1. Принцип работы роликовой центрифуги.
2. Схемы роликовой центрифуги.
3. Достоинства и недостатки роликовой центрифуги.

Лабораторная работа № 7.

Тема: исследование рабочего процесса вибропогружателей свай.

Цель работы: Установить характер изменения процесса погружения различных видов свай в зависимости от основных параметров вибропогружателя.

Ход работы:

- 1) Ознакомиться с конструкцией и принципом работы лабораторной установки.
- 2) Установить на стенд вибровозбудитель и укрепить в кулачковом зажиме погружаемую сваю.
- 3) Подключить стенд к распределительному щиту.
- 4) Заглубить сваю вручную на 150-200 мм, а оставшуюся часть сваи разделить отметками на участки длиной по 200 мм.
- 5) Произвести погружение свай с различными формами поперечного сечения и замерить время погружения при постоянной возмущающей силе.
- 6) Обработать результаты измерений. Вычислить постоянную- возмущающую силу. Результаты измерений занести в табл. 1 и построить график (рис.12.4).
- 7) Определить возмущающую силу для разных масс дебалансов и различной угловой скорости вращения дебалансных валов. Результаты вычислений занести в табл. 2.
- 8) Произвести погружение свай с различными формами поперечного сечения за определенное время погружения. Результаты измерений занести в табл. 3 и построить график (рис. 12.5).

Таблица 1

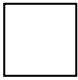
Форма поперечного сечения свай	Глубина погружения h , мм	Время погружения $t_{ног}$, с
	$h_1=400$ мм	$t_1=$
	$h_2=600$ мм	$t_2=$
	$h_3=800$ мм	$t_3=$



Рис.1 - Зависимость глубины погружения свай от времени погружения и поперечного сечения свай при постоянной возмущающей силе

- 9) Вычислить амплитуды вибрирования по формулам:

$$A_{\max} = \frac{P_{\max}}{M_{\min} \cdot \omega_1^2}, \text{ мм}$$

где P_{\max} - максимальное значение возмущающей силы;
 M_{\min} - минимальная масса вибрирующих частей;
 ω_1 - одна из угловых скоростей дебалансных валов.

$$A_{\min} = \frac{P_{\min}}{M_{\max} \cdot \omega_2^2}, \text{ мм}$$

где P_{\min} - минимальное значение возмущающей силы;
 M_{\max} - максимальная масса вибрирующих частей;
 ω_2 - вторая угловая скорость дебалансных валов.

$$A_{cp} = \frac{P_{cp}}{M_{cp} \cdot \omega^2}, \text{ мм}$$

где P_{cp} - среднее значение возмущающей силы;
 M_{cp} - средняя масса вибрирующих частей;
 ω - одна из двух угловых скоростей дебалансных валов.

Произвести погружение свай с различными формами поперечного сечения на определенную глубину, при этом замеряя время погружения.

10) Результаты измерений и вычислений занести в табл.4 и построить график (рис.12.6).

Таблица 2

Результаты измерений

Форма поперечного сечения свай	Угловая скорость дебалан. валов $\omega \text{ c}^{-1}$	Масса дебалансных грузов $m, \text{ кг}$		
		$m_1=0.4$	$m_2=0.7$	$m_3=1$
□	$\omega_1=$	$P_1=$	$P_2=$	$P_3=$
	$\omega_2=$	$P'_1=$	$P'_2=$	$P'_3=$
△	$\omega_1=$	$P_1=$	$P_2=$	$P_3=$
	$\omega_2=$	$P'_1=$	$P'_2=$	$P'_3=$
○	$\omega_1=$	$P_1=$	$P_2=$	$P_3=$
	$\omega_2=$	$P'_1=$	$P'_2=$	$P'_3=$

Таблица 3

Результаты измерений

Форма поперечного сечения свай	$h, \text{ мм}$	P_1	P'_1	P_2	P'_2	P_3	P'_3
	$P, \text{ Н}$						
□	$h, \text{ мм}$						
△	$h, \text{ м}$						
○	$h, \text{ м}$						



Рис.2 - Зависимость глубины погружения свай возмущающей силы поперечного сечения свай при постоянном времени погружения

Таблица 4

Результаты измерений и вычислений

Форма поперечного сечения свай	□			△			○		
	A_{max}	A_{cp}	A_{min}	A_{max}	A_{cp}	A_{min}	A_{max}	A_{cp}	A_{min}
Амплитуда вибрирования $A, мм$									
Время погружения $t, с$									

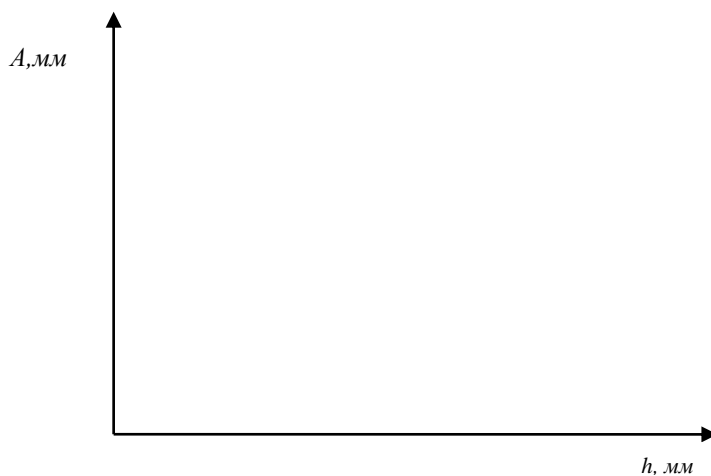


Рис.3 - Зависимость времени погружения свай от амплитуды вибрирования и поперечного сечения свай при постоянной глубине заглубления.

Основная литература:

[1-4] из раздела 7.

Дополнительная литература:

[5-10] из раздела 7.

Контрольные вопросы для самопроверки

1. Классификация плоскостных глубинных вибромашин.
2. Принцип работы плоскостных глубинных вибромашин.
3. Схемы плоскостных глубинных вибромашин.

Практическое занятие №1.

Тема: Изучение конструкции и расчет основных параметров поршневых растворонасосов.

Цель работы: Изучение конструкции и расчет основных параметров поршневых растворонасосов.

Задание: По заданным характеристикам произвести расчет параметров заданного поршневого растворонасоса

Для поршневого насоса простого действия формула расхода будет выглядеть следующим образом:

$$Q = F \cdot S \cdot n \cdot \eta_v$$

Q – расход (м³/с)

F – площадь поперечного сечения поршня, м²

S – длина хода поршня, м

n – частота вращения вала, сек⁻¹

η_v – объемный коэффициент полезного действия

Для поршневого насоса двойного действия формула расчета производительности будет несколько отличаться, что связано наличием штока поршня, уменьшающего объем одной из рабочих камер цилиндра.

$$Q = F \cdot S \cdot n + (F-f) \cdot S \cdot n = (2F-f) \cdot S \cdot n$$

Q – расход, м³/с

F – площадь поперечного сечения поршня, м²

f – площадь поперечного сечения штока, м²

S – длина хода поршня, м

n – частота вращения вала, сек⁻¹

η_v – объемный коэффициент полезного действия

Если пренебречь объемом штока, то общая формула производительности поршневого насоса будет выглядеть следующим образом:

$$Q = N \cdot F \cdot S \cdot n \cdot \eta_v$$

Где N – число действий, совершаемых насосом за один оборот вала.

Общая формула расчета напора (диаметры всасывающего и нагнетающего патрубком приняты одинаковыми):

$$H = (p_2 - p_1) / (\rho \cdot g) + H_z + h_n$$

H – напор, м

p₁ – давление в заборной емкости, Па

p₂ – давление в приемной емкости, Па

ρ – плотность перекачиваемой среды, кг/м³

g – ускорение свободного падения, м/с²

H_г – геометрическая высота подъема перекачиваемой среды, м

h_п – суммарные потери напора, м

Первое из слагаемых формулы расчета напора представляет собой перепад давлений, который должен быть преодолен в процессе перекачивания жидкости. Возможны случаи, когда давления p₁ и p₂ совпадают, при этом создаваемый насосом напор будет уходить на поднятие жидкости на определенную высоту и преодоление сопротивления.

Второе слагаемое отражает геометрическую высоту, на которую необходимо поднять перекачиваемую жидкость. Важно отметить, что при определении этой величины не учитывается геометрия напорного трубопровода, который может иметь несколько подъемов и спусков.

Третье слагаемое характеризует снижение создаваемого напора, зависящее от характеристик трубопровода, по которому перекачивается среда. Реальные трубопроводы неизбежно будут оказывать сопротивление току жидкости, на преодоление которого необходимо иметь запас величины напора. Общее сопротивление складывается из потерь на трение в трубопроводе и потерь в местных сопротивлениях, таких как повороты и отводы трубы, вентили,

расширения и сужения прохода и т.д. Суммарные потери напора в трубопроводе рассчитываются по формуле:

$H_{об}$ – суммарные потери напора, складывающиеся из потерь на трение в трубах H_T и потерь в местных сопротивлениях H_{MC}

$$H_{об} = H_T + H_{MC} = (\lambda \cdot l) / d_э \cdot [w^2 / (2 \cdot g)] + \sum \zeta_{MC} \cdot [w^2 / (2 \cdot g)] = ((\lambda \cdot l) / d_э + \sum \zeta_{MC}) \cdot [w^2 / (2 \cdot g)]$$

λ – коэффициент трения

l – длина трубопровода, м

$d_э$ – эквивалентный диаметр трубопровода, м

w – скорость потока, м/с

g – ускорение свободного падения, м/с²

$w^2 / (2 \cdot g)$ – скоростной напор, м

$\sum \zeta_{MC}$ – сумма всех коэффициентов местных сопротивлений

Выделяют несколько мощностей в зависимости от потерь при ее передаче, которые учитываются различными коэффициентами полезного действия. Мощность, идущая непосредственно на передачу энергии перекачиваемой жидкости, рассчитывается по формуле:

$$N_{П} = \rho \cdot g \cdot Q \cdot H$$

$N_{П}$ – полезная мощность, Вт

ρ – плотность перекачиваемой среды, кг/м³

g – ускорение свободного падения, м/с²

Q – расход, м³/с

H – общий напор, м

Мощность, развиваемая на валу насоса, больше полезной, и ее избыток идет на компенсацию потерь мощности в насосе. Взаимосвязь между полезной мощностью и мощностью на валу устанавливается коэффициентом полезного действия насоса. КПД насоса учитывает утечки через уплотнения и зазоры (объемный КПД), потери напора при движении перекачиваемой среды внутри насоса (гидравлический КПД) и потери на трение между подвижными частями насоса, такими как подшипники и сальники (механический КПД).

$$N_B = N_{П} / \eta_H$$

N_B – мощность на валу насоса, Вт

$N_{П}$ – полезная мощность, Вт

η_H – коэффициент полезного действия насоса

В свою очередь мощность, развиваемая двигателем, превышает мощность на валу, что необходимо для компенсации потерь энергии при ее передаче от двигателя к насосу. Мощность электродвигателя и мощность на валу связаны коэффициентами полезного действия передачи и двигателя.

$$N_D = N_B / (\eta_{П} \cdot \eta_D)$$

N_D – потребляемая мощность двигателя, Вт

N_B – мощность на валу, Вт

$\eta_{П}$ – коэффициент полезного действия передачи

η_D – коэффициент полезного действия двигателя

Окончательная установочная мощность двигателя высчитывается из мощности двигателя с учетом возможной перегрузки в момент запуска.

$$N_y = \beta \cdot N_D$$

N_y – установочная мощность двигателя, Вт

N_D – потребляемая мощность двигателя, Вт

β – коэффициент запаса мощности

Коэффициент запаса мощности может быть приближенно выбран из таблицы:

N, кВт	Менее 1	От 1 до 5	От 5 до 50	Более 50
β	2 – 1,5	1,5 – 1,2	1,2 – 1,15	1,1

Основная литература:

[1-4] из раздела 7.

Дополнительная литература:

[5-10] из раздела 7.

Контрольные вопросы для самопроверки

1. Принцип работы поршневого растворонасоса.
2. Основные показатели поршневого растворонасоса.

Практическое занятие №2.

Тема: Предприятия стройиндустрии.

Цель работы: Рассчитать годовую потребность завода в цементе и инертных материалах.

Задание: Рассчитать годовую потребность завода в цементе и инертных материалах.

Расчёт годовой потребности завода в цементе и инертных материалах необходимо начинать с подбора состава бетона. Его рекомендуется осуществлять в следующей последовательности.

Определение марки бетона, необходимо для приготовления ж/б конструкций. Для этого необходимо установить среднюю прочность бетона R . По ГОСТ 25192-82 средняя прочность бетона R каждого класса определяется по формуле:

$$R = B/0.0980665(1-1.64*0.135) \quad (1)$$

Где B – численное значение класса бетона, МПа(30);

0,0980665 – переходный коэффициент от МПа к кгс/см²;

1,64 – статистический коэффициент при 95%-ной обеспеченности;

0,135 – нормативный коэффициент вариации.

Определение водоцементного отношения – $в/ц$:

$$B/C = A * R_{ц}/R_{б} + 0,5 A * r_{ц} \quad (2)$$

Где A – эмпирический коэффициент, характеризующий качество заполнителя ($A=0,6$)

$R_{ц}$ – марка цемента ($r_{ц}=500$)

$R_{б}$ – марка бетона

Потребное количество цемента C определяется из соотношения:

$$C = B/B/C, \quad (3)$$

Где C – расход цемента на 1 м³ бетонной смеси, кг

B – расход воды на 1 м³ бетонной смеси, л

B/C – водоцементное отношение

Расход общей массы песка и щебня:

$$П+Щ = M_{б} - (C+B), \quad (4)$$

$П$ - расход песка на 1 м³ бетонной смеси, кг

$Щ$ – расход щебня на 1 м³ бетонной смеси, кг

$M_{б}$ – масса 1 м³ бетонной смеси, кг (в расчете принимаем $M_{б}=2400$ кг)

Определение расхода песка:

$$П = D(П+Щ) \quad (5)$$

D – доля песка в общей массе заполнителя ($D=0,38$)

Определение расхода щебня:

$$Щ = (П+Щ) - П \quad (6)$$

Корректировка состава бетонной смеси:

Определяем количество воды в заполнителях:

$$B_{п} = П W_{п}, \quad B_{щ} = Щ W_{щ} \quad (7)$$

Где $W_{п}$ и $W_{щ}$ влажность песка и щебня (в расчёте принимаю 1% и 3%)

Устанавливаем действительный расход воды:

$$B_{д} = B - B_{п} - B_{щ} \quad (8)$$

Расход песка и щебня увеличиваем на массу воды, которая в них содержится:

$$П_{д} = П + B_{п} \quad (9)$$

$$Щ_{д} = Щ + B_{щ} \quad (10)$$

Далее определяем годовую потребность в составляющих бетона с учётом производственных потерь в размере 1.5%:

Расчёт технических характеристик склада цемента

Ёмкость склада цемента $V_{сц}$

$$V_{сц} = Цг * Нз / Вр * Кз \quad (11)$$

Цг – годовая потребность в цементе, т

Вр фонд рабочего времени завода, сут (принимается 250 суток)

Нз норматив запаса цемента (Нз=6)

Кз коэффициент заполнения ёмкостей склада (Кз=0,9)

Расчёт технических характеристик складов песка и щебня

Расчёт склада заполнителя производится, исходя из потребности сырьевых материалов, нормативных запасов, и сводится к определению его вместимости, площади и геометрических размеров. Вместимость склада $V_{сз}$:

$$V_{сз} = Зг * Нз / Вр \quad (12)$$

Зг годовая потребность завода в заполнителе, м³ (насыпную плотность щебня и песка принимаем 1,5 т/м³)

Нз – нормативный запас заполнителя на складе, сут (Нз=6)

Вр- фонд рабочего времени, сут

Определение площади склада заполнителя. Общая площадь склада определяется исходя из нормативного запаса материалов и нормы укладки их на 1м² площади:

$$F = V_{сз} / q * Кис \quad (13)$$

F – расчётная площадь склада, м²

Q – количество материала, укладываемого на 1м² площади склада (для песка и щебня q=3-4, для других типов складов q=5-7) м³/м²

Длина склада определяется исходя из количества складываемых материалов и высоты склада:

$$L = V_{сз} * tg a / hc \quad (14)$$

L-длина склада, м

A – угол естественного откоса (a=40)

hc – высота склада, м (10)

На основании расчётов выбираем склад для заполнителей бункерно-кольцевой, ёмкостью 200 тыс. м³ и оптимальным годовым грузооборотом 8000 м³ по таблице 10.

Расчёт технических характеристик бетоносмесительного узла.

Расчётная часовая потребность завода в бетонной смеси определяется по формуле:

$$Пбчр = Бг / Вр * С * Т \quad (15)$$

Пбчр – часовая потребность завода в бетонной смеси, м³

Бг – годовая производительность завода по бетону, м³

Вр – годовой фонд рабочего времени, сут

С – количество смен в сутки (принимается 2)

Т – продолжительность смены (принимается 8ч)

Требуемая часовая производительность бетоносмесительного узла Пбч:

$$Пбч = Пбчр * К1 / К2 \quad (16)$$

К1 – коэффициент резерва производства, К1=1,15-1,25

К2- коэффициент неравномерности выдачи бетонной смеси (К2=0,8)

Требуемое количество бетоносмесителей циклического действия Nб определяется:

$$Nб = Пбч / Qб * Кпо \quad (17)$$

Qб- производительность м³/час тяжелого бетона (Qб=5)

Кпо коэффициент использования оборудования Кпо=0,97

Объёмы расходных бункеров щебня, песка и цемента рассчитываются по формулам:

$$V_{бщ} = Цг * Пбч * n1 / Бг * Рнщ$$

$$V_{бп} = Пг * Пбч * n2 / Бг * Рнп$$

$$V_{бц} = Цг * Пбч * n3 / Бг * Рнц$$

Vбщ, Vбп, Vбц – объёмы расходных бункеров щебня, песка и цемента

Цг, Пг, Цг- годовая потребность завода в щебне, песке и цементе, т.

Рнщ, Рнп, Рнц – насыпные плотности щебня, песка и цемента (Рнщ, Рнп=1,5 Рнц=1,1)

n1, n2, n3 – необходимый запас песка щебня и цемента.

Расчет площади склада арматуры.

Требуемая площадь склада арматуры определяется по формуле:

$$F_a = A_r \cdot N_z \cdot 1,04 / V_r \cdot q_a \cdot K_{ia}$$

A_r - годовая потребность завода в арматурной стали

N_z - норма запаса арматурной стали, сут. ($N_z=25$)

V_r - годовой фонд рабочего времени.

q_a - масса стали, размещаемая на 1 м² площади склада. ($q_a=3.2$)

K_{ia} - коэффициент использования площади склада $K_{ia}=0,33$

1,04 – коэффициент показывающий усреднённую норму производственных потерь в размере 4%.

Основная литература:

[1-4] из раздела 7.

Дополнительная литература:

[5-10] из раздела 7.

Практическое занятие №3.

Тема: Изучение конструкции и расчет основных параметров валковых заглаживающих вибрационных машин.

Цель работы: Изучить работу стэнда валковой заглаживающей вибрационной машины, рассчитать параметры, провести обработку результатов.

Задание: Рассчитать годовую потребность завода в цементе и инертных материалах.

Устройство и принцип работы пилотного промышленного стэнда

Общий вид стэнда представлен на рис.3.1. Стэнд спроектирован на базе заглаживающая машина СМР-13 промышленного образца, которая состоит из рамы 1, расположенного на ней подвижного моста 2, на котором установлена передвигающаяся каретка 3. На каретку вместо стандартного навесного оборудования был установлен экспериментальный образец исследуемого валкового рабочего органа 4. Привод поперечных колебаний валка осуществляется посредством генератора колебаний 5. Насосная станция 6 посредством гибкого трубопровода 7 обеспечивает подачу жидкости к гидромоторам и, тем самым, передвижение моста и каретки. Управление экспериментальной установкой осуществляется пультом 8. Заглаживаемые изделия изготавливаются в форме 9.

Валковый рабочий орган с приводом поперечных колебаний представлен на рис.3.2. Он состоит из валка 1, корпусов 2 и 3, которые крепятся к качающейся раме 4. В корпусе 3 установлена плунжерная пара идентичная плунжерной паре, находящейся в генераторе колебаний. На ведомый вал корпуса 2 установлен ступенчатый шкив 5. Электродвигатель 10 и установленный на нем шкив 7 крепятся на поворотной раме 8, которая может поворачиваться относительно рамы 9. Рама 9 крепится к каретке заглаживающей машины. Ремни 6 обеспечивают передачу крутящего момента.

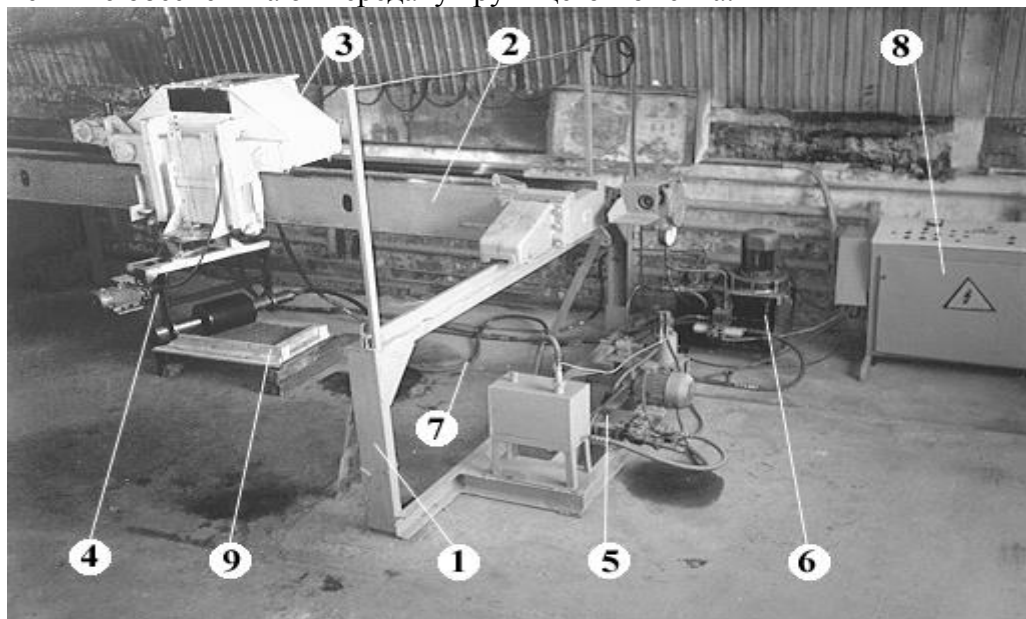


Рис.3.1. Общий вид экспериментального стэнда

Генератор колебаний (рис.3.3.) состоит из гидронасоса 1 с регулируемой подачей, электродвигателя 2, ременной передачи 3, фильтра 4, гидромотора 5 установленного на корпусе 6, в котором находится эксцентриковый вал, соединенный с валом гидромотора. Плунжерная пара 7 связана с эксцентриковым валом. Рабочая жидкость заливается в бак 8. Все элементы генератора смонтированы на раме 9.

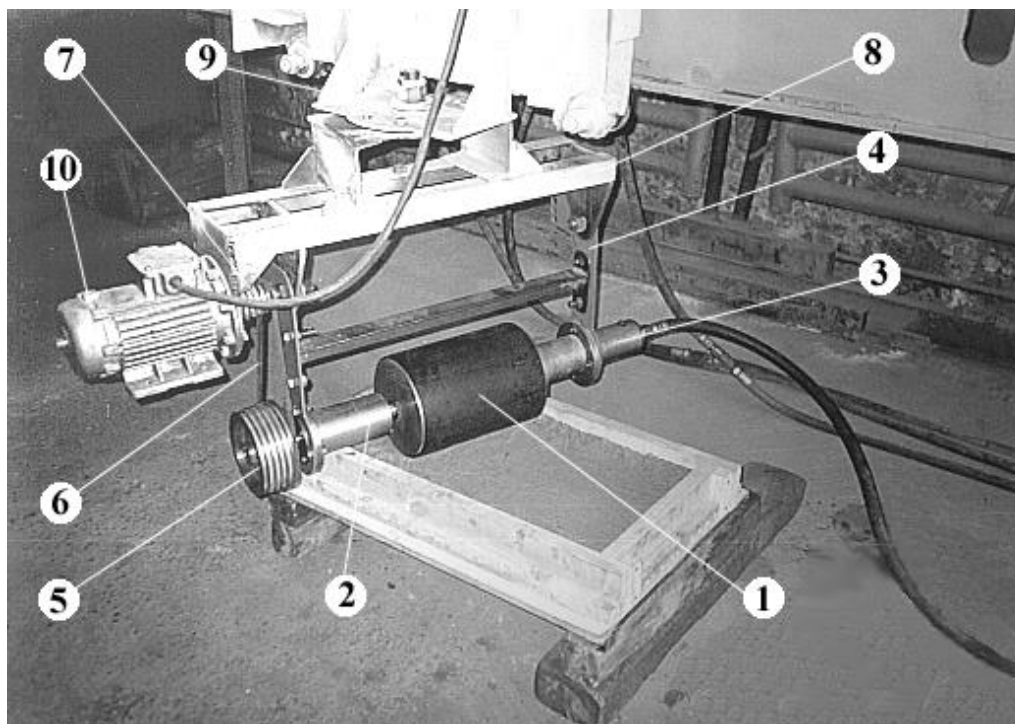


Рис.3.2. Валковый рабочий орган с приводом поперечных колебаний

Пульт управления (рис.3.4) состоит из корпуса 1, кнопок управления 2, расположенных на его крышке, выключателя сети 3. В корпусе пульта управления установлены понижающий трансформатор и электромагнитные пускатели. Принципиальная схема гидропривода и электрическая схема экспериментального стенда представлены на рис. 3.5 и рис. 3.6.

Экспериментальный лабораторный стенд работает следующим образом. С пульта управления включается насосная станция 1. Рабочая жидкость (масло АМГ-10) подается под давлением в гибкий рукав высокого давления 2, устанавливая в нем рабочее давление P_0 . Давление регистрируется масляным манометром 3. После установки давления в трубопроводе 2 вентилем 4 перекрывается подача масла. Далее включается генератор колебаний 5 и плунжер 6, связанный с эксцентриковым валом 7, начинает совершать колебательные движения, передавая движения валковому рабочему органу через рукав высокого давления 2 и плунжерную пару 8. Одновременно с включением генератора колебаний включается электродвигатель 9. При этом валок 14 начинает вращаться и одновременно совершать колебательные движения в горизонтальной плоскости. Передвижение моста и каретки осуществляется посредством гидромоторов 10 через гидрораспределители 11. Дросселями 12 изменяется скорость передвижения моста и каретки. Управление дросселями происходит с пульта управления.

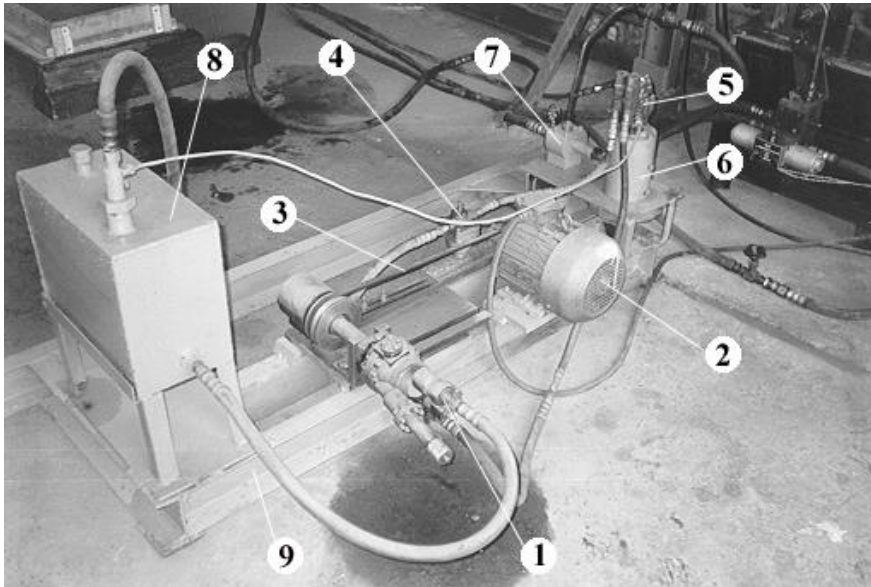


Рис.3.3. Генератор колебаний



Рис.3.4. Пульт управления экспериментальным стендом

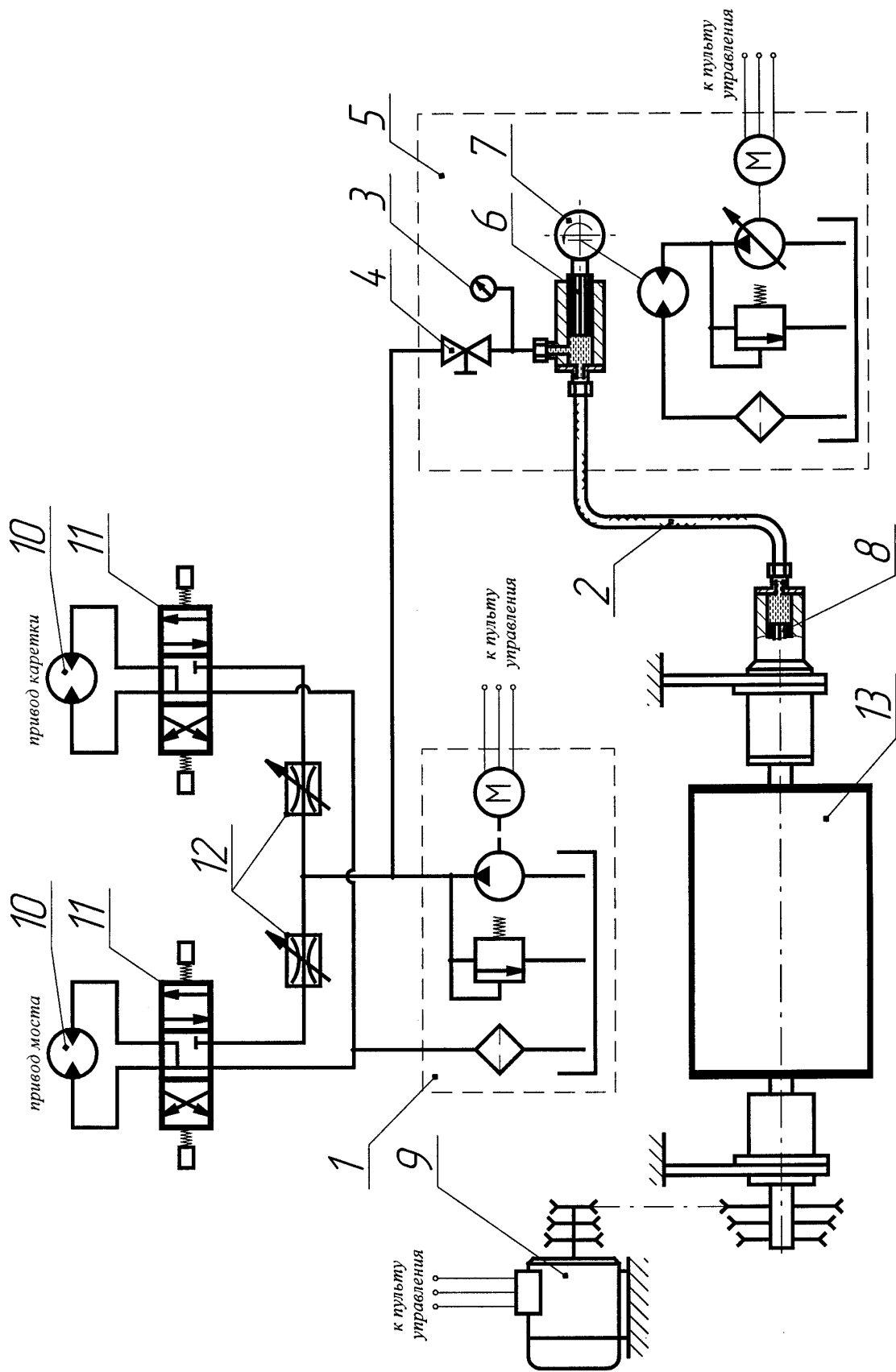


Рис. 3.5. Схема экспериментального стенда

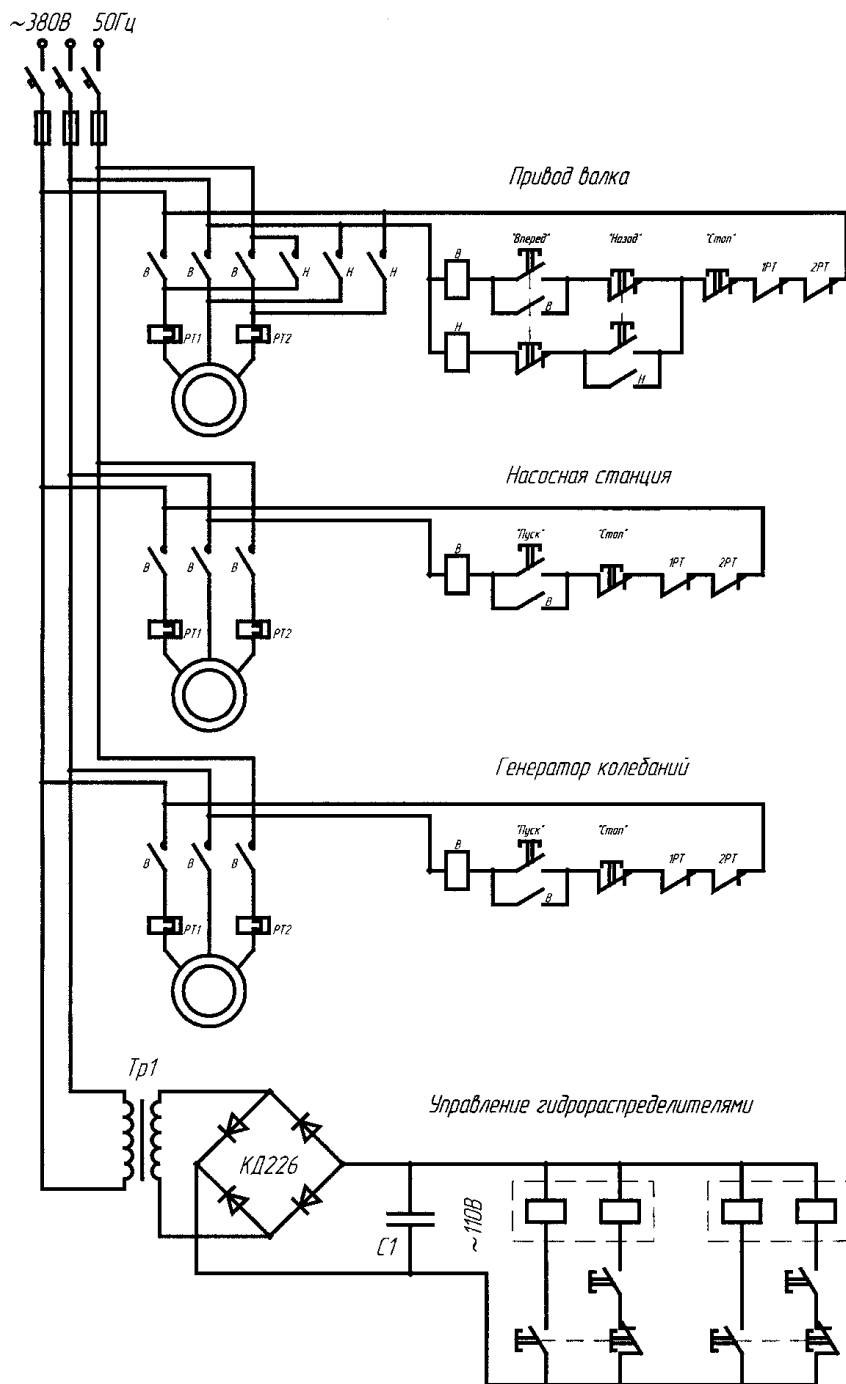


Рис.3.6. Электрическая принципиальная схема экспериментального стенда

Методика проведения экспериментальных исследований

Объектом исследования являлся процесс поверхностной обработки бетонной смеси валковым рабочим органом с поперечными колебаниями. Основным параметром, характеризующим качество данного процесса, является шероховатость поверхности - R_{II} . Задачей исследований было определение рациональных рабочих параметров, обеспечивающих максимально возможное качество обрабатываемой поверхности. На основе анализа предшествующих исследований в качестве основных параметров выбраны следующие: скорость передвижения машины v_3 , м/с; окружная скорость валка v_6 , м/с; частота поперечных вибраций валка ω_6 , Гц; амплитуда поперечных колебаний валка A , мм; угол установки (атаки) валка α , град; жесткость бетонной смеси J , сек; давление рабочего органа на обрабатываемую поверхность P , кПа.

В проведенных опытах изменялись первые четыре параметра. Валок устанавливался под углом к направлению движения $\alpha = 15^\circ$. Приготавливалась бетонная смесь жесткостью $J = 80$ с, имеющая наибольшее применение для формирования элементов сборного железобетона на технологических линиях предприятий строительной индустрии. Давление валкового рабочего органа на обрабатываемую поверхность составляло $P = 1$ кПа.

В результате анализа исследований по технологии обработки бетонных поверхностей заглаживающими рабочими органами [8, 9, 14, 23, 26, 27, 29], были приняты следующие значения основных уровней факторов и интервалов их варьирования (табл.№3.1). Была составлена матрица планирования 24 (табл.№ 3.2) [1], согласно которой было проведено 25 опытов с четырьмя повторными измерениями шероховатости поверхности в каждом опыте.

Погрешность измерения R_m будет определяться по формуле: $\rho_m = \frac{18,5}{\sqrt{m}}$, где m – число замеров. Предельная ошибка измерения составляла не более 10 процентов.

Таблица № 3.1 - Уровни факторов и интервалы варьирования

Факторы	Уровни фактора			Интервал варьирования
	-1	0	+1	
X_1 - скорость заглаживания машины $v_з$, м/с;	0,01	0,04	0,07	0,03
X_2 - окружная скорость валка $v_в$, м/с;	1,61	1,94	2,27	0,33
X_3 - частота поперечных вибраций валка $\omega_в$, Гц;	20	45	70	25
X_4 - амплитуда колебаний A , мм;	1	3	5	2

Среднее арифметическое значение опыта определялось по формуле:

$$\bar{R}_{П} = \frac{1}{n} \sum_{i=1}^n R_{Пq}, \quad \text{где } n - \text{число опытов; } R_{Пq} - \text{результат отдельного опыта.}$$

$$S = \sqrt{\frac{\sum_{i=1}^n (R_{Пq} - \bar{R}_{П})^2}{n-1}}, \quad \text{где } S - \text{дисперсия.}$$

Квадратичная ошибка (стандарт) определялась как:

Для отсева ошибочных опытов использовался критерий Стьюдента

$$\frac{R_{П} - \bar{R}_{П}}{S} \geq t, \quad \text{где } t - \text{значение критерия Стьюдента при числе степеней свободы}$$

$(n-1) = 3$ и уровне значимости $\alpha=0,10$ [1, 15]. Опыт считался не качественным, если значение критерия t было больше табличного значения. Уровень значимости $\alpha=0,10$ был выбран на основе анализа экспериментальных исследований в области обработки незатвердевших бетонных смесей.

Таблица № 3.2 - Матрица планирования эксперимента

Номер опыта в матрице	$x_1 (v_з)$		$x_2 (v_в)$		$x_3 (\omega)$		$x_4 (A)$		$R_{П}$, мм (средний результат При 4 ^х измерениях)
	код	м/с	код	м/с	код	Гц	код	мм	
1	+1	0,07	+1	2,27	+1	70	+1	5	2,03
2	-1	0,01	+1	2,27	+1	70	+1	5	1,12
3	+1	0,07	-1	1,61	+1	70	+1	5	2,80
4	-1	0,01	-1	1,61	+1	70	+1	5	2,01
5	+1	0,07	+1	2,27	-1	20	+1	5	1,51

6	-1	0,01	+1	2,27	-1	20	+1	5	1,31
7	+1	0,07	-1	1,61	-1	20	+1	5	2,33
8	-1	0,01	-1	1,61	-1	20	+1	5	1,43
9	+1	0,07	+1	2,27	+1	70	-1	1	2,51
10	-1	0,01	+1	2,27	+1	70	-1	1	1,42
11	+1	0,07	-1	1,61	+1	70	-1	1	3,05
12	-1	0,01	-1	1,61	+1	70	-1	1	2,34
13	+1	0,07	+1	2,27	-1	20	-1	1	1,78
14	-1	0,01	+1	2,27	-1	20	-1	1	1,62
15	+1	0,07	-1	1,61	-1	20	-1	1	2,61
16	-1	0,01	-1	1,61	-1	20	-1	1	1,72
17	0	0,04	0	1,94	0	45	+1	5	1,67
18	0	0,04	0	1,94	0	45	-1	1	2,02
19	0	0,04	0	1,94	+1	70	0	3	2,52
20	0	0,04	0	1,94	-1	20	0	3	1,92
21	0	0,04	+1	2,27	0	45	0	3	1,52
22	0	0,04	-1	1,61	0	45	0	3	2,18
23	+1	0,07	0	1,94	0	45	0	3	2,09
24	-1	0,01	0	1,94	0	45	0	3	1,15
25	0	0,04	0	1,94	0	45	0	3	1,72

Составлено четырехфакторное уравнение регрессии (алгебраический полином 2-й степени), включающее линейные члены, члены взаимодействия факторов и квадратичные члены:

$$R_{\Pi} = b_0 + b_1x_1 + b_2x_2 + b_3x_3 + b_4x_4 + b_5x_1^2 + b_6x_2^2 + b_7x_3^2 + b_8x_4^2 + b_9x_1x_2 + b_{10}x_1x_3 + b_{11}x_1x_4 + b_{12}x_2x_3 + b_{13}x_2x_4 + b_{14}x_3x_4.$$

На основании данных, полученных экспериментальным путем, вычислялись коэффициенты регрессии b_i .

Для характеристики среднего разброса относительно линии регрессии вычислялась остаточная сумма квадратов. Затем определялась остаточная дисперсия (дисперсия

$$S_{ад}^2 = \frac{\sum_{i=1}^N \Delta R_{\Pi i}^2}{f}$$

адекватности): где f – число степеней свободы. $f = N - k$, где N – число опытов ($N = 25$); k – число коэффициентов в модели ($k = 14$).

Для проверки гипотезы об адекватности использовался критерий Фишера (F -

$$F = \frac{S_{ад}^2}{S_{\{R_{\Pi}\}}^2}$$

критерий):

Проверка значимости каждого коэффициента проводилась независимо. Сначала находилась

$$S_{\{b_j\}}^2 = \frac{S_{\{R_{\Pi}\}}^2}{N}$$

дисперсия коэффициента регрессии:

доверительный интервал $\Delta b_j = \pm t S_{\{b_j\}}$, где t – табличное значение критерия Стьюдента

при числе степеней свободы, с которыми определяется $S_{\{R_{\Pi}\}}^2$, и выбранном уровне

значимости $\alpha=0,10$; $S_{\{b_j\}}$ – квадратичная ошибка коэффициента регрессии $S_{\{b_j\}} = \sqrt{S_{\{b_j\}}^2}$.

Формула для доверительного интервала выражается также в следующей эквивалентной

$$\Delta b_j = \pm \frac{t S_{\{R_{\Pi}\}}}{\sqrt{N}}$$

форме:

Коэффициент являлся значимым, если его абсолютная величина была больше доверительного интервала. Уровень значимости $\alpha=0,10$ был выбран на основе анализа экспериментальных исследований в области обработки незатвердевших бетонных смесей. Уровень значимости $\alpha=0,10$ был выбран на основе анализа экспериментальных исследований в области обработки незатвердевших бетонных смесей.

Обработка результатов эксперимента

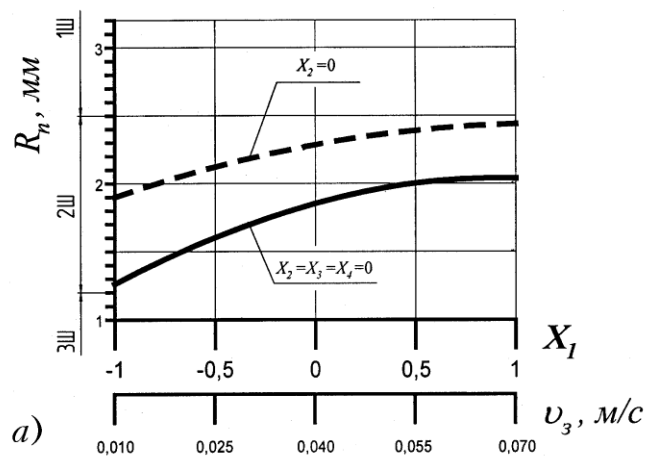
В результате проведения экспериментальных исследований получены значения шероховатости с применением поперечных колебаний рабочего органа и без них. На рис. 3.7 представлены результаты этих исследований. Из анализа полученных графиков видно, что эффективность обработки поверхности возрастает и в среднем составляет $\Delta R_n=0,54$ мм. Очевидно, что применение вибрации обеспечивает иной характер процесса заглаживания: идет более интенсивное тиксотропное разжижение градиентного слоя бетонной смеси. Под действием дополнительного поперечного сдвига происходит механическое перераспределение компонентов в более плотную упаковку. К поверхности трения вытесняется цементно-песчаное тесто, которого становится достаточно для сглаживания неровностей. Благодаря этому, качество обработанной поверхности улучшается и переходит на класс выше.

В результате эксперимента, проведенного согласно составленной матрице (табл. № 3.2), путем измерений было получено 25 значений шероховатости заглаженной поверхности (табл. № 3.3, колонка 2).

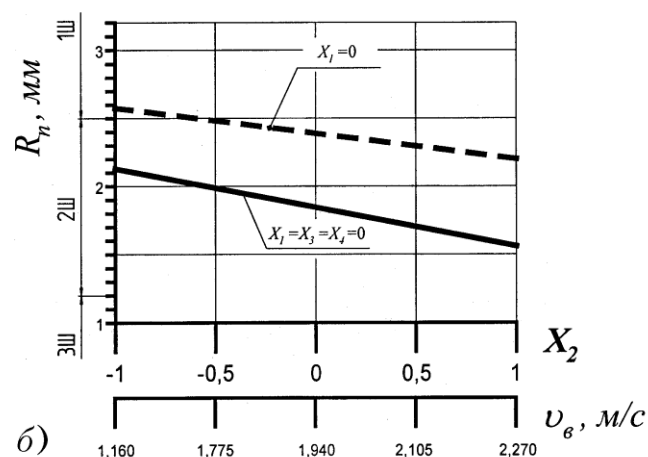
Как уже отмечалось выше, в нулевой точке было проведено четыре параллельных опыта. Среднее арифметическое значение опыта составило $\bar{R}_{П} = 1,717$ мм. Дисперсия при этом получилась равной $S^2 = 0,022$, а квадратичная ошибка (стандарт) $S = 0,147$ мм. По полученным значениям шероховатости заглаженной поверхности было рассчитано 15 коэффициентов регрессии (табл. № 3.4).

Таблица № 3.3 - Значение шероховатости заглаженной поверхности, полученные в результате эксперимента и расчетов

Номер опыта в матрице	$R_{П}$, мм (средний результат при 14-и измерениях)	$R_{П}$, мм (расчетный)	$\Delta R_{П}$, мм (отклонение среднего от расчетного)
1	2,03	1,985	0,045
2	1,12	1,207	-0,087
3	2,80	2,921	-0,121
4	2,01	1,900	0,110
5	1,51	1,602	-0,092
6	1,31	1,172	0,138
7	2,33	2,216	0,114
8	1,43	1,543	-0,113
9	2,51	2,371	0,139
10	1,42	1,570	-0,150
11	3,09	3,264	-0,174
12	2,34	2,221	0,119
13	1,78	1,926	-0,146
14	1,62	1,473	0,147
15	2,61	2,497	0,113
16	1,72	1,801	-0,081
17	1,67	1,666	0,004
18	2,02	1,988	0,032
19	2,52	2,403	0,117
20	1,92	2,001	-0,081
21	1,52	1,516	0,004
22	2,18	2,148	0,032
23	2,09	1,970	0,120
24	1,15	1,234	-0,084
25	1,72	1,828	-0,108



а)



б)

- - - - - без поперечных колебаний рабочего органа
 — с применением поперечных колебаний рабочего органа

Рис.3.7. Влияние поперечных вибраций на шероховатость заглаженной поверхности при варьировании:
 а) скорости заглаживания; б) окружной скорости вала

При проверке адекватности составленного многофакторного уравнения регрессии дисперсия адекватности составила $S_{ад}^2 = 0,027$. Сравнивая полученное значение критерия Фишера $F=1,235$ с табличным значением $F_{табл}=2,66$ при 10%-ном уровне значимости можно сделать вывод о том, что полученное уравнение регрессии адекватно.

Таблица № 3.4 - Коэффициенты регрессии

Коэффициент	Значение	Коэффициент	Значение
b_0	1,834442	b_8	0,041058
b_1	0,396680	b_9	-0,028735
b_2	-0,287764	b_{10}	0,100175
b_3	0,212378	b_{11}	0,026265
b_4	-0,132764	b_{12}	-0,067325
b_5	-0,183942	b_{13}	0,021265
b_6	0,046058	b_{14}	-0,002325
b_7	0,267338		

Далее проводилась проверка значимости каждого коэффициента регрессии. Для этого рассчитали дисперсию коэффициента регрессии - $S_{\{b_j\}}^2 = 0,00088$. Квадратичная ошибка коэффициента регрессии равна $S_{\{b_j\}} = 0,02966$. Доверительный интервал при выбранном уровне значимости в соответствии с табличным критерием Стьюдента [1] $\Delta b_j = 0,0697$. В результате из полученной модели были отброшены следующие коэффициенты:

$$b_6 = 0,041058; b_8 = 0,041058; b_9 = -0,028735; b_{11} = 0,026265; \\ b_{12} = -0,067325; b_{13} = 0,021265; b_{14} = -0,002325.$$

В итоге получили адекватную модель в виде многофакторного уравнения регрессии, которая отражает изменение величины шероховатости заглаженной поверхности от параметров варьирования, и запишется в виде:

$$R_{II} = 1,834442 + 0,39668 \cdot x_1 - 0,287764 \cdot x_2 + 0,212378 \cdot x_3 - 0,132764 \cdot x_4 - \\ - 0,183942 \cdot x_1^2 + 0,267338 \cdot x_3^2 + 0,100175 \cdot x_1 x_3.$$

Решением полученного уравнения будет являться поиск минимума функции $R_{II} = f(x_1, x_2, x_3, x_4)$ при варьировании переменных в интервале от -1 до $+1$. Расчет переменных производился с использованием программного обеспечения «MathCad». В результате решения уравнения были определены значения x_1, x_2, x_3 и x_4 , которые составили соответственно в кодированном значении $-1, +1, -0,08$ и 1 . В реальных значениях это составило: скорость заглаживания машины $v_3 = 0,01$ м/с; окружная скорость вала $v_6 = 2,27$ м/с;

частота поперечных вибраций вала $\omega_6 = 43$ Гц (270 рад/с); амплитуда колебаний $A = 5$ мм. Дальнейший анализ полученного уравнения позволил установить функциональные зависимости между факторами, степень и характер влияния каждого из них на качество заглаживания.

На рис.3.8 показаны графические зависимости изменения шероховатости заглаженной поверхности при изменении одного из факторов в кодированных значениях от -1 до $+1$. Остальные факторы находились в фиксированном положении и в сочетаниях « $-1, -1, -1$ », « $0, 0, 0$ » и « $1, 1, 1$ ».

Из графиков видно, что увеличение скорости заглаживания v_3 отрицательно влияет на качество обрабатываемой поверхности и обладает нелинейностью (рис.3.8а). При увеличении v_3 будет уменьшаться заглаживающая способность, которая напрямую характеризует степень обработки поверхности конструкций, отформованных из жестких бетонных смесей. Вследствие этого происходит недостаточная обработка поверхностного слоя бетонной смеси, и качество отделки уменьшается до верхнего предела класса 2Ш.

Окружная скорость вала v_B в отличие от v_3 имеет прямо пропорциональное влияние на качество обработки (рис.3.8б). При увеличении v_B заглаживающая способность возрастает, качество отделки улучшается до нижнего предела класса 2Ш. При увеличении амплитуды колебаний рабочего органа качество заглаживания улучшалось от верхнего до нижнего предела класса шероховатости 2Ш (рис.3.8г). Дальнейшее повышение амплитуды колебаний ($A > 6$ мм) приводило к сильной вибрации всей заглаживающей машины, что вызывало резкое ухудшение качества отделки и нарушение макрогеометрии изделия.

Влияние факторов x_1 и x_2 подробно было изучено А.В. Болотным. Вследствие этого автором не ставилась задача определения оптимальных значений этих факторов, чем продиктован достаточно узкий выбор их интервалов варьирования.

Что же касается фактора x_3 и x_4 - частоты поперечных колебаний вала ω_B и амплитуды колебаний A , то здесь был взят максимально широкий интервал варьирования, который

обеспечивался конструкцией экспериментально стенда. Анализируя график на рис.3.8в можно сказать, что функция шероховатости имеет минимум в одной точке.

Изменяя значение каждого фактора в интервале его варьирования при фиксированных остальных на оптимальных значениях получили систему графиков (рис.3.9), которая наглядно доказывает, что рассчитанные значения являются оптимальными и позволяют обрабатывать поверхность до класса шероховатости 3Ш с шероховатостью $R_{II} = 0,97$ мм.

Из графика (рис.3.9в) видно, что оптимальное значение ω_B равно 43Гц. В процессе исследований было установлено, что с увеличением ω_B до 43Гц качество отделки поверхности улучшалось. Дальнейшее увеличение ω_B приводит к увеличению шероховатости. Это объясняется снижением амплитуды колебаний вследствие несовпадения собственной частоты рабочего органа и частоты вынуждающей силы и, как следствие, уменьшение интенсивности вибрирования.

На рис.3.10 – 3.15 представлены поверхности откликов параметра оптимизации – шероховатости поверхности при сочетании каких либо двух факторов в различных комбинациях и соответствующие им изолинии.

В промышленных условиях на предприятиях сборного железобетона не всегда существует возможность соблюдать технические условия обработки бетонных поверхностей. Многие из параметров в силу объективных причин отклоняются от оптимальных значений случайным образом или целенаправленно.

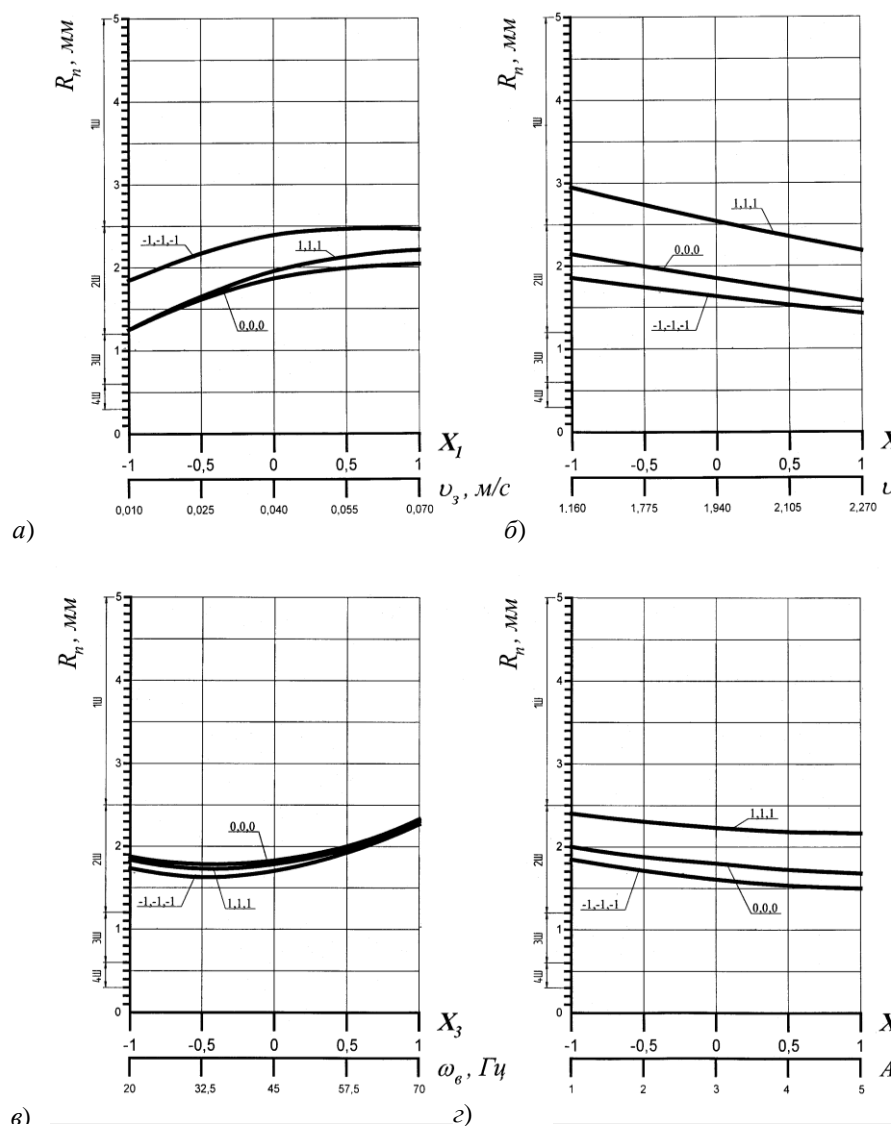


Рис. 3.8. Изменение шероховатости поверхности при варьировании:
 а) скорости заглаживания; б) окружной скорости вала;

в) частоты поперечных колебаний; з) амплитуды колебаний

При этом качество обрабатываемой поверхности начинает ухудшаться. Однако путем изменения значений остальных параметров все же можно приблизиться к наилучшему результату. Трехмерные графики наглядно показывают изменение шероховатости поверхности при взаимодействии двух факторов. Используя изолинии можно подобрать такое сочетание значений факторов, при котором шероховатость будет оставаться величиной постоянной.

Поверхность отклика при взаимодействии скорости заглаживания v_3 и окружной скорости вала v_B (рис.3.10) показывает, что их сочетание имеет более сильное влияние на процесс, по сравнению с другими сочетаниями рассматриваемых факторов. Размах шероховатости при изменении v_B и v_3 в заданных интервалах варьирования колеблется от 0,969 до 2,268 мм и составляет 1,299 мм. Наихудшее сочетание наблюдается при $x_1 = 1$ ($v_3 = 0,07$ м/с) и $x_2 = -1$ ($v_B = 1,61$ м/с). Наилучшее сочетание при $x_1 = -1$ ($v_3 = 0,01$ м/с) и $x_2 = 1$ ($v_B = 2,27$ м/с). Если сравнивать степень влияния между скоростью заглаживания v_3 и окружной скоростью вала v_B , то из графика видно, что v_3 сильнее влияет на процесс.

Размах шероховатости при изменении v_3 при постоянной v_B в среднем составляет 0,8 мм, в то время как окружная скорость при постоянной скорости заглаживания изменяет значение шероховатости в среднем на 0,5 мм.

На рис.3.11 представлена поверхность отклика шероховатости заглаженной поверхности при взаимодействии скорости заглаживания v_3 и частоты поперечных колебаний ω_B . Анализируя изолинии, видно, что максимальное качество обработки достигается при скорости заглаживания $v_3 = 0,01$ м/с («-1» в кодированном значении) и частоте поперечных колебаний ω_B близкой к 45 Гц (вычисленное выше оптимальное значение $\omega_B = 43$ Гц). При увеличении скорости заглаживания до 0,07 м/с значение частоты поперечных колебаний, при котором шероховатость будет наименьшей, снижается примерно до 33 Гц. Наихудшее качество обработки $R_n = 2,217$ мм получается при $\omega_B = 70$ Гц и $v_3 = 0,07$ м/с.

Взаимодействие факторов v_3 - окружной скорости и A - амплитуды колебаний рабочего органа показано на рис.3.12. Представленные поверхность отклика шероховатости и изолинии, получающиеся при фиксированных значениях шероховатости и варьировании v_3 и A , наглядно показывают изменение функции качества обрабатываемой поверхности. Степень влияния скорости заглаживания, как видно из рис.3.15, значительно превышает влияние амплитуды колебаний рабочего органа. Изменение шероховатости составляет в среднем 0,7 мм при изменении v_3 , и 0,2 мм при изменении A . Наилучшее качество отделки получается при $v_3 = 0,01$ м/с («-1») и при $A = 5$ мм («1»). Наихудшее качество обработки получается при $A = 1$ мм и $v_3 = 0,07$ м/с (в кодированных значениях «-1» и «+1» соответственно). Шероховатость поверхности при варьировании факторов x_1 и x_4 изменяется в интервале от $R_n = 0,969$ мм до $R_n = 1,911$ мм.

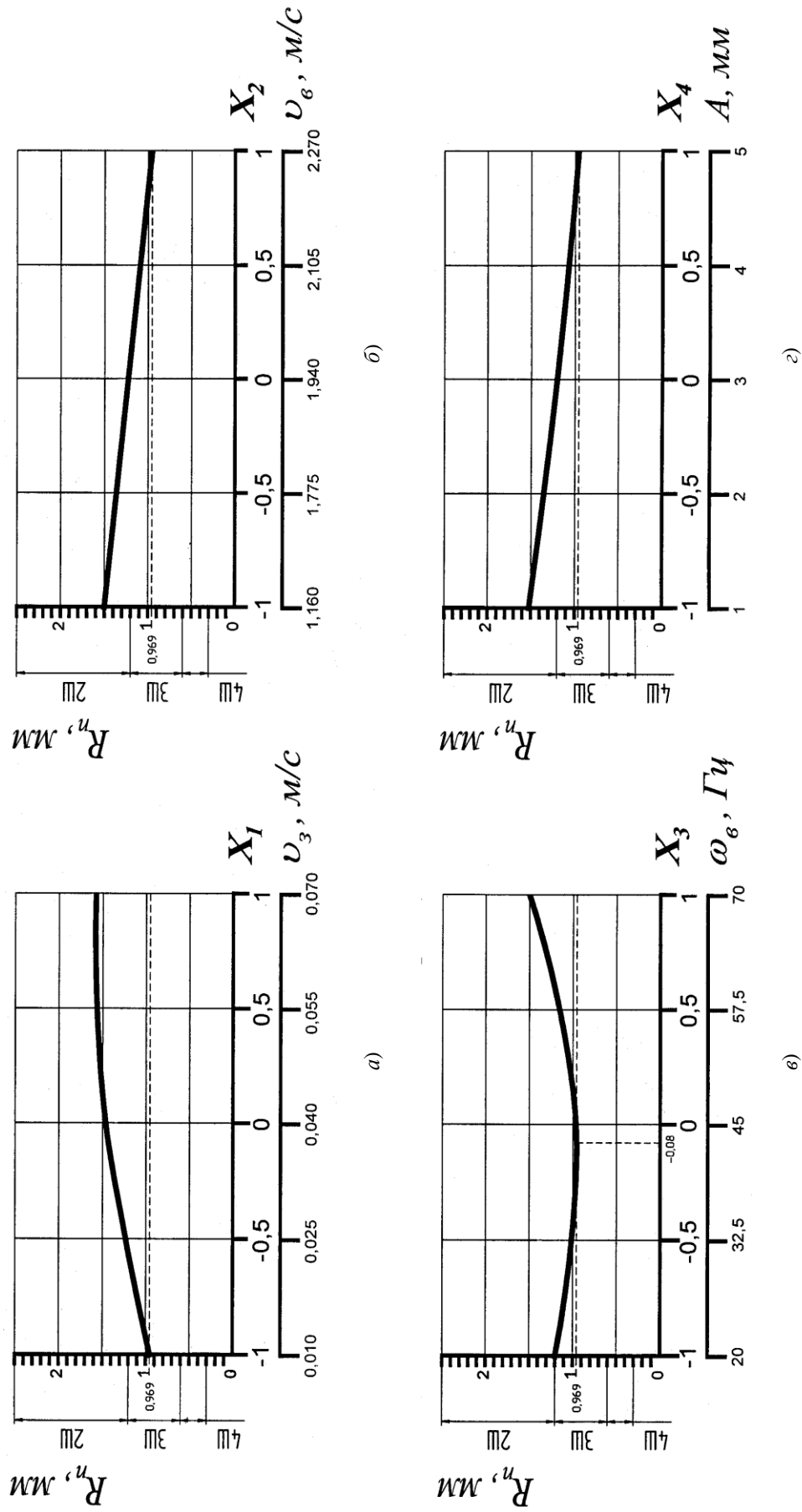


Рис. 3.9. Изменение шероховатости заглаживаемой поверхности при варьировании:
 а) скорости заглаживания при $X_2=1, X_3=-0,08, X_4=1$; б) окружной скорости вала при $X_1=-1, X_3=-0,08, X_4=1$;
 в) частоты поперечных колебаний при $X_1=-1, X_2=1, X_4=1$; г) амплитуды колебаний при $X_1=-1, X_2=1, X_3=-0,08$

Поверхность отклика и соответствующие изолинии шероховатости заглаженной поверхности при взаимодействии окружной скорости валка v_B и частоты поперечных колебаний валка ω_B показаны на рис.3.13. Поверхность отклика имеет выгнутый характер по отношению к частоте колебаний ω_B . Причем перегиб наблюдается при значении $\omega_B \approx 36$ Гц (при окружной скорости $v_B = 1,16$ м/с) и достигает значения 43 Гц при увеличении v_B до 2,27 м/с. При анализе поверхности отклика и графиков изолиний видно, что максимальное значение шероховатости $R_n = 1,890$ мм достигается при значениях факторов $x_2 = -1$ и $x_3 = 1$ в кодированном значении или $v_B = 1,16$ м/с и $\omega_B = 70$ Гц в реальных значениях. Минимальное значение $R_n < 1,0$ мм, т.е. наилучшее качество обработки, получается при $x_2 = 1$ и $x_3 = -0,08$ или $v_B = 2,27$ м/с и ω_B в интервале от 40 до 45 Гц. Окружная скорость v_B имеет большую степень влияния, чем частота поперечных колебаний ω_B .

На рис.3.14 представлена поверхность отклика шероховатости заглаженной поверхности при взаимодействии окружной скорости валка v_B и амплитуды колебаний рабочего органа A . Анализируя изолинии видно, что максимальное качество обработки ($R_n = 0,969$ мм) достигается при окружной скорости валка $v_B = 2,27$ м/с («1» в кодированном значении) и амплитуды колебаний рабочего органа равной 5 мм («1» в кодированном значении). При уменьшении окружной скорости валка до 1,16 м/с и амплитуды A до 1 мм получается наихудшее качество обработки $R_n = 1,741$ мм. Размах шероховатости при изменении v_B при постоянной A в среднем составляет 0,507 мм, в то время как давление при постоянной окружной скорости валка изменяет значение шероховатости в среднем на 0,265 мм, что говорит о том, что степень влияния v_B на обработку незатвердевшей поверхности больше, чем A .

Взаимодействие факторов x_3 (частоты поперечных колебаний ω_B) и x_4 (амплитуда поперечных колебаний рабочего органа A) на процесс заглаживания показано на рис.3.15. Поверхность отклика представляет собой вогнутую поверхность, нижняя точка которой находится на пересечении значений частоты поперечных колебаний $\omega_B < 45$ Гц и амплитуды колебаний рабочего органа $A = 5$ мм. Рассчитанное выше значение ω_B составило 43 Гц. Значение шероховатости в нижней точки поверхности отклика $R_n = 0,969$ мм.

Значения v_B , ω и A , входящие в область фигуры будут обеспечивать заглаживание поверхности в пределах от 0,969 до 1,200 мм, что соответствует 3-у классу шероховатости (3Ш). Весь остальной объем рассматриваемого куба и входящие в него значения указанных параметров обеспечивают заглаживание, соответствующее классу шероховатости 2Ш. Отклонения от полученных оптимальных значений параметров приведет к ухудшению качества обработки.

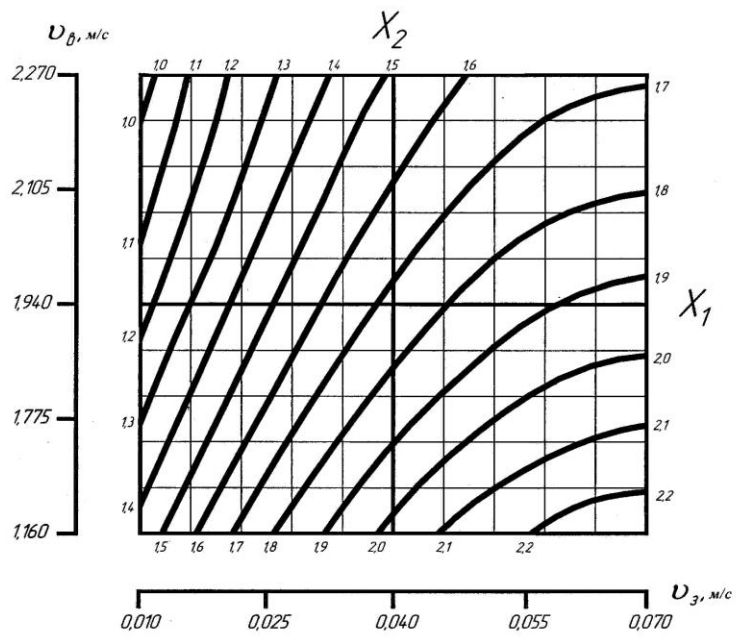
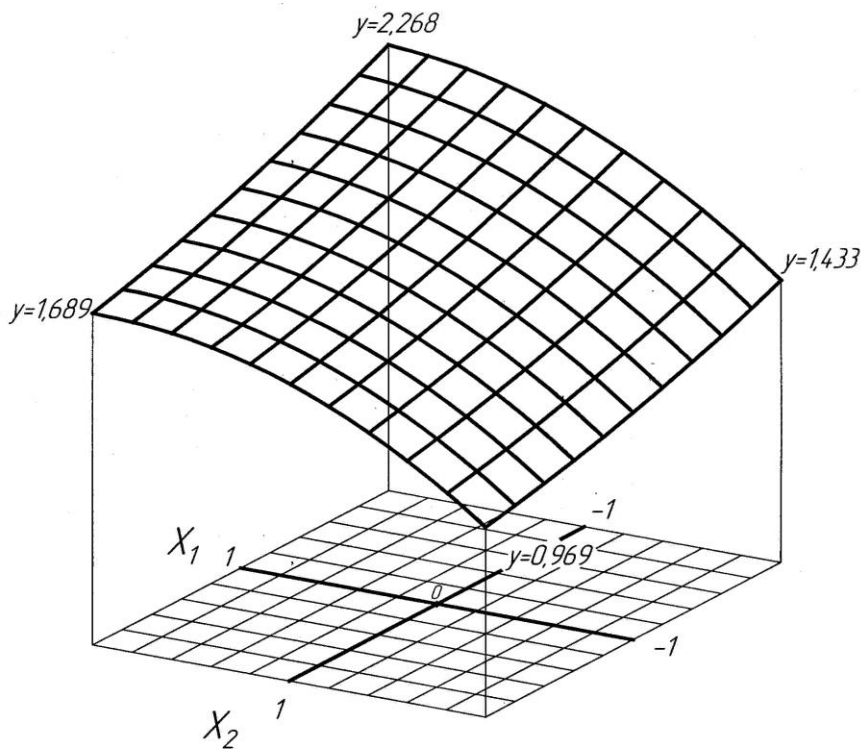


Рис.3.10. Поверхность отклика и соответствующие изолинии при взаимодействии факторов X_1 и X_2

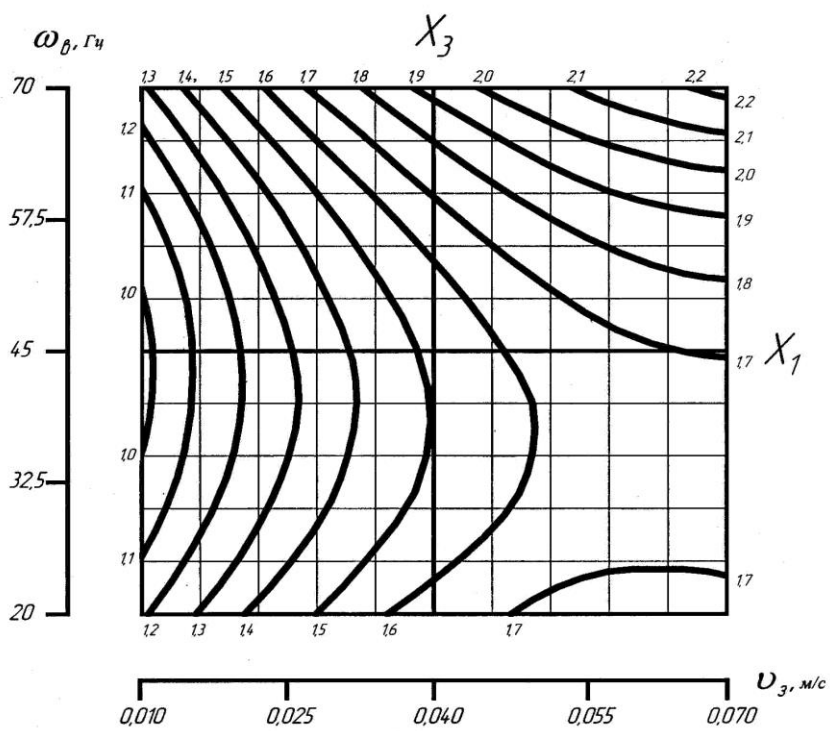
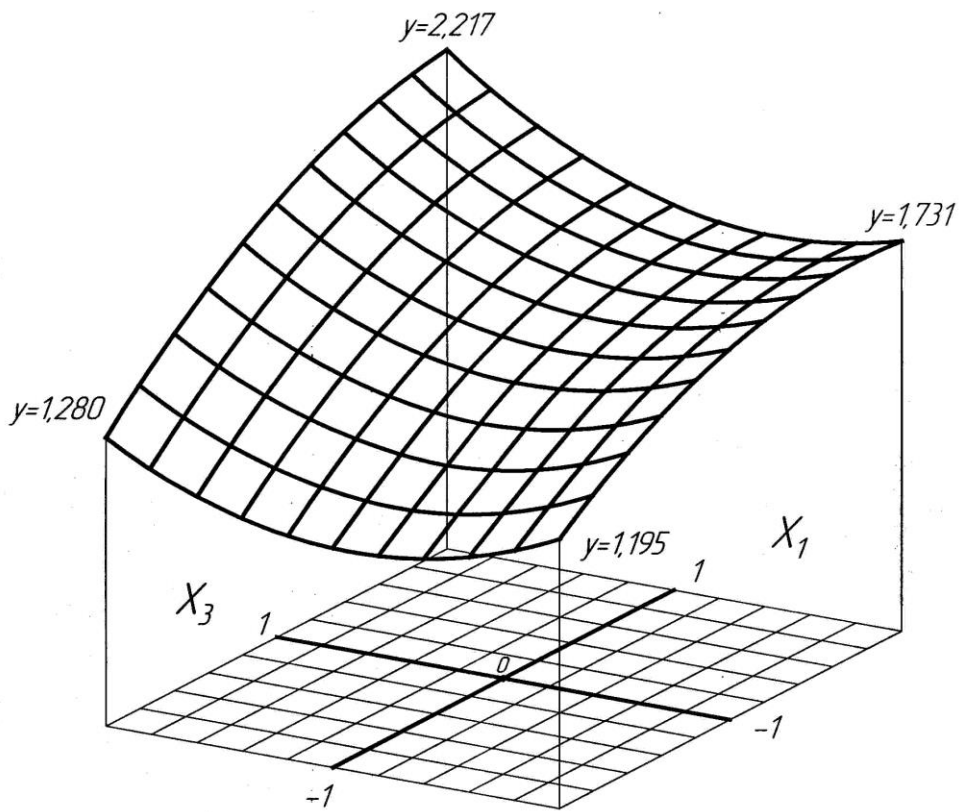


Рис. 3.11. Поверхность отклика и соответствующие изолинии при взаимодействии факторов X_1 и X_3

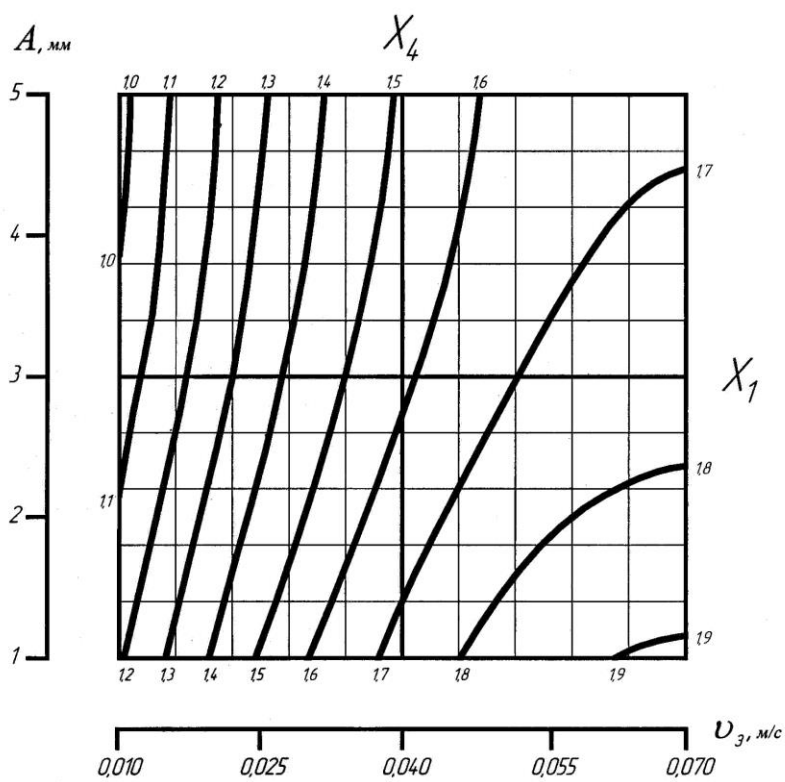
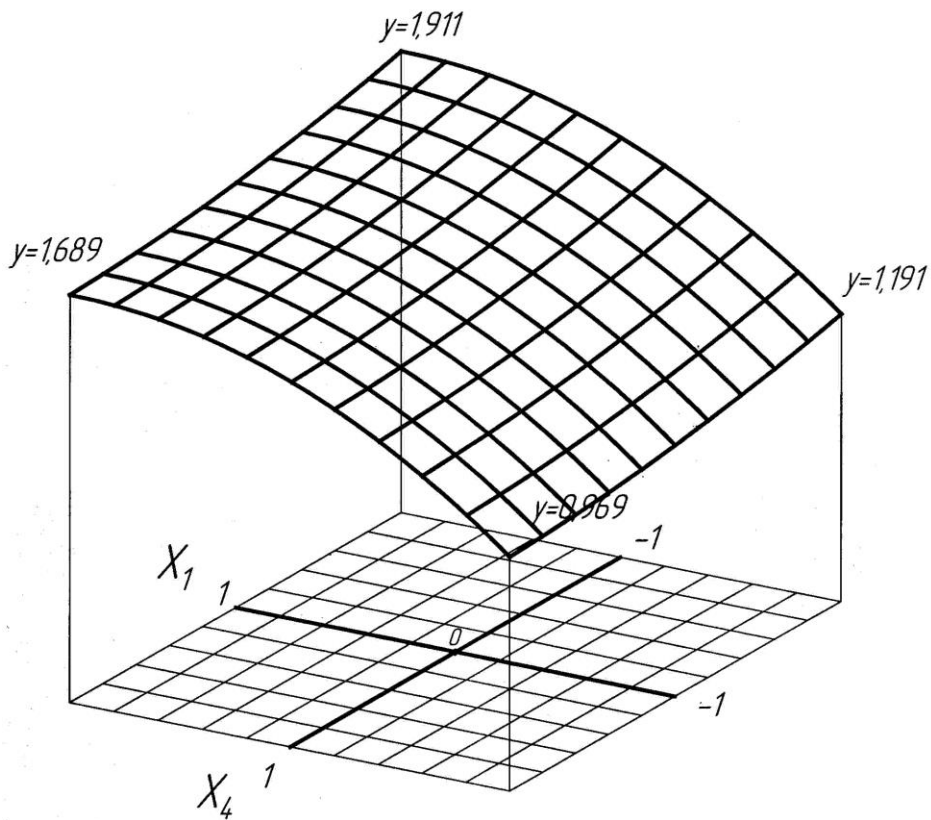


Рис.3.12. Поверхность отклика и соответствующие изолинии при взаимодействии факторов X_1 и X_4

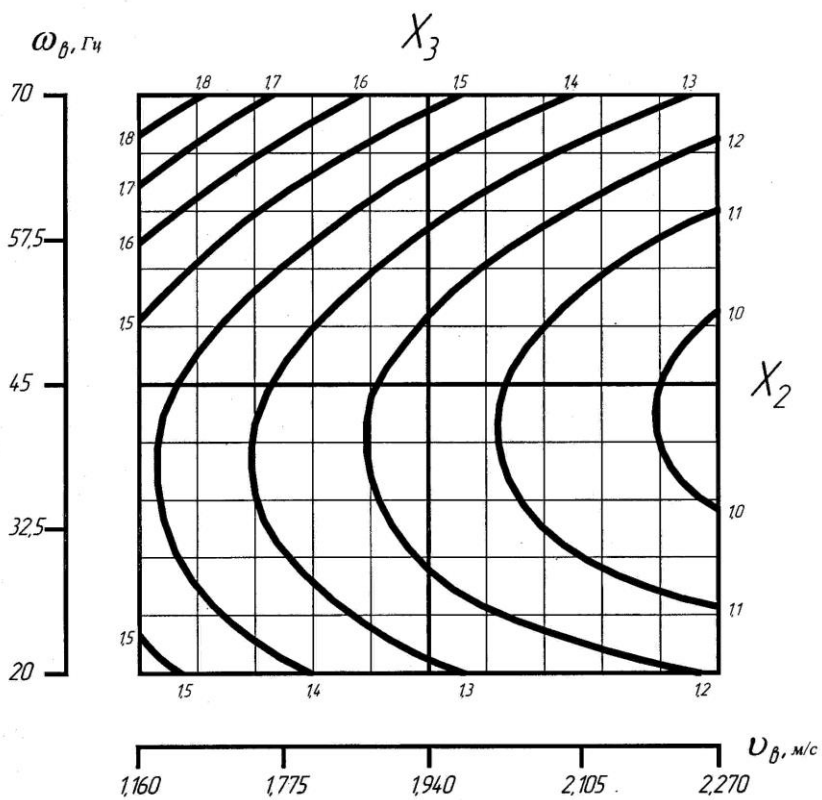
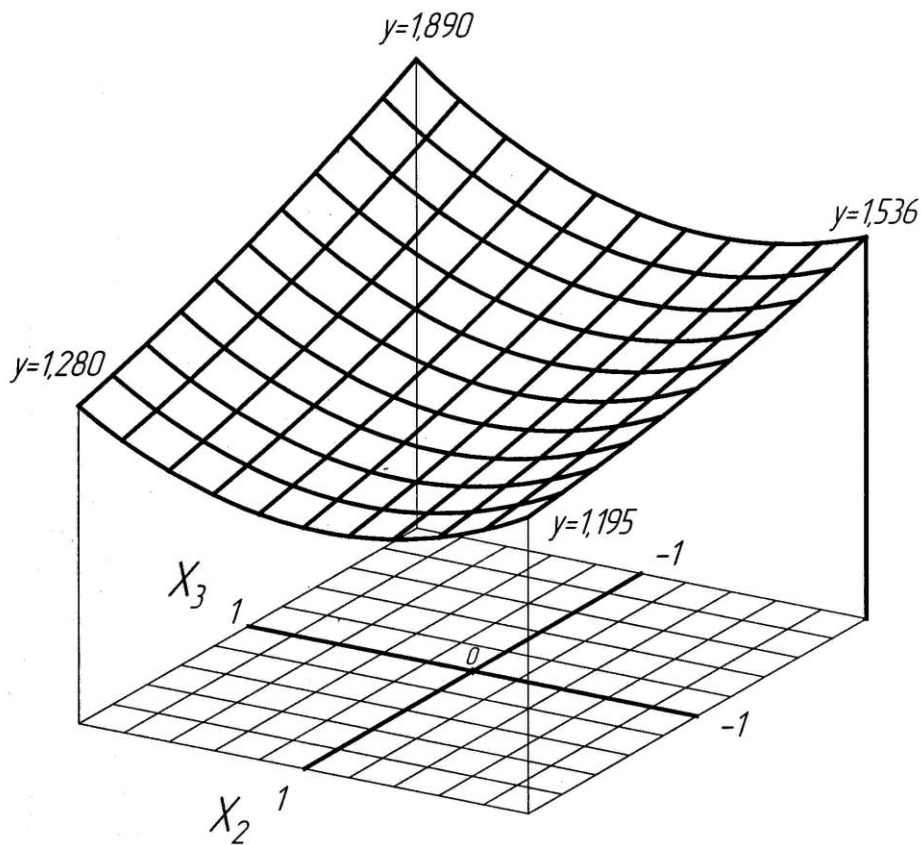


Рис. 3.13. Поверхность отклика и соответствующие изолинии при взаимодействии факторов X_2 и X_3

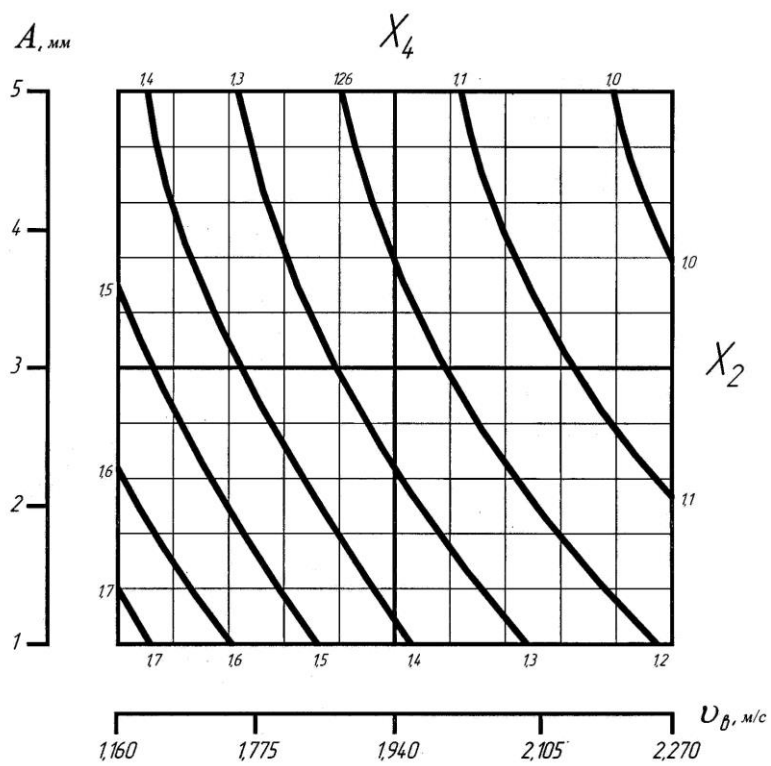
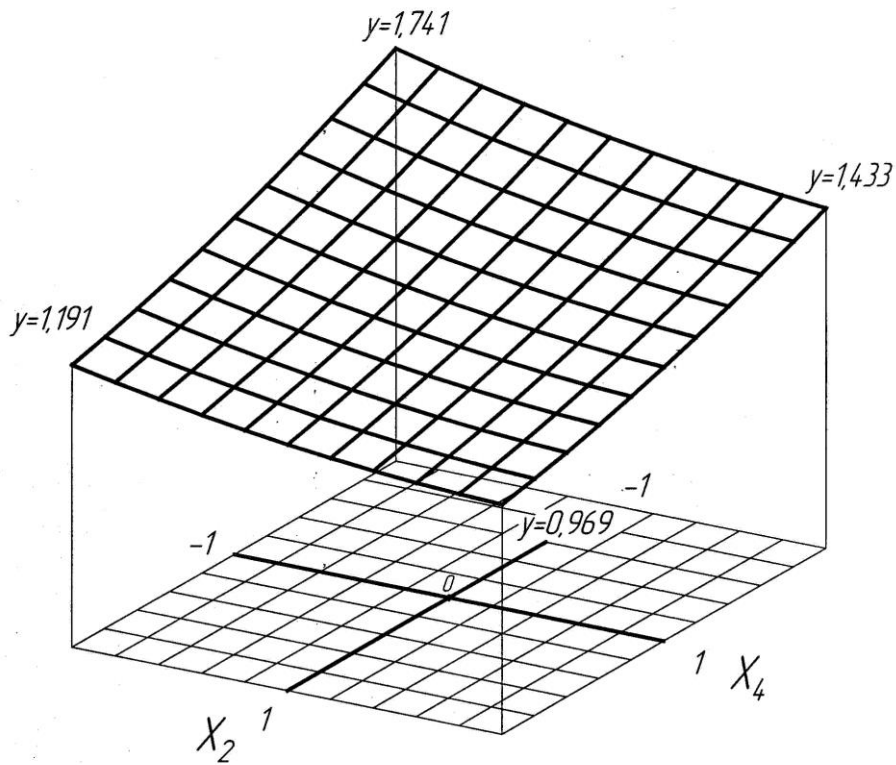


Рис. 3.14. Поверхность отклика и соответствующие изолинии при взаимодействии факторов X_2 и X_4

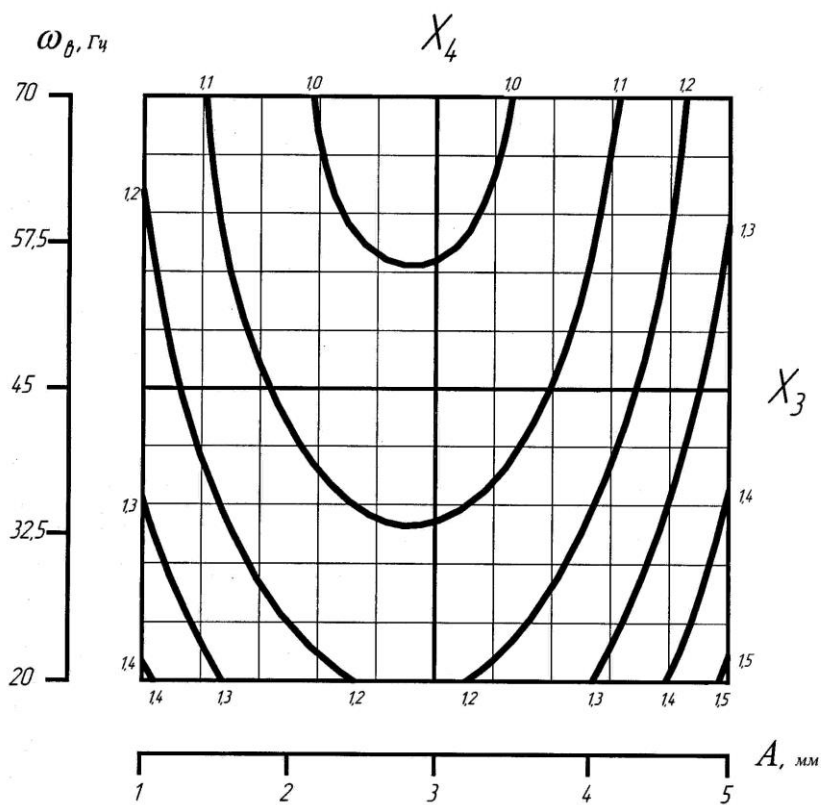
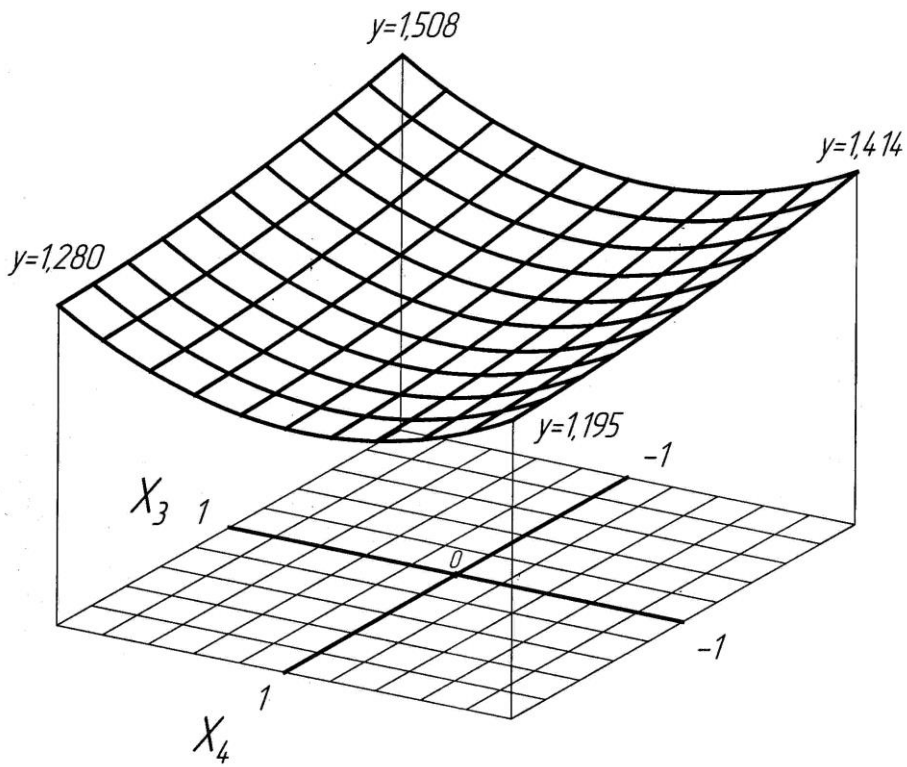


Рис. 3.15. Поверхность отклика и соответствующие изолинии при взаимодействии факторов X_3 и X_4

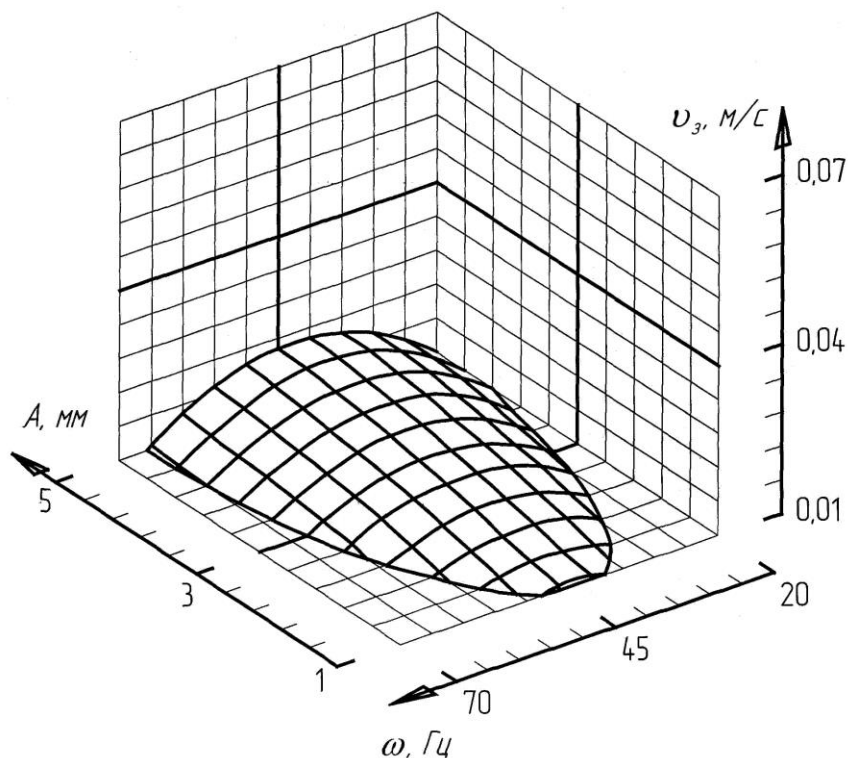


Рис. 3.16. Область варьирования параметров заглаживания для достижения шероховатости поверхности класса 3Ш.

В результате экспериментальных исследований можно сделать **следующие выводы:**

- применения поперечных колебаний валкового рабочего органа по сравнению с рабочим органом, не совершающим колебаний, обеспечивает более интенсивное воздействие на поверхностный слой бетонной смеси; происходит механическое перераспределение компонентов в более плотную упаковку, а к поверхности трения вытесняется цементно-песчаное тесто, благодаря чему, качество обработанной поверхности улучшается. При этом шероховатость поверхности снижается на 24 процента.

- с использованием теории многофакторного эксперимента разработана математическая модель изменения шероховатости поверхности обрабатываемых бетонных изделий, позволяющая на стадии проектирования назначать рациональные кинематические и геометрические параметры рабочего органа;

- рекомендуемые значения частоты и амплитуды поперечных колебаний, принадлежат промежутку: амплитуда от 0,5 до 3 мм, частота от 20 до 40 Гц.

- рекомендуемые значения скорости заглаживания $v_3 = 0,01 \dots 0,02 \text{ м/с}$ и окружной скорости вала $v_в = 1,5 \dots 2,3 \text{ м/с}$.

Основная литература:

[1-4] из раздела 7.

Дополнительная литература:

[5-10] из раздела 7.

Практическое занятие №4.

Тема: Изучение конструкции и расчет основных параметров дисковых вибрационных заглаживающих машин.

Цель работы: Изучить конструкцию и рассчитать основные параметры дисковых вибрационных заглаживающих машин.

Описание пилотного промышленного стенда вибрационной дисковой заглаживающей машины

На рис. представлен общий вид экспериментального стенда вибрационной дисковой заглаживающей машины. Он состоит из заглаживающего диска, жестко соединенного с редуктором-вибратором, который приводится во вращение от электрического двигателя. Передвижение машины вдоль обрабатываемой незатвердевшей бетонной поверхности осуществляется оператором посредством рукояти. Шероховатость поверхности измерялась прибором ИШБ-8А. Характеристика прибора для измерения шероховатости поверхности приведена в табл. № 4.1.



Рис. 1. Экспериментальный стенд вибрационной дисковой заглаживающей машины
1 – приборы для измерения виброперемещения и частоты колебаний; 2-прибор ИШБ – 8А; 3 – ВДРО с крутильными колебаниями; 5 – ВДРО с вертикальными колебаниями; 6 – тахометр.

Таблица № 4.1

Техническая характеристика измерителя шероховатости поверхности бетона типа ИШБ

Тип прибора	Измеряемые величины	Погрешность измерения, %	Пределы измерения, мм	Число игл, шт.	Габаритные размеры, мм	Масса прибора
ИШБ-8А	Классы СНИП	18,3	0,05-7	26	225×90×70	1,7

Величина виброперемещения заглаживающего диска фиксировалась прибором 1 (рис. 4.1) для измерения и анализа вибрации. Характеристика прибора для измерения виброперемещения приведена в табл.№ 4.2.

Частота вращения заглаживающего диска измерялась тахометром типа HASLER (рис.4.2), техническая характеристика дана в табл. № 4.3.

Подвижный шарнир, изображенный на рис.4.2, позволяет удобное манипулирование машиной и исключает передачу вертикальных вибраций на руку оператора. На рис.4.3 представлен пульт оператора.

Таблица № 4.2

Техническая характеристика прибора для измерения виброперемещения, виброскорости, виброускорения

Тип	ИП	Частотный диапазон, Гц	Динамический диапазон, мкм	Погрешность, %	Габаритные размеры, мм	Масса, кг
Robotron 00033	Пьезоэлектрический	0-2000	<1000	<100000 Еод	210×160×160	16

Примечание. Еод – единица относительной деформации

Таблица № 4.3

Техническая характеристика тахометра

Тип	ИП	Частотный диапазон, об/мин	Погрешность, %	Габаритные размеры, мм	Масса, кг
HASLER	-	1-30000	-	110×84×24	0,2-0,3

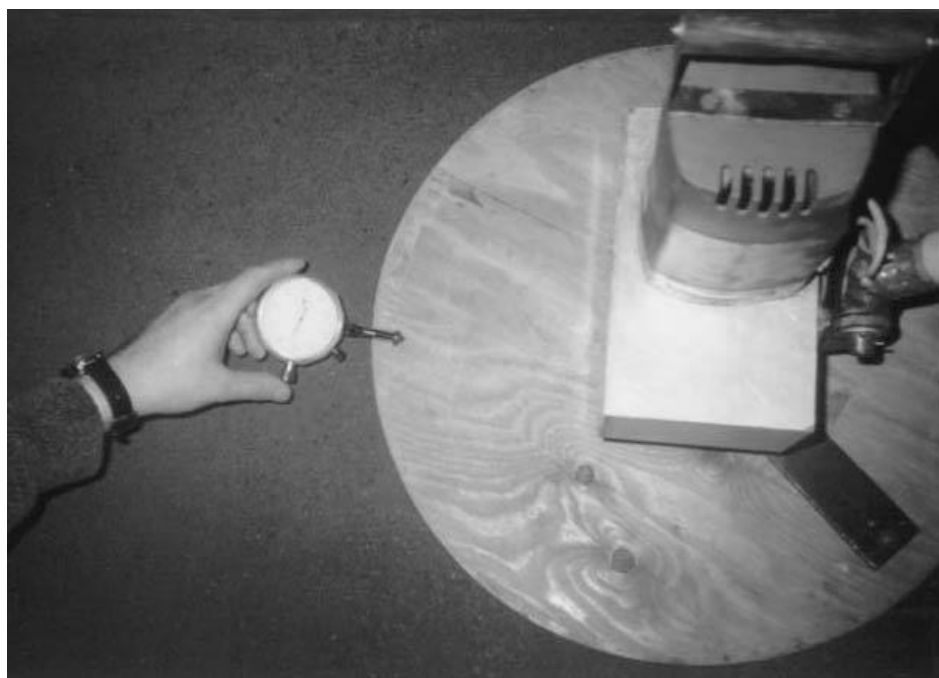


Рис. 4.2. Тахометр для определения частоты вращения заглаживающего диска

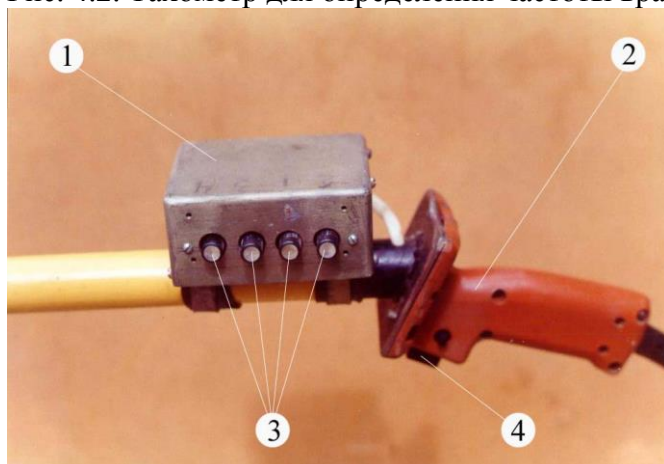


Рис. 4.3. Пульт управления экспериментальным стендом

Основная литература:

[1-4] из раздела 7.

Дополнительная литература:

[5-10] из раздела 7.

Практическое занятие №5.

Тема: Изучение конструкции машин и механизмов малой механизации.

Цель работы: Изучить конструкцию и рассчитать основные параметры дисковых вибрационных заглаживающих машин.

Средства малой механизации предназначены для облегчения ПРР, выполняемых вручную, в пунктах с небольшим грузооборотом. К ним относятся:

- роликовые ломы, цепи, тележки и дорожки;
- домкраты;
- вилочные тележки и погрузчики с ручным приводом;
- ручные тали;
- ступеньки и передвижные горки для поперечного наклона бортовых автомобилей.



Роликовые ломы (а) используют на площадках с твердым и ровным покрытием для горизонтального перемещения тяжеловесных грузов на несколько метров. Роликовый лом на изогнутом конце с насечкой имеет ось с двумя роликами на подшипниках качения. Три грузчика с роликовыми ломом могут перемещать груз массой до 2 т.

Роликовые тележки и цепи предназначены для горизонтального перемещения тяжеловесных грузов, но могут быть использованы и для выполнения погрузо-разгрузочных операций.

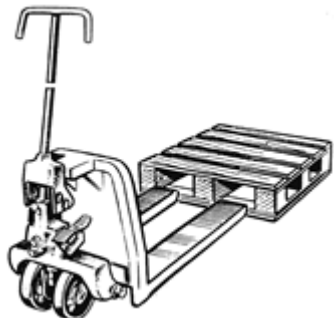
Роликовые дорожки (рольганги) (б) представляют собой устройства в виде рамы, на которой на неподвижных осях установлены ролики, вращающиеся под действием веса груза. Роликовые дорожки предназначены для горизонтального (или с небольшим уклоном) перемещения штучных грузов, имеющих плоскую опорную поверхность, а также других грузов, уложенных на специальные площадки или поддоны. Для изменения направления перемещения груза отдельные секции дорожек могут быть криволинейными. Применяют также роликовые дорожки, у которых вместо роликов устанавливаются узкие катки, укрепленные на двух продольных балках (в). Они имеют меньшую массу, более удобны при монтаже, могут доставляться на автомобилях вместе с грузом и использоваться в любых пунктах по мере необходимости.

Домкраты используют для подъема тяжеловесных грузов на небольшую высоту при установке этих грузов на катки, тележки или роликовые цепи. Они бывают реечными, винтовыми и гидравлическими.

Лотки предназначены для спуска по наклонной плоскости, а также для погрузки на автомобиль грузов в ящиках, тюках и кипах, находящихся на втором и третьем этажах складов. Часто их изготавливают из досок и для уменьшения трения обивают кровельным железом. Груз по лотку перемещается под действием собственного веса.

Ручные тележки, как правило, двухколесные, применяют для погрузки-разгрузки и перемещения на небольшой площади штучных грузов.

Для погрузки-разгрузки на автомобили и перемещения в пределах склада штучных грузов, уложенных в пакеты на поддоны, используют *ручные вилочные тележки (транспаллетты)*.



Транспаллетта состоит из рамы с подъемными вилами, на концах которых смонтированы ролики, гидронасоса с ручным приводом и двух передних поворотных колес. При помощи системы рычагов ролики соединены с подъемным устройством.

Перед подъемом груза вилки тележки устанавливают под поддон, после чего несколькими качаниями дышла приводят в действие насос, и подъемник поднимает вилы вместе с грузом на высоту 100 – 125 мм. В поднятом положении пакет груза транспортируют в пределах склада, доставляют в кузов автомобиля или разгружают из кузова, если уровень грузовой площадки склада совпадает с уровнем пола кузова автомобиля. Для опускания груза нажимают на установочный клапан гидropодъемника.

Ручные вилочные погрузчики предназначены для погрузки и разгрузки преимущественно пакетированных штучных грузов. В отличие от авто- и электропогрузчиков ручные погрузчики не имеют собственного механизма передвижения; привод гидронасоса осуществляется вручную.



Ручные тали представляют собой простейшие подъемные устройства из нескольких подвижных и неподвижных блоков, огибаемых цепью. Редуцирующим звеном в таях являются обычно червячная или зубчатая передача, а также канатный или цепной полиспаст.

Тали подвешивают к козлам, балкам и т.д. Для горизонтального перемещения груза таль может быть подвешена к тележке, передвигающейся вручную по монорельсу.



Ручные лебедки используют для работы с тяжелыми грузами. При вертикальном подъеме или опускании груза канат перебрасывают через подвесной блок. Используются ручные лебедки также для подтаскивания груза по специальным трапам.



Консольные ручные краны используют для выполнения ПРР со штучными и тяжеловесными грузами, а также и контейнерами в пунктах с небольшим объемом работ.

Кран состоит из горизонтально расположенной и шарнирно закрепленной на стене или колонне двутавровой балки (консоли) с поддерживающей ее тягой и грузоподъемного приспособления в виде ручной тали с тележкой или лебедки.

Для выгрузки навалочных сыпучих грузов из бортовых автомобилей применяют *передвижные горки и ступеньки*, обеспечивающие при наезде на них наклон автомобилей на угол до 30°.

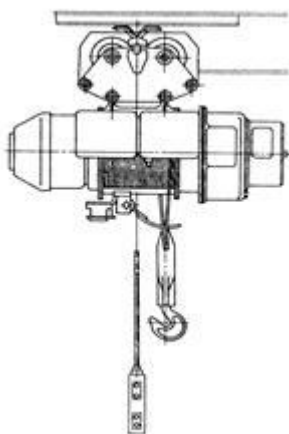
При перевозках навалочных, обычно сельскохозяйственных грузов, могут быть использованы *разгрузочные щиты и сетки*, перевозимые на автомобилях.



Перед погрузкой груза щит устанавливают вплотную к переднему борту, а сетку расстилают по всей площади платформы и закрепляют со стороны заднего борта. К свободным концам сетки или щиту крепятся канаты, которые в местах выгрузки груза привязывают к надежным упорам. При движении автомобиля вперед находящийся в кузове груз сбрасывается щитом или сеткой.

Погрузо-разгрузочные механизмы и устройства с двигателем

ПРМ и устройства с двигателем позволяют интенсифицировать ПРР по сравнению с устройствами с ручным приводом. К таким устройствам относятся электрические тали (тельферы), электрические лебедки, механические лопаты и т.д. Они работают, как правило, от электродвигателя небольшой мощности, питаемого от сети.

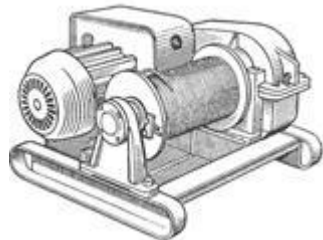


Тельферы используются для вертикального подъема, опускания, а также горизонтального перемещения грузов. Они могут применяться как самостоятельные грузоподъемные механизмы, так и в качестве исполнительных механизмов некоторых видов кранов (мостовых, козловых и др.).

Тельфер, в отличие от тали, имеет приводное устройство в виде электродвигателя с редуктором и барабаном, которые подвешиваются к тележке, перемещаемой вручную или с помощью собственного привода по монорельсу.

Управление тельфером дистанционное, с помощью кнопочного пускателя. Для ограничения высоты подъема крюка и пути передвижения тележки по монорельсу предусмотрены конечные выключатели.

Пневматические тали предназначены для использования в пожароопасных помещениях. Они обеспечивают подъем груза на крюке за счет хода поршня пневматического цилиндра.



Электрические лебедки, как и тельферы, могут применяться в качестве самостоятельных грузоподъемных механизмов, однако наибольшее распространение они получили в составе различных ПРМ и устройств (краны, механические лопаты и др.).

Электрическая лебедка состоит из барабана, электродвигателя с редуктором, тормозного устройства и механизма управления.

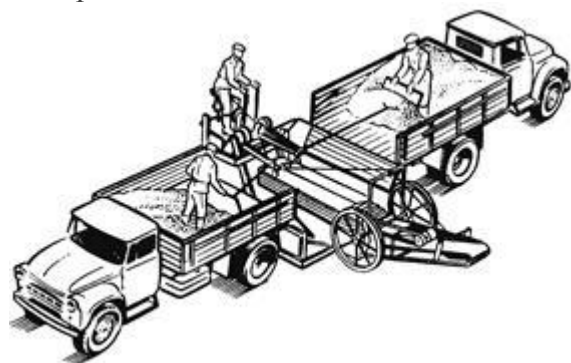
Кран-укосина представляет собой подъемный механизм, состоящий из электрической лебедки, консольной фермы-стрелы (выполненной в виде укосины) и блоков для тягового каната. Укосина шарнирно крепится к специальной колонне или стене здания. Поворот укосины производится вручную.

В качестве грузоподъемного устройства, помимо лебедок, у кранов-укосин могут применяться ручные и электрические тали.

Механические лопаты применяют для выгрузки сыпучих грузов (например, зерна из бортовых автомобилей, железнодорожных вагонов и других транспортных средств).

Основными узлами механических лопат являются:

- электрическая лебедка с одним или двумя барабанами;
- скребки (один или два), прикрепляемые к свободному концу тягового троса;
- направляющие блоки.



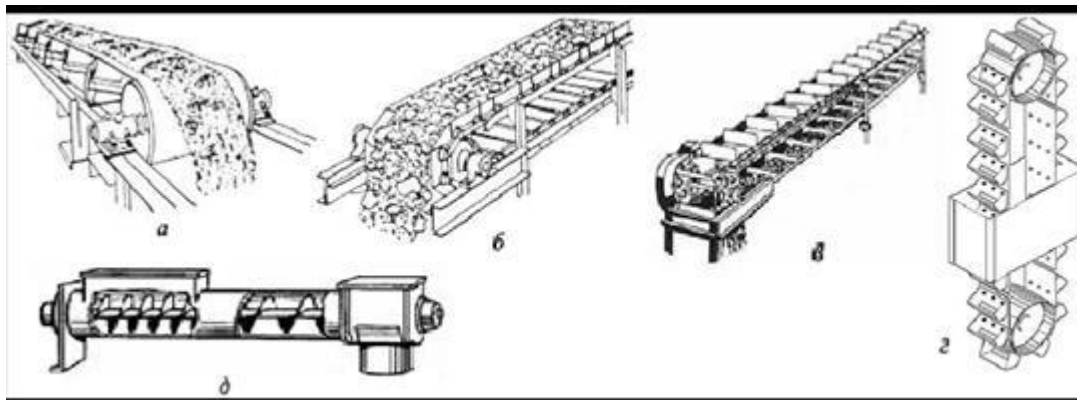
Управление механической лопатой осуществляет рабочий, находящийся у скребка, или отдельный оператор.

Наиболее производительными являются сдвоенные механические лопаты, обеспечивающие разгрузку одновременно двух автомобилей.

Механические лопаты могут устанавливаться стационарно или на тележках. Работают они, как правило, в комплексе с ленточными конвейерами.

Конвейеры предназначены для перемещения сыпучих, кусковых и легких штучных грузов в горизонтальном, наклонном и вертикальном направлениях.

Их используют в основном как средства внутрицехового и внутризаводского транспорта, а также в качестве основных элементов ПРМ и установок (в зернопогрузчиках, буртоукладчиках, бункерных установках и др.). Как самостоятельные механизмы для погрузки и разгрузки автомобилей конвейеры применения не получили.



По конструкции грузонесущего органа конвейеры разделяются на следующие типы:

- ленточные (а), с РО в виде бесконечной гибкой ленты;
- пластинчатые (б), с РО в виде пластин, прикрепленных к бесконечной цепи;
- скребковые (в), с РО в виде скребков, прикрепленных вертикально к бесконечной цепи;
- ковшовые, с РО в виде ковшей, прикрепленных к бесконечной цепи. Ковшовые конвейеры для вертикального подъема груза называют *нориями* (г);
- винтовые, с РО в виде специальных винтовых устройств. Винтовой конвейер, работающий в желобе или кожухе, называется *шнеком* (д).

Из всех типов конвейеров в качестве самостоятельных ПРС могут быть использованы в основном ленточные и пластинчатые конвейеры.

Конвейеры бывают стационарные и передвижные.

Многие передвижные конвейеры оборудуются устройствами для регулирования высоты подачи груза, а значит, и угла наклона. При этом предельный угол наклона зависит от вида и состояния (сухой, влажный) груза. Для увеличения угла наклона применяются специальные ленты с поперечными выступами или рейками.

Для увеличения длины применяют телескопические ленточные конвейеры. Они также могут быть и стационарными, и передвижными. Такие конвейеры используются на почтовых предприятиях, торговых базах и магазинах для погрузки тарно-штучных грузов

Основная литература:

[1-4] из раздела 7.

Дополнительная литература:

[5-10] из раздела 7.

Практическое занятие №6.

Тема: Подбор оборудования технологических линий ЖБИ.

Цель работы: Изучить оборудование технологических линий ЖБИ, осуществить подбор оборудования для заданной технологической линии ЖБИ.

Для производства железобетонных изделий и конструкций в настоящее время широко применяют поточно-агрегатные, конвейерные, полуконвейерные, кассетные и стендовые технологические линии, ориентированные на выпуск панелей покрытий и перекрытий, наружных и внутренних стеновых панелей, лестничных маршей и площадок, перегородок, ригелей, колонн, балок, ферм, труб, объемных элементов, доборных и других изделий.

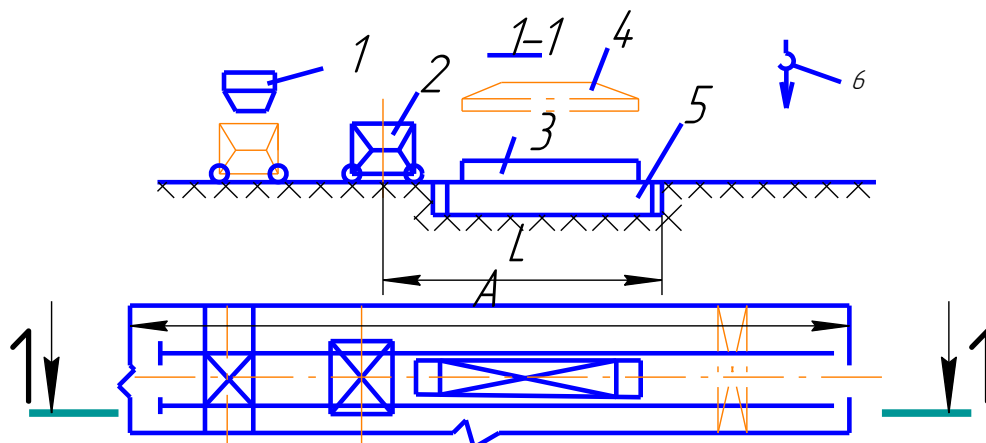
Количество и тип технологических линий назначают в зависимости от заданной номенклатуры изделий и мощности (производительности). Для большинства изделий учитывают вид и марку бетона, форму изделий и характер сечения, геометрические размеры и допустимые отклонения от них, массу изделий, чистоту поверхности, вид армирования, насыщенность арматурой и закладными деталями.

После выбора номенклатуры изделий определяют возможные способы производства, варианты технологических линий и технико-экономические показатели. На основе полученных данных окончательно выбирают технологическую линию и определяют годовую производительность.

Поточно-агрегатное производство.

Поточно-агрегатный способ производства (рис. 1-3) заключается в том, что технологические операции последовательно осуществляются на отдельных рабочих постах. Часть операций обычно выполняют одно-временно, например, операции распалубки изделий, осмотра и подготавливают форм совмещают с формованием изделий. Формование производится на виброплощадках в одиночных и групповых формах; на виброплощадках в одиночных формах с пустотообразователями без виброметаниямов; на формовочных установках с использованием пустотообразователей, оснащенных вибромеханизмами; на роликовых и ременных центрифугах; в разъемных и неразъемных формах; на специальном оборудовании для виброгидропрессования; на ударных столах в металлических формах; на агрегатах вибрационного действия при помощи вакуумирования и т.д.

В состав технологической линии входят: формовочный агрегат с бетоноукладчиком, установки для заготовки и электрического нагрева или натяжения арматуры, формоукладчик, камеры твердения, участки распалубки, остывания изделий, их отделки и технического



контроля; пост чистки и смазки форм; площадки под запасе арматуры закладных

Рис. 1. Поточно-агрегатная линия для формования железобетонных изделий:

1 - бункер раздаточный; 2 - бетоноукладчик; 3 - форма; 4 - виброщит; 5 - виброплощадка; 6 - кран мостовой

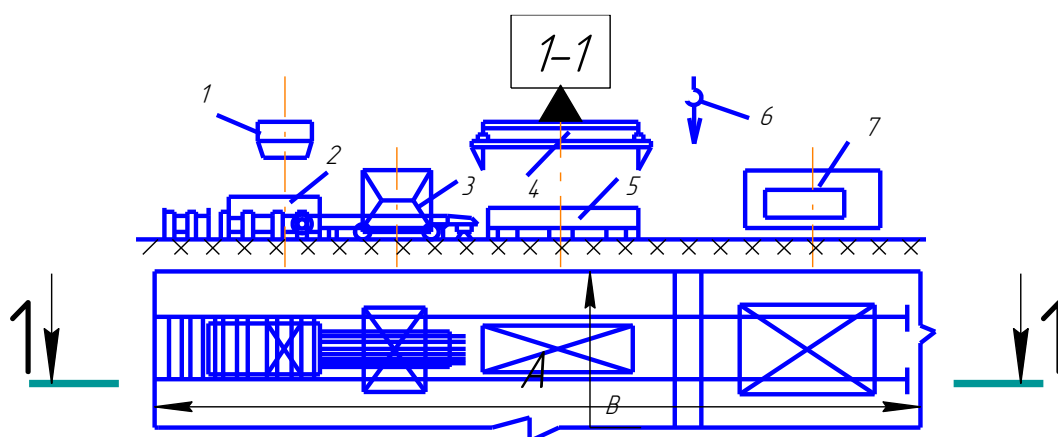


Рис.2. Поточно-агрегатная технологическая линия формования многопустотных изделий:

1-бункер раздаточный; г - формовочные машины 3- бетоноукладчик; 4 - автоматический захват;

5 – поддон; 6 - кран мостовой; 7 - самоходный портал

Деталей, утеплителя, складирование форм, их оснастки и текущего Ремонт; стенд для испытания готовых изделий (рис. 1-3)

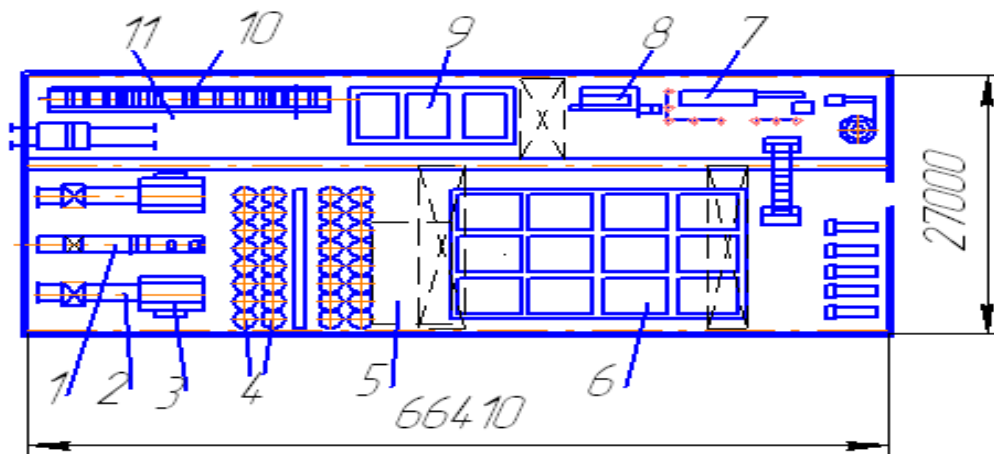


Рис. 3. Цех напорных центрифугируемых труб:
 1-лотковый питатель; 2- ленточный питатель; 3- центрифуга;
 4- посты теплового обработки; 5- пост тепловой распалубки труб; 6- водные бассейны; 7- арматурно-навивочная машина; 8- станок для нанесения защитного слоя; 9- камера тепловой обработки; 10- установка для гидравлического испытания труб; 11 – пост складирования труб.

Количество формовочных установок или агрегатов Z_y (шт) определяется по формуле:

$$Z_y = \frac{ПГ \cdot T_\phi}{60 \cdot V_n \cdot Z_n \cdot T_r}$$

где ПГ – годовая расчетная производительность, м³/год, принимается из задания;

T_ϕ – продолжительность цикла формования изделий, мин, принимается из табл. 2;

V_n – объем изделий, м³, определяется расчетом или из справочной литературы;

Z_n – количество одновременно формуемых изделий, шт., задается из условий

рациональной технологии производства;

T_r – расчетный годовой фонд времени работы установки или агрегата ч,

определяется расчетом или из справочной литературы.

Таблица 2 - Продолжительность ритма работы поточно-агрегатных и конвейерных линий

Формуемые изделия	Продолжительность цикла (мин) при объеме бетона,		
	до 1,5	1.5-3.5	3,5-5
Однослойные изделия несложной конфигурации	10/8	16/12	25/2 3
Однослойные изделия сложной формы, несколько изделий в одной форме	13/10	22/20	36/3 0
Многослойные или офактуренные изделия	25/18	32/24	40/3 0

Примечание. В числителе приведены значения продолжительности цикла для поточно-агрегатной линии, в знаменателе - для конвейерных линий. Если известны размеры технологической линии и компоновка оборудования, фактическая продолжительность цикла формования изделий

T_ϕ (мин) рассчитывается по формуле

$$T_\phi = t_1 + t_2 + t_3 + t_4 + t_5 = t_1 \frac{l}{v} + \frac{l_1}{v_1} \cdot n_{np} + t_4 + t_5$$

где t_1 - продолжительность установки и снятия формы с виброплощадки, мин, $t_1 = 1 - 2$;

t_2 - продолжительность холостого хода бетоноукладчика, мин, $t_2 = 3 - 10$;

t_3 - продолжительность рабочего хода бетоноукладчика, мин $t_3 = 3 - 15$;

t_4 - продолжительность уплотнения смеси, мин, $t_4 = 2 - 10$;

t_5 - продолжительность дополнительных неучтенных рабочих операций, мин, $t_5 = 1 - 3$

l - длина холостого хода бетоноукладчика, берется из чертежа

v - скорость холостого хода бетоноукладчика, берется из технического паспорта;

l_1 - длина формуемого изделия, берется из задания;

v_1 - скорость рабочего хода бетоноукладчика, берется из технического паспорта;

$n_{пр}$ - число проходов бетоноукладчика для полного заполнения

Формы смесью, $n_{пр} = 2 - 3$.

Далее рассчитанное по формуле (8.4) фактическое значение продолжительности цикла формования изделия следует сопоставить со значением продолжительности цикла, принятым при предварительных расчетах на основании норм проектирования.

Расчетный годовой фонд времени работы установок T_r (ч) определяется, по формуле

$$T_r = D_p \cdot Z_{см} \cdot t_{см} \cdot K_B$$

где D_p - расчетное число рабочих суток (дней) в году,

$D_p = 253 - 255$ (305);

$Z_{см}$ - количество рабочих смен в сутки, $Z_{см} = 2, 3$;

$T_{см}$ - число часов в смену, $t_{см} = 8, 2$ (6,83);

K_B - коэффициент использования оборудования по времени,

$K_B = 0, 9 - 0, 85$.

Z_y - Количество форм Z_f (шт) определяется по формуле

$$Z_f = 1,05 \frac{60}{24} \cdot \frac{t_c t_{оф} Z_y}{T_{ф}} = 1,05 \cdot 2,5 \frac{t_c t_{оф} Z_y}{T_{ф}}$$

где 1,05 - коэффициент запаса-(учитывающий ремонт форм);

t_c - количества рабочих часов в сутки, ч, $t_c = Z_{см} \cdot t_{см}$ $t_{оф}$ - среднее время одного оборота формы, ч, определяется расчетом;

Z_y - количество формовочных установок (линий), шт;

$T_{ф}$ - продолжительность Цикла формования изделий, мин, Среднее время одного

оборота формы 2 (ч), определяется $+ \frac{t_{ф}}{60}$ из выражения $t_{оф} = t_{ок} + \frac{T_{ф}}{60}$

где $t_{ок}$ - среднее время оборота тепловой камеры, ч, определяется по графикам из справочной литературы, $t_{ок} = 15 - 22$;

$t_{ф}$ - продолжительность операций, не вошедших в цикл формования

(распалубки, чистки, смазки, установки арматуры и других неучтенных работ), мин, $t_{ф} = 9 - 15$. Среднее время оборота тепловой камеры зависит от цикла загрузки камеры (60 - 140 мин), продолжительности выдержки и термовлажностной обработки изделий (9 - 13 ч), количества форм в камере, продолжительности рабочих суток и т.п. Коэффициент оборачиваемости форм в сутки $K_{оф}$ вычисляется по формуле

$$K_{оф} = 24 / t_{оф}$$

Масса форм $m_{ф}$ приблизительно определяется из выражения

$$t_{ф} = (0,8 - 1,2) m_{ф}$$

где m_n - масса веса изделия.

Пользуясь техническими характеристиками оборудования, далее подбираются типы машин, соответствующие расчетному формовочному посту или линии [1,3,4, 15-19 3]

Для укладки бетонной смеси в формы применяют самоходные бункера, бетонораздатчики и бетоноукладчики.

При выборе бетоноукладчиков необходимо, чтобы полезный объем бункера при периодическом заполнении составлял не менее 1,1-1,2 объема формуемого изделия, а при непрерывном формования - не менее 1 м^3 .

Бетоноукладчик СМЖ-162 входит в комплект оборудования поточно-агрегатных линий по изготовлению конструкций для промышленных зданий. Бетоноукладчик имеет вибронасадок для укладки, распределения и уплотнения смеси.

Бетоноукладчик СМК-3507 предназначен для специализированных линий по производству плитных конструкций.

Универсальный бетоноукладчик СМЖ-166А предназначен для линий формования плитных изделий с проемами и отверстиями, а также линейных изделий.

Бетоноукладчик СМЖ-69А используется на постах формования многпустотных панелей перекрытий и других плитных изделий шириной до 2 м.

Основная литература:

[1-4] из раздела 7.

Дополнительная литература:

[5-10] из раздела 7.

9.2. Методические указания по выполнению курсового проекта.

Выполнение обучающимися курсового проекта производится с целью:

- 1) систематизации и закрепления полученных теоретических знаний и практических умений;
- 2) углубления теоретических знаний в соответствии с заданной темой;
- 3) формирования умений применять теоретические знания при решении поставленных вопросов;
- 4) формирования умений использовать справочную, нормативную документацию;
- 5) развития творческой инициативы, самостоятельности, ответственности и организованности;

Тематика курсовых проектов разрабатывается преподавателем.

Курсовой проект носит практический характер, который состоит из:

- 1) введения, в котором раскрывается актуальность и значение темы, формулируются цели и задачи работы;
- 3) основной части, которая обычно состоит из двух разделов: в первом разделе содержатся теоретические основы разрабатываемого приложения; вторым разделом является практическая часть, которая представлена расчетами, графиками, таблицами, схемами, формами и т.п.;
- 4) заключения, в котором содержатся выводы и рекомендации относительно возможностей практического применения материалов работы;
- 5) списка используемой литературы;
- б) приложения.

Во введении (объемом 2-3 страницы) раскрывается актуальность и новизна темы, ее научная и практическая значимость, основные направления исследования, формулируются цели и задачи исследования, указываются предмет и объект исследования, а также характеризуются источники и материалы, использованные в процессе исследования.

Основная часть курсового проекта, как правило, состоит из теоретического и практического разделов. Основная часть должна содержать данные, отражающие сущность, методику и основные результаты выполненного исследования:

- выбор направления исследования, включающий обоснование принятого направления исследования, метода решения задач и их сравнительную оценку, разработку общей методики исследования;

- теоретические и (или) экспериментальные исследования, включающие определение характера и содержания теоретических исследований, методов исследований;
- обобщения и оценку результатов исследования, включающие оценку полноты решения поставленной задачи

Основную часть курсового проекта следует делить на разделы. Разделы основной части могут делиться на пункты или на подразделы и пункты. Пункты при необходимости могут делиться на подпункты. Каждый подпункт должен содержать законченную информацию.

Заключение (объемом не менее 2 страниц) должно содержать итоги работы, выводы, полученные в ходе работы, разработку рекомендаций по конкретному использованию результатов курсовой работы. Заключение должно быть кратким, обстоятельным и соответствовать поставленным целям и задачам.

Оформление курсового проекта: объем отчёта должен составлять 20-30 страниц печатного текста. Следует придерживаться следующих параметров оформления отчёта: формат листа отчёта – А4, размеры полей: слева 30 мм, справа 10 мм, сверху и снизу 20 мм. Шрифт Times New Roman, кегль 14. Абзацный отступ – 1,5 см, выравнивание абзаца – по ширине, межстрочный интервал – полуторный. Текст печатается только на одной стороне листа. Страницы должны быть пронумерованы внизу страницы справа. Нумерация страниц – сквозная для всего отчёта, на первом (титальном) листе номер не ставится.

Курсовой проект должен быть правильно оформлен, написан грамотно и аккуратно. Начинать работу нужно с тщательного изучения дисциплины в объеме программы. Далее необходимо подобрать соответствующий литературный и практический материал. В процессе написания можно привлечь дополнительную литературу. Не возбраняется использование переработанных данных электронных ресурсов. Работа должна быть логичной, научной по своему содержанию; в ней в систематизированной форме должны быть изложены материалы проведенного исследования и его результаты.

10. ПЕРЕЧЕНЬ ИНФОРМАЦИОННЫХ ТЕХНОЛОГИЙ, ИСПОЛЬЗУЕМЫХ ПРИ ОСУЩЕСТВЛЕНИИ ОБРАЗОВАТЕЛЬНОГО ПРОЦЕССА ПО ДИСЦИПЛИНЕ

- Microsoft Imagine Premium (ОС Windows 7 Professional);
- Microsoft Office 2007 Russian Academic OPEN No Level;
- Kaspersky Endpoint Security для бизнеса – Расширенный Russian Edition. 1000-1499 Node 1 year Educational Renewal License;
- КОМПАС-3D V13;
- APM WinMachine.

11. ОПИСАНИЕ МАТЕРИАЛЬНО-ТЕХНИЧЕСКОЙ БАЗЫ, НЕОБХОДИМОЙ ДЛЯ ОСУЩЕСТВЛЕНИЯ ОБРАЗОВАТЕЛЬНОГО ПРОЦЕССА ПО ДИСЦИПЛИНЕ

<i>Вид занятия</i>	<i>Наименование аудитории</i>	<i>Перечень основного оборудования</i>	<i>№ ЛР, ПЗ</i>
1	2	3	4
ЛР	Лаборатория автоматизации систем проектирования	Учебная мебель, системный блок (AMD 690G,mANX,HDD Seagate 250Gb,DIMM DDR//2*512Mb,DVDRV,FDD; Системный блок Cel D-315; Системный блок CPU 4000.2*512MB; Монитор Терминал TFT 19 LG L1953S-SF; Системный блок AMD Athlon 64X2; Системный блок Celeron 2,66;	№ 1- № 7

		Сканер HP 3770; Монитор 15 LG; Системный блок iCel 433; Принтер HP LJ P2015	
ПЗ	Лаборатория автоматизации систем проектирования	Учебная мебель, системный блок (AMD 690G,mANX,HDD Seagate 250Gb,DIMM DDR//2*512Mb,DVDRV,FDD); Системный блок Cel D-315; Системный блок CPU 4000.2*512MB; Монитор Терминал TFT 19 LG L1953S-SF; Системный блок AMD Athlon 64X2; Системный блок Celeron 2,66; Сканер HP 3770; Монитор 15 LG; Системный блок iCel 433; Принтер HP LJ P2015	№ 1- № 6
Лк	Лекционная аудитория (мультимедийный класс)	Учебная мебель, проектор мультимедийный «CASIO» XJ-UT310WN с настенным креплением CASIO YM-88 Интерактивная доска Promethean 88 ActivBoard Touch Dry Erase 6 касаний с настенным креплением и программным обеспечением Promethean ActivInspire Монитор 17"LG L1753-SF (silver-blek) Системный блок (AMD 690G,mANX,HDD Seagate 250Gb,DIMM DDR//2*512Mb,DVDRV,FDD	-
КП	Лаборатория автоматизации систем проектирования	Учебная мебель, системный блок (AMD 690G,mANX,HDD Seagate 250Gb,DIMM DDR//2*512Mb,DVDRV,FDD); Системный блок Cel D-315; Системный блок CPU 4000.2*512MB; Монитор Терминал TFT 19 LG L1953S-SF; Системный блок AMD Athlon 64X2; Системный блок Celeron 2,66; Сканер HP 3770; Монитор 15 LG; Системный блок iCel 433; Принтер HP LJ P2015	-
СР	ЧЗ-1	Учебная мебель, оборудование 10-ПК i5-2500/H67/4Gb (монитор TFT19 Samsung); принтер HP LaserJet P2055D	-

Приложение 1

**ФОНД ОЦЕНОЧНЫХ СРЕДСТВ ДЛЯ ПРОВЕДЕНИЯ
ПРОМЕЖУТОЧНОЙ АТТЕСТАЦИИ ОБУЧАЮЩИХСЯ ПО ДИСЦИПЛИНЕ**

1. Описание фонда оценочных средств (паспорт)

№ компетенции	Элемент компетенции	Раздел	Раздел	ФОС
ОПК-2	Способность применять современные методы исследования, оценивать и представлять результаты выполненной работы	1. Общие сведения о бетонных смесях, растворах и машинах для их приготовления	1.1 Общие сведения о технологических и физико-механических свойствах бетонов и растворов. 1.2 Технологические требования к бетоно- и растворосмесителям 1.3 Реологические и математические модели строительных смесей. 1.4 Место и значение смесительных машин при производстве смесей. 1.5 Дозировочное оборудование бетоно- и растворосмесительных установок. 1.6 Общие сведения о способах дозирования сухих зерновых, пылевидных и жидких материалов. 1.7 Государственные стандарты на точность дозирования компонентов бетонов и растворов. 1.8 Весовые дозаторы циклического и непрерывного действия для отмеривания сухих и жидких материалов. 1.9 Принципиальные схемы и рабочий процесс. Конструкции устройств. 1.10 Автоматизация управления дозаторами.	Вопросы к зачету 1 – 10
ПК-4	Способность в составе коллектива исполнителей участвовать в разработке конструкторско-технической документации новых или модернизируемых образцов наземных транспортно-технологических машин и комплексов			

		<p>2.Машины и оборудование для транспортирования строительных материалов.</p>	<p>2.1 Машины и оборудование для транспортирования строительных смесей. 2.2 Расчет основных параметров машин бетоно- и растворонасосов.</p>	<p>Вопросы к зачету 11 – 12</p>
		<p>3.Машины и оборудование для приготовления бетонных и растворных смесей</p>	<p>3.1 Гравитационные смесители. 3.2 Смесители принудительного действия. 3.3 Вибрационные смесители. 3.4 Классификация смесительных машин, схемы, конструкции и рабочий процесс. 3.5 Типоразмерные ряды, номенклатура и технико-эксплуатационные показатели бетоно- и растворо- смесителей. 3.6 Методика расчета геометрических и кинематических параметров, производительности и мощности двигателя. 3.7 Особенности эксплуатации смесителей. 3.8 Установки и заводы для приготовления бетонных смесей и строительных растворов. 3.9 Технологический процесс приготовления бетоно- и растворных смесей. 3.10 Выбор и компоновка оборудования. 3.11 Автоматизация управления работой оборудования и возможности применения АСУП на бетоно- и растворосмесительных заводах и установках.</p>	<p>Вопросы к зачету 13 – 36</p>
		<p>4.Машины и оборудование для производства</p>	<p>4.1 Общие сведения о производстве желе-</p>	<p>Вопросы к экзамену</p>

		<p>железобетонных изделий</p>	<p>зобетонных изделий. 4.2 Оборудование для изготовления арматуры. 4.3 Оборудование для укладки бетонной смеси. 4.4 Общие сведения об уплотнении бетонной смеси. Конструкция и расчет основных параметров вибраторов. 4.5 Виброплощадки (назначение, классификация, конструкция, расчет). 4.6 Оборудование и технология импульсного уплотнения бетонных смесей. 4.7 Специальное формовочное оборудование. 4.8 Машины для отделки железобетонных изделий (назначение, классификация).</p>	<p>Вопросы к экзамену 1 – 8</p>
		<p>5.Оборудование для свайных работ</p>	<p>5.1 Копры и копровое оборудование сваебойных установок. 5.2 Агрегаты для погружения свай</p>	<p>Вопросы к экзамену 9 – 10</p>
		<p>6.Машины и механизмы малой механизации</p>	<p>6.1 Ручные машины для строительных работ. 6.2 Машины для отделочных работ. 6.3 Перспектива создания наиболее эффективных машин и монтажного оборудования предприятий стройиндустрии</p>	<p>Вопросы к экзамену 11 – 13</p>

2. Вопросы к зачету

№ п/п	Компетенции		ВОПРОСЫ К ЗАЧЕТУ	№ и наименование раздела
	Код	Определение		
1	2	3	4	5
1.	ОПК-2	Способность применять современные методы исследования, оценивать и представлять результаты выполненной работы	<p>1. Общие сведения о технологических и физико-механических свойствах бетонов и растворов.</p> <p>2. Технологические требования к бетоно- и растворосмесителям</p> <p>3. Реологические и математические модели строительных смесей.</p> <p>4. Место и значение смесительных машин при производстве смесей.</p> <p>5. Дозировочное оборудование бетоно- и растворосмесительных установок.</p> <p>6. Общие сведения о способах дозирования сухих зерновых, пылевидных и жидких материалов.</p> <p>7. Государственные стандарты на точность дозирования компонентов бетонов и растворов.</p> <p>8. Весовые дозаторы циклического и непрерывного действия для отмеривания сухих и жидких материалов.</p> <p>9. Принципиальные схемы и рабочий процесс. Конструкции устройств.</p> <p>10. Автоматизация управления дозаторами.</p> <p>11. Машины и оборудование для транспортирования строительных смесей.</p> <p>12. Расчет основных параметров машин бетоно- и растворонасосов.</p> <p>13. Гравитационные смесители.</p> <p>14. Смесители принудительного действия.</p> <p>15. Вибрационные смесители.</p> <p>16. Классификация смесительных машин, схемы, конструкции и рабочий процесс.</p> <p>17. Типоразмерные ряды, номенклатура и технико-эксплуатационные показатели бетоно- и растворо- смесителей.</p>	<p>1. Общие сведения о бетонных смесях, растворах и машинах для их приготовления</p> <p>2. Машины и оборудование для транспортирования строительных материалов.</p> <p>3. Машины и оборудование для приготовления бетонных и растворных смесей</p>
2.	ПК-4	Способность в составе коллектива исполнителей участвовать в разработке конструкторско-технической документации новых или модернизируемых образцов наземных транспортно-технологических машин и комплексов		

			<p>18. Методика расчета геометрических и кинематических параметров, производительности и мощности двигателя.</p> <p>19. Особенности эксплуатации смесителей.</p> <p>20. Установки и заводы для приготовления бетонных смесей и строительных растворов.</p> <p>21. Технологический процесс приготовления бетоно- и растворных смесей.</p> <p>22. Выбор и компоновка оборудования.</p> <p>23. Автоматизация управления работой оборудования и возможности применения АСУП на бетоно- и растворосмесительных заводах и установках.</p> <p>24. Общие сведения о производстве железобетонных изделий.</p> <p>25. Оборудование для изготовления арматуры.</p> <p>26. Оборудование для укладки бетонной смеси.</p> <p>27. Общие сведения об уплотнении бетонной смеси. Конструкция и расчет основных параметров вибраторов.</p> <p>28. Виброплощадки (назначение, классификация, конструкция, расчет).</p> <p>29. Оборудование и технология импульсного уплотнения бетонных смесей.</p> <p>30. Специальное формовочное оборудование.</p> <p>31. Машины для отделки железобетонных изделий (назначение, классификация).</p> <p>32. Копры и копровое оборудование сваебойных установок.</p> <p>33. Агрегаты для погружения свай</p> <p>34. Ручные машины для строительных работ.</p> <p>35. Машины для отделочных работ.</p> <p>36. Перспектива создания наиболее эффективных машин и монтажного оборудования предприятий стройиндустрии</p>	
--	--	--	---	--

2. Экзаменационные вопросы

№ п/п	Компетенции		ЭКЗАМЕНАЦИОННЫЕ ВОПРОСЫ	№ и наименование раздела
	Код	Определение		
1	2	3	4	5
1.	ОПК-2	Способность применять современные методы исследования, оценивать и представлять результаты выполненной работы	<p>1. Общие сведения о производстве железобетонных изделий.</p> <p>2. Оборудование для изготовления арматуры.</p> <p>3. Оборудование для укладки бетонной смеси.</p> <p>4. Общие сведения об уплотнении бетонной смеси. Конструкция и расчет основных параметров вибраторов.</p> <p>5. Виброплощадки (назначение, классификация, конструкция, расчет).</p> <p>6. Оборудование и технология импульсного уплотнения бетонных смесей.</p>	<p>4. Машины и оборудование для производства железобетонных изделий</p>
2.	ПК-4	Способность в составе коллектива исполнителей участвовать в разработке конструкторско-технической документации новых или модернизируемых образцов наземных транспортно-технологических машин и комплексов	<p>7. Специальное формовочное оборудование.</p> <p>8. Машины для отделки железобетонных изделий (назначение, классификация).</p> <p>9. Копры и копровое оборудование сваебойных установок.</p> <p>10. Агрегаты для погружения свай</p> <p>11. Ручные машины для строительных работ.</p> <p>12. Машины для отделочных работ.</p> <p>13. Перспектива создания наиболее эффективных машин и монтажного оборудования предприятий стройиндустрии</p>	<p>5. Оборудование для свайных работ</p> <p>6. Машины и механизмы малой механизации</p>

3. Описание показателей и критериев оценивания компетенций

Показатели	Оценка	Критерии
<p>Знать: (ОПК-2) -методики исследования конструкций наземных транспортно-технологических систем; (ПК-4) -основы конструкторско-технической документации новых или модернизируемых образцов наземных транспортно-технологических машин и комплексов.</p> <p>Уметь: (ОПК-2) -проводить исследования конструкций наземных транспортно-технологических систем; (ПК-4) -разрабатывать основы конструкторско-технической документации новых или модернизируемых образцов наземных транспортно-технологических машин и комплексов;</p> <p>Владеть: (ОПК-2) -методиками исследования конструкций наземных транспортно-технологических систем; (ПК-4) -навыками разработки основы конструкторско-технической документации новых или модернизируемых образцов наземных транспортно-технологических машин и комплексов</p>	отлично	Оценка «отлично» выставляется обучающемуся, если он демонстрирует полное освоение теоретического содержания дисциплины; представляет практические навыки работы на учебных стендах учетом основных требований безопасности; все учебные задания выполнены правильно, качество их выполнения оценено числом баллов, близким к максимальному.
	хорошо	Оценка «хорошо» выставляется обучающемуся, если в усвоении учебного материала им допущены небольшие пробелы, не искажившие содержание ответа; допущены один – два недочета в формировании навыков решений практических задач.
	удовлетворительно	Оценка «удовлетворительно» выставляется обучающемуся, если в его ответе содержание теоретического материала раскрыто неполно, но показано общее понимание вопроса
	неудовлетворительно	обучающийся демонстрирует полное отсутствие знаний основных понятий конструкций наземных транспортно-технологических систем, навыков решения практических задач на учебных стендах.
	зачтено	оценка «зачтено» выставляется обучающемуся, если вопросы раскрыты, изложены логично, без существенных ошибок, показано умение иллюстрировать теоретические положения конкретными примерами, продемонстрировано усвоение ранее изученных вопросов и сформированность компетенций. Допускаются незначительные ошибки.
не зачтено	оценка «не зачтено» выставляется, если не раскрыто основное содержание учебного материала; обнаружено незнание или непонимание большей или наиболее важной части учебного материала; допущены ошибки в определении понятий, которые не исправлены после нескольких наводящих вопросов; не сформированы компетенции, умения и навыки.	

4. Методические материалы, определяющие процедуры оценивания знаний, умений, навыков и опыта деятельности

Изучение дисциплины «Конструкция наземных транспортно-технологических машин» охватывает круг вопросов, относящихся к проектно-конструкторскому виду профессиональной деятельности выпускника в соответствии с компетенциями и видами деятельности, указанными в учебном плане.

При подготовке к экзамену рекомендуется особое внимание уделить следующим вопросам:

1. Общие сведения о бетонных смесях, растворах и машинах для их приготовления.
2. Машины и оборудование для транспортирования строительных материалов.
3. Машины и оборудование для приготовления бетонных и растворных смесей.
4. Машины и оборудование для производства железобетонных изделий.
5. Оборудование для свайных работ.
6. Машины и механизмы малой механизации.

Закрепление всех вопросов, рекомендуемых для лабораторных работ, а также при подготовке к зачету, к экзамену, требует основательной самостоятельной подготовки. Учитывая значимость самостоятельной работы, литература, вопросы для самопроверки - в разделах «Практическая работа» и «Фонд оценочных средств».

Работа с литературой является обязательной. При этом приветствуется привлечение дополнительных источников из Интернета. В случае возникновения определенных вопросов, обучающийся может обратиться к преподавателю за консультацией как на лабораторных работах, так и во время индивидуальных консультаций.

Предусмотрено проведение аудиторных занятий в виде лекций, лабораторных работ в сочетании с внеаудиторной работой.

АННОТАЦИЯ
рабочей программы дисциплины
Конструкция наземных транспортно-технологических машин

1. Цели и задачи дисциплины

Целью изучения дисциплины является: осуществление информационного поиска по наземным транспортно-технологическим машинам; участие в составе коллектива исполнителей в разработке технических условий на проектирование и техническое описание конструкций наземных транспортно-технологических машин; участие в составе коллектива исполнителей в проектировании и эксплуатации наземных транспортно-технологических машин.

Задачей изучения дисциплины является: получение общих сведений об основных тенденциях и направлениях в развитии оборудования, используемых на предприятиях строительного комплекса, дать общие сведения об основных научно-технических проблемах и перспективах развития науки и техники в области строительной индустрии.

2. Структура дисциплины

2.1 Распределение трудоемкости по отдельным видам учебных занятий, включая самостоятельную работу: ЛР – 14 час., ПЗ – 6 час., Лк-8 час., СР – 287 час.
Общая трудоемкость дисциплины составляет 324 часа, 6 зачетных единиц.

2.2 Основные разделы дисциплины:

- 1 - Общие сведения о бетонных смесях, растворах и машинах для их приготовления;
- 2 - Машины и оборудование для транспортирования строительных материалов;
- 3 - Машины и оборудование для приготовления бетонных и растворных смесей;
- 4 - Машины и оборудование для производства железобетонных изделий;
- 5 - Оборудование для свайных работ;
- 6 - Машины и механизмы малой механизации.

3. Планируемые результаты обучения (перечень компетенций)

Процесс изучения дисциплины направлен на формирование следующих компетенций:

ОПК-2 - способность применять современные методы исследования, оценивать и представлять результаты выполненной работы;

ПК-4 - способность в составе коллектива исполнителей участвовать в разработке.

4. Вид промежуточной аттестации: зачет, экзамен, КП.

*Протокол о дополнениях и изменениях в рабочей программе
на 20___-20___ учебный год*

1. В рабочую программу по дисциплине вносятся следующие дополнения:

2. В рабочую программу по дисциплине вносятся следующие изменения:

Протокол заседания кафедры СДМ №___ от «___» _____ 20___ г.,

Заведующий кафедрой _____

(подпись)

(Ф.И.О.)

Программа составлена в соответствии с федеральным государственным образовательным стандартом высшего образования по направлению подготовки 23.03.02 Наземные транспортно-технологические комплексы от «06» марта 2015г. №162.

для набора 2014 года: и учебным планом ФГБОУ ВО «БрГУ» для заочной формы обучения от «03» июля 2018 г. № 413.

Программу составил:

Мамаев Леонид Алексеевич, д.т.н., профессор

Рабочая программа рассмотрена и утверждена на заседании кафедры СДМ от «__» декабря 2018г., протокол № __

И.о. заведующего кафедрой СДМ _____ К.Н. Фигура

СОГЛАСОВАНО:

И.о. заведующего кафедрой СДМ _____ К.Н. Фигура

Директор библиотеки _____ Т.Ф. Сотник

Рабочая программа одобрена методической комиссией МФ от «__» декабря 2018 г., протокол № _____

Председатель методической комиссии МФ _____ Г.Н. Плеханов

СОГЛАСОВАНО:

Начальник
учебно-методического управления _____ Г.П. Нежевец

Регистрационный № _____

