

МИНИСТЕРСТВО НАУКИ И ВЫСШЕГО ОБРАЗОВАНИЯ РОССИЙСКОЙ ФЕДЕРАЦИИ

ФЕДЕРАЛЬНОЕ ГОСУДАРСТВЕННОЕ БЮДЖЕТНОЕ  
ОБРАЗОВАТЕЛЬНОЕ УЧРЕЖДЕНИЕ  
ВЫСШЕГО ОБРАЗОВАНИЯ

**«БРАТСКИЙ ГОСУДАРСТВЕННЫЙ УНИВЕРСИТЕТ»**

**Кафедра подъемно-транспортных, строительных,  
дорожных машин и оборудования**

УТВЕРЖДАЮ:

Проректор по учебной работе

\_\_\_\_\_ Е.И. Луковникова

«\_\_\_\_\_» \_\_\_\_\_ 20 г.

**РАБОЧАЯ ПРОГРАММА ДИСЦИПЛИНЫ  
МАШИНЫ НЕПРЕРЫВНОГО ТРАНСПОРТА**

**Б1.В.ДВ.12.01**

**НАПРАВЛЕНИЕ ПОДГОТОВКИ**

**23.03.02 Наземные транспортно-технологические комплексы**

**ПРОФИЛЬ ПОДГОТОВКИ**

**Подъемно-транспортные, строительные, дорожные машины и оборудова-  
ние**

Программа академического бакалавриата

Квалификация (степень) выпускника: бакалавр

<b>1. ПЕРЕЧЕНЬ ПЛАНИРУЕМЫХ РЕЗУЛЬТАТОВ ОБУЧЕНИЯ ПО ДИСЦИПЛИНЕ, СООТНЕСЕННЫХ С ПЛАНИРУЕМЫМИ РЕЗУЛЬТАТАМИ ОСВОЕНИЯ ОБРАЗОВАТЕЛЬНОЙ ПРОГРАММЫ .....</b>	<b>3</b>
<b>2. МЕСТО ДИСЦИПЛИНЫ В СТРУКТУРЕ ОБРАЗОВАТЕЛЬНОЙ ПРОГРАММЫ .....</b>	<b>4</b>
<b>3. РАСПРЕДЕЛЕНИЕ ОБЪЕМА ДИСЦИПЛИНЫ .....</b>	<b>4</b>
3.1 Распределение объёма дисциплины по формам обучения.....	4
3.2 Распределение объёма дисциплины по видам учебных занятий и трудоемкости .....	4
<b>4. СОДЕРЖАНИЕ ДИСЦИПЛИНЫ .....</b>	<b>5</b>
4.1 Распределение разделов дисциплины по видам учебных занятий .....	5
4.2 Содержание дисциплины, структурированное по разделам и темам .....	10
4.3 Лабораторные работы.....	12
4.4 Практические занятия.....	12
4.5. Контрольные мероприятия: курсовой проект (курсовая работа), контрольная работа, РГР, реферат.....	12
<b>5. МАТРИЦА СООТНЕСЕНИЯ РАЗДЕЛОВ УЧЕБНОЙ ДИСЦИПЛИНЫ К ФОРМИРУЕМЫМ В НИХ КОМПЕТЕНЦИЯМ И ОЦЕНКЕ РЕЗУЛЬТАТОВ ОСВОЕНИЯ ДИСЦИПЛИНЫ .....</b>	<b>14</b>
<b>6. ПЕРЕЧЕНЬ УЧЕБНО-МЕТОДИЧЕСКОГО ОБЕСПЕЧЕНИЯ ДЛЯ САМОСТОЯТЕЛЬНОЙ РАБОТЫ ОБУЧАЮЩИХСЯ ПО ДИСЦИПЛИНЕ</b>	<b>16</b>
<b>7. ПЕРЕЧЕНЬ ОСНОВНОЙ И ДОПОЛНИТЕЛЬНОЙ ЛИТЕРАТУРЫ, НЕОБХОДИМОЙ ДЛЯ ОСВОЕНИЯ ДИСЦИПЛИНЫ.....</b>	<b>16</b>
<b>8. ПЕРЕЧЕНЬ РЕСУРСОВ ИНФОРМАЦИОННО – ТЕЛЕКОММУНИКАЦИОННОЙ СЕТИ «ИНТЕРНЕТ» НЕОБХОДИМЫХ ДЛЯ ОСВОЕНИЯ ДИСЦИПЛИНЫ .....</b>	<b>16</b>
<b>9. МЕТОДИЧЕСКИЕ УКАЗАНИЯ ДЛЯ ОБУЧАЮЩИХСЯ ПО ОСВОЕНИЮ ДИСЦИПЛИНЫ.....</b>	<b>16</b>
9.1. Методические указания для обучающихся по выполнению лабораторных работ / практических занятий.....	17
9.2. Методические указания по выполнению курсового проекта.....	83
<b>10. ПЕРЕЧЕНЬ ИНФОРМАЦИОННЫХ ТЕХНОЛОГИЙ, ИСПОЛЬЗУЕМЫХ ПРИ ОСУЩЕСТВЛЕНИИ ОБРАЗОВАТЕЛЬНОГО ПРОЦЕССА ПО ДИСЦИПЛИНЕ .....</b>	<b>85</b>
<b>11. ОПИСАНИЕ МАТЕРИАЛЬНО-ТЕХНИЧЕСКОЙ БАЗЫ, НЕОБХОДИМОЙ ДЛЯ ОСУЩЕСТВЛЕНИЯ ОБРАЗОВАТЕЛЬНОГО ПРОЦЕССА ПО ДИСЦИПЛИНЕ .....</b>	<b>85</b>
<b>Приложение 1. Фонд оценочных средств для проведения промежуточной аттестации обучающихся по дисциплине.....</b>	<b>86</b>
<b>Приложение 2. Аннотация рабочей программы дисциплины .....</b>	<b>93</b>
<b>Приложение 3. Протокол о дополнениях и изменениях в рабочей программе .....</b>	<b>95</b>

# 1. ПЕРЕЧЕНЬ ПЛАНИРУЕМЫХ РЕЗУЛЬТАТОВ ОБУЧЕНИЯ ПО ДИСЦИПЛИНЕ, СООТНЕСЕННЫХ С ПЛАНИРУЕМЫМИ РЕЗУЛЬТАТАМИ ОСВОЕНИЯ ОБРАЗОВАТЕЛЬНОЙ ПРОГРАММЫ

## Вид деятельности выпускника

Дисциплина охватывает круг вопросов, относящихся к проектно-конструкторскому виду профессиональной деятельности выпускника в соответствии с компетенциями и видами деятельности, указанными в учебном плане.

## Цель дисциплины

Основной целью изучения дисциплины «Машины непрерывного транспорта» является изучение назначения, разнообразия, устройства и принципа работы подъемно-транспортной техники, применяемой на стройках народного хозяйства и в строительной индустрии; умение пользоваться нормативными документами и стандартами для теоретического обоснования, расчетов, элементов исследования и разработки новых конструкций подъемно-транспортных машин, получение сведений по рациональной и безопасной эксплуатации, комплектованию, а также проблемах и путях совершенствования этих машин.

## Задачи дисциплины

- осуществление информационного поиска по отдельным агрегатам и системам объектов исследования;
- участие в составе коллектива исполнителей в разработке конструкторско-технической документации новых или модернизируемых образцов машин непрерывного транспорта;
- участие в составе коллектива исполнителей в разработке технических условий на проектирование и техническое описание машин непрерывного транспорта;
- участие в составе коллектива исполнителей в разработке технической документации для производства, модернизации, эксплуатации и технического обслуживания машин непрерывного транспорта;
- участие в составе коллектива исполнителей в проведении испытаний машин непрерывного транспорта;
- участие в составе коллектива исполнителей в организации производства и эксплуатации машин непрерывного транспорта;
- участие в составе коллектива исполнителей в организации технического контроля при исследовании, проектировании, производстве и эксплуатации машин непрерывного транспорта.

Код компетенции	Содержание компетенций	Перечень планируемых результатов обучения по дисциплине
1	2	3
ОПК-2	способность применять современные методы исследования, оценивать и представлять результаты выполненной работы	<b>знать:</b> современные методы исследования и оценки в профессиональной сфере; <b>уметь:</b> применять современные методы исследования, оценивать и представлять результаты выполненной работы; <b>владеть:</b> навыками применения современных методов исследования, методами оценивания и формами представления результатов выполненной работы.
ПК-4	способность в составе коллектива исполнителей участвовать в разработке конструкторско-технической документации новых или модернизируемых образцов наземных транспортно-	<b>знать:</b> принципы работы, технические характеристики, конструктивные особенности существующих дорожно-строительных машин и оборудования и их недостатки; <b>уметь:</b> пользоваться чертежами узлов оригинальных наземных транспортно-

технологических машин и комплексов	технологических машин в объеме, достаточном для понимания устройства и осуществления сборочно-разборочных работ <b>владеть:</b> навыками разработки и оформления конструкторско-технической документации.
------------------------------------	--

## 2. МЕСТО ДИСЦИПЛИНЫ В СТРУКТУРЕ ОБРАЗОВАТЕЛЬНОЙ ПРОГРАММЫ

Дисциплина Б1.В.ДВ.12.01 Машины непрерывного транспорта относится к дисциплинам по выбору.

Дисциплина Машины непрерывного транспорта базируется на знаниях, полученных при изучении дисциплин: Теория наземных транспортно-технологических машин.

Основываясь на изучении перечисленных дисциплин, дисциплина Основы автоматизированного проектирования представляет основу для изучения дисциплин: Конструкция наземных транспортно-технологических машин.

Такое системное междисциплинарное изучение направлено на достижение требуемого ФГОС уровня подготовки по квалификации бакалавр.

## 3. РАСПРЕДЕЛЕНИЕ ОБЪЕМА ДИСЦИПЛИНЫ

### 3.1. Распределение объема дисциплины по формам обучения

Форма обучения	Курс	Семестр	Трудоемкость дисциплины в часах						Курсовая работа (проект), контрольная работа, реферат, РГР	Вид промежуточной аттестации
			Всего часов (с экз.)	Аудиторных часов	Лекции	Лабораторные работы	Практические занятия	Самостоятельная работа		
1	2	3	4	5	6	7	8	9	10	11
Очная	4	7	216	85	51	17	17	95	КП	экзамен
Заочная	5	-	216	32	12	10	10	175	КП	экзамен
Заочная (ускоренное обучение)	3	-	216	28	12	8	8	179	КП	экзамен

### 3.2. Распределение объема дисциплины по видам учебных занятий и трудоемкости

Вид учебных занятий	Трудоемкость (час.)	в т.ч. в интерактивной, активной, инновационной формах, (час.)	Распределение по семестрам, час
			7
1	2	3	4
<b>I. Контактная работа обучающихся с преподавателем (всего)</b>	85	18	85
Лекции (Лк)	51	4	51
Лабораторные занятия	17	6	17
Практические занятия	17	8	17

Групповые (индивидуальные) консультации	+	-	+
<b>II. Самостоятельная работа обучающихся (СР)</b>	95	-	95
Курсовой проект	25	-	25
Подготовка к практическим занятиям	26	-	26
Подготовка к лабораторным работам	26	-	26
Подготовка к экзамену	18	-	18
<b>III. Промежуточная аттестация</b> экзамен	36	-	36
Общая трудоемкость дисциплины ..... час.	216	-	216
зач. ед.	6	-	6

#### 4. СОДЕРЖАНИЕ ДИСЦИПЛИНЫ

##### 4.1. Распределение разделов дисциплины по видам учебных занятий - для очной формы обучения:

№ раз- дела	Наименование раздела	Трудоемкость, (час.)	Виды учебных занятий, включая самостоятельную работу обучающихся и трудоемкость; (час.)			
			учебные занятия			Самостоятельная работа обучающихся
			лекции	лабораторные занятия	практические занятия	
1	2	3	4	5	6	7
1.	Назначение и классификация машин непрерывного транспорта, режимы работы и условия эксплуатации	10	3	-	-	7
2.	Транспортируемые грузы, их характеристики и свойства	11	3	-	-	8
3.	Основные составные части конвейеров	10	3	2	-	5
4.	Тяговые органы, их конструкция и особенности	11	3	-	2	6
5.	Теория и основы расчета конвейеров, расчет производительности, мощности привода	8	4	-	-	4
6.	Ленточные конвейеры: теория и расчет, выбор основных элементов, тяговый расчет, расчет режимов пуска и торможения.	15	4	4	2	5
7.	Пластинчатые конвейеры и эскалато-	14	4	2	-	8

	ры, особенности конструкции и расчета					
8.	Скребокковые конвейеры порционного и сплошного волочения, ковшовые, скребково-ковшовые, люлочные, подвесные, тележечные, грузоведущие конвейеры, их принцип действия, особенности конструкции и расчета	24	5	3	10	6
9.	Элеваторы ковшовые и для штучных грузов	17	3	4	2	8
10.	Машины непрерывного транспорта без гибкого тягового органа: винтовые конвейеры, вращающиеся трубы, роликовые, инерционные, штанговые, шаговые конвейеры, гравитационные (самотечные) устройства, конструкция, особенности расчета.	11	5	-	-	6
11.	Пневматический и гидравлический транспорт, принцип действия, разновидности, оборудование, основы теории и расчета.	16	5	-	-	11
12.	Бункеры и их элементы, расчет.	14	4	-	-	10
13.	Подвесные канатные дороги, разновидности, основы расчета и конструирования.	19	5	2	1	11
	<b>ИТОГО</b>	<b>180</b>	<b>51</b>	<b>17</b>	<b>17</b>	<b>95</b>

- для заочной формы обучения:

№ раз- дела	Наименование раздела	Трудоемкость, (час.)	Виды учебных занятий, включая самостоятельную работу обучающихся и трудоемкость; (час.)			
			учебные занятия			Самостоятельная работа обучающихся
			лекции	лабораторные занятия	практические занятия	
1	2	3	4	5	6	7
1.	Назначение и классификация машин непрерывного транспорта, режимы работы и условия эксплуатации	13,5	0,5	-	-	13
2.	Транспортируемые грузы, их характеристики и свойства	13,5	0,5	-	-	13
3.	Основные составные части конвейеров	12	1	1	-	10
4.	Тяговые органы, их конструкция и особенности	14	1	-	2	11
5.	Теория и основы расчета конвейеров, расчет производительности, мощности привода	11	1	-	-	10
6.	Ленточные конвейеры: теория и расчет, выбор основных элементов, тяговый расчет, расчет режимов пуска и торможения.	19	1	2	2	14
7.	Пластинчатые конвейеры и эскалаторы, особенности конструкции и расчета	15	1	2	-	12
8.	Скребокковые конвейеры порционного и сплошного волочения, ковшовые, скребково-ковшовые, люлочные, подвесные, тележечные, грузоведущие конвейеры, их принцип действия, особенности конструкции и расчета	18	1	2	3	12

9.	Элеваторы ковшовые и для штучных грузов	17	1	2	2	12
10.	Машины непрерывного транспорта без гибкого тягового органа: винтовые конвейеры, вращающиеся трубы, роликовые, инерционные, штанговые, шаговые конвейеры, гравитационные (самотечные) устройства, конструкция, особенности расчета.	16	1	-	-	15
11.	Пневматический и гидравлический транспорт, принцип действия, разновидности, оборудование, основы теории и расчета.	19	1	-	-	18
12.	Бункеры и их элементы, расчет.	17	1	-	-	16
13.	Подвесные канатные дороги, разновидности, основы расчета и конструирования.	22	1	1	1	19
	<b>ИТОГО</b>	<b>207</b>	<b>12</b>	<b>10</b>	<b>10</b>	<b>175</b>

- для заочной формы обучения (ускоренное обучение):

№ раздела	Наименование раздела	Трудоемкость, (час.)	Виды учебных занятий, включая самостоятельную работу обучающихся и трудоемкость; (час.)			
			учебные занятия			Самостоятельная работа обучающихся
			лекции	лабораторные занятия	практические занятия	
1	2	3	4	5	6	7
1.	Назначение и классификация машин непрерывного транспорта, режимы работы и условия эксплуатации	13,5	0,5	-	-	13
2.	Транспортируемые грузы, их характеристики и свойства	13,5	0,5	-	-	13
3.	Основные составные части конвейеров	13	1	1	-	11
4.	Тяговые органы, их конструкция и осо-	13	1	-	1	11



	<b>бенности</b>					
5.	Теория и основы расчета конвейеров, расчет производительности, мощности привода	12	1	-	-	11
6.	Ленточные конвейеры: теория и расчет, выбор основных элементов, тяговый расчет, расчет режимов пуска и торможения.	19	1	2	2	14
7.	Пластинчатые конвейеры и эскалаторы, особенности конструкции и расчета	15	1	1	-	13
8.	Скребокковые конвейеры порционного и сплошного волочения, ковшовые, скребково-ковшовые, люлочные, подвесные, тележечные, грузоведущие конвейеры, их принцип действия, особенности конструкции и расчета	19	1	2	3	13
9.	Элеваторы ковшовые и для штучных грузов	15	1	1	1	12
10.	Машины непрерывного транспорта без гибкого тягового органа: винтовые конвейеры, вращающиеся трубы, роликовые, инерционные, штанговые, шаговые конвейеры, гравитационные (самотечные) устройства, конструкция, особенности расчета.	16	1	-	-	15
11.	Пневматический и гидравлический транспорт, принцип действия, разновидности, оборудование, основы теории	19	1	-	-	18

	<b>и расчета.</b>					
12.	<b>Бункеры и их элементы, расчет.</b>	17	1	-	-	16
13.	<b>Подвесные канатные дороги, разновидности, основы расчета и конструирования.</b>	22	1	1	1	19
	<b>ИТОГО</b>	<b>207</b>	<b>12</b>	<b>8</b>	<b>8</b>	<b>179</b>

#### 4.2. Содержание дисциплины, структурированное по разделам и темам.

<i>№ раздела</i>	<i>Наименование раздела дисциплины</i>	<i>Содержание лекционных занятий</i>	<i>Вид занятия в интерактивной, активной, инновационной формах, (час.)</i>
1	2	3	4
1.	Назначение и классификация машин непрерывного транспорта, режимы работы и условия эксплуатации	Назначение и классификация машин непрерывного транспорта, режимы работы и условия эксплуатации	-
2.	Транспортируемые грузы, их характеристики и свойства	Транспортируемые грузы, их характеристики и свойства. Штучные массовые грузы. Сыпучие грузы: гранулометрический состав, плотность, подвижность (сыпучесть), абразивность, липкость, слеживаемость, смерзаемость.	-
3.	Основные составные части конвейеров.	Основные составные части конвейеров. Конвейеры с гибким органом. Предпосылки к расчету и выбору гибких тяговых органов	-
4.	Тяговые органы, их конструкция и особенности.	Тяговые органы, их конструкция и особенности. Конструктивные разновидности и основные параметры цепных тяговых органов. Расчеты на прочность. Выбор цепей. Износ цепей. Опорные и поддерживающие устройства. Разновидность транспортерных лент.	-
5.	Теория и основы расчета конвейеров, расчет производительности, мощности привода	Теория и основы расчета конвейеров, расчет производительности, мощности привода	Лекция прессконференция (2 час.)
6.	Ленточные конвейеры: теория и расчет, выбор основных элементов, тяговый расчет, расчет режимов пуска и торможения	Ленточные конвейеры. Выбор основных элементов, тяговый расчет. Расчет режимов пуска и торможения. Ленты, натяжные устройства, роликовые опоры и барабаны, загрузочные и разгрузочные устройства.	-
7.	Пластинчатые кон-	Пластинчатые конвейеры и эскалаторы,	-

	вейеры и эскалаторы, особенности конструкции и расчета	особенности конструкции и расчета. Тяговые цепи и звездочки. Настил. Особенности работы, назначения и износа элементов конвейеров, особенности устройства и работы эскалаторов	
8.	Скребокковые конвейеры порционного и сплошного волочения, ковшовые, скребково-ковшовые, люлечные, подвесные, тележечные, грузоведущие конвейеры, их принцип действия, особенности конструкции и расчета	Скребокковые конвейеры порционного и сплошного волочения, ковшовые, скребково-ковшовые, люлечные, подвесные, тележечные, грузоведущие конвейеры, особенности конструкции и расчета. Устройство и основные параметры. Конвейеры сплошного волочения в трубах с дисковыми скребками.	-
9.	Элеваторы ковшовые и для штучных грузов	Элеваторы ковшовые и для штучных грузов. Особенности конструкции и определение окружного усилия на барабане, мощность привода. Натяжные устройства, разгрузочные головки, тяговые органы, разновидности ковшей и из разгрузка.	-
10.	Машины непрерывного транспорта без гибкого тягового органа: винтовые конвейеры, вращающиеся трубы, роликовые, инерционные, штанговые, шаговые конвейеры, гравитационные (самотечные) устройства, конструкция, особенности расчета	Машины непрерывного транспорта без гибкого тягового органа: винтовые конвейеры, вращающиеся трубы, роликовые, инерционные, штанговые, шаговые конвейеры, гравитационные (самотечные) устройства, конструкция, особенности расчета. Преимущества и недостатки. Особенности расчета динамических нагрузок, производительности и мощности привода.	-
11.	Пневматический и гидравлический транспорт, принцип действия, разновидности, оборудование, основы теории и расчета	Пневматический и гидравлический транспорт, принцип действия, разновидности, оборудование, основы теории и расчета. Особенности транспортирования грузов ив движущемся потоке воздуха и жидкости. Оборудование для транспортировки азрированных материалов. Пневможолобы и пневмоподъемники. Пневмотранспорт в капсулах	-
12.	Бункеры и их элементы, расчет	Бункеры и их элементы Истечение сыпучих грузов из емкости. Сводообразование в бункерах. Давление газа на стенки и дно бункера	Лекция прессконференция (2 час.)
13.	Подвесные канатные дороги, разновидности, основы расчета и конструирования	Подвесные канатные дороги, разновидности, основы расчета и конструирования. Преимущества и недостатки. Составные части: несущие, тяговые и несущетяговые канаты, подвижной состав, привод, линей-	-

		ные сооружения, станции и их оборудования.	
--	--	--	--

#### 4.3. Лабораторные работы.

<i>№ п/п</i>	<i>Номер раздела дисциплины</i>	<i>Наименование лабораторных работ</i>	<i>Объем (час.)</i>	<i>Вид занятия в интерактивной, активной, инновационной формах, (час.)</i>
1	3.	Изучение устройства и принципа работы инерционных транспортеров	2	тренинги в малой группе (2 час.)
2	6.	Изучение устройства ленточных конвейеров	4	
3	7.	Изучение устройства пластинчатых конвейеров	2	
4.	8.	Изучение скребковых и ковшовых конвейеров	3	
5..	9.	Изучение работы пневмо- и гидротранспортеров	4	тренинги в малой группе (4 час.)
6.	13.	Изучение устройства подвесных канатных дорог	2	
<b>ИТОГО</b>			<b>17</b>	<b>6</b>

#### 4.4. Практические занятия.

<i>№ п/п</i>	<i>Номер раздела дисциплины</i>	<i>Наименование практических занятий</i>	<i>Объем (час.)</i>	<i>Вид занятия в интерактивной, активной, инновационной формах, (час.)</i>
1	4.	Расчет на прочность тяговых органов и их элементов	4	Тренинги (2 час.)
2	6.	Расчет ленточного конвейера	4	-
3	8.	Расчет скребкового транспортера	4	Тренинги (4 час.)
4	8.	Расчет пластинчатого конвейера	4	Тренинги (2 час.)
5	8.	Расчет ковшового конвейера	4	-
6	8.	Расчет подвесного конвейера	4	-
7	8.	Расчет винтового конвейера	3	-
8	9.	Расчет пневматического транспортера	4	
9	13.	Расчет подвесной канатной дороги	3	-
<b>ИТОГО</b>			<b>34</b>	<b>8</b>

#### 4.5. Контрольные мероприятия :курсовый проект

Цель: Проведение анализа условий работы, составление кинематических схем механизмов, компоновка узлов и машин, расчет нагрузок, действующих на элементы машин, определение производительности машин.

Структура: расчетно-пояснительная записка по курсовому проекту должна иметь следующую структуру:

- титульный лист;
- задание на отдельном листе;
- содержание;
- список использованных сокращений и обозначений;
- введение [1-2 стр.];
- основная часть;
- заключение [1 стр.];
- список использованных источников.

Основная тематика: производство расчетов и выбор основных элементов машин непрерывного транспорта.

Рекомендуемый объем: объем расчетно-пояснительной записки должен составлять 15-25 страниц печатного текста. Следует придерживаться следующих параметров оформления отчёта: формат листа отчёта – А4, размеры полей: слева 30 мм, справа 10 мм, сверху и снизу 20 мм. Шрифт Times New Roman, кегль 14. Абзацный отступ – 1,5 см, выравнивание абзаца – по ширине, межстрочный интервал – полуторный. Текст печатается только на одной стороне листа. Страницы должны быть пронумерованы внизу страницы справа. Нумерация страниц – сквозная для всего отчёта, на первом (титульном) листе номер не ставится. Графическая часть формата А-1 (4 листа).

Выдача задания и прием рефератов проводятся в соответствии с календарным учебным планом.

<b>Оценка</b>	<b>Критерии оценки курсового проекта</b>
Отлично	Обучающийся продемонстрировал усвоение ранее изученных сопутствующих вопросов, сформированность и устойчивость используемых при ответе умений и навыков: умение иллюстрировать теоретические положения конкретными примерами, применять их при выполнении практического задания; отвечал самостоятельно без наводящих вопросов преподавателя. Структура оформления курсового проекта соблюдена.
Хорошо	При защите курсового проекта обучающийся допустил небольшие пробелы, не искажившие логического и информационного содержания ответа: один-два недочета при освещении основного содержания, исправленные по замечанию преподавателя; при ответе на дополнительные вопросы допущено не более 2-3 ошибок. Структура оформления курсового проекта соблюдена.
Удовлетворительно	Содержание материала раскрыто не полностью, но показано общее понимание темы курсового проекта, продемонстрированы умения, достаточные для дальнейшего усвоения программного материала, обучающийся продемонстрировал затруднения или допустил ошибки в определении понятий, использовании терминологии, блок-схем и выкладках, исправленные после нескольких наводящих вопросов преподавателя; при проверке знаний теоретического материала выявлена недостаточная сформированность основных умений и навыков. При оформлении курсового проекта допущены ошибки.
Неудовлетворительно	Не раскрыто основное содержание курсового проекта, обнаружено незнание или непонимание обучающимся большей или наиболее важной части учебного материала. При дополнительной самостоятельной работе над материалом курса возможно повышение качества выполнения курсового проекта.

**5. МАТРИЦА СООТНЕСЕНИЯ РАЗДЕЛОВ УЧЕБНОЙ ДИСЦИПЛИНЫ К ФОРМИРУЕМЫМ В НИХ КОМПЕТЕНЦИЯМ И ОЦЕНКЕ РЕЗУЛЬТАТОВ ОСВОЕНИЯ ДИСЦИПЛИНЫ**

<i>№, наименование разделов дисциплины</i>	<i>Компетенции</i>	<i>Кол-во часов</i>	<i>Компетенции</i>		<i>Σ комп.</i>	<i>t<sub>ср</sub>, час</i>	<i>Вид учебных занятий</i>	<i>Оценка результатов</i>
			<i>ОПК</i>	<i>ПК</i>				
			<i>2</i>	<i>4</i>				
<i>1</i>		<i>2</i>	<i>4</i>	<i>5</i>	<i>6</i>	<i>7</i>	<i>8</i>	
<b>1.</b> Назначение и классификация машин непрерывного транспорта, режимы работы и условия эксплуатации		10	+	+	2	5	Лк, СР	Экзамен
<b>2.</b> Транспортируемые грузы, их характеристики и свойства		11	+	+	2	5,5	Лк, СР	КП, Экзамен
<b>3.</b> Основные составные части конвейеров		10	+	+	2	5	Лк, ЛР, СР	КП, Экзамен
<b>4.</b> Тяговые органы, их конструкция и особенности.		11	+	+	2	5,5	Лк, ПЗ, СР	Экзамен
<b>5.</b> Тяговые органы, их конструкция и особенности.		8	+	+	2	4	Лк, СР	КП, Экзамен
<b>6.</b> Ленточные конвейеры: теория и расчет, выбор основных элементов, тяговый расчет, расчет режимов пуска и торможения		15	+	+	2	7,5	Лк, ПЗ, ЛР, СР	КП, Экзамен
<b>7.</b> Пластинчатые конвейеры и эскалаторы, особенности конструкции и расчета		14	+	+	2	7	Лк, СР	КП, Экзамен
<b>8.</b> Скребокковые конвейеры порционного и сплошного волочения, ковшовые, скребково-ковшовые, люлочные, подвесные, тележечные, грузоведущие конвейеры, их принцип действия, особенности конструкции и расчета		24	+	+	2	12	Лк, ЛР, ПЗ, СР	КП, Экзамен
<b>9.</b> Элеваторы ковшовые и для штучных грузов		17	+	+	2	8,5	Лк, ПЗ, ЛР, СР	КП, Экзамен
<b>10.</b> Машины непрерывного транспорта без гибкого тягового органа: винтовые конвейеры, вращающиеся трубы, роликовые, инерционные, штанговые, шаговые конвейеры, гравитационные (самотечные) устройства, конструкция, особенности расчета		11	+	+	2	5,5	Лк, СР	КП, Экзамен
<b>11.</b> Пневматический и гидравлический транспорт,		16	+	+	2	8	Лк, СР	Экзамен

принцип действия, разновидности, оборудование, основы теории и расчета							
<b>12.</b> Бункеры и их элементы, расчет	14	+	+	2	7	Лк, СР	Экзамен
<b>13.</b> Подвесные канатные дороги, разновидности, основы расчета и конструирования	19	+	+	2	9,5	Лк, ПЗ, ЛР, СР	Экзамен
<i><b>всего часов</b></i>	<b>180</b>	<b>90</b>	<b>90</b>	<b>2</b>	<b>90</b>		

## 6. ПЕРЕЧЕНЬ УЧЕБНО-МЕТОДИЧЕСКОГО ОБЕСПЕЧЕНИЯ ДЛЯ САМОСТОЯТЕЛЬНОЙ РАБОТЫ ОБУЧАЮЩИХСЯ ПО ДИСЦИПЛИНЕ

1. **Ленточные конвейеры:** методические указания к выполнению курсового проекта / Ю. Н. Кулаков [и др.]. - Братск : БрГУ, 2014. - 120 с. - Б. ц.

## 7. ПЕРЕЧЕНЬ ОСНОВНОЙ И ДОПОЛНИТЕЛЬНОЙ ЛИТЕРАТУРЫ, НЕОБХОДИМОЙ ДЛЯ ОСВОЕНИЯ ДИСЦИПЛИНЫ

№	<i>Наименование издания (автор, заглавие, выходные данные)</i>	<i>Вид заяв- ления</i>	<i>Количе- ство экземп- ляров в библио- теке, шт.</i>	<i>Обеспе- ченность, (экз./ чел.)</i>
<b>Основная литература</b>				
1.	Федотов И.П. Подъемно-транспортные машины [Текст] : учебник / П. И. Федотов. - 2-е изд., перераб. и доп. - Москва : АСВ, 2015. - 200 с.	Лк ПЗ ЛР СР	10	
<b>Дополнительная литература</b>				
2.	Кулаков Ю.Н. Машины непрерывного транспорта : методические указания к самостоятельному изучению дисциплины / Ю. Н. Кулаков, А. Ю. Кулаков, В. В. Жмуров. - Братск : БрГУ, 2014. - 12 с.	Лк ПЗ ЛР СР	46	1
3.	Ленточные конвейеры: методические указания к выполнению курсового проекта / Ю. Н. Кулаков [и др.]. - Братск : БрГУ, 2014. - 120 с. - Б. ц.	СР ПЗ ЛР КП	139	1
4.	Ромакин Н.Е. Машины непрерывного транспорта : учебное пособие / Н. Е. Ромакин. - Москва : Академия, 2008. - 432 с.	Лк ПЗ ЛР СР	10	
5.	Ромакин Н.Е. Конструкция и расчет конвейеров : справочник / Н. Е. Ромакин. - 2-е изд., перераб. и доп. - Старый Оскол : ТНТ, 2016. - 504 с.	ПЗ ЛР СР	4	

## 8. ПЕРЕЧЕНЬ РЕСУРСОВ ИНФОРМАЦИОННО - ТЕЛЕКОММУНИКАЦИОННОЙ СЕТИ «ИНТЕРНЕТ» НЕОБХОДИМЫХ ДЛЯ ОСВОЕНИЯ ДИСЦИПЛИНЫ

1. Электронный каталог библиотеки БрГУ  
[http://irbis.brstu.ru/cgi/irbis64r\\_15/cgiirbis\\_64.exe?LNG=&C21COM=F&I21DBN=BOOK&P21DBN=BOOK&S21CNR=&Z21ID=](http://irbis.brstu.ru/cgi/irbis64r_15/cgiirbis_64.exe?LNG=&C21COM=F&I21DBN=BOOK&P21DBN=BOOK&S21CNR=&Z21ID=).
2. «Университетская библиотека Online» [www.biblioclub.ru](http://www.biblioclub.ru).
3. Электронная библиотека ФГБОУ ВО «БрГУ» <http://ecat.brstu.ru/catalog>.
4. Электронно-библиотечная система «Издательство «Лань» <https://e.lanbook.com>.

## 9. МЕТОДИЧЕСКИЕ УКАЗАНИЯ ДЛЯ ОБУЧАЮЩИХСЯ ПО ОСВОЕНИЮ ДИСЦИПЛИНЫ

Работа на лекциях: ведение конспекта лекционного материала для успешного использования его при подготовке к зачету, экзамену, закрепления и расширения теоретических знаний. После проработки лекционного материала обучающийся должен четко владеть следующими аспектами по каждой лекции:



- знать тему;
- четко представлять план лекции;
- уметь выделять основное, главное;
- усвоить значение примеров и иллюстраций.

Самостоятельная работа выполняет функцию закрепления, повторения изученного материала. Выполнение самостоятельной работы способствует углублению знаний и более успешному формированию умений и навыков, связанных с изучением конкретных тем.

Характер самостоятельной работы: решение задач, которые выполняются по заданию и при методическом руководстве преподавателя, а также без его непосредственного участия. Правильное выполнение заданий по самостоятельной работе развивает способности самостоятельно работать с информацией, используя учебную и научную литературу. Самостоятельная работа дисциплинирует обучающихся, развивает произвольное внимание и совершенствует навыки целесообразного восприятия.

Практические и лабораторные работы выполняются группами из 2-3 человек.

Отчеты по практическим и лабораторным работам должны содержать:

1. Цель работы.
2. Задание.
3. Принципиальная схема работы лабораторной установки.
4. Поэтапное выполнение задания.
5. Заключение.

### **9.1. Методические указания для обучающихся по выполнению лабораторных работ и практических занятий.**

#### **Лабораторная работа №1.**

Тема: Изучение устройства и принципа работы инерционных транспортёров.

Цель работы: изучение разновидностей, принципа работы, назначения, а также некоторых расчетных зависимостей инерционных конвейеров.

Порядок выполнения:

1. Изучить схему транспортера с постоянным давлением груза и краткое описание к ней.
2. Изучить схему конвейера с переменным давлением груза и краткое описание к ней.
3. Изучить схему вибрационного элеватора и краткое описание к ней.
4. Сделать заключение о проделанной работе.

Форма отчетности: отчет.

Основная литература

[1]

Дополнительная литература

[2,3,4,5]

Контрольные вопросы:

1. Как устроены и работают инерционные транспортеры с постоянным давлением груза?
2. Как устроены и работают инерционные транспортеры с переменным давлением груза?
3. Как устроены и работают виброэлеваторы?
4. Какие Вы знаете возбудители виброколебаний для инерционных конвейеров?
5. Каковы преимущества и недостатки вибротранспортеров?

#### **Лабораторная работа №2.**

Тема: Изучение устройства ленточных конвейеров.

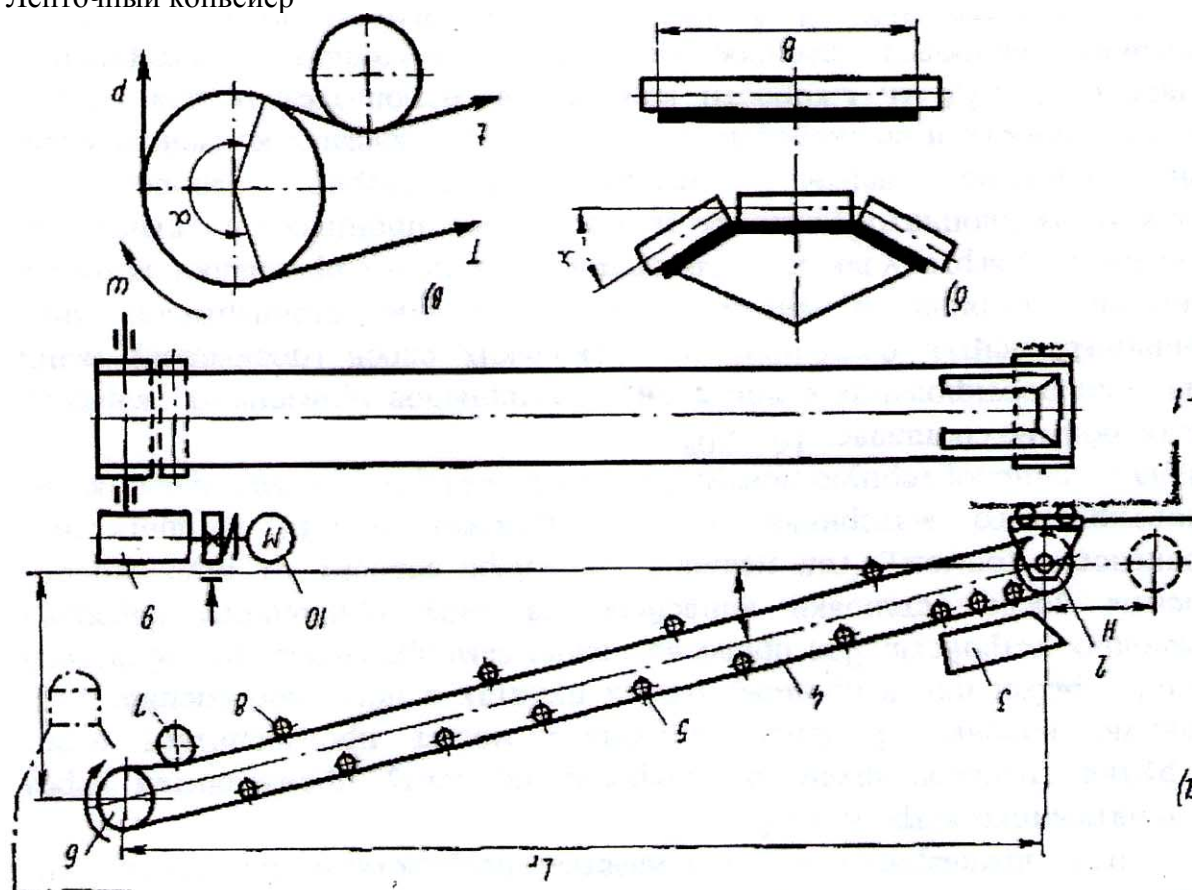
Цель работы: знакомство с назначением, разновидностями, устройством и принципом работы, а также некоторыми основами расчёта транспортёров с гибким тяговым органом.

Порядок выполнения:

### 1. Ленточные конвейеры.

Их широко применяют для непрерывного транспортирования различных материалов в горизонтальном или наклонном направлениях. Они обеспечивают высокую производительность (до нескольких тысяч тонн в час) и значительную дальность транспортирования (до нескольких десятков километров). В строительстве используют передвижные и стационарные ленточные конвейеры, перемещающие грузы на сравнительно небольшие расстояния.

Ленточный конвейер



а - схема конструкций; б - роlikоопоры; в - схема усилий на приводе

Передвижные ленточные конвейеры изготавливают длиной 5, 10 и 15 м. Они оборудуются колесами для перемещения вручную или в прицепе к тягачу. Стационарные ленточные конвейеры для удобства монтажа составляют из отдельных секций длиной 2...3 м и общей протяженностью 40...80 м. Ленточные конвейеры широко используются как транспортирующие органы в конструкциях траншейных и роторных экскаваторов, бетоноукладчиков и других машин, где их параметры определяются параметрами основной машины.

Основным транспортирующим и тяговым органом ленточного конвейера (рис.1,а) является бесконечная прорезиненная лента 4, огибающая два барабана — приводной 6 и натяжной 2. Поступательное движение ленты с грузом создается силами трения, действующими в зоне контакта ленты с приводным барабаном. Вращение барабан получает от приводного электродвигателя 10 через редуктор 9. Для увеличения тягового усилия рядом с приводным барабаном устанавливают отклоняющий барабан 7, увеличивающий угол обхвата  $\alpha$ . Верхняя рабочая и нижняя холостая ветви поддерживаются верхними 5 и нижними 8 роlikоопорами. В целях получения наибольшей производительности конвейеров

их верхние роликоопоры делают желобчатой формы, при прохождении по которым лента той же ширины способна нести больше материала по сравнению с плоской (рис. 1,6). Для предотвращения провисания ленты между роликоопорами, а также для увеличения тягового усилия лента предварительно натягивается посредством винтового или грузового натяжного устройства 1.

Загрузка транспортируемого материала на ленту производится через специальную воронку 3. Съем материала может производиться через приводной барабан или в промежуточных пунктах с помощью специальных сбрасывающих устройств. Для предотвращения самопроизвольного обратного хода ленты после остановки конвейера на валу приводного барабана устанавливается тормоз. Угол наклона конвейера зависит от подвижности транспортируемого материала и коэффициента трения в движении материала о транспортерную ленту. Для таких материалов, как шлак, песок, щебень, он обычно составляет 16...20°.

Для транспортирования строительных материалов применяют тканевые прорезиненные ленты, состоящие из нескольких слоев (прокладок) ткани (бельтинга). Ширина и число прокладок ленты стандартизированы. Растягивающую нагрузку воспринимают только тканевые прокладки, которые изготовляют из хлопчатобумажных или из более прочных синтетических волокон. Ширина ленты ленточных конвейеров зависит от производительности и ее скорости. У серийно выпускаемых конвейеров она составляет 0,4...1,6 м. Скорости конвейеров, используемых для транспортирования наиболее распространенных строительных материалов, находятся в пределах 0,8...2,5 м/с. Конвейеры специального назначения, являющиеся транспортным органом многоковшовых экскаваторов, землеройных комплексов и других машин, имеют ширину ленты до 3,2 м при скорости 8 м/с.

В конвейерах большой длины и производительности прочность прорезиненной ленты с прокладками из синтетических волокон оказывается недостаточной. В этих случаях применяют несколько последовательно расположенных самостоятельных конвейеров, составляющих общую длину трассы, а для тягового и несущего органов в ряде случаев применяют резинотросовые ленты, у которых в качестве прокладок использованы тонкие стальные проволочные канаты при 6...8-кратном запасе прочности.

При транспортировании на дальние расстояния применяют также конвейеры с отдельным тяговым и несущим органами. В качестве тягового органа используют стальные канаты или цепи, а несущего — облегченную прорезиненную ленту специальной формы, опирающуюся на тяговый канат или тяговую цепь.

*Производительность ленточных конвейеров (т/ч)*

$$P = 3600 \cdot A \cdot \rho \cdot v \quad (1)$$

где  $A$  - площадь поперечного сечения потока материала, м

$v$  - скорость движения материала, м/с;

$\rho$  - плотность материала, т/м<sup>3</sup>

Для обеспечения требуемой производительности необходимо, чтобы ширина ленты (м)

$$B \geq k \cdot \sqrt{P / (\rho \cdot v)} \quad (2)$$

где  $k$  - коэффициент, учитывающий изменение площади поперечного сечения материала на желобчатой ленте (для трехроликовой опоры с углом наклона боковых роликов  $\alpha = 20^\circ$  и  $30^\circ$  соответственно принимают равным 0,05 и 3,04).

При транспортировании крупнокусковых материалов ширина ленты должна исключить их рассыпание и удовлетворять следующему требованию:

$$B > 2 \cdot a_{\max} + 0,2 \text{ м} \quad (3)$$

где  $a_{\max}$  - максимальный размер кусков, м.

Таким образом, при известной ширине ленты ее прочность определяется количеством прокладок в ней и допустимой нагрузкой на единицу ширины одной прокладки:

$$i = \frac{T}{(B \cdot K)} \quad (4)$$

где  $T$  - усилие в набегающей на барабан ветви ленты, Н;

$K$  - допустимое усилие на разрыв 1 см ширины одной прокладки, Н/см.

При эксплуатации конвейерная лента вытягивается. Относительное удлинение ленты при разрыве прокладок доходит до 20...30 %. Поэтому для устранения большой вытяжки ленты применяют 10...12-кратный запас прочности. Допустимое усилие на разрыв принимают 60 Н/см для хлопчатобумажных и 300 Н/см — для синтетических бельтингов.

Тяговое усилие на приводном барабане (Н) можно определить через потребляемую им мощность  $N$ , т. е.

$$P = \frac{1000 \cdot N}{v}$$

По теории Эйлера, тяговое усилие на приводном барабане (Н) равно разности между натяжениями в набегающей  $T$  и сбегающей  $t$  ветвях ленты, т. е.  $P = T - t$ , а натяжения в ветвях ленты определяются следующими зависимостями

$$T = \frac{P \cdot e^{f\alpha}}{(e^{f\alpha} - 1)}$$

$$t = \frac{S}{(e^{f\alpha} - 1)}$$

где  $f$  — коэффициент трения ленты о приводной барабан;

$\alpha$  — угол обхвата приводного барабана лентой, рад.

Лента не должна проскальзывать по барабану. Это условие определяется равенством  $T \leq t \cdot e^{f\alpha}$ . Для устранения пробуксовки ленты увеличивают гол обхвата барабана или коэффициент трения, а при недостаточности этих мер применяют дополнительное натяжение каждой ветви ленты.

Мощность привода конвейера реализуется на подъем потока материала а высоту  $H$ , на преодоление сопротивлений движению материала по горизонтальному участку пути длиной  $L$ , и на преодоление сопротивлений в движущихся элементах самого конвейера (сопротивлений холостого хода). Следовательно, мощность на валу приводного барабана (кВт)

$$N = \frac{P \cdot H}{367} + \frac{P \cdot Lr}{367} + 0.02 \cdot q_l \cdot v \cdot L_t \cdot \varpi,$$

где  $q_l$  - масса 1 м ленты, кг/м;

$\varpi = 0,04$  - коэффициент сопротивления движению ленты по роликоопорам

Мощность двигателя конвейера должна быть достаточной для возможности запуска случайно остановившегося груженого конвейера. Для этого необходимо, чтобы средний пусковой момент двигателя превышал суммарный момент статических и динамических сопротивлений конвейера, действующих в период пуска.

Форма отчетности: отчет.

Основная литература

[1]

Дополнительная литература

[2,3,4,5]

Контрольные вопросы:

1. В чем заключается основной принцип работы конвейеров с гибким тяговым органом?
2. Каковы главные конструктивные составляющие транспортеров с гибким тяговым органом?

3. Каковы основные расчетные зависимости ленточных конвейеров?
4. От чего зависят тяговые возможности приводного барабана ленточного транспортера?
5. От чего зависит производительность транспортеров с гибким тяговым органом?

### **Лабораторная работа №3.**

Тема: Изучение принципа действия пластинчатых конвейеров

Цель работы: знакомство с назначением, разновидностями, основными параметрами и конструктивными составляющими пластинчатых конвейеров.

Порядок выполнения:

**1.1. Принцип действия, разновидности.** Пластинчатыми называют конвейеры, перемещающие грузы 1 (рис. 1, а) на настиле 2, образованном из отдельных пластин 3 (рис. 1, б), как правило, неподвижно прикрепленных к гибкому тяговому элементу 4 (рис. 1, б—н) или составляющих одно целое с ним (рис. 1, б).

Для транспортирования штучных и волокнистых грузов на короткие расстояния и с малой скоростью применяют конвейеры с плоским разомкнутым (тип ПР по ГОСТ 22281—76) настилом без бортов (рис. 1, б), а также с настилом в виде расставленных узких планок или прутков. Такие конвейеры можно использовать и для перемещения насыпных кусковых грузов, например, корнеплодов, если зазор между пластинами (прутками, планками) меньше минимального размера куска груза.

С увеличением скорости и дальности транспортирования появляется опасность падения груза в сторону. Во избежание этого конвейеры снабжают неподвижными бортовыми направляющими-бортами 5 (рис. 1, в). Установка неподвижных бортов и применение плоского сомкнутого (тип ПС рис. 1, г, д) или без бортового волнистого (тип В, рис. 1, е, ж) настилов позволяют уменьшить просыпание груза под полотно и в стороны, благодаря чему подобные конвейеры можно использовать не только для штучных, но и для широкого диапазона насыпных кусковых грузов. Однако и при таком исполнении мелкие частицы груза просыпаются в щели между неподвижными бортами, заклиниваются в них. Возникает также добавочное сопротивление движению от трения груза о неподвижные борта. Этих недостатков не имеют конвейеры с бортовым (лотковым) настилом (рис. 1, з—м), применяемые для транспортирования как штучных, так и насыпных грузов любой крупности. Бортовой волнистый настил (тип БВ, рис. 1, и) образуется из пластин, перекрывающих друг друга по дну и по бокам. Такой настил имеет повышенную прочность и жесткость, устраняет

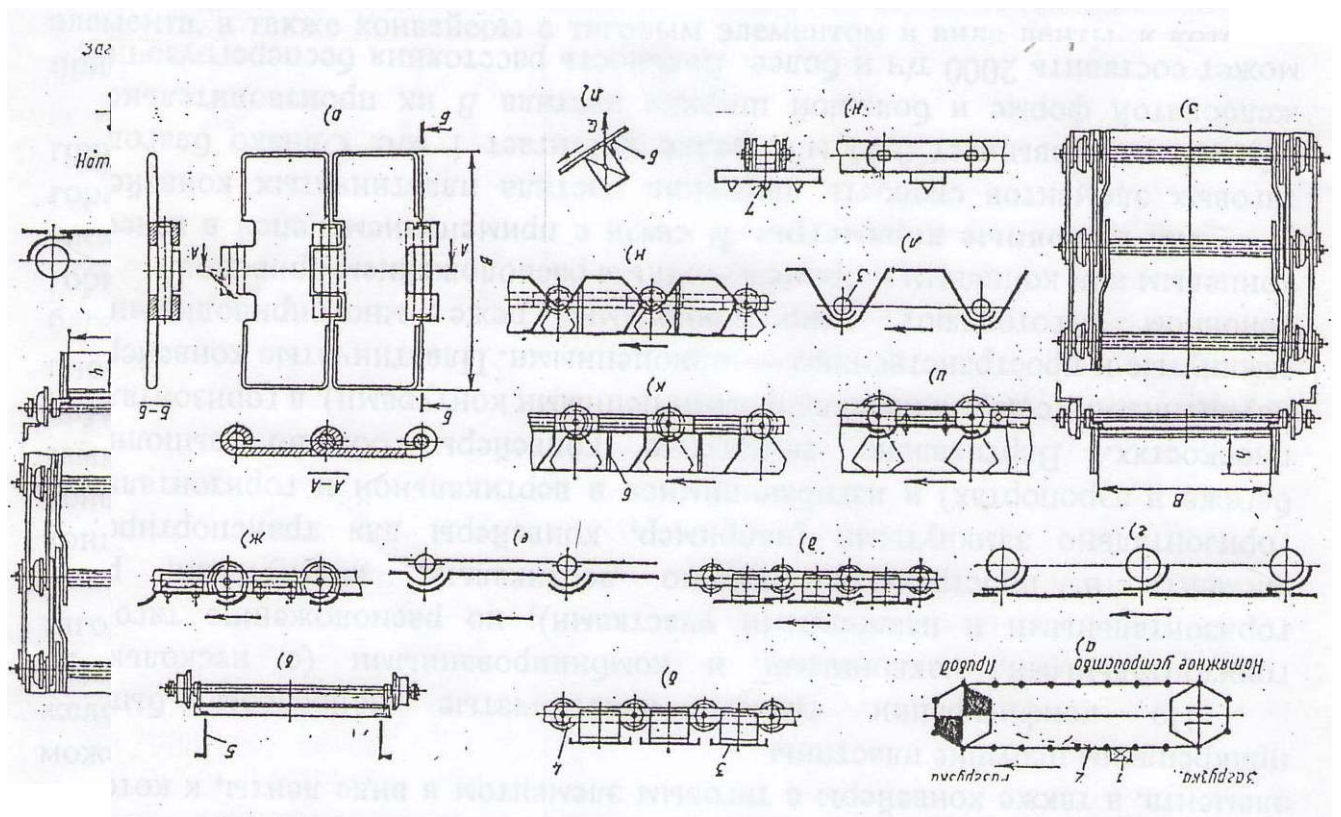


Рис. 1. Схемы пластинчатых конвейеров:

а - общая схема; б - с плоским разомкнутым настилом (тип ПР); в - с неподвижными бортовыми направляющими (бортами); г, д - с плоским сомкнутым настилом (тип ПС); е, ж — с безбортовым волнистым настилом; з — с бортовым настилом (общий вид); и — с бортовым просыпанье груза в стороны. Увеличиваются также сцепление груза с настилом и допустимый угол наклона конвейера. Несмотря на то, что при использовании бортового волнистого настила несколько увеличивается масса последнего, его применение вполне оправданно при транспортировании больших масс сыпного груза.

Еще большее сцепление сыпного груза с настилом и дальнейшее увеличение допустимого угла наклона конвейера обеспечивают бортовые волнистые настилы с перегородками б (рис. 1, к), а также коробчатые мелкий (тип КМ) и глубокий (тип КГ, рис. 1, л, м) настилы. Коробчатая форма и перегородки, выполняющие роль ребер жесткости, повышают прочность настила, поэтому конвейеры с ними более приспособлены для перемещения крупнокусковых, тяжелых и острокромочных сыпучих грузов.

Пластинчатые конвейеры бывают стационарные и передвижные с собственным приводом, а также встроенные в технологические машины с приводом от этих машин. В качестве тяговых элементов конвейеров чаще всего используют цепи различных типов, преимущественно пластинчатые (ГОСТ 588—81). Известны пластинчатые конвейеры с плоским петлевым настилом (рис. 1, о), выполняющим функции грузонесущего и тягового элемента, а также конвейеры с тяговым элементом в виде ленты, к которой прикреплены несущие пластины.

По конфигурации трассы пластинчатые конвейеры бывают горизонтальными, наклонными и комбинированными (с несколькими горизонтальными и наклонными участками); по расположению тягового элемента в пространстве обычно вертикально

замкнутыми, реже горизонтально замкнутыми (например, конвейеры для транспортировки багажа в аэропортах) и изгибающимися в вертикальной и горизонтальной плоскостях. Вертикально замкнутые конвейеры обычно выполняют двухцепными (с двумя параллельными цепными контурами), а горизонтально замкнутые и пространственные — одноцепными. Пластинчатые конвейеры в основном изготавливают одноприводными, реже многоприводными с концевым или концевым и промежуточным расположением приводов.

**1.2. Основные параметры.** В связи с применением цепей в качестве тяговых элементов скорость движения настила пластинчатых конвейеров обычно не превышает 0,35 м/с, редко достигает 1 м/с. Однако благодаря желобчатой форме и большой ширине настила  $B$  их производительность может составить 2000 т/ч и более. Дальность расстояния бесперегрузочного транспортирования многоприводными конвейерами практически не ограничена. Известны установки длиной до 2 км. Угол наклона пластинчатого полотна может быть 35 ... 60°, а в отдельных случаях (коробчатые настилы с поперечными перегородками) — 70°, хотя при углах наклона свыше 35° производительность конвейера заметно снижается, так как насыпной груз надежно удерживается лишь в пределах высоты перегородки (рис. 1, к, м). При транспортировании штучных грузов максимальный угол наклона определяется из условия, чтобы линия действия силы тяжести  $G$  груза находилась внутри контура, ограниченного соседними ребрами  $b$  Настила (рис. 1, п).

В пластинчатых конвейерах допустимы значительно меньшие по сравнению с ленточными конвейерами радиусы закругления на вогнутых участках (3 ... 5 м).

1. Преимущества и недостатки. Преимуществами пластинчатых конвейеров по сравнению с ленточными являются их большая приспособленность для транспортирования крупнокусковых, острокромочных, горячих и других подобных грузов, вызывающих повреждение лент; работоспособность как при нормальных, так и при высоких или низких температурах; возможность транспортирования более широкого ассортимента насыпных, навалочных и штучных грузов; большое разнообразие трасс транспортирования (включая горизонтально замкнутые и пространственные с более крутыми подъемами и меньшими радиусами переходов с одного направления на другое, что обеспечивает компактность конвейеров и уменьшение до минимума потерь производственных площадей на участках подъема); возможность установки промежуточных приводов (что практически не решено для конвейеров других типов), обеспечивающих бесперегрузочное транспортирование на дальние расстояния; большая площадь сечения груза на полотне (при лотковой форме настила) и высокая производительность при относительно небольшой скорости движения; возможность выполнения настила со специальными устройствами для крепления грузов с учетом использования конвейеров в технологических поточных линиях; возможность загрузки непосредственно из бункера (без специальных питателей), обеспечиваемая конструкцией полотна и малой скоростью его движения.

К недостаткам пластинчатых конвейеров относятся большая масса, сложность изготовления и высокая стоимость ходовой части (пластинчатый настил с цепями); меньшая скорость движения полотна по сравнению со скоростью ленточных конвейеров; сложность промежуточной разгрузки конвейеров с бортовым настилом; усложнение эксплуатации из-за большого числа шарнирных соединений, требующих постоянного наблюдения и ухода (очистки, смазывания) и подверженных повышенному износу; сложность, замены изношенных катков; значительно большие сопротивления движению (по сравнению с ленточными конвейерами, в связи с большей собственной массой несущего полотна).

## 2. Области применения.

Пластинчатые конвейеры используют для перемещения разнообразных штучных, насыпных и навалочных грузов, преимущественно тяжелых, крупнокусовых, абразивных, острокромочных и горячих. Наиболее широкое применение получили стационарные вертикально замкнутые конвейеры с прямолинейными трассами, которые называют конвейерами общего назначения. В металлургической промышленности их используют для подачи крупнокусовой руды и горячего агломерата, на химических заводах и предприятиях стройматериалов — для перемещения крупнокусовых нерудных материалов (например, известняка), на тепловых электростанциях — для подачи крупно кускового (недробленого) угля. Они нашли широкое применение в машиностроении для транспортирования горячих поковок, отливок, опок, острокромочных отходов штамповочного производства, а также на поточных линиях сборки, охлаждения, сушки, сортирования и термической обработки. Передвижные пластинчатые конвейеры используют на складах, погрузочно-разгрузочных, сортировочных и упаковочных пунктах для перемещения тарно-штучных грузов.

## 3. Устройство и основные параметры.

Конвейер (рис. 2.) имеет ходовую часть с двумя тяговыми цепями 3, снабженными в каждом шарнире опорными катками. Цепи приводятся в движение приводными звездочками 7 от электродвигателя 11 через редуктор 12 и открытую зубчатую передачу 9. На противоположном конце конвейера установлены натяжные звездочки 10 с натяжным устройством 1. Катки тяговых цепей катятся по направляющим путям (рельсам) 6, прикрепленным к станине 5. Настил 4 конвейера образован из бортовых (лотковых) пластин. Конвейер загружают в любом месте рабочей ветви через одну или несколько рядом расположенных загрузочных воронок

2, а разгружают через концевую разгрузочную коробку с разгрузочной воронкой 8.

Основные параметры и размеры пластинчатых конвейеров общего назначения должны соответствовать ГОСТ 22281—76.

## 4. Настилы.

В конвейерах общего назначения применяют настилы шести типов, показанные на рис. 2. Плоские разомкнутые настилы (тип ПР, см. рис. 2, б) используют в конвейерах для штучных грузов; плоские сомкнутые (тип ПС, см. рис. 2 г, д) и безбортовые волнистые (тип В, см. рис. 2, е, ж) - для штучных и насыпных кусковых грузов; бортовые волнистые (тип БВ, см. рис. 2, з, и) — для насыпных и штучных грузов; коробчатые мелкие (тип КМ) и глубокие (тип КГ, см. рис. 2, м)— в основном для насыпных грузов.

Бортам настила придают трапецеидальную форму, благодаря чему увеличивается их взаимное перекрытие от основания к вершине борта. Требуемый размер перекрытия определяют из условия предотвращения просыпания груза в сторону при развороте полотна на звездочке. Направление движения настила должно соответствовать стрелкам, показанным на рис. 1, во избежание заклинивания груза между пластинами и их повреждения. Плоские настилы выполняют иногда деревянными или из полимерных материалов, но преимущественное применение получили стальные штампованные и штамповарные (см. рис. 1, г) настилы. Для мелко- и среднекусовых грузов пластины изготавливают холодной и горячей штамповкой из листовой стали толщиной до 4 мм, а для конвейеров, перемещающих тяжелые крупно кусковые грузы — из стали толщиной 5 ... 8 мм.



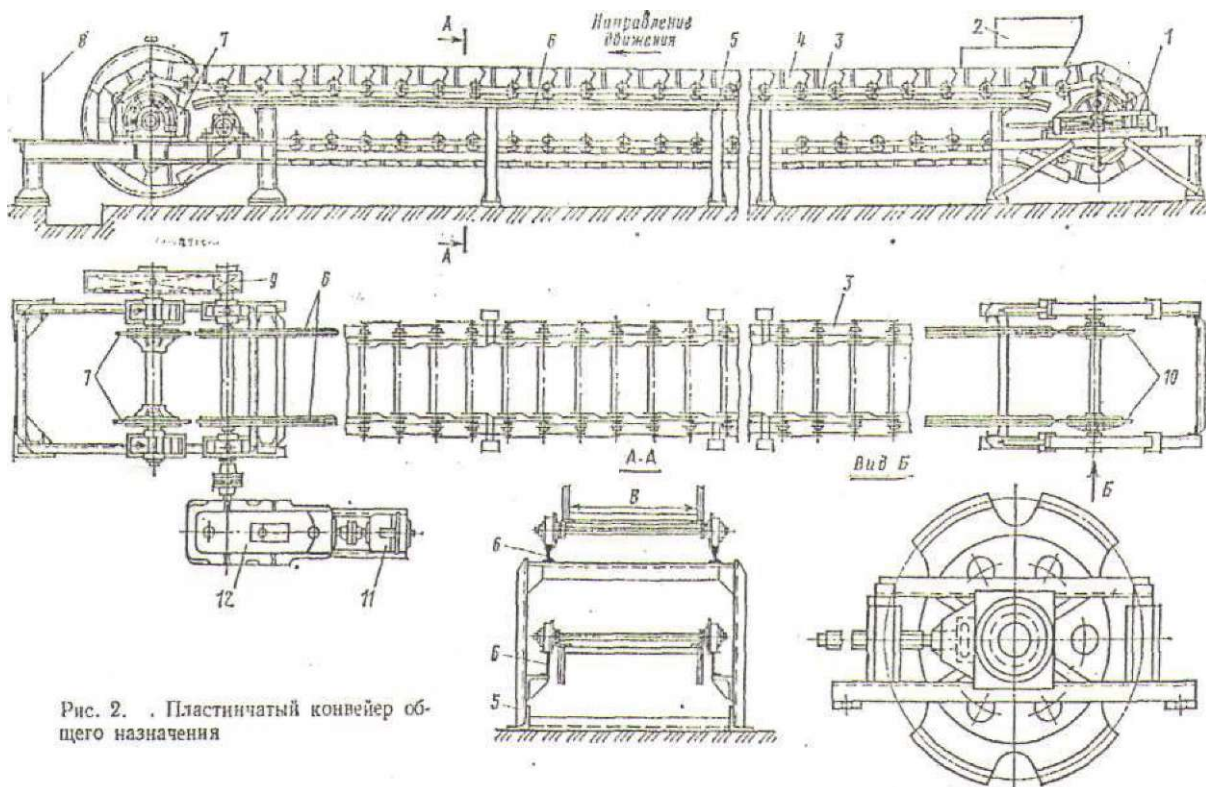


Рис. 2. Пластинчатый конвейер общего назначения

Жесткость пластин повышают штамповкой ребер и приваркой поперечных перегородок. Оптимальной (по отношению массы к полезному объему транспортируемого груза) является скругленная (корытообразная) форма поперечного сечения пластины, но она неудобна по условиям крепления цепей. Поэтому наибольшее распространение получили прямоугольная и трапециевидальная формы поперечного сечения. Последняя более удобна и по условиям очистки настила (минимальное налипание в углах).

### 1.7. Цепи, опорные катки и ролики.

В качестве тяговых элементов в конвейерах общего назначения в основном используют пластинчатые цепи по ГОСТ 588—81. Крепление бортового волнистого настила 1 к двум пластинчатым Катковым цепям 2 показано на рис. 3, а. Наиболее нагруженными элементами такой цепи являются катки 3. Они воспринимают силы тяжести ходовой части и транспортируемого груза и передают их на направляющие пути. Катки непрерывно вращаются при качении по направляющим, а при захвате зубьями приводной звездочки передают полное усилие натяжения цепи, которое в крутонаклонных конвейерах тяжелого типа может быть весьма большим, что ограничивает возможность применения для катков более надежных и технологичных в эксплуатации подшипников качения, так как их необходимо рассчитывать на полное тяговое усилие. Поэтому катки обычно снабжают подшипниками скольжения (стальными термически обработанными, чугунными втулками) и втулками из спеченных материалов. Необходимость частой смазки и быстрого изнашивание таких катков усложняют и удорожают их эксплуатацию.

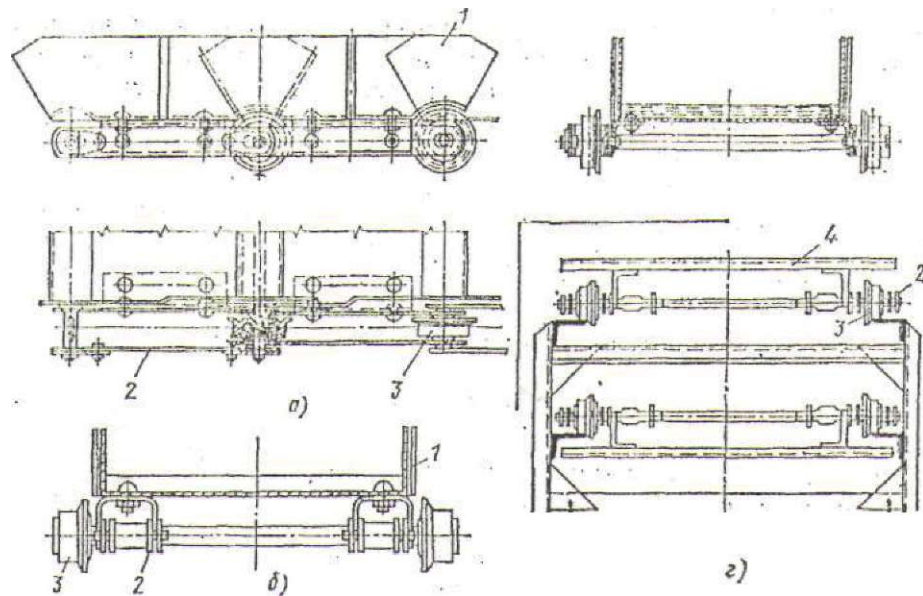


Рис. 3. Расположение элементов пластинчатого конвейера.

Кроме того, во многих случаях направляющие засоряются частицами транспортируемого груза, препятствующими вращению катка, что приводит к образованию лысок на его ободе. Замена дефектных катков с лысками затруднена, так как требуется разборка нескольких звеньев цепи.

По условиям обслуживания и замены катков предпочтительно их консольное размещение за пределами шарнира цепи (рис. 3, б). В этом случае вместо катковой используют более простые роликовую, втулочную или открытошарнирную цепи. Каток не входит в зацепление со звездочкой, воспринимает небольшую нагрузку и может быть снабжен подшипниками качения. Такие катки легче смазывать, ремонтировать и заменять, а катки с подшипниками качения к тому же имеют долговременную смазку, не загрязняющую направляющие пути.

Тяговые цепи размещают по бокам настила (рис. 3, а) или непосредственно под ним (рис. 3, в). В последнем случае уменьшается ширина конвейера и настил испытывает меньшие напряжения изгиба, что особенно важно при установке конвейера под бункером.

### 1.8. Привод.

Пластинчатые конвейеры общего назначения обычно имеют один привод, расположенный в головной части. При необходимости плавного бесступенчатого изменения скорости (например, в линиях термообработки), между электродвигателем и редуктором устанавливают вариатор скорости. Для предотвращения самопроизвольного движения загруженного полотна назад при случайном отключении электродвигателя или нарушении кинематической связи в передаточном механизме привод конвейеров с крутонаклонными участками снабжают храповым или роликовым остановом или колодочным тормозом. Звездочки для пластинчатых цепей изготавливают с профилем зубьев по ГОСТ 592—75. При установке приводных звездочек на вал, во избежание перекоса полотна при движении, необходимо обеспечить одинаковое взаимное расположение их зубьев. Для повышения износостойкости зубья подвергают термической обработке (закалка с нагревом ТВЧ или газопламенная).

1.9. Натяжные устройства. В легких конвейерах обычно устанавливают жесткие винтовые натяжные устройства (см. рис. 2.), а в тяжелонагруженных большой длины — пружинно-винтовые устройства. Ход натяжного устройства составляет 1,6 ... 2 шага цепи (с учетом возможности укорочения цепи на 2 ... 4 звена). Натяжные звездочки устанавливают на подшипниках качения на невращающейся оси (в сочетании с пружинно-винтовым

натяжным устройством) или на вращающейся. В последнем случае одну из звездочек закрепляют на оси шпонкой, а вторую устанавливают свободно. Это обеспечивает одновременное зацепление обеих натяжных звездочек с цепями независимо от некоторой разницы в длине цепей.

Опорные станины для привода и натяжного устройства конвейера выполняют, в виде отдельных металлических конструкций, сваренных из прокатных профилей.

Форма отчетности: отчет.

Основная литература

[1]

Дополнительная литература

[2,3,4,5]

Контрольные вопросы:

1. Каковы основные конструктивные составляющие пластинчатых конвейеров?
2. Какие гибкие тяговые органы используются в конвейерах?
3. Какие разновидности настилов и для каких грузов применяются в пластинчатых конвейерах?
4. Каковы преимущества и недостатки пластинчатых конвейеров в сравнении с другими транспортёрами?
5. Какие пластинчатые конвейеры относятся к специальным?

#### **Лабораторная работа №4.**

Тема: Изучение скребковых и ковшовых конвейеров

Цель работы: знакомство с назначением, разновидностями, устройством и принципом работы, а также некоторыми основами расчёта транспортёров с гибким тяговым органом

Порядок выполнения:

Введение. Транспортёрами называют устройства, которые перемещают груз непрерывным потоком, в отличие от грузоподъемных машин, перемещающими груз периодическими циклами. Непрерывность потока возможна при однородности и массовости перемещаемого груза. К таким рода грузам относятся все насыпные и штучные грузы, имеющие массовый характер (например: кирпичи, доски и др.), а также различные тарные материалы примерно одинакового размера (ящики, бутылки, мешки). В зависимости от конструкции транспортёра (конвейера) перемещение груза возможно под углом к горизонту от 0° до 90°. Максимальное расстояние, на которое перемещается груз, также зависит от конструкции транспортёра и достигает нескольких десятков и даже сотен метров.

По конструкции транспортёры разделяют на конвейеры с гибким тяговым элементом (ленточные, скребковые, пластинчатые, ковшовые и др.) и транспортёры без гибкого элемента (винтовые, инерционные, пневматические и др.). Первые из них, как раз и рассматриваются в настоящей лабораторно-практической работе.

##### 1. Пластинчатые конвейеры.

При транспортировании материалов с острыми кромками, например для подачи крупнокускового камня в дробилки, применяют пластинчатые конвейеры (рис. 2, *a*), у которых тяговым органом являются две бесконечные цепи 3, огибающие приводные 4 и натяжные 2 звездочки. К тяговым цепям прикрепляют металлические пластины 1, ними. Пластинчатые конвейеры—перекрывающие друг друга и исключают просыпание материала между ними. Пластинчатые конвейеры также применяют для перемещения горячих материалов, деталей и изделий на заводах строительных конструкций.

##### 2. Скребковые конвейеры.

Разновидностью конвейеров с цепным тяговым органом являются скребковые конвейеры (рис. 2, б). Они отличаются от пластинчатых тем, что на тяговых цепях 3 закреплены скребки 5, а нижняя рабочая ветвь погружена в открытый неподвижный же лоб и при своем движении перемещает материал.

#### Конвейеры с цепным тяговым органом

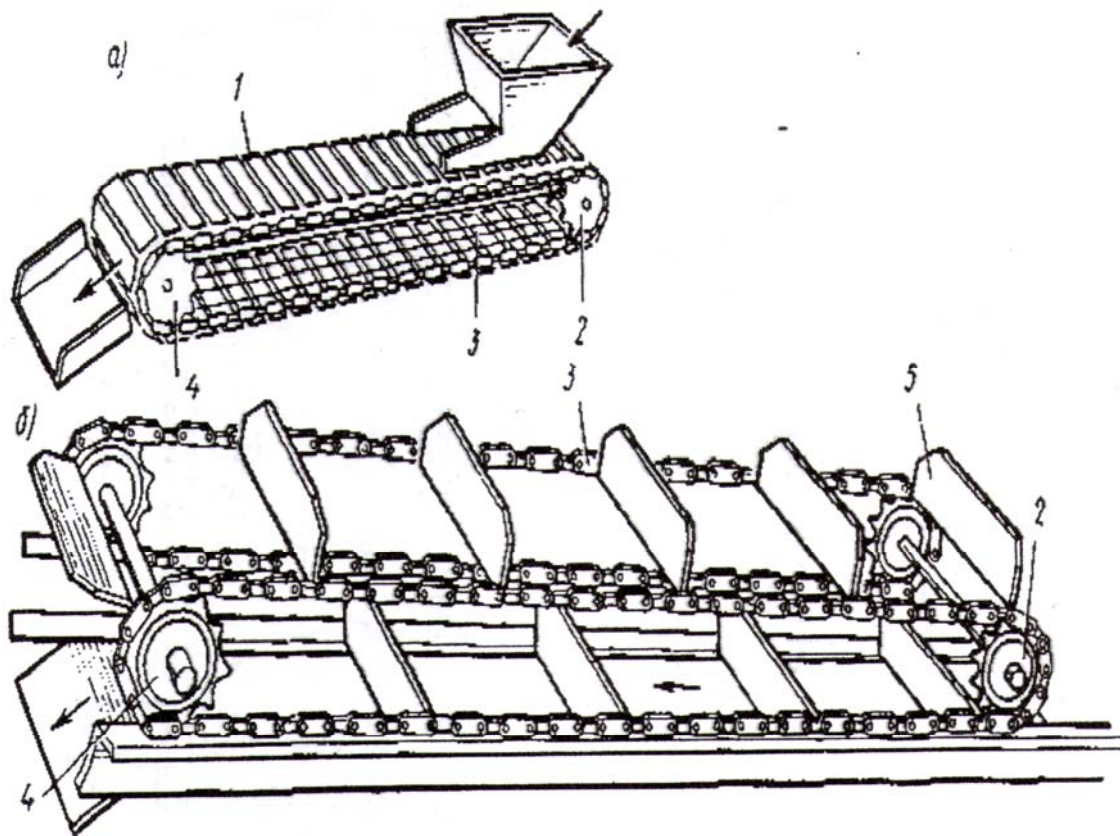
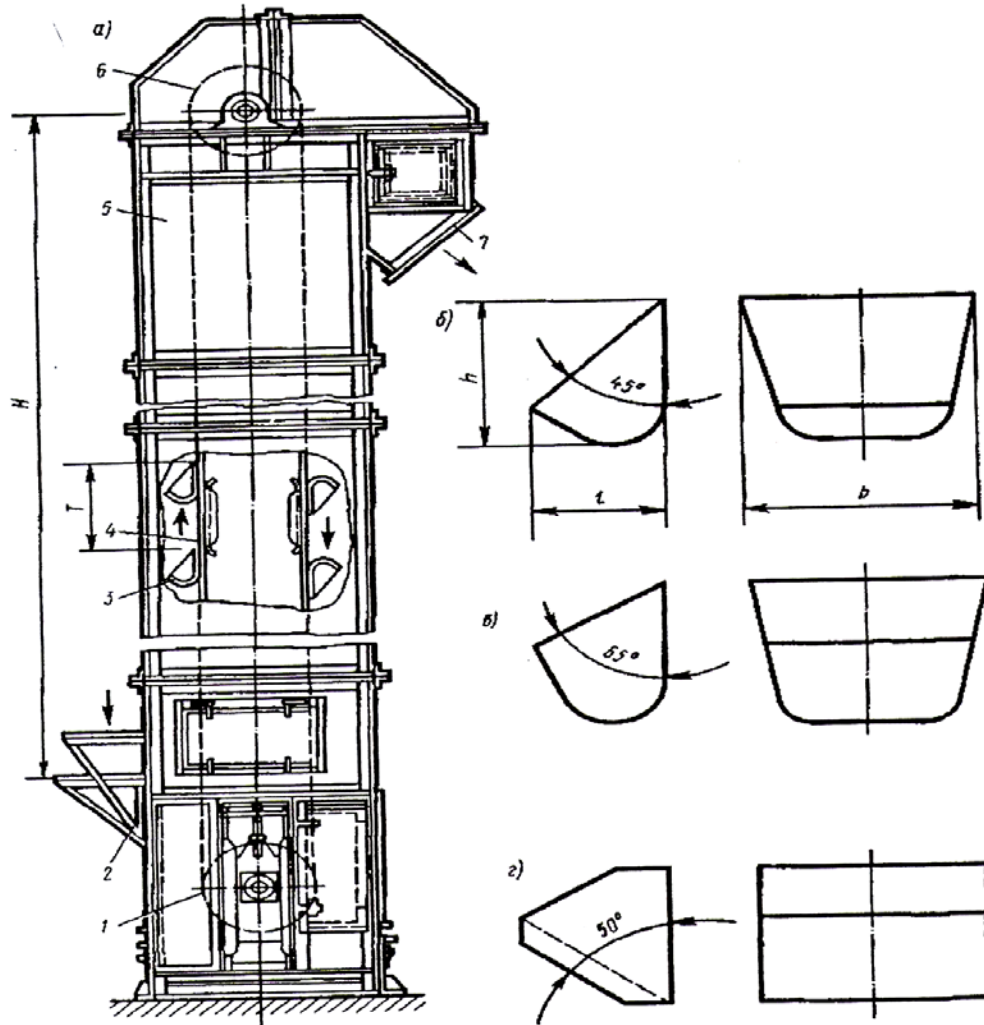


Рис. 2.

#### Ковшовые конвейеры.

Такие конвейеры перемещают материал в ковшах в вертикальном или наклонном (под большим углом) направлениях на высоту до 50 м. Ковшовый конвейер (рис. 3) представляет собой замкнутый тяговый орган 4 в виде ленты или двух цепей, огибающий приводной 6 и натяжной 1 барабаны (при цепном органе — звездочки), на котором закреплены ковши 3 с шагом  $T$ . Рабочий орган вместе с ковшами размещен в металлическом кожухе 5.

## Ковшовый конвейер



а - схема конструкции; б - мелкий полукруглый ковш для сыпучих подвижных материалов; в - глубокий полукруглый для сыпучих кгжных материалов; г - остроугольный для кусковых материалов

Загрузка материала осуществляется через загрузочный 2, а разгрузка — через разгрузочный 7 башмаки.

Различают быстроходные со скоростью 1,25...2,0 м/с конвейеры для транспортирования порошкообразных и мелкокусковых материалов и тихоходные со скоростью 0,4... 1,0 м/с для транспортирования крупнокусковых материалов. В зависимости от вида транспортируемого материала применяют мелкие и глубокие полукруглые ковши, монтируемые на тяговом органе с  $v$ . 500...600 мм, и остроугольные ковши, располагаемые вплотную друг к другу. Заполнение ковшей быстроходных конвейеров происходит при прохождении ими загрузочного башмака зачерпыванием, а в тихоходных — путем засыпания материала в ковш.

Разгрузка ковшей быстроходных конвейеров осуществляется при огибании ими приводного барабана под действием центробежных сил,

а у тихоходных — под действием силы тяжести (гравитационная разгрузка). При гравитационной разгрузке остроугольных ковшей материал скатывается ) передней стенке впереди идущего ковша, в результате чего снижается а удара его о разгрузочный башмак.

Производительность ковшового конвейера (т/ч) определяется по формуле производительности для машин непрерывного действия с порционной выдачей материала

$$П = 0,6 \cdot q \cdot k_n \cdot p \cdot n \quad (9)$$

где  $q$  - вместимость одного ковша, л;

$k_n$  - коэффициент наполнения ковша, принимаемый для мелких 0,6, для глубоких - 0,8 и для остроугольных ковшей - 0,8

$n = 60 \cdot v/T$  - число разгрузок в минуту;  $v$  - скорость ковшей, м/с;  $T$  - шаг расстановки ковшей, м.

Ковшовые конвейеры имеют малые габариты, но требуют постоянного контроля за равномерностью загрузки их материалом.

Заключение

В данной работе некоторые элементы расчёта приведены только для ленточных конвейеров. Расчётные зависимости для скребковых, планчатых и пластинчатых конвейеров во многом аналогичны приведённым. Некоторое отличие в расчётах имеют ковшовые элеваторы, в которых подобно грузоподъёмным машинам основная часть энергии привода затрачивается на подъём груза, а не на преодоление сил трения, как в других конвейерах с гибким тяговым органом.

К конвейерам с гибким тяговым органом относятся также подвесные канатные дороги и подвесные цепные конвейеры, с которыми студентам предлагается ознакомиться самостоятельно.

Форма отчетности: отчет.

Основная литература

[1]

Дополнительная литература

[2,3,4,5]

Контрольные вопросы:

1. В чем заключается основной принцип работы конвейеров с гибким тяговым органом?
2. Каковы главные конструктивные составляющие транспортеров с гибким тяговым органом?
3. Каковы основные расчетные зависимости ленточных конвейеров?
4. От чего зависят тяговые возможности приводного барабана ленточного транспортера?
5. От чего зависит производительность транспортеров с гибким тяговым органом?

### **Лабораторная работа №5.**

Тема: Изучение работы пневмо- и гидротранспортеров

Цель работы: ознакомление с назначением, разновидностями, конструктивными составляющими и основными параметрами пневматических и гидравлических транспортных установок

Порядок выполнения:

Пневматическое транспортирование материалов, может быть осуществлено тремя способами: 1) во взвешенном состоянии в потоке движущегося воздуха; 2) механическим перемещением аэрированного, т.е. насыщенного воздухом и имеющего свойства жидкотекучести, материала; 3) в отдельных сосудах, перемещаемых в трубопроводе под действием давления воздушной среды.

Основным способом пневматического транспортирования сыпучих материалов является первый, широко используемый при перемещении пылевидных и порошкообразных материалов на средние и дальние расстояния по трубопроводам малых диаметров (50....200 мм). Второй способ применяют для транспортирования тех же материалов на короткие расстояния и при небольшом перепаде высоты (до 25 м). Третий способ распространен для перемещения кусковых строительных материалов, размещаемых в специальных контейнерах, снабженных опорными колесами и перемещаемых по трубопроводам большого диаметра (0,8.... 1,6 м).

Пневматический и гидравлический транспорт  
ТИПЫ ПНЕВМАТИЧЕСКИХ УСТАНОВОК

*Пневматическим транспортом* называют перемещение грузов по трубам в смеси с воздухом или под давлением сжатого воздуха. Необходимый воздушный поток создается за счет обеспечения разности давлений в начале и конце трубопровода.

В смеси с воздухом перемещают главным образом порошкообразные, мелковолоконистые и зерновые грузы (цемент, мука, песок, зерно, стружка, зола и пр.). Принцип такого перемещения основан на сообщении частицам груза скорости потока воздуха,

Под давлением сжатого воздуха по трубам транспортируют штучные грузы, упакованные в специальные патроны, сечения которых соответствуют сечению трубопровода.

Необходимым условием применения пневмотранспортной установки для перемещения того или иного груза является отсутствие у этого груза способности налипать на трубопроводы, слеживаться и уплотняться под небольшим давлением.

Средства пневматического транспорта, приспособленные к погрузке и разгрузке вагонов и автомобилей, называют пневмотранспортными погрузочно-разгрузочными установками. Эти установки имеют большой диапазон производительности (от 25 до 300 т/ч), обеспечивают дальность перемещения груза до 1,8 км и подъем его на высоту до 100

К преимуществам пневмотранспортных установок относятся: удобство расположения

трубопроводов в любом направлении, что обеспечивает возможность перемещения груза по сложной пространственной схеме; возможность одновременного захвата груза в нескольких местах и подачи его также одновременно в несколько пунктов; герметизация трубопроводов, обеспечивающая отсутствие пыления и потерь материала; хорошие условия для автоматизации погрузочно-разгрузочных процессов.

К недостаткам, ограничивающим применение пневматических установок, относятся: высокий расход энергии, превышающий в 10-15 раз расход энергии машинами с механическим перемещением груза; повышенный износ элементов устройства, особенно при переработке крупнокусковых и абразивных материалов; необходимость тщательной очистки отработанного воздуха от пыли перед отводом его в атмосферу; невозможность транспортирования влажных, липких и слеживающихся грузов.

В зависимости от способа создания потока воздуха в трубопроводе пневматические установки делятся на следующие типы:

*всасывающие*, работающие на принципе образования в трубопроводе разрежения, в результате которого происходит всасывание в трубопровод атмосферного воздуха;

*нагнетательные*, работающие на принципе нагнетания сжатого воздуха в трубопровод;

*смешанные*, работающие на принципе создания в одной части трубопровода разрежения, а в другой части трубопровода избыточного давления.

На рис. 1, а представлена схема всасывающей пневматической установки. Вакуум насос 7, приводимый в действие электродвигателем, отсасывает воздух из всей системы, создавая в ней разрежение (вакуум). В связи с наличием вакуума в систему через специальное устройство - сопло 1 устремляется из окружающей среды воздух. Если при этом сопло опустить концом в груз, то частицы последнего будут увлекаться воздухом и через гибкие шланги 2 поступать в трубопровод 3. В зависимости от трассы, по которой транспортируют груз, трубопровод 3 состоит из определенного количества прямолинейных, криволинейных и гибких участков, позволяющих отклонять в нужном направлении как весь трубопровод, так и отдельные его части.

При поступлении смеси воздуха с грузом в циклон-разгрузитель 4 (осадительная камера) скорость смеси резко уменьшается вследствие большой разницы в размерах сечения трубы и разгрузителя; меняется и направление струи смеси. В результате частицы груза теряют кинетическую энергию, оседают на дно камеры 4. Воздух освободившись с основной массы взвешенных в нем частиц груза, поступает по трубопроводу в пылеуловитель 6, в котором он проходит через фильтр, и в очищенном виде через вакуум-насос 7 и патрубок 8 выпускается в атмосферу. Осевший в камере 4 груз выводится наружу через отверстие, соеди-

ненное со шлюзом затвором 5, и поступает в бункер или на другие транспортные средства, Пыль из пылеуловителя также выгружают при помощи шлюзового затвора 5.

Шлюзовые затворы в процессе выгрузки груза предохраняют систему от просачивания в нее атмосферного воздуха. Если же такое просачивание произойдет, то степень разрежения в системе понизится и ее действие может прекратиться.

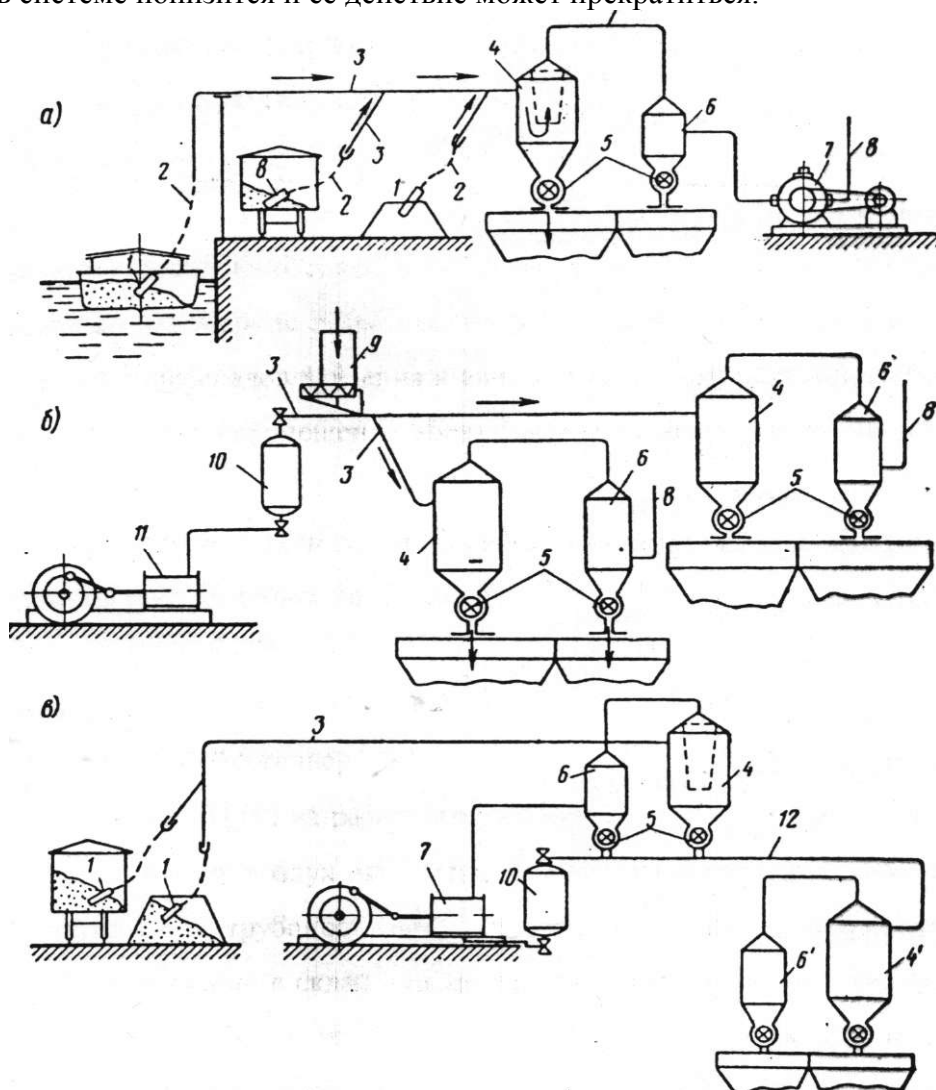


Рисунок 1 - Схемы пневматических установок: а- всасывающая ; б- нагнетательная ; в- смешанная.

Как видно из схемы, всасывающая пневматическая установка при наличии разветвленного трубопровода позволяет забирать груз одновременно в нескольких точках и направлять его в один пункт выгрузки. Перепад давления воздуха в такой установке не может быть больше 1 ат и практически не превышает 0,4-0,5 ат. Поэтому всасывающие пневматические установки применяются в основном для перемещения легкосыпучих, пылевидных и мелкозернистых грузов на небольшие расстояния.

В нагнетательной пневматической установке (рис. 1, б ) компрессор 11 создает в системе давление до 5-ват. Сжатый воздух через воздухосборник (ресивер) 10 с влагоотделителем поступает в трубопровод 3, в который через камерный или винтовой питатель 9 поступает груз. Образовавшаяся грузовоздушная смесь по трубопроводу 3 поступает в циклон-разгрузитель 4, где происходит оседание частиц груза. Воздух же освободившись от основной массы груза, поступает в фильтр 6 и выбрасывается в атмосферу по патрубку 8. Разгрузка фильтра 6 и циклона-разгрузителя 4 производится при помощи шлюзовых затворов 5.

Нагнетательные установки обеспечивают возможность захвата груза с одновременной подачей его в несколько пунктов по разветвленному трубопроводу. В связи с возможностью осуществления больших перепадов давления в начале и конце трубопровода на-



гнетательные установки используются для перемещения абразивных и кусковых грузов на значительные расстояния.

На рис.1, в показана *смешанная* пневматическая установка. Нагнетательная и всасывающая линии в этой установке разделены насосом 7. По всасывающему трубопроводу 3 через сопло 1 смесь груза с воздухом поступает в циклон-разгрузитель 4. Отсюда воздух с оставшимся в нем пылевидными частицами груза следует в фильтр 6, откуда он засасывается пневмонасосом 7 и поступает в ресивер 10.

При помощи питателя груз из разгрузителя 4 через фильтр 6 поступает в магистраль 12, куда нагнетается сжатый воздух из ресивера 10. Нагнетательная магистраль может заканчиваться открытыми трубопроводами, из которых смесь груза с воздухом выбрасывается непосредственно в склад или же направляется в свой разгрузитель 4, откуда воздух подается на очистку от пыли в фильтр 6. Смешанная установка обладает преимуществами и недостатками нагнетательной и всасывающей установок. При ее помощи можно забирать груз одновременно в нескольких пунктах и подавать его также одновременно к нескольким объектам. Выбор типа установки зависит от свойств груза и местных условий.

#### ГИДРАВЛИЧЕСКИЕ УСТАНОВКИ

*Гидравлическим транспортом* называется перемещение груза в водяной струе наплаву или во взвешенном состоянии. Такой способ перемещения возможен лишь для грузов, свойства которых не ухудшаются в результате их увлажнения. *Наплаву* перемещают грузы, если их объемный вес  $\gamma < 1$ , и во *взвешенном состоянии*, если  $\gamma > 1$ . В последнем случае частицы груза, перемешиваясь с водой, образуют гидросмесь, называемую *пульпой*.

Выгрузку груза из транспортных средств осуществляют направленным действием на него водяной струи под давлением (напором). Для этой цели используют так называемые гидранты. Гидравлический способ нашел применение на выгрузке из вагонов песка, гравия, свеклы на сахарных заводах, перемещении грунта и других грузов.

Гидротранспорт отличается простотой технических средств, возможностью непрерывного перемещения грузов на значительные расстояния по сложным трассам, высокой производительностью гидротранспортных систем и комплексностью процесса выгрузки, перемещения и разгрузки в месте назначения. Недостатками гидротранспорта являются большой расход воды, необходимость в сложном обезвоживающем хозяйстве, и засорение трубопроводов и насосов.

В зависимости от напора водяной струи различают гидротранспортные установки: самотечные (низконапорные), высоконапорные и смешанные. В *самотечных* установках (рис. 2, а) пульпа перемещается по деревянным, бетонным или металлическим желобам 2, имеющим уклон 0,02-0,06. Желоба имеют прямоугольную, трапециидальную, полукруглую или круглую форму и покрываются на внутренних рабочих участках плитами из чугуна или камня.

Переключающий шибер 3 направляет пульпу к центробежному шламовому насосу 5, откачивающему ее по трубам 4. На поворотах трассы для увеличения скорости движения крупных кусковых груза устанавливаются сопла 1, из которых струя воды подается под напором и с заданной скоростью.

*Высоконапорные* гидротранспортные системы выполняются в двух вариантах. ) системе, выполненной по первому варианту (рис.2,б), пульпа, образуемая в смесителе 6, всасывается шламовым насосом (землесосом) 8 и по трубопроводу 9 подается на обезвоживающее сито 11 в пункте назначения груза. Здесь вода стекает в отстойник 13 и откачивается по трубе 7 насосом 10 в смеситель 6. С сита 11 обезвоженный груз поступает в приемный бункер 12.

В системах, выполненных по второму варианту (рис.2, в), вода из бассейна 14 подается насосом 15 в трубопровод 17 диаметром 200-400мм. При помощи специальных питателей (камерных, винтовых или поршневых) 16 груз из бункера поступает в трубопровод, где образуется пульпа, увлекаемая напором воды к месту назначения.

поступает в циклон-разгрузитель 4, где происходит оседание частиц груза. Воздух же освободившись от основной массы груза, поступает в фильтр 6 и выбрасывается в атмосферу по патрубку 8. Разгрузка фильтра 6 и циклона-разгрузителя 4 производится при помощи шлюзовых затворов 5.

Нагнетательные установки обеспечивают возможность захвата груза с одновременной подачей его в несколько пунктов по разветвленному трубопроводу. В связи с возможностью осуществления больших перепадов давления в начале и конце трубопровода нагнетательные установки используются для перемещения абразивных и кусковых грузов на значительные расстояния.

На рис.1, в показана *смешанная* пневматическая установка. Нагнетательная и всасывающая линии в этой установке разделены насосом 7. По всасывающему трубопроводу 3 через сопло 1 смесь груза с воздухом поступает в циклон-разгрузитель 4. Отсюда воздух с оставшимся в нем пылевидными частицами груза следует в фильтр 6, откуда он засасывается пневмонасосом 7 и поступает в ресивер 10.

При помощи питателя груз из разгрузителя 4 через фильтр 6 поступает в магистраль 12, куда нагнетается сжатый воздух из ресивера 10. Нагнетательная магистраль может заканчиваться открытыми трубопроводами, из которых смесь груза с воздухом выбрасывается непосредственно в склад или же направляется в свой разгрузитель 4, откуда воздух подается на очистку от пыли в фильтр 6. Смешанная установка обладает преимуществами и недостатками нагнетательной и всасывающей установок. При ее помощи можно забирать груз одновременно в нескольких пунктах и подавать его также одновременно к нескольким объектам. Выбор типа установки зависит от свойств груза и местных условий.

#### ГИДРАВЛИЧЕСКИЕ УСТАНОВКИ

*Гидравлическим транспортом* называется перемещение груза в водяной струе наплаву или во взвешенном состоянии. Такой способ перемещения возможен лишь для грузов, свойства которых не ухудшаются в результате их увлажнения. *Наплаву* перемещают грузы, если их объемный вес  $\gamma < 1$ , и во *взвешенном состоянии*, если  $\gamma > 1$ . В последнем случае частицы груза, перемешиваясь с водой, образуют гидросмесь, называемую *пульпой*.

Выгрузку груза из транспортных средств осуществляют направленным действием на него водяной струи под давлением (напором). Для этой цели используют так называемые гидранты. Гидравлический способ нашел применение на выгрузке из вагонов песка, гравия, свеклы на сахарных заводах, перемещении грунта и других грузов.

Гидротранспорт отличается простотой технических средств, возможностью непрерывного перемещения грузов на значительные расстояния по сложным трассам, высокой производительностью гидротранспортных систем и комплексностью процесса выгрузки, перемещения и разгрузки в месте назначения. Недостатками гидротранспорта являются большой расход воды, необходимость в сложном обезвоживающем хозяйстве, и засорение трубопроводов и насосов.

В зависимости от напора водяной струи различают гидротранспортные установки: самотечные (низконапорные), высоконапорные и смешанные. В *самотечных* установках (рис. 2, а) пульпа перемещается по деревянным, бетонным или металлическим желобам 2, имеющим уклон 0,02-0,06. Желоба имеют прямоугольную, трапециидальную, полукруглую или круглую форму и покрываются на внутренних рабочих участках плитами из чугуна или камня.

Переключающий шибер 3 направляет пульпу к центробежному шламовому насосу 5, откачивающему ее по трубам 4. На поворотах трассы для увеличения скорости движения крупных кусковых груза устанавливают сопла 1, из которых струя воды подается под напором и с заданной скоростью.

*Высоконапорные* гидротранспортные системы выполняются в двух вариантах. ) системе, выполненной по первому варианту (рис.2,б), пульпа, образуемая в смесителе 6, всасывается шламовым насосом (землесосом) 8 и по трубопроводу 9 подается на обезвоживающее сито 11 в пункте назначения груза. Здесь вода стекает в отстойник 13 и откачивается по трубе 7 насосом 10 в смеситель 6. С сита 11 обезвоженный груз поступает в приемный бункер 12.

В системах, выполненных по второму варианту (рис.2, в), вода из бассейна 14 подается насосом 15 в трубопровод 17 диаметром 200-400мм. При помощи специальных питателей (камерных, винтовых или поршневых) 16 груз из бункера поступает в трубопровод, где образует пульпу, увлекаемая напором воды к месту назначения.

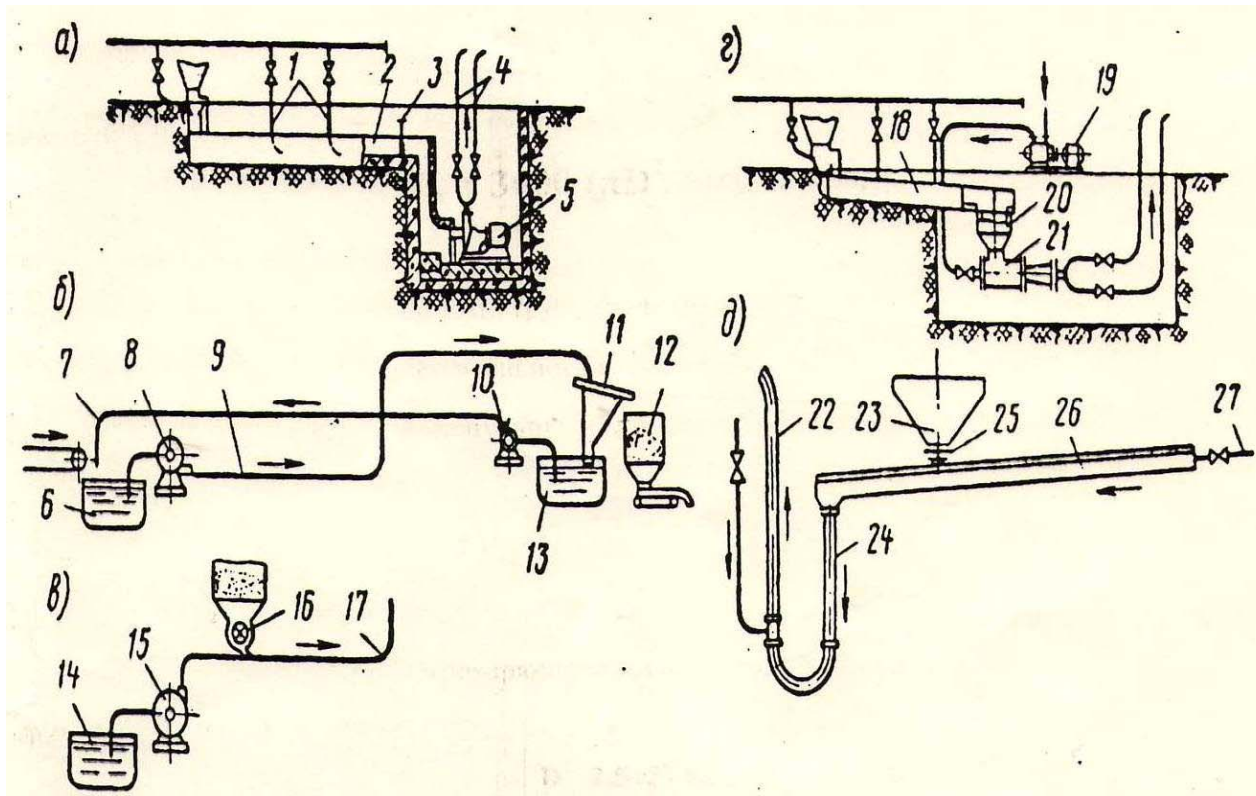


Рис. 2. Схемы гидравлических установок: а - самотечная; б, в - высоконапорная; г - смешанная; д - гидравлическая.

В смешанной гидротранспортной системе (рис. 2. г) пульпа часть пути совершает по самотечному участку в желобе 18, в конце которого она попадает в приемник 20 эжекторного гидроэлеватора 21. В напорное сопло гидроэлеватора насосом 19 высокого давления подается вода. Последняя, перемешиваясь с пульпой, увлекает ее через диффузор в трубу.

Расчет гидротранспортных систем сводится к определению расхода воды, диаметра трубопровода, величины напора, на основании чего и производят подбор землесоса.

Расход воды и диаметр трубопровода определяют по принятой консистенции пульпы и скорости ее движения.

Консистенцией пульпы называют отношение объемов содержащейся в ней воды и груза, или, иными словами, удельный расход воды на 1 м<sup>3</sup> груза:

$$\mu = V_w / V_r = 3 \div 6$$

где  $V_w$  - расход воды в м<sup>3</sup>/ч

$V_r$  объем перемещаемого груза в м<sup>3</sup>/ч

Объем пульпы, перемещаемой системой в течение часа, определяется по формуле:

$$V_n = v_r + V_B = V_r (1 + \mu) \text{ м}^3/\text{ч}$$

С другой стороны, количество пульпы, перемещаемой в течение часа, можно определить из выражения:

$$V_n = 3600 (\pi D^2/4) v_{п} \text{ м}^3/\text{ч}$$

где D - диаметр трубопровода;

$v_{п}$  - скорость движения пульпы по трубопроводу в м/сек.

По заданной производительности системы  $V_r$  м<sup>3</sup>/ч определяют объем перерабатываемой в течение часа пульпы  $V_n$ , после чего находят диаметр трубопровода:

$$D = \sqrt{4V_n / 3600\pi v_{п}} = \sqrt{V_n / 900\pi v_{п}}$$

Полученное значение D проверяют по максимальной крупности кусков перемещаемого груза  $a_{макс}$  согласно условию:

$$D > (2,5 \div 3) a_{макс}. \text{ Величина напора в гидросистеме:}$$

$$H = k(H_{Г} + H_{В}),$$

где  $k = 1,05 + 1,10$  - коэффициент, учитывающий потери напора от местных сопротивлений;  $HГ$  и  $HВ$  - потери напора соответственно на горизонтальных и вертикальных участках магистрали. Потери напора на горизонтальных участках длиной  $YJ$  определяют по формуле:

$$HГ = \sum l(\lambda / D) \cdot (v_{II}^2 / 2g),$$

где  $\lambda = (0,03 + 0,0018 \sqrt{v_{II} D}) \gamma_{II}$  — коэффициент сопротивления движению пульпы;  $g$  - ускорение силы тяжести в  $m/m^3$ .

$$H_B = \sum h(v_{II} / v_{II} \pm v_{BT}) \gamma_{II} \text{ м/сек},$$

где  $v_{BT}$  - скорость витания (гидравлическая крупность транспортируемого груза) в  $m/сек$ .

Скорость витания:

$$v_{BT} = c \sqrt{a(\gamma_{Г} - 1)}$$

где  $c = 0,55$  - коэффициент, приняты согласно данным опыта;  
 $a$  - размер частиц материала;

$\gamma_{Г}$  - объемный вес груза в  $m/m^3$ .

По найденному значению  $H$  выбирают землесос и определяют мощность электродвигателя:

$$NДВ = 1000 VBH / 60 * 102 \eta \text{ кВт.}$$

Наряду с рассмотренными пневмо- и гидросистемами для транспорта грузов применяют смешанную, так называемую *гидропневматическую* систему, обеспечивающую в действующих установках подъем пульпы на высоту до 5 м. В этой системе (рис. 2, д) пульпа, образуемая в желобе 26 при подачи в него воды из трубопровода 27 и груза из бункера 23 через шиберный затвор 25, поступает самотеком в правую трубу 24 U-образного эрлифтна-соса. В нижнюю часть левой трубы 22 подается от компрессора воздух под давлением 1,5+2 ат. Полученная пульповоздушная смесь поднимается в приемный бак, из которого воздух выделяется в атмосферу, а пульпа по наклонным желобам подается к месту назначения.

Форма отчетности: отчет.

Основная литература

[1]

Дополнительная литература

[2,3,4,5]

Контрольные вопросы:

1. Какие разновидности пневмотранспортных установок Вы знаете?
2. Какие разновидности гидротранспортеров Вы знаете?
3. Каковы основные конструктивные составляющие пневмотранспортеров?
4. Каковы основные конструктивные составляющие гидротранспортеров?
5. От чего зависит расчетная производительность пневмо- и гидротранспортеров?

**Лабораторная работа №6.**

Тема: Изучение устройства подвесных канатных дорог

Цель работы: Ознакомление с назначением, разновидностями, конструктивными составляющими и основными параметрами подвесных канатных дорог.

Порядок выполнения:

Для буксировочных дорог допускаются большие значения скорости, поскольку взятие буксировочного захвата лыжником на ходу безопаснее посадки на ходу в кресло. Еще более высокие скорости гондольных и маятниковых дорог обусловлены тем, что посадку в гондолы производят при замедленном движении, а в вагоны маятниковых дорог — при их остановке. Длина участка кресельных, гондольных и буксировочных дорог (одноканатные, кольцевые) обычно не превышает 2 км. Протяженность маятниковых дорог достигает 12,5 км с максимальным пролетом до 3000 м. Известна маятниковая дорога абсолютной высотой над уровнем моря 4760 м и перепадом высот 3186 м. Уклон трассы ППКД достигает 45°.

#### Области применения.

Наиболее широко подвесные канатные дороги используют для транспортирования грузов и людей в горных, пересеченных, труднодоступных, густозастроенных местностях, где они часто являются единственным возможным видом транспорта и обеспечивают перевозки с наибольшей быстротой и наименьшими затратами. В этих условиях применение канатных дорог удешевляет перевозки в 10 и более раз. ГПКД используют преимущественно для транспортирования массовых насыпных грузов — полезных ископаемых (руды, угля, торфа), нерудных строительных материалов (песка, гравия, щебня, дробленого камня), химического сырья, а также пустой породы в отвалы. Для перевозки штучных грузов их применяют редко, исключая транспортирование леса. В последнее время грузовые и грузопассажирские ППКД стали все шире использовать для транспортирования сельскохозяйственных грузов в труднодоступных горных районах.

С учетом реальной производительности (250 т/ч) наиболее массовых ГПКД отечественного производства их рационально применять при годовой перевозке от 0,5 до 1,5 млн. т груза на расстояние до 15 ... 20 км. Но при современном уровне техники ГПКД длиной 10 км при полезной грузоподъемности вагонеток 2 т, интервале их выпуска 10 с и скорости 6 м/с обеспечивают производительность 700 т/ч, или 5 млн. т в год, при трехсменной работе. Такая дорога может заменить 40 автомобилей грузоподъемностью 10 т, и вместо 120 водителей позволяет использовать двадцать человек обслуживающего персонала ГПКД. При этом экономия жидкого топлива может составить 2000 т в год (канатная дорога с указанными характеристиками имеет электродвигатель мощностью, равной мощности трех автомобилей).

По расчетам специалистов, использование ГПКД с указанными техническими параметрами при перевозке 5 млн. т груза на расстояние 5 км выгодно не только в условиях горной, но и равнинной местности, поскольку при этом обеспечивается наименьшая стоимость перевозки 1 т груза при наименьших по сравнению с другими видами транспорта капитальных и текущих затратах.

Пассажирские подвесные канатные дороги используют для перевозки рабочих на предприятиях и горных районах, спортсменов и туристов в зонах туризма и отдыха, жителей в населенных пунктах со сложным рельефом местности, отдыхающих в горных курортных зонах, сельскохозяйственных рабочих и населения в труднодоступной местности. В 1980 г. в мире насчитывалось 23 тыс. стационарных ППКД, которые ежегодно перевозят несколько миллиардов человек. Их использование особенно эффективно в горной местности, где часто неприемлемы другие решения транспортной проблемы, а если прокладка автодороги и возможна, то расходы на ее сооружение и эксплуатацию настолько велики, что при расстояниях до 5 км (а иногда до 15 км) ППКД остается вне конкуренции. По расчетам специалистов, 1 км ППКД в условиях городского транспорта заменяет 15 км автомобильной дороги, при этом капитальные затраты в 8 раз, а стоимость перевозки в 1,5 раза ниже, чем при традиционных средствах транспорта. Резко (в несколько раз) сокращается время на поездку.

#### СОСТАВНЫЕ ЧАСТИ.

Несущие канаты. В качестве несущих применяют закрытые канаты (ГОСТ 7675—73 и ГОСТ 7676—73) с внешним рядом фасонных S-образных проволок.

Куски несущих канатов ГПКД соединяют с помощью линейных муфт с винтовой стяжкой.

Тяговые и несуще-тяговые канаты. Для этих канатов характерны значительное число перегибов на шкивах, блоках и роликах, а также сжатие в зажимах сцепных приборов и истирание. С учетом этого они должны иметь повышенную гибкость, гладкую наружную поверхность, податливость при поперечном сжатии для надежного действия зажимов и достаточно толстые наружные проволоки, с большим запасом на износ. Этим требованиям в наибольшей степени отвечают шестипрядевые канаты двойной свивки с органическим сердечником и линейным касанием проволок типа ЛКО по ГОСТ 2173—76.

Подвижной состав. Вагонетки двухканатных ГПКД с кольцевым движением (основной тип ГПКД) делают, как правило, с опрокидывающимся кузовом, реже — с открывающимся днищем. Конструкция вагонетки первого типа показана на (рис. 3). Ее четырехколесная тележка 2, через шарнир 3 соединена с тягой 7, на которой подвешена подвеска 8 с кузовом 12. Благодаря шарниру 3 кузов сохраняет отвесное положение на наклонных участках дороги. На тележке расположен зажимной аппарат 4, которым она соединяется с тяговым канатом. Кузов 12 подвешен к подвеске 8 с помощью цапф 11. Последние расположены ниже центра тяжести загруженного кузова и выше центра его тяжести в опорожненном состоянии. Кроме того, они смещены от оси симметрии кузова. При таком расположении цапф // загруженный кузов стремится опрокинуться относительно их оси, а после разгрузки поворачивается в исходное положение. От опрокидывания кузов удерживается пружинной защелкой /, связанной с запорным рычагом 9. В местах разгрузки этот рычаг встречает упор, защелка отводится, и кузов опрокидывается. Замыкание разгруженного кузова защелкой производится с помощью пальца 10, который входит в спиральные направляющие и поворачивает кузов до тех пор, пока он не замкнется защелкой 1.

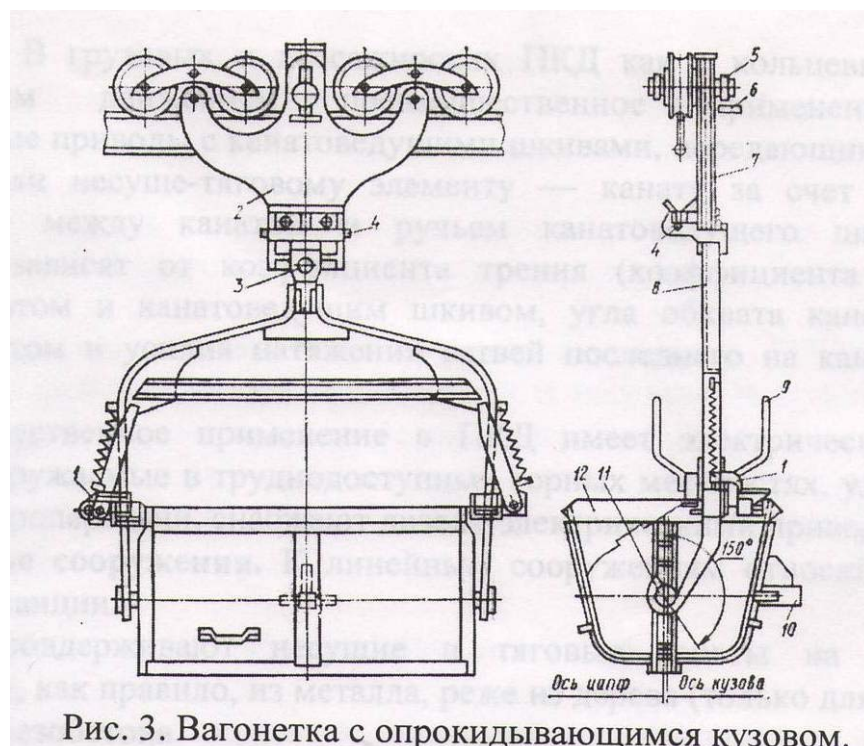


Рис. 3. Вагонетка с опрокидывающимся кузовом.

Подвижной состав изготавливаемых в нашей стране кресельных одноканатных ППКД состоит из неотцепляемых одноместных или двухместных кресел (рис. 4) правого и левого исполнения с подножкой или без подножки, а также из двухместных кабин (рис. 5). Кресла и кабины прикрепляются к несуще-тяговому канату пружинно-винтовым зажимом /, связанном подвеской 2 (см. рис. 4 и 5) с сиденьем кресла 3 (см. рис. 4) или с каркасом кабины 4 (см. рис. 5). Кабины выполняют с козырьком 3 (см. рис. 5) или без него и снабжают дверями 5.

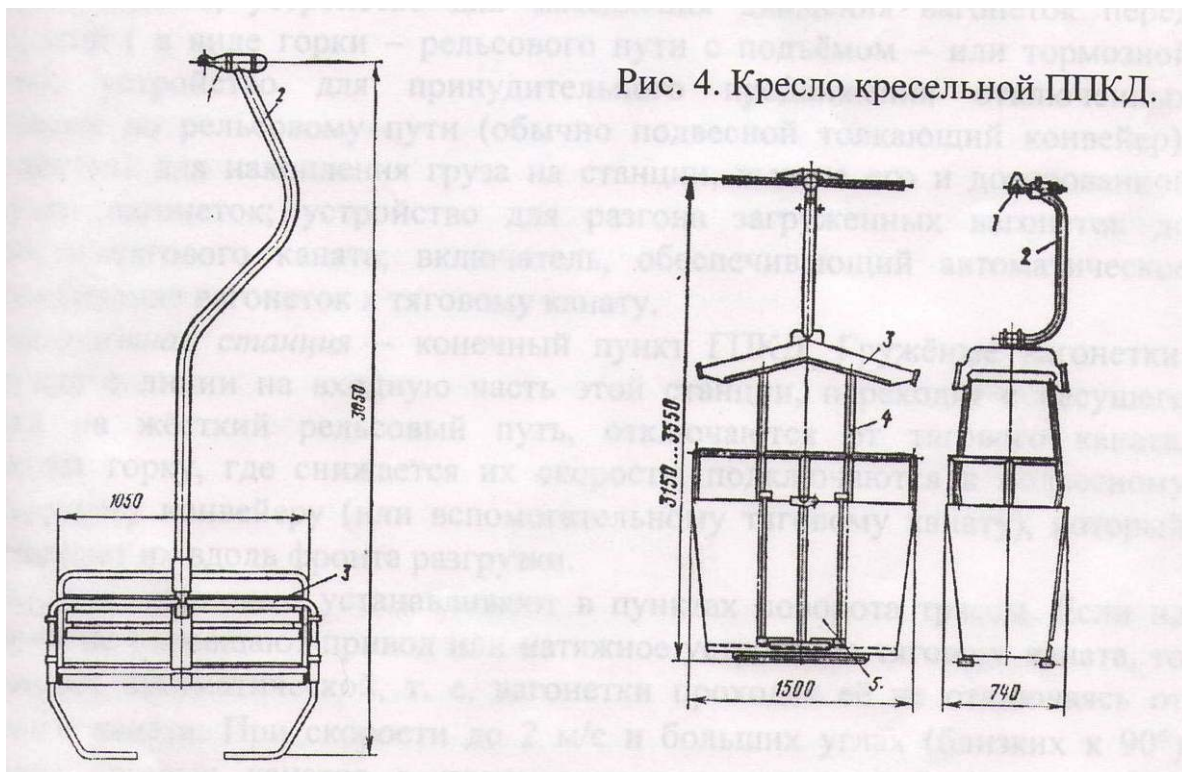


Рис. 4. Кресло кресельной ГПКД.

Рис.5 Кабина кресельный подъемник ГПКД.

Привод. В грузовых и пассажирских ГПКД как с кольцевым, так и с маятниковым движением преимущественное применение имеют фрикционные приводы с канатоведущими шкивами, передающими движение тяговому или несущему-тяговому элементу — канату за счет сил трения (сцепления) между канатом и ручьем канатоведущего шкива. Силы сцепления зависят от коэффициента трения (коэффициента сцепления) между канатом и канатоведущим шкивом, угла обхвата канатоведущего шкива канатом и усилия натяжения ветвей последнего на канатоведущем шкиве.

Преимущественное применение в ГПКД имеет электрический привод. Дороги, сооружаемые в труднодоступных горных местностях, удаленных от линий электропередачи, снабжают дизель-электрическими приводами.

Линейные сооружения. К линейным сооружениям относятся опоры и линейные станции.

Опоры поддерживают несущие и тяговые канаты на линии. Их изготавливают, как правило, из металла, реже из дерева (только для временных дорог) и железобетона.

Линейные станции сооружают в местах стыка участков несущего каната. Их выполняют двойными натяжными, двойными якорными и якорно-натяжными.

Станции и их оборудование. Станции ГПКД по назначению разделяют на погрузочные, разгрузочные, угловые, проходные и узловые.

Погрузочная станция - отправной пункт ГПКД. Она представляет собой наземное сооружение, в котором размещено следующее оборудование: жесткий рельсовый путь (на него переходят вагонетки на станции); выключатель, обеспечивающий отсоединение порожних вагонеток от тягового каната; устройство для замедления движения вагонеток перед погрузкой ( в виде горки - рельсового пути с подъемом - или тормозной шины); устройство для принудительного продвижения отключенных вагонеток по рельсовому пути (обычно подвесной толкающий конвейер); устройства для накопления груза на станции, выдаче его и дозированной загрузки вагонеток; устройство для разгона загруженных вагонеток до скорости тягового каната; выключатель, обеспечивающий автоматическое подсоединение вагонеток к тяговому канату.

Разгрузочная станция - конечный пункт ГПКД. Грузёные вагонетки, поступая с линии на входную часть этой станции, переходят с несущего каната на жесткий рельсовый

путь, отключаются от тягового каната, проходят горку, где снижается их скорость, подключаются к подвесному толкающему конвейеру (или вспомогательному тяговому канату), который перемещает их вдоль фронта разгрузки.

Угловые станции - устанавливают в пунктах поворота трассы. Если на станции не размещают привод или натяжное устройство тягового каната, то её делают автоматической, т. е. вагонетки проходят её не отключаясь от тягового каната. При скорости до 2 м/с и больших углах (близких к 90°) поворот тяговых канатов в плане вместе с вагонетками выполняют с помощью обводных шкивов диаметром 6 м., а при больших скоростях и малых углах - с помощью роликовых батарей.

Проходные станции - сооружают на ГПКД большой длины, имеющих несколько приводных участков. Их устанавливают в месте сопряжения таких участков.

Узловые станции - сооружают в местах разветвления линии ГПКД, примыкания к ней другой дороги или пересечения (скрещивания) нескольких дорог.

Защитные сооружения. В тех случаях, когда ГПКД пересекает территорию промышленных предприятий и населённых пунктов, под ней сооружают предохранительные сети, ограждающие пространство от возможного падения груза из вагонетки или самой вагонетки в случае аварии. При пересечении автомобильных и железных дорог с той же целью сооружают предохранительные мосты.

### Проектирование и расчёт.

Проектирование и расчёт канатной дороги связаны с решением большого комплекса сложных задач, рассматриваемых в специальной литературе.

Ниже дано общее представление о подходе к решению некоторых из них.

Определение основных параметров.

Основные параметры ГПКД - часовую производительность, скорость, вместимость и полезную грузоподъёмность (массу груза в кузове) вагонеток - определяют из расчёта обеспечения требуемой годовой производительности Пг дороги.

Расчётная часовая производительность (т/ч):

$$Пч = ПгК / (n_0 T),$$

где К - коэффициент неравномерности работы ГПКД (К = 1,1 при одно- и двухсменной работе; К — 1,2 - при трёх- и четырёхсменной работе и для отвальных дорог, независимо от количества смен);

n<sub>0</sub> - число дней (суток) работы дороги в году;

T - количество часов работы дороги в сутки.

Потребная полезная грузоподъёмность (масса груза в кузове) вагонетки GТ и её вместимость i (м<sup>3</sup>):

$$G = Пчt / 3600;$$

$$i = G / (p u),$$

где t - интервал между последовательными выпусками вагонеток на линию;

p - насыпная плотность груза, т/м<sup>3</sup>;

u/ - коэффициент заполнения кузова вагонетки грузом.

Расстояние (м) между вагонетками на линии:

$$\lambda = \tau v$$

где v - скорость движения вагонетки, м/с.

Часовая пропускная способность в одном направлении одноканатной кольцевой ППКД:

$$П = 3600 n_e / \tau = 3600 n_e v / \lambda$$

где пк — вместимость кресла или кабины, чел.; τ - интервал движения;

v - скорость движения, м/с

Форма отчетности: отчет.



Основная литература  
[1]  
Дополнительная литература  
[2,3,4,5]

Контрольные вопросы:

1. Каково назначение, разновидности и основные параметры подвесных канатных дорог?
2. Каковы основные конструктивные составляющие подвесных канатных дорог?
3. Каковы преимущества и недостатки подвесных канатных дорог?
4. От чего зависит производительность подвесных канатных дорог?
5. Какие грузонесущие и тяговые канаты используются на подвесных канатных дорогах?

**Практическое занятие №1.**

Тема: Расчет на прочность тяговых органов и их элементов.

Цель работы: рассчитать на прочность тяговые органы и их элементы.

Порядок выполнения:

**1. Синтез трассы конвейера**

Синтез трассы конвейера заключается в расстановке по контуру трассы всех составных элементов конвейера и выполняется в следующем порядке.

***Расстановка поддерживающих и направляющих устройств***

Поэтапно, с добавлением на каждом этапе новых составных частей, в масштабе изображается трасса конвейера (рис. 3.9), для этого необходимо:

1) показать положение концевых барабанов, причем образующие обечаяк концевых барабанов должны находиться на одном уровне друг с другом и с верхней (груженой) ветвью конвейера (рис. 3.9, а).

2) показать, начиная от натяжного (заднего) барабана и кончая приводным, положение холостой ветви, идущей параллельно верхней груженой ветви (рис. 3.9, б). В случае равенства диаметров барабанов лента закольцовывается вокруг них. При неравенстве диаметров концевых барабанов на холостой ветви на расстоянии 0,8–1,0 м от центра приводного барабана устанавливается отклоняющий барабан (роликоопора), параметры которого определены ранее. В случае сложной трассы – выпуклостью вверх – отклоняющий барабан устанавливается на холостой ветви не у приводного барабана, а в месте перегиба холостой ветви так, чтобы расстояние между ветвями ленты по всей длине трассы было одинаковым. В случае сложной трассы – выпуклостью вниз – холостая ветвь на криволинейном участке опирается на рядовые роликоопоры, расположенные по радиусу;

3) расставить рядовые, а, в случае необходимости, и специальные роликоопоры на рабочей и холостой ветвях ленты (рис. 3.9, в). На рисунке показываются только центральные (нижние) ролики роликоопор;

4) расставить рядовые роликоопоры на рабочей ветви с шагом  $\square_p$ .

5) расставить рядовые роликоопоры на холостой ветви с шагом  $\square'_p$ , начиная от отклоняющего барабана (роликоопоры) у приводного барабана (если его нет – от оси приводного барабана).

6) установить, в случае необходимости, очистительные устройства для ленты и концевых барабанов.

7) разбить трассу конвейера на прямолинейные (горизонтальные и наклонные) и криволинейные участки и пронумеровать точки сопряжения этих участков по ходу движения ленты, начиная с точки сбега ленты с приводного барабана (рис. 3.9, г). В точках изменяется характер движения ленты от прямолинейного к криволинейному, и наоборот.

Криволинейными являются участки огибания лентой барабанов всех типов, а также выпуклый участок трассы в пределах центрального угла его дуги. Участки загрузки, разгрузки, очистки и т. п., в связи с их малой длиной по сравнению с длиной прямолинейных участков, считают сосредоточенными в точку и нумеруют одной точкой (рис. 3.9, *з*), совпадающей, как правило, с ближайшей точкой сопряжения участков. Например, длиной участка загрузки считается точка 5', совпадающая с точкой 5 сбегания ленты с натяжного барабана, так как расстояние от участка загрузки до натяжного барабана мало по сравнению с длиной рабочей ветви ленты, поэтому этим расстоянием можно пренебречь (на рис. 3.9, *з* точка 5' выделена).

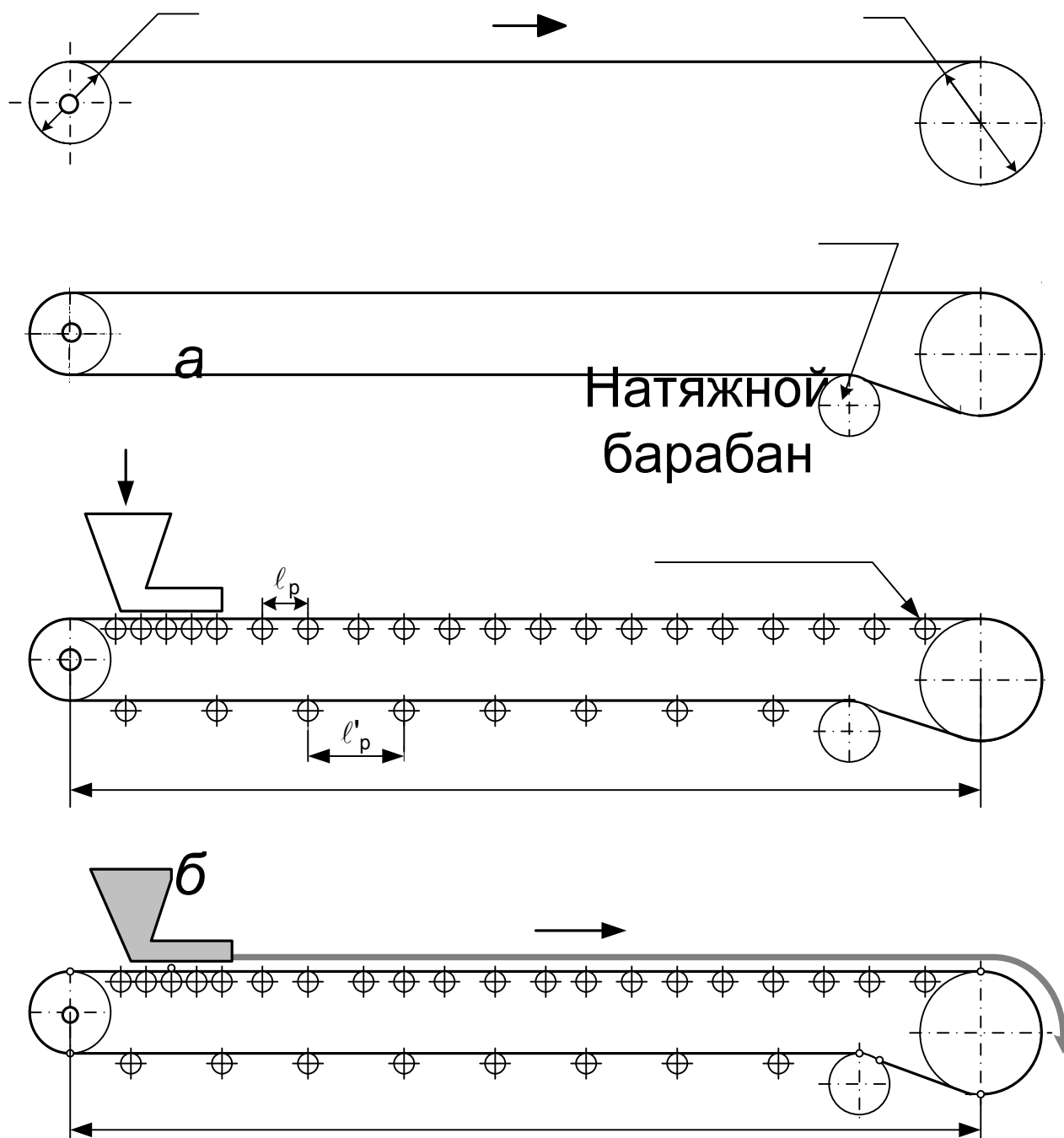


Рис. 3.9. К синтезу трассы конвейера для тягового расчета

## 2. Тяговый расчет конвейера методом обхода трассы по контуру

Цель данного этапа – определить уточненно методом обхода трассы по контуру тяговое усилие на барабанах и мощность привода конвейера, после этого проверить прочность пред-

варительно выбранной ленты, а в случае выполнения условия её прочности – провести расчет привода, натяжного устройства и проверочные расчеты отдельных элементов и узлов.

Сущность метода обхода трассы по точкам состоит в том, что усилие в каждой последующей по ходу её движения точке контура складывается из усилия в предыдущей точке и силы сопротивления на участке между этими точками, т.е.

$$S_{i+1} = S_i + W_{(i+1)-i},$$

или, к примеру, в числах:

$$S_4 = S_3 + W_{4-3}.$$

По результатам тягового расчета строят диаграмму натяжений тягового органа.

### **Сопротивления движению тягового органа (ленты)**

Сопротивление,  $H$ , на прямолинейном грузежном участке рабочей (верхней) ветви конвейера определяют по формуле

$$W_r = wg[(g_r + g_n) L_r^r + q_p^p L_r^r] \pm (q_r + q_n) gH, \quad (3.8)$$

где  $w$  – коэффициент сопротивления перемещению груза, (табл. 3.13);  $g$  – ускорение свободного падения,  $m/c^2$ ;  $q_r = Q/3,6 v$  – погонная масса груза на ленте,  $kg/m$ ;  $Q$  и  $v$  – заданная производительность,  $t/ч$  и скорость ленты,  $m/c$ ;  $q_n$  – погонная масса выбранной ленты,  $kg/m$ ;

$L_r^r = L^r \cos \alpha$  – длина горизонтальной проекции грузежного участка,  $m$ ;  $L^r$  – длина грузежного участка,  $m$ ;  $\alpha$  – угол наклона грузежного участка;  $q_p^p = m_p n_p / L^r$  – погонная масса вращающихся частей роликоопор грузежной ветви конвейера,  $kg/m$ ;

для наклонного участка  $q_p^p = m_p n_p \cos \alpha / L^r$   $kg/m$ ;  $m_p$  – масса вращающихся частей роликоопоры,  $kg$  (см. табл. 3.8);  $n_p$  – количество рядовых роликоопор на грузежном участке,  $m$ ;  $H = L^r \sin \alpha$  – высота подъема груза,  $m$ .

Знак плюс принимается при перемещении груза вверх, знак минус – при перемещении вниз.

Таблица 3.13

### **Значения коэффициента сопротивления $w$**

Условия работы конвейера	Роликоопоры	
	Прямые	Желобчатые
Легкие	0,018	0,02
Средние	0,022	0,025
Тяжелые	0,03	0,03

Сопротивление,  $H$ , на прямолинейном участке холостой ветви конвейера определяется по формуле

$$W_x = wg (g_p^x L^x + g_n L_r^x) \pm q_n gH^x, \quad (3.9)$$

где  $q_p^x = m_p^x n_p^x / L^x$  – погонная масса вращающихся частей роликоопор холостой ветви конвейера,  $kg/m$ ; для наклонного участка погонная масса  $q_p^x = m_p^x n_p^x \cos \beta / L^x$ ,  $kg/m$ ;  $m_p^x$  – масса вращающихся частей роликоопоры,  $kg$  (табл. 3.9);  $n_p^x$  – количество роликоопор на хо-

лостом участке;  $L^x$  – длина холостого участка, м;  $L_r^x$  – длина горизонтальной проекции холостого участка, м;  $H^x$  – высота вертикальной проекции холостого участка, м.

Соппротивление,  $H$ , на криволинейном участке при огибании лентой роликовой батареи:

а) *при выпуклой ленте*

$$W_{кр} = S_{нб}(k - 1), \quad (3.10)$$

где  $S_{нб}$  – натяжение ленты в начале участка, Н;  $k$  – коэффициент, учитывающий увеличение натяжения ленты от сопротивления батареи роликоопор:

$$k = e^{w\alpha},$$

где  $e = 2,72$  – основание натуральных логарифмов;  $w$  – см. табл. 3.13;  $\alpha$  – центральный угол криволинейного участка, рад, ориентировочно равен углу  $\alpha$  наклона наклонного участка;

б) *при вогнутой ленте* сопротивления на участке равны нулю.

Соппротивление,  $H$ , на поворотном пункте (барабане) определяется по формуле

$$W_{пов} = S_{нб}(k_p - 1), \quad (3.11)$$

где  $S_{нб}$  – натяжение тягового органа в точке набегания на барабан, Н;  $k_p$  – коэффициент увеличения натяжения тягового органа от сопротивления на поворотном пункте (барабане).

При угле обхвата лентой барабана до  $90^\circ$   $k_p = 1,02 \dots 1,03$ ; при более  $90^\circ$   $k_p = 1,03 \dots 1,04$ ; при  $180^\circ$  и более  $k_p = 1,05 \dots 1,06$ .

Соппротивление в месте загрузки,  $H$ , определяется по формуле

$$W_з = W_{зу} + W_{зб} + W_{зп}, \quad (3.12)$$

где  $W_{зу}$  – сопротивление, Н, при сообщении поступающему по воронке грузу ускорения ленты

$$W_{зу} \approx Qgv / 36,$$

где  $Q$  – заданная производительность, т/ч;  $v$  – скорость движения ленты, м/с;  $W_{зб}$  – сопротивление, Н, от трения груза о неподвижные борта направляющего лотка

$$W_{зб} = f_1 h_б^2 \rho g l_л n_б,$$

где  $f_1$  – коэффициент внешнего трения (см. табл. 3.1);  $h_б = 0,3 h$  – высота груза, м, в лотке высотой  $h$ , м (см. табл. 3.12);  $\rho$  – насыпная плотность груза, кг/м<sup>3</sup>;  $l_л$  – длина лотка (см. табл. 3.12), м;  $n_б = 0,6$  – коэффициент бокового давления;

Здесь  $W_{зп} \approx 50 l_л$  – сопротивление, Н, от трения уплотнительных полос направляющего лотка о ленту конвейера.

Соппротивление,  $H$  очистительных устройств конвейера определяется по формуле

$$W_{оч} = w_{оч}B, \quad (3.13)$$

где  $W_{оч}$  – коэффициент сопротивления очистительного устройства, Н/м: для скребков и плужков  $W_{оч} = 300 \dots 500$  Н/м, для вращающихся щеток  $W_{оч} = 150 \dots 250$  Н/м;  $B$  – ширина ленты, м.

### **Последовательность тягового расчета**

Определение натяжений в характерных точках контура трассы конвейера начинаем с точки 1, усилие в которой  $S_1 = S_{сб}$  пока не известно. Условия работы в данном случае считаем средними, очистительные устройства отсутствуют.

Обходя последовательно контур от точки к точке по ходу движения ленты, выражаем натяжения ленты в этих точках через неизвестное  $S_1$ .

На участке 1–2 сопротивлений движению нет, т.е.  $W_{1-2} = 0$  и  $S_2 = S_1$ .

Сопротивление,  $H$ , на отклоняющем барабане определяется по формуле (3.11):

$$W_{2-3} = S_{нб}(k_n - 1) = S_2(k_n - 1) = S_2(1,03 - 1) = S_1(1,03 - 1) = 0,03S_1,$$

а натяжение,  $H$ , в точке 3 по выражению

$$S_3 = S_2 + W_{2-3} = S_1 + 0,03 S_1 = 1,03 S_1.$$

Таким образом, натяжение в точке 3 при огибании барабана с углом обхвата до  $90^\circ$  определяется соотношением

$$S_3 = k_n S_2.$$

Сопротивление на прямолинейном участке 3–4 холостой ветви в общем виде по уравнению (3.10) равно

$$W_x = wg(q_p^x L_x^x + q_l L_x^x) \pm q_l g H^x.$$

Поскольку в данном случае  $H^x = 0$ , то сопротивление,  $H$ , на участке 3–4:

$$W_{3-4} = wg(q_p^x L_{3-4} + q_l L_{3-4}),$$

а натяжение,  $H$ , в точке 4:

$$S_4 = S_3 + W_{3-4} = 1,03S_1 + wg(q_p^x L_{3-4} + q_l L_{3-4}).$$

Натяжение в точке 5 без учета сопротивлений в месте загрузки ( $H$ ) при угле обхвата барабана  $180^\circ$ :

$$\begin{aligned} S_5 &= k_n S_4 = 1,05 S_4 = 1,05 [1,03 S_1 + wg(q_p^x L_{3-4} + q_l L_{3-4})] = \\ &= 1,08 S_1 + 1,05 wg(q_p^x L_{3-4} + q_l L_{3-4}). \end{aligned}$$

Поскольку участок загрузки по протяженности мал по сравнению с длиной конвейера, принимаем его по длине сведённым в точку 5', совпадающей с точкой 5, так как участок загрузки расположен вблизи от натяжного барабана.

Сопротивление,  $H$ , в месте загрузки (точка 5') определяется по уравнению (3.12):

$$W_3 = W_{3y} + W_{3б} + W_{3п}.$$

Окончательно натяжение в точке 5, с учетом сопротивлений в месте загрузки, Н:

$$S_5 = 1,08 S_1 + 1,05 wg (q_p^x L_{3-4} + q_l L_{3-4}) + W_3.$$

Сопротивление, Н, на прямолинейном груженом участке рабочей (верхней) ветви конвейера в общем виде определяется по (3.8):

$$W_r = wg [(g_r + g_l) L_r^r + q_p^p L_r^r] \pm (q_r + q_l) gH.$$

Поскольку в данном случае  $H = 0$ , то сопротивление, Н, на прямолинейном груженом участке 5–6

$$W_{5-6} = wg [(q_r + q_l) L_{5-6} + q_p^p L_{5-6}],$$

а натяжение в точке 6:

$$S_6 = S_5 + W_{5-6} = 1,08 S_1 + 1,05 wg (q_p^x L_{3-4} + q_l L_{3-4}) + W_3 + \\ + wg [(q_r + q_l) L_{5-6} + q_p^p L_{5-6}].$$

При рассмотрении структуры последнего уравнения приходим к выводу, что усилие в ленте в точке набегания на приводной барабан сводится к виду

$$S_6 = A S_1 + B, \quad \text{или} \quad S_{нб} = A S_{сб} + B,$$

где А и В – числовые коэффициенты, причем А коэффициент безразмерный, а В имеет размерность сопротивления, Н.

С другой стороны, усилия  $S_{нб}$  и  $S_{сб}$  связаны между собой условием отсутствия проскальзывания ленты по приводному барабану (3.14):

$$S_{нб} \leq S_{сб} e^{f\alpha}, \quad (3.14)$$

где  $e^{f\alpha}$  – тяговый фактор (табл. 3.4);  $e = 2,72$  – основание натуральных логарифмов;  $f$  – коэффициент трения между лентой и поверхностью приводного барабана, назначается исходя из заданных для проектирования и дополнительно назначенных данных, а также условий работы (см. табл. 3.2);  $\alpha$  – угол обхвата барабана лентой, рад. Для данного примера условие отсутствия проскальзывания ленты на барабане имеет вид

$$S_6 \leq S_1 e^{f\alpha}.$$

Таким образом, получили систему двух уравнений с двумя неизвестными

$$\begin{cases} S_6 = A S_1 + B \\ S_6 = S_1 e^{f\alpha} \end{cases},$$

при решении которой определяется величина  $S_1$  и все остальные натяжения в характерных точках трассы.

Максимальное натяжение на рабочей ветви конвейера (в данном случае это  $S_6$ ) проверяется по условию отсутствия провисания ленты с грузом между рядовыми роликоопорами во избежание ударных нагрузок в момент набегания на ролик кусковых грузов и их ссыпания:

$$S_6 \geq S_{\min}^{\text{гр}}, \quad (3.15)$$

где  $S_{\min}^{\text{гр}} = (5 \dots 10)(q_{\text{г}} + q_{\text{л}}) g l_{\text{р}}$  – наименьшее допустимое натяжение, Н, ленты. Если условие (3.15) не выполняется, то уменьшают шаг расстановки роликоопор на рабочей ветви  $l_{\text{р}}$  или принимают натяжение  $S_1$  в точке 1, равным  $S_{\min}^{\text{гр}}$  и выполняют еще раз тяговый расчет, добиваясь выполнения условия (3.15), при котором отсутствует недопустимое провисание ленты с грузом.

Тяговое усилие, Н, на приводном барабане с учетом сопротивлений:

$$F_0 = S_{\text{нб}} - S_{\text{сб}} + W_{1-6} = S_6 - S_1 + W_{1-6},$$

где  $W_{1-6} = (k_{\text{п}} - 1) S_6 = 0,05 S_6$  – сопротивление на приводном барабане при угле обхвата  $180^\circ$ . Для других углов обхвата значение  $k_{\text{п}}$  приведено выше в пояснении к формуле (3.11).

### ***Проверка на прочность предварительно выбранной ленты***

Необходимое число прокладок тягового каркаса определяется по формуле:

$$i \geq S_{\max} / (\sigma_{\text{л}} B), \quad (3.16)$$

где  $S_{\max}$ , Н – максимальное расчетное натяжение ленты (рабочая нагрузка по основе);  $\sigma_{\text{л}} = \sigma_{\text{р}} / [n]$ , Н/мм – максимально допустимая рабочая нагрузка одной тяговой прокладки каркаса ленты (здесь  $\sigma_{\text{р}}$ , Н/мм – номинальная прочность при разрыве тяговой прокладки каркаса ленты выбранного типа;  $[n]$  – коэффициент запаса прочности,  $[n] = 8$  – для горизонтальных,  $[n] = 10$  – для наклонных конвейеров);  $B$ , мм – ширина ленты.

Если число прокладок оказалось больше ранее полученного по уравнению (3.5) числа, то следует:

а) принять, если это возможно, ленту с более высокой прочностью  $\sigma_{\text{р}}$  при сохранении назначенного ранее типа ленты;

б) увеличить (в допускаемых пределах) число прокладок и выполнить еще раз расчет конвейера;

Если при расчете число прокладок получается меньше ранее полученного по уравнению (3.5) количества, то принимается лента с ранее полученным количеством прокладок, а принятый ранее диаметр приводного барабана проверяется по среднему давлению ленты на барабан,  $P_{\text{а}}$ , по условию (3.6). В случае его невыполнения необходимо принять барабан большего диаметра.

### **3. Выбор элементов привода конвейера**

Необходимая мощность двигателя, кВт, определяется по выражению:

$$N = F_0 v / (1000 \eta_{\text{мех}}), \quad (3.17)$$

где  $\eta_{\text{мех}} = 0,85$  – КПД механизма привода;  $v$  – скорость ленты, м/с.

На основании рассчитанной по формуле (3.17) необходимой мощности выбирают двигатель равной или большей мощности.

Для привода принимают двигатели общего назначения трехфазные асинхронные короткозамкнутые серии 4А, а при мощностях более 75 кВт – с фазным ротором. Отметим, что электродвигатели ленточных конвейеров работают с относительной продолжительностью включения ПВ 100 %. Для выбранного электродвигателя необходимо записать его типоразмер, номинальную мощность, частоту вращения, габарит (полугабарит) по ширине, диаметр вала. Характеристики двигателей серии 4А (4АО – для пылящих материалов) приведены в справочной литературе [5].

Частота вращения приводного барабана, об/мин

$$n_6 = 60 v / \pi D_6,$$

где  $v$  – скорость ленты, м/с;  $D_6$  – диаметр приводного барабана, м.

Требуемое передаточное число привода

$$i_n = n_{\text{дв}} / n_6,$$

где  $n_{\text{дв}}$  – частота вращения вала двигателя, об/мин.

Расчетный крутящий момент на валу приводного барабана, Н·м, определяется по формуле:

$$M_{\text{кр}} = k_3 F_0 D_6 / 2, \quad (3.18)$$

где  $k_3 = 1,1 \dots 1,2$  – коэффициент запаса.

Расчет и выбор элементов привода конвейера аналогичен расчету подобных механизмов, например, грузоподъемных машин. Полную методику расчета привода см в [11].

Для наклонных конвейеров или конвейеров, имеющих наклонный участок, проверяется необходимость установки тормоза в целях предотвращения самопроизвольного обратного хода ленты с грузом при случайном выключении двигателя. Для этого вычисляется необходимый тормозной момент  $M_{\text{т}}$  на быстроходном валу привода, Н·м, по формуле:

$$M_{\text{т}} = [1,5 q_{\text{г}} g H \cos \alpha - 0,5 (F_0 - q_{\text{г}} g H)] D_6 \eta_{\text{мех}} / (2 i_p), \quad (3.19)$$

где  $q_{\text{г}}$  – погонная масса груза на ленте, кг/м;  $H$  – высота подъема груза, м;  $\alpha$  – угол наклона конвейера;  $F_0$  – тяговая сила конвейера, Н;  $D_6$  – диаметр приводного барабана, м;  $\eta_{\text{мех}} = 0,85$  – КПД механизма привода;  $i_p$  – передаточное число выбранного редуктора;  $g$  – ускорение свободного падения, м/с<sup>2</sup>. Если  $M_{\text{т}} \leq 0$ , то тормоз не требуется.

Тормоза типа ТКТ, ТТ или ТКГ выбираются из справочной литературы [5].

В случае необходимости установки тормоза следует заменить ранее выбранную муфту, соединяющую двигатель с редуктором, на муфту с тормозным шкивом на полумуфте со стороны редуктора, согласовав между собой диаметр её шкива и типоразмер тормоза.

Для выбранного тормоза приводится его типоразмер и величина тормозного момента.

Схема привода конвейера должна быть приведена в пояснительной записке.

#### 4. Построение тяговой диаграммы конвейера

Построением тяговой диаграммы завершается уточненный тяговый расчет конвейера.

Тяговая диаграмма (рис. 3.10) – это график, показывающий как изменение натяжения в ленте по трассе конвейера, так и характер (закон) изменения натяжения по длине ленты. Тяговая диаграмма строится в масштабе, причем по оси абсцисс (горизонтальная ось) отклады-



ваются длины участков, м, а по оси ординат (вертикальная ось) – величина натяжения в ленте, Н.

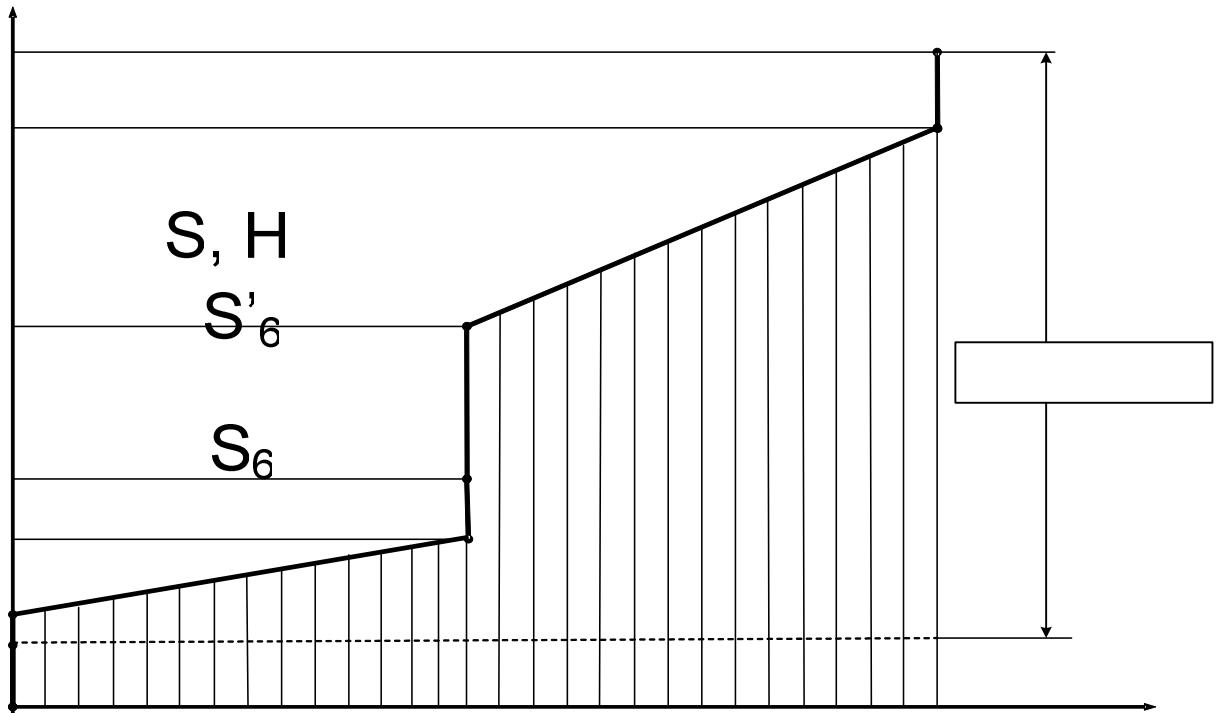


Рис. 3.10. Тяговая диаграмма конвейера

В данном случае для трассы (рис. 3.10) по оси абсцисс отложена длина только двух прямолинейных участков: порожнего  $L_{1-4}$  и груженого  $L_{5-6}$ . Длиной остальных участков:  $L_{1-2}$ ,  $L_{2-3}$ ,  $L_{4-5}$ ,  $L_{5-5'}$ ,  $L_{6-6'}$  пренебрегаем вследствие их малости по сравнению с длинами прямолинейных участков, поэтому на оси абсцисс их не откладываем.

По оси ординат построение начинается с нанесения величины натяжения в точке 1  $S_1$ . Натяжение в точке 3 также показывается непосредственно на оси ординат, так как участок  $L_{1-3}$ , как было сказано выше, длины не имеет. Таким образом, натяжение в ленте скачкообразно увеличилось до величины  $S_3$ . Натяжение в конце прямолинейного порожнего участка  $L_{1-4}$  (точка 4) увеличилось до величины  $S_4$ , закон изменения натяжения на этом участке линейный, где переменная – длина участка – находится в первой степени. Далее следует:  $S_5$  – натяжение в месте схода ленты с натяжного барабана (длиной криволинейного участка 4-5 пренебрегаем и натяжение растет скачкообразно);  $S_5'$  – натяжение в месте загрузки (длиной участка загрузки и расстоянием от участка загрузки до натяжного барабана пренебрегаем, это также вызывает скачкообразный рост натяжения);  $S_6$  – натяжение в конце груженого прямолинейного участка в точке набегания на приводной барабан, причем угол наклона прямой, характеризующей закон изменения натяжения на участке  $L_{5-6}$ , больше, чем на порожнем участке  $L_{1-4}$ . Это объясняется тем, что на верхней ветви действует нагрузка от веса транспортируемого груза;  $S_6$  – натяжение в ленте с учетом сопротивлений на приводном барабане.

Тяговая сила  $F_o$  (рис. 3.10) показана на диаграмме как разность натяжений в набегающей и сбегающей ветви, с учетом сопротивлений на приводном барабане.

Форма отчетности: отчет.

Основная литература:

[1]

Дополнительная литература

[2,3,4,5]

## **Практическое занятие №2.**

Тема: Расчет ленточного конвейера

Цель работы: изучить назначение, устройство, разновидности и конструктивные составляющие роликовых опор ленточных транспортёров.

Задание:

Порядок выполнения:

Ленточными конвейерами называют машины непрерывного транспорта, несущими и тяговыми элементами которых является гибкая лента. У коротких конвейеров, особенно передвижных, рабочая ветвь ленты может скользить по деревянному или металлическому настилу. В большинстве же случаев и рабочая и холостая ветви лент ленточных конвейеров перемещаются по роликоопорам, знакомству с назначением и устройством которых и посвящена данная работа. При этом следует учесть, что совершенствование и повышение срока службы роликоопор является важной научно - исследовательской и конструкторской задачей.

### 1. РОЛИКОВЫЕ ОПОРЫ И РОЛИКИ

Роликовые опоры относятся к основным элементам ленточного конвейера. От их работы во многом зависят срок службы ленты, энергоёмкость и качество конвейера. К роликоопорам и прежде всего к роликам предъявляют высокие требования. Они должны быть удобными при установке и эксплуатации, недорогими и долговечными, обладать малым сопротивлением вращению и обеспечивать необходимую устойчивость и желобчатость ленты.

Для рабочей ветви ленты при транспортировании сыпучих грузов применяют многороликовые опоры, а при перемещении штучных грузов - так называемые прямые опоры, состоящие из одного ролика (рис. 1, а). Наибольшее распространение получили трехроликовые опоры (см. рис. 1, к). Двухроликовые опоры (рис. 1, б) применяют в передвижных конвейерах легкого типа, а пятироликовые (рис. 1, в) — в конвейерах с лентами большой ширины. При использовании пятироликовых опор увеличивается глубина желоба, улучшается вписываемость ленты между роликами из-за уменьшения относительных углов перегиба. Так как пятироликовые опоры имеют почти в 2 раза больше подшипников (по сравнению с трехроликовыми), условия эксплуатации конвейеров с этими опорами усложняются.

Гибкий каркас современных лент со сравнительно невысокой поперечной жесткостью позволяет применять трехроликовые опоры с повышенным углом наклона боковых роликов  $\alpha = 30^\circ$  и  $36^\circ$ , благодаря чему существенно увеличивается площадь поперечного сечения слоя груза на ленте и производительность конвейера. Нижняя ветвь ленты большей частью имеет однороликовые опоры, и только для конвейеров с широкими лейтами возможно применение двухроликовых опор.

В конвейерах общего назначения используют роликовые опоры с жестким креплением осей (рис. 1, а, б). В горнодобывающей промышленности часто применяют конвейеры с подвесными опорами, которые прикрепляют к натянутым вдоль рамы стальным проволочным канатам. Податливость подвесных опор в продольном направлении снижает динамические нагрузки при наезде на ролики крупных кусков груза. Конструкция подвесных опор сложна, а их шарниры подвержены потере подвижности. Сопротивление движению ленты на этих опорах выше, чем на опорах с жесткими осями. Аналогичные недостатки свойственны подвесным опорам с гибкой осью из стального каната (рис. 1, г). При жестком способе крепления оси 4 с лысками на концах (рис. 1, к) закладывают в прорези стоек 5 поперечины 6 из уголка или швеллера. Поперечины крепят к раме конвейера болтами. Как правило, все роли-

ки опоры размещают в одной вертикальной плоскости. Такая установка роликов упрощает конструкцию поперечины со стойками, но может вызвать повреждение обкладок ленты в местах контакта ее с торцовыми кромками обечаек роликов.

Вынесение горизонтального ролика по ходу движения вперед или назад (рис.1, л), улучшая условия перегиба ленты, усложняет конструкцию поперечины со стойками. Какого-либо убедительного объяснения целесообразности установки ролика за пределами плоскости опоры пока еще не получено, поэтому имеющиеся рекомендации носят противоречивый характер. Решение этой задачи повлияет на создание рациональной конструкции поперечины. Масса поперечины со стойками для некоторых конвейеров все еще велика и в среднем больше массы вращающихся частей стальных роликов трехроликовой опоры в 1,2 ... 1,5 раза. Появившиеся в последнее время опоры с роликами на выносных подшипниках имеют уширенные в верхней части стойки для установки в широкий паз всего корпуса подшипника

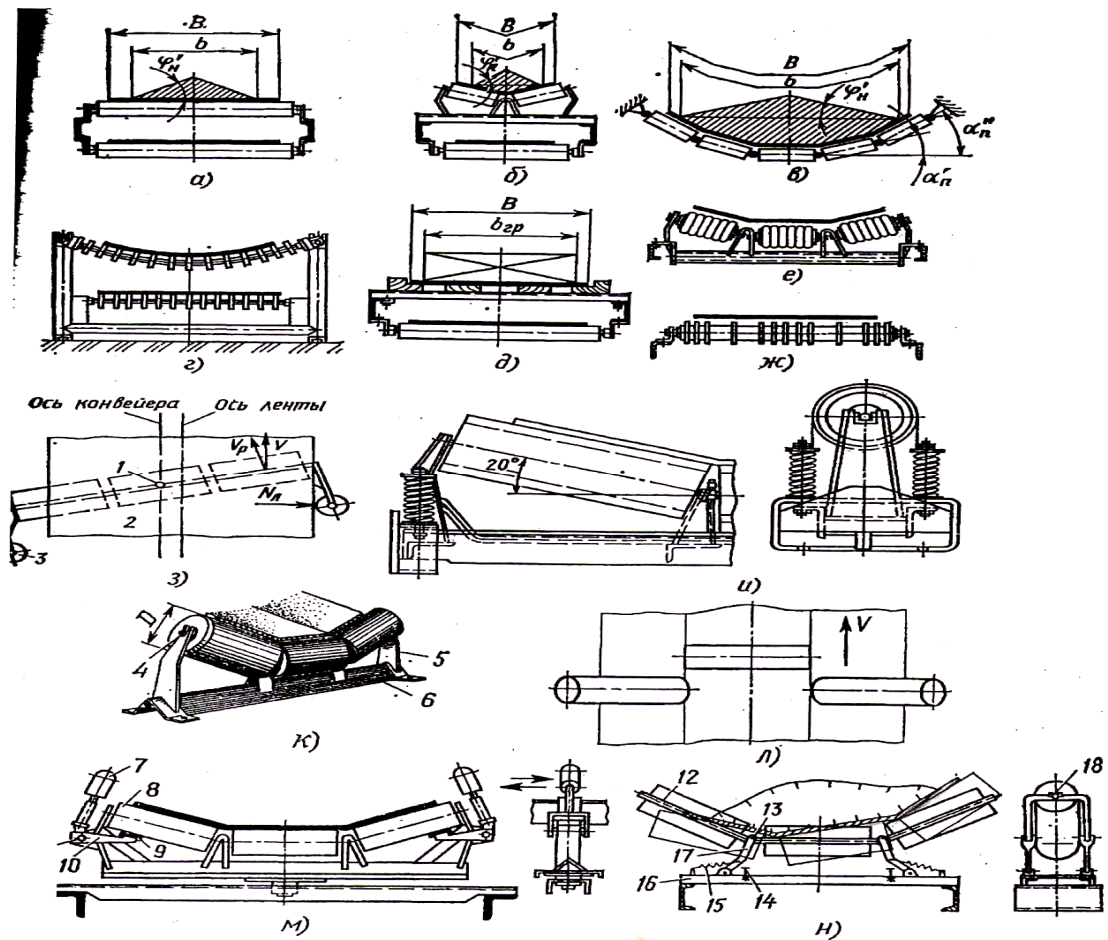


Рис. 1. Опоры ленточных конвейеров: а - однороликовая; б — двухроликовая; в; — пятироликовая; г — с гибкой осью; д — скольжения по настилу; е — с роликами, футерованными резиновыми кольцами; ж — с резиновыми дисками на роликах; з — центрирующая; и — с подрессориванием; к — трехроликовая с роликами в одной плоскости; л — с вынесенным горизонтальным роликом (схема в плане); м — центрирующая при реверсивном движении ленты; н — самоустанавливающаяся с симметричным желобом.

На протяжении верхней и нижней ветвей трассы устанавливают так называемые рядовые опоры. Специальные опоры располагают лишь в отдельных местах конвейера для выполнения дополнительных функций. К специальным опорам относятся переходные опоры, размещаемые у приводного барабана, центрирующие опоры различных типов, опоры с подрессориванием для смягчения ударов падающих кусков груза в пункте загрузки, пружинные опоры (рис. 1, и) и опоры из резинометаллических блоков (рис. 1, б), опоры с ободом из резиновых дисков, служащих для очистки ленты на нижней ветви конвейера (рис. 1, ж).

При разработке и эксплуатации конвейеров особое внимание необходимо уделять центрированию хода ленты. Во время работы конвейера из-за неточной стыковки концов ленты, серповидности, неравномерной вытяжки по ширине и несимметричного размещения груза лента постоянно смещается в поперечном направлении. На поперечное смещение большое влияние оказывают точность монтажа опор и установка специальных центрирующих устройств. Принцип действия одной из самоцентрирующих опор заключается в том, что сместившаяся в сторону лента 2 (рис. 1, з) поворачивает всю опору вокруг вертикальной оси 1 в направлении вектора скорости и ленты со стороны ее смещения на некоторый угол. Эффект поворота центрирующей опоры повышается при использовании дополнительных с вертикальными осями дефлекторных роликов 3. Сместившаяся лента, воздействуя на дефлекторный ролик с усилием  $Nn$ , увеличивает момент поворота опоры. При этом лента возвращается к середине конвейера из-за несовпадения векторов скорости ленты и окружной скорости роликов и в точках контакта. Дефлекторные ролики в рассмотренной системе устанавливаются с учетом хода ленты перед опорой. При необходимости реверсирования хода ленты дефлекторные ролики не применяют вообще или, совмещая с плоскостью опоры (рис. 1, м), закрепляют на поворотной стойке. При воздействии ленты на шарнирно закрепленный на стойке опоры дефлекторный ролик 7 его рычаг 10 совершает небольшой поворот вокруг оси 11 шарнира и фрикционная накладка 9 притормаживает боковой ролик 5, вызывая поворот всей опоры. В последнее время применяют центрирующие станции с несколькими заблокированными опорами, автоматически включающимися от привода со следящей системой.

Интерес представляют самоустанавливающиеся роlikоопоры. Одна из конструкций (рис. 1, н) состоит из изогнутой по форме желоба рамы 12 с гнездами 18 для осей роликов, опирающейся с помощью шарниров 13 на качающиеся рычаги 17 поперечины 16, нагруженные для устойчивости регулируемыми пружинами 75 и снабженные упорами 14. При поперечном смещении ленты и повышении давления на встречный боковой ролик происходит поворот и смещение всей системы в плоскости опоры с сохранением углов установки между осями роликов. Увеличение угла наклона встречного ролика вызывает возрастающее противодействие дальнейшему смещению ленты. Опору можно использовать в качестве центрирующей на горизонтальных криволинейных участках изгибающихся в плоскости ленты конвейеров, при установке рамы конвейера с различным креном.

Ролики опор относятся к наиболее массовым элементам конвейеров вообще и ленточных в частности. В нашей стране на ленточных конвейерах в настоящее время в непрерывной эксплуатации находится не менее 40 млн. роликов.

Несмотря на многообразие конструктивных разновидностей роликов, можно выделить два принципиально различных типа: ролики со сквозной осью и встроенными подшипниками и ролики моноблочные с выносными подшипниками на полуосях.

Наиболее распространенными являются ролики со сквозными осями и вращающимися цилиндрическими обечайками, как правило, на двух подшипниках качения (рис. 2). Для конвейеров общего назначения разработано шесть типов унифицированных роликов этой конструкции, каждый из них отличается размером диаметра обечайки и типом подшипника. При изготовлении обечаек предполагалось использовать высокоточные электросварные трубы с дополнительным волочением по внутренней части. "Унифицированные ролики имеют диаметры 89, 108, 133, 159 и 194 мм. Для роликов диаметрами 89, 108 и 133 мм используют шариковые подшипники (рис. 2, а), диаметром 159 мм — шариковые и роликовые, диаметром 194 мм — роликовые (рис. 2, б). Подшипники роликовые снабжают системой штампованных колец, образующих бесконтактные лабиринтные уплотнения, которые характеризуются минимальным сопротивлением вращению и обеспечивают надежную защиту подшипников. Разработаны также ролики с дополнительным блочным уплотнением (рис. 2, б) J

Для подшипников применяют долговременную смазку. У роликов с коническими подшипниками предусмотрено периодическое возобновление смазывающего материала, подаваемого через пресс-масленку. Опоры, устанавливаемые под загрузочным устройством, воспринимают значительные удары от падающих на ленту кусков груза. Практика эксплуатации показала, что высокую надежность имеют опоры с роликами, футерованными слоем резины или сплошными кольцами (см. рис. 2, е и 2, г). Высокой амортизирующей способно-

стью обладают резиновые пустотелые кольца (рис. 2, д). Ленточные конвейеры, рассчитанные для подачи тяжелых крупнокусковых грузов, можно оборудовать роликами с увеличенным до 219 и даже 245 мм диаметром.

Ролики со сквозной осью представляют собой законченные и независимо работающие от места установки узлы. Однако они отличаются повышенной металлоемкостью из-за использования тяжелой сквозной оси и трудоемкостью изготовления, сравнительной сложностью конструкции, обслуживания и высокой стоимостью.

Срок службы этих роликов зависит от качества изготовления. Наличие многих сопрягаемых деталей при допускаемых технологией погрешностях изготовления в ряде случаев приводит к недопустимым упругим перекосам

колец встроженных подшипников, что вызывает резкое сокращение срока их службы и повышение коэффициента сопротивления вращению.

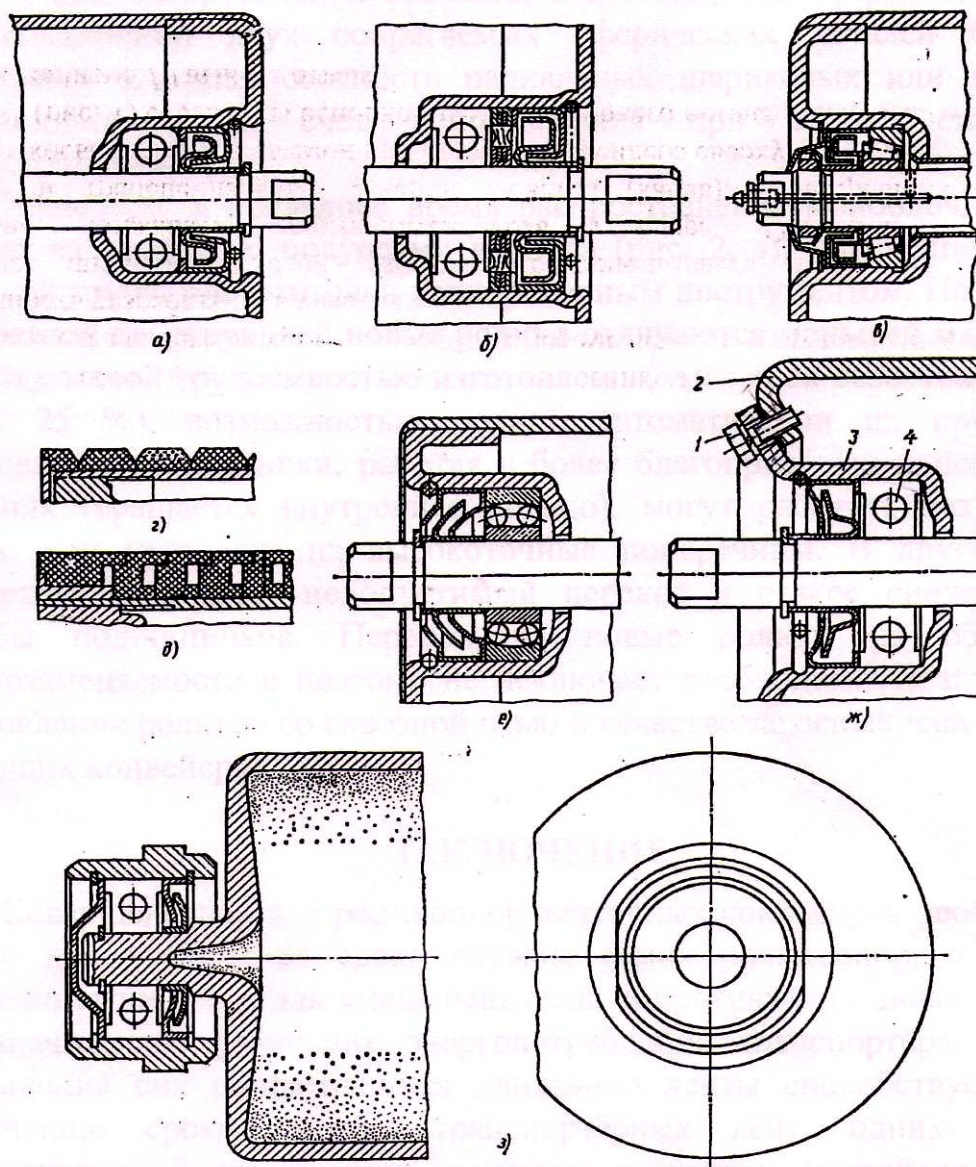


Рисунок 2. Ролики опор ленточных конвейеров: а,б — с шариковыми подшипниками; в — с коническими роликовыми подшипниками; г- с футерованными резиновыми кольцами; д — с пустотелыми кольцами; е — с самоустанавливающимися подшипниками; ж — с самоустанавливающимися вкладышами; з - моноблочные с выносными подшипниками

В результате научных исследований было установлено, что существенное увеличение срока службы роликов можно получить при использовании самоустанавливающихся сфери-

ческих подшипников (рис.2,е), допускающих нормальную работу при углах перекося до 2 ... 3°. При этом необходимо предусмотреть установку сферических лабиринтных уплотнений с постоянными зазорами между их частями.

Для роликов больших диаметров технологические перекося подшипников можно устранить с помощью вкладыша 3 (рис. 2, ж) со сферической отбортовкой и-обечайки 2 с отогнутым сферическим торцом. При соединении двух сопрягаемых сферических деталей болтами 1 достигается хорошая соосность радиальных шариковых или конических подшипников 4 за счет использования при сборке специального приспособления.

Нашедшие в последнее время распространение моноблочные ролики состоят из единого с полуосями корпуса (рис. 2, з), полученного горячей обкаткой трубчатой заготовки калиброванным инструментом. По сравнению с известной конструкцией новые ролики отличаются меньшей массой (на 10 ... 15 %), малой трудоемкостью изготовления, меньшей себестоимостью (на 15 ... 25 %), возможностью полной автоматизации их производства, Вынесенные подшипники, работая в более благоприятных кинематических условиях (вращается внутреннее кольцо), могут работать без перекося только при установке на высокоточные поперечины. В других случаях неизбежно возникают недопустимый перекося и резкое снижение срока службы подшипников. Переход на новые ролики не обеспечивает взаимозаменяемости и поэтому не исключает необходимости продолжения изготовления роликов со сквозной осью в качестве запасных частей для действующих конвейеров.

Форма отчетности: отчет.

Основная литература:

[1]

Дополнительная литература

[2,3,4,5]

Контрольные вопросы:

1. Каковы основные требования к роlikоопорам и роликam ленточных конвейеров?
2. Каковы преимущества и недостатки многороликовых опор перед прямыми (однороликовыми)?
3. Как осуществляется центрирование хода ленты?
4. Какие подшипники и их уплотнения применяются в роlikоопорах ленточных транспортеров?
5. Каковы преимущества и недостатки жестких осей роликoв и гибких осей из стальных проволочных канатов?

### Практическое занятие №3.

Тема: Расчет скребкового транспортера

Цель работы: научиться рассчитывать скребковый конвейер.

Задание:

Рассчитать скребковый конвейер для выгрузки чугушной стружки из цехового сборника с насыпной массой  $\rho = 2.62 \text{ т/м}^3$  на расстояние  $L=6$  м под углом к горизонту  $40^\circ$ , плотность  $\gamma = 6.8...8 \text{ т/м}^3$ . Производительность  $Q = 7,5 \text{ м}^3/\text{ч} = 19,65 \text{ т/ч}$ . Режим работы циклический. Максимальный размер кусков рядового груза  $a_{\text{max}} = 0,0125 \text{ м} = 12,5 \text{ мм}$ .

Порядок выполнения:

Выбираем конвейер с высокими сплошными скребками.

Рабочая высота желоба:

$$h_{\text{жс}} = \sqrt{\frac{Q}{3600 \cdot k \cdot v \cdot \rho \cdot k_{\beta} \cdot \psi}}$$

где  $k = \frac{B_{жс}}{h_{жс}} = 3 \cdot B_{ж}$  и  $h_{жс}$  – рабочие ширина и высота желоба, м;

$\psi$  – коэффициент заполнения желоба,  $\psi = 0,7$ ;

$k_{\beta}$  – коэффициент, учитывающий угол наклона конвейера,  $k_{\beta} = 0,5$ ;

$v = 0,4 \text{ м/с}$  – скорость транспортирования.

$$h_{жс} = \sqrt{\frac{19,65}{3600 \cdot 3 \cdot 0,4 \cdot 2,62 \cdot 0,5 \cdot 0,7}} = 0,07 \text{ м.}$$

Требуемая ширина желоба  $B_{жс} = kh_{жс} = 3 \cdot 0,07 = 0,21 \text{ м}$ . конструктивную высоту скребка  $h_c$  принимаем на 30 мм больше рабочей высоты желоба, т.е.  $h_c = 70 + 30 = 100 \text{ мм} = 0,1 \text{ м}$ .

Ориентируясь на данные таблицы 9.2 книги Кузьмин А.В. Справочник по расчетам механизмов подъемно-транспортных машин – 1983 (далее расчет будет вестись именно по данной литературе), примем высоту скребка равной 100 мм, ширину 200 мм. Соответствующий конвейер имеет шаг скребков  $t_c = 320 \text{ мм}$ , шаг звеньев цепи – 160 мм, количество тяговых цепей – 1, объемную производительность  $V=30 \text{ м}^3/\text{ч}$ .

Производительность этого конвейера:  $Q = V \cdot \rho = 30 \cdot 2,62 = 78,6 \text{ т.е.}$  больше требуемой.

По рекомендации параграфа 9.2, зазор между скребками и желобом должен быть равным 5...15 мм с каждой стороны. Приняв его равным 5 мм, получим окончательную ширину желоба  $B_{жс} = 200 + 2 \cdot 5 = 210 \text{ мм}$ .

Проверим размеры желоба:

$$210 = B_{жс} > k_c a_{\max} = 3 \cdot 12,5 = 37,5$$

$$320 = t_c > 1,5 a_{\max} = 1,5 \cdot 12,5 = 18,75.$$

Определяем погонную массу груза

$$q = \frac{Q}{3,6v} = \frac{19,65}{3,6 \cdot 0,4} = 13,646 \text{ кг/м.}$$

Погонная масса  $q_{ц}$  ходовой части (цепи и скребков) одноцепного конвейера при  $k_{ц} = 0,5$ ,  $a_{ц} = k_{ц} \cdot q = 0,5 \cdot 13,646 = 6,823 \text{ кг/м}$ .

Для выполнения тягового расчета разобьем конвейер на отдельные участки и определим натяжение в отдельных точках цепи методом обхода по контуру.

Минимальное натяжение тяговой цепи в точке 1 примем равным  $F_1 = 3000 \text{ Н}$ .

Предварительно выберем в качестве тягового органа одну роликую цепь типа 2 (с ребордами на катках) по ГОСТ 588-81 (М20) с шагом  $t_{ц} = 40 \text{ мм}$ , разрушающей нагрузкой 20 кН.

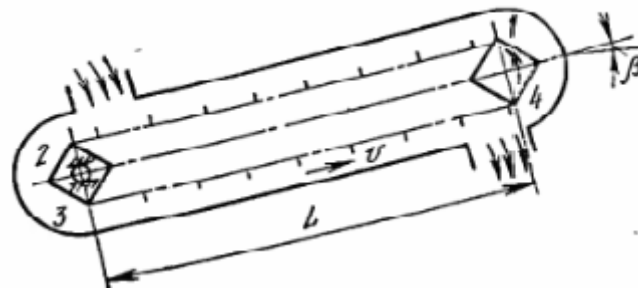


Рисунок 1. Схема скребкового конвейера.

Коэффициент трения рядовой чугунной стружки  $f_d = 0,9$ . Из таблицы 9.5 коэффициент сопротивления движению тяговой цепи с катками:  $\omega_{ц} = 1,1 \cdot f_d = 1,1 \cdot 0,9 = 0,99 \approx 1$ ; коэффициент сопротивления движению тяговой цепи с катками  $\omega_y = 0,12$ .

Длина горизонтальной проекции конвейера:

$$L_{\Gamma}^{\Gamma} = L_{\Gamma} \cdot \cos \beta = 6 \cdot \cos 40^{\circ} = 4,6 \text{ м.}$$

Высота подъема груза:

$$H_{\Gamma} = L_{\Gamma} \cdot \sin \beta = 6 \cdot \sin 40^{\circ} = 3,86 \text{ м.}$$

Сопротивление на прямолинейном участке конвейера получим из формулы:

$$F = (q\omega_r + q_{ц}\omega_{ц}) \cdot L_{\Gamma} \cdot g \pm (q + q_{ц}) \cdot H \cdot g \text{ при } q=0.$$

Поскольку холостая ветвь движется вниз, перед вторым слагаемым этой формулы должен быть знак «минус»:

$$F_{1-2} = q_{ц} \cdot g(\omega_{ц}L_{\Gamma}^x - H^x) = 6,823 \cdot 9,81(0,12 \cdot 4,6 - 3,86) = 5,94 \text{ Н.}$$

Натяжение цепи в точке 2:  $F_2 = F_1 + F_{1-2} = 3000 + 5,94 = 3005,94 \text{ Н.}$

Сопротивление на участке 2 (на звездочке):

$$F_{2-3} = F_2(k_{п} - 1) = 3005,94(1,06 - 1) = 180,36 \text{ Н.}$$

Натяжение цепи в точке 3:

$$F_3 = F_2 + F_{2-3} = 3005,94 + 180,36 = 3186,3 \text{ Н.}$$

$$F_{3-4} = (q\omega_r + q_{ц}\omega_y)L_{\Gamma}g + (q + q_{ц})Hg =$$

$$(13,646 \cdot 1 + 6,823 \cdot 0,12) \cdot 6 \cdot 9,81 + (13,646 + 6,823 \cdot 3,86 \cdot 9,81) = 1626,5 \text{ Н.}$$

Натяжение цепи в точке 4:

$$F_4 = F_3 + F_{3-4} = 3186,3 + 1626,5 = 4812,8 \text{ Н.}$$

Натяжение цепи в набегающей на приводную звездочку тяговой цепи с учетом сопротивлений на поворотном пункте 4 (на приводной звездочке):

$$F_{наб} = F_4 + F_4(k_{п} - 1) = k_{п} \cdot F_4 = 1,06 \cdot 4812,8 = 5101,6 \text{ Н.}$$

Тяговая сила конвейера:

$$F_o = F_{наб} - F_{сб} = 5101,6 - 3000 = 2101,6 \text{ Н.}$$

Необходимая мощность двигателя конвейера:

$$P = \frac{F_o \cdot v}{10^3 \cdot \eta} = \frac{2101,6 \cdot 0,4}{10^3 \cdot 0,96} = 0,876 \text{ кВт.}$$



Из таблицы III.3.2 выбираем двигатель 4AP160S8Y3 с повышенным пусковым моментом мощностью 7 кВт и частотой вращения 730 мин<sup>-1</sup>.

Частота вращения приводного вала конвейера:

$$n_{п.в.} = \frac{60\nu}{zt},$$

где  $t$  – шаг тяговой цепи;

$z$  – число зубьев звездочки,  $z=6$ .

$$n_{п.в.} = \frac{60 \cdot 0,4}{6 \cdot 0,04} = 100 \text{ мин}^{-1}.$$

Требуемое передаточное число привода:

$$u = \frac{n}{n_{п.в.}} = \frac{730}{100} = 7,3.$$

Расчетная мощность на быстроходном валу редуктора:

$$P_p = k_p P = 1 \cdot 7 = 7 \text{ кВт}.$$

Из каталога торгово-производственной компании «Редуктор» выбираю цилиндрический трехступенчатый редуктор 1Ц2У100 с передаточным отношением 8 и номинальным крутящим моментом 1250 Н·м.

КПД=0,97.

Пересчитаем частоту вращения приводного вала:

$$n_{п.в.} = \frac{n}{u} = \frac{730}{8} = 91,25 \text{ мин}^{-1}.$$

Для выбора муфты для соединения двигателя и редуктора определяем номинальный крутящий момент двигателя

$$T_{ном} = \frac{9550 P_{дв}}{n} = \frac{9550 \cdot 7}{730} = 91,6 \text{ Н} \cdot \text{м}.$$

С учетом коэффициента кратности максимального момента двигателя принимаю расчетный момент муфты:

$$T_{м}^p = \psi_{max} \cdot T_{ном} = 2 \cdot 91,6 = 183,2 \text{ Н} \cdot \text{м}.$$

Предполагая, что для предотвращения обратного движения загруженной цепи нужен тормоз, предусматриваем втулочно-пальцевую муфту с тормозным шкивом. Из таблицы III.5.9 выбираем муфту №1 с наибольшим передаваемым крутящим моментом  $T_n = 500 \text{ Н} \cdot \text{м}$ , большим чем  $T_{м}^p$ .

Средний пусковой момент двигателя:

$$T_{ср.п.} = 0,85^2 \frac{\psi_n + \psi_{max}}{2} T_{ном},$$

где  $\psi_n$  – кратность пускового момента двигателя,  $\psi_n = 1,8$ ;

$0,85^2$  – коэффициент, учитывающий возможность работы при падении напряжения в сети до 85% от номинального;

$\psi_{\max}$  – максимальная кратность пускового момента электродвигателя,  $\psi_{\max} = 2$ .

$$T_{\text{ср.п.}} = 0,85^2 \frac{1,8 + 2}{2} \cdot 91,6 = 125,7 \text{ Н} \cdot \text{м}.$$

Коэффициент перегрузки тягового органа при пуске конвейера:

$$k_{\text{пер}} = F_{\text{наб}}^{\text{пуск}} / F_{\text{доп}} < 1,5$$

$$F_{\text{доп}} \leq F_{\text{разр}} / k.$$

$F_{\text{разр}} \geq k F_{\text{расч}}^u$ ;  $k = 8$  – коэффициент запаса для наклонного конвейера.

$$F_{\text{расч}}^u = 0,6 F_{\text{расч}}$$

$$F_{\text{расч}} = F_{\text{max}} + F_{\text{дин}}$$

$$F_{\text{max}} = 1,05(F_{\text{min}} + F_0) = 1,05(1000 + 2101,6) = 3256,68 \text{ Н}$$

$$F_{\text{дин}} = \frac{60v^2 L}{z^2 t} (q + k_1 q_{\text{х.ч.}}) = \frac{60 \cdot 0,4^2 \cdot 6}{10^2 \cdot 0,315} (13,646 + 2 \cdot 6,823) = 50 \text{ Н}$$

$$F_{\text{расч}} = 3256,68 + 50 = 3306,68 \text{ Н}$$

$$F_{\text{расч}}^u = 0,6 \cdot 3306,68 = 1984 \text{ Н}$$

$$20000 = F_{\text{разр}} > 8 \cdot 1984 = 15872 \text{ Н}$$

$$F_{\text{доп}} = \frac{20000}{k} = \frac{20000}{8} = 2500 \text{ Н}$$

$$F_{\text{наб}}^{\text{пуск}} = F_{\text{пуск}} + F_{\text{дин}} + F_{\text{сб}}$$

$$F_{\text{пуск}} = \frac{2T_{\text{пуск}}}{D}, \text{ где } D - \text{ диаметр приводной звездочки}$$

$$D = t \cdot \text{cosec} \frac{180^\circ}{z} = \frac{t}{\sin \frac{180}{z}} = \frac{0,04}{\sin \frac{180}{6}} = 0,08 \text{ м}$$

$$F_{\text{пуск}} = \frac{2 \cdot 125,7}{1,01} = 249 \text{ Н}$$

$$F_{\text{наб}}^{\text{пуск}} = 249 + 50 + 5,49 = 305 \text{ Н}$$

Коэффициент перегрузки при пуске:

$$k_{\text{пер}} = \frac{F_{\text{наб}}^{\text{пуск}}}{F_{\text{доп}}} = \frac{305}{2500} = 0,112 < 1,5$$

Форма отчетности: отчет.

Основная литература:

[1]

Дополнительная литература

[2,3,4,5]

**Практическое занятие № 4**

Тема: Расчет пластинчатого конвейера

Цель работы: знакомство с назначением, разновидностями, основными параметрами и конструктивными составляющими пластинчатых конвейеров.

Порядок выполнения:

Пластинчатые конвейеры относятся к конвейерам с цепным тяговым органом. Назначение цепей в этих конвейерах - передача движения от приводных звёздочек грузонесущему органу. Цепи применяют различного типа — как пластинчатые, так и сварные. Наиболее распространёнными являются пластинчато-втулочные (ПВ) и пластинчатые втулочно-роликовые (ПВР) цепи. Применяются также цепи пластинчатые втулочно-катковые с гладкими катками (ПВК) и с гребнями на катках (ПВКГ). Пластинчатые конвейеры служат для перемещения в горизонтальной или близкой к ней наклонной плоскости как правило, тяжёлых штучных грузов, крупнокусовых материалов и особенно острокромочных, а также грузов, нагретых до высокой температуры.

## 1. ОБЩИЕ СВЕДЕНИЯ

1.1. Принцип действия, разновидности. Пластинчатыми называют конвейеры, перемещающие грузы 1 (рис. 1, а) на настиле 2, образованном из отдельных пластин 3 (рис. 1, б), как правило, неподвижно прикрепленных к гибкому тяговому элементу 4 (рис. 1, б—н) или составляющих одно целое с ним (рис. 1, б).

Для транспортирования штучных и волокнистых грузов на короткие расстояния и с малой скоростью применяют конвейеры с плоским разомкнутым (тип ПР по ГОСТ 22281—76) настилом без бортов (рис. 1, б), а также с настилом в виде расставленных узких планок или прутков. Такие конвейеры можно использовать и для перемещения насыпных кусковых грузов, например, корнеплодов, если зазор между пластинами (прутками, планками) меньше минимального размера куска груза.

С увеличением скорости и дальности транспортирования появляется опасность падения груза в сторону. Во избежание этого конвейеры снабжают неподвижными бортовыми направляющими-бортами 5 (рис. 1, в). Установка неподвижных бортов и применение плоского сомкнутого (тип ПС рис. 1, г, д) или без бортового волнистого (тип В, рис. 1, е, ж) настилов позволяют уменьшить просыпание груза под полотно и в стороны, благодаря чему подобные конвейеры можно использовать не только для штучных, но и для широкого диапазона насыпных кусковых грузов. Однако и при таком исполнении мелкие частицы груза просыпаются в щели между неподвижными бортами, заклиниваются в них. Возникает также добавочное сопротивление движению от трения груза о неподвижные борта. Этих недостатков не имеют конвейеры с бортовым (лотковым) настилом (рис. 1, з—м), применяемые для транспортирования как штучных, так и насыпных грузов любой крупности. Бортовой волнистый настил (тип БВ, рис. 1, и) образуется из пластин, перекрывающих друг друга по дну и по бокам. Такой настил имеет повышенную прочность и жесткость, устраняет

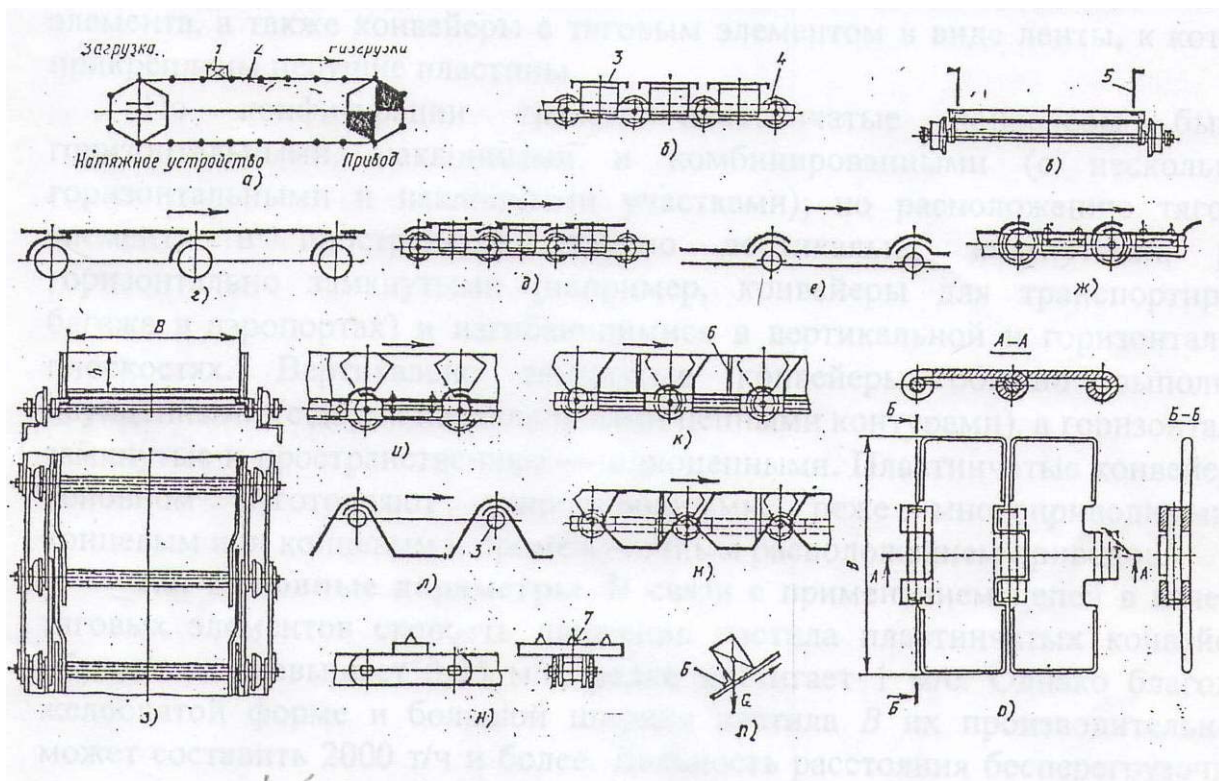


Рис. 1. Схемы пластинчатых конвейеров:

а - общая схема; б - с плоским разомкнутым настилом (тип ПР); в - с неподвижными бортовыми направляющими (бортами); г, д - с плоским сомкнутым настилом (тип ПС); е, ж — с безбортовым волнистым настилом; з — с бортовым настилом (общий вид); и — с бортовым просыпание груза в стороны.

Увеличиваются также сцепление груза с настилом и допустимый угол наклона конвейера. Несмотря на то, что при использовании бортового волнистого настила несколько увеличивается масса последнего, его применение вполне оправданно при транспортировании больших масс сыпного груза.

Еще большее сцепление сыпного груза с настилом и дальнейшее увеличение допустимого угла наклона конвейера обеспечивают бортовые волнистые настилы с перегородками  $б$  (рис. 1, к), а также коробчатые мелкий (чип КМ) и глубокий (тип КГ, рис. 1, л, м) настилы. Коробчатая форма и перегородки, выполняющие роль ребер жесткости, повышают прочность настила, поэтому конвейеры с ними более приспособлены для перемещения крупнокусковых, тяжелых и острокромочных сыпучих грузов.

Пластинчатые конвейеры бывают стационарные и передвижные с собственным приводом, а также встроенные в технологические машины с приводом от этих машин. В качестве тяговых элементов конвейеров чаще всего используют цепи различных типов, преимущественно пластинчатые (ГОСТ 588—81). Известны пластинчатые конвейеры с плоским петлевым настилом (рис. 1, о), выполняющим функции грузонесущего и тягового элемента, а также конвейеры с тяговым элементом в виде ленты, к которой прикреплены несущие пластины.

По конфигурации трассы пластинчатые конвейеры бывают горизонтальными, наклонными и комбинированными (с несколькими горизонтальными и наклонными участками); по расположению тягового элемента в пространстве обычно вертикально замкнутыми, реже горизонтально замкнутыми (например, конвейеры для транспортировки багажа в аэропортах) и изгибающимися в вертикальной и горизонтальной плоскостях. Вертикально замкнутые конвейеры обычно выполняют двухцепными (с двумя параллельными цепными контурами), а горизонтально замкнутые и пространственные — одноцепными. Пластинчатые конвейеры в основном изготовляют одноприводными, реже многоприводными с концевым или концевым и промежуточным расположением приводов.

1.2. Основные параметры. В связи с применением цепей в качестве тяговых элементов скорость движения настила пластинчатых конвейеров обычно не превышает 0,35 м/с, редко достигает 1 м/с. Однако благодаря желобчатой форме и большой ширине настила  $B$  их производительность может составить 2000 т/ч и более. Дальность расстояния бесперегрузочного транспортирования многоприводными конвейерами практически не ограничена. Известны установки длиной до 2 км. Угол наклона пластинчатого полотна может быть 35 ... 60°, а в отдельных случаях (коробчатые настилы с поперечными перегородками) — 70°, хотя при углах наклона свыше 35° производительность конвейера заметно снижается, так как насыпной груз надежно удерживается лишь в пределах высоты перегородки (рис. 1, к, м). При транспортировании штучных грузов максимальный угол наклона определяется из условия, чтобы линия действия силы тяжести  $G$  груза находилась внутри контура, ограниченного соседними ребрами  $b$  Настила (рис. 1, п).

В пластинчатых конвейерах допустимы значительно меньшие по сравнению с ленточными конвейерами радиусы закругления на вогнутых участках (3 ... 5м).

**Преимущества и недостатки.** Преимуществами пластинчатых конвейеров по сравнению с ленточными являются их большая приспособленность для транспортирования крупнокусковых, острокромочных, горячих и других подобных грузов, вызывающих повреждение лент; работоспособность как при нормальных, так и при высоких или низких температурах; возможность транспортирования более широкого ассортимента насыпных, навалочных и штучных грузов; большое разнообразие трасс транспортирования (включая горизонтально замкнутые и пространственные с более крутыми подъемами и меньшими радиусами переходов с одного направления на другое, что обеспечивает компактность конвейеров и уменьшение до минимума потерь производственных площадей на участках подъема); возможность установки промежуточных приводов (что практически не решено для конвейеров других типов), обеспечивающих бесперегрузочное транспортирование на дальние расстояния; большая площадь сечения груза на полотне (при лотковой форме настила) и высокая производительность при относительно небольшой скорости движения; возможность выполнения настила со специальными устройствами для крепления грузов с учетом использования конвейеров в технологических поточных линиях; возможность загрузки непосредственно из бункера (без специальных питателей), обеспечиваемая конструкцией полотна и малой скоростью его движения.

К недостаткам пластинчатых конвейеров относятся большая масса, сложность изготовления и высокая стоимость ходовой части (пластинчатый настил с цепями); меньшая скорость движения полотна по сравнению со скоростью ленточных конвейеров;

сложность промежуточной разгрузки конвейеров с бортовым настилом; усложнение эксплуатации из-за большого числа шарнирных соединений, требующих постоянного наблюдения и ухода (очистки, смазывания) и подверженных повышенному износу;

сложность, замены изношенных катков; значительно большие сопротивления движению (по сравнению с ленточными конвейерами, в связи с большей собственной массой несущего полотна)

### **Области применения.**

Пластинчатые конвейеры используют для перемещения разнообразных штучных, насыпных и навалочных грузов, преимущественно тяжелых, крупнокусковых, абразивных, острокромочных и горячих. Наиболее широкое применение получили стационарные вертикально замкнутые конвейеры с прямолинейными трассами, которые называют конвейерами общего назначения. В металлургической промышленности их используют для подачи крупнокусковой руды и горячего агломерата, на химических заводах и предприятиях стройматериалов — для перемещения крупнокусковых нерудных материалов (например, известняка), на тепловых электростанциях — для подачи крупно кускового (недробленого) угля. Они нашли широкое применение в машиностроении для транспортирования горячих поковок, отливок, опок, острокромочных отходов штамповочного производства, а также на поточных линиях сборки, охлаждения, сушки, сортирования и термической обработки.

Передвижные пластинчатые конвейеры используют на складах, погрузочно-разгрузочных, сортировочных и упаковочных пунктах для перемещения тарно-штучных грузов.

### Устройство и основные параметры.

Конвейер (рис. 2.) имеет ходовую часть с двумя тяговыми цепями 3, снабженными в каждом шарнире опорными катками. Цепи приводятся в движение приводными звездочками 7 от электродвигателя 11 через редуктор 12 и открытую зубчатую передачу 9. На противоположном конце конвейера установлены натяжные звездочки 10 с натяжным устройством 1. Катки тяговых цепей катятся по направляющим путям (рельсам) 6, прикрепленным к станине 5. Настил 4 конвейера образован из бортовых (лотковых) пластин. Конвейер загружают в любом месте рабочей ветви через одну или несколько рядом расположенных загрузочных воронок

2, а разгружают через концевую разгрузочную коробку с разгрузочной воронкой 8.

Основные параметры и размеры пластинчатых конвейеров общего назначения должны соответствовать ГОСТ 22281—76.

### Настилы.

В конвейерах общего назначения применяют настилы шести типов, показанные на рис. 2. Плоские разомкнутые настилы (тип ПР, см. рис. 2, б) используют в конвейерах для штучных грузов; плоские сомкнутые (тип ПС, см. рис. 2 г, д) и безбортовые волнистые (тип В, см. рис. 2, е, ж) - для штучных и насыпных кусковых грузов; бортовые волнистые (тип БВ, см. рис. 2, з, и) — для насыпных и штучных грузов; коробчатые мелкие (тип КМ) и глубокие (тип КГ, см. рис. 2, м) — в основном для насыпных грузов.

Бортам настила придают трапецидальную форму, благодаря чему увеличивается их взаимное перекрытие от основания к вершине борта. Требуемый размер перекрытия определяют из условия предотвращения просыпания груза в сторону при развороте полотна на звездочке. Направление движения настила должно соответствовать стрелкам, показанным на рис. 1, во избежание заклинивания груза между пластинами и их повреждения. Плоские настилы выполняют иногда деревянными или из полимерных материалов, но преимущественное применение получили стальные штампованные и штампованные (см. рис. 1, г) настилы. Для мелко- и среднекусковых грузов пластины изготовляют холодной и горячей штамповкой из листовой стали толщиной до 4 мм, а для конвейеров, перемещающих тяжелые крупно кусковые грузы — из стали толщиной 5 ... 8 мм.

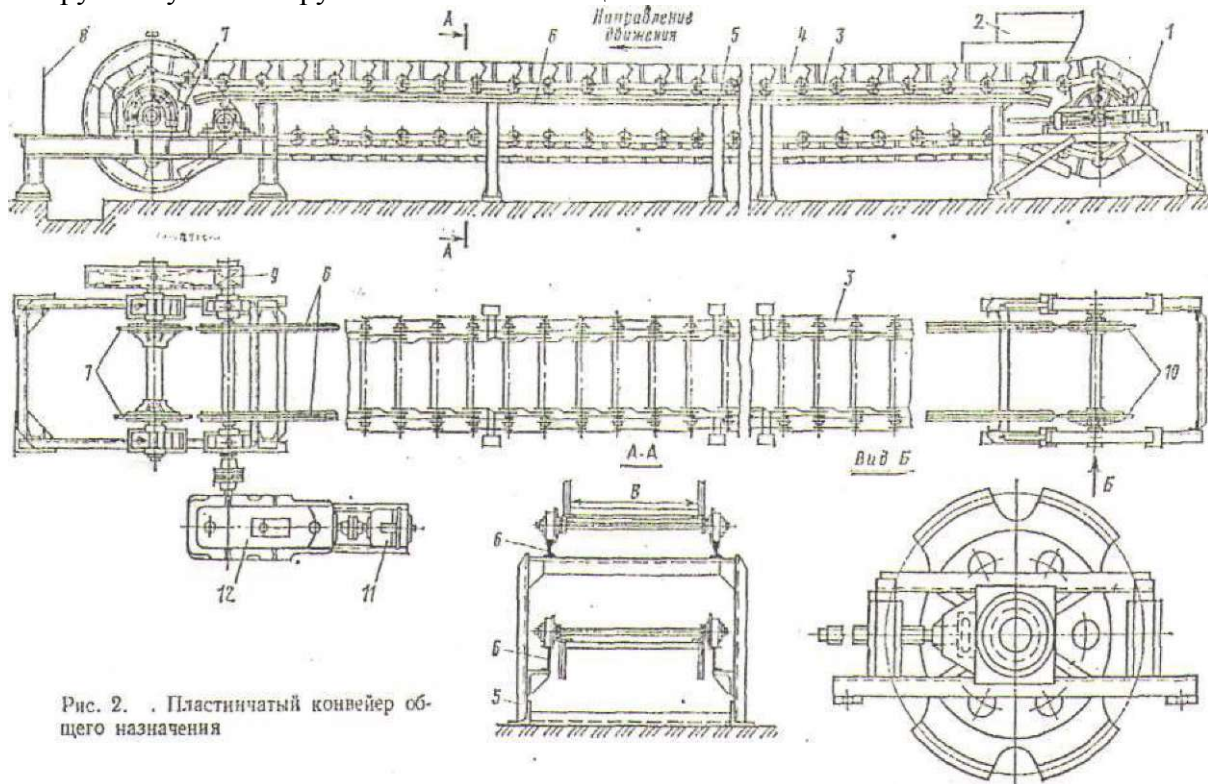


Рис. 2. Пластинчатый конвейер общего назначения

Жесткость пластин повышают штамповкой ребер и приваркой поперечных перегородок. Оптимальной (по отношению массы к полезному объему транспортируемого груза) является скругленная (корытообразная) форма поперечного сечения пластины, но она неудобна по условиям крепления цепей. Поэтому наибольшее распространение получили прямоугольная и трапециевидная формы поперечного сечения. Последняя более удобна и по условиям очистки настила (минимальное налипание в углах).

#### Цепи, опорные катки и ролики.

В качестве тяговых элементов в конвейерах общего назначения в основном используют пластинчатые цепи по ГОСТ 588—81. Крепление бортового волнистого настила 1 к двум пластинчатым Катковым цепям 2 показано на рис. 3, а. Наиболее нагруженными элементами такой цепи являются катки 3. Они воспринимают силы тяжести ходовой части и транспортируемого груза и передают их на направляющие пути. Катки непрерывно вращаются при качении по направляющим, а при захвате зубьями приводной звездочки передают полное усилие натяжения цепи, которое в крутонаклонных конвейерах тяжелого типа может быть весьма большим, что ограничивает возможность применения для катков более надежных и технологичных в эксплуатации подшипников качения, так как их необходимо рассчитывать на полное тяговое усилие. Поэтому катки обычно снабжают подшипниками скольжения (стальными термически обработанными, чугунными втулками) и втулками из спеченных материалов. Необходимость частой смазки и быстрого изнашивание таких катков усложняют и удорожают их эксплуатацию.

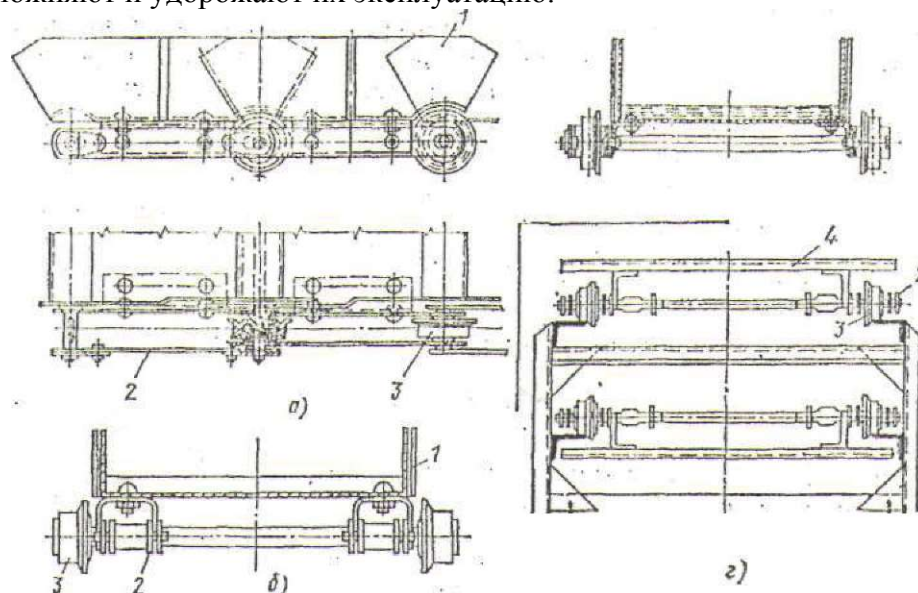


Рис. 3. Расположение элементов пластинчатого конвейера.

Кроме того, во многих случаях направляющие засоряются частицами транспортируемого груза, препятствующими вращению катка, что приводит к образованию лысок на его ободе. Замена дефектных катков с лысками затруднена, так как требуется разборка нескольких звеньев цепи.

По условиям обслуживания и замены катков предпочтительно их консольное размещение за пределами шарнира цепи (рис. 3, б). В этом случае вместо катковой используют более простые роликовую, втулочную или открытошарнирную цепи. Каток не входит в зацепление со звездочкой, воспринимает небольшую нагрузку и может быть снабжен подшипниками качения. Такие катки легче смазывать, ремонтировать и заменять, а катки с подшипниками качения к тому же имеют долговременную смазку, не загрязняющую направляющие пути.

Тяговые цепи размещают по бокам настила (рис. 3, а) или непосредственно под ним (рис. 3, е). В последнем случае уменьшается ширина конвейера и настил испытывает меньшие напряжения изгиба, что особенно важно при установке конвейера под бункером.

### **Привод.**

Пластинчатые конвейеры общего назначения обычно имеют один привод, расположенный в головной части. При необходимости плавного бесступенчатого изменения скорости (например, в линиях термообработки), между электродвигателем и редуктором устанавливают вариатор скорости. Для предотвращения самопроизвольного движения загруженного полотна назад при случайном отключении электродвигателя или нарушении кинематической связи в передаточном механизме привод конвейеров с крутонаклонными участками снабжают храповым или роликовым остановом или колодочным тормозом. Звездочки для пластинчатых цепей изготавливают с профилем зубьев по ГОСТ 592—75. При установке приводных звездочек на вал, во избежание перекоса полотна при движении, необходимо обеспечить одинаковое взаимное расположение их зубьев. Для повышения износостойкости зубья подвергают термической обработке (закалка с нагревом ТВЧ или газопламенная).

**Натяжные устройства.** В легких конвейерах обычно устанавливают жесткие винтовые натяжные устройства (см. рис. 2.), а в тяжело нагруженных большой длины — пружинно-винтовые устройства. Ход натяжного устройства составляет 1,6 ... 2 шага цепи (с учетом возможности укорочения цепи на 2 ... 4 звена). Натяжные звездочки устанавливают на подшипниках качения на невращающейся оси (в сочетании с пружинно-винтовым натяжным устройством) или на вращающейся. В последнем случае одну из звездочек закрепляют на оси шпонкой, а вторую устанавливают свободно. Это обеспечивает одновременное зацепление обеих натяжных звездочек с цепями независимо от некоторой разницы в длине цепей.

Опорные станины для привода и натяжного устройства конвейера выполняют, в виде отдельных металлических конструкций, сваренных из прокатных профилей.

### **ЗАКЛЮЧЕНИЕ**

В данной работе были рассмотрены пластинчатые конвейеры общего назначения. Помимо этого к пластинчатым транспортёрам относят также и так называемые специальные пластинчатые конвейеры. К ним относят конвейеры для перемещения грузов, например, брёвен, а также прутковые и пластинчатые. К специальным пластинчатым конвейерам относят также и эскалаторы-транспортёры для перемещения людей в крупных магазинах, предприятиях и в метро. Эти конвейеры студентам предлагается освоить самостоятельно.

Форма отчетности: отчет.

Основная литература

[1]

Дополнительная литература

[2,3,4,5]

### Контрольные вопросы:

1. Каковы основные конструктивные составляющие пластинчатых конвейеров?
2. Какие гибкие тяговые органы используются в конвейерах?
3. Какие разновидности настилов и для каких грузов применяются в пластинчатых конвейерах?
4. Каковы преимущества и недостатки пластинчатых конвейеров в сравнении с другими транспортёрами?
5. Какие пластинчатые конвейеры относятся к специальным?

### **Практическое занятие № 5**

Тема: Расчет ковшового конвейера

Цель работы: Рассчитать ковшовой элеватор

Порядок выполнения:



## 1. Исходные данные

Производительность  $\Pi = 63 \text{ м}^3/\text{ч}$ , транспортируемый груз – каменный уголь  $\gamma_p = 0,8 \text{ т}/\text{м}^3$ , высота подъема  $H=25 \text{ м}$ , крупность  $\alpha_{\text{max}} \leq 100 \text{ мм}$ .

## 2. Выбор элеватора и ковшей

Согласно табл.1 для подъема средне- и крупнокускового каменного угля принимаем цепной элеватор тихоходный с самотечной направленной разгрузкой. Тип ковша – округленный с бортовыми направляющими, коэффициент наполнения ковшей  $\psi = 0,7$ . Скорость движения цепи принимаем  $V = 0,5 \text{ м}/\text{с}$ . По данным проф. Фадеева для тихоходных элеваторов с самотечной разгрузкой диаметр начальной окружности звездочки  $D_o \geq 0,6V^2 = 0,6 \cdot 0,5^2 = 0,15 \text{ м}$ .

Для пластинчатой цепи с шагом  $t = 200 \text{ мм}$  принимаем звездочку  $z = 8$ , диаметр делительной окружности  $D_o = 200 \cdot 2,6131 = 522,62 \text{ мм}$  (табл.5)

Частота вращения звездочки

$$n_o = \frac{60V}{\pi \cdot D_o} = \frac{60 \cdot 0,5}{3,14 \cdot 0,5226} = 18,3 \text{ мин}^{-1}.$$

Полусное расстояние

$$l = \frac{895}{n_o^2} = \frac{895}{18,3^2} = 2,67 \text{ м}.$$

При самотечной разгрузке должно соблюдаться условие  $l \geq c_o + A$ , в действительности  $2,67 = l \geq c_o + A = 0,531$ .

Погонная емкость ковшей

$$\frac{i_o}{\alpha} = \frac{\Pi}{3,6 \cdot V \cdot \gamma_p \cdot \psi} = \frac{63}{3,6 \cdot 0,5 \cdot 0,7 \cdot 0,8} = 62,5 \text{ л}/\text{м}.$$

По табл.7.1 для  $\frac{i_o}{\alpha} = 70$  принимаем скругленный ковш емкостью 28 л, шаг сомкнутых ковшей  $a=400 \text{ мм}$ , ширина ковша  $B_k=500 \text{ мм}$ . Вылет ковша  $A=270 \text{ мм}$ , высота ковша 385 мм.

Таблица 1

### Характеристика скругленного ковша

Ковш		Внутренние размеры ковшей, мм				Емкость ковша, л
		Ширина	Вылет	Высота	Радиус закругления	
Скругленный с бортовыми направляющими		320	165	235	60	6,4
		400	215	305	80	14,0
		500	270	385	100	28,0

		650	240	485	125	60,0
		800	435	615	160	118,0
		1000	435	615	160	148,0

Выбранный ковш проверяем на соответствие наибольшему размеру куска.  
Вылет А ковша должен удовлетворять условию

$$A \geq m\alpha_{\max} = 2,5 \cdot 100 = 250 \text{ мм};$$

270=A>250, что допустимо.

Коэффициент  $m=2,0...2,5$  для рядовых и  $m = 4...5$  для сортированных грузов.

В качестве тягового органа принимаем две (ширина ковша больше 250 мм) пластинчатые – тулочно-роликовые цепи с шагом  $t = 200$  мм.

### 3. Определение погонных нагрузок и тяговый расчет

Погонная масса ковшей и цепей

$$q_x = k \cdot \Pi = 1,1 \cdot 63 = 69 \text{ кг/м.}$$

Значение коэффициента К (табл.7.1) принимаем для двухцепного элеватора со скругленными ковшами такими же, как и для такого же элеватора с остроугольными ковшами.

Погонная нагрузка от поднимаемого груза

$$q_{rp} = \frac{\Pi}{3,6V} = \frac{63}{3,6 \cdot 0,5} = 35 \text{ кг/м.}$$

Погонная нагрузка на рабочей ветви

$$q_r = q_x + q_{rp} = 69 + 35 = 104 \text{ кг/м.}$$

При вращении приводной звездочки в направлении, показанном на схеме (рис.1), минимальное натяжение в цепях в точке 2 определяется из условия нормального зачерпывания груза

$$S_2 \geq 5q_p g = 5 \cdot 35 \cdot 9,81 = 1717 \text{ Н.}$$

Натяжение в точке 1

$$S_1 = q_p \cdot g \cdot H = 1717 + 69 \cdot 9,81 \cdot 25 = 18639 \text{ Н.}$$

Натяжение в точке 3

$$S_3 = kS_2 + W_3 = 1,1 \cdot 1717 + 1373 = 3262 \text{ .}$$

Коэффициент увеличения натяжения в цепи при огибании звездочки  $K=1,1$ .  
Усилие зачерпывания груза

$$W_3 = P_3 \cdot q_{rp} \cdot g, \quad (6.6)$$

где  $P_3 = 4$  - для среднекусковых грузов.

$$W_3 = 4 \cdot 35 \cdot 9,81 = 1373H.$$

Напряжение в точке 4

$$S_4 = S_3 + q_p gH = 3262 + 104 \cdot 9,81 \cdot 25 = 28768.$$

где  $S_{дин}$  - динамическое давление в цепях.

$$S_{дин} = 6 \frac{G \cdot v^2}{z^2 \cdot t} = 6 \cdot \frac{33967 \cdot 0,5^2}{8^2 \cdot 0,2} = 3980H,$$

где  $G$  – вес ходовой части и насыпного груза движущихся неравномерно.

$$G = (Cq_{rp} + q_n)gH = (1,5 \cdot 69 + 35) \cdot 9,81 \cdot 25 = 33967H,$$

где  $C$  – коэффициент уменьшения веса приведенной ходовой части элеватора,  $C=1,5$ .

Расчетное усилие в одной цепи

$$S_{p1} = \frac{S_p}{2K_H} = \frac{32748}{2 \cdot 0,85} = 19263H,$$

где  $K_H$  – коэффициент неравномерности нагрузки цепей, при двух цепях  $K_H=0,85$ .

Разрывное усилие цепи

$$S_{разр} = nS_{p1} = 19263 \cdot 10 = 192630H,$$

где  $n$  – коэффициент запаса прочности цепи,  $n=8...10$  – для тяговых пластинчатых цепей,  $n=8...14$  – для круглозвенных сварных.

Выбираем цепь тяговую пластинчатую М225 с шагом  $t = 200$  мм, и разрывным усилием  $P_{разр}=224$  кН (табл.6)

Тяговое усилие на приводном валу звездочки

$$W_o = S_4 - S_1 + (K - 1)(S_4 + S_1) = 28768 - 18639 + (1,1 - 1)(28768 + 18369) = 14870H$$

Установочная мощность двигателя

$$N_o = n_y \cdot N_p \cdot \frac{W_o \cdot V}{1000\eta_m} = 1,1 \cdot \frac{14870 \cdot 0,5}{1000 \cdot 0,85} = 9,63.$$

По каталогу выбираем электродвигатель АО2-62-8:  $N=10$ кВт,  $n=725$  об/мин ( $\omega=75,8$  рад/с),  $J_p=0,249$ ,  $\frac{M_{max}}{M_{НОМ}}=1,7$ .

Передаточное число редуктора привода элеватора

$$i_{p.p} = \frac{n}{n_{зв}} = \frac{725}{18,3} = 39,6.$$

Для непрерывного режима работы по каталогу выбираем редуктор РМ-650,  $i_p=40,17$ .  
Тормозной момент на приводном валу звездочки

$$M'_T = K_T \cdot q_{rp} \cdot g \cdot H \cdot \frac{D_0}{2} = 1,25 \cdot 35 \cdot 9,81 \cdot 25 \cdot \frac{0,5226}{2} = 2804$$

На быстроходном валу

$$M_T = \frac{M'_T \eta}{i_p} = \frac{2800 \cdot 0,85}{40,17} = 59,3 H \cdot м.$$

Максимальное усилие в цепи при пуске

$$S'_{\max} = S_p + S_{\partial...} = 32748 + 1446 = 34194 H ,$$

$$S_{\max} = \frac{S'_{\max}}{2K_H} = \frac{34148}{2 \cdot 0,85} = 20114 H ,$$

где  $S_{\partial.п.}$  - динамическое усилие при пуске.

$$S_{\partial.п.} = m_k \cdot \frac{D_o}{2} \cdot \frac{\varepsilon_{\partial\partial} \eta_m}{i_p} = 3892 \cdot \frac{0,5226 \cdot 67,2 \cdot 0,85}{2 \cdot 40,17} = 1446 H ,$$

$$m_k = K_y \cdot (2q_x + q_{rp}) \cdot H = 0,9(2 \cdot 69 + 35) \cdot 25 = 3892 \text{ кг},$$

где  $K_y = 0,9$  – коэффициент, учитывающий упругое удлинение цепей;

$$\varepsilon_{\partial\partial} = \frac{M_{н.сп.} - M_{см.м.}}{J_{np}} = \frac{185 - 114}{1,057} = 67,2 \text{ рад/с}^2.$$

$$M_{н.сп.} = \frac{\psi_{\max} + \psi_{\min}}{2} \cdot M_{НОМ} = \frac{1,7 + 1,1}{2} \cdot \frac{1000N}{\omega} = 185 H \cdot м$$

$$M_{см} = \frac{W_o D_o}{2i_p \eta_m} = \frac{14870 \cdot 0,5226}{2 \cdot 40,17 \cdot 0,85} = 114$$

$$J_{np} = \delta J_{p-м} + \frac{m_k R^2}{i_p^2 \eta_m} = 1,15 \cdot (0,249 + 0,47) + \frac{3892 \cdot 0,2613^2}{40,17^2 \cdot 0,85} = 1,057$$

Время пуска элеватора

$$\tau_n = \frac{J_{np} \omega}{M_{н.сп.} - M_{см.}} = \frac{0,057 \cdot 75,8}{185 - 114} = 1,13 \text{ с}.$$

Начало разгрузки насыпного груза, траекторию его свободного полета определим графически (см.4.4).

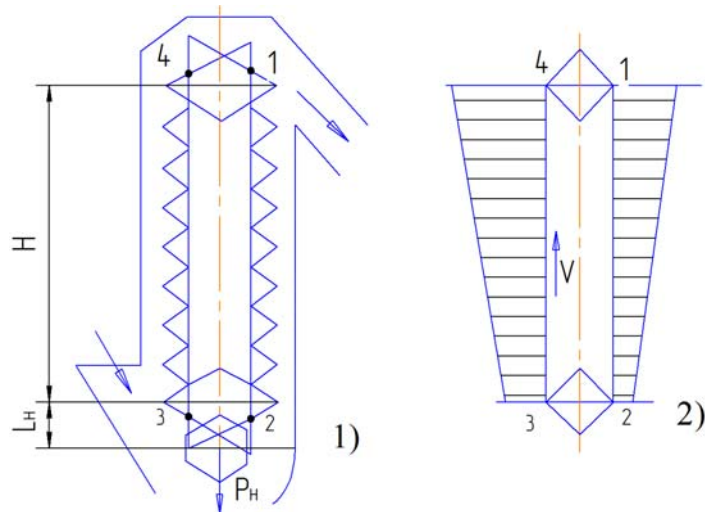


Рис. 1. Схема цепного ковшового элеватора и диаграмма натяжений в цепях

Основная литература

[1]

Дополнительная литература

[2,3,4,5]

### Практическое занятие № 6

Тема: Расчет подвесного конвейера

Цель работы: рассчитать подвесной конвейер.

Порядок выполнения:

Подвесной грузонесущий конвейер (рис. 4.39) состоит из тягового элемента, замкнутого по контуру трассы, с прикрепленными к нему каретками, к которым шарнирно подвешены подвески с транспортируемыми грузами [1, 2].

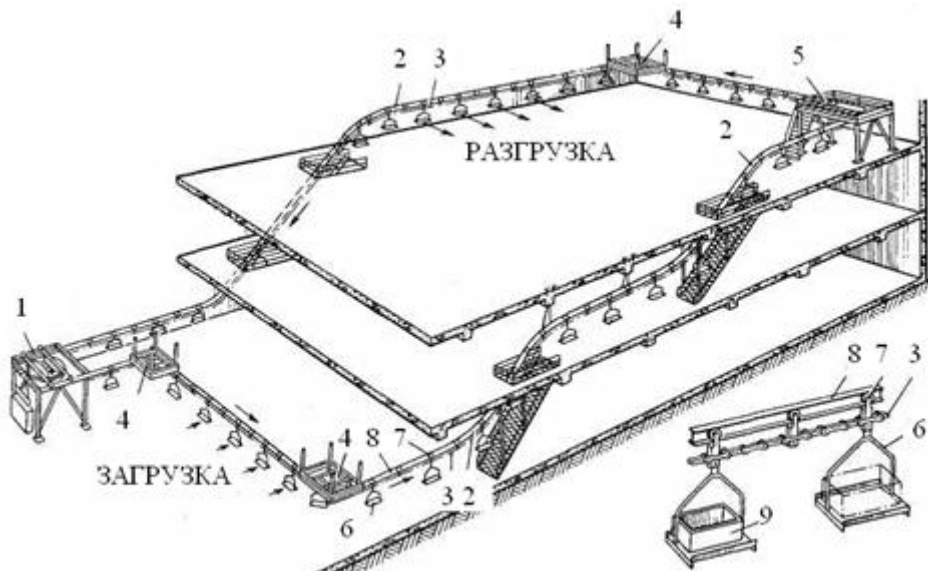


Рис. 4.39. Подвесной грузонесущий конвейер:

1 – натяжное устройство; 2 – вертикальные перегибы трассы; 3 – тяговый элемент;  
4 – поворотные устройства; 5 – привод; 6 – подвески; 7 – каретки;  
8 – подвесной путь; 9 – груз

Тяговый элемент с каретками и подвесками движется при помощи привода по замкнутому подвесному пути, подвешенному к элементам или опорным конструкциям здания. Необходимое натяжение тягового элемента обеспечивается натяжным устройством.

Основными параметрами подвесных конвейеров являются массовая производительность  $Q$  (т/ч), штучная производительность  $Z$  (шт./ч), скорость цепи  $v$  (м/с), шаг цепи  $t_c$  (м), грузоподъемность каретки  $N_r$  (кг). Подвесные конвейеры классифицируются: по характеру привода: одноприводные и многоприводные; по типу тягового элемента: цепные и канатные.

Преимуществами подвесных конвейеров являются: пространственная трасса, позволяющая обслужить полный производственный цикл не только в одном помещении, но и в рядом расположенных зданиях; приспособляемость трассы к возможным изменениям технологического процесса; возможность создания на конвейере запаса изделий; малый расход энергии; возможность широкого применения автоматизации.

**Тяговым элементом** подвесных конвейеров, расположенных в горизонтальной плоскости служит цепь или канат; для конвейеров с пространственной трассой применяются специальные (разборные) цепи, которые обеспечивают повороты в горизонтальной и вертикальной плоскостях.

**Грузонесущими элементами** являются каретки: грузовые (одинарные и траверсные) служат для крепления подвески с грузом и перемещения их по подвесным путям; опорные (поддерживающие) устанавливаются между грузовыми и служат для поддержки цепи и уменьшения ее провеса. Конструкция каретки зависит от типа направляющих путей, по которым она перемещается. Каретка (рис. 4.40) подвесного конвейера состоит из двух катков с консольными осями и подшипниками, кронштейнов и прокладок.

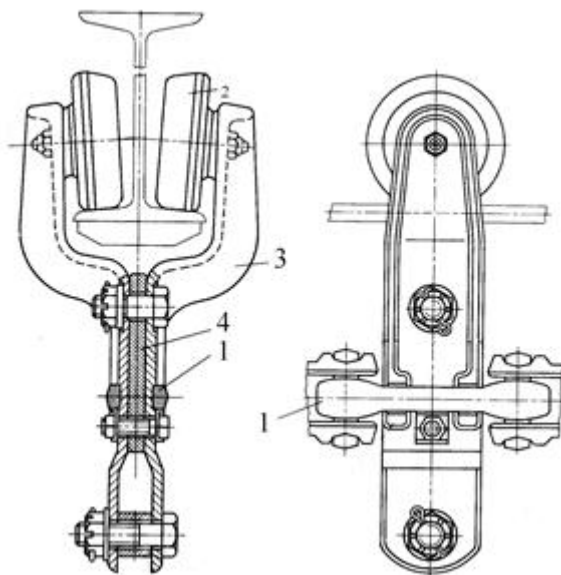


Рис. 4.40. Каретка подвесного грузонесущего конвейера:

1 – цепь; 2 – катки; 3 – кронштейн; 4 – прокладки

**Катки кареток** – безребордные; профиль обода катка зависит от профиля пути. Наиболее целесообразным исполнением каретки является конструкция катка-подшипника со сфероконическим ободом (как единый комплект), обеспечивающая высокую надежность. Кронштейны кареток должны иметь высокую прочность и жесткость при минимальной массе.

Шаг кареток (рис. 4.41) зависит от шага подвесок с грузом и необходимых радиусов вертикальных перегибов, с уменьшением шага кареток радиус уменьшается. Для конвейеров с вертикальными перегибами каретки устанавливают на расстоянии 4–10 шагов цепи, но не более 960 мм. На горизонтальных конвейерах без вертикальных перегибов шаг кареток увеличивается до 1600 мм. Шаг кареток для разборных и круглозвенных цепей должен быть кратным двум шагам цепи.

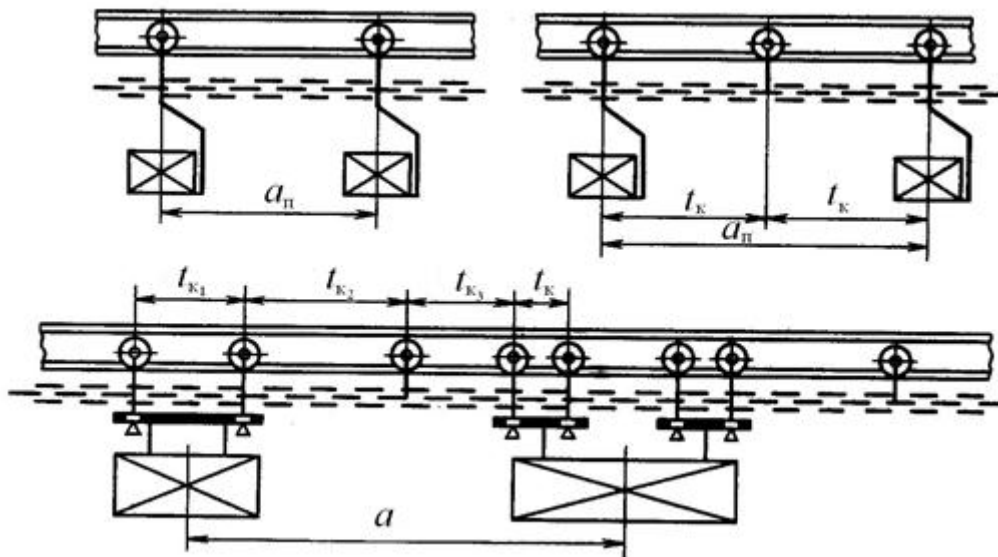


Рис. 4.41. Схема установки одинарных и траверсных кареток на тяговой цепи

Для конвейеров с пространственной трассой шаг кареток обычно принимается не более 6–10 шагов цепи. Если шаг подвесок больше, то между грузовыми устанавливают опорные каретки, тогда шаги кареток могут быть одинаковыми или неодинаковыми.

Для конвейеров с вертикальными перегибами шаг кареток  $t_{\text{к}} = (4-10) t_{\text{ц}}$ , при большем шаге устанавливают вспомогательные каретки для предотвращения чрезмерного провисания цепи.

**Поворотные устройства** (рис. 4.42) служат для изменения направления движения тягового элемента на горизонтальных поворотах и устанавливаются на стойках с консолями, на кронштейнах, тягах и конструкциях, подвешиваемых к перекрытию здания. Выбор поворотного устройства зависит от конструкции тягового элемента, его натяжения, радиуса и угла поворота.

Поворотное устройство со звездочкой применяют для разборной, пластинчатой и др. цепей. Поворотные звездочки имеют 6–13 зубьев, диаметр начальной окружности 300–1300 мм, изготавливаются из стали 35Л, из серого чугуна или сварными из листовой стали Ст3.

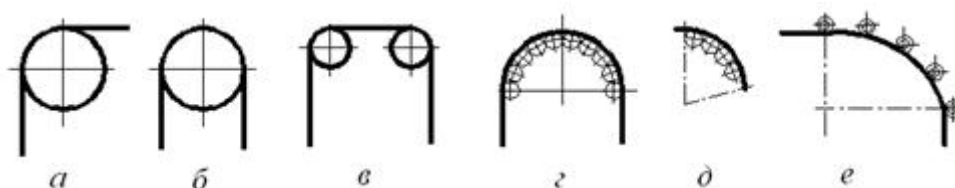


Рис. 4.42. Схемы горизонтальных поворотов подвесных конвейеров:  
а, б, в – на звездочках или блоках; г, д – на роликовой батарее; е – на направляющей шине

Поворотные блоки разделяют по профилю обода: с гладким ободом и с выемкой. Поворотные блоки используют для пластинчатых, разборных, круглозвенных цепей и канатов. Блоки имеют диаметр 300–1200 мм, изготавливаются из серого чугуна или свариваются из стали. Звездочки и блоки устанавливают на подшипниках качения на неподвижной оси опоры, которая закрепляется на металлоконструкции.

Роликовая батарея (рис. 4.43) представляет собой ряд стационарных роликов, расположенных по дуге.

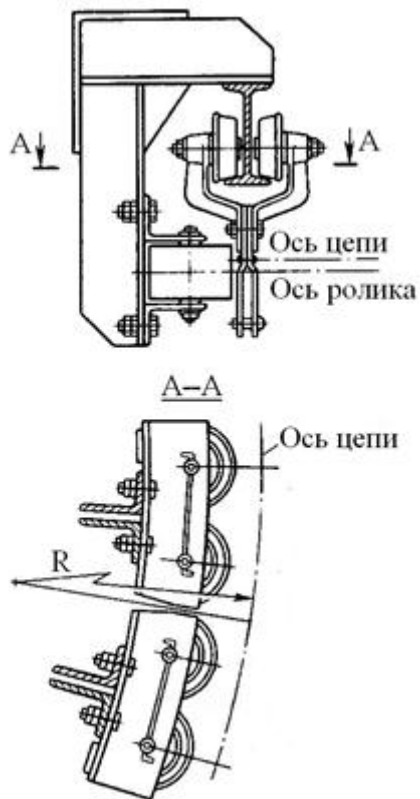


Рис. 4.43. Поворотное устройство подвешенного конвейера на роликовой батарее

Оси роликов крепятся на неподвижном каркасе на металлоконструкции или на ходовом пути. Ролики изготавливают из серого чугуна или из стали 40, диаметр роликов 70 мм, шаг роликов 90–170 мм. Роликовые батареи используют для разборных или пластинчатых цепей.

Направляющие шины представляют собой изогнутый по радиусу участок ходового пути и используются для двухшарнирных и стержневых цепей.

Поворотные устройства устанавливаются на металлических стойках с консолями, на кронштейнах, тягах и конструкциях, подвешиваемых к перекрытию здания.

Радиус поворота пути в горизонтальной плоскости зависит от типа и размеров поворотного устройства и типа тягового элемента, радиус поворота пути на звездочке выполняют меньше радиуса ее начальной окружности. При повороте на блоках с гладкими ободами радиус поворота пути определяют с учетом расположения тягового элемента и каретки на блоке.

Радиус вертикальных перегибов трассы конвейера зависит от натяжения цепи; конструктивного соединения цепи с кареткой; расстояния между каретками; типа, конструкции и шага цепи; профиля направляющего подвешенного пути. Вертикальные подъемы и спуски на трассе конвейера (рис.4.44) обеспечиваются применением двухшарнирной или секционной цепи с шарнирной подвеской в виде жесткого треугольника (или консольного стержня).



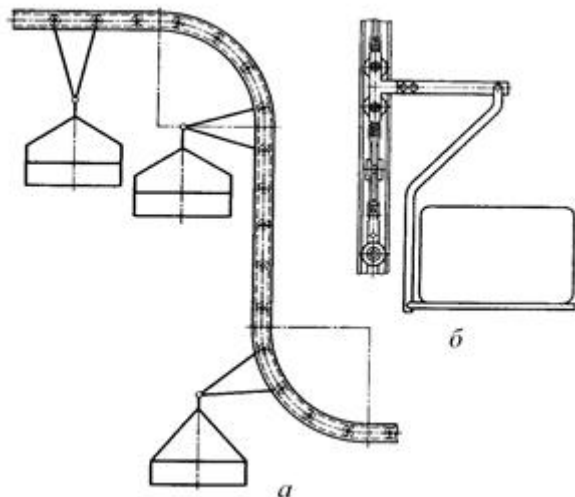


Рис. 4.44. Участки трассы подвесного грузонесущего конвейера с вертикальными перегибами с шарнирной подвеской:  
*a* – в виде треугольника; *б* – консольного стержня

При установке на конвейере кареток с шагами разной величины радиусы перегибов выбирают по наибольшим шагам, радиусы вертикальных перегибов принимают одинаковыми для увеличения срока эксплуатации цепей, путей и кареток. При сочетании горизонтального поворота с вертикальным перегибом между начальными и конечными точками перегибов необходимы прямые участки для исключения возможности изгиба звеньев цепи в двух направлениях.

На вогнутых кривых вертикальных поворотах путей устанавливаются направляющие контршины для устранения чрезмерного подъема кареток и правильного направления их движения (рис. 4.45).

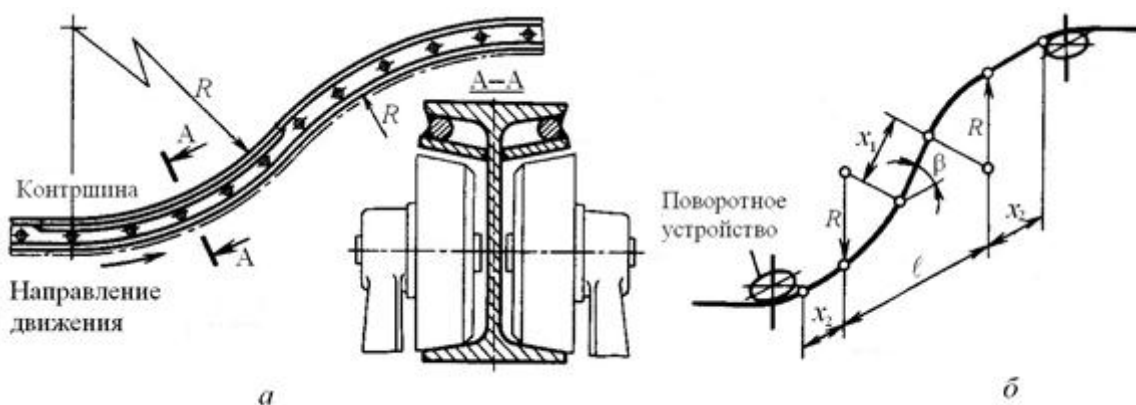
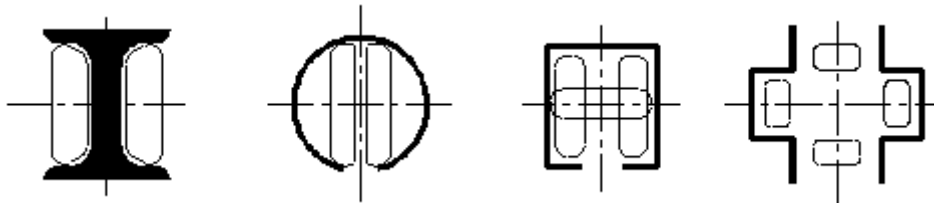


Рис. 4.45. Схемы вертикальных перегибов подвесного пути:  
*a* – расположение контршин; *б* – сочетание вертикальных и горизонтальных поворотов

**Подвесной путь**, по которому движутся каретки, поддерживающие цепь и подвески с грузами, называют направляющим или ходовым. Конфигурация направляющего пути зависит от профиля трассы конвейера.

Направляющий путь выполняют из балок двутаврового сечения, фасонных гнутых профилей или уголкового проката из сталей марок Ст3 или 14Г2. Однобалочные пути (рис. 4.46, *a–в*) изготавливают из двутавровых балок, из труб или коробчатых профилей.

Двухбалочные пути (рис. 4.46, *г*) выполняют из двух прокатных или гнутых уголков или двух специальных гнутых профилей.



а б в г

Рис. 4.46. Профили подвесного пути:  
а–в – однобалочные; г – двухбалочные

Путь из двутавровых балок применяется на конвейерах среднего и тяжелого типов, его преимуществами являются простота изготовления и монтажа, жесткость и возможность использования верхних полок в качестве контршин. Пути из уголков и фасонных профилей устанавливаются на конвейерах среднего, легкого и весьма легкого типов; к их преимуществам относятся малая масса, возможность использования кареток с цилиндрическими катками, наличие промежутка между путями, что обеспечивает вертикальные перегибы с малым радиусом; недостатками являются малая жесткость и трудоемкость монтажных работ.

Пути изготавливают отдельными секциями, соединяют между собой раздвижными и неподвижными стыками, которые выполняют сварными и болтовыми с центрирующей накладкой. Стыки располагают на 1–1,5 м от опоры. Балки пути подвешиваются к конструкциям здания или к отдельным поддерживающим стойкам, чтобы не загромождать производственные площади. Подвесные пути рассчитывают на прочность по методам строительной механики.

**Приводы** подвесных конвейеров для всех типов цепей применяют угловые со звездочкой и прямолинейные гусеничные; для каната и круглозвенной цепи используют фрикционные приводы. Угловой привод со звездочкой устанавливают в местах горизонтального поворота трассы конвейера на 90 или 180°; гусеничный привод – на горизонтальных прямолинейных участках трассы. Механизмы гусеничного привода размещают на подвижной раме, которая может перемещаться внутри неподвижной рамы подвесного пути.

Приводы подвесных конвейеров обеспечивают постоянную или переменную скорость. Плавное изменение скорости достигается за счет применения вариатора скорости, гидромотора или электродвигателя постоянного тока. Привод устанавливается в точке максимального натяжения тяговой цепи – после длинных тяжело загруженных горизонтальных участков или больших подъемов для получения оптимальных величин тягового усилия и натяжения цепи (чтобы на участках трассы, имеющих большое количество поворотов, натяжения тягового элемента и величины сил сопротивления были минимальными).

В многоприводном конвейере периодически устанавливают несколько приводных механизмов. В системе совместно работающих приводов все приводные механизмы конвейера должны иметь электродвигатели с одинаковыми характеристиками и одинаковое передаточное число.

**Натяжные устройства** подвесных конвейеров – грузовые (имеют наибольшее применение), пневматические, гидравлические, пружинно-винтовые и винтовые устанавливают на повороте трассы на 180° в зоне малых натяжений, непосредственно после привода или после спуска

Количество натяжных устройств на конвейерах с объединенным приводом должно быть равно количеству приводных звездочек во избежание перенапряжения цепи при неравномерном ее изнашивании. В многоприводных конвейерах количество натяжных устройств равно количеству комплектов приводных механизмов. На конвейерах легкого типа натяжное устройство иногда объединяют с приводом, что позволяет исключить одно-два поворотных устройства.

**Подвески** являются грузонесущими элементами подвесного конвейера. Подвески имеют разнообразные конструкции, которые зависят от свойств груза, его размеров и массы,

назначения конвейера, способа загрузки и разгрузки. Подвески выполняются в виде этажерок, лотков, крюков, захватов, коробов и др. и имеют шарнирное крепление к каретке или траверсе для обеспечения вертикального положения на наклонных участках и надежного положения груза.

Подвеска должна быть прочной, экономичной, удобной для загрузки и разгрузки, надежной и безопасной для перемещения грузов на горизонтальных и наклонных участках трассы конвейера. Загрузка и разгрузка подвесок производится вручную, при помощи грузоподъемных устройств, полуавтоматически или автоматически (рис. 4.47, 4.48).

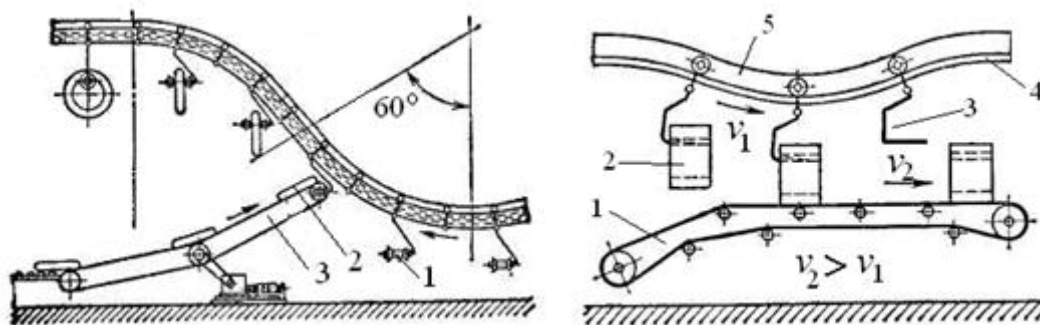


Рис. 4.47. Схема полуавтоматической загрузки подвесного конвейера: Рис. 4.48. Схема полуавтоматической разгрузки подвесного конвейера:

1 – подвеска; 2 – груз; 1 – ленточный конвейер; 2 – груз;  
3 – ленточный конвейер 3 – подвеска; 4 – цепь; 5 – подвесной путь

**Система автоматического адресования** подвесок обеспечивает автоматическую загрузку и разгрузку в обусловленных местах [1].

Автоматическая разгрузка подвесок производится следующим образом: системой автоматического адресования подвеске задается пункт – адрес разгрузки; подвеска на ходу конвейера адресоносителем включает исполнительный механизм, при помощи которого подвеска или ее опорная часть освобождается от груза, или груз передается на устройство вне конвейера.

По способу управления различают системы децентрализованного (местного) и централизованного (с общего пульта) адресования, а также комбинированные системы управления.

Система децентрализованного управления (рис. 4.49) включает в себя комплект адресоносителей *АН* с набором элементов адресования, считывателей адреса *С1-С3*, устройств для приведения элементов адресования в нейтральное положение *СА* (сбрасывателя адреса) и адресователя *А* (настройщика адреса на адресоносителе) блока управления *БУ* и исполнительных механизмов *ИМ*.

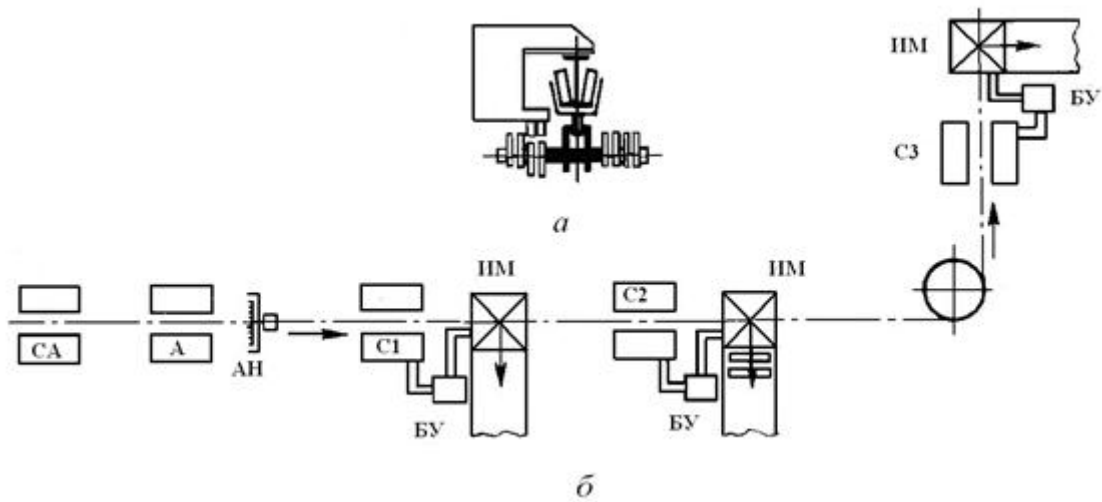


Рис. 4.49. Схема децентрализованного управления адресованием:  
*a* – контактное считывание адреса; *б* – схема расстановки комплекта аппаратуры

Элементами адресования (информации) являются диски, штыри, клавиши, выступы и контакты, комбинация расположения которых на адресоносителе задает определенный адрес транспортируемому грузу.

Адресоноситель АН (рис. 4.49) устанавливается на каждой подвеске конвейера и задает маршрут следования груза. Считыватели адреса С устанавливают перед устройствами загрузки и разгрузки; сбрасыватель адреса СА – после пунктов разгрузки перед началом нового маршрута; автоматический адресователь А – в начале нового маршрута, в пункте распределения грузов. Количество возможных адресов зависит от количества элементов адресования, расположенных на адресоносителе, способов их расположения и считывания и числа их одновременного действия, т. е. количество возможных адресов А определяется сочетанием числа элементов  $m$  из общего количества  $n$  [1].

Количество возможных адресов при одностороннем считывании элементов адресования, расположенных с одной (правой или левой) стороны пути конвейера

$$A_1 = C_n^m = \frac{n(n-1)(n-2)(n-3) \dots [n-(m-1)]}{1, 2, 3, \dots, m}, \quad (4.40)$$

где  $C_n^m$  – знак сочетания числа элементов  $m$  из общего их количества  $n$ ;  
 $n$  – общее количество элементов адресования, расположенных на адресоносителе, шт.;  
 $m$  – число одновременно действующих при установке адреса элементов адресования, шт.

Количество адресов при двустороннем считывании

$$A_2 = C_n^m 2^m = 2^m \frac{n(n-1)(n-2)(n-3) \dots [n-(m-1)]}{1, 2, 3, \dots, m}. \quad (4.41)$$

**Контрольные и предохранительные устройства.** Для исключения возможности падения перемещаемых грузов на всех подъемах и спусках трассы, а также на горизонтальных участках, расположенных над проходами и проездами, устанавливают ограждения в виде лотка, которые выполняют из стальной сетки или листовой стали, укрепляют на рамке, подвешенной к ходовой части конвейера.

Случайные перегрузки привода и ходовой части конвейера контролируются установленными в приводе срезными штифтами и упорными пружинами. Для предохранения от ава-

рии при случайном обрыве цепи на конвейере устанавливают специальные ловители, захватывающие цепь или каретки при обрыве цепи.

Положения тележки и грузов натяжного устройства контролируются конечными выключателями, установленными на раме натяжного устройства. Исследование состояния цепи проводится вручную или автоматически. Конвейер (система подвесных конвейеров) имеет центральный пульт управления, на котором расположены пусковое и сигнальное устройства, лампы световой сигнализации, мнемосхема трассы с указанием пунктов загрузки и разгрузки конвейера.

На пульте отражается и фиксируется положение всех конечных выключателей, установленных на трассе конвейера, располагаются счетчики грузов. Современные конвейерные комплексы оснащены автоматизированной системой видеонаблюдения с устройствами электронного слежения, информация с которых оперативно передается на процессор центра управления.

Исходными данными к расчету являются:

схема трассы;

масса и габаритные размеры груза;

производительность  $Q$ , т/ч;

характеристика условий работы;

Основные расчетные параметры, получаемые в ходе расчета:

штучная производительность  $Z$  (шт/час);

скорость  $v$  (м/мин);

шаг подвесок  $a_{\text{п}}$  (м);

количество грузов на подвеске  $i$  (шт).

Наименьший шаг подвесок  $a_{\text{мин}}$  должен обеспечивать свободную проходимость грузов на горизонтальных поворотах с наименьшим радиусом  $R_{\text{мин}}$  и на вертикальных перегибах с наибольшим углом наклона (рис. 4.50).

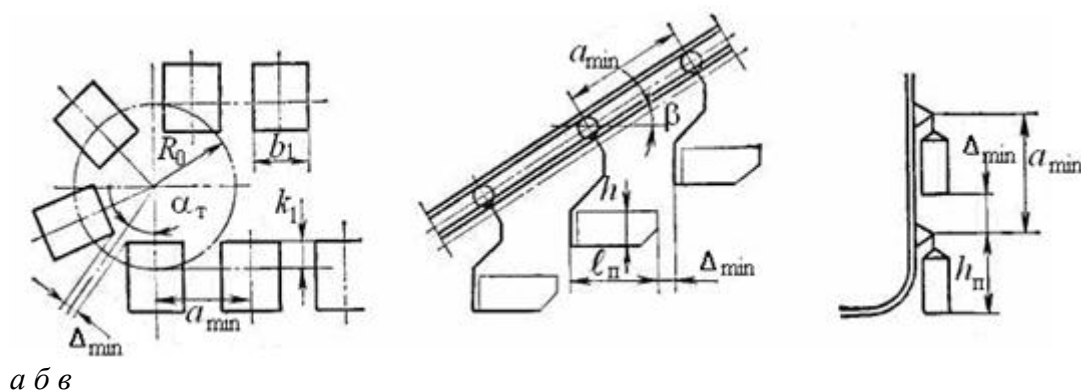


Рис. 4.50. Схемы для расчета шага подвесок на участке:  
 а – горизонтальном; б – наклонном; в – вертикальном

Минимальный шаг подвесок проверяют по условию свободной проходимости

$$a_{\text{мин}} = (\ell_{\text{max}} + \Delta_{\text{мин}}) / \cos\beta, \quad (4.42)$$

где  $\ell_{\text{max}}$  – максимальная длина подвески с грузом;

$\Delta_{\text{мин}} = 0,15\text{--}0,2$  м – минимальный зазор между подвесками и грузом;

$\beta$  – угол наклона трассы к горизонтали ( $\beta \leq 45^\circ$ ).

На вертикальных участках

$$a_{\text{мин}} = h_{\text{п}} + \Delta_{\text{мин}}, \quad (4.43)$$

где  $h_{\text{п}}$  – максимальная высота подвески, м.

Шаг подвесок должен быть кратным двум шагам цепи, скорость движения тяговой цепи  $v = 3\text{--}25$  м/мин в зависимости от массы грузов, производительности и способов загрузки и разгрузки.

Тяговый расчет подвесного конвейера производится по аналогии с другими конвейерами. Точкой минимального натяжения является точка в начале участка после наиболее загруженного спуска или точка сбегания цепи с приводной звездочки (у горизонтального конвейера). Обычно  $S_{\min} = 500\text{--}1000$  Н.

Расчетные линейные нагрузки на обратной  $q_0$  и грузовой  $q$  ветвях

$$q_0 = g (m_{\text{п}} / a_{\text{п}} + m_{\text{к}} / t_{\text{к}}) + q_{\text{ц}}, \quad (4.44)$$

$$q = q_0 + (g m_{\text{г}} / a_{\text{п}}), \quad (4.45)$$

где  $m_{\text{п}}$ ,  $m_{\text{к}}$  и  $m_{\text{г}}$  – массы подвески, каретки и груза (кг) соответственно;

$a_{\text{п}}$  – шаг подвесок, м;

$t_{\text{к}}$  – шаг кареток, м;

$q_{\text{ц}}$  – линейная нагрузка от тягового элемента, Н/м.

Максимальное расчетное натяжение тягового элемента

$$S_{\max} = S_0 K_{\text{м}} + \omega (q L_{\text{г}} + q_0 L_{\text{х}}) (1 + \text{БК}_{\text{м}}) + q H, \quad (4.46)$$

где  $S_0 = S_{\min}$  – первоначальное натяжение цепи;

$K_{\text{м}}$  – суммарный коэффициент сопротивлений движению кареток;

$\omega$  – коэффициент сопротивления движению на прямолинейном участке;

$L_{\text{г}}$  и  $L_{\text{х}}$  – горизонтальные проекции загруженной и холостой ветвей конвейера, м;

$\text{Б} = 0,3\text{--}0,5$  – коэффициент, зависящий от числа поворотов и перегибов трассы;

$H$  – максимальная высота подъема, м.

По полученному натяжению выбирают тяговую цепь.

Подробный тяговый расчет производится путем последовательного суммирования сил сопротивления движению кареток на отдельных участках трассы [5].

Тяговое усилие на приводной звездочке и необходимую мощность двигателя определяют при максимальных скоростях и нагрузке, электродвигатель и редуктор выбирают по каталогу.

#### Основная литература

[1]

#### Дополнительная литература

[2,3,4,5]

### Практическое занятие № 7

Тема: Расчет винтового конвейера

Цель работы: закрепление и расширение знаний, полученных на лекционных занятиях по винтовым транспортерам, их назначением, разновидностями, конструктивными составляющими и расчетными зависимостями.

Порядок выполнения:

1. Ознакомиться с областями применения винтовых транспортеров, их достоинствами и недостатками.

2. Ознакомиться с одной из схем винтовых конвейеров с описанием принципа работы и их основных конструктивных составляющих.

3. Изучить конструктивные разновидности винтов (шнеков) и основные случаи области применения винтовых транспортеров с указанными разновидностями винтов.

4. Определить расчетную производительность и мощность привода винтовых транспортеров.

5. Ознакомиться с принципиальными особенностями работы вертикальных винтовых транспортеров и транспортирующих труб.

#### Основная литература

[1]

#### Дополнительная литература

[2,3,4,5]

#### Контрольные вопросы:

1. Где применяются винтовые конвейеры, каковы их преимущества и недостатки?
2. В чем заключается принцип работы винтовых транспортеров (горизонтальных, наклонных и вертикальных)?
3. От чего зависит расчетная производительность и мощность привода винтовых транспортеров?
4. Каковы разновидности винтов в винтовых транспортерах и для перемещения каких грузов они применяются?
5. Каковы особенности устройства и принципа работы винтовых транспортирующих труб и области их применения?

### **Практическое занятие № 8**

Тема: Расчет пневматического транспортера

Цель работы: научиться рассчитывать пневматический транспортер.

Порядок выполнения:

Пневмотранспорт получил особенно широкое распространение за последние тридцать лет, и в настоящее время он практически полностью вытеснил на предприятиях по переработке пластмасс все другие виды транспорта (конвейеры, транспортеры). Широкое применение пневмотранспорта объясняется следующими причинами: 1) возможностью перемещения сыпучих материалов в горизонтальном, наклонном и вертикальном направлениях; 2) герметичностью трубопроводов и отсутствием потерь транспортируемых материалов; 3) сравнительной простотой конструкции, обслуживания и эксплуатации при незначительных площадях и объеме зданий; 4) возможностью полной автоматизации процесса транспортирования и распределения материала по бункерам; 5) возможностью совмещения транспортирования материала с его сушкой подогретым воздухом.

Пневматические транспортные установки (рис. 1) могут быть всасывающими (вакуум-транспорт) и нагнетательными (пневмотранспорт). Принципиальной разницы между этими системами нет, поскольку в обоих случаях движущей силой является разность давлений на входе и на выходе из трубопровода, обеспечивающая нужную скорость воздушного потока.

В нагнетательных системах источник движущегося воздуха (вентилятор, воздуходувка или компрессор) располагают в начале установки, а во всасывающих системах (вакуум-насос) - в конце, возле места выгрузки. В первом случае перепад давлений в системе может достигать 0,3 МПа, так как более плотный воздух лучше поддерживает перемешиваемый материал, что особенно важно при большой длине трубопроводов. Во втором случае максимальный перепад давлений не превышает 0,04- 0,05 МПа, поэтому такие системы применяют для транспортирования сырья на небольшие расстояния.

Всасывающая пневмотранспортная установка (рис. 2, а) состоит из вакуум-насоса 7, приемного сопла 2 трубопровода 3, циклона-отделителя 4, фильтра 5 и шлюзовых затворов 8. Вакуум-насос создает разрежение в системе. Под действием атмосферного давления сыпучий материал 1 вместе с воздухом засасывается через сопло 2 в трубопровод 3 и поступает в

циклон-отделитель, в котором скорость воздушного потока резко снижается и происходит осаждение материала. Воздух, содержащий мелкую пыль, очищается в фильтре 5 и, пройдя через влагоотделитель б, поступает в вакуум-насос, откуда он выбрасывается в атмосферу. Материал из циклона-отделителя и фильтра поступает через шлюзовые затворы 6, обеспечивающие достаточно надежную герметизацию системы, к секторным дозаторам 9.

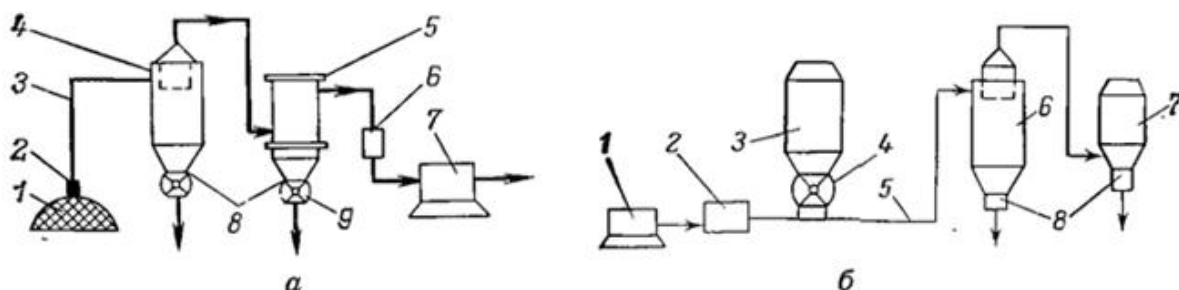


Рис. 1. Схемы пневмотранспортных установок:  
а - всасывающей; б - нагнетательной.

Нагнетательная пневмотранспортная установка (рис. 2, б) состоит из воздуходувки 1, калорифера 2, бункера-силоса 3, секторного дозатора 4, трубопровода 5, циклона-отделителя 6 и воздушного фильтра 7. Нагнетаемой воздуходувкой воздух проходит через калорифер 2 в трубопровод 5, в который из бункера 3 сыпучий материал подается секторным питателем 4. Воздушный поток подхватывает материал и транспортирует его по трубопроводу в циклон-отделитель 6, где и происходит его осаждение. Выгрузка материала из циклона 6 и воздушного фильтра 7 производится через шлюзовые затворы 8.

*Расчет скорости воздуха в системах пневмотранспорта.*

Движение порошкообразных и гранулированных материалов в системах пневмотранспорта основано на эффекте псевдооживления. Пропускание воздушного потока через слой сыпучего материала вызывает уменьшение его насыпной плотности и приводит его частицы в хаотическое движение. Когда скорость воздушного потока достигнет критического значения (*скорость витания*), сыпучий материал переходит в псевдооживленное состояние и может транспортироваться по трубам, подобно жидкости.

Скорость начала псевдооживления зависит от размеров частиц, их плотности, плотности и вязкости газа и ряда других факторов. Скорость витания  $v_v$  можно определять по эмпирической формуле

$$\lambda Re^2 = 1,333Ar$$

где  $\lambda$  - коэффициент сопротивления воздушному потоку;  $Re$  - число Рейнольдса;  $Ar$  - критерий Архимеда.

Коэффициент  $\lambda$  равен:

$$\lambda = 24/Re, \text{ если } 10^{-4} \leq Re < 2 \quad \lambda = 18,5/Re^{0,5}, \text{ если } 2 \leq Re < 500$$

$$\lambda = 0,44, \text{ если } 500 \leq Re < 10^6$$

Для предварительной оценки числа Рейнольдса используется интерполяционная зависимость, справедливая до значений  $Ar \leq 10^8$

$$Re = Ar/(18 + 0,6Ar^{0,5})$$

Критерий Архимеда рассчитывается по формуле

$$Ar = gd^3(\rho - \rho_0)/(v^2\rho_0)$$

где  $g$  - ускорение силы тяжести, равное  $9,81 \text{ м/с}^2$ ;  $d$  - средний диаметр частицы, м;  $\rho$  - плотность твердого материала,  $\text{кг/м}^3$ ;  $\rho_0$  - плотность потока воздуха,  $\text{кг/м}^3$ ;  $v$  - кинематическая вязкость воздуха,  $\text{м}^2/\text{с}$ .

*Расчет производительности в системах пневмотранспорта.*



Загрузка транспортирующего потока транспортируемым материалом характеризуется величиной коэффициента взвеси  $g$ , равным отношению расхода твердого материала  $G_T$  к расходу газовой фазы  $G_r$ :

$$m = G_T / G_r$$

С другой стороны, величина этого коэффициента определяется соотношением

$$m = \sigma \rho / (\rho_0 i)$$

Здесь  $\sigma$  - объемная концентрация транспортируемого материала:

$$\sigma = \rho_k / \rho$$

где  $\rho_k$  - кажущаяся плотность транспортируемого материала;  $\rho$  - плотность транспортируемого материала.

Для определения объемной концентрации используется эмпирическое выражение

$$\sigma = [1 - 0,4A r^{0,027} (v/v_B)^{0,1}] \sigma_0$$

где  $v$  - скорость воздушного потока в трубе;  $\sigma_0$  - начальная объемная концентрация;  $\sigma_0 = \rho_n / \rho$ ;  $\rho_n$  - насыпная плотность материала.

Для определения фактической скорости движения частиц материала в трубопроводе необходимо определить коэффициент скольжения  $i$

$$i = u / v$$

где  $u$  - скорость движения частиц в воздушном потоке.

Обработкой экспериментальных данных для коэффициента скольжения получена следующая зависимость:

$$i = 4,92 [\rho_0 / (\sigma \rho)]^{0,111}$$

*Потери напора в системе пневмотранспорта.*

Сопrotивление вертикального участка пневмотранспорта складывается из сопротивления, возникающего вследствие трения транспортируемого материала и транспортирующего потока о стенки трубопровода, из статического напора, соответствующего весу транспортируемого материала и транспортирующего потока, вычисленным из условия постоянства объемной концентрации твердой фазы по высоте, и из динамической потери напора, обусловленной изменением скорости на разгонном и тормозном участках:

$$\Delta P = \sum \Delta P_i$$

Отдельные составляющие этого выражения определяются следующим образом.

Потери от трения транспортирующего потока  $\Delta P_1$  рассчитывают по формуле

$$\Delta P_1 = \lambda (L/D) (\rho_0 v^2 / 2)$$

где  $L$  и  $D$  - соответственно длина и диаметр трубы.

Коэффициент сопротивления  $\lambda$  определяют в зависимости от значения критерия Рейнольдса по одной из следующих формул:

$$\begin{aligned} 3 \cdot 10^3 \leq Re < 5 \cdot 10^4 & \quad \lambda = 0,3164 / Re^{0,25} \\ 5 \cdot 10^4 \leq Re \leq 3 \cdot 10^6 & \quad \lambda = 0,0052 + 0,5 / Re^{0,32} \end{aligned}$$

Статический напор транспортирующего потока находят по весу потока в трубе:

$$\Delta P_2 = \gamma_0 L (1 - \sigma)$$

Потери напора на преодоление веса транспортируемого материала определяются выражением

$$\Delta P_3 = \sigma (\gamma - \gamma_0) L$$

где  $\gamma$  и  $\gamma_0$  - соответственно удельный вес материала гранул и транспортирующего воздуха.

Потери напора на трение о стенки трубопровода материала, движущегося в нем со скоростью  $u$ , рассчитываются по формуле

$$\Delta P_4 = \lambda^* (u^2 / 2) (L/D) \rho \sigma$$

Значение коэффициента сопротивления определяют по формуле

$$\lambda^* = 4,25 (D/d)^{0,5} / Fr^{0,75}$$

здесь  $d$  - диаметр частицы;  $Fr$  - критерий Фруда, рассчитываемый по формуле  $Fr = u^2 / (gd)$ ,  $g$  - ускорение свободного падения.

Потери напора, связанные с затратами энергии на изменение скорости частиц на разгонном и тормозном участках, определяют из выражения

$$\Delta P_5 = G_T \Delta u / F$$

где  $\Delta u$  - изменение скорости частиц;  $F$  - площадь поперечного сечения трубопровода.

Основная литература

[1]

Дополнительная литература

[2,3,4,5]

## Практическое занятие № 9

Тема: Расчет подвесной канатной дороги

Цель работы: знакомство с назначением, разновидностями, основными параметрами и конструктивными составляющими пластинчатых конвейеров.

Порядок выполнения:

1. Ознакомиться с общим устройством, конструктивными особенностями подвесных канатных дорог.
2. Рассмотреть основные элементы подвесных канатных дорог:
  - 2.1 Одноканатные грузовые подвесные дороги;
  - 2.2 Двухканатные грузовые подвесные дороги;
  - 2.3 Пассажирские подвесные дороги;
  - 2.4 Гондольные подвесные дороги;
  - 2.5 Буксировочные канатные дороги.
3. Изучить элементы ПКД и подвижного состава
4. Общий порядок расчета и конструирования подвесных канатных дорог:
  - 4.1 Расчетная часовая производительность
  - 4.2 Требуемая полезная грузоподъемность вагонетки
  - 4.3 Вместимость вагонетки
  - 4.4 Расстояние между вагонетками на линии
  - 4.5 Угол отклонения вагонеток от вертикали
5. Выполнить тяговый расчет.
6. Использование машин непрерывного транспорта в современных транспортно-технологических системах и комплексах
7. Основные направления надежности и безопасности эксплуатации, улучшения технологических, экологических и эргономических показателей качества машин непрерывного транспорта.

Основная литература

[1]

Дополнительная литература

[2,3,4,5]

### 9.2. Методические указания по выполнению курсового проекта

Учебным планом, предусматривается написание курсового проекта по дисциплине.

Курсовой проект – самостоятельный труд студента, который способствует углублённому изучению пройденного материала.

Цель: более глубокое изучение и закрепление материала, получение навыков самостоятельной работы с литературой, освоение студентами основных показателей финансового менеджмента, а также вопросов управления капиталом, активами, затратами и прибылью.

Структура курсовой работы:

- 1) титульный лист;
- 2) содержание;
- 3) введение;
- 4) основную часть;
- 5) заключение;
- 6) список использованной литературы;
- 7) приложения.
- 8) графическая часть (чертежи и спецификации)

Во введении формулируются цель и задачи выполнения работы, а также раскрывается актуальность рассматриваемых вопросов.

Основная часть работы должна содержать информацию, отражающую теоретические основы исследуемого вопроса, методику и основные результаты решения практических заданий. Данная часть контрольной работы включает два раздела: теоретический и практический.

В первом разделе рассматриваются теоретические основы изучения исследуемого вопроса.

Во втором разделе приводятся задачи, методика и результат решения задач.

Каждый раздел работы следует завершать выводами. Выводы должны быть краткими и четкими.

Заключение должно содержать краткие выводы по результатам выполненной работы, оценку достигнутых результатов.

Список использованной литературы должен в обязательном порядке содержать учебную, научную, нормативно-правовую и методическую литературу, а также периодические издания по вопросам финансового менеджмента с обязательной ссылкой в тексте работы на используемые источники. При выполнении работы требуется использовать не менее десяти литературных источников.

В приложениях могут быть включены таблицы, рисунки, промежуточные расчеты, дополняющие работу, и другой вспомогательный материал.

В графической части представлены чертежи машины и спецификации к ним.

Выполнение курсовой работы представляет собой определенную последовательность логически связанных действий.

Основные этапы выполнения работы:

1. *Уяснение содержания темы и целевых установок.* На основе этого можно наметить главные вопросы, подлежащие рассмотрению, и их краткое содержание.

2. *Составление календарного плана,* который предусматривает: сроки подбора и изучения литературы, составление плана работы, написание каждого раздела темы, редактирование, оформление, изготовление схем, предоставление работы, доработку курсовой работы в целях устранения отмеченных недостатков и окончательное оформление.

3. *Подбор литературы по теме.* При подборе литературы целесообразно руководствоваться следующими критериями:

а) полнота охвата материала по теме. Не следует ограничиваться одним или двумя источниками, поскольку полноценная контрольная работа должна отражать не только широкий круг фактов, но и различные (порой противоположные) мнения по тому или иному вопросу;

б) научный уровень издания. При выборе литературы следует отдавать предпочтение научным изданиям или учебным пособиям для вузов и избегать обращения к популярным и научно-популярным брошюрам (указание на тип издания содержится в аннотации);

в) новизна материала. Как правило, при наличии выбора следует использовать более поздние по времени издания, поскольку они, с одной стороны, содержат предшествующий опыт изучения проблемы, с другой более современные оценки исторических событий и т. д.

4. *Предварительное изучение литературы и составление плана.*

5. *Составление черновика курсовой работы.* Из отобранных источников извлекаются сведения, цитаты, идеи, которые автор предполагает включить в текст работы. Обязательно указывается библиографическое описание литературы. Рекомендуется описание литературы производить в процессе ее отбора, чтобы избежать повторного обращения к источнику.

6. *Работа над текстом.* Текст работы составляется в соответствии с представленной структурой.

7. *Оформление библиографических ссылок и списка литературы* осуществляется в соответствии со стандартами.

Пояснительная записка курсовой работы (компьютерный вариант) выполняется в соответствии с нормативными материалами Системы менеджмента качества учебной документации ФГБОУ ВО «БрГУ».

Курсовая работа выполняется в соответствии со стандартом вуза СМК СТП 1.4-01-2005 «Оформление пояснительной записки учебной работы».

Курсовая работа должна быть распечатана на одной стороне листа белой бумаги формата А4 по ГОСТ 9327 через полтора интервала. Цвет шрифта должен быть черным, высота букв, цифр и других знаков – не менее 1,8 мм (кегель -14). Допускается использовать кегль 12 только для оформления Приложений к Пояснительной записке.

Текст следует печатать, соблюдая следующие размеры полей: правое - 10 мм, левое - 30 мм, верхнее и нижнее - 20 мм.

Разрешается использовать компьютерные возможности акцентирования внимания на определенных частях текста, терминах и определениях, применяя шрифты разной гарнитуры.

При оформлении текста Пояснительной записки должна быть включена функция переноса слов («Сервис» - «Язык» - «Расстановка переносов»).

## **10. ПЕРЕЧЕНЬ ИНФОРМАЦИОННЫХ ТЕХНОЛОГИЙ, ИСПОЛЬЗУЕМЫХ ПРИ ОСУЩЕСТВЛЕНИИ ОБРАЗОВАТЕЛЬНОГО ПРОЦЕССА ПО ДИСЦИПЛИНЕ**

1. ОС Windows 7 Professional ( Microsoft Imagine Premium)
2. Microsoft Office 2007 Russian Academic OPEN No Level
3. Kaspersky Endpoint Security для бизнеса – Расширенный Russian Edition
4. ПО «Антиплагиат»

## **11. ОПИСАНИЕ МАТЕРИАЛЬНО-ТЕХНИЧЕСКОЙ БАЗЫ, НЕОБХОДИМОЙ ДЛЯ ОСУЩЕСТВЛЕНИЯ ОБРАЗОВАТЕЛЬНОГО ПРОЦЕССА ПО ДИСЦИПЛИНЕ**

<i>Вид занятия</i>	<i>Наименование аудитории</i>	<i>Перечень основного оборудования</i>	<i>№ ПЗ, ЛР</i>
1	2	3	4
ПЗ	дисплейный класс с доступом к сети интернет	10 ПК i5-2500/Н67/4Gb (монитор TFT19 Samsung); принтер HP LaserJet P2055D	№ 1-№ 9
ЛР	дисплейный класс с доступом к сети интернет	10 ПК i5-2500/Н67/4Gb (монитор TFT19 Samsung); принтер HP LaserJet P2055D	№ 1- № 6
Лк	дисплейный класс с доступом к сети интернет	10 ПК i5-2500/Н67/4Gb (монитор TFT19 Samsung); принтер HP LaserJet P2055D	-
СР	Читальный зал №1	Оборудование 10 ПК i5-2500/Н67/4Gb(монитор TFT19 Samsung); принтер HP LaserJet P2055D,	-

Приложение 1

**ФОНД ОЦЕНОЧНЫХ СРЕДСТВ ДЛЯ ПРОВЕДЕНИЯ  
ПРОМЕЖУТОЧНОЙ АТТЕСТАЦИИ ОБУЧАЮЩИХСЯ ПО ДИСЦИПЛИНЕ**

**1. Описание фонда оценочных средств (паспорт)**

№ компетенции	Элемент компетенции	Раздел	Тема	ФОС
ПК-10	способность разрабатывать технологическую документацию для производства, модернизации, эксплуатации, технического обслуживания и ремонта наземных транспортно-технологических средств и их технологического и оборудования	<b>1.</b> Назначение и классификация машин непрерывного транспорта, режимы работы и условия эксплуатации	Назначение и классификация машин непрерывного транспорта, режимы работы и условия эксплуатации	Экзаменационные вопросы 1.1
		<b>2.</b> Транспортируемые грузы, их характеристики и свойства	Транспортируемые грузы, их характеристики и свойства. Штучные массовые грузы. Сыпучие грузы: гранулометрический состав, плотность, подвижность (сыпучесть), абразивность, липкость, слеживаемость, смерзаемость.	Экзаменационные вопросы 2.1-2.3
		<b>3.</b> Основные составные части конвейеров	Основные составные части конвейеров. Конвейеры с гибким органом. Предпосылки к расчету и выбору гибких тяговых органов	Экзаменационные вопросы 3.1-3.3
		<b>4.</b> Тяговые органы, их конструкция и особенности	Тяговые органы, их конструкция и особенности. Конструктивные разновидности и основные параметры цепных тяговых органов. Расчеты на прочность. Выбор цепей. Износ цепей. Опорные и поддерживающие устройства. Разновидность транспортерных лент.	Экзаменационные вопросы 4.1-4.7
		<b>5.</b> Теория и основы расчета конвейеров, расчет производительности, мощности привода	Теория и основы расчета конвейеров, расчет производительности, мощности привода	Экзаменационные вопросы 5.1

ПСК-2.7	способность разрабатывать технологическую документацию для производства, модернизации, эксплуатации, технического обслуживания и ремонта средств механизации и автоматизации подъемно-транспортных, строительных и дорожных работ	<p><b>6.</b> Ленточные конвейеры: теория и расчет, выбор основных элементов, тяговый расчет, расчет режимов пуска и торможения.</p>	<p>Ленточные конвейеры. Выбор основных элементов, тяговый расчет. Расчет режимов пуска и торможения. Ленты, натяжные устройства, роликовые опоры и барабаны, загрузочные и разгрузочные устройства.</p>	<p>Экзаменационные вопросы 6.1-6.4</p>
		<p><b>7.</b> Пластинчатые конвейеры и эскалаторы, особенности конструкции и расчета</p>	<p>Пластинчатые конвейеры и эскалаторы, особенности конструкции и расчета. Тяговые цепи и звездочки. Настил. Особенности работы, назначения и износа элементов конвейеров, особенности устройства и работы эскалаторов</p>	<p>Экзаменационные вопросы 7.1-7.4</p>
		<p><b>8.</b> Скребок конвейеры порционного и сплошного волочения, ковшовые, скребково-ковшовые, люлочные, подвесные, тележечные, грузоведущие конвейеры, их принцип действия, особенности конструкции и расчета</p>	<p>Скребок конвейеры порционного и сплошного волочения, ковшовые, скребково-ковшовые, люлочные, подвесные, тележечные, грузоведущие конвейеры, особенности конструкции и расчета. Устройство и основные параметры. Конвейеры сплошного волочения в трубах с дисковыми скребками.</p>	<p>Экзаменационные вопросы 8.1-8.3</p>
		<p><b>9.</b> Элеваторы ковшовые и для штучных грузов</p>	<p>Элеваторы ковшовые и для штучных грузов. Особенности конструкции и определение окружного усилия на барабане, мощность привода. Натяжные устройства, разгрузочные головки, тяговые органы, разновидности ковшей и из разгрузка.</p>	<p>Экзаменационные вопросы 9.1-9.3</p>
		<p><b>10.</b> Машины непрерывного транспорта без гибкого тягового органа: винтовые конвейеры, вращающиеся трубы, роликовые, инерционные, штанговые, шаговые конвейеры, гравитационные (самотечные) устрой-</p>	<p>Машины непрерывного транспорта без гибкого тягового органа: винтовые конвейеры, вращающиеся трубы, роликовые, инерционные, штанговые, шаговые конвейеры, гравитационные (самотечные) устройства, конструкция,</p>	<p>Экзаменационные вопросы 10.1-10.2</p>

		ства, конструкция, особенности расчета.	особенности расчета. Преимущества и недостатки. Особенности расчета динамических нагрузок, производительности и мощности привода.	
		<b>11.</b> Пневматический и гидравлический транспорт, принцип действия, разновидности, оборудование, основы теории и расчета.	Пневматический и гидравлический транспорт, принцип действия, разновидности, оборудование, основы теории и расчета. Особенности транспортирования грузов ив движущемся потоке воздуха и жидкости. Оборудование для транспортировки аэрированных материалов. Пневможолобы и пневмоподъемники. Пневмотранспорт в капсулах	Экзаменационные вопросы 11.1-11.5
		<b>12.</b> Бункеры и их элементы, расчет.	Бункеры и их элементы Истечение сыпучих грузов из емкости. Сводообразование в бункерах. Давление газа на стенки и дно бункера	Экзаменационные вопросы 12.1-12.3
		<b>13.</b> Подвесные канатные дороги, разновидности, основы расчета и конструирования.	Подвесные канатные дороги, разновидности, основы расчета и конструирования. Преимущества и недостатки. Составные части: несущие, тяговые и несущие тяговые канаты, подвижной состав, привод, линейные сооружения, станции и их оборудование.	Экзаменационные вопросы 13.1-13.2

## 2. Вопросы к экзамену

№ п/п	Компетенции		ЭКЗАМЕНАЦИОННЫЕ ВОПРОСЫ	№ и наименование раздела
	Код	Определение		
1	2	3	4	5
1.	ПК-10	способность разрабатывать технологиче-	1.1 Назначение и классификация машин непрерывного транспорта,	1. Назначение и классификация

2.	ПСК-2.7	скую документацию для производства, модернизации, эксплуатации, технического обслуживания и ремонта наземных транспортно-технологических средств и их технологического и оборудования	режимы работы и условия эксплуатации.	машин непрерывного транспорта, режимы работы и условия эксплуатации
		2.1 Транспортируемые грузы, их характеристики и свойства. 2.2 Штучные массовые грузы. 2.3 Сыпучие грузы: гранулометрический состав, плотность, подвижность (сыпучесть), абразивность, липкость, слеживаемость, смерзаемость.	2. Транспортируемые грузы, их характеристики и свойства	
		3.1 Основные составные части конвейеров. 3.2 Конвейеры с гибким органом. 3.3 Предпосылки к расчету и выбору гибких тяговых органов.	3. Основные составные части конвейеров	
		4.1 Тяговые органы, их конструкция и особенности. 4.2 Конструктивные разновидности и основные параметры цепных тяговых органов. 4.3 Расчеты на прочность. 4.4 Выбор цепей. 4.5 Износ цепей. 4.6 Опорные и поддерживающие устройства. 4.7 Разновидность транспортерных лент.	4. Тяговые органы, их конструкция и особенности	
		5.1 Теория и основы расчета конвейеров, расчет производительности, мощности привода	5. Теория и основы расчета конвейеров, расчет производительности, мощности привода	
		6.1 Ленточные конвейеры. 6.2 Выбор основных элементов, тяговый расчет. 6.3 Расчет режимов пуска и торможения. 6.4 Ленты, натяжные устройства, роликовые опоры и барабаны, загрузочные и разгрузочные устройства.	6. Ленточные конвейеры: теория и расчет, выбор основных элементов, тяговый расчет, расчет режимов пуска и торможения.	
		7.1 Пластинчатые конвейеры и эскалаторы, особенности конструкции и расчета. 7.2 Тяговые цепи и звездочки. 7.3 Настил. 7.4 Особенности работы, назначения и износа элементов конвейеров, особенности устройства и работы эскалаторов	7. Пластинчатые конвейеры и эскалаторы, особенности конструкции и расчета	



		<p>8.1 Скребокковые конвейеры порционного и сплошного волочения, ковшовые, скребково-ковшовые, люлечные, подвесные, тележечные, грузоведущие конвейеры, особенности конструкции и расчета.</p> <p>8.2 Устройство и основные параметры.</p> <p>8.3 Конвейеры сплошного волочения в трубах с дисковыми скребками.</p>	<p><b>8.</b> Скребокковые конвейеры порционного и сплошного волочения, ковшовые, скребково-ковшовые, люлечные, подвесные, тележечные, грузоведущие конвейеры, их принцип действия, особенности конструкции и расчета</p>
		<p>9.1 Элеваторы ковшовые и для штучных грузов.</p> <p>9.2 Особенности конструкции и определение окружного усилия на барабане, мощность привода.</p> <p>9.3 Натяжные устройства, разгрузочные головки, тяговые органы, разновидности ковшей и из разгрузка.</p>	<p><b>9.</b> Элеваторы ковшовые и для штучных грузов</p>
		<p>10.1 Машины непрерывного транспорта без гибкого тягового органа: винтовые конвейеры, вращающиеся трубы, роликовые, инерционные, штанговые, шаговые конвейеры, гравитационные (самотечные) устройства, конструкция, особенности расчета. Преимущества и недостатки.</p> <p>10.2 Особенности расчета динамических нагрузок, производительности и мощности привода.</p>	<p><b>10.</b> Машины непрерывного транспорта без гибкого тягового органа: винтовые конвейеры, вращающиеся трубы, роликовые, инерционные, штанговые, шаговые конвейеры, гравитационные (самотечные) устройства, конструкция, особенности расчета.</p>
		<p>11.1 Пневматический и гидравлический транспорт, принцип действия, разновидности, оборудование, основы теории и расчета.</p> <p>11.2 Особенности транспортирования грузов ив движущемся потоке воздуха и жидкости.</p> <p>11.3 Оборудование для транспортировки азрированных материалов.</p> <p>11.4 Пневможолобы и пневмоподъемники.</p> <p>11.5 Пневмотранспорт в капсулах</p>	<p><b>11.</b> Пневматический и гидравлический транспорт, принцип действия, разновидности, оборудование, основы теории и расчета.</p>
		<p>12.1 Истечение сыпучих грузов из емкости.</p> <p>12.2 Сводообразование в бункерах.</p> <p>12.3 Давление газа на стенки и дно бункера</p>	<p><b>12.</b> Бункеры и их элементы, расчет.</p>

		<p>13.1 Подвесные канатные дороги, разновидности, основы расчета и конструирования. Преимущества и недостатки.</p> <p>13.2 Составные части: несущие, тяговые и несуще-тяговые канаты, подвижной состав, привод, линейные сооружения, станции и их обслуживания.</p>	<p><b>13.</b> Подвесные канатные дороги, разновидности, основы расчета и конструирования.</p>
--	--	---	---

### 3. Описание показателей и критериев оценивания компетенций

Показатели	Оценка	Критерии
<p><b>Знать:</b> (ПК-10) современные методы исследования и оценки в профессиональной сфере; (ПК-4) принципы работы, технические характеристики, конструктивные особенности существующих дорожно-строительных машин и оборудования и их недостатки;</p> <p><b>Уметь:</b> (ПК-10) применять современные методы исследования, оценивать и представлять результаты выполненной работы; (ПК-4) пользоваться чертежами узлов оригинальных наземных транспортно-технологических машин в объеме, достаточном для понимания устройства и осуществления сборочно-разборочных работ</p> <p><b>Владеть:</b> (ПК-10) навыками применения современных методов исследования, методами оценивания и формами представления результатов выполненной работы. (ПК-4) навыками разработки и оформления конструкторско-технической документации.</p>	<b>отлично</b>	Оценка «отлично» выставляется обучающемуся, если он демонстрирует полное освоение теоретического содержания дисциплины; представляет практические навыки работы на учебных стендах учетом основных требований безопасности; все учебные задания выполнены правильно, качество их выполнения оценено числом баллов, близким к максимальному.
	<b>хорошо</b>	Оценка «хорошо» выставляется обучающемуся, если в усвоении учебного материала им допущены небольшие пробелы, не искавшие содержание ответа; допущены один – два недочета в формировании навыков решений практических задач.
	<b>удовлетворительно</b>	Оценка «удовлетворительно» выставляется обучающемуся, если в его ответе содержание теоретического материала раскрыто неполно, но показано общее понимание вопроса.
	<b>неудовлетворительно</b>	Обучающийся демонстрирует полное отсутствие знаний основных понятий конструкций наземных транспортно-технологических систем, навыков решения практических задач на учебных стендах.

#### **4. Методические материалы, определяющие процедуры оценивания знаний, умений, навыков и опыта деятельности**

Изучение дисциплины «Машины непрерывного транспорта» охватывает круг вопросов, относящихся к проектно-конструкторскому виду профессиональной деятельности выпускника в соответствии с компетенциями и видами деятельности, указанными в учебном плане.

При подготовке к экзамену рекомендуется особое внимание уделить следующим вопросам:

1. Теория и основы расчета конвейеров, расчет производительности, мощности привода.
2. Тяговые органы, их конструкция и особенности.

Закрепление всех вопросов, рекомендуемых для практических и лабораторных работ, а также при подготовке к экзамену, требует основательной самостоятельной подготовки. Учитывая значимость самостоятельной работы, литература, вопросы для самопроверки - в разделах «Практическая работа» и «Фонд оценочных средств».

Работа с литературой является обязательной. При этом приветствуется привлечение дополнительных источников из Интернета. В случае возникновения определенных вопросов, обучающийся может обратиться к преподавателю за консультацией как на практических работах, так и во время индивидуальных консультаций.

Предусмотрено проведение аудиторных занятий в виде лекций, практических и лабораторных работ в сочетании с внеаудиторной работой.

## АННОТАЦИЯ

### рабочей программы дисциплины Машины непрерывного транспорта

#### 1. Цели и задачи дисциплины

Целью изучения дисциплины является :

- изучение назначения, разнообразия, устройства и принципа работы подъемно-транспортной техники, применяемой на стройках народного хозяйства и в строительной индустрии;
- умение пользоваться нормативными документами и стандартами для теоретического обоснования, расчетов, элементов исследования и разработки новых конструкций подъемно-транспортных машин, получение сведений по рациональной и безопасной эксплуатации, комплектованию, а также проблемах и путях совершенствования этих машин.

Задачами изучения дисциплины являются:

- осуществление информационного поиска по отдельным агрегатам и системам объектов исследования;
- участие в составе коллектива исполнителей в разработке конструкторско-технической документации новых или модернизируемых образцов машин непрерывного транспорта;
- участие в составе коллектива исполнителей в разработке технических условий на проектирование и техническое описание машин непрерывного транспорта;
- участие в составе коллектива исполнителей в разработке технической документации для производства, модернизации, эксплуатации и технического обслуживания машин непрерывного транспорта;
- участие в составе коллектива исполнителей в проведении испытаний машин непрерывного транспорта;
- участие в составе коллектива исполнителей в организации производства и эксплуатации машин непрерывного транспорта;
- участие в составе коллектива исполнителей в организации технического контроля при исследовании, проектировании, производстве и эксплуатации машин непрерывного транспорта.

#### 2. Структура дисциплины

2.1 Распределение трудоемкости по отдельным видам учебных занятий, включая самостоятельную работу: Лк - 51 ЛР – 17 час., ПЗ-17 час., СР – 95 час.

Общая трудоемкость дисциплины составляет 216 часа, 6 зачетных единиц.

2.2 Основные разделы дисциплины:

1. Назначение и классификация машин непрерывного транспорта, режимы работы и условия эксплуатации.
2. Транспортируемые грузы, их характеристики и свойства
3. Основные составные части конвейеров.
4. Тяговые органы, их конструкция и особенности.
5. Теория и основы расчета конвейеров, расчет производительности, мощности привода.
6. Ленточные конвейеры: теория и расчет, выбор основных элементов, тяговый расчет, расчет режимов пуска и торможения.
7. Пластинчатые конвейеры и эскалаторы, особенности конструкции и расчета/
8. Скребокковые конвейеры порционного и сплошного волочения, ковшовые, скребково-ковшовые, люлечные, подвесные, тележечные, грузоведущие конвейеры, их принцип дейст-

вия, особенности конструкции и расчета/

9. Элеваторы ковшовые и для штучных грузов/

10. Машины непрерывного транспорта без гибкого тягового органа: винтовые конвейеры, вращающиеся трубы, роликовые, инерционные, штанговые, шаговые конвейеры, гравитационные (самотечные) устройства, конструкция, особенности расчета./

11. Пневматический и гидравлический транспорт, принцип действия, разновидности, оборудование, основы теории и расчета.

12. Бункеры и их элементы, расчет.

13. Подвесные канатные дороги, разновидности, основы расчета и конструирования.

### **3. Планируемые результаты обучения (перечень компетенций)**

Процесс изучения дисциплины направлен на формирование следующих компетенций:

ОПК-2 - способность применять современные методы исследования, оценивать и представлять результаты выполненной работы;

ПК-4 - способность в составе коллектива исполнителей участвовать в разработке конструкторско-технической документации новых или модернизируемых образцов наземных транспортно-технологических машин и комплексов.

**. Вид промежуточной аттестации:** экзамен, курсовой проект.

*Протокол о дополнениях и изменениях в рабочей программе  
на 20\_\_-20\_\_ учебный год*

1. В рабочую программу по дисциплине вносятся следующие дополнения:

\_\_\_\_\_

\_\_\_\_\_

2. В рабочую программу по дисциплине вносятся следующие изменения:

\_\_\_\_\_

\_\_\_\_\_

Протокол заседания кафедры СДМ № \_\_\_\_ от «\_\_» \_\_\_\_\_ 20 \_\_\_\_ г.,

Заведующий кафедрой \_\_\_\_\_

(подпись)

\_\_\_\_\_

(Ф.И.О.)

Программа составлена в соответствии с федеральным государственным образовательным стандартом высшего образования по направлению подготовки 23.03.02 Наземные транспортно-технологические комплексы от 06.03.2015 г. № 162.

**Для набора 2015 года:** и учебным планом ФГБОУ ВО «БрГУ» для очной формы обучения от 13.07.2015 №474, для заочной формы обучения от 01.10.2015 №587

**Для набора 2016 года:** и учебным планом ФГБОУ ВО «БрГУ» для очной формы обучения от 06.06.2016 №429, для заочной формы обучения от 06.06.2016 №429, для заочной (ускоренной) формы обучения от 06.06.2016 №429

**Для набора 2017 года:** и учебным планом ФГБОУ ВО «БрГУ» для очной формы обучения от 06.03.2017 №125, для заочной формы обучения от 06.03.2017 №125, для заочной (ускоренной) формы обучения от 04.04.2017 №203

**Для набора 2018 года:** и учебным планом ФГБОУ ВО «БрГУ» для очной формы обучения от 12.03.2018 №130, для заочной формы обучения от 12.03.2018 №130.

**Программу составил:**

Жмуров Владимир Витальевич, к.т.н., доцент

Рабочая программа рассмотрена и утверждена на заседании кафедры СДМ от «24» декабря 2018 г., протокол № 6

И.о. заведующий кафедрой СДМ

К.Н. Фигура

**СОГЛАСОВАНО:**

Директор библиотеки

Т.Ф. Сотник

Рабочая программа одобрена методической комиссией МФ от «28» декабря 2018 г., протокол № 5

Председатель методической комиссии МФ

Г.Н. Плеханов

**СОГЛАСОВАНО:**

Начальник  
учебно-методического управления

Г.П. Нежевец

Регистрационный № \_\_