

МИНИСТЕРСТВО НАУКИ И ВЫСШЕГО ОБРАЗОВАНИЯ РОССИЙСКОЙ ФЕДЕРАЦИИ

ФЕДЕРАЛЬНОЕ ГОСУДАРСТВЕННОЕ БЮДЖЕТНОЕ
ОБРАЗОВАТЕЛЬНОЕ УЧРЕЖДЕНИЕ
ВЫСШЕГО ОБРАЗОВАНИЯ

«БРАТСКИЙ ГОСУДАРСТВЕННЫЙ УНИВЕРСИТЕТ»

Кафедра машиностроения и транспорта

УТВЕРЖДАЮ:

Проректор по учебной работе

_____ Е.И.Луковникова

« _____ » декабря 2018 г.

**РАБОЧАЯ ПРОГРАММА ДИСЦИПЛИНЫ
ОСОБЕННОСТИ ТЕХНИЧЕСКОЙ ЭКСПЛУАТАЦИИ ВНЕДОРОЖНЫХ
КАРЬЕРНЫХ АВТОСАМОСВАЛОВ**

Б1.В.ДВ.07.02

НАПРАВЛЕНИЕ ПОДГОТОВКИ

23.03.03 Эксплуатация транспортно-технологических машин и комплексов

ПРОФИЛЬ ПОДГОТОВКИ

Автомобиль и автомобильное хозяйство

Программа академического бакалавриата

Квалификация (степень) выпускника: бакалавр

1. ПЕРЕЧЕНЬ ПЛАНИРУЕМЫХ РЕЗУЛЬТАТОВ ОБУЧЕНИЯ ПО ДИСЦИПЛИНЕ, СООТНЕСЕННЫХ С ПЛАНИРУЕМЫМИ РЕЗУЛЬТАТАМИ ОСВОЕНИЯ ОБРАЗОВАТЕЛЬНОЙ ПРОГРАММЫ	3
2. МЕСТО ДИСЦИПЛИНЫ В СТРУКТУРЕ ОБРАЗОВАТЕЛЬНОЙ ПРОГРАММЫ	4
3. РАСПРЕДЕЛЕНИЕ ОБЪЕМА ДИСЦИПЛИНЫ	4
3.1 Распределение объёма дисциплины по формам обучения.....	4
3.2 Распределение объёма дисциплины по видам учебных занятий и трудоемкости	4
4. СОДЕРЖАНИЕ ДИСЦИПЛИНЫ	5
4.1 Распределение разделов дисциплины по видам учебных занятий	5
4.2 Содержание дисциплины, структурированное по разделам и темам	5
4.3 Лабораторные работы.....	17
4.4 Практические занятия.....	18
4.5 Контрольные мероприятия: курсовая работа.....	18
5. МАТРИЦА СООТНЕСЕНИЯ РАЗДЕЛОВ УЧЕБНОЙ ДИСЦИПЛИНЫ К ФОРМИРУЕМЫМ В НИХ КОМПЕТЕНЦИЯМ И ОЦЕНКЕ РЕЗУЛЬТАТОВ ОСВОЕНИЯ ДИСЦИПЛИНЫ	20
6. ПЕРЕЧЕНЬ УЧЕБНО-МЕТОДИЧЕСКОГО ОБЕСПЕЧЕНИЯ ДЛЯ САМОСТОЯТЕЛЬНОЙ РАБОТЫ ОБУЧАЮЩИХСЯ ПО ДИСЦИПЛИНЕ	21
7. ПЕРЕЧЕНЬ ОСНОВНОЙ И ДОПОЛНИТЕЛЬНОЙ ЛИТЕРАТУРЫ, НЕОБХОДИМОЙ ДЛЯ ОСВОЕНИЯ ДИСЦИПЛИНЫ.....	21
8. ПЕРЕЧЕНЬ РЕСУРСОВ ИНФОРМАЦИОННО – ТЕЛЕКОММУНИКАЦИОННОЙ СЕТИ «ИНТЕРНЕТ» НЕОБХОДИМЫХ ДЛЯ ОСВОЕНИЯ ДИСЦИПЛИНЫ	21
9. МЕТОДИЧЕСКИЕ УКАЗАНИЯ ДЛЯ ОБУЧАЮЩИХСЯ ПО ОСВОЕНИЮ ДИСЦИПЛИНЫ.....	22
9.1. Методические указания для обучающихся по выполнению лабораторных работ/ семинаров / практических работ	22
9.2. Методические указания по выполнению курсовой работы.....	33
10. ПЕРЕЧЕНЬ ИНФОРМАЦИОННЫХ ТЕХНОЛОГИЙ, ИСПОЛЬЗУЕМЫХ ПРИ ОСУЩЕСТВЛЕНИИ ОБРАЗОВАТЕЛЬНОГО ПРОЦЕССА ПО ДИСЦИПЛИНЕ	34
11. ОПИСАНИЕ МАТЕРИАЛЬНО-ТЕХНИЧЕСКОЙ БАЗЫ, НЕОБХОДИМОЙ ДЛЯ ОСУЩЕСТВЛЕНИЯ ОБРАЗОВАТЕЛЬНОГО ПРОЦЕССА ПО ДИСЦИПЛИНЕ	34
Приложение 1. Фонд оценочных средств для проведения промежуточной аттестации обучающихся по дисциплине.....	35
Приложение 2. Аннотация рабочей программы дисциплины	39
Приложение 3. Протокол о дополнениях и изменениях в рабочей программе	40
Приложение 4. Фонд оценочных средств текущего контроля успеваемости по дисциплине.....	41

1. ПЕРЕЧЕНЬ ПЛАНИРУЕМЫХ РЕЗУЛЬТАТОВ ОБУЧЕНИЯ ПО ДИСЦИПЛИНЕ, СООТНЕСЕННЫХ С ПЛАНИРУЕМЫМИ РЕЗУЛЬТАТАМИ ОСВОЕНИЯ ОБРАЗОВАТЕЛЬНОЙ ПРОГРАММЫ

Вид деятельности выпускника

Дисциплина охватывает круг вопросов, относящихся к производственно-технологическому виду профессиональной деятельности выпускника в соответствии с компетенциями и видами деятельности, указанными в учебном плане.

Цель дисциплины

Формирование у бакалавров системы научных и профессиональных знаний и навыков в области эксплуатации внедорожных карьерных самосвалов.

Задачи дисциплины

Выявить особенности природно-климатических условий и дорожных условий работы карьерных самосвалов, ознакомиться с особенностями конструкции и эксплуатации большегрузных самосвалов

Код компетенции	Содержание компетенций	Перечень планируемых результатов обучения по дисциплине
1	2	3
ПК-12	Владение знаниями направлений полезного использования природных ресурсов, энергии и материалов при эксплуатации, ремонте и сервисном обслуживании транспортных и транспортно-технологических машин и оборудования различного назначения, их агрегатов и систем	<p>знать:</p> <ul style="list-style-type: none"> - основы научной организации, безопасности труда и противопожарные требования при ремонте карьерных самосвалов; <p>уметь:</p> <ul style="list-style-type: none"> - обеспечить безопасную эксплуатацию большегрузных карьерных самосвалов; <p>владеть:</p> <ul style="list-style-type: none"> - методами обеспечения безопасной эксплуатации большегрузных карьерных самосвалов.
ПК-14	Способность к освоению особенностей обслуживания и ремонта транспортных и транспортно-технологических машин, технического и технологического оборудования и транспортных коммуникаций	<p>знать:</p> <ul style="list-style-type: none"> - общее устройство узлов и систем большегрузных карьерных самосвалов; <p>уметь:</p> <ul style="list-style-type: none"> - пользоваться нормативно-технической документацией по большегрузным самосвалам; <p>владеть:</p> <ul style="list-style-type: none"> - навыками организации технологического процесса ТО и ремонта большегрузных карьерных самосвалов.
ПК-16	Способность к освоению технологий и форм организации диагностики, технического обслуживания и ремонта транспортных и транспортно-технологических машин и оборудования	<p>знать:</p> <ul style="list-style-type: none"> - нормативные основы технической эксплуатации большегрузных карьерных самосвалов; <p>уметь:</p> <ul style="list-style-type: none"> - выполнять расчеты по корректировке основных нормативов для большегрузных карьерных самосвалов; <p>владеть:</p> <ul style="list-style-type: none"> - методиками корректировки нормативов ТЭА для большегрузных карьерных самосвалов.

2. МЕСТО ДИСЦИПЛИНЫ В СТРУКТУРЕ ОБРАЗОВАТЕЛЬНОЙ ПРОГРАММЫ

Дисциплина Б1.В.ДВ.7 Особенности технической эксплуатации внедорожных карьерных автосамосвалов относится к дисциплине по выбору.

Дисциплина «технической эксплуатации внедорожных карьерных самосвалов» базируется на знаниях, полученных при изучении таких учебных дисциплин, как:

- «Техническая эксплуатация автомобилей»;
- «Основы работоспособности технических систем»;
- «Технологические процессы технического обслуживания и ремонта ТИТМО»

Основываясь на изучении перечисленных дисциплин, «Особенности технической эксплуатации внедорожных карьерных самосвалов» представляет основу для изучения дисциплин: «Производственно-техническая инфраструктура предприятий», «Особенности эксплуатации автомобилей в условиях приравненных к Крайнему Северу», «Сертификация и лицензирование в сфере производства и эксплуатации ТИТМО», «Основы управления качеством», «Организация автомобильных перевозок и безопасность дорожного движения», «Транспортно-эксплуатационные качества автомобильных дорог и городских улиц», «Производственная (преддипломная) : технологическая практика».

Такое системное междисциплинарное изучение направлено на достижение требуемого ФГОС уровня подготовки по квалификации бакалавр.

3. РАСПРЕДЕЛЕНИЕ ОБЪЕМА ДИСЦИПЛИНЫ

3.1. Распределение объема дисциплины по формам обучения

Форма обучения	Курс	Семестр	Трудоемкость дисциплины в часах						Курсовая работа (проект), контрольная работа, реферат, РГР	Вид промежуточной аттестации
			Всего часов	Аудиторных часов	Лекции	Лабораторные работы	Практические занятия	Самостоятельная работа		
1	2	3	4	5	6	7	8	9	10	11
Очная	-	-	-	-	-	-	-	-	-	-
Заочная	5	-	72	8	4	-	4	60	КР	зачет
Заочная (ускоренное обучение)	-	-	-	-	-	-	-	-	-	-
Очно-заочная	-	-	-	-	-	-	-	-	-	-

3.2. Распределение объема дисциплины по видам учебных занятий и трудоемкости

Вид учебных занятий	Трудоемкость (час.)	в т.ч. в интерактивной, активной, инновационной формах, (час.)	Распределение по курсам, час
			5
1	2	3	4
I. Контактная работа обучающихся с преподавателем (всего)	8	-	8
Лекции (Лк)	4	-	4
Практические занятия (ПЗ)	4	-	4

1	2	3	4
Курсовая работа*	+	-	+
Групповые (индивидуальные) консультации*	+	-	+
II. Самостоятельная работа обучающихся (СР)	60	-	60
Подготовка к практическим занятиям	30	-	30
Подготовка к зачету	20	-	20
Выполнение курсовой работы	10	-	10
III. Промежуточная аттестация зачет	4	-	4
Общая трудоемкость дисциплины час.	72	-	72
зач. ед.	2	-	2

4. СОДЕРЖАНИЕ ДИСЦИПЛИНЫ

4.1. Распределение разделов дисциплины по видам учебных занятий

- для заочной формы обучения:

№ раздела и темы	Наименование раздела и тема дисциплины	Трудоемкость, (час.)	Виды учебных занятий, включая самостоятельную работу обучающихся и трудоемкость; (час.)		
			учебные занятия		самостоятельная работа обучающихся*
			лекции	практические занятия	
1	2	3	4	5	6
1	Особенности технической эксплуатации внедорожных карьерных самосвалов	68	4	4	50
1.1	Тенденции развития карьерных автомобилей и особенности конструкции большегрузных самосвалов отечественного и зарубежного производства	13,5	0,5	-	13
1.2	Организация технического обслуживания и текущего ремонта карьерных самосвалов	14,5	0,5	1	13
1.3	Техническое обслуживание автомобилей БелАЗ	14,5	0,5	1	13
1.4	Текущий ремонт автомобилей БелАЗ	17	2	2	13
1.5	Организация производства и безопасность работ при ТО и ремонте карьерных самосвалов	8,5	0,5	-	8
	ИТОГО	68	4	4	60

4.2. Содержание дисциплины, структурированное по разделам и темам

Раздел 1. Особенности технической эксплуатации внедорожных карьерных самосвалов (Общая трудоемкость 4 часа)

Тема 1.1. Тенденции развития карьерных автомобилей и особенности конструкции большегрузных самосвалов отечественного и зарубежного производства (0,5 часа)

Устойчивой тенденцией является рост единичной мощности и глубины карьеров, что влечет за собой повышенный спрос на высокопроизводительную горную и транспортную

технику. По данным Parker Bay Company на 760 карьерах в 63 странах мира работают около 14 000 единиц техники стоимостью более 30 млрд долл. США (в ценах 1998 г.), в т. ч. порядка 10 000 карьерных большегрузных автосамосвалов грузоподъемностью более 90 т, 450 драглайнов с ковшом вместимостью более 10 м³, 1 335 канатных экскаваторов с ковшом емкостью 10-50 м³, более 950 гидравлических экскаваторов с рабочей массой более 140 т и около 1 000 фронтальных погрузчиков с двигателем мощностью 600 л.с. и более.

В России и республиках бывших СССР на 1.01.96 г. работают более 3000 автосамосвалов грузоподъемностью более 70 т и электрических канатных экскаваторов с ковшом вместимостью более 10 м.

Производство большегрузных автосамосвалов сконцентрировано в настоящее время на машиностроительных заводах семи крупных мировых концернов: Komatsu (объединившаяся с фирмой Haulpak), Euclid-Hitachi, Caterpillar, Liebherr, Terex, Kress и ПО "Белорусский автомобильный завод" (БЕЛАЗ). Наибольшее количество моделей автосамосвалов выпускает компания Komatsu -Haulpak: 22 типоразмера, охватывающих диапазон грузоподъемности от 20 до 290 т.

Компания Caterpillar производит 8 типоразмеров машин грузоподъемностью от 36 до 326 т. Фирма Euclid-Hitachi выпускает также 8 типоразмеров автосамосвалов грузоподъемностью от 32 до 280 т. Американская корпорация Terex и входящие в нее фирмы Unit Rig и O&K наладили производство 11 типоразмеров автосамосвалов грузоподъемностью от 36 до 290 т. Германская фирма Liebherr выпускает 4 типоразмера карьерных автосамосвалов особо большой грузоподъемности - от 195 до 327т.

Американская фирма LE TOURNEAU выпускает два типоразмера автосамосвалов подобного ряда - грузоподъемностью 172 и 181 т.

ПО "БЕЛАЗ" (Беларусь) осуществляет серийный выпуск 9 типоразмеров автосамосвалов грузоподъемностью от 30 до 220 т.

Фирма Kress известна, как один из производителей карьерных автосамосвалов особо большой грузоподъемности с донной выгрузкой перевозимых горных пород и полезных ископаемых.

Классификация по грузоподъемности современных моделей карьерных автосамосвалов из типоразмерных рядов, освоенных ведущими мировыми фирмами, представлена в табл. 3.

Компания Caterpillar производит 8 типоразмеров машин грузоподъемностью от 36 до 326 т. Фирма Euclid-Hitachi выпускает также 8 типоразмеров автосамосвалов грузоподъемностью от 32 до 280 т. Американская корпорация Terex и входящие в нее фирмы Unit Rig и O&K наладили производство 11 типоразмеров автосамосвалов грузоподъемностью от 36 до 290 т. Германская фирма Liebherr выпускает 4 типоразмера карьерных автосамосвалов особо большой грузоподъемности - от 195 до 327т.

Американская фирма LE TOURNEAU выпускает два типоразмера автосамосвалов подобного ряда - грузоподъемностью 172 и 181 т.

ПО "БЕЛАЗ" (Беларусь) осуществляет серийный выпуск 9 типоразмеров автосамосвалов грузоподъемностью от 30 до 220 т.

Фирма Kress известна, как один из производителей карьерных автосамосвалов особо большой грузоподъемности с донной выгрузкой перевозимых горных пород и полезных ископаемых.

Классификация по грузоподъемности современных моделей карьерных автосамосвалов из типоразмерных рядов, освоенных ведущими мировыми фирмами, представлена в табл. 1.

По конструктивному исполнению карьерные автосамосвалы делятся на две основные группы: с жесткой и шарнирно-сочлененной рамой. Кроме того, автосамосвалы с жесткой рамой, рассматриваемые в данной статье, в свою очередь разделяются по типу применяемой трансмиссии на машины с гидромеханической и с электрической трансмиссиями. Причем к первой относятся, как правило, автомобили грузоподъемностью до 75-80 т. Исключение составляют автосамосвалы фирмы Caterpillar, имеющие механическую трансмиссию до грузоподъемности 300 т.

Таблица 1. Классификация современных моделей автосамосвалов ведущих мировых фирм

Фирма	Класс по грузоподъемности								
	30-50т	51-70т	75-113т	120-136т	140-170т	170-197т	200-238т	270-290т	300 т и более
Caterpillar	769D, 771D	773D, 775D	777D	785B	-	789B	793C	-	797
Euclid	R32, R36, R40, R50	R65	R85	R13Q	R150	R170, R190, R220	R260	-	-
Komatsu	HD325-6, HD405-6	210M, HD465-5, HD605-5	330M, HD785-5, HD985-5, 445E	HD1200-1, HD12G0-1D, HD1200M, 510E	530M, HD1600M	630E, 685E, 730E	830E	930E	-
Liebherr	-	-	-	-	-	T252	T262	T272	T282
Terex	3335, 3340, 3345	3360B, 3310E	33100B	-	-	-	-	-	-
Unit Rig	-	-	MT 3000	MT-3300	MT-3600B	MT-3700B	MT-4400	MT-4800	MT-5500
БЕЛАЗ	7540, 7548, 75473	7555A	7549	7512, 7514, 75131	-	75215	75303	-	-
Kress	-	-	CH160, CH180	-	CH200, CH220	CH300	-	CH300	-

Общей тенденцией в развитии карьерных автосамосвалов можно считать повышение их грузоподъемности, сдерживаемое в настоящее время мощностью двигателя и возможностями применяемых шин. К 1998 году на рынке появились серийные карьерные автосамосвалы грузоподъемностью 300 т, в которые вложено все передовое, что есть в области проектирования и технологии производства транспортных средств для открытых горных работ и строительства. Второй фирмой (после Terex), которая за последние 20 лет с момента создания автосамосвала Titan приблизилась к 300-тонной границе, стала Komatsu Mining Systems (KMS), разработавшая модель 930E. Первые карьерные самосвалы Komatsu 930E были введены в эксплуатацию на карьерах Phelps Dodge (Нью Мексико) и Morenci (Аризона). В настоящее время в эксплуатации находятся более 100 машин этой модели, из них 40 - уже отработали более 5 000 часов.

Грузоподъемность первых автосамосвалов модели 930E составляет 270 т. Применение низкопрофильных шин 50/90R57, способных выдерживать повышенную нагрузку, обеспечило повышение грузоподъемности до 290 т. Новый трехфазный привод на переменном токе (АС) фирмы Siemens ДАЯ автосамосвалов данной модели позволил отказаться от применения щеток или коммутаторов, благодаря чему значительно увеличился вращающий момент и скорость самосвала, надежнее стала тормозная система.

Компания Philippi-Hagenbuch модернизировала один из автосамосвалов 930E для перевозки угля, увеличив объем кузова с "шапкой" до 330 м³ (по SAE 3:1) против стандартного с "шапкой" 184 м³ (по SAE 2:1). Малая масса кузова (41т вместе с открываемой задней стенкой) при низком центре тяжести обеспечивает высокую устойчивость машины при движении на виражах и по карьерным призабойным дорогам.

Фирма Euclid после завершения стадии опытной разработки модели R260 произвела около 20 автосамосвалов, которые сейчас работают в Австралии, Канаде и США. Все автосамосвалы Euclid, работающие в настоящее время на карьерах мира, оснащены системой привода на постоянном токе (DC) фирмы General Electric, ограничивающей максимальную грузоподъемность машины 238 тоннами. Вместе с тем, Euclid работает над созданием автосамосвала с приводом на переменном токе (AC) фирмы Siemens.

Тема 1.2. Организация технического обслуживания и текущего ремонта карьерных самосвалов (0,5 часа)

К специфике работы внедорожного карьерного автотранспорта следует отнести: преобладание неустановившихся режимов движения и значительный удельный вес (до 40–50%) погрузочно-разгрузочных и маневровых операций в общей продолжительности транспортного цикла. Кроме того, для самосвалов, работающих на сборочных перевозках, характерно недоиспользование скоростных качеств, повышенный на 25–40% удельный расход дизельного топлива и автошин, меньшая надежность и пробег (на 25–30%).

Работа самосвалов на магистральных перевозках характеризуется значительной высотой подъема (до 120–160м и более) и расстоянием транспортирования (до 4,2–4,8км) при высоких значениях средневзвешенных уклонов на трассе (3,5–5,5%). Последний показатель является комплексным, наиболее полно отражающим усложнение условий эксплуатации магистрального транспорта с ростом глубины карьера.

Усложнение условий эксплуатации с увеличением глубины отработки карьера приводит к снижению производительности автотранспорта и повышению транспортных расходов. Доля транспорта в себестоимости горной массы глубоких карьеров достигает 55–70%. При переходе к рыночной экономике произошли серьезные изменения в структуре себестоимости автотранспортных перевозок. Существенно увеличились доли затрат на дизельное топливо, а также ремонт и техническое обслуживание. В значительной мере это произошло из-за возрастной структуры автопарков (старение оборудования и отсутствие обновления), усложнения условий эксплуатации и ухудшения организации производства, в том числе несвоевременного технического обслуживания и ремонта и нарушения правил технической эксплуатации, рекомендуемых заводами-изготовителями самосвалов.

Огромный опыт использования самосвалов РУПП «БелАЗ» в различных условиях эксплуатации позволяет регулировать показатели ресурса, рекомендуемые ГОСТом или техническими условиями, поправочными коэффициентами, но эти коэффициенты являются постоянными и не учитывают изменение условий эксплуатации и организации производства на предприятиях в течение всего жизненного цикла самосвала.

В связи с изложенным выше, в силу объективных и субъективных причин, возникающих в процессе эксплуатации самосвалов на карьерах, далеко не каждый самосвал вырабатывает свой нормативный ресурс с удовлетворительными технико-экономическими показателями работы. Весьма часто встает вопрос о досрочном списании самосвалов из-за низкой эффективности их работы.

В настоящее время существует несколько подходов к определению рационального срока службы карьерных самосвалов, имеющих свои достоинства и недостатки. Все они прошли апробацию на предприятиях и имеют право на использование, но:

1. Метод оценки рационального срока эксплуатации по удельным приведенным затратам учитывает только капитальные затраты и затраты на запасные части для проведения ТО и Р, но в настоящее время меняется структура себестоимости транспортирования и ее количественное значение, как в зависимости от внешних экономических факторов и учетной политики предприятия, так и в зависимости от изменяющихся условий эксплуатации в течение срока службы самосвала. Поэтому необходимо учитывать все статьи расходов на эксплуатацию карьерных самосвалов, включающие издержки владения и эксплуатационные расходы.

2. В подходе к определению рационального срока службы карьерных самосвалов на основе критерия прибыли, получаемой транспортным предприятием от реализации транспортных услуг, учитывается постоянная часовая производительность самосвала. Фактическая часовая производительность не может быть постоянной в связи с непрерывным изменением условий эксплуатации самосвала (высота подъема горной массы, расстояние транспор-

тирования, доля наклонных участков и т.д.). Об этом свидетельствуют фактические данные эксплуатации самосвалов БелАЗ на разрезах ОАО «СУЭК», где коэффициент неравномерности часовой производительности составляет $1,25 \div 1,3$. Кроме того, применяемый в подходе учет затрат нарастающим итогом пригоден для сравнения различных марок машин и не позволяет оценить срок службы конкретного самосвала.

3. Подход компании Caterpillar к определению рационального срока службы, так же учитывающий и производительность, и эксплуатационные затраты, и кроме того стоимость денег во времени, инфляцию и риски, направлен на сравнение самосвалов разных производителей, т. к. основан на оценке накопленных затрат (нарастающим итогом).

При оценке рационального срока службы и момента списания конкретных карьерных самосвалов нет необходимости рассчитывать дисконтированные затраты и доходы, поскольку они пригодны для сравниваемых вариантов применения того или иного типа самосвала. Однако в процессе эксплуатации самосвала фактор времени, на наш взгляд, следует учитывать потому, что деньги, вложенные в его покупку в момент начала эксплуатации, будут существенно меньше стоить к моменту выработки 90-процентного ресурса. Это говорит о том, что на покупку самосвала, взамен списываемого, на 8 году эксплуатации придется затратить сумму средств, почти в 2,5 раза превышающую его первоначальную стоимость. Кроме того, планирование расходов на запасные части для поддержания соответствующего технического состояния завод-изготовитель рекомендует принимать в % от стоимости самосвала, и, учитывая повышение цены будущих закупок, рекомендуемых средств при текущей стоимости денег окажется недостаточно для приобретения полного годового объема запасных частей.

Фактор времени имеет существенное значение также при начислении амортизационных отчислений в части накопления средств на реновацию оборудования.

На основании исследований, проведенных на разрезах ОАО «СУЭК» и ряде железорудных карьеров, а также с учетом достоинств и недостатков существующих подходов предлагается оценку рациональных сроков эксплуатации карьерных самосвалов производить с учетом следующих критериев:

— фактическая и прогнозная производительность конкретной машины в конкретных условиях эксплуатации, определяемой на основе учета полного распределения календарного времени;

— экономическая целесообразность дальнейшей эксплуатации, определяемая фактической себестоимостью транспортирования горной массы конкретным самосвалом и получаемой от продажи его транспортной работы прибыли;

— фактическое техническое состояние самосвала, оцениваемое с помощью диагностических методов.

Определение рационального срока эксплуатации должно производиться на основе совокупности оценки технической возможности и экономической целесообразности дальнейшей эксплуатации конкретного самосвала (рис. 1).

При определении рационального срока списания самосвала, кроме технического состояния, затрат на его эксплуатацию и приносимой им прибыли необходимо учитывать особенности режимов и условий эксплуатации. При возрастном ухудшении технического состояния с целью получения большей отдачи от самосвала возможен перевод его в более легкие условия эксплуатации, например, работу в забое заменить магистральными перевозками и т.п.



Рис. 1. Структура методики определения продолжения эксплуатации или списания карьерного самосвала

Функциональным критерием использования самосвалов является производительность, на которую непосредственно влияют техническое состояние машин и внешние факторы (климатические условия, организация производства и т.д.). Так как в настоящее время коэффициент использования во времени, определяется отношением числа выходящих на линию самосвалов к их инвентарному парку и характеризует степень использования парка в целом, то при оценке рационального срока эксплуатации конкретного самосвала учитывать его в расчете производительности некорректно. В свою очередь, коэффициент технической готовности, который определяется отношением разницы времени нахождения самосвала в хозяйстве и времени нахождения самосвала в техническом обслуживании и ремонте к времени нахождения самосвала в хозяйстве, не позволяет провести полный анализ простоев и использования самосвала во времени.

Тема 1.3. Техническое обслуживание автомобилей БелАЗ (0,5 часа)

В процессе эксплуатации автомобиля происходит износ его деталей и механизмов. Увеличение зазоров между сопряженными деталями сверх допустимых и ослабление резьбовых креплений нарушают нормальную работу узлов и механизмов, приводят к снижению полезной мощности двигателя и уменьшению надежности автомобиля, а иногда и к поломкам деталей и узлов. Для поддержания работоспособности автомобилей и увеличения срока их службы необходимо проведение профилактических мероприятий, составляющих систему технического обслуживания автомобилей (ТО).

Действующее «Положение о техническом обслуживании и ремонте подвижного состава автомобильного транспорта» устанавливает периодичность и объемы проведения этих работ. За основу принята планово-предупредительная система проведения технического обслуживания, при которой техническое обслуживание автомобилей является предупредительным мероприятием и проводится по плану. В соответствии с этим для всех автомобилей, находящихся в эксплуатации, на каждый месяц составляется план-график постановки автомобиля на тот или иной вид технического обслуживания, при котором проводятся все операции, предусмотренные для каждого вида обслуживания.

Текущий ремонт автомобиля нельзя планировать заранее, он выполняется по потребности. Во время такого ремонта неисправные детали, узлы и агрегаты заменяют на исправные и проводят регулировочные, слесарные, сварочные и другие работы. Если базовые детали агрегата нуждаются в ремонте или износ большинства деталей не может быть устранен текущим ремонтом, агрегат отправляют в капитальный ремонт.

Капитальный ремонт автомобиля производится по завершении установленного нормативом пробега, если при осмотре автомобиля установлено, что большинство его агрегатов (не менее трех основных), в том числе и рама, нуждаются в капитальном ремонте. К основным агрегатам автомобилей БелАЗ относятся: двигатель, гидромеханическая передача, карданная передача, задний мост, передняя ось, рулевое управление, подвеска, рама, платформа, кабина, опрокидывающий механизм. Автомобиль направляется в капитальный ремонт после тщательного анализа его технического состояния с учетом пробега с начала эксплуатации и расхода запасных частей.

За полный срок службы автомобиля БелАЗ могут быть подвергнуты, как правило; одному капитальному ремонту (периодически производимая замена агрегатов на капитально отремонтированные не учитывается). Пробег капитально отремонтированного автомобиля должен составлять не менее 80% пробега от нормы для нового автомобиля.

Капитальный ремонт автомобиля должен производиться на специализированном авторемонтном предприятии (заводе, мастерской, цехе). Текущий ремонт автомобиля выполняется в автохозяйстве. В целях сокращения простоев текущий ремонт автомобиля рекомендуется производить агрегатным методом, т. е. путем снятия неисправного агрегата (узла) и замены его исправным.

Общая продолжительность простоя автомобиля в капитальном ремонте не должна превышать 30—40 дней. Нормы пробега автомобилей БелАЗ и их основных агрегатов до первого капитального ремонта приведены в табл. 1.

Для автомобилей БелАЗ-540А и БелАЗ-548А приняты следующие виды и периодичность технического обслуживания: – ежедневное обслуживание (ЕО); – первое техническое обслуживание (ТО-1), выполняемое через 100 ч работы двигателя, но не более чем через 1500—2000 км пробега; – второе техническое обслуживание (ТО-2), выполняемое через 500 ч работы двигателя, но не более чем через 8000—10 000 км пробега; – сезонное техническое обслуживание (СО)—проводится два раза в год для подготовки автомобиля к осенне-зимним или весенне-летним условиям эксплуатации.

Как правило, сезонное обслуживание совмещается с очередным ТО-2 (с соответствующим увеличением трудоемкости работ).

Для автомобилей, работающих в зоне холодного климата, рекомендуется сезонное обслуживание планировать отдельно.

Ежедневное техническое обслуживание (ЕО) проводится водителями с целью контроля исправного состояния автомобиля, обеспечивающего безопасность движения, а также заправки топливом, маслом и охлаждающей жидкостью и поддержания внешнего вида. ЕО выполняется перед выездом или после возвращения автомобиля с линии; при смене водителей на линии работы по ЕО выполняются ими во время смены. Техническое обслуживание — первое к второе — проводится с целью снижения интенсивности изнашивания деталей, выявления и предупреждения отказов и неисправностей путем своевременного выполнения контрольных, регулировочных, смазочных и крепежных работ.

Примечание. Нормы пробега автомобиля и его основных агрегатов до капитального ремонта могут изменяться в зависимости от горнотехнических и дорожных факторов — расстояния транспортирования, расстояния движения на подъем, руководящего уклона подъема и типа дорожного покрытия.

Качество технического обслуживания № 1 и 2 должно обеспечить безотказную работу агрегатов и систем автомобилей при эксплуатации. Эти виды технического обслуживания проводятся на специализированных постах слесарями.

Учитывая различную интенсивность работы автомобилей-самосвалов в сложных карьерных условиях, периодичность проведения ТО-1 и ТО-2 необходимо корректировать в зависимости от конкретных условий эксплуатации, включающих: глубину карьера, расстояния транспортирования груза, тип дорожного покрытия и объемную массу перевозимых пород. При этом минимальные значения периодичности не должны быть ниже 1300 км для ТО-1 и 6500 км для ТО-2.

Нормативы трудоемкости технического обслуживания установлены для каждой марки автомобиля по видам обслуживания. При этом трудоемкость второго технического обслуживания включает трудоемкость первого технического обслуживания.

Для поддержания автомобиля в постоянной технической готовности и предотвращения ускоренного износа деталей в процессе эксплуатации в обязательном порядке должно периодически, в установленные сроки проводиться техническое обслуживание.

Техническое обслуживание автомобиля в зависимости от периодичности его проведения и объема работ подразделяется на следующие виды: ежедневное обслуживание (ЕО);

- обслуживание через 100 ч работы двигателя, но не более чем через 1500— 2000 км пробега автомобиля—первое техническое обслуживание (ТО-1);

- обслуживание через 500 ч работы двигателя, но не более чем через 8000— 10 000 км пробега автомобиля — второе техническое обслуживание (ТО-2).

Подготовка автомобилей к осенне-зимним или весенне-летним условиям эксплуатации осуществляется соответственно осенью или весной при очередном ТО-2.

Перед техническим обслуживанием автомобиль должен быть тщательно вымыт и вычищен. Техническое обслуживание должно проводиться в условиях, исключающих попадание пыли и грязи внутрь узлов и агрегатов.

Ежедневное обслуживание. Перед выездом на линию тщательно осмотреть автомобиль, проверить исправность, комплектность и готовность его к работе.

При этом выполнить следующие работы: – проверить уровень топлива в баках, слить отстой из баков и топливных фильтров; – слить конденсат из воздушных баллонов; – проверить уровень масла в масляном баке (автомобиль-самосвал БелАЗ-540) и поддоне картера двигателей (автомобили-самосвалы БелАЗ-540А, БелАЗ-548А и автомобили-тягачи БелАЗ-531 и БелАЗ-531Г), в гидромеханической передаче, в топливном насосе высокого давления и в регуляторе числа оборотов (двигатели ЯМЗ-240 и ЯМЗ-240Н), в масляном баке гидравлической системы подъемного механизма платформы и гидроусилителя рулевого управления автомобилей-самосвалов и в масляном баке рулевого управления автомобилей-тягачей. Проверить герметичность соединений маслопроводов этих систем; – проверить уровень охлаждающей жидкости и герметичность трубопроводов и шлангов системы охлаждения; – проверить техническое состояние генератора, реле-регулятора и аккумуляторных батарей по показаниям вольтамперметра; проверить исправность рулевого управления; – проверить исправность работы тормозных устройств и герметичность пневматической системы привода колесных тормозов; – проверить исправность аккумуляторных батарей, фар, подфарников, задних фонарей, указателей поворотов и звукового сигнала; – проверить работу двигателя, турбокомпрессоров (двигатель ЯМЗ-240Н) и гидромеханической передачи на слух и по показаниям контрольно-измерительных приборов.

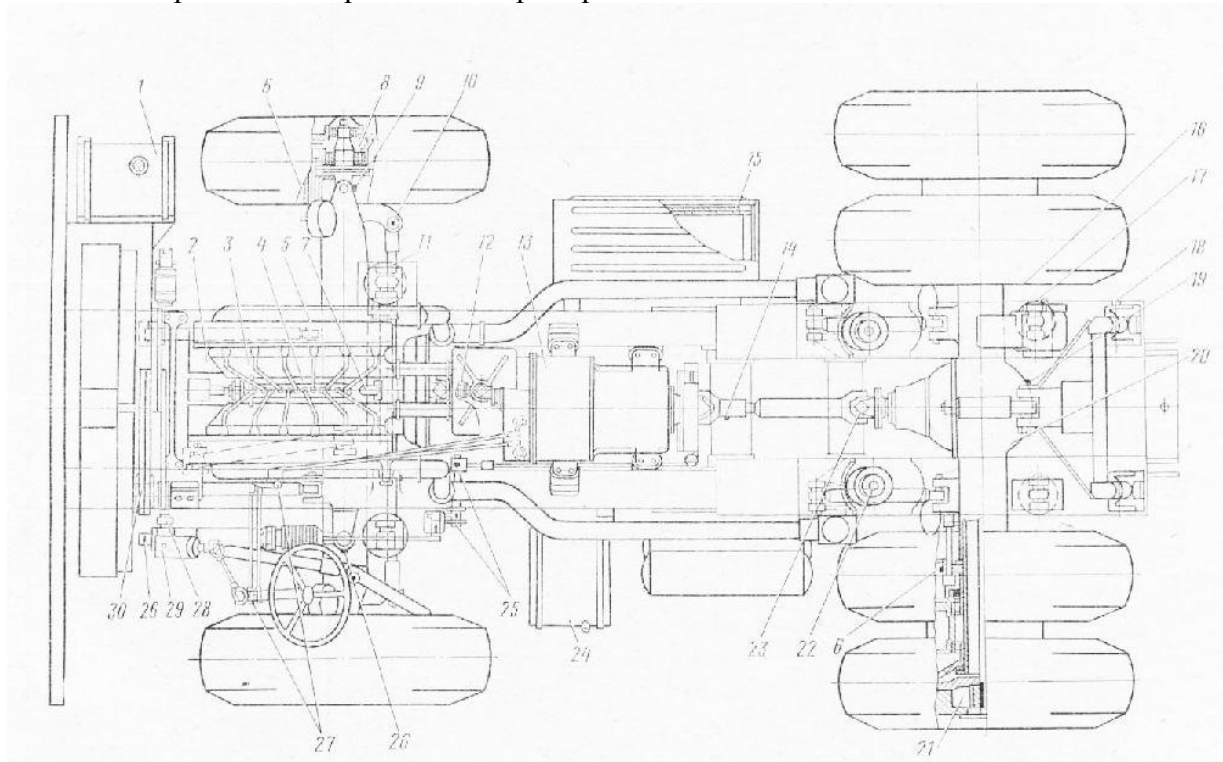


Рис. 2. Карта смазки автомобилей-самосвалов

Карьерные автохозяйства при установлении нормативов трудоемкости технического обслуживания должны учитывать конкретные условия эксплуатации автомобилей БелАЗ, а также уровень организации работ и их механизации, которые в большинстве случаев зависят от числа автомобилей в автохозяйстве. Корректирование нормативной трудоемкости производится при помощи коэффициентов, учитывающих конкретные условия. Трудоемкость текущего ремонта автомобиля БелАЗ устанавливается в зависимости от пробега до капитального ремонта с учетом глубины карьера, расстояния транспортирования груза, типа покрытия дороги, климатической зоны и числа автомобилей в автохозяйстве. Для автомобилей БелАЗ северного или тропического исполнения при корректировании трудоемкости текущего ремонта природно-климатические условия не учитываются.

Общая продолжительность нахождения автомобиля в техническом обслуживании и текущем ремонте не должна превышать 0,8 дня для автомобилей БелАЗ-540А и 1,0 дня для автомобилей БелАЗ-548А на 1000 км пробега, однако продолжительность простоя может корректироваться в зависимости от климатических условий и пробега автомобилей с начала эксплуатации.

В знаменателе указана трудоемкость выполнения технического обслуживания карьерных самосвалов, оборудованных автоматической системой смазки.

При планировании норм трудоемкости технического обслуживания и ремонта необходимо учитывать следующее:

— нормативы (таблица iv-1) не включают трудовых затрат на вспомогательные работы, которые составляют 20-30% от скорректированной трудоемкости;

— нормативы трудоемкости каждого вида технического обслуживания включают трудоемкости по обслуживанию двигателя и его систем;

— для других условий эксплуатации данные таблицы iv-1 должны корректироваться соответствующими коэффициентами, приведенными в таблице iv-4.

Простой в техническом обслуживании корректируется аналогично с трудоемкостью их проведения.

Периодичность, трудоемкость и простои в техническом обслуживании карьерных самосвалов (при эталонных условиях эксплуатации)

Вид обслуживания		Периодичность, мото-час	Трудоемкость, чел.-час			Простои, час		
			30т	45 т	55 т	30т	45 т	55 т
Ежедневное техническое обслуживание	ЕО	ежедневно	1,2	1,2	1,2	1,2	1,2	1,2
Первое техническое обслуживание	ТО-1	250	12,8 / 11,5	13,1 / 11,7	13,1 / 11,7	6	6	6
Второе техническое обслуживание	ТО-2	500	57,5 / 55,7	63,7 / 61,8	63,7 / 61,6	19	21	21
Третье техническое обслуживание	ТО-3	1 000	70,4 / 68,5	76,6 / 74,7	76,6 / 74,5	23	24	24
Сезонное техническое обслуживание	СО	два раза в год	7,1	7,3	7,3	2,4	2,5	2,5

Тема 1.4. Текущий ремонт автомобилей БелАЗ (2 часа)

Большегрузные автомобили-самосвалы БелАЗ — уникальные и дорогостоящие машины, требующие специально оснащенной производственно-технической базы. Для разборки и сборки агрегатов и узлов этих автомобилей необходимо применять специальные стелы и приспособления, облегчающие и ускоряющие выполнение этих операций. Эти средства механизации слесарных работ относятся к так называемому нестандартному технологическому оборудованию и промышленностью не выпускаются. Их необходимо изготавливать на ремонтных предприятиях и в карьерных автохозяйствах по чертежам, разработанным Белорусским автомобильным и Ярославским моторным заводами. Некоторые виды оборудования и оснастки созданы рационализаторами автохозяйств и в проектно-конструкторских организациях горнодобывающей промышленности.

Темпы развития производственно-технической базы по ремонту карьерных автосамосвалов БелАЗ отстают от роста парка этих машин. Существующие три специализированных завода по капитальному ремонту автосамосвалов БелАЗ — в городах Белгороде, Кривом Роге и Кафане (Армения) — обслуживают в основном горнорудные предприятия Криворожского бассейна, Армении и Курской магнитной аномалии.

Транспортирование автомобилей БелАЗ для ремонта по железной дороге связано со значительными трудностями из-за их габаритов и при большой дальности перевозки экономически нецелесообразно, поэтому на отдельных горных предприятиях, располагающих соответствующими условиями, намечена организация головных цехов по ремонту карьерных автосамосвалов, эксплуатируемых в непосредственной близости от этих предприятий. Такие цехи по капитальному ремонту автосамосвалов БелАЗ создаются на Алмалыкском горнометаллургическом, Сорском молибденовом, Гайском и Учалинском горнообогатительных комбинатах. Хорошо оснащенный цех по капитальному ремонту дизельных двигателей МЗ имеется при Гайском горнообогатительном комбинате, завершается реконструкция авторемонтного завода в г. Кандалакше (Мурманская обл.). В Кемеровской обл. произведена реконструкция цехов на авторемонтных предприятиях комбината «Кемерово-уголь» для капитального ремонта автомобилей БелАЗ и их агрегатов.

В связи с предстоящим в ближайшие годы пополнением парка карьерных автомобилей автосамосвалами особо большой грузоподъемности (75—120 т) с электрической трансмиссией и мотор-колесами должны быть своевременно подготовлены условия для технического обслуживания и ремонта этих машин. Предстоит также большая работа по организации изготовления нестандартного гаражного и ремонтного оборудования для автомобилей БелАЗ.

Трудоемкость текущего ремонта карьерных самосвалов (для эталонных условий эксплуатации):

Вид обслуживания		Периодичность мото-час	Трудоемкость, чел/ч			Примечание
			30т	45 т	55 т	
Текущий ремонт	ТР	по мере необходимости	17,8	20,4	20,4	Норматив указан на 1000 км пробега.
Шинные работы	ШР		1,65	2,05	2,05	

При планировании норм трудоемкости текущего ремонта необходимо учитывать:

- в нормативах трудоемкости учтено время на подготовительные и заключительные работы, обслуживание рабочего места, отдых, перерывы на личные надобности, составляющие 12% от оперативного времени;
- нормативы Таблица IV-2 не включают трудовых затрат на вспомогательные работы, которые составляют 20-30% от скорректированной трудоемкости текущего ремонта.

Тема 1.5. Организация производства и безопасность работ при ТО и ремонте карьерных самосвалов (0,5 часа)

Техническое обслуживание и текущий ремонт подвижного состава технологического автомобильного транспорта производится на автотранспортных предприятиях (автобазах) и станциях технического обслуживания.

На автотранспортных предприятиях выполняется весь объем технического обслуживания, а также полностью или частично объем текущего ремонта.

Капитальный ремонт подвижного состава и его агрегатов, как правило, производится авторемонтными, агрегато-ремонтными заводами и специализированными предприятиями (шиноремонтными заводами, мастерскими по ремонту аккумуляторов, топливной аппаратуры, электрооборудования и др.).

Осуществление технического обслуживания и ремонта подвижного состава на автотранспортном предприятии (подразделении) возлагается на техническую службу, руководимую главным инженером.

Структура производственных подразделений технической службы (цехов, участков и др.), выполняющих обслуживание и ремонт подвижного состава, определяется принятой на автотранспортном предприятии формой организации производства, а численность рабочих и число бригад внутри каждого подразделения - производственной программой и требуемым режимом работы (числом смен).

Основой рациональной технологии и организации производства на автотранспортных предприятиях являются технологический принцип организации производства, типизация технологических и организационных решений, а также обоснованные нормативы трудоемкости и продолжительности выполнения профилактических и ремонтных работ. Для улучшения качества и снижения затрат целесообразной является централизация профилактических и ремонтных работ.

Состав и объем профилактических и ремонтных работ, выполняемых централизованно, определяются автотранспортными предприятиями (подразделениями) и транспортными управлениями в зависимости от условий эксплуатации, расположения и оснащенности автотранспортных предприятий (подразделений), состава парка и других факторов. Первоочередной централизации подлежат:

- сложные виды профилактических работ (ТО-2, диагностика и др.), программа по которым на каждом отдельном предприятии (подразделении) недостаточна для применения рациональных технологических решений, средств механизации и автоматизации;

- наиболее трудоемкие, сложные и часто повторяющиеся работы текущего ремонта, требующие специализированного оборудования, привлечения высококвалифицированной рабочей силы, централизация которых может обеспечить повышение производительности труда и снижение стоимости ремонта;

- создание обменного фонда при централизованной доставке отремонтированных автомобилей, агрегатов, узлов на автотранспортные предприятия (подразделения) и ремонтного фонда на авторемонтные предприятия.

Объем ремонтных работ, выполняемых централизованно, может составлять до 75% общей трудоемкости и включать: замену и ремонт агрегатов и узлов, малярные, обойные и шиноремонтные работы; ремонт аккумуляторных батарей и приборов электрооборудования; слесарно-механические, арматурно-кузовные, кузнечно-прессовые и другие работы. При этом производится централизация рабочей силы, оборотного фонда агрегатов, узлов и запасных частей.

На автотранспортных предприятиях (подразделениях) должны применяться преимущественно технологические принципы формирования производственных подразделений, специализированных на выполнении определенных профилактических или ремонтных работ.

При определении размеров производственных подразделений должны обеспечиваться их управляемость, равномерная загрузка исполнителей и возможность эффективного применения прогрессивной технологии, организации производства и средств механизации. Для удобства управления производственные подразделения, выполняющие однородные воздействия, следует объединять в производственные комплексы, в том числе:

- комплекс технического обслуживания, включающий подразделения, выполняющие ЕО, ТО-1, ТО-2 и СО;

- комплекс ремонта, объединяющий подразделения, выполняющие ремонтные работы непосредственно на автомобиле;

- комплекс ремонтных участков, производящих ремонт оборотного фонда агрегата, узлов и др.

При организации на автотранспортном предприятии производственных комплексов комплектование оборотного фонда узлов и агрегатов, доставку этого фонда и автомобилей в производственные зоны рекомендуется осуществлять централизованно специализированным подразделением подготовки производства.

Оперативное руководство производством на средних и крупных автотранспортных предприятиях (подразделениях) рекомендуется осуществлять единым центром управления, планирующим производство на основе информации о ходе работ подразделений. Центр управления отдает команды, обеспечивающие взаимодействие всех производственных подразделений, наиболее эффективное использование рабочей силы, оборудования и площадей, а также завершение профилактических или ремонтных работ в запланированные сроки.

На мелких автотранспортных предприятиях (подразделениях) функции центра управления производством выполняются диспетчером.

Между центром управления (диспетчером) и производственными подразделениями рекомендуется устанавливать двустороннюю связь. Средства связи выбираются в зависимости от размера и условий работы автотранспортного предприятия (подразделения). Перемещение подвижного состава в процессе технического обслуживания или текущего ремонта рекомендуется осуществлять по командам центра управления производством (диспетчера).

Технологический процесс технического обслуживания и ремонта подвижного состава на автотранспортном предприятии включает:

- контроль и приемку подвижного состава при возвращении с линии после смены, при которых производится проверка комплектности и внешнего состояния, фиксируются отказы или неисправности, составляется при необходимости акт о повреждении, оформляется и передается в центр управления (диспетчеру) информация, необходимая для выполнения работ текущего ремонта;

- внешний уход, при котором производится уборка платформы (кузова), кабины, мойка и сушка (обтирка). Моечные работы с последующей сушкой являются обязательными перед поставкой автомобилей на техническое обслуживание или ремонт, выполняемые в помещении;

- после контроля, внешнего ухода, дозправки охлаждающей жидкостью и моторным маслом автомобили направляются на линию или в зоны хранения, технического обслуживания и ремонта, а также в зоны ожидания технического обслуживания или ремонта. Выпуску на линию подлежат технически исправные автомобили, по которым выполнены все запланированные профилактические и ремонтные работы.

На средних и крупных автотранспортных предприятиях первое и второе техническое обслуживание при достаточной сменной программе должно выполняться на поточных линиях.

Техническое обслуживание должно обеспечивать снижение износа и безотказную работу узлов, агрегатов, механизмов и систем автомобилей в пределах установленной для них периодичности.

С целью поддержания эксплуатационной надежности подвижного состава на заданном уровне и сокращения затрат на его техническое обслуживание и ремонт перечни, периодичность и трудоемкость работ корректируются автотранспортными предприятиями в соответствии с требованиями I и II (нормативной) частей Положения о техническом обслуживании и ремонте подвижного состава автомобильного транспорта.

В зависимости от фактической периодичности и трудоемкости часть операций текущего ремонта может регламентироваться (предупредительный ремонт). Эти операции могут выполняться отдельно от технического обслуживания и совместно с ним.

Совместно с техническим обслуживанием рекомендуется выполнять технологически связанные с ним, часто повторяющиеся операции сопутствующего текущего ремонта малой трудоемкости (ТО-1 - до 5-7 чел-мин, ТО-2 - до 20-30 чел-мин). Для обеспечения высокого качества выполнения профилактических работ в установленном объеме, равномерной загрузки исполнителей и повышения производительности труда объем сопутствующих ремонтных работ, проводимых при техническом обслуживании, ограничивается. Суммарная трудоемкость операций сопутствующего ремонта не должна превышать 15-20% трудоемкости технического обслуживания соответствующего вида.

Для повышения объективности оценки технического состояния подвижного состава автомобильного транспорта, проходящего техническое обслуживание и ремонт, на автотранспортных предприятиях (подразделениях) и станциях централизованного технического обслуживания рекомендуется общая и поэлементная диагностика. При общей диагностике определяются техническое состояние агрегатов и узлов, обеспечивающих безопасность движения, и пригодность автомобиля к эксплуатации. При поэлементной (углубленной) диагностике определяется техническое состояние агрегатов и узлов автомобиля и уточняется потребность их в техническом обслуживании и ремонте. Поэлементная диагностика, как правило, предшествует второму техническому обслуживанию.

Для соблюдения периодичности обслуживания, установленной нормативами, планирование ТО-1 осуществляется преимущественно с учетом фактического пробега, а решение о направлении на обслуживание принимается за 2-3 дня (смены) до предполагаемой даты обслуживания.

Календарное планирование первого технического обслуживания допустимо при постоянных условиях работы, незначительном изменении сменного пробега и обязательном учете возможных целодневных простоев.

Планирование второго технического обслуживания подвижного состава осуществляется по фактическому пробегу или по календарному времени с обязательным учетом в последнем случае целодневных простоев. Решение о направлении на ТО-2 принимается за 4-6 дней до предполагаемой даты обслуживания. В течение этого времени проводится углубленная диагностика, выполняется при необходимости текущий ремонт и уточняется дата постановки подвижного состава на ТО-2.

При работе подвижного состава в отрыве от автотранспортных предприятий техническое обслуживание и текущий ремонт производятся с использованием передвижных ремонтных средств, на станциях технического обслуживания или местных автотранспортных предприятиях.

Для сокращения простоев в ремонте и техническом обслуживании допускается расчленение по месту и времени выполнения видов обслуживания на отдельные группы работ (смазочные, крепежные и др.). При этом соблюдаются установленные периодичность и перечень работ технического обслуживания.

Требуемое количество и номенклатура запасных частей, инструментов и материалов, необходимых для выполнения технического обслуживания и ремонта, устанавливаются в соответствии с действующими нормами расхода для авторемонтных и автотранспортных предприятий.

4.3. Лабораторные работы

Учебным планом не предусмотрены

4.4. Практические занятия

<i>№ п/п</i>	<i>Номер раздела дисциплины</i>	<i>Наименование тем практических занятий</i>	<i>Объем (час.)</i>	<i>Вид занятия в интерактивной, активной, инновационной формах, (час.)</i>
1	1.	Определение годового пробега парка автомобилей БелАЗ	1	-
2	1.	Расчет годовой программы	1	-
3	1.	Расчет годовых объемов работ	1	-
4	1.	Расчет зон ТО-1, ТО-2, ТО-3	1	-
ИТОГО			4	-

4.5. Контрольные мероприятия: курсовая работа

Курсовая работа должна помочь закрепить теоретический материал и получить практические навыки в особенностях расчета ТО и ТР для внедорожных карьерных самосвалов.

Тематика курсовых работ включает конструкцию и особенности устройства различных внедорожных карьерных самосвалов, а также особенности ТО и ТР данных автомобилей по маркам.

Состав курсовой работы:

- пояснительная записка - 20...25 с.

Выдача задания, прием и защита КР проводится в соответствии с календарным учебным графиком.

Оценка	Критерии оценки курсового проекта
отлично	<p>Работа выполнена самостоятельно, носит творческий характер, возможно содержание элементов научной новизны;</p> <ul style="list-style-type: none"> · собран, обобщен и проанализирован достаточный объем литературных источников; · при написании и защите работы студентом продемонстрирован высокий уровень развития общекультурных и профессиональных компетенций, теоретические знания и наличие практических навыков; · работа хорошо оформлена и своевременно представлена на кафедру, полностью соответствует требованиям, предъявляемым к содержанию и оформлению курсовых работ; · на защите освещены все вопросы исследования, ответы студента на вопросы профессионально грамотны, исчерпывающие, результаты исследования подкреплены статистическими критериями;
хорошо	<ul style="list-style-type: none"> · Тема работы раскрыта, однако выводы и рекомендации не всегда оригинальны и / или не имеют практической значимости, есть неточности при освещении отдельных вопросов темы; · собран, обобщен и проанализирован необходимый объем психологической литературы, но не по всем аспектам исследуемой темы сделаны выводы и обоснованы практические рекомендации; · при написании и защите работы студентом продемонстрирован средний уровень развития общекультурных и профессиональных компетенций, наличие теоретических знаний и достаточных практических навыков; · работа своевременно представлена на кафедру, есть отдельные недостатки в ее оформлении; · в процессе защиты работы были неполные ответы на вопросы.

<p>удовлетвори- тельно</p>	<p>Тема работы раскрыта частично, но в основном правильно, допущено поверхностное изложение отдельных вопросов темы;</p> <ul style="list-style-type: none"> · в работе недостаточно полно была использована психологическая литература, выводы и практические рекомендации не отражали в достаточной степени содержание работы; · при написании и защите работы студентом продемонстрирован удовлетворительный уровень развития общекультурных и профессиональных компетенций, поверхностный уровень теоретических знаний и практических навыков; · работа своевременно представлена на кафедру, однако не в полном объеме по содержанию и / или оформлению соответствует предъявляемым требованиям; · в процессе защиты выпускник недостаточно полно изложил основные положения работы, испытывал затруднения при ответах на вопросы
<p>неудовлетвори- тельно</p>	<p>Содержание работы не раскрывает тему, вопросы изложены бессистемно и поверхностно, нет анализа практического материала, основные положения и рекомендации не имеют обоснования;</p> <ul style="list-style-type: none"> · работа не оригинальна, основана на компиляции публикаций по теме; · при написании и защите работы студентом продемонстрирован неудовлетворительный уровень развития общекультурных и профессиональных компетенций; · работа несвоевременно представлена на кафедру, не в полном объеме по содержанию и оформлению соответствует предъявляемым требованиям; · на защите студент дневного отделения показал поверхностные знания по исследуемой теме, отсутствие представлений об актуальных проблемах по теме работы, плохо отвечал на вопросы.

5. МАТРИЦА СООТНЕСЕНИЯ РАЗДЕЛОВ УЧЕБНОЙ ДИСЦИПЛИНЫ К ФОРМИРУЕМЫМ В НИХ КОМПЕТЕНЦИЯМ И ОЦЕНКЕ РЕЗУЛЬТАТОВ ОСВОЕНИЯ ДИСЦИПЛИНЫ

<i>№, наименование разделов дисциплины</i>	<i>Кол-во часов</i>	<i>Компетенции</i>			<i>Σ комп.</i>	<i>t_{ср}, час</i>	<i>Вид учебных за- нятий</i>	<i>Оценка результатов</i>
		<i>ПК</i>						
		12	14	16				
1	2	3	4	5	6	7	8	9
1. Особенности технической эксплуатации внедорожных карьерных самосвалов.	58	+	+	+	3	24	Лк, ПЗ, СР	Зачет, КР
<i>всего часов</i>	58	19,3	19,3	19,3	3	19,3		

6. ПЕРЕЧЕНЬ УЧЕБНО-МЕТОДИЧЕСКОГО ОБЕСПЕЧЕНИЯ ДЛЯ САМОСТОЯТЕЛЬНОЙ РАБОТЫ ОБУЧАЮЩИХСЯ ПО ДИСЦИПЛИНЕ

1. Автомобильный транспорт на карьерах. Конструкции, эксплуатация, расчет : учебное пособие / В.С. Квагинидзе, Г.И. Козовой, В.Б. Корецкий и др. - Москва : Горная книга, 2011. - 408 с. - (БИБЛИОТЕКА ГОРНОГО ИНЖЕНЕРА). - ISBN 978-5-98672-231-3 ; То же [Электронный ресурс]. - URL: <http://biblioclub.ru/index.php?page=book&id=229079>

7. ПЕРЕЧЕНЬ ОСНОВНОЙ И ДОПОЛНИТЕЛЬНОЙ ЛИТЕРАТУРЫ, НЕОБХОДИМОЙ ДЛЯ ОСВОЕНИЯ ДИСЦИПЛИНЫ

№	Наименование издания	Вид занятия	Количество экземпляров в библиотеке, шт.	Обеспеченность, (экз./ чел.)
1	2	3	4	5
Основная литература				
1.	Автомобильный транспорт на карьерах. Конструкции, эксплуатация, расчет : учебное пособие / В.С. Квагинидзе, Г.И. Козовой, В.Б. Корецкий и др. - Москва : Горная книга, 2011. - 408 с. - (БИБЛИОТЕКА ГОРНОГО ИНЖЕНЕРА). - ISBN 978-5-98672-231-3 ; То же [Электронный ресурс]. - URL: http://biblioclub.ru/index.php?page=book&id=229079	Лк, ПЗ	ЭР	1,0
Дополнительная литература				
5.	Техническая эксплуатация автомобилей : учебник для вузов / Ю. П. Баранов, А. П. Болдин, В. М. Власов и др. ; Под ред. Г. В. Крамаренко. - 2-е изд., перераб. и доп. - Москва : Транспорт, 1983. - 488 с. : ил.	Лк, ПЗ	200	1,0

8. ПЕРЕЧЕНЬ РЕСУРСОВ ИНФОРМАЦИОННО – ТЕЛЕКОММУНИКАЦИОННОЙ СЕТИ «ИНТЕРНЕТ» НЕОБХОДИМЫХ ДЛЯ ОСВОЕНИЯ ДИСЦИПЛИНЫ

1. Электронный каталог библиотеки БрГУ http://irbis.brstu.ru/CGI/irbis64r_15/cgiirbis_64.exe?LNG=&C21COM=F&I21DBN=BOOK&P21DBN=BOOK&S21CNR=&Z21ID=.
2. Электронная библиотека БрГУ <http://ecat.brstu.ru/catalog> .
3. Электронно-библиотечная система «Университетская библиотека online» <http://biblioclub.ru> .
4. Электронно-библиотечная система «Издательство «Лань» <http://e.lanbook.com> .
5. Информационная система "Единое окно доступа к образовательным ресурсам" <http://window.edu.ru>
6. Научная электронная библиотека eLIBRARY.RU <http://elibrary.ru> .
7. Университетская информационная система РОССИЯ (УИС РОССИЯ) <https://uisrussia.msu.ru/> .
8. Национальная электронная библиотека НЭБ <http://xn--90ax2c.xn--p1ai/how-to-search/> .

9. МЕТОДИЧЕСКИЕ УКАЗАНИЯ ДЛЯ ОБУЧАЮЩИХСЯ ПО ОСВОЕНИЮ ДИСЦИПЛИНЫ

№ п/п	Номер раздела Основные положения раздела, рекомендуемые для СР	Рекомендуемая литература	Форма отчета	Всего часов
1.	1. Особенности технической эксплуатации внедорожных карьерных самосвалов Тенденции развития карьерных автомобилей и особенности конструкции большегрузных самосвалов отечественного и зарубежного производства Организация технического обслуживания и текущего ремонта карьерных самосвалов Техническое обслуживание автомобилей БелАЗ Текущий ремонт автомобилей БелАЗ Организация производства и безопасность работ при ТО и ремонте карьерных самосвалов	[1], [2] [1], [2] [1], [2] [1], [2]	Зачет ПЗ 1-4,	10
ИТОГО				10

9.1. Методические указания для обучающихся по выполнению практических работ

Практическое занятие №1. Определение годового пробега парка автомобилей БелАЗ

Цель работы: Определить годовой пробег парка автомобилей БелАЗ

Задание: Определить годовой пробег парка автомобилей при следующих исходных данных: количество автомобилей в парке – 40 ед.; марка автомобилей БелАЗ-самосвал; пробег одного автомобиля – 30 км; условия категории эксплуатации – III категория, район – Братск, количество дней эксплуатации – 353 дн.

Форма отчетности:

Отчет по практическому занятию должен содержать: цель, задание, расчеты всех необходимых этапов, выводы.

Задания для самостоятельной работы:

1. Проработать рекомендуемые источники, основную и дополнительную литературу по изучаемому вопросу с целью углубления, систематизации и расширения полученных знаний;
2. Ответить на контрольные вопросы для самопроверки.

Рекомендации по выполнению заданий и подготовке к практическому занятию:

Годовой пробег парка автомобилей L_z , км, определяется:

$$L_z = A_u \cdot l_{cc} \cdot D_{pg} \cdot \alpha_T,$$

- где A_u – количество обслуживаемых автомобилей (по заданию $A_u=40$), ед;
 l_{cc} – среднесуточный пробег одного автомобиля (по заданию $l_{cc}=30$), км;
 D_{pg} – число дней работы автомобилей в году (по заданию $D_{pg}=353$), дн;
 α_T – коэффициент технической готовности парка автомобилей.

Определяем коэффициент технической готовности α_T за «цикл», т.е. время работы автомобиля до КР:

$$\alpha_T = \frac{D_{эц}}{D_{эц} + D_{рем.ц}},$$

- где $D_{эц}$ – число дней эксплуатации автомобиля за «цикл», дн;
 $D_{рем.ц}$ – число дней простоев автомобиля в ТО, ТР и КР за «цикл», дн.

Число дней простоев автомобиля в ТО, ТР и КР за «цикл» $D_{рем.ц}$, дн, определяется:

$$D_{рем.ц} = D_{кр} + d_{ТО,ТР} \cdot \frac{L_{кр}}{1000} \cdot K'_4,$$

- где $D_{кр}$ – число дней простоя автомобиля в КР, дн;
 $d_{ТО,ТР}$ – удельные дни простоев автомобиля в ТО и ТР (с учетом условий

- эксплуатации принимаем $d_{ТО, ГР}=0,55$ [1]), $дн/1000км$;
- K'_4 – коэффициент, учитывающий пробег автомобиля с начала эксплуатации (для автомобилей с пробегом с начала эксплуатации $L_э = (0,5...0,75)L_{кр}$ $K'_4=1$);
- $L_{кр}$ – пробег автомобиля до КР, км.

Пробег автомобиля до КР $L_{кр}$, км, принимаем и корректируем с учетом заданных условий эксплуатации:

$$L_{кр} = L_{кр}^н \cdot K_1 \cdot K_2 \cdot K_3,$$

- где $L_{кр}^н$ – нормативный пробег базового автомобиля до КР (для автомобиля БелАЗ $L_{кр}^н=300000$), км;
- K_1 – коэффициент, учитывающий категорию условий эксплуатации (для 3 категории условий эксплуатации для $L_{кр}$ $K_1=0,9$);
- K_2 – коэффициент, учитывающий модификацию подвижного состава (для бортового грузового автомобиля для $L_{кр}$ $K_2=1$);
- K_3 – коэффициент, учитывающий природно-климатические условия (для зоны холодного климата для $L_{кр}$ $K_3=0,8$).

$$L_{кр} = 300000 \cdot 0,9 \cdot 1,00 \cdot 0,8 = 216000 \text{ км.}$$

Число дней простоев автомобиля в КР $D_{кр}$, дн, определяется по формуле:

$$D_{кр} = d_{кр} + d_{трансп},$$

- где $d_{кр}$ – удельные дни простоев автомобиля в КР (для автомобиля БелАЗ $d_{кр}=22$ [1]), дн;
- $d_{трансп}$ – число дней на транспортировку автомобиля в КР и обратно (с учетом организации КР в г. Братске принимаем $d_{трансп}=2$), дн.

$$D_{кр} = 22 + 2 = 24 \text{ дн и } D_{рем.ц} = 24 + 0,55 \cdot \frac{216000}{1000} \cdot 1 \approx 143 \text{ дн.}$$

Число дней эксплуатации автомобиля за «цикл» $D_{э.ц.}$, дн:

$$D_{э.ц.} = \frac{L_{кр}}{l_{сц}} \text{ или } D_{э.ц.} = \frac{216000}{300} = 720 \text{ дн, } \alpha_T = \frac{720}{720+143} \approx 0,83$$

$$\text{и } L_э = 440 \cdot 300 \cdot 353 \cdot 0,83 = 38674680 \text{ км.}$$

Основная литература

Квагинидзе В.С., Козовой Г.И., Чакветадзе Ф.А., Антонов Ю.А., Корецкий В.Б. Автомобильный транспорт на карьерах. Конструкция, эксплуатация, расчет: учебное пособие. – М.: Издательство «Горная книга», 2011. – 408 с.: ил.

http://biblioclub.ru/index.php?page=book_view_red&book_id=229079

Дополнительная литература

Техническая эксплуатация автомобилей : учебник для вузов / Ю. П. Баранов, А. П. Болдин, В. М. Власов и др. ; Под ред. Г. В. Крамаренко. - 2-е изд., перераб. и доп. - Москва : Транспорт, 1983. - 488 с. : ил.

Контрольные вопросы для самопроверки

1. Особенности определения годового пробега парка автомобилей БелАЗ.

Практическое занятие №2. Расчет годовой программы

Цель работы: Рассчитать годовую программу ремонта и обслуживания автомобилей БелАЗ

Задание: Рассчитать годовую программу ремонта автомобилей при следующих исходных данных: количество автомобилей в парке – 440 ед.; марка автомобилей БелАЗ-самосвал; пробег одного автомобиля – 300 км; условия категории эксплуатации – III категория, район –

Братск, количество дней эксплуатации – 353 дн.

Форма отчетности:

Отчет по практическому занятию должен содержать: цель, задание, расчеты всех необходимых этапов, выводы.

Задания для самостоятельной работы:

1. Проработать рекомендуемые источники, основную и дополнительную литературу по изучаемому вопросу с целью углубления, систематизации и расширения полученных знаний;
2. Ответить на контрольные вопросы для самопроверки.

Рекомендации по выполнению заданий и подготовке к практическому занятию:

На предприятии будут организованы следующие виды плановых технических воздействий: УМР; ТО-1; ТО-2 и СО.

Для расчета годовой программы необходимо знать годовой пробег и периодичности плановых технических воздействий. Периодичности принимаем по [2] и корректируем с учетом заданных условий эксплуатации.

Периодичность ТО i -того вида $L_{ТО-i}$, км, определяется:

$$L_{ТО-i} = L_{ТО-i}^h \cdot K_1 \cdot K_3,$$

где $L_{ТО-i}^h$ – нормативная периодичность i -того вида ТО (для автомобиля БелАЗ $L_{ТО-1}^h=4000$, $L_{ТО-2}^h=12000$, $L_{ТО-3}^h=18000$), км;

K_1 – для 3 категории условий эксплуатации для $L_{ТО} K_1=0,9$;

K_3 – для зоны холодного климата для $L_{ТО} K_3=0,9$.

$$L_{ТО-1} = 4000 \cdot 0,9 \cdot 0,9 = 3240 \text{ км},$$

$$L_{ТО-2} = 12000 \cdot 0,9 \cdot 0,9 = 9720 \text{ км}.$$

Годовая программа ТО i -того вида $N_{ТО-i}$ определяется:

$$N_{ТО-2} = \frac{L_2}{L_{ТО-2}} \quad \text{или} \quad N_{ТО-2} = \frac{38674680}{9720} = 3979,$$

$$N_{ТО-1} = \frac{L_2}{L_{ТО-1}} - N_{ТО-2} \quad \text{или} \quad N_{ТО-1} = \frac{38674680}{3240} - 3979 = 7958.$$

$$N_{ТО-3} = \frac{L_2}{L_{ТО-1}} - N_{ТО-2} - N_{ТО-1} \quad \text{или} \quad N_{ТО-3} = \frac{38674680}{3240} - 3979 = 7958.$$

Число СО $N_{СО}$:

$$N_{СО} = 2 \cdot A_u \quad \text{или} \quad N_{СО} = 2 \cdot 440 = 880.$$

Число ЕО или УМР $N_{ЕО(УМР)}$:

$$N_{ЕО(УМР)} = \frac{L_2}{l_{cc} \cdot n},$$

где n – частота выполнения УМР (принимаем с учетом назначения автомобилей и условий эксплуатации $n=2$), дн.

$$N_{ЕО(УМР)} = \frac{38674680}{300 \cdot 2} = 64458.$$

С учетом выделения в самостоятельный вид работ Д-2, годовая программа по Д-2 $N_{Д-2}$ составит:

$$N_{Д-2} = 1,2 \cdot N_{ТО-2} \quad \text{или} \quad N_{Д-2} = 1,2 \cdot 3979 \approx 4775.$$

Основная литература

Квагинидзе В.С., Козовой Г.И., Чакветадзе Ф.А., Антонов Ю.А., Корецкий В.Б. Автомобильный транспорт на карьерах. Конструкция, эксплуатация, расчет: учебное пособие. – М.: Издательство «Горная книга», 2011. – 408 с.: ил.

http://biblioclub.ru/index.php?page=book_view_red&book_id=229079

Дополнительная литература

Техническая эксплуатация автомобилей : учебник для вузов / Ю. П. Баранов, А. П. Болдин, В. М. Власов и др. ; Под ред. Г. В. Крамаренко. - 2-е изд., перераб. и доп. - Москва : Транспорт, 1983. - 488 с. : ил.

Контрольные вопросы для самопроверки

1. Особенности расчета годовой программы парка автомобилей БелАЗ.

Практическое занятие №3. Расчет годовых объемов работ

Цель работы: Рассчитать годовой объем работ по ремонту и обслуживанию автомобилей БелАЗ

Задание: Рассчитать годовой объем работ автомобилей при следующих исходных данных: количество автомобилей в парке – 440 ед.; марка автомобилей БелАЗ-самосвал; пробег одного автомобиля – 300 км; условия категории эксплуатации – III категория, район – Братск, количество дней эксплуатации – 353 дн.

Форма отчетности:

Отчет по практическому занятию должен содержать: цель, задание, расчеты всех необходимых этапов, выводы.

Задания для самостоятельной работы:

1. Проработать рекомендуемые источники, основную и дополнительную литературу по изучаемому вопросу с целью углубления, систематизации и расширения полученных знаний;
2. Ответить на контрольные вопросы для самопроверки.

Рекомендации по выполнению заданий и подготовке к практическому занятию:

Для расчета годовых объемов работ необходимо знать годовую программу и удельные трудоемкости. Удельные трудоемкости принимают по [1] и корректируют с учетом заданных условий эксплуатации.

Трудоемкость ТО i -того вида $t_{ТО-i}$, чел·ч:

$$t_{ТО-i} = t_{ТО-i}^H \cdot K_2 \cdot K_5,$$

где $t_{ТО-i}^H$ – нормативная удельная трудоемкость ТО i -того вида (для автомобиля БелАЗ $t_{ТО-2}^H=3,4$, $t_{ТО-2}^H=14,5$ [1]), чел·ч;

K_2 – для базового автомобиля для $t_{ТО}$ $K_2=1,00$ [1];

K_5 – коэффициент, учитывающий количество автомобилей в парке и число технологически совместимых групп автомобилей (для парка с числом автомобилей $A_u=440$ ед одной марки $K_5=0,85$ [1]).

$$t_{ТО-1} = 3,4 \cdot 1,00 \cdot 0,85 = 2,9 \quad \text{чел} \cdot \text{ч},$$

$$t_{ТО-2} = 14,5 \cdot 1,00 \cdot 0,85 = 12,3 \quad \text{чел} \cdot \text{ч}.$$

Годовой объем работ i -того вида ТО $T_{ТО-i}$, чел·ч:

$$T_{ТО-i} = N_{ТО-i} \cdot t_{ТО-i}$$

или

$$T_{ТО-1} = 7958 \cdot 2,9 = 23078 \quad \text{чел} \cdot \text{ч},$$

$$T_{ТО-2} = 3979 \cdot 12,3 = 48942 \quad \text{чел} \cdot \text{ч}.$$

Годовой объем работ СО $T_{СО}$, чел·ч:

$$T_{СО} = N_{СО} \cdot t_{СО},$$

где $t_{СО}$ – удельная трудоемкость СО (в соответствии с [1] для зоны холодного климата $t_{СО} = 0,3 \cdot t_{ТО-2}^H$, или $t_{СО} = 0,3 \cdot 14,5 \approx 4,4$), чел·ч.

$$T_{СО} = 880 \cdot 4,4 = 3872 \quad \text{чел} \cdot \text{ч}.$$

Годовой объем работ ТР $T_{ТР}$, чел·ч:

$$T_{TP} = \frac{L_z}{1000} \cdot t_{TP},$$

где t_{TP} – удельная расчетная трудоемкость ТР, чел·ч/1000км.

Назначаем t_{TP} , чел·ч/1000км, по [1] и корректируем с учетом заданных условий эксплуатации:

$$t_{TP} = t_{TP}^h \cdot K_1 \cdot K_2 \cdot K_3 \cdot K_4 \cdot K_5,$$

где t_{TP}^h – нормативная трудоемкость ТР (для автомобиля БелАЗ $t_{TP}^h=8,5$ [1]), чел·ч/1000 км;

K_1 – для 3 категории условий эксплуатации для t_{TP} $K_1=1,1$ [1];

K_2 – для базового автомобиля для t_{TP} $K_2=1$ [1];

K_3 – для зоны холодного климата для t_{TP} $K_3=1,2$ [1];

K_4 – для автомобилей с пробегом с начала эксплуатации $L_{\text{э}}=(0,5\dots 0,75)L_{KP}$ $K_4=1$ [1];

K_5 – для парка с числом автомобилей $A_u=440$ ед одной марки $K_5=0,85$ [1].

$$t_{TP} = 8,5 \cdot 1,1 \cdot 1,2 \cdot 1 \cdot 0,85 \approx 9,5 \text{ чел·ч/1000км}$$

и

$$T_{TP} = \frac{38674680}{1000} \cdot 9,5 = 367410 \text{ чел·ч.}$$

Годовой объем работ ЕО (УМР) $t_{EO(УМР)}$, чел·ч:

$$T_{EO(УМР)} = N_{EO(УМР)} \cdot t_{EO(УМР)},$$

где $t_{EO(УМР)}$ – удельная трудоемкость ЕО (УМР), чел·ч.

$$t_{EO(УМР)} = t_{EO(УМР)}^h \cdot K_2 \cdot K_{NM},$$

где t_{EO}^h – нормативное значение трудоемкости ЕО (для автомобиля БелАЗ $t_{EO(УМР)}^h=0,5$ [1]), чел·ч;

K_2 – для базового автомобиля для t_{EO} $K_2=1,00$ [1];

K_{NM} – коэффициент, учитывающий долю немеханизированных работ.

В соответствии с [1] нормативная трудоемкость ЕО установлена только на УМР при условии организации наружной мойки механизированным способом.

Работы УМР подразделяются на виды [3]:

- уборка – 23%;

- наружная мойка – 65%, в том числе приблизительно 10% на мойку моторного отсека;

- обтирка (сушка) – 12%.

То есть трудоемкость УМР установлена на 45%.

Предлагаем следующие способы выполнения УМР на АТП:

- наружная мойка – полностью механизирована;

- мойка моторного отсека ($\approx 10\%$) – ручная, шланговая;

- обтирка (сушка) – частично механизирована ($\approx 50\%$), т.е. доля немеханизированных работ составит ($\approx 6\%$);

- уборка – частично механизирована ($\approx 50\%$), то есть доля немеханизированных работ составит 12 %.

Тогда общая доля немеханизированных УМР на АТП составит 28 % и $K_{NM} = \frac{28}{45} = 0,62$.

$$t_{EO(УМР)} = 0,5 \cdot 1 \cdot 0,62 = 0,31 \text{ чел·ч,}$$

$$T_{EO(УМР)} = 64458 \cdot 0,31 = 19982 \text{ чел·ч.}$$

С учетом выделения в самостоятельный вид работ Д-2, объем работ Д-2 $T_{Д-2}$, чел·ч, определяем по долям контрольно-диагностических работ (КДР) в ТО-2 и ТР:

$$T_{Д-2} = T_{ТО-2} \cdot a_{Д-2} + T_{ТР} \cdot a_{ДТР},$$

где $a_{Д-2}, a_{ДТР}$ – доли контрольно-диагностических работ в ТО-2 и ТР соответственно (для автомобиля КамАЗ-5320 $a_{Д-2}=0,217$, $a_{ДТР}=0,021$ [2]).

$$T_{Д-2} = 48942 \cdot 0,217 + 361410 \cdot 0,021 \approx 18336 \text{ чел}\cdot\text{ч.}$$

С учетом выделения Д-2, планируемый объем работ в зоне ТО-2 $T'_{ТО-2}$, чел·ч, составит:

$$T'_{ТО-2} = T_{ТО-2} \cdot (1 - a_{Д-2})$$

или

$$T'_{ТО-2} = 48942 \cdot (1 - 0,217) = 38322 \text{ чел}\cdot\text{ч.}$$

Кроме работ по ТО и ТР автомобилей на АТП необходимо организовать работы по самообслуживанию, которые по [1] составляют 20...30% от общего объема работ по ТО и ТР автомобилей.

Общий объем работ на АТП $T_{АТП}$, чел·ч, составит:

$$T_{АТП} = T_{ЕО(УМР)} + T_{ТО-1} + T_{ТО-2} + T_{СО} + T_{ТР}$$

или

$$T_{АТП} = 19982 + 23078 + 48942 + 3872 + 367410 = 463284 \text{ чел}\cdot\text{ч.}$$

Тогда объем работ по самообслуживанию предприятия $T_{САМ}$, чел·ч, составит:

$$T_{САМ} = T_{АТП} \cdot K_{САМ},$$

где $K_{САМ}$ – коэффициент учитывающий долю работ по самообслуживанию предприятий (в зависимости от мощности предприятия принимаем $K_{САМ} = 0,26$)

$$T_{САМ} = 463284 \cdot 0,26 \approx 120454 \text{ чел}\cdot\text{ч.}$$

Основная литература

Квагинидзе В.С., Козовой Г.И., Чакветадзе Ф.А., Антонов Ю.А., Корецкий В.Б. Автомобильный транспорт на карьерах. Конструкция, эксплуатация, расчет: учебное пособие. – М.: Издательство «Горная книга», 2011. – 408 с.: ил.

http://biblioclub.ru/index.php?page=book_view_red&book_id=229079

Дополнительная литература

Техническая эксплуатация автомобилей : учебник для вузов / Ю. П. Баранов, А. П. Болдин, В. М. Власов и др. ; Под ред. Г. В. Крамаренко. - 2-е изд., перераб. и доп. - Москва : Транспорт, 1983. - 488 с. : ил.

Контрольные вопросы для самопроверки

1 Особенности расчета годовых объемов работ автомобилей БелАЗ.

Практическое занятие №4. Расчет зон ТО-1, ТО-2, ТО-3

Цель работы: Рассчитать зоны технического обслуживания и ремонта автомобилей БелАЗ

Задание: Рассчитать зоны ТО и ТР автомобилей при следующих исходных данных: количество автомобилей в парке – 440 ед.; марка автомобилей БелАЗ-самосвал; пробег одного автомобиля – 300 км; условия категории эксплуатации – III категория, район – Братск, количество дней эксплуатации – 353 дн.

Форма отчетности:

Отчет по практическому занятию должен содержать: цель, задание, расчеты всех необходимых этапов, выводы.

Задания для самостоятельной работы:

1. Проработать рекомендуемые источники, основную и дополнительную литературу по изучаемому вопросу с целью углубления, систематизации и расширения полученных знаний;
2. Ответить на контрольные вопросы для самопроверки.

Рекомендации по выполнению заданий и подготовке к практическому занятию:

Расчет зоны ТО-2

Исходные данные:

- годовая программа по ТО-2 $N_{ТО-2} = 3979$;
- годовой объем работ ТО-2 $T'_{ТО-2} = 38322 \text{ чел} \cdot \text{ч}$;
- годовой объем работ СО $T_{СО} = 3872 \text{ чел} \cdot \text{ч}$;
- расчетная удельная трудоемкость ТО-2 $t_{ТО-2} = 12,3 \text{ чел} \cdot \text{ч}$;
- режим работы зоны ТО-2: $D_{pz} = 353 \text{ дн}$; $t_{см} = 8 \text{ ч}$; $C = 1$.

Для выбора метода ТО-2 и выполнения дальнейших расчетов необходимо знать сменную программу. Сменная программа ТО-2 $N_{ТО-2см}$ составит:

$$N_{ТО-2см} = \frac{N_{ТО-2}}{D_{pz}} \text{ или } N_{ТО-2см} = \frac{3979}{353} \approx 12.$$

С учетом рекомендаций [1] при сменной программе $N_{ТО-2см} = 12$ планируем организовать работы ТО-2 на поточной линии.

Явочное число рабочих P_T , чел:

$$P_T = \frac{T'_{ТО-2} + T_{СО}}{\Phi_{pm}}.$$

Так как режим работы зоны ТО-2 аналогичен режиму работы зоны УМР то Φ_{pm} этих зон также аналогичны или $\Phi_{pm} = 2816 \text{ ч}$.

$$P_T = \frac{38322 + 3872}{2816} \approx 15 \text{ чел.}$$

Списочное число рабочих P_{cn} , чел:

$$P_{cn} = \frac{T'_{ТО-2} + T_{СО}}{\Phi_p}.$$

Для слесарей ТО условия труда нормальные и число дней основного отпуска $D_{oo} = 24 \text{ дн}$ [3]. С учетом выполнения работ мужчинами $D_{ув} = 10 \text{ дн}$ [3]. Тогда Φ_p , ч:

$$\Phi_p = 1984 - (24 + 14 + 10) \cdot \frac{40}{6} = 1664 \text{ ч}$$

и

$$P_{cn} = \frac{38322 + 3872}{1664} \approx 25 \text{ чел.}$$

Определяем число постов ТО-2 $X_{ТО-2}$ с учетом явочного числа рабочих:

$$X_{ТО-2} = \frac{P_T}{P_n},$$

где P_n - среднее число рабочих на одном посту (по техническим сообщениям, с учетом типа автомобилей и вида ТО принимаем $P_n = 5$), чел.

$$X_{ТО-2} = \frac{15}{5} = 3.$$

По технологическим соображениям назначаем число постов на поточной линии равное трем и считаем необходимым организовать одну поточную линию.

Площадь зоны ТО-2 определяем графическим методом. Схема зоны приведена на рисунке.

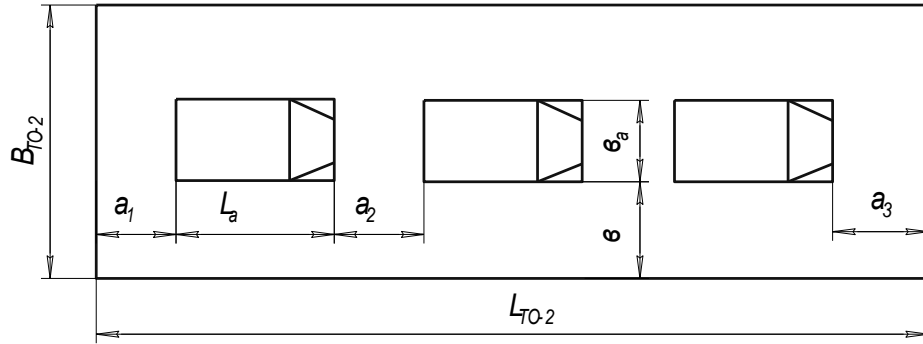


Рисунок 2.3 – Схема зоны ТО-2

Длина зоны ТО-2 $L_{ТО-2}$, м:

$$L_{ТО-2} = 3 \cdot L_a + a_1 + 2 \cdot a_2 + a_3.$$

Ширина зоны ТО-2 $B_{ТО-2}$, м:

$$B_{ТО-2} = b_a + 2 \cdot b.$$

Назначаем по [6]: $a_1 = a_2 = a_3 = 2$ м; $b = 2$ м.

Тогда

$$L_{ТО-2} = 3 \cdot 7,435 + 2 + 2 \cdot 2 + 2 = 30,305 \text{ м}$$

$$B_{ТО-2} = 2,5 + 2 \cdot 2 = 6,5 \text{ м}.$$

Площадь зоны ТО-2 $F_{ТО-2}$, м^2 :

$$F_{ТО-2} = L_{ТО-2} \cdot B_{ТО-2} \text{ или } F_{ТО-2} = 30,305 \cdot 6,5 \approx 197 \text{ м}^2.$$

Ритм производства зоны ТО-2 $R_{ТО-2}$, мин:

$$R_{ТО-2} = \frac{t_{см} \cdot 60}{N_{ТО-2см}} \text{ или } R_{ТО-2} = \frac{8 \cdot 60}{12} = 40 \text{ мин}.$$

Такт линии зоны ТО-2 τ_l , мин:

$$\tau_l = \frac{t_{ТО-2} \cdot (1 - a_{Д-2}) \cdot 60}{P_n} + t_{пер},$$

где P_n - число рабочих на одной поточной линии (согласно расчетов $P_n = 15$), чел;

$t_{пер}$ - время перемещения автомобиля с поста на пост поточной линии (с учетом организационных соображений принимаем $t_{пер} = 2$), мин.

$$\tau_l = \frac{12,3 \cdot (1 - 0,217) \cdot 60}{15} + 2 \approx 41 \text{ мин}.$$

Расчет зоны ТО-1

Исходные данные:

- годовая программа ТО-1 $N_{ТО-1} = 7958$;

- годовой объем работ ТО-1 $T_{ТО-1} = 23078$ чел·ч;

- расчетная удельная трудоемкость ТО-1 $t_{ТО-1} = 2,9$ чел·ч;

- режим работы зоны: $D_{рз} = 353$ дн; $t_{см} = 8$ ч; $C = 1$.

Для выбора метода ТО-1 и выполнения дальнейших расчетов необходимо знать сменную программу. Сменная программа по ТО-1 $N_{ТО-1см}$:

$$N_{TO-1cm} = \frac{N_{TO-1}}{D_{pz}} \text{ или } N_{TO-1cm} = \frac{7958}{353} \approx 23.$$

С учетом рекомендации [1] при сменной программе $N_{TO-1cm} = 23$ планируем организовать работы ТО-1 на поточной линии.

Явочное число рабочих P_T , чел:

$$P_T = \frac{T_{TO-1}}{\Phi_{pm}},$$

где Φ_{pm} - так как режимы работы зон ТО-1 и ТО-2 одинаковы, то Φ_{pm} этих зон также аналогичны или $\Phi_{pm} = 2816$ ч.

$$P_T = \frac{23078}{2816} \approx 8 \text{ чел.}$$

Списочное число рабочих P_{cn} , чел:

$$P_{cn} = \frac{T_{TO-1}}{\Phi_p},$$

где Φ_p - так как условия труда в зонах ТО-1 и ТО-2 аналогичны, то Φ_p этих зон также аналогичны или $\Phi_p = 1664$ ч.

$$P_{cn} = \frac{23078}{1664} \approx 14 \text{ чел.}$$

Число постов в зоне ТО-1 X_{TO-1} определяем с учетом явочного числа рабочих:

$$X_{TO-1} = \frac{P_T}{P_n},$$

где P_n - принимаем с учетом типа автомобилей и вида ТО $P_n = 2,7$ чел.

$$X_{TO-1} = \frac{8}{2,7} = 3.$$

По технологическим соображениям назначаем число постов на поточной линии равное 3, то есть необходимо организовать одну поточную линию. Так как число и линий зон ТО-1 и ТО-2 одинаково то площади зон также будут одинаковы, или $F_{TO-1} = 197 \text{ м}^2$.

Планируем выполнять работы на одних и тех же постах на в разные смены. Работы ТО-1 согласно рекомендации [1] планируем выполнять в межсменное время.

Ритм производства зоны ТО-1 R_{TO-1} , мин:

$$R_{TO-1} = \frac{t_{cm} \cdot 60}{N_{TO-1cm}} \text{ или } R_{TO-1} = \frac{8 \cdot 60}{23} \approx 21 \text{ мин.}$$

Такт линии зоны ТО-1 τ_l , мин:

$$\tau_l = \frac{t_{TO-1} \cdot 60}{P_n} + t_{nep} \text{ или } \tau_l = \frac{2,9 \cdot 60}{8} + 2 \approx 24 \text{ мин.}$$

Расчет зоны ТО-3

Исходные данные:

- годовая программа ТО-3 $N_{D-2} = 4775$;

- годовой объем работ ТО-3 $T_{D-2} = 18336 \text{ чел} \cdot \text{ч}$;

- режим работы зоны: $D_{pz} = 353 \text{ дн}$; $t_{cm} = 8 \text{ ч}$; $C = 2$.

Суточная программа ТО-3 $N_{D-2сут}$:

$$N_{Д-2сут} = \frac{N_{Д-2}}{Д_{рг}} \text{ или } N_{Д-2сут} = \frac{4775}{353} \approx 14,$$

в том числе по сменам: 1 смена – 7 автомобилей; 2 смена – 7 автомобилей.

Явочное число рабочих P_T , чел:

$$P_T = \frac{T_{Д-2}}{\Phi_{рм}},$$

где $\Phi_{рм}$ - аналогичен зоне ТО-2, из-за одинаковости режимов работы или $\Phi_{рм} = 2816$ ч.

$$P_T = \frac{18336}{2816} \approx 7 \text{ чел},$$

в том числе по сменам: 1 смена – 3 чел; 2 – смена 4 чел.

С учетом малых объемов работ и малой численности операторов-диагностов, планируем привлекать к работам водителей перегонщиков.

Расчет числа постов диагностики $X_{Д-2}$ ведем для наиболее загруженной смены:

$$X_{Д-2} = \frac{P_{Тсм}}{P_n},$$

где P_n - по технологическим соображениям принимаем $P_n = 1,5$ чел.

$$X_{Д-2} = \frac{3}{1,5} = 2.$$

Списочное число рабочих $P_{сн}$, чел:

$$P_{сн} = \frac{T_{Д-2}}{\Phi_p},$$

где Φ_p - аналогичен Φ_p автослесаря зоны ТО-2, из-за одинаковости условий работы, или $\Phi_p = 1664$ ч.

$$P_{сн} = \frac{18336}{1664} \approx 11 \text{ чел}.$$

Площадь зоны ТО-3 $F_{Д-2}$, $м^2$, определяем по плотности расстановки постов:

$$F_{Д-2} = X_{Д-2} \cdot f_a \cdot K_n,$$

где K_n - коэффициент плотности расстановки постов (для зоны ТО-3 принимаем $K_n = 5$ [2]);

f_a - площадь автомобиля в плане ($f_a = L_a \cdot B_a$ или для автомоби-

ля $f_a = 7,435 \cdot 2,5 \approx 18,6$) $м^2$.

$$F_{Д-2} = 2 \cdot 18,6 \cdot 5 = 186 \text{ } м^2.$$

Расчет зоны ТР

Исходные данные:

- годовой объем работ текущего ремонта $T_{ТР} = 367410$ чел·ч;

- режим работы зоны: $Д_{рг} = 353$ дн; $t_{см} = 8$ ч; $C = 2$;

- форма подготовки производства – централизованная.

Число постов текущего ремонта $X_{ТР}$:

$$X_{TP} = \frac{T_{TP} \cdot b_{пост} \cdot \eta_{см} \cdot \eta_n \cdot K_{nn}}{D_{pz} \cdot t_{см} \cdot P_n \cdot P_u} \cdot K_{nn},$$

где $b_{пост}$ - доля постовых работ текущего ремонта (по таблице 1.1 $b_{пост} = 0,45$);

$\eta_{см}$ - коэффициент сменности или доля работ выполняемых в наиболее загруженную смену (при двухсменном режиме работы зоны принимаем $\eta_{см} = 0,6$);

η_n - коэффициент, учитывающий неравномерность поступления автомобилей на текущий ремонт (с учетом неравномерностей отказов и включения в тех процесс ТО-3 принимаем $\eta_n = 1,25$

P_n - с учетом типа автомобилей принимаем $P_n = 2,5$ чел;

η_u - коэффициент использования рабочего времени поста (с учетом организации централизованной подготовки производства принимаем $\eta_u = 0,87$ [3]);

K_{nn} - коэффициент, учитывающий передачу части работ на комплекс подготовки производства (с учетом организации централизованной подготовки производства принимаем $K_{nn} = 0,8$

$$X_{TP} = \frac{367410 \cdot 0,45 \cdot 0,6 \cdot 1,25}{353 \cdot 8 \cdot 2,5 \cdot 0,87} \cdot 0,8 \approx 16.$$

Явочное число рабочих P_T , чел:

$$P_T = \frac{T_{TP} \cdot b_{пост} \cdot K_{nn}}{\Phi_{рм}},$$

где $\Phi_{рм}$ - аналогичен зоне УМР, из-за одинаковости режимов работы или $\Phi_{рм} = 2816$ ч.

$$P_T = \frac{367410 \cdot 0,45 \cdot 0,8}{2816} \approx 47 \text{ чел},$$

в том числе по сменам: 1 смена – 28 чел; 2 смена – 19 чел.

Списочное число рабочих $P_{сн}$, чел:

$$P_{сн} = \frac{T_{TP} \cdot b_{пост} \cdot K_{nn}}{\Phi_p},$$

где Φ_p - аналогичен Φ_p автослесаря зоны ТО, из-за одинаковости условий работы, или $\Phi_p = 1664$ ч.

$$P_{сн} = \frac{367410 \cdot 0,45 \cdot 0,8}{1664} \approx 80 \text{ чел}.$$

Площадь зоны ТР F_{TP} , m^2 , определяем по плотности расстановки постов:

$$F_{TP} = X_{TP} \cdot f_a \cdot K_n,$$

где K_n - для зоны ТР принимаем $K_n = 6$ [3].

$$F_{TP} = 16 \cdot 18,6 \cdot 6 = 1786 \text{ м}^2.$$

Основная литература

Квагинидзе В.С., Козовой Г.И., Чакветадзе Ф.А., Антонов Ю.А., Корецкий В.Б. Автомобильный транспорт на карьерах. Конструкция, эксплуатация, расчет: учебное пособие. – М.: Издательство «Горная книга», 2011. – 408 с.: ил.

http://biblioclub.ru/index.php?page=book_view_red&book_id=229079

Дополнительная литература

Техническая эксплуатация автомобилей : учебник для вузов / Ю. П. Баранов, А. П. Болдин, В. М. Власов и др. ; Под ред. Г. В. Крамаренко. - 2-е изд., перераб. и доп. - Москва : Транспорт, 1983. - 488 с. : ил.

Контрольные вопросы для самопроверки

1 Особенности расчета зон ТО и ТР автомобилей БелАЗ.

9.2. Методические указания по выполнению курсовой работы

Тематика курсовых работ включает расчет годовой рабочей программы по ТО и ТР внедорожных карьерных самосвалов, направленных на подготовку и обеспечение работоспособного состояния автомобиля.

Тема разрабатываемой курсовой работы определяется преподавателем совместно со студентом с целью возможного углубления и проработки вопроса при последующем выполнении дипломного проекта.

Так как темы работ предполагают расчет годовой рабочей программы и трудоемкости по ТО и ТР автомобиля, то возможны 2 варианта изложения первых двух пунктов пояснительной записки:

вариант 1 - расчет ТО-1, 2, 3 автомобиля:

- 1) расчет годовой программы по ТО-1, ТО-2 и ТО-3 автомобилей;
- 2) особенности проведения ТО автомобилей на предприятии.

вариант 2 – расчет ТР автомобиля:

- 1) расчет годовой программы по ТР автомобилей;
- 2) особенности проведения ТР автомобилей на предприятии.

С учетом вышеизложенного рекомендуется следующая *структура пояснительной записки*:

1. Особенности устройства внедорожного карьерного автосамосвала.

Второй и третий пункты формулируются в зависимости от тематики курсовой работы (по вариантам).

Список использованных источников.

Курсовая работа состоит из пояснительной записки.

Презентация проекта предусматривает выполнение на 7-10 слайдах и выполняется согласно заданию.

9.2.1 Методические указания по выполнению отдельных разделов

Тематика курсовых работ предполагает расчет ТО и ТР внедорожных карьерных самосвалов, особенности их устройства, и особенности проведения ТО и ТР на предприятии. В зависимости от темы структура пояснительной записки предполагает 2 варианта изложения необходимой информации:

вариант 1 - технология ТО автомобиля:

- 1) Описание конструкции и устройства внедорожного карьерного самосвала согласно заданию, включая принципиальные схемы трансмиссии и ДВС.
 - а) описать конструкцию автомобиля;
 - б) указать возможные подходы к узлам и агрегатам на автомобиле;
 - в) перечислить точки смазки и имеющиеся места регулировок;
 - г) рассмотреть возможные проявления изменения технического состояния и т.д.;
- 2) Расчет годовой программы по ТО-1, ТО-2 и ТО-3 автомобилей.
- 3) Особенности проведения ТО автомобилей на предприятии.

вариант 2 - технология ТР автомобиля:

- 1) Описание конструкции и устройства внедорожного карьерного самосвала согласно заданию, включая принципиальные схемы трансмиссии и ДВС.

- а) описать конструкцию автомобиля;
 - б) указать возможные подходы к узлам и агрегатам на автомобиле;
 - в) перечислить точки смазки и имеющиеся места регулировок;
 - г) рассмотреть возможные проявления изменения технического состояния и т.д.;
- 2) Расчет годовой программы по ТР автомобилей.
- 3) Особенности проведения ТР автомобилей на предприятии.

Тематика курсовых работ

Ниже приведены темы курсовых работ по вариантам для студентов бакалавров:

Таблица П.1.1 -Перечень заданий для расчета годового объема работ по ТО и ТР

Последняя цифра зачетной книжки	Внедорожные карьерные автосамосвалы	Предпоследняя цифра зачетной книжки	Наименование технологической карты
1	БЕЛАЗ – 75710	1	Количество автомобилей -5 ед, среднесуточный пробег – 20 км
2	БЕЛАЗ - 75601	2	Количество автомобилей -10 ед, среднесуточный пробег – 30 км
3	БЕЛАЗ - 75600	3	Количество автомобилей -15 ед, среднесуточный пробег – 40 км
4	БЕЛАЗ – 75310	4	Количество автомобилей -20 ед, среднесуточный пробег – 20 км
5	БЕЛАЗ – 75307	5	Количество автомобилей -5 ед, среднесуточный пробег – 30 км
6	БЕЛАЗ - 75306	6	Количество автомобилей -10 ед, среднесуточный пробег – 40 км
7	БЕЛАЗ - 75302	7	Количество автомобилей -15 ед, среднесуточный пробег – 20 км
8	БЕЛАЗ – 75710	8	Количество автомобилей -20 ед, среднесуточный пробег – 30 км
9	БЕЛАЗ - 75601	9	Количество автомобилей -25 ед, среднесуточный пробег – 40 км
0	БЕЛАЗ - 75600	0	Количество автомобилей -30 ед, среднесуточный пробег – 40 км

10. ПЕРЕЧЕНЬ ИНФОРМАЦИОННЫХ ТЕХНОЛОГИЙ, ИСПОЛЬЗУЕМЫХ ПРИ ОСУЩЕСТВЛЕНИИ ОБРАЗОВАТЕЛЬНОГО ПРОЦЕССА ПО ДИСЦИПЛИНЕ

Microsoft Imagine Premium: Microsoft Windows Professional 7;
 Microsoft Office 2007 Russian Academic OPEN No Level;
 Антивирусное программное обеспечение Kaspersky Security;
 Adobe Reader.

11. ОПИСАНИЕ МАТЕРИАЛЬНО-ТЕХНИЧЕСКОЙ БАЗЫ, НЕОБХОДИМОЙ ДЛЯ ОСУЩЕСТВЛЕНИЯ ОБРАЗОВАТЕЛЬНОГО ПРОЦЕССА ПО ДИСЦИПЛИНЕ

Вид занятия	Наименование аудитории	Перечень основного оборудования	№ ЛР или ПЗ
1	2	3	4
Лк	Лекционная / семинарская аудитория	Учебная мебель	Лк 1.1 – 1.5
ПЗ	Лекционная / семинарская аудитория	Учебная мебель	ПЗ №1-4
СР	Читальный зал №1	Оборудование 10-ПК i5-2500/Н67/4Gb (монитор TFT19 Samsung); принтер HP LaserJet P2055D; Учебная мебель	-
КР	Читальный зал №1	Оборудование 10-ПК i5-2500/Н67/4Gb (монитор TFT19 Samsung); принтер HP LaserJet P2055D; Учебная мебель	-

**ФОНД ОЦЕНОЧНЫХ СРЕДСТВ ДЛЯ ПРОВЕДЕНИЯ
ПРОМЕЖУТОЧНОЙ АТТЕСТАЦИИ ОБУЧАЮЩИХСЯ ПО ДИСЦИПЛИНЕ**

1. Описание фонда оценочных средств (паспорт)

№ компетенции	Элемент компетенции	Раздел	Тема	ФОС
1	2	3	4	5
ПК-12	Владение знаниями направлений полезного использования природных ресурсов, энергии и материалов при эксплуатации, ремонте и сервисном обслуживании транспортных и транспортно-технологических машин и оборудования различного назначения, их агрегатов и систем	1. Особенности технической эксплуатации внедорожных карьерных самосвалов	1.1. Тенденции развития карьерных автомобилей и особенности конструкции большегрузных самосвалов отечественного и зарубежного производства	Вопрос к зачету № 1.1
			1.2. Организация технического обслуживания и текущего ремонта карьерных самосвалов	Вопрос к зачету № 1.2
			1.3. Техническое обслуживание автомобилей БелАЗ	Вопрос к зачету № 1.3
			1.4. Текущий ремонт автомобилей БелАЗ	Вопрос к зачету № 1.4
			1.5. Организация производства и безопасность работ при ТО и ремонте карьерных самосвалов	Вопрос к зачету № 1.5
ПК-14	Способность к освоению особенностей обслуживания и ремонта транспортных и транспортно-технологических машин, технического и технологического оборудования и транспортных коммуникаций			
ПК-16	Способность к освоению технологий и форм организации диагностики, технического обслуживания и ремонта транспортных и технологических машин и оборудования			

2. Вопросы к зачету

№ п/п	Компетенции		ВОПРОСЫ К ЗАЧЕТУ	№ и наименование раздела
	Код	Определение		
1	2	3	4	5
1.	ПК-12	Владение знаниями направлений полезного использования природных ресурсов, энергии и материалов при эксплуатации, ремонте и сервисном обслуживании транспортных и транспортно-технологических машин и оборудования различного назначения, их агрегатов и систем	1.1. Тенденции развития карьерных автомобилей и особенности конструкции большегрузных самосвалов отечественного и зарубежного производства	1. Особенности технической эксплуатации внедорожных карьерных самосвалов
			1.2. Организация технического обслуживания и текущего ремонта карьерных самосвалов	
2.	ПК-14	Способность к освоению особенностей обслуживания и ремонта транспортных и транспортно-технологических машин, технического и технологического оборудования и транспортных коммуникаций	1.3. Техническое обслуживание автомобилей БелАЗ	
			1.4. Текущий ремонт автомобилей БелАЗ	
3.	ПК-16	Способность к освоению технологий и форм организации диагностики, технического обслуживания и ремонта транспортных и технологических машин и оборудования	1.5. Организация производства и безопасность работ при ТО и ремонте карьерных самосвалов	

3. Описание показателей и критериев оценивания компетенций

Показатели	Оценка	Критерии
<p>знать: ПК-12 - основы научной организации, безопасности труда и противопожарные требования при ремонте карьерных самосвалов; ПК-14 - - общее устройство узлов и систем большегрузных карьерных самосвалов; ПК-16 – нормативные основы технической эксплуатации большегрузных карьерных самосвалов.</p> <p>уметь: ПК-12 - обеспечить безопасную эксплуатацию большегрузных карьерных самосвалов; ПК-14 - пользоваться нормативно-технической документацией по большегрузным самосвалам; ПК-16 – выполнять расчеты по корректировке основных нормативов для большегрузных карьерных самосвалов;</p>	<p>зачтено</p>	<p>Заслуживает обучающийся, который знает особенности технической эксплуатации внедорожных карьерных самосвалов, умеет применять методы корректировки нормативов по ТО и ТР внедорожных карьерных самосвалов, но допустил не более двух-трех недочетов и может исправить их самостоятельно или с помощью преподавателя.</p>
<p>владеть: ПК-12 – методами обеспечения безопасной эксплуатации большегрузных карьерных самосвалов; ПК-14 - навыками организации технологического процесса ТО и ремонта большегрузных карьерных самосвалов; ПК-16 – методиками корректировки нормативов ТЭА для большегрузных карьерных самосвалов.</p>	<p>не зачтено</p>	<p>Ставится обучающемуся, у которого в ответе имеются пробелы в освоении вопросов курса «Особенности технической эксплуатации внедорожных карьерных самосвалов» и не знает основные разделы дисциплины.</p>

4. Методические материалы, определяющие процедуры оценивания знаний, умений, навыков и опыта деятельности

Дисциплина «Особенности технической эксплуатации внедорожных карьерных самосвалов» направлена на формирование у обучающихся знаний в области особенностей технической эксплуатации внедорожных карьерных самосвалов на основании отечественного и зарубежного опыта в области разработок, эксплуатации, обслуживании и ремонта.

Изучение дисциплины «Особенности технической эксплуатации внедорожных карьерных самосвалов» предусматривает:

- лекции;
- практические занятия;
- самостоятельная работа;
- курсовая работа;
- зачет.

В ходе освоения раздела 1 Особенности технической эксплуатации внедорожных карьерных самосвалов обучающиеся должны уяснить: тенденции развития карьерных автомобилей и особенности конструкции большегрузных самосвалов отечественного и зарубежного производства, организацию технического обслуживания и текущего ремонта карьерных самосвалов, Техническое обслуживание и текущий ремонт автомобилей БелАЗ и Организация производства и безопасность работ при ТО и ремонте карьерных самосвалов

В процессе проведения практических занятий происходит формирование умений применения методов расчета корректировки нормативов, которые используются при выполнении То и ТР внедорожных карьерных самосвалов.

При подготовке к зачету необходимо ознакомиться с вопросами. На основе этого надо составить план повторения и систематизации учебного материала на каждый день. Нельзя ограничиваться только конспектами лекций, следует проработать рекомендуемые преподавателем учебные пособия и литературу. Необходимо внимательно прочитать и уяснить суть требований конкретного вопроса. Если отдельные вопросы программы остаются неясными, их необходимо выяснить на консультации с преподавателем.

Работа с литературой является важнейшим элементом в получении знаний по дисциплине. Прежде всего, необходимо воспользоваться списком рекомендуемой по данной дисциплине литературой. Дополнительные сведения по изучаемым темам можно найти в периодической печати и Интернете.

АННОТАЦИЯ
рабочей программы дисциплины
Особенности технической эксплуатации внедорожных
карьерных автосамосвалов

1. Цель и задачи дисциплины

Целью изучения дисциплины является: Формирование у бакалавров системы научных и профессиональных знаний и навыков в области эксплуатации внедорожных карьерных самосвалов.

Задачами изучения дисциплины является:

Выявить особенности природно-климатических условий и дорожных условий работы карьерных самосвалов, ознакомиться с особенностями конструкции и эксплуатации большегрузных самосвалов

2. Структура дисциплины

2.1 Распределение трудоемкости по отдельным видам учебных занятий, включая самостоятельную работу: лекции – 4 часа., практические занятия – 4 часа, самостоятельная работа – 60 часов

Общая трудоемкость дисциплины составляет 72 часа, 2 зачетных единицы.

2.2 Основные разделы дисциплины:

1 – Особенности технической эксплуатации внедорожных карьерных самосвалов

3. Планируемые результаты обучения (перечень компетенций)

Процесс изучения дисциплины направлен на формирование следующих компетенций:

ПК-12 – Владение знаниями направлений полезного использования природных ресурсов, энергии и материалов при эксплуатации, ремонте и сервисном обслуживании транспортных и транспортно-технологических машин и оборудования различного назначения, их агрегатов и систем;

ПК-14 - Способность к освоению особенностей обслуживания и ремонта транспортных и транспортно-технологических машин, технического и технологического оборудования и транспортных коммуникаций;

ПК-16 - способность к освоению технологий и форм организации диагностики, технического обслуживания и ремонта транспортных и транспортно-технологических машин и оборудования

4. Вид промежуточной аттестации: зачет, КР

*Протокол о дополнениях и изменениях в рабочей программе
на 20__-20__ учебный год*

1. В рабочую программу по дисциплине вносятся следующие дополнения:

2. В рабочую программу по дисциплине вносятся следующие изменения:

Протокол заседания кафедры № _____ от «__» _____ 20__ г.,
(разработчик)

Заведующий кафедрой _____
(подпись)

(Ф.И.О.)

**ФОНД ОЦЕНОЧНЫХ СРЕДСТВ ДЛЯ ТЕКУЩЕГО
КОНТРОЛЯ УСПЕВАЕМОСТИ ПО ДИСЦИПЛИНЕ**

1. Описание фонда оценочных средств (паспорт)

№ компетенции	Элемент компетенции	Раздел	Тема	ФОС
ПК-12	Владение знаниями направлений полезного использования природных ресурсов, энергии и материалов при эксплуатации, ремонте и сервисном обслуживании транспортных и транспортно-технологических машин и оборудования различного назначения, их агрегатов и систем	1. Особенности технической эксплуатации внедорожных карьерных самосвалов	1.1. Тенденции развития карьерных автомобилей и особенности конструкции большегрузных самосвалов отечественного и зарубежного производства	Отчет по ПЗ
			1.2. Организация технического обслуживания и текущего ремонта карьерных самосвалов	Отчет по ПЗ, раздел КР
			1.3. Техническое обслуживание автомобилей БелАЗ	
			1.4. Текущий ремонт автомобилей БелАЗ	
ПК-14	Способность к освоению особенностей обслуживания и ремонта транспортных и транспортно-технологических машин, технического и технологического оборудования и транспортных коммуникаций		1.5. Организация производства и безопасность работ при ТО и ремонте карьерных самосвалов	Защита КР
ПК-16	Способность к освоению технологий и форм организации диагностики, технического обслуживания и ремонта транспортных и технологических машин и оборудования			

2. Описание показателей и критериев оценивания компетенций

Показатели	Оценка	Критерии
<p>Знать ПК-12: - основы научной организации, безопасности труда и противопожарные требования при ремонте карьерных самосвалов;</p> <p>ПК-14: - общее устройство узлов и систем большегрузных карьерных самосвалов;</p> <p>ПК-16: – нормативные основы технической эксплуатации большегрузных карьерных самосвалов;</p> <p>Уметь ПК-12: обеспечить безопасную эксплуатацию большегрузных карьерных самосвалов;</p>	<p>отлично</p>	<p>Работа выполнена самостоятельно, носит творческий характер, возможно содержание элементов научной новизны;</p> <ul style="list-style-type: none"> · собран, обобщен и проанализирован достаточный объем литературных источников; · при написании и защите работы студентом продемонстрирован высокий уровень развития общекультурных и профессиональных компетенций, теоретические знания и наличие практических навыков; · работа хорошо оформлена и своевременно представлена на кафедру, полностью соответствует требованиям, предъявляемым к содержанию и оформлению курсовых работ; · на защите освещены все вопросы исследования, ответы студента на вопросы профессионально грамотны, исчерпывающие, результаты исследования подкреплены статистическими критериями;
<p>ПК-14: - пользоваться нормативно-технической документацией по большегрузным самосвалам;</p> <p>ПК-16: – выполнять расчеты по корректировке основных нормативов для большегрузных карьерных самосвалов;</p> <p>Владеть ПК-12: – методами обеспечения безопасной эксплуатации большегрузных карьерных самосвалов;</p>	<p>хорошо</p>	<ul style="list-style-type: none"> · Тема работы раскрыта, однако выводы и рекомендации не всегда оригинальны и / или не имеют практической значимости, есть неточности при освещении отдельных вопросов темы; · собран, обобщен и проанализирован необходимый объем технической литературы, но не по всем аспектам исследуемой темы сделаны выводы и обоснованы практические рекомендации; · при написании и защите работы студентом продемонстрирован средний уровень развития общекультурных и профессиональных компетенций, наличие теоретических знаний и достаточных практических навыков; · работа своевременно представлена на кафедру, есть отдельные недостатки в ее оформлении; · в процессе защиты работы были неполные ответы на вопросы.
<p>ПК-14: - навыками организации технологического процесса ТО и ремонта большегрузных карьерных самосвалов.</p> <p>ПК-16: – методиками корректировки нормативов ТЭА для большегрузных карьерных самосвалов.</p>	<p>удовлетворительно</p>	<p>Тема работы раскрыта частично, но в основном правильно, допущено поверхностное изложение отдельных вопросов темы;</p> <ul style="list-style-type: none"> · в работе недостаточно полно была использована техническая литература, выводы и практические рекомендации не отражали в достаточной степени содержание работы; · при написании и защите работы студентом продемонстрирован удовлетворительный уровень развития общекультурных и профессиональных компетенций, поверхностный уровень теоретических знаний и практических навыков; · работа своевременно представлена на кафедру, однако не в полном объеме по содержанию и /

		или оформлению соответствует предъявляемым требованиям; · в процессе защиты выпускник недостаточно полно изложил основные положения работы, испытывал затруднения при ответах на вопросы
	неудовлетворительно	Содержание работы не раскрывает тему, вопросы изложены бессистемно и поверхностно, нет анализа практического материала, основные положения и рекомендации не имеют обоснования; · работа не оригинальна, основана на компиляции публикаций по теме; · при написании и защите работы студентом продемонстрирован неудовлетворительный уровень развития общекультурных и профессиональных компетенций; · работа несвоевременно представлена на кафедру, не в полном объеме по содержанию и оформлению соответствует предъявляемым требованиям; · на защите студент дневного отделения показал поверхностные знания по исследуемой теме, отсутствие представлений об актуальных проблемах по теме работы, плохо отвечал на вопросы.
	зачтено	Дан полный и развернутый ответ на поставленный вопрос, показана совокупность осознанных знаний по дисциплине, доказательно раскрыты основные положения вопросов; в ответе прослеживается четкая структура, логическая последовательность, отражающая сущность раскрываемых понятий, теорий, явлений. Знание по предмету демонстрируются на фоне понимания его в системе данной науки и междисциплинарных связей.
	не зачтено	Ответ представляет собой разрозненные знания с существенными ошибками по вопросу. Присутствуют фрагментарность, нелогичность изложения. Обучающийся не осознаёт связь обсуждаемого вопроса по билету с другими объектами дисциплины. Отсутствуют выводы, конкретизация и доказательность изложения. Речь неграмотная, терминология по дисциплине не используется. Дополнительные и уточняющие вопросы преподавателя не приводят к коррекции ответа обучающегося.

Программа составлена в соответствии с федеральным государственным образовательным стандартом высшего образования по направлению подготовки: 23.03.03 «Эксплуатация транспортно-технологических машин и комплексов» от «14» декабря 2015 года № 1470

для набора 2015 года: и учебным планом ФГБОУ ВО «БрГУ» для заочной формы обучения от «03» июля 2018 г. № 413.

Программу составил (и):

Слепенко Е.А., доцент кафедры МиТ _____

Рабочая программа рассмотрена и утверждена на заседании кафедры МиТ

от «11» декабря 2018 г., протокол № 6

И.о. заведующего кафедрой МиТ _____ Е.А. Слепенко

СОГЛАСОВАНО:

И.о. заведующего выпускающей кафедрой МиТ _____ Е.А. Слепенко

Директор библиотеки _____ Т.Ф. Сотник

Рабочая программа одобрена методической комиссией механического факультета

от « 14 » декабря 2018 г., протокол № 4.

Председатель методической комиссии факультета _____ Г.Н. Плеханов

СОГЛАСОВАНО:

Начальник
учебно-методического управления _____ Г.П. Нежевец

Регистрационный № _____