

МИНИСТЕРСТВО НАУКИ И ВЫСШЕГО ОБРАЗОВАНИЯ РОССИЙСКОЙ ФЕДЕРАЦИИ

ФЕДЕРАЛЬНОЕ ГОСУДАРСТВЕННОЕ БЮДЖЕТНОЕ
ОБРАЗОВАТЕЛЬНОЕ УЧРЕЖДЕНИЕ
ВЫСШЕГО ОБРАЗОВАНИЯ

«БРАТСКИЙ ГОСУДАРСТВЕННЫЙ УНИВЕРСИТЕТ»

Кафедра Машиностроения и транспорта

УТВЕРЖДАЮ:

Проректор по учебной работе

_____ Е.И. Луковникова

«_____» декабря 2018 г.

РАБОЧАЯ ПРОГРАММА ДИСЦИПЛИНЫ

ВОССТАНОВЛЕНИЕ ДЕТАЛЕЙ И УЗЛОВ АВТОМОБИЛЕЙ

Б1.В.16

НАПРАВЛЕНИЕ ПОДГОТОВКИ

**23.03.03 Эксплуатация транспортно-технологических
машин и комплексов**

ПРОФИЛЬ ПОДГОТОВКИ

Автомобили и автомобильное хозяйство

Программа академического бакалавриата

Квалификация (степень) выпускника: бакалавр

1. ПЕРЕЧЕНЬ ПЛАНИРУЕМЫХ РЕЗУЛЬТАТОВ ОБУЧЕНИЯ ПО ДИСЦИПЛИНЕ, СООТНЕСЕННЫХ С ПЛАНИРУЕМЫМИ РЕЗУЛЬТАТАМИ ОСВОЕНИЯ ОБРАЗОВАТЕЛЬНОЙ ПРОГРАММЫ	3
2. МЕСТО ДИСЦИПЛИНЫ В СТРУКТУРЕ ОБРАЗОВАТЕЛЬНОЙ ПРОГРАММЫ	4
3. РАСПРЕДЕЛЕНИЕ ОБЪЕМА ДИСЦИПЛИНЫ.....	4
3.1 Распределение объёма дисциплины по формам обучения.....	4
3.2 Распределение объёма дисциплины по видам учебных занятий и трудоемкости	4
4. СОДЕРЖАНИЕ ДИСЦИПЛИНЫ	5
4.1 Распределение разделов дисциплины по видам учебных занятий	5
4.2 Содержание дисциплины, структурированное по разделам и темам	6
4.3 Лабораторные работы.....	7
4.4 Семинары	7
4.5. Контрольные мероприятия: курсовой проект (курсовая работа), контрольная работа, РГР, реферат.....	8
5. МАТРИЦА СООТНЕСЕНИЯ РАЗДЕЛОВ УЧЕБНОЙ ДИСЦИПЛИНЫ К ФОРМИРУЕМЫМ В НИХ КОМПЕТЕНЦИЯМ И ОЦЕНКЕ РЕЗУЛЬТАТОВ ОСВОЕНИЯ ДИСЦИПЛИНЫ	9
6. ПЕРЕЧЕНЬ УЧЕБНО-МЕТОДИЧЕСКОГО ОБЕСПЕЧЕНИЯ ДЛЯ САМОСТОЯТЕЛЬНОЙ РАБОТЫ ОБУЧАЮЩИХСЯ ПО ДИСЦИПЛИНЕ	10
7. ПЕРЕЧЕНЬ ОСНОВНОЙ И ДОПОЛНИТЕЛЬНОЙ ЛИТЕРАТУРЫ, НЕОБХОДИМОЙ ДЛЯ ОСВОЕНИЯ ДИСЦИПЛИНЫ.....	10
8. ПЕРЕЧЕНЬ РЕСУРСОВ ИНФОРМАЦИОННО – ТЕЛЕКОММУНИКАЦИОННОЙ СЕТИ «ИНТЕРНЕТ» НЕОБХОДИМЫХ ДЛЯ ОСВОЕНИЯ ДИСЦИПЛИНЫ	11
9. МЕТОДИЧЕСКИЕ УКАЗАНИЯ ДЛЯ ОБУЧАЮЩИХСЯ ПО ОСВОЕНИЮ ДИСЦИПЛИНЫ.....	11
9.1. Методические указания для обучающихся по проведению лабораторных работ.....	12
9.2 Методические указания для обучающихся по работе на семинарах.....	42
10. ПЕРЕЧЕНЬ ИНФОРМАЦИОННЫХ ТЕХНОЛОГИЙ, ИСПОЛЬЗУЕМЫХ ПРИ ОСУЩЕСТВЛЕНИИ ОБРАЗОВАТЕЛЬНОГО ПРОЦЕССА ПО ДИСЦИПЛИНЕ.....	82
11. ОПИСАНИЕ МАТЕРИАЛЬНО-ТЕХНИЧЕСКОЙ БАЗЫ, НЕОБХОДИМОЙ ДЛЯ ОСУЩЕСТВЛЕНИЯ ОБРАЗОВАТЕЛЬНОГО ПРОЦЕССА ПО ДИСЦИПЛИНЕ.....	82
Приложение 1. Фонд оценочных средств для проведения промежуточной аттестации обучающихся по дисциплине.....	84
Приложение 2. Аннотация рабочей программы дисциплины	88
Приложение 3. Протокол о дополнениях и изменениях в рабочей программе	89

1. ПЕРЕЧЕНЬ ПЛАНИРУЕМЫХ РЕЗУЛЬТАТОВ ОБУЧЕНИЯ ПО ДИСЦИПЛИНЕ, СООТНЕСЕННЫХ С ПЛАНИРУЕМЫМИ РЕЗУЛЬТАТАМИ ОСВОЕНИЯ ОБРАЗОВАТЕЛЬНОЙ ПРОГРАММЫ

Вид деятельности выпускника

Дисциплина охватывает круг вопросов, относящихся к производственно-технологическому виду профессиональной деятельности выпускника в соответствии с компетенциями и видами деятельности, указанными в учебном плане.

Цель дисциплины

Выработка инженерного и научного понимания проблем технологии ремонта, рационального подхода к использованию технической базы ремонтных и сервисных предприятий, практических навыков проведения ремонтных работ и ознакомления с основными нормативно-техническими документами по ремонту и требованиями к охране окружающей среды и технике безопасности при проведении ремонтных работ.

Задачи дисциплины

- изучить организацию и технологию капитального ремонта автомобилей и их агрегатов на предприятиях автосервиса;
- приобрести знания и освоить методику проектирования технологических процессов восстановления автомобильных деталей;
- ознакомиться с технологическим оборудованием используемом при капитальном ремонте автомобилей, агрегатов и при восстановлении отдельных деталей;
- приобрести навыки технико-экономической оценки предложенных технологических процессов восстановления деталей, новых форм организации и технологии работ.

Код компетенции	Содержание компетенций	Перечень планируемых результатов обучения по дисциплине
1	2	3
ПК-10	способностью выбирать материалы для применения при эксплуатации и ремонте транспортных машин, транспортно-технологических машин и оборудования различного назначения с учетом влияния внешних факторов и требований безопасности и эффективной эксплуатации	знать: - основы технологии восстановления деталей ТиТТМО отрасли и их составных частей; уметь: - выполнять диагностику и анализ причин неисправностей, отказов и поломок деталей и узлов ТиТТМО; владеть: - навыками организации восстановления деталей транспортных и транспортно-технологических машин и комплексов;
ПК-14	способностью к освоению особенностей обслуживания и ремонта транспортных и транспортно-технологических машин, технического и технологического оборудования и транспортных коммуникаций	знать: – основы обслуживания и ремонта ТиТТМО; уметь: – анализировать особенности состояния ТиТТМО; владеть: – навыками обслуживания и ремонта ТиТТМО.

2. МЕСТО ДИСЦИПЛИНЫ В СТРУКТУРЕ ОБРАЗОВАТЕЛЬНОЙ ПРОГРАММЫ

Дисциплина Б1.В.16 «Восстановление деталей и узлов автомобилей» относится к базовой части.

Дисциплина Б1.В.16 «Восстановление деталей и узлов автомобилей» базируется на знаниях, полученных при изучении учебных дисциплин: Б1.Б.21 «Теория механизмов и машин», Б1.В.ДВ.02.01 «История отрасли и введение в специальность».

Основываясь на изучении перечисленных дисциплин, дисциплина Б1.В.16 «Восстановление деталей и узлов автомобилей» представляет основу для изучения дисциплины: Б1.Б.31 «Основы технологии производства и ремонта ТИТМО».

Такое системное междисциплинарное изучение направлено на достижение требуемого ФГОС уровня подготовки по квалификации бакалавр.

3. РАСПРЕДЕЛЕНИЕ ОБЪЕМА ДИСЦИПЛИНЫ

3.1. Распределение объема дисциплины по формам обучения

Форма обучения	Курс	Семестр	Трудоемкость дисциплины в часах						Курсовая работа (проект), контрольная работа, реферат, РГР	Вид промежуточной аттестации
			Всего часов	Аудиторных часов	Лекции	Лабораторные работы	Практические занятия	Самостоятельная работа		
1	2	3	4	5	6	7	8	9	10	11
Очная	-	-	-	-	-	-	-	-	-	-
Заочная	3	-	180	16	6	6	4	155	кр	Экзамен
Заочная (ускоренное обучение)	-	-	-	-	-	-	-	-	-	-
Очно-заочная	-	-	-	-	-	-	-	-	-	-

3.2. Распределение объема дисциплины по видам учебных занятий и трудоемкости

Вид учебных занятий	Трудоемкость (час.)	в т.ч. в интерактивной, активной, инновационной формах, (час.)	Распределение по семестрам, час
			4
1	2	3	4
I. Контактная работа обучающихся с преподавателем (всего)	16	4	51
Лекции (Лк)	6	-	17
Лабораторные работы (ЛР)	6	2	17
Практические занятия (ПЗ)	4	2	17
Контрольная работа (кр)	+		
Индивидуальные консультации (К)	+		
II. Самостоятельная работа обучающихся (СР)	155	-	75
Подготовка к лабораторным работам	40	-	20
Подготовка к семинарам	40	-	20
Выполнение контрольной работы	40	-	20
Подготовка к экзамену в течение года	35	-	15
III. Промежуточная аттестация экзамен	9	-	54
Общая трудоемкость дисциплины час.	180	-	180
зач. ед.	5	-	5

4. СОДЕРЖАНИЕ ДИСЦИПЛИНЫ

4.1. Распределение разделов дисциплины по видам учебных занятий для очной формы обучения:

№ раздела и темы	Наименование раздела и тема дисциплины	Трудоемкость, (час.)	Виды учебных занятий, включая самостоятельную работу обучающихся и трудоемкость; (час.)			
			лекции	лабораторные работы	практические занятия	самостоятельная работа обучающихся
1	2	3	4	5	6	8
1.	Методы восстановления деталей.	106	4	5	1	96
1.1.	Восстановление деталей.	12,5	0,5	-	-	12
1.2.	Восстановление деталей под ремонтный размер и постановка дополнительной ремонтной детали (ДРП).	13	0,5	-	0,5	12
1.3.	Восстановление деталей пластическим деформированием.	13,5	0,5	1	-	12
1.4.	Восстановление деталей электродуговой сваркой и наплавкой.	13,5	0,5	1	-	12
1.5.	Восстановление деталей электродуговым напылением.	13,5	0,5	1	-	12
1.6.	Восстановление деталей гальваническим и химическими способами.	13,5	0,5	1	-	12
1.7.	Восстановление деталей автомобиля синтетическими материалами.	13,5	0,5	1	-	12
1.8.	Механическая обработка восстановленных деталей.	13	0,5	-	0,5	12
2.	Проектирование технологических процессов восстановления деталей	65	2	1	3	59
2.1.	Проектирование технологических процессов восстановления деталей.	65	2	1	3	59
	ИТОГО	171	6	6	4	155

4.2. Содержание дисциплины, структурированное по разделам и темам

<i>№ раздела и темы</i>	<i>Наименование раздела и темы дисциплины</i>	<i>Содержание лекционных занятий</i>	<i>Вид занятия в интерактивной, активной, инновационной формах, (час.)</i>
1	2	3	4
1.	Методы восстановления деталей.		
1.1.	Восстановление деталей.	Восстановление деталей. Техничко-экономическая целесообразность восстановления. Классификация способов восстановления.	-
1.2.	Восстановление деталей под ремонтный размер и постановка дополнительной ремонтной детали (ДРП).	Восстановление деталей под ремонтный размер и постановка дополнительной ремонтной детали (ДРП). Область применения.	-
1.3.	Восстановление деталей пластическим деформированием	Восстановление деталей пластическим деформированием. Классификация. Оборудование и оснастка для восстановления деталей пластическим деформированием. Область применения.	-
1.4.	Восстановление деталей электродуговой сваркой и наплавкой.	Восстановление деталей электродуговой сваркой и наплавкой. Классификация способов сварки. Основы электродуговой сварки. Сварка и наплавка под слоем флюса и в защитных газах. Вибродуговая наплавка. Газовая сварка и ее применение при восстановлении деталей автомобиля.	-
1.5.	Восстановление деталей электродуговым напылением.	Восстановление деталей электродуговым напылением. Сущность процесса напыления.	-
1.6.	Восстановление деталей гальваническим и химическими способами.	Восстановление деталей гальваническим и химическими способами. Назначение и классификация способов. Сущность процессов гальванического и химического способов. Применяемое оборудование. Особенности технологического процесса восстановления деталей.	-
1.7.	Восстановление деталей автомобиля синтетическими материалами.	Восстановление деталей автомобиля синтетическими материалами. Применяемые материалы. Способы нанесения. Используемое оборудование. Восстановление деталей перспективными способами.	-
1.8.	Механическая обработка восстановленных деталей.	Механическая обработка восстановленных деталей. Базирование деталей. Методы механической обработки восстановленных поверхностей.	-
2.	Методы получения заготовок. Точность обработки и качества поверхности деталей. Технологические методы обработки заготовок. Станочные приспособления.		
2.1.	Методы получения заготовок	Проектирование технологических процессов восстановления деталей. Выбор метода восстановления. Классификация видов технологических процессов. Исходные данные для проектирования. Порядок оформления технологической документации.	-

4.3. Лабораторные работы

<i>№ п/п</i>	<i>Номер раздела дисциплины</i>	<i>Наименование тем лабораторных работ</i>	<i>Объем (час.)</i>	<i>Вид занятия в интерактивной, активной, инновационной формах, (час.)</i>
1	2	3	4	5
1	1.	Восстановление деталей пластическим деформированием.	1	-
2	1.	Восстановление деталей электродуговой сваркой.	1	Работа в малых группах (0,5 часа)
3	1.	Восстановление деталей электродуговым напылением.	1	-
4	1.	Восстановление деталей автомобиля гальваническими покрытиями.	1	Работа в малых группах (0,5 часа)
5	1.	Восстановление деталей автомобиля синтетическими материалами.	1	Работа в малых группах (0,5 часа)
6	2.	Выбор метода восстановления детали (узла) на конкретном примере.	1	Работа в малых группах (0,5 часа)
ИТОГО			6	2

4.4. Практические занятия

<i>№ п/п</i>	<i>Номер раздела дисциплины</i>	<i>Наименование тем практических занятий</i>	<i>Объем (час.)</i>	<i>Вид занятия в интерактивной, активной, инновационной формах, (час.)</i>
1	2	3	4	5
1	1.	Классификация способов восстановления деталей и узлов.	0,5	-
2	1.	Методы механической обработки восстановленных деталей и поверхностей.	0,5	-
3	2.	Понятие и обоснование выбора метода восстановления детали.	0,5	Разбор конкретных ситуаций (1 час)
4	2.	Квалификация видов технологических процессов. Квалификационные критерии.	0,5	-
5	2.	Применение исходных данных при проектировании технологического процесса восстановления деталей.	1	-
6	2.	Оформление технологической документации. Порядок действий.	1	Разбор конкретных ситуаций (1 час)
ИТОГО			4	2

4.5. Контрольные мероприятия: контрольная работа

Тема: Проектирование технологического процесса восстановления деталей.

Цель: закрепление теоретических знаний и положений, изложенных в лекционном курсе дисциплины; приобретение практических навыков самостоятельной работы, научение правильно принимать инженерные решения, обоснованные расчетами, а также использование соответствующей научно-технической литературы.

Тематика контрольных работ включает в себя проект технологического процесса по восстановлению наиболее изнашиваемых деталей ТигТМО.

При выполнении контрольной работы необходимо пошагово спроектировать технологический процесс восстановления конкретной детали ТигТМО.

Состав работы: расчетно-пояснительная записка (25-30 листов), маршрутные карты технологических операций на листах формата А3. Варианты заданий выдаются преподавателем индивидуально для каждого студента.

Выдача задания, прием и защита кр проводится в соответствии с календарным учебным графиком

5. МАТРИЦА СООТНЕСЕНИЯ РАЗДЕЛОВ УЧЕБНОЙ ДИСЦИПЛИНЫ К ФОРМИРУЕМЫМ В НИХ КОМПЕТЕНЦИЯМ И ОЦЕНКЕ РЕЗУЛЬТАТОВ ОСВОЕНИЯ ДИСЦИПЛИНЫ

<i>№, наименование разделов дисциплины</i>	<i>Кол-во часов</i>	<i>Компетенции</i>		<i>Σ комп.</i>	<i>t_{ср}, час</i>	<i>Вид учебных занятий</i>	<i>Оценка результатов</i>
		<i>ПК</i>	<i>ПК</i>				
		10	14				
1	2	3	4	5	6	7	8
1. Методы восстановления деталей	106	53	53	2	53	Лк, ЛР, ПЗ, кр, СР	Экзамен
2. Проектирование технологических процессов восстановления деталей	65	32,5	32,5	2	32,5	Лк, ЛР, ПЗ, кр, СР	Экзамен
<i>всего часов</i>	171	85,5	85,5	2	85,5		

6. ПЕРЕЧЕНЬ УЧЕБНО-МЕТОДИЧЕСКОГО ОБЕСПЕЧЕНИЯ ДЛЯ САМОСТОЯТЕЛЬНОЙ РАБОТЫ ОБУЧАЮЩИХСЯ ПО ДИСЦИПЛИНЕ

Основы технологии производства и ремонта транспортных и транспортно-технологических машин и комплексов: лабораторный практикум / Федеральное государственное автономное образовательное учреждение высшего профессионального образования «Северо-Кавказский федеральный университет», Министерство образования и науки Российской Федерации; сост. Н.И. Ющенко, А.С. Волчкова. - Ставрополь: СКФУ, 2015. - 126 с. : ил. - Библиогр.: с. 112-113.; То же [Электронный ресурс]. - URL: <http://biblioclub.ru/index.php?page=book&id=458198>

7. ПЕРЕЧЕНЬ ОСНОВНОЙ И ДОПОЛНИТЕЛЬНОЙ ЛИТЕРАТУРЫ, НЕОБХОДИМОЙ ДЛЯ ОСВОЕНИЯ ДИСЦИПЛИНЫ

№	<i>Наименование издания</i>	<i>Вид занятия</i>	<i>Количество экземпляров в библиотеке, шт.</i>	<i>Обеспеченность, (экз./ чел.)</i>
1	2	3	4	5
Основная литература				
1.	Восстановление деталей и сборочных единиц при сервисном сопровождении : учебное пособие / Федеральное государственное автономное образовательное учреждение высшего профессионального образования «Северо-Кавказский федеральный университет», Министерство образования и науки Российской Федерации ; сост. Н.И. Ющенко, А.С. Волчкова. - Ставрополь : СКФУ, 2016. - 171 с. : ил. - Библиогр. в кн. ; То же [Электронный ресурс]. - URL: http://biblioclub.ru/index.php?page=book&id=459327	Л,ЛР, ПЗ	ЭР	1
2.	Скворцов, А.В. Основы технологии автоматизированных машиностроительных производств : учебник / А.В. Скворцов, А.Г. Схиртладзе. - М. ; Берлин : Директ-Медиа, 2017. - 635 с. : ил. - Библиогр. в кн. - ISBN 978-5-4475-8420-7 ; То же [Электронный ресурс]. - URL: http://biblioclub.ru/index.php?page=book&id=469049	Л,ЛР, ПЗ	ЭР	1
Дополнительная литература				
3.	Кулаков, А.Т. Особенности конструкции, эксплуатации, обслуживания и ремонта силовых агрегатов грузовых автомобилей: учебное пособие / А.Т. Кулаков, А.С. Денисов, А.А. Макушин. - М.: Инфра-Инженерия, 2013. - 448 с. - ISBN 978-5-9729-0065-7 ; То же [Электронный ресурс]. - URL: http://biblioclub.ru/index.php?page=book&id=234778	Л,ЛР, ПЗ	ЭР	1
4.	Восстановление деталей и сборочных единиц при сервисном сопровождении : практикум / Федеральное государственное автономное образовательное учреждение высшего профессионального образования «Северо-Кавказский федеральный университет», Министерство образования и науки Российской Федерации ; сост. Н.И. Ющенко, А.С. Волчкова. - Ставрополь : СКФУ, 2016. - 113 с. : ил. - Библиогр.: с. 96-97. ; То же [Электронный ресурс]. - URL: http://biblioclub.ru/index.php?page=book&id=459324	Л,ЛР, ПЗ	ЭР	1

8. ПЕРЕЧЕНЬ РЕСУРСОВ ИНФОРМАЦИОННО-ТЕЛЕКОММУНИКАЦИОННОЙ СЕТИ «ИНТЕРНЕТ», НЕОБХОДИМЫХ ДЛЯ ОСВОЕНИЯ ДИСЦИПЛИНЫ

1. Электронный каталог библиотеки БрГУ
http://irbis.brstu.ru/cgi/irbis64r_15/cgiirbis_64.exe?LNG=&C21COM=F&I21DBN=BOOK&P21DBN=BOOK&S21CNR=&Z21ID=.
2. Электронная библиотека БрГУ
<http://ecat.brstu.ru/catalog> .
3. Электронно-библиотечная система «Университетская библиотека online» <http://biblioclub.ru> .
4. Электронно-библиотечная система «Издательство «Лань»
<http://e.lanbook.com> .
5. Информационная система "Единое окно доступа к образовательным ресурсам"
<http://window.edu.ru> .
6. Научная электронная библиотека eLIBRARY.RU <http://elibrary.ru> .
7. Университетская информационная система РОССИЯ (УИС РОССИЯ) <https://uisrussia.msu.ru/> .
8. Национальная электронная библиотека НЭБ
<http://xn--90ax2c.xn--p1ai/how-to-search/> .

9. МЕТОДИЧЕСКИЕ УКАЗАНИЯ ДЛЯ ОБУЧАЮЩИХСЯ ПО ОСВОЕНИЮ ДИСЦИПЛИНЫ

В ходе лекций преподаватель излагает и разъясняет основные, наиболее сложные понятия темы, а также связанные с ней теоретические и практические проблемы, дает рекомендации на выполнение самостоятельной работы. В ходе лекций обучающимся рекомендуется:

- вести конспектирование учебного материала;
- обращать внимание на категории, формулировки, раскрывающие содержание тех или иных явлений и процессов, научные выводы и практические рекомендации по их применению;
- задавать преподавателю уточняющие вопросы с целью уяснения теоретических положений, разрешения спорных ситуаций.

В рабочих конспектах желательно оставлять поля, на которых во внеаудиторное время можно сделать пометки из учебно-методического обеспечения для самостоятельной работы обучающихся, дополняющего материал прослушанной лекции, а также пометки, подчеркивающие особую важность тех или иных теоретических положений.

Для успешного овладения курсом необходимо посещать все лекции, так как тематически отдельные разделы курса взаимосвязаны между собой. В случаях пропуска занятия студенту необходимо самостоятельно изучить материал и ответить на контрольные вопросы по пропущенной теме во время индивидуальных консультаций.

В преподавании дисциплины используются преимущественно традиционные образовательные технологии:

- лекции;
- лабораторные работы;
- практические занятия;
- контрольная работа;
- экзамен.

Лабораторный практикум ориентирован на практическое изучение принципа работы, конструкций и экспериментального определения основных параметров наиболее важных и общих сборочных единиц, агрегатов и механизмов, овладение техникой измерений и грамотную обработку их результатов. Необходимо, чтобы студенты самостоятельно, в составе определенного коллектива, проводили измерения, расчеты и анализ полученных результатов, а отчет по каждой лабораторной работе оформлялся грамотно и аккуратно.

Проведение практических занятий основано на проведении как традиционного опроса, так и на применении активных и интерактивных методик.

Опрос студентов на практических занятиях имеет целью проверку полученных ими основных теоретических знаний по изучаемой теме, владение юридическими понятиями и категориями, понимание сущ-

ности проблем правового регулирования, умений публичного выступления, формулировать собственные суждения и умозаключения.

Самостоятельная работа студентов. Все разделы дисциплины с разной степенью углубленности изучения должны рассматриваться на лекционных, практических и лабораторных занятиях. Но для формирования соответствующих компетенций, необходима систематическая самостоятельная работа студента. Самостоятельная работа нужна как для проработки лекционного (теоретического) материала, так и для подготовки к лабораторным работам и практическим занятиям, а также и при подготовке к контрольным мероприятиям.

Текущий контроль успеваемости осуществляется на лекциях, практических и лабораторных занятиях: в виде опроса теоретического материала и умения применять его к выполнению практических заданий у доски; в виде проверки домашних заданий; в виде тестирования по отдельным темам; посредством защиты отчетов по практическим занятиям и лабораторным работам.

При подготовке к выполнению лабораторных работ студент:

- уясняет объём и учебную цель лабораторной работы;
- изучает теоретические материалы, относящиеся к данной работе, пользуясь конспектом лекций и соответствующими учебниками и учебными пособиями;
- изучает объём, последовательность выполнения работ и теоретические положения, которые она закрепляет;
- продумывает порядок выполнения работы;
- изучает технические условия для выполнения каждой работы;
- уясняет физическую сущность каждой работы;
- ознакомится с комплектом инструментов, приборов, приспособлений и оборудования для каждой лабораторной работы и порядком их использования при выполнении работ;
- уясняет меры по технике безопасности и противопожарные мероприятия, которые необходимо выполнять на каждой лабораторной работе.

Промежуточный контроль включает экзамен и контрольную работу. Экзамен проводится в устной форме, включая подготовку ответа студента на вопросы. К экзамену допускаются студенты, полностью выполнившие учебный план дисциплины

9.1. Методические указания для обучающихся по проведению лабораторных работ

Лабораторная работа №1

Восстановление деталей пластическим деформированием

Цель работы: изучить технологический процесс восстановления изношенных цилиндрических поверхностей деталей класса втулок пластическим деформированием. Выполнить экспериментальную часть по восстановлению размеров внутренней поверхности втулки методом осадки.

1. Теоретические положения

Пластическое деформирование применяют при восстановлении размеров деталей, их формы и физико-механических свойств. Изношенные детали восстанавливают осадкой, вдавливанием, раздачей, обжатием, вытяжкой и накаткой. Форму деталей, изменённую вследствие деформаций от изгиба и кручения, восстанавливают правкой статическим нагружением или наклёпом. Восстановление механических свойств материала деталей повышением их усталостной прочности и износостойкости осуществляют способами поверхностного пластического деформирования, к которым относятся: обкатка роликами и шариками, чеканка, алмазное выглаживание, дробеструйная обработка и др.

Восстановление размеров изношенных деталей пластическим деформированием достигается в процессе перераспределения металла с нерабочих элементов деталей на изношенные. Восстановление первоначальной формы деталей правкой основано на упругих свойствах материала детали. Восстановление усталостной прочности и износостойкости деталей производится повышением твёрдости поверхностного слоя металла и созданием в нём благоприятных остаточных напряжений.

Общие требования, которые необходимо соблюдать при ремонте деталей этими методами:

- восстанавливаемая деталь должна иметь достаточный запас металла на неответственных участках для перемещения его к изношенной поверхности;
- изменение формы и размеров детали при её восстановлении необходимо выполнять без ухудшения работоспособности и механической прочности детали;
- знание химического состава и структуры металла восстанавливаемой детали.

Преимущества способа восстановления деталей пластической деформацией – простота технологического процесса и применяемого оборудования, особенно при выполнении деформирования деталей в холодном состоянии; экономическая эффективность процесса из-за отсутствия дополнительных расходов на материалы. Преимущества правки наклёпом – стабильность правки во времени, высокая точность (до 0,02мм), высокая производительность, отсутствие усталостной прочности деталей. К недостаткам данного способа следует отнести ограниченность номенклатуры восстанавливаемых деталей, невозможность их повторного восстановления и некоторое снижение механической прочности деталей при восстановлении изношенных поверхностей. Правка статическим нагружением под прессом в холодном состоянии не даёт хорошего качества восстановления деталей из-за возникновения в процессе правки внутренних напряжений, которые снижают усталостную прочность детали на 15...40%, а также, стабилизируясь с течением времени, приводят к повторной деформации детали.

Технологический процесс восстановления размеров изношенных деталей состоит из подготовки детали, деформирования и обработки после деформирования. Подготовка деталей к деформированию включает в себя отжиг или высокий отпуск обрабатываемых поверхностей перед холодным деформированием или нагревание их перед горячим деформированием. Стальные детали с твёрдостью до HRCэ 30, а также детали из цветных металлов подвергают деформированию в холодном состоянии без предварительной термообработки. В остальных случаях производится термообработка деталей перед холодным деформированием или нагревание перед горячим деформированием. Обработка деталей после деформирования сводится к механической обработке восстанавливаемых поверхностей до требуемых размеров, при необходимости применяют также термическую обработку.

Детали, термически необработанные, с низким содержанием углерода и детали из цветных металлов и сплавов восстанавливают одним из названных выше способов или несколькими способами без нагрева. С предварительным нагревом ремонтируют детали, изготовленные из высокоуглеродистой стали (содержание углерода свыше 0,3%) и с легирующими присадками. Закалённые детали при восстановлении в ряде случаев предварительно отжигают (отпускают).

Осадку применяют для уменьшения внутреннего или увеличения наружного диаметра полых деталей (втулок), а также увеличения наружного диаметра сплошных деталей за счёт уменьшения их длины (рис. 1, а). Уменьшение высоты втулок, воспринимающих большие нагрузки, допускается не более чем на 8%, а для втулок менее нагруженных – на 15%.

Восстановление втулок из цветных металлов осадкой производят в специальных приспособлениях в холодном состоянии. Если после осадки предусмотрена механическая обработка внутренней поверхности втулки, то размер пальца, ограничивающего деформацию втулки по внутреннему диаметру, принимают на 0,3мм меньше, чем диаметр окончательно обработанного отверстия. Осадкой восстанавливают также размеры стальных деталей – шейки валов, расположенные на концах деталей, толкатели клапанов и др. При этом деформацию деталей производят в штампах при нагревании до температурыковки.

Вдавливание применяют для увеличения наружного размера детали за счёт вытеснения металла из ограниченного участка её нерабочей поверхности.

Раздачей восстанавливают наружные размеры полых деталей, увеличивая их внутренние размеры (рис. 1, б). Методом раздачи чаще всего восстанавливают цилиндрические полые детали с износом по наружному диаметру. Операция производится на прессе или на специальном приспособлении. В зависимости от формы детали и прочности металла деталь восстанавливают в холодном или нагретом состоянии.

Обжатие применяют для уменьшения внутреннего диаметра полых деталей, уменьшая их наружный диаметр (рис. 1, в). При обжатии с нагреванием металл детали изменяет свою структуру,

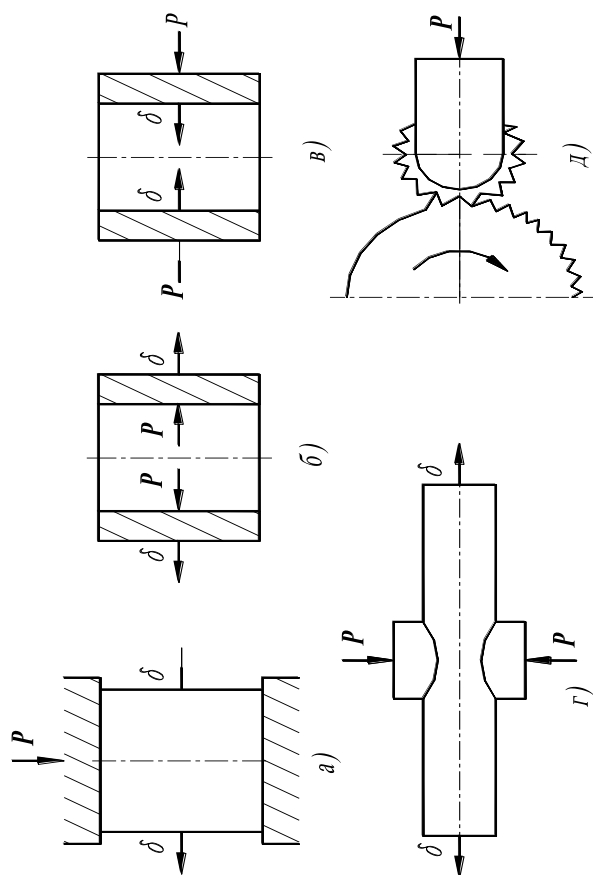


Рис. 1. Принципиальные схемы пластического деформирования, применяемые при восстановлении деталей:

а – осадка; б – раздача; в – обжатие; г – вытяжка; д – накатка; P – усилие; δ – деформация.

поэтому после деформации её подвергают повторной термической обработке.

Вытяжка применяется для увеличения длины деталей в результате местного обжатия (рис. 1, г). Деформацию производят чаще всего в холодном состоянии.

Накатка применяется для компенсации износа наружных цилиндрических поверхностей деталей, воспринимающих удельную нагрузку не более 7МПА за счёт выдавливания металла из восстанавливаемой поверхности (рис. 1, д). Накаткой восстанавливают детали с твёрдостью не более HRC 30. Если твёрдость выше, то деталь подвергают отпуску. Накатку производят зубчатым роликом с шагом зубьев 1,5...1,8мм, обеспечивающим высоту подъёма металла на сторону не более 0,2мм и уменьшение опорной поверхности не более 50%.

2. Содержание работы

- ознакомление с теоретическими положениями по технологии восстановления изношенных поверхностей методом пластического деформирования;
- ознакомление с порядком выполнения работы;
- подготовка необходимой технологической оснастки, инструментов и материалов;
- выполнение основной (экспериментальной) части лабораторной работы по заданной детали;
- оформление отчёта по выполненной лабораторной работе.

3. Оборудование, инструмент и аппаратура

3.1 Пресс гидравлический с регулируемым усилием.

3.2 Технологическая оснастка для установки и закрепления восстанавливаемой втулки (специальный штамп).

3.3 Штангенциркуль ШЦ-250 ГОСТ 166-89.

3.4 Микрометр гладкий 1 класса точности МК50-1 ГОСТ 6507-89.

3.5 Нутромер микрометрический с пределом изменения 50-75 мм ГОСТ 10-88.

4. Безопасность выполнения работы

При выполнении работы должны соблюдаться правила безопасности по ГОСТ 12.4.113-82 ССБТ Работы учебные лабораторные. Общие требования безопасности и ГОСТ 12.2061-81 ССБТ Оборудование производственное. Общие требования безопасности к рабочим местам.

5. Исходные данные к лабораторной работе

5.1 Рабочий чертёж втулки, подлежащей восстановлению.

5.2 Карта дефектации втулки.

5.3 Восстанавливаемая деталь (материал – сталь 3, твёрдость не более HRC 30).

6. Порядок выполнения работы

6.1 Инструктаж по технике безопасности.

6.2 Подготовительный этап

6.2.1 Определить расчётным путём необходимую величину уменьшения внутреннего диаметра втулки с учётом припуска на последующую механическую обработку (точение или шлифование).

6.2.2 Рассчитать по формулам теории пластического деформирования необходимое усилие прессования.

6.2.3 Сверить рассчитанное усилие с номинальным усилием пресса (необходимо, чтобы $P_p \leq P_n$).

6.3 Исполнительный этап

6.3.1 Установить технологическую оснастку на подштамповую плиту пресса и закрепить;

6.3.2 Закрепить пуансон (дет. 1) в отверстие ползуна пресса (рис. 2).

6.3.3 Выполнить непосредственно технологический процесс осадки втулки на прессе.

6.3.4 После удаления восстанавливаемой детали из штампа, измерить внутренний диаметр втулки и сравнить с расчётным.

7. Составление отчёта по лабораторной работе

Отчёт по работе в общем виде должен содержать:

- титульный лист;
- наименование работы;
- цель выполненной работы;
- карту дефектации втулки;
- порядок выполнения;

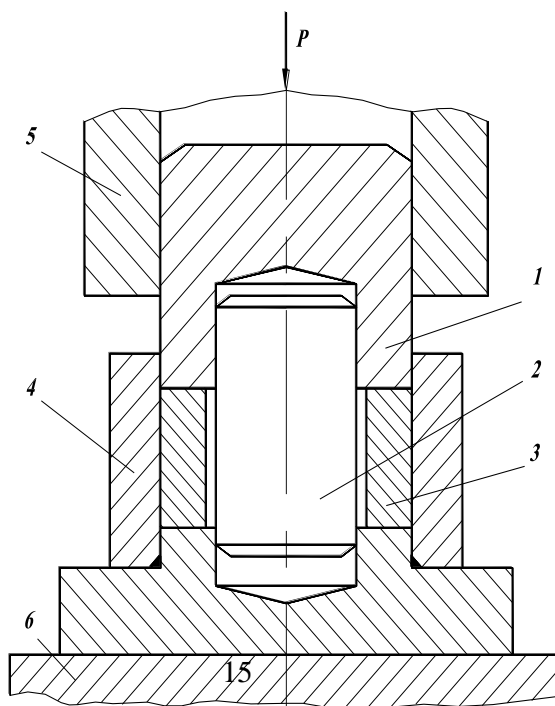


Рис. 2. Технологическая схема осадки втулки:

1 – пуансон; 2 – оправка направляющая; 3 – восстанавливаемая деталь; 4 – стакан; 5 – ползун прессы; 6 – подштамповая плита прессы.

- технологическую схему осадки втулки;
- выводы и предложения.

Вопросы для самопроверки

1. Область применения методов пластического деформирования.
2. Общие требования к деталям, восстанавливаемым методом пластического деформирования.
3. Преимущества и недостатки восстановления детали методом пластического деформирования.
4. Технологический процесс осадки деталей класса втулок.
5. Краткая характеристика и область применения раздачи, обжатия, вытяжки, накатки.

Основная и дополнительная литература

Основная литература: п. 7, 1-2

Дополнительная литература: п. 7, 3-4

Лабораторная работа №2

Восстановление деталей электродуговой сваркой (работа в малых группах 0,5 часа)

Цель работы: изучение ручной электродуговой сварки как способа восстановления автомобильных деталей. Знакомство с применяемым оборудованием и материалами. Приобретение навыков по подбору оборудования и сварочных режимов. Определение характеристик процесса сварки.

Механические повреждения в автомобильных деталях возникают при воздействии на них в процессе эксплуатации нагрузок, превышающих допустимые, а также в результате усталости металла. В деталях образуются трещины, пробоины, изломы и деформации. Часто такие повреждения появляются в элементах рамы, кузовах, коленчатых валах и многих других деталях. Кроме повреждений такого характера в стальных деталях образуются и коррозионные повреждения.

Сварка наиболее распространенный способ восстановления деталей в авторемонтном производстве. Этим способом восстанавливают около 40% деталей. Широкое применение сварки обусловлено простотой технологического процесса и используемого оборудования, возможностью восстановления деталей из большинства применяемых в автомобилестроении металлов и сплавов, высокой производительностью и низкой себестоимостью.

Сваркой называется процесс получения неразъемного соединения металлических деталей путем местного нагрева их до расплавленного или пластического состояния (сварка плавлением и трением). Сваркой устраняют трещины, пробоины, для соединения и закрепления отломанных и дополнительных деталей, для восстановления герметичности.

Для восстановления деталей применяют ручные и механизированные способы сварки. К ручным видам сварки относят: газовую, ручную электродуговую и аргоно-дуговую сварки. К механизированным видам - сварку под слоем флюса, сварку в защитной среде углекислого газа и контактную сварку.

Ручную электродуговую сварку в авторемонтном производстве применяют, когда применение механизированных способов нерационально, а также при сварке деталей сложной формы.

При сварке расплавленный металл подвергается воздействию окружающего воздуха: окислению, насыщению азотом, водяными парами и водородом. Окислы, образующиеся на поверхности металла, затрудняют дальнейшую обработку, кроме того, металл шва становится твердым и хрупким. Во избежание негативных последствий нагрева металла, необходимо защищать расплавленный металл сварного шва. Для защиты металла применяют флюсы, которые раскисляют расплавленный металл и образуют шлаки, которые, всплывая, создают защитную оболочку. При газовой сварке флюсы применяют в виде порошка или пасты, при ручной

дуговой сварке - в виде покрытый электродов. В некоторых случаях для защиты шва применяют нейтральные газы, которые подаются в зону горения дуги, создавая защитную среду. Многочисленные типы флюсов, применяемых для сварки и наплавки металлов, можно разделить на три группы: плавленные, неплавленные и керамические.

Для изготовления плавного флюса его компоненты перемешивают в необходимой пропорции, расплавляют и после затвердевания измельчают до необходимого размера. Типичным представителем этой группы являются флюсы АН-348А, ОСЦ-45. АН-60 предназначенные для сварки углеродистых и низколегированных сталей.

Неплавленные флюсы обычно изготавливают простым перемешиванием исходных компонентов. Эти флюсы могут быть твердыми или жидкими веществами. Типичным неплавящимся флюсом является АФ-4А, применяемый для сварки алюминия и его сплавов.

Керамические флюсы отличаются от плавных тем, что после перемешивания компоненты не плавятся, а спекаются при температуре порядка 800⁰С и тем самым сохраняются необходимые свойства исходных веществ, тогда как при плавлении частично снижается активность флюса. Представителем керамических флюсов является флюс АНК-18.

Таблица 1 - Сварочные плавные флюсы

Марка флюса	MnO	CaO	Содержание по массе*, %				P	Fe2O3
			MgO	Al2O3	CaF2	S		
АН-348А	34-38	6,5	5-7,5	4,5	4-5,5	0,15	0,12	2
ОСЦ-45	38-44	6,5	2,5	5	6-9	0,15	0,15	2
АН-60	36-41	3-11	0,5-3	5	5-8	0,15	0,15	1,5
ФЦ-9	38-41	6,5	2,5	10-13	2-3	0,10	0,10	2
ОСЦ-45М	38-41	6,5	2,5	10-13	2-3	0,10	0,10	2
* Остальное - SiO2								

Свариваемость сталей зависит от содержания углерода (до 0,3 %). При повышении содержания углерода свариваемость ухудшается, появляется склонность к образованию трещин. Малоуглеродистые стали можно сваривать газовой сваркой без применения флюса. При сварке углеродистых сталей применяют флюс - буру (Na₂B₄O₇*10H₂O).

Большинство деталей автомобилей изготавливают из среднеуглеродистых (конструкционных) и низколегированных сталей, подвергаемых термической обработке. При сварке и наплавке деталей, изготовленных из этих сталей, возникают определенные трудности, связанные с нарушением термической обработки, окислением наплавленного металла и выгоранием легирующих элементов. Эти трудности можно преодолеть при правильном выборе электродов и режимов сварки.

В качестве электродного наплавочного материала применяют стальные стержни из проволоки по ГОСТ 2246-70.

По назначению электроды подразделяются: У - для сварки углеродистых и низколегированных конструкционных сталей с временным сопротивлением разрыву до 60 кгс/мм ; Л - для сварки легированных конструкционных сталей с временным сопротивлением разрыву до 60 кгс/мм²; Т - для сварки легированных теплоустойчивых сталей; В - для сварки высоколегированных сталей с особыми свойствами.

Подразделение электродов на типы - по ГОСТ 9467 -75, ГОСТ 10051-75 и ГОСТ 10052-75. Каждому типу электродов могут соответствовать одна или несколько марок. Электроды разделяют на марки по техническим условиям и паспортам.

Покрытие электродов классифицируются по толщине: М - с тонким покрытием, С - средним покрытием, Д - с толстым покрытием, Г - с особо толстым покрытием.

По видам покрытия электроды подразделяют: А - с кислым покрытием, Б - с основным покрытием, Ц - с целлюлозным покрытием, Р - с рутиловым покрытием П - с покрытием других видов.

По допустимым пространственным положениям сварки электроды подразделяют: 1 - для всех положений; 2 - для всех положений, кроме вертикального сверху вниз; 3 - для нижнего, горизонтального на вертикальной плоскости и вертикального снизу вверх; 4 - для нижнего и нижнего «в лодочку».

Кроме этого электроды подразделяют по роду тока и полярности применяемого при сварке тока, а также по номинальному напряжению холостого хода.

Структура условного обозначения электродов приведена на рисунке 1.

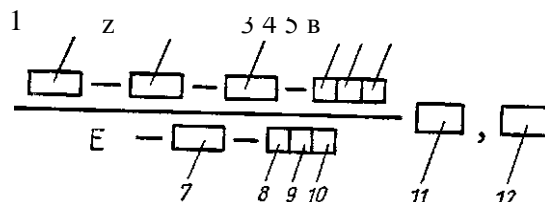


Рисунок 1 - Условное обозначение электрода 1 - тип; 2 - марка; 3 - диаметр, мм; 4 - обозначение назначения электродов; 5 - обозначение толщины покрытия; 6 - группа электродов; 7 - группа индексов, указывающих характеристики наплавленного металла; 8 - обозначение вида покрытия; 9 - обозначение допустимых пространственных положений сварки; 10 - обозначение рода применяемого тока, полярности и номинального напряжения холостого тока; 11 - обозначение стандарта (ГОСТ 9466-75); 12 - обозначение стандарта на типы электродов

Например, на этикетке указано следующее обозначение:

Э46А - УОНИИ - 13/45 - 3,0 - УД2

..... ГОСТ 9166-75,ГОСТ 9467-75

Е43 2 (5) - Б10

Это означает. Электроды типа Э46А по ГОСТ 9467-75, марки УОНИИ - 13/45, диаметром 3,0 мм, для сварки углеродистых и низколегированных сталей У, с толстым покрытием Д, 2-й группы, с установленной по ГОСТ 9467-75 группой индексов 43 2(5), указывающих характеристики наплавленного металла и металла шва, с основным покрытием Б, для сварки во всех пространственных положениях 1, на постоянном токе обратной полярности 0.

При сварке стальных деталей в авторемонтном производстве наибольшее применение получили электроды марок УОНИИ-13/45 и -13/55. Металл, наплавленный этими электродами, обладает высокой пластичностью, значительной ударной вязкостью. Как правило, в металле, наплавленном электродами УОНИИ, не образуется трещин. Сварка этими электродами производится на постоянном токе при обратной полярности.

При восстановлении стальных деталей находят также применение и другие марки электродов: ОЗН-300, -350 и -400; АНО-3, -4 и -5. Диаметр всех применяемых электродов 3-5 мм.

В качестве источников тока при ручной электродуговой сварке стальных автомобильных деталей применяют выпрямители (ВДГ-301, -302, 303, ВДУ- 505) или машинные преобразователи (ПСО-300, -500 и др.).

3 Технология электродуговой сварки

Основными элементами режима дуговой сварки являются: род и полярность тока, диаметр электрода, напряжение дуги и скорость сварки. При увеличении тока увеличивается глубина провара. Ширина шва зависит от скорости сварки: увеличение скорости уменьшает ширину шва, а уменьшение

скорости - увеличивает ее. Уменьшение диаметра электрода при том же токе повышает плотность тока и уменьшает подвижность дуги, что увеличивает глубину провара и сокращает ширину шва. Соответственно при увеличении диаметра электрода глубина провара уменьшается. При зажигании и горении дуги напряжение между электродами меняется от 60-70 В на момент холостого хода до 16-30В при устойчивом горении в зависимости от длины дуги и марки электрода. На рисунке 2 приведена статическая характеристика дуги.

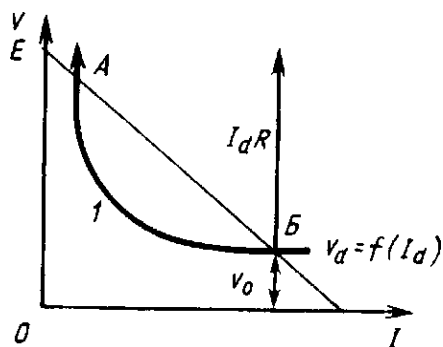


Рисунок 2 - Характеристика горения дуги

Точка А соответствует моменту зажигания дуги, точка Б - точка устойчивого горения дуги.

Основными характеристиками процесса плавления электрода является количество расплавленного электродного металла g_3 и относительные потери y (коэффициент потерь) электродного металла в процессе сварки при разбрызгивании, испарении и окислении.

При установившемся процессе сварки плавление электрода под действием дуги происходит равномерно по следующей приближенной зависимости:

$$g_3 = a_p I^t \quad (1)$$

где a_p - коэффициент расплавления, определяемый опытным путем, г/А*ч; I - сила тока, А; t - время горения дуги, ч.

Коэффициент расплавления зависит от материала электродного стержня и состава обмазки, от рода и полярности тока и колеблется в пределах 8 - 14 г/А*ч. При сварке на постоянном токе он несколько повышается.

Потери наплавленного металла, определенные разностью массы g_3 расплавленного металла электрода и массы g_n металла, образующего шов, определяется коэффициентом

$$y = \frac{g_3 - g_n}{g_3} \quad (2)$$

Величина g_3 , возрастающая с увеличением тока, меняется в пределах 5 - 30% для обычных электродов. Коэффициент y также зависит от стабильности процесса сварки и особенностей отрыва и переноса капель через дуговой промежуток.

Коэффициент расплавления a_p изменяется незначительно с повышением плотности тока. В процессе сварки электродами на токе большей плотности скорость плавления увеличивается за счет подогрева стержня током.

Приближенно можно принять, что масса наплавленного металла на изделие $g = a_n I$,

где a_n - коэффициент наплавки, г/А*ч.

Коэффициент наплавки a_n менее постоянен, чем коэффициент расплавления a_p , так как потери меняются от действия различных факторов, в результате которых увеличиваются потери на разбрызгивание и угар. Для электродов с толстым покрытием различных марок коэффициент наплавки a_n изменяется в пределах 7-14, г/А*ч. Не вся мощность дуги используется для наплавки металла, так как неизбежны потери ее на излучение, конвективный теплообмен с окружающей средой, потери вместе с испаряющимся и разбрызгиваемым металлом, унос теплоты нагретыми газами, на плавление электрода и др. (3)

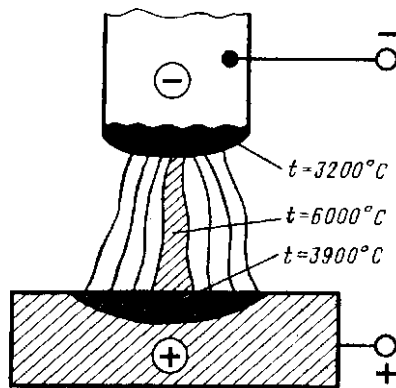


Рисунок 3 - Температурные зоны дуги

Эффективная мощность дуги, т.е. мощность, расходуемая на нагрев металла для образования сварочного соединения, определяется по формуле

$$P_{\text{э}} = \eta_{\text{эф}} P_0 \quad (4)$$

где $\eta_{\text{эф}}$ - эффективный КПД процесса нагрева металла, определяемый опытным путем методом калориметрирования. Для плавящихся электродов с толстым покрытием $\eta_{\text{эф}} = 0,7 - 0,85$. P_0 - общая мощность, потребляемая для сварки, Вт.

Значительное ускорение плавления металла электрода во многих случаях нежелательно, так как нарушаются нормальные соотношения между количеством расплавленного основного и электродного металла, что приводит к нарушению формирования шва и является одним из факторов, определяющих силу тока дуги для данного электрода.

Металл в зоне дуги (рисунок 4) характеризуется глубиной расплавления $h=2-6$ мм, высотой $H=2-5$ мм, шириной $b=2-25$ мм и площадью поперечного сечения. Технологически важными характеристиками являются отношения b/H и b/h . Вследствие значительного перегрева металл шва теряет марганец, углерод и кремний. Фосфор и сера в металле шва сохраняются полностью.

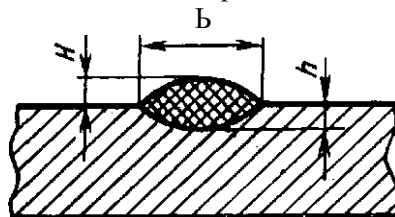


Рисунок 4 - Параметры наплавленного валика

Основными параметрами режима ручной дуговой сварки являются сила сварочного тока, напряжение дуги и скорость сварки. Тип электрода определяют в зависимости от химического состава свариваемого металла, согласно паспортным данным изготовителя электродов, руководствуясь каталога-

ми на электроды. Диаметр электрода выбирают в зависимости от толщины свариваемого металла, положения шва в пространстве и размеров детали. По принятому диаметру электрода и положению шва в пространстве подбирают сварочный ток.

Для электродов диаметром 3-6 мм сила сварочного тока может быть определена по эмпирической формуле

$$I=(20+6d)*d \quad (5)$$

где d - диаметр электрода, мм.

При сварке стальных деталей дугу необходимо поддерживать, возможно, короткой. О длине дуги можно судить по звуку, издаваемому ею при горении. Дуга нормальной длины издает менее громкий равномерный звук, слишком длинная дуга - наоборот. Режим сварки зависит от толщины свариваемого металла. Чем выше квалификация сварщика, тем большую силу тока он может применять, не снижая качества сварного шва.

Ручную электродуговую сварку ведут как на постоянном, так и на переменном токе, применяя электроды различных типов. Присадочным материалом и стержнями для электродов служит сварочная проволока марок

Св-0,8, Св-0,8А, Св-0,8Г и т.д.

Для изготовления электродов применяют проволоку диаметром 1,6, 2, 2,5, 3, 4, 5, 6, 8. Проволоку применяемую для наплавки обозначают буквами «Нп». Кроме тянутой проволоки, для сварки и наплавки используют порошковую проволоку, представляющую собой стальную трубку, заполненную порошкообразной шихтой, состоящей из металлического и флюсующего компонентов. Порошковые проволоки обозначают буквами «ПП».

Режимы сварки стальных деталей приведены в таблице 1. Таблица 2 - Режимы ручной электродуговой сварки

Толщина стали, мм	Диаметр электрода, мм	Сила сварочного тока, А	Толщина стали, мм	Диаметр электрода, мм	Сила сварочного тока, А
2-3	3	90-130	5-8	4-5	150-200
3-5	3-4	100-160	8 и более	5-6	180-270

4 Оборудование и материалы

Для выполнения работы используется источник питания ТИР-300ДМ-1.

Источник питания ТИР-300ДМ предназначен для сварки изделий плавящимся и неплавящимся электродом на переменном и постоянном токе прямой полярности, для аргоно-дуговой сварки неплавящимся электродом изделий из алюминия и его сплавов на переменном токе прямоугольной формы и для ручной сварки электродами с покрытием на постоянном или переменном токе.

Все виды сварки могут выполняться как в непрерывном, так и в импульсном режиме.

Источник питания предназначен для работы:

1. В помещении или на открытом воздухе (под навесом) с температурой окружающего воздуха от -20⁰С до +30⁰С.
2. При относительной влажности окружающей среды при t +20⁰С не более 90%, а при t +30⁰С не более 50%.
3. На высоте над уровнем моря до 1000м.
4. Во взрывоопасной среде, не содержащей агрессивных газов и паров в концентрациях, разрушающих металлы и изоляцию.
5. При ударных сотрясениях и вибрациях, не превышающих промышленных норм.

Основные технические данные и характеристики

1. Напряжение питающей сети, В
2. Частота питающей сети, Гц
3. Мощность, кВт

4. Номинальный ток сварки, А			300
5. Напряжение холостого хода, не более, В			80
6. Пределы регулирования тока сварки, А:			
	1-ая	ступень	10-130
	2-ая	ступень	40-300
7. Параметры импульсного режима, с	0,5; 0.6; 0.7; 0.8; 1.0; 1.2; 1.4; 1.7; 2.0; 2.5; 3.0.		
8. Величина тока паузы, А:			
	1-ая	ступень	25
	2-ая	ступень	50
9. Коэффициент полезного действия			0,75
10. Масса, кг			510

5 Порядок проведения работы

5.1 В зависимости от толщины металла определить силу сварочного тока и выбрать диаметр электрода. Силу сварочного тока установить потенциометром, расположенным на передней панели аппарата.

5.2 Установить необходимый род тока (переменный или постоянный), полярность и диапазон изменения силы тока. Для этого открыть переднюю панель аппарата и перевести шины в нужное положение.

5.3 Заправить электрод в электрододержатель, а массовый кабель соединить со свариваемой деталью.

5.4 Включить источник питания. Перед включением источника тока необходимо убедиться в исправности оборудования, проследить, чтобы сварочные кабели не были замкнуты между собой, концы кабелей должны находиться в подвешенном состоянии, крышка передней панели источника должна быть закрыта, источник питания должен быть заземлен медным кабелем.

Для запуска аппарата необходимо нажать кнопку «Пуск» на передней панели аппарата, при этом запускается вентилятор охлаждения трансформаторов - аппарат готов к работе.

5.5 Выполнить сварку деталей (по заданию учебного мастера).

5.6 После остывания свариваемых деталей удалить шлаковую корку и произвести визуальную оценку сварочного шва.

5.7 Определить основные характеристики процесса сварки:

- количество наплавленного металла, g_n
- коэффициент расплавления α_p ,
- коэффициент наплавки a_n ,
- коэффициент потерь u ,
- эффективную мощность дуги Q_3
- ширину наплавленного валика, мм
- высоту наплавленного валика, мм

Количество расплавленного металла g_3 определит расчетным методом, приняв плотность стержня электрода $\gamma = 7,8 \text{ г/см}^3$. Значение силы тока I снять по показанию амперметра. Время расплавления электрода установить по секундомеру. Длину расходуемого для наплавки стержня электрода определит металлической линейкой с точностью ± 1 мм.

Для определения коэффициента расплавления воспользоваться формулой (1). Количество наплавленного металла определить методом взвешивания наплавляемого образца до, и после проведения сварки, после удаления шлаковой корки.

Эффективную мощность дуги определить по формуле 4, приняв $\cos \phi = 0,7$ для значений сварочного тока до 200А, 0,75 для интервала 200 - 300А и 0,8 свыше 400А.

Ширину и высоту наплавленного валика измерить штангенциркулем с точностью $\pm 0,1$ мм.

Результаты измерений и расчетов занести в отчет, оформляемый в виде протокола (Приложение А).

6 Техника безопасности при проведении сварочных работ

Рабочий пост сварщика должен быть оборудован местной вытяжной вентиляцией для отсоса вредных паров, газов и т. д.

Для предохранения глаз и лица сварщика от вредного воздействия дуги необходимо использовать щитки или маски со специальными светофильтрами в зависимости от силы сварочного тока.

В целях исключения попадания под напряжение при замене электродов сварщик обязан быть в сухих брезентовых рукавицах, которые одновременно защищают его руки от расплавленного металла и лучистой энергии дуги.

Перед началом работ сварщик обязан надеть специальную одежду - брезентовый костюм, ботинки и головной убор.

7 Содержание отчета

Отчет о лабораторной работе должен содержать краткий конспект с основными теоретическими положениями. Результаты лабораторной работы по определению характеристик электродуговой сварки оформляются в форме таблиц, указанных в приложении А. После заполнения таблиц необходимо записать выводы по работе.

8 Контрольные вопросы

- 8.1 Сущность процесса электродуговой сварки
- 8.2 Характеристика сварочных электродов
- 8.3 Оборудование, используемое для ручной электродуговой сварки
- 8.4 Технологические параметры, определяющие качество сварки
- 8.5 По каким характеристикам осуществляется подбор сварочных электродов?
- 8.6 Основные технические характеристики источника питания ТИР-300ДМ
- 8.7 Что такое эффективная мощность дуги и что она характеризует?
- 8.8 Назовите составляющие тепловых потерь для ручной дуговой сварки
- 8.9 Назовите основные параметры режима сварки
- 8.10 В каких случаях производится сварка при прямой и обратной полярности?

Основная и дополнительная литература

Основная литература: п. 7, 1-2

Дополнительная литература: п. 7, 3-4

Лабораторная работа №3

Восстановление деталей электродуговым напылением

Цель работы: изучить сущность процесса плазменной наплавки, ознакомиться с оборудованием и материалами, применяемыми при восстановлении деталей.

Задание

- 1) Ознакомиться с теоретическими положениями по технологии восстановления деталей машин с помощью плазменной наплавки;
- 2) ознакомиться с порядком выполнения лабораторной работы;
- 3) изучить принцип работы плазмотрона;
- 3) выполнить экспериментальную часть лабораторной работы;
- 5) оформить отчёт по выполненной лабораторной работе.

Оснащение рабочего места

Стол для электросварочных работ ОКС-7523 с вытяжным шкафом, портативный аппарат «Мультиплаз-3500», средства индивидуальной защиты, комплект деталей для проведения экспериментальной части работы.

Указания по технике безопасности

При проведении работ должны соблюдаться правила техники безопасности по ГОСТ 12.4.113-82 ССБТ Работы учебные лабораторные. Общие требования безопасности. ГОСТ 12.2.061-81 ССБТ Оборудование производственное. Общие требования безопасности к рабочим местам.

Меры безопасности при работе на аппарате «Мультиплаз 3500»:

Запрещается:

- Использовать аппарат для любых других целей, кроме сварки, резки, пайки, сваркопайки и пайкосварки.
- Подпускать к аппарату и допускать использование его детьми, лицами с ограниченными возможностями здоровья, а также лицами, использующими кардиостимуляторы, без предварительной консультации с врачом.
- Оставлять включенный аппарат без присмотра.
- Подключать или присоединять к блоку питания или горелке любые принадлежности, кроме рекомендуемых производителем.
- Подключать к блоку питания “Мультиплаз-3500” любые другие горелки, кроме горелки “Мультиплаз-3500”.
- Подключать горелку к любым внешним источникам рабочего тела (газовые баллоны, компрессора, емкости с жидкостью и др.).
- Заправлять горелку любыми другими жидкостями, отличными воды и водного раствора этилового спирта.
- Устанавливать блок питания и работающую горелку на поверхность с наклоном больше 10° без фиксаторов от опрокидывания.
- Работать с горелкой, когда индикатор SELV на передней панели не горит, не надев на горелку защитную насадку.
- Работать без заземления корпуса блока питания.
- Проводить работы с аппаратом без специальных защитных очков с темными стеклами.
- Работать на металлическом или сыром полу без изолирующего коврика для ног.
- Работать во влажной обуви и/или влажными ногами.
- Прикасаться к блоку питания мокрыми или влажными руками.
- Обрабатывать горелкой свежеекрашенные конструкции.
- Прикасаться к нагретым частям аппарата.
- Перемещать блок питания во время работы.
- Тянуть аппарат за сетевой кабель и обматывать сетевой кабель вокруг аппарата.

Общие сведения

В 1923 г. американские физики Л. Тонкс и И. Ленгмюр предложили называть среду, в которой значительная часть молекул или атомов ионизирована - плазмой. Плазма является состоянием вещества, наиболее распространенном в космосе.

Физические свойства плазмы – высокие значения температур, энтальпия и электропроводность – позволяют осуществлять ряд интересных физических и технических проектов.

Плазма нашла применение в металлургии, в сварочном и ремонтном производстве.

Для технологических целей используют так называемую “низкотемпературную” плазму с температурой $10^3 \dots 10^5$ К, представляющую собой частично ионизированный газ.

Для получения плазмы разработаны плазмотроны или плазменные горелки.

В дуговых плазмотронах плазма с требуемыми характеристиками может быть получена при различных видах взаимодействия дуги с плазмообразующим газом: аргон, гелий, азот, водород, кислородом и воздухом .

Плазмообразующий газ, используемый в плазмотроне, в значительной мере определяет технологические возможности плазменной струи, и его нужно выбирать в зависимости от целей процесса.

Молекулярные газы – азот, водород, кислород и воздух позволяют увеличить эффективность нагрева за счет реакций диссоциации (разложения)-ассоциации (объединения). При этом происходит дополнительное поглощение теплоты в столбе дугового разряда.

При попадании на обрабатываемую поверхность плазмообразующий газ ассоциирует (превращается из атомного в молекулярный); при этом выделяется теплота, затраченная на его диссоциацию.

Виды плазменных источников энергии.

При нагреве плазмой деталей передача энергии может осуществляться или только за счет процессов теплообмена нагретого газа с твердой или жидкой фазой (деталь электрически не связана с источником питания), или за счет суммарного действия теплообмена и электрического взаимодействия заряженных частиц плазмы с электродом-заготовкой.

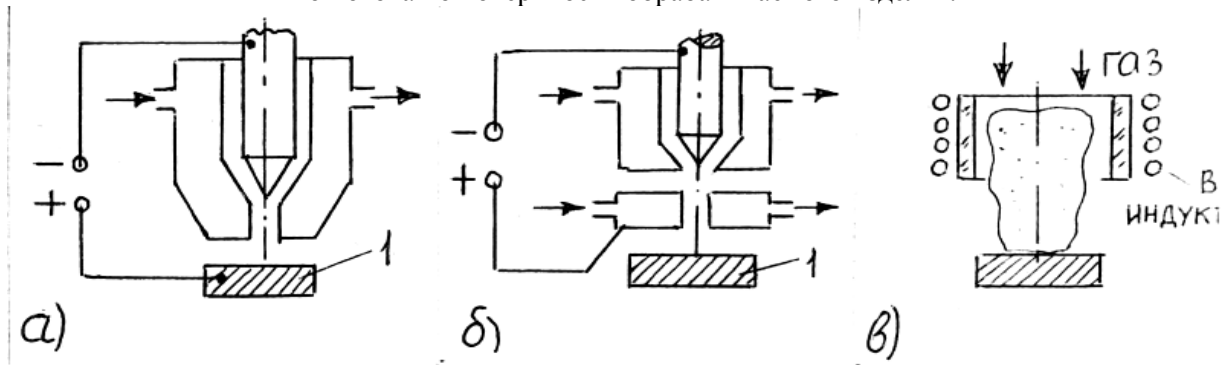
В связи с этим в практике плазменной технологии сложилось три основных принципиальных схемы плазмотронов.

В двух схемах (рисунок 1а,б) для получения плазмы используют электрический дуговой разряд; в схеме (рисунок 1в) нагрев газа и образование плазмы осуществляется за счет безэлектродного (высокочастотного индукционного разряда).

Схема (а) получила название плазменной дуги, а плазмотрон для ее получения — плазмотрон прямого действия. В схеме (б) изделие 1 гальванически не связано с электродом, поэтому схема называется плазменной струей, а плазмотрон носит название плазмотрона косвенного действия.

Характеристики плазменного источника.

Основными характеристиками плазменного источника энергии является его эффективная тепловая мощность и коэффициент сосредоточенности, определяющий распределение удельного теплового потока по поверхности обрабатываемого изделия.



а – прямого действия; б – косвенного действия;
в – плазмотрон с высокочастотным индукционным разрядом

Рис. 1 — Основные схемы плазмотронов.

Для плазменной дуги эффективная тепловая мощность равна:

$$q = U \cdot I \cdot \eta_u, \text{ Вт}$$

где U – напряжение дуги, В;

I – сила тока дуги, А;

η_u – эффективный КПД процесса плазменного нагрева, учитывающий потери энергии при передаче ее к изделию.

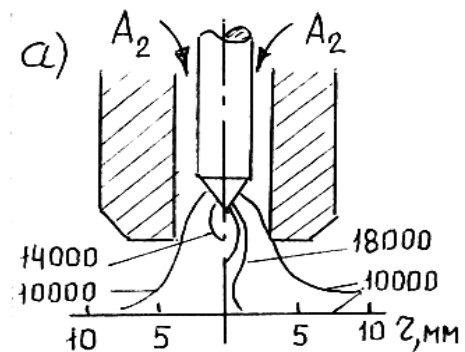
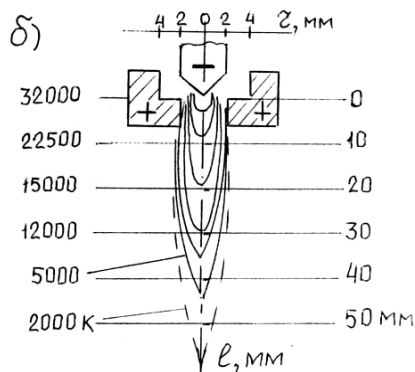


Рисунок 2 - Распределение температуры плазменной дуги (а) и плазменной струи (б) по радиусу r и по длине l

Распределение температуры плазменной дуги и плазменной струи по радиусу (r) и по длине (l) крайне неравномерны. Максимальная температура наблюдается в центре на оси плазменного потока, причем она значительно выше, чем у открытой дуги.

Плотность теплового потока для плазменных источников энергии также выше, чем для открытой дуги, и достигает 10^6 Вт/см².

Нагрев газа в плазмотроне приводит к резкому уменьшению плотности газа. За счет этого увеличивается скорость его истечения. Скорость потока максимальна в центре, где наблюдается максимальная температура и минимальный массовый расход газа $\rho \cdot V^2$. Максимальная температура составляет 17000 °С, а максимальная скорость достигает 2 км/с.

Большая скорость потока плазмы при выходе его из плазмотрона позволяет получать значительный газодинамический напор, который растет с увеличением силы тока.

В большинстве случаев расход газа в плазмотроне превышает 1 л/с и течение горячего газа носит турбулентный характер.

Уменьшение расхода газа до значений менее 0,1 л/с позволяет получать ламинарные плазменные струи, которые отличаются большей длиной (до 0,4 м) и высокой стабильностью.

В потоке плазмы можно получить практически любое вещество в молекулярной или паровой фазе. Плазменный нагрев позволяет получать в паровой фазе нитриды и карбиды, оксиды тугоплавких металлов и неметаллы высокой чистоты. При этом можно значительно увеличить выход продуктов реакции по сравнению с другими способами проведения химических реакций.

Примером таких процессов может служить плазмохимическое получение абразивных материалов на основе бора, осаждение на рабочей поверхности металлорежущего инструмента нитрида титана и т.д.

Содержание работы

Занятие 1. Плазменная наплавка используется для нанесения на обрабатываемые заготовки поверхностных слоев (чаще всего из металлов и сплавов, отличных по составу от материала подложки) с целью повышения эксплуатационных свойств деталей. Для наплавки обычно применяют материалы со специальными свойствами (высокой твердостью, повышенной износостойкостью, коррозионной и термостойкостью).

Наплавка позволяет получать изделия из дешевых конструкционных материалов с рациональным распределением свойств по отдельным элементам. При этом значительно снижается расход дорогостоящих легирующих материалов. Толщина наплавленных за 1 проход слоев может достигать 4...5 мм; возможна многослойная наплавка.

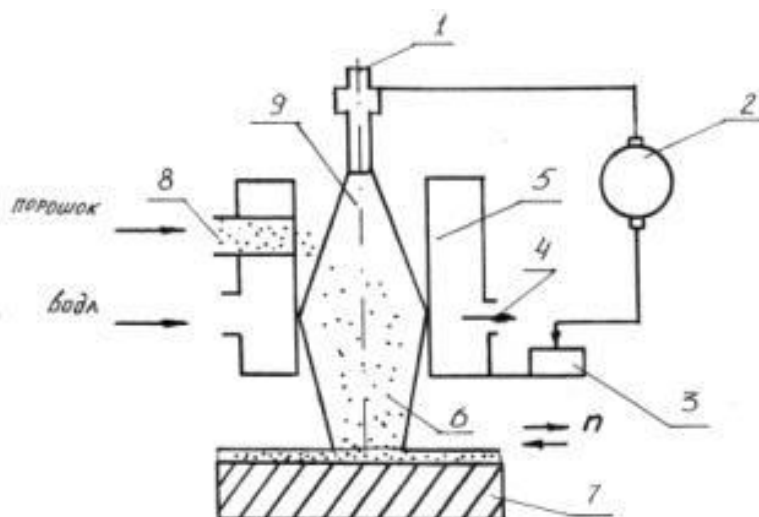
Наплавку проводят плазменной струей, что дает возможность регулировать глубину проплавления основного металла посредством изменения расстояния между горелкой и заготовкой. Чтобы обеспечить защиту ванны расплавленного металла от взаимодействия с атмосферными газами, в качестве плазмообразующих газов используют аргон и водород.

С помощью плазменной наплавки в ремонтных целях восстанавливают дорогостоящие узлы и детали.

Существует две основные разновидности процесса:

- подача материала в плазмотрон в виде прутка или проволоки;
- подача материала в плазмотрон в виде порошка (оксиды, нитриды, карбиды).

На рис. 3 показана принципиальная схема установки для плазменного напыления порошковых материалов.



1 – электрод, 2 – источник питания, 3 – регулируемое сопротивление, 4 – охлаждающая вода, 5 – плазменная головка, 6 – плазменный факел, 7 – деталь, 8 – порошок, 9 – дуга

Рис. 3 - Схема плазменного напыления порошковыми материалами.

Для напыления материалов разработано несколько моделей плазменных установок. Промышленность серийно выпускает установки марок УМП-4 конструкции ВНИИАВТОГЕНмаш и УПУ-3М конструкции НИАТ.

Установки УМП-4-64 и УМП-5-68 состоят из трех самостоятельных узлов: плазменной горелки, порошкового питателя и пульта управления.

Технические характеристики плазменных установок приведены в таблице 1.

Для питания электроэнергией плазмотронов из выпускаемого сейчас оборудования наиболее пригодны машинные генераторы и полупроводниковые выпрямители.

Питание плазменных установок можно производить от двух последовательно соединенных преобразователей ПСО-500 или двух полупроводниковых выпрямителей ВКС-500 или от выпрямителя ИПН-160/600, обеспечивающих рабочее напряжение 90—100 В.

Баллоны с рабочими газами (азот, аргон и водород для плазменного напыления) следует устанавливать в соответствии с существующими правилами обращения с баллонами для сжатых газов.

Таблица 1 - Техническая характеристика плазменных установок

Параметр	Установка		
	УМП-4-64	УМП-5-68	УПУ-3
Мощность установки, кВт			
рекомендуемая / максимальная	30/40	30/40	30/35
Производительность по напыленному материалу, кг/ч:			
вольфраму / окиси алюминия/ двуокиси циркония	4/3/1,7	5/4/3	-/3,5/-
Масса, кг:			
установки в целом / горелки	43/0,45	120/0,7	900/-
Расход охлаждающей воды, дм ³ /мин	3	3,5	10

Кислородные баллоны и баллоны с горючими газами при большом объеме работ также целесообразнее устанавливать в рампы.

Непосредственно на баллоне следует устанавливать редукторы для снижения давления газов до рабочего и поддержания этого давления постоянным.

Для подготовки поверхности в мастерской или на участке устанавливается пескоструйный шкаф (при небольших размерах изделий) или пескоструйная камера.

Технологический процесс ремонта деталей плазменной наплавкой состоит из трех этапов: подготовки поверхностей деталей к наплавке, нанесения покрытия и обработки деталей после наплавки. Подготовка поверхностей деталей к плазменной наплавке является очень важным этапом, так как от него зависит качество сцепления покрытия с металлом детали.

Подготовка поверхности деталей к плазменной наплавке состоит из следующих операций: очистки и обезжиривания деталей от грязи, влаги, окислов и жира; создания шероховатости; защиты

поверхностей, не подлежащих наплавке. Очистка и обезжиривание деталей могут быть осуществлены пескоструйной обработкой.

Создание шероховатости на металлизируемой поверхности детали может быть выполнено следующими способами: обработкой стальной крошкой (металлическим песком) или дробью, нарезанием рваной резьбы и др. Обработка стальной крошкой является наиболее эффективным способом подготовки. На поверхность детали наносят струей сжатого воздуха под давлением 5 - 6 кгс/см² стальную крошку (0,8 - 1,5 мм). Для этой цели могут быть использованы металлоструйные установки, предназначенные для удаления старой краски и очистки деталей от ржавчины. Поверхности деталей цилиндрической формы с небольшим износом перед созданием шероховатости протачивают для получения правильной геометрической формы и обеспечения минимально допустимой толщины покрытия. Для получения прочного сцепления с основным металлом толщина покрытия деталей диаметром от 25 до 100 мм не должна быть менее 0,5 - 0,8 мм.

Поверхности деталей, не подлежащие металлизации, защищают плотной бумагой, картоном или кожухами из листовой стали.

Время между подготовкой поверхности и плазменной наплавкой не должно превышать 2 ч.

Нанесение покрытия. Цилиндрические поверхности деталей металлизируют на токарных станках, плоские — в камерах.

При металлизации на токарных станках деталь, закрепленная в патроне или установленная в центрах, получает вращательное движение с окружной скоростью от 15 до 20 м/мин, а плазматрон, закрепленный на суппорте токарного станка, совершает продольное движение подачи от 1 до 10 мм/об.

Большое влияние на износостойкость и твердость покрытия оказывают режимы наплавки.

При плазменной наплавке, благодаря высокой температуре плазменной струи и большой кинетической энергии напыляемых частиц, покрытие получается плотное и беспористое. Прочность сцепления покрытия с основным металлом почти в 2 раза превышает прочность сцепления при газовой металлизации. Для уменьшения растягивающих напряжений в наносимом слое и предотвращения образования трещин ремонтируемую деталь рекомендуется предварительно подогревать в печи до температуры 150° С, после металлизации деталь медленно охлаждается в термостате.

Обработка деталей после плазменной наплавки. Наплавленные цилиндрические поверхности деталей обрабатывают на токарных и шлифовальных станках, плоские поверхности — на станках или вручную.

Плазменная наплавка успешно может быть использована для создания покрытий, имеющих разнообразные защитные свойства (жаростойких, износостойких и др.), путем нанесения тугоплавких металлов (вольфрама, молибдена), твердых сплавов (типа сормайт) или окислов металлов (Al₂O₃, M₂O и др.), а также неметаллических материалов с высокой температурой плавления.

К достоинствам процесса плазменной наплавки нужно отнести следующие: возможно напыление любых металлов и сплавов независимо от материала ремонтируемой детали (сталь, стекло), толщина покрытий может достигать 10—15 мм, что позволяет ремонтировать детали с большим износом. Высокая температура плазменной струи позволяет расплавлять и наносить самые тугоплавкие материалы.

Способом металлизации ремонтируют трубы полуосей заднего моста (шейки под подшипники), поворотные цапфы (шейки под подшипники) и другие детали.

Занятие 2.

2.1 Техническое описание и принцип работы

Портативный плазменный аппарат «Мультиплаз-3500» рис. 4 является генератором низкотемпературной плазмы, полученной путём нагрева до температуры ионизации паров рабочей жидкости, заливаемой в горелку перед проведением работ. Аппарат рассчитан на непрерывную работу (коэффициент рабочего цикла ПВ=100%). Аппарат состоит из плазменной горелки и блока питания.

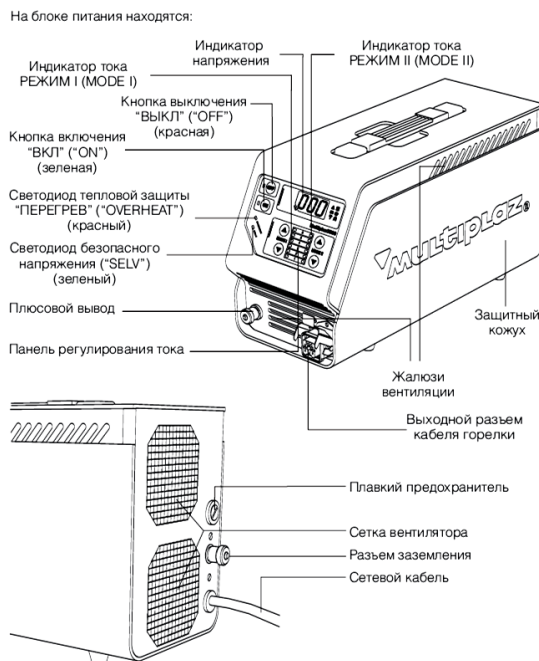


Рис. 4 – Общий вид блока питания

2.2 Горелка. Горелка является основной частью аппарата, генерирующей низкотемпературную плазму. Горелка состоит из частей представленных на рис. 5.

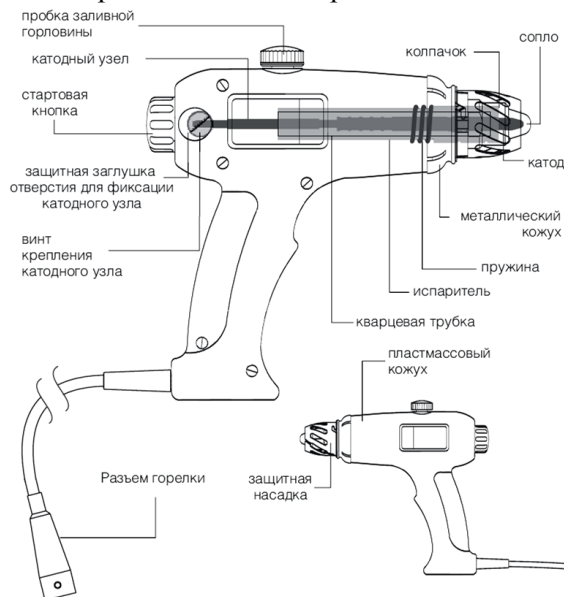


Рис. 5 – Горелка «Мультиплаз-3500»

Принцип работы горелки. Оператор, после заправки горелки рабочей жидкостью, включения блока питания и подачи напряжения на катод (нажатие кнопки “ВКЛ” (“ON”)) для возбуждения дуги. При этом происходит замыкание катода и сопла горелки. В момент отпускания стартовой кнопки между катодом и соплом возникает электрическая дуга.

Энергия дуги разогревает сопло, сопло разогревает испаритель, испаритель разогревает рабочую жидкость, превращая её в пар. Пар под действием внутреннего давления (0,4-1,2 атм.) устремляется к кратковременно нажимает стартовую кнопку горелки выходному отверстию в сопле. Выходя из отверстия в сопле, пар сжимает электрическую дугу. Сжатие электрической дуги приводит к повышению её температуры. Сжатая электрическая дуга нагревает пар до температуры ионизации.

Аппарат работает в двух режимах.

Режим дуги косвенного действия РЕЖИМ I (MODE I). Электрическая дуга горит между катодом и соплом. Переносчиком энергии на обрабатываемый материал является только плазменная струя.

Режим дуги прямого действия РЕЖИМ II (MODE II). В цепь режущего (сварочного) тока включен обрабатываемый электропроводный материал, и электрическая дуга горит между ним и катодом внутри плазменной струи. За счет этого тепловая энергия, поступающая на обрабатываемый материал, существенно увеличивается.

Аппарат оснащается двумя горелками, которые конструктивно одинаковы, но горелка с зеленой меткой изначально оснащена соплом для резки, горелка с красной меткой соплом для сварки. Эти горелки взаимозаменяемы при условии замены сопла, установки необходимого заглубления катодного узла и замены рабочей жидкости. Мы рекомендуем для Вашего удобства при возможности соблюдать соответствие между маркировкой горелки и ее назначением.

2.3 Назначение органов управления

Режим работы регулируется изменением величины тока и напряжения.

Для увеличения или уменьшения тока соответственно служат кнопки или на панели регулирования тока

Величина тока определяется положением подсвеченного индикатора : для РЕЖИМА I в левом ряду; для РЕЖИМА II- в правом ряду (см.таблицу ниже).

Положение подсвеченного индикатора	1	2	3	4	5	6
Величина тока, А	3	4	5	6	7,5	9,5

Для перевода аппарата в нажать правую кнопку на панели регулирования тока.

Изменения величины тока РЕЖИМА II (MODE II) осуществляется от значения установленного в РЕЖИМЕ I (MODE I) до максимального значения 9,5 А в положении “6”.

РЕЖИМ II (MODE II) необходимо.

Для отключения РЕЖИМА II (MODE II) необходимо нажимать правую кнопку, пока не исчезнет подсветка индикатора в правом ряду.

Напряжение регулируется вращением стартовой кнопки горелки.

Вращение по часовой стрелке увеличивает напряжение, против - понижает.

При работе в РЕЖИМЕ I (MODE I) величина напряжения отображается на индикаторе напряжения (см. рис.). При работе в РЕЖИМЕ II (MODE II) на индикаторе напряжения появляется надпись “Arc”.

Порядок выполнения работы

Ознакомьтесь и выполните требования раздела “Техника безопасности”.

Подключение блока питания

- Подсоедините сетевой кабель блока питания к сетевой розетке.

- Убедитесь, что загорелись индикатор напряжения и светодиод “ВЫКЛ” (“OFF”).

- Убедитесь, что заработал вентилятор.

Подключение горелки к блоку питания

- Возьмите горелку для сварки с красной меткой.

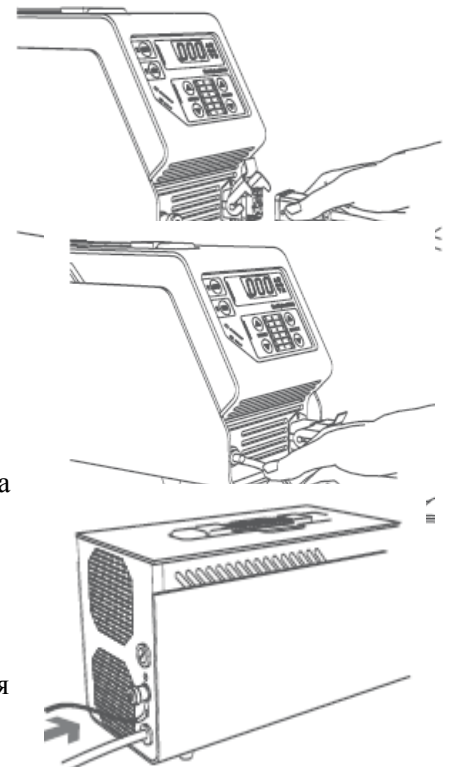
- Убедитесь, что на блоке питания горит светодиод “ВЫКЛ” (“OFF”).

- Соедините разъем кабеля горелки с выходным разъемом блока питания (см. рис.).

- Зафиксируйте это соединение защелкой разъема блока питания.

Подготовка блока питания для запуска горелки

- Подсоедините II (MODE II) на передней панели блока питания провод с зажимом РЕЖИМА к плюсовому выводу (см. рис.).



- Подсоедините присадки к разъему на задней панели держатель заземления блока питания.

Подготовка горелки к работе и ее заправка.

- Для сварки используется сопло с диаметром отверстия 2.2-2.5 мм. Замените сопла. Вращая стартовую кнопку горелки, установите свободный ход ее нажатия около 2-3 мм.

- Возьмите шприц и наполните его водно-спиртовой смесью (50% воды и 50% спирта).

- Открутите пробку заливной горловины горелки.

- Вставьте наконечник шприца в отверстие заливной горловины и, нажимая на поршень, произведите заправку до момента, когда из отверстия сопла начнет вытекать водно-спиртовая смесь (см. рис.).

- Плотно закрутите пробку заливной горловины и протрите корпус горелки насухо.

- Установите горелку на подставку.

Запуск горелки

- Последовательным нажатием левой кнопки или установите индикатор тока РЕЖИМ I (MODE I) в положение "4".

- Убедитесь, что на блоке питания горит светодиод "ВЫКЛ" ("OFF").

- Нажмите и отпустите кнопку "ВКЛ" ("ON") блока питания. Убедитесь, что загорелся светодиод "ВКЛ" ("ON") (показания напряжения кратковременно вырастет до 200-350 В) (см.рис.)

- В течение 5 секунд после нажатия кнопки "ВКЛ" ("ON") нажмите до упора стартовую кнопку (при касании катода о сопло напряжение упадет до 0 - 5 В) и плавно отпустите ее (напряжение на загоревшейся дуге составит 20 - 80 В).

- Через несколько секунд из сопла горелки должен появиться факел, а напряжение увеличится до 80 - 160 В

- Установите рабочее напряжение 160 - 170В, вращая стартовую кнопку по часовой стрелке.

Сварка в РЕЖИМЕ I (MODE I).

Проведите сварку деталей согласно задания.

Установите необходимую величину тока РЕЖИМ I (MODE I) в соответствии с толщиной металла и рекомендациями "Технологического приложения" (п. 8).

Перед каждым переключением индикатора тока на одно положение убедитесь, что показания индикатора напряжения находятся в интервале 140 - 180 В. Для увеличения напряжения вращайте стартовую кнопку по часовой стрелке, для уменьшения - против часовой стрелки.

Сварка в РЕЖИМЕ II (MODE II).

Сварка в этом режиме сходна с аргонно-дуговой сваркой.

- Наденьте защитную насадку на горелку (см.рис.) и поверните до фиксации

- Подсоедините провод с зажимом РЕЖИМА II (MODE II) свариваемой детали (см. рис.).

- Заправьте и запустите горелку.

- Поэтапно установите индикатор тока РЕЖИМА I (MODE I) в положение 1 или 2.

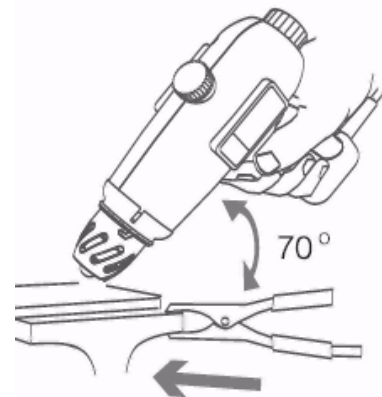
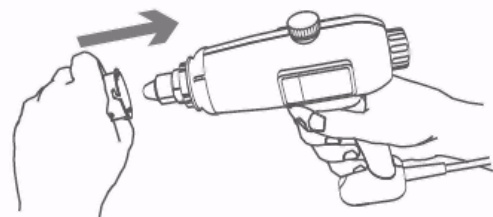
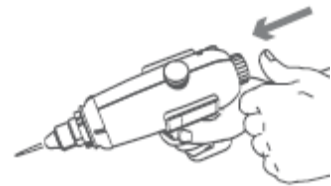
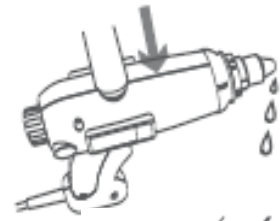
- Включите РЕЖИМ II (MODE II)- нажатием правой кнопки и установите индикатор тока РЕЖИМА II (MODE II)

- Наденьте маску сварщика (степень затемнения 5,5

- Поднесите сопло с "горящим" факелом к свариваемой ли на расстоянии 1,5 - 2,0 мм.

- Убедитесь, что электродуга соединилась со свариваемой деталью (не допускайте соприкосновения сопла с деталью).

- Поддерживайте постоянное расстояние между соплом и свариваемым металлом.



II) к

DIN).
дета-

мой

- Держите горелку под углом около 70° к плоскости металла (см. рис.).
- Выключение горелки
- Нажмите кнопку "ВЫКЛ" ("OFF") блока
- Убедитесь, что зажегся светодиод "ВЫКЛ" ("OFF") на блоке питания.
- Охладите горелку, опустив соплом на 3 - 5 см в емкость с ВОДОЙ на несколько секунд до прекращения шипения и не дольше. Иначе горелка автоматически заправится водой, а не водно-спиртовой смесью и большинство сварочных процессов невозможно будет осуществить.
- Если горелка набрала воду - выпарьте её.

Содержание отчета

- 1) Название и цель работы.
- 2) Общие сведения.
- 3) Описание процесса плазменной наплавки, сварки.
- 4) Описание установок для плазменной наплавки.
- 5) Описание аппарата «Мультиплаз-3500» для плазменной сварки.
- 6) Выводы.

Контрольные вопросы:

1. Что такое плазма?
2. Чем отличается плазменная дуга от свободно горящей электрической дуги?
3. Каковы основные физические характеристики плазмы?
4. Каковы основные физико-химические эффекты при взаимодействии плазмы с веществом?
5. Основные схемы плазмотронов.
6. Расскажите о аппарате «Мультиплаз-3500».
7. Техника безопасности при работе на установке «Мультиплаз-3500».
8. Порядок проведения работ с использованием аппарата «Мультиплаз-3500».

Основная и дополнительная литература

Основная литература: п. 7, 1-2

Дополнительная литература: п. 7, 3-4

Лабораторная работа №4

Восстановление деталей автомобиля гальваническими покрытиями (работа в малых группах 0,5 часа)

Цель работы: Изучение процессов восстановления деталей хромированием и установление закономерности между режимами хромирования и свойствами электролитического осадка хрома.

Сущность процесса хромирования

Детали, работающие в коррозионной среде и имеющие износ до 0,150,2 мм на сторону, восстанавливают электролитическим хромированием. Электролитический осадок хрома имеет высокую твердость ($H_{50} = 4000 - 12000$ МПа), износостойкость, низкие коэффициенты трения ($f = 0,13 - 0,16$ при трении по стали) и линейного расширения, высокую теплопроводность. Недостатком хромового осадка является плохая смачиваемость маслами. Электрохимический эквивалент хрома равен 0,324 Г/А-ч. Выход по току составляет 13-15 %.

Восстановление деталей хромированием ведут в растворе, образующемся при растворении хромового ангидрида в воде, и серной кислоты. Качественные осадки хрома и наибольший выход по току получаются в том случае, когда на 100 частей CrO_3 добавляется одна часть H_2SO_4 в качестве анодов при хромировании применяют свинцовые пластины. Поверхность анодов должна быть в 1,5-2 раза больше поверхности катодов. Через 10-12 часов работы гальванической ванны анод аноды необходимо

очищать от пленки перекиси свинца, которая образуется в процессе электролиза: и увеличивает сопротивление прохождению тока. В зависимости от концентрации электролита и режимов электролиза получают матовые, блестящие и молочные осадки. Матовые и блестящие осадки имеют высокую твердость ($H_{50} = 600-1200$ кг/мм²) и их применяют для восстановления быстроизнашивающихся поверхностей деталей; молочные осадки являются более пластичными ($H_{50} = 400-600$ кг/мм²) и их применяют как антикоррозионное покрытие. Электрическая схема гальванической ванны приведена на рис.4.1.

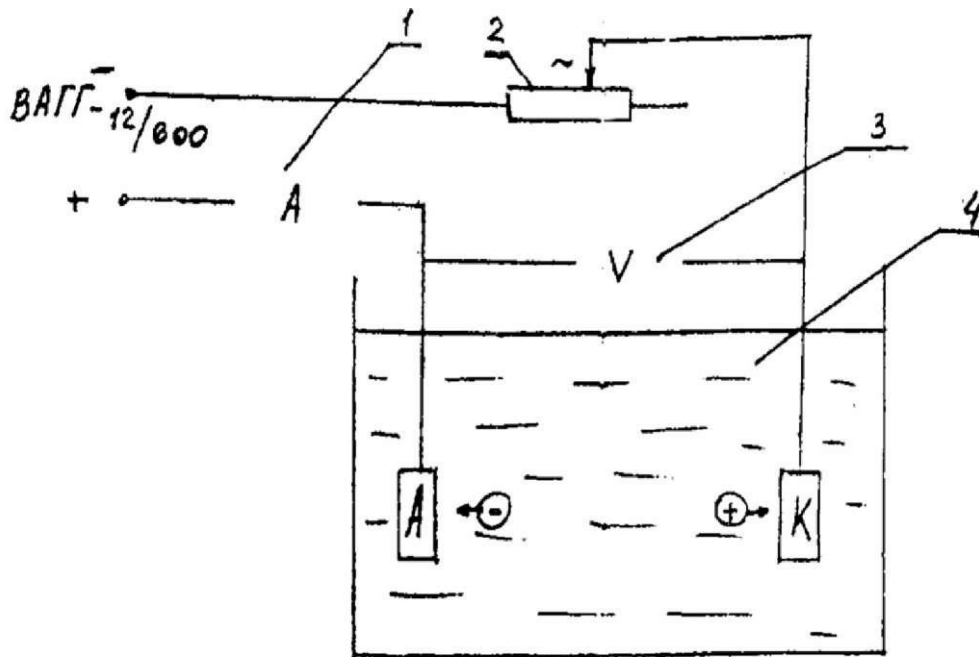


Рис. 4.1. Схема гальванической ванны для восстановления деталей.
1-амперметр, 2-реостат, 3-вольтметр, 4-ванна с электролитом.

Технологический процесс восстановления деталей хромированием включает следующие операции:

1. Мойка деталей в горячих щелочных растворах. Состав раствора для мойки деталей из стали и чугуна:

каустическая сода	-	2 %,
нитрат натрия	-	5 %,
жидкое стекло	-	3 %,
вода	-	остальное.

Температура раствора - 80-95 °С.

2. Предварительное шлифование покрываемой поверхности детали с целью придания ей правильной геометрической формы. Чистота поверхности перед хромированием - в пределах D 7 - D 8.

3. Навеска деталей на подвеску. В этом случае необходимо обеспечить надежный контакт детали с подвеской.

4. Изоляция подвески и поверхностей деталей, не подлежащих хромированию. Изоляцию производят цапон-лаком (раствор целлулоида в ацетоне). Цапон-лак наносят в два-три слоя.

5. Электрохимическое обезжиривание детали. При электрохимическом обезжиривании деталей удаляют поверхностные окисные пленки. Электрохимическое обезжиривание производят в электролите:

едкий натрий	-	30-50 г/л,
кальцинированная сода	-	50-75 г/л,
растворимое стекло	-	2-3 г/л,
температура электролита	-	70-75 °С,
плотность тока	-	3-10 А/дм ² ,

время - 5-8 мин.

Удаление окисных пленок происходит за счет интенсивного выделения водорода на катоде. Анодом при электрохимическом обезжиривании служат свинцовые пластины.

6. Промывка детали в теплой проточной воде.

7. Анодное декапирование. При этом удаляют окисные пленки по границам зерен структуры поверхностного слоя детали. Анодное декапирование производят в электролите того же состава, что и хромирование. Только в этом случае деталь служит анодом, а свинцовые пластины катодом. Это достигается сменой полярности тока. Температура электролита должна быть в пределах 55-57 °С, плотность тока - 20-25 А/дм², время травления - 10-20с, Анодное декапирование может быть заменено химическим декапированием. В этом случае деталь погружают в 5 %-ный раствор серной кислоты и выдерживают в течение 10-60 с. После химического декапирования деталь промывают дистиллированной водой. При анодном декапировании также, как и при хромировании, необходимо обращать внимание на расположение деталей относительно свинцовых пластин.

8. Хромирование. Состав электролита и режим хромирования выбирают в зависимости от требуемых свойств и толщины осадка хрома. Для улучшения смачиваемости маслом применяют пористое хромирование. При пористом хромировании масло хорошо удерживается в порах, способствует уменьшению коэффициента трения между трущимися поверхностями и повышению их износостойкости. Пористый осадок хрома получают путем анодного травления. В зависимости от режима и длительности анодного травления пористость может быть точечной и канальчатой. Точечную пористость электролитического осадка хрома получают в электролите с соотношением $CrO_3/H_2SO_4=100/115$, температура электролита 50-55 °С, плотность тока - 50-55 А/дм². Канальчатую пористость осадка хрома получают в электролите с соотношением $CrO_3/H_2SO_4=115/125$, температура электролита 62-65 °С, плотность тока - 55-60 А/дм². Травление производят в течение 2-7 мин.

9. Промывка подвески с деталью в проточной воде. В производственных условиях с целью улавливания CrO_3 после хромирования производят промывку детали и подвески в дистиллированной воде. Собранный в этом случае осадок CrO_3 - используют повторно.

10. Демонтаж подвески. Промывка подвески и детали в проточной воде.

11. Термическая выдержка детали. Данную операцию производят с целью уменьшения наводороживания электролитического осадка хрома. Сушку производят при температуре 150-200 °С в течение 1,5-2 ч.

12. Механическая обработка детали. Механическую обработку детали производят в том случае, когда необходимо получить заданную точность восстановленных поверхностей. Обработку производят на шлифовальных станках мягкими кругами с зернистостью 60-80. При шлифовании пористых осадков хрома с целью удаления абразивных частиц из пор детали после обработки подвергают промывке в керосине.

Материалы и оборудование для работы

Исследования проводят на образцах из стали 45 двух типов, Первый тип образцов имеет размеры: диаметр 8,7 мм, длину 70 мм и предназначен для исследования твердости и сцепляемости электролитического осадка хрома. Второй тип - это стандартные образцы для испытания на растяжение диаметром 10 мм. На данных образцах проверяют влияние наводороживания на механические свойства стали.

Все образцы имеют исходную твердость. $HV = 150-160$ кг/мм². Электролитическое, хромирование производят в гальванической ванне типа ОГ- 1349А. В качестве источника питания служит выпрямитель типа ВАГТ- 12/600. Для работы необходимо дополнительно иметь на рабочем месте: ванну для электрохимического обезжиривания, ванну с проточной горячей водой, изоляционные материалы, сушильный шкаф Ш-005, кисти волосяные, аналитические весы, прибор ТК-2 для определения твердости образцов по Ро- квеллу, прибор ПМТ-3 для определения, микротвердости, микрометр 0-25, секундомер СМ-60, разрывную машину УМ-5.

Порядок выполнения работы

1. Изучить устройство ванн для электрохимического обезжиривания и хромирования деталей и схемы завешивания образцов относительно анодов.
2. Замерить исходную твердость, диаметр и вес образцов первого типа и диаметр образцов второго типа. Данные занести в таблицу (табл. 4.1).

Таблица 4.1.

Протокол испытаний

Исследуемые параметры	Исходные значения	Температура электролита, С		
		44-45	55-60	65-75
D , мм.				
Qq , г				
T , мин.				
h , мм.				
η , %				
v , мм/ч				
τ , кг/мм ²				

3. Подготовить образцы для хромирования.
4. Провести электролитическое хромирование в ванне состава CrO₃, 250 г/л, H₂SO₄ - 2 г/л, по режиму:

1 серия: $D_k=35-40$ А/дм² $t_k = 40-45^\circ\text{C}$

2 серия: $D_k=35-40$ А/дм² $t_k = 55-60^\circ\text{C}$

3 серия $D_k=35-40$ А/дм¹ $t_k = 65-75^\circ\text{C}$

Толщина осадка хрома должна быть в пределах 0,02-0,03 мм. В процессе хромирования по секундомеру замеряют время, необходимое на хромирование образцов. Время, необходимое для получения заданной толщины осадка, определяют по формуле:

$$T = \frac{A^h \cdot N}{D_K \cdot E_i \cdot \eta_e}$$

где A^h - толщина покрытия, мм;

η_e - выход по току (КПД ванны) (табл.4.2); E_i - электрохимический эквивалент, г/Ач, (табл.4.2.); D_k - катодная плотность, А/дм; N - коэффициент, учитывающий продолжительность загрузки ванны, $N = 1,06-1,1$.

Таблица 4.2.

Значения η_e и E_i при гальванических процессах

Металл	η_e г/см ³	E_i , г/А-ч	n
Хром	7,14	0,324	0,12-0,15
Железо	7,87	1,042	0,7-0,8
Цинк	9,16	1,22	0,7-0,9

5. Определить КПД ванны при - разных режимах хромирования. КПД определяют по весу образцов первого типа:

$$П = \frac{Q_2}{Q_1} \cdot 100\%,$$

$$Q_T = E_r \cdot J \cdot T,$$

где Q_t - действительный вес осадка, Г. Результаты расчета заносит в табл. 4.1.

6. Рассчитать скорость осаждения хрома:

$$V_x = \frac{Ah}{T},$$

При определении параметров, характеризующих качество электролитического осадка хрома, и построении графиков на каждый режим, электролиза берется не менее трех образцов каждого типа в серии. Все получаемые значения рассчитывают, заносят в табл. 9 и указывают на графиках.

7. Полученные графические зависимости обработать методами математической статистики и найти для них эмпирические формулы.

8. По результатам исследований выбрать оптимальные режимы электролиза и написать отчет по выполненной работе.

Содержание отчета

Отчет должен содержать:

1. Название и цели работы
2. Схему гальванической ванны
3. Описание технологии восстановления деталей электролизом
4. Результаты эксперимента и их анализ
5. Выводы по работе

Основная и дополнительная литература

Основная литература: п. 7, 1-2

Дополнительная литература: п. 7, 3-4

Лабораторная работа №5

Восстановление деталей автомобиля синтетическими материалами (работа в малых группах 0,5 часа)

Цель работы: изучение оборудования и материалов для изготовления деталей из пластмасс.

Общие положения

Применение полимерных материалов в качестве конструкционных для деталей машин, работающих в условиях высоких нагрузок повышенной влажности, агрессивности, запыленности среды открывает новые возможности для машиностроения.

В частности решаются задачи: улучшение внешнего вида, снижение веса машины, экономии металла, снижение трудоемкости и стоимости продукции. Высокие механические свойства ряда пластмасс привели к широкому применению их при изготовлении шестерен, шкивов, подшипников, труб, стаканов). Зубчатые, колеса, выполненные из полимеров применяют в быстроходных передачах для снижения шума, они обладают повышенной износостойкостью, большой долговечностью.

Основные полимерные материалы, применяемые в машиностроении: полиэтилен низкого давления, формальдегидные порошки, полистирол, капрон, стекловолокнит, гетинакс, текстолит и др.

Сущность процесса изготовления деталей

Детали из полимерных материалов получают различными методами: прямым прессованием, литьем под давлением, литьем прессованием, литьем, центробежным и т.д.

Прямое компрессионное прессование применяют для изготовления фасонных деталей из реактопластов, волокнитов и т.д.

При таком методе прессования материал помещают непосредственно в камеру пресс-форм, а оттуда пуансоном проталкивают в формообразующую часть, где и прессуется изделие.

Для изготовления деталей сложной формы применяют литьевое прессование. Литье под давлением применяют для изготовления деталей из термопластов путем нагрева материала до вязко-тягучего состояния в специальном цилиндре и нагнетанием его под большим давлением в пресс-форму. Для переработки термопластов иногда используют автоклавы.

В автоклавах можно перерабатывать гранулированные термопласты, а также отходы - куски ткани, волокно, стружку.

Детали, изготовленные в автоклавах, имеют пониженную механическую прочность по сравнению с деталями, полученными на литьевых машинах и прессах.

Конструкции автоклавов различны. Простейшая из них состоит из цилиндра заключенного в специальный кожух с маслом, который в свою очередь помещают в кожух подогрева. Кожух подогрева крепят к станине, установленной на каркасе, представляющий собой металлическую сварную конструкцию.

В верхней части цилиндра - кран для разлива расплавленной массы, в предварительно подогретую пресс-форму. Плавка производится в среде нейтрального газа азота. Азот подают от баллона к цилиндру посредством резинового шланга. Автоклав имеет манометр для определения давления азота в цилиндре и термометры, подключенные к двум гальванометрам, показывающим температуру расплавленного термопласта в цилиндре и масла в кожухе. Под давлением азота расплавленный материал нагнетается в форму.

Загруженный сырьем автоклав продувают азотом для удаления воздуха, в процессе плавки производят еще 3-4 продувки и удаляют испаряющуюся из сырья влагу с целью предотвращения образования раковин. Продувку производят при давлении 0,6-0,8 МПа. В зависимости от толщины стенок отливаемой детали. Массу перед нанесением дополнительно нагревают во избежание ее застывания в кране. Недостатком автоклавов является большая длительность процессов плавки.

В некоторых конструкциях автоклавов массу подогревают путем пропускания через автоклав нагретого азота до 250-260 °С. При этом происходит нагрев частиц массы, одновременно удаляют воздух, процесс плавки сокращается в несколько раз. Нагнетание массы полиамида в прессформы производят под давлением в 1,5-3МПа.

Литьевое прессование осуществляют на обычных гидравлических прессах для прямого прессования. Литье осуществляют следующим образом; в цилиндр загружают крошку или отходы полиамида. Плунжер вводят в цилиндр и сжимают материал, одновременно происходит нагрев массы: при температуре 250°С полиамид переходит в жидкое состояние, температуру поддерживают при помощи терморегулятора, после нагрева до температуры плавления поворотом рычага создают необходимое давление прессования, строго по соплу устанавливают пресс-форму.

После нагнетания жидкого материала и необходимой выдержки деталь извлекают из пресс-формы"

Литьевые прессы применяют для литья небольших партий деталей, Для литья крупных партий деталей и получения более высоких механических характеристик отливок используют автоматизированные литьевые машины - термопласт автомашин.

В машинах такого типа процесс литья ,состоит из нагрева термопласта в цилиндрах и нагнетания плунжером масла под высоким давлением в сомкнутую пресс-форму. Литьевые машины экономичнее других машин для переработки полимеров (рис. 6.1). Процесс расплавления и литье деталей в литьевых машинах происходит значительно быстрее, чем в автоклавах и прессах, намного выше и производительность.

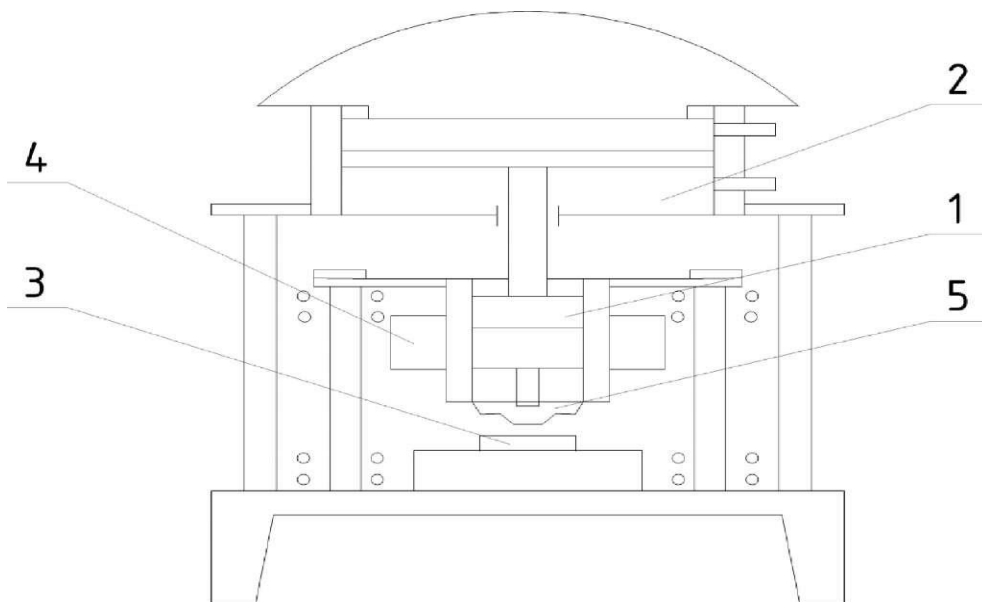


Рис. 5.1. Схема литейного пресса.

1-тигель, 2-рабочий цилиндр, 3-пресс-форма, 4- нагреватель, 5-кран с калиброванным отверстием.

В настоящее время получили развитие термопластавтоматы с предварительной пластификацией материала (шнековой или порошковой). Пластификацию применяют с целью равномерного нагрева и уменьшения необходимого давления нагнетания. Наибольшее распространение получили литейные машины типа ЛМ. Созданы и выпускают более совершенные машины типа ТП на 8, 16, 32 см³ без предварительной пластификации; на 63, 125, 250 и 500 см³ с предварительной пластификацией.

Литейные машины в зависимости от направления разъема пресс-формы классифицируют на горизонтальные, вертикальные и угловые; от типа привода на механические и гидравлические; от количества литейных цилиндров - на одноцилиндровые, многоцилиндровые.

Для литья под давлением используют материал в виде гранул или порошка.

Оборудование и материалы

При изготовлении деталей из пластмасс используются высокопроизводительные пневмогидравлические прессы (рис. 5.2., табл. 5.1.)

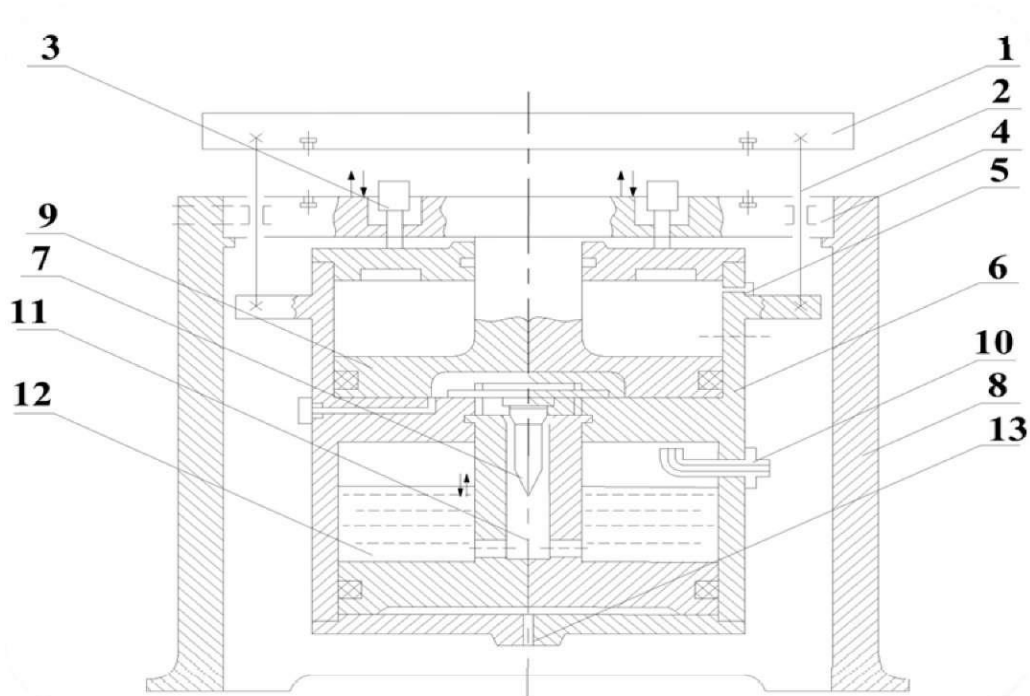


Рис. 5.2. Схема пневмогидравлического пресса.

1-плита, 2-направляющая колонна, 3-выталкиватель; 4-неподвижная плита; 5- клапан сброса давления; 6- верхний цилиндр; 10-штуцер, 11-отверстие нижнего поршня; 12-нижний цилиндр; 13-штуцер.

Таблица 5.1

Характеристики пневмогидравлических прессов

Марка	Мах уси лие смы кания, т. С	Рабочий размер плит, мм.	Расстояние между плитами, мм	Ход верхней плиты, мм.	Габариты, мм.	Масса, кг	Расход сжатого воздуха, м ³ /мин
ПГП-1	30	300x300	400	200/15	500x400x1500	400	1.0
ПГП-2	40	300x300	600	200/15	500x400x1700	450	1.2
ПГП-3	20	800x800	800	250/15	1000x900x1950	1000	1.5
ПГП-4	100	600x600	700	300/20	900x650x1950	1500	2.5

Пневмогидравлические прессы менее металлоемки, кроме того в отличие от гидравлических, в них отсутствует бак с рабочей жидкостью, насосы высокого и низкого давления.

Работает пневмогидравлический пресс следующим образом. Сжатый воздух подается через штуцер 10 (рис. 6.2) в полость нижнего цилиндра 12, вытесняя из него рабочую жидкость через отверстие, образованное истоком нижнего поршня 11 и клапаном 7. Верхняя подвижная плита 1 и корпус цилиндров 9 с направляющими колоннами 2 опускаются вниз при низком давлении. При по-

даче сжатого воздуха через штуцер 13, поршень со штоком поднимаясь вверх создает высокое давление рабочей жидкостью в полости верхнего цилиндра 6.

Коэффициент усиления пневмогидроусилителя определяется по формуле:

$$\frac{D^2}{d^2}$$

где D - диаметр поршня - пневмоцилиндра; d - диаметр штока гидроцилиндра.

Технологические характеристики новых конструкционных материалов, применяемых в производстве деталей из пластмасс приведены в табл. 6.2

Таблица 6.2

Характеристики пневмогидравлических прессов

Состав	Марка	Срок хранения	тем-пература прес-совки t.°C	Дав-ление прес-совки, кгс/см ²	Разру-шающее напря-жение при изгибе, кгс/см ²	Ударная вязкость, кгс см/см ²	Тепло-стойкость по Марте-неу °C	Диэлек-триче-ская про-ни-цае-мость	Тангенс луча диэлектри-ческих потерь при частоте 10 ⁶ Гц	Уд. Объемное злек- тросо-противление 10 ¹⁵ Ом-см	Элек-триче-ская проч-ность кВ/мм
1. Эд-8+ДАДФМ+стеклонить	УП-584С	6	125145	100350	16002000	20-35	115-120	4.5/5.2	0.02/ 0.05	1/0,1	20/18
2. Эд-8+ДАДФС+стеклонить	УП-2173	6	140160	100350	18002200	20-25	135-140	4.0/5.0	0.02/ 0.04	1/0.1	25/22
3. УП-610+ДАДФС+стеклонить	УП-2173	4	130150	50-150	16002200	12-18	170-175	4.2/-	0.02/-	1/-	25/-
4. УП-610+ЭН-18+11 АБ-СА+стеклонить	-	4	150160	200350	13001500	10-12	202-210	4.3/-	0.017/-	1/-	22/-
5. ЭЦ+ЭД-8+ЭА+кварц	УП-217А	8	150170	10-50	9001000	5-7	170-180	3.8/4.5	0.017/ 0.04	10/1	22/ 19
6. ЭД-8+ДАДФМ+кварц	УП-2198	8	120145	20-50	10001200	10-12	105-110	4.5/5.8	0.02/ 0.06	1/0.1	20/ 18
7. ЭД-20+ПМДА+стеклонить	-	4	150180	50-300	15001600	12-15	230-235	3.4/4.1	0.24/ 0.08	0.28/0.3 2	15/ 15
8. ЭД-8+МПДА + стеклонить	-	4	180200	30-100	1200	8-10	130-140	4.5/4.3	0.02/ 0.06	0.3/0.25	15/ 14
9. ЭД-8+ДАДФМ+Бе марки ПЖ4	УП-2196	12	140160	300500	900	6-8	105	-	-	0.001	-

Отчет по работе

Отчет должен содержать разделы:

1. Название и цель работы;
2. Сущность процесса изготовления;
3. Схемы прессов и принцип их работы
4. Техническая характеристика пневмогидравлического пресса;
5. Выводы по работе.

Содержание отчета

Отчет по работе должен включать разделы:

1. Название и цель работы.
2. Схему наплавки деталей под слоем флюса и описание процесса.
3. Схему установки для наплавки с приведением технической характеристики.
4. Расчет режимов наплавки.
5. Результаты наплавочных работ и их анализ.

Основная и дополнительная литература

Основная литература: п. 7, 1-2

Дополнительная литература: п. 7, 3-4

Лабораторная работа №6

Выбор метода восстановления детали (узла) на конкретном примере (работа в малых группах 0,5 часа)

Цель работы:

- изучить методику выбора вариантов технологического процесса восстановления детали;
- освоить методику оценки вариантов и выбора среди них оптимального;
- научиться составлять краткий технологический процесс восстановления на примере одной из автомобильных деталей.

Основная и дополнительная литература

Основная литература: п. 7, 1-2

Дополнительная литература: п. 7, 3-4

9.2. Методические указания для обучающихся по проведению семинаров

Практическая работа №1

Классификация способов восстановления деталей и узлов

Цели работы:

- изучить методику определения коэффициентов годности и восстановления деталей.
- освоить метод определения программы восстановления деталей.
- изучить методику выбора оптимального способа восстановления деталей.

- выбрать оборудование, обеспечивающее оптимальную производительность.

Определение коэффициентов годности и восстановления деталей

В подавляющем большинстве случаев детали, подлежащие восстановлению, выходят из строя из-за износа их рабочих поверхностей. Основанием для отправления этих деталей для восстановления на специализированное предприятие или в цех может являться износ какой-либо одной, двух или нескольких её рабочих поверхностей.

Методика определения коэффициентов годности и восстановления деталей по износу одной или нескольких однотиповых поверхностей при использовании нормального распределения включает в себя следующие пункты:

1. Установление поверхностей, которые являются по износу определяющими для отправления детали на специализированное предприятие или цех по их восстановлению. К таким поверхностям относят поверхности, восстанавливаемые различными методами наращивания, способами пластического деформирования (раздача, осадки, и др.).
2. Выбор и обоснование поясов и плоскостей замера исследуемых поверхностей, мерительного инструмента, специальных приспособлений;
3. Выполнение замеров по разработанной методике, желательно в количестве 70 – 100 деталей;
4. Составление по результатам измерений статистических интервальных рядов, например, по форме, приведенной в табл. 1.

Таблица 1

Результаты измерения величин износа деталей

Номер интервала	Интервал величин износа, мм	Среднее значение износа, мм	Частота
1	0,00 – 0,02	0,01	4
2	0,02 – 0,04	0,03	7
3	0,04 – 0,06	0,05	8
4	0,06 – 0,08	0,07	11
5	0,08 – 0,10	0,09	12

Рекомендуемое число интервалов выбирается в пределах от 7 до 17 (лучше от 8 до 15). Величину интервала определяют по зависимости

$$\Delta L = (L_{\max} - L_{\min}) / (1 + 3,2 \ln N),$$

где L_{\max} и L_{\min} – соответственно наибольшие и наименьшие значения случайной величины в выборке;

N – размер выборки.

При исследовании износов автомобильных деталей за величину интервала статистических интервальных рядов целесообразно принимать величину, равную или кратную величине допуска на изготовление деталей по данному размеру;

5. Определение основных статистик: средней арифметической ошибки, статистической дисперсии, среднеквадратичной ошибки.

Среднюю арифметическую (\bar{x}), статистическую дисперсию (S^2) и среднеквадратичную величину (S) определяют по распространенным формулам

где x_i – численные значения переменной величины x (средние в данном интервале значения величины износа);

m_i – частоты данных значений x_i (величины износа);

N – размер выборки (количество измеренных деталей);

6. Проверка достаточности выполненной выборки для оценки генеральной совокупности, т.е. достаточность количества проконтролированных деталей для принятия достоверного решения о величине коэффициентов годности и восстановления деталей.

Проверку целесообразно вести по зависимости

$$n = S^2 t_{\beta}^2 / \Delta^2,$$

где n – необходимое количество опытов, т.е. контролируемых деталей;

S^2 – статистическая оценка дисперсии;

t_{β} – табличный (табулированный) коэффициент, зависящий от заданной (доверительной) вероятности β (или P_{β}); в производственных целях обычно $\beta = 0,90$; при $P_{\beta} = 0,90$ $t_{\beta} = 1,643$;

Δ – величина допустимой ошибки: при изучении износов её принимают равной 0,8 от величины интервала.

7. Определение численных значений коэффициента годности (вероятности годности). Указанная задача может быть выполнена с помощью нормированной функции Лапласа, которая позволяет определить вероятность нахождения в каком-то интервале случайной величины, следующей нормальному закону. В нашем случае эта вероятность будет соответствовать площади под нормальной кривой, ограниченной допустимыми значениями диаметров (износов) исследуемых деталей.

Функция может быть выражена следующим образом:

$$P_{\Gamma}(z_1 \leq z \leq z_2) =$$

$$z_1 = (x_1 - \bar{x})/s; z_2 = (x_2 - \bar{x})/s; z = (x - \bar{x})/s,$$

где x_1 и x_2 – соответственно наибольший и наименьший допустимые без ремонта диаметры вала (наименьший и наибольший – для отверстия);

\bar{x} – средняя арифметическая величина изношенной детали,

S – среднее квадратичное или основное отклонение.

Для непосредственных расчетов указанную зависимость используют в следующем виде:

$$P_r(z_1 \leq z \leq z_2) = \Phi_0(z_1) - \Phi_0(z_2) = \Phi_0((x_1 - \bar{x})/s) - \Phi_0((x_2 - \bar{x})/s).$$

Численные значения $\Phi_0(z)$ табулированы и приведены в справочниках.

Величины, рассчитанные по этой зависимости, будут соответствовать вероятному проценту деталей, годному для использования по данному дефекту, т.е. коэффициенту годности деталей $P_r = K_r$.

8. Определение численных значений коэффициентов восстановления деталей. Коэффициенты восстановления деталей соответствуют вероятному проценту деталей, нуждающихся по данному дефекту в восстановлении. Вероятность восстановления по отношению к вероятности годности является несовместимым противоположным событием, т.е. $P_B = 1 - P_r$.

Вычисленные таким образом значения будут отвечать коэффициенту восстановления деталей.

Расчет программы ремонта

Сменная программа восстановления деталей рассчитывается по формуле

$$N_{см} = N_k n K_B / D_{р.г} C$$

где N_k – количество капитальных ремонтов в год;

n – количество одноименных деталей на автомобиле

K_B – коэффициент восстановления деталей;

$D_{р.г}$ – дни работы предприятия в году;

C – количество смен работы.

На основании рассчитанной суточной программы определяется потребность в оборудовании для восстановления деталей.

Выбор оптимального способа восстановления деталей

Выбираемый способ восстановления (ВС) выражается как функция трех критериев

$$BC = f(K_T, K_d, K_3),$$

где K_T – критерий применимости способа, учитывающий его технологические свойства, а также конструктивные, технологические и эксплуатационные свойства деталей;

K_d – критерий долговечности, обеспечиваемый способом применительно к данному виду восстанавливаемых деталей;

K_3 – критерий технико-экономической эффективности способа, характеризующий его производительность и экономичность.

Общая методика выбора способа восстановления деталей данной группы (наименования) состоит из трех этапов:

1. Рассмотрение различных способов восстановления и выбор из них таких способов, которые могут в принципе применяться, т.е. удовлетворяют необходимому значению критерия K_r ;
2. Из числа способов, отвечающих необходимому значению коэффициента применимости, выбор тех из них, которые обеспечивают последующий межремонтный ресурс восстановленных деталей, т.е. удовлетворяют необходимому значению критерия долговечности K_d ;
3. Если установлено, что требуемому значению коэффициента долговечности для данной детали соответствуют два или несколько способов, выбор из них способа, характеризующегося наиболее высоким значением критерия технико-экономической эффективности K_3 .

Определение значений критерия применимости

Основные технологические характеристики способов восстановления, определяющие возможность или отсутствие возможности их использования для восстановления конкретных групп деталей, а также их значения применительно к наиболее распространенным способам, приведены в табл. 2.

Численные значения критерия применимости ограничиваются двумя уровнями: 1 – означает, что способ по всем его параметрам применим для восстановления данной детали; 0 – означает, что способ восстановления для данной детали неприменим.

Кодированные значения технологических характеристик способов восстановления z_i пояснены в табл. 2.

Параметры, характеризующие восстанавливаемую деталь и их кодированные обозначения X_i следующие:

X_1 – вид материала;

X_2 – вид поверхности;

X_3 – отношение к значительным нагрузкам (испытывает или не испытывает деталь, требующая восстановления, значительные динамические или знакопеременные нагрузки);

X_4 – наружный диаметр, мм;

X_5 – внутренний диаметр, мм;

$X_{6,7}$ – требуемая величина покрытия, мм;

X_8 – допустимое значение усталостной прочности, %.

Применимость способов для восстановления конкретных деталей оценивается в результате расчетов по обобщенному отклику Y :

$$Y = Y_1 Y_2 Y_3 Y_4 Y_5 Y_6 Y_7 Y_8,$$

где Y_i – частные отклики, которые так же, как обобщенный отклик; могут принимать два значения (уровня), а именно: 1 – означает, что способ по данной его характеристике отвечает соответствующему параметру детали (мог бы быть применен); 0 – означает, что способ по рассматриваемой характеристике не может быть применен для восстановления деталей (табл. 3).

Смысл перечисленных частных откликов, порядок определения их численных значений, а также значения итогового обобщенного отклика виден из алгоритма, приведенного на рисунке.

Результаты сравнения характеристик способов с параметрами детали можно свести в таблицу (см. табл. 3).

Таблица 2

Технологические характеристики способов восстановления

Технологические характеристики способов и их кодированные значения	Условные обозначения способов восстановления
--------------------------------------------------------------------	----------------------------------------------

	НУТ	ВДН	НСФ	ІТН	Х	0	КК	РН
Виды металлов и сплавов, по отношению к которым применим способ (z_1)	сталь	сталь, ковкий и серый чугун	сталь	все материалы	сталь	сталь, серый чугун	все материалы	сталь чугун
Виды поверхностей, по отношению к которым применим данный способ (z_2)	наружные и внутренние цилиндрические	наружные цилиндрические и плоские	наружные цилиндрические и плоские	наружные и внутренние цилиндрические и плоские	наружные и внутренние цилиндрические	наружные и внутренние цилиндрические	наружные и внутренние цилиндрические и плоские	наружные и внутренние цилиндрические и плоские
Применимость способа по отношению к деталям, испытывающим знакопеременные нагрузки (z_3)	применим	не применим	применим	не применим	применим	применим	применим	применим
Минимальный диаметр (наружный) детали класса «Круглые стержни» (z_4) мм.	10	15	35	10	5	12	5	10
Минимальный диаметр (внутренний) деталей класса «Корпусные» и «Полые цилиндры», мм (z_5)	-	50	-	30	40	46	8	40
Наимень-	0,5	0,3	1,5	0,2	0,05	0,1	0,1	1,0

шая прак- тическая толщина покрытия, мм (z_6)								
Наиболь- шая прак- тическая толщина покрытия, мм (z_7)	3,5	3,0	5,0	8,0	0,6	3,0	3,0	6,0
Снижение усталост- ной проч- ности, % (z_8)	15	50	15	10	20	25	0	30

Примечания: НУГ – наплавка в среде углекислого газа; ВДН – вибродуговая наплавка; НСФ – наплавка под слоем флюса; ГТН – газо-термическое напыление; Х – хромирование; О – осталивание; КК – применение клеевых композиций; РН – ручная дуговая наплавка.

Таблица 3.

Табуляграмма способов восстановления изношенных деталей автомобилей

Способ восстановления	Частные отклики	Обобщенный отклик								
		Y_1	Y_2	Y_3	Y_4	Y_5	Y_6	Y_7	Y_8	Y
НУГ										
ВДН										
НСФ										
ГТН										
Х										
О										
КК										
МО										
РН										
РР										

Примечания: НУГ – наплавка в среде углекислого газа; ВДН – вибродуговая наплавка; НСФ – наплавка под слоем флюса; ГТН – газотермическое напыление; Х – хромирование; О – осталивание; КК – применение клеевых композиций; РН – ручная наплавка; РР – применение ремонтных размеров; МО – механическая обработка

Определение значений критерия долговечности

Критерий долговечности определяется как функция трех аргументов,

$$K_d = f(k_n, k_v, k_{сц}),$$

где k_n – коэффициент износостойкости;

k_v – коэффициент выносливости;

$k_{сц}$ – коэффициент сцепляемости.

Численные значения коэффициентов износостойкости и выносливости могут определяться на основании стендовых и эксплуатационных сравнительных испытаний новых и восстановленных деталей или соответствующих им образцов на стандартных машинах (машинах трения, машинах для испытания на усталость), или могут быть взяты из справочной литературы. Значения коэффициента сцепляемости могут быть рассчитаны по следующей зависимости:

$$k_{сц} = i_o / i_s,$$

где i_0 – опытное значение для данной детали прочности сцепления нарушенного слоя с основным металлом;

i_3 – эталонные значения прочности сцепления.

На основании результатов ряда научных исследований за эталонные могут быть приняты следующие численные значения сцепляемости:

- для наружных стальных поверхностей, воспринимающих значительные ударные или знакопеременные нагрузки – 50 кГс/мм;
- для наружных стальных или чугунных поверхностей, не воспринимающих значительные ударные или знакопеременные нагрузки – 20 кГс/мм;
- для внутренних посадочных поверхностей под подшипники, не воспринимающих знакопеременные и значительные ударные нагрузки стальных, чугунных или алюминиевых сплавов деталей – 5 кГс/мм;
- для наружных или внутренних стальных и чугунных поверхностей, не воспринимающих значительные ударные или знакопеременные нагрузки слоем, характеризующимся пористостью, при работе сопряжения в условиях обильной смазки – 4 кГс/мм.

Критерий долговечности K_d численно равен значению того из коэффициентов, который имеет наименьшую величину.

Значения коэффициентов приведены в табл. 4.

Определение значений критерия технико-экономической эффективности

Технико-экономическая эффективность позволяет оценить рентабельность различных способов с учетом затрат времени на восстановление.

Критерий технико-экономической эффективности K_3 является функцией экономичности и производительности способов.

Значения критерия технико-экономической эффективности приведены в табл. 5.

Согласно общей методике, окончательному выбору подлежит тот способ, который удовлетворяет наиболее высокому значению k_3 (по данным табл.5). Вместе с тем обращаться к этой таблице следует лишь в том случае, если имеется несколько способов, отвечающих необходимым значениям критериев применимости и долговечности ($K_T=1$; $K_d \geq 0.8 \div 1$). Если требуемым значениям этих критериев удовлетворяет лишь один способ, он должен использоваться, при наличии положительного экономического эффекта от восстановления, при любых значениях K_3 .

Для реализации выбранного способа восстановления детали необходимо подобрать оборудование, при этом учитывается размер партии восстанавливаемых деталей, габаритные размеры деталей, расположение восстанавливаемых поверхностей, требования к точности, производительности и экономичности восстановления.

Количество единиц оборудования, необходимого для восстановления данной детали, можно рассчитать по упрощенной формуле

$$n = N_{см} / N_{об} \kappa_3,$$

где $N_{см}$ – сменная программа восстановления деталей;

$N_{об}$ – производительность оборудования;

κ_3 – коэффициент загрузки оборудования, $\kappa_3 = 0,9 \div 0,95$.

Таблица 4

Значения критерия долговечности K_d

Деталь, вид, сопряжения и характер работы	Материалы сопряженных деталей	Способ восстановления						
			О	ГТН	ВДН	НСФ	НУГ	РН
		Х						
Вал – подшипник скольжения при статической нагрузке	Баббит	1,5	0,75	0,9	0,95	0,85-0,9	0,9	-
	Бронза	0,95	0,83	0,85	0,95	0,85	0,85	-
Вал – подшипник скольжения при зна-	Баббит	1,25	0,85	0,8-1,0	0,8	0,85	0,85	-

копеременной нагрузке								
	Бронза	1,0	0,8	-	-	-	-	-
Валы и оси – бронзовые втулки	Бронза	-	-	0,85	1,0	0,8-0,9	0,85	0,7-0,75
Цилиндрический стержень с возвратно-поступательным перемещением – направляющие	Серый чугун	2,5	0,83	0,85	-	-	-	-
Фиксированные стержни втулки с вращательным или возвратно-вращательным движением	Чугун	1,5	0,9	-	-	-	-	-
	Бронза	0,64	0,57	-	-	-	-	-
Цилиндрические поверхности крестовин	Сталь легированная	0,9	0,8	0,8	0,87	-	0,9	-
Цилиндрические поверхности деталей:	Сталь шарикоподшипниковая							
• по посадке с гарантированным натягом		1,3-1,4	0,7-0,74	-	0,87-1,0	-	0,9-1,0	-
• по переходной посадке		1,58	0,54	0,73	0,94	-	-	-
• по подвижной посадке		-	-	0,9	1,0	1,0	0,95	0,9
Шлицевые поверхности	Сталь легированная	-	-	-	-	0,8-1,0	-	0,64-0,75
Наружные резьбы на валах	Сталь углеродистая	-	-	-	0,85-1,0	0,9-1,0	0,9-1,0	0,8-0,9

Таблица 5

Значения критерия технико-экономической эффективности K_3

Способы восстановления	K_{II}	K_3
Применение ремонтных размеров	2,60 - 2,40	0,875
Пластическое деформирование (горячее)	2,60 - 2,30	0,845
Осталивание на переменном асимметричном токе	1,93 - 1,77	0,637
Осталивание на постоянном токе	1,71 - 1,53	0,558
Применение клеевых композиций	1,73 - 1,37	0,455

Наплавка под слоем флюса	1,62 - 1,45	0,436
Наплавка в углекислом газе	1,82 - 1,77	0,403
Электромеханическая обработка	1,35 - 1,06	0,420
Металлизация (ГТН.)	1,62 - 1,35	0,400
Применение дополнительной ремонтной (небольшой) детали	1,45 - 1,15	0,350
Пластическое деформирование (холодное)	1,00	0,345
Ручная дуговая наплавка	1,00	0,314
Вибродуговая наплавка	0,85 - 0,72	0,256
Электролитическое натирание цинком	0,72 - 0,57	0,219
Аргондуговая наплавка (сварка)	2,10 - 1,70	0,171
Ручная газовая наплавка	0,73 - 0,58	0,134
Хромирование в саморегулирующемся электролите	0,53 - 0,48	0,130
Структурное хромирование	0,59 - 0,48	0,125
Хромирование в универсальном электролите	0,32 - 0,22	0,087
Замена части детали с применением сварки трением	2,90 - 2,30	0,025

Контрольные вопросы

1. Для чего определяются коэффициенты годности и восстановления деталей?
2. Как производится выбор оптимального способа восстановления деталей по критерию технологической применимости?
3. Как производится выбор оптимального способа восстановления деталей по критерию долговечности?
4. Как производится выбор оптимального способа восстановления деталей по критерию технико-экономической эффективности?

Практическая работа №2

Классификация способов восстановления деталей и узлов

Цель работы: исследование и анализ влияния методов окончательной обработки деталей на шероховатость и микротвердость их поверхности.

Задачи работы:

- изучить методику выполняемого исследования;
- ознакомиться с техническими характеристиками применяемого оборудования, аппаратуры, образцами обрабатываемых материалов. Зафиксировать основные данные в соответствующие протоколы;
- измерить геометрические параметры инструментов и выбрать режимы обработки, используя справочную литературу;
- провести эксперименты при выбранных режимах обработки;
- освоить приемы работы на профилографе, приборе для измерения микротвердости;
- измерить и зафиксировать шероховатость и микротвердость поверхностного слоя образцов;
- провести анализ результатов измерений состояния поверхностного слоя на образцах, обработанных различными методами;
- составить отчет.

1.1. Основные положения

Удовлетворение высоких требований к эксплуатационным свойствам изготавливаемых деталей в современном машиностроении обеспечивается достижением в процессе обработки заданных характеристик по отдельным факторам: по точности размеров, погрешности формы, состоянию поверхностного слоя (шероховатость, микротвердость и др.). Эти параметры, значения которых регламентируются в чертеже на деталь и в технических требованиях, могут быть обеспечены различными методами, существенно отличающимися между собой по технико-экономическим показателям. Шероховатость в процессе эксплуатации узла трения претерпевает этап приработки. В этом процессе происходят необратимые изменения в тонком поверхностном слое детали. Изменяются структура, механические свойства и геометрия поверхности на микро- и макроуровне.

В начальный период пластически деформируются и быстро изнашиваются вершины неровностей. В результате возникают новые по форме и размерам микронеровности.

В конце этапа приработки поверхности трущейся пары приходят к состоянию минимума потенциальной энергии в данных условиях работы. Наступает этап нормального износа, при котором величина шероховатости практически не изменяется. Возникает так называемая «равновесная шероховатость», которая практически не изменяется в процессе нормального износа.

Увеличенная микротвердость после обработки способствует повышению износостойкости деталей, т.к. уменьшается взаимное внедрение микровыступов поверхностей трущихся пар. При нормальном давлении в контактной зоне деформации происходят преимущественно в упругой области, что повышает контактную жесткость.

В данной работе предлагается провести исследование процессов и результатов различных методов отделочной обработки с последующей сравнительной их оценкой.

Для выполнения лабораторной работы необходимо ознакомиться с методикой подготовки и проведения опытов, техническими приемами работы на измерительной аппаратуре и с методикой математической обработки результатов экспериментов.

Экспериментальные исследования проводятся на примере чистовой обработки цилиндрической поверхности деталей в виде дисков следующими методами:

- чистовое точение резцом, оснащенным твердосплавной пластиной;
- чистовое точение резцом, оснащенным вставкой из композита 01;
- выглаживание алмазным сферическим наконечником;
- круглое наружное шлифование;

В протоколах экспериментов необходимо зафиксировать основные данные, характеризующие условия их проведения. В отчете приводятся исходные данные, результаты экспериментов, практических измерений и самостоятельно формулируются выводы в соответствии с целью исследований.

1.2. Оборудование, измерительная аппаратура, приборы, обрабатываемый материал

Операции точения и выглаживания алмазным наконечником проводятся на универсальном токарном станке модели 16К20 или аналогичном.

Операции шлифования проводятся на круглошлифовальном станке модели 3А110.

Шероховатость обработанных поверхностей измеряется и фиксируется с помощью профилографа - профилометра модели 252 завода "Калибр" или на аналогичном оборудовании.

Микротвердость поверхностей образцов измеряется прибором ПМТ-3 или на аналогичном оборудовании.

Образцы для обработки изготавливаются в виде дисков из стали 45 диаметром 80-150 мм, высотой 50 мм, в состоянии поставки (твердость HB 190...200).

1.3. Методика подготовки и проведения экспериментов

Подготовка дисков к экспериментам проводится вне лабораторной работы. Порядок подготовки следующий.

1) Комплект дисков в сборе с оправкой (рис.1.1 а, б) и с закрепленными в дисках образцами-свидетелями (рис.1.1в) проходит предварительную обработку на токарном станке с закреплением в трехкулачковом патроне и поджимом задним центром. Параметр исходной шероховатости цилиндрической поверхности дисков после предварительного точения $Ra=2,5... 1,25$ мкм.

- 2) Измеряются геометрические параметры режущей части резцов. Результаты измерений фиксируются в протоколах № 1, 2 лабораторной работы.
- 3) Назначаются режимы резания. Рассчитанные параметры фиксируются в протоколах 5, 6.

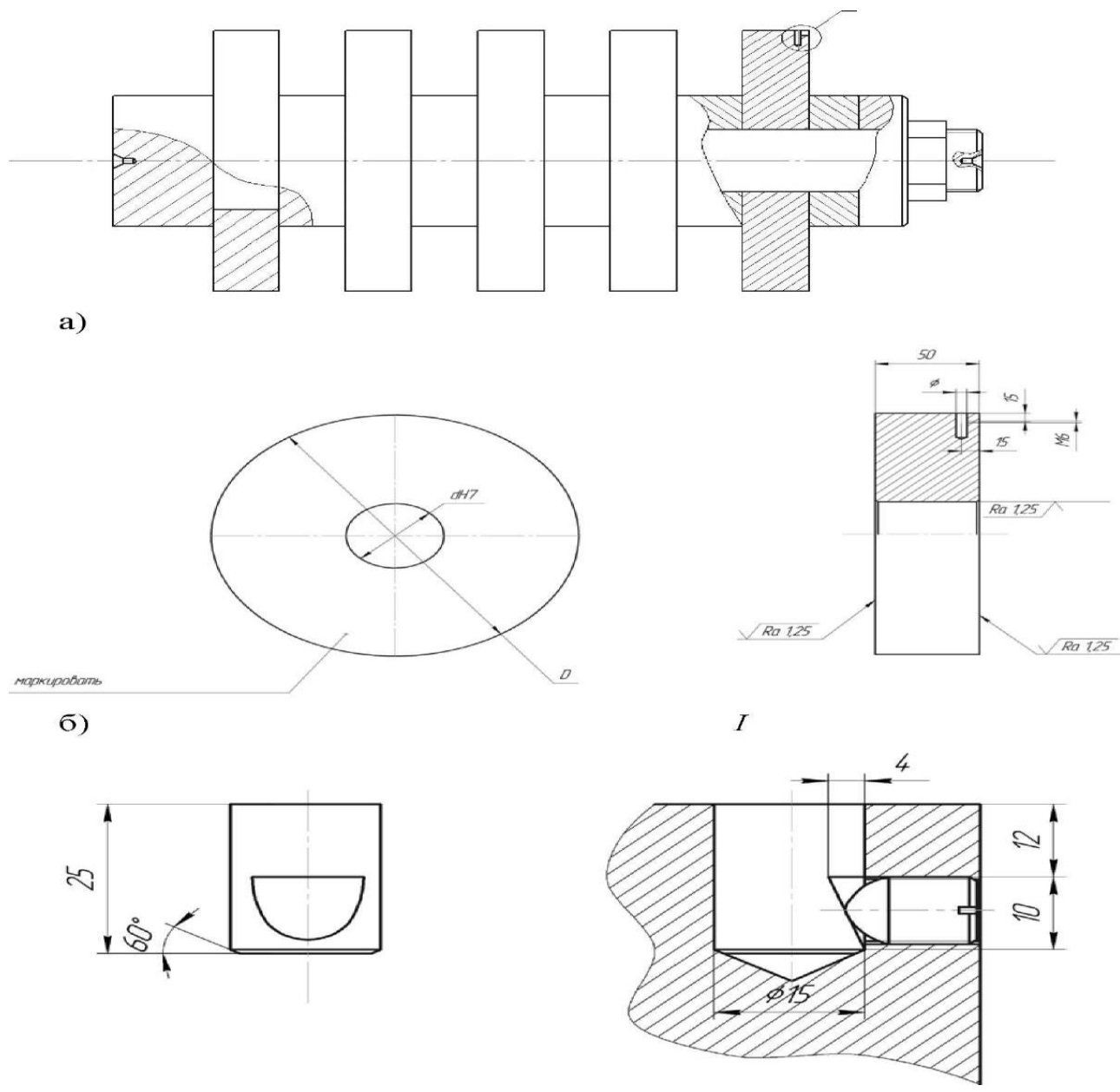


Рис.1.1. Приспособление для проведения опытов

4) В соответствии с материалом диска и его твердостью назначают давление, величину подачи и скорость скольжения алмазного выглаживателя (см. раздел "Алмазное выглаживание" в [1]).

Параметры процесса выглаживания вносятся в протокол 3.

5) Характеристика шлифовального круга и режимы шлифования назначаются в соответствии с рекомендациями. Характеристики шлифовального круга и режимы обработки фиксируются в протоколах 4 и 7.

Протокол 1

Геометрические параметры резца, оснащенного твердосплавной пластиной

Схема обработки	Тип резца	Марка твердого сплава	Геометрические параметры, °							
			$\langle P$	$\langle Pi$	$У$	a	a_1	L	Γ	
Продольное точение										

Протокол 2

Геометрические параметры резца, оснащенного режущим элементом из композита

Характер обработки, материал	Тип резца	Марка композита	Геометрические параметры, °							
			$\langle p$	$\langle Pi$	z	a	$\langle l$	A	Γ	
Продольное точение										

Протокол 3

Инструмент и режимы алмазного выглаживания [1]

Обрабатываемый материал	Исходная шероховатость поверхности Ra, мкм	Радиус окончания, мм	Режим выглаживания		
			Усилие, Н	Скорость V, м/мин	Подача S_{O}^a мм/об

Протокол 4

Характеристика шлифовального круга

Схема обработки	Характеристика шлифовального круга				
	Марка абразива	Зернистость	Твердость	Структура	Связка

Протокол 5

Режимы резания резцом, оснащенным твердосплавной пластиной [1]

Обрабатываемый материал;	Вид обработки	Скорость резания V , м/мин	Частота вращения шпинделя n , об/мин	Глубина резания t , мм	Подача S_0 , мм/об

Протокол 6

Режимы резания резцом, оснащенным режущим элементом из композита [1]

Обрабатываемый материал	Вид обработки	Исходная шероховатость	Скорость резания	Частота вращения	Глубина резания	Подача S_0

Протокол 7

Режимы резания при шлифовании [1]

Вариант	Обрабатываемый материал;	Вид шлифования	Скорость круга U_k , м/с	Скорость заготовки U_3 , м/мин	Глубина резания t , мм	Продольная подача S , м/мин
1						
2						

Вариант 2 - с применением выхаживающих проходов

Оправка (рис.1.1) с маркированными и закрепленными на ней дисками последовательно обрабатываются в следующем порядке:

1) На назначенных режимах резания проводится точение диска № 1 резцом, оснащенным твердосплавной пластиной.

2) На выбранных режимах резания проводится точение диска № 2 резцом со вставкой из композита 01.

3) На назначенных режимах проводится выглаживание диска №3 сферическим алмазным наконечником.

Все эксперименты проводятся инструментом, не имеющим заметных следов износа.

4) Оправка (рис.1.1) закрепляется в центрах на круглошлифовальном станке модели 3А110 и на назначенных режимах производится шлифование диска № 4. Припуск на обработку составляет 0,15...0,25 мм.

5) В условиях, аналогичных п.4), проводится шлифование диска № 5, при этом дополнительно осуществляется 5 выхаживающих проходов (шлифование без поперечной подачи).

1.4. Измерение и анализ параметров состояния поверхностного слоя

Поскольку на измерительных приборах трудно или невозможно установить такую крупную деталь, как обрабатываемый диск, исследованию подвергаются так называемые образцы - свидетели - специальные цилиндры, изготовленный из того же материала и прошедшие такую же термическую и механическую обработку, что и исследуемые диски (см. рис.1.1в).

1.4.1. Измерение шероховатости производится на профилографе- профилометре модели 252 завода "Калибр" или на аналогичном оборудовании. Действие прибора основано на принципе ощупывания неровностей исследуемой поверхности алмазной иглой датчика и преобразования возникающих при этом колебаний иглы в изменения напряжения индуктивным методом, пропорциональные этим колебаниям.

Электронная часть прибора (рис.1.2) включает в себя электронный блок 7, показывающий 8 или записывающий 9 приборы. Магнитная система датчика состоит из сдвоенного Ш-образного сердечника 2 с двумя катушками 1. Катушка датчика и две половины первичной обмотки дифференциального входного трансформатора 6 образуют балансный мост, который питается от генератора 5. При перемещении датчика относительно исследуемой поверхности алмазная игла 4, ощупывая неровности исследуемой поверхности, совершает колебания, приводя в колебательные движение коромысло 3. При этом меняются зазоры между якорем и сердечником и тем самым вызываются изменения напряжения на выходе дифференциального трансформатора. Они усиливаются в электронном блоке 7, на выходе из которого подключены показывающий 8 или записывающий 9 приборы.

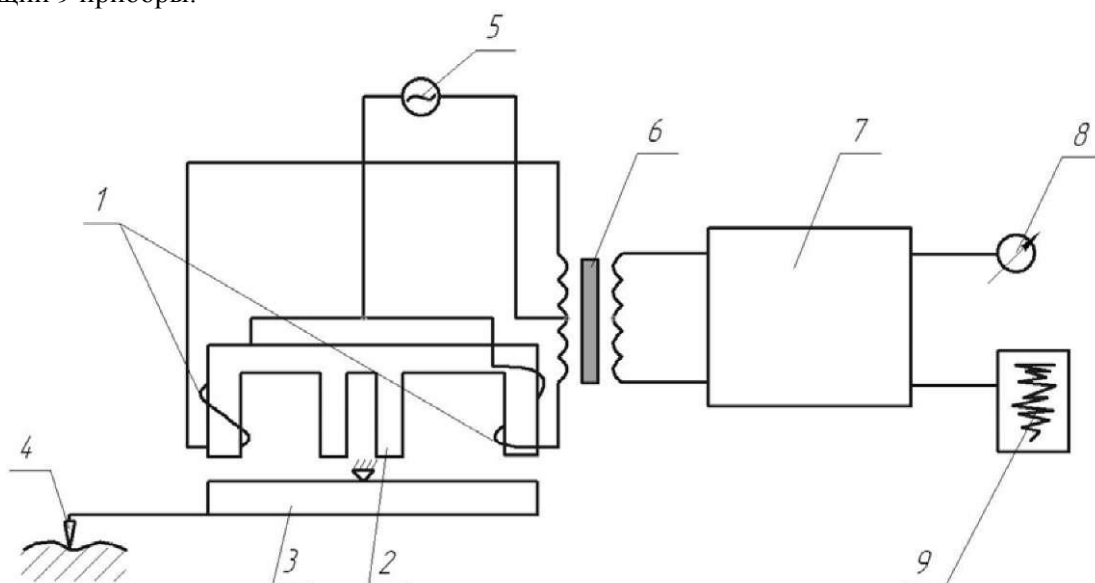


Рис.1.2. Схема измерения шероховатости



Рис.1.3. Общий вид профилографа-профилометра

Результаты измерений, считанные с цифрового устройства, фиксируется в протоколе 8.

Протокол 8

Измеренный параметр шероховатости

Метод обработки	Исходная шероховатость R_a , мкм	Шероховатость после обработки R_a , мкм
Точение твердосплавным резцом (диск №1)		
Точение композитом 01 (диск №2)		
Алмазное выглаживание (диск №3)		
Шлифование (диск №4)		
Шлифование с выхаживающими проходами (диск №5)		

Построить диаграммы «параметр шероховатости - метод

обработки» и результаты сравнения сформулировать самостоятельно.

1.4.2. Измерение микротвердости поверхностного слоя после обработки измеряется на приборе ПМТ-3 методом вдавливания индентора (алмазной пирамиды) в выбранный участок исследуемой поверхности. Твердость определяется глубиной внедрения индентора, а значение твердости вычисляется в зависимости от площади отпечатка, которая определяется путем измерения его диагонали d (рис.1.4).

Алмазная пирамида имеет квадратное основание и угол при вершине между противоположными гранями 136° . Для увеличения точности определения твердости измеряют длину d обеих диагоналей отпечатка и в формулу вводят среднее арифметическое значение двух измерений.

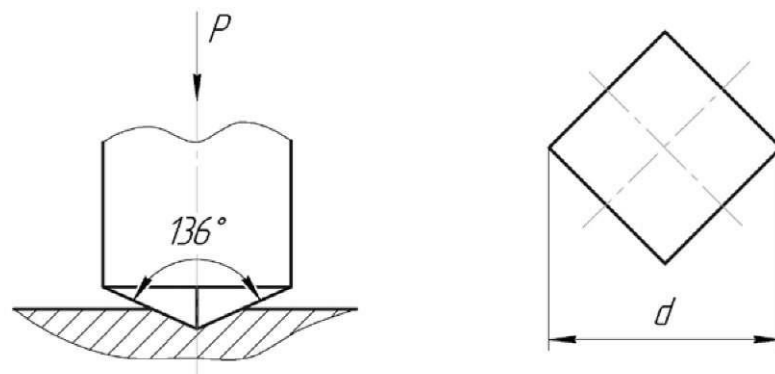


Рис.1.4 Схема измерения микротвердости образца-свидетеля

При испытании на микротвердость числовое значение твердости определяется как частное от деления нагрузки P (в Ньютонах) на боковую поверхность F (в квадратных миллиметрах), т.е. в МПа

$$H_{\text{М}} = \frac{P}{F} = \frac{0,185P}{d^2}$$

Для исследования выбирается нагрузка на алмазную пирамиду 0,5 Н, наиболее часто применяемую в практике измерения микротвердости сталей.

Результаты измерений микротвердости заносятся в протокол 10.

Протокол 10
Измерения микротвердости после
обработки

Метод обработки	Размер диагонали отпечатка, мм			Число твердости, МПа
	1 изм.	2 изм.	Среднее арифметич.	
Точение твердосплавным резцом				
Точение композитом 01				
Алмазное выглаживание				
Шлифование				
Шлифование с выжигивающими проходами				

Построить диаграммы «микротвердость - метод обработки» и результаты сравнения сформулировать самостоятельно.

1.5. Содержание отчета

1. Краткие теоретические сведения.
2. Эскизы образцов.
3. Результаты экспериментальных исследований (протоколы 1-10).
4. Основные выводы по работе.

Практическая работа №3

Классификация способов восстановления деталей и узлов (разбор конкретных ситуаций 1 час)

Цель работы:

- изучить методику выбора вариантов технологического процесса восстановления детали;
- освоить методику оценки вариантов и выбора среди них оптимального;
- научиться составлять краткий технологический процесс восстановления на примере одной из автомобильных деталей.

Практическая работа №4

Классификация способов восстановления деталей и узлов

Цель работы:

1. ВИДЫ ТЕХНОЛОГИЧЕСКИХ ПРОЦЕССОВ

1.1. Классификация и определение видов технологических процессов.

1.1.1. Технологические процессы классифицируют на основные виды по следующим признакам:

- форма организации технологического процесса, определяемая числом охватываемых предметов производства или их конструктивных элементов;
- освоенность технологического процесса того или иного вида, определяемого формой его организации, в конкретных производственных условиях.

1.1.2. В зависимости от формы организации технологического процесса различают три его вида:

- единичный;
- типовой;
- групповой.

Определение указанных видов технологических процессов - по ГОСТ 3.1109-82.

1.1.3. В зависимости от освоенности производством различают два вида технологического процесса: рабочий и перспективный.

Рабочим технологическим процессом называется процесс изготовления одного или нескольких изделий в соответствии с требованиями принятой для данных условий производства рабочей технологической документации.

Перспективным технологическим процессом называется технологический процесс, разрабатываемый как информационная основа для проектирования рабочих технологических процессов при техническом и организационном перевооружении производства, предусматривающем применение более совершенных методов обработки, более производительных и экономически эффективных средств технологического оснащения и изменение принципов организации производства. Для этого он должен базироваться на таких прогнозируемых достижениях науки и техники, которые способны обеспечить существенное повышение уровня технологии производства и на этой основе выпуск продукции, соответствующей по количеству и качеству, возросшим потребностям народного хозяйства.

1.1.4. Общая классификация технологических процессов приведена на рис. 1.

1.2. Единичные технологические процессы.

1.2.1. Единичный технологический процесс разрабатывают только на уровне предприятия и применяют для изготовления или ремонта одного конкретного предмета производства.

Разработка рабочих технологических процессов осуществляется в соответствии с требованиями ГОСТ 3.1001-74.

1.2.2. Единичный технологический процесс разрабатывают на основе имеющихся типового и группового технологических процессов изготовления изделий, относящихся к определенной классификационной группе, или единичном технологическом процессе изготовления аналогичного изделия.

1.2.3. При определении степени детализации содержания документации единичного рабочего технологического процесса следует исходить из того, что рабочий технологический процесс должен обеспечивать возможность изготовления предмета производства в полном соответствии с рабочей конструкторской документацией на изделие.

1.2.4. Рабочий технологический процесс должен обеспечивать: реализацию значений базовых показателей технологичности конструкций изготавливаемого изделия; соблюдение правил техники безопасности и промышленной санитарии, изложенных в системе стандартов безопасности труда (ССБТ), стандартах на типовые технологические процессы, инструкциях и других нормативных документах по технике безопасности и промышленной санитарии.

1.2.5. Единичный перспективный технологический процесс разрабатывают на конкретное изделие серийного или массовом производства, если технически и экономически целесообразно внедрить содержащиеся в этом процессе решения не с момента запуска изделия в производство, а лишь с определенной серии изделия или этапа производства после произведения запланированного на перспективу комплекса мероприятий (по реконструкции, переоснащению производства и т.п.).

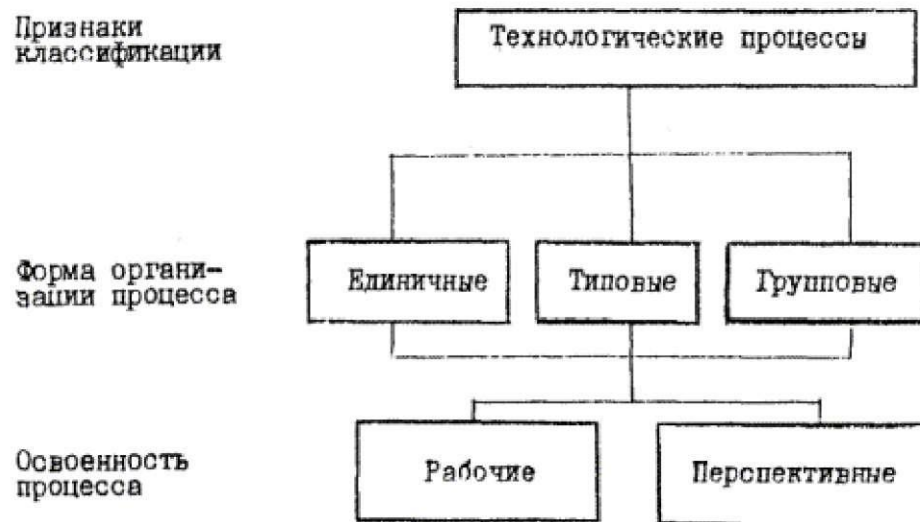


Рис. 1. Принципиальная схема классификации технологических процессов

1.3. Групповые технологические процессы.

1.3.1. Групповой технологический процесс разрабатывается с целью экономически целесообразного применения методов и средств крупносерийного и массового производства в условиях единичного, мелкосерийного и серийного производства.

1.3.2. Обязательным этапом, предшествующим разработке групповых процессов, является группирование предметов производства по технологическому подобию с учетом основных факторов организации производства.

Группирование предметов производства следует осуществлять на основе их классификации и результатов комплексного анализа:

- состава и программ выпуска изделий;
- существующей структуры производственных подразделений;
- технико-экономических показателей производства.

1.3.3. Групповой технологический процесс охватывает комплексы групповых технологических операций, выполняемых на специализированных рабочих местах в последовательности технологического маршрута изготовления определенной группы изделий.

1.3.4. Групповую технологическую операцию следует разрабатывать для выполнения технологически однородных работ при изготовлении группы изделий на специализированном рабочем месте при условии возможности подналадки средств технологического оснащения. Ее можно создавать и применять как составную часть группового технологического процесса и отдельную групповую операцию.

При разработке групповой технологической операции предусматривают достаточную величину суммарной трудоемкости технологически однородных работ для обеспечения непрерывной загрузки средств технологического оснащения без их полной переналадки в течение экономически целесообразного периода. Допускается только частичная подналадка средств технологического оснащения.

Групповые технологические операции осуществляют с учетом специализации рабочих мест путем:

- применения высокопроизводительных специализированных средств технологического оснащения взамен универсальных;

- применения высокопроизводительных универсально-переналаживаемых средств технологического оснащения;
- целевой модернизации оборудования;
- целевой наладки оборудования.

1.3.5. Основой разработки группового технологического процесса и выбора общих средств технологического оснащения для совместной обработки группы изделий служит комплексное изделие.

При разработке комплексного изделия следует учитывать, что его конструкция должна содержать основные подлежащие обработке элементы всех изделий группы.

Комплексное изделие может быть:

- одним из изделий группы;
- реально существующим, но отсутствующим в группе;
- искусственно созданным (условным).

При значительном разнообразии конструкций сочетающихся поверхностей деталей, затрудняющих искусственное создание комплексного изделия, его заменяют двумя или несколькими характерными деталями группы.

1.3.6. Групповые технологические процессы и операции разрабатывают для всех типов производства только на уровне предприятия.

1.3.7. Групповой перспективный технологический процесс разрабатывают в случаях, когда для экономически обоснованного повышения уровня использования метода групповой обработки на предприятии требуется провести большой комплекс подготовительных мероприятий по переоснащению действующего производства.

1.4. Типовые технологические процессы.

1.4.1. Типовой технологический процесс должен быть рациональным в конкретных производственных условиях, характеризоваться единством содержания и последовательности большинства технологических операций для группы изделий, обладающих общими конструктивными признаками. Разрабатывают его на основе анализа множества действующих и возможных технологических процессов на типовые представители групп изделий.

1.4.2. Типизация технологических процессов базируется на классификации объектов производства, должна обеспечивать устранение многообразия технологических процессов обоснованным сведением их к ограниченному числу типов и служить базой для разработки стандартов на типовые технологические процессы.

Классификация объектов производства заключается в разделении их по признакам, содержащимся в конструкторской документации, на отдельные группировки, для которых возможна разработка общих технологических процессов или операций.

1.4.3. Типизация технологических процессов осуществляется на уровнях предприятия или отрасли.

На отраслевом уровне выполняется разработка типовых технологических процессов соответственно межотраслевого и внутриотраслевого применения.

На уровне предприятия производится разработка и применение типовых технологических процессов для перспективной номенклатуры однотипных объектов производства.

1.4.4. Разработка типовых технологических процессов на каждом уровне базируется на внедрении научно-технических достижений и передового опыта промышленности в области технологии машиностроения и рациональном использовании материальных и трудовых ресурсов производства с учетом конкретных производственных условий.

1.4.5. Типовой перспективный технологический процесс разрабатывают на группу изделий, обладающих общими показателями функционального назначения (например, на

совокупность моделей, образующих вид изделия, и т.п.) или общими технологическими признаками (например, общность метода обработки, единство средств технологического оснащения и т.д.), если технически и экономически целесообразно внедрить этот процесс лишь с определенной модели или этапа производства изделий после необходимого технического и организационного перевооружения производства.

2. РАЗРАБОТКА И ПРИМЕНЕНИЕ ТЕХНОЛОГИЧЕСКИХ ПРОЦЕССОВ

2.1. Основные требования к разработке технологических процессов.

2.1.1. Технологический процесс разрабатывается для изготовления нового или модернизируемого изделия и совершенствования действующего технологического процесса в соответствии с достижениями науки и техники.

2.1.2. Разрабатываемый технологический процесс должен быть прогрессивным и обеспечивать повышение производительности труда и качества изделий, сокращение трудовых и материальных затрат на его реализацию, уменьшение вредных воздействий на окружающую среду.

Прогрессивность технологического процесса оценивается по показателям, установленным системой аттестации технологических процессов в отрасли и на предприятии.

2.1.3. Технологический процесс должен соответствовать требованиям техники безопасности и промышленной санитарии, изложенным в системе стандартов безопасности труда (ССБТ), стандартах на типовые и групповые технологические процессы, инструкциях и других нормативных документах по технике безопасности и промышленной санитарии.

2.1.4. Документы на технологические процессы всех видов следует оформлять в соответствии с требованиями стандартов Единой системы технологической документации (ЕСТД).

2.1.5. Разработка рабочих технологических процессов проводится для изготовления или ремонта изделий, конструкции которых отработаны на технологичность.

Технологический процесс должен обеспечивать реализацию значений базовых показателей технологичности конструкций изготавливаемого или ремонтируемого изделия.

2.1.6. Единичный технологический процесс разрабатывают на основе имеющегося типового или группового технологического процесса.

При отсутствии типового или группового технологического процесса изготовления изделия, относящегося к определенной классификационной группе, технологический процесс создается на основе использования ранее принятых прогрессивных решений, содержащихся в действующих единичных технологических процессах изготовления аналогичных изделий.

2.1.7. Объекты производства, на которые разрабатывают перспективные технологические процессы, и стадии разработки конструкторской документации, после завершения которых целесообразно разрабатывать перспективный технологический процесс, устанавливают с учетом специфики разрабатываемого изделия (например, конструкция изделия требует применения новых физических способов воздействия, новых требований к материалам и т.п.) и наличия исходной информации, достаточной для разработки этого процесса в заданные сроки.

2.1.8. При организации производства нового изделия перспективные технологические процессы разрабатывают после завершения стадий эскизного или технического проектов разработки конструкторской документации на изделие. В технически обоснованных случаях их разрабатывают после завершения стадии разработки рабочей документации опытного образца (партии).

Принципиальная схема взаимосвязи разработки перспективного технологического процесса со стадиями разработки изделия приведена на рис. 2. На схеме приняты следующие условные обозначения: ТКИ - технологичность конструкции изделия; ТТП - типовой технологический процесс; СТО - стандартное технологическое оснащение.

2.1.9. Разработка перспективных технологических процессов должна быть основана на результатах проведения научно-исследовательских, опытно-технологических, опытно-конструкторских работ, прогнозирования новых методов обработки, разработки и исследования перспективных технологических возможностей предприятий, анализа опыта применения новых методов и средств технологического оснащения другими предприятиями промышленности.

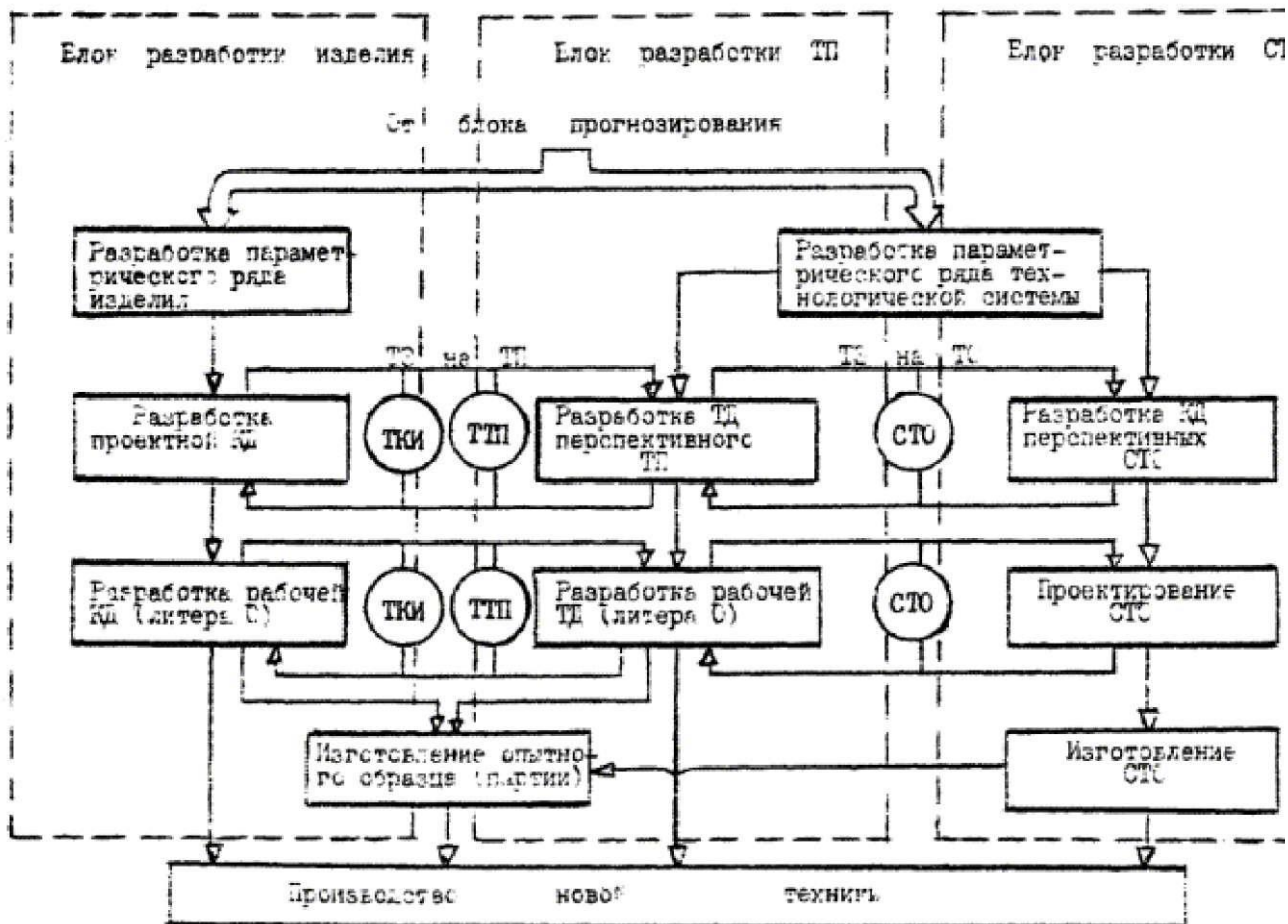


Рис. 2. Принципиальная схема взаимосвязи работы перспективного технического процесса с другими техническими разработками

2.1.10. Показатели и методы оценки технико-экономической эффективности рабочих и перспективных технологических процессов выбирают по отраслевым методикам оценки технического уровня технологических процессов и организационно-технического уровня производства.

2.2. Исходная информация для разработки технологических процессов.

2.2.1. Исходную информацию для разработки технологических процессов подразделяют на базовую, руководящую и справочную.

2.2.2. Базовая информация включает данные, содержащиеся в конструкторской документации на изделие, и программу выпуска этого изделия.

2.2.3. Руководящая информация включает данные, содержащиеся в следующих документах: стандартах и руководящих материалах, устанавливающих требования к технологическим процессам и методам управления ими, а также стандартах на оборудование и оснастку;

программах и планах повышения технического уровня производства и совершенствования его организации;

документации на перспективные технологические процессы;

документации на действующие единичные, типовые и групповые технологические процессы;

классификаторах технико-экономической информации; производственных инструкциях;

материалах по выбору технологических нормативов (режимов обработки, припусков, норм расхода материалов и др.);

документации по технике безопасности и промышленной санитарии.

2.2.4. Справочная информация включает данные, содержащиеся в следующих документах: технологической документации опытного производства; описаниях прогрессивных методов обработки;

каталогах, паспортах, справочниках, альбомах компоновок прогрессивных средств технологического оснащения;

методических материалах по типовым методам расчета производительности, точности и стабильности технологических процессов; планировках производственных участков;

методических материалах по управлению технологическими процессами;

2.3. Этапы разработки технологических процессов.

2.3.1. В общем случае разработка единичных, групповых и типовых технологических процессов (ЕТП, ГТП, ТТП) состоит из этапов, приведенных в табл. 1.

2.3.2. Необходимость каждого этапа, состав задач и последовательность их решения определяются в зависимости от видов и типа производства и готовности предприятия к освоению технологического процесса.

2.3.3. Основные задачи, решаемые на каждом этапе разработки технологических процессов, основные документы, обеспечивающие решение этих задач, приведены в приложении 1 (единичные, групповые и типовые технологические процессы) и приложении 2 (перспективные технологические процессы).

Таблица 1

Этап проектирования технологического процесса	Применяемость этапа при проектировании		
	ЕТП	ГТП	ТТП
Анализ исходных данных для разработки технологического процесса	+	+	+
Классификация и группирование объектов производства	+	+	+
Количественная оценка групп объектов производства		+	+
Анализ типовых представителей объектов производства			+
Выбор действующего типового или группового технологического процесса	+		
Выбор исходной заготовки и методов ее изготовления	+	+	+
Выбор технологических баз	+		+
Выбор вида обработки	+		+
Составление технологического маршрута	+	+	+
Разработка технологических операций	+	+	+
Расчет точности, производительности и технико-экономической эффективности вариантов технологического процесса	+	+	+
Нормирование технологического процесса	+	+	
Разработка технических мероприятий по реализации технологического процесса		+	
Оформление документации на технологический процесс	+	+	+

2.4. Применение технологических процессов.

2.4.1. Единичный технологический процесс применяется для изготовления изделия одного наименования, типоразмера и исполнения независимо от типа производства. Документацию на единичный технологический процесс выполняют, как правило, в виде рабочей технологической документации на изготовление этого изделия.

2.4.2. Групповой технологический процесс применяется для совместного изготовления группы изделий различной конфигурации, но с общими технологическими признаками в конкретных производственных условиях на специализированных рабочих местах. Документацию на данный процесс выполняют в виде рабочей технологической документации при наличии необходимой информации для изготовления конкретной группы изделий.

2.4.3. НТД на типовые технологические процессы в зависимости от конкретных задач технологической подготовки производства применяются в качестве:

- рабочей документации для изготовления изделий;
- информационной основы при разработке рабочих технологических процессов;
- исходной базы при разработке стандартов на типовые технологические процессы;
- исходной базы при формировании информационных фондов отрасли и предприятия.

2.4.4. Принципиальная схема технологического проектирования, основанного на использовании разработанного массива технологических процессов, изображена на рис. 3. В табл. 2 приведены возможные варианты последовательности выполнения процедур проектирования рабочего технологического процесса (РТП).

Схема процесса	Особенности разработки РТП
технологического проектирования	подготовки реконструируемого и вновь создаваемого производства при разработке проекта и ее технико-экономическом обосновании.
1-7-8-6 1-2-3-4 1-2-3-5-6 1-7-9-10-3-4	<p>Разработка процесса осуществляется в последовательности, принятой для проектирования оригинальных технологических процессов в связи с отсутствием или нецелесообразностью применения типовых технологических решений. Экономически наиболее благоприятный вариант, поскольку исключает необходимость разработки нового исполнения технологической системы и позволяет полностью использовать имеющиеся средства технологического оснащения.</p> <p>Разработка процесса значительно проще, чем при проектировании оригинального технологического процесса благодаря высокому уровню преемственности технологических решений.</p> <p>Разработка трудоемка на первом этапе технологического проектирования, однако первоначальное увеличение объема работ и трудоемкости их выполнения оправданы, если на следующих этапах развития технологии и смены объектов производства можно существенно упростить и сократить цикл технологического проектирования и более эффективно использовать технические средства производства.</p>

2.4.5. При организации технологического проектирования на основе типовой технологии следует учитывать, что типовая форма технологического процесса должна сочетаться с его прогрессивным содержанием, т. е. перспективными технологическими решениями. В этом случае создаются благоприятные условия для значительного сокращения сроков освоения технологических нововведений и их широкого распространения в промышленности.

2.4.6. Перспективные технологические процессы применяются при:

- конструкторской подготовке производства - для обеспечения заданных показателей качества изделия, в том числе технологичности его конструкции;
- технологической подготовке действующего производства как основы для разработки рабочих процессов в случаях:
- постановки на производство новых изделий,
- модернизации освоенных изделий,

2.4.7. При перспективном планировании развития производства перспективные технологические процессы являются основной информацией на этапе прогнозирования и планирования повышения организационно-технического уровня производства (технологии, механизации и автоматизации, форм организации производства и т.д.).

2.4.8. Технико-экономический уровень перспективных технологических процессов рекомендуется оценивать по двум взаимосвязанным направлениям:

определение повышения уровня технологии производства за счет применения перспективных технологических процессов;

выполнение укрупненного расчета сроков окупаемости перспективных технологических процессов.

Состав показателей, по которым определяют уровень технологии производства, в общем случае должен отражать:

- структуру основных частей технологических процессов по методу их выполнения (литье, обработка давлением, обработка резанием, сборка и т. д.) с указанием удельных весов прогрессивных методов обработки;
- структуру технологического оборудования, его возрастной состав, удельный вес прогрессивного высокопроизводительного оборудования;
- состояние механизации и автоматизации производственных процессов;
- состояние специализации производства; использование материалов.

Срок окупаемости перспективных технологических процессов определяют как отношение величины дополнительных затрат, связанных с планируемым внедрением процессов, к обеспечиваемой этим внедрением условно-годовой экономии.

Экономический эффект разработки новой техники должен рассчитываться по действующей в отрасли методике определения экономической эффективности внедрения новой техники.

Эффективность новой технологии оценивают по уровню изменения основных показателей производства (рост производительности труда и т.д.), отнесенных к единице затрат на разработку и внед-

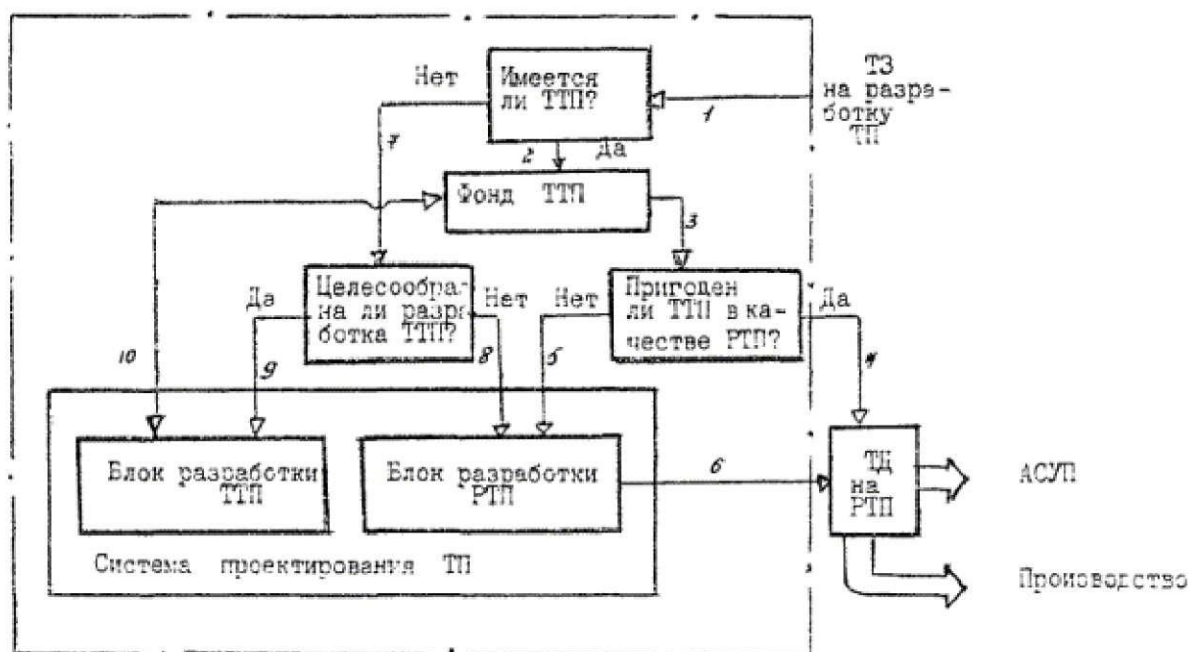


Рис. 3. Принципиальная блок-схема проектирования технологических процессов на основе типовых решений

рение перспективных технологических процессов.

Практическая работа №5

Классификация способов восстановления деталей и узлов

Цель работы: научиться анализировать рабочие чертежи деталей при разработке технологических процессов (ТП) механической обработки.

1. Общие положения

Анализ исходных данных для проектирования ТП механической обработки детали начинают с анализа её чертежа.

Грамотно выполненный чертеж детали дает исчерпывающую информацию о её форме, размерах, точности размеров, формы и расположения, шероховатости поверхности, материале, его твердости, качестве поверхностного слоя, габаритах и массе детали, использованных стандартах и технических условиях, способе маркировки и т.д. Чертеж детали средней сложности содержит около сотни параметров, характеризующих ее. Задача технолога – спроектировать ТП так, чтобы ни один параметр не остался без внимания.

В первую очередь, технолог должен четко представить себе служебное назначение детали и условия ее работы.

Под служебным назначением детали понимают характер выполняемых ею служебных функций (передача усилия или крутящего момента, перемещение, фиксация, поворот, базирование и т.п.) и требования к их выполнению (точность, быстродействие, КПД, долговечность, надежность и т.п.)

Под условиями работы детали понимают качественную и количественную характеристику воздействующих на нее факторов (характер и величину нагрузок, напряжения в опасных сечениях, трение в контакте, скорости, давления, температуры, характер изнашивания и т.п.)

Деталь содержит достаточно большое число поверхностей, каждая из которых выполняет определенные функции. С помощью одних поверхностей деталь выполняет свое служебное назначение, другие поверхности служат для установки детали в узле или для присоединения других деталей. Третьи поверхности не участвуют в работе и служат для придания детали определенной формы. В соот-

ветствии с различным назначением поверхностей различаются и требования к ним. Чтобы проанализировать эти требования необходимо систематизировать поверхности детали по их служебному назначению.

Поверхности детали делятся на сопрягаемые, взаимодействующие с поверхностью другой детали, и свободные (С), оформляющие конфигурацию детали. В свою очередь, сопрягаемые поверхности могут выполнять различные функции.

Поверхности детали, выполняющие ее служебные функции, называют исполнительными (И).

Поверхности детали, определяющие положение данной и других деталей в узле (сборочной единице), называют конструкторскими базами. Различают основные и вспомогательные конструкторские базы.

Основные конструкторские базы (ОБ) – это конструкторские базы, определяющие положение детали в сборочной единице. ОБ лишают деталь необходимого числа степеней свободы – перемещения вдоль координатных осей и поворотов вокруг этих осей.

Вспомогательные конструкторские базы (ВБ) – это конструкторские базы, определяющие положение присоединяемых деталей относительно данной детали. С помощью ВБ данная деталь лишает присоединяемые детали определенного числа степеней свободы.

Перед систематизацией все поверхности детали нумеруют по порядку, начиная с 1. Номера поверхностей указывают на чертеже детали синим или фиолетовым цветом в кружках на выносках. При этом допускается пересечение выносками основных и вспомогательных линий чертежа (при выполнении учебного задания на ПК допускается обозначение поверхностей черным цветом, при этом число пересечений необходимо свести к минимуму). Размер цифр, обозначающих поверхность, на 1 – 2 номера больше цифр, обозначающих размеры.

При анализе исходных данных для разработки ТП механической обработки детали поверхности делят на 4 группы: И, ОБ, ВБ, С. При этом некоторые поверхности могут выполнять несколько функций и соответственно относиться к нескольким типам (например, И и ВБ).

Далее технолог проверяет полноту задания требований к узлу или детали на чертеже. Так, на чертеже детали должны быть указаны марка материала и вид заготовки (отливка, поковка, прокат) со ссылкой на соответствующие стандарты и задана твердость всех поверхностей. Должны быть представлены все размеры, необходимые для изготовления и контроля – величина каждой поверхности (длина, ширина, высота, радиус), ее положение (расстояние от оси или другой поверхности, угол), справочные размеры (получаемые по другому чертежу, замыкающие размеры цепи). На каждый размер должна быть задана точность в виде поля допуска или предельных отклонений, проставленных возле номинального размера или в технических требованиях. На каждую поверхность должна быть назначена шероховатость условным знаком на контурной или выносной линии, либо в правом верхнем углу чертежа. Должны быть заданы необходимые допуски формы и расположения – прямолинейности, плоскостности, круглости, цилиндричности, профиля продольного сечения и т. п. в виде условного обозначения или пункта технических требований.

Проверяют также правильность задания требований на чертеже. Все требования должны быть заданы по ГОСТ и стандартам предприятий (СТП), чтобы исключить их неоднозначное толкование). Размеры должны задаваться преимущественно от одной базы. Форма и размеры шпоночных пазов, фасок, канавок, радиусов переходов, галтелей и др. элементов должны соответствовать ГОСТ.

После анализа чертежа детали исходные данные заносят в таблицу (см. табл. 1.4), в которой указывают номер, тип и форму каждой поверхности, их размеры с допусками и качеством точности, вид и величину погрешностей формы и расположения и соответствующий этой величине качество точности, шероховатость.

Если точность размеров на чертеже указана в виде индекса посадки и качества (например, 50к6) или в виде предельных отклонений (например, $\begin{matrix} +0,018 \\ +0,002 \end{matrix}$), либо в пункте технических требований указанием посадки и качества (например, h14, $\pm IT14/2$), то недостающие для заполнения граф 5 и 6 табл. 1.4 сведения берут из табл. 1.1 и 1.2.

Если точность формы или расположения задана условным обозначением с указанием предельного отклонения Tr по ГОСТ 2.308-79, то условный качество точности определяют по табл. 1.3.

2. Справочные данные

Таблица 1.1

Допуски на размеры по ГОСТ 25346-82

	Параллельность, перпендикулярность, торцевое биение для качества										
	6	7	8	9	10	11	12	13	14		
	Плоскостность, прямолинейность, цилиндричность, круглость, профиль продольного сечения для качества										
	6	7	8	9	10	11	12	13	14		
Св. 10 до 16	2	3	5	8	12	20	30	50	80	120	200
“ 16 “ 25	2,5	4	6	10	16	25	40	60	100	160	250
“ 25 “ 40	3	5	8	12	20	30	50	80	120	200	300
“ 40 “ 63	4	6	10	16	25	40	60	100	160	250	400
“ 63 “ 100	5	8	12	20	30	50	80	120	200	300	500
“ 100 “ 160	6	10	16	25	40	60	100	160	250	400	600
“ 160 “ 250	8	12	20	30	50	80	120	200	300	500	800
“ 250 “ 400	10	16	25	40	60	100	160	250	400	600	1000
“ 400 “ 630	12	20	30	50	80	120	200	300	500	800	1200
“ 630 “ 1000	16	25	40	60	100	160	250	400	600	1000	1600

3. Задачи работы

- По сборочному чертежу выполнить рабочий чертеж заданной детали.
- Описать служебное назначение и условия работы детали.
- Пронумеровать и систематизировать поверхности детали.
- Проанализировать технические требования к детали.

4. Пример выполнения работы №1

Деталь — «Вал-шестерня», черт. 07.ТМ.13.001.

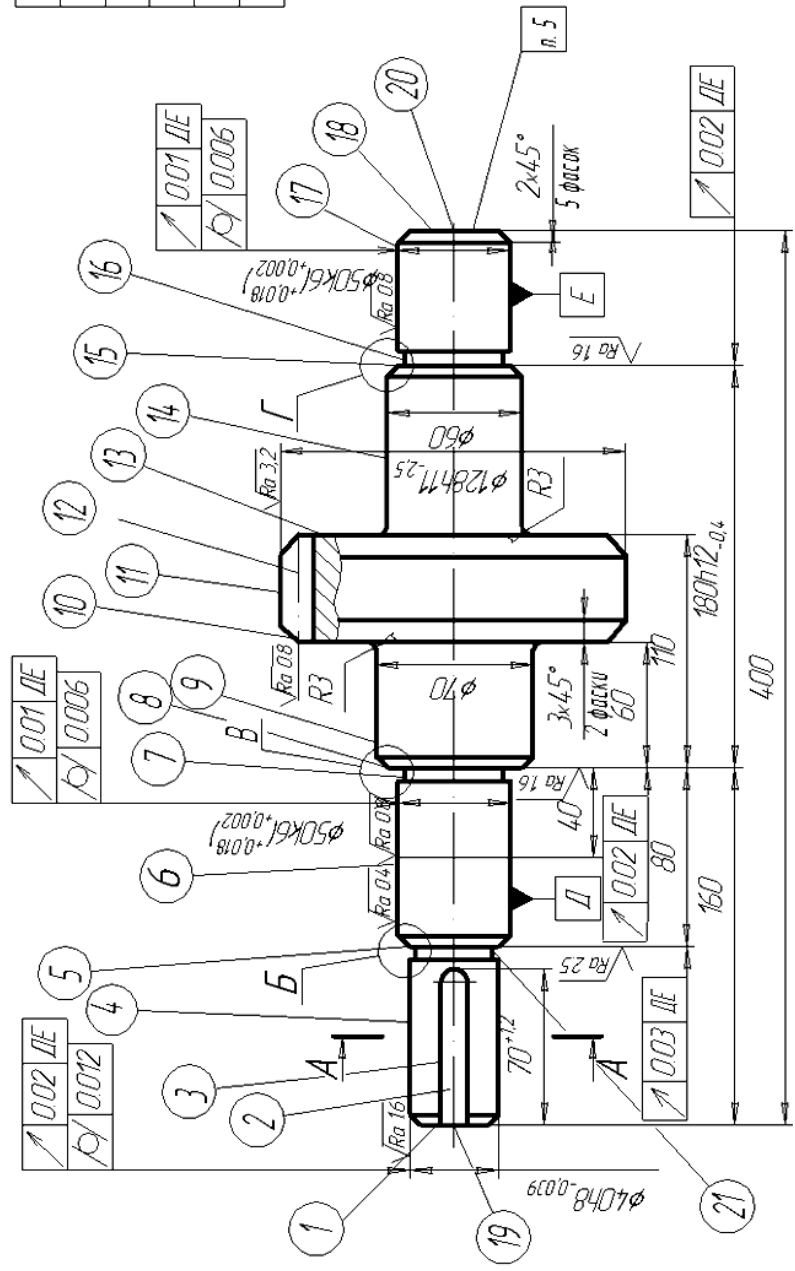
1.1 Служебное назначение и условия работы детали

Деталь «Вал-шестерня», черт. 07.ТМ.13.001, является быстроходным валом цилиндрического редуктора и предназначена для передачи крутящего момента от привода к промежуточному валу редуктора. Вал-шестерня получает вращение от привода через муфту, установленную по пов. 4 на шпонке, и воспринимает крутящий момент боковыми поверхностями 3 шпоночного паза. Вал-шестерня передает крутящий момент боковыми поверхностями 12 зубьев зубчатого венца зубьям венца промежуточного вала. Вал-шестерня установлен в подшипниках качения в корпусе редуктора.

07.ТМ.13.001

$\sqrt{Ra 125} (\sqrt{V})$

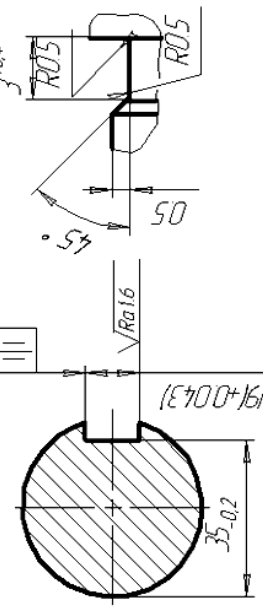
Модуль	m	4
Число зубьев	Z	29
Угол наклона зуба	β	15°
Направление зуба	-	правое
Степень точности	-	6
Диаметр делит. окруж. d	d	120



1. $1.46 \pm 2 \text{ HRC}$
2. Неукрепленные предельные отклонения размеров диаметров h14, остальных ЛТ14/2
3. Центровые отв. А 6.3 ГОСТ 14034-94
4. Кромки зубьев притупить фаской 0,5x45°
5. Маркировать 06.ТМ.13.001

Б, В, Г (5:1)

А-А (1:1)



07.ТМ.13.001

Вал-шестерня	Лист	Масса	Материал
	К	111	1-2
	Листов		Листов
Сталь 40ХГМ ГОСТ 4543-71	Изм/Лист	И. док/И	Дата
	Разработ	Костин	
	Провер	Горбев	
Утв	И. констр		
	Принят		
	Н. констр		
	Утв		

Вал-шестерня работает в условиях действия радиальной знакопеременной сосредоточенной нагрузки и крутящего момента. Зубья зубчатого венца испытывают действие изгибающего усилия, контактного давления и сил трения. Под действием последних происходит нагрев и изнашивание зубьев.

Поверхность			Размеры			Форма, расположение			Ше- рохов.
№	Тип	Форма	Значен., мм	До-пуск, мм	Квал- лит. точн	По- греш	До-пуск, мм	Квал- лит. точн	Ra, мкм
1	С	П	160	1,0	14				12,5
2	ВБ	П	35	0,2	12				12,5
3	И,ВБ	П	12	0,043	9		0,02	9	3,2
4	ВБ	Ц	40	0,039	8	≡	0,008	8	1,6
							0,03	9	
5	ВБ	П	80	0,74	14	○	0,05	10	3,2
6	ОБ	Ц	50	0,016	6	↗	0,006	7	0,4
						↗	0,006	6	
7	С	Ф	3	0,4	14	○			12,5
8	ОБ	П			12	↗	0,02	8	2,5
9	С	Ц	70	0,74	14				12,5
10	С	П	60	0,74	14				12,5
11	С	Ц	120	0,25	11	↗			3,2
12	И	Ф			6 ст.				0,8
13	С	П	110	0,87	14				12,5
14	С	Ц	60	0,74	14				12,5
15	ВБ	П	180	0,4	12		0,03	8	2,5
16	С	Ф	3	0,4	14				12,5
17	ОБ	Ц	50	0,016	6		0,006	7	0,8
							0,006	6	
18	С	П	400	1,4	14				12,5
19	ТБ	КВ	13,2	0,043	9				0,8
20	ТБ	КВ	13,2	0,043	9				0,8
21	С	Ф	3		14	↗			12,5
						○			
						↗			

Вывод: черт. 07. ТМ. 13. 001 содержит все необходимые сведения для разработки ТП обработки детали “Вал промежуточный”.

Практическая работа №6

Классификация способов восстановления деталей и узлов (разбор конкретных ситуаций 1 час)

Конечным результатом работы инженера – технолога является комплект технологической документации, по которому осуществляется технологическая подготовка производства, организация работы и изготовление требуемой продукции. Для разработки и оформления такой документации выработаны единые правила и требования, которые изложены в комплекте стандартов Единой системы технологической документации (ЕСТД), разработанной для машиностроительных и приборостроительных организаций и предприятий СССР и действующей на территории России и СНГ.

В данном пособии изложены понятия и требования к оформлению технологической документации (ТД), которые необходимо знать при изучении технологических дисциплин по специальностям 200800, 200200, 220500, 210100, 200400, 200700 и других. Эти требования изложены в следующих стандартах:

ГОСТ 3.1001 – 81 Единая система технологической документации. Общие положения.

ГОСТ 3.1102 – 81	Единая система технологической документации. Стадии разработки и виды документов.
ГОСТ 3.1103 – 82	Единая система технологической документации. Основные надписи.
ГОСТ 3.1104 – 81	Единая система технологической документации. Общие требования к формам, бланкам, документам.
ГОСТ 3.1109 – 81	Единая система технологической документации. Термины и определения основных понятий.
ГОСТ 3.1111 – 77	Единая система технологической документации. Правила учета, хранения и внесения изменений.
ГОСТ 3.1113 – 79	Единая система технологической документации. Правила оформления документов, применяемых при разработке, внедрении и функционировании технологических процессов.
ГОСТ 3.1116 – 79	Единая система технологической документации. Нормоконтроль.
ГОСТ 3.1118 – 82	Единая система технологической документации. Формы и правила оформления маршрутных карт.
ГОСТ 3.1119– 83	Единая система технологической документации. Общие требования к комплектности и оформлению комплектов документов на единичные технологические процессы.
ГОСТ 3.1120– 83	Единая система технологической документации. Общие правила отражения и оформления требований безопасности труда в технологической документации.

1. ОСНОВНЫЕ ПОЛОЖЕНИЯ ЕСТД

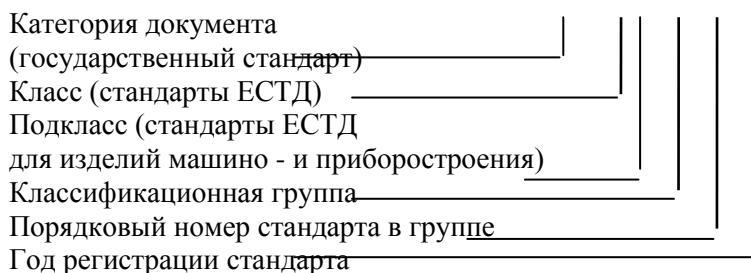
1.1. Общие положения ЕСТД

ЕСТД – это комплекс государственных стандартов и руководящих нормативных документов, устанавливающих правила разработки, комплектации, оформления и обращения ТД, применяемой при изготовлении и ремонте изделий, включая контроль, испытания и перемещения.

Полезность ЕСТД заключается в применении унифицированных бланков ТД, единых правил оформления ТД, в возможности создания информационной базы для АСУ и проектирования технологических процессов, т.е. в создании единого «алфавита» для технологической документации, который понятен всем технологам.

Обозначение стандартов ЕСТД формируется следующим образом:

ГОСТ 3. 1 X XX – XX



Примеры обозначения смотрите во ВВЕДЕНИИ.

В ЕСТД существуют следующие классификационные группы:

- 0 – общие положения;
- 1 – основополагающие положения;
- 2 – классификация и обозначение ТД;
- 3 – учет применяемости деталей и сборочных единиц в изделиях и средств технологического оснащения;
- 4 – основное производство. Формы ТД и правила их оформления на процессы, специализированные по видам работ;
- 5 – основное производство. Формы ТД и правила их оформления на испытание и контроль;
- 6 – вспомогательное производство. Формы ТД и правила их оформления;
- 7 – правила заполнения ТД;

9 – информационная база.

1.2. Стадии разработки ТД

Стадии разработки ТД, применяемой для технологических процессов (ТП) изготовления изделий, определяются в зависимости от стадии разработки используемой конструкторской документации (КД) по ГОСТ 2.103 – 68 в соответствии с табл. 1.1.

Директивной ТД, предназначенной только для решения необходимых инженерно - технических, планово – экономических задач, при постановке изделий на производстве присваивают литеру «Д».

Стадиям разработки рабочей ТД, применяемой для технологических процессов ремонта изделий, присваивают литеру с добавлением буквы Р (например: РД, РИ, РА, РО).

Таблица 1.1

Стадия разработки КД	Стадия разработки ТД	Литера ТД
Техническое предложение	Не разрабатывается	-
Эскизный проект Технический проект	Предварительный проект	П
Опытная партия	Опытная партия	
Серийное (массовое) производство	Серийное (массовое) производство	А,Б
Единичное производство	Единичное производство	И

При разработке ТД на стадиях «Предварительный проект», «Опытная партия» ее следует выполнять в маршрутном и (или) маршрутно-операционном описании.

При разработке ТД на стадиях «Серийное (массовое) производство» ее следует выполнять в операционном описании.

1.3. Виды документов

Наиболее часто используемые виды документов приведены в табл.1.2.

1.4. Общие требования к формам, бланкам и документам

Формы ТД должны соответствовать требованиям стандартов ЕСТД. Формы ТД служат основным документом для изготовления бланков документов.

В формах ТД информацию следует записывать следующими способами:

- машинописным – шаг письма 2,54 или 2,6 мм;
- рукописным – высота букв и цифр по ГОСТ 2.304 – 81;
- типографским – в соответствии с требованиями, предъявляемыми типографским изданиям;
- вычерчиванием от руки;
- вычерчиванием на графопостроителях;
- оформлением на ЭВМ.

Таблица 1.2

Вид документа	Шифр	Назначение
---------------	------	------------

Титульный лист	ТЛ	Документ предназначен для оформления комплекта (-тов) или отдельных видов ТД
Карта эскизов	КЭ	Графический документ, содержащий эскизы, схемы и таблицы и предназначенный для пояснения выполнения ТП, операции или перехода
Технологическая инструкция	ТИ	Документ, предназначенный для описания ТП, методов, приемов, повторяющихся при изготовлении или ремонте изделий. Применяется в целях сокращения объема ТД.
Маршрутная карта	МК	Документ предназначен для маршрутного или маршрутно-операционного описания технологического процесса или указания полного состава технологических операций при операционном описании изготовления или ремонта изделия. Примечание: 1.МК является обязательным документом. 2.Допускается МК разрабатывать на отдельные виды работ. 3.Допускается взамен МК использовать соответствующую карту технологического процесса.
Карта технологического процесса	КТП	Документ предназначен для операционного описания технологического процесса изготовления или ремонта изделия (составных частей изделия) в технологической последовательности по всем операциям одного вида формообразования, обработки, сборки или ремонта, с указанием переходов, технологических режимов и данных о средствах технологического оснащения, материальных и трудовых затратах.
Карта типового (группового) технологического процесса	КТТП	Документ предназначен для описания типового (группового) технологического процесса изготовления или ремонта изделий (составных частей изделий) в технологической последовательности по всем операциям одного вида формообразования, обработки, сборки или ремонта, с указанием переходов и общих данных о средствах технологического оснащения, материальных и трудовых затратах. Применяется совместно с ведомостью технологических процессов.
Операционная карта	ОК	Документ предназначен для описания технологической операции с указанием последовательного выполнения переходов, данных о средствах технологического оснащения, режимах и трудовых затратах. Применяется при разработке единичных технологических процессов.
Ведомость оснастки	ВО	Документ предназначен для указания применяемой технологической оснастки при выполнении технологического процесса изготовления или ремонта изделий (составных частей изделия).
Ведомость оборудования	ВОБ	Документ предназначен для указания применяемого оборудования, необходимого для изготовления или ремонта изделия (составных частей изделия)
Ведомость материалов	ВМ	Документ предназначен для указания данных о подетальных нормах расхода материалов, о заготовках, технологическом маршруте прохождения изготавливаемого или ремонтируемого изделия (составных частей изделия). Применяется для решения задач по нормированию материалов

Ширина поля подшивки должна быть не менее 20мм.

Графы должны быть расположены в логической последовательности выполнения действий исполнителем.

Текстовые документы должны быть оформлены в соответствии с ГОСТ 2.105-79.

При разработке текстовых документов в зависимости от типа и характера производства следует применять следующие виды описания процессов:

- маршрутные;
- операционные;
- маршрутно-операционные.

Маршрутное описание ТП – это сокращенное описание всех технологических операций в маршрутной карте в последовательности их выполнения без указания переходов и технологических режимов.

Операционное описание ТП – это полное описание всех технологических операций в последовательности их выполнения с указанием переходов и технологических режимов.

Маршрутно-операционное описание ТП – это сокращенное описание технологических операций в маршрутной карте в последовательности их выполнения с полным описанием отдельных операций в других технологических документах.

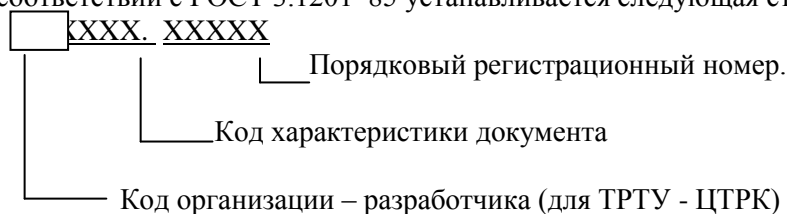
Операции следует нумеровать числами ряда арифметической прогрессии (005; 010; 015 и т.д.). Переходы следует нумеровать числами натурального ряда (1, 2, 3, 4 и т.д.). Установы следует нумеровать прописными буквами русского алфавита (А,Б, В и т.д.).

Запись данных в бланках следует производить в технологической последовательности выполнения операции, переходов, приемов работ и физических и химических процессов.

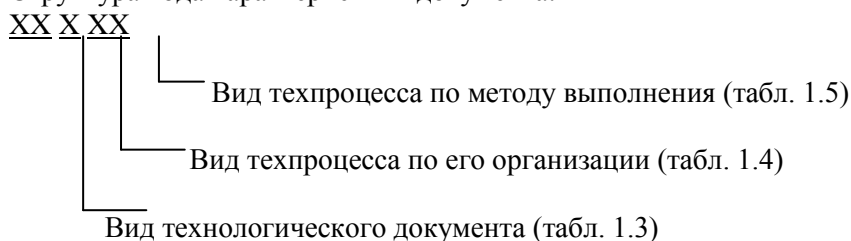
Разработанная и оформленная ТД на всех стадиях разработки подлежит нормоконтролю. Нормоконтролер проверяет соблюдение в разрабатываемой ТД норм и требований стандартов и нормативных документов; правильность оформления ТД; рациональность использования номенклатур оборудования, оснастки, материалов, заготовок и технологических процессов.

1.5. Обозначения ТД

В соответствии с ГОСТ 3.1201–85 устанавливается следующая структура обозначения документа:



Структура кода характеристики документа:



Цифровые десятичные коды для обозначения документов

Таблица 1.3

Код	Вид технологического документа
01	Комплект технологических документов
10	Маршрутная карта
20	Карта эскизов
25	Технологическая инструкция
30	Комплектовочная карта
40	Ведомость документов
41	Ведомость расцеховки
42	Ведомость оснастки
43	Ведомость материала
44	Ведомость деталей (сборочных единиц)
45	Ведомость изделий
50	Карта технологического процесса
60	Операционная карта
71	Операционная расчетно-технологическая карта
72	Ведомость операций

Таблица 1.4

Код	Вид технологического процесса по его организации
0	Без указания *
1	Единичный процесс (операция)
2	Типовой процесс (операция)
3	Групповой процесс (операция)

Таблица 1.5

Код	Вид технологического процесса по методу выполнения
00	Без указаний вида технологического процесса**
01	Технологический процесс изготовления изделия
02	Ремонт
03	Технический контроль
04	Перемещение
05	Складирование
06	Раскрой и отрезка заготовок
07	Изготовление деталей из отходов
10	Литье
11	Литье в песчаные формы
12	Литье в металлические формы
13	Литье в оболочковые формы и облицованные кокилы
14	Литье по выплавляемым моделям
15	Изготовление стержней
20	Ковка и горячая штамповка
21	Ковка, горячая и холодная штамповка
30	Холодная штамповка
40	Механическая обработка
41	Обработка на многошпиндельных автоматах и полуавтоматах
42	Обработка на многошпиндельных и одношпиндельных автоматах и полуавтоматах
43	Обработка на одношпиндельных автоматах и полуавтоматах
44	Обработка на автоматах продольного течения
45	Групповая наладка на многошпиндельных и одношпиндельных автоматах
46	Обработка на станках с числовым программным устройством (ЧПУ)
50	Термическая обработка
51	Термическая обработка с нагревом ТВЧ
60	Изготовление деталей из пластмасс
61	Прессование деталей из пластмасс
62	Литье деталей из пластмасс под давлением
63	Экструзия деталей из пластмасс
65	Изготовление деталей методом порошковой металлургии
70	Нанесение защитного и защитно-декоративного покрытия
71	Нанесение химического, электрохимического покрытия и химическая обработка
72	Электрохимическая обработка
73	Нанесение лакокрасочного покрытия
74	Нанесение стеклоэмалевого и полимерного покрытия
75	Электрофизическая обработка
76	Электроискровая и электроимпульсная обработка
77	Электроконтактная обработка
78	Анодно-механическая обработка
79	Ультразвуковая обработка
80	Пайка
81	Пайка в печи и в ванне
82	Газопламенная пайка и пайка паяльником
88	Слесарные, слесарно-сборочные и электромонтажные работы
89	Обмоточно-изолированные и пропиточно-сушильные работы

90	Сварка
91	Дуговая и электрошлаковая сварка
92	Газовая сварка и резка
93	Точечная контактная и шовная контактная сварка
94	Стыковая контактная сварка
95	Электронно-лучевая сварка
96	Сварка трением

* Код 0 «Без указания» проставляют при наличии в документе нескольких видов или отсутствии необходимости обозначения конкретного вида.

** Код 00 «Без указания» вида технического процесса проставляют при наличии в документе нескольких видов или отсутствии необходимости обозначения конкретного вида.

2. ФОРМЫ И ПРАВИЛА ОФОРМЛЕНИЯ МАРШРУТНЫХ КАРТ

2.1. Формы маршрутных карт

Маршрутная карта (МК) является составной и неотъемлемой частью комплектов ТД, разрабатываемых на ТП изготовления или ремонта изделий и их составных частей.

Формы МК, установленные ГОСТ 3.1118 – 82, являются унифицированными и их следует применять независимо от типа и характера производства и степени детализации описания ТП.

Номера, назначение и применение форм МК приведены в табл.2.1, а размеры и бланки форм - в прил.1–4. Формы 5, 5а, в разработаны специально для заполнения на ЭВМ.

Заполнение основных надписей ТД рассмотрено в ГОСТ 3.1103 – 82, а маршрутных карт - в ГОСТ 3.1118 – 82. В данном пособии подробно рассмотрим заполнение МК с горизонтальным расположением листа – формы 1, 1а, 1б, 2.

2.2. Правила оформления МК

Поле формы МК разбито на вертикальные графы и горизонтальные строки. Заполнение формы должно соответствовать сочетанию условного обозначения графы и служебному символу строки. В левую крайнюю графу заносится обозначение служебного символа и порядковый номер заполняемой строки, например Б07.

На указанных формах МК при маршрутном изложении единичного технологического процесса сборки заполняются строки со служебными символами А, Б, К, М, О, Р, Т, а при операционном изложении – А, Б, К, М. Информация, вносимая в эти строки, должна соответствовать данным табл.2.2, а строки на каждую операцию располагаться в алфавитном порядке.

Таблица 2.1

Номер Формы МК	Назначение формы МК	Вид ТП	Применение
1	Первый, или заглавный лист	Единичные ТП, выполняемые с применением различных методов обработки.	Все методы проектирования, горизонтальное расположение листа
3	То же	То же	Все методы проектирования, вертикальное расположение листа
5	-//-	-//-	Автоматизированное проектирование
2	-//-	Единичные ТП сборки (разъемные и неразъемные соединения)	См. примечание формы 1
4	-//-	То же	См. примечание формы 3
6	-//-	-//-	См. примечание формы 5
1а	Обратная сторона листа для форм 1, 2	Единичные типовые и групповые ТП	Рекоменд. применять для документов маршрутного описания и не подлежащих микро-фильмированию
3а	Обратная сторона листа для форм 3, 4	То же	То же

1б	Последующие листы для форм 1, 2	-//-	См. примечание формы 1
3б	Последующие листы для форм 3, 4	-//-	См. примечание формы 3
5а	Последующие листы для форм 5,6	-//-	См. примечание формы 5

Таблица 2.2

Обозначение служебного символа	Содержание информации, вносимой в графы, расположенные на строке
А	Номер операции, ее наименование, обозначение документов, применяемых при выполнении операции
Б	Наименование оборудования и информация по трудозатратам
К	Информация по комплектации изделия составными частями с указанием наименования деталей, сборочных единиц, их обозначений, единицы нормирования, количества на изделие и нормы расхода
М	Информация о применяемом основном материале, вспомогательных и комплектующих материалах с указанием наименования, единицы нормирования, количества на изделие и нормы расхода
О	Содержание операции (перехода)
Р	Технологические режимы
Т	Информация о применяемой при выполнении операции технологической оснастки

Номера строк, символы А и Б для первой операции нанесены на бланках МК. Символы А и Б для последующих операций и символы К, М, О, Р, Т для всех операций необходимо проставлять при заполнении МК. Оформление МК необходимо производить с заполнением граф в соответствии с прил.1 – 4 и табл. 2.3.

Таблица 2.3

Номер графы	Наименование (условное обозначение графы)	Служебный символ	Содержание информации
1	-	-	Общее количество листов документа
2	-	-	Порядковый номер листа документа
3	-	-	Фамилия разработчика документа (проверяющего, нормоконтролера)
4	-	-	Подпись разработчика документа (проверяющего, нормоконтролера)
5	-	-	Дата подписи
6	-	-	Обозначение предприятия (РТПП)
7	-	-	Обозначение изделия по конструкторскому документу
8	-	-	Обозначение технологического документа
9	-	-	Наименование изделия по конструкторскому документу
10	Опер.	А	Номер операции
11	Код, наименование операции	А	Наименование операции
12	СМ	А	Обозначение ОК при операционном описании технологического процесса, инструкция по охране труда для выполнения данной операции
13	Код, наименование операции	Б	Наименование оборудования
14	Проф.	Б	Профессия
15	Р	Б	Разряд работы
16	КР	Б	Количество рабочих, занятых при выполнении операции

Номер графы	Наименование (условное обозначение графы)	Служебный символ	Содержание информации
17	КОИД	Б	Количество одновременно изготавливаемых деталей, сборочных единиц при выполнении одной операции
18	ЕН	Б	Единица нормирования, на которую установлена норма времени, например 1, 10, 100
19	ОП	Б	Объем производственной партии в штуках
20	Кшт.	Б	Коэффициент штучного времени при многостаночном обслуживании
21	Тп.з.	Б	Норма подготовительно - заключительного времени на операцию
22	Тшт.	Б	Норма штучного времени на операцию
23	Наименование детали, сб. единицы или материалы	К,М	Наименование деталей, сборочных единиц, материалов, применяемых при выполнении операции
24	Обозначение, код	К,М	Обозначение деталей, сборочных единиц по конструкторскому документу или материалов
25	ЕВ	К,М	Единица измерения величины (массы, длины, площади и т.п.) детали, материала
26	ЕН	К,М	Единица нормирования, на которую установлена норма расхода, например 1, 10, 100
27	КИ	К,М	Количество деталей, сборочных единиц, применяемых при сборке изделия
28	Н.расх.	К,М	Норма расхода материала
29	-	МК	Наименование документа

После заполнения граф МК со служебными индексами А и Б следующей свободной строке присваивается символ К, заполняются сведения о комплектующих в графах 23...28, затем свободной строке присваивается символ М, заполняются сведения о материалах в графах 23...28. Для каждого вида комплектующих или материалов отводится своя строка.

Следующей свободной графе присваивается символ О при маршрутном и маршрутно – операционном описании технологического процесса или символ Т при его операционном описании с последующей разработкой ОК.

Строка с символом О заполняется содержанием выполняемой технологической операции с соблюдением технологической последовательности ее выполнения. Запись производится по всей длине строки с переходом при необходимости на последующие строки.

При маршрутно-операционном описании технологического процесса на МК каждый новый переход с обозначением его номера начинается в начале строки.

Строка с символом Р заполняется информацией о технологических режимах выполняемой операции.

Строка с символом Т заполняется информацией по технологической оснастке, записываемой по всей длине строк с разделением знаком ";" в следующей последовательности:

- приспособления;
- вспомогательный инструмент;
- режущий инструмент;
- слесарно-монтажный инструмент;
- специальный инструмент;
- средства измерения.

Допускается не проставлять служебные символы К, М, О, Т на последующих строках, несущих ту же информацию при описании одной и той же операции.

При описании последующей операции, т.е. заполнении новой строки со служебным символом А, рекомендуется пропустить незаполненными 1...2 строки.

Пример оформления МК приведен в прил.5.

Операционный технологический процесс в серийном и массовом типах производства выполняется на ОК формах 1 и 1а ГОСТ 3.1407–86 или на МК формах 2 и 1б ГОСТ 3.1118 – 82. Для единичного и мелкосерийного типов производства ОК не разрабатываются.

При разработке операционно-технологических процессов на формах МК следует:

- в графе «Обозначение документа» приводить ссылки на применение ТИ и инструкции по охране труда (ИОТ) в соответствии с требованиями ГОСТ 3.1120 – 83;
- в графах ТпЗ и Тшт приводить данные Тв и То соответственно.

Каждый переход нумеруется арабской цифрой, начиная с I , и записывается с новой строки.

В целях исключения дублирования информации, данные по общей технологической оснастке, применяемой на всей операции, следует указывать после описания первого перехода.

Примеры оформления операционного техпроцесса на формах МК приведены в прил. 6 и 7.

Каждой операции присваивается трехзначный номер, кратный 5, например 005, 010 ... 105.

Наименование слесарных и слесарно-сборочных операций и правила их записи установлены ГОСТ 3.1703 – 79 и приведены в табл. 2.4.

Наименование операций может быть в сокращенной или полной форме. Сокращенная форма наименования операции записывается именем существительным в именительном падеже. Исключения составляют такие наименования операций, как «Слесарная», «Сверлильная» и т.п.

Полная запись наименования операции содержит сокращенную с дополнительным указанием предметов производства, обрабатываемых поверхностей или инструктивных элементов.

Например:

«Установка радиаторов», «Разрезка прокладок».

Содержание операции может быть выполнено в полной или сокращенной форме. В сокращенной записи следует указывать условные обозначения обрабатываемых поверхностей.

В содержание операции (перехода) должны быть включены:

- ключевое слово – наименование действия, выраженное глаголом в неопределенной форме (см. табл. 2.5);
- дополнительная информация, характеризующая число обрабатываемых элементов поверхностей (при записи операции);
- наименование обрабатываемой поверхности, конструктивных элементов, предметов производства (см. табл. 2.6);
- условное обозначение размеров и конструктивных элементов (например: 1 и 2; d=5, l=10);
- дополнительная информация (например: согласно чертежу, согласно эскизу, по разметке, обеспечивая герметичность).

Таблица 2.4

Наименование слесарных операций	Наименование сборных операций
Слесарная	Сборка
Гибка	Балансировка
Гравировка	Закрепление
Зачистка	Запрессовывание
Зенковка	Клепка
Калибровка	Контровка
Керновка	Маркирование
Нарезка	Пломбирование
Отрезка	Склеивание
Очистка	Стопорение
Полирование	Свинчивание
Разметка	Установка
Разрезка	Штифтование
Развальцовка	Шплинтование
Сверлильная	Разборка
Смазывание	Распрессовывание
Шабровка	Развинчивание

Таблица 2.5

Наименование ключевого слова			
Гнуть	Кернить	Отрезать	Сверлить
Гравировать	Контрить	Править	Смазать
Закрепить	Клепать	Пломбировать	Свинтить
Запрессовать	Маркировать	Притереть	Склеить
Зачистить	Нарезать	Разрезать	Собрать
Застопорить	Нанести	Развернуть	Установить
Зенковать	Опилить	Развальцевать	Шплинтовать
Калибровать	Очистить	Разобрать	Штифтовать

Таблица 2.6

Наименование предметов производства	
Буртик	Отверстие
Деталь	Паз
Заготовка	Поверхность
Изделие	Резьба
Контур	Сфера
Конус	Торец
Лыска	Фаска

Карта эскизов является технологическим документом, содержащим графические иллюстрации, таблицы к текстовым документам, и выполняется на формах 7 и 7а ГОСТ 3.1105 – 84. Допускается применять только форму 7а с присвоением КЭ обозначения основного технологического документа и нумерацией ее в пределах этого документа.

Пример оформления КЭ приведен в прил.8.

10. ПЕРЕЧЕНЬ ИНФОРМАЦИОННЫХ ТЕХНОЛОГИЙ, ИСПОЛЬЗУЕМЫХ ПРИ ОСУЩЕСТВЛЕНИИ ОБРАЗОВАТЕЛЬНОГО ПРОЦЕССА ПО ДИСЦИПЛИНЕ

Microsoft Imagine Premium: Microsoft Windows Professional 7;
 Microsoft Office 2007 Russian Academic OPEN No Level;
 Антивирусное программное обеспечение Kaspersky Security;
 Adobe Reader.

11. ОПИСАНИЕ МАТЕРИАЛЬНО-ТЕХНИЧЕСКОЙ БАЗЫ, НЕОБХОДИМОЙ ДЛЯ ОСУЩЕСТВЛЕНИЯ ОБРАЗОВАТЕЛЬНОГО ПРОЦЕССА ПО ДИСЦИПЛИНЕ

<i>Вид занятия</i>	<i>Наименование аудитории</i>	<i>Перечень основного оборудования</i>	<i>№ С</i>
1	2	3	4
Лк	Лекционная / семинарская аудитория	Учебная мебель	-
ПЗ	Лекционная / семинарская аудитория	Учебная мебель	1, 2, 3, 4, 5, 6
ЛР	Лаборатория метрологии, стандартизации и восстановления деталей	1. Профилометр 2. Индикатор часового типа ИЧ-50 3. Профилометр-профилограф АБРИС ПМ-7 4. Угломер с нониусом 5УМ 5. Микроскоп МБС-10 6. Штангенциркуль ШЦ-1-150-0,1 7. Штангенциркуль ШЦ-1-250-0,05 8. Универсальный шаблон сварщика УШС-3 9. Нутромер 18-50 мм	1, 2, 3, 4, 5, 6

		10. Зубомер 11. Штангенрейсмас ШР-40-400-0,05 12. Призмы поверочные и разметочные 13. Термометр 14. Резьбомер; 15. Учебная мебель	
ЛР	Учебные мастерские №1: Лаборатория технологии машиностроения	Токарно-винторезный станок 1К62 Горизонтально-фрезерный станок 6Р82Г Вертикально-сверлильный станок 2Н135 Плоскошлифовальный станок 3Е711В Строгальный станок 7Б11 Токарный станок 16А20Ф3 Промышленный манипулятор МП-9С.01 Микропроцессорное программируемое цикловое устройство МПЦУ Промышленный манипулятор МП-11; Учебная мебель	-

**ФОНД ОЦЕНОЧНЫХ СРЕДСТВ ДЛЯ ПРОВЕДЕНИЯ
ПРОМЕЖУТОЧНОЙ АТТЕСТАЦИИ ОБУЧАЮЩИХСЯ ПО ДИСЦИПЛИНЕ**

1. Описание фонда оценочных средств (паспорт)

№ компетенции	Элемент компетенции	Раздел	Тема	ФОС
1	2	3	4	5
ПК-10	способность выбирать материалы для применения при эксплуатации и ремонте транспортных машин, транспортно-технологических машин и оборудования различного назначения с учетом влияния внешних факторов и требований безопасности и эффективной эксплуатации	1. Методы восстановления деталей	1.1. Восстановление деталей. 1.2. Восстановление деталей под ремонтный размер и постановка дополнительной ремонтной детали (ДРП). 1.3. Восстановление деталей пластическим деформированием. 1.4. Восстановление деталей электродуговой сваркой и наплавкой. 1.5. Восстановление деталей электродуговым напылением. 1.6. Восстановление деталей гальваническим и химическими способами. 1.7. Восстановление деталей автомобиля синтетическими материалами. 1.8. Механическая обработка восстановленных деталей.	Вопросы к экзамену № 1-30
ПК-14	способность к освоению особенностей обслуживания и ремонта транспортных и транспортно-технологических машин, технического и технологического оборудования и транспортных коммуникаций	2. Проектирование технологических процессов восстановления деталей	2.1. Проектирование технологических процессов восстановления деталей.	Вопросы к экзамену № 31-35

2. Экзаменационные вопросы

№ п/п	Компетенции		ВОПРОСЫ К ЭКЗАМЕНУ	№ и наименование раздела
	Код	Определение		
1	2	3	4	5
1.	ПК-10	способность выбирать материалы для применения при эксплуатации и ремонте транспортных машин, транспортно-технологических машин и оборудования различного назначения с учетом влияния внешних факторов и требований безопасности и эффективной эксплуатации	<ol style="list-style-type: none"> 1. Восстановление деталей. 2. Техничко-экономическая целесообразность восстановления. 3. Классификация способов восстановления. 4. Восстановление деталей под ремонтный размер и постановка дополнительной ремонтной детали (ДРП). 5. Область применения. 6. Восстановление деталей пластическим деформированием. 7. Классификация. 8. Оборудование и оснастка для восстановления деталей пластичным деформированием. 9. Область применения. 10. Восстановление деталей электродуговой сваркой и наплавкой. 11. Классификация способов сварки. 12. Основы электродуговой сварки. 13. Сварка и наплавка под слоем флюса и в защитных газах. 14. Вибродуговая наплавка. 15. Газовая сварка и ее применение при восстановлении деталей автомобиля. 16. Восстановление деталей электродуговым напылением. 17. Сущность процесса напыления. 18. Восстановление деталей гальваническим и химическими способами. 19. Назначение и классификация способов. 20. Сущность процессов гальванического и химического способов. 21. Применяемое оборудование. 22. Особенности технологического процесса восстановления деталей. 23. Восстановление деталей автомобиля синтетическими материалами. 24. Применяемые материалы. 25. Способы нанесения. 26. Используемое оборудование. 27. Восстановление деталей перспективными способами. 28. Механическая обработка восстановленных деталей. 29. Базирование деталей. 30. Методы механической обработки восстановленных поверхностей. 	1. Методы восстановления деталей
2.	ПК-14	способность к освоению особенностей обслуживания и ремонта транспортных и транспортно-технологических машин, технического и технологического оборудования и транспортных коммуникаций	<ol style="list-style-type: none"> 31. Проектирование технологических процессов восстановления деталей. 32. Выбор метода восстановления. 33. Классификация видов технологических процессов. 34. Исходные данные для проектирования. 35. Порядок оформления технологической документации. 	2. Проектирование технологических процессов восстановления деталей

2. Описание показателей и критериев оценивания компетенций

Показатели	Оценка	Критерии
<p>Знать: ПК-10 - основы технологии восстановления деталей ТИТМО отрасли и их составных частей; ПК-14 – основы обслуживания и ремонта ТИТМО;</p> <p>Уметь: ПК-10 - выполнять диагностику и анализ причин неисправностей, отказов и поломок деталей и узлов ТИТМО; ПК-14 – анализировать особенности состояния ТИТМО;</p> <p>Владеть: ПК-10 - навыками организации восстановления деталей транспортных и транспортно-технологических машин и комплексов; ПК-14 – навыками обслуживания и ремонта ТИТМО.</p>	отлично	- даны исчерпывающие и обоснованные ответы на все поставленные вопросы; - ответы изложены грамотно, уверенно, логично, последовательно; - опираясь на усвоенные знания, тесно связывает научные положения с практической деятельностью; - делает выводы и обобщения; - свободно владеет основными понятиями дисциплины.
	хорошо	- даны полные, достаточно обоснованные ответы на поставленные вопросы; - твердо усвоил тему, грамотно и по существу излагает ее, опираясь на полученные знания; - не допускает существенных неточностей; - увязывает усвоенные знания с практической деятельностью; - делает выводы и обобщения; - владеет системой основных понятий дисциплины.
	удовлетворительно	- даны в основном правильные ответы на все поставленные вопросы, но без достаточного обоснования; - допускает несущественные ошибки и неточности; - испытывает затруднения в практическом применении полученных знаний; - слабо аргументирует научные положения; - затрудняется в формулировании выводов и обобщений; - частично владеет системой основных понятий дисциплины.
	неудовлетворительно	- допускает существенные ошибки и неточности при ответе на поставленные вопросы; - испытывает трудности в практическом применении полученных знаний; - не может аргументировать научные положения; - не формулирует выводы и обобщения; - не владеет системой основных понятий дисциплины.

4. Методические материалы, определяющие процедуры оценивания знаний, умений, навыков и опыта деятельности

Дисциплина «Восстановление узлов и деталей автомобилей» направлена на ознакомление с производственным и технологическим процессами, методами получения заготовок, правилами выбора баз при разработке технологического процесса, правилами обозначений шероховатости поверхности на чертежах, оценкой экономической эффективности применения приспособлений, общими положениями по сборке агрегатов и автомобилей, особенностями эксплуатационной обкатки автомобиля.

Изучение дисциплины «Восстановление узлов и деталей автомобилей» предусматривает:

- лекции;
- лабораторные работы;
- практические занятия;

- контрольную работу;
- самостоятельную работу;
- экзамен.

В ходе освоения раздела 1 «Методы восстановления деталей» студенты должны уяснить Восстановление деталей. Восстановление деталей электродуговой сваркой и наплавкой. Восстановление деталей гальваническим и химическими способами. Механическая обработка восстановленных деталей.

В ходе освоения раздела 2 «Проектирование технологических процессов восстановления деталей» должны уяснить Проектирование технологических процессов восстановления деталей.

Овладение ключевыми понятиями является классификация способов восстановления, газовая сварка, вибродуговая наплавка.

В процессе проведения лабораторных работ происходит закрепление знаний, формирование умений и навыков реализации представления об автомобиле при решении лабораторных практикумов.

В процессе выполнения практических работ происходит закрепление знаний, формирование умений и навыков проектирования технологических процессов восстановления деталей.

При подготовке к экзамену рекомендуется особое внимание уделить следующим вопросам: Восстановление деталей электродуговой сваркой и наплавкой. Восстановление деталей пластическим деформированием. Механическая обработка восстановленных деталей. Проектирование технологических процессов восстановления деталей.

В процессе консультации с преподавателем необходимо уяснить сложные моменты дисциплины.

Работа с литературой является важнейшим элементом в получении знаний по дисциплине. Прежде всего, необходимо воспользоваться списком рекомендуемой по данной дисциплине литературой. Дополнительные сведения по изучаемым темам можно найти в периодической печати и Интернете.

Предусмотрено проведение аудиторных занятий (в виде лабораторных работ, практических занятий) в сочетании с внеаудиторной работой.

АННОТАЦИЯ рабочей программы дисциплины

Восстановление узлов и деталей автомобилей

1. Цель и задачи дисциплины

Целью изучения дисциплины является выработка инженерного и научного понимания проблем технологии ремонта, рационального подхода к использованию технической базы ремонтных и сервисных предприятий, практических навыков проведения ремонтных работ и ознакомления с основными нормативно-техническими документами по ремонту и требованиями к охране окружающей среды и технике безопасности при проведении ремонтных работ.

Задачами дисциплины являются:

- изучение организации и технологии капитального ремонта автомобилей и их агрегатов;
- приобретение знаний и освоение методики проектирования технологических процессов восстановления автомобильных деталей;
- ознакомление с технологическим оборудованием, используемым при капитальном ремонте автомобилей, агрегатов и при восстановлении отдельных деталей;
- приобретение навыков технико-экономической оценки предложенных технологических процессов восстановления деталей, новых форм организации и технологии работ.

2. Структура дисциплины

2.1. Распределение трудоемкости по отдельным видам учебных занятий, включая самостоятельную работу: лекций – 6 часов; практических занятий – 4 часа; лабораторных занятий – 6 часов, самостоятельная работа обучающихся – 155 часов.

Общая трудоемкость дисциплины составляет 180 часов, 5 зачетных единиц.

2.2. Основные разделы дисциплины:

1 – Методы восстановления деталей.

2 – Проектирование технологических процессов восстановления деталей.

3. Планируемые результаты обучения (перечень компетенций)

Процесс изучения дисциплины направлен на формирование следующих компетенций:

ПК-10 способностью выбирать материалы для применения при эксплуатации и ремонте транспортных машин, транспортно-технологических машин и оборудования различного назначения с учетом влияния внешних факторов и требований безопасности и эффективной эксплуатации;

ПК-14 способностью к освоению особенностей обслуживания и ремонта транспортных и транспортно-технологических машин, технического и технологического оборудования и транспортных коммуникаций.

4. Вид промежуточной аттестации: контрольная работа, экзамен.

*Протокол о дополнениях и изменениях в рабочей программе
на 20___-20___ учебный год*

1. В рабочую программу по дисциплине вносятся следующие дополнения:

2. В рабочую программу по дисциплине вносятся следующие изменения:

Протокол заседания кафедры № _____ от «___» _____ 20 ___ г.,
(разработчик)

Заведующий кафедрой _____

(подпись)

(Ф.И.О.)

Программа составлена в соответствии с федеральным государственным образовательным стандартом высшего образования по направлению подготовки: 23.03.03 «Эксплуатация транспортно-технологических машин и комплексов» от «14» декабря 2015 года № 1470

для набора 2018 года и учебным планом ФГБОУ ВО «БрГУ» для очной формы обучения от «12» марта 2018 г. № 130.

Программу составил:

Слепенко Е.А., доцент, кандидат технических наук _____

Рабочая программа рассмотрена и утверждена на заседании кафедры МиТ

от «11» декабря 2018 г., протокол № 6

и.о.заведующего кафедрой МиТ _____ Е.А. Слепенко

СОГЛАСОВАНО:

И.о.заведующего выпускающей кафедрой _____ Е.А. Слепенко

Директор библиотеки _____ Т.Ф. Сотник

Рабочая программа одобрена методической комиссией механического факультета

от « 14 » декабря 2018 г., протокол № 4.

Председатель методической комиссии факультета _____ Г.Н. Плеханов

СОГЛАСОВАНО:

Начальник
учебно-методического управления _____ Г.П. Нежевец

Регистрационный № _____