

МИНИСТЕРСТВО НАУКИ И ВЫСШЕГО ОБРАЗОВАНИЯ РОССИЙСКОЙ ФЕДЕРАЦИИ

ФЕДЕРАЛЬНОЕ ГОСУДАРСТВЕННОЕ БЮДЖЕТНОЕ
ОБРАЗОВАТЕЛЬНОЕ УЧРЕЖДЕНИЕ
ВЫСШЕГО ОБРАЗОВАНИЯ

«БРАТСКИЙ ГОСУДАРСТВЕННЫЙ УНИВЕРСИТЕТ»

Кафедра физики

Проректор по учебной работе

_____ Е.И. Луковникова

« _____ » _____ 201 г.

**РАБОЧАЯ ПРОГРАММА ДИСЦИПЛИНЫ
ФИЗИКА**

Б1. Б.06

НАПРАВЛЕНИЕ ПОДГОТОВКИ

27.03.04 Управление в технических системах

ПРОФИЛЬ ПОДГОТОВКИ

Управление и информатика в технических системах

Программа академического бакалавриата

Квалификация (степень) выпускника: бакалавр

СОДЕРЖАНИЕ ПРОГРАММЫ

1. ПЕРЕЧЕНЬ ПЛАНИРУЕМЫХ РЕЗУЛЬТАТОВ ОБУЧЕНИЯ ПО ДИСЦИПЛИНЕ, СООТНЕСЕННЫХ С ПЛАНИРУЕМЫМИ РЕЗУЛЬТАТАМИ ОСВОЕНИЯ ОБРАЗОВАТЕЛЬНОЙ ПРОГРАММЫ	3
2. МЕСТО ДИСЦИПЛИНЫ В СТРУКТУРЕ ОБРАЗОВАТЕЛЬНОЙ ПРОГРАММЫ	4
3. РАСПРЕДЕЛЕНИЕ ОБЪЕМА ДИСЦИПЛИНЫ	4
3.1 Распределение объёма дисциплины по формам обучения.....	4
3.2 Распределение объёма дисциплины по видам учебных занятий и трудоемкости	5
4. СОДЕРЖАНИЕ ДИСЦИПЛИНЫ	5
4.1 Распределение разделов дисциплины по видам учебных занятий	5
4.2 Содержание дисциплины, структурированное по разделам и темам	12
4.3 Лабораторные работы	23
4.4 Практические занятия.....	25
4.5 Контрольные мероприятия: контрольная работа.....	27
5. МАТРИЦА СООТНЕСЕНИЯ РАЗДЕЛОВ УЧЕБНОЙ ДИСЦИПЛИНЫ К ФОРМИРУЕМЫМ В НИХ КОМПЕТЕНЦИЯМ И ОЦЕНКЕ РЕЗУЛЬТАТОВ ОСВОЕНИЯ ДИСЦИПЛИНЫ	29
6. ПЕРЕЧЕНЬ УЧЕБНО-МЕТОДИЧЕСКОГО ОБЕСПЕЧЕНИЯ ДЛЯ САМОСТОЯТЕЛЬНОЙ РАБОТЫ ОБУЧАЮЩИХСЯ ПО ДИСЦИПЛИНЕ	30
7. ПЕРЕЧЕНЬ ОСНОВНОЙ И ДОПОЛНИТЕЛЬНОЙ ЛИТЕРАТУРЫ, НЕОБХОДИМОЙ ДЛЯ ОСВОЕНИЯ ДИСЦИПЛИНЫ.....	30
8. ПЕРЕЧЕНЬ РЕСУРСОВ ИНФОРМАЦИОННО – ТЕЛЕКОММУНИКАЦИОННОЙ СЕТИ «ИНТЕРНЕТ» НЕОБХОДИМЫХ ДЛЯ ОСВОЕНИЯ ДИСЦИПЛИНЫ	31
9. МЕТОДИЧЕСКИЕ УКАЗАНИЯ ДЛЯ ОБУЧАЮЩИХСЯ ПО ОСВОЕНИЮ ДИСЦИПЛИНЫ.....	31
9.1. Методические указания для обучающихся по выполнению лабораторных и практических работ	31
9.2. Методические указания по выполнению контрольной работы	122
10. ОПИСАНИЕ МАТЕРИАЛЬНО-ТЕХНИЧЕСКОЙ БАЗЫ, НЕОБХОДИМОЙ ДЛЯ ОСУЩЕСТВЛЕНИЯ ОБРАЗОВАТЕЛЬНОГО ПРОЦЕССА ПО ДИСЦИПЛИНЕ	122
Приложение 1. Фонд оценочных средств для проведения промежуточной аттестации обучающихся по дисциплине.....	124
Приложение 2. Аннотация рабочей программы дисциплины	137
Приложение 3. Протокол о дополнениях и изменениях в рабочей программе	138
Приложение 4. Фонд оценочных средств для текущего контроля успеваемости по дисциплине.....	139

1. ПЕРЕЧЕНЬ ПЛАНИРУЕМЫХ РЕЗУЛЬТАТОВ ОБУЧЕНИЯ ПО ДИСЦИПЛИНЕ, СООТНЕСЕННЫХ С ПЛАНИРУЕМЫМИ РЕЗУЛЬТАТАМИ ОСВОЕНИЯ ОБРАЗОВАТЕЛЬНОЙ ПРОГРАММЫ

Вид деятельности выпускника

Дисциплина охватывает круг вопросов, относящихся к научно-исследовательскому виду профессиональной деятельности выпускника в соответствии с компетенциями и видами деятельности, указанными в учебном плане.

Цель дисциплины

Создание базы для изучения общепрофессиональных и специальных дисциплин формирования целостного представления о физических законах окружающего мира в их единстве и взаимосвязи, знакомство с научными методами познания, формирование у студентов подлинно научного мировоззрения, применение положений фундаментальной физики при создании и реализации новых технологий в области инфокоммуникационных технологий и связей систем.

Задачи дисциплины

- научить будущих бакалавров отбирать высокоэффективные виды технологий;
- уметь предвидеть использование новых достижений в области физики.

Код компетенции	Содержание компетенций	Перечень планируемых результатов обучения по дисциплине
1	2	3
ОПК-1	способность представлять адекватную современную уровню знаний научную картину мира на основе знания основных положений, законов и методов естественных наук и математики	знать: - основные законы физики; уметь: - проводить физический эксперимент, анализировать результаты эксперимента с привлечением методов математической статистики; владеть: - основными методами теоретического и экспериментального исследования физических явлений.
ОПК-2	способность выявлять естественнонаучную сущность проблем, возникающих в ходе профессиональной деятельности, привлекать для их решения соответствующий физико-математический аппарат	знать: - основные физические законы и другие сведения, необходимые для применения в конкретной области; уметь: - применять физико-математические методы для проектирования изделий и технологических процессов с применением стандартных программных средств; владеть: - навыками разработки новых и применения стандартных программных средств на базе физико-математических моделей в конкретной предметной области.

2. МЕСТО ДИСЦИПЛИНЫ В СТРУКТУРЕ ОБРАЗОВАТЕЛЬНОЙ ПРОГРАММЫ

Дисциплина Б1.Б.6 физика относится к базовой части

Дисциплина физика базируется на знаниях, полученных при изучении учебных дисциплин основных общеобразовательных программ.

Основываясь на изучении дисциплин, физика представляет основу для изучения дисциплин: безопасность жизнедеятельности, физические основы микроэлектроники.

Такое системное междисциплинарное изучение направлено на достижение требуемого ФГОС уровня подготовки по квалификации бакалавр.

3. РАСПРЕДЕЛЕНИЕ ОБЪЕМА ДИСЦИПЛИНЫ

3.1. Распределение объема дисциплины по формам обучения

Форма обучения	Курс	Семестр	Трудоемкость дисциплины в часах						Контрольная работа	Вид промежуточной аттестации
			Всего часов (с экз.)	Аудиторных часов	Лекции	Лабораторные работы	Практические занятия	Самостоятельная работа		
1	2	3	4	5	6	7	8	9	10	11
Очная	1,2	2-4	432	172	86	52	34	152	2к3к4к	экзамен
Заочная	2	-	432	30	12	9	9	393	2к2к	экзамен
Заочная (ускоренное обучение)	1	-	180	20	10	5	5	151	1к	экзамен
Очно-заочная	-	-	-	-	-	-	-	-	-	-

Для набора 2014 г. :

Форма обучения	Курс	Семестр	Трудоемкость дисциплины в часах						Контрольная работа	Вид промежуточной аттестации
			Всего часов (с экз.)	Аудиторных часов	Лекции	Лабораторные работы	Практические занятия	Самостоятельная работа		
1	2	3	4	5	6	7	8	9	10	11
Заочная	2	-	432	21	12	9	-	393	2к2к	экзамен

3.2. Распределение объема дисциплины по видам учебных занятий и трудоемкости

Вид учебных занятий	Трудо- емкость (час.)	в т.ч. в ин- терактив- ной, актив- ной, иннова- ционной формах, (час.)	Распределение по семестрам, час			
			2	3	4	
1	2	3	4	5	6	
I. Контактная работа обучающихся с пре- подавателем (всего)	172	28	68	36	68	
Лекции (Лк)	86	14	34	18	34	
Лабораторные работы (ЛР)	52	11	17	18	17	
Практические занятия (ПЗ)	34	3	17	-	17	
Контрольная работа	+	-	+	+	+	
Индивидуальные консультации	+	-	+	+	+	
II. Самостоятельная работа обучающихся (СР)	152	-	49	54	49	
Подготовка к лабораторным работам	42	-	12	18	12	
Подготовка к практическим занятиям	24	-	12	-	12	
Подготовка к экзамену в течение семестра	42	-	12	18	12	
Выполнение контрольной работы	44	-	13	18	13	
III. Промежуточная аттестация экзамен	108	-	27	54	27	
Общая трудоемкость дисциплины	час.	432	-	144	144	144
	зач. ед.	12	-	4	4	4

4. СОДЕРЖАНИЕ ДИСЦИПЛИНЫ

4.1. Распределение разделов дисциплины по видам учебных занятий - для очной формы обучения:

№ раз- дела и темы	Наименование раздела и тема дисциплины	Трудо- ем- кость, (час.)	Виды учебных занятий, включая самостоятельную работу обучаю- щихся и трудоемкость; (час.)			
			учебные занятия			самосто- ятельная работа обучаю- щихся
			лекции	лабора- торные работы	прак- тиче- ские зая- тия	
1	2	3	4	5	6	7
1.	Механика	62	17	9	11	25
1.1	Введение. Кинематика поступательного и вращательного движения	4,5	1	0,5	1	2
1.2	Динамика материальной точки. Законы Ньютона	7,5	2	0,5	2	3
1.3	Силы в механике и их классификация	4,5	2	0,5	-	2
1.4	Законы сохранения. Кинетическая энергия, работа, мощность	6,5	2	0,5	2	2
1.5	Потенциальная энергия.	4,5	2	0,5	-	2

	Закон сохранения полной механической энергии					
1.6	Динамика вращательного движения твердого тела. Момент силы, момент инерции	5,5	2	0,5	1	2
1.7	Основной закон динамики вращательного движения	5	1	1	1	2
1.8	Кинематика гармонических колебаний	5	1	1	1	2
1.9	Сложение гармонических колебаний	5	1	1	1	2
1.10	Динамика гармонических колебаний	5	1	1	1	2
1.11	Затухающие и вынужденные механические колебания	4,5	1	1	0,5	2
1.12	Волны в упругих средах	4,5	1	1	0,5	2
2.	Молекулярная физика и термодинамика	55	17	8	6	24
2.1	Термодинамическая система. Модель идеального газа и его уравнение состояния	9	3	2	1	3
2.2	Основное уравнение МКТ идеального газа	7	2	1	1	3
2.3	Элементы классической статистики: распределение Максвелла, Больцмана	8	2	1	2	3
2.4	Физическая кинетика: явления переноса	6	2	1	-	3
2.5	Первый закон термодинамики и его применение к изопроцессам	6,5	2	1	0,5	3
2.6	МКТ теплоемкости идеального газа	6,5	2	1	0,5	3
2.7	Круговой процесс. Энтропия. Второй закон термодинамики. Цикл Карно и его КПД	6,5	2	1	0,5	3
2.8	Реальные газы. Уравнение Ван-дер-Ваальса	5,5	2	-	0,5	3
3.	Электромагнетизм	90	18	18	-	54
3.1	Электрическое поле в вакууме. Закон Кулона. Напряженность как силовая характеристика поля	7	1	2	-	4
3.2	Теорема Гаусса для электростатического поля в вакууме	5	1	-	-	4
3.3	Электрический потенциал. Работа сил электростатического поля	7	1	2	-	4
3.4	Электрическое поле в веществе: диэлектрики в электрическом поле	5	1	-	-	4
3.5	Электрическое поле в веществе: проводники в электрическом поле	7	1	2	-	4
3.6	Энергия заряженных проводников и конденсаторов. Энергия электрического поля	5	1	-	-	4
3.7	Постоянный электрический ток. Закон Ома. Правила Кирхгофа. Работа и мощность тока	8	2	2	-	4
3.8	Классическая электронная теория электропроводности металлов	7	2	1	-	4

3.9	Электрический ток в жидкостях, газах и плазме	7	2	1	-	4
3.10	Постоянное магнитное поле в вакууме. Закон Био-Савара-Лапласа. Сила Ампера и сила Лоренца	6	1	2	-	3
3.11	Магнитный поток. Работа проводника с током в магнитном поле. Закон полного тока. Контур с током в магнитном поле	5	1	1	-	3
3.12	Магнитное поле в веществе. Намагниченность вещества. Виды магнетиков и их свойства	6	1	2	-	3
3.13	Электромагнитная индукция	6	1	2	-	3
3.14	Взаимные превращения электрических и магнитных полей	4	1	-	-	3
3.15	Электрические колебания	5	1	1	-	3
4.	Оптика	63	17	9	12	25
4.1	Электромагнитные волны	6	2	-	1	3
4.2	Элементы геометрической оптики	7	2	1	1	3
4.3	Световая волна. Интерференция световых волн	6	2	-	1	3
4.4	Дифракция света. Дифракция Френеля и Фраунгофера	8	2	2	1	3
4.5	Поляризация света. Закон Малюса. Закон Брюстера	8	2	2	1	3
4.6	Взаимодействие света с веществом. Дисперсия света	7	2	1	1	3
4.7	Тепловое излучение и его основные характеристики. Законы теплового излучения	9	2	2	2	3
4.8	Фотоэффект. Виды фотоэффекта. Законы внешнего фотоэффекта	6	2	-	2	2
4.9	Энергия и импульс фотона. Эффект Комптона	6	1	1	2	2
5.	Физика атома, атомного ядра и элементарных частиц	54	17	8	5	24
5.1	Ядерная модель атома. Теория Бора водородоподобного атома	9	3	2	1	3
5.2	Гипотеза де Бройля. Волновые свойства вещества	5,5	2	-	0,5	3
5.3	Уравнение Шредингера. Квантование энергии и момента импульса	5,5	2	-	0,5	3
5.4	Атом водорода в квантовой механике. Периодическая система элементов Менделеева	9	2	3	1	3
5.5	Состав и характеристики атомного ядра. Ядерные силы и их свойства. Радиоактивность	9	2	3	1	3
5.6	Ядерные реакции. Деление ядер. Ядерный реактор	5,5	2	-	0,5	3
5.7	Термоядерные реакции синтеза – основной источник энергии звезд	5,5	2	-	0,5	3
5.8	Физическая картина мира. Виды взаимодействия и классы элементарных частиц	5	2	-	-	3
	ИТОГО	324	86	52	34	152

- для заочной формы обучения:

№ раздела и темы	Наименование раздела и тема дисциплины	Трудоемкость, (час.)	Виды учебных занятий, включая самостоятельную работу обучающихся и трудоемкость; (час.)			
			учебные занятия			самостоятельная работа обучающихся
			лекции	лабораторные работы	практические занятия	
1	2	3	4	5	6	7
1.	Механика	87	3	2	3	79
1.1	Введение. Кинематика поступательного и вращательного движения	7,75	0,25	0,2	0,3	7
1.2	Динамика материальной точки. Законы Ньютона	7,75	0,25	0,2	0,3	7
1.3	Силы в механике и их классификация	7,45	0,25	0,2	-	7
1.4	Законы сохранения. Кинетическая энергия, работа, мощность	7,65	0,25	0,2	0,2	7
1.5	Потенциальная энергия. Закон сохранения полной механической энергии	7,45	0,25	0,2	-	7
1.6	Динамика вращательного движения твердого тела. Момент силы, момент инерции	7,65	0,25	0,2	0,2	7
1.7	Основной закон динамики вращательного движения	7,75	0,25	0,2	0,3	7
1.8	Кинематика гармонических колебаний	7,65	0,25	0,2	0,2	7
1.9	Сложение гармонических колебаний	6,65	0,25	0,1	0,3	6
1.10	Динамика гармонических колебаний	6,55	0,25	0,1	0,2	6
1.11	Затухающие и вынужденные механические колебания	6,85	0,25	0,1	0,5	6
1.12	Волны в упругих средах	5,85	0,25	0,1	0,5	5
2.	Молекулярная физика и термодинамика	85	2	2	2	79
2.1	Термодинамическая система. Модель идеального газа и его уравнение состояния	10,85	0,25	0,3	0,3	10
2.2	Основное уравнение МКТ идеального газа	10,65	0,25	0,2	0,2	10
2.3	Элементы классической статистики: распределение Максвелла, Больцмана	10,85	0,25	0,3	0,3	10
2.4	Физическая кинетика: явления переноса	10,45	0,25	0,2	-	10
2.5	Первый закон термодинамики и его применение к изопроцессам	11,25	0,25	0,5	0,5	10
2.6	МКТ теплоемкости идеального газа	10,85	0,25	0,3	0,3	10
2.7	Круговой процесс. Энтропия. Второй закон термодинамики. Цикл Карно и его КПД	10,65	0,25	0,2	0,2	10
2.8	Реальные газы. Уравнение Ван-	9,45	0,25	-	0,2	9

	дер-Ваальса					
3.	Электromагнетизм	84	3	2	-	79
3.1	Электрическое поле в вакууме. Закон Кулона. Напряженность как силовая характеристика поля	6,3	0,2	0,1	-	6
3.2	Теорема Гаусса для электростатического поля в вакууме	6,2	0,2	-	-	6
3.3	Электрический потенциал. Работа сил электростатического поля	6,3	0,2	0,1	-	6
3.4	Электрическое поле в веществе: диэлектрики в электрическом поле	6,2	0,2	-	-	6
3.5	Электрическое поле в веществе: проводники в электрическом поле	5,4	0,2	0,2	-	5
3.6	Энергия заряженных проводников и конденсаторов. Энергия электрического поля	5,2	0,2	-	-	5
3.7	Постоянный электрический ток. Закон Ома. Правила Кирхгофа. Работа и мощность тока	5,4	0,2	0,2	-	5
3.8	Классическая электронная теория электропроводности металлов	5,4	0,2	0,2	-	5
3.9	Электрический ток в жидкостях, газах и плазме	5,4	0,2	0,2	-	5
3.10	Постоянное магнитное поле в вакууме. Закон Био-Савара-Лапласа. Сила Ампера и сила Лоренца	5,4	0,2	0,2	-	5
3.11	Магнитный поток. Работа проводника с током в магнитном поле. Закон полного тока. Контур с током в магнитном поле	5,4	0,2	0,2	-	5
3.12	Магнитное поле в веществе. Намагниченность вещества. Виды магнетиков и их свойства	5,4	0,2	0,2	-	5
3.13	Электromагнитная индукция	5,4	0,2	0,2	-	5
3.14	Взаимные превращения электрических и магнитных полей	5,2	0,2	-	-	5
3.15	Электрические колебания	5,4	0,2	0,2	-	5
4.	Оптика	84	2	2	2	78
4.1	Электromагнитные волны	8,6	0,3	-	0,3	8
4.2	Элементы геометрической оптики	8,9	0,3	0,3	0,3	8
4.3	Световая волна. Интерференция световых волн	8,4	0,2	-	0,2	8
4.4	Дифракция света. Дифракция Френеля и Фраунгофера	8,6	0,2	0,2	0,2	8
4.5	Поляризация света. Закон Малюса. Закон Брюстера	10,9	0,2	0,5	0,2	10
4.6	Взаимодействие света с веществом. Дисперсия света	9,7	0,2	0,3	0,2	9
4.7	Тепловое излучение и его основные характеристики. Законы теплового излучения	9,7	0,2	0,3	0,2	9
4.8	Фотоэффект. Виды фотоэффекта. Законы внешнего фотоэффекта	9,4	0,2	-	0,2	9
4.9	Энергия и импульс фотона. Эффект Комптона	9,8	0,2	0,4	0,2	9
5.	Физика атома, атомного ядра и элементарных частиц	83	2	1	2	78

5.1	Ядерная модель атома. Теория Бора водородоподобного атома	11,05	0,25	0,3	0,5	10
5.2	Гипотеза де Бройля. Волновые свойства вещества	10,55	0,25	-	0,3	10
5.3	Уравнение Шредингера. Квантование энергии и момента импульса	10,45	0,25	-	0,2	10
5.4	Атом водорода в квантовой механике. Периодическая система элементов Менделеева	10,85	0,25	0,3	0,3	10
5.5	Состав и характеристики атомного ядра. Ядерные силы и их свойства. Радиоактивность	10,85	0,25	0,4	0,2	10
5.6	Ядерные реакции. Деление ядер. Ядерный реактор	10,55	0,25	-	0,3	10
5.7	Термоядерные реакции синтеза – основной источник энергии звезд	10,45	0,25	-	0,2	10
5.8	Физическая картина мира. Виды взаимодействия и классы элементарных частиц	8,25	0,25	-	-	8
ИТОГО		423	12	9	9	393

- для заочной формы обучения (ускоренное обучение):

№ раздела и темы	Наименование раздела и тема дисциплины	Трудоем- кость, (час.)	Виды учебных занятий, включая самостоятельную работу обучаю- щихся и трудоемкость; (час.)			
			учебные занятия			самосто- ятельная работа обучаю- щихся
			лекции	лабора- торные работы	прак- тиче- ские заня- тия	
1	2	3	4	5	6	7
1.	Механика	35	2	1	1	31
1.1	Введение. Кинематика поступательного и вращательного движения	3,35	0,2	0,05	0,1	3
1.2	Динамика материальной точки. Законы Ньютона	3,35	0,2	0,05	0,1	3
1.3	Силы в механике и их классификация	3,25	0,2	0,05	-	3
1.4	Законы сохранения. Кинетическая энергия, работа, мощность	3,35	0,2	0,05	0,1	3
1.5	Потенциальная энергия. Закон сохранения полной механической энергии	3,3	0,2	0,1	-	3
1.6	Динамика вращательного движения твердого тела. Момент силы, момент инерции	3,4	0,2	0,1	0,1	3
1.7	Основной закон динамики вращательного движения	3,4	0,2	0,1	0,1	3
1.8	Кинематика гармонических колебаний	2,4	0,2	0,1	0,1	2
1.9	Сложение гармонических колебаний	2,3	0,1	0,1	0,1	2
1.10	Динамика гармонических колебаний	2,3	0,1	0,1	0,1	2
1.11	Затухающие и вынужденные ме-	2,3	0,1	0,1	0,1	2

	ханические колебания					
1.12	Волны в упругих средах	2,3	0,1	0,1	0,1	2
2.	Молекулярная физика и термодинамика	34	2	1	1	30
2.1	Термодинамическая система. Модель идеального газа и его уравнение состояния	4,45	0,25	0,1	0,1	4
2.2	Основное уравнение МКТ идеального газа	4,45	0,25	0,1	0,1	4
2.3	Элементы классической статистики: распределение Максвелла, Больцмана	4,45	0,25	0,1	0,1	4
2.4	Физическая кинетика: явления переноса	4,35	0,25	0,1	-	4
2.5	Первый закон термодинамики и его применение к изопроцессам	4,55	0,25	0,2	0,1	4
2.6	МКТ теплоемкости идеального газа	4,65	0,25	0,2	0,2	4
2.7	Круговой процесс. Энтропия. Второй закон термодинамики. Цикл Карно и его КПД	3,65	0,25	0,2	0,2	3
2.8	Реальные газы. Уравнение Ван-дер-Ваальса	3,45	0,25	-	0,2	3
3.	Электромагнетизм	33	2	1	-	30
3.1	Электрическое поле в вакууме. Закон Кулона. Напряженность как силовая характеристика поля	2,2	0,15	0,05	-	2
3.2	Теорема Гаусса для электростатического поля в вакууме	2,15	0,15	-	-	2
3.3	Электрический потенциал. Работа сил электростатического поля	2,2	0,15	0,05	-	2
3.4	Электрическое поле в веществе: диэлектрики в электрическом поле	2,15	0,15	-	-	2
3.5	Электрическое поле в веществе: проводники в электрическом поле	2,25	0,15	0,1	-	2
3.6	Энергия заряженных проводников и конденсаторов. Энергия электрического поля	2,15	0,15	-	-	2
3.7	Постоянный электрический ток. Закон Ома. Правила Кирхгофа. Работа и мощность тока	2,25	0,15	0,1	-	2
3.8	Классическая электронная теория электропроводности металлов	2,25	0,15	0,1	-	2
3.9	Электрический ток в жидкостях, газах и плазме	2,25	0,15	0,1	-	2
3.10	Постоянное магнитное поле в вакууме. Закон Био-Савара-Лапласа. Сила Ампера и сила Лоренца	2,25	0,15	0,1	-	2
3.11	Магнитный поток. Работа проводника с током в магнитном поле. Закон полного тока. Контур с током в магнитном поле	2,2	0,1	0,1	-	2
3.12	Магнитное поле в веществе. Намагниченность вещества. Виды магнетиков и их свойства	2,2	0,1	0,1	-	2
3.13	Электромагнитная индукция	2,2	0,1	0,1	-	2
3.14	Взаимные превращения электри-	2,1	0,1	-	-	2

	ческих и магнитных полей					
3.15	Электрические колебания	2,2	0,1	0,1	-	2
4.	Оптика	34	2	1	1	30
4.1	Электромагнитные волны	4,5	0,3	-	0,2	4
4.2	Элементы геометрической оптики	4,6	0,3	0,2	0,1	4
4.3	Световая волна. Интерференция световых волн	4,3	0,2	-	0,1	4
4.4	Дифракция света. Дифракция Френеля и Фраунгофера	3,5	0,2	0,2	0,1	3
4.5	Поляризация света. Закон Малюса. Закон Брюстера	3,5	0,2	0,2	0,1	3
4.6	Взаимодействие света с веществом. Дисперсия света	3,4	0,2	0,1	0,1	3
4.7	Тепловое излучение и его основные характеристики. Законы теплового излучения	3,4	0,2	0,1	0,1	3
4.8	Фотоэффект. Виды фотоэффекта. Законы внешнего фотоэффекта	3,3	0,2	-	0,1	3
4.9	Энергия и импульс фотона. Эффект Комптона	3,5	0,2	0,2	0,1	3
5.	Физика атома, атомного ядра и элементарных частиц	35	2	1	2	30
5.1	Ядерная модель атома. Теория Бора водородоподобного атома	4,85	0,25	0,3	0,3	4
5.2	Гипотеза де Бройля. Волновые свойства вещества	4,55	0,25	-	0,3	4
5.3	Уравнение Шредингера. Квантование энергии и момента импульса	4,45	0,25	-	0,2	4
5.4	Атом водорода в квантовой механике. Периодическая система элементов Менделеева	4,75	0,25	0,3	0,2	4
5.5	Состав и характеристики атомного ядра. Ядерные силы и их свойства. Радиоактивность	4,85	0,25	0,4	0,2	4
5.6	Ядерные реакции. Деление ядер. Ядерный реактор	4,55	0,25	-	0,3	4
5.7	Термоядерные реакции синтеза – основной источник энергии звезд	3,75	0,25	-	0,5	3
5.8	Физическая картина мира. Виды взаимодействия и классы элементарных частиц	3,25	0,25	-	-	3
	ИТОГО	171	10	5	5	151

4.2. Содержание дисциплины, структурированное по разделам и темам

Раздел 1. МЕХАНИКА

Тема 1.1. Введение. Кинематика поступательного и вращательного движения

Лекция (1 час)

1) Введение. Предмет изучения физики.

Физика – наука, изучающая простейшие и вместе с тем наиболее общие закономерности природы, свойства и строение материи, законы ее движения.

2) Основные понятия кинематики: материальная точка, система отсчета, траектория, путь и вектор перемещения.

3) Скорость и ускорение: средняя и мгновенная скорость, ускорение и его составляющие, среднее и мгновенное ускорение.

4) Кинематические уравнения различных видов движения.

5) Кинематика вращательного движения материальной точки: угловая скорость, угловое ускорение, период и частота вращения.

6) Связь между линейными и угловыми скоростями и ускорениями.

Тема 1.2. Динамика материальной точки. Законы Ньютона

Лекция (2 часа)

Интерактивная форма занятия – лекция-визуализация

1) Динамика – раздел механики, изучающий движение тел под действием сил, которые изменяют характер их движения.

2) Первый закон Ньютона. Понятие инерциальной системы отсчета.

3) Сила. Масса тела. Импульс тела. Второй закон Ньютона. Следствия второго закона Ньютона.

4) Третий закон Ньютона.

5) Границы применимости законов Ньютона.

6) Примеры применения законов Ньютона при решении задач.

Тема 1.3. Силы в механике и их классификация

Лекция (2 часа)

1) Классификация сил.

2) Силы упругости: типы деформации, характеристики упругих деформаций, закон Гука, энергия упругой деформации.

3) Силы трения: виды трения, сухое трение и его разновидности (трение покоя, трение скольжения, трение качения); вязкое трение.

4) Сила тяжести и вес. Понятие невесомости.

5) Гравитационные силы. Закон всемирного тяготения. Космические скорости.

Тема 1.4. Законы сохранения. Кинетическая энергия, работа, мощность.

Лекция (2 часа)

1) Сохраняющиеся величины. Внутренние и внешние силы, понятие изолированной (замкнутой) системы тел.

2) Импульс тела. Закон сохранения импульса и его связь с однородностью пространства. Примеры применения закона сохранения импульса.

3) Энергия – универсальная количественная мера всех форм (видов) движения материи. Виды энергии и их взаимопревращаемость: в природе энергия не исчезает, а переходит из одного вида в другой. Связь закона сохранения энергии с однородностью времени.

4) Работа и мощность механической силы. Количество энергии, передаваемое от одного тела другому в механическом процессе, называется работой. Работа постоянной и переменной силы.

5) Мощность силы, понятие мгновенной мощности, пример расчета работы и мощности, единицы измерения.

6) Кинетическая энергия. Изменение кинетической энергии тела связано с работой, которую над телом совершают действующие на него силы, изменяя скорость движения тела.

Тема 1.5. Потенциальная энергия. Закон сохранения полной механической энергии

Лекция (2 часа)

1) Поле сил (стационарное, нестационарное). Понятие потенциального поля: работа сил поля на любой замкнутой траектории равна нулю. Консервативные и неконсервативные (диссипативные) силы, примеры.

2) Потенциальная энергия тела (частицы) зависит от его координат.

3) Потенциальная энергия тела, находящегося в однородном поле силы тяжести.

- 4) Потенциальная энергия упруго деформированного тела. Связь между потенциальной энергией и консервативной силой.
- 5) Закон сохранения полной механической энергии. Примеры применения.

Тема 1.6. Динамика вращательного движения твердого тела.

Момент силы, момент инерции.

Лекция (2 часа)

- 1) Момент силы материальной точки и твердого тела. Понятие момента силы относительно точки и относительно оси вращения.
- 2) Понятие момента инерции твердого тела относительно неподвижной оси вращения.
- 3) Примеры расчета момента инерции однородного изотропного диска (сплошного цилиндра), длинного тонкого однородного стержня, однородного шара, тонкого однородного кольца (обруча), полого и сплошного цилиндров, полого шара.
- 4) Теорема Штейнера и ее применение.

Тема 1.7. Основной закон динамики вращательного движения

Лекция (1 час)

Интерактивная форма занятия – лекция-визуализация

- 1) Закон вращательного движения материальной точки и твердого тела относительно неподвижной точки и относительно неподвижной оси. Частные случаи закона вращательного движения, примеры решения задач.
- 2) Момент импульса материальной точки и твердого тела относительно неподвижной точки и относительно неподвижной оси. Единицы измерения.
- 3) Закон сохранения момента импульса, частные случаи его применения.
- 4) Кинетическая энергия материальной точки и твердого тела при вращательном движении относительно неподвижной оси.
- 5) Работа при вращательном движении.
- 6) Применение законов вращательного движения и сохранения момента импульса.

Тема 1.8. –1.9. Кинематика гармонических колебаний. Сложение гармонических колебаний

Лекция (2 часа)

- 1) Основные характеристики колебаний: амплитуда, частота, фаза и период.
- 2) Скорость и ускорение материальной точки, совершающей гармонические колебания.
- 3) Кинетическая, потенциальная и полная энергия материальной точки, совершающей гармонические колебания.
- 4) Сложение двух однонаправленных гармонических колебаний одинаковой частоты. Биения.
- 5) Сложение двух взаимно-перпендикулярных гармонических колебаний с одинаковыми частотами.
- 6) Фигуры Лиссажу.

Тема 1.10. Динамика гармонических колебаний

Лекция (1 час)

- 1) Дифференциальное уравнение гармонических колебаний. Понятие гармонического осциллятора.

2) Пружинный маятник: колебания происходят под действием упругой силы. Уравнение движения маятника в отсутствие сил трения (сил сопротивления). Частота и период колебаний пружинного маятника.

3) Физический и математический маятники: колебания осуществляются под действием силы тяжести. Вывод формул для частоты и периода колебаний через закон сохранения механической энергии.

Тема 1.11. Затухающие и вынужденные механические колебания

Лекция (1 час)

1) Дифференциальное уравнение свободных затухающих колебаний. Собственная частота колебаний системы. Коэффициент сопротивления и коэффициент затухания.

2) Решение дифференциального уравнения свободных затухающих колебаний. Амплитуда, период и частота затухающих колебаний системы. Понятие времени релаксации и логарифмического коэффициента затухания. Добротность колебательной системы.

3) Дифференциальное уравнение вынужденных колебаний. Амплитуда и фаза вынужденных колебаний. Резонанс.

Тема 1.12. Волны в упругих средах

Лекция (1 час)

- 1) Продольные и поперечные волны. Длина волны.
- 2) Уравнение плоской и сферической бегущей волны.
- 3) Фазовая и групповая скорости волн.
- 4) Энергия и интенсивность волны.
- 5) Интерференция механических волн. Стоячие волны.
- 6) Звуковые волны. Эффект Доплера.

Раздел 2. МОЛЕКУЛЯРНАЯ ФИЗИКА И ТЕРМОДИНАМИКА

Тема 2.1. Термодинамическая система. Модель идеального газа и его уравнение состояния

Лекция (3 часа)

1) Статистический и термодинамический методы. Состояние термодинамической системы. Параметры состояния. Процесс.

2) Модель идеального газа. Уравнение состояния идеального газа.

3) Законы идеального газа: Бойля-Мариотта, Гей-Люссака, Шарля, Авогадро, Дальтона.

4) Уравнение Менделеева-Клапейрона.

Тема 2.2. Основное уравнение молекулярно-кинетической теории (МКТ) идеального газа

Лекция (2 часа)

1) Вывод основного уравнения МКТ идеального газа. Средняя квадратичная скорость движения молекул газа.

2) Средняя кинетическая энергия поступательного движения молекулы идеального газа и её связь с давлением.

3) Понятие температуры. Температура – термодинамический параметр, характеризующий состояние термодинамического равновесия макроскопической системы. Термодинамическая шкала температур, её связь со шкалой Цельсия. Абсолютный нуль температуры.

Тема 2.3. Элементы классической статистики: распределение Максвелла,

Больцмана

Лекция (2 часа)

- 1) Распределение молекул идеального газа по скоростям и энергиям теплового движения. Функция Максвелла. Наиболее вероятная и средняя арифметическая скорость молекул.
- 2) Барометрическая формула. Распределение Больцмана.
- 3) Среднее число столкновений и средняя длина свободного пробега молекул газа. Эффективный диаметр молекулы.
- 4) Опытное обоснование молекулярно-кинетической теории: броуновское движение, опыт Штерна и др. Опытное определение постоянной Авогадро.

Тема 2.4. Физическая кинетика: явления переноса

Лекция (2 часа)

- 1) Термодинамически неравновесные системы. Явления переноса – необратимые процессы: пространственный перенос энергии, массы, импульса.
- 2) Теплопроводность газов. Градиент температуры. Плотность теплового потока. Закон Фурье.
- 3) Диффузия. Градиент плотности. Плотность потока массы. Закон Фика.
- 4) Внутреннее трение (вязкость). Градиент скорости. Плотность потока импульса. Закон Ньютона. Динамическая вязкость.

Тема 2.5. Первый закон термодинамики и его применение к изопроцессам

Лекция (2 часа)

- 1) Внутренняя энергия термодинамической системы. Способы изменения внутренней энергии. Понятие числа степеней свободы молекул идеального газа. Закон Больцмана о равномерном распределении энергии по степеням свободы молекул.
- 2) Первый закон термодинамики. Работа газа при изменении его объема. Графическое представление работы.
- 3) Применение первого закона термодинамики к изопроцессам. Изохорный, изобарный, изотермический процессы и их графическое представление.

Тема 2.6. Молекулярно-кинетическая теория (МКТ) теплоемкости идеального газа

Лекция (2 часа)

- 1) Удельная и молярная теплоемкость вещества. Связь удельной и молярной теплоемкостей. Единицы измерения в СИ.
- 2) Теплоемкость идеального газа при постоянном объеме и постоянном давлении. Формула Майера.
- 3) Расчет молярных теплоемкостей идеального газа через число степеней свободы молекул. Зависимость теплоемкости газа от температуры: при низких температурах молекулы газа участвуют только в поступательном движении; при комнатных – добавляется вращательное движение; при высоких температурах кроме поступательного и вращательного движения, необходимо учитывать колебательное движение молекул вещества.
- 4) Адиабатный процесс. Уравнение Пуассона. Показатель адиабаты (коэффициент Пуассона). Работа газа при адиабатном процессе.

Тема 2.7. Круговой процесс. Энтропия. Второй закон термодинамики. Цикл Карно и его КПД

Лекция (2 часа)

- 1) Обратимые и необратимые процессы. Круговой процесс. Тепловой и холодильный циклы. Формула для расчета коэффициента полезного действия (КПД) для кругового процесса (цикла).
- 2) Энтропия, ее статистическое толкование и связь с термодинамической вероятностью. Неравенство Клаузиуса. Адиабатный процесс является изоэнтропийным процессом. Термо-

динамическая вероятность. Принцип возрастания энтропии для замкнутых систем.

3) Второй закон термодинамики.

4) Тепловые двигатели. Цикл Карно и его КПД для идеального газа. Теорема Карно и термодинамическая шкала температур.

Тема 2.8. Реальные газы. Уравнение Ван-дер-Ваальса

Лекция (2 часа)

1) Силы и потенциальная энергия межмолекулярного взаимодействия.

2) Уравнение Ван-дер-Ваальса – уравнение состояния реального газа: учет собственного объема молекул и учет притяжения молекул.

3) Изотермы Ван-дер-Ваальса и их анализ. Критическое состояние вещества.

4) Внутренняя энергия реального газа.

Раздел 3. ЭЛЕКТРОМАГНЕТИЗМ

Тема 3.1. Электрическое поле в вакууме. Закон Кулона. Напряженность как силовая характеристика поля

Лекция (3 часа)

Интерактивная форма занятия – лекция-визуализация

1) Электрический заряд. Закон сохранения электрического заряда.

2) Понятие точечного заряда. Закон Кулона.

3) Электрическое поле. Напряженность – силовая характеристика электрического поля. Напряженность электрического поля точечного заряда. Единицы измерения.

4) Напряженность электрического поля системы точечных зарядов. Принцип суперпозиции электрических полей.

Тема 3.2. Теорема Гаусса для электростатического поля в вакууме

Лекция (3 часа)

1) Силовые линии поля. Поток вектора напряженности.

2) Теорема Гаусса для электростатического поля в вакууме и ее применение к расчету напряженности электрического поля:

– бесконечной однородно заряженной плоскости;

– двух разноименно заряженных плоскостей;

– бесконечного однородно заряженного цилиндра (нити);

– заряженной сферической поверхности;

– объемно-заряженного шара.

Тема 3.3. Электрический потенциал. Работа сил электростатического поля

Лекция (3 часа)

1) Электрический потенциал. Расчет потенциала.

2) Разность потенциалов и её расчет.

3) Связь между напряженностью и потенциалом поля. Эквипотенциальные поверхности и их свойства.

4) Работа сил электростатического поля. Циркуляция вектора \vec{E} .

Тема 3.4. Электрическое поле в веществе: диэлектрики в электрическом поле

Лекция (3 часа)

1) Электрический диполь. Напряженность и потенциал электрического диполя.

2) Диполь в электрическом поле. Энергия диполя.

3) Полярные и неполярные диэлектрики. Вектор поляризованности.

4) Поляризация диэлектриков. Виды поляризации.

5) Объемные и поверхностные связанные заряды. Поле внутри диэлектрика.

- 6) Вектор электрической индукции \vec{D} . Теорема Гаусса для вектора \vec{D} .
- 7) Граничные условия на границе раздела двух диэлектриков.
- 8) Применение теоремы Гаусса для расчета напряженности, потенциала и разности потенциалов электростатического поля в изотропных однородных диэлектриках.
- 9) Сегнетоэлектрики и их свойства. Пьезоэффект.

Тема 3.5. – 3.6. Электрическое поле в веществе: проводники в электрическом поле. Энергия заряженных проводников и конденсаторов. Энергия электрического поля
Лекция (4 часа)

- 1) Проводники в электрическом поле. Равновесие зарядов на проводнике. Электростатическая защита. Электростатический генератор.
- 2) Электроемкость уединенного проводника.
- 3) Электроемкость конденсаторов (плоского, сферического, цилиндрического).
- 4) Соединение конденсаторов: последовательное и параллельное.
- 5) Энергия заряженных проводников и конденсаторов. Энергия взаимодействия системы точечных зарядов.
- 6) Энергия электрического поля. Объемная плотность энергии.

Тема 3.7. Постоянный электрический ток. Правила Кирхгофа. Работа и мощность тока

Лекция (2 часа)

Интерактивная форма занятия – лекция-визуализация

- 1) Сила тока, плотность тока. Условия существования тока.
- 2) Закон Ома для однородного участка цепи. Электрическое сопротивление. Соединение проводников (последовательное, параллельное). Закон Ома в дифференциальной форме.
- 3) Разность потенциалов, электродвижущая сила и напряжение.
- 4) Закон Ома для неоднородного участка цепи и замкнутой цепи.
- 5) Правила Кирхгофа для разветвленных электрических цепей.
- 6) Работа силы электрического тока. Закон Джоуля-Ленца в интегральной и дифференциальной формах. Удельная тепловая мощность.
- 7) Мощность источника тока. Полезная мощность – мощность, потребляемая нагрузкой R . Расчет максимальной полезной мощности источника тока. КПД источника тока.

Тема 3.8. Классическая электронная теория электропроводности металлов

Лекция (2 часа)

- 1) Природа носителей тока в металлах.
- 2) Опыты Рикке, Толмена-Стюарта.
- 3) Классическая теория электропроводности металлов. Теория Друде-Лоренца.
- 4) Объяснение законов Ома, Джоуля-Ленца и Видемана-Франца на основе классической теории Друде-Лоренца.
- 5) Недостатки классической теории Друде-Лоренца.

Тема 3.9. Электрический ток в жидкостях, газах и плазме

Лекция (2 часа)

- 1) Электрический ток в жидкостях. Законы Фарадея для электролиза.
- 2) Закон Ома для электролитов.
- 3) Электрический ток в газах. Ионизация газов. Закон Ома для газов. Несамостоятельный и самостоятельный газовый разряд. Глеющий, дуговой, искровой и коронный газовые разряды.
- 4) Электрический ток в плазме.

Тема 3.10. Постоянное магнитное поле в вакууме. Закон Био-Савара-Лапласа.

Сила Ампера, сила Лоренца **Лекция (2 часа)**

- 1) Опыты Ампера и Эрстеда.
- 2) Магнитное поле токов. Вектор магнитной индукции. Силовые линии магнитного поля.
- 3) Закон Био-Савара-Лапласа. Расчет индукции магнитных полей, создаваемых токами различной конфигурации.
- 4) Сила Ампера. Сила Лоренца. Движение заряженных частиц в магнитных и электрических полях.
- 5) Эффект Холла. Циклотрон. Магнетрон.

Тема 3.11. Магнитный поток. Работа проводника с током в магнитном поле. Закон полного тока. Контур с током в магнитном поле **Лекция (2 часа)**

- 1) Магнитный поток Φ_B . Работа проводника с током в однородном магнитном поле.
- 2) Циркуляция вектора магнитной индукции \vec{B} (закон полного тока). Поле соленоида и тороида.
- 3) Магнитный момент тока. Контур с током в однородном и неоднородном магнитном поле.

Тема 3.12. Магнитное поле в веществе. Намагниченность вещества. Виды магнетиков и их свойства **Лекция (2 часа)**

- 1) Намагничивание вещества. Вектор намагниченности.
- 2) Напряженность \vec{H} магнитного поля. Циркуляция вектора \vec{H} (закон полного тока). Магнитная проницаемость.
- 3) Уравнения магнитостатики для вещества. Расчет индукции магнитного поля в веществе.
- 4) Виды магнетиков и их свойства. Элементарная теория диа- и парамагнетизма.
- 5) Элементарная теория ферромагнетизма. Обменное взаимодействие. Применение ферромагнетиков.

Тема 3.13. – 3.14. Электромагнитная индукция. Взаимные превращения электрических и магнитных полей **Лекция (4 часа)**

- 1) Опыты Фарадея. Явление электромагнитной индукции.
- 2) Закон электромагнитной индукции. Правило Ленца.
- 3) Явление самоиндукции. Индуктивность.
- 4) Токи при замыкании и размыкании электрической цепи.
- 5) Взаимная индукция.
- 6) Токи Фуко и их применение.
- 7) Энергия магнитного поля.
- 8) Вихревое электрическое поле. Токи смещения. Уравнения Максвелла в интегральной форме.

Тема 3.15. Электрические колебания **Лекция (2 часа)**

- 1) Свободные незатухающие электрические колебания в колебательном контуре.
- 2) Свободные затухающие электрические колебания. Добротность системы.
- 3) Вынужденные электрические колебания. Резонанс.
- 4) Переменный электрический ток. Закон Ома. Мощность переменного тока.

Раздел 4. ОПТИКА

Тема 4.1. Электромагнитные волны

Лекция (2 часа)

Интерактивная форма занятия – лекция-визуализация

- 1) Уравнения электромагнитных волн.
- 2) Опыты Герца по исследованию электромагнитных волн.
- 3) Энергия, импульс и давление электромагнитных волн.
- 4) Шкала электромагнитных волн.

Тема 4.2. Элементы геометрической оптики

Лекция (2 часа)

Интерактивная форма занятия – лекция-визуализация

- 1) Основные законы геометрической оптики:
 - закон прямолинейного распространения света;
 - закон независимости световых пучков;
 - закон отражения света;
 - закон преломления света.
- 2) Абсолютный и относительный показатели преломления
- 3) Явление полного отражения и его применение

Тема 4.3. Световая волна. Интерференция световых волн

Лекция (2 час)

Интерактивная форма занятия – лекция-визуализация

- 1) Световая волна. Уравнение плоской волны.
- 2) Фазовая скорость электромагнитных волн в веществе.
- 3) Связь модулей амплитуд векторов \vec{E} и \vec{H} в электромагнитной волне.
- 4) Понятие интенсивности света, связь с амплитудой и с показателем преломления вещества.
- 5) Интерференция световых волн. Понятие когерентности. Разность фаз и оптическая разность хода.
- 6) Способы наблюдения интерференции света: опыт Юнга, зеркала Френеля, бипризма Френеля и др.
- 7) Интерференция света при отражении от тонких пластинок (пленок).
- 8) Применение интерференции света.

Тема 4.4. Дифракция света. Дифракция Френеля и Фраунгофера

Лекция (2 часа)

- 1) Принцип Гюйгенса-Френеля. Зоны Френеля.
- 2) Дифракция Френеля от простейших преград:
 - дифракция от круглого отверстия;
 - дифракция от круглого диска.
- 3) Дифракция Фраунгофера от узкой щели.
- 4) Дифракция Фраунгофера на N -щелях. Дифракционная решетка.
- 5) Дисперсия и разрешающая сила спектрального прибора. Угловая и линейная дисперсия.
- 6) Дифракция рентгеновских лучей. Формула Вульфа-Брэггов.
- 7) Применение дифракции света.

Тема 4.5. Поляризация света. Закон Малюса. Закон Брюстера

Лекция (2 часа)

- 1) Естественный и поляризованный свет. Плоскость поляризации и плоскость колебаний. Плоскость поляризатора. Закон Малюса.
- 2) Степень поляризации. Виды поляризации.
- 3) Поляризация при отражении и преломлении на границе двух диэлектриков. Закон Брюстера. Угол полной поляризации.
- 4) Двойное лучепреломление. Обыкновенные и необыкновенные лучи света. Поляризационные призмы и поляроиды. Искусственная оптическая анизотропия.
- 5) Вращение плоскости поляризации в оптически активных средах.

Тема 4.6. Взаимодействие света с веществом. Дисперсия света

Лекция (2 часа)

- 1) Дисперсия света. Нормальная и аномальная дисперсия вещества.
- 2) Основные положения электронной теории дисперсии света.
- 3) Поглощение (абсорбция) света. Коэффициент поглощения. Закон Бугера

Тема 4.7. Квантовая природа излучения. Законы теплового излучения и его характеристики

Лекция (2 часа)

- 1) Тепловое излучение и его основные характеристики: энергетическая светимость, испускательная и поглощательная способность.
- 2) Понятие абсолютно черного тела. Закон Кирхгофа.
- 3) Закон Стефана-Больцмана и закон Вина.
- 4) Формула Рэлея-Джинса. Ультрафиолетовая катастрофа.
- 5) Формула Планка – доказательство квантовой природы излучения.
- 6) Оптическая пирометрия.

Тема 4.8. Фотоэффект. Виды фотоэффекта. Законы внешнего фотоэффекта

Лекция (2 часа)

- 1) Явление фотоэффекта. опыты А.Г. Столетова. Задерживающее напряжение. Красная граница фотоэффекта. Законы фотоэффекта.
- 2) Уравнение А. Эйнштейна для внешнего фотоэффекта.
- 3) Виды фотоэффекта: внешний, внутренний, вентильный (разновидность внутреннего), многофотонный.
- 4) Применение фотоэффекта.

Тема 4.9. Энергия и импульс фотона. Эффект Комптона

Лекция (1 час)

- 1) Энергия, масса и импульс фотона.
- 2) Давление света. Коэффициент отражения.
- 3) Корпускулярно-волновая природа света: в пространстве распространяется в виде электромагнитных волн, взаимодействует с веществом (поглощается и излучается) определенными порциями (квантами), как частицы (фотоны).
- 4) Эффект Комптона и его элементарная теория.

Раздел 5. ФИЗИКА АТОМА, АТОМНОГО ЯДРА И ЭЛЕМЕНТАРНЫХ ЧАСТИЦ

Тема 5.1. Ядерная модель атома. Теория Бора водородоподобного атома

Лекция (3 часа)

- 1) Закономерности в атомных спектрах. Формула Бальмера.
- 2) Модель атома Томсона.
- 3) опыты по рассеянию α -частиц. Ядерная модель атома.

- 4) Постулаты Бора. Опыт Франка и Герца.
- 5) Правило квантования круговых орбит.
- 6) Теория Бора водородоподобного атома.

Тема 5.2. Гипотеза де Бройля. Волновые свойства вещества

Лекция (2 часа)

- 1) Гипотеза де Бройля. Движение электронов – волновой процесс. Дифракция электронов при отражении от монокристалла никеля (К. Д. Дэвиссон, Л.Х. Джермер), при прохождении электронного пучка через металлическую фольгу (Дж. П. Томсон, П.С. Тартаковский).
- 2) Необычные свойства микрочастиц. Корпускулярно-волновой дуализм.
- 3) Соотношение неопределенностей Гейзенберга: для координаты и импульса микрочастицы; для энергии и времени.

Тема 5.3. Уравнение Шредингера. Квантование энергии и момента импульса

Лекция (2 часа)

- 1) Ψ -функция – волновая функция, характеризует состояние микрочастицы, движущейся в силовом поле. Уравнение Шредингера для стационарных состояний. Смысл Ψ -функции.
- 2) Квантование энергии. Полная энергия частицы. Собственные значения энергии и собственные функции. Дискретный и непрерывный (сплошной) спектр.
- 3) Собственные значения энергии и собственные функции для частицы в бесконечно глубокой одномерной потенциальной яме. Графики собственных функций и плотности вероятности нахождения частицы на различных расстояниях от стенок ямы.
- 4) Квантование момента импульса частицы.
- 5) Прохождение частицы через потенциальный барьер.

Тема 5.4. Атом водорода в квантовой механике. Периодическая система элементов Менделеева

Лекция (2 часа)

- 1) Атом водорода. Квантовые числа. Понятие кратности вырождения энергетических уровней.
- 2) Правило отбора и принцип минимума энергии. Принцип Паули. Распределение электронов по энергетическим уровням атома.
- 3) Периодическая система элементов Менделеева (примеры распределения электронов по оболочкам и подоболочкам химических элементов с Z от 1 до 19).

Тема 5.5. Состав и характеристики атомного ядра. Ядерные силы и их свойства. Радиоактивность

Лекция (2 часа)

- 1) Состав и характеристики атомного ядра (протон, нейтрон – их свойства; зарядовые и массовые числа; изотопы; размеры ядер; спин).
- 2) Масса и энергия связи ядра. Удельная энергия связи; дефект массы. Модели атомного ядра.
- 3) Ядерные силы и их свойства. π -мезоны (пионы) – носители ядерных сил.
- 4) Радиоактивность. Закон радиоактивного превращения. Постоянная распада; период полураспада; среднее время жизни радиоактивного ядра.
- 5) Правила радиоактивного смещения (α -распад, β -распад). Активность радиоактивного вещества.

Тема 5.6. Ядерные реакции. Деление ядер. Ядерный реактор

Лекция (2 часа)

- 1) Ядерные реакции. Энергия реакции. Примеры ядерных реакций.

2) Деление тяжелых ядер. Тепловые, мгновенные, запаздывающие нейтроны. Цепная ядерная реакция. Атомная бомба.

3) Управляемая цепная реакция. Атомный реактор. Типы реакторов. Атомная энергетика.

**Тема 5.7. Термоядерные реакции синтеза – основной источник энергии звезд
Лекция (2 часа)**

1) Ядерный синтез – слияние легких ядер, при котором выделяется огромная энергия. Условия протекания термоядерных реакций синтеза.

2) Схема протонно-протонного цикла (протекает в недрах Солнца и других, подобных по массе звездах).

3) Схема углеродно-азотного цикла (протекает в более массивных звездах при температурах выше 10^8 К).

4) Проблемы осуществления управляемого термоядерного синтеза.

**Тема 5.8. Физическая картина мира. Виды взаимодействия и классы элементарных частиц
Лекция (2 часа)**

1) Виды взаимодействия: сильное, электромагнитное, слабое, гравитационное.

2) Фундаментальные частицы и кванты полей: классификация, краткая характеристика. Частицы и античастицы. Методы регистрации частиц.

3) Современная физическая картина мира.

4.3. Лабораторные работы

<i>№ п/п</i>	<i>Номер раздела дисциплины</i>	<i>Наименование лабораторных работ</i>	<i>Объем (час.)</i>	<i>Вид занятия в интерактивной, активной, инновационной формах, (час.)</i>
1	1.	Определение ускорения свободного падения.	0,5	тренинг в малых группах (0,5 часа)
2	1.	Изучение законов сохранения импульса и энергии.	0,5	тренинг в малых группах (0,5 часа)
3	1.	Определение модуля кручения и модуля сдвига с помощью крутильного маятника.	0,5	тренинг в малых группах (0,5 часа)
4	1.	Определение скорости пули при помощи баллистического крутильного маятника	0,5	тренинг в малых группах (0,5 часа)
5	1.	Определение скорости полета пули с помощью баллистического маятника.	0,5	тренинг в малых группах (0,5 часа)
6	1.	Проверка основного уравнения динамики вращательного движения.	0,5	тренинг в малых группах (0,5 часа)
7	1.	Маятник Максвелла.	0,5	-
8	1.	Определение момента инерции тела ме-	0,5	-

		тодом крутильных колебаний.		
9	1.	Определение момента инерции крутильного маятника методом колебаний.	0,5	-
10	1.	Наклонный маятник.	0,5	
11	1.	Проверка закона сохранения механической энергии.	0,5	-
12	1.	Проверка теоремы Штейнера методом линеаризации экспериментальной кривой.	0,5	-
13	1.	Градуировка звукового генератора.	0,5	
14	1.	Математический маятник.	0,5	-
15	1.	Физический маятник.	0,5	-
16	1.	Универсальный маятник.	0,5	-
17	1.	Определение коэффициента упругости.	0,5	-
18	1.	Изучение затухающих колебаний.	0,5	-
19	1.	Определение скорости звука в воздухе методом резонанса.		-
20	2.	Изучение газовых законов.	1	-
21	2.	Экспериментальное определение постоянной Больцмана.	1	-
22	2.	Определение динамической вязкости жидкости при слоистом течении по узкой трубке.	1	-
23	2.	Определение вязкости жидкости методом Стокса.	1	-
24	2.	Определение вязкости воздуха.	1	
25	2.	Определение средней длины свободного пробега и эффективного диаметра молекул воздуха.	1	-
26	2.	Определение отношения теплоемкостей воздуха при постоянном давлении и постоянном объеме.	1	-
27	2.	Определение изменения энтропии реальных систем.	1	-
28	3.	Изучение электростатического поля.	4	тренинг в малых группах (4 часа)
29	3.	Определение емкости конденсатора с помощью С-моста Уитстона.	2	-
30	3.	Измерение величины электрического сопротивления с помощью R моста Уитстона	2	-
31	3.	Измерение удельного сопротивления.	1	-
32	3.	Определение горизонтальной составляющей напряженности магнитного поля Земли.	1	-
33	3.	Изучение работы электронного осциллографа.	2	-
34	3.	Изучение стабилитрона и снятие его характеристик.	1	-
35	3.	Изучение вакуумного диода и определение удельного заряда электрона.	2	-
36	3.	Определение индуктивности соленоида.	2	-

37	3.	Определение кривой намагничивания и петли гистерезиса с помощью электронного осциллографа.	1	-
38	4.	Изучение зависимости показателя преломления раствора от его концентрации.	1	-
39	4.	Определение показателя преломления вещества при помощи микроскопа.	0,5	-
40	4.	Определение длины световой волны при помощи дифракционной решетки.	0,5	-
41	4.	Исследование дифракции Фраунгофера.	0,5	-
42	4.	Изучение спектрального аппарата.	0,5	-
43	4.	Изучение явления поляризации.	0,5	-
44	4.	Поляризация при отражении и преломлении света на границе двух диэлектриков.	0,5	-
45	4.	Определение концентрации сахара в растворе по углу вращения плоскости поляризации	1	тренинг в малых группах (1 час)
46	4.	Определение постоянной Стефана-Больцмана и постоянной Планка при помощи оптического пирометра	1	тренинг в малых группах (1 час)
47	4.	Исследование селективного фотоэффекта.	1	тренинг в малых группах (1 час)
48	4.	Исследование внешнего фотоэффекта.	1	тренинг в малых группах (1 час)
49	4.	Туннельный эффект. Исследование вольт-амперной характеристики туннельного диода.	1	-
50	5.	Изучение спектра излучения атомов цинка.	1	-
51	5.	Качественный спектральный анализ.	1	-
52	5.	Изучение работы счетчика Гейгера-Мюллера.	3	-
53	5.	Измерение интенсивности космического излучения.	3	-
ИТОГО			53	11

4.4. Практические занятия

<i>№ п/п</i>	<i>Номер раздела дисциплины</i>	<i>Наименование тем практических занятий</i>	<i>Объем (час.)</i>	<i>Вид занятия в интер- активной, актив- ной, инновационной формах, (час.)</i>
1	1.	Кинематика поступательного и вращательного движения	1	-

2	1.	Динамика материальной точки. Законы Ньютона. Силы в механике и их классификация.	2	Тренинг в малой группе (1 час.)
3	1.	Законы сохранения. Кинетическая и потенциальная энергия, работа, мощность. Закон сохранения импульса и полной механической энергии.	2	Тренинг в малой группе (2 час.)
4	1.	Динамика вращательного движения твердого тела. Момент силы, момент инерции, момент импульса. Основной закон динамики вращательного движения. Закон сохранения момента импульса	2	-
5	1.	Кинематика гармонических колебаний. Сложение гармонических колебаний.	2	-
6	1.	Динамика гармонических колебаний. Затухающие и вынужденные гармонические колебания. Волны в упругих средах.	2	-
7	2.	Термодинамическая система. Модель идеального газа. Основное уравнение МКТ идеального газа.	2	-
8	2.	Элементы классической статистики: распределение Максвелла, Больцмана. Физическая кинетика: явления переноса.	2	-
9	2.	Первый закон термодинамик и его применение к изопроцессам. МКТ теплоемкости идеального газа. Энтропия. Второй закон термодинамики. Цикл Карно и его КПД. Реальные газы. Уравнение Ван-дер-Ваальса.	2	-
10	4.	Электромагнитные волны. Элементы геометрической оптики.	2	-
11	4.	Световая волна. Интерференция световых волн. дифракция света. Дифракция Френеля и Фраунгофера.	2	-
12	4.	Поляризация света. Закон Малюса. Закон Брюстера. Взаимодействие света с веществом. Дисперсия света.	2	-
13	4.	Тепловое изучение и его характеристики. Законы теплового излучения.	2	-
14	4.	Фотоэффект. Виды фотоэффекта. Законы внешнего фотоэффекта.	2	-
15	4.	Энергия и импульс фотона. Эффект Комптона.	2	-
16	5.	Ядерная модель атома. Теория Бора водородоподобного атома. Гипотеза де Бройля. Волновые свойства вещества. Уравнение Шредингера. Квантование энергии и момента импульса.	2	-
17	5.	Атом водорода в квантовой механике. Периодическая система Менделеева. Состав и характеристики атомного ядра. Ядерные силы и их свойства. Радиоактивность.	2	-
18	5.	Ядерные реакции. Деление ядер. Ядерный реактор. Термоядерные реакции синтеза.	1	-
		ИТОГО	34	3

4.5. Контрольные мероприятия: контрольная работа

Цель: Контрольная работа позволяет закрепить теоретический материал курса физики.

Структура: В контрольной работе необходимо указать номер варианта, записать условие задачи, решение, в тех случаях, когда это возможно сделать чертеж, выполнить вычисления, проверку единиц измерений и записать ответ.

Основная тематика: включает следующие разделы физики: «механика», «гидромеханика», «молекулярная физика и термодинамика», «Электричество и магнетизм», «колебания и волны», «квантовая механика», «физика атомного ядра».

Рекомендуемый объем: 2- 3 рукописных листа. Выполняется на бумаге формата А4 с титульным листом.

График контрольных мероприятий

Продолжительность семестра	Номер недели семестра																	
	1	2	3	4	5	6	7	8	9	10	11	12	13	14	15	16	17	18
Контрольные мероприятия	-	-	ВЗ	-	-	-	-	-	-	-	-	-	-	-	-	-	кр	-

Условные обозначения контрольных мероприятий:

ВЗ – выдача задания;

кр – прием контрольных работ.

График контрольных мероприятий для заочной формы обучения

Продолжительность семестра	Курс 1, 2 , осенний семестр (установочная сессия), номер недели семестра																	
	1	2	3	4	5	6	7	8	9	10	11	12	13	14	15	16	17	
Контрольные мероприятия	-	-	-	-	-	-	-	-	-	-	-	-	-	-	ВЗ	ВЗ	ВЗ	
Продолжительность семестра	Курс 2 , весенний семестр (экзаменационная сессия), номер недели семестра																	
	1	2	3	4	5	6	7	8	9	10	11	12	13	14	15	16	17	18
Контрольные мероприятия	-	-	-	-	-	-	-	-	кр	кр	кр	-	-	-	-	-	-	-

График контрольных мероприятий для заочной (ускоренной) формы обучения

Продолжительность семестра	Курс 1, осенний семестр (установочная сессия), номер недели семестра																	
	1	2	3	4	5	6	7	8	9	10	11	12	13	14	15	16	17	
Контрольные мероприятия	-	-	-	-	-	-	-	-	-	-	-	-	-	-	ВЗ	ВЗ	ВЗ	
Продолжительность семестра	Курс 2 , весенний семестр (экзаменационная сессия), номер недели семестра																	
	1	2	3	4	5	6	7	8	9	10	11	12	13	14	15	16	17	18
Контрольные мероприятия	-	-	-	-	-	-	-	-	кр	кр	кр	-	-	-	-	-	-	-

Оценка	Критерии оценки выполнения контрольной работы
отлично	Обучающийся правильно решает все пять задач своего варианта, оформляет контрольную работу по образцу, вывод формул и решение задач сопровождается краткими, но исчерпывающими пояснениями
хорошо	Обучающийся правильно решает четыре задачи (или пять с небольшими замечаниями: есть одна ошибка в расчетах или не везде указаны единицы измерения) своего варианта, оформляет контрольную работу по образцу, вывод формул и решение задач сопровождается краткими, но исчерпывающими пояснениями
удовлетворительно	Обучающийся правильно решает только три задачи своего варианта (или четыре с небольшими замечаниями: есть одна ошибка в расчетах или не везде указаны единицы измерения), оформляет контрольную работу по образцу с некоторыми замечаниями, практически не поясняет решение задач
неудовлетворительно	Обучающийся правильно решает только две задачи своего варианта (или три, есть грубые ошибки), неаккуратно оформляет контрольную работу, с большими замечаниями, не может пояснить решение задач

5. МАТРИЦА СООТНЕСЕНИЯ РАЗДЕЛОВ УЧЕБНОЙ ДИСЦИПЛИНЫ К ФОРМИРУЕМЫМ В НИХ КОМПЕТЕНЦИЯМ И ОЦЕНКЕ РЕЗУЛЬТАТОВ ОСВОЕНИЯ ДИСЦИПЛИНЫ

<i>№, наименование разделов дисциплины</i>	<i>Компетенции</i>	<i>Компетенции</i>		Σ <i>комп.</i>	<i>t_{ср} час</i>	<i>Вид учебной работы</i>	<i>Оценка результатов</i>
		<i>ОПК - 1</i>	<i>ОПК-2</i>				
1	2	3	4	5	6	7	8
1. Механика	60	+	+	2	30	Лк, ЛР, ПЗ, СР	1кр, экзамен
2. Молекулярная физика и термодинамика	57	+	+	2	28,5	Лк, ЛР, ПЗ, СР	1кр, экзамен
3. Электромагнетизм	90	+	+	2	45	Лк, ЛР, СР	2кр, экзамен
4. Оптика	60	+	+	2	30	Лк, ЛР, ПЗ, СР	3 кр, экзамен
5. Физика атома, атомного ядра и элементарных частиц	57	+	+	2	28,5	Лк, ЛР, ПЗ, СР	3 кр, экзамен
<i>всего часов</i>	324	162	162	2	162	-	-

6. ПЕРЕЧЕНЬ УЧЕБНО-МЕТОДИЧЕСКОГО ОБЕСПЕЧЕНИЯ ДЛЯ САМОСТОЯТЕЛЬНОЙ РАБОТЫ ОБУЧАЮЩИХСЯ ПО ДИСЦИПЛИНЕ

1. Ким Д.Б. Физика. Механика: лабораторный практикум/ Д.Б.Ким, А.А.Кропотов, И.Г.Махро. – 5-е изд. перераб. и доп. - Братск: Изд-во БрГУ, 2016. - 142 с.
2. Физика. Электричество и электромагнетизм. Лабораторный практикум/ Д.Б. Ким, А.А. Кропотов, И.Г. Махро – 2-е изд. Братск: Изд-во БрГУ, 2016.- 130 с.
3. Физика. Оптика: Методические указания по лабораторным работам/ С.С. Рудя, Е.Т. Агеева, И.Г. Махро.- Братск: Изд-во: «БрГУ», 2016.- 164 с.
4. Ким Д. Электромагнетизм: курс лекций/ Д.Ким, А.А.Кропотов, Д.И.Левит. - Братск: Изд-во БрГУ, 2016.- 412 с.
5. Физика (сборник тестовых заданий). Геращенко Л.А., Агеева Е.Т. Физика: сборник тестовых заданий.- Братск: Изд-во «БрГУ», 2015.-64 с.
6. Физика. Молекулярная физика и термодинамика: лабораторный практикум/Д.Б.Ким, И.Г. Махро, А.А. Кропотов, Е.Т. Агеева. - Братск: Изд-во «БрГУ», 2014. -112с.
7. Физика твёрдого тела, атома и атомного ядра: лабораторный практикум/ А.С. Яскин, И.Г. Махро, Е.Т. Агеева.- Братск: Изд-во «БрГУ», 2014.-160 с.
8. Физика. Методические указания и контрольные задания для бакалавров ЗФО технических профилей/ Д.Б. Ким, А.А. Кропотов, И.Г. Махро, Д.И. Левит.- Братск: Изд-во БрГУ, 2013.-140 с.
9. Ким Д.Б. Физика атомного ядра и элементарных частиц: учеб. пособие/ Д.Б.Ким, Д.И.Левит. - Братск: ФБГОУ ВПО «БрГУ», 2012.-145 с.
10. Физика. Методические указания к выполнению контрольной работы для студентов обучающихся по сокращенным образовательным программам / Д.Б. Ким, А.А. Кропотов, И.Г. Махро, Д.И. Левит.- Братск: Изд-во БрГУ, 2012.-125 с.

7. ПЕРЕЧЕНЬ ОСНОВНОЙ И ДОПОЛНИТЕЛЬНОЙ ЛИТЕРАТУРЫ, НЕОБХОДИМОЙ ДЛЯ ОСВОЕНИЯ ДИСЦИПЛИНЫ

№	Наименование издания	Вид занятия (Лк, ЛР,ПЗ, кр, СР)	Количество экземпляров в библиотеке, шт.	Обеспеченность, (экз./ чел.)
1	2	3	4	5
Основная литература				
1.	Трофимова Т.И. Курс физики: учебное пособие для инженерно-технических специальностей вузов/Т.И. Трофимова. -22-е стереотипное -Москва: Академия, 2016.-560 с.	Лк, ЛР, ПЗ, СР, кр	150	1
2.	Детлаф А.А. Курс физики: учебное пособие для вузов/ А.А.Детлаф, Б.М.Яворский. 7-е изд., стереотип. - М.: Академия, 2008.- 720 с.	Лк, ЛР, ПЗ, СР, кр	100	1
Дополнительная литература				
3.	Волькенштейн В.С. Сборник задач по общему курсу физики: для студентов технических вузов / В.С.Волькенштейн. - 3-е издание, испр. и доп.- Санкт-Петербург: Книжный мир, 2006.- 328 с.	ПЗ, кр	99	1
4.	Трофимова Т.И. Физика 500 основных законов и формул. Справочник для студ. вузов/ Т.И.Трофимова. - 6-е изд., стереотип.- М.: Выс-	Лк, СР, ЛР, кр	5	0,25

	шая школа, 2007.-63 с.			
5.	Иродов И.Е. Электромагнетизм. Основные законы: учеб. Пособие для вузов / И.Е.Иродов. -6-е изд.-М.: БИНОМ. Лаборатория знаний, 2007.-319 с.	Лк, СР	10	1
6.	Савельев И.В. Курс общей физики. Т. 1. Механика. Молекулярная физика: Учебник для втузов / И.В.Савельев. - М.: Наука, 1989.- 432 с.	Лк, ЛР, СР	208	1
7.	Савельев И.В. Курс общей физики, Т. 2. Электричество и магнетизм. Волны. Оптика. Учебник для втузов / И.В.Савельев. - М.: Наука, 1988.- 496 с.	Лк, ЛР, СР	97	1
8.	Савельев И.В. Курс общей физики. Т. 3. Квантовая оптика. Атомная физика. Физика твердого тела атомного ядра и элементарных частиц. Учебник для втузов / И.В.Савельев. - М: Наука, 1987. - 304с.	Лк, ЛР, СР	101	1

8. ПЕРЕЧЕНЬ РЕСУРСОВ ИНФОРМАЦИОННО – ТЕЛЕКОММУНИКАЦИОННОЙ СЕТИ «ИНТЕРНЕТ» НЕОБХОДИМЫХ ДЛЯ ОСВОЕНИЯ ДИСЦИПЛИНЫ

1. Электронный каталог библиотеки БрГУ
http://irbis.brstu.ru/CGI/irbis64r_15/cgiirbis_64.exe?LNG=&C21COM=F&I21DBN=BOOK&P21DBN=BOOK&S21CNR=&Z21ID=.
2. Электронная библиотека БрГУ
<http://ecat.brstu.ru/catalog> .
3. Электронно-библиотечная система «Университетская библиотека online» <http://biblioclub.ru> .
4. Электронно-библиотечная система «Издательство «Лань»
<http://e.lanbook.com> .
5. Информационная система "Единое окно доступа к образовательным ресурсам" <http://window.edu.ru> .
6. Научная электронная библиотека eLIBRARY.RU <http://elibrary.ru> .
7. Университетская информационная система РОССИЯ (УИС РОССИЯ) <https://uisrussia.msu.ru/> .
8. Национальная электронная библиотека НЭБ
<http://xn--90ax2c.xn--p1ai/how-to-search/> .

9. МЕТОДИЧЕСКИЕ УКАЗАНИЯ ДЛЯ ОБУЧАЮЩИХСЯ ПО ОСВОЕНИЮ ДИСЦИПЛИНЫ

9.1. Методические указания для обучающихся по выполнению лабораторных и практических работ

В ходе подготовки к лабораторным работам необходимо изучить методическую литературу, рекомендованную для подготовки к выполнению работы, составить протокол необходимый для выполнения ЛР. Протокол должен включать в себя: название ЛР, цель, приборы и принадлежности, принципиальную схему рабочей установки и таблицу результатов. Ознакомиться с порядком выполнения ЛР. После того как ЛР будет выполнена необходимо оформить отчёт по ЛР и подготовиться к защите ЛР. Лабораторный практикум содержит вопросы для защиты ЛР на которые студент должен ответить. Для подготовки к защите ЛР студенту необходимо ознакомиться с теоретическим введением в лабораторном практикуме, а также использовать рекомендуемую лабораторным практикумом литературу и свой конспект лекций. Для большего освоения материала ответы на вопросы рекомендуется оформлять в виде конспекта.

МИНИСТЕРСТВО НАУКИ И ВЫСШЕГО ОБРАЗОВАНИЯ РОССИЙСКОЙ ФЕДЕРАЦИИ

ФЕДЕРАЛЬНОЕ ГОСУДАРСТВЕННОЕ БЮДЖЕТНОЕ
ОБРАЗОВАТЕЛЬНОЕ УЧРЕЖДЕНИЕ
ВЫСШЕГО ОБРАЗОВАНИЯ

«БРАТСКИЙ ГОСУДАРСТВЕННЫЙ УНИВЕРСИТЕТ»

Кафедра математики и физики

Лабораторная работа № 31

Измерение величины электрического сопротивления
с помощью R-моста Уитстона

ОТЧЕТ

Выполнил:
студент гр. УТС -18

В.И.Штаркина

Руководитель:
доцент, к.т.н.

Н.П.Морковцев

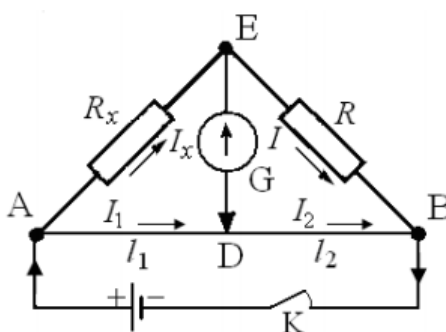
Братск 2018

Цель работы:

- 1) Изучение принципа работы измерительной мостовой схемы.
- 2) Определение величины сопротивления двух проводников и величины сопротивления при их последовательном и параллельном соединении.

Приборы и принадлежности:

реохорд (цена деления =1мм),
 набор резисторов с неизвестными сопротивлениями,
 магазин сопротивления МСР-60, класс 0,02
 милливольтметр М45МОМЗ, 1.0, Γ , —, ☆ 2 kV, \cap
 источник постоянного тока.

Принципиальная схема рабочей установки:**Рис. 1**

R_x – неизвестное сопротивление; R – прибор с известным сопротивлением (магазин сопротивления); G – гальванометр; AB – реохорд; K – ключ.

Рабочие формулы:

$$R_x = R \frac{l_1}{l_2}; \quad R_{x\text{посл}} = R_{x1} + R_{x2}; \quad R_{x\text{пар}} = \frac{R_{x1} \cdot R_{x2}}{R_{x1} + R_{x2}},$$

где R_{x1} – сопротивление первого резистора, R_{x2} – сопротивление второго резистора; l_1 и l_2 – длины плеч реохорда.

Таблица результатов

Измеряемое сопротивление	№ n/n	l_1	l_2	R	R_x	R_{xcp}	Расчетные значения $R_{xпосл}$, $R_{xпар}$
		мм	мм	Ом	Ом	Ом	
R_{x1}	1	90	90	163	163	161	—
	2	80	100	193	154		
	3	100	80	133	166		
R_{x2}	1	90	90	25	25	25,3	—
	2	80	100	31	25		
	3	100	80	21	26		
$R_{xпосл}$	1	90	90	181	181	183	181
	2	80	100	222	178		
	3	100	80	152	190		
$R_{xпар}$	1	90	90	22	22	22,3	22
	2	80	100	27	22		
	3	100	80	18	23		

Формулы расчета погрешности:

$$E_1 = \frac{\Delta R_{x1}}{\langle R_{x1cp} \rangle} = \frac{\Delta R}{R} + \frac{\Delta l_1}{l_1} + \frac{\Delta l_2}{l_2}; \quad E_2 = \frac{\Delta R_{x2}}{\langle R_{x2cp} \rangle} = \frac{\Delta R}{R} + \frac{\Delta l_1}{l_1} + \frac{\Delta l_2}{l_2}.$$

Конечный результат:

$$R_{x1} = (161 \pm 4) \text{ Ом}$$

$$R_{x2} = (25,3 \pm 0,6) \text{ Ом}$$

Вывод:

Изучен принцип работы измерительной мостовой схемы; определены величины сопротивления двух проводников и величины сопротивления при их последовательном и параллельном соединении с относительной погрешностью $E = 2,4\%$.

МИНИСТЕРСТВО НАУКИ И ВЫСШЕГО ОБРАЗОВАНИЯ РОССИЙСКОЙ ФЕДЕРАЦИИ

ФЕДЕРАЛЬНОЕ ГОСУДАРСТВЕННОЕ БЮДЖЕТНОЕ
ОБРАЗОВАТЕЛЬНОЕ УЧРЕЖДЕНИЕ
ВЫСШЕГО ОБРАЗОВАНИЯ

«БРАТСКИЙ ГОСУДАРСТВЕННЫЙ УНИВЕРСИТЕТ»

Кафедра математики и физики

Лабораторная работа № 41

Изучение стабилитрона и снятие его характеристик

ОТЧЕТ

Выполнил:

студент гр.УТС-18

В.И.Штаркина

Руководитель:

доцент, к.т.н.

Н.П.Морковцев

Братск 2018

Цель работы:

изучение стабилитрона и снятие его характеристик.

Приборы и принадлежности:

стабилитрон СГ-2с;

источник питания УИП-1;

реостат РПС 6500+10% Ом, 0,25 А;

балластное сопротивление $R = 5 \text{ кОм}$;

сопротивление нагрузки $R = 12 \text{ кОм}$;

вольтметры Э515, \approx \star ⏏ , ц.д. = 1В, 2 В;

соединительные провода.

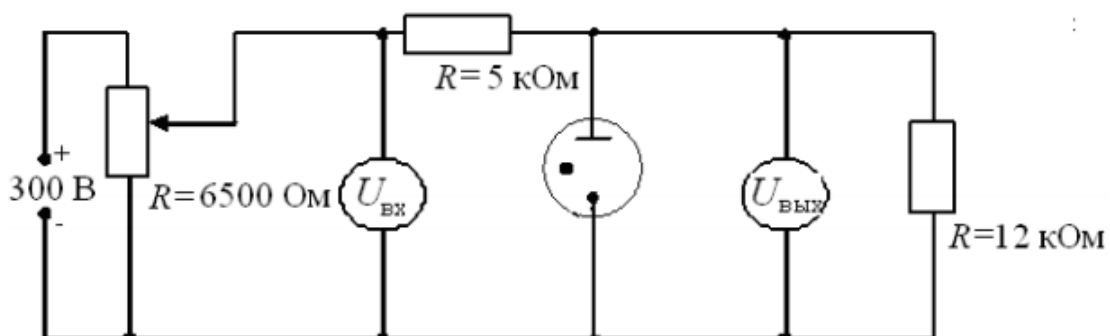
Принципиальная электрическая схема рабочей установки

Рис. 1

Таблица результатов

$U_{\text{вх}}$, В	0	20	40	60	80	100	110	120	130
$U_{\text{вых}}$, В	0	10	28	43	56	70	84	70	71

Продолжение таблицы результатов

$U_{\text{вх}}$, В	140	160	180	200	220	240	260	280	300
$U_{\text{вых}}$, В	71	72	72	73	73	73	74	74	75

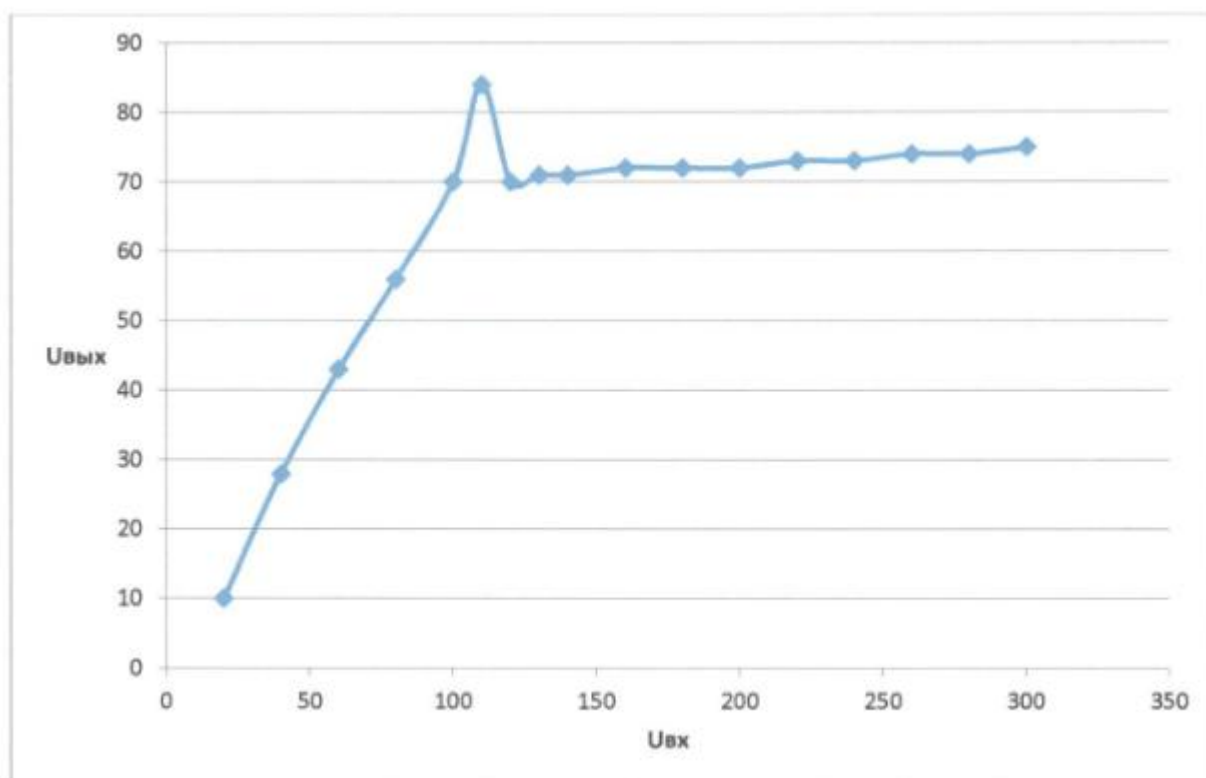


Рис. 2. График зависимости выходного напряжения $U_{\text{вых}}$ от входного $U_{\text{вх}}$, подаваемого на стабилизатор

Вывод:

Изучили стабилизатор и сняли его характеристики: область работы стабилизатора от 120 до 300 В; напряжение зажигания лампы $U_3 \approx 110$ В.

Лабораторная работа № 1

Определение ускорения свободного падения

Цель работы: экспериментальное определение ускорения свободного падения с помощью прибора Атвуда.

Приборы и принадлежности: прибор Атвуда с секундомером, добавочные грузы.

Порядок выполнения работы и обработка результатов измерений

1. Включить прибор Атвуда в сеть.
2. Переместить правый груз в верхнее положение, положить на него один из дополнительных грузиков,
3. Измерить пути равноускоренного S_1 и равномерного S_2 движений большего груза и время падения груза.
4. Измерение повторить 5-10 раз
5. Подставив среднее значение времени $\langle t_2 \rangle$ в расчётную формулу, определить ускорение свободного падения $\langle g \rangle$.
10. Методом расчета погрешностей косвенных измерений найти относительную E и абсолютную Δg погрешности величины $\langle g \rangle$
11. Данные результатов измерений и вычислений заносит в таблицу.

Вопросы для допуска к работе

1. Какова цель работы?
2. Опишите устройство рабочей установки и ход эксперимента.
3. Запишите рабочую формулу, поясните ее.

Вопросы для защиты работы

1. Сформулируйте законы Ньютона и раскройте их смысл.
2. Почему второй закон Ньютона относится к материальной точке, а не к телу?
3. Дайте определение импульса тела и импульса силы.
4. Что называется массой тела.

Форма отчетности: отчёт по лабораторной работе, выполненный по образцу, в соответствии с заданием.

Основная литература

№ 1, № 2, № 3

Дополнительная литература

№ 6, № 8.

Лабораторная работа № 2

Изучение законов сохранения импульса и энергии.

Цель работы: экспериментальное исследование процесса соударения упругих тел и проверка выполнения в системе соударяющихся тел законов сохранения импульса и механической энергии.

Приборы и принадлежности: лабораторная установка FPM-08.

Порядок выполнения работы и обработка результатов измерений

1. Провести корректировку осевой установки шаров, ослабив фиксирующие гайки, установить шкалы 3, 4 таким образом, чтобы указатели подвесов занимали на шкалах нулевое положение.
2. Нажать клавишу «СЕТЬ».
3. Правый шар отодвинуть в сторону электромагнита и заблокировать его в этом положении, записать значение угла отклонения подвеса правого шара (1) от вертикали α .
4. Нажать клавишу «ПУСК».
5. После столкновения шаров измерить по шкале углы отклонения шаров α'_1 (правый шар 1) и α'_2 (левый шар 2).

6. Измерение повторить 8 – 10 раз.
7. По формуле (103.9) вычислить скорость v правого шара до соударения. Подставив в эту же формулу вместо значения угла α средние значения $\langle \alpha'_1 \rangle$ и $\langle \alpha'_2 \rangle$, рассчитайте средние скорости $\langle u_1 \rangle$, $\langle u_2 \rangle$ шаров после соударения.
8. Результаты вычислений занести в таблицу.
9. Сделать вывод о выполнении законов сохранения энергии и импульса.

Вопросы для допуска к работе

1. Изложить цель работы.
2. Опишите рабочую установку и ход эксперимента.
3. Поясните смысл и метод определения всех величин, вносимых в таблицу.

Вопросы для защиты работы

1. Что называется импульсом тела, энергией?
2. Дайте определение замкнутой системы.
3. какие величины называются интегралами движения? приведите примеры.
4. С чем связаны законы сохранения импульса, энергии, момента импульса?
5. Сформулируйте законы сохранения импульса и механической энергии системы.
6. Приведите определения кинетической и потенциальной энергии, импульса системы.
7. Какие силы называются консервативными и диссипативными?
8. Какие удары называются абсолютно упругими и абсолютно неупругими?

Форма отчетности: отчёт по лабораторной работе, выполненный по образцу, в соответствии с заданием.

Основная литература

№ 1, № 2, № 3

Дополнительная литература

№ 6, № 8.

Лабораторная работа № 3

Определение модуля кручения и модуля сдвига с помощью крутильного маятника

Цель работы: экспериментальное определение модуля кручения и модуля сдвига стальной проволоки методом крутильных колебаний.

Приборы и принадлежности: крутильный маятник, секундомер, штангенциркуль, измерительная линейка.

Порядок выполнения работы и обработка результатов измерений

1. Расположить подвижные грузы на минимальном расстоянии от оси вращения крутильного маятника. Измерить расстояние l_1 от оси маятника до центра подвижного груза. Закручивают маятник на малый угол (не более 6^0) относительно оси проволоки. Секундомером измерить время t_1 30–50 полных колебаний. Опыт повторяют не менее 5 раз с одним и тем же выбранным числом колебаний. Находят среднее значение $\langle t_1 \rangle$ и определяют период колебаний
2. Раздвинуть подвижные грузы на максимальное расстояние от оси маятника. Измерить расстояние l_2 от оси маятника до центра подвижного груза.
3. Определить период колебаний маятника T_2 при раздвинутых грузах, измеряя время t_2 не менее 5 раз для того же числа колебаний n , что и при измерении T_1 .
4. По формуле найти среднее значение модуля кручения $\langle D \rangle$.
5. По формуле определить модуль сдвига материала проволоки.
6. Методом расчета погрешностей косвенных измерений найти абсолютные погрешности результатов ΔD и ΔG . Данные результатов измерений и вычислений занести в таблицу.

Вопросы для допуска к работе

1. Какова цель работы?
2. Опишите рабочую установку и ход эксперимента.
3. Запишите рабочую формулу для определения модуля кручения. При каких условиях справедлива эта формула?

Вопросы для защиты работы

1. Какие виды деформации существуют?
2. Что называется абсолютной и относительной деформацией?
3. Запишите закон Гука для деформации сдвига и кручения.
4. Каков физический смысл модуля сдвига и модуля кручения?
5. Выведите рабочие формулы для определения модуля кручения и модуля сдвига.

Форма отчетности: отчёт по лабораторной работе, выполненный по образцу, в соответствии с заданием.

Основная литература

№ 1, № 2, № 3

Дополнительная литература

№ 6, № 8.

Лабораторная работа № 4

Определение скорости пули при помощи баллистического крутильного маятника.

Цель работы: разбор конкретных ситуаций соударений тел; виды соударений двух тел, определение скорости пули при помощи баллистического крутильного маятника.

Приборы и принадлежности: баллистический крутильный маятник FPM-09, пуля, измерительная линейка.

Порядок выполнения работы и обработка результатов измерений

1. Включить прибор, нажав клавишу «СЕТЬ» Пулю закрепить в стреляющем устройстве.
2. Расположить подвижные грузы (11) на минимальном расстоянии от оси вращения крутильного маятника. Измерить расстояние R_1 от оси вращения до центра подвижного груза.
3. Крутильный маятник установить на черте 0° угловой шкалы.
4. Произвести выстрел, измеряя максимальный угол α поворота маятника по угловой шкале (в радианах) и расстояние r от оси вращения маятника до точки застревания пули в пластине.
5. Отклонить рукой маятник на максимальный угол (α), нажать клавишу «СБРОС», одновременно пустив маятник, измерить время десяти полных колебаний, нажать клавишу «СТОП» в конце измерения. Опыт повторяют 5 раз с одним и тем же числом колебаний. где n – число полных колебаний маятника.
6. Раздвинуть подвижные грузы на максимальное расстояние от оси вращения и измерить расстояние R_2 от оси вращения до центра подвижного груза. Согласно пункту 6 определить период колебаний T_2 через среднее значение времени $\langle t_2 \rangle$.
7. Вычислить скорость пули v по формуле.
8. Данные результатов измерений и вычислений занести в таблицу.

Задания для самостоятельной работы:

Подготовиться к разбору конкретных ситуаций.

Рекомендации по выполнению заданий и подготовке лабораторному занятию: проработка лекционного материала, основной и дополнительной литературы. Подготовка к участию в тренинге, направленного на разбор конкретных ситуаций: абсолютно упругое и не упругое соударение двух тел.

Вопросы для допуска к работе

1. Какова цель работы?
2. Опишите рабочую установку и ход эксперимента.
3. Запишите рабочую формулу для определения скорости полета пули.
4. На основе каких законов получена рабочая формула?
5. Оцените погрешность метода измерения скорости пули.

Вопросы для защиты работы

1. Какой удар называется абсолютно упругим, неупругим?
2. Что называется моментом силы, моментом импульса, моментом инерции материальной точки, твердого тела?
3. Сформулируйте основной закон динамики вращательного движения, закон сохранения момента импульса.
4. Сформулируйте теорему Штейнера.
5. Назовите виды механической энергии. Сформулируйте закон сохранения механической энергии.

Форма отчетности: отчёт по лабораторной работе, выполненный по образцу, в соответствии с заданием.

Основная литература

№ 1, № 2, № 3

Дополнительная литература

№ 6, № 8.

Лабораторная работа № 5

Определение скорости полета пули с помощью баллистического маятника

Цель работы: определение скорости пули с помощью баллистического маятника с использованием законов сохранения импульса и энергии с целью развития у обучающихся профессиональных компетенций, приобретения навыков работы с литературой и навыков работы в команде.

Приборы и принадлежности: баллистический маятник, пружинный пистолет, зеркальная шкала, измерительная линейка, пуля.

Порядок выполнения работы и обработка результатов измерений

1. Привести маятник в состояние равновесия
2. Произвести 5 – 6 выстрелов, каждый раз отмечая смещения S указателя по шкале. Результаты измерений записать в таблицу. Определить среднее арифметическое значение смещения $\langle S \rangle$.

3. Вычислить скорость пули по формуле. Вычислить абсолютную погрешность прямых многократных измерений S по формуле:

$$\Delta S = t_{p(n)} \cdot \sqrt{\frac{\sum_{i=1}^n (S_i - \langle S \rangle)^2}{n(n-1)}},$$

где $t_{p(n)}$ – коэффициент Стьюдента для доверительной вероятности $p = 0,95$ и числа измерений n .

4. Вычислить относительную погрешность измерения скорости пули

$$E = \frac{\Delta v}{\langle v \rangle} = \frac{\Delta M + \Delta m}{M + m} + \frac{\Delta m}{m} + \frac{\Delta S}{S} + \frac{1}{2} \left(\frac{\Delta g}{g} + \frac{\Delta l}{l} \right).$$

5. Найти абсолютную погрешность $\Delta v = \langle v \rangle \cdot E$.
6. Окончательный результат записать в виде $v = \langle v \rangle \pm \Delta v$.

Вопросы для допуска к работе

1. Изложите цель работы, назначение приборов и принадлежностей.
2. Опишите рабочую установку и ход эксперимента.
3. Какие допущения возможны, если рассматривать систему «маятник-пуля» как замкнутую?
4. Напишите рабочую формулу, примененную в данной работе.

Вопросы для защиты работы

1. Что называется импульсом тела и в каких единицах он измеряется в системе СИ?
2. При каком условии систему «маятник-пуля» можно рассматривать как изолированную?
3. В чем состоит закон сохранения импульса? К каким системам он применим? Дайте вывод этого закона и приведите примеры его проявления (его действия).
4. Как найти изменение импульса неизолированной системы?
5. Какие существуют виды механической энергии. Дайте их определения.
6. Для каких систем справедлив закон сохранения механической энергии и как он формулируется?
7. Какой удар называют абсолютно упругим и какой абсолютно неупругим?

Задания для самостоятельной работы:

1. Проработать рекомендуемые источники, основную и дополнительную литературу по изучаемому вопросу с целью углубления, систематизации и расширения полученных знаний.
2. Ответить на контрольные вопросы для самопроверки.
3. Подготовиться к тренингу в малых группах.

Рекомендации по выполнению заданий и подготовке практическому занятию: проработка лекционного материала, основной и дополнительной литературы. Конспектирование прочитанных литературных источников. Подготовка к участию в тренинге в формате малой группы, направленного на обсуждение законов сохранения возникающих при соударении пули с баллистическим маятником.

Форма отчетности: отчёт по лабораторной работе, выполненный по образцу, в соответствии с заданием.

Основная литература

№ 1, № 2, № 3

Дополнительная литература

№ 6, № 8.

Лабораторная работа № 6

Проверка основного уравнения динамики вращательного движения.

Цель работы: экспериментальная проверка основного закона динамики вращательного движения с помощью маятника Обербека в разных ситуациях: для случая когда $J = \text{const}$, для случая при $M = \text{const}$.

- . *Приборы и принадлежности:* маятник Обербека с миллисекундомером FPM-15, штангенциркуль

Порядок выполнения работы и обработка результатов измерений

1. Измерить штангенциркулем радиус большого и малого шкивов r_1 и r_2 .
2. Определить массу груза взвешиванием на технических весах с точностью $\pm 0,1$ г.
3. Проверить соотношение. Для этого:
 - закрепить цилиндрические подвижные грузы на стержнях на ближайшем расстоянии от оси вращения так, чтобы крестовина была в положении безразличного равновесия;
 - намотать нить на большой шкив радиуса r_1 и измерить время движения груза t_1 с высоты h миллисекундомером;
 - опыт повторить 5 раз. Высоту h не рекомендуется менять в течение всей работы;
 - по формулам вычислить значения a_1, ε_1, M_1 ;
 - не меняя расположения подвижных грузов и оставляя тем самым неизменным момент инерции системы, опыт повторить, наматывая нить с грузом на малый шкив радиусом r_2 ;
 - по формулам вычислить значения a_2, ε_2, M_2 ;
 - проверить справедливость следствия основного закона динамики вращательного движения: $M_1 / M_2 = \varepsilon_1 / \varepsilon_2$, при $J = \text{const}$
 - данные результатов измерений и вычислений занести в таблицы.

Вопросы для допуска к работе

1. Какова цель работы?
2. Сформулируйте основной закон динамики вращательного движения. Поясните физический смысл величин, входящих в данный закон, укажите единицы их измерения в «СИ».
3. Опишите устройство рабочей установки.
4. Оцените погрешность метода измерений величины углового ускорения.

Вопросы для защиты работы

1. Дайте определения момента сил, момента импульса материальной точки относительно неподвижной точки O .
2. Сформулируйте основной закон динамики вращательного движения твердого тела относительно неподвижной точки O и неподвижной оси Z .
3. Дайте определение момента инерции материальной точки и твердого тела.
4. Выведите рабочие формулы.
5. Выведите соотношение $\varepsilon = f(J)$ при $M = \text{const}$ и $\varepsilon = f(M)$ при $J = \text{const}$.

Задания для самостоятельной работы:

Подготовиться к разбору конкретных ситуаций.

Рекомендации по выполнению заданий и подготовке лабораторному занятию: проработка лекционного материала, основной и дополнительной литературы. Подготовка к участию в тренинге, направленного на разбор конкретных ситуаций: проверки основного закона динамики вращательного движения.

Форма отчетности: отчёт по лабораторной работе, выполненный по образцу, в соответствии с заданием.

Основная литература

№ 1, № 2, № 3

Дополнительная литература

№ 6, № 8.

Лабораторная работа № 7

Маятник Максвелла.

Цель работы: определение момента инерции маятника Максвелла.

Приборы и принадлежности: маятник Максвелла FPM-03, комплект сменных колец.

Порядок выполнения работы и обработка результатов измерений

1. Включить клавишу «СЕТЬ»,
2. На ролик маятника надеть кольцо, прижимая его до упора.
3. На ось маятника намотать нить подвески и зафиксировать ее. Нажать клавишу «ПУСК» миллисекундомера FPM-03.
4. Нажать клавишу «СБРОС». Нажать клавишу «ПУСК».
5. Определить значение времени падения маятника. Опыт повторить 5 – 10 раз.
6. Определить среднее значение времени падения маятника по формуле $\langle t \rangle = \frac{1}{n} \sum_{i=1}^n t_i$,
где n – количество выполненных замеров; t_i – значение времени, полученное в i -ом замере.
7. Со шкалы на вертикальной колонке прибора определить длину маятника.
8. По формуле, используя среднее значение времени $\langle t_1 \rangle$ определить момент инерции J_1 маятника.
9. Снять первое съемное кольцо и насадить на ролик второе кольцо массы $m_{к2}$, затем третье кольцо массы $m_{к3}$. Опыт повторить.
10. Оценить относительную E и абсолютную ΔJ погрешность результатов измерений.
11. Данные результатов измерений и вычислений занести в таблицы.

Вопросы для допуска к работе

1. Какова цель работы?
2. Дать определение момента инерции.
3. Записать формулу момента инерции маятника Максвелла и пояснить величины, входящие в нее.
4. Описать рабочую установку и ход работы.

Вопросы для защиты работы

1. Записать основной закон динамики для поступательного и вращательного движения твердого тела.
2. Вывести формулу для момента инерции маятника Максвелла.
3. Записать закон сохранения механической энергии для маятника Максвелла.
4. Получить дифференциальным методом формулу для расчета относительной погрешности E .
5. Дать определение момента инерции материальной точки и твердого тела относительно неподвижной оси.

Форма отчетности: отчёт по лабораторной работе, выполненный по образцу, в соответствии с заданием.

Основная литература

№ 1, № 2, № 3

Дополнительная литература

№ 6, № 8.

Лабораторная работа № 8

Определение момента инерции крутильного маятника методом колебаний.

Цель работы: экспериментальное определение периода крутильных колебаний и момента инерции крутильного маятника.

Приборы и принадлежности: крутильный маятник с миллисекундомером FPM-05, микрометр.

Порядок выполнения работы и обработка результатов измерений

1. Включить прибор в сеть .

2. поворачивая рамку прибора с закрепленным в ней грузом, приблизить ее стрелку к электромагниту таким образом, чтобы электромагнит фиксировал положение рамки;
3. нажать кнопку «ПУСК», при этом электромагнит обесточивается, и рамка начинает совершать колебания;
4. после того, как рамка совершит не менее 9 крутильных колебаний, нажать кнопку «СТОП»;
5. записать в таблицу результатов показания миллисекундомера;
6. повторить измерения 5 раз с одним и тем же числом колебаний;
7. По формуле вычислить момент инерции крутильного маятника.
8. Данные результатов измерений и вычислений занести в таблицу.

Вопросы для допуска к работе

1. Что называется моментом инерции материальной точки? Моментом инерции тела?
2. Опишите рабочую установку и ход эксперимента.
3. Запишите рабочую формулу момента инерции.
4. Оцените погрешность метода измерений периода колебаний и момента инерции крутильного маятника.

Вопросы для защиты работы

1. Выведите формулу периода крутильных колебаний и формулу для определения момента инерции крутильного маятника.
2. Выведите формулу модуля кручения D и модуля сдвига G твердого тела. Каков физический смысл модуля сдвига и модуля кручения?
3. Дайте определение момента инерции материальной точки.
4. Сформулируйте теорему Штейнера.

Форма отчетности: отчёт по лабораторной работе, выполненный по образцу, в соответствии с заданием.

Основная литература

№ 1, № 2, № 3

Дополнительная литература

№ 6, № 8.

Лабораторная работа № 9

Определение момента инерции крутильного маятника методом колебаний

Цель работы: экспериментальное определение момента инерции диска методом крутильных колебаний.

Приборы и принадлежности:

диск на упругой проволоке,
дополнительные грузы (цилиндры или шары),
секундомер,
линейка,
штангенциркуль.

Порядок выполнения работы и обработка результатов измерений

1. Исследуемое тело привести в крутильное колебание. Для этого тело поворачивается относительно оси OO' на малый угол (не более 6°) в горизонтальной плоскости и после этого его предоставить самому себе. Секундомером измерить время 30-50 полных колебаний. Опыт повторить не менее 5 раз с одним и тем же выбранным числом колебаний. Найти среднее значение $\langle t \rangle$. Определить период колебаний: $T = \frac{\langle t \rangle}{n}$, где n – число крутильных колебаний.

2. На одинаковом расстоянии от проволоки на диск поставить добавочные грузы (шары или цилиндры), проделав 5 опытов для того же числа колебаний n , найти период колебаний диска с добавочными грузами $T_1 = \frac{\langle t_1 \rangle}{n}$.

3. Линейкой измерить расстояние между осями OO' и O_1O_1' .

4. Штангенциркулем измерить диаметр $2r$ добавочного груза (r – радиус груза).

5. В зависимости от вида используемых добавочных грузов вычислить момент инерции исследуемого тела по формуле (109.11) или (109.13).

6. Измерить радиус исследуемого диска R и найти значение момента инерции по проверочной формуле (109.14). Масса диска $m_1 = 1,570$ кг.

7. Методом расчета погрешностей косвенных измерений найти абсолютную погрешность результата ΔJ .

8. Данные результатов измерений и вычислений занести в таблицу.

Вопросы для допуска к работе

1. Какова цель работы?

2. Что называется моментом инерции материальной точки? Каков физический смысл данного понятия?

3. Опишите рабочую установку и ход эксперимента. Каково назначение в работе добавочных грузов?

4. Запишите формулу для периода колебаний крутильного маятника. При каких условиях справедлива эта формула?

Вопросы для защиты работы

1. Выведите формулу периода колебаний крутильного маятника.

2. Сформулируйте теорему Штейнера и покажите, как она применяется в проделанной работе.

3. Пользуясь дифференциальным методом, получите формулу относительной погрешности $\Delta J/J$.

4. Как повысить точность эксперимента, проведенного на данной установке?

5. Выведите формулу момента инерции сплошного диска, кольца, стержня.

6. Сформулируйте закон сохранения момента импульса, основной закон динамики вращательного движения.

Форма отчетности: отчёт по лабораторной работе, выполненный по образцу, в соответствии с заданием.

Основная литература

№ 1, № 2, № 3

Дополнительная литература

№ 6, № 8.

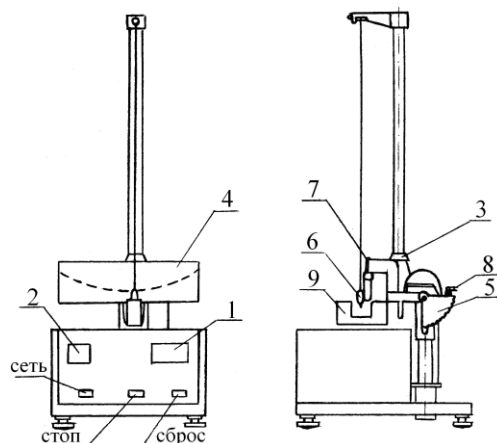
Лабораторная работа № 10

Наклонный маятник

Цель работы: экспериментальное изучение сил трения, возникающих при качении шара по плоской поверхности; определение коэффициента трения качения с помощью наклонного маятника.

Приборы и принадлежности:

установка ФРМ-07 – наклонный маятник.



Порядок выполнения работы и обработка результатов измерений

1. Измерить штангенциркулем диаметр шара и определить его радиус.
2. С помощью маятника 8 установить угол наклона плоскости колебаний маятника $\beta = 45^\circ$. При таком угле погрешность измерений минимальна.

3. Отклонить подвешенный на нити шар вдоль шкалы 4 вправо на угол $\alpha_0 = 10^\circ$ и, удерживая его в этом положении, нажать последовательно кнопки СТОП и СБРОС – оба табло должны показать нули.

4. Отпустить шар. После того, как шар совершит n полных колебаний ($n = 10$), измерить максимальный угол отклонения шара α_n по шкале 4.

5. Опыт по п.п. 4 и 5 необходимо проделать пять раз и получить значения $\alpha_{n1}, \alpha_{n2}, \dots, \alpha_{n5}$.

6. Вычислить среднее значение угла $\langle \alpha_n \rangle$ из пяти значений полученных в п.5, а затем по формуле (114.11) определить среднюю величину коэффициента трения $\langle k \rangle$, подставив в (114.11) $\langle \alpha_n \rangle$ вместо α_n .

7. Рассчитать абсолютную погрешность $\Delta \alpha_n$ измерения конечного угла $\langle \alpha_n \rangle$.

8. Вычислить относительную погрешность (E) измерения k по следующей формуле:

$$E = \frac{\Delta k}{k} = \frac{\Delta r}{r} + \frac{2\Delta\beta}{\sin 2\beta} + \frac{\Delta\alpha_0 + \Delta\alpha_n}{\alpha_0 - \langle \alpha_n \rangle}$$

9. По формуле $\Delta k = \langle k \rangle \cdot E$ рассчитать абсолютную погрешность измерения k и окончательный результат измерений представить в виде $k = \langle k \rangle \pm \Delta k$.

10. Результаты измерений и расчетов по пп. 1–9 занести в таблицу.

Вопросы для допуска к работе

1. Какова цель работы?
2. Опишите рабочую установку и ход эксперимента.
3. Запишите рабочую формулу для определения k , поясните смысл всех величин, входящих в нее.
4. Поясните смысл и метод определения всех величин, вносимых в таблицу.

Вопросы для защиты работы

1. Сформулируйте закон сохранения полной механической энергии.
2. Приведите формулу работы механической силы. Как связана работа силы трения качения с изменением максимальной потенциальной энергии шара?
3. Назовите виды трения и их характеристики.
4. Поясните природу силы трения качения.
5. Выведите рабочую формулу расчета коэффициента трения качения.
6. Выведите формулу для расчета относительной погрешности измерения E . Проанализируйте ее с точки зрения повышения точности эксперимента.

Форма отчетности: отчет по лабораторной работе, выполненный по образцу, в соответствии с заданием.

Основная литература
№ 1, № 2, № 3
Дополнительная литература
№ 6, № 8.

Лабораторная работа № 11

Проверка закона сохранения механической энергии

Цель работы: проверка закона сохранения механической энергии при скатывании тела с наклонной плоскости.

Приборы и принадлежности:

наклонный желоб с миллисекундомером FPM-15, шарик.

Порядок выполнения работы и обработка результатов эксперимента

1. Установить заданный угол наклона желоба α с горизонтом ($30^\circ \leq \alpha \leq 40^\circ$).
2. Нажать клавишу СЕТЬ.
3. С помощью электромагнита шарик зафиксировать в верхнем конце желоба.
4. Нажать клавишу ПУСК.
5. Записать показания миллисекундомера в таблицу результатов.
6. Опыт повторить 5-10 раз и определить среднее значение времени движения $\langle t \rangle$.
7. По формуле, зная угол наклона желоба с горизонтом α и путь l , пройденный шариком между двумя фотоэлектрическими датчиками, найти скорость шара V в конце пути.
8. Подставив среднее значение времени $\langle t \rangle$ в проверочную формулу, рассчитать скорость $V_{\text{пров}}$.
9. Оценить относительную E и абсолютную ΔV погрешности измерений по формулам, полученным дифференциальным методом

$$E_1 = \frac{\Delta V}{V} = \frac{1}{2} \left(\frac{\Delta g}{g} + \frac{\Delta l}{l} + \frac{\Delta \alpha}{\text{tg } \alpha} \right), \quad E_2 = \frac{\Delta V_{\text{пров}}}{V_{\text{пров}}} = \frac{\Delta l}{l} + \frac{\Delta t}{t}.$$

Данные результатов измерений и вычислений занести в таблицу.

Вопросы для допуска к работе

1. Какова цель работы?
2. Опишите устройство рабочей установки и ход эксперимента.
3. Запишите рабочую и проверочную формулы, поясните их.

Вопросы для защиты работы

1. Какие силы приводят к отсутствию скольжения при скатывании тела с наклонной плоскости? Укажите их на чертеже.
2. Сформулируйте закон сохранения механической энергии
3. Какие силы называются консервативными?
4. Какие силы называются консервативными? Диссипативными? Приведите примеры этих сил.
5. Поясните физический смысл силы трения сцепления F_t , и почему при отсутствии скольжения выполняется закон сохранения механической энергии.

Форма отчетности: отчёт по лабораторной работе, выполненный по образцу, в соответствии с заданием.

Основная литература
№ 1, № 2, № 3
Дополнительная литература
№ 6, № 8.

Лабораторная работа № 12

Проверка теоремы Штейнера методом линеаризации экспериментальной кривой

Цель работы: определение момента инерции твердых тел и экспериментальная проверка справедливости теоремы Штейнера на примере физического маятника.

Приборы и принадлежности:

универсальный маятник FPM–04.

Порядок выполнения работы и обработка результатов эксперимента

1. Определяют центр тяжести физического маятника. Физический маятник представляет собой однородный стержень.

2. Устанавливают опорную призму на физический маятник в крайнее положение, закрепляя ее с помощью винта. Острое ребро опорной призмы является осью качания. Определяют расстояние ℓ между центром масс и осью качания. Данные заносят в таблицу.

3. Устанавливают кронштейн 8 вместе с фотоэлектрическим датчиком 7 так, чтобы конец стержня маятника перекрывал световой луч, поступающий от лампочки на фотодатчик.

4. Отклоняют маятник на угол $\varphi = 5^\circ - 6^\circ$ от положения равновесия, после чего нажимают клавишу СБРОС на миллисекундомере.

5. После подсчета измерителем 10 колебаний нажимают клавишу СТОП. По показаниям секундомера определяют продолжительность 10 колебаний. Измерение повторяют не менее 5 раз. Данные заносят в таблицу.

6. По формуле $T = \frac{\langle t \rangle}{n}$ рассчитывают среднюю величину периода колебаний маятника, где $\langle t \rangle$ – средняя продолжительность 10 колебаний; n – число колебаний.

7. Изменяют расстояние ℓ , опуская опорную призму вниз на четыре деления и вновь проводят измерения (см. п. 4 – 6).

8. Изменяя ℓ , повторяют опыт шесть раз. Результаты измерений и вычислений заносят в таблицу.

9. По формуле (121.14) рассчитывают значения момента инерции J .

10. Используя результаты измерений и вычислений строят зависимость $J = f(\ell^2)$.

11. Из графика определяют собственный момент инерции J_0 относительно оси, проходящей через его центр масс.

12. По проверочной формуле $J_{\text{опров}} = \frac{1}{12} m \ell^2$, рассчитывают J_0 и сравнивают результаты расчета и опыта.

13. Из графика $J = f(\ell^2)$ определяют массу стержня $m = \frac{\Delta J}{\Delta(\ell^2)}$ и сравнивают с указанной в таблице.

14. Оценивают погрешность при определении J_0 и m .

Вопросы для допуска к работе

1. Сформулируйте цель работы.
2. Дайте определение физическому маятнику.
3. Запишите формулу для определения момента инерции физического маятника.
4. Как, используя метод линеаризации экспериментальной кривой, можно проверить справедливость теоремы Штейнера?

Вопросы для защиты работы

1. Как записывается основной закон динамики вращательного движения?
2. Как формулируется понятие момента инерции материальной точки и твердого тела?
3. Является ли момент инерции аддитивной величиной?

4. Как формулируется теорема Штейнера? В каких ситуациях эта теорема применима?
 5. Выведите рабочую формулу для определения момента инерции физического маятника.
 6. Проанализируйте полученные результаты и сделайте выводы.
- Форма отчетности: отчёт по лабораторной работе, выполненный по образцу, в соответствии с заданием.

Основная литература
№ 1, № 2, № 3
Дополнительная литература
№ 6, № 8.

Лабораторная работа № 13 *Градуировка звукового генератора*

Цель работы: градуировка звукового генератора методом фигур Лиссажу. Разбор различных ситуаций возникающих при сложении двух взаимно перпендикулярных колебаний разных частот

Приборы и принадлежности: электронный осциллограф, звуковой генератор

Порядок выполнения работы и обработка результатов измерений

1. Собрать схему.
2. Включить в сеть звуковой генератор, осциллограф. Сфокусировать и вывести световое пятно в центр координатной сетки осциллографа.
3. Вращая ручку частоты звукового генератора от начала шкалы, добиться появления устойчивой фигуры. Получить фигуры при сложении колебаний различных частот. Фигуры перерисовать и определить частоту колебаний генератора ν . Проверить, соответствует ли значение ν показанию лимба звукового генератора $\nu_{\text{лимба}}$.
4. Оценить абсолютные и относительные ошибки в отсчетах частоты по лимбу звукового генератора.
5. Результаты измерений и вычислений занести в таблицу.

Вопросы для допуска к работе

1. Какова цель работы?
2. Опишите рабочую установку, указав назначение звукового генератора и электронного осциллографа.
3. Запишите рабочую формулу с пояснением величин, входящих в нее.
4. Что называют фигурами Лиссажу? Как определяют частоту колебаний звукового генератора по форме фигур Лиссажу?

Вопросы для защиты работы

1. Запишите уравнение гармонического колебания и поясните смысл входящих в него величин.
2. Получите уравнение траектории результирующего движения, получаемого при сложении взаимно перпендикулярных колебаний с одинаковыми частотами.
3. Исследуйте полученное уравнение в зависимости от разности фаз складываемых колебаний и амплитуд.
4. Чем определяется форма фигур Лиссажу?

Задания для самостоятельной работы:

Подготовиться к разбору конкретных ситуаций.

Рекомендации по выполнению заданий и подготовке лабораторному занятию: проработка лекционного материала, основной и дополнительной литературы. Подготовка к участию в тренинге, направленного на разбор конкретных ситуаций: .

разбор различных ситуаций возникающих при сложении двух взаимно перпендикулярных колебаний с различными частотами.

Форма отчетности: отчёт по лабораторной работе, выполненный по образцу, в соответствии с заданием.

Основная литература

№ 1, № 2, № 3

Дополнительная литература

№ 6, № 8.

Лабораторная работа № 14

Математический маятник

Цель работы: экспериментальное определение ускорения силы тяжести методом колебаний математического маятника.

Приборы и принадлежности: математический маятник, секундомер, зеркальная шкала.

Порядок выполнения работы и обработка результатов измерений

1. По секундомеру определяют время t_1 50-70 полных колебаний. Опыт повторяют не менее 5 раз и находят среднее значение $\langle t_1 \rangle$. Определяют период колебаний:

$$T_1 = \frac{\langle t_1 \rangle}{n},$$

где n – число колебаний маятника.

2. Укорачивая нить, перемещают груз в верхнюю часть шкалы и отсчитывают положение нижней грани груза l_2 (на рис. положение 2). Разность отсчетов $l_1 - l_2$ равна изменению длины маятника.
3. Измеряют не менее 5 раз время t_2 того же числа колебаний n . Вычисляют период колебаний:

$$T_2 = \frac{\langle t_2 \rangle}{n}.$$

4. По формуле вычисляют значение $\langle g \rangle$.
5. Данные результатов измерений и вычислений заносят в таблицу.

Вопросы для допуска к работе

1. Какова цель работы?
2. Что называется математическим маятником?
3. Запишите формулу периода колебаний математического маятника и поясните величины, входящие в нее. При каких условиях справедлива эта формула?

Вопросы для защиты работы

1. Под действием каких сил совершает гармонические колебания математический маятник?
2. Исходя из закона сохранения механической энергии, получите дифференциальное уравнение гармонических колебаний математического маятника, приведите его решение.
3. При каких условиях маятник будет совершать гармонические колебания?
4. Выведите формулу периода колебаний математического маятника.

Форма отчетности: отчёт по лабораторной работе, выполненный по образцу, в соответствии с заданием.

Основная литература

№ 1, № 2, № 3

Дополнительная литература

№ 6, № 8.

Лабораторная работа № 15

Физический маятник

Цель работы: экспериментальное определение ускорения силы тяжести методом колебаний физического маятника.

Приборы и принадлежности: универсальный маятник ФП-1, секундомер, линейка.

Порядок выполнения работы и обработка результатов измерений

- 1) Подвесить маятник на опорную призму 7, отклоняют на небольшой угол и измеряют секундомером время t_1 30-50 полных колебаний. Опыт повторяют не менее 5 раз.
- 2) Определяют период колебаний.
- 3) Найти положение центра масс маятника.
- 4) Перевернув маятник, подвешивают его на опорную призму 9. Выбрать то же число колебаний n и, повторив опыт не менее 5 раз, находят период колебаний. При этом измеренные значения периодов T_1 и T_2 должны отличаться не более чем на 5%.
- 5) Вычисляют среднее значение $\langle g \rangle$.
- 6) Оценивают абсолютную погрешность Δg результата, исходя из табличного значения искомой величины $g_{\text{табл}}$ для широты г. Братска: $g_{\text{табл}} = 9,816 \text{ м/с}^2$. Найти относительную погрешность E .
- 7) Результаты измерений и вычислений занесите в таблицу.

Вопросы для допуска к работе

1. Какова цель работы?
2. Что называется физическим маятником? Какой маятник называется оборотным?
3. Запишите формулу периода колебаний физического маятника и поясните физический смысл величин, входящих в нее. При каких условиях справедлива эта формула?
4. Опишите рабочую установку и ход эксперимента.

Вопросы для защиты работы

1. Выведите формулу для периода колебаний физического маятника.
2. Получите дифференциальное уравнение гармонических колебаний физического маятника, приведите его решение.
3. Что называется приведенной длиной физического маятника?
4. Сформулируйте теорему Штейнера.

Форма отчетности: отчёт по лабораторной работе, выполненный по образцу, в соответствии с заданием.

Основная литература

№ 1, № 2, № 3

Дополнительная литература

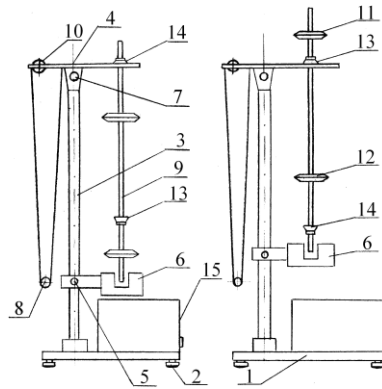
№ 6, № 8.

Лабораторная работа № 16

Универсальный маятник

Цель работы: экспериментальное определение ускорения свободного падения методом колебаний математического и оборотного маятников.

Приборы и принадлежности:
установка FPM-04.



Порядок выполнения работы и обработка результатов измерений

Определение ускорения свободного падения с помощью математического маятника

1. Нижний кронштейн 6 вместе с фотоэлектрическим датчиком установите в нижней части колонки так, чтобы длина математического маятника по шкале была не менее 50 см. Затяните вороток 5, фиксируя фотоэлектрический датчик в избранном положении.
2. Поворачивая нижний кронштейн, поместите над датчиком математический маятник.
3. Вращая вороток 10, на верхнем кронштейне установите длину математического маятника, обратив внимание на то, чтобы черта на шарике была продолжением черты на корпусе фотоэлектрического датчика.
4. Отклоните математический маятник на угол $4 - 5^{\circ}$ от положения равновесия.
5. Нажмите клавишу СБРОС.
6. При подсчете измерителем 30-50 колебаний нажмите клавишу СТОП (при 30 колебаниях нажать при цифре 29, при 50 колебаниях – при цифре 49!). Измерения повторите не менее 5 раз для одного и того же числа колебаний.
7. Определите среднее арифметическое значение времени по формуле:

$$\langle t \rangle = \frac{1}{n} \sum_{i=1}^n t_i$$

где n – количество выполненных измерений; t_i – значение времени, полученное в i – ом измерении.

8. Определите период T_1 математического маятника.
9. По формуле (113.9) определите ускорение свободного падения g_1 .

Определение ускорения свободного падения с помощью оборотного маятника

1. Поверните верхний кронштейн на 180° .
2. Установите оборотный маятник на ножке 14 как указано на рисунке 113.2,а.
3. Отклоните маятник на угол $4 - 5^{\circ}$ от положения равновесия.
4. Нажмите клавишу СБРОС.
5. После подсчета измерителем 30-50 колебаний нажмите клавишу СТОП. Измеряют не менее 5 раз время 30-50 колебаний маятника.
6. Определите период колебаний оборотного маятника T_2 .
7. Снимите маятник и, перевернув его, подвесьте на втором ноже 13 (см. рис. 113.2,б).
8. Нижний кронштейн с фотоэлектрическим датчиком 6 переместите так, чтобы конец стержня маятника перекрывал световой луч, поступающий от лампочки на фотодатчик.
9. Повторите опыт согласно пунктам 3-5. Определив период колебаний T_2' , сравните результат с полученной выше величиной T_2 . Для оборотного маятника расхождения в значениях T_2 и T_2' не должны превышать 1%.
10. Определите приведенную длину оборотного маятника L , подсчитывая количество насечек на стержне между ножами, которые нанесены через каждые 10 мм.
11. По формуле (113.10) определите ускорение свободного падения g_2 .
12. Оцените относительную (E) и абсолютную (Δg) погрешности результатов измерений по формулам, полученным дифференциальным методом:

$$E_1 = \frac{\Delta g_1}{g_1} = 2 \frac{\Delta \pi}{\pi} + \frac{\Delta l}{l} + 2 \frac{\Delta T_1}{T_1}, \quad \Delta g_1 = E_1 g_1;$$

$$E_2 = \frac{\Delta g_2}{g_2} = 2 \frac{\Delta \pi}{\pi} + \frac{\Delta L}{L} + 2 \frac{\Delta T_2}{T_2}, \quad \Delta g_2 = E_2 g_2.$$

Результаты измерений и вычислений заносят в таблицы.

Вопросы для допуска к работе

1. Цель работы.
2. Что называется физическим и математическими маятниками? Какой маятник является обратным?
3. Запишите формулу периода колебаний физического маятника и поясните физический смысл входящих в нее величин.
4. Опишите рабочую установку и ход эксперимента.

Вопросы для защиты работы

1. Выведите формулу для периода колебаний физического и математического маятников.
2. Выведите дифференциальные уравнения гармонических колебаний физического и математического маятников, приведите их решения.
3. Что называется приведенной длиной физического маятника?
4. Выведите рабочую формулу для определения ускорения свободного падения.
5. Оцените погрешность методов измерения ускорения свободного падения с помощью математического и обратного маятников.

Форма отчетности: отчёт по лабораторной работе, выполненный по образцу, в соответствии с заданием.

Основная литература

№ 1, № 2, № 3

Дополнительная литература

№ 6, № 8.

Лабораторная работа № 17

Определение коэффициента упругости

Цель работы: экспериментальное определение коэффициента стальной пружины методом колебаний.

Приборы и принадлежности: пружинный маятник, секундомер, грузы, технические весы.

Порядок выполнения работы и обработка результатов измерений

1. Определить массу груза m_1 взвешиванием на технических весах.
2. Исходя из 30-50 полных колебаний, определить период колебаний груза

$$T_1 = \frac{\langle t_1 \rangle}{n},$$

где $\langle t_1 \rangle$ – среднее время n полных колебаний. Время t_1 измерить секундомером. С данным грузом время t_1 измерить не менее 5 раз для одного и того же числа колебаний и определить среднее значение времени $\langle t_1 \rangle$.

3. По формуле найти значение коэффициента упругости k .
4. По смещению линейки относительно указателя, определить удлинение пружины Δl_1 под действием веса груза.
5. По формуле найти среднее значение $k_{\text{проб}}$.
6. Опыт повторить при другой массе груза m_2 .
7. Данные вычислений и измерений занести в таблицу.

Вопросы для допуска к работе

1. Какова цель работы?
2. Запишите рабочую формулу и поясните величины, входящие в нее.
3. Опишите рабочую установку и ход эксперимента.

Вопросы для защиты работы

1. Опишите колебания пружинного маятника.
2. Выведите дифференциальное уравнение гармонического колебания для пружинного маятника.
3. Напишите уравнение гармонического колебания пружинного маятника и поясните физический смысл всех величин.
4. Дайте определение циклической частоты и периода колебания.
5. От чего зависят циклическая частота и период колебания пружинного маятника?
6. Выведите рабочую формулу.
7. Каков физический смысл коэффициента упругости?
8. Какие колебания называются свободными? Вынужденными?

Форма отчетности: отчёт по лабораторной работе, выполненный по образцу, в соответствии с заданием.

Основная литература

№ 1, № 2, № 3

Дополнительная литература

№ 6, № 8.

Лабораторная работа № 18

Изучение затухающих колебаний

Цель работы: изучение затухающих колебаний, определение логарифмического декремента затухания и коэффициента сопротивления среды с помощью пружинного маятника.

Приборы и принадлежности:

пружинный маятник с миллиметровой шкалой,
груз с лопаткой,
сосуд с водой,
секундомер.

Порядок выполнения работы и обработка результатов измерений

1. Для измерения периода затухающих колебаний подвешенный на пружине груз с лопаткой (вместе с указательной пластинкой) вывести из положения равновесия, оттянув его вниз на 3 или 4 см, и отпускают. При колебаниях груз и указательная пластинка не должны цепляться за шкалу.

2. Секундомером измерить промежуток времени t , в течение которого груз совершает 30 или 40 полных колебаний.

3. Внимание! В момент остановки секундомера необходимо одновременно зафиксировать амплитуду последнего n -го колебания A_n . Данные занести в таблицу.

4. Для увеличения точности следует сделать 5-10 таких измерений с одним и тем же числом колебаний, задавая одну и ту же начальную амплитуду A_0 .

5. В таблицу последовательно занести значения амплитуды начального колебания A_0 , амплитуды n -го колебания A_n и значение времени t для 5-10 отдельных измерений. Затем находят среднюю амплитуду $\langle A_n \rangle$.

6. Определить среднее значение времени $\langle t \rangle$ и по формуле

$$T = \frac{\langle t \rangle}{n}$$

рассчитать период затухающих колебаний системы.

7. По формуле (119.10) рассчитать логарифмический декремент затухания δ .

8. По формуле (119.11) вычислить коэффициент r силы сопротивления вязкой среды. Масса груза с лопаткой $m = 102,57$ г.

9. Используя дифференциальный метод, рассчитать относительную E и абсолютную Δr погрешности коэффициента сопротивления. Данные занести в таблицу.

Вопросы для допуска к работе

1. Какова цель работы?
2. Какие колебания называются гармоническими? Запишите уравнение гармонических колебаний и назовите величины, входящие в него.
3. Что называется декрементом затухания? Логарифмическим декрементом затухания?
4. Опишите установку и порядок выполнения работы.
5. Запишите рабочие формулы для определения логарифмического декремента затухания и коэффициента сопротивления среды.

Вопросы для защиты работы

1. Получите дифференциальное уравнение гармонических колебаний и введите формулу периода колебаний пружинного маятника.
2. Почему реальные колебания являются затухающими? Получите дифференциальное уравнение затухающих колебаний.
3. Решая дифференциальное уравнение, получите формулу амплитуды, частоты и периода затухающих колебаний. Представьте графически затухающие колебания.
4. Каков физический смысл коэффициента затухания β ?
5. Выведите рабочую формулу (119.16) для определения логарифмического декремента затухания. Каков его физический смысл?
6. Используя дифференциальный метод, получите формулу для расчета относительной погрешности коэффициента сопротивления r .

Форма отчетности: отчёт по лабораторной работе, выполненный по образцу, в соответствии с заданием.

Основная литература

№ 1, № 2, № 3

Дополнительная литература

№ 6, № 8.

Лабораторная работа № 19

Определение скорости звука в воздухе методом резонанса

Цель работы: ознакомление с резонансным методом определения скорости звука.

Приборы и принадлежности:

металлическая трубка с подвижным поршнем, электронный осциллограф, звуковой генератор, измерительная линейка, микрофон.

Порядок выполнения работы и обработка результатов эксперимента

1. включить генератор ГЗ-102 в сеть, Предварительно следует установить ручки на панели генератора: «множитель частот» – в положение 10, «регулировка напряжения» – в крайнее левое положение 50.
2. Включают в сеть осциллограф..
3. Медленно и равномерно отодвигается поршень от телефона по шкале, нанесенной на штоке, последовательно отмечают и записывают положения l_i , при которых сигнал на экране осциллографа максимально усиливается.
4. Вычисляется расстояние $\delta l = l_{i+1} - l_i$. Следует найти не менее пяти значений δl .

5. По формуле вычисляют длину звуковой волны для каждого из опытов, вычисляют фазовую скорость распространения звука
6. Находят среднюю скорость звука и подсчитывают абсолютную и относительную погрешности результата, исходя из среднего значения искомой величины.
7. Измерения повторяют при частоте 2000 Гц.
8. Результаты измерений и вычислений заносят в таблицу.

Вопросы для допуска к работе

1. Какова цель работы?
2. Опишите метод нахождения длины звуковой волны в работе.
3. Запишите формулу для определения скорости звука в работе.

Вопросы для защиты работы

1. Что называется механической волной? Какая волна является продольной? Поперечной?
2. Получите уравнение плоской бегущей волны.
3. Что называется интерференцией волн?
4. Выведите уравнение стоячей волны.
5. Что такое пучность, узел стоячей волны?
6. Какими свойствами обладают механические волны?
7. Что называется звуком?
8. От чего зависит скорость распространения звуковой волны в твердых, жидких, газообразных веществах? Выведите ее.
9. Выведите энергию и интенсивность бегущей волны.
10. Что называется высотой звука? От чего зависит громкость звука?
11. Что называется инфразвуком, ультразвуком? Расскажите об их применении.

Форма отчетности: отчёт по лабораторной работе, выполненный по образцу, в соответствии с заданием.

Основная литература

№ 1, № 2, № 3

Дополнительная литература

№ 6, № 8.

Лабораторная работа № 20

Изучение газовых законов

Цель работы: изучение газовых законов;
проверка уравнения Клапейрона.

Приборы и принадлежности: колба с термометром, водяной манометр, стакан с водой, электрическая плитка со штативом.

Порядок выполнения работы и обработка результатов измерений

1. Воздух в закрытой колбе нагревают от комнатной температуры до 40 – 50 °С и через каждые 4 – 6 °С, в зависимости от цены деления термометра, фиксируют по шкале манометра значения $h_1, h_2, h_3, \dots, h_n$ соответствующие температурам $T_1, T_2, T_3, \dots, T_n$. Данные измерений занести в таблицу.

2. По формулам вычисляют значения давлений $p_1, p_2, p_3, \dots, p_n$ и объемов $V_1, V_2, V_3, \dots, V_n$, соответствующие температурам $T_1, T_2, T_3, \dots, T_n$.

3. Используя выражения осуществляют проверку закона Клапейрона. Результаты вычислений занести в таблицу

Вопросы для допуска к работе

1. Сформулируйте цель работы.
2. Дайте понятие идеального газа.
3. Опишите установку и порядок выполнения работы.
4. Запишите рабочую формулу для проверки уравнения Клапейрона и поясните ее.

Вопросы для защиты работы

1. Поясните, почему изучая поведение реальных газов, мы часто пользуемся моделью идеального газа?
2. Запишите основное уравнение молекулярно-кинетической теории идеального газа и поясните его.
3. Дайте понятие моля вещества, как рассчитывается количество молей идеального газа, число молекул газа?
4. Сформулируйте законы идеального газа. Приведите графики изотерм, изобар, изохор.
5. Используя уравнение Клапейрона, выведите и поясните уравнение.
6. Поясните физический смысл газовой постоянной R .
7. Что называется термодинамическим процессом?

Форма отчетности: отчёт по лабораторной работе, выполненный по образцу, в соответствии с заданием.

Основная литература

№ 1, № 2, № 3

Дополнительная литература

№ 6, № 8.

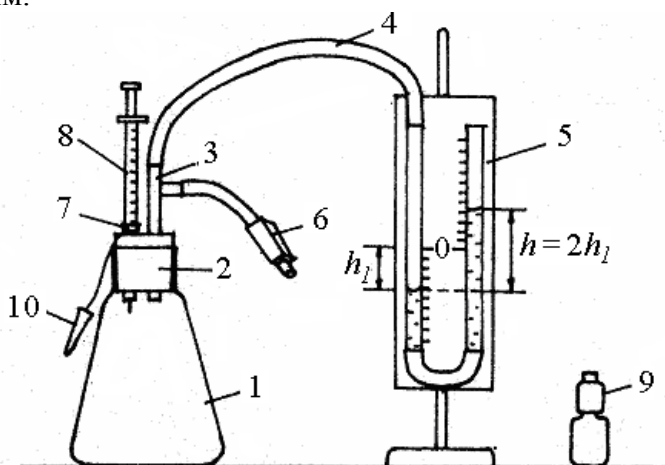
Лабораторная работа № 21

Экспериментальное определение постоянной Больцмана

Цель работы: измерение парциального давления паров летучей жидкости; экспериментальное определение постоянной Больцмана.

Приборы и принадлежности:

стеклянный сосуд известного объема,
водяной манометр с миллиметровой шкалой,
соединительные шланги,
шприц для впрыскивания жидкости,
термометр,
зажим.



*Порядок выполнения работы
и обработка результатов измерений*

1. Открыть зажим 6, обеспечив сообщение сосуда 1 с атмосферой, и обнулить показания манометра 5.
2. Закрыть зажим 6, перекрыв связь сосуда с атмосферой.
3. С помощью шприца набрать из флакона 0,05 или 0,1 мл ($1 \text{ мл} = 10^{-6} \text{ м}^3$) летучей жидкости (это соответствует 2 или 4 делениям шкалы шприца, т.к. цена одного деления равна 0,025 мл).
4. Открыть отверстие 7 пробки сосуда и вставить туда шприц с набранной жидкостью.
5. Впрыснуть используемую жидкость с помощью шприца в сосуд и сразу же вынуть шприц, быстро закрыв отверстие 7 маленькой пробкой 10.
6. После этого дождаться момента, когда давление, измеряемое водяным манометром, перестанет увеличиваться (через 3 ÷ 5 мин), занести в таблицу 2 изменение уровня воды h_1 в коленях манометра.
7. Открыть зажим 6, выпустив в атмосферу пары летучей жидкости, обнулив тем самым показания манометра.

$\rho_{\text{в}}, \text{ кг/м}^3$	$g, \text{ м/с}^2$	$h_1, \text{ м}$	$p, \text{ Па}$
1000	9,816		

8. Параметры установки V_0, S (спросите у преподавателя, ведущего занятия, или лаборанта), а также данные об исследуемой жидкости (см. табл. 202.1) и температуру воздуха, измеренную комнатным термометром, занести в табл. 202.3.
9. По формуле (202.8) рассчитать парциальное давление паров летучей жидкости, полученный результат занести в табл. 202.2.
10. По формуле (202.13) рассчитать постоянную Больцмана k , результат занести с табл. 202.3.
11. Рассчитать абсолютную Δk и относительную E погрешности измерений, исходя из табличного значения постоянной Больцмана:

$$\Delta k = |k - k_{\text{табл}}|, \quad E = \frac{\Delta k}{k} 100 \%$$

Вопросы для допуска к работе

1. Какова цель работы?
2. Дайте понятие идеального газа.
3. Опишите рабочую установку и порядок выполнения работы.
4. Запишите рабочую формулу и поясните входящие в нее величины.

Вопросы для защиты работы

1. Сформулируйте законы, описывающие изотермический, изохорический, изобарический процессы. Приведите графики этих процессов.
2. Объединив законы Бойля-Мариотта и Гей-Люссака, получите объединенный газовый закон (закон Клапейрона).
3. Сформулируйте закон Авогадро.
4. Объединив уравнение Клапейрона с законом Авогадро, получите уравнение Клапейрона-Менделеева.
5. Сформулируйте закон Дальтона. Дайте определение парциального давления.
6. Используя постоянную Больцмана k , получите уравнение состояния идеального газа, выраженное через концентрацию молекул.
7. Что называется концентрацией молекул?

Форма отчетности: отчёт по лабораторной работе, выполненный по образцу, в соответствии с заданием.

Основная литература

№ 1, № 2, № 3

Дополнительная литература

№ 6, № 8.

Лабораторная работа № 22

Определение динамической вязкости жидкости при слоистом течении по узкой трубке.

Цель работы: экспериментальное определение коэффициента динамической вязкости воды при ламинарном течении жидкости через капиллярную трубку с целью развития у обучающихся профессиональных компетенций, приобретения навыков теоретического и экспериментального исследования, работы с литературой и навыков работы в команде.

Приборы и принадлежности: сосуд с водой, капиллярная трубка, мерный стакан, секундомер, измерительная линейка.

Порядок выполнения работы и обработка результатов измерений

1. Линейкой измеряют высоту уровня жидкости h_1 в сосуде от поверхности
2. Опускают трубку свободным концом в мерный стакан, одновременно включают секундомер и измеряют время t , в течение которого через трубку в стакан перетекает жидкость объемом 0,1–0,2 литра
3. Измеряют высоту уровня жидкости в сосуде h_2 после вытекания и высоту конца трубки h над поверхностью стойки.
4. Опыт повторяют 5 раз для одного и того же объема жидкости. Результаты измерений занесите в таблицу. По формуле рассчитайте значение коэффициента динамической вязкости $\langle \eta \rangle$, подставив среднее арифметическое значение времени $\langle t \rangle$.
5. Найдите абсолютную $\Delta \eta$ и относительную E погрешность результата, исходя из табличного значения искомой величины $\Delta \eta = |\eta - \eta_{\text{табл}}|$,

Вопросы для допуска к работе

1. Сформулируйте цель работы.
2. Что называется коэффициентом динамической вязкости?
3. Опишите рабочую установку и ход эксперимента.
4. Запишите рабочую формулу и поясните физический смысл, входящих в нее величин.

Вопросы для защиты работы

1. Объясните возникновение вязкости в жидкостях и запишите формулу Ньютона.
2. Поясните физический смысл коэффициента вязкости η и от чего он зависит?
3. Назовите виды течения вязкой жидкости. Напишите формулу Рейнольдса для течения жидкости в круглой трубе.
4. Выведите формулу Пуазейля и исследуйте ее.

Задания для самостоятельной работы:

1. Проработать рекомендуемые источники, основную и дополнительную литературу по изучаемому вопросу с целью углубления, систематизации и расширения полученных знаний.
2. Ответить на контрольные вопросы для допуска к лабораторной работе.
3. Подготовиться к тренингу в малых группах.

Рекомендации по выполнению заданий и подготовке практическому занятию: проработка лекционного материала, основной и дополнительной литературы. Конспектирование прочитанных литературных источников. Подготовка к участию в тренинге в формате малой группы, направленного на обсуждение поведения вязкой жидкости, возникновения вязкости в жидкостях, виды течения вязкой жидкости.

Форма отчетности: отчёт по лабораторной работе, выполненный по образцу, в соответствии с заданием.

Основная литература

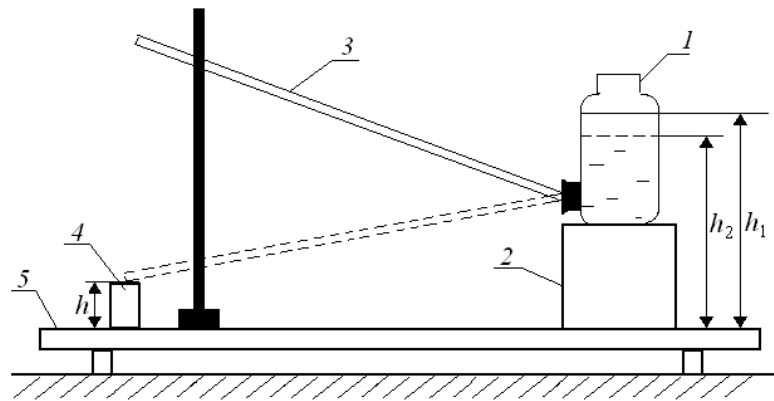
Лабораторная работа № 23

Определение вязкости жидкости методом Стокса

Цель работы: экспериментальное определение коэффициента динамической вязкости воды при ламинарном течении жидкости через капиллярную трубку.

Приборы и принадлежности:

сосуд с водой,
капиллярная трубка,
мерный стакан,
секундомер,
измерительная линейка.



Порядок выполнения работы и обработка результатов измерений

1. Линейкой измеряют высоту уровня жидкости h_1 в сосуде 1 от поверхности стойки 5.
2. Опускают трубку свободным концом в мерный стакан 4, одновременно включают секундомер и измеряют время t , в течение которого через трубку в стакан перетекает жидкость объемом 0,1–0,2 литра (по указанию преподавателя).
3. Измеряют высоту уровня жидкости в сосуде h_2 после вытекания и высоту конца трубки h над поверхностью стойки.
4. Опыт повторяют 5 раз для одного и того же объема жидкости. Результаты измерений занесите в таблицу.
5. Вычислите среднее арифметическое значение времени:

$$\langle t \rangle = \frac{t_1 + t_2 + \dots + t_n}{n} = \frac{\sum_{i=1}^n t_i}{n},$$

где n – число измерений.

6. По формуле рассчитайте значение коэффициента динамической вязкости $\langle \eta \rangle$, подставив среднее арифметическое значение времени $\langle t \rangle$. Значение радиуса R и длины l трубки спросите у преподавателя или у лаборанта.

7. Найдите абсолютную $\Delta \eta$ и относительную E погрешность результата, исходя из табличного значения искомой величины (см. табл. 203.2):

$$\Delta \eta = |\eta - \eta_{\text{табл}}|, \quad E = \frac{\Delta \eta}{\eta} 100\%.$$

Вопросы для допуска к работе

1. Сформулируйте цель работы.
2. Что называется коэффициентом динамической вязкости?
3. Опишите рабочую установку и ход эксперимента.
4. Запишите рабочую формулу и поясните физический смысл, входящих в нее величин.

Вопросы для защиты работы

1. Объясните возникновение вязкости (внутреннего трения) в жидкостях и запишите формулу Ньютона.
2. Поясните физический смысл коэффициента вязкости η и от чего он зависит?
3. Назовите виды течения вязкой жидкости. Напишите формулу Рейнольдса для течения жидкости в круглой трубе.
4. Выведите формулу Пуазейля и исследуйте ее.
5. Выведите рабочую формулу.

Форма отчетности: отчёт по лабораторной работе, выполненный по образцу, в соответствии с заданием.

Основная литература

№ 1, № 2, № 3

Дополнительная литература

№ 6, № 8.

Лабораторная работа № 24

Определение вязкости воздуха

Цель работы: определить коэффициент вязкости воздуха по истечению через капилляр.

Приборы и принадлежности:

капилляр,
манометр,
груша, баллон,
зажим, соединительные шланги,
секундомер.

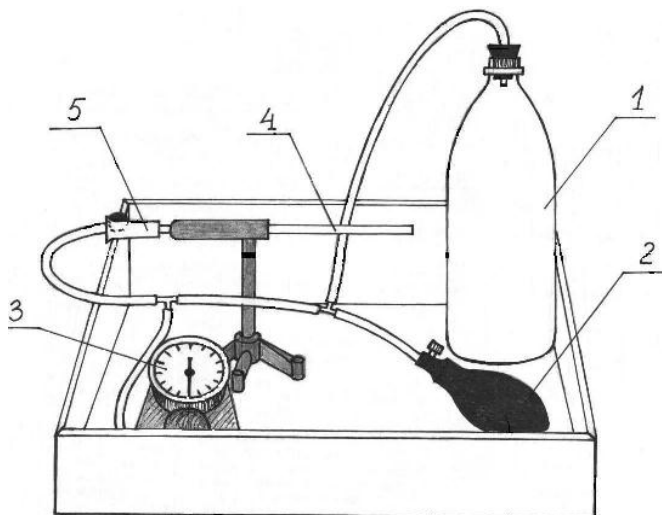
Порядок выполнения работы и обработка результатов измерений

1. Ознакомиться с работой секундомера (см. на корпусе установки). Если в вашем мобильном телефоне есть секундомер с памятью, то можете использовать его при выполнении работы.
2. Перекрыть капилляр 4 зажимом 5 (кольцо зажима перемещают в сторону капилляра до упора) и с помощью груши 2 накачать в баллон 1 воздух до разности давлений $\Delta P \approx 200 \div 220$ мм.рт.ст.
3. Подождать несколько секунд, пока стрелка манометра 3 не остановится.
4. Открыть капилляр, ослабив зажим 5, снять зависимость давления в баллоне от времени. Для этого при подходе давления к выбранному значению $\Delta P_{нач}$ (можно взять $\Delta P_{нач} = 160$ мм.рт.ст.) включить секундомер. При достижении заданных значений ΔP (см. таблицу 205.2) зафиксировать показания секундомера с помощью кнопки А (этап), т.е. последовательно при достижении заданных значений ΔP быстро нажимаем и отпускаем только кнопку А! Таким образом, в память секундомера заносятся значения «промежуточных результатов» (этапов). После записи времени последнего этапа останавливаем секундомер, нажимая на кнопку С (стоп). Считывание этапов из памяти осуществляется последовательным нажатием кнопки D. Соответствующие значения времени занести в таблицу 205.2.

Внимание! Значения времени этапов удобнее заносить в таблицу снизу вверх, т.е. от последнего этапа к первому.

5. Стирание занесенных в память «промежуточных результатов» (этапов) осуществляется нажатием и удержанием кнопки D в течение *не менее 3 секунд* (пока не обнулятся показания всех этапов). После этого нужно еще раз быстро нажать на кнопку D. Таким образом, осуществится полное «обнуление» секундомера и он снова будет готов к работе.

6. Операции по пунктам 2 – 6 повторить не менее пяти раз, результаты измерений времени занести в таблицу.



7. Рассчитать среднее арифметическое значение времени $\langle t \rangle$ для заданных значений ΔP по формуле:

$$\langle t \rangle = \frac{t_1 + t_2 + \dots + t_5}{5}.$$

8. Рассчитать логарифмы отношений ΔP к $\Delta P_{нач}$ и занести их значения в таблицу.

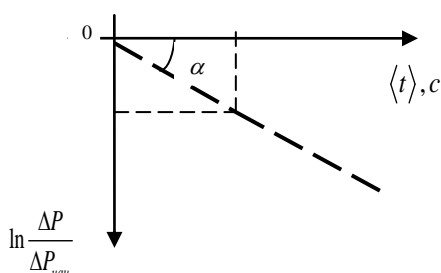
9. Среднее значение давления $\langle P \rangle$ в сосуде за время проведения эксперимента можно рассчитать по формуле:

$$\langle P \rangle = \frac{(P_{атм} + \Delta P_{нач}) + (P_{атм} + \Delta P_{кон})}{2},$$

где атмосферное давление $P_{атм}$ определяется по барометру, находящемуся в лаборатории, а $\Delta P_{нач}$ и $\Delta P_{кон}$ – разности избыточных давлений на концах капилляра в начале и в конце эксперимента, измеряются с помощью манометра в мм рт.ст. Для расчета вязкости воздуха по формуле давление $\langle P \rangle$ нужно выразить в паскалях:

$$1 \text{ мм рт.ст.} = 133 \text{ Па.}$$

10. Для определения углового коэффициента A (тангенса наклона прямой $Y = A \cdot X$, где $Y = \ln \left(\frac{\Delta P}{\Delta P_{нач}} \right)$, а $X = t$) постройте, используя данные из таблицы, соответствующий график зависимости, примерный вид которого приводится на рис. .



Для расчета коэффициента A можно взять любую экспериментальную точку, которая лежит на прямой:

$$|A| = \operatorname{tg} \alpha = \frac{\ln \left(\frac{\Delta P}{\Delta P_{\text{нач}}} \right)_i}{\langle t \rangle_i},$$

где i – номер опыта или номер экспериментальной точки.

11. По формуле (205.9) рассчитайте вязкость воздуха η . Диаметр D и длина L капилляра, а также объем V баллона указаны на корпусе экспериментальной установки.

12. Сравните полученный результат с табличным (см. в табл. значение вязкости воздуха при соответствующей температуре):

$$\Delta \eta = |\eta - \eta_{\text{табл}}|$$

и оцените относительную погрешность измерений в процентах:

$$E = \frac{\Delta \eta}{\eta} \cdot 100\%.$$

Вопросы для допуска к работе

1. Сформулируйте цель работы.
2. Поясните принцип эксперимента и ход работы.
3. Запишите рабочую формулу для определения коэффициента вязкости воздуха и поясните все величины, входящие в эту формулу.

Вопросы для защиты работы

1. Объясните молекулярно-кинетический механизм внутреннего трения.
2. Объясните формулу, выражающую величину силы внутреннего трения. Что такое градиент скорости?
3. Какие существуют виды течения молекул газа (жидкостей) по капиллярным трубкам? При каком течении справедлива формула Пуазейля?
4. Что показывает число Рейнольдса? Каков его физический смысл?
5. Выведите расчетную формулу для коэффициента динамической вязкости воздуха.
6. Покажите, используя формулу, в каких единицах системы СИ измеряется коэффициент динамической вязкости.

Форма отчетности: отчёт по лабораторной работе, выполненный по образцу, в соответствии с заданием.

Основная литература

№ 1, № 2, № 3

Дополнительная литература

№ 6, № 8.

Лабораторная работа № 25

Определение средней длины свободного пробега и эффективного диаметра молекул воздуха

Цель работы: экспериментальное определение средней длины свободного пробега молекул воздуха;
определение эффективного диаметра молекул воздуха.

Приборы и принадлежности:

стеклянный баллон с краном, мерный стакан, капиллярная трубка, линейка, секундомер, термометр, барометр.

Порядок выполнения работы и обработка результатов измерений

1. Наполняют баллон на три четверти водой и плотно закрывают пробкой, в которую вставлен капилляр.
2. Линейкой измеряют первоначальный уровень воды h_1 . Открывают кран и одновременно включают секундомер.
3. Когда в мерном стакане будет $100 \div 200$ мл воды ($1 \text{ мл} = 10^{-6} \text{ м}^3$), закрывают кран и одновременно останавливают секундомер.
4. Измеряют уровень жидкости h_2 в сосуде. Объем вытесненной из баллона воды в мерном стакане будет равен объему воздуха V , вошедшего в баллон через трубку.
5. По формуле рассчитывают среднюю длину свободного пробега молекул воздуха. Разность давлений вычисляют по формуле:

$$\Delta P = \rho g \frac{h_1 + h_2}{2},$$

6. Опыт повторяют три раза с одними и теми же значениями V и h_1 .
7. По формуле рассчитывают эффективный диаметр молекулы воздуха d . Давление P и температуру T воздуха в лаборатории берут из показаний барометра и термометра.
8. Методом расчета погрешностей косвенных измерений находят относительную E и абсолютную $\Delta \lambda$ погрешность средней длины свободного пробега молекул воздуха.

Вопросы для допуска к работе

1. Сформулируйте цель работы.
2. Запишите рабочие формулы для расчета $\langle \lambda \rangle$ и d , поясните смысл всех величин
3. Опишите рабочую установку и порядок выполнения работы.

Вопросы для защиты работы

1. Что называется эффективным диаметром молекулы? Эффективным сечением?
2. Дайте определение длины свободного пробега молекул газа.
3. Выведите формулу для расчета $\langle \lambda \rangle$ (формулу

Форма отчетности: отчёт по лабораторной работе, выполненный по образцу, в соответствии с заданием.

Основная литература

№ 1, № 2, № 3

Дополнительная литература

№ 6, № 8.

Лабораторная работа № 26

Определение отношения теплоемкостей воздуха при постоянном давлении и постоянном объеме

Цель работы: определить методом Клемана-Дезорма отношение теплоемкостей воздуха при постоянном давлении и постоянном объеме.

Приборы и принадлежности: стеклянный баллон, насос Камовского, U-образный водяной манометр, соединительные шланги

Порядок выполнения работы и обработка результатов измерений

1. Пробкой перекрыть отверстие в крышке баллона и открыть кран, соединяющий баллон с насосом.

2. Вращая рукоятку насоса, накачивают воздух в баллон так, чтобы разность уровней жидкости в трубках U-образного манометра составила 25 – 30 см.

3. Подождать 2-3 мин. пока жидкость не перестанет перетекать из одной трубки манометра в другую. По шкале манометра измерьте установившуюся в конце изохорного разность уровней жидкости в обоих коленах манометра h_1 .

4. На 2-3 секунды вынимают пробку в крышке баллона и выпускают из него часть воздуха. Выждав 1-2 мин. пока газ, охлажденный при адиабатическом расширении, нагреется до комнатной температуры, измеряют разность уровней жидкости в коленах манометра h_2 в конце изохорного нагревания

5. По формуле вычисляют значение γ . Опыт повторяют 8 – 10 раз,

6. Вычисляют абсолютную $\Delta\gamma$ и относительную E погрешности

7. Данные результатов измерений и вычислений занесите в таблицу.

Вопросы для допуска к работе

1. Какова цель работы?
2. Опишите устройство рабочей установки и ход эксперимента.
3. Какой процесс называется адиабатическим? Какие условия соответствуют осуществлению адиабатического процесса на данной установке?

Вопросы для защиты работы

1. Что называют удельной теплоемкостью вещества? Молярной теплоемкостью? Какая связь между ними?
2. Сформулируйте первый закон термодинамики.
3. Чему равны молярные теплоемкости идеальных газов при изопроцессах?
4. Докажите, что $C_p > C_v$.
5. Получите уравнение Пуассона для адиабатического процесса.
6. Что называется числом степеней свободы?
7. Запишите выражение для внутренней энергии идеального газа и поясните его.

Форма отчетности: отчёт по лабораторной работе, выполненный по образцу, в соответствии с заданием.

Основная литература

№ 1, № 2, № 3

Дополнительная литература

№ 6, № 8.

Лабораторная работа № 27

Определение изменения энтропии реальных систем

Цель работы: на основании II закона термодинамики, используя экспериментальные данные, определить изменение энтропии реальных тел с целью развития у обучающихся профессиональных компетенций, приобретения навыков теоретического и экспериментального исследования, работы с научной аппаратурой, измерительными инструментами и навыков работы в команде.

Приборы и принадлежности: калориметрический стакан, термометр, нагреватель, набор различных тел, мерный стакан

Порядок выполнения работы и обработка результатов измерений

1. Включите электроплитку и поставьте на нее стакан с водой.
2. Опустите за нитку в стакан с водой металлическое тело
3. Воду в стакане довести до кипения и измерить температуру T_1 кипящей воды
4. Налейте воду в калориметрический стакан и поставьте его подальше от плитки.
5. Измерьте температуру T_2 холодной воды в калориметрическом стакане

6. За нитку вытащите тело из кипящей воды, быстро опустите его в калориметр с холодной водой и закройте крышкой
7. Запишите в таблицу максимальное значение температуры T_0 всей системы «тело – вода – калориметрический стакан».
8. Меняя воду в калориметре, проведите измерения по п.п. 2–8 для трех различных металлических тел
9. По формуле рассчитайте изменение энтропии системы для всех трех случаев и результаты вычислений занесите в таблицу.

Вопросы для допуска к работе

1. Сформулируйте цель работы.
2. Опишите рабочую установку и ход эксперимента.
3. Какие допущения делаете, рассматривая систему «тело – вода – калориметрический стакан» как изолированную?
4. Напишите рабочую формулу, приведенную в данной работе.
5. Какие законы используются для получения расчетной формулы?

Вопросы для защиты работы

1. Сформулируйте первый закон термодинамики.
2. Дайте определение обратимых и необратимых процессов. При каких условиях процессы будут обратимыми?
3. Сформулируйте второй закон термодинамики и поясните его физический смысл. Чем он дополняет первый закон термодинамики?
4. Опишите энтропию системы и ее физический смысл.
5. Как вычисляется изменение энтропии при переходе ее из одного состояния в другое?

Задания для самостоятельной работы:

1. Проработать рекомендуемые источники, основную и дополнительную литературу по изучаемому вопросу с целью углубления, систематизации и расширения полученных знаний.
2. Ответить на контрольные вопросы для самопроверки.
3. Подготовиться к тренингу в малых группах.

Рекомендации по выполнению заданий и подготовке практическому занятию: проработка лекционного материала, основной и дополнительной литературы. Конспектирование прочитанных литературных источников. Подготовка к участию в тренинге в формате малой группы, направленного на обсуждение поведения замкнутых термодинамических систем и изменение их энтропии.

Форма отчетности: отчет по лабораторной работе, выполненный по образцу, в соответствии с заданием.

Основная литература

№ 1, № 2, № 3

Дополнительная литература

№ 6, № 8.

Лабораторная работа № 28

Изучение электростатического поля

Цель работы: получить распределение потенциала для различных конфигураций электрических

полей, моделируемых с помощью электролитической ванны.

Приборы и принадлежности: источник питания, осциллограф, ванна с электролитом, набор электродов.

Порядок выполнения работы и обработка результатов измерений

1. Собрать схему
2. На листе миллиметровой бумаги выбрать масштаб и заготовить сетки для каждой пары электродов А и В в соответствующем масштабе.
3. Установить движок потенциометра R на 1-е деление.
4. Перемещать зондовый электрод С (см. рис.3) в ванне до тех пор, пока вертикальная линия на экране осциллографа не сожмется в точку На заготовленную координатную сетку нанести координаты положения зонда С.
5. Не меняя положения движка потенциометра R, найти еще 9-10 точек с таким же потенциалом ϕ . Соединить найденные точки линией, это и будет эквипотенциальная линия.
6. Определить потенциал и напряженность поля в 4-5 произвольно выбранных или заданных преподавателем точках для одного из смоделированных полей.
7. Полученные результаты занести в таблицу. Над таблицей следует указать, для какого поля проводились измерения.

Вопросы для допуска к работе

1. Какова цель работы?
2. Что в себя включает понятие электростатического поля?
3. Графически изобразите электростатическое поле в случае одиночного заряда, одной заряженной плоскости.

Вопросы для защиты работы

1. Дайте определение электростатического поля.
2. Назовите основные характеристики электростатического поля и их единицы измерения.
3. Что называется силовой линией электростатического поля?
4. Дайте определение напряженности E и потенциала ϕ электростатического поля.
5. Приведите примеры расчета E и ϕ для точечного заряда.
6. Что называется разностью потенциалов? Приведите примеры расчета разности потенциалов между двумя заряженными пластинами.
7. Найдите связь между E и ϕ .
8. Дайте анализ результатов исследований электростатического поля.
9. Каковы Ваши критические замечания по данной работе?
10. Сформулируйте теорему Гаусса для вектора \vec{E} .

Задания для самостоятельной работы:

Подготовиться к разбору конкретных ситуаций.

Рекомендации по выполнению заданий и подготовке лабораторному занятию: проработка лекционного материала, основной и дополнительной литературы. Подготовка к участию в тренинге, направленного на разбор конкретных ситуаций: распределение потенциала в различных конфигурациях электрических полей, моделируемых с помощью электролитической ванны.

Форма отчетности: отчёт по лабораторной работе, выполненный по образцу, в соответствии с заданием.

Основная литература

№ 1, № 2

Дополнительная литература

№ 4, № 7, № 8.

Лабораторная работа № 29

Определение емкости конденсатора с помощью С-моста Уитсона

Цель работы - изучение работы С-моста Уитсона и определение емкости

конденсаторов; определение емкости конденсаторов при их последовательном и параллельном соединениях.

Приборы и принадлежности: набор конденсаторов неизвестной емкости, магазин емкости, реостат, источник питания, осциллограф

Порядок выполнения работы и обработка результатов измерений

1. Собрать схему
2. Измерить величину неизвестной емкости. Для этого движок потенциометра установить вблизи середины шкалы и подбором величины емкости магазина и корректировкой положения движка потенциометра уравновесить мост, т.е. добиться на экране осциллографа обращения вертикальной линии в точку.
3. Величину неизвестной емкости рассчитать по формуле.
4. Вместо C_{x1} подключить C_{x2} и измерить его величину
5. В качестве C_x подключить поочередно соединенные последовательно и параллельно C_{x1} и C_{x2} и провести измерения по пункту .
6. По формулам $C_{\text{пар.}} = C_{x1} + C_{x2}$, $C_{\text{посл.}} = \frac{C_{x1} \cdot C_{x2}}{C_{x1} + C_{x2}}$
7. Результат измерений занести в таблицу.

Вопросы для допуска к работе

1. Какова цель работы?
2. Объясните принцип действия измерительной мостовой цепи.
3. Почему в данной работе схема питается переменным током?
4. Оцените погрешность измерения емкостей.

Вопросы для защиты работы

1. Что называется емкостью конденсатора?
2. Выведите условие равновесия С-моста Уитстона.
3. Выведите формулы емкостей плоского, сферического и цилиндрического конденсаторов.
4. Нарисуйте электрическую цепь последовательного и параллельного соединения конденсаторов и получите формулы емкостей этих соединений.

Форма отчетности: отчет по лабораторной работе, выполненный по образцу, в соответствии с заданием.

Основная литература

№ 1, № 2

Дополнительная литература

№ 4, № 7, № 8.

Лабораторная работа № 30

Измерение величины электрического сопротивления с помощью R моста Уитстона

Цель работы:

1. Изучение принципа работы измерительной мостовой схемы.
2. Определение величины сопротивления двух проводников и величины сопротивления при их последовательном и параллельном соединении.

Приборы и принадлежности: реохорд, набор резисторов с неизвестными сопротивлениями, магазин сопротивлений, милливольтметр, источник постоянного тока.

Порядок выполнения работы и обработка результатов измерений

Измерение величины сопротивления двух проводников, а также общего сопротивления при их последовательном и параллельном соединениях.

1. Собрать схему .

- Измерить величину сопротивления R_{x1} , а также последующих сопротивлений (три раза)
- Повторить измерения при $l_1 < l_2$ и $l_1 > l_2$,
- Измеряемая величина сопротивления определяется по формуле $R_x = R \frac{l_1}{l_2}$.
- Включить в цепь R_{x2} вместо R_{x1} и измерить его величину.
- Измерить величины сопротивлений последовательного и параллельного соединений R_{x1} и R_{x2} , включаемых вместо R_x
- По формулам $R_{x\text{послед}} = R_{x1} + R_{x2}$ и $R_{x\text{пар}} = \frac{R_{x1} \cdot R_{x2}}{R_{x1} + R_{x2}}$ рассчитать значения величин сопротивлений
- Результат измерений занести в таблицу

Вопросы для допуска к работе

- Назовите цель работы.
- Каков принцип действия моста Уитстона?
- Изменится ли условие равновесия моста, если гальванометр и источник тока поменять местами?
- Почему гальванометр, применяемый в мосте Уитстона, имеет двухстороннюю шкалу с нулем посередине?
-

Вопросы для защиты работы

- Используя законы Кирхгофа, выведите условия равновесия моста Уитстона.
- Нарисуйте электрическую цепь последовательного и параллельного соединения проводников и рассчитайте их сопротивления.
- От каких величин зависит сопротивление изотропного проводника?
- Каково практическое использование моста Уитстона?
- Дайте определение электрического потенциала, ЭДС, напряжения.
- Сформулируйте закон Ома для однородного участка цепи.

Форма отчетности: отчёт по лабораторной работе, выполненный по образцу, в соответствии с заданием.

Основная литература

№ 1, № 2

Дополнительная литература

№ 4, № 7, № 8.

Лабораторная работа № 31

Измерение удельного сопротивления

Цель работы: изучение законов постоянного тока и простейших приемов расчета разветвленных электрических цепей; определение удельного сопротивления материала проводника.

Приборы и принадлежности: установка ФРМ-01.

Порядок выполнения работы и обработка результатов измерений

- Включить прибор на «Точное измерение тока». Установить различные значения длины реостата и снять показание вольтметра U .
- По формуле рассчитать удельное сопротивление ρ .
- Измерения и вычисления повторить для значений $l=0,36$ м; 0,40 м; 0,44 м; 0,48 м. Полученные данные занести в таблицу, представив результаты в виде $\rho = \langle \rho \rangle \pm \Delta \rho$.
- Включить прибор на «точное измерение напряжения». Провести операции, указанные в пп. 1-4. Данные, полученные при вычислениях и измерениях в таблицу, представив результаты измерений в виде $\rho = \langle \rho \rangle \pm \Delta \rho$.

Вопросы для допуска к работе

1. Какова цель работы?
2. Какие способы измерения активного сопротивления используются в данной работе?
3. Опишите рабочую установку и ход эксперимента.
4. Запишите рабочие формулы и поясните физический смысл входящих в них величин.

Вопросы для защиты работы

1. Сформулируйте правила Кирхгофа для расчета разветвленных электрических цепей.
2. Выведите рабочие формулы.
3. При каких соотношениях R , R_A и R_V пользуются первой схемой измерения? Второй? Объясните.
4. Сравните результаты, полученные в данной работе первым и вторым способом. Какие выводы можно сделать относительно точности измерений этими способами? Почему?
5. Почему в п.4 регулятор устанавливают в такое положение, чтобы стрелка вольтметра отклонялась не менее чем на $2/3$ шкалы?
6. Сформулируйте закон Ома для однородного участка цепи.
7. Сформулируйте физический смысл удельного сопротивления ρ .
8. От каких факторов зависит сопротивление R однородного изотропного металлического проводника?

Форма отчетности: отчёт по лабораторной работе, выполненный по образцу, в соответствии с заданием.

Основная литература

№ 1, № 2

Дополнительная литература

№ 4, № 7, № 8.

Лабораторная работа № 32

Определение горизонтальной составляющей напряженности магнитного поля Земли

Цель работы: определение горизонтальной составляющей напряженности магнитного поля Земли с помощью тангенс-гальванометра. Разбор возможных типов магнитных

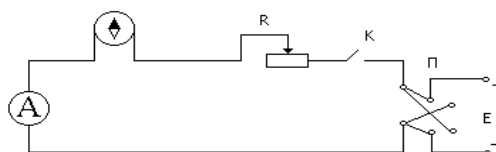
полей созданных различными источниками их приёмы сложения их характеристик.

Приборы и принадлежности: тангенс-гальванометр, амперметр, реостат, источник постоянного

тока, ключ, переключатель полярности.

Порядок выполнения работы и обработка результатов измерений

1. Собрать электрическую цепь из тангенс-гальванометра, реостата R , ключа K , амперметра A и источника E



2. Совместить плоскость кольца катушки с плоскостью магнитного меридиана.

3. Включить постоянный ток, движком реостата установить по круговой шкале компаса угол отклонения стрелки $\alpha_1=45^\circ$. Величину тока измерять по амперметру, угол α_2 – по шкале тангенс-гальванометра.
4. Поменять направление тока, поддерживая его по величине неизменным и проделать те же измерения
5. Вычислить $\operatorname{tg} \langle \alpha \rangle$ и по формуле вычислить H_3 . Все измеренные значения и результаты вычислений записать в таблицу.

Вопросы для допуска к работе

1. Какова цель работы?
2. Дайте понятие магнитного поля Земли.
3. Опишите метод определения горизонтальной составляющей магнитного поля Земли H_3 с помощью тангенс-гальванометра.
4. Почему измерения выгоднее проводить при угле отклонения магнитной стрелки $\alpha = 45^\circ$?

Вопросы для защиты работы

1. Дайте понятие магнитного поля.
2. Дайте характеристики магнитного поля. Каковы их единицы измерения в системе СИ?
3. Сформулируйте и запишите закон Био- Савара – Лапласа.
4. Выведите формулу напряженности в центре кругового тока и рабочую формулу.
5. Выведите формулу напряженности магнитного поля, создаваемого прямым током (конечной длины и бесконечной длины).
6. Дайте определение силовой линии магнитного поля.

Задания для самостоятельной работы:

Подготовиться к разбору конкретных ситуаций.

Рекомендации по выполнению заданий и подготовке лабораторному занятию: проработка лекционного материала, основной и дополнительной литературы. Подготовка к участию в тренинге, направленного на разбор конкретных ситуаций: магнитные поля созданные различными источниками.

Форма отчетности: отчёт по лабораторной работе, выполненный по образцу, в соответствии с заданием.

Основная литература

№ 1, № 2

Дополнительная литература

№ 4, № 7, № 8.

Лабораторная работа № 33

Изучение работы электронного осциллографа

Цель работы:

- 1) ознакомление с принципом действия осциллографа;
- 2) определение чувствительности отклоняющих пластин электронно-лучевой трубки осциллографа.

Приборы и принадлежности:

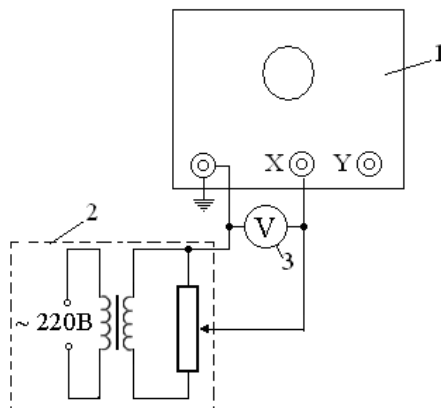
электронный осциллограф,
вольтметр,
регулируемый источник напряжения.

Порядок выполнения работы и обработка результатов измерений

Упражнение 1. Определение чувствительности отклоняющих пластин трубки осциллографа.

1. Подключить вольтметр 3 к горизонтально отклоняющим пластинам осциллографа, как показано на рис 5.

2. Включить генератор развертки, устанавливая рукоятку «диапазон частот» в положение «выкл». Включить осциллограф и вывести световое пятно в центр координатной сетки с помощью рукояток: «ось Y» – вверх-вниз (\updownarrow), «ось X» – влево-вправо (\leftrightarrow).



1 – осциллограф, 2 – источник регулируемого напряжения,
3 – цифровой вольтметр

3. Подключить к клеммам \perp и X источник напряжения и вольтметр в соответствии с рис. 5 и подать последовательно напряжения $U_x = 15$ В, 20 В, 25 В, 30 В. Для каждого значения измерить по координатной сетке длину горизонтальной световой линии l_x в мм. То же самое повторить, подключая источник напряжения и вольтметр к клеммам \perp и Y.

4. Вычислить чувствительность горизонтально отклоняющих пластин по формуле

$$j_x = \frac{l_x}{2U_x}.$$

5. Аналогично определить чувствительность вертикально отклоняющих пластин:

$$j_y = \frac{l_y}{2U_y},$$

где U_y – напряжение, подаваемое на клеммы \perp и Y, определяемое по вольтметру при постоянном токе; l_y – длина вертикальной линии на экране, мм.

В случае работы с источником переменного напряжения:

$$U_x = \sqrt{2}U_{xe}, \quad U_y = \sqrt{2}U_{ye},$$

где U_{xe} и U_{ye} – эффективные напряжения, измеряемые вольтметром переменного тока. В этом случае чувствительность вертикально и горизонтально отклоняющих пластин осциллографа определяют по формулам:

$$j_x = \frac{l_x}{2\sqrt{2}U_{xe}}, \quad j_y = \frac{l_y}{2\sqrt{2}U_{ye}}.$$

В данной работе на схему подается переменное напряжение, поэтому для определения j_x и j_y используют формулы (15).

6. Результаты измерений и вычислений по формулам (14) и (15) занести в таблицы.

Таблица результатов 1

№ п/ п	Напряжение, поданное на пластины		Длина линии на экране l_x , мм	Чувстви- тельность трубки j_x , мм/В	Средняя чувствитель- ность трубки $\langle j_x \rangle$, мм/В
	U_{xe} , В	U_x , В			

Таблица результатов 2

№ п/ п	Напряжение, поданное на пластины		Длина линии на экране l_y , мм	Чувстви- тельность трубки j_y , мм/В	Средняя чувствитель- ность трубки $\langle j_y \rangle$, мм/В
	U_{ye} , В	U_y , В			

Упражнение 2. Наблюдение на экране осциллографа синусоидально меняющегося напряжения.

1. Подключить к клеммам $\overline{\text{—}}$ и Y источник напряжения и вольтметр.
2. Переключатель «синхронизация» поставить в положение «внутри» или «от сети».
3. На вход вертикального усилителя U_y через клеммы «вход Y» и « $\overline{\text{—}}$ » от источника напряжения подать переменное синусоидальное напряжение величиной 30 В.
4. Рукояткой «усиление Y» отрегулировать удобный размер изображения по вертикали примерно 0,7 от размера экрана.
5. Переключателем «диапазон развертки» и рукояткой «частота плавно» добиться того, чтобы на экране было видно несколько периодов синусоиды. Величина изображения по горизонтали задается рукояткой «усиление X». Окончательной стабильности изображения добиваются рукоятками «частота плавно» и «синхронизация» или «амплитуда синхронизации».
6. Полученную синусоиду зарисовать.
7. Устанавливая напряжение в 25 В, 20 В, 15 В, проследить за изменением формы кривой на экране. Синусоиды, соответствующие указанным напряжениям, зарисовать на тех же осях, что и 30 В.

Вопросы для допуска к работе

1. Какова цель работы?
2. Назовите основные узлы осциллографа и укажите их назначение.
3. Что называется чувствительностью электронно-лучевой трубки по напряжению?
4. Оцените погрешность метода измерений чувствительности пластин осциллографа.

Вопросы для защиты работы

1. Каковы устройство и принцип действия осциллографа?
2. Выведите формулу чувствительности j_x и j_y .
3. Объясните устройство и принцип работы электронно-лучевой трубки.
4. Почему подается пилообразное напряжение на вертикально отклоняющие пластины?
5. Каково практическое использование осциллографа?
6. Каковы Ваши критические замечания по данной работе?

Форма отчетности: отчёт по лабораторной работе, выполненный по образцу, в соответствии с заданием.

Основная литература

№ 1, № 2

Дополнительная литература

№ 4, № 7, № 8.

Лабораторная работа № 34

Изучение стабилитрона и снятие его характеристик

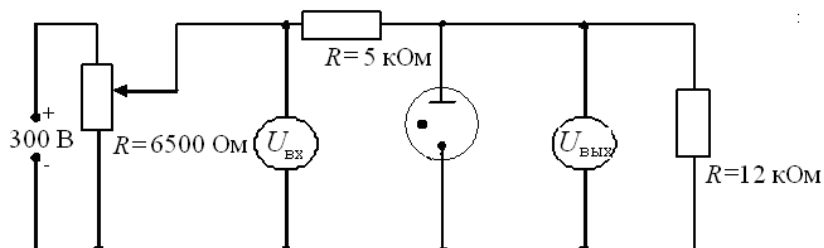
Цель работы - изучение работы стабилитрона и снятие его характеристик.

Приборы и принадлежности:

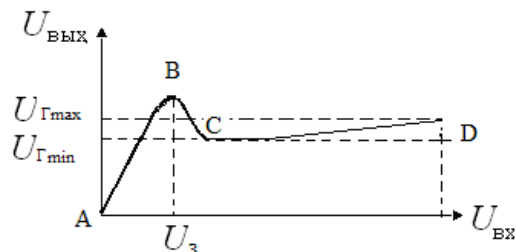
стабилитрон,
источник питания,
реостат,
балластное сопротивление,
сопротивление нагрузки,
вольтметры,
соединительные провода.

Порядок выполнения работы и обработка результатов измерений

1. Собрать схему согласно рис
2. Медленно перемещая движок реостата от начала шкалы, тем самым увеличивая входное напряжение от нуля до напряжения U_3 , при котором происходит зажигание стабилитрона, зафиксировать напряжение U_3 .
3. Произвести измерения. Для этого, изменяя напряжение на входе от 0 до 300 В, через каждые 20 В измерить напряжение на выходе. При этом вблизи напряжения зажигания U_3 за 20 В до него и после него произвести измерения через каждые 4 В для того, чтобы определить максимум кривой зависимости $U_{\text{ВЫХ}}$ от $U_{\text{ВХ}}$. Результаты измерений занести в таблицу.



4. Построить график зависимости $U_{\text{ВЫХ}}$ от $U_{\text{ВХ}}$.



5. По снятой зависимости $U_{\text{ВЫХ}} = f(U_{\text{ВХ}})$ определить напряжение зажигания U_3 и максимальное и минимальное значения напряжения горения ($U_{\text{Гmax}}$, $U_{\text{Гmin}}$). Разность $U_{\text{Гmax}} - U_{\text{Гmin}}$ должна находиться в пределах (12-15) В.

$U_{\text{ВХ}}, \text{ В}$	
$U_{\text{ВЫХ}}, \text{ В}$	

Вопросы для допуска к работе

1. Какова цель работы?
2. Объясните устройство, принцип действия и применение стабилизатора.
3. Какова роль балластного сопротивления?
4. Выберите масштаб для построения графика.

Вопросы для защиты работы

1. Что представляет собой электрический ток в газах?
2. Охарактеризуйте процессы ионизации и рекомбинации.
3. В чем отличие несамостоятельного газового разряда от самостоятельного?
4. Каковы условия существования несамостоятельного и самостоятельного газового разряда?
5. При каких условиях несамостоятельный газовый разряд переходит в самостоятельный?
6. Почему газовый разряд не подчиняется закону Ома?
7. Охарактеризуйте типы самостоятельного разряда.
8. Проанализируйте построенный Вами график зависимости $U_{\text{ВЫХ}} = f(U_{\text{ВХ}})$.

Форма отчетности: отчет по лабораторной работе, выполненный по образцу, в соответствии с заданием.

Основная литература

№ 1, № 2

Дополнительная литература

№ 4, № 7, № 8.

Лабораторная работа № 35*Изучение вакуумного диода и определение удельного заряда электрона*

Цель работы: исследование вольтамперной характеристики вакуумного диода; определение удельного заряда электрона на основании уравнения Богуславского-Лэнгмюра.

Приборы и принадлежности:

вакуумный диод,
источник тока,
миллиамперметр,
вольтметр,
реостат,
соединительные провода.

Порядок выполнения работы и обработка результатов эксперимента

1. Собрать схему согласно рис. 1.
2. Снять зависимость анодного тока от анодного напряжения, изменяя анодное напряжение от 0 В до 120 В через 10 В. Данные измерений и вычисленных значений $U^{3/2}$ занести в таблицу.

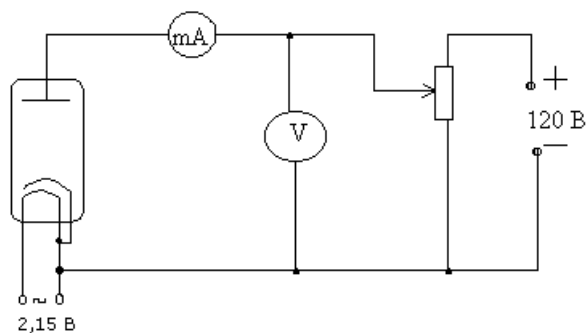


Рис. 1

Таблица результатов

$U_a, \text{В}$	
$I_a, \text{мА}$	
$U_a^{3/2}, \text{В}^{3/2}$	

3. Построить графическую зависимость I_a от $U_a^{3/2}$.
4. Определить угловой коэффициент полученной прямой согласно (3) и рассчитать по формуле (5) $\frac{e}{m}$.

Теоретическое значение удельного заряда равно $\frac{e}{m} = 1,76 \cdot 10^{11} \text{ Кл/кг}$.

Вопросы для допуска к работе

1. Какова цель работы?
2. Опишите устройство и принцип действия вакуумного диода.
3. Опишите метод измерения удельного заряда электрона.
4. Оцените погрешность метода измерения удельного заряда электрона.

Вопросы для защиты работы

1. Что называется термоэлектронной эмиссией?
2. Каким законам подчиняется ток в вакууме?
3. Объясните отклонение силы тока от закона Ома в вакуумном диоде.
4. Дайте анализ результатов вычислений и измерений.
5. Каковы Ваши критические замечания и суждения по данной работе?

Основная литература

№ 1, № 2

Дополнительная литература

№ 4, № 7

Лабораторная работа № 36

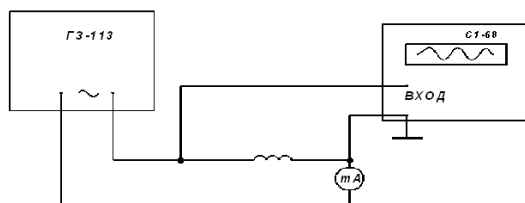
Определение индуктивности соленоида

Цель работы: определение индуктивности соленоида по его сопротивлению переменному току.

Приборы и принадлежности: исследуемый соленоид, звуковой генератор, электронный осциллограф, миллиамперметр, соединительные провода.

Порядок выполнения работы и обработка результатов измерений

Для выполнения работы собрать цепь по схеме



1. Установить на звуковом генераторе частоту колебаний
2. Измерить с помощью осциллографа амплитуду напряжения U_m и частоту ν .
3. С помощью миллиамперметра определить действующее значение силы тока в цепи; пользуясь соотношением $I_e = I_m / \sqrt{2}$ и решая его относительно $I_m = \sqrt{2} I_e$, определить амплитуду тока.
4. Данные занести в таблицу.
5. По формуле рассчитать индуктивность соленоида.

Вопросы для допуска к работе

1. Сформулируйте цель работы.
2. Дайте определение индуктивности?
3. Какова единица измерения индуктивности?
4. Запишите рабочую формулу для определения индуктивности соленоида.

Вопросы для защиты работы

1. Получите формулу для определения индуктивности соленоида, исходя из его геометрических размеров и числа витков.
2. Что называется импедансом?
3. Как связаны между собой максимальное и действующее значения силы тока и напряжения в цепи переменного тока?
4. Выведите рабочую формулу индуктивности соленоида.
5. Опишите явление самоиндукции.
6. Каков физический смысл индуктивности?

Форма отчетности: отчёт по лабораторной работе, выполненный по образцу, в соответствии с заданием.

Основная литература

№ 1, № 2

Дополнительная литература

№ 4, № 7

Лабораторная работа № 37

Определение кривой намагничивания и петли гистерезиса с помощью электронного осциллографа

Цель работы: снятие кривой намагничивания; снятие петли гистерезиса и определение затрат энергии на перемагничивание.

Приборы и принадлежности:

электронный осциллограф,
 трансформатор,
 вольтметр,
 реостат,
 исследуемый трансформатор,
 конденсатор,
 сопротивления

Порядок выполнения работы и обработка результатов измерений

1. Снятие кривой намагничивания

1. Собрать схему согласно рис. (прежде чем включить ток, обязательно проверить с преподавателем или лаборантом электрическую схему).

2. С помощью лабораторного автотрансформатора (ЛАТРа) установить максимальное значение напряжение по вольтметру.

3. Включить осциллограф. Рукоятку «Усиление» установить в положение «0,1 В/см». Напряжение U_y подать на вход «Y» усилителя осциллографа, напряжение U_x на вход «X» осциллографа.

Для построения графика зависимости $B = f(H)$ определить координаты вершины петли (x, y) , уменьшая напряжение U_{ab} через 4 – 5 вольт от максимального значения напряжения, при котором петля гистерезиса занимает практически всю площадь экрана осциллографа, до 0 В.

Вычислить U_x и U_y для каждой из координат и данные измерений и вычислений занести в таблицу 1.

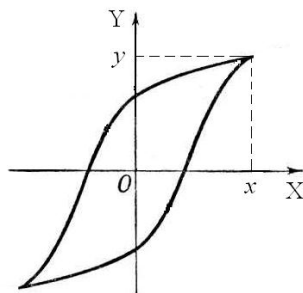


Таблица результатов 1

Рис. 12

x , мм	
y , мм	
U_x , В	
U_y , В	

$U_x = U'_x \cdot x$, где $U'_x = 0,1$ В/мм – масштаб по оси X.

$U_y = U'_y \cdot y$, где $U'_y = 0,01$ В/мм – масштаб по оси Y.

Используя значения таблицы 1 и формулы (18) и (19), вычислить H и B для каждой точки петли гистерезиса.

Численные параметры исследуемого образца:

$n_1 = 3,6 \cdot 10^4$ вит/м; $N_2 = 165$ витков; $C = 10^{-5}$ Ф; $R_1 = 150$ Ом; $R_2 = 11 \cdot 10^3$ Ом; $S = 1,6 \cdot 10^{-4}$ м².

4. Результаты расчетов занести в таблицу 2.

Таблица результатов 2

B , Тл	
H , А/м	

5. Построить график зависимости $B = f(H)$.

2. Снятие петли гистерезиса и определение потерь на перемагничивание сердечника

1. Изображение петли гистерезиса скопировать с экрана осциллографа на кальку при максимальном напряжении и затем перевести изображение с кальки на миллиметровую бумагу.

2. Определить площадь S_n полученной петли гистерезиса в мм².

3. Вычисление затрат энергии на перемагничивание в единицу времени произвести по формуле

$$Q = k \cdot S_n \cdot \nu,$$

где Q – количество тепла, выделяемого в единице объема за единицу времени, Дж/(с · м³); ν – частота переменного тока ($\nu = 50$ Гц); k – переводной коэффициент, численно равный энергии, отнесенной к единице объема, соответствующей площади в 1 мм² на экране осциллографа; S_n – площадь петли гистерезиса в мм².

Так как масштаб по оси индукции при усилении вертикального усилителя 0,1 В/см равен $4,2 \cdot 10^{-2}$ Тл/мм, а масштаб по оси напряженности равен 24 А/(м·мм), то площадь 1 мм² соответствует 0,50 Дж/м³, т.е. $k = 1,01$ Дж/(м³·мм²). Величина $k \cdot S$ равна удельной энергии, затрачиваемой на перемагничивание за один цикл.

Вопросы для допуска к работе

1. Какова цель работы?
2. В чем заключается явление гистерезиса?
3. Начертите принципиальную электрическую схему рабочей установки.
4. Опишите метод снятия кривой намагничивания.
5. Как определить затраты на перемагничивание ферромагнетика?

Вопросы для защиты работы

1. На какие типы делятся магнетики? Каковы их основные свойства?
2. Какие ферромагнетики называются «магнитотвердыми», какие «магнитомягкими»?
3. Из каких ферромагнетиков изготавливаются сердечники трансформаторов и дросселей и почему?
4. Как объяснить остаточную намагниченность ферромагнетика?
5. Объясните физический смысл коэрцитивной силы.
6. Выведите рабочие формулы (18) и (19).
7. Что собой представляет ферромагнитный домен?
8. Опишите кривую намагничивания и применение ферромагнетиков.

Форма отчетности: отчёт по лабораторной работе, выполненный по образцу, в соответствии с заданием.

Основная литература

№ 1, № 2

Дополнительная литература

№ 4, № 7

Лабораторная работа № 38

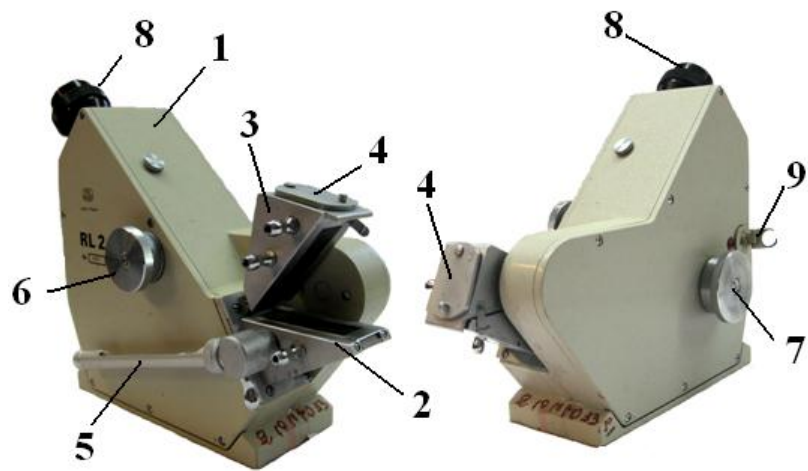
Изучение зависимости показателя преломления раствора от его концентрации

Цель работы: Изучение рефрактометра и измерение с его помощью показателя преломления ряда

жидкостей относительно воздуха; нахождение зависимости показателя преломления раствора сахара от его концентрации.

Приборы и принадлежности:

рефрактометр,
набор исследуемых жидкостей,
растворы сахара с разными концентрациями.



Порядок выполнения работы на рефрактометре rl -2

1. Открывают зеркало подсветки шкалы 9 и устанавливают его так, чтобы изображение шкалы, наблюдаемое в окуляре, было равномерно освещено. Если дневного света недостаточно, включают электролампу. Резкость изображения устанавливается вращением головки окуляра 8.

2. Открывают заслонку окна осветительной призмы 4.

3. Осторожно откидывают верхнюю призму 3 и на поверхность нижней (измерительной) призмы 2 наносят 2-3 капли исследуемого раствора.

4. Опускают верхнюю призму 3.

5. Вращают маховик 7 до тех пор, пока в поле зрения окуляра не появится граница света и тени.

6. Устраняют окраску светотени, вращая рукоятку компенсатора 6.

7. Вращением окуляра 8 зрительной трубы производят дополнительную настройку на резкость изображения.

8. Вращая маховик 7 совмещают границу раздела светотени с центром перекрестия и по шкале показателей преломления производят отсчёт.

9. Всего производят 3 измерения с каждым раствором. Результаты измерений записывают в таблицу 1 и таблицу 2.

Таблица результатов 1

Исследуемая жид- кость	n_1	n_2	n_3	$\langle n \rangle$
1.				
2.				
3.				

Таблица результатов 2

Концентрация саха- ра C , %	n_1	n_2	n_3	$\langle n \rangle$
10				
15				
20				

10. Вычерчивают диаграмму зависимости показателя преломления n от концентрации раствора C . На ось ординат также наносятся значения показателя преломления n_0 для дистиллированной воды. Через полученные точки проводят прямую.

11. Из диаграммы $n = f(C)$ находят значение k – инкремента показателя преломления:

$$k = \operatorname{tg} \gamma = \frac{BC}{AC},$$

где BC – разность показателей преломления,

AC – разность значений концентрации растворов.

Значения AC и BC берут не в сантиметрах, а в единицах величин соответствующих осей.

12. Записывают аналитическую зависимость $n = f(C)$, используя формулу и подставляя вместо k и n_0 найденные значения.

Вопросы для допуска к работе

1. Какие приборы называются рефрактометрами? Где они применяются?
2. Что называется относительным показателем преломления? Абсолютным?
3. Каков физический смысл абсолютного показателя преломления?
4. Как зависит показатель преломления от концентрации раствора?
5. Объясните принцип действия рефрактометра.

Вопросы для защиты работы

1. Поясните оптическую схему рефрактометра.
2. В чем заключается явление полного внутреннего отражения?
3. Проанализируйте по диаграмме полученные результаты и сделайте выводы.
4. Критические замечания к методу измерений.

Форма отчетности: отчёт по лабораторной работе, выполненный по образцу, в соответствии с заданием.

Основная литература

№ 1, № 2

Дополнительная литература

№ 4, № 7

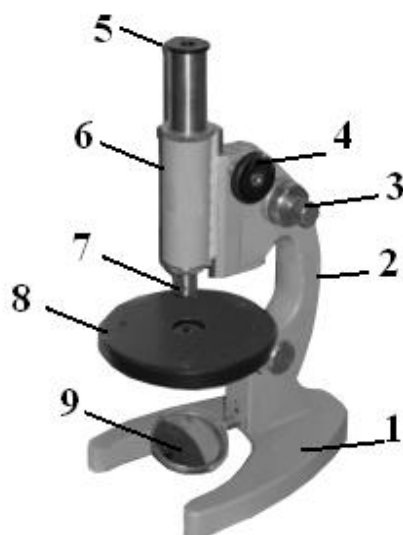
Лабораторная работа № 39

Определение показателя преломления вещества при помощи микроскопа

Цель работы: ознакомление с техническими деталями устройства микроскопа; измерение показателя преломления стеклянных пластинок.

Приборы и принадлежности:

измерительный микроскоп с микрометрическим винтом,
микрометр,
измеряемые стеклянные пластинки,
осветитель.



Порядок выполнения работы и обработка результатов измерений

1. Микрометром измеряют истинную толщину стеклянной пластинки H в том месте, где нанесены штрихи, и берут ее значение в миллиметрах.

2. Определяют кажущуюся толщину стеклянной пластинки h , для чего пластинку кладут на предметный столик 8 микроскопа под объектив 7 так, чтобы оба штриха пересекли оптическую ось прибора. Вращением барашка 4 опускают тубус 6 в крайнее нижнее положение.

3. Вращением винта 3 совмещают метку на корпусе микроскопа с 0 шкалы механизма 3 точной фокусировки.

4. Наблюдая в окуляр 5 и медленно вращая барашек 4, поднимают тубус до появления в поле окуляра резкого изображения риски на нижней поверхности пластинки.

5. Затем, вращая барашек 3 механизма точной фокусировки и считая при этом число оборотов микрометрического винта, получают резкое изображение риски на верхней поверхности пластинки. Количество оборотов микрометрического винта с учетом цены деления даст величину h , мм:

$$h = (NZ + 0,002 m),$$

где N – число полных оборотов барабана винта; Z – шаг винта, равный $Z = 0,002 \times 50 = 0,1$ (мм); 50 – число делений в одном полном обороте барабана; 0,002 – цена одного деления барабана винта в мм; m – число делений в неполном обороте барабана.

6. По формуле вычисляют показатель преломления стекла.

7. Измерение истинной и кажущейся толщины каждой пластинки производят не менее трех раз; определяют среднее и истинное значение показателя преломления стекла. Полученные результаты измерения заносят в таблицу.

Таблица результатов

Пластина	№ опыта	H , мм	N	m	h , мм	n	$\langle n \rangle$	$\langle \Delta n \rangle$	$n_{ист} =$ $\langle n \rangle \pm \langle \Delta n \rangle$
1 пластина	1.								
	2.								
	3.								
2 пластина	1.								
	2.								
	3.								

Вопросы для допуска к работе

1. Сформулируйте цель работы.

2. Поясните физический смысл показателя преломления.
3. Опишите порядок выполнения работы.
4. Объясните принцип действия микроскопа.

Вопросы для защиты работы

1. Сформулируйте основные законы геометрической оптики.
2. Как связаны показатель преломления среды и скорость распространения света в ней?
3. Почему при рассмотрении предмета через плоскую стеклянную пластинку он кажется расположенным ближе?
4. Начертите ход лучей в микроскопе.
5. Выведите формулу для расчета относительной погрешности, пользуясь дифференциальным методом.

Форма отчетности: отчёт по лабораторной работе, выполненный по образцу, в соответствии с заданием.

Основная литература

№ 1, № 2

Дополнительная литература

№ 4, № 7

Лабораторная работа № 40

Определение длины световой волны при помощи дифракционной решетки

Цель работы: изучение дифракционного спектра; определение спектрального состава излучения.

Приборы и принадлежности: источник света, дифракционная решетка, щель, шкала с делениями.

Порядок выполнения работы и обработка результатов измерений

1. Включают лампу накаливания;
2. Передвигают ползушку с прорезанной в ней щелью, устанавливая расстояние R - от щели до решётки, заданное преподавателем.
3. Измеряют расстояния S – от центра щели, до красной линии спектра первого порядка, от центра щели до зелёной линии спектра первого порядка и от центра щели до фиолетовой линии спектра первого порядка (см. рис. 9).
4. Изменяют расстояние R , перемещая ползушку на следующее заданное расстояние и измеряют следующие значения S – от центра щели до красной, зелёной, фиолетовой линии спектра первого порядка.
5. Данные заносят в таблицу, которая представлена ниже.
6. Вычисляют длину волн по формуле (19), где $d = 0,01$ мм, $m = 1$.
7. Рассчитывают абсолютную и относительную погрешности.

Вопросы для допуска к работе

1. Сформулируйте цель работы.
2. Объясните, в чем заключается явление дифракции света.
3. Опишите порядок выполнения работы.
4. Опишите устройство и назначение дифракционной решетки в данной работе.

Вопросы для защиты работы

1. Сформулируйте принцип Гюйгенса–Френеля.
2. Что такое зоны Френеля? Как они строятся?
3. При каких условиях наблюдается дифракция Фраунгофера? Дифракция Френеля?
4. Поясните дифракцию от одной щели и постройте ход лучей. Каковы условия усиления и ослабления света в этом случае?
5. Дайте определение дифракционной решетки.
6. Постройте ход лучей при дифракции от N щелей. Каковы условия усиления и ослабления света в этом случае?
7. Почему при использовании белого света боковые максимумы радужно окрашены, а центральный максимум белый?

Задания для самостоятельной работы:

1. Проработать рекомендуемые источники, основную и дополнительную литературу по изучаемому вопросу с целью углубления, систематизации и расширения полученных знаний.
2. Ответить на контрольные вопросы для допуска к лабораторной работе.
3. Подготовиться к тренингу в малых группах.

Рекомендации по выполнению заданий и подготовке практическому занятию: проработка лекционного материала, основной и дополнительной литературы. Конспектирование прочитанных литературных источников. Подготовка к участию в тренинге в формате малой группы, направленного на обсуждение дифракционного спектра, определения спектрального состава излучения.

Форма отчетности: отчёт по лабораторной работе, выполненный по образцу, в соответствии с заданием.

Основная литература

№ 1, № 2

Дополнительная литература

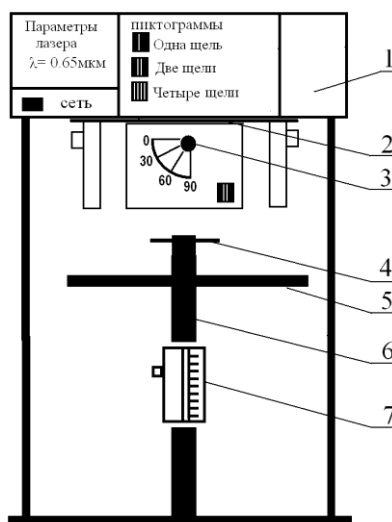
№ 4, № 7, № 8.

Лабораторная работа № 41

Исследование дифракции Фраунгофера

Цель работы: исследование дифракции света на прозрачной одномерной и прозрачной двумерной дифракционных решетках; определение параметров дифракционных решеток.

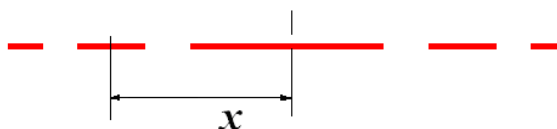
Приборы и принадлежности: модульный учебный комплекс МУК – 0.



Порядок выполнения работы и обработка результатов измерений

Задание А. Определение ширины щели

1. Включите лазерный монохроматический источник света ($\lambda = 0.65$ мкм, что соответствует красному видимому свету) - тумблер сеть;
2. Положите лист белой или миллиметровой бумаги на основание оптического блока.
3. Поверните турель 2 и установите нужный исследуемый объект - например одиночную щель;
4. с помощью ручки 3 установите угол 0° ;
5. На бумаге должна появиться дифракционная картина (ряд чередующихся красных полосок);
6. зарисуйте дифракционную картину;
7. по своему рисунку измерьте положение минимума первого порядка x_1 . Результат запишите в таблицу;
8. поверните ручку на 30° , а затем на 60° , наблюдайте изменения дифракционной картины.
9. по формуле $a = \frac{k \cdot \lambda \cdot L}{x}$ рассчитайте ширину щели a . (Расстояние $L = 465$ мм, $k = 1$ порядок минимума);
10. поверните турель 2, и установите другой исследуемый объект - две щели;



Дифракционная картина от двух щелей при угле 0°

11. установите ручкой 3 угол 0° , 30° , а затем 60° и наблюдайте изменения дифракционной картины;
12. на своём рисунке измерьте координату максимума первого порядка x_k . По формуле $d = \frac{m \cdot \lambda \cdot L}{x}$, найдите d – расстояние между щелями, учитывая что порядок дифракционного максимума $m = 1$. Результаты занесите в таблицу1;
13. повторите аналогичные опыты для четырёх щелей.

Таблица результатов1

Угол падения лучей	L, мм	Одна щель		Две щели		Четыре щели	
		x, мм	a, мм	x, мм	d, мм	x, мм	d, мм
0°	465						

Задание В. Определение постоянной дифракционной решетки

1. Включите лазерный монохроматический источник света – тумблер сеть, ($\lambda = 0.65$ мкм, что соответствует красному видимому свету);
2. поверните турель 2 и установите первый объект исследования – одномерную дифракционную решетку;
3. с помощью ручки 3 установите угол поворота решетки 0° .
4. Положите лист белой или миллиметровой бумаги на основание оптического блока (9). На бумаге должна появиться дифракционная картина (ряд чередующихся красных полосок);

5. зарисуйте дифракционную картину;
6. поверните ручку 3 на 30^0 , а затем на 60^0 , пронаблюдайте изменения дифракционной картины при каждом угле;
7. по своему рисунку измерьте положение максимума первого порядка x . Результаты запишите в таблицу;

8. по формуле $d = \frac{m \cdot \lambda \cdot L}{x}$ определите постоянную дифракционной решетки d . (Расстояние $L = 465$ мм, $m = 1$);

9. поверните турель 2, и установите другой исследуемый объект - двумерную дифракционную решетку;

10. установите ручкой 3 угол 0^0 и зарисуйте дифракционную картину;

11. поверните ручку 3 на 30^0 , а затем на 60^0 , пронаблюдайте изменения дифракционной картины при каждом угле.

12. на своём рисунке нанесите координатные оси X , Y . Измерьте расстояния ΔX , ΔY – для главных дифракционных максимумов.

13. По формулам найдите периоды дифракционных решеток:

$$d_1 = F \cdot \frac{m_1 \cdot \lambda}{\Delta X} \quad d_2 = F \cdot \frac{m_2 \cdot \lambda}{\Delta Y},$$

здесь $m_1 = m_2 = 1$, фокусное расстояние $F = L = 465$ мм

14. Результаты занесите в таблицу.

Таблица результатов 2

	L, мм	Одномерная дифракционная решётка		Двухмерная дифракционная решётка			
		x , мм	d_1 , мм	x , мм	y , мм	d_1 , мм	d_2 , мм
0^0	465						

Вопросы для допуска к работе

1. Сформулируйте цель работы.
2. Объясните сущность дифракции света.
3. Опишите устройство и назначение одномерной и двумерной дифракционных решеток.
4. Опишите порядок выполнения работы.

Вопросы для защиты работы

1. Сформулируйте принцип Гюйгенса – Френеля. Объясните с его помощью явление дифракции света.
2. Объясните картину дифракции на одной щели.
3. Получите условия минимумов и максимумов при дифракции на одномерной решетке.
4. Объясните картину дифракции на двумерной решетке.

Форма отчетности: отчёт по лабораторной работе, выполненный по образцу, в соответствии с заданием.

Основная литература

№ 1, № 2

Дополнительная литература

№ 4, № 7, № 8.

Лабораторная работа № 42

Изучение спектрального аппарата

Цель работы: изучение и градуировка монохроматора, определение дисперсии и разрешающей способности призмы монохроматора.

Приборы и принадлежности: монохроматор УМ-2, ртутная лампа.

Порядок выполнения работы и обработка результатов измерений

Задание А. Отградуировать монохроматор.



1. Включают ртутную лампу.
2. Поворачивая барабан, просматривают через окуляр весь спектр (см. рис. 1). На рисунке 4 изображен вид поля зрения окуляра с набором спектральных линий и указателем.
3. Совмещают с указателем окуляра (рис. 4) последовательно линии ртути от красной до фиолетовой и делают отсчеты по барабану монохроматора, отмечая цвет линий.

4. Измерения повторяют два раза. При этом следует подводить каждую линию к центру щели только с одной стороны во избежание погрешности за счет люфта барабана.

5. Полученные данные заносят в таблицу 1.

6. Вычисляют среднее значение показаний барабана для каждой линии.

7. По данным таблицы 1 строят градуировочную кривую монохроматора

$N_{\text{бар}} = f_1(\lambda)$ (см. рис. 2). Масштаб следует выбрать так, чтобы диаграмма была достаточно большой и позволяла чётко определить длину волны до 1 нм.

Рис. 1

Таблица результатов 1

Окраска линии	Относительная яркость	Длина волны λ , нм	Отсчет по барабану		Среднее значение отсчетов $\langle N \rangle, \dots^\circ$
			N_1, \dots°	N_2, \dots°	
Красная	8	690,7			
Оранжевая	4	623,2			
Желтая	10	579,0			
Желтая	10	577,0			
Зеленая	10	546,1			
Голубая	10	491,6			
Синяя	10	435,8			
Синяя	7	434,7			
Фиолетовая	7	407,8			
Фиолетовая	7	404,7			

Задание В. Рассчитать линейную дисперсию прибора.

1. По градуировочной кривой монохроматора определяют интервалы значений показаний барабана $\Delta N_{\text{бар}}$ для следующих участков спектра: 410, 450, 490, 530, 570, 610 нм (см. рис. 2). Величина $\Delta \lambda$ берется по указанию преподавателя. Данные заносят в таблицу.

Таблица результатов 2

Длина волны λ , нм	$\Delta \lambda$, нм	$\Delta N_{\text{бар}}, \dots^\circ$	$\Delta \varphi''$	$\Delta \varphi$, рад	D_φ , рад/нм	D_l мм/нм
----------------------------	-----------------------	--------------------------------------	--------------------	------------------------	----------------------	-------------

410						
450						
490						
530						
570						
610						

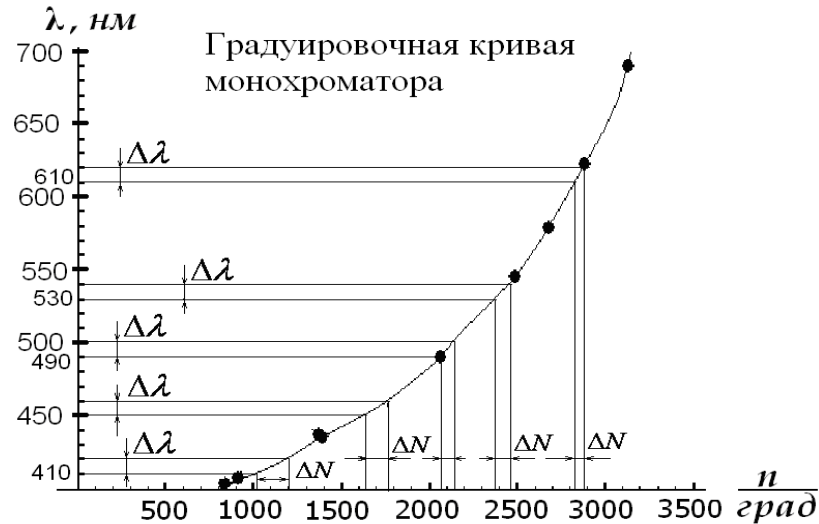


Рис. 2

2. Переводят интервалы показаний барабана $\Delta N_{\text{бар}}, \dots^\circ$ в интервалы угла поворота диспергирующей призмы $\Delta \varphi''$, учитывая, что 2° по барабану соответствуют $20''$ поворота призмы. Тогда $\Delta \varphi'' = 10 \cdot \Delta N_{\text{бар}}$. Затем переводят секунды в радианы: ($1'' = 4.84 \cdot 10^{-6} \text{ рад}$).

3. По формуле (1) вычисляют угловую дисперсию монохроматора, заменяя малые интервалы $\delta \varphi$ и $\delta \lambda$ на $\Delta \varphi$ и $\Delta \lambda$.

4. По формуле (4) и данным таблицы 2 вычисляют линейную дисперсию призмы монохроматора: $D_l = f \cdot D_\varphi$ для соответствующих участков спектра (фокусное расстояние $f = 280 \text{ мм}$).

5. По полученным данным строят дисперсионную кривую $D_l = f_2(\lambda)$ на одном графике с градуировочной кривой.

Вопросы для допуска к работе

1. Сформулируйте цель работы.
2. Каково назначение монохроматора?
3. Как градуируется монохроматор?
4. Как рассчитать линейную дисперсию призмы монохроматора и определить ее разрешающую способность?

Вопросы для защиты работы

1. Поясните оптическую схему монохроматора.
2. Каково назначение основных частей монохроматора?
3. По диаграммам $N_{\text{бар}} = f_1(\lambda)$, $D_l = f_2(\lambda)$, $R = f_3(\lambda)$ проанализируйте полученные результаты и сделайте выводы.
4. Опишите практическое использование монохроматора.

Форма отчетности: отчёт по лабораторной работе, выполненный по образцу, в соответствии с заданием.

Основная литература

№ 1, № 2

Дополнительная литература

№ 4, № 7, № 8.

Лабораторная работа № 43

Изучение явления поляризации света

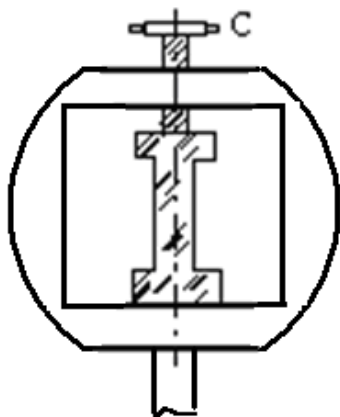
Цель работы: получение и наблюдение картины распределения механических напряжений в прозрачных моделях; проверка закона Малюса.

Приборы и принадлежности: полярископ, набор прозрачных моделей, микрометр, фотоэлемент, гальванометр.

Порядок выполнения работы и обработка результатов измерений

Задание А. Наблюдение картины распределения механических напряжений

1. Включают лампу осветителя в сеть переменного тока.
3. Исследуемый образец устанавливают в пресс для сжатия, не зажимая его (рис. 1), и помещают его между поляризатором и анализатором. Наблюдают в окуляр в положении образца. Затем дают нагрузку (деформация сжатия), для чего заворачивают винт С.



4. Рассматривают картину интерференции и зарисовывают изохроматические линии.
5. Такие же действия производят с другими моделями.

Задание В. Проверка закона Малюса

Проверка закона Малюса проводится на установке, оптическая схема которой изображена на рис. 2.

1. Включают установку в сеть переменного тока.
2. Снимают крышку с фотоэлемента и помещают его вплотную к окуляру.
4. Устанавливают на лимбе анализатора угол $\alpha = 90^\circ$, что соответствует углу $\varphi = \alpha - \frac{\pi}{2} = 0^\circ$ и максимальному значению фототока.

Рис. 1

5. Поворачивая анализатор, через каждые 30° снимают зависимость силы тока от угла поворота анализатора. Отсчеты производят от 0° до 360° . Результаты измерений заносят таблицу.

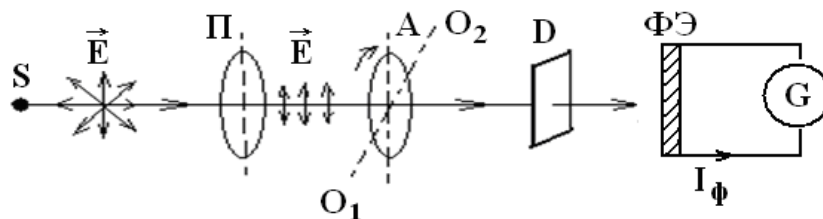


Рис. 2

S – источник света; P – поляризатор; A – анализатор;
 O_1O_2 – ось вращения анализатора; D – матовое стекло;
 $\Phi Э$ – фотоэлемент; G – гальванометр.

Анализатор A может вращаться вокруг оси O_1O_2 (см. рис. 9). Поворачивая анализатор, изменяем интенсивность света, падающего на фотоэлемент $\Phi Э$, соединенный с гальванометром. В зависимости от интенсивности света сила фототока I_{Φ} будет меняться. Для проверки закона Малюса снимают зависимость силы фототока I_{Φ} от квадрата косинуса угла φ .

Вопросы для допуска к работе

1. Сформулируйте цель работы.
2. В чем заключается явление поляризации света?
3. В чем различие естественного света от поляризованного?
4. В чем заключается явление фотоупругости?
5. Сформулируйте закон Малюса.
6. Опишите порядок проведения работы.

Вопросы для защиты работы

1. Виды поляризации. Определение плоскополяризованной волны?
2. Явление двойного лучепреломления. Его суть.
3. Свойства обыкновенного и необыкновенного лучей.
4. Волновая поверхность в кристалле. Оптически положительные и оптически отрицательные одноосные кристаллы.
5. Интерференция поляризованных лучей.
6. Призма Николя.
7. Практическое использование метода фотоупругости.
8. Критические замечания к рабочей установке и методу измерений.

Задания для самостоятельной работы:

1. Проработать рекомендуемые источники, основную и дополнительную литературу по изучаемому вопросу с целью углубления, систематизации и расширения полученных знаний.
2. Ответить на контрольные вопросы для допуска к лабораторной работе.
3. Подготовиться к тренингу в малых группах.

Рекомендации по выполнению заданий и подготовке практическому занятию: проработка лекционного материала, основной и дополнительной литературы. Конспектирование прочитанных литературных источников. Подготовка к участию в тренинге в формате малой группы, направленного на обсуждение градуировки монохроматора, определения дисперсии и разрешающей способности призмы монохроматора.

Форма отчетности: отчёт по лабораторной работе, выполненный по образцу, в соответствии с заданием.

Основная литература

№ 1, № 2

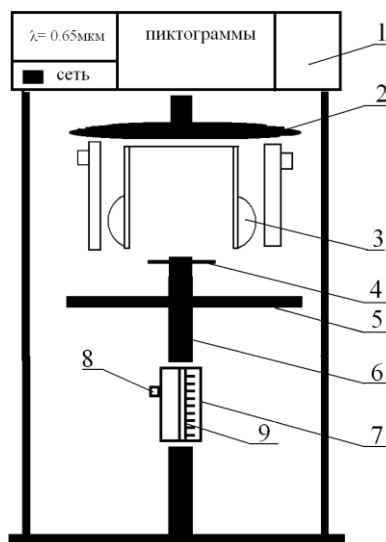
Дополнительная литература

№ 4, № 7

Лабораторная работа № 44

Поляризация при отражении и преломлении света на границе двух диэлектриков

Цель работы: определение угла Брюстера для стекла; вычисление показателя преломления стеклянной пластинки.



Порядок выполнения работы и обработка результатов измерений

1. Включите лазерный монохроматический источник света - тумблер сеть. (Конструктивные особенности лазера таковы, что пучок света не его выходе имеет эллиптическую поляризацию)

2. С помощью ручек 3 поверните турель 2 вправо или влево так, чтобы бы не было объектов исследования (решеток и щелей).

3. Для превращения эллиптически поляризованного света в плоско- поляризованный свет установите стрелку поляризатора 5 на 0^0 . (Теперь после прохождения светом поляризатора плоскость колебаний вектора \vec{E} лежит в плоскости падения луча на стеклянную пластинку).

4. С помощью 9 медленно поворачивайте стеклянную пластинку в устройстве 7 и наблюдайте за изменением интенсивности луча лазера на шкале 10.

5. Зафиксируйте угол по шкале 10, при котором интенсивность луча будет минимальна. Это угол Брюстера i_{Br} .

6. Занесите в таблицу значения угла Брюстера и повторите опыт несколько раз.

Таблица результатов

№ опыта	i_{Br}	\bar{i}_{Br}	\bar{n}	$\Delta\bar{n}$	E, %	$\bar{n} \pm \Delta\bar{n}$
1						
2						
3						
4						
5						

7. По значению угла Брюстера вычислите показатель преломления стекла, из которого сделана пластинка

$$n = \operatorname{tg} i_{Br}$$

8. Оцените погрешность показателя преломления стекла методом Стьюдента:

$$\Delta\bar{n} = \tau \cdot \sqrt{\frac{(\bar{n} - n_1)^2 + (\bar{n} - n_2)^2 + (\bar{n} - n_3)^2 + \dots}{N(N-1)}}$$

где N – число опытов, τ - коэффициент Стьюдента (см. табл 2)

10. Рассчитайте относительную погрешность:

$$E = \frac{\Delta\bar{n}}{\bar{n}} 100\%$$

Для $p=0,95$ коэффициент Стьюдента имеет значения:

N	3	4	5	6	7	8	9	10
τ	4.3	3.2	2.8	2.6	2.4	2.4	2.3	2.3

Вопросы для допуска к работе

1. Назовите основные части установки и объясните их назначение.
2. Опишите метод измерения угла Брюстера.
3. Поясните схему хода лучей при выполнении закона Брюстера.

Вопросы для защиты работы

1. Естественный и поляризованный свет. Виды поляризованного света.
2. Способы получения поляризованного света.
3. Поляризация при отражении света от диэлектрика. Закон Брюстера. Стопа Столетова.

Форма отчетности: отчёт по лабораторной работе, выполненный по образцу, в соответствии с заданием.

Основная литература

№ 1, № 2

Дополнительная литература

№ 4, № 7

Лабораторная работа № 45

Определение концентрации сахара в растворе по углу вращения плоскости поляризации

Цель работы: градуировка сахариметра, т.е. установление зависимости между делениями шкалы и концентрацией раствора сахара; построение зависимости $N = f(C)$; определение концентрации C_x раствора сахара.

Приборы и принадлежности: сахариметр, ювета поляриметрическая, растворы сахара.

Порядок выполнения работы и обработка результатов измерений

1. Сформулируйте цель работы.
2. Объясните, в чем заключается явление дифракции света.
3. Опишите порядок выполнения работы.
4. Опишите устройство и назначение дифракционной решетки в данной работе.

Вопросы для допуска к работе

1. Сформулируйте цель работы.
2. Объясните принцип действия сахариметра. Опишите порядок выполнения работы.
3. Какие вещества называются оптически активными?
4. От чего зависит поворот плоскости поляризации света в оптически активном веществе?

Вопросы для защиты работы

1. Сформулируйте принцип Гюйгенса–Френеля.

2. Что такое зоны Френеля? Как они строятся?
3. При каких условиях наблюдается дифракция Фраунгофера? Дифракция Френеля?
4. Поясните дифракцию от одной щели и постройте ход лучей. Каковы условия усиления и ослабления света в этом случае?
5. Дайте определение дифракционной решетки.
6. Постройте ход лучей при дифракции от N щелей. Каковы условия усиления и ослабления света в этом случае?
7. Почему при использовании белого света боковые максимумы радужно окрашены, а центральный максимум белый?

Форма отчетности: отчёт по лабораторной работе, выполненный по образцу, в соответствии с заданием.

Основная литература

№ 1, № 2

Дополнительная литература

№ 4, № 7, № 8.

Лабораторная работа № 46

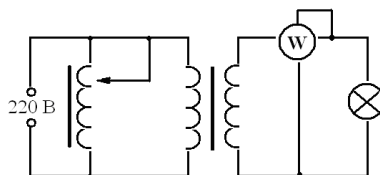
Определение постоянной Стефана-Больцмана и постоянной Планка при помощи оптического пирометра

Цель работы: изучение работы оптического пирометра и измерение с его помощью температуры нагретого тела; определение постоянной, в законе Стефана-Больцмана и расчёт постоянной Планка.

Приборы и принадлежности: пирометр с исчезающей нитью, лампа с вольфрамовой нитью, ваттметр, трансформатор.

Порядок выполнения работы и обработка результатов измерений

1. Собирают электрическую цепь.



2. Перемещая окуляр пирометра, устанавливают его так, чтобы стала отчетливо видна нить пирометрической лампы.

3. Медленно вращая кольцо пирометра, изменяют яркость нити пирометра до тех пор, пока средний участок нити эталонной лампы не сравняется с яркостью нити испытуемой лампы (их яркости станут одинаковыми и поэтому нити станут трудноотличимыми). В этот момент производят отсчет по нижней шкале пирометра значения яркостной температуры нити лампы.

4. Так как волосок лампочки накаливания не является абсолютно черным телом, то для определения действительной температуры вводят поправку Δt , которую определяют по диаграмме

5. Опыт повторяют три раза для различных значений мощности P . Полученные данные заносят в таблицу результатов



Вопросы для допуска к работе

1. Опишите экспериментальную установку и порядок выполнения работы.
2. Сформулируйте закон Стефана-Больцмана и поясните физический смысл величин, входящих в него.
3. Запишите рабочие формулы для определения постоянной Стефана-Больцмана и постоянной Планка

Вопросы для защиты работы

1. Дайте определение основным спектральным характеристикам теплового излучения.
2. Сформулируйте закон Кирхгофа и поясните физический смысл величин, входящих в него.
3. Объясните физический смысл постоянной σ .
4. Запишите функцию Планка. Выведите закон Стефана-Больцмана.

Форма отчетности: отчёт по лабораторной работе, выполненный по образцу, в соответствии с заданием.

Основная литература

№ 1, № 2

Дополнительная литература

№ 8

Лабораторная работа № 47

Исследование селективного фотоэффекта

Цель работы: снятие спектральной характеристики селенового фотоэлемента. Разбор возможных видов фотоэффекта: внутренний, внешний, вентильный.

Приборы и принадлежности: монохроматор УМ-2, лампочка накаливания, селеновый фотоэлемент, гальванометр, дисперсионная кривая монохроматора УМ-2.

Порядок выполнения работы и обработка результатов измерений

1. В качестве источника света включают лампочку накаливания.
2. Устанавливают фотоэлемент вплотную к окуляру выходной щели монохроматора
3. Устанавливают необходимую ширину щелей монохроматора. Примерная ширина выходной и входной щелей (0,2...0,3) мм.
4. Вращая барабан монохроматора \mathcal{Z} , отмечают показания микроамперметра, соответствующие тем или иным значениям шкалы барабана. В районе максимума чувствительности фотоэлемента поворачивают барабан на меньший угол, чтобы получить большое количество экспериментальных точек (замеров).
5. Результаты измерений заносят в таблицу

Вопросы для допуска к работе

1. Поясните явление фотоэффекта. Какой тип фотоэффекта изучается в работе?
2. Дайте определение спектральной чувствительности фотоэлемента.
3. Опишите порядок выполнения работы.

Вопросы для защиты работы

1. Сформулируйте законы внешнего фотоэффекта.
2. Поясните устройство и принцип действия вентильного селенового фотоэлемента.
3. Проведите анализ полученных результатов и сделайте выводы.

Задания для самостоятельной работы:

Подготовиться к разбору конкретных ситуаций.

Рекомендации по выполнению заданий и подготовке лабораторному занятию: проработка лекционного материала, основной и дополнительной литературы. Подготовка к участию в тренинге, направленного на разбор конкретных ситуаций: возможных видов

фотоэффекта: внутренний, внешний, вентильный.

Форма отчетности: отчёт по лабораторной работе, выполненный по образцу, в соответствии с заданием.

Основная литература

№ 1, № 2

Дополнительная литература

№ 8

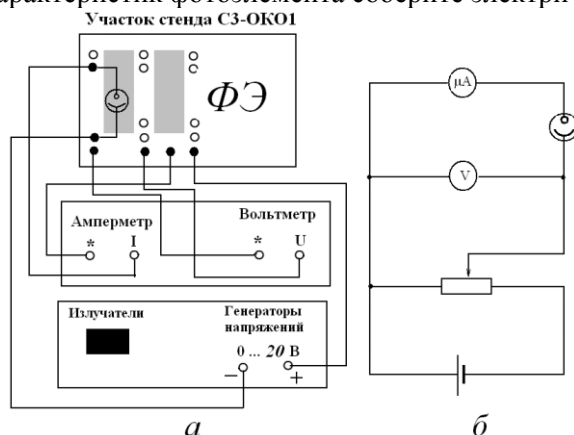
Лабораторная работа № 48

Исследование внешнего фотоэффекта

Цель работы: Снятие вольт-амперной и спектральной характеристик фотоэлемента. Определение красной границы фотоэффекта, работы выхода для фото катода и материала, из которого сделан фотокарод.

Приборы и принадлежности: блок амперметра-вольтметра АВ, стенд с объектами исследования СЗ-ОК01, источник питания ИПС 1

Порядок выполнения работы и обработка результатов измерений для снятия характеристик фотоэлемента соберите электрическую схему,



1. Снимите вольт – амперную характеристику $I = f(U)$ при $\lambda = \text{const}$ и $\Phi = J/J_0 = \text{const}$:
2. Снимите спектральную характеристику фоторезистора $I = f(\lambda)$ при $\Phi = J/J_0 = \text{const}$ и $U = \text{const}$:
3. Результаты занесите в таблицу
4. По результатам измерений постройте графики вольт- амперной характеристики $I = f(U)$ и спектральной характеристики $I = f(\lambda)$ фоторезистора.
5. Определите диапазон напряжений, соответствующих току насыщения.
6. Определите, по спектральной характеристике длину волны, соответствующую красной границе фотоэффекта

Вопросы для допуска к работе

1. Какова цель работы?
2. Что такое внешний фотоэффект?
3. Объясните методику определения величин в данной лабораторной работе.

Вопросы для защиты работы

1. Можно ли объяснить все особенности фотоэффекта, пользуясь волновой теорией света?
2. Можно ли объяснить все особенности фотоэффекта, пользуясь фотонной теорией света?
3. Какое уравнение предложено для квантового описания внешнего фотоэффекта?
4. Почему при фотоэффекте ярко проявляются корпускулярные свойства света?
5. Объясните все особенности вольт-амперной характеристики при фотоэффекте.
6. Что такое квантовый выход?

Форма отчетности: отчёт по лабораторной работе, выполненный по образцу, в соответствии с заданием.

Основная литература
№ 1, № 2
Дополнительная литература
№ 8

Лабораторная работа № 49

Туннельный эффект. Исследование вольтамперной характеристики туннельного диода

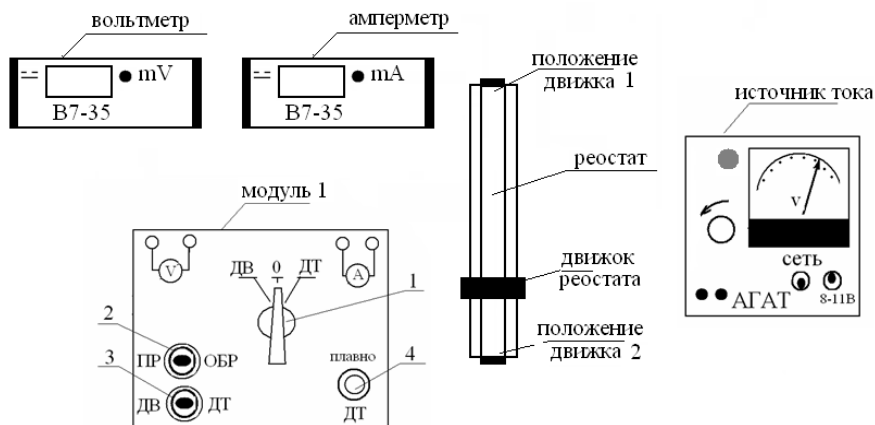
- Цель работы:** 1) изучение туннельного эффекта;
2) исследование вольтамперной характеристики туннельного диода;
3) построение энергетической диаграммы $p-n$ – перехода.

Приборы и принадлежности:

установка для измерения вольтамперной характеристики туннельного диода,
вольтметр,
амперметр.

Порядок выполнения работы и обработка результатов измерений

Снятие вольтамперной характеристики (ВАХ) выпрямительного диода

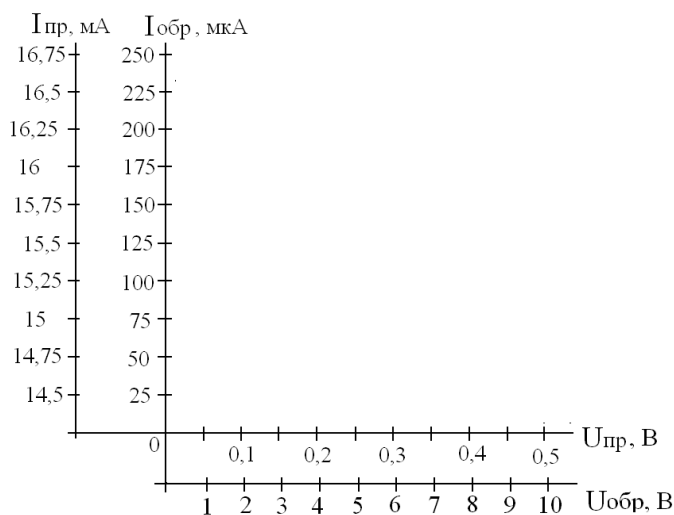


Принципиальная схема рабочей установки.

1. Установить на модуле 1 переключатель 1 в положение диод выпрямительный (ДВ).
2. Переключатель 2 в положение прямое включение (ПР).
3. Включить вольтметр и амперметр (тумблер находится на задней панели прибора).
4. Изменять напряжение на вольтметре в прямом направлении с помощью реостата от 0.25 до 0.5 В с шагом 0,05В. Данные занести в таблицу 1.
5. Установить обратное включение диода (ОБР) с помощью тумблера 2.
6. Изменять напряжение от 0 до 10 В с шагом 1 В.
7. Данные занести в таблицу 1.
8. Построить вольтамперную характеристику выпрямительного диода при прямом и обратном включении (рекомендуемый масштаб).

Вольтамперная характеристика выпрямительного диода

Прямое включение диода	U, В	0,15 0,2 0,3 0,35 0,4 0,45
	I, мА	0,5
Обратное включение диода	U, В	0 1 2 3 4 5 6 7 8 9
	I, мкА	10



Вольтамперная характеристика выпрямительного диода.

Снятие вольтамперной характеристики туннельного диода

1. На модуле 1 переключатель 1 установить в положение 0.
2. Движок реостата перевести в положение 2.
3. На модуле 1 рукоятку 4 плавно установить в крайне левое положение до упора.
4. Подключить туннельный диод поставив переключатели 1 и 3 в положение ДТ.
5. Рукояткой 4 плавно изменять напряжение от 10 мВ с шагом 10 мВ пока ток не достигнет максимального значения. Затем напряжение можно изменять с шагом 50 мВ до 1000 мВ.
6. Данные занести в таблицу 2 и 3.

Таблица результатов 2

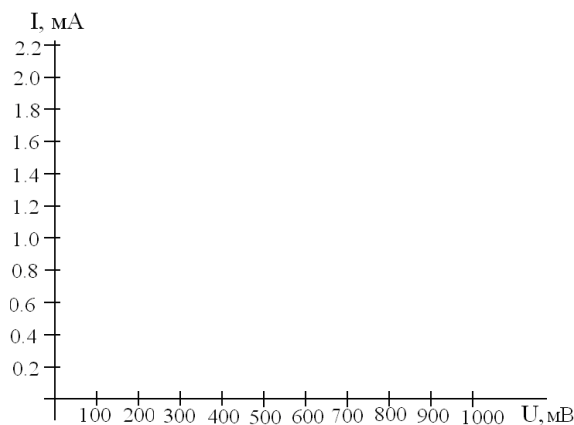
Вольтамперная характеристика туннельного диода

U, В	10 20 30 40 50
I, мА	200	

Продолжение таблицы 2

U, В	250 300 350 400 450
I, мА	900	

7. Построить для туннельного диода график зависимости тока от напряжения (рекомендуемый масштаб).
8. Сравнить полученную зависимость с ВАХ выпрямительного диода.



Вольтамперная характеристика туннельного диода

9. Из ВАХ туннельного диода определить величины U_{\max} , U_{\min} , I_{\max} .

10. По полученным данным оцените положение уровня Ферми относительно зоны проводимости: $E_F - E_c = \frac{|e| \cdot U_{\min}}{2}$, в эВ. Где $|e| = 1,6 \cdot 10^{-19}$ Кл - заряд электрона

11. Оцените максимума функции распределения электронов (дырок) $n(E)$, $p(E)$ относительно уровня Ферми:

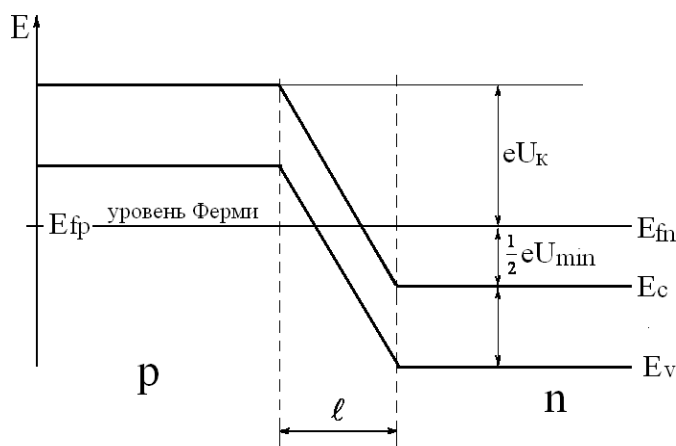
$$E_F - E_m = \frac{|e| \cdot U_{\max}}{2}, \text{ в эВ.}$$

12. Сравните полученное значение $E_F - E_m$, с рассчитанным по формуле

$$E_F - E_m \approx 1,1 \cdot k \cdot T,$$

где $k = 1,38 \cdot 10^{-23}$ Дж/К - постоянная Больцмана, T- температура в К. Энергию выразить в эВ.

13. Изобразить энергетическую диаграмму p-n-перехода туннельного диода.



Энергетическая диаграмма p-n-перехода туннельного диода.

13. Оценить концентрацию носителей заряда в вырожденном полупроводнике, используя выражение:

$$n = \frac{1}{3\pi^2} \left(\frac{2m}{\hbar^2} \right)^{3/2} \cdot (E_F - E_c)^{3/2},$$

эффективную массу электрона m положить равной $m = 0,5 \cdot m_0$ ($m_0 = 9,1 \cdot 10^{-31}$ кг - масса покоя электрона).

Вопросы для допуска к работе

1. Сформулируйте цель работы.
2. Дать определение туннельного эффекта.

3. Какая величина называется вероятностью перехода?
4. Описать порядок снятия вольтамперной характеристики туннельного диода.
5. Описать порядок снятия вольтамперной характеристики выпрямительного диода.
6. Пояснить порядок обработки результатов измерений и построения энергетической диаграммы туннельного диода.

Вопросы для защиты работы

1. Пояснить, используя соотношение Гейзенберга, прохождение микрочастицей потенциального барьера.
2. Пояснить квантовомеханическое толкование туннельного эффекта.
3. Записать формулу коэффициента прозрачности потенциального барьера.
4. Привести примеры явлений, в основе которых лежит туннелирование частиц.
5. Пояснить принцип действия туннельного диода.
6. Дать качественное описание вольтамперной характеристики туннельного диода.
7. Дать анализ полученных результатов.

Форма отчетности: отчёт по лабораторной работе, выполненный по образцу, в соответствии с заданием.

Основная литература

№ 1, № 2

Дополнительная литература

№ 8

Лабораторная работа № 50

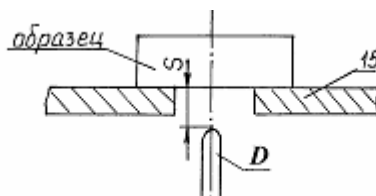
Изучение спектра излучения атомов цинка

Цель работы: исследование спектра излучения паров цинка в видимой области спектра.

Приборы и принадлежности: стилоскоп «Спектр»,
градуировочная кривая стилоскопа,
образец цинка или цинкосодержащего вещества.

Порядок выполнения работы

1. Изучить описание стилоскопа «Спектр».
2. Расположить дисковый электрод D относительно поверхности столика 15 в соответствии с рис. 9 ($S = 2-3$ мм). Расстояние S регулируется вращением маховичка 16 . На столик 15 поместить образец цинка или цинкосодержащего вещества (например, латунь), расположив его над дисковым электродом.



Расположение дискового электрода относительно столика: 15 – столик для образца; D – дисковый электрод;
 S – расстояние между образцом и электродом

3. Установить переключатели «перекл. тока» в положение «5А», переключатели «катод» и «анод» – в положение «выкл.», «комбинированный разряд» – в положение II, «индуктивность» – «0», «емкость» – «0», «фаза» – «60°», «количество импульсов» – «1». Включить генератор в сеть 220 В и нажать кнопку «пуск». Если дуга не зажигается, обратиться к преподавателю или лаборанту.
4. Белую точку, нанесенную на маховичок 20 установить против обозначения 20 шкалы.

5. Исследовать спектр цинка, вращая маховичок *II* и рассматривая линии цинка в окуляр стилоскопа.

При этом необходимо учитывать, что *наблюдаемый спектр представляет собой наложение двух спектров*: спектра меди (от дискового электрода) и спектра цинка. Поэтому при определении искоемых линий триплета цинка следует руководствоваться взаимным расположением линий, показанным на рис. 6, и градуировочным графиком стилоскопа. Линии триплета следует искать в диапазоне $465 < \lambda < 485 \text{ нм}$ (голубые линии спектра).

6. Установить каждую найденную линию триплета против треугольного выреза визира. Записать числовые отсчеты по барабану. По градуировочному графику определить длины волн линий триплета. Данные занести в таблицу результатов 3, заполнив пустые места.

Таблица результатов

Атом	Hg	Cd	Zn
Энергия ионизации, эВ	10,4	9,0	9,4
1. Переход $^3P_1 \rightarrow ^1S_0$: λ , нм ΔE , эВ	253,7 4,90	326,1 3,81	307,6 4,04
2. Переход $^3S_1 \rightarrow ^3P_0$: λ , нм ΔE , эВ	404,7 3,07	467,8 2,66	
3. Переход $^3S_1 \rightarrow ^3P_1$: λ , нм ΔE , эВ	435,8 2,85	4802,59	
4. Переход $^3S_1 \rightarrow ^3P_2$: λ , нм ΔE , эВ	546,1 2,27	508,6 2,44	

7. Выключить стилоскоп (кнопка «стоп»).

8. Определить расстояние между энергетическими уровнями, ответственными за спектральные линии по формуле:

$$\Delta E = h\nu = hc/\lambda,$$

где h – постоянная Планка; c – скорость света; λ, ν – длина волны и частота излучаемого света. Результат выразить в эВ.

9. Начертить для атома Hg ($n = 6$), Cd ($n = 5$) и Zn ($n = 4$) фрагменты полной энергетической схемы, отображающие расположение уровней энергии n^1S_0 , $(n+1)^3S_1$, n^3P_0 , n^3P_1 , n^3P_2 , используя таблицу и рис.

Вопросы для допуска к работе

1. Сформулируйте цель работы.
2. Опишите ход работы.
3. Опишите рабочую установку.
4. Поясните природу линейчатых спектров атомов.
5. Опишите порядок обработки результатов.

Вопросы для защиты работы

1. Какие квантовые числа задают состояние электронов в атоме? Как они обозначаются?
2. Сформулируйте принцип Паули.
3. Объясните энергетическую диаграмму атома натрия и ее отличие от энергетической диаграммы атома водорода
4. Объясните причины расщепления уровней натрия на 2 подуровня.
5. Объясните причину мультиплетности уровней атомов Hg, Cd и Zn.
6. Как определить для многоэлектронных атомов полные орбитальный и полный спиновый моменты импульсов атома? Какую связь называют LS-связью?
7. Какими выражениями определяются значения результирующих моментов атома?

- Объясните схему энергетических уровней атома ртути.
- Дайте анализ фрагментов полной схемы энергетических уровней атомов ртути, кадмия и цинка.

Форма отчетности: отчёт по лабораторной работе, выполненный по образцу, в соответствии с заданием.

Основная литература
№ 1, № 2
Дополнительная литература
№ 8

Лабораторная работа № 51

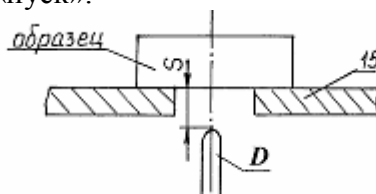
Качественный спектральный анализ

Цель работы: провести качественный анализ образцов латуни.

Приборы и принадлежности: стилоскоп СЛ-12 «Спектр»,
образцы латуни,
эталонные образцы,
градуировочный график.

Порядок выполнения работы и обработка результатов измерений

- Ознакомиться со стилоскопом.
- Расположить дисковый электрод D относительно поверхности столика I в соответствии с рис. ($S = 2-3$ мм). Поместить на столик медный электрод-образец, расположив его над дисковым электродом.
- Установить переключатели (см. рис.2) «перекл. тока» в положение «5А»; переключатели – «катод», «анод» – в положение «выкл»; «комбинированный разряд» – в положение 2; «индуктивность» – «0»; «емкость» – «0»; «фаза» – -60° ; «количество импульсов» – 1. Включить генератор в сеть 220 В и нажать кнопку «пуск».



Расположение дискового электрода относительно столика: 15 – столик для образца; D – дисковый электрод;

S – расстояние между образцом и электродом

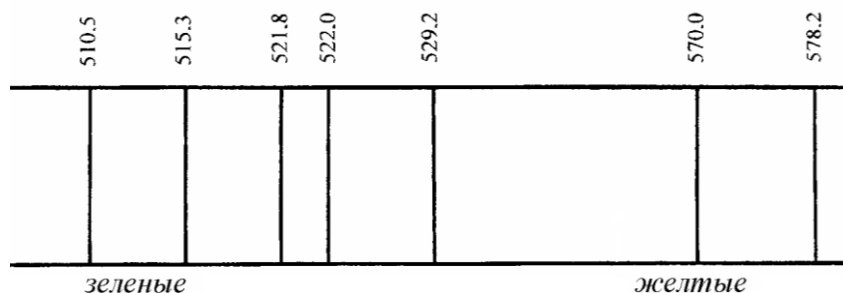
- Белую точку, нанесенную на маховичке 20, установить против обозначения 20 шкалы.
- Исследовать спектр меди, рассматривая его линии в окуляр стилоскопа. Вращая маховичок 16, качественно ознакомиться со спектром, различая менее интенсивные линии от более интенсивных.

В качестве отправных линий можно выбрать характерные линии в спектре меди. Особенно характерными являются яркие зеленые линии:

$$\lambda = 510,5 \text{ нм};$$

$$\lambda = 515,3 \text{ нм};$$

$$\lambda = 521,8 \text{ нм} - 522 \text{ нм (дублет)}, \text{ представленные на рис.}$$



6. Наблюдают наиболее интенсивные линии спектра меди: две в желтой части спектра, три – в зеленой, четыре – в синей и четыре – в фиолетовой части спектра. Каждую линию устанавливают против визира окуляра. Записывают их числовые отсчеты по барабану. Отключить генератор от сети.

7. Исследовать спектр цинка. Для этого поместить на столик вместо медного образца цинка. Снова зажечь дугу. Наблюдаемый при этом спектр, представляет собой наложение спектра меди и спектра цинка. Поэтому в анализируемом спектре наряду с линиями цинка обязательно будут присутствовать линии меди, отмеченные в пункте 6. Сравнивая наблюдаемый спектр со спектром меди, отметить интенсивные линии цинка. Характерными в спектре цинка являются красная линия с длиной волны $636,4 \text{ нм}$ и голубые с длинами волн $481,0 \text{ нм}$; $472,2 \text{ нм}$; $468,0 \text{ нм}$.

8. Исследовать спектр латуни. Для этого поместить на столик вместо цинкового электрода латунный. Снова зажечь дугу. Сравнить спектр латуни со спектром меди. В нем обязательно будут присутствовать все интенсивные линии, характерные для спектра меди (см. пункт 6), постоянный электрод – медный). В спектре латуни наблюдается наличие четырех интенсивных линий, отсутствующих в спектре меди. Одна имеет красный цвет, другие три – голубой. Записать в протокол соответствующие отсчеты. Отключить генератор от сети. Сравнивая полученный спектр со спектром цинка, убедиться, что появившиеся линии являются линиями цинка, т.е. латунь – это сплав меди с цинком.

9. Обработать результаты измерений, относящиеся к спектру меди. На миллиметровой бумаге построить масштабную линейку спектра меди, где по горизонтали отложить отсчеты по барабану, каждую линию спектра (согласно п. 6) изобразить вертикальной линией.

10. По имеющемуся в лаборатории градуировочному графику определить длины волн, исследованных линий спектра меди. Выписать у линий масштабной линейки (построенной в соответствии с п.9) длину волны в нм .

11. Обработать результаты измерений, относящиеся к спектру цинка. На миллиметровой бумаге построить масштабную линейку спектра цинка, где по горизонтали отложить отсчеты по барабану. Каждую линию спектра изобразить вертикальной линией и написать длину волны.

12. Построить масштабную линейку спектра латуни, на которой отметить исследованные спектральные линии. По градуировочному графику определить длины волн исследованных линий. Сопоставляя линейки спектров, сделать вывод о химическом составе латуни.

Вопросы для допуска к работе

1. Сформулируйте цель работы.
2. Дать определение качественного спектрального анализа.
3. Объяснить устройство стилоскопа СЛ-12.
4. Привести порядок выполнения работы.

Вопросы для защиты работы

1. Пояснить оптическую схему стилоскопа СЛ-12.
2. Назвать виды спектров.
3. Почему каждый элемент имеет свои характерные линии?
4. В чем состоит преимущество спектрального анализа по сравнению с химическим?
5. Дать критические замечания к работе.

Форма отчетности: отчет по лабораторной работе, выполненный по образцу, в соответствии с заданием.

Основная литература
№ 1, № 2
Дополнительная литература
№ 8

Лабораторная работа № 52
Изучение работы счетчика Гейгера-Мюллера

Цель работы: 1) изучение работы счетчика Гейгера-Мюллера;
2) снятие счетной характеристики счетчика.

Приборы и принадлежности: источник питания,
вольтметр,
блок газовых счетчиков БГС-3,
счетчик Гейгера-Мюллера,
пересчетный прибор ПСО-2-4.

Порядок выполнения работы и обработка результатов измерений

1. При помощи гибких проводов соединить УИП-1 вольтметром и БГС-3, а ПСО-2-4 соединить с БГС-3 при помощи гибкого кабеля.
2. Включить прибор ПСО-2-4 в сеть: нажать клавишу «сеть», при этом загорается сигнальная лампа.
3. Нажать клавиши «N», «100», все остальные находятся в отжатом состоянии.
4. Нажать клавиши «проверка», «стоп», затем «сброс», «пуск», если на табло высвечивается «10000», то прибор готов к работе. Отжать клавишу «проверка».
5. Изменяя напряжение от 280 В до 600 В через каждые 40-50 В, снять зависимость скорости счета импульсов N от напряжения U , приложенного к счетчику Гейгера-Мюллера. Для этого установить напряжение на счетчике по вольтметру, нажать клавишу «пуск» на ПСО-2-4, снять отсчет N после того, как погаснет лампочка индикации «счет». Результат измерения соответствует количеству импульсов за 100 с. Сделать пересчет количества импульсов за 1 с для каждого измерения.
6. Закончив замеры, нажать клавишу «стоп», «сброс» и отключить прибор нажатием клавиши «сеть». Результаты измерений занести в таблицу.

Таблица результатов

№	
$U, В$	
$N, \frac{имп}{с}$	

7. По данным измерений построить график зависимости $N = f(U)$.
8. Определить протяженность области Гейгера и рабочее напряжение счетчика.

Вопросы для допуска к работе

1. Сформулируйте цель работы.
2. Каково устройство счетчика Гейгера-Мюллера?
3. Каково устройство установки для снятия счетной характеристики?
4. Что называется счетной характеристикой?
5. Поясните ход работы.
6. Как выбирается рабочее напряжение счетчика?

Вопросы для защиты работы

1. Каковы природа и состав космических лучей?
2. Каков принцип работы счетчика Гейгера-Мюллера? Поясните вольтамперную характеристику счетчика.
3. Назовите виды счетчиков Гейгера-Мюллера. Какое излучение регистрирует счетчик Гейгера-Мюллера, применяемый в данной работе?
4. За счет чего достигается большое значение коэффициента газового усиления?
5. Каковы рабочее напряжение исследуемого счетчика, протяженность области Гейгера?
6. Чем отличаются пропорциональные счетчики от счетчиков Гейгера-Мюллера?

Форма отчетности: отчёт по лабораторной работе, выполненный по образцу, в соответствии с заданием.

Основная литература

№ 1, № 2

Дополнительная литература

№ 8

Лабораторная работа № 53

Измерение интенсивности космического излучения

Цель работы: проведение измерения интенсивности космического излучения.

Приборы и принадлежности: прибор ПСО-2-4,
блок газовых счетчиков БГС-3,
счетчик Гейгера-Мюллера.

Порядок выполнения работы и обработка результатов измерений

1. Включить прибор ПСО-2-4 и подготовить его к работе для регистрации фона согласно инструкции.
2. Провести счет импульсов N'_i , регистрируемых прибором за выбранный промежуток времени (30 или 100 секунд) 10 раз. Данные измерений занести в таблицу.
3. Провести одно измерение числа импульсов N'_g , увеличив промежуток времени, используемый в п. 2, в 10 раз (300 или 1000 секунд). Результат занести в таблицу.
4. Определить скорость счета в каждом измерении.
5. Определить среднюю скорость счета $\Delta\bar{N}$ в измерении за короткие промежутки времени

$$\bar{N} = \frac{\sum_{i=1}^n N_i}{n},$$

где N_i – скорость счета в i -ом измерении; n – число измерений.

6. Определить среднюю флуктуацию фона $\Delta\bar{N}$ по формуле Стьюдента:

$$\Delta\bar{N} = \tau_{\alpha,n} \sqrt{\frac{\sum_{i=1}^n (\bar{N} - N_i)^2}{n(n-1)}},$$

где $\tau_{\alpha,n}$ – коэффициент Стьюдента, соответствующий надежности α и числу измерений n .

7. Сравнить скорость счета N_g , полученную в длительном измерении, со средней скоростью счета \bar{N} по формуле $\Delta N = |N_g - \bar{N}|$ и сопоставить ее со средней флуктуацией фона.
8. Построить график зависимости скорости счета от номера измерения. Нанести на график штриховые линии, соответствующие \bar{N} , N_g , $\bar{N} - \Delta\bar{N}$ и $\bar{N} + \Delta\bar{N}$.

№ опыта	N'_i , имп	N_i , имп/с	\bar{N} , имп/с	$\Delta\bar{N}$, имп/с	N'_g , имп	N_g , имп/с	$\bar{N} \pm \Delta\bar{N}$, имп/с
1							
2							
3							
4							
5							
6							
7							
8							
9							
10							

Вопросы для допуска к работе

1. Сформулируйте цель работы.
2. Расскажите об устройстве рабочей установки.
3. Приведите порядок выполнения работы.
4. Поясните порядок обработки результатов.

Вопросы для защиты работы

1. Объясните устройство и принцип работы счетчика Гейгера-Мюллера.
2. Какова природа и каков состав первичных космических лучей?
3. Какие частицы возникают при взаимодействии первичных космических лучей с атомами атмосферы? Каков состав вторичного космического излучения?
4. Как возникают электронно-фотонные ливни?
5. Поясните кривую зависимости интенсивности космического излучения от высоты над Землей.
6. Запишите реакции распада пионов и мюонов. Почему мюоны могут проникнуть далеко вглубь Земли?
7. Дайте анализ полученных результатов.

Форма отчетности: отчёт по лабораторной работе, выполненный по образцу, в соответствии с заданием.

Основная литература

№ 1, № 2

Дополнительная литература

№ 8

Практическое занятие № 1

Тема: Кинематика поступательного и вращательного движения.

Цель занятия: научиться решать задачи по теме кинематика поступательного и вращательного движения.

Задание: решение задач по теме практического занятия:
[3] № 1.17, 1.20, 1.28, 1.41, 1.46, 1.48.

Порядок выполнения:

1. Переписать условие задачи полностью без сокращений.
2. Все значения величин, заданных в условиях и привлекаемых из справочных таблиц, записывают для наглядности сокращенно (столбиком) в тех единицах, которые заданы, и в единицах той системы, в которой выполняют решение (в единицах СИ).
3. Выполнить необходимые поясняющие чертежи с обозначением всех величин.
5. Необходимо указать физические законы, которые должны быть использованы, и аргументировать возможность их применения для решения данной задачи.

6. С помощью этих законов, учитывая условия задачи, получить необходимые расчетные формулы.
7. Вывод формул и решение задач следует сопровождать краткими, но исчерпывающими пояснениями.
8. Используемые в формулах буквенные обозначения должны быть согласованы с обозначениями, приведенными в условии задач и на приведенном рисунке. Дополнительные буквенные обозначения следует сопровождать соответствующими объяснениями.
9. Получив расчетную формулу, необходимо проверить ее размерность.
10. После проверки размерности полученных расчетных формул приводится численное решение задачи.

Основная литература

№ 1, № 2

Дополнительная литература

№ 3, № 5.

Задания для самостоятельной работы:

1. Проработать рекомендуемые источники, основную и дополнительную литературу по изучаемому вопросу с целью углубления, систематизации и расширения полученных знаний.
2. Ответить на контрольные вопросы для самопроверки.

Контрольные вопросы для самопроверки:

1. Материальная точка.
2. Система отсчета.
3. Перемещение.
4. Путь, скорость и ускорение.

Практическое занятие № 2

Тема: Динамика материальной точки. Законы Ньютона. Силы в механике и их классификация.

Цель занятия: научиться решать задачи по теме динамика материальной точки, законы Ньютона, силы в механике и их классификация.

Задание: решение задач по теме практического занятия:
[3] № 2.1, 2.2, 2.3, 2.5, 2.7, 2.9.

Порядок выполнения:

1. Переписать условие задачи полностью без сокращений.
2. Все значения величин, заданных в условиях и привлекаемых из справочных таблиц, записывают для наглядности сокращенно (столбиком) в тех единицах, которые заданы, и в единицах той системы, в которой выполняют решение (в единицах СИ).
3. Выполнить необходимые поясняющие чертежи с обозначением всех величин.
5. Необходимо указать физические законы, которые должны быть использованы, и аргументировать возможность их применения для решения данной задачи.
6. С помощью этих законов, учитывая условия задачи, получить необходимые расчетные формулы.
7. Вывод формул и решение задач следует сопровождать краткими, но исчерпывающими пояснениями.
8. Используемые в формулах буквенные обозначения должны быть согласованы с обозначениями, приведенными в условии задач и на приведенном рисунке. Дополнительные буквенные обозначения следует сопровождать соответствующими объяснениями.
9. Получив расчетную формулу, необходимо проверить ее размерность.
10. После проверки размерности полученных расчетных формул приводится численное решение задачи.

Основная литература

№ 1, № 2

Дополнительная литература

№ 3, № 5.

Задания для самостоятельной работы:

1. Проработать рекомендуемые источники, основную и дополнительную литературу по изучаемому вопросу с целью углубления, систематизации и расширения полученных знаний.
2. Ответить на контрольные вопросы для самопроверки.

Контрольные вопросы для самопроверки:

1. Законы Ньютона.
2. Силы гравитации, упругости и трения.

Практическое занятие № 3

Тема: Законы сохранения. Кинетическая и потенциальная энергия, работа, мощность. Закон сохранения импульса и полной механической энергии.

Цель занятия: научиться решать задачи по теме законы сохранения, кинетическая и потенциальная энергия, работа, мощность, закон сохранения импульса и полной механической энергии.

Задание: решение задач по теме практического занятия:
[3] № 2.20, 2.22, 2.38, 2.42, 2.56, 2.60.

Порядок выполнения:

1. Переписать условие задачи полностью без сокращений.
2. Все значения величин, заданных в условиях и привлекаемых из справочных таблиц, записывают для наглядности сокращенно (столбиком) в тех единицах, которые заданы, и в единицах той системы, в которой выполняют решение (в единицах СИ).
3. Выполнить необходимые поясняющие чертежи с обозначением всех величин.
5. Необходимо указать физические законы, которые должны быть использованы, и аргументировать возможность их применения для решения данной задачи.
6. С помощью этих законов, учитывая условия задачи, получить необходимые расчетные формулы.
7. Вывод формул и решение задач следует сопровождать краткими, но исчерпывающими пояснениями.
8. Используемые в формулах буквенные обозначения должны быть согласованы с обозначениями, приведенными в условии задач и на приведенном рисунке. Дополнительные буквенные обозначения следует сопровождать соответствующими объяснениями.
9. Получив расчетную формулу, необходимо проверить ее размерность.
10. После проверки размерности полученных расчетных формул приводится численное решение задачи.

Основная литература

№ 1, № 2

Дополнительная литература

№ 3, № 5.

Задания для самостоятельной работы:

1. Проработать рекомендуемые источники, основную и дополнительную литературу по изучаемому вопросу с целью углубления, систематизации и расширения полученных знаний.
2. Ответить на контрольные вопросы для самопроверки.

Контрольные вопросы для самопроверки:

1. Кинетическая и потенциальная энергия.
2. Импульс, работа, мощность.
3. Закон сохранения импульса.
4. Закон сохранения полной механической энергии.

Практическое занятие № 4

Тема: Динамика вращательного движения твердого тела. Момент силы, момент инерции, момент импульса. Основной закон динамики вращательного движения. Закон сохранения момента импульса.

Цель занятия: научиться решать задачи по теме динамика вращательного движения твердого тела, момент силы, момент инерции, момент импульса, основной закон динамики вращательного движения, закон сохранения момента импульса.

Задание: решение задач по теме практического занятия:
[3] № 3.10, 3.14, 3.18, 3.32, 3.35, 3.37.

Порядок выполнения:

1. Переписать условие задачи полностью без сокращений.
2. Все значения величин, заданных в условиях и привлекаемых из справочных таблиц, записывают для наглядности сокращенно (столбиком) в тех единицах, которые заданы, и в единицах той системы, в которой выполняют решение (в единицах СИ).
3. Выполнить необходимые поясняющие чертежи с обозначением всех величин.
5. Необходимо указать физические законы, которые должны быть использованы, и аргументировать возможность их применения для решения данной задачи.
6. С помощью этих законов, учитывая условия задачи, получить необходимые расчетные формулы.
7. Вывод формул и решение задач следует сопровождать краткими, но исчерпывающими пояснениями.
8. Используемые в формулах буквенные обозначения должны быть согласованы с обозначениями, приведенными в условии задач и на приведенном рисунке. Дополнительные буквенные обозначения следует сопровождать соответствующими объяснениями.
9. Получив расчетную формулу, необходимо проверить ее размерность.
10. После проверки размерности полученных расчетных формул приводится численное решение задачи.

Основная литература

№ 1, № 2

Дополнительная литература

№ 3, № 5.

Задания для самостоятельной работы:

1. Проработать рекомендуемые источники, основную и дополнительную литературу по изучаемому вопросу с целью углубления, систематизации и расширения полученных знаний.
2. Ответить на контрольные вопросы для самопроверки.

Контрольные вопросы для самопроверки:

1. Момент силы.
2. Момент инерции.
3. Момент импульса.
4. Основной закон динамики вращательного движения.
5. Закон сохранения момента импульса.

Практическое занятие № 5

Тема: Кинематика гармонических колебаний. Сложение гармонических колебаний.

Цель занятия: научиться решать задачи по теме кинематика гармонических колебаний, сложение гармонических колебаний.

Задание: решение задач по теме практического занятия:
[3] № 12.1, 12.3, 12.6, 12.10, 12.12, 12.20, 12.46.

Порядок выполнения:

1. Переписать условие задачи полностью без сокращений.
2. Все значения величин, заданных в условиях и привлекаемых из справочных таблиц, записывают для наглядности сокращенно (столбиком) в тех единицах, которые заданы, и в единицах той системы, в которой выполняют решение (в единицах СИ).

3. Выполнить необходимые поясняющие чертежи с обозначением всех величин.
5. Необходимо указать физические законы, которые должны быть использованы, и аргументировать возможность их применения для решения данной задачи.
6. С помощью этих законов, учитывая условия задачи, получить необходимые расчетные формулы.
7. Вывод формул и решение задач следует сопровождать краткими, но исчерпывающими пояснениями.
8. Используемые в формулах буквенные обозначения должны быть согласованы с обозначениями, приведенными в условии задач и на приведенном рисунке. Дополнительные буквенные обозначения следует сопровождать соответствующими объяснениями.
9. Получив расчетную формулу, необходимо проверить ее размерность.
10. После проверки размерности полученных расчетных формул приводится численное решение задачи.

Основная литература

№ 1, № 2

Дополнительная литература

№ 3, № 5.

Задания для самостоятельной работы:

1. Проработать рекомендуемые источники, основную и дополнительную литературу по изучаемому вопросу с целью углубления, систематизации и расширения полученных знаний.
2. Ответить на контрольные вопросы для самопроверки.

Контрольные вопросы для самопроверки:

1. Амплитуда, фаза, период и частота колебаний.
2. Скорость и ускорение при гармонических колебаниях.
3. Кинетическая, потенциальная и полная энергия колебаний.
4. Периоды колебаний математического, физического и пружинного маятников.

Практическое занятие № 6

Тема: Динамика гармонических колебаний. Затухающие и вынужденные гармонические колебания. Волны в упругих средах.

Цель занятия: научиться решать задачи по теме динамика гармонических колебаний, затухающие и вынужденные гармонические колебания, волны в упругих средах.

Задание: решение задач по теме практического занятия:
[3] № 12.54, 12.56, 12.58, 12.62, 12.76.

Порядок выполнения:

1. Переписать условие задачи полностью без сокращений.
2. Все значения величин, заданных в условиях и привлекаемых из справочных таблиц, записывают для наглядности сокращенно (столбиком) в тех единицах, которые заданы, и в единицах той системы, в которой выполняют решение (в единицах СИ).
3. Выполнить необходимые поясняющие чертежи с обозначением всех величин.
5. Необходимо указать физические законы, которые должны быть использованы, и аргументировать возможность их применения для решения данной задачи.
6. С помощью этих законов, учитывая условия задачи, получить необходимые расчетные формулы.
7. Вывод формул и решение задач следует сопровождать краткими, но исчерпывающими пояснениями.
8. Используемые в формулах буквенные обозначения должны быть согласованы с обозначениями, приведенными в условии задач и на приведенном рисунке. Дополнительные буквенные обозначения следует сопровождать соответствующими объяснениями.
9. Получив расчетную формулу, необходимо проверить ее размерность.
10. После проверки размерности полученных расчетных формул приводится численное решение задачи.

Основная литература

№ 1, № 2
Дополнительная литература
№ 3, № 5.

Задания для самостоятельной работы:

1. Проработать рекомендуемые источники, основную и дополнительную литературу по изучаемому вопросу с целью углубления, систематизации и расширения полученных знаний.
2. Ответить на контрольные вопросы для самопроверки.

Контрольные вопросы для самопроверки:

1. Дифференциальное уравнение затухающих колебаний.
2. Коэффициент, декремент и логарифмический декремент затухания.
3. Дифференциальное уравнение вынужденных колебаний.
4. Уравнение бегущей волны. Связь длины волны со скоростью и периодом.

Практическое занятие № 7

Тема: Термодинамическая система. Модель идеального газа. Основное уравнение МКТ идеального газа.

Цель занятия: научиться решать задачи по теме термодинамическая система, модель идеального газа, основное уравнение МКТ идеального газа.

Задание: решение задач по теме практического занятия:
[3] № 5.1, 5.4, 5.7, 5.10, 5.12, 5.20.

Порядок выполнения:

1. Переписать условие задачи полностью без сокращений.
2. Все значения величин, заданных в условиях и привлекаемых из справочных таблиц, записывают для наглядности сокращенно (столбиком) в тех единицах, которые заданы, и в единицах той системы, в которой выполняют решение (в единицах СИ).
3. Выполнить необходимые поясняющие чертежи с обозначением всех величин.
5. Необходимо указать физические законы, которые должны быть использованы, и аргументировать возможность их применения для решения данной задачи.
6. С помощью этих законов, учитывая условия задачи, получить необходимые расчетные формулы.
7. Вывод формул и решение задач следует сопровождать краткими, но исчерпывающими пояснениями.
8. Используемые в формулах буквенные обозначения должны быть согласованы с обозначениями, приведенными в условии задач и на приведенном рисунке. Дополнительные буквенные обозначения следует сопровождать соответствующими объяснениями.
9. Получив расчетную формулу, необходимо проверить ее размерность.
10. После проверки размерности полученных расчетных формул приводится численное решение задачи.

Основная литература
№ 1, № 2
Дополнительная литература
№ 3, № 5.

Задания для самостоятельной работы:

1. Проработать рекомендуемые источники, основную и дополнительную литературу по изучаемому вопросу с целью углубления, систематизации и расширения полученных знаний.
2. Ответить на контрольные вопросы для самопроверки.

Контрольные вопросы для самопроверки:

1. Термодинамические параметры газа.
2. Законы Бойля-Мариотта, Гей-Люссака и Шарля.

3. Уравнение Менделеева-Клапейрона.
4. Основное уравнение МКТ идеального газа.

Практическое занятие № 8

Тема: Элементы классической статистики: распределение Максвелла, Больцмана. Физическая кинетика: явление переноса.

Цель занятия: научиться решать задачи по теме элементы классической статистики, физическая кинетика.

Задание: решение задач по теме практического занятия:
[3] № 5.46, 5.47, 5.48, 5.50, 5.52, 5.69.

Порядок выполнения:

1. Переписать условие задачи полностью без сокращений.
2. Все значения величин, заданных в условиях и привлекаемых из справочных таблиц, записывают для наглядности сокращенно (столбиком) в тех единицах, которые заданы, и в единицах той системы, в которой выполняют решение (в единицах СИ).
3. Выполнить необходимые поясняющие чертежи с обозначением всех величин.
5. Необходимо указать физические законы, которые должны быть использованы, и аргументировать возможность их применения для решения данной задачи.
6. С помощью этих законов, учитывая условия задачи, получить необходимые расчетные формулы.
7. Вывод формул и решение задач следует сопровождать краткими, но исчерпывающими пояснениями.
8. Используемые в формулах буквенные обозначения должны быть согласованы с обозначениями, приведенными в условии задач и на приведенном рисунке. Дополнительные буквенные обозначения следует сопровождать соответствующими объяснениями.
9. Получив расчетную формулу, необходимо проверить ее размерность.
10. После проверки размерности полученных расчетных формул приводится численное решение задачи.

Основная литература

№ 1, № 2

Дополнительная литература

№ 3, № 5.

Задания для самостоятельной работы:

1. Проработать рекомендуемые источники, основную и дополнительную литературу по изучаемому вопросу с целью углубления, систематизации и расширения полученных знаний.
2. Ответить на контрольные вопросы для самопроверки.

Контрольные вопросы для самопроверки:

1. Закон Больцмана о распределении молекул газа по степеням свободы молекул.
2. Закон Максвелла о распределении молекул газа по скоростям.
3. Законы Фурье, Финна и Ньютона для теплопроводности, диффузии и внутреннего трения.

Практическое занятие № 9

Тема: Первый закон термодинамики и его применение к изопроцессам. МКТ теплоемкости идеального газа. Энтропия. Второй закон термодинамики. Цикл Карно и его КПД. Реальные газы. Уравнение Ван-дер-Ваальса.

Цель занятия: научиться решать задачи по теме первый закон термодинамики и его применение к изопроцессам. МКТ теплоемкости идеального газа, энтропия, второй закон термодинамики, цикл Карно и его КПД, реальные газы, уравнение Ван-дер-Ваальса.

Задание: решение задач по теме практического занятия:
[3] № 5.153, 5.155, 5.158, 5.161, 5.180, 5.202.

Порядок выполнения:

1. Переписать условие задачи полностью без сокращений.
2. Все значения величин, заданных в условиях и привлекаемых из справочных таблиц, записывают для наглядности сокращенно (столбиком) в тех единицах, которые заданы, и в единицах той системы, в которой выполняют решение (в единицах СИ).
3. Выполнить необходимые поясняющие чертежи с обозначением всех величин.
5. Необходимо указать физические законы, которые должны быть использованы, и аргументировать возможность их применения для решения данной задачи.
6. С помощью этих законов, учитывая условия задачи, получить необходимые расчетные формулы.
7. Вывод формул и решение задач следует сопровождать краткими, но исчерпывающими пояснениями.
8. Используемые в формулах буквенные обозначения должны быть согласованы с обозначениями, приведенными в условии задач и на приведенном рисунке. Дополнительные буквенные обозначения следует сопровождать соответствующими объяснениями.
9. Получив расчетную формулу, необходимо проверить ее размерность.
10. После проверки размерности полученных расчетных формул приводится численное решение задачи.

Основная литература

№ 1, № 2

Дополнительная литература

№ 3, № 5.

Задания для самостоятельной работы:

1. Проработать рекомендуемые источники, основную и дополнительную литературу по изучаемому вопросу с целью углубления, систематизации и расширения полученных знаний.
2. Ответить на контрольные вопросы для самопроверки.

Контрольные вопросы для самопроверки:

1. Первый закон термодинамики и его применение к изопроцессам.
2. Понятие энтропии.
3. Второй закон термодинамики.
4. Цикл Карно и его КПД.
5. Уравнение Ван-дер-Ваальса.

Практическое занятие № 10

Тема: Электромагнитные волны. Элементы геометрической оптики.

Цель занятия: научиться решать задачи по теме электромагнитные волны, элементы геометрической оптики.

Задание: решение задач по теме практического занятия:
[3] № 14.1, 14.2, 14.3, 14.4, 15.12, 15.15.

Порядок выполнения:

1. Переписать условие задачи полностью без сокращений.
2. Все значения величин, заданных в условиях и привлекаемых из справочных таблиц, записывают для наглядности сокращенно (столбиком) в тех единицах, которые заданы, и в единицах той системы, в которой выполняют решение (в единицах СИ).
3. Выполнить необходимые поясняющие чертежи с обозначением всех величин.
5. Необходимо указать физические законы, которые должны быть использованы, и аргументировать возможность их применения для решения данной задачи.
6. С помощью этих законов, учитывая условия задачи, получить необходимые расчетные формулы.
7. Вывод формул и решение задач следует сопровождать краткими, но исчерпывающими пояснениями.
8. Используемые в формулах буквенные обозначения должны быть согласованы с обозначениями, приведенными в условии задач и на приведенном рисунке. Дополнительные буквенные обозначения следует сопровождать соответствующими объяснениями.

- Получив расчетную формулу, необходимо проверить ее размерность.
- После проверки размерности полученных расчетных формул приводится численное решение задачи.

Основная литература
№ 1, № 2
Дополнительная литература
№ 3, № 5.

Задания для самостоятельной работы:

- Проработать рекомендуемые источники, основную и дополнительную литературу по изучаемому вопросу с целью углубления, систематизации и расширения полученных знаний.
- Ответить на контрольные вопросы для самопроверки.

Контрольные вопросы для самопроверки:

- Электромагнитные волны.
- Шкала электромагнитных волн.
- Законы отражения и преломления света.
- Построение изображений предметов в линзах.

Практическое занятие № 11

Тема: Световая волна. Интерференция световых волн. Дифракция света. Дифракция Френеля и Фраунгофера.

Цель занятия: научиться решать задачи по теме световая волна, интерференция световых волн, дифракция света, дифракция Френеля и Фраунгофера.

Задание: решение задач по теме практического занятия:
[3] № 16.6, 16.10, 16.14, 16.30, 16.36, 16.44.

Порядок выполнения:

- Переписать условие задачи полностью без сокращений.
- Все значения величин, заданных в условиях и привлекаемых из справочных таблиц, записывают для наглядности сокращенно (столбиком) в тех единицах, которые заданы, и в единицах той системы, в которой выполняют решение (в единицах СИ).
- Выполнить необходимые поясняющие чертежи с обозначением всех величин.
- Необходимо указать физические законы, которые должны быть использованы, и аргументировать возможность их применения для решения данной задачи.
- С помощью этих законов, учитывая условия задачи, получить необходимые расчетные формулы.
- Вывод формул и решение задач следует сопровождать краткими, но исчерпывающими пояснениями.
- Использованные в формулах буквенные обозначения должны быть согласованы с обозначениями, приведенными в условии задач и на приведенном рисунке. Дополнительные буквенные обозначения следует сопровождать соответствующими объяснениями.
- Получив расчетную формулу, необходимо проверить ее размерность.
- После проверки размерности полученных расчетных формул приводится численное решение задачи.

Основная литература
№ 1, № 2
Дополнительная литература
№ 3, № 5.

Задания для самостоятельной работы:

- Проработать рекомендуемые источники, основную и дополнительную литературу по изучаемому вопросу с целью углубления, систематизации и расширения полученных знаний.

2. Ответить на контрольные вопросы для самопроверки.

Контрольные вопросы для самопроверки:

1. Световые волны.
2. Интерференция света.
3. Условия максимума и минимума при интерференции света.
4. Дифракция света.
5. Принцип Гюйгенса-Френеля.

Практическое занятие № 12

Тема: Поляризация света. Закон Малюса. Закон Брюстера. Взаимодействие света с веществом. Дисперсия света.

Цель занятия: научиться решать задачи по теме поляризация света, закон Малюса, закон Брюстера, взаимодействие света с веществом, дисперсия света.

Задание: решение задач по теме практического занятия:
[3] № 16.58, 16.59, 16.60, 16.61, 16.62, 16.63.

Порядок выполнения:

1. Переписать условие задачи полностью без сокращений.
2. Все значения величин, заданных в условиях и привлекаемых из справочных таблиц, записывают для наглядности сокращенно (столбиком) в тех единицах, которые заданы, и в единицах той системы, в которой выполняют решение (в единицах СИ).
3. Выполнить необходимые поясняющие чертежи с обозначением всех величин.
5. Необходимо указать физические законы, которые должны быть использованы, и аргументировать возможность их применения для решения данной задачи.
6. С помощью этих законов, учитывая условия задачи, получить необходимые расчетные формулы.
7. Вывод формул и решение задач следует сопровождать краткими, но исчерпывающими пояснениями.
8. Используемые в формулах буквенные обозначения должны быть согласованы с обозначениями, приведенными в условии задач и на приведенном рисунке. Дополнительные буквенные обозначения следует сопровождать соответствующими объяснениями.
9. Получив расчетную формулу, необходимо проверить ее размерность.
10. После проверки размерности полученных расчетных формул приводится численное решение задачи.

Основная литература

№ 1, № 2

Дополнительная литература

№ 3, № 5.

Задания для самостоятельной работы:

1. Проработать рекомендуемые источники, основную и дополнительную литературу по изучаемому вопросу с целью углубления, систематизации и расширения полученных знаний.
2. Ответить на контрольные вопросы для самопроверки.

Контрольные вопросы для самопроверки:

1. Поляризация света.
2. Закон Брюстера.
3. Закон Малюса.
4. Дисперсия света.

Практическое занятие № 13

Тема: Тепловое излучение и его характеристики. Законы теплового излучения.

Цель занятия: научиться решать задачи по теме тепловое излучение и его характеристики, законы теплового излучения.

Задание: решение задач по теме практического занятия:

[3] № 18.1, 18.2, 18.4, 18.12, 18.16, 18.18.

Порядок выполнения:

1. Переписать условие задачи полностью без сокращений.
2. Все значения величин, заданных в условиях и привлекаемых из справочных таблиц, записывают для наглядности сокращенно (столбиком) в тех единицах, которые заданы, и в единицах той системы, в которой выполняют решение (в единицах СИ).
3. Выполнить необходимые поясняющие чертежи с обозначением всех величин.
5. Необходимо указать физические законы, которые должны быть использованы, и аргументировать возможность их применения для решения данной задачи.
6. С помощью этих законов, учитывая условия задачи, получить необходимые расчетные формулы.
7. Вывод формул и решение задач следует сопровождать краткими, но исчерпывающими пояснениями.
8. Используемые в формулах буквенные обозначения должны быть согласованы с обозначениями, приведенными в условии задач и на приведенном рисунке. Дополнительные буквенные обозначения следует сопровождать соответствующими объяснениями.
9. Получив расчетную формулу, необходимо проверить ее размерность.
10. После проверки размерности полученных расчетных формул приводится численное решение задачи.

Основная литература

№ 1, № 2

Дополнительная литература

№ 3, № 5.

Задания для самостоятельной работы:

1. Проработать рекомендуемые источники, основную и дополнительную литературу по изучаемому вопросу с целью углубления, систематизации и расширения полученных знаний.
2. Ответить на контрольные вопросы для самопроверки.

Контрольные вопросы для самопроверки:

1. Энергетическая светимость теплового излучения.
2. Поглощательная способность теплового излучения.
3. Закон Стефана-Больцмана.
4. Закон Вина.

Практическое занятие № 14

Тема: Фотоэффект. Виды фотоэффекта. Законы внешнего фотоэффекта.

Цель занятия: научиться решать задачи по теме фотоэффект, виды фотоэффекта, законы внешнего фотоэффекта.

Задание: решение задач по теме практического занятия:

[3] № 19.1, 19.6, 19.12, 19.13, 19.14, 19.16.

Порядок выполнения:

1. Переписать условие задачи полностью без сокращений.
2. Все значения величин, заданных в условиях и привлекаемых из справочных таблиц, записывают для наглядности сокращенно (столбиком) в тех единицах, которые заданы, и в единицах той системы, в которой выполняют решение (в единицах СИ).
3. Выполнить необходимые поясняющие чертежи с обозначением всех величин.
5. Необходимо указать физические законы, которые должны быть использованы, и аргументировать возможность их применения для решения данной задачи.

6. С помощью этих законов, учитывая условия задачи, получить необходимые расчетные формулы.
7. Вывод формул и решение задач следует сопровождать краткими, но исчерпывающими пояснениями.
8. Используемые в формулах буквенные обозначения должны быть согласованы с обозначениями, приведенными в условии задач и на приведенном рисунке. Дополнительные буквенные обозначения следует сопровождать соответствующими объяснениями.
9. Получив расчетную формулу, необходимо проверить ее размерность.
10. После проверки размерности полученных расчетных формул приводится численное решение задачи.

Основная литература

№ 1, № 2

Дополнительная литература

№ 3, № 5.

Задания для самостоятельной работы:

1. Проработать рекомендуемые источники, основную и дополнительную литературу по изучаемому вопросу с целью углубления, систематизации и расширения полученных знаний.
2. Ответить на контрольные вопросы для самопроверки.

Контрольные вопросы для самопроверки:

1. Фотоэффект. Виды фотоэффекта.
2. Законы фотоэффекта.
3. Уравнение Эйнштейна для внешнего фотоэффекта.

Практическое занятие № 15

Тема: Энергия и импульс фотона. Эффект Комптона.

Цель занятия: научиться решать задачи по теме энергия и импульс фотона, эффект Комптона.

Задание: решение задач по теме практического занятия:
[3] № 19.26, 19.27, 19.29, 19.30, 19.31, 19.32.

Порядок выполнения:

1. Переписать условие задачи полностью без сокращений.
2. Все значения величин, заданных в условиях и привлекаемых из справочных таблиц, записывают для наглядности сокращенно (столбиком) в тех единицах, которые заданы, и в единицах той системы, в которой выполняют решение (в единицах СИ).
3. Выполнить необходимые поясняющие чертежи с обозначением всех величин.
5. Необходимо указать физические законы, которые должны быть использованы, и аргументировать возможность их применения для решения данной задачи.
6. С помощью этих законов, учитывая условия задачи, получить необходимые расчетные формулы.
7. Вывод формул и решение задач следует сопровождать краткими, но исчерпывающими пояснениями.
8. Используемые в формулах буквенные обозначения должны быть согласованы с обозначениями, приведенными в условии задач и на приведенном рисунке. Дополнительные буквенные обозначения следует сопровождать соответствующими объяснениями.
9. Получив расчетную формулу, необходимо проверить ее размерность.
10. После проверки размерности полученных расчетных формул приводится численное решение задачи.

Основная литература

№ 1, № 2

Дополнительная литература

№ 3, № 5.

Задания для самостоятельной работы:

1. Проработать рекомендуемые источники, основную и дополнительную литературу по изучаемому вопросу с целью углубления, систематизации и расширения полученных знаний.

2. Ответить на контрольные вопросы для самопроверки.

Контрольные вопросы для самопроверки:

1. Энергия фотона.
2. Масса фотона.
3. Импульс фотона.
4. Эффект и формулы Комптона.

Практическое занятие № 16

Тема: Ядерная модель атома. Теория Бора водородоподобного атома. Гипотеза де-Бройля. Волновые свойства вещества. Уравнение Шредингера. Квантование энергии и момента импульса.

Цель занятия: научиться решать задачи по теме ядерная модель атома, теория Бора водородоподобного атома, гипотеза де-Бройля, волновые свойства вещества, уравнение Шредингера, квантование энергии и момента импульса.

Задание: решение задач по теме практического занятия:
[3] № 20.1, 20.2, 20.3, 20.4, 20.5, 20.6.

Порядок выполнения:

1. Переписать условие задачи полностью без сокращений.
2. Все значения величин, заданных в условиях и привлекаемых из справочных таблиц, записывают для наглядности сокращенно (столбиком) в тех единицах, которые заданы, и в единицах той системы, в которой выполняют решение (в единицах СИ).
3. Выполнить необходимые поясняющие чертежи с обозначением всех величин.
5. Необходимо указать физические законы, которые должны быть использованы, и аргументировать возможность их применения для решения данной задачи.
6. С помощью этих законов, учитывая условия задачи, получить необходимые расчетные формулы.
7. Вывод формул и решение задач следует сопровождать краткими, но исчерпывающими пояснениями.
8. Используемые в формулах буквенные обозначения должны быть согласованы с обозначениями, приведенными в условии задач и на приведенном рисунке. Дополнительные буквенные обозначения следует сопровождать соответствующими объяснениями.
9. Получив расчетную формулу, необходимо проверить ее размерность.
10. После проверки размерности полученных расчетных формул приводится численное решение задачи.

Основная литература

№ 1, № 2

Дополнительная литература

№ 3, № 5.

Задания для самостоятельной работы:

1. Проработать рекомендуемые источники, основную и дополнительную литературу по изучаемому вопросу с целью углубления, систематизации и расширения полученных знаний.

2. Ответить на контрольные вопросы для самопроверки.

Контрольные вопросы для самопроверки:

1. Ядерная модель атома.
2. Квантовые постулаты Бора.
3. Формула де-Бройля.
4. Уравнение Шредингера.

Практическое занятие № 17

Тема: Атом водорода в квантовой механике. Периодическая система элементов Менделеева. Состав и характеристики атомного ядра. Ядерные силы и их свойства. Радиоактивность.

Цель занятия: научиться решать задачи по теме атом водорода в квантовой механике, периодическая система элементов Менделеева, состав и характеристики атомного ядра, ядерные силы и их свойства, радиоактивность.

Задание: решение задач по теме практического занятия:
[3] № 20.30, 20.31, 20.32, 20.33, 20.34, 20.35.

Порядок выполнения:

1. Переписать условие задачи полностью без сокращений.
2. Все значения величин, заданных в условиях и привлекаемых из справочных таблиц, записывают для наглядности сокращенно (столбиком) в тех единицах, которые заданы, и в единицах той системы, в которой выполняют решение (в единицах СИ).
3. Выполнить необходимые поясняющие чертежи с обозначением всех величин.
5. Необходимо указать физические законы, которые должны быть использованы, и аргументировать возможность их применения для решения данной задачи.
6. С помощью этих законов, учитывая условия задачи, получить необходимые расчетные формулы.
7. Вывод формул и решение задач следует сопровождать краткими, но исчерпывающими пояснениями.
8. Используемые в формулах буквенные обозначения должны быть согласованы с обозначениями, приведенными в условии задач и на приведенном рисунке. Дополнительные буквенные обозначения следует сопровождать соответствующими объяснениями.
9. Получив расчетную формулу, необходимо проверить ее размерность.
10. После проверки размерности полученных расчетных формул приводится численное решение задачи.

Основная литература

№ 1, № 2

Дополнительная литература

№ 3, № 5.

Задания для самостоятельной работы:

1. Проработать рекомендуемые источники, основную и дополнительную литературу по изучаемому вопросу с целью углубления, систематизации и расширения полученных знаний.
2. Ответить на контрольные вопросы для самопроверки.

Контрольные вопросы для самопроверки:

1. Атом водорода в квантовой механике.
2. Принцип Паули.
3. Состав и характеристики атомного ядра.
4. Радиоактивность и ее виды.

Практическое занятие № 18

Тема: Ядерные реакции. Деление ядер. Ядерный реактор. Термоядерные реакции синтеза.

Цель занятия: научиться решать задачи по теме ядерные реакции, деление ядер, ядерный реактор, термоядерные реакции синтеза.

Задание: решение задач по теме практического занятия:
[3] № 22.2, 22.3, 22.4, 22.5, 22.6, 22.7.

Порядок выполнения:

1. Переписать условие задачи полностью без сокращений.

2. Все значения величин, заданных в условиях и привлекаемых из справочных таблиц, записывают для наглядности сокращенно (столбиком) в тех единицах, которые заданы, и в единицах той системы, в которой выполняют решение (в единицах СИ).
3. Выполнить необходимые поясняющие чертежи с обозначением всех величин.
5. Необходимо указать физические законы, которые должны быть использованы, и аргументировать возможность их применения для решения данной задачи.
6. С помощью этих законов, учитывая условия задачи, получить необходимые расчетные формулы.
7. Вывод формул и решение задач следует сопровождать краткими, но исчерпывающими пояснениями.
8. Используемые в формулах буквенные обозначения должны быть согласованы с обозначениями, приведенными в условии задач и на приведенном рисунке. Дополнительные буквенные обозначения следует сопровождать соответствующими объяснениями.
9. Получив расчетную формулу, необходимо проверить ее размерность.
10. После проверки размерности полученных расчетных формул приводится численное решение задачи.

Основная литература

№ 1, № 2

Дополнительная литература

№ 3, № 5.

Задания для самостоятельной работы:

1. Проработать рекомендуемые источники, основную и дополнительную литературу по изучаемому вопросу с целью углубления, систематизации и расширения полученных знаний.
2. Ответить на контрольные вопросы для самопроверки.

Контрольные вопросы для самопроверки:

1. Реакции деления ядер.
2. Термоядерные реакции синтеза.
3. Закон радиоактивного распада.
4. Период полураспада радиоактивного изотопа.

9.2. Методические указания по выполнению контрольной работы

В процессе изучения физики студент должен выполнить контрольную работу. Решение задач в контрольной работе является проверкой степени усвоения студентом теоретического курса. Перед выполнением контрольной работы студенту необходимо внимательно ознакомиться с примерами решениями задач по данной контрольной работе, уравнениями и формулами, а также со справочным материалом, приведенным в конце методических указаний. Выбор задач производится по таблице вариантов, приведенной в методических указаниях (номером варианта является последняя цифра в номере зачетки). Правила оформления контрольной работы и примеры решения задач:

1. Условия задач студенты переписывают полностью без сокращений.
2. Все значения величин, заданных в условиях и привлекаемых из справочных таблиц, записывают для наглядности сокращенно (столбиком) в тех единицах, которые заданы, и в единицах той системы, в которой выполняют решение (в единицах СИ).

Пример такой записи.

В задаче указано: «За время $t = 0,5$ мин вагон прошел путь $s = 11$ км, масса вагона $m = 16$ т».

Записывают:

$$t = 0,5 \text{ мин} = 30 \text{ с};$$

$$s = 11 \text{ км} = 11 \cdot 10^3 \text{ м};$$

$$m = 16 \text{ т} = 16 \cdot 10^3 \text{ кг}.$$

Фрагмент задачи из раздела «Электромагнетизм».

«Рамка площадью $S = 50 \text{ см}^2$, содержащая $N = 100$ витков, равномерно вращается в однородном магнитном поле ($B = 40 \text{ мТл}$). Частота вращения рамки $n = 960 \text{ об/мин}$ ».

Записывают:

$$S = 50 \text{ см}^2 = 50 \cdot 10^{-4} \text{ м}^2;$$

$$N = 100 \text{ витков};$$

$$B = 40 \text{ мТл} = 40 \cdot 10^{-3} \text{ Тл};$$

$$n = 960 \text{ об/мин} = 16 \text{ об/с}.$$

Еще один пример задачи из раздела «Оптика».

«На дифракционную решетку, содержащую $n = 500$ штрихов на 1 мм , падает нормально монохроматический свет с длиной волны $\lambda = 0,5 \text{ мкм}$ ».

Записывают:

$$n = 500 \frac{\text{штрихов}}{\text{мм}} = 5 \cdot 10^2 \frac{\text{штрихов}}{10^{-3} \text{ м}} = 5 \cdot 10^5 \text{ штрихов/м}^{-1}$$

здесь слово «штрихи» можно опустить, тогда :

$$\lambda = 0,5 \text{ мкм} = 0,5 \cdot 10^{-6} \text{ м}.$$

3. Все задачи следует решать в международной системе единиц (СИ).

4. К большей части задач необходимы поясняющие чертежи или графики с обозначением всех величин. Чертежи следует выполнять аккуратно при помощи чертежных инструментов; объяснение решения должно быть согласовано с обозначениями на чертежах.

5. Необходимо указать физические законы, которые должны быть использованы, и аргументировать возможность их применения для решения данной задачи.

6. С помощью этих законов, учитывая условия задачи, получить необходимые расчетные формулы.

7. Вывод формул и решение задач следует сопровождать краткими, но исчерпывающими пояснениями.

8. Используемые в формулах буквенные обозначения должны быть согласованы с обозначениями, приведенными в условии задач и на приведенном рисунке. Дополнительные буквенные обозначения следует сопровождать соответствующими объяснениями.

9. Получив расчетную формулу, необходимо проверить ее размерность.

Например, для определения расстояния s , которое пройдет тело массой m до остановки, двигаясь равнозамедленно под действием силы трения $F_{\text{тр}}$, была получена формула:

$$s = \frac{V_0^2 \cdot m}{2F_{\text{тр}}},$$

где V_0 – скорость движения тела в начальный момент времени.

Осуществим проверку размерности полученной формулы:

$$[s] = \left[\frac{V_0^2 \cdot m}{F_{\text{тр}}} \right] = \left[\frac{(\text{м}^2/\text{с}^2) \cdot \text{кг}}{\text{Н}} \right] = \left[\frac{\text{м}^2 \cdot \text{кг} \cdot \text{с}^2}{\text{кг} \cdot \text{м} \cdot \text{с}^{-2}} \right] = [\text{м}].$$

Здесь, исходя из второго закона Ньютона, единицу измерения силы 1 Н расписывают как $1(\text{кг} \cdot \text{м} / \text{с}^2)$.

10. После проверки размерности полученных расчетных формул приводится численное решение задачи.

11. Вычисления следует производить с точностью, соответствующей точности исходных числовых данных условия задачи. Если исходные численные значения даны с точностью до одного знака, то и расчет выполняется с точностью до одного знака. Если они даны с точностью до двух (трех) знаков, то и расчет выполняется с точностью до двух (трех) знаков. Числа следует записывать, используя множитель 10 , например не $0,000347$, а $3,47 \cdot 10^{-4}$.

**10. ОПИСАНИЕ МАТЕРИАЛЬНО-ТЕХНИЧЕСКОЙ БАЗЫ, НЕОБХОДИМОЙ ДЛЯ
ОСУЩЕСТВЛЕНИЯ ОБРАЗОВАТЕЛЬНОГО ПРОЦЕССА ПО ДИСЦИПЛИНЕ**

<i>Вид занятия</i>	<i>Наименование аудитории</i>	<i>Перечень основного оборудования</i>	<i>№ ЛР и ПЗ</i>
1	3	4	5
ЛР	Лаборатория механики и молекулярной физики	ФРМ –07- для измерения ускорения свободного падения	1
		ФРМ –08- для измерения импульса и механической энергии	2, 11
		ФРМ –09- для определения скорости полета пули	4, 5
		ФРМ –15 – маятник Обербека	6
		ФРМ –07- наклонный маятник	10
		ФРМ –03- маятник Максвелла	7
		ФРМ –05- крутильный маятник с миллисекундометром	3, 8, 9
		ФРМ –06- универсальный маятник	12, 13, 16
		Математический и физический маятники	14, 15
		Изучение затухающих колебаний	17, 18, 19
		Установки для определения динамической вязкости воды	22, 23
		Установки для определения динамической вязкости воздуха	24
		Установка для изучения газовых законов	20, 21
		Установка для определения длины свободного пробега и эффективного диаметра молекул воздуха.	25
		Установка для определения теплоёмкостей газа методом Клемана-Дезорма	26
		Установка для определения изменения энтропии реальных систем	27
ЛР	Лаборатория электричества и электромагнетизма	Магазин сопротивлений МСР-60, гальванометр М45МОМЗ, реостат РСП	30
		Осциллограф С1-73, реостат РСП 500, магазин ём-	28, 29

		костей Р5025	
		Реостат РСП 1280, вольтметр В7-35, эл. осциллограф УПМ	33
		Источник питания АГАТ, амперметр Э514, тангенсгальванометр, реостат РСП33	32
		Вольтметр В7-35, вольтметр Э-58	34, 35
		Установка ФРМ-01	31
		Осциллограф С1-75, генераторЛЗ1 вольтметр В7-35	36, 37
ЛР	Лаборатория оптики	Монохроматор УМ-2, вольтметр В7-35	42, 47, 48
		Рефрактометр, микроскоп	38,39
		Дифракционная решетка	40
		МУК	41, 44
		Полярископ	43
		Сахариметр	45
		Пирометр с исчезающей нитью ОПИР	46
		блок амперметра-вольтметра АВ, стенд с объектами исследования СЗ-ОК01, источник питания ИПС 1	49,
		Стилоскоп	50, 51
		Счетчик Гейгера-Мюллера	52, 53
ПЗ	Лекционные аудитории	Учебная доска	1-18
кр	чз1	-	-
СР	чз1	-	-

**ФОНД ОЦЕНОЧНЫХ СРЕДСТВ ДЛЯ ПРОВЕДЕНИЯ
ПРОМЕЖУТОЧНОЙ АТТЕСТАЦИИ ОБУЧАЮЩИХСЯ ПО ДИСЦИПЛИНЕ**

1. Описание фонда оценочных средств (паспорт)

№ компетенции	Элемент компетенции	Раздел	Тема	ФОС
ОПК-1	способность представлять адекватную современную уровню знаний научную картину мира на основе знания основных положений, законов и методов естественных наук и математики	1. Механика	1.1. Введение. Кинематика поступательного и вращательного движения	экз. вопросы № 1.1 – 1.3
			1.2. Динамика материальной точки. Законы Ньютона	экз. вопросы № 1.4, 1.5
			1.3. Силы в механике и их классификация	экз. вопросы № 1.6 – 1.9
			1.4. Законы сохранения. Кинетическая энергия, работа, мощность	экз. вопросы № 1.10
			1.5. Потенциальная энергия. Закон сохранения полной механической энергии.	экз. вопросы № 1.11, 1.12
			1.6. Динамика вращательного движения твердого тела. Момент силы, момент инерции	экз. вопросы № 1.13, 1.14
			1.7. Основной закон динамики вращательного движения	экз. вопросы № 1.15, 1.16
			1.8. Кинематика гармонических колебаний	экз. вопросы № 1.17, 1.18
			1.9. Сложение гармонических колебаний	экз. вопросы № 1.19, 1.20
			1.10. Динамика гармонических колебаний.	экз. вопросы № 1.21, 1.22
			1.11. Затухающие и вынужденные механические колебания	экз. вопросы № 1.23, 1.24
			1.12. Волны в упругих средах	экз. вопросы № 1.25, 1.26.
ОПК-2	способность выявлять естественнонаучную сущность проблем, возникающих в ходе профессиональной деятельности, привлекать для их решения соответствующий физико-математический аппарат	2. Молекулярная физика и термодинамика	2.1. Термодинамическая система. Модель идеального газа и его уравнение состояния.	экз. вопросы № 2.1
			2.2. Основное уравнение МКТ идеального газа	экз. вопросы № 2.2–2.4

		2.3. Элементы классической статистики: распределение Максвелла, Больцмана.	экз. вопросы № 2.5–2.7
		2.4. Физическая кинетика: явления переноса	экз. вопросы № 2.8
		2.5. Первый закон термодинамики и его применение к изопроцессам.	экз. вопросы № 2.9–2.10
		2.6. МКТ теплоемкости идеального газа	экз. вопросы № 2.11–2.13
		2.7. Круговой процесс. Энтропия. Второй закон термодинамики. Цикл Карно и его КПД	экз. вопросы № 2.14–2.16
		2.8. Реальные газы. Уравнение Ван-дер-Ваальса	экз. вопросы № 2.17
	3. Электромагнетизм	3.1. Электрическое поле в вакууме. Закон Кулона. Напряженность как силовая характеристика поля	вопросы к зачету № 3.1, 3.2
		3.2. Теорема Гаусса для электростатического поля в вакууме	вопросы к зачету № 3.3
		3.3. Потенциал электрического поля. Работа сил электростатического поля.	вопросы к зачету № 3.4 – 3.6
		3.4. Электрическое поле в веществе: диэлектрики в электрическом поле	вопросы к зачету № 3.7 – 3.9
		3.5. Электрическое поле в веществе: проводники в электрическом поле	вопросы к зачету № 3.10 – 3.11
		3.6. Энергия заряженных проводников и конденсаторов. Энергия электрического поля.	вопросы к зачету № 3.12
		3.7. Постоянный электрический ток. Закон Ома. Правила Кирхгофа. Работа и мощность тока	вопросы к зачету № 3.13 – 3.15
		3.8. Классическая электронная теория электропроводности металлов	вопросы к зачету № 3.14 – 3.18
		3.9. Электрический ток в жидкостях, газах и плазме	
		3.10. Постоянное магнитное поле в вакууме. Закон Био-Савара-Лапласа. Сила Ампера и сила Лоренца	вопросы к зачету № 3.19 – 3.21
		3.11. Магнитный поток. Работа проводника с током в магнитном поле. Закон полного тока. Контур с током в магнитном поле	вопросы к зачету № 3.22

			3.12. Магнитное поле в веществе. Намагниченность вещества. Виды магнетиков и их свойства	вопросы к зачету № 3.28 – 3.31
			3.13. Электромагнитная индукция, самоиндукция, индуктивность, взаимная индукция	вопросы к зачету № 3.32 – 3.36
			3.14. Взаимные превращения электрических и магнитных полей	вопросы к зачету № 3.37
			3.15. Электрические колебания	
	4. Оптика		4.1. Электромагнитные волны	
			4.2. Элементы геометрической оптики	экз. вопросы № 4.1 – 4.2
			4.3. Световая волна. Интерференция световых волн	экз. вопросы № 4.3 – 4.8
			4.4. Дифракция света. Дифракция Френеля и Фраунгофера	экз. вопросы № 4.9 – 4.13
			4.5. Поляризация света. Закон Малюса. Закон Брюстера	экз. вопросы № 4.14 – 4.18
			4.6. Взаимодействие света с веществом. Дисперсия света	
			4.7. Тепловое излучение и его основные характеристики. Законы теплового излучения	экз. вопросы № 4.19 – 4.22
			4.8. Фотоэффект. Виды фотоэффекта. Законы внешнего фотоэффекта	экз. вопросы № 4.23
			4.9. Энергия и импульс фотона. Эффект Комптона	экз. вопросы № 4.24, 4.25
	5. Физика атома, атомного ядра и элементарных частиц		5.1. Ядерная модель атома. Теория Бора водородоподобного атома.	экз. вопросы № 5.1 – 5.3
			5.2. Гипотеза де Бройля. Волновые свойства вещества	экз. вопросы № 5.1 – 5.3
			5.3. Уравнение Шредингера. Квантование энергии и момента импульса	экз. вопросы № 5.1 – 5.3
			5.4. Атом водорода в квантовой механике. Периодическая система элементов Менделеева.	экз. вопросы № 5.4 – 5.7
			5.5. Состав и характеристики атомного ядра. Ядерные силы и их свойства. Радиоактивность	экз. вопросы № 5.8 – 5.11
			5.6. Ядерные реакции. Деление ядер. Ядерный реактор.	экз. вопросы № 5.13, 5.14

			5.7. Термоядерные реакции синтеза – основной источник энергии звезд	экс. вопросы № 5.15
			5.8. Физическая картина мира. Виды взаимодействия и классы элементарных частиц	экс. вопросы № 5.16 – 5.17

2. Экзаменационные вопросы

№ п/п	Компетенции		ЭКЗАМЕНАЦИОННЫЕ ВОПРОСЫ	№ и наименование раздела
	Код	Определение		
1	2	3	4	5
1	ОПК-1 ОПК-2	<p>способность представлять адекватную современную уровню знаний научную картину мира на основе знания основных положений, законов и методов естественных наук и математики</p> <p>способность выявлять естественнонаучную сущность проблем, возникающих в ходе профессиональной деятельности, привлекать для их решения соответствующий физико-математический аппарат</p>	<p>1.1. Кинематика поступательного движения: мат. точка, траектория, путь, вектор перемещения, скорость, ускорение.</p> <p>1.2. Кинематика вращательного движения: угловая скорость, ускорение. Связь между линейными и угловыми величинами.</p> <p>1.3. Нормальное, тангенциальное и полное ускорение.</p> <p>1.4. Масса тела. Сила. Законы Ньютона.</p> <p>1.5. Импульс тела, импульс силы. Закон сохранения импульса.</p> <p>1.6. Классификация сил. Вид трения. Силы трения.</p> <p>1.7. Виды деформации. Упругие силы. Закон Гука.</p> <p>1.8. Сила тяжести и вес.</p> <p>1.9. Гравитационные силы. Закон всемирного тяготения. Космические скорости.</p> <p>1.10. Работа и мощность механической силы. Кинетическая энергия.</p> <p>1.11. Поле сил. Консервативные и неконсервативные силы и системы. Потенциальная энергия.</p> <p>1.12. Закон сохранения полной энергии в механике.</p> <p>1.13. Момент инерции материальной точки, момент инерции твердого тела. Теорема Штейнера.</p> <p>1.14. Кинетическая энергия вращательного движения твердого тела относительно неподвижной оси.</p> <p>1.15. Понятие момента силы, момента инерции твердого тела относительно неподвижной оси. Основной закон динамики вращательного движения.</p>	1. Механика

			<p>1.16. Момент импульса материальной точки, твердого тела относительно неподвижной оси. Закон сохранения момента импульса.</p> <p>1.17. Основные характеристики колебательного движения: частота, фаза, период, амплитуда. Уравнение гармонического осциллятора.</p> <p>1.18. Скорость, ускорение и энергия частицы, совершающей гармонические колебания.</p> <p>1.19. Сложение двух гармонических колебаний одного направления и одинаковой частоты. Биение.</p> <p>1.20. Сложение двух взаимноперпендикулярных колебаний одинаковой частоты. Фигуры Лиссажу.</p> <p>1.21. Пружинный маятник. Период колебания пружинного маятника.</p> <p>1.22. Физический и математический маятники. Периоды их колебаний. Приведенная длина физического маятника.</p> <p>1.23. Затухающие колебания. Логарифмический декремент затухания. Добротность системы.</p> <p>1.24. Вынужденные колебания. Амплитуда и фаза при вынужденных колебаниях. Резонанс и его роль в технике.</p> <p>1.25. Продольные и поперечные волны. Длина волны. Уравнение бегущей плоской волны. Энергия упругой волны.</p> <p>1.26. Интерференция волн. Стоячие волны.</p>	
			<p>2.1. Термодинамический и статический методы исследования. Модель идеального газа и его уравнение состояния.</p> <p>2.2. Основное уравнение молекулярно-кинетической теории газа. Давление идеального газа.</p> <p>2.3. Средняя кинетическая энергия молекул идеального газа. Молекулярно-кинетический смысл температуры.</p> <p>2.4. Газовые законы и их графики.</p> <p>2.5. Число степеней свободы. Теорема о равномерном распределении энергии. Внутренняя энергия идеального газа.</p> <p>2.6. Распределение Максвелла. Опыт Штерна.</p> <p>2.7. Распределение Больцмана. Барометрическая формула.</p> <p>2.8. Явление переноса. Число столкновений. Эффективное сечение, средняя длина свободного пробега. Диффузия,</p>	<p>2. Молекулярная физика и термодинамика</p>

			<p>теплопроводность, внутреннее трение (вязкость) газов.</p> <p>2.9. Внутренняя энергия идеального газа. Количество теплоты. Первый закон термодинамики.</p> <p>2.10. Применение первого закона термодинамики к изопроцессам.</p> <p>2.11. Адиабатный процесс. Уравнение Пуассона.</p> <p>2.12. Работа газа в изопроцессах.</p> <p>2.13. Теплоемкость вещества. МКТ теплоемкости идеального газа.</p> <p>2.14. Обратимые и необратимые процессы. Круговые процессы. Принцип работы тепловой и холодильной машин.</p> <p>2.15. Цикл Карно и его КПД.</p> <p>2.16. Приведенная теплота. Энтропия. Второй закон термодинамики. Неравенство Клаузиуса.</p> <p>2.17. Реальные газы. Изотермы реального газа. Уравнение Ван-дер-Ваальса.</p>	
			<p>3.1. Электрический заряд. Закон сохранения электрического заряда. Закон Кулона.</p> <p>3.2 Электрическое поле. Напряженность электрического поля. Силовые линии электрического поля. Напряженность поля точечного заряда.</p> <p>3.3. Принцип суперпозиции полей. Поток вектора напряженности электрического поля. Теорема Гаусса и ее применение к расчету электрических полей.</p> <p>3.4. Работа электростатического поля. Циркуляция вектора напряженности электростатического поля.</p> <p>3.5. Потенциал и разность потенциалов. Потенциал поля точечного заряда.</p> <p>3.6. Связь потенциала с напряженностью электростатического поля. Эквипотенциальные поверхности и их свойства.</p> <p>3.7. Диполь в электрическом поле. Диелектрики. Свободные и связанные заряды. Поляризация диэлектриков. Вектор поляризации.</p> <p>3.8. Электрическое поле внутри диэлектрика. Электрическое смещение.</p> <p>3.9. Сегнетоэлектрики и их свойства.</p> <p>3.10. Проводники в электрическом поле. Свойства заряженных проводников.</p> <p>3.11. Электроемкость проводников и конденсаторов. Соединение конденса-</p>	<p>3. Электромагнетизм</p>

		<p>торов.</p> <p>3.12. Энергия взаимодействия электрических зарядов. Энергия заряженных проводников и конденсаторов. Плотность энергии электростатического поля.</p> <p>3.13. Электрический ток. Условия существования электрического тока. Сила и плотность тока.</p> <p>3.14. Закон Ома для однородной цепи в интегральной и дифференциальной форме.</p> <p>3.15. Сопротивление проводника. Соединение проводников. Сверхпроводники и их свойства.</p> <p>3.16. Разность потенциалов. ЭДС и напряжение. Закон Ома для неоднородного участка цепи и для замкнутой цепи.</p> <p>3.17. Законы Кирхгофа.</p> <p>4.18. Работа силы тока. Мощность тока. КПД источника тока. Закон Джоуля-Ленца.</p> <p>3.19. Магнитное поле токов. Вектор магнитной индукции.</p> <p>3.20. Закон Био-Савара-Лапласа. Поле прямолинейного проводника с током конечной и бесконечной длины; поле кругового тока.</p> <p>3.21. Закон Ампера. Сила Ампера. Взаимодействие параллельных токов.</p> <p>3.22. Движение заряженных частиц в электрических и магнитных полях. Формула Лоренца. Ускорители заряженных частиц.</p> <p>3.23. Магнитный момент кругового тока. Рамка с током в магнитном поле.</p> <p>3.24. Магнитный поток. Работа проводника и контура с током в магнитном поле.</p> <p>3.25. Закон полного тока для магнитного поля в вакууме (теорема о циркуляции вектора B)</p> <p>3.26. Поле соленоида и тороида.</p> <p>3.27. Эффект Холла.</p> <p>3.28. Молекулярные токи. Намагниченность.</p> <p>3.29. Напряженность магнитного поля.</p> <p>3.30. Вычисление поля в магнетиках.</p> <p>3.31. Виды магнетиков и их свойства.</p> <p>3.32. Явление электромагнитной индукции. Правило Ленца.</p> <p>3.33. Вывод уравнения Фарадея-Максвелла для ЭДС.</p>	
--	--	---	--

			<p>3.34. Вращение рамки в магнитном поле. 3.35. Индуктивность контура. Самоиндукция. 3.36. Энергия магнитного поля. 3.37. Токи смещения. Вихревое электрическое поле. Уравнения Максвелла и их физический смысл.</p>	
			<p>4.1. Законы геометрической оптики. 4.2. Смысл абсолютного и относительного показателя преломления. Закон отражения. Явление полного внутреннего отражения. 4.3. Интерференция световых волн. Условия максимума и минимума интерференции. 4.4. Интерференция от когерентных источников. Оптический путь. Оптическая разность хода волн. 4.5. Способы получения интерференции: опыт Юнга, бизеркало и бипризма Френеля. 4.6. Интерференция от тонких пленок. 4.7. Полосы равного наклона и равной толщины. Кольца Ньютона. 4.8. Применение интерференции: просветление оптики, интерферометр Майкельсона. 4.9. Явление дифракции света. Принцип Гюйгенса-Френеля. Зоны Френеля. 4.10. Дифракция света от круглого отверстия и диска. 4.11. Дифракция Фраунгофера: дифракция света на одной щели, на N-щелях. Дифракционная решетка. 4.12. Характеристики спектральных приборов и аппаратов: дисперсия и разрешающая сила. 4.13. Пространственная решетка. Дифракция рентгеновских лучей на кристаллах. Формула Вульфа-Брэггов. Рентгеноструктурный анализ. 4.14. Естественный и поляризованный свет. Поляроид 4.15. Закон Малюса. 4.16. Поляризация света при отражении и преломлении. Закон Брюстера. 4.17. Двойное лучепреломление. Поляризационные приборы. 4.18. Оптически активные вещества. Вращение плоскости поляризации. 4.19. Виды излучений. Основные характеристики теплового излучения. 4.20. Законы Кирхгофа, Стефана-Больцмана, Вина и Релея-Джинса.</p>	<p>4. Оптика</p>

			<p>4.21. Квантовая природа излучения. Формула Планка. Объяснение законов Стефана-Больцмана, Вина и Релея-Джинса.</p> <p>4.22. Оптическая пирометрия.</p> <p>4.23. Законы внешнего фотоэффекта. Уравнение Эйнштейна. Красная граница фотоэффекта.</p> <p>4.24. Энергия и импульс фотона. Давление света.</p> <p>4.25. Эффект Комптона и его элементарная теория.</p> <p>4.26. Гипотеза де Бройля. Волновые свойства вещества</p> <p>4.27. Соотношение неопределенностей Гейзенберга.</p> <p>4.28. Уравнение Шредингера. Физический смысл Ψ-функции.</p> <p>4.29 Квантование энергии и момента импульса.</p> <p>4.30. Прохождение частиц через потенциальный барьер. Туннельный эффект.</p>	
			<p>5.1. Закономерности в атомных спектрах.</p> <p>5.2. Ядерная модель атома Резерфорда. Постулаты Бора.</p> <p>5.3. Теория Бора водородоподобного атома. Недостатки теории Бора.</p> <p>5.4. Атом водорода в квантовой механике.</p> <p>5.5. Спин электрона. Спиновое квантовое число.</p> <p>5.6. Квантовые числа. Принцип Паули.</p> <p>5.7. Периодическая система элементов Менделеева.</p> <p>5.8. Основные свойства и строение атомных ядер.</p> <p>5.9. Энергия связи ядер, дефект массы.</p> <p>5.10. Ядерные силы и их свойства.</p> <p>5.11. Радиоактивность. Закон радиоактивного распада</p> <p>5.12. Правила радиоактивного смещения, α-, β-распад, γ-излучение.</p> <p>5.13. Типы ядерных реакций. Деление ядер. Цепная реакция.</p> <p>5.14. Ядерный реактор. Атомная электростанция.</p> <p>5.15. Термоядерный синтез. Проблемы и перспективы управления термоядерного синтеза.</p> <p>5.16. Физическая картина мира. Виды взаимодействия и классы элементарных частиц.</p> <p>5.17. Частицы и античастицы. Нейтри-</p>	<p>5. Физика атома, атомного ядра и элементарных частиц</p>

3. Описание показателей и критериев оценивания компетенций

Показатели	Оценка	Критерии
<p>знать: ОПК-1 - основные законы физики; ОПК-2 - основные физические законы и другие сведения, необходимые для применения в конкретной области;</p> <p>уметь: ОПК-1 - проводить физический эксперимент, анализировать результаты эксперимента с привлечением методов математической статистики; ОПК-2 - применять физико-математические методы для проектирования изделий и технологических процессов с применением стандартных программных средств;</p> <p>владеть: ОПК-1 - основными методами теоретического и экспериментального исследования физических явлений; ОПК-2 - навыками разработки новых и применения стандартных программных средств на базе физико-математических моделей в конкретной предметной области.</p>	<p>отлично</p>	<p>обучающийся</p> <p>1) знает основные законы физики; основные физические законы и другие сведения, необходимые для применения в конкретной области;</p> <p>2) умеет проводить физический эксперимент, анализировать результаты эксперимента с привлечением методов математической статистики; применять физико-математические методы для проектирования изделий и технологических процессов в машиностроении с применением стандартных программных средств;</p> <p>3) владеет основными методами теоретического и экспериментального исследования физических явлений, навыками разработки новых и применения стандартных программных средств на базе физико-математических моделей в конкретной предметной области.</p>
	<p>хорошо</p>	<p>обучающийся</p> <p>1) знает основные законы физики; основные физические законы и другие сведения, необходимые для применения в конкретной области;</p> <p>2) умеет проводить физический эксперимент, анализировать результаты эксперимента с привлечением методов математической статистики; применять физико-математические методы для проектирования изделий и технологических процессов в машиностроении с применением стандартных программных средств;</p> <p>3) владеет основными методами теоретического и экспериментального исследования физических явлений, навыками разработки новых и применения стандартных программных средств на базе физико-математических моделей в конкретной предметной области.</p> <p>Но обучающийся допустил не более двух-трех недочётов и может исправить их самостоятельно или с</p>

		небольшой помощью преподавателя.
	удовлетворительно	Оценки «удовлетворительно» заслуживает обучающийся, обнаруживший знания основного учебного материала в объеме, необходимом для дальнейшей учебы и предстоящей работы по профессии, справляющийся с выполнением практических заданий, предусмотренных программой, знакомых с основной литературой, рекомендованной программой. Оценка «удовлетворительно» выставляется обучающимся, допустившим погрешности в ответе на экзамене и при выполнении экзаменационных заданий, но обладающим необходимыми знаниями для их устранения под руководством преподавателя
	неудовлетворительно	обучающийся 1) не знает основные законы физики; основные физические законы и другие сведения, необходимые для применения в конкретной области; 2) не умеет проводить физический эксперимент, анализировать результаты эксперимента с привлечением методов математической статистики; применять физико-математические методы для проектирования изделий и технологических процессов в машиностроении с применением стандартных программных средств; 3) не владеет основными методами теоретического и экспериментального исследования физических явлений, навыками разработки новых и применения стандартных программных средств на базе физико-математических моделей в конкретной предметной области.

4. Методические материалы, определяющие процедуры оценивания знаний, умений, навыков и опыта деятельности

Дисциплина физика направлена на ознакомление с фундаментальными физическими законами, теориями, методами классической и современной физики; на получение теоретических знаний и практических навыков использования физических законов и явлений, проведения экспериментальных исследований, ознакомление с современной научной аппаратурой и оценки погрешности измерения для их дальнейшего использования в практической деятельности.

Изучение дисциплины физики предусматривает:

- лекции,

- лабораторные работы;
- практические занятия;
- контрольную работу;
- самостоятельную работу обучающихся;
- экзамен;
- зачёт.

В ходе освоения раздела 1 «Механика» студенты должны уяснить представления об инерциальной системе отсчета, о материальной точке, о массе, силе, механической работе и механической энергии, Ознакомиться с понятиями: механическое движение, путь, перемещение, равномерное и неравномерное движение, мгновенная скорость, средняя скорость, ускорение, импульс тела, мощность, КПД простого механизма, амплитуда, период и частота колебаний, поперечные и продольные волны. Изучить законы: первый, второй и третий законы Ньютона, всемирного тяготения, Гука, сохранения импульса тела, сохранения механической энергии. Знать формулы расчёта силы тяжести, силы трения, работы силы, потенциальной и кинетической энергии тела, мощности, КПД, периода колебаний математического, физического и пружинного маятников, длины волны. Получить представления об условии равновесия тел и равновесия рычага, принципом действия гидравлических устройств. Изучить характеристики колебаний и волн. На конкретных примерах обсудить экологические проблемы связанные с изучением механики: строительство высотных сооружений и сейсмическая неустойчивость; механические колебания сооружений, конструкций и их влияние на окружающую среду; волны на поверхности и в твёрдом теле и др.

В ходе освоения раздела 2 Молекулярная физика и термодинамика студенты должны уяснить представление о б идеальном газе, законных которым подчиняется идеальный газ, получить представления о термодинамическом и статистическом методах исследований, Знать основные положения молекулярно кинетической теории, законы термодинамики.

В ходе освоения раздела 3 «Электromагнетизм» студенты должны уяснить основные характеристики электростатического поля: электрический заряд, напряженность, потенциал, взаимосвязь напряженности и потенциала, закон Кулона взаимодействие точечных зарядов, теореме Гаусса. Законы постоянного электрического тока. Характеристики магнитного поля, взаимодействие проводников с током, действие магнитного поля на проводники с током и электрические заряды. Явление электромагнитной индукции, явление самоиндукции.

При освоении раздела 4 «Оптика» студенты получить представления о волновых и квантовых свойствах излучения, гипотезе Планка о квантовании энергии, явлении фотоэффекта, эффекта Комптона, фотонах, волновых свойствах микрочастиц, корпускулярно волновом дуализме микрочастиц. Волнах де Бройля.

В ходе освоения раздела 5 «Физика атома, атомного ядра и элементарных частиц» студенты должны получить знания о закономерностях в спектре атома водорода. Рассмотреть теорию атома водорода Н. Бора, постулаты Бора. Значение теории Бора. Получить представление об необычных свойствах микрочастиц в квантовой механике, размерах атомного ядра, его строении, составе, о характеристиках атомного ядра, ядерных силах, дефекте масс и энергии связи ядра. Получить представление об явлении радиоактивности, естественной и искусственной радиоактивности, законе радиоактивного распада, α -, β -, γ - излучении.

Необходимо овладеть навыками и умениями применения полученных знаний для формировании современного физического мышления у обучающихся; создания основ теоретической подготовки в области физики, позволяющей в будущем ориентироваться в потоке научной и технической информации, обеспечивающей им возможность использования физических законов в процессе их работы; формирование правильного понимания границ применимости физических понятий, законов теории и умения оценивать степень достоверности результатов, полученных с помощью эксперимента и теоретических методов исследования.

При подготовке к экзамену рекомендуется внимательно прочитать и уяснить суть требований конкретного экзаменационного вопроса. В отдельной тетради на каждый экзаменационный вопрос следует составить краткий план ответа в логической последовательности и с фиксацией необходимого иллюстративного материала (примеры, рисунки, схемы, цифры). Вопросы программы, которые остаются неясными, необходимо написать на полях

конспекта, чтобы выяснить на консультации. Основные положения темы (правила, законы, определения и др.) после глубокого осознания их сути следует заучить, повторяя несколько раз.

В процессе проведения практических занятий решение задач способствует запоминанию, углублению и проверке усвоения знаний студентов, формированию отвлечённого мышления, которое обеспечивает осознанное и прочное усвоение изучаемых основ.

Выполнение лабораторных работ помогает лучше понять суть изучаемых теоретических явлений и процессов, а также на практике познакомиться с физическими приборами и методикой физических измерений, что обеспечивает осознанное и прочное усвоение изучаемых основ дисциплины.

При подготовке к контрольной работе происходит закрепление навыков самостоятельной работы, способности использовать полученные теоретические знания при решении различных физических задач.

Самостоятельную работу необходимо начинать с проработки конспекта лекций, лекций делая в нем соответствующие записи из основной и дополнительной литературы, а также рекомендуемых ресурсов и информационно-телекоммуникационной сети «Интернет». Самостоятельная работа создаёт условия для формирования у обучающихся готовности и умения использовать различные средства информации с целью поиска необходимого знания.

В процессе консультации с преподавателем необходимо выяснять вопросы, вызвавшие трудности при самостоятельной работе или недостаточно усвоенные на лекционных, практических и лабораторных занятиях.

Работа с литературой является важнейшим элементом в получении знаний по дисциплине. Прежде всего, необходимо воспользоваться списком рекомендуемой по данной дисциплине литературой. Дополнительные сведения по изучаемым темам можно найти в периодической печати и Интернете.

Предусмотрено проведение аудиторных занятий (в виде лекций, практических и лабораторных занятий) в сочетании с внеаудиторной работой.

АННОТАЦИЯ рабочей программы дисциплины ФИЗИКА

1. Цель и задачи дисциплины

Целью изучения дисциплины является: создание базы для изучения общепрофессиональных и специальных дисциплин формирования целостного представления о физических законах окружающего мира в их единстве и взаимосвязи, знакомство с научными методами познания, формирование у студентов подлинно научного мировоззрения, применение положений фундаментальной физики при создании и реализации новых технологий в области инфокоммуникационных технологий и связей систем.

Задачей изучения дисциплины является:

- научить бакалавров отбирать высокоэффективные виды технологий;
- уметь предвидеть использование новых достижений в области физики.

2. Структура дисциплины

2.1 Распределение трудоемкости по отдельным видам учебной работы, включая самостоятельную работу: лекции – 86 час, лабораторные работы – 52 час, практические занятия – 34 час, самостоятельная работа – 152 час.

Общая трудоемкость дисциплины составляет 432 часа, 12 зачетных единиц.

2.2 Основные разделы дисциплины:

- 1 - Механика
- 2 - Молекулярная физика и термодинамика
- 3 - Электромагнетизм
- 4 – Оптика
- 5 – Физика атома, атомного ядра и элементарных частиц.

3. Планируемые результаты обучения (перечень компетенций)

Процесс изучения дисциплины направлен на формирование следующих компетенций:

ОПК-1 способность представлять адекватную современную уровню знаний научную картину мира на основе знания основных положений, законов и методов естественных наук и математики;

ОПК-2 способность выявлять естественнонаучную сущность проблем, возникающих в ходе профессиональной деятельности, привлекать для их решения соответствующий физико-математический аппарат.

4. Вид промежуточной аттестации: экзамен.

*Протокол о дополнениях и изменениях в рабочей программе
на 20__-20__ учебный год*

1. В рабочую программу по дисциплине вносятся следующие дополнения:

2. В рабочую программу по дисциплине вносятся следующие изменения:

Протокол заседания кафедры № _____ от «__» _____ 20__ г.,
(разработчик)

Заведующий кафедрой _____
(подпись)

(Ф.И.О.)

**ФОНД ОЦЕНОЧНЫХ СРЕДСТВ ДЛЯ ТЕКУЩЕГО
КОНТРОЛЯ УСПЕВАЕМОСТИ ПО ДИСЦИПЛИНЕ**

1. Описание фонда оценочных средств (паспорт)

№ компетенции	Элемент компетенции	Раздел	Тема	ФОС
ОПК-1	способность представлять адекватную современную уровню знаний научную картину мира на основе знания основных положений, законов и методов естественных наук и математики	1. Механика	1.1. Введение. Кинематика поступательного и вращательного движения	1 кр
			1.2. Динамика материальной точки. Законы Ньютона	1 кр ЛР 1
			1.3. Силы в механике и их классификация	1 кр ЛР 3; 10
			1.4. Законы сохранения. Кинетическая энергия, работа, мощность	1 кр ЛР 2; 5
			1.5. Потенциальная энергия. Закон сохранения полной механической энергии.	1 кр ЛР 11
			1.6. Динамика вращательного движения твердого тела. Момент силы, момент инерции	1 кр ЛР 7; 8; ЛР 9; 12
			1.7. Основной закон динамики вращательного движения	1 кр ЛР 4; 6.
			1.8. Кинематика гармонических колебаний	1 кр
			1.9. Сложение гармонических колебаний	1 кр ЛР 13
			1.10. Динамика гармонических колебаний.	1 кр ЛР 14 –17
			1.11. Затухающие и вынужденные механические колебания	1 кр ЛР 18
			1.12. Волны в упругих средах	1 кр ЛР 19
ОПК-2	способность выявлять естественнонаучную сущность проблем, возникающих в ходе профессиональной деятельности, привлекать для их решения соответствующий физико-математический аппарат	2. Молекулярная физика и термодинамика	2.1. Термодинамическая система. Модель идеального газа и его уравнение состояния.	1 кр
			2.2. Основное уравнение МКТ идеального газа	1 кр ЛР 20
			2.3. Элементы классической статистики: распределение Максвелла, Больцмана.	1 кр ЛР 21
			2.4. Физическая кинетика: явления переноса	1 кр ЛР 22 – 25
			2.5. Первый закон термодинамики и его применение к изопроцессам.	1 кр ЛР 26

			2.6. МКТ теплоемкости идеального газа	1 кр ЛР 26
			2.7. Круговой процесс. Энтропия. Второй закон термодинамики. Цикл Карно и его КПД	1 кр ЛР 27
			2.8. Реальные газы. Уравнение Ван-дер-Ваальса	1 кр
		3. Электромагнетизм	3.1. Электрическое поле в вакууме. Закон Кулона. Напряженность как силовая характеристика поля	2 кр ЛР 28
			3.2. Теорема Гаусса для электростатического поля в вакууме	2 кр
			3.3. Потенциал электрического поля. Работа сил электростатического поля.	2 кр № 4.4 – 4.6 ЛР 28
			3.4. Электрическое поле в веществе: диэлектрики в электрическом поле	2 кр
			3.5. Электрическое поле в веществе: проводники в электрическом поле	2 кр ЛР 29
			3.6. Энергия заряженных проводников и конденсаторов. Энергия электрического поля.	2 кр
			3.7. Постоянный электрический ток. Закон Ома. Правила Кирхгофа. Работа и мощность тока	2 кр ЛР 30
			3.8. Классическая электронная теория электропроводности металлов	2 кр ЛР 31
			3.9. Электрический ток в жидкостях, газах и плазме	2 кр ЛР 32
			3.10. Постоянное магнитное поле в вакууме. Закон Био-Савара-Лапласа. Сила Ампера и сила Лоренца	2 кр ЛР 33 – 35
			3.11. Магнитный поток. Работа проводника с током в магнитном поле. Закон полного тока. Контур с током в магнитном поле	2 кр ЛР 36
			3.12. Магнитное поле в веществе. Намагниченность вещества. Виды магнетиков и их свойства	2 кр ЛР 37
			3.13. Электромагнитная индукция, самоиндукция, индуктивность, взаимная индукция	2 кр ЛР 36
			3.14. Взаимные превращения электрических и магнитных полей	2 кр
			3.15. Электрические колебания	2кр ЛР 37
		4. Оптика	4.1. Электромагнитные волны	3 кр ЛР 38; 39

			4.2. Элементы геометрической оптики	3 кр
			4.3. Световая волна. Интерференция световых волн	3 кр ЛР 40 – 42
			4.4. Дифракция света. Дифракция Френеля и Фраунгофера	3 кр ЛР 43 – 45
			4.5. Поляризация света. Закон Малюса. Закон Брюстера	3 кр ЛР 46
			4.6. Взаимодействие света с веществом. Дисперсия света	3 кр ЛР 47 – 48
			4.7. Тепловое излучение и его основные характеристики. Законы теплового излучения	3 кр
			4.8. Фотоэффект. Виды фотоэффекта. Законы внешнего фотоэффекта	3 кр
			4.9. Энергия и импульс фотона. Эффект Комптона	3 кр ЛР 49
		5. Физика атома, атомного ядра и элементарных частиц	5.1. Ядерная модель атома. Теория Бора водородоподобного атома.	3 кр ЛР 50– 51
			5.2. Гипотеза де Бройля. Волновые свойства вещества	3 кр
			5.3. Уравнение Шредингера. Квантование энергии и момента импульса	3 кр
			5.4. Атом водорода в квантовой механике. Периодическая система элементов Менделеева.	3 кр ЛР 50
			5.5. Состав и характеристики атомного ядра. Ядерные силы и их свойства. Радиоактивность	3 кр ЛР 52 – 53
			5.6. Ядерные реакции. Деление ядер. Ядерный реактор.	3 кр
			5.7. Термоядерные реакции синтеза – основной источник энергии звезд	3 кр
			5.8. Физическая картина мира. Виды взаимодействия и классы элементарных частиц	3 кр

2. Описание показателей и критериев оценивания компетенций

Показатели	Оценка	Критерии
знать: ОПК-1 - основные законы физики; ОПК-2 - основные физические законы и другие сведения, необходимые для применения в конкретной области; уметь:	зачтено	обучающийся 1) знает основные законы физики; основные физические законы и другие сведения, необходимые для применения в конкретной области; 2) умеет проводить физический эксперимент, анализировать результаты эксперимента с привлечением методов математической статисти-

<p>ОПК-1 - проводить физический эксперимент, анализировать результаты эксперимента с привлечением методов математической статистики;</p> <p>ОПК-2 - применять физико-математические методы для проектирования изделий и технологических процессов с применением стандартных программных средств;</p> <p>владеть:</p>		<p>ки; применять физико-математические методы для проектирования изделий и технологических процессов в машиностроении с применением стандартных программных средств;</p> <p>3) владеет основными методами теоретического и экспериментального исследования физических явлений, навыками разработки новых и применения стандартных программных средств на базе физико-математических моделей в конкретной предметной области.</p>
<p>ОПК-1 - основными методами теоретического и экспериментального исследования физических явлений;</p> <p>ОПК-2 - навыками разработки новых и применения стандартных программных средств на базе физико-математических моделей в конкретной предметной области.</p>	<p>не зачтено</p>	<p>обучающийся</p> <p>1) не знает основные законы физики; основные физические законы и другие сведения, необходимые для применения в конкретной области;</p> <p>2) не умеет проводить физический эксперимент, анализировать результаты эксперимента с привлечением методов математической статистики; применять физико-математические методы для проектирования изделий и технологических процессов в машиностроении с применением стандартных программных средств;</p> <p>3) не владеет основными методами теоретического и экспериментального исследования физических явлений, навыками разработки новых и применения стандартных программных средств на базе физико-математических моделей в конкретной предметной области.</p>

Программа составлена в соответствии с федеральным государственным образовательным стандартом высшего образования по направлению подготовки 27.03.04 Управление в технических системах от «20» октября 2015 г. № 1171

для набора 2014 года: для заочной формы обучения от «03» июля 2018г. № 413

для набора 2015 года: и учебным планом ФГБОУ ВО «БрГУ» для очной формы обучения от «14» декабря 2015г. № 768, для заочной формы обучения от «14» декабря 2015г. № 768, для заочной формы (ускоренного обучения) от «14» декабря 2015г. № 768

для набора 2016 года: и учебным планом ФГБОУ ВО «БрГУ» для очной формы обучения от «06» июня 2016г. №429, для заочной формы (ускоренного обучения) от «06» июня 2016г. №429

Программу составил:

Морковцев Н.П., доцент кафедры математики и физики, к.т.н. _____

Рабочая программа рассмотрена и утверждена на заседании кафедры МиФ

от «21» ноября 2018 г., протокол № 3.

И.о. заведующего кафедрой МиФ _____ Медведева О.И.

СОГЛАСОВАНО:

Заведующий выпускающей кафедры УТС _____ Игнатьев И.В.

Директор библиотеки _____ Сотник Т.Ф.

Рабочая программа одобрена методической комиссией естественнонаучного факультета

от «20» декабря 2018 г., протокол №4.

Председатель методической комиссии ЕН факультета _____ Варданян М.А.

СОГЛАСОВАНО:

Начальник
учебно-методического управления _____ Нежевец Г.П.

Регистрационный № _____