

МИНИСТЕРСТВО НАУКИ И ВЫСШЕГО ОБРАЗОВАНИЯ РОССИЙСКОЙ ФЕДЕРАЦИИ

ФЕДЕРАЛЬНОЕ ГОСУДАРСТВЕННОЕ БЮДЖЕТНОЕ
ОБРАЗОВАТЕЛЬНОЕ УЧРЕЖДЕНИЕ
ВЫСШЕГО ОБРАЗОВАНИЯ

«БРАТСКИЙ ГОСУДАРСТВЕННЫЙ УНИВЕРСИТЕТ»

Кафедра Управление в технических системах

УТВЕРЖДАЮ:

Проректор по учебной работе

_____ Е.И. Луковникова

« _____ » _____ 201__ г.

**РАБОЧАЯ ПРОГРАММА ДИСЦИПЛИНЫ
ОСНОВЫ РОБОТОТЕХНИКИ**

Б1.В.ДВ.09.01

НАПРАВЛЕНИЕ ПОДГОТОВКИ

27.03.04 Управление в технических системах

ПРОФИЛЬ ПОДГОТОВКИ

Управление и информатика в технических системах

Программа академического бакалавриата

Квалификация (степень) выпускника: бакалавр

1. ПЕРЕЧЕНЬ ПЛАНИРУЕМЫХ РЕЗУЛЬТАТОВ ОБУЧЕНИЯ ПО ДИСЦИПЛИНЕ, СООТНЕСЕННЫХ С ПЛАНИРУЕМЫМИ РЕЗУЛЬТАТАМИ ОСВОЕНИЯ ОБРАЗОВАТЕЛЬНОЙ ПРОГРАММЫ	3
2. МЕСТО ДИСЦИПЛИНЫ В СТРУКТУРЕ ОБРАЗОВАТЕЛЬНОЙ ПРОГРАММЫ	3
3. РАСПРЕДЕЛЕНИЕ ОБЪЕМА ДИСЦИПЛИНЫ	
3.1 Распределение объёма дисциплины по формам обучения.....	4
3.2 Распределение объёма дисциплины по видам учебных занятий и трудоемкости	4
4. СОДЕРЖАНИЕ ДИСЦИПЛИНЫ	5
4.1 Распределение разделов дисциплины по видам учебных занятий	5
4.2 Содержание дисциплины, структурированное по разделам и темам	6
4.3 Лабораторные работы.....	22
4.4 Семинары / практические занятия.....	22
4.5. Контрольные мероприятия: курсовой проект (курсовая работа), контрольная работа, РГР, реферат.....	22
5. МАТРИЦА СООТНЕСЕНИЯ РАЗДЕЛОВ УЧЕБНОЙ ДИСЦИПЛИНЫ К ФОРМИРУЕМЫМ В НИХ КОМПЕТЕНЦИЯМ И ОЦЕНКЕ РЕЗУЛЬТАТОВ ОСВОЕНИЯ ДИСЦИПЛИНЫ	23
6. ПЕРЕЧЕНЬ УЧЕБНО-МЕТОДИЧЕСКОГО ОБЕСПЕЧЕНИЯ ДЛЯ САМОСТОЯТЕЛЬНОЙ РАБОТЫ ОБУЧАЮЩИХСЯ ПО ДИСЦИПЛИНЕ.....	24
7. ПЕРЕЧЕНЬ ОСНОВНОЙ И ДОПОЛНИТЕЛЬНОЙ ЛИТЕРАТУРЫ, НЕОБХОДИМОЙ ДЛЯ ОСВОЕНИЯ ДИСЦИПЛИНЫ.....	24
8. ПЕРЕЧЕНЬ РЕСУРСОВ ИНФОРМАЦИОННО – ТЕЛЕКОММУНИКАЦИОННОЙ СЕТИ «ИНТЕРНЕТ» НЕОБХОДИМЫХ ДЛЯ ОСВОЕНИЯ ДИСЦИПЛИНЫ	24
9. МЕТОДИЧЕСКИЕ УКАЗАНИЯ ДЛЯ ОБУЧАЮЩИХСЯ ПО ОСВОЕНИЮ ДИСЦИПЛИНЫ.....	25
9.1. Методические указания для обучающихся по выполнению лабораторных работ	25
10. ПЕРЕЧЕНЬ ИНФОРМАЦИОННЫХ ТЕХНОЛОГИЙ, ИСПОЛЬЗУЕМЫХ ПРИ ОСУЩЕСТВЛЕНИИ ОБРАЗОВАТЕЛЬНОГО ПРОЦЕССА ПО ДИСЦИПЛИНЕ	32
11. ОПИСАНИЕ МАТЕРИАЛЬНО-ТЕХНИЧЕСКОЙ БАЗЫ, НЕОБХОДИМОЙ ДЛЯ ОСУЩЕСТВЛЕНИЯ ОБРАЗОВАТЕЛЬНОГО ПРОЦЕССА ПО ДИСЦИПЛИНЕ	32
Приложение 1. Фонд оценочных средств для проведения промежуточной аттестации обучающихся по дисциплине.....	33
Приложение 2. Аннотация рабочей программы дисциплины	36
Приложение 3. Протокол о дополнениях и изменениях в рабочей программе	37

1. ПЕРЕЧЕНЬ ПЛАНИРУЕМЫХ РЕЗУЛЬТАТОВ ОБУЧЕНИЯ ПО ДИСЦИПЛИНЕ, СООТНЕСЕННЫХ С ПЛАНИРУЕМЫМИ РЕЗУЛЬТАТАМИ ОСВОЕНИЯ ОБРАЗОВАТЕЛЬНОЙ ПРОГРАММЫ

Вид деятельности выпускника

Дисциплина охватывает круг вопросов, относящихся к научно-исследовательскому виду профессиональной деятельности выпускника в соответствии с компетенциями и видами деятельности, указанными в учебном плане.

Цель дисциплины

Приобретение умений и навыков исследования проблем в своей предметной области, выбора методов и средств их решения, анализа результатов теоретических и экспериментальных исследований.

Задачи дисциплины

Формирование способностей анализа результатов исследований, выбора методов и средств решения проблем в своей предметной области.

Код компетенции	Содержание компетенций	Перечень планируемых результатов обучения по дисциплине
1	2	3
ПК-6	Способность производить расчеты и проектирование отдельных блоков и устройств систем автоматизации и управления и выбирать стандартные средства автоматики, измерительной и вычислительной техники для проектирования систем автоматизации и управления в соответствии с техническим заданием	знать: – принципы построения роботов-манипуляторов; – способы и алгоритмы программирования роботов-манипуляторов; – методы настройки и управления роботами-манипуляторами уметь: – выбирать методы и средства управления и программирования; – настраивать оборудование для выполнения заданных алгоритмов работы владеть: – навыками настройки, программирования и управления роботами-манипуляторами

2. МЕСТО ДИСЦИПЛИНЫ В СТРУКТУРЕ ОБРАЗОВАТЕЛЬНОЙ ПРОГРАММЫ

Дисциплина Б1.В.ДВ.09.01 Основы робототехники относится к базовой части.

Дисциплина Б1.В.ДВ.09.01 Основы робототехники базируется на знаниях, полученных при изучении основных общеобразовательных программ.

Основываясь на изучении перечисленных дисциплин, Б1.В.ДВ.09.01 Основы робототехники представляет основу для изучения дисциплин: Б1.Б.16 Технические средства автоматизации и управления, Б1.В.ДВ.9 Микроконтроллеры и микропроцессоры в системах управления.

Такое системное междисциплинарное изучение направлено на достижение требуемого ФГОС уровня подготовки по квалификации бакалавр.

3. РАСПРЕДЕЛЕНИЕ ОБЪЕМА ДИСЦИПЛИНЫ

3.1. Распределение объема дисциплины по формам обучения

Форма обучения	Курс	Семестр	Трудоёмкость дисциплины в часах					Курсовая работа (проект), контрольная работа, реферат, РГР	Вид промежуточной аттестации
			Всего часов	Аудиторных часов	Лекции	Практические занятия	Самостоятельная работа		
1	2	3	4	5	6	7	8	9	10
Очная	3	6	144	54	36	18	63	-	экзамен
Заочная	3	-	144	16	6	10	119	-	экзамен
Заочная (ускоренное обучение)	-	-	104	-	-	-	-	-	-
Очно-заочная	-	-	-	-	-	-	-	-	-

3.2. Распределение объема дисциплины по видам учебных занятий и трудоёмкости

Вид учебных занятий	Трудоёмкость (час.)	в т.ч. в интерактивной, активной, инновационной формах, (час.)	Распределение по семестрам, час
			6
1	2	3	4
I. Контактная работа обучающихся с преподавателем (всего)	54	12	54
Лекции (Лк)	36	-	36
Практические занятия (ПЗ)	18	12	18
II. Самостоятельная работа обучающихся (СР)	63	-	63
Подготовка к лабораторным занятиям	53	-	53
Подготовка к зачету	10	-	10
III. Промежуточная аттестация экзамен	+	-	+
Общая трудоёмкость дисциплины 108 час.	144	-	144
3 зач. ед.	4	-	4

4. СОДЕРЖАНИЕ ДИСЦИПЛИНЫ

4.1. Распределение разделов дисциплины по видам учебных занятий

- для очной формы обучения:

№ раз- дела и темы	Наименование раздела и тема дисциплины	Трудоем- кость, (час.)	Виды учебных занятий, включая самостоятельную работу обуча- ющихся и трудоемкость; (час.)		
			учебные занятия		самосто- ятельная работа обучаю- щихся*
			лекции	практиче- ские занятия	
1	2	3	4	6	7
1.	Введение. Основные понятия и определения	29	10	-	19
1.1.	Задачи и история робототехники.	7	2	-	5
1.2.	Основные термины и определения.	11	4	-	7
1.3.	Поколения промышленных роботов	11	4	-	7
2.	Классификация промышленных роботов	38	16	-	22
2.1.	Классификация промышленных роботов.	38	16	-	22
3.	Приводы промышленных роботов	50	10	18	22
3.1.	Сравнительная характеристика приводов	8	2	-	6
3.2.	Пневматический привод	6	2	-	4
3.3.	Гидравлический привод	6	2	-	4
3.4.	Электрический привод	24	2	18	4
3.5.	Сервопривод	6	2	-	4
ИТОГО		117	36	18	63

- для заочной формы обучения:

№ раз- дела и темы	Наименование раздела и тема дисциплины	Трудоем- кость, (час.)	Виды учебных занятий, включая самостоятельную работу обуча- ющихся и трудоемкость; (час.)		
			учебные занятия		самосто- ятельная работа обучаю- щихся*
			лекции	лаборатор- ные занятия	
1	2	3	4	6	7
1.	Введение. Основные понятия и определения	38	2	-	36
1.1.	Задачи и история робототехники.	13	1	-	12
1.2.	Основные термины и определения.	13	1	-	12
1.3.	Поколения промышленных роботов	12	-	-	12
2.	Классификация промышленных роботов	50	2	-	48
2.1.	Классификация промышленных роботов.	50	2	-	48
3.	Приводы промышленных роботов	40	2	10	35
3.1.	Сравнительная характеристика приводов	7,5	0,5	-	7
3.2.	Пневматический привод	7,5	0,5	-	7

3.3.	Гидравлический привод	7,5	0,5	-	7
3.4.	Электрический привод	17,5	0,5	10	7
3.5.	Сервопривод	7	-	-	7
	ИТОГО	135	6	10	119

4.2. Содержание дисциплины, структурированное по разделам и темам

Тема 1. Введение. Основные понятия и определения

Задачи и история робототехники.

Современная робототехника возникла на основе синтеза механики и кибернетики и дала толчок новому направлению их развития. Для механики это оказалось связано с многозвенными механизмами типа манипуляторов, а для кибернетики — с интеллектуальным управлением, которое требуется для роботов последнего поколения с искусственным интеллектом.

Таким образом задача робототехники — это развитие и синтез механики и кибернетики с целью создание и применение роботов и основанных на их использовании робототехнических систем различного назначения.

Роль роботов в таких системах и комплексах может быть различной — от основной, когда роботы осуществляют главные функции, до вспомогательной, когда роботы обслуживают основное или вспомогательное оборудование, выполняющее эти функции. Системы и комплексы, автоматизированные с помощью роботов, принято называть роботизированными. Роботизированные системы и комплексы, в которых роботы выполняют основные функции, называют робототехническими.

Термин "промышленный робот" появился в 70-е годы.

Первые роботы были выпущены фирмой AMF в 1962 г. в США, затем в: 1966 г. в СССР (ЭНИКМАШ); 1967 г. в Великобритании; 1968 г. в Швеции и Японии; 1971 г. в ФРГ; 1972 г. в Франции; 1973 г. в Италии.

Эти роботы представляли собой устройства, совершающие некоторые действия по заданной программе и не имели конкретного проеназначения и лишь в 1971 г. появились первые "современные" роботы промышленного назначения – промышленные роботы (ПР), а автоматизированные на их базе технологические комплексы — роботизированными технологическими комплексами (РТК). ПР составляют 90% всего парка роботов в мире.

Одной из главных причин создания ПР во всем мире является экономия средств, однако в СССР по данным за 1988 г. сроки окупаемости ПР в Минавтопроме составила 38 лет, а в Минтяжмаше – 196 лет. В 1985 г. в СССР было внедрено в производство около 600 ПР общей стоимостью 10 млн. руб., а эффективность их использования составила всего 0,2% в год, т.е. общий срок окупаемости составил 500 лет.

За рубежом эффективность использования ПР естественно выше, а окупаемость соответственно – ниже, но эти цифры будут не существенно отличаться от данных приведенных по СССР (в 3-5 раз).

Основные термины и определения.

Манипулятор (М) – устройство, предназначенное для имитации двигательных и рабочих функций руки человека. Метод управления М может быть биотехническим (ручным), интерактивным (смешанным) и автоматическим.

К манипуляторам с ручным управлением относятся т.н. копирующие манипуляторы, телеоператоры и т.п. Первыми появились М с биотехническим управлением и были предназначены для работы с объектами, непосредственный контакт с которыми для человека вреден или опасен (радиоактивные вещества, раскаленные болванки и т. п.).

Весь класс манипуляционных машин и механизмов, которыми занимается робототехника, имеет общее наименование «роботы и манипуляторы».

Определения, которые мы приводим даны в соответствующих отечественных ГОСТах. За рубежом в целом используют ту же терминологию. Исключение составляет только Япония, где в общее понятие «робот» включены ещё и все виды манипуляторов вплоть до ручных. Поэтому официальные японские данные о парке роботов, если при этом не делается

соответствующих оговорок, оказываются завышенными в шесть-семь раз по сравнению с данными других стран.

Объект манипулирования – тело, перемещаемое в пространстве манипулятором (предметы обработки ПО, инструмент, захватный орган ЗДО и т.д.)

Структурная схема манипулятора включает следующие элементы:

а) задающий орган ЗДО – предназначен для создания управляющих сигналов и движений;

б) исполнительный орган ИО – функциональная часть М, предназначенная для совершения действий по сигналам, создаваемым ЗДО;

в) связующий орган СО – предназначен для связи ЗДО и ИО, в принципе может отсутствовать;

г) рабочий орган РО – часть ИО, предназначенная для реализации технологического назначения М.

Рассмотрим биотехнический, интерактивный и автоматический манипуляторы в зависимости от типа ЗДО.

Биотехнические М могут быть копирующими, командными и полуавтоматическими.

В копирующих М движение РО повторяет движение, например, руки оператора. В командных – управление осуществляется по каждой из степеней подвижности в отдельности путем подачи соответствующих управляющих сигналов оператором. В полуавтоматических – ЗДО содержит механизм (рукоятку), который управляет несколькими степенями свободы и процессор, служащий для преобразования сигналов, поступающих от рукоятки, в команды.

Все биотехнические М характеризуются отсутствием памяти и требуют непрерывного участия оператора в процессе управления.

Автоматические М работают без участия человека. К ним относятся автооператоры АО, промышленные роботы и М с интерактивным управлением.

Автооператор – неперепрограммируемый автоматический М.

Промышленный робот – перепрограммируемый автоматический М.

Интерактивный М – робот, попеременно управляемый автоматически или оператором, оснащен устройством памяти для автоматического выполнения отдельных действий.

В зависимости от формы участия человека интерактивное управление может быть:

– автоматизированным, т.е. чередующим во времени автоматические и биотехнические режимы;

– супервизорным, в котором все части цикла операций выполняются автоматически и поэтапно, а переходы между этапами задаются оператором.

Диалоговое управление – разновидность интерактивного.

Поколения промышленных роботов. В настоящее время промышленные роботы делят на 3 основные группы (поколения):

1. Роботы первого поколения. К ним относятся неперепрограммируемые роботы, работающие по жесткой программе: механические руки и роботы с ЧПУ. Эти роботы характеризуются неспособностью адаптироваться к изменяющимся условиям работы и имеют постоянную программу движения не зависимо от наличия объекта манипулирования. Применяются для решения простых производственных задач, требуют жесткого порядка входа в систему (ориентации детали или инструмента в пространстве, заданного времени срабатывания, наличия защитных блокировок и т.п.). Это автооператоры и механические руки.

2. Роботы второго поколения. Это адаптивные, работающие по гибкой программе, оснащенные датчиками внешней среды и визуальными системами роботы. Для управления ими применяют микроЭВМ, микропроцессоры, а в последнее время – контроллеры. Эти роботы используются для решения более сложных задач, ПР 1-го поколения.

3. Роботы третьего поколения. К ним относятся интегральные, или интеллектуальные (интеллектуальные роботы), которые способны полностью адаптироваться к условиям работы и производства, обладают возможностью автоматического сбора и обработки информации. Управление осуществляется с промышленной ЭВМ с эвристической программой, где оператор программирует только конечную цель, а сами действия и их порядок определяет программа.

Важно отметить, что поколения ПР не сменяют друг друга, а дополняют и работают там, где это наиболее целесообразно.

ПР 1-го поколения способны заменить порядка 2% рабочих;
 2-го поколения – 25-30%;
 3-го поколения еще до 30%.

Состав и режимы работы роботов.

Функциональная схема ПР (Рис.1):

В состав ПР входят следующие основные части:

- манипулятор, или иначе механическая система робота;
- информационная система (ИС);
- система программного управления (СПУ), или иначе устройство управления;

В совокупности информационная система и система программного управления образуют устройство автоматического управления (УАУ).

Манипуляторы ПР содержат рабочий орган в виде захватного устройства (УЗ), сварочной головки, краскораспылителя и т.п. и механизмы, необходимые для выполнения всех его двигательных функций:

- передаточные механизмы;
- исполнительные механизмы;
- приводы;
- несущие элементы.

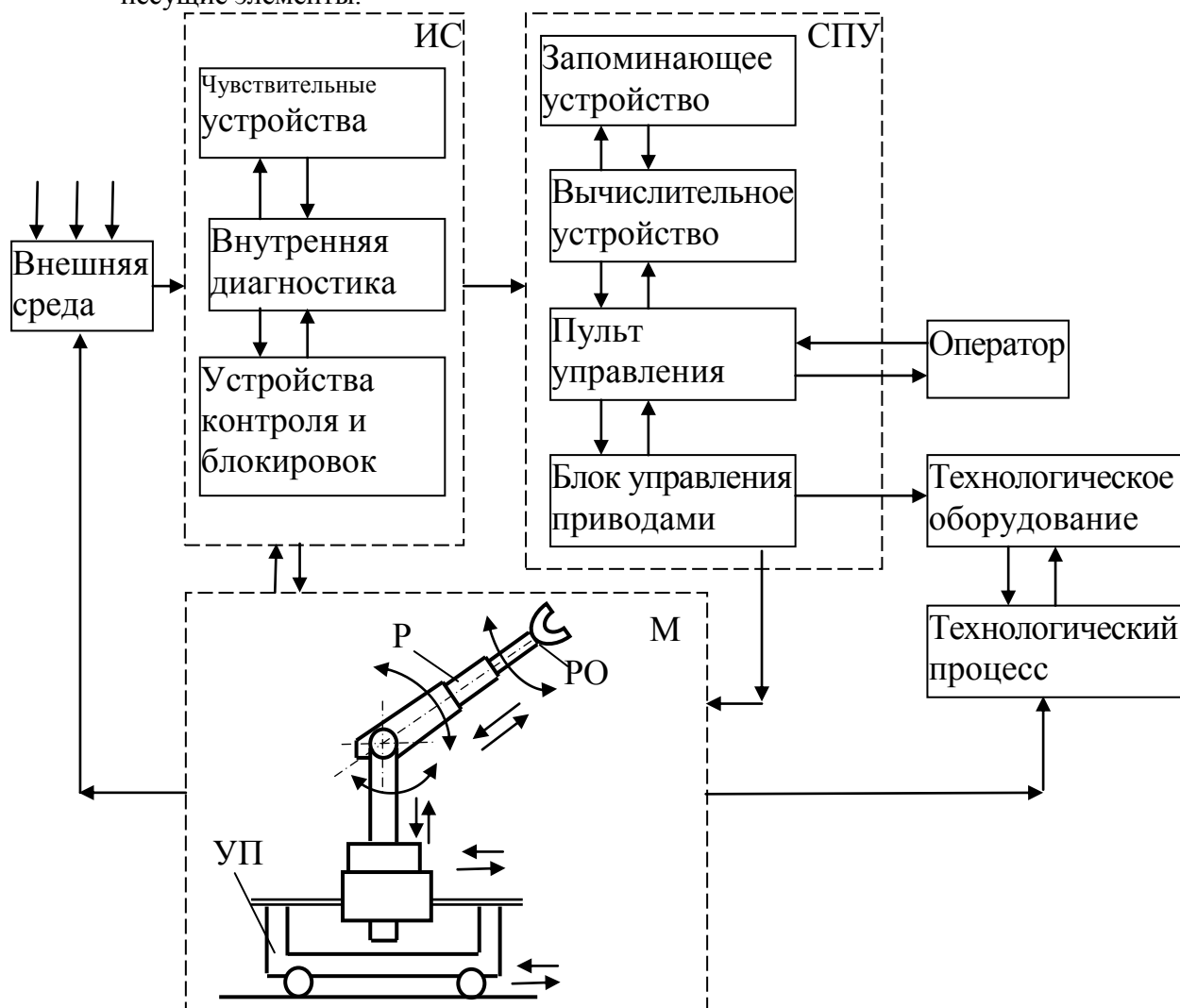


Рис. 1 – Функциональная схема ПР.

Исполнительный механизм ПР с приводом и захватным устройством называют рукой манипулятора (Р). Для перемещения М относительно технологического оборудования (ТО) используются устройства передвижения (УП).

Все манипуляционные устройства характеризуются маневренностью и коэффициентом сервиса (КС), под которым понимают возможность подхода РО к заданной точке с разных направлений. КС дает представление о двигательных возможностях М, т.е. о его маневренности. Маневренность М – это число степеней подвижности при фиксированном положении РО, которая определяет возможность обхода манипулятором препятствий в рабочем объеме и способность к выполнению сложных операций.

Движения М подразделяются на группы. Так, например, движения М, снабженного наиболее распространенным в ПР РО в виде УЗ бывают следующих видов:

- ориентирующие перемещения УЗ, соизмеримые с его размерами;
- транспортирующие перемещения, определяемые размерами звеньев руки и соизмеримые с размерами рабочего объема;
- координатные перемещения на расстояния, превышающие размеры ПР и размеры рабочего объема.

В состав ИС входят чувствительные (сенсорные) устройства внешней среды, система внутренней диагностики и устройства контроля и блокировок. ИС обеспечивает сбор, первичную обработку и перевод в СПУ данных о функционировании механизмов М робота и о состоянии внешней среды.

СПУ предназначена для формирования и выдачи управляющих воздействий исполнительным механизмам М в соответствии с управляющей программой.

Под перепрограммируемыми устройствами СПУ понимают такие, которые обеспечивают изменение последовательности и (или) значений перемещений по степеням подвижности и управляющих функций на пульте управления. Это изменение управляющей программы может быть выполнено автоматически или при помощи оператора.

СПУ содержит: пульт управления (ПУ), с помощью которого оператор осуществляет ввод и контроль задания; запоминающее устройство (ЗУ), в котором хранится вся необходимая информация, включая программы работ; вычислительное устройство (ВУ), реализующее алгоритм управления манипулятором; блок управления приводами (БУП) механизмов манипулятора.

Из схемы видно, что ПР и ТО включены в единый цикл работы и содержат общий пульт управления всем ТП.

Возможны два варианта режима работы ПР: режим программирования (режим обучения), при котором в запоминающее устройство вводится управляющая программа, и режим выполнения технологических операций (режим работы).

Тема 2. Классификация промышленных роботов

По способу управления различают:

- роботы с программным управлением, работающие по заранее заданной жесткой программе (роботы первого поколения);
- роботы с адаптивным управлением, которые имеют средства очувствления и поэтому могут работать в заранее не регламентированных и меняющихся условиях, например, брать произвольно расположенные предметы, обходить препятствия и т. д. (роботы второго поколения);
- роботы с интеллектуальным управлением (с искусственным интеллектом), которые наряду с очувствлением имеют систему обработки внешней информации, обеспечивающую им возможность интеллектуального поведения, подобного поведению человека в аналогичных ситуациях (роботы третьего поколения).

Управление движением по отдельным степеням подвижности может быть непрерывным (контурным) и дискретным (позиционным). В последнем случае управление движением осуществляют, задавая конечную последовательность точек и последующее перемещение по ним шагами от точки к точке. Простейшим вариантом дискретного управления является цикловое, при котором количество точек позиционирования по каждой степени подвижности минимально и чаще всего ограничено двумя — начальной и конечной координатами.

По назначению ПР могут быть разделены на несколько групп, из которых самый большой класс по распространению составляют ПР, предназначенные для автоматизации процессов машиностроения. Кроме того различают роботы для горнодобывающей и нефтяной промышленности (обслуживание бурильных установок, монтажные и ремонтные работы), металлургии, в строительстве (монтажные, отделочные, транспортные работы), в легкой, пищевой, рыбной промышленности. В последние годы роботы были внедрены на транспорте (включая создание шагающих транспортных машин), в сельское хозяйство, здравоохранение и в военной отрасли.

В машиностроении ПР различают на по следующим группам:

- для обслуживания процессов литейного производства (литейные);
- для обслуживания процессов сборочного производства (сборочные);
- для обслуживания процессов механической обработки;
- для автоматизации штамповочного производства (прессовые);
- для обслуживания процессов сварочных работ (сварочные).

Наибольшее распространение в промышленности ПР получили прежде всего в машиностроении.

По степени специализации все ПР вне зависимости от их назначения делятся на три типа: универсальные, специализированные и специальные.

- универсальные (многоцелевые) роботы предназначены для выполнения разных операций и в том числе для работы совместно с разными видами ТО;
- специализированные (целевые) роботы имеют более узкое назначение и осуществляют одну определенную операцию (например, сварку, окраску, обслуживание оборудования определенного вида);
- специальные роботы выполняют только одну конкретную операцию (например, обслуживают конкретную модель технологического оборудования);

По характеру выполняемых операций все ПР делятся на 3 группы:

- производственные (технологические), которые выполняют основные операции ТП и непосредственно в нем учувствуют в качестве производящих или обрабатывающих машин (сварочные, сборочные и т.д.);
- подъемно-транспортные (вспомогательные), которые применяются для обслуживания основного ТО для выполнения вспомогательных операций, а также на транспортно-складских операциях;
- универсальные – выполняют разнородные основные и вспомогательные ТО.

По типу привода. Приводы, используемые в роботах, делятся на:

- электрический;
- гидравлический;
- пневматический;
- и пневмогидравлический.

Часто их применяют в комбинации, например, в звеньях манипулятора большой грузоподъемности используют гидравлический привод, а в его захватном устройстве — более простой и маломощный пневматический.

По грузоподъемности ПР делятся на:

- сверхлегкие – до 1 кг;
- легкие – до 10 кг;
- средние – до 100 кг;
- тяжелые – до 1000 кг;
- и сверхтяжелые – свыше 1000 кг.

Грузоподъемность робота обуславливается грузоподъемностью его манипуляторов, а при наличии нескольких манипуляторов — грузоподъемностью наиболее мощного из них.

По количеству манипуляторов ПР бывают:

- одноманипуляторные (однорукие);
- двурукие;
- трехрукие;
- четырехрукие.

Обычно количество M у роботов ограничено одним. Обычно манипуляторы многорукого робота выполняют одинаковыми, но существуют конструкции роботов с разными M . Например, ПР для обслуживания прессов холодной штамповки с двумя разными M : один основной — для взятия заготовки и установки ее на пресс и другой упрощенной конструкции — для выполнения более простой операции сталкивания готовой детали в бункер.

Классификация роботов по быстродействию и точности движений. Эти параметры взаимосвязаны и характеризуют динамические свойства роботов. В робототехнике они являются главными.

Быстродействие манипулятора определяется скоростью его перемещения по отдельным степеням подвижности.

Быстродействие роботов общего применения можно разбить на три следующие группы:

- малое – при линейных скоростях по отдельным степеням подвижности до 0,5 м/с;
- среднее — при линейных скоростях свыше 0,5 до 1 м/с;
- высокое — при линейных скоростях свыше 1 м/с.

Большинство современных роботов имеют среднее быстродействие и только 20 % их общего парка — высокое быстродействие.

Быстродействие современных роботов является пока недостаточным и требуется увеличить его по крайней мере вдвое. Основная трудность здесь связана с известным противоречием между быстродействием и точностью.

Точность манипулятора характеризуется результирующей погрешностью позиционирования (при дискретном движении) или отработки заданной траектории (при непрерывном движении). Чаще всего точность роботов характеризуют абсолютной погрешностью.

Точность роботов общего применения подразделяют на три группы:

- малая — при линейной погрешности от 1 мм и выше;
- средняя — при линейной погрешности от 0,1 до 1 мм;
- высокая — при линейной погрешности менее 0,1 мм.

По числу степеней подвижности. Число степеней подвижности – это сумма возможных координатных перемещений объекта манипулирования относительно опорной системы.

По способу размещения ПР бывают стационарные и подвижные (передвижные) и подразделяются на напольные, подвесные (перемещаются по поднятому рельсовому пути) и встраиваемыми в другое оборудование (например, в обслуживаемый станок) и т. д. Подвижность робота определяется наличием или отсутствием у него устройства передвижения.

Параметры, определяющие технический уровень роботов. Наряду с классификационными параметрами роботы характеризуются параметрами, которые обуславливают их технический уровень. К ним относятся и некоторые из рассмотренных выше параметров, которые могут иметь количественное выражение:

- быстродействие;
- точность, объем памяти;
- число каналов связи с внешним оборудованием и др.

При использовании этих параметров для классификации роботов их разбивают на группы и т.о. определяют тип робота, а сравнительную оценку его технического уровня производят исходя из конкретных численных значений следующих параметров:

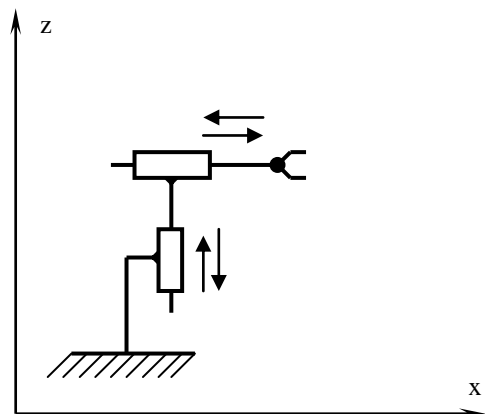
- надежность;
- число одновременно работающих степеней подвижности;
- время программирования;
- удельная грузоподъемность, отнесенная к массе робота;
- выходная мощность манипулятора - произведение грузоподъемности на скорость перемещения, отнесенная к мощности его приводов;

$$W = \frac{GV}{W_1}$$

- относительные оценки габаритных параметров, манипуляционных кинематических и динамических характеристик, управляемости робота, возможностей программирования, экономической эффективности и т. п.

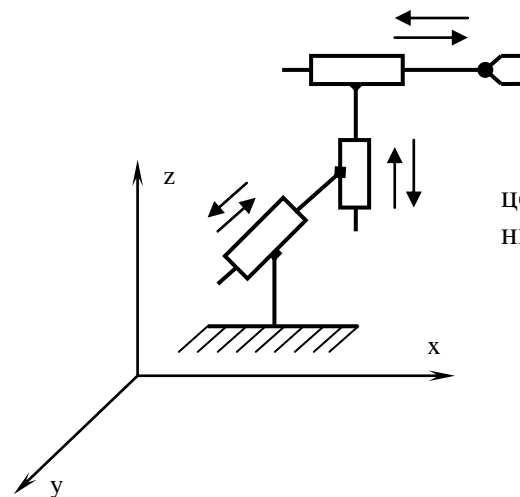
Системы координат промышленных роботов. Система координат (СК), или система координатных перемещений, ПР определяет кинематику основных движений и форму рабочей зоны (зоны обслуживания манипулятора). Системы координат бывают двух видов: прямоугольные и криволинейные.

1. Плоская прямоугольная СК.



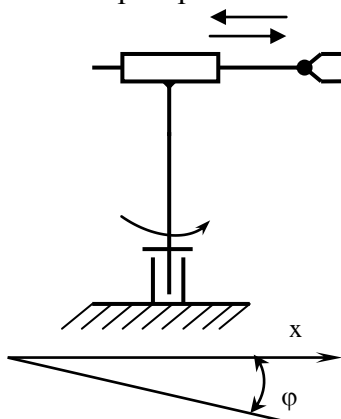
Объект манипулирования перемещается в одной плоскости за счет 2-х взаимно перпендикулярных направлений.

Рис. 2. Плоская прямоугольная СК.



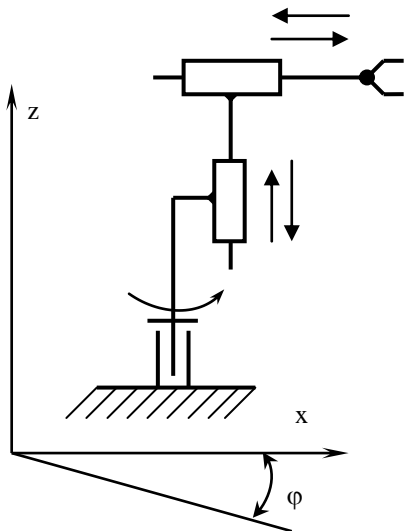
Отличается относительной простотой и целесообразна при прямолинейном перемещении УЗ.

Рис.3. Пространственная прямоугольная СК.



Перемещение объекта происходит в одной плоскости в направлении радиус-вектора ρ и угла поворота φ .

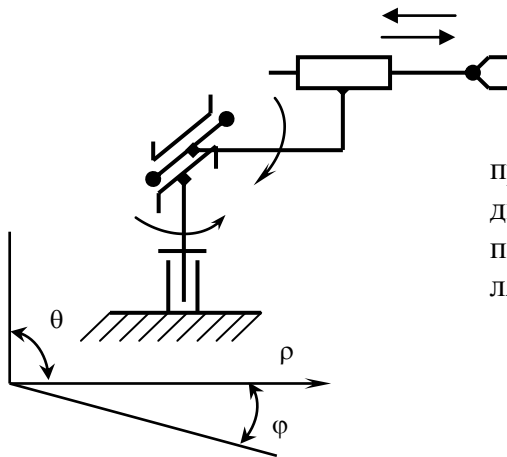
Рис. 4. Плоская полярная СК.



Характеризуется перемещением объекта в основной координатной плоскости в направлениях ρ и φ , а также по нормали к ней z .

Рис. 5. Цилиндрическая СК.

Плоские полярные, цилиндрические и сферические перемещения объекта манипулирования являются наиболее распространенными в криволинейной СК. Разновидностью последней являются ангулярная (угловая) плоская и ангулярная пространственная (цилиндрическая или сферическая) СК.



Перемещением объекта манипулирования в пространстве осуществляется за счет линейного движения руки ПР на величину ρ и ее угловых перемещений φ и θ в двух взаимно перпендикулярных плоскостях.

Рис. 6. Сферическая (полярная) СК.

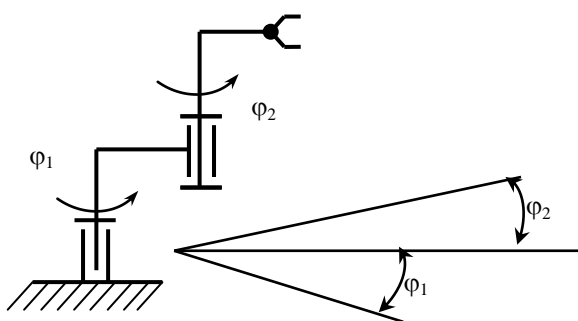
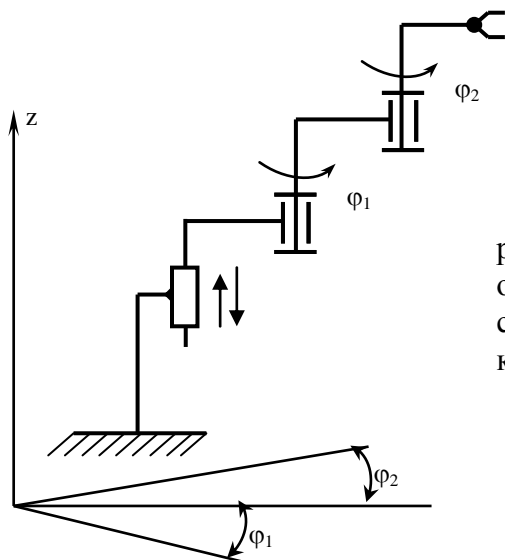
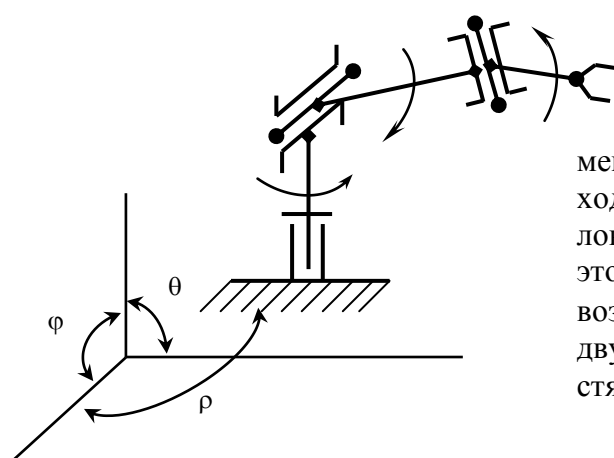


Рис. 7. Ангулярная плоская СК.



Ангулярная цилиндрическая СК характеризуется дополнительным смещением руки М относительно основной координатной плоскости в направлении перпендикулярной к ней координаты z .

Рис. 8. Ангулярная цилиндрическая СК.



В ангулярной сферической СК перемещение объекта в пространстве происходит только за счет относительных угловых поворотов звеньев руки М. При этом хотя бы одно звено должно иметь возможность поворота на углы φ и θ в двух взаимно перпендикулярных плоскостях.

Рис. 9. Ангулярная сферическая СК.

Тема 3. Приводы промышленных роботов

Сравнительная характеристика приводов ПР.

Приводы ПР включают в себя двигатель, систему управления, передаточные механизмы, тормозные устройства, датчики обратной связи и коммуникации. Коммуникации необходимы для передачи энергии к приводам и передачи сигналов управления, а также для выполнения обратной связи.

Выбор типа привода зависит от функционального назначения ПР. Основными факторами, определяющими выбор типа привода являются: назначение и условия эксплуатации, грузоподъемность и требуемые динамические характеристики конструкции, а также вид системы управления.

К приводу любого вида предъявляют общие требования:

- минимальные габаритные размеры при высоких энергетических показателях, обеспечивающие большое значение отношения выходной мощности к массе;
- возможность работы в режиме автоматического управления и регулирования, обеспечивающем оптимальные законы разгона и торможения при минимальном времени переходных процессов;
- быстроедействие, т.е. осуществление движений исполнительных механизмов с высокими скоростями и малой погрешностью позиционирования;
- малая масса элементов привода при высоком КПД всей конструкции;
- надежность и долговечность элементов конструкции;
- удобство монтажа, ремонта, обслуживания, переналадки и бесшумность работы.

В зависимости от используемого вида энергии приводы подразделяют на гидравлические, пневматические, электрические и комбинированные (например, электрогидравлические, гидропневматические и др.)

Пневматические приводы применяются в 20...30% (по другим оценкам в 40-50%) серийно выпускаемых ПР. Их используют для легких и средних (по грузоподъемности до 20 кг) ПР при числе степеней подвижности 2...3. Погрешность позиционирования в этих приводах не превышает $\pm 0,1$ мм. Скорость ведомого звена привода при линейном перемещении составляет до 1000 мм/с, при угловом – до 60 об/мин. Они имеют простую конструкцию, низкую стоимость и достаточно надежны в работе.

Вследствие низкой регулировочной способности их мало используют в позиционных и контурных режимах работы, и они имеют цикловое управление, как простейший вариант позиционного (задается две точки – начало и конец перемещения).

Гидравлические приводы применяются в 30% серийно выпускаемых средних и тяжелых ПР при числе степеней подвижности 3...4. Погрешность позиционирования в этих приводах не превышает $\pm 0,5$ мм при скорости линейного перемещения до 0,8...1200 мм/с. Эти приводы имеют сложную конструкцию, высокую стоимость изготовления и эксплуатации. Гидравлический привод имеет хорошую регулировочную способность, и его используют в ПР с позиционным и контурным режимом работы.

Электрические приводы используются в 40...50% серийно выпускаемых ПР со средней грузоподъемностью и числом степеней подвижности 3...6. Точность позиционирования электрического привода достигает значений до $\pm 0,05$ мм. Их применяют как в позиционном, так и в контурном режимах работы.

Преимуществами электроприводов являются более высокая экономичность, КПД, удобство сборки и хорошие регулировочные свойства.

Как правило, в электроприводах используют синхронные, шаговые и двигатели постоянного тока. Асинхронные двигатели применяются реже, что связано с трудоемкостью управления частотой вращения.

Комбинированные приводы позволяют максимально использовать достоинства отдельных типов приводов. Чаще всего в промышленных роботах применяют комбинацию пневматического и гидравлического приводов (пневмогидравлические и гидропневматические), а также электрического и гидравлического (электрогидравлические). В конструкциях ПР пневмогидравлические приводы имеют ограниченное применение. В них в качестве исполнительного органа используется пневмоцилиндр, а стабилизация его скорости и гидравлическая фиксация осуществляется гидросистемой.

В гидропневматическом приводе в качестве исполнительных двигателей применяют гидродвигатели, а пневмосистема применяется для создания необходимого давления в гидросистеме, что позволяет отказаться от гидронасосных станций.

Пневматический привод

Элементы пневмопривода

Пневмопривод применяется в основном в ПР с цикловым управлением. Функционально такой пневмопривод можно разделить на следующие узлы:

- блок подготовки рабочего тела (воздуха);
- блок распределения сжатого воздуха;
- блок исполнительных двигателей;
- система передачи сжатого воздуха между устройствами привода.

Блок подготовки воздуха является обязательным для ПР с пневмоприводом. Воздух осушают и очищают от пыли.

Блок распределения сжатого воздуха содержит устройства, с помощью которых по заданной программе можно открыть или закрыть доступ сжатого воздуха в рабочие полости исполнительных двигателей. В качестве распределителей служат устройства, где запорными устройствами служат золотники и клапаны. Обычно используют пневмораспределители с управлением от электромагнитов и командоаппаратов. Однако при определенных условиях

(взрывоопасная среда, радиация) используются распределители с пневматическим управлением.

В качестве блока исполнительных двигателей используются цилиндры с прямолинейным или вращательным движением поршня одно- или двустороннего действия. На каждую степень подвижности предусматривается свой исполнительный двигатель (пневмоцилиндр), конструкция которого обеспечивает заданные перемещения, скорости и усилия.

Захватное устройство ПР также может иметь двигатель, который обеспечивает захват объекта манипулирования, его удержание при перемещении и освобождение после установки в заданной точке.

Рабочий цикл выполняется каждым двигателем в определенной последовательности в соответствии с требованиями технологического процесса и осуществляется по программе, выполняемой управляющим устройством робота, которое входит в состав СПУ.

В системы передачи сжатого воздуха между устройствами привода используются пневмопроводы различного сечения, рассчитываемого исходя из заданных условий работы.

Типовая схема и элементы управления.

Рассмотрим типовую схему пневмопривода одной степени подвижности ПР (рис. 10). Она состоит из входного штуцера 12, через который осуществляется подвод сжатого воздуха под давлением 0,5...0,6 МПа из заводской пневмосети к ПР. Вентилем 11 производится включение привода в работу. Влажоотделитель 10 служит для подготовки сжатого воздуха и удаления из него водяного конденсата, который вызывает коррозию и увеличивает трение трущихся деталей. Далее посредством соответствующей регулировки редукционного клапана 9, производится предварительная настройка давления сжатого воздуха, поступающего к элементам привода. Это давление является номинальным и устанавливается согласно техническим требованиям на данный ПР. Маслораспылитель 8 также участвует в подготовке воздуха и обеспечивает распыление масла, необходимого для смазки перемещающихся элементов исполнительного двигателя (цилиндра 2) и распределителя 6. В качестве последних используются т.н. золотники и клапаны. Обычно управление распределителем производится от электромагнита. Распределители служат для перераспределения потоков рабочего тела, в данном случае сжатого воздуха, в соответствии с управляющей программой и требованиями технологического процесса.

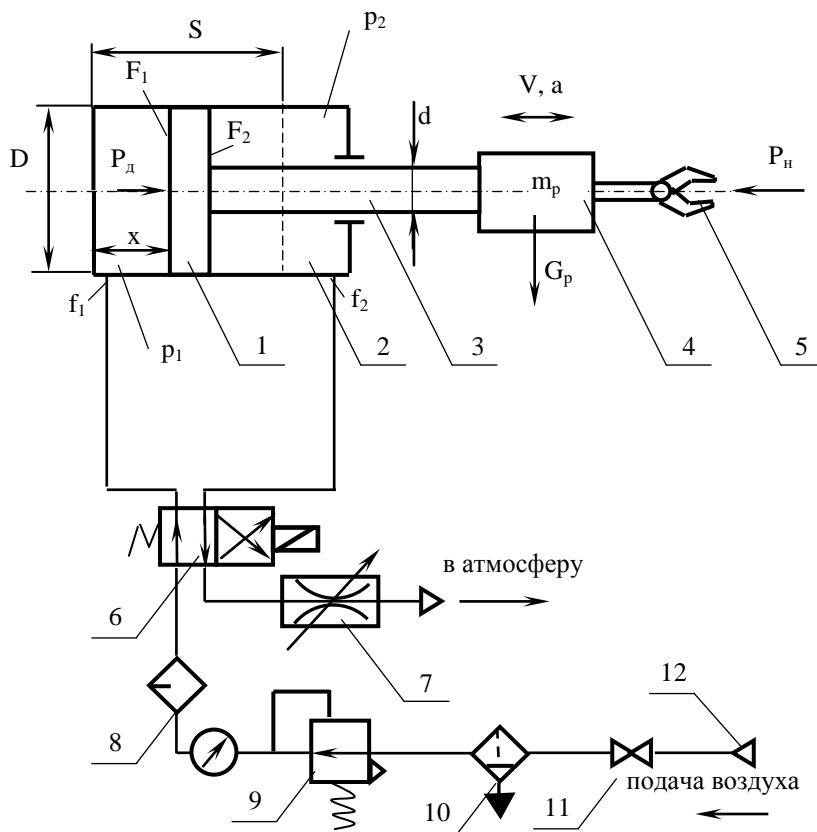


Рис. 10 – Типовая схема пневмопривода

Согласно схеме, изображенной на рисунке 10, перемещение поршня 1 на шаг S происходит вправо вместе со штоком 3, рукой 4 и УЗ 5. Дроссель 7 служит для регулировки скорости перемещения подвижных частей двигателя.

К числу основных параметров, характеризующих пневмодвигатель, относятся: эффективная площадь поршня в рабочей (поршневой) F_1 и выхлопной F_2 (штоковой) полостях; рабочий ход поршня S ; текущая координата x ; скорость v и ускорение a поршня; масса m_p исполнительного устройства (напр., руки ПР); давление воздуха в рабочей p_1 и выхлопной полостях p_2 ; эффективные площади сечений трубопроводов на входе f_1 и выходе f_2 ; диаметры поршня D и штока d ; движущая сила P_d и сила нагрузки (потребная) P_H .

Демпфирование пневмопривода

Ввиду высоких скоростей движения поршня пневмодвигателя необходимо осуществлять его торможение в конце прямого и обратного хода. Это повышает точность позиционирования и снижает динамические нагрузки в ПР.

В пневмоприводах ПР используются два типа торможения: с помощью демпфирующих устройств или путем дросселирования (рис.10).

При использовании демпфирующих устройств (**внешними устройствами**) торможение происходит на небольшом участке в конце хода при подходе к точке позиционирования. При использовании дросселей (**торможение рабочим телом**) разгон и торможение осуществляется на большей части хода, чем достигается требуемый закон изменения кинематических параметров в течение всего цикла движения.

Гидравлический привод

Область применения, достоинства и недостатки

Выше отмечалось, что область применения гидродвигателей для привода ПР достаточно высока и заключается в 30% серийно выпускаемых средних и тяжелых ПР. Погреш-

ность позиционирования в этих приводах довольно мала и не превышает $\pm 0,5$ мм при скорости линейного перемещения до $0,8 \dots 1200$ мм/с. Гидродвигатели в ПР применяются, как правило, для переносных степеней подвижности.

Столь широкое применение гидропривода в конструкциях ПР объясняется прежде их достоинствами, такими как:

- высокая энергоемкость;
- быстродействие;
- малая инерционность;
- малая сжимаемость рабочей жидкости и за счет этого достаточно высокая жесткость статических нагрузочных характеристик;
- хорошая возможность реализации автоматического управления и регулирования скорости исполнительных механизмов;
- надежность работы и эксплуатации.

Недостатки: Эти приводы имеют сложную конструкцию, высокую стоимость изготовления и эксплуатации, а также возможность утечек и необходимость охлаждения рабочей жидкости.

В гидроприводах ПР применяются следующие основные типы гидродвигателей, которые иногда могут сочетаться с различными конструкциями механических передач:

- линейные гидроцилиндры с поступательным движением штока;
- поворотные гидродвигатели с ограниченным углом поворота;
- гидромоторы.

Все элементы гидро- и пневмоприводов стандартизованы и содержатся в справочной литературе.

В отличие от пневмодвигателей, для гидродвигателей предусмотрен блок питания, который входит в состав ПР. Он содержит гидронасос, дроссели, фильтры, регуляторы давления и другие устройства (рис. 11).

Схема гидродвигателя: элементы и параметры

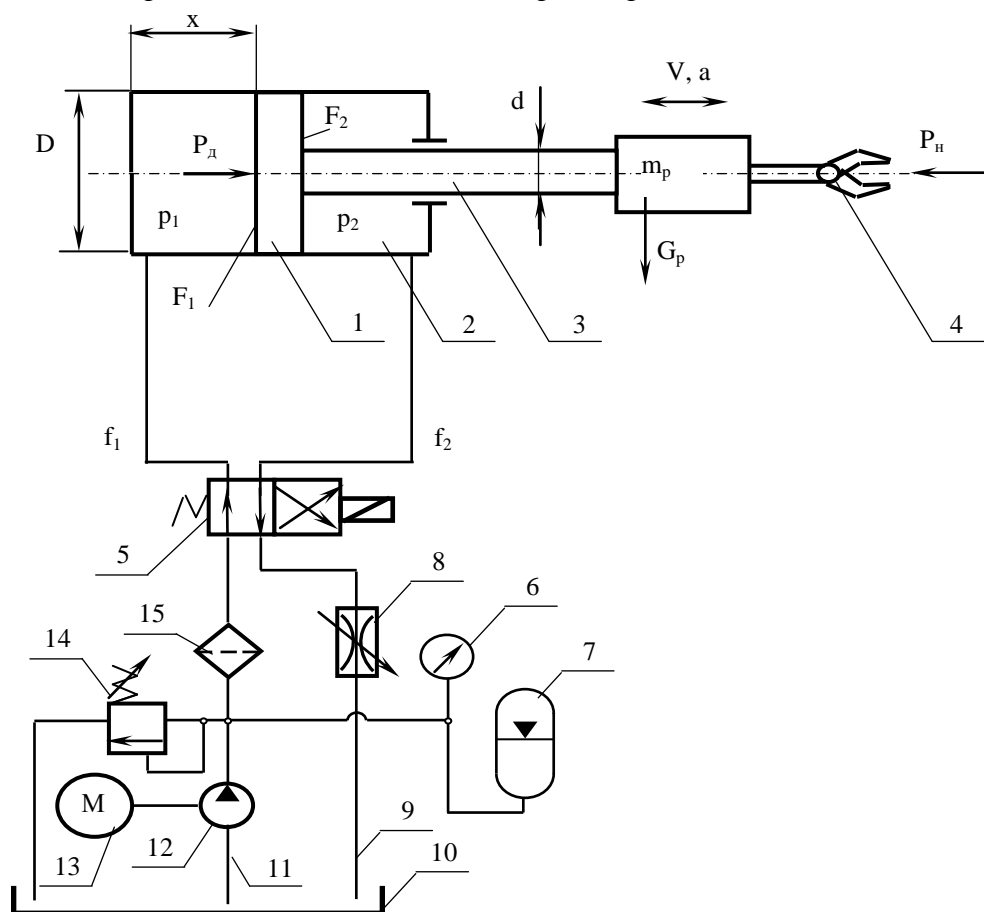


Рис. 11 – Схема гидродвигателя

Гидродвигатель ПР содержит поршень 1, цилиндр двустороннего действия 2, шток 3 с рукою и захватным устройством 4. Подача и отвод масла выполняется гидрозолотником 5. В состав гидродвигателя также входят манометр 6, аккумулятор 7, дроссель 8 (регулируется скорость перемещения выходного звена – руки ПР), сливной трубопровод 9 и бак 10, а также заборный трубопровод 11, гидронасос 12, электродвигатель 13, предохранительный клапан 14 и фильтр 15.

К числу основных параметров гидродвигателя относятся: эффективные площади поршня в рабочей F_1 и сливной F_2 полостях; ход поршня S ; текущая координата x ; скорость V и ускорение поршня a ; масса m_p руки ПР; давление масла в рабочей p_1 и сливной p_2 полостях; эффективные площади сечений трубопроводов в рабочей f_1 и сливной f_2 магистралях; диаметры поршня D и штока d ; движущая сила P_d и сила нагрузки P_H .

Сила нагрузки определяется аналогично пневмодвигателю по формуле:

$$P_H = P_T + P_{и} \pm G \quad (15)$$

где P_T – суммарная сила трения в направляющих;

$P_{и}$ – сила инерции, $P_{и} = m_p d^2 x / dt^2$

G – вес всех подвижных частей, если цилиндр расположен вертикально. Знак «+» при опускании поршня, знак «-» – при подъеме.

Движущая сила складывается из силы сопротивления и силы нагрузки:

$$P_d = P_H + P_c \quad (16)$$

где P_c – сила сопротивления масла в сливной магистрали, определяется произведением давления масла и площади поршня в сливной полости гидроцилиндра: $P_c = p_2 F_2$.

Выбор основных параметров гидродвигателя, по которым может производиться окончательный подбор марки и модели ПР, производится следующим образом.

Электрический привод.

Особенности, достоинства и недостатки

В последнее время в мировой и отечественной практике применения ПР электрический привод находит все большее применение. Их не применяют только в роботах, предназначенных для работы во взрывоопасных средах и для работы с машинами, оснащенными гидросистемами, по соображениям унификации.

Электроприводы новых серий ПР – это приводы с высокомоментными двигателями постоянного тока, бесколлекторными двигателями постоянного тока, силовыми шаговыми двигателями и реже асинхронными двигателями.

Особенностями электроприводов ПР являются расширенный диапазон малых моментов (всего до 0,05 Нм), повышенная максимальная частота вращения (до 15×10^3 об/мин), уменьшенная инерция двигателей, возможность встраивания в ЭД электромагнитных тормозов и различных датчиков, а также механических и волновых передач.

Основные достоинства применения электроприводов в ПР следующие:

- компактная конструкция двигателей;
- высокое быстродействие;
- равномерность вращения;
- высокий крутящий момент при максимальной скорости;
- высокая степень надежности;
- широкий диапазон регулирования по скорости и позиционированию, а также изменению моментов нагрузки;
- возможность длительной работы в заторможенном режиме;

- высокая точность срабатывания, которая обеспечивается применением цифровой измерительной системы и высокоточных импульсных датчиков;
- взаимозаменяемость двигателей;
- компактная конструкция различных преобразователей;
- низкий уровень шума и вибрации и доступность электроэнергии.

Недостатки применения электроприводов в ПР следующие:

- ограниченное использование во взрывоопасных средах;
- зависимость скорости выходного звена от внешней, что приводит к необходимости создания дополнительных контуров регулирования привода;
- наличие дополнительной кинематической цепи между электродвигателем и рабочим органом ПР.

Функциональна схема электропривода

Электропривод современного ПР представляет собой комплекс приводов, каждый из которых управляет отдельной степенью подвижности. Рассмотрим на примере электроприводного ПР модели HdS05/06 (фирма GdA, Германия) наиболее распространенную функциональную схему (Рис. 12).

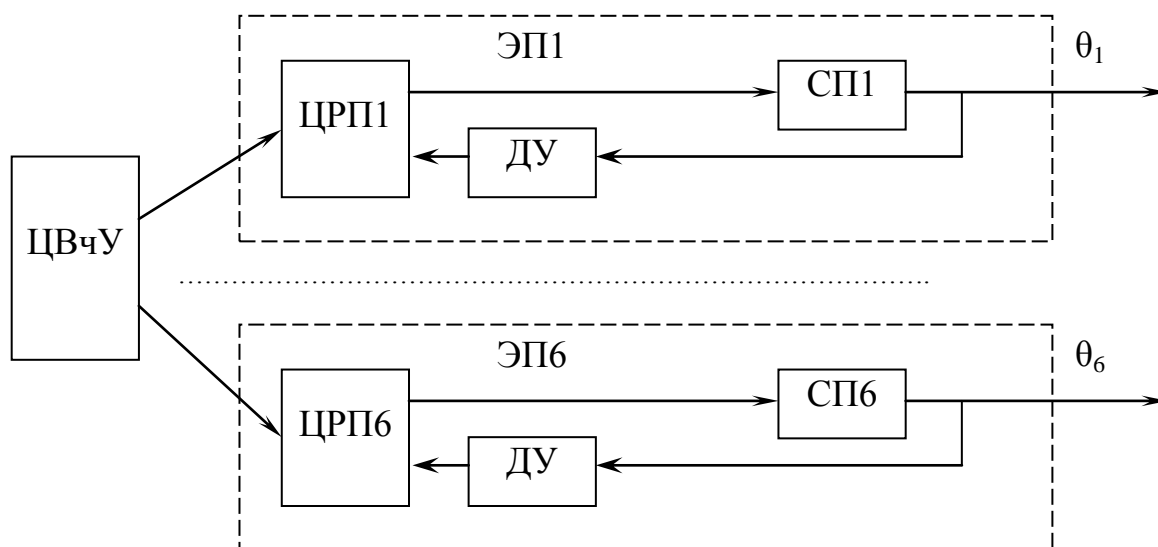


Рис. 12 – Функциональная схема управления электромеханического робота модели HdS05/06.

Данный ПР обладает шестью степенями подвижности, обозначенными на схеме как $\theta_1 \dots \theta_6$. Все шесть электроприводов (ЭП1...ЭП6) управляются от общего центрального вычислительного устройства (ЦВЧУ) системы программного управления (СПУ) ПР. Центральное вычислительное устройство выдает сигналы на цифровые регуляторы положения (ЦРП1...ЦРП6) отдельных приводов. Цифровые регуляторы положения управляют сервоприводами (СП1...СП6) в соответствии с сигналами ЦВЧУ и датчиков угла (ДУ), например, кодовых датчиков угла с фотоэлектрическим преобразованием.

Сервопривод.

Одним из наиболее сложных и ответственных элементов в электроприводном ПР является сервопривод (СП).

Функциональная схема сервопривода ПР приведена на рис. 13.

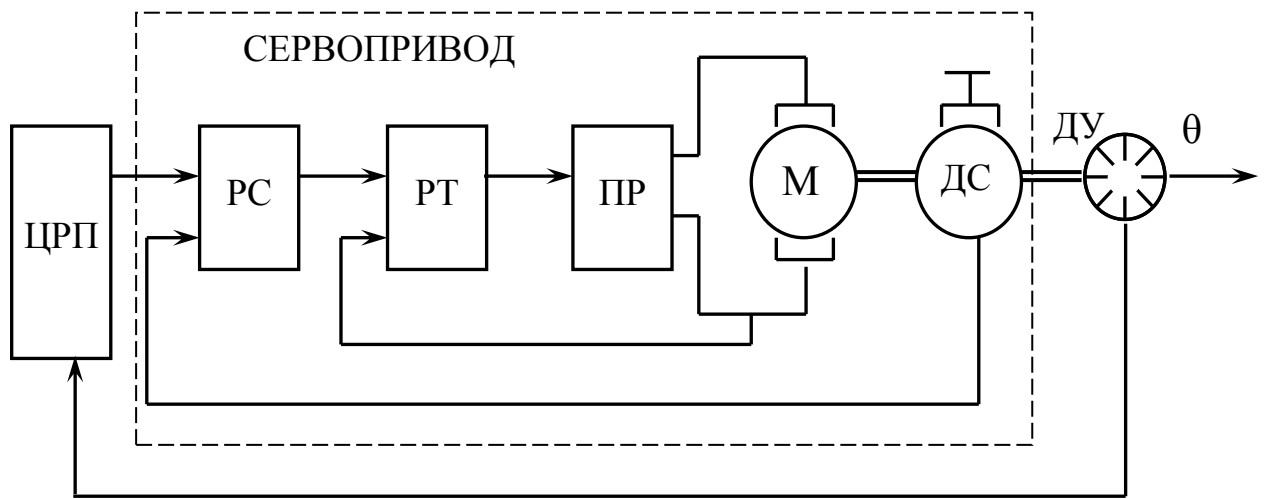


Рис. 13 – Функциональная схема сервопривода ПР.

Данная схема представляет собой аналогово-цифровую систему автоматического управления, в которой сочетаются преимущества комбинированной аналоговой системы, работающей по принципу трехконтурной системы подчиненного регулирования, с достоинствами цифровой системы (высокая точность и удобство программирования).

Первый контур образован двигателем (М) с преобразователем (ПР) и регулятором тока (РТ). Во второй контур входят датчик скорости (ДС) и регулятор скорости (РС). В состав третьего контура дополнительно входят датчик угла (ДУ) и цифровой регулятор положения (ЦРП).

В качестве регуляторов скорости и тока в ПР чаще всего используются аналоговые, а в последнее время – и цифровые, операционные усилители с помощью которых легко реализуется практически любой требуемый закон управления. Датчик скорости также может быть как аналоговым, так и цифровым.

В ряде случаев применение датчика скорости не требуется, т.к. сигнал об изменении скорости может быть вычислен в цифровом регуляторе положения (ЦРП) путем дифференцирования сигнала с датчика угла (ДУ)

Таким образом анализ функциональных схем, приведенных на рис.16 и рис. 17, показывает, что независимо от конкретной схемы электропривод ПР состоит из следующих элементов:

- исполнительного элемента (двигателя);
- преобразователя;
- регуляторов тока, скорости и угла;
- и датчиков обратной связи по току, скорости и углу.

Современные тенденции развития робототехники таковы, что позволяют выпускать сервоприводы, которые конструктивно объединяют двигатель, преобразователь, датчики и регуляторы скорости и тока.

4.3. Лабораторные работы

Учебным планом не предусмотрено.

4.4. Практические занятия

<i>№ п/п</i>	<i>Номер раздела дисциплины</i>	<i>Наименование тем практические занятия</i>	<i>Объем (час.)</i>	<i>Вид занятия в интерактивной, активной, инновационной формах, (час.)</i>
1	3.	Изучение состава и характеристик робота PASCAL DELTA 1-3X-USB+	2	разбор конкретных ситуаций (2 час.)
2	3.	Изучение программы управления Робот2014, v1.0b робота PASCAL DELTA 1-3X-USB+	2	разбор конкретных ситуаций (2 час.)
3	3.	Разработка управляющей программы для робота PASCAL DELTA 1-3X-USB+	2	разбор конкретных ситуаций (2 час.)
4	3.	Изучение состава и характеристик робота PASCAL SCARA-VECTOR 1-4X-USB	2	разбор конкретных ситуаций (1 час.)
5	3.	Изучение программы управления Робот2014, v1.0b робота PASCAL SCARA-VECTOR 1-4X-USB	2	разбор конкретных ситуаций (1 час.)
6	3.	Разработка управляющей программы для РОБОТА PASCAL SCARA-VECTOR 1-4X-USB	2	разбор конкретных ситуаций (1 час.)
7	3.	Изучение состава и характеристик робота PASCAL OMEGA 1-3(5)X+	2	разбор конкретных ситуаций (1 час.)
8	3.	Изучение программы управления Робот2014, v1.0b робота PASCAL OMEGA 1-3(5)X+	2	разбор конкретных ситуаций (1 час.)
9	3.	Разработка управляющей программы для РОБОТА PASCAL OMEGA 1-3(5)X+	2	разбор конкретных ситуаций (1 час.)
ИТОГО			18	12

4.5. Контрольные мероприятия: курсовой проект (курсовая работа), контрольная работа, РГР, реферат

Учебным планом не предусмотрено.

5. МАТРИЦА СООТНЕСЕНИЯ РАЗДЕЛОВ УЧЕБНОЙ ДИСЦИПЛИНЫ К ФОРМИРУЕМЫМ В НИХ КОМПЕТЕНЦИЯМ И ОЦЕНКЕ РЕЗУЛЬТАТОВ ОСВОЕНИЯ ДИСЦИПЛИНЫ

<i>№, наименование разделов дисциплины</i>	<i>Кол-во часов</i>	<i>Компетенции</i>	<i>Σ комп.</i>	<i>t_{ср}, час</i>	<i>Вид учебных занятий</i>	<i>Оценка результатов</i>
		<i>ПК</i>				
		<i>б</i>				
1	2	3	4	5	6	7
1. Введение. Основные понятия и определения	29	+	1	29	Лк,СР	Экзамен
2. Классификация промышленных роботов	38	+	1	38	Лк,СР	Экзамен
3. Приводы промышленных роботов	50	+	1	50	Лк, Пз,СР	Экзамен
<i>всего часов</i>	117	117	1	117		

6. ПЕРЕЧЕНЬ УЧЕБНО-МЕТОДИЧЕСКОГО ОБЕСПЕЧЕНИЯ ДЛЯ САМОСТОЯТЕЛЬНОЙ РАБОТЫ ОБУЧАЮЩИХСЯ ПО ДИСЦИПЛИНЕ

Основы робототехники [Электронный ресурс]: учеб. пособие / С.А. Кудрявцев и др. - Нижний Новгород : НГТУ, 2010. – 203с., стр.1-200.

<http://ecat.brstu.ru/catalog/Ресурсы%20свободного%20доступа/Кудрявцев%20С.А.Основы%20робототехники.%20Уч.пособие.2010.pdf>

7. ПЕРЕЧЕНЬ ОСНОВНОЙ И ДОПОЛНИТЕЛЬНОЙ ЛИТЕРАТУРЫ, НЕОБХОДИМОЙ ДЛЯ ОСВОЕНИЯ ДИСЦИПЛИНЫ

№	Наименование издания	Вид занятия	Количество экземпляров в библиотеке, шт.	Обеспеченность, (экз./ чел.)
1	2	3	4	5
Основная литература				
1.	Основы робототехники [Электронный ресурс]: учеб. пособие / С.А. Кудрявцев и др. - Нижний Новгород : НГТУ, 2010. – 203с. http://ecat.brstu.ru/catalog/Ресурсы%20свободного%20доступа/Кудрявцев%20С.А.Основы%20робототехники.%20Уч.пособие.2010.pdf	Лк, ПЗ	ЭР	1
Дополнительная литература				
2.	Робот PASCAL DELTA 1-3X-USB+. Сферическая система координат. Учебное пособие 1.10 / ООО «Уральские станки» г.Челябинск, 2015 - 47 с. http://pskl.pro/products/robototehnika-i-mehatronika/robot-delta.html	ПЗ	ЭР	1
3.	Робот PASCAL OMEGA 1-(5)X+. Прямоугольная система координат. Учебное пособие 1.10 / ООО НПП «Технические системы ПРОФ» г.Челябинск, 2015 - 47 с. http://pskl.pro/products/robototehnika-i-mehatronika/uchebyj-robot-omega.html	ПЗ	ЭР	1
4.	САУ Исследовательский учебный робот-манипулятор PASKAL SCARA-VECTOR 1-4X-USB. Цилиндрическая система координат. Учебное пособие 1.10 / ООО НПП «Технические системы ПРОФ» г.Челябинск, 2015 - 45 с. http://pskl.pro/products/robototehnika-i-mehatronika/robot-scara-vector.html	ПЗ	ЭР	1

8. ПЕРЕЧЕНЬ РЕСУРСОВ ИНФОРМАЦИОННО-ТЕЛЕКОММУНИКАЦИОННОЙ СЕТИ «ИНТЕРНЕТ» НЕОБХОДИМЫХ ДЛЯ ОСВОЕНИЯ ДИСЦИПЛИНЫ

1. Электронный каталог библиотеки БрГУ

http://irbis.brstu.ru/CGI/irbis64r_15/cgiirbis_64.exe?LNG=&C21COM=F&I21DBN=BOOK&P21DBN=BOOK&S21CNR=&Z21ID=.

2. Электронная библиотека БрГУ

<http://ecat.brstu.ru/catalog> .

3. Электронно-библиотечная система «Университетская библиотека online»

<http://biblioclub.ru> .

4. Электронно-библиотечная система «Издательство «Лань»

<http://e.lanbook.com> .

5. Информационная система "Единое окно доступа к образовательным ресурсам"

<http://window.edu.ru> .

6. Научная электронная библиотека eLIBRARY.RU <http://elibrary.ru> .
7. Университетская информационная система РОССИЯ (УИС РОССИЯ) <https://uisrussia.msu.ru/> .
8. Национальная электронная библиотека НЭБ <http://xn--90ax2c.xn--p1ai/how-to-search/> .

9. МЕТОДИЧЕСКИЕ УКАЗАНИЯ ДЛЯ ОБУЧАЮЩИХСЯ ПО ОСВОЕНИЮ ДИСЦИПЛИНЫ

9.1. Методические указания для обучающихся по выполнению лабораторных работ

Практическая работа № 1

Изучение состава и характеристик робота PASCAL DELTA 1-3X-USB+.

Цель работы:

Изучить состав и характеристики робота PASCAL DELTA 1-3X-USB+.

Вид занятия в интерактивной, активной форме: выполнить задание и ознакомиться с составом и характеристиками.

Задание:

1. Изучить состав звеньев и оборудования робота.
2. Изучить характеристики робота.

Порядок выполнения:

На основании представленного робота определить состав звеньев, их функции, а также состав оборудования для данного робота. Изучить и описать характеристики робота, его функциональные возможности.

Форма отчетности:

Отчет по лабораторной работе, скрепленный титульным листом. Отчет должен содержать название работы, цель, задание и результат выполнения задания.

Задания для самостоятельной работы:

Изучить основные характеристики и состав роботов-манипуляторов.

Рекомендации по выполнению заданий и подготовке к практическому занятию

Ознакомиться с теоретическим материалом, представленным в первом разделе данной дисциплины и учебном пособии.

Основная литература

1. Основы робототехники [Электронный ресурс]: учеб. пособие / С.А. Кудрявцев и др. - Нижний Новгород : НГТУ, 2010. – 203с.

<http://ecat.brstu.ru/catalog/Ресурсы%20свободного%20доступа/Кудрявцев%20С.А.Основы%20робототехники.%20Уч.пособие.2010.pdf>

Дополнительная литература

1. Робот PASCAL DELTA 1-3X-USB+. Сферическая система координат. Учебное пособие 1.10 / ООО «Уральские станки» г.Челябинск, 2015 - 47 с.

<http://pskl.pro/products/robototehnika-i-mehatronika/robot-delta.html>

Контрольные вопросы для самопроверки

1. Что такое робот?
2. Что такое манипулятор?
3. Какие звенья входят в состав робота?
4. Назвать основные характеристики робота?

Практическая работа № 2

Изучение программы управления Робот2014, v1.0b робота PASCAL DELTA 1-3X-USB+

Цель работы:

Изучить программу управления Робот2014, v1.0b робота PASCAL DELTA 1-3X-USB+.

Вид занятия в интерактивной, активной форме: выполнить задание и ознакомиться с программой.

Задание:

Изучить режимы работы и функционал программы.

Порядок выполнения:

На основании представленной программы управления робота изучить функциональные возможности и режимы работы.

Форма отчетности:

Отчет по лабораторной работе, скрепленный титульным листом. Отчет должен содержать название работы, цель, задание и результат выполнения задания.

Задания для самостоятельной работы:

Изучить функциональные возможности и режимы работы программы управления.

Рекомендации по выполнению заданий и подготовке к практическому занятию

Ознакомиться с теоретическим материалом, представленным во втором разделе данной дисциплины и учебном пособии.

Основная литература

1. Основы робототехники [Электронный ресурс]: учеб. пособие / С.А. Кудрявцев и др. - Нижний Новгород : НГТУ, 2010. – 203с.

<http://ecat.brstu.ru/catalog/Ресурсы%20свободного%20доступа/Кудрявцев%20С.А.Основы%20робототехники.%20Уч.пособие.2010.pdf>.

Дополнительная литература

1. Робот PASCAL DELTA 1-3X-USB+. Сферическая система координат. Учебное пособие 1.10 / ООО «Уральские станки» г.Челябинск, 2015 - 47 с.

<http://pskl.pro/products/robototehnika-i-mehatronika/robot-delta.html>

Контрольные вопросы для самопроверки

- 1.Что такое программа управления робота?
- 2.Что такое система управления робота?
- 3.Какие режимы работы имеет программа управления?
- 4.Назвать функциональные возможности программы управления?

Практическая работа № 3

Разработка управляющей программы для робота PASCAL DELTA 1-3X-USB+

Цель работы:

Разработать программу управления для робота PASCAL DELTA 1-3X-USB+.

Вид занятия в интерактивной, активной форме: выполнить задание и ознакомиться с программой.

Задание:

В соответствии с заданием, полученным от преподавателя разработать программу.

Порядок выполнения:

- Изучить язык программирования G-код.
- Составить программу управления.
- Составить циклограмму работы робота.

Форма отчетности:

Отчет по лабораторной работе, скрепленный титульным листом. Отчет должен содержать название работы, цель, задание и результат выполнения задания.

Задания для самостоятельной работы:

В соответствии с заданием, полученным от преподавателя разработать программу.

Рекомендации по выполнению заданий и подготовке к практическому занятию

Ознакомиться с теоретическим материалом, представленным во втором разделе данной дисциплины и учебном пособии.

Основная литература

1. Основы робототехники [Электронный ресурс]: учеб. пособие / С.А. Кудрявцев и др. - Нижний Новгород : НГТУ, 2010. – 203с.

<http://ecat.brstu.ru/catalog/Ресурсы%20свободного%20доступа/Кудрявцев%20С.А.Основы%20робототехники.%20Уч.пособие.2010.pdf>

Дополнительная литература

1. Робот PASCAL DELTA 1-3X-USB+. Сферическая система координат. Учебное пособие 1.10 / ООО «Уральские станки» г.Челябинск, 2015 - 47 с.

<http://pskl.pro/products/robototehnika-i-mehatronika/robot-delta.html>

Контрольные вопросы для самопроверки

1. Назвать команды языка G-код.
2. Что такое алгоритм?
3. Объяснить циклограмму работы робота?
4. Назвать способы повышения точности позиционирования робота.

Практическая работа № 4

Изучение состава и характеристик робота PASCAL SCARA-VECTOR 1-4X-USB.

Цель работы:

Изучить состав и характеристики робота PASCAL SCARA-VECTOR 1-4X-USB.

Вид занятия в интерактивной, активной форме: выполнить задание и ознакомиться с составом и характеристиками.

Задание:

1. Изучить состав звеньев и оборудования робота.
2. Изучить характеристики робота.

Порядок выполнения:

На основании представленного робота определить состав звеньев, их функции, а также состав оборудования для данного робота. Изучить и описать характеристики робота, его функциональные возможности.

Форма отчетности:

Отчет по лабораторной работе, скрепленный титульным листом. Отчет должен содержать название работы, цель, задание и результат выполнения задания.

Задания для самостоятельной работы:

Изучить основные характеристики и состав роботов-манипуляторов.

Рекомендации по выполнению заданий и подготовке к практическому занятию

Ознакомиться с теоретическим материалом, представленным в первом разделе данной дисциплины и учебном пособии.

Основная литература

1. Основы робототехники [Электронный ресурс]: учеб. пособие / С.А. Кудрявцев и др. - Нижний Новгород : НГТУ, 2010. – 203с.

<http://ecat.brstu.ru/catalog/Ресурсы%20свободного%20доступа/Кудрявцев%20С.А.Основы%20робототехники.%20Уч.пособие.2010.pdf>.

Дополнительная литература

1. САУ Исследовательский учебный робот-манипулятор PASKAL SCARA-VECTOR 1-4X-USB. Цилиндрическая система координат. Учебное пособие 1.10 / ООО НПП «Технические системы ПРОФ» г.Челябинск, 2015 - 45 с.

<http://pskl.pro/products/robototehnika-i-mehatronika/robot-scara-vector.html>

Контрольные вопросы для самопроверки

- 1.Что такое робот?
- 2.Что такое манипулятор?
- 3.Какие звенья входят в состав робота?
- 4.Назвать основные характеристики робота?

Практическая работа № 5

Изучение программы управления Робот2014, v1.0b робота PASCAL SCARA-VECTOR 1-4X-USB

Цель работы:

Изучить программу управления Робот2014, v1.0b робота PASCAL SCARA-VECTOR 1-4X-USB.

Вид занятия в интерактивной, активной форме: выполнить задание и ознакомиться с программой.

Задание:

Изучить режимы работы и функционал программы.

Порядок выполнения:

На основании представленной программы управления робота изучить функциональные возможности и режимы работы.

Форма отчетности:

Отчет по лабораторной работе, скрепленный титульным листом. Отчет должен содержать название работы, цель, задание и результат выполнения задания.

Задания для самостоятельной работы:

Изучить функциональные возможности и режимы работы программы управления.

Рекомендации по выполнению заданий и подготовке к практическому занятию

Ознакомиться с теоретическим материалом, представленным во втором разделе данной дисциплины и учебном пособии.

Основная литература

1. Основы робототехники [Электронный ресурс]: учеб. пособие / С.А. Кудрявцев и др. - Нижний Новгород : НГТУ, 2010. – 203с.

<http://ecat.brstu.ru/catalog/Ресурсы%20свободного%20доступа/Кудрявцев%20С.А.Основы%20робототехники.%20Уч.пособие.2010.pdf>.

Дополнительная литература

1. САУ Исследовательский учебный робот-манипулятор PASKAL SCARA-VECTOR 1-4X-

USB. Цилиндрическая система координат. Учебное пособие 1.10 / ООО НПП «Технические системы ПРОФ» г. Челябинск, 2015 - 45 с.

<http://pskl.pro/products/robototehnika-i-mehatronika/robot-scara-vector.html>

Контрольные вопросы для самопроверки

1. Что такое программа управления робота?
2. Что такое система управления робота?
3. Какие режимы работы имеет программа управления?
4. Назвать функциональные возможности программы управления?

Практическая работа № 6

Разработка управляющей программы для робота PASCAL SCARA-VECTOR 1-4X-USB

Цель работы:

Разработать программу управления для робота PASCAL SCARA-VECTOR 1-4X-USB.

Вид занятия в интерактивной, активной форме: выполнить задание и ознакомиться с программой.

Задание:

В соответствии с заданием, полученным от преподавателя разработать программу.

Порядок выполнения:

Изучить язык программирования G-код.

Составить программу управления.

Составить циклограмму работы робота.

Форма отчетности:

Отчет по лабораторной работе, скрепленный титульным листом. Отчет должен содержать название работы, цель, задание и результат выполнения задания.

Задания для самостоятельной работы:

В соответствии с заданием, полученным от преподавателя разработать программу.

Рекомендации по выполнению заданий и подготовке к практическому занятию

Ознакомиться с теоретическим материалом, представленным во втором разделе данной дисциплины и учебном пособии.

Основная литература

1. Основы робототехники [Электронный ресурс]: учеб. пособие / С.А. Кудрявцев и др. - Нижний Новгород : НГТУ, 2010. – 203с.

<http://ecat.brstu.ru/catalog/Ресурсы%20свободного%20доступа/Кудрявцев%20С.А.Основы%20робототехники.%20Уч.пособие.2010.pdf>

Дополнительная литература

1. САУ Исследовательский учебный робот-манипулятор PASKAL SCARA-VECTOR 1-4X-USB. Цилиндрическая система координат. Учебное пособие 1.10 / ООО НПП «Технические системы ПРОФ» г. Челябинск, 2015 - 45 с.

<http://pskl.pro/products/robototehnika-i-mehatronika/robot-scara-vector.html>

Контрольные вопросы для самопроверки

1. Назвать команды языка G-код.
2. Что такое алгоритм?

- 3.Объяснить циклограмму работы робота?
- 4.Назвать способы повышение точности позиционирования робота.

Практическая работа № 7

Изучение состава и характеристик робота PASCAL OMEGA 1-3(5)X+.

Цель работы:

Изучить состав и характеристики робота PASCAL OMEGA 1-3(5)X+.

Вид занятия в интерактивной, активной форме: выполнить задание и ознакомиться с составом и характеристиками.

Задание:

- 1.Изучить состав звеньев и оборудования робота.
- 2.Изучить характеристики робота.

Порядок выполнения:

На основании представленного робота определить состав звеньев, их функции, а также состав оборудования для данного робота. Изучить и описать характеристики робота, его функциональные возможности.

Форма отчетности:

Отчет по лабораторной работе, скрепленный титульным листом. Отчет должен содержать название работы, цель, задание и результат выполнения задания.

Задания для самостоятельной работы:

Изучить основные характеристики и состав роботов-манипуляторов.

Рекомендации по выполнению заданий и подготовке к практическому занятию

Ознакомиться с теоретическим материалом, представленным в первом разделе данной дисциплины и учебном пособии.

Основная литература

1. Основы робототехники [Электронный ресурс]: учеб. пособие / С.А. Кудрявцев и др. - Нижний Новгород : НГТУ, 2010. – 203с.

<http://ecat.brstu.ru/catalog/Ресурсы%20свободного%20доступа/Кудрявцев%20С.А.Основы%20робототехники.%20Уч.пособие.2010.pdf>.

Дополнительная литература

1.Робот PASCAL OMEGA 1-(5)X+. Прямоугольная система координат.Учебное пособие 1.10 / ООО НПП «Технические системы ПРОФ» г.Челябинск, 2015 - 47 с.

<http://pskl.pro/products/robototehnika-i-mehatronika/uchebnyj-robot-omega.html>

Контрольные вопросы для самопроверки

- 1.Что такое робот?
- 2.Что такое манипулятор?
- 3.Какие звенья входят в состав робота?
- 4.Назвать основные характеристики робота?

Практическая работа № 8

Изучение программы управления Робот2014, v1.0b робота PASCAL OMEGA 1-3(5)X+.

Цель работы:

Изучить программу управления Робот2014, v1.0b робота PASCAL OMEGA 1-3(5)X+.

Вид занятия в интерактивной, активной форме: выполнить задание и ознакомиться с программой.

Задание:

Изучить режимы работы и функционал программы.

Порядок выполнения:

На основании представленной программы управления робота изучить функциональные возможности и режимы работы.

Форма отчетности:

Отчет по лабораторной работе, скрепленный титульным листом. Отчет должен содержать название работы, цель, задание и результат выполнения задания.

Задания для самостоятельной работы:

Изучить функциональные возможности и режимы работы программы управления.

Рекомендации по выполнению заданий и подготовке к практическому занятию

Ознакомиться с теоретическим материалом, представленным во втором разделе данной дисциплины и учебном пособии.

Основная литература

1. Основы робототехники [Электронный ресурс]: учеб. пособие / С.А. Кудрявцев и др. - Нижний Новгород : НГТУ, 2010. – 203с.

<http://ecat.brstu.ru/catalog/Ресурсы%20свободного%20доступа/Кудрявцев%20С.А.Основы%20робототехники.%20Уч.пособие.2010.pdf>.

Дополнительная литература

1.Робот PASCAL OMEGA 1-(5)X+. Прямоугольная система координат.Учебное пособие 1.10 / ООО НПП «Технические системы ПРОФ» г.Челябинск, 2015 - 47 с.

<http://pskl.pro/products/robototehnika-i-mehatronika/uchebnyj-robot-omega.html>

Контрольные вопросы для самопроверки

- 1.Что такое программа управления робота?
- 2.Что такое система управления робота?
- 3.Какие режимы работы имеет программа управления?
- 4.Назвать функциональные возможности программы управления?

Практическая работа № 9

Разработка управляющей программы для робота PASCAL OMEGA 1-3(5)X+

Цель работы:

Разработать программу управления для робота PASCAL OMEGA 1-3(5)X+.

Вид занятия в интерактивной, активной форме: выполнить задание и ознакомиться с программой.

Задание:

В соответствии с заданием, полученным от преподавателя разработать программу.

Порядок выполнения:

Изучить язык программирования G-код.

Составить программу управления.

Составить циклограмму работы робота.

Форма отчетности:

Отчет по лабораторной работе, скрепленный титульным листом. Отчет должен содержать название работы, цель, задание и результат выполнения задания.

Задания для самостоятельной работы:

В соответствии с заданием, полученным от преподавателя разработать программу.

Рекомендации по выполнению заданий и подготовке к практическому занятию

Ознакомиться с теоретическим материалом, представленным во втором разделе данной дисциплины и учебном пособии.

Основная литература

1. Основы робототехники [Электронный ресурс]: учеб. пособие / С.А. Кудрявцев и др. - Нижний Новгород : НГТУ, 2010. – 203с.

<http://ecat.brstu.ru/catalog/Ресурсы%20свободного%20доступа/Кудрявцев%20С.А.Основы%20робототехники.%20Уч.пособие.2010.pdf>

Дополнительная литература

1. Робот PASCAL OMEGA 1-(5)X+. Прямоугольная система координат. Учебное пособие 1.10 / ООО НПП «Технические системы ПРОФ» г. Челябинск, 2015 - 47 с.

<http://pskl.pro/products/robototehnika-i-mehatronika/uchebnyj-robot-omega.html>

Контрольные вопросы для самопроверки

1. Назвать команды языка G-код.
2. Что такое алгоритм?
3. Объяснить циклограмму работы робота?
4. Назвать способы повышения точности позиционирования робота.

10. ПЕРЕЧЕНЬ ИНФОРМАЦИОННЫХ ТЕХНОЛОГИЙ, ИСПОЛЬЗУЕМЫХ ПРИ ОСУЩЕСТВЛЕНИИ ОБРАЗОВАТЕЛЬНОГО ПРОЦЕССА ПО ДИСЦИПЛИНЕ

Информационно-коммуникационные технологии (ИКТ) – преподаватель использует для:

- получения информации при подготовке к занятиям,
- создания презентационного сопровождения лекций;
- интерактивного общения;
- ОС Windows 7 Professional;
- Microsoft Office 2007 Russian Academic OPEN NO Level;
- Антивирусное программное обеспечение Kaspersky Security;
- ПО “Антиплагиат”;
- пакет прикладных программ (Программа управления Робот2014, v1.0b робота PASCAL DELTA 1-3X-USB+., Робот2014, v1.0b робота PASCAL SCARA-VECTOR 1-4X-USB, Робот2014, v1.0b робота PASCAL OMEGA 1-3(5)X+.)

11. ОПИСАНИЕ МАТЕРИАЛЬНО-ТЕХНИЧЕСКОЙ БАЗЫ, НЕОБХОДИМОЙ ДЛЯ ОСУЩЕСТВЛЕНИЯ ОБРАЗОВАТЕЛЬНОГО ПРОЦЕССА ПО ДИСЦИПЛИНЕ

<i>Вид занятия</i>	<i>Наименование аудитории</i>	<i>Перечень основного оборудования</i>	<i>№ ЛР или ПЗ</i>
1	2	3	4
ЛР	Лаборатория робототехники	Персональные компьютеры	ЛР № 1-9
СР	ЧЗЗ	-	-

**ФОНД ОЦЕНОЧНЫХ СРЕДСТВ ДЛЯ ПРОВЕДЕНИЯ
ПРОМЕЖУТОЧНОЙ АТТЕСТАЦИИ ОБУЧАЮЩИХСЯ ПО ДИСЦИПЛИНЕ**

1. Описание фонда оценочных средств (паспорт)

№ компетенции	Элемент компетенции	Раздел	Тема	ФОС
ПК-6	Способность производить расчеты и проектирование отдельных блоков и устройств систем автоматизации и управления и выбирать стандартные средства автоматизации, измерительной и вычислительной техники для проектирования систем автоматизации и управления в соответствии с техническим заданием	1. Введение. Основные понятия и определения	1.1 Задачи и история робототехники. 1.2 Основные термины и определения. 1.3 Поколения промышленных роботов 1.4 Состав и режимы работы роботов	Вопросы к экзамену
		2.Классификация промышленных роботов	2.1 Классификация промышленных роботов 2.2 Классификация роботов по быстродействию и точности движений. 2.3 Системы координат промышленных роботов 2.4 Число степеней подвижности роботов	Вопросы к экзамену
		3. Приводы промышленных роботов	3.1 Сравнительная характеристика приводов 3.2 Пневматический привод 3.3 Гидравлический привод 3.4 Электрический привод 3.5 Комбинированный привод 3.6 Сервопривод	Вопросы к экзамену

2. Экзаменационные вопросы

№ п/п	Компетенции		ЭКЗАМЕНАЦИОННЫЕ ВОПРОСЫ	№ и наименование раздела
	Код	Определение		
1	2	3	4	5
1.	ПК-6	Способность производить расчеты и проектирование отдельных блоков и устройств систем автоматизации и управления и выби-	1.1 Задачи и история робототехники. 1.2 Основные термины и определения. 1.3 Поколения промышленных роботов 1.4 Состав и режимы работы роботов	1. Введение. Основные понятия и определения

	рать стандартные средства автоматики, измерительной и вычислительной техники для проектирования систем автоматизации и управления в соответствии с техническим заданием	2.1 Классификация промышленных роботов 2.2 Классификация роботов по скорости и точности движений. 2.3 Системы координат промышленных роботов 2.4 Число степеней подвижности роботов	2.Классификация промышленных роботов
		3.1 Сравнительная характеристика приводов 3.2 Пневматический привод 3.3 Гидравлический привод 3.4 Электрический привод 3.5 Комбинированный привод 3.6 Сервопривод	3. Приводы промышленных роботов

3. Описание показателей и критериев оценивания компетенций

Показатели	Оценка	Критерии
<p>Знать (ПК-6):</p> <ul style="list-style-type: none"> – принципы построения роботов-манипуляторов; – способы и алгоритмы программирования роботов-манипуляторов; – методы настройки и управления роботами-манипуляторами. <p>Уметь (ПК-6):</p> <ul style="list-style-type: none"> - выбирать методы и средства управления и программирования; - настраивать оборудование для выполнения заданных алгоритмов работы <p>Владеть (ПК-6):</p> <ul style="list-style-type: none"> – навыками настройки, программирования и управления роботами-манипуляторами 	отлично	Обучающийся должен во время ответа показать знания: систем управления роботов. Обучающийся должен иметь навыки владения: программирования роботов-манипуляторов
	хорошо	Ответ содержит неточности. Дополнительные вопросы требуется, но обучающийся с ними справляется отлично.
	удовлетворительно	Ответил только на один вопрос, либо слабо ответил на оба вопроса. На дополнительные вопросы отвечает неуверенно.
	неудовлетворительно	На оба вопроса обучающийся отвечает неуверенно. На дополнительные вопросы преподавателя также не может ответить.

4. Методические материалы, определяющие процедуры оценивания знаний, умений, навыков и опыта деятельности

Дисциплина Основы робототехники направлена на изучение основ и состава роботов-манипуляторов, методов контроля, обработки, анализа теоретических и экспериментальных исследований в сфере профессиональной деятельности.

Изучение дисциплины предусматривает:

- лекции,
- практические занятия,
- самостоятельную работу,
- экзамен

В ходе освоения раздела 1 «Введение. Основные понятия и определения» обучающиеся должны изучить основные понятия, определения, термины существующие в робототехнике, изучить поколения и историю развития робототехники.

В ходе освоения раздела 2 «Классификация промышленных роботов» обучающиеся должны знать, по каким основным параметрам классифицируются роботы.

В ходе освоения раздела 3 «Приводы промышленных роботов» обучающиеся должны знать основные приводы промышленных роботов, их особенности, преимущества и недостатки.

В процессе выполнения практических работ происходит закрепление знаний, формирование умений и навыков управления роботами-манипуляторами.

Работа с литературой является важнейшим элементом в получении знаний по дисциплине. Прежде всего, необходимо воспользоваться списком рекомендуемой по данной дисциплине литературой. Дополнительные сведения по изучаемым темам можно найти в периодической печати и Интернете.

К зачету допускаются студенты, которые выполнили и оформили все практические работы.

Оценка знаний, умений, навыков осуществляется в процессе промежуточной аттестации обучающихся по дисциплине, которая осуществляется в виде экзамена. Для оценивания знаний, умений, навыков используются ФОС по дисциплине, содержащий вопросы к экзамену.

АННОТАЦИЯ
рабочей программы дисциплины
Основы робототехники

1. Цель и задачи дисциплины

Целью изучения дисциплины является: приобретение умений и навыков исследования проблем в своей предметной области, выбора методов и средств их решения, анализа результатов теоретических и экспериментальных исследований.

Задачей изучения дисциплины является: формирование способностей анализа результатов исследований, выбора методов и средств решения проблем в своей предметной области.

2. Структура дисциплины

2.1 Распределение трудоемкости по отдельным видам учебных занятий, включая самостоятельную работу: Лекции- 36ч., практические занятия - 18ч., самостоятельная работа - 63ч.

Общая трудоемкость дисциплины составляет 144 часа, 4 зачетных единицы

2.2 Основные разделы дисциплины:

- 1 – Введение. Основные понятия и определения
- 2 – Классификация промышленных роботов
- 3 – Приводы промышленных роботов

3. Планируемые результаты обучения (перечень компетенций)

Процесс изучения дисциплины направлен на формирование следующих компетенций:

-ПК-6 - способность производить расчеты и проектирование отдельных блоков и устройств систем автоматизации и управления и выбирать стандартные средства автоматики, измерительной и вычислительной техники для проектирования систем автоматизации и управления в соответствии с техническим заданием.

4. Вид промежуточной аттестации: экзамен

*Протокол о дополнениях и изменениях в рабочей программе
на 20__-20__ учебный год*

1. В рабочую программу по дисциплине вносятся следующие дополнения:

2. В рабочую программу по дисциплине вносятся следующие изменения:

Протокол заседания кафедры № _____ от «__» _____ 20__ г.,
(разработчик)

Заведующий кафедрой _____
(подпись)

(Ф.И.О.)

Программа составлена в соответствии с федеральным государственным образовательным стандартом высшего образования по направлению подготовки 27.03.04 Управление в технических системах от «20» октября 2015 г. №1171

для набора 2015 года: и учебным планом ФГБОУ ВО «БрГУ» для очной формы обучения от «04» 12.2015 г. № 768, заочной формы обучения от «04» 12.2015 г. № 768.

Программу составил:

Колтыгин Д.С., к.т.н, доцент _____

Рабочая программа рассмотрена и утверждена на заседании кафедры УТС

от «28» декабря 2018 г., протокол № 6

Заведующий кафедрой _____ И.В. Игнатьев

СОГЛАСОВАНО:

Заведующий выпускающей кафедрой _____ И.В. Игнатьев

Директор библиотеки _____ Т.Ф. Сотник

Рабочая программа одобрена методической комиссией факультета ЭиА

от «28» декабря 2018 г., протокол № 5

Председатель методической комиссии факультета _____ Ульянов А.Д.

СОГЛАСОВАНО:

Начальник
учебно-методического управления _____ Г.П. Нежевец

Регистрационный № _____