

МИНИСТЕРСТВО НАУКИ И ВЫСШЕГО ОБРАЗОВАНИЯ РОССИЙСКОЙ ФЕДЕРАЦИИ

ФЕДЕРАЛЬНОЕ ГОСУДАРСТВЕННОЕ БЮДЖЕТНОЕ  
ОБРАЗОВАТЕЛЬНОЕ УЧРЕЖДЕНИЕ  
ВЫСШЕГО ОБРАЗОВАНИЯ

«БРАТСКИЙ ГОСУДАРСТВЕННЫЙ УНИВЕРСИТЕТ»

**Кафедра математики и физики**

УТВЕРЖДАЮ:

Проректор по учебной работе

\_\_\_\_\_ Е.И. Луковникова

« \_\_\_ » \_\_\_\_\_ 2018 г.

**РАБОЧАЯ ПРОГРАММА ДИСЦИПЛИНЫ  
ФИЗИКА**

**Б1.Б.08**

**НАПРАВЛЕНИЕ ПОДГОТОВКИ**

**35.03.02 Технология лесозаготовительных и деревоперерабатывающих  
производств**

**ПРОФИЛЬ ПОДГОТОВКИ**

**Лесоинженерное дело**

Программа академического бакалавриата

Квалификация (степень) выпускника: бакалавр

## СОДЕРЖАНИЕ ПРОГРАММЫ

<b>1. ПЕРЕЧЕНЬ ПЛАНИРУЕМЫХ РЕЗУЛЬТАТОВ ОБУЧЕНИЯ ПО ДИСЦИПЛИНЕ, СООТНЕСЕННЫХ С ПЛАНИРУЕМЫМИ РЕЗУЛЬТАТАМИ ОСВОЕНИЯ ОБРАЗОВАТЕЛЬНОЙ ПРОГРАММЫ .....</b>	<b>3</b>
<b>2. МЕСТО ДИСЦИПЛИНЫ В СТРУКТУРЕ ОБРАЗОВАТЕЛЬНОЙ ПРОГРАММЫ .....</b>	<b>3</b>
<b>3. РАСПРЕДЕЛЕНИЕ ОБЪЕМА ДИСЦИПЛИНЫ</b>	<b>4</b>
3.1 Распределение объёма дисциплины по формам обучения.....	4
3.2 Распределение объёма дисциплины по видам учебных занятий и трудоемкости .....	4
<b>4. СОДЕРЖАНИЕ ДИСЦИПЛИНЫ .....</b>	<b>5</b>
4.1 Распределение разделов дисциплины по видам учебных занятий .....	5
4.2 Содержание дисциплины, структурированное по разделам и темам .....	6
4.3 Лабораторные работы .....	14
4.4 Практические занятия.....	15
4.5 Контрольные мероприятия: контрольная работа.....	15
<b>5. МАТРИЦА СООТНЕСЕНИЯ РАЗДЕЛОВ УЧЕБНОЙ ДИСЦИПЛИНЫ К ФОРМИРУЕМЫМ В НИХ КОМПЕТЕНЦИЯМ И ОЦЕНКЕ РЕЗУЛЬТАТОВ ОСВОЕНИЯ ДИСЦИПЛИНЫ .....</b>	<b>16</b>
<b>6. ПЕРЕЧЕНЬ УЧЕБНО-МЕТОДИЧЕСКОГО ОБЕСПЕЧЕНИЯ ДЛЯ САМОСТОЯТЕЛЬНОЙ РАБОТЫ ОБУЧАЮЩИХСЯ ПО ДИСЦИПЛИНЕ.....</b>	<b>17</b>
<b>7. ПЕРЕЧЕНЬ ОСНОВНОЙ И ДОПОЛНИТЕЛЬНОЙ ЛИТЕРАТУРЫ, НЕОБХОДИМОЙ ДЛЯ ОСВОЕНИЯ ДИСЦИПЛИНЫ.....</b>	<b>17</b>
<b>8. ПЕРЕЧЕНЬ РЕСУРСОВ ИНФОРМАЦИОННО – ТЕЛЕКОММУНИКАЦИОННОЙ СЕТИ «ИНТЕРНЕТ» НЕОБХОДИМЫХ ДЛЯ ОСВОЕНИЯ ДИСЦИПЛИНЫ .....</b>	<b>18</b>
<b>9. МЕТОДИЧЕСКИЕ УКАЗАНИЯ ДЛЯ ОБУЧАЮЩИХСЯ ПО ОСВОЕНИЮ ДИСЦИПЛИНЫ.....</b>	<b>18</b>
9.1. Методические указания для обучающихся по выполнению лабораторных работ	18
9.2. Методические указания по выполнению контрольной работы .....	55
<b>10. ПЕРЕЧЕНЬ ИНФОРМАЦИОННЫХ ТЕХНОЛОГИЙ, ИСПОЛЬЗУЕМЫХ ПРИ ОСУЩЕСТВЛЕНИИ ОБРАЗОВАТЕЛЬНОГО ПРОЦЕССА ПО ДИСЦИПЛИНЕ.....</b>	<b>56</b>
<b>11. ОПИСАНИЕ МАТЕРИАЛЬНО-ТЕХНИЧЕСКОЙ БАЗЫ, НЕОБХОДИМОЙ ДЛЯ ОСУЩЕСТВЛЕНИЯ ОБРАЗОВАТЕЛЬНОГО ПРОЦЕССА ПО ДИСЦИПЛИНЕ.....</b>	<b>56</b>
<b>Приложение 1. Фонд оценочных средств для проведения промежуточной аттестации обучающихся по дисциплине.....</b>	<b>58</b>
<b>Приложение 2. Аннотация рабочей программы дисциплины .....</b>	<b>69</b>
<b>Приложение 3. Протокол о дополнениях и изменениях в рабочей программе .....</b>	<b>70</b>
<b>Приложение 4. Фонд оценочных средств для текущего контроля успеваемости по дисциплине.....</b>	<b>71</b>

# 1. ПЕРЕЧЕНЬ ПЛАНИРУЕМЫХ РЕЗУЛЬТАТОВ ОБУЧЕНИЯ ПО ДИСЦИПЛИНЕ, СООТНЕСЕННЫХ С ПЛАНИРУЕМЫМИ РЕЗУЛЬТАТАМИ ОСВОЕНИЯ ОБРАЗОВАТЕЛЬНОЙ ПРОГРАММЫ

## Вид деятельности выпускника

Дисциплина охватывает круг вопросов, относящихся к производственно-технологическому виду профессиональной деятельности выпускника в соответствии с компетенциями и видами деятельности, указанными в учебном плане.

## Цель дисциплины

Создание базы для изучения общепрофессиональных и специальных дисциплин, формирования целостного представления о физических законах окружающего мира в их единстве и взаимосвязи, знакомство с научными методами познания.

Формирование у студентов подлинно научного мировоззрения, применение положений фундаментальной физики для успешного решения технологических проблем лесозаготовительных и деревоперерабатывающих производств.

## Задачи дисциплины

- получение студентами достаточно широкой теоретической подготовки в области физики, позволяющей ориентироваться в потоке научной и технической информации;
- усвоение основных физических явлений и законов физики, методов физического исследования, являющихся базой при дальнейшем решении производственных задач;
- формирование правильного понимания границ применимости различных физических понятий, законов, теорий и умения оценивать степень достоверности результатов, полученных с помощью экспериментальных методов исследования.

Код компетенции	Содержание компетенции	Перечень планируемых результатов обучения по дисциплине
1	2	3
ОПК-2	способность применять систему фундаментальных знаний (математических, естественнонаучных, инженерных и экономических) для идентификации, формулирования и решения технологических проблем лесозаготовительных и деревоперерабатывающих производств	<b>знать:</b> - основные физические явления и основные законы физики, границы их применимости; основные физические величины и физические константы, их определение, смысл и единицы их измерения; законы и теории классической и современной физики; <b>уметь:</b> - выделять конкретное физическое содержание в прикладных задачах будущей деятельности; <b>владеть:</b> - методами математического описания физических явлений и процессов, определяющих принципы работы различных технических устройств.

## 2. МЕСТО ДИСЦИПЛИНЫ В СТРУКТУРЕ ОБРАЗОВАТЕЛЬНОЙ ПРОГРАММЫ

Дисциплина Б1.Б.08 физика относится к базовой части учебного плана.

Дисциплина «Физика» базируется на знаниях, полученных при изучении учебных дисциплин основных общеобразовательных программ.

Основываясь на изучении общеобразовательных естественнонаучных дисциплин, физика представляет основу для изучения «Безопасности жизнедеятельности», «Теплотехники», «Электротехники и электроники», «Физики древесины».

Такое системное междисциплинарное изучение направлено на достижение требуемого ФГОС уровня подготовки по квалификации бакалавр.

### 3. РАСПРЕДЕЛЕНИЕ ОБЪЕМА ДИСЦИПЛИНЫ

#### 3.1. Распределение объема дисциплины по формам обучения

Форма обучения	Курс	Семестр	Трудоемкость дисциплины в часах						Контрольная работа	Вид промежуточной аттестации
			Всего часов (с экз.)	Аудиторных часов	Лекции	Лабораторные работы	Практические занятия	Самостоятельная работа		
1	2	3	4	5	6	7	8	9	10	11
Очная	–	–	–	–	–	–	–	–	–	–
Заочная	2	–	180	24	12	12	–	147	2к	экзамен
Заочная (ускоренное обучение)	–	–	–	–	–	–	–	–	–	–
Очно-заочная	–	–	–	–	–	–	–	–	–	–

#### 3.2. Распределение объема дисциплины по видам учебных занятий и трудоемкости

Вид учебных занятий	Трудоемкость, час	в т.ч. в интерактивной, активной, инновационной формах, час	Распределение по курсам, час
			2
1	2	3	4
<b>I. Контактная работа обучающихся с преподавателем (всего)</b>	<b>24</b>	12	<b>24</b>
Лекции (Лк)	12	6	12
Лабораторные работы (ЛР)	12	6	12
Контрольная работа	+	–	+
Индивидуальные консультации	+	–	+
<b>II. Самостоятельная работа обучающихся (СР)</b>	<b>151</b>	–	<b>151</b>
Подготовка к лабораторным работам	24	–	24
Подготовка к экзамену в течение семестра	67	–	67
Выполнение контрольной работы	60	–	60
<b>III. Промежуточная аттестация экзамен</b>	<b>9</b>	–	<b>9</b>
Общая трудоемкость дисциплины, час	<b>180</b>	–	<b>180</b>
зач. ед.	5	–	5

## 4. СОДЕРЖАНИЕ ДИСЦИПЛИНЫ

### 4.1. Распределение разделов дисциплины по видам учебных занятий

- для заочной формы обучения:

№ раздела и темы	Наименование раздела и тема дисциплины	Трудо-ем-кость, час	Виды учебных занятий, включая самостоятельную работу обучающихся и трудоемкость, час		
			учебные занятия		самостоя-тельная работа обуча-ющихся
			лекции	лаборатор-ные работы	
1	2	3	4	5	6
<b>1.</b>	<b>Механика</b>	<b>38</b>	<b>4</b>	<b>4</b>	<b>30</b>
1.1	Введение. Кинематика поступательно-го и вращательного движения	4,6	0,6	–	4
1.2	Динамика материальной точки. Законы Ньютона	5,5	1	0,5	4
1.3	Силы в механике и их классификация	4,9	0,4	0,5	4
1.4	Динамика вращательного движения	5	0,5	0,5	4
1.5	Законы сохранения	5	0,5	0,5	4
1.6	Механические колебания	7,5	0,5	1	6
1.7	Механические волны	5,5	0,5	1	4
<b>2.</b>	<b>Молекулярная физика и термодинамика</b>	<b>34</b>	<b>2</b>	<b>2</b>	<b>30</b>
2.1	Идеальный газ. Законы идеального газа	4,3	0,3	–	4
2.2	Элементы статистической физики	6,3	0,3	–	6
2.3	Физическая кинетика: явления переноса	5,3	0,3	1	4
2.4	Первое начало термодинамики	5,8	0,3	0,5	5
2.5	Обратимые и необратимые процессы. Энтропия	5,5	0,5	–	5
2.6	Второе начало термодинамики	6,8	0,3	0,5	6
<b>3.</b>	<b>Электromагнетизм</b>	<b>37</b>	<b>2</b>	<b>4</b>	<b>31</b>
3.1	Электрическое поле в вакууме. Закон Кулона. Напряженность как силовая характеристика поля	3,7	0,2	0,5	3
3.2	Теорема Гаусса для электростатического поля в вакууме	2,2	0,2	–	2
3.3	Электрический потенциал. Работа сил электростатического поля	2,7	0,2	0,5	2
3.4	Электрическое поле в веществе: диэлектрики в электрическом поле	3	–	–	3
3.5	Электрическое поле в веществе: проводники в электрическом поле	3,2	0,2	–	3
3.6	Энергия заряженных проводников и конденсаторов. Энергия электрического поля	3,7	0,2	0,5	3
3.7	Постоянный электрический ток. Закон Ома. Правила Кирхгофа. Работа и мощность тока	3,7	0,2	0,5	3
3.8	Постоянное магнитное поле в вакууме. Закон Био-Савара-Лапласа. Сила Ампера и сила Лоренца	3,7	0,2	0,5	3
3.9	Магнитный поток. Работа проводника с током в магнитном поле. Закон пол-	3,7	0,2	0,5	3

	ного тока. Контур с током в магнитном поле				
3.10	Магнитное поле в веществе. Намагниченность вещества. Виды магнетиков и их свойства	3,7	0,2	0,5	3
3.11	Электромагнитная индукция	3,7	0,2	0,5	3
<b>4.</b>	<b>Оптика</b>	<b>34</b>	<b>2</b>	<b>2</b>	<b>30</b>
4.1	Электромагнитные волны	3,1	0,1	–	3
4.2	Элементы геометрической оптики	3,6	0,2	0,4	3
4.3	Световая волна. Интерференция световых волн	3,3	0,2	–	3
4.4	Дифракция света. Дифракция Френеля и Фраунгофера	3,7	0,3	0,4	3
4.5	Поляризация света. Закон Малюса. Закон Брюстера	3,7	0,3	0,4	3
4.6	Взаимодействие света с веществом. Дисперсия света	3,2	0,2	–	3
4.7	Тепловое излучение. Законы теплового излучения	4,7	0,3	0,4	4
4.8	Фотоэффект. Виды фотоэффекта. Законы внешнего фотоэффекта	4,6	0,2	0,4	4
4.9	Энергия и импульс фотона. Эффект Комптона	4,2	0,2	–	4
<b>5.</b>	<b>Физика атома, атомного ядра и элементарных частиц</b>	<b>28</b>	<b>2</b>	<b>–</b>	<b>26</b>
5.1	Ядерная модель атома. Теория Бора водородоподобного атома	3,2	0,2	–	3
5.2	Гипотеза де Бройля. Волновые свойства вещества	3,2	0,2	–	3
5.3	Уравнение Шредингера. Квантование энергии и момента импульса	4,4	0,4	–	4
5.4	Атом водорода в квантовой механике. Периодическая система элементов Менделеева	3,4	0,4	–	3
5.5	Состав и характеристики атомного ядра. Ядерные силы и их свойства. Радиоактивность	3,2	0,2	–	3
5.6	Ядерные реакции. Деление ядер. Ядерный реактор	3,2	0,2	–	3
5.7	Термоядерные реакции синтеза – основной источник энергии звезд	4,2	0,2	–	4
5.8	Физическая картина мира. Виды взаимодействия и классы элементарных частиц	3,2	0,2	–	3
	<b>ИТОГО</b>	<b>171</b>	<b>12</b>	<b>12</b>	<b>147</b>

## 4.2. Содержание дисциплины, структурированное по разделам и темам

### Раздел 1. МЕХАНИКА

#### Темы 1.1 – 1.7

#### 1.1. Введение. Кинематика поступательного и вращательного движения

1) Введение. Предмет изучения физики.

- 2) Основные характеристики кинематики: материальная точка, система отсчета, траектория, путь и вектор перемещения. Кинематические уравнения.
- 3) Скорость и ускорение.
- 4) Ускорение при криволинейном движении. Нормальное и тангенциальное ускорения.
- 5) Кинематика вращательного движения. Угловое перемещение, угловая скорость и ускорение.
- 6) Связь между линейными и угловыми скоростями и ускорениями.

### **1.2. Динамика материальной точки. Законы Ньютона**

- 1) Первый закон Ньютона. Инерциальная система отсчета (ИСО).
- 2) Сила. Масса тела. Второй закон Ньютона.
- 3) Третий закон Ньютона.

### **1.3. Деформация тел. Закон Гука. Трение**

- 1) Деформация тел. Типы деформации.
- 2) Характеристики упругих деформаций; абсолютная и относительная деформации. Механические напряжения и усилия.
- 3) Закон Гука. Энергия упругой деформации.
- 4) Трение. Сухое трение: трение покоя, скольжения, качения.
- 5) Вязкое трение. Падение твердого шарика в вязкой среде.

### **1.4. Динамика вращательного движения**

- 1) Момент силы, момент импульса и момент инерции.
- 2) Примеры расчета момента инерции. Теорема Штейнера.
- 3) Закон вращательного движения.

### **1.5. Законы сохранения**

#### **Интерактивная форма – лекция-визуализация**

- 1) Сохраняющиеся величины.
- 2) Импульс тела. Закон сохранения импульса.
- 3) Энергия. Работа и мощность силы.
- 4) Кинетическая энергия.
- 5) Поле сил. Консервативные и диссипативные силы.
- 6) Потенциальная энергия.
- 7) Закон сохранения механической энергии.
- 8) Применение законов сохранения импульса и механической энергии.
- 9) Закон сохранения момента импульса.
- 10) Кинетическая энергия твердого тела при вращательном и плоском движении.
- 11) Работа при вращательном движении.
- 12) Применение законов вращательного движения и сохранения момента импульса.

### **1.6. Механические колебания**

- 1) Основные характеристики колебаний: амплитуда, частота, фаза и период.
- 2) Скорость и ускорение материальной точки, совершающей гармонические колебания.
- 3) Кинетическая, потенциальная и полная энергия материальной точки, совершающей гармонические колебания.
- 4) Сложение двух однонаправленных гармонических колебаний одинаковой частоты. Биения.
- 5) Сложение двух взаимно-перпендикулярных гармонических колебаний с одинаковыми частотами. Фигуры Лиссажу.
- 6) Динамика колебаний. Пружинный, физический и математический маятники.
- 7) Свободные затухающие механические колебания.
- 8) Вынужденные механические колебания. Резонанс.

## **1.7. Механические волны**

- 1) Продольные и поперечные волны. Длина волны.
- 2) Уравнение плоской и сферической бегущей волны.
- 3) Фазовая скорость распространения волн в газах, жидкостях и твердой среде.
- 4) Энергия и интенсивность волны.
- 5) Интерференция механических волн. Стоячие волны.
- 6) Звуковые волны. Эффект Доплера.

## **Раздел 2. МОЛЕКУЛЯРНАЯ ФИЗИКА И ТЕРМОДИНАМИКА**

### **Темы 2.1 – 2.7**

#### **2.1. Идеальный газ. Законы идеального газа.**

- 1) Понятие термодинамической системы.
- 2) Модель идеального газа и его уравнение состояния.
- 3) Законы идеального газа.

#### **2.2. Элементы статистической физики**

- 1) Характер теплового движения молекул. Число ударов молекул о стенку.
- 2) Давление газа на стенку. Основное уравнение молекулярно-кинетической теории идеального газа.
- 3) Средняя энергия молекул. Термодинамическая температура – величина, пропорциональная средней энергии поступательного движения молекул идеального газа.
- 4) Понятие числа степеней свободы молекул. Закон о равномерном распределении энергии молекул по степеням свободы.
- 5) Распределение Максвелла. Опыт Штерна.
- 6) Распределение Больцмана. Барометрическая формула.

#### **2.3. Физическая кинетика: явления переноса**

- 1) Явления переноса в термодинамически неравновесных системах.
- 2) Теплопроводность. Закон Фурье.
- 3) Диффузия. Закон Фика.
- 4) Внутреннее трение. Вязкость.

#### **2.4. Первое начало термодинамики**

- 1) Внутренняя энергия термодинамической системы; идеального газа.
- 2) Применение первого начала термодинамики к изопроцессам.
- 3) Теплоемкость идеального газа.
- 4) Уравнение адиабаты идеального газа.
- 5) Работа, совершаемая газом при различных процессах.

#### **2.5. Обратимые и необратимые процессы. Энтропия**

##### **Интерактивная форма – лекция-визуализация**

- 1) Понятие обратимого и необратимого термодинамического процесса.
- 2) Круговой процесс (цикл). Тепловые и холодильные машины.
- 3) Термический коэффициент полезного действия для кругового процесса.
- 4) Энтропия и ее статистическое толкование. Приведенное количество теплоты. Неравенство Клаузиуса. Изэнтропийный процесс. Термодинамическая вероятность.

#### **2.6. Второе начало термодинамики**

- 1) Закон возрастания энтропии замкнутой системы при необратимых процессах. Примеры.
- 2) Кельвин: невозможен круговой процесс, единственным результатом которого является превращение теплоты, полученной от нагревателя, в эквивалентную ей работу.



- 3) Клаузиус: невозможен круговой процесс, единственным результатом которого является передача теплоты от менее нагретого тела к более нагретому.
- 4) Понятие тепловой смерти Вселенной
- 5) Третье начало термодинамики или теорема Нернста-Планка.

### **Раздел 3. ЭЛЕКТРОМАГНЕТИЗМ**

#### **Темы 3.1 – 3.11**

#### **3.1. Электрическое поле в вакууме. Закон Кулона. Напряженность как силовая характеристика поля**

- 1) Электрический заряд. Закон сохранения электрического заряда.
- 2) Понятие точечного заряда. Закон Кулона.
- 3) Электрическое поле. Напряженность – силовая характеристика электрического поля. Напряженность электрического поля точечного заряда. Единицы измерения.
- 4) Напряженность электрического поля системы точечных зарядов. Принцип суперпозиции электрических полей.

#### **3.2. Теорема Гаусса для электростатического поля в вакууме**

##### **Интерактивная форма – лекция-визуализация**

- 1) Силовые линии поля. Поток вектора напряженности.
- 2) Теорема Гаусса для электростатического поля в вакууме и ее применение к расчету напряженности электрического поля:
  - бесконечной однородно заряженной плоскости;
  - двух разноименно заряженных плоскостей;
  - бесконечного однородно заряженного цилиндра (нити);
  - заряженной сферической поверхности;
  - объемно-заряженного шара.

#### **3.3. Электрический потенциал. Работа сил электростатического поля**

- 1) Электрический потенциал. Расчет потенциала.
- 2) Разность потенциалов и её расчет.
- 3) Связь между напряженностью и потенциалом поля. Эквипотенциальные поверхности и их свойства.
- 4) Работа сил электростатического поля. Циркуляция вектора  $\vec{E}$ .

#### **3.4. Электрическое поле в веществе: диэлектрики в электрическом поле**

- 1) Электрический диполь. Напряженность и потенциал электрического диполя.
- 2) Полярные и неполярные диэлектрики. Вектор поляризованности.
- 3) Поляризация диэлектриков. Виды поляризации.
- 4) Объемные и поверхностные связанные заряды. Поле внутри диэлектрика.
- 5) Вектор электрической индукции  $\vec{D}$ . Теорема Гаусса для вектора  $\vec{D}$ .
- 6) Граничные условия на границе раздела двух диэлектриков.
- 7) Применение теоремы Гаусса для расчета напряженности, потенциала и разности потенциалов электростатического поля в изотропных однородных диэлектриках.
- 8) Сегнетоэлектрики и их свойства. Пьезоэффект.

#### **3.5. Электрическое поле в веществе: проводники в электрическом поле**

##### **Интерактивная форма – лекция-визуализация**

- 1) Равновесие зарядов на проводнике. Напряжённость электрического поля внутри проводника и на поверхности проводника.
- 2) Проводник во внешнем электрическом поле. Индуцированные заряды.
- 3) Понятие емкости. Емкость уединенного проводника. Единицы измерения емкости.

4) Конденсаторы. Емкость плоского, сферического и цилиндрического конденсаторов.

### **3.6. Энергия заряженных проводников и конденсаторов. Энергия электрического поля**

- 1) Энергия заряженного проводника.
- 2) Энергия заряженного конденсатора. Сила притяжения между обкладками конденсатора.
- 3) Энергия электрического поля. Объемная плотность энергии.

### **3.7. Постоянный электрический ток. Закон Ома. Правила Кирхгофа. Работа и мощность тока**

- 1) Электрический ток. Условия существования электрического тока.
- 2) Сила и плотность тока.
- 3) Электродвижущая сила. Сторонние силы. Напряженность поля сторонних сил. Электрическое напряжение. Однородный и неоднородный участок цепи.
- 4) Закон Ома для однородного и неоднородного участка цепи в интегральной и дифференциальной форме.
- 5) Сопротивление проводников. Удельное электрическое сопротивление. Зависимость сопротивления проводника от температуры.
- 6) Закон Ома для неоднородного участка цепи.
- 7) Разветвленные цепи. Правила Кирхгофа.
- 8) Мощность тока. Закон Джоуля-Ленца. Удельная тепловая мощность тока.

### **3.8. Постоянное магнитное поле в вакууме. Закон Био-Савара-Лапласа. Сила Ампера и сила Лоренца**

#### **Интерактивная форма – лекция-визуализация**

- 1) Взаимодействие параллельных токов. Магнитная постоянная.
- 2) Магнитное поле и его количественные характеристики. Принцип суперпозиции полей.
- 3) Дипольный магнитный момент контура. Магнитная индукция.
- 4) Закон Био-Савара-Лапласа для элемента тока. Расчет индукции магнитного поля прямого тока, проводника с током конечной длины, в центре кругового тока.
- 5) Сила Лоренца. Закон Ампера.

### **3.9. Закон полного тока. Магнитный поток. Работа по перемещению проводника с током в магнитном поле.**

- 1) Циркуляция вектора  $\mathbf{B}$ . Закон полного тока для магнитного поля в вакууме. Алгебраическая сумма токов. Магнитное поле является вихревым.
- 2) Магнитное поле соленоида и тороида.
- 3) Поток вектора магнитной индукции. Теорема Гаусса для магнитного поля в вакууме. Потокосцепление.
- 4) Работа по перемещению проводника в магнитном поле.

### **3.10. Магнитное поле в веществе. Намагниченность вещества. Виды магнетиков и их свойства**

- 1) Магнитные моменты электронов и атомов. Орбитальный магнитный момент.
- 2) Намагниченность. Магнитное поле в веществе. Магнитная проницаемость и восприимчивость вещества.
- 3) Закон полного тока для магнитного поля в веществе. Теорема о циркуляции вектора  $\mathbf{H}$ .
- 4) Диа- и парамагнетики.
- 5) Ферромагнетики и их свойства.

### **3.11. Электромагнитная индукция**

- 1) Явление электромагнитной индукции. Опыты Фарадея.
- 2) Закон Фарадея и его вывод из закона сохранения энергии. Правило Ленца.
- 3) Вращение рамки в магнитном поле.
- 4) Индуктивность контура. Явление самоиндукции. Единица индуктивности – генри (Гн).
- 5) Взаимная индукция. Коэффициент взаимной индуктивности контуров. Трансформаторы.
- 6) Энергия магнитного поля. Объемная плотность энергии.

## **Раздел 4. ОПТИКА**

### **Темы 4.1 – 4.9**

#### **4.1. Электромагнитные волны**

- 1) Вихревое электрическое поле. Ток смещения. Полная система уравнений Максвелла.
- 2) Электрический колебательный контур. Свободные затухающие электрические колебания.
- 3) Экспериментальное получение электромагнитных волн. Вибратор Герца.
- 4) Дифференциальное уравнение электромагнитной волны. Поперечность электромагнитных волн.
- 5) Энергия и импульс электромагнитной волны. Вектор Умова-Пойнтинга.

#### **4.2. Элементы геометрической оптики**

- 1) Основные законы геометрической оптики.
- 2) Явление полного отражения. Призмы полного отражения. Рефрактометры, световоды. Волоконная оптика.

#### **4.3. Световая волна. Интерференция световых волн**

##### **Интерактивная форма – лекция-визуализация**

- 1) Интерференция световых волн. Когерентность.
- 2) Способы наблюдения интерференции света.
- 3) Интерференция света при отражении от тонких пленок (пластинок).
- 4) Применение интерференции света.

#### **4.4. Дифракция света. Дифракция Френеля и Фраунгофера**

- 1) Принцип Гюйгенса-Френеля.
- 2) Зона Френеля.
- 3) Дифракция Френеля от простейших преград: от круглого отверстия, от круглого непрозрачного диска.
- 4) Дифракция Фраунгофера: от одной щели, от N-щелей. Дифракционная решетка.
- 5) Дифракция рентгеновских лучей на кристаллах.
- 6) Применение дифракции света.

#### **4.5. Поляризация света. Закон Малюса. Закон Брюстера**

- 1) Естественный и поляризованный свет. Закон Малюса.
- 2) Поляризация света при отражении и преломлении. Закон Брюстера.
- 3) Поляризация при двойном лучепреломлении в анизотропных средах (кристаллах).
- 4) Интерференция поляризованных лучей.
- 5) Вращение плоскости поляризации световой волны в оптически активных средах.
- 6) Применение явления поляризации света.

#### **4.6. Взаимодействие света с веществом. Дисперсия света**

- 1) Понятие дисперсии света.
- 2) Элементарная теория дисперсии света.
- 3) Поглощение света. Закон Бугера.

4) Рассеяние света. Закон Рэлея.

#### **4.7. Тепловое излучение. Законы теплового излучения**

1) Виды оптических излучений. Тепловое излучение и его характеристики.

2) Абсолютно черное тело. Законы Кирхгофа, Стефана-Больцмана и закон смещения Вина.

3) Формула Рэлея-Джинса. Ультрафиолетовая катастрофа.

4) Формула Планка. Квантовая природа излучения.

5) Оптическая пирометрия. Виды современных пирометров.

#### **4.8. Фотоэффект. Виды фотоэффекта. Законы внешнего фотоэффекта**

1) Понятие явления фотоэффекта. Виды фотоэффекта: внешний, внутренний, вентильный.

2) Вольтамперная характеристика фотоэффекта. Фототок насыщения. Задерживающее напряжение. Законы Столетова для внешнего фотоэффекта.

3) Уравнение Эйнштейна для внешнего фотоэффекта. Красная граница фотоэффекта.

4) Многофотонный (нелинейный) фотоэффект.

5) Применение фотоэффекта.

#### **4.9. Энергия и импульс фотона. Эффект Комптона**

1) Энергия и импульс фотона. Корпускулярные и волновые характеристики света.

2) Давление света: вывод формулы.

3) Эффект Комптона и его элементарная теория. Еще одно доказательство, подтверждающее квантовую (корпускулярную) природу излучения.

4) Корпускулярно-волновой дуализм электромагнитного излучения.

### **Раздел 5. ФИЗИКА АТОМА, АТОМНОГО ЯДРА И ЭЛЕМЕНТАРНЫХ ЧАСТИЦ**

#### **Темы 5.1 – 5.8**

#### **5.1. Ядерная модель атома. Теория Бора водородоподобного атома**

1) Модели атома Томсона и Резерфорда.

2) Линейчатый спектр атома водорода. Формула Бальмера.

3) Постулаты Бора. Опыт Франка и Герца.

4) Элементарная боровская теория водородного атома.

#### **5.2. Гипотеза де Бройля. Волновые свойства вещества**

1) Гипотеза де Бройля: движение частиц связано с волновым процессом. Формула де Бройля.

2) Опыт Дэвиссона и Джермера: наблюдение дифракционной картины при отражении электронов от монокристалла никеля. Опыт Дж. П. Томсона: дифракция электронов при их прохождении через тонкую металлическую фольгу.

3) Необычные свойства микрочастиц. Соотношение неопределенностей.

4) Волновая функция и ее статистический смысл.

#### **5.3. Уравнение Шредингера. Квантование энергии и момента импульса**

1) Уравнение Шредингера для стационарных состояний. Смысл пси-функции.

2) Движение частицы в одномерной прямоугольной «потенциальной яме» с бесконечно высокими «стенками». Квантование энергии.

3) Квантование момента импульса. Квантовые числа.

4) Прохождение частиц через потенциальный барьер. Туннельный эффект.

5) Линейный гармонический осциллятор в квантовой механике.

#### **5.4. Атом водорода в квантовой механике. Периодическая система элементов Менделеева**

1) Атом водорода в квантовой механике. Квантовые числа. Правила отбора.

- 2) Мультиплетность спектров и спин электрона.
- 3) Принцип неразличимости тождественных частиц. Фермионы и бозоны.
- 4) Принцип Паули. Распределение электронов по энергетическим уровням атома.
- 5) Периодическая система элементов Менделеева

### **5.5. Состав и свойства атомного ядра. Ядерные силы и их свойства. Радиоактивность**

- 1) Состав и характеристики атомного ядра. Протоны, нейтроны. Изотопы. Размеры ядер. Спин ядра.
- 2) Масса и энергия связи ядра. Дефект массы. Удельная энергия связи ядра. Модели атомного ядра.
- 3) Ядерные силы и их свойства.
- 4) Радиоактивность. Закон радиоактивного превращения. Альфа-распад, бета-распад. Электронный захват. Примеры. Спонтанное деление тяжелых ядер.

### **5.6. Ядерные реакции. Деление ядер. Ядерный реактор**

- 1) Ядерные реакции – процесс сильного взаимодействия атомного ядра с элементарной частицей или с другим ядром. Ядерные реакции протекают как с выделением, так и с поглощением энергии. Типы ядерных реакций.
- 2) Деление ядер под действием нейтронов. Цепная ядерная реакция. Два способа осуществления цепной ядерной реакции.
- 3) Ядерный реактор. Типы реакторов. Понятие о ядерной энергетике.

### **5.7. Термоядерные реакции синтеза – основной источник энергии звезд**

- 1) Ядерный синтез – слияние легких ядер в одно ядро с выделением огромного количества энергии. Условия протекания ядерного синтеза.
- 2) Протон-протонный или водородный цикл – совокупность термоядерных реакций, в ходе которых водород превращается в гелий в звездах, находящихся на главной звездной последовательности. Протон-протонный цикл доминирует в звездах с массой порядка массы Солнца или меньше.
- 3) Углеродно-азотный или углеродный цикл протекает в более массивных горячих звездах (при температуре порядка  $10^8$  К и выше).
- 4) Проблемы осуществления управляемого термоядерного синтеза.

### **5.8. Физическая картина мира. Виды взаимодействия и классы элементарных частиц**

- 1) Фундаментальные взаимодействия: сильное, электромагнитное, слабое, гравитационное.
- 2) Четыре класса элементарных частиц: фотоны, лептоны, мезоны, барионы. Свойства частиц.
- 3) Космические лучи. Частицы и античастицы. Методы регистрации частиц.
- 4) Фундаментальные частицы: кварки, лептоны, бозон Хиггса.
- 5) Заключение. О теориях «Великого объединения».

Теории Великого объединения – в физике элементарных частиц группа теоретических моделей, описывающих единым образом сильное, слабое и электромагнитное взаимодействия. Предполагается, что при чрезвычайно высоких энергиях (выше  $10^{14}$  ГэВ) эти взаимодействия объединяются. Но многие физики-теоретики считают, что объединять эти взаимодействия без гравитации не имеет смысла и путь к «Великому объединению» лежит через создание «Теории всего» и скорее всего на основе одной из теорий квантовой гравитации.

### 4.3. Лабораторные работы

<i>№ п/п</i>	<i>Номер раздела дисциплины</i>	<i>Наименование лабораторных работ</i>	<i>Объем (час)</i>	<i>Вид занятия в интерактивной, активной, инновационной формах (час)</i>
1	1.	Определение ускорения свободного падения	0,5	–
2	1.	Изучение законов сохранения импульса и энергии	0,5	Демонстрация
3	1.	Определение скорости полета пули с помощью баллистического маятника	0,5	–
4	1.	Проверка основного уравнения динамики вращательного движения	0,5	Демонстрация
5	1.	Определение момента инерции крутильного маятника методом колебаний	0,5	–
6	1.	Универсальный маятник	0,5	–
7	1.	Определение скорости звука в воздухе методом резонанса	0,5	Демонстрация
8	2.	Изучение газовых законов	0,5	–
9	2.	Определение средней длины свободного пробега и эффективного диаметра молекул воздуха	0,5	Тренинг в малой группе
10	2.	Определение отношения теплоемкостей воздуха при постоянном давлении и постоянном объеме	0,5	–
11	2.	Определение изменения энтропии реальных систем	0,5	Демонстрация
12	3.	Изучение электростатического поля	0,5	Разбор конкретных ситуаций
13	3.	Измерение величины электрического сопротивления с помощью R моста Уитстона	0,5	–
14	3.	Измерение удельного сопротивления.	0,5	–
15	3.	Определение горизонтальной составляющей напряженности магнитного поля Земли	0,5	–
16	3.	Изучение вакуумного диода и определение удельного заряда электрона	0,5	–
17	3.	Снятие кривой намагничивания и петли гистерезиса с помощью электронного осциллографа	0,5	Разбор конкретных ситуаций
18	4.	Изучение зависимости показателя преломления раствора от его концентрации	0,5	–
19	4.	Определение длины световой волны при помощи дифракционной решетки	0,5	–
20	4.	Изучение явления поляризации	0,5	–
21	4.	Определение постоянной Стефана-Больцмана и постоянной Планка при помощи оптического пирометра	0,5	Разбор конкретных ситуаций
22	4.	Исследование внешнего фотоэффекта	0,5	–
23	5.	Изучение спектра излучения атомов цинка	0,5	Демонстрация
24	5.	Качественный спектральный анализ	0,5	Демонстрация
		<b>ИТОГО</b>	<b>12</b>	<b>6</b>

#### 4.4. Практические занятия

Учебным планом не предусмотрено.

#### 4.5. Контрольные мероприятия: контрольная работа

Согласно учебному плану студенты профиля подготовки 35.03.02 «Лесоинженерное дело» заочной формы обучения при изучении дисциплины «Физика» выполняют одну контрольную работу.

*Цель проведения контрольной работы* – закрепить теоретический материал курса физики.

*Основные темы контрольных работ.*

Контрольная работа включает задачи из следующих разделов физики:

- механика;
- молекулярная физика и термодинамика;
- электромагнетизм;
- оптика;
- физика атома, атомного ядра и элементарных частиц.

*Содержание.*

Контрольная работа содержит 8 задач на любые из перечисленных выше разделов физики.

*Структура.*

В контрольной работе необходимо указать номер варианта (соответствует последней цифре номера зачетной книжки или студенческого билета), записать условие задачи, решение с пояснением. В тех случаях, когда это необходимо, нужно сделать чертеж, выполнить вычисления, осуществить проверку единиц измерения и записать ответ.

*Объем:* 1 – 2 страницы на каждую задачу. Выполняется в тетради в клетку объемом 12-14 листов

Задание по контрольной работе выдается согласно графику контрольных мероприятий для заочной формы обучения.

<b>Оценка</b>	<b>Критерии оценки выполнения контрольной работы (заочная форма обучения)</b>
зачтено	Обучающийся правильно решает все восемь задач своего варианта, оформляет контрольную работу по образцу, при пояснении решения задачи приводит чертежи или графики с обозначением необходимых величин, вывод формул и решение задач сопровождается краткими, но исчерпывающими пояснениями, осуществляет проверку размерности полученной расчетной формулы, после проверки размерности формулы осуществляет численный расчет
не зачтено	Обучающийся решает задачи своего варианта с большим количеством замечаний: безграмотно выполнены чертежи и графики к задачам, работа оформлена не по образцу, ошибки в расчетах, отсутствуют пояснения к решению задач – контрольная работа возвращается на доработку

**5. МАТРИЦА СООТНЕСЕНИЯ РАЗДЕЛОВ УЧЕБНОЙ ДИСЦИПЛИНЫ К ФОРМИРУЕМЫМ В НИХ КОМПЕТЕНЦИЯМ И ОЦЕНКЕ РЕЗУЛЬТАТОВ ОСВОЕНИЯ ДИСЦИПЛИНЫ**

<i>Разделы дисциплины</i>	<i>Кол-во часов</i>	<i>Компетенции</i>	$\Sigma$ <i>комп.</i>	<i>теор, час</i>	<i>Вид учебной работы</i>	<i>Оценка результатов</i>
		<i>ОПК</i>				
		<i>2</i>				
<b>1</b>	<b>2</b>	<b>3</b>	<b>4</b>	<b>5</b>	<b>6</b>	<b>7</b>
<b>1.</b> Механика	38	+	1	38	Лк, ЛР, СРС	кр, экзамен
<b>2.</b> Молекулярная физика и термодинамика	34	+	1	34	Лк, ЛР, СРС	кр, экзамен
<b>3.</b> Электромагнетизм	37	+	1	37	Лк, ЛР, СРС	кр, экзамен
<b>4.</b> Оптика	34	+	1	34	Лк, ЛР, СРС	кр, экзамен
<b>5.</b> Физика атома, атомного ядра и элементарных частиц	28	+	1	28	Лк, ЛР, СРС	кр, экзамен
<b><i>Всего часов</i></b>	<b>171</b>	<b>171</b>	<b>1</b>	<b>171</b>	–	–



## 6. ПЕРЕЧЕНЬ УЧЕБНО-МЕТОДИЧЕСКОГО ОБЕСПЕЧЕНИЯ ДЛЯ САМОСТОЯТЕЛЬНОЙ РАБОТЫ ОБУЧАЮЩИХСЯ ПО ДИСЦИПЛИНЕ

1. Ким, Д.Б. Электромагнетизм: курс лекций / Д.Б. Ким, Н.П. Коновалов, Д.И. Левит – Братск: БрГУ, 2016. – 412 с.
2. Ким, Д.Б. Физика атомного ядра и элементарных частиц: учебное пособие/ Д.Б. Ким, Д.И. Левит. – Братск: БрГУ, 2012. –145 с.
3. Ким, Д.Б. Физика. Механика: лабораторный практикум /Ким Д.Б., Кропотов А.А., Махро И.Г. – 5-е изд. перераб. и доп. – Братск: БрГУ, 2016. – 142 с.
4. Ким, Д.Б. Физика. Электричество и электромагнетизм: лабораторный практикум/ Д.Б. Ким, А.А. Кропотов, И.Г. Махро – 2-е изд. Братск: БрГУ, 2016. – 130 с.
5. Рудя, С.С. Физика. Оптика: методические указания по лабораторным работам/ С.С. Рудя, Е.Т. Агеева, И.Г. Махро. – Братск: БрГУ, 2016. – 164 с.
6. Физика. Молекулярная физика и термодинамика: лабораторный практикум /Д.Б. Ким [и др.]. – Братск: БрГУ, 2014. –112с.
7. Яскин, А.С. Физика твёрдого тела, атома и атомного ядра: лабораторный практикум/ А.С. Яскин, И.Г. Махро, Е.Т. Агеева. – Братск: БрГУ, 2014. –160 с.
8. Физика: методические указания и контрольные задания для бакалавров заочной формы обучения технических профилей/ Д.Б. Ким [и др.]. – Братск: БрГУ, 2013. – 140 с.

## 7. ПЕРЕЧЕНЬ ОСНОВНОЙ И ДОПОЛНИТЕЛЬНОЙ ЛИТЕРАТУРЫ, НЕОБХОДИМОЙ ДЛЯ ОСВОЕНИЯ ДИСЦИПЛИНЫ

№	Наименование издания	Вид занятия (Лк, ЛР, ПЗ, КП, КР, кр)	Количество экземпляров в библиотеке, шт.	Обеспеченность, (экз/чел)
1	2	3	4	5
<b>Основная литература</b>				
1.	Трофимова, Т.И. Курс физики: учебное пособие для инженерно-технических специальностей вузов/Т.И. Трофимова. – 22-е изд., стереотип. – Москва: Академия, 2016. – 560 с.	Лк, ЛР, СР, кр	150	1
2.	Детлаф, А.А. Курс физики: учебное пособие для вузов/ А.А. Детлаф, Б.М. Яворский. – 7-е изд., стереотип. – Москва: Академия, 2008. – 720 с.	Лк, ЛР, СР, кр	100	1
<b>Дополнительная литература</b>				
3.	Волькенштейн В.С. Сборник задач по общему курсу физики: для студентов технических вузов / В.С. Волькенштейн. – 3-е изд., испр. и доп. – Санкт-Петербург: Книжный мир, 2006. – 328 с.	кр	98	1
4.	Савельев, И.В. Курс общей физики. В 3-х т. Т.1-3: учебник для втузов/ И.В. Савельев. – Москва: Наука, 1987 -. Т.1: Механика. Молекулярная физика. – 3-е изд., испр. – 432 с.	Лк, СР	97	1
5.	Савельев, И.В. Курс общей физики. В 3-х т. Т.1-3: учебник для втузов/ И.В. Савельев. – Москва: Наука, 1988 -. Т. 2. Электричество и магнетизм. Волны. Оптика. – 3-е изд., испр. – 496 с.	Лк, СР	97	1
6.	Савельев, И.В. Курс общей физики. В 3-х т. Т.1-3: учебное пособие/ И.В. Савельев. – Москва: Наука, 1987 -. Т. 3. Квантовая оптика. Атомная физика. Физика твердого тела. Физика атомного ядра и элементарных частиц. – 317 с.	Лк, СР	98	1

## **8. ПЕРЕЧЕНЬ РЕСУРСОВ ИНФОРМАЦИОННО-ТЕЛЕКОММУНИКАЦИОННОЙ СЕТИ «ИНТЕРНЕТ» НЕОБХОДИМЫХ ДЛЯ ОСВОЕНИЯ ДИСЦИПЛИНЫ**

1. Электронный каталог библиотеки БрГУ  
[http://irbis.brstu.ru/CGI/irbis64r\\_15/cgiirbis\\_64.exe?LNG=&C21COM=F&I21DBN=BOOK&P21DBN=BOOK&S21CNR=&Z21ID=](http://irbis.brstu.ru/CGI/irbis64r_15/cgiirbis_64.exe?LNG=&C21COM=F&I21DBN=BOOK&P21DBN=BOOK&S21CNR=&Z21ID=).
2. Электронная библиотека БрГУ <http://ecat.brstu.ru/catalog> .
3. Электронно-библиотечная система «Университетская библиотека online»  
<http://biblioclub.ru> .
4. Электронно-библиотечная система «Издательство «Лань» <http://e.lanbook.com> .
5. Информационная система "Единое окно доступа к образовательным ресурсам"  
<http://window.edu.ru> .
6. Научная электронная библиотека eLIBRARY.RU <http://elibrary.ru> .
7. Университетская информационная система РОССИЯ (УИС РОССИЯ)  
<https://uisrussia.msu.ru/> .
8. Национальная электронная библиотека НЭБ <http://xn--90ax2c.xn-plai/how-to-search/> .

## **9. МЕТОДИЧЕСКИЕ УКАЗАНИЯ ДЛЯ ОБУЧАЮЩИХСЯ ПО ОСВОЕНИЮ ДИСЦИПЛИНЫ**

### **9.1. Методические указания для обучающихся по выполнению лабораторных работ**

В ходе подготовки к лабораторным работам необходимо изучить методическую литературу, рекомендованную для подготовки к выполнению работы, составить протокол необходимый для выполнения ЛР. Протокол должен включать в себя: название ЛР, цель, приборы и принадлежности, принципиальную схему рабочей установки и таблицу результатов. Ознакомиться с порядком выполнения ЛР. После того как ЛР будет выполнена необходимо оформить отчёт по ЛР и подготовиться к защите ЛР. Лабораторный практикум содержит вопросы для защиты ЛР, на которые студент должен ответить. Для подготовки к защите ЛР студенту необходимо ознакомиться с теоретическим введением в лабораторном практикуме, а также использовать рекомендуемую лабораторным практикумом литературу и свой конспект лекций. Для большего освоения материала ответы на вопросы рекомендуется оформлять в виде конспекта.

МИНИСТЕРСТВО ОБРАЗОВАНИЯ И НАУКИ РОССИЙСКОЙ ФЕДЕРАЦИИ  
ФЕДЕРАЛЬНОЕ ГОСУДАРСТВЕННОЕ БЮДЖЕТНОЕ  
ОБРАЗОВАТЕЛЬНОЕ УЧРЕЖДЕНИЕ  
ВЫСШЕГО ОБРАЗОВАНИЯ

**«БРАТСКИЙ ГОСУДАРСТВЕННЫЙ УНИВЕРСИТЕТ»**

**Кафедра физики**

Лабораторная работа № 2

**Изучение законов сохранения импульса и энергии**

**ОТЧЕТ**

Выполнил:  
студент гр. ТДО<sub>3</sub> -15

В.А. Иванов

Руководитель:  
доцент, к.ф.-м.н.

И.Г. Махро

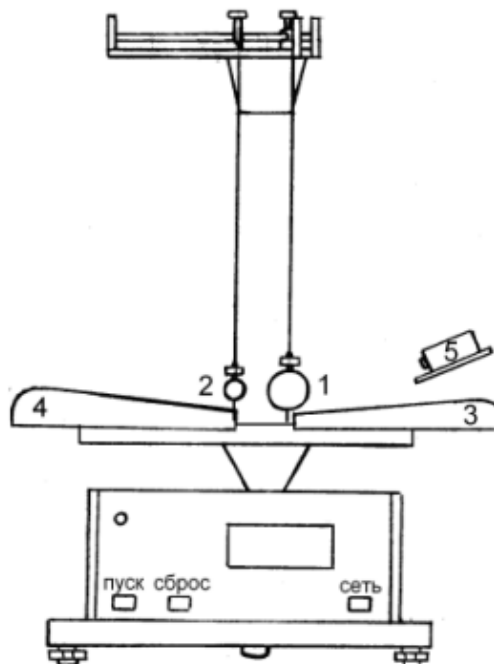
Братск 2016

**Цель работы:**

Экспериментальное исследование процесса соударения упругих тел и проверка выполнения в системе соударяющихся тел законов сохранения импульса и энергии.

**Приборы и принадлежности:**

лабораторная установка FPM-08

**Принципиальная схема рабочей установки:**

1,2 – металлические шары; 3,4 – шкалы для отсчета угла отклонения;  
5 – электромагнит для фиксации шара.

**Рабочие формулы:**

$$V = \sqrt{2gl(1 - \cos \alpha)} = 2 \sin \frac{\alpha}{2} \sqrt{gl}; \quad p = m_1 V; \quad p' = m_1 \langle V_1 \rangle + m_2 \langle V_2 \rangle;$$

$$E_k = \frac{m_1 V^2}{2}; \quad E'_k = \frac{m_1 \langle V_1 \rangle^2 + m_2 \langle V_2 \rangle^2}{2},$$

где  $m_1, m_2$  – массы шаров;  $V$  – скорость шара 1 до соударения в момент прохождения им положения равновесия;  $V_1$  и  $V_2$  – скорости шаров после соударения;  $l$  – длина нити;  $\alpha$  – угол отклонения шаров от положения равновесия;  $p$  и  $p'$  – импульсы шаров до и после соударения, соответственно;  $E_k$  и  $E'_k$  – кинетическая энергия шаров до и после соударения, соответственно.

Таблица результатов

$m_1$	$m_2$	$l$	$\alpha$	$\alpha'_1$	$\alpha'_2$	$\langle \alpha'_1 \rangle$	$\langle \alpha'_2 \rangle$	$V$	$V'_1$	$V'_2$		$p'$	$E_k$	$E'_k$	$E_p$
кг	кг	м	град	град	град	град	град	м/с	м/с	м/с	кг·м/с	кг·м/с	Дж	Дж	%
,181	,06	,42	1,5	5,5	9,0	5,9	9,0	0,825	0,424	0,646	0,49	0,145	0,061	0,0383	3
				6,0	8,8										
				6,1	9,2										
				5,9	9,0										
				5,8	9,1										

**Формулы расчета погрешности:**

$$E_p = \frac{|p - p'|}{p} \cdot 100\%$$

$$E_p = \frac{|0,149 - 0,145|}{0,149} \cdot 100\% \approx 3\%$$

**Конечный результат:**

$$\langle p \rangle \pm \Delta p = (0,149 \pm 0,004) \text{ кг·м/с}$$

**Вывод:**

Исследован процесс соударения стальных шаров и осуществлена проверка выполнения в системе соударяющихся тел законов сохранения импульса и энергии. Относительная погрешность измерения импульса системы  $E_p \approx 3\%$ .  $E'_k < E_k$ , так как удар не является абсолютно упругим и часть механической энергии при деформации переходит во внутреннюю (тепловую) энергию шаров.

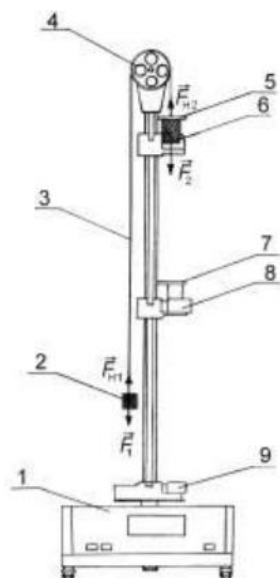
## Лабораторная работа № 1

### Определение ускорения свободного падения

*Цель работы:* экспериментальное определение ускорения свободного падения с помощью прибора Атвуда.

*Приборы и принадлежности:* прибор Атвуда с секундомером, добавочные грузы.

#### Порядок выполнения работы и обработка результатов измерений



- 1 – миллисекундомер;
- 2,6 – грузы (цилиндры) одинаковой массы  $m_1$ ;
- 3 – нерастяжимая нить;
- 4 – легкий блок;
- 5 – перегрузок (кольцо) массой  $m_2$ ;
- 7 – кольцо;
- 8,9 – фотоэлектрические датчики (фиксируют время  $t_2$  движения груза массой  $m_1$  на пути  $S_2$ )

1. Включить прибор Атвуда в сеть.
2. Переместить правый груз в верхнее положение, положить на него один из дополнительных грузиков,
3. Измерить пути равноускоренного  $S_1$  и равномерного  $S_2$  движений большего груза и время падения груза.
4. Измерение повторить 5-10 раз.
5. Подставив среднее значение времени  $\langle t_2 \rangle$  в расчётную формулу

$$\langle g \rangle = \frac{2m_1 + m_2}{m_2} \cdot \frac{S_2^2}{2S_1 \langle t_2 \rangle^2}$$

определить ускорение свободного падения  $\langle g \rangle$ .

6. Методом расчета погрешностей косвенных измерений найти относительную  $E$  и абсолютную  $\Delta g$  погрешности величины  $\langle g \rangle$ :

$$E = \frac{\Delta g}{\langle g \rangle} = \frac{2\Delta m_1 + \Delta m_2}{2m_1 + m_2} + 2 \frac{\Delta S_2}{S_2} + \frac{\Delta m_2}{m_2} + \frac{\Delta S_1}{S_1} + 2 \frac{\Delta t_2}{\langle t_2 \rangle} \quad \text{и} \quad \Delta g = E \langle g \rangle.$$

7. Данные результатов измерений и вычислений заносят в таблицу.

#### Вопросы для допуска к работе

1. Какова цель работы?
2. Опишите устройство рабочей установки и ход эксперимента.
3. Запишите рабочую формулу, поясните ее.

#### Вопросы для защиты работы

1. Сформулируйте законы Ньютона и раскройте их смысл.
2. Почему второй закон Ньютона относится к материальной точке, а не к телу?
3. Дайте определение импульса тела и импульса силы.
4. Что называется массой тела.
5. Дайте понятие силы и приведите примеры измерения сил.
6. От чего зависит ускорение  $g$  свободного падения тел?

7. Поясните, почему на участке  $S_1$  груз движется равноускоренно, а на участке  $S_2$  – равномерно?

8. Выведите рабочую формулу.

9. Получите формулу для расчета относительной погрешности, пользуясь дифференциальным методом, и укажите пути повышения точности результатов эксперимента.

Форма отчетности: отчет по лабораторной работе, выполненный по образцу, в соответствии с заданием.

Основная литература

№ 1, № 2

Дополнительная литература

№ 5, № 6.

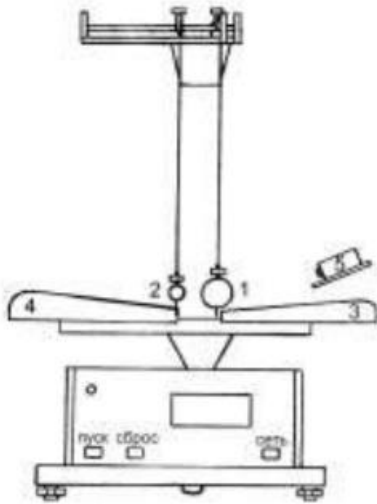
## Лабораторная работа № 2

*Изучение законов сохранения импульса и энергии.*

**Цель работы:** экспериментальное исследование процесса соударения упругих тел и проверка выполнения в системе соударяющихся тел законов сохранения импульса и механической энергии.

**Приборы и принадлежности:** лабораторная установка FPM-08.

*Порядок выполнения работы и обработка результатов измерений*



1,2 – стальные шары массами  $m_1$  и  $m_2$ ;

3,4 – угловые шкалы;

5 – электромагнит

1. Провести корректировку осевой установки шаров, ослабив фиксирующие гайки, установить шкалы 3, 4 таким образом, чтобы указатели подвесов занимали на шкалах нулевое положение.

2. Нажать клавишу «СЕТЬ».

3. Правый шар отодвинуть в сторону электромагнита и заблокировать его в этом положении,

записать значение угла отклонения подвеса правого шара (1) от вертикали  $\alpha$ .

4. Нажать клавишу «ПУСК».

5. После столкновения шаров измерить по шкале углы отклонения шаров  $\alpha'_1$  (правый шар 1) и  $\alpha'_2$  (левый шар 2).

6. Измерение повторить 8 – 10 раз.

7. По формуле  $V = \sqrt{2gl(1 - \cos \alpha)} = 2 \sin \frac{\alpha}{2} \sqrt{gl}$  вычислить скорость  $V$  правого шара до соударения. Подставив в эту же формулу вместо значения угла  $\alpha$  средние значения  $\langle \alpha'_1 \rangle$  и  $\langle \alpha'_2 \rangle$ , рассчитайте средние скорости  $\langle V_1 \rangle$ ,  $\langle V_2 \rangle$  шаров после соударения.

8. Результаты вычислений занести в таблицу.

9. Подставив значения скоростей шаров до и после удара в формулы  $p = m_1 V$ ;

$p' = m_1 \langle V_1 \rangle + m_2 \langle V_2 \rangle$ ;  $E_k = \frac{m_1 V^2}{2}$  и  $E'_k = \frac{m_1 \langle V_1 \rangle^2}{2} + \frac{m_2 \langle V_2 \rangle^2}{2}$  вычислить сумму импульсов и кинетической энергии до и после удара. Затем сравнить их значения.

10. Сделать вывод о выполнении законов сохранения энергии и импульса.

11. Рассчитать относительную погрешность вычисления импульса по формуле:

$$E_p = \frac{|p - p'|}{p} \cdot 100\% .$$

*Вопросы для допуска к работе*

1. Изложить цель работы.
2. Опишите рабочую установку и ход эксперимента.
3. Поясните смысл и метод определения всех величин, вносимых в таблицу.

*Вопросы для защиты работы*

1. Что называется импульсом тела, энергией?
2. Дайте определение замкнутой системы.
3. какие величины называются интегралами движения? приведите примеры.
4. С чем связаны законы сохранения импульса, энергии, момента импульса?
5. Сформулируйте законы сохранения импульса и механической энергии системы.
6. Приведите определения кинетической и потенциальной энергии, импульса системы.
7. Какие силы называются консервативными и диссипативными?
8. Какие удары называются абсолютно упругими и абсолютно неупругими?

Форма отчетности: отчёт по лабораторной работе, выполненный по образцу, в соответствии с заданием.

Основная литература

№ 1, № 2

Дополнительная литература

№ 5, № 6.

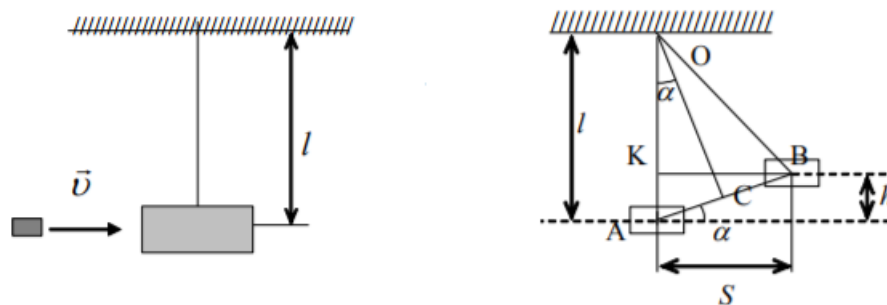
**Лабораторная работа № 3**

*Определение скорости пули при помощи баллистического маятника.*

*Цель работы:* определение скорости пули с помощью баллистического маятника с использованием законов сохранения импульса и энергии.

*Приборы и принадлежности:* баллистический маятник, пружинный пистолет, зеркальная шкала, измерительная линейка, пуля.

*Порядок выполнения работы и обработка результатов измерений*



1. Привести маятник в состояние равновесия.
2. Произвести 5 – 6 выстрелов, каждый раз отмечая смещения  $S$  указателя по шкале. Результаты измерений записать в таблицу. Определить среднее арифметическое значение смещения  $\langle S \rangle$ .

3. Вычислить скорость пули по формуле  $\langle V \rangle = \frac{M + m}{m} \langle S \rangle \sqrt{\frac{g}{l}}$ , где  $M$  – масса маятника,  $m$  – масса пули.

4. Вычислить абсолютную погрешность прямых многократных измерений  $S$ :



$$\Delta S = t_{p(n)} \cdot \sqrt{\frac{\sum_{i=1}^n (S_i - \langle S \rangle)^2}{n(n-1)}},$$

где  $t_{p(n)}$  – коэффициент Стьюдента для доверительной вероятности  $p = 0,95$  и числа измерений  $n$ .

5. Вычислить относительную погрешность измерения скорости пули:

$$E = \frac{\Delta V}{\langle V \rangle} = \frac{\Delta M + \Delta m}{M + m} + \frac{\Delta m}{m} + \frac{\Delta S}{S} + \frac{1}{2} \left( \frac{\Delta g}{g} + \frac{\Delta l}{l} \right).$$

6. Найти абсолютную погрешность  $\Delta V = V \cdot E$ .

7. Окончательный результат записать в виде  $V = \langle V \rangle \pm \Delta V$ .

#### *Вопросы для допуска к работе*

1. Изложите цель работы, назначение приборов и принадлежностей.
2. Опишите рабочую установку и ход эксперимента.
3. Какие допущения возможны, если рассматривать систему «маятник-пуля», как замкнутую?
4. Напишите рабочую формулу, примененную в данной работе.
5. Какие законы используются для получения расчетной формулы

$$\langle V \rangle = \frac{M + m}{m} \langle S \rangle \sqrt{\frac{g}{l}} ?$$

6. Как в установке обеспечить условия, при которых удар пули в маятник можно считать неупругим, центральным и прямым?

#### *Вопросы для защиты работы*

1. Что называется импульсом тела, и в каких единицах импульс измеряется в системе СИ?
2. При каком условии систему «маятник-пуля» можно рассматривать как изолированную?
3. В чем состоит закон сохранения импульса? К каким системам он применим? Дайте вывод этого закона и приведите примеры его проявления (его действия).
4. Как найти изменение импульса неизолированной системы?
5. Какие существуют виды механической энергии. Дайте их определения.
6. Для каких систем справедлив закон сохранения механической энергии и как он формулируется?
7. Выведите формулу кинетической энергии.
8. Выведите расчетную формулу.
9. Какой удар называют абсолютно упругим и какой абсолютно неупругим?

Форма отчетности: отчет по лабораторной работе, выполненный по образцу, в соответствии с заданием.

#### Основная литература

№ 1, № 2

#### Дополнительная литература

№ 5, № 6.

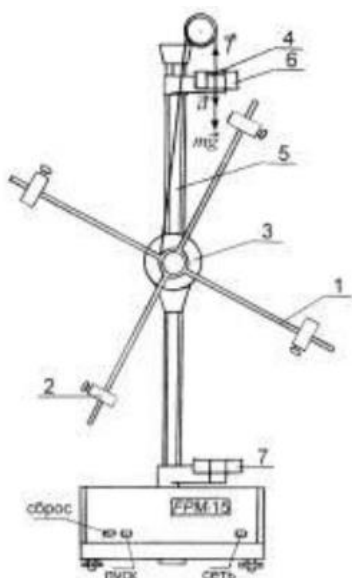
### **Лабораторная работа № 4**

#### *Проверка основного уравнения динамики вращательного движения*

*Цель работы:* экспериментальная проверка основного закона динамики вращательного движения с помощью маятника Обербека.

*Приборы и принадлежности:* маятник Обербека с миллисекундомером FPM–15, штангенциркуль

Порядок выполнения работы и обработка результатов измерений



- 1 – взаимно перпендикулярные стержни;
- 2 – подвижные цилиндрические грузы;
- 3 – двухступенчатый диск;
- 4 – груз массой  $m$ ;
- 5 – колонка с миллиметровой шкалой;
- 6, 7 – фотоэлектрические датчики

1. Измерить штангенциркулем радиус большого и малого шкивов  $r_1$  и  $r_2$  двухступенчатого диска 3.

2. Определить массу груза  $m$  взвешиванием на технических весах с точностью  $\pm 0,1$  г.

3. Проверить соотношение  $\varepsilon_1 / \varepsilon_2 = M_1 / M_2$ . Для этого:

- закрепить цилиндрические подвижные грузы 2 на стержнях на ближайшем расстоянии от оси вращения так, чтобы крестовина была в положении безразличного равновесия;
- намотать нить на большой шкив радиуса  $r_1$  и измерить время движения груза  $t_1$  с высоты  $h$  миллисекундомером;
- опыт повторить 5 раз (высоту  $h$  не рекомендуется менять в течение всей работы);
- по формулам  $a_1 = \frac{2h}{\langle t_1 \rangle^2}$ ,  $\varepsilon_1 = \frac{a_1}{r_1}$ ,  $M_1 = m(g - a_1)r_1$  вычислить значения  $a_1$ ,  $\varepsilon_1$ ,  $M_1$ ;

• не меняя расположения подвижных грузов массой  $m$  и оставляя тем самым неизменным момент инерции системы, опыт повторить, наматывая нить с грузом на малый шкив радиусом  $r_2$ ;

• по вышеприведенным формулам вычислить значения  $a_2$ ,  $\varepsilon_2$ ,  $M_2$ , подставив в формулу для ускорения  $a_2$  среднее значение времени  $\langle t_2 \rangle$ ;

• проверить справедливость следствия основного закона динамики вращательного движения:  $\varepsilon_1 / \varepsilon_2 = M_1 / M_2$ , при  $J = \text{const}$ .

• данные результатов измерений и вычислений занести в таблицы.

4. Проверить соотношение  $\varepsilon' / \varepsilon_2 = J_2 / J'$ . Для этого:

• раздвинуть подвижные грузы до упоров на концах стержней, но так, чтобы крестовина маятника находилась в положении безразличного равновесия;

• для малого шкива  $r_2$  определить время движения груза  $t'$  по данным 5 опытов;

• по формулам  $a' = \frac{2h}{\langle t' \rangle^2}$ ,  $\varepsilon' = \frac{a'}{r_2}$ ,  $J' = \frac{mr_2^2(g - a')}{a'}$  определить значения  $a'$ ,  $\varepsilon'$ ,  $J'$ ;

• при проверке соотношения  $\varepsilon' / \varepsilon_2 = J_2 / J'$  при  $M = \text{const}$  используют значения предыдущего опыта;

• по формуле  $J_2 = \frac{mr_2^2(g - a_2)}{a_2}$  определить значение  $J_2$ ;

• вычислить соотношение  $\varepsilon' / \varepsilon_2 = J_2 / J'$  при  $M = \text{const}$ ;

• результаты измерений и вычислений занести в таблицу.

Вопросы для допуска к работе

1. Какова цель работы?
2. Сформулируйте основной закон динамики вращательного движения. Поясните физический смысл величин, входящих в данный закон, укажите единицы их измерения в «СИ».

3. Опишите устройство рабочей установки.
4. Оцените погрешность метода измерений величины углового ускорения.

#### Вопросы для защиты работы

1. Дайте определения момента сил, момента импульса материальной точки относительно неподвижной точки  $O$ .
2. Сформулируйте основной закон динамики вращательного движения твердого тела относительно неподвижной точки  $O$  и неподвижной оси  $Z$ .
3. Дайте определение момента инерции материальной точки и твердого тела.
4. Выведите рабочие формулы.
5. Выведите соотношение  $\varepsilon = f(J)$  при  $M = \text{const}$  и  $\varepsilon = f(M)$  при  $J = \text{const}$ .
6. Есть ли критические замечания к данной работе?

Форма отчетности: отчет по лабораторной работе, выполненный по образцу, в соответствии с заданием.

#### Основная литература

№ 1, № 2

#### Дополнительная литература

№ 5, № 6.

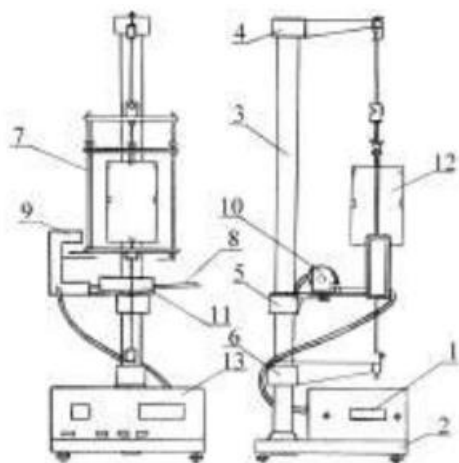
### Лабораторная работа № 5

*Определение момента инерции крутильного маятника методом колебаний.*

*Цель работы:* экспериментальное определение периода крутильных колебаний и момента инерции крутильного маятника.

*Приборы и принадлежности:* крутильный маятник с миллисекундомером FPM-05, микрометр.

*Порядок выполнения работы и обработка результатов измерений*



- 1 – шкала миллисекундомера;
- 2 – основание прибора FPM-05;
- 3 – колонка;
- 4, 5, 6 – кронштейны;
- 7 – подвижная рамка;
- 8 – стальная плита;
- 9 – фотоэлектрический датчик;
- 10 – электромагнит;
- 11 – шкала;
- 12 – груз в форме куба;
- 13 – миллисекундомер FPM-05

1. Включить прибор в сеть;
2. поворачивая рамку прибора с закрепленным в ней грузом, приблизить ее стрелку к электромагниту таким образом, чтобы электромагнит фиксировал положение рамки;
3. нажать кнопку «ПУСК», при этом электромагнит обесточивается, и рамка с грузом начинает совершать колебания;
4. после того, как рамка совершит не менее 9 крутильных колебаний, нажать кнопку «СТОП»;
5. записать в таблицу результатов показания миллисекундомера;

6. повторить измерения 5 раз с одним и тем же числом колебаний; по результатам пяти измерений определить среднее арифметическое значение времени  $\langle t \rangle$ , вычислить период колебаний маятника  $T = \frac{\langle t \rangle}{n}$ ;

7. по формуле  $J = \frac{T^2 r^4}{8\pi L} G$  вычислить момент инерции крутильного маятника ( $G = 8,0 \cdot 10^{10} \text{ Н/м}^2$ ).

8. Данные результатов измерений и вычислений занести в таблицу.

#### Вопросы для допуска к работе

1. Что называется моментом инерции материальной точки? Моментом инерции тела?
2. Опишите рабочую установку и ход эксперимента.
3. Запишите рабочую формулу момента инерции.
4. Оцените погрешность метода измерений периода колебаний и момента инерции крутильного маятника.

#### Вопросы для защиты работы

1. Выведите формулу периода крутильных колебаний и формулу для определения момента инерции крутильного маятника.
2. Выведите формулу модуля кручения  $D$  и модуля сдвига  $G$  твердого тела. Каков физический смысл модуля сдвига и модуля кручения?
3. Дайте определение момента инерции материальной точки.
4. Сформулируйте теорему Штейнера.

Форма отчетности: отчет по лабораторной работе, выполненный по образцу, в соответствии с заданием.

#### Основная литература

№ 1, № 2

#### Дополнительная литература

№ 5, № 6.

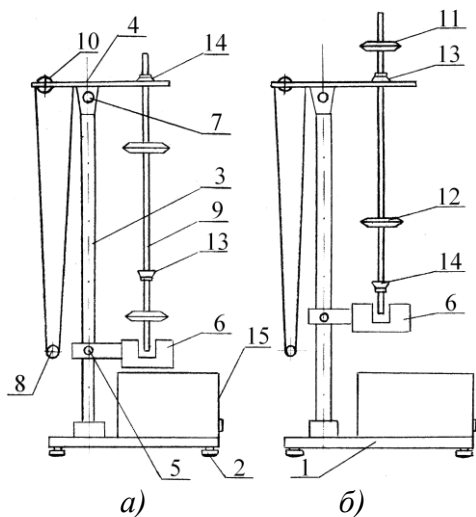
### Лабораторная работа № 6

#### Универсальный маятник

**Цель работы:** экспериментальное определение ускорения свободного падения методом колебаний математического и обратного маятников.

**Приборы и принадлежности:**  
установка FPM-04.

#### Порядок выполнения работы и обработка результатов измерений



- 1 – основание установки FPM-04;
- 2 – регулируемые ножки основания маятника;
- 3 – колонка (вертикальная стойка) с миллиметровой шкалой;
- 4, 5 – кронштейны;
- 6 – фотоэлектрический датчик;
- 7 – вороток верхнего кронштейна 4;
- 8 – математический маятник;
- 9 – физический (обратный) маятник;
- 10 – вороток для регулировки длины математического маятника;
- 11, 12 – стальные ролики физического маятника;
- 13, 14 – опорные призмы физического маятника

*Определение ускорения свободного падения с помощью математического маятника*

1. Нижний кронштейн 6 вместе с фотоэлектрическим датчиком установите в нижней части колонки так, чтобы длина математического маятника по шкале была не менее 50 см. Затяните вороток 5, фиксируя фотоэлектрический датчик в избранном положении.
2. Поворачивая нижний кронштейн, поместите над датчиком математический маятник.
3. Вращая вороток 10, на верхнем кронштейне установите длину математического маятника, обратив внимание на то, чтобы черта на шарике была продолжением черты на корпусе фотоэлектрического датчика.
4. Включите установку, нажав на кнопку ПУСК.
5. Отклоните математический маятник на угол  $4 - 5^{\circ}$  от положения равновесия.
6. Нажмите клавишу СБРОС.
7. При подсчете измерителем 30–50 колебаний нажмите клавишу СТОП (при 30 колебаниях нажать при цифре 29, при 50 колебаниях – при цифре 49!). Измерения повторите не менее 5 раз для одного и того же числа колебаний.
8. Определите среднее арифметическое значение времени по формуле:

$$\langle t \rangle = \frac{1}{n} \sum_{i=1}^n t_i$$

где  $n$  – количество выполненных измерений;  $t_i$  – значение времени, полученное в  $i$  – ом измерении.

9. Определите период  $T_1$  математического маятника.

10. По формуле  $g_1 = \frac{4\pi^2 l}{T_1^2}$  определите ускорение свободного падения  $g_1$ .

*Определение ускорения свободного падения с помощью обратного маятника*

1. Поверните верхний кронштейн на  $180^{\circ}$ .
2. Установите обратный маятник на ноже 14 как указано на рисунке а).
3. Отклоните маятник на угол  $4 - 5^{\circ}$  от положения равновесия.
4. Нажмите клавишу СБРОС.
5. После подсчета измерителем 30–50 колебаний нажмите клавишу СТОП. Измеряют не менее 5 раз время 30–50 колебаний маятника.
6. Определите период колебаний обратного маятника  $T_2$ .
7. Снимите маятник и, перевернув его, подвесьте на втором ноже 13 (см. рис. б).
8. Нижний кронштейн с фотоэлектрическим датчиком 6 переместите так, чтобы конец стержня маятника перекрывал световой луч, поступающий от лампочки на фотодатчик.
9. Повторите опыт согласно пунктам 3–5. Определив период колебаний  $T_2'$ , сравните результат с полученной выше величиной  $T_2$ . Для обратного маятника расхождения в значениях  $T_2$  и  $T_2'$  не должны превышать 1%.
10. Определите приведенную длину обратного маятника  $L$ , подсчитывая количество насечек на стержне между ножами, которые нанесены через каждые 10 мм.

11. По формуле  $g_2 = \frac{4\pi^2 l}{T_2^2}$  определите ускорение свободного падения  $g_2$ .

12. Оцените относительную ( $E$ ) и абсолютную ( $\Delta g$ ) погрешности результатов измерений по формулам, полученным дифференциальным методом:

$$E_1 = \frac{\Delta g_1}{g_1} = 2 \frac{\Delta \pi}{\pi} + \frac{\Delta l}{l} + 2 \frac{\Delta T_1}{T_1}, \quad \Delta g_1 = E_1 g_1;$$

$$E_2 = \frac{\Delta g_2}{g_2} = 2 \frac{\Delta \pi}{\pi} + \frac{\Delta L}{L} + 2 \frac{\Delta T_2}{T_2}, \quad \Delta g_2 = E_2 g_2.$$

13. Результаты измерений и вычислений занесите в таблицы.

## Вопросы для допуска к работе

1. Цель работы.
2. Что называется физическим и математическими маятниками? Какой маятник является обратным?
3. Запишите формулу периода колебаний физического маятника и поясните физический смысл входящих в нее величин.
4. Опишите рабочую установку и ход эксперимента.

## Вопросы для защиты работы

1. Выведите формулу для периода колебаний физического и математического маятников.
2. Выведите дифференциальные уравнения гармонических колебаний физического и математического маятников, приведите их решения.
3. Что называется приведенной длиной физического маятника?
4. Выведите рабочую формулу для определения ускорения свободного падения.
5. Оцените погрешность методов измерения ускорения свободного падения с помощью математического и обратного маятников.

Форма отчетности: отчет по лабораторной работе, выполненный по образцу, в соответствии с заданием.

### Основная литература

№ 1, № 2

### Дополнительная литература

№ 5, № 6.

## Лабораторная работа № 7

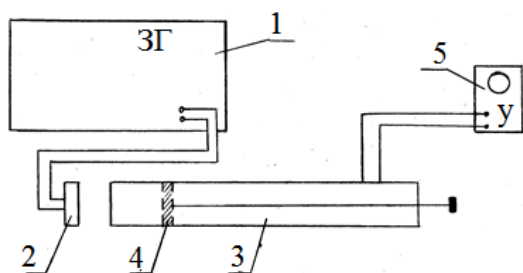
### Определение скорости звука в воздухе методом резонанса

*Цель работы:* ознакомление с резонансным методом определения скорости звука.

*Приборы и принадлежности:*

металлическая трубка с подвижным поршнем, электронный осциллограф, звуковой генератор, измерительная линейка, микрофон.

*Порядок выполнения работы и обработка результатов эксперимента*



- 1 – звуковой генератор;
- 2 – телефон;
- 3 – трубка;
- 4 – поршень;
- 5 – осциллограф

1. Включить звуковой генератор 1 в сеть. Предварительно следует установить ручки на панели генератора: «множитель частот» – в положение 10, «регулировка напряжения» – в крайнее левое положение 50. Затем ручкой настройки устанавливают выходную частоту генератора 1500 Гц.
2. Включить в сеть осциллограф 5.
3. Медленно и равномерно отодвигаем поршень 4 от телефона 2 и по шкале, нанесенной на штоке, находящимся внутри трубки 3, последовательно отмечаем и записываем положения  $l_i$ , при которых сигнал на экране осциллографа максимально усиливается.
4. Вычисляется расстояние  $\delta l = l_{i+1} - l_i$ . Следует найти не менее пяти значений  $\delta l$ .
5. По формуле  $\lambda = 2\lambda_{cm} = 2\delta l$  вычислить длину звуковой волны для каждого из опытов, вычислить фазовую скорость распространения звука по формуле  $v = \lambda\nu = 2\delta l\nu$ .
6. Найти среднюю скорость звука и рассчитать абсолютную и относительную погрешности результатов измерений, исходя из среднего значения искомой величины.

- Измерения повторить при частоте 2000 Гц.
- Результаты измерений и вычислений занести в таблицу.

*Вопросы для допуска к работе*

- Какова цель работы?
- Опишите метод нахождения длины звуковой волны в работе.
- Запишите формулу для определения скорости звука в работе.

*Вопросы для защиты работы*

- Что называется механической волной? Какая волна является продольной? Поперечной?
- Получите уравнение плоской бегущей волны.
- Что называется интерференцией волн?
- Выведите уравнение стоячей волны.
- Что такое пучность, узел стоячей волны?
- Какими свойствами обладают механические волны?
- Что называется звуком?
- От чего зависит скорость распространения звуковой волны в твердых, жидких, газообразных веществах? Выведите ее.
- Выведите формулы для энергии и интенсивности бегущей волны.
- Что называется высотой звука? От чего зависит громкость звука?
- Что называется инфразвуком, ультразвуком? Расскажите об их применении.

Форма отчетности: отчет по лабораторной работе, выполненный по образцу, в соответствии с заданием.

Основная литература

№ 1, № 2

Дополнительная литература

№ 5, № 6.

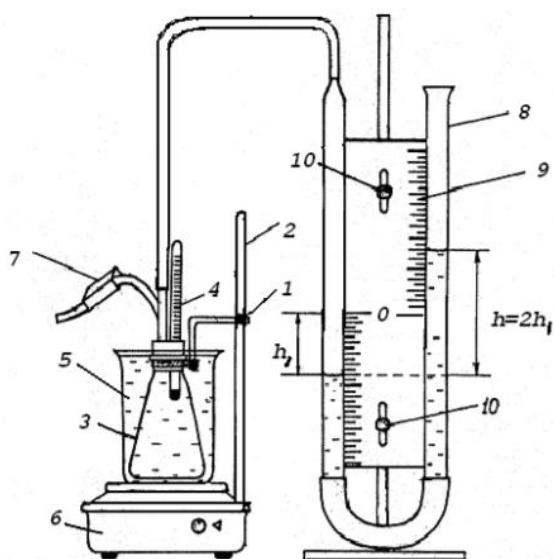
**Лабораторная работа № 8**

*Изучение газовых законов*

*Цель работы:* изучение газовых законов; проверка уравнения Клапейрона.

*Приборы и принадлежности:* колба с термометром, водяной манометр, стакан с водой, электрическая плитка со штативом.

*Порядок выполнения работы и обработка результатов измерения*



- 1 – регулировочный винт лапки штатива;
- 2 – штатив;
- 3 – колба;
- 4 – термометр;
- 5 – химический стакан с водой;
- 6 – электрическая плитка;
- 7 – зажим;
- 8 – водяной манометр;
- 9 – миллиметровая шкала;
- 10 – регулировочные винты шкалы манометра

- Ослабить зажим 7 и проверить, совпадает ли уровень воды в коленах манометра с нулем шкалы.

2. Записать в таблицу 1 начальные значения параметров состояния воздуха в колбе:  $T_0$ ,  $p_0$ ,  $V_0$  и  $S$  (первоначальные значения температуры воздуха, давления, объема и площади внутреннего сечения трубок манометра).

3. Перекрыть с помощью зажима 7 доступ воздуха в колбу и включить электрическую плитку 6.

4. Воздух в закрытой колбе нагревают от комнатной температуры до  $40 - 50$  °С и через каждые  $4 - 6$  °С, в зависимости от цены деления термометра, фиксируют по шкале манометра значения  $h_1, h_2, h_3, \dots, h_n$ , соответствующие температурам  $T_1, T_2, T_3, \dots, T_n$ . Данные измерений занести в таблицу 2.

5. По формулам  $p_1 = p_0 + 2\rho gh_1$  и  $V_1 = V_0 + Sh_1$  вычисляют значения давлений  $p_1, p_2, p_3, \dots, p_n$  и объемов  $V_1, V_2, V_3, \dots, V_n$ , соответствующие температурам  $T_1, T_2, T_3, \dots, T_n$ .

6. Используя формулы

$$\frac{p_1 V_1}{T_1} = \frac{(p_0 + 2\rho gh_1)(V_0 + Sh_1)}{T_1}, \quad \frac{p_2 V_2}{T_2} = \frac{(p_0 + 2\rho gh_2)(V_0 + Sh_2)}{T_2}, \dots,$$
$$\frac{p_n V_n}{T_n} = \frac{(p_0 + 2\rho gh_n)(V_0 + Sh_n)}{T_n},$$

осуществляют проверку закона Клапейрона. Результаты вычислений занести в таблицу 2.

#### *Вопросы для допуска к работе*

1. Сформулируйте цель работы.
2. Дайте понятие идеального газа.
3. Опишите установку и порядок выполнения работы.
4. Запишите рабочую формулу для проверки уравнения Клапейрона и поясните ее.

#### *Вопросы для защиты работы*

1. Поясните, почему изучая поведение реальных газов, мы часто пользуемся моделью идеального газа?
2. Запишите основное уравнение молекулярно-кинетической теории идеального газа и поясните его.
3. Дайте понятие моля вещества, как рассчитывается количество молей идеального газа, число молекул газа?
4. Сформулируйте законы идеального газа. Приведите графики изотерм, изобар, изохор.
5. Используя уравнение Клапейрона

$$\frac{pV}{T} = \text{const} \text{ при } N = \text{const},$$

выведите и поясните уравнение

$$\frac{p_n V_n}{T_n} = \frac{(p_0 + 2\rho gh_n)(V_0 + Sh_n)}{T_n}.$$

6. Поясните физический смысл газовой постоянной  $R$ .
7. Что называется термодинамическим процессом?

Форма отчетности: отчет по лабораторной работе, выполненный по образцу, в соответствии с заданием.

#### *Основная литература*

№ 1, № 2

#### *Дополнительная литература*

№ 5, № 6.

### **Лабораторная работа № 9**

#### *Определение средней длины свободного пробега и эффективного диаметра молекул воздуха*

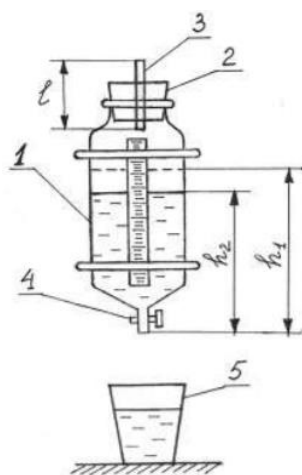
*Цель работы:* экспериментальное определение средней длины свободного пробега молекул воздуха; определение эффективного диаметра молекул воздуха.



*Приборы и принадлежности:*

стеклянный баллон с краном, мерный стакан, капиллярная трубка, линейка, секундомер, термометр, барометр.

*Порядок выполнения работы и обработка результатов измерений*



- 1 – стеклянный баллон;
- 2 – пробка;
- 3 – капилляр;
- 4 – кран;
- 5 – мерный стакан

1. Наполняют баллон 1 на три четверти водой и плотно закрывают пробкой 2, в которую вставлен капилляр 3.

2. Линейкой измеряют первоначальный уровень воды  $h_1$ . Открывают кран 4 и одновременно включают секундомер.

3. Когда в мерном стакане будет  $100 \div 200$  мл воды ( $1 \text{ мл} = 10^{-6} \text{ м}^3$ ), закрывают кран и одновременно останавливают секундомер.

4. Измеряют уровень жидкости  $h_2$  в сосуде. Объем вытесненной из баллона воды в мерном стакане будет равен объему воздуха  $V$ , вошедшего в баллон через капилляр 3.

5. По формуле

$$\langle \lambda \rangle = \frac{3\pi r^4}{16lP} \sqrt{\frac{\pi RT}{2\mu}} \frac{\Delta P}{V}$$

рассчитывают среднюю длину свободного пробега молекул воздуха. Разность давлений вычисляют по формуле:

$$\Delta P = \rho g \frac{h_1 + h_2}{2},$$

6. Опыт повторяют три раза с одними и теми же значениями  $V$  и  $h_1$ .

7. По формуле

$$d = \sqrt{\frac{kT}{\sqrt{2\pi} \langle \lambda \rangle P}}$$

рассчитывают эффективный диаметр молекулы воздуха  $d$ . Давление  $P$  и температуру  $T$  воздуха в лаборатории берут из показаний барометра и термометра.

8. Методом расчета погрешностей косвенных измерений находят относительную  $E$  и абсолютную  $\Delta \lambda$  погрешность средней длины свободного пробега молекул воздуха.

*Вопросы для допуска к работе*

1. Сформулируйте цель работы.
2. Запишите рабочие формулы для расчета  $\langle \lambda \rangle$  и  $d$ , поясните смысл всех величин, входящих в эти формулы.
3. Опишите рабочую установку и порядок выполнения работы.

*Вопросы для защиты работы*

1. Что называется эффективным диаметром молекулы? Эффективным сечением?
2. Дайте определение длины свободного пробега молекул газа.

3. Выведите формулу для расчета  $\langle \lambda \rangle$ :

$$\langle \lambda \rangle = \frac{kT}{\sqrt{2\pi} d^2 P}.$$

4. Выведите рабочие формулы для расчета  $\langle \lambda \rangle$  и  $d$ .

5. Используя дифференциальный метод, получите формулу для расчета относительной погрешности  $\langle \lambda \rangle$ , т.е.  $E = \frac{\Delta \lambda}{\langle \lambda \rangle}$ .

Форма отчетности: отчет по лабораторной работе, выполненный по образцу, в соответствии с заданием.

Основная литература

№ 1, № 2

Дополнительная литература

№ 5, № 6.

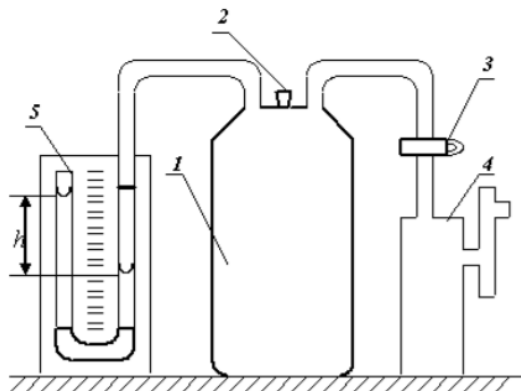
### Лабораторная работа № 10

*Определение отношения теплоемкостей воздуха при постоянном давлении и постоянном объеме*

*Цель работы:* определить методом Клемана-Дезорма отношение теплоемкостей воздуха при постоянном давлении и постоянном объеме.

*Приборы и принадлежности:* стеклянный баллон, насос Комовского, U-образный водяной манометр, соединительные шланги

*Порядок выполнения работы и обработка результатов измерений*



- 1 – стеклянный баллон;
- 2 – пробка;
- 3 – кран;
- 4 – насос Комовского;
- 5 – водяной манометр

1. Пробкой 2 перекрыть отверстие в крышке баллона и открыть кран 3, соединяющий баллон 1 с насосом.

2. Вращая рукоятку насоса, накачивают воздух в баллон так, чтобы разность уровней жидкости в трубках U-образного манометра 5 составила 25 – 30 см.

3. Подождать 2–3 минуты пока жидкость не перестанет перетекать из одной трубки манометра в другую. По шкале манометра измерьте установившуюся в конце изохорного охлаждения разность уровней жидкости в обоих коленах манометра  $h_1$ .

4. На 2–3 секунды вынимают пробку в крышке баллона и выпускают из него часть воздуха. Выждав 1–2 минуты пока газ, охлажденный при адиабатическом расширении, нагреется до комнатной температуры, измеряют разность уровней жидкости в коленах манометра  $h_2$  в конце изохорного нагревания.

5. По формуле

$$\gamma = \frac{h_1}{h_1 - h_2}$$

вычислить значение  $\gamma$ . Опыт повторить 8 – 10 раз,

6. Вычислить абсолютную  $\Delta\gamma$  и относительную  $E$  погрешности результатов измерений, исходя из истинного значения искомой величины:

$$\Delta\gamma = |\langle\gamma\rangle - \gamma_{теор}| \quad \text{и} \quad E = \frac{\Delta\gamma}{\langle\gamma\rangle} \cdot 100\% .$$

7. Данные результатов измерений и вычислений занесите в таблицу.

*Вопросы для допуска к работе*

1. Какова цель работы?
2. Опишите устройство рабочей установки и ход эксперимента.
3. Какой процесс называется адиабатическим? Какие условия соответствуют осуществлению адиабатического процесса на данной установке?

*Вопросы для защиты работы*

1. Что называют удельной теплоемкостью вещества? Молярной теплоемкостью? Какая связь между ними?
2. Сформулируйте первый закон термодинамики.
3. Чему равны молярные теплоемкости идеальных газов при изопроцессах?
4. Докажите, что  $C_p > C_v$ .
5. Получите уравнение Пуассона для адиабатического процесса.
6. Что называется числом степеней свободы?
7. Запишите выражение для внутренней энергии идеального газа и поясните его.

Форма отчетности: отчет по лабораторной работе, выполненный по образцу, в соответствии с заданием.

Основная литература

№ 1, № 2

Дополнительная литература

№ 5, № 6.

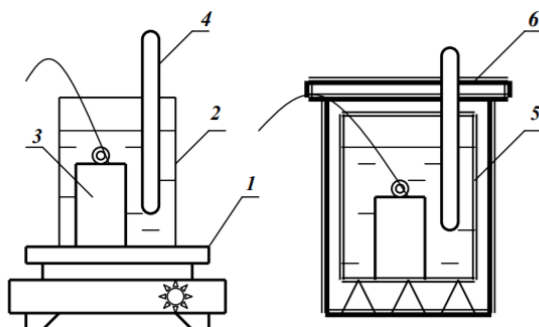
**Лабораторная работа № 11**

*Определение изменения энтропии реальных систем*

*Цель работы:* на основании II закона термодинамики, используя экспериментальные данные, определить изменение энтропии реальных тел.

*Приборы и принадлежности:* калориметрический стакан, термометр, нагреватель, набор различных тел, мерный стакан

*Порядок выполнения работы и обработка результатов измерений*



- 1 – электроплитка;
- 2 – стакан с водой;
- 3 – исследуемое тело;
- 4 – термометр;
- 5 – калориметрический стакан;
- 6 – крышка калориметра

1. Включите электроплитку и поставьте на нее стакан с водой.
2. Опустите за нитку в стакан с водой металлическое тело.
3. Воду в стакане довести до кипения и измерить температуру  $T_1$  кипящей воды
4. Налейте воду в калориметрический стакан и поставьте его подальше от плиты.
5. Измерьте температуру  $T_2$  холодной воды в калориметрическом стакане.
6. За нитку вытащите тело из кипящей воды, быстро опустите его в калориметр с холодной водой и закройте крышкой.

7. Запишите в таблицу максимальное значение температуры  $T_0$  всей системы «тело – вода – калориметрический стакан».

8. Меняя воду в калориметре, проведите измерения по п.п. 2–7 для трех различных металлических тел.

9. По формуле

$$\Delta S = \Delta S_T + \Delta S_B + \Delta S_K = m_T C_T \ln \frac{T_0}{T_1} + m_B C_B \ln \frac{T_0}{T_2} + m_K C_K \ln \frac{T_0}{T_2}$$

рассчитайте изменение энтропии системы для всех трех случаев и результаты вычислений занесите в таблицу.

#### *Вопросы для допуска к работе*

1. Сформулируйте цель работы.
2. Опишите рабочую установку и ход эксперимента.
3. Какие допущения делаете, рассматривая систему «тело – вода – калориметрический стакан» как изолированную?
4. Напишите рабочую формулу, приведенную в данной работе.
5. Какие законы используются для получения расчетной формулы?
6. Какие состояния и процессы называются равновесными?
7. Что называется изолированной термодинамической системой?
8. Напишите формулу для вычисления абсолютной и относительной погрешности изменения  $\Delta S$ .

#### *Вопросы для защиты работы*

1. Сформулируйте первый закон термодинамики.
2. Дайте определение обратимых и необратимых процессов. При каких условиях процессы будут обратимыми?
3. Сформулируйте второй закон термодинамики и поясните его физический смысл. Чем он дополняет первый закон термодинамики?
4. Опишите энтропию системы и ее физический смысл.
5. Как вычисляется изменение энтропии при переходе ее из одного состояния в другое?
6. Сформулируйте и напишите второй закон термодинамики, используя понятие энтропии.
7. Статистический смысл энтропии.
8. Какой знак имеет изменение энтропии для рассматриваемой в работе системы тел и почему?
9. Поясните принцип действия тепловой машины.
10. В чем сущность неравенства Клаузиуса?

Форма отчетности: отчет по лабораторной работе, выполненный по образцу, в соответствии с заданием.

#### Основная литература

№ 1, № 2

#### Дополнительная литература

№ 5, № 6.

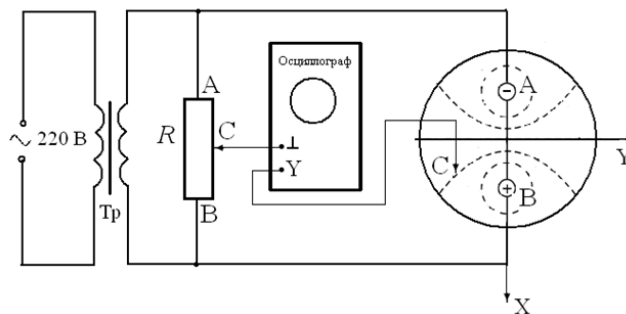
### **Лабораторная работа № 12**

#### *Изучение электростатического поля*

*Цель работы:* получить распределение потенциала для различных конфигураций электрических полей, моделируемых с помощью электролитической ванны.

*Приборы и принадлежности:* источник питания, осциллограф, ванна с электролитом, набор электродов.

*Порядок выполнения работы и обработка результатов измерений*

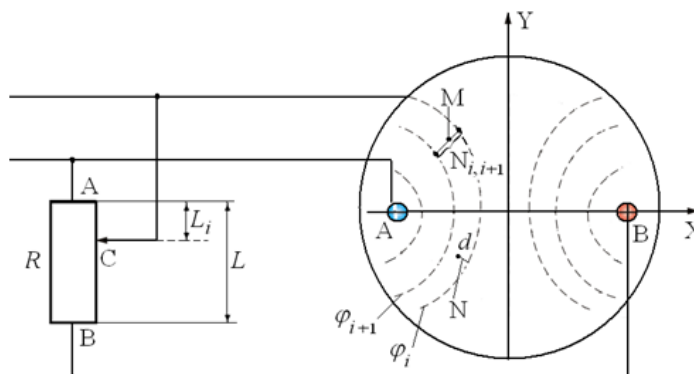


1. Собрать схему
2. На листе миллиметровой бумаги выбрать масштаб и заготовить сетки для каждой пары электродов А и В в соответствующем масштабе.
3. Установить движок потенциометра  $R$  на 1-е деление.
4. Перемещать зондовый электрод  $C$  в ванне с водой до тех пор, пока вертикальная линия на экране осциллографа не сожмется в точку. На заготовленную координатную сетку нанести координаты положения зонда  $C$ . Отсутствие напряжения на входе осциллографа означает, как отмечалось выше, что потенциал зонда  $C$ , а значит, и точки, в которой он находился, равен потенциалу движка потенциометра  $R$ .
5. Не меняя положения движка потенциометра  $R$ , найти еще 9-10 точек с таким же потенциалом  $\varphi$ . Соединить найденные точки линией, это и будет эквипотенциальная линия.
6. Последовательно перемещая движок потенциометра  $R$  на следующее деление, согласно пп. 4, 5, построить на координатной сетке все остальные эквипотенциальные линии. Таким образом, на координатной сетке будет получено изображение электростатического поля в виде эквипотенциальных линий, образованного электродами А и В в плоскости поверхности электролита, и, следовательно, найдено распределение потенциала  $\varphi = \varphi(x, y)$ .
7. Нанести у каждой линии значение потенциала, вычисленное по формуле

$$\varphi_i = U(k_i - 0,5),$$

где

$$\frac{R_{AC}}{R_{AB}} = \frac{L_i}{L} = k_i.$$



8. Определить потенциал и напряженность поля в 4-5 произвольно выбранных или заданных преподавателем точках для одного из смоделированных полей. В соответствии с выбранным масштабом и вычисленными значениями напряженности начертить в выбранных точках вектора  $\vec{E}$ .
9. Разность потенциалов между соседними эквипотенциальными линиями определяем по формуле:  $U_{i,i+1} = \varphi_i - \varphi_{i+1}$ . Напряженность электростатического поля в произвольной точке М (см. рис.) между  $i$ -й и  $i+1$ -й эквипотенциальными линиями равна

$$E = -\frac{\varphi_i - \varphi_{i+1}}{N_{i,i+1}},$$

где  $E$  – среднее значение напряженности между  $i$ -й и  $i+1$ -й линиями в точке  $M$ ,  $N_{i+1,i}$  – кратчайшее расстояние между этими линиями.

10. Для определения потенциала данной точки  $d$  поля используют формулу:

$$\varphi_d = \varphi_i - E \cdot N,$$

где  $N$  – отрезок нормали, опущенной из точки  $d$  на  $i$ -ю линию, измеренный линейкой с учетом выбранного масштаба.

11. Полученные результаты занести в таблицу.

#### *Вопросы для допуска к работе*

1. Какова цель работы?
2. Что в себя включает понятие электростатического поля?
3. Графически изобразите электростатическое поле в случае одиночного заряда, одной заряженной плоскости.

#### *Вопросы для защиты работы*

1. Дайте определение электростатического поля.
2. Назовите основные характеристики электростатического поля и их единицы измерения.
3. Что называется силовой линией электростатического поля?
4. Дайте определение напряженности  $E$  и потенциала  $\varphi$  электростатического поля.
5. Приведите примеры расчета  $E$  и  $\varphi$  для точечного заряда.
6. Что называется разностью потенциалов? Приведите примеры расчета разности потенциалов между двумя заряженными пластинами.
7. Найдите связь между  $E$  и  $\varphi$ .
8. Дайте анализ результатов исследований электростатического поля.
9. Каковы Ваши критические замечания по данной работе?
10. Сформулируйте теорему Гаусса для вектора  $\vec{E}$ .

Форма отчетности: отчет по лабораторной работе, выполненный по образцу, в соответствии с заданием.

#### Основная литература

№ 1, № 2

#### Дополнительная литература

№ 4, № 5, № 7.

### **Лабораторная работа № 13**

#### *Измерение величины электрического сопротивления с помощью R-моста Уитстона*

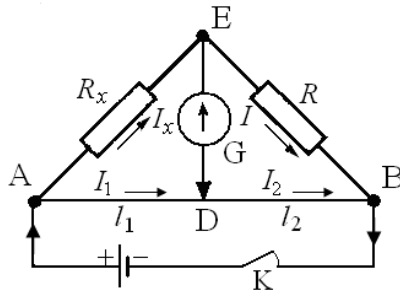
*Цель работы:*

1. Изучение принципа работы измерительной мостовой схемы.
2. Определение величины сопротивления двух проводников и величины сопротивления при их последовательном и параллельном соединении.

*Приборы и принадлежности:* реохорд, набор резисторов с неизвестными сопротивлениями, магазин сопротивлений, милливольтметр, источник постоянного тока.

#### *Порядок выполнения работы и обработка результатов измерений*

*Измерение величины сопротивления двух проводников, а также общего сопротивления при их последовательном и параллельном соединениях.*



1. Собрать схему.
2. Измерить величину сопротивления  $R_{x1}$ , а также последующих сопротивлений (три раза)
3. Повторить измерения при  $l_1 < l_2$  и  $l_1 > l_2$ .
4. Измеряемая величина сопротивления определяется по формуле:  $R_x = R \frac{l_1}{l_2}$ .
5. Включить в цепь  $R_{x2}$  вместо  $R_{x1}$  и измерить его величину.
6. Измерить величины сопротивлений последовательного и параллельного соединений  $R_{x1}$  и  $R_{x2}$ , включаемых вместо  $R_x$ .
7. По формулам  $R_{x-посл} = R_{x1} + R_{x2}$  и  $R_{x-пар} = \frac{R_{x1} \cdot R_{x2}}{R_{x1} + R_{x2}}$  рассчитать значения величин сопротивлений.
8. Результаты измерений занести в таблицу.
9. Оценить погрешность измерения величин сопротивлений  $R_{x1}$ ,  $R_{x2}$ ,  $R_{x-посл}$  и  $R_{x-пар}$ .

#### Вопросы для допуска к работе

1. Назовите цель работы.
2. Каков принцип действия моста Уитстона?
3. Изменится ли условие равновесия моста, если гальванометр и источник тока поменять местами?
4. Почему гальванометр, применяемый в мосте Уитстона, имеет двухстороннюю шкалу с нулем посередине?

#### Вопросы для защиты работы

1. Сформулируйте законы Кирхгофа, поясните их применение.
2. Используя законы Кирхгофа, выведите условия равновесия моста Уитстона.
3. Нарисуйте электрическую цепь последовательного и параллельного соединения проводников и рассчитайте их сопротивления.
4. От каких величин зависит сопротивление изотропного проводника?
5. Каково практическое использование моста Уитстона?
6. Дайте определение электрического потенциала, ЭДС, напряжения.
7. Сформулируйте закон Ома для однородного участка цепи.

Форма отчетности: отчет по лабораторной работе, выполненный по образцу, в соответствии с заданием.

#### Основная литература

№ 1, № 2

#### Дополнительная литература

№ 4, № 5, № 7.

### Лабораторная работа № 14

#### Измерение удельного сопротивления

**Цель работы:** изучение законов постоянного тока и простейших приемов расчета разветвленных электрических цепей; определение удельного сопротивления материала проводника.

**Приборы и принадлежности:** установка FPM-01.

Порядок выполнения работы и обработка результатов измерений

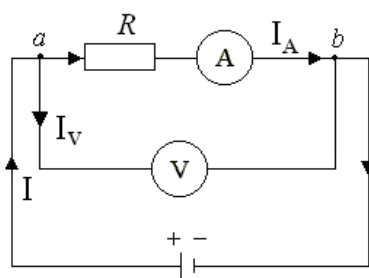


Рис. 1

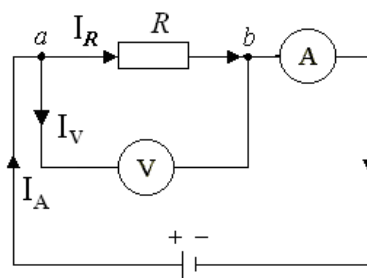


Рис. 2

1. Включить прибор на «Точное измерение тока» (рис. 1). Передвинуть кронштейн на отметку 40 см вверх, установить значение силы тока 240 мА по амперметру.
2. Установить кронштейн на отметке 32 см (при этом  $l = 0,32$  м) и снять показание вольтметра  $U$ .
3. По формуле

$$\rho_1 = \left( \frac{U}{I} - R_A \right) \frac{S}{l}$$

рассчитать удельное сопротивление  $\rho_1$  нихромовой проволоки.

4. Измерения и вычисления повторить для значений  $l = 0,36$  м; 0,40 м; 0,44 м; 0,48 м. Полученные данные занести в таблицу, представив результаты в виде  $\rho_1 = \langle \rho_1 \rangle \pm \Delta \rho_1$ .
5. Включить прибор на «точное измерение напряжения» (рис. 2). Прodelать операции, указанные в пп. 2 – 4, заменив в п.3 расчет удельного сопротивления по формуле

$$\rho_2 = \frac{US}{\left( I - \frac{U}{R_V} \right) l}$$

6. Данные, полученные при вычислениях и измерениях занести в таблицу, представив результаты измерений в виде  $\rho_2 = \langle \rho_2 \rangle \pm \Delta \rho_2$ .

Вопросы для допуска к работе

1. Какова цель работы?
2. Какие способы измерения активного сопротивления используются в данной работе?
3. Опишите рабочую установку и ход эксперимента.
4. Запишите рабочие формулы и поясните физический смысл входящих в них величин.

Вопросы для защиты работы

1. Сформулируйте правила Кирхгофа для расчета разветвленных электрических цепей.
2. Выведите рабочие формулы.
3. При каких соотношениях  $R$ ,  $R_A$  и  $R_V$  пользуются первой схемой измерения? Второй? Объясните.
4. Сравните результаты, полученные в данной работе первым и вторым способом. Какие выводы можно сделать относительно точности измерений этими способами? Почему?
5. Почему в п.4 регулятор устанавливают в такое положение, чтобы стрелка вольтметра отклонялась не менее чем на 2/3 шкалы?
6. Сформулируйте закон Ома для однородного участка цепи.
7. Сформулируйте физический смысл удельного сопротивления  $\rho$ .
8. От каких факторов зависит сопротивление  $R$  однородного изотропного металлического проводника?

Форма отчетности: отчет по лабораторной работе, выполненный по образцу, в соответствии с заданием.

Основная литература

№ 1, № 2

Дополнительная литература

№ 4, № 5, № 7.



## Лабораторная работа № 15

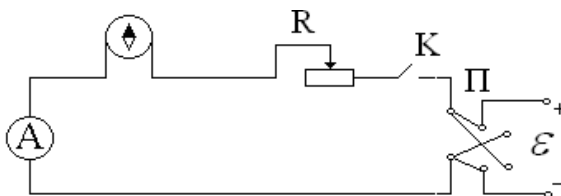
*Определение горизонтальной составляющей напряженности магнитного поля Земли*

*Цель работы:* определение горизонтальной составляющей напряженности магнитного поля Земли с помощью тангенс-гальванометра.

*Приборы и принадлежности:* тангенс-гальванометр, амперметр, реостат, источник постоянного тока, ключ, переключатель полярности.

*Порядок выполнения работы и обработка результатов измерений*

1. Собрать электрическую цепь из тангенс-гальванометра, реостата  $R$ , ключа  $K$ , амперметра  $A$  и источника  $\mathcal{E}$



2. Совместить плоскость кольца катушки с плоскостью магнитного меридиана Земли.
3. Включить постоянный ток, движком реостата установить по круговой шкале компаса угол отклонения стрелки  $\alpha_1 = 45^\circ$ . Величину тока измерять по амперметру, угол – по шкале тангенс-гальванометра.
4. Поменять направление тока, поддерживая его по величине неизменным, и проделать те же измерения.
5. Вычислить  $\text{tg} \langle \alpha \rangle$  и по формуле

$$H_3 = \frac{I \cdot n}{2R \text{tg} \langle \alpha \rangle},$$

- вычислить  $H_3$ . Здесь  $I$  – ток, текущий, текущий через витки тангенс-гальванометра ( $n = 13$ ),  $R$  – радиус витка. Все измеренные значения и результаты вычислений записать в таблицу.
6. Рассчитать относительную и абсолютную погрешности косвенных измерений горизонтальной напряженности магнитного поля Земли:

$$E = \frac{\Delta H}{\langle H_3 \rangle} = \frac{\Delta I}{I} + \frac{\Delta R}{R} + \frac{2\Delta \alpha}{\sin 2\alpha}, \quad \Delta H = E \cdot \langle H_3 \rangle$$

и конечный результат записать в виде:  $H_3 = \langle H_3 \rangle \pm \Delta H_3$ .

*Вопросы для допуска к работе*

1. Какова цель работы?
2. Дайте понятие магнитного поля Земли.
3. Опишите метод определения горизонтальной составляющей магнитного поля Земли  $H_3$  с помощью тангенс-гальванометра.
4. Почему измерения выгоднее проводить при угле отклонения магнитной стрелки  $\alpha = 45^\circ$ ?

*Вопросы для защиты работы*

1. Дайте понятие магнитного поля.
2. Дайте характеристики магнитного поля. Каковы их единицы измерения в системе СИ?
3. Сформулируйте и запишите закон Био–Савара–Лапласа.
4. Выведите формулу напряженности в центре кругового тока и рабочую формулу.
5. Выведите формулу напряженности магнитного поля, создаваемого прямым током (конечной длины и бесконечной длины).

Форма отчетности: отчет по лабораторной работе, выполненный по образцу, в соответствии с заданием.

Основная литература

№ 1, № 2

Дополнительная литература

№ 4, № 5, № 7.

## Лабораторная работа № 16

### Изучение вакуумного диода и определение удельного заряда электрона

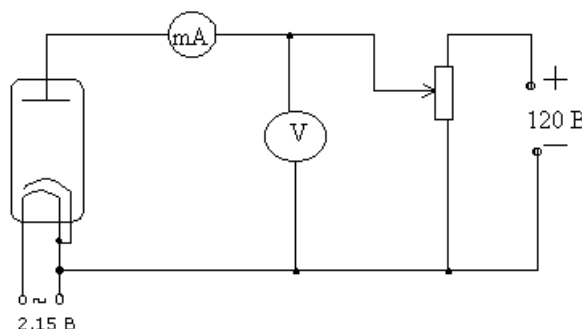
*Цель работы:* исследование вольтамперной характеристики вакуумного диода; определение удельного заряда электрона на основании уравнения Богуславского-Лэнгмюра.

*Приборы и принадлежности:*

вакуумный диод, источник тока, миллиамперметр, вольтметр, реостат, соединительные провода.

### Порядок выполнения работы и обработка результатов эксперимента

1. Собрать схему согласно рис. 1.
2. Снять зависимость анодного тока от анодного напряжения, изменяя анодное напряжение от 0 В до 120 В через 10 В. Данные измерений и вычисленных значений  $U^{3/2}$  занести в таблицу.



3. Построить графическую зависимость  $I_a$  от  $U_a^{3/2}$ .
4. Определить угловой коэффициент, равный тангенсу угла наклона полученной прямой по формуле:

$$K = \frac{I}{U^{3/2}}$$

и рассчитать удельный заряд электрона:

$$\frac{e}{m} = \left( \frac{1}{4\pi\epsilon_0} \right)^2 \cdot \left( \frac{9r\beta^2 K}{2\sqrt{2} \cdot l} \right)^2,$$

$\epsilon_0$  – электрическая постоянная;  $r$  – радиус анода;  $l$  – длина катода;  $\beta$  – коэффициент, зависящий от отношения радиусов анода и катода.

Теоретическое значение удельного заряда равно  $\frac{e}{m} = 1,76 \cdot 10^{11}$  Кл/кг.

### Вопросы для допуска к работе

1. Какова цель работы?
2. Опишите устройство и принцип действия вакуумного диода.
3. Опишите метод измерения удельного заряда электрона.
4. Оцените погрешность метода измерения удельного заряда электрона.

### Вопросы для защиты работы

1. Что называется термоэлектронной эмиссией?
2. Каким законам подчиняется ток в вакууме?
3. Объясните отклонение силы тока от закона Ома в вакуумном диоде.
4. Дайте анализ результатов вычислений и измерений.
5. Каковы Ваши критические замечания и суждения по данной работе?

### Основная литература

№ 1, № 2

### Дополнительная литература

№ 4, № 5, № 7.

## Лабораторная работа № 17

*Определение кривой намагничивания и петли гистерезиса с помощью электронного осциллографа*

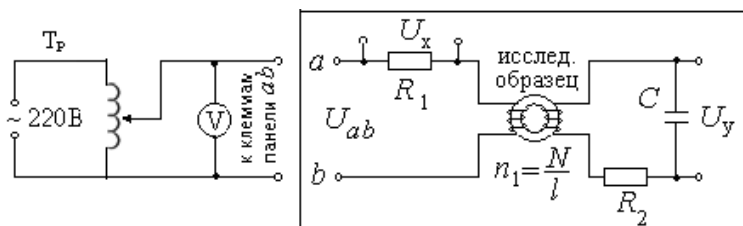
*Цель работы:* снятие кривой намагничивания; снятие петли гистерезиса и определение затрат энергии на перемагничивание.

*Приборы и принадлежности:*

электронный осциллограф, трансформатор, вольтметр, реостат, исследуемый трансформатор, конденсатор, сопротивления

*Порядок выполнения работы и обработка результатов измерений*

### 1. Снятие кривой намагничивания



1. Собрать схему согласно рисунку.
2. С помощью лабораторного автотрансформатора (ЛАТРа) установить максимальное значение напряжение по вольтметру.
3. Включить осциллограф. Рукоятку «Усиление» установить в положение «0,1 В/см». Напряжение  $U_y$  подать на вход «Y» усилителя осциллографа, напряжение  $U_x$  на вход «X» осциллографа.
4. Для построения графика зависимости  $B = f(H)$  определить координаты вершины петли ( $x, y$ ), уменьшая напряжение  $U_{ab}$  через 4 – 5 В от максимального значения напряжения, при котором петля гистерезиса занимает практически всю площадь экрана осциллографа, до 0 В.
5. Вычислить  $U_x$  и  $U_y$  для каждой из координат

$$U_x = U'_x \cdot x, \text{ где } U'_x = 0,1 \text{ В/мм} - \text{ масштаб по оси X,}$$

$$U_y = U'_y \cdot y, \text{ где } U'_y = 0,01 \text{ В/мм} - \text{ масштаб по оси Y.}$$

6. Данные измерений и вычислений занести в таблицу 1.
7. По формулам

$$H = \frac{n_1}{R_1} U_x, \quad B = \frac{C R_2}{S N_2} U_y$$

Вычислить  $H$  и  $B$  для каждой точки петли гистерезиса.

8. Результаты расчетов занести в таблицу 2.
9. Построить график зависимости  $B = f(H)$ .

### 2. Снятие петли гистерезиса и определение потерь на перемагничивание сердечника

1. Изображение петли гистерезиса скопировать с экрана осциллографа на кальку при максимальном напряжении и затем перевести изображение с кальки на миллиметровую бумагу.
2. Определить площадь  $S_n$  полученной петли гистерезиса в  $\text{мм}^2$ .
3. Вычисление затрат энергии на перемагничивание в единицу времени произвести по формуле

$$Q = k \cdot S_n \cdot \nu,$$

где  $Q$  – количество тепла, выделяемого в единице объема за единицу времени, Дж/( $\text{с} \cdot \text{л}^3$ );  $\nu$  – частота переменного тока ( $\nu = 50$  Гц);  $k$  – переводной коэффициент, численно равный энер-

гии, отнесенной к единице объема, соответствующей площади в  $1 \text{ мм}^2$  на экране осциллографа;  
 $S_n$  – площадь петли гистерезиса в  $\text{мм}^2$ .

#### *Вопросы для допуска к работе*

1. Какова цель работы?
2. В чем заключается явление гистерезиса?
3. Начертите принципиальную электрическую схему рабочей установки.
4. Опишите метод снятия кривой намагничивания.
5. Как определить затраты на перемагничивание ферромагнетика?

#### *Вопросы для защиты работы*

1. На какие типы делятся магнетики? Каковы их основные свойства?
2. Какие ферромагнетики называются «магнитотвердыми», какие «магнитомягкими»?
3. Из каких ферромагнетиков изготавливаются сердечники трансформаторов и дросселей и почему?
4. Как объяснить остаточную намагниченность ферромагнетика?
5. Объясните физический смысл коэрцитивной силы.
6. Выведите рабочие формулы (18) и (19).
7. Что собой представляет ферромагнитный домен?
8. Опишите кривую намагничивания и применение ферромагнетиков.

Форма отчетности: отчет по лабораторной работе, выполненный по образцу, в соответствии с заданием.

#### Основная литература

№ 1, № 2

#### Дополнительная литература

№ 4, № 5, № 7.

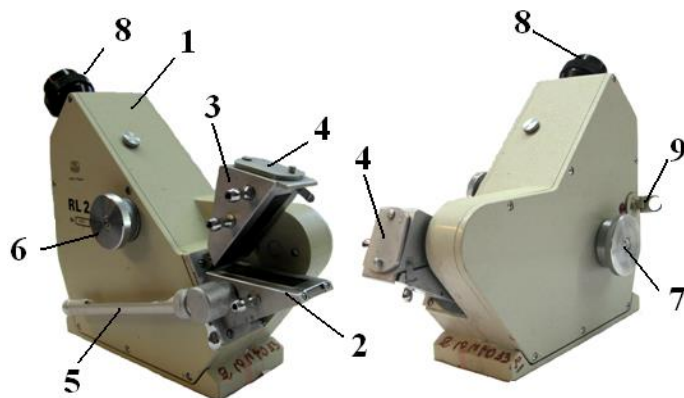
### **Лабораторная работа № 18**

#### *Изучение зависимости показателя преломления раствора от его концентрации*

**Цель работы:** Изучение рефрактометра и измерение с его помощью показателя преломления ряда жидкостей относительно воздуха; нахождение зависимости показателя преломления раствора сахара от его концентрации.

#### *Приборы и принадлежности:*

рефрактометр, набор исследуемых жидкостей, растворы сахара с разными концентрациями.



#### *Порядок выполнения работы на рефрактометре rl-2*

1. Открывают зеркало подсветки шкалы 9 и устанавливают его так, чтобы изображение шкалы, наблюдаемое в окуляре, было равномерно освещено. Если дневного света недостаточ-

но, включают электролампу. Резкость изображения устанавливается вращением головки окуляра 8.

2. Открывают заслонку окна осветительной призмы 4.

3. Осторожно откидывают верхнюю призму 3 и на поверхность нижней (измерительной) призмы 2 наносят 2-3 капли исследуемого раствора.

4. Опускают верхнюю призму 3.

5. Вращают маховик 7 до тех пор, пока в поле зрения окуляра не появится граница света и тени.

6. Устраняют окраску светотени, вращая рукоятку компенсатора 6.

7. Вращением окуляра 8 зрительной трубы производят дополнительную настройку на резкость изображения.

8. Вращая маховик 7 совмещают границу раздела светотени с центром перекрестия и по шкале показателей преломления производят отсчёт.

9. Всего производят 3 измерения с каждым раствором. Результаты измерений записывают в таблицу 1 и таблицу 2.

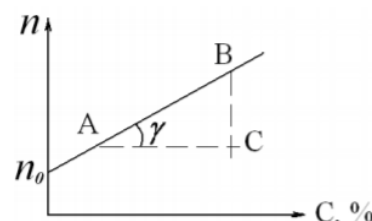
10. Вычерчивают диаграмму зависимости показателя преломления  $n$  от концентрации раствора  $C$ . На ось ординат также наносятся значения показателя преломления  $n_0$  для дистиллированной воды. Через полученные точки проводят прямую.

11. Из диаграммы  $n = f(C)$  находят значение  $k$  – инкремента показателя преломления:

$$k = \operatorname{tg} \gamma = \frac{BC}{AC},$$

где  $BC$  – разность показателей преломления,  $AC$  – разность значений концентрации растворов. Значения  $AC$  и  $BC$  берут не в сантиметрах, а в единицах величин соответствующих осей.

12. Записывают аналитическую зависимость  $n = f(C)$ , используя формулу и подставляя вместо  $k$  и  $n_0$  найденные значения.



#### *Вопросы для допуска к работе*

1. Какие приборы называются рефрактометрами? Где они применяются?
2. Что называется относительным показателем преломления? Абсолютным?
3. Каков физический смысл абсолютного показателя преломления?
4. Как зависит показатель преломления от концентрации раствора?
5. Объясните принцип действия рефрактометра.

#### *Вопросы для защиты работы*

1. Поясните оптическую схему рефрактометра.
2. В чем заключается явление полного внутреннего отражения?
3. Проанализируйте по диаграмме полученные результаты и сделайте выводы.
4. Критические замечания к методу измерений.

Форма отчетности: отчет по лабораторной работе, выполненный по образцу, в соответствии с заданием.

#### Основная литература

№ 1, № 2

#### Дополнительная литература

№ 4, № 7

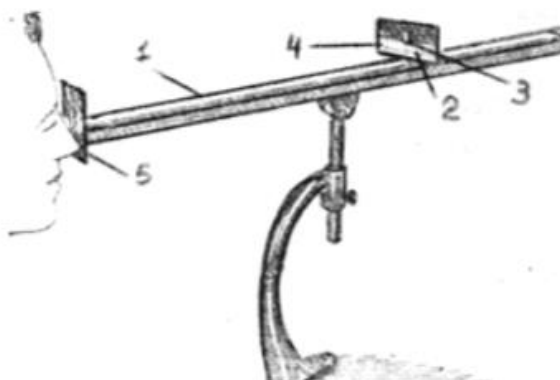
### **Лабораторная работа № 19**

#### *Определение длины световой волны при помощи дифракционной решетки*

*Цель работы:* изучение дифракционного спектра;  
определение спектрального состава излучения.

*Приборы и принадлежности:* источник света, дифракционная решетка, щель, шкала с делениями.

## Порядок выполнения работы и обработка результатов измерений



1. Включают лампу накаливания;
2. По оптической скамье 1 передвигают ползушку 2 с прорезанной в ней щелью 3, устанавливая расстояние  $R$  – от щели 3 до решётки 5, заданное преподавателем.
3. По шкале 4 измеряют расстояния  $S$  – от центра щели 3, до красной линии спектра первого порядка, от центра щели до зелёной линии спектра первого порядка и от центра щели до фиолетовой линии спектра первого порядка.
4. Изменяют расстояние  $R$ , перемещая ползушку на следующее заданное расстояние, и измеряют следующие значения  $S$  – от центра щели до красной, зелёной, фиолетовой линии спектра первого порядка.
5. Данные заносят в таблицу.
6. Вычисляют длину волн по формуле  $\lambda = \frac{S \cdot d}{m \cdot R}$ ,  
где  $d = 0,01$  мм,  $m = 1$ .
7. Рассчитывают абсолютную и относительную погрешности.

### Вопросы для допуска к работе

1. Сформулируйте цель работы.
2. Объясните, в чем заключается явление дифракции света.
3. Опишите порядок выполнения работы.
4. Опишите устройство и назначение дифракционной решетки в данной работе.

### Вопросы для защиты работы

1. Сформулируйте принцип Гюйгенса–Френеля.
2. Что такое зоны Френеля? Как они строятся?
3. При каких условиях наблюдается дифракция Фраунгофера? Дифракция Френеля?
4. Поясните дифракцию от одной щели и постройте ход лучей. Каковы условия усиления и ослабления света в этом случае?
5. Дайте определение дифракционной решетки.
6. Постройте ход лучей при дифракции от  $N$  щелей. Каковы условия усиления и ослабления света в этом случае?
7. Почему при использовании белого света боковые максимумы радужно окрашены, а центральный максимум белый?

Форма отчетности: отчет по лабораторной работе, выполненный по образцу, в соответствии с заданием.

### Основная литература

№ 1, № 2

### Дополнительная литература

№ 4, № 7

## Лабораторная работа № 20

### Изучение явления поляризации света

*Цель работы:* получение и наблюдение картины распределения механических напряжений в прозрачных моделях; проверка закона Малюса.

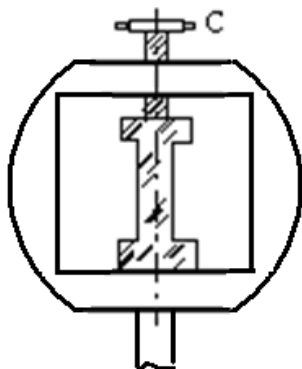
*Приборы и принадлежности:* полярископ, набор прозрачных моделей, микрометр, фотоэлемент, амперметр.

*Порядок выполнения работы и обработка результатов измерений*

#### Задание А. Наблюдение картины распределения механических напряжений

1. Включают лампу осветителя в сеть переменного тока.

3. Исследуемый образец устанавливают в пресс для сжатия, не зажимая его, и помещают его между поляризатором и анализатором. Наблюдают в окуляр б положение образца. Затем дают нагрузку (деформация сжатия), для чего заворачивают винт С.



4. Рассматривают картину интерференции и зарисовывают изохроматические линии.

5. Такие же действия производят с другими моделями.

#### Задание В. Проверка закона Малюса

Проверка закона Малюса проводится на установке, оптическая схема которой приведена на рисунке ниже.

1. Включают установку в сеть переменного тока.

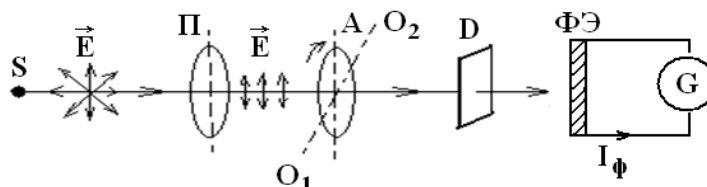
2. Снимают крышку с фотоэлемента и помещают его вплотную к окуляру.

4. Устанавливают на лимбе анализатора угол  $\alpha = 90^\circ$ , что соответствует углу

$$\varphi = \alpha - \frac{\pi}{2} = 0^\circ$$

и максимальному значению фототока.

5. Поворачивая анализатор, через каждые  $30^\circ$  снимают зависимость силы тока от угла поворота анализатора. Отсчеты производят от  $0^\circ$  до  $360^\circ$ . Результаты измерений заносят таблицу.



$S$  – источник света;  $\Pi$  – поляризатор;  $A$  – анализатор;  
 $O_1O_2$  – ось вращения анализатора;  $D$  – матовое стекло;  
 $\Phi Э$  – фотоэлемент;  $G$  – гальванометр.

Анализатор  $A$  может вращаться вокруг оси  $O_1O_2$ . Поворачивая анализатор, изменяем интенсивность света, падающего на фотоэлемент  $\Phi Э$ , соединенный с гальванометром. В зависимости от интенсивности света сила фототока  $I_\Phi$  будет меняться. Для проверки закона Малюса снимают зависимость силы фототока  $I_\Phi$  от квадрата косинуса угла  $\varphi$ .

#### Вопросы для допуска к работе

1. Сформулируйте цель работы.
2. В чем заключается явление поляризации света?
3. В чем различие естественного света от поляризованного?
4. В чем заключается явление фотоупругости?
5. Сформулируйте закон Малюса.
6. Опишите порядок проведения работы.

#### Вопросы для защиты работы

1. Виды поляризации. Дайте определение плоско поляризованной волны?

2. Явление двойного лучепреломления. Его суть.
3. Свойства обыкновенного и необыкновенного лучей.
4. Волновая поверхность в кристалле. Оптически положительные и оптически отрицательные одноосные кристаллы.
5. Интерференция поляризованных лучей.
6. Призма Николя.
7. Практическое использование метода фотоупругости.
8. Критические замечания к рабочей установке и методу измерений.

Форма отчетности: отчет по лабораторной работе, выполненный по образцу, в соответствии с заданием.

Основная литература

№ 1, № 2

Дополнительная литература

№ 4, № 7

### Лабораторная работа № 21

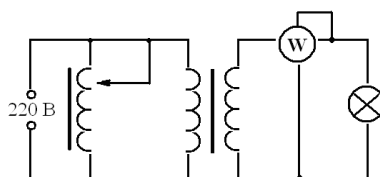
*Определение постоянной Стефана-Больцмана и постоянной Планка при помощи оптического пирометра*

**Цель работы:** изучение работы оптического пирометра и измерение с его помощью температуры нагретого тела; определение постоянной, в законе Стефана-Больцмана и расчёт постоянной Планка.

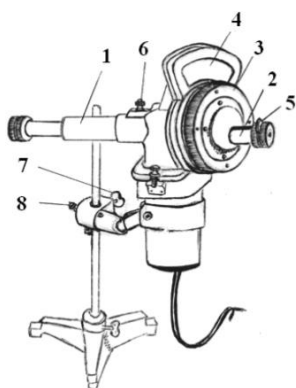
**Приборы и принадлежности:** пирометр с исчезающей нитью, лампа с вольфрамовой нитью, ваттметр, трансформатор.

*Порядок выполнения работы и обработка результатов измерений*

1. Собирают электрическую цепь.



2. Перемещая окуляр пирометра, устанавливают его так, чтобы стала отчетливо видна нить пирометрической лампы.



- 1 – тубус объектива зрительной трубы пирометра;
- 2 – тубус окуляра зрительной трубы;
- 3 – кольцо реостата пирометра;
- 4 – шкала вольтметра пирометра;
- 5 – красный светофильтр;
- 6 – дымчатый светофильтр;
- 7 – винт вертикального перемещения прибора;
- 8 – винт горизонтального перемещения прибора.



3. Медленно вращая кольцо 3 пирометра, изменяют яркость нити пирометра до тех пор, пока средний участок нити эталонной лампы не сравняется с яркостью нити испытуемой лампы (их яркости станут одинаковыми и поэтому нити станут трудноотличимыми). В этот момент производят отсчет по нижней шкале пирометра значения яркостной температуры нити лампы.

4. Так как волосок лампочки накаливания не является абсолютно черным телом, то для определения действительной температуры вводят поправку  $\Delta t$ , которую определяют по диаграмме.

5. Опыт повторяют три раза для различных значений мощности  $P$ . Полученные данные



вносят в таблицу результатов 1.

6. По формуле

$$\sigma = \frac{P}{S(T^4 - T_0^4)}$$

вычисляют постоянную Стефана-Больцмана и затем находят ее среднее значение. Здесь  $P$  – мощность, определяемая ваттметром;  $T$  – температура вольфрамовой нити и  $T_0$  – температуры среды, выраженные в кельвинах.

6. Используя формулу

$$h = \sqrt[3]{\frac{2\pi^5 k^4}{15c^2 \langle \sigma \rangle}}$$

по найденному среднему значению величины  $\langle \sigma \rangle$  определяют постоянную Планка  $h$ , где  $k = 1,38 \cdot 10^{-23}$  Дж/К;  $c = 3 \cdot 10^8$  м/с.

7. Результаты расчетов записывают в таблицу 2.

8. Оценивают погрешность результатов измерений величин как отклонение от табличного значения:

$$\Delta\sigma = |\langle \sigma \rangle - \sigma_{\text{табл}}|, \quad \Delta h = |\langle h \rangle - h_{\text{табл}}|,$$

где  $\sigma_{\text{табл}} = 5,67 \cdot 10^{-8} \frac{\text{Вт}}{\text{м}^2 \text{К}^4}$ ,  $h_{\text{табл}} = 6,63 \cdot 10^{-34}$  Дж/с.

#### *Вопросы для допуска к работе*

1. Сформулируйте цель работы.
2. Опишите экспериментальную установку и порядок выполнения работы.
3. Сформулируйте закон Стефана-Больцмана и поясните физический смысл величин, входящих в него.
4. Запишите рабочие формулы для определения постоянной Стефана-Больцмана и постоянной Планка

#### *Вопросы для защиты работы*

1. Дайте определение основным спектральным характеристикам теплового излучения.
2. Сформулируйте закон Кирхгофа и поясните физический смысл величин, входящих в него.
3. Объясните физический смысл постоянной  $\sigma$ .
4. Запишите функцию Планка. Выведите закон Стефана-Больцмана.
5. Объясните практическое использование оптического пирометра.

Форма отчетности: отчет по лабораторной работе, выполненный по образцу, в соответствии с заданием.

#### Основная литература

№ 1, № 2

#### Дополнительная литература

№ 4, № 8

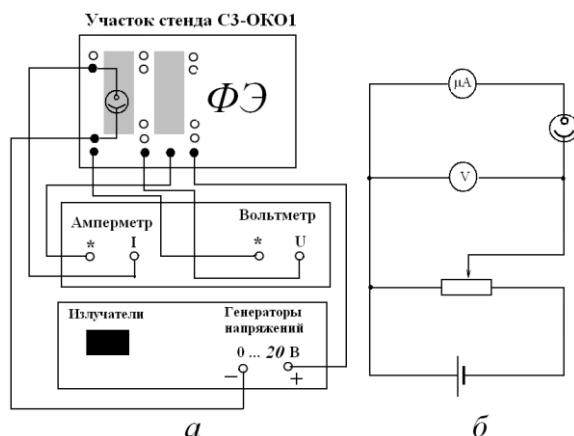
## **Лабораторная работа № 22**

### *Исследование внешнего фотоэффекта*

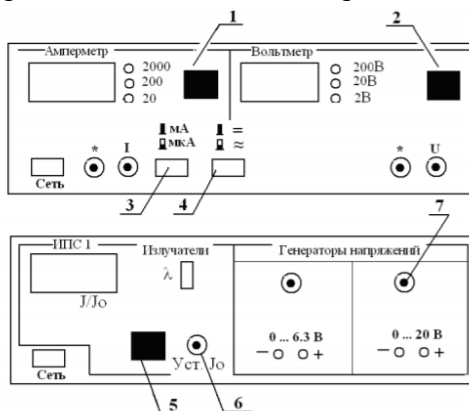
**Цель работы:** Снятие вольтамперной и спектральной характеристик фотоэлемента. Определение красной границы фотоэффекта, работы выхода для фотокатода и материала, из которого сделан фотокатод.

**Приборы и принадлежности:** блок амперметра-вольтметра АВ, стенд с объектами исследования СЗ-ОК01, источник питания ИПС 1

Порядок выполнения работы и обработка результатов измерений



1. Для снятия характеристик фотоэлемента соберите электрическую схему (рис. б); соедините клеммы приборов так, как показано на рис. а.



2. Включите тумблеры в сеть.
3. Установите кнопку 3 в положение «мкА» (кнопка должна быть в нажатом состоянии).
4. Установите кнопку 4 в положение « $\Leftarrow$ », т.е. в положение постоянного напряжения (кнопка отжата).

5. Установите предел амперметра 20 мкА кнопкой 1.
6. Установите кнопкой 2 предел вольтметра 200 В.

**Снимите вольтамперную характеристику  $I = f(U)$  при  $\lambda = \text{const}$  и  $\Phi = J/J_0 = \text{const}$ :**

7. Для этого с помощью клавиши 5 установите одни из значений длины волны  $\lambda$ : 430 нм, 470 нм, 505 нм.
8. Регулятором 6 установите максимальную относительную интенсивность излучения  $\Phi = J/J_0 = 1.2$ .
9. Изменяя напряжение  $U$  регулятором 7 от 0 В до 20 В с шагом 2 В, измерить ток  $I$ .
10. Результаты занести в таблицу 1.

**Снимите спектральную характеристику фоторезистора  $I = f(\lambda)$  при  $\Phi = J/J_0 = \text{const}$  и  $U = \text{const}$ :**

11. Выберите и установите с помощью рукоятки 7 одно из значений напряжения ( $U = 10 \div 20$  В).
12. Установите относительную интенсивность излучения регулятором 6 ( $J/J_0 = 1.0 \div 1.2$ ).
13. Изменяя значение длины волны  $\lambda$  клавишей 5, измерьте фототок  $I$ .
14. Результаты измерений занесите в таблицу 2.

**Обработка результатов:**

15. По результатам измерений постройте графики вольтамперной характеристики  $I = f(U)$  и спектральной характеристики  $I = f(\lambda)$  фоторезистора.

16. По графику вольтамперной характеристики определите диапазон напряжений, соответствующих току насыщения.

17. Определите по спектральной характеристике длину волны  $\lambda_k$ , соответствующую красной границе фотоэффекта.

18. Определите частоту  $\omega_k$ , соответствующую красной границе фотоэффекта по формуле

$$\omega_k = \frac{2\pi \cdot c}{\lambda_k},$$

где  $c$  – скорость света.

19. Определите порог фотоэффекта  $W$  по формуле

$$W = \hbar \cdot \omega_k = \hbar \cdot \frac{2\pi \cdot c}{\lambda_k},$$

где  $\hbar = 1,054 \cdot 10^{-34}$  Дж·с – постоянная Планка, и переведите энергию в эВ.

20. Убедитесь, что фотокатод фотоэлемента действительно изготовлен из полупроводника (для полупроводника порог фотоэффекта  $W = 1 \div 2$  эВ).

#### *Вопросы для допуска к работе*

1. Какова цель работы?
2. Что такое внешний фотоэффект?
3. Объясните методику определения величин в данной лабораторной работе.

#### *Вопросы для защиты работы*

1. Можно ли объяснить все особенности фотоэффекта, пользуясь волновой теорией света?
2. Можно ли объяснить все особенности фотоэффекта, пользуясь квантовой теорией света?
3. Какое уравнение предложено для квантового описания внешнего фотоэффекта?
4. Почему при фотоэффекте ярко проявляются корпускулярные свойства света?
5. Объясните все особенности вольтамперной характеристики фоторезистора при фотоэффекте.
6. Что такое квантовый выход?
7. В чем преимущество полупроводниковых фотоэмиттеров перед металлическими?
8. Какие изменения в уравнение Эйнштейна надо ввести, если оно применяется к полупроводниковому фотоэмиттеру?

Форма отчетности: отчет по лабораторной работе, выполненный по образцу, в соответствии с заданием.

#### Основная литература

№ 1, № 2

#### Дополнительная литература

№ 4, № 8

### **Лабораторная работа № 23**

#### *Изучение спектра излучения атомов цинка*

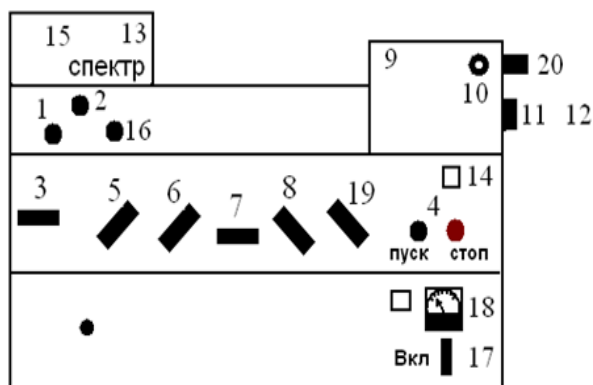
*Цель работы:* исследование спектра излучения паров цинка в видимой области спектра.

*Приборы и принадлежности:* стилоскоп «Спектр», градуировочная кривая стилоскопа, образец цинка или цинкосодержащего вещества.

#### *Порядок выполнения работы*

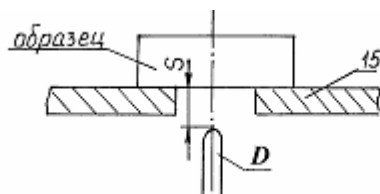
1. Изучить описание стилоскопа «Спектр».
2. Расположить дисковый электрод D относительно поверхности столика 15 в соответствии с рисунком ( $S = 2-3$  мм). Расстояние  $S$  регулируется вращением ручки 16. На столик 15 поместить образец цинка или цинкосодержащего вещества (например, латунь), расположив его над дисковым электродом.

3. Установить переключатели «Перекл. тока» в положение «5А», переключатели «Катод» и «Анод» – в положение «выкл.», «комбинированный разряд» – в положение П, «Индуктивность» – «0», «Емкость» – «0», «Фаза» – «60°», «Количество импульсов» – «1». Включить генератор в сеть 220 В и нажать кнопку «Пуск». Если дуга не зажигается, обратиться к преподавателю или лаборанту.



Внешний вид стилоскопа

- 1 – ручка перемещения медного электрода в горизонтальной плоскости; 2 – ручка поворота медного электрода на оси; 3 – переключатель «анод-катод»;
- 4 – кнопки «пуск», «стоп»; 5 – переключатель разряда; 6 – переключатель индуктивности; 7 – переключатель емкости; 8 – переключатель фазы; 9 – корпус стилоскопа с оптикой; 10 – окуляр; 11 – маховичок поворота призмы; 12 – барабан с отсчетной шкалой; 13 – откидная крышка столика для образца и электрода;
- 14 – корпус генератора; 15 – столик для образца; 16 – ручка подъема и опускания медного электрода; 17 – переключатель силы тока; 18 – амперметр; 19 – переключатель количества импульсов; 20 – шкала отсчета положения спектральных линий.



Расположение дискового электрода относительно столика:

- 15 – столик для образца; D – дисковый электрод;
- S – расстояние между образцом и электродом

4. Белую точку, нанесенную на маховичке 11 установить против обозначения шкалы 20.

5. Исследовать спектр цинка, вращая маховичок 11 и рассматривая линии цинка в окуляр 10 стилоскопа. При этом необходимо учитывать, что *наблюдаемый спектр представляет собой наложение двух спектров*: спектра меди (от дискового электрода) и спектра цинка. Поэтому при определении искоемых линий триплета цинка следует руководствоваться взаимным расположением линий и градуировочным графиком стилоскопа. Линии триплета следует искать в диапазоне  $465 < \lambda < 485 \text{ нм}$  (голубые линии спектра).

6. Установить каждую найденную линию триплета против треугольного выреза визира. Записать числовые отсчеты по шкале 20. По градуировочному графику определить длины волн линий триплета. Данные занести в таблицу результатов.

7. Выключить стилоскоп (кнопка «Стоп»).

8. Определить расстояние между энергетическими уровнями, ответственными за спектральные линии по формуле:

$$\Delta E = h\nu = hc/\lambda,$$

где  $h$  – постоянная Планка;  $c$  – скорость света;  $\lambda, \nu$  – длина волны и частота излучаемого света. Результат выразить в эВ.

9. Начертить для атома Hg ( $n = 6$ ), Cd ( $n = 5$ ) и Zn ( $n = 4$ ) фрагменты полной энергетической схемы, отображающие расположение уровней энергии  $n^1S_0$ ,  $(n+1)^3S_1$ ,  $n^3P_0$ ,  $n^3P_1$ ,  $n^3P_2$ , используя таблицу и рисунок.

#### Вопросы для допуска к работе

1. Сформулируйте цель работы.
2. Опишите ход работы.
3. Опишите рабочую установку.
4. Поясните природу линейчатых спектров атомов.
5. Опишите порядок обработки результатов.

## Вопросы для защиты работы

1. Какие квантовые числа задают состояние электронов в атоме? Как они обозначаются?
2. Сформулируйте принцип Паули.
3. Объясните энергетическую диаграмму атома натрия и ее отличие от энергетической диаграммы атома водорода
4. Объясните причины расщепления уровней натрия на 2 подуровня.
5. Объясните причину мультиплетности уровней атомов *Hg*, *Cd* и *Zn*.
6. Как определить для многоэлектронных атомов полные орбитальный и полный спиновый моменты импульсов атома? Какую связь называют *LS*-связью?
7. Какими выражениями определяются значения результирующих моментов атома?
8. Объясните схему энергетических уровней атома ртути.
9. Дайте анализ фрагментов полной схемы энергетических уровней атомов ртути, кадмия и цинка.

Форма отчетности: отчет по лабораторной работе, выполненный по образцу, в соответствии с заданием.

### Основная литература

№ 1, № 2

### Дополнительная литература

№ 4, № 8

## Лабораторная работа № 24

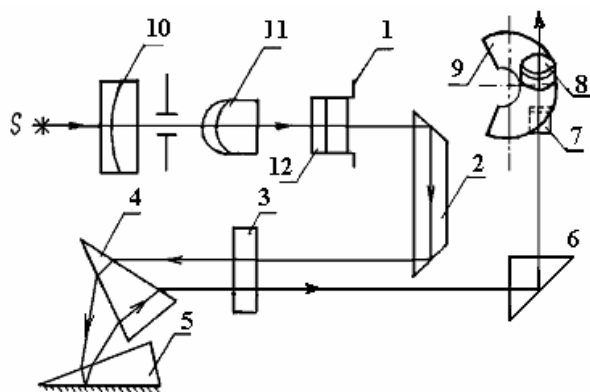
### Качественный спектральный анализ

*Цель работы:* провести качественный анализ образцов латуни.

*Приборы и принадлежности:* стилоскоп СЛ-12 «Спектр», образцы латуни, эталонные образцы, градуировочный график.

### Порядок выполнения работы и обработка результатов измерений

1. Ознакомиться со стилоскопом (см. описание л.р. № 50), ниже приведена оптическая схема стилоскопа СЛ-12.



- 1 – входная щель стилоскопа;
- 2 – отражательная призма;
- 3 – объектив;
- 4 и 5 – диспергирующие призмы;
- 6 – прямоугольная призма;
- 7 – зеркало;
- 8 – окуляр;
- 9 – фотометрический клин;
- 10, 11, 12 – трехлинзовая система.

2. Расположить дисковый электрод *D* относительно поверхности столика 1 в соответствии с рисунком ( $S = 2-3$  мм). Поместить на столик медный электрод-образец, расположив его над дисковым электродом.

3. Установить переключатели «Перекл. тока» в положение «5А»; переключатели – «Катод», «Анод» – в положение «Выкл»; «Комбинированный разряд» – в положение 2; «Индуктивность» – «0»; «Емкость» – «0»; «Фаза» –  $-60^\circ$ ; «Количество импульсов» – 1. Включить генератор в сеть 220 В и нажать кнопку «Пуск».

4. Белую точку, нанесенную на маховичке 11, установить против обозначения шкалы 20.

5. Исследовать спектр меди, рассматривая его линии в окуляр стилоскопа. Вращая маховичок 11, качественно ознакомиться со спектром, различая менее интенсивные линии от более интенсивных.

В качестве отправных линий можно выбрать характерные линии в спектре меди. Особенно характерными являются яркие зеленые линии:

$$\lambda = 510,5 \text{ нм}; \lambda = 515,3 \text{ нм}; \lambda = 521,8 \text{ нм} - 522 \text{ нм (дублет)}.$$

6. Наблюдают наиболее интенсивные линии спектра меди: две в желтой части спектра, три – в зеленой, четыре – в синей и четыре – в фиолетовой части спектра. Каждую линию устанавливают против визира окуляра. Записывают их числовые отсчеты по шкале 20. Отключить генератор от сети.

7. Исследовать спектр цинка. Для этого поместить на столик вместо медного образец цинка. Снова зажечь дугу. Наблюдаемый при этом спектр, представляет собой наложение спектра меди и спектра цинка. Поэтому в анализируемом спектре наряду с линиями цинка обязательно будут присутствовать линии меди, отмеченные в пункте 6. Сравнивая наблюдаемый спектр со спектром меди, отметить интенсивные линии цинка. Характерными в спектре цинка являются красная линия с длиной волны

$$636,4 \text{ нм} \text{ и голубые с длинами волн } 481,0 \text{ нм}; 472,2 \text{ нм}; 468,0 \text{ нм}.$$

8. Исследовать спектр латуни. Для этого поместить на столик вместо цинкового электрода латунный. Снова зажечь дугу. Сравнить спектр латуни со спектром меди. В нем обязательно будут присутствовать все интенсивные линии, характерные для спектра меди (постоянный электрод – медный).

В спектре латуни наблюдается наличие четырех интенсивных линий, отсутствующих в спектре меди. Одна имеет красный цвет, другие три – голубой. Записать в протокол соответствующие отсчеты. Отключить генератор от сети. Сравнивая полученный спектр со спектром цинка, убедиться, что появившиеся линии являются линиями цинка, т.е. латунь – это сплав меди с цинком.

9. Обработать результаты измерений, относящиеся к спектру меди. На миллиметровой бумаге построить масштабную линейку спектра меди, где по горизонтали отложить отсчеты по барабану (по шкале 20), каждую линию спектра (согласно п.6) изобразить вертикальной линией.

10. По имеющемуся в лаборатории градуировочному графику определить длины волн, исследованных линий спектра меди. Выписать у линий масштабной линейки (построенной в соответствии с п.9) длину волны в нм.

11. Обработать результаты измерений, относящиеся к спектру цинка. На миллиметровой бумаге построить масштабную линейку спектра цинка, где по горизонтали отложить отсчеты по барабану. Каждую линию спектра изобразить вертикальной линией и написать длину волны.

12. Построить масштабную линейку спектра латуни, на которой отметить исследованные спектральные линии. По градуировочному графику определить длины волн исследованных линий. Сопоставляя линейки спектров, сделать вывод о химическом составе латуни.

#### *Вопросы для допуска к работе*

1. Сформулируйте цель работы.
2. Дать определение качественного спектрального анализа.
3. Объяснить устройство стилоскопа СЛ-12.
4. Привести порядок выполнения работы.

#### *Вопросы для защиты работы*

1. Пояснить оптическую схему стилоскопа СЛ-12.
2. Назвать виды спектров.
3. Почему каждый элемент имеет свои характерные линии?
4. В чем состоит преимущество спектрального анализа по сравнению с химическим?
5. Дать критические замечания к работе.

Форма отчетности: отчет по лабораторной работе, выполненный по образцу, в соответствии с заданием.

#### Основная литература

№ 1, № 2

#### Дополнительная литература

№ 4, № 8

## 9.2. Методические указания по выполнению контрольной работы

В процессе изучения физики студент должен выполнить контрольную работу. Решение задач в контрольной работе является проверкой степени усвоения студентом теоретического курса. Перед выполнением контрольной работы студенту необходимо внимательно ознакомиться с примерами решениями задач по данной контрольной работе, уравнениями и формулами, а также со справочным материалом, приведенным в конце методических указаний. Выбор задач производится по таблице вариантов, приведенной в методических указаниях (номером варианта является последняя цифра в номере зачетки). Правила оформления контрольной работы и примеры решения задач:

1. Условия задач студенты переписывают полностью без сокращений.

2. Все значения величин, заданных в условиях и привлекаемых из справочных таблиц, записывают для наглядности сокращенно (столбиком) в тех единицах, которые заданы, и в единицах той системы, в которой выполняют решение (в единицах СИ).

Пример такой записи.

В задаче указано: «За время  $t = 0,5$  мин вагон прошел путь  $s = 11$  км, масса вагона  $m = 16$  т».

Записывают:

$$\begin{aligned}t &= 0,5 \text{ мин} = 30 \text{ с}; \\s &= 11 \text{ км} = 11 \cdot 10^3 \text{ м}; \\m &= 16 \text{ т} = 16 \cdot 10^3 \text{ кг}.\end{aligned}$$

Фрагмент задачи из раздела «Электромагнетизм».

«Рамка площадью  $S = 50 \text{ см}^2$ , содержащая  $N = 100$  витков, равномерно вращается в однородном магнитном поле ( $B = 40 \text{ мТл}$ ). Частота вращения рамки  $n = 960 \text{ об/мин}$ ».

Записывают:

$$\begin{aligned}S &= 50 \text{ см}^2 = 50 \cdot 10^{-4} \text{ м}^2; \\N &= 100 \text{ витков}; \\B &= 40 \text{ мТл} = 40 \cdot 10^{-3} \text{ Тл}; \\n &= 960 \text{ об/мин} = 16 \text{ об/с}.\end{aligned}$$

Еще один пример задачи из раздела «Оптика».

«На дифракционную решетку, содержащую  $n = 500$  штрихов на 1 мм, падает нормально монохроматический свет с длиной волны  $\lambda = 0,5 \text{ мкм}$ ».

Записывают:

$$n = 500 \frac{\text{шт}}{\text{мм}} = 5 \cdot 10^2 \frac{\text{шт}}{10^{-3} \text{ м}} = 5 \cdot 10^5 \text{ м}^{-1}$$

здесь слово «штрихи» можно опустить, тогда:

$$\lambda = 0,5 \text{ мкм} = 0,5 \cdot 10^{-6} \text{ м}.$$

3. Все задачи следует решать в международной системе единиц (СИ).

4. К большей части задач необходимы поясняющие чертежи или графики с обозначением всех величин. Чертежи следует выполнять аккуратно при помощи чертежных инструментов; объяснение решения должно быть согласовано с обозначениями на чертежах.

5. Необходимо указать физические законы, которые должны быть использованы, и аргументировать возможность их применения для решения данной задачи.

6. С помощью этих законов, учитывая условия задачи, получить необходимые расчетные формулы.

7. Вывод формул и решение задач следует сопровождать краткими, но исчерпывающими пояснениями.

8. Используемые в формулах буквенные обозначения должны быть согласованы с обозначениями, приведенными в условии задач и на приведенном рисунке. Дополнительные буквенные обозначения следует сопровождать соответствующими объяснениями.

9. Получив расчетную формулу, необходимо проверить ее размерность.

Например, для определения расстояния  $s$ , которое пройдет тело массой  $m$  до остановки, двигаясь равнозамедленно под действием силы трения  $F_{\text{тр}}$ , была получена формула:

$$s = \frac{V_0^2 \cdot m}{2F_{\text{тр}}},$$

где  $V_0$  – скорость движения тела в начальный момент времени.

Осуществим проверку размерности полученной формулы:

$$[s] = \left[ \frac{V_0^2 \cdot m}{F_{\text{тр}}} \right] = \left[ \frac{(\text{м}^2/\text{с}^2) \cdot \text{кг}}{\text{Н}} \right] = \left[ \frac{\text{м}^2 \cdot \text{кг}}{\text{с}^2 \cdot \text{кг} \cdot \text{м}/\text{с}^2} \right] = [\text{м}].$$

Здесь, исходя из второго закона Ньютона, единицу измерения силы 1Н расписывают как  $1(\text{кг} \cdot \text{м}/\text{с}^2)$ .

10. После проверки размерности полученных расчетных формул приводится численное решение задачи.

11. Вычисления следует производить с точностью, соответствующей точности исходных числовых данных условия задачи. Если исходные численные значения даны с точностью до одного знака, то и расчет выполняется с точностью до одного знака. Если они даны с точностью до двух (трех) знаков, то и расчет выполняется с точностью до двух (трех) знаков. Числа следует записывать, используя множитель 10, например, не 0,000347, а  $3,47 \cdot 10^{-4}$ .

## 10. ПЕРЕЧЕНЬ ИНФОРМАЦИОННЫХ ТЕХНОЛОГИЙ, ИСПОЛЬЗУЕМЫХ ПРИ ОСУЩЕСТВЛЕНИИ ОБРАЗОВАТЕЛЬНОГО ПРОЦЕССА ПО ДИСЦИПЛИНЕ

Информационно-коммуникативные технологии (ИКТ) используются, для:

- получения информации при подготовке к занятиям;
- создания презентационного сопровождения практических занятий;
- работы в электронной информационной среде.

Стандартное лицензионное программное обеспечение:

- ОС Windows 7 Professional
- Microsoft Office 2007 Russian Academic OPEN No Level
- Антивирусное программное обеспечение Kaspersky Security.

## 11. ОПИСАНИЕ МАТЕРИАЛЬНО-ТЕХНИЧЕСКОЙ БАЗЫ, НЕОБХОДИМОЙ ДЛЯ ОСУЩЕСТВЛЕНИЯ ОБРАЗОВАТЕЛЬНОГО ПРОЦЕССА ПО ДИСЦИПЛИНЕ

<i>Вид занятия</i>	<i>Наименование аудитории</i>	<i>Перечень основного оборудования</i>	<i>№ ЛР</i>
<b>1</b>	<b>3</b>	<b>4</b>	<b>5</b>
ЛР	Лаборатория механики и молекулярной физики	ФРМ –07 – для измерения ускорения свободного падения	1
		ФРМ –08 – для измерения импульса и механической энергии	2
		Установка для определения скорости полета пули с помощью баллистического маятника	3
		ФРМ –15 – маятник Обербека	4
		ФРМ –05 – крутильный маятник	5
		ФРМ –06 – универсальный маятник	6
		Установка для определения скорости звука в воздухе методом резонанса	7
		Установка для изучения газовых законов	8
		Установка для определения длины свобод-	9



		ного пробега и эффективного диаметра молекул воздуха	
		Установка для определения теплоёмкостей газа методом Клемана-Дезорма	10
		Установка для определения изменения энтропии реальных систем	11
ЛР	Лаборатория электричества и электромагнетизма	Магазин сопротивлений МСР-60, гальванометр М45МОМЗ, реостат РСР	13
		Источник питания АГАТ, амперметр Э514, тангенсгальванометр, реостат РСР33	15
		Источник тока, миллиамперметр, вольтметр В7-35, реостат	16
		Установка ФРМ-01	14
		Осциллограф С1-75, генератор ЛЗ1, вольтметр В7-35	12, 17
ЛР	Лаборатория оптики, физики твердого тела и атомного ядра	Рефрактометр ИРФ-454	18
		Дифракционная решетка	19
		Полярископ, фотоэлемент, амперметр	20
		Пирометр с исчезающей нитью ОПИР, ваттметр, трансформатор	21
		блок амперметра-вольтметра АВ, стенд с объектами исследования СЗ-ОК01, источник питания ИПС 1	22
		Стилоскоп СЛ-12 «Спектр»	23, 24
кр	ЧЗ №1	Оборудование 10 ПК i5-2500/Н67/4Gb (монитор TFT19 Samsung); принтер HP LaserJet P2055D	–
СР			

**ФОНД ОЦЕНОЧНЫХ СРЕДСТВ ДЛЯ ПРОВЕДЕНИЯ  
ПРОМЕЖУТОЧНОЙ АТТЕСТАЦИИ ОБУЧАЮЩИХСЯ ПО ДИСЦИПЛИНЕ**

**1. Описание фонда оценочных средств (паспорт)**

№ компетенции	Элемент компетенции	Раздел	Тема	ФОС
ОПК-2	способность применять систему фундаментальных знаний (математических, естественно-научных, инженерных и экономических) для идентификации, формулирования и решения технологических проблем лесозаготовительных и деревоперерабатывающих производств	1. Механика	1.1. Введение. Кинематика поступательного и вращательного движения	экз. вопросы № 1.1 – 1.3
			1.2. Динамика материальной точки. Законы Ньютона	экз. вопросы № 1.4, 1.5
			1.3. Силы в механике и их классификация	экз. вопросы № 1.6 – 1.9
			1.4. Динамика вращательного движения	экз. вопросы № 1.10
			1.5. Законы сохранения	экз. вопросы № 1.11, 1.12
			1.6. Механические колебания	экз. вопросы № 1.13, 1.14
			1.7. Механические волны	экз. вопросы № 1.15, 1.16
		2. Молекулярная физика и термодинамика	2.1. Идеальный газ. Законы идеального газа	экз. вопросы № 2.1
			2.2. Элементы статистической физики	экз. вопросы № 2.2–2.4
			2.3. Физическая кинетика. Явления переноса	экз. вопросы № 2.5–2.7
			2.4. Первое начало термодинамики	экз. вопросы № 2.8
			2.5. Обратимые и необратимые процессы. Энтропия	экз. вопросы № 2.9–2.10
			2.6. Второе начало термодинамики	экз. вопросы № 2.11–2.13
		3. Электромагнетизм	3.1. Электрическое поле в вакууме. Закон Кулона. Напряженность как силовая характеристика поля	экз. вопросы № 3.1, 3.2
			3.2. Теорема Гаусса для электростатического поля в вакууме	экз. вопросы № 3.3
			3.3. Потенциал электрического поля. Работа сил электростатического поля.	экз. вопросы № 3.4 – 3.6
			3.4. Электрическое поле в веществе: диэлектрики в электрическом поле	экз. вопросы № 3.7 – 3.9
			3.5. Электрическое поле в веществе: проводники в электрическом поле	экз. вопросы № 3.10 – 3.11
			3.6. Энергия заряженных проводников и конденсаторов. Энергия электрического поля.	экз. вопросы № 3.12
			3.7. Постоянный электрический ток.	экз. вопросы

			Закон Ома. Правила Кирхгофа. Работа и мощность тока	№ 3.13 – 3.15
			3.8. Постоянное магнитное поле в вакууме. Закон Био-Савара-Лапласа. Сила Ампера и сила Лоренца	вопросы к зачету № 3.19 – 3.21
			3.9. Магнитный поток. Работа проводника с током в магнитном поле. Закон полного тока. Контур с током в магнитном поле	экз. вопросы № 3.22
			3.10. Магнитное поле в веществе. Намагниченность вещества. Виды магнетиков и их свойства	вопросы к зачету № 3.28 – 3.31
			3.11. Электромагнитная индукция	экз. вопросы № 3.32 – 3.36
		<b>4. Оптика</b>	4.1. Электромагнитные волны	экз. вопросы
			4.2. Элементы геометрической оптики	экз. вопросы № 4.1 – 4.2
			4.3. Световая волна. Интерференция световых волн	экз. вопросы № 4.3 – 4.8
			4.4. Дифракция света. Дифракция Френеля и Фраунгофера	экз. вопросы № 4.9 – 4.13
			4.5. Поляризация света. Закон Малюса. Закон Брюстера	экз. вопросы № 4.14 – 4.18
			4.6. Взаимодействие света с веществом. Дисперсия света	экз. вопросы № 4.12
			4.7. Тепловое излучение. Законы теплового излучения	экз. вопросы № 4.19 – 4.22
			4.8. Фотоэффект. Виды фотоэффекта. Законы внешнего фотоэффекта	экз. вопросы № 4.23
			4.9. Энергия и импульс фотона. Эффект Комптона	экз. вопросы № 4.24, 4.25
		<b>5. Физика атома, атомного ядра и элементарных частиц</b>	5.1. Ядерная модель атома. Теория Бора водородоподобного атома.	экз. вопросы № 5.1 – 5.3
			5.2. Гипотеза де Бройля. Волновые свойства вещества	экз. вопросы № 5.1 – 5.3
			5.3. Уравнение Шредингера. Квантование энергии и момента импульса	экз. вопросы № 5.1 – 5.3
			5.4. Атом водорода в квантовой механике. Периодическая система элементов Менделеева.	экз. вопросы № 5.4 – 5.7
			5.5. Состав и характеристики атомного ядра. Ядерные силы и их свойства. Радиоактивность	экз. вопросы № 5.8 – 5.11
			5.6. Ядерные реакции. Деление ядер. Ядерный реактор.	экз. вопросы № 5.13, 5.14
			5.7. Термоядерные реакции синтеза – основной источник энергии звезд	экз. вопросы № 5.15
			5.8. Физическая картина мира. Виды взаимодействия и классы элементарных частиц	экз. вопросы № 5.16 – 5.17
			экз. билеты	

## 2. Экзаменационные вопросы

№ п/п	Компетенции		ЭКЗАМЕНАЦИОННЫЕ ВОПРОСЫ	№ и наименование раздела
	Код	Определение		
1	2	3	4	5
1	ОПК-2	способность применять систему фундаментальных знаний (математических, естественнонаучных, инженерных и экономических) для идентификации, формулирования и решения технологических проблем лесозаготовительных и деревоперерабатывающих производств	<p>1.1. Кинематика поступательного движения: мат. точка, траектория, путь, вектор перемещения, скорость, ускорение.</p> <p>1.2. Кинематика вращательного движения: угловая скорость, ускорение. Связь между линейными и угловыми величинами.</p> <p>1.3. Нормальное, тангенциальное и полное ускорение.</p> <p>1.4. Масса тела. Сила. Законы Ньютона.</p> <p>1.5. Импульс тела, импульс силы. Закон сохранения импульса.</p> <p>1.6. Классификация сил. Вид трения. Силы трения.</p> <p>1.7. Виды деформации. Упругие силы. Закон Гука.</p> <p>1.8. Сила тяжести и вес.</p> <p>1.9. Гравитационные силы. Закон всемирного тяготения. Космические скорости.</p> <p>1.10. Работа и мощность механической силы. Кинетическая энергия.</p> <p>1.11. Поле сил. Консервативные и неконсервативные силы и системы. Потенциальная энергия.</p> <p>1.12. Закон сохранения полной энергии в механике.</p> <p>1.13. Момент инерции материальной точки, момент инерции твердого тела. Теорема Штейнера.</p> <p>1.14. Кинетическая энергия вращательного движения твердого тела относительно неподвижной оси.</p> <p>1.15. Понятие момента силы, момента инерции твердого тела относительно неподвижной оси. Основной закон динамики вращательного движения.</p> <p>1.16. Момент импульса материальной точки, твердого тела относительно неподвижной оси. Закон сохранения момента импульса.</p> <p>1.17. Основные характеристики колебательного движения: частота, фаза, период, амплитуда. Уравнение гармонического осциллятора.</p> <p>1.18. Скорость, ускорение и энергия частицы, совершающей гармонические колебания.</p> <p>1.19. Сложение двух гармонических коле-</p>	1. Механика

		<p>баний одного направления и одинаковой частоты. Биение.</p> <p>1.20. Сложение двух взаимно-перпендикулярных колебаний одинаковой частоты. Фигуры Лиссажу.</p> <p>1.21. Пружинный маятник. Период колебания пружинного маятника.</p> <p>1.22. Физический и математический маятники. Периоды их колебаний. Приведенная длина физического маятника.</p> <p>1.23. Затухающие колебания. Логарифмический декремент затухания. Добротность системы.</p> <p>1.24. Вынужденные колебания. Амплитуда и фаза при вынужденных колебаниях. Резонанс и его роль в технике.</p>	
		<p>2.1. Термодинамический и статический методы исследования. Модель идеального газа и его уравнение состояния.</p> <p>2.2. Основное уравнение молекулярно-кинетической теории газа. Давление идеального газа.</p> <p>2.3. Средняя кинетическая энергия молекул идеального газа. Молекулярно-кинетический смысл температуры.</p> <p>2.4. Газовые законы и их графики.</p> <p>2.5. Число степеней свободы. Теорема о равномерном распределении энергии. Внутренняя энергия идеального газа.</p> <p>2.6. Распределение Максвелла. Опыт Штерна.</p> <p>2.7. Распределение Больцмана. Барометрическая формула.</p> <p>2.8. Явление переноса. Число столкновений. Эффективное сечение, средняя длина свободного пробега. Диффузия, теплопроводность, внутреннее трение (вязкость) газов.</p> <p>2.9. Внутренняя энергия идеального газа. Количество теплоты. Первый закон термодинамики.</p> <p>2.10. Применение первого закона термодинамики к изопроцессам.</p> <p>2.11. Адиабатный процесс. Уравнение Пуассона.</p> <p>2.12. Работа газа в изопроцессах.</p> <p>2.13. Теплоемкость вещества. МКТ теплоемкости идеального газа.</p> <p>2.14. Обратимые и необратимые процессы. Круговые процессы. Принцип работы тепловой и холодильной машин.</p> <p>2.15. Цикл Карно и его КПД.</p> <p>2.16. Приведенная теплота. Энтропия. Второй закон термодинамики. Неравенство Клаузиуса.</p>	<p><b>2.</b> Молекулярная физика и термодинамика</p>

		<p>3.1. Электрический заряд. Закон сохранения электрического заряда. Закон Кулона.</p> <p>3.2 Электрическое поле. Напряженность электрического поля. Силовые линии электрического поля. Напряженность поля точечного заряда.</p> <p>3.3. Принцип суперпозиции полей. Поток вектора напряженности электрического поля. Теорема Гаусса и ее применение к расчету электрических полей.</p> <p>3.4. Работа электростатического поля. Циркуляция вектора напряженности электростатического поля.</p> <p>3.5. Потенциал и разность потенциалов. Потенциал поля точечного заряда.</p> <p>3.6. Связь потенциала с напряженностью электростатического поля. Эквипотенциальные поверхности и их свойства.</p> <p>3.7. Диполь в электрическом поле. Диэлектрики. Свободные и связанные заряды. Поляризация диэлектриков. Вектор поляризации.</p> <p>3.8. Электрическое поле внутри диэлектрика. Электрическое смещение.</p> <p>3.9. Сегнетоэлектрики и их свойства.</p> <p>3.10. Проводники в электрическом поле. Свойства заряженных проводников.</p> <p>3.11. Электроемкость проводников и конденсаторов. Соединение конденсаторов.</p> <p>3.12. Энергия взаимодействия электрических зарядов. Энергия заряженных проводников и конденсаторов. Плотность энергии электростатического поля.</p> <p>3.13. Электрический ток. Условия существования электрического тока. Сила и плотность тока.</p> <p>3.14. Закон Ома для однородной цепи в интегральной и дифференциальной форме.</p> <p>3.15. Сопротивление проводника. Соединение проводников. Сверхпроводники и их свойства.</p> <p>3.16. Разность потенциалов. ЭДС и напряжение. Закон Ома для неоднородного участка цепи и для замкнутой цепи.</p> <p>3.17. Законы Кирхгофа.</p> <p>3.18. Работа силы тока. Мощность тока. КПД источника тока. Закон Джоуля-Ленца.</p> <p>3.19. Магнитное поле токов. Вектор магнитной индукции.</p> <p>3.20. Закон Био-Савара-Лапласа. Поле прямолинейного проводника с током конечной и бесконечной длины; поле кругового тока.</p>	<p><b>3. Электромагнетизм</b></p>
--	--	--	-----------------------------------

		<p>3.21. Закон Ампера. Сила Ампера. Взаимодействие параллельных токов.</p> <p>3.22. Движение заряженных частиц в электрических и магнитных полях. Формула Лоренца. Ускорители заряженных частиц.</p> <p>3.23. Магнитный момент кругового тока. Рамка с током в магнитном поле.</p> <p>3.24. Магнитный поток. Работа проводника и контура с током в магнитном поле.</p> <p>3.25. Закон полного тока для магнитного поля в вакууме (теорема о циркуляции вектора <math>B</math>)</p> <p>3.26. Поле соленоида и тороида.</p> <p>3.27. Эффект Холла.</p> <p>3.28. Молекулярные токи. Намагниченность.</p> <p>3.29. Напряженность магнитного поля.</p> <p>3.30. Вычисление поля в магнетиках.</p> <p>3.31. Виды магнетиков и их свойства.</p> <p>3.32. Явление электромагнитной индукции. Правило Ленца.</p> <p>3.33. Вывод уравнения Фарадея-Максвелла для ЭДС.</p> <p>3.34. Вращение рамки в магнитном поле.</p> <p>3.35. Индуктивность контура. Самоиндукция.</p> <p>3.36. Энергия магнитного поля.</p> <p>3.37. Токи смещения. Вихревое электрическое поле. Уравнения Максвелла и их физический смысл.</p>	
		<p>4.1. Законы геометрической оптики.</p> <p>4.2. Смысл абсолютного и относительного показателя преломления. Закон отражения. Явление полного внутреннего отражения.</p> <p>4.3. Интерференция световых волн. Условия максимума и минимума интерференции.</p> <p>4.4. Интерференция от когерентных источников. Оптический путь. Оптическая разность хода волн.</p> <p>4.5. Способы получения интерференции: опыт Юнга, бизеркало и бипризма Френеля.</p> <p>4.6. Интерференция от тонких пленок.</p> <p>4.7. Полосы равного наклона и равной толщины. Кольца Ньютона.</p> <p>4.8. Применение интерференции: просветление оптики, интерферометр Майкельсона.</p> <p>4.9. Явление дифракции света. Принцип Гюйгенса-Френеля. Зоны Френеля.</p> <p>4.10. Дифракция света от круглого отверстия и диска.</p> <p>4.11. Дифракция Фраунгофера: дифракция света на одной щели, на <math>N</math>-щелях. Дифрак-</p>	<p><b>4. Оптика</b></p>

		<p>ционная решетка.</p> <p>4.12. Характеристики спектральных приборов и аппаратов: дисперсия и разрешающая сила.</p> <p>4.13. Пространственная решетка. Дифракция рентгеновских лучей на кристаллах. Формула Вульфа-Брэггов. Рентгеноструктурный анализ.</p> <p>4.14. Естественный и поляризованный свет. Поляроид</p> <p>4.15. Закон Малюса.</p> <p>4.16. Поляризация света при отражении и преломлении. Закон Брюстера.</p> <p>4.17. Двойное лучепреломление. Поляризационные приборы.</p> <p>4.18. Оптически активные вещества. Вращение плоскости поляризации.</p> <p>4.19. Виды излучений. Основные характеристики теплового излучения.</p> <p>4.20. Законы Кирхгофа, Стефана-Больцмана, Вина и Релея-Джинса.</p> <p>4.21. Квантовая природа излучения. Формула Планка. Объяснение законов Стефана-Больцмана, Вина и Релея-Джинса.</p> <p>4.22. Оптическая пирометрия.</p> <p>4.23. Законы внешнего фотоэффекта. Уравнение Эйнштейна. Красная граница фотоэффекта.</p> <p>4.24. Энергия и импульс фотона. Давление света.</p> <p>4.25. Эффект Комптона и его элементарная теория.</p> <p>4.26. Гипотеза де Бройля. Волновые свойства вещества</p> <p>4.27. Соотношение неопределенностей Гейзенберга.</p> <p>4.28. Уравнение Шредингера. Физический смысл <math>\Psi</math>-функции.</p> <p>4.29 Квантование энергии и момента импульса.</p> <p>4.30. Прохождение частиц через потенциальный барьер. Туннельный эффект.</p>	
		<p>5.1. Закономерности в атомных спектрах.</p> <p>5.2. Ядерная модель атома Резерфорда. Постулаты Бора.</p> <p>5.3. Теория Бора водородоподобного атома. Недостатки теории Бора.</p> <p>5.4. Атом водорода в квантовой механике.</p> <p>5.5. Спин электрона. Спиновое квантовое число.</p> <p>5.6. Квантовые числа. Принцип Паули.</p> <p>5.7. Периодическая система элементов Менделеева.</p> <p>5.8. Основные свойства и строение атом-</p>	<p><b>5. Физика атома, атомного ядра и элементарных частиц</b></p>



		<p>ных ядер.</p> <p>5.9. Энергия связи ядер, дефект массы.</p> <p>5.10. Ядерные силы и их свойства.</p> <p>5.11. Радиоактивность. Закон радиоактивного распада</p> <p>5.12. Правила радиоактивного смещения, <math>\alpha</math>, <math>\beta</math>-распад, <math>\gamma</math>-излучение.</p> <p>5.13. Типы ядерных реакций. Деление ядер. Цепная реакция.</p> <p>5.14. Ядерный реактор. Атомная электростанция.</p> <p>5.15. Термоядерный синтез. Проблемы и перспективы управления термоядерного синтеза.</p> <p>5.16. Физическая картина мира. Виды взаимодействия и классы элементарных частиц.</p> <p>5.17. Частицы и античастицы. Нейтрино. Кварки. Великое объединение.</p>	
--	--	--	--

### 3. Описание показателей и критериев оценивания компетенции

Показатели	Оценка	Критерии
<p><b>Знать:</b> <b>ОПК-2</b> – основные физические явления и основные законы физики, границы их применимости; основные физические величины и физические константы, их определение, смысл и единицы их измерения; фундаментальные понятия, законы и теории классической и современной физики;</p> <p><b>уметь:</b> <b>ОПК-2</b> – выделять конкретное физическое содержание в прикладных задачах будущей деятельности;</p> <p><b>владеть:</b> <b>ОПК-2</b> - методами математического описания физических явлений и процессов, определяющих принципы работы различных технических устройств.</p>	<b>отлично</b>	<p>обучающийся</p> <p>1) знает основные физические явления и основные законы физики, единицы физических величин, необходимые для применения в конкретной области;</p> <p>2) умеет проводить физический эксперимент, анализировать результаты эксперимента с привлечением методов математической статистики; применять физико-математические методы для проектирования изделий и технологических процессов при конструировании и эксплуатации наземно-транспортных машин и комплексов с применением стандартных программных средств;</p> <p>3) владеет основными методами теоретического и экспериментального исследования физических явлений, навыками разработки новых и применения стандартных программных средств на базе физико-математических моделей в конкретной предметной области.</p>
	<b>хорошо</b>	<p>обучающийся</p> <p>1) знает основные физические явления и основные законы физики, единицы физических величин, необходимые для применения в конкретной области;</p> <p>2) умеет проводить физический эксперимент, анализировать результаты эксперимента с привлечением методов математической статистики; применять физико-</p>

		<p>математические методы для проектирования изделий и технологических процессов при конструировании и эксплуатации наземно-транспортных машин и комплексов с применением стандартных программных средств;</p> <p>3) владеет основными методами теоретического и экспериментального исследования физических явлений, навыками разработки новых и применения стандартных программных средств на базе физико-математических моделей в конкретной предметной области.</p> <p>Но обучающийся допустил не более двух-трех недочётов и может исправить их самостоятельно или с небольшой помощью преподавателя.</p>
	<p><b>удовлетворительно</b></p>	<p>Оценки «удовлетворительно» заслуживает обучающийся, обнаруживший знания основного учебного материала в объеме, необходимом для дальнейшей учебы и предстоящей работы по профессии, справляющийся с выполнением практических заданий, предусмотренных программой, знакомых с основной литературой, рекомендованной программой. Оценка «удовлетворительно» выставляется обучающимся, допустившим погрешности в ответе на экзамене и при выполнении экзаменационных заданий, но обладающим необходимыми знаниями для их устранения под руководством преподавателя.</p>
	<p><b>неудовлетворительно</b></p>	<p>обучающийся</p> <p>1) не знает основные физические явления и основные законы физики, единицы физических величин, необходимые для применения в конкретной области;</p> <p>2) не умеет проводить физический эксперимент, анализировать результаты эксперимента с привлечением методов математической статистики; применять физико-математические методы для проектирования изделий и технологических процессов при конструировании и эксплуатации наземно-транспортных машин и комплексов с применением стандартных программных средств;</p> <p>3) не владеет основными методами теоретического и экспериментального исследования физических явлений, навыками разработки новых и применения стандартных программных средств на базе физико-математических моделей в конкретной предметной области.</p>

#### **4. Методические материалы, определяющие процедуры оценивания знаний, умений, навыков и опыта деятельности**

Дисциплина физика направлена на ознакомление с фундаментальными физическими законами, теориями, методами классической и современной физики; на получение теоретических знаний и практических навыков использования физических законов и явлений, проведения экспериментальных исследований, ознакомление с современной научной аппаратурой и оценки погрешности измерения для их дальнейшего использования в практической деятельности.

Изучение дисциплины физики предусматривает:

- лекции,
- лабораторные работы;
- контрольную работу;
- самостоятельную работу обучающихся;
- экзамен.

В ходе освоения раздела 1 «Механика» студенты должны уяснить представления об инерциальной системе отсчета, о материальной точке, о массе, силе, механической работе и механической энергии. Ознакомиться с понятиями: механическое движение, путь, перемещение, равномерное и неравномерное движение, мгновенная скорость, средняя скорость, ускорение, импульс тела, мощность, КПД простого механизма, амплитуда, период и частота колебаний. Изучить основные законы механики: законы Ньютона, всемирного тяготения, Гука, Амонтон-Кулона. Уметь различать такие понятия как масса и вес тела, хорошо знать законы сохранения, используемые в механике: законы сохранения импульса и момента импульса тела, закон сохранения механической энергии. Знать формулы расчёта силы тяжести, силы трения, работы силы, потенциальной и кинетической энергии тела, мощности, КПД.

В ходе освоения раздела 2 «Молекулярная физика и термодинамика» студенты должны уяснить представление об идеальном газе, законах, которым подчиняется идеальный газ, и в каких случаях можно использовать модель идеального газа для описания процессов, происходящих в реальном газе. Студенты должны получить представления о термодинамическом и статистическом методах исследований, знать основные положения молекулярно-кинетической теории и основные законы (начала) термодинамики.

В ходе освоения раздела 3 «Электромагнетизм» обучающиеся должны уяснить основные характеристики электростатического поля: электрический заряд, напряженность, потенциал, взаимосвязь напряженности и потенциала, закон Кулона о взаимодействии точечных зарядов, теорему Гаусса для оценки напряженности электрических полей, создаваемых протяженными заряженными телами. Во второй части раздела «Электромагнетизм» студенты знакомятся с законами постоянного электрического тока для расчета характеристик простейших электрических цепей. В третьей части раздела 3 студенты изучают магнитное поле и его характеристики, взаимодействие проводников с токами, действие магнитного поля на проводники с токами и движущиеся электрические заряды, явления электромагнитной индукции, самоиндукции и взаимной индукции. Главное при изучении раздела «Электромагнетизм» студенты должны уяснить, что электрические и магнитные явления взаимосвязаны, что в природе существует единое электромагнитное поле, которое распространяется в пространстве со скоростью света в виде электромагнитных волн.

При освоении раздела 4 «Оптика» студенты получают представления о волновых и квантовых свойствах света, о корпускулярно-волновом дуализме (двойственности) излучения, знакомятся с гипотезой М. Планка, с квантованием энергии излучения (поглощения), с явлением фотоэффекта, эффекта Комптона, с волновыми свойствами микрочастиц, корпускулярно-волновом дуализме материи в целом.

В ходе освоения раздела 5 «Физика атома, атомного ядра и элементарных частиц» студенты получают знания о закономерностях в спектре атома водорода, рассматривают теорию атома водорода Н. Бора и постулаты Бора. Выясняют, что теория Н. Бора является полуклассической, справедлива только для водородоподобных атомов. Для описания излучения (или поглощения) энергии атомами более сложных химических элементов используют квантовую механику, где обучающиеся знакомятся с необычными свойствами микрочастиц, для описа-

ния движения которых используют уравнения квантовой механики, в частности, уравнение Шредингера. В последней части раздела 5 студенты изучают элементы ядерной физики: состав атомного ядра, свойства ядерных сил, знакомятся с понятиями дефекта массы ядра, энергии связи ядра, получают представления о явлении радиоактивности, законе радиоактивного распада,  $\alpha$ -,  $\beta$ -,  $\gamma$ -излучении, цепной ядерной реакции и термоядерном синтезе, протекающем в недрах звезд.

Последняя лекция трехсеместрового курса физики посвящена современной физической картине мира и опирается на такие понятия как, виды взаимодействия в природе, классификацию элементарных частиц и античастиц, законы сохранения.

В результате освоения курса физики обучающийся должен научиться применять полученные знания, получить представление о современной физической картине мира, позволяющей в будущем ориентироваться в потоке научной и технической информации, обеспечивающей ему возможность использования физических законов в процессе работы по своему профилю; формирование правильного понимания границ применимости физических понятий, законов, умения оценивать степень достоверности результатов, полученных с помощью эксперимента и теоретических методов исследования.

При подготовке к экзамену рекомендуется внимательно прочитать и уяснить суть требований конкретного экзаменационного вопроса. В отдельной тетради на каждый экзаменационный вопрос следует составить краткий план ответа в логической последовательности и с фиксацией необходимого иллюстративного материала (примеры, рисунки, схемы, цифры). Вопросы программы, которые остаются неясными, необходимо написать на полях конспекта, чтобы выяснить на консультации. Основные положения темы (правила, законы, определения и др.) после глубокого осознания их сути следует заучить, повторяя несколько раз.

Выполнение лабораторных работ помогает лучше понять суть изучаемых теоретических явлений и процессов, а также на практике познакомиться с физическими приборами и методикой физических измерений, что обеспечивает осознанное и прочное усвоение изучаемых основ дисциплины.

При подготовке к контрольной работе происходит закрепление навыков самостоятельной работы, способности использовать полученные теоретические знания при решении различных физических задач.

Самостоятельную работу необходимо начинать с проработки конспекта лекций, делая в нем соответствующие записи из основной и дополнительной литературы, а также рекомендуемых ресурсов и информационно-телекоммуникационной сети «Интернет». Самостоятельная работа создаёт условия для формирования у обучающихся готовности и умения использовать различные средства информации с целью поиска необходимого знания.

В процессе консультации с преподавателем необходимо выяснять вопросы, вызвавшие трудности при самостоятельной работе или недостаточно усвоенные на лекционных, практических и лабораторных занятиях.

Работа с литературой является важнейшим элементом в получении знаний по дисциплине. Прежде всего, необходимо воспользоваться списком рекомендуемой по данной дисциплине литературой. Дополнительные сведения по изучаемым темам можно найти в периодической печати и Интернете.

Предусмотрено проведение аудиторных занятий (в виде лекций, практических и лабораторных занятий) в сочетании с внеаудиторной работой.

## АННОТАЦИЯ рабочей программы дисциплины ФИЗИКА

### 1. Цель и задачи дисциплины

Целью изучения дисциплины является создание базы для изучения общепрофессиональных и специальных дисциплин, формирование целостного представления о физических законах окружающего мира в их единстве и взаимосвязи, знакомство с научными методами познания. Формирование у студентов подлинно научного мировоззрения, применение положений фундаментальной физики при создании и использовании новых технологий при разработке, а также при эксплуатации подъемно-транспортных, строительных, дорожных машин и оборудования.

Задачей изучения дисциплины является:

- получение студентами достаточно широкой теоретической подготовки в области физики, позволяющей ориентироваться в потоке научной и технической информации;
- усвоение основных физических явлений и законов физики, методов физического исследования, являющихся базой при дальнейшем решении производственных задач;
- формирование правильного понимания границ применимости различных физических понятий, законов, теорий и умения оценивать степень достоверности результатов, полученных с помощью экспериментальных методов исследования.

### 2. Структура дисциплины

2.1 Распределение трудоемкости по отдельным видам учебной работы, включая самостоятельную работу: лекции – 12 час, лабораторные работы – 12 час, самостоятельная работа – 147 час.

Общая трудоемкость дисциплины составляет 180 часа, 5 зачетных единиц.

2.2 Основные разделы дисциплины:

- 1 – Механика
- 2 – Молекулярная физика и термодинамика
- 3 – Электромагнетизм
- 4 – Оптика
- 5 – Физика атома, атомного ядра и элементарных частиц.

### 3. Планируемые результаты обучения (перечень компетенций)

Процесс изучения дисциплины направлен на формирование следующих компетенций:

ОПК-2: способность применять систему фундаментальных знаний (математических, естественнонаучных, инженерных и экономических) для идентификации, формулирования и решения технологических проблем лесозаготовительных и деревоперерабатывающих производств.

### 4. Вид промежуточной аттестации: экзамен

*Протокол о дополнениях и изменениях в рабочей программе  
на 20\_\_-20\_\_ учебный год*

1. В рабочую программу по дисциплине вносятся следующие дополнения:

---

---

2. В рабочую программу по дисциплине вносятся следующие изменения:

---

---

---

Протокол заседания кафедры № \_\_\_\_\_ от «\_\_» \_\_\_\_\_ 20\_\_ г.,  
(разработчик)

Заведующий кафедрой \_\_\_\_\_  
(подпись) (Ф.И.О.)

**ФОНД ОЦЕНОЧНЫХ СРЕДСТВ ДЛЯ ТЕКУЩЕГО  
КОНТРОЛЯ УСПЕВАЕМОСТИ ПО ДИСЦИПЛИНЕ**

**1. Описание фонда оценочных средств (паспорт)**

№ компетенции	Элемент компетенции	Раздел	Тема	ФОС
ОПК-2	способность применять систему фундаментальных знаний (математических, естественнонаучных, инженерных и экономических) для идентификации, формулирования и решения технологических проблем лесозаготовительных и деревоперерабатывающих производств	1. Механика	1.1. Введение. Кинематика поступательного и вращательного движения	кр
			1.2. Динамика материальной точки. Законы Ньютона	кр ЛР 1
			1.3. Силы в механике и их классификация	кр
			1.4. Законы сохранения. Кинетическая энергия, работа, мощность	кр ЛР 2; 3
			1.5. Потенциальная энергия. Закон сохранения полной механической энергии.	кр
			1.6. Динамика вращательного движения твердого тела. Момент силы, момент инерции	кр ЛР 4; 5
			1.7. Основной закон динамики вращательного движения	кр ЛР 4; 6.
			1.8. Кинематика гармонических колебаний	кр
			1.9. Сложение гармонических колебаний	кр ЛР 7
			1.10. Динамика гармонических колебаний.	кр ЛР 6
			1.11. Затухающие и вынужденные механические колебания	1 кр
		2. Молекулярная физика и термодинамика	2.1. Термодинамическая система. Модель идеального газа и его уравнение состояния.	кр ЛР 8
			2.2. Основное уравнение МКТ идеального газа	кр
			2.3. Элементы классической статистики: распределение Максвелла, Больцмана.	кр ЛР 9
			2.4. Физическая кинетика: явления переноса	кр
			2.5. Первый закон термодинамики и его применение к изопроцессам.	кр ЛР 10
			2.6. МКТ теплоемкости идеального газа	кр ЛР 10
			2.7. Круговой процесс. Энтропия. Второй закон термодинамики.	кр ЛР 11

		Цикл Карно и его КПД	
<b>3. Электромагнетизм</b>	3.1. Электрическое поле в вакууме. Закон Кулона. Напряженность как силовая характеристика поля	кр ЛР 12	
	3.2. Теорема Гаусса для электростатического поля в вакууме	кр	
	3.3. Потенциал электрического поля. Работа сил электростатического поля.	кр ЛР 12	
	3.4. Электрическое поле в веществе: диэлектрики в электрическом поле	1 кр	
	3.5. Электрическое поле в веществе: проводники в электрическом поле	кр	
	3.6. Энергия заряженных проводников и конденсаторов. Энергия электрического поля.	кр	
	3.7. Постоянный электрический ток. Закон Ома. Правила Кирхгофа. Работа и мощность тока	кр ЛР 13, 14	
	3.8. Классическая электронная теория электропроводности металлов	кр	
	3.9. Электрический ток в жидкостях, газах и плазме	кр ЛР 16	
	3.10. Постоянное магнитное поле в вакууме. Закон Био-Савара-Лапласа. Сила Ампера и сила Лоренца	кр ЛР 15	
	3.11. Магнитный поток. Работа проводника с током в магнитном поле. Закон полного тока. Контур с током в магнитном поле	кр	
	3.12. Магнитное поле в веществе. Намагниченность вещества. Виды магнетиков и их свойства	кр ЛР 17	
	3.13. Электромагнитная индукция, самоиндукция, индуктивность, взаимная индукция	кр	
	3.14. Взаимные превращения электрических и магнитных полей	кр	
	3.15. Электрические колебания	кр	
<b>4. Оптика</b>	4.1. Электромагнитные волны	кр	
	4.2. Элементы геометрической оптики	кр ЛР 18	
	4.3. Световая волна. Интерференция световых волн	кр	
	4.4. Дифракция света. Дифракция Френеля и Фраунгофера	кр ЛР 19	
	4.5. Поляризация света. Закон Ма-	кр	



		люса. Закон Брюстера	ЛР 20
		4.6. Взаимодействие света с веществом. Дисперсия света	кр
		4.7. Тепловое излучение и его основные характеристики. Законы теплового излучения	кр ЛР 21
		4.8. Фотоэффект. Виды фотоэффекта. Законы внешнего фотоэффекта	кр ЛР 22
		4.9. Энергия и импульс фотона. Эффект Комптона	кр
	<b>5. Физика атома, атомного ядра и элементарных частиц</b>	5.1. Ядерная модель атома. Теория Бора водородоподобного атома.	кр
		5.2. Гипотеза де Бройля. Волновые свойства вещества	кр
		5.3. Уравнение Шредингера. Квантование энергии и момента импульса	кр ЛР 23
		5.4. Атом водорода в квантовой механике. Периодическая система элементов Менделеева.	кр ЛР 24
		5.5. Состав и характеристики атомного ядра. Ядерные силы и их свойства. Радиоактивность	кр
		5.6. Ядерные реакции. Деление ядер. Ядерный реактор.	кр
		5.7. Термоядерные реакции синтеза – основной источник энергии звезд	кр
		5.8. Физическая картина мира. Виды взаимодействия и классы элементарных частиц	кр

## 2. Описание показателей и критериев оценивания компетенций

Показатели	Оценка	Критерии
<p><b>Знать:</b> <b>ОПК-2</b> – основные физические явления и основные законы физики, границы их применимости; основные физические величины и физические константы, их определение, смысл и единицы их измерения; фундаментальные понятия, законы и теории классической и современной физики;</p> <p><b>уметь:</b> <b>ОПК-2</b> – выделять конкретное физическое содержание в прикладных задачах будущей деятельности;</p> <p><b>владеть:</b> <b>ОПК-2</b> - методами математического описания физических явлений и процессов, определяющих принципы работы различных технических устройств.</p>	<p><b>отлично</b></p>	<p>обучающийся</p> <p>1) знает основные физические явления и основные законы физики, единицы физических величин, необходимые для применения в конкретной области;</p> <p>2) умеет проводить физический эксперимент, анализировать результаты эксперимента с привлечением методов математической статистики; применять физико-математические методы для проектирования изделий и технологических процессов при конструировании и эксплуатации наземно-транспортных машин и комплексов с применением стандартных программных средств;</p> <p>3) владеет основными методами теоретического и экспериментального исследования физических явлений, навыками разработки новых и применения стандартных программных средств на базе физико-математических моделей в конкретной предметной области.</p>
	<p><b>хорошо</b></p>	<p>обучающийся</p> <p>1) знает основные физические явления и основные законы физики, единицы физических величин, необходимые для применения в конкретной области;</p> <p>2) умеет проводить физический эксперимент, анализировать результаты эксперимента с привлечением методов математической статистики; применять физико-математические методы для проектирования изделий и технологических процессов при конструировании и эксплуатации наземно-транспортных машин и комплексов с применением стандартных программных средств;</p> <p>3) владеет основными методами теоретического и экспериментального исследования физических явлений, навыками разработки новых и применения стандартных программных средств на базе физико-математических моделей в конкретной предметной области.</p>

		<p>Но обучающийся допустил не более двух-трех недочётов и может исправить их самостоятельно или с небольшой помощью преподавателя.</p>
	<p><b>удовлетворительно</b></p>	<p>Оценки «удовлетворительно» заслуживает обучающийся, обнаруживший знания основного учебного материала в объеме, необходимом для дальнейшей учебы и предстоящей работы по профессии, справляющийся с выполнением практических заданий, предусмотренных программой, знакомых с основной литературой, рекомендованной программой. Оценка «удовлетворительно» выставляется обучающимся, допустившим погрешности в ответе на экзамене и при выполнении экзаменационных заданий, но обладающим необходимыми знаниями для их устранения под руководством преподавателя.</p>
	<p><b>неудовлетворительно</b></p>	<p>обучающийся</p> <ol style="list-style-type: none"> <li>1) не знает основные физические явления и основные законы физики, единицы физических величин, необходимые для применения в конкретной области;</li> <li>2) не умеет проводить физический эксперимент, анализировать результаты эксперимента с привлечением методов математической статистики; применять физико-математические методы для проектирования изделий и технологических процессов при конструировании и эксплуатации наземно-транспортных машин и комплексов с применением стандартных программных средств;</li> <li>3) не владеет основными методами теоретического и экспериментального исследования физических явлений, навыками разработки новых и применения стандартных программных средств на базе физико-математических моделей в конкретной предметной области.</li> </ol>

Программа составлена в соответствии с федеральным государственным образовательным стандартом высшего образования по направлению подготовки 35.03.02 «Технология лесозаготовительных и деревоперерабатывающих производств» от «20» октября 2015 г. №1164

для набора 2015 года и учебным планом ФГБОУ ВО «БрГУ» для заочной формы обучения от «04» декабря 2015 г. № 770;

для набора 2016 года и учебным планом ФГБОУ ВО «БрГУ» для заочной формы обучения от «06» июня 2016 г. № 429.

**Программу составил:**

Махро И.Г., к.ф.-м.н., доцент \_\_\_\_\_

Рабочая программа рассмотрена и утверждена на заседании кафедры МиФ

от «\_\_\_\_» \_\_\_\_\_ 20\_\_\_\_ г., протокол № \_\_\_\_

И.о. заведующего кафедрой МиФ \_\_\_\_\_ Медведева О.И.

**СОГЛАСОВАНО:**

Заведующий базовой кафедрой ВиПЛР \_\_\_\_\_ Иванов В.А.

Директор библиотеки \_\_\_\_\_ Сотник Т.Ф.

Рабочая программа одобрена методической комиссией естественнонаучного факультета

от «\_\_\_\_» \_\_\_\_\_ 20\_\_\_\_ г., протокол № \_\_\_\_\_

Председатель методической комиссии ЕН факультета \_\_\_\_\_ Варданян В.А.

**СОГЛАСОВАНО:**

Начальник  
учебно-методического управления \_\_\_\_\_ Нежевец Г.П.

Регистрационный № \_\_\_\_\_