

МИНИСТЕРСТВО НАУКИ И ВЫСШЕГО ОБРАЗОВАНИЯ РОССИЙСКОЙ ФЕДЕРАЦИИ

ФЕДЕРАЛЬНОЕ ГОСУДАРСТВЕННОЕ БЮДЖЕТНОЕ
ОБРАЗОВАТЕЛЬНОЕ УЧРЕЖДЕНИЕ
ВЫСШЕГО ОБРАЗОВАНИЯ

«БРАТСКИЙ ГОСУДАРСТВЕННЫЙ УНИВЕРСИТЕТ»

Кафедра воспроизводства и переработки лесных ресурсов

УТВЕРЖДАЮ:
Проректор по учебной работе

_____ Е.И. Луковникова
«_____» декабря 2018 г.

РАБОЧАЯ ПРОГРАММА ДИСЦИПЛИНЫ

ФИЗИКА ДРЕВЕСИНЫ

Б1.Б.10

НАПРАВЛЕНИЕ ПОДГОТОВКИ

**35.03.02 Технология лесозаготовительных и деревоперерабатывающих
производств**

ПРОФИЛЬ ПОДГОТОВКИ

Лесоинженерное дело

Программа академического бакалавриата

Квалификация (степень) выпускника: бакалавр

1. ПЕРЕЧЕНЬ ПЛАНИРУЕМЫХ РЕЗУЛЬТАТОВ ОБУЧЕНИЯ ПО ДИСЦИПЛИНЕ, СООТНЕСЕННЫХ С ПЛАНИРУЕМЫМИ РЕЗУЛЬТАТАМИ ОСВОЕНИЯ ОБРАЗОВАТЕЛЬНОЙ ПРОГРАММЫ	3
2. МЕСТО ДИСЦИПЛИНЫ В СТРУКТУРЕ ОБРАЗОВАТЕЛЬНОЙ ПРОГРАММЫ	3
3. РАСПРЕДЕЛЕНИЕ ОБЪЕМА ДИСЦИПЛИНЫ	4
3.1 Распределение объёма дисциплины по формам обучения.....	4
3.2 Распределение объёма дисциплины по видам учебных занятий и трудоемкости	4
4. СОДЕРЖАНИЕ ДИСЦИПЛИНЫ	5
4.1 Распределение разделов дисциплины по видам учебных занятий	5
4.2 Содержание дисциплины, структурированное по разделам и темам	6
4.3 Лабораторные работы.....	43
4.4 Практические занятия.....	43
4.5. Контрольные мероприятия: курсовой проект (курсовая работа), контрольная работа, РГР, реферат.....	43
5. МАТРИЦА СООТНЕСЕНИЯ РАЗДЕЛОВ УЧЕБНОЙ ДИСЦИПЛИНЫ К ФОРМИРУЕМЫМ В НИХ КОМПЕТЕНЦИЯМ И ОЦЕНКЕ РЕЗУЛЬТАТОВ ОСВОЕНИЯ ДИСЦИПЛИНЫ	44
6. ПЕРЕЧЕНЬ УЧЕБНО-МЕТОДИЧЕСКОГО ОБЕСПЕЧЕНИЯ ДЛЯ САМОСТОЯТЕЛЬНОЙ РАБОТЫ ОБУЧАЮЩИХСЯ ПО ДИСЦИПЛИНЕ	45
7. ПЕРЕЧЕНЬ ОСНОВНОЙ И ДОПОЛНИТЕЛЬНОЙ ЛИТЕРАТУРЫ, НЕОБХОДИМОЙ ДЛЯ ОСВОЕНИЯ ДИСЦИПЛИНЫ.....	45
8. ПЕРЕЧЕНЬ РЕСУРСОВ ИНФОРМАЦИОННО – ТЕЛЕКОММУНИКАЦИОННОЙ СЕТИ «ИНТЕРНЕТ» НЕОБХОДИМЫХ ДЛЯ ОСВОЕНИЯ ДИСЦИПЛИНЫ	46
9. МЕТОДИЧЕСКИЕ УКАЗАНИЯ ДЛЯ ОБУЧАЮЩИХСЯ ПО ОСВОЕНИЮ ДИСЦИПЛИНЫ.....	46
9.1. Методические указания для обучающихся по выполнению лабораторных работ/ практических работ	46
10. ПЕРЕЧЕНЬ ИНФОРМАЦИОННЫХ ТЕХНОЛОГИЙ, ИСПОЛЬЗУЕМЫХ ПРИ ОСУЩЕСТВЛЕНИИ ОБРАЗОВАТЕЛЬНОГО ПРОЦЕССА ПО ДИСЦИПЛИНЕ	64
11. ОПИСАНИЕ МАТЕРИАЛЬНО-ТЕХНИЧЕСКОЙ БАЗЫ, НЕОБХОДИМОЙ ДЛЯ ОСУЩЕСТВЛЕНИЯ ОБРАЗОВАТЕЛЬНОГО ПРОЦЕССА ПО ДИСЦИПЛИНЕ	64
Приложение 1. Фонд оценочных средств для проведения промежуточной аттестации обучающихся по дисциплине.....	65
Приложение 2. Аннотация рабочей программы дисциплины	69
Приложение 3. Протокол о дополнениях и изменениях в рабочей программе	70
Приложение 4. Фонд оценочных средств для текущего контроля успеваемости по дисциплине.....	71

1. ПЕРЕЧЕНЬ ПЛАНИРУЕМЫХ РЕЗУЛЬТАТОВ ОБУЧЕНИЯ ПО ДИСЦИПЛИНЕ, СООТНЕСЕННЫХ С ПЛАНИРУЕМЫМИ РЕЗУЛЬТАТАМИ ОСВОЕНИЯ ОБРАЗОВАТЕЛЬНОЙ ПРОГРАММЫ

Вид деятельности выпускника

Дисциплина охватывает круг вопросов, относящихся к производственно-технологическому виду профессиональной деятельности бакалавра в соответствии с компетенциями и видами деятельности, указанными в учебном плане.

Цель дисциплины

Приобретение у обучающихся знаний о физических аспектах древесины для дальнейшего её квалифицированного применения.

Задачи дисциплины

Изучение физических основ древесины как растительной конструкции и методов исследования физико-механических свойств. Изучение технологических проблем лесозаготовительных и деревоперерабатывающих производств; обоснованием путей устранения выявленных проблем, обусловленных уникальными свойствами и строением древесины.

Код компетенции	Содержание компетенций	Перечень планируемых результатов обучения по дисциплине
1	2	3
ОПК-2	Способностью применять систему фундаментальных знаний (математических, естественнонаучных, инженерных и экономических) для идентификации, формулирования и решения технологических проблем лесозаготовительных и деревоперерабатывающих производств	знать: - научные основы системы фундаментальных знаний в области физики древесины; уметь: - формулировать технологические проблемы лесозаготовительных и деревоперерабатывающих производств с позиций физики древесины; владеть: способностью принимать решения для устранения проблем лесозаготовительных и деревоперерабатывающих производств

2. МЕСТО ДИСЦИПЛИНЫ В СТРУКТУРЕ ОБРАЗОВАТЕЛЬНОЙ ПРОГРАММЫ

Дисциплина Б1.Б.10 Физика древесины относится к базовой части.

Дисциплина Физика древесины базируется на знаниях, полученных при изучении таких учебных дисциплин, как: Математика, Физика, Теплотехника, Сопротивление материалов, Электротехника, Древесиноведение с основами лесного товароведения.

Основываясь на изучении перечисленных дисциплин, Физика древесины представляет основу для изучения дисциплин: Гидротермическая обработка и консервирование древесины, Технология изделий из древесины, Технология композиционных материалов, Технология клееных материалов и плит.

Такое системное междисциплинарное изучение направлено на достижение требуемого ФГОС уровня подготовки по квалификации бакалавр.

3. РАСПРЕДЕЛЕНИЕ ОБЪЕМА ДИСЦИПЛИНЫ

3.1. Распределение объема дисциплины по формам обучения

Форма обучения	Курс	Семестр	Трудоёмкость дисциплины в часах						Курсовая работа (проект), контрольная работа, реферат, РГР	Вид промежуточной аттестации
			Всего часов	Аудиторных часов	Лекции	Лабораторные работы	Практические занятия	Самостоятельная работа		
1	2	3	4	5	6	7	8	9	10	11
Очная	-	-	-	-	-	-	-	-	-	-
Заочная	3	-	108	22	6	8	8	82	-	зачет
Заочная (ускоренное обучение)	-	-	-	-	-	-	-	-	-	-
Очно-заочная	-	-	-	-	-	-	-	-	-	-

3.2. Распределение объема дисциплины по видам учебных занятий и трудоёмкости

Вид учебных занятий	Трудоёмкость (час.)	в т.ч. в интерактивной, активной, инновационной формах, (час.)	Распределение по курсам, час
			3
1	2	3	4
I. Контактная работа обучающихся с преподавателем (всего)	22	4	22
Лекции (Лк)	6	-	6
Лабораторные работы (ЛР)	8	-	8
Практические занятия (ПЗ)	8	4	8
Групповые (индивидуальные) консультации	+	-	+
II. Самостоятельная работа обучающихся (СР)	82	-	82
Подготовка к лабораторным работам	16	-	16
Подготовка к практическим занятиям	10	-	10
Подготовка к зачету	56	-	56
III. Промежуточная аттестация зачет	+	-	+
Общая трудоёмкость дисциплины	час.	108	108
	зач. ед.	3	3

4. СОДЕРЖАНИЕ ДИСЦИПЛИНЫ

4.1. Распределение разделов дисциплины по видам учебных занятий

- для очной формы обучения:

№ раз- дела и темы	Наименование раздела и тема дисциплины	Трудоем- кость, (час.)	Виды учебных занятий, включая самостоятельную работу обучающихся и трудоемкость; (час.)			
			учебные занятия			самостоя тельная работа обучаю- щихся
			лекции	лабора торные работы	практи- ческие занятия	
1	2	3	4	5	6	7
1.	Физические основы древесины	31	1	4	4	22
1.1.	Значение исследований в области физики древесины для развития технологии деревообрабатывающих производств. Древесина как комплекс полимеров природного происхождения.	1,5	0,5	-	-	1
1.2.	Физико-химические основы строения клеточной стенки. Упругая анизотропия. Закон Гука.	18,25	0,25	4	4	10
1.3.	Теория и критерии прочности	5,25	0,25	-	-	5
1.4.	Реология древесины. Физические состояния полимеров в древесине.	3	-	-	-	3
1.5.	Акустические явления. Резонансная древесина	3	-	-	-	3
2.	Элементы молекулярной физики и термодинамики применительно к древесине	31	3	4	4	20
2.1.	Взаимодействие влаги и древесины. Капиллярные явления	7	2	-	-	5
2.2.	Сушка древесины. Зависимость прочности древесины от влажности	22	1	4	4	15
3.	Электрические и оптические свойства древесины	21	1	-	-	20
3.1	Электропроводность древесины, связь с влажностью	10,5	0,5	-	-	10
3.2.	Оптические свойства древесины. Колориметрические характеристики.	10,5	0,5	-	-	10
4	Методы контроля физико-механических свойств древесины	21	1	-	-	20
4.1	Отбор, подготовка и испытание образцов	10,5	0,5	-	-	10
4.2.	Методы неразрушающего контроля качества древесины как конструкционного материала	10,5	0,5	-	-	10
	ИТОГО	104	6	8	8	82

4.2. Содержание дисциплины, структурированное по разделам и темам

Раздел 1. Физические основы древесины

Тема 1.1. Значение исследований в области физики древесины для развития технологии деревообрабатывающих производств. Древесина как комплекс полимеров природного происхождения

В лекции предусмотрен показ презентации «Микроскопическое строение древесины сосны»; «Микроскопическое строение древесины березы» (2 ч).

Значение исследований в области физики древесины для развития техники и технологии деревообрабатывающих производств.

Леса занимают около 20% суши и находятся как в зоне умеренного пояса (хвойные, широколиственные и смешанные леса), так и в зонах тропического и субтропического поясов. Лесопокрытая площадь России составляет 774 млн га, а древесина её ценных хвойных пород составляет половину всех мировых запасов.

Дисциплина «Физика древесины» занимается изучением связи физических и механических свойств древесины и древесных материалов с составом и строением древесины, необходимости их учета при обосновании технологии производства продукции из древесины и условий ее эксплуатации.

Изучение дисциплины «Физика древесины» основывается на знаниях, полученных обучающимися в области древесиноведения, физики, химии, сопротивления материалов.

Экологическое значение лесных насаждений неоспоримо, во-первых, это источник вдыхаемого человеком кислорода и поглотитель углерода, во-вторых, являясь важной частью биосферы, они влияют на климат, круговорот воды в природе, защищают почву от эрозии, суховея и пыльных бурь.

С древних времён человек использует древесину в своей жизни как топливо и строительный материал. В настоящее время трудно назвать отрасль народного хозяйства, где древесина не использовалась бы в том или ином виде, и перечислить разнообразные изделия, в которые древесина входит составной частью. По объёму использования и разнообразию применения в народном хозяйстве с древесиной не может сравниться никакой другой материал. Её применяют для изготовления мебели, столярно-строительных изделий. Из неё делают элементы мостов, судов, кузовов, вагонов, тару, шпалы, спортивный инвентарь, музыкальные инструменты, спички, карандаши, бумагу, предметы обихода, игрушки.

Натуральную или модифицированную древесину применяют в машиностроении и горнорудной промышленности; она является исходным сырьём для целлюлозно-бумажной промышленности, производства древесных плит. Перечень продуктов, получаемых из древесины, насчитывает до 20 тыс. пунктов.

Широкому использованию древесины способствуют её высокие физико-механические качества, хорошая обрабатываемость, а также эффективные способы изменения отдельных свойств древесины путём химической (введение антисептиков, антипиренов, смол) или механической (пластификация, прессование) обработки.

Древесина легко обрабатывается, имеет малую теплопроводность, достаточно высокую прочность, при небольшой массе хорошую сопротивляемость ударным и вибрационным нагрузкам, в сухой среде долговечна. Древесина соединяется крепёжными изделиями, прочно склеивается, сохраняет красивый внешний вид, на неё хорошо наносятся защитно-декоративные покрытия.

Вместе с тем древесина имеет *недостатки*: она подвержена горению и загниванию, разрушению от воздействия насекомых и грибов, гигроскопична, вследствие чего может разбухать и подвергаться усушке, короблению и растрескиванию. Кроме того, древесина имеет пороки биологического происхождения, которые снижают её качество. Чтобы использовать древесину, надо знать её свойства, строение и особенности древесины.

Некоторые недостатки древесины устранить невозможно, т.е. их необходимо учитывать при переработке. Например, нельзя вырастить дерево без ветвей, значит, сучки всегда будут в древесине, а это является главным сортообразующим пороком. Нельзя изменить микростроение древесины и её макростроение, обуславливающие главный недостаток-АНИЗОТРОПИЮ. т. е. неоднородность свойств древесины в различных направлениях.

Глубокие знания об особенностях строения древесины позволят правильно назначить режимы обработки, выбрать рациональные режимы сушки, пропитки и модифицирования древесины. Физические аспекты технологии деревообработки учитывают закономерности строения древесины, её отношения в влаге, различным внешним воздействиям (тепло, излучения, нагрузки статические и динамические....)

Выделим основные : **плотность и влажность** древесины существенно влияют не только на физические свойства, но и ее прочность, долговечность, био- и огнестойкость, а также способность обрабатываться режущими инструментами, склеиваться и пропитываться

К широко применяемым на практике для характеристики эксплуатационных свойств древесины и обоснования режимов ее обработки относят следующие физические свойства:

□ **проницаемость жидкостями и газами**, от которой зависят процессы сушки, пропитки и склеивания;

□ **теплоемкость**, удельное значение которой равно количеству теплоты, необходимой для нагревания 1 кг древесины на 1 °С;

□ **теплопроводность**, характеризующую способность древесины проводить теплоту; коэффициент теплопроводности, измеряемый в Вт/(м °С), равен количеству теплоты, проходящему в единицу времени через стенку из древесины площадью 1 м² и толщиной 1 м при разности температур на противоположных сторонах стенки 1 °С;

□ **температуропроводность**, характеризующую тепловую инерционность древесины, ее способность выравнять температуру; коэффициент температуропроводность определяет скорость изменения температуры при нагревании и охлаждении и измеряется в кДж/(кг°С);

□ **звуко- и электропроводность**, диэлектрические свойства и другие.

Способность древесины сопротивляться внешним воздействиям механическая прочность -зависит от ее физических свойств и строения, которое определяет явно выраженное различие свойств по разным направления приложения усилий (анизотропию). Усилия могут прилагать на поперечный относительно ствола дерева разрез – вдоль волокон древесины, и на продольный разрез – поперек волокон древесины. Различают два продольных разреза: радиальный, проходящий через сердцевину ствола, и тангенциальный, проходящий по касательной к годичным слоям.

На долговечность древесины влияет ее способность противостоять биологическим повреждениям (биостойкость), в первую очередь грибным.

Под действием различных механических нагрузок (статических, ударных, вибрационных и др.) в твердых телах возникают напряжения (нормальные и касательные) и деформации. Напряжения и деформации в древесине могут быть следствием не только механических усилий, но и других воздействий, в первую очередь, приводящих к изменению ее влажности. При проектировании и изготовлении изделий из древесины, работающих в силовых конструкциях, необходимо учитывать максимальные напряжения, предшествующие разрушению, называемые пределом прочности при соответствующем нагружении (при сжатии, при изгибе и т.п.).

Древесина как комплекс полимеров природного происхождения

Древесина –природный полимер и уникальная растительная конструкция.

Источник древесины – это взрослое дерево, которое имеет корневую систему, ствол и крону.

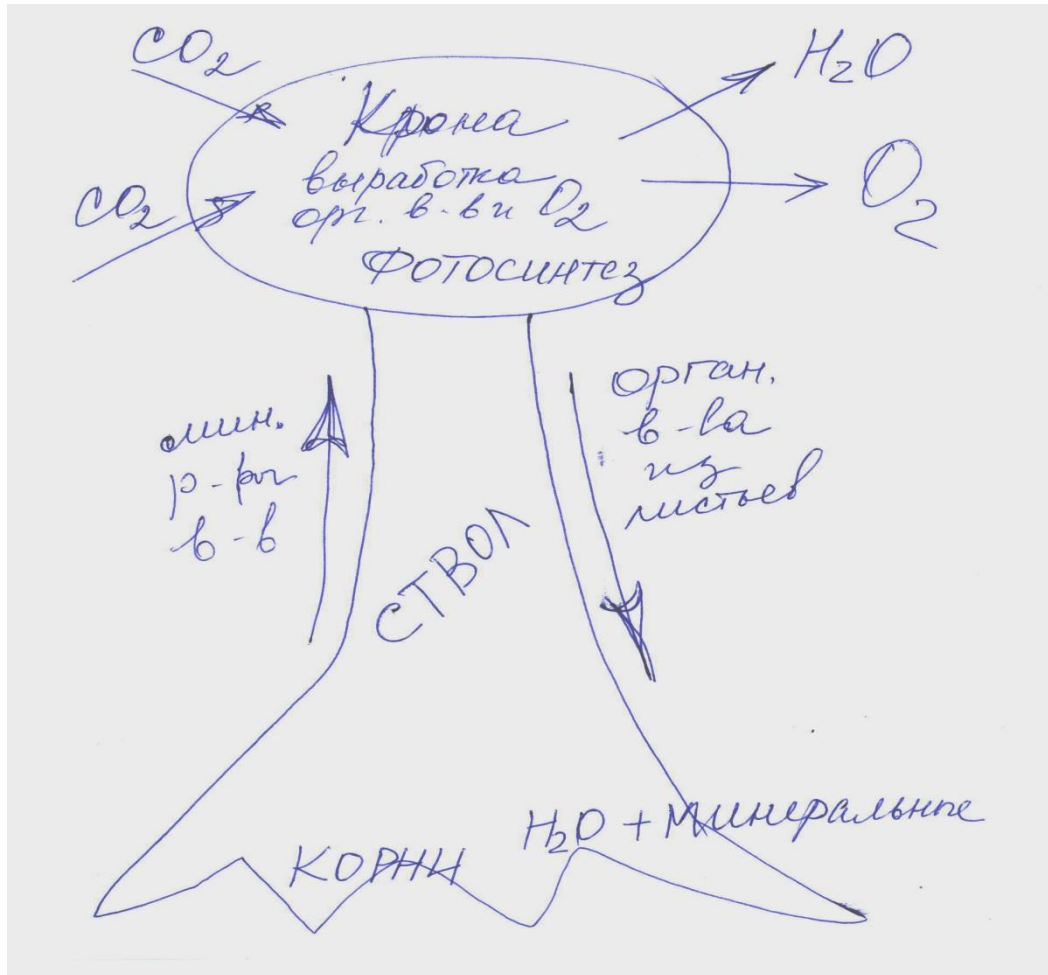
Величина относительного объема перечисленных частей и их основное предназначение:

СТВОЛ (запасы минеральных веществ, основной источник древесины) от 90% до 55%

КРОНА (выработка органических веществ и кислорода) от 5% до 20%

КОРНИ (питание дерева водой и минеральными веществами, удерживают дерево в вертикальном положении) от 5% до 25%

Для внешней формы свободно и правильно растущего дерева характерна симметрия, зависящая от поля симметрии земного тяготения. Скорости роста ствола по вертикали и горизонтали различны, но по горизонтальным направлениям – одинаковы (как у фигур с круговой симметрией: цилиндр, конус). Отклонения наблюдаются при наклонном произрастании дерева или больших ветровых нагрузках. В этом случае появляется плоскость симметрии, делящая его на две зеркально равные половины (листья, ветви, ствол в виде эллипса в случае сильных ветровых нагрузок)

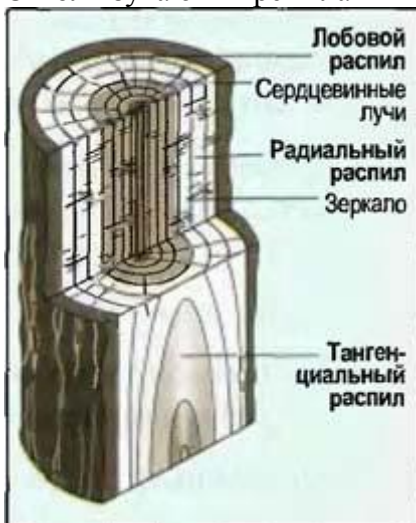


Водные растворы минеральных веществ от корней перемещаются к кроне по вертикально расположенным сосудам, расположенным в определенных зонах ствола.

Растворы органических веществ, выработанных в листьях, перемещаются по лубу и в виде целлюлозы, гемицеллюлоз откладываются по высоте и толщине ствола.

Макроструктура древесины

Ствол изучают в трёх главных плоскостях (разрезах или распилах):



Поперечный П (торцевой) – перпендикулярен оси ствола, два продольных: радиальный (Р) – проходит вдоль ствола через его сердцевину по радиусу, и тангенциальный (Т) – направлен по касательной к слоям годичного прироста. Ствол представлен: сердцевинной, древесиной (ядро и заболонь), корой (корка снаружи и луб внутри). Между древесиной и корой располагается тонкий слой живой образовательной ткани камбия, который активен весной и летом, а «отдыхает» зимой.

При разрастании он образует вовнутрь клетки древесины, а наружу – клетки луба.



Ядро (спелая древесина с меньшей влажностью) часто имеет более темную окраску. По наличию или отсутствию ядра древесина делится на два типа: ядровая и безъядровая (заболонная древесина).

Древесина ядровая:

Сосна, лиственница, кедр, тис, можжевельник, дуб, ясень, вяз, ива, тополь

Безъядровая: бук, осина и др.

Заболонные породы: ель, пихта, береза, ольха, клен, липа и др.

Для оценки качества древесины по внешнему виду используют некоторые характеристики макроструктуры. Ежегодный прирост древесины (годовой слой) определяется активностью камбия в летний период и поэтому зависит от «метеорологических» событий: засух, влажных периодов, сильных морозов зимой и ранних заморозков весной, жары летом, циклов солнечной активности и даже космических катастроф».

Показателем годового прироста, характеризующим усреднённую ширину годовых слоёв, служит число слоёв, приходящееся на 1 см отрезка, отмеренного по радиальному направлению на торцевой поверхности образца. Степень равнослойности оценивают по разнице в числе годовых слоёв на двух таких соседних участках длиной по 1 см каждый.

По определённым зонам древесины ствола с преимущественно вертикальным расположением сосудов вверх перемещаются водные растворы минеральных веществ из почвы, а по лубу наблюдается нисходящий поток веществ, выработанных в листьях.

Древесина годового прироста **ранняя** обращена к середине ствола, более светлая и менее твердая. Служит для перемещения воды вверх по стволу.

Поздняя- более темная и твердая, образуется во второй половине вегетационного периода. Выполняет механические функции, определяет прочностные свойства древесины.

На поперечном разрезе ствола некоторых лиственных пород видны сердцевинные лучи, линии, расходящиеся по радиусам от сердцевины к коре. Поверхность древесины, как бы тщательно она не обрабатывалась режущими инструментами, на любом срезе всегда будет иметь те или иные неровности, образованные перерезанием полых или заполненных анатомических элементов – сосудов. Эти водопроводящие элементы в виде длинных вертикальных цилиндрических или бочкообразных трубочек, состоящих из членков – отдельных коротких клеток с широкими полостями и тонкими стенками длиной от 0,23 мм до 0,56 мм и диаметром от 16 мкм до 400 мкм для разных пород .

Схемы сложного микроскопического строения древесины сосны и берёзы с указанием названий отдельных структурных элементов изучаем при демонстрации презентации.

Трахеиды – сильно вытянутые волокна с одревесневшими стенками и порами, имеющие кососрезанные или закруглённые концы (ранние и поздние); смоляные горизонтальные и вертикальные ходы с внутренними стенками из клеток эпителия, выделяющего смолу; паренхимы – одна или две крупные простые поры округлой или многогранной формы,

соединённые в длинные ряды, идущие вдоль ствола, входят главным образом в сердцевидные лучи (нет у тиса и сосны); волокна либриформа (длиной от 0,3 до 1 мм, диаметром от 11 до 19 мкм, с толщиной стенок 2 до 5 мкм) – типичные прозенхимные, т. е. вытянутые клетки с заострёнными концами, узкими полостями и мощными стенками, снабженными пористыми щелевидными порами и др. Вторичная древесина является продуктом деятельности камбия, который откладывает не только клетки древесины (ксилемы), но и клетки луба (флоэмы)

Древесные клетки, например в лиственной древесине, делятся на **опорно-механические** (обеспечивают прочность), **проводящие** (проводят минеральные вещества и воду), **накопительные** (накапливают питательные вещества).

Особенностью древесины разных пород является анизотропия как следствие упорядоченности в расположении структурных элементов и их определенной ориентации, она и определит неодинаковость свойств материала в различных структурных направлениях.

Все клетки древесины неодинаковы по содержанию основных целлюлозы и лигнина:

Целлюлоза - линейный полимер циклической природы

Нецеллюлозные полисахариды - линейные или слабоветвленные полимеры

Лигнин - сетчатый полимер, состоит из фенилпропановых соединений

В целом, древесина является комплексом полимеров. Зависимость между напряжениями и деформациями зависит от реологического состояния входящих в состав полимеров (стеклообразного, высокоэластического, вязкотекучего). В стеклообразном состоянии древесина при кратковременном нагружении по свойствам близка к упругому телу и ее деформации могут быть описаны обобщенным законом Гука для анизотропного тела.

В том случае, когда размеры сортифта из древесины малы (настолько, что можно пренебречь кривизной годичных слоев), для расчетов принимают обычно схему ортогональной анизотропии, для которой характерны три плоскости симметрии: две продольные (радиальная и тангенциальная) и одна перпендикулярная направлению волокон. Связь между напряжениями и деформациями при длительных нагружениях и в иных релаксационных состояниях описывается реологическими законами.

Тема 1.2. Физико-химические основы строения клеточной стенки. Упругая анизотропия. Закон Гука.

Физико-химические основы строения клеточной стенки

Растительная клетка состоит из оболочки и протопласта. В состав протопласта входит ротоплазма, ядро с ядрышками и пластиды. С увеличением размеров клеток в протоплазме появляются вакуоли, заполненные клеточным соком.

Живая клетка обладает свойством полупроницаемости или избирательной проницаемости, т.е. способностью легко пропускать одни вещества и задерживать другие.

Срубленное дерево в основном состоит из одних клеточных стенок, полости клеток заполнены лишь воздухом.

Стенка молодой клетки представляет тонкую (0,001 мм) эластичную пленку. Она легко растягивается, пропускает воду и водные растворы. Молодая стенка состоит из органического вещества целлюлозы (клетчатки).

В процессе развития клетки, ее оболочка видоизменяется в размере, строении и составе. Основным изменением в составе клеточных оболочек является их одревеснение и опробковение.

Одревеснение клеточных стенок возникает в результате появления в них особого вещества лигнина. Одревесневшие клетки или совсем прекращают свой рост или увеличиваются незначительно. Лигнин придает оболочке прочность при сжатии, жесткость и твердость.

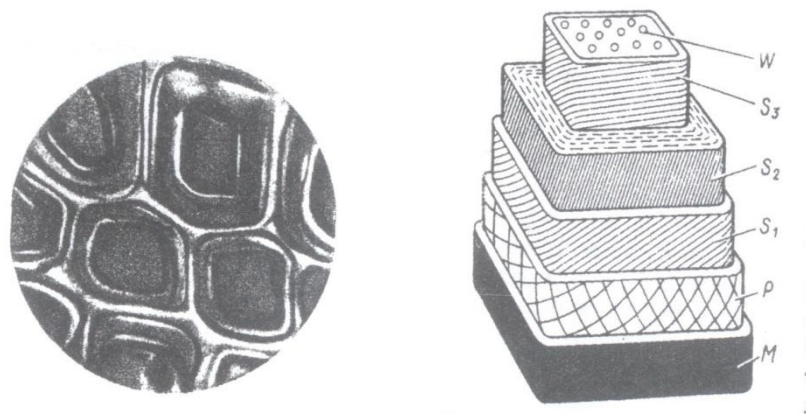
Опробковение оболочки возникает в результате появления в ней особого вещества кутина или суберина состоящего из жирных веществ с включением феллоновой кислоты. Опробковевшие оболочки непроницаемы для воды и газов, что имеет особое значение для клеток, несущих защитные функции (наружные слои коры).

В период вегетации в клетке камбия появляется клеточная пластина, делящая материнскую клетку на две. Состав пластины- пектиновые соединения, аморфные, гидрофильные и очень пластичные. По обе стороны пластинки откладываются первичные оболочки Р. Они состоят из отдельных микрофибрилл целлюлозы, между которыми размещаются аморфные вещества матрикса. Целлюлоза- углеводный полимер с длинной цепной молекулой, химическая формула

$(C_6H_{10}O_5)_m$, где m -степень полимеризации, колеблется от 5000 до 10000

Микрофибриллы образуют беспорядочную сетку. Матрикс в начале состоит из пектиновых соединений и гемицеллюлоз, по мере роста клетки из этих соединений образуется вторичная оболочка S . Со стороны полости клетки на первичную оболочку откладывается слоями целлюлозные микрофибриллы, которые впоследствии выполняют **механические** функции.

Упрочнение оболочек клеточных стенок происходит вследствие их одревеснения, при этом образуется лигнин. Лигнин- сложный неуглеводный полимер, позволяет сопротивляться сжимающим нагрузкам за счет придания жесткости. Лигнификация происходит на этапе образования вторичной оболочки. Первичная оболочка древеснеет гораздо больше, чем вторичная. Межклеточное вещество, обогащенное лигнином и две первичные оболочки соседних (P-M-P) клеток образуют **СЛОЖНУЮ СЕРДЦЕВИННУЮ ПЛАСТИНКУ**.



Разрез под микроскопом

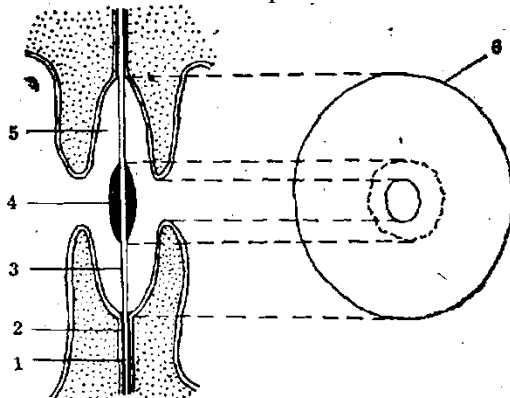
Схема строения клеточной стенки трахеиды

Слоистое строение клеточной стенки можно наблюдать с помощью светового микроскопа: схема строения стенки древесной клетки. На каждой «ступеньке» этой пространственной модели часть клеточной стенки, предшествующей данному слою, удалена. Тонкими линиями показано расположение микрофибрилл.

В нижней части изображена тонкая **срединная пластинка M** . Толщина колеблется от 0,5 до 1,5 мкм. Состоит преимущественно из лигнина: 60-90 %, содержит некоторое количество гемицеллюлоз, пектина и минеральных веществ. Отличается большой пористостью. **Первичная оболочка P** тонкая: 0,1-0,5 мкм, в сухом состоянии примерно в три раза меньше. Серединная пластинка и первичная оболочка образуют «сложную серединную пластинку».

Вторичная оболочка S примерно в 10 раз толще первичной. Микрофибриллы в ней располагаются под разными углами к продольной оси клетки. Состоит вторичная оболочка из тонкого слоя S_1 , мощного слоя S_2 и внутреннего S_3 . Содержание целлюлозы и гемицеллюлоз во вторичной оболочке значительное. Вторичная оболочка содержит углубления-поры, находящиеся друг против друга в соседних клетках. Схема строения окаймленной поры представлена на рис.

Изучая срубленную древесину как материал, необходимо иметь в виду, что она состоит из клеток с отмершим протопластом- из одних клеточных оболочек. Оболочка взрослой клетки в технической анатомии древесины носит название «клеточная стенка»



Окаймленная пора: 1 – серединная пластинка M ; 2 – внешний слой вторичной оболочки S_1 ; 3 – пленка поры; 4 – торус; 5 – камера поры; 6 – окаймление поры

Древесина хвойных пород имеет более простое строение, чем лиственных. У представителей этой группы хорошо видны годовичные слои на всех видах разрезов. Они состоят из ранней и поздней, древесины, различающейся окраской и строением слагающих их анатомических элементов.

Основным анатомическим, элементом хвойных пород являются трахеиды — вытянутые в продольном направлении клетки, длина которых в несколько десятков и даже сотен раз превышает размеры их поперечного сечения. Различают два типа трахеид: ранние и поздние.

Ранние трахеиды располагаются в ранней древесине годовичного слоя и, как правило, выполняют водопроводящую функцию. Они имеют тонкие клеточные стенки.

Поздние трахеиды сосредоточены в поздней древесине годовичного слоя, являются типичными представителями механической ткани, имеют хорошо развитые утолщенные стенки.

В клеточных стенках трахеид располагаются окаймленные поры через которые происходит передвижение воды из одной клетки в другую. Количество их в клеточных стенках ранних трахеид значительно больше, чем в поздних.

Кроме трахеид, в состав хвойной древесины входят паренхимные клетки. Они образуют сердцевинные лучи (лучевая паренхима) и слабо развитую осевую паренхиму.

По строению сердцевинные лучи можно подразделить на гомогенные и гетерогенные

Гомогенные лучи слагаются только из паренхимных клеток, имеющих мелкие или крупные простые поры.

Гетерогенные лучи состоят из паренхимных клеток, лежащих внутри луча, и трахеидных (лучевые трахеиды), идущих вдоль луча обычно по его верхнему и нижнему краям.

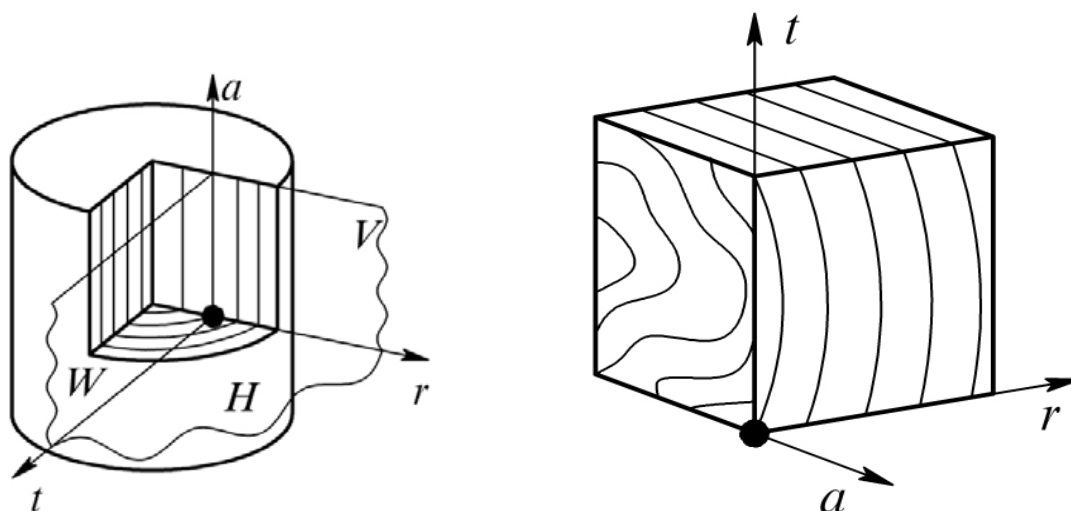
На тангенциальном разрезе в зависимости от количества рядов клеток сердцевинные лучи подразделяются на *однорядные* и *многорядные*. В древесине хвойных пород чаще встречаются однорядные лучи.

Как следствие вышеперечисленных причин неодинаковости размеров анатомических элементов, их ориентации в структуре древесины и наличия в составе природных полимеров, способных выполнять определенные функции в связи со своим химическим строением можно сделать вывод: ***упругая анизотропия древесины является следствием её макростроения и микростроения.***

Упругая анизотропия. Закон Гука.

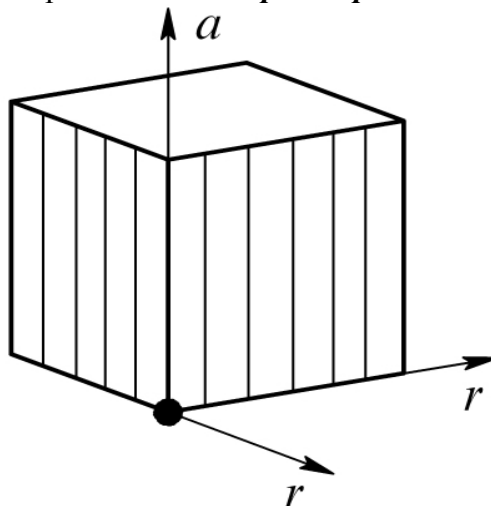
Упругая анизотропия учитывается при решении задач, с которыми приходится сталкиваться на практике конструирования изделий из древесины. Общепринятым следует считать применение допущений теории упругости и обобщенного закона Гука. Тем не менее, структурные особенности древесины определяют явно выраженные различия свойств по разным направлениям, т. е. применительно к древесине должна использоваться теория упругости анизотропного тела.

В том случае, когда размеры детали из древесины малы (настолько, что можно пренебречь кривизной годовичных слоёв), для расчётов принимают обычно схему ***ортогональной анизотропии***, для которой характерны три плоскости симметрии: две продольные — радиальная и тангенциальная и одна перпендикулярная направлению волокон



Для крупных сортиментов древесины, когда нельзя пренебречь кривизной годовичных слоёв, а зачастую наблюдается еще и неправильная ориентация сечений по отношению к годовичным слоям (бруски, доски), учитывается различие только

между свойствами вдоль и поперёк волокон - *трансверсальная анизотропия*.



Схемы объясняют наличие тесной связи между анизотропией упругих и прочностных свойств. Однако различия в показателях прочности по разным направлениям выражены слабее, чем в показателях упругих свойств, наглядно показано в таблице.

При расчете прочности элементов деревянных конструкций значительно больших размеров, чем образцы для испытаний, учитывают величину действующих усилий (напряжений) и непременно их направленность относительно волокон и годовичных слоёв. Наиболее опасны растягивающие напряжения, направленные поперёк волокон и приводящие к появлению в материале трещин, параллельных волокнам. Хрупкое разрушение древесины также происходит в виде скалывания, из-за касательных напряжений, которые действуют в радиальной или тангенциальной плоскостях.

Вид напряженного состояния	Расчетные сопротивления, МПа (порода-ель и сосна)		
	1 сорт дрв.	2 сорт дрв.	3 сорт дрв.
Изгиб., сжатие вдоль волокон	14-16	13-15	8,5-15
Растяжение вдоль волокон	10	7	-
Сжатие поперек волокон	1,8		
Местное смятие поперек волокон	3 - 4		
Скалывание вдоль волокон	1,8-2,4	1,6-2,1	1,6-2,1
Скалывание поперек волокон	1,0	0,8	0,6
Модуль упругости вдоль волокон	10 ГПа		
Модуль упругости поперек волокон	400 МПа		
Модуль сдвига в плоскости вдоль волокон	500 МПа		
Коэффициент поперечной деформации при действии усилий вдоль волокон	0,5		
Коэффициент поперечной деформации при действии усилий поперек волокон	0,2		

Способность материала сопротивляться упругим деформациям характеризуются модулями упругости и являются мерой жёсткости материала. Они представляют собой коэффициент пропорциональности *в законе Гука- Сила упругости, возникающая в теле при его деформации, прямо пропорциональна величине этой деформации*

Модули упругости при растяжении (сжатии) определяют из соотношения

$$E = \sigma / \varepsilon$$

где E – модуль упругости; σ – напряжение; ε – деформация.

Из-за анизотропии древесины модули упругости определяют в трёх основных направлениях: вдоль волокон (E_a), поперёк волокон в радиальном направлении (E_r), поперёк волокон в тангенциальном направлении (E_t). Модули упругости определяют и для различных схем нагружения: сжатие, растяжение, статический изгиб. Известно, что показатели механических свойств древесины, в том числе и

модули упругости, существенно зависят от влажности. При увлажнении древесины от абсолютно сухого состояния до влажности 30% значения всех механических характеристик резко уменьшаются. Поэтому значения модулей упругости, как и других параметров, приведены к нормализованной влажности (12%).

Модуль упругости при нагружении древесины вдоль волокон примерно в 20-25 раз выше, чем поперёк. Модуль упругости в радиальном направлении поперек волокон в среднем выше на 20-50%, чем в тангенциальном.

Значения модулей упругости для коммерческих пород можно найти в таблицах Государственной системы стандартных справочных данных (ГСССД) «Древесина. Показатели физико-механических свойств малых образцов без пороков».

Способность древесины оказывать сопротивление внешним воздействиям в значительной степени зависит от плотности материала.

Плотность древесины – это масса единицы объёма материала, в г/см³ или кг/м³. Равноплотность древесины характеризует равномерность распределения древесинного вещества по ширине годичного слоя. Малой равноплотностью обладает древесина пород с резкой разницей в строении ранней и поздней зон годичных слоёв (лиственница, сосна, дуб, ясень и др.). Высокой равноплотностью отличаются самшит, груша, граб, клён, бук, ольха, осина, липа и ряд других пород. Количественного показателя для равноплотности древесины пока нет.

Применительно к древесине различают плотности:

- древесинного вещества;
- абсолютно сухой древесины;
- влажной древесины;
- парциальную;
- базисную.

Плотность древесинного вещества – это масса единицы объёма материала, образующего клеточные стенки:

$$\rho_{\partial в} = \frac{m_{\partial в}}{V_{\partial в}},$$

где $m_{\partial в}$ - масса древесинного вещества; $V_{\partial в}$ - объём древесинного вещества

Плотность древесинного вещества из-за одинакового химического состава клеточных стенок для всех пород примерно одинакова и равна 1,53 г/см³, т. е. в 1,5 раза выше плотности воды.

Плотность древесины меньше плотности древесинного вещества, т. к. она имеет пустоты, заполненные воздухом, т. е. пористость, которая выражается в процентах и характеризует отношение пустот в абсолютно сухой древесине. Чем больше плотность древесины, тем меньше её пористость.

Плотность древесины существенно зависит от влажности. С увеличением влажности плотность древесины возрастает. По плотности все породы делятся на три группы (при влажности древесины 12%):

1) породы с малой плотностью – 540 кг/м³ и менее – это ель (все виды), сосна (все виды), пихта (все виды), кедр (все виды), можжевельник обыкновенный, тополь (все виды), липа (все виды), ива (все виды), осина, ольха чёрная и белая, каштан посевной, орех белый, серый и маньчжурский, бархат амурский;

2) породы средней плотности – от 550 до 740 кг/м³ – это лиственница (все виды), тис, береза повислая, пушистая, чёрная и жёлтая, бук восточный и европейский, вяз, груша, дуб летний, восточный, болотный, монгольский, ильм, карагач, клён (все виды), лещина, орех грецкий, платан, рябина, хурма, яблоня, ясень обыкновенный и маньчжурский;

3) породы высокой плотности – 750 кг/м³ и более – это акация белая и песчаная, берёза железная, гледичия каспийская, гикори белый, граб, дуб каштановый и араксинский, железное дерево, самшит, фисташка, хмелеграб.

Среди иноземных пород имеются такие, древесина которых имеет как очень маленькую плотность (бальса – 120 кг/м³), так и очень высокую (бакаут – 1300 кг/м³). Плотность абсолютно сухой древесины характеризует массу единицы

объёма древесины при отсутствии в ней воды:

$$\rho_0 = \frac{m_0}{V_0}, \quad ($$

где m_0 и V_0 – соответственно масса, (кг) и объём, (м^3) образца абсолютно сухой древесины. Плотность влажной древесины, ρ_w выражается отношением массы влажного образца к его объёму при той же влажности:

$$\rho_w = \frac{m_w}{V_w},$$

где m_w – масса образца при влажности W , кг; V_w – объём образца при влажности W , м^3 . Парциальная плотность древесины, ρ_w^i , выражается отношением массы абсолютно сухого образца к его объёму при любой данной влажности:

$$\rho_w^i = \frac{m_0}{V_w},$$

Базисная плотность древесины, ρ_b , выражается отношением массы абсолютно сухого образца к его объёму, при влажности равной или выше предела насыщения клеточных стенок V_{max} :

$$\rho_b = \frac{m_0}{V_{max}},$$

Плотность древесины можно определять тремя методами:

- стереометрическим;
- при помощи ртутного объёмомера (с соблюдением необходимых правил безопасности).

Действие ртутного объёмомера основано на определении объёма не смачивающей образец жидкости (ртути), вытесненной погруженным в неё образцом древесины. Образец древесины берётся произвольной формы;

- погружением образца в воду

Тема 1.3 Теория и критерии прочности

Из курса сопромата известно, что существует несколько теории прочности:

- Первая теория прочности — **Теория наибольших нормальных напряжений**.
- Вторая теория прочности — **Теория наибольших деформаций**.
- Третья теория прочности — **Теория наибольших касательных напряжений**.
- Четвертая теория прочности (энергетическая) — **Теория наибольшей удельной потенциальной энергии формоизменения**.
- **Теория прочности Мора** — **Теория предельных напряжённых состояний**

Рассматривая древесину как твердое тело, уместно применение всех этих теории

В некоторых случаях нагружение элементов конструкции носит сложный характер. Из-за **анизотропии древесины**, повышающей уровень сложности задачи, разработаны методики расчёта прочности только для случая плоского напряжённого состояния.

Здесь вместо обычных уравнений используются **критерии прочности**:

модуль упругости, модуль сдвига, пределы прочности на растяжение и сжатие, сдвиг. Эти характеристики определяются экспериментально на специально подготовленных образцах и по специальной методике. Однако свойства древесины зависят не только от породы, но и от места произрастания и многих других факторов. Поэтому значения параметров упругости и прочности носят несколько приближённый (усреднённый) характер. Например, снижают прочность неравномерный рост, сучковатость, увеличение влажности и трещины древесины.

Существуют определённые закономерности, определяющие зависимость этих параметров от структуры древесины, которая и свою очередь определяется условиями произрастания и т. д. Эти закономерности используются для внесения поправок в расчёты. Влияние на прочность древесины оказывает и её влажность. Поэтому испытания

проводятся при нормализованной влажности (12%), но для некоторых пород древесины есть данные и для влажности более 30%.

Характеристики механических свойств можно найти в таблицах Государственной Системы Стандартных Справочных Данных (ГСССД) «Древесина. Показатели физико-механических свойств малых образцов без пороков».

Механические свойства древесины могут проявляться при действии статических (плавно и медленно возрастающих), ударных (действующих внезапно и полной величиной), вибрационных (попеременно изменяющих величину и направление) и долгопеременных (действующих весьма продолжительное время) нагрузок.

Важнейшими механическими свойствами древесины являются **прочность** (способность сопротивляться разрушению) и **деформативность** (способность сопротивляться изменению размеров и формы) под воздействием внешних сил. Эти данные необходимо знать для определения конструктивных параметров изделий из древесины в процессе их разработки.

Показатели механических свойств древесины определяют обычно при растяжении, сжатии, изгибе и сдвиге. Поскольку древесина – анизотропный материал, указывают направление действия нагрузок: вдоль или поперёк волокон (в радиальном и тангентальном направлении).

В древесине, как и в любом другом материале, под действием внешних нагрузок происходят изменения размеров и формы тела – **деформации** (вторая теория прочности). При этом в материале возникают силы сопротивления, которые обычно характеризуют напряжениями (силами, отнесёнными к площади сечения детали). Напряжения измеряются в Н/мм² или МПа (1 МПа = 10⁶ Па = 10⁶ Н/м² = 1 Н/мм²).

Напряжения, действующие по нормали (перпендикуляр) к сечению тела, называются нормальными и обозначаются σ . (первая теория прочности). Напряжения, действующие в плоскости сечения, называются касательными и обозначаются τ (третья теория прочности). С ростом напряжений растёт и риск разрушения тела. Максимальное напряжение, которое выдерживает материал без разрушения тела, называют **пределом прочности**.

Прочность древесины при сжатии

Сжатие вдоль волокон. Испытание древесины на сжатие вдоль волокон является распространённым.

Для испытания на сжатие вдоль волокон используют образец в форме прямоугольной призмы. С основанием 20*20мм и высотой (вдоль волокон) – 30мм.

$$\sigma_w = \frac{P_{\max}}{ab}$$

где $\frac{P_{\max}}{ab}$ – максимальная нагрузка, а – ширина образца, b – толщина образца

Образец доводят до разрушения и определяют предел прочности, средняя величина предела прочности для всех пород составляет 50 МПа.

Сжатие поперек волокон

Прочность древесины при сжатии поперек волокон ниже, чем вдоль примерно в 8 раз.

Прочность при статическом изгибе

Испытания проводят на образцах прямоугольного сечения размером 20*20*300мм.

Образец располагают на опорах и нагружают одним нажимным ножом образец, доводят до разрушения.

Предел прочности вычисляют по формуле $\sigma_w = \frac{3P_{\max} * l}{2b * h^2}$, МПа

где P_{\max} – нагрузка на нож, Н

l – расстояние между опорами

b и h – размеры поперечного сечения образца.

Излом м.б. зацепистым, что говорит о высоком качестве древесины и гладким с небольшими тупыми выступами - у древесины низкого качества.

Предел прочности древесины зависит от породы и влажности.

Предел прочности при статическом изгибе меняется от 69 МПа (у тополя и пихты) до 137 МПа у граба.

Прочность древесины при сдвиге

Различают 3 случая сдвига

1. скалывание вдоль волокон
2. скалывание поперек волокон
3. перерезание

После разрушения образца предел прочности подсчитывают по формуле

$$\tau_w = \frac{P_{\max}}{bl}, \text{ b- ширина образца, l – длина образца.}$$

Прочность при скалывании вдоль волокон составляет 1/5 часть от прочности при сжатии вдоль волокон, предел прочности при скалывании поперек волокон примерно в 2 раза меньше предела прочности при скалывании вдоль волокон.

Прочность древесины при перерезании поперек волокон в 4 раза выше прочности при скалывании вдоль волокон.

Твердость древесины

Твердость различных пород

Мягкие породы (до 40 МПа)		Твердые породы	
Очень мягкие	мягкие	Твердые (40-80 МПа)	Очень твердые (свыше 80 МПа)
Тополь, липа, осина, ольха	Ель, пихта, кедр, сосна	Клен, дуб, орех, лиственница, береза, ясень, бук	Граб, береза железная, симшит

Под твёрдостью древесины принято понимать то сопротивление, которое она создаёт проникновению в неё другого тела, например ножа режущего инструмента. От величины твёрдости зависят обрабатываемость и истираемость дерева, а сама твёрдость тем больше, чем больше объёмная масса и меньше влагосодержание. Поэтому медленно растущее дерево более твёрдое, чем быстрорастущее; заболонь мягче ядровой древесины. Существует 2 способа определения твердости древесины:

Статический и ударный

При статическом способе твердость определяют с помощью стержня (пуансона) площадью 1 см, твердость торцевой поверхности выше боковой на 30% у лиственных пород и на 40% у хвойных. (торцовый паркет)

Ударный способ определения твердости заключается в том, что на древесину с высоты 0,5 м падает стальной шарик, ударяясь о древесину, он оставляет отпечаток.

Твердость древесины имеет существенное значение при обработке ее режущими инструментами при строгании, пилении, лущении, истирании (полы, лестницы, перила).

Ударная вязкость древесины при изгибе способность древесины поглощать работу без разрушения характеризует и вязкость. Чем больше требуется затратить работы на разрушение образца, тем выше вязкость древесины. Испытания проводят на таких же образцах, как и на статический изгиб.

Образец разрушают качающимся маятником.

По характеру излома можно судить о качестве древесины. Вязкая древесина имеет зацепистый излом, Хрупкая древесина – гладкий излом. Древесина лиственных пород обладает большей вязкостью (примерно в 1,5-2 раза) по сравнению с древесиной хв. пород.

Для пересчета показателей механических свойств (кроме показателей деформативности) к нормализованной влажности используют формулу:

$$B_{12} = B_w (1 + \alpha(W - 12))$$

B_{12} - показатель данного свойства при влажности 12 %, B_w Показатель свойства при влажности W , α - поправочный коэффициент на влажность, показывающий насколько изменится показатель данного состава при изменении влажности на 1%.

Для пересчета значений модулей упругости, модулей сдвига и коэффициентов поперечной деформации используют формулу

$$C_{12} = \frac{C_w}{1 - \alpha(W - 12)}$$

Где C_{12} - показатель свойства при влажности 12%

C_w = показатель свойства при влажности W

α - поправочный коэффициент

При проведении испытаний берут образцы влажностью не более 30% т.к. дальнейшее увеличение влажности практически не изменяет показатели механических свойств древесины.

Если испытывают некондиционные образцы при W более 30%, применяют формулу

$$B_{12} = \frac{B_w}{K_{12}},$$

где $\frac{B_w}{K_{12}}$ - показатели свойства при данной влажности W , K_{12} - пересчетный коэффициент на W .

Способность древесины раскалываться

Раскалыванием древесины принято называть разделение ее вдоль волокон под воздействием нагрузки, переданной через клин. Обычно этот процесс происходит при ударном действии клина. Разрушение образца происходит от одновременного растягивания и изгиба поперек волокон.

Образец нагружают с постоянной скоростью, разрушить через 1-2 минуты.

Сопротивление раскалыванию (N/mm) вычисляют по формуле

$$S_w = \frac{P_{max}}{a}, \text{ где } a - \text{ ширина образца}$$

Сопротивление раскалыванию у древесины лиственных пород больше чем у хвойных. Способность древесины раскалываться б положительное свойство при заготовке колотых сортиментов (клепка, гонт, дранка.) и отрицательное при забивке гвоздей.

Деформативность древесины

при кратковременных нагрузках

В условиях кратковременного воздействия сравнительно небольших нагрузок древесины ведет себя как упругое тело и подчиняется Гука.

Коэффициенты поперечной деформации. При растяжении или сжатии образца, кроме продольных деформаций, появляются и поперечные : образец не только удлиняется или укорачивается, но и сужается или расширяется соответственно.

Коэффициентом поперечной деформации (коэффициентом Пуассона)

называется отношение поперечной деформации к продольной:

$$\mu = \varepsilon_1 / \varepsilon$$

где; ε_1 – деформация в поперечном направлении; ε – деформация в направлении действия силы. Таких коэффициентов шесть: μ_{ra} , μ_{ta} , μ_{ar} , μ_{tr} , μ_{at} , μ_{rt} . Первый индекс у μ указывает направление поперечной деформации: радиальное или тангенциальное, а второй – направление действия силы –вдоль волокон, в радиальном или тангенциальном направлении.

Тема 1.4 Реология древесины. Физические состояния полимеров в древесине.

Реологические свойства древесины. Основные вещества, слагающие древесину, представляют собой природные полимеры с длинными гибкими цепными молекулами. Поэтому механические свойства древесины, так же как и других полимеров, должны изучаться на базе реологии (от гр. *theos* — течение и *logos* — наука). Реология рассматривает общие законы деформирования материалов под действием нагрузки с учетом фактора времени. При кратковременных нагрузках древесина, обладает свойствами сравнительно жесткого малодеформируемого тела.

Реологические коэффициенты можно получить в процессе двух основных видов испытаний: **на ползучесть и релаксацию**. В первом случае ведётся наблюдение за значением деформации образца, возникающей под действием нагрузки, мгновенно приложенной и неизменяемой в течение испытаний. Во втором случае образцу сообщается начальная деформация, которая во время испытаний поддерживается постоянной. При этом значение напряжений снижается по сравнению с начальным. Кроме того, реологические испытания проводят при константной скорости возрастания напряжений или скорости деформации.

При увеличении времени действия нагрузок древесина ведет себя как весьма податливое тело, деформации которого довольно велики. Установлено, что под действием постоянной нагрузки, кроме упругой деформации, появляющейся в древесине немедленно после приложения нагрузки, с течением времени развиваются эластические деформации и остаточные деформации ползучести. Упругие и эластические деформации составляют обратимую часть общих деформаций. Они исчезают после снятия нагрузки (упругие деформации — сразу, а эластические — по истечении некоторого времени). Деформации ползучести (необратимая часть общих деформаций) сохраняются в древесине после снятия нагрузки при длительной выдержке в среде с постоянной температурой и влажностью.

Реологические показатели, характеризующие закономерности развития упругоэластических деформаций (мгновенный и длительный модули упругости, а также время релаксации), с **повышением влажности и температуры древесины уменьшаются**, что свидетельствует об увеличении ее податливости.

Гигромеханические и термомеханические деформации древесины.

Увлажнение или нагревание нагруженной древесины приводит к увеличению общей деформации из-за снижения жесткости древесины. При этом образуются так называемые влажно-силовые или температурно-силовые деформации. При последующей сушке или охлаждении они не исчезают и общая деформация нагруженной древесины сохраняется неизменной. После разгрузки обнаруживаются «замороженные» деформации. Поскольку они обусловлены превращением упругоэластических, т. е. обратимых деформаций, увлажнение или нагревание древесины приводит к их «размораживанию», исчезновению. Таким образом, «замороженные» деформации образуются вследствие временной перестройки структуры древесины под управляющим воздействием нагрузки в процессе высыхания или охлаждения. Они вызывают эффект деформационной «памяти» древесины на температурно-влажностные воздействия, подробно исследованный в МЛТИ — МГУЛ автором совместно с Э. Б. Щедриной, Г. А. Горбачевой и Н. В. Скуратовым. Древесина «запоминает» также вид нагрузки и соответствующие ему деформации сжатия или растяжения. Нагревание (увлажнение) разгруженного объекта из древесины почти полностью восстанавливает его форму и размеры. «Замороженные» деформации учитывают при расчете сушильных напряжений. В остаточные деформации после сушки древесины, обозначаемые в мировой литературе как «сет-деформации», кроме «замороженных» деформаций входят также необратимые деформации ползучести. При многократных циклических изменениях влажности нагруженной древесины жесткость (и прочность) ее снижается, т. е. наблюдается гигроусталость. При растяжении ели в тангенциальном направлении поперек волокон. После шести циклов увлажнения-сушки в пределах от 20 до 12 % при напряжениях 1,2 МПа модуль упругости снизился примерно на 30%. Гигроусталость необходимо учитывать при использовании древесины в строительных конструкциях.

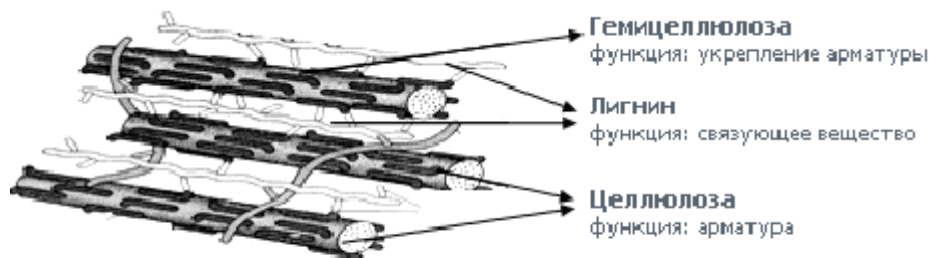
Древесина, или материал клеточных стенок, в основном представляет собой комплекс природных полимеров, имеющих длинные гибкие цепные молекулы. Такая особенность строения полимеров определяет особый характер их поведения под нагрузкой и реологические свойства древесины. При приложении усилий к образцу такого материала могут возникнуть следующие виды деформаций: упругие – вследствие обратимого изменения средних междучастичных расстояний; высокоэластичные, связанные с обратимой перегруппировкой звеньев цепей молекул (при этом объём тела не изменяется); вязко-текучие, обусловленные необратимым смещением молекулярных цепей (объём тела при этом меняется).

Физические состояния полимеров в древесине.

Основные три физические состояния полимеров в древесине – **стеклообразное, высокоэластичное и вязко-текучее**. Каждое из них характеризуется преобладающим типом деформаций. Переход из состояния в состояние происходит при изменении температуры, критические значения которой называются температурой стеклования и температурой текучести.

Физическая структура полимеров древесины

Признак	Свойства полимеров		
	целлюлоза	гемицеллюлозы	лигнин
Фазовое состояние	Двухфазный аморфно-кристаллический	Аморфный	Аморфный
Релаксационное состояние	Аморфная часть в стеклообразном состоянии. Переход в высокоэластичное состояние возможен в присутствии пластификатора, например, воды.	В сухом виде-стеклообразное состояние . Температура стеклования 165-175 °С	В сухом виде-стеклообразное состояние . Температура стеклования 125-200 °С



Прочность и упругость древесины обусловлены строением ее клеточных стенок

А при изменении влажности влияние температуры на развитие деформаций древесины во времени усиливается. Поведение реальных тел можно описать при помощи соотношений, содержащих в общем случае напряжения, деформации и их производные во времени. Такие соотношения называют реологическими уравнениями, а параметры, характеризующие материал, – реологическими коэффициентами, напряжения и деформации – реологическими переменными.

Данные о деформативности древесины поперек волокон, определенные при реологических испытаниях, используются для расчета сушильных напряжений в пиломатериалах, при обосновании режимов резания древесины, механической (гнутьё, прессование) обработки, консервирования, модифицирования древесины.

Тема 1.5 Акустические явления. Резонансная древесина

В лекции предусмотрен просмотр презентации «Производство музыкальных инструментов»

Акустические явления: отражение, распространение и поглощение звуковых волн различных частот. Акустические- звуковые волны с частотами от 16 Гц до 20 к Гц распространяются в воздушной среде и воспринимаются органом слуха человека. В жидкости или в газах это продольные волны, т. к. данные среды обладают упругостью лишь

по отношению к деформациям растяжения-сжатия, а в твёрдых телах возможны и деформации сдвига, поэтому волны могут быть как продольными, так и поперечными.

Звукопроводностью называется свойство материала пропускать звук сквозь свою толщину. Для древесины она характеризуется скоростью распространения звука C и определяется для древесины также, как и для изотропных твёрдых тел, по формуле

$$C = \sqrt{E/\rho}$$

где E – динамический модуль упругости древесины, Н/м^2 ; ρ – плотность древесины, кг/м^3 .

Скорость **распространения** звука зависит от плотности материала, например в стали звук распространяется со скоростью 5050 м/с, в свинце – 1200 м/с, в воздухе – 330 м/с, в каучуке – 30 м/с.

Скорость звука увеличивается с уменьшением плотности древесины и увеличением жёсткости, т. е. модуля упругости. Скорость распространения звука в древесине зависит и от направления волокон. Вдоль волокон этот показатель в среднем равен 5000 м/с, поперёк волокон в радиальном направлении – 1995 м/с (в 3-4 раза меньше, чем вдоль волокон), в тангенциальном – 1500 м/с.

Средние значения скорости звука вдоль волокон для комнатно-сухой древесины дуба составляют 4720 м/с, для ясеня – 4730 м/с, для сосны – 5360 м/с, для лиственницы – 4930 м/с. Звукопроводность древесины вдоль волокон в 16 раз, а поперёк волокон – в 3-4 раза больше, чем воздуха.

При устройстве деревянных полов, потолков, перегородок для улучшения звукоизоляции приходится применять звукоизолирующие материалы.

Отражение звуковых волн выражается через акустическое сопротивление, $\text{Па}\cdot\text{с/м}$:

$$R = \rho \cdot C$$

Повышение влажности древесины понижает её звукопроводность.

Этот показатель древесины камерной сушки вдоль волокон в среднем равен $30 \cdot 10^5 \text{ Па}\cdot\text{с/м}$. (воздух имеет акустическое сопротивление 429 $\text{Па}\cdot\text{с/м}$, каучук – $3 \cdot 10^3 \text{ Па}\cdot\text{с/м}$, сталь – $393 \cdot 10^3 \text{ Па}\cdot\text{с/м}$).

Относительное уменьшение силы звука называется коэффициентом звукопроницаемости. Этот коэффициент для сосновой перегородки толщиной 3 см составляет 0,065, для дубовой перегородки толщиной 4,5 см – 0,002.

При прохождении звука через древесину часть звуковой энергии **поглощается** ею вследствие внутреннего трения. Характеризуется это явление коэффициентом звукопоглощения, который представляет собой отношение звуковой энергии, теряемой в материале, к падающей на материал звуковой энергии. Коэффициент звукопоглощения сосновой перегородки толщиной 19 мм находится в пределах 0,081-0,110.

По существующим строительным нормам звукоизоляция стен и перегородок должна быть не ниже 40 дБ, а междуэтажных – 48 дБ. Согласно данным исследований, звукопоглощающая способность древесины низка, например звукоизоляция сосновой древесины при толщине 3 см составляет 12 дБ, а дубовой при толщине 4,5 см – 27 дБ.

Резонансная способность древесины это способность материала усиливать звук без искажения тона. Некоторые породы древесины обладают такими уникальными способностями: ель, сосна, пихта кавказская, кедр сибирский, клён. Такая древесина широко применяется для изготовления дек музыкальных инструментов.

Показателем, характеризующим резонансную способность древесины, служит акустическая постоянная, или акустическая константа K ($\text{м}^4/\text{кг}\cdot\text{с}$)

$$K = \sqrt{\frac{E}{\rho^3}}$$

Для современной древесины акустическая константа имеет величины от 9,5 до 14 ед. Лучшая акустическая древесина имеет максимальные значения K . Наибольшую величину акустической константы имеют древесины ели, пихты, кедра (около $12 \text{ м}^4/\text{кг}\cdot\text{с}$). Резонансная древесина должна иметь ширину годичных слоёв от 1 до 4 мм, а содержание поздней древесины – от 5 до 30%. Она должна быть равнослойной, не содержать сучков, пороков

строения, особенно крени и наклона волокон. Хотя итальянские мастера скрипок использовали древесину с хорошими акустическими свойствами даже с дефектами, т. к. их отличало очень бережное отношение к качественной древесине. Они открыли, что конструкция инструмента подчиняется решающему фактору – качеству древесины.

В настоящее время резонансные породы древесины относятся к уникальному природному сырью, стоимость сертифицированных заготовок которого на мировом рынке составляет от 1000 до 1500 долларов за 1 м³.

Исследование, проведённое в начале 20 века на территории России по поиску резонансной древесины, показало, что лучшими резонансными свойствами обладают ели, произрастающие в северных районах России- в Архангельской и Вологодской областях. Суровые климатические условия и густые насаждения, а также содержание в почве серебра благоприятно влияют на свойства такой древесины.

Отличительные признаки резонансной ели: абсолютно вертикальный ствол с цилиндрической поверхностью и бессучковой зоной не менее 5-6 метров; симметричная, узкая и остроконечная крона; отсутствие видимых пороков и повреждений; кора серого цвета, состоящая из малых и гладких чешуек последнее – по мнению французских мастеров). Резонансная еловая древесина очень хорошо строгается и циклюется по слою, срез чистый и глянцеватый.

При отборе резонансной древесины для изготовления музыкальных инструментов в диагностике используют способы, которые основаны на измерении плотности и модуля упругости, скорости ультразвука, потерь энергии на внутреннее трение и декремента затухания. Для определения модуля упругости E используется формула: $E = \rho_{12} \cdot C$, использовались различные конусные насадки, радиальное направление определения скорости менялось на продольное. Показано, что вдоль полена скорость ультразвука определяется с меньшим разбросом и что тангенциальное направление древесины как анизотропного материала оказывается наименее вариабельным. Предлагается данный способ определения скорости ультразвука использовать поставщикам резонансной древесины для сертифицирования поленьев, высушенных после расколки резонансных кряжей.

Другими исследованиями установлено, что наилучшие акустические свойства в части наибольшего излучения звука имеет древесина ели, кавказской пихты и сибирского кедра, которая используется для изготовления многих музыкальных инструментов: щипковых, смычковых, клавишных и др.

На данных, полученных при исследованиях акустических свойств древесины, построен ультразвуковой метод определения её прочности и внутренних скрытых дефектов.

При изготовлении музыкального инструмента высокого качества рекомендуется использовать старую древесину, которая должна быть выдержана в течение десятков или даже сотен лет. Установлено что «старая» древесина способна создавать более стабильные звуковые спектры при изменении условий внешней среды». Деки музыкальных инструментов при изготовлении из старой и современной древесины, настроенные на определённую частоту, будут иметь разную толщину и массу (меньшая у старой древесины). Уменьшение массы влечёт за собой уменьшение инертности и увеличение коэффициента затухания, а значит, звучание конкретной ноты становится более компактным. Скрипачка Галина Баринова приводит сравнение звучания скрипок «Страдивари» и современной:

«При исполнении быстрых пассажей скачущим смычком (приём «рикошет») звуки из скрипки Страдивари сыплются как горошины, а у современных инструментов каждая такая горошина как бы имеет хвостик». Таким образом, по мнению музыканта, у современной скрипки последующий звук накладывается на ещё не отзвучавший предыдущий. С точки зрения физики, это легко объяснить именно разными значениями декремента затухания.

Раздел 2. Элементы молекулярной физики и термодинамики применительно к древесине

Тема 2.1. Взаимодействие влаги и древесины. Капиллярные явления

Взаимодействие влаги и древесины определяется видом древесины как влажного тела. Всего существует 3 вида влажных тел:

- коллоидные (желатин)
- капиллярно-пористые (древесный уголь, после высыхания становится хрупким)
- капиллярно-пористые коллоидные .

Древесина, имея волокнистое строение, обладает капиллярно-пористой структурой, стенки капилляров обладают свойствами эластичных ограниченно набухающих гелей.

Волокна древесины: трахеиды хвойных пород, сосуды и либриформ лиственных пород и клетки сердцевинных лучей проницаемы для жидкостей и газов за счет своей капиллярной системы. Условный радиус пор составляет более 100 нм, пористость от 30 до 80%, эта макрокапиллярная система обладает огромной внутренней поверхностью, которая легко собирает и отдаёт водяные пары из воздуха (гигроскопична).

Клеточные стенки имеют слоистую структуру, в них формируется микрокапиллярная система пор с условным радиусом до 100 нм.

Свободная влага находится в макрокапиллярах и удерживается там механически. Связанная влага содержится в клеточных стенках (оболочках) и удерживается силами капиллярного взаимодействия. Предел насыщения клеточных стенок указывает на ограниченное количество удерживаемой стенками влаги (30%)

В свежесрубленной древесине, как правило, содержится большое количество воды, и в дальнейшем в зависимости от условий хранения оно может увеличиваться, уменьшаться или оставаться на прежнем уровне. Для сохранности древесины (в большинстве случаев) необходимо принять меры по удалению воды, т. е. произвести её сушку.

В растущем дереве влажность распределена неравномерно по высоте и радиусу. Показателем содержания воды в древесине является влажность, которая подразделяется на абсолютную и относительную. На практике пользуются в основном **абсолютным значением влажности**, которую определяют по формуле

$$W_{аб} = \frac{m_1 - m_0}{m_0} * 100\%$$

где m_1 – масса образца влажной древесины;
 m_0 – масса того же абсолютно сухого образца.

Показатель относительной влажности применяется редко, в основном как показатель влажности дров. Её определяют по формуле

$$W_{от} = \frac{m_1 - m_0}{m_1} * 100\%$$

Существуют два способа определения влажности – прямой и косвенный.

Прямой метод основан на выделении воды из древесины. Для этого очищенный образец древесины подвергают сушке в сушильном шкафу при температуре 103°C до полной отдачи влаги. В процессе сушки образец взвешивают – первый раз через 6-10 ч после начала сушки, а затем через каждые 2 ч. Сушку прекращают после того, как вес образца уже не уменьшается. Прямой метод позволяет с большой точностью определить влажность древесины. Основной недостаток прямого метода заключается в том, что продолжительность процедуры очень велика.

Второй метод – косвенный, основанный на использовании измерительных приборов. Например, влажность оценивают, измеряя электропроводность древесины с помощью электровлагомера. Так как для каждой породы древесины имеется собственная шкала влажности, то на крышке электровлагомера помещают шкалу влажности для сосны, а для остальных пород даётся таблица пересчёта влажности.

В практике различают следующие ступени влажности древесины:

1. мокрая - длительное время находившаяся в воде, ее влажность больше 100%
2. свежесрубленная – влажность 50-100%
3. воздушно- сухая – долгое время хранившаяся на воздухе (15-20%) в зависимости от климатических условий и времени года.
4. комнатно-сухая влажность 8-120%
5. абсолютно-сухая – влажность древесины около 0%

Влажность, которую приобретает древесина в результате длительного нахождения на воздухе с постоянной температурой и влажностью, называется равновесной влажностью. Она достигается в тот момент, когда упругость паров над поверхностью древесины оказывается равной упругости паров окружающего её воздуха.

Влажность величиной 20-22% называется транспортной, а влажность, которую древесина имеет в период эксплуатации, – эксплуатационной.

Вода в древесине находится в связанном и свободном состоянии.

Свободная, или капиллярная, вода находится в полостях клеток и межклеточных пространствах, поэтому удаляется из древесины сравнительно легко.

Связанная, или гигроскопическая, вода находится в клеточных стенках и удерживается прочно

Удаление такой воды затруднено и оказывает существенное влияние на изменение большинства свойств древесины. Максимальное количество связанной воды соответствует пределу насыщения

клеточных стенок, который в расчетах принимается: $W_{п.н.} = 30\%$. Влажность древесины, когда стенки клеток насыщены водой, а полости и межклеточные пространства свободны от воды, называется пределом гигроскопической влажности. Для древесины различных пород она колеблется от 23 до 35% (в среднем 30%) от массы сухой древесины.

За счет своей гигроскопичности древесина способна изменять свою влажность при изменении состояния окружающего воздуха. Формоизменяемость определяется усушкой и разбуханием. Усушка и разбухание – взаимосвязанные свойства, подчиняющиеся в основном одним и тем же закономерностям. Вследствие того, что древесина – материал анизотропный (свойства в различных ее частях и направлениях заметно разнятся), усушка и разбухание неравномерны по объёму образца. Наиболее выраженные их проявления наблюдаются в тангенциальном направлении поперёк волокон, наименьшее – вдоль волокон. Различают полную объемную и линейную усушку (разбухание). Усушка. Уменьшение линейных размеров и объёма древесины при удалении из неё связанной воды называется усушкой. Усушку вызывает удаление адсорбционной воды, находящейся внутри клеточной стенки между микрофибриллами. Однако одновременно с адсорбционной водой происходит испарение микрокапиллярной воды, поэтому усушка наблюдается при любой температуре сразу же после снижения влажности за предел насыщения клеточных стенок.

Вначале удаляется преимущественно микрокапиллярная вода и сравнительно небольшое количество адсорбционной воды, поэтому усушка происходит довольно медленно. После удаления всей микрокапиллярной воды наблюдается значительно более интенсивная усушка.

В тангенциальном направлении величина усушки древесины зависит в основном от усушки поздних зон, которые при высыхании стягивают ранние зоны. По радиальному направлению усушка древесины является средневзвешенной между усушками ранних и поздних зон. Поэтому радиальная усушка древесины значительно меньше тангенциальной.

Под полной, или максимальной, усушкой β_{max} понимают уменьшение линейных размеров или объёма древесины при удалении всего количества связанной воды.

Формула для вычисления полной усушки, %, имеет вид:

$$\beta_{max} = \frac{\alpha_{max} - \alpha_0}{\alpha_{max}} \cdot 100,$$

где α_{max} – размер образца при влажности, равной или выше предела насыщения клеточных стенок в радиальном, тангенциальном направлениях или его объём; α_0 – размер (объём) образца в абсолютно сухом состоянии.

Таким образом, полная усушка наблюдается при снижении влажности древесины от 30% до 0. Полная усушка древесины наиболее распространённых отечественных лесных пород в тангенциальном направлении составляет 8...10%, в радиальном направлении – 3...7%, а вдоль волокон – 0,1...0,3%. Полная объёмная усушка находится в пределах 11...17%. Для расчётов влажностной деформации необходимо располагать коэффициентом усушки, **определяющим** величину усушки при снижении содержания связанной воды в древесине на 1%.

Коэффициент усушки K_{β} (в % на 1% влажности древесины) вычисляют по формуле

$$K_{\beta} = \frac{\beta_{max}}{W_{пн}}$$

По стандарту принято, что усушка пропорциональна падению влажности, а $W_{п.н.} = 30\%$.

Кроме того, предусматривается возможность определения частичной усушки при высыхании древесины до нормализованной влажности, равной 12%.

Формула для вычисления этой частичной усушки (в %) имеет вид:

$$\beta_{\omega} = \frac{\alpha_{max} - \alpha_{\omega}}{\alpha_{max}} \cdot 100,$$

где α_{ω} – размер (объём) образца при влажности $W < 30\%$.

Коэффициент частичной усушки:

$$K_{\betaч} = \frac{\beta_{\omega}}{W_{пн} - W}$$

От усушки следует отличать сморщивание древесины (коллапс), которое происходит у нагретой древесины вследствие удаления свободной воды при влажности $W \geq W_{п.н.}$. Встречается коллапс у лиственных пород (дуб, маньчжурский ясень и др.).

Усушку древесины учитывают при распиловке бревен на доски (припуски на усадку), сушке пиломатериалов, шпона и т. д.

Разбухание. Повышение содержания связанной воды в древесине при её выдерживании во влажном воздухе или воде сопровождается увеличением линейных размеров и объёма древесины – разбуханием.

При закреплении разбухающих деталей из древесины (например клёпки в бочке) будет возникать давление разбухания, которое зависит от породы, части ствола, направления, температуры и составляет 0,8...3,2 МПа. Давление разбухания для древесины ядра больше, чем для заболони; давление при тангенциальном разбухании для древесины хвойных пород и дуба почти в 2 раза больше, чем при радиальном разбухании.

Разбухание древесины прямо зависит от диэлектрической постоянной жидкости, поэтому, например, керосин почти совершенно не вызывает разбухания.

Разбухание – отрицательное свойство древесины, но в некоторых случаях оно приносит пользу, обеспечивая плотность соединений (в бочках, судах и т. д.). С давних времён известна методика раскалывать камни при помощи разбухающих от воды клиньев.

Коробление древесины. Изменение заданной формы пиломатериалов и заготовок при сушке, а также выпилке и хранении называется короблением.

Поперечная покоробленность зависит от различий в радиальной и тангенциальной усушке.

Покоробленность досок из данного бревна тем больше, чем ближе к сердцевине расположена доска.

Продольная покоробленность возникает из-за различий в усушке по длине волокон. Покоробленность по кромке встречается, например, у досок, включающих участки кренивой (порок древесины) или примыкающей к сердцевине молодой (ювенильной) древесины, которые обладают большей усушкой вдоль волокон, чем нормальная древесина. Крыловатость появляется у древесины с наклоном волокон.

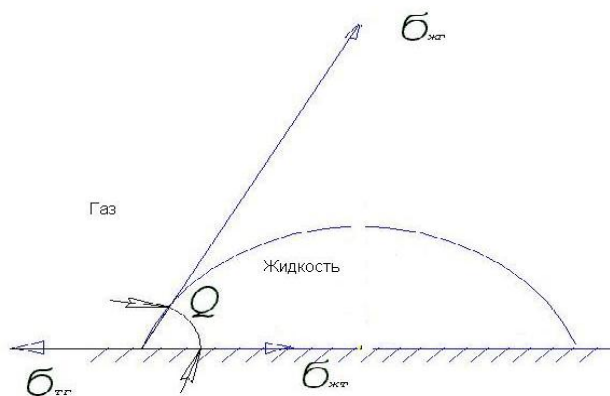
В высушенном материале из-за нарушения равновесия остаточных напряжений происходит коробление при несимметричном строгании (фрезеровании) досок или их ребровом делении.

Коробление досок может наблюдаться и при распиловке сырых брёвен из-за напряжений, имеющих в растущем дереве. Иногда причиной коробления досок является неправильная укладка их в штабеля при атмосферной и камерной сушке, увлажнение при хранении и др. При сушке коробление досок можно уменьшить путём приложения внешних усилий (от веса вышележащих частей штабеля или при помощи специальных прижимов).

Капиллярные явления в древесине.

Поверхностные явления имеют большое значение в процессах пропитки древесины с целью повышения биостойкости, огнестойкости, снижения гигроскопичности. Большинство пропитывающих веществ с древесиной химически не связываются и на поверхности не адсорбируются!

На границе соприкосновения жидкости с твердым телом образуется угол смачивания Q . По величине этого угла можно определить характер их возможного взаимодействия



Свободная поверхностная энергия жидкости стремится сократить наружную поверхность (вектор $\sigma_{жг}$). Поверхностное натяжение на границе твердое тело – жидкость стремится собрать каплю (вектор $\sigma_{тж}$), на границе твердое тело – газ, наоборот, стремится растянуть каплю на поверхности тела (вектор $\sigma_{тг}$).

Из условия равновесия системы следует:

$$\sigma_{тг} = \sigma_{тж} + \sigma_{жг} * \cos Q,$$

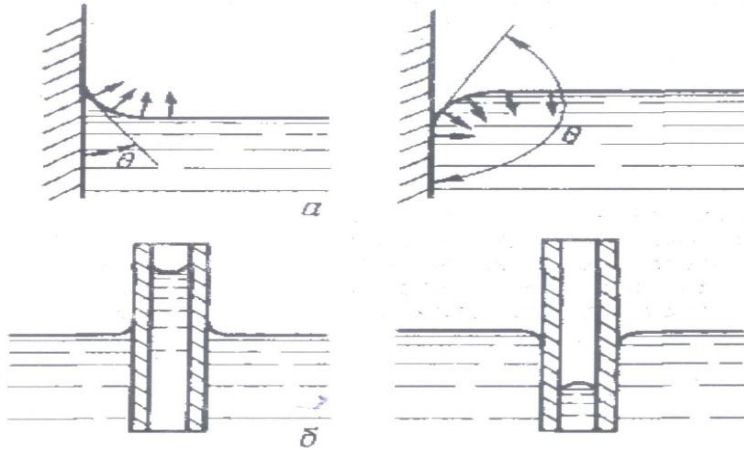
Если краевой угол больше 90° - жидкость не смачивает поверхность твердого тела (вода на парафине); если 0° - полное смачивание и растекание по поверхности. И промежуточное значение - ограниченное смачивание.

Капиллярное давление в случае применения смачивающей жидкости (краевой угол меньше 90°) для пропитки вызывает повышение уровня жидкости в капилляре (РИС, а), в противном случае (краевой угол больше 90°) - снижение мениска (рис, б).

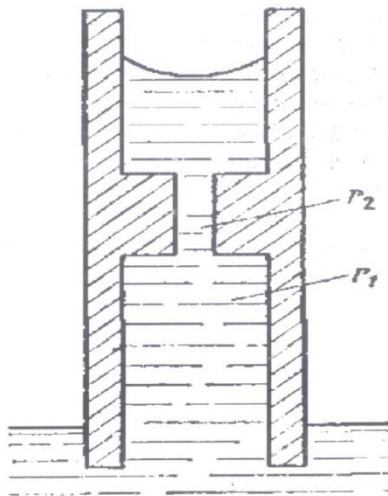
Капиллярное давление, P_k , определяется

$$P_k = \frac{2\sigma}{r} \cos Q,$$

σ – поверхностное натяжение жидкости, $\cos Q$ – косинус краевого угла смачивания, r – радиус капилляра



Механизм движения жидкости под действием капиллярных сил. Рассмотрим на примере влажной древесины (влажность до 30%), одним концом опущенную в смачивающую жидкость. Условно выделим 1 ряд проводящих клеток-сосудов или трахеид и представим их в виде переходящих друг в друга микро- и макрокапилляров с радиусами r_1 и r_2 .



Упрощенная схема капилляров в древесине

Капилляры заполняются жидкостью. Жидкость движется вверх за счет капиллярного давления P_k при противодействии силы тяжести P_g , и давлению воздуха, выходящего из капилляра P_v .
 $\Delta P = P_k - P_g - P_v$.

Интенсивность движения жидкости определяется уравнением Пуазейля

$$\frac{dV}{dT} = \frac{\pi r^4}{8l\mu}$$

r – радиус капилляра, l – длина капил., μ – вязкость жидкости

Экспериментальные значения скорости движения: вдоль волокон 30-150 мм/сут, поперек волокон 0,2 – 6 мм/сут.

Подъем жидкости по капилляру прекращается в случае уравнивания давления в капилляре и давления силы тяжести. Максимальную высоту подъема жидкости можно рассчитать:

$$\delta = \frac{2\sigma}{r\rho g} \cos Q,$$

ρ – плотность жидкости, g – ускорение свободного падения.

(Различные источники-сведения о максимальной высоте подъема жидкости по капилляру – от 1 м до 3 м.)Для ускорения процесса пропитки следует применять маловязкие жидкости, нагрев древесины для снижения вязкости жидкости.

Тема 2.2. Сушка древесины. Зависимость прочности древесины от влажности

Во время лекции проводится дискуссия (1час)

Сушка древесины. При высыхании внутренняя зона сортимента (доски, бруса, бревна) имеет большую влажность, чем периферические зоны.

Тангенс угла наклона кривой, отражающей распределение влажности по толщине, ширине или длине сортимента, называется **градиентом влажности**. При влажности ниже $W_{п.н.}$ скорость передвижения связанной воды пропорциональна градиенту влажности и коэффициенту влагопроводности. Влагопроводностью характеризуется способность материала проводить связанную воду.

Влага перемещается в древесине по системам макрокапилляров, заполненных воздухом, и микрокапилляров в клеточных стенках. По первым – в виде пара, по вторым – преимущественно в виде жидкости. Влагопроводность определяет скорость сушки древесины и увеличивается при повышении температуры вследствие более интенсивного испарения воды и увеличения скорости диффузии пара, а также за счет снижения вязкости воды, поэтому коэффициенты влагопроводности используются для расчетов продолжительности сушки (более подробно при выполнении практической работы «определение продолжительности сушки древесины»)

При влажности выше $W_{п.н.}$ градиент влажности, по исследованиям П. С. Сергеевского, не определяет скорость передвижения воды. Если древесина содержит свободную влагу по всему объему сортимента, в ней возможно лишь передвижение свободной воды в виде жидкости под действием внешних сил (например разности гидростатического или избыточного давления). В этом случае передвижение свободной воды будет определяться водопроводностью (или капиллярной проницаемостью) древесины.

С уменьшением плотности древесины коэффициент влагопроводности возрастает. У сосны при температуре 20°C коэффициент влагопроводности поперёк волокон равен 2,5·10⁻¹⁰ м²/с, а у лиственницы – 1·10⁻¹⁰ м²/с. Меньшая влагопроводность ядровой (спелой) древесины по сравнению с заболонной, при одинаковой плотности объясняется разной проницаемостью клеточных стенок.

В радиальном направлении влагопроводность несколько больше, чем в тангенциальном. У пород с широкими лучами (бук, дуб) отношение коэффициентов влагопроводности в указанных направлениях составляет соответственно 1,7 и 1,5, а у сосны с очень узкими лучами – только 1,15.

Коэффициент влагопроводности древесины вдоль волокон в 15...20 раз больше, чем в тангенциальном направлении поперёк волокон.

Свойство древесины перемещать влагу под действием перепада - **градиента температур** называется **термовлагопроводностью**. Если одна часть отрезка древесины нагрета сильнее, чем другая, то в нем возникает интенсивный поток влаги от более горячих зон к более холодным даже в тех случаях, когда холодная зона оказывается более влажной.

С явлением термовлагопроводности мы встречаемся при сушке древесины токами высокой частоты. В электрическом поле ТВЧ древесина интенсивно прогревается во внутренних зонах, в то время как окружающий воздух и наружные слои материала остаются более холодными. Это и вызывает интенсивный приток влаги изнутри к поверхности материала.

Если древесину нагревать выше 100° С, т. е. выше точки кипения воды, то свободная влага внутри клеток и в межклеточных пространствах может вскипать. При этом давление пара во внутренних зонах станет выше атмосферного, следовательно, образуется перепад давлений, который погонит влагу изнутри к поверхности.

Напряжения, уравновешенные по объёму, возникающие в древесине без участия внешних нагрузок, но в результате неодинаковых изменений объёма, называются внутренними напряжениями. Например, это полные сушильные напряжения, представленные влажностными, вызванными неоднородностью усушки, и остаточными, как следствие

неоднородности остаточных деформаций. Знаки представленных типов сушильных напряжений противоположны, а их алгебраическая сумма и составляет величину полного сушильного напряжения. На начальном этапе сушки наблюдаются растягивающие напряжения по поверхности и сжимающие внутри, т. к. влажностные напряжения больше остаточных, во втором периоде результирующие напряжения меняют знак.

Существуют два промышленных способа сушки древесины: атмосферная, при температуре окружающей среды, и искусственная, или камерная, когда температура может быть до 100°C и выше.

При атмосферной сушке пиломатериалов в штабелях на открытом воздухе продолжительность сушки исчисляется месяцами.

В камерах при повышенной температуре пиломатериалы можно высушить до более низкой влажности и значительно быстрее. Например, продолжительность сушки досок толщиной 40 мм влажностью 60% до влажности 12% составляет 3...4 сут. При камерной сушке происходит усушка древесины, т. е. уменьшение линейных размеров в радиальном направлении на 3-7%, а в тангенциальном – на 8-10%, вдоль волокон – 0,1-0,3%. Полная объёмная усушка составляет 11-17%.

Свойство **термовлагопроводности** древесины необходимо учитывать при проведении сушки в камерах (термовлагообработка в различные периоды сушки древесины с различным назначением). Так, в начальный период процесса при прогреве древесины влага, находящаяся в наружных зонах, нагревается сильнее, чем во внутренних, и это вызывает движение ее снаружи внутрь. Если при этом не замедлить влагоотдачу с поверхности, то наружные слои пересохнут и могут растрескаться. Поэтому прогревать древесину нужно обязательно при высокой относительной влажности воздуха в сушильном пространстве, чтобы свести влагоотдачу к нулю.

Тепловые свойства древесины – это теплоёмкость, теплопроводность, температуропроводность.

Теплоёмкость – способность древесины аккумулировать тепло. За показатель теплоемкости принята удельная теплоёмкость c – количество теплоты, необходимое для нагревания 1 кг массы древесины на 1°C. Она измеряется в кДж/(кг·град).

Сухая древесина представляет собой древесинное вещество и воздух, причем массовая доля воздуха в ней незначительна. Поэтому теплоёмкость сухой древесины практически равна теплоёмкости древесинного вещества.

Удельная теплоёмкость древесины практически не зависит от породы и при температуре 0°C для абсолютно сухой древесины равна 1,55 кДж.

С повышением температуры удельная теплоёмкость несколько возрастает и при температуре 100°C увеличивается примерно на 25%. При увлажнении древесины её теплоёмкость увеличивается.

Теплоизоляция древесины, вследствие её пористости, очень хорошая. Так 1 см сосновой древесины даёт такую теплоизоляцию, как 16 см бетона или 5,1 см кирпича, а по стоимости рассматриваемый материал значительно дешевле. Кроме того, стены из дерева могут «накапливать» тепло и распределять его по всему объёму помещения, что очень важно в зимний период.

Процесс переноса тепла в древесине характеризуется двумя показателями – коэффициентом теплопроводности и коэффициентом температуропроводности.

Коэффициент теплопроводности численно равен количеству теплоты, которое проходит в единицу времени через стенку из древесины площадью 1 м² и толщиной 1 м при разности температур на противоположных сторонах стенки в 1°C. Он измеряется в Вт/(м·град) или Вт/(м·К).

Коэффициент температуропроводности (м²/с) характеризует скорость изменения температуры древесины при её нагревании или охлаждении. Он определяет тепловую инерционность древесины, т. е. её способность выравнять температуру.

Зависимость прочности от влажности.

Прочностные характеристики древесины определяются следующими факторами:

- влажность

- плотность
- температура
- кислоты, щелочи, газы
- речная и морская вода.

ВЛАЖНОСТЬ. Предел прочности при сжатии вдоль и поперек волокон СНИЖАЕТСЯ с повышением влажности. На прочность влияет только СВЯЗАННАЯ влага, т.е. влажность выше предела насыщения клеточных стенок не оказывает влияния на прочность - подробно рассматривали на практической работе при выполнении расчетов для различных пород древесины.

В условиях медленного нагружения при проведении реологических испытаний наблюдается аналогичная зависимость-прочность снижается как при повышении температуры, так и при повышении влажности. При длительном воздействии повышенной Т в древесине происходят необратимые остаточные изменения. Гидротермическая обработка древесины перед строганием и лущением – пропаривание и проваривание для увеличения деформативности также снижает прочностные показатели. Низкие температуры (древесина заморожена при влажности 30 %) оказывают положительное влияние на прочность при сжатии, изгибе и скалывании. Ударная вязкость - с понижением температуры понижается. Модули упругости при понижении температуры увеличиваются. Причина- повышение прочности стенок клеток за счет образовавшегося льда.

Плотность На плотность древесины существенное влияние оказывает содержание поздней древесины. С увеличением доли поздней древесины растет и плотность, и прочность. Экспериментально установлено предельное минимальное и максимальное количество годовых слоев на 1 см, при которых наблюдается максимальная прочность. Например, у лиственницы сибирской максим. 30, у сосны –от 3 до 25, у дуба-не более 12, у ясеня-не более 10. В целом, можно пользоваться корреляционными уравнениями прямой линии (при 15 % влажности имеют вид: для древесины сосны

$$\sigma_{сж} = - 10,5 + 0,11 \rho_{15} ; \sigma_{исг} = - 19,5 + 0,2 \rho_{15}$$

наличие тесной связи между отдельными механическими свойствами позволяет оптимизировать количество показателей, определяемых при контрольных испытаниях. Определяют **плотность образцов, прочность при сжатии вдоль волокон,** возможно дополнительно- предел порочности при статическом изгибе, при скалывании вдоль волокон и ударную вязкость

Развивается направление, связанное с неразрушающими способами определения прочности. Плотность может служить таким показателем, только при отсутствии пороков.

Древесина обладает очень большой изменчивостью свойств и сплошной поштучный контроль позволит сократить неоправданную отбраковку при визуальной сортировке. Это силовая сортировка, определяющая показатели жесткости древесины-модули упругости при статических и динамических нагрузках. Для определения динамического модуля пользуются ультразвуком. С **прочностью** связана скорость распространения **ультразвуковых импульсов.**

Температура: сушка древесины в камерах при высокой температуре, с использованием перегретого пара приводит к падению прочности.(в пределах 1-12 %). При одновременном воздействии температуры и влажности наблюдается следующая картина: (пример синергического воздействия) снижение прочности

КИСЛОТЫ, ЩЕЛОЧИ И ГАЗЫ

Концентрированные кислоты, щелочи при воздействии на комнатно-сухую древесину почти вдвое снижают прочность. Лиственные породы более уязвимы.

Оксиды азота и серы при длительном воздействии меняют цвет и постепенно разрушают её. Увеличение влажности усиливает этот процесс. Смолистые породы более стойкие.

ВЛИЯНИЕ РЕЧНОЙ И МОРСКОЙ ВОДЫ Топляковая древесина и затопленная на корню обладает несколько пониженными показателями прочности (10-30 %). Увеличение продолжительности пребывания в воде уменьшает прочность и изменяет цвет. Дубильные вещества вымываются и соединяются с солями железа, придавая более темную окраску.

Проведение механических испытаний позволяет получить данные, которые сравнивают только со справочными! Морская вода резко снижает прочность за короткое время.

Раздел 3. Электрические и оптические свойства древесины

Тема 3.1. Электропроводность древесины, связь с влажностью

Электропроводность, т. е. способность проводить электрический ток, находится в обратной зависимости от электрического сопротивления, это показывают и многочисленные исследования электрических свойств древесины.

Существуют понятия поверхностного и объёмного сопротивления, которые в сумме дают полное сопротивление образца древесины, размещённого между двумя электродами. Объёмное сопротивление характеризует препятствие прохождению тока сквозь толщу образца, а поверхностное – по поверхности.

Наибольшее значение для характеристики электропроводности материала имеет первый вид сопротивления, показателем которого служит удельное объёмное сопротивление ρ_v , имеющее размерность Ом·см и численно равно сопротивлению при прохождении тока через две противоположные грани кубика размерами $1 \times 1 \times 1$ см из данного материала (древесины). По значениям объёмного сопротивления древесина относится к **диэлектрикам** ($\rho_v = 108 \dots 1017$ Ом·см).

Исследования показали, что сухая древесина плохо проводит ток, но с повышением влажности её сопротивление уменьшается. Сосна при влажности 0 % обладает удельным объёмным сопротивлением $2,3 \cdot 10^{15}$ Ом·см, а при влажности 20 % - $3 \cdot 10^8$ Ом·см.

Снижение поверхностного сопротивления происходит при увеличении влажности. Например, при увеличении влажности бука от 4,5 до 17% поверхностное электрическое сопротивление уменьшается с $1,2 \cdot 10^{13}$ до $1 \cdot 10^7$ Ом·см.

Кроме того, в результате исследований установлено, что снижение электрического сопротивления древесины происходит при её нагревании, особенно при её низкой влажности. Так, увеличение температуры от 20 до 94°C снижает сопротивление абсолютно сухой древесины в 1000000 раз.

Электрическое сопротивление древесины вдоль волокон меньше в несколько раз, чем поперёк волокон и уменьшается при увеличении влажности. Сухая древесина имеет очень малую электропроводность, т. е. большое сопротивление.

Электрическая прочность древесины имеет значение при оценке древесины как электроизолирующего материала. Показателем электрической прочности служит напряжённость электрического поля в древесине $E_{пр}$, равная отношению пробивного напряжения к толщине материала, кВ/мм.

Электрическая прочность древесины невысокая и зависит от породы, влажности, температуры и направления волокон.

Для повышения электрической прочности древесины и снижения электропроводности при использовании её в качестве изолятора производят пропитку трансформаторным маслом, парафином, искусственными смолами

Древесина, находящаяся в переменном электрическом поле, проявляет свои так называемые **диэлектрические свойства**, которые характеризуются двумя показателями: диэлектрической проницаемостью ϵ и тангенсом угла диэлектрических потерь $\text{tg} \delta$, определяющим долю подведённой мощности, которая вследствие дипольной поляризации древесины поглощается ею и превращается в теплоту. При этом вектор тока опережает вектор напряжения на некоторый угол, меньший, чем 90°. Угол δ , дополняющий угол сдвига фаз до прямого, и называется углом диэлектрических потерь.

Чем больше рассеиваемая мощность, тем больше угол δ .

С повышением влажности древесины диэлектрическая проницаемость увеличивается, т. к. ϵ воды равняется 81. При постоянной влажности древесины увеличение частоты приводит к снижению диэлектрической проницаемости.

Тангенс угла диэлектрических потерь древесины зависит от её плотности и температуры. Т. к. потери в древесинном веществе значительно выше, чем в воздухе, с увеличением

плотности древесины $\text{tg}\delta$ возрастает, $\text{tg}\delta$ вдоль волокон примерно в 2 раза больше, чем поперёк (разница между тангенциальным и радиальным направлением практически не наблюдается). Повышение частоты влияет на величину $\text{tg}\delta$.

При воздействии на древесину СВЧ (сверхвысоких частот), например $f = 1010$ Гц, наблюдается повышение температуры образца, поэтому данное явление используется в процессах сушки, склеивания, пропитки и др.

При расчёте сушильных установок, применяющих микроволновую сушку в поле СВЧ (диэлектрическая сушка), используют коэффициент потерь: $K = \varepsilon \cdot \text{tg}\delta$, показатель, который можно определить на основании калориметрического измерения поглощаемой мощности и увеличивается с повышением влажности и температуры. Продолжительность Диэлектрической сушки в десятки раз меньше атмосферной и конвективной.

Явление электромагнитной индукции, где э.д.с. индукции возникает в сетке из стали, также используется для сушки древесины. Однако этот вид сушки имеет высокую себестоимость и неудовлетворительное качество (большие внутренние напряжения из-за неоднородности просыхания древесины).

В случае сушки дорогих материалов и заготовок из трудносохнущих пород древесины более эффективно использовать комбинированные конвективно - диэлектрическую и вакуумно-диэлектрическую сушки. За счёт нагрева древесины в поле ТВЧ достигаются незначительные перепады температур по сечению ($2-5^\circ\text{C}$), небольшой перепад влажности по толщине материала, при пониженном давлении кипение воды в древесине наблюдается при более низких, чем 100°C , температурах, что также способствует сохранению качества.

Методы измерения влажности зачастую связаны с электрическими свойствами древесины. Например, у кондуктометрических электровлагомеров марок ЭВ-1, ЭВА-1, ЭВ-2К рабочей частью является датчик, представляющий собой ручку с тремя металлическими иглами и с подведёнными к ним электропроводами, которые соединены с прибором. Рукоятку с иглами датчика вкалывают или забивают в боковую (не торцовую) поверхность образца так, чтобы иглы были направлены вдоль годичных слоёв древесины. Затем пускают ток, под действием которого стрелка измерителя сопротивления на шкале прибора (на дисплее) покажет влажность древесины в процентах. Влажность определяется на глубине 10 мм.

Достоинства измерения влажности электровлагомером – оперативность и быстрота определения влажности и возможность проверки влажности лесоматериала или изделия из древесины любого размера.

Недостатками являются: определение влажности только в месте контакта датчика с древесиной и очень невысокая точность измерения. При влажности до 30% погрешность измерения составляет $\pm 1,5\%$, а при влажности древесины более 30% – ещё выше.

Известны также ёмкостные электровлагомеры, в которых по ёмкости конденсатора с диэлектриком из древесины, в сравнении с ёмкостью такого же, но воздушного конденсатора, судят о диэлектрической проницаемости древесины, которая зависит от влажности; индуктивные электровлагомеры, в которых о влажности судят по индуктивности катушки самоиндукции или добротности колебательного контура с сердечником из влажной древесины;

радиочастотные влагомеры, которые измеряют диэлектрические потери, зависящие от влажности древесины и др.

Пропитка древесины различными веществами изменяет электрические характеристики древесины: минеральные антисептики (хлористый цинк) – уменьшает удельное сопротивление; парафин, олифа и искусственные смолы – увеличивают электрическую прочность.

Прямой пьезоэлектрический эффект - явление возникновения электрических зарядов под действием механических напряжений на поверхности диэлектриков (наблюдается у кварца, турмалина, сегнетовой соли и др.) и изменение размеров образца под воздействием электрического поля – обратный пьезоэлектрический эффект (кварц и др.) было обнаружено и у сухой древесины (В. А. Баженов) . При увеличении влажности до 6-8% эффект исчезает.

Причём, наибольший эффект наблюдали при нагружении растяжением и сжатием, если нагрузка составляла с волокнами угол 45° . Нагрузки вдоль волокон эффекта не дают.

С увеличением температуры до 100°C показатели эффекта увеличиваются. При увеличении модуля упругости у древесины эффект меньше.

Пьезоэлектрический эффект (прямой и обратный) можно использовать для исследования тонкой структуры и контроля сухой древесины неразрушающими её методами; для количественной оценки ориентации волокон целлюлозы, оценки анизотропии натуральной древесины и иных древесных материалов

Тема 3.2 Оптические свойства древесины. Колориметрические характеристики.

В лекционном материале предусмотрен просмотр презентации «Текстура древесины различных пород».

Видимое световое излучение охватывает часть спектра электромагнитных колебаний с длинами волн от 0,76 до 0,4 мкм. **Древесина поглощает** падающее световое излучение оптического диапазона избирательно. Световые лучи обладают значительно большей проникающей способностью, чем инфракрасные, и могут быть использованы для обнаружения скрытых дефектов внутри древесины или древесных материалов (фанеры и др.). **Рассеивание** световых лучей происходит в структуре древесины и сопровождает процесс поглощения. Чувствительная приёмная аппаратура позволяет зафиксировать лучи света, прошедшие через образцы древесины осины, сосны, ели толщ. до 35 мм, берёзы – до 15 мм.

Отражение - при падении пучка световых лучей на поверхность древесины часть потока отражается. От спектрального состава отражённого ею светового потока зависит определённое зрительное ощущение, называемое цветом.

Измеряя интенсивность отражённого светового потока, можно судить о древесной породе, качестве поверхности и наличии пороков, изменяющих окраску древесины. Под блеском древесины понимают её способность направленно отражать световой поток. Наибольший блеск наблюдается при освещении зеркальных, т. е. почти идеально гладких поверхностей. В отличие от них, матовые поверхности, имеющие однородные неровности, отражают световой поток диффузно, т. е. равномерно во все стороны. Поверхности даже самым тщательным образом обработанной древесины приближаются к матовым и могут характеризоваться коэффициентом диффузного отражения (белизной).

Если на продольных разрезах древесины встречаются участки со сравнительно небольшими структурными неровностями, то появляются блики, отсветы. Такой способностью обладают сердцевинные лучи на радиальных разрезах (раскола древесины клёна, платана, бука, ильма, дуба, кизила, белой акации). Шелковистый блеск свойственен древесине бархатного дерева. Из иноземных пород особенно заметным блеском отличается древесина атласного дерева и махагони (красное дерево).

Как правило, блеск древесины оценивается по белизне – коэффициенту диффузного отражения света, с помощью прибора для измерения этой величины- блескомера ФБ-2. Чем больше белизна древесины, тем выше показатель блеска.

Рассмотреть истинный цвет древесины и рисунок её поверхности без изменения текстуры позволяют различные методы обработки: зачистка поверхности, удаление древесного ворса, крашение, термомеханическая обработка подложек, применение порозаполняющих составов, напрессовка прозрачных плёнок, лакирование. Последнее применяется в обязательном порядке во всех перечисленных методах, что позволяет защитить поверхность древесины от внешних воздействий и придать изделию декоративность.

При нанесении лака на древесину он заполняет все её неровности и делает поверхность гладкой.

Свет отражается преимущественно от границы лак-воздух и в меньшей степени от границы лак-древесина. Показатель преломления воздуха практически равен единице, у лаков он равен 1,530-1,566, а у древесины – 1,52-1,55. В соответствии с законом Френеля от границы раздела двух сред отражается тем больше света, чем больше величина относительного показателя преломления, поэтому при покрытии поверхности древесины лаком на границе лак-древесина количество отражённого света уменьшается.

Древесина под лаком воспринимается блестящей и более тёмной, текстура более отчётлива. В случае пористой древесины лак способствует уменьшению отражения света при входе и выходе в каждой поре, и если поры окрашены, то отражённый свет будет сильно отличаться по составу от падающего. Кроме того, цвет поверхности древесины, покрытой лаком, более насыщен.

Текстура – рисунок, который получается на поверхности древесины при перерезании анатомических элементов. Хвойные породы имеют сравнительно простое строение и текстура у них довольно однообразная, у лиственных пород текстура значительно богаче. Текстура определяется шириной годичных слоев, разницей в окраске между ранней и поздней древесиной, наличием сердцевинных лучей, крупных сосудов, неправильным расположением волокон. Исключительно красивый рисунок наблюдается в древесине наростов (капов) со свилеватым (путаным) расположением волокон.

Зависимость оптических свойств от плотности, влажности, качества древесины можно охарактеризовать следующим образом:

- изменение плотности древесины, связанное с поражением грибами, чаще всего сопровождается изменением цвета. Изменение цвета древесины происходит под влиянием воздуха и света; при выдержке древесины
-изменение влажности, связанное с выдержкой древесины в воде или в специальных растворах; при пропаривании и высокотемпературной сушке ведет к изменению цвета. Так, в речной воде древесина дуба сильно темнеет в результате соединения дубильных веществ с солями железа.

Этой же причиной объясняется и появление на поверхности дубовых пиломатериалов чёрных полос и пятен при распиловке сырой древесины. Заболонь сосны после сплава иногда приобретает жёлтую окраску, а древесина берёзы – оранжевую. При пропаривании древесина бука довольно равномерно окрашивается в красноватый цвет. После высокотемпературной сушки у древесины хвойных пород появляется буроватая окраска.

Цвет древесины является важной характеристикой и учитывается при выборе пород для изготовления мебели, отделки интерьеров, при производстве художественных поделок, музыкальных инструментов и т. д.

Существуют оптические приборы - дефектоскопы, позволяющие определить качество древесины, а именно, наличие скрытых дефектов внутри древесины. Важным преимуществом световой дефектоскопии является её полная безопасность для обслуживающего персонала.

В последнее время в связи с созданием лазеров – источников света высокой направленности и большой плотности – успешно развивается лазерная технология. При воздействии лазерного излучения происходит переход электромагнитной энергии в тепловую, что позволяет использовать лазеры в качестве своеобразного режущего инструмента. Лазерное «резание» сопровождается обугливанием или потемнением поверхностных зон материала. Этот способ обработки используется для фигурного раскроя листовых древесных материалов, резьбы, гравёрных работ и т. п. Более широкий диапазон возможностей определения качества древесины дают приборы, в основу работы которых заложено применение других видов излучений.

Инфракрасное (ИК) излучение. При нагревании тел происходит преобразование тепловой энергии в лучистую энергию электромагнитных колебаний. При этом нагретые тела испускают невидимые инфракрасные лучи с длинами волн от 1000 мкм до 0,77 мкм. Принято различать три области ИК-спектра: дальнюю (с длинами волн от 1000 мкм до 50 мкм); среднюю (от 50 до 2,5 мкм) и ближнюю (от 2,5 до 0,77 мкм).

Способность древесины пропускать, поглощать и отражать инфракрасные лучи зависит от длины волны падающего излучения. Максимум проницаемости наблюдается при длине волны $\lambda = 1-1,1$ мкм. В дальней области проницаемость постоянна. С увеличением плотности древесины проницаемость уменьшается.

Через радиальные поверхности древесины проницаемость больше, чем через тангенциальные. Повышение влажности древесины приводит к увеличению её проницаемости для ИК-излучений.

Повышение влажности древесины приводит к уменьшению её отражательной способности. Это даёт возможность измерять влажность поверхностных зон массивной древесины методом ИК-спектроскопии.

Поглощение инфракрасных лучей вызывает нагревание материала. Это позволяет использовать инфракрасные лучи для сушки тонких сортиментов (шпона, щепы, стружки), нагревания древесины при склеивании, а также для её стерилизации. Кроме того, инфракрасное излучение используется для сушки лакокрасочных покрытий на древесине; при этом резко увеличивается скорость сушки и улучшается качество покрытия.

Ультрафиолетовое излучение. Эти лучи имеют длины волн от 0,38 мкм до 10 нм [1 нм (нанометр) = 10^{-9} м = 10 Å (ангстрем)]. Ультрафиолетовое излучение вызывает свечение – люминесценцию – некоторых веществ. Этот показатель называют интенсивностью свечения (коэффициентом яркости), например у древесины сосны она составляет 17%. Каждое люминесцентное вещество даёт излучение определённого спектрального состава. Свечение, которое исчезает сразу же после прекращения облучения объекта, называется флуоресценцией.

Из 150 исследованных древесных пород флуоресценция была обнаружена у подавляющего большинства пород (90%). Чаще всего облучённая древесина светится фиолетовым светом (40% исследованных пород), синим или голубым светом (25% пород). Тёмно-фиолетовым светом светится 15% пород; реже всего наблюдается жёлтое или зелёно-жёлтое свечение (10%). Колориметрические характеристики флуоресценции древесины наиболее распространённых пород следующие: длина волны чистого спектрального цвета $\lambda = 500\text{...}600$ нм; чистота цвета $P = 3\text{...}32\%$; коэффициент отражения $\rho = 5\text{...}10$

Цвет и интенсивность свечения зависят не только от породы, но и от состояния древесины (степени загнивания древесины, её влажности и температуры, качества обработки поверхности и т. д.). Всё это открывает возможности для использования люминесценции в качестве средства для обнаруживания пороков древесины, контроля качества обработки и т. д.

Рентгеновское излучение. Рентгеновское излучение имеет длину волн примерно от 5 нм до 0,6 пм. Рентгеновские лучи, проходя через исследуемый объект, по-разному поглощаются отдельными его участками. Чем выше плотность участка, тем меньше интенсивность прошедших через него лучей. Располагая по ходу лучей за исследуемым объектом светящийся экран, можно наблюдать на нём внутренние дефекты объекта (пустоты, включения и т. п.). Рентгеновскими лучами могут быть просвечены крупные круглые сортименты (диаметром до 40... 50 см); эти лучи позволяют также просвечивать стволы растущих деревьев при помощи передвижных установок. Используя рентгеновские лучи, можно обнаружить в древесине ряд скрытых пороков – заросшие сучки, ходы насекомых, внутренние трещины, гнили, пустоты, а также металлические включения.

Повышение влажности снижает проникаемость древесины рентгеновскими лучами. Это свойство может быть использовано для определения величины и характера распределения влажности по сечению сортимента в процессе сушки. Рентгеновские лучи применяются также для изучения плотности древесины и тонкого строения клеточной стенки.

Ионизирующие излучения. Ионизирующие (ядерные) излучения возникают при распаде радиоактивных веществ, делении атомов тяжёлых ядер, ядерных реакциях. Различают следующие виды ядерных излучений:

потоки заряженных частиц, электромагнитное излучение и потоки незаряженных частиц (нейтронов). Источники первых двух видов излучений – радиоактивные вещества. Эти излучения называются радиоактивными.

Источниками нейтронных излучений служат ядерные реакторы, различные ускорители элементарных частиц, препараты, содержащие смеси радиоактивных веществ с веществами, испускающими нейтроны.

Альфа-лучи плохо проникают в древесину; большая проникающая способность у бета-лучей и ещё лучшая – у гамма-лучей. Гамма-лучи могут быть использованы для дефектоскопии

древесины, определения её влажности и плотности, а также для контроля размеров деталей бесконтактным способом в непрерывном производственном потоке.

Колориметрические характеристики.

К свойствам, определяющим внешний вид древесины, относится её цвет. От спектрального состава отражённого ею светового потока зависит определённое зрительное ощущение, называемое цветом. Обычно для характеристики цвета древесины используют словесные описания, в основе которых лежат зрительные образы или символические понятия.

Колориметрические характеристики – количественная оценка цвета с использованием методов колориметрии (от лат. color – цвет) – науки о цветовых измерениях. Достаточно установить численные значения трёх показателей: 1- цветового тона, 2- чистоты и 3- светлоты.

Цветовой тон определяется длиной волны λ чистого спектрального цвета. Для ядровой древесины она равна 581,1 нм, для заболони – 579 нм.

Обычно цвета окружающих нас предметов более или менее блёклые, т. к. чистые спектральные цвета разбавлены белым. Чистота цвета P , которая выражает степень этого разбавления, может изменяться от нуля до 100%.

Чистота цвета, P , ядровой древесины - 51,6%, заболонной части – 47%.

Светлота, ρ , (коэффициент отражения) древесины ядровой части 49% (или 0,49), заболони – 68,6% (0,686). Для белых поверхностей, отражающих максимальное количество световой энергии, коэффициент отражения близок к единице (100%), для чёрных – стремится к нулю (0%).

Выдержанная в течении 5...20 лет древесина большинства пород мало отличается по цветовому тону. Длина волны -578...585 нм, что соответствует желтому участку спектра., чистота цвета, P – в интервале 30 – 60 %, светлота - в интервале 20...70 %.

Целлюлоза – основное вещество, из которого состоит древесина, – почти белого цвета. Всё многообразие цветовых оттенков древесины придают ей вещества, заключённые в полостях клеток или пропитывающие их стенки – красящие и дубильные вещества, смолы и продукты их окисления. Древесина пород умеренного пояса окрашена бледно, а древесина пород тропического пояса имеет очень яркую окраску, интенсивность которой увеличивается с возрастом, что особенно заметно для ядровых пород. Влияние климатического фактора сказывается и в пределах одного пояса, например: породы, произрастающие в более тёплых зонах, – дуб, орех, тис, имеют интенсивную окраску, а произрастающие севернее – ель, сосна, осина, берёза, окрашены бледно. С увеличением возраста дерева интенсивность усиливается.

В оптимальных условиях роста для данной породы её окраска бывает более яркой. Цвет многих пород настолько характерен, что может служить одним из признаков при их распознавании. Изменение цвета древесины чаще всего указывает на поражение её грибами.

Раздел 4. Методы контроля физико-механических свойств древесины

Тема 4.1. Отбор, подготовка и испытание образцов

Область применения ГОСТ 16483.0-89 «ДРЕВЕСИНА. Общие требования к физико-механическим испытаниям». Настоящий стандарт распространяется на древесину и устанавливает общие требования к отбору образцов, проведению физико-механических испытаний свойств древесины на малых чистых образцах и статистическому анализу результатов испытаний.

1. ОТБОР ОБРАЗЦОВ

1.1. Отбор единиц из генеральной совокупности производят в одну или более стадий (одностадийный или многостадийный отбор) с использованием методов случайного или систематического отбора.

Примечание.

Одностадийный отбор - отбор, например, деревьев из насаждения, при этом из каждого дерева изготавливают по одной заготовке для образца.

Многостадийный отбор:

- двухстадийный отбор: первая стадия - отбор, например, деревьев из насаждения; вторая стадия - отбор кряжей из каждого отобранного дерева и изготовление из каждого кряжа по одной заготовке для образца.

- трехстадийный отбор: первая стадия - отбор, например, деревьев из насаждения; вторая стадия – отбор кряжей из каждого отобранного дерева; третья стадия - отбор из каждого кряжа по несколько заготовок для образцов.

1.2. Одностадийный отбор применяют в тех случаях, когда можно пренебречь изменчивостью свойств древесины внутри единицы отбора.

1.3. Многостадийный отбор применяют, когда суммарные затраты всех его стадий меньше, чем при одностадийном отборе. Отбор на каждой стадии может быть случайным или систематическим.

1.4. Метод случайного отбора, например, с применением таблиц случайных чисел используют при отсутствии необходимости ограничения числа отбираемых единиц, что дает возможность с наибольшей точностью определить изменчивость исследуемого свойства.

1.5. Метод систематического отбора, применяемый при необходимости ограничения числа отбираемых единиц, заключается в упорядочении совокупности по одному из параметров (например, по диаметру деревьев), разделении ее на одинаковые группы, число которых равно количеству отбираемых единиц, и в отборе из каждой группы единицы, средней по порядковому номеру. Применение этого метода позволяет с наибольшей точностью определить среднее арифметическое исследуемого свойства.

1.6. Минимальное количество испытываемых образцов (n_{\min}) при одностадийном (случайном и систематическом) отборе вычисляют:

$$n_{\min} = \frac{V^2 t_{\lambda}^2}{P^2},$$

где V- коэффициент вариации свойства древесины, %; λ - требуемая доверительная вероятность; t - квантиль распределения Стьюдента; P - относительная точность определения выборочного среднего с доверительной вероятностью λ .

1.7. При неизвестном коэффициенте вариации V можно пользоваться ориентировочными значениями коэффициента вариации свойств древесины, указанными в таблице.

1.8. Относительную точность определения выборочного среднего принимают 5 % при доверительной вероятности 0,95. Если коэффициент вариации превышает 20 %, то допускается определять выборочное среднее с относительной точностью 10 %. Для ориентировочных испытаний доверительную вероятность принимают равной 0,68.

1.9. В расчетах квантиль распределения Стьюдента (t_{λ}) принимают с учетом предполагаемого количества единиц отбора согласно приложению 1. При отличии расчетной величины p от предполагаемой расчет повторяют до тех пор, пока различие между ними будет не более 1.

1.10. Минимальное количество испытываемых образцов для многостадийного отбора с учетом вариации свойств древесины внутри и между единицами отбора равно произведению количества единиц отбора, вычисленных для каждой из стадий

Свойства древесины	Коэффициент вариации, %
Число годичных слоев в 1 см	37
Процент поздней древесины	28
Плотность	10
Нормализованная влажность	5
Усушка:	
линейная	28
объемная	16
Предел прочности при сжатии вдоль волокон	13
Предел прочности при статическом изгибе	15

Предел прочности при скалывании вдоль волокон	20
Модуль упругости при статическом изгибе	20
Условный предел прочности (предел пропорциональности при сжатии поперек волокон)	20
Предел прочности при растяжении:	
вдоль волокон	20
поперек волокон	20
Ударная вязкость при изгибе	32
Твердость	17

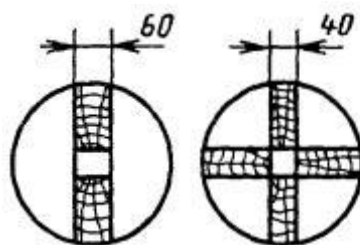
Результаты округляют с точностью до целого числа.

2. ПОДГОТОВКА ЗАГОТОВОК И ОБРАЗЦОВ

2.1. Изготовление и кондиционирование заготовок для образцов

2.1.1. Из отобранных единиц вырезают заготовки, размеры которых позволяют изготовить образцы нужной формы.

Если заготовка окажется непригодной для изготовления образца, берут другую. На случай частичной замены образцов количество заготовок должно быть на 20 % больше расчетного количества.



2.1.2. При применении метода систематического отбора заготовку из кряжа выпиливают в виде сердцевинной доски толщиной не менее 60 мм, которая должна включать геометрический центр поперечного сечения кряжа

Допускается выпиливать заготовки из кряжа диаметром не более 180 мм в виде сердцевинных досок толщиной не менее 40 мм по направлению двух взаимно перпендикулярных диаметров (черт. 2). В этом случае при необходимости изготовления образцов с размерами поперечного сечения более 40 мм от кряжей перед выпилкой сердцевинной доски должны быть отпилены отрезки длиной не менее 100 мм, которые раскаивают в соответствии с чертежом

Если единица отбора - пиломатериал, заготовку выпиливают параллельно сбегу. Толщина заготовки должна быть не менее 35 мм. Заготовки, содержащие сердцевину, отбраковывают. Пиломатериалы, не содержащие сердцевины, разделяют на заготовки так, чтобы не менее чем одна грань заготовки была радиальной или тангентальной.

В случае необходимости от пиломатериалов толщиной 60 мм и более перед распиловкой на заготовки отпиливают по отрезку длиной вдоль волокон 100 мм для изготовления образцов с поперечными размерами более 30 мм.

2.1.3. Для испытания образцов с нормализованной влажностью заготовки должны быть высушены при температуре ниже 60 °С до влажности, близкой к нормализованной. Торцы заготовок покрывают влагозащитным составом.

2.1.4. Для испытания образцов с влажностью, равной или больше предела насыщения клеточных стенок древесины, заготовки выдерживают в условиях, исключающих высыхание древесины.

2.2. Изготовление и кондиционирование образцов

2.2.1. После кондиционирования из каждой заготовки вырезают образцы по одному для каждого вида испытания. Форму и размеры образцов принимают по стандартам на соответствующие методы испытаний.

2.2.2. Одна из осей образца должна располагаться вдоль волокон древесины. Годичные слои на торцовых поверхностях образцов должны быть параллельны одной паре

противоположных граней и перпендикулярны другой. Между смежными гранями образцов должны быть прямые углы.

2.2.3. Предельные отклонения от номинальных размеров рабочей части образцов не должны превышать $\pm 0,5$ мм. Любой размер в этих пределах должен быть выдержан по всему образцу с отклонением не более $\pm 0,1$ мм. Предельные отклонения от номинальных размеров, не входящих в расчетные формулы (например, длины образцов для испытания на статический изгиб), не должны превышать ± 1 мм. Параметр шероховатости рабочих поверхностей образцов должен быть $R_{m\max}$ не более 100 мкм по ГОСТ 7016.

2.2.4. На каждый образец должна быть нанесена маркировка, отражающая стадийность отбора.

2.2.5. Образцы, изготовленные из заготовок, кондиционированных по п. 2.1.3, кондиционируют при температуре $(20 \pm 2)^\circ\text{C}$ и относительной влажности воздуха $(65 \pm 5)\%$ до приобретения древесиной нормализованной влажности.

2.2.6. Образцы, изготовленные из заготовок, кондиционированных по п. 2.1.4, должны иметь влажность, равную или превышающую предел насыщения клеточных стенок древесины. Если образцы изготовлены из материала с влажностью ниже предела насыщения клеточных стенок древесины, перед испытанием они должны быть вымочены до прекращения изменения размеров.

2.2.7. Образцы для испытаний после кондиционирования хранят в герметичной упаковке или сосудах так, чтобы их влажность не изменялась.

3. ПРОВЕДЕНИЕ ИСПЫТАНИЯ

3.1. В помещении, где проводят испытания, должна поддерживаться температура $(20 \pm 2)^\circ\text{C}$ и влажность воздуха $(65 \pm 5)\%$. Допускается проводить испытания в помещении с другой температурой и влажностью воздуха при условии их проведения сразу после кондиционирования или извлечения образцов из герметичной упаковки.

3.2. Испытания проводят согласно стандартам на соответствующие методы испытаний.

3.3. После испытаний определяют влажность и, в случае необходимости, плотность образцов. Рекомендуется определять влажность на пробах, вырезанных из испытанных образцов.

Минимальное количество образцов (n_w) для определения их средней влажности должно быть не менее трех и вычисляется по формуле

$$n_w = n_{\min} = \frac{V_w^2}{V^2},$$

где n_{\min} - количество испытанных образцов для определения свойств древесины с коэффициентом вариации V ;

V_w - коэффициент вариации влажности образцов (если нет других данных, допускается принимать равным 5 %).

4. ОБРАБОТКА РЕЗУЛЬТАТОВ ИСПЫТАНИЙ

4.1. Показатели свойств древесины рассчитывают по формулам, приведенным в стандартах на соответствующие методы испытаний.

Предварительно определяют согласие опытного распределения с теоретическим (нормальным) и оценивают аномальность результатов наблюдений.

4.2. По результатам испытаний вычисляют следующие статистические характеристики: выборочное среднее арифметическое, выборочное среднее квадратическое отклонение, среднюю ошибку выборочного среднего арифметического, выборочный коэффициент вариации, относительную точность определения выборочного среднего

4.3. В случае необходимости результаты испытаний приводят к влажности 12%. Если средняя влажность испытанных образцов определена по влажности нескольких образцов, то допускается вносить поправку на влажность в среднее арифметическое результатов испытаний.

5. ПРОТОКОЛ ИСПЫТАНИЙ

Результаты испытаний и расчетов заносят в протокол. В протоколе также указывают вид испытания, направление приложения нагрузки, температуру и влажность воздуха в лаборатории, породу древесины и сведения об отборе образцов.

Тема 4.2. Методы неразрушающего контроля качества древесины как конструкционного материала

Системы неразрушающего контроля качества для пиломатериалов и клееной продукции могут действовать на базе следующих методов: визуального контроля, силовой сортировки, акустической сортировки, оптической дефектоскопии, оптико-электронного измерения, лазерного сканирования поверхности, дефектоскопии с помощью рентгеновского излучения.

Визуальный контроль

Визуальная оценка качества пиломатериалов осуществляется оператором из кабины при их прохождении по транспортеру. Основными критериями такой сортировки являются пороки и дефекты древесины, которые могут быть выявлены при внешнем осмотре пиломатериалов. Недостаток этого метода контроля - отсутствие оценки прочностных характеристик пиломатериалов. Контроль качества осуществляется только по внешним характеристикам. Кроме того, оценка пиломатериалов с помощью этого метода субъективна и зависит от решения, принятого оператором. Низкие точность и скорость визуальной сортировки вынуждают предприятия средней и высокой мощности переходить к автоматизированным системам контроля качества.

Оптическая дефектоскопия

Существуют средства неразрушающего контроля древесины, принцип работы которых основан на оценке разных характеристик оптического излучения. Под оптическим излучением понимаются электромагнитные волны длиной от 1 нм до 1 мм.

К такому излучению относятся видимое человеческим глазом излучение (свет), инфракрасное излучение, ультрафиолетовое излучение. При нагревании тел происходит преобразование тепловой энергии в лучистую энергию электромагнитных колебаний. Метод оптической дефектоскопии основывается либо на способности древесины по-разному отражать световой поток, либо на различии их оптических плотностей. Этот вид излучения характеризуется слабой проникающей способностью, так как около 80% лучистой энергии отражается и сорбируется поверхностным слоем древесины толщиной 0,1 мм. Ультрафиолетовые лучи испускаются солнцем и могут испускаться температурными и газоразрядными излучателями и открытыми дуговыми лампами. К достоинствам можно отнести использование недорогого оборудования, обеспечение безопасности персонала и простоту применяемого устройства. Ультрафиолетовое излучение характеризуется тем, что способно вызывать свечение некоторых веществ, или, другими словами, люминесценцию. Каждое люминесцентное вещество дает свечение определенного спектрального состава, которое отличается по цветовому тону (длине волны), чистоте, светлоте и яркости. Древесина, как и многие другие вещества, способна светиться под действием ультрафиолетовых лучей. Как указано в трудах известных отечественных ученых С. И. Ванина и Е. В. Сукачева, цвет и интенсивность свечения зависят от таких характеристик древесины, как порода, плотность, влажность, температура, степень загнивания, шероховатость поверхности.

Таким образом, явление люминесценции древесины может быть использовано для распознавания пород, выявления пороков древесины, определения ее влажности, обнаружения синевы и гнилей в древесине. Недостаток этого метода в том, что при использовании люминесцентных экранов просвечивание древесины можно проводить только в затемненных помещениях.

Силовая сортировка

Силовой сортировке подвергаются сухие пиломатериалы, используемые для несущих конструкций. Этот способ сортировки направлен на определение физико-механических характеристик пиломатериалов, качество которых оценивается по модулю упругости. Пиломатериалы сортируются в зависимости от результатов измерения стрелы прогиба при заданной силовой нагрузке. Устройства для сортировки оборудованы

программными комплексами для обработки полученных результатов. Примерами таких устройств являются сортирующие системы Computer-matic и CLT.

Установка для неразрушающего контроля качества Computermatic обеспечивает сортировку пиломатериалов толщиной от 25 до 76 мм, шириной от 50 до 305 мм и длиной от 2 до 7 м на скорости до 150 м/мин. Контролируемые фотодатчиками, доски подаются в устройство с помощью роликового конвейера и изгибаются по пласти специальным роликом с заданной силой. Величина прогиба и продольной покоробленности регистрируются через каждые 15,2 см, затем полученные данные обрабатываются компьютером. Каждой доске присваивается определенный сорт качества, после чего она маркируется.

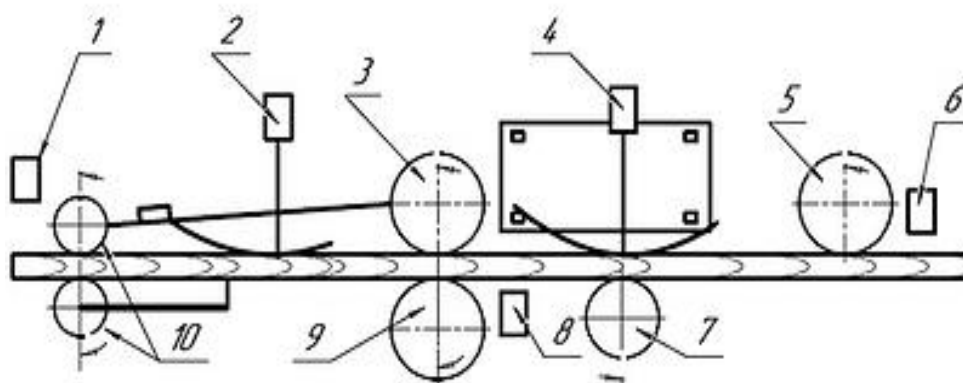


Рис. 1. Технологическая схема установки Computermatic:

- 1, 6, 8 – фотозлементы;
- 2 – датчик продольной покоробленности доски;
- 3 – приводной опорный ролик;
- 4 – тензометрический датчик;
- 5 –неприводной опорный ролик;
- 7 – нагружающий ролик;
- 9 – прижимной ролик;
- 10 – направляющие ролики, и направление подачи сортируемого пиломатериала

Пиломатериалы, поступающие в сортирующее устройство CLT по кромке, последовательно - по сигналам фотодатчиков - зажимаются роликовыми опорами, которые изгибают доску, придавая ей s-образный вид. С помощью нагружающих роликов через каждые 15,2 см доска прогибается на 8 мм, и регистрируется величина силы, необходимой для создания этого прогиба. Информация обрабатывается встроенным программным комплексом, который присваивает доске определенный сорт качества. К достоинствам этой системы можно отнести простоту устройства, высокую скорость и точность определения параметров.

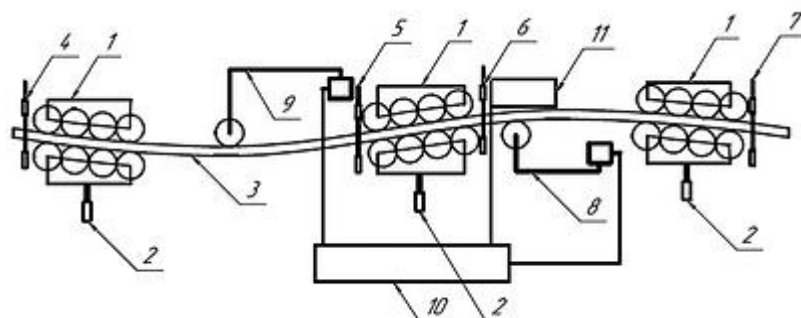


Рис. 2. Общий вид и технологическая схема сортировочной машины CLT:

- 1 – опорные ролики;
- 2 – гидроцилиндры;

- 3 – сортируемый пиломатериал;
 - 4, 5, 6 и 7 – фотоэлектрические датчики;
 - 8 и 9 – первая и вторая системы, регистрирующие нагрузки;
 - 10 – пульт управления;
 - 11 – маркирующее устройство
- Акустическая сортировка

Одним из неразрушающих методов контроля качества древесины является акустическая сортировка. В деревообработке она используется в разных целях: для прогнозирования разрушений и растрескиваний, оценки прочностных характеристик, отбора резонансной древесины для изготовления музыкальных инструментов и др. Измерение акустических сигналов в древесине - процедура сложная, поскольку древесина характеризуется анизотропией и скорость распространения волны сильно варьирует в зависимости от породы, возраста, направления волокон. В продольном направлении скорость распространения волн изменяется от 4000 до 5000 м/с, в радиальном направлении - от 1500 до 2000 м/с, в тангенциальном- от 1000 до 1500 м/с. Такие характеристики, как плотность, влажность, наличие пороков, также влияют на скорость распространения и коэффициент ослабления акустических волн в древесине. Существует строгая корреляция между длиной волокон и скоростью распространения акустических волн вдоль волокон, при этом следует отметить, что чем длиннее волокна древесины, тем выше показатель модуля упругости. Этим объясняется зависимость скорости распространения акустической волны в древесине и величины модуля ее упругости. Скорость распространения ударной волны в здоровой древесине выше, чем в гнилой. Чем больше трещин, пустот и дефектов в древесине, тем быстрее затухают акустические колебания.

К акустическим методам неразрушающего контроля относят испытания материала, основанные на регистрации параметров упругих волн, возбуждаемых или возникающих в объекте исследования. Для акустического метода контроля качества используются колебания звукового и ультразвукового диапазонов частотой от 20 Гц до 30 МГц, которые посылаются в исследуемый объект импульсным либо же непрерывным способом. Особенностью метода является то, что в нем используются и регистрируются не электромагнитные, а упругие волны, параметры которых связаны с такими свойствами материалов, как плотность, упругость, анизотропия и др. Акустические методы контроля подразделяются на эхометод, теневой, резонансный, велосимметрический, импедансный методы, метод свободных колебаний и др.

При использовании акустического метода контроля традиционно измеряются: скорость волны при прохождении ультразвука в объекте контроля, ослабление ультразвука, рассеивание ультразвука, частотная составляющая - спектр сигнала. Акустические установки неразрушающего контроля качества представляют собой совокупность функционально объединенных акустических приборов неразрушающего контроля со средствами механизации, автоматизации, обработки, регистрации и хранения информации и по способу съема данных могут быть подразделены на два класса: установки, снимающие показания с помощью датчика, и установки, снимающие показания с помощью лазерного интерферометра.

К оборудованию, снимающему сигнал с помощью датчика, относятся установки Dynagrade и Precigrader фирмы Dynalyse (Швеция). Машинная классификация сухих пиломатериалов по прочности здесь может выполняться в соответствии с требованиями к выпускаемой продукции по заданным стандартам. Такие системы легко встраиваются в линию поперечного конвейера и занимают менее двух метров.

Принцип действия оборудования таков: пружинный ударный механизм главного блока активируется поперечным движением пиломатериала, в результате ударов молоточка по торцу пиломатериала в теле последнего образуются акустические волны (вибрация), которые воспринимаются микрофонами. Одновременно выполняется замер геометрических параметров досок с помощью лазерного датчика. Системы Dynagrade и Precigrader могут быть использованы при сортировке пиломатериалов для строительных конструкций, а также клееных пиломатериалов. Конструктивное отличие Precigrader от Dynagrade в том, что в

первую систему встроены механизм определения плотности древесины Производительность: от - 20 шт. досок./мин. до 180 шт./мин..

К акустическим средствам неразрушающего контроля качества, выполняющим замеры лазерным интерферометром, относится сканер ViSCAN австро-итальянской фирмы Microtec. Это устройство легко встраивается в линию, с его помощью можно определять характеристики пиломатериала при его подаче и вдоль, и поперек. Измерение частоты собственных колебаний доски посредством лазерного интерферометра позволяет избежать влияния посторонних шумов на результаты. Производительность системы - до 150 шт./мин.

Достоинством акустических методов сортировки является то, что они позволяют сортировать пиломатериалы большой толщины (брусья толщиной до 120 мм), в то время как с помощью силовой (механической) сортировки можно определять модуль упругости досок толщиной не более 75 мм ввиду риска разрушения древесины. Недостаток: этот метод контроля качества не дает информации о точном расположении дефекта, а лишь позволяет оценивать общую прочность доски. В результате доски, из которых могли бы быть вырезаны дефектные места, относят к низкокачественному материалу.

Оптико-электронная оценка

В настоящее время для измерений и контроля качества пиломатериалов могут использоваться оптико-электронные средства на основе цифровых видео- и фотокамер с высокими разрешением и частотой смены кадров. Оптико-электронные камеры передают изображения торцов и профиля сортиментов на монитор. Принципиальная схема оптико-электронных систем измерения: естественный или искусственный источник оптического излучения; среда распространения, сквозь которую проходит излучение от исследуемого объекта до приемной части оптико-электронного прибора; оптическая система, которая выполняет первичную обработку информации и формирует изображение; оптический фильтр, пропускающий поток излучения по спектральному составу; анализатор изображения, преобразующий распределение освещенности в пространстве изображений или распределяющий яркость в пространстве предметов во временную последовательность проходящего через него потока излучения; фотоприемник, преобразующий излучение в электрический сигнал; усилитель-преобразователь, обрабатывающий и усиливающий электрический сигнал; выходное устройство, которое может быть представлено аналоговым или цифровым устройством, видеоконтрольным устройством и др. Все оптико-электронные устройства в соответствии с выполняемыми функциями можно подразделить на три группы:

- информационных (сбор, обработка, воспроизведение на видеоконтрольном устройстве информации о микроструктуре яркостных полей излучения в различных участках спектра);
- измерительного типа (измерение характеристик и параметров, связанных с излучением отдельных объектов или процессов);
- следящего типа (автоматическое сопровождение отдельных излучающих объектов).

Обработка данных, полученных в результате сканирования, выполняется на ПК. Финская фирма Finscan, основанная в 1988 году, производит оборудование для оптико-электронного измерения пиломатериалов. В общей сложности в системе задействовано от 8 до 12 камер с разрешением более 5000 пикселей. Высокое разрешение камер позволяет получать точные результаты даже при работе на большой скорости. Использование цветных камер при сканировании повышает качество распознавания разных дефектов древесины и наличия на пиломатериале коры, а синхронизация составляющих цветов позволяет получать реальные цветные изображения. Для удобства работы оператора каждому типу дефектов присвоен определенный цветовой код. Распознавание дефектов и контрольные измерения проводятся в режиме онлайн. В зависимости от назначения разработаны следующие модели BoardMaster: E1/3 - для кромкообрезных станков, GS3/4 - для линий сырой сортировки, FS4 - для линий сухой/конечной сортировки, GF4 - для комбинированных линий сырой и сухой/конечной сортировки, PS4 - для сортировки панелей в строгальных станках.

Вместе с BoardMaster может быть использована система для сканирования торцов пиломатериала BoardMaster-EndSpy. Используя эту систему, которая сканирует древесину с помощью цветных камер, можно измерять расстояние между годичными слоями и

направление этих слоев, определять позицию сердцевины, соотношение количества ранней и поздней древесины, направление волокон и трещин в торцах. Скорость обработки достигает 240 досок в минуту, а компьютер работает на базе операционной системы Windows 7. Системы Finscan используются на крупнейших лесоперерабатывающих предприятиях России и стран Скандинавии, Северной Америки, Балтии.

Опτικο-электронная технология хорошо интегрируется с лазерными сенсорами для получения подробной информации о сканируемом объекте. Так, немецкая установка PAUL Wood Scanning System оснащена лазерными сенсорами и цветными камерами и разработана с целью распознавания дефектов древесины, сортировки и оптимизации процесса раскря. Система контроля качества доски Board Quality Control System, созданная финской компанией Visiometric, также сканирует доски с помощью лазерного сенсора и цветной камеры, которые позволяют локализовать сучки, трещины и обзол. Сканируется верхняя плсть доски и определяются площадь обзола и площадь поверхности, свободной от обзола, а также толщина доски. При этом все измерения выполняются с точностью до 1 мм при скорости подачи до 400 м/мин. Система сканирования Visiometric распознает направление годичных слоев и определяет, какая именно плсть пиломатериала сканируется - внутренняя или наружная, и если доска лежит внутренней плстью вверх, то пиломатериал переворачивается. С помощью этого устройства также можно определять наличие коры на пиломатериале. В соответствии с полученной информацией пильный инструмент настраивается для выполнения реза. Полученные измерения и оптимизационные показатели сохраняются в памяти компьютера и могут быть отправлены в офис предприятия.

4.3. Лабораторные работы

<i>№ п/п</i>	<i>Номер раздела дисциплины</i>	<i>Наименование лабораторной работы</i>	<i>Объем (час.)</i>	<i>Вид занятия в интерактивной, активной, инновационной формах, (час.)</i>
1	1.	Анизотропия свойств. Определение линейной и объемной усушки древесины	4	Работа в малых группах (2 час.)
2	2	Исследование влияния влажности древесины на предел прочности при сжатии вдоль волокон	4	-
ИТОГО			8	2

4.4. Практические занятия

<i>№ п/п</i>	<i>Номер раздела дисциплины</i>	<i>Наименование тем практических занятий</i>	<i>Объем (час.)</i>	<i>Вид занятия в интерактивной, активной, инновационной формах, (час.)</i>
1	1.	Определение плотности и пористости древесины	4	-
2	2.	Расчет механических показателей древесины	4	Работа в малых группах (2 час.)
ИТОГО			8	2

4.5. Контрольные мероприятия: курсовой проект (курсовая работа), контрольная работа, РГР, реферат

Учебным планом не предусмотрено

5. МАТРИЦА СООТНЕСЕНИЯ РАЗДЕЛОВ УЧЕБНОЙ ДИСЦИПЛИНЫ К ФОРМИРУЕМЫМ В НИХ КОМПЕТЕНЦИЯМ И ОЦЕНКЕ РЕЗУЛЬТАТОВ ОСВОЕНИЯ ДИСЦИПЛИНЫ

<i>№, наименование разделов дисциплины</i>	<i>Компетенции</i>	<i>Кол-во часов</i>	<i>Компетенции</i>	Σ <i>комп.</i>	$t_{ср}$, час	<i>Вид учебных занятий</i>	<i>Оценка результатов</i>
			<i>ОПК-1</i>				
1		2	3	4	5	6	7
1. Физические основы древесины		33	+	1	33	Лк, ЛР, ПЗ, СР	Зачет
2. Элементы молекулярной физики и термодинамики применительно к древесине		29	+	1	29	Лк, ЛР, ПЗ, СР	Зачет
3. Электрические и оптические свойства древесины		21	+	1	21	Лк, СР	Зачет
4. Методы контроля физико-механических свойств древесины		21	+	1	21	Лк, СР	Зачет
<i>всего часов</i>		104	104	1	104		

6. ПЕРЕЧЕНЬ УЧЕБНО-МЕТОДИЧЕСКОГО ОБЕСПЕЧЕНИЯ ДЛЯ САМОСТОЯТЕЛЬНОЙ РАБОТЫ ОБУЧАЮЩИХСЯ ПО ДИСЦИПЛИНЕ

Демитрова И.П. Физика древесины: учебное пособие / И.П. Демитрова, А.Н. Чемоданов; Поволжский государственный технологический университет. -Йошкар-Ола: ПГТУ, 2016.-160 с: ил.
<http://biblioklub.ru/index.php?page=book&id=494058>

7. ПЕРЕЧЕНЬ ОСНОВНОЙ И ДОПОЛНИТЕЛЬНОЙ ЛИТЕРАТУРЫ, НЕОБХОДИМОЙ ДЛЯ ОСВОЕНИЯ ДИСЦИПЛИНЫ

№	Наименование издания	Вид занятия	Количество экземпляров в библиотеке, шт.	Обеспеченность, (экз./ чел.)
1	2	3	4	5
Основная литература				
1.	Уголев Б.Н. Древесиноведение и лесное товароведение: учебник. – 5-е изд, прераб., и доп. – М.: ГОУ ВПО МГУЛ, 2007. –351 с.	Лк, СР	29	1,0
2.	Герке Л.Н. Древесиноведение: учебное пособие/ Л.Н. Герке, В.Н. Башкиров, А.В. Князева; Министерство образования и науки России, Казанский национальный исследовательский технологический университет. – Казань: Изд-во КНИТУ, 2014. – 104 с. http://biblioclub.ru/index.php?page=book_view_red&book_id=428705	Лк, ПЗ, СР	ЭР	1,0
3.	Крюк В.И. Физика в древесиноведении и технологии древесины: Лекции /В.И. Крюк, Е.Е. Швамм; Екатеринбург: Урал. гос. лесотехнический университет, 2007 – 80 с. http://window.edu.ru/resource/836/80836/files/%D0%A4%D0%98%D0%97%D0%98%D0%9A%D0%90%20%D0%94%D0%A0%D0%95%D0%92%D0%95%D0%A1%D0%98%D0%9D%D0%AB.pdf	Лк, ПЗ	ЭР	1,0
Дополнительная литература				
4.	Справочник по древесине: Справочник / Под ред. Б.Н. Уголева.- М.: Лесн. пром-сть, 1989. –296 с.	Лк, ЛР,ПЗ	27	1,0
5.	Новоселов А.В. Физика древесины: Методич. указания и контрольные задания для студентов заочной и ускоренной форм обучения спец. 250403.65 «Технология деревообработки»/ А.В. Новоселов; Братск: « БрГУ», 2008. -20 с.	ПЗ, СР	68	1,0
6.	Чельшева, И.Н. Физика древесины: методические указания к выполнению лабораторных работ / И.Н. Чельшева; Братск: Изд-во БрГУ, 2017. – 29 с.	ЛР, СР	28	1,0
7.	Чельшева, И.Н. Физика древесины: методические указания к выполнению практических работ / И.Н. Чельшева; Братск: Изд-во БрГУ, 2017. – 47 с.	ПЗ, СР	26	1,0

8. ПЕРЕЧЕНЬ РЕСУРСОВ ИНФОРМАЦИОННО-ТЕЛЕКОММУНИКАЦИОННОЙ СЕТИ «ИНТЕРНЕТ» НЕОБХОДИМЫХ ДЛЯ ОСВОЕНИЯ ДИСЦИПЛИНЫ

1. Электронный каталог библиотеки БрГУ
http://irbis.brstu.ru/CGI/irbis64r_15/cgiirbis_64.exe?LNG=&C21COM=F&I21DBN=BOOK&P21DBN=BOOK&S21CNR=&Z21ID=.
2. Электронная библиотека БрГУ <http://ecat.brstu.ru/catalog> .
3. Электронно-библиотечная система «Университетская библиотека online»
<http://biblioclub.ru> .
4. Электронно-библиотечная система «Издательство «Лань» <http://e.lanbook.com> .
5. Информационная система "Единое окно доступа к образовательным ресурсам"
<http://window.edu.ru> .
6. Научная электронная библиотека eLIBRARY.RU <http://elibrary.ru> .
7. Университетская информационная система РОССИЯ (УИС РОССИЯ)
<https://uisrussia.msu.ru/> .
8. Национальная электронная библиотека НЭБ <http://xn--90ax2c.xn--p1ai/how-to-search/> .

9. МЕТОДИЧЕСКИЕ УКАЗАНИЯ ДЛЯ ОБУЧАЮЩИХСЯ ПО ОСВОЕНИЮ ДИСЦИПЛИНЫ

9.1. Методические указания для обучающихся по выполнению лабораторных работ/практических работ

Лабораторная работа № 1

Анизотропия свойств. Определение линейной и объемной усушки древесины

Цель работы: определение усушки древесины в различных направлениях

Усушкой называется уменьшение линейных размеров и объема древесины при удалении из нее связанной влаги. Связанная вода в клеточных стенках находится между микрофибриллами (образованные цепочками молекул целлюлозы). Микрофибриллы ориентированы вдоль оси клетки. При удалении влаги из клеточных стенок происходит их сокращение в тангенциальном и радиальном направлениях, что и приводит к общему изменению размеров древесины в тех же направлениях, т.е к усушке.

В тангенциальном направлении усушка в 1,5-2 раза больше, чем в радиальном. Усушка вдоль волокон незначительна, обычно в производстве пиломатериалов ее не учитывают. При распиловке бревен на пиломатериалы предусматривают припуски на радиальную и тангенциальную усушку с тем, чтобы после высыхания были обеспечены заданные размеры пилопродукции.

Полная усушка происходит при удалении всей связанной влаги. В этом случае влажность древесины снизится от предела гигроскопичности до нуля. Уменьшение количества свободной влаги от максимального значения до предела гигроскопичности клеточных стенок в древесине не приводит к изменению линейных размеров - усушка не происходит.

Для различных пород древесины полная линейная усушка в тангенциальном направлении составляет 6-10%, в радиальном 3-5%, вдоль волокон 0,1-0,3%.

Формула для определения полной усушки (Y_{max}) имеет вид:

$$Y_{max} = \frac{a_{max} - a_0}{a_{max}} \times 100\% \quad (1)$$

где a_{max} - размер (объем) образца с влажностью равной или выше предела насыщения клеточных стенок, мм ($мм^3$); a_0 - размер (объем) образца в абсолютно сухом состоянии, мм ($мм^3$);

Коэффициент усушки (K_y) – это величина усушки при снижении влажности клеточных стенок на 1%.

$$K_y = \frac{Y_{max}}{30} \quad (2)$$

Частичная усушка наблюдается у древесины, если её начальная влажность ниже предела насыщения клеточных стенок и вычисляется аналогично полной усушке, т.е. разность между соответствующими размерами влажного и абсолютно сухого образца делят на размер образца в исходном состоянии и выражают в процентах.

Усушка, которая может произойти у древесины при снижении ее влажности от 30% до любой заданной конечной W (меньше 30%) можно рассчитать по формуле:

$$Y_w = K_w(30 - W),$$

где Y_w – частичная усушка, %; K_w – коэффициент частичной усушки.

Коэффициент частичной усушки находят по формуле:

$$K_w = \frac{Y_w}{30 - W} \quad (3)$$

Методика определения полной усушки дается в ГОСТ 16483.37-88. Образцы должны быть в форме прямоугольной призмы с основанием 20x20 мм и высотой вдоль волокон 30 мм. Их изготавливают так, чтобы годовые слои на торцах были параллельны соответствующей паре граней.

Для определения полной усушки влажность образцов должна быть выше предела насыщения клеточных стенок. Посередине радиальной и тангенциальной поверхностей измеряют размеры поперечного сечения образцов. Затем образцы помещают в сушильный шкаф и высушивают при температуре $103 \pm 2^\circ\text{C}$, не допуская образования трещин.

Измерение массы (взвешивание) производят каждые 2 ч, первое измерение производят через 4 ч. от начала высушивания. Сушку прекращают, когда разница между двумя последовательными измерениями не превышает 0,01 г. Перед каждым взвешиванием образцы охлаждают до температуры окружающей среды в эксикаторах с гигроскопическим веществом (силикагель).

Расчет влажности W , %, производят по формуле:

$$W = \frac{m_1 - m_0}{m_0} \times 100 \quad (4)$$

где m_0 – масса образца в абсолютно сухом состоянии, г; m_1 – исходная масса образца, г.

По окончании высушивания и после охлаждения у образцов измеряют размеры в том же месте, что и до сушки. Полную усушку (Y_{max}) в тангенциальном, радиальном или продольном направлении вычисляют по форм. (1). Частичную усушку (Y_w) в тангенциальном, радиальном направлениях вычисляют по форм. (1). Аналогично определяют объемную усушку-полную или частичную.

Одновременно с измерением усушки образца определяют его начальную влажность W (заполняют табл. 1). Далее находят коэффициент полной усушки по форм (2) для образцов, предварительно выдержанных в дистиллированной воде. Для всех остальных образцов вычисляют коэффициент частичной усушки по форм. (3)

Для всех групп влажности производят расчет плотности образцов с вычислением среднего значения по группе влажности.

Задание:

1. научиться определять линейную усушку в радиальном и тангенциальном направлениях;
2. научиться определять объемную усушку древесины

Приборы, инструменты и материалы: образцы древесины различных пород сечением 20x20 мм, высота вдоль волокон 30 мм; шкаф сушильный; весы лабораторные; эксикатор; штангенциркуль с погрешностью измерений не более 0,1 мм.

Порядок выполнения:

1. В работе используются образцы трех групп влажности: выдержанные в дистиллированной воде; выдержанные в эксикаторе над дистиллированной водой и воздушно-сухие.
2. У образцов всех трех групп следует измерить размеры поперечного сечения в радиальном ($a_{r\ max}$) и тангенциальном ($a_{t\ max}$) направлениях и по длине.
3. Перед высушиванием определить массу образцов (m) с точностью до 0,01 г.
4. Образцы поместить в сушильный шкаф с температурой $(103 \pm 2)^\circ\text{C}$ и сушить до постоянной массы (m_0)
5. При контроле массы высушиваемых образцов (после извлечения из сушильного шкафа), их следует охладить в эксикаторе с гигроскопическим веществом.
6. По окончании процесса сушки – для абсолютно сухих образцов! и после охлаждения измерить размеры образцов $a_{r\ min}$ и $a_{t\ min}$ в том же месте, что и до сушки; измерить длину образцов.
7. Определить начальную влажность древесины (табл.1).

8. Вычислить полную и частичную линейную усушку образцов в радиальном и тангенциальном направлениях с вычислением среднего значения.
9. Определить коэффициент усушки каждого образца с вычислением среднего значения по группе влажности.
10. Вычислить полную и частичную объёмную усушку образцов с вычислением среднего значения.
11. Все результаты измерений и расчетов свести в таблицу 2.
12. Найти в справочнике значение определяемых величин, сравнить с полученными при выполнении работы и сделать выводы по результатам работы.

Таблица 1

Результаты определения влажности образцов

Номер образца	Начальная масса, m_1 , г	Текущее значение массы, г				Масса абс. сухого образца, m_0 , г	Влажность, %
		m_2	m_3	m_4	... m_n		

Таблица 2

Определение усушки древесины.

Порода _____

Номер образца, группа влажности	Начальная влажность древесины, %	Размеры образца, мм						Усушка линейная Y_{max} (числитель)/ коэф. усушки (знаменатель) Усушка объёмная U_v (числитель)/ коэф. усушки (знаменатель)	
		До высушивания			После высушивания			В тангенц. направлении	В радиальном направлении
		Тангенц.	Радиальн.	длина	Тангенц.	Радиальн.	длина		

Форма отчетности: конспект, который включает краткие теоретические сведения об анизотропии древесины в радиальном и тангентальном направлениях; формулы для расчета частичной и полной линейной усушки и полной объёмной усушке; формулы для расчета коэффициентов усушки. Результаты расчетов величин усушки древесины, плотности древесины, выполненные для образцов исследуемой породы древесины, представляются в табличной форме с необходимыми пояснениями; сопровождаются сравнением с теоретическими справочными значениями.

Задания для самостоятельной работы:

1. Ознакомиться с видами усушки древесины и связью этих величин с плотностью древесины.
2. Дать объяснение различной усушки в радиальном и тангентальном направлениях с точки зрения анизотропии свойств древесины

Рекомендации по выполнению заданий и подготовке к лабораторной работе:

Перед каждой лабораторной работой обучающийся должен подготовить соответствующий теоретический материал по лекционным записям, при выполнении

лабораторной работы пополнить его, ознакомиться с заданием, приборами, инструментом и материалами для выполнения работы. Ориентируясь на порядок выполнения, приступить к выполнению лабораторной работы.

Для совершенствования теоретических знаний и практических навыков, каждая лабораторная работа содержит контрольные вопросы и список литературы. Студент отвечает на контрольные вопросы при защите лабораторной работы.

Рекомендуемые источники

1. ГОСТ 6782.1 Пилопродукция из древесины хвойных пород. Величина усушки.
2. ГОСТ 6782.2 Пилопродукция из древесины лиственных пород. Величина усушки.

Дополнительная литература

1. Чельшева, И.Н. Физика древесины: методические указания к выполнению лабораторных работ/ И.Н. Чельшева. – Братск: Изд-во БрГУ, 2017. – 29 с.
2. Боровиков А.М., Уголев Б.Н. Справочник по древесине: Справочник / Под ред. Б.Н. Уголева.- М.: Лесн. пром-сть, 1989. –296 с.

Контрольные вопросы для самопроверки:

1. Что такое усушка?
2. Что такое коэффициент усушки?
3. От чего зависит коэффициент усушки?
4. Для чего дают припуски на усушку при выпилке пиломатериалов?
5. Механизм возникновения усушки.
6. Рассказать методику определения полной, линейной и объемной усушки.
7. Что такое частичная усушка.
8. Как определить усушку древесины при высыхании ниже предела насыщения клеточных стенок?

Лабораторная работа № 2

Исследование влияния влажности древесины на предел прочности при сжатии вдоль волокон

Цель работы: определить зависимость прочности древесины при сжатии вдоль волокон от влажности образцов.

Для испытания древесины на сжатие вдоль волокон применяют испытательную машину ГЗИП-Р5. Машина должна быть оборудована специальным приспособлением с шаровой опорой, которая обеспечивает центральное приложение вместе с опорой и образцом помещают между головками испытательной машины. Перед испытанием приспособление вместе с опорой и образцом помещают между головками испытательной машины.

Предел прочности при сжатии древесины вдоль волокон для различных пород в среднем равен 40...60 МПа. Есть породы, предел прочности при сжатии которых меньше, например 27 МПа у тополя или превышает 80 МПа (самшит).

Для испытаний следует изготовить из древесины образцы в форме прямоугольной призмы с основанием 20х20 мм и длиной вдоль волокон 30 мм. Для испытаний образцы готовят не менее трех групп влажности: 1) комнатно-сухой влажности (от 5 до 12 %); 2) воздушно-сухой влажности (их выдерживают в эксикаторе не менее 1 суток над поверхностью воды, влажность до 30 %) 3) образцы сырые (их выдерживают в воде не менее 2 суток, влажность от 50%).

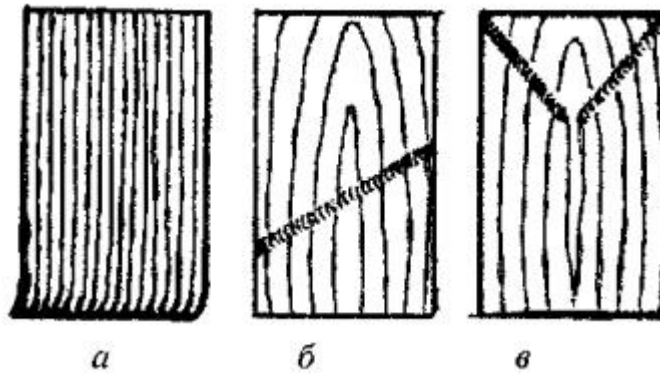


Рис.1 Типичные виды разрушения образца при сжатии вдоль волокон
 а – смятие торцов; б – косая складка; в – встречные складки с продольным расколом

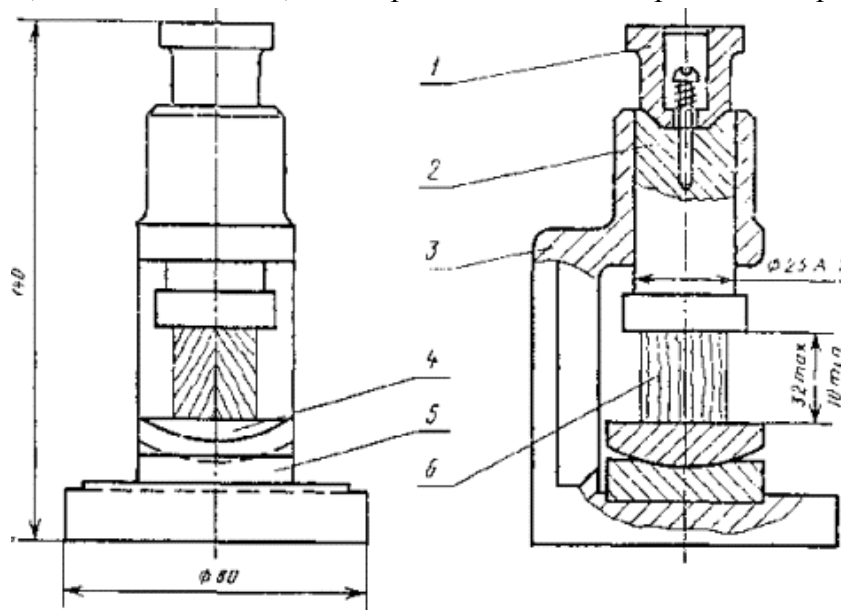


Рис.2. Приспособление к машине для испытания образцов древесины на сжатие вдоль волокон: 1 - колпачок; 2 – пуансон; 3 – корпус; 4 – шаровая опора; 5 – плита; 6 – образец

Задание:

1. изучить метод определения предела прочности при сжатии древесины вдоль волокон по ГОСТ 164843.10 -73;
2. ознакомиться с устройством испытательной машины;
3. провести прочностные испытания образцов различной влажности с последующим построением графической зависимости.

Приборы, инструменты и материалы

Испытательная машина с погрешностью измерения нагрузки не более 1%; приспособление к машине для испытаний; штангенциркуль с погрешностью измерения не более 0,1 мм; стальной угольник; пила; щетка; образцы древесины в форме прямоугольной призмы размеров 20x20x30 мм (ГОСТ 16483.10-73); сушильный шкаф, лабораторные весы, эксикатор

Порядок выполнения:

1. Изучить устройство и действие испытательной машины по схеме и в натуре.

- Подготовить образцы для испытания: пронумеровать, определить размеры в радиальном и тангенциальном направлениях.
- Испытать подготовленные образцы каждой из трех групп влажности на сжатие вдоль волокон до разрушения.. Одной из торцовых поверхностей образец поместить в центре шаровой опоры приспособления. Приспособление с образцом поместить между головками машины и слегка зажать его, поворачивая правую рукоятку. Стрелка силоизмерителя в это время должна быть на нулевом делении шкалы. Усилие при испытании должно быть направлено вдоль волокон образца. Скорость подачи нагрузки на образец равномерная в течение всего времени испытания (25000±5000 Н/мин). Испытание довести до разрушения образца, т.е до момента движения стрелки силоизмерителя в обратную сторону.
- После испытания определить влажность древесины. В качестве пробы на влажность берут весь образец, который помещают в бюкс с притертой крышкой. Образцы высушивают при температуре 103 °С до постоянной массы. Производят расчет абсолютной влажности (%) и вносят результат в таблицу.

$$W = 100 (m - m_0) / m_0$$

- Осмотреть разрушенный образец, обратить внимание на характер его разрушения. Вид образцов до и после испытания зарисовать в отчет по лабораторной работе.
- Вычислить предел прочности древесины при сжатии σ_w с погрешности не более 0,5 МПа:

$$\sigma_w = P_{max} / (a \times b).$$

где P_{max} - максимальная нагрузка, Н; a, b – размеры поперечного сечения образца в радиальном и тангенциальном направлениях, мм.

- После определения влажности образцов пересчитать с округлением до 0,5 МПа полученный предел прочности на стандартную влажность 12% для образцов с влажностью меньше предела гигроскопичности (30 %)

$$\sigma_{12} = \sigma_w [1 + \alpha (W - 12)],$$

где : σ_w – предел прочности при сжатии образца с влажностью W в момент испытания, МПа; α – поправочный коэффициент, равный 0,04 на 1% влажности; σ_w - предел прочности при сжатии образца с влажностью W в момент испытания, МПа; W-влажность образца в момент испытания, %

Таблица 1

Результаты определения влажности образцов

Номер образца	Начальная масса, m_1 , г	Текущее значение массы, г				Масса абс. сухая, m_0 , г	Влажность, %
		m_2	m_3	m_4	... m_n		

Таблица 2

Таблица результатов испытаний

Маркировка образца. Группа влажности	Размеры образца		Разрушающая нагрузка P_{max} , Н	Влажность W, %	Предел прочности, $\sigma_{сж}$, МПа	Коэффициент пересчета K_{12}^w	Поправ. коэф., α	Предел прочности, $\sigma_{сж}$, при влажности и 12 %, МПа
	a, мм	b, мм						

- Пересчитать с округлением до 0,5 МПа полученный предел прочности на стандартную влажность 12% для образцов с влажностью, равной или больше предела гигроскопичности (30%),

$$\sigma_{12} = \sigma_w / K_{12}^{30}$$

σ_w – предел прочности при сжатии образца с влажностью W в момент испытания, МПа; K_{12}^{30} – коэффициент пересчета при влажности 30%, равный: 0,475 – для клена; 0,535 – для вяза и ясеня; 0,55 – для акации, вяза гладкого, дуба, липы и ольхи; 0,45 – для бука и сосны; 0,445 – для граба, груши, ели, ивы, ореха, осины, пихты и тополя; 0,4 – для березы и лиственницы.

9. Записать в таблицу 2 результаты определения предела прочности древесины при сжатии вдоль волокон для всех групп влажности

10. Построить графическую зависимость изменения предела прочности древесины при сжатии вдоль волокон от влажности.

11. Сравнить полученные результаты с показателями прочности древесины на сжатие вдоль волокон, взятых из стандартных справочных данных. Сделать выводы.

Форма отчетности: конспект, который включает краткие теоретические сведения о прочности древесины на сжатие при испытании вдоль волокон; формулы для расчета величины предела прочности при сжатии. Результаты расчетов величин прочности древесины, выполненные для образцов исследуемой породы, представляются в табличной форме с необходимыми пояснениями; сопровождаются построением графика с целью определения влияния наличия свободной и связанной влаги на характер изменения прочности при сжатии. Сделать выводы. Сравнить полученные значения со справочными величинами.

Задания для самостоятельной работы:

1. Ознакомиться с механизмом изменения прочности древесины при увеличении содержания связанной влаги

2. Объяснить причину отсутствия изменения прочности при содержании в древесине свободной влаги.

Рекомендации по выполнению заданий и подготовке к лабораторной работе:

Перед каждой лабораторной работой обучающийся должен подготовить соответствующий теоретический материал по лекционным записям, при выполнении лабораторной работы пополнить его, ознакомиться с заданием, приборами, инструментом и материалами для выполнения работы. Ориентируясь на порядок выполнения, приступить к выполнению лабораторной работы.

Для совершенствования теоретических знаний и практических навыков, каждая лабораторная работа содержит контрольные вопросы и список литературы. Студент отвечает на контрольные вопросы при защите лабораторной работы.

Дополнительная литература

1. Чельшева, И.Н. Физика древесины: методические указания к выполнению лабораторных работ/ И.Н. Чельшева. – Братск: Изд-во БрГУ, 2017. – 29 с.

2. Боровиков А.М., Уголев Б.Н. Справочник по древесине: Справочник / Под ред. Б.Н. Уголева.- М.: Лесн. пром-сть, 1989. –296 с.

Контрольные вопросы для самопроверки

1. Дать определение прочности древесины при сжатии вдоль волокон.
2. Виды нагрузок, которым может подвергаться при эксплуатации древесина.
3. Назвать типичные виды разрушения образцов при испытании.
4. От чего зависит предел прочности древесины при сжатии вдоль волокон.
5. Перечислить породы с высоким пределом прочности к сжатию.
6. Как влияет содержание связанной влаги на прочность древесины при сжатии вдоль волокон?
7. Как влияет содержание свободной влаги на прочность древесины при сжатии вдоль волокон?

Практическое занятие № 1

Определение плотности и пористости древесины

Цель работы: Научиться рассчитывать показатели плотности древесины и её пористость

Задание:

1. Ознакомиться с различными показателями плотности древесины, влиянием влажности древесины на её плотность;

1. ознакомиться с критериями, определяющими пористость древесины;
2. произвести расчет плотности древесины указанных пород при различной влажности;
3. произвести расчет пористости древесины указанных пород

Плотность древесины – это масса единицы объёма материала, выражаемая в кг/м³.

Плотность является важнейшей качественной характеристикой древесного сырья, которую следует учитывать как при лесовыращивании, так и в процессе её переработки. Колебания значений плотности древесины является результатом сложных зависимостей условий роста, оказывающих влияние на образование и дифференциацию клеток, их структуру и химический состав, на соотношение ранней и поздней древесины, ширину годичного слоя.

Равноплотность древесины характеризует равномерность распределения древесинного вещества по ширине годичного слоя. Малой равноплотностью обладает древесина пород с резкой разницей в строении ранней и поздней зон годичных слоёв (лиственница, сосна, дуб, ясень и др.). Высокой равноплотностью отличаются: самшит, груша, граб, клён, бук, ольха, осина, липа и ряд других пород. Количественного показателя для равноплотности древесины пока нет.

Изменение плотности в продольном направлении зависят от длины ствола. Изменения носят непостоянный характер. Из анализа особенностей распределения плотности древесины в продольном направлении ствола для распространённых пород можно отметить:

- сосна и берёза характеризуются довольно резким уменьшением плотности в направлении от комля к вершине;

- ель и осина имеют плотность в верхней части ствола не меньше, а иногда и больше, чем в комле и середине ствола. Объяснения указанных закономерностей, в основном, связаны с особенностями строения их кроны: у берёзы и сосны крона высокоподнятая, ствол в нижней части должен иметь наибольшую прочность (и плотность) для обеспечения устойчивости к ветровым нагрузкам. Ель и осина обладают низкорасположенной кроной и условия обеспечения устойчивости ствола связаны с большей плотностью именно в зоне кроны деревьев.

Применительно к древесине различают плотности:

- древесинного вещества;
- абсолютно сухой древесины;
- влажной древесины;
- парциальную;
- базисную.

Плотность древесинного вещества, $\rho_{дв}$, это масса единицы объёма материала, образующего клеточные стенки:

$$\rho_{дв} = \frac{m_{дв}}{V_{дв}}, \quad (1)$$

где $m_{дв}$ - масса древесинного вещества;
 $V_{дв}$ - объём древесинного вещества.

Плотность древесинного вещества из-за одинакового химического состава клеточных стенок для всех пород примерно одинакова и равна 1530 кг/м³, т.е. в 1.5 раза выше плотности воды.

Плотность древесины меньше плотности древесинного вещества, т.к. она имеет пустоты, заполненные воздухом, т.е. пористость, которая выражается в процентах и характеризует отношение пустот в абсолютно

сухой древесине. Чем больше плотность древесины, тем меньше её пористость.

Плотность древесины существенно зависит от влажности. С увеличением влажности плотность древесины возрастает.

По плотности все породы древесины делятся на три группы (при нормализованной влажности древесины 12%):

- 1) породы с малой плотностью - 540 кг/м³ и менее это ель (все виды), сосна (все виды), пихта (все виды), можжевельник обыкновенный, тополь (все виды), липа (все виды), ива (все виды), осина, ольха чёрная и белая, каштан посевной, орех белый, серый и маньчжурский, бархат амурский;
- 2) породы средней плотностью – от 550 до 740 кг/м³ - это лиственница (все виды), тис, берёза повислая, пушистая, чёрная и жёлтая, бук восточный и европейский, вяз, груша, дуб летний, восточный, болотный, монгольский, ильм, карагач, клён, (все виды), лещина, орех грецкий, платан, рябина, хурма, яблоня, ясень обыкновенный, и маньчжурский.
- 3) породы высокой плотности - 750 кг/м³ более - это акация белая и песчаная, берёза железная, гледичия каспийская, граб, дуб каштановый и араксинский, железное дерево, самшит, фисташка, хмелеграб.

Средние значения плотности древесины наиболее распространённых пород приведены в табл. 1.

Среди иноземных пород имеются такие, древесина которых имеет как очень маленькую плотность - бальса 120 кг/м³ так и очень высокую - бакаут – 1300 кг/м³

Плотность абсолютно сухой древесины характеризует массу единицы объёма древесины при отсутствии в ней воды:

$$\rho_0 = \frac{m_0}{V_0}, \quad (2)$$

где m_0 и V_0 – соответственно масса, (кг) и объём, (м³) образца абсолютно сухой древесины.

Плотность влажной древесины, ρ_w выражается отношением массы влажного образца к его объёму при той же влажности:

$$\rho_w = \frac{m_w}{V_w}, \quad (3)$$

где m_w – масса образца при влажности W, кг; V_w – объём образца при влажности W, м³.

Парциальная плотность древесины, ρ_w^i , выражается отношением массы абсолютно сухого образца к его объёму при любой данной влажности:

$$\rho_w^i = \frac{m_0}{V_w}, \quad (4)$$

Базисная плотность древесины, ρ_b , выражается отношением массы абсолютно сухого образца к его объёму, при влажности равной или выше предела насыщения клеточных стенок V_{max} :

$$\rho_b = \frac{m_0}{V_{max}}, \quad (5)$$

Плотность древесины можно определить тремя методами:

- стереометрическим;
- при помощи ртутного объёмометра (с соблюдением необходимых правил безопасности). Действие ртутного объёмометра основано на определении объёма не смачивающей образец жидкости (ртути), вытесненной погруженным в неё образцом древесины. Образец древесины берётся произвольной формы;
- погружением образца в воду.

Расчет плотности древесины при различной влажности производят с применением известных формул, представленных в официальных справочниках по древесине.

Воздухоёмкость B_w и **пористость** Π представляют собой отношения заполненных воздухом пустот к объёму соответственно влажной (или сырой) и абсолютно сухой древесины.

Воздухоёмкость древесины, %;

$$\beta_w = \left[1 - \rho_w \cdot \left(\frac{1}{\rho_{\partial в}} + \frac{W}{100 \cdot \rho_{\partial в}} \right) \right] \cdot 100\%, \quad (6)$$

где $\rho_{\partial в}$ – плотность воды, кг/м³, остальные обозначения – согласно форм. 1 и 3.

Пористость древесины, %:

$$\Pi = \left(1 - \frac{\rho_0}{\rho_{\partial в}} \right) \cdot 100\% \quad (7)$$

Задача 1: Определить плотность и пористость сосны обыкновенной при максимальной влажности 60 %.

Решение: Находим табличное значение плотности сосны обыкновенной при влажности 12 % (ρ_{12}), табл. 1 :

$$\rho_{12} = 505 \text{ кг/м}^3.$$

В табл. 2 найдём формулу для определения показателя плотности древесины при влажности более 30 % ($W > 30\%$) по её плотности при нормализованной влажности.

$$\rho_w = 0,823 \cdot \rho_{12} (1 + 0,01W)$$

$$\rho_{60} = 0,823 \cdot 505 (1 + 0,01 \cdot 60) = 665 \text{ кг/м}^3$$

Далее следует определить плотность абсолютно сухой древесины, ρ_0 (табл. 2).

$$\rho_0 = 0,946 \cdot \rho_{12}$$

$$\rho_0 = 0,946 \cdot 505 = 477,7 \text{ кг/м}^3$$

Принимая во внимание, что плотность древесного вещества не зависит от породы и составляет 1530 кг/м^3 , вычисляем пористость сосны обыкновенной:

$$П = \left(1 - \frac{\rho_0}{\rho_{дв}}\right) \cdot 100\%$$

$$П = \left(1 - \frac{477,7}{1530}\right) \cdot 100\%$$

$$П = 68\%$$

Задача 2: Определить плотность и пористость берёзы при максимальной влажности 50 %.

Решение: Находим табличное значение плотности берёзы при влажности 12 % (ρ_{12}), табл. 1 приложения:

$$\rho_{12} = 640 \text{ кг/м}^3.$$

В табл. 2 приложения найдём формулу для определения показателя плотности древесины при влажности более 30 % ($W > 30\%$) по её плотности при нормализованной влажности.

$$\rho_w = 0,811 \cdot \rho_{12} (1 + 0,01W)$$

$$\rho_{60} = 0,811 \cdot 640 (1 + 0,01 \cdot 60) = 778,6 \text{ кг/м}^3$$

Далее следует определить плотность абсолютно сухой древесины, ρ_0 (табл. 2 приложения).

$$\rho_0 = 0,957 \cdot \rho_{12}$$

$$\rho_0 = 0,957 \cdot 640 = 612,5 \text{ кг/м}^3$$

Принимая во внимание, что плотность древесного вещества не зависит от породы и составляет 1530 кг/м^3 , вычисляем пористость сосны обыкновенной:

$$П = \left(1 - \frac{\rho_0}{\rho_{дв}}\right) \cdot 100\%$$

$$П = \left(1 - \frac{612,5}{1530}\right) \cdot 100\%$$

$$П = 60\%$$

Задача 3: Определить плотность при влажности 10 % следующих пород: бука, кедр и их пористость.

Решение: Находим плотность при влажности 12 % (табл. 1):

$$\begin{aligned} \text{бук } \rho_{12} &= 680 \text{ кг/м}^3; \\ \text{кедр } \rho_{12} &= 435 \text{ кг/м}^3. \end{aligned}$$

Находим плотность абсолютно сухой древесины ρ_0 (табл. 2):

$$\text{бук: } \rho_0 = 0,957 \cdot \rho_{12}$$

$$\text{бук } \rho_0 = 0,957 \cdot 680 = 650,8 \text{ кг/м}^3;$$

$$\text{кедр: } \rho_0 = 0,946 \cdot \rho_{12}$$

$$\text{кедр } \rho_0 = 0,946 \cdot 435 = 411,5 \text{ кг/м}^3$$

Далее находим плотность древесины при $W=10\%$ по формулам (табл. 2 приложения), $W < 30\%$.

$$\text{бук: } \rho_w = 0,957 \cdot \rho_{12} \frac{100 + W}{100 + 0,6 \cdot W}$$

$$\text{бук } \rho_{10} = 0,957 \cdot 680 \cdot \frac{100 + 10}{100 + 0,6 \cdot 10} = 635 \text{ кг/м}^3$$

$$\text{кедр: } \rho_w = 0,946 \cdot \rho_{12} \cdot \frac{100 + W}{100 + 0,5 \cdot W}$$

$$\text{кедр } \rho_{10} = 0,946 \cdot 435 \cdot \frac{100 + 10}{100 + 0,5 \cdot 10} = 635 \text{ кг/м}^3$$

Рассчитываем пористость:

$$\text{бук: } \Pi = \left(1 - \frac{650,8}{1530}\right) \cdot 100 = 57,5 \%$$

$$\text{кедр: } \Pi = \left(1 - \frac{411,5}{1530}\right) \cdot 100 = 73,1 \%$$

Расчеты показывают: чем плотнее древесина, тем меньше её пористость.

Таблица 3

Формулы для определения различных показателей плотности древесины

Показатель	Коэффициент разбухания древесины K_α , % на 1 % влажности	
	$K_\alpha = 0,6$ (белая акация, берёза, бук, граб, лиственница, ясень)	$K_\alpha = 0,5$ (остальные породы)
Плотность абсолютно сухой древесины	$\rho_0 = 0,957 \rho_{12}$	$\rho_0 = 0,946 \rho_{12}$
Базисная плотность древесины	$\rho_6 = 0,811 \rho_{12}$	$\rho_6 = 0,823 \rho_{12}$
Парциальная плотность древесины при влажности $W < 30\%$	$\rho_w = 0,957 \rho_{12} \frac{100}{100 + 0,6W}$	$\rho_w = 0,946 \rho_{12} \frac{100}{100 + 0,5W}$
Плотность древесины при влажности $W=15\%$	$\rho_{15} = 1,010 \rho_{12}$	$\rho_{15} = 1,012 \rho_{12}$
Плотность древесины при влажности $W=0...30\%$	$\rho_w = 0,957 \rho_{12} \frac{100+W}{100+0,6W}$	$\rho_w = 0,946 \rho_{12} \frac{100+W}{100+0,5W}$
Плотность древесины при влажности $W > 30\%$	$\rho_w = 0,811 \rho_{12} \cdot (1 + 0,01W)$	$\rho_w = 0,823 \rho_{12} (1 + 0,01W)$

Задание: Произвести определение показателей плотности и пористости древесины в соответствии с указанным вариантом

Таблица 1

Исходные данные для расчета

Вариант	Задание
1	1. Определить плотность ясеня обыкновенного при влажности 70 % и его пористость. 2. Определить плотность лиственницы при влажности 40 % и её пористость. 3. Определить плотность древесины при влажности 10 % пород: кедр, ива, граб, бук и их пористость.
2	1. Определить плотность липы при влажности 80 % и её пористость. 2. Определить плотность березы при влажности 50 % и её пористость. 3. Определить плотность древесины при влажности 15 % пород: кедр, ива, граб, бук и их пористость.
3	1. Определить плотность тополя при влажности 90 % и его пористость. 2. Определить плотность лиственницы при влажности 60 % и её пористость. 3. Определить плотность древесины при влажности 20 % пород: кедр, ива, граб, бук, и их пористость.
4	1. Определить плотность дуба при влажности 70 % и его пористость. 2. Определить плотность белой акации при влажности 40 % и её пористость. 3. Определить плотность древесины при влажности 25 % пород: кедр, ива, граб, бук и их пористость.
5	1. Определить плотность бука при влажности 60 % и его пористость. 2. Определить плотность белой акации при влажности 50 % и её пористость. 3. Определить плотность древесины при влажности 15 % пород: клён, ива, граб, лиственница и их пористость.
6	1. Определить плотность дуба при влажности 50 % и его пористость. 2. Определить плотность белой акации при влажности 60 % и её пористость. 3. Определить плотность древесины при влажности 20 % пород: берёза, граб, лиственница и их пористость.
7	1. Определить плотность вяза при влажности 80 % и его пористость. 2. Определить плотность белой акации при влажности 70 % и её пористость. 3. Определить плотность древесины при влажности 25 % пород: берёза, граб, груша, орех грецкий и их пористость.
8	1. Определить плотность лиственницы при влажности 80 % и её пористость. 2. Определить плотность пихты сибирской при влажности 70 % и её пористость. 3. Определить плотность древесины при влажности 10 % пород: берёза, граб, груша, орех грецкий и их пористость.
9	1. Определить плотность ореха грецкого при влажности 60 % и его пористость. 2. Определить плотность пихты сибирской при влажности 90 % и её пористость. 3. Определить плотность древесины при влажности 22 % пород: берёза, граб, груша, ель и их пористость.
10	1. Определить плотность ясеня обыкновенного при влажности 55 % и его пористость. 2. Определить плотность берёзы при влажности 40 % и её пористость. 3. Определить плотность древесины при влажности 8 % пород: кедр, ива, граб, бук и их пористость.

Таблица 2

Плотность древесины

Порода древесины	Средние значения плотности, кг/м ³		
	ρ_{12} (при влажности 12 %)	ρ_0 (в абсолютно сухом состоянии)	ρ_6 (базисная)
1	2	3	4
Лиственница	665	635	540
Сосна обыкновенная	505	480	415
Ель	445	420	365
Кедр (сосна кедровая)	435	405	360
Пихта сибирская	375	350	310

1	2	3	4
Граб	795	760	640
Акация белая	800	770	650
Груша	710	670	585
Дуб	690	655	570
Клён	690	655	570
Ясень обыкновенный	680	650	560
Бук	680	650	560
Вяз	650	620	535
Берёза	640	620	520
Орех грецкий	590	560	490
Ольха	525	495	430
Осина	495	465	400
Липа	495	470	410
Тополь	455	425	375
Ива	455	425	380

Порядок выполнения:

1. Ознакомиться с различными показателями плотности древесины, влиянием влажности древесины на её плотность;
2. Ознакомиться с критериями, определяющими пористость древесины.
3. Ознакомиться с теоретическими сведениями по расчету плотности древесины при различной влажности.
4. Ознакомиться с примером выполнения расчетов
5. Получить у преподавателя исходные данные для расчета плотности древесины и пористости древесины различных пород (табл.1).
6. Произвести расчеты, используя справочные табличные значения (табл.2) и формулы для определения показателей плотности древесины (табл.3)
7. Результаты расчетов представить в произвольной форме и сделать выводы о принадлежности древесины к определенной группе плотности..

Форма отчетности: конспект, который включает в себя краткие теоретические сведения о классификации древесины по плотности; о методах определения плотности и пористости древесины различных пород; сведения о результатах расчетов. Делается вывод о влиянии влажности на показатели плотности и пористости древесины.

Задания для самостоятельной работы:

1. Ознакомиться с основными понятиями, связанными с методикой расчета различных показателей плотности древесины и древесинного вещества.
2. Ознакомиться с основными формулами при проведении теоретических расчетов базисной, парциальной и плотности древесины в абсолютно сухом состоянии
3. Ознакомиться с понятием « нормализованная влажность» и необходимостью использовать эту величину.

Рекомендации по выполнению заданий и подготовке к практическому занятию

Перед каждым практическим занятием обучающийся должен подготовить соответствующий теоретический материал по лекционным записям, на практическом занятии пополнить его, ознакомиться с заданием, материалами для выполнения работы. Выполнить практическую работу, ориентируясь на порядок выполнения задания.

Для совершенствования теоретических и практических знаний, каждая практическая работа содержит контрольные вопросы и список литературы. Обучающийся отвечает на контрольные вопросы при защите практической работы.

Основная литература

1. Крюк В.И., Швамм Е.Е. Физика в древесиноведении и технологии древесины: Лекции. – Екатеринбург: Урал. гос. лесотехнический университет, 2007 – 80 с.

Дополнительная литература

1. Новоселов А.В. Физика древесины: Методич. указания и контрольные задания для студентов заочной и ускоренной форм обучения спец. 250403.65 «Технология деревообработки» - Братск: «БрГУ», 2008. -20 с.

Контрольные вопросы для самопроверки

1. Какие группы древесины по плотности вы знаете?
2. Дать определение и указать единицы измерения плотности древесины.
3. Дать определение и указать единицы измерения пористости древесины
4. Дать определение базисной, парциальной плотности древесины.
5. Какие способы используют для определения плотности?
6. Что такое «нормализованная плотность», с какой целью определяется?
7. Как рассчитать плотность древесины при известной влажности?
8. Как влияет изменение величины влажности на плотность древесины?
9. Какие факторы влияют на определение пористости древесины?
10. Что такое плотность «древесинного вещества»?

Практическое занятие № 2

Расчет механических показателей древесины

Цель работы: определить сопротивление древесины воздействию внешних сил.

Задание:

1. научиться рассчитывать прочностные характеристики древесины;
2. научиться проводить пересчет прочности древесины с учетом содержания в ней влаги

Механические свойства древесины определяют через сопротивление воздействию внешних сил (нагрузок). По характеру действия сил различают нагрузки статически, динамические, вибрационные и долговременные

Статические называются нагрузки медленно и плавно возрастающие

Динамические или ударные нагрузки действуют на тело мгновенно и в полную силу.

Вибрационными называют нагрузки, у которых меняется и величина, и направление.

Долговременные нагрузки действуют в течении очень продолжительного времени.

Под воздействием этих нагрузок появляются деформации: изменение формы и размеров древесины под воздействием внешних сил.

К механическим свойствам древесины относятся:

- прочность – способность древесины сопротивляться разрушению от внешних усилий
- твердость – способность древесины сопротивляться проникновению в нее другого твердого тела
- жесткость – способность сопротивляться деформированию
- упругость – способность восстанавливать свою форму и размеры после прекращения действия внешних сил.
- пластичность - способность необратимо изменить, не разрушаясь свою форму и размеры под действием внешних сил.
- вязкость – способность материала поглощать механическую энергию (работу) без разрушения.

Механические испытания проводятся с целью получения показателей прочности древесины. Для расчета используют общеизвестные формулы.

Предел прочности древесины при растяжении вдоль волокон; при сжатии вдоль волокон вычисляется в МПа по формуле:

$$\sigma_{сжс} = \frac{P_{\max}}{ab}, \quad (1)$$

где P_{max} – максимальная нагрузка, Н; ab — площадь поперечного сечения образца, мм².

Предел прочности ($\tau_{ск}$) при скалывании вдоль волокон рассчитывают, МПа:

$$\tau_{ск} = \frac{P_{max}}{bl}, \quad (2)$$

где P_{max} — максимальная нагрузка скалывания, Н; b, l — соответственно ширина образца и длина скалываемого выступа, мм.

Прочность древесины при статическом изгибе является одной из важнейших ее характеристик. Этот показатель широко используется в строительной практике при расчетах сопротивлений-балок, брусьев, стропил, деталей мостов изгибающим усилиям. Предел прочности древесины при статическом изгибе ($\sigma_{изг}$) вычисляют, МПа:

$$\sigma_{изг} = \frac{3P_{max}l}{2bh^2}; \quad (3)$$

где P – максимальная (разрушающая) нагрузка, Н; l – расстояние между опорами, м; b – ширина образца, м; h – толщина образца, мм.

Для древесины, как конструкционного материала, очень важно учитывать влияние влажности на её прочность. При этом следует иметь в виду, что на показатели практически всех механических свойств древесины наибольшее влияние оказывает **связанная влага**.

С увеличением содержания связанной влаги, т.е. при увлажнении древесины до предела насыщения клеточных стенок, прочность древесины резко снижается. При дальнейшем повышении влажности: выше 30 %, прочность остается без изменения. Именно поэтому немедленно после окончания испытаний образцов древесины определяют её фактическую влажность и рассчитанные показатели механических свойств приводят к нормализованной влажности 12%.

При влажности древесины **менее** или **равном** 30%, т.е. менее или равном пределу насыщения клеточных стенок для пересчета используют формулу:

$$\sigma_{12} = \sigma_w [1 + \alpha(W - 12)] \quad (4)$$

где σ_{12} – прочность древесины, МПа (при нормализованной влажности 12%); σ_w – показатель прочности в момент измерения при фактической влажности древесины; W – влажность древесины в момент измерений, %; α – поправочный коэффициент, показывающий влияние влажности на показатель данного свойства. Величина поправочных коэффициентов: при определении прочности при статическом изгибе $\alpha=0,04$; при растяжении вдоль волокон $\alpha=0,01$; при сжатии $\alpha=0,04$; при скалывании $\alpha=0,03$.

При влажности древесины **более** 30%, т.е. более предела насыщения клеточных стенок для пересчета используют формулу:

$$\sigma_w = \sigma_{12} \times K \quad (5)$$

где σ_w – прочность древесины при влажности более 30%; K – коэффициент пересчета для конкретной породы, указан в табл.2.

Задача 1: определить прочность древесины при растяжении вдоль волокон при стандартной влажности 12%, если разрушающее усилие равно 10 кН, поперечное сечение образца 20×4 мм, влажность в момент испытания равна 30 %.

Решение : формула для расчета предела прочности, МПа при растяжении вдоль волокон

$$\sigma_{раст} = \frac{P_{max}}{ab},$$

где P_{max} – разрушающее усилие, Н; ab – поперечное сечение образца, мм².

При влажности 12 % расчет ведем по формуле:

$$\sigma_{раст 12} = \sigma_{раст 30} [1 + \alpha(W - 12)]$$

$$\sigma_{раст 12} = \frac{10000}{20 \times 4} \{1 + 0.01(30 - 12)\} = 147.5 \text{ МПа}$$

Задача 2: Определить предел прочности древесины сосны при сжатии вдоль волокон и пересчитать полученную величину на влажность 15%. Разрушающее усилие равно 19400 Н, размер образца 20×20×30 мм и влажность в момент испытания 12 %.

Решение:

$$\sigma_{сж 12} = \frac{P}{ab} [1 + \alpha(W - 12)]$$

$$\sigma_{сж 12} = \frac{\sigma_{сж 15}}{19400} [1 + 0.04(15 - 12)]$$

$$\sigma_{сж 15} = 20 \times 20 / (1 + 0.04(15-12)) = 43,3 \text{ МПа}$$

Таблица 1

Исходные данные для расчета

Вариант	Задание
1	2
1	<p>1. Определить прочность древесины ореха грецкого при сжатии вдоль волокон при стандартной влажности 12 %, если размеры поперечного сечения образца 21 мм × 20 мм. Максимальная нагрузка 12,7 кН, влажность образца древесины при испытании 25 %.</p> <p>2. Определить предел прочности при статическом изгибе древесины сосны, если разрушающая нагрузка составила 525 Н, толщина образца 19,6 мм; ширина образца 20,1 мм; расстояние между опорами при испытании 190 мм. Влажность образца в момент испытания 5,5 %, результат следует привести к нормализованной влажности 12 %.</p> <p>3. Построить график влияния влажности на прочность при сжатии вдоль волокон древесины ели. Определить $\sigma_{12\%}$, если известны следующие прочностные характеристики: $\sigma_{5\%} = 53$ МПа; $\sigma_{20\%} = 30,5$ МПа; $\sigma_{50\%} = 23,0$ МПа</p>
2	<p>1. Определить прочность древесины дуба при сжатии вдоль волокон и пересчитать полученную величину на влажность 5 %, если разрушающее усилие равно 13900 Н. Размер образца 2×2×3 см, а влажность в момент испытания составила 12 %.</p> <p>2. Определить предел прочности при статическом изгибе древесины лиственницы, если разрушающая нагрузка составила 740 Н, ширина образца 19,9 мм; толщина образца 20,2 мм; расстояние между опорами при испытании 200 мм. Влажность образца в момент испытания 6 %, результат следует привести к нормализованной влажности 12 %.</p> <p>3. Построить график влияния влажности на прочность при сжатии вдоль волокон древесины бука. Определить $\sigma_{12\%}$, если известны следующие прочностные характеристики: $\sigma_{5\%} = 185$ МПа; $\sigma_{20\%} = 80,5$ МПа; $\sigma_{50\%} = 42,0$ МПа</p>
3	<p>1. Определить прочность древесины ели при сжатии вдоль волокон при стандартной влажности 12 %, если размеры поперечного сечения образца 2 × 1,95 см, максимальная нагрузка 4650 Н и влажность древесины в момент испытаний 19 %.</p> <p>2. Определить предел прочности при статическом изгибе древесины осины, если разрушающая нагрузка составила 335 Н, ширина образца 19,5 мм; толщина образца 19,8 мм; расстояние между опорами при испытании 185 мм. Влажность образца в момент испытания 18 %, результат следует привести к нормализованной влажности 12 %.</p> <p>3. Построить график влияния влажности на прочность при статическом изгибе древесины сосны кедровой. Определить $\sigma_{12\%}$, если известны следующие прочностные характеристики: $\sigma_{0\%} = 141,5$ МПа; $\sigma_{20\%} = 56,0$ МПа; $\sigma_{50\%} = 21,5$ МПа</p>
4	<p>1. Определить предел прочности древесины бука при скалывании вдоль волокон и пересчитать полученную величину на влажность 12 %. влажность образца в момент испытания 25 %. Максимальное разрушающее усилие равно 4750 Н, площадь скалывания 21 мм×30,3 мм.</p> <p>2. Определить предел прочности при статическом изгибе древесины дуба при нормализованной влажности 12 %. Расстояние между опорами в испытательном приспособлении 210 мм; размеры образца: толщина 20,1 мм; ширина 21,0 мм. Максимальная разрушающая нагрузка составила 650 Н; влажность образца в момент испытания 8,5 %.</p> <p>3. Построить график влияния влажности на прочность при статическом изгибе древесины сосны обыкновенной. Определить $\sigma_{12\%}$, если известны следующие прочностные характеристики: $\sigma_{0\%} = 165,0$ МПа; $\sigma_{20\%} = 68,0$ МПа; $\sigma_{50\%} = 22,5$ МПа</p>
5	<p>1. Определить прочность древесины осины при растяжении вдоль волокон при стандартной влажности 12 %, если разрушающее усилие равно 1,47 кН, поперечное сечение образца 21 мм × 4 мм, влажность в момент испытания 24,5 %</p> <p>2. Определить предел прочности при статическом изгибе древесины кедра, если разрушающая нагрузка составила 0,38 кН, ширина образца 19,8 мм; толщина образца 20,0 мм; расстояние между опорами при испытании 185 мм. Влажность образца в момент испытания 25 %, результат следует привести к нормализованной влажности 12 %.</p> <p>3. Построить график влияния влажности на прочность при сжатии вдоль волокон древесины тополя. Определить $\sigma_{12\%}$, если известны следующие прочностные характеристики: $\sigma_{5\%} = 61$ МПа; $\sigma_{25\%} = 42,0$ МПа; $\sigma_{60\%} = 17,5$ МПа</p>

1	2
6	<p>1. Определить прочность древесины липы при сжатии вдоль волокон и пересчитать полученную величину на влажность 12 %, если разрушающее усилие равно 24900 Н, поперечное сечение образца 19,7×20,2 мм; влажность в момент испытания 2,8 %.</p> <p>2. Определить предел прочности при статическом изгибе древесины ольхи, если разрушающая нагрузка составила 425 Н, ширина образца 21,0 мм; толщина образца 20,3 мм; расстояние между опорами при испытании 190 мм. Влажность образца в момент испытания 10 %, результат следует привести к нормализованной влажности 12 %.</p> <p>3. Построить график влияния влажности на прочность при статическом изгибе древесины дуба. Определить $\sigma_{12\%}$, если известны следующие прочностные характеристики: $\sigma_{0\%} = 206,5$ МПа; $\sigma_{20\%} = 83,0$ МПа; $\sigma_{50\%} = 26,5$ МПа</p>
7	<p>1. Определить прочность древесины сосны при растяжении вдоль волокон при стандартной влажности 12 %, если разрушающее усилие равно 13400 Н, поперечное сечение образца 2,1×0,4 см, влажность в момент испытания 6 %</p> <p>2. Определить предел прочности при статическом изгибе древесины ясеня при нормализованной влажности 12 %. Расстояние между опорами в испытательном приспособлении 185 мм; размеры образца: толщина 20,5 мм; ширина 20,3 мм. Максимальная разрушающая нагрузка составила 460 Н; влажность образца в момент испытания 6,5 %.</p> <p>3. Построить график влияния влажности на прочность при сжатии вдоль волокон древесины граба. Определить $\sigma_{12\%}$, если известны следующие прочностные характеристики: $\sigma_{5\%} = 185$ МПа; $\sigma_{20\%} = 99,0$ МПа; $\sigma_{70\%} = 29,5$ МПа</p>
8	<p>1. Определить предел прочности древесины ясеня при скалывании вдоль волокон и пересчитать полученную величину на влажность 15 % (влажность в момент испытания 10%). Максимальное разрушающее усилие равно 5360 Н, толщина образца 2 см, длина площади скалывания 3,1 см.</p> <p>2. Определить предел прочности при статическом изгибе древесины акации белой при нормализованной влажности 12 %. Расстояние между опорами в испытательном приспособлении 200 мм; размеры образца: толщина 20,3 мм; ширина 20,7 мм. Максимальная разрушающая нагрузка составила 0,625 кН; влажность образца в момент испытания 16,5 %.</p> <p>3. Построить график влияния влажности на прочность при статическом изгибе древесины ели. Определить $\sigma_{12\%}$, если известны следующие прочностные характеристики: $\sigma_{0\%} = 139$ МПа; $\sigma_{20\%} = 60,0$ МПа; $\sigma_{50\%} = 17,5$ МПа</p>
9	<p>1. Определить прочность древесины березы при сжатии вдоль волокон и пересчитать полученную величину на влажность 20 %, если разрушающее усилие равно 19,4 кН, размер образца 21мм×19,5мм × 30 мм, влажность в момент испытания 12 %.</p> <p>2. Определить предел прочности при статическом изгибе древесины березы при нормализованной влажности 12 %. Расстояние между опорами в испытательном приспособлении 185 мм; размеры образца: толщина 20,9 мм; ширина 20,1 мм. Максимальная разрушающая нагрузка составила 420 Н; влажность образца в момент испытания 22 %.</p> <p>3. Построить график влияния влажности на прочность при сжатии вдоль волокон древесины клена. Определить $\sigma_{12\%}$, если известны следующие прочностные характеристики: $\sigma_{5\%} = 159$ МПа; $\sigma_{20\%} = 94,5$ МПа; $\sigma_{50\%} = 21,0$ МПа</p>
10	<p>1. Определить предел прочности древесины сосны при скалывании вдоль волокон и пересчитать полученную величину на влажность 12 %, если разрушающее усилие равно 4800 Н, толщина образца 21 мм, длина площади скалывания 29,8 мм и влажность в момент испытания 8,3 %.</p> <p>2. Определить предел прочности при статическом изгибе древесины ольхи, если разрушающая нагрузка составила 0,25 кН, ширина образца 19,9 мм; толщина образца 20,5 мм; расстояние между опорами при испытании 190 мм. Влажность образца в момент испытания 8,5%, результат представить при влажности 12 %.</p> <p>3. Построить график влияния влажности на прочность при статическом изгибе древесины лиственницы. Определить $\sigma_{12\%}$, если известны следующие прочностные характеристики: $\sigma_{0\%} = 210$ МПа; $\sigma_{20\%} = 83,5$ МПа; $\sigma_{50\%} = 28,5$ МПа</p>

Коэффициенты пересчета К

Порода древесины	Значение коэффициента	Порода древесины	Значение коэффициента
дуб, ольха, акация, липа	0,55	бук, сосна, кедр	0,45
ясень	0,535	пихта, орех, ель, тополь, граб	0,445
клён	0,475	Береза, лиственница	0,4

Порядок выполнения:

1. Изучить теоретические сведения о прочности древесины.
2. Познакомиться с формулами для расчета прочности при различных механических испытаниях
3. Изучить влияние влажности древесины на её прочность.
4. Познакомиться с формулами для пересчета прочностных характеристик с учетом влажности древесины.
5. Выполнить задание согласно указанному преподавателем варианту. Сравнить полученные величины прочности со справочными значениями и сделать выводы.

Форма отчетности: конспект, который содержит краткие сведения о механических свойствах древесины; формулы для расчета и формулы для приведения показателей прочности к нормализованному значению. Результаты расчетов механических показателей древесины различных пород, выполненные по указанному преподавателем варианту, представляются в виде текста с необходимыми пояснениями; при необходимости, сопровождаются графиками, а также сравнением с теоретическими справочными значениями.

Задания для самостоятельной работы:

1. Изучить теорию предельных состояний - теорию прочности Мора
2. Ознакомиться формой и размерами образцов для проведения испытаний на сжатие; растяжение, статический изгиб, твердость и скалывание.
3. Выяснить строение, состав анатомических элементов древесины хвойных и лиственных пород, отвечающих за механические свойства древесины.

Рекомендации по выполнению заданий и подготовке к практическому занятию

Перед каждым практическим занятием обучающийся должен подготовить соответствующий теоретический материал по лекционным записям, на практическом занятии пополнить его, ознакомиться с заданием, материалами для выполнения работы. Ориентируясь на порядок выполнения задания, приступить к выполнению практической работы.

Для совершенствования теоретических и практических знаний, каждая практическая работа содержит контрольные вопросы и список литературы. Обучающийся отвечает на контрольные вопросы при защите практической работы.

Рекомендуемые источники

ГОСТ 16483.0-89 «Древесина. Общие требования к физико-механическим испытаниям».

Основная литература

1. Герке Л.Н., Башкиров В.Н, Князева А.В. Древесиноведение: учебное пособие Министерство образования и науки России, Казанский национальный исследовательский технологический университет. – Казань: Изд-во КНИТУ, 2014. – 104 с.
http://biblioclub.ru/index.php?page=book_view_red&book_id=428705

Дополнительная литература

1. Боровиков А.М., Уголев Б.Н. Справочник по древесине: Справочник / Под ред. Б.Н. Уголева.- М.: Лесн. пром-сть, 1989. –296 с.

Контрольные вопросы для самопроверки

1. Дать характеристику механических свойств древесины.
2. Какие виды механических испытаний древесины предусматриваются ГОСТ 16483.0-89?
3. Указать размеры и форму образцов для испытания на сжатие вдоль и поперек волокон древесины.
4. Указать размеры и форму образцов для испытания на растяжение вдоль и поперек волокон древесины.
5. Указать размеры и форму образцов для испытания на статический изгиб.
6. Указать размеры и форму образцов для испытания на скалывание.
7. Объяснить применение формул для пересчета показателей прочности при различной влажности древесины.
8. Как наличие влаги (свободной и связанной) в древесине меняет прочность?

10. ПЕРЕЧЕНЬ ИНФОРМАЦИОННЫХ ТЕХНОЛОГИЙ, ИСПОЛЬЗУЕМЫХ ПРИ ОСУЩЕСТВЛЕНИИ ОБРАЗОВАТЕЛЬНОГО ПРОЦЕССА ПО ДИСЦИПЛИНЕ

Информационно-коммуникационные технологии (ИКТ) – преподаватель использует для:

- получения информации при подготовке к занятиям,
- создания презентационного сопровождения лекций;
- работы в электронной информационной среде;
- пакет прикладных программ Microsoft Imagine Premium , включая перечень программного обеспечения, информационных справочных систем

11. ОПИСАНИЕ МАТЕРИАЛЬНО-ТЕХНИЧЕСКОЙ БАЗЫ, НЕОБХОДИМОЙ ДЛЯ ОСУЩЕСТВЛЕНИЯ ОБРАЗОВАТЕЛЬНОГО ПРОЦЕССА ПО ДИСЦИПЛИНЕ

<i>Вид занятия</i>	<i>Наименование аудитории</i>	<i>Перечень основного оборудования</i>	<i>№ ПЗ, № Лк</i>
1	2	3	4
Лк	Комплексная лаборатория лесного хозяйства, таксации леса и древесиноведения	Маркерная доска, телевизор	№1 -№3
ЛР	Комплексная лаборатория лесного хозяйства, таксации леса и древесиноведения	Образцы древесины различных пород, шкаф сушильный, весы лабораторные, эксикатор, штангенциркуль, машина разрывная Р-5	№ 1 -№ 2
ПЗ	Лаборатория клееных материалов и защитно-декоративных покрытий на древесине	Маркерная доска, проектор, экран	№1 - № 2
СР	Читальный зал № 1	10 ПК i5-2500/H67/4Gb (монитор TFT19 Samsung); принтер HP LaserJet P2055D	ЛР №1- № 2 ПЗ №1 - № 2

**ФОНД ОЦЕНОЧНЫХ СРЕДСТВ ДЛЯ ПРОВЕДЕНИЯ
ПРОМЕЖУТОЧНОЙ АТТЕСТАЦИИ ОБУЧАЮЩИХСЯ ПО ДИСЦИПЛИНЕ**

1. Описание фонда оценочных средств (паспорт)

№ компетенции	Элемент компетенции	Раздел	Тема	ФОС		
ОПК-2	Способностью применять систему фундаментальных знаний (математических, естественнонаучных, инженерных и экономических) для идентификации, формулирования и решения технологических проблем лесозаготовительных и деревоперерабатывающих производств	1. Физические основы древесины	1.1 Значение исследований в области физики древесины для развития технологии деревообрабатывающих производств. Древесина как комплекс полимеров природного происхождения.	Вопросы к зачету 1.1 – 1.10		
		1.2 Физико-химические основы строения клеточной стенки. Упругая анизотропия. Закон Гука.	1.3 Теория и критерии прочности		1.4 Реология древесины. Физические состояния полимеров в древесине.	1.5 Акустические явления. Резонансная древесина
		2. Элементы молекулярной физики и термодинамики применительно к древесине	2.1 Взаимодействие влаги и древесины. Капиллярные явления		Вопросы к зачету 1.11 – 1.20	
		2.2 Сушка древесины. Зависимость прочности древесины от влажности				
		3. Электрические и оптические свойства древесины	3.1 Электропроводность древесины, связь с влажностью		Вопросы к зачету 1.21 -1.28	
		3.2 Оптические свойства древесины. Колориметрические характеристики.				
		4. Методы контроля физико-механических свойств древесины	4.1 Отбор, подготовка и испытание образцов	Вопросы к зачету 1.29 – 1.32		
		4.2 Методы неразрушающего контроля качества древесины как конструкционного материала				

2. Вопросы к зачету

№ п/п	Компетенции		ВОПРОСЫ К ЗАЧЕТУ	№ и наименование раздела
	Код	Определение		
1	2	3	4	5
1.	ОПК- 2	Способность применять систему фундаментальных знаний (математических, естественнонаучных, инженерных и экономических) для идентификации, формулирования и решения технологических проблем лесозаготовительных и деревоперерабатывающих производств	1. Характеристика древесины как комплекса природных полимеров	1. Физические основы древесины
			2. Достоинства древесины и целенаправленное изменение свойств.	
			3. Недостатки древесины и способы их устранения	
			4. Физико-химические основы строения клеточной стенки древесины	
			5. Влияние макро- и микростроения древесины на её анизотропию	
			6. Обобщённый закон Гука	
			7. Ортогональная анизотропия	
			8. Связь между анизотропией и прочностными свойствами древесины	
			9. Понятие о теории и критериях прочности древесины	
			10. Физические состояния полимеров в древесине	
			11. Как взаимодействует между собой влага и древесина?	2. Элементы молекулярной физики и термодинамики применительно к древесине
			12. Какие поверхностные явления возникают на границе раздела фаз.	
			13. Капиллярные явления в древесине	
			14. Как происходит перенос влаги при высыхании древесины.	
			15. Основные характеристики термовлагопроводности.	
			16. От каких факторов зависит прочность древесины?	
			17. Акустические явления проявляемые в древесине	
			18. Как распространяется звук в древесине?	
			19. Каких частот звуковые волны поглощаются в древесине и почему?	
			20. Резонансные явления древесины и их использование в музыкальных инструментах?	
			21. Электропроводность древесины и древесных материалов.	3. Электрические и оптические свойства древесины
			22. Влияние различных факторов на электропроводность древесины	
			23. Диэлектрические свойства древесины	
			24. Пьезоэлектрический эффект и его влияние на процессы обработки	

		древесины	
		25. Как происходит поглощение, рассеивание или отражение световых лучей в древесине?	
		26. Перечислите оптические характеристики древесины.	
		27. Зависимость оптических свойств от плотности, влажности, качества древесины.	
		28. Колориметрические характеристики	
		29. В каких случаях необходимы испытания и контроль состояния древесины?	4. Методы контроля физико-механических свойств древесины
		30. Как отбираются и подготавливаются к испытаниям образцы?	
		31. Как определяются характеристики древесины по результатам стандартных испытаний?	
		32. Какие неразрушающие методы оценки качества древесины, как конструкционного материала, используют на практике.	

3. Описание показателей и критериев оценивания компетенций

Показатели	Оценка	Критерии
<p>Знать (ОПК-2):</p> <ul style="list-style-type: none"> - научные основы системы фундамен-тальных знаний в области физики древесины; <p>Уметь (ОПК-2):</p> <ul style="list-style-type: none"> -формулировать техно-логические проблемы лесозаготовительных и деревоперерабатывающих производств с позиций физики древесины; <p>Владеть (ОПК-2):</p> <ul style="list-style-type: none"> - способностью принимать решения для устранения проблем лесозаготовительных и деревоперерабатывающих производств 	зачтено	Обучающийся глубоко и прочно усвоил программный материал, исчерпывающе и последовательно, четко и логически его излагает, умеет находить взаимосвязь теории с практикой, не затрудняется с ответом при видоизменении вопроса, владеет специальной терминологией, демонстрирует знание научных основ системы фундаментальных знаний в области физики древесины; умение формулировать технологические проблемы, владение способностью принимать решения для их устранения.
	не зачтено	Обучающийся имеет знания только основного материала, но не усвоил его деталей, не знает значительной части программного материала, допускает неточности в знании научных основ фундаментальных знаний, испытывает затруднения в формулировании технологических проблем деревоперерабатывающих производств с точки зрения физики древесины; не владеет способностью принимать решения для устранения проблем лесозаготовительных и деревоперерабатывающих производств.

4. Методические материалы, определяющие процедуры оценивания знаний, умений, навыков и опыта деятельности

Дисциплина «Физика древесины» направлена на приобретение у обучающихся теоретических знаний в области квалифицированного использования древесины с учетом физических аспектов древесины охватывает круг вопросов, относящихся к производственно-технологической деятельности бакалавра.

Изучение дисциплины «Физика древесины» предусматривает:

- лекции,
- лабораторные работы,
- практические занятия,
- зачет.

С целью определения уровня овладения компетенциями, закрепленными за дисциплиной, в заданные преподавателем сроки проводится текущий контроль знаний, умений и навыков каждого обучающегося и аттестация по итогам освоения дисциплины. Текущий контроль проводится на аудиторных занятиях с целью определения качества усвоения материала по окончании изучения учебной темы в следующих формах: письменный опрос, аттестация по итогам освоения дисциплины.

Для контроля усвоения данной дисциплины учебным планом предусмотрен зачет. На зачете обучающимся предлагается ответить на 2 вопроса, примеры которых приведены в приложении 1 табл.2. На подготовку к ответу выделяется до 10 минут; студент готовит письменный конспективный ответ, который затем докладывает преподавателю.

В процессе проведения практических занятий и лабораторных работ, происходит закрепление знаний, формирование умений и навыков реализации представления о древесине как конструкционном материале с возможностью изменения свойств.

Самостоятельную работу необходимо начинать с проработки теоретического материала по пройденной теме.

Работа с литературой является важнейшим элементом в получении знаний по дисциплине. Прежде всего, необходимо воспользоваться списком рекомендуемой литературы.

АННОТАЦИЯ рабочей программы дисциплины

Физика древесины

1. Цель и задачи дисциплины

Целью изучения дисциплины является: приобретение у обучающихся теоретических знаний о физических аспектах древесины для дальнейшего её квалифицированного применения.

Задачами изучения дисциплины является: изучение основ древесины как растительной конструкции и методов исследования физико-механических свойств. Изучение технологических проблем лесозаготовительных и деревоперерабатывающих производств, обоснованием путей устранения выявленных проблем, обусловленных уникальными свойствами и строением древесины.

2. Структура дисциплины

2.1 Распределение трудоемкости по отдельным видам учебной работы, включая самостоятельную работу: лекции - 6 час.; лабораторные работы - 8 час; практические занятия - 8 час.; самостоятельная работа - 82 час.

Общая трудоемкость дисциплины составляет 108 часов, 3 зачетные единицы

2.2 Основные разделы дисциплины:

1. Физические основы древесины.
2. Элементы молекулярной физики и термодинамики применительно к древесине.
3. Электрические и оптические свойства древесины.
4. Методы контроля физико-механических свойств древесины.

3. Планируемые результаты обучения (перечень компетенций)

Процесс изучения дисциплины направлен на формирование следующих компетенций:

ОПК-2 - способность применять систему фундаментальных знаний (математических, естественнонаучных, инженерных и экономических) для идентификации, формулирования и решения технологических проблем лесозаготовительных и деревоперерабатывающих производств

4. Вид промежуточной аттестации: зачет

*Протокол о дополнениях и изменениях в рабочей программе
на 20__-20__ учебный год*

1. В рабочую программу по дисциплине вносятся следующие дополнения:

2. В рабочую программу по дисциплине вносятся следующие изменения:

Протокол заседания кафедры № _____ от «__» _____ 20__ г.,
(разработчик)

Заведующий кафедрой _____
(подпись)

(Ф.И.О.)

**ФОНД ОЦЕНОЧНЫХ СРЕДСТВ ДЛЯ ТЕКУЩЕГО
КОНТРОЛЯ УСПЕВАЕМОСТИ ПО ДИСЦИПЛИНЕ**

1. Описание фонда оценочных средств (паспорт)

№ компетенции	Элемент компетенции	Раздел	Тема	ФОС
ОПК-2	Способность применять систему фундаментальных знаний (математических, естественнонаучных, инженерных и экономических) для идентификации, формулирования и решения технологических проблем лесозаготовительных и деревоперерабатывающих производств	1. Физические основы древесины	Анизотропия свойств. Определение линейной и объемной усушки древесины.	Вопросы для лабораторной работы
			Определение плотности и пористости древесины	Вопросы для практического занятия
		2. Элементы молекулярной физики и термодинамики применительно к древесине	Исследование влияния влажности древесины на предел прочности при сжатии вдоль волокон	Вопросы для лабораторной работы
			Расчет механических показателей древесины	Вопросы для практического занятия

2. Описание показателей и критериев оценивания компетенций

Показатели	Оценка	Критерии
<p>Знать (ОПК-2): - научные основы системы фундаментальных знаний в области физики древесины;</p> <p>Уметь (ОПК-2): - формулировать технологические проблемы лесозаготовительных и деревоперерабатывающих производств с позиций физики древесины;</p> <p>Владеть (ОПК-2): - способностью принимать решения для устранения проблем лесозаготовительных и деревоперерабатывающих производств</p>	зачтено	Обучающийся глубоко и прочно усвоил программный материал, исчерпывающе и последовательно, четко и логически его излагает, умеет находить взаимосвязь теории с практикой, не затрудняется с ответом при видоизменении вопроса, владеет специальной терминологией, демонстрирует знание научных основ системы фундаментальных знаний в области физики древесины; умение формулировать технологические проблемы, владение способностью принимать решения для их устранения.
		не зачтено

Программа составлена в соответствии с федеральным государственным образовательным стандартом высшего образования по направлению подготовки 35.03.02 Технология лесозаготовительных и деревоперерабатывающих производств от «20» октября 2015 г. № 1164

для набора 2015 года: и учебным планом ФГБОУ ВО «БрГУ» для заочной формы обучения от 04 декабря 2015г. № 770

для набора 2016 года: и учебным планом ФГБОУ ВО «БрГУ» для заочной формы обучения от 06 июня 2016г. № 429 с изменениями от 06.03.2017 г. №126

для набора 2017 года: и учебным планом ФГБОУ ВО «БрГУ» для заочной формы обучения от 06 марта 2017г. № 125

для набора 2018 года и учебным планом ФГБОУ ВО «БрГУ» для заочной формы обучения от 12 марта 2018г. № 130

Программу составил:

Челышева Ирина Николаевна, доцент, к.т.н. _____

Рабочая программа рассмотрена и утверждена на заседании кафедры ВиПЛР от « 25 » декабря 2018 г., протокол № 8.

Заведующий кафедрой ВиПЛР _____ Иванов В.А.

СОГЛАСОВАНО:

Заведующий выпускающей кафедрой _____ Иванов В.А.

Директор библиотеки _____ Сотник Т.Ф

Рабочая программа одобрена методической комиссией лесопромышленного факультета от « 27 » декабря 2018 г., протокол № 4.

Председатель методической комиссии факультета _____ Сыромаха С.М.

Начальник учебно-методического управления _____ Нежевец Г.П.

Регистрационный № _____

(методический отдел)