

МИНИСТЕРСТВО НАУКИ И ВЫСШЕГО ОБРАЗОВАНИЯ РОССИЙСКОЙ ФЕДЕРАЦИИ

ФЕДЕРАЛЬНОЕ ГОСУДАРСТВЕННОЕ БЮДЖЕТНОЕ  
ОБРАЗОВАТЕЛЬНОЕ УЧРЕЖДЕНИЕ  
ВЫСШЕГО ОБРАЗОВАНИЯ

**«БРАТСКИЙ ГОСУДАРСТВЕННЫЙ УНИВЕРСИТЕТ»**

**Кафедра воспроизводства и переработки лесных ресурсов**

УТВЕРЖДАЮ:  
Проректор по учебной работе

\_\_\_\_\_ Е.И. Луковникова  
«\_\_\_\_\_» декабря 2018 г

## **РАБОЧАЯ ПРОГРАММА ДИСЦИПЛИНЫ**

### **ЭНЕРГЕТИЧЕСКОЕ ИСПОЛЬЗОВАНИЕ ДРЕВЕСНОЙ БИОМАССЫ**

**Б1.Б.12**

#### **НАПРАВЛЕНИЕ ПОДГОТОВКИ**

**35.03.02 Технология лесозаготовительных и деревоперерабатывающих  
производств**

#### **ПРОФИЛЬ ПОДГОТОВКИ**

**Лесоинженерное дело**

Программа академического бакалавриата

Квалификация (степень) выпускника: бакалавр

<b>1. ПЕРЕЧЕНЬ ПЛАНИРУЕМЫХ РЕЗУЛЬТАТОВ ОБУЧЕНИЯ ПО ДИСЦИПЛИНЕ, СООТНЕСЕННЫХ С ПЛАНИРУЕМЫМИ РЕЗУЛЬТАТАМИ ОСВОЕНИЯ ОБРАЗОВАТЕЛЬНОЙ ПРОГРАММЫ .....</b>	<b>3</b>
<b>2. МЕСТО ДИСЦИПЛИНЫ В СТРУКТУРЕ ОБРАЗОВАТЕЛЬНОЙ ПРОГРАММЫ .....</b>	<b>3</b>
<b>3. РАСПРЕДЕЛЕНИЕ ОБЪЕМА ДИСЦИПЛИНЫ</b>	<b>4</b>
3.1 Распределение объёма дисциплины по формам обучения.....	4
3.2 Распределение объёма дисциплины по видам учебных занятий и трудоемкости .....	4
<b>4. СОДЕРЖАНИЕ ДИСЦИПЛИНЫ .....</b>	<b>5</b>
4.1 Распределение разделов дисциплины по видам учебных занятий .....	5
4.2 Содержание дисциплины, структурированное по разделам и темам .....	6
4.3 Лабораторные работы.....	19
4.4 Практические занятия.....	19
4.5. Контрольные мероприятия: курсовой проект (курсовая работа), контрольная работа, РГР, реферат.....	19
<b>5. МАТРИЦА СООТНЕСЕНИЯ РАЗДЕЛОВ УЧЕБНОЙ ДИСЦИПЛИНЫ К ФОРМИРУЕМЫМ В НИХ КОМПЕТЕНЦИЯМ И ОЦЕНКЕ РЕЗУЛЬТАТОВ ОСВОЕНИЯ ДИСЦИПЛИНЫ .....</b>	<b>20</b>
<b>6. ПЕРЕЧЕНЬ УЧЕБНО-МЕТОДИЧЕСКОГО ОБЕСПЕЧЕНИЯ ДЛЯ САМОСТОЯТЕЛЬНОЙ РАБОТЫ ОБУЧАЮЩИХСЯ ПО ДИСЦИПЛИНЕ</b>	<b>21</b>
<b>7. ПЕРЕЧЕНЬ ОСНОВНОЙ И ДОПОЛНИТЕЛЬНОЙ ЛИТЕРАТУРЫ, НЕОБХОДИМОЙ ДЛЯ ОСВОЕНИЯ ДИСЦИПЛИНЫ.....</b>	<b>21</b>
<b>8. ПЕРЕЧЕНЬ РЕСУРСОВ ИНФОРМАЦИОННО – ТЕЛЕКОММУНИКАЦИОННОЙ СЕТИ «ИНТЕРНЕТ» НЕОБХОДИМЫХ ДЛЯ ОСВОЕНИЯ ДИСЦИПЛИНЫ .....</b>	<b>21</b>
<b>9. МЕТОДИЧЕСКИЕ УКАЗАНИЯ ДЛЯ ОБУЧАЮЩИХСЯ ПО ОСВОЕНИЮ ДИСЦИПЛИНЫ.....</b>	<b>22</b>
9.1. Методические указания для обучающихся по выполнению практических работ .....	22
<b>10. ПЕРЕЧЕНЬ ИНФОРМАЦИОННЫХ ТЕХНОЛОГИЙ, ИСПОЛЬЗУЕМЫХ ПРИ ОСУЩЕСТВЛЕНИИ ОБРАЗОВАТЕЛЬНОГО ПРОЦЕССА ПО ДИСЦИПЛИНЕ .....</b>	<b>35</b>
<b>11. ОПИСАНИЕ МАТЕРИАЛЬНО-ТЕХНИЧЕСКОЙ БАЗЫ, НЕОБХОДИМОЙ ДЛЯ ОСУЩЕСТВЛЕНИЯ ОБРАЗОВАТЕЛЬНОГО ПРОЦЕССА ПО ДИСЦИПЛИНЕ .....</b>	<b>35</b>
<b>Приложение 1. Фонд оценочных средств для проведения промежуточной аттестации обучающихся по дисциплине.....</b>	<b>36</b>
<b>Приложение 2. Аннотация рабочей программы дисциплины .....</b>	<b>41</b>
<b>Приложение 3. Протокол о дополнениях и изменениях в рабочей программе .....</b>	<b>42</b>
<b>Приложение 4. Фонд оценочных средств для текущего контроля успеваемости по дисциплине.....</b>	<b>43</b>

# 1. ПЕРЕЧЕНЬ ПЛАНИРУЕМЫХ РЕЗУЛЬТАТОВ ОБУЧЕНИЯ ПО ДИСЦИПЛИНЕ, СООТНЕСЕННЫХ С ПЛАНИРУЕМЫМИ РЕЗУЛЬТАТАМИ ОСВОЕНИЯ ОБРАЗОВАТЕЛЬНОЙ ПРОГРАММЫ

## Вид деятельности выпускника

Дисциплина охватывает круг вопросов, относящихся к производственно-технологической, научно-исследовательской видам профессиональной деятельности бакалавра в соответствии с компетенциями и видами деятельности, указанными в учебном плане.

## Цель дисциплины

Приобретение у обучающихся теоретических знаний для квалифицированного использования биомассы древесины, образующейся в процессе заготовки и переработки древесины.

## Задачи дисциплины

Изучение состава, структуры и объемов образующейся после основного производства древесной биомассы. Изучение технологии и оборудования для энергетического использования древесной биомассы. Проектирование технологических процессов и теплоэнергетические расчеты при использовании древесной биомассы.

Код компетенции	Содержание компетенций	Перечень планируемых результатов обучения по дисциплине
1	2	3
ОПК-1	способность понимать научные основы технологических процессов в области лесозаготовительных и деревоперерабатывающих производств	<p><b>знать:</b></p> <ul style="list-style-type: none"> <li>-научные основы технологических процессов ; лесозаготовительных и деревоперерабатывающих производств;</li> </ul> <p><b>уметь:</b></p> <ul style="list-style-type: none"> <li>использовать научные основы технологических процессов в области лесозаготовительных и деревоперерабатывающих производств;</li> </ul> <p><b>владеть:</b></p> <ul style="list-style-type: none"> <li>способностью научного обоснования технологических процессов в области лесозаготовительных и деревоперерабатывающих производств</li> </ul>
ПК-4	готовность обосновывать принятие конкретного технического решения при разработке технологических процессов и изделий, а также выбирать технические средства и технологии с учетом экологических последствий их применения	<p><b>знать:</b></p> <ul style="list-style-type: none"> <li>-научные основы применяемых технологических процессов переработки биомассы древесины;</li> </ul> <p><b>уметь:</b></p> <ul style="list-style-type: none"> <li>- обосновывать принятие решения при разработке технологического процесса;</li> <li>- выбирать технологии с учетом экологических последствий их применения;</li> </ul> <p><b>владеть:</b></p> <ul style="list-style-type: none"> <li>способностью прогнозирования экологических последствий применяемых технологических процессов</li> </ul>
ПК-11	владение методами исследования технологических процессов заготовки древесного сырья, его транспортировки и переработки	<p><b>знать:</b></p> <ul style="list-style-type: none"> <li>– методы исследования технологических процессов переработки сырья;</li> </ul> <p><b>уметь:</b></p> <ul style="list-style-type: none"> <li>-применять методы исследования технологических процессов переработки сырья;</li> </ul> <p><b>владеть:</b></p>

		– методами исследования технологических процессов переработки сырья
ПК-13	владение методами комплексного исследования технологических процессов, учитывающих принципы энерго- и ресурсосбережения и защиты окружающей среды	<p><b>знать:</b> – методы комплексного исследования процессов переработки древесной биомассы;</p> <p><b>уметь:</b> -учитывать принципы энерго- и ресурсосбережения и применяемых технологических процессов;</p> <p><b>владеть:</b> –методами комплексного исследования технологических процессов переработки древесной биомассы</p>

## 2. МЕСТО ДИСЦИПЛИНЫ В СТРУКТУРЕ ОБРАЗОВАТЕЛЬНОЙ ПРОГРАММЫ

Дисциплина Б1.Б.12 Энергетическое использование древесной биомассы относится к блоку 1 «Дисциплины (модули)» базовой части.

Дисциплина Энергетическое использование древесной биомассы базируется на знаниях, полученных при изучении таких учебных дисциплин, как: Физика, Теплотехника, Экология, Древесиноведение. Лесное товароведение, Технология лесозаготовительных и деревоперерабатывающих производств, Технология клееных материалов и плит, Технология изделий из древесины.

Основываясь на изучении перечисленных дисциплин, Энергетическое использование древесной биомассы представляет основу для преддипломной практики и подготовки к государственной итоговой аттестации.

Такое системное междисциплинарное изучение направлено на достижение требуемого ФГОС уровня подготовки по квалификации бакалавр.

## 3. РАСПРЕДЕЛЕНИЕ ОБЪЕМА ДИСЦИПЛИНЫ

### 3.1. Распределение объема дисциплины по формам обучения

Форма обучения	Курс	Семестр	Трудоемкость дисциплины в часах						Курсовая работа (проект), контрольная работа, реферат, РГР	Вид промежуточной аттестации
			Всего часов	Аудиторных часов	Лекции	Лабораторные работы	Практические занятия	Самостоятельная работа		
1	2	3	4	5	6	7	8	9	10	11
Очная	-	-	-	-	-	-	-	-	-	-
Заочная	3	-	72	8	4	-	4	60	-	зачет
Заочная (ускоренное обучение)	-	-	-	-	-	-	-	-	-	-
Очно-заочная	-	-	-	-	-	-	-	-	-	-

### 3.2. Распределение объема дисциплины по видам учебных занятий и трудоемкости

Вид учебных занятий	Трудо- емкость (час.)	в т.ч. в интерактивной, активной, инно- вационной формах, (час.)	Распределение по курсам, час
			3
1	2	3	4
<b>I. Контактная работа обучающихся с преподавателем (всего)</b>	<b>8</b>	<b>2</b>	<b>8</b>
Лекции (Лк)	4	-	4
Практические занятия (ПЗ)	4	2	4
Групповые (индивидуальные) консультации	+	-	+
<b>II. Самостоятельная работа обучающихся (СР)</b>	<b>60</b>	<b>-</b>	<b>60</b>
Подготовка к практическим занятиям	20	-	20
Подготовка к зачету	40	-	40
<b>III. Промежуточная аттестация зачет</b>	<b>+</b>	<b>-</b>	<b>+</b>
Общая трудоемкость дисциплины	час.	72	72
	зач. ед.	2	2

## 4. СОДЕРЖАНИЕ ДИСЦИПЛИНЫ

### 4.1. Распределение разделов дисциплины по видам учебных занятий

- для очной формы обучения:

№ раз- дела и темы	Наименование раздела и тема дисциплины	Трудоем- кость, (час.)	Виды учебных занятий, включая самостоятельную работу обучающихся и трудоемкость; (час.)		
			учебные занятия		самостоятельная работа обучающихся
			лекции	практические занятия	
1	2	3	4	5	6
<b>1.</b>	<b>Баланс древесной биомассы</b>	<b>12</b>	<b>1</b>	<b>-</b>	<b>11</b>
1.1	Источники возникновения биомассы для энергетического использования	12	1	-	12
<b>2.</b>	<b>Направления использования биомассы</b>	<b>21</b>	<b>1</b>	<b>2</b>	<b>18</b>
2.1.	Производство топливных брикетов. Эффективность	4,5	0,5	-	4
2.2	Технология получения топливных гранул (пеллет). Экономический эффект	12	-	2	10
2.3	Производство и использование этилового спирта из биомассы	2	-	-	2
2.4	Производство и использование газов из биомассы	2,5	0,5	-	2
<b>3.</b>	<b>Техника и технология использования биомассы</b>	<b>23</b>	<b>1</b>	<b>2</b>	<b>20</b>
3.1	Структурные схемы энергетического использования биомассы древесины	6,5	0,5	-	6
3.2	Оборудование для производства продукции из биомассы	12,5	0,5	2	10

3.3	Вопросы безопасности при энергетическом использовании биомассы древесины	4	-	-	4
<b>4.</b>	<b>Перспективы использования биомассы</b>	<b>12</b>	<b>1</b>	<b>-</b>	<b>11</b>
4.1	Анализ отечественного и зарубежного опыта использования биомассы в смежных отраслях (сельское хозяйство, пищевая промышленность и др.) с возможностью применения элементов и технологии	12	1	-	11
<b>ИТОГО</b>		<b>68</b>	<b>4</b>	<b>4</b>	<b>60</b>

## 4.2. Содержание дисциплины, структурированное по разделам и темам

### Раздел 1. Баланс древесной биомассы.

#### Тема 1.2 Источники возникновения биомассы для энергетического использования

Топливная энергетика мира и России характеризуется тем, что потребление энергоресурсов за 20 век возросло примерно в 13-14 раз. Численность населения планеты за этот же промежуток времени выросла с 2 млрд. до 7, 2 млрд. (2015г.) человек.

Удовлетворение потребностей человечества в продуктах, товарах и услугах связано с потреблением энергетических ресурсов и попутным образованием значительного количества отходов. Отходы могут загрязнять окружающую среду, служат мерилем нерационального использования природных ресурсов и экономической неэффективности.

Истощение невозобновляемых энергоресурсов (нефть, газ и уголь), показывает путь решения проблемы дефицита энергии - переработка отходов и низкокачественного сырья органического происхождения.

При переработке биомассы древесины образуется углекислый газ, не относящийся к «парниковым газам», т.к. он является продуктом углеродного обмена при росте древесины.

Характеристика и особенности этапов развития энергетики в 20 веке.

- угольный этап длился до середины 20 в.;

- нефтегазовый этап от середины 20 в. длится по сегодняшний день.

Примерная оценка обеспеченности разведанными запасами нефти, газа и угля.

- общий запас разведанных месторождений угля, нефти и газа;

- распределение по земному шару.

Прогноз энергопотребления по видам невозобновляемых ресурсов.

Суммарный теоретический потенциал возобновляемых источников энергии превышает современный уровень мирового потребления на несколько порядков, например, энергетический потенциал солнечной радиации в 3000 раз больше сегодняшней потребности в энергии.

Возобновляемые энергетические ресурсы:

- энергия солнца;

- энергия ветра;

-- геотермальная энергия;

- приливная энергия;

- биомасса.

Биомасса — общая масса растений, микроорганизмов и животных, приходящаяся на единицу площади или объема их обитания. Численно она выражается в массе сырого или сухого вещества (кг/м<sup>2</sup>; кг/га; кг/м<sup>3</sup> и т. д.). Биомассу растений называют фитомассой, животных организмов — зоомассой. Использование фитомассы, коммунальных отходов, отходов растениеводства, получения биогаза, топливного эталона и биодизельного топлива в качестве возобновляемых ТЭР - все это вопросы, которым уделяется серьезное внимание.

Биомасса - аккумулятор энергии Солнца

Разрабатываются идеи использования биомассы растений, выращиваемых специально для энергетических целей, или сельскохозяйственные отходы и отходы других производств, используемых в качестве источника энергии, особенно для производства жидких топлив, а также для выработки электроэнергии.

Статистически данные: в целом, в мире используется около 12 % возобновляемых энергетических ресурсов.

Среди них можно выделить страны-лидеры: Нигерия (80,5 %), Бразилия, Швеция, Финляндия, Индонезия, Индия... и страны-антилидеры, где в основном, используются невозобновляемые энергетические ресурсы и имеется определенных их стратегический запас: Кувейт (0 %), Алжир, Казахстан, Иран, Украина, Узбекистан, Россия (3,1 %).

Установки по использованию возобновляемых энергетических ресурсов можно условно классифицировать на:

- ветровые
- геотермальные станции
- малые ГЭС и микроГЭС
- установки по переработке биомассы (древесина и её отходы в виде кусковых и сыпучих отходов; отходы лесозаготовки, включая ветви, сучья, поломанную древесину, низкосортную, вершины, ветки, пни, откомлевки; специально выращиваемые «энергетические» леса; сельскохозяйственные отходы фермерских хозяйств; отходы животноводства; сточные воды городских и промышленных стоков) различной мощности.

Использование возобновляемых ресурсов позволит частично решить экологические проблемы, связанные с загрязнением биосферы загрязняющими веществами при использовании твердого (уголь) и жидкого (бензин, мазут) топлива: взвешенные, оксиды углерода, оксиды азота, оксиды серы, формальдегид, бензпирен, тяжелые металлы.

**БИОЭНЕРГЕТИКА** - технологии и установки для получения тепловой и электрической энергии., а также биоуглей и других топлив с повышенным теплосодержанием относительно теплосодержания исходного растительного сырья.

Виды биомассы растительного происхождения:

Группа 1- древесина любых пород, крупнотоннажные отходы её заготовки, мелкодисперсные отходы первичной и вторичной переработки древесины, отходы целлюлозно-бумажного производства.

Группа 2-крупнотоннажные отходы заготовок зернолвых, зернобобовых, подсолнечника, сахарного тростника, хлопка...

Группа 3-малотоннажные отходы обмолота зерновых и подсолнечника (шелуха зерен)

Биомасса растительного происхождения является основой получения **БИОТОПЛИВА**. По происхождению **БИОТОПЛИВО** делится на 5 групп (шведский стандарт SS 18106):

1. **Древесное топливо**-сырье из леса без химической переработки
2. **Аграрное топливо** –имеет с/х происхождение
3. **Биотопливо** из отходов- производится из органического мусора
4. **Торфяное топливо**- производится из торфа
5. **Щёлки** –побочные продукты целлюлозно-бумажного производства.

По агрегатному состоянию биотопливо классифицируется:

твердое-дрова, топливная щепка, брикеты...;

жидкое –биодизель, бензин, мазут...;

газообразное - биогаз-метан, водород...

Древесное топливо-упакованная солнечная энергия, экологически безопасная энергия-участвует в синтезе и росте растений. При сжигании биотоплива выделяющиеся газы двуокиси углерода являются экологически нейтральными, не представляют угрозу как «парниковые » газы.

Круговорот биотоплива в природе на примере сжигания древесного топлива в котельной установке.

Ориентировочно максимальный ресурс лесозаготовки 28 % от объёма заготовленной древесины. (10 % остается на лесосеке ломаных и тонкомерных деревьев-не учитывается) Количество отходов на лесосеке, на нижнем складе зависят от способа транспортировки и вида заготавливаемой древесины (сортименты, хлысты) . Виды отходов при лесозаготовках: вершина, ветви, пни, корни, кора, хвоя.

1 га леса содержит биомассы: в мире -109 т.; в Европе- 77т, в Евросоюзе- 85 т, в Южной Америке – 203 т. В лесах мира насчитывается около 420 млрд.т. биомассы.

Россия обладает 20 % мирового потенциала живого вещества планеты. Общие запасы обезличенной биомассы азиатских лесов России – 40-45 тонн сухого вещества (т.с.в.). Из них воспроизводимая часть составляет 12 млрд. т. с. в. Для европейской части соответственно: запас 20-25 млрд. т. с. в. и воспроизводство около 0,5 млрд. т. с. в.

Примерно одинаковыми ресурсами обладают: Россия; США+Канада; Латинская Америка; около 1,0-1, 6 гигатонн нефтяного эквивалента (Гтнэ).

В единицах измерения энергии биоресурсы составляют около 100 эксаджоулей:  $100 \times 10^{18}$  Дж

Страны Европы активно используют древесное биотопливо (Скандинавские, Австрия, Великобритания... - от 55% до 100 % ). Недревесное биотопливо используют Испания, Германия, Франция.

В 2012-2014 г. в России заготовлено не менее 216 млн. м<sup>3</sup> древесины; ресурс древесного биотоплива **45 млн.м<sup>3</sup>**; запасы имеют все федеральные округа, кроме Южного ФО.

Условное распределение отходов: 30 млн. м<sup>3</sup> обеспечивает лесозаготовка (72%) и 15 млн.м<sup>3</sup> приходится на деревообработку (28 %). Количество используемой на сегодня биомассы составляет около 2%!

*Теплотворная способность древесного топлива (теплота сгорания).*

Теплота сгорания-количество тепла из 1 кг топлива при атмосферном давлении, МДж/кг.

Практически определяют прибором-калориметром.

Теоретически расчет по формуле:

$$\theta = 18 - W/5$$

Зависит от влажности древесины и при влажности 0% теплота сгорания 18 МДж/кг.

Влажность древесины и отходов и влияние влажности на теплотворную способность.

По теплотворной способности СУХАЯ древесина аналогична углю, меньше, чем газ и мазут, однако значительно ЭКОЛОГИЧНЕЕ.

Элементный и химический состав древесины.

## **Раздел 2. Направления использования биомассы.**

### **Тема 2.1. Производство топливных брикетов. Эффективность**

Топливные брикеты –облагороженное древесное топливо, полученное путем прессования измельченного (сыпучего) первичного древесного сырья.

Древесное топливо разделяют по происхождению на первичное и вторичное; по способу получения-на облагороженное и необлагороженное..

Первичное древесное топливо: дровяная древесина, порубочные остатки, пни и корни, хвоя, древесина кустарников, древесина от рубок ухода за лесом и отходы деревообработки.

КОРА не является древесным топливом, она - первичное биотопливо!

Вторичное древесное топливо: упаковочная тара, использованные строительные конструкции, изделия, шпалы

Необлагороженное топливо получено из леса или попутная продукция и отходы в виде топливной щепы, стружки, опилок.

Облагороженное специально производится из необлагороженного в виде топливных брикетов, гранул.

Приводятся характеристики дров, топливной щепы, опилок, стружки и коры, включая теплотворную способность и зольность.

Теплотворная способность древесного топлива очень сильно зависит от влажности: при влажности 55 % - Q= 1500 ккал/кг; при влажности 25 %- Q= 2100-2600 ккал/кг; при влажности 0 %- Q= 4500 ккал/кг.

Древесное сырье, за исключением отходов сухих отходов деревообработки, имеют высокую начальную влажность ( до 55-60 % относят).



Размеры брикетов: длина 100-300 мм;

Диаметр (ширина) -60-120 мм. Влажность брикетов 3-10 %; зольность до 1 %; плотность 1000 – 1300 кг/м<sup>3</sup> ( выше плотности древесины в 2-3 раза).

Теплотворная способность одного кг брикетов примерно 4500 ккал ( 18, 8 МДж/кг).

Эффективность применения брикетов: 1 тонна брикетов при влажности 3-4 % заменяет 5 тонн дров с влажностью 20 %!



Основа технологии: прессование мелкоизмельченных отходов древесины (опилки сухие) под высоким давлением при нагреве. Параметры технологического процесса: давление 30 МПа; температура 170-180 °С. Связующим является лигнин, размягчающийся при нагреве и при переходе в высокоэластичное состояние, проявляет свои «клеящие» свойства. Потребители брикетов – страны ЕС, где действует шведский стандарт SS 187121. Брикеты разделяются на 3 группы и регламентируются размерные характеристики и качественный состав.

Диаметр, мм	Длина, мм	Теплотворная способность, МДж/кг	Влажность, %	Содержание серы, %	Зольность, %	прочность
52 -76	До 350	не менее 16,9	Не более 12	Не более 0,08	0,7 – 1,5	Определяется по виду мелких частиц, остающихся в таре.

Сравнительная характеристика ископаемых видов топлив и возобновляемого древесного топлива в виде топливных брикетов

Вид энергетических ресурсов	Наименование	стоимость	Теплотворная способность	Эффективность
Невозобновляемые	Каменный уголь	1500 руб/т	25 МДж/кг	1,9
	Мазут	6000 руб/т	40 МДж/кг	4,5
	Газ	1200 руб/ тыс. м <sup>3</sup>	36 МДж/кг	0,9
Возобновляемые	Древесное топливо	200-300 руб/ пл. м <sup>3</sup>	18 МДж/кг	-

Критерием эффективности замены ископаемого топлива древесным может служить величина, определяемая разностью затрат на получение равных количеств теплоты при использовании 1 м<sup>3</sup> древесного топлива и эквивалентного –по выделенной теплоте- ископаемого топлива. При расчетном значении более 1 замена считается эффективной.

В настоящее время в России срок окупаемости проектов, реконструкции промышленных тепловых электростанций составляем не менее 3 лет; в странах ЕС-не более 1 года.

В странах ЕС активно используют древесное топливо для получения энергии. Согласно расчетов, эффективность замены жидкого топлива и каменного угля на древесное сомнений не вызывает. Природный газ на современном этапе при сегодняшних ценах конкуренцию древесному топливу составить не может.

## Тема 2.2. Технология получения топливных гранул (пеллет). Экономический эффект

В лекции предусмотрен показ видеофильма «Пеллеты. Что это такое?»

Впервые пеллеты были получены в 20 веке баварцем Руди Гунерманном. Из древесных отходов лесопиления. Впервые для отопления использовались в Швеции, затем в Канаде, Дании, странах Скандинавии, во Франции и в Италии. С начала 21 века стали производиться в России.

**Пеллеты**-цилиндры, полученные прессованием тонкоизмельченного древесного сырья определенной фракции (практически пыль). Диаметр пеллет- от 6 до 12 мм, длина не регламентируется.

Исходное древесное сырье-воздушно-сухого состояния, влажность до 15 %.

Различают пеллеты:

- белые из древесины;
- индустриальные из коры или смеси коры и древесины
- аграрные из отходов растениеводства.

Достоинства пеллет:

- экологическая безвредность (нет серы и азота в составе)
- низкая влажность 7...12 %
- теплотворная способность не менее 17,2 МДж/кг
- замена дров по объёму в 3 раза
- сыпучесть-возможна транспортировка пневмосистемами
- возможность автоматизированной загрузки в топку

Экономическая эффективность определяется как величина, представляемая разностью затрат на получение равных количеств теплоты при использовании 1 м<sup>3</sup> древесного топлива

и эквивалентного –по выделенной теплоте- ископаемого топлива. При расчетном значении более 1 замена считается эффективной.

Сравнительная характеристика ископаемых видов топлив и возобновляемого древесного топлива в виде пеллет

Вид энергетических ресурсов	Наименование	стоимость	Теплотворная способность	Эффективность
Невозобновляемые	Каменный уголь	1500 руб/т	25 МДж/кг	1,9
	Мазут	6000 руб/т	40 МДж/кг	4,5
	Газ	1200 руб/ тыс. м <sup>3</sup>	36 МДж/кг	0,9
Возобновляемые	Древесное топливо	200-300 руб/ пл. м <sup>3</sup>	17,2 МДж/кг	-

Согласно расчетов, эффективность замены жидкого топлива и каменного угля на древесное сомнений не вызывает.

Вид топлива	Средний вес топлива для производства 17000 МДж энергии	Сравнительная цена получения энергии для потребителя в среднем по России, руб.
Топливные брикеты	1000 кг	2200
Древесина	1600 кг	2200
Газ	478 м <sup>3</sup>	3500
Дизельное топливо	500 л	8000
Мазут	685 л	5500
Уголь каменный	1000 кг	2800

Природный газ на современном этапе при сегодняшних ценах конкуренцию древесному топливу составить не может.

### Тема 2.3. Производство и использование этилового спирта из биомассы

Моторные топлива- смесь жидких углеводородов с неуглеродными примесями, присадками. Используется для ДВС. Взамен получаемым из нефти возможно получение из биомассы:

- = с содержанием жиров (семена и плоды масличных культур, водоросли)
- = с содержанием сахаров или крахмала (зерно, сахарный тростник)
- = с содержанием целлюлозы.

Целлюлозосодержащие материалы (отходы древесины) при гидролизе позволяют получать **биоэтанол** C<sub>2</sub> H<sub>5</sub> OH. ПРИ ГИДРОЛИЗЕ ПОЛУЧАЮТСЯ ВОДНЫЕ РАСТВОРЫ МОНО- И ПОЛИАХАРИДОВ, КОТОРЫЕ ПОДВЕРГАЮТ СБРАЖИВАНИЮ И ДИСТИЛЛЯЦИИ С ПОЛУЧЕНИЕМ БИОЭТАНОЛА. Теоретический выход биоэтанола из древесного сырья составляет около 70 %.

В полученном биоэтаноле содержатся примеси эфиров, альдегидов, кетонов (допускается) и сивушных масел –пропиловый, бутиловый, амиловый спирты –(не допускается)

Очистка от сивушных масел-ректификация, после чего биоэтанол используется как добавка к жидкому моторному топливу. Маркируется «Е» с указанием процентного содержания Например, Е85- топливо содержит 85 % биоэтанола.

При содержании до 10 % биоэтанола топливная система автомобиля не требует усовершенствования, при содержании 85 % и выше используются автомобили со специальной топливной системой.

Мировое потребление биоэтанола 2005 г-36,3 млрд. л, прогноз к 2020г-281,5млрд. л. В Китае, Бразилии, США, Тайланде и в ЕС обязательное использование не менее 5 %. Действует программа поддержки производителей биоэтанола и налоговые льготы.

В РФ нет закона об альтернативной энергетике. В планах - обязательное использование биоэтанола в качестве добавки к бензинам не менее 2 %. Единственная в мире гидролизная промышленность функционировала в СССР, в настоящее время требуется реконструкция производств

### Тема 2.4. Производство и использование газов из биомассы

В лекции предусмотрен показ презентации «Производство биогаза (биометана)» -2часа  
Из биомассы возможно получение БИОГАЗА и ГЕНЕРАТОРНОГО ГАЗА,

**Биогаз** получается путем метанового брожения биомассы и содержит смесь метана  $\text{CH}_4$  (50-87 %) и оксида углерода  $\text{CO}_2$  (13 – 50 %). Для использования необходима **очистка от  $\text{CO}_2$** !

Известен издавна как «болотный газ», использовался в Индии в 1859г. И с 1895 г в Англии для уличного освещения.

Биогаз получают в утилизационных или очистных сооружениях в виде биогазовых установок. Сырье - отходы органического происхождения-включая древесину, бытовые отходы, отходы пищевой и рыбной промышленности.

Метан является «парниковым» газом, в 21 раз сильнее негативный эффект, чем от  $\text{CO}_2$ . Поэтому получать и использовать его экологически выгодно.

Биометан используется в паровых водогрейных котлах (сжигается) с получением тепла; в электрогенераторах с получением электроэнергии; или в ДВС как топливо.

В Италии газ «из свалок» используется для отопления жилья; в Индии, Вьетнаме, Непале, Китае, Германии –в фермерских семейных хозяйствах.

Фирмы ВОЛЬВО и СКАНИЯ выпускают автомобили с двигателями , работающими на метане.

Теплотворная способность метана  $22 \text{ МДж/м}^3$ , что составляет не более  $10 \text{ МДж/кг}$  сухого сырья. ( из  $1 \text{ кг}$  измельченного сырья получается  $300 - 5000$  литров метана )

При выработке электроэнергии  $1 \text{ м}^3$  метана позволяет получить до  $6,0 \text{ кВт}\cdot\text{ч}$  электроэнергии.

**Генераторный газ** –смесь  $\text{CO}$ ,  $\text{H}_2$ ,  $\text{N}_2$ ., углекислого газа, метана, предельных углеводородов и паров воды.

Получают сухой перегонкой –пиролизом древесины при температуре  $450-550 \text{ }^\circ\text{C}$ . В процессах используют прямой и обратный методы газификации.

Древесина, в составе которой имеется углерод, водород, кислород и азот, подвергается превращениям с получением  $\text{CO}_2$  и последующим восстановлением до  $\text{CO}$ .

По реакции выделение количества энергии:  $1 \text{ м}^3$  биогаза( отнесенный к  $1 \text{ кг}$  древесины) при сжигании выделит  $11-13 \text{ МДж/кг}$  тепла. Количество полученной электроэнергии из  $1 \text{ м}^3$  генераторного газа составляет  $2 \text{ кВт}$ .

Генераторный газ сжигается в топках с КПД  $65...80 \%$ , используется в ДВС с обязательной предварительной очисткой.

Транспортные газогенераторы с фильтрами устанавливались на автомобилях и тракторах. Сырьем служила сухая березовая чурка  $50*50*50 \text{ мм}$ .

Расход топлива  $60... 100 \text{ кг}$  на  $100 \text{ км}$  пути, необходимость периодической загрузки.

Основные недостатки использования генераторного газа:

- низкая теплотворная способность –не более  $11 \text{ МДж/кг}$
- необходимость очистки от многих побочных продуктов
- низкий КПД.

### **Раздел 3. Техника и технология использования биомассы.**

#### **Тема 3.1. Структурные схемы энергетического использования биомассы древесины**

В лекционном материале предусмотрен просмотр презентаций : «Слоевое сжигание древесного топлива»; «Сжигание древесного топлива в «кипящем слое»; «Сжигание пылевидных древесных частиц»; «Пиролиз». Общей продолжительностью не менее 1 часа.

Энергетическое использование биомассы древесины заключается в получении тепловой и электрической энергии по схемам:

- 1). прямое сжигание обогороженного и необогороженного древесного топлива в топках водогрейных и паровых котлов
- 2). производство древесного угля (пиролиз) для сжигания с выработкой тепла
- 3). сжигание полученного в биотехнологии биогаза (метана) в топках паровых и водогрейных котлов; использование в качестве топлива в ДВС.
- 4). производство жидкого топлива для ДВС –метанола и этанола; производство топлива для дизельных двигателей- биодизеля.
- 5). получение генераторного газа (газификация) и последующее его сжигание в топках паровых и водогрейных котлов, использование в качестве топлива в ДВС, и в газотурбинных установках с получением электроэнергии.

Газификация представляет собой процесс высокотемпературного превращения древесины (и других видов биомассы) при нормальном или повышенном давлении в газ, называемый древесным или генераторным, в специальных реакторах (газогенераторах) с ограниченным доступом воздуха или кислорода. Процесс сопровождается образованием некоторого количества золы. Генераторный газ имеет температуру  $300 - 600 \text{ }^\circ\text{C}$  и состоит из горючих газов ( $\text{CO}$ ,  $\text{H}_2$ ,  $\text{CH}_4$ ), инертных газов ( $\text{CO}_2$  и

$N_2$ ), паров воды, твердых примесей и пиролизных смол. Из 1 кг древесной щепы получают около  $2.5 \text{ м}^3$  газа с теплотой сгорания  $900 - 1200 \text{ ккал/м}^3$ . Полученный газ используется в качестве топлива. Газификация древесины и другого лигноцеллюлозного сырья в течение многих лет является одним из основных методов производства низкокалорийного топливного газа. Топливный газ может быть непосредственно использован в котельных, а после охлаждения, очистки и осушки - в качестве топлива в двигателях внутреннего сгорания.

Основными преимуществами превращения биомассы методом термохимической газификации являются достаточно высокие эффективность и скорость превращения. К недостаткам процесса относится возможность переработки сырья только с низким содержанием влаги, высокие температура и давление, сложное техническое оформление и управление процессом.

Пиролиз биомассы осуществляется при ее нагревании в отсутствие кислорода с образованием жидкого топлива, газов и древесного угля. Выход продуктов пиролиза зависит от условий проведения процесса и типа сырья. Известность получил процесс превращения биомассы в жидкое топливо пиролизом со ступенчатым испарением, где в качестве сырья используются твердые городские отходы, древесная кора и др.

Основными технологическими узлами установки являются отделения для предварительной обработки древесины, производства синтез-газа, реакторное и секция для разделения продуктов ожижения. Предварительно биомасса древесины высушивается, измельчается и смешивается с рециркулирующей частью производимого жидкого топлива. Полученная суспензия нагревается до  $200 \text{ }^\circ\text{C}$  и под давлением  $23 \text{ МПа}$  подается в реактор, где в присутствии раствора углекислого натрия (катализатор) и смеси газов оксида углерода и водорода при температуре  $340^\circ\text{C}$  и давлении  $23 \text{ МПа}$  происходит ожижение биомассы.

Неочищенная жидкая фракция содержит жидкое топливо, непрореагировавшую древесину, катализатор и нерастворимые твердые вещества. Извлеченные в сепараторном отделении твердые вещества и водорастворимый катализатор возвращают в систему.

В рамках государственной программы «Экологически чистая энергетика» перспективным признана термохимическая конверсия как самый перспективный способ переработки низкокачественного сырья в газообразные и жидкие топлива с улучшенными потребительскими и эксплуатационными характеристиками. При термохимической конверсии реализуется обращенный процесс слоевой газификации. Газогенераторы термохимической конверсии позволяют получить синтез – газ (смесь монооксида углерода и водорода) с теплотой сгорания от  $2500$  до  $3990 \text{ ккал/м}^3$ . Термохимической конверсии подвергается влажная биомасса при температуре  $800-1500 \text{ }^\circ\text{C}$  в присутствии воздуха (атмосферно-воздушное дутьё).

Реализация обращенного процесса газификации позволила в 8-10 раз снизить смолосодержание, что гарантирует возможность применения газа без очистки в качестве топлива в дизельных двигателях. Коэффициент использования теплоты генераторного газа при выработке тепловой энергии  $85\%$ .

Разработаны газогенераторы с тепловой мощностью  $100, 200, 600, 3000, 5000 \text{ кВт}$ . Успешно прошел испытания газогенератор, объединённый в энергетический комплекс с водяным котлом мощностью  $200 \text{ кВт}$ .

Характеристики станции:

- диапазон регулирования мощности  $80-250 \text{ кВт}$ ;
- расход топлива (по сухому веществу) на номинальном режиме  $80 \text{ кг/ч}$ ;
- низшая теплота сгорания генераторного газа  $4 \text{ МДж/м}^3$  (при нормальных условиях);
- содержание влаги в генераторном газе до  $25\%$  .

Успешно прошел испытания газогенератор, объединённый в энергетический комплекс с дизельным электрогенератором мощностью  $600 \text{ кВт}$ . КПД при комбинированной выработке тепловой и электрической энергии  $80-84\%$ ; до  $15\%$  электрической мощности потребляется на собственные нужды станции.

Характеристики станции:

- номинальная мощность при электрической нагрузке  $180 \text{ кВт}$ ;
- номинальная мощность при тепловой нагрузке  $450 \text{ кВт}$ ;
- диапазон регулирования электрической мощности от  $0$  до  $220 \text{ кВт}$ ;
- расход биотоплива (по сухому веществу) на номинальной нагрузке  $240 \text{ кг/ч}$ ;
- низшая теплота сгорания генераторного газа  $4,5 \text{ МДж/м}^3$  (при нормальных условиях);
- содержание влаги в генераторном газе до  $30\%$  об.

На базе таких газогенераторов могут работать автономные установки тепло- и электроснабжения в любых регионах страны при наличии отходов лесопереработки, что для регионов Сибири и Дальнего Востока является весьма своевременным.

### **Тема 3.2 Оборудование для производства продукции из биомассы**

В лекционном материале предусмотрен просмотр презентаций: «Технологический процесс получения древесных брикетов-евродров»; «Технология производства пеллет»

Основная продукция из биомассы древесины:

- топливные брикеты
- пеллеты
- биоэтанол
- биогаз
- генераторный газ

Технология и оборудование для производства топливных брикетов:

ПОДГОТОВКА СЫРЬЯ - влажные или сырые опилки, стружка загружаются в бункер  
СУШКА – в барабанной сушилке древесные частицы высушиваются до влажности 10 – 12 %  
ДРОБЛЕНИЕ – измельчение в дробилке до требуемой дисперсности  
БУНКЕРОВАНИЕ – хранение в бункере межоперационного запаса  
ПРЕССОВАНИЕ – гидравлический, механический или шнековый пресс  
ОХЛАЖДЕНИЕ - в воздухе помещения для упрочнения брикета  
СКЛАДИРОВАНИЕ – формируются транспортные пакеты и упаковываются

Технология и оборудование для производства топливных гранул (пеллет)

ПОДГОТОВКА СЫРЬЯ – древесное сырье измельчается в рубительных машинах, молотковых дробилках до необходимой степени дисперсности  
СУШКА – в барабанной сушилке частицы высушиваются до влажности не более 15 %  
ПОВТОРНОЕ ИЗМЕЛЬЧЕНИЕ - доизмельчение до размеров муки  
БУНКЕРОВАНИЕ – хранение в бункере межоперационного запаса  
ГРАНУЛИРОВАНИЕ –пресс- гранулятор, дополнительное увлажнение муки при необходимости. Древесная мука выдавливается через отверстия- фильеры и обрезаются ножом. Давление 30 МПа. Температура повышается до 100° за счет сил трения и адиабатического процесса.  
ОХЛАЖДЕНИЕ - в охладительной колонке заканчивается процесс поликонденсации внутри древесных гранул и происходит их упрочнение.  
СОРТИРОВКА –отделение кондиционных пеллет от крошки  
УПАКОВЫВАНИЕ – в упаковочные мешки «биг-бэги», складироваться или отгружаются потребителю.

Технология и оборудование для производства биоэтанола

ПОДГОТОВКА СЫРЬЯ –измельчение опилок  
ГИДРОЛИЗ разбавленной серной кислотой при температуре 170- 190 °С с удалением лигнина  
СБРАЖИВАНИЕ МОНОСАХАРИДОВ – получение продукта брожения  
ПЕРЕГОНКА биоэтанола –разделение на фракции по температуре кипения  
РЕКТИФИКАЦИЯ биоэтанола- удаление примесей-сивушных масел  
ОБЕЗВОЖИВАНИЕ биоэтанола –удаление влаги

Технология и оборудование для производства биогаза

Процесс происходит непрерывным способом в биореакторе.

ПОДГОТОВКА СЫРЬЯ - твердые органические отходы измельчаются, жидкие –гомогенизируются  
ЗАГРУЗКА В БИОРЕАКТОР и ПЕРЕМЕШИВАНИЕ подготовленного сырья  
ПОДОГРЕВ БИОРЕАКТОРА до температуры 35-38 °С (при высокой температуре могут погибнуть метановые бактерии)  
ОТВОД ПЕРЕБРОДИВШЕЙ МАССЫ- использование как органическое удобрение  
СБОР и ОЧИСТКА БИОГАЗА –подача потребителю или хранение

Кроме рассмотренных выше возобновляемых источников используются биохимические технологии переработки жидких органических отходов. В мире широко применяется технология анаэробного (в отсутствии атмосферного кислорода) разложения органического сырья с целью выработки биогаза, состоящего на 55-60% из метана.

Получаемый биогаз отводят из объема метан-танка и направляют в газгольдер-аккумулятор, откуда газ отбирается по мере необходимости в основном на теплоснабжение близлежащих зданий и

сооружений. Биогаз может также использоваться как топливо в двигателях внутреннего сгорания с целью производства механической и электрической энергии.

Биогаз также выделяется на свалках, в болотах, канализации, рисовых полях, силосных ямах и колоннах. Получение биогаза происходит при микробиологическом разложении (сбраживании) определенных фракций практически любых твердых и жидких органических отходов. Выход биогаза из 1 тонны сухого вещества растительных отходов и сорняков для растительных масс составляет: для соломы пшеничной – 342 м<sup>3</sup>, ботвы картофеля – 420, сорной растительности – 500. При этом коэффициент превращения органических веществ в биогаз достигает 0,9. Биогаз с высокой эффективностью может трансформироваться в другие виды энергии. КПД его использования в качестве топлива на газогенераторах составляет 83%.

При промышленном производстве биогаза базируются на тех же принципах, которые существуют в природе, но только в анаэробной (без доступа воздуха) среде. В специальных биореакторах, так называемых «метан-танках» производят не только газ, но и органические удобрения. В сырьевом биогазе содержится в среднем 65% метана и 35% углекислого газа, влаги и других примесей. Газ, извлекаемый из недр, перед применением в двигателе внутреннего сгорания подвергается обогащению (до уровня сдержания метана в нем 95%), очистке, осушке и комбинированию. Применение биоэнергетических модулей позволит решить следующие задачи:

- 1) обеспечение электроэнергией собственного хозяйства;
- 2) повышение плодородия почв;
- 3) экспорт высококачественного экологически чистого органического удобрения;
- 4) обеспечение охраны окружающей среды;
- 5) обеспечение санитарно-гигиенического благополучия ферм.

В Европе сосредоточено 44% мирового количества установок анаэробного сбраживания, в Северной Америке – 14%.

Ведущее место среди промышленно развитых стран в производстве и использованию биогаза по относительным показателям занимает Дания – биогаз составляет 18% ее энергобаланса. По абсолютным показателям применительно к количеству средних и крупных установок ведущее место занимает Германия.

К биомассе относят различные органические отходы промышленного, сельскохозяйственного и бытового происхождения.

Переработка биомассы в топливо осуществляется в специальных устройствах с образованием газообразного топлива (биогаза) или жидкого топлива. Применяются установки для термохимической обработки твердых органических отходов с образованием горючего газа. Создаются специальные котлы для экологически чистого сжигания бытового мусора и других отходов. В некоторых странах для получения тепла используют быстрорастущие породы деревьев, плантации которых обновляются с периодом в 5-6 лет.

В 1992 г. в России были разработаны биоэнергетические установки (БЭУ) для средних ферм с использованием биогаза для обогрева домов и теплого водоснабжения животноводческих хозяйств.

Технология и оборудование для производства генераторного газа  
ПОДГОТОВКА СЫРЬЯ- измельчение до состояния сыпучести и паропроницаемости, учитываются требования к породному составу  
ЗАГРУЗКА В ГАЗОГЕНЕРАТОР подготовленного сырья  
РАЗОГРЕВ ДРЕВЕСИНЫ БЕЗ ДОСТУПА КИСЛОРОДА до температуры 450- 550 °С , (возможно применение катализатора)  
УЛАВЛИВАНИЕ ГЕНЕРАТОРНОГО ГАЗА и использование для получения тепловой или электрической энергии.

### **Тема 3.3 Вопросы безопасности при энергетическом использовании биомассы древесины**

Безопасность энергетического использования биомассы древесины обеспечивается применением соответствующего оборудования, оснащенного блокировками, контрольно-измерительными приборами, техническими средствами безопасности.

При эксплуатации энергетических установок необходимо соблюдать правила устройства электроустановок (ПУЭ) и требования по пожарной безопасности для энергетических предприятий ВППБ 01-02-95\* (РД 153-34.0-03.301-00)\

## Раздел 4. Перспективы использования биомассы .

### Тема 4.1. Анализ отечественного и зарубежного опыта использования биомассы в смежных отраслях (сельское хозяйство, пищевая промышленность и др.) с возможностью применения элементов и технологий

В лекции предусмотрен просмотр презентаций «Зарубежный опыт переработки отходов органического происхождения»

В периодической печати зарубежных стран уделяется много внимания вопросам экономии энергии и топлива в лесных отраслях промышленности, а также проблеме замены, где это возможно и целесообразно, дефицитного нефтегазового сырья топливом из древесных отходов и низкосортной древесины. Обсуждаются проблемы использования древесной биомассы на топливо, приводятся примеры работы электростанций и котельных установок на этом виде топлива, сведения о создании новых, более эффективных установок, работающих на древесном топливе, а также о разработке вспомогательного оборудования для подготовки, складирования, хранения и транспортирования древесного топлива. Имеются сообщения о проведении исследований по получению из древесины жидкого топлива и газа, пригодного для использования в бытовых целях.

Как известно, древесина с давних пор традиционно используется в качестве топлива для бытовых целей. Даже сегодня, по оценкам зарубежных экспертов, около половины заготавливаемой в мире древесины используется в качестве топлива для приготовления пищи и отопления, а в развивающихся странах на эти цели расходуется до 90 % древесного сырья.

Американские специалисты считают, что вовлечение в топливный баланс [древесных отходов](#) может полностью удовлетворить потребность в топливе лесной отрасли. Считают, что в лесопильном производстве почти половина сырья переходит в отходы, а на мебельных предприятиях еще половина пиломатериалов превращается в отходы. Все неиспользуемые для технологической переработки отходы лесозаготовок и деревообработки должны найти применение в энергетике предприятий. В целях увеличения эффективности энергетического использования древесной биомассы министерство энергетики США проводит в этой области все расширяющиеся по объему научно - исследовательские работы.

В Канаде принята специальная правительственная программа по использованию древесной биомассы в качестве энергетического сырья. Руководство программой осуществляет министерство энергетики, шахт и ресурсов при участии межведомственного консультативного комитета. Цель программы — удвоить по сравнению с существующим уровнем и довести до 7 % долю древесных и коммунальных отходов в национальном энергетическом балансе страны.

Все большее значение использованию биомассы в качестве энергетического сырья придают в ФРГ. В одном из сообщений отмечается, что за счет энергетического использования древесной биомассы в стране можно сэкономить около 1...1,5% общего потребления нефтепродуктов.

Большие работы по вовлечению в топливный баланс древесной биомассы проводятся в Швеции. Активно ведутся работы в этом направлении в Финляндии, Норвегии, Австрии, Швейцарии, Франции, Италии и других странах.

На основании анализа зарубежной информации по энергетическому использованию древесной биомассы можно установить, что основными направлениями проведения научно-исследовательских и проектно-конструкторских работ в этой области за рубежом являются:

- поиски возможностей увеличения резервов древесной биомассы путем повышения производительности лесных массивов и оптимизации сроков рубки при заготовке энергетической биомассы;
- повышение эффективности использования различных видов древесной биомассы при непосредственном сжигании ее в топках котельных установок для выработки тепловой и электрической энергии;
- производство из древесной биомассы твердого топлива с повышенными показателями по транспортабельности, теплоте сгорания и водостойкости;
- получение из древесной биомассы жидкого топлива для транспортных машин;
- [производство](#) на основе древесной биомассы газообразного топлива, пригодного для использования в современных системах газоснабжения, а также в газобаллонных транспортных машинах.

Зарубежные специалисты выделяют два направления работ по увеличению резервов древесной биомассы для энергетического использования: во-первых, создание энергетических плантаций, или плантаций энергетического сырья и, во-вторых, повышение степени использования биомассы дерева в существующих, эксплуатируемых лесонасаждениях.

Под созданием энергетических плантаций понимаются посадки быстрорастущих лесных

культур на пустующих землях, непригодных для земледелия, с последующим использованием вырастающей на них древесины для получения энергии. Отмечается привлекательность этого направления с точки зрения экологии. Продуктивность использования земельных площадей при этом, по зарубежным данным, может быть существенно повышена направленным генетическим совершенствованием лесных культур, введением оптимизированного короткого срока рубки и выращиванием саженцев в теплицах с продленным световым днем при применении искусственного освещения.

Эффективность непосредственного сжигания древесной биомассы в топках котлоагрегатов повышается в результате проведения следующих мероприятий:

- механизации и автоматизации процессов складирования и транспортирования древесного топлива к топочным устройствам;

- совершенствования топочных устройств, направленного на повышение КПД котлоагрегатов, снижение трудозатрат на обслуживание котельных установок и обеспечение возможности сжигания древесных отходов высокой зольности и влажности;

- разработки совершенных систем подготовки к сжиганию особо влажных отходов, главным образом коры.

Непосредственно образующиеся в процессе заготовки древесины и ее первичной обработки древесные отходы и щепы имеют малую плотность и низкую теплоту сгорания. Вследствие этого они как топливо малотранспортабельны, и при сжигании развивают недостаточно высокую температуру горения, что исключает их применение для ведения высокотемпературных процессов и снижает теплопроизводительность и КПД котельных установок, в которых они используются. Так, за рубежом проводятся исследования по разработке и совершенствованию производства транспортабельного, высококачественного топлива на базе древесного сырья. Применение древесных брикетов, по мнению специалистов, особенно привлекательно для бытового потребления, так как в их составе не содержится серы и других вредных элементов.

Ограниченность мировых запасов нефти, бесконтрольные действия транснациональных нефтяных корпораций вызывают на Западе неуверенность в будущем энергетики. Естественной реакцией технической общественности на сложившуюся ситуацию явилось увеличение объемов исследований по изысканию источников альтернативного топлива и, в частности, научных работ по получению жидкого топлива для транспортных машин на основе древесной биомассы, возобновляющейся в сравнительно больших объемах. По имеющейся информации, эти исследования не вышли за рамки поисковых работ. В состоянии научного поиска находятся и исследования по получению из древесины горючего газа с высокой теплотой сгорания для использования его в существующих системах газоснабжения.

Вопросами использования древесины и древесных отходов для получения энергии занимаются специализированные органы ООН. Комитет по лесоматериалам (ФАО) и отдел энергетики Европейской Экономической Комиссии (ЕЭК) проанализировали тенденции и потенциальные возможности использования древесины как возобновляемого источника энергии. При этом было установлено, что в развитых капиталистических странах доля энергии, получаемой из древесины, от общего потребления энергии, невелика и составляет в США 1,6%, в Канаде 2,2, во Франции 1,8, в ФРГ 0,9, Австрии 1,3, Швейцарии 1,1 %. Повышенное значение доли использования древесины на топливо от общего его потребления имеет место в Финляндии (8,9%), в Швеции (3,3 %) и Турции (22,9 %).

Характерным для развитых капиталистических стран является высокая степень использования на топливо древесных отходов. В общем объеме используемой на топливо древесины древесные отходы составляют в США 70%, в Канаде 65, во Франции 28, в ФРГ 62, в Швеции 51, в Финляндии 53%.

Получившая распространение в нашей стране биоэнергетика, в основном, нацелена на переработку биомассы с целью получения энергии на когенерационных установках. Биоэнергетика — это наука, изучающая механизмы и закономерности преобразования энергии в процессах жизнедеятельности организмов, энергетические процессы в биосфере.

Системы производства и использования биомассы имеют следующие **преимущества**: способность к накоплению энергии для использования ее в любое удобное время;

возобновляемость;

опора на уже имеющуюся в наличии технологию при минимуме капитальных затрат;

возможность их создания с помощью наличных ресурсов рабочей силы и материалов;

умеренные цены;

экологическая безвредность и безопасность;

не увеличивается количество атмосферного углекислого газа.

Вместе с тем эти системы имеют и свои **проблемы**, а именно:



конкуренция со стороны других вариантов использования земель;  
потребность в земельных площадях;  
неопределенность в отношении эксплуатационных показателей на начальной стадии;  
потребность в удобрениях, почве и воде.

Системы биомассы принесут существенные выгоды в области развития сельского и лесного хозяйств, улучшения структуры землепользования и разработки технологии биоэнергетики.

*Существуют различные энергетические способы переработки биомассы:*

*биохимические (спиртовая ферментация, анаэробная или аэробная переработка, биофотолит);*

*термохимические (прямое сжигание, газификация, пиролиз);*

*агрехимические (экстракция топлива).*

*С помощью биохимического способа энергию получают из осадков сточных вод, городских отходов и твердых отходов жизнедеятельности животных. Для переработки отходов сельскохозяйственного производства и, прежде всего, навоза и навозных стоков животноводческих предприятий, особенно актуален анаэробный процесс.*

При анаэробном метановом сбраживании навоза решаются три важные задачи.

Первая состоит в том, что производится хороший энергоноситель — биогаз, который даже без очистки от примесей имеет энергосодержание от 20 до 25 МДж/м<sup>3</sup> (в среднем принимается 23 МДж/м<sup>3</sup>).

Второй полезный эффект — экологический. В сброженной массе оказываются практически обезвреженными семена сорняков и в значительной степени ликвидируются болезнетворные микроорганизмы.

Третий выигрыш заключается в том, что после анаэробной обработки получают высокоэффективное органическое удобрение повышенной биологической активности. При этом его удобрительная ценность по сравнению с традиционными формами переработки (отстаивание и естественная аэрация, компостирование) даже улучшается, т.к. потери основных питательных веществ (N,P,K) невелики.

Переработка навоза осуществляется в биогазовых установках (БГУ). Принципы, лежащие в основе работы биогазовых установок, очень просты. Органические отходы разлагаются в закрытых реакторах под воздействием метаногенных бактерий, образуя метан, используемый для приготовления пищи и освещения. При этом в качестве ценного побочного продукта получают удобрение.

Существует три режима брожения — психрофильный (T = 15...25°C), мезофильный (T = 30...40°C) и термофильный (T = 45...55°C). В процессе анаэробного брожения степень разложения органического вещества навоза не превышает 47 %. Удельный расход энергии на получение 1м<sup>3</sup> биогаза для термофильного режима равен 5,5 кВт·ч, что в 1,5 раза превышает энергозатраты для мезофильного режима (3,7 кВт·ч/м<sup>3</sup>).

При использовании теплообменника с коэффициентом утилизации теплоты в пределах от 0,3 до 0,5 энергозатраты для термофильного режима можно уменьшить до уровня мезофильного. При этом время обработки навозных стоков при термофильном режиме — 5...8 суток, а при мезофильном - до 20 суток, так как метантенк для работы в термофильном режиме имеет меньший объем. Он менее материалоемкий, его проще теплоизолировать и механизировать.

Для выработки высокого качества биогаза применяют биоэнергетические установки с дополнительными элементами очистки получаемого биогаза от углекислого газа и соединений серы до состояния практически чистого метана.

Биогаз с успехом можно получать в метантенке БГУ путем анаэробного разложения фитомассы. В качестве исходного сырья здесь может использоваться льнокостра, древесные опилки, соломенная резка и другие отходы растениеводства, а также масса специально выращенных растений или водорослей. Основная причина, сдерживающая широкое внедрение БГУ на животноводческих фермах и комплексах - это большие капитальные затраты на строительство, что обуславливает большой срок окупаемости БГУ (4...8 лет) и высокую себестоимость биогаза. В настоящее время ведутся исследования по повышению технологичности процесса метанового брожения, а также в направлении получения и использования новых, более эффективных штаммов микроорганизмов, обеспечивающих быстрое и эффективное разложение органических соединений в этом процессе.

Термохимические способы предусматривают применение процессов пиролиза и газификации, а также прямого сжигания. Эффективным процессом энергетического использования растений, является пиролиз, при котором органическое вещество нагревают до 500°C и в качестве конечного продукта получают жидкое или газообразное топливо. Продукты пиролиза, как энергоносители, более универсальны и экологичны, чем исходный материал. При агрохимическом способе происходит экстракция топлива.

В таблице приведена сводка данных о процессах, продуктах и потребителях продукции, получаемой

в результате биологического преобразования под воздействием солнечных лучей

Ресурсы	Процессы	Энергоносители	Потребители
Сухая биомасса древесина и ее отходы	Сжигание	Теплота, электроэнергия	Промышленность, бытовой сектор
	Газификация	Газообразные топлива (метанол) Водород, аммиак	Промышленность, транспорт
	Химическое производство	Пиролиз Нефть, смола, газ	Промышленность, транспорт
	Гидролиз и перегонка	Этанол	Транспорт, химическое производство
Жидкая биомасса (сточные воды и водные живые организмы)	Анаэробная ферментация	Метан	Промышленность, бытовой сектор
Сахар (соки, целлюлоза)	Ферментация и перегонка	Этанол	Транспорт, химическое производство
Вода	Фотохимические фотосинтез, катализ и фотосинтез	Водород	Промышленность, химическое производство, транспорт
Мусор	Сжигание	Теплота	Промышленность, бытовой сектор

Между перечисленными процессами существуют многочисленные взаимные связи. Новый подход в развитии сельского хозяйства характеризуется минимальным уровнем потерь энергетических и минеральных ресурсов, сокращением потребления химических удобрений и пестицидов, гораздо большим разнообразием выращиваемых культур, использованием аквакультуры и, самое важное, применением биотехнологии в масштабах домашнего хозяйства, деревни и целой отрасли промышленности.

Таким образом, утилизация сельскохозяйственных отходов с помощью процессов ферментации или биологического преобразования, не требующих использования топлива, может способствовать более полному удовлетворению потребностей в энергии.

Фотосинтез — древнейшая и наиболее известная биохимическая реакция на планете. Нынешний интерес к овладению фотосинтезом для нужд прогресса и развития является существенным показателем давления — экономического, экологического, энергетического, технологического.

В результате фотосинтеза растения ежегодно ассимилируют приблизительно  $2 \cdot 10^{11}$  т (тонн) углерода с энергосодержанием  $2 \cdot 10^{11}$  Дж, что в 10 раз больше годового потребления энергии в мире и в 200 раз больше того количества энергии, которое содержится в используемых человечеством за год продуктах питания.

Фотосинтез — это превращение зелеными растениями и фотосинтезирующими микроорганизмами лучистой энергии в энергию химических связей органических веществ. Фотосинтез является ключевым процессом жизни на Земле.

Можно упрощенно представить его следующим образом:



Растения являются средоточием двух реакций, от которых зависит жизнь на Земле: расщепления воды видимым светом на кислород и водород и ассимиляция  $\text{CO}_2$  в органические соединения. Растения отличаются очень высокой приспособляемостью и огромным разнообразием видов; поэтому они неопределенно долго на возобновляемой основе могут снабжать нас продовольствием, волокном, топливом и химическими продуктами.

В настоящее время многие лаборатории изучают принципиальную возможность выращивать и использовать растения для выработки энергии. В первую очередь речь идет о таких сельскохозяйственных культурах, как сахарная свекла. При использовании сахарной свеклы для получения этанола на топливо его выход составляет около 79 кг с 1 т свеклы. Энергосодержание

этанола около 34 МДж/кг. При урожайности сахарной свеклы около 500 ц/га можно получить до 4 т этанола. Эквивалентный выход энергии с 1 га пашни составит около 135 ГДж/га.

Наиболее значимым возобновляемым энергетическим ресурсом, как разновидностью фитомассы, является древесина. Ее сжигание - традиционный для сельской местности способ получения тепловой энергии. Как вид топлива она имеет ряд положительных качеств. Прежде всего, древесина - чистое топливо (серы менее 0,02%, азота - около 0,12%, что обуславливает низкий уровень содержания в продуктах сгорания сернистых и азотистых соединений). Зольность древесины составляет  $0,5 \pm 0,1\%$  сухого вещества. В коре деревьев содержится  $3 \pm 2\%$  золы, в листьях около 6%. Древесная зола - хорошее минеральное удобрение. Теплота сгорания древесины зависит как от ее сорта (сосна, береза, ива и др.), так и от влажности.

$$Q_d = -0,196\sigma + 19,7,$$

где  $Q_d$  — удельная теплота сгорания древесины, МДж/кг;  $\sigma$  — относительная влажность, %.

Сразу после заготовки древесины ее влажность составляет около 50 %. При этом  $Q_d = 8 \dots 12$  МДж/кг. В процессе хранения под навесом или в хорошо проветриваемом сарае в течении года влажность древесины снижается до 20...25 %, что обеспечивает повышение удельной теплоты сгорания до 10...15 МДж/кг.

Коэффициент полезного действия современных котлов для сжигания древесины находится в пределах от 80% (при сжигании опилок, щепы и других отходов) до 90% и выше при сжигании древесных чурок и брикетов. Для сравнения - у газовых котлов КПД равен 90...95%, а при наличии теплоутилизатора - до 98%. Наряду с этим требуется решить целый ряд проблем: заготовка, транспортирование, хранение и подготовка к использованию древесных материалов в виде топлива.

Альтернативными традиционному топливу из нефти могут стать биодизельное топливо и этанол. В качестве исходного материала для получения биодизельного топлива хорошо подходит рапсовое масло. При его дальнейшей переработке можно получать с 1 га пашни около 1 т топлива, что при удельном энергосодержании 39...40 МДж/кг будет соответствовать выходу энергии около 39 ГДж/га. Главный недостаток процесса фотосинтеза — низкий КПД преобразования энергии солнечного излучения, всего 1—2%. Другими словами, при урожайности пшеницы, 4 т/га каждый гектар посевов должен получить дозу солнечного излучения с энергией около 19 ТДж. Эта величина сравнима с суточной выработкой не очень большой электростанции. Поэтому широкое использование фотосинтеза для выработки энергии потребует огромных площадей земельных угодий.

Кроме солнечного излучения, на КПД фотосинтеза влияет температура воздуха, осадки, поступление питательных веществ (особенно, азота), наличие «сточных колодцев» для продуктов фотосинтеза. Весьма важно знать, как действуют эти факторы в отдельности, однако гораздо более важно, попытаться понять, как они взаимодействуют между собой. Следует подчеркнуть, что фотосинтез является важнейшим процессом в живом мире пока продолжается жизнь на Земле.

#### 4.3. Лабораторные работы

Учебным планом не предусмотрено.

#### 4.4. Практические занятия

<i>№ п/п</i>	<i>Номер раздела дисциплин ы</i>	<i>Наименование тем практических занятий</i>	<i>Объем (час.)</i>	<i>Вид занятия в интерактивной, активной, инновационной формах, (час.)</i>
1	2.	Производство пеллет. Расход древесного сырья	2	-
2	3.	Изучение станков и оборудования для энергетического использования биомассы	2	Представление видео-презентаций (2 час.)
<b>ИТОГО</b>			<b>4</b>	<b>2</b>

#### 4.5. Контрольные мероприятия: курсовой проект (курсовая работа), контрольная работа, РГР, реферат

Учебным планом не предусмотрено

**5. МАТРИЦА СООТНЕСЕНИЯ РАЗДЕЛОВ УЧЕБНОЙ ДИСЦИПЛИНЫ К ФОРМИРУЕМЫМ В НИХ КОМПЕТЕНЦИЯМ И ОЦЕНКЕ РЕЗУЛЬТАТОВ ОСВОЕНИЯ ДИСЦИПЛИНЫ**

<i>№, наименование разделов дисциплины</i>	<i>Кол-во часов</i>	<i>Компетенции</i>				$\Sigma$ <i>комп.</i>	<i>t<sub>ср</sub>, час</i>	<i>Вид учебных занятий</i>	<i>Оценка результатов</i>
		<i>ОПК-1</i>	<i>ПК</i>						
			<i>4</i>	<i>11</i>	<i>13</i>				
<b>1</b>	<b>2</b>	<b>3</b>	<b>4</b>	<b>5</b>	<b>6</b>	<b>7</b>	<b>8</b>	<b>9</b>	
<b>1.</b> Баланс древесной биомассы	12	+	-	+	-	2	6	ЛК, СР	Зачет
<b>2.</b> Направления использования биомассы	21	+	+	-	+	3	7	ЛК, ПЗ, СР	Зачет
<b>3.</b> Техника и технология использования биомассы	23	-	+	+	+	3	7,7	ЛК, ПЗ, СР	Зачет
<b>4.</b> Перспективы использования биомассы	12	-	+	-	+	3	4	ЛК, СР	Зачет
<b>всего часов</b>	<b>68</b>	<b>13</b>	<b>18,7</b>	<b>13,7</b>	<b>18,7</b>	<b>4</b>	<b>17</b>		

## 6. ПЕРЕЧЕНЬ УЧЕБНО-МЕТОДИЧЕСКОГО ОБЕСПЕЧЕНИЯ ДЛЯ САМОСТОЯТЕЛЬНОЙ РАБОТЫ ОБУЧАЮЩИХСЯ ПО ДИСЦИПЛИНЕ

1. Технология переработки древесных отходов в генераторный газ: монография / Р.Г. Сафин и др.; Министерство образования и науки России, Казанский национальный исследовательский технологический университет. – Казань: Изд-во КНИТУ, 2014 . – 116 с. [http://biblioclub.ru/index.php?page=book\\_view\\_red&book\\_id=428786](http://biblioclub.ru/index.php?page=book_view_red&book_id=428786)
2. Биомасса древесины и биоэнергетика: монография / Л.А. Занегин, И.В. Воскобойников, В.А Кондратюк, В.М. Щелоков – М.: ГОУ ВПО МГУЛ, 2008. –Т.1.-428 с.
3. Биомасса древесины и биоэнергетика: монография / Л.А. Занегин, И.В. Воскобойников, В.А Кондратюк, В.М. Щелоков – М.: ГОУ ВПО МГУЛ, 2008. –Т.2.-456 с.

## 7. ПЕРЕЧЕНЬ ОСНОВНОЙ И ДОПОЛНИТЕЛЬНОЙ ЛИТЕРАТУРЫ, НЕОБХОДИМОЙ ДЛЯ ОСВОЕНИЯ ДИСЦИПЛИНЫ

№	Наименование издания	Вид занятия	Количество экземпляров в библиотеке, шт.	Обеспеченность, (экз./ чел.)
1	2	3	4	5
<b>Основная литература</b>				
1.	Лесная биоэнергетика: учебное пособие / Под ред. Ю.П. Семенова. – М.: ГОУ ВПО МГУЛ, 2008. - 348с.: ил	Лк, ПЗ	15	1,0
2.	Уголев Б.Н. Древесиноведение и лесное товароведение: учебник. – 5-е изд, прераб., и доп. – М.: ГОУ ВПО МГУЛ, 2007. –351 с.	Лк	29	1,0
3.	Лесосечные машины в фокусе биоэнергетики: конструкции, проектирование, расчет: Учеб. пособие / В. С. Сюнёв, А.А. Селиверстов, Ю. Ю. Герасимов, А. П. Соколов. – Йозенсуу: НИИ леса Финляндии METLA, 2011. – 143 с.	Лк, ПЗ	22	1,0

## 8. ПЕРЕЧЕНЬ РЕСУРСОВ ИНФОРМАЦИОННО ТЕЛЕКОММУНИКАЦИОННОЙ СЕТИ «ИНТЕРНЕТ» НЕОБХОДИМЫХ ДЛЯ ОСВОЕНИЯ ДИСЦИПЛИНЫ

1. Электронный каталог библиотеки БрГУ [http://irbis.brstu.ru/CGI/irbis64r\\_15/cgiirbis\\_64.exe?LNG=&C21COM=F&I21DBN=BOOK&P21DBN=BOOK&S21CNR=&Z21ID=](http://irbis.brstu.ru/CGI/irbis64r_15/cgiirbis_64.exe?LNG=&C21COM=F&I21DBN=BOOK&P21DBN=BOOK&S21CNR=&Z21ID=).
2. Электронная библиотека БрГУ <http://ecat.brstu.ru/catalog> .
3. Электронно-библиотечная система «Университетская библиотека online» <http://biblioclub.ru> .
4. Электронно-библиотечная система «Издательство «Лань» <http://e.lanbook.com> .
5. Информационная система "Единое окно доступа к образовательным ресурсам" <http://window.edu.ru> .
6. Научная электронная библиотека eLIBRARY.RU <http://elibrary.ru> .
7. Университетская информационная система РОССИЯ (УИС РОССИЯ) <https://uisrussia.msu.ru/> .
8. Национальная электронная библиотека НЭБ <http://xn--90ax2c.xn--p1ai/how-to-search/>

## 9. МЕТОДИЧЕСКИЕ УКАЗАНИЯ ДЛЯ ОБУЧАЮЩИХСЯ ПО ОСВОЕНИЮ ДИСЦИПЛИНЫ

Освоение дисциплины «Энергетическое использование древесной биомассы» предусматривает выполнение практических заданий в форме конспекта после самостоятельной проработки лекционного материала по соответствующей теме. Освоению материала способствует предварительная подготовка и представление видеоматериалов во время занятий по изучаемой тематике.

### 9.1. Методические указания для обучающихся по выполнению практических работ

#### Практическое занятие № 1

#### Производство пеллет. Расход древесного сырья.

Цель работы: Изучить технологический процесс производства древесных пеллет и научиться производить расчет исходного сырья

Древесная топливная гранула - это цилиндр, имеющий стандартные размеры, влажность, зольность и теплоту сгорания. Получается путем прессования из древесного сырья ( коры, или смеси древесины и коры) определенной фракции, отвечающего экологическим требованиям. Технология гранулирования широко известна и используется во всем мире.

Топливные гранулы (пеллеты) - облагороженное (модифицированное) древесное топливо. Производят путем прессования сухой размолотой первичной или вторичной древесины, или коры или их смеси в различных пропорциях. В России пока нет установленных стандартов, поэтому при изготовлении пеллет раньше ориентировались на стандарты Германии, а сейчас берутся на вооружение европейские нормы. С января 2011г. в Европе действуют новые стандарты качества на топливные гранулы (EN 14961-2), которые подтверждаются международным сертификатом EN plus. Все национальные стандарты DIN Plus, DIN 51731, O-Norm 7135, SS 1871 и другие потеряли свою силу. Требования по качеству гранул не только ужесточены, но и дополнены новыми критериями. Пеллеты разделяются по качественным параметрам на III класса:

ENPlus-A1 - это пеллеты наивысшего качества с зольностью до 0,5% для пеллет из хвойных пород и 0,7 % для пеллет из лиственных и диаметром до 8мм. Фактически этот стандарт заменил собой стандарт на пеллеты Дин плюс.

ENPlus-A2 - это пеллеты с зольностью до 0,5%, а сами гранулы могут быть получены из смешанных пород деревьев. Это стандарт на промышленные или, как еще их называют, индустриальные гранулы.

EN-B - это пеллеты с зольностью до 1%. В России - агропеллеты.

Таблица – Европейские стандарты на пеллеты

Параметры	Ед. измерения	Сорт пеллет		
		ENplus-A1	ENplus-A2	ENplus-B
Диаметр	мм	6-8	6-8	6-8
Длина	мм	40	40	40
Насыпная плотность	кг/м <sup>3</sup>	≥600	≥600	≥600
Теплота сгорания	МДж/кг	≥16,5	≥16,3	≥16,0
Влажность	%	≤10	≤10	≤10
Пыль(<3,15 мм)	%	≤1	≤1	≤1
Механическая прочность		≥97,5	≥97,5	≥97,5
Зольность	%	≤0,3	≤0,5	≤1,0
Температура плавления золы	°С	≥1200	≥1200	≥1200
Хлор	мг/кг	≤0,02	≤0,03	≤0,03
Сера	мг/кг	≤0,05	≤0,05	≤0,05
Азот	мг/кг	≤0,3	≤0,5	≤0,5
Свинец	мг/кг	≤10	≤10	≤10

Хром	мг/кг	≤10	≤10	≤10
Мышьяк	мг/кг	≤1	≤1	≤1
Кадмий	мг/кг	≤0,5	≤0,5	≤0,5
Ртуть	мг/кг	≤0,1	≤0,1	≤0,1
Медь	мг/кг	≤10	≤10	≤10
Никель	мг/кг	≤10	≤10	≤10
Цинк	мг/кг	≤100	≤100	≤100

Для каждого сорта прописаны такие параметры, как насыпная плотность, диаметр и длина, теплота сгорания и содержание примесей (микроэлементов).

Основными технологическими операциями при производстве топливных гранул являются:

1. измельчение древесного сырья;
2. сушка сырья до влажности не более 8%;
3. доизмельчение (до фракции древесной муки);
4. водоподготовка;
5. гранулирование древесного сырья;
6. охлаждение гранул;
7. фасовка и упаковка гранул.

Технологическая схема производства древесных пеллет включает в себя следующие участки:

- Участок приемки сырья
  - Хранение сырья
  - Транспортирование сырья в бункер накопитель
  - Извлечение металлических включений
- Участок первичного измельчения
  - Измельчение сырья
  - Транспортирование в бункер накопитель
- Участок сушки сырья
  - Производство сушильного агента
  - Сушка сырья
  - Хранение сухого сырья
- Участок повторного измельчения
  - Доизмельчение материала
  - Хранение сухого до измельчённого материала
- Участок гранулирования
  - Дозирование материала
  - Гранулирование
  - Охлаждение
  - Сортировка
- Участок упаковки
  - Упаковка готовой продукции

Определение удельного расхода древесного сырья.

Расход сырья - древесной муки в производстве пеллет ведут на тонну продукции. Древесная мука подаётся в пресс - гранулятор влажностью не более 8-10%, пеллеты на выходе из пресса имеют влажность не менее 10%, следовательно, расход муки на 1000 кг готовой продукции можно определить по формуле:

$$q_{\text{др.м.}} = \frac{(100 - W_{\text{п.}}) \cdot 1000}{(100 - W_{\text{др.м.}})}; \text{кг}$$

где  $W_p$  - влажность готовой продукции (пеллет), %

$W_{др.м}$  - влажность древесной муки, 8-10%. При использовании сырья другой влажности расчет ведется на заданную влажность (например: 50%, 65% и т.д.)

На 1 т. пеллет требуется 1000 кг древесной муки.

$$q_{др.м.} = \frac{(100-10) \cdot 1000}{(100-10)} = 1000 \text{ кг}$$

Потребный объем древесной муки, на 1000 кг готовой продукции, рассчитывается по формуле:

$$V_{др.м.} = \frac{q_{др.м.}}{\rho_{др.м.}^{10}}; \text{ м}^3$$

где  $\rho_{др.м.}$  - плотность древесной муки при влажности 10%, кг/м<sup>3</sup> (принять плотность измельченной древесины 120-140 кг/м<sup>3</sup> при влажности от 40 до 60%)

В производстве пеллет используется древесина различных пород. В примере представлен расчет при использовании смеси пород, а именно 50% - древесина лиственницы, 50% - древесина сосны. В расчет принимается средневзвешенная плотность древесного сырья, которая рассчитывается по формуле:

$$\rho_{др.м.ср.вз.}^{10} = \rho_{др.м.листв.}^{10} \cdot i_i + \rho_{др.м.сосна.}^{10} \cdot i_i; \text{ кг} / \text{ м}^3$$

где  $\rho_{др.м.листв.}$  - плотность лиственницы при влажности 10% = 660 кг/м<sup>3</sup>,  $\rho_{др.м.сосна.}$  - плотность сосны при влажности 10% = 500 кг/м<sup>3</sup>,  $i$  - доля породы в общем объеме.

Средневзвешенная плотность сырья составит ( $\rho_{др.м.ср.вз.}^{10} = 660 \cdot 0,5 + 500 \cdot 0,5 = 580 \text{ кг} / \text{ м}^3$ ) 580 кг/м<sup>3</sup>. При использовании сырой древесины, расчет плотности древесины ведется на известную влажность (например: 50%, 65%, и т.д.)

Потребность в сырье составит:

в плотных кубических метрах:  $V_{др.м.} = \frac{1000}{580} = 1,72 \text{ м}^3$ ;

в насыпных кубических метрах:  $V_{др.м.} = \frac{1000}{100} = 10 \text{ м}^3$

Учитывая часовую производительность пресса, определяется часовая потребность в древесной муке:

$$q_{др.м.} = V_{др.м.} \cdot \Pi_{ч}; \text{ м}^3 / \text{ ч}$$

Для пресса-гранулятора с паспортной производительностью 5 тонн пеллет в час, потребность в древесном сырье (влажность 10%) составит:

в тоннах:  $q_{др.м.} = 1 \cdot 5 = 5 \text{ т}$ ;

в плотных кубических метрах:  $q_{др.м.} = 1,72 \cdot 5 = 8,6 \text{ м}^3 / \text{ ч}$ ;

в насыпных кубических метрах:  $q_{др.м.} = 10 \cdot 5 = 50 \text{ м}^3 / \text{ ч}$

Задание:

1. Представить описание гранулированного древесного топлива и перечислить технологические операции процесса производства древесных пеллет из заданного исходного сырья.
2. Произвести расчет потребности исходного древесного сырья для производства пеллет по заданию преподавателя.



**Исходные данные для расчета потребности в сырье при производстве пеллет**

вариант	Вид сырья	Породный состав	Влажность исходного сырья, %	Производительность пресса-гранулятора т/ч	Влажность пеллет, %
1	Опилки	Сосна	25	1,5	2
2	Круглый лес	Береза	50	2,5	3
3	Кусковые отходы	Лиственница	50	5,0	5
4	Опилки кусковые отходы	Осина	45	6,0	6
5	Кусковые отходы	Сосна	60	7,0	8
6	Опилки	Ель	50	3,0	2
7	Круглый лес	Осина	65	4,0	4
8	Круглый лес	Сосна	70	5,0	6
9	Кусковые отходы	Береза	55	2,5	3
10	опилки	лиственница	45	4,5	8

Порядок выполнения:

1. Изучить размерно-качественные и механические характеристики прессованного топлива
2. Ознакомиться с классификацией видов древесного прессованного топлива
3. Изучить принципиальную технологическую схему производства пеллет.
4. Познакомиться с методикой расчета расхода сырья в производстве пеллет.
5. Выполнить расчет потребности в исходном древесном сырье по заданию преподавателя

Форма отчетности: конспект, который включает краткие теоретические сведения о древесных пеллетах и технологическую схему производства. Результаты расчетов расхода сырья, выполненные по указанному преподавателем варианту, представляются в виде текста с необходимыми пояснениями; сопровождаются описанием последовательности технологических операций.

Задания для самостоятельной работы:

1. Ознакомиться с основными видами древесного облагороженного топлива.
2. Изучить требования к исходному сырью для производства пеллет.
3. Ознакомиться с различиями в схемах технологического процесса при использовании древесного сырья в виде кусковых отходов, некондиционной круглой древесины и опилок.

Рекомендации по выполнению заданий и подготовке к практическому занятию

Перед каждым практическим занятием обучающийся должен подготовить соответствующий теоретический материал по лекционным записям, на практическом занятии пополнить его, ознакомиться с заданием, материалами для выполнения работы. Ориентируясь на порядок выполнения задания, приступить к выполнению практической работы.

Для совершенствования теоретических и практических знаний, каждая практическая работа содержит контрольные вопросы и список литературы. Обучающийся отвечает на контрольные вопросы при защите практической работы.

Рекомендуемые источники

1. Интернет-ресурс <http://www.wood-pellets.com/cgibin> .

#### Дополнительная литература

1. Биомасса древесины и биоэнергетика: монография / Л.А. Занегин, И.В. Воскобойников, В.А Кондратюк, В.М. Щелоков – М.: ГОУ ВПО МГУЛ, 2008. –Т.1.-428 с.
2. Биомасса древесины и биоэнергетика: монография / Л.А. Занегин, И.В. Воскобойников, В.А Кондратюк, В.М. Щелоков – М.: ГОУ ВПО МГУЛ, 2008. –Т.2.-456 с.

#### Контрольные вопросы для самопроверки

1. Что такое пеллеты? Основные преимущества перед традиционным топливом.
- 2 Перечислить виды пеллет и их отличительные особенности
- 3 Какие виды сырья используются при производстве пеллет?
- 4 Перечислить технологические операции при производстве пеллет
- 5 В каких единицах производится расчет сырья?
- 6 Какие основные характеристики сырья учитываются при производстве пеллет?

### Практическое занятие № 2

#### Изучение станков и оборудования для энергетического использования биомассы

Цель работы: изучить станочное оборудование для производства топливной щепы и оборудование для углежжения (пиролиз древесины).

Биомасса, как топливо, делится на 2 группы: первичное-из леса без химической переработки и вторичное – ранее используемое в других отраслях. По способу производства различают облагороженное и необлагороженное топливо.

#### Станочное оборудование для производства щепы

Топливая щепа производится из малоценной и низкокачественной древесины и кусковых отходов лесопиления и деревообработки с целью использования в энергетических установках и является необлагороженным топливом. Древесное сырье, размерные характеристики которого не соответствуют требованиям котельных установок, подлежат предварительному измельчению.

Основное оборудование для производства топливной щепы-рубительные машины. В основе процесса работы рубительных машин лежит рубка древесины в торцово-продольно-поперечном направлении. Конструкции машин отличаются мобильностью, типом рабочего органа, видом и числом используемого режущего инструмента, способом и направлением подачи перерабатываемого сырья, формой загрузочных устройств, способом отбора щепы. По схемам механизма резания: дисковые, барабанные и конические. Схема резания древесины в дисковых машинах представлена на рис. 1. По признаку мобильности машины делятся на стационарные и передвижные.

В условиях лесосеки в составе установок по производству щепы (УПЩ) могут применяться машины с наклонным патроном типа МРН-10; МРН-20; МРН-30; МРН-40-1. Технические характеристики оборудования приведены в табл.1.

Древесное сырье значительных размеров, имеющее утолщения в комлевой части, подвергается раскалыванию, чтобы снизить его размеры до 200-300 мм. Для рубки древесины диаметром до 300 мм применяют машины типа МРН-40-1.

Расчетная производительность (часовая) рубительных машин определяется по формуле:

$$P_{расч} = 60hznF K_{зап} K_{п} K_{м} / \sin \alpha, \quad м^3/ч$$

где h-выступ режущей кромки над плоскостью диска, м (принять 15-20 мм);  
z-число ножей на диске (техническая характеристика рубительной машины), шт;  
n – частота вращения диска, мин<sup>-1</sup> (техническая характеристика рубительной машины); F- площадь загрузочного патрона машины, (технич. характеристика рубительной машины )м<sup>2</sup>;  
K<sub>зап</sub> –коэффициент заполнения проходного сечения загрузочного окна патрона. При

переработке дровяной древесины  $K_{зап} = 0,2..0,4$ , при переработке кусковых отходов  $K_{зап} = 0,1..0,2$ ;  $K_{п}$  -коэффициент полндревесности сырья. При переработке дровяной древесины  $K_{п}=1$ , при переработке кусковых отходов  $K_{п} = 0,4..0,5$ , при переработке маломерного кругляка  $K_{п}=0,5..0,7$ ;  $K_{м}$ –коэффициент использования машинного времени, принять  $0,5..0,8$ ;  
 $\alpha$ -угол наклона загрузочного патрона ( $\alpha=45-52^\circ$ )  
 Для перевода насыпного объема в потный объем используют коэффициент перевода, равный  $0,4$ .

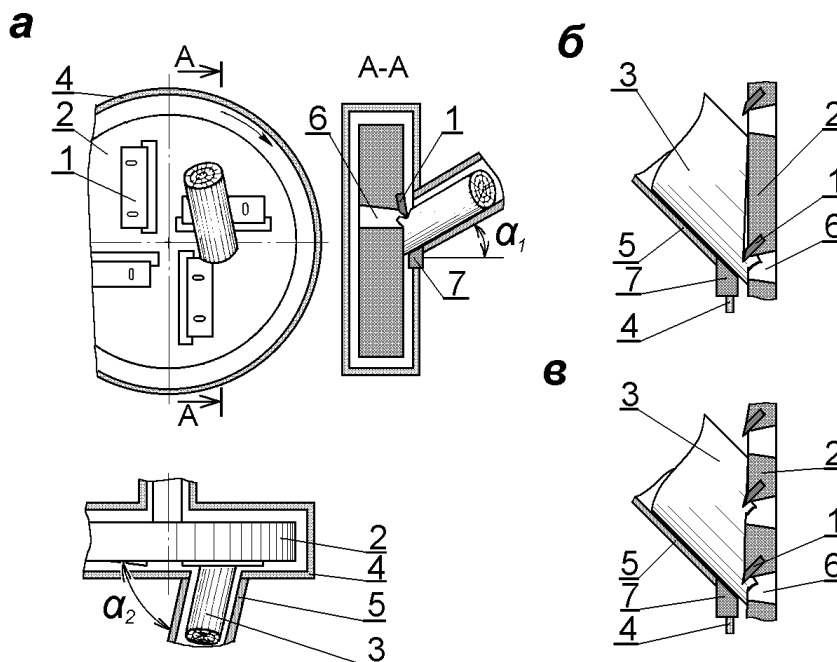


Рис. 1. Схема резания древесины в дисковых рубильных машинах: *а* - общая схема; *б* - схема взаимодействия измельчаемой древесины с плоским диском; *в* - схема взаимодействия измельчаемой древесины с геликоидальным диском; 1 - нож; 2 - ножевой диск; 3 - измельчаемый материал; 4 - кожух; 5 - загрузочный патрон; 6 - щель подножевая; 7 - контрнож

Для снижения трудозатрат при производстве щепы создана многорезцовая рубильная машина с горизонтальным патроном и наклонным диском, позволяющим рубить на щепу бревна и даже хлысты с максимальным диаметром до 800 мм. К таким машинам относится серийная рубильная машина типа МРР 5-30, МРР8-50ГН, с нижним выбросом щепы.

Таблица 1  
 Техническая характеристика рубильных машин

Наименование показателей	МРНП-10	МРН-20	МРНП-30	МРГ-40	МРР 5-8
Производительность, пл. м <sup>3</sup> /ч	8-10	10-15	До 20	До 40	До 30
Расположение оси загрузочного патрона	наклонное		наклонное		горизонт
Проходное сечение патрона, мм	250×250	420×220	250×250	350×585	550мм
Диаметр диска, мм	1270	1600	1270	1600	2100
Частота вращения диска, мин <sup>-1</sup>	590	740	590	590	200
Число режущих ножей, шт	16	12	16	10	15
Число контрножей, шт	3	-	3	-	-
Средняя длина щепы, мм	18	20	18	20	20
Выброс щепы	вверх	вниз	вверх	вверх	вниз
Установленная мощность привода, кВт	55	75	90	160	114

Барабанные рубильные машины типа ДУ-2АМ и ЛО-56 используют для производства щепы для древесностружечных и древесноволокнистых плит, а также для выработки топливной щепы.

Для измельчения различных отщепов, крупной щепы, коры и других древесных

отходов применяются специальные рубильные машины-дезинтеграторы, измельчители, мельницы. Конструкции этих машин основаны на резании древесины (рубке), и тогда они схожи с дисковыми или барабанными машинами для рубки древесины, но со специальным патроном, оснащенный подающим механизмом, или на ударном воздействии (молотковые дробилки).

Имеется ряд отечественных и импортных передвижных рубильных машин для работы на лесосеке. Самоходная рубильная установка ЛО-63А создана на базе трактора ТБ-1 и предназначена для переработки на щепу тонкомерных деревьев, вершин, толстых веток в условиях лесосеки. Рубильная машина смонтирована на раме трактора, загрузку машины сырьем осуществляет манипулятор. Подачу сырья к диску машины производят приводные подающие вальцы. Нарубленная щепка через верхний выброс направляется через щепопровод в контейнер (автомобиль-щеповоз). Производительность рубильной машины ЛО-63А составляет 10 м<sup>3</sup> плотной массы при расчетном диаметре древесины 15 см. Мощность двигателя привода 61 кВт.

На базе безчokerной машины ЛП-18А создана самоходная рубильная установка ЛО-63Б, более мощная и производительная, чем ЛО-63А. Патрон и диск ЛО-63Б позволяют перерабатывать на щепу древесину до 25 см. Прицепная рубильная установка УРП-1 предназначена для измельчения хлыстов, вершин, крупных веток. Диаметр сырья не должен превышать 30 см, а длина 20 м. Производительность установки до 15 м<sup>3</sup> плотной массы.

Установка включает базовый колесный трактор Т-150К (с гидроманипулятором) и прицепную рубильную машину (на одноосном прицепе). Рубильная машина имеет наклонный диск с двумя ножами, горизонтальный патрон с подающими валками, кожух с щепопроводом для верхнего выброса щепы. Привод диска и валков осуществляется через кардан от распределительной коробки трактора. Установка может работать на пункте погрузки лесоматериалов (верхний склад), где скапливается большое количество лесосечных отходов, на лесосеках, на лесовозных дорогах, на нижних складах и других местах скопления кусковых отходов древесины. Установка работает в паре с щеповозом или отсыпает щепу в контейнер.

Имеется целый ряд отечественных и импортных передвижных рубильных машин, имеющих в своем составе, как рубильную машину, так и съемный (или саморазгружающийся) контейнер, смонтированный на тракторе.

Стоимость дробления составляет значительную часть в затратах на производство щепы. В связи с этим большое значение имеет правильный выбор рубильной машины с точки зрения её производительности, лесохозяйственных требований и её стоимости.

При выборе типа рубильной машины необходимо учитывать следующие факторы:

- будет ли работать стационарная машина на лесном складе или на территории котельной;
- будет ли машина использоваться на местах погрузки, небольших складах или на лесосеке (вырубках);
- какой тип двигателя следует использовать с учетом лесохозяйственных требований. Кроме рубильных машин в потоке могут быть установлены машины и механизмы для окорки древесины, колуны, устройства для сортировки щепы, средства для транспортировки сырья и щепы, механизмы для складирования, средства механизации и автоматизации процессов, учета и контроля продукции и др.

*Производство щепы на лесосеке.* Включение в состав основного технологического процесса лесозаготовок на рубках главного и промежуточного пользования подпроцесса производства технологической щепы различного назначения из малоценной древесины и вторичного сырья способствует улучшению использования лесосечного фонда.

Производство технологической (топливной) щепы на лесосеке и технологический процесс, система машин на заготовке древесины взаимосвязаны. Основные направления при этом следующие:

- Валка деревьев - бензомоторными пилами, трелевка - трелевочными тракторами с сортировкой по диаметрам: крупномерные - к сучкорезной машине, тонкомерные к передвижной рубильной машине.

- Передвижная рубильная машина, продвигаясь вдоль штабеля тонкомерных деревьев, при помощи манипулятора захватывает деревья за вершинную часть и направляет их в рубильную машину для измельчения. Вырабатываемая щепа загружается в сменные контейнеры, которыми комплектуются автощеповозы, при этом щепы может быть использована для производства плитных материалов и в качестве древесного биотоплива.

- Тонкомерные деревья перерабатываются на щепу по вышеописанной технологии.

- Крупномерная малоценная древесина заготавливается следующим образом. Валка и раскряжевка деревьев на отрезки производится бензиномоторной пилой; форвардером отрезки перемещаются к сучкорезно-окорочной машине; щепы производится на передвижной рубильной машине, впоследствии может быть использована на ЦБК или котельной.

- Разработка лесосеки производится в два приема. В первый прием заготавливается малоценная, мелкая и фаутная древесина, трелюемая к рубильной машине. На трелевке могут быть использованы малогабаритные трелевочные тракторы. Во второй прием заготавливаются оставшиеся деревья.

- Заготовка леса производится с подсортировкой, один из компонентов трелюется к рубильной машине, второй к сучкорезной.

- Производство щепы – на верхнем складе у сучкорезной машины. Щепы используется как биотопливо.

- Производство щепы на вырубках - из валов (куч), образовавшихся после очистки лесосеки.

Для производства щепы в условиях лесосеки в настоящее время могут быть использованы следующие технологические процессы и системы машин.

1. Валка и пакетирование тонкомерных деревьев - ЛП-17А; сбор и подвозка сырья к месту переработки на щепу - погрузочно-транспортная машина ЛТ-168; переработка сырья на щепу - передвижная рубильная машина-УРП-1; вывозка щепы - контейнерный автопоезд ТМ-12.

2. Сбор и подвозка лесосечных отходов к месту переработки на щепу - ЛТ-168; переработка лесосечных отходов на щепу - УРП-1; вывозка щепы - контейнерный автопоезд ТМ-12.

Из зарубежных рубильных машин представляет интерес Edsbg, производимой в Швеции. Рубильная машина монтируется на тракторе и приводится в действие через вал отбора мощности. Размер приемного окна 22x25 см. Подача сырья на загрузочный транспортер ручная. На диске установлено 4 ножа. Производительность 10-15 пл.м<sup>3</sup>/час. Длина щепы по волокнам 5-12 мм.

Производство щепы на лесосеке имеет ряд недостатков:

- необходимость привлечения дополнительного числа рабочих для работы в лесу; - влияние погодных условий; - более высокие эксплуатационные расходы по сравнению с затратами на обслуживание стационарного оборудования.

. Более эффективным является производство щепы на предприятиях, вывозящих древесину в хлыстах, а также на лесосеках, разрабатываемых без сохранения подроста.

При транспортировке щепы груз уплотняется. В зависимости от расстояния перевозки и вида груза возможно использование нескольких типов транспортных средств. На небольшие расстояния щепу и порубочные остатки перевозят трактором с прицепом. на значительные расстояния – автомобилем с прицепом. возможно использование железнодорожного и водного транспорта. Учет щепы производится в плотных кубических метрах, для перевода объема используют коэффициент 0,4. Средняя насыпная масса щепы составляет около 300 кг/м<sup>3</sup>.

### **Оборудование углежжения (пиролиз древесины)**

*ПРОЦЕСС УГЛЕЖЖЕНИЯ* представляет собой пиролиз древесины при недостатке кислорода. При пиролизе образуется твердый продукт-уголь древесный, жидкий продукт-жижка и газообразный продукт-пиролизный газ. С ростом температуры пиролиза в продукте идет изменение содержания углерода, водорода и кислорода. Химический состав в зависимости от температуры нагрева представлен в табл.2.

Для углежжения используются дрова всех древесных пород. В зависимости от качества и

весового выхода из них угля они делятся на три группы: 1) береза, бук, ясень, граб, вяз, ильм, дуб и клён; 2) сосна, ель, кедр, пихта и лиственница; 3) осина, ольха, тополь, ива, липа. Из пороков древесины ограничивается гниль, остальные пороки допускаются. Наиболее качественный уголь получается из древесины твердых лиственных пород. В России существует неудовлетворенный спрос на древесный уголь, его экспортируют из Белоруссии, Китая. Лидером по производству является Бразилия, на её долю приходится 83 % мирового производства. Сырье следует заготавливать в период интенсивного сокодвижения, сухой не допускается. Сырье подвергается атмосферной сушке в виде колотых поленьев до воздушно-сухого состояния. Для производства древесного угля древесину следует окорить, т. к. химический состав коры значительно отличается от древесины, сокращая выход готового продукта.

Таблица 2

#### Химический состав углей

элементы	Содержание элементов при различной температуре нагрева, °С								
	200	240	280	320	360	400	450	500	600
Углерод	45	52	68	75	80	84	89	90	91
Водород	6	5,4	3,8	3,6	3,7	3,4	3,2	3,0	1,72
кислород	48	41	26	17	14	11	8	6	5,75

При температуре ниже 200 °С идет сушка древесины, до 240-280 °С разлагается карбонильная группа, затем гидроксильная группа. Оптимальной для потери массы является температура 350 °С, при этом образуются отдельные фрагменты кристаллического углерода. Выше температуры 500 °С начинает разлагаться ароматическая группа. Степень ароматичности 1,0 достигается при температуре 700 °С, полная графитизация достигается при температуре 900 °С. Среда пиролиза на формирование структуры не влияет. Уголь при температуре 400-450 °С обладает гидрофильными свойствами, при температуре 600-900 °С он гидрофобен.

Таблица 3

#### Объемный вес и пористость древесного угля

Вид угля	Кажущийся объемный вес, кг/м <sup>3</sup>	Пористость, %
Еловый	271	85
Сосновый	347	81
Березовый	424	77
осиновый	309	83

Пиролиз древесины различных пород приводит к получению угля практически одинакового химического состава. Различие наблюдается в объемном весе и пористости (табл. 3). Наибольшее значение пористости уголь приобретает при температуре 530-550 °С, пористость характеризует его высокую адсорбционную способность.. Потребление древесного угля, используемого с большой эффективностью во многих отраслях хозяйства для энергетических и химических целей, резко сократилось (в России в целом с 300 тыс. т до 50...60 тыс. т).. С обострением положения в энергетике, возрастанием цен на топливо, на транспортные перевозки, исчезновением целлюлозных заводов вопрос с использованием древесины, бросаемой на лесосеках, для углевыжигания становится в настоящее время чрезвычайно актуальным, с целью производства древесного угля, как теплоносителя, и сырья для последующего передела, как ценного продукта для экспорта, а также для решения вопросов социальных: занятости населения и энергообеспечения лесных посёлков.

Спрос на древесный уголь в мире постоянно возрастает, производство его в мире оценивается в 9 млн.т в год. На внутреннем рынке России появился уголь, производимый в странах Европы, АТР, США и Канады. Потребность в древесном угле традиционно развито в странах АТР и Европы, где на душу населения потребляется более 20 кг в год. В России сейчас этот показатель оценивается в 50 грамм.

Требования к сырью регламентируются соответствующими ГОСТ и техническими условиями. Основной из них: ГОСТ 24260-80.

Для пиролиза и углевыжигания используются круглые поленья, сучья толщиной от 3 до 14 см, длиной более 0,75 м. Более крупные поленья раскалываются так, чтобы длинная линия раскола не превышала 20 см. Допускается гниль ядровая и заболонная размером 15 % от площади торца в круглых и 3 % в колотых поленьях.

Применяются следующие породы древесины: берёза, бук, ясень, граб, ильм, вяз, дуб, клён, осина, ольха, липа, тополь, ива, сосна, ель, кедр, пихта, лиственница.

Сырьё применяется как в коре, так и без коры в воздушно сухом состоянии (до 25 % влажности), полусухом (влажность от 26 до 50 %) и сыром состоянии (влажность более 50 %). Для увеличения выхода продукта при углежжении желательнее использовать сырьё с одинаковой влажностью в пределах одной садки.

Существуют и другие регламентирующие документы для углей специального назначения.

Продуктами углежжения являются твердая фаза (уголь древесный, смолы), жидкая фаза (жижка) и парогаз. Все они имеют свои свойства и области использования:

- уголь древесный, ГОСТ 7657-84 марок А, Б, В;
- уголь древесный дроблёный фракционированный, фракция 4 – 12мм ТУ 13-4000177-189;
- уголь древесный нефракционированный, фракция < 12 мм, ТУ 13-4000177-86-85;
- уголь древесный костровой, ОСТ 56-51-81, для бытовых и производственных целей;
- уголь древесный для дымного пороха, ОСТ 84-2281-86;
- карбюратор древесно-угольный, ГОСТ 2407-83;
- брикеты древесно-угольные.

Уголь древесный применяется в чёрной и цветной металлургии, при производстве кристаллического кремния, в качестве бытового топлива, в сельском хозяйстве для структурирования и удобрения почв, в птицеводстве и животноводстве.

Продукты из жижки:

- жижка - важнейший продукт, содержащий более 180 веществ, наиболее часто используется для получения коптильных препаратов;
- минх - кубовой остаток при выпаривании-коптильный препарат;
- вахтоль-конденсат соковых паров-коптильный препарат;
- вахтоль-1, бидистиллят, коптильный концентрат.

Продукты из парогаса:

Жидкий дым - водный экстракт продуктов пиролиза, используется для из-готовления коптильных и дубильных препаратов.

Продукты переработки угля древесного и области их применения

Таблица 8

Свойства углей из различных пород древесины

Порода	Относительная прочность, кг/см <sup>2</sup>	Теплотворная способность МДж/кг
Берёза	1,0	7 842
Сосна	0,58	6 851
Осина	0,46	5 943
Ель	0,43	6 483
Пихта	0,39	6 284

*Оборудование для углежжения.* Имеются различные установки для углежжения, обладающие преимуществами и недостатками. Применительно к существующей задаче использования лесосечных отходов и отходов деревоперерабатывающих предприятий, интерес представляют установки, способные работать на минимальном удалении от мест их образования с минимальным количеством обслуживающего персонала и минимальной потребности в технике.

Основные требования, предъявляемые к установкам для углежжения:

- мобильность;
- экологичность (минимум выбросов в атмосферу и отсутствие попадания в почву)

жидкой составляющей);

- минимум площади, обслуживающей техники и персонала;
- высокий выход продукта и качество угля;
- экономически оправданная производительность.

Наиболее распространённой конструкцией печи является печь УВП-5, а также:

- из малых установок -установки «Парма» , О-2;
- из установок большой производительности стационарная – «Поликор»;
- из перспективных большой производительности - разработка НТЦ ЛПК по кучному углежжению.

Прошел испытания с положительным результатом углевыжигательный мобильный комплекс УВК 002. 000.00 для лесосечных отходов и углевыжигательная печь НТУ-1 для кусковых отходов в условиях делян и деревообрабатывающих предприятий конструкции НПО «Новые технологии».

Основные параметры, размеры и показатели работы УВК 002. 000.00 и НТУ-1:

Объём печи, куб. м.....	15
Объём загружаемого сырья, куб. м.....	10
Количество получаемого угля за цикл, т (ориентировочно), т.....	1 – 1,5
Продолжительность цикла, час.....	50 – 60
Расход дров для топки печи за цикл, куб. м.....	1,5 –2
Установленная электрическая мощность, квт.....	2,4
Количество потребляемой электроэнергии за цикл, кВт.ч.....	5
Количество циклов за месяц, цикл.....	8 – 9
Производительность печи - расчётный выход угля в месяц, т.....	10 –15
Габаритные размеры, мм:( со снятой дымовой трубой.....	6000 x 2800 x 2600
для НТУ-1 (двухмодульное исполнение).....	12000 x 2800 x 2600
Масса общая, т.....	10
для НТУ-1, т.....	12

*Технологический процесс углевыжигания.* Технологическая схема производства угля древесного и продуктов его переработки.

УВК в виде одного модуля, а НТУ-1 в виде двух модулей доставляются на лесоделяну в район склада древесины, на территории которого накапливаются отходы лесозаготовки (вершинник и крупные сучья).

Площадка под установку печи располагается таким образом, чтобы было удобно доставлять отходы древесины для загрузки в контейнеры и подготавливается путём очистки её от древесины и растительных остатков. Размеры площадки 25x20м.

Углевыжигательная печь НТУ-1 работает следующим образом. Контейнеры, расположенные на загрузочной площадке при открытых дверцах загружаются сырьем. Сырьё представляет собой: вершинник и крупные сучья (диаметром от 3 см до 14 см) и длиной не более 900 мм. Более крупные поленья подлежат расколке на столько частей, чтобы наибольшая линия раскола по торцу не превышала 20 см. После загрузки дверцы закрывают и контейнеры с углем с помощью ручной лебедки перемещают в загрузочный блок . После этого загрузочный блок с помощью ручной лебедки передвигают на роликах в корпус пока торцевая стенка плотно не закроет люк в корпусе . Далее разжигают топку, включают вентилятор .После завершения сушки древесины (достижение температуры 230...250 °С внутри корпуса печи) нагнетательный вентилятор отключают, топку герметизируют ( процесс углежжения идет без доступа воздуха). После окончания процесса углежжения ( достижение внутри корпуса печи температуры 400., .450 °С ) внутрь корпуса печи впрыскивается с помощью насоса во-да для осуществления частичной активации и охлаждения угля. После охлаждения угля (достижения температуры корпуса 100 - 150 °С) загрузочный блок с помощью ручной лебедки выдвигают из корпуса в исходное положение.

Контейнеры с углем передвигают из загрузочного блока на разгрузочную площадку лебедкой и с помощью устройства опрокидывают для разгрузки угля.

С загрузочной площадки, заранее заполненные сырьем, контейнеры перемещают в загрузочный блок и повторяют операции как описано выше.

Для производства угля на лесоделянах предпочтительно использовать угле-



выжигательный комплекс У15К в одномодульном исполнении, который загружается долготём с лучшим использованием рабочего пространства печи по сравнению с печью Т1ТУ-1, которая предпочтительна при переугливание кусковых отходов лесопиления и деревообработки.

Комплекс УВК не требует применения машины или лебёдки для выдвигания поддона, имеет шесть дверей для загрузки и выгрузки. Произведенный уголь при выгрузке защищён от осадков и ветра.

Задание:

1. Представить описание работы рубительной машины дискового и барабанного типов. Произвести расчет часовой производительности рубительной машины в насыпной и плотной массе по заданию преподавателя.
2. Представить описание работы пиролизной печи. Дать характеристику получаемых продуктов.

Исходные данные для расчета производительности рубительной машины

вариант	Марка рубительной машины	Вид перерабатываемой древесины
1	МРНП-10	Порубочные остатки
2	МРГ-40	Кусковые отходы
3	МРР 5-30	Дровяная древесина
4	МРН-20	Кусковые отходы
5	МРНП-30	Маломерный кругляк
6	ЛО-63 А	Дровяная древесина
7	УРП-1	Маломерный кругляк
8	МРГ-40	Кусковые отходы
9	МРНП-30	Кусковые отходы
10	ЛО-63 А	Маломерный кругляк

Порядок выполнения:

1. Изучить теоретические сведения о производстве технологической и топливной щепы.
2. Изучить принцип действия рубительных машин дискового и барабанного типов.
3. Произвести расчет производительности рубительной машины при переработке указанного преподавателем исходного сырья.
4. Ознакомиться с технологией углежжения-пиролиза древесины.
5. Указать режим углежжения и характеристики получаемых продуктов.

Форма отчетности: конспект, который включает в себя краткие теоретические сведения об оборудовании, применяемом для переработки кусковых отходов в топливную щепу (схема узла резания с указанием основных элементов); результаты расчетов производительности рубительной машины согласно варианта задания. Характеристика режима пиролиза, виды продуктов пиролизического разложения с перечислением их размерно-качественных характеристик и путей дальнейшего применения излагаются в текстовом варианте или представляются в виде презентации.

Задания для самостоятельной работы:

1. Ознакомиться с основными условиями использования рубительных машин на лесосеках и в условиях перерабатывающих цехов..
2. Ознакомиться с основными достоинствами и недостатками современного оборудования для углежжения.

Рекомендации по выполнению заданий и подготовке к практическому занятию

Перед каждым практическим занятием обучающийся должен подготовить соответствующий теоретический материал по лекционным записям, на практическом занятии пополнить его, ознакомиться с заданием, материалами для выполнения работы. Ориентируясь

на порядок выполнения задания, приступить к выполнению практической работы.

Для совершенствования теоретических и практических знаний, каждая практическая работа содержит контрольные вопросы и список литературы. Обучающийся отвечает на контрольные вопросы при защите практической работы.

#### Основная литература

1. Лесная биоэнергетика: учебное пособие / Под ред. Ю.П. Семенова. – М.: ГОУ ВПО МГУЛ, 2008. -348с.: ил

2. Лесосечные машины в фокусе биоэнергетики: конструкции, проектирование, расчет: Учеб.пособие / В. С. Сюнёв, А.А. Селиверстов, Ю. Ю. Герасимов, А. П. Соколов. – Йоэнсуу: НИИ леса Финляндии METLA, 2011. – 143 с.

#### Дополнительная литература

1. Биомасса древесины и биоэнергетика: монография / Л.А. Занегин, И.В. Воскобойников, В.А Кондратюк, В.М. Щелоков – М.: ГОУ ВПО МГУЛ, 2008. –Т.1.-428 с.

2. Биомасса древесины и биоэнергетика: монография / Л.А.. Занегин, И.В. Воскобойников, В.А Кондратюк, В.М. Щелоков – М.: ГОУ ВПО МГУЛ, 2008. –Т.2.-456 с.

#### Контрольные вопросы для самопроверки

1. Какие виды рубительных машин вам известны? Их назначение и область применения
2. Какие рубительные машины применяются на лесосеках и в цехах переработки древесины?
3. Как рассчитывается производительность рубительной машины.? От чего она зависит?.
4. Перчислить достоинства и недостатки передвижных и стационарных рубительных машин.
5. Указать требования к сырью для углежжения - пиролиза.
6. Какие продукты и в каком количестве (%) получают в результате пиролиза древесины?
7. Где применяются продукты пиролиза?
8. Оценить современную степень востребованности в продуктах пиролиза.

### 10. ПЕРЕЧЕНЬ ИНФОРМАЦИОННЫХ ТЕХНОЛОГИЙ, ИСПОЛЬЗУЕМЫХ ПРИ ОСУЩЕСТВЛЕНИИ ОБРАЗОВАТЕЛЬНОГО ПРОЦЕССА ПО ДИСЦИПЛИНЕ

Информационно-коммуникационные технологии (ИКТ) – преподаватель использует для:

- получения информации при подготовке к занятиям,
- создания презентационного сопровождения лекций;
- работы в электронной информационной среде;
- пакет прикладных программ Microsoft Imagine Premium , включая перечень программного обеспечения, информационных справочных систем

### 11. ОПИСАНИЕ МАТЕРИАЛЬНО-ТЕХНИЧЕСКОЙ БАЗЫ, НЕОБХОДИМОЙ ДЛЯ ОСУЩЕСТВЛЕНИЯ ОБРАЗОВАТЕЛЬНОГО ПРОЦЕССА ПО ДИСЦИПЛИНЕ

<i>Вид занятия</i>	<i>Наименование аудитории</i>	<i>Перечень основного оборудования</i>	<i>№ ПЗ, № Лк</i>
1	2	3	4
Лк	Комплексная лаборатория лесного хозяйства, таксации леса и древесиноведения	Маркерная доска, телевизор	№1 -№4
ПЗ	Лаборатория клееных материалов и защитно-декоративных покрытий на древесине	Маркерная доска, проектор, экран	№1 - №2
СР	Читальный зал № 1	10 ПК i5-2500/Н67/4Gb (монитор TFT19 Samsung); принтер HP LaserJet P2055D	ПЗ №1- №2

**ФОНД ОЦЕНОЧНЫХ СРЕДСТВ ДЛЯ ПРОВЕДЕНИЯ  
ПРОМЕЖУТОЧНОЙ АТТЕСТАЦИИ ОБУЧАЮЩИХСЯ ПО ДИСЦИПЛИНЕ**

**1. Описание фонда оценочных средств (паспорт)**

№ компетенции	Элемент компетенции	Раздел	Тема	ФОС
ОПК-1	способность понимать научные основы технологических процессов в области лесозаготовительных и деревоперерабатывающих производств	1. Баланс древесной биомассы	1.1 Источники возникновения биомассы для энергетического использования	Вопросы к зачету 1.1 -1..3
		2. Направления использования биомассы	2.1 Производство топливных брикетов. Эффективность	Вопросы к зачету 1.4 -1.8
			2.2 Технология получения топливных гранул (пеллет). Экономический эффект	
			2.3 Производство и использование этилового спирта из биомассы	
2.4 Производство и использование газов из биомассы				
ПК-4	готовность обосновывать принятие конкретного технического решения при разработке технологических процессов и изделий, а также выбирать технические средства и технологии с учетом экологических последствий их применения	2. Направления использования биомассы	2.1 Производство топливных брикетов. Эффективность	Вопросы к зачету 2.1 – 2.5
			2.2 Технология получения топливных гранул (пеллет). Экономический эффект	
			2.3 Производство и использование этилового спирта из биомассы	
			2.4 Производство и использование газов из биомассы	
		3. Техника и технология использования биомассы	3.1 Структурные схемы энергетического использования биомассы древесины	Вопросы к зачету 2.6 –2.8
			3.2 Оборудование для производства продукции из биомассы	
			3.3 Вопросы безопасности при энергетическом использовании биомассы древесины	

		<b>4.</b> Перспективы использования биомассы	4.1 Анализ отечественного и зарубежного опыта использования биомассы в смежных отраслях (сельское хозяйство, пищевая промышленность и др.) с возможностью применения элементов и технологии	Вопросы к зачету 2.9 -2.10
ПК-11	владение методами исследования технологических процессов заготовки древесного сырья, его транспортировки и переработки	<b>1.</b> Баланс древесной биомассы	1.1 Источники возникновения биомассы для энергетического использования	Вопросы к зачету 3.1 –3.5
		<b>3.</b> Техника и технология использования биомассы	3.1 Структурные схемы энергетического использования биомассы древесины	Вопросы к зачету 3.6 -3.9
			3.2 Оборудование для производства продукции из биомассы	
3.3 Вопросы безопасности при энергетическом использовании биомассы древесины				
ПК-13	владение методами комплексного исследования технологических процессов, учитывающих принципы энерго- и ресурсосбережения и защиты окружающей среды	<b>2.</b> Направления использования биомассы	2.1 Производство топливных брикетов. Эффективность	Вопросы к зачету 4.1 -4.4
			2.2 Технология получения топливных гранул (пеллет). Экономический эффект	
			2.3 Производство и использование этилового спирта из биомассы	
			2.4 Производство и использование газов из биомассы	
		<b>3.</b> Техника и технология использования биомассы	3.1 Структурные схемы энергетического использования биомассы древесины	Вопросы к зачету 4.5 -4.7
			3.2 Оборудование для производства продукции из биомассы	
			3.3 Вопросы безопасности при энергетическом использовании биомассы древесины	

		<b>4.</b> Перспективы использования биомассы	4.1 Анализ отечественного и зарубежного опыта использования биомассы в смежных отраслях (сельское хозяйство, пищевая промышленность и др.) с возможностью применения элементов и технологии	Вопросы к зачету 4.8- 4.9
--	--	---	---	---------------------------

## 2. Вопросы к зачету

№ п/п	Компетенции		ВОПРОСЫ К ЗАЧЕТУ	№ и наименования раздела	
	Код	Определение			
1	2	3	4	5	
1.	ОПК-1	способность понимать научные основы технологических процессов в области лесозаготовительных и деревоперерабатывающих производств	1. Современная мировая топливная энергетика.	1. Баланс древесной биомассы	
			2. Возобновляемые энергетические ресурсы.		
			3. Сравнение древесного биотоплива с другими видами топлив.		
			4. Сжигание древесного топлива		2. Направления использования биомассы
			5. Научные основы биотехнология		
			6. Научные основы газификации		
			7. Производство жидкого моторного топлива		
			8. Научные основы пиролиза древесины		
2.	ПК-4	готовность обосновывать принятие конкретного технического решения при разработке технологических процессов и изделий, а также выбирать технические средства и технологии с учетом экологических последствий их применения	1. Классификация древесного биотоплива	2. Направления использования биомассы	
			2. Производство топливной щепы		
			3. Характеристика топливных брикетов.		
			4. Размерно-качественная характеристика пеллет.	3. Техника и технология использования биомассы	
			5. Характеристика способов сжигания биомассы.		
			6. Схема прямого сжигания древесной биомассы. Оборудование для прямого сжигания.		
			7. Схема сжигания биомассы в «кипящем слое». Оборудование для сжигания в «кипящем слое».		
			8. Схема и оборудование для сжигания пылевидных частиц.		
			9. Возможности переработки органических отходов сельского хозяйства, пищевой промышленности.		4. Перспективы использования биомассы

			<b>10. Опыт отечественных предприятий по переработке биомассы</b>	
<b>3.</b>	ПК- 11	владение методами исследования технологических процессов заготовки древесного сырья, его транспортировки и переработки	<b>1. Классификация и характеристика биотоплива.</b>	<b>1.Баланс древесной биомассы</b>
			<b>2. Баланс древесины при лесозаготовке</b>	
			<b>3. Баланс древесины при первичной переработке древесины.</b>	<b>3. Техника и технология использования биомассы</b>
			<b>4. Размерно-качественная характеристика пеллет.</b>	
			<b>5. Характеристика способов сжигания биомассы.</b>	
			<b>6. Схема и оборудование получения биогаза.</b>	
			<b>7.Схема и оборудование для получения генераторного газа.</b>	
			<b>8. Схема и оборудование для пиролиза.</b>	
			<b>9.Схема и оборудование для гидролиза</b>	
<b>4.</b>	ПК-13	владение методами комплексного исследования технологических процессов, учитывающих принципы энерго- и ресурсосбережения и защиты окружающей среды	<b>1.Получение генераторного (древесного) газа методом газификации.</b>	<b>2. Направления использования биомассы</b>
			<b>2.Продукты пиролиза биомассы.</b>	
			<b>3.Получение жидкого моторного топлива (биоэтанол, биометанол).</b>	<b>3. Техника и технология использования биомассы</b>
			<b>4..Биогазовые установки по утилизации отходов органического происхождения</b>	
			<b>5.Требования безопасности при сжигании биомассы.</b>	
			<b>6.Требования безопасности при использовании термохимической переработки.</b>	<b>4. Перспективы использования биомассы</b>
			<b>7.Эффективность применяемых технологий переработки биомассы.</b>	
			<b>8. Современные энергетические комплексы по производству тепловой и электрической энергии.</b>	
			<b>9. Зарубежный опыт по переработке биомассы древесины.</b>	

## 1. Описание показателей и критериев оценивания компетенций

Показатели	Оценка	Критерии
<p><b>Знать</b> (ОПК-1):</p> <ul style="list-style-type: none"> <li>- научные основы технологических процессов ; лесозаготовительных и деревоперерабатывающих производств;</li> </ul> <p>(ПК-4):</p> <ul style="list-style-type: none"> <li>- научные основы применяемых технологических процессов переработки биомассы древесины;</li> </ul> <p>(ПК-11):</p> <ul style="list-style-type: none"> <li>- методы исследования технологических процессов переработки сырья</li> </ul> <p>– (ПК-13):</p> <ul style="list-style-type: none"> <li>- методы комплексного исследования процессов переработки древесной биомассы</li> </ul> <p><b>Уметь</b> ОПК-1):</p> <ul style="list-style-type: none"> <li>- использовать научные основы технологических процессов в области лесозаготовительных и деревоперерабатывающих производств;</li> </ul> <p>(ПК-4):</p> <ul style="list-style-type: none"> <li>- обосновывать принятие решения при разработке технологического процесса;</li> <li>- выбирать технологии с учетом экологических последствий их применения.</li> </ul> <p>(ПК-11):</p> <ul style="list-style-type: none"> <li>- применять методы исследования технологических процессов переработки сырья;</li> </ul> <p>(ПК-13):</p> <ul style="list-style-type: none"> <li>- учитывать принципы энерго- и ресурсосбережения применяемых технологических процессов.</li> </ul> <p><b>Владеть</b> ОПК-1):</p> <ul style="list-style-type: none"> <li>- способностью научного обоснования технологических процессов в области</li> </ul>	<p><b>зачтено</b></p>	<p>Обучающийся глубоко и прочно усвоил программный материал, исчерпывающе, последовательно, четко и логически его излагает, умеет находить взаимосвязь теории с практикой, не затрудняется с ответом при видоизменении вопроса, владеет специальной терминологией, демонстрирует общую эрудицию в предметной области, использует при ответе ссылки на материал специализированных источников.</p>
<p><b>Знать</b> (ОПК-1):</p> <ul style="list-style-type: none"> <li>- научные основы технологических процессов ; лесозаготовительных и деревоперерабатывающих производств;</li> </ul> <p>(ПК-4):</p> <ul style="list-style-type: none"> <li>- научные основы применяемых технологических процессов переработки биомассы древесины;</li> </ul> <p>(ПК-11):</p> <ul style="list-style-type: none"> <li>- методы исследования технологических процессов переработки сырья</li> </ul> <p>– (ПК-13):</p> <ul style="list-style-type: none"> <li>- методы комплексного исследования процессов переработки древесной биомассы</li> </ul> <p><b>Уметь</b> ОПК-1):</p> <ul style="list-style-type: none"> <li>- использовать научные основы технологических процессов в области лесозаготовительных и деревоперерабатывающих производств;</li> </ul> <p>(ПК-4):</p> <ul style="list-style-type: none"> <li>- обосновывать принятие решения при разработке технологического процесса;</li> <li>- выбирать технологии с учетом экологических последствий их применения.</li> </ul> <p>(ПК-11):</p> <ul style="list-style-type: none"> <li>- применять методы исследования технологических процессов переработки сырья;</li> </ul> <p>(ПК-13):</p> <ul style="list-style-type: none"> <li>- учитывать принципы энерго- и ресурсосбережения применяемых технологических процессов.</li> </ul> <p><b>Владеть</b> ОПК-1):</p> <ul style="list-style-type: none"> <li>- способностью научного обоснования технологических процессов в области</li> </ul>	<p><b>не зачтено</b></p>	<p>Обучающийся имеет знания только основного материала, но не усвоил его деталей, не знает значительной части программного материала, допускает неточности, недостаточно правильные формулировки, нарушения логической последовательности в изложении теоретического материала, не владеет специальной терминологией, затрудняется обосновать технологию с учетом энерго- и ресурсосбережения и защиты окружающей среды.</p>

<p>лесозаготовительных и деревоперерабатывающих производств; (ПК-4): - способностью прогно- зирования экологических последствий применяемых технологических процессов (ПК-11): – методами исследования технологических процессов переработки сырья (ПК-13): -методами комплексного исследования технологических процессов переработки древесной биомассы.</p>		
---	--	--

#### **4. Методические материалы, определяющие процедуры оценивания знаний, умений, навыков и опыта деятельности**

Дисциплина «Энергетическое использование древесной биомассы» направлена на приобретение у обучающихся теоретических знаний в области квалифицированного использования биомассы древесины, образующейся в процессах заготовки и переработки древесины и охватывает круг вопросов, относящихся к научно-исследовательской, проектно-конструкторской деятельности бакалавра.

Изучение дисциплины «Энергетическое использование древесной биомассы» предусматривает:

- лекции,
- практические занятия,
- зачет.

С целью определения уровня овладения компетенциями, закрепленными за дисциплиной, в заданные преподавателем сроки проводится текущий контроль знаний, умений и навыков каждого обучающегося и аттестация по итогам освоения дисциплины. Текущий контроль проводится на аудиторных занятиях с целью определения качества усвоения материала по окончании изучения очередной учебной темы в следующих формах: письменный опрос, аттестация по итогам освоения дисциплины.

Для контроля усвоения данной дисциплины учебным планом предусмотрен зачет. На зачете обучающимся предлагается ответить на 2 вопроса, примеры которых приведены в приложении 1 табл.2. На подготовку к ответу выделяется до 15 минут. На все вопросы студент готовит письменный конспективный ответ, который затем докладывает преподавателю.

В процессе проведения практических занятий происходит закрепление знаний, формирование умений и навыков реализации представления об энергетическом использовании древесной биомассы.

Самостоятельную работу необходимо начинать с проработки теоретического материала по пройденной теме.

Работа с литературой является важнейшим элементом в получении знаний по дисциплине. Прежде всего, необходимо воспользоваться списком рекомендуемой по данной дисциплине литературой. Дополнительные сведения по изучаемым темам можно найти в периодической печати и Интернете.



## **АННОТАЦИЯ рабочей программы дисциплины**

### **Энергетическое использование древесной биомассы**

#### **1. Цель и задачи дисциплины**

Целью изучения дисциплины является: приобретение у обучающихся теоретических знаний в области квалифицированного использования образующейся биомассы древесины в результате основного лесозаготовительного и деревообрабатывающего производства.

Задачами изучения дисциплины является: изучение источников образования древесной биомассы; современных технологий использования биомассы; применяемой техники.

#### **2. Структура дисциплины**

2.1 Распределение трудоемкости по отдельным видам учебной работы, включая самостоятельную работу: лекции -4 час.; практические занятия - 4 час.; самостоятельная работа - 60 час.

Общая трудоемкость дисциплины составляет 72 часа, 2 зачетные единицы

#### 2.2 Основные разделы дисциплины:

1. Баланс древесной биомассы.
2. Направления использования биомассы.
3. Техника и технология использования биомассы.
4. Перспективы развития использования биомассы.

#### **3. Планируемые результаты обучения (перечень компетенций)**

Процесс изучения дисциплины направлен на формирование следующих компетенций:

ОПК-1- способность понимать научные основы технологических процессов в области лесозаготовительных и деревоперерабатывающих производств;

ПК-4 - готовность обосновывать принятие конкретного технического решения при разработке технологических процессов и изделий, а также выбирать технические средства и технологии с учетом экологических последствий их применения;

ПК-11 - владение методами исследования технологических процессов заготовки древесного сырья, его транспортировки и переработки;

ПК-13 - владение методами комплексного исследования технологических процессов, учитывающих принципы энерго- и ресурсосбережения и защиты окружающей среды.

#### **4. Вид промежуточной аттестации: зачет**

*Протокол о дополнениях и изменениях в рабочей программе  
на 20\_\_-20\_\_ учебный год*

1. В рабочую программу по дисциплине вносятся следующие дополнения:

---

---

2. В рабочую программу по дисциплине вносятся следующие изменения:

---

---

---

Протокол заседания кафедры № \_\_\_\_\_ от «\_\_\_» \_\_\_\_\_ 20\_\_ г.,  
(разработчик)

Заведующий кафедрой \_\_\_\_\_  
(подпись)

\_\_\_\_\_  
(Ф.И.О.)

**ФОНД ОЦЕНОЧНЫХ СРЕДСТВ ДЛЯ ТЕКУЩЕГО  
КОНТРОЛЯ УСПЕВАЕМОСТИ ПО ДИСЦИПЛИНЕ**

**1. Описание фонда оценочных средств (паспорт)**

№ компетенции	Элемент компетенции	Раздел	Тема	ФОС
ПК-4	готовность обосновывать принятие конкретного технического решения при разработке технологических процессов и изделий, а также выбирать технические средства и технологии с учетом экологических последствий их применения	2. Направления использования биомассы	Производство пеллет. Расход древесного сырья.	<i>Вопросы для практических занятий</i>
ПК-11	владение методами исследования технологических процессов заготовки древесного сырья, его транспортировки и переработки	3. Техника и технология использования биомассы	биомассы. Изучение станков и оборудования для энергетического использования биомассы.	<i>Вопросы для практических занятий</i>

**2. Описание показателей и критериев оценивания компетенций**

Показатели	Оценка	Критерии
<p><b>Знать</b> (ОПК-1): - научные основы технологических процессов лесозаготовительных и деревоперерабатывающих производств; (ПК-4): - научные основы применяемых технологических процессов переработки биомассы древесины; (ПК-11): – методы исследования технологических процессов переработки сырья – (ПК-13): - методы комплексного исследования процессов переработки древесной биомассы</p> <p><b>Уметь</b> ОПК-1): - использовать научные основы</p>	<b>зачтено</b>	<p>Обучающийся глубоко и прочно усвоил программный материал, исчерпывающе, последовательно, четко и логически его излагает, умеет находить взаимосвязь теории с практикой, не затрудняется с ответом при видоизменении вопроса, владеет специальной терминологией, демонстрирует знание научных основ технологических процессов деревоперерабатывающих производств; методов исследования технологических процессов переработки биомассы древесины; умение</p>

<p>технологических процессов в области лесозаготовительных и деревоперерабатывающих производств; (ПК-4):</p> <ul style="list-style-type: none"> <li>-обосновывать принятие решения при разработке технологического процесса;</li> <li>-выбирать технологии с учетом экологических последствий их применения.</li> </ul>		<p>выбирать технологии с учетом экологических последствий их применения; владение способностью прогнозирования последствий применяемых технологических процессов.</p>
<p>(ПК-11):</p> <ul style="list-style-type: none"> <li>- применять методы исследования технологических процессов переработки сырья;</li> </ul> <p>(ПК-13):</p> <ul style="list-style-type: none"> <li>- учитывать принципы энерго- и ресурсо-сбережения применяемых технологических процессов.</li> </ul> <p><b>Владеть</b> ОПК-1):</p> <ul style="list-style-type: none"> <li>- способностью научного обоснования технологических процессов в области лесозаготовительных и деревоперерабатывающих производств;</li> </ul> <p>(ПК-4):</p> <ul style="list-style-type: none"> <li>- способностью прогнозирования экологических последствий применяемых технологических процессов</li> </ul> <p>(ПК-11):</p> <ul style="list-style-type: none"> <li>– методами исследования технологических процессов переработки сырья</li> </ul> <p>(ПК-13):</p> <ul style="list-style-type: none"> <li>-методами комплексного исследования технологических процессов переработки древесной биомассы.</li> </ul>	<p><b>не зачтено</b></p>	<p>Обучающийся имеет знания только основного материала, но не усвоил его деталей, не знает значительной части научных основ применяемых технологических процессов, допускает неточности в умении применять методы исследования и выбирать ‘экологически полноценные технологии, не владеет способностью прогнозирования экологических последствий переработки древесной биомассы.</p>

Программа составлена в соответствии с федеральным государственным образовательным стандартом высшего образования по направлению подготовки 35.03.02 Технология лесозаготовительных и деревоперерабатывающих производств от «20» октября 2015 г. № 1164

для набора 2014 года: и учебным планом ФГБОУ ВО «БрГУ» для заочной формы обучения от «03» июля 2018 г. № 413

**Программу составил:**

Челышева Ирина Николаевна, доцент кафедры ВиПЛР, к.т.н. \_\_\_\_\_

Рабочая программа рассмотрена и утверждена на заседании кафедры ВиПЛР

от «24» октября 2017 г., протокол № 3

Заведующий кафедрой ВиПЛР \_\_\_\_\_ В.А. Иванов

**СОГЛАСОВАНО:**

Заведующий выпускающей кафедрой ВиПЛР \_\_\_\_\_ В.А. Иванов

Директор библиотеки \_\_\_\_\_ Т.Ф. Сотник

Рабочая программа одобрена методической комиссией лесопромышленного факультета от «27» октября 2017 г., протокол № 2

Председатель методической комиссии факультета \_\_\_\_\_ С.М. Сыромаха

**СОГЛАСОВАНО:**

Начальник  
учебно-методического управления \_\_\_\_\_ Г.П. Нежевец

Регистрационный № \_\_\_\_\_

(методический отдел)