

МИНИСТЕРСТВО НАУКИ И ВЫСШЕГО ОБРАЗОВАНИЯ РОССИЙСКОЙ ФЕДЕРАЦИИ

ФЕДЕРАЛЬНОЕ ГОСУДАРСТВЕННОЕ БЮДЖЕТНОЕ
ОБРАЗОВАТЕЛЬНОЕ УЧРЕЖДЕНИЕ
ВЫСШЕГО ОБРАЗОВАНИЯ

«БРАТСКИЙ ГОСУДАРСТВЕННЫЙ УНИВЕРСИТЕТ»

Кафедра электроэнергетики и электротехники

УТВЕРЖДАЮ:

Проректор по учебной работе

_____ Е.И. Луковникова

«_____» _____ 201__ г.

РАБОЧАЯ ПРОГРАММА ДИСЦИПЛИНЫ

ЭЛЕКТРОТЕХНИКА И ЭЛЕКТРОНИКА

Б1.Б.16

НАПРАВЛЕНИЕ ПОДГОТОВКИ

**35.03.02 Технология лесозаготовительных и деревоперерабатывающих
производств**

ПРОФИЛЬ ПОДГОТОВКИ

Лесоинженерное дело

Программа академического бакалавриата

Квалификация (степень) выпускника: бакалавр

1. ПЕРЕЧЕНЬ ПЛАНИРУЕМЫХ РЕЗУЛЬТАТОВ ОБУЧЕНИЯ ПО ДИСЦИПЛИНЕ, СООТНЕСЕННЫХ С ПЛАНИРУЕМЫМИ РЕЗУЛЬТАТАМИ ОСВОЕНИЯ ОБРАЗОВАТЕЛЬНОЙ ПРОГРАММЫ	3
2. МЕСТО ДИСЦИПЛИНЫ В СТРУКТУРЕ ОБРАЗОВАТЕЛЬНОЙ ПРОГРАММЫ	3
3. РАСПРЕДЕЛЕНИЕ ОБЪЕМА ДИСЦИПЛИНЫ	4
3.1 Распределение объёма дисциплины по формам обучения.....	4
3.2 Распределение объёма дисциплины по видам учебных занятий и трудоемкости	4
4. СОДЕРЖАНИЕ ДИСЦИПЛИНЫ	5
4.1 Распределение разделов дисциплины по видам учебных занятий	5
4.2 Содержание дисциплины, структурированное по разделам и темам	6
4.3 Лабораторные работы.....	8
4.4 Семинары/ практические занятия	8
4.5. Контрольные мероприятия: курсовой проект (курсовая работа), контрольная работа, РГР, реферат.....	8
5. МАТРИЦА СООТНЕСЕНИЯ РАЗДЕЛОВ УЧЕБНОЙ ДИСЦИПЛИНЫ К ФОРМИРУЕМЫМ В НИХ КОМПЕТЕНЦИЯМ И ОЦЕНКЕ РЕЗУЛЬТАТОВ ОСВОЕНИЯ ДИСЦИПЛИНЫ	9
6. ПЕРЕЧЕНЬ УЧЕБНО-МЕТОДИЧЕСКОГО ОБЕСПЕЧЕНИЯ ДЛЯ САМОСТОЯТЕЛЬНОЙ РАБОТЫ ОБУЧАЮЩИХСЯ ПО ДИСЦИПЛИНЕ	10
7. ПЕРЕЧЕНЬ ОСНОВНОЙ И ДОПОЛНИТЕЛЬНОЙ ЛИТЕРАТУРЫ, НЕОБХОДИМОЙ ДЛЯ ОСВОЕНИЯ ДИСЦИПЛИНЫ.....	10
8. ПЕРЕЧЕНЬ РЕСУРСОВ ИНФОРМАЦИОННО – ТЕЛЕКОММУНИКАЦИОННОЙ СЕТИ «ИНТЕРНЕТ» НЕОБХОДИМЫХ ДЛЯ ОСВОЕНИЯ ДИСЦИПЛИНЫ	11
9. МЕТОДИЧЕСКИЕ УКАЗАНИЯ ДЛЯ ОБУЧАЮЩИХСЯ ПО ОСВОЕНИЮ ДИСЦИПЛИНЫ.....	11
9.1 Методические указания для обучающихся по выполнению лабораторных работ и практических занятий.....	12
9.2. Методические указания по выполнению контрольной работы.....	46
10. ПЕРЕЧЕНЬ ИНФОРМАЦИОННЫХ ТЕХНОЛОГИЙ, ИСПОЛЬЗУЕМЫХ ПРИ ОСУЩЕСТВЛЕНИИ ОБРАЗОВАТЕЛЬНОГО ПРОЦЕССА ПО ДИСЦИПЛИНЕ	47
11. ОПИСАНИЕ МАТЕРИАЛЬНО-ТЕХНИЧЕСКОЙ БАЗЫ, НЕОБХОДИМОЙ ДЛЯ ОСУЩЕСТВЛЕНИЯ ОБРАЗОВАТЕЛЬНОГО ПРОЦЕССА ПО ДИСЦИПЛИНЕ	47
Приложение 1. Фонд оценочных средств для проведения промежуточной аттестации обучающихся по дисциплине.....	48
Приложение 2. Аннотация рабочей программы дисциплины	53
Приложение 3. Протокол о дополнениях и изменениях в рабочей программе	54
Приложение 4. Фонд оценочных средств для текущего контроля успеваемости по дисциплине.....	55

1. ПЕРЕЧЕНЬ ПЛАНИРУЕМЫХ РЕЗУЛЬТАТОВ ОБУЧЕНИЯ ПО ДИСЦИПЛИНЕ, СООТНЕСЕННЫХ С ПЛАНИРУЕМЫМИ РЕЗУЛЬТАТАМИ ОСВОЕНИЯ ОБРАЗОВАТЕЛЬНОЙ ПРОГРАММЫ

Вид деятельности выпускника

Дисциплина охватывает круг вопросов, относящихся к производственно-технологическому и научно-исследовательскому видам деятельности выпускника в соответствии с компетенциями и видами деятельности, указанными в учебном плане.

Цель дисциплины

Целью изучения дисциплины является: теоретическая и практическая подготовка в области электротехники и электроники.

Задачей изучения дисциплины является обучение обучающегося основным законам и методам анализа электрических цепей; принципам действия, свойствам, областям применения и потенциальным возможностям основных электронных устройств, электроизмерительных приборов; электрических машин, электротехнической символике и терминологии.

Код компетенции	Содержание компетенций	Перечень планируемых результатов обучения по дисциплине
1	2	3
ОПК-2	способностью применять систему фундаментальных знаний (математических, естественнонаучных, инженерных и экономических) для идентификации, формулирования и решения технологических проблем лесозаготовительных и деревоперерабатывающих производств	знать: - систему фундаментальных знаний; уметь: - формулировать и решать технологические проблемы лесозаготовительных и деревоперерабатывающих производств; владеть: - способами решения технологических проблем лесозаготовительных и деревоперерабатывающих производств;

2. МЕСТО ДИСЦИПЛИНЫ В СТРУКТУРЕ ОБРАЗОВАТЕЛЬНОЙ ПРОГРАММЫ

Дисциплина Б1.Б.16 Электротехника и электроника относится к базовой части.

Дисциплина Электротехника и электроника базируется на знаниях, полученных при изучении таких учебных дисциплин, как: физика, математика. Основываясь на изучении перечисленных дисциплин, Электротехника и электроника представляет основу для изучения дисциплин: лесотранспортные машины; метрология, стандартизация, сертификация; моделирование и оптимизация процессов.

Такое системное междисциплинарное изучение направлено на достижение требуемого ФГОС уровня подготовки по квалификации бакалавр.

3. РАСПРЕДЕЛЕНИЕ ОБЪЕМА ДИСЦИПЛИНЫ

3.1. Распределение объема дисциплины по формам обучения

Форма обучения	Курс	Семестр	Трудоемкость дисциплины в часах						Курсовая работа (проект), контрольная работа, реферат, РГР	Вид промежуточной аттестации
			Всего часов	Аудиторных часов	Лекции	Лабораторные работы	Практические занятия	Самостоятельная работа		
1	2	3	4	5	6	7	8	9	10	11
Очная	-	-	-	-	-	-	-	-	-	-
Заочная	3	-	144	12	4	8	-	123	к	ЭКЗАМЕН
Заочная (ускоренное обучение)	-	-	-	-	-	-	-	-	-	-

3.2. Распределение объема дисциплины по видам учебных занятий и трудоемкости

Вид учебных занятий	Трудоемкость (час.)	в т.ч. в интерактивной, активной, инновационной формах, (час)	Распределение по курсам, час
			3
1	2	3	4
I. Контактная работа обучающихся с преподавателем (всего)	12	4	50
Лекции (Лк)	4	-	4
Лабораторные работы (ЛР)	8	4	8
Групповые (индивидуальные) консультации	+	-	+
II. Самостоятельная работа обучающихся (СР)	+	+	+
Подготовка к лабораторным работам	23	-	23
Подготовка к экзамену в течение семестра	50	-	50
Выполнение контрольной работы	50	-	50
III. Промежуточная аттестация экзамен	36	-	36
Общая трудоемкость дисциплины час зач. ед.	144	-	144
	4	-	4

4. СОДЕРЖАНИЕ ДИСЦИПЛИНЫ

4.1. Распределение разделов дисциплины по видам учебных занятий

- для заочной формы обучения:

№ раз- дела и темы	Наименование раздела и тема дисциплины	Трудоем- кость, (час.)	Виды учебных занятий, включая самостоятельную работу обучающихся и трудоемкость; (час.)			
			учебные занятия			самостоятельн ая работа обучающихся
			лекции	Лабо- рато- рные заня- тия	практиче- ские занятия	
1	2	3	4	5	6	7
1.	Электрические цепи постоянного тока	13	1	2	-	10
1.1	Цепи постоянного тока	13	1	2	-	10
2.	Электрические цепи переменного тока	12,5	0,5	2	-	10
2.1	Цепи однофазного синусоидального тока	12,5	0,5	2	-	10
3.	Трехпроводные и четырёхпроводные трехфазные цепи	12,5	0,5	2	-	10
3.1	Трехфазные цепи	12,5	0,5	2	-	10
4.	Переходные процессы в электрических цепях	10	-	-	-	10
4.1	Переходные процессы в электрических цепях	10	-	-	-	10
5.	Линейные и нелинейные цепи	10	-	-	-	10
5.1	Нелинейные электрические цепи	10	-	-	-	10
6.	Магнитные цепи	10	-	-	-	10
6.1	Магнитные цепи с постоянной магнитодвижущей силой	10	-	-	-	10
7.	Трансформаторы	13	1	2	-	10
7.1	Трансформаторы	13	1	2	-	10
8.	Электрические машины постоянного тока	10	-	-	-	10
8.1	Машины постоянного тока	10	-	-	-	10
9.	Асинхронные машины	10	-	-	-	10
9.1	Асинхронные машины	10	-	-	-	10
10.	Синхронные машины	10	-	-	-	10
10.1	Синхронные машины	10	-	-	-	10
11.	Основы электропривода и электропитания	10	-	-	-	10
11.1	Основы электропривода и электропитания	10	-	-	-	10
12.	Основы электроники	14	1	-	-	13
12.1	Основы электроники	14	1	-	-	13
ИТОГО		135	4	8	-	123

4.2. Содержание дисциплины, структурированное по разделам и темам

<i>№ раздела и темы</i>	<i>Наименование раздела и темы дисциплины</i>	<i>Содержание лекционных занятий (краткое описание теоретической части разделов и тем)</i>	<i>Вид занятия в интерактивной, активной, инновационной формах, (час.)</i>
1	2	3	4
1.	Электрические цепи постоянного тока		-
1.1	Цепи постоянного тока	Общие сведения об электроизмерительных приборах. Способы включения приборов в цепь. Электротехнические устройства и законы постоянного тока. Законы Ома и Кирхгофа. Энергетические соотношения в цепях постоянного тока. Последовательное соединение элементов цепи. Параллельное соединение элементов цепи. Смешанное соединение элементов цепи.	-
2.	Электрические цепи переменного тока		-
2.1	Цепи однофазного синусоидального тока	Цепи однофазного синусоидального тока. Получение синусоидальной э.д.с., источники э.д.с. Действующие и средние значения синусоидальных э.д.с., напряжения и тока. Законы Кирхгофа для электрической цепи синусоидального тока. Электрическая цепь с активным сопротивлением. Электрическая цепь с индуктивностью. Электрическая цепь с емкостью. Электрическая цепь с последовательным соединением элементов R, L и C. Решение дифференциального уравнения цепи. Построение векторной диаграммы напряжений и тока. Мощность в однофазных цепях синусоидального тока.	-
3.	Трехпроводные и четырехпроводные трехфазные цепи		-
3.1	Трехфазные цепи	Области применения трехфазных устройств, структура трехфазной цепи. Трехфазный генератор, получение трехфазной системы э.д.с. Соединение обмоток генератора и фаз приемника звездой. Соединение обмоток генератора и фаз приемника треугольником. Мощность трехфазной системы.	-
4.	Переходные процессы в электрических цепях		-
4.1	Переходные процессы в электрических цепях	Коммутация. Законы коммутации. Начальные условия. Классический метод расчёта переходных процессов. Переходные процессы в цепи с индуктивным и резистивным элементами. Переходные процессы в цепи с ёмкостным и резистивным элементами	-
5.	Линейные и нелинейные цепи		-
5.1	Нелинейные	Нелинейные резистивные элементы. Цепь с	-

	электрические цепи	источником постоянного тока. Цепь с источником переменного тока.	
6.	Магнитные цепи		-
6.1	Магнитные цепи с постоянной магнитодвижущей силой	Основные понятия и законы магнитных цепей. Свойства ферромагнитных материалов. Расчёт неразветвлённой магнитной цепи.	-
7.	Трансформаторы		-
7.1	Трансформаторы	Назначение, общие сведения о трансформаторах. Принцип действия трансформатора. Основные уравнения. Схема замещения. Приведенный трансформатор.	-
8.	Электрические машины постоянного тока		-
8.1	Машины постоянного тока	Устройство и принцип действия. Магнитная и электрическая цепи машины. Электромагнитный момент машины. Реакция якоря. Характеристики двигателей постоянного тока.	-
9.	Асинхронные машины		-
9.1	Асинхронные машины	Устройство асинхронного двигателя. Принцип действия. Основы теории асинхронных машин. Т-образная схема замещения. Пуск и регулирование оборотов асинхронного двигателя. Регулирование частоты и направления вращения асинхронного двигателя	-
10.	Синхронные машины		-
10.1	Синхронные машины	Устройство и принцип действия. Уравнение напряжений обмотки статора и векторная диаграмма. Мощность и вращающий момент синхронной машины. Пуск синхронного двигателя. Регулирование коэффициента мощности. Синхронные двигатели автоматических устройств.	-
11.	Основы электропривода и электроснабжения		-
11.1	Основы электропривода и электроснабжения	Уравнение движения привода. Ускорение и замедление привода. Номинальные режимы работы двигателей. Выбор мощности двигателей. Общие вопросы электроснабжения. Электрические сети. Защита электрических сетей. Потери энергии в электрических сетях и способы повышения экономических показателей. Основы электробезопасности.	-
12.	Основы электроники		-
12.1	Основы электроники	Полупроводниковые приборы. Электронно-дырочный переход. Диоды и их свойства. Транзисторы. Тиристоры. Источники вторичного электропитания.	-

4.3. Лабораторные работы

<i>№ п/п</i>	<i>Номер раздела дисциплины</i>	<i>Наименование тем Лабораторных работ</i>	<i>Объем (час.)</i>	<i>Вид занятия в интерактивной, активной, инновационной формах, (час.)</i>
1	1.	Исследование линейных электрических цепей постоянного тока	2	-
2	2.	Исследование амплитудных и фазовых соотношений в последовательной RLC – цепи	2	
3	3.	Исследование режимов работы трехфазной электрической цепи синусоидального тока при соединении фаз приемника по схеме «звезда».	2	Дискуссия (2)
4	7.	Исследование однофазного трансформатора	2	Дискуссия (2)
ИТОГО			8	4

4.4. Семинары/ практические занятия

Учебным планом не предусмотрено.

4.5. Контрольные мероприятия: курсовой проект (курсовая работа), контрольная работа, РГР, реферат

Цель: выполнить расчет линейных электрических цепей постоянного тока, однофазных и трехфазных линейных электрических цепей синусоидального тока, трансформаторы и произвести выбор электродвигателя для производственного механизма.

Контрольную работу следует выполнять в следующей последовательности:

1. Расчет линейных электрических цепей постоянного тока.
2. Расчет однофазных цепей синусоидального тока.
3. Расчет трехфазных цепей синусоидального тока.
4. Расчет трансформаторов.
5. Выбор электродвигателя для производственного механизма.

Контрольная работа должна быть выполнена в виде расчетно-пояснительной записки и чертежей согласно заданию.

Рекомендуемый объем: Контрольная работа выполняется на листах формата А4, объём 10-15 страниц.

Оценка	Критерии оценки контрольной работы
зачтено	Выполнены все требования к раскрытию вопроса контрольной работы: обозначена проблема и обоснована её актуальность, сделан краткий анализ различных точек зрения на рассматриваемую проблему и логично изложена собственная позиция, сформулированы выводы, тема раскрыта полностью.
не зачтено	Вопрос контрольной работы по изучаемой дисциплине не раскрыт, обнаруживается существенное непонимание теоретических основ изучаемой дисциплины.

5. МАТРИЦА СООТНЕСЕНИЯ РАЗДЕЛОВ УЧЕБНОЙ ДИСЦИПЛИНЫ К ФОРМИРУЕМЫМ В НИХ КОМПЕТЕНЦИЯМ И ОЦЕНКЕ РЕЗУЛЬТАТОВ ОСВОЕНИЯ ДИСЦИПЛИНЫ

<i>№, наименование разделов дисциплины</i>	<i>Компетенции</i>	<i>Кол-во часов</i>	<i>Компетенции</i>		<i>Σ комп.</i>	<i>t_{ср}, час</i>	<i>Вид учебных занятий</i>	<i>Оценка результатов</i>
			<i>ОПК</i>					
			<i>2</i>	<i>3</i>				
<i>1</i>	<i>2</i>	<i>3</i>	<i>4</i>	<i>5</i>	<i>6</i>	<i>7</i>		
1. Электрические цепи постоянного тока		13	+		1	13	Лк, ЛР, СР	Экзамен
2. Электрические цепи переменного тока		12,5	+		1	12,5	Лк, ЛР, СР	Экзамен
3. Трехпроводные и четырехпроводные трехфазные цепи		12,5	+		1	12,5	Лк, ЛР, СР	Экзамен
4. Переходные процессы в электрических цепях		10	+		1	10	СР	Экзамен
5. Линейные и нелинейные цепи		10	+		1	10	СР	Экзамен
6. Магнитные цепи		10	+		1	10	СР	Экзамен
7. Трансформаторы		13	+		1	13	Лк, ЛР, СР	Экзамен
8. Электрические машины постоянного тока		10	+		1	10	СР	Экзамен
9. Асинхронные машины		10	+		1	10	СР	Экзамен
10. Синхронные машины		10	+		1	10	СР	Экзамен
11. Основы электропривода и электроснабжения		10	+		1	10	СР	Экзамен
12. Основы электроники		14	+		1	14	Лк, СР	Экзамен
всего часов		135		135	1	11,25		

6. ПЕРЕЧЕНЬ УЧЕБНО-МЕТОДИЧЕСКОГО ОБЕСПЕЧЕНИЯ ДЛЯ САМОСТОЯТЕЛЬНОЙ РАБОТЫ ОБУЧАЮЩИХСЯ ПО ДИСЦИПЛИНЕ

1. Емцев А.Н. Аппараты и схемы электрической части станций и подстанций: учебное пособие / В.А. Фадеев. – Братск: Изд-во БрГУ, 2014. – 254 с. (74-96, 126-130)
2. Титов, М. П. Электротехника: Учебник. / Г. А. Большанин. 2 – изд., испр. и доп. – Братск: ГОУ ВПО «БрГУ», 2010. – 356 с. (стр. 253-281)

7. ПЕРЕЧЕНЬ ОСНОВНОЙ И ДОПОЛНИТЕЛЬНОЙ ЛИТЕРАТУРЫ, НЕОБХОДИМОЙ ДЛЯ ОСВОЕНИЯ ДИСЦИПЛИНЫ

№	<i>Наименование издания</i>	<i>Вид занятия (Лк, ЛР)</i>	<i>Количество экземпляров в библиотеке, шт.</i>	<i>Обеспеченность, (экз./ чел.)</i>
1	2	3	4	5
Основная литература				
1	Емцев А.Н. Аппараты и схемы электрической части станций и подстанций: учебное пособие / В.А. Фадеев. – Братск: Изд-во БрГУ, 2014. – 254 с.	Лк, ЛР	49	1,0
2	Титов, М. П. Электротехника: Учебник. / Г. А. Большанин. 2 – изд., испр. и доп. – Братск: ГОУ ВПО «БрГУ», 2010. – 356 с.	Лк, ЛР	219	1,0
3	Кацман М. М. Электрические машины: учебник / М. М. Кацман. – 8-е изд., стереотип. – М.: Академия, 2008. – 496 с.	Лк, ЛР	98	1,0
Дополнительная литература				
4	Иванченко Г.Е. Электрооборудование в строительстве: учебное пособие / Г.Е. Иванченко. – М.: Высшая школа, 1986. – 176 с.: ил. – Б.ц.	Лк	45	1,0
5	Большанин Г. А. Теоретические основы электротехники. В 2-х ч. Ч. 1.: Учебное пособие. / Г. А. Большанин. – Братск: БрГУ, 2005. – 433 с.	Лк, ЛР	57	1,0
6	Иванов И.И. Электротехника и основы электроники: учебник / И. И. Иванов, Г. И. Соловьев, В. Я. Фролов. - 8-е изд., перераб. и доп. - Санкт-Петербург: Лань, 2016. - 730 с. http://e.lanbook.com/book/71749	Лк, ЛР	6+ ЭР	0,5
7	Кудрин Б.И. Электроснабжение промышленных предприятий: учебник для вузов / Б.И. Кудрин. – 2-е изд. – Москва: Интернет Инжиниринг, 2006. – 672 с.	Лк	30	1,0

8. ПЕРЕЧЕНЬ РЕСУРСОВ ИНФОРМАЦИОННО – ТЕЛЕКОММУНИКАЦИОННОЙ СЕТИ «ИНТЕРНЕТ» НЕОБХОДИМЫХ ДЛЯ ОСВОЕНИЯ ДИСЦИПЛИНЫ

1. Электронный каталог библиотеки БрГУ
http://irbis.brstu.ru/CGI/irbis64r_15/cgiirbis_64.exe?LNG=&C21COM=F&I21DBN=BOOK&P21DBN=BOOK&S21CNR=&Z21ID=.
2. Электронная библиотека БрГУ
<http://ecat.brstu.ru/catalog> .
3. Электронно-библиотечная система «Университетская библиотека online»
<http://biblioclub.ru> .
4. Электронно-библиотечная система «Издательство «Лань»
<http://e.lanbook.com> .
5. Информационная система "Единое окно доступа к образовательным ресурсам"
<http://window.edu.ru> .
6. Научная электронная библиотека eLIBRARY.RU <http://elibrary.ru> .
7. Университетская информационная система РОССИЯ (УИС РОССИЯ)
<https://uisrussia.msu.ru/> .
8. Национальная электронная библиотека НЭБ
<http://xn--90ax2c.xn--plai/how-to-search/> .

9. МЕТОДИЧЕСКИЕ УКАЗАНИЯ ДЛЯ ОБУЧАЮЩИХСЯ ПО ОСВОЕНИЮ ДИСЦИПЛИНЫ

Изучение обучающимися учебной дисциплины «Электроснабжение с основами электотехники» рассчитано на один семестр.

Занятия лекционного типа

В ходе лекций преподаватель излагает и разъясняет основные, наиболее сложные понятия темы, а также связанные с ней теоретические и практические проблемы, дает рекомендации на выполнение самостоятельной работы. В ходе лекций обучающимся рекомендуется:

- вести конспектирование учебного материала;
- обращать внимание на категории, формулировки, раскрывающие содержание тех или иных явлений и процессов, научные выводы и практические рекомендации по их применению;
- задавать преподавателю уточняющие вопросы с целью уяснения теоретических положений, разрешения спорных ситуаций.

В рабочих конспектах желательно оставлять поля, на которых во внеаудиторное время можно сделать пометки из учебно-методического обеспечения для самостоятельной работы обучающихся, дополняющего материал прослушанной лекции, а также пометки, подчеркивающие особую важность тех или иных теоретических положений. Для успешного овладения курсом необходимо посещать все лекции, так как тематически отдельные темы курса взаимосвязаны между собой. В случаях пропуска занятия обучающемуся необходимо

самостоятельно изучить материал и ответить на контрольные вопросы по пропущенной теме во время индивидуальных консультаций.

Лабораторные занятия

При выполнении лабораторных работ необходимо соблюдать все указания преподавателя или учебно-вспомогательного персонала. Перед работой необходимо ознакомиться с методическими указаниями, оформить необходимые таблицы в тетради. После всех произведенных расчетов и выполненных графиков необходимо оформить отчет.

Самостоятельная работа. Подготовка к Экзамену

Подготовка к Экзамену предполагает:

- изучение основной и дополнительной литературы;
- изучение конспектов лекций;

Перечень вопросов к Экзамену представлен в приложении 1 п. 2. Баллы за Экзамен выставляются по критериям, представленным в приложении 1 п. 3.

9.1. Методические указания для обучающихся по выполнению лабораторных работ

Лабораторная работа № 1

Исследование линейных электрических цепей постоянного тока

Цель работы: выявление степени соответствия аналитических методов анализа линейных электрических цепей постоянного тока экспериментальным.

Краткие теоретические сведения

Прямая задача анализа электрических цепей заключается в определении токов и напряжений на участках данной цепи при известных параметрах ее элементов и характеристиках присутствующих здесь источников электрической энергии. Поставленную задачу можно выполнить при непосредственном использовании законов Ома и Кирхгофа, а также методами контурных токов, узловых потенциалов, наложения, эквивалентного генератора и другими. Правильность выполненного анализа подтверждается балансом мощностей и законченностью потенциальной диаграммы цепи постоянного тока. Кроме того, потенциальная диаграмма есть один из способов представления электрической цепи постоянного тока.

Анализ линейных электрических цепей постоянного тока с помощью законов Ома и Кирхгофа.

Закон Ома для участка цепи гласит, что напряжение на этом участке прямо пропорционально току и сопротивлению упомянутого участка:

$$U = IR.$$

Первый закон Кирхгофа гласит, что алгебраическая сумма токов, сходящихся в узле электрической цепи, равна нулю:

$$\sum_{i=1}^n I_i = 0,$$

где n - число токов, сходящихся в данный узел.

Второй закон Кирхгофа гласит, что алгебраическая сумма падений напряжений на пассивных элементах замкнутого контура равна алгебраической сумме ЭДС активных элементов, входящих в состав этого контура:

$$\sum_{i=1}^n U_i = \sum_{p=1}^m E_p,$$

где n и m - число пассивных и активных элементов, входящих в состав рассматриваемого контура.

Или с учетом закона Ома $\sum_{i=1}^n I_i R_i = \sum_{p=1}^m E_p$.

Для анализа электрической цепи предлагаемым здесь методом необходимо составить математическую модель этой цепи.

Математическая модель электрической цепи представляет собой совокупность уравнений, составленных на основании законов Кирхгофа. Причем число уравнений, составленных по первому закону Кирхгофа определяется числом узлов исследуемой цепи, уменьшенным на единицу, а по второму закону - числом элементарных контуров. Так, для электрической цепи постоянного тока, схема которой изображена на рис. 1.1, математическая модель выглядит так:

$$\left. \begin{aligned} I_1 - I_3 - I_5 &= 0; \\ I_2 - I_4 + I_5 &= 0; \\ I_3 - I_1 + I_6 &= 0; \\ I_1 \cdot R_1 + I_3 \cdot R_3 &= E_1; \\ -I_3 \cdot R_3 - I_4 \cdot R_4 + I_5 \cdot R_5 + I_6 \cdot R_6 &= 0; \\ I_2 \cdot R_2 + I_4 \cdot R_4 &= E_2. \end{aligned} \right\} \quad (1.1)$$

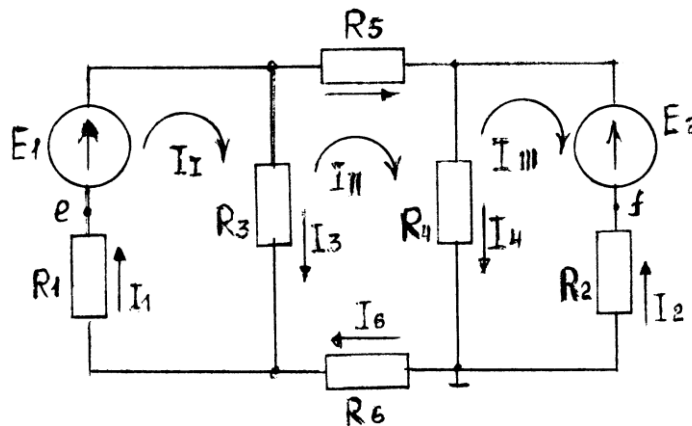


Рис. 1.1. Схема электрической цепи постоянного тока

Совместное решение уравнений полученной модели даст результат решения прямой задачи анализа данной электрической цепи.

Очевидно, что составление математической модели любой электрической цепи следует начинать с выбора условно положительных направлений токов в ветвях этой цепи.

Метод контурных токов.

Этот метод позволяет выполнить прямую задачу анализа электрических цепей и рекомендуется к применению, когда число элементарных контуров в исследуемой цепи меньше количества узлов в этой цепи. Идея метода контурных токов заключается в сокращении числа уравнений в математической модели цепи.

По этому методу поставленная задача решается в два этапа.

Сначала предполагается, что каждый элементарный контур обладает собственным током. Для электрической цепи, схема которой приведена на рис. 3.1, это - контурные токи I_I , I_{II} и I_{III} . Их условно положительные направления выбраны здесь совпадающими с направлением движения часовой стрелки. В этом случае трансформированная математическая модель будет содержать лишь уравнения, составленные на основании второго закона Кирхгофа:

$$\begin{aligned} I_I (R_1 + R_3) - I_{II}R_3 &= E_1; \\ - I_I R_3 + I_{II} (R_3 + R_4 + R_5 + R_6) - I_{III}R_4 &= 0; \\ - I_{II}R_4 + I_{III}(R_2 + R_4) &= E_2. \end{aligned}$$

Решение этой системы уравнений определит количественные значения контурных токов исследуемой цепи.

На следующем этапе решения поставленной изначально задачи через вычисленные значения контурных токов определяют токи в ветвях исследуемой цепи:

$$\begin{aligned} I_1 &= I_I; \\ I_2 &= - I_{III}; \\ I_3 &= I_I - I_{II}; \\ I_4 &= I_{II} - I_{III}; \\ I_5 &= I_{II}; \\ I_6 &= I_{II}. \end{aligned}$$

Из представленного в общем виде примера решения видно, что токи I_5 и I_6 равны. Впрочем, это очевидно и из визуальной оценки схемы данной в качестве примера электрической цепи (рис. 1.1).

Метод узловых потенциалов.

Этот метод, как и предыдущий, позволяет решить прямую задачу анализа электрических цепей и рекомендуется к применению, когда количество узлов в исследуемой цепи если и превышает количество элементарных контуров, то не более чем на единицу.

Токи в ветвях исследуемой электрической цепи по методу узловых потенциалов определяются из предположения, что известен потенциал каждого узла этой цепи. Для этого достаточно воспользоваться законом Ома для электрической цепи, представленной схемой на рис. 1.1. Эта процедура выполняется следующим образом:

$$\left. \begin{aligned} I_1 &= [E_1 - (\varphi_b - \varphi_a)]G_1 \\ I_2 &= [E_2 - (\varphi_c - \varphi_d)]G_2 \\ I_3 &= (\varphi_b - \varphi_a)G_3 \\ I_4 &= (\varphi_c - \varphi_d)G_4; \\ I_5 &= (\varphi_b - \varphi_c)G_5; \\ I_6 &= (\varphi_d - \varphi_a)G_6, \end{aligned} \right\} \quad (1.2)$$

где

$$G_1 = \frac{1}{R_1}; G_2 = \frac{1}{R_2}; G_3 = \frac{1}{R_3}; G_4 = \frac{1}{R_4}; G_5 = \frac{1}{R_5}; G_6 = \frac{1}{R_6}.$$

Численные значения потенциалов узлов анализируемой цепи определяются в результате подстановки равенств (1.2) в уравнения, составленные на основании первого закона Кирхгофа, каковыми являются первые три уравнения математической модели (1.1). Если при этом принять потенциал узла d в исследуемой цепи (рис. 1.1) равным нулю,

$$\varphi_d = 0,$$

то численные значения потенциалов узлов этой цепи определяются из совместного решения системы

$$\left. \begin{aligned} \varphi_a G_{aa} - \varphi_b G_{ab} - \varphi_c G_{ac} &= I_a; \\ -\varphi_a G_{ba} + \varphi_b G_{bb} - \varphi_c G_{bc} &= I_b; \\ -\varphi_a G_{ca} - \varphi_b G_{cb} + \varphi_c G_{cc} &= I_c; \end{aligned} \right\} \quad (1.3)$$

где G_{aa} ; G_{bb} и G_{cc} - собственные проводимости узлов a , b , c соответственно; G_{ab} , G_{ac} , G_{ba} , G_{bc} , G_{ca} , G_{cb} - взаимные проводимости соответствующих узлов; I_a , I_b , и I_c - узловые токи.

Для исследуемой в качестве примера электрической цепи

$$G_{aa} = G_1 + G_3 + G_6;$$

$$G_{bb} = G_1 + G_3 + G_5;$$

$$G_{cc} = G_2 + G_4 + G_5;$$

$$G_{ab} = G_{ba} = G_1 + G_3;$$

$$G_{ac} = G_{ca} = 0;$$

$$G_{bc} = G_{cb} = G_5;$$

$$I_a = -E_1 G_1;$$

$$I_b = E_1 G_1;$$

$$I_c = E_2 G_2.$$

Итак, порядок определения токов в ветвях электрической цепи следующий:

- 1) выбираются условно положительные направления токов в ветвях;
- 2) выбирается узел, условно обладающий нулевым потенциалом;
- 3) из решения системы уравнений, подобной системе (1.3), определяются величины потенциалов прочих узлов цепи;
- 4) по равенствам, аналогичным уравнениям (1.2), определяются величины токов в ветвях анализируемой электрической цепи.

Метод наложения.

Этот метод основан на принципе суперпозиции, который гласит, что каждое явление в линейной системе можно рассматривать как сумму элементарных явлений.

Применительно к электротехнике ток в каждой ветви линейной цепи с несколькими источниками электрической энергии можно рассматривать как алгебраическую сумму частичных токов от каждого источника.

В нашем случае, применяя метод наложения, из исследуемой цепи (рис. 1.1) следует исключить все источники ЭДС, заменяя их соответствующими внутренними сопротивлениями, кроме одного (EI), и измерить или рассчитать частичные токи

$I'_1, I'_2, I'_3, I'_4, I'_5$ и I'_6 (рис. 1.2, а). Затем, исключив все источники ЭДС, кроме E_a , определить частичные токи $I''_1, I''_2, I''_3, I''_4, I''_5$ и I''_6 (рис. 1.2, б).

Алгебраическая сумма частичных токов соответствующих ветвей даст величину результирующих токов, действующих в полной цепи (рис. 1.2, в):

$$I_1 = I_1' - I_1''; \quad I_4 = I_4' + I_4'';$$

$$I_2 = I_2'' - I_2'; \quad I_5 = I_5'' - I_5';$$

$$I_3 = I_3' + I_3''; \quad I_6 = I_6' - I_6''.$$

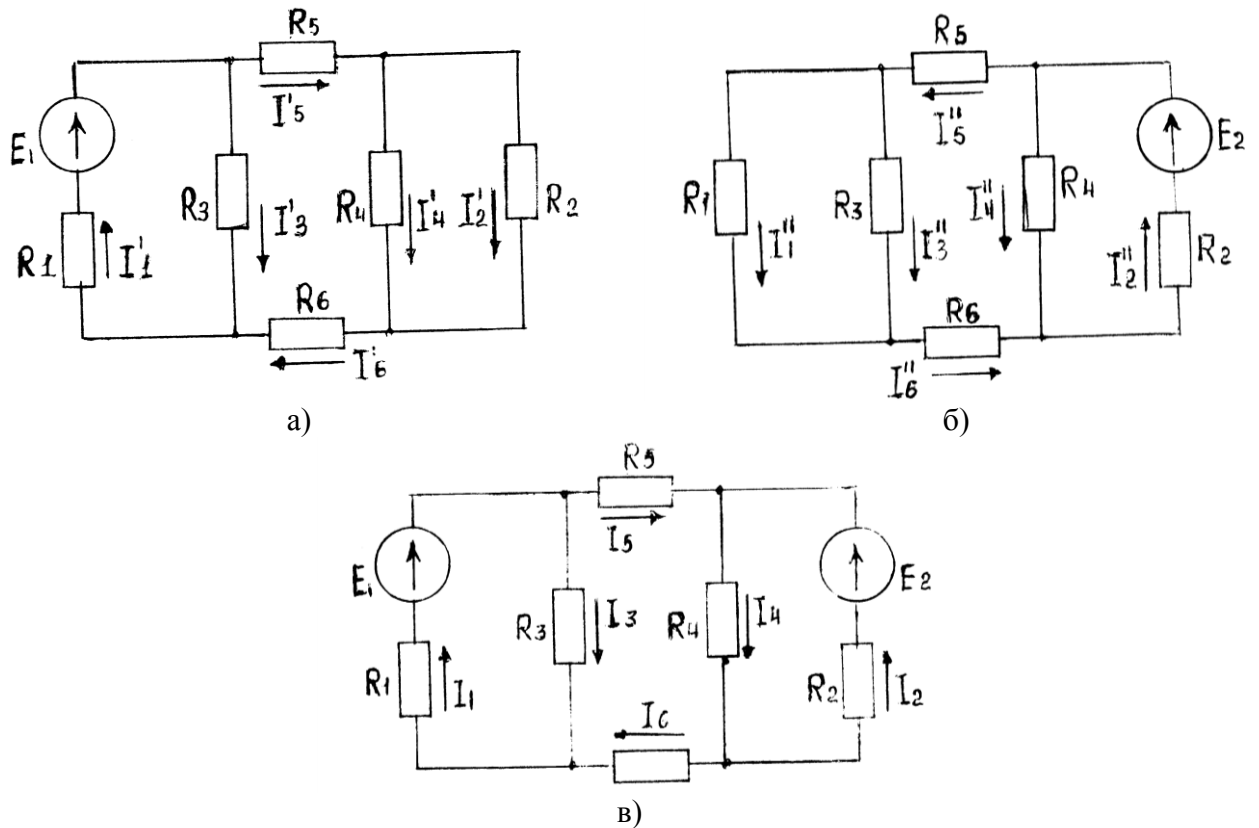


Рис. 1.2. Схема алгоритма использования метода наложения для решения прямой задачи анализа электрической цепи

Алгебраическая сумма частных токов соответствующих ветвей даст величину результирующих токов, действующих в полной цепи (рис. 1.2, в):

$$I_1 = I_1' - I_1''; \quad I_4 = I_4' + I_4'';$$

$$I_2 = I_2'' - I_2'; \quad I_5 = I_5'' - I_5';$$

$$I_3 = I_3' + I_3''; \quad I_6 = I_6' - I_6''.$$

Метод эквивалентного генератора.

Иногда нет необходимости в определении токов во всех ветвях электрической цепи, а достаточно знать ток в какой-либо одной ветви. В этом случае используют метод эквивалентного генератора.

Идея этого метода заключается в выделении интересующей ветви и замене оставшейся части цепи активным двухполюсником, который замещается эквивалентным генератором, обладающим ЭДС, равной по величине напряжению холостого хода двухполюсника, и внутренним сопротивлением.

В качестве примера определим ток в ветвях с резистором R_5 (рис. 1.1) методом эквивалентного генератора. Схема такого решения представлена на рис. 1.3.

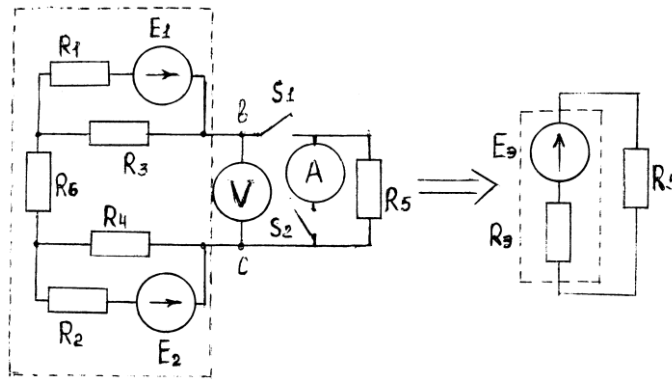


Рис. 1.3. Схема определения тока I_5 методом эквивалентного генератора

ЭДС эквивалентного генератора можно измерить вольтметром при разомкнутом ключе S_1 либо определить аналитически как разность потенциалов между точками b и c при отсутствии ветви с R_1 . Внутреннее сопротивление эквивалентного генератора также может быть определено аналитически как эквивалентное сопротивление пассивного двухполюсника, полученного из активного заменой всех входящих в состав последнего источников электрической энергии своими внутренними сопротивлениями. Так, для рассматриваемого примера:

$$R_э = \frac{R_1 R_3}{R_1 + R_3} + R_6 + \frac{R_2 R_4}{R_2 + R_4}.$$

Это сопротивление можно определить и экспериментально. Для чего нужно замкнуть ключи S_1 и S_2 , обеспечив тем самым режим короткого замыкания эквивалентного генератора, и измерить ток короткого замыкания $I_к$, как это показано на рис. 1.3. Затем, воспользовавшись измеренным ранее напряжением холостого хода (ЭДС эквивалентного генератора), определить $R_э$:

$$R_э = \frac{U_{xx}}{I_к} = \frac{E_э}{I_к}.$$

Теперь можно определить и ток в ветви с резистором R_5 :

$$I_6 = \frac{E_э}{R_э + R_5}.$$

Баланс мощностей.

Баланс мощностей есть следствие закона сохранения энергии: мощность источников электрической энергии, входящих в состав исследуемой цепи, определяется суммарной мощностью, потребляемой пассивными элементами этой цепи:

$$P_{и} = P_{п}, \quad (1.4)$$

где

$$P_{и} = \sum_{i=1}^n E_i I_i;$$

$$P_{п} = \sum_{i=1}^k I_i^2 R_i;$$

n - число источников электрической энергии, входящих в состав исследуемой электрической цепи; i - число пассивных элементов этой цепи.

Перед составлением баланса мощностей необходимо разобраться, в каком режиме работают источники электрической энергии: в режиме генератора или в режиме нагрузки.

Если ток в ветви с источником электрической энергии совпадает по направлению с ЭДС этого источника, то последний работает в режиме генератора, а его мощность записывается в левой части равенства (1.4). В случае несовпадения направлений упомянутых тока и ЭДС говорят, что источник электрической энергии работает в режиме нагрузки и его мощность записывается при составлении баланса мощностей в правой части равенства (1.4).

Потенциальная диаграмма цепи постоянного тока.

Потенциальная диаграмма есть один из способов графического изображения электрической цепи постоянного тока, иллюстрирующая поконтурно изменение потенциала от каждого элемента, входящего в состав данного контура упомянутой цепи.

Потенциальная диаграмма для внешнего контура электрической цепи, схема которой изображена на рис. 1.1, строится так. Принимается, что потенциал какой-либо точки контура равен нулю. Например:

$$\varphi_d = 0.$$

Эта точка и принимается за начало обхода контура. Потенциалы остальных точек внешнего контура определяются так:

$$\begin{aligned}\varphi_a &= \varphi_d - I_6 R_6; \\ \varphi_e &= \varphi_a - I_1 R_1; \\ \varphi_b &= \varphi_e + E_1; \\ \varphi_c &= \varphi_b - I_5 R_5; \\ \varphi_f &= \varphi_c - E_2; \\ \varphi_d &= \varphi_f + I_2 R_2 = 0.\end{aligned}$$

Величины потенциалов в точках электрической цепи можно определить и экспериментально с помощью вольтметра. Для этого необходимо измерить разность потенциалов (напряжение) между точкой с нулевым потенциалом и другой точкой, где необходимо узнать значение потенциала. Тогда для исследуемой цепи (рис. 1.1):

$$\begin{aligned}U_{ad} &= \varphi_a - \varphi_d = \varphi_a; \\ U_{ed} &= \varphi_e - \varphi_d = \varphi_e; \\ U_{bd} &= \varphi_b - \varphi_d = \varphi_b; \\ U_{cd} &= \varphi_c - \varphi_d = \varphi_c; \\ U_{fd} &= \varphi_f - \varphi_d = \varphi_f.\end{aligned}$$

Изменение отклонения стрелки вольтметра соответствует изменению знака потенциала. Ориентировочно потенциальная диаграмма анализируемой цепи будет выглядеть так, как показано на рис. 1.4.

Описание лабораторной панели.

Лабораторная работа выполняется на специализированной панели, на которой установлены источники электрической энергии постоянного тока, резисторы, переключатели, гнезда для вольтметра и амперметра. Предлагаемая для исследования цепь частично скоммутирована.

Источники ЭДС E_1 и E_2 представлены на панели своими схемами замещения, где элементы R_1 и R_2 можно рассматривать как внутренние сопротивления этих источников.

Сопротивления соединительных проводов, амперметров и проводимость вольтметра сравнительно с сопротивлениями резисторов и проводимостью отдельных участков цепи ничтожно малы; их рекомендуется принять равными нулю.

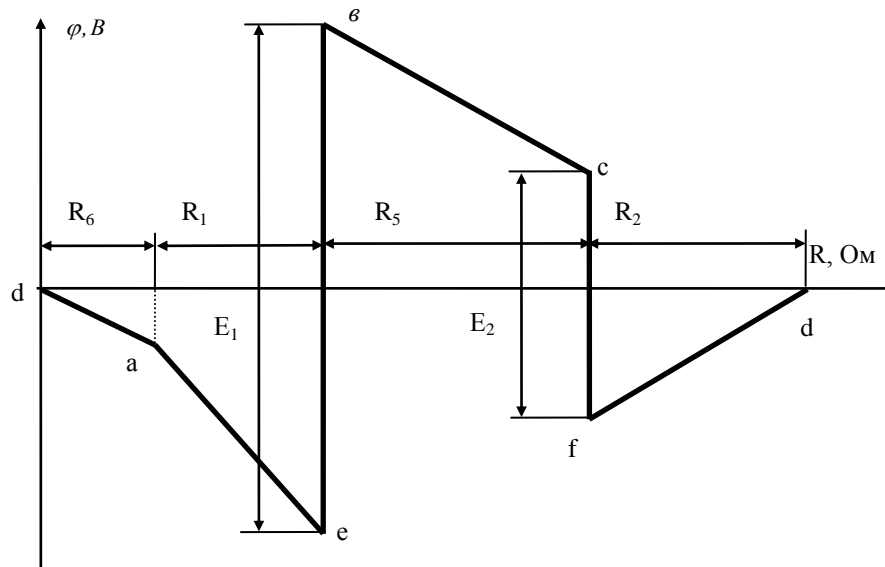


Рис. 1.4. Потенциальная диаграмма внешнего контура электрической цепи постоянного тока (рис.3.1)

Порядок выполнения:

1. По величинам E_1 и E_2 и параметрам R_1, R_2, R_3, R_4, R_5 и R_6 , указанным на лабораторной панели или преподавателем, для электрической цепи, схема которой приведена на рис. 1.5, определить истинные направления и рассчитать величины токов во всех ветвях данной цепи.

Для этого использовать метод контурных токов и метод узловых потенциалов. Результаты расчетов внести в табл. 1.1.

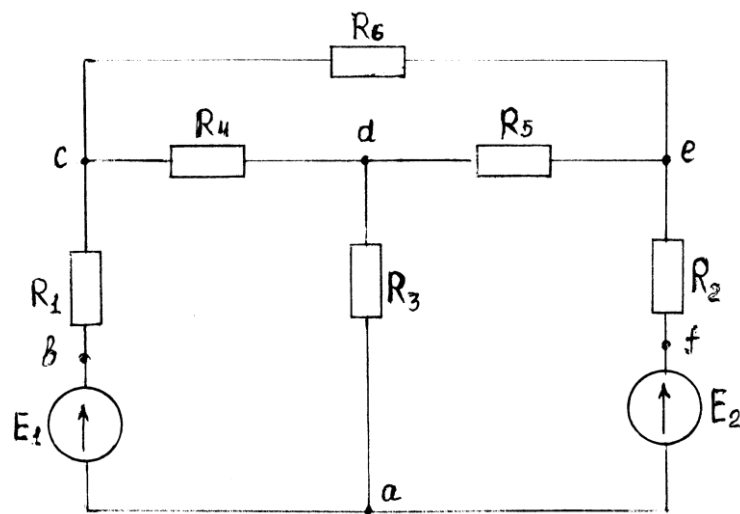


Рис. 1.5. Схема исследуемой электрической цепи

Таблица 1.1

Результаты вычислений и измерений токов в ветвях цепи

Способ определения	I_1, A	I_2, A	I_3, A	I_4, A	I_5, A	I_6, A
Метод контурных токов	-	-	-	-	-	-
Метод узловых потенц.	-	-	-	-	-	-
Метод эквивалентного генератора	-	-	-	-	-	-
Измерено	-	-	-	-	-	-

Здесь и далее индексация токов принимается совпадающей с индексацией резисторов.

2. Скоммутировать на лабораторной панели электрическую цепь, схема которой приведена на рис. 1.5. Измерить токи и рассчитать по закону Ома напряжения на участках цепи. Полученные результаты занести в первую строку табл. 1.2 и в последнюю строку табл. 1.1.

Таблица 1.2

E_1	E_2	I_1	I_2	I_3	I_4	I_5	I_6	U_1	U_2	U_3	U_4	U_5	U_6
В		А						В					
	0												
0													

3. Исключить из исследуемой цепи источник ЭДС E_2 , замкнув накоротко образовавшийся разрыв. Измерить токи в ветвях и рассчитать напряжения на участках цепи. Полученные результаты занести во вторую строку табл. 1.2.

4. Восстановить цепь, включить источник ЭДС E_2 . Исключить из исследуемой цепи источник ЭДС E_1 , замкнув накоротко образовавшийся разрыв. Измерить токи в ветвях и рассчитать напряжения на участках цепи. Результаты измерений занести в третью строку табл. 1.2.

5. По данным табл. 1.2 проверить справедливость законов Кирхгофа и принципа суперпозиции (метода наложения).

6. Методом эквивалентного генератора определить ток в ветви с резистором R_6 . Для этого, разомкнув указанную ветвь, измерить напряжение холостого хода (ЭДС эквивалентного генератора) и, замкнув накоротко резистор R_6 , измерить ток короткого замыкания. Результаты вычисления занести в табл. 1.1.

7. Оценить степень совпадения величины токов в одноименных ветвях из табл. 1.1.

8. Приняв потенциал в узле а равным нулю, измерить потенциал в остальных узлах цепи. Результаты измерений занести в табл. 1.3.

9. Приняв потенциал узла а равным нулю, пользуясь значениями E_1 , E_2 и данными табл. 1.2, рассчитать потенциалы узлов исследуемой цепи. Результаты расчета занести в табл. 1.3.

Таблица 1.3

Способ определения	φ_a	φ_b	φ_c	φ_d	φ_e	φ_f
	B	B	B	B	B	B
Измерено	0					
Вычислено	0					

10. По данным табл. 1.3 построить потенциальную диаграмму для контура $abcdefa$ исследуемой цепи (рис. 1.5).

11. Составить баланс мощностей для исследуемой цепи (рис. 1.5).

12. В исследуемой цепи по указанию преподавателя изменить величину резистора R_3 . Измерить токи в ветвях цепи. Результаты измерений занести в табл. 1.4.

Таблица 1.4

I_1	I_2	I_3	I_4	I_5	I_6
А	А	А	А	А	А

13. Составить баланс мощностей при измененном резисторе R_3 , предварительно определив величину последнего через падение напряжения на нем, которое необходимо измерить.

Форма отчетности:

1. Цель работы.
2. Схема подвергнутой эксперименту электрической цепи.
3. Таблицы результатов измерений и расчетов по программе работы.
4. Рабочие формулы.
5. Потенциальная диаграмма.
6. Балансы мощностей.
7. Выводы по работе.

Основная литература

1. Титов, М. П. Электротехника: Учебник. / Г. А. Большанин. 2 – изд., испр. и доп. – Братск: ГОУ ВПО «БрГУ», 2010. – 356 с.

Дополнительная литература

1. Большанин Г. А. Теоретические основы электротехники. В 2-х ч. Ч. 1.: Учебное пособие. / Г. А. Большанин. – Братск: БрГУ, 2005. – 433 с.
2. Иванов И.И. Электротехника и основы электроники: учебник / И. И. Иванов, Г. И. Соловьев, В. Я. Фролов. - 7-е изд., перераб. и доп. - Санкт-Петербург: Лань, 2012. – 736 с.

Контрольные вопросы для самопроверки

1. Сформулируйте принципы построения математических моделей электрических цепей.
2. Сформулируйте принцип суперпозиции. Какова его область применения? Почему?
3. Дайте краткую характеристику методам расчета линейных электрических цепей постоянного тока.
4. Охарактеризуйте элементы линейных электрических цепей.
5. Что такое эквивалентный генератор?
6. Как изменятся направления токов в ветвях исследуемой цепи при изменении величины резистора R_3 ?

Лабораторная работа № 2

Исследование амплитудных и фазовых соотношений в последовательной RLC-цепи

Цель работы: исследование режимов цепи при различных соотношениях между реактивными сопротивлениями; получение амплитудно- и фазочастотных характеристик.

Краткие теоретические сведения.

На рис. 2.1, а представлена схема цепи, содержащая последовательно соединенные идеальные резистор, индуктивный элемент и конденсатор. Цепь питается синусоидальным напряжением, действующее значение которого U , а частота f .

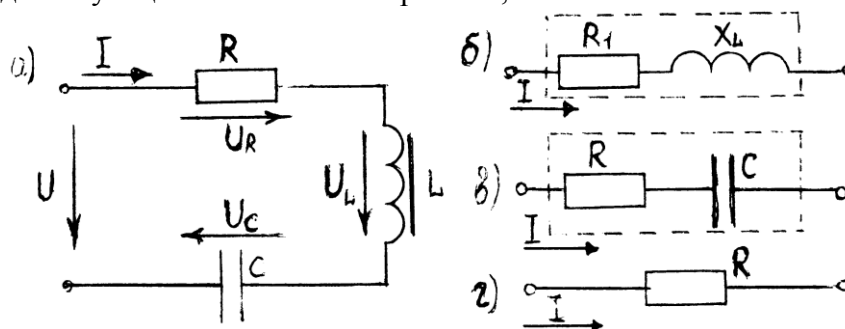


Рис. 2.1. Последовательная RLC-цепь (а) и ее эквивалентные схемы (б, в, г)

Полное сопротивление цепи, величина тока и напряжение на ее элементах определяются выражениями:

$$Z = \sqrt{R^2 + x^2}; \quad (2.1)$$

$$I = \frac{U}{Z}; \quad (2.2)$$

$$\left. \begin{aligned} U_a &= I \cdot R; \\ U_L &= I \cdot X_L; \\ U_C &= I \cdot X_C, \end{aligned} \right\} \quad (2.3)$$

где $x_L = \omega \cdot L = 2 \cdot \pi f \cdot L$; $x_C = 1/\omega \cdot C = 1/2 \cdot \pi f \cdot C$ – реактивные сопротивления индуктивного и емкостного элементов; $x = x_L - x_C$ – реактивное сопротивление цепи.

В зависимости от соотношений между x_L и x_C в цепи возможны 3 режима.

1. Преобладает индуктивное сопротивление ($x_L > x_C$). В этом случае реактивное сопротивление цепи $x > 0$, цепь носит активно-индуктивный характер, а ее эквивалентная схема содержит резистор и индуктивный элемент с сопротивлением x (рис. 2.1,б). Фазовый угол между напряжением U и током I положителен и составляет

$$\varphi = \arctg \frac{x}{R} > 0. \quad (2.4)$$

2. Преобладает емкостное сопротивление ($x_L < x_C$). Теперь реактивное сопротивление $x < 0$, характер цепи – емкостный, что соответствует эквивалентной схеме рис. 2.1, в. Фазовый угол становится отрицательным (ток опережает напряжение по фазе) и равен

$$\varphi = \arctg \frac{x}{R} < 0. \quad (2.5)$$

3. Индуктивное и емкостное сопротивления равны, реактивное сопротивление $x=0$, цепь становится чисто активной (рис. 2.1, г). В этом случае полное сопротивление цепи минимально и равно ее активному сопротивлению, а величина тока при неизменном напряжении U принимает максимальное значение

$$I = \frac{U}{R}.$$

Этот режим, представляющий особый интерес, получил название последовательного резонанса или *резонанса напряжений*.

Поскольку реактивные сопротивления зависят как от параметров элементов, так и от частоты, добиться резонанса можно тремя способами:

1. Изменением индуктивности. Если величина емкости и частота неизменны, то при

$$L_o = \frac{1}{4\pi^2 f^2 C} \quad (2.6)$$

наступает резонанс.

2. Изменением емкости. Для достижения резонанса емкость должна быть равна

$$C_o = \frac{1}{4\pi^2 f^2 L}.$$

3. Регулированием частоты. При неизменных индуктивности и емкости резонанс наступит при

$$f_0 = \frac{1}{2\pi\sqrt{LC}}. \quad (2.7)$$

Эта частота называется резонансной. В настоящей работе изменение режимов цепи и ее настройка в резонанс производятся регулированием частоты. Зависимости $I(f)$, $U_L(f)$, $U_C(f)$ и $\varphi(f)$ называются резонансными характеристиками цепи. Их вид показан на рис. 2.2.

При $f=0$ $x_c \rightarrow \infty$, полное сопротивление цепи бесконечно велико, и ток равен нулю. С увеличением частоты емкостное сопротивление убывает быстрее, чем возрастает индуктивное. Поэтому полное сопротивление снижается, а ток возрастает, достигая максимального значения $I_{max} = \frac{U}{R}$ при резонансе, когда $f=f_0$. В частотном интервале $f_0 > f > 0$ цепь имеет емкостный характер. При резонансе индуктивное и емкостное сопротивления становятся равными

$$x_L = x_C = \sqrt{\frac{L}{C}} = p. \quad (2.6)$$

Эту величину принято называть *характеристическим* или *волновым* сопротивлением цепи. Характер цепи - чисто активный ток, - принимает максимальное значение, а фазовый угол равен нулю.

Отношение характеристического сопротивления к активному называется *добротностью* контура

$$Q = \frac{p}{R}. \quad (2.7)$$

Напряжения на индуктивном и емкостном элементах при резонансе равны и составляют

$$U_{L0} = U_{C0} = QU. \quad (2.8)$$

Однако максимум для U_C имеет место при частоте несколько меньше резонансной и составляет

$$U_{Cmax} = U \cdot \frac{Q}{\sqrt{1 - \frac{1}{4 \cdot Q^2}}}. \quad (2.9)$$

При $f > f_0$ индуктивное сопротивление растет быстрее, чем снижается емкостное, поэтому $x_L > x_C$, и цепь по характеру становится индуктивной. Вследствие увеличения полного сопротивления ток начинает снижаться, а напряжение U_L сначала возрастает, достигая максимума, а затем снижается, стремясь к U . Величина $U_L max$ такая же, как $U_C max$ (2.9).

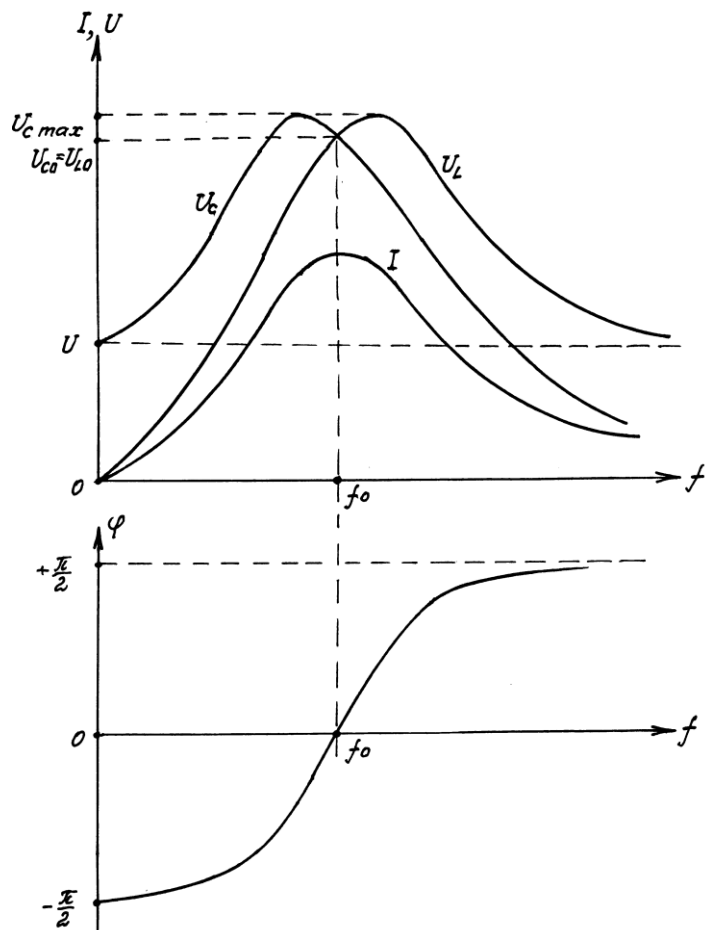


Рис. 2.2. Амплитудно-частотные (а) и фазочастотные (б) характеристики цепи

Выражения (2.8) и (2.9) свидетельствуют, что в высокодобротных контурах напряжения на реактивных элементах цепи вблизи резонанса будут значительно больше питающего напряжения, т.е. при этом имеют место *резонансные перенапряжения*.

Лабораторная установка

Панель для выполнения лабораторной работы содержит резисторы, индуктивный элемент и конденсаторы. В соответствующих точках мнемонической схемы имеются гнезда, предусмотренные для включения амперметра и измерения напряжений вольтметром. Питание панели осуществляется от генератора ГЗ-18, в котором предусмотрено регулирование частоты и напряжения.

Порядок выполнения:

1. По заданным параметрам электрической цепи рассчитать резонансную частоту.
2. Рассчитать амплитудно-частотные и фазочастотные характеристики цепи, задаваясь 5-6 значениями частоты так, чтобы резонансная частота находилась примерно посередине этого интервала. Напряжение генератора задает преподаватель. Результаты расчетов необходимо оформить в виде таблицы.

Таблица 2.1

Теоретические резонансные характеристики
($R=... \text{ Ом} ; L=... \text{ мГн} ; C=... \text{ мкФ}$)

U, B	$f, \text{Гц}$	$X_L, \text{Ом}$	$X_C, \text{Ом}$	$X, \text{Ом}$	$Z, \text{Ом}$	I, A	U_a, B	U_L, B	U_C, B	$\varphi, \text{град.}$

3. Собрать схему цепи (рис. 2.3), используя элементы, для которых производится расчет. Предъявить преподавателю.

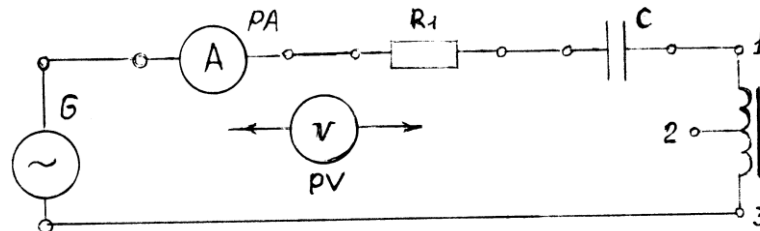


Рис. 2.3. Схема эксперимента (G-генератор ГЗ-38 ;
РА- амперметр 0 . . . 1,5 А; PV-вольтметр 0 . . . 25 . . . 100 В)

Таблица 2.2

Результаты измерений резонансных характеристик

$U,$ B	$f,$ $Гц$	$I,$ A	$U_a,$ B	$U_L,$ B	$U_C,$ B	$Z,$ $Ом$	φ^o

При отсутствии фазометра значения фазового угла определяют путем косвенных измерений, пользуясь формулой

$$\varphi = \arctg \cdot \frac{U_L - U_C}{U_a},$$

где R - активное сопротивление цепи, равное полному ее сопротивлению в режиме резонанса.

4. По результатам расчетов и эксперимента построить резонансные характеристики цепи.
5. Построить в масштабе векторные диаграммы для режимов: $f < f_0, f = f_0$ и $f > f_0$.
6. Сформулировать выводы по работе.

Форма отчетности:

1. Расчет параметров цепи и резонансных характеристик (схема цепи; расчет $f_0, \rho, Q, U_0, U_{max}$; расчет величин, необходимых для построения характеристик; таблица результатов).
2. Результаты эксперимента.
3. Построение резонансных характеристик и векторных диаграмм.
4. Выводы.

Основная литература

1. Титов, М. П. Электротехника: Учебник. / Г. А. Большанин. 2 – изд., испр. и доп. – Братск: ГОУ ВПО «БрГУ», 2010. – 356 с.

Дополнительная литература

1. Большанин Г. А. Теоретические основы электротехники. В 2-х ч. Ч. 1.: Учебное пособие. / Г. А. Большанин. – Братск: БрГУ, 2005. – 433 с.
2. Иванов И.И. Электротехника и основы электроники: учебник / И. И. Иванов, Г. И. Соловьев, В. Я. Фролов. - 7-е изд., перераб. и доп. - Санкт-Петербург: Лань, 2012. – 736 с.

Контрольные вопросы для самопроверки

1. Каковы возможные причины несовпадения результатов расчета и эксперимента?
2. В чем опасность резонанса напряжений в энергетических устройствах?
3. Дайте определение понятиям “характеристическое сопротивление контура” и “добротность контура”. Каковы их величины для исследованной Вами цепи?
4. Покажите вид резонансных характеристик, если регулируемым фактором является индуктивность (емкость).

Лабораторная работа № 3

Лабораторная работа проводится в форме дискуссии

Исследование режимов работы трехфазной электрической цепи синусоидального тока при соединении фаз приемника по схеме «звезда»

Цель работы: изучение симметричных и несимметричных режимов работы трехфазных электрических цепей при соединении фаз приемников по схеме «звезда».

Краткие теоретические сведения.

Трехфазная электрическая цепь представляет собой совокупность трех однофазных электрических цепей, в которых действуют три одинаковых по величине ЭДС, сдвинутых по фазе на 120° .

Основные элементы трехфазной цепи - трехфазные генераторы и приемники электрической энергии - представляют собой совокупность групп однофазных элементов. Это могут быть фазовые обмотки генератора, электрических двигателей и т.п. На схеме (рис.

3.1) трехфазный генератор представлен совокупностью ЭДС \dot{E}_A, \dot{E}_B и \dot{E}_C , а приемник электрической энергии - совокупностью регистров, обладающих полными сопротивлениями, и Z_a, Z_b и Z_c .

Начала фазовых групп часто обозначают начальными буквами латинского алфавита (а, в, с), а концы - конечными буквами этого же алфавита (х, у, z соответственно).

Фазовые группы приемников электрической энергии могут образовывать самые различные соединения.

Соединение фазовых групп, при котором их концы соединены вместе, а начала пофазно соединены с выводами трехфазного генератора, называют соединением по схеме «звезда» (рис. 3.1).

Провод, соединяющий начала соответствующих фазовых групп генератора и приемника, называют линейным. Ток, протекающий по этому проводу, называют линейным. На рис. 3.1 это $\dot{I}_A, \dot{I}_B, \dot{I}_C$.

Ток, протекающий по любой из фазовых групп, называют фазным. В рассматриваемом примере это токи $\dot{I}_a, \dot{I}_b, \dot{I}_c$.

Из рис. 3.1 нетрудно заметить, что $\dot{I}_A = \dot{I}_a, \dot{I}_B = \dot{I}_b, \dot{I}_C = \dot{I}_c$.

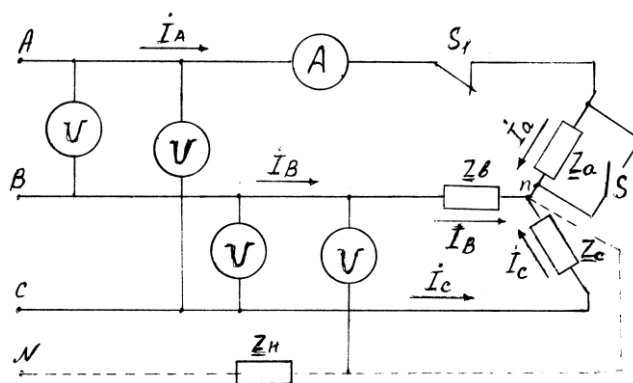


Рис. 3.1. Пример исполнения схемы трехфазной электрической цепи при соединении фаз приемника по схеме «звезда»

Отсюда вывод: при соединении фаз приемника по схеме «звезда» линейные и фазные токи одинаковы: $\dot{I}_l = \dot{I}_\phi$.

Разность потенциалов между началом и концом соответствующих фазовых групп называется фазным напряжением. На рис. 3.1 в качестве примера указано фазное напряжение $U_{\phi(a)}$.

Разность потенциалов между линейными проводами называется линейным напряжением. На рис. 3.1 показано линейное напряжение U_{BC} .

Узел, где при соединении фазовых групп по схеме «звезда» соединяются концы указанных групп, называется нейтральной точкой или просто нейтралью. Для генератора это точка N , для приемника - n (рис. 3.1).

Разность потенциалов между точками n и N называют напряжением смещения нейтрали или просто смещением нейтрали (U_{Nn}).

Нередко нейтрали приемника и генератора соединяют между собой. Такие цепи называют трехфазными четырехпроводными. Дополнительный провод, соединяющий нейтрали генератора и приемника, обычно называют нейтральным. На рис. 3.1 он указан штриховой линией, а резистор Z_n иллюстрирует сопротивление этого провода.

Режимы работы трехфазных приемников электрической энергии делятся на симметричные и несимметричные.

Симметричный режим работы возможен лишь при равенстве сопротивлений фазовых групп:

$$\underline{Z}_a = \underline{Z}_b = \underline{Z}_c \quad (3.1)$$

Сопротивления фазных обмоток трехфазных генераторов и линейных проводов обычно выполняют одинаковыми, поэтому фазные (линейные) токи, фазные и линейные напряжения при симметричном режиме работы равны между собой по модулю:

$$\begin{aligned} I_a &= I_b = I_c; \\ U_a &= U_b = U_c; \\ U_{AB} &= U_{BC} = U_{CA}. \end{aligned}$$

При несоблюдении условия (5.1) режим работы приемников электрической энергии будет несимметричным. Несимметричный режим может быть плановым, когда равенство (3.1) нарушается сознательно, и аварийным (обрыв провода, короткое замыкание).

При дальнейшем повествовании и при выполнении лабораторной работы будем считать сопротивления линейных проводов ничтожно малыми, учитывать которые нет смысла. Это допущение не нарушит в данном случае логику наших рассуждений и всей лабораторной работы в целом.

Трехфазная трехпроводная электрическая цепь.

1. Симметричный режим. В этом случае сопротивления фаз приемника одинаковы по величине и по характеру.

Здесь фазные напряжения по величине равны между собой и их векторы отличаются друг от друга на угол 120° . Эти напряжения практически равны соответствующим ЭДС генератора.

Линейные напряжения, равные векторной сумме соответствующих фазных напряжений, тоже равны по величине, а их векторы отличаются друг от друга на угол 120° . При симметричном режиме линейные напряжения превышают фазные по величине в $\sqrt{3}$ раз:

$$U_l = \sqrt{3}U_\phi. \quad (3.2)$$

Фазные (линейные) токи определяются из закона Ома:

$$\left. \begin{aligned} i_a &= \frac{\dot{U}_a}{\underline{Z}_a}; \\ i_b &= \frac{\dot{U}_b}{\underline{Z}_b}; \\ i_c &= \frac{\dot{U}_c}{\underline{Z}_c}. \end{aligned} \right\} \quad (3.3)$$

Угол сдвига между векторами соответствующих фазных напряжений и токов определяется характером сопротивлений фаз приемника.

Смещение нейтрали при симметричном режиме отсутствует:

$$U_{Nn} = 0.$$

Векторная диаграмма токов и напряжений трехфазной электрической цепи при указанном режиме работы приведена на рис. 3.2, а.

2. Несимметричный режим работы приемников электрической энергии в общем случае предполагает нарушение равенств (3.1). Фазные (линейные) токи в этом случае неодинаковы. Но равенство величин линейных напряжений сохраняется. Равенство (3.2) здесь нарушается. Напряжение смещения нейтрали при нарушении симметричного режима становится отличным от нуля и определяется по формуле

$$\dot{U}_{Nn} = \frac{\dot{E}_A \underline{Y}_a + \dot{E}_B \underline{Y}_b + \dot{E}_C \underline{Y}_c}{\underline{Y}_a + \underline{Y}_b + \underline{Y}_c}, \quad (3.4)$$

$$\text{где } \underline{Y}_a = \frac{1}{\underline{Z}_a}; \quad \underline{Y}_b = \frac{1}{\underline{Z}_b}; \quad \underline{Y}_c = \frac{1}{\underline{Z}_c}.$$

Фазные напряжения определяют из равенств:

$$\left. \begin{aligned} \dot{U}_a &= \dot{E}_a - \dot{U}_{Nn}; \\ \dot{U}_b &= \dot{E}_b - \dot{U}_{Nn}; \\ \dot{U}_c &= \dot{E}_c - \dot{U}_{Nn}. \end{aligned} \right\} \quad (3.5)$$

Фазные (линейные) токи определяются по формулам (3.3).

На рис. 3.2, б показана векторная диаграмма токов и напряжений трехфазной электрической цепи для общего случая несимметричного режима работы приемников электрической энергии.

Величина напряжения смещения нейтрали на векторной диаграмме характеризуется расстоянием между точками N , расположенными в геометрическом центре треугольника, образованного векторами линейных напряжений, и n . Положение точки n на векторной диаграмме можно определить пересечением дуг, проведенных из соответствующих вершин треугольника линейных напряжений радиусами, равными с учетом принятого масштаба (В/мм) величинам фазных напряжений U_a, U_b, U_c . Векторы токов на векторной диаграмме (рис. 3.2,б) откладываются от точки n .

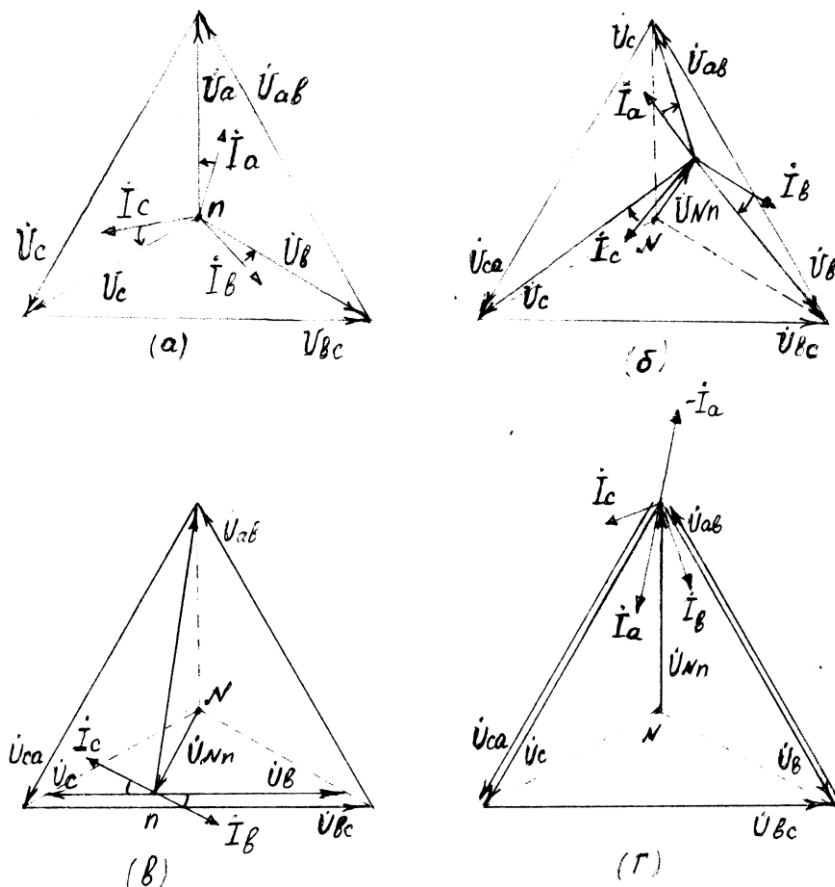


Рис. 3.2. Векторные диаграммы для возможных режимов работы трехфазной трехпроводной электрической цепи

3. Обрыв фазного провода (холостой ход соответствующей фазы). В этом случае ток в поврежденном проводе будет равен нулю. Токи в двух других фазных проводах будут равны между собой, поскольку оказываются включены последовательно на линейное напряжение. А рассматриваемая электрическая цепь из трехфазной превращается в двухфазную.

Для электрической цепи, изображенной на рис. 3.1, этот режим достигается размыканием ключа S_1 .

На векторной диаграмме нейтральная точка приемника n смещается на одну из сторон треугольника, образованного векторами линейных напряжений (рис. 3.2, в). Фазное напряжение в поврежденной фазе при этом возрастает, а в двух других уменьшается до тех пор, пока их арифметическая сумма не станет равна величине линейного напряжения.

4. Короткое замыкание фазы приемника. В этом случае напряжение на зажимах поврежденной фазы становится равным нулю, а величины фазных напряжений на двух других возрастают до величины линейного.

Токи в двух неповрежденных фазах определяются амперметром или по формулам, аналогичным равенствам (3.3). А ток поврежденной фазы, например фазы A , определяется из первого закона Кирхгофа:

$$I_a = -(I_b + I_c).$$

Нейтральная точка приемника на векторной диаграмме для указанного режима (рис. 3.2, г) сместится в вершину треугольника, образованного векторами линейных напряжений. Величина напряжения смещения нейтрали в этом случае будет равна фазному напряжению поврежденной фазы до ее повреждения.

Для электрической цепи, схема которой изображена на рис. 3.1, режим короткого замыкания фазы можно исполнить замыканием ключа S_2 .

Трехфазная четырехпроводная электрическая цепь.

Четвертый (нейтральный) провод в трехфазной электрической цепи необходим для сохранения симметрии фазных напряжений. Симметрия фазных напряжений подразумевает равенство их величин.

Но в реальных случаях нейтральный провод может обладать значительным по величине сопротивлением, которое нельзя игнорировать. В этих случаях речь может идти лишь о некоторой степени выравнивания величин фазных напряжений. Это происходит за счет принудительного сокращения величины напряжения смещения нейтрали, которое здесь определяется так:

$$\dot{U}_{Nn} = \frac{\dot{E}_A \underline{Y}_a + \dot{E}_B \underline{Y}_b + \dot{E}_C \underline{Y}_c}{\underline{Y}_a + \underline{Y}_b + \underline{Y}_c + \underline{Y}_n},$$

где $\underline{Y}_N = \frac{1}{\underline{Z}_n}$.

При симметричном режиме напряжение смещения нейтрали при любой конструкции трехфазной электрической цепи равно нулю и фазные напряжения не изменяют своих величин. Векторная диаграмма в указанных условиях остается неизменной (рис. 3.2, а).

При несимметричных режимах наличие нейтрального провода, обладающего ощутимым сопротивлением, вызывает лишь некоторое снижение величины напряжения смещения нейтрали и, как следствие этому, частичное выравнивание фазных напряжений. В этом случае векторные диаграммы отличаются от векторных диаграмм, изображенных на рис. 3.2, б, в, г, лишь сокращением величины вектора \dot{U}_{Nn} .

Если же нейтральный провод обладает настолько малым по сравнению с Z_a , Z_b и Z_c сопротивлением Z_n , что его можно игнорировать, приравняв нулю, то напряжение смещения нейтрали оказывается равным нулю, а фазные напряжения - равными между собой при любом режиме.

Ток в нейтральном проводе определится как алгебраическая сумма фазных токов:

$$\dot{I}_n = \dot{I}_a + \dot{I}_b + \dot{I}_c.$$

При симметричном режиме ток в нейтральном проводе равен нулю, и необходимость в этом проводе исчезает.

Векторная диаграмма токов и напряжений для несимметричного режима при $Z_n \approx 0$ показана на рис. 3.3, а. А для режима холостого хода (обрыв фазы А) при этих же условиях - на рис. 3.3, б.

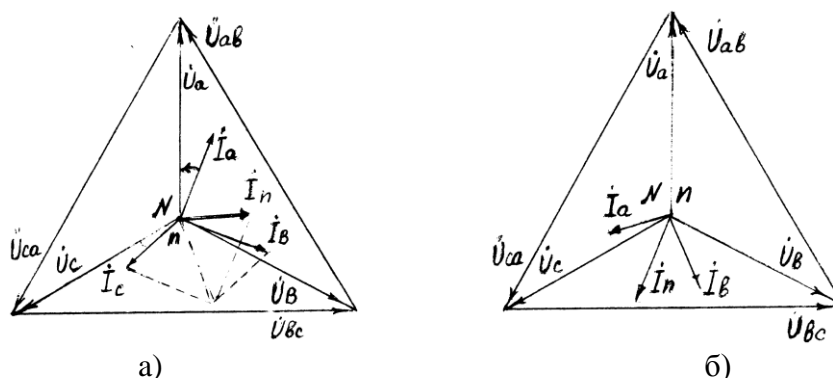


Рис. 3.3. Векторная диаграмма токов и напряжений трехфазной четырехпроводной электрической цепи при $Z_n \approx 0$ для несимметричного режима (а) и режима холостого хода (б)

Следует отметить, что при минимизации сопротивления нейтрального провода до нуля равенство (3.2) сохраняется при всех режимах работы трехфазной электрической цепи.

Описание лабораторной панели

На лабораторной панели представлены линейные и нейтральный провода трехфазной электрической цепи. Линейными проводами подключен источник трехфазной ЭДС. Кроме того, на панели помещены фазные приемники электрической энергии в виде набора резисторов, сопротивление которых можно принять чисто активным, и конденсатора, обладающего лишь емкостным сопротивлением.

Для включения измерительных приборов панель снабжена специальными гнездами.

Порядок выполнения:

1. Собрать трехфазную трехпроводную электрическую цепь (рис. 3.4).

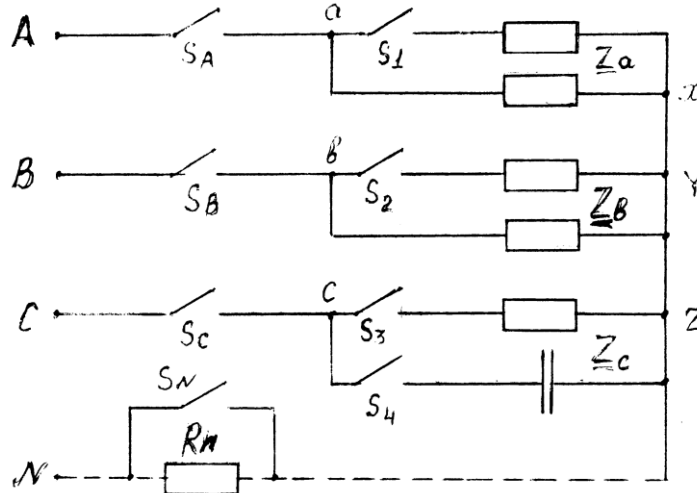


Рис. 3.4. Схема для исследования трехфазной электрической цепи

2. Установить симметричную нагрузку и измерить фазные (линейные) токи, фазные и линейные напряжения, а также напряжение смещения нейтрали. Вычислить сопротивления нагрузок фаз. Результаты измерений и вычислений занести в табл. 3.1.

3. Установить несимметричную однородную (одинаковый характер фазных нагрузок) нагрузку и повторить измерения и вычисления п.2. Результаты измерений и вычислений занести в табл. 3.1.

4. Установить несимметричную неоднородную нагрузку, включив в фазу C конденсатор и повторить измерения и вычисления п.2. Результаты измерений и вычислений занести в табл. 3.1.

Таблица 3.1

Характеристики и параметры трехфазной трехпроводной электрической цепи

Режимы работы цепи	ИЗМЕРЕНО										Вычислено		
	U_{AB}	U_{BC}	U_{CA}	U_a	U_b	U_c	U_{Nn}	I_a	I_b	I_c	Z_a	Z_b	Z_c
	В							А			Ом		
Симметричная нагрузка													
Несимметрич. однородная нагрузка													
Несимметрич. неоднородная нагрузка													
Обрыв фазного провода													
Короткое замыкание фазы													

5. Установить однородную нагрузку фаз.

6. Отключить один из фазных проводов и повторить измерения и вычисления п.2. Результаты занести в табл. 3.1.

7. Восстановить трехфазную трехпроводную цепь.

8. Выполнить короткое замыкание одной из фаз и повторить измерения и вычисления п.2. Результаты занести в табл. 3.1.

9. По данным таблицы 3.1 построить векторные диаграммы напряжений и токов для каждого режима работы цепи, указанного в таблице.

10. Подключить идеализированный (не обладающий сопротивлением) нейтральный провод, который показан на рис. 3.4 штриховой линией. Сопротивление R_N должно быть замкнуто накоротко.

11. Установить симметричную нагрузку. Измерить линейные и фазные напряжения, фазные (линейные) токи и ток в нейтральном проводе. Вычислить величины сопротивлений фазных нагрузок. Результаты измерений и вычислений занести в табл. 3.2.

Таблица 3.2

Характеристики и параметры трехфазной четырехпроводной цепи при $R_N=0$

Режимы работы цепи	ИЗМЕРЕНО										Вычислено		
	U_{AB}	U_{BC}	U_{CA}	U_a	U_b	U_c	I_a	I_b	I_c	I_n	Z_a	Z_b	Z_c
	В					А					Ом		
Симметричная нагрузка													
Несимметрич. однородная нагрузка													
Несимметрич. неоднородная нагрузка													
Обрыв фазного провода													

12. Установить несимметричную однородную нагрузку и повторить измерения и вычисления п.11. Результаты занести в табл. 3.2.

13. Установить несимметричную неоднородную нагрузку и повторить измерения и вычисления п.11. Результаты занести в табл. 3.2.

14. Установить однородную нагрузку фаз.

15. Отключить один из фазных проводов и повторить измерения и вычисления п.11. Результаты занести в табл. 3.2.

15. По данным табл. 3.2 построить векторные диаграммы напряжений и токов для каждого режима работы цепи, указанного в таблице.

17. Восстановить трехфазную четырехпроводную электрическую цепь.

18. Включить в нейтральный провод резистор R_N .

19. Установить симметричную нагрузку. Измерить линейные и фазные напряжения, напряжение смещения нейтрали, фазные (линейные) токи и ток в нейтральном проводе. Вычислить величины сопротивлений фазных нагрузок. Результаты измерений и вычислений занести в табл. 3.1.

20. Установить несимметричную однородную нагрузку и повторить измерения и вычисления п.19. Результаты занести в табл. 3.3.

21. Установить несимметричную неоднородную нагрузку и повторить измерения и вычисления п.19. Результаты занести в табл. 3.3.

22. Отключить один из фазных проводов и повторить измерения и вычисления п.19. Результаты занести в табл. 3.3.

23. По данным табл. 3.3 построить векторные диаграммы напряжений и токов для каждого режима работы цепи, указанного в таблице.

24. Сформулировать выводы по работе.

Характеристики и параметры трехфазной четырехпроводной цепи при $R_N \neq 0$

Режимы работы цепи	ИЗМЕРЕНО											ВЫЧИСЛЕНО		
	U_{AB}	U_{BC}	U_{CA}	U_a	U_b	U_c	U_{Nn}	I_a	I_b	I_c	I_n	Z_a	Z_b	Z_c
	<i>B</i>							<i>A</i>				<i>Om</i>		
Симметричная нагрузка														
Несимметрич. однородная нагрузка														
Несимметрич. неоднородная нагрузка														
Обрыв фазного провода														

Форма отчетности:

1. Цель работы.
2. Схема экспериментальной электрической цепи.
3. Таблицы результатов измерений и вычислений по программе работы.
4. Рабочие формулы.
5. Векторные диаграммы напряжений и токов, выполненные в масштабе по программе работы.
5. Выводы по работе.

Основная литература

1. Титов, М. П. Электротехника: Учебник. / Г. А. Большанин. 2 – изд., испр. и доп. – Братск: ГОУ ВПО «БрГУ», 2010. – 356 с.

Дополнительная литература

1. Большанин Г. А. Теоретические основы электротехники. В 2-х ч. Ч. 1.: Учебное пособие. / Г. А. Большанин. – Братск: БрГУ, 2005. – 433 с.
2. Иванов И.И. Электротехника и основы электроники: учебник / И. И. Иванов, Г. И. Соловьев, В. Я. Фролов. - 7-е изд., перераб. и доп. - Санкт-Петербург: Лань, 2012. - 736 с.

Контрольные вопросы для самопроверки

1. Назвать области применения трехпроводных и четырехпроводных трехфазных цепей.
2. Каково назначение нейтрального провода?
3. Каковы основные соотношения между фазными и линейными напряжениями и токами при различных режимах работы трехфазной цепи.
4. Пояснить порядок построения векторных диаграмм токов и напряжений.
5. Как определить характер фазных нагрузок по векторным диаграммам токов и напряжений?

Лабораторная работа №4**Лабораторная работа проводится в форме дискуссии****Исследование однофазного трансформатора**

Цель работы: ознакомиться с устройством и принципом действия однофазного трансформатора. Опытным путем исследовать работу трансформатора на холостом ходу, при коротком замыкании и под нагрузкой. Построить рабочие характеристики.

Краткие теоретические сведения

Трансформатор представляет собой статический электромагнитный аппарат, предназначенный для преобразования посредством магнитного поля электрической энергии переменного тока одного напряжения в электрическую энергию переменного тока другого напряжения с условием сохранения частоты.

Трансформаторы получили широкое распространение при передаче электрической энергии на большие расстояния и для распределения энергии между ее потребителями. Трансформаторы, используемые в системе электроснабжения для обеспечения электроэнергией основных потребителей, называются силовыми. Они могут быть повышающими и понижающими. От синхронных генераторов на электрических станциях обычно получают электрическую энергию напряжением порядка 10 кВ при токе порядка десятков кА. Электрическую энергию, характеризующуюся такими токами, неэкономично передавать на большие расстояния из-за значительных в этом случае потерь активной мощности в линии, равной $\Delta P = 3I^2 R$. Поэтому с помощью повышающих трансформаторов ток, передаваемый в линию электропередачи, понижают – при условии соответствующего повышения напряжения, с целью уменьшения потерь в линии. На месте потребления, с помощью понижающих трансформаторов, напряжение уменьшается до нужной величины. Область применения трансформаторов очень широка. Они применяются в электротермических установках, преобразовательных устройствах, в радиотехнике, устройствах автоматического управления, электродуговой сварке. Условное изображение трансформаторов представлено на рис. 4.1,б,в.

Трансформатор состоит из замкнутого ферромагнитного сердечника – магнитопровода 1, (рис. 4.1,а), на котором размещены две обмотки: первичная 1, к которой подводят напряжение U_1 от источника питания (она имеет число витков w_1), и вторичная 2, к которой подключают потребителей на напряжение U_2 (с числом витков w_2). Начала обмотки обычно обозначают А и а, концы Х и х.

Для уменьшения потерь мощности на нагревание стали за счет *гистерезиса* и вихревых токов магнитопровод трансформаторов собирают из листов электротехнической стали толщиной 0,35 – 0,5 мм, изолированных друг от друга бумажной или лаковой изоляцией.

По типу или конфигурации магнитопровода трансформаторы подразделяют на стержневые, броневые и прочие. Горизонтальные части магнитопровода 1, 2 (рис. 4.1 а) называют ярмом, а вертикальные 3 – стержнем. Магнитопровод броневого типа применяется для сухих трансформаторов малой мощности. Наружные броневые стержни этого магнитопровода частично защищают обмотки трансформатора от механических повреждений.

Обмотки трансформаторов обычно выполняют из медного изолированного круглого или прямоугольного сечения провода. По способу охлаждения трансформаторы делятся на сухие (серия ТС) и масляные (серия ТМ).

Принцип действия трансформатора основан на явлении электромагнитной индукции. Под действием переменного напряжения U_1 по виткам первичной обмотки протекает переменный ток I_1 , создающий переменную намагничивающую силу $F_1 = I_1 w_1$, которая, в свою очередь, создает переменный основной магнитный поток Φ (рис. 4.1 а), замыкающийся по стальному магнитопроводу. Замыкаясь, магнитный поток Φ оказывается сцепленным как с первичной, так и с вторичной обмотками и наводит в обеих обмотках электродвижущие силы, действующие значения которых равны:

$$E_1 = 4.44 f_1 w_1 \hat{O}_m ; \quad E_2 = 4.44 f_2 w_2 \hat{O}_m ,$$

где Φ_m – амплитуда магнитного потока; f_1 – частота сети переменного тока; w_1 и w_2 – соответственно число витков первичной и вторичной обмоток.

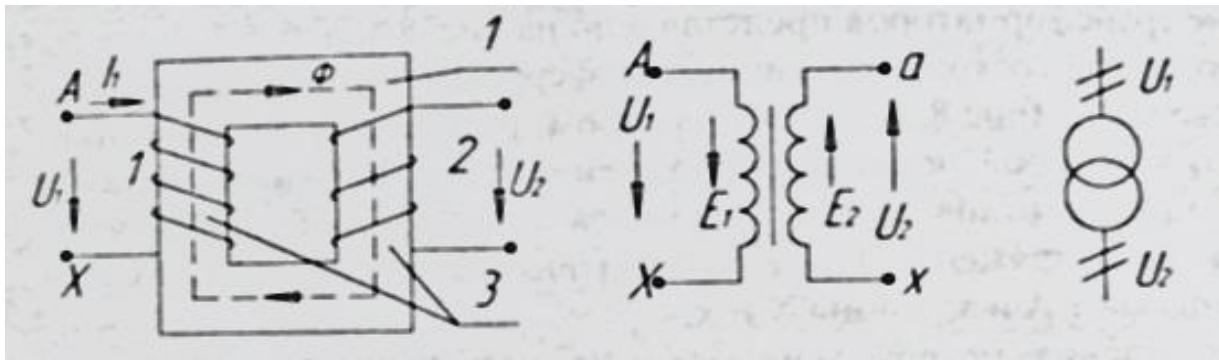


Рис. 4.1. Графические обозначения трансформатора

Таким образом, при подключении первичной обмотки трансформатора к источнику переменного тока на зажимах вторичной обмотки индуцируется переменная ЭДС E_2 , вторичная обмотка становится источником питания и к ней можно присоединить какой-либо электроприемник.

Основные параметры, характеризующие трансформатор:

- номинальная мощность S_H , ВА – указывается в паспорте;
- номинальные напряжения: первичной обмотки U_{1H} , В, вторичной обмотки U_{2H} , В – указывается в паспорте;
- номинальные токи: первичной обмотки I_{1H} , А, вторичной обмотки I_{2H} , А, которые определяются для однофазного трансформатора по формулам:

$$I_{1H} = \frac{S_H}{U_{1H}}; \quad I_{2H} = \frac{S_H}{U_{2H}};$$

- коэффициент трансформации, представляющий отношение ЭДС, наводимых в первичной и вторичной обмотках трансформатора, или отношение количества витков w_1 и w_2 этих обмоток:

$$k_{\text{од}} = \frac{E_1}{E_2} = \frac{w_1}{w_2}.$$

Величину коэффициента трансформации можно определить с достаточной точностью из опыта холостого хода (когда вторичная обмотка разомкнута, $I_2=0$ и I_1 очень мал) как отношение

$$k_{\text{од}} \approx \frac{U_{10}}{U_{20}}.$$

- коэффициент полезного действия η определяют как отношение активной мощности, получаемой потребителем, к активной мощности, потребляемой трансформатором из сети:

$$\eta = \frac{P_2}{P_1} = \frac{P_2}{P_2 + \sum \Delta P} = 1 - \frac{\sum \Delta P}{P_2},$$

где $\sum \Delta P$ – активная мощность потерь (потери мощности) в трансформаторе.

- коэффициент нагрузки трансформатора:

$$\beta = \frac{I_2}{I_{2H}}$$

Основные рабочие характеристики трансформатора (снимаются при постоянных значениях U_{1H} и частоты сети f_1):

$$U_2 = f(\beta); \quad \eta = f(\beta); \quad \cos \varphi_1 = f(\beta);$$

$$\Delta U_2 = \frac{U_{2H} - U_2}{U_{2H}} \cdot 100\% = f(\beta),$$

где $\cos \varphi_1$ – коэффициент мощности первичной цепи.

Зависимость напряжения U_2 от тока нагрузки I_2 или от коэффициента нагрузки β называется внешней характеристикой трансформатора. Внешняя характеристика дает возможность определить изменение напряжения U_2 при увеличении нагрузки от холостого хода до номинальной и более.

Опыт холостого хода трансформатора.

Это такой режим работы трансформатора, при котором к первой обмотке подведено номинальное напряжение U_{1H} , а вторичная обмотка разомкнута.

Измерения, проведенные при опыте холостого хода, позволяют определить:

– номинальное напряжение на зажимах вторичной обмотки: $U_{20} = U_{2H}$;

– коэффициент трансформации: $k_{tr} \approx \frac{U_{1H}}{U_{2H}}$;

– ток холостого хода I_{10} , подсчитывается в процентах от номинального тока первичной обмотки I_{1H} : $I_{10\%} = \frac{I_{10}}{I_{1H}} \cdot 100\%$;

– активную мощность P_0 , потребляемую трансформатором из сети на покрытие потерь в сердечнике;

– параметры намагничивающего контура схемы замещения трансформатора на холостом ходу (рис. 4.2):

$$Z_0 = \frac{U_{1H}}{I_{10}}; \quad R_0 = \frac{P_0}{I_{10}^2}; \quad X_0 = \sqrt{Z_0^2 - R_0^2};$$

– коэффициент мощности $\cos \varphi_0 = \frac{P_0}{U_1 I_{10}}$.

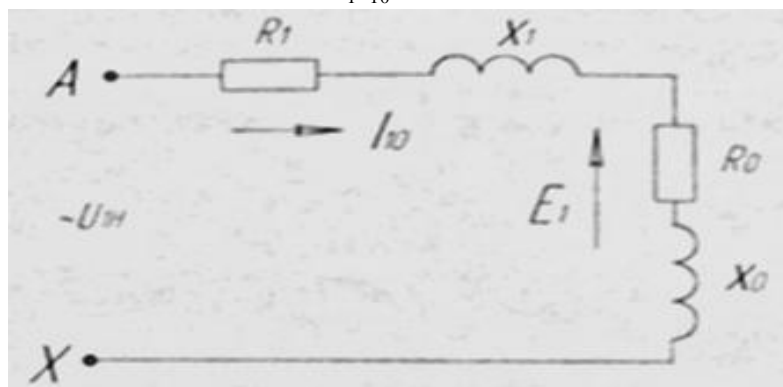


Рис. 4.2. Г-образная схема замещения трансформатора

В этом режиме работы к первичной обмотке трансформатора подводится номинальное напряжение U_{1H} , а вторичная обмотка замыкается на сопротивление нагрузки.

Мощность, потребляемая трансформатором из сети:

$$P_1 = U_1 I_1 \cos \varphi_1.$$

А мощность, отдаваемая во внешнюю цепь:

$$P_2 = U_2 I_2 \cos \varphi_2.$$

Величина тока I_2 и его сдвиг по фазе φ_2 по отношению к напряжению U_2 зависит от величины и характера сопротивления нагрузки $Z_H = \sqrt{R_H^2 + X_H^2}$.

Работа трансформатора под нагрузкой.

Нагрузки трансформатора оценивают коэффициентом нагрузки β и определяют как отношение токов:

$$\beta = \frac{I_2}{I_{2H}}.$$

Важнейшей характеристикой трансформатора является его внешняя характеристика. Это зависимость $U_2 = f(\beta)$ при $U_1 = U_{1H} = \text{const}$, $f_1 = \text{const}$, (рис. 4.3).

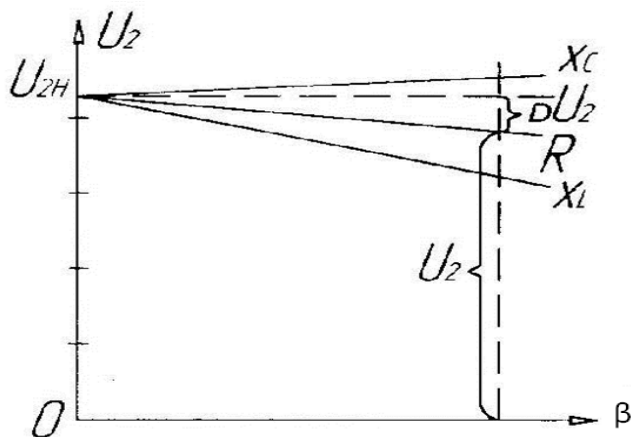


Рис. 4.3. Внешние характеристики трансформатора

Внешние характеристики трансформатора зависят от характера нагрузки.

Работа трансформатора под нагрузкой позволяет снять внешнюю характеристику трансформатора и определить КПД трансформатора:

$$\eta = \frac{P_2}{P_1} \cdot 100\%.$$

Опыт короткого замыкания.

Для проведения опыта вторичную обмотку замыкают накоротко при первичном напряжении, пониженным регулятором напряжения до такой величины, при которой токи в обмотках будут равны номинальным, т.е. паспортным: $I_1 = I_{1H}$; $I_2 = I_{2H}$.

Напряжение U_{1k} , при котором проводится опыт короткого замыкания, называется абсолютным напряжением короткого замыкания.

Отношение этого напряжения к первичному номинальному, выражению в процентах, называется относительным напряжением короткого замыкания U_k :

$$U_k = \frac{U_{1k}}{U_1} \cdot 100\% .$$

Обычно U_k имеет значение $(5.5 - 10.5)\% U_{1H}$.

Можно определить активную U_{ak} и индуктивную U_{pk} составляющие относительного напряжения короткого замыкания в процентах

$$U_{ak} = \frac{R_k I_{1k}}{U_{1H}} \cdot 100\% = \frac{P_{k.H}}{S_H} \cdot 100\% ,$$

где

$$R_k = \frac{P_{k.H}}{I_{1H}^2} ;$$

$$U_{pk} = \sqrt{U_k^2 - U_{ak}^2} .$$

Поскольку опыт короткого замыкания проводится при напряжении, пониженном в 10-20 раз по сравнению с номинальным, а ток вторичной обмотки действует размагничивающе, то здесь можно пренебречь мощностью потерь в стали и считать, что трансформатор потребляет из сети в этом режиме лишь мощность, расходуемую на нагрев обмоток (потери мощности в меди):

$$P_{k.H} = P_M = I_{2H}^2 R_2 = U_{1k} I_{1H} \cos \varphi_k$$

Если потери мощности в стали в этом режиме постоянны (при $U_{1k} = const$), то потери мощности в меди являются переменными.

Введя коэффициент нагрузки $\beta = \frac{I_2}{I_{2H}}$, можно выразить мощность потерь в меди в

режиме отличном от номинального $P_k = \beta^2 P_{k.H}$. При $\beta = 0$ (холостой ход), $P_k = 0$, а при $\beta = 1$ (номинальная нагрузка или опыт короткого замыкания), $P_k = P_{k.H}$.

На рис. 4.4 показаны зависимости потерь холостого хода P_0 и короткого замыкания P_k , а также КПД в зависимости от коэффициента нагрузки β .

Из опыта короткого замыкания определяются номинальная мощность потерь в обмотках трансформатора $P_{k.H}$ и параметры его обмоток, а также напряжение короткого замыкания U_k и токи в аварийном режиме короткого замыкания:

$$I_{1k} = \frac{U_{1H}}{Z_k} ; \quad I_{2k} = k_{\delta\delta} I_{2H} ,$$

где

$$Z_k = \sqrt{R_k^2 + X_k^2} ; \quad R_k = R_1 + R_2' ; \quad X_k = X_1 + X_2' ;$$

$\left. \begin{array}{l} R_2' = k_{mp}^2 R_2 ; \\ X_2' = k_{mp}^2 X_2 . \end{array} \right\}$ – активные и индуктивные сопротивления вторичной обмотки

трансформатора, приведенные к первичной обмотке.

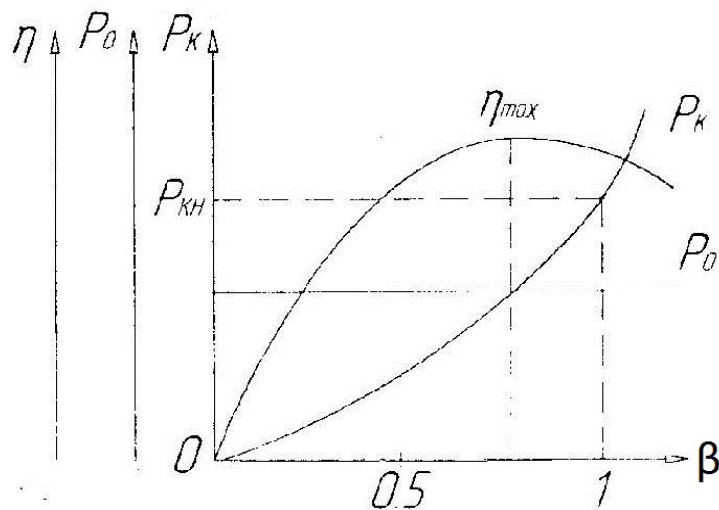


Рис. 4.4. Характеристики трансформатора

Описание лабораторной установки

Эксперименты выполняются на лабораторном оборудовании компьютерного исполнения с использованием мультиметров и аналоговых электроизмерительных приборов. Электрические цепи собираются на монтажном плато.

В экспериментах используются: регулируемый автотрансформатор А1 (модуль 318.1), трехфазная трансформаторная группа А2 (модуль 347.1), блок мультиметров Р1 (модуль 508.2), измеритель мощностей Р2 (модуль 507.2), реостат А13(модуль 323.3). В качестве нагрузки трансформатора рекомендуется использовать дополнительный реостат $R \approx 1400 \text{ Ом}$.

Порядок выполнения работы

Опыт холостого хода

1. Ознакомиться с оборудованием, используемым в серии экспериментов по исследованию однофазного трансформатора.

2. Убедиться, что устройства, используемые в эксперименте, отключены от сети электропитания.

3. Соединить гнезда защитного заземления " \oplus " устройств, используемых в эксперименте, с гнездом "РЕ" автотрансформатора А1 (модуль 318.1).

4. Соединить электрическим шнуром приборную вилку электропитания «220В» автотрансформатора А1 (модуль 318.1) с розеткой однофазной трехпроводной электрической сети питания напряжением 220В (выполняется преподавателем).

5. Соединить аппаратуру в соответствии с электрической схемой соединений, изображенной на рис. 4.5.

6. К вторичной обмотке трансформатора подключить вольтметр.

7. Повернуть регулировочную рукоятку автотрансформатора А1 (модуль 318.1) в крайнее против часовой стрелки положение.

8. Включить выключатели «СЕТЬ» блоков, задействованных в эксперименте.

9. Активизировать мультиметры блока Р1 (модуль 508.2), задействованные в эксперименте.

10. Вращая регулировочную рукоятку автотрансформатора А1(модуль 318.1), установить номинальное напряжение на первичной обмотке трансформатора и выполнить измерение на вторичной обмотке.

11. Отключить выключатели «СЕТЬ» блоков, задействованных в эксперименте.

12. По формуле

$$k_{mp} = \frac{U_1}{U_2}$$

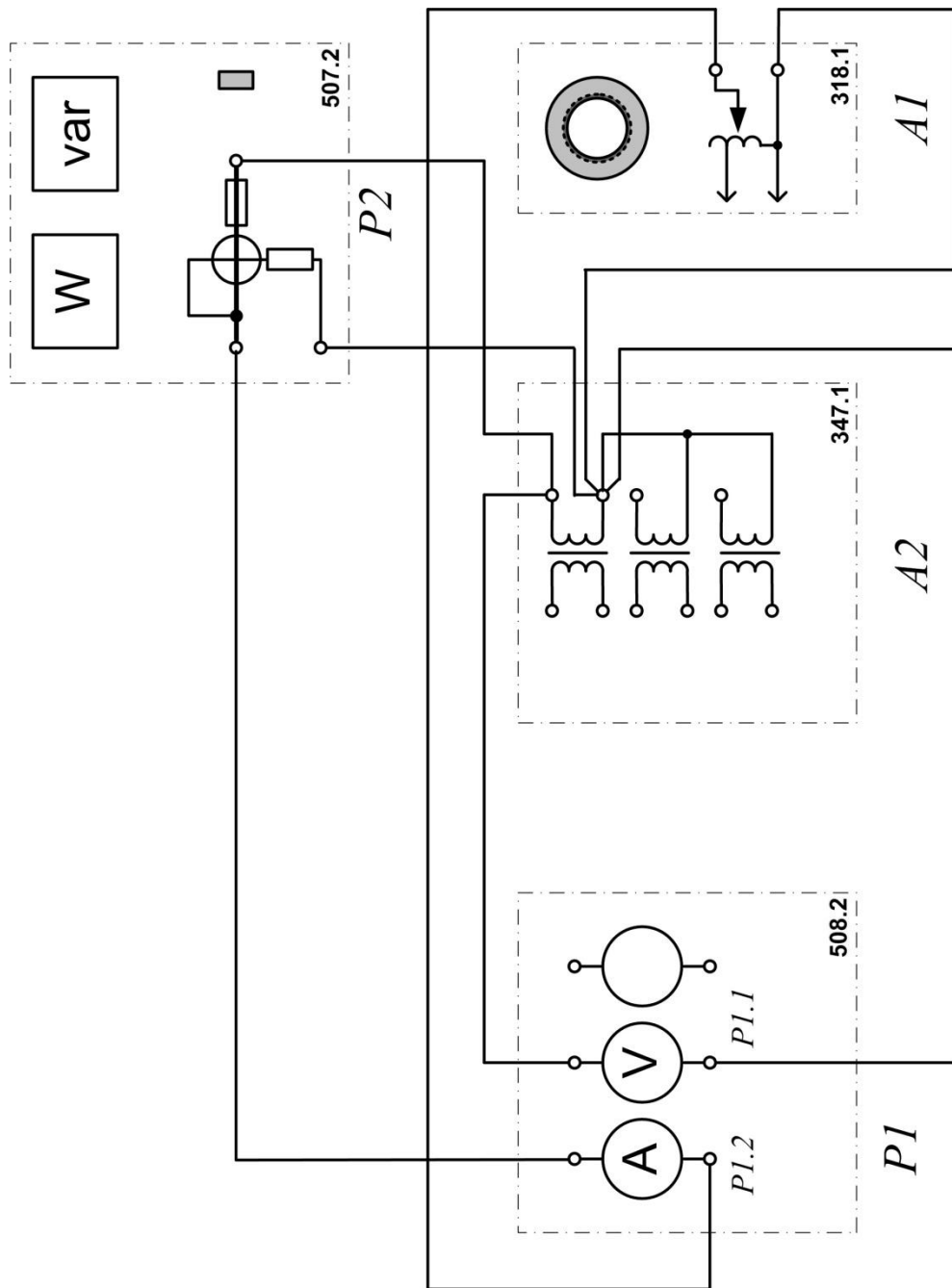


Рис. 4.5. Схема опыта холостого хода однофазного трансформатора

рассчитать коэффициент трансформации исследуемого трансформатора.

13. Включить выключатели «СЕТЬ» блоков, задействованных в эксперименте.

14. Активизировать мультиметры блока P1(модуль 508.2), задействованные в эксперименте.

15. Вращая регулировочную рукоятку автотрансформатора A1(модуль 318.1), изменять напряжение U на выводах первичной и вторичной обмоток испытуемого однофазного трансформатора в диапазоне 0...220В и занести показания вольтметра P6.1 (напряжение U) и амперметра P6.2 (ток I_0 первичной обмотки трансформатора), а также ваттметра и варметра измерителя P2 (модуль 507.2) – активная P_0 и реактивная Q_0 мощности, потребляемые трансформатором в таблицу 4.6.

16. Отключить выключатели «СЕТЬ» блоков, задействованных в эксперименте.

17. Используя данные табл. 4.1, вычислить соответствующие напряжению U значения коэффициента мощности по формуле

$$\cos \varphi_0 = \frac{P_0}{\sqrt{P_0^2 + Q_0^2}};$$

Занесите полученные результаты в табл. 4.1.

12. Используя данные табл. 4.1, построить характеристики холостого хода $I_0=f(U)$, $P_0=f(U)$, $\cos \varphi_0=f(U)$ однофазного трансформатора.

Таблица 4.1

$U_1, В$										
$U_2, В$										
$I_0, мА$										
$P_0, Вт$										
$Q_0, Вт$										
$\cos \varphi_0$										

Опыт короткого замыкания

1. Убедиться, что устройства, используемые в эксперименте, отключены от сети электропитания.

2. Соединить гнезда защитного заземления " \oplus " устройств, используемых в эксперименте, с гнездом "РЕ" автотрансформатора A1(модуль 318.1).

3. Соединить электрическим шнуром приборную вилку электропитания «220В» автотрансформатора A1(модуль 318.1) с розеткой однофазной **трехпроводной** электрической сети питания напряжением 220В (выполняется преподавателем).

4. Соединить аппаратуру в соответствии с электрической схемой соединений, изображенной на рис. 4.6.

5. Повернуть регулировочную рукоятку автотрансформатора A1 (модуль 318.1) в крайнее против часовой стрелки положение.

6. В трехфазной трансформаторной группе A2 (модуль 347.1) переключателем установить желаемое номинальное вторичное напряжение трансформатора, например, 127 В.

7. Установить суммарное сопротивление реостата A13 (модуль 323.3) равным 200 Ом.

8. Включить выключатели «СЕТЬ» блоков, задействованных в эксперименте.

9. Активизировать мультиметры блока P1(модуль 508.2), задействованные в эксперименте.

10. Медленно вращая регулировочную рукоятку автотрансформатора A1 (модуль 318.1) по часовой стрелке, увеличивать ток I_K первичной обмотки испытуемого однофазного трансформатора до тех пор пока показания амперметра P6.2 не достигнут **0,5А (не более!)** и занести показания амперметра P6.2 (ток I), вольтметра P6.1 (напряжение U), а также ваттметра и варметра измерителя P2 (модуль 507.2) – активная P_K и реактивная Q_K мощности, потребляемые трансформатором в табл. 4.2.

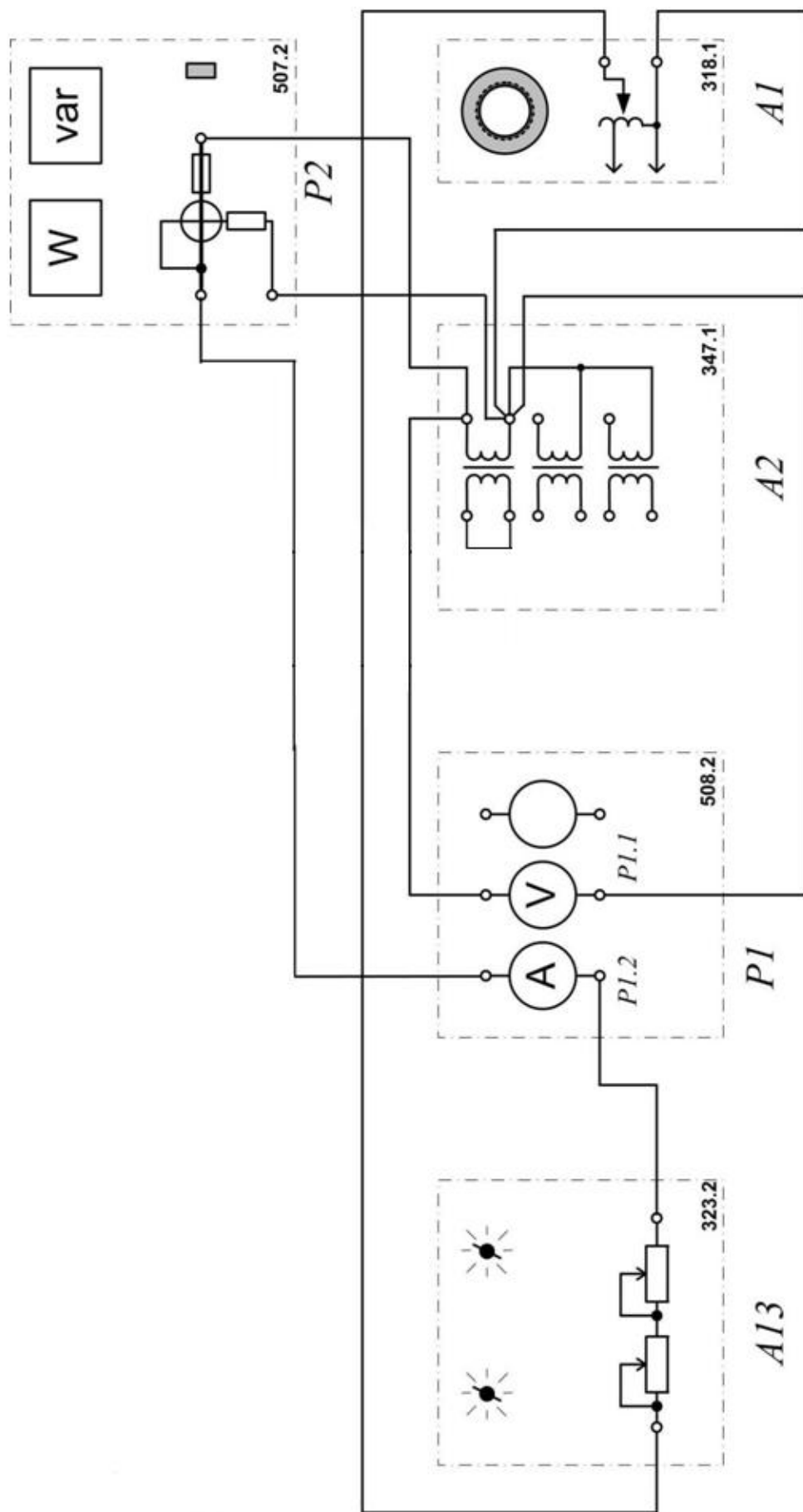


Рис. 4.5. Схема опыта короткого замыкания для однофазного трансформатора

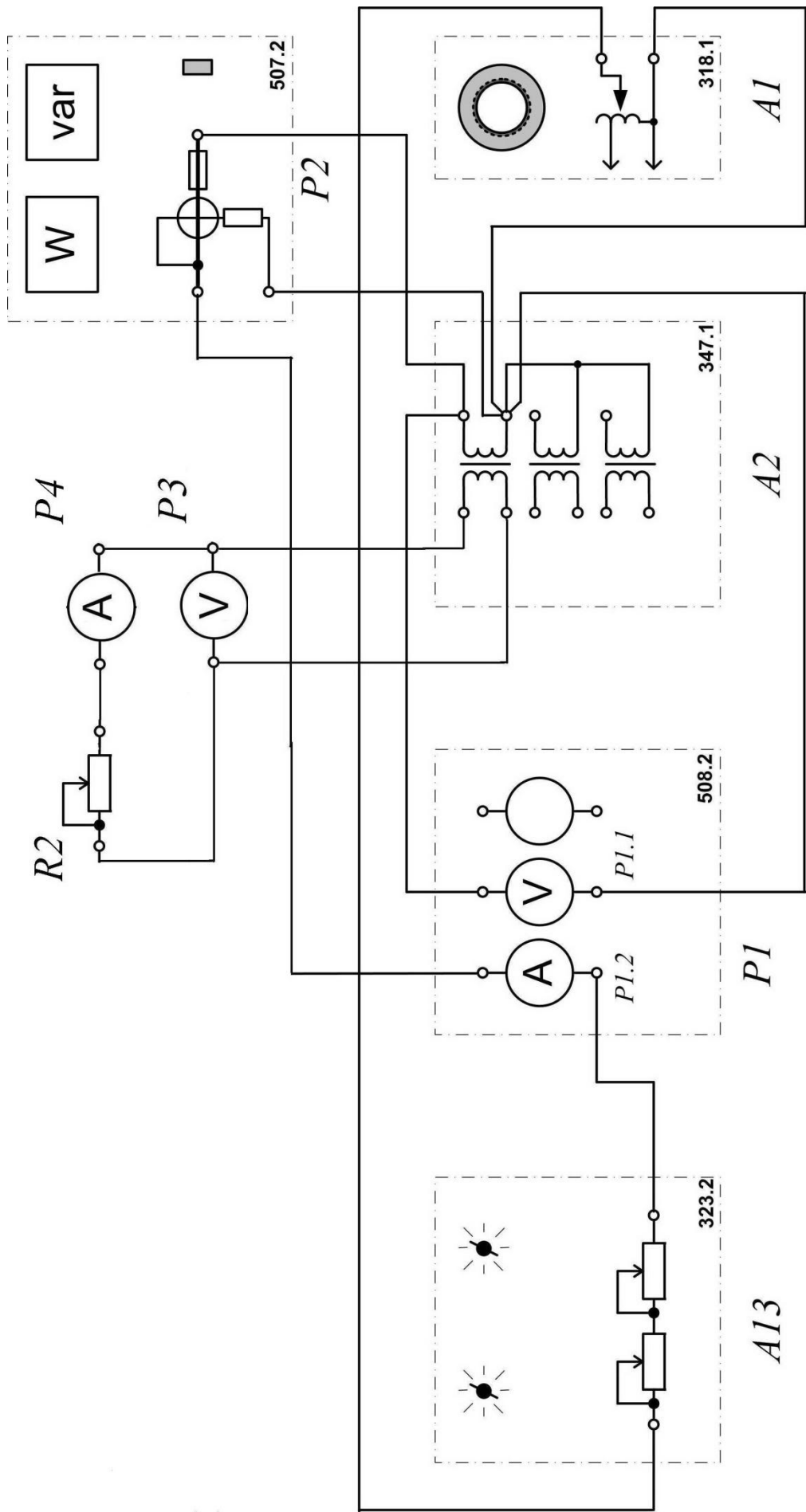


Рис. 5.7. Схема экспериментальной установки для исследования работы однофазного трансформатора под нагрузкой

Таблица 4.2

I_K, A										
U, B										
$P_K, Bт$										

11. Отключить выключатели «СЕТЬ» блоков, задействованных в эксперименте.
12. Используя данные табл. 4.2, построить характеристики короткого замыкания $I_K=f(U)$, $P_K=f(U)$ однофазного трансформатора.

Работа однофазного трансформатора с нагрузкой

1. Убедиться, что устройства, используемые в эксперименте, отключены от сети электропитания.
2. Соединить гнезда защитного заземления " \oplus " устройств, используемых в эксперименте, с гнездом "РЕ" автотрансформатора А1 (модуль 318.1).
3. Соединить электрическим шнуром приборную вилку электропитания «220В» автотрансформатора А1(модуль 318.1) с розеткой однофазной **трехпроводной** электрической сети питания напряжением 220В (выполняется преподавателем).
4. Соединить аппаратуру в соответствии с электрической схемой соединений, изображенной на рис. 4.6.

Разомкнуть выводы вторичной обмотки трансформатора и подключить к ним в качестве нагрузки дополнительный реостат $R2$ ($R \approx 1400\text{Ом}$), вольтметр $P3$ и амперметр $P4$. Полученную схему эксперимента можно представить укрупнено так, как показано на рис. 4.7.

5. Повернуть регулировочную рукоятку автотрансформатора А1(модуль 318.1) в крайнее против часовой стрелки положение.
6. В трехфазной трансформаторной группе А2 (модуль 347.1) переключателем установить желаемое номинальное вторичное напряжение трансформатора, например, 127 В.
7. Установить суммарное сопротивление реостата А13 (модуль 323.3) равным 100 Ом.
8. Рассчитать номинальный ток вторичной обмотки трансформатора по формуле

$$I_{2ном} = \frac{S_{ф.ном}}{U_{2ном}},$$

где $S_{ф.ном}$ – номинальная мощность фазы трансформатора, равная 80 ВА; $U_{2ном}$ – установленное на блоке А2 номинальное напряжение вторичной обмотки трансформатора.

9. Используя известный $I_{2ном}$ и заданные значения β , рассчитать I_2 по уравнению $I_2 = \beta I_{2ном}$, записать полученные значения в табл. 4.3.
10. Установить наибольшее сопротивление реостата $R2$, использующегося в качестве нагрузки.
11. Включить выключатели «СЕТЬ» блоков, задействованных в эксперименте.
12. Активизировать мультиметры блока Р1(модуль 508.2), а также ваттметр и варметр измерителя Р2 (модуль 507.2), задействованные в эксперименте.
13. Уменьшая сопротивление нагрузочного реостата $R2$, устанавливать поочередно табличные значения I_2 , снять показания приборов и записать их в табл. 3.3. При проведении опыта напряжение на зажимах первичной обмотки трансформатора следует поддерживать неизменным $U_{1H}=const$.
14. Отключить выключатели «СЕТЬ» блоков, задействованных в эксперименте.
15. Для построения рабочих характеристик вычислить по уравнениям:

$$\cos \varphi_1 = \frac{P_1}{S} = \frac{P_1}{U_1 I_1};$$

$$P_2 = U_2 I_2 \cos \varphi_2,$$

где $\cos \varphi_2 = 1$;

$$\eta = \frac{P_2}{P_1} \cdot 100\% = \frac{U_2 I_2}{P_1} \cdot 100\% ;$$

$$\Delta U_2 = \frac{U_{20} - U_2}{U_{20}} \cdot 100\% .$$

где U_{20} – напряжение на зажимах вторичной обмотки трансформатора при $\beta = 0$.

Результаты занести в табл. 4.3.

Таблица 4.3

β	ИЗМЕРЕНО				ВЫЧИСЛЕНО			
	I_1	I_2	U_2	P_1	$\cos \varphi$	P_2	η	ΔU_2
	А	А	В	Вт	—	Вт	%	% –
0								
0.25								
0.5								
0.75								
6.0								

16. По данным таблицы 4.3 построить рабочие характеристики трансформатора:
 $U_2 = f(\beta)$, $\eta = f(\beta)$, $\cos \varphi_1 = f(\beta)$, $\Delta U_2 = f(\beta)$.

17. Построить внешнюю характеристику $U_2 = f(I_2)$.

18. Сделать выводы по работе.

Форма отчетности:

1. Наименование работы.
2. Цель работы.
3. Схема экспериментальной установки для выполнения опыта холостого хода трансформатора.
4. Таблица измерений и вычислений результатов опыта холостого хода трансформатора.
5. Рабочие формулы для обработки результатов опыта холостого хода трансформатора.
6. Характеристики холостого хода $I_0=f(U)$, $P_0=f(U)$, $\cos \varphi_0=f(U)$.
7. Схема экспериментальной установки для выполнения опыта короткого замыкания трансформатора.
8. Таблица измерений результатов опыта короткого замыкания трансформатора.
9. Характеристики короткого замыкания $I_K=f(U)$, $P_K=f(U)$.
10. Схема экспериментальной установки для выполнения опыта по исследованию работы трансформатора с нагрузкой.
16. Таблица измерений и вычислений результатов исследования работы трансформатора с нагрузкой.
12. Рабочие формулы для обработки результатов исследования работы трансформатора с нагрузкой.

13. Рабочие характеристики однофазного трансформатора $U_2 = f(\beta)$, $\eta = f(\beta)$, $\cos\varphi_1 = f(\beta)$, $\Delta U_2 = f(\beta)$.

14. Внешняя характеристика трансформатора $U_2 = f(I_2)$.

15. Выводы.

Основная литература

1. Титов, М. П. Электротехника: Учебник. / Г. А. Большанин. 2 – изд., испр. и доп. – Братск: ГОУ ВПО «БрГУ», 2010. – 356 с.

2. Кацман М. М. Электрические машины: учебник / М. М. Кацман. – 8-е изд., стереотип. – М.: Академия, 2008. – 496 с.

Дополнительная литература

1. Большанин Г. А. Теоретические основы электротехники. В 2-х ч. Ч. 1.: Учебное пособие. / Г. А. Большанин. – Братск: БрГУ, 2005. – 433 с.

2. Иванов И.И. Электротехника и основы электроники: учебник / И. И. Иванов, Г. И. Соловьев, В. Я. Фролов. - 7-е изд., перераб. и доп. - Санкт-Петербург: Лань, 2012. - 736 с.

Контрольные вопросы для самопроверки:

1. Каково назначение трансформатора?
2. Объясните принцип действия трансформатора.
3. Для чего предназначен опыт холостого хода трансформатора?
4. Что называется коэффициентом трансформации?
5. Для чего предназначен опыт короткого замыкания трансформатора?
6. Назовите причины потерь мощности в трансформаторе.
7. Какую мощность измерений ваттметр, включенный в первичную цепь трансформатора, в опыте холостого хода, в опыте короткого замыкания?
8. Каким образом уменьшают потери мощности в стали трансформатора за счет гистерезиса и вихревых токов?
9. Что такое внешняя характеристика трансформатора? Поясните ее вид.

9.2. Методические указания по выполнению контрольной работы

Выполнение контрольной работы является важнейшей формой учебной работы и способствует закреплению и углублению знаний, полученных обучающимися на лекциях и практических занятиях, воспитывает навыки самостоятельной творческой работы и ведения инженерных расчетов.

Данные методические указания призваны помочь обучающимся выполнить расчет линейных электрических цепей постоянного тока, однофазных и трехфазных линейных электрических цепей синусоидального тока, трансформаторы и произвести выбор электродвигателя для производственного механизма. Конкретные решения обучающийся принимает самостоятельно, основываясь на своих знаниях дисциплины.

В приложении даны все необходимые для выполнения работы справочные данные.

Методические указания по выполнению контрольной работы можно найти:

1. Электротехника: Методические указания и задания к выполнению контрольной работы / Г. А. Большанин. – Братск: БрГУ, 2014. – 89с.

10. ПЕРЕЧЕНЬ ИНФОРМАЦИОННЫХ ТЕХНОЛОГИЙ, ИСПОЛЬЗУЕМЫХ ПРИ ОСУЩЕСТВЛЕНИИ ОБРАЗОВАТЕЛЬНОГО ПРОЦЕССА ПО ДИСЦИПЛИНЕ

1. ОС Windows 7 Professional;
2. Microsoft Imagine Premium;
3. Microsoft Office 2007 Russian Academic OPEN No Level;
4. Антивирусное программное обеспечение Kaspersky Security;
5. OpenOffice;
6. Adobe Reader.

11. ОПИСАНИЕ МАТЕРИАЛЬНО-ТЕХНИЧЕСКОЙ БАЗЫ, НЕОБХОДИМОЙ ДЛЯ ОСУЩЕСТВЛЕНИЯ ОБРАЗОВАТЕЛЬНОГО ПРОЦЕССА ПО ДИСЦИПЛИНЕ

<i>Вид занятия (Лк, ЛР, СР)</i>	<i>Наименование аудитории</i>	<i>Перечень основного оборудования</i>	<i>№ Лк, ЛР</i>
1	2	3	4
Лк	Лекционная аудитория	Учебная мебель	№ 1-12
ЛР	Лаборатория теоретические основы электротехники	Учебная мебель, лабораторная установка Электрические и магнитные цепи, электрические машины и привод ЭОЭ1-С-К; лабораторная установка Основы электроники ОЭ1-Н-Р	№ 1-4
СР	Читальный зал №3	Учебная мебель Оборудование 15- CPU 5000/RAM 2Gb/HDD (Монитор TFT 19 LG 1953S-SF); принтер HP LaserJet P3005	ЛР № 1-4

**ФОНД ОЦЕНОЧНЫХ СРЕДСТВ ДЛЯ ПРОВЕДЕНИЯ
ПРОМЕЖУТОЧНОЙ АТТЕСТАЦИИ ОБУЧАЮЩИХСЯ ПО ДИСЦИПЛИНЕ**

1. Описание фонда оценочных средств (паспорт)

№ компетенции	Элемент компетенции	Раздел	Тема	ФОС
ОПК-2	способностью применять систему фундаментальных знаний (математических, естественнонаучных, инженерных и экономических) для идентификации, формулирования и решения технологических проблем лесозаготовительных и деревоперерабатывающих производств	1. Электрические цепи постоянного тока	1.1. Цепи постоянного тока	<i>Вопросы к Экзамену 1.1-1.3</i>
		2. Электрические цепи переменного тока	2.1. Цепи однофазного синусоидального тока	<i>Вопросы к Экзамену 2.1-2.7</i>
		3. Трехпроводные и четырехпроводные трехфазные цепи	3.1. Трехфазные цепи	<i>Вопросы к Экзамену 3.1-3.5</i>
		4. Переходные процессы в электрических цепях	4.1. Переходные процессы в электрических цепях	<i>Вопросы к Экзамену 4.1</i>
		5. Линейные и нелинейные цепи	5.1. Нелинейные электрические цепи	<i>Вопросы к Экзамену 5.1</i>
		6. Магнитные цепи	6.1. Магнитные цепи с постоянной магнитодвижущей силой	<i>Вопросы к Экзамену 6.1-6.2</i>
		7. Трансформаторы	7.1. Трансформаторы	<i>Вопросы к Экзамену 7.1-7.4</i>
		8. Электрические машины постоянного тока	8.1. Машины постоянного тока	<i>Вопросы к Экзамену 8.1</i>
		9. Асинхронные машины	9.1. Асинхронные машины	<i>Вопросы к Экзамену 9.1-9.2</i>
		10. Синхронные машины	10.1. Синхронные машины	<i>Вопросы к Экзамену 10.1</i>
		11. Основы электропривода и электроснабжения	11.1. Основы электропривода и электроснабжения	<i>Вопросы к Экзамену 11.1-11.2</i>
		12. Основы электроники	12.1. Основы электроники	<i>Вопросы к Экзамену 12.1-12.7</i>

2. Вопросы к Экзамену

№	Компетенции	ВОПРОСЫ К ЭКЗАМЕНУ	№ и
----------	--------------------	---------------------------	------------

п/п	Код	Определение		наименование раздела
1	2	3	4	5
1	ОПК-2	способностью применять систему фундаментальных знаний (математических, естественнонаучных, инженерных и экономических) для идентификации, формулирования и решения технологических проблем лесозаготовительных и деревоперерабатывающих производств	<p>1.1. Законы Ома и Кирхгофа при постоянном токе. Работа и мощность электрической цепи при постоянном токе.</p> <p>1.2. Баланс мощностей электрической цепи и КПД при постоянном токе. Потенциальная диаграмма при постоянном токе.</p> <p>1.3. Методики расчета разветвленных цепей постоянного тока с несколькими источниками.</p> <p>2.1. Электрические цепи однофазного синусоидального тока. Амплитудные, действующие, средние и мгновенные значения.</p> <p>2.2. Изображение синусоидально изменяющейся величины. Комплексный метод расчёта. Векторные диаграммы.</p> <p>2.3. Активное, индуктивное и ёмкостное сопротивления в цепи синусоидального тока.</p> <p>2.4. Закон Ома для цепи синусоидального тока. Комплексное сопротивление, комплексная проводимость.</p> <p>2.5. Активная, реактивная и полная мощности. Коэффициент мощности.</p> <p>2.6. Резонансный режим работы двухполюсника. Резонанс напряжений. Условия возникновения и практическое значение.</p> <p>2.7. Параллельное соединение элементов электрической цепи. Резонанс токов, условия возникновения.</p> <p>3.1. Трёхфазный генератор. Получение трёхфазной системы ЭДС.</p> <p>3.2. Четырёхпроводная цепь. Соединение обмоток генератора и фаз приемника звездой. Роль нейтрального провода.</p> <p>3.3. Трёхпроводная цепь. Соединение нагрузки звездой.</p> <p>3.4. Соединение обмоток генератора и фаз приемника треугольником.</p> <p>3.5. Определение мощности трёхфазного тока при несимметричной и симметричной нагрузке.</p> <p>4.1. Понятие о переходных процессах в электрических цепях. Причины возникновения. Законы коммутации. Начальные условия.</p> <p>5.1. Методы расчёта нелинейных электрических цепей постоянного тока</p>	<p>1. Электрические цепи постоянного тока</p> <p>2. Электрические цепи переменного тока</p> <p>3. Трёхпроводные и четырёхпроводные трёхфазные цепи</p> <p>4. Переходные процессы в электрических цепях</p> <p>5. Линейные и нелинейные цепи</p>

		<p>6.1. Магнитные цепи с постоянной намагничивающей силой. Элементы магнитной цепи. Применение закона полного тока для анализа магнитных цепей.</p> <p>6.2. Магнитные цепи с переменной намагничивающей силой. Особенности электромагнитных процессов в катушке с магнитопроводом.</p>	6. Магнитные цепи
		<p>7.1. Принцип действия однофазного трансформатора, устройство трансформатора и его назначение. Коэффициент трансформации.</p> <p>7.2. Схема замещения. Холостой ход трансформатора: физические процессы, уравнения электрического состояния обмоток, составляющие тока холостого хода, действующее значение ЭДС обмоток, коэффициент трансформации, векторная диаграмма, схема замещения.</p> <p>7.3. Схема замещения. Режим короткого замыкания трансформатора: опыт к.з., физические процессы; уравнения и векторная диаграмма трансформатора в режиме к.з., треугольник Z_k трансформатора, физический смысл u_k трансформатора?</p> <p>7.4. Энергетическая диаграмма трансформатора. Потери мощности и КПД трансформатора.</p>	7. Трансформаторы
		8.1. Электрические машины постоянного тока. Устройство, принцип действия. Основные уравнения.	8. Электрические машины постоянного тока
		<p>9.1. Асинхронные машины. Устройство, принцип действия, назначение.</p> <p>9.2. Схема замещения. Основные уравнения. Способы регулирования оборотов. Реверсирование электрического двигателя.</p>	9. Асинхронные машины
		10.1. Область применения синхронного двигателя. Схема замещения синхронной машины. Основные уравнения.	10. Синхронные машины
		<p>11.1. Регулирование частоты вращения двигателя постоянного тока. Основные уравнения. Графические зависимости.</p> <p>11.2. Регулирование частоты вращения асинхронного двигателя. Основные уравнения. Графические зависимости.</p>	11. Основы электропривода и электроснабжения
		<p>12.1. Общие сведения из теории полупроводников. Основные положения теории электропроводности.</p> <p>12.2. Электронно-дырочный переход (</p>	12. Основы электроники

		<p>процессы при прямом и обратном включении р-п перехода).</p> <p>12.3. Полупроводниковые диоды (классификация, характеристики, параметры).</p> <p>12.4. Устройство и принцип действия биполярного транзистора.</p> <p>12.5. Полевой транзистор. Устройство, принцип действия, разновидности.</p> <p>12.6. Принцип действия полевого транзистора с управляющим р-п переходом, характеристики.</p> <p>12.7. Тиристоры. Устройство, принцип действия.</p>	
--	--	---	--

3. Описание показателей и критериев оценивания компетенций

Показатели	Оценка	Критерии
<p>Знать (ОПК-2):</p> <p>- систему фундаментальных знаний;</p> <p>Уметь: (ОПК-2):</p> <p>- формулировать и решать технологические проблемы лесозаготовительных и деревоперерабатывающих производств;</p> <p>Владеть: (ОПК-2):</p> <p>- способами решения технологических проблем лесозаготовительных и деревоперерабатывающих производств.</p>	отлично	Оценка «5» («отлично») выставляется обучающимся, показавшим всестороннее знание теоретических основ дисциплины, в частности, уметь самостоятельно выбирать и применять методы анализа электрических цепей; знать основы электронных устройств, электроизмерительных приборов; электрических машин, электротехническую символику; уметь использовать полученные знания в научной деятельности, а также систематизировать информацию и представлять ее в виде научных публикаций и докладов;
	хорошо	Ответ содержит неточности. Дополнительные вопросы требуются, но студент с ними справляется отлично.
	удовлетворительно	Ответил только на один вопрос, либо слабо ответил на оба вопроса. На дополнительные вопросы отвечает неуверенно.
	неудовлетворительно	На оба вопроса студент отвечает неуверенно. На дополнительные вопросы преподавателя также не может ответить.

4. Методические материалы, определяющие процедуры оценивания знаний, умений, навыков и опыта деятельности

Дисциплина «Электротехника и электроника» направлена на приобретение у обучающихся теоретических и практических знаний в области электротехники и электроники в такой степени, чтобы они могли выбирать необходимые электротехнические, электронные, электроизмерительные устройства, уметь объяснить их работу и правильно

эксплуатировать.

Дисциплина охватывает круг вопросов, относящихся к производственно-технологическому и научно-исследовательскому видам деятельности выпускника в соответствии с компетенциями и видами деятельности, указанными в учебном плане.

Изучение дисциплины «Электротехника и электроника» предусматривает:

- лекции;
- лабораторные работы;
- самостоятельные работы;
- экзамен.

С целью определения уровня овладения компетенциями, закрепленными за дисциплиной, в заданные преподавателем сроки проводится текущий контроль знаний, умений и навыков каждого обучающегося и аттестация по итогам освоения дисциплины. Текущий контроль проводится на аудиторных занятиях с целью определения качества усвоения материала по окончании изучения очередной учебной темы в следующих формах: письменный опрос.

Аттестация по итогам освоения дисциплины.

Для контроля усвоения данной дисциплины учебным планом предусмотрен Экзамен. На Экзамене обучающимся предлагается ответить на два вопроса билета, составленного из вопросов, примеры которых приведены в приложении 1 табл. 2. На подготовку к ответу на билет студентам выделяется от 30 до 40 минут. На все вопросы студент готовит письменный конспективный ответ, который затем докладывает преподавателю.

Самостоятельную работу необходимо начинать с проработки теоретического материала по пройденной теме.

Работа с литературой является важнейшим элементом в получении знаний по дисциплине. Прежде всего, необходимо воспользоваться списком рекомендуемой по данной дисциплине литературой. Дополнительные сведения по изучаемым темам можно найти в периодической печати и Интернете.

АННОТАЦИЯ рабочей программы дисциплины Электротехника и электроника

1. Цель и задачи дисциплины

Целью изучения дисциплины является: теоретическая и практическая подготовка в области электротехники и электроники.

Задачей изучения дисциплины является обучение обучающегося основным законам и методам анализа электрических цепей; принципам действия, свойствам, областям применения и потенциальным возможностям основных электронных устройств, электроизмерительных приборов; электрических машин, электротехнической символике и терминологии.

2. Структура дисциплины

2.1 Распределение трудоемкости по отдельным видам учебной работы, включая самостоятельную работу: Лк – 4 час., ЛР – 8 час., СР – 123 час.

Общая трудоемкость дисциплины составляет 144 часов, 4 зачетных единиц.

2.2 Основные разделы дисциплины:

1. Электрические цепи постоянного тока
2. Электрические цепи переменного тока
3. Трехпроводные и четырехпроводные трехфазные цепи
4. Переходные процессы в электрических цепях
5. Линейные и нелинейные цепи
6. Магнитные цепи
7. Трансформаторы
8. Электрические машины постоянного тока
9. Асинхронные машины
10. Синхронные машины
11. Основы электропривода и электроснабжения
12. Основы электроники

3. Планируемые результаты обучения (перечень компетенций)

Процесс изучения дисциплины направлен на формирование следующих компетенций: ОПК-2 – способностью применять систему фундаментальных знаний (математических, естественнонаучных, инженерных и экономических) для идентификации, формулирования и решения технологических проблем лесозаготовительных и деревоперерабатывающих производств.

4. Вид промежуточной аттестации: экзамен, к

*Протокол о дополнениях и изменениях в рабочей программе
на 20__-20__ учебный год*

1. В рабочую программу по дисциплине вносятся следующие дополнения:

2. В рабочую программу по дисциплине вносятся следующие изменения:

Протокол заседания кафедры № _____ от «___» _____ 20__ г.,
(разработчик)

Заведующий кафедрой _____
(подпись)

(Ф.И.О.)

**ФОНД ОЦЕНОЧНЫХ СРЕДСТВ ДЛЯ ТЕКУЩЕГО
КОНТРОЛЯ УСПЕВАЕМОСТИ ПО ДИСЦИПЛИНЕ**

1. Описание фонда оценочных средств (паспорт)

№ компетенции	Элемент компетенции	Раздел	ФОС
ОПК-2	способностью применять систему фундаментальных знаний (математических, естественнонаучных, инженерных и экономических) для идентификации, формулирования и решения технологических проблем лесозаготовительных и деревоперерабатывающих производств	1. Электрические цепи постоянного тока	Вопросы по лабораторным работам. Отчеты по лабораторным работам.
		2. Электрические цепи переменного тока	Вопросы по лабораторным работам. Отчеты по лабораторным работам.
		3. Трехпроводные и четырехпроводные трехфазные цепи	Вопросы по лабораторным работам. Отчеты по лабораторным работам.
		4. Переходные процессы в электрических цепях	–
		5. Линейные и нелинейные цепи	–
		6. Магнитные цепи	–
		7. Трансформаторы	Вопросы по лабораторным работам. Отчеты по лабораторным работам.
		8. Электрические машины постоянного тока	–
		9. Асинхронные машины	–
		10. Синхронные машины	–
		11. Основы электропривода и электроснабжения	–
		12. Основы электроники	–

2. Описание показателей и критериев оценивания компетенций

Показатели	Оценка	Критерии
<p>Знать (ОПК-2): - систему фундаментальных знаний;</p> <p>Уметь: (ОПК-2): - формулировать и решать технологические проблемы лесозаготовительных и деревоперерабатывающих производств;</p> <p>Владеть: (ОПК-2): - способами решения технологических проблем лесозаготовительных и деревоперерабатывающих производств.</p>	<p>зачтено</p>	<p>Обучающийся глубоко и прочно усвоил программный материал, исчерпывающе, последовательно, четко и логически его излагает, умеет находить взаимосвязь теории с практикой, не затрудняется с ответом при видоизменении вопроса, владеет специальной терминологией, демонстрирует общую эрудицию в предметной области, использует при ответе ссылки на материал специализированных источников.</p>
	<p>не зачтено</p>	<p>Обучающийся имеет знания только основного материала, но не усвоил его деталей, не знает значительной части программного материала, допускает неточности, недостаточно правильные формулировки, нарушения логической последовательности в изложении теоретического материала, не владеет специальной терминологией, допускает существенные ошибки при ответе.</p>

Программа составлена в соответствии с федеральным государственным образовательным стандартом высшего образования по направлению подготовки 35.03.02 Технология лесозаготовительных и деревоперерабатывающих производств от «20» октября 2015 г. № 1164

для набора 2014 года: и учебным планом ФГБОУ ВО «БрГУ» для заочной формы обучения от «03» июля 2018 г. № 413

Программу составил:

Плотников Михаил Павлович, доцент кафедры ЭиЭ, к.т.н. _____

Рабочая программа рассмотрена и утверждена на заседании кафедры ЭиЭ

от «___» _____ 201__ г., протокол № ____

Заведующего кафедрой ЭиЭ _____ Ю.Н. Булатов

СОГЛАСОВАНО:

Заведующий кафедрой ВиПЛР _____ В.А. Иванов

Директор библиотеки _____ Т.Ф. Сотник

Рабочая программа одобрена методической комиссией факультета энергетики и автоматики

от «___» _____ 201__ г., протокол № ____

Председатель методической комиссии факультета _____ А.Д. Ульянов

СОГЛАСОВАНО:

Начальник
учебно-методического управления _____ Г.П. Нежевец

Регистрационный № _____