

МИНИСТЕРСТВО НАУКИ И ВЫСШЕГО ОБРАЗОВАНИЯ РОССИЙСКОЙ ФЕДЕРАЦИИ

ФЕДЕРАЛЬНОЕ ГОСУДАРСТВЕННОЕ БЮДЖЕТНОЕ
ОБРАЗОВАТЕЛЬНОЕ УЧРЕЖДЕНИЕ
ВЫСШЕГО ОБРАЗОВАНИЯ

«БРАТСКИЙ ГОСУДАРСТВЕННЫЙ УНИВЕРСИТЕТ»

Кафедра воспроизводства и переработки лесных ресурсов

УТВЕРЖДАЮ:

Проректор по учебной работе

_____ Е. И. Луковникова

« _____ » _____ 201 г.

РАБОЧАЯ ПРОГРАММА ДИСЦИПЛИНЫ

ИНЖЕНЕРНАЯ ГЕОДЕЗИЯ

Б1.В.04

НАПРАВЛЕНИЕ ПОДГОТОВКИ

**35.03.02 Технология лесозаготовительных и
древоперерабатывающих производств**

ПРОФИЛЬ

Лесоинженерное дело

Программа академического бакалавриата

Квалификация (степень) выпускника: бакалавр

1. ПЕРЕЧЕНЬ ПЛАНИРУЕМЫХ РЕЗУЛЬТАТОВ ОБУЧЕНИЯ ПО ДИСЦИПЛИНЕ, СООТНЕСЕННЫХ С ПЛАНИРУЕМЫМИ РЕЗУЛЬТАТАМИ ОСВОЕНИЯ ОБРАЗОВАТЕЛЬНОЙ ПРОГРАММЫ	3
2. МЕСТО ДИСЦИПЛИНЫ В СТРУКТУРЕ ОБРАЗОВАТЕЛЬНОЙ ПРОГРАММЫ	3
3. РАСПРЕДЕЛЕНИЕ ОБЪЕМА ДИСЦИПЛИНЫ	
3.1 Распределение объёма дисциплины по формам обучения.....	4
3.2 Распределение объёма дисциплины по видам учебных занятий и трудоемкости	4
4. СОДЕРЖАНИЕ ДИСЦИПЛИНЫ	5
4.1 Распределение разделов дисциплины по видам учебных занятий	5
4.2 Содержание дисциплины, структурированное по разделам и темам	5
4.3 Лабораторные работы.....	10
4.4 Практические занятия.....	10
4.5. Контрольные мероприятия: курсовой проект (курсовая работа), контрольная работа, РГР, реферат.....	11
5. МАТРИЦА СООТНЕСЕНИЯ РАЗДЕЛОВ УЧЕБНОЙ ДИСЦИПЛИНЫ К ФОРМИРУЕМЫМ В НИХ КОМПЕТЕНЦИЯМ И ОЦЕНКЕ РЕЗУЛЬТАТОВ ОСВОЕНИЯ ДИСЦИПЛИНЫ	12
6. ПЕРЕЧЕНЬ УЧЕБНО-МЕТОДИЧЕСКОГО ОБЕСПЕЧЕНИЯ ДЛЯ САМОСТОЯТЕЛЬНОЙ РАБОТЫ ОБУЧАЮЩИХСЯ ПО ДИСЦИПЛИНЕ	13
7. ПЕРЕЧЕНЬ ОСНОВНОЙ И ДОПОЛНИТЕЛЬНОЙ ЛИТЕРАТУРЫ, НЕОБХОДИМОЙ ДЛЯ ОСВОЕНИЯ ДИСЦИПЛИНЫ.....	14
8. ПЕРЕЧЕНЬ РЕСУРСОВ ИНФОРМАЦИОННО – ТЕЛЕКОММУНИКАЦИОННОЙ СЕТИ «ИНТЕРНЕТ» НЕОБХОДИМЫХ ДЛЯ ОСВОЕНИЯ ДИСЦИПЛИНЫ	14
9. МЕТОДИЧЕСКИЕ УКАЗАНИЯ ДЛЯ ОБУЧАЮЩИХСЯ ПО ОСВОЕНИЮ ДИСЦИПЛИНЫ.....	14
9.1. Методические указания для обучающихся по выполнению лабораторных и практических работ	16
10. ПЕРЕЧЕНЬ ИНФОРМАЦИОННЫХ ТЕХНОЛОГИЙ, ИСПОЛЬЗУЕМЫХ ПРИ ОСУЩЕСТВЛЕНИИ ОБРАЗОВАТЕЛЬНОГО ПРОЦЕССА ПО ДИСЦИПЛИНЕ	37
11. ОПИСАНИЕ МАТЕРИАЛЬНО-ТЕХНИЧЕСКОЙ БАЗЫ, НЕОБХОДИМОЙ ДЛЯ ОСУЩЕСТВЛЕНИЯ ОБРАЗОВАТЕЛЬНОГО ПРОЦЕССА ПО ДИСЦИПЛИНЕ	38
Приложение 1. Фонд оценочных средств для проведения промежуточной аттестации обучающихся по дисциплине.....	39
Приложение 2. Аннотация рабочей программы дисциплины	44
Приложение 3. Протокол о дополнениях и изменениях в рабочей программе	45

1. ПЕРЕЧЕНЬ ПЛАНИРУЕМЫХ РЕЗУЛЬТАТОВ ОБУЧЕНИЯ ПО ДИСЦИПЛИНЕ, СООТНЕСЕННЫХ С ПЛАНИРУЕМЫМИ РЕЗУЛЬТАТАМИ ОСВОЕНИЯ ОБРАЗОВАТЕЛЬНОЙ ПРОГРАММЫ

Вид деятельности выпускника

Дисциплина охватывает круг вопросов, относящихся к производственно-технологическому виду профессиональной деятельности выпускника в соответствии с компетенциями и видами деятельности, указанными в учебном плане.

Цель дисциплины

Дать бакалаврам представление об геодезических работах на территории лесного фонда, при изысканиях и проектировании лесовозных дорог и других инженерных сооружений.

Задачи дисциплины

- развитие способностей к самоорганизации и самообразованию;
- развитие способности применения системы фундаментальных геодезических знаний для идентификации, формулирования и решения технологических проблем лесозаготовительных и деревоперерабатывающих производств.

Код компетенции	Содержание компетенций	Перечень планируемых результатов обучения по дисциплине
1	2	3
ОПК-2	способность применять систему фундаментальных знаний (математических, естественнонаучных, инженерных и экономических) для идентификации, формулирования и решения технологических проблем лесозаготовительных и деревоперерабатывающих производств	знать: - методы и способы решения простейших математических и инженерных задач уметь: - применять систему фундаментальных геодезических знаний для решения технологических проблем лесозаготовительных и деревоперерабатывающих производств владеть: - методами практического использования геодезических измерений для идентификации и решения технологических проблем лесозаготовительных и деревоперерабатывающих производств.
ПК-14	способность выполнять поиск и анализ необходимой научно-технической информации, подготавливать информационный обзор и технический отчет о результатах исследований	знать: - способы поиска и анализа необходимой научно-технической информации; уметь: - выполнять поиск и анализ необходимой научно-технической информации; владеть: - навыками подготовки информационного обзора и технического отчета о результатах исследований.

2. МЕСТО ДИСЦИПЛИНЫ В СТРУКТУРЕ ОБРАЗОВАТЕЛЬНОЙ ПРОГРАММЫ

Дисциплина Б1.В.04 Инженерная геодезия относится к вариативной части.

Дисциплина базируется на знаниях, полученных при изучении таких учебных дисциплин, как математика, геометрия, география, астрономия.

Основываясь на изучении перечисленных дисциплин, инженерная геодезия представляет основу для изучения дисциплины транспорт леса.

Такое системное междисциплинарное изучение направлено на достижение требуемого

ФГОС уровня подготовки по квалификации бакалавр.

3. РАСПРЕДЕЛЕНИЕ ОБЪЕМА ДИСЦИПЛИНЫ

3.1. Распределение объема дисциплины по формам обучения

Форма обучения	Курс	Семестр	Трудоемкость дисциплины в часах						Курсовая работа	Вид промежуточной аттестации (
			Всего часов (с экз.)	Аудиторных часов	Лекции	работы.Лабораторные	занятия Практические	работа Самостоятельная		
1	2	3	4	5	6	7	8	9	10	11
Очная	-	-	-	-	-	-	-	-	-	-
Заочная	1	1,2	288	26	10	10	6	253	-	экзамен
Заочная (ускоренное обучение)	-	-	-	-	-	-	-	-	-	-
Очно-заочная	-	-	-	-	-	-	-	-	-	-

3.2. Распределение объема дисциплины по видам учебных занятий и трудоемкости

Вид учебных занятий	Трудоемкость (час.)	в т.ч. в интерактивной, активной, инновационной формах, (час.)	Распределение по семестрам, час
			1
1	2	3	4
I. Контактная работа обучающихся с преподавателем (всего)	26	8	26
Лекции (Лк)	10	4	10
Лабораторные работы (ЛР)	10	4	10
Практические занятия (ПЗ)	6		6
Индивидуальные (групповые) консультации	+	-	+
II. Самостоятельная работа обучающихся (СР)	217	-	253
Подготовка к лабораторным работам	100	-	100
Подготовка к практическим занятиям	97	-	97
Подготовка к экзамену в течение семестра	56	-	56
III. Промежуточная аттестация			
экзамен	+	-	9
зачет	-	-	-
Общая трудоемкость дисциплины	час.	288	288
	зач. ед.	8	8

4. СОДЕРЖАНИЕ ДИСЦИПЛИНЫ

4.1. Распределение разделов дисциплины по видам учебных занятий

- для заочной формы обучения:

№ раздела	Наименование раздела дисциплины	Трудоемкость, (час.)	Виды учебных занятий, включая самостоятельную работу обучающихся и трудоемкость; (час.)			
			учебные занятия			самостоятельная работа обучающихся
			лекции	лабораторные работы	практические занятия	
1	2	3	4	5	6	7
1.	Общие сведения о геодезии	39	3	-	-	36
2.	План и карта	39	-	3	-	36
3.	Ориентирование	39	-	3	-	36
4.	Топографические съемки	46	-	4	-	42
5.	Геодезические сети	49	3	-	-	46
6.	Геодезические работы при проектировании и строительстве лесовозных дорог	67	4	-	6	57
ИТОГО		279	10	10	6	253

4.2. Содержание дисциплины, структурированное по разделам и темам

№ раздела	Наименование раздела дисциплины	Содержание лекционных занятий	Вид занятия в интерактивной, активной, инновационной формах, (час.)
1	2	3	4
1.	Общие сведения о геодезии	<p>Предмет и задачи инженерной геодезии в лесном хозяйстве. Геодезия - понятие. Связь с научными дисциплинами. Топография. Аэрофотогеодезия. Инженерная геодезия. История развития науки. Цели задачи науки. Принципы и методы использования информационно-геодезических материалов о лесе. Понятие основной уровенной поверхности. Референц-эллипсоид Красовского. Отображение всей поверхности земного эллипсоида (шара) или какой-либо ее части на плоскости.</p> <p>Простая математическая поверхность. Геометрические размеры, полярное сжатие.</p> <p>Системы координат, применяемые в геодезии: географическая, прямоугольная, полярная. Координаты - понятие. Системы высот.</p> <p>Условия применения географических координат. Широта, долгота.</p> <p>Условия применения плоских прямоугольных координат.</p> <p>Определение плоских полярных координат на плоскости.</p>	
2.	План и карта	<p>Топографические планы и карты. План и карта – понятие, способы отображения. Номенклатура</p>	лекция-пресс-конференция(2 часа)

		<p>ра карт. Ортогональное проектирование и горизонтальные проложения. Профиль местности. Понятие, способ построения. Типы карт и планов. Масштабы. В нашей стране топографические карты издают в масштабах 1:1 000 000, 1:500 000, 1:200 000, 1:100 000, 1:50 000, 1:25 000 и 1:10 000, планы - 1:5000, 1:2000, 1:1000 и 1:500. В зависимости от масштаба, определяющего полноту и детальность содержания, а также возможную точность измерений, топографические карты условно объединяют в три группы: крупно-(от 1:10 000 до 1:100 000), средне- (1:200 000, 1:300 000) и мелкомасштабные (1:500 000, 1 : 1 000 000). Виды планов и карт для различных видов работ. Лесоустроительный планшет. Схематические карты объектов лесоустройства (лесхозов, леспромхозов, лесхоззагов и др.). В зависимости от размеров площади предприятия такие карты изготовляют в масштабах 1 : 50 000—1:500000. Карты лесного хозяйства - общие и частные. Карты лесной промышленности. Карты лесов, лесного хозяйства и лесной промышленности издают обычно в средних и мелких масштабах (1:300 000 и мельче); они входят также в состав атласов — комплексных и тематических (лесных).</p> <p>Разграфка и номенклатура топографических карт и планов. Особенности разграфки и обозначения лесоустроительных планшетов, планов лесонасаждений и схематических карт. Административная принадлежность территории.</p> <p>Рельеф и способы его изображения на планах и картах. Принципы изображения рельефа. Горизонталь. Высота сечения, заложение. Обозначение рельефа. Определение по карте форм, характерных линий и точек рельефа. Типовые формы.</p> <p>Формы рельефа различают также по характерным особенностям начертания горизонталей. Построение профиля. Формы скатов различают по взаимному расположению горизонталей. Горизонталями чередующейся частоты изображают волнистые скаты.</p>	
3.	Ориентирование	<p>Азимуты отсчитывают от северных направлений меридианов по ходу часовой стрелки. Азимут, отсчитываемый от истинного (географического) меридиана, называют истинным, от магнитного — магнитным, от вертикальной линии сетки — дирекционным углом. Румбы отсчитывают от ближайшего северного или южного направлений меридиана как по ходу, так и против часовой стрелки. Величина румба не превышает 90°.</p>	

		<p>Азимуты. Истинные и магнитные. Сближение меридианов. Определение по карте магнитных азимутов. Величина магнитного склонения в данной точке. Дирекционные углы. Связь между ними. Измерение по карте дирекционных углов.</p>	
4.	Угловые измерения	<p>Теодолит. Классификация теодолитов. Теодолит предназначен для измерения горизонтальных и вертикальных углов, а также расстояний. Устройство теодолитов. Принцип работы и измерения. В зависимости от того, из какого материала изготовлены угломерные круги, различают теодолиты оптические и металлические.</p> <p>Важнейшие части теодолита — уровни, угломерные круги, отсчетные приспособления и зрительная труба.</p> <p>Уровни. Ориентирование геодезического прибора и его отдельных частей относительно отвесной линии. В зависимости от формы ампулы они бывают цилиндрические и круглые.</p> <p>Угломерные горизонтальные и вертикальные круги. Рабочими мерами для угловых измерений в теодолитах служат металлические или стеклянные диски, края которых разделены радиальными штрихами на равные доли окружности. Отсчетные приспособления. Отсчетный микроскоп. Зрительная труба. Телеобъектив. Сетка нитей. Окуляр.</p> <p>Точность визирования зрительной трубой.</p> <p>Поверки. Юстировка прибора.</p> <p>Измерение горизонтальных и вертикальных углов. Измерение угла способом приемов. Измерение углов способом круговых приемов. Погрешности измерения углов и способы их снижения.</p>	
5.	Линейные измерения, теодолитные ходы	<p>Виды измерений, точность. Погрешности. Знакомство с теорией ошибок. Классификация измерений и их погрешностей: равноточные и неравноточные. Математическая обработка результатов измерений</p> <p>Классификация погрешностей. Грубые погрешности, систематические погрешности, случайные погрешности</p> <p>Мерные приборы. Способы и средства измерения расстояния. Землемерные ленты и рулетки, оптические дальномеры, электрооптические и радиотехнические дальномеры</p> <p>Поправки, вводимые в измеренные расстояния. Компарирование. Поправки за наклон измеряемой линии и за температуру окружающего воздуха.</p> <p>Дальномеры. Принцип действия и классификация оптических дальномеров.</p>	<i>разбор конкретной ситуации (2 часа)</i>

		<p>Измерение расстояния нитяным дальномером.</p> <p>Светодальномеры: импульсные и фазовые. Светодальномер - устройство.</p> <p>Теодолитные ходы. Виды ходов и их проектирование. По точности теодолитные ходы подразделяют на два разряда: 1—относительная ошибка не грубее 1:2000, 2— 1:1000. Замкнутые и разомкнутые ходы, от способа привязки — опирающиеся на геодезические пункты и свободные. Пункты съёмочного обоснования</p> <p>Проложение съёмочных ходов и съёмка ситуации полярным способом.</p> <p>Закрепление точек. Полевые и камеральные работы.</p> <p>Измерение горизонтальных углов. На каждой станции контролируют правильность измерений: а) вычисляют разность магнитных азимутов сторон угла и сравнивают ее с полученной величиной угла; при использовании ориентир-буссоли расхождение не должно превышать 5', буссоли с кругом — 1°; б) сравнивают величины угла, полученные из полуприемов и приемов; при расхождениях более установленных допусков проверяют правильность вычислений, и, если ошибок нет, угол перемеряют, но предварительно проверяют, устойчив ли штатив, точно ли отnivelирован теодолит, зажат ли винт, соединяющий измерительную часть прибора с подставкой, однообразно ли выполнялось наведение трубы на объект. Работу на станции заканчивают съёмкой ситуации способом полярных координат. После окончания измерения всех углов в полигоне</p>	
6.	Топографические съёмки	<p>Виды съёмок. Перечень объектов ситуации, подлежащих съёмке.</p> <p>Работу на точке. Абрис. Результаты. Способ перпендикуляров, линейных засечек и створов. Съёмку с точек съёмочного обоснования выполняют полярным способом и угловыми засечками.</p> <p>Тахеометрическая съёмка. Сущность тахеометрии. Виды работ. Электронные тахеометры.</p> <p>Измерение вертикальных углов. Местопуля. Основное требование к вертикальному кругу. Проложение теодолитно-тахеометрических ходов. Максимальная длина хода Привязка ходов к пунктам плановой и высотной государственной геодезической сети.</p> <p>Съёмка ситуации и рельефа. Выполняют способом полярных координат. Тахеометрический журнал. Обработка теодолитно-тахеометрического хода. Невязка в высотном ходе. Не-</p>	

		<p>вязка не должна превышать допустимого значения. Допустимая невязка. Графические работы. Способы построения горизонталей. Интерполирование при помощи небольших листов восковки. Рисовка горизонталей. На план ситуацию наносят по абрисам и вычерчивают условными знаками, принятыми для планов крупных масштабов.</p> <p>Аэрофотосъемка, научные основы производства геодезических измерений на местности по аэрокосмическим снимкам и картам.</p> <p>Методы и процессы аэрофототопографической съемки. Комбинированная аэрофототопографическая съемка и стереотопографическая съемка</p> <p>Основные процессы аэрофототопографической съемки. Аэрофотоснимок — понятие. Современные аэрофотоаппараты. Виды аэрофотоснимков. Аэрофотоснимки маршрута и площади. В зависимости от фотоматериалов аэрофотоснимки подразделяют на черно-белые, цветные и спектрональные. Масштаб снимка.</p>	
7.	Нивелирование	<p>Виды нивелирования: геодезическое, геометрическое, гидростатическое и др.</p> <p>Геометрическое нивелирование: способом из середины и вперед. Нивелиры. Классификация. Нивелиры: высокоточные, точные и технические. Точность и конструктивные особенности нивелиров</p> <p>Поверки. Юстировка приборов.</p>	
8.	Геодезические сети	<p>Положение пунктов съемочного обоснования на лесных съемках. Государственная геодезическая сеть (ГГС). Пункты плановой сети расположены. Пункты нивелирной сети в виде грунтовых и ственных реперов и марок. Геодезическая сеть сгущения (ГСС). Сведения о координатах точек опорных геодезических сетей, а также другие данные, характеризующие каждый пункт и сеть в целом. Плановые и высотные сети, общегосударственные и местного значения. Цель. Методы создания. Координаты пунктов съемочного обоснования определяют построением геодезических сетей методами полигонометрии, триангуляции и трилатерации. Закрепление пунктов. Пункты съемочного обоснования лесных съемок</p>	
9.	Геодезические работы при проектировании и строительстве лесовозных дорог	<p>Геодезические работы при изысканиях линейных объектов. Цель геодезических работ, которые выполняют при изысканиях линейных сооружений. Камеральное трассирование. План трассы, и ее профиль.</p> <p>Закрепление и провешивание линии трассы. Проложение теодолитного хода. Значительные ошибки в нивелировании. Пикеты и плю-</p>	<i>проблемная лекция (2 часа)</i>

		<p>совые точки. Поперечники. Съёмка ситуации. Пикетажный журнал. Кривые. Расчет пикетажного значения начала и конца кривой. Определение положения главных точек кривой на трассе. Вынос пикета с тангенса на кривую.</p> <p>Ведение нивелирного журнала. Высотная привязка трассы. Проложение хода и работа на станции. Постраничный контроль. Нивелирование крутых склонов. Нивелирование через реку. Нивелирование на предварительных изысканиях переходов через реки по урезу воды. При нивелировании через проходимое болото.</p> <p>Увязка превышений. Вычисление отметок. Высота промежуточных точек. План и профиль трассы. Вершины углов поворота наносят на план по их координатам.</p> <p>Проектирование дорог. Методика вычислительных и графических работ при проектировании лесных дорог. Требования к проектной линии от назначения и характера дороги. Проектные отметки. Рабочая отметка. Точка нулевых работ</p> <p>Решение инженерных задач. Вынос проектной отметки. Построение линии заданного уклона.</p>	
--	--	--	--

4.3. Лабораторные работы

<i>№ п/п</i>	<i>Номер раздела дисциплины</i>	<i>Наименование лабораторной работы</i>	<i>Объем (час.)</i>	<i>Вид занятия в интерактивной, активной, инновационной формах, (час.)</i>
1	2.	Знакомство с номенклатурой карт. Масштабы. Условные знаки. Определение географических и прямоугольных координат точек. Нахождение отметок точек и уклонов. Построение профиля по карте, решение других задач. Работа с планиметром.	3	тренинги в малой группе (2 часа)
2	3.	Определение дирекционных углов и азимутов по карте. Буссольная съемка.	3	-
3	4.	Теодолитный ход, увязка измеренных углов. Вычисление дирекционных и табличных углов. Вычисление и увязка приращений координат. Вычисление координат и нанесение точек на план. Обработка журнала тахеометрической съемки. Нанесение горизонталей.	4	разбор конкретной ситуации (2 часа)
ИТОГО			10	4

4.4. Практические занятия

<i>№ п/п</i>	<i>Номер раздела дисциплины</i>	<i>Наименование тем практических занятий</i>	<i>Объем (час.)</i>	<i>Вид занятия в интерактивной, активной, инновационной формах, (час.)</i>
1	6.	Разбивка трассы линейного сооружения Обработка журнала нивелирования трассы. Вычисление отметок точек нивелирования и составление продольного профиля. Проектирование дороги и составление поперечных профилей. Расчет закруглений. Построение плана трассы.	6	-
ИТОГО			6	-

4.5. Контрольные мероприятия: контрольная работа

Цель: закрепление знаний по теме нивелирования линейных сооружений, приобретение навыков производства камеральной обработки данные полевых работ по нивелированию трасс линейных сооружений.

Структурными элементами контрольной работы являются:

- титульный лист;
- задание на контрольную;
- содержание;
- введение;
- основная часть;
- заключение;
- список использованных источников;
- приложения (при необходимости).

На титульном листе контрольной работы указывается:

- полное название факультета: лесопромышленный и кафедры: воспроизводства и переработки лесных ресурсов;

- полное наименование темы контрольной работы;
- Ф.И.О., учебная группа обучающегося: УКвЛП-....;
- Ф.И.О. руководителя контрольной работы с указанием ученой степени, ученого звания.

В содержании указываются все разделы контрольной работы с указанием страниц.

Во введении необходимо сформулировать и описать цели и задачи контрольной работы.

В состав основной части входят следующие разделы:

- Разбивка трассы линейного сооружения;
- Расчет круговых кривых;
- Построение плана трассы;
- Геометрическое нивелирование трассы, опирающейся на два репера;
- Обработка журнала нивелирования;
- Построения продольного профиля трассы линейного сооружения.

В заключении излагаются основные результаты, достигнутые в процессе выполнения контрольной работы, оценивается успешность решения поставленных задач и степень достижения цели.

Список использованных источников должен включать в себя перечень методической и учебной литературы, действительно использованных при подготовке и написании отчета и состоять не менее чем из 5 позиций.

Приложения размещают в контрольной работе при необходимости.

Контрольная работа должна быть выполнена аккуратно, без исправлений.

Основная тематика: Геодезические работы при изысканиях и проектировании лесовозных

дорог.

Рекомендуемый объем: пояснительная записки 10-15 печатных листов.

5. МАТРИЦА СООТНЕСЕНИЯ РАЗДЕЛОВ УЧЕБНОЙ ДИСЦИПЛИНЫ К ФОРМИРУЕМЫМ В НИХ КОМПЕТЕНЦИЯМ И ОЦЕНКЕ РЕЗУЛЬТАТОВ ОСВОЕНИЯ ДИСЦИПЛИНЫ

<i>Компетенции</i>	<i>Кол-во часов</i>	<i>Компетенции</i>		<i>Σ комп.</i>	<i>t_{ср}, час</i>	<i>Вид учебных занятий</i>	<i>Оценка результатов</i>
		<i>ОПК</i>	<i>ПК</i>				
		<i>2</i>	<i>14</i>				
<i>№, наименование разделов дисциплины</i>							
1	2	3	4	5	6	7	8
1. Общие сведения о геодезии	39	+	+	2	20	Лк, СРС	Экзамен
2. План и карта	39	+	+	2	20	Лк, ЛР, СРС	Экзамен
3. Ориентирование	39	+	+	2	20	ЛР, СРС	Экзамен
4. Топографические съемки	46	+	+	2	23	ЛР, СРС	Экзамен
5. Геодезические сети	49	+	+	2	24	Лк, СРС	Экзамен
6. Геодезические работы при проектировании и строительстве лесовозных дорог	67	+	+	2	33	Лк, ПЗ, СРС	Экзамен
<i>всего часов</i>	279	139	140	2	140		

6. ПЕРЕЧЕНЬ УЧЕБНО-МЕТОДИЧЕСКОГО ОБЕСПЕЧЕНИЯ ДЛЯ САМОСТОЯТЕЛЬНОЙ РАБОТЫ ОБУЧАЮЩИХСЯ ПО ДИСЦИПЛИНЕ

а) Практические занятия

1. Крапивина, И. И. Геодезические работы при изысканиях и проектировании лесовозных дорог: методические указания по выполнению курсовой работы/ И. И. Крапивина. – Братск: БрГТУ, 2002. - 53 с.

б) Лабораторные работы

1. Иванов, В. Г. Обработка журнала тахеометрической съемки. Составление топографического плана: методические указания по выполнению лабораторных работ / В. Г. Иванов, И. И. Крапивина. - Братск: БрГУ, 2005. - 30 с.

2. Крапивина, И. И. Инженерная геодезия: методические указания / И. И. Крапивина. - 2-е изд. - Братск: БрГУ, 2013. - 52 с.

7. ПЕРЕЧЕНЬ ОСНОВНОЙ И ДОПОЛНИТЕЛЬНОЙ ЛИТЕРАТУРЫ, НЕОБХОДИМОЙ ДЛЯ ОСВОЕНИЯ ДИСЦИПЛИНЫ

№	Наименование издания	Вид занятия	Количество экземпляров в библиотеке, шт.	Обеспеченность, (экз./чел.)
1	2	3	4	5
Основная литература				
1	Федотов, Г.А. Инженерная геодезия: учебник для вузов/ Г. А. Федотов. - 4-е изд., стереотип. - Москва: Высшая школа, 2007. - 463 с.	Лк, ЛР, ПЗ, СРС	10	0,5
Дополнительная литература				
2	Инженерная геодезия: учебник для вузов / Е. Б. Ключин, М. И. Киселев [и др.]; под ред. Д. Ш. Михелева. - 6-е изд., стер. - М.: Академия, 2006. - 480 с.	Лк, ЛР, ПЗ, СРС	5	0,25
3	Буденков, Н.А. Курс инженерной геодезии: учебник для вузов/ Н. А. Буденков, П. А. Нехорошков. - М. : МГУЛ, 2004. - 340 с.	Лк, ЛР, ПЗ, СРС	48	1,0
4	Инженерная геодезия: Учебник для вузов / Г.В. Баградуни, В.Н. Ганынин, Б.Б. Данилевич и др. - 3-е изд. перераб. и доп. - М.: Высшая школа, 1984. - 344 с.	Лк, ЛР, ПЗ, СРС	58	1,0
5	Иванов, В. Г. Обработка журнала тахеометрической съемки. Составление топографического плана: методические указания по выполнению лабораторных работ / В. Г. Иванов, И. И. Крапивина. - Братск: БрГУ, 2005. - 30 с. http://ecat.brstu.ru/catalog	Лк, ЛР, ПЗ, СРС	25	1,0
6	Крапивина, И. И. Инженерная геодезия: методические указания / И. И. Крапивина. - 2-е изд. - Братск: БрГУ, 2013. - 52 с.	Лк, ЛР, ПЗ, СРС	92	1,0

8. ПЕРЕЧЕНЬ РЕСУРСОВ ИНФОРМАЦИОННО - ТЕЛЕКОММУНИКАЦИОННОЙ СЕТИ «ИНТЕРНЕТ» НЕОБХОДИМЫХ ДЛЯ ОСВОЕНИЯ ДИСЦИПЛИНЫ

1. Электронный каталог библиотеки БрГУ
[http://irbis.brstu.ru/CGI/irbis64r_15/cgiirbis_64.exe?LNG=&C21COM=F&I21DBN=BOOK&P21DBN=BOOK&S21CNR=&Z21ID=.](http://irbis.brstu.ru/CGI/irbis64r_15/cgiirbis_64.exe?LNG=&C21COM=F&I21DBN=BOOK&P21DBN=BOOK&S21CNR=&Z21ID=)
2. Электронная библиотека БрГУ <http://ecat.brstu.ru/catalog> .
3. Электронно-библиотечная система «Университетская библиотека online»
<http://biblioclub.ru> .
4. Электронно-библиотечная система «Издательство «Лань» <http://e.lanbook.com> .
5. Информационная система "Единое окно доступа к образовательным ресурсам"
<http://window.edu.ru> .
6. Научная электронная библиотека eLIBRARY.RU <http://elibrary.ru> .
7. Университетская информационная система РОССИЯ (УИС РОССИЯ)
<https://uisrussia.msu.ru/> .
8. Национальная электронная библиотека НЭБ <http://xn--90ax2c.xn--plai/how-to-search/> .

9. МЕТОДИЧЕСКИЕ УКАЗАНИЯ ДЛЯ ОБУЧАЮЩИХСЯ ПО ОСВОЕНИЮ ДИСЦИПЛИНЫ

№ п\п	Номер, название и основные положения раздела дисциплины	Рекомендуемая литература	Форма отчетности	Всего часов
1.	Общие сведения о геодезии			
	Принципы и методы использования информационно-геодезических материалов о лесе.	1. Федотов, Г.А. Инженерная геодезия: учебник для вузов/ Г. А. Федотов. - 4-е изд., стереотип. - Москва: Высшая школа, 2007. - 463 с.	Конспект вопроса	36
	Итого			36
2.	План и карта			
	ЛР №1. Знакомство с номенклатурой карт. Масштабы. Условные знаки. Определение географических и прямоугольных координат точек. Нахождение отметок точек и уклонов. Построение профиля по карте, решение других задач. Работа с планиметром.	1. Крапивина, И.И. Инженерная геодезия: методические указания / И. И. Крапивина. - 2-е изд. - Братск: БрГУ, 2013. - 52 с. 2. Инженерная геодезия: Учебник для вузов / Г.В. Багратуни, В.Н. Ганынин, Б.Б. Данилевич и др. - 3-е изд. перераб. и доп. - М.: Высшая школа, 1984. - 344 с.	отчет по лабораторной работе	32
	Рельеф и способы его изображения на планах и картах.	1. Федотов, Г.А. Инженерная геодезия: учебник для вузов/ Г. А. Федотов. - 4-е изд., стереотип. - Москва: Высшая школа, 2007. - 463 с.	Конспект вопроса	4
	Итого			36
3.	Ориентирование			
	ЛР №2 Определение дирекционных углов и азимутов по карте. Буссольная съемка.	1. Крапивина, И.И. Инженерная геодезия: методические указания / И. И. Крапивина. - 2-е изд. - Братск: БрГУ, 2013. - 52 с. 2. Инженерная геодезия: учебник для вузов / Е. Б. Ключин, М. И. Киселев [и др.]; под ред. Д. Ш. Михелева. - 6-е изд., стер. - М.: Академия, 2006. - 480 с.	отчет по лабораторной работе	32
	Приборы для ориентирования на местности.	1. Федотов Г.А. Инженерная геодезия. Из-во Высшая школа. – 2007. – 463 с.	Конспект вопроса	4
	Итого			36

4. Топографические съемки				
ЛР №3 Теодолитный ход, увязка измеренных углов. Вычисление дирекционных и табличных углов. Вычисление и увязка приращений координат. Вычисление координат и нанесение точек на план. Обработка журнала тахеометрической съемки. Нанесение горизонталей.	1. Иванов, В. Г. Обработка журнала тахеометрической съемки. Составление топографического плана: методические указания по выполнению лабораторных работ / В. Г. Иванов, И. И. Крапивина. - Братск: БрГУ, 2005. - 30 с. 2. Федотов, Г.А. Инженерная геодезия: учебник для вузов/ Г. А. Федотов. - 4-е изд., стереотип. - Москва: Высшая школа, 2007. - 463 с.	отчет по лабораторной работе	32	
Аэрофотосъёмка, научные основы производства геодезических измерений на местности по аэрокосмическим снимкам и картам.	1. Федотов, Г.А. Инженерная геодезия: учебник для вузов/ Г. А. Федотов. - 4-е изд., стереотип. - Москва: Высшая школа, 2007. - 463 с.	Конспект вопроса	4	
Итого			36	
5. Геодезические сети				
Приборы для устройства государственной сети.	1. Федотов, Г.А. Инженерная геодезия: учебник для вузов/ Г. А. Федотов. - 4-е изд., стереотип. - Москва: Высшая школа, 2007. - 463 с.	Конспект вопроса	36	
Итого			36	
6. Геодезические работы при проектировании и строительстве лесовозных дорог				
ПР №1 Разбивка трассы линейного сооружения Обработка журнала нивелирования трассы. Вычисление отметок точек нивелирования и составление продольного профиля. Проектирование дороги и составление поперечных профилей. Расчет закруглений. Построение плана трассы.	1. Крапивина, И. И. Геодезические работы при изысканиях и проектировании лесовозных дорог: методические указания по выполнению курсовой работы/ И. И. Крапивина. – Братск: БрГТУ, 2002. - 53 с. 2. Буденков, Н.А. Курс инженерной геодезии: учебник для вузов/ Н. А. Буденков, П. А. Нехорошков. - М. : МГУЛ, 2004. - 340 с. 3. Федотов, Г.А. Инженерная геодезия: учебник для вузов/ Г. А. Федотов. - 4-е изд., стереотип. - Москва: Высшая школа, 2007. - 463 с.	отчет по практической работе	33	
Расчет закруглений дороги.	1. Федотов, Г.А. Инженерная геодезия: учебник для вузов/ Г. А. Федотов. - 4-е изд., стереотип. - Москва: Высшая школа, 2007. - 463 с.	Конспект вопроса	4	
Итого			37	
Всего			217	

Лабораторная работа №1

Знакомство с номенклатурой карт. Масштабы. Условные знаки. Определение географических и прямоугольных координат точек. Нахождение отметок точек и уклонов. Построение профиля по карте, решение других задач. Работа с планиметром.

Цель работы: Ознакомить обучающихся в номенклатурой карт и принципами ее формирования, изучить виды масштабов карт и планов, условные знаки для обозначения ситуации местности и объектов на местности. Научиться определять по картам географические и прямоугольные координаты точек, определять площадь участков при помощи полярного планиметра.

Задание:

1. Определить номенклатуру карты, прочитав масштаб и ситуацию местности по карте.
2. Определить географические и прямоугольные координаты.
3. Найти высотные отметки точек на топографических картах.
4. Построить продольный профиль заданной линии.
5. Определить площадь заданного участка.

Порядок выполнения:

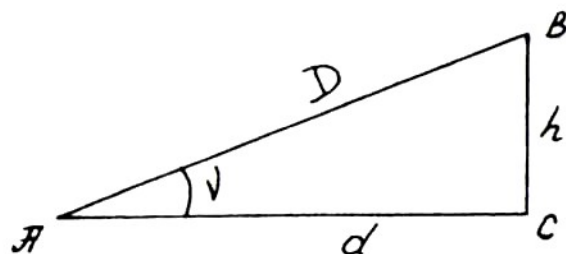
Обучающимся выдаются карты масштаба 1:10000. При помощи преподавателя и основываясь на теоретическом материале, выданном на лекции, обучающийся знакомится с номенклатурой карты, усваивает принципы ее формирования, приобретает навыки самостоятельного формирования шифра номенклатуры в зависимости от требуемого масштаба карты. Для усвоения темы «Масштабы», обучающиеся, основываясь на теоретическом материале, полученном во время лекционных занятий и самостоятельного изучения литературных источников, учатся определять масштаб карт и планов, способы его определения, самостоятельно разбираются с понятиями линейный и численный масштабы. По заданию преподавателя обучающимся необходимо вычертить на листе формата А4 10 основных условных знаков обозначающих ситуацию местности и объекты на местности, по размерам представленным на образце, размещенном на стенде в лаборатории геодезии. Подписи условных знаков выполняются чертежным шрифтом черной ручкой или тушью.

Преподаватель объясняет методику определения географических и прямоугольных координат по топографическим картам и планам и, вместе со студентами, определяют географические и прямоугольные координаты для одного объекта. Далее, по картам, выданным обучающимся на занятие, им необходимо на занятии самостоятельно определить географические и прямоугольные координаты точек, нанесенных на карту преподавателем и записать полученные результаты в отчет.

Определение отметок точек местности по горизонталям производится следующим образом. Если точка расположена на горизонтали, то ее отметка равна отметке горизонтали. Если точка находится на скате между горизонталями, то определяют ее превышение над младшей горизонталью, т.е. над имеющей меньшую отметку, и прибавляют полученное превышение к отметке этой горизонтали. Превышение можно определить и по отношению к старшей горизонтали, тогда его нужно отнять от отметки горизонтали.

Определение уклона линии

Пусть линия местности АВ наклонена к горизонту под углом v .



Тангенс этого угла называется уклоном линии и обозначается буквой i .

$$i = \operatorname{tg} v = \frac{h}{d},$$

т.е. уклон линии равен отношению превышения h к горизонтальной проекции этой линии, или горизонтальному проложению.

Уклон положителен, если представленная им линия направлена вверх на подъем, и отрицателен, если линия направлена вниз на спуск.

Для вычисления уклона по формуле нужно знать превышение h конца линии над ее началом и длину проекции линии d . То и другое можно определить по плану в горизонталях.

Построение профиля местности по заданному на карте направлению

Профиль местности представляет собой вертикальный разрез земной поверхности по выбранному направлению.

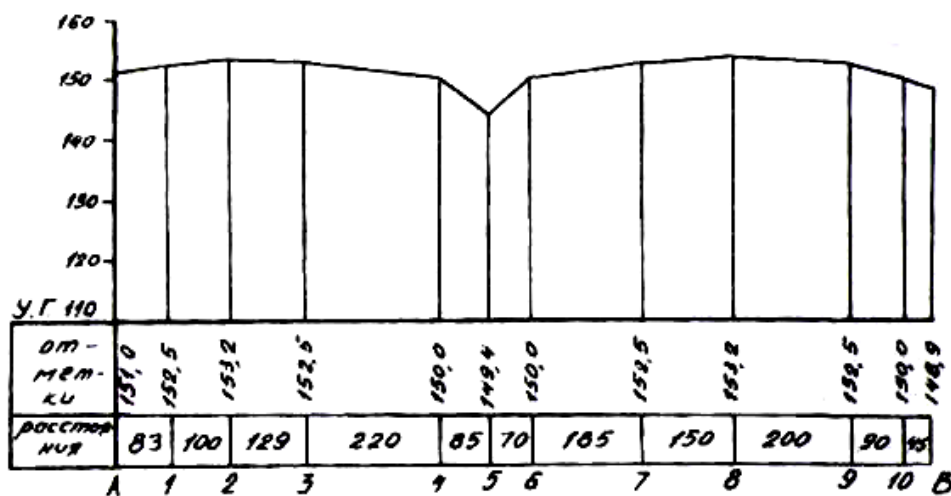
Профили местности строят при проектировании сооружений линейного типа, когда требуется знать характер рельефа по направлению оси сооружения.

Линия, вдоль которой необходимо построить профиль местности, называется профильной линией.

Требуется построить профиль по заданному на карте направлению АВ. Профиль можно построить в любом заданном масштабе, в том числе и в масштабе карты.

При составлении профиля в масштабе карты рекомендуется для удобства пользоваться полоской бумаги. Эту полоску прикладывают на карте к линии АВ и на нее карандашом наносят черточками начало и конец линий (точки А и В), места пересечения ее горизонталями и характерные точки рельефа. Одновременно с этим записывают отметки их высот и расстояния между ними. Затем полоску бумаги прикладывают к прямой, принятой за основание профиля, и переносят на нее все отмеченные точки и их данные.

Во всех намеченных на основании профиля точках восставляют перпендикуляры, на которых и откладывают в выбранном масштабе взятые с карты отметки точек местности. Чтобы профиль был более выразительным, вертикальный масштаб его принимают в 10 и более раз крупнее горизонтального масштаба.



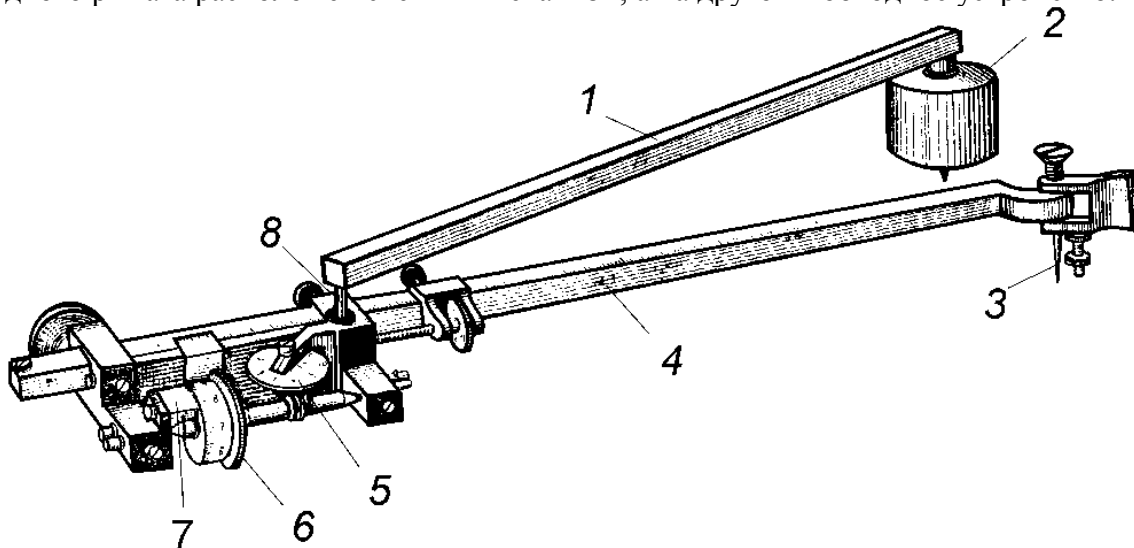
Обычно ординаты профиля уменьшают на одну и ту же величину, т.е. строят профиль не от нуля высот, а от так называемого условного горизонта (сокращенно УГ). Отметку высоты условного горизонта намечают произвольно, но так, чтобы самая низкая точка профиля

была бы при построении выше него на 3-5 см. Верхние концы перпендикуляров соединяют прямыми отрезками и получают профиль линии АВ.

Определение площадей участков ведется в следующей последовательности: сначала преподавателем объясняется устройство и принцип работы полярного планиметра. Далее задается участок местности на карте, площадь которого необходимо определить. Результаты измерения обучающиеся заносят в специальный бланк.

Планиметр — механический прибор, позволяющий путем обвода плоской фигуры любой формы определить ее площадь.

Полярный планиметр состоит из полюсного 1 и обводного 6 рычагов, соединяемых во время работы шарниром. На конце рычага 1 находится полюс 2 с иглой. На одном конце обводного рычага расположен счетный механизм, а на другом - обводное устройство.



Удерживая планиметр за ручку, обводят специальным устройством (увеличительное стекло с точкой в центре) контур участка, площадь которого хотят измерить (рисунок 11).

Счетный механизм состоит из счетного колеса 9, имеющего 100 делений, верньера 10 с десятью делениями. Отсчеты выражаются четырехзначным числом (рисунок 11).

1-ая цифра - с циферблата 7 по указателю (считывается младшая)

2-я цифра - число на счетном колесе 9, подписанное до нулевого штриха верньера

3-я цифра – число целых делений между второй цифрой отсчета и нулевым штрихом делений.

4-я цифра берется с верньера по совпадающему штриху.

До начала измерения проверить прибор:

1) необходимо убедиться в плавности вращения счетного колеса, оно должно свободно вращаться на оси, не задевая за верньер;

2) поверхность верньера должна быть продолжением поверхности ролика

3) деления на ролике и верньере должны быть правильные, рифельные штрихи на ободке счетного ролика должны быть нанесены правильно;

4) направление рифельных штрихов на ободке счетного ролика должно быть параллельно оси обводного рычага.

Площадь контура получается при обводе планиметром, берут отсчеты по счетному механизму до начала обвода контура и в конце обвода. Выбирается положение планиметра, с таким расчетом, чтобы соблюдались следующие условия:

1) положение контура должно быть фиксированным при обводе фигуры.

2) во время обвода контура угол между полюсным и обводным рычагом должен быть не меньше 30° и не больше 150° .

3) при обводе контура предпочтение отдавать с положением рычагов (обводного и полюсного) примерно 90° .

4) каретка счетного механизма не должна сходиться с края листа ватмана.

Площадь проверяется в следующей последовательности:

1. Отмечается исходная точка, с которой начинается обвод фигуры И' берется отсчет, например, $n_1=4554$.

2. По ходу часовой стрелки проводится обвод планиметром по контуру и берется отсчет, например, $n_2=5666$.
3. Формируют разность отсчетов $(n_2-n_1) = 1112$.
4. По ходу часовой стрелки производится второй обвод планиметром по контуру и берется отсчет $n_3 = 6779$
5. Формируют разность отсчетов $(n_3 - n_2) = 1113$
6. сравниваются разность $(n_2 - n_1)$ и $(n_3 - n_2)$, если разность отсчетов отличаются не более чем на 2 единицы при площади контура в 200 делений, 3 единицы при площади контура от 200 до 2000, 4 единицы, если площадь > 2000 делений, то выводится средняя разность отсчетов. Разность отсчетов дает площадь контура в делениях планиметра. Чтобы получить площадь в га, необходимо ее вычислить по формуле

$$P = C(n_2 - n_1)_{cp}$$

где P - площадь контура в га, C - цена деления планиметра, $(n_2 - n_1)_{cp}$ - средняя разность отсчетов.

Цена деления планиметра - количество га, приходящееся на 1 деление планиметра, она входит в рабочую формулу, следовательно, ее нужно определить прежде, чем измерять площадь.

Цена деления планиметра определяется по формуле:

$$C = \frac{P}{(n_2 - n_1)_{ch}}$$

где P - известная площадь контура, для определения цены деления планиметра с прощом всего измерить площадь квадрата координатной сетки, квадрат обводится 4 раза, формируются разности отсчетов, выводится средняя разность отсчетов. Цена деления планиметра вычисляется с сохранением четырех значащих цифр.

У каждого планиметра цена деления C индивидуальна, она зависит от диаметра обводного колесика и длины обводного рычага.

В настоящее время существуют механические полярные и роликовые планиметры с цифровыми отчетными устройствами.

Форма отчетности:

1. Отчет на листе формата А4

Задания для самостоятельной работы:

1. Повторить самостоятельно лекционный материал по темам «Топографические планы и карты. Масштабы. Номенклатура карт», «Системы координат, применяемые в геодезии», «Рельеф».

Рекомендации по выполнению заданий и подготовке к лабораторной работе

Обучающимся следует предварительно повторить лекционный материал по одноименной тематике, для углубления знаний по теме изучить литературные источники из основного и дополнительного списка литературы.

Рекомендуемые источники

1. Федеральный закон от 26 декабря 1995 г. N 209-ФЗ "О геодезии и картографии" (с изменениями и дополнениями)
2. РТМ 68-7-95 Условные обозначения величин, применяемых в геодезии.

Основная литература

1. Крапивина, И.И. Инженерная геодезия: методические указания / И. И. Крапивина. - 2-е изд. - Братск: БрГУ, 2013. - 52 с.

Дополнительная литература

1. Инженерная геодезия: Учебник для вузов / Г.В. Багратуни, В.Н. Ганынин, Б.Б. Данилевич и др. - 3-е изд. перераб. и доп. - М.: Высшая школа, 1984. - 344 с.

Контрольные вопросы для самопроверки

1. Дайте определение термину «масштаб».
2. Зависит ли номенклатура карты от масштаба карты
3. Дайте определение термину «географические координаты» и «прямоугольные координаты».
4. Что такое «высотная отметка точки»?
5. Что такое продольный профиль? Принцип его построения.
6. Основные узлы полярного планиметра и принцип его работы.

Лабораторная работа №2

Определение дирекционных углов и азимутов по карте. Буссольная съемка.

Цель работы: Приобретение практических навыков ориентирования по карте, проведения буссольной съемки.

Задание:

1. Измерить дирекционный угол заданной линии
2. Вычислить истинный и магнитный азимуты указанной линии.
3. Изучить устройство буссоли, принцип работы.
4. Произвести буссольную съемку участка, указанного преподавателем.

Порядок выполнения:

В начале лабораторного занятия преподаватель разъясняет цели и задачи занятия. На выданных обучающимся топографическим картам нанесен вариант исходных данных для выполнения работы.

На занятие студентам выдаются геодезические транспортиры для измерения углов. На общем примере преподаватель разъясняет порядок измерения, способ контроля измерения. Затем обучающиеся производят измерение самостоятельно по своим вариантам, рассчитывают азимуты и вычисляют высотные отметки точек и уклоны линий. Результаты измерений и расчетов фиксируются в отчете.

Ориентировать линию местности - значит, определить ее положение относительно исходного направления. За исходные направления могут быть приняты: истинный или географический меридиан, осевой меридиан, магнитный меридиан.

Направление линии местности в зависимости от выбранного исходного направления определяется ориентирными углами: истинным азимутом, дирекционным углом, магнитным азимутом.

Горизонтальный угол, отсчитываемый от северного направления истинного меридиана NS по ходу часовой стрелки до направления линии местности, называется истинным азимутом А.

Истинный азимут изменяется от 0° до 360° . Обратный азимут в одной точке отличается от прямого на 180° .

В различных точках Земли меридианы не параллельны между собой, так как все они сходятся у полюсов. Поэтому в разных точках одной и той же линии азимуты имеют различную величину.

Истинные азимуты в разных точках одной и той же линии имеют различные значения:

$$A_1 = A - \gamma, \quad A_2 = A + \gamma.$$

Истинному, или географическому, меридиану на карте соответствуют западная и восточная рамки градусной сетки.

Для определения истинного азимута направления I-II через точку I проводят линию (NS), параллельную западной или восточной минутной рамке. Прикладывают транспортир нулем к северу в точке I и отсчитывают значение А до направления I-II.

Горизонтальный угол, отсчитываемый от северного направления осевого меридиана или линии, ему параллельной, по ходу часовой стрелки до направления данной линии местности, называется дирекционным углом α .

На картах положению осевого меридиана (оси X) соответствуют вертикальные линии километровой сетки.

Изменяется дирекционный угол от 0° до 360° . В отличие от азимута дирекционный угол одной и той же линии в разных ее точках остается постоянным.

Для определения дирекционного угла направления I-II через точку I проводят линию, параллельную вертикальной линии километровой сетки (оси X). Приложив транспортир нулем к северу в точке I, отсчитывают значение угла до направления I-II.

Угол, отсчитываемый от северного направления магнитного меридиана по ходу часовой стрелки до направления линии местности, называется магнитным азимутом A.

Изменяется магнитный азимут от 0° до 360° . Направление магнитного меридиана определяется по магнитной стрелке компаса или буссоли. Горизонтальный угол между географическим меридианом и направлением магнитной стрелки (магнитным меридианом) в данной точке поверхности земли называется магнитным склонением σ . В разных точках Земли оно различно и на территории нашей страны колеблется от $+30^\circ$ в северной оконечности Новой Земли до -14° в районе Верхоянска. В европейской части России восточное склонение колеблется от 0° (в районе Калининграда) до $+20^\circ$ (в районе Нарьян-Мара). В Иркутской области склонение магнитной стрелки для западных районов (Тайшетский и др.) от $+4^\circ$, $+5^\circ$ до -10° в восточных районах (Бодайбинский и др.). В Иркутске и Братске склонение магнитной стрелки не превышает 1° . Магнитное склонение подвержено суточным, годовым и вековым колебаниям, а также воздействию магнитных бурь. Суточные изменения склонения в средних широтах России не превышают $15'$, вековые изменения за период около 500 лет достигают $22,5^\circ$. Точки схождения магнитных силовых линий называются магнитными полюсами, которые не совпадают с географическими полюсами.

Северный магнитный полюс расположен в пределах островов Канадского архипелага, а южный в настоящее время вышел за пределы Антарктиды.

Прямая, соединяющая магнитные полюса, не совпадает с осью вращения Земли примерно на $11,5^\circ$ и не проходит через ее центр. Склонение может быть восточным, когда северное направление магнитного меридиана отклоняется от направления географического меридиана к востоку, и западным, в случае отклонения северного направления магнитного меридиана к западу.

На топографических картах под южной кромкой листа указывают среднее магнитное склонение в данном районе. Но имеются районы, называемые аномальными, где вообще нельзя пользоваться показаниями магнитной стрелки (КМА, Коршуновский железорудный карьер г. Железногорск и др.)

Магнитный азимут графически определить нельзя.

Обычно графически определяют по карте дирекционный угол, а магнитный и истинный азимуты вычисляют по формулам.

Связь между ориентирными углами зависит от взаимного расположения меридианов и величины магнитного склонения и сближения меридианов.

Схема, на которой указываются эти сведения, помещена под южной рамкой топографической карты.

Измерив по карте дирекционный угол α , значения азимутов истинного A и магнитного A_m целесообразнее вычислять.

$$A = \alpha - \gamma,$$
$$A_m = A - \delta = \alpha - \gamma - \delta.$$

Взаимное расположение меридианов может быть иным, как было сказано выше. В таком случае, чтобы не ошибаться при вычислениях в знаке сближения меридианов γ и склонения магнитной стрелки σ , рекомендуется начертить чертеж, который позволит правильно перейти от одного угла к другому.

Буссольная съемка

Обучающимся выдаются буссоли, преподавателем объясняется устройство, технические характеристики и принцип работы прибора. После проведения пробного измерения и проверки исправности прибора, обучающимся разъясняется объем работ, который необходимо выполнить на практическом занятии, выдается бланковая документация для ведения запи-

сей в процессе выполнения работ.

Буссольная съемка является плановой углоизмерительной съемкой, в процессе которой измерения магнитных азимутов направлений производят буссолью, а линейные измерения выполняют с помощью мерной ленты. Буссольную съемку обычно применяют для создания планов небольших участков местности малой точности. Приемы буссольной съемки используют также для определения планового положения объектов ситуации в более точных методах съемок.

Буссоль - геодезический инструмент для измерения углов при съёмках на местности, специальный вид компаса. Имеет визирное приспособление. Шкала буссоли часто бывает направлена против часовой стрелки («обратная», или буссольная шкала), что облегчает прямое, без вычислений, взятие магнитных азимутов.

Коробка (рис.) прикреплена к горизонтальному угломерному кругу. Между коробкой и кругом вращается алидадная линейка (алидада) с двумя вертикальными диоптрами. Глазной диоптр имеет узкую смотровую щель, предметный – вертикально натянутую в прорези нить. Край горизонтального круга (лимб) имеет деления. Буссольное кольцо и лимб горизонтального круга разбиты через 1° , а оцифрованы через 10° . Кольцо имеет румбическую оцифровку (от 0 до 90° в каждой четверти), а лимб – азимутальную (от 0 до 360° по ходу часовой стрелки). На конических поверхностях выступов алидады нанесены шкалы-верньеры, позволяющие отсчитывать лимб с точностью до $5'$.

Для приведения буссоли в рабочее положение открепляют арретир и дают остановиться магнитной стрелке, затем совмещают с ее концами нулевой диаметр кольца румбов. Измерения удобно начинать с нулевого отсчета по лимбу, тогда процесс измерения сводится к визированию на местный предмет сквозь щель глазного диоптра нить предметного диоптра и снятия отсчетов по верньерам.

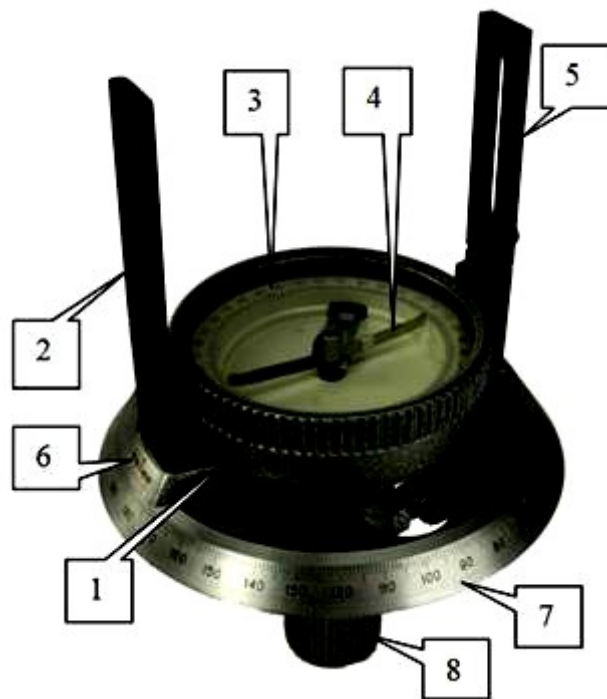


Рис. Буссоль Стефана БС-2

1 - коробка; 2, 5 - предметный и глазной диоптры; 3 - буссольное кольцо; 4 - магнитная стрелка; 6 - алидадная линейка с верньером; 7 - горизонтальный круг с лимбом; 8 - втулка

На лесных съемках возможно применение *универсальной геодезической буссоли БГ-2* с вертикальным кругом и зрительной трубой с нитяным дальномером. Этим прибором можно измерять азимуты (румбы), горизонтальные и вертикальные углы и расстояния.

Для измерения угла ABC буссоль устанавливают в точке B на штативе и приводят в горизонтальное положение (по уровню или при помощи магнитной стрелки, добиваясь, чтобы

оба ее конца оказались в плоскости буссольного кольца). Это действие называют *нивелированием* прибора.

Затем буссоль вращают по горизонту до тех пор, пока нулевой диаметр кольца не совпадет с направлением магнитной стрелки. Таким способом буссоль *ориентируют*. У ориентированной буссоли диаметр $0-180^\circ$ лимба лежит в плоскости магнитного меридиана. **Обратите внимание на то, что нулевое деление шкалы направлено на юг от центра коробки.** Если смотреть через диоптры строго на север, то со стороны наблюдателя на шкале лимба будет 0° . Теперь, оставляя неподвижной коробку буссоли, поворачивают алидаду так, чтобы через диоптры был виден объект A . Точно совместив с объектом вертикальную плоскость, проходящую через прорезь глазного и нить предметного диоптров, т. е. выполнив *визирование* на объект, берут на лимбе под глазным диоптром отсчет a . Еще одна особенность устройства буссоли на которую следует обратить внимание – **увеличение шкалы произведено против часовой стрелки.** Отсчет по ориентированной буссоли представляет собой магнитный азимут $A'm$ направления BA . Таким же образом визируют на объект C и определяют на лимбе отсчет c , являющийся магнитным, азимутом $A''M$ направления BC . Разность азимутов и является измеряемым углом β (ABC). Угол ABC можно измерить буссолью без ориентирования ее лимба; важно лишь, чтобы в процессе измерений он оставался неподвижным. Тогда при любом положении нулевого деления лимба угол β представляет собой разность отсчетов a и c .

При угловых измерениях с использованием магнитной стрелки отсчеты с *буссольного кольца* снимают по северному концу магнитной стрелки, если кольцо азимутальное, и по концу, ближайшему к предметному диоптру, если кольцо румбическое. Выполнить отсчет по концу стрелки – значит определить, в пределах какого деления кольца находится этот конец. Точность такого отсчета невелика, не выше $0,5^\circ$. Более точные отсчеты можно выполнить при помощи верньера. **Верньер** – приспособление для точного отсчёта длин или углов по делениям шкалы. Действие верньера основано на способности глаза уверенно устанавливать совпадение двух штрихов, когда один из них является продолжением другого и концы их совпадают. Верньер представляет собой подвижную шкалу, которая может скользить вдоль основной; деления на подвижной шкале несколько более мелкие, чем на основной.



Рис. Верньер.

При снятии отсчета с круга при помощи верньера определяют величину дуги между нулевым штрихом лимба и нульпунктом верньера (см. рис.). Отсчет складывается из числа целых делений шкалы лимба – 28° плюс показание верньера, которое находится против штриха, наилучшим образом совпадающего с некоторым штрихом основной шкалы $15'$. Показания прибора на рис. равны $28^\circ 15'$.

Приборы проверяют до начала работы. Главное внимание уделяют правильной работе магнитной стрелки, так как от длительного пользования, случайных толчков и под воздействием других внешних факторов она может размагнититься, а острие на котором держится стрелка затупиться. Обычно проверяют чувствительность, уравновешенность и плавность вращения стрелки; при получении новой буссоли убеждаются, что ее коробка не содержит железа.

Проверяя *отсутствие железа*, вынимают стрелку из коробки и разными сторонами подносят ее к другой буссоли или к свободно подвешенной стрелке этой же буссоли. Если стрелка не колеблется, коробка не содержит железа; в противном случае буссоль не годна для работы.

Чувствительность и плавность работы стрелки проверяют следующим образом: к буссоли подносят какой-либо железный предмет и отводят стрелку в сторону, затем дают ей успокоиться. Сравнивая отсчеты по одному из концов стрелки до и после испытания, устанавливают, возвращается ли стрелка в плоскость магнитного меридиана. Если отсчеты неодинаковы, следует выяснить причину недостаточной чувствительности стрелки. Если последняя колеблется очень долго, но отсчеты равны, значит она плохо намагничена. Когда стрелка быстро останавливается, но отсчеты разные, это значит, что плохо отточено острие оси ее вращения или плохо отшлифован агат-камень, которым она опирается на ось. Плохо намагниченную стрелку вынимают из коробки и намагничивают при помощи двух магнитов. Разными полюсами магниты водят по стрелке одновременно от середины к краям по нескольку раз с обеих сторон. Буссоль с затупившимся острием оси или плохо отшлифованным агатом сдают в мастерскую.

Уравновешенность стрелки проверяют после приведения коробки буссоли в горизонтальное положение по выверенному уровню. Если концы стрелки находятся на одной и той же высоте относительно плоскости угломерного круга, стрелка уравновешена; в противном случае поднимающийся ее конец надо обернуть станиолевой полоской или прикрепить к нему кусочек сургуча. На некоторых стрелках есть муфта, перемещением которой уравновешивают стрелку. Далее проверяют правильность установки оси вращения стрелки и диоптров.

Ось вращения магнитной стрелки должна проходить через центр градусного кольца буссоли. Для проверки соблюдения этого условия приводят градусное кольцо буссоли в горизонтальное положение и, вращая буссоль, отсчитывают по обоим концам свободной стрелки на разных местах градусного кольца. Если разность таких отсчетов будет равна 180° , то условие выполнено. В противном случае говорят, что магнитная стрелка имеет *эксцентриситет*. Чтобы исключить влияние эксцентриситета на результаты измерений, с кольца снимают отсчеты по северному и южному концам стрелки. За окончательный отсчет берут среднее арифметическое из них, изменив предварительно отсчет по южному концу на 180° .

Диоптры должны быть перпендикулярны плоскости буссольного кольца. Проверять это условие, коробку буссоли при помощи уровня приводят в горизонтальное положение и в 20-30 м от нее располагают отвес. Наводят плоскость диоптров на нить отвеса и перемещают глаз вверх и вниз. Если волосок предметного диоптра пересекает нить, диоптр поставлен неверно. Если же при каком-то положении глаза волосок закрывает нить отвеса на всем протяжении, а при перемещении глаза по вертикали отходит от нити в сторону, неверен глазной диоптр. Чтобы исправить положение диоптра, ослабляют винты, прикрепляющие его к коробке, и подкладывают под тот или иной край слой бумажных полосок, а затем закрепляют винты.

При проверке буссоли (гониометра) выявляют также **коллимационную ошибку**. В буссоли БС-2 под коллимационной ошибкой понимают несовпадение нулевого диаметра буссольного кольца с диаметром $0-180^\circ$ лимба и несовпадение плоскости, проходящей через прорезь глазного и волосок предметного диоптров, с линией, соединяющей нулевые штрихи верньеров. Выявляя ошибку, ставят алидаду так, чтобы нулевые штрихи верньеров совпали со штрихами 0 и 180° лимба. Через прорезь глазного и волосок предметного диоптров натягивают тонкий волосок и, глядя сверху, замечают, на какую примерно величину (в градусной мере) отклоняется проходящая через волосок вертикальная плоскость от нулевого диаметра буссольного кольца. Эта величина и есть коллимационная ошибка. Точных способов ее определения не существует.

Для выявления коллимационной ошибки гониометра плоскость диоптров нижнего цилиндра наводят на вежу, установленную в 40-60 м от прибора. Затем, не трогая нижнего цилиндра, визируют на эту же вежу через диоптры верхнего. Отсчет, выполненный по лимбу, показывает величину коллимационной ошибки. Исправить коллимационную ошибку буссоли (гониометра) можно только в мастерской, но в этом нет необходимости. Дело в том, что коллимационная ошибка увеличивает или уменьшает все магнитные азимуты направлений на одну и ту же величину и, следовательно, не искажает углов между ними. При нанесении направлений на план эта ошибка также не оказывает влияния, поскольку она исключена поправкой направления.

Буссольная съемка состоит из проложения буссольного хода и съемки подробностей местности с линий и точек этого хода. Буссольную съемку следует начинать с осмотра участка местности, выбора характерных (поворотных) точек, составления глазомерной схемы участка, закрепления точек на местности (колышки, столбы и пр.). При буссольной съемке прокладываются замкнутый буссольный ход.

В процессе съемки необходимо выполнить следующее:

- Разбить полигон.
- Расставить и закрепить точки, с которых будет вестись съемка.
- Измерить между ними расстояния землемерной лентой, рулеткой или более простыми способами в зависимости от требуемой точности работы.
- На всех точках полигона измерить либо внутренние углы, либо азимуты сторон полигона. Все измерения делать дважды, азимуты брать прямые (A_p) и обратные (A_o) для контроля. Углы измерять либо непосредственно по неподвижному лимбу, наводя визиры в двух направлениях, либо вычисляя углы по разности азимутов двух направлений.

Правильность угловых измерений контролируют по сходимости прямого и обратного азимутов, а также по величине угловой невязки в полигоне. Отклонение обратного азимута от прямого допускается на величину не более $\pm 30'$ (сверх 180°).

Угловая невязка $f_{угл}$ в полигоне представляет собой отклонение суммы измеренных $\sum \beta_{изм}$ углов от ее теоретического значения $\sum \beta_m$ т. е.

$$f_{угл} = \sum \beta_{изм} - \sum \beta_m$$

Теоретическую сумму углов подсчитывают по известной геометрической формуле

$$\sum \beta_m = 180^\circ (n-2),$$

в которой n – число углов многоугольника.

Допустимая угловая невязка должна быть не более $\pm 10' \sqrt{n}$.

План снятого участка местности составляют на листе кальки с последующей перекопировкой ситуации на план. На оригиналах планшетов наносят с топографической карты выходы километровой сетки. Поскольку вертикальная координатная сетка карты ориентирована по среднему (осевому) меридиану зоны, то и все линии буссольных ходов и направлений на планшете необходимо ориентировать по осевому меридиану соответствующей зоны Гаусса, т.е. измеренные магнитные азимуты пересчитать в дирекционные углы.

Чтобы построить план участка по вычисленным дирекционным углам и измеренным расстояниям, в середине листа чертежной бумаги (кальки) проводят вертикальную линию, принимаемую за вертикальную линию сетки (СЮ). Начальную точку буссольного хода намечают так, чтобы весь чертеж поместился на бумаге по возможности симметрично относительно ее краев. Пользуясь треугольником и линейкой через точку проводят линию параллельную вертикальной линии координатной сетки. Далее, ведут работы по нанесению линий хода.

Вследствие накопления неизбежных ошибок измерений и построений в результате составления плана ход может не сомкнуться. Отрезок, характеризующий несмыкание хода (полигона), **называется линейной невязкой**. Величина линейной невязки во время буссольной съемки должна быть не более 1:300 части периметра полигона. Получение линейной невязки, большей этого предела, указывает на наличие грубых ошибок в измерениях. Лучшим средством своевременного выявления грубых ошибок в измерениях является проложение диагональных ходов. Кроме того, контроль угловых измерений осуществляется путем сравнения суммы внутренних углов полигона с их теоретической суммой. После увязки полигона наносят по абрису все снятые контуры и предметы местности. Если нет необходимости привязки плана к общей системе плоских прямоугольных координат Гаусса, то за опорное направление буссольного хода берут магнитный меридиан. На план в этом случае вместо дирекционных углов наносят магнитные азимуты.

Форма отчетности:

1. Отчет на листе формата А4 в клетку

Задания для самостоятельной работы:

1. Повторить самостоятельно лекционный материал по темам «Азимуты. Истинные и магнитные. Дирекционные углы. Связь между ними. Ориентирование на местности и на карте».

Рекомендации по выполнению заданий и подготовке к лабораторной работе

Обучающимся следует предварительно повторить лекционный материал по одноименной тематике, для углубления знаний по теме изучить литературные источники из основного и дополнительного списка литературы.

Рекомендуемые источники

1. Федеральный закон от 26 декабря 1995 г. N 209-ФЗ "О геодезии и картографии" (с изменениями и дополнениями)
2. Руководство по картографическим и картоиздательским работам. Часть 1. Составление и подготовка к изданию топографических карт масштабов 1:25000, 1:50000, 1:100000
3. ГКИНП 17-199-85 Инструкция на методы и средства поверки в эксплуатации геодезических приборов для ориентирования - гиротеодолитов и бусселей

Основная литература

1. Крапивина, И.И. Инженерная геодезия: методические указания / И. И. Крапивина. - 2-е изд. - Братск: БрГУ, 2013. - 52 с.

Дополнительная литература

1. Федотов, Г.А. Инженерная геодезия: учебник для вузов/ Г. А. Федотов. - 4-е изд., стереотип. - Москва: Высшая школа, 2007. - 463 с.

Контрольные вопросы для самопроверки

1. Как измерить дирекционный угол заданной линии
2. Как вычислить истинный и магнитный азимуты указанной линии.
3. Какие приборы используются для определения магнитного азимута? Объясните принцип устройства и работы каждого прибора.
4. Каков порядок проверки буссоли перед началом измерений азимутов?
5. Объясните порядок действий при определении магнитного азимута заданного направления и внутреннего угла полигона.
6. Объясните порядок действий при проложении буссольного хода.
7. Что такое линейная невязка буссольного хода?

Лабораторная работа №3

Теодолитный ход, увязка измеренных углов. Вычисление дирекционных и табличных углов. Вычисление и увязка приращений координат. Вычисление координат и нанесение точек на план. Обработка журнала тахеометрической съемки. Нанесение горизонталей.

Цель работы: приобретение навыков обработки данных теодолитной съемки.

Задание:

1. Научиться выполнять увязывание измеренных углов.
2. Вычислить дирекционные и табличные углы всех сторон теодолитного хода.
3. Вычислить приращения координат и увязать их.
4. Вычислить координаты точек, нанести их на план.
5. Обработать журнал тахеометрической съемки.
6. Построить план теодолитной съемки.

Порядок выполнения:

Допустимая угловая невязка замкнутого хода вычисляется по формуле

$$f_{\beta \text{ доп}} = 180 \cdot (n - 2)$$

Общая угловая невязка по внутренним углам полигона замкнутого теодолитного хода определяется зависимостью:

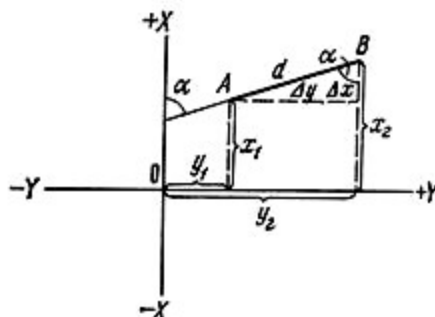
$$f\beta = \sum \beta_{np} - \sum \beta_{теор}$$

Координата исходной точки 1 и дирекционный угол α_{1-2} известен. Следовательно

$$\alpha_n = \alpha_{n-1} + 180^\circ - \beta_n,$$

т. е. дирекционный угол каждой последующей линии равен дирекционному углу предыдущей линии плюс 180° , минус вправо по ходу лежащий угол или плюс в лево лежащий угол.

При вычислительной обработке результатов измерений на местности, при проектировании инженерных сооружений и перенесении их в натуру возникает необходимость решить прямую и обратную геодезические задачи.



Даны координаты x_1 и y_1 точки A начала линии AB, ее горизонтальное проложение d и дирекционный угол α . Требуется определить координаты x_2 и y_2 точки B конца этой линии. Из рисунка видно, что координаты

$$\left. \begin{aligned} x_2 &= x_1 + \Delta x \\ y_2 &= y_1 + \Delta y \end{aligned} \right\}$$

Разности координат конечной и начальной точек линии AB, т. е. Δy и Δx называются приращениями координат:

$$\left. \begin{aligned} \Delta x &= d \cos \alpha \\ \Delta y &= d \sin \alpha \end{aligned} \right\}$$

При помощи румбов приращения координат вычисляются по формулам:

$$\left. \begin{aligned} \Delta x &= \pm d \cos r \\ \Delta y &= \pm d \sin r \end{aligned} \right\}$$

Приращения координат имеют знаки, которые зависят от знака косинуса и синуса дирекционного угла или от названия румба линии:

Четверть	1	2	3	4
Приращения:				
Δx	+	-	-	+
Δy	+	+	-	-

Вычисление приращений координат выполняют с помощью таблиц натуральных значений \sin и \cos или с помощью вычислительных машин.

Решая прямую геодезическую задачу, вычисляют приращения координат вершин теодолитного хода, затем определяют невязки в приращениях координат.

Невязки в приращениях координат замкнутого полигона

$$\left. \begin{aligned} f_x &= \sum \Delta x \\ f_y &= \sum \Delta y \end{aligned} \right\}$$

При решении вопроса о допустимости невязки приращений сначала вычисляется невязка в периметре

$$f_s = \sqrt{f_x^2 + f_y^2}$$

Относительная невязка в периметре должна быть не больше допустимой

$$\frac{f_p}{P} \leq \frac{1}{2000}$$

где P – периметр полигона.

Если невязка в периметре допустима, то невязки f_x и f_y распределяют с обратным знаком соответственно на все приращения пропорционально длинам сторон, для чего вычисляют поправки к приращениям по формулам

$$\delta_{x_i} = \frac{f_x}{P} d_i, \quad \delta_{y_i} = \frac{f_y}{P} d_i$$

Сумма поправок должна равняться невязкам с обратным знаком.

После этого вычисляют исправленные приращения координат с контролем

$$\sum \Delta x_{испр} = \sum \Delta y_{испр} = 0$$

Вычисляют координаты вершин полигона пользуясь правилом: координата последующей точки плюс соответствующее приращение, т. е.

$$x_i = x_{i-1} + \Delta x_{испр}$$

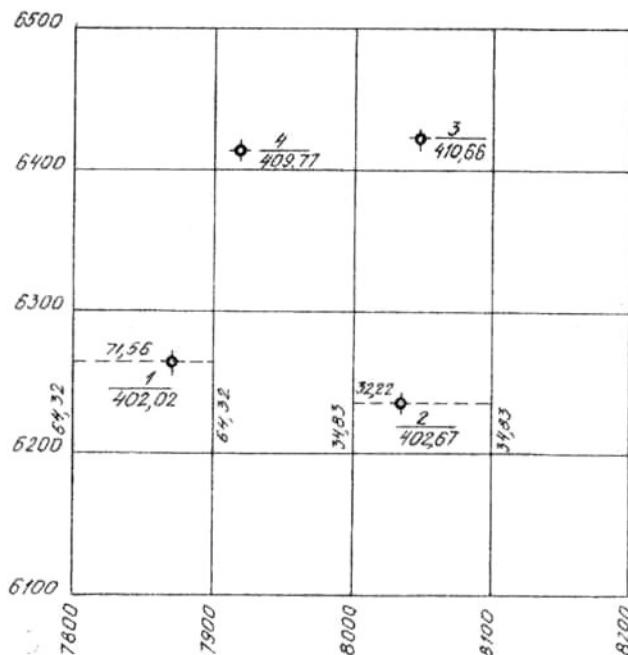
$$y_i = y_{i-1} + \Delta y_{испр}$$

Контроль – вторичное получение координат исходной вершины полигона.

Для составления всех топографических планов строится координатная сетка, представляющая собою квадраты со стороной 100 м. В геодезии принята стандартная координатная сетка размером 500x500 мм.

Главное требование к координатной сетке - ее точность. Углы между сторонами сетки должны быть строго прямыми, а квадраты отличаться от 100 мм не более чем на 0,2 мм. Поэтому построение сетки при помощи транспортира и линейки не принесет ожидаемых результатов.

По заданию преподавателя студенты могут выполнить построение полной сетки или только ее части.



Для возведения многих инженерных сооружений основой является фундамент. Своего рода фундаментом для планов служат геодезические пункты планово-высотной сети. Одной из разновидностей этой основы могут служить вершины теодолитного хода. Плановое положение точек хода берут из Ведомости координат вершин теодолитного хода (X, Y), а отметки Н выписывают из Ведомости высот.

Важным моментом является правильная и рациональная оцифровка сетки, которая в первую очередь зависит от масштаба плана. Заданный масштаб 1 : 1000. Следовательно, каждая сторона квадрата будет иметь оцифровку кратную 100 м. Следует помнить, что в геодезии вертикальная линия сетки является осью X, а горизонтальная Y.

Второе условие. Оцифровку следует выбрать так, чтобы теодолитный ход оказался примерно в центре.

Точку хода показывают соответствующим условным знаком. Рядом указывают номер точки, а в знаменателе ее отметку. Аналогично строят и последующие точки.

Контролем построения является измерение расстояний между точками и сравнение их с соответствующими горизонтальными проложениями d. Приемлемыми можно считать расхождения в 0,2-0,5 мм. В противном случае следует проверить положение точек по своим координатам.

Оформление плана осуществляют в соответствии с условными знаками для топографических планов масштаба 1:1000 тушью, шариковыми или гелевыми ручками в четыре цвета или по разрешению преподавателя оставляют в карандаше.

Координатную сетку вычерчивают тонкими линиями зеленого или черного цвета.

Возле пересечений координатных линий сетки с северной и южной сторонами участка подписывают значение - У, а с восточной и западной - Х.

Конечными результатами обработки журнала тахеометрической съемки являются горизонтальные проложения линий местности **d**, **m** и высотные отметки точек, **m**.

Для достижения указанных результатов необходимо выполнить несколько промежуточных вычислений, подробно рассмотренных ниже.

Исходные данные для вычислений выдаются обучающимся преподавателем, согласно варианту. Эти данные студенты заносят в бланк журнала тахеометрической съемки и приступают к ее обработке.

Углы наклона v вычисляются по одной из формул

$$v = \text{КЛ} - \text{МО},$$

$$v = \text{МО} - \text{КП},$$

где КЛ и КП - соответственно отсчеты по вертикальному кругу.

Формулы справедливы для теодолитов типа 2ТЗ0, для других типов теодолитов они имеют иной вид.

Превышение **h** при геодезическом (тригонометрическом) нивелировании вычисляется по формуле

$$h = D \sin v,$$

где D - измеренное расстояние на местности; v - угол наклона, вычисленный по одной из формул.

Знак превышения определяется по углу наклона.

Превышения **h** вычисляют или непосредственно по калькулятору, или с использованием таблиц натуральных значений тригонометрических функций, или с помощью специальных тахеометрических таблиц. Правила пользования ими рассматриваются на занятиях.

Важной особенностью любого специалиста является умение производить вычисления с разумной точностью. При тахеометрической съемке превышения вычисляют до сотых долей метра, т.е. до сантиметра.

Поскольку по определению все планы есть ничто иное, как изображения проекций контуров местности на плоскость, то все измеренные и вычисленные расстояния D приводят к так называемому горизонтальному проложению **d**, которое вычисляют по формуле

$$d = D \cos v.$$

При этом нужно иметь в виду, что при углах наклона $v < 2^\circ$ различие между D и d незначительно и в этом случае измеренные значения D переписывают в графу горизонтальных приложений; при $v > 2^\circ$ величину **d** получают, как и **h**, по калькулятору или по таблицам, причем записывают результат с точностью до десятых долей метра.

Напомним, что в геодезии под отметкой точки понимают высоту ее над уровнем моря (абсолютная отметка) или над любой условной поверхностью, параллельной уровню моря (условная отметка). Непосредственное определение отметок точек на местности - довольно сложная геодезическая задача и обычно ее решают через превышения относительно точек (геодезических пунктов), имеющих известную отметку.

В данной работе отметки речных точек вычисляют относительно известных отметок станций, взятых из ведомости высот точек теодолитного хода, по простой формуле

$$H_t = H_{ст} \pm h$$

Знак превышения определяется знаком угла v .

Затем вычерчивают ситуацию, тщательно выдерживая очертания, размеры и порядок размещения значков.

При составлении плана можно руководствоваться образцами условных знаков.

Все построения и надписи выполняют тонкими линиями.

Береговую линию залива, ручей и окружности, обозначающие речные точки, в которых были определены отметки уреза воды, вычерчивают зеленым цветом.

Площадь залива на ширину примерно 2 см от береговой линии покрывается слабой голубой краской.

Далее приступают к изображению рельефа. Горизонталы вычерчивают коричневым цветом. Следует обратить внимание на то, что толщина обычных горизонталей 0,1 мм, а горизонталы, кратные пяти метрам - 0,3 мм. Отметки, подписанные в разрывах горизонталей, также выполняют коричневым цветом.

Все остальные линии, условные знаки и надписи выполняют черным цветом.

Все надписи на плане, как буквенные, так и цифровые располагаются параллельно горизонтальной рамке чертежа, за исключением названия ручья, отметок горизонталей и поясняющих надписей внутри контуров домов.

В верхней части листа выполняют заглавную надпись, в нижней указывают численный масштаб плана, высоту сечения рельефа.

Речные точки наносят на план при помощи транспортира, измерителя или точной линейки. Данные для нанесения берут из своего журнала тахеосъемки.

Центр транспортира совмещают с точкой теодолитного хода, с которой велась съемка, а нулевой градусный штрих устанавливают по линии ориентирования. От этого направления по шкале транспортира по направлению часовой стрелки откладывают отсчеты по горизонтальному кругу. Получив на плане направления на эти речные точки, от станции по ним откладывают в масштабе 1:1000 величины соответствующих горизонтальных проложений

При нанесении речных точек на план все вспомогательные построения выполняют тонкими линиями, которые в последующем стирают. Значения углов и расстояний на плане не указывают.

Нанесенную на план речную точку обозначают слабым наколом иглы измерителя и обводят окружностью 1,0 мм. Рядом карандашом подписывают данные в виде дроби: в числителе номер точки, а в знаменателе ее отметку.

Ситуация на плане строится с учетом характеристики точки и абриса. Абрис представляет собою глазомерный чертеж местности, выполняемый от руки. Если ситуация простая, то абрис помещают в графу «Абрис» журнала тахеометрической съемки, а если сложная, то обычно на отдельных листах.

Ситуацию показывают контурно, придерживаясь условных знаков. Соединив плавной линией точки 1, 2, 3 и 4, получают береговую линию. Опушка леса показывается мелкими точками примерно через 1-2 мм. Сам лес указывается кружочками с обязательной характеристикой древостоя.

Обычно рельеф земной поверхности на планах и картах показывают горизонтальными. На абрисах общее направление склонов показывают стрелками, а некоторые формы рельефа, например, холмы, лощины - условно горизонтальными. Высота сечения рельефа выбирается в зависимости от масштаба плана и изменчивости поверхности земли. В задании установлена высота сечения рельефа 1 м.

Горизонталы с сечением рельефа через 1 м проводят на плане по отметкам станций и речных точек. Отметки горизонталей должны быть кратны высоте сечения рельефа. Положение горизонталей определяют способом графического интерполирования. Смысл интерполяции заключается в том, что линию, соединившую две речные точки, разбивают на интервалы, соответствующие заданной высоте сечения, находя таким образом плановое положение точек соответствующих горизонталей.

Интерполяцию выполняют между ближайшими точками, соединив их карандашом тонкими вспомогательными линиями.

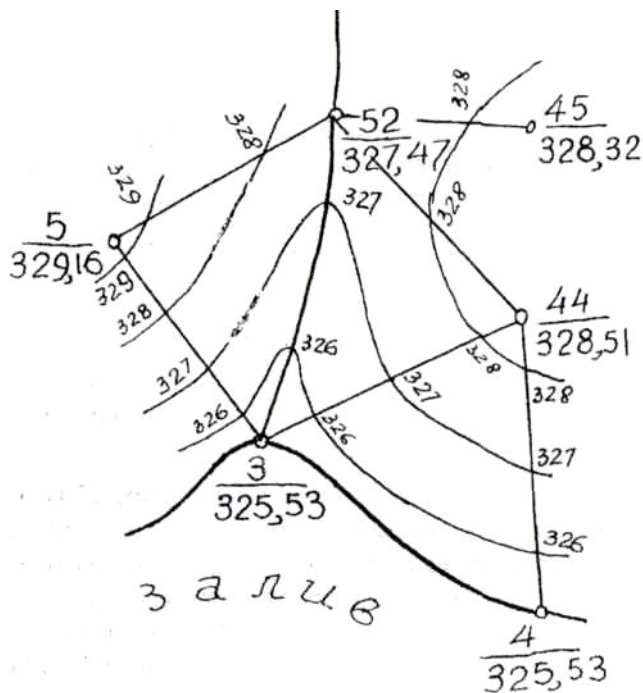
Интерполяцию по намеченным линиям проще всего выполнить с помощью палетки. Для изготовления палетки на листе прозрачной бумаги (кальки) размером примерно 12 x 15 см прочерчивают параллельные линии через равные промежутки (5-10 мм), при этом каждую линию подписывают значениями, соответствующими отметкам горизонталей на участке в возрастающем или убывающем порядке.

Изготовив палетку, накладывают ее на план таким образом, чтобы одна из точек интерполируемой линии заняла место на палетке, соответствующее значению ее отметки. Палетку

поворачивают вокруг этой точки до совмещения второй точки с соответствующей высотой палетки. Закрепив в этом положении палетку, накалывают иглой на план точки пересечений линий на палетке с линией на плане и подписывают их отметки. Аналогично выполняют интерполяцию по другим линиям.

Основные правила интерполяции:

- 1) Рекомендуется интерполировать близкорасположенные точки
- 2) Не рекомендуется интерполировать вспомогательные линии, расположенные под углом менее 30° друг к другу.
- 3) Запрещается интерполировать через точку, а также точки расположенные на противоположных склонах.



Точки с одинаковыми отметками соединяют плавными линиями - горизонталями.

При окончательном оформлении плана все линии, соединяющие точки, а также подписи горизонталей на этих линиях стирают.

Отметки горизонталей, кратные 5 м, подписывают в разрывах горизонталей; при этом верх цифр должен быть обращен в сторону повышения скатей местности. При некоторых горизонталях ставят скатштрихи (бергштрихи) в направлениях характерных линий рельефа, а обязательно - при каждой замкнутой горизонтали.

Рисунок – Образец построения горизонталей на отдельном участке

Через контуры здания, профилированные

шоссейные дороги горизонтали не проводят.

Форма отчетности:

1. Обработанная ведомость вычисления координат вершин теодолитного хода.
2. Обработанная ведомость тахеометрической съемки.
3. План теодолитной съемки на формате не менее А3.

Задания для самостоятельной работы:

Повторить самостоятельно лекционный материал по темам «Теодолитная съемка», «Тахеометрическая съёмка».

Рекомендации по выполнению заданий и подготовке к лабораторной работе

Обучающимся следует предварительно повторить лекционный материал по одноименной тематике, для углубления знаний по теме изучить литературные источники из основного и дополнительного списка литературы.

Рекомендуемые источники

1. Федеральный закон от 26 декабря 1995 г. N 209-ФЗ "О геодезии и картографии" (с изменениями и дополнениями)

Основная литература

1. Федотов, Г.А. Инженерная геодезия: учебник для вузов/ Г. А. Федотов. - 4-е изд., стереотип. - Москва: Высшая школа, 2007. - 463 с.

Дополнительная литература

1. Инженерная геодезия: учебник для вузов / Е. Б. Ключин, М. И. Киселев [и др.]; под ред. Д. Ш. Михелева. - 6-е изд., стер. - М.: Академия, 2006. - 480 с.

Контрольные вопросы для самопроверки

1. Как производится увязка внутренних углов полигона в замкнутом теодолитном ходу.
2. Выведите формулу для вычисления приращения координат.
3. Дать определение понятию «тахеометрическая съемка».
4. Привести формулу для определения превышения
5. Привести формулу для определения горизонтального проложения
6. Привести схему вычисления отметок реечных точек.
7. Перечислите основные условные знаки, использованные при нанесении ситуации на план.
8. Перечислите способы нанесения рельефа на планы.
9. Основные правила интерполирования.

Форма отчетности:

1. Вычерченный план теодолитно-тахеометрической съемки местности с нанесенными реечными точками.

Задания для самостоятельной работы:

Рекомендации по выполнению заданий и подготовке к практическому занятию

Обучающимся следует предварительно повторить лекционный материал по одноименной тематике, для углубления знаний по теме изучить литературные источники из основного и дополнительного списка литературы.

Рекомендуемые источники

1. Федеральный закон от 26 декабря 1995 г. N 209-ФЗ "О геодезии и картографии" (с изменениями и дополнениями)

Основная литература

1. Федотов, Г.А. Инженерная геодезия: учебник для вузов/ Г. А. Федотов. - 4-е изд., стереотип. - Москва: Высшая школа, 2007. - 463 с.

Дополнительная литература

- 1 Иванов, В. Г. Обработка журнала тахеометрической съемки. Составление топографического плана: методические указания по выполнению лабораторных работ / В. Г. Иванов, И. И. Крапивина. - Братск: БрГУ, 2005. - 30 с.

Контрольные вопросы для самопроверки

- 1 Выведите формулу относительной ошибки и представьте графическое ее изображение.
2. Допустимое значение относительной ошибки.
3. Приведите формулу для вычисления координат точек теодолитного хода
4. Основное требование к построению сетки плана теодолитной съемки.

Практическое занятие №1

Разбивка трассы линейного сооружения. Обработка журнала нивелирования трассы. Вычисление отметок точек нивелирования и составление продольного профиля. Проектирование дороги и составление поперечных профилей. Расчет закруглений. Построение плана трассы.

Цель работы: получение практических навыков производства работ по нивелированию трасс линейных объектов и обработке результатов съемки

Задание:

1. Получить навыки составления пикетажной книжки
2. Обработать журнал нивелирования трассы

3. Построить продольный профиль трассы

Порядок выполнения:

Трасса длиной 0,6 км (от пикета 0 до пикета 6) проложена между реперами №1 и №2. На каждой из 9 станций нивелир устанавливался посередине между связующими точками, т.е. точками, через которые передаются превышения. На связующих точках отсчеты брались по черной и красной сторонам реек, на промежуточных точках – только по черной стороне реек. Параллельно с проведением съемки ведется разбивка трассы, схема которой приводится в пикетажной книжке или пикетажном журнале.

Исходные данные для проведения расчетов обучающиеся получают от преподавателя в зависимости от варианта. Исходные данные заносятся в журнал геометрического нивелирования

Порядок вычислений, производимых в журнале следующий:

1. На каждой станции вычисляют превышения между связующими точками по черной и красной сторонам реек:

$$h_{ч} = a_{ч} - в_{ч} ;$$

$$h_{к} = a_{к} - в_{к} ,$$

где $h_{ч}$ – превышение по черной стороне рейки; $h_{к}$ – превышение по красной стороне рейки; $a_{ч}$ – задний отсчет по черной стороне рейки; $в_{ч}$ – передний отсчет по черной стороне рейки; $a_{к}$ – задний отсчет по красной стороне рейки; $в_{к}$ – передний отсчет по красной стороне рейки.

В графе 3 и 4 журнала геометрического нивелирования отсчеты на связующие точки находятся: по черной стороне рейки вверху; по красной – внизу.

Вычисленные значения превышений записывают с соблюдением знаков в графы 6 и 7 журнала.

2. Вычисляют средние превышения и записывают их в графы 8 и 9 журнала. Если при вычислении средних превышений получается число, оканчивающиеся на 0,5 мм, то его следует округлить до ближайшего четного целого числа.

3. В конце каждой страницы журнала выполняют постраничный контроль. Для этого находят сумму всех задних отсчетов (графа 3) $\sum a$, сумму всех передних отсчетов (графа 4) $\sum в$, алгебраическую сумму вычисленных (графы 6 и 7) превышений $\sum h_{выч}$ и алгебраическую сумму средних превышений (графы 8 и 9) $\sum h_{ср}$. Если соблюдается равенство

$\frac{\sum a - \sum в}{2} = \frac{\sum h_{выч}}{2} = \sum h_{ср}$, то вычисления на данной странице журнала произведены без ошибок.

Вычисления, описанные в пп. 1–3, выполняются на каждой странице журнала геометрического нивелирования.

4. Проверка качества нивелирования на всем участке (между реперами № 1 и № 2). Для этого вычисляют практическую невязку нивелирного хода по формуле

$$f_h = \sum h_{ср} - (H_{пнк} - H_{пнн}) ,$$

где $\sum h_{ср}$ – сумма средних превышений на всех страницах журнала; $H_{пнк}$ – отметка конечного репера (№ 2); $H_{пнн}$ – отметка начального репера (№ 1).

Допустимую невязку определяют из выражения

$$f_{h_{дон}} = \pm 50 \sqrt{L} ,$$

где L – длина нивелирного хода, км.

Если $f_h \leq f_{h_{дон}}$, то её распределяют поровну на все станции со знаком, обратным знаку полученной невязки. Величина распределяемой невязки подписывается над средним превышением со своим знаком.

5. Вычисляют отметки всех связующих точек. По отметке репера №1 и исправленным средним превышениям хода последовательно вычисляют отметки связующих точек по формуле

$$H_n = H_{n-1} + h_n ,$$

где H_n – отметка следующей связующей точки; H_{n-1} – отметка предыдущей связующей точки; h_n – исправленное среднее превышение между этими связующими точками.

6. Вычисление отметок промежуточных точек. К вычислению отметок промежуточных точек можно приступать только в том случае, когда определены отметки связующих точек.

Для тех станций, где есть промежуточные точки (в том числе точки поперечника) нужно вычислить горизонт инструмента $ГИ$, записать его значения в графу 10 журнала нивелирования, а затем по горизонту инструмента вычислить отметки промежуточных точек на данной станции, которые записываются в графу 11 журнала.

Вычисления производят по формулам:

$$ГИ = H_a + a_i;$$

$$H_{пром} = ГИ - c,$$

где H_a – отметка задней на данной станции точки; a_i – отсчет по черной стороне рейки на эту точку; c – отсчет по рейке на промежуточной точке (или на точке поперечника); $H_{пром}$ – отметка промежуточной точки.

Продольный профиль составляется по данным пикетажного и нивелирного журналов, ведомостям расчета кривых и результатам вычислений и контроля элементов участков трассы и профиля. Продольный профиль строится на миллиметровой бумаге размером 297*600 мм в масштабе 1:2000 для горизонтальных расстояний и 1:200 – для вертикальных. Отметки точек на профиле записывают округленно до 0,01 м.

Оформление профиля выполняется простым карандашом.

Построение профиля рекомендуется выполнять в такой последовательности.

1. Разметка сетки профиля и вычерчивание колонки с указанием содержания граф. Сетка и размеры граф по высоте берутся согласно СНиП. При разметке сетки в первую очередь вычерчивается графа расстояний, нижняя линия которой должна совпадать с жирной линией миллиметровки.

2. Вычерчивание графы расстояний. В этой графе, пользуясь пикетажным журналом и журналом нивелирования, вертикальными линиями показывают все пикеты и промежуточные точки. Под шкалой расстояний подписываются номера пикетов. Расстояния до плюсовых точек и остатки пикетов вписываются вертикально с округлением до целых метров. Если на пикете две и более плюсовых точки, на профиле подписываются интервалы между ними. Сумма расстояний, вписанных в шкалу, в пределах одного пикета должна равняться 100 м.

3. Заполнение графы “Отметки Земли” (фактические). В эту графу вписывают отметки пикетов и плюсовых точек из журнала нивелирования.

4. Заполнение графы “ситуация”. Из пикетажного журнала в эту графу заполняют всю ситуацию вдоль развернутого плана пути. Посредине графы проводят ось дороги (трассу), условно развернутую в прямую линию с указанием поворотов трассы стрелками.

5. В графу “инженерно-геологическая характеристика” заносят данные по инженерной геологии. Чаще всего в эту графу записывают названия грунтов, подстилающих почвенно-растительный слой, на которых будет основано земляное полотно. В данной контрольной работе условно принимается суглинок.

6. Наколка профиля поверхности земли. Так называют построение профиля поверхности земли по фактическим отметкам. Для этого на всех пикетах и плюсовых точках через графу “расстояния” и выше графы “инженерно-геологическая характеристика” как от линии условного горизонта проводят тонко карандашом вертикальные линии произвольной длины. На этих линиях в заданном масштабе высот откладывают отметки точек поверхности земли.

При выборе отметки условного горизонта надо стремиться к тому, чтобы величины ординат находились в пределах от 4 до 12 см. Наклоные точки соединяются отрезками прямых линий. Лишние концы ординат стирают. Возле ординат вертикально подписывают названия ручьев, куда и откуда идут дороги, обозначенные в графе “ситуация”. В двадцати миллиметрах над линией профиля показывают положение реперов, проводя вертикальные отрезки длиной около 20 мм, вдоль которых слева и справа записывают прямоугольные координаты репера относительно трассы. На горизонтальной черте сверху указывают номер репера и его отметку.

7. Нанесение на профиль проектных данных по плану линии. Ниже графы расстояний вычерчивается план линии (прямые и кривые участки трассы, их параметры). В начале вер-

тикальными линиями от графы расстояний до черты плана обозначают точки начала и конца кривых. Вертикально, рядом с этими линиями, подписывают расстояния от предыдущего пикета и до следующего пикета.

Таким образом, план линии окажется разделенным на прямые и кривые участки линии.

Прямые проводятся в виде горизонтальных линий, кривые обозначаются дугами, обращенными выпуклостью вверх или вниз в зависимости от того, в какую сторону поворачивает трасса. Выпуклость кверху указывает поворот направо, книзу поворот налево. Внутри дуги выписывают 4 элемента кривой: угол поворота φ , радиус R , тангенс T и кривую K . На каждом прямом участке подписываются сверху их длины, снизу – румбы или дирекционные углы, соответствующих направлений.

8. Вычерчивание графы “километры”. Километровые указатели проводятся в виде вертикальной линии длиной 3 см от графы расстояний вниз. На конце указателя вычерчивают кружок диаметром 5 мм, правая половина которого закрашивается.

По имеющемуся разрезу местности, обучающемуся следует запроектировать на продольном профиле один вариант трассы автодороги, пользуясь правилами проектирования, рассмотренными на лекционных занятиях.

По запроектированному варианту трассы необходимо рассчитать и записать в соответствующую графу уклоны линий, проектные отметки, рабочие отметки и определить расстояния до точек нулевых работ.

Линия земли и данные характеризующие ее положение прописываются черным цветом, все данные относящиеся к проектируемой линии - красным.

Проектные длины заносятся в графу “Проектные данные – уклоны”, в которой отдельные элементы проектного профиля разделяют вертикальными линиями. Линия уклона в этой графе проводится либо горизонтально по середине (если уклон нулевой), либо наклонно из левого верхнего угла в правый нижний (спуск), либо из левого нижнего в правый верхний (подъем).

Посередине элемента над линией подписывается величина уклона в промиллях, а под линией – её длина. Границы элементов проектирования (переломы профиля) заплюсовываются относительно пикетов, т.е. вертикально подписываются расстояния до предыдущего и последующего пикетов.

Вычисление проектных отметок (отметок бровки земляного полотна) и вычерчивание проектного профиля производится в следующей последовательности. Первую отметку бровки земляного полотна принять на 2,5 м выше отметки земли ПК0 (в учебных целях).

Проектные отметки всех последующих точек определяют по формуле

$$H'_n = H'_{n-1} \pm i d,$$

где H'_n – определяемая проектная отметка; H'_{n-1} – известная проектная отметка предыдущей точки; i – проектный уклон; d – расстояние между точкой, в которой определяют отметку, и предыдущей точкой.

Знак плюс подставляется при вычислении отметок точек на подъеме, минус – на спуске. При нулевом уклоне проектные отметки точек одинаковые.

При вычислении отметок бровки земляного полотна, чтобы избежать ошибок, вначале определяют отметки перелома профиля, а затем пикетов и плюсовых точек. При этом отметки переломов профиля вычисляются дважды.

По проектным отметкам перелома профиля наносится проектная линия.

Рабочими отметками называют разность между отметкой бровки земляного полотна и отметкой земли. Она показывает высоту насыпи (если проектная линия идет выше поверхности земли) или глубину выемки (если проектная линия ниже земли). Рабочие отметки насыпи подписываются над проектной линией, выемки – под проектной линией.

Вычисление расстояний до точек нулевых работ. Точки пересечения линии профиля земли с проектной линией называются точками нулевых работ (рис. 17), так как рабочая отметка в них равна нулю. Такие точки на профиле отмечают ординатами (на образце штриховыми линиями). Горизонтальное расстояние до точек нулевых работ вычисляют по формуле

$$x = \frac{a}{a + b} d,$$

где a и b – рабочие отметки соответственно предыдущей и последующей соседних с нулевой точкой профиля; d – расстояние между ними.

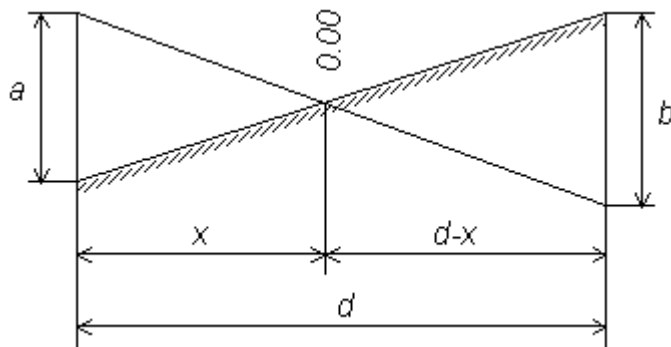


Рис. Схема вычисления расстояния до точки нулевых работ.

На представленном участке трасса пересекает ручей. В этом месте надо показать искусственное сооружение – водопропускную трубу. Знак трубы может быть в виде прямоугольника или окружности. В надписи над ней указывается размер отверстия трубы в метрах и месторасположения оси трубы в пикетаже.

Поперечный профиль располагается на миллиметровке правее продольного профиля и строится в одинаковом масштабе расстояний и высот – 1:200. Для поперечного профиля вычерчивают и заполняют две графы: “расстояния” и “отметки земли”.

Вначале строится графа расстояний, где горизонтально подписываются расстояния между соседними точками поперечника, взятые из пикетажного или нивелирного журнала.

Затем в графу отметок земли выписываются из журнала нивелирования отметки точек поперечника с округлением до сантиметров. По отметкам выполняют наколку точек поперечного профиля поверхности земли. За линию условного горизонта принимают верх графы отметок земли.

На своем протяжении трасса дважды меняет свое направление. Изменение направления трассы показано стрелками. В этих местах разбивают кривые. Для этого по заданным значениям углов поворота φ , радиусам круговых кривых R вычисляют значения элементов кривых и рассчитывают пикетажное положение главных точек кривой (начало $НК$, середину $СК$ и конец $КК$). Все расчеты выполняют в ведомости расчета кривых.

Пикетажное положение главных точек кривой вычисляют по формулам:

$$\begin{aligned} ПК НК &= ПК ВУ - T_c; \\ ПК КК &= ПК НК + K_c; \\ ПК СК &= ПК НК + K_c/2, \end{aligned}$$

где $ПК ВУ$ – пикетажное положение вершины угла.

Контроль вычислений производят по формулам:

$$\begin{aligned} ПК КК &= ПК ВУ + T_c - D_c; \\ ПК СК &= ПК КК - D_c/2. \end{aligned}$$

Значения T , K , D , B , T_p , m , B_p определяют по таблицам для разбивки кривых.

По полученным значениям на листе формата А4 вычерчивают план трассы лесовозной автодороги в масштабе 1:2000.

Сначала на листе проводят вертикальную линию обозначающую ось X . Отталкиваясь от направления оси X откладывают первоначальное направление трассы по дирекционному углу начального направления. проведенную линию разбивают на пикеты до вершины угла поворота, затем вправо или влево, в зависимости от задания, откладывают транспортиром величину угла поворота и разбивают трассу до пикета b . От вершины угла по предыдущему и последующему направлению откладывают величины тангенсов ставят, соответственно, точки начала и конца кривой. Из вершины угла откладывается биссектриса угла и по трем точкам строится дуга круговой кривой. По перпендикулярам от точек начало и конец трассы проводятся пунктирные линии, между которыми вписываются характеристики угла поворота. Ситуация местности вдоль трассы автодороги наносится с учетом данных пикетажного журнала.

Форма отчетности:

1. Обработанная ведомость геометрического нивелирования трассы лесовозной автодороги.
2. Продольный профиль трассы, выполненный на листе миллиметровой бумаги формата А3.

Задания для самостоятельной работы:

Повторить самостоятельно лекционный материал по теме «Геодезические работы при изысканиях линейных объектов».

Рекомендации по выполнению заданий и подготовке к практическому занятию

Обучающимся следует предварительно повторить лекционный материал по одноименной тематике, для углубления знаний по теме изучить литературные источники из основного и дополнительного списка литературы.

Рекомендуемые источники

1. Федеральный закон от 26 декабря 1995 г. N 209-ФЗ "О геодезии и картографии" (с изменениями и дополнениями)

Основная литература

1. Федотов, Г.А. Инженерная геодезия: учебник для вузов/ Г. А. Федотов. - 4-е изд., стереотип. - Москва: Высшая школа, 2007. - 463 с.
2. Буденков, Н.А. Курс инженерной геодезии: учебник для вузов/ Н. А. Буденков, П. А. Нехорошков. - М. : МГУЛ, 2004. - 340 с.

Дополнительная литература

1. Крапивина, И. И. Геодезические работы при изысканиях и проектировании лесовозных дорог: методические указания по выполнению курсовой работы/ И. И. Крапивина. – Братск: БрГТУ, 2002. - 53 с.

Контрольные вопросы для самопроверки

1. Как выполняется постраничный контроль
2. Перечень материалов, необходимых для построения продольного профиля трассы
3. Основные принципы проектирования автомобильной дороги.
4. Величины поперечных уклонов поверхности автодороги.
5. Этапы составления поперечного профиля трассы.
6. Приведите формулы для расчета элементов кривых

10. ПЕРЕЧЕНЬ ИНФОРМАЦИОННЫХ ТЕХНОЛОГИЙ, ИСПОЛЬЗУЕМЫХ ПРИ ОСУЩЕСТВЛЕНИИ ОБРАЗОВАТЕЛЬНОГО ПРОЦЕССА ПО ДИСЦИПЛИНЕ

- Информационно-коммуникативные технологии (ИКТ) преподаватель использует для:
- получения информации при подготовке к занятиям;
 - создания презентационного сопровождения практических занятий;
 - работы в электронной информационной среде;
 - ОС Windows 7 Professional;
 - Microsoft Office 2007 Russian Academic OPEN No Level;
 - Антивирусное программное обеспечение Kaspersky Security;
 - Справочно-правовая система «Консультант Плюс».

**11. ОПИСАНИЕ МАТЕРИАЛЬНО-ТЕХНИЧЕСКОЙ БАЗЫ, НЕОБХОДИМОЙ ДЛЯ
ОСУЩЕСТВЛЕНИЯ ОБРАЗОВАТЕЛЬНОГО ПРОЦЕССА ПО ДИСЦИПЛИНЕ**

<i>Вид занятия</i>	<i>Наименование аудитории</i>	<i>Перечень основного оборудования</i>	<i>№ ЛР, ПЗ, Лк</i>
1	3	4	5
Лк	Лаборатория геодезии (ауд. 3233)	Плакаты: Пикетажная книжка; Продольный профиль нивелирования трассы; Абрис на ст. 2, 3 вариант; Продольный профиль нивелирования трассы; Тахеометрическая съёмка. Рисунок полигона. Абрис на ст. 2; Абрис на ст. 1, 1 вариант; Абрис на ст. 3, 2 вариант. Строительная сетка; Вертикальный круг; Система Гаусса-Крюгера; Геодезическая сеть триангуляции; Разграфка листов карты; Tachymeter – Theodolit; Разбивка осей при возведении подземных частей жилых зданий; Контроль монтажа фундаментных блоков; Разбивка осей и выверка подкрановых балок; План осей фундаментов; Оси инженерных сооружений; Выверка ряда колонн; Передача отметок на монтажный горизонт; Исполнительный чертёж фундаментов колонны.	Лк №1-3
ЛР	Лаборатория геодезии (ауд. 3233)	1. Специальные бланки для выполнения вычислительных работ. 2. Комплекты плакатов по всем разделам; 3. Наглядные пособия: макеты рельефа, геодезических пунктов и знаков, теодолитов в разрезе, демонстрационные образцы современных теодолитов, нивелиров, светодальномеров и др.; 4. Стенды в специализированной лаборатории геодезии (кабинет 3233) «Образцы выполнения расчётно-графических работ», «Топографические карты», «Новые геодезические приборы», «Полевая геодезическая практика» (фото-монтаж). «Космокарта Братского района. М 1:200000». 5. Топографические карты с индивидуальными заданиями для каждого студента. 6. Оборудование: теодолиты, нивелиры, светодальномер СТ-5, лазерный дальномер Disto-A3, Космические навигаторы Etrex, Буссоль высотомер БВЛ, Буссоли лесные БГ-1, мерные ленты, рулетки, контрольный метр и др.	ЛР №1-3
ПЗ	Лаборатория геодезии (ауд. 3233)	1. Специальные бланки для выполнения вычислительных работ. 2. Топографические карты с индивидуальными заданиями для каждого студента. 3. Линейки для построения координатных сеток. 4. Калька для палеток.	ПЗ №1
СР	Ч31	10 ПК i5-2500/H67/4Gb (монитор TFT19 Samsung); принтер HP LaserJet P2055D	-

**ФОНД ОЦЕНОЧНЫХ СРЕДСТВ ДЛЯ ПРОВЕДЕНИЯ
ПРОМЕЖУТОЧНОЙ АТТЕСТАЦИИ ОБУЧАЮЩИХСЯ ПО ДИСЦИПЛИНЕ**

1. Описание фонда оценочных средств (паспорт)

Код компетенции	Содержание компетенций	Раздел	ФОС
ОПК-2	способность применять систему фундаментальных знаний (математических, естественнонаучных, инженерных и экономических) для идентификации, формулирования и решения технологических проблем лесозаготовительных и деревоперерабатывающих производств.	1. Общие сведения о геодезии	Экзаменационный билет
		2. План и карта	Экзаменационный билет
		3. Ориентирование	Экзаменационный билет
		6. Топографические съемки	Экзаменационный билет
		8. Геодезические сети	Экзаменационный билет
ПК-14	способность выполнять поиск и анализ необходимой научно-технической информации, подготавливать информационный обзор и технический отчет о результатах исследований	9. Геодезические работы при проектировании и строительстве лесовозных дорог	Экзаменационный билет

2. Экзаменационные вопросы

№ п/п	Компетенции		ЭКЗАМЕНАЦИОННЫЕ ВОПРОСЫ	№ и наименование раздела
	Код	Определение		
1	2	3	4	5
1.	ОПК-2	способностью применять систему фундаментальных знаний (математических, естественнонаучных, инженерных и экономических) для идентифи-	1 Методы самоорганизации	1 Общие сведения о геодезии
			2 Методы самообразования	
			3 Способы самостоятельного решения производственной задачи.	
			4 Понятие о форме и размерах Земли.	
			5 Системы координат, применяемые в геодезии. Географические и прямоугольные координаты.	

2.	ПК-14	<p>кации, формулирования и решения технологических проблем лесозаготовительных и деревоперерабатывающих производств</p> <p>способность выполнять поиск и анализ необходимой научно-технической информации, подготавливать информационный обзор и технический отчет о результатах исследований</p>	6 Понятие о плане и карте. Номенклатура карт. Масштабы.	2 План и карта
			7 Рельеф. Изображение формы рельефа горизонталями (показать на карте различные формы рельефа).	
			8 Понятие об уклонах и определение их по карте и плану. Построение по карте профиля местности.	
			9 Способы определения площадей на планах и картах, сущность каждого из них. Планиметр.	3 Ориентирование
			10 Ориентирование линии. Истинный и магнитный азимуты и дирекционные углы. Связь между ними.	
			11 Прямые и обратные дирекционные углы и азимуты. Склонение магнитной стрелки для разных территорий и учет этого при производстве работ.	
			12 Ориентирование на местности.	
			13 Буссоли. Буссольная съёмка. Измерение расстояний мерной лентой. Вешение линий.	
			14 Классификация теодолитов. Устройство теодолита. Уровни. Отсчетные устройства. Поверки теодолита.	
			15 Измерение и вычисление углов наклона (вертикальных углов) теодолитом. МО - его определение и вычисление.	
			16 Теодолитные ходы. Измерение внутреннего угла и контроль. Вычисление дирекционных углов. Связь между дирекционными и внутренними углами полигона левыми и правыми по ходу (вывод формул). Вычисление табличных углов (румбов).	
			17 Прямая геодезическая задача. Увязка приращений и вычисление координат вершин теодолитного хода.	
			18 Нитяный дальномер, его теория и пользование им при определении расстояний.	
			19 Тригонометрическое (геодезическое) нивелирование. Определение превышений теодолитом при различных высотах визирования.	
			20 Тахеометрическая съёмка. Работа на станции. Абрис съёмки.	
			21 Аэрофотосъёмка. Космическая съёмка. Сущность их и применение в лесном хозяйстве.	
			22 Виды нивелирования (геодезическое, геометрическое). Сущность каждого из них.	

			<p>23 Плановые геодезические сети. Закрепление пунктов. Сущность триангуляции и полигонометрии.</p> <p>24 Высотные геодезические сети. Закрепление пунктов. Виды реперов. Точное нивелирование.</p> <p>25 Сущность и способы геометрического нивелирования.</p> <p>26 Виды нивелиров, и их устройство. Проверки нивелира Н-3 и ему подобных.</p> <p>27 Продольное нивелирование: разбивка и закрепление трассы, пикетажная книжка. Нивелирование и запись в журнале нивелирования, контроль на станции.</p> <p>28 Увязка нивелирного хода, проложенного между двумя точками (реперами).</p> <p>39 Составление продольного профиля и его обработка: вычисление проектных отметок, уклонов, рабочих отметок и нахождение точек нулевых работ.</p> <p>30 Круговые кривые. Главные элементы кривых. Детальная разбивка круговых кривых способом прямоугольных координат.</p> <p>31 Круговые кривые. Главные элементы кривых. Детальная разбивка круговых кривых способом углов и хорд.</p>	<p>8 Геодезические сети</p> <p>9 Геодезические работы при проектировании и строительстве лесовозных дорог</p>
--	--	--	---	---

3. Описание показателей и критериев оценивания компетенций

Показатели	Оценка	Критерии
<p>Знать (ОПК-2): - методы и способы решения простейших математических и инженерных задач; (ПК-14) способы поиска и анализа необходимой научно-технической информации.</p> <p>Уметь (ОПК-2): – применять систему фун-</p>	<p>отлично</p>	<p>В полной мере освоил методы и способы решения простейших математических и инженерных задач. В полной мере научился применять систему фундаментальных геодезических знаний для решения технологических проблем лесозаготовительных и деревоперерабатывающих производств. Отчет по лабораторным работам и практическим занятиям оформлены в соответствии с установленными требованиями, представлены в установленные сроки.</p>

<p>даментальных геодезических знаний для решения технологических проблем лесозаготовительных и деревоперерабатывающих производств; (ПК-14) – выполнять поиск и анализ необходимой научно-технической информации. Владеть (ОПК-2): - методами практического использования геодезических измерений для идентификации и решения технологических проблем лесозаготовительных и деревоперерабатывающих производств; (ПК-14) - навыками подготовки информационного обзора и технического отчета о результатах исследований.</p>	хорошо	<p>В достаточной мере освоил методы и способы решения простейших математических и инженерных задач. В достаточной мере научился применять систему фундаментальных геодезических знаний для решения технологических проблем лесозаготовительных и деревоперерабатывающих производств. Отчет по лабораторным работам и практическим занятиям оформлены в соответствии с установленными требованиями, представлены в установленные сроки.</p>
	удовлетворительно	<p>В малой степени освоил методы и способы решения простейших математических и инженерных задач. Научился применять систему фундаментальных геодезических знаний для решения технологических проблем лесозаготовительных и деревоперерабатывающих производств на наиболее низком уровне. Отчет по лабораторным работам и практическим занятиям оформлены в соответствии с установленными требованиями, представлены в установленные сроки.</p>
	неудовлетворительно	<p>Не освоил методы и способы решения простейших математических и инженерных задач. Не научился применять систему фундаментальных геодезических знаний для решения технологических проблем лесозаготовительных и деревоперерабатывающих производств. Не предоставлен отчет по лабораторным работам и практическим занятиям в установленные сроки.</p>

4. Методические материалы, определяющие процедуры оценивания знаний, умений, навыков и опыта деятельности

Дисциплина Инженерная геодезия направлена на получение теоретических знаний и практических навыков по выполнению геодезического обеспечения инженерной отрасли для их дальнейшего использования в практической деятельности.

Изучение дисциплины Инженерная геодезия предусматривает:

- лекции,
- лабораторные занятия;
- практические занятия;
- самостоятельную работу;
- сдачу экзамена.

В ходе освоения раздела 1 Общие сведения о геодезии студенты должны уяснить цели и задачи дисциплины, ее роль в лесном и лесохозяйственном производстве. Изучить принципы и методы использования информационно-геодезических материалов о лесе. Ознакомить-

ся с последними достижениями науки в области высшей геодезии. Выработать навыки работы с топографической картой в части умения определять географические и прямоугольные координаты объекта на карте, определять площади объектов.

В ходе освоения раздела 2 План и карта студенты должны уяснить способы образования изображения на плоскости для карты и плана, разновидности масштабов и карт, принцип формирования номенклатуры карты в зависимости от масштаба карты, способы отображения рельефа на картах и планах. Приобрести практические навыки чтения рельефа местности на карте или плане, способы определения высотных отметок точек по картам и планам, определения уклона местности. Научиться строить продольный профиль линии в заданном масштабе.

В ходе освоения раздела 3 Ориентирование студенты должны уяснить термины «Ориентирование», «Дирекционный угол», «Азимут истинный (географический)», «Азимут магнитный». Приобрести практические навыки определения дирекционного угла по карте и вычисления азимутов для конкретных условий местности. Изучить и приобрести практические навыки ориентирования на местности, построения буссольного хода.

В ходе освоения раздела 4 Топографические съемки студенты должны приобрести теоретические знания о видах топографических съемок и аэрофотосъемок, их целях и материально-техническом обеспечении. Получить практические навыки обработки результатов топографической съемки, которые можно будет применить в профессиональной деятельности.

В ходе освоения раздела 5 Геодезические сети студенты должны изучить цели и методы создания плановых, высотных и планово-высотных сетей различного значения, материально-техническое оснащение выполняемых работ и точность выполнения.

В ходе освоения раздела 6 Геодезические работы при проектировании и строительстве лесовозных дорог студенты должны усвоить виды геодезических работ, выполняемых при проектировании и строительстве лесовозных дорог, последовательность этапов выполнения геодезических работ, их точность. Получить практические навыки обработки результатов измерений и представления результатов в виде продольных и поперечных профилей. Приобрести навыки проектирования лесовозных дорог и решения различного типа инженерных задач встречающихся в практике геодезического обеспечения объектов лесного хозяйства.

В процессе изучения дисциплины рекомендуется на первом этапе обратить внимание на принципы выполнения геодезических работ.

Овладение ключевыми понятиями является необходимым условием успешного выполнения всех видов работ: практических и лабораторных.

В процессе проведения лабораторных работ происходит закрепление знаний, формирование умений и навыков реализации представления о методах обработки результатов измерений.

Самостоятельную работу необходимо начинать с корректной постановки вопроса, на который планируется ответить в процессе самостоятельной работы. Далее изучается теоретический или практический материал и составляется структурный план освоения темы.

В процессе консультации с преподавателем необходимо получить разъяснения на все предварительно подготовленные вопросы.

Работа с литературой является важнейшим элементом в получении знаний по дисциплине. Прежде всего, необходимо воспользоваться списком рекомендуемой по данной дисциплине литературой. Дополнительные сведения по изучаемым темам можно найти в периодической печати и Интернете.

Предусмотрено проведение аудиторных занятий (в виде лекционных, практических и лабораторных занятий) в сочетании с внеаудиторной работой.

При подготовке к экзамену необходимо составить план ответа на вопрос и пользуясь им сформулировать ответ, стараясь представить информацию наиболее полно и достоверно, подкрепляя выводы по вопросу примерами из личной практики. При подготовке к экзамену следует опираться также на бланки ведомостей, заполненных в процессе выполнения лабораторных занятий. Это поможет обучающимся подкрепить теоретические сведения практическими примерами.

АННОТАЦИЯ

рабочей программы дисциплины

Инженерная геодезия

1. Цель и задачи дисциплины

Целью изучения дисциплины является: дать бакалаврам представление об геодезических работах на территории лесного фонда, при изысканиях и проектировании лесовозных дорог и других инженерных сооружений.

Задачей изучения дисциплины является:

- развитие способностей к самоорганизации и самообразованию;
- развитие способности применения системы фундаментальных геодезических знаний для идентификации, формулирования и решения технологических проблем лесозаготовительных и деревоперерабатывающих производств.

2. Структура дисциплины

2.1 Распределение трудоемкости по отдельным видам учебных занятий, включая самостоятельную работу: Лк -10 часов, ЛР – 10 часов, ПЗ – 6 часов, СРС – 253 часа.

Общая трудоемкость дисциплины составляет 288 часов, 8 зачетных единиц.

2.2 Основные разделы дисциплины:

- 1 - Общие сведения о геодезии
- 2 - План и карта
- 3 - Ориентирование
- 4 - Топографические съемки
- 5 - Геодезические сети
- 6 - Геодезические работы при проектировании и строительстве лесовозных дорог

3. Планируемые результаты обучения (перечень компетенций)

Процесс изучения дисциплины направлен на формирование следующих компетенций:

(ОПК-2) - способность применять систему фундаментальных знаний (математических, естественнонаучных, инженерных и экономических) для идентификации, формулирования и решения технологических проблем лесозаготовительных и деревоперерабатывающих производств;

(ПК-14) способность выполнять поиск и анализ необходимой научно-технической информации, подготавливать информационный обзор и технический отчет о результатах исследований.

4. Вид промежуточной аттестации: экзамен

*Протокол о дополнениях и изменениях в рабочей программе
на 20__-20__ учебный год*

1. В рабочую программу по дисциплине вносятся следующие дополнения:

2. В рабочую программу по дисциплине вносятся следующие изменения:

Протокол заседания кафедры №____ от «__» _____ 20__ г.,
(разработчик)

Заведующий кафедрой _____
(подпись) (Ф.И.О.)

Программа составлена в соответствии с федеральным государственным образовательным стандартом высшего образования по направлению подготовки 35.03.02 Технология лесозаготовительных и деревоперерабатывающих производств от «20» октября 2015 г. №1164

для набора 2015 года: и учебным планом ФГБОУ ВО «БрГУ» для заочной формы обучения от «04» декабря 2015г. № 770

Программу составил (и):

Даниленко О.К., доцент, к.т.н _____

Рабочая программа рассмотрена и утверждена на заседании кафедры ВиПЛР

от «25» декабря 2018 г., протокол №8

Заведующий кафедрой ВиПЛР _____ Иванов В.А.

СОГЛАСОВАНО:

Заведующий выпускающей кафедрой _____ Иванов В.А.

Директор библиотеки _____ Сотник Т.Ф.

Рабочая программа одобрена методической комиссией ЛПФ

от «27» декабря 2018г., протокол №4

Председатель методической комиссии факультета _____ Сыромаха С.М.

Начальник
учебно-методического управления _____ Нежевец Г.П.

Регистрационный № _____

(методический отдел)