

МИНИСТЕРСТВО НАУКИ И ВЫСШЕГО ОБРАЗОВАНИЯ РОССИЙСКОЙ ФЕДЕРАЦИИ

ФЕДЕРАЛЬНОЕ ГОСУДАРСТВЕННОЕ БЮДЖЕТНОЕ
ОБРАЗОВАТЕЛЬНОЕ УЧРЕЖДЕНИЕ
ВЫСШЕГО ОБРАЗОВАНИЯ

«БРАТСКИЙ ГОСУДАРСТВЕННЫЙ УНИВЕРСИТЕТ»

Кафедра воспроизводства и переработки лесных ресурсов

УТВЕРЖДАЮ:
Проректора по учебной работе
_____ Е.И. Луковникова
« ____ » _____ 20 г.

РАБОЧАЯ ПРОГРАММА ДИСЦИПЛИНЫ

КОМПЛЕКСНОЕ ИСПОЛЬЗОВАНИЕ ДРЕВЕСИНЫ

Б1.В.12

НАПРАВЛЕНИЕ ПОДГОТОВКИ

**35.03.02 Технология лесозаготовительных и
деревоперерабатывающих производств**

ПРОФИЛЬ ПОДГОТОВКИ

Лесоинженерное дело

Программа академического бакалавриата

Квалификация (степень) выпускника: бакалавр

СОДЕРЖАНИЕ ПРОГРАММЫ	Стр.
1. ПЕРЕЧЕНЬ ПЛАНИРУЕМЫХ РЕЗУЛЬТАТОВ ОБУЧЕНИЯ ПО ДИСЦИПЛИНЕ, СООТНЕСЕННЫХ С ПЛАНИРУЕМЫМИ РЕЗУЛЬТАТАМИ ОСВОЕНИЯ ОБРАЗОВАТЕЛЬНОЙ ПРОГРАММЫ	3
2. МЕСТО ДИСЦИПЛИНЫ В СТРУКТУРЕ ОБРАЗОВАТЕЛЬНОЙ ПРОГРАММЫ	3
3. РАСПРЕДЕЛЕНИЕ ОБЪЕМА ДИСЦИПЛИНЫ	4
3.1 Распределение объёма дисциплины по формам обучения.....	4
3.2 Распределение объёма дисциплины по видам учебных занятий и трудоемкости	4
4. СОДЕРЖАНИЕ ДИСЦИПЛИНЫ	5
4.1 Распределение разделов дисциплины по видам учебных занятий	5
4.2 Содержание дисциплины, структурированное по разделам и темам	5
4.3 Лабораторные работы.....	38
4.4 Практические занятия.....	39
4.5. Контрольные мероприятия: курсовой проект (курсовая работа), контрольная работа, РГР, реферат.....	39
5. МАТРИЦА СООТНЕСЕНИЯ РАЗДЕЛОВ УЧЕБНОЙ ДИСЦИПЛИНЫ К ФОРМИРУЕМЫМ В НИХ КОМПЕТЕНЦИЯМ И ОЦЕНКЕ РЕЗУЛЬТАТОВ ОСВОЕНИЯ ДИСЦИПЛИНЫ	40
6. ПЕРЕЧЕНЬ УЧЕБНО-МЕТОДИЧЕСКОГО ОБЕСПЕЧЕНИЯ ДЛЯ САМОСТОЯТЕЛЬНОЙ РАБОТЫ ОБУЧАЮЩИХСЯ ПО ДИСЦИПЛИНЕ	41
7. ПЕРЕЧЕНЬ ОСНОВНОЙ И ДОПОЛНИТЕЛЬНОЙ ЛИТЕРАТУРЫ, НЕОБХОДИМОЙ ДЛЯ ОСВОЕНИЯ ДИСЦИПЛИНЫ.....	41
8. ПЕРЕЧЕНЬ РЕСУРСОВ ИНФОРМАЦИОННО – ТЕЛЕКОММУНИКАЦИОННОЙ СЕТИ «ИНТЕРНЕТ» НЕОБХОДИМЫХ ДЛЯ ОСВОЕНИЯ ДИСЦИПЛИНЫ	42
9. МЕТОДИЧЕСКИЕ УКАЗАНИЯ ДЛЯ ОБУЧАЮЩИХСЯ ПО ОСВОЕНИЮ ДИСЦИПЛИНЫ.....	42
9.1. Методические указания для обучающихся по выполнению практических работ	42
10. ПЕРЕЧЕНЬ ИНФОРМАЦИОННЫХ ТЕХНОЛОГИЙ, ИСПОЛЬЗУЕМЫХ ПРИ ОСУЩЕСТВЛЕНИИ ОБРАЗОВАТЕЛЬНОГО ПРОЦЕССА ПО ДИСЦИПЛИНЕ	48
11. ОПИСАНИЕ МАТЕРИАЛЬНО-ТЕХНИЧЕСКОЙ БАЗЫ, НЕОБХОДИМОЙ ДЛЯ ОСУЩЕСТВЛЕНИЯ ОБРАЗОВАТЕЛЬНОГО ПРОЦЕССА ПО ДИСЦИПЛИНЕ	48
Приложение 1. Фонд оценочных средств для проведения промежуточной аттестации обучающихся по дисциплине.....	49
Приложение 2. Аннотация рабочей программы дисциплины	52
Приложение 3. Протокол о дополнениях и изменениях в рабочей программе	53

1. ПЕРЕЧЕНЬ ПЛАНИРУЕМЫХ РЕЗУЛЬТАТОВ ОБУЧЕНИЯ ПО ДИСЦИПЛИНЕ, СООТНЕСЕННЫХ С ПЛАНИРУЕМЫМИ РЕЗУЛЬТАТАМИ ОСВОЕНИЯ ОБРАЗОВАТЕЛЬНОЙ ПРОГРАММЫ

Вид деятельности выпускника

Дисциплина охватывает круг вопросов, относящихся к производственной технологическому виду профессиональной деятельности выпускника в соответствии с компетенциями и видами деятельности, указанными в учебном плане.

Цель дисциплины

Целью изучения дисциплины является: ознакомить бакалавров с вопросами технологии комплексного использования дополнительного сырья, образующегося в лесозаготовительном производстве.

Задачи дисциплины

Изучение теоретических основ технологии комплексного использования древесины, изучение технологических процессов цехов по производству щепы.

Код компетенции	Содержание компетенций	Перечень планируемых результатов обучения по дисциплине
1	2	3
ОПК-3	Готовность применять в практической деятельности принципы рационального использования природных ресурсов и защиты окружающей среды	знать: - принципы рационального использования природных ресурсов; уметь: - применять в практической деятельности технологии комплексного использования сырья; владеть: - навыками использования природных ресурсов и защиты окружающей среды.
ПК-13	Владение методами комплексного исследования технологических процессов, учитывающих принципы энерго- и ресурсосбережения и защиты окружающей среды	знать: - принципы и технологии использования природных ресурсов; уметь: - учитывать принципы энерго- и ресурсосбережения и защиты окружающей среды; владеть: - методами комплексного исследования технологических процессов

2. МЕСТО ДИСЦИПЛИНЫ В СТРУКТУРЕ ОБРАЗОВАТЕЛЬНОЙ ПРОГРАММЫ

Дисциплина Б1.В.12 Комплексное использование древесины относится к элективной части Дисциплина «Комплексное использование древесины» базируется на знаниях, полученных при изучении учебной дисциплины Технология и машины лесосечных работ.

Изучении дисциплины «Комплексное использование древесины» представляет основу для преддипломной практики и государственной итоговой аттестации.

Такое системное междисциплинарное изучение направлено на достижение требуемого ФГОС уровня подготовки по квалификации бакалавр.

3. РАСПРЕДЕЛЕНИЕ ОБЪЕМА ДИСЦИПЛИНЫ

3.1. Распределение объема дисциплины по формам обучения

Форма обучения	Курс	Семестр	Трудоемкость дисциплины в часах						Курсовая работа (проект), контрольная работа, реферат, РГР	Вид промежуточной аттестации
			Всего часов	Аудиторных часов	Лекции	Лабораторные работы	Практические занятия	Самостоятельная работа		
1	2	3	4	5	6	7	8	9	10	11
Очная	-	-	-	-	-	-	-	-	-	-
Заочная	5	-	144	14	6	-	8	121	-	Экзамен
Заочная (ускоренное обучение)	-	-	-	-	-	-	-	-	-	-
Очно-заочная	-	-	-	-	-	-	-	-	-	-

3.2. Распределение объема дисциплины по видам учебных занятий и трудоемкости

Вид учебных занятий	Трудоемкость (час.)	в т.ч. в интерактивной, активной, инновационной формах, (час.)	Распределение по курсам, час
			5
1	2	3	4
I. Контактная работа обучающихся с преподавателем (всего)	14	-	14
Лекции (Лк)	6	-	6
Практические занятия (ПЗ)	8	-	8
Индивидуальные (групповые) консультации	+	-	+
II. Самостоятельная работа обучающихся (СР)	121	-	121
Подготовка к практическим занятиям	60	-	60
Подготовка к экзамену в теч. семестра	61	-	61
III. Промежуточная аттестация	Экзамен	9	9
Общая трудоемкость дисциплины	час.	144	144
	зач. ед.	4	4

4. СОДЕРЖАНИЕ ДИСЦИПЛИНЫ

4.1. Распределение разделов дисциплины по видам учебных занятий

- для заочной формы обучения:

№ раз- дела	Наименование раздела дисциплины	Тру- доем- кость , (час.)	Виды учебных занятий, включая самостоятельную работу обучаю- щихся и трудоемкость; (час.)		
			учебные занятия		самостоя- тельная рабо- та обучаю- щихся
			лекции	практиче- ские занятия	
1	2	3	4	5	6
1.	Введение Основные термины и понятия	10,5	0,5	-	10
2.	Назначение и основные требова- ния к щепе	15,5	0,5	-	15
3.	Ресурсы и параметры сырья для производства щепы	19,5	0,5	4	15
4.	Технологические схемы производ- ства	17,5	0,5	2	15
4.1.	Производство щепы на лесном скла- де	6,2	0,2	1	5
4.2.	Технологические схемы переработки на щепу отходов лесопиления	11,3	0,3	1	10
5	Рубительные машины	16,5	0,5	1	15
5.1.	Классификация рубительных машин	16,5	0,5	1	15
6	Сортировка технологической ще- пы	16,5	0,5	1	15
7	Организация и методы приемки и учета щепы	16	1	-	15
8	Организация и методы испытания щепы	16	1	-	15
9	Хранение и погрузка щепы	7	1	-	6
9.1.	Хранение щепы	3,5	0,5	-	3
9.2.	Погрузка щепы	3,5	0,5	-	3
	ИТОГО	135	6	8	121

4.2. Содержание дисциплины, структурированное по разделам и темам

1. ВВЕДЕНИЕ ОСНОВНЫЕ ТЕРМИНЫ И ПОНЯТИЯ

В настоящее время процессы заготовки и переработки всей биомассы дерева на предприятиях лесного комплекса развиты слабо. Такие виды потенциального сырья, как отходы лесозаготовок, тонкомерная древесина от различных видов рубок, пнево-корневая древесина, отходы лесопильных и деревообрабатывающих производств используются для выработки товарной продукции в незначительных количествах, а зачастую и вовсе остаются невостребованными. Одной из причин такого положения является плохое освещение в литературе технологий и оборудования для переработки упомянутого сырья. В то же время условия экономической деятельности предприя-

тий в современной России требуют более полного использования сырьевых ресурсов как главного источника повышения эффективности производства в целом.

В связи с изложенным особую значимость приобретают технологические процессы обеспечивающие рациональное использование всей биомассы дерева и отходов переработки древесины. Они позволяют комплексно решать экологические и экономические проблемы предприятий лесного комплекса.

Переработка отходов лесозаготовок, тонкомерной древесины от различных видов рубок, пнево-корневой древесины, отходов лесопильных и деревообрабатывающих производств на технологическую щепу различного назначения является одной из наиболее доступных и в то же время эффективных технологий переработки всей биомассы дерева. Расширение на предприятиях лесного комплекса производства щепы, особенно за счет вовлечения в этот процесс дополнительных, нетрадиционных пока для нас видов сырья будет способствовать улучшению использования лесосечного фонда.

Настоящее пособие знакомит с базовыми знаниями в области производства щепы на предприятиях лесного комплекса. В ней приведены классификация щепы и оценка сырья для ее производства. Кроме того, рассмотрены особенности конструкций рубительных машин и сортировок, методы технологических расчетов для обоснования параметров и разработки технических требований при проектировании упомянутого оборудования, а также методы приемки технологической щепы.

В данной главе приводятся только основные термины и понятия, используемые авторами в данном учебном пособии. Более подробно познакомится с терминологией используемой в лесной, лесозаготовительной, деревообрабатывающей и целлюлозно-бумажной промышленности можно в специальном словаре [26] и методических указаниях [27]. Все термины, приведенные ниже, являются общеупотребительными и используются большинством специалистов в области производства и переработки щепы.

Щепа - измельченная древесина установленных размеров, получаемая в результате измельчения древесного сырья рубительными машинами и специальными устройствами, используемая в качестве технологического сырья или топлива

Древесное сырье - отходы лесопильных и деревообрабатывающих производств, дровяная древесина, лесосечные отходы, балансы, стволовая древесина.

Древесные частицы - частицы, полученные в результате измельчения древесного сырья.

Длина щепы - это ее размер по направлению волокон древесины.

Ширина щепы - наибольший размер древесной частицы в направлении, перпендикулярном ее продольной кромке.

Толщина щепы - наименьший размер древесной частицы в направлении, перпендикулярном ее продольной кромке.

Фракционный состав щепы - это количественное соотношение древесных частиц определенных размеров в общей массе щепы.

Фракция - это совокупность древесных частиц, близких по своим геометрическим размерам.

Крупная фракция - совокупность древесных частиц (щепы), оставшихся после сортировки на сите с наибольшим (в соответствии с требованиями) проходным сечением отверстий сита сортирующих устройств;

Кондиционная фракция - совокупность древесных частиц (щепы), соответствующих требованиям стандартов, технических условий;

Мелкая фракция - совокупность древесных частиц (щепы), прошедших при сортировке через сито сортирующих устройств, на котором задерживается кондиционная фракция древесных частиц;
Отсев - совокупность древесных частиц (технологической щепы), которые после сортировки проходят все сечения сит и собираются на поддоне сортирующих устройств.

Квартование - метод, заключающийся в последовательно выполняемом делении пробы щепы на примерно равные четыре части вплоть до получения навески массой 2,0-2,5 кг.

Анализатор - это прибор для определения фракционного состава щепы.

Угол среза щепы - угол, образованный поверхностью среза и направлением волокон.

Поверхность среза щепы - поверхность древесной частицы, получаемая в результате резания древесного сырья режущим инструментом рубительных машин и специальных устройств.

Партия щепы - это направляемое потребителю количество щепы одной марки, качество которой оформляется одним документом.

2. НАЗНАЧЕНИЕ И ОСНОВНЫЕ ТРЕБОВАНИЯ К ЩЕПЕ

В зависимости от назначения щепы может быть классифицирована следующим образом (рис. 2.1).



Рис. 2.1. Классификация щепы по назначению

Щепа марок Ц-1, Ц-2 и Ц-3 предназначена для использования в целлюлозно-бумажной промышленности для производства сульфатной, сульфитной и бисульфитной целлюлозы, различных видов полуцеллюлозы и древесной массы, направляемых на изготовление различных видов бумаги и картона:

марки Ц-1 - для производства сульфатной целлюлозы и древесной массы, направляемой на изготовление бумаги с регламентируемой сорностью;

марки Ц-2 - для производства сульфитной целлюлозы и древесной массы, направляемой на изготовление бумаги и картона с нерегламентируемой сорностью, а также сульфатной и бисульфатной целлюлозы, направляемой на изготовление бумаги и картона с регламентируемой сорностью;

марки Ц-3 - для производства сульфатной целлюлозы и различных видов полуцеллюлозы, предназначенных для изготовления бумаги и картона с нерегламентируемой сорностью.

Щепа марок ГП-1, ГП-2, ГП-3 предназначена соответственно для производства:

марки ГП-1 - спирта, дрожжей, глюкозы и фурфурола;

марки ГП-2 - пищевого кристаллического ксилита;

марки ГП-3 - фурфурола и дрожжей при двухфазном гидролизе.

Щепа марок ПВ и ПС предназначена для использования в плитных производствах:

марки ПВ - для производства древесноволокнистых плит;

марки ПС - для производства древесностружечных плит.

Требования к щепе для целлюлозно-бумажного и гидролизных производств, изготовления древесностружечных и древесноволокнистых плит регламентируются ГОСТ 15815-83 "Щепа технологическая. Технические условия".

Размеры щепы в зависимости от марок приведены в табл. 2.1, требования к щепе по содержанию в ней коры, гнили и минеральных включений изложены в табл. 2.2.

Щепа для целлюлозного производства и производства древесноволокнистых плит должна быть без мятых кромок, угол среза равен 30-60°, количество щепы, не соответствующей этим требованиям, не должно превышать 30 % от объема партии.

Таблица 2.1. Геометрические размеры щепы

Марка щепы	Длина щепы, мм	Толщина щепы, мм, не более
Ц-1, Ц-2, Ц-3	12-15	5
ГП-1, ГП-2, ГП-3	5-35	5
ПВ	10-35	5
ПС	10-60	30

Таблица 2.2. Доля включений в щепе

Марка щепы	Массовая доля коры, %, не более	Массовая доля гнили, %, не более	Массовая доля минеральных примесей, %, не более
Ц-1	1,0	1,0	Не допускаются
Ц-2	1,5	3,0	0,3
Ц-3	3,0	7,0	0,3
ГП-1	11,0	2,5	0,5
ГП-2	3,0	1,0	Не допускаются
ГП-3	3,0	1,0	0,3
ПВ	15,0	5,0	1,0
ПС	15,0	5,0	0,5

Требования к щепе по массовой доле остатков на ситах анализатора приведены в *табл. 2.3*.

Таблица 2.3. Требования к щепе по массовой доле остатков на ситах анализатора

Массовая доля остатков на ситах с отверстиями диаметром	Установленный норматив (%) для марок щепы							
	Ц-1	Ц-2	Ц-3	ГП-1	ГП-2	ГП-3	ПВ	ПС
30 мм, не более	3,0	5,0	6,0	5,0	5,0	5,0	10,0	5,0
20 и 10 мм, не менее	86,0	84,0	81,0	90,0	90,0	94,0	79,0	85,0
5 мм, не более	10,0	10,0	10,0	90,0	90,0	94,0	10,0	85,0
На поддоне, не более	1,0	1,0	3,0	5,0	5,0	1,0	1,0	10,0

Породы древесины, используемые для производства щепы и требования к щепе различного назначения по содержанию в ней доли хвойных и лиственных пород приведены в *табл. 2.4, 2.5*.

Таблица 2.4. Содержание хвойных и лиственных пород в щепе для производства целлюлозы, полцеллюлозы и древесной массы

Продукция, изготавливаемая из щепы	Массовая доля (%) пород древесины в щепе			
	хвойных 100	лиственных 100	в смеси	
			хвойных	лиственных
Сульфитная и би-сульфитная целлюлоза	Ель, пихта	-	Не менее 90	Не более 10
	-	Береза, осина, тополь, ольха, бук, граб	Не более 10	Не менее 90
Сульфатная целлюлоза	Все породы, лиственница отдельно	-	Не менее 90	Не более 10
	-	Все породы	Не более 10	Не менее 90
Нейтрально-сульфитная целлюлоза	Не допускается	Все породы	Не допускается	
Полуцеллюлоза	Все породы	-	Не менее 90	Не более 10
	-	Все породы	Не более 10	Не менее 90
Древесная масса	Ель, пихта	Не допускается	Не допускается	

В щепе для производства древесностружечных плит и гидролиза качество кромок и угол среза не учитывают.

Общих требований к топливной щепе не существует. Такое положение объясняется тем, что фракционный состав щепы, предназначенной для сжигания, определяется в основном конструкцией топки.

К щепе, используемой в качестве органического заполнителя в арболите, предъявляются следующие требования:

- размеры древесных частиц не должны превышать по длине 40 мм, по ширине - 10 мм, по толщине - 5 мм;
- содержание коры в измельченной древесине не должно превышать 10 %;
- содержание хвои и листьев в измельченной древесине не должно превышать 5 %.

Фракционный состав щепы, используемой в качестве органического заполнителя, должен находиться в пределах, указанных в табл. 2.6.

Таблица 2.5. Содержание хвойных и лиственных пород в щепе для гидролизного и плитного производств

Продукция, изготавливаемая из щепы	Массовая доля (%) пород древесины в щепе			
	хвойных 100	лиственных 100	в смеси	
			хвойных	лиственных

Дрожжи	Все породы	Все породы	Допускается в любом соотношении	
Спирт	Все породы	-	Не менее 70	Не более 30
	-	Все породы	Не более 30	Не менее 70
Глюкоза	Все породы	Не допускается	Не допускается	
Фурфурол	Не допускается	Все породы	Не более 5	Не менее 95
Ксилит	Не допускается	Береза, примесь осины не более 10	Не допускается	
Производство фурфурола и дрожжей при двухфазном гидролизе	Не допускается	Береза, бук, клен, дуб, граб, примесь осины не более 10	Не допускается	
Производство ДВП и ДСтП	Все породы	Все породы	Допускается по согласованию с потребителем	

Таблица 2.6. Требования к щепе, используемой в качестве органического заполнителя по массовой доле остатков на ситах анализатора

Диаметр отверстий перфорации сит анализатора, мм	Массовая доля остатка на сите анализатора, %
20,0	не более 5
10,0	от 20 до 40
5,0	от 40 до 75
2,5	от 90 до 100
менее 2,5	до 10

3. РЕСУРСЫ И ПАРАМЕТРЫ СЫРЬЯ ДЛЯ ПРОИЗВОДСТВА ЩЕПЫ

Ресурсы биомассы дерева для производства технологической щепы от рубок главного пользования исследованы специалистами ЦНИИМЭ, МГУЛ, ВНИПИЭИлеспрома, ЛТА и других организаций [4, 6, 8, 9].

Для оценки выхода деловой и низкокачественной древесины на лесозаготовках используют сортиментные и товарные таблицы [1].

Для оценки отдельных видов ресурсов древесного сырья широко применяется нормативный метод, заключающийся в том, что ресурсы (V_i) конкретного вида сырья определяются как произведение общего объема сырья ($\square V_i$) и определенного норматива (N_i) [10].

Ресурсы, определяемые по данному методу, не отличаются высокой точностью ввиду изменчивости нормативов их образования в широких пределах под влиянием различных факторов, но удовлетворительны для практического пользования [4, 9].

КарНИИЛПом изучены ресурсы нетрадиционного древесного сырья [10, 18]. При этом нормативы образования обломков стволов, поврежденного подроста, тонкомера приняты по данным КарНИИЛПа, а сучьев, ветвей и вершинок растущих деревьев - по данным Института леса КНЦ РАН (потенциальные ресурсы) и ВНИПИЭИлеспрома об их потерях при валке, трелевке и погрузке древесины (реальные ресурсы).

Норматив образования ресурсов тонкомерного сырья $N_{отд}$ определен как сумма норматива образования ($N_{од}$) для деревьев с диаметром на высоте груди ($d_г$) до 16 см и норматива образования ($N_{ов}$) для вершинной части деревьев ($V_в$).

Величина объема ($V_в$) определена как объем усеченного конуса диаметром в нижнем сечении 16 см и верхнем - 3 см.

Величина $N_{од}$ определена суммированием запаса деревьев диаметром до 16 см, а $N_{ов}$ - с использованием данных о распределении деревьев различных пород по диаметрам и видам рубок.

Нормативы образования ресурсов отходов лесозаготовок и пнево-корневой древесины приведены в табл. 3.1, нормативы образования ресурсов тонкомерного древесного сырья при главном и промежуточном пользовании приведены в табл. 3.2 и 3.3.

Для характеристики зависимости величины норматива образования ресурсов тонкомерной древесины ($N_{отд}$) при главном пользовании от среднего диаметра древостоя ($d_д$) получены уравнения:

- для сосны - $N_{отд} = 2,15 \times 10^{-3} d_д^{-3} - 199,21 \sqrt{d_д} + 339,143 \sqrt[3]{d_д}$, (3.1)

- для ели - $N_{отд} = 2,70 \times 10^{-3} d_д^{-3} - 218,49 \sqrt{d_д} + 368,473 \sqrt[3]{d_д}$, (3.2)

- для березы - $N_{отд} = 2,41 \times 10^{-3} d_д^{-3} - 218,35 \sqrt{d_д} + 370,583 \sqrt[3]{d_д}$. (3.3)

Таблица 3.1. Нормативы образования ресурсов отходов лесозаготовок и пнево-корневой древесины

Отходы на лесосеке	Порода	Норматив No, %	
		потенциальный	реальный
Обломки стволов, поврежденный тонкомер, подрост	Сосна	1,9	1,9
	Ель	3,5	3,5
	Лиственница	2,7	2,7

Сучья, ветви, вершинки	Сосна	8,2	3,4
	Ель	12,3	9,2
	Лиственница	8,2	5,3
Пни и корни	Сосна	16,6	10,0
	Ель	22,2	13,4
	Лиственница	18,3	11,0

Таблица 3.2. Нормативы (%) образования ресурсов тонкомерной древесины при промежуточном пользовании

Дд, см	Тонкомерные деревья			Вершинная часть			Всего тонкомерного сырья		
	С	Е	Б	С	Е	Б	С	Е	Б
12	79	82	86	9,4	7,9	7,2	88,4	89,9	93,2
14	62	63	72	15,4	14,8	13,2	77,8	77,8	93,2
16	47	46	47	20,7	19,7	21,9	67,7	65,7	68,9
18	30	31	31	24,4	22,5	26,5	54,4	53,5	57,5
20	20	20	19	25,7	22,5	28,5	45,7	42,5	47,5
22	12	13	11	25,2	22,1	28,3	37,2	35,1	39,3
24	8	8	8	23,4	20,9	26,3	31,4	28,9	32,3
26	5	5	4	20,4	19,0	23,8	25,4	24,0	23,0
28	3	4	2	19,1	16,6	21,2	22,1	20,6	23,2

Таблица 3.3. Нормативы (%) образования ресурсов тонкомерной древесины на рубках промежуточного пользования

Тонкомерные деревья			Вершинная часть			Всего Нотд		
С	Е	Л	С	Е	Л	С	Е	Л
Прореживание								
65	47	57	13	16	15	78	63	72
Проходные рубки								
25	23	26	19	20	24	44	43	50
Санитарные выборочные рубки								
14	15	17	22	19	23	36	34	40

Исследования показали, что на гектаре площади можно заготовить 8,6 м³ отходов лесозаготовок и 15,1 м³ пнево-корневой древесины для производства технологической щепы.

На передвижных рубительных машинах можно перерабатывать тонкомерное древесное сырье (деревья и отрезки деревьев) от различных видов рубок и отходы лесозаготовок.

Ряд основных технических характеристик передвижных рубительных машин (мощность привода, сменная производительность, размеры приемного окна загрузочного патрона) зависит от геометрических размеров перерабатываемого древесного сырья, в основном от диаметра поперечного сечения и длины измельчаемых отрезков древесины.

К тонкомерному древесному сырью могут быть отнесены:

- а) деревья диаметром до 16 см и менее на высоте 1,3 м от земли;
 б) вершинная часть остальных деревьев, имеющая диаметр в нижнем сечении не более 16 см.
 Отходы лесозаготовок образуются на лесосеке в процессе проведения рубок главного и промежуточного пользования и включают в себя обломки стволов, поврежденный подрост, тонкомер, здоровый валежник.

В табл. 4.1 приведены основные геометрические параметры (максимальные длина и диаметр поперечного сечения) перерабатываемого на щепу древесного сырья по видам.

Таблица 4.1. Основные параметры древесного сырья

Вид древесного сырья	Геометрические параметры сырья (максимальные), м	
	длина	диаметр
Тонкомерное сырье:		
деревья	14,0	0,16
части деревьев	4,0	0,16
вершинная часть	14,0	0,16
Отходы лесозаготовок:		
обломки стволов	2,5	0,28
поврежденный подрост	2,5	0,16
тонкомер	2,5	0,16
валежник	2,5	0,28

Максимальная длина отходов лесозаготовок в виде обломков стволов, поврежденного подроста, тонкомера и валежника принята равной 2,5 м, так как при их заготовке предусматривается разделка этого сырья с целью облегчения труда рабочих на укладке его в пачки.

4. ТЕХНОЛОГИЧЕСКИЕ СХЕМЫ ПРОИЗВОДСТВА ЩЕПЫ

В практике лесозаготовок наиболее известны две принципиальные схемы производства технологической щепы:

- а) на нижнем лесоскладе;
 б) на верхнем лесоскладе (лесосеке).

4.1. Производство щепы на нижнем лесоскладе

Производство щепы на нижнем лесоскладе чаще всего осуществляется на базе типового оборудования, объединенного в так называемые линии. Одна из них представлена на *рис. 4.1*. Данная линия предназначена для переработки древесины любого диаметра, поставляемой как в хлыстах, так и в виде сортиментов.

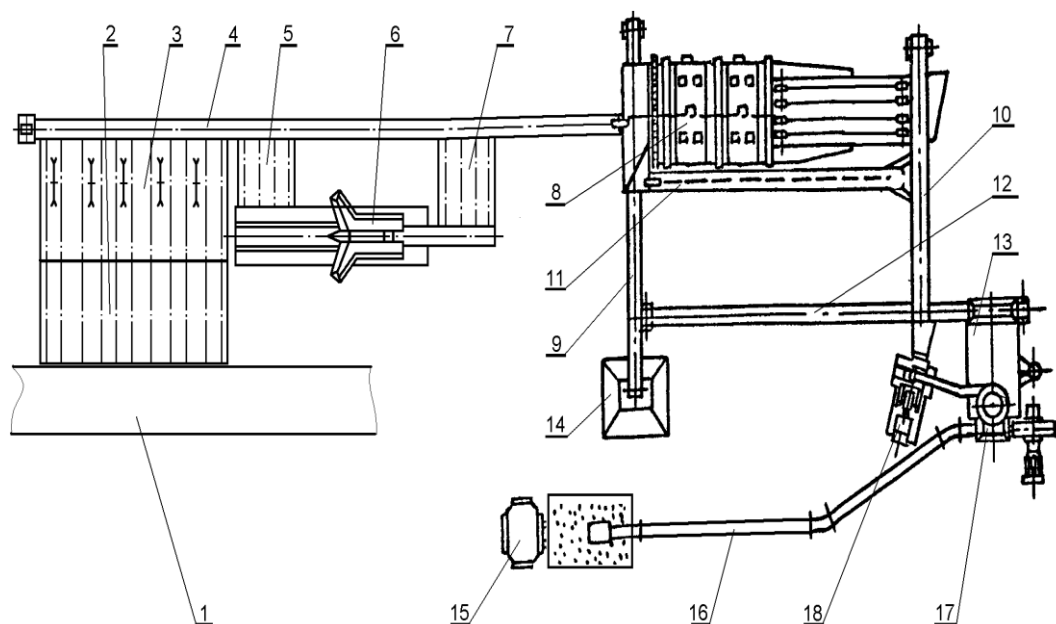


Рис. 4.1. Технологическая схема участка по производству щепы на лесном складе: 1 - подъездная дорога; 2 - разгрузочная эстакада; 3 - раскряжевочная установка; 4 - конвейер подачи сырья; 5, 7 - поперечные транспортеры; 6 - гидроколун; 8 - окорочный барабан; 9, 12 - конвейеры для отходов; 10 - транспортер подачи древесины на рубку; 11 - транспортер возврата на доокорку; 13 - сортировка щепы; 14 - бункер для отходов; 15 - щеповоз; 16 - щепопровод; 17 - загрузочное устройство пневмотранспорта; 18 - рубительная машина

Сырье (древесина) доставляется автотранспортом по подъездной дороге 1 и разгружается на эстакаду 2. Перед загрузкой в окорочный барабан 8 древесина с помощью раскряжевочной установки 3 распиливается на мерные отрезки - балансы. В случае необходимости балансы большого диаметра подвергаются продольному делению на гидроколуне 6. Подготовленная для окорки древесина ленточным конвейером 4 подается в окорочный барабан 8. Из барабана окоренная древесина выгружается на транспортер 10, где визуально производится оценка качества ее окорки. Древесина, требующая доокорки, перегружается на транспортер 11. Этот транспортер разгружается на загрузочный лоток окорочного барабана, направляя тем самым древесину на доокорку.

Древесина, имеющая степень окорки, требуемую технологическим регламентом, транспортером 10 подается в рубительную машину 18. Выработанная машиной щепка выгружается на сортировку, производящую разделение щепы на кондиционную и некондиционную.

Некондиционная щепка по конвейерам 12 и 9 поступает в бункер для отходов 14. Туда же по конвейеру 9 поступают отходы процесса окорки в окорочном барабане.

Кондиционная щепка через загрузочное устройство 17 подается в систему пневмотранспорта и по щепопроводу 16 загружается в щеповоз 15.

При выборе технологической схемы размещения цехов по производству щепы важнейшими условиями являются минимальные затраты труда при подаче древесного сырья к цехам.

На рис. 4.2 и 4.3 показаны принципиальные схемы [11] размещения цехов по производству щепы на нижних лесоскладах мощностью соответственно 200 и 400 тыс. м³.

На лесоскладе мощностью 200 тыс. м³ разделочные эстакады 1 и 2 (рис. 4.2) расположены по обе стороны железнодорожного тупика под консолями крана.

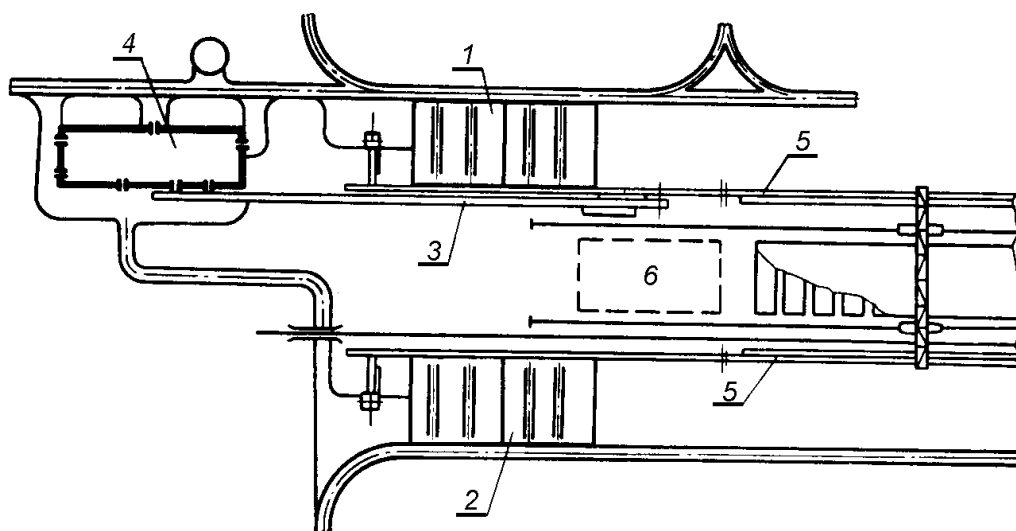


Рис. 4.2. Схема размещения цехов щепы на нижнем лесоскладе мощностью 200 тыс. м³: 1, 2 - разделочные эстакады; 3 - транспортер подачи сырья; 4 - цех переработки щепы; 5 - сортировочные транспортеры; 6 - буферный склад

Транспортер подачи сырья 3 к цеху 4 направлен в обратную сторону к сортировочным транспортерам 5. Разделка сырья по длинам производится на эстакадах.

С эстакады 1 древесина подается непосредственно к цеху, сырье с эстакады 2 укладывается в контейнеры и перемещается краном в буферный склад 6 или через раскаточную площадку на транспортер 3.

На лесоскладе мощностью 400 тыс. м³ (рис. 4.3) цех производства щепы 1 располагается в конце технологического потока 2, сырье от которого поступает на околоцеховую площадку или через буферный склад 4 направляется в цех. Пригодная для переработки на щепу древесина с потоков 3 и 5 транспортером 6 подается на буферный склад, обслуживаемый общескладским краном.

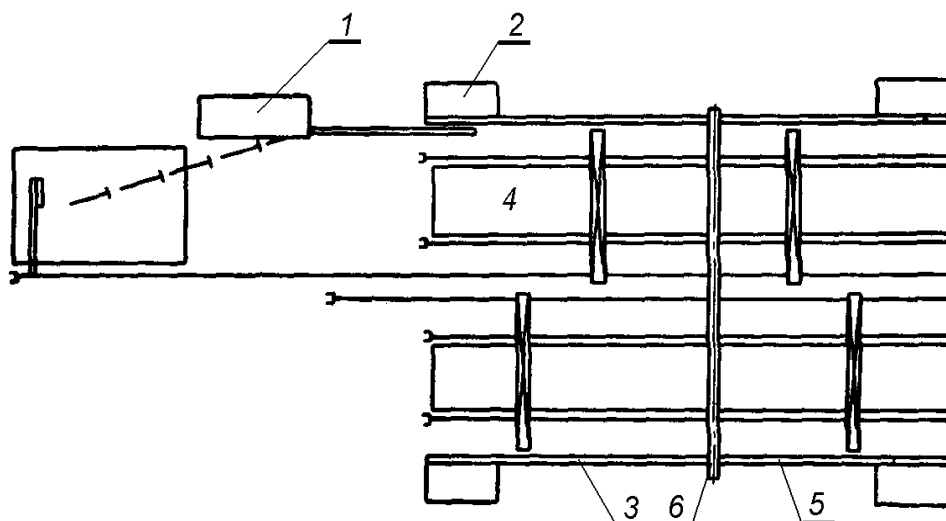


Рис. 4.3. Вариант размещения цехов щепы на нижнем лесоскладе мощностью 400 тыс. м³: 1, 2 - разделочные эстакады; 3 - поток; 4 - буферный склад; 5 - поток; 6 - транспортер

На *рис. 4.4* показан вариант размещения цехов щепы на нижнем лесоскладе мощностью 400 тыс. м³, когда нижний лесосклад застроен и цех щепы расположен на значительном расстоянии от места переработки древесины.

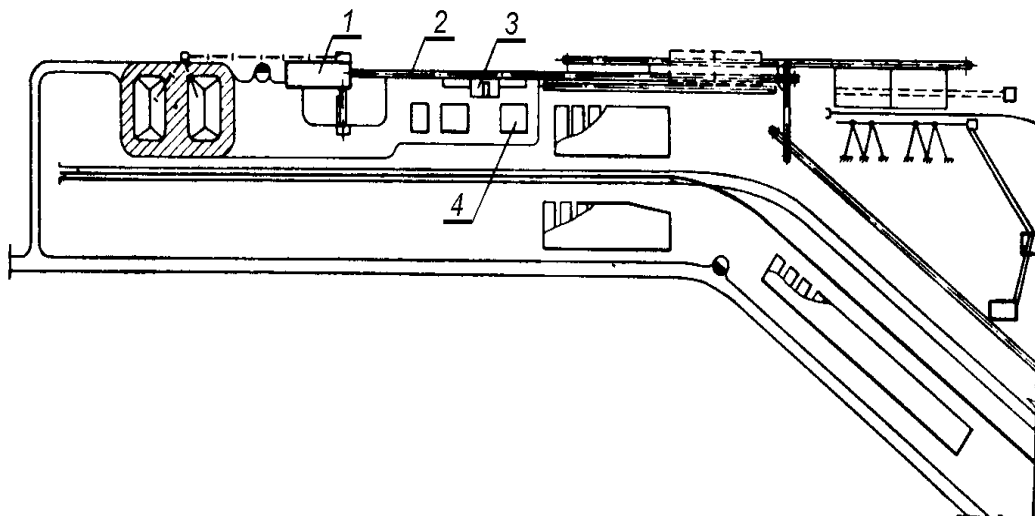


Рис. 4.4. Вариант размещения цехов щепы на нижнем лесоскладе мощностью 400 тыс. м³:
1 - цех; 2 - транспортер; 3 - узел подготовки и подсортировки сырья; 4 - склад сырья

При таком размещении цехов (*рис. 4.4*) технологическое сырье подают к цеху 1 от двух потоков склада транспортером 2. Рядом с цехом 1 размещают узел подготовки и подсортировки сырья 3, а также склад сырья 4. Грейфером сырье от этого склада подают на транспортер, ведущий в цех 1.

Схема размещения на нижнем лесоскладе цеха щепы, а также складов сырья и щепы показана на *рис. 4.5*.

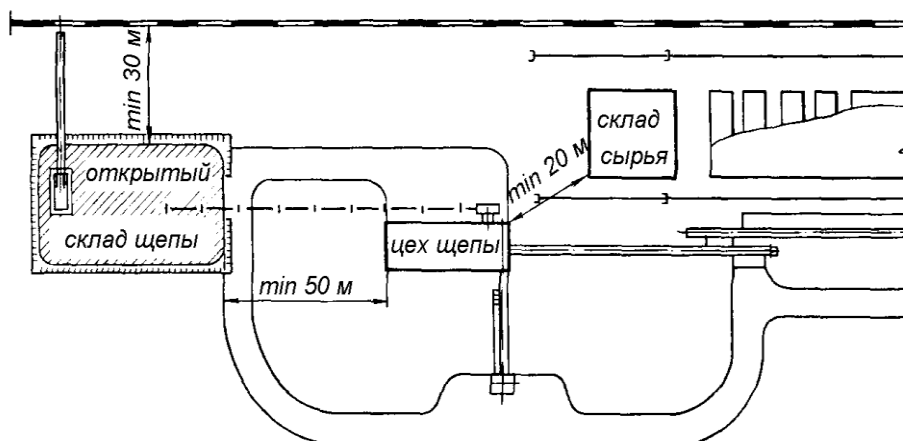


Рис. 4.5. Схема размещения цеха щепы, складов древесного сырья и щепы

На *рис. 4.6* показана схема размещения цеха УПЩ-3А, на *рис. 4.7* - схема размещения цеха УПЩ-6Б.

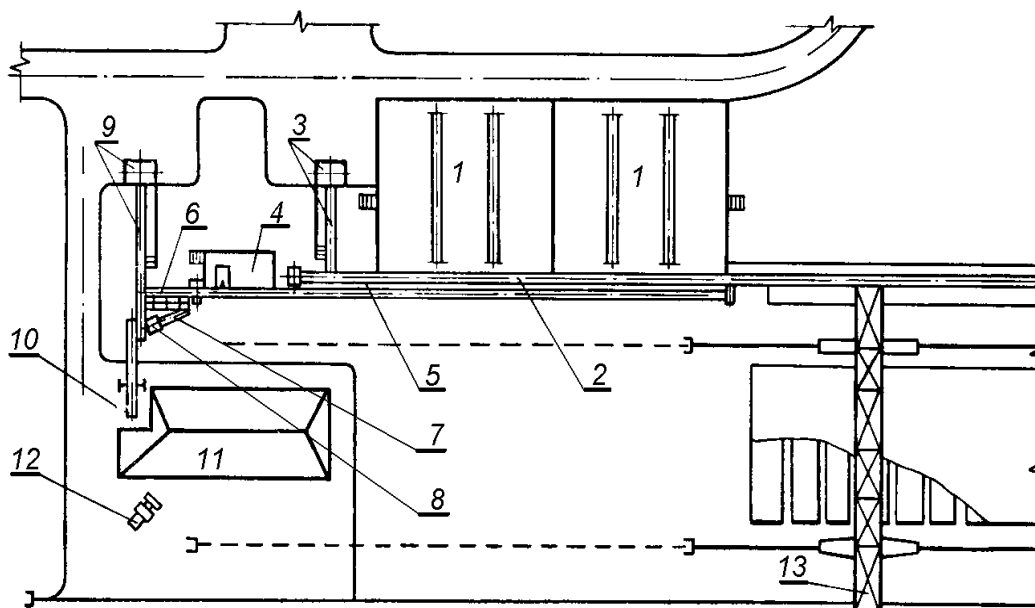


Рис. 4.6. Схема цеха УПЩ-3А: 1 - эстакады; 2 - сортировочный транспортер; 3 - система сбора отходов окорки; 4 - узел подготовки сырья; 5 - специальный транспортер; 6 - транспортер подачи сырья в окорочный барабан; 7 - транспортер подачи сырья в рубительную машину; 8 - рубительная машина; 9 - система сбора некондиционной щепы; 10 - транспортер кондиционной щепы; 11 - склад открытого хранения щепы; 12 - автопогрузчик; 13 - консольно-козловой кран

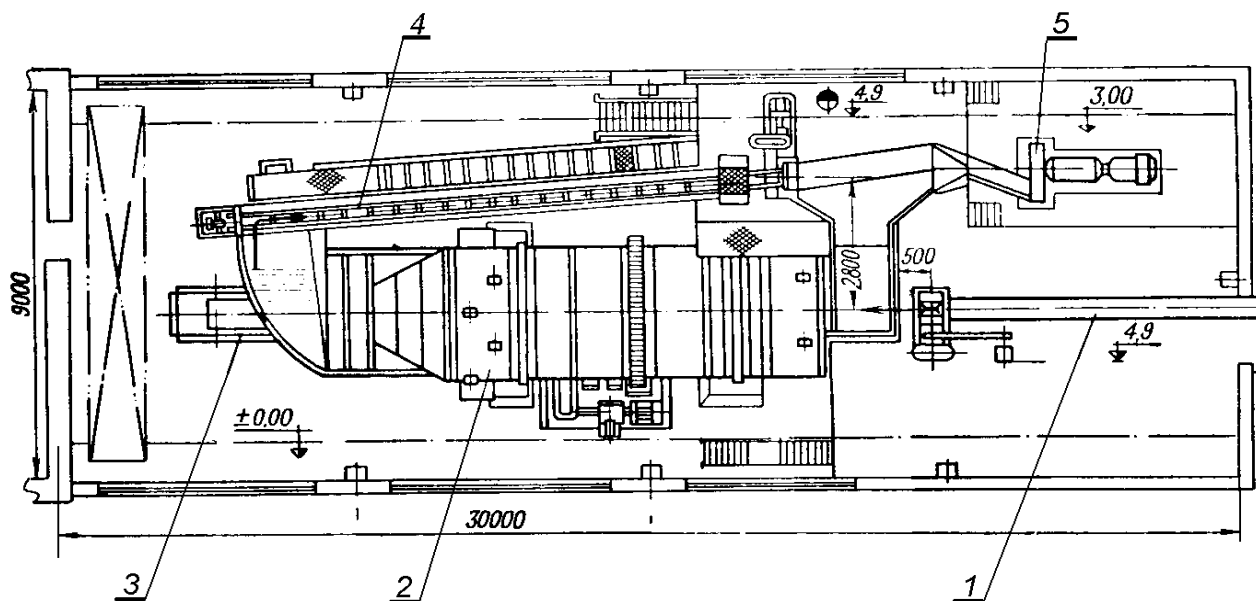


Рис. 4.7. Схема размещения цеха УПЩ-6Б: 1 - транспортер подачи сырья; 2 - барабан окорочный; 3 - транспортер для отходов окорки; 4 - транспортер подачи сырья в рубительную машину; 5 - рубительная машина

Установки УПЩ-3А, УПЩ-6Б и УПЩ-6Б-1, серийно выпускаемые АО "Петрозаводск-маш", предназначены для производства технологической щепы из низкокачественной древесины и отходов лесозаготовок на лесозаготовительных предприятиях и представляют собой комплект оборудования по окорке и облагораживанию древесины, измельчению ее в щепу и сортированию щепы.

Основное технологическое оборудование установки УПЩ-3А (рис. 4.8): корообдирочный барабан периодического действия для сухой окорки, рубительная машина и сортировка щепы. С торцов барабана установлены неподвижное загрузочное устройство и разгрузочная эстакада с заслонкой, образующие вместе с обечайкой барабана полость, в которой происходит окорка древесины. Привод механизма открывания заслонки - от двигателя через червячный редуктор и цепную передачу.

Техническая характеристика линии УПЩ-3А

Параметры перерабатываемой древесины, мм:

длина	300-1500
диаметр	30-220
Длина щепы, мм	18
Установленная мощность, кВт	129
Габариты, мм.....	18985 □ 13400 □ 5800
Масса, кг.....	37500
Производительность, пл. м3/год	5600

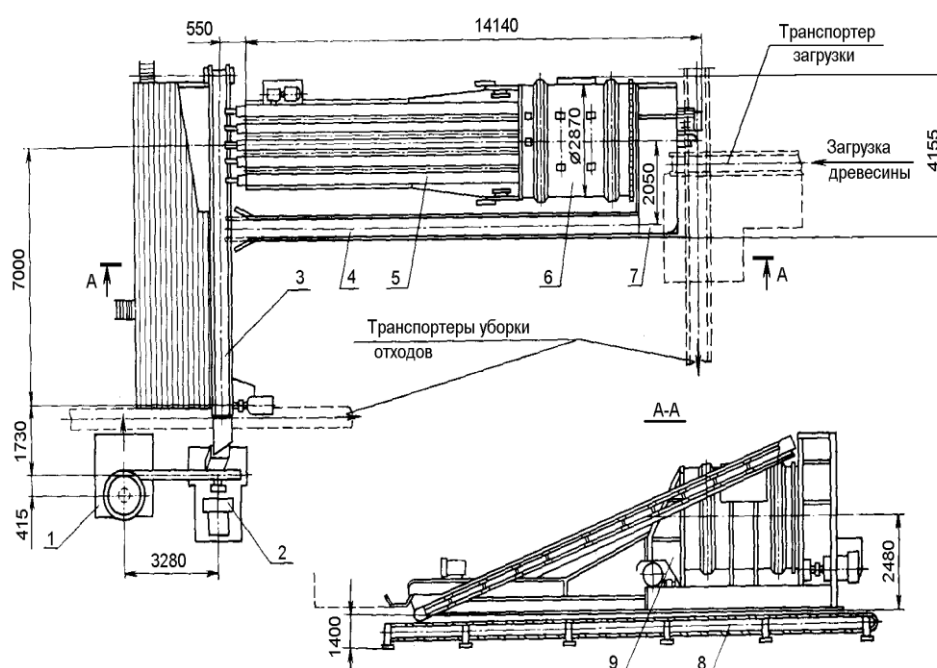


Рис. 4.8. Установка УПЩ-3А для производства щепы: 1 - сортировка щепы (СЩМ-60); 2 - рубительная машина МРНП-10-1; 3 - ленточный транспортер; 4 - цепной транспортер; 5 - транспортер-растаскиватель; 6 - барабан; 7 - загрузочное устройство; 8 - транспортер отходов окорки; 9 - разгрузочная эстакада

При работе подготовленные (распиленные и расколотые) неокоренную дровяную древесину и отходы лесозаготовок загружают в барабан, заполняя его на 45-55 % номинального объема. При его вращении в результате надреза коры корообдирочными ножами и за счет ударно-фрикционного контактирования отрезков древесины друг с другом происходит окорка. Длительность окорки зависит от породы и состояния древесины. Отходы окорки через окна в корпусе барабана удаляются в наклонные лотки и сыпаются на транспортер уборки отходов.

После достижения древесиной необходимой степени окорки открывают заслонку загрузочной эстакады и при вращении барабана древесина высыпается на транспортер-растаскиватель. По окончании выгрузки заслонку возвращают в исходное положение и цикл обработки древесины повторяется.

С приемной площадки растаскивателя древесина по ленточному транспортеру подается в рубительную машину. Неокоренная древесина сбрасывается на цепной транспортер возврата в барабан. В рубительной машине окоренная древесина измельчается в щепу, которая по пневмотранспорту сбрасывается в циклон, а оттуда поступает на сортировку.

Отсортированная щепа транспортными средствами направляется к месту складирования. Крупная фракция щепы и опилки сбрасываются на транспортные средства удаления отходов.

Установка УПЩ-6Б (рис. 4.9) включает оборудование для приема и окорки древесины, измельчения ее в технологическую щепу, сортирования и пневмотранспорта щепы. Корообдирочный барабан, рубительная машина МРНП-30-1 и сортировка щепы СЩ-1М предназначены для эксплуатации в закрытых не отапливаемых помещениях. Тарельчатый питатель, транспортер загрузки барабана, пневмотранспорт щепы и узел подготовки толстомерной древесины могут эксплуатироваться на открытом воздухе.

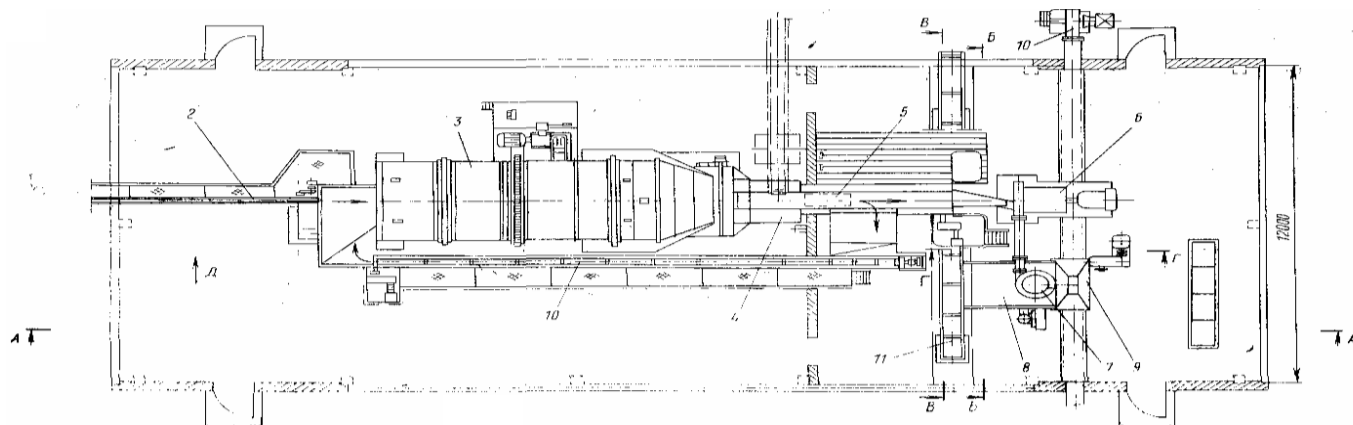


Рис. 4.9. Установка УПЩ-6Б: 1 - питатель; 2 - транспортер коры; 3 - корообдирочный барабан; 4 - цепной транспортер; 5 - транспортер подачи балансов; 6 - лоток; 7 - лестница; 8 - транспортер уборки отходов; 9 - шлюзовой питатель; 10 - учетчик щепы; 11 - сортировка щепы СЩ-1М; 12 - циклон; 13 - погрузчик; 14 - воздуходувка; 15 - рубительная машина МРНП-30-1; 16 - линия пневмотранспорта

В комплект поставки также входят тарельчатый питатель для коротья с транспортером загрузки корообдирочного барабана, пневмотранспорт с учетчиком щепы и шлюзовым питателем, транспортеры загрузки рубительной машины, транспортер возврата древесины в барабан и транспортер уборки отходов, узел подготовки толстомерной древесины, запасные части, крепежные изделия, нестандартные металлоконструкции, электрооборудование.

Узел подготовки толстомерной древесины, в состав которого входят цепной транспортер длиной 15 м, приемный стол и продольный разделитель древесины, поставляется со своим щитом и пультом управления. Привязка узла к технологическому потоку на нижних лесоскладах производится с учетом условий отбора и накопления толстомерной древесины.

При работе неокоренная дровяная древесина и отходы лесозаготовок поступают в тарельчатый питатель. В нем накапливается оперативный запас сырья; оттуда древесина равномерно поступает на транспортер загрузки корообдирочного барабана. Окоренная древесина из барабана выгружается на ленточный транспортер и направляется в рубительную машину. Древесина с большим количеством коры сбрасывается по лотку на цепной транспортер и возвращается в барабан на доокорку.

Интенсивность выгрузки древесины из барабана регулируется перемещением шиберной заслонки в зависимости от качества окорки при условии возврата на доокорку не более 10 % древесины.

В рубительной машине окоренная древесина измельчается в щепу, которая лопатками, установленными на ободу ножевого диска, выбрасывается в циклон, а оттуда поступает на сортировку.

Отсортированная щепа через учетчик щепы и шлюзовой питатель попадает в напорную линию пневмотранспорта и воздушным потоком транспортируется к месту складирования.

Отходы окорки из барабана и отходы от сортирования щепы (крупная и мелкая) скребковым транспортером подаются в скиповый погрузчик и оттуда периодически погружаются на автотранспорт.

Техническая характеристика линии УПЩ-6Б

Производительность при производстве щепы из хвойных породы осины, пл. м³/ч (не более):

при положительных температурах.....	10
при отрицательных температурах.....	6
Параметры перерабатываемой древесины, мм: без расколки:	
длина	300-1500
диаметр	30-220
с предварительной расколкой:	
длина	до 1250
диаметр.....	до 800
Длина щепы, мм	18
Установленная мощность, кВт	352
Максимальная удаленность склада от места производства щепы, м .	180
Численность обслуживающего персонала, чел.	2
Габариты (без пневмотранспорта), мм	37200 □ 27150 □ 7000
Масса, кг	20365

Установки УПЩ-3А и УПЩ-3Б поставляют потребителю максимально укрупненными блоками, которые можно транспортировать любым видом транспорта.

4.2. Технологические схемы переработки на щепу отходов лесопиления

Часто нижние лесосклады комплектуются линиями по производству пиломатериалов.

В этом случае бывает целесообразно устройство специальных участков по переработке кусковых отходов лесопиления на щепу. Возможные схемы таких участков представлены на *рис. 4.10*.

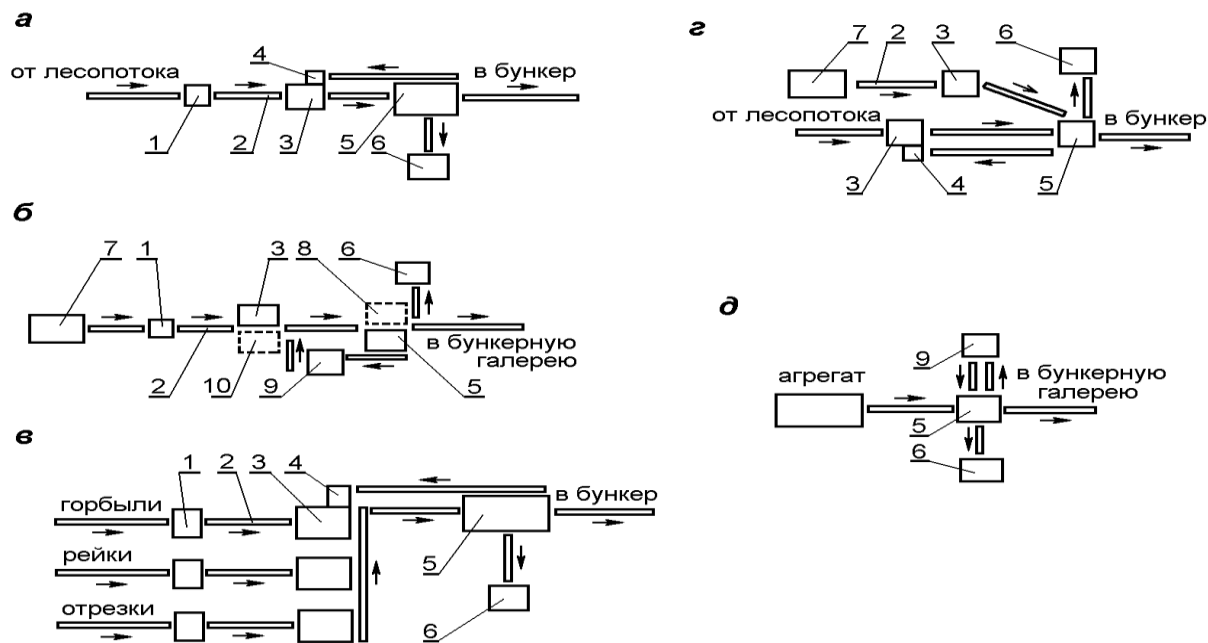


Рис. 4.10. Технологические схемы переработки отходов лесопиления на щепу: 1 - металлоискатель; 2 - конвейер ленточный; 3 - рубительная машина; 4 - лоток для загрузки крупной щепы на доизмельчение; 5 - сортировка щепы; 6 - бункер для сбора мелкой фракции и отсева; 7 - накопитель отходов; 8 - резервная сортировка щепы; 9 - дезинтегратор; 10 - резервная рубительная машина

При поточной схеме переработки отходов (рис. 4.10 а) рубительные машины устанавливаются в каждом лесопильном потоке.

Сортировка щепы в данном случае в зависимости от производительности сортировки от объемов производимой щепы может быть одна на все потоки или в каждом потоке своя.

Горбыли, рейки, вырезки и отрезки древесины в большинстве лесопильных цехов подают в одну рубительную машину. Отсортированную крупную фракцию отправляют на доизмельчение либо в дезинтегратор, либо в ту же рубительную машину, где производится щепа. В последнем случае машина оснащается дополнительным загрузочным лотком.

Во всех технологических схемах мелкую фракцию, выделенную на сортировках, подают в специальный бункер. Кондиционная щепа также может накапливаться в бункере или на складе щепы. При централизованной переработке (рис. 4.10 б), отходы, образующиеся в нескольких потоках, поступают в одну машину. Крупная фракция в этом случае доизмельчается в рубительной машине.

Такая схема делает целесообразной установку резервной рубительной машины и сортировки щепы.

Специализированная переработка отходов (рис. 4.10 в) по их видам, в том случае если она осуществляется на базе соответствующих типов рубительных машин, может повысить выход технологической щепы.

Комбинированная схема (рис. 4.10 г) сочетает в себе все преимущества предыдущих, однако она аккумулирует в себе также и все их недостатки.

Особое место занимают технологические схемы, разработанные на базе производства пилопродукции с использованием агрегатного оборудования. Такие линии позволяют получать пилопродукцию непосредственно из лесоматериалов с одновременной выработкой щепы. В этом случае участок комплектуется только сортировкой щепы и дезинтегратором для доизмельчения крупной фракции.

Процесс производства щепы на лесосеке в зависимости от организации комплексного процесса лесозаготовок может осуществляться по схемам, представленным на рис. 4.11.

5. РУБИТЕЛЬНЫЕ МАШИНЫ

5.1. Классификация рубительных машин

Рубительные машины для производства технологической щепы делятся на следующие группы:

в зависимости от типа рабочего органа (механизма резания):

дисковые рубительные машины, рабочий орган которых выполнен в виде плоского или профильного (геликоидального) диска с ножами на нем;

барабанные рубительные машины, рабочий орган которых выполнен в виде барабана с ножами на внешней поверхности:

машины с рабочим органом в виде цилиндра;

машины с рабочим органом в виде конуса;

машины с рабочим органом в виде двух конусов, расположенных на одной оси и соединенных друг с другом вершинами;

по мобильности:

передвижные (прицепные, полуприцепные, смонтированные на раме базового трактора); стационарные;

по способу загрузки древесины:

рубительные машины с горизонтально расположенным питающим патроном, древесину в который подают цепным или ленточным транспортером, рольгангом или шнеками;

рубительные машины с питающим патроном, наклоненным в вертикальной плоскости, древесина в котором перемещается за счет гравитационных сил;

рубительные машины с комбинированной загрузкой, оснащенные двумя патронами;

по способу удаления щепы из машины:

удаление щепы вверх по щепопроводу с помощью воздушного потока;

удаление щепы вниз на транспортер;

"безударное" удаление щепы, происходящее примерно по направлению подачи сырья в машину.

В основе процесса работы рубительных машин лежит рубка древесины в торцово-продольно-поперечном направлении.

6. СОРТИРОВКИ ТЕХНОЛОГИЧЕСКОЙ ЩЕПЫ

Механические классификаторы, больше известные в настоящее время под названием "сортировки", широко используются для сортировки щепы на фракции.

Термин "сортировка" имеет два определения:

1 - установка для разделения материалов по размерно-качественным, весовым, объемным и другим признакам (наиболее известны механические, пневматические, гидравлические и магнитные сортировки);

2 - процесс разделения материалов по размерно-качественным, весовым, объемным и другим признакам.

В задачу сортировки входит фракционирование щепы - разделение ее на фракции, то есть на части различных размеров.

При производстве технологической щепы ее делят на следующие фракции: крупную, мелкую, кондиционную и отсев

В табл. 6.1 приведены технические характеристики сортировок щепы, выпускаемых ОАО "Петро- заводсмаш", на рис. 6.1 и 6.2 показаны сортировки щепы СЦ-120 и СЦ-1М.

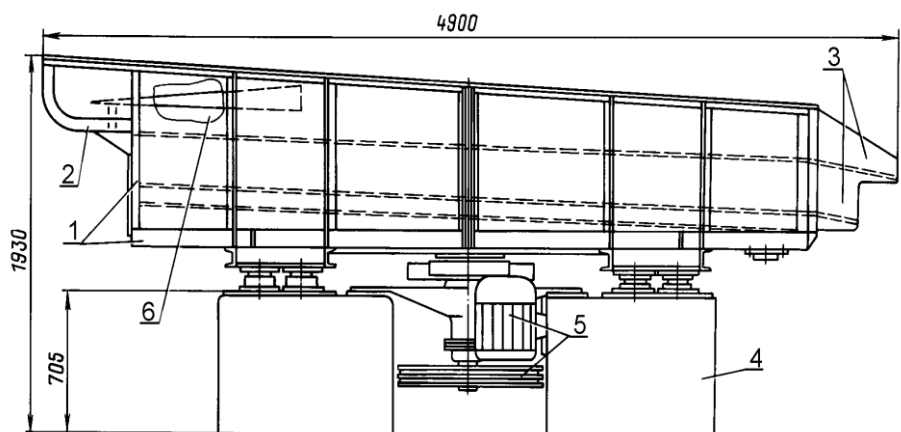


Рис. 6.1. Сортировка щепы плоская СЦ-120: 1 - ситовой короб; 2 - питающий желоб; 3 - отводящий желоб; 4 - фундамент; 5 - привод; 6 - распределитель

Наиболее значимыми факторами, влияющими на оптимизируемые параметры и определяющими скорость и характер движения щепы по ситам, являются: толщина сортируемого слоя; частота и амплитуда колебаний, а также угол наклона сита. Лабораторные исследования и промышленные испытания сортировок щепы позволяют констатировать следующее:

- неравномерная подача щепы на сортировку и неполная загрузка ее по ширине не позволяют достигнуть технической возможной производительности;
- производительность сортировки может быть увеличена за счет установки выравнивающих и дозирующих устройств (не менее чем в 1,3 раза в сравнении с паспортной и почти в 2 раза в сравнении с достигнутой на предприятиях);
- при значениях угла наклона сит 5° и толщины сортируемого слоя 80 мм зависимость скорости движения щепы по ситам и точности отсева для каждого сита от частоты и амплитуды колебаний может быть описана формулами:

$$v = k_v n^a r^b, \quad (6.1)$$

$$\varepsilon = k_\varepsilon n^{a_1} r^{b_1}; \quad (6.2)$$

- с увеличением угла наклона сита от 2° до 11° производительность сортировки возрастает в два раза, при этом точность отсева изменяется незначительно;
- с увеличением толщины сортируемого слоя щепы от 20 до 80 мм производительность возрастает в восемь раз, при этом точность отсева изменяется незначительно;
- толщина сортируемого слоя 50 мм, применяемая при расчетах сортировок, занижена, т. к. при этой толщине слоя щепы на сите паспортные показатели сортировок не могут быть обеспечены;
- применение сита с отверстиями размером 6×6 мм при содержании в исходном продукте класса (-10 +5) более 6 % нецелесообразно, так как оно не обеспечивает точность отсева этого класса - более 25 % - даже при минимальной производительности сортировки;

- точность отсева класса (+30) на сите с отверстиями размером 39×39 мм не зависит от первоначального содержания этого класса в исходном продукте;
- задаваемая производительность и точность отсева могут быть достигнуты различными сочетаниями частоты и амплитуды колебаний;
- увеличение частоты колебаний оказывает более существенное влияние на повышение производительности и снижение точности отсева, чем изменение амплитуды.

На основании результатов исследований предлагается:

- для обеспечения равномерной подачи щепы и полной загрузки сита по ширине сортировки щепы необходимо комплектовать специальными дозирующими устройствами;
- для вновь проектируемых и модернизируемых сортировок следует принимать следующие значения механических параметров режима сортирования:

а) амплитуда - 40-60 мм;

б) частота колебаний - 180-260 мин.⁻¹;

в) угол наклона сит - 5-11°.

Таблица 6.1. Технические характеристики сортировок щепы

<i>Марка сортировки</i>								<i>Параметры</i>
<i>СЩ-200</i>	<i>СЩ-140</i>	<i>СЩ-120</i>	<i>СЩ-100</i>	<i>СЩ-70</i>	<i>СЩМ-60</i>	<i>СЩ-1М</i>	<i>СЩ-50</i>	
200	140	160	100	70	75	75	50	Производительность, (в насыпной мере) $m^3/ч$
3	2	3	2	2	3	3	2	Количество сит, <i>шт.</i>
5,6	4,0	7,5	4,0	2,0	2,71	2,71	2,0	Площадь верхнего сита, m^2
180	180	160		180	180	180		Частота колебаний, <i>кол/мин</i>
50	50	50	50	50	50	50	50	Амплитуда колебаний, <i>мм</i>
3,0	5,5	3,0	2,0	2,2	3	3	2,2	Мощность приводного двигателя, <i>кВт</i>
3300 □ 4580 □ 3350	3060 □ 3600 □ 2950	4900 □ 2675 □ 1930	3060 □ 3600 □ 2950	3050 □ 2600 □ 2910	2760 □ 2500 □ 1640	2500 □ 1890 □ 1625	3050 □ 2600 □ 2910	Габаритные размеры (длина □ ширина □ высота), <i>мм</i>
3910	2900	3500	2900	2100	2370	1600	2100	Масса сортировки (с электродвигателем и запасными частями), <i>кг</i>
		5		5	5			Угол наклона сит, <i>град</i>

При назначении параметров в указанных пределах удельная объемная производительность возрастает в 2-2,5 раза в сравнении, например, с сортировкой СЩ-120 и достигает значений 26-36 *нас. м³/ч* на 1 m^2 площади сита. При этом будет обеспечена требуемая точность отсева.

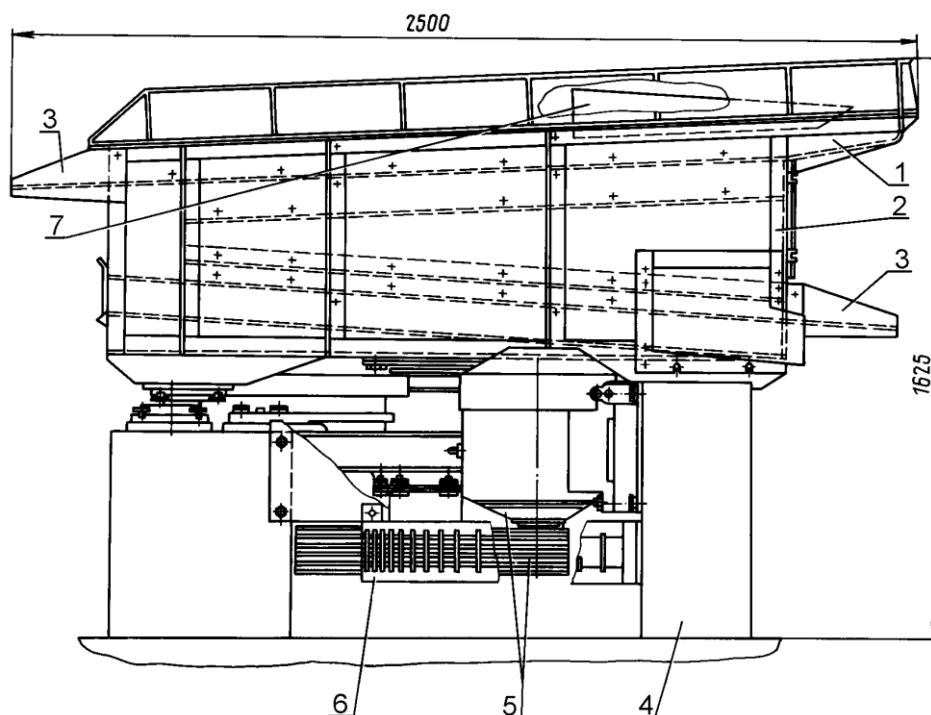


Рис. 6.2. Сортировка щепы плоская СЩ-1М: 1 - питающий желоб; 2 - рама; 3 - отводящий желоб; 4 - фундамент; 5 - привод; 6 - ограждение; 7- распределитель

Для повышения технического уровня сортировок типа СЩ-120 при незначительных конструктивных изменениях предлагается следующий режим сортирования: $L = 5^\circ$; $r = 50 \text{ мм}$; $n = 180 \text{ мин.}^{-1}$.

При содержании в исходном продукте частиц класса (-10 +5) более 6 % вместо используемого в настоящее время сита с отверстиями 6x6 мм следует устанавливать сито с отверстиями размером 8x8 мм.

Толщину сортируемого слоя при расчете сортировок следует принимать не менее 80 мм.

7. ОРГАНИЗАЦИЯ И МЕТОДЫ ПРИЕМКИ И УЧЕТА ЩЕПЫ

Приемка щепы осуществляется партиями, размеры которых определяют по согласованию поставщика с потребителем.

Документ о качестве щепы, оформляемый предприятием-изготовителем на каждую партию щепы, должен содержать следующие данные:

- а) наименование предприятия-изготовителя, его товарный знак и местонахождение;
- б) наименование ведомства или предприятия, в систему которого входит предприятие-изготовитель;
- в) марку и породу технологической щепы;

- г) количество щепы в плотных кубических метрах;
- д) результаты испытаний;
- е) обозначение стандарта, на основании которого осуществляется приемка щепы.

Для проверки качества щепы отбирают 10 точечных проб общей массой (10 ± 1) кг из различных мест партии, равномерно расположенных по всей партии, или через равные промежутки времени (в случае разгрузки щепы ленточным транспортером).

Приемо-сдаточные испытания проводят по следующим показателям:

- массовая доля коры;
- массовая доля гнили;
- массовая доля остатков на ситах;
- содержание обугленных частиц;
- содержание металлических включений.

Периодические испытания проводят по требованию потребителя, определяя состав щепы по породам, массовую долю минеральных примесей, массовую долю щепы с мятыми крошками, угол среза.

При получении неудовлетворительных результатов хотя бы по одному показателю проводят повторную проверку на 20 точечных пробах.

Результаты повторной проверки распространяются на всю партию.

Если после первичной проверки последующий отбор проб невозможен, все 30 проб отбираются одновременно в начале проверки.

Учет технологической щепы. Технологическую щепу учитывают в кубических метрах плотной массы с округлением до 0,1 м³.

Коэффициенты перевода насыпного объема щепы в плотный зависят от типа транспорта, типа погрузочных устройств и расстояния вывозки щепы.

Для перевода насыпного объема щепы в плотный при перевозках железнодорожным транспортом применяют коэффициенты, указанные в табл. 9.1.

Для перевода насыпного объема щепы в плотный объем при перевозках автомобильным транспортом применяют следующие коэффициенты:

- 0,36 - до отправки потребителю;
- 0,40 - после перевозки на расстояние до 50 км;
- 0,42 - после перевозки на расстояние более 50 км.

Таблица 9.1. Величина коэффициентов для перевода насыпного объема щепы в плотный объем в зависимости от типа погрузочных устройств и расстояния перевозки

<i>Типы погрузочных устройств</i>	<i>Расстояние перевозки, км</i>			
	<i>0</i>	<i>до 200</i>	<i>201-650</i>	<i>более 650</i>
Механические	0,36	0,38	0,39	0,41
Пневматические	0,41	0,41	0,43	0,43

8. ОРГАНИЗАЦИЯ И МЕТОДЫ ИСПЫТАНИЙ ЩЕПЫ

Отбор проб

Согласно ГОСТ 15815-83 точечные пробы массой не менее 1 кг отбирают из транспортных средств на глубине не менее 20 см от верхнего уровня щепы или через равные промежутки времени в процессе равномерной погрузки или разгрузки транспортных средств.

Допускается производить отбор щепы после разгрузки на приемную площадку.

Щепу на ленточном транспортере отбирают путем пересечения потока всей ширины ленты транспортера через равные промежутки времени.

Точечные пробы соединяют вместе, тщательно перемешивают и методом двукратного квартования сокращают до навески массой 2,0-2,5 кг и взвешивают с погрешностью не более 5 г.

Определение геометрических размеров щепы

Геометрические размеры щепы определяют с помощью мерной линейки с точностью до 1 мм. Операция выполняется вручную. Древесные частицы выбираются из Кондиционной фракции щепы.

Геометрические характеристики щепы и направления их измерения представлены на *рис. 7.1.*

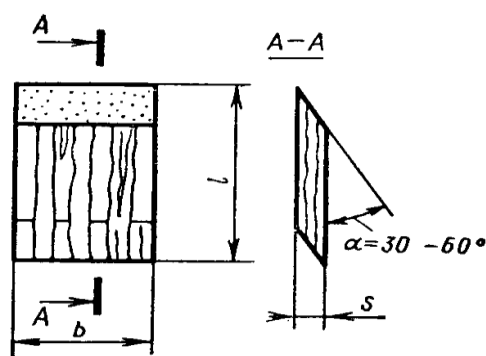


Рис. 7.1. Геометрические характеристики щепы:

l - длина щепы; b - ширина щепы; s - толщина щепы; L - угол среза

Определение массовой доли коры и гнили в щепе

Технические требования к щепе по содержанию в ней коры и гнили приведены в *табл. 10.2.*

При согласовании с потребителем для выработки целлюлозы и полуцеллюлозы, используемых в производстве картона и упаковочной бумаги с нерегламентированной сорностью, допускается изготовление щепы марки Ц-3 с содержанием коры до 10 %.

При проведении испытаний из приготовленной навески выбирают частицы, полностью состоящие из коры или гнили, а также отделяют кору и гниль от частиц щепы с частичным их наличием.

Всю отобранную при этом щепу взвешивают с погрешностью не более 1 г.

Массовую долю коры или гнили (X , %) вычисляют по формуле (результаты вычислений округляют до первого десятичного знака):

$$X = \frac{m_1}{m} \times 100, \quad (10.1)$$

где m_1 - масса коры или гнили, г; m - масса навески с корой и гнилью, г.

Определение массовой доли остатков на ситах анализатора

Одним из основных показателей качества щепы является ее фракционный состав. В соответствии с существующими методиками и ГОСТ 15815-83 фракционный состав щепы определяется в результате стратификации навески щепы на анализаторе гирационного типа АЛГ-М. В процессе анализа выделяют кондиционную, мелкую и крупную фракции.

Используемый для испытаний анализатор ситовый механический марки АЛГ-М (рис. 7.2) представляет собой набор контрольных сит с отверстиями диаметром 30, 20, 10, 5 мм и поддон. Кроме того, для осуществления процедуры анализа необходимы весы с погрешностью взвешивания не более 1 г. При подготовке к анализу щепу, ширина которой превышает ее длину, доизмельчают вручную.

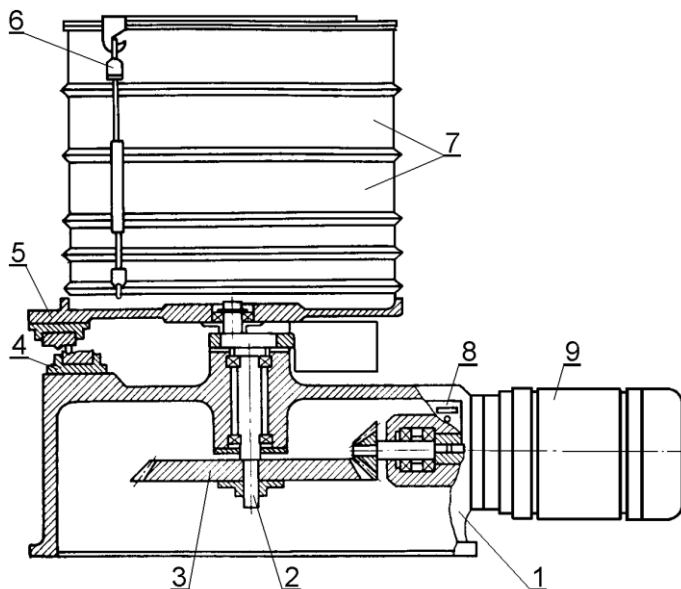


Рис. 7.2. Схема механического анализатора АЛГ-М: 1 - корпус; 2 - эксцентриковый вал; 3 - коническая шестерня; 4 - опорный подшипник; 5 - подвижное основание; 6 - стяжка; 7 - сита; 8 - реле времени; 9 - электропривод

Анализ проводят в пять этапов:

- 1 - установка набора сит на подвижном основании анализатора;
- 2 - высыпание навески (после отбора из нее коры и гнили высыпают на верхнее сито набора);
- 3 - затягивание набора сит стяжками, включение анализатора и сортировка навески в течение 1 мин.;
- 4 - взвешивание после полной остановки анализатора остатков на ситах с погрешностью не более 1 г;

5 - обработка результатов измерений.

При обработке результатов измерений массовую долю остатков на каждом сите (X_i , %) вычисляют по формуле (результаты анализа округляют до первого десятичного знака):

$$X_1 = \frac{m_1}{m} \times 100, \quad (10.2)$$

где m_1 - масса остатка на одном из сит, г; m - масса навески без коры и гнили, г.

Определение массовой доли хвойных и лиственных пород в щепе

В сосновой щепе примесь других хвойных пород не должна превышать 25 %, а сосновая щепка для производства бисульфитной полуцеллюлозы на магниевом основании изготавливается отдельно от щепы других хвойных пород.

Для определения содержания в щепе доли хвойных и лиственных пород используют комплект аппаратуры, инструментов и реактивов:

- весы с погрешностью взвешивания не более 1 г;
- секундомер по ГОСТ 5072-79;
- стакан фарфоровый или стеклянный вместимостью 500 см³ по ГОСТ 1770-74;
- стакан из монель-металлической сетки или нержавеющей стали со сквозными отверстиями вместимостью 500 см³;
- пинцет;
- бумага фильтровальная по ГОСТ 12026-76;
- кислота соляная по ГОСТ 3118-77;
- 12 %- ный раствор калия марганцовокислого по ГОСТ 20490-75;
- 1 %-ный раствор аммиака по ГОСТ 3760-79.

Испытания щепы включают следующие этапы:

- после испытаний отбирают 100 г щепы, оставшейся на сите анализатора с отверстиями диаметром 10 мм;
- помещают щепу в стакан из монель-металлической сетки, который устанавливают в фарфоровом стакане и заливают 12 %-ным раствором марганцовокислого калия с таким расчетом, чтобы вся проба была покрыта раствором;
- через 2 мин. сетчатый стакан вынимают и промывают водой для удаления раствора;
- пробу в течение 2 мин. обрабатывают 12 %-ным раствором соляной кислоты и снова промывают;
- щепу обрабатывают 1 %-ным раствором аммиака в течение 1 мин. без промывки водой.

Обработанная таким образом щепка приобретает различный цвет:

- щепы лиственных пород - пурпурно-красную окраску;
- щепы хвойных пород - желтую окраску.

После обработки щепу слегка отжимают фильтровальной бумагой, сортируют по цвету, взвешивают и обрабатывают полученные результаты (результаты вычислений округляют до первого десятичного знака).

Массовую долю щепы лиственных пород (X_2 , %) вычисляют по формуле:

$$X_2 = \frac{m}{m + m_1} \times 100, \quad (10.3)$$

где m - масса щепы лиственных пород, г; m_1 - масса щепы хвойных пород, г.

Массовую долю щепы хвойных пород (X_3 , %) вычисляют по формуле:

$$X_3 = 100 - X_2. \quad (10.4)$$

Определение массовой доли минеральных примесей в щепе

Для определения массовой доли минеральных примесей в щепе используют:

- специальный прибор;
- весы с погрешностью взвешивания не более 0,01 г;
- воронку стеклянную по ГОСТ 25336-82;
- цилиндр мерный по ГОСТ 1770-74 вместимостью 100 см³;
- стаканы химические по ГОСТ 25336-82 вместимостью 150 и 50 см³;
- цинк хлористый по ГОСТ 4529-78 или насыщенный раствор любой соли плотностью 1,4-1,6 г/см³;
- шкаф сушильный электрический, обеспечивающий температуру (100 ± 5)°С.

Прибор для определения минеральных примесей (рис. 10.3) включает две пластины из полированного стекла.

Щели между цилиндром, приемной воронкой и пластинами залиты парафином. Пластины плотно прижимают друг к другу болтом и гайкой через медные шайбы.

В верхней пластине при помощи битума закреплен стеклянный цилиндр с притертой пробкой, в нижней установлена приемная воронка с краном.

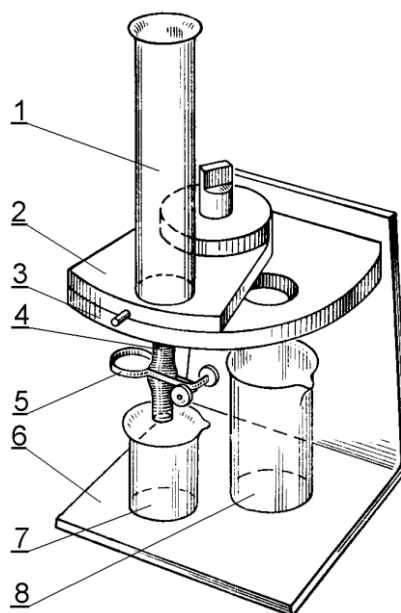


Рис. 10.3. Прибор для определения минеральных примесей: 1 - цилиндр; 2 - верхняя подвижная пластина; 3 - нижняя неподвижная пластина; 4 - приемная воронка с резиновой трубкой; 5 - зажим; 6 - стойка; 7 - стакан для раствора с минеральными примесями; 8 - стакан для раствора с частицами щепы

Для улучшения скольжения верхней пластины по нижней соприкасающиеся стороны пластин покрывают ланолином или другой аналогичной смазкой.

В нижней части имеется отверстие для слива суспензии из цилиндра. Слив осуществляется путем поворота верхней пластины вокруг болта до совмещения цилиндра с отверстием на нижней пластине.

Перед началом работы цилиндр должен быть совмещен с приемной воронкой.

Наличие минеральных примесей размером 3 мм и более в щепе определяют визуально. Из навески щепы выбирают и взвешивают минеральные примеси размером 3 мм и более.

Массовую долю минеральных примесей размером менее 3 мм определяют с помощью прибора.

Для этого 2 г высушенных до постоянной массы частиц щепы, прошедших через сито с отверстиями диаметром 5 мм, помещают в цилиндр прибора, куда предварительно заливают 70 см³ раствора любой соли плотностью 1,4-1,6 г/см³.

Содержимое цилиндра перемешивают и дают отстояться суспензии. После отстаивания раствор с частицами щепы сливают в стакан через отверстие в нижней пластине.

Через воронку с резиновой трубкой в другой стакан сливают раствор с минеральными примесями. Минеральные примеси переносят в воронку с фильтром.

Фильтрат отбрасывают, а фильтр с минеральными примесями после промывки горячей водой сушат в сушильном шкафу при температуре (105 ± 5)°С до постоянной массы и взвешивают с погрешностью не более 0,01 г.

Массовую долю минеральных примесей (X_4 , %) вычисляют по формуле (результаты вычислений округляют до первого десятичного знака):

$$X_4 = \frac{100 \times (m_1 + \frac{m_2 \times m_3}{2})}{m}, \quad (10.5)$$

где m - масса навески щепы, г; m_1 - масса частиц минеральных примесей размером более 3 мм; m_2 - масса минеральных примесей в 2 г остатка на поддоне; m_3 - масса остатка на поддоне.

Определение наличия в щепе обугленных частиц и металлических включений

В щепе не допускается наличие обугленных частиц и металлических включений. Его определяют визуально.

Определение наличия в щепе мятых кромок и угла среза

Щепа для целлюлозного производства и производства древесноволокнистых плит должна быть без мятых кромок (мятыми кромками считают кромки, обмятые по всей ширине щепы), угол среза равен 30-60° (см. рис. 10.1).

Количество щепы, не соответствующей этим требованиям, не должно превышать 30 % от объема партии.

Угол среза определяют с помощью шаблонов или измерительных инструментов (рис. 10.4).

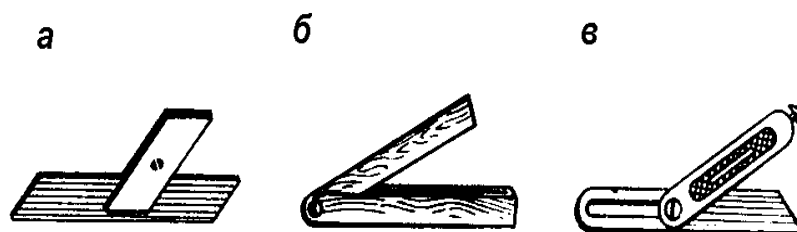


Рис. 10.4. Инструменты для измерения угла среза: а - ерунок; б - деревянная малка; в - металлическая малка

В щепе для производства древесностружечных плит и гидролиза качество кромок и угол среза не учитывают.

Определение массовой доли щепы с мятыми кромками

Массовую долю щепы с мятыми кромками определяют следующим образом.

Из остатка на сите с отверстиями диаметром 20 мм при испытании щепы отбирают пробу массой 100 г и взвешивают с погрешностью не более 1 г.

Визуально оценивают состояние кромок и производят деление пробы на щепу с мятыми и немятыми кромками.

Массовую долю щепы с мятыми кромками (X_5 , %) вычисляют по формуле (результаты вычислений округляют до целого числа):

$$X_5 = \frac{m_1}{m_1 + m_2} \times 100, \quad (10.6)$$

где m_1 - масса щепы с мятыми кромками, г; m_2 - масса щепы без мятых кромок, г.

9. ХРАНЕНИЕ И ПОГРУЗКА ЩЕПЫ

9.1. Хранение щепы

Хранение щепы может осуществляться:

- в бункерах и бункерных галереях;
- в контейнерах;
- в кучах.

Небольшие объемы щепы часто хранят в бункерах и бункерных галереях (закрытых складах), используемых для погрузки щепы в автомобильный транспорт и вагоны.

Бункер и бункерные галереи являются буферными емкостями с небольшим сроком хранения. Обычно хранение до 5-7 дней не сказывается на потере щепой каких-либо эксплуатационных качеств.

Бункер представляет собой однорядную или двухрядную емкость с нижней подачей (разгрузкой) щепы в транспортное средство (кузов автомобиля, вагон).

Бункерная галерея состоит из системы последовательно расположенных друг за другом бункеров и снабжена выгрузочными люками в боковых стенках с боковой подачей (разгрузкой) или в нижней части. Количество бункеров определяется объемом отгружаемой щепы и периодичностью подачи транспорта.

Контейнеры - емкости для кратковременного хранения щепы, например, вырабатываемой рубительной машиной на лесосеке.

При образовании больших объемов наиболее распространено ее кучевое хранение.

Хранение должно быть организовано так, чтобы исключить потери щепой своих эксплуатационных качеств (изменение цвета, химические и физические свойства и др.) и случаи ее возгорания.

Изменение цвета щепы (один из показателей разрушения древесины) происходит при низких и средних температурах под воздействием микробиологических процессов; при высоких

температурах - в результате гидролитических процессов [11]. Изменение цвета щепы влияет на изменение цвета целлюлозы, и с увеличением срока хранения обуславливает снижение белизны небеленой целлюлозы. Белизна беленой целлюлозы при этом остается удовлетворительной, но увеличивается расход химикатов для отбеливания целлюлозы из щепы длительного хранения.

Согласно данным ЦНИИМЭ, потери древесинного вещества в кучах щепы в зонах с умеренным климатом составляют 5-6 % за шесть месяцев.

В то же время недлительное хранение щепы оказывает благотворное влияние на производство сульфитной целлюлозы ввиду ускоренного старения смол.

Характер изменения температуры в кучах щепы из стволовой древесины летнего и зимнего хранения, установленный в результате осуществленного в США (штат Джорджия) процесса хранения щепы в кучах с основанием 30 × 50 м и высотой до 2,7 м, показан на рис. 11.1 и 11.2. Эти исследования показали, что при хранении в результате физических, химических и микробиологических процессов происходит уменьшение объемного веса древесины щепы. Поражение щепы синевой или плесенью распространяется на глубину 0,6 м от поверхности кучи. По мере снижения температуры влажность щепы в середине кучи повышается и грибы проникают на глубину более 0,6 м.

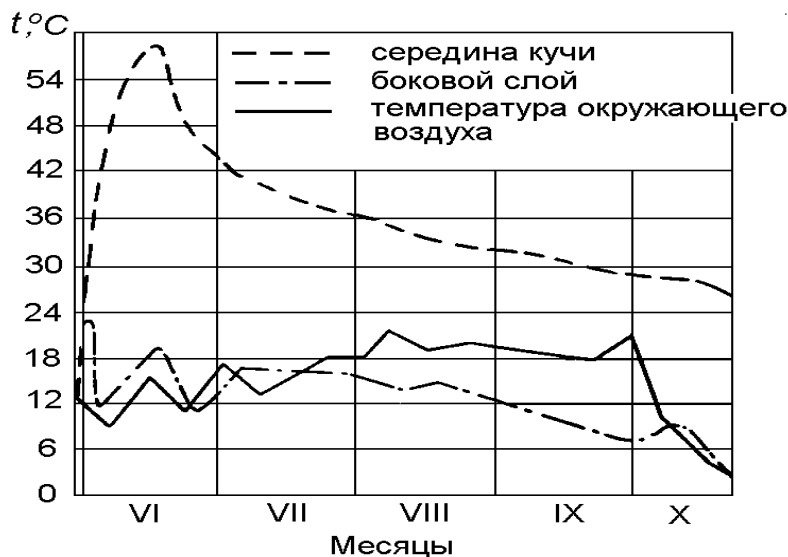


Рис. 11.1. Характер изменения температуры в щепе летом



Рис. 11.2. Характер изменения температуры в щепе за год

Наружный слой толщиной 0,6 м быстро темнеет по мере развития грибов, вызывающих мягкие гнили, что приводит к снижению объемного веса.

В процессе хранения щепы в кучах, как показали исследования СевНИИЛПа [11], по мере длительности хранения щепы темнеет и плесневеет, к концу шестого месяца хранения сосновой щепы в верхней части кучи максимальная влажность составила 233 %, в нижней - 178 %, в средней - почти не изменилась по сравнению с первоначальной и в среднем составила 138 %.

После 10-12-месячного хранения расход щелочи для производства 1 т целлюлозы в пересчете на NaO увеличился на 51 кг по сравнению с варкой свежей щепы. Выход целлюлозы с 1 м³ котла снизился на 8 кг.

Уменьшение разрывной прочности целлюлозы из щепы летнего хранения в среднем за месяц составило 5,0 %, а из щепы летнего-зимнего хранения и балансов - соответственно 4,0 и 4,6 %.

Согласно исследованиям шведских специалистов, при хранении еловой щепы в течение четырех месяцев уменьшение объемного веса в абсолютно сухом состоянии снизилось с 410 до 391 кг/м³, а в наиболее пораженной части кучи - до 386 кг/м³. То есть снижение древесинного вещества при хранении составило соответственно 4,6 и 5,9 %.

Согласно исследованиям немецких специалистов [11], предельный срок хранения щепы лиственных пород из стволовой древесины в кучах составляет шесть месяцев.

Для предохранения щепы от возгорания наиболее надежным в противопожарном отношении является поддержание влажности поверхностного слоя кучи на уровне 150 %.

Специалисты ЦНИИМЭ рекомендуют для исключения случаев самовозгорания щепы из-за резкого повышения температуры хранить щепу в кучах с минимальным содержанием мелочи, не допускать наличия в щепе катализаторов температуры (коры, смазочных масел, металлических предметов).

9.2. Погрузка щепы

Погрузка щепы на лесосеке в автомобильный транспорт или в съемный контейнер производится при помощи щепопровода рубительной машины.

Погрузка щепы в автомобильный или железнодорожный транспорт на нижних лесоскладах леспромхозов обычно осуществляется из бункеров с нижней подачей (разгрузкой) щепы в транспортное средство или из выгрузочных люков в боковых стенках с боковой подачей (разгрузкой) в транспортное средство.

Для загрузки вагонов из галерей обычно предусматривают маневровую лебедку. Загрузка одного вагона в зависимости от его емкости занимает 20-30 мин.

В бункерную галерею щепа подается пневмотранспортом или ленточным транспортером. Затем щепа перемещается ленточным или скребковым транспортером, оборудованным плужковым сбрасывателем для подачи щепы в различные бункеры галереи.

Для обслуживания галереи и возможности ручного рыхления слежавшейся или смерзшейся щепы внутри и снаружи ее бункеров смонтированы мостики. Открывание и закрывание разгрузочных люков бункеров обычно производится ручными лебедками.

Емкость бункеров определяется из расчета ежедневной подачи вагонов с учетом коэффициента неравномерности подачи, равного 1,25, и коэффициента неравномерности выпуска щепы, равного 1,1.

На *рис. 11.3* показан вариант бункера [11] с выгрузочным скребковым транспортером.

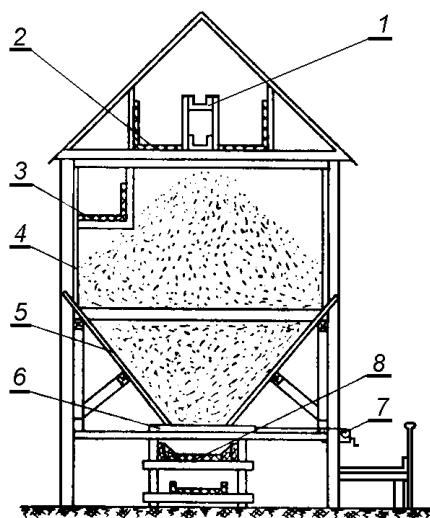


Рис. 14.3. Вариант конструкции бункера: 1 - скребковый транспортер; 2 - трап; 3 - трап; 4 - вертикальная стенка; 5 - наклонный щит; 6 - люк (шибер); 7 - ручная лебедка; 8 - выгрузочный транспортер

Приведенный на *рис. 11.3* бункер вместимостью около 650 м^3 щепы в верхней части имеет скребковый транспортер 1, по бокам которого смонтированы трапы 2 для рабочих, обслуживающих бункер. Специальный трап 3 с ограждением используется для осмотра внутренней части бункера. Вертикальная стенка бункера 4 обшита досками, а наклонные щиты 5 - брусом. Люки (шиберы) 6 открываются при помощи ручной лебедки 7 при погрузке щепы в вагон и закрываются при накоплении щепы в бункере.

Проходящий под шибером двухцепной наклонный транспортер может быть заменен пневмопогрузчиком, обеспечивающим уплотненную погрузку щепы в вагоны.

Для ускорения высыпания щепы из бункеров некоторые конструкции снабжают электрическими вибраторами.

Известны также конструкции специальных контейнеров для щепы КЩ-2 и КЩ-3 конструкции КарНИИЛПа и ЦНИИМЭ с разгрузкой через створки дна.

Контейнеры можно использовать при перевозке щепы на открытых платформах или при смешанных перевозках с перегрузками контейнеров. Каркас контейнеров сварной конструкции внутри обшит досками. В нижней части контейнеров смонтированы открывающиеся люки со створками, открываемыми ручной лебедкой, канатом или багром, а в верхней - крышки.

**Таблица 11.1. Техническая характеристика контейнеров
конструкции КарНИИЛШа**

Показатель	Марка	
	КЩ-2	КЩ-3
Вместимость, м ³	17,5	12,5
Число створок дна	2	2
Габариты, мм		
<i>длина:</i>		
по верхней обвязке	2850	2160
по нижней обвязке	2850	2360
<i>Ширина</i>		
• по верхней обвязке	2270	2160
• по нижней обвязке	2270	2360
<i>высота</i>	3100	3100
Масса контейнера:		
• порожнего	1100	940
• загруженного	6300	4700

При погрузке с помощью контейнеров загруженный щепой контейнер зацепляют серьгой с крюками, поднимают его и перемещают к вагону, над которым створки контейнера открывают, и высыпают в вагон щепу.

На погрузке щепы все шире используются пневмопогрузчики, обеспечивающие перемещение щепы в транспортные средства за счет энергии сжатого воздуха.

Для вывозки щепы используют специально разработанные автомобили-щеповозы (типа ЛТ-7), саморазгружающиеся вагоны-щеповозы железнодорожного транспорта, вагоны с нижними открывающимися люками и др.

Для повышения транспортабельности перевозимой щепы при погрузке используют пневмоуплотнение, виброуплотнение и брикетирование щепы.

Необходимо отметить, что на разгрузке щепы также используется специальное оборудование:

- вибраторы, предназначенные для ускорения выгрузки щепы из транспортных средств;
- разгрузчики в виде ковшовых элеваторов;
- пневморазгрузчики;
- буроразрыхлительные машины.

4.3. Лабораторные работы

Учебным планом не предусмотрены

4.4. Практические занятия

<i>№ п/п</i>	<i>Номер раздела дисциплины</i>	<i>Наименование тем практических занятий</i>	<i>Объем (час.)</i>	<i>Вид занятия в интерактивной, активной, инновационной формах, (час.)</i>
1	3.	Определение объемов древесных отходов на лесосеке	2	-
2	3.	Определение объемов древесных отходов на лесном складе	2	-
3	4.	Изучение конструкции оборудования для раскалывания	1	-
4	4.	Изучение конструкции оборудования для окорки	1	-
5	5.	Изучение конструкции рубительных машин	1	-
6	6.	Изучение установок для сортировки щепы	1	-
ИТОГО			8	-

4.5. Контрольные мероприятия: курсовой проект (курсовая работа), контрольная работа, РГР, реферат
учебным планом не предусмотрено

5. МАТРИЦА СООТНЕСЕНИЯ РАЗДЕЛОВ УЧЕБНОЙ ДИСЦИПЛИНЫ К ФОРМИРУЕМЫМ В НИХ КОМПЕТЕНЦИЯМ И ОЦЕНКЕ РЕЗУЛЬТАТОВ ОСВОЕНИЯ ДИСЦИПЛИНЫ

<i>№, наименование разделов дисциплины</i>	<i>Компетенции</i>	<i>Кол-во часов</i>	<i>Компетенции</i>		<i>Σ ком п.</i>	<i>t_{ср}, час</i>	<i>Вид учебных занятий</i>	<i>Оценка результатов</i>
			<i>ОПК</i>	<i>ПК</i>				
			<i>З</i>	<i>ІЗ</i>				
1		2	3	4	5	6	7	8
1. Введение Основные термины и понятия		10,5	+	+	2	5,25	Лк, ПЗ, СР	Экзамен
2. Назначение и основные требования к щепе		15,5	+	+	2	7,75	Лк, ПЗ, СР	Экзамен
3. Ресурсы и параметры сырья		19,5	+	+	2	8,75	Лк, ПЗ, СР	Экзамен
4. Технологические схемы производства		17,5	+	+	2	8,75	Лк, ПЗ, СР	Экзамен
5. Рубительные машины		16,5	+	+	2	8,75	Лк, ПЗ, СР	Экзамен
6. Сортировка технологической щепы		16,5	+	+	2	8,25	Лк, ПЗ, СР	Экзамен
7. Организация и методы приемки и учета щепы		16	+	+	2	8	Лк, ПЗ, СР	Экзамен
8. Организация и методы испытания щепы		16	+	+	2	8	Лк, ПЗ, СР	Экзамен
9. Хранение и погрузка щепы		7	+	+	2	4	Лк, ПЗ, СР	Экзамен
<i>всего часов</i>		135	67,5	67,5	2	67,5		

6. ПЕРЕЧЕНЬ УЧЕБНО-МЕТОДИЧЕСКОГО ОБЕСПЕЧЕНИЯ ДЛЯ САМОСТОЯТЕЛЬНОЙ РАБОТЫ ОБУЧАЮЩИХСЯ ПО ДИСЦИПЛИНЕ

1. Никишов, В. Д. Комплексное использование древесины : учебник для вузов / В. Д. Никишов. - Москва : МГУЛ, 2006. - 264 с.

7. ПЕРЕЧЕНЬ ОСНОВНОЙ И ДОПОЛНИТЕЛЬНОЙ ЛИТЕРАТУРЫ, НЕОБХОДИМОЙ ДЛЯ ОСВОЕНИЯ ДИСЦИПЛИНЫ

№	Наименование издания (автор, заглавие, выходные данные)	Вид заяв- ления (Лк, ЛР)	Количе- ство экзем- пляров в биб- лиоте- ке, шт.	Обес- печен- ность, (экз./ чел.)
1	2	3	4	5
Основная литература				
1.	Хинчук Д.Г. Лесосечное и верхнескладское оборудование лесозаготовительных предприятий: учебное пособие./ Желудков В. Б.; Сев. (Арктич.) ун-т.-Архангельск: ИД: САФУ, 2014.-204с. http://biblioclub.ru/index.php?page=book_red&id=436415&sr=1	Лк, ПЗ, СРС.	1ЭР	1,0
Дополнительная литература				
2	Сухих, А.Н. Комплексное использование древесины: методические указания к выполнению практических работ./ А.Н.Сухих, Г.П. Нежевец– Братск: Изд-во БрГУ, 2016. – 112 с.	Лк, ПЗ, СРС.	49	1,0
3.	Сухих, А.Н. Зарубежные фирмы-производители машин и оборудования для лесозаготовок : учебный справочник./ Сухих А.Н. Угрюмова С.Н., Ильин И.М – Братск : ФГБОУ ВПО «БрГУ», 2013. – 137 с.	Лк, ПЗ, СРС.	52	1,0
4.	Лесоэксплуатация : учебник для вузов/, В. И. Пяткин, Э. О. Салминен, Ю. А. Бит и др. - М. : Академия, 2006. - 320 с.	Лк, ПЗ, СРС.	74	1,0
5.	Лесозаготовительные машины: Учебное пособие/ Е.М. Рунова, В.А. Иванов, А.Н. Сухих, М.В. Беженцев. – Братск: ГОУ ВПО «БрГУ», 2007. –171с.	Лк, ПЗ, СРС.	26	1,0
6.	Машины и оборудование лесопромышленных производств: Учебное пособие/ С.А. Чжан, А.Н. Сухих, О.А. Пузанова, М.В. Беженцев. – Братск: ГОУ ВПО «БрГУ», 2007. –123 с	Лк, ПЗ, СРС.	21	1,0
7.	Зарубежные машины и оборудование для лесозаготовок и лесовосстановления : учеб. пособие для вузов / В. Д. Валяжонков Ю. А. Добрынин, О. С. Лебедь и др.; Под ред. А. К. Редькина. - М. : МГУЛ, 2006. - 238 с.	Лк, ПЗ, СРС.	12	1,0

8. ПЕРЕЧЕНЬ РЕСУРСОВ ИНФОРМАЦИОННО – ТЕЛЕКОММУНИКАЦИОННОЙ СЕТИ «ИНТЕРНЕТ» НЕОБХОДИМЫХ ДЛЯ ОСВОЕНИЯ ДИСЦИПЛИНЫ

1. Электронный каталог библиотеки БрГУ
http://irbis.brstu.ru/CGI/irbis64r_15/cgiirbis_64.exe?LNG=&C21COM=F&I21DBN=BOOK&P21DBN=BOOK&S21CNR=&Z21ID=
2. Электронная библиотека БрГУ <http://ecat.brstu.ru/catalog>
3. Электронно-библиотечная система «Университетская библиотека online»
<http://biblioclub.ru>
4. Электронно-библиотечная система «Издательство «Лань» <http://e.lanbook.com>
5. Информационная система "Единое окно доступа к образовательным ресурсам"
<http://window.edu.ru>
6. Научная электронная библиотека eLIBRARY.RU <http://elibrary.ru>
7. Университетская информационная система РОССИЯ (УИС РОССИЯ)
<http://budgetrf.ru/welcome>
8. Справочно-правовая система «КонсультантПлюс» (локальная сеть вуза).

9. МЕТОДИЧЕСКИЕ УКАЗАНИЯ ДЛЯ ОБУЧАЮЩИХСЯ ПО ОСВОЕНИЮ ДИСЦИПЛИНЫ

Успешному освоению теоретического курса дисциплины «Комплексное использование древесины» поможет литература, имеющаяся в библиотеке. При проработке лекционного материала важно комплексно подходить к вопросам, рекомендованным преподавателем. Необходимо использовать другие источники, прежде всего, статьи в журналах изучаемого профиля на страницах, которых публикуются статьи теоретического и практического характера, в которых представлены последние достижения и предлагаются новые концептуальные подходы к изучению тех или иных проблем. Работа с информационными ресурсами:
<http://www.wood.ru/ru/forum.html>

В процессе выполнения практических занятий необходимо воспользоваться списком рекомендуемой по данной дисциплине литературой. Дополнительные сведения по выполняемым работам можно найти в библиотеке университета и интернете.

9.1. Методические указания для обучающихся по выполнению практических работ

Практическое занятие №1

Определение объемов древесных отходов на лесосеке

Цель работы:

Познакомится с методикой определения объемов древесных отходов на лесосеке

Задание:

Выполнить расчет объемов древесных отходов на лесосеке.

Порядок выполнения:

В соответствии с вариантом задания выполнить расчет объемов древесных отходов на лесосеке.

Форма отчетности:

Отчет оформить на 3-5 листах формата А4. Обучающийся должен показать свое умение анализировать и оценивать исследуемый материал. Отчет должен состоять из следующих разделов: титульный лист, основную часть, выводы.

Задания для самостоятельной работы:

Познакомится с основными видами отходов лесозаготовок

Рекомендации по выполнению заданий и подготовке к практическому занятию

Обучающимся следует предварительно повторить лекционный материал по одноименной

тематике, для углубления знаний по теме изучить литературные источники из основного и дополнительного списка литературы.

Основная литература

1. Хинчук Д.Г. Лесосечное и верхнескладское оборудование лесозаготовительных предприятий: учебное пособие./ Желудков В. Б.; Сев. (Арктич.) ун-т.-Архангельск: ИД: САФУ, 2014.-204с. http://biblioclub.ru/index.php?page=book_red&id=436415&sr=1

Дополнительная литература

1. Сухих, А.Н. Комплексное использование древесины: методические указания к выполнению практических работ./ А.Н.Сухих, Г.П. Нежевец– Братск: Изд-во БрГУ, 2016. – 112 с.
2. Сухих, А.Н. Зарубежные фирмы-производители машин и оборудования для лесозаготовок : учебный справочник./ Сухих А.Н. Угрюмова С.Н., Ильин И.М – Братск : ФГБОУ ВПО «БрГУ», 2013. – 137 с.
3. Лесозаготовка : учебник для вузов/, В. И. Пятакин, Э. О. Салминен, Ю. А. Бит и др. - М. : Академия, 2006. - 320 с.
4. Лесозаготовительные машины: Учебное пособие/ Е.М. Рунова, В.А. Иванов, А.Н. Сухих, М.В. Беженцев. – Братск: ГОУ ВПО «БрГУ», 2007. –171с.
5. Машины и оборудование лесопромышленных производств: Учебное пособие/ С.А. Чжан, А.Н. Сухих, О.А. Пузанова, М.В. Беженцев. – Братск: ГОУ ВПО «БрГУ», 2007. –123 с
6. Зарубежные машины и оборудование для лесозаготовок и лесовосстановления : учеб. пособие для вузов / В. Д. Валяжонков Ю. А. Добрынин, О. С. Лебедь и др.; Под ред. А. К. Редькина. - М. : МГУЛ, 2006. - 238 с.

Контрольные вопросы для самопроверки

1. Виды отходов лесозаготовок.

Практическое занятие №2

Определение объемов древесных отходов на лесном складе

Цель работы:

Познакомится с методикой определения объемов древесных отходов на лесном складе.

Задание:

1. Выполнить расчет объемов древесных отходов на лесном складе.

Порядок выполнения:

В соответствии с вариантом задания выполнить расчет объемов древесных отходов на лесном складе.

Форма отчетности:

Отчет оформить на 3-5 листах формата А4. Обучающийся должен показать свое умение анализировать и оценивать исследуемый материал. Отчет должен состоять из следующих разделов: титульный лист, основную часть, выводы.

Задания для самостоятельной работы:

Познакомится с основными видами отходов на лесном складе.

Рекомендации по выполнению заданий и подготовке к практическому занятию

Обучающимся следует предварительно повторить лекционный материал по одноименной тематике, для углубления знаний по теме изучить литературные источники из основного и дополнительного списка литературы.

Основная литература

1. Хинчук Д.Г. Лесосечное и верхнескладское оборудование лесозаготовительных предприятий: учебное пособие./ Желудков В. Б.; Сев. (Арктич.) ун-т.-Архангельск: ИД: САФУ, 2014.-204с. http://biblioclub.ru/index.php?page=book_red&id=436415&sr=1

Дополнительная литература

1. Сухих, А.Н. Комплексное использование древесины: методические указания к выполнению практических работ./ А.Н.Сухих, Г.П. Нежевец– Братск: Изд-во БрГУ, 2016. – 112 с.
2. Сухих, А.Н. Зарубежные фирмы-производители машин и оборудования для лесозаготовок : учебный справочник./ Сухих А.Н. Угрюмова С.Н., Ильин И.М – Братск : ФГБОУ ВПО «БрГУ», 2013. – 137 с.
3. Лесозаготовка : учебник для вузов/, В. И. Пятакин, Э. О. Салминен, Ю. А. Бит и др. - М. : Академия, 2006. - 320 с.
4. Лесозаготовительные машины: Учебное пособие/ Е.М. Рунова, В.А. Иванов, А.Н. Сухих, М.В. Беженцев. – Братск: ГОУ ВПО «БрГУ», 2007. –171с.
5. Машины и оборудование лесопромышленных производств: Учебное пособие/ С.А. Чжан, А.Н. Сухих, О.А. Пузанова, М.В. Беженцев. – Братск: ГОУ ВПО «БрГУ», 2007. –123 с
6. Зарубежные машины и оборудование для лесозаготовок и лесовосстановления : учеб. пособие для вузов / В. Д. Валяжонков Ю. А. Добрынин, О. С. Лебедь и др.; Под ред. А. К. Редькина. - М. : МГУЛ, 2006. - 238 с.

Контрольные вопросы для самопроверки

1. Виды отходов лесном складе

Практическое занятие №3

Изучение конструкции оборудования для раскалывания

Цель работы:

Изучение конструкции оборудования для раскалывания

Задание:

Познакомится с устройством и конструкцией оборудования для раскалывания. Принципами работы оборудования. Техническими характеристиками.

Порядок выполнения:

Познакомится с техническими характеристиками оборудования и его назначением. Изучить устройство и конструкцию оборудования для раскалывания.

Форма отчетности:

Отчет оформить на 3-5 листах формата А4. Обучающийся должен показать свое умение анализировать и оценивать исследуемый материал. Отчет должен состоять из следующих разделов: титульный лист, основную часть, выводы.

Задания для самостоятельной работы:

Познакомится с основными технологическими процессами лесозаготовок

Рекомендации по выполнению заданий и подготовке к практическому занятию

Обучающимся следует предварительно повторить лекционный материал по одноименной тематике, для углубления знаний по теме изучить литературные источники из основного и дополнительного списка литературы.

Основная литература

1. Хинчук Д.Г. Лесосечное и верхнескладское оборудование лесозаготовительных предприятий: учебное пособие./ Желудков В. Б.; Сев. (Арктич.) ун-т.-Архангельск: ИД: САФУ, 2014.-204с. http://biblioclub.ru/index.php?page=book_red&id=436415&sr=1

Дополнительная литература

1. Сухих, А.Н. Комплексное использование древесины: методические указания к выполнению практических работ./ А.Н.Сухих, Г.П. Нежевец– Братск: Изд-во БрГУ, 2016. – 112 с.
2. Сухих, А.Н. Зарубежные фирмы-производители машин и оборудования для лесозаготовок : учебный справочник./ Сухих А.Н. Угрюмова С.Н., Ильин И.М – Братск : ФГБОУ ВПО «БрГУ», 2013. – 137 с.
3. Лесозаготовка : учебник для вузов/, В. И. Пятакин, Э. О. Салминен, Ю. А. Бит и др. - М. : Академия, 2006. - 320 с.
4. Лесозаготовительные машины: Учебное пособие/ Е.М. Рунова, В.А. Иванов, А.Н. Сухих, М.В. Беженцев. – Братск: ГОУ ВПО «БрГУ», 2007. –171с.
5. Машины и оборудование лесопромышленных производств: Учебное пособие/ С.А. Чжан, А.Н. Сухих, О.А. Пузанова, М.В. Беженцев. – Братск: ГОУ ВПО «БрГУ», 2007. –123 с
6. Зарубежные машины и оборудование для лесозаготовок и лесовосстановления : учеб. пособие для вузов / В. Д. Валяжонков Ю. А. Добрынин, О. С. Лебедь и др.; Под ред. А. К. Редькина. - М. : МГУЛ, 2006. - 238 с.

Контрольные вопросы для самопроверки

1. Устройство оборудования для раскалывания.

Практическое занятие №4

Изучение конструкции оборудования для окорки

Цель работы:

Познакомится с конструкцией оборудования для окорки

Задание:

1. Изучить конструкцией оборудования для окорки.

Порядок выполнения:

Изучить технические характеристики и конструкцию оборудования для окорки Принцип работы оборудования. Технические характеристики.

Форма отчетности:

Отчет оформить на 3-5 листах формата А4. Обучающийся должен показать свое умение анализировать и оценивать исследуемый материал. Отчет должен состоять из следующих разделов: титульный лист, основную часть, выводы.

Задания для самостоятельной работы:

Познакомится с оборудованием для окорки

Рекомендации по выполнению заданий и подготовке к практическому занятию

Обучающимся следует предварительно повторить лекционный материал по одноименной тематике, для углубления знаний по теме изучить литературные источники из основного и дополнительного списка литературы.

Основная литература

1. Хинчук Д.Г. Лесосечное и верхнескладское оборудование лесозаготовительных предприятий: учебное пособие./ Желудков В. Б.; Сев. (Арктич.) ун-т.-Архангельск: ИД: САФУ, 2014.-204с. http://biblioclub.ru/index.php?page=book_red&id=436415&sr=1

Дополнительная литература

1. Сухих, А.Н. Комплексное использование древесины: методические указания к выполнению практических работ./ А.Н.Сухих, Г.П. Нежевец– Братск: Изд-во БрГУ, 2016. – 112 с.
2. Сухих, А.Н. Зарубежные фирмы-производители машин и оборудования для лесозаготовок :

учебный справочник./ Сухих А.Н. Угрюмова С.Н., Ильин И.М – Братск : ФГБОУ ВПО «БрГУ», 2013. – 137 с.

3. Лесозаготовка : учебник для вузов/, В. И. Пятакин, Э. О. Салминен, Ю. А. Бит и др. - М. : Академия, 2006. - 320 с.
4. Лесозаготовительные машины: Учебное пособие/ Е.М. Рунова, В.А. Иванов, А.Н. Сухих, М.В. Беженцев. – Братск: ГОУ ВПО «БрГУ», 2007. –171с.
5. Машины и оборудование лесопромышленных производств: Учебное пособие/ С.А. Чжан, А.Н. Сухих, О.А. Пузанова, М.В. Беженцев. – Братск: ГОУ ВПО «БрГУ», 2007. –123 с
6. Зарубежные машины и оборудование для лесозаготовок и лесовосстановления : учеб. пособие для вузов / В. Д. Валяжонков Ю. А. Добрынин, О. С. Лебедь и др.; Под ред. А. К. Редькина. - М. : МГУЛ, 2006. - 238 с.

Контрольные вопросы для самопроверки

1. Назначение лесоматериалов.

Практическое занятие №5

Изучение конструкции рубительных машин

Цель работы:

Познакомится с конструкцией рубительных машин

Задание:

Изучить виды и конструкцию рубительных машин

Порядок выполнения:

Классификация и конструкция рубительных машин. Назначение рубительных машин. Принципы работы оборудования. Технические характеристики.

Форма отчетности:

Отчет оформить на 3-5 листах формата А4. Обучающийся должен показать свое умение анализировать и оценивать исследуемый материал. Отчет должен состоять из следующих разделов: титульный лист, основную часть, выводы.

Задания для самостоятельной работы:

Познакомится с основными пороками древесины.

Рекомендации по выполнению заданий и подготовке к практическому занятию

Обучающимся следует предварительно повторить лекционный материал по одноименной тематике, для углубления знаний по теме изучить литературные источники из основного и дополнительного списка литературы.

Основная литература

1. Хинчук Д.Г. Лесосечное и верхнескладское оборудование лесозаготовительных предприятий: учебное пособие./ Желудков В. Б.; Сев. (Арктич.) ун-т.-Архангельск: ИД: СА-ФУ, 2014.-204с. http://biblioclub.ru/index.php?page=book_red&id=436415&sr=1

Дополнительная литература

1. Сухих, А.Н. Комплексное использование древесины: методические указания к выполнению практических работ./ А.Н.Сухих, Г.П. Нежевец– Братск: Изд-во БрГУ, 2016. – 112 с.
2. Сухих, А.Н. Зарубежные фирмы-производители машин и оборудования для лесозаготовок : учебный справочник./ Сухих А.Н. Угрюмова С.Н., Ильин И.М – Братск : ФГБОУ ВПО «БрГУ», 2013. – 137 с.
3. Лесозаготовка : учебник для вузов/, В. И. Пятакин, Э. О. Салминен, Ю. А. Бит и др. - М. : Академия, 2006. - 320 с.
4. Лесозаготовительные машины: Учебное пособие/ Е.М. Рунова, В.А. Иванов, А.Н. Сухих, М.В. Беженцев. – Братск: ГОУ ВПО «БрГУ», 2007. –171с.
5. Машины и оборудование лесопромышленных производств: Учебное пособие/ С.А. Чжан,

А.Н. Сухих, О.А. Пузанова, М.В. Беженцев. – Братск: ГОУ ВПО «БрГУ», 2007. –123 с

6. Зарубежные машины и оборудование для лесозаготовок и лесовосстановления : учеб. пособие для вузов / В. Д. Валяжонков Ю. А. Добрынин, О. С. Лебедь и др.; Под ред. А. К. Редькина. - М. : МГУЛ, 2006. - 238 с.

Контрольные вопросы для самопроверки

1. Виды рубительных машин.

Практическое занятие №6

Изучение установок для сортировки щепы

Цель работы:

Изучить установки для сортировки щепы.

Задание:

Познакомится с установкой для сортировки щепы. Принципами работы оборудования.

Техническими характеристиками.

Порядок выполнения:

Познакомится с конструкцией установок для сортировки щепы и принципами работы оборудования. Технические характеристики

Форма отчетности:

Отчет оформить на 3-5 листах формата А4. Обучающийся должен показать свое умение анализировать и оценивать исследуемый материал. Отчет должен состоять из следующих разделов: титульный лист, основную часть, выводы.

Задания для самостоятельной работы:

Познакомится с основными технологическими процессами лесозаготовок

Рекомендации по выполнению заданий и подготовке к практическому занятию

Обучающимся следует предварительно повторить лекционный материал по одноименной тематике, для углубления знаний по теме изучить литературные источники из основного и дополнительного списка литературы.

Основная литература

1. Хинчук Д.Г. Лесосечное и верхнескладское оборудование лесозаготовительных предприятий: учебное пособие./ Желудков В. Б.; Сев. (Арктич.) ун-т.-Архангельск: ИД: САФУ, 2014.-204с. http://biblioclub.ru/index.php?page=book_red&id=436415&sr=1

Дополнительная литература

1. Сухих, А.Н. Комплексное использование древесины: методические указания к выполнению практических работ./ А.Н.Сухих, Г.П. Нежевец– Братск: Изд-во БрГУ, 2016. – 112 с.
2. Сухих, А.Н. Зарубежные фирмы-производители машин и оборудования для лесозаготовок : учебный справочник./ Сухих А.Н. Угрюмова С.Н., Ильин И.М – Братск : ФГБОУ ВПО «БрГУ», 2013. – 137 с.
3. Лесозаготовка : учебник для вузов/, В. И. Пятакин, Э. О. Салминен, Ю. А. Бит и др. - М. : Академия, 2006. - 320 с.
4. Лесозаготовительные машины: Учебное пособие/ Е.М. Рунова, В.А. Иванов, А.Н. Сухих, М.В. Беженцев. – Братск: ГОУ ВПО «БрГУ», 2007. –171с.
5. Машины и оборудование лесопромышленных производств: Учебное пособие/ С.А. Чжан, А.Н. Сухих, О.А. Пузанова, М.В. Беженцев. – Братск: ГОУ ВПО «БрГУ», 2007. –123 с
6. Зарубежные машины и оборудование для лесозаготовок и лесовосстановления : учеб. пособие для вузов / В. Д. Валяжонков Ю. А. Добрынин, О. С. Лебедь и др.; Под ред. А. К. Редькина. - М. : МГУЛ, 2006. - 238 с.

Контрольные вопросы для самопроверки

1. Общие требования безопасности по охране труда.

10. ПЕРЕЧЕНЬ ИНФОРМАЦИОННЫХ ТЕХНОЛОГИЙ, ИСПОЛЬЗУЕМЫХ ПРИ ОСУЩЕСТВЛЕНИИ ОБРАЗОВАТЕЛЬНОГО ПРОЦЕССА ПО ДИСЦИПЛИНЕ

Информационно-коммуникативные технологии (ИКТ) преподаватель использует для:

- получения информации при подготовке к занятиям;
- создания презентационного сопровождения лекционных занятий;
- работы в электронной информационной среде;
- ОС Windows 7 Professional;
- Microsoft Office 2007 Russian Academic OPEN No Level;
- Антивирусное программное обеспечение Kaspersky Security.

11. ОПИСАНИЕ МАТЕРИАЛЬНО-ТЕХНИЧЕСКОЙ БАЗЫ, НЕОБХОДИМОЙ ДЛЯ ОСУЩЕСТВЛЕНИЯ ОБРАЗОВАТЕЛЬНОГО ПРОЦЕССА ПО ДИСЦИПЛИНЕ

<i>Вид занятия</i>	<i>Наименование аудитории</i>	<i>Перечень основного оборудования</i>	<i>№ Лк, ПЗ</i>
1	3	4	5
Лк	Комплексная лаборатория лесного хозяйства, таксации леса и древесиноведения	Интерактивная доска торговой марки Promethean модель Activ Board 587 Pro с настенным креплением и программным обеспечением Promethean Activin-Spire, проектор мультимедийный торговой марки «GASIO»	-
ПЗ	Комплексная лаборатория лесного хозяйства, таксации леса и древесиноведения	-	№ 1- 6
СР	ЧЗ1	Оборудование 10-ПК i5-2500/Н67/4Gb(монитор TFT19 Samsung); принтер HP LaserJet P2055D	-

**ФОНД ОЦЕНОЧНЫХ СРЕДСТВ ДЛЯ ПРОВЕДЕНИЯ
ПРОМЕЖУТОЧНОЙ АТТЕСТАЦИИ ОБУЧАЮЩИХСЯ ПО ДИСЦИПЛИНЕ**

1. Описание фонда оценочных средств (паспорт)

№ компетенции	Элемент компетенции	Разделы	ФОС
ОПК- 3 ПК-13	<p>Готовность применять в практической деятельности принципы рационального использования природных ресурсов и защиты окружающей среды</p> <p>Владение методами комплексного исследования технологических процессов, учитывающих принципы энерго- и ресурсо-сбережения и защиты окружающей среды</p>	<p>1. Введение Основные термины и понятия</p> <p>2. Назначение и основные требования к щепе</p> <p>3. Ресурсы и параметры сырья</p> <p>4. Технологические схемы производства</p> <p>5. Рубительные машины</p> <p>6. Сортировка технологической щепы</p> <p>7. Организация и методы приемки и учета щепы</p> <p>8. Организация и методы испытания щепы</p> <p>9. Хранение и погрузка щепы</p>	<p>Вопросы к Экзамену №1.1., 2.1., 3.1-3.3., 4.1-4.2., 5.1., 6.1., 7.1, 8.1, 9.1-9.2.,</p>

2. Экзаменационные вопросы

№ п/п	Компетенции		ЭКЗАМЕНАЦИОННЫЕ ВОПРОСЫ	№ и наименование раздела
	Код	Определение		
1	2	3	4	5
1.	ОПК- 3	Готовность применять в практической деятельности принципы рационального использования природных ресурсов и защиты окружающей среды	1.1 Основные термины и понятия	1. Введение Основные термины и понятия.
			2.1 Основные требования к щепе	2. Назначение и основные требования к щепе
			3.1 Виды древесных отходов на лесосеке 3.2 Виды древесных отходов на лесном складе	3. Ресурсы и параметры сырья
2.	ПК-13	Владение методами комплексного исследования технологических про-	4.1 Конструкция оборудования для раскалывания 4.2 Конструкция оборудования для окорки	4. Технологические схемы производства
			5.1 Виды рубительных машин	5. Рубительные машины

	цес-сов, учитывающих принципы энерго- и ресурсосбережения и защиты окружающей среды	6.1 Конструкция установок для сортировки щепы	6. Сортировка технологической щепы
		7.1 Методы приемки и учета щепы	7. Организация и методы приемки и учета щепы
		8.1 Методы испытания щепы	8. Организация и методы испытания щепы
		9.1 Хранение щепы 9.2 Погрузка щепы	9. Хранение и погрузка щепы

3. Описание показателей и критериев оценивания компетенций

Показатели	Оценка	Критерии
Знать (ОПК-3): принципы рационального использования природных ресурсов; (ПК-13) -- принципы и технологии использования природных ресурсов; Уметь (ОПК-3): применять в практической деятельности технологии комплексного использования сырья (ПК-13) - учитывать принципы энерго- и ресурсосбережения и защиты окружающей среды; Владеть (ОПК-3): - навыками использования природных ресурсов и защиты окружающей среды. (ПК-13) - методами комплексного исследования технологических процессов	отлично	Оценка «5» (отлично) выставляется обучающимся, обнаруживающим все-стороннее знание теоретических основ дисциплины, умение свободно выполнять практические задания, проявившим творческие способности в понимании, изложенного материала и принципы и технологии рационального использования природных ресурсов;
	хорошо	Оценка «4» (хорошо) выставляется обучающимся, показавшим систематический характер знаний по теоретическим основам дисциплины и успешно выполнившие предусмотренные программой задачи
	удовлетворительно	Оценка «3» (удовлетворительно) выставляется обучающимся, овладевшим необходимыми знаниями, но допустившим неточности при выполнении заданий
	неудовлетворительно	Оценка «2» (неудовлетворительно) выставляется обучающимся, допустившим принципиальные ошибки в выполнении предусмотренных программой заданий

4. Методические материалы, определяющие процедуры оценивания знаний, умений, навыков и опыта деятельности

В процессе изучения дисциплины Комплексное использование древесины обучающимся рекомендуется ознакомиться с основами современных и перспективных технологических процессов для переработки дополнительного древесного сырья.

.Изучение дисциплины обучение рабочим профессиям предусматривает:

- лекции,
- практические занятия,
- самостоятельная работа,
- экзамен.

Необходимо овладеть навыками и умениями применения изученных материалов для будущей профессиональной деятельности.

В процессе изучения дисциплины рекомендуется на первом этапе обратить внимание на объекты и виды профессиональной деятельности.

В процессе выполнения практических занятий происходит закрепление знаний и приобретение практических навыков в процессе изучения курса

При подготовке к зачету рекомендуется особое внимание уделить следующим вопросам: правилам заготовки, основам пожарной безопасности, обслуживанию бензиномоторных пил, представлению о свойствах, качества и использования древесины, техники безопасности.

Самостоятельную работу необходимо начинать с умения пользоваться библиотечным фондом вуза.

В процессе консультации с преподавателем уметь четко и корректно формулировать заданные вопросы.

Работа с литературой является важнейшим элементом в получении знаний по дисциплине. Прежде всего, необходимо воспользоваться списком рекомендуемой по данной дисциплине литературой. Дополнительные сведения по изучаемым темам можно найти в периодической печати и интернете.

Предусмотрено проведение аудиторных занятий (в виде лекций) в сочетании с внеаудиторной работой.

АННОТАЦИЯ **рабочей программы дисциплины** **Комплексное использование древесины**

1. Цель и задачи дисциплины

Целью изучения дисциплины является: ознакомить бакалавров с вопросами технологии комплексного использования дополнительного сырья, образующегося в лесозаготовительном производстве.

Задачей изучения дисциплины является:

Изучение теоретических основ технологии комплексного использования древесины, изучение технологических процессов цехов по производству щепы.

2. Структура дисциплины

2.1 Распределение трудоемкости по отдельным видам учебных занятий, включая самостоятельную работу: Лк-6, ПЗ-8, СР – 121 час

Общая трудоемкость дисциплины составляет 144 часов, 4 зачетных единиц

2.2 Основные разделы дисциплины:

- 1 – Введение Основные термины и понятия
- 2 – Назначение и основные требования к щепе
- 3 – Ресурсы и параметры сырья
- 4 – Технологические схемы производства
- 5 – Рубительные машины
- 6 – Сортировка технологической щепы
- 7 – Организация и методы приемки и учета щепы
- 8 – Организация и методы испытания щепы
- 9 – Хранение и погрузка щепы

3. Планируемые результаты обучения (перечень компетенций)

Процесс изучения дисциплины направлен на формирование следующих компетенций:

ОПК-3- Готовность применять в практической деятельности принципы рационального использования природных ресурсов и защиты окружающей среды.

ПК-13- Владение методами комплексного исследования технологических процессов, учитывающих принципы энерго- и ресурсосбережения и защиты окружающей среды.

4. Вид промежуточной аттестации: экзамен

**Протокол о дополнениях и изменениях в рабочей программе
на 20__-20__ учебный год**

1. В рабочую программу по дисциплине вносятся следующие дополнения:

2. В рабочую программу по дисциплине вносятся следующие изменения:

Протокол заседания кафедры № _____ от «__» _____ 20__ г.,
(разработчик)

Заведующий кафедрой _____
(подпись)

(Ф.И.О.)

Программа составлена в соответствии с федеральным государственным образовательным стандартом высшего образования по направлению подготовки 35.03.02 Технология лесозаготовительных и деревоперерабатывающих производств от «20» октября 2015 г. №1164

для набора 2015 года: и учебным планом ФГБОУ ВО «БрГУ» для заочной формы обучения от 04 декабря 2015г. № 770

для набора 2016 года: и учебным планом ФГБОУ ВО «БрГУ» для заочной формы обучения от 06 июня 2016г. № 429 с изменениями от 06.03.2017 г. №126

для набора 2017 года: и учебным планом ФГБОУ ВО «БрГУ» для заочной формы обучения от 06 марта 2017г. № 125

для набора 2018 года и учебным планом ФГБОУ ВО «БрГУ» для заочной формы обучения от 12 марта 2018г. № 130

Программу составил (и):

Сухих А.Н., доцент, к.т.н _____

Рабочая программа рассмотрена и утверждена на заседании кафедры ВиПЛР от «25» декабря 2018 г., протокол №8

Заведующий кафедрой ВиПЛР _____ Иванов В.А

СОГЛАСОВАНО:

Заведующий выпускающей кафедрой _____ Иванов В.А.

Директор библиотеки _____ Сотник Т.Ф.

Рабочая программа одобрена методической комиссией ЛП факультета

от «28» декабря 2018 г., протокол №4

Председатель методической комиссии факультета _____ Сыромаха С.М.

СОГЛАСОВАНО:

Начальник учебно-методического управления _____ Г.П. Нежевец

Регистрационный № _____