

МИНИСТЕРСТВО НАУКИ И ВЫСШЕГО ОБРАЗОВАНИЯ РОССИЙСКОЙ ФЕДЕРАЦИИ

ФЕДЕРАЛЬНОЕ ГОСУДАРСТВЕННОЕ БЮДЖЕТНОЕ  
ОБРАЗОВАТЕЛЬНОЕ УЧРЕЖДЕНИЕ  
ВЫСШЕГО ОБРАЗОВАНИЯ

**«БРАТСКИЙ ГОСУДАРСТВЕННЫЙ УНИВЕРСИТЕТ»**

**Кафедра воспроизводства и переработки лесных ресурсов**

УТВЕРЖДАЮ:

Проректор по учебной работе

\_\_\_\_\_ Е.И. Луковникова  
«\_\_\_\_\_» декабря 2018 г.

**РАБОЧАЯ ПРОГРАММА ДИСЦИПЛИНЫ**

**МЕТРОЛОГИЯ, СТАНДАРТИЗАЦИЯ, СЕРТИФИКАЦИЯ**

**Б1.В.14**

**НАПРАВЛЕНИЕ ПОДГОТОВКИ**

**35.03.02 Технология лесозаготовительных и деревоперерабатывающих  
производств**

**ПРОФИЛЬ ПОДГОТОВКИ**

**Лесоинженерное дело**

Программа академического бакалавриата

Квалификация (степень) выпускника: бакалавр

<b>1. ПЕРЕЧЕНЬ ПЛАНИРУЕМЫХ РЕЗУЛЬТАТОВ ОБУЧЕНИЯ ПО ДИСЦИПЛИНЕ, СООТНЕСЕННЫХ С ПЛАНИРУЕМЫМИ РЕЗУЛЬТАТАМИ ОСВОЕНИЯ ОБРАЗОВАТЕЛЬНОЙ ПРОГРАММЫ .....</b>	<b>3</b>
<b>2. МЕСТО ДИСЦИПЛИНЫ В СТРУКТУРЕ ОБРАЗОВАТЕЛЬНОЙ ПРОГРАММЫ .....</b>	<b>3</b>
<b>3. РАСПРЕДЕЛЕНИЕ ОБЪЕМА ДИСЦИПЛИНЫ</b>	<b>4</b>
3.1 Распределение объёма дисциплины по формам обучения.....	4
3.2 Распределение объёма дисциплины по видам учебных занятий и трудоемкости .....	4
<b>4. СОДЕРЖАНИЕ ДИСЦИПЛИНЫ .....</b>	<b>5</b>
4.1 Распределение разделов дисциплины по видам учебных занятий .....	5
4.2 Содержание дисциплины, структурированное по разделам и темам .....	6
4.3 Лабораторные работы.....	7
4.4 Семинары / практические занятия.....	7
4.5. Контрольные мероприятия: курсовой проект (курсовая работа), контрольная работа, РГР, реферат.....	7
<b>5. МАТРИЦА СООТНЕСЕНИЯ РАЗДЕЛОВ УЧЕБНОЙ ДИСЦИПЛИНЫ К ФОРМИРУЕМЫМ В НИХ КОМПЕТЕНЦИЯМ И ОЦЕНКЕ РЕЗУЛЬТАТОВ ОСВОЕНИЯ ДИСЦИПЛИНЫ .....</b>	<b>8</b>
<b>6. ПЕРЕЧЕНЬ УЧЕБНО-МЕТОДИЧЕСКОГО ОБЕСПЕЧЕНИЯ ДЛЯ САМОСТОЯТЕЛЬНОЙ РАБОТЫ ОБУЧАЮЩИХСЯ ПО ДИСЦИПЛИНЕ</b>	<b>9</b>
<b>7. ПЕРЕЧЕНЬ ОСНОВНОЙ И ДОПОЛНИТЕЛЬНОЙ ЛИТЕРАТУРЫ, НЕОБХОДИМОЙ ДЛЯ ОСВОЕНИЯ ДИСЦИПЛИНЫ.....</b>	<b>9</b>
<b>8. ПЕРЕЧЕНЬ РЕСУРСОВ ИНФОРМАЦИОННО – ТЕЛЕКОММУНИКАЦИОННОЙ СЕТИ «ИНТЕРНЕТ» НЕОБХОДИМЫХ ДЛЯ ОСВОЕНИЯ ДИСЦИПЛИНЫ .....</b>	<b>10</b>
<b>9. МЕТОДИЧЕСКИЕ УКАЗАНИЯ ДЛЯ ОБУЧАЮЩИХСЯ ПО ОСВОЕНИЮ ДИСЦИПЛИНЫ.....</b>	<b>10</b>
9.1. Методические указания для обучающихся по выполнению лабораторных работ/ семинаров / практических работ .....	12
<b>10. ПЕРЕЧЕНЬ ИНФОРМАЦИОННЫХ ТЕХНОЛОГИЙ, ИСПОЛЬЗУЕМЫХ ПРИ ОСУЩЕСТВЛЕНИИ ОБРАЗОВАТЕЛЬНОГО ПРОЦЕССА ПО ДИСЦИПЛИНЕ .....</b>	<b>65</b>
<b>11. ОПИСАНИЕ МАТЕРИАЛЬНО-ТЕХНИЧЕСКОЙ БАЗЫ, НЕОБХОДИМОЙ ДЛЯ ОСУЩЕСТВЛЕНИЯ ОБРАЗОВАТЕЛЬНОГО ПРОЦЕССА ПО ДИСЦИПЛИНЕ .....</b>	<b>65</b>
<b>Приложение 1. Фонд оценочных средств для проведения промежуточной аттестации обучающихся по дисциплине.....</b>	<b>66</b>
<b>Приложение 2. Аннотация рабочей программы дисциплины .....</b>	<b>72</b>
<b>Приложение 3. Протокол о дополнениях и изменениях в рабочей программе .....</b>	<b>73</b>
<b>Приложение 4. Фонд оценочных средств для текущего контроля успеваемости по дисциплине.....</b>	<b>74</b>

# 1. ПЕРЕЧЕНЬ ПЛАНИРУЕМЫХ РЕЗУЛЬТАТОВ ОБУЧЕНИЯ ПО ДИСЦИПЛИНЕ, СООТНЕСЕННЫХ С ПЛАНИРУЕМЫМИ РЕЗУЛЬТАТАМИ ОСВОЕНИЯ ОБРАЗОВАТЕЛЬНОЙ ПРОГРАММЫ

## Вид деятельности выпускника

Дисциплина «Метрология, стандартизация, сертификация» охватывает круг вопросов, относящихся к производственно-технологическому виду профессиональной деятельности выпускника в соответствии с компетенциями и видами деятельности, указанными в учебном плане.

## Цель дисциплины

Приобретение у обучающихся теоретических знаний в области стандартизации, взаимозаменяемости, метрологии и сертификации в деревообрабатывающей промышленности.

## Задачи дисциплины

Изучение основ метрологии, технических измерений и сертификации продукции деревообрабатывающей промышленности.

Код компетенции	Содержание компетенций	Перечень планируемых результатов обучения по дисциплине
1	2	3
ОК-4	способность использовать основы правовых знаний в различных сферах деятельности	<b>знать:</b> - правовые и нормативные документы в различных сферах профессиональной деятельности; <b>уметь:</b> - использовать общеправовые знания в области стандартизации, подтверждения соответствия и метрологии; <b>владеть:</b> - навыками использования общеправовых знаний в различных сферах метрологии, стандартизации, сертификации и подтверждения соответствия.
ПК-3	способность использовать нормативные документы по качеству, стандартизации и сертификации изделий из древесины и древесных материалов, элементы экономического анализа в практической деятельности	<b>знать:</b> - нормативные документы по качеству, стандартизации и сертификации изделий из древесины и древесных материалов; <b>уметь:</b> - использовать нормативные документы по качеству, стандартизации и сертификации изделий из древесины и древесных материалов; - использовать элементы экономического анализа в практической деятельности; <b>- владеть:</b> - элементами экономического анализа в практической деятельности

## 2. МЕСТО ДИСЦИПЛИНЫ В СТРУКТУРЕ ОБРАЗОВАТЕЛЬНОЙ ПРОГРАММЫ

Дисциплина Б1.В.14 Метрология, стандартизация, сертификация относится к базовой части.

Дисциплина Метрология, стандартизация, сертификация базируется на знаниях, полученных при изучении таких учебных дисциплин, как: Математика, Физика, Инженерная геодезия.

Основываясь на изучении перечисленных дисциплин, Метрология, стандартизация, сертификация представляет основу для изучения дисциплин: Законодательные основы лесопользования, Управление качеством.

Такое системное междисциплинарное изучение направлено на достижение требуемого ФГОС уровня подготовки по квалификации бакалавр.

### 3. РАСПРЕДЕЛЕНИЕ ОБЪЕМА ДИСЦИПЛИНЫ

#### 3.1. Распределение объема дисциплины по формам обучения

Форма обучения	Курс	Семестр	Трудоемкость дисциплины в часах						Курсовая работа (проект), контрольная работа, реферат, РГР	Вид промежуточной аттестации
			Всего часов (с экз.)	Аудиторных часов	Лекции	Лабораторные работы	Практические занятия	Самостоятельная работа		
1	2	3	4	5	6	7	8	9	10	11
Очная	-	-	-	-	-	-	-	-	-	-
Заочная	2	-	252	18	8	-	10	225	-	экзамен
Заочная (ускоренное обучение)	-	-	-	-	-	-	-	-	-	-
Очно-заочная	-	-	-	-	-	-	-	-	-	-

#### 3.2. Распределение объема дисциплины по видам учебных занятий и трудоемкости

Вид учебных занятий	Трудоемкость (час.)	в т.ч. в интерактивной, активной, инновационной формах, (час.)	Распределение по курсам, час
			2
1	2	3	4
<b>I. Контактная работа обучающихся с преподавателем (всего)</b>	18	6	18
Лекции (Лк)	8	2	8
Практические занятия (ПЗ)	10	4	10
Групповые (индивидуальные) консультации	+	-	+
<b>II. Самостоятельная работа обучающихся (СР)</b>	225	-	225
Подготовка к практическим занятиям	120	-	120
Подготовка к экзамену в течение семестра	105	-	105
<b>III. Промежуточная аттестация экзамен</b>	9	-	9
Общая трудоемкость дисциплины	час.	252	252
	зач. ед.	7	7

## 4. СОДЕРЖАНИЕ ДИСЦИПЛИНЫ

### 4.1. Распределение разделов дисциплины по видам учебных занятий - для заочной формы обучения:

№ раз- дела и темы	Наименование раздела и тема дисциплины	Трудоем- кость, (час.)	Виды учебных занятий, включая самостоятельную работу обучающихся и трудоемкость; (час.)		
			учебные занятия		самостоятельная работа обучающихся
			лекции	практические занятия	
1	2	3	4	5	6
<b>1.</b>	<b>Теоретические основы метро- логии</b>	<b>75</b>	<b>3</b>	<b>2</b>	<b>70</b>
1.1.	Теоретические основы метроло- гии. Основные понятия, связан- ные с объектами измерения: свойство, величина, количест- венные и качественные проявле- ния свойств объектов матери- ального мира. Основные поня- тия, связанные со средствами измерений (СИ).	22	1	1	20
1.2	Закономерности формирования результата измерения, понятие погрешности, источники по- грешностей. Понятие много- кратного измерения. Алгоритмы обработки многократных изме- рений. Понятие метрологичес- кого обеспечения.	27	1	1	25
1.3	Метрологическое обеспечение: организационные, научные и методические основы. Правовые основы обеспечения единства измерений. Основные положе- ния закона РФ об обеспечении единства измерений. Структура и функции метрологической службы предприятия, организа- ции, учреждения, являющиеся юридическим лицами.	26	1	-	25
<b>2.</b>	<b>Исторические основы разви- тия стандартизации и серти- фикации. Правовые основы стандартизации. Международ- ная организация по стандар- тизации (ИСО).</b>	<b>86</b>	<b>2</b>	<b>4</b>	<b>80</b>
2.1.	Стандартизация. Исторические основы развития стандартиза- ции и сертификации. Правовые основы стандартизации. Основ- ные положения государственной системы стандартизации ГСС.	41	1	-	40
2.2	Международная организация по стандартизации (ИСО). Научная база стандартизации. Определе-	45	1	4	40

	ние оптимального уровня унификации и стандартизации.				
<b>3.</b>	<b>Сертификация, ее роль в повышении качества продукции и развитие на международном, региональном и национальном уровнях. Основные цели и объекты сертификации.</b>	<b>82</b>	<b>3</b>	<b>4</b>	<b>75</b>
3.1	Сертификация. Основные цели и объекты сертификации. Схемы и системы сертификации. Обязательная и добровольная сертификация.	26	1	-	25
3.2	Правила и порядок проведения сертификации. Органы по сертификации и испытательные лаборатории.	26	1	-	25
3.3	Аккредитация органов по сертификации и испытательных (измерительных) лабораторий. Сертификация услуг. Сертификация систем качества	30	1	4	25
	<b>ИТОГО</b>	<b>243</b>	<b>8</b>	<b>10</b>	<b>225</b>

#### 4.2. Содержание дисциплины, структурированное по разделам и темам

<i>№ раздела и темы</i>	<i>Наименование раздела и темы дисциплины</i>	<i>Содержание лекционных занятий (краткое описание теоретической части разделов и тем)</i>	<i>Вид занятия в интерактивной, активной, инновационной формах, (час.)</i>
1	2	3	4
<b>1.</b>	<b>Теоретические основы метрологии</b>		
1.1.	Теоретические основы метрологии.	Основные понятия, связанные с объектами измерения: свойство, величина, количественные и качественные проявления свойств объектов материального мира. Основные понятия, связанные со средствами измерений (СИ).	Лекция-дискуссия (1 час)
1.2.	Закономерности формирования результата измерения	Понятие погрешности, источники погрешностей. Понятие многократного измерения. Алгоритмы обработки многократных измерений. Понятие метрологического обеспечения.	
1.3.	Метрологическое обеспечение:	Организационные, научные и методические основы. Правовые основы обеспечения единства измерений. Основные положения закона РФ об обеспечении единства измерений. Структура и функции метрологической службы предприятия, организации, учреждения, являющиеся юридическим лицами.	-
<b>2</b>	<b>Исторические основы развития стандартизации и сертификации. Правовые основы стандартизации.</b>		-

	<b>Международная организация по стандартизации (ИСО).</b>		
2.1.	Стандартизация. Исторические основы развития стандартизации и сертификации.	Исторические основы развития стандартизации и сертификации. Правовые основы стандартизации. Основные положения государственной системы стандартизации ГСС.	Лекция-дискуссия (1 час)
2.2.	Международная организация по стандартизации (ИСО).	Международная организация по стандартизации (ИСО). Научная база стандартизации. Определение оптимального уровня унификации и стандартизации.	-
<b>3.</b>	<b>Сертификация, ее роль в повышении качества продукции и развитие на международном, региональном и национальном уровнях. Основные цели и объекты сертификации.</b>		
3.1.	Сертификация. Основные цели и объекты сертификации..	Сертификация. Основные цели и объекты сертификации. Схемы и системы сертификации. Обязательная и добровольная сертификация.	
3.2.	Правила и порядок проведения сертификации. Органы по сертификации и испытательные лаборатории.	Правила и порядок проведения сертификации. Органы по сертификации и испытательные лаборатории.	-
3.3.	Аккредитация органов по сертификации и испытательных (измерительных) лабораторий. Сертификация услуг. Сертификация систем качества	Аккредитация органов по сертификации и испытательных (измерительных) лабораторий. Сертификация услуг. Сертификация систем качества	-

#### 4.3. Лабораторные работы

Учебным планом не предусмотрено.

#### 4.4. Практические занятия

<i>№ п/п</i>	<i>Номер раздела дисциплины</i>	<i>Наименование тем практических занятий</i>	<i>Объем (час.)</i>	<i>Вид занятия в интерактивной, активной, инновационной формах, (час.)</i>
1	1.	Выбор измерительного средства.	4	Дискуссия (4 часа)
2	2.	Знакомство с допусками и посадками. Выбор и расчет посадок.	4	-
3	3.	Составление сертификата соответствия.	2	
<b>ИТОГО</b>			<b>10</b>	<b>4</b>

#### 4.5. Контрольные мероприятия: курсовой проект (курсовая работа), контрольная работа, РГР, реферат

Учебным планом не предусмотрены

**5. МАТРИЦА СООТНЕСЕНИЯ РАЗДЕЛОВ УЧЕБНОЙ ДИСЦИПЛИНЫ К ФОРМИРУЕМЫМ В НИХ КОМПЕТЕНЦИЯМ И ОЦЕНКЕ РЕЗУЛЬТАТОВ ОСВОЕНИЯ ДИСЦИПЛИНЫ**

<i>№, наименование разделов дисциплины</i>	<i>Компетенции</i>	<i>Кол-во часов</i>	<i>Компетенции</i>		<i>Σ комп.</i>	<i>t<sub>ср</sub>, час</i>	<i>Вид учебных занятий</i>	<i>Оценка результатов</i>
			<i>ОК</i>	<i>ПК</i>				
			<i>4</i>	<i>3</i>				
<b>1</b>		<b>2</b>	<b>3</b>	<b>4</b>	<b>5</b>	<b>6</b>	<b>7</b>	<b>8</b>
1. Теоретические основы метрологии.		75	+	+	2	37,5	ЛК, ПЗ, СР	экзамен
2. Исторические основы развития стандартизации и сертификации. Правовые основы стандартизации. Международная организация по стандартизации (ИСО).		86	+	+	2	43	ЛК, ПЗ, СР	экзамен
3. Сертификация, ее роль в повышении качества продукции и развитие на международном, региональном и национальном уровнях. Основные цели и объекты сертификации.		82	+	+	2	41	ЛК, ПЗ, СР	экзамен
<i>всего часов</i>		<b>243</b>	<b>121,5</b>	<b>121,5</b>	<b>2</b>	<b>121,5</b>		



## 6. ПЕРЕЧЕНЬ УЧЕБНО-МЕТОДИЧЕСКОГО ОБЕСПЕЧЕНИЯ ДЛЯ САМОСТОЯТЕЛЬНОЙ РАБОТЫ ОБУЧАЮЩИХСЯ ПО ДИСЦИПЛИНЕ

1. Димов, Ю.В. Метрология, стандартизация и сертификация: Учебник для вузов / Ю.В. Димов. – Иркутск: Изд-во ИрГТУ, 2002. с. 125- 320.
2. Анисимов, П.М. Справочник метролога лесной промышленности : справочное издание / П. М. Анисимов, О. А. Щепотьев. - М. : Лесная промышленность, 1988. 231 с.

## 7. ПЕРЕЧЕНЬ ОСНОВНОЙ И ДОПОЛНИТЕЛЬНОЙ ЛИТЕРАТУРЫ, НЕОБХОДИМОЙ ДЛЯ ОСВОЕНИЯ ДИСЦИПЛИНЫ

№ (сквозная нумерация)	Наименование издания	Вид занятия (Лк, ПЗ)	Количество экземпляров в библиотеке, шт.	Обеспеченность, (экз./ чел.)
1	2	3	4	5
<b>Основная литература</b>				
1.	Сергеев, А.Г. Метрология, стандартизация и сертификация : учебник / А. Г. Сергеев, В. В. Терегеря. - М. : Юрайт, 2012. - 820 с.	Лк	15	1,0
2.	Перемитина, Т.О. Метрология, стандартизация и сертификация : учебное пособие / Т.О. Перемитина ; Министерство образования и науки Российской Федерации, Томский Государственный Университет Систем Управления и Радиоэлектроники (ТУСУР). - Томск : ТУСУР, 2016. - 150 с. <a href="http://biblioclub.ru/index.php?page=book&amp;id=480887">http://biblioclub.ru/index.php?page=book&amp;id=480887</a>	Лк	ЭР	1,0
3.	Стриженко, В.В. Метрология, стандартизация, сертификация : учебное пособие / В. В. Стриженко, В. А. Беляков. - М. : МГУЛ, 2008. - 150 с.	Лк, ПЗ	30	1,0
<b>Дополнительная литература</b>				
4.	Никифоров, А.Д. Взаимозаменяемость, стандартизация и технические измерения : учебное пособие для вузов / А. Д. Никифоров. - М. : Высшая школа, 2000. - 510 с.	ПЗ	15	1,0
5.	Ясенков, Е.П. Контроль деталей универсальными измерительными средствами : учебное пособие / Е. П. Ясенков, Л. А. Парфенова, С. П. Стаценко. - Братск : БрГТУ, 2004. - 85 с.	ПЗ	48	1,0
6.	Ясенков Е.П. Метрология, стандартизация, сертификация и взаимозаменяемость: учебное пособие/ Е.П. Ясенков, Л.А. Парфенова.- Братск: БрГУ, 2014.- 195 с.	Лк, ПЗ	59	1,0
7.	Ильинский С.А. Допуски и технические измерения в деревообработке: учебное пособие / С.А. Ильинский, В.М. Воеводин, Н.И. Фомочкин. – 3-е издание, перераб. М., «Лесная промышленность», 1978. – 296 с.	ПЗ	15	1,0
8.	Димов, Ю.В. Метрология, стандартизация и сертификация: Учебник для вузов / Ю.В. Димов. – Иркутск: Изд-во ИрГТУ, 2002. 447 с.	ПЗ	47	1,0

9.	Ординарцева, Н. П. МЕТРОЛОГИЯ + СТАНДАРТИЗАЦИЯ + СЕРТИФИКАЦИЯ :учебное пособие / Н. П. Ординарцева. – Пенза : Изд-во ПГУ, 2010. – 134 с. <a href="http://window.edu.ru/resource/241/73241/files/%D0%9C%D0%95%D0%A2%D0%A0%D0%9E%D0%9B%D0%9E%D0%93%D0%98%D0%AF.pdf">http://window.edu.ru/resource/241/73241/files/%D0%9C%D0%95%D0%A2%D0%A0%D0%9E%D0%9B%D0%9E%D0%93%D0%98%D0%AF.pdf</a>	Лк, ПЗ	ЭР	1,0
10.	Метрология, стандартизация и сертификация: учебное пособие/ Н.П. Пикула, А.А. Бакибаев, О.А. Замараева, Е.В. Михеева, Н.Н. Чернышова; Национальный исследовательский Томский политехнический университет. – Томск: Изд-во Томского политехнического университета, 2010. – 185 с. <a href="http://window.edu.ru/catalog/pdf2txt/844/73844/52881">http://window.edu.ru/catalog/pdf2txt/844/73844/52881</a>	Лк, ПЗ	ЭР	1,0

## 8. ПЕРЕЧЕНЬ РЕСУРСОВ ИНФОРМАЦИОННО – ТЕЛЕКОММУНИКАЦИОННОЙ СЕТИ «ИНТЕРНЕТ» НЕОБХОДИМЫХ ДЛЯ ОСВОЕНИЯ ДИСЦИПЛИНЫ

1. Электронный каталог библиотеки БрГУ  
[http://irbis.brstu.ru/CGI/irbis64r\\_15/cgiirbis\\_64.exe?LNG=&C21COM=F&I21DBN=BOOK&P21DBN=BOOK&S21CNR=&Z21ID=](http://irbis.brstu.ru/CGI/irbis64r_15/cgiirbis_64.exe?LNG=&C21COM=F&I21DBN=BOOK&P21DBN=BOOK&S21CNR=&Z21ID=)
2. Электронная библиотека БрГУ  
<http://ecat.brstu.ru/catalog> .
3. Электронно-библиотечная система «Университетская библиотека online»  
<http://biblioclub.ru> .
4. Электронно-библиотечная система «Издательство «Лань»  
<http://e.lanbook.com> .
5. Информационная система "Единое окно доступа к образовательным ресурсам"  
<http://window.edu.ru> .
6. Научная электронная библиотека eLIBRARY.RU <http://elibrary.ru> .
7. Университетская информационная система РОССИЯ (УИС РОССИЯ)  
<https://uisrussia.msu.ru/> .
8. Национальная электронная библиотека НЭБ  
<http://xn--90ax2c.xn--p1ai/how-to-search/> .

## 9. МЕТОДИЧЕСКИЕ УКАЗАНИЯ ДЛЯ ОБУЧАЮЩИХСЯ ПО ОСВОЕНИЮ ДИСЦИПЛИНЫ

Изучение обучающимися учебной дисциплины «Метрология, стандартизация, сертификация» рассчитано на один семестр.

### *Занятия лекционного типа*

В ходе лекций преподаватель излагает и разъясняет основные, наиболее сложные понятия темы, а также связанные с ней теоретические и практические проблемы, дает рекомендации на выполнение самостоятельной работы. В ходе лекций обучающимся рекомендуется:

- вести конспектирование учебного материала;
- обращать внимание на категории, формулировки, раскрывающие содержание тех или

иных явлений и процессов, научные выводы и практические рекомендации по их применению;

- задавать преподавателю уточняющие вопросы с целью уяснения теоретических положений, разрешения спорных ситуаций.

В рабочих конспектах желательно оставлять поля, на которых во внеаудиторное время можно сделать пометки из учебно-методического обеспечения для самостоятельной работы обучающихся, дополняющего материал прослушанной лекции, а также пометки, подчеркивающие особую важность тех или иных теоретических положений. Для успешного овладения курсом необходимо посещать все лекции, так как тематически отдельные темы курса взаимосвязаны между собой. В случаях пропуска занятия обучающемуся необходимо самостоятельно изучить материал и ответить на контрольные вопросы по пропущенной теме во время индивидуальных консультаций.

#### *Занятия семинарского типа. Практические занятия*

При подготовке к практическим занятиям обучающемуся необходимо изучить основную литературу, ознакомиться с дополнительной литературой, подготовить конспект по методической литературе с учетом рекомендаций преподавателя. На практическом занятии главное - уяснить связь решаемых задач с теоретическими положениями. При решении предложенной задачи нужно стремиться не только получить правильный ответ, но и усвоить общий метод решения подобных задач. Рекомендуется использовать следующий порядок записи решения задачи:

- исходные данные для решения задачи;
- что требуется получить в результате решения;
- какие законы и положения должны быть применены;
- общий план (последовательность) решения;
- расчеты;
- полученный результат и его анализ.

Логическая связь лекций и практических занятий заключается в том, что информация, полученная на лекции, в процессе самостоятельной работы на практическом занятии осмысливается и перерабатывается, при помощи преподавателя анализируется до мельчайших подробностей, после чего прочно усваивается.

#### *Самостоятельная работа. Подготовка к занятиям лекционного и семинарского типа*

Важной частью самостоятельной работы является умение выделить основополагающие, отправные точки в понимании материала. Особо важную роль в этом процессе необходимо уделить конспекту лекций, в котором преподаватель сформировал «скелет», структуру раздела дисциплины. Читением учебной и научной литературы обучающийся углубляет и расширяет знания о предмете изучения. Основная функция учебников – ориентировать студента в системе знаний, умений и навыков, которые должны

быть усвоены будущими специалистами по данной дисциплине. Подготовка к занятиям лекционного типа подразумевает приобретение обучающимся первичных знаний по теме лекции для подготовки к структуризации объекта изучения, которую преподаватель выполняет на лекции. Изучение материала по теме лекции имеет цель уточнения отдельных моментов. Перед практическим занятием следует изучить конспект лекции и рекомендованную преподавателем литературу, обращая внимание на практическое применение теории и на методику решения типовых задач. Перед лабораторной работой обучающийся подготавливает заготовку отчета, выполняя конспект теоретического материала по методической литературе с учетом рекомендаций преподавателя.

#### *Самостоятельная работа. Подготовка к экзамену*

Подготовка к экзамену предполагает:

- изучение основной и дополнительной литературы;
- изучение конспектов лекций;
- изучение конспектов практических занятий и отчетов по ним;

Перечень вопросов к экзамену представлен в приложении 2 п. 2. Баллы за экзамен выставляются по критериям, представленным в приложении 2 п. 3.

### **9.1. Методические указания для обучающихся по выполнению практических работ**

#### **Практическое занятие №1**

##### **Выбор измерительного средства**

ЦЕЛЬ: формирование знаний о выборе измерительного средства

Современная измерительная аппаратура предназначается не только для воздействия на органы чувств человека, как, например, в случае сигнализации или отсчёта результатов измерения наблюдателем, но всё чаще для автоматической регистрации и математической обработки результатов измерения и передачи их на расстояние или для автоматического управления какими-либо процессами.

В приборах и системах на разных участках измерительных каналов используются механические, электрические, пневматические, гидравлические, оптические, акустические сигналы, амплитудная, частотная и фазовая модуляции; чрезвычайно широко применяются импульсные и цифровые устройства, следящие системы.

Процесс измерения современными измерительными устройствами состоит в целенаправленном преобразовании измеряемой величины в форму, наиболее удобную для конкретного использования (восприятия) человеком или машиной. Например, смысл действия всех электроизмерительных приборов (амперметров, вольтметров, гальванометров

и др.) заключается в том, что с их помощью измеряемая электрическая величина, изменения которой непосредственно органами чувств человека не могут быть оценены количественно, преобразуется в определённое механическое перемещение указателя (стрелки или светового луча).

Для обеспечения уверенности в данных, в процессы измерения и контроля необходимо включать подтверждение того, что приборы пригодны для использования и поддерживаются в рабочем состоянии, с точностью и согласно принятым эталонам, а также включать средства определения статуса приборов.

## 1. ИЗМЕРИТЕЛЬНЫЕ ПРИБОРЫ И МЕТОДЫ ИЗМЕРЕНИЯ

**Измерительный прибор** – это измерительное средство, предназначенное для выработки измерительной информации, доступной для непосредственного наблюдения.

Измерительные приборы различаются типом выходной информации:

1) приборы с аналоговой (непрерывной) выходной информацией, в которых, чаще всего, для считывания показаний применяются стрелочные индикаторы;

2) приборы с цифровой выходной информацией, для которых показания, как правило, считываются в цифровой форме, например, со светодиодных индикаторов. Измерительные приборы бывают показывающими, регистрирующими или комбинированными.

Измерения могут быть основаны на различных методах. *Метод измерения* — это совокупность правил и приемов использования средств измерений, позволяющая решить измерительную задачу.

Различают прямые и косвенные методы измерения. При *прямых измерениях* значение измеряемой величины находят непосредственно из опытных данных.

Большинство измерительных средств основано на прямых измерениях, например измерение температуры термометром, диаметра вала штангенциркулем, толщины тонкой фольги на оптиметре в диапазоне показаний шкалы и т.п.

При *косвенных измерениях* искомое значение величины находят вычислением по известной зависимости между этой величиной и величинами, подвергаемыми прямым измерениям, например измерение среднего диаметра резьбы методом трех проволок.

В зависимости от использованных физических принципов измерения существуют механические, электрические, пневматические, оптические, фотоэлектрические и другие приборы.

## 2. ИЗМЕРИТЕЛЬНЫЕ ЛИНЕЙКИ, ШТАНГЕНИНСТРУМЕНТ И МИКРОМЕТРИЧЕСКИЙ ИНСТРУМЕНТ

**Измерительные линейки** (рис. 1) относятся к штриховым мерам и предназначены для измерения размеров изделий 14... 17 квалитетов точности прямым методом. Конструкция линеек однотипна. Они представляют собой металлическую полосу шириной 20... 40 мм и толщиной 0,5... 1,0 мм, на широкой поверхности которой нанесены деления. Линейки изготавливаются с одной или двумя шкалами, верхние пределы измерений 150, 300, 500 и 1000 мм, цена деления 0,5 или 1 мм. Линейки с ценой деления 1 мм могут иметь на длине 50 мм от начала шкалы полумиллиметровые деления.



Рис. 1

Допустимые отклонения действительной общей длины шкалы линеек от номинального значения находятся в пределах  $\pm 0,10 \dots 0,20$  мм в зависимости от общей длины шкалы, а отдельных участков шкалы — в пределах  $\pm 0,05 \dots 0,10$  мм. Поверку линеек, т.е. определение погрешности нанесения штрихов производят путем сравнения с образцовыми измерительными линейками, которые называют штриховыми мерами. Погрешность сравнения не должна превышать 0,01 мм.

**Штангенинструмент** предназначен для измерений абсолютных линейных размеров наружных и внутренних поверхностей, а также для воспроизведения размеров при разметке деталей. К нему относятся штангенциркули, штангенглубиномеры и штангенрейсмасы.

ГОСТ 166—80 предусматривает изготовление и использование трех типов штангенциркулей: ШЦ-1 с ценой деления 0,1 мм, ШЦ-П с ценой деления 0,05 мм и ШЦ-1И с ценой деления 0,05 и 0,1 мм. Кроме того, на заводах применяют ранее изготовленные штангенциркули с ценой деления нониуса 0,02 мм.

**Штангенциркуль** показан на рис. 2 Штангенциркуль состоит из линейки-штанги, имеющей на конце неподвижные губки для измерения наружных и внутренних поверхностей. На подвижной рамке расположена шкала-нониус и линейка глубиномера для измерения глубин отверстий и пазов. Винт служит для фиксации рамки после окончания измерения. Шкала, нанесенная на линейке-штанге, имеет деления через 1 мм.

Для измерения необходимо освободить подвижную рамку с помощью винта, поместить измеряемую деталь между губками и винтом закрепить рамку. Показания

снимают по основной шкале линейки-штанги и шкале-нониусу после удаления измеряемой детали. По шкале-линейке отсчитывают целое число миллиметров, а по нониусу — десятые и сотые доли миллиметра.

При отсчете с помощью нониуса сначала по основной шкале определяют целое число миллиметров перед нулевым делением нониуса, затем добавляют к нему число долей по нониусу в соответствии с тем, какой штрих шкалы нониуса ближе к штриху основной шкалы.

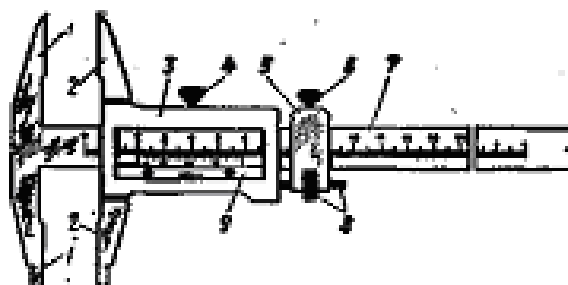


Рис. 2 : 1 — неподвижные измерительные губки, 2 — подвижные измерительные губки, 3 — рамка, 4 — зажим рамки, 5 — рамка микрометрической подачи, 6 — зажим рамки микрометрической подачи, 7 — штанга, 8 — гайка и винт микрометрической подачи рамки, 9 — нониус

**Штангенглубиномеры** (ГОСТ 162—80) принципиально не отличаются от штангенциркулей и применяются для измерения глубины отверстий и пазов. Рабочими поверхностями штангенглубиномеров (рис. 3) являются торцевая поверхность штанги и база для измерений — нижняя поверхность основания с рамкой микрометрической подачи и нониусом. Для удобства отсчета результатов измерений, повышения точности и производительности контрольных операций в штангенглубиномерах некоторых типов вместо нониусной шкалы предусматривается установка индикатора часового типа с ценой деления 0,05 и 0,01 мм.

**Штангенрейсмасы** (ГОСТ 164—80) являются основными измерительными инструментами при разметке деталей и определении их высоты. Они могут иметь дополнительный присоединительный узел для установки измерительных головок параллельно или перпендикулярно плоскости основания. Конструкция и принцип штангенрейсмаса принципиально не отличаются от конструкции и принципа действия штангенциркуля. Для измерения или разметки деталей станина 3 (рис. 4) штангенрейсмаса устанавливается на измерительный стол и с помощью подвижной рамки 2, закрепленной на ней держателем 4, по линейке-штанге 1 и нониусной шкале 5 определяют показания.

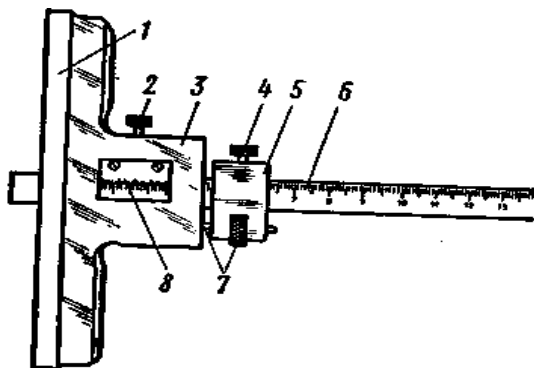


Рис 3. Штангенглубиномер. 1 —основание, 2 — зажим рамки, 3 — рамка, 4 — зажим рамки микрометрической подачи, 5 — рамка микрометрической подачи, 6 — штанга, 7 — гайка и винт микрометрической подачи, 8 — нониус

На предприятиях применяются штангенрейсмасы с индикаторным и цифровым отсчетом показаний. В первом случае вместо нониусной шкалы на подвижной рамке устанавливается индикатор часового типа с ценой деления 0,05 или 0,01 мм, а во втором — зубчатое колесо ротационного фотоэлектрического счетчика импульсов, которое находится в зацеплении с зубчатой рейкой, нарезанной на штанге прибора. За один оборот зубчатого колеса счетчик дает 1000 импульсов. Показания счетчика передаются цифровому показывающему или записывающему устройству. Погрешность измерения в этом случае не превышает 15 мкм

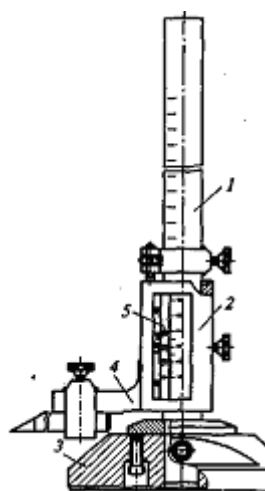


Рис. 4. Штангенрейсмас

**Микрометрические инструменты** предназначены для абсолютных измерений наружных и внутренних размеров, высот уступов, глубин отверстий и пазов и т.д. К ним относятся гладкие микрометры, микрометры со вставками, микрометрические глубиномеры, микрометрические нутромеры.

Принцип действия этих инструментов основан на использовании винтовой пары («винт-гайка») для преобразования вращательного движения микрометрического винта в



поступательное. Схема и устройство микрометрического инструмента представлены на рис. 5. Основными частями микрометрических инструментов являются: корпус 1, стержень 2, внутри которого с одной стороны имеется микрометрическая резьба с шагом 0,5 мм, а с другой — гладкое цилиндрическое отверстие, обеспечивающее точное направление перемещения винта 3. На винт установлен барабан 4, соединенный с трещоткой 5, обеспечивающей постоянное усилие измерения (для микрометрических нутромеров трещотка не устанавливается). Стопор 8 служит для закрепления винта в нужном положении.

Отсчетное устройство микрометрических инструментов состоит из двух шкал: продольной 6 и круговой 7. По продольной шкале отсчитывают целые миллиметры и половины миллиметров, по круговой шкале — десятые и сотые доли миллиметра.

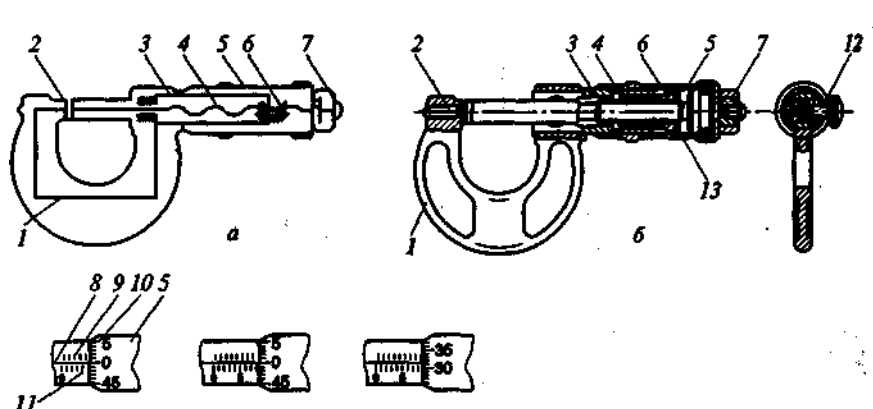


Рис. 5. Гладкий микрометр

**Гладкие микрометры МК** (ГОСТ 6507—78) выпускаются с различными пределами измерения: 0... 300 мм с диапазоном показаний шкалы 25 мм, а также 300...400; 400...500 и 500...600 мм. Предельная погрешность микрометров зависит от верхних пределов измерения и может составлять от  $\pm 3$  мкм для микрометров МК-25 до  $\pm 50$  мкм для микрометров МК-500. Выпускаются микрометры с цифровым отсчетом результата измерения. Отсчетное устройство в таких метрах действует по механическому принципу.

**Микрометрический глубиномер** (ГОСТ 7470—78, рис. 6) предназначен для абсолютных измерений глубин отверстий, высот выступов и т.д. Он имеет стержень 5, закрепленный на траверсе. Одной измерительной поверхностью является нижняя плоскость траверсы 6, другой — плоскость микрометрического винта 1. Микрометрический винт, установленный в стебле 5, приводится во вращение трещоткой 3, соединенной с барабаном 4, и фиксируется гайкой 2. В комплект микрометрического глубиномера входят установочные меры с плоскими измерительными торцами.

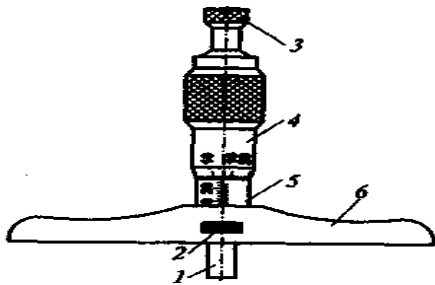


Рис. 6. Микрометрический глубиномер

**Микрометрический нутромер** (ГОСТ 10-75, рис. 7) предназначен для абсолютных измерений внутренних размеров. При измерении измерительные наконечники *1* приводят в соприкосновение со стенками контролируемого отверстия с помощью кольца *4*. Микрометрические нутромеры не имеют трещоток, поэтому плотность соприкосновения определяется на ощупь. Установка нутромера на ноль выполняется либо по установочному кольцу, либо по блоку концевых мер с боковиками, устанавливаемыми в струбцину. Снятие показаний осуществляется по шкале *3* или индикатору *6*, установленному в корпусе *5*. Микрометрические нутромеры НМ имеют пределы измерений 50...75, 75...175, 75...600, 150...1250, 800...2500, 1250...4000, 2500...6000 и 4000...10000 мм. При необходимости увеличения пределов измерений используются удлинители *2*.

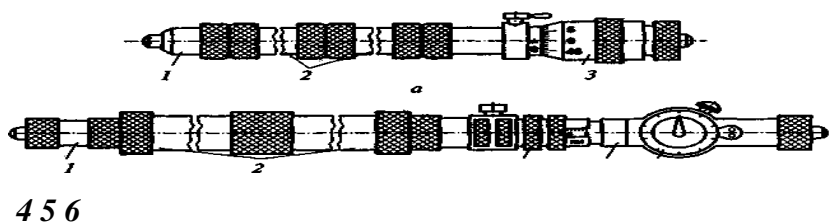


Рис. 7. Микрометрический нутромер

### 3. СРЕДСТВА ИЗМЕРЕНИЯ С МЕХАНИЧЕСКИМ ПРЕОБРАЗОВАНИЕМ

Средства измерения и контроля с механическим преобразованием основаны на преобразовании малых перемещений измерительного стержня в большие перемещения указателя (стрелки, шкалы, светового луча и т.д.). В зависимости от типа механизма эти средства делятся на рычажно-механические (рычажные), зубчатые, рычажно-зубчатые, пружинные и пружинно-оптические. В производственных условиях и измерительных лабораториях для абсолютных измерений нашли широкое применение индикаторы, или индикаторные измерительные головки с зубчатой передачей. На рис. 8, изображен общий вид индикатора часового типа и его кинематическая схема.

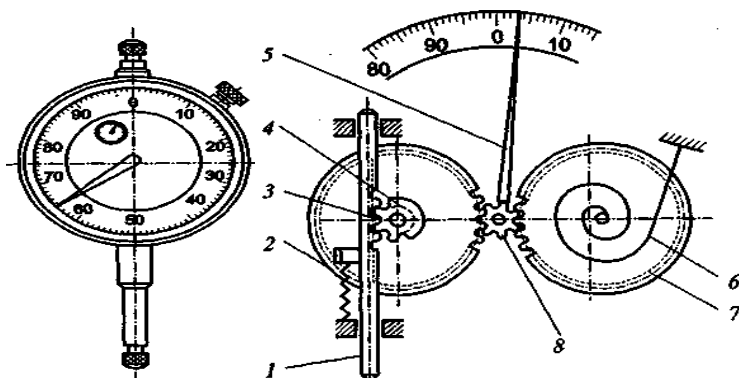


Рис. 8. Индикатор часового типа

**Индикаторы часового типа** (ГОСТ 577—68), являющиеся типичными представителями приборов с зубчатой передачей, имеют стержень *1* с нарезанной зубчатой рейкой *3*, зубчатые колеса *2*, *4*, *7* и *8*, спиральную пружину *6*, стрелку *5*. Возвратно-поступательное перемещение измерительного стержня *1* преобразуется в круговое движение стрелки *5*.

Один оборот стрелки соответствует перемещению измерительного стержня на 1 мм. Целые миллиметры отсчитываются по шкале с помощью малой стрелки. Шкала прибора имеет 100 делений с ценой деления 0,01 мм. Индикаторы часового типа выпускают двух классов точности — 0 и 1 — двух типов: типа ИЧ с перемещением измерительного стержня параллельно шкале и типа ИТ с перемещением измерительного стержня перпендикулярно шкале. Выпускаются также индикаторы часового типа с цифровым (электронным) отсчетом.

**Рычажно-зубчатые измерительные головки** (рис. 9) отличаются от индикаторов часового типа наличием не только зубчатой передачи, но и рычажной системы, позволяющей увеличить передаточное число измерительного механизма и тем самым повысить точность измерений. При перемещении измерительного стержня *1* в двух направляющих втулках *8* поворачивается рычаг *3*, который воздействует на рычаг *5*, имеющий на большем плече зубчатый сектор, входящий в зацепление с зубчатым колесом (трибом) *4*. На оси триба установлена стрелка с втулкой, связанная со спиральной пружиной *6*, устранивающей зазор. Измерительное усилие создается пружиной *7*. Для арретирования измерительного стержня служит рычажок *2*.

В соответствии с ГОСТ 5584—75 предусматривается выпуск рычажно-зубчатых индикаторов с ценой деления 0,01 мм, у которых положение измерительного рычага изменяется относительно корпуса.

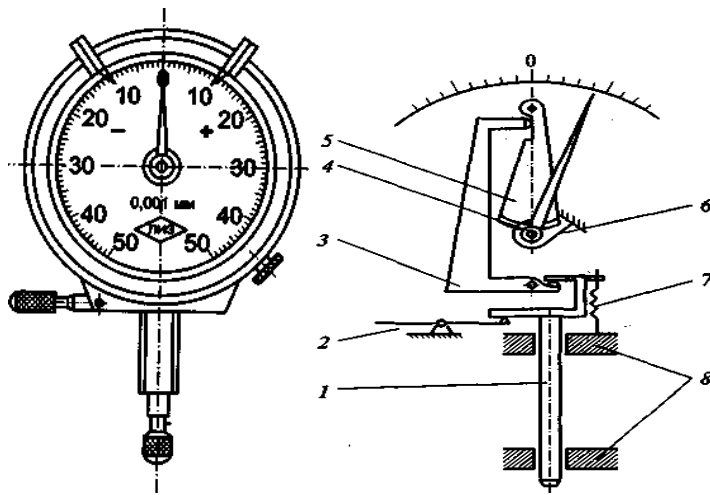


Рис. 9. Рычажно-зубчатая измерительная головка

К приборам с пружинной передачей относятся измерительные пружинные головки (ГОСТ 6933—81), малогабаритные измерительные головки (микаторы, ГОСТ 14712—79) и рычажно-пружинные измерительные головки бокового действия (миникаторы, ГОСТ 14711—69).

Эти приборы предназначены для относительных определений размеров, проверки наличия отклонений формы деталей от правильной геометрической формы с высокой точностью, а также для поверки и наладки средств активного контроля.

Приборы этого типа построены по принципу использования в передаточных механизмах упругих свойств скрученной фосфористой бронзовой ленты шириной 0,1... 0,2 мм и толщиной 0,008...0,015 мм.

**Измерительные пружинные головки** (рис. 10) обладают значительными преимуществами перед другими подобными приборами: высокой чувствительностью, малой силой измерения, незначительной погрешностью обратного хода, высокой надежностью.

Основными недостатками являются неудобство отсчета показаний по слишком тонкой стрелке и наличие вибрации стрелки, что увеличивает ошибки измерений.

В измерительной пружинной головке бронзовая пружинная лента 4 закручена в разные стороны относительно стрелки 2 и правым концом прикреплена к пружинному угольнику 5, а левым — к плоской пружине 1.

При перемещении измерительного стержня 7 поворачивается угольник 5, что приводит к растяжению пружинной ленты 4 и повороту прикрепленной к ней в середине стрелки относительно шкалы 3.

Стрелка сбалансирована с помощью противовеса 9. Сила измерения создается пружиной 8. Измерительный стержень 7 подвешен к корпусу головки на мембране 6 и пружинном угольнике 5.

К рычажно-механическим приборам относятся также индикаторные нутромеры.

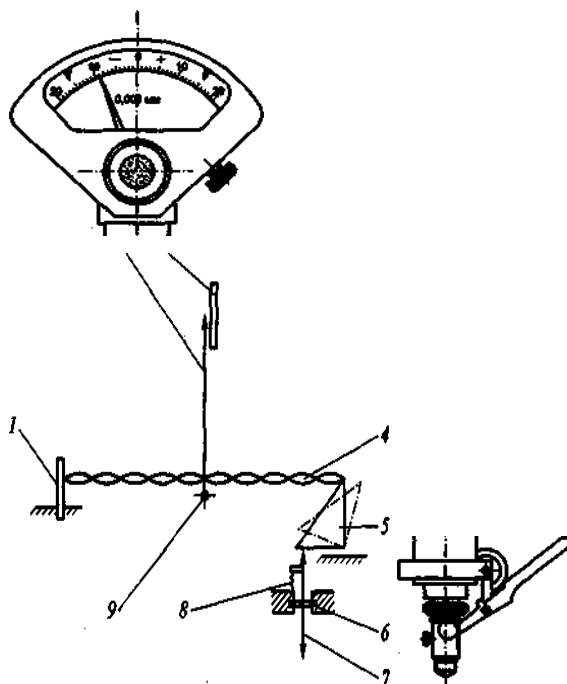


Рис. 10. Пружинная измерительная головка

**Индикаторные нутромеры** (рис. 11) предназначены для относительных измерений отверстий диаметром от 3 до 1000 мм.

Они состоят из корпуса 3, рукоятки 7, отсчетного устройства (индикатора) 9, устанавливаемого в корпусе 10, подвижного (измерительного) 4 и неподвижного (регулируемого) 1 стержней, контр-гайки 2 равноплечего рычага 11, центрирующего мостика 12 и подвижного штока 6.

При измерении отверстия стержень 4, перемещаясь в направлении, перпендикулярном оси отверстия, поворачивает на определенную величину Г-образный рычаг 11 вокруг оси 5 и перемещает на ту же величину шток 6 и измерительный наконечник индикатора 9. Устранение зазоров в сопряжениях выполняется с помощью пружины 8.

Перемещение стрелки индикатора указывает на отклонение действительного диаметра проверяемого отверстия от настроенного размера нутромера. Установка индикатора на ноль осуществляется либо по установочному кольцу, либо по блоку концевых мер с боковиками, зажимаемому в державке. Предприятия выпускают индикаторные нутромеры с ценой деления 0,01 (ГОСТ 868-82) и индикаторные нутромеры с ценой деления 0,001 мм и 0,002 мм (ГОСТ 9244-75).

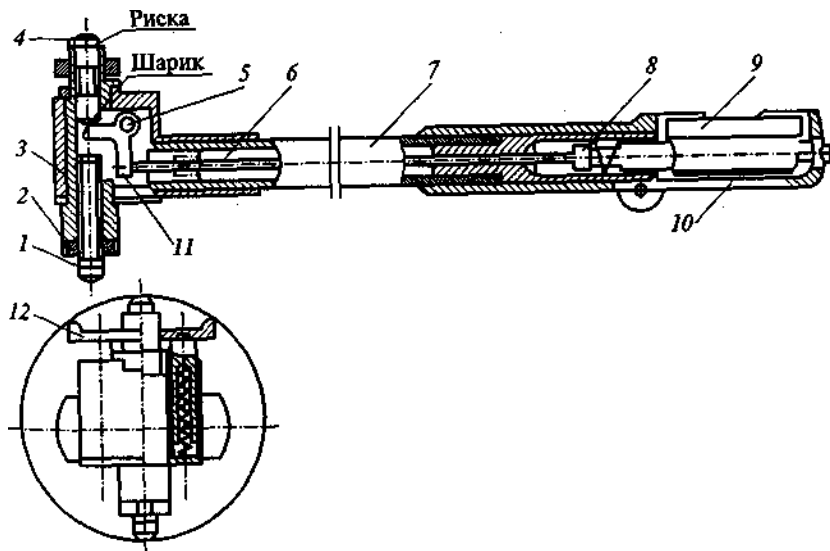


Рис. 11. Индикаторный нутромер

К приборам с рычажно-зубчатой передачей относятся рычажные скобы, рычажные микрометры, рычажно-зубчатые измерительные головки и т.д. Эти приборы предназначены для относительных измерений наружных поверхностей.

В **рычажных скобах** (рис. 12) в процессе измерения чувствительная пятая 4, перемещаясь, воздействует на рычаг 8 и зубчатый сектор 6, который поворачивает зубчатое колесо 7 и стрелку 2, неподвижно закрепленную на его оси в корпусе 5.

Пружина постоянно прижимает зубчатое колесо 7 к зубчатому сектору, устраняя таким образом зазор между ними. Для исключения повреждения детали рычажной скобы предусмотрена кнопка арретира 1. Микровинт 3 служит для установки прибора на ноль по блоку концевых мер. Выпускаются также рычажные скобы с отсчетом измеряемой величины в миллиметрах, в десятых и сотых долях миллиметра.

**Рычажные микрометры** (ГОСТ 4381—80) аналогичны рычажным скобам и отличаются от них лишь наличием микрометрической головки для отсчета измеряемой величины в миллиметрах, в десятых и сотых долях миллиметра.

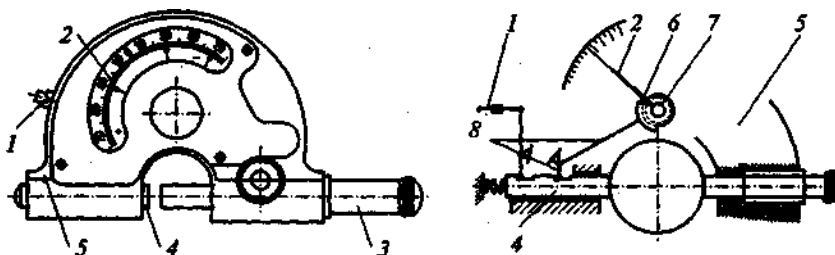


Рис. 12. Рычажная скоба (пассаметр)

#### 4. СРЕДСТВА ИЗМЕРЕНИЯ С ОПТИЧЕСКИМ И ОПТИКО-МЕХАНИЧЕСКИМ ПРЕОБРАЗОВАНИЕМ

Оптико-механические измерительные приборы находят широкое применение в измерительных лабораториях и цехах для измерения калибров, плоскопараллельных концевых мер длины, точных изделий, а также для настройки и проверки средств активного и пассивного контроля. Эти приборы основаны на сочетании оптических схем и механических передач.

К оптико-механическим измерительным приборам относятся пружинно-оптические измерительные головки (оптикаторы), оптиметры, ультраоптиметры, длиномеры, измерительные машины, интерферометры и др.

**Оптиметр** (ГОСТ 5405—75) состоит из измерительной головки 1, называемой трубкой оптиметра, и стоек (вертикальной 2 или горизонтальной 3). В зависимости от вида стойки оптиметры подразделяют на вертикальные (например, ОВО-1 или ИКВ, рис.13, а) и горизонтальные (например, ОГО-1 или ИКГ, рис. 13, б). Вертикальные оптиметры предназначены для измерений наружных размеров деталей, а горизонтальные — для измерения как наружных, так и внутренних размеров.

В оптической схеме оптиметров использованы принципы автоколлимации и оптического рычага.

Трубка оптиметра действует следующим образом. Лучи от источника света направляются зеркалом в щель трубки и, преломившись в трехгранной призме, проходят через шкалу, нанесенную на плоскость стеклянной пластины и имеющую 200 делений. Пройдя через шкалу, луч попадает на призму полного отражения и, отразившись от нее под прямым углом, направляется на объектив и зеркало. Качающееся зеркало пружиной прижимается к измерительному стержню. При перемещении измерительного стержня, опирающегося на измеряемую деталь, зеркало поворачивается на угол вокруг оси, проходящей через центр опорного шарика, что вызывает отклонение отраженных от зеркала лучей на угол, в 2 раза больший первоначального. Рассеянный отраженный пучок лучей объективом превращается в сходящийся пучок, который дает изображение шкалы. При этом шкала смещается в вертикальном направлении относительно неподвижного указателя на некоторую величину, пропорциональную измеряемому размеру. Контролер наблюдает изображение шкалы в окуляр, как правило, одним глазом, отчего сильно утомляется. Для удобства отсчета на окуляр надевают специальную проекционную насадку, на экране которой можно наблюдать изображение шкалы обоими глазами.

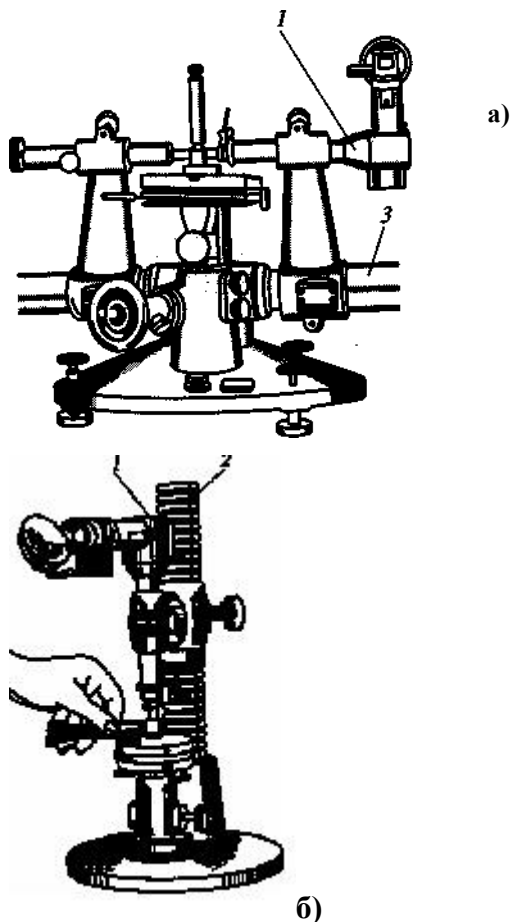


Рис. 13. Оптиметр

**Оптические измерительные приборы** нашли применение в измерительных лабораториях для абсолютных и относительных измерений бесконтактным методом деталей сложного профиля (резьб, шаблонов, кулачков, фасонных режущих инструментов), для точных измерений длин, углов, радиусов. Эти приборы построены на оптических схемах. Наиболее распространенными из них являются: микроскопы (инструментальный, универсальный, проекционный), проекторы, оптические длиномеры и угломеры, делительные головки, столы и др.

**Инструментальные и универсальные микроскопы** предназначены для абсолютных измерений углов и длин различных деталей в прямоугольных и полярных координатах. В соответствии с ГОСТ 8074-82 выпускают микроскопы с микрометрическими измерителями типов: типа А — без наклона головки и типа Б — с наклоном головки. У микроскопов ИМ 100х50, А и ИМ 150х50, Б предусмотрена возможность отсчета показаний по шкалам микрометрических головок и применения концевых мер длины, тогда как микроскопы ИМЦ 100х500, А; ИМЦ 150х50, А; ИМЦ 150х50, Б; ИМЦЛ 160х80, Б оснащены цифровым отсчетным устройством.

Универсальные измерительные микроскопы (ГОСТ 14968-69) отличаются от инструментальных большим диапазоном измерений и повышенной точностью. В них вместо



микрометрических измерителей применены миллиметровые шкалы с отсчетными спиральными микроскопами.

Несмотря на конструктивные различия инструментальных и универсальных микроскопов, принципиальная схема измерения у них общая — визирование различных точек контролируемой детали, перемещаемых для этого по взаимно перпендикулярным направлениям, и измерение этих перемещений посредством отсчетных устройств. Для обеспечения хорошего визирования микроскопы снабжают сменными объективами различной степени увеличения.

В качестве примера рассмотрим конструкцию и принцип измерения *микроскопа ММИ* (рис. 14). Измеряемая деталь  $AB$  рассматривается через объектив  $OB$  микроскопа. Изображение детали  $A_1B_1$  получается действительным, обратным и увеличенным.

Глаз наблюдателя через окуляр  $OK$  видит мнимое, обратное и еще раз увеличенное окуляром изображение детали  $A_2B_2$ .

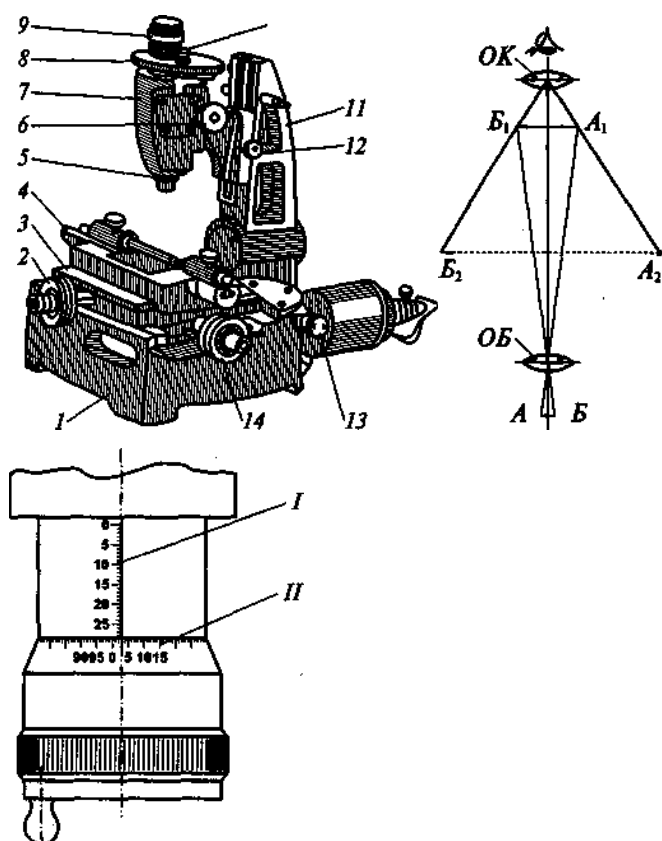


Рис. 14. Инструментальный микроскоп ММИ

На массивном чугунном основании 1 в двух взаимно перпендикулярных направлениях на шариковых направляющих с помощью микрометрических винтов 2, 14 перемещается измерительный стол 3 с направляющими 4. Для снятия отсчета величины перемещения стола на гильзе, скрепленной с метрической гайкой, имеется миллиметровая

шкала I, а на барабане, связанном с микрометрическим винтом, — круговая шкала II со 100 делениями (на рисунке показание микрометра равно 29,025). Объектив 5 с тубусом установлен на кронштейне 7, который перемещается в вертикальном направлении по стойке 11. У микроскопов типа Б стойка с помощью маховика 13 может наклоняться в обе стороны, что позволяет установить микроскоп, под углом, равным углу подъема измеряемой резьбы. Маховик 6, перемещающий кронштейн 7, служит для фокусировки микроскопа, причем установленное положение фиксируется винтом 12. Для точного фокусирования микроскопа вращают рифленое кольцо 8, при этом тубус смещается по цилиндрическим направляющим кронштейна. К верхней части тубуса крепится сменная угломерная окулярная головка с визирным 10 и отсчетным 9 микроскопами.

**Оптические линейки** (ГОСТ 24703—81) предназначены для определения отклонений от прямолинейности и плоскостности поверочных линейек, плит, а также направляющих поверхностей станков, образующих валов.

Принципиальная схема оптической линейки представлена на рис. 15.

Прибор основан на измерении отклонений точек контролируемой поверхности от воображаемой прямой — оптической оси. Линейка 5 (тонкостенная труба с оптической системой) устанавливается на двух опорах 4. Она имеет сквозной шлиц, вдоль которого перемещается измерительная каретка 3 с щупом 2, касающимся контролируемой поверхности. Для определения отклонений точек поверхности необходимо совмещать видимые на экране визирный штрих 7 и бифиляр 6 и снимать отсчеты по барабану микрометра 1. Оптические линейки могут иметь регистрирующее устройство в виде профилографа, позволяющего графически воспроизводить на бумаге профиль контролируемой поверхности.

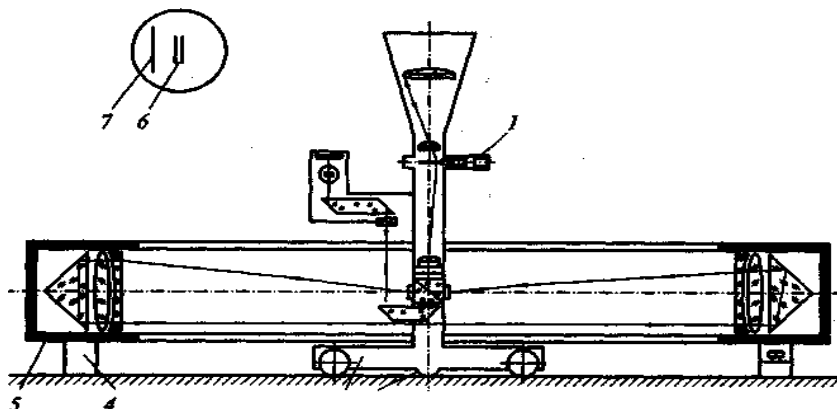


Рис. 15. Оптическая линейка.

## 5. СРЕДСТВА ИЗМЕРЕНИЯ С ПНЕВМАТИЧЕСКИМ ПРЕОБРАЗОВАНИЕМ

Пневматические измерительные приборы нашли широкое применение для контроля линейных размеров. Эти приборы обладают высокой точностью, позволяют производить дистанционные измерения в относительно труднодоступных местах, имеют низкую чувствительность к вибрациям. Пневматические бесконтактные измерения дают возможность контролировать легкодеформируемые детали и детали с малыми микронеровностями, способные повреждаться при механическом контакте, а также исключают износ измерительных поверхностей контрольных устройств, что, повышает точность и надежность контроля. Пневматические приборы сравнительно легко поддаются автоматизации, просты в эксплуатации, не требуют высокой квалификации обслуживающего персонала. Однако эти приборы обладают значительной инерционностью, снижающей их производительность.

Пневматические измерительные приборы делятся на манометрические, в которых измеряется давление воздуха («Солекс»), и расходомерные, регистрирующие скорость истечения воздуха или его расход («Ротаметр»). Манометрические приборы нашли более широкое распространение в устройствах активного контроля.

И манометрические, и расходомерные пневматические измерительные приборы состоят из измерительной головки, включающей в себя показывающий прибор, чувствительного элемента (сопла) и источника сжатого воздуха. Источник сжатого воздуха в свою очередь содержит: компрессор; отстойники, в которых воздух очищается от влаги; фильтры, в которых воздух очищается от механических включений; редуктор, понижающий давление до нужной величины; стабилизатор давления.

Различают пневматические приборы низкого (например, 10 кПа) и высокого (например, 150 кПа) давления. И те и другие работают от сети с давлением 0,2... 0,6 МПа. Приборы низкого давления расходуют на измерение одного параметра до 10 л/мин воздуха, приборы высокого давления — до 20 л/мин.

В пневматических измерительных приборах для линейных измерений использована зависимость между площадью проходного сечения канала истечения и количеством проходящего через него воздуха. Площадь канала истечения изменяется в результате линейного перемещения иглы.

**Приборы давления** (манометрические) выпускаются одномерными и многомерными. Они бывают двух вариантов: цеховые приборы с манометрической трубкой длиной 500 мм и лабораторные приборы с манометрической трубкой длиной 1230 мм. Передаточное отношение в этих приборах достигает 1:20 000.

Принципиальная схема прибора низкого давления с водяным манометром ДПНД-500, выпускаемого заводом «Калибр», показана на рис. 16. Он представляет собой цилиндрический баллон 1, сообщающийся с атмосферой и наполненный водой, в которую погружена трубка 2. К верхней части этой трубки через трубопровод 3 и дроссельное устройство 4 компрессором подается воздух под давлением  $P$ . В трубке 2 автоматически поддерживается практически постоянное давление, определяемое высотой  $H$  столба в баллоне 1.

С трубкой 2 соединена камера 6, имеющая входное 5 и выходное 11 сопла. Последнее установлено с зазором над поверхностью измеряемой детали 10. Для измерения переменного давления  $P_k$  в камере 6 прибор снабжен водяным манометром в виде стеклянной трубки 7 со шкалой 8. Давление  $P_k$  определяется разностью уровней столбов воды в баллоне 1 и трубке 7, которая одним концом соединена с камерой 6, а другим — с баллоном 1. Из трубки 2 воздух под постоянным давлением проходит через входное сопло 5 в камеру 6 и выходит через измерительное (выходное) сопло 11. От величины зазора  $S$  зависит давление  $P_k$  и, следовательно, разность уровней  $h$ , отсчитываемая по шкале 8. Так, при уменьшенном размере детали 10 зазор  $S$  возрастает и уровень воды в трубке 7 повышается. На шкале 8 устанавливают указатели допуска 9, между которыми должен находиться уровень воды в трубке 7, если контролируемые детали являются годными.

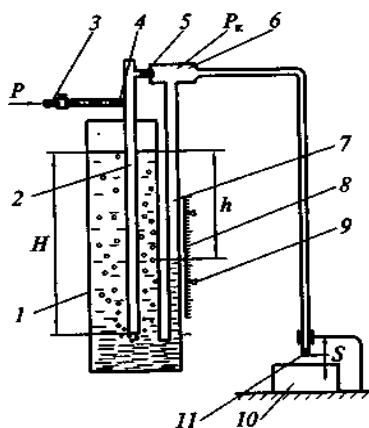


Рис.16. Пневматический прибор давления

**Приборы расхода** (поплавковые) выполняются одномерными и многомерными. Последние могут обслуживать до 15 измерительных позиций. Он имеет коническую стеклянную трубку с широким концом кверху. По ней снизу через дроссель и фильтр под давлением 100...200 кПа проходит воздух, поднимающий поплавок. Верхняя плоскость поплавка является указателем для отсчета по шкале (градуированной в микрометрах), помещенной рядом с трубкой. Высота подъема поплавка зависит от скорости прохождения воздуха, которая тем больше, чем больше зазор между торцом измерительного сопла и поверхностью измеряемой детали.

Под действием напора воздуха поплавков поднимается в трубке до тех пор, пока не уравниваются расходы воздуха через кольцевой зазор между поплавками и стенками трубки и через зазор между измерительным соплом и контролируемой деталью. В этом случае поплавков заводится в трубке. Таким образом, каждому значению зазора соответствует определенное положение поплавка в трубке. Точность рассмотренных выше приборов обеспечивается постоянством рабочего давления воздуха. Любые (даже незначительные) колебания давления влияют на результаты измерения.

#### Задание:

1. Сделать описание и дать характеристику представленного средства измерения.

#### Порядок выполнения:

1. Ознакомиться с теоретическими основами и классификацией методов измерений.
2. Ознакомиться с теоретическими основами видов средств измерений.
3. Получить у преподавателя средство измерения.
4. Сделать его описание и дать характеристику о принадлежности класса представленного прибора.
5. Определить класс точности и предел измерений прибора.
6. Провести измерения образцов древесины данным средством измерения.
7. Определить абсолютную и относительную погрешность прибора.
8. Сделать выводы.

Форма отчетности: конспект.

#### Задания для самостоятельной работы:

1. Ознакомиться с основными понятиями, связанными с объектами измерения, и основными понятиями, связанные со средствами измерений (СИ).
2. Изучить закономерности формирования результата измерения, понятие погрешности, источники погрешностей.
3. Ознакомиться с понятием многократного измерения, а также с алгоритмом обработки многократных измерений.

#### Рекомендации по выполнению заданий и подготовке к практическому занятию

Перед каждым практическим занятием обучающийся должен подготовить соответствующий теоретический материал по лекционным записям, на практическом занятии пополнить его, ознакомиться с заданием, материалами для выполнения работы. Ориентируясь на порядок выполнения задания, приступить к выполнению практической работы.

Для совершенствования теоретических и практических знаний, каждая практическая работа содержит контрольные вопросы и список литературы. Студент отвечает на контрольные вопросы при защите практической работы.

#### Рекомендуемые источники

1. Федеральный закон Российской Федерации «Об обеспечении единства измерений» № 102. Введен в действие с 26.06.2008 г.
2. Федеральный закон Российской Федерации «О техническом регулировании». Введен в действие с 01.07.2003 г.

#### Основная литература

1. Стриженко, В.В. Метрология, стандартизация, сертификация : учебное пособие / В. В. Стриженко, В. А. Беляков. - М. : МГУЛ, 2008. - 150 с.

#### Дополнительная литература

1. Ясенков, Е.П. Контроль деталей универсальными измерительными средствами : учебное пособие / Е. П. Ясенков, Л. А. Парфенова, С. П. Стаценко. - Братск : БрГТУ, 2004. - 85 с.
2. Никифоров, А.Д. Взаимозаменяемость, стандартизация и технические измерения : учебное пособие для вузов / А. Д. Никифоров. - М. : Высшая школа, 2000. - 510 с.
3. Ясенков Е.П. Метрология, стандартизация, сертификация и взаимозаменяемость: учебное пособие/ Е.П. Ясенков, Л.А. Парфенова.- Братск: БрГУ, 2014.- 195 с.

#### Контрольные вопросы для самопроверки

1. Виды средств измерений с пневматическим преобразованием.
2. Принцип работы оптиметра.
3. Виды средств измерений с механическим преобразованием.
4. Методы измерений. Определение и характеристики
5. Классификация методов измерений.

### **Практическое занятие №2**

#### **Знакомство с допусками и посадками. Выбор и расчет посадок**

ЦЕЛЬ: формирование знаний о допусках и посадках, виды посадок, способы расчета посадок

Единая система допусков и посадок (ЕСДП) – это совокупность рядов допусков и посадок, построенных на основе теоретических и экспериментальных исследований и оформленных в виде стандартов.

В промышленности разработаны и действуют системы допусков и посадок на *гладкие цилиндрические, конические, шпоночные, шлицевые, резьбовые, зубчатые* и другие типовые соединения.

Данная система предназначена для выбора минимального необходимого, но достаточного для практического применения количества вариантов допусков и посадок.

Назначение стандартных допусков и посадок требует от специалиста меньше времени, обоснований, расчетов, а их условное обозначение упрощает оформление технической документации и маркировку инструмента.

В действие ЕСДП введена в 1980 г. как переходная модель между общесоюзной системой стандартов (ОСТ), которая применялась только в СССР, Болгарии, Монголии, и международными стандартами ИСО, используемыми во всех остальных странах мира.

**Основными понятиями этой системы являются следующие.**

1. Термин “**отверстие**” применяется для обозначения внутренних поверхностей деталей. Его можно только увеличить, например, отверстие во втулке или на валу, шпоночный паз, канавку, фаску и т.д.

2. **Вал** – это символ, характеризующий внешние элементы детали. Размеры вала (длину, диаметр, ширину шпонки и др.) можно только уменьшить.

3. Если диаметр отверстия  $D$  больше диаметра вала  $d$ , то положительная разность между ними называется **зазором**  $S = D - d$ .

4. **Натяг**  $N$  – положительная разность между их диаметрами, когда вал больше отверстия, т.е.  $N = d - D$ .

5. **Допуском**  $JT$  на изготовление детали называется положительная разность между её предельными размерами.

Для отверстия  $JT_D = D_{\max} - D_{\min}$ , вала -  $JT_d = d_{\max} - d_{\min}$ .

Для нормирования величин допусков на изготовление гладких цилиндрических деталей установлены 19 квалитетов (в ОСТ – классов точности), которым присвоены номера от 01 до 17 в порядке понижения точности: 01,0 – *резерв*; 1...4 – *калибры*; 5...11 – *детали в машиностроении*; 12...17 – *размеры деталей с неуказанными допусками*.

Допуск для любого квалитета определяется по формуле

$$JT = a \cdot i,$$

где  $a$  – число единиц допуска, зависящее от квалитета и не зависящее от номинального размера (для квалитетов 6...17 образует геометрическую прогрессию с множителем  $\varphi = 1,6$ );  $i$  – единица допуска.

Величина  $i$  отражает зависимость допуска от номинального размера и рассчитывается следующим образом:

$$i = 0,45 \cdot \sqrt[3]{D} + 0,001 \cdot D,$$

где  $D$  – среднее геометрическое значение крайних размеров каждого интервала.

$$D = \sqrt{D_{\min} \cdot D_{\max}}.$$

6. Две детали, соединяемые между собой, называются **сопряжением**. Поверхности, по которым происходит их соединение, называются *сопрягаемыми*, а все остальные – *несопрягаемыми* или *свободными*.

Сопряжения могут быть **разборными** и **неразъёмными**, а также **подвижными** (когда втулка и вал вращаются или перемещаются относительно друг друга) и неподвижными.

Детали, входящие в соединение, изготавливаются в системе отверстия или в системе вала – в зависимости от того, какая из них является основной и выполняется в первую очередь.

7. **Посадка** – это характер соединения двух деталей, определяемый величиной получаемых зазоров или натягов.

Посадки бывают с зазором, с натягом и переходные – последние обеспечивают небольшой натяг или зазор.

8. **Размером** называется числовое значение физической величины в принятых единицах измерения. Он может быть *номинальным, предельным и действительным*.

**Номинальный размер** рассчитывается конструктором, исходя из требований прочности, жесткости, технологичности изготовления детали и совершенства её геометрических форм.

Вычисленные значения округляются затем до нормальных линейных размеров, которые сгруппированы в четырёх диапазонах: до 1 мм; 1...500; 500...3150; 3150...10000 мм.

Каждый диапазон разбит на основные и промежуточные интервалы. Например, в диапазоне свыше 1 до 500 мм имеется тринадцать основных интервалов: 1...3; 3...6; 6...10; 10...18; 18...30; 30...50; 50...80; ...; 400...500 мм с множителем геометрической прогрессии  $\phi = 1,6$ .

Для всех размеров, входящих в каждый интервал, допуск равен постоянной величине.

Интервалы нормальных линейных размеров получены перемножением предыдущего числа на множитель геометрической прогрессии  $\phi$ .

В соответствии с рекомендациями ИСО установлены четыре основных ряда предпочтительных чисел, из которых для практического применения необходимо выбирать предыдущие ряды:

$$\text{ряд R5 } \phi = \sqrt[5]{10} \approx 1,6;$$

$$\text{ряд R10 } \phi = \sqrt[10]{10} \approx 1,25;$$

$$\text{ряд R20 } \phi = \sqrt[20]{10} \approx 1,12;$$

$$\text{ряд R40 } \phi = \sqrt[40]{10} \approx 1,06.$$

Каждый ряд содержит 5, 10, 20 и 40 значений: диаметров труб, свёрл, заготовок; размеров шестигранников и гаечных ключей; параметров пневмо- и гидроприводов и т.д.

Например, в ряд R5 входят пять следующих нормальных линейных размеров: 1; 1,6; 2,5; 4; 6,3; 10; 16; 25; 40; 63; 100; 160; 250; 400; 630...

Наибольший  $D_{\max}(d_{\max})$  и наименьший  $D_{\min}(d_{\min})$  **предельные размеры** отверстия и вала служат для ограничения действительных размеров этих деталей.



**Действительными** называются размеры, полученные при измерении с допускаемой погрешностью.

По точности изготовления деталь считается годной, если все её действительные размеры находятся между предельно допустимыми значениями или равны им.

### Графическое изображение полей допусков. Основные отклонения

Для упрощения чертежей применяется термин “*предельное отклонение от номинального размера*”.

**Верхнее предельное отклонение  $ES$ ,  $es$**  – это алгебраическая разность между наибольшим предельным и номинальным размерами.

**Нижнее предельное отклонение  $EJ$ ,  $ei$**  – алгебраическая разность между наименьшим предельным и номинальным размерами.

Для отверстия  $ES=D_{\max}-D_{\text{нс}}$ ,  $EJ=D_{\min}-D_{\text{нс}}$ ; вала –  $es = d_{\max} - d_{\text{нс}}$ ,  
 $ei = d_{\min} - d_{\text{нс}}$ .

Диаметры номинального сечения отверстия  $D_{\text{нс}}$  и вала  $d_{\text{нс}}$  равны между собой, т.е.  $D_{\text{нс}} = d_{\text{нс}}$ .

Отклонения являются положительными, если предельный размер больше номинального, и отрицательными – меньше номинального.

Начертим эскизы втулки и вала и нанесем на них указанные обозначения (рис. 1).

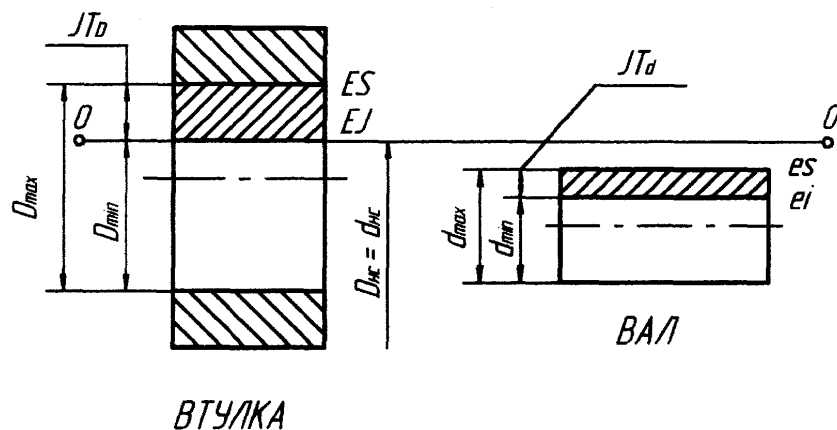


Рис. 1. Эскизы втулки и вала в соединении с зазором

Для упрощения допуски можно изображать графически в виде безмасштабной схемы полей допусков (рис. 2).

Поле допуска – поле, ограниченное верхним и нижним отклонениями.

Поле допуска определяется значением допуска и его положением относительно номинального размера.

При графическом изображении поле допуска расположено между двумя линиями, соответствующими верхнему и нижнему отклонениям относительно нулевой линии.

Нулевая линия  $0 - 0$  соответствует номинальному размеру отверстия  $D_{нс}$  и вала  $d_{нс}$ . От этой линии откладываются предельные отклонения: положительные – вверх, отрицательные – вниз. Одно из двух предельных отклонений отверстия и вала, которое ближе расположено к нулевой линии, называется *основным отклонением*. Если у отверстия нижнее предельное отклонение  $EJ = 0$ , то отверстие называется основным и обозначается буквой *H*.

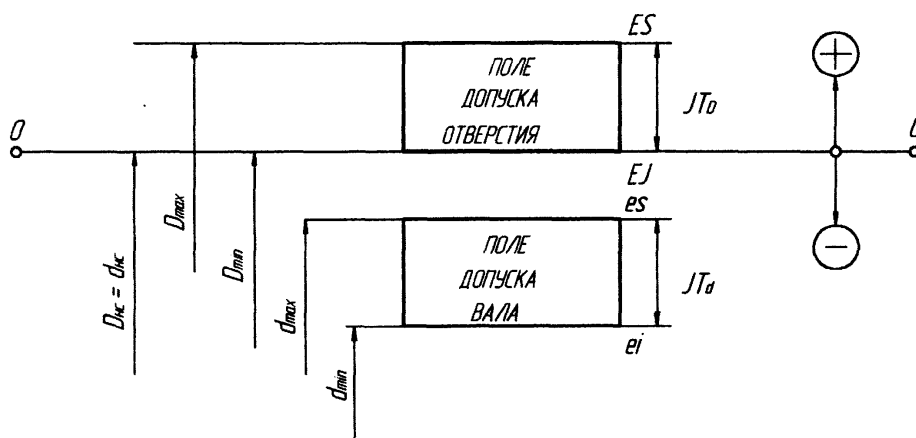


Рис. 2. Схема полей допусков втулки и вала в соединении с зазором

В случае, когда у вала верхнее предельное отклонение  $es = 0$ , вал называется основным и обозначается буквой *h*.

Данные понятия необходимы для того, чтобы определить, какая из деталей, входящих в соединение, является основной и будет изготавливаться в первую очередь, а другую деталь необходимо под нее подгонять.

Для образования посадок с различными зазорами и натягами для размеров свыше 1 до 500 мм в ЕСДП и ИСО предусмотрено 28 вариантов основных отклонений отверстий и валов.

**Основные отклонения отверстий** обозначаются **прописными** буквами латинского алфавита, **валов – строчными**.

Каждая буква обозначает ряд основных отклонений, значение которых зависит от номинального размера.

### Образование полей допусков и посадок

В ЕСДП и ИСО поле допуска размера детали образуется сочетанием одного из основных отклонений, обозначаемого буквой латинского алфавита, с допуском по одному из квалитетов.

При этом возможны их любые сочетания.

Для каждого номинального размера перемножением 28 букв и 19 квалитетов теоретически можно получить 516 полей допусков отверстий и 517 – для валов (с учетом некоторых исключений), т.е. всего 1033 полей допусков.

Однако не все эти сочетания имеют технический смысл и экономическую целесообразность из-за чрезмерного усложнения инструментального хозяйства.

Для их унификации разработана рекомендация ИСО Р 1829 – 70, содержащая ограниченный основной отбор, который включает 68 полей допусков отверстий и 82 поля допусков валов – всего 150 штук.

Из основного отбора выделены поля допусков предпочтительного применения: 10 – для отверстий; 16 – валов; всего 26 единиц.

Предпочтительные поля допусков обеспечивают в машиностроении 90...95 % всех посадок.

Их использование повышает уровень унификации изделий, сокращает номенклатуру режущего и измерительного инструмента и создает условия для кооперирования предприятий в разных регионах и странах.

Стандартные поля допусков основного отбора и предпочтительного применения отверстий и валов от 1 до 500 мм приведены в справочнике при размерах свыше 500 до 10000 мм.

Для размеров более 500 мм предпочтительные поля допусков не выделены.

Поля допусков, не включенные в справочник, являются специальными и могут применяться в следующих случаях:

1) если они предусмотрены в других стандартах для соответствующих видов продукции (подшипники качения, калибры и т.д.), материалов (детали из пластмасс или древесины) или способов обработки (допуски отливок и др.);

2) если основные и предпочтительные поля допусков не могут обеспечить требований, предъявляемых к изделиям.

Посадка образуется сочетанием любых стандартных полей допусков отверстия и вала.

Ее условное обозначение дается в виде дроби, где в числителе указывается поле допуска отверстия, в знаменателе – вала, например,  $\varnothing 40 \text{ H7/f7}$ .

В ЕСДП и ИСО посадки носят рекомендуемый характер и не имеют наименований, как это было в системе ОСТ.

По экономическим соображениям в первую очередь рекомендуется использовать рационально образованные предпочтительные посадки в системе отверстия (например:  $\varnothing 40 \text{ H7/f7}$ ,  $\varnothing 50 \text{ H8/e8}$  и т.д.) и реже – в системе вала ( $\varnothing 60 \text{ F8/h6}$ ,  $\varnothing 70 \text{ E9/h8}$  и др.)

Посадки для предпочтительного применения в обеих системах выделены рамкой или зеленым цветом.

Для размеров свыше 500 до 10000 мм в предпочтительные посадки не предусмотрены.

Унификация посадок позволяет обеспечить единые конструктивные требования к соединениям и упростить процесс выбора посадок.

В посадках точных соединений допуск на изготовление отверстия следует задавать на один квалитет грубее, чем для вала. Это связано с тем, что точное отверстие технологически выполнить сложнее, чем такой же вал, например,  $\varnothing 40 \text{ H7/q6}$ ,  $\varnothing 50 \text{ H7/h6}$ .

В 9...12 квалитетах рекомендуются посадки с одинаковыми допусками отверстия и вала ( $\varnothing 60 \text{ H9/d9}$ ,  $\varnothing 70 \text{ H11/a11}$ ).

Кроме рациональных посадок, приведенных в справочнике, в технически обоснованных случаях допускается применять и другие посадки, образованные из стандартных полей допусков основного отбора в системе отверстия или системе вала, а также внесистемные посадки, например,  $\varnothing 20 \text{ F8/f8}$  или  $\varnothing 30 \text{ D9/f7}$ .

Внесистемные посадки образованы сочетанием неосновных полей допусков. Например, посадка  $\varnothing 30 \text{ D9/f7}$  образована соединением отверстия  $\varnothing 30 \text{ D9}$  из системы вала с валом  $\varnothing 30 \text{ f7}$  из системы отверстия, что позволяет получить меньшие зазоры, чем в H или h.

Такие посадки применяются, например, при изготовлении шлицевых деталей, когда втулку и вал выполнить одинаково сложно и не требуется выделять из них основную деталь.

### **Посадки в системе отверстия**

В ЕСДП и ИСО посадки типовых соединений деталей машин, а следовательно, и таблицы допусков и предельных отклонений предусмотрены в системе отверстия или системе вала.

При этом для образования посадок нецелесообразно совмещать отверстия и валы, изготовленные в разных системах.

Посадки в системе отверстия (H или SA) – посадки, в которых зазоры или натяги получаются соединением различных валов с одним основным отверстием H, т.е. валы под него подгоняются.

Например, в подшипнике качения (ПК) внутреннее кольцо является основным отверстием и не подвергается дополнительной механической обработке (расточивание, шлифование).

Для получения зазора в соединении вал необходимо изготовить меньше диаметра отверстия, натяга – больше отверстия.

Для всех посадок в этой системе нижнее отклонение основного отверстия H равно  $\text{EJ} = 0$ , т.е. нижняя граница его поля допуска всегда совпадает с нулевой линией на схеме полей допусков.

Поле допуска H откладывается вверх. Такая система допусков называется односторонней предельной.

Выбор систем отверстия и вала для изготовления деталей определяется конструктивными, технологическими и экономическими соображениями.

При этом величины получаемых зазоров и натягов между деталями в соединениях будут одинаковыми независимо от того, в какой системе они изготовлены. Для обработки точных отверстий с допуском 10...20 мкм необходим дорогостоящий режущий инструмент – зенкер, развертка, протяжка и т.д. Каждый из них применяется для обработки отверстия только одного размера с определенным полем допуска. Все валы независимо от их размеров и допусков можно выточить на токарном или шлифовальном станках одним и тем же резцом или кругом.

Технология изготовления отверстий сложнее и дороже. Поэтому в системе отверстия предусмотрено меньше их предельных размеров, чем в системе вала. Следовательно, необходима меньшая номенклатура режущего инструмента. Экономичность системы отверстия является главным критерием ее предпочтительного применения. В настоящее время более 90 % всех деталей изготавливают в данной системе, кроме тех случаев, когда их невозможно выполнить в ней из-за конструктивных особенностей некоторых узлов машин.

Обозначение посадок с зазором и натягом и их схемы полей допусков в системе отверстия приведены на рис. 3.

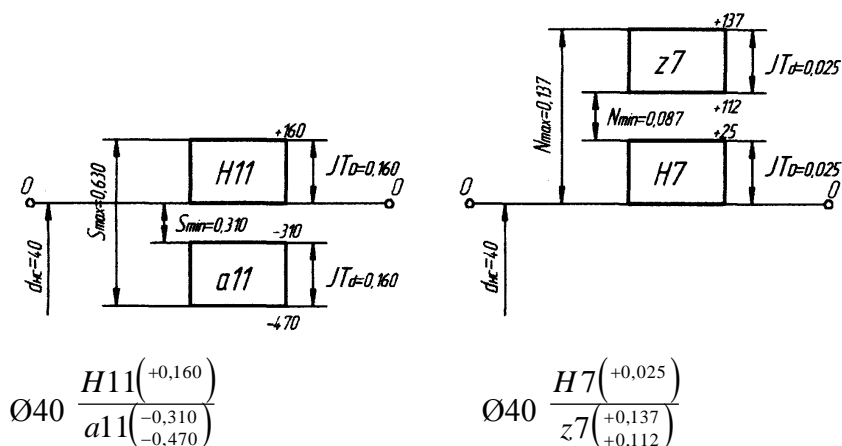


Рис. 3. Схемы полей допусков посадок с зазором  $S$  и натягом  $N$  в системе отверстия

Отличительной особенностью посадок в этой системе является обозначение основного отверстия в числителе прописной буквой  $H$  и валов – строчными буквами латинского алфавита в знаменателе.

### Посадки в системе вала

Посадки в системе вала ( $h$  или  $CB$ ) получаются при соединении различных отверстий с одним основным валом  $h$ , т.е. отверстия под него подгоняются.

Для всех посадок в этой системе верхнее отклонение основного вала  $h$  равно  $es = 0$ , т.е. верхняя граница его поля допуска всегда совпадает с нулевой линией.

Поле допуска  $h$  на схеме полей допусков откладывается вниз от нулевой линии. Эта система допусков называется также предельной односторонней.

**По конструктивным соображениям, т.к. по-другому нельзя, только в системе вала изготавливаются следующие узлы.**

1. Наружное кольцо ПК представляет собой вал, который дополнительно нельзя точить и шлифовать.

Поэтому при установке подшипника отверстие в ступице колеса или корпусе коробки передач подгоняется под диаметр этого кольца (вала).

2. Все шпонки по ширине являются валом, изготавливаются с допуском по  $h9$  и дополнительно не обрабатываются.

При этом ширина пазов во втулке и на валу (отверстие) подгоняется под размер шпонки.

3. В соединении поршень – поршневой палец – головка шатуна между поршнем и пальцем должен быть натяг, а между пальцем и шатуном – зазор.

Для этого разные по размерам отверстия в поршне и шатуне подгоняются под один диаметр пальца (вала).

В системе отверстия этот узел невозможно выполнить в принципе, т.к. палец по форме будет напоминать гантель и не войдет в меньшее отверстие в головке шатуна.

Для перевода обозначения посадки из системы отверстия в систему вала и наоборот необходимо выполнить следующие действия.

1. Прописные буквы в числителе изменить на строчные, а знаки предельных отклонений – на противоположные. Измененную запись из числителя перенести в знаменатель.

2. Строчные буквы в знаменателе поменять на прописные, а знаки предельных отклонений – на противоположные. Измененную запись из знаменателя перенести в числитель.

Примеры перевода обозначения посадок в систему вала и их схемы полей допусков приведены на рис. 4.

Отличительной особенностью посадок в этой системе является обозначение основного вала в знаменателе строчной буквой  $h$  и отверстий – прописными буквами латинского алфавита в числителе.

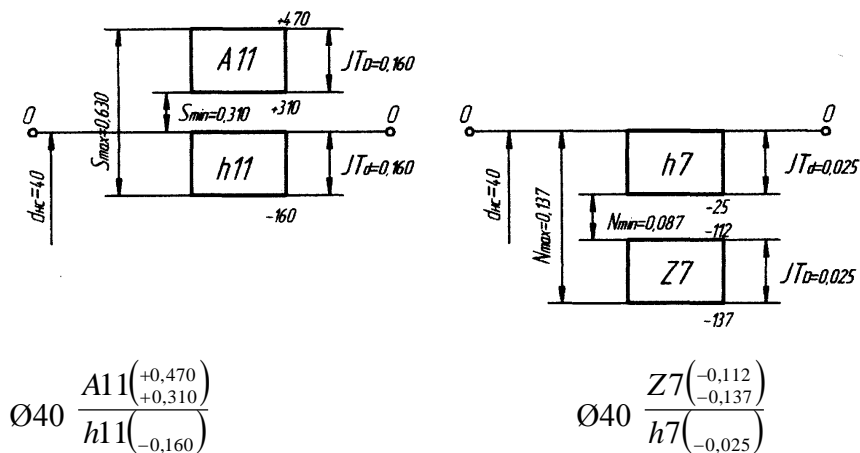


Рис. 4. Схемы полей допусков посадок с зазором  $S$  и натягом  $N$  в системе вала

В обозначении посадок могут быть некоторые особенности:

- 1)  $\text{Ø}40 \text{ H}11/\text{h}11$  – посадка обозначается одинаково в обеих системах, и нужна дополнительная поясняющая надпись;
- 2)  $\text{Ø}50 \text{ F}8/\text{f}8$  – посадка не относится ни к одной из систем (внесистемная) и применяется, например, при изготовлении шлицевых деталей.

### Посадки с зазором и натягом

В зависимости от расположения полей допусков отверстия и вала посадка может быть с зазором, с натягом и переходной.

В последнем случае возможно получение небольшого натяга, который является предпочтительным, или небольшого зазора.

Посадки с гарантированным зазором  $S$  обеспечивают возможность вращения (коленчатый вал двигателя во втулках подшипника скольжения) или перемещения (поршень в цилиндре двигателя) деталей в соединении относительно друг друга.

В посадках с зазором поле допуска отверстия расположено над полем допуска вала (отверстие больше вала).

К ним также относятся посадки, в которых нижняя граница поля допуска отверстия совпадает с верхней границей поля допуска вала, т.е.  $S_{\min}=0$ . Допуск на изготовление основного отверстия обозначается буквой  $H$ , основного вала –  $h$ .

Поля допусков валов, образующих соединения с зазором с основным отверстием  $H$ , обозначаются первыми восьмью строчными буквами латинского алфавита  $a, b, c, d, e, f, g, h$ , а посадки в системе отверстия, например,  $\text{Ø}40 \text{ H}11/\text{a}11, \text{Ø}40 \text{ H}11/\text{h}11$ .

Поля допусков отверстий, входящих в подвижные соединения с основным валом  $h$ , обозначаются теми же прописными буквами A, B, C, D, E, F, G, H и посадки в системе вала -  $\varnothing 40 A11/h11$ ,  $\varnothing 40 H11/h11$ .

При такой последовательности расположения букв зазор в соединениях уменьшается слева направо.

В качестве примера вычислим зазоры для посадки  $\varnothing 40 H11^{(+0,160)}/a11^{(-0,310)}$ :

$$S_{\max} = ES - ei = +0,160 - (-0,470) = 0,630 \text{ мм};$$

$$S_{\min} = EJ - es = 0 - (-0,310) = 0,310 \text{ мм}.$$

На практике наибольший или наименьший зазоры и натяги в соединениях практически не встречаются – вероятность такого события равна менее 5%. Поэтому рассматривают средние значения зазоров  $S_{cp}$  (или натягов  $N_{cp}$ ):

$$S_{cp} = 0,5 \cdot (S_{\max} + S_{\min}) = 0,5 \cdot (0,630 + 0,310) = 0,470 \text{ мм}.$$

Допуск посадки с зазором  $IT_S$  (или с натягом  $IT_N$ ) равен сумме допусков отверстия  $IT_D$  и вала  $IT_d$ :

$$IT_S = IT_D + IT_d = 0,160 + 0,160 = 0,320 \text{ мм}.$$

Посадки с гарантированным натягом N обеспечивают взаимную неподвижность деталей в соединении относительно друг друга, например, зубчатый венец на корпусе маховика коленчатого вала двигателя.

В посадках с натягом поле допуска вала расположено над полем допуска отверстия (вал больше отверстия).

Поля допусков валов, образующих соединения с натягом с основным отверстием H, обозначаются последними девятью строчными буквами латинского алфавита p, r, s, t, u, v, x, y, z (p – прессовая посадка), а посадки в системе отверстия, например,  $\varnothing 40 H7/p7$ ,  $\varnothing 40 H11/z7$ .

Поля допусков отверстий, входящих в неподвижные соединения с основным валом  $h$ , обозначаются теми же прописными буквами P, R, S, T, U, V, X, Y, Z и посадки в системе вала -  $\varnothing 40 P7/h7$ ,  $\varnothing 40 Z7/h7$ .

При такой последовательности расположения букв натяг в соединениях увеличивается слева направо.

Определим натяги для посадки  $\varnothing 40 H7^{(+0,025)} / z7^{(+0,137)}$ , схема полей допусков которой приведена в подразделе 4.5:

$$N_{\max} = es - EJ = +0,137 - 0 = 0,137 \text{ мм};$$

$$N_{\min} = ei - ES = +0,112 - (+0,025) = 0,087 \text{ мм};$$

$$N_{cp} = 0,5 \cdot (N_{\max} + N_{\min}) = 0,5 \cdot (0,137 + 0,087) = 0,112 \text{ мм};$$

$$IT_N = IT_D + IT_d = 0,025 + 0,025 = 0,050 \text{ мм}.$$



Все эти полученные значения будут одинаковыми в обеих системах – Н и h.

### Переходные посадки

Переходными называются посадки, у которых в соединении между отверстием и валом может быть небольшой натяг или зазор.

Данные посадки разработаны и применяются в тонкостенных и хрупких узлах, в которых небольшой, относительно прессовых посадок, натяг не приводит к их заклиниванию (подшипник качения при установке на вал и в корпус) или разрушению – втулка подшипника скольжения при запрессовке в корпус.

Поля допусков валов переходных посадок с основным отверстием Н обозначаются пятью строчными буквами в середине латинского алфавита  $j_s, j, k, m, n$ , а посадки в системе отверстия, например,  $\varnothing 40 H8/js7, \varnothing 40 H7/n7$ .

Поля допусков отверстий переходных посадок с основным валом h обозначаются теми же прописными буквами  $J_s, J, K, M, N$  и посадки в системе вала -  $\varnothing 40 J_s7 /h8, \varnothing 40N7/h7$ .

При такой последовательности расположения букв натяг в соединениях увеличивается слева направо.

В переходных посадках поля допусков отверстия и вала перекрываются частично или полностью (рис. 5).

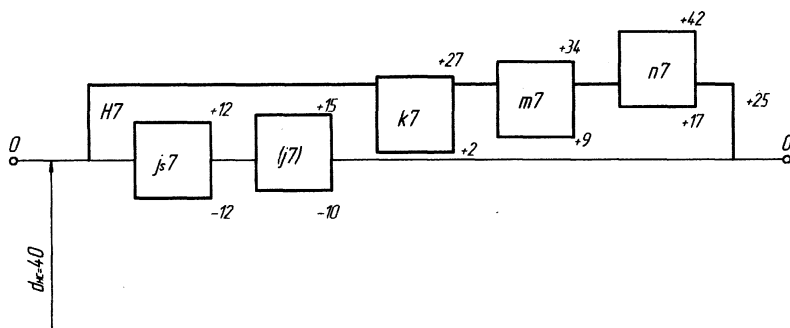


Рис. 5. Схема полей допусков переходных посадок:

(j7) – дополнительное поле допуска вала ограниченного применения

Для примера начертим схемы полей допусков двух крайних переходных посадок (рис. 6).

Рассчитаем величины получаемых зазоров S и натягов N в этих посадках.

$$1. \text{ Для посадки } \varnothing 40 \frac{H8 \begin{pmatrix} +0,039 \\ 0 \end{pmatrix}}{j_s 7 \begin{pmatrix} +0,012 \\ -0,012 \end{pmatrix}}:$$

$$N_{cp} = es - EJ = +0,012 - 0 = 0,012 \text{ мм};$$

$$S_{max} = ES - ei = +0,039 - (-0,012) = 0,051 \text{ мм};$$

$$S_{min} = EJ - ei = 0 - (-0,012) = 0,012 \text{ мм};$$

$$S_{cp} = ES - es = 0,039 - (0,012) = 0,027 \text{ мм};$$

$$JT_N = JT_S = JT_D + JT_d = 0,039 + 0,024 = 0,063 \text{ мм} .$$

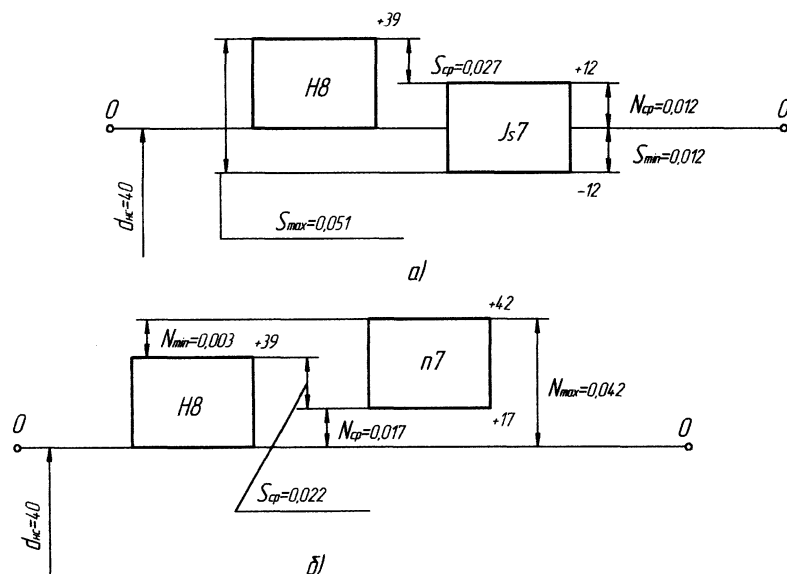


Рис..6. Схемы полей допусков крайних переходных посадок:

$$а - \varnothing 40 \frac{H8(+0,039)}{js7(+0,012/-0,012)}; \quad б - \varnothing 40 \frac{H8(+0,039)}{n7(+0,042/+0,017)}$$

$$2. \text{ Для посадки } \varnothing 40 \frac{H8(+0,039)}{n7(+0,042/+0,017)}:$$

$$N_{\max} = es - EJ = +0,042 - 0 = 0,042 \text{ мм};$$

$$N_{\min} = es - ES = +0,042 - (+0,039) = 0,003 \text{ мм};$$

$$N_{\text{cp}} = ei - EJ = +0,017 - 0 = 0,017 \text{ мм};$$

$$S_{\text{cp}} = ES - ei = +0,039 - (+0,017) = 0,022 \text{ мм};$$

$$JT_N = JT_S = 0,039 + 0,025 = 0,064 \text{ мм} .$$

В переходных посадках допуск натяга  $JT_N$  равен допуску зазора  $JT_S$ .

### Простановка размеров и предельных отклонений на чертежах

Основные правила указания допусков и посадок на чертежах регламентированы ГОСТ 2.307-68.

На машиностроительных чертежах номинальные и предельные линейные размеры и их отклонения проставляют в миллиметрах без указания единицы.

На рабочих чертежах деталей предельные отклонения линейных размеров указывают условными обозначениями полей допусков лишь в случае использования стандартного режущего инструмента (развертки, протяжки) и соответствующих калибров (рис. 7, а).

При использовании универсальных СИ предельные отклонения размеров указываются числовыми значениями (рис. 7, б).

Комбинированное обозначение полей допусков, при котором непосредственно за условным обозначением в скобках приводят числовые значения предельных отклонений, является наиболее предпочтительным (рис. 7, в)

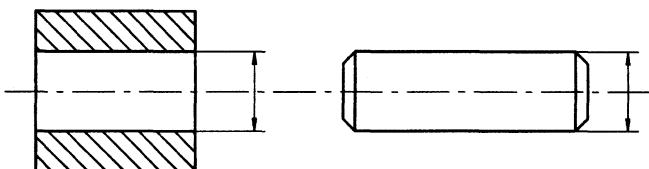


Рис. 7. Нанесение предельных отклонений размеров на рабочих чертежах деталей:

а -  $\text{Ø}40\text{H}8, \text{Ø}40\text{e}8$ ; б -  $\text{Ø}40 \left( \begin{smallmatrix} +0,039 \\ -0,089 \end{smallmatrix} \right), \text{Ø}40 \left( \begin{smallmatrix} -0,050 \\ -0,089 \end{smallmatrix} \right)$ ;

в -  $\text{Ø}40\text{H}8 \left( \begin{smallmatrix} +0,039 \\ -0,089 \end{smallmatrix} \right), \text{Ø}40\text{e}8 \left( \begin{smallmatrix} -0,050 \\ -0,089 \end{smallmatrix} \right)$

Последний способ простановки размеров применяется, если тип измерительного средства заранее не известен.

Предельные отклонения, равные нулю, не указывают, например:  $\text{Ø}40 \left( \begin{smallmatrix} +0,039 \\ -0,039 \end{smallmatrix} \right), \text{Ø}40 \left( \begin{smallmatrix} +0,039 \\ -0,039 \end{smallmatrix} \right)$ .

При симметричном расположении поля допуска абсолютную величину отклонений указывают один раз со знаком  $\pm$ , например,  $\text{Ø}40 \pm 0,1$ .

Предельные отклонения размеров деталей на сборочном чертеже указывают аналогично в виде дроби, в числителе которой располагается поле допуска отверстия, а в знаменателе – поле допуска вала (рис. 8).

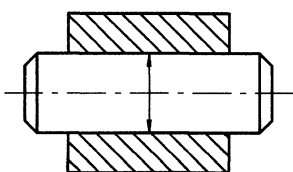


Рис. 8. Обозначение посадок на сборочном чертеже деталей:

а -  $\text{Ø}40 \frac{\text{H}8}{\text{e}8}$  или  $\text{H}8/\text{e}8$ ; б -  $\text{Ø}40 \left( \frac{\begin{smallmatrix} +0,039 \\ -0,050 \\ -0,089 \end{smallmatrix}}{\begin{smallmatrix} -0,050 \\ -0,089 \end{smallmatrix}} \right)$ ; в -  $\text{Ø}40 \frac{\text{H}8 \left( \begin{smallmatrix} +0,039 \\ -0,050 \\ -0,089 \end{smallmatrix} \right)}{\text{e}8 \left( \begin{smallmatrix} -0,050 \\ -0,089 \end{smallmatrix} \right)}$

Предельные отклонения, не указанные непосредственно после номинальных размеров, а оговоренные общей записью в технических требованиях чертежа, называются **неуказанными предельными отклонениями размеров**.

Основные правила назначения неуказанных предельных отклонений на линейные размеры (длина ступени вала, полуоси, рамы автомобиля; ширина фаски; радиус закругления; угол и т.д.) на чертежах регламентированы ГОСТ 25670-83.

Предельные отклонения на такие размеры могут быть заданы по квалитетам, классам точности или комбинированно. Соответствие классов точности квалитетам приведено в табл. 1.

При изготовлении деталей с нормальной точностью наиболее предпочтительными для простановки на размеры с неуказанными допусками являются средний класс точности или 14 квалитет.

Таблица 1

Классы точности		Квалитеты
обозначение	наименование	
t1	точный	12
t2	средний	14
t3	грубый	16
t4	очень грубый	17

Допускаются 4 варианта назначения неуказанных предельных отклонений линейных размеров, из которых наиболее предпочтительным является первый вариант (второй применять не рекомендуется, табл. 2).

Таблица 2

*Варианты назначения неуказанных предельных отклонений линейных размеров*

Номер варианта	Отверстие	Вал	Прочие размеры
1	H14	h14	$\pm t/2$ или $\pm JT/2$
2	+t	-t	$\pm t/2$
3	$\pm t/2$	$\pm t/2$	$\pm t/2$
4	$\pm JT/2$	$\pm JT/2$	$\pm JT/2$

К прочим размерам относятся уступы, расстояния между осями отверстий или плоскостями симметрии и т.п.

На рабочих чертежах деталей вместо простановки предельных отклонений по варианту 1 допускается выполнять следующие поясняющие надписи: “Неуказанные предельные отклонения размеров: H14; h14;  $\pm t_2 / 2$ ” или “Неуказанные предельные отклонения размеров: отверстий по H14, валов по h14, остальных  $\pm t_2 / 2$ ”.

## Сравнение допусков и посадок в системах ЕСДП и ОСТ

Система допусков и посадок ОСТ своё условное наименование получила по первым стандартам этой системы, которые также назывались ОСТ и применялись в СССР с 1924 по 1980 гг.

Замена полей допусков из системы ОСТ в ЕСДП используется в следующих случаях:

- 1) при проверке взаимозаменяемости деталей, выполненных в этих двух системах;
- 2) переработке технической документации, в которой допуски и посадки назначались в системе ОСТ;
- 3) выборе допусков и посадок в ЕСДП в процессе нового проектирования по методу аналогии с ранее назначавшимися по системе ОСТ.

Рассмотрим некоторые **особенности построения допусков и посадок в обеих системах.**

1. Общий диапазон номинальных размеров разбит на четыре части: ЕСДП – до 1 мм, свыше 1 до 500 мм, свыше 500 до 3500 мм, свыше 3150 до 10000 мм; ОСТ – менее 0,1 мм, свыше 0,1 до 1 мм, свыше 1 до 500 мм, свыше 500 до 10000 мм.

2. Обозначение основных отклонений отверстия и вала: ЕСДП – H и h; ОСТ – A и B.

3. Сокращенное написание предельных отклонений от номинального размера отверстия и вала: ЕСДП – ES, EJ и es, ei; ОСТ – BOA, HOA и BOB, HOB.

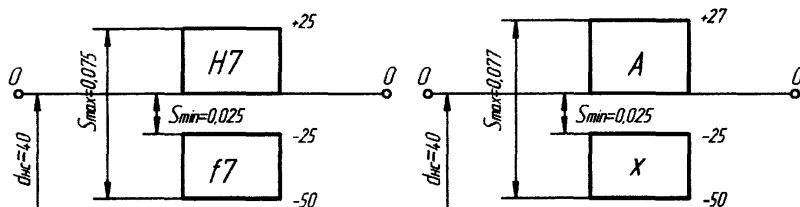
4. Общее количество квалитетов в ЕСДП – 19 (от 01 до 17) и классов точности в ОСТ – 20 (от 02 до 10).

5. Сравнение некоторых квалитетов в ЕСДП с классами точности в ОСТ в интервале размеров от 1 до 500 мм отражено в табл. 3.

Таблица 3

Квалитеты		-	1											0
Классы точности	отверстие	2	3	4	5	6	7	8	9			a		a
	вал	2	3	4	5	6	7	8	1	2	a	-	3	a

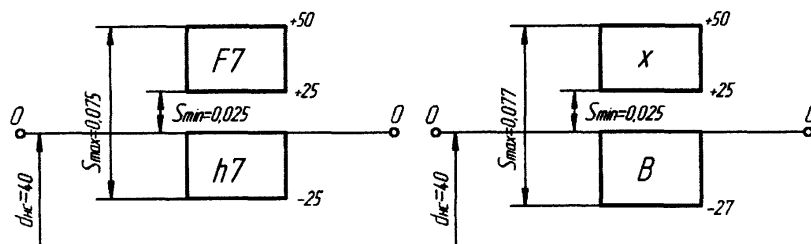
6. Примеры обозначения и схемы полей допусков посадок в обеих системах приведены на рис. 9 и 10.



$$a - \varnothing 40 \frac{H7^{(+0,025)}}{f7^{(-0,025)}_{(-0,050)}};$$

$$б - \varnothing 40 \frac{A^{(+0,027)}}{X^{(-0,025)}_{(-0,050)}}$$

Рис. 9. Схемы полей допусков посадок с зазором в системе отверстия: а - в ЕСДП; б - в ОСТ



$$a - \varnothing 40 \frac{F7^{(+0,050)}_{(+0,025)}}{h7^{(-0,025)}};$$

$$б - \varnothing 40 \frac{X^{(+0,050)}_{(+0,025)}}{B^{(-0,027)}}$$

Рис. 10. Схемы полей допусков посадок с зазором в системе вала: а - в ЕСДП; б - в ОСТ

Ближайшие взаимозаменяемые поля допусков из одной системы в другую выбираются по числовым значениям предельных отклонений и величине допуска.

Замена полей допусков считается равноценной, если они по величине отличаются не более чем на 20% и при этом их предельные отклонения не выходят за поле допуска в каждой системе более чем на  $\pm 10\%$ .

Замена посадок из одной системы в другую является равнозначной, если разница между их зазорами или натягами не превышает  $\pm 10\%$ .

#### Задание:

1. Для заданных посадок определить наибольшие, наименьшие предельные размеры и допуски размеров деталей, входящих в соединение.
2. Построить схемы расположения полей допусков деталей, входящих в соединение.
3. Определить наибольшие, наименьшие зазоры и натяги и допуски посадок; полученные данные занести в таблицу.

#### Порядок выполнения:

1. Ознакомиться с теоретическими основами по расчету допусков и посадок.
2. Ознакомиться с теоретическими основами видов средств измерений.
3. Получить у преподавателя исходные данные для расчета допусков и посадок.
4. Расшифровать посадку по буквенному написанию или другим параметрам.
5. Обозначить номинальный размер.
6. Обозначить систему, в которой обозначены отверстие и вал и общую систему посадки.

7. Выписать отдельно отклонения вала и отверстия, написать отдельно размер вала и отверстия.
8. Посчитать предельный размер вала и отверстия  $S(N)$  max и min допуск посадки.  

$$\frac{F8}{\varnothing 26h6}; \frac{H7}{\varnothing 34k6}; \frac{H7}{\varnothing 135r6}$$
9. Построить графически заданный тип посадки.
10. Сделать выводы.

Форма отчетности: конспект.

Задания для самостоятельной работы:

1. Ознакомиться с основными понятиями, связанными с допусками и посадками, и основными понятиями, связанными с методикой их расчета.
2. Изучить закономерности формирования полей допусков и посадок на их основе.
3. Ознакомиться с методикой графического изображения посадки.

Рекомендации по выполнению заданий и подготовке к практическому занятию

Перед каждым практическим занятием обучающийся должен подготовить соответствующий теоретический материал по лекционным записям, на практическом занятии пополнить его, ознакомиться с заданием, материалами для выполнения работы. Ориентируясь на порядок выполнения задания, приступить к выполнению практической работы.

Для совершенствования теоретических и практических знаний, каждая практическая работа содержит контрольные вопросы и список литературы. Студент отвечает на контрольные вопросы при защите практической работы.

Рекомендуемые источники

1. Федеральный закон Российской Федерации «Об обеспечении единства измерений» № 102. Введен в действие с 26.06.2008 г.
2. Федеральный закон Российской Федерации «О техническом регулировании». Введен в действие с 01.07.2003 г.

Основная литература

1. Стриженко, В.В. Метрология, стандартизация, сертификация : учебное пособие / В. В. Стриженко, В. А. Беляков. - М. : МГУЛ, 2008. - 150 с.

Дополнительная литература

1. Ильинский С.А., Воеводин, В.М. Допуски и технические измерения в деревообработке. – 3-е издание, перераб. М., «Лесная промышленность», 1978. – 296с.
2. Ординарцева, Н. П. МЕТРОЛОГИЯ + СТАНДАР-ТИЗАЦИЯ + СЕРТИФИКАЦИЯ :учебное пособие / Н. П. Ординарцева. – Пенза : Изд-во ПГУ, 2010. –134 с.  
<http://window.edu.ru/resource/241/73241/files/%D0%9C%D0%95%D0%A2%D0%A0%D0%9E%D0%9B%D0%9E%D0%93%D0%98%D0%AF.pdf>
3. Метрология, стандартизация и сертификация: учебное пособие/ Н.П. Пикула, А.А. Бакибаев, О.А. Замараева, Е.В. Михеева, Н.Н. Чернышова; Национальный исследовательский Томский политехнический университет. – Томск: Изд-во Томского политехнического университета, 2010. – 185 с.  
<http://window.edu.ru/catalog/pdf2txt/844/73844/52881>
4. Ясенков Е.П. Метрология, стандартизация, сертификация и взаимозаменяемость: учебное пособие/ Е.П. Ясенков, Л.А. Парфенова.- Братск: БрГУ, 2014.- 195 с.

### Контрольные вопросы для самопроверки

1. Что такое допуск размера и допуск посадки?
2. Чем характеризуется поле допуска?
3. В каких единицах изображаются допустимые отклонения на чертежах, а в каких – в таблицах полей допусков?
4. Что называется системой отверстия и системой вала? Какая система предпочтительней?
5. Как обозначается посадка?
6. Сколько квалитетов установлено стандартом?
7. Как различаются посадки по характеру соединения (3 вида)?
8. Что называется номинальным, действительным и предельным размерами?
9. Что называется нижним и верхним предельными отклонениями?
10. Что такое зазор и каково его назначение в сопряжении?
11. Что называют натягом и каково его назначение в сопряжениях деталей?
12. Чем характеризуется точность размера?
13. Есть ли связь между точностью размеров и шероховатостью поверхности?

### **Практическое занятие № 3**

#### **Составление сертификата соответствия.**

ЦЕЛЬ: формирование знаний о составлении сертификата соответствия.

Практическое занятие проходит в интерактивной форме – дискуссия.

Дискуссия заключается в коллективном обсуждении вопросов сертификации продукции, составлении сертификата соответствия, проблемы и сопоставление информации, идей, мнений, предложений.

Цели проведения дискуссии - сбор и упорядочение информации, поиск альтернатив, их теоретическая интерпретация и методологическое обоснование.

Во время дискуссии обучающиеся могут либо дополнять друг друга, либо противостоять один другому. В первом случае проявляются черты диалога, а во втором дискуссия приобретает характер спора. И взаимоисключающий спор, и взаимодополняющий, взаиморазвивающий диалог играют большую роль, так как первостепенное значение имеет факт сопоставления различных мнений по одному вопросу.

В проведении дискуссии по данной практической работе возможно применение следующих методов:

*Методика «вопрос – ответ».* Данная методика – это разновидность простого собеседования; отличие состоит в том, что применяется определённая форма постановки вопросов для собеседования с участниками дискуссии-диалога.



*Процедура «Обсуждение вполголоса».* Данная методика предполагает проведение закрытой дискуссии в микрогруппах, после чего проводится общая дискуссия, в ходе которой мнение своей микрогруппы докладывает ее лидер и это мнение обсуждается всеми участниками.

*Методика «лабиринта».* Этот вид дискуссии иначе называют методом последовательного обсуждения, он представляет собой своеобразную шаговую процедуру, в которой каждый последующий шаг делается другим участником. Обсуждению здесь подлежат все решения, даже неверные (тупиковые).

*Методика эстафеты.* Каждый заканчивающий выступление участник может передать слово тому, кому считает нужным.

При проведении дискуссии обучающиеся воспринимают не только высказанные идеи, новую информацию, мнения, но и носителей этих идей и мнений, и, прежде всего преподавателя.

## ПОРЯДОК проведения сертификации продукции в Российской Федерации

### 1. Общие положения

1.1. Сертификацию продукции проводят органы по сертификации

1.2. Номенклатуру товаров, подлежащих обязательной сертификации, определяет Госстандарт России или другие федеральные органы исполнительной власти в соответствии с законодательными актами Российской Федерации.

1.3. При сертификации проверяются характеристики (показатели) продукции и используются методы испытаний, позволяющие:

- провести идентификацию продукции, в том числе проверить принадлежность к классификационной группировке, соответствие технической документации, происхождение, принадлежность к данной партии и др.;

- полно и достоверно подтвердить соответствие продукции требованиям, направленным на обеспечение ее безопасности для жизни, здоровья и имущества граждан, окружающей среды, установленных во всех нормативных документах для этой продукции\*, а также другим требованиям, которые на основе законодательных актов должны проверяться при обязательной сертификации, при обычных условиях ее использования, хранения и транспортирования.

1.4. Схемы (способы, формы - далее схемы), применяемые при обязательной сертификации, определяются Госстандартом России, другими федеральными органами исполнительной власти в пределах своей компетенции, на которые законодательными актами Российской Федерации возлагаются организация и проведение работ по обязательной сертификации. При этом учитываются особенности производства, испытаний, поставки и использования конкретной продукции, требуемый уровень доказательности, возможные затраты заявителя. Схемы должны быть указаны в документе, устанавливающем порядок проведения сертификации однородной продукции.

При выборе схемы сертификации следует использовать схемы, обеспечивающие необходимую доказательность сертификации, в том числе, принятые в зарубежной и международной практике. Рекомендуемые схемы сертификации, применяемые при проведении сертификации в Российской Федерации, приведены в приложении.

Схему добровольной сертификации определяет заявитель и предлагает ее органу по сертификации.

## 2. Требования к нормативным документам на сертифицируемую продукцию

2.1. В нормативных документах, на соответствие которым проводится сертификация, должны быть установлены характеристики (показатели) продукции и методы испытаний, позволяющие обеспечить полное и достоверное подтверждение соответствия продукции этим требованиям и ее идентификацию в соответствии с п. 1.3 настоящего Порядка.

Предпочтительно, чтобы все требования (показатели, характеристики) и методы испытаний для конкретного вида продукции содержались в одном нормативном документе.

2.2. Положения нормативных документов должны быть сформулированы четко, обеспечивая их точное и единообразное толкование. Размерность и количественные значения характеристик должны быть заданы таким образом, чтобы имелась возможность для их воспроизводимого определения с заданной или известной точностью при испытаниях.

Содержание и изложение этих сведений должно позволить различным лабораториям получать сопоставимые результаты. Должна быть указана последовательность проведения испытаний, если эта последовательность влияет на результаты испытаний.

2.3. Требования нормативных документов к маркировке должны обеспечить идентификацию продукции, а также содержать указания об условиях применения, месте и способе нанесения знака соответствия. Маркировка продукции должна осуществляться на русском языке.

## 3. Проведение сертификации

### 3.1. Сертификация продукции включает:

- подачу заявки на сертификацию;
- принятие решения по заявке, в том числе выбор схемы;
- отбор, идентификацию образцов и их испытания;
- оценку производства (если это предусмотрено схемой сертификации);
- анализ полученных результатов и принятие решения о выдаче (об отказе в выдаче) сертификата соответствия (далее - сертификат);
- выдачу сертификата;
  
- осуществление инспекционного контроля за сертифицированной продукцией (если это предусмотрено схемой сертификации);
- корректирующие мероприятия при нарушении соответствия продукции установленным требованиям и неправильном применении знака соответствия;
- информацию о результатах сертификации.

### 3.2. Подача заявки на сертификацию и принятие решения по заявке

3.2.1. Для проведения сертификации продукции заявитель направляет заявку в соответствующий орган по сертификации.

При отсутствии у заявителя информации о таком органе и порядке сертификации интересующей его продукции, он может получить ее в территориальном органе Госстандарта России или в Госстандарте России.

3.2.2. При наличии нескольких органов по сертификации данной продукции заявитель вправе направить заявку в любой из них.

3.2.3. При отсутствии на момент подачи заявки органа по сертификации заявка направляется в Госстандарт России или в федеральный орган исполнительной власти, осуществляющий работы по сертификации в пределах своей компетенции.

3.2.4. Орган по сертификации рассматривает заявку и не позднее одного месяца после

ее получения сообщает заявителю решение. Решение по заявке содержит все основные условия сертификации, основывающиеся на установленном порядке сертификации данной однородной продукции, в том числе указывается схема сертификации, перечень необходимых технических документов, перечень аккредитованных испытательных лабораторий (центров), которые могут проводить испытания продукции и перечень органов, которые могут провести сертификацию производства или системы качества (если это предусмотрено схемой сертификации). Выбор конкретной испытательной лаборатории, органа для сертификации производства или системы качества осуществляет заявитель.

### 3.3. Отбор, идентификация образцов и их испытания

3.3.1. Испытания проводятся на образцах, конструкция, состав и технология изготовления которых должны быть такими же, как у продукции, поставляемой потребителю (заказчику).

Количество образцов, порядок их отбора, правила идентификации (в соответствии с п.1.3 настоящего Порядка) и хранения устанавливаются в соответствии с нормативными и организационно-методическими документами по сертификации данной продукции и методиками испытаний.

Заявитель представляет необходимую техническую документацию к образцу (образцам), состав и содержание которой устанавливается в порядке сертификации однородной продукции.

3.3.2. Отбор образцов для испытаний осуществляет, как правило, испытательная лаборатория или по ее поручению другая компетентная организация. В случае проведения испытаний в двух и более испытательных лабораториях отбор образцов для испытаний может быть осуществлен органом по сертификации (при необходимости с участием испытательных лабораторий).

Образцы, прошедшие испытания, подлежат хранению в течение срока годности продукции или срока действия сертификата. Конкретные сроки хранения образцов устанавливаются в документах, устанавливающих порядок сертификации однородной продукции.

3.3.3. Испытания для сертификации проводятся в испытательных лабораториях, аккредитованных на проведение тех испытаний, которые предусмотрены в нормативных документах, используемых при сертификации данной продукции.

При отсутствии испытательной лаборатории, аккредитованной на компетентность и независимость, или значительной ее удаленности, что усложняет транспортирование образцов, увеличивает стоимость испытаний и недопустимо удлиняет их сроки, допускается проводить испытания для целей сертификации в испытательных лабораториях, аккредитованных только на компетентность, под контролем представителей органа по сертификации конкретной продукции. Объективность таких испытаний наряду с испытательной лабораторией обеспечивает орган по сертификации, поручивший испытательной лаборатории их проведение. Протокол испытаний в этом случае подписывают уполномоченные специалисты испытательной лаборатории и органа по сертификации.

3.3.4. Протоколы испытаний представляются заявителю и в орган по сертификации. Копии протоколов испытаний подлежат хранению не менее срока действия сертификата. Конкретные сроки хранения копий протоколов (в том числе и для случая, когда заявителю не может быть выдан сертификат, ввиду несоответствия продукции установленным требованиям) устанавливаются в системе сертификации однородной продукции и в документах испытательной лаборатории.

3.3.5. Заявитель представляет в орган по сертификации документы, указанные в решении по заявке, в том числе документы о соответствии продукции установленным требованиям, выданные федеральными органами исполнительной власти в пределах своей компетенции, если это установлено законодательными актами Российской Федерации. При отсутствии у заявителя этих документов орган по сертификации обеспечивает взаимодействие с полномочными органами с целью их получения (учитывая это в объеме

работ по сертификации продукции).

Заявитель может представить в орган по сертификации протоколы испытаний с учетом сроков их действия, проведенных при разработке и постановке продукции на производство, или документы об испытаниях, выполненных испытательными лабораториями, аккредитованными или признанными в системе сертификации.

После проверки представленных документов, в том числе: соответствия содержащихся в них результатов действующим нормативным документам, сроков их выдачи, внесенных изменений в конструкцию (состав), материалы, технологию, - орган по сертификации может принять решение о выдаче сертификата соответствия или о сокращении объема испытаний, или проведении недостающих испытаний, что отражается в соответствующих документах.

### 3.4. Оценка производства

3.4.1. В зависимости от схемы сертификации проводится анализ состояния производства продукции (схемы 2а, 3а и 4а), сертификация производства или системы качества (схемы 5 и 6).

Порядок анализа состояния производства сертифицируемой продукции устанавливается в правилах по сертификации однородной продукции. Результаты анализа состояния производства отражают в заключении, которое учитывают при выдаче сертификата.

3.4.2. Сведения (документы) о проведенном анализе состояния производства, сертификации производства или сертификации системы качества указывают в сертификате на продукцию.

### 3.5. Выдача сертификата соответствия

3.5.1. Орган по сертификации после анализа протоколов испытаний, оценки производства, сертификации производства или системы качества (если это установлено схемой сертификации), анализа других документов о соответствии продукции, осуществляет оценку соответствия продукции установленным требованиям. Результаты этой оценки отражают в заключении эксперта. На основании данного заключения орган по сертификации принимает решение о выдаче сертификата, оформляет сертификат и регистрирует его. Сертификат действителен только при наличии регистрационного номера.

В сертификате указывают все документы, служащие основанием для выдачи сертификата, в соответствии со схемой сертификации.

Сертификат может иметь приложение, содержащее перечень конкретной продукции, на которую распространяется его действие, если требуется детализировать состав:

- группы однородной продукции, выпускаемой одним изготовителем и сертифицированной по одним и тем же требованиям;
- изделия (комплекса, комплекта) установленной комплектации составных частей и (или) запасных частей, применяемых для технического обслуживания и ремонта изделия (комплекса, комплекта), указанного в сертификате.

При отрицательных результатах оценки соответствия продукции орган по сертификации выдает решение об отказе в выдаче сертификата с указанием причин.

3.5.2. При обязательной сертификации сертификат выдается, если продукция соответствует требованиям нормативных документов, установленных для данной продукции, в соответствии с п.1.3 настоящего Порядка.

3.5.3. Срок действия сертификата устанавливает орган по сертификации с учетом срока действия нормативных документов на продукцию, а также срока, на который сертифицировано производство или сертифицирована система качества (если это предусмотрено схемой сертификации), но не более чем на три года.

Срок действия сертификата на партию продукции или изделие не устанавливают.

Для продукции, реализуемой изготовителем в течение срока действия сертификата на серийно выпускаемую продукцию (серийный выпуск), сертификат действителен при ее поставке, продаже в течение срока годности (службы), установленного в соответствии с действующим законодательством Российской Федерации для предъявления требований по поводу недостатков продукции. В течение этих же сроков действителен и сертификат на

партию продукции или изделие.

3.5.4. При внесении изменений в конструкцию (состав) продукции или технологию ее производства, которые могут повлиять на соответствие продукции требованиям нормативных документов, заявитель заранее извещает об этом орган, выдавший сертификат, который принимает решение о необходимости проведения новых испытаний или оценки производства этой продукции.

3.5.5. В сопроводительной технической документации, прилагаемой к сертифицированной продукции (технический паспорт, этикетка и др.), а также в товаросопроводительной документации делается запись о проведенной сертификации и указывается номер и дата выдачи сертификата.

3.6. Применение знака соответствия

3.6.1. Продукция, на которую выдан сертификат, маркируется знаком соответствия, принятым в системе.

3.6.2. Маркирование продукции знаком соответствия осуществляет изготовитель (продавец) на основании сертификата или декларации о соответствии, зарегистрированной в органе по сертификации.

3.6.3. Знак соответствия ставится на изделие и(или) тару, упаковку, сопроводительную техническую документацию.

Знак соответствия наносят на несъемную часть каждой единицы сертифицированной продукции, при нанесении на упаковку - на каждую упаковочную единицу этой продукции. Он может быть нанесен рядом с товарным знаком.

Знак соответствия наносят на тару или упаковку при невозможности нанесения знака соответствия непосредственно на продукцию (например, для газообразных, жидких и сыпучих материалов и веществ). При необходимости используют специальные технические средства, такие как ярлыки, ленты, выполненные как встроенная часть продукции (для канатов, кабелей и т.д.).

Правила нанесения знака соответствия на конкретную продукцию устанавливаются порядком сертификации однородной продукции.

3.6.4. Исполнение знака соответствия должно быть контрастным на фоне поверхности, на которую он нанесен.

Маркирование продукции знаком соответствия следует осуществлять способами, обеспечивающими четкое изображение этих знаков, их стойкость к внешним воздействующим факторам, а также долговечность в течение установленного срока службы или годности продукции.

Изображение знака соответствия может быть выполнено гравированием, травлением, литьем, печатанием или другим способом, обеспечивающим соблюдение предъявляемых к нему требований.

3.7. Инспекционный контроль за сертифицированной продукцией

3.7.1. Инспекционный контроль за сертифицированной продукцией проводится (если это предусмотрено схемой сертификации) в течение всего срока действия сертификата не реже одного раза в год в форме периодических и внеплановых проверок, включающих испытания образцов продукции и другие проверки, необходимые для подтверждения, что реализуемая продукция продолжает соответствовать установленным требованиям, подтвержденным при сертификации.

3.7.2. Критериями для определения периодичности и объема инспекционного контроля являются степень потенциальной опасности продукции, стабильность производства, объем выпуска, наличие системы качества, стоимость проведения инспекционного контроля и т.д.

Объем, содержание и порядок проведения инспекционного контроля устанавливают в порядке сертификации однородной продукции.

3.7.3. Внеплановые проверки могут проводиться в случаях поступления информации о претензиях к качеству продукции от потребителей, торговых организаций, а также органов, осуществляющих общественный или государственный контроль за продукцией, на которую выдан сертификат.

3.7.4. Инспекционный контроль, как правило, содержит следующие виды работ:

- анализ поступающей информации о сертифицированной продукции;
- создание комиссии для проведения контроля;
- проведение испытаний и анализ их результатов;
- оформление результатов контроля и принятие решений.

3.7.5. Результаты инспекционного контроля оформляют актом, в котором делается оценка результатов испытаний образцов и других проверок, делается заключение о состоянии производства сертифицированной продукции и возможности сохранения действия выданного сертификата.

Акт хранится в органе по сертификации, а его копии направляются заявителю (изготовителю, продавцу) и в организации, принимавшие участие в инспекционном контроле.

3.7.6. По результатам инспекционного контроля орган по сертификации может приостановить или отменить действие сертификата в случае несоответствия продукции требованиям нормативных документов, контролируемых при сертификации, а также в случаях:

- изменения нормативного документа на продукцию или метода испытаний;
- изменения конструкции (состава), комплектности продукции;
- изменения организации и(или) технологии производства;
- изменения (невыполнения) требований технологии, методов контроля и испытаний, системы обеспечения качества - если перечисленные изменения могут вызвать несоответствие продукции требованиям, контролируемым при сертификации.

3.7.7. Решение о приостановлении действия сертификата принимается в том случае, если путем корректирующих мероприятий, согласованных с органом, его выдавшим, заявитель может устранить обнаруженные причины несоответствия и подтвердить без повторных испытаний в аккредитованной лаборатории соответствие продукции нормативным документам. Если этого сделать нельзя, то действие сертификата отменяется.

Информация о приостановлении действия или отмене действия сертификата доводится органом, его выдавшим, до сведения заявителя, потребителей, Госстандарта России и других заинтересованных участников системы сертификации однородной продукции. Порядок и сроки доведения этой информации устанавливаются порядком сертификации однородной продукции.

3.8. Корректирующие мероприятия при нарушении соответствия продукции установленным требованиям и неправильном применении знака соответствия

3.8.1. При проведении корректирующих мероприятий орган по сертификации:

- приостанавливает действие сертификата;
- информирует заинтересованных участников сертификации, указанных в п.3.7.7 настоящего Порядка;
- устанавливает срок выполнения корректирующих мероприятий;
- контролирует выполнение изготовителем (продавцом) корректирующих мероприятий.

Изготовитель (продавец):

- определяет масштаб выявленных нарушений: количество произведенной с нарушением продукции, модель, номер и размер партии;
- уведомляет потребителей, общественность, заинтересованные организации об опасности применения (эксплуатации) продукции.

3.8.2. После того, как корректирующие мероприятия выполнены и их результаты являются удовлетворительными, орган по сертификации:

- указывает изготовителю (продавцу) на необходимость новой маркировки для отличия изделия до и после корректирующих мероприятий, при этом в каждом конкретном случае определяет характер и вид маркировки;
- информирует заинтересованных участников сертификации указанных в п.3.7.7 настоящего Порядка.

При невыполнении изготовителем (продавцом) корректирующих мероприятий или их неэффективности орган по сертификации отменяет действие сертификата.

3.9. Орган по сертификации представляет заявителю по его требованию необходимую информацию в пределах своей компетенции.

#### 1. Схемы сертификации

Номер схемы	Испытания в аккредитованных испытательных лабораториях и другие способы доказательств соответствия	Проверка производства (системы качества)	Инспекционный контроль сертифицированной продукции (системы качества, производства)
1	Испытания типа		
1a	Испытания типа	Анализ состояния производства	
2	Испытания типа		Испытания образцов, взятых у продавца
2a	Испытания типа	Анализ состояния производства	Испытания образцов, взятых у продавца. Анализ состояния производства
3	Испытания типа		Испытания образцов, взятых у изготовителя
3a	Испытания типа	Анализ состояния производства	Испытания образцов, взятых у изготовителя. Анализ состояния производства
4	Испытания типа		Испытания образцов, взятых у продавца и у изготовителя
4a	Испытания типа	Анализ состояния производства	Испытания образцов, взятых у продавца и у изготовителя. Анализ состояния производства
5	Испытания типа	Сертификация производства или сертификация системы качества	Контроль сертифицированной системы качества (производства). Испытания образцов, взятых у продавца и (или) у изготовителя
6	Рассмотрение декларации о соответствии прилагаемым документам	Сертификация системы качества	Контроль сертифицированной системы качества
7	Испытания партии		
8	Испытания каждого образца		
9	Рассмотрение декларации о соответствии прилагаемым документам		
9a	Рассмотрение декларации о соответствии прилагаемым документам	Анализ состояния производства	
10	Рассмотрение декларации о соответствии прилагаемым документам		Испытания образцов, взятых у продавца и у изготовителя
10a	Рассмотрение декларации о соответствии прилагаемым документам	Анализ состояния производства	Испытания образцов, взятых у продавца и у изготовителя. Анализ состояния производства

1. Схемы 1 - 8 приняты в зарубежной и международной практике и классифицированы ИСО. Схемы 1а, 2а, 3а и 4а дополнительные и являются модификацией соответственно схем 1, 2, 3 и 4.

2. Схемы 9 - 10а основаны на использовании декларации о соответствии поставщика, принятом в ЕС в качестве элемента подтверждения соответствия продукции установленным требованиям.

3. Инспекционный контроль, указанный в таблице, проводят после выдачи сертификата.

## 2. Применение схем сертификации

2.1. Схемы сертификации 1 - 6 и 9а - 10а применяются при сертификации продукции, серийно выпускаемой изготовителем в течение срока действия сертификата, схемы 7, 8, 9 - при сертификации уже выпущенной партии или единичного изделия.

2.2. Схемы 1 - 4 рекомендуется применять в следующих случаях:

- схему 1 - при ограниченном, заранее оговоренном, объеме реализации продукции, которая будет поставляться (реализовываться) в течение короткого промежутка времени отдельными партиями по мере их серийного производства (для импортной продукции - при краткосрочных контрактах; для отечественной продукции - при ограниченном объеме выпуска);

- схему 2 - для импортной продукции при долгосрочных контрактах или при постоянных поставках серийной продукции по отдельным контрактам с выполнением инспекционного контроля на образцах продукции, отобранных из партий, завезенных в Российскую Федерацию;

- схему 3 - для продукции, стабильность серийного производства которой не вызывает сомнения;

- схему 4 - при необходимости всестороннего и жесткого инспекционного контроля продукции серийного производства.

2.3. Схемы 5 и 6 рекомендуется применять при сертификации продукции, для которой:

- реальный объем выборки для испытаний недостаточен для объективной оценки выпускаемой продукции;

- технологические процессы чувствительны к внешним факторам;

- установлены повышенные требования к стабильности характеристик выпускаемой продукции;

- сроки годности продукции меньше времени, необходимого для организации и проведения испытаний в аккредитованной испытательной лаборатории;

- характерна частая смена модификаций продукции;

- продукция может быть испытана только после монтажа у потребителя.

Условием применения схемы 6 является наличие у изготовителя системы испытаний, включающей контроль всех характеристик на соответствие требованиям, предусмотренным при сертификации такой продукции, что подтверждается выпиской из акта проверки и оценки системы качества.

Схему 6 возможно использовать также при сертификации импортируемой продукции поставщика (не изготовителя), имеющего сертификат на свою систему качества, если номенклатура сертифицируемых характеристик и их значения соответствуют требованиям нормативных документов, применяемым в Российской Федерации.

2.4. Схемы 7 и 8 рекомендуется применять тогда, когда производство или реализация данной продукции носит разовый характер (партия, единичные изделия).

2.5. Схемы 9 - 10а основаны на использовании в качестве доказательства соответствия (несоответствия) продукции установленным требованиям - декларации о соответствии с прилагаемыми к ней документами, подтверждающими соответствие продукции установленным требованиям.



В декларации о соответствии изготовитель (продавец) в лице уполномоченного представителя под свою ответственность заявляет, что его продукция соответствует установленным требованиям.

Декларация о соответствии, подписанная руководителем организации - изготовителя (продавца), совместно с прилагаемыми документами направляется с сопроводительным письмом в орган по сертификации.

Орган по сертификации рассматривает представленные документы и, в случае необходимости, запрашивает дополнительные материалы (претензии потребителей, результаты проверки технологического процесса, документы о соответствии продукции определенным требованиям, выдаваемые органами исполнительной власти в пределах своей компетентности и т.д.). Одновременно орган по сертификации сопоставляет образец продукции с представленными документами.

При положительных результатах орган по сертификации выдает изготовителю сертификат соответствия.

Условием применения схем сертификации 9 - 10а является наличие у заявителя всех необходимых документов, прямо или косвенно подтверждающих соответствие продукции заявленным требованиям. Если указанное условие не выполнено, то орган по сертификации предлагает заявителю сертифицировать данную продукцию по другим схемам сертификации и с возможным учетом отдельных доказательств соответствия из представленных документов.

Данные схемы целесообразно применять для сертификации продукции субъектов малого предпринимательства, а также для сертификации неповторяющихся партий небольшого объема отечественной и зарубежной продукции.

#### 2.6. Схемы 9 - 10а рекомендуется применять в следующих случаях:

- схему 9 - при сертификации неповторяющейся партии небольшого объема импортной продукции, выпускаемой фирмой, зарекомендовавшей себя на мировом или российском рынках как производителя продукции высокого уровня качества, или единичного изделия, комплекта (комплекса) изделий, приобретаемого целевым назначением для оснащения отечественных производственных и иных объектов, если по представленной технической документации можно судить о безопасности изделий;

- схему 9а - при сертификации продукции отечественных производителей, в том числе индивидуальных предпринимателей, зарегистрировавших свою деятельность в установленном порядке, при нерегулярном выпуске этой продукции по мере ее спроса на рынке и нецелесообразности проведения инспекционного контроля;

- схемы 10 и 10а - при продолжительном производстве отечественной продукции в небольших объемах выпуска.

2.7. Схемы 1а, 2а, 3а, 4а, 9а и 10а рекомендуется применять вместо соответствующих схем 1, 2, 3, 4, 9 и 10, если у органа по сертификации нет информации о возможности производства данной продукции обеспечить стабильность ее характеристик, подтвержденных испытаниями.

Необходимым условием применения схем 1а, 2а, 3а, 4а, 9а и 10а является участие в анализе состояния производства экспертов по сертификации систем качества (производств) или экспертов по сертификации продукции, прошедших обучение по программе, включающей вопросы анализа производства.

При проведении обязательной сертификации по этим схемам и наличии у изготовителя сертификата соответствия на систему качества (производства) анализ состояния производства не проводят.

2.8. При проведении обязательной сертификации по схемам 5 или 6 и наличии у изготовителя сертификата соответствия на производство или систему качества (по той же или более полной модели, чем та, которая принята при сертификации продукции) сертификацию производства или системы качества соответственно повторно не проводят.

2.9. Схемы сертификации из числа приведенных устанавливаются в системах (правилах) сертификации однородной продукции с учетом специфики продукции, ее производства, обращения и использования.

Конкретную схему сертификации для данной продукции определяет орган по сертификации.

### 3. Использование дополнительной информации в схемах сертификации

3.1. В схемах сертификации, если это не противоречит правилам системы сертификации, могут быть использованы документальные доказательства соответствия, полученные заявителем вне рамок данной сертификации. Эти доказательства могут служить основанием для сокращения объема проверок при сертификации.

3.2. При оценке возможности использования дополнительных документов учитывают специфику продукции, степень ее потенциальной опасности, объем и продолжительность производства продукции, стабильность условий производства, репутацию предприятия по отношению к качеству сертифицируемой продукции, качество используемых комплектующих изделий и материалов, степень доверия оценок, данных сторонними организациями, и т.п.

3.3. В зависимости от видов сертифицируемой продукции используются следующие дополнительные документы:

- протоколы испытаний (приемочных, периодических, инспекционных и т.п.);
- гигиеническое заключение (гигиенический сертификат);
- документ территориальной службы Госкомсанэпиднадзора о санитарно-гигиеническом состоянии производства;
- сертификат пожарной безопасности (на продукцию);
- сертификаты (декларации о соответствии) поставщиков комплектующих изделий и материалов; тары, упаковки;
- паспорт поля или сертификат качества почв земельного участка, выданный агрохимической службой;
- заключение регионального центра станции защиты растений и агрохимической службы о применении средств химизации (удобрений, пестицидов, стимуляторов роста, биопрепаратов, мелиорантов);
- заключение органа по карантину растений в случае проведения обработки против карантинных объектов;
- ветеринарный сертификат (свидетельство);
- зарубежные сертификаты на продукцию, системы качества поставщика;
- сертификат происхождения;
- протоколы испытаний в зарубежных лабораториях;
- техническая документация изготовителя (конструкторская, технологическая, эксплуатационная и т.п.).

Кроме перечисленных, по решению органа по сертификации, можно использовать другие документы, не вызывающие сомнений в достоверности содержащейся в них информации.

## ПРАВИЛА ЗАПОЛНЕНИЯ БЛАНКА СЕРТИФИКАТА СООТВЕТСТВИЯ НА ПРОДУКЦИЮ

В графах сертификата указываются следующие сведения:

*Позиция 1* — Наименование и код органа по сертификации, выдавшего сертификат, в соответствии с аттестатом аккредитации (прописными буквами) и адрес (строчными буквами). Если наименование органа не помещается в одну строку, то допускается адрес писать под обозначенной строкой. В случае если орган использует печать организации, на базе которой он образован, после наименования органа, выдавшего сертификат, в скобках

(строчными буквами) указывается наименование этой организации, а адрес — под реквизитом "подпись" позиции 15. Наименование органа (организации) должно быть идентичным наименованию в печати.

*Позиция 2* — Регистрационный номер сертификата формируется в соответствии с правилами ведения Государственного реестра.

*Позиция 3* — Срок действия сертификата устанавливается органом по сертификации, выдавшим сертификат, по правилам, изложенным в порядке сертификации однородной продукции. При этом дата пишется: число — двумя арабскими цифрами, месяц — прописью, год.

*Позиция 4* — Наименование, тип, вид, марка (как правило, прописными буквами) в соответствии с нормативным документом на продукцию; номер технических условий или иного документа, устанавливающего требования к продукции, номер изделия, размер партии, при серийном производстве указать: "серийное производство"; номер накладной (договора, контракта, паспорта и т. д.)— для партии (единичного изделия).

*Позиция 5* — Классификационная часть кода продукции (6 старших разрядов) по классификатору промышленной и сельскохозяйственной продукции (для отечественной продукции).

*Позиция 6* — 9-разрядный код продукции по классификатору товарной номенклатуры внешней экономической деятельности (заполняется обязательно для импортируемой и экспортируемой продукции). Толкование содержания позиции и определение кодов ТН ВЭД, анализ классификационных признаков и лексических средств их выражения осуществляются органами Государственного таможенного комитета Российской Федерации.

*Позиция 7* - При обязательной сертификации в первой строке указываются свойства, на соответствие которым она проводится, например: "безопасности". Во второй строке — обозначение нормативных документов, на соответствие которым проведена сертификация - Если продукция сертифицирована на все требования нормативного документа (документов), первая строка текстом не дополняется.

*Позиция 8* — Если сертификат выдан изготовителю, указывается наименование предприятия-изготовителя. Если сертификат выдан продавцу, подчеркивается слово "продавец", указываются наименование и адрес предприятия, которому выдан данный сертификат, а также, начиная со слова "изготовитель — "наименование и адрес предприятия — изготовителя продукции. Наименования и адреса предприятий указываются в соответствии с заявкой.

*Позиция 9* - При наличии указываются регистрационный номер в Государственном реестре сертификата системы качества или производства со сроком действия, номер и дата акта (протокола) о проверке производства или другие документы, подтверждающие

стабильность производства, например, выданные зарубежной организацией и учтенные органом по сертификации.

*Позиция 10* - Строка после слов "Сертификат выдан на основании:" не заполняется.

*Позиции 11,12,13* — Указываются все документы об испытаниях или сертификации, учтенные органом сертификации при выдаче сертификата в том числе:

1. Протоколы испытаний в аккредитованной лаборатории (поз.11,12, 13 заполняются в соответствии с графами таблицы).

2. Протоколы испытаний в не аккредитованной испытательной лаборатории (в позиции 13 указываются наименование и дата Решения Госстандарта России о разрешении проведения испытаний в указанной лаборатории).

3. Документы, выданные органами и службами государственных органов управления: Госсанэпиднадзора, Госкомэкологии РФ, государственной ветеринарной службы РФ и другие (в поз. 11— наименование органа, выдавшего документ, в *поз. 12, 13* — реквизиты документов).

4. Документы, выданные зарубежными органами: сертификаты (протоколы испытаний) (в поз. 11 указываются наименование органа и его адрес, в *поз. 13* -наименование и дата утверждения сертификата (протокола испытаний), срок действия сертификата).

5. При выдаче сертификата на основании заявления-декларации в *поз. 11 и 12* указываются реквизиты заявления-декларации, а также документов, приведенных в декларации.

*Позиция 14* — В случае выдачи заявителю лицензии на право маркирования продукции знаком соответствия в данной позиции указывается: "Маркирование продукции производится знаком соответствия по ГОСТ Р 50460—92".

*Позиция 15* — Указывается место нанесения знака соответствия на изделии, таре, упаковке либо сопроводительной документации в соответствии с порядком сертификации однородной продукции.

*Позиция 16* — Подпись, инициалы, фамилия руководителя органа, выдавшего сертификат, печать органа или организации, на базе которой образован орган, на обеих сторонах сертификата.

*Позиция 17* - Дата регистрации в Государственном реестре. Исправления, подчистки, поправки на сертификате не допускаются.

Таблица 1.

ФОРМА ЗАЯВКИ НА ПРОВЕДЕНИЕ СЕРТИФИКАЦИИ ПРОДУКЦИИ

\_\_\_\_\_

наименование органа по сертификации, адрес

ЗАЯВКА НА ПРОВЕДЕНИЕ СЕРТИФИКАЦИИ ПРОДУКЦИИ В СИСТЕМЕ  
СЕРТИФИКАЦИИ \_\_\_\_\_

наименование системы

1. \_\_\_\_\_

наименование предприятия изготовителя, продавца (далее - заявитель),

\_\_\_\_\_

код ОКП-О

Юридический адрес \_\_\_\_\_

Телефон \_\_\_\_\_ Факс \_\_\_\_\_ Телекс \_\_\_\_\_

в лице \_\_\_\_\_

Ф.,И.,О. Руководителя

заявляет, что \_\_\_\_\_

наименование вида продукции, код ОКП

\_\_\_\_\_

Выпускается серийно или партия (каждое изделие при единичном производстве)

\_\_\_\_\_, выпускаемая по \_\_\_\_\_

наименование и реквизиты

\_\_\_\_\_, соответствует требованиям \_\_\_\_\_

документации изготовителя (ТУ, стандарт) наименование и обозначение стандартов

и просит провести сертификацию данной продукции на соответствие требованиям

указанных стандартов по схеме \_\_\_\_\_

номер схемы сертификации

2. Заявитель обязуется:

выполнять все условия сертификации;

обеспечивать стабильность сертифицированных характеристик продукции,  
маркированной знаком соответствия;

оплатить все расходы по проведению сертификации.

3. Дополнительные сведения \_\_\_\_\_

подпись, инициалы, фамилия

Главный бухгалтер \_\_\_\_\_

подпись, инициалы, фамилия

Печать Дата

Таблица 2.

СЕРТИФИКАТ СООТВЕТСТВИЯ

СИСТЕМА СЕРТИФИКАЦИИ ГОСТ Р

ГОССТАНДАРТ РОССИИ



(1) \_\_\_\_\_

\_\_\_\_\_

\_\_\_\_\_

СЕРТИФИКАТ СООТВЕТСТВИЯ

(2) № \_\_\_\_\_

(3) Действителен до “ \_\_\_\_\_ ” \_\_\_\_\_ г.

НАСТОЯЩИЙ СЕРТИФИКАТ УДОСТОВЕРЯЕТ, ЧТО ДОЛЖНЫМ ОБРАЗОМ  
ИДЕНТИФИЦИРОВАННАЯ ПРОДУКЦИЯ

(4) \_\_\_\_\_

наименование

\_\_\_\_\_

тип, вид, марка

\_\_\_\_\_

размер партии

СООТВЕТСТВУЕТ ТРЕБОВАНИЯМ НОРМАТИВНЫХ ДОКУМЕНТОВ

7) \_\_\_\_\_

ИЗГОТОВИТЕЛЬ (ПРОДАВЕЦ)(8) \_\_\_\_\_

наименование,

\_\_\_\_\_

адрес,

(9) \_\_\_\_\_

документы (сертификаты, аттестаты и т.п.) о стабильности производства

М.П.

(5)

код К-ОКП

(6)

код

ТН ВЭД

Сертификат выдан на основании: (10)

Наименование испытательной лаборатории	№ протокола испытаний, дата утверждения	Регистрационный № испытательной лаборатории в Госреестре
(11)	(12)	(13)

Изготовитель (продавец) обязан обеспечить соответствие реализуемой продукции требованиям нормативных документов, на соответствие которым она была сертифицирована, испытанному образцу:

(14) \_\_\_\_\_

Место нанесения знака соответствия

(15) \_\_\_\_\_

В случае невыполнения условий, лежащих в основе выдачи сертификата, действие его отменяется органом по сертификации, выдавшим сертификат, или Госстандартом России.

М.П.

Руководитель органа, выдавшего сертификат

(16) \_\_\_\_\_

Подпись \_\_\_\_\_ инициалы, фамилия

Зарегистрирован в Государственном реестре

(17) “ \_\_\_\_\_ ” \_\_\_\_\_ г.

Практическая работа в инновационной форме будет проводиться в следующем виде: дискуссия в объеме 10 часов.

Задание:

1. Сделать описание и дать характеристику представленного сертификата соответствия.
2. Составить сертификат соответствия по заданию преподавателя.

### Порядок выполнения:

1. Ознакомиться с теоретическими основами и классификацией видов сертификации продукции, услуг и производства.
2. Получить у преподавателя сертификата соответствия.
3. Сделать его описание и дать характеристику сертификата соответствия.
4. Составить сертификат соответствия по заданию преподавателя.
5. Сделать выводы.

Форма отчетности: конспект.

### Задания для самостоятельной работы:

1. Ознакомиться с основными понятиями, связанными с сертификацией, видами сертификации.
2. Изучить закономерности формирования и составления сертификата соответствия.
3. Ознакомиться с видами схем сертификации продукции.

### Рекомендации по выполнению заданий и подготовке к практическому занятию

Перед каждым практическим занятием обучающийся должен подготовить соответствующий теоретический материал по лекционным записям, на практическом занятии пополнить его, ознакомиться с заданием, материалами для выполнения работы. Ориентируясь на порядок выполнения задания, приступить к выполнению практической работы.

Для совершенствования теоретических и практических знаний, каждая практическая работа содержит контрольные вопросы и список литературы. Студент отвечает на контрольные вопросы при защите практической работы.

### Рекомендуемые источники

1. Федеральный закон Российской Федерации «Об обеспечении единства измерений» № 102. Введен в действие с 26.06.2008 г.
2. Федеральный закон Российской Федерации «О техническом регулировании». Введен в действие с 01.07.2003 г.

#### Основная литература

1. Стриженко, В.В. Метрология, стандартизация, сертификация : учебное пособие / В. В. Стриженко, В. А. Беляков. - М. : МГУЛ, 2008. - 150 с.

#### Дополнительная литература

1. Ординарцева, Н. П. МЕТРОЛОГИЯ + СТАНДАРТИЗАЦИЯ + СЕРТИФИКАЦИЯ : учебное пособие / Н. П. Ординарцева. – Пенза : Изд-во ПГУ, 2010. –134 с. <http://window.edu.ru/resource/241/73241/files/%D0%9C%D0%95%D0%A2%D0%A0%D0%9E%D0%9B%D0%9E%D0%93%D0%98%D0%AF.pdf>
2. Метрология, стандартизация и сертификация: учебное пособие/ Н.П. Пикула, А.А. Бакибаев, О.А. Замараева, Е.В. Михеева, Н.Н. Чернышова; Национальный исследовательский Томский политехнический университет. – Томск: Изд-во Томского политехнического университета, 2010. – 185 с. <http://window.edu.ru/catalog/pdf2txt/844/73844/52881>
3. Ясенков Е.П. Метрология, стандартизация и сертификация: учебное пособие/ Е.П. Ясенков.- 3-е изд., перераб. и доп..- Братск: БрГУ, 2008.- 135с.



## Контрольные вопросы для самопроверки

1. Что такое сертификация?
2. Что такое знак соответствия?
3. Какие виды сертификации существуют?
4. Что является национальным органом РФ по сертификации ?
5. Как сертифицируется продукция на международном уровне?
6. В чём особенность добровольной сертификации?
7. Порядок разработки сертификата соответствия
8. Порядок заполнения сертификата соответствия

## **10. ПЕРЕЧЕНЬ ИНФОРМАЦИОННЫХ ТЕХНОЛОГИЙ, ИСПОЛЬЗУЕМЫХ ПРИ ОСУЩЕСТВЛЕНИИ ОБРАЗОВАТЕЛЬНОГО ПРОЦЕССА ПО ДИСЦИПЛИНЕ**

Информационно-коммуникационные технологии (ИКТ) – преподаватель использует для:

- получения информации при подготовке к занятиям,
- создания презентационного сопровождения лекций;
- создания тематических веб-сайтов;
- интерактивного общения;
- участия в онлайн-конференциях;
- работы в электронной информационной среде;
- пакет прикладных программ (Microsoft)
- ОС Windows; OpenOffice; LibreOffice и д.р.

## **11. ОПИСАНИЕ МАТЕРИАЛЬНО-ТЕХНИЧЕСКОЙ БАЗЫ, НЕОБХОДИМОЙ ДЛЯ ОСУЩЕСТВЛЕНИЯ ОБРАЗОВАТЕЛЬНОГО ПРОЦЕССА ПО ДИСЦИПЛИНЕ**

<i>Вид занятия (Лк, ПЗ, кр, СР)</i>	<i>Наименование аудитории</i>	<i>Перечень основного оборудования</i>	<i>№ Лк, ПЗ</i>
<b>1</b>	<b>2</b>	<b>3</b>	<b>4</b>
Лк	Комплексная лаборатория лесного хозяйства, таксации леса и древесиноведения	-	Лк № 1-8
ПЗ	Лаборатория механических испытаний древесины и древесных материалов	Измерительные инструменты: штангенциркули, микрометры, калибры. Сертификаты на продукцию	ПЗ №1  ПЗ №3
СР	ЧЗ1	Оборудование 10-ПК i5-2500/H67/4Gb (монитор TFT19 Samsung); принтер HP LaserJet P2055D	ПЗ №1-3

**ФОНД ОЦЕНОЧНЫХ СРЕДСТВ ДЛЯ ПРОВЕДЕНИЯ  
ПРОМЕЖУТОЧНОЙ АТТЕСТАЦИИ ОБУЧАЮЩИХСЯ ПО ДИСЦИПЛИНЕ**

**1. Описание фонда оценочных средств (паспорт)**

№ компетенции	Элемент компетенции	Раздел	Тема	ФОС
ОК-4	способность использовать основы правовых знаний в различных сферах деятельности	1. Теоретические основы метрологии	Метрологическое обеспечение: организационные, научные и методические основы. Правовые основы обеспечения единства измерений. Основные положения закона РФ об обеспечении единства измерений. Структура и функции метрологической службы предприятия, организации, учреждения, являющиеся юридическими лицами.	<i>Вопросы к экзамену 1.9-1.14</i>
		2. Исторические основы развития стандартизации и сертификации. Правовые основы стандартизации. Международная организация по стандартизации (ИСО)	Международная организация по стандартизации (ИСО). Научная база стандартизации. Определение оптимального уровня унификации и стандартизации.	<i>Вопросы к экзамену 2.4-2.13</i>
		3. Сертификация, ее роль в повышении качества продукции и развитие на международном,	Правила и порядок проведения сертификации. Органы по сертификации и испытательные лаборатории.	<i>Вопросы к экзамену 3.8-3.9</i>

		региональном и национальном уровнях. Основные цели и объекты сертификации.	Аккредитация органов по сертификации и испытательных (измерительных) лабораторий. Сертификация услуг. Сертификация систем качества	
ПК-3	способность использовать нормативные документы по качеству, стандартизации и сертификации изделий из древесины и древесных материалов, элементы экономического анализа в практической деятельности	1. Теоретические основы метрологии	Теоретические основы метрологии. Основные понятия, связанные с объектами измерения: свойство, величина, количественные и качественные проявления свойств объектов материального мира. Основные понятия, связанные со средствами измерений (СИ). Закономерности формирования результата измерения, понятие погрешности, источники погрешностей. Понятие многократного измерения. Алгоритмы обработки многократных измерений. Понятие метрологического обеспечения.	<i>Вопросы к экзамену 1.1-1.8</i>
		2. Исторические основы развития стандартизации и сертификации. Правовые основы стандартизации. Международная организация по стандартизации (ИСО)	Стандартизация. Исторические основы развития стандартизации и сертификации. Правовые основы стандартизации. Основные положения государственной системы стандартизации ГСС	<i>Вопросы к экзамену 2.1-2.3</i>
		3. Сертификация, ее роль в	Сертификация. Основные цели	<i>Вопросы к экзамену 3.1-3.7</i>

		повышении качества продукции и развитие на международном, региональном и национальном уровнях. Основные цели и объекты сертификации.	и объекты сертификации. Схемы и системы сертификации. Обязательная и добровольная сертификация.	
--	--	--	---	--

## 2. Экзаменационные вопросы

№ п/п	Компетенции		ЭКЗАМЕНАЦИОННЫЕ ВОПРОСЫ	№ и наименование раздела
	Код	Определение		
1	2	3	4	5
1.	ПК-3	способность использовать нормативные документы по качеству, стандартизации и сертификации изделий из древесины и древесных материалов, элементы экономического анализа в практической деятельности	1.1 Метрология как наука. Задачи. Функции.	1. Теоретические основы метрологии
			1.2 Основные единицы системы СИ.	
			1.3 Шкалы измерений.	
			1.4 Производные единицы системы СИ. Понятие системных и внесистемных единиц.	
			1.5 Метод измерения. Классификация методов измерений	
			1.6 Понятие метрологических характеристик средств измерений.	
			1.7 Погрешности средств измерений. Виды. Причины возникновения.	
			1.8 Понятие эталона единицы величины. Виды эталонов.	
	ОК-4	способность использовать основы правовых знаний в различных сферах деятельности	1.9 Основные положения закона РФ «Об обеспечении единства измерений»	
			1.10 Поверка средств измерений. Виды поверок.	
			1.11 Калибровка средств измерений. Принципиальное отличие калибровки от поверки.	
			1.12 Методы калибровки (поверки)	
			1.13 Метрологические органы предприятий. Функции.	
			1.14 Государственный метрологический контроль и надзор.	
2.	ПК-3	способность использовать нормативные документы по качеству, стандартиза-	2.1 Международная организация по стандартизации ИСО	2. Исторические основы развития стандартизации и сертификации.
			2.2 Международная электротехническая комиссия МЭК	

		ции и сертификации изделий из древесины и древесных материалов, элементы экономического анализа в практической деятельности	<b>2.3</b> Межрегиональные организации по стандартизации (ЕЭК, ФАО, ВОЗ, магатэ, вто, мопс, момв, мозм)	Правовые основы стандартизации. Международная организация по стандартизации (ИСО)
	ОК-4	способность использовать основы правовых знаний в различных сферах деятельности	<b>2.4</b> Объекты и принципы технического регулирования.	
			<b>2.5</b> Понятие технического регламента.	
			<b>2.6</b> Основные положения ГСС	
			<b>2.7</b> Виды нормативно-технических документов в области стандартизации.	
			<b>2.8</b> српп, естд	
			<b>2.9</b> спкп, естпп	
			<b>2.10</b> Стандартизация систем менеджмента качества	
			<b>2.11</b> ескк тэи	
			<b>2.12</b> Научная база стандартизации	
<b>3.</b>	ПК-3	способность использовать нормативные документы по качеству, стандартизации и сертификации изделий из древесины и древесных материалов, элементы экономического анализа в практической деятельности	<b>3.1</b> Декларирование соответствия	<b>3.</b> Сертификация, ее роль в повышении качества продукции и развитие на международном, региональном и национальном уровнях. Основные цели и объекты сертификации
			<b>3.2</b> Порядок проведения сертификации продукции	
			<b>3.3</b> Схемы сертификации и подтверждения соответствия	
			<b>3.4</b> Понятие органа по сертификации. Функции.	
			<b>3.5</b> Испытательная лаборатория. Требования к ней. Функции.	
			<b>3.6</b> Сертификация систем качества и производств.	
			<b>3.7</b> Инспекционный контроль за сертифицированными системами и качества и производства	
			<b>3.8</b> Цели и объекты сертификации	
			<b>3.9</b> Понятие обязательной и добровольной сертификации	

### 3 Описание показателей и критериев оценивания компетенций

Показатели	Оценка	Критерии
<p><b>Знать</b> (ОК-4):</p> <ul style="list-style-type: none"> <li>- правовые и нормативные документы в различных сферах профессиональной деятельности;</li> </ul> <p>(ПК-3):</p> <ul style="list-style-type: none"> <li>- нормативные документы по качеству, стандартизации и сертификации изделий из древесины и древесных материалов;</li> </ul> <p><b>Уметь</b> (ОК-4):</p> <ul style="list-style-type: none"> <li>- использовать общеправовые знания в области стандартизации, подтверждения соответствия и метрологии;</li> </ul> <p>(ПК-3):</p> <ul style="list-style-type: none"> <li>- использовать нормативные документы по качеству, стандартизации и сертификации изделий из древесины и древесных материалов;</li> <li>- использовать элементы экономического анализа в практической деятельности;</li> </ul> <p><b>Владеть</b> (ОК-4):</p> <ul style="list-style-type: none"> <li>- навыками использования общеправовых знаний в различных сферах метрологии, стандартизации, сертификации и подтверждения соответствия;</li> </ul> <p>(ПК-3):</p> <ul style="list-style-type: none"> <li>- элементами экономического анализа в практической деятельности</li> </ul>	<b>отлично</b>	Обучающийся демонстрирует глубокое и прочное усвоение программного материала. Четко и последовательно излагает материал.
	<b>хорошо</b>	Обучающийся демонстрирует твердое знание материала. Излагает материал грамотно и по существу.
	<b>удовлетворительно</b>	Обучающийся демонстрирует знания только основного материала. При изложении материала допускает неточности.
	<b>неудовлетворительно</b>	Обучающийся демонстрирует отсутствие знания значительной части программного материала. При изложении материала допускает существенные ошибки.

#### **4. Методические материалы, определяющие процедуры оценивания знаний, умений, навыков и опыта деятельности**

Дисциплина «Метрология, стандартизация, сертификация» направлена на приобретение у обучающихся теоретических знаний в области стандартизации, взаимозаменяемости, метрологии и сертификации и охватывает круг вопросов, относящихся к научно-исследовательской производственно-технологической деятельности бакалавра.

Изучение дисциплины «Метрология, стандартизация, сертификация» предусматривает:

- лекции,
- практические занятия;
- экзамен.

В ходе освоения 1 раздела дисциплины (*Теоретические основы метрологии*) обучающиеся должны уяснить методы и методики измерений; методы оценки погрешностей измерений; правила проведения поверки и калибровки средств измерений, уметь выбирать средства измерений для решения конкретных задач; проводить измерения и обрабатывать результаты; анализировать и представлять результаты измерений, владеть современными методами измерений; методами обработки результатов измерений.

В ходе освоения 2 раздела дисциплины (*Исторические основы развития стандартизации и сертификации. Правовые основы стандартизации. Международная организации по стандартизации*) обучающиеся должны уяснить нормативные документы по стандартизации и виды стандартов, уметь применять нормативные документы в области стандартизации, владеть методическими основами стандартизации.

В ходе освоения 3 раздела дисциплины (*Сертификация, ее роль в повышении качества продукции и развитие на международном, региональном и национальном уровнях. Основные цели и объекты сертификации*) обучающиеся должны уяснить правила и порядок проведения сертификации, уметь применять нормативные документы в области сертификации, владеть принципами сертификации.

Необходимо овладеть навыками и умениями применения изученных материалов в будущей профессиональной деятельности.

При подготовке к экзамену рекомендуется особое внимание уделить следующим вопросам: методы и методики проведения измерений; правила проведения поверки и калибровки средств измерений, нормативные документы по стандартизации и виды стандартов, виды сертификации и аккредитации продукции, процессов производства и услуг; правила и порядок проведения сертификации, принципы сертификации.

В процессе проведения практических занятий происходит закрепление знаний, формирование умений и навыков реализации представления о метрологии, стандартизации, сертификации продукции и услуг.

Самостоятельную работу необходимо начинать с проработки теоретического материала по пройденной теме.

В процессе консультации с преподавателем уметь корректно задавать вопросы.

Работа с литературой является важнейшим элементом в получении знаний по дисциплине. Прежде всего, необходимо воспользоваться списком рекомендуемой по данной дисциплине литературой. Дополнительные сведения по изучаемым темам можно найти в периодической печати и Интернете.

Предусмотрено проведение аудиторных занятий (в виде лекций с разбором конкретных ситуаций, практических занятий в виде дискуссии.) в сочетании с внеаудиторной работой.

**АННОТАЦИЯ**  
**рабочей программы дисциплины**  
**Метрология, стандартизация, сертификация**

**1. Цель и задачи дисциплины**

Целью изучения дисциплины является: приобретение у обучающихся теоретических знаний в области стандартизации, взаимозаменяемости, метрологии и сертификации в деревообрабатывающей промышленности.

Задачей изучения дисциплины является: изучение основ метрологии, технических измерений и сертификации продукции деревообрабатывающей промышленности.

**2. Структура дисциплины**

2.1 Распределение трудоемкости по отдельным видам учебной работы, включая самостоятельную работу: лекции 8 часов, практические занятия 10 часов, самостоятельная работа 225 час.

Общая трудоемкость дисциплины составляет 252 часа, 7 зачетных единиц

2.2 Основные разделы дисциплины:

1. Теоретические основы метрологии.
2. Исторические основы развития стандартизации и сертификации. Правовые основы стандартизации. Международная организация по стандартизации (ИСО).
3. Сертификация, ее роль в повышении качества продукции и развитие на международном, региональном и национальном уровнях. Основные цели и объекты сертификации.

**3. Планируемые результаты обучения (перечень компетенций)**

Процесс изучения дисциплины направлен на формирование следующих компетенций:

ОК-4 - способность использовать основы правовых знаний в различных сферах деятельности;

ПК-3 - способность использовать нормативные документы по качеству, стандартизации и сертификации изделий из древесины и древесных материалов, элементы экономического анализа в практической деятельности

**4. Вид промежуточной аттестации:** экзамен



*Протокол о дополнениях и изменениях в рабочей программе  
на 20\_\_-20\_\_ учебный год*

1. В рабочую программу по дисциплине вносятся следующие дополнения:

\_\_\_\_\_

\_\_\_\_\_

2. В рабочую программу по дисциплине вносятся следующие изменения:

\_\_\_\_\_

\_\_\_\_\_

\_\_\_\_\_

Протокол заседания кафедры № \_\_\_\_\_ от «\_\_» \_\_\_\_\_ 20\_\_ г.,  
(разработчик)

Заведующий кафедрой \_\_\_\_\_  
(подпись)

\_\_\_\_\_  
(Ф.И.О.)

**ФОНД ОЦЕНОЧНЫХ СРЕДСТВ ДЛЯ ТЕКУЩЕГО  
КОНТРОЛЯ УСПЕВАЕМОСТИ ПО ДИСЦИПЛИНЕ**

**1. Описание фонда оценочных средств (паспорт)**

№ компетенции	Элемент компетенции	Раздел	Тема	ФОС
ОК-4	способность использовать основы правовых знаний в различных сферах деятельности	1. Теоретические основы метрологии	Метрологическое обеспечение: организационные, научные и методические основы. Правовые основы обеспечения единства измерений. Основные положения закона РФ об обеспечении единства измерений. Структура и функции метрологической службы предприятия, организации, учреждения, являющиеся юридическими лицами.	<i>Вопросы для практических занятий Дискуссия</i>
		2. Исторические основы развития стандартизации и сертификации. Правовые основы стандартизации. Международная организация по стандартизации (ИСО)	Международная организация по стандартизации (ИСО). Научная база стандартизации. Определение оптимального уровня унификации и стандартизации.	<i>Лк- дискуссия Вопросы для практических занятий</i>
		3. Сертификация, ее роль в повышении качества продукции и развитие на международном,	Правила и порядок проведения сертификации. Органы по сертификации и испытательные лаборатории.	<i>Вопросы для практических занятий</i>

		региональном и национальном уровнях. Основные цели и объекты сертификации.	Аккредитация органов по сертификации и испытательных (измерительных) лабораторий. Сертификация услуг. Сертификация систем качества	<i>Вопросы для практических занятий</i>
ПК-3	способность использовать нормативные документы по качеству, стандартизации и сертификации изделий из древесины и древесных материалов, элементы экономического анализа в практической деятельности	1. Теоретические основы метрологии	Теоретические основы метрологии. Основные понятия, связанные с объектами измерения: свойство, величина, количественные и качественные проявления свойств объектов материального мира. Основные понятия, связанные со средствами измерений (СИ).	<i>Лк- дискуссия Вопросы для практических занятий Дискуссия</i>
			Закономерности формирования результата измерения, понятие погрешности, источники погрешностей. Понятие многократного измерения. Алгоритмы обработки многократных измерений. Понятие метрологического обеспечения.	<i>Лк- дискуссия Вопросы для практических занятий Дискуссия</i>
		2. Исторические основы развития стандартизации и сертификации. Правовые основы стандартизации. Международная организация по стандартизации (ИСО)	Стандартизация. Исторические основы развития стандартизации и сертификации. Правовые основы стандартизации. Основные положения государственной системы стандартизации ГСС	<i>Лк- дискуссия Вопросы для практических занятий</i>
			3. Сертификация, ее роль в повышении	Сертификация. Основные цели и объекты сер-

		качества продукции и развитие на международном, региональном и национальном уровнях. Основные цели и объекты сертификации.	тификации. Схемы и системы сертификации. Обязательная и добровольная сертификация.	
--	--	--	--	--

## 2. Описание показателей и критериев оценивания компетенций

Показатели	Оценка	Критерии
<p><b>Знать</b> (ОК-4):</p> <ul style="list-style-type: none"> <li>- правовые и нормативные документы в различных сферах профессиональной деятельности;</li> </ul> <p>(ПК-3):</p> <ul style="list-style-type: none"> <li>- нормативные документы по качеству, стандартизации и сертификации изделий из древесины и древесных материалов;</li> </ul> <p><b>Уметь</b> (ОК-4):</p> <ul style="list-style-type: none"> <li>- использовать общеправовые знания в области стандартизации, подтверждения соответствия и метрологии;</li> </ul> <p>(ПК-3):</p> <ul style="list-style-type: none"> <li>- использовать нормативные документы по качеству, стандартизации и сертификации изделий из древесины и древесных материалов;</li> <li>- использовать элементы экономического анализа в практической деятельности;</li> </ul> <p><b>Владеть</b> (ОК-4):</p> <ul style="list-style-type: none"> <li>- навыками использования общеправовых знаний в различных сферах метрологии, стандартизации, сертификации и подтверждения соответствия;</li> </ul> <p>(ПК-3):</p> <ul style="list-style-type: none"> <li>- элементами экономического анализа в практической деятельности</li> </ul>	зачтено	Обучающийся глубоко и прочно усвоил программный материал, исчерпывающе, последовательно, четко и логически его излагает, умеет находить взаимосвязь теории с практикой, не затрудняется с ответом при видоизменении вопроса, владеет специальной терминологией, демонстрирует общую эрудицию в предметной области, использует при ответе ссылки на материал специализированных источников.
	не зачтено	Обучающийся имеет знания только основного материала, но не усвоил его деталей, не знает значительной части программного материала, допускает неточности, недостаточно правильные формулировки, нарушения логической последовательности в изложении теоретического материала, не владеет специальной терминологией, допускает существенные ошибки при ответе.

Программа составлена в соответствии с федеральным государственным образовательным стандартом высшего образования по направлению подготовки 35.03.02 Технология лесозаготовительных и деревоперерабатывающих производств от «20» октября 2015 г. № 1164

для набора 2015 года: и учебным планом ФГБОУ ВО «БрГУ» для заочной формы обучения от «04» декабря 2015г. № 770

**Программу составил:**

Плотников Николай Павлович, доцент, к.т.н. \_\_\_\_\_

Рабочая программа рассмотрена и утверждена на заседании кафедры ВиПЛР от « 25 » декабря 2018 г., протокол № 8.

Заведующий кафедрой ВиПЛР \_\_\_\_\_ Иванов В.А.

**СОГЛАСОВАНО:**

Заведующий выпускающей кафедрой \_\_\_\_\_ Иванов В.А.

Директор библиотеки \_\_\_\_\_ Сотник Т.Ф.

Рабочая программа одобрена методической комиссией лесопромышленного факультета от « 27 » декабря 2018 г., протокол № 4.

Председатель методической комиссии факультета \_\_\_\_\_ Сыромаха С.М.

Начальник учебно-методического управления \_\_\_\_\_ Нежевец Г.П.

Регистрационный № \_\_\_\_\_

(методический отдел)