

МИНИСТЕРСТВО ОБРАЗОВАНИЯ И НАУКИ РОССИЙСКОЙ ФЕДЕРАЦИИ

ФЕДЕРАЛЬНОЕ ГОСУДАРСТВЕННОЕ БЮДЖЕТНОЕ  
ОБРАЗОВАТЕЛЬНОЕ УЧРЕЖДЕНИЕ  
ВЫСШЕГО ОБРАЗОВАНИЯ

«БРАТСКИЙ ГОСУДАРСТВЕННЫЙ УНИВЕРСИТЕТ»

**Кафедра воспроизводства и переработки лесных ресурсов**

УТВЕРЖДАЮ:

Проректор по учебной работе

\_\_\_\_\_ Е.И. Луковникова  
« \_\_\_\_ » декабря 2018 г.

**РАБОЧАЯ ПРОГРАММА ДИСЦИПЛИНЫ  
ПРОЕКТИРОВАНИЕ ЛЕСОЗАГОТОВИТЕЛЬНЫХ И  
ДЕРЕВОПЕРЕРАБАТЫВАЮЩИХ ПРОИЗВОДСТВ**

Б1.Б.25 (2014)

Б1.Б.24 (2015)

**НАПРАВЛЕНИЕ ПОДГОТОВКИ**

**35.03.02 Технология лесозаготовительных и деревоперерабатывающих  
производств**

**ПРОФИЛЬ ПОДГОТОВКИ**

**Технология деревообработки**

Программа академического бакалавриата

Квалификация (степень) выпускника: бакалавр

<b>1. ПЕРЕЧЕНЬ ПЛАНИРУЕМЫХ РЕЗУЛЬТАТОВ ОБУЧЕНИЯ ПО ДИСЦИПЛИНЕ, СООТНЕСЕННЫХ С ПЛАНИРУЕМЫМИ РЕЗУЛЬТАТАМИ ОСВОЕНИЯ ОБРАЗОВАТЕЛЬНОЙ ПРОГРАММЫ .....</b>	<b>3</b>
<b>2. МЕСТО ДИСЦИПЛИНЫ В СТРУКТУРЕ ОБРАЗОВАТЕЛЬНОЙ ПРОГРАММЫ .....</b>	<b>5</b>
<b>3. РАСПРЕДЕЛЕНИЕ ОБЪЕМА ДИСЦИПЛИНЫ</b>	
3.1 Распределение объёма дисциплины по формам обучения.....	5
3.2 Распределение объёма дисциплины по видам учебных занятий и трудоемкости .....	6
<b>4. СОДЕРЖАНИЕ ДИСЦИПЛИНЫ .....</b>	<b>6</b>
4.1 Распределение разделов дисциплины по видам учебных занятий .....	6
4.2 Содержание дисциплины, структурированное по разделам и темам .....	8
4.3 Лабораторные работы.....	91
4.4 Семинары / практические занятия.....	91
4.5. Контрольные мероприятия: курсовой проект (курсовая работа), контрольная работа, РГР, реферат.....	91
<b>5. МАТРИЦА СООТНЕСЕНИЯ РАЗДЕЛОВ УЧЕБНОЙ ДИСЦИПЛИНЫ К ФОРМИРУЕМЫМ В НИХ КОМПЕТЕНЦИЯМ И ОЦЕНКЕ РЕЗУЛЬТАТОВ ОСВОЕНИЯ ДИСЦИПЛИНЫ .....</b>	<b>92</b>
<b>6. ПЕРЕЧЕНЬ УЧЕБНО-МЕТОДИЧЕСКОГО ОБЕСПЕЧЕНИЯ ДЛЯ САМОСТОЯТЕЛЬНОЙ РАБОТЫ ОБУЧАЮЩИХСЯ ПО ДИСЦИПЛИНЕ</b>	<b>93</b>
<b>7. ПЕРЕЧЕНЬ ОСНОВНОЙ И ДОПОЛНИТЕЛЬНОЙ ЛИТЕРАТУРЫ, НЕОБХОДИМОЙ ДЛЯ ОСВОЕНИЯ ДИСЦИПЛИНЫ.....</b>	<b>93</b>
<b>8. ПЕРЕЧЕНЬ РЕСУРСОВ ИНФОРМАЦИОННО – ТЕЛЕКОММУНИКАЦИОННОЙ СЕТИ «ИНТЕРНЕТ» НЕОБХОДИМЫХ ДЛЯ ОСВОЕНИЯ ДИСЦИПЛИНЫ .....</b>	<b>94</b>
<b>9. МЕТОДИЧЕСКИЕ УКАЗАНИЯ ДЛЯ ОБУЧАЮЩИХСЯ ПО ОСВОЕНИЮ ДИСЦИПЛИНЫ.....</b>	<b>94</b>
9.1. Методические указания для обучающихся по выполнению лабораторных работ/ семинаров / практических работ .....	94
<b>10. ПЕРЕЧЕНЬ ИНФОРМАЦИОННЫХ ТЕХНОЛОГИЙ, ИСПОЛЬЗУЕМЫХ ПРИ ОСУЩЕСТВЛЕНИИ ОБРАЗОВАТЕЛЬНОГО ПРОЦЕССА ПО ДИСЦИПЛИНЕ .....</b>	<b>117</b>
<b>11. ОПИСАНИЕ МАТЕРИАЛЬНО-ТЕХНИЧЕСКОЙ БАЗЫ, НЕОБХОДИМОЙ ДЛЯ ОСУЩЕСТВЛЕНИЯ ОБРАЗОВАТЕЛЬНОГО ПРОЦЕССА ПО ДИСЦИПЛИНЕ .....</b>	<b>117</b>
<b>Приложение 1. Фонд оценочных средств для проведения промежуточной аттестации обучающихся по дисциплине.....</b>	<b>118</b>
<b>Приложение 2. Аннотация рабочей программы дисциплины .....</b>	<b>127</b>
<b>Приложение 3. Протокол о дополнениях и изменениях в рабочей программе .....</b>	<b>128</b>
<b>Приложение 4. Фонд оценочных средств для текущего контроля успеваемости по дисциплине.....</b>	<b>129</b>

# 1. ПЕРЕЧЕНЬ ПЛАНИРУЕМЫХ РЕЗУЛЬТАТОВ ОБУЧЕНИЯ ПО ДИСЦИПЛИНЕ, СООТНЕСЕННЫХ С ПЛАНИРУЕМЫМИ РЕЗУЛЬТАТАМИ ОСВОЕНИЯ ОБРАЗОВАТЕЛЬНОЙ ПРОГРАММЫ

## Вид деятельности выпускника

Дисциплина охватывает круг вопросов, относящихся к производственно-технологическому виду профессиональной деятельности выпускника в соответствии с компетенциями и видами деятельности, указанными в учебном плане.

## Цель дисциплины

Приобретение студентами знаний и навыков необходимых для выполнения комплекса работ по проектированию лесозаготовительных и деревоперерабатывающих предприятий.

## Задачи дисциплины

- формирование у обучающихся знаний об организационных и нормативных основах, принципах и методиках проектирования лесозаготовительных и деревоперерабатывающих предприятий, обеспечивающих высокие технико-экономические показатели и безопасность вновь создаваемых и модернизируемых производств;
- теоретическая и практическая подготовка обучающихся к решению конкретных производственных задач, связанных с проектированием лесозаготовительных и деревоперерабатывающих предприятий;
- выделение общих закономерностей лесозаготовительных и деревоперерабатывающих производств и принципы формирования и проектирования производственных потоков;
- развитие у обучающихся способностей к разработке новых конструктивных решений в поисках различных вариантов технологий и разработке и выборе новых проектных решений.

Код компетенции	Содержание компетенций	Перечень планируемых результатов обучения по дисциплине
1	2	3
ПК-1	способность организовывать и контролировать технологические процессы на лесозаготовительных, лесотранспортных и деревоперерабатывающих производствах в соответствии с поставленными задачами	<b>знать:</b> <ul style="list-style-type: none"><li>- основные принципы проектирования промышленных предприятий, организации обследования и выбора площадки для промышленного предприятия;</li><li>– основы выбора, определения производительности, потребного количества оборудования, проектирования рабочих мест и расчета программы выпуска продукции и производственной мощности предприятия;</li><li>– правила и требования к установке оборудования, принятия строительных решений требования к обеспечению пожарной безопасности, к охране труда и окружающей среды при проектировании предприятий;</li><li>- технологические особенности формирования процессов деревообработки, применяемое технологическое оборудование его инструмент и теорию резания;</li><li>- устройство деревообрабатывающих станков, линий и область их применения;</li><li>- основные требования по качеству и размерам, изложенные в стандартах на древесное сырье и продукцию деревоперерабатывающих производств;</li><li>– тенденции развития лесозаготовительных и деревоперерабатывающих производств;</li></ul>

		<p>– основы проектирования систем материального, транспортно-складского, инструментального, инженерного и энергетического обеспечения производств;</p> <p>- последовательность и порядок проектирования, согласования и экспертизы проектной документации.</p> <p><b>уметь:</b></p> <p>- разрабатывать технологическую часть проекта с экономическим обоснованием принятых решений;</p> <p>– осуществлять выбор оборудования, определять его производительность и требуемое количество, разрабатывать технологические решения;</p> <p>– разрабатывать чертежи, определяющие размещение оборудования и объектов на генеральном плане предприятия, принимать решения по обеспечению охраны труда, пожарной и экологической безопасности производств;</p> <p>– определять потребность производств в дереворежущем инструменте и различных ресурсах, осуществлять оценку эффективности проектов и стоимости проектных работ;</p> <p>- осуществлять расчет необходимой производственной площади и площади вспомогательных участков и складов.</p> <p><b>владеть:</b></p> <p>- навыками осуществления расчетов потребности в воде, тепле, освещении зданий;</p> <p>- навыками выбора мощности вентилятора вентиляционной системы, разработки противопожарных мероприятий производственных зданий; разработки ситуационных планов промышленных площадок; разработки мероприятий по охране труда и защите окружающей среды;</p> <p>- навыками сбора, обработки технической и технологической информации; методами анализа рациональности технологических и технических решений.</p>
--	--	---

## 2. МЕСТО ДИСЦИПЛИНЫ В СТРУКТУРЕ ОБРАЗОВАТЕЛЬНОЙ ПРОГРАММЫ

Дисциплина Б1.Б.25 Проектирование лесозаготовительных и деревоперерабатывающих производств относится к базовой части.

Дисциплина проектирование лесозаготовительных и деревоперерабатывающих производств базируется на знаниях, полученных при изучении таких учебных дисциплин, как: введение в специальность, оборудование отрасли, технология древесно-полимерных и отделочных материалов в деревообработке, полимерные материалы.

Основываясь на изучении перечисленных дисциплин, Проектирование лесозаготовительных и деревоперерабатывающих производств представляет основу для изучения дисциплин: экономика и управление предприятием, основы управления качеством

продукции лесозаготовительных и деревоперерабатывающих производств, технология и оборудование защитно-декоративных покрытий древесины и древесных материалов, технология и оборудование древесных плит и пластиков, технология композиционных материалов, технология изделий из древесины, охрана труда в деревообрабатывающей промышленности.

Такое системное междисциплинарное изучение направлено на достижение требуемого ФГОС уровня подготовки по квалификации бакалавр.

### 3. РАСПРЕДЕЛЕНИЕ ОБЪЕМА ДИСЦИПЛИНЫ

#### 3.1. Распределение объема дисциплины по формам обучения

Форма обучения	Курс	Семестр	Трудоемкость дисциплины в часах						Курсовая работа (проект), контрольная работа, реферат, РГР	Вид промежуточной аттестации
			Всего часов	Аудиторных часов	Лекции	Лабораторные работы	Семинары	Практические занятия		
1	2	3	4	5	6	7	8	9	10	11
Очная	-	-	-	-	-	-	-	-	-	-
Заочная	4	-	180	16	6	4	6	155	-	экзамен
Заочная (ускоренное обучение)	-	-	-	-	-	-	-	-	-	-
Очно-заочная	-	-	-	-	-	-	-	-	-	-

#### 3.2. Распределение объема дисциплины по видам учебных занятий и трудоемкости

Вид учебных занятий	Трудоемкость (час.)	в т.ч. в интерактивной, активной, инновационной формах, (час.)	Распределение по семестрам, час
			7
1	2	3	4
<b>I. Контактная работа обучающихся с преподавателем (всего)</b>	16	16	16
Лекции (Лк)	6	6	6
Лабораторные работы (ЛР)	4	-	4
Практические занятия (ПЗ)	6	6	6
Групповые (индивидуальные) консультации*	+	-	+
<b>II. Самостоятельная работа обучающихся (СР)</b>	155	-	155
Подготовка к лабораторным работам	16	-	16
Подготовка к практическим занятиям	24	-	24
Подготовка к экзамену в течение семестра	115	-	115
<b>III. Промежуточная аттестация экзамен</b>	9	-	9

Общая трудоемкость дисциплины ..... час. зач. ед.	180	-	180
	5	-	5

#### 4. СОДЕРЖАНИЕ ДИСЦИПЛИНЫ

##### 4.1. Распределение разделов дисциплины по видам учебных занятий

- для заочной формы обучения:

№ раз- дела и темы	Наименование раздела и тема дисциплины	Трудовое м- кость, (час.)	Виды учебных занятий, включая самостоятельную работу обучающихся и трудоемкость; (час.)			
			учебные занятия			самостоя- тельная работа обучаю- щихся*
			лекции	лабораторн ые работы	практич еские занятия	
1	2	3	4	5	6	7
<b>1.</b>	<b>Содержание проектной документации. Предпроектные изыскания</b>	<b>17</b>	<b>1</b>	<b>-</b>	<b>-</b>	<b>16</b>
1.1.	Проектные работы. Выбор площадки для размещения производства. Инженерные изыскания. Бизнес-планирование	17	1	-	-	16
<b>2.</b>	<b>Маркетинговые исследования о целесообразности проектирования</b>	<b>17</b>	<b>1</b>	<b>-</b>	<b>-</b>	<b>16</b>
2.1	Общие положения. Классификация производственных процессов	17	1	-	-	16
<b>3.</b>	<b>Проектирование технологических процессов.</b>	<b>46</b>	<b>2</b>	<b>2</b>	<b>2</b>	<b>40</b>
3.1	Общие положения. Проектирование технологии лесопиления.	28	1	1	2	24
3.2	Проектирование технологии клееных материалов. Проектирование технологии изделий из древесины	18	1	1	-	16
<b>4.</b>	<b>Выбор оборудования</b>	<b>27</b>	<b>1</b>	<b>-</b>	<b>2</b>	<b>24</b>
4.1	Общие положения. Классификация и принципы выбора оборудования для производства пиломатериалов	27	1	-	2	24
<b>5.</b>	<b>Проектирование производственных зданий, систем инженерно технического обеспечения и генерального плана</b>	<b>64</b>	<b>1</b>	<b>2</b>	<b>2</b>	<b>59</b>

5.1	Сведения о производственных зданиях. Схемы организации рабочих мест мебельных и деревообрабатывающих производств. Сведения о системах инженерно-технического обеспечения Проект организации строительства Генеральный план предприятия Экономическая эффективность инвестиций.	64	1	2	2	59
<b>ИТОГО</b>		<b>171</b>	<b>10</b>	<b>4</b>	<b>6</b>	<b>155</b>

#### 4.2. Содержание дисциплины, структурированное по разделам и темам

##### Раздел 1. Содержание проектной документации. Предпроектные изыскания

##### Тема 1.1. Проектные работы. Выбор площадки для размещения производства. Инженерные изыскания. Бизнес-планирование

Градостроительный кодекс Российской Федерации установил нормы и правила, в соответствии с которыми проводятся работы по строительству и реконструкции предприятий от выполнения инженерных изысканий, разработки проектной документации до выдачи разрешения на ввод объекта в эксплуатацию. Проектными документами являются проектная и рабочая документация.

Проектная документация на объекте капитального строительства производственного назначения включает 12 разделов:

1. Пояснительная записка;
2. Схема планировочной организации земельного участка;
3. Архитектурные решения;
4. Конструктивные и объемно-планировочные решения;
5. Сведения об инженерном оборудовании, о сетях инженерно-технического обеспечения, перечень инженерно-технических мероприятий, содержание технологических решений;
6. Проект организации строительства;
7. Проект организации работ по сносу или демонтажу объектов капитального строительства;
8. Перечень мероприятий по охране окружающей среды;
9. Мероприятия по обеспечению пожарной безопасности;
10. Мероприятия по обеспечению доступа инвалидов;
11. Смета на строительство объектов капитального строительства;
12. Иная документация в случаях, предусмотренных Федеральными законами.

Пояснительная записка должна содержать:

- реквизиты документов, в соответствии с которыми проводится проектирование;
- реквизиты правоустанавливающих, разрешительных и нормативных документов: градостроительный план земельного участка;
- технические условия на подключение к сетям инженерно-технического обеспечения общего пользования;
- задание на проектирование;
- результаты инженерных изысканий и др.
- краткую характеристику продукции и ее производства;
- сведения о производственной мощности; значимости производства для развития поселения, района, региона;
- сведения о потребности производства в материальных (сырье, материалы, электроэнергия, вода, топливо, газ) и трудовых ресурсах;
- сведения о комплексном и рациональном использовании древесины, в том числе для получения энергии;

- сведения о категории земель и размерах средств для возмещения убытков правообладателей, а также затрат по сносу (переносу) имеющихся объектов, включая инженерные сети, и по переселению людей;
- сведения об использовании в проекте изобретений, патентов, компьютерных программ, иной интеллектуальной собственности;
- укрупненные технико-экономические показатели проектируемого предприятия (организации).

Во втором разделе проектной документации «Схема планировочной организации земельного участка» должны найти отражение:

- характеристика земельного участка;
- обоснование границ санитарно-защитных зон;
- технико-экономические показатели и обоснование планировочной организации земельного участка;
- обоснование решений по инженерной подготовке;
- схема планировочной организации;
- ситуационный план размещения зданий и сооружений;
- схемы транспортных и инженерных коммуникаций и другие решения.

В третьем разделе «Архитектурные решения» описывают пространственную, планировочную и функциональную организацию зданий и сооружений; обосновывают их объемно-пространственные и архитектурно-художественные решения, решения по естественному освещению, отделке помещений, защите от вибрации и т.п., а также изображают фасады, поэтажные планы зданий и сооружений с экспликацией помещений, представляют другую информацию, указанную в задании на проектирование.

Четвертый раздел «Конструирование и объемно-планировочные решения» включает в себя информацию об инженерных изысканиях на земельном участке, являющемся площадкой для строительства, с обязательным указанием характеристики грунтов, их несущей способности, уровня грунтовых вод; обоснование и графическое изображение конструктивных, объемно-планировочных и технических (теплозащита, защита от шума и вибраций; пожарная безопасность и т.п.) решений; характеристику ограждающих конструкций и другую информацию.

Пятый раздел, включающий технологическое проектирование, «Сведения об инженерном оборудовании, о сетях инженерно-технического обеспечения, перечень инженерно-технических мероприятий, содержание технологических решений» состоит из семи подразделов:

- система электроснабжения; система водоснабжения; система водоотведения;
- системы отопления, вентиляции и кондиционирования воздуха, тепловые сети;
- сети связи;
- система газоснабжения;
- технологические решения.

В каждом из этих подразделов должен быть выполнен обоснованный выбор той или иной системы обеспечения, приведены соответствующие расчеты и на их основе приняты инженерные проектные решения, обеспечивающие надежное функционирование объекта.

Подраздел «Технологические решения» направлен на обоснование технологии и оборудования для изготовления продукции намеченной к выпуску. В нем приводятся:

- сведения о производственной программе, краткая характеристика и номенклатура продукции, ее трудоемкость, требования к качеству;
- краткая характеристика принятой технологии и требования к организации производства;
- обоснование потребности в основных видах ресурсов для технологических нужд и источников их поступления;
- обоснование вспомогательного оборудования, включая грузоподъемные и транспортные средства и механизмы;



- перечень мероприятий, направленных на обеспечение выполнения требований, предъявляемых к зданиям, сооружениям, оборудованию и техническим устройствам на опасных производственных объектах;
- наличие сертификатов соответствия требованиям промышленной безопасности технологического оборудования и технических устройств;
- расчет численности работающих, их профессионально-квалификационный состав, число рабочих мест и их оснащенность;
- разработка мероприятий по охране труда;
- описание автоматизированных систем, используемых в производственном процессе;
- определение состава и расчет количества вредных выбросов в атмосферу и сбросов в водоемы с разработкой мероприятий по снижению выбросов и сбросов в окружающую среду;
- расчет баланса сырья, сведения об отходах, подлежащих захоронению, с указанием класса опасности отходов;
- разработка технологических параметров и обоснование проектных решений, направленных на выполнение требований регламентов.

В графической части разрабатываются принципиальные схемы технологических процессов, планы цехов (технологические планировки) с размещением оборудования, транспортных средств, мест технологических выдержек и т.п.

В шестом разделе «Проект организации строительства» дается характеристика района строительства, земельного участка – площадки для строительства, оценивается транспортная и инженерная инфраструктура, обосновывается последовательность возведения зданий и сооружений, строительства инженерных и транспортных коммуникаций, потребность во всех видах ресурсов: материальных (оборудование, стройматериалы), энергетических, трудовых.

Седьмой раздел «Проект организации работ по сносу или демонтажу объектов капитального строительства» выполняется в случае необходимости проведения этих работ.

Восьмой раздел посвящен разработке мероприятий по охране окружающей среды. В нем приводятся результаты оценки воздействия проектируемого объекта на окружающую среду, разрабатывается перечень мероприятий по предотвращению и (или) снижению вредного влияния хозяйственной деятельности проектируемого объекта на окружающую среду, расчет затрат на природоохранную деятельность и компенсационные выплаты.

Перечень мероприятий должен содержать:

- расчеты концентраций загрязняющих веществ и обоснование их уменьшения;
  - проектные решения по защите водного и воздушного бассейнов, включая очистку сточных вод, оборотное водоснабжение, охрану водных объектов и т.п.;
  - проектные решения по использованию земельных ресурсов и почвы; мероприятия по работе с опасными отходами, по минимизации вероятности аварий на проектируемом объекте; мероприятия по охране недр, растительного и животного мира и среды их обитания.
- В графической части разрабатывается ситуационный план района строительства с указанием:
- границ земельных участков (площадки для строительства) с указанием границ санитарно-защитных, водоохраных и других охранных зон;
  - расположения источников выбросов в атмосферу загрязняющих веществ и устройств по их очистке;
  - контрольных пунктов для отбора проб воды, включая подземные; а также карты-схемы и сводные таблицы расчетов по загрязнению атмосферы в неблагоприятных погодных условиях.

В девятом разделе разрабатываются мероприятия по обеспечению пожарной безопасности. Они включают обоснование системы обеспечения пожарной безопасности, в том числе:

- соблюдение требований по безопасному расстоянию между зданиями, сооружениями, установками, возможности подъезда к ним;
- проектные решения по противопожарному водоснабжению, обеспечению безопасности людей, пожарной охраны при возникновении и ликвидации пожара;

- обоснование категоричности зданий и сооружений по взрывопожарной и пожарной опасности, а также их конструктивных и объемно-планировочных решений, степени огнестойкости и класса конструктивной пожарной опасности строительных конструкций.

Кроме этого, обосновываются методы и средства противопожарной защиты и пожаротушения, организационно-технические мероприятия по пожарной безопасности.

В графической части на ситуационном плане указываются въезды (выезды) на территорию объекта, пути подъездов к пожарной технике и пожарным резервуарам, схема противопожарного водопровода с местами расположения гидрантов и насосных станций; схема эвакуации людей, а также схемы технических систем пожаротушения.

Десятый раздел «Мероприятия по обеспечению доступа инвалидов» предусматривает обоснование конструктивных и иных решений, позволяющих работать на предприятии людям с ограниченными возможностями, включая решения, направленные на обустройство рабочих мест, а также эвакуацию инвалидов в случае возникновения чрезвычайных ситуаций.

В одиннадцатом разделе разрабатывается смета на строительство объектов капитального строительства.

В случае необходимости разрабатывается раздел 12 проекта «Иная документация, предусмотренная Федеральными законами», включающий декларацию промышленной безопасности опасных объектов, разрабатываемую на стадии проектирования.

Анализ содержания проекта, законодательных актов и нормативных правовых документов в области проектирования объектов промышленного назначения, практики проектирования показывает необходимость проведения следующих работ для успешной подготовки проектной документации:

- выбор площадки для строительства с проведением соответствующих инженерных изысканий;

- разработку бизнес-плана (технико-экономического обоснования) будущего производства.

Выбор земельного участка (площадки для строительства) – одна из основных проектных функций, выполняемая при проектировании объектов капитального строительства.

Выбор площадки осуществляется на основе требований, разрабатываемых исходя из:

- общих сведений о проектируемом предприятии, в том числе перечне основных производств и их мощности;

- краткого описания технологии производства с указанием основного оборудования, норм расхода, видов и количества отходов;

- сведений об электроснабжении, в том числе установленной и максимальной потребляемой мощности, режиме работы и потреблении электроэнергии;

- характеристики систем водоснабжения и канализации;

- сведений о тепло- и топливообеспечении с указанием источников теплоснабжения и теплоносителей, видов топлива и его расхода;

- данных, направленных на защиту окружающей среды (состав отходов и мероприятий по их утилизации, очистке, транспортировании, размеров санитарно-защитной зоны и др.);

- схемы генерального плана с указанием состава объектов и сооружений, их габаритов и примерного расположения, транспортных сетей и грузооборота;

- основных технико-экономических и финансовых показателей.

Как правило, требования к площадке определяют возможность строительства на этом участке местности зданий и сооружений с учетом гео- и гидрологии, специфики технологии, охраны природы и т.п.

Целесообразно принимать к рассмотрению несколько возможных земельных участков (площадок). Процедуре выбора обычно предшествует обследование, в результате которого устанавливают:

- местоположение, размеры и конфигурацию участка;

- инженерно-геологические и гидрологические условия (тип грунтов, допустимая нагрузка на грунт, уровень грунтовых вод, наличие просадочности, оползневые явления и др.);

- рельеф и средние уклоны участка; климатические условия;

- затопляемость и границы затопления;
- наличие строений, подлежащих сносу, и размеры компенсации; расстояние до ближайшего населенного пункта;
- состояние имеющихся путей сообщения (водных, железнодорожных, автомобильных);
- источники питьевой и технической воды;
- возможности кооперирования с другими предприятиями района и городским коммунальным хозяйством;
- наличие местных строительных материалов и возможность их переработки;
- наличие трудовых ресурсов;
- возможность увеличения площадки при развитии производства.

При принятии решения о выборе руководствуются следующими соображениями:

- форма и размеры промышленной площадки должны соответствовать технологии проектируемого производства и допускать размещение зданий и сооружений в последовательности технологического процесса; географическое положение площадки должно отвечать условиям защиты окружающей среды от вредных воздействий производства, а также обеспечивать выполнение требований охраны труда в отношении воздухообмена и солнечного облучения;
- предприятия не следует располагать в местах залегания полезных ископаемых, на землях, пригодных для сельского хозяйства, в природоохранных зонах; площадка не должна находиться на оползневых участках, путях ливневых стоков и т.п.;
- участок должен быть вблизи населенных пунктов, водных, железно- и автодорожных трасс, источников водо- и энергообеспечения;
- по отношению к населенному пункту площадку для строительства необходимо размещать ниже по течению реки и со стороны меньшей интенсивности ветров;
- грунт на площадке должен отвечать требованиям строительных норм с минимальными затратами на производство работ по нулевому циклу;
- уровень грунтовых вод должен быть ниже глубины залегания фундаментов, туннелей, путепроводов и т.п.;
- поверхность площадки должна иметь естественный уклон порядка 0,004 для отвода сточных вод от центра к краям либо от одного конца к другому.

Как правило, по результатам обследования составляют акт (протокол), частью которого является характеристика вариантов площадок, выполняемая по форме табл. 1.

Таблица 1

Характеристика вариантов площадок

Показатели	Единица измерения	Варианты площадок		
		1	2	3
1. Место размещения площадки: 1.1. Под основные производства 1.2. Под складирование твердых отходов 1.3. Для размещения сооружений водоснабжения и канализации				
2. Размеры площадки, в т.ч. 2.1. Под основные производства 2.2. Под складирование твердых отходов 2.3. Под сооружения водоснабжения и канализации	га га га			
3. Наличие топографической съемки				
4. Рельеф 4.1. Средний уклон 4.2. Максимальный перепад отметок	% м			

4.3. Затопляемость				
5. Климатические условия района	мм			
5.1. Климат	°С			
5.2. Среднегодовое количество осадков	°С			
5.3. Абсолютный минимум температуры	м			
5.4. Абсолютный максимум температуры				
5.5. Нормативная глубина промерзания				
5.6. Преобладающее направление ветров				
5.7. Максимальное из средних скоростей ветров по румбам:	м/с			
- за январь	м/с			
- за июль	дн/го			
5.8. Количество метелей	д			
6. Характеристика геологических условий площадок	м			
6.1. Характеристика грунтов				
6.2. Уровень грунтовых вод				
6.3. Наличие потенциальных оползневых явлений				
6.4. Просадочность				
6.5. Затопляемость паводковыми водами				
6.6. Сейсмичность района	балл			
7. Другие особые условия	км			
7.1. Протяженность подъездного железнодорожного пути от станции до площадки	км			
7.2. Протяженность подъездной автодороги	км			
7.3. Протяженность внеплощадочных трасс электроснабжения				
7.4. Протяженность внеплощадочного водопровода питьевой воды	км			
7.5. Протяженность внеплощадочного водопровода технической воды	км			
7.6. Протяженность внеплощадочной канализации	км			
7.7. Протяженность внешней линии телефонной сети	км			
8. Сооружения водозабора и очистки воды				
9. Сооружения очистки бытовых стоков				
10. Необходимость строительства очистных сооружений				
11. Необходимость строительства защитных сооружений				
12. Обеспечение трудовыми ресурсами				
13. Место размещения жилой зоны				
14. Условия доставки рабочих				

Инженерные изыскания. Бизнес-планирование.

В комплекс работ, проводимых при проектировании объектов капитального строительства входят основные инженерные изыскания, а в ряде случаев и специальные изыскания.

Основные виды инженерных изысканий:

0. Инженерно-геодезические.

1. Инженерно-геологические.

1. Инженерно-гидрометеорологические.

2. Инженерно-экологические.

3. Инженерно-геотехнические.

Специальные виды инженерных изысканий:

1. Геотехнические исследования.
2. Обследования состояния грунтов оснований зданий и сооружений, их строительных конструкций.
3. Поиск и разведка подземных вод для целей водоснабжения.
4. Локальный мониторинг компонентов окружающей среды.
5. Разведка грунтовых строительных материалов.
6. Локальные обследования загрязнения грунтов и грунтовых вод.

Состав и содержание инженерных изысканий устанавливаются Министерством регионального развития Российской Федерации. Порядок выполнения инженерных изысканий может разрабатываться и утверждаться органом исполнительной власти субъекта Российской Федерации по согласованию с Минрегионразвития.

В результате выполнения инженерных изысканий:

- разрабатывают план земельного участка в горизонталях в масштабе 1:2000, 1:1000, 1:500, зависящем от размера площадки. Горизонтали наносят через 1,0 или 0,5 м. На плане указывают все географические объекты, а также транспортные магистрали, линии электропередач, газопроводы и др.

План является исходным документом для установления уклона площадки и расположения зданий и сооружений будущего предприятия; устанавливают вид и свойства грунтов, наличие полезных ископаемых, возможность оползневых явлений, уровень залегания грунтовых вод, глубину промерзания грунта на предполагаемой площадке для строительства и близлежащей местности;

- изучают акватории водоемов, рек, озер, проводят обследование берегов, определяют места причалов, заводей, возможность хранения лесоматериалов в воде; устанавливают также уровень паводковых вод, изменение горизонта воды, сроки навигации и ледостава, скорости течения;

- определяют климат местности, преобладающие направления ветров, количество осадков, солнечных дней, значения средней, минимальной и максимальной температур и т.п.

- проводят исследования, направленные на предотвращение нанесения ущерба экологии региона, и другие.

Полученные в процессе проведения инженерных изысканий данные используют не только для выбора площадки для строительства и определения места расположения зданий и сооружений, но и для определения типов и конструкций зданий, их отдельных элементов, видов инженерных коммуникаций и способов их сооружения, других целей.

В проектной документации, утвержденной Постановлением Правительства, бизнес план как обособленный документ не предусмотрен. Но в пояснительной записке проектной документации необходимо представить технико-экономические показатели проектируемого объекта капитального строительства. В этой связи, проведение предварительного технико-экономического обоснования проектируемого объекта вполне целесообразно.

При его разработке необходимо основываться на результатах маркетинговых исследований о спросе и предложении на соответствующую продукцию, перспективных направлениях развития науки и технологии, обеспечивающих рациональное использование всех видов ресурсов.

Целесообразно, чтобы бизнес план был выполнен для нескольких вариантов организации производства, основных технологических решений.

Как показывает практика, он содержит следующую информацию:

- исходные данные для проектирования нового предприятия, реконструкции, расширения или технического перевооружения действующего производства с анализом его хозяйственной деятельности;

- номенклатуру товара, объем его производства (мощность предприятия), уровень диверсификации, установленный на основе анализа рынка продукции и производителей;

- потребности и источники обеспечения предприятия всеми видами ресурсов, также выполненные на основе изучения соответствующих рынков;

- структуру предприятия, организацию производства и управления с обоснованием технологии и оборудования, производственной структуры;
- обоснование района, пункта, площадки (земельного участка) для строительства на альтернативной основе и их характеристика;
- основные строительные решения и организация строительства; сведения об охране труда и окружающей среды;
- укрупненные расчеты технико-экономических показателей строительства и будущего производства, оценки коммерческой эффективности инвестиций; финансовый анализ, оценка чувствительности и устойчивости проекта;
- выводы и рекомендации с оценкой экономической эффективности инноваций, перечень научно-исследовательских, опытно-конструкторских, экспериментальных и изыскательских работ, которые необходимы для проектирования, строительства, функционирования и уничтожения объекта.

К бизнес-плану прикладываются ситуационный план, габаритные чертежи наиболее крупных и сложных зданий и сооружений, сводный расчет стоимости строительства.

Основополагающим документом, устанавливающим требования по вопросам проектирования и строительства предприятий, зданий и сооружений, являются строительные нормы и правила (СНиП). Необходимо знать основные положения СНиП и их назначение, порядок разработки, согласования и представления на утверждение нормативных документов по строительству, требования к проектам и ответственность проектных организаций.

При изучении задач и содержания предпроектных работ необходимо, в первую очередь, познакомиться с их организацией, уяснить права и обязанности заказчика, функции проектной и подрядных организаций. Затем необходимо усвоить состав и содержание задания на проектирование, порядок его составления и утверждения. Задание на проектирование включает довольно большой перечень вопросов, от правильного обоснования и решения которых зависит успех проектирования и строительства. Особое значение при выполнении предпроектных работ необходимо уделить выбору площадки для строительства. Необходимо уяснить, какие требования предъявляют к районам, пунктам и площадкам строительства, порядок работ при выборе и утверждении площадки, каковы цель и задачи технических изысканий, проводимых на предполагаемой площадке для строительства.

При реконструкции или расширении предприятия характер изысканий отличен от проводимых для вновь строящихся производств. Обоснование необходимости реконструкции или расширения предприятия осуществляется на основе технико-экономического обследования объекта, проводимого по определенной методике.

В случае отсутствия или недостаточности требований в имеющихся нормативных документах, разработке проектной документации должна предшествовать разработка специальных технических условий, порядок разработки и согласования которой устанавливается Министерством регионального развития Российской Федерации.

Для решения поставленных в проекте архитектурно-строительных, технических и технологических задач, необходимо разработать рабочую документацию, в состав которой входят: документы в текстовой форме, рабочие чертежи, спецификации оборудования и изделий.

Поэтапное проектирование и строительство, возможность подготовки проектной документации для отдельных объектов строительства, должно быть обосновано расчетами, подтверждающими технологическую возможность реализации принятых проектных решений при осуществлении строительства по этапам.

## **Раздел 2. Маркетинговые исследования о целесообразности проектирования**

### **Тема 2.1. Общие положения. Классификация производственных процессов**

Целесообразность строительства нового, реконструкции, модернизации действующего производства осуществляется на основе анализа рынков продукции, намечаемой к выпуску, и сырья.

Исследование рынка направлено, в первую очередь, на обоснование конкурентных преимуществ товара путем изучения как конъюнктуры товарного рынка, так и коммерческой деятельности участников рынка: покупателей и производителей. Определение конкурентных преимуществ товара строится на базе принятых (ой) стратегий конкуренции, предусматривающих при проектировании производства:

- выпуск продукции, соответствующей запросам потребителя;
- углубление переработки сырья и широкий ассортимент продукции на его основе в соответствии с потребностями целевых рынков;
- применение технологий, оборудования, структуры управления, кадрового потенциала и т.п., обеспечивающих снижение издержек на производство продукции;
- обоснование производственной мощности предприятия как на основе спроса на продукцию, так и с учетом наличия сырьевых ресурсов и т.д.

Как правило, маркетинговые исследования рынка древесных материалов (пиломатериалов, фанеры, древесных плит из измельченной древесины, столярных плит, клееных щитов из цельной древесины), во многих случаях являющихся товарами-заменителями, включают:

- техническое описание продукции с указанием сортов, сортообразующих пороков и дефектов, области ее применения и конкурентных преимуществ;
- цены на продукцию и основные ценообразующие факторы;
- анализ лесосырьевой базы в регионе размещения производства;
- сравнительный анализ эксплуатационных свойств товаров-заменителей и основного продукта;
- перечень потребителей продукции по странам и регионам, объемы потребления по сортам, с указанием специфических требований;
- перечень производителей-конкурентов по странам и регионам, объемы производства по сортам в натуральном и денежном выражении;
- определение потенциала и емкости сегмента рынка.

Производство продукции реализуется на различных предприятиях, которые можно классифицировать по многим признакам, в том числе по:

- объему производства или размеру: малые, средние, крупные;
- отраслевой принадлежности: лесозаготовительные, лесопильно-деревообрабатывающие, целлюлозно-бумажные, мебельные и др.;
- широте производственного профиля: специализированные и диверсифицированные;
- организационно-правовой форме: ОАО – открытое акционерное общество; ЗАО – закрытое акционерное общество; ООО – общество с ограниченной ответственностью, ПАО – публичное акционерное общество- и др.

Специализированные предприятия выпускают конструктивно и/или технологически однородную продукцию, например, только пиломатериалы, или только фанеру, или только корпусную мебель и т.д.

Диверсифицированные предприятия изготавливают не один, а несколько видов товара с использованием как одного, так и несколько видов исходных сырья и материалов. Широко распространенными в лесоперерабатывающей отрасли являются и прямая, и обратная диверсификация на базе одного ресурса – древесины.

Под прямой диверсификацией понимают развитие производства с расширением ассортимента продукции путем углубления степени переработки древесины, например на базе специализированного лесопильного завода создается цех по изготовлению клееных брусков и балок, что позволит повысить эффективность производства. Обратная диверсификация предполагает развитие производственного процесса вниз по

технологической цепочке, например организация на лесопильном заводе лесозаготовительного цеха, что позволяет снизить транзакционные издержки.

### **Классификация производственных процессов**

В основе производственной системы находятся производственные процессы, экономической сущностью которых является создание добавочной стоимости. Чем глубже степень переработки сырья, тем выше добавочная стоимость. Под производственным процессом понимают совокупность трудовых и естественных процессов, в результате взаимодействия которых сырье и материалы преобразуются в готовую продукцию. Производственные процессы классифицируют по многим признакам, к основным из которых относят:

1) отношение к труду:

- трудовые, выполняемые с участием человека;
- естественные;

2) назначение:

- основные;
- вспомогательные;

3) размер партии предметов труда:

- единичные;
- серийные: мелкосерийные, среднесерийные, крупносерийные;
- массовые;

4) характер движения предметов труда:

- непрерывные;
- дискретные;

5) стадийность:

- заготовительные;
- обрабатывающие;
- сборочные.

На специализированных лесопильных заводах реализуются обрабатывающие производственные процессы с различными размерами партии предметов труда. Диверсифицированные лесопильно-деревообрабатывающие предприятия могут включать и заготовительные (валка леса), и обрабатывающие (лесопиление, сушка пиломатериалов, механическая обработка пиломатериалов и др.), и сборочные (например сборка оконных блоков) процессы.

Одной из основных характеристик производственного процесса является производственный цикл выпуска продукции от длительности которого зависит как производительность труда на отдельной операции, так и производственная мощность предприятия.

В соответствии со структурой производственного процесса продолжительность производственного цикла включает в себя время на выполнение технологических операций, транспортирование предмета труда, контроль его качества и продолжительность хранения. Так, производственный цикл выпуска сухих обрезных пиломатериалов включает в себя (при наличии сырья на складе) время на определение размерно-качественных характеристик (сортирование и учет) пиловочника, время на транспортирование пиловочника к окорочному станку, продолжительность окорки, время на транспортировку окоренного пиловочника к бревнопильному станку, продолжительность раскроя пиловочника на пиломатериалы, продолжительность транспортирования пиломатериалов на дальнейшую технологическую обработку (снятие обзола, торцевание), время на обработку пиломатериалов, продолжительность транспортировки пиломатериалов к сортировочной линии (участку сортирования), время на транспортировку пиломатериалов к штабелеукладчику и формирование штабеля, продолжительность загрузки пиломатериалов в сушильную камеру, время сушки пиломатериалов, продолжительность выгрузки пиломатериалов и их выдержки после сушки, время на сортирование, маркировку, упаковку сухих пиломатериалов. Основные затраты времени приходятся на сушку пиломатериалов

Анализ производственного цикла выпуска сырых пиломатериалов показывает, что этот процесс, исходя из классификационных признаков, относится к простым, непрерывным,



обрабатывающим процессам с малой глубиной переработки сырья и относительно низкой добавочной стоимостью.

Сложными процессами характеризуется производство изделий из древесины, например оконных и дверных блоков, деревянных домов заводского изготовления. Длительность производственного цикла сложных процессов определяется, исходя из длительности циклов последовательно связанных между собой простых процессов и межцикловых перерывов.

Производственный цикл выпуска продукции существенно удлиняется для товаров с коротким жизненным циклом (мебель), при частой смене ассортимента, работе по индивидуальным и мелкооптовым заказам (оконные и дверные блоки, мебель).

Организация производственных процессов основана на следующих основных принципах:

- технологической специализации потоков предметов производства;
- прямоочности движения предмета производства (без возвратных и петлеобразных движений), что важно учитывать при размещении оборудования на участке, в цеху;
- гибкости процесса, что позволяет изготавливать в одном потоке большой ассортимент продукции без дополнительных затрат времени на переналадку оборудования;
- пропорциональности (кратности производительности оборудования, входящего в один процесс);
- непрерывности (без создания буферных запасов);
- параллельности, т.е. одновременного изготовления полного комплекта деталей на основе сетевого графика процесса;
- ритмичности, обеспечивающей выпуск одноименной продукции через определенный интервал времени.

К основным производственным процессам деревообрабатывающих предприятий относят:

#### **Лесопильное производство:**

- хранение сырья;
- разделка хлыстов;
- сортирование пиловочника;
- окорка сырья;
- лесопиление;
- обработка и сортирование пиломатериалов и др.

В лесопильном производстве необходимо:

- обоснование объемного, качественного и сортиментного выхода пиловочника из хлыста; оптимизация раскря;
- обоснование объемного, качественного и сортиментного выхода пиломатериалов; оптимизация раскря;
- обоснование режимов сушки древесины;
- оптимизация раскря пиломатериалов на заготовки;
- исследование сортообразования пиломатериалов;
- исследование точности и качества обработки пиломатериалов;
- обоснование материалов и параметров режимов защитной обработки пиломатериалов (антисептирование, антипирирование и т.п.) и др.

#### **Фанерное производство:**

- хранение сырья;
- гидротермическая обработка древесины;
- окорка и разделка сырья;
- лущение и сушка шпона;
- склеивание шпона и обработка фанеры;
- сортирование, маркировка и упаковка продукции и др.

В фанерном производстве необходимо:

- обоснование количественного и качественного выхода шпона из чу-рака;
- обоснование параметров режимов гидротермической обработки древесины, лущения, сушки и склеивания шпона;
- оптимизация наборов толщин шпона;
- исследование свойств фанеры и других материалов из шпона;

- исследование и обоснование рецептуры клеев и защитно-декоративных материалов;
- исследование и обоснование структуры слоистых материалов из шпона;
- исследование сортообразования фанеры и других материалов из шпона и др.

#### **Производство столярно-строительных изделий и мебели:**

- первичная механическая обработка, как правило, раскрой;
- склеивание и облицовывание;
- вторичная механическая обработка;
- сборка (комплектовка);
- создание защитно-декоративных покрытий.

В производстве столярно-строительных изделий необходимо:

- обоснование объемного и качественного выхода заготовок из пиломатериалов;
- исследование прочности и деформаций отдельных элементов и сборочных единиц оконных и дверных блоков;
- исследование точности обработки и шероховатости поверхности деталей;
- исследование теплотехнических, шумопоглощающих и других характеристик оконных и дверных блоков;
- исследование и обоснование рецептуры клеев и защитно-декоративных материалов;
- обоснование норм расхода сырья и материалов и др.

В производстве мебели необходимо:

- исследование и обоснование архитектурно-художественных решений, эргономических и антропометрических характеристик изделий мебели;
- исследование прочностных характеристик изделий и их отдельных элементов;
- исследование надежности и устойчивости изделий;
- исследование механических свойств отдельных деталей и сборочных единиц изделий мебели (прочности шиповых соединений, мягкости элементов и др.);
- исследование и обоснование рецептуры клеев и лакокрасочных материалов;
- исследование размерной точности отдельных элементов, сборочных единиц и изделий;
- обоснование норм расхода сырья и материалов и др.

Сырьем для производства пиломатериалов являются круглые лесоматериалы хвойных пород древесины, для изготовления фанеры, преимущественно березовые фанерные кряжи. Древесные плиты из измельченной древесины производят из древесных частиц, полученных из технологической щепы, являющейся в свою очередь, продуктом, получаемым из отходов лесопиления и фанерного производства, а также не востребуемых в лесопилении, фанерном и целлюлозно-бумажном производстве круглых лесоматериалов.

Потенциальная экономически доступная ресурсная база России для производства древесных материалов по разным оценкам составляет от 250 до 350 млн. м<sup>3</sup> древесины из общей годовой расчетной лесосеки, оцениваемой в объеме от 400 до 600 млн.м<sup>3</sup> (табл. 2).

**Пиломатериалы** изготавливают из древесины хвойных и лиственных пород. В зависимости от размеров и формы поперечного сечения основные виды пиломатериалов производят в виде досок (ширина в два и более раз превышает толщину), брусков, у которых ширина меньше двойной толщины, и брусьев с шириной и толщиной более 100 мм. Брусья могут быть двух-, трех- или четырехконтными по числу пропиленных сторон.

Пиломатериалы классифицируют по породе древесины, сорту (количеству сортообразующих пороков), углу наклона волокон к кромке (радиальные и тангентальные) наличию обзола (обрезные и необрезные), а также по размерам в соответствии с ГОСТ 24454 и 2695. Толщина хвойных пиломатериалов от 16 до 250 мм, ширина от 75 до 275, длина от 1 до 6,5 м с установленной стандартами градацией.

Пиломатериалы классифицируют также по влажности: сырые, сухие транспортной влажности, сухие технологической (в зависимости от вида дальнейшей обработки) влажности; по виду обработки поверхности: нестроганные (поверхность обработана методом пиления), строганные (поверхность обработана методом цилиндрического или торцового фрезерования)

К основным сортообразующим порокам и дефектам пиломатериалов относят: сучки, трещины, ненормальные окраски и гнили, дефекты обработки, включая несоответствие точности размеров стандартам, и другие.

**Фанеру** изготавливают путем склеивания 3-х и более слоев лущеного шпона. В зависимости от условий эксплуатации и функционального назначения фанеру производят: общего назначения (ГОСТ 3916) повышенной водостойкости на фенолоформальдегидных клеях (ФСФ) и водостойкую на карбамидоформальдегидных клеях (ФК), авиационную, облицованную строганым шпоном, декоративную (облицованную пленками на основе бумаг, пропитанных смолами), бакелизованную, для щитовой опалубки, для авто-, вагоно- и контейнеростроения. Фанеру изготавливают как из листового шпона, преимущественно березового, так и из хвойного (преимущественно ели, сосны, лиственницы); фанеру считают изготовленной из той породы древесины, из которой изготовлены её наружные слои.

Свойства фанеры и других клееных материалов из шпона зависят от многих влияющих факторов: породы древесины, вида клея, конструкции пакета шпона (его слойности и направления волокон в смежных слоях шпона), способа нанесения клея на шпон, параметров режима склеивания, способа и материалов для облагораживания поверхности и др.

Для каждого вида фанеры регламентированы свои размерные характеристики, так толщина всех марок фанеры находится в диапазоне от 1,0 до 30,0 мм, а фанерных плит - от 8 до 78 мм. Основные форматы фанеры: 1525x1525мм, 1830x1220мм, 2440x1220мм, 1525x3050мм.

Большеформатная фанера, один из размеров (по длине или ширине) которой превышает 1525 мм, в большей степени соответствует требованиям строительного модуля (600 мм) и широко востребована в строительстве.

Сорта фанеры обозначают двумя разделенными символами: E/E, I/I, II/II, III/III, IV/IV, E/I, I/II, II/III, III/IV, E/II, I/III, II/IV, E/III, I/IV - для лиственной фанеры и такими же символами, но с индексом "х" (например Ix/IIx) - для хвойной.

Фанеру общего назначения разделяют не только по сортности, но и по содержанию свободного формальдегида (классы эмиссии E1 и E2), степени механической обработки поверхности: нешлифованная (НШ), шлифованная с одной стороны (Ш1), с двух сторон (Ш2). Требования к шероховатости поверхности (степени разрыхленности поверхности древесины) зависят не только от способа обработки поверхности, но и от породы древесины, из которой изготовлена фанера.

Для нешлифованной фанеры лиственных пород один из показателей, характеризующих шероховатость поверхности  $R_m$ , должен быть не более 200 мкм, для хвойной - не более 320 мкм, а шлифованной - не более 100 мкм, соответственно.

**Древесные плиты** из измельченной древесины классифицируют следующим образом:

- древесностружечные плиты (particleboard), ДСтП;
- древесностружечные плиты с ориентированными крупномерными частицами (oriented strand board), OSB;
- древесноволокнистые плиты (fiberboard), ДВП:)
- мягкие, ДВПм;
- средней плотности (medium density), ДВПсп (MDF);
- твердые, ДВПт.

ДСтП общего назначения (ГОСТ 10632) изготавливают на карбамидоформальдегидных смолах с классом токсичности E1 и E2, марок П-А и П-Б, с обычной и мелкоструктурной поверхностью, шлифованные и не-шлифованные. Плиты повышенной водостойкости в нашей стране, как правило, изготавливают с применением фенолоформальдегидных смол. Облицованные пленками на основе термореактивных полимеров ДСтП выпускают трех групп качества А, Б, У (ГОСТ Р52078).

Древесноволокнистые плиты в соответствии с ГОСТ 4598 в зависимости от плотности определяют следующим образом:

1. мягкие ( $100 - 400 \text{ кг/м}^3$ );
2. полутвердые ( $400 - 800 \text{ кг/м}^3$ );
3. твердые (не менее  $800 \text{ кг/м}^3$ );
4. сверхтвердые ( $950 \text{ кг/м}^3$ ).

По Европейскому стандарту EN 622 производят плиты средней плотности (MDF), которые находят сегодня широкое применение в производстве мебели, вытесняя древесностружечные плиты, в первую очередь, для производства фасадных элементов, т.к.

MDF позволяют выполнять на их поверхности по пласти торцовое фрезерование, формируя различное объемное изображение, что повышает архитектурно-художественную ценность изделия, её потребительские свойства.

Древесностружечные плиты с ориентированными крупномерными частицами (OSB) изготавливают из древесных частиц толщиной 0,5 - 0,9 мм, шириной 6-40 мм, длиной до 180 мм (соотношение длины и ширины, как правило, 3 к 1 или 6 к 1).

В Европейском стандарте EN 300 OSB делят на 4 типа в зависимости от физико-механических свойств и влагостойкости:

OSB/1 - ограждающие панели общего назначения, используемые для изготовления встроенной мебели, эксплуатируемой в сухих условиях;

OSB/2 - несущие панели, эксплуатируемые в сухих условиях;

OSB/3 - несущие панели, эксплуатируемые во влажных условиях;

OSB/4 - несущие панели, эксплуатируемые в тяжелом режиме во влажных условиях.

Выпускают плиты форматом 1220 x 2440 мм, 1220 x 3660 мм, 915 x 1830 мм, соответствующим строительному модулю, толщиной от 6 до 38 мм. Наиболее востребованы плиты толщиной 10 -18 мм.

Выбор древесного материала (пиломатериала, фанеры, плиты) зависит от их функционального назначения, условий эксплуатации, а для этого необходимо знать основные показатели, характеризующие их качество: прочность при изгибе, модуль упругости при изгибе, прочность на отрыв поперек пласти (растяжение перпендикулярно пласти), атмосферо- и водостойкость, разбухание по толщине за 24 часа, точность формы и размеров. По большинству показателей, как видно из табл. 5, 6 древесностружечные плиты ДСтП проигрывают MDF и OSB.

Анализ производства, экспорта, импорта, потребления основных древесных материалов в России, древесных плит в Европе, Северной Америке и СНГ показывает, что при неуклонном росте их объемов производства (исключая годы кризиса) имеют место и тенденции снижения объемов производства ряда товаров на региональных рынках, например фанеры и ДСтП в Северной Америке, что характерно и для рынков внутри одной страны. Вот почему, анализ региональных рынков при проектировании предприятий крайне необходим.

Анализ мирового рынка древесных плит показывает две разные тенденции в его развитии, структура этого рынка в Европе и Северной Америке различны. Канада и США в отличие от Европы больше производят и потребляют фанеры при снижении в последние годы как производства, так и потребления классических древесностружечных плит (ДСтП). Конкурируют между собой (являются товарами-заменителями) не фанера и OSB, а ДСтП и OSB в строительстве, MDF и ДСтП - в производстве мебели.

Последнее десятилетие в России (исключая годы кризиса) характеризовалось бурным развитием производства и экспорта фанеры, увеличением производства пиломатериалов, в первую очередь для экспорта, увеличились объемы производства древесностружечных плит преимущественно для внутреннего потребления. Было введено в строй несколько крупных и средних лесопильных предприятий, на многих фанерных предприятиях установлены новые производственные мощности, в том числе и для облагораживания фанеры. Развилось производство MDF.

Лесопильно-деревообрабатывающие и фанерные предприятия являются частью единого комплекса, перерабатывающего лесные ресурсы, и как иные производственные структуры их классифицируют по следующим признакам: размеру (объему) производства (крупные, средние, малые), широте производственного профиля (диверсифицированные и комбинированные), гибкости технологии, уровню применения ручного труда (автоматические, автоматизированные, механизированные) и другим.

Известно несколько подходов к делению лесопильно-деревообрабатывающих предприятий по их размеру (уровню концентрации, объему производства, производственной мощности), в основу одного из которых положены объем перерабатываемого сырья (пиловочника) и количество установленных лесопильных рам. Проф. Калитеевский Р.Е. классифицирует лесопильные производства на три группы: крупные, средние и малые. К крупным отнесены предприятия выпускающие более 125 тыс. м<sup>3</sup> пиломатериалов в год

(перерабатывающие свыше 250000 м<sup>3</sup> пиловочника в год), к средним – от 40000 до 125000 м<sup>3</sup> пиломатериалов и к малым от 2500 до 40000 м<sup>3</sup>. В соответствии с этой классификацией в середине первого десятилетия XXI века в России насчитывалось 13 крупных предприятий: ЗАО «Новоенисейский ЛХК», ОАО «Усть-Илимский ЛДЗ», ОАО «Лесозавод №25» (г. Архангельск), ОАО «Соломбальский ЛДК», ОАО «Онежский ЛДК», ОАО «Сыктывкарский ЛДК», ОАО «Свирь Тимбер» и др. с общим объемом выпуска немногим более 3,5 млн. м<sup>3</sup> пиломатериалов в год т.е. около 17% производства пиломатериалов в России. Более трех четвертей продукции изготавливается на малых производствах. Основные объемы пиломатериалов вырабатываются на морально, а зачастую и физически устаревших лесопильных рамах. Медленными темпами идет их замена на современное бревнопильное оборудование: профилирующие агрегаты, ленточно- и круглопильные станки.

Мировое производство пиломатериалов составляет в последние десятилетия около 400 млн. м<sup>3</sup> в год. В последние годы Россия выпускает пиломатериалов по разным оценкам от 25 до 35 млн. м<sup>3</sup> в год.

Начиная с перехода на рыночные условия хозяйствования до сего времени, лесопиление в России отличается высокой степенью риска. Несмотря на относительно малую капиталоемкость оборудования по сравнению с другими производствами по механической обработке древесины, продукция лесопиления не обладает достаточной рентабельностью. Эти предприятия создают слишком малую добавочную стоимость, цена на пиломатериалы близка к цене на круглый лес.

Большинство лесопильных предприятий характеризуется низким уровнем глубины переработки древесины, малыми объемами производства сухих, строганых и клееных пиломатериалов, применением морально и физически устаревшего бревнопильного оборудования. Отсюда, низкие производительность труда и уровень рентабельности производства

Большая часть лесопильных предприятий начала XXI века характеризуется:

- малым объемом производства пиломатериалов, соответствующих зарубежным стандартам, требованиям международного рынка по качеству, размерам пилопродукции, что сужает границы товарных рынков, приводит к необходимости продавать продукцию по низким ценам;
- большим объемом переработки сырья низкого качества, что снижает рентабельность лесопиления;
- крайне низкими объемами сушки пиломатериалов, что не только не позволяет повысить рентабельность лесопиления, но и приводит к потере качества пиломатериалов;
- низким техническим уровнем основных (более 63% установленных бревнопильных станков – лесопильные рамы) и вспомогательных (сортировка, хранение, упаковка) операций;
- отсутствием силовой сортировки пиломатериалов;
- малым использованием отходов для сжигания с целью получения тепловой и электрической энергии;
- отсутствием координации действий производителей пилопродукции лесозаготовителей, не отлажены механизмы взаимодействия между лесозаготовителями и переработчиками древесины;
- дефицитом квалифицированных кадров, в первую очередь в области маркетинг-менеджмента и управления качеством продукции.

Значительно лучше экономическая ситуация на предприятиях по производству фанеры и древесных плит из измельченной древесины, которые в отличие от лесопильных, характеризуются высоким средним уровнем концентрации. Годовая мощность современных линий по изготовлению древесно-стружечных плит составляет до 500 тыс. м<sup>3</sup>. В России действует 9 предприятий годовой мощностью более 100 тыс. м<sup>3</sup> фанеры: ООО «Сыктывкарский ФЗ», ОАО «Фанплит», ООО «Пермский ФК», ЗАО «Фанком», ОАО «Усть-Ижорский ФК» и др.

В отличие от лесопиления объемы производства фанеры и древесных плит неуклонно росли.

Развитие форм организации труда, техники лесопиления в мировой практике, использование отечественными предприятиями зарубежного бревнопильного оборудования,

совершенствование ассортимента продукции из древесины, в первую очередь клееных бруса и щита, низкая рентабельность производства сырых необработанных пиломатериалов изменяют подходы бизнеса к организации лесопильного производства, делая его все более диверсифицированным.

Лесопильные предприятия в начале XXI века развиваются по пути как прямой, так и обратной диверсификации, т.е. углубляют переработку древесины, производя столярно-строительный погонаж, клееный брус и клееный щит, полуфабрикаты для деревянных домов заводского изготовления, и создают собственные лесозаготовительные цехи с целью снижения транзакционных издержек. Эти инновации приводят к изменениям уровня концентрации производства, его организации и управления, повышению рентабельности.

Развитие крупных, как правило, рентабельных лесопильных производств сегодня затруднено в России вследствие больших капиталовложений и высоких затрат на доставку сырья из-за неразвитости дорожной сети и больших железнодорожных тарифов. Серьезным тормозом в технологическом развитии деревоперерабатывающих производств является низкий уровень отечественного станкостроения. Наряду с созданием благоприятных условий для трансфера высокотехнологичного зарубежного оборудования путем снижения ввозных таможенных пошлин, целесообразно стимулировать инвестиционную активность лесопромышленников в развитии отечественного станкостроения, создания в России предприятий зарубежными фирмами по аналогии с автомобилестроением. Это актуально для всех деревообрабатывающих производств, в первую очередь для лесопиления, ибо его восстановление до уровня 80-х годов прошлого века требует увеличения объема производства почти в четыре раза.

### **Раздел 3. Проектирование технологических процессов.**

#### **Тема 3.1. Общие положения. Проектирование технологии лесопиления.**

Прежде чем приступить к изучению вопросов проектирования технологии конкретных деревообрабатывающих производств, необходимо усвоить общие вопросы проектирования технологических процессов. При постановке на производство нового вида продукции, при реконструкции (модернизации) предприятия (цеха, участка), при строительстве нового предприятия необходимой является разработка технологического процесса. Изучение общих вопросов проектирования технологических процессов целесообразно начать с усвоения понятий производственный и технологический процессы, технологическая операция. Связь технологических операций при изготовлении одного предмета производства (материала, например, пиломатериала; изделия, например, оконного блока) определяет форму организации технологического процесса. Для правильного проектирования следует уяснить различие между групповой и поточной организацией процесса, их преимущества и недостатки.

Необходимо знать, что форма организации процесса зависит, в первую очередь, от вида продукции и типа производства (единичное, серийное, массовое). Для предприятий, цехов и участков по выпуску материалов (пиломатериалов, фанеры, плит) характерна поточная организация, а для предприятий, выпускающих изделия из древесины, форма организации может быть и поточной, и групповой, и смешанной. С увеличением объемов производства, повышением уровня специализации экономически целесообразна поточная форма.

Вид процесса (типовой или единичный) определяется количеством охватываемых им предметов производства. Рабочий процесс разрабатывают обычно на основе типового процесса для конкретного вида продукции. Для разработки каждого из проектов существуют определенные правила и последовательность выполнения. Необходимо изучить общие правила проектирования технологических процессов, а также особенности разработки различных видов процессов. К общим правилам следует отнести: анализ продукции, намечаемой к выпуску, и интеграция ее отдельных видов в группы по конструктивно-технологическому признаку; анализ применяемых сырья и материалов; анализ возможных видов обработки и выбор оптимального решения; подбор существующего типового технологического процесса или его отдельных частей, операций; определение содержания и

последовательности технологических операций и выбор оборудования для их выполнения; разработка каждой технологической операции; разработка требований к предмету производства на каждой операции и после ее выполнения, обоснование выбора оборудования, инструмента, оснастки, установление режимов обработки, расчет норм времени, определение профессий и разрядов работ; технико-экономическое обоснование процесса. При проектировании технологического процесса необходимо добиваться максимальной механизации и автоматизации технологических и переместительных операций, и знать методы оценки уровня механизации и автоматизации процесса.

Проектируемые технологические процессы должны обеспечивать безопасные условия труда, а также обеспечивать возможность использования труда инвалидов, если это предусмотрено в задании на проектирование. Основные требования к технологическим процессам деревообработки необходимо соотносить также с требованиями охраны труда и окружающей среды.

Одним из наиболее сложных вопросов проектирования технологических процессов является выбор схемы, способа и варианта обработки для каждой операции, а также выбор рационального технологического варианта для изготовления продукции. Нужно знать, от каких факторов зависит этот выбор. К ним, с одной стороны, следует отнести качественные и количественные характеристики исходных сырья и материалов (порода древесины, сорт сырья, размеры и форма заготовки) и требования, предъявляемые к готовой детали, продукции (размеры и форма детали, изделия; качество обработки). С другой стороны, от выбранной схемы, способа и варианта обработки будет зависеть производительность труда на рассматриваемой операции.

Необходимо изучить методики технологических расчетов, необходимых для разработки проектов: расчета потребного количества оборудования, инструмента, транспортных средств, производственных площадей. Особое внимание нужно уделить изучению вопросов расположения оборудования в цехе (на участке). Исходными данными для разработки плана цеха с расположением оборудования являются: предварительные или базовые размеры и форма цеха (в плане); вид и количество оборудования и рабочих мест; размеры внутрицеховых складов; размеры и формы (в плане) вспомогательных помещений, вид транспортного оборудования и способы транспортирования предметов производства. Особое внимание необходимо уделить вопросам качества как исходного сырья, так и готовой продукции. Пооперационный контроль качества является залогом успешной работы предприятия в долгосрочной перспективе.

К расположению оборудования в цехе относительно друг друга и элементов зданий предъявляют определенные требования, основное из которых - необходимость расположения оборудования в соответствии с технологическим процессом, обеспечивая прямоточность производства с кратчайшими путями движения заготовок в процессе обработки без возвратных, перекрестных и петлеобразных движений, создающих встречные потоки.

При этом, нужно понимать, что без знаний базовых технологических дисциплин нельзя заниматься проектированием производств. Поэтому, прежде чем приступить к изучению вопросов проектирования конкретных деревообрабатывающих производств, необходимо повторить основные положения технологии лесопиления, клееных материалов и плит и изделий из древесины.

Основными процедурами технологического проектирования и подготовки производства являются:

- анализ продукции, намечаемой к выпуску, на основе маркетинговых и технологических исследований;
- анализ сырья и материалов;
- расчеты производственной мощности;
- анализ типовых технологических процессов, передовых техники и технологии, организации работ;
- определение последовательности и содержания технологических операций;
- выбор оборудования и его расчет;
- разработка вариантов индивидуальных технологических процессов и их анализ; выбор оптимального варианта;

- анализ и разработка систем управления технологическими процессами;
- разработка технологических инструкций, выбор, обоснование и расчеты режимов обработки;
- выбор и расчеты инструмента и технологической оснастки;
- выбор и расчеты транспортных средств;
- расчеты площадей рабочих мест, внутрицеховых складов, вспомогательных отделений цеха;
- разработка плана цеха с расположением оборудования;
- определение профессионального состава основных рабочих;
- расчеты пооперационных норм выработки и норм времени;
- расчеты норм расхода сырья и материалов;
- расчеты среднего коэффициента сортности продукции;
- расчеты норм расхода вспомогательных материалов
- расчеты потребного количества электроэнергии, пара, сжатого воздуха, топлива и воды на технологические нужды;
- установление критериев оценки качества технологических операций, полуфабрикатов и продукции;
- установление форм, методов и средств контроля качества; организация контроля;
- разработка основ систем учета сырья и материалов;
- анализ основных видов брака и причин дефектов, разработка мер по их недопущению;
- анализ трудоемкости и себестоимости продукции;
- анализ безопасности труда и окружающей среды.

В связи с многообразием продукции деревообрабатывающие производства характеризуются большим числом различных технологических процессов, включающих механическую обработку древесины резанием и давлением, гидро- и пьезотермическую обработку, склеивание и др. Ряд процессов сопровождается сложными физико-химическими превращениями.

Каждое производство может быть представлено совокупностью стадий обработки и технологических операций, направленных на получение конечного продукта.

Разнообразие способов обработки, схем технологического процесса (ТП) одного функционального назначения требует одновременной разработки нескольких вариантов ТП, а в дальнейшем выбора одного из них по одному или нескольким критериям эффективности. Техничко-экономическая оценка технологических систем может быть сделана на основе их свойств. Среди множества свойств наибольший интерес представляют те, которые характеризуют качество продукции и ее трудоемкость. Эти свойства зависят не только от входных параметров, но и от характера взаимосвязей элементов системы, описываемой графом. При обеспечении одинакового уровня качества продукции приоритетной является система, обеспечивающая минимальную трудоемкость. Применение теории графов для описания технологических процессов дает возможность многовариантного проектирования с использованием современных информационных технологий для определения приоритетного варианта.

Проектировать технологию целесообразно на основе типовых технологических процессов.

### **Проектирование технологии лесопиления**

Проектирование технологии лесопиления включает разработку последовательности и содержания технологических операций, установление типов, моделей и параметров технологического и транспортного оборудования и расчет их производительности, разработку плана цеха с расположением оборудования.

Наиболее трудной задачей является выбор схемы технологического процесса. Используя приобретенные в технологическом курсе знания, нужно выбрать перспективную схему с учетом назначения пиломатериалов, необходимости комплексного и рационального использования древесины, максимальной механизации и автоматизации производственного процесса и других показателей, характеризующих эффективность производства.

Необходимо знать все известные структурные схемы лесопильных потоков и понимать, в каких случаях следует применять ту или иную схему. Выбор схемы зависит в первую



очередь от породного состава (хвойное или лиственное), размеров, качества сырья; предполагаемого ассортимента продукции (её размерно-качественных характеристик) и объемов экономически доступного сырья.

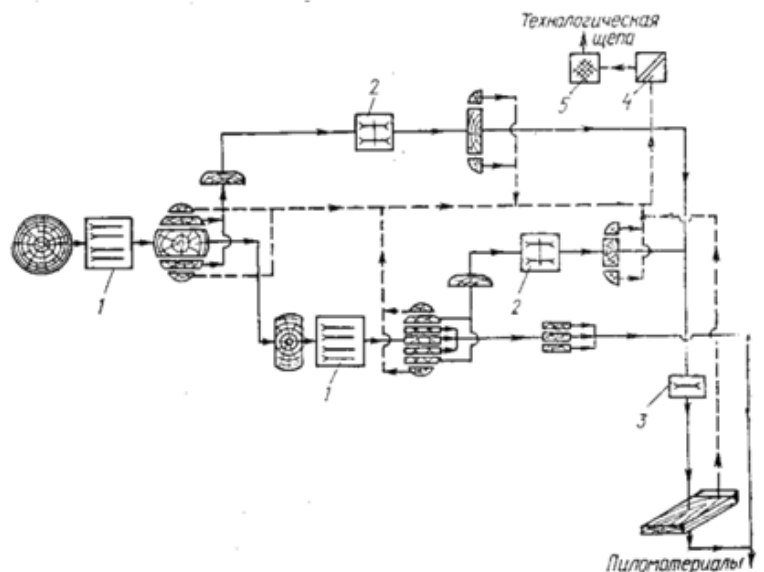


Рис. 1 Структурная схема потока для производства обрезных пиломатериалов  
1 – двухэтажные лесопильные рамы; 2 – обрезные станки; 3 - торцовочный станок; 4 – рубительная машина; 5 – сортировка щепы

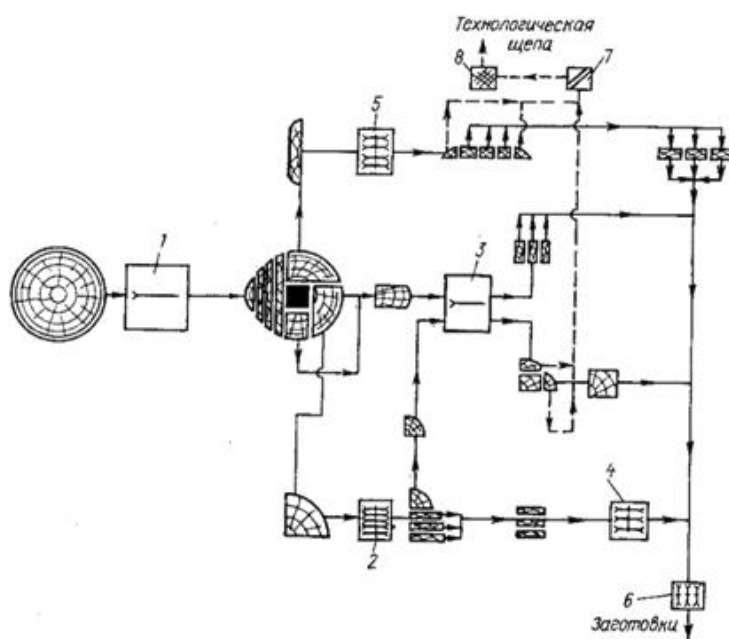


Рис. 2 Структурная схема потока для распиливания низкокачественных бревен на черновые заготовки на базе ленточнопильного станка  
1 – ленточнопильный станок; 2 – многопильный круглопильный станок; 3 – делительный станок; 4 – трехпильный станок; 5 – четырехпильный станок; 6 – триммер; 7 – рубительный станок; 8 – сортировка щепы

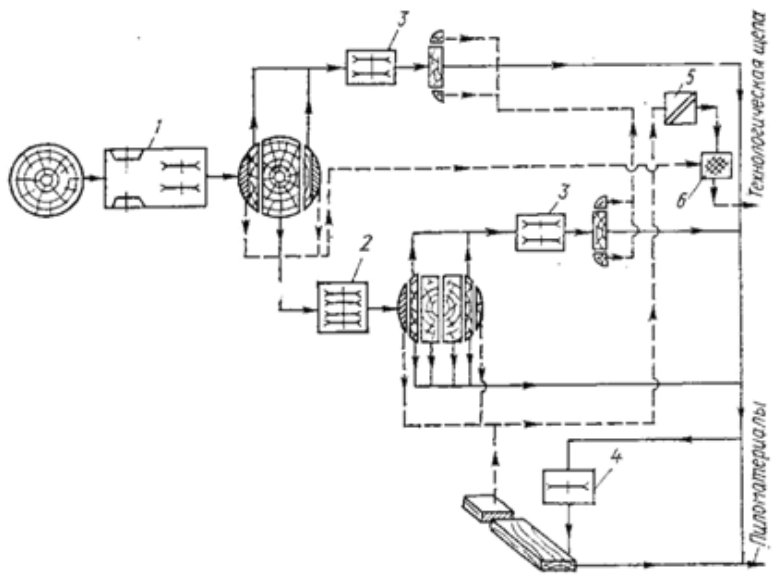


Рис. 3 Структурная схема потока на базе фрезернопильного и многопильного станков  
 1 – фрезернопильный станок; 2 – многопильный станок; 3 – обрезные станки; 4 – торцовочный станок; 5 –рубительная машина; 6 – сортировка щепы

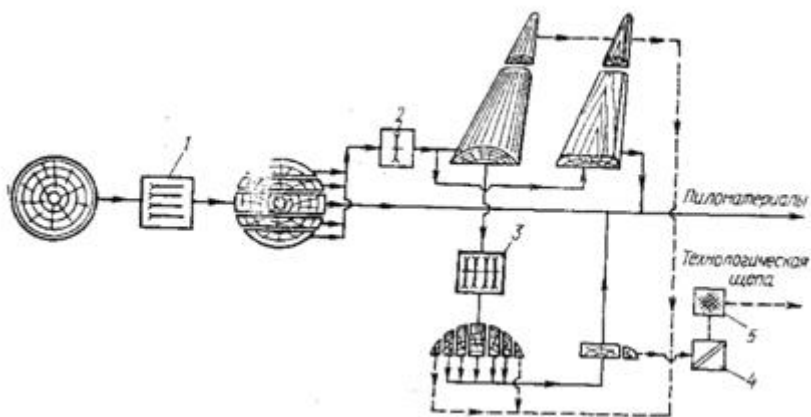


Рис. 4 Структурная схема потока для распиливания бревен твердых диственных пород  
 1 – лесопильная рама; 2 – торцовочный станок; 3 – многопильный станок для распиливания сегментов; 4 –рубительная машина; 5 – сортировка щепы

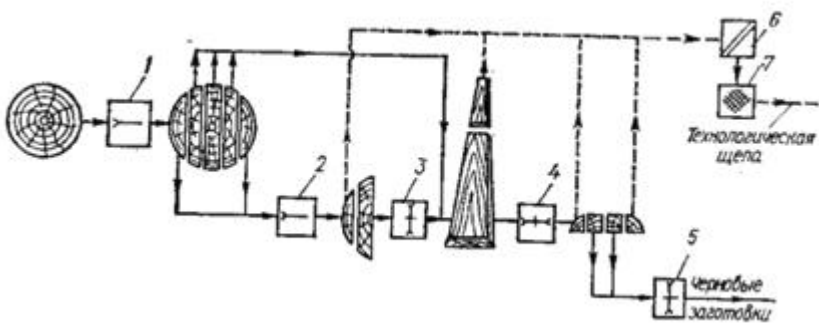


Рис. 5 Структурная схема потока на базе ленточнопильного станка для распиливания низкокачественного сырья лиственных пород на черновые заготовки  
 1 – ленточнопильный станок; 2 – ленточнопильный станок для распиливания горбылей и сегмента; 3,4,5 –торцовочные станки; 6 –рубительная машина; 7 – сортировка щепы

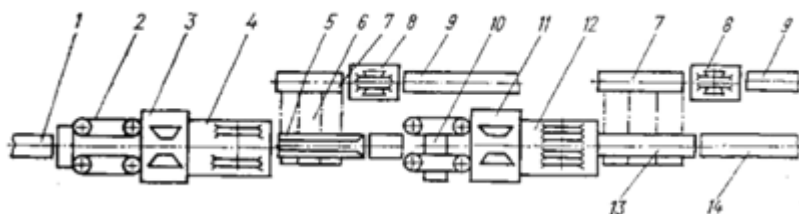


Рис. 6 Схема технологического потока на базе фрезернопильных и фрезернообрезных станков

1 – конвейер догона; 2,10 – подающие конвейеры; 3,11 –брусующие фрезерные станки; 4 – многопильный станок; 5,13- роликовый конвейер; 6 – цепной поперечный конвейер; 7 – впередистаночный стол; 8 – фрезернообрезной станок; 9,10,11,13,14 – ленточные конвейеры; 12 – многопильный станок

Тип оборудования и план его расположения в лесопильном цехе зависят от требуемой производственной мощности цеха, выбранной схемы технологического процесса, вида пильного инструмента, а также процентного распределения бревен в кривой сырья. Выбор конкретного оборудования определяется назначением, размерами и требуемым качеством пиломатериалов, особенностями выбранного метода раскроя бревен и экономической эффективностью применения того или иного оборудования в различных условиях. Особо отметим, что при одном и том же принципе распиловки бревна его реализация может быть различной, а также включать или не включать в себя дополнительные варианты по установке пил и базированию материалов.

При подборе бревнопильного и вспомогательного оборудования необходимо также определить возможность взаимодействия выбранных станков между собой.

Практика производства пиломатериалов характеризуется различной организацией производственных и технологических процессов, и применяемым оборудованием и может включать также следующие операции:

#### 1. Хранение сырья:

- хранение сырья в воде;
- хранение сырья на площадках без защиты от климатических воздействий;
- хранение сырья на площадках с защитой от климатических воздействий.

#### 2. Окорка сырья:

- окорка сырья на станках роторного типа;
- окорка сырья на станках протяжного типа;
- окорка сырья на станках роторно-фрезерного типа;
- окорка сырья на станках фрезерного типа.

#### 3. Раскрой пиловочника:

- раскрой пиловочника на лесопильной раме;
- раскрой пиловочника в потоке из двух лесопильных рам;
- раскрой пиловочника на однопильном круглопильном станке;
- раскрой пиловочника в потоке из однопильного круглопильного станка и многопильного круглопильного станка;
- раскрой пиловочника в потоке из спаренных однопильных ленточнопильных станков и круглопильного станка;
- раскрой пиловочника на фрезернопильном агрегате и так далее.

#### 4. Раскрой сырых пиломатериалов

- снятие обзола на двухпильных круглопильных станках;
- торцевание пиломатериалов на станках балансирного типа;
- поперечный раскрой пиломатериалов на станках маятникового типа и так далее.

#### 5. Сушка пиломатериалов

- сушка пиломатериалов в камерах непрерывного действия (туннельных) до транспортной влажности;

– сушка пиломатериалов в камерах позиционного типа до требуемой технологической влажности;

– сушка пиломатериалов в камерах с интенсификацией процесса токами СВЧ;

– сушка пиломатериалов в вакуумных сушильных агрегатах и других.

6. Предварительное фрезерование пласти;

7. Стругание пиломатериалов

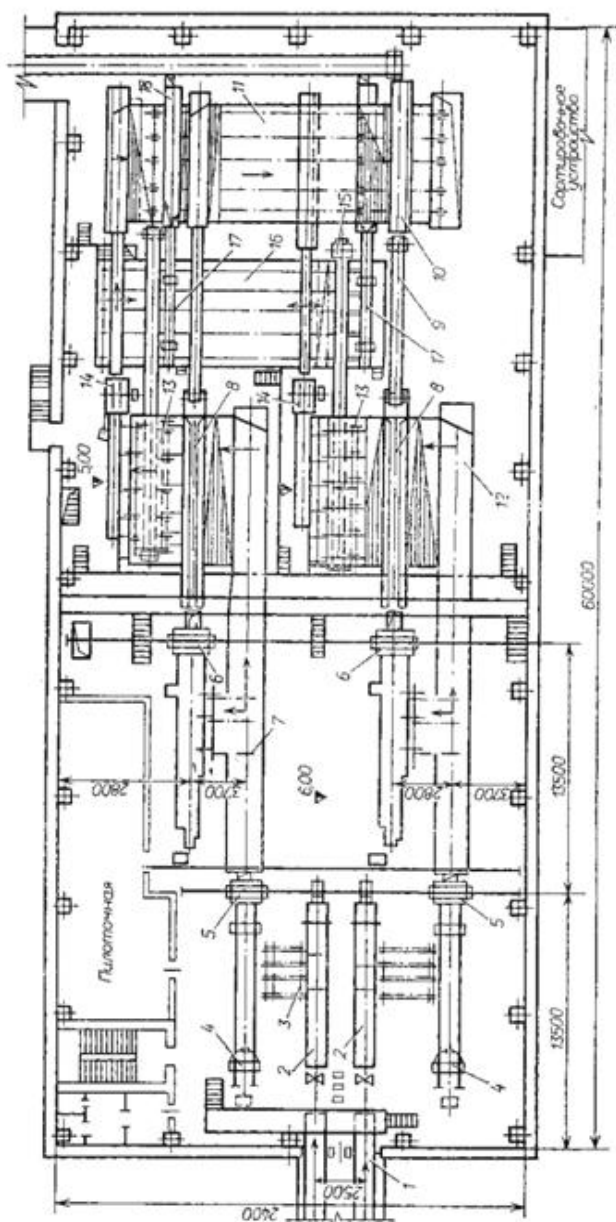
– строгание пиломатериалов на четырехсторонних продольно-фрезерных (строгальных) станках;

– строгание пиломатериалов на многосторонних продольно-фрезерных станках с предварительным созданием базы;

– строгание пиломатериалов на многосторонних продольно-фрезерных станках с предварительным созданием базы и одновременным формированием профиля и так далее.

8. Защитную обработку древесины (антисептирование, антипирерование).

Окончательное решение по выбору той или иной структурной схемы, оборудования, плана цеха следует принимать после технико-экономического анализа (бизнес-планирования) возможных вариантов.



Ри с. 7 Планировка оборудования четырехрамного лесопильного цеха

## Тема 3.2. Проектирование технологии клееных материалов. Проектирование технологии изделий из древесины

Анализ возможных производственных структур показывает, что фанерные предприятия могут работать по двум основным схемам: у первых готовой продукцией является фанера, у вторых - фанера и древесно-стружечные плиты. Решение на проектирование предприятий, работающих по той или иной схеме, следует принимать после тщательного анализа сырьевых ресурсов и потребностей рынка в фанере и плитах. Далее необходимо рассмотреть все возможные схемы технологического процесса изготовления шпона и фанеры и возможные методы их сравнительной оценки. Изучая различные варианты технологии шпона и фанеры, особое внимание следует уделить обоснованию той или иной последовательности операций в технологическом процессе, знать, почему последовательность может быть разной и от каких факторов она зависит. Затем нужно сделать обоснованный выбор оборудования для реализации технологического процесса. Правильно выбранные технология и оборудование позволят получить максимальный экономический эффект при минимуме затрат. Такой процесс должен обеспечить минимальный расход ресурсов на единицу продукции при максимальной производительности труда.

Анализ современной организации производства фанеры позволяет представить ряд прогрессивных вариантов схем технологического процесса в виде ориентированных графов, включающих следующие операции:

### 1. Хранение сырья:

- хранение сырья в воде;
- хранение сырья на площадках без защиты от климатических воздействий;
- хранение сырья на площадках с защитой от климатических воздействий.

### 2. Гидротермическая обработка древесины:

- гидротермическая обработка по мягким режимам;
- гидротермическая обработка по жестким режимам;
- гидротермическая обработка по комбинированным режимам.

### 3. Окорка сырья:

- окорка сырья на станках роторного типа.

### 4. Раскрой сырья на чураки:

- раскрой сырья на чураки на круглопильных станках балансирного или маятникового типа.

### 5. Базирование чурака:

- базирование чурака перед лущением с помощью механических устройств;
- базирование чурака перед лущением с помощью электронных систем.

### 6. Лущение чурака:

- лущение чурака на станках с телескопическими приводящими шпинделями;
- лущение чурака на станках с неприводными шпинделями.

### 7. Транспортирование ленты шпона:

- транспортирование ленты шпона к ножницам одноэтажным конвейером;
- транспортирование ленты шпона к ножницам двухэтажным конвейером;
- транспортирование ленты шпона к сушильному агрегату;
- транспортирование ленты шпона с одновременным упрочением кромок.

### 8. Рубка шпона:

- рубка шпона на гильотинных ножницах с вырубкой дефектных мест;
- рубка шпона на гильотинных ножницах без вырубки дефектных мест;
- рубка шпона на роторных ножницах.

### 9. Укладка шпона:

- укладка листов шпона в стопы без разделения его по влажности;
- укладка листов шпона в стопы с разделением его по влажности;
- навивка ленты шпона в рулон.

### 10. Сушка шпона:

- сушка шпона в роликовых газовойздушных сушильных агрегатах;
- сушка шпона в роликовых паровойздушных сушильных агрегатах с поперечной циркуляцией агента сушки;
- сушка шпона в роликовых паровойздушных сушильных агрегатах с продольной циркуляцией агента сушки;
- сушка шпона в роликовых паровойздушных сушильных агрегатах с сопловым дутьем;
- сушка шпона в ленточных газовойздушных сушильных агрегатах;
- сушка шпона в ленточных паровойздушных сушильных агрегатах; q<sub>7.9</sub> – сушка шпона в дыхательных прессах.

#### 11. Сортирование шпона:

- сортирование шпона вручную со стопы;
- сортирование шпона вручную с конвейера от сушильного агрегата;
- сортирование шпона на механизированных сортировщиках;
- сортирование шпона на автоматизированных сортировщиках.

#### 12. Ребросклеивание шпона:

- ребросклеивание шпона терморективными клеями на оборудовании с поперечной подачей и предварительным усованием листов;
- ребросклеивание шпона терморективными клеями на оборудовании с поперечной подачей без предварительного усования листов;
- ребросклеивание шпона термопластичными клеями на оборудовании с поперечной подачей шпона без предварительного усования листов.

#### 13. Починка шпона:

- починка шпона.

#### 14. Нанесение клея:

- нанесение клея вальцеванием;
- нанесение клея наливом;
- пропитка шпона клеем;
- нанесение экструзией вспенивающегося клея.

#### 15. Подготовка клеевого слоя к склеиванию:

- сушка шпона с нанесенным клеем;
- выдержка листов шпона с нанесенным клеем.

#### 16. Сборка пакетов:

- сборка пакета вручную на столе;
- сборка пакета вручную на конвейере;
- сборка пакета механическими и пневматическими укладчиками.

#### 17. Подготовка пакета к склеиванию:

- выдержка пакета шпона перед прессованием;
- холодное подпрессовывание пакета шпона.

#### 18. Склеивание:

- склеивание шпона горячим способом в многоэтажных прессах;
- склеивание шпона горячим способом в одноэтажных прессах;
- склеивание шпона холодным способом.

#### 19. Кондиционирование:

- кондиционирование фанеры в плотных стопах;
- кондиционирование фанеры полистно.

#### 20. Обрезка фанеры:

- обработка фанеры в размер на линии на базе двухпильных станков;
- обработка фанеры в размер на форматно-обрезных станках.

#### 21. Шлифование фанеры:

- шлифование фанеры на барабанных шлифовальных станках односторонних;
- шлифование фанеры на барабанных шлифовальных станках двусторонних;
- шлифование фанеры на широколенточных односторонних станках;
- шлифование фанеры на широколенточных двухсторонних станках.

#### 22. Облагораживание фанеры:

- облагораживание и защита фанеры прессованием между плоскими плитами пресса;

- облагораживание и защита фанеры пленочными материалами вальцеванием;
- облагораживание и защита фанеры жидкими лакокрасочными материалами;
- облагораживание и защита фанеры жидкими связующими.

#### 23. Сортирование фанеры:

- сортирование фанеры ручным способом;
- сортирование фанеры механизированное;
- сортирование фанеры автоматизированное.

Последовательность операций может быть различна в зависимости от вида сырья, организации технологического процесса.

### **Проектирование технологического процесса изготовления древесных плит (ДСтП, ДВП (в том числе MDF), OSB)**

Производство древесных плит - один из эффективных способов утилизации древесных отходов деревообрабатывающих предприятий, использования низкосортной и малоценной древесины, а не переработка качественной древесины. Именно исходя из этих позиций принимается решение о строительстве нового или реконструкции и расширении существующего предприятия по производству ДСтП, ДВП (включая MDF) или OSB.

Далее, нужно провести анализ способов изготовления и варианты схем технологического процесса изготовления древесных плит. Выбор схемы технологического процесса зависит от вида поступающего сырья и его размеров, качества и назначения готовых плит, требуемой мощности цеха и ряда других факторов. Анализ должен сопровождаться обоснованием каждой операции и принятием решения. Затем нужно приступить к изучению рекомендаций по выбору оборудования для производства плит.

В конечном итоге, ему необходимо знать схемы технологического процесса и оборудование для различных условий производства и видов продукции.

### **Проектирование технологии изделий из древесины Производство столярно-строительных изделий. Производство мебели**

В первую очередь, необходимо вспомнить основные виды столярно-строительных изделий (оконные и дверные блоки; клееные деревянные конструкции; детали, узлы и комплекты для деревянного заводского домостроения) и технологию их изготовления. Необходимо представлять все многообразие технологических приемов и оборудования для изготовления этих изделий и основные критерии их оценки.

Затем нужно изучить возможные схемы раскроя пиломатериалов на заготовки и их первичной механической обработки. При этом особое внимание следует уделить анализу преимуществ той или иной схемы, усвоить рекомендации по выбору рациональной схемы обработки при изготовлении различных изделий. Далее нужно перейти к изучению основных факторов, определяющих выбор оборудования. К ним относят:

- форму, размеры и требуемое качество изготовления детали. Форма детали определяет тип оборудования, а размеры и качество обработки - модель станка и применяемый инструмент;
- тип производства - единичное, серийное (крупно- и мелкосерийное), массовое - определяет уровень специализации оборудования;
- возможность полной механизации и автоматизации технологических процессов, снижение затрат ручного труда при загрузке, выгрузке и транспортировании предмета производства;
- возможность максимального использования оборудования, повышение коэффициента сменности работы станочного парка и другие.

Затем следует ознакомиться с конкретными рекомендациями по выбору оборудования, типовыми технологическими процессами и рекомендуемыми планами расположения оборудования в цехах по производству столярно-строительных изделий.

Полный набор операций для изготовления клееного бруска и щита может включать в себя следующие операции:

1. Предварительное фрезерование пласти пиломатериала;
2. Разметку пиломатериала;
3. Поперечный раскрой пиломатериалов;
4. Продольный раскрой пиломатериалов;





Переходя к анализу конкретных вариантов технологии брусковых и щитовых элементов мебели, особое внимание необходимо уделить экономии материальных и трудовых ресурсов. Рассматривая возможные схемы раскроя пиломатериалов на заготовки, механической обработки брусковых и щитовых деталей и т.д., студент должен знать, какой вариант схемы позволяет наилучшим образом использовать сырье, по какому варианту можно достичь максимальной производительности труда, какая схема обеспечивает высокое качество обработки, в каком случае минимальные затраты труда, и так далее. Исходя из такого анализа, и следует выбирать ту или иную схему технологического процесса, обеспечивающую одно (или несколько), необходимых в данном конкретном случае, преимуществ. Как поступить, если требуется, например, достижение максимальной производительности труда при достаточно высоком качестве обработки с минимально возможными затратами сырья? В таких случаях необходимо проводить тщательный технико-экономический анализ каждого варианта, а затем сравнивать на основе комплексного показателя эффективности производства, либо решать компромиссную задачу. Решение подобных задач возможно с применением методов вариантного решения технологических задач, взаимодействия сложных систем, диагностики принимаемых решений.

Далее необходимо приступить к изучению рекомендаций по выбору оборудования, методики расчета его потребного количества и расположению на участке (в цеху). При этом основное внимание следует уделить минимизации капитальных вложений и достижению максимального уровня автоматизации и механизации технологических и переместительных операций.

Качество мебели во многом зависит от применяемых облицовочных и отделочных материалов. В настоящее время в промышленности используются десятки наименований материалов для защиты и облагораживания изделий из древесины. Эти материалы имеют определенные свойства, регламентирующие области их применения и технологию использования в производстве мебели. Очень важно правильно выбрать соответствующий материал. В этой связи, необходимо знать методику выбора и оценки материалов, применяемых в производстве мебели

## **Раздел 4. Выбор оборудования**

### **Тема 4.1. Общие положения. Классификация и принципы выбора оборудования для производства пиломатериалов**

Производство материалов из древесины (пиломатериалов, фанеры и плит из измельченной древесины) характеризуется относительно стабильным ассортиментом продукции и может быть создано на базе жестких технологических потоков, в которых всегда можно выделить головное оборудование, производительность которого определяет производственную мощность предприятия.

Головным оборудованием лесопильного производства безусловно является бревнопильный станок либо бревнопильный технологический поток на базе двух бревнопильных станков.

Тем не менее, головной может быть и сушильная камера, учитывая необходимость перехода Российского лесопиления на производство спецификационных сухих пиломатериалов. В том случае, когда лесопильно-деревообрабатывающее производство ориентировано на выпуск строганых пиломатериалов, в том числе и для клееного бруса (бруска), половой шпунт, иную продукцию в виде столярно-строительных погонажных материалов к головному оборудованию могут быть отнесены и многосторонние продольно-фрезерные станки.

К головному оборудованию для производства фанеры и древесных плит относят прессовое оборудование (в производстве древесных плит это так называемый главный конвейер, включающий в себя пресс). При этом, учитывая жесткий характер технологического процесса изготовления фанеры, для его синхронизации по производительности выбор головного оборудования ведут и по лущильным станкам, и по сушильным агрегатам.

При проектировании лесопильно-деревообрабатывающих и фанерных предприятий при выполнении процедуры выбора головных станков до анализа рынка оборудования, его технико-экономических показателей необходимо:

- определить цели новых капиталовложений, основными из которых могут быть: создание нового предприятия; реконструкция (расширение) действующего производства; модернизация технологического потока или предприятия в целом; повышение уровня капитализации предприятия;
- оценить формы организации труда на проектируемом или реконструируемом предприятии, его уровень концентрации (индивидуальное, мелкосерийное, серийное, крупносерийное, массовое производство), уровень специализации (по сырью, по ассортименту пиломатериалов), вид и уровень диверсификации продукции и производства (прямая, обратная, боковая), уровень комбинирования основного производства, возможность кооперации;
- обосновать производственную мощность, определяющую наряду с объемами заказов (договоров) объемы производства и существенно влияющую на технико-экономические показатели деятельности предприятия.

Рассмотрим на примере бревнопильного оборудования подходы к обоснованию выбора станков для проектируемого производства.

### **Классификация и принципы выбора оборудования для производства пиломатериалов** **Бревнопильные станки**

Главным оборудованием лесопильных предприятий являются бревнопильные станки. В основу классификации этих станков положены следующие типологические признаки:

- вид и количество инструмента;
- расположение инструмента относительно горизонтальной плоскости;
- количество и расположение пильных валов в пространстве;
- конструктивные особенности станков.

Анализ конкурентных преимуществ оборудования, предлагаемого на рынке бревнопильных станков, следует проводить исходя из следующих принципов:

1. Размера экономически доступной лесосырьевой базы (возможных объемов заготовок леса, который будет перерабатываться на приобретаемом оборудовании в течение предполагаемого срока эксплуатации).
2. Размерно-качественных характеристик сырья, т.е. его среднего, минимального и максимального диаметра, необходимости сортирования по группам диаметров (количество групп, процентное соотношение сырья в различных группах, размеры сырья в одной группе), породного состава сырья, его сбежистости, сорта и других показателей пиловочника.
3. Размерно-качественных характеристик пиломатериалов и их востребованности на рынке. Рынок сегодня предъявляет ряд требований к виду, точности формы и размеров пиломатериалов. Именно поэтому как на внешнем, так и внутреннем рынках в большей степени востребованы радиальные пиломатериалы, произведенные на современных ленточно- и круглопильных станках, позволяющих получать пиломатериалы высокой точности с минимально возможной шероховатостью поверхности.
4. Возможности экономически эффективной утилизации побочной продукции (щепы), минимизации отходов основного производства. В этой связи при создании лесопильных предприятий, ориентирующихся на параллельный выпуск технологической щепы, принципиально важным является выбор района и площадки для строительства, которая должна быть приближена к потребителю щепы. Одним из эффективных путей использования некондиционных отходов является их сжигание с целью получения тепловой и электрической энергии.
5. Возможности синхронизации оборудования в потоке по производительности, обеспечения максимального съема продукции с каждого станка, его равномерной загрузке в течение смены.
6. Степени механизации и автоматизации процессов выполняемых на бревнопильном оборудовании, уровня интеллектуальной поддержки управления станком и околостаночными механизмами, возможности работы в автоматическом режиме, исключая влияние человеческого фактора на качество производимых пиломатериалов.

Здесь следует заметить, что существенное влияние на принятие решения о выборе по этому фактору оказывает наличие на предприятии высококвалифицированных операторов и механиков, способных обслуживать оборудование с опциями программного управления, автоматической настройки и т.п.

7. Уровня конкурентоспособности (имиджа, бренда) производителя оборудования и условий продажи, доставки и монтажа. Известность фирмы-производителя, ее опыт работы в области изготовления бревнопильного оборудования позволяют опосредованно оценить вероятностные надежность и долговечность станка, условия её взаимодействия с покупателями. Важными характеристиками конкурентных преимуществ фирм-производителей являются ценовая политика: стоимость как станка, так и инструмента, стоимость шефмонтажа; затраты на обслуживание оборудования в процессе производства, включая энергопотребление, нормы площади и обслуживания, ремонтпригодность; условия представления гарантийных и постгарантийных услуг.

Бревнопильное оборудование, служащее для продольного раскроя пиловочных бревен на пиломатериалы, располагается в составе бревнопильного потока, под которым понимается один или несколько бревнопильных станков (рядов), объединенных в единую производственную цепь, для последовательного раскроя бревен на пиломатериалы.

Выбор конкретной модели оборудования определяется назначением, размерами и требуемым качеством пиломатериалов, особенностями выбранного метода раскроя бревен, экономически доступными объемами, качеством и размерами распиливаемого сырья и экономической эффективностью применения того или иного оборудования при различных условиях.

Структура современных лесопильных заводов, как правило, объединяет в себе совместное использование различных типов оборудования, имеющих свои конструктивные особенности. Следует заметить, что при одном и том же принципе распиловки бревна его реализация может быть различной, а также включать или не включать в себя дополнительные опции по установке пил и базированию материалов. При подборе бревнопильного оборудования необходимо установить возможность взаимодействия выбранных станков между собой.

Взаимодействие бревнопильного оборудования между собой – сложная техническая задача. Синхронизацию оборудования выполняют, используя специальные технологические программы, способные прогнозировать фактическую мощность производства в динамично изменяющихся условиях.

Для выбора типа и конкретной модели бревнопильного оборудования первого и последующих рядов проводят комплексный анализ проектируемого производства. Основными задачами поиска рационального решения о выборе конкретного станка являются:

1. Анализ возможности выполнения поставок (схем раскроя пиловочных бревен) на выбранном типе бревнопильного оборудования.

2. Определение возможности синхронизации головного и последующих станков между собой по критериям требуемого уровня производительности и качества получаемых пиломатериалов.

3. Анализ возможности получения и экономической целесообразности изготовления технологической щепы одновременно с производством пиломатериалов.

Наиболее распространенным бревнопильным оборудованием в России являются **лесопильные рамы**. Принцип их работы представлен на рис. 9.

Вертикальные лесопильные рамы относятся к оборудованию проходного типа и могут иметь в поставе до 20 пил. Горизонтальные рамы – оборудование позиционного типа, имеющее в поставе от одной до трех пил.

По высоте лесопильные рамы делятся на одно-, полутора- и двухэтажные. Наиболее популярными на территории России являются одноэтажные лесопильные рамы (около 90 % всех используемых рам). Двухэтажные рамы, как правило, применяются на лесопильных предприятиях средней и большой производственной мощности.

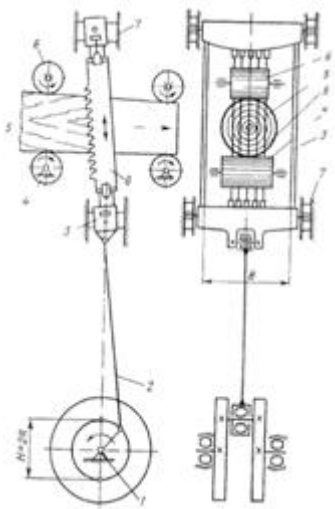


Рис. 9 Принципиальная схема устройства лесопильной рамы

Под действием кривошипно-шатунного механизма 2 с главным валом 1 пильная рамка 3, в который натянуты пилы 8, совершает возвратно-поступательное движение в направляющих 7. Поскольку рамка установлена с некоторым наклоном, то при движении вниз пилы врезаются в древесину, а при движении вверх зубья отводятся от дна пропила. Распиливаемое бревно 5 надвигается на пилы с помощью нижних 4 и верхних 6 вальцов. Нижние вальцы не меняют своего положения, а верхние являются «плавающими», высота их меняется в зависимости от изменения диаметра распиливаемого бревна или толщины бруса. Помимо принципиальных классификационных характеристик лесопильные рамы могут быть также разделены по следующим признакам:

- по назначению (общего или специального назначения);
- по уровню производительности (высокопроизводительные, средней производительности и низкой производительности);
- по величине просвета (узкопросветные, среднепросветные и широкопросветные);
- по виду распиливаемого материала (для распиловки бревен или для развала брусьев);
- по числу шатунов (одношатунные, двухшатунные);
- по виду подачи (с непрерывной подачей или с периодической подачей);
- по уклону пильной рамки (без изменения уклона или с возможностью изменения уклона);
- по характеру движения пильной рамки (прямолинейное или по замкнутым криволинейным траекториям);
- по наличию регулировки пил по ширине постова (без регулировки или с регулировкой);
- по уровню механизации и автоматизации (механизированные, автоматизированные или автоматические).

В зависимости от назначения лесопильных рам пильные рамки имеют ход от 220 до 700 мм.

Основным фактором, определяющим производительность лесопильных рам, является величина посылки (подачи), под которой понимается расстояние, на которое бревно или брус надвигается на пилу за один оборот коленчатого вала лесопильной рамы.

Последовательность выполнения операций при использовании в качестве головного оборудования лесопильных рам может быть следующей:

1. Распиловка бревен вразвал с последующей обрезкой необрезных досок на обрезных станках. В таком случае возможно использование только симметричных поставов, в противном случае увеличивается эксцентричная нагрузка на пильные рамки, что значительно ухудшает качество поверхности и точность формы пиломатериалов.

При распиловке бревен вразвал необходимо оснащение лесопильного цеха высокопроизводительным участком обрезки (на лесопильных рамах в среднем распиливается 3 бревна в минуту, что вызывает необходимость обрезки до 24 и более досок за это же время).

2. Распиловка бревен на лесопильных рамах первого и второго ряда с использованием обрезных станков для снятия обзола у боковых досок. При использовании этого варианта организации потока и применении лесопильных рам одного и того же типа обеспечивается высокая степень синхронизации лесопильного оборудования и значительно снижаются межцикловые потери времени на простои бревнопильного оборудования. Основным недостатком этой технологической схемы - высокое энергопотребление (без учета вспомогательного оборудования - от 170 кВт. ч).

3. Выпиловка на лесопильной раме на первом проходе двухкантного бруса, с его последующей распиловкой на круглопильных станках второго ряда и обрезкой необрезных досок. В этом случае в качестве оборудования второго ряда используются многопильные круглопильные станки, что повышает качество поверхности, точность размеров и формы пиломатериалов, а при условии использования относительно тонких пил способно увеличить объемный выход пиломатериалов.

Производительность лесопильных рам зависит от выбранной схемы распиловки, среднего диаметра обрабатываемого сырья и уровня синхронизации лесопильного оборудования в потоке.

Объем перерабатываемого сырья для двухрамного двухэтажного лесопильного потока составляет в среднем 40 - 80 тыс. м<sup>3</sup> бревен в год. Для увеличения производительности участка в лесопильном цехе применяют параллельную установку двух, трех и более потоков, причем оборудование второго ряда может различаться в соответствии с распиливаемыми диаметрами сырья и требованиями к качеству пиломатериалов. Увеличение производительности за счет параллельной установки потоков неразрывно связано с увеличением производственных площадей. Следует отметить, что фундамент при установке лесопильной рамы должен быть сделан по специальным технологиям, а его объем может достигать до 100 - 120 м<sup>3</sup>. Применение таких массивных фундаментов вызвано высокими динамическими нагрузками, возникающими при распиловке бревен (чем больше длина хода пильной рамки, тем выше нагрузки).

При использовании в лесопильном цехе лесопильных рам применение линии для сортировки бревен по размерным и качественным характеристикам становится обязательным, поскольку при использовании группового метода распиловки бревен раскрой низкокачественного сырья неэффективен: получаемые пиломатериалы будут иметь низкую стоимость либо отбраковываться, а затраты на их производство останутся неизменными.

При использовании в качестве головного оборудования лесопильных рам замена постава пил при переходе на следующий диаметр бревен занимает порядка 30 - 40 минут (за исключением рам с автоматической регулировкой пил по ширине постава). Поэтому при выполнении заказов рациональным является накопление такого объема бревен одного диаметра, который обеспечит безостановочную работу цеха в оперативный период работы оборудования, равный, например, половине рабочей смены.

Недостатками лесопильных рам являются: низкое качество поверхности, обязательная обрезка необрезных пиломатериалов, большое энергопотребление.

Тем не менее, при выполнении всех условий синхронизации работы оборудования в потоке и варьируя варианты станков для раскроя бруса, можно обеспечить высокое качество пиломатериалов при заданном уровне производительности лесопильного предприятия.

Повсеместное распространение, простота в обслуживании и эксплуатации, а также возможность раскроя бревен больших диаметров позволяют лесопильным рамам оставаться востребованными на лесопильных предприятиях России. В то же время проектирование новых лесопильных заводов, имеющих в качестве головного оборудования лесопильные рамы, малораспространено. В условиях конкурентной борьбы предприятиям необходимо снижать затраты по потреблению электроэнергии, увеличивать объемный выход пиломатериалов, а также повышать качество поверхности, точность размеров и формы выпиленных пиломатериалов.

**Ленточнопильные станки** нашли широкое применение на лесопильных предприятиях различной производственной мощности.

Основными достоинствами ленточнопильных станков являются:

- относительно малая ширина пропила (толщина пильного полотна как правило не превышает 0,001 диаметра шкива и обычно находится в пределах 1,6-4 мм в зависимости от ширины пильной ленты), что позволяет увеличить объемный выход пилопродукции;
- возможность раскря пиловочных бревен диаметром более метра, что практически не достижимо на оборудовании другого типа.

Принципиальная схема работы ленточнопильного станка представлена на рис. 10.

Ленточнопильные станки, используемые на лесопильных предприятиях малой производственной мощности, относятся к позиционному типу и разделяются на две группы:

1. делительные станки с шириной ленты от 60 до 150 мм и диаметром шкивов от 800 до 1300 мм;
2. однопильные бревнопильные станки с шириной ленты от 125 до 300 мм и диаметром шкивов от 1000 до 2400 мм.

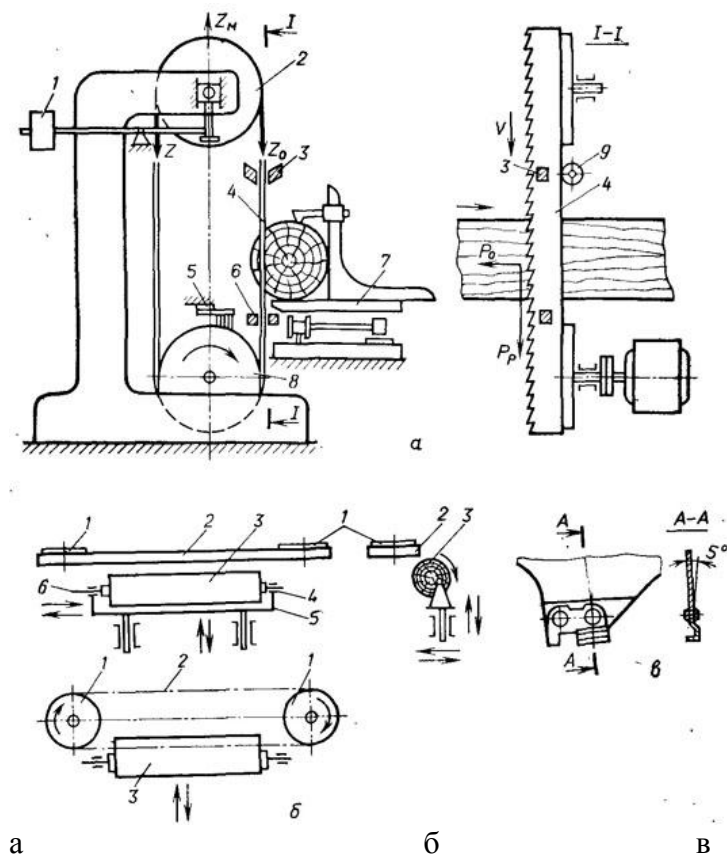


Рис. 10 Принципиальная схема работы ленточнопильного станка  
а - однопильного вертикального ленточнопильного станка, б - однопильного горизонтального ленточнопильного станка

Ленточнопильные станки, используемые на средних и крупных предприятиях, можно разделить по следующим признакам:

1. По количеству пил: одно-, двух- и многопильные;
2. По расположению пильных механизмов: с последовательным расположением пил (тандемом) и параллельным, симметричным относительно направления подачи.
3. По максимально возможному распиливаемому диаметру бревен.
4. По ширине пильной ленты.

Потоки, имеющие в качестве головного бревнопильного оборудования однопильные ленточнопильные станки, целесообразно использовать на предприятиях средней и малой производственной мощности. При этом, как правило, на первом проходе на однопильных ленточнопильных станках выпиливается двухкантный брус, а также, при наличии в поставе,

требуемое количество боковых досок. На втором проходе двухкантный брус распиливается на пиломатериалы на многопильных станках. Примерная производительность такого потока составляет примерно 40 – 60 тыс. м<sup>3</sup> пиловочного сырья в год.

Двухпильные ленточнопильные станки применяются в качестве бревнопильного оборудования первого ряда. Как правило, их устанавливают вместе с фрезернобрусующим модулем. Такая связка станков позволяет получать технологическую щепу, а также несколько увеличить объемный выход пиломатериалов за счет увеличения длины боковых досок, если это позволяет градация пиломатериалов по длине

Многопильные ленточнопильные агрегатные станки компонуются из однопильных станков и могут быть либо сдвоенными, либо счетверенными в зависимости от количества объединяемых однопильных узлов.

Установка на первом проходе многопильных ленточнопильных станков позволяет одновременно выпиливать несколько пар боковых досок.

При распиловке бревен с последовательным расположением пил (тандем), пилой первого пильного блока отпиливается горбыльная часть бревна. Второй пильный блок отпиливает боковые доски. При использовании оборудования в комбинации с фрезернобрусующим станком за один проход отпиливается 2 необрезные доски.

Большое распространение получила установка на первом проходе спаренных ленточнопильных станков с параллельным расположением пил. При этом производится отпиливание горбыльной части и выпилка двухкантного бруса. При установке на первом проходе фрезерно-брусующего модуля возможна выпилка одной пары боковых досок с одновременным получением технологической щепы. При установке на первом проходе счетверенного ленточнопильного агрегата за один проход можно получить двухкантный брус, поступающий на бревнопильное оборудование второго ряда. Некоторыми производителями ленточнопильных станков предусмотрена возможность раскря бревен на первом проходе при помощи системы возврата бревна на одном спаренном ленточнопильном станке. Такое технологическое решение позволяет сократить затраты на оборудование, однако практически в два раза снижает максимальную пропускную способность оборудования.

Для раскря двухкантного бруса на втором проходе также могут применяться несколько параллельно и последовательно расположенных ленточнопильных станков. При этом повышается объемный выход пиломатериалов, однако значительно увеличивается нагрузка на участок подготовки пил к работе за счет увеличения их количества, что не всегда обосновано и оправдано увеличением объемного выхода пиломатериалов.

С целью повышения производительности процесса раскря бревен и увеличения объемного выхода пиломатериалов, применяется схема раскря бревна при его последовательной распиловке на нескольких (в зависимости от постава) двух-, или четырехпильных спаренных или счетверенных модулях. Так, например, на первом проходе происходит фрезерование боковых поверхностей бревна и отпиливание одной или двух пар боковых досок с зависимости от постава. На втором проходе двухкантный брус может попадать в такой же станок, где фрезеруются боковые поверхности бревна и также отпиливается требуемое число пар боковых досок, далее, четырехкантный брус распиливается на обрезные пиломатериалы на счетверенном ленточнопильном станке. При наличии в поставах большого количества выпиливаемых сечений пиломатериалов количество станков может быть увеличено для осуществления полного раскря бревен без выполнения ими возвратно-поступательных перемещений, что повышает производительность, однако требует больших размеров цеха. Выбор схемы распиловки и количества единиц оборудования зависит от среднего диаметра сырья, количества сечений в спецификации и выбранной схемы раскря.

Схема распиловки с использованием только ленточнопильного оборудования является наиболее актуальной при распиловке ценных пород древесины, так как позволяет увеличить объемный выход пилопродукции до 5%.

Особое внимание при выборе конкретной модели ленточнопильного оборудования следует уделить ширине пильного полотна. Производить групповую распиловку

пиловочника узкими пилами неэффективно, так как при этом снижается точность формы пиломатериалов за счет меньшей жесткости ленточнопильных пил по сравнению с круглыми и рамными пилами.

Мощность главного привода у ленточнопильных станков относительно невелика и находится в пределах 50 – 150 кВт, что выгодно отличает ленточнопильные станки от круглопильных станков и лесопильных рам.

Использование ленточнопильных станков позволяет добиться увеличения объемного выхода пиломатериалов, раскраивать бревна больших диаметров, а также обеспечивает сравнительно низкие затраты по энергопотреблению. Наряду с этим их использование накладывает определенные требования к квалификации рабочих на участках пиления и подготовки инструмента, что может негативно сказаться на точности формы получаемых пиломатериалов.

Использование **круглопильных станков** для продольного раскроя древесины возможно на предприятиях различной производственной мощности, как в качестве основного оборудования на малых предприятиях, так и в составе высокопроизводительных линий в качестве станков первого и/или второго ряда на средних и крупных деревообрабатывающих предприятиях.

Различают две основные конструктивные модификации круглопильных станков:

- однопильные;
- многопильные.

По количеству валов круглопильные станки подразделяют на:

- одновальные;
- двухвальные;

Двухвальные станки имеют либо параллельное, либо взаимноперпендикулярное расположение пильных валов. В первом случае валы располагаются в одной плоскости со сдвигом относительно друг друга. При этом обеспечивается получение единого разреза в одной плоскости. В большинстве случаев пилы на подобных станках имеют диаметр 500 - 650 мм, однако возможно использование пил большего диаметра (до метра и более). При взаимноперпендикулярном расположении пил возможно получение обрезных досок за один проход.

На средних и крупных лесопильных предприятиях целесообразно использовать многопильное круглопильное оборудование проходного типа. При этом оно может быть использовано и на первом, и на втором проходах, соответственно для распиловки бревен и брусев.

В отличие от ленточнопильных бревнопильных станков и лесопильных рам круглопильное оборудование имеет большую ширину пропила, составляющую в среднем 3; 4 и 6 мм соответственно. Чем больше диаметр пилы, тем больше ширина пропила, что негативно сказывается на объемном выходе пиломатериалов. Снижение толщины пильного полотна, а соответственно и ширины пропила требует специальной технологии изготовления пил, высоких требований к точности всех выполняемых операций при базировании и распиловке бревен, а также высокой квалификации работников, подготавливающих пилы к работе, что представляет определенные трудности на практике.

Выбор одно- или двухвального оборудования зависит от размерных характеристик бревен или брусев поступающих в распиловку.

Одновальные круглопильные многопильные станки, как правило, имеют высоту пропила не превышающую 380 мм, при диаметре пильного диска 900 мм. Наиболее распространенными являются круглопильные станки с высотой пропила 280 – 300 мм, предназначенные для распиловки бревен малых и средних диаметров, а также для раскроя бруса на втором проходе. Для бревен и брусев больших диаметров, свыше 32-34 см, применяют двухвальные многопильные круглопильные станки проходного типа, позволяющие производить распиловку толстомерного сырья с суммарной высотой пропила в среднем 400 – 520 мм. Пильный механизм в этом случае состоит из двух валов: нижнего и верхнего, с расположенными на них в одной вертикальной плоскости нижних и верхних пил, рис. 10. Использование двухвальной технологии позволяет уменьшить ширину пропила, с 6 до 5 мм, за счет использования более тонких пил.



В современных условиях многопильные круглопильные станки получили широкое распространение в составе фрезерно-брусующих, фрезерно-пильных и фрезерно-профилирующих линий, позволяющих одновременно с производством высококачественных спецификационных пиломатериалов получать технологическую щепу.



Рис. 11 Двухвальный круглопильный многопильный станок

На малых и лесопильных предприятиях применяются станки позиционного и позиционно-проходного типа, при которых либо бревно, либо пильные модули имеют жесткое крепление. Распиловка производится за счет перемещения пильных модулей вдоль бревна (оборудование позиционного типа), либо за счет перемещения предмета труда вдоль пильных модулей (оборудование позиционно-проходного типа, рис. 12). Бревнопильные станки позиционно-проходного типа имеют несколько большую производительность, по сравнению со станками позиционного типа за счет большей скорости подачи и возврата бревна.

Скорость подачи у оборудования позиционного и позиционно-проходного типа не является основным фактором, определяющим его производительность, так как время вспомогательных операций по закреплению бревна, переводу пил и обратному ходу пильных механизмов или предметов труда значительно превышает время самой распиловки. Станки позиционного типа имеют практически в два раза меньшие габариты, что позволяет использовать их в условиях дефицита площади. Коэффициент машинного времени этого оборудования (характеризующий отношение полного цикла распиловки непосредственно ко времени резания) невысок и составляет в среднем от 0,2 (станки позиционного типа) до 0,3 (станки позиционно-проходного типа).

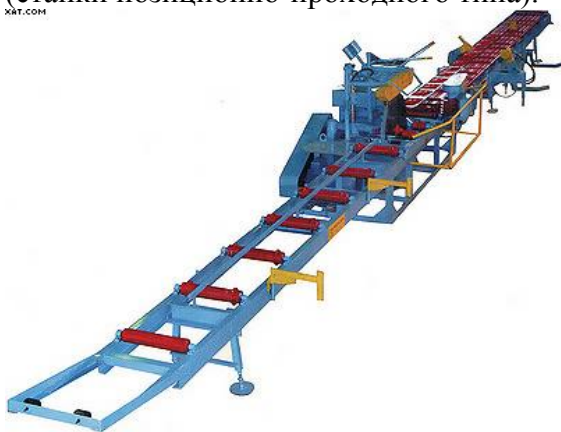


Рис. 12 Круглопильный станок позиционно-проходного типа

При использовании станков позиционного и позиционно-проходного типа в качестве головного оборудования можно добиться значительного повышения их производительности за счет установки в линии на втором проходе многопильных круглопильных станков, раскраивающих двух- или четырехкантный брус, получаемый на головном станке. При этом значительно снижается требуемое количество резов, а соответственно и увеличивается коэффициент рабочего времени станка.

Основными критериями выбора конкретной модели позиционно-проходного и позиционного типа являются: возможность раскря бревен большого диаметра, ширина пропила, максимальный распиливаемый диаметр сырья и возможность применения информационных технологий по оптимизации раскря.

К достоинствам станков позиционного типа можно отнести возможность производства как пиломатериалов общего назначения, используемых в самых разных областях, так и пиломатериалов специального назначения, например радиальных или тангенциальных.

К недостаткам оборудования индивидуального раскря относится сравнительно небольшая производительность вследствие значительного времени, затрачиваемого на операции, не связанные непосредственно с пилением.

Отдельно следует выделить технологию «углового пиления», рис. 13 круглопильными станками со взаимно перпендикулярными пилами. Использование этих станков значительно повышает объемный выход радиальных пиломатериалов, которые являются на сегодняшний день наиболее востребованными на рынке.

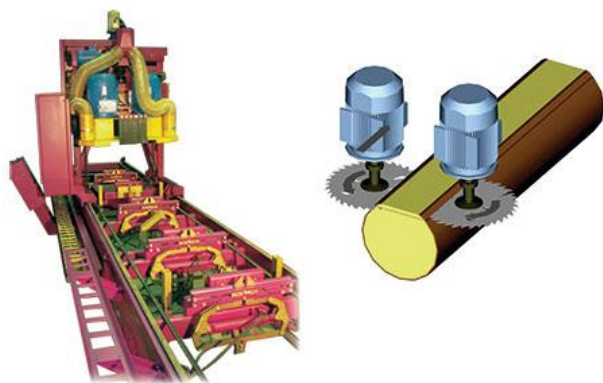


Рис. 13 Принцип распиловки методом «углового пиления»

Использование станков со взаимно перпендикулярными валами повышает выход радиальных пиломатериалов на 15 – 20 %, при некотором снижении производительности за счет сложной схемы раскря бревна, рис. 17, что оправдывается их большей рыночной стоимостью. Также при использовании этого метода раскря оператору легче визуально определять качество выпиленных пиломатериалов и, соответственно, появляется возможность внесения изменений в поставки пил в зависимости от качества пиловочных бревен.

Основными достоинствами круглопильных станков являются высокая точность формы и размеров получаемых пиломатериалов, наибольшая скорость подачи среди всех видов бревнопильного оборудования и продолжительный ресурс работы инструмента, что в значительной степени компенсирует большую ширину пропила.

Структура современных лесопильных заводов, как правило, объединяет в себе использование различных типов оборудования, имеющих свои конструктивные особенности.

При одновременном производстве на бревнопильном оборудовании пиломатериалов и щепы наиболее целесообразным является использование фрезерных модулей в совокупности с делительными станками, в качестве которых могут быть использованы все типы бревнопильного оборудования.

В современных условиях широкое распространение получили фрезерно-брусующие, фрезерно-пильные и фрезерно-профилирующие линии, позволяющих одновременно с

производством высококачественных спецификационных пиломатериалов получать технологическую щепу, фрезеруя кромки пиломатериалов и горбыльные части ствола.

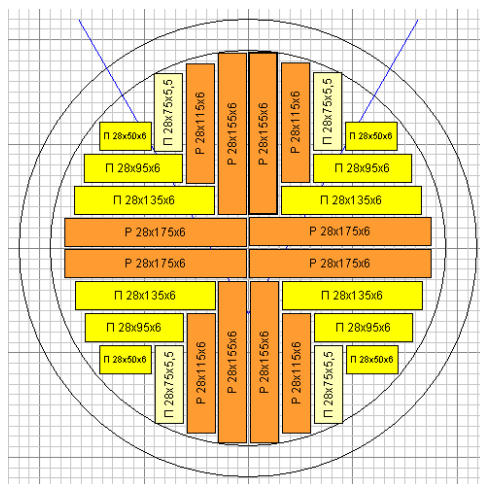


Рис. 14 Схема раскроя бревна для получения радиальных пиломатериалов

Под профилированием понимается обработка боковых поверхностей бревен специальными фрезами для получения технологической щепы, которая может выполняться одновременно с распиловкой бревен на пиломатериалы.

При распиловке тонкомерного сырья в качестве головного оборудования первого ряда целесообразно использовать **фрезерно-брусующее** оборудование, обрабатывающее две либо четыре стороны бревна, получая соответственно двух- или четырехкантный брус, без формирования пиломатериалов, рис. 15. Этот способ раскроя обуславливается спецификационными требованиями к пиломатериалам, и может быть эффективен при высокой востребованности технологической щепы.

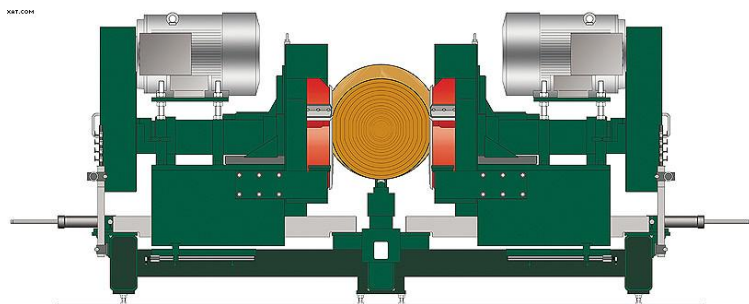


Рис. 15 Принцип работы фрезерно-брусующего оборудования

При использовании в качестве головного оборудования фрезернопильных агрегатов, одновременно с фрезерованием горбыльной зоны выпиливается требуемое количество боковых необрезных пиломатериалов, для окончательной обработки которых необходимо применять обрезные станки и рубительные машины, перерабатывающие получаемые при обрезке рейки в технологическую щепу.

Достаточно распространенным является использование на первом проходе фрезерно-брусующих станков, а на втором **фрезерно-пильных агрегатов**. Принцип работы фрезерно-пильного оборудования при распиловке двухкантного бруса на втором проходе, представлен на рис. 16.



Рис. 16 Схема работы фрезерно-пильного оборудования

При производстве пиломатериалов обрезка их кромок может осуществляться не только фрезами, но и с помощью подрезных круглых пил.

Фрезерные модули могут быть использованы как отдельно стоящие станки или в составе смешанных агрегатных станков, совмещенных с круглопильным или ленточнопильным оборудованием. В зависимости от требуемой высоты пропила, круглопильные многопильные станки, оборудованные фрезерными устройствами, могут выпускаться как в одно- так и в двухвальном исполнении. При использовании систем идентификации формы и размеров бревен перед распиловкой возможно также составление схем раскроя пиловочника с учетом их размерно-качественных характеристик для повышения объемного и качественного выхода пиломатериалов.

Использование в качестве головного оборудования **фрезерно-профилирующих устройств**, рис. 17 позволяет одновременно выполнять все технологические операции по формированию пиломатериалов, исключая торцовку на головном станке, а именно осуществлять:

- переработку горбыльной части на технологическую щепу;
- фрезерование кромок пиломатериалов;
- распиловку бревен и брусьев на обрезные пиломатериалы требуемого сечения не требующие последующей дополнительной обработки.

Повышение уровня автоматизации и механизации производства, использование современных систем измерения и базирования бревен позволяет автоматически рассчитывать поставки пил и фрез при распиловке исходя из качественных характеристик пиловочного сырья, поступающего в обработку.

Поставы могут быть оптимизированы с учетом качественных характеристик бревен, что позволяет получать асимметричный профиль бруса, обрабатываемый одновременно и пилами, и фрезами, с последующей распиловкой на многопильных станках получая только обрезные пиломатериалы, что увеличивает объемный и качественный выход готовой продукции.



Рис. 17 Принцип работы фрезерно-профилирующего оборудования

При использовании фрезерно-профилирующих агрегатов, которые, как правило, являются основным и зачастую единственным оборудованием для раскроя бревен которое установлено в лесопильном цехе возможно по эффективно обрабатывать пиловочные бревна с вершинным диаметром, как правило, до 42 см со скоростями подачи до 150-180 м/мин.

Использование агрегатных способы переработки древесины позволяет повысить эффективность при распиловке бревен по кривой вдоль образующей. Повышения выхода продукции можно достичь при распиловке с диагональным или параллельным смещением бруса относительно оси. Этот метод особенно эффективен при обработке короткомера и при условии использования фрезерных модулей.

Нарастающий интерес к такому виду техники обусловлен развитием программных средств вычисления и автоматизацией технологического процесса, что позволяет распиливать бревна по индивидуальным поставкам в соответствии с их геометрическими характеристиками.

Поскольку в линиях агрегатной переработки бревен используется бревнопильное оборудование различных типов, для обеспечения синхронизации технологического потока необходимо соблюдение ряда условий:

- составление схем раскроя пиловочных бревен должно выполняться индивидуально для оборудования первого и последующих рядов, с учетом ограничений по максимальным геометрическим размерам пиловочных бревен, выбранного способа раскроя, а также принимая во внимание изменение ширины пропила при раскросе бревен на оборудовании различных типов;
- особое внимание следует уделить выбору системы базирования и перемещения пиловочника по лесопильному цеху.

### **Раскрой пиломатериалов**

Процесс производства пиломатериалов в лесопильном цехе разделен на несколько стадий, которые могут выполняться на одном или нескольких единицах оборудования в зависимости от выбранной схемы технологического процесса:

1. Раскрой пиловочных бревен на бревнопильном оборудовании первого ряда для получения двухкантного бруса, параллельно с которым образуются необрезные пиломатериалы и горбыль.
2. Раскрой двухкантного бруса на делительном оборудовании второго и последующих рядов с образованием обрезных пиломатериалов, необрезных пиломатериалов и горбылей.
3. Изготовление подгорбыльных досок из горбыля.
4. Обрезка необрезных пиломатериалов на обрезном станке с образованием реек.
5. Торцовка пиломатериалов по длине.

Реброво-горбыльные станки предназначены для переработки горбыля и получения обрезной доски и классифицируются по следующим признакам:

- вертикальные;
- горизонтальные;
- однопильные;
- многопильные.

Структурная схема работы реброво-горбыльного станка представлена на рис. 18.



Рис. 18 Схема работы реброво-горбыльного станка  
а – горизонтального, б – вертикального

Получение обрезных пиломатериалов из горбылей позволяет повысить объемный выход пилопродукции. Выработку из них необрезных пиломатериалов рационально проводить в случае необходимости получения тонких пиломатериалов, переработки сбежистых бревен, а также для уменьшения нагрузки на головное и вспомогательное

оборудование лесопильного цеха, за счет установки на нем меньшего количества пил для выпилки пиломатериалов из сбеговой зоны.

Обрезные станки служат для формирования требуемой ширины у необрезных пиломатериалов, выпиливаемых из сбеговой зоны бревна.

Схема работы обрезных устройств представлена на рис. 19.



Рис.19 Принципиальная схема работы обрезного станка

Обрезные станки следует разделять на два типа:

- однопильные;
- многопильные.

При выборе конкретной модели обрезного оборудования необходимо руководствоваться количеством досок требующих обработки, измеряемым в штуках за единицу времени. Это обусловлено тем, что в зависимости от скорости работы основного оборудования для раскроя бревен к обрезным устройствам может поступать до 80 досок в минуту, имеющих различные геометрические размеры. Коэффициент использования машинного времени для обрезных станков колеблется от 0,4 до 0,5, что связано с необходимостью измерения каждой конкретной доски и потерями времени на настройку станка для формирования требуемого сечения пиломатериалов по ширине.

#### **Торцовочные станки**

Назначение станков для торцовки досок – поперечный раскрой для формирования требуемой длины пиломатериалов.

Торцовочные станки и устройства различаются по следующим признакам:

- однопильные;
- многопильные;
- позиционные;
- проходные.

Принципиальная схема торцовочного станка представлена на рис. 20.

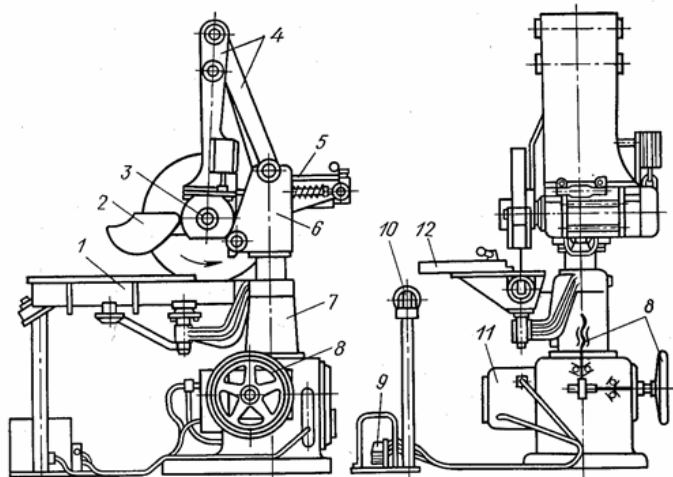


Рис. 20 Принципиальная схема торцовочного станка ЦМЭ-3А

1 – стол; 2 – ограждение; 3 – пильный вал; 4 – шарнирная система рычагов; 5 – кронштейн пневмогидроцилиндра подачи; 6 – поворотная колонка (верхняя часть); 7 – нижняя часть колонки; 8 – механизм настройки верхней части колонки по высоте; 9 – педаль; 10 - пульт управления; 11 – шкаф; 12 – опорная линейка.

Принято различать предварительную торцовку, выполняемую в лесопильном цехе для отпиливания горбыльных и обзолных частей досок и окончательную торцовку, выполняемую после сушки пиломатериалов.

Установки позиционного типа применяются для предварительной либо окончательной торцовки пиломатериалов в лесопильном цехе, а также на малых предприятиях для окончательной торцовки. Оборудование проходного типа в виде триммеров устанавливается после обрезки пиломатериалов перед сортировочной линией, а также на участке сортировки сырых пиломатериалов.

### **Оборудование для переработки кусковых отходов**

В процессе обрезки и торцовки сырых пиломатериалов образуются отходы производства в виде горбылей, реек и кусков пиломатериалов, которые могут быть переработаны на топливную либо технологическую щепу.

Эта операция выполняется при помощи рубительных машин, установленных, как правило, также в лесопильном цехе.

Технологическая щепка может применяться в виде топлива, сырья для целлюлозно-бумажного производства, а также для изготовления древесноволокнистых и древесностружечных плит, в производстве спиртов, дрожжей, глюкозы, фурфурола, ксилита и т.д.

Щепка для целлюлозно-бумажного производства и производства древесноволокнистых плит должна быть без мятых кромок, угол среза должен быть равен 30 - 60°. Количество щепы, не соответствующей указанным требованиям, не должно превышать 30 % от объема партии.

В щепе для производства древесностружечных плит и гидролиза качество кромок и угол среза не учитывают.

Размеры технологической щепы устанавливаются в зависимости от ее марки и назначения, табл. 3, и находятся в пределах 5 – 60 мм по длине и 5 – 30 мм по толщине, ширина щепы не регламентируется.

Для изготовления технологической щепы является обязательным использование окорочного оборудования, поскольку содержание коры в щепе снижает ее сортность.

Таблица 3

Размеры щепы

Марка щепы	Длина, мм	Толщина, не более, мм
Ц-1, Ц-2, Ц-3	15-25	5
ГП-1, ГП-2, ГП-3	5-35	5
ПВ	10-35	5
ПС	10-60	30

После измельчения в рубительных машинах, к основным типам которых относятся барабанные и роторные, рис. 46, 47. На рис. 48 представлена барабанная рубительная машина ВК-ДН 300 x 650 L-6 WT, производства Германии.

После измельчения щепу разделяют на фракции при помощи сортировочных устройств, оборудованных ситами.

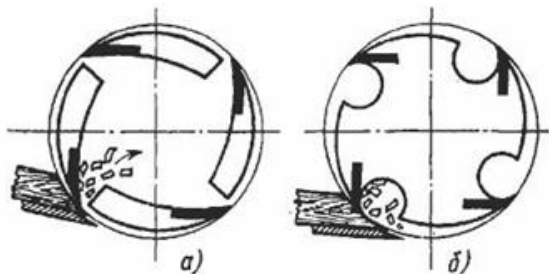


Рис. 21 Схема работы барабанной рубительной машины  
а – с закрытым ротором, б – с открытым ротором

Учет технологической щепы производят в кубических метрах плотной массы с округлением до  $0,1 \text{ м}^3$ .

Для перевода насыпного объема щепы в плотный при перевозках железнодорожным транспортом применяют коэффициенты, зависящие от дальности перевозки и способа погрузки.

Для перевода насыпного объема щепы в плотный при перевозках автомобильным транспортом применяют следующие коэффициенты: 0,36 - до отправки потребителю; 0,40 - после перевозки на расстояние до 50 км и 0,42 - на расстояние более 50 км.

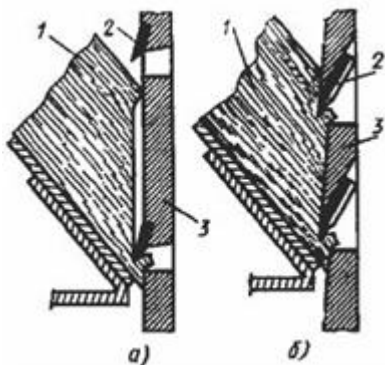


Рис. 22 Схема узлов резания дисковой рубительной машины

а с плоскими ножами, б – с геликоидальными ножами (1 – древесина, 2 – ножи, 3 – вращающийся диск)

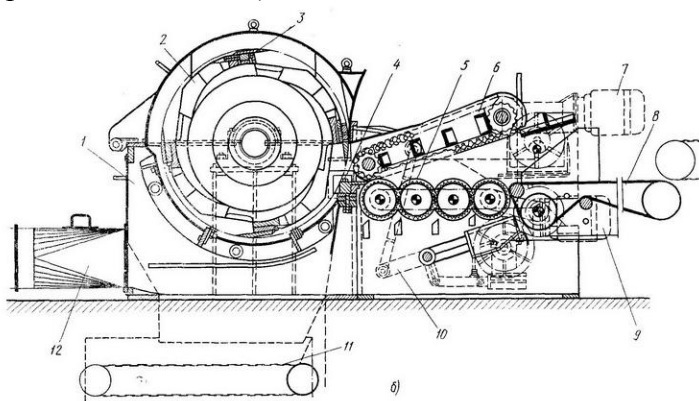


Рис. 23 Барабанная рубительная машина

1 – корпус; 2 – барабан; 3 – рубительный нож; 4 – контрнож; 5 – нижние подающие приводные вальцы; 6 – верхний цепной конвейер; 7 и 9 – электродвигатели; 8 – ленточный конвейер; 10 – рычажная система подъема верхнего конвейера; 11 – ленточный конвейер отбора щепы; 12 – приемник пневмотранспортной установки

### Сушка пиломатериалов

Один из наиболее сложных и наукоемких технологических процессов обработки древесины. Выбор оборудования осуществляется на основе обоснования способа сушки.

### Оценка конкурентоспособности оборудования



Комплексная оценка конкурентоспособности деревообрабатывающего оборудования на основе экономико-математического моделирования может быть выполнена с использованием ранее описанного метода расстановки приоритетов.

Одним из подходов к анализу конкурентоспособности оборудования на основе определения и оценки эксплуатационных свойств может служить анализ его инвестиционной привлекательности. Такая методика позволяет оценить товар в первую очередь с позиции покупателя. Вместо поиска значительного количества потребительских свойств покупатель оценивает только один фактор – прибыль, которую компания получит от использования того или иного вида оборудования.

В результате опроса экспертов в области лесопиления может быть сформирован перечень основных показателей конкурентоспособности бревнопильного оборудования. К ценовым показателям могут быть отнесены продажная цена, уровень производственных затрат, стоимость режущего инструмента. К основным показателям оборудования могут быть отнесены: производительность, объемный и качественный выходы пиломатериалов, качество (точность формы, размеров, шероховатость поверхности) пилопродукции, возможность индивидуальной распиловки, ресурс ра-боты режущего инструмента и другие.

Все эти показатели определяют эффективность потребления товара, т.е. эффективность эксплуатации бревнопильного оборудования. Эта эффективность наиболее универсально может быть измерена показателем инвестиционной стоимости.

Денежный поток, на расчете которого базируется формула, определяется как сумма чистых денежных поступлений от операционной, финансовой и инвестиционной деятельности.

Стоимость капитала (цена капитала, процентная ставка, темп прироста, процент, рост, ставка процента, норма прибыли, доходность) – это необходимый уровень доходности (рентабельности) на вложенные в компанию средства (инвестиции), исходя из уровня совокупного риска, присущего компании.

С помощью предлагаемой методики возможно учесть основные факторы производства, влияющие на выбор бревнопильного оборудования, а именно: объемы доступной лесосырьевой базы, мощность предприятия, размерно-качественные характеристики сырья, ассортиментный состав продукции, виды и способы реализации отходов. Для этого необходимо оценить значение показателя стоимость капитала в части второй его составляющей – величины премий за риск проекта.

Виды риска целесообразно определять на основе мнений экспертов. В качестве примера экспертная оценка величины премий за риск представлена в табл. 4.

Таблица 4

Экспертная оценка величины премий за риск, связанный с инвестированием в бревнопильное оборудование

№ п/п	Виды риска	Значение, %	Примечание
1	Размер компании	0	Крупные предприятия с производственной мощностью от 151 тысячи кубометров пиловочных бревен в год
		2,5	Предприятия средней мощности 51-150тысяч кубометров бревен в год
		5	Предприятия малой мощности 5-50 тысяч кубометров бревен в год
2	Руководящий состав: качество управления	0-5	Уровень качества управления в зависимости от степени стабильности производства
3	Товарная диверсификация	0	Обширный ассортимент
		2,5	Средний ассортимент
		5	Малый ассортимент

4	Диверсифицированность клиентуры	0	Широкий ценовой коридор на продукцию
		2,5-5	Средний ценовой коридор на продукцию
		5	Узкий ценовой коридор на продукцию
5	Уровень прогнозируемость прибылей	и 0-5	Отсутствие или наличие положительной динамики развития
6	Сортовой риск	0-5	Процент закупок листовых пород (для крупных компаний)
7	Размерный риск	0-5	Процент закупок бревен диаметром от 40 до 60 см или некондиционных (для крупных компаний)
8	Риск, связанный реализацией отходов	с 0-5	Степень возможности реализации отходов
9.	Региональный риск	0-5	Степень влияния на деятельность компании коммерческих и финансовых факторов
10	Лесосырьевая база	0	Неистощенная
		5	Истощенная
	ИТОГО		Итоговое значение равно сумме значений п.1-10

#### **Обоснование параметров режимов обработки**

При технологическом проектировании и подготовке производства параметры режимов обработки обосновывают по всем реализуемым процессам, так как они в числе других факторов, оказывают влияние на качество продукции, оцениваемое, как было показано ранее, множеством свойств, на расход сырья и материалов, производительность процесса. На каждой операции могут быть выделены выходные параметры, формирующие тот или иной показатель качества, факторы, воздействующие на выходной параметр, входные параметры, характеризующие предмет производства на начальной стадии, и влияющие на выходные параметры.

## **Раздел 5. Проектирование производственных зданий, систем инженерно технического обеспечения и генерального плана**

### **Тема 5.1. Сведения о производственных зданиях**

Работу над этим разделом следует начать с изучения требований к промышленным зданиям и сооружениям: функциональных, технических, архитектурно-художественных и экономических. Особое внимание при этом следует уделить изучению требований по обеспечению благоприятных условий труда и бытового обслуживания рабочих. По назначению здания подразделяют на производственные, подсобно-производственные, энергетические, транспортные, складские, санитарно-технические, вспомогательные и общезаводские. По капитальности промышленные здания разделяют на четыре класса. К конструкциям для зданий I класса предъявляют наиболее высокие требования по долговечности и огнестойкости. Последнее особо важно для деревообрабатывающих предприятий, цехи которых относят к пожаро- и взрывопожароопасным. Далее нужно перейти к изучению видов промышленных зданий по архитектурно-конструктивным признакам: одноэтажных, многоэтажных и смешанной этажности. Одноэтажные здания могут быть одно- и многопролетными, а в зависимости от ширины пролета — мелко-, крупно- и большепролетными. Необходимо знать, от чего зависит выбор этажности здания при проектировании того или иного деревообрабатывающего предприятия. В одноэтажных зданиях, как правило, размещают производства, характеризующиеся тяжелым и крупногабаритным оборудованием и высокими динамическими нагрузками, например, лесопильное бревнопильное оборудование, лущильные цехи, прессовые участки, цехи по производству измельченной древесины. В связи со спецификой лесопильного производства цехи могут быть двухэтажные с укрупненной сеткой колонн верхнего этажа, на котором

размещают основное производство, а на первом — вспомогательное. Для мебельных предприятий и предприятий по изготовлению деревянных музыкальных инструментов целесообразно строить многоэтажные здания, позволяющие наиболее полно использовать заводскую площадь. Для этих же производств при наличии цехов с тяжелым оборудованием могут быть рекомендованы здания смешанной конструкции. Форма и этажность зданий зависят от технологии и применяемого, оборудования.

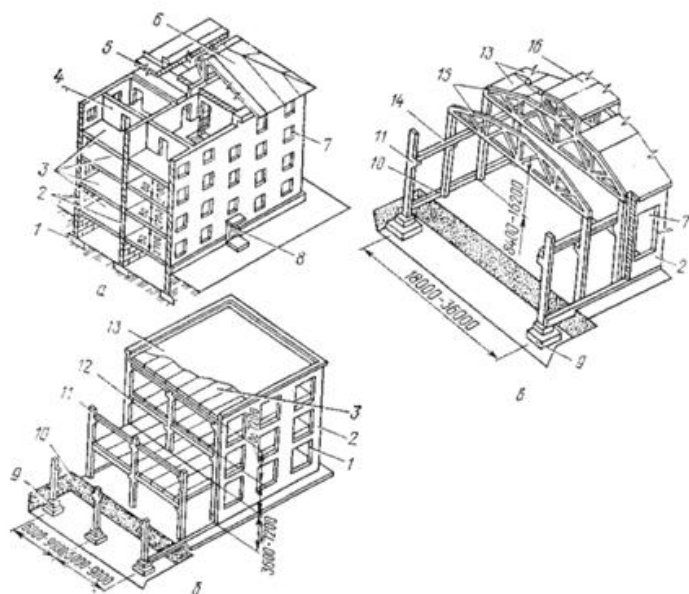


Рис. 24 – Основные конструктивные элементы зданий

а – гражданского; б – многоэтажного производственного; в - одноэтажного производственного; 1 – ленточные фундаменты; 2 – стены; 3 – перекрытия; 4 – перегородки; 5 – бесчердачная крыша (вариант); 6 - чердачная крыша; 7 – окно; 8 – дверь; 9 – столбчатые фундаменты; 10 - фундаментные балки; 11 – колонны; 12 – ригели; 13 – покрытия; 14 – подкрановые балки; 15 – фермы; 16 – фонарь.

Характерной особенностью деревообрабатывающих производств является их повышенная пожароопасность. Большинство цехов относят к категории В - пожароопасные производства, перерабатывающие твердые сгораемые вещества и материалы.

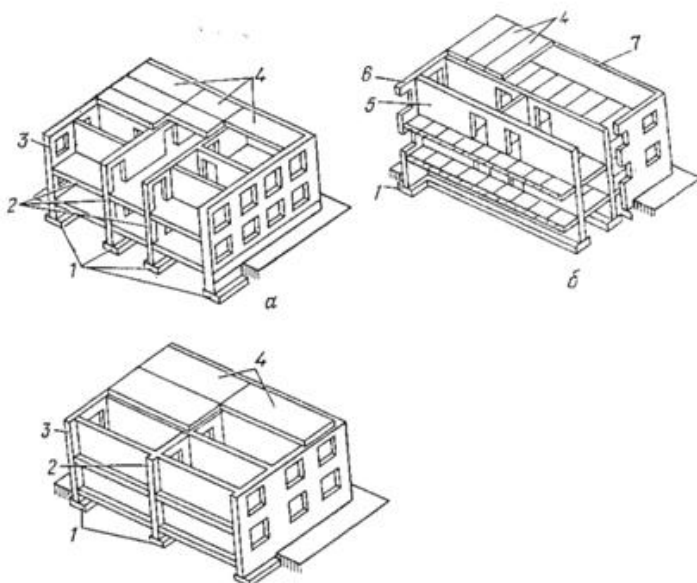


Рис. 25 – Конструктивные схемы бескаркасных зданий

а – с продольным расположением несущих стен; б – то же с поперечным; в – совмещенные; 1 – фундаменты; 2 – внутренние несущие стены; 3 – то же наружные; 4 – панели междуэтажного перекрытия; 5 – внутренняя несущая стена; 6 – наружная самонесущая стена; 7 – торцовая самонесущая стена.

Прежде, чем приступить к изучению основных строительных конструкций, целесообразно детально ознакомиться с материалами, применяемыми в строительстве для изготовления несущих (бетоны, металлы, древесные материалы, кирпич, камень) и ограждающих конструкций. Далее - перейти к изучению основных конструктивных элементов зданий из различных материалов. Изучение следует начать с каркаса здания, который обычно включает следующие конструктивные элементы: фундаменты и фундаментные балки, колонны, балки перекрытий, фермы строительные и подстропильные и другие. Особое внимание следует при этом уделить обоснованию выбора конструкций одного назначения из различных материалов (железобетонных, стальных, деревянных, кирпичных) для строительства тех или иных зданий и сооружений.

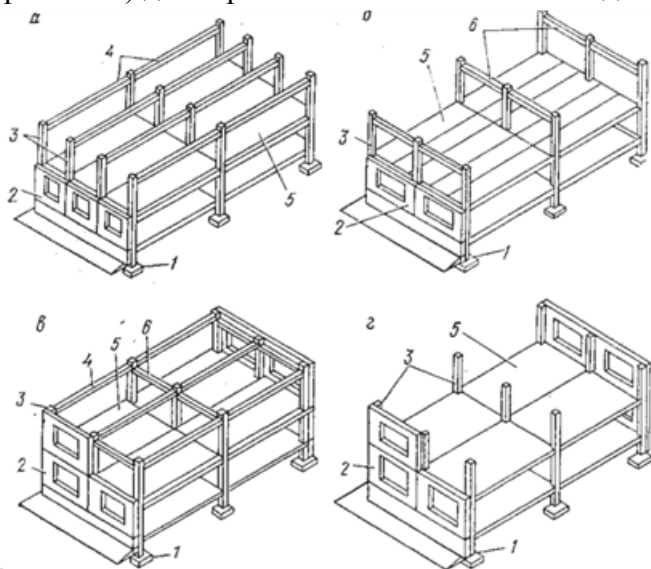


Рис. 26 – Конструктивные схемы каркасных зданий

а – с поперечным расположением ригелей; б – то же с продольным; в – то же с перекрестным; г – безригельное решение; 1 – столбчатый фундамент; 2 – наружная самонесущая стена; 3 – колонны; 4, 6 – ригеля; 5 – панели-перекрытия.

Основными критериями выбора должны быть соблюдения требований по капитальности зданий, стоимости и срокам строительства. При проектировании необходимо стремиться к снижению материалоемкости и массы конструктивных элементов, что возможно за счет большего применения деревянных и алюминиевых конструкций.

Затем перейти к изучению стен, перегородок и перекрытий, начиная с классификации и требований, предъявляемых к этим строительным элементам. К главным требованиям относят:

- обеспечение требуемого температурно-влажностного режима в помещении;
- прочность и устойчивость по отношению к агрессивным воздействиям;
- высокие архитектурно-художественные свойства;
- надежность;
- технологичность;
- экономичность и другие.

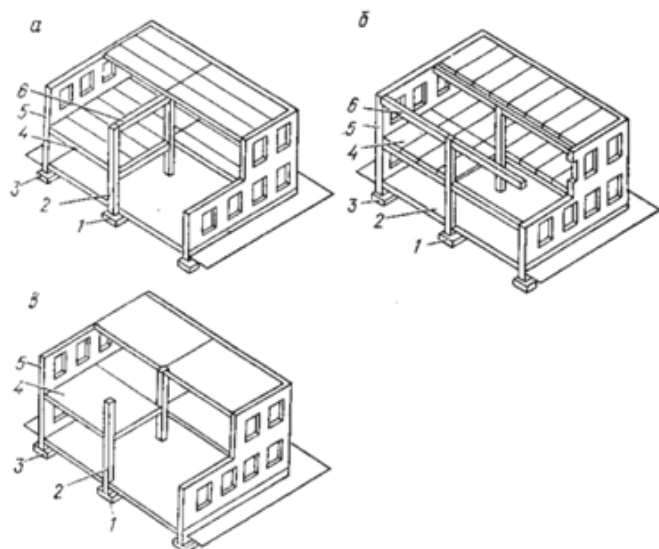


Рис. 27 – Конструктивные схемы зданий с неполным каркасом  
 а – с продольным расположением ригелей; б – то же с поперечным; в - безригельное решение; 1 – столбчатый фундамент; 2 – колонна; 3 – ленточный фундамент; 4 – панель междуэтажного перекрытия; 5 – наружная несущая стена; 6 - ригели.

Далее нужно изучить основные виды покрытий зданий и сооружений. Обычно покрытия производственных зданий состоят из несущих (фермы, балки, арки, рамы) и ограждающих конструкций. Выбор несущих конструкций зависит от вида, формы и требований к покрытию с точки зрения капитальности здания. В зависимости от профиля поперечного сечения покрытия разделяют на одно-, двух- и многоскатные, плоские, шедовые и криволинейные. В последние годы в зданиях деревообрабатывающих производств широко используют криволинейные утепленные покрытия. Несущие конструкции покрытий изготавливают железобетонные, стальные, деревометаллические, клееные армодеревянные. Ограждающие конструкции покрытий состоят из несущего настила, кровли, утеплителя и пароизоляции.

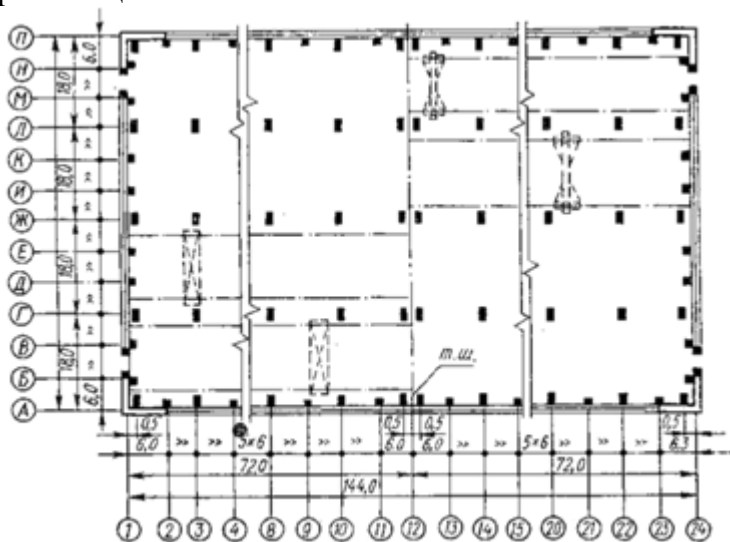


Рис. 28 – План одноэтажного промышленного здания с разбивочными осями и их маркировка

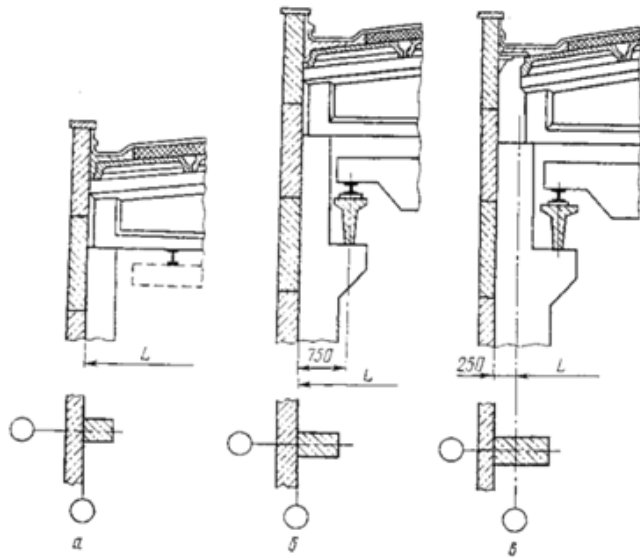


Рис. 29 – Привязка крайних колонн и наружных стен к продольным разбивочным осям в зданиях

а – в зданиях без мостовых кранов; б – в зданиях с мостовым краном грузоподъемностью до 30 т.; в – то же грузоподъемностью до 50 т.

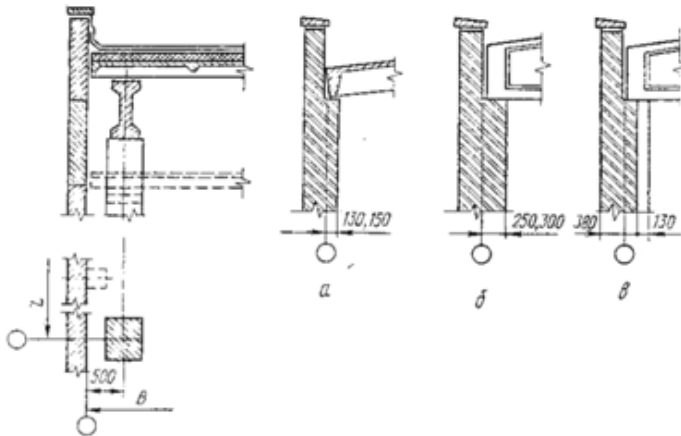


Рис. 30 – Привязка торцевой колонны и стены к поперечной разбивочной оси

Рис. 31 – Привязка несущих наружных стен из крупных блоков и кирпича к продольным разбивочным осям здания

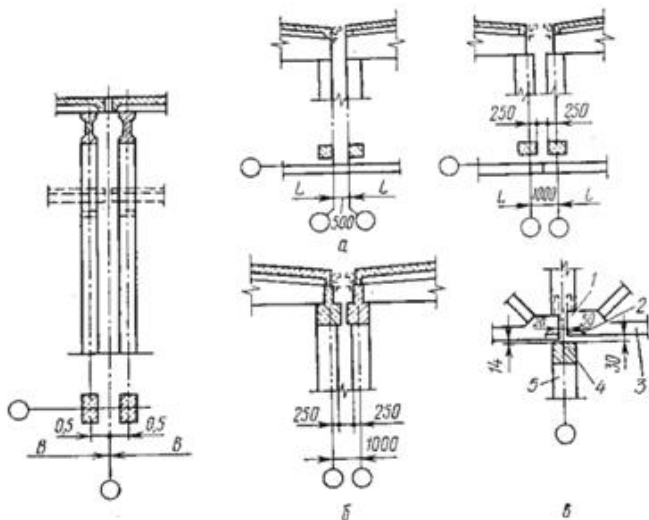


Рис. 32 – Привязка колонн среднего ряда к поперечной разбивочной оси в месте температурного шва (заштрихован средний ряд колонн)

Рис. 33 – Варианты привязки колонн в местах продольных температурных швов в зданиях с разным расстоянием между осями

а – без подстропильных конструкций; б – с подстропильными конструкциями; в – деталь опирания на одиночной колонне; 1 – стропильная ферма; 2 – выравнивающая прокладка; 3 – скользящая прокладка из фторопласта; 4 – подстропильная ферма; 5 – колонна.

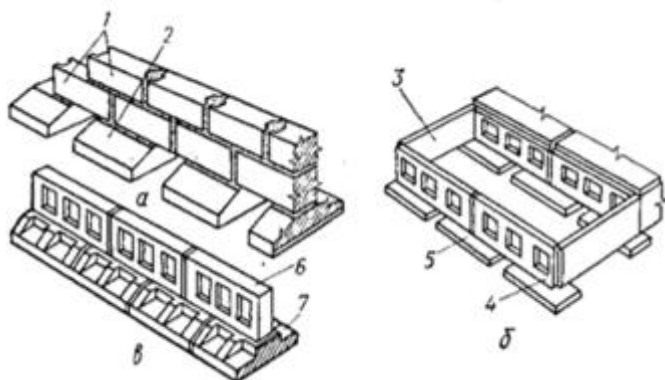


Рис. 34 – Конструкции ленточных фундаментов

а – ленточный фундамент из сборных блоков; б, в – то же из сплошных и пустотелых панелей; 1 – блоки стен подвалов; 2 – фундаментные подушки; 3 – цокольная панель; 4 – панель со сквозными пустотами; 5 – панель-подушка; 6 – ребристая панель; 7 – ребристая подушка.

При изучении покрытий особое внимание следует уделить их укреплению, созданию вертикальных и горизонтальных связей, а также вопросу выбора настила и кровли. В последние годы в строительстве широко применяют настилы из легкобетонных, армоцементных и асбоцементных полых плит. Асбоцементные волнистые, стальные и алюминиевые профилированные листы можно использовать в качестве несущих и кровельных настилов.

Далее, изучая такие строительные элементы, как полы, окна, двери и другие, нужно уяснить требования, предъявляемые к каждому из этих элементов.

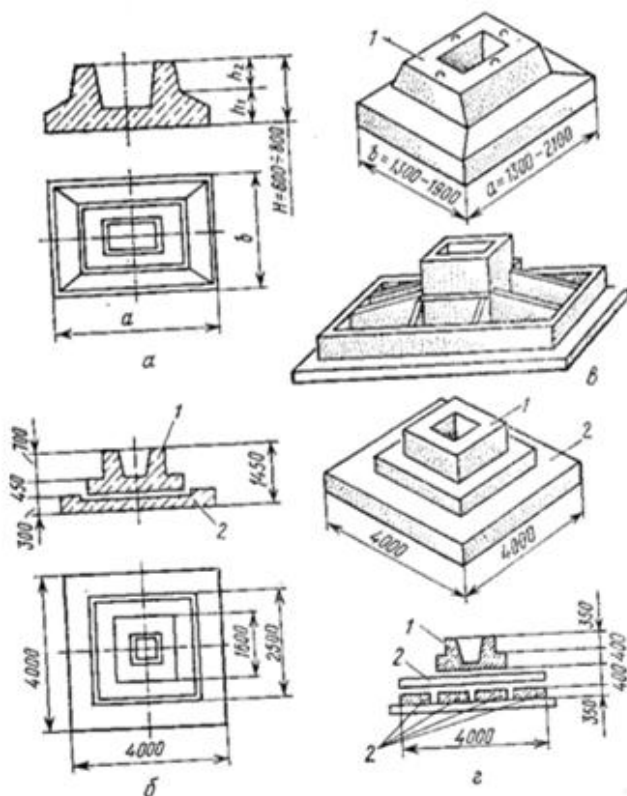


Рис. 35 – Конструкции сборных столбчатых фундаментов

а – одноблочных; б – двухблочных; в – облегченных ребристого типа; г – многоблочных ребристого типа; 1 – стакан; 2 – плита.

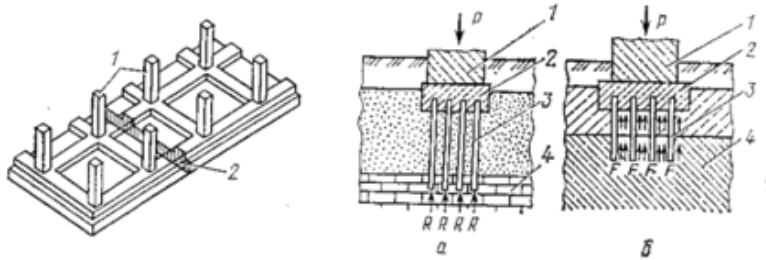


Рис. 36 – Монолитный фундамент под колонны в виде плиты ребристого сечения 1 – колонны; 2 – фундамент.

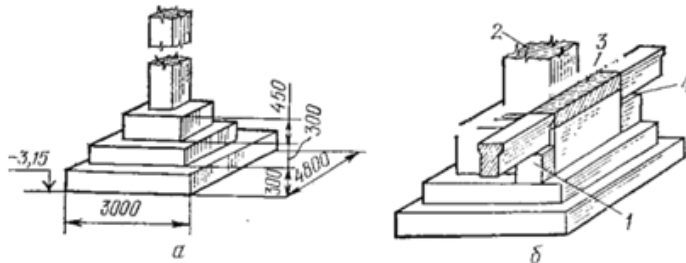


Рис. 37 – Фундамент под колонны  
а – монолитный; б – сборный; 1 – бетонный столбик; 2 – железобетонная колонна; 3 – бетонное заполнение; 4 – слой раствора.

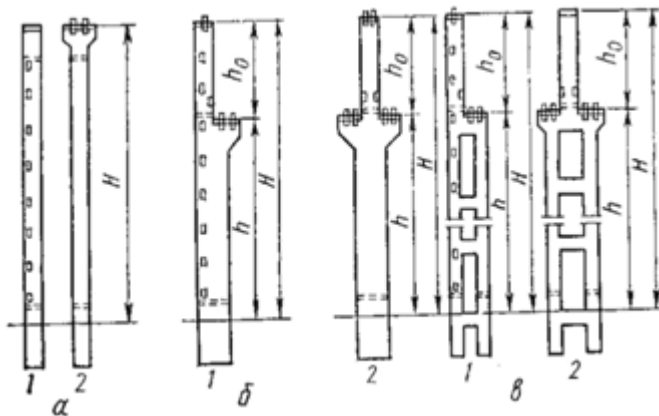


Рис. 38 – Железобетонные колонны  
а – для бескрановых зданий; б – для зданий с кранами; в – двухветвевые колонны для крановых пролетов; 1 – колонна крайнего ряда; 2 – то же для среднего ряда.

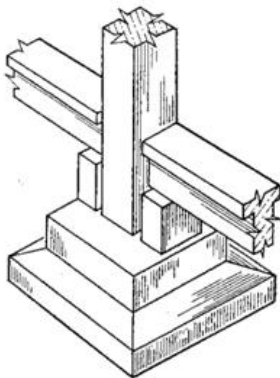


Рис. 39 – Схема опирания фундаментной балки на фундамент



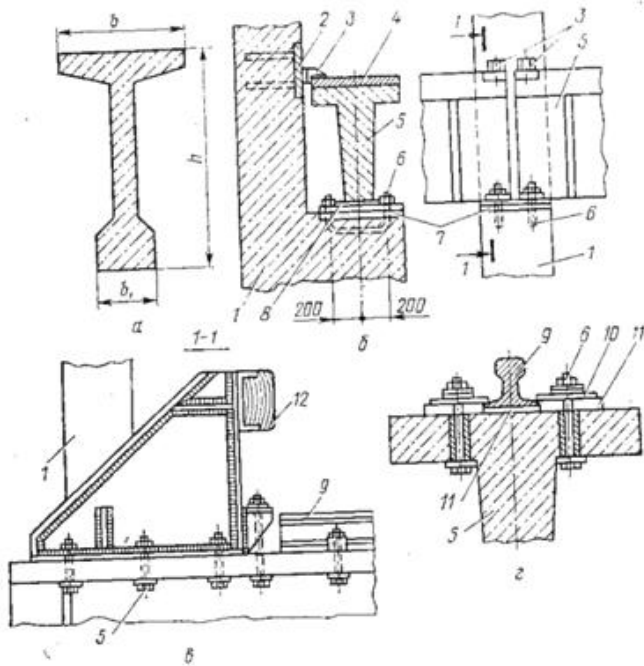


Рис.40 – Сборные железобетонные подкрановые балки  
 а – сечение балки; б – крепление балки к колонне; в – упор мостового крана; г – устройство кранового пути; 1 – колонна; 2 – закладная деталь в колонне; 3 - крепежная деталь; 4 – закладная деталь балки; 5 – подкрановая балка; 6 – болты; 7 – опорный стальной лист консоли колонны; 8 – закладная деталь балки; 9 - подкрановый рельс; 10 – лапки; 11 – упругие прокладки; 12 – деревянный брус.

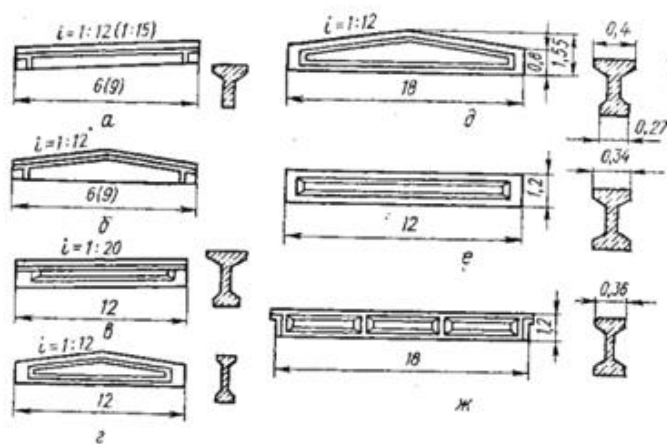


Рис. 41 – Сборные железобетонные стропильные балки  
 а , в – односкатные балки; б , г, д – двускатные балки; е, ж – балки с параллельными поллюсами

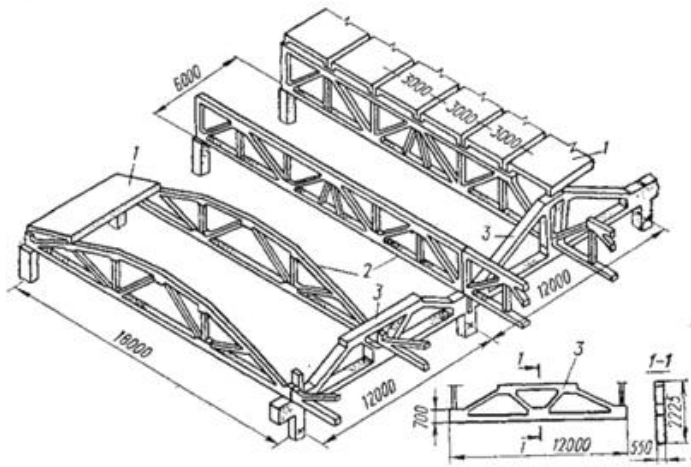


Рис. 42 – Фрагмент покрытия с различными стропильными фермами  
 1 – плиты покрытия; 2 – стропильные фермы; 3 – подстропильные фермы

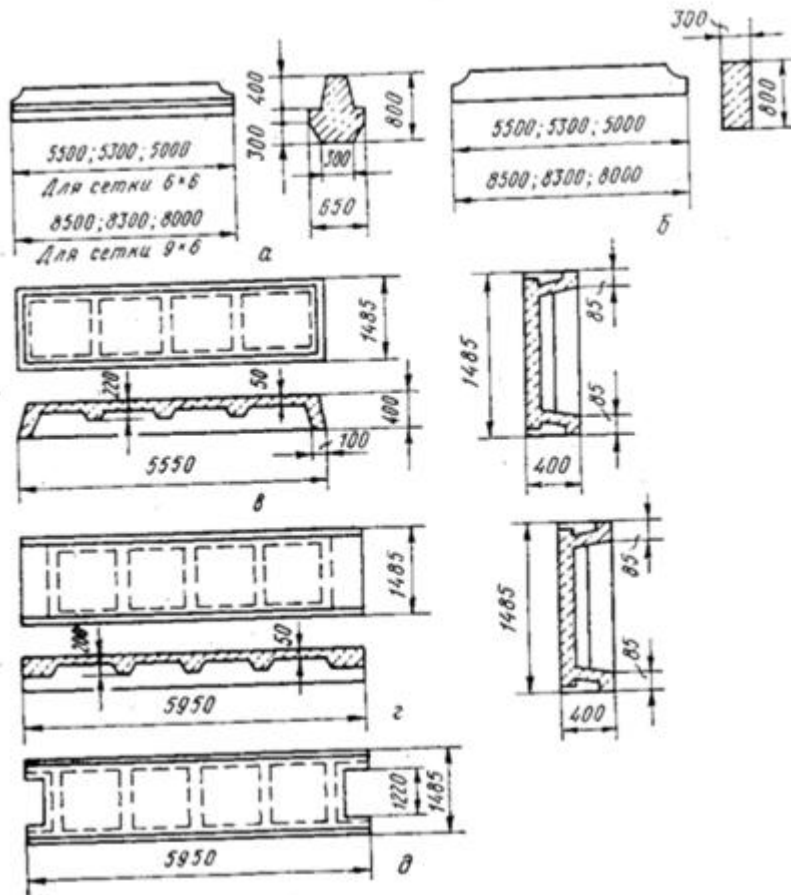


Рис. 43 – Конструкции ребристых перекрытий  
 а, б – ригели; в, г – рядовая плита; д – межколонная плита

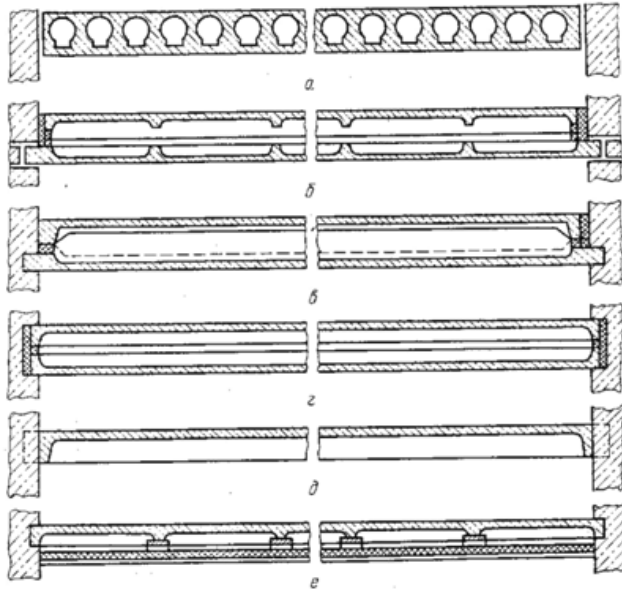


Рис. 44 – Плиты перекрытий  
а – пустотелые; б, г - ребристые

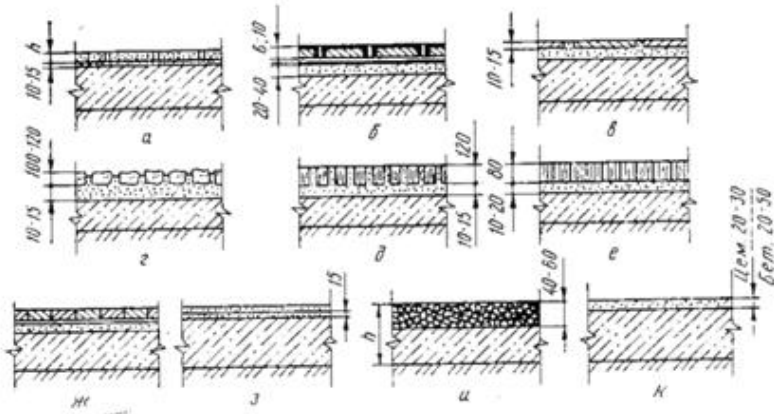


Рис. 45 – Полы производственных зданий  
а – бетонные из плит с мозаичным покрытием; б – с фенольным покрытием; в – с шлакоситалловым покрытием; г – брусчатые; д – клинкерные кирпичные; е – деревянные торцевые; ж – дощатые; з – с покрытием линолеума; и – сплошные гравийные (щебеночные); к – бетонные

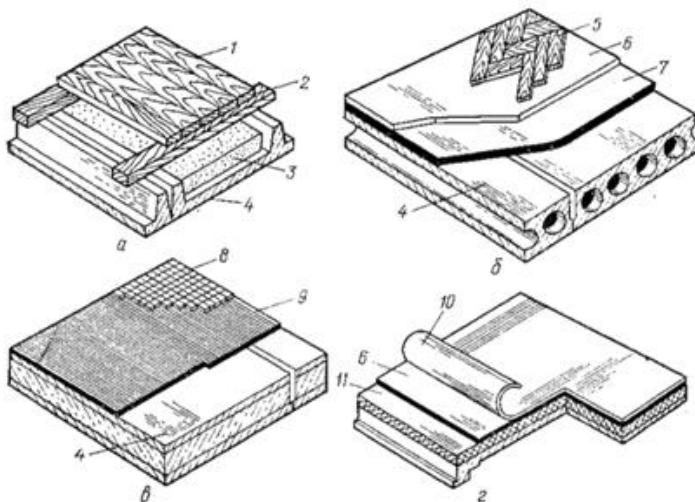


Рис. 46 – Конструкции полов общественных зданий

а – дощатый; б – паркетный; в – из метлахской керамической плитки; г – из линолеума; 1 – дощатый пол; 2 – лаги; 3 – засыпка; 4 – плита перекрытия; 5 – паркет; 6 – асфальт; 7 – легкий бетон; 8 – метлахская плитка; 9 – цементная стяжка; 10 – линолеум; 11 – древесноволокнистая плита.

## Схемы организации рабочих мест мебельных и деревообрабатывающих производств

### 1.1. Круглопильные станки для продольного раскроя пиломатериалов на заготовки

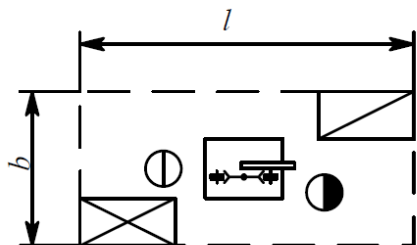


Рис. 47. Рабочее место станка ЦА-2А

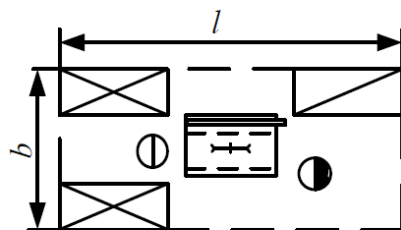


Рис. 48. Рабочее место станка ЦДК4-3

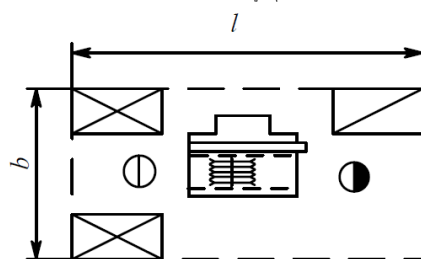


Рис. 49 Рабочее место станка ЦДК5-3

Таблица 5

Площади рабочих мест при обслуживании станков

Марка станка	Общие сведения	Размеры рабочего места, мм		Площадь рабочего места, м <sup>2</sup>
		<i>l</i>	<i>b</i>	
ЦА-2А	Однопильный с механической подачей	6 000	3 000	18,0
ЦДК4-3	Однопильный с гусеничной подачей	6 300	3 200	20,2
ЦДК5-3	Пятипильный с гусеничной подачей	7 600	3 200	24,3

### Круглопильные станки для поперечного раскроя пиломатериалов на заготовки

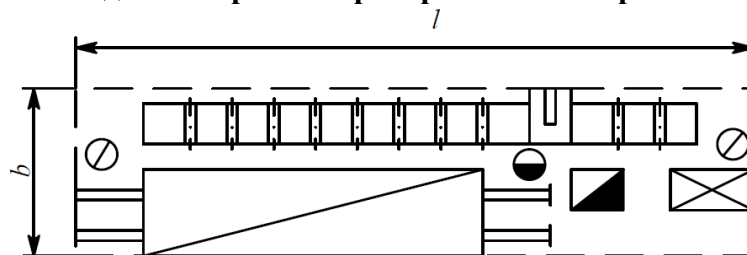


Рис.50. Рабочее место станка ЦМЭ-3А

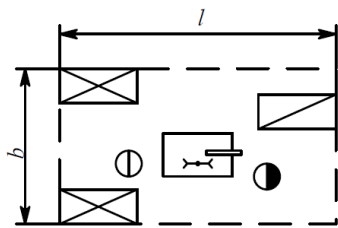


Рис. 51. Рабочее место станка Ц6-2

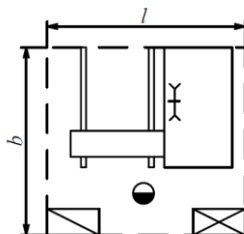


Рис. 52. Рабочее место станка Ц6-2(3) с кареткой

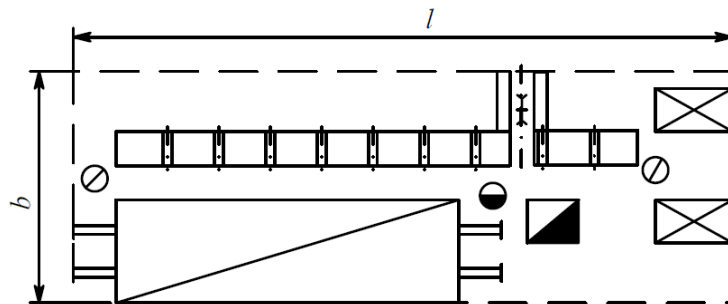


Рис. 53. Рабочее место станка ЦПА-40 (ЦКБ-40)

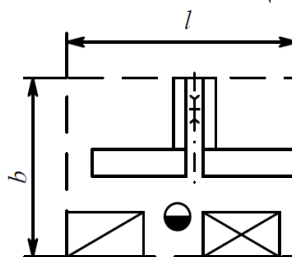


Рис. 54. Рабочее место станка ЦПА-40 (ЦКБ-40)

Таблица 6

Площади рабочих мест при обслуживании станков

Марка станка	Общие сведения	Размеры рабочего места, мм		Площадь рабочего места, м <sup>2</sup>
		<i>l</i>	<i>b</i>	
ЦМЭ-3А	Шарнирно-маятниковый	11 750	3 500	41,0
Ц6-2	С ручной подачей для раскря заготовок	6 000	3 000	18,0
Ц6-2(3)	С ручным передвижением каретки для раскря брусковых плитных заготовок	4 600	4 300	19,7
ЦПА-40 (ЦКБ-40)	Суппортный для раскря пиломатериалов (рис. 1.7)	15 000	5 200	78,0
ЦПА-40 (ЦКБ-40)	То же для раскря стандартных заготовок (рис. 1.8)	4 500	2 500	15,7

**Концеравнительные станки для точной прирезки брусковых и щитовых заготовок**

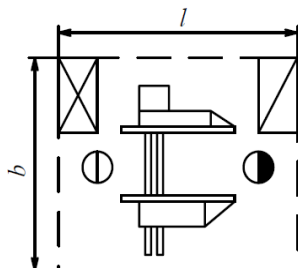


Рис. 55. Рабочее место станка Ц2К12Ф-1

Площади рабочих мест при обслуживании станков

Марка станка	Общие сведения	Размеры рабочего места, мм		Площадь рабочего места, м <sup>2</sup>
		<i>l</i>	<i>b</i>	
Ц2К12Ф-1	Двухсторонний с фрезерными головками	7 300	4 000	29,2
Ц2К20Ф-1	То же с фрезерными головками	8 100	4 000	32,4

## Станки для раскроя плитных и листовых материалов на форматные заготовки

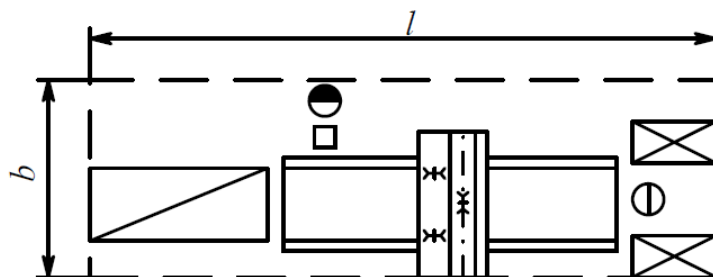


Рис. 56. Рабочее место станка ЦТЗФ-1

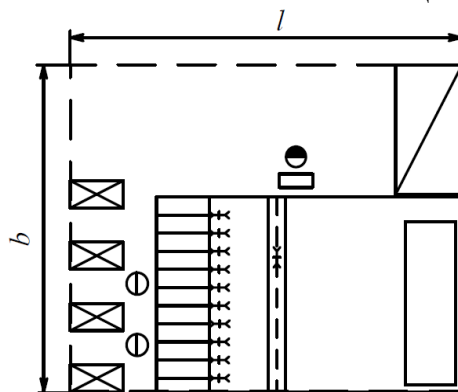


Рис. 57. Рабочее место станка ЦТМФ

Площади рабочих мест при обслуживании станков

Марка станка	Общие сведения	Размеры рабочего места, мм		Площадь рабочего места, м <sup>2</sup>
		<i>l</i>	<i>b</i>	
ЦТЗФ-1	Форматно-раскроечный трехпильный	12 000	4 000	48,0
ЦТМФ	Форматно-раскроечный многопильный (11 пил) с программным управлением	12 000	10 000	120,0

## Ленточнопильные столярные и лобзиковые станки для формирования прямолинейных и криволинейных заготовок

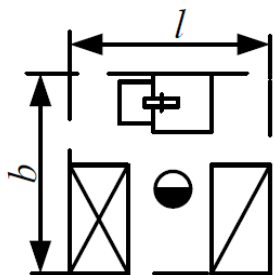


Рис. 58. Рабочее место станка ЛС40-1

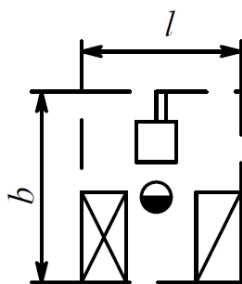


Рис. 59. Рабочее место станка АЖС-5

Таблица 9

Площади рабочих мест при обслуживании станков

Марка станка	Общие сведения	Размеры рабочего места, мм		Площадь рабочего места, м <sup>2</sup>
		<i>l</i>	<i>b</i>	
ЛС40-1	Легкого типа для выпиливания заготовок по наружному контуру-	3 100	3 200	9,9
ЛС80-5	Среднего типа для выпиливания заготовок по наружному контуру-	3 200	3 900	12,5
АЖС-5	Лобзиковый (ажурный) для выпиливания заготовок по внутреннему контуру	3 000	3 700	11,1

## Фуговальные станки для создания базовых поверхностей

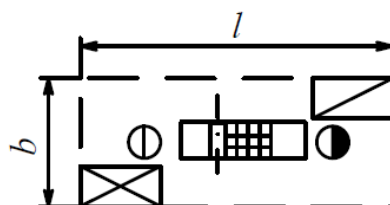
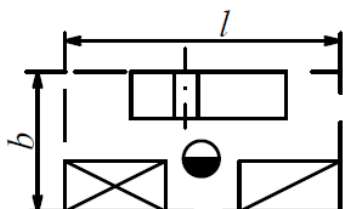


Рис. 60.  
Рабочее место  
Рис. 61. Рабочее место  
станка СФ4-1  
станка СФК6-1

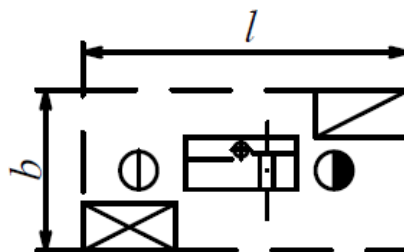


Рис. 62. Рабочее место станка С2Ф4-1





### Четырехсторонние продольно-фрезерные станки для обработки заготовок в размер по сечению

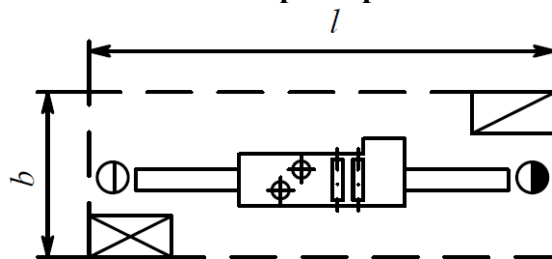


Рис. 64. Рабочее место станка С16-4А

Таблица 12

Площади рабочих мест при обслуживании станков

Марка станка	Общие сведения	Размеры рабочего места, мм		Площадь рабочего места, м <sup>2</sup>
		<i>l</i>	<i>b</i>	
С10-2(3)	Легкого типа с механической подачей и продольным распиливанием заготовок	6 100	3 100	18,9
С16-4А	Среднего типа с механической подачей без продольного распиливания заготовок	7 600	3 000	22,8
С25-01	Тяжелого типа с механической подачей без продольного распиливания заготовок	8 200	3 300	27,0
С26-2М	Тяжелого типа с механической подачей и калевкой заготовок	9 000	3 200	28,8

### Фрезерные станки для выборки профилей различного назначения

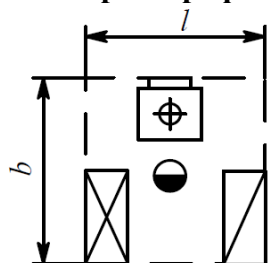


Рис. 65. Рабочее место станка ФС

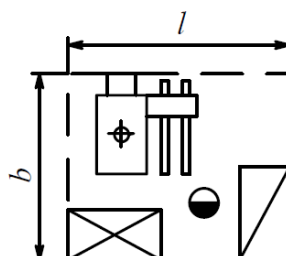


Рис. 66. Рабочее место станка ФСШ

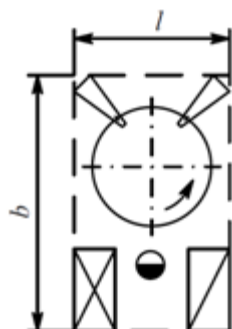


Рис. 67. Рабочее место станка ВФК-2

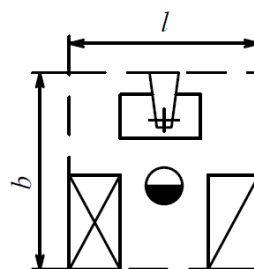


Рис. 68. Рабочее место станка Ф2К-2

Площади рабочих мест при обслуживании станков

Марка станка	Общие сведения	Размеры рабочего места, мм		Площадь рабочего места, м <sup>2</sup>
		<i>l</i>	<i>b</i>	
ФЛ	Легкого типа с нижним расположением шпинделя и ручной подачей	3 000	3 600	10,8
ФЛА	То же с механической подачей	3 000	3 600	10,8
ФС	Среднего типа с нижним расположением шпинделя и ручной подачей	3 000	3 600	10,8
ФСА	То же с механической подачей	3 000	3 600	10,8
ФЛШ (ФСШ)	Легкого (среднего) типа с нижним расположением шпинделя, шипорезной кареткой и ручной подачей	3 400	3 000	10,2
ВФК-1 (ВФК-2)	Копировальный с верхним расположением шпинделя	3 100	3 500	10,5
Ф1К-1 (Ф2К-2)	Карусельный с верхним расположением шпинделя (двухшпиндельного)	4 000	5 500	22,0

### Шипорезные станки для формирования рамных и ящичных шипов с проушинами

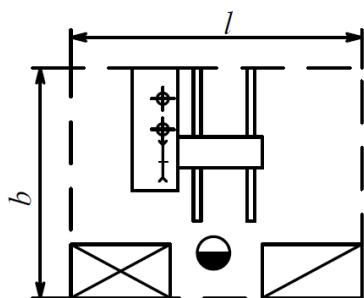


Рис. 69. Рабочее место станка ШО16-4

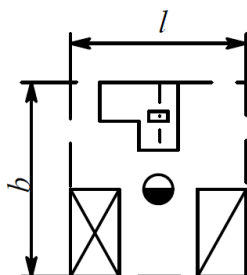


Рис. 70. Рабочее место станка ШОТ

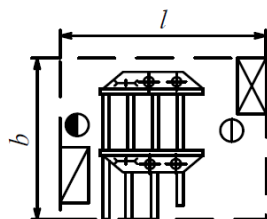


Рис. 71. Рабочее место станка ШД10-8

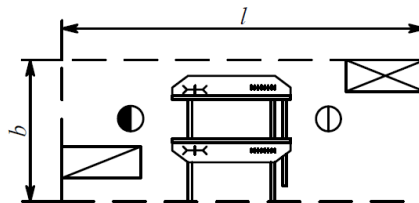


Рис. 72. Рабочее место станка Ш2ПА-2

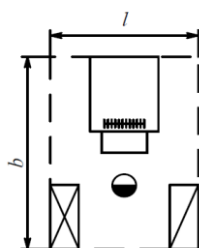


Рис. 73. Рабочее место станка ШПА-40

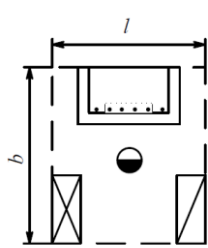


Рис. 74. Рабочее место станка ШЛХ-3

Площади рабочих мест при обслуживании станков

Марка станка	Общие сведения	Размеры рабочего места, мм		Площадь рабочего места, м <sup>2</sup>
		<i>l</i>	<i>b</i>	
ШО16-4 (ШО15Г-5)	Односторонний с шипорезной кареткой для нарезания рамного шипа длиной до 160 мм	4 500	4 300	19,4
ШОТ	Односторонний для скругления рамного шипа длиной до 55 мм за один проход	3 100	3 200	9,9
ШД10-8	Двухсторонний с конвейерной подачей для нарезания рамного шипа длиной до 100 мм	5 200	4 800	25,0
ШД16-8	То же с длиной шипа до 160 мм	7 000	4 200	29,4
Ш2ПА-2	Двухсторонний для нарезания прямого ящичного шипа	5 300	4 500	23,8
ШПА-40	Односторонний для нарезания прямого ящичного шипа	3 200	3 900	12,5
ШПК-40	Односторонний для нарезания прямого ящичного шипа или клинового (зубчатого) на концах детали	3 200	3 900	12,5
ШЛХ-3 (ШЛХ-4)	Односторонний для нарезания ящичного шипа типа «ласточкин хвост»	3 200	3 100	9,9

**Станки сверлильные, сверлильно-пазовальные и цепно-долбежные для выборки гнезд, отверстий и пазов**

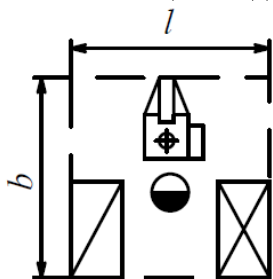


Рис. 75. Рабочее место станка СВА-2М

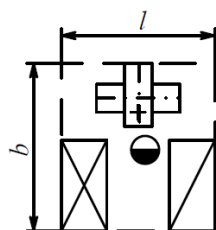


Рис. 76. Рабочее место станка ДЦА-3

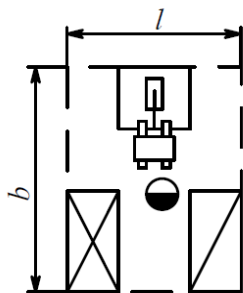


Рис. 77. Рабочее место станка СВПА-2

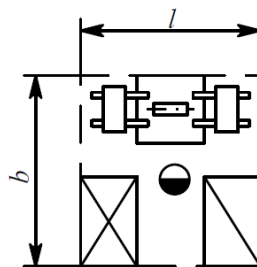


Рис. 78. Рабочее место станка СВПГ-2

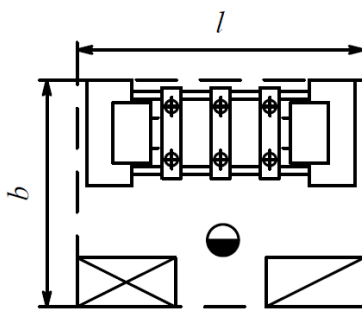


Рис. 79. Рабочее место станка СГВП-1

Таблица 15

Площади рабочих мест при обслуживании станков

Марка станка	Общие сведения	Размеры рабочего места, мм		Площадь рабочего места, м <sup>2</sup>
		<i>l</i>	<i>b</i>	
СВА-2 (СВА-2М)	Вертикальный одношпindelный сверлильно-пазовальный с механической подачей	3 100	3 500	10,9
ДЦЛ	Цепно-долбежный легкого типа для выдалбливания пазов прямоугольной формы	3 000	3 600	10,8
ДЦА-3	То же среднего типа с автоподачей	3 000	3 600	10,8
СВПА-2	Односторонний горизонтально-пазовальный с качательным движением шпинделя	3 000	3 800	11,4
СВПГ-2	Двухсторонний горизонтально-пазовальный с возвратно-поступательным движением шпинделя	3 000	3 800	11,4
СГВП-1 (СГВП1А-01)	Многошпindelный горизонтально-вертикальный для одновременного сверления отверстий на пласти и параллельных кромках щитовых деталей	4 500	4 000	18,0

Токарные и круглопалочные станки для цилиндрической и фасонной обработки деталей

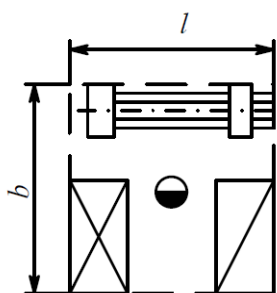


Рис. 80. Рабочее место станка ТП40-1

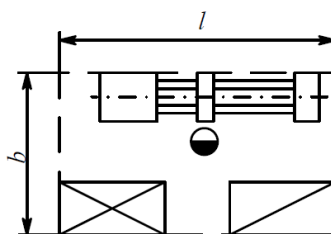


Рис. 81. Рабочее место станка ТС-63

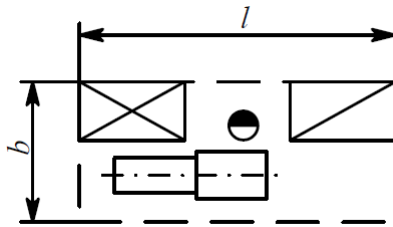


Рис. 82. Рабочее место станка КПА50-1

Таблица 16

Площади рабочих мест при обслуживании станков

Марка станка	Общие сведения	Размеры рабочего места, мм		Площадь рабочего места, м <sup>2</sup>
		<i>l</i>	<i>b</i>	
ТП40-1	Токарный для цилиндрической и фасонной обработки деталей при помощи подручника вручную	4 800	3 000	14,4
ТС-40	То же с механической подачей суппорта, легкого типа	4 800	3 000	14,4
ТС-63	То же среднего типа	4 800	3 000	14,4
КПА20-1	Круглопалочный легкого типа для получения деталей цилиндрической формы из заготовок квадратного сечения	4 500	2 300	10,4
КПА50-1	То же среднего типа	4 500	2 300	10,4

Шлифовальные станки для чистовой обработки брусковых и щитовых деталей

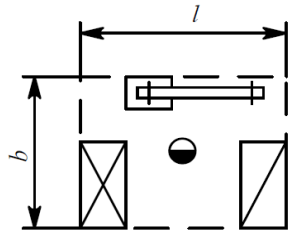


Рис. 83. Рабочее место станка ШлСЛ-3

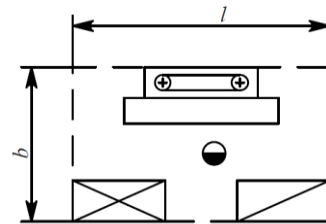


Рис. 84. Рабочее место станка ШлНСВ-2

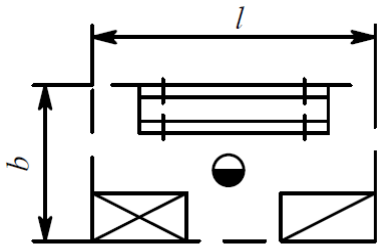


Рис. 85. Рабочее место станка ШлНС-2М

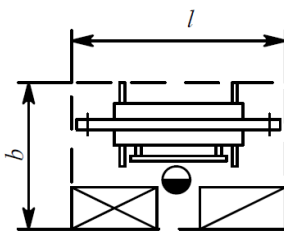


Рис. 86. Рабочее место станка ШлПС-5П

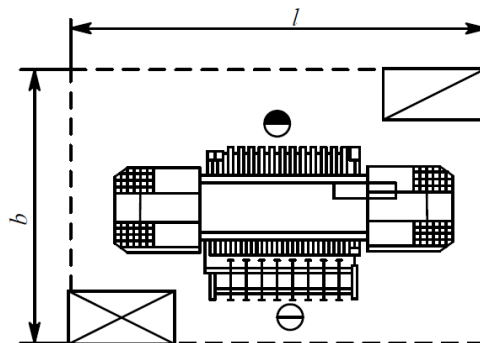


Рис. 87. Рабочее место станка ШлПС-9

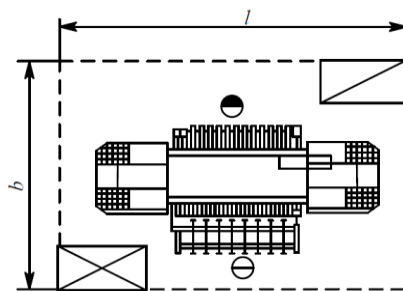


Рис. 88. Рабочее место станка ШлК-8

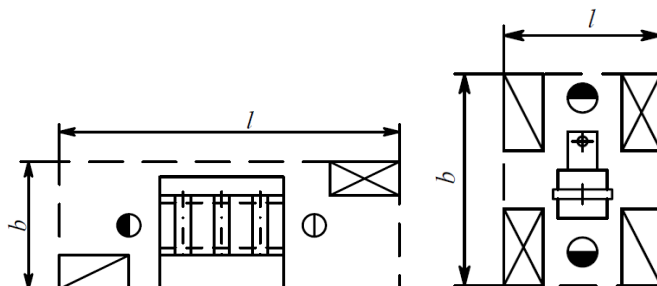


Рис. 89. Рабочее место станка Шл3Ц12-2

Рис. 90. Рабочее место станка ШлДБ-4

Таблица 17

Площади рабочих мест при обслуживании станков

Марка станка	Общие сведения	Размеры рабочего места, мм		Площадь рабочего места, м <sup>2</sup>
		<i>l</i>	<i>b</i>	
ШлСЛ-3	Узколенточный со свободной лентой для шлифования криволинейных деталей	3 000	3 200	9,6
ШлНСВ-2	Узколенточный для шлифования кромок брусковых и щитовых деталей	4 500	3 000	13,5
ШлНС-2М	Узколенточный с неподвижным столом для шлифования плоских деталей	4 800	2 500	13,9
ШлПС-5П	Узколенточный с коротким утюжком для шлифования пластей щитовых деталей	4 900	3 100	15,2
ШлПС-7	То же с механизированным перемещением стола	4 900	3 100	15,2
ШлПС-9 (ШлПС-10)	Односторонний двухленточный с протяженным утюжком и конвейерной подачей для шлифования пластей щитовых деталей	5 500	4 000	22,0
ШлК-8	Широколенточный с конвейерной подачей для шлифования пластей щитовых деталей	6 000	3 000	18,0
2ШлКА	Односторонний двухленточный с вертикальным расположением шлифовальных агрегатов	6 000	3 000	18,0
Шл3Ц12-2 (Шл3Ц19-1)	Трехцилиндровый с конвейерной подачей для шлифования пластей щитовых деталей и рамочных конструкций	7 300	3 500	26,5
ШлДБ-4 (ШлДБ-5)	Комбинированный с двумя дисками и бобиной для шлифования цилиндрических, конических, выпуклых, вогнутых поверхностей деталей	3 800	4 000	15,2

## Ваймы для сборки деталей в изделия

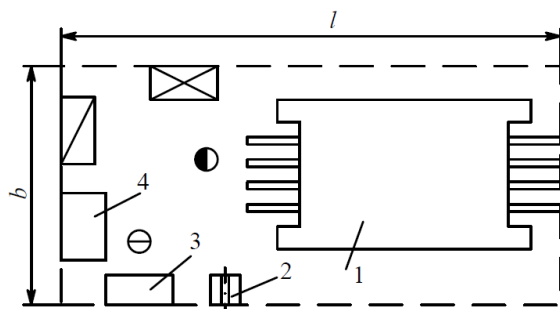


Рис. 91. Рабочее место ваймы ВК-1:

1 – пресс; 2 – клеенаносящий валик; 3 – паровая плита; 4 – рабочий стол

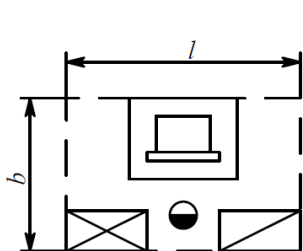


Рис. 92. Рабочее место ваймы М 354

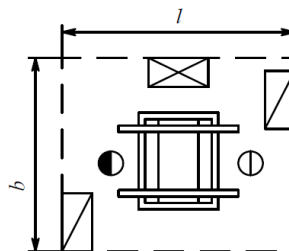


Рис. 93. Рабочее место ваймы ВГО-2 (ВГК-2)

Таблица 18

Площади рабочих мест при обслуживании станков

Марка ваймы	Общие сведения	Размеры рабочего места, мм		Площадь рабочего места, м <sup>2</sup>
		<i>l</i>	<i>b</i>	
ВК-1	Конвейерная для сборки массивных клееных щитов из делянок	11 500	5 500	63,3
ВК-2	То же	14 500	5 500	79,8
М 354	Позиционная для сборки столярных и комбинированных ящиков	4 500	3 000	13,5
ВГО-2	Позиционная для сборки рамок	5 500	4 000	22,0
ВГК-2	То же для сборки дверных и оконных коробок	5 700	5 000	28,5

## Станки для подготовки шпона к облицовыванию мебельных щитов

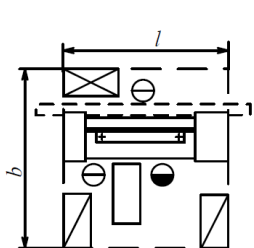


Рис. 94. Рабочее место станка НГ-28

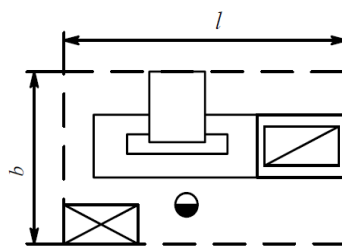


Рис. 95. Рабочее место станка РС-9

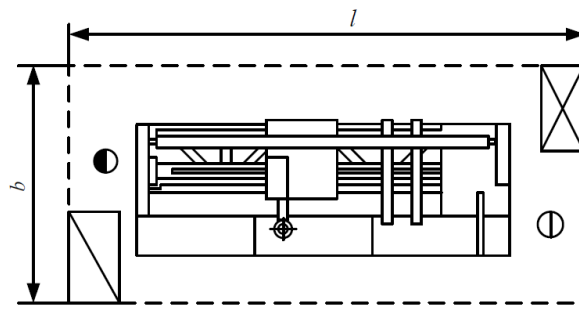


Рис. 96. Рабочее место станка ПТШ-1

Таблица 19

Площади рабочих мест при обслуживании станков

Марка станка	Общие сведения	Размеры рабочего места, мм		Площадь рабочего места, м <sup>2</sup>
		<i>l</i>	<i>b</i>	
НГ18-1	Ножницы гильотинные для обрезки кромок шпона с длиной реза до 1 800 мм	5 400	6 600	35,6
НГ-28	То же с длиной реза до 2 800 мм	5 600	7 600	42,6
ПТШ-1	Для проклейки торцов шпона термопластичной нитью с целью их упрочнения	7 200	4 500	32,4
РС-9	Ребросклеивающий для склеивания полос шпона термопластичной нитью	5 700	4 300	24,5

### Клеенаносящие станки

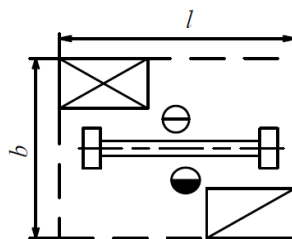


Рис. 97. Рабочее место станка KB14-1

Таблица 20

Площади рабочих мест при обслуживании станков

Марка станка	Общие сведения	Размеры рабочего места, мм		Площадь рабочего места, м <sup>2</sup>
		<i>l</i>	<i>b</i>	
KB-9	Нанесение клея на пласти заготовок шириной до 900 мм	4 100	3 500	14,3
KB14-1	То же шириной до 1 400 мм	4 100	3 900	16,0
KB18-1	То же шириной до 1 800 мм	4 100	4 500	18,4

### Гидравлические многэтажные и одноэтажные прессы для облицовывания пластей мебельных щитов

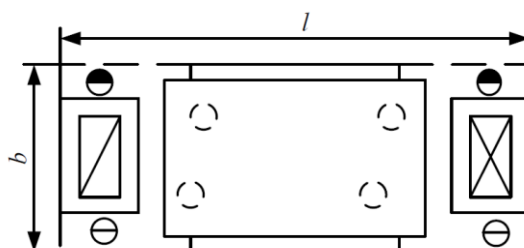


Рис. 98. Рабочее место многэтажного и одноэтажного прессы



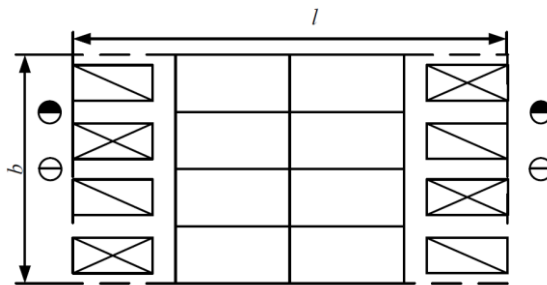


Рис. 99. Рабочее место прессы АПО82МА

Таблица 21

Площади рабочих мест при обслуживании станков

Модель прессы	Общие сведения	Размеры рабочего места, мм		Площадь рабочего места, м <sup>2</sup>
		<i>l</i>	<i>b</i>	
П713А	Многоэтажный для облицовывания пластей щитовых заготовок натуральным и синтетическим шпоном	5 500	4 200	23,1
Д7443	То же	9 670	8 725	84,4
АПО82М А	Одноэтажный для облицовывания пластей щитовых заготовок декоративным бумажно-слоистым пластиком холодным способом	6 500	3 800	24,7
ДА4938	Одноэтажный для облицовывания пластей щитовых заготовок натуральным и синтетическим шпоном	7 500	6 000	45,0
ДА4940	То же	9 200	6 000	55,2

Станки для облицовывания кромок мебельных щитов

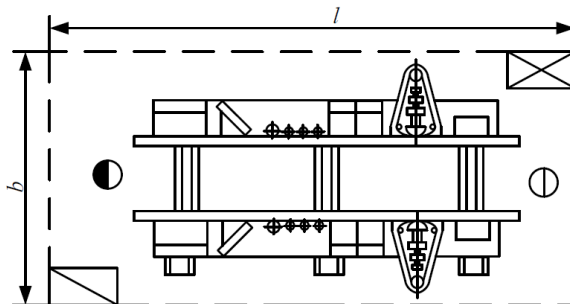


Рис. 100. Рабочее место станка МФК 2.05

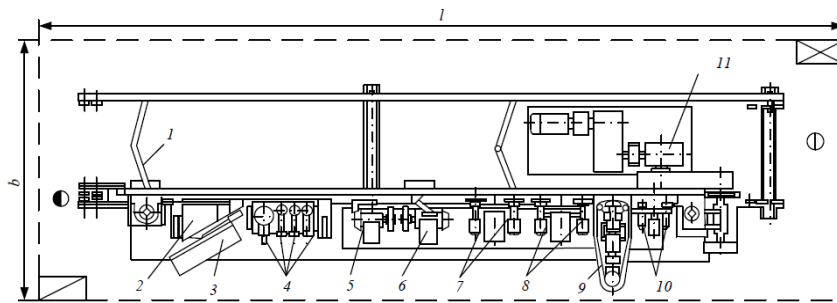


Рис. 101. Рабочее место станка МОК 4:

*l* – цепной конвейер; 2 – бачок для клея-расплава; 3 – магазин с кромочным материалом; 4 – блок прижимов кромочного материала; 5, 6 – снятие свесов пыльными дисками; 7, 8 – зачистка свесов фрезерными головками; 9 – шлифовальное устройство; 10 – лепестковые шлифовальные круги для смягчения граней; 11 – привод подачи

## Площади рабочих мест при обслуживании станков

Марка станка	Общие сведения	Размеры рабочего места, мм		Площадь рабочего места, м <sup>2</sup>
		<i>l</i>	<i>b</i>	
МОК-1	ий проходного типа для облицовки натуральным шпоном	10 500	3 300	34,6
МОК-2	То же для облицовки кромок натуральным и синтетическим шпоном	10 700	3 400	36,4
МОК-3	То же для облицовки кромок синтетическим шпоном	10 450	3 300	34,5
МОК-4	То же для облицовки кромок натуральным и синтетическим шпоном	10 490	3 300	34,9
МОК-5	То же для облицовки плоских и профильных кромок синтетическим шпоном	13 500	2 200	29,7
МОК-6	То же для облицовки кромок рейками из массива	11 350	2 650	30,1
МФК 2.05	Двухсторонний проходного типа для обрезки и облицовки кромок натуральным и синтетическим шпоном	15 300	5 500	83,6

## Межстаночные транспортные средства

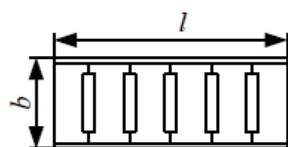


Рис. 102. Секция неприводного рольганга КРН-1

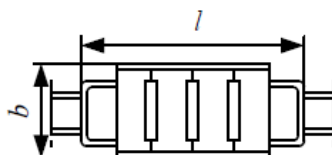


Рис. 103. Траверсная тележка КТТо-1

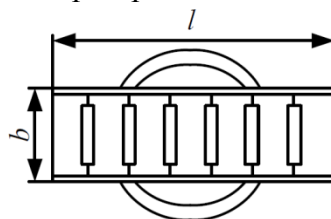


Рис. 104. Поворотное устройство

## Габаритные размеры транспортных средств

Размеры, мм	КРН-1	Поворотное устройство	КТТо-1
Длина	1 500; 2 000; 3 000	2 000	1 800
Ширина	540;690	540;690	1 100
Высота	240-280	240—280	900
Диаметр круга поворотного устройства	—	600; 750	—

## Планировка и размерная привязка оборудования на плане цеха

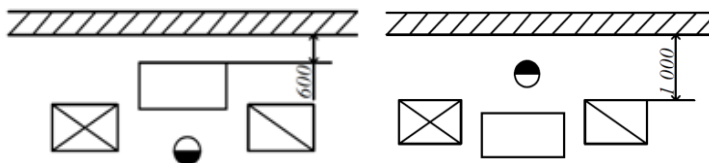


Рис. 105. Расстояние от тыльной стороны станка до стены или колонны цеха, мм

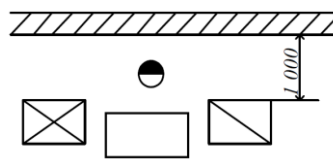


Рис. 106. Расстояние от продольной стороны подстопного места до стены или колонны цеха, мм

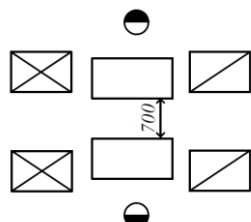


Рис. 107. Расстояние между тыльными сторонами станков, мм

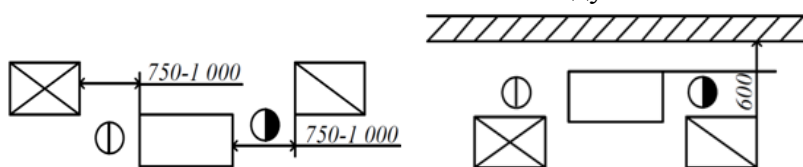


Рис. 108. Расстояние между станком продольного проходного типа и подстопными местами, мм

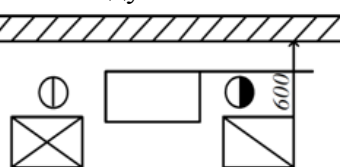


Рис. 109. Расстояние от боковой стороны станка до стены или колонны цеха, мм

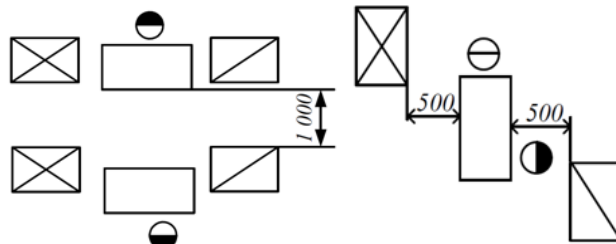


Рис. 110. Расстояние между тыльной стороной станка и продольной стороной подстопного места соседнего станка, мм

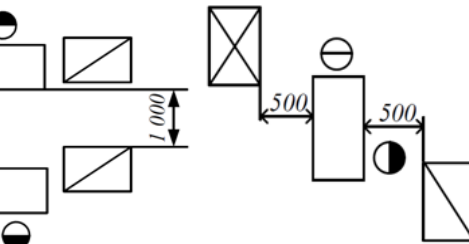


Рис. 111. Расстояние между станком поперечного проходного типа и подстопными местами, мм

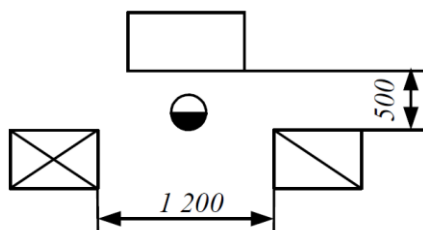


Рис. 112. Расстояние между станком и его подстопными местами

Расстояние между двумя соседними станками должно быть не менее трехкратной длины наиболее крупных из обрабатываемых на них деталей. При поточной организации производства такое условие не обязательно.

## Линия раскроя плитных и листовых материалов на форматные заготовки

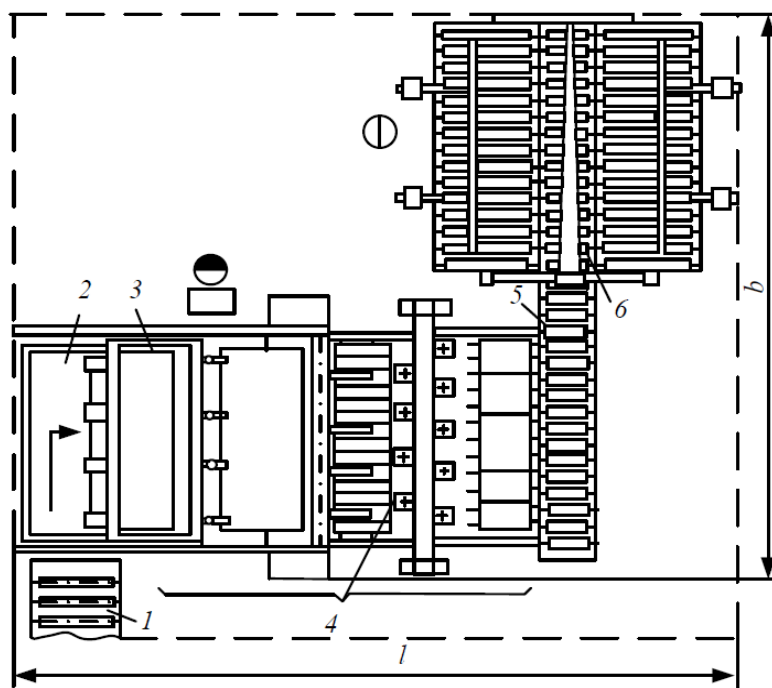


Рис.113. Рабочее место линии МРП-1:  
 1 – напольный конвейер; 2 – подъемный стол; 3 – каретка;  
 4 – станок ЦТМФ; 5 – конвейер укладчика; 6 – сталкиватель

Таблица 24

Площадь рабочего места при обслуживании поточной линии

Марк а лини и	Общие сведения	Размеры рабочего места, мм		Площадь рабочего места, м <sup>2</sup>
		<i>l</i>	<i>b</i>	
МРП-1	Линия позиционно-проходного типа на базе станка ЦТМФ с программным управлением	14 010	12 760	178,8

## Линия обработки брусковых деталей

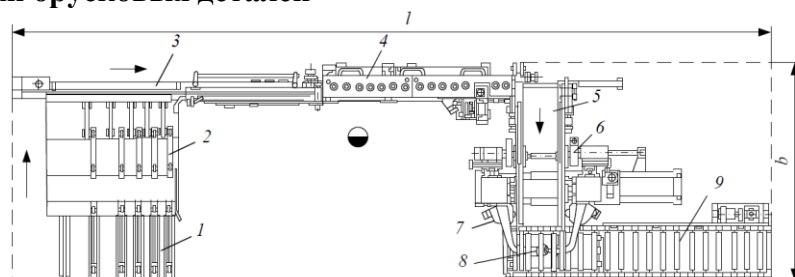


Рис. 114. Рабочее место линии МОБ-2:  
 1 – напольный конвейер; 2 – наклонный элеватор; 3 – цепной конвейер; 4 – агрегат четырехстороннего фрезерования; 5 – накопитель; 6 – пильные суппорты; 7 – шипорезные суппорты; 8 – укладчик; 9 – напольный конвейер

Площади рабочих мест при обслуживании поточных линий

Марка линии	Общие сведения	Размеры рабочего места, мм		Площадь рабочего места, м <sup>2</sup>
		<i>l</i>	<i>b</i>	
МОБ-2	Четырехсторонняя обработка брусковых деталей, нарезание рамных шипов и проушин	14 835	4 570	67,8
МОБ-2М	То же с улучшенными техническими параметрами	15 500	4 750	73,6

### Линия калибровки и шлифования щитовых заготовок

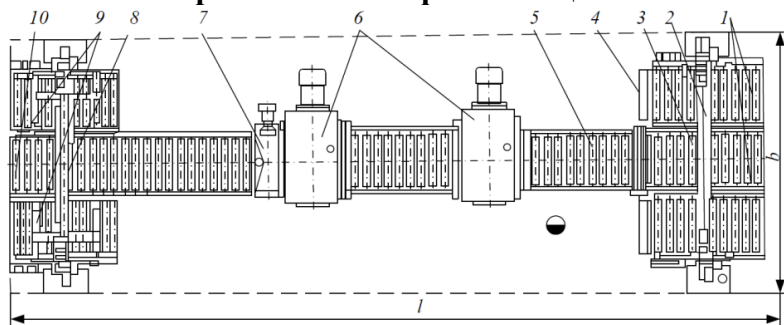


Рис. 115. Рабочее место линии МКШ-1:

*l* – загрузочный стол; 2 – питатель; 3, 10 – распределительные конвейеры; 4 – ограничитель штабеля; 5 – промежуточный конвейер; 6 – калибровально-шлифовальные станки; 7 – устройство для снятия пыли; 8 – разгрузочный стол; 9 – укладчик щитов

Площадь рабочего места при обслуживании поточной линии

Марка линии	Общие сведения	Размеры рабочего места, мм		Площадь рабочего места, м <sup>2</sup>
		<i>l</i>	<i>b</i>	
МКШ-1	Двухстороннее калибрование и шлифование щитовых мебельных заготовок из ДСтП с устранением разнотолщинности	13 830	4 760	65,8

### Линия облицовывания пластей мебельных щитов на базе многоэтажного пресса

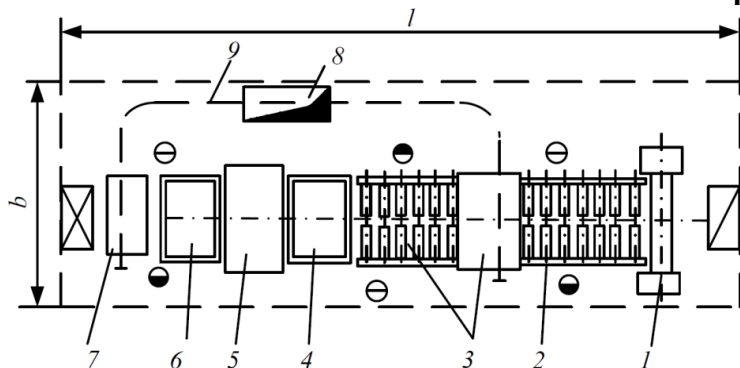


Рис. 116. Рабочее место линии ПЛФМ-1:

*l* – клеяноносящий станок; 2 – роликовый рольганг; 3 – рабочее место для формирования пакетов; 4 – загрузочная этажерка; 5 – многоэтажный пресс; 6 – разгрузочная этажерка; 7 – стол с кассетами и металлическими прокладками; 8 – ванна для охлаждения прокладок; 9 – монорельсовый путь

## Площадь рабочего места при обслуживании поточной линии

Марка линии	Общие сведения	Размеры рабочего места, мм		Площадь рабочего места, м <sup>2</sup>
		<i>l</i>	<i>b</i>	
ПЛФМ-1	Линия на базе многоэтажного пресса П713А	18 000	7 300	131,4

## Линии облицовывания пластей мебельных щитов на базе однопролетных прессов

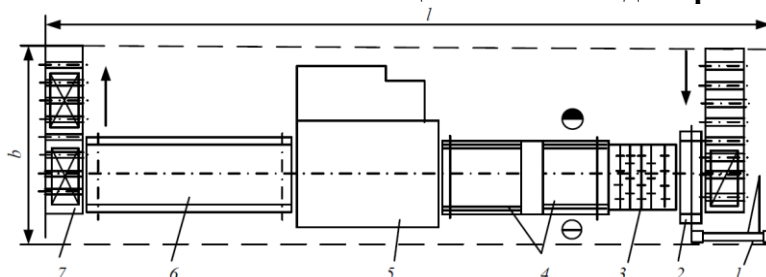


Рис. 117. Рабочее место линии МФП-1:

1 – питатель; 2 – клеенаносящий станок; 3 – дисковый конвейер; 4 – сборочно-загрузочный конвейер; 5 – пресс модели Д; 6 – разгрузочный транспортер; 7 – накопитель

Таблица 28

## Площади рабочих мест при обслуживании поточных линий

Марка линии	Общие сведения	Размеры рабочего места, мм		Площадь рабочего места, м <sup>2</sup>
		<i>l</i>	<i>b</i>	
МФП-1	Позиционно-проходного типа	19 500	5 480	106,9
МФП-2 (АКДА4938-1)	То же с улучшенными техническими параметрами в сравнении с МФП -1	17 700	6 000	106,2
МФП-3 (АКДА4940-1)	То же с улучшенными техническими параметрами в сравнении с МФП-2	24 000	6 000	144,0

## Линии облицовывания пластей мебельных щитов рулонным синтетическим шпоном

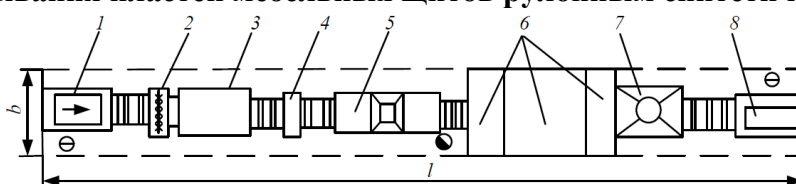


Рис. 118. Рабочее место линии МОП-1:

1 – загрузочное устройство; 2 – щеточный станок; 3 – камера подогрева; 4 – клеенаносящий станок; 5 – камера выдержки; 6 – агрегат, включающий облицовочный станок, вальцовый пресс, устройство для разделения щитов; 7 – камера охлаждения; 8 – разгрузочное устройство

Таблица 29

## Площади рабочих мест при обслуживании поточных линий

Марка линии	Общие сведения	Размеры рабочего места, мм		Площадь рабочего места, м <sup>2</sup>
		<i>l</i>	<i>b</i>	
МОП-1	Проходного типа с двухсторонним облицовыванием пластей методом термокаширования	37 200	5 700	212,0
МОП-2	То же методом горячего каширования	49 000	15 500	759,5

## Линия форматной обрезки мебельных щитов

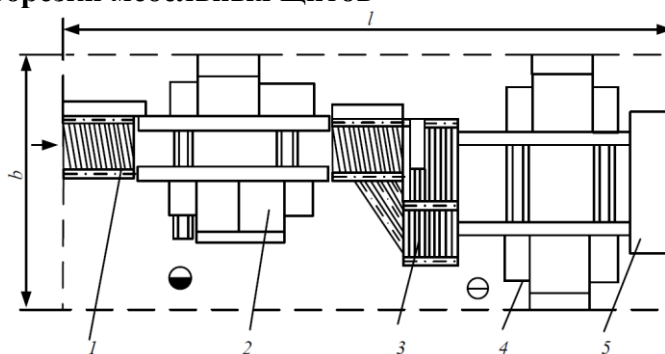


Рис. 119. Рабочее место линии МФО-1:

1 – роликовый конвейер; 2 – станок для обрезки кромок по ширине щита; 3 – поворотное устройство; 4 – станок для обрезки кромок по длине щита; 5 – накопитель

Таблица 30

### Площадь рабочего места при обслуживании поточной линии

Марка линии	Общие сведения	Размеры рабочего места, мм		Площадь рабочего места, м <sup>2</sup>
		<i>l</i>	<i>b</i>	
МФО-1	Проходного типа с подрезными пилами	15 200	3 850	58,5

## Линии обработки и облицовывания кромок мебельных щитов

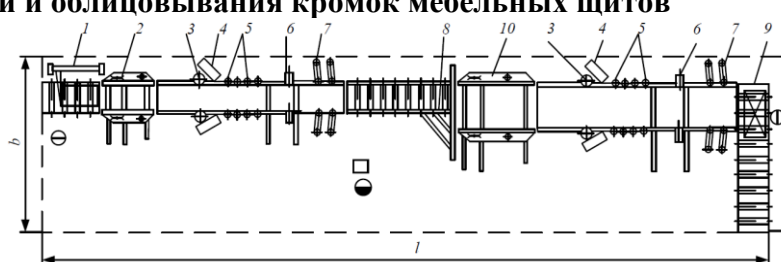


Рис. 120. Рабочее место линии МФК-1:

1 – накопитель; 2 – агрегат для продольной обработки кромок;  
3 – клеенаносящие вальцы; 4 – магазин с полосками шпона;  
5 – прижимные валики; 6 – агрегат снятия свесов; 7 – агрегат шлифования кромок; 8 – поворотное устройство; 9 – разгрузочный конвейер;  
10 – агрегат для поперечной обработки кромок

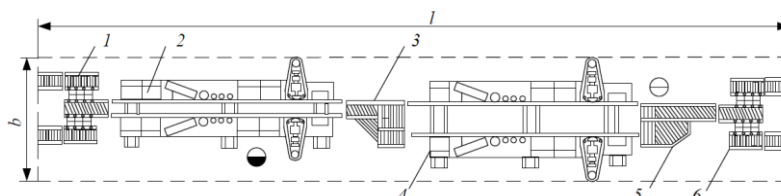


Рис. 121. Рабочее место линии МФК-2:

1 – питатель; 2 – агрегат для обработки и облицовывания продольных кромок; 3, 5 – поворотное устройство; 4 – агрегат для обработки и облицовывания поперечных кромок; 6 – укладчик щитов

## Площади рабочих мест при обслуживании поточных линий

Марка линии	Общие сведения	Размеры рабочего места, мм		Площадь рабочего места, м <sup>2</sup>
		<i>l</i>	<i>b</i>	
МФК-1	Проходного типа с облицовкой кромок натуральным шпоном	31 800	5 300	168,5
МФК-2	То же с облицовкой кромок натуральным и синтетическим шпоном	37 690	7 200	270,7
МФК-3	То же с облицовкой кромок синтетическим шпоном	31 865	6 900	220,0
МФК-4	То же с облицовкой кромок натуральным и синтетическим шпоном	36 000	7 200	259,2

## Линии шлифования пластей мебельных щитов, облицованных натуральным шпоном

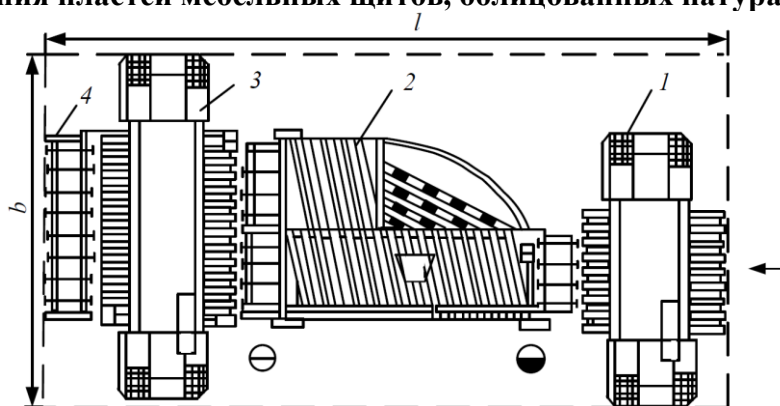


Рис. 122. Рабочее место линии МШП-3:

1 – станок ШЛПС-10; 2 – поворотное устройство; 3 – станок ШЛПС-9; 4 – приемный транспортер

## Площади рабочих мест при обслуживании поточных линий

Марка линии	Общие сведения	Размеры рабочего места, мм		Площадь рабочего места, м <sup>2</sup>
		<i>l</i>	<i>b</i>	
МШП-3	Проходного типа на базе двухленточных шлифовальных станков ШЛПС-9; ШЛПС-10	8 550	4 250	35,3
МШП-4	То же на базе трехленточного шлифовального станка ШЛПС-12	11 200	4 760	53,3

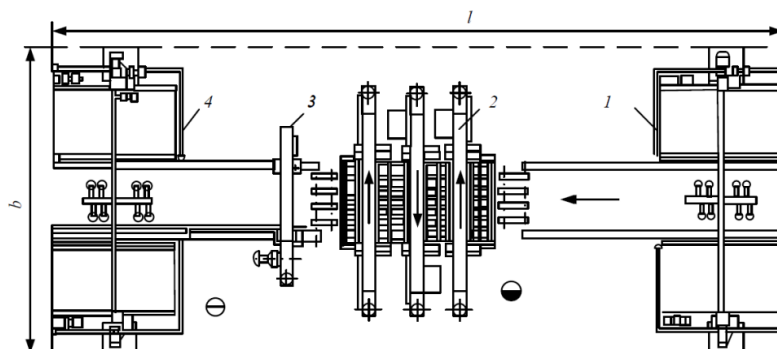


Рис. 123. Рабочее место линии МШП-4:



1 – загрузочное устройство; 2 – станок ШЛПС-12; 3 – щеточная лента для снятия пыли; 4 – разгрузочное устройство

## Сведения о системах инженерно-технического обеспечения Проект организации строительства

### Сведения о системах инженерно-технического обеспечения

Необходимо четко представлять, какие производственные факторы влияют на выбор системы и оборудования для инженерно-технического обеспечения.

Особое внимание при проектировании предприятий необходимо уделять вопросам освещения зданий, цехов, рабочих мест. При этом следует помнить о необходимости полного использования возможностей естественного освещения.

Следует ознакомиться с требованиями к освещенности различных производственных участков и других зданий и помещений, методикой расчета электроэнергии на освещение и другие бытовые нужды.

При проектировании собственной котельной или ТЭЦ на деревообрабатывающем предприятии необходимо предусмотреть возможность использования в качестве топлива отходов производства. При использовании на предприятии газоснабжения необходимо обосновать маршрут прохождения газа, предусмотреть системы для его учета и контроля, разработать защитные мероприятия, определить перечень сооружений резервного топливного хозяйства.

При выборе вентиляционных систем предпочтение следует отдавать принудительной приточно-вытяжной вентиляции. Одно из требований к системам вентиляции — необходимость уменьшения загрязнения воздушного бассейна, поэтому при проектировании обязательным является разработка мероприятий по охране окружающей среды.

Затем следует приступить к изучению систем и оборудования для водоснабжения и очистки воды. Системы водоснабжения разделяют на хозяйственно-питьевые, производственные (технические), противопожарные и объединенные. Обычно город и предприятие имеют одну объединенную систему, реже две: хозяйственно-питьевую и производственную, объединенную с противопожарной.

Далее необходимо переходить к изучению систем канализации и очистки воды. Многие деревообрабатывающие производства являются большими потребителями воды на производственные нужды, поэтому для таких предприятий необходимо предусматривать специальные очистные сооружения.

При обосновании выбора способа внешней и внутренней связи необходимо проведение исследований в регионе расположения предприятия, направленных на получение информации о технических, экономических и информационных условиях присоединения к сети связи общего пользования. Необходимо обоснованно выбрать вид связи для объектов производственного и непромышленного назначения, а также определить способ учета трафика, определить требуемую мощность локальной вычислительной сети (при необходимости) для объектов производственного назначения.

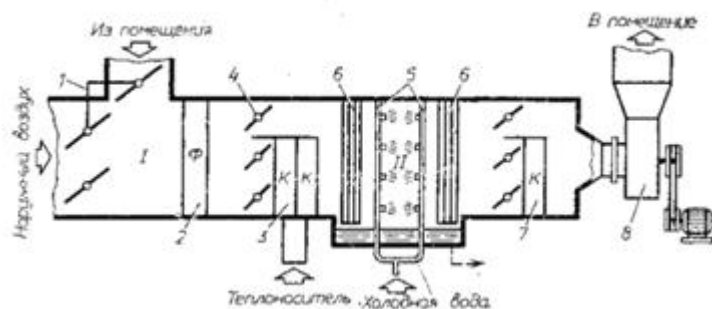


Рис. 124 – Схема центрального производственного кондиционера.

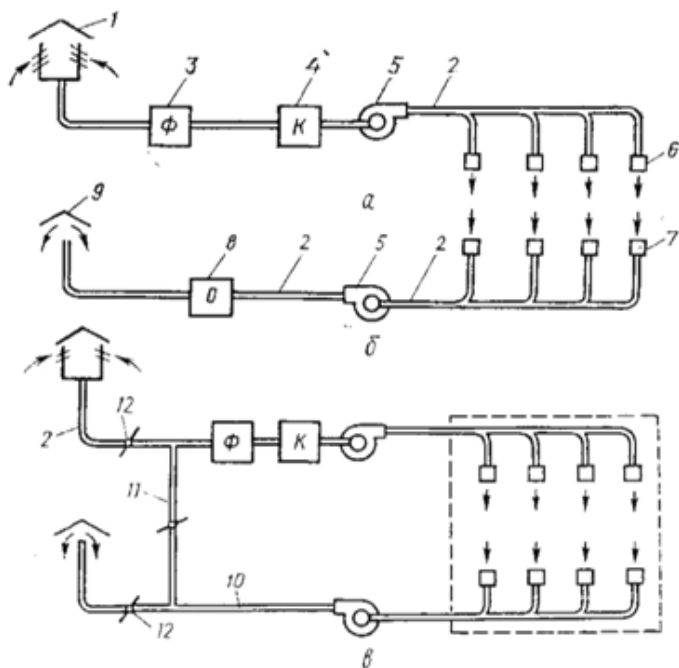


Рис. 125 – Схемы устройства механической вентиляции  
 а – приточной; б – вытяжной; в – приточно-вытяжной.

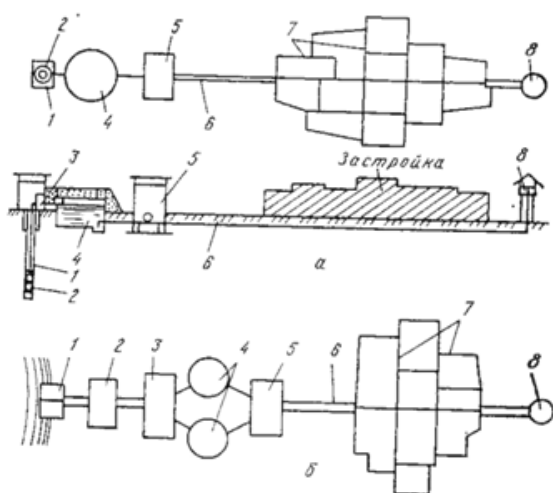


Рис. 126 – Схемы водопроводных сооружений для подачи воды:  
 а – из подземного источника: 1 – погружной насос; 2 – артезианская скважина; 3 – установка обезвреживания воды; 4 – резервуар чистой воды; 5 – насосная второго подъема; 6 – водоводы; 7 – водопроводящая сеть; 8 – водонапорная башня; б – из открытого водоисточника: 1 – водоприемное устройство; 2 – насосная первого подъема; 3 – очистные сооружения; 4 – резервуары чистой воды; 5 – насосная второго подъема; 6 – водоводы; 7 – водопроводная сеть; 8 – водонапорная башня.

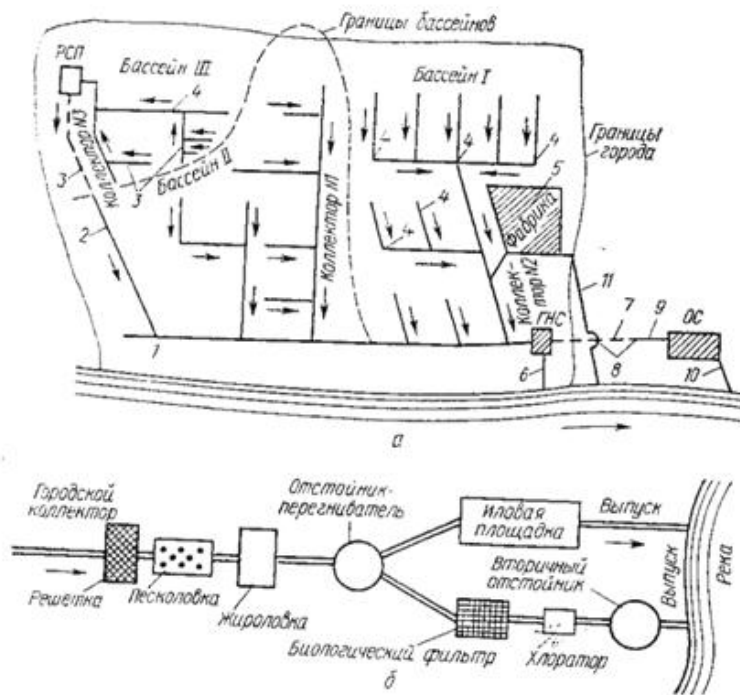


Рис. 127 – Схемы канализации населенного пункта и очистки сточных вод:  
 а – канализация: 1 – главный коллектор (городской); 2 – самотечный коллектор; 3 – напорный канал; 4 – уличная сеть; 5 – производственная сеть; 6 – канал аварийного выпуска; 7 – напорный канал; 8 – загородный коллектор; 9 – самотечный коллектор; 10 – выпускное сооружение; 11 – чистая вода; РСП – районная станция перекачки; ГНС – главная насосная станция; ОС – очистные сооружения; б – схема очистки сточных вод.

### Проект организации строительства

Перед тем как перейти к составлению генерального плана предприятия, нужно проанализировать месторасположение предприятия. К основным характеристикам региона строительства, которые необходимо учесть при проектировании относятся: характеристики земельного участка, необходимость сноса, реконструкции или демонтажа объектов капитального строительства на площадке, оценку развитости транспортной инфраструктуры, особенности проведения работ в условиях стесненной застройки, например в городской черте, возможность и способ подключения к сетям коммуникаций. При необходимости может быть создан строительный генеральный план будущего предприятия, на котором показывают расположение строящихся объектов, монтажных и грузоподъемных механизмов, а также всех прочих объектов строительного хозяйства: склады строительных материалов и конструкций, бетонные и растворные узлы, временные дороги, временные помещения административного, санитарно-гигиенического, культурно-бытового назначения, сети временного водоснабжения, энергоснабжения, связи и т.д.

### Генеральный план предприятия. Экономическая эффективность инвестиций.

#### Генеральный план предприятия

В первую очередь необходимо ознакомиться с общими требованиями к планировочному решению и зонированию промышленной площадки: технологическими, санитарно-гигиеническими, транспортными, противопожарными и другими. Студент должен понимать, что решение генерального плана тесно связано с технологической схемой предприятия и определяет внутривозовские транспортные пути, условия инженерно-коммуникационного обеспечения и т. д. Решение генерального плана влияет на величину первоначальных капитальных вложений, на эксплуатационные расходы предприятия и на себестоимость продукции.

Генеральный план предприятия представляет собой план расположения на участке всех зданий, сооружений, устройств, ограждений и зеленых насаждений с изображением рельефа участка горизонталями и с указанием вертикальных отметок объектов. В связи с этим, необходимо знать состав зданий и сооружений деревообрабатывающих предприятий, возможные схемы транспортных и инженерных коммуникаций.

Далее, нужно приступить к изучению основных требований к размещению производственных, бытовых, административно-хозяйственных зданий, сооружений и складов на площадке с учетом рельефа местности, климатических, метеорологических, гидрологических и других условий.

Для пожароопасных и вредных для здоровья человека производств должны предусматриваться противопожарные и санитарные разрывы, зеленые зоны.

Особые требования предъявляют к инженерным и транспортным сетям. Внутривозовские дороги должны проектироваться замкнутыми, кольцевыми, без тупиков и пересечений с людскими потоками. При проектировании генерального плана необходимо соблюдать и технико-экономические требования. К технико-экономическим показателям генплана относят коэффициенты использования территории, который должен быть в пределах 0,5-0,65, и плотности застройки (0,25-0,35).

Нужно познакомиться с типовыми схемами генеральных планов деревообрабатывающих предприятий.

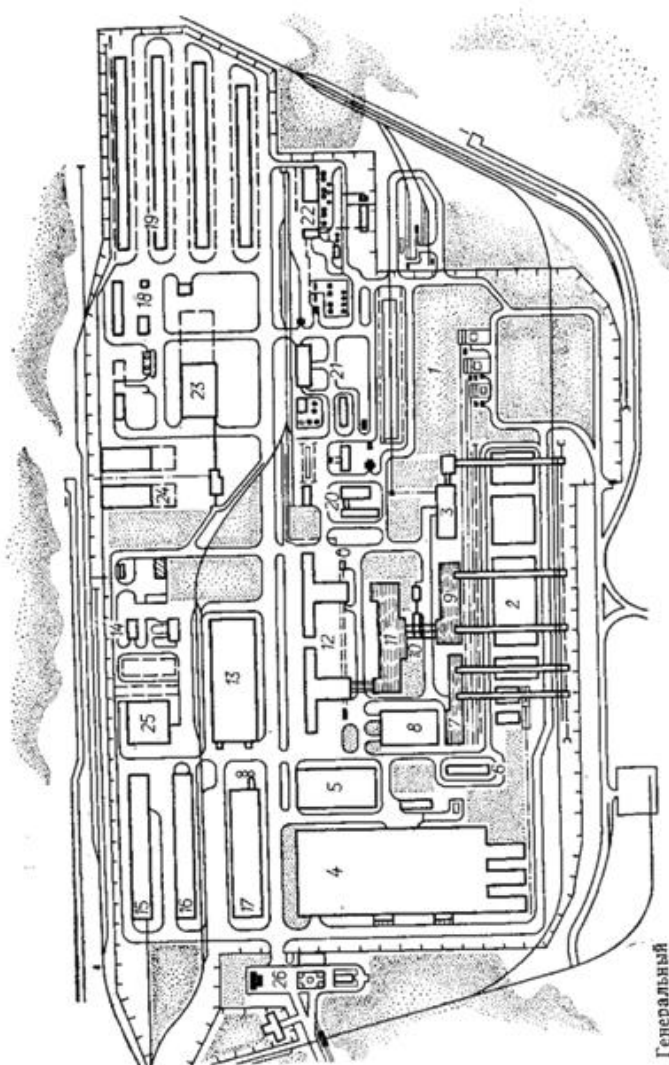


Рис. Генеральный план лесопромышленного комплекса:

1 — узел прюмки и разделки хлыстов; 2 — склад древесины; 3 — подготовительный цех; 4 — фанерный цех; 5 — цех древесностружечных плит; 6 — цех санитарных свай; 7 — бассейн лесопильного цеха; 8 — лесотарный цех; 9 — бассейн окорочного цеха; 10 — окорочно-отжимной цех; 11 — бассейн лесопильного цеха; 12 — аккумуляторный цех; 13 — цех деревообработки с сушильным отделением; 14 — цех производства древесной муки; 15 — склад выделочного материала; 16 — материалный склад; 17 — цех древесноволокнистых плит; 18 — цех антисептирования; 19 — склад пиломатериалов; 20 — цех пиролизной и газификации древесины; 21 — прочие цехи лесохимического производства; 22 — гидролизно-дрожжевое производство; 23 — котельная; 24 — склад угля; 25 — ремонтно-механический цех; 26 — административно-общественный центр

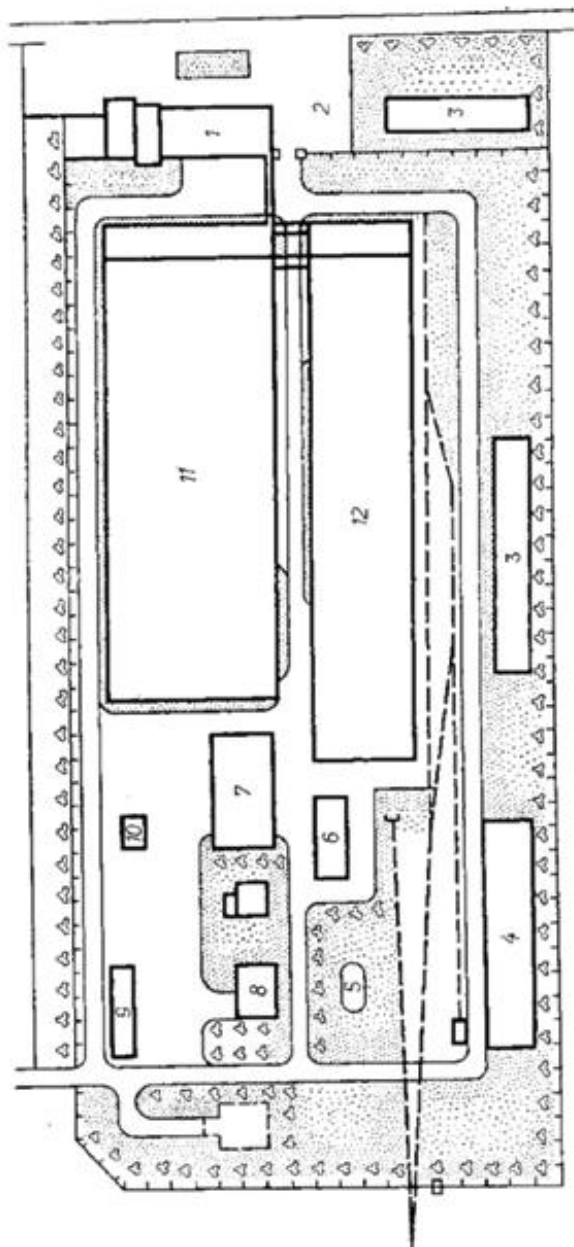


Рис. Генеральный план мебельной фабрики:

1 — склад технических материалов; 2 — спортивная площадка; 3 — склад технических материалов; 4 — склад технических материалов; 5 — ремонтно-механический цех; 6 — ремонтно-механический цех; 7 — ремонтно-механический цех; 8 — котельная; 9 — гараж; 10 — компрессорная; 11 — отделочно-сборочный цех; 12 — цех по производству шпигельных элементов

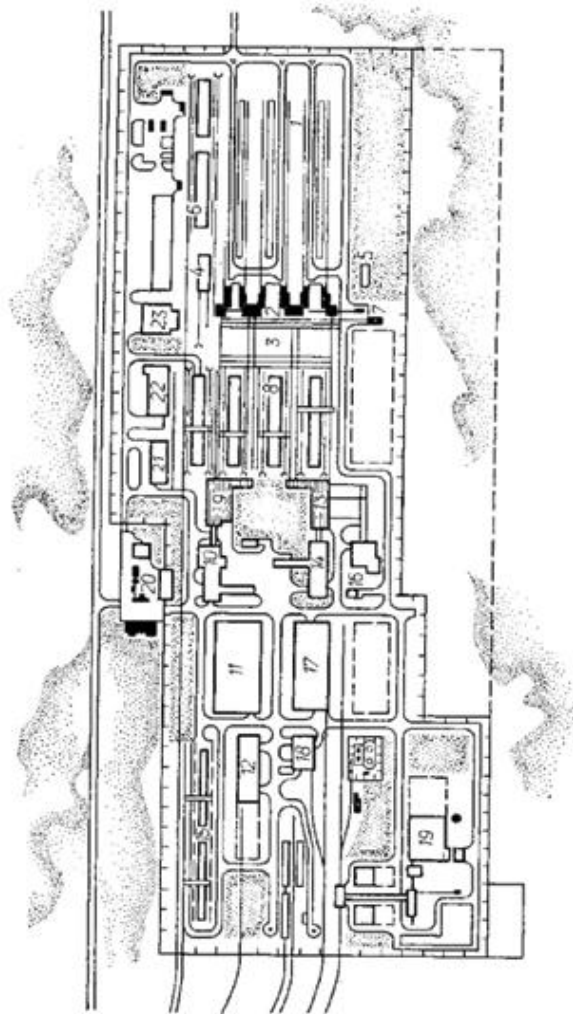


Рис. Генеральный план лесопильно-деревообрабатывающего комбината:

1, 2 — нижний склад; 3 — склад сортировок; 4 — разделочный цех; 5 — бытовая корпус; 6 — склад древесины; 7 — цех топливной щепы; 8 — склад пиломатериала и дранной древесины; 9 — бассейн лесопильного цеха; 10 — лесопильный цех; 11 — блок сушильных камер и деревообработки; 12 — склад-магас сухих пиломатериалов; 13 — бассейн лесоотрадного цеха; 14 — тарный цех; 15 — установка антисептирования; 16 — цех подготовки сырья; 17 — цех древесностружечных панелей; 18 — склад сырья; 19 — котельная; 20 — административно-общественный центр; 21 — материальный склад; 22 — РМЦ; 23 — гараж.

### Экономическая эффективность инвестиций.

Необходимо уяснить, что для определения доходности инвестиционного проекта необходимо провести расчет капитальных вложений и текущих затрат на производство и реализацию продукции.

При внедрении проекта, связанного с модернизацией или реконструкцией действующего производства, не требующего больших капиталовложений с небольшим сроком окупаемости, оценка инвестиционного проекта осуществляется без приведения затрат и результатов по фактору времени. Эффективность оценивается доходом капитала (простой нормой прибыли)

При новом строительстве, расширении и реконструкции, требующих значительных капиталовложений (собственных или заемных), окупаемых в течении нескольких лет, оценка эффективности проводится по следующим показателям:

1. чистый дисконтированный доход (ЧДД);
2. индекс доходности (ИД);
3. внутренняя норма доходности (ВНД);
4. срок окупаемости.

На основании анализа тенденций развития технологий, предпочтений потребителя нужно определить основные направления развития деревообрабатывающего предприятия.

#### 4.3. Лабораторные работы

<i>№ п/п</i>	<i>Номер раздела дисциплины</i>	<i>Наименование лабораторной работы</i>	<i>Объем (час.)</i>	<i>Вид занятия в интерактивной, активной, инновационной формах, (час.)</i>
1	3.	Типы и характеристика деревообрабатывающих цехов	1	Составление схем, 2
2	3.	Типы фанерных цехов и их характеристика	1	Составление схем, 2
3	5.	Проектирование бытовых и вспомогательных помещений.	1	Составление схем, 2
4	5.	Определение коэффициентов застройки и озеленения площадки предприятия	1	Составление плана застройки, 2
<b>ИТОГО</b>			<b>4</b>	<b>4</b>

#### 4.4. Практические занятия

<i>№ п/п</i>	<i>Номер раздела дисциплины</i>	<i>Наименование практических занятий</i>	<i>Объем (час.)</i>	<i>Вид занятия в интерактивной, активной, инновационной формах, (час.)</i>
1	3.	Определение площади, размеров и конфигурации склада сырья, лесопильного цеха и участка сортировки пиломатериалов предприятия	2	-
2	4.	Расчет производительности лесопильного цеха	2	-
3	5.	Расчет производственной площади и планировка участка	2	-
<b>ИТОГО</b>			<b>6</b>	-

#### 4.5. Контрольные мероприятия: курсовой проект (курсовая работа), контрольная работа, РГР, реферат

Учебным планом не предусмотрено

**5. МАТРИЦА СООТНЕСЕНИЯ РАЗДЕЛОВ УЧЕБНОЙ ДИСЦИПЛИНЫ К ФОРМИРУЕМЫМ В НИХ КОМПЕТЕНЦИЯМ И ОЦЕНКЕ РЕЗУЛЬТАТОВ ОСВОЕНИЯ ДИСЦИПЛИНЫ**

<i>№, наименование разделов дисциплины</i>	<i>Компетенции</i>	<i>Кол-во часов</i>	<i>Компетенции</i>	<i>Σ комп.</i>	<i>t<sub>ср</sub>, час</i>	<i>Вид учебных занятий</i>	<i>Оценка результатов</i>
			<i>ПК</i>				
			<i>I</i>				
<b>1</b>		<b>2</b>	<b>3</b>	<b>5</b>	<b>6</b>	<b>7</b>	<b>8</b>
<b>1.</b> Содержание проектной документации. Предпроектные изыскания		17	+	1	17	ЛК	экзамен
<b>2.</b> Маркетинговые исследования о целесообразности проектирования		17	+	1	17	ЛК	экзамен
<b>3.</b> Проектирование технологических процессов.		46	+	1	46	ЛК, ЛР, ПЗ	экзамен
<b>4.</b> Выбор оборудования		27	+	1	27	ЛК, ПЗ	экзамен
<b>5.</b> Проектирование производственных зданий, систем инженерно технического обеспечения и генерального плана		64	+	1	64	ЛК, ЛР, ПЗ	экзамен
<b><i>всего часов</i></b>		<b>171</b>	<b>171</b>	<b>1</b>	<b>171</b>		



## 6. ПЕРЕЧЕНЬ УЧЕБНО-МЕТОДИЧЕСКОГО ОБЕСПЕЧЕНИЯ ДЛЯ САМОСТОЯТЕЛЬНОЙ РАБОТЫ ОБУЧАЮЩИХСЯ ПО ДИСЦИПЛИНЕ

1. Уласовец, В. Г. Проектирование деревообрабатывающих предприятий [Текст] : учебное пособие / В. Г. Уласовец, О. Н. Чернышев. - Санкт-Петербург : Лань, 2014. - 384 с.
2. Рокшоро, В. Проектирование предприятий деревообрабатывающей промышленности : учебное пособие / В. Рокшоро ; Под ред. С. М. Хасдана; Пер. с нем. - М. : Лесная промышленность, 1988. - 244 с.
3. Песоцкий, А. Н. Проектирование лесопильно-деревообрабатывающих производств : учебник для вузов / А. Н. Песоцкий. - 3-е изд., перераб. и доп. - М. : Лесная промышленность, 1976. - 376 с.
4. Ясинский, В. С. Основы проектирования деревообрабатывающих предприятий : учебное пособие / В. С. Ясинский. - Москва : Экология, 1991. - 316 с.
5. Акимова, Р. А. Организация и планирование производства на мебельных предприятиях : учеб.пособие по курсовому проектированию / Р. А. Акимова. - Ленинград : ЛТА, 1984.
6. Скроб, Л. А. Административно-бытовые помещения предприятий : учебное пособие / Л. А. Скроб. - М. : Стройиздат, 1990. - 188 с. : ил.
7. Песоцкий, А. Н. Проектирование лесопильно-деревообрабатывающих производств : учебник для вузов / А. Н. Песоцкий. - 3-е изд., перераб. и доп. - М. : Лесная промышленность, 1976. - 376 с.

## 7. ПЕРЕЧЕНЬ ОСНОВНОЙ И ДОПОЛНИТЕЛЬНОЙ ЛИТЕРАТУРЫ, НЕОБХОДИМОЙ ДЛЯ ОСВОЕНИЯ ДИСЦИПЛИНЫ

№	<i>Наименование издания</i>	<i>Вид занятия</i>	<i>Количество экземпляров в библиотеке, шт.</i>	<i>Обеспеченность, (экз./ чел.)</i>
1	2	3	4	5
<b>Основная литература</b>				
1.	Чубинский А.Н., Тамби А.А., Шагалова Т.А. Основы проектирования предприятий. Технологическое проектирование деревообрабатывающих производств: Учебное пособие. - СПб.: СПбГЛТА им. С.М. Кирова, 2010. - 169 с. <a href="http://window.edu.ru/resource/047/77047">http://window.edu.ru/resource/047/77047</a>	Лк, ЛР, ПЗ	ЭР	1
2.	Проектирование лесозаготовительных и деревоперерабатывающих производств. Проектирование деревообрабатывающих производств: методические указания по изучению дисциплины и выполнению контрольной работы [Электронный ресурс] : методические указания / сост. А.Н. Чубинский, А.А. Федяев. — Электрон. дан. — Санкт-Петербург : СПбГЛТУ, 2016. — 36 с. — Режим доступа: <a href="https://e.lanbook.com/book/74022">https://e.lanbook.com/book/74022</a>	Лк, ЛР, ПЗ	ЭР	1
<b>Дополнительная литература</b>				
3.	Уласовец, В. Г. Проектирование деревообрабатывающих предприятий [Текст] : учебное пособие / В. Г. Уласовец, О. Н. Чернышев. - Санкт-Петербург : Лань, 2014. - 384 с.	Лк, ЛР, ПЗ	1	0,1
4.	Чубинский, А. Н. Основные положения проектирования деревообрабатывающих предприятий: текст лекций / А. Н. Чубинский. - Ленинград : ЛТА, 1989. - 51 с.	Лк	50	1

5.	Рокшоро, В. Проектирование предприятий деревообрабатывающей промышленности : учебное пособие / В. Рокшоро ; Под ред. С. М. Хасдана; Пер. с нем. - М. : Лесная промышленность, 1988. - 244 с.	Лк, ЛР, ПЗ	7	0,5
6.	Песоцкий, А. Н. Проектирование лесопильно-деревообрабатывающих производств : учебник для вузов / А. Н. Песоцкий. - 3-е изд., перераб. и доп. - М. : Лесная промышленность, 1976. - 376 с.	Лк, ЛР, ПЗ	2	0,2
7.	Ясинский, В. С. Основы проектирования деревообрабатывающих предприятий : учебное пособие / В. С. Ясинский. - Москва : Экология, 1991. - 316 с.	Лк, ЛР, ПЗ	26	1
8.	Акимова, Р. А. Организация и планирование производства на мебельных предприятиях : учеб.пособие по курсовому проектированию / Р. А. Акимова. - Ленинград : ЛТА, 1984.	Лк, ПЗ	50	1
9.	Скроб, Л. А. Административно-бытовые помещения предприятий : учебное пособие / Л. А. Скроб. - М. : Стройиздат, 1990. - 188 с. : ил.	Лк, ЛР	5	0,3
10.	Уласовец В.Г. Проектирование деревообрабатывающих предприятий: Часть 1, метод. указ. к изучению курса. Екатеринбург: УГЛТУ, 2006. 51 с. <a href="http://edu.usfeu.ru/Uploads/MethodObespech/KursLekzii/3503021/35.03.02_lekcii_24.pdf">http://edu.usfeu.ru/Uploads/MethodObespech/KursLekzii/3503021/35.03.02_lekcii_24.pdf</a>	ЛР, ПЗ	ЭР	1

## **8. ПЕРЕЧЕНЬ РЕСУРСОВ ИНФОРМАЦИОННО-ТЕЛЕКОММУНИКАЦИОННОЙ СЕТИ «ИНТЕРНЕТ» НЕОБХОДИМЫХ ДЛЯ ОСВОЕНИЯ ДИСЦИПЛИНЫ**

1. Электронный каталог библиотеки БрГУ  
[http://irbis.brstu.ru/CGI/irbis64r\\_15/cgiirbis64.exe?LNG=&C21COM=F&I21DBN=BOOK&P21DBN=BOOK&S21CNR=&Z21ID=](http://irbis.brstu.ru/CGI/irbis64r_15/cgiirbis64.exe?LNG=&C21COM=F&I21DBN=BOOK&P21DBN=BOOK&S21CNR=&Z21ID=)
2. Электронная библиотека БрГУ  
<http://ecat.brstu.ru/catalog> .
3. Электронно-библиотечная система «Университетская библиотека online» <http://biblioclub.ru> .
4. Электронно-библиотечная система «Издательство «Лань»  
<http://e.lanbook.com> .
5. Информационная система "Единое окно доступа к образовательным ресурсам"  
<http://window.edu.ru> .
6. Научная электронная библиотека eLIBRARY.RU <http://elibrary.ru> .
7. Университетская информационная система РОССИЯ (УИС РОССИЯ) <https://uisrussia.msu.ru/> .
8. Национальная электронная библиотека НЭБ  
<http://xn--90ax2c.xn--p1ai/how-to-search/> .

## **9. МЕТОДИЧЕСКИЕ УКАЗАНИЯ ДЛЯ ОБУЧАЮЩИХСЯ ПО ОСВОЕНИЮ ДИСЦИПЛИНЫ**

### **9.1. Методические указания для обучающихся по выполнению лабораторных работ/практических занятий**

#### **Лабораторная работа №1 Типы и характеристика деревообрабатывающих цехов**

Цель работы: углубление и систематизация знаний обучающихся по основам проектирования мебельных и деревоперерабатывающих предприятий.

### Задание:

Составить схему предприятия деревообработки, описать необходимое оборудование и технологический процесс.

Материалы: лекции по курсу, каталоги деревообрабатывающего оборудования.

### Порядок выполнения:

Необходимо составить схему деревообрабатывающего предприятия, описать преимущества и недостатки, описать необходимое оборудование и технологический процесс.

В работе должно быть отражено:

- современные и перспективные технологические схемы деревообрабатывающих цехов;
- конвейеризация и автоматизация процессов;
- основные принципы построения технологических процессов, особенности их проектирования и планировки оборудования, общей организации производства.

### Форма отчетности:

Формой отчетности по лабораторной работе является Отчет, который должен содержать цель работы, методику выполнения, порядок выполнения, результаты работы.

### Задания для самостоятельной работы:

Поиск схем деревообрабатывающего производства необходимо осуществлять в рекомендуемой литературе или интернет-источниках.

### Основная литература

1. Чубинский А.Н., Тамби А.А., Шагалова Т.А. Основы проектирования предприятий. Технологическое проектирование деревообрабатывающих производств: Учебное пособие. - СПб.: СПбГЛТА им. С.М. Кирова, 2010. - 169 с.  
<http://window.edu.ru/resource/047/77047>
2. Проектирование лесозаготовительных и деревоперерабатывающих производств. Проектирование деревообрабатывающих производств: методические указания по изучению дисциплины и выполнению контрольной работы [Электронный ресурс] : методические указания / сост. А.Н. Чубинский, А.А. Федяев. — Электрон. дан. — Санкт-Петербург : СПбГЛТУ, 2016. — 36 с. — Режим доступа: <https://e.lanbook.com/book/74022>

### Дополнительная литература

1. Уласовец, В. Г. Проектирование деревообрабатывающих предприятий [Текст] : учебное пособие / В. Г. Уласовец, О. Н. Чернышев. - Санкт-Петербург : Лань, 2014. - 384 с.
2. Рокшоро, В. Проектирование предприятий деревообрабатывающей промышленности : учебное пособие / В. Рокшоро ; Под ред. С. М. Хасдана; Пер. с нем. - М. : Лесная промышленность, 1988. - 244 с.
3. Песоцкий, А. Н. Проектирование лесопильно-деревообрабатывающих производств : учебник для вузов / А. Н. Песоцкий. - 3-е изд., перераб. и доп. - М. : Лесная промышленность, 1976. - 376 с.
4. Ясинский, В. С. Основы проектирования деревообрабатывающих предприятий : учебное пособие / В. С. Ясинский. - Москва : Экология, 1991. - 316 с.
5. Скроб, Л. А. Административно-бытовые помещения предприятий : учебное пособие / Л. А. Скроб. - М. : Стройиздат, 1990. - 188 с. : ил.

### Контрольные вопросы для самопроверки

1. Проектирование технологического процесса изготовления клееного мебельного щита
2. Проектирование технологического процесса изготовления клееного стенового бруса

3. Проектирование технологического процесса изготовления окон
4. Проектирование технологического процесса изготовления дверей
5. Проектирование технологического процесса изготовления мебели

## **Лабораторная работа №2 Типы фанерных цехов и их характеристика**

Цель работы: углубление и систематизация знаний обучающихся по основам проектирования мебельных и деревоперерабатывающих предприятий.

Задание:

Составить схему фанерного предприятия, описать преимущества и недостатки, описать необходимое оборудование и технологический процесс.

Материалы: лекции по курсу, каталоги деревообрабатывающего оборудования.

Порядок выполнения:

Необходимо составить схему фанерного предприятия, описать преимущества и недостатки, описать необходимое оборудование и технологический процесс.

В работе должно быть отражено:

- современные и перспективные технологические схемы производственных процессов в лущильных, починочных, сушильных и обрезных цехах;
- принципы планировки оборудования в цехах фанерных предприятий;
- основные положения по организации, проектированию и разработке потоков и автоматизированных линий;
- проектирование технологических процессов производства строганого шпона, слоистых пластиков и древесностружечных плит.

Форма отчетности:

Формой отчетности по лабораторной работе является Отчет, который должен содержать цель работы, методику выполнения, порядок выполнения, результаты работы.

Задания для самостоятельной работы:

Поиск схем фанерного производства необходимо осуществлять в рекомендуемой литературе или интернет-источниках.

### Основная литература

1. Чубинский А.Н., Тамби А.А., Шагалова Т.А. Основы проектирования предприятий. Технологическое проектирование деревообрабатывающих производств: Учебное пособие. - СПб.: СПбГЛТА им. С.М. Кирова, 2010. - 169 с.  
<http://window.edu.ru/resource/047/77047>
2. Проектирование лесозаготовительных и деревоперерабатывающих производств. Проектирование деревообрабатывающих производств: методические указания по изучению дисциплины и выполнению контрольной работы [Электронный ресурс] : методические указания / сост. А.Н. Чубинский, А.А. Федяев. — Электрон. дан. — Санкт-Петербург : СПбГЛТУ, 2016. — 36 с. — Режим доступа: <https://e.lanbook.com/book/74022>

### Дополнительная литература

1. Уласовец, В. Г. Проектирование деревообрабатывающих предприятий [Текст] : учебное пособие / В. Г. Уласовец, О. Н. Чернышев. - Санкт-Петербург : Лань, 2014. - 384 с.
2. Рокшоро, В. Проектирование предприятий деревообрабатывающей промышленности : учебное пособие / В. Рокшоро ; Под ред. С. М. Хасдана; Пер. с нем. - М. : Лесная промышленность, 1988. - 244 с.
3. Песочкий, А. Н. Проектирование лесопильно-деревообрабатывающих производств :

учебник для вузов / А. Н. Песоцкий. - 3-е изд., перераб. и доп. - М. : Лесная промышленность, 1976. - 376 с.

4. Ясинский, В. С. Основы проектирования деревообрабатывающих предприятий : учебное пособие / В. С. Ясинский. - Москва : Экология, 1991. - 316 с.
5. Скроб, Л. А. Административно-бытовые помещения предприятий : учебное пособие / Л. А. Скроб. - М. : Стройиздат, 1990. - 188 с. : ил.

#### Контрольные вопросы для самопроверки

1. Проектирование технологического процесса изготовления фанеры
2. Проектирование технологического процесса изготовления LVL
3. Проектирование технологического процесса изготовления ДСтП
4. Проектирование технологического процесса изготовления ДВП
5. Проектирование технологического процесса изготовления MDF
6. Проектирование технологического процесса изготовления OSB

#### Лабораторная работа №3 Проектирование бытовых и вспомогательных помещений.

Цель работы: углубление и систематизация знаний обучающихся по основам проектирования мебельных и деревоперерабатывающих предприятий.

#### Задание:

Составить план-схему размещения бытовых и вспомогательных помещений на предприятии деревообработки

Материалы: лекции по курсу, планировки деревообрабатывающего производства.

#### Порядок выполнения:

Размеры вспомогательных площадей мебельных предприятий определяются по нормам, указанным в таблице 1.

В других производствах для определения площадей вспомогательных помещений используют следующие нормативы, м<sup>2</sup>:

Помещения для подготовки шлифовальной шкурке	10-15
Помещения для резки пленки	50-80
Клееприготовительное отделение	25
Компрессорная	50

Таблица 1

Площадь вспомогательных участков в % о производственной площади предприятия

Наименование площади	С замкнутым циклом	Отделочно-сборные
Буферный склад деталей	10	8
Склады:		
- технических материалов (без горючих)	4	4
- фанеры и плит	6	-
- получистовых заготовок	-	6
- готовой продукции (при хранении изделий в разобранном виде)	13	19
- смолы	1,5	-
Вспомогательные технологические помещения	5	5
Вентиляционные камеры	4	4

Площадь инструментальной мастерской определяют исходя из норматива 8..12 м<sup>2</sup> на

одно рабочее место. Площади санитарно-бытовых помещений для работающих непосредственно на производстве рассчитывают на основании СНиП 2.09.04-87 «Административные и бытовые здания».

Гардеробные, предназначенные для хранения уличной, домашней и специальной одежды должны быть оборудованы шкафами с размерами отделений в плане: глубина – 50 см, ширина 25-40 см. Расстояния между лицевыми поверхностями шкафов принимают: 2 м – при расположении скамей по обеим сторонам проходов, 1,4 м – при расположении скамей по одной из сторон проходов, 1 м – в гардеробных без скамей. Число отделений в шкафах или крючков вешалок для домашней специальной одежды следует принимать равным списочной численности работающих, уличной одежды – численности в двух смежных сменах.

Душевые, располагаемые смежно с гардеробными, должны быть оборудованы открытыми кабинами в плане 0,9х0,9 м. Ширину прохода между рядами кабин и стеной принимают соответственно 1,5 и 1 м. Число душевых сеток принимают по числу работающих в наиболее многочисленной смене, исходя из расчетного числа человек на одну душевую сетку (3...25) в зависимости от санитарной характеристики производства.

Групповые умывальники, применяемые там, где не требуются душевые, также располагаются смежно с гардеробными. Ширину проходов между рядом умывальников и стеной принимают 1,5 м. при 5 умывальниках в ряду и более, и 1,35 – при меньшем их количестве в ряду. Расстояние между осями кранов умывальников в ряду принимают не менее 0,65 м. Число кранов умывальников устанавливают по числу работающих в наиболее многочисленной смене, исходя из расчетного числа человек на один кран (7..10 чел).

Число кабин и писсуаров в санузлах принимается по числу работающих в наиболее многочисленной смене из расчета 18 человек на одну кабину для мужчин, и 12 – для женщин. Размеры кабин в плане 1,2х0,8, ширина прохода между рядами кабин 1,5 – 2 м.

Помещение для личной гигиены женщин предусматривают при численности женщин, работающих в наиболее многочисленной смене не менее 15. Их размещают смежно с санузлами с устройством общего тамбура, а также дополнительного тамбура при входе в помещение для личной гигиены женщин. В этих помещениях должны предусматриваться места для переодевания, а также индивидуальные кабины, число которых определяется из расчета: одна кабина на каждые 75 женщин в наиболее многочисленной смене. Размеры кабин в плане 1,8х1,2 м. Ширина прохода между рядами кабин – 2 м, а между рядом кабин и стеной – 1,3 м.

Площадь курительных помещений для отдыха определяется 0,02м<sup>2</sup> на одного работающего в наиболее многочисленной смене, но не менее 9м<sup>2</sup>. Площадь помещения для отдыха и психологической разгрузки принимается исходя из норматива 0,9м<sup>2</sup> на одного работающего.

Площадь лаборатории принимается 25-35 м<sup>2</sup>, площадь склада при ней 8-10м<sup>2</sup>.

Расположение производственных и вспомогательных участков цеха при планировке мебельных предприятий определяется общим производственным потоком: раскройно-заготовительный участок, машинная обработка черновых заготовок и далее по стадиям технологического процесса. Вспомогательные участки (инструментальная мастерская с раздаточной кладовой, шаблонная мастерская, клееприготовительные и другие участки) располагают около тех технологических участков, которые они обслуживают.

Аналогично в цехах по выпуску клееных материалов около обслуживаемых участков основного технологического процесса располагают лаборатории, клееприготовительные отделения, отделения приготовления шлифовальной шкурки, клеящей пленки и др.

#### Форма отчетности:

Формой отчетности по лабораторной работе является Отчет, который должен содержать цель работы, методику выполнения, порядок выполнения, результаты работы.

#### Задания для самостоятельной работы:

Поиск планировок деревообрабатывающих производств необходимо осуществлять в рекомендуемой литературе или интернет-источниках.

## Основная литература

1. Чубинский А.Н., Тамби А.А., Шагалова Т.А. Основы проектирования предприятий. Технологическое проектирование деревообрабатывающих производств: Учебное пособие. - СПб.: СПбГЛТА им. С.М. Кирова, 2010. - 169 с.  
<http://window.edu.ru/resource/047/77047>
2. Проектирование лесозаготовительных и деревоперерабатывающих производств. Проектирование деревообрабатывающих производств: методические указания по изучению дисциплины и выполнению контрольной работы [Электронный ресурс] : методические указания / сост. А.Н. Чубинский, А.А. Федяев. — Электрон. дан. — Санкт-Петербург : СПбГЛТУ, 2016. — 36 с. — Режим доступа: <https://e.lanbook.com/book/74022>

## Дополнительная литература

1. Уласовец, В. Г. Проектирование деревообрабатывающих предприятий [Текст] : учебное пособие / В. Г. Уласовец, О. Н. Чернышев. - Санкт-Петербург : Лань, 2014. - 384 с.
2. Рокшоро, В. Проектирование предприятий деревообрабатывающей промышленности : учебное пособие / В. Рокшоро ; Под ред. С. М. Хасдана; Пер. с нем. - М. : Лесная промышленность, 1988. - 244 с.
3. Песоцкий, А. Н. Проектирование лесопильно-деревообрабатывающих производств : учебник для вузов / А. Н. Песоцкий. - 3-е изд., перераб. и доп. - М. : Лесная промышленность, 1976. - 376 с.
4. Ясинский, В. С. Основы проектирования деревообрабатывающих предприятий : учебное пособие / В. С. Ясинский. - Москва : Экология, 1991. - 316 с.
5. Скроб, Л. А. Административно-бытовые помещения предприятий : учебное пособие / Л. А. Скроб. - М. : Стройиздат, 1990. - 188 с. : ил.

## Контрольные вопросы для самопроверки

1. Сведения о производственных зданиях

## **Лабораторная работа №4 Определение коэффициентов застройки и озеленения площадки предприятия**

Цель работы: углубление и систематизация знаний обучающихся по основам проектирования мебельных и деревоперерабатывающих предприятий.

### Задание:

Провести анализ плана застройки и озеленения предприятия

Материалы: лекции по курсу, генеральный план промышленного предприятия, миллиметровая линейка, калькулятор.

### Порядок выполнения:

По выданному на 1...2 человек генеральному плану промышленного предприятия следует определить:

1. Действительный масштаб, в котором выполнен генеральный план. В качестве косвенной подсказки, при наличии на генеральном плане, может служить колея башенных или козловых кранов, измеренная между осями рельсов и уточненная по технической характеристике оборудования.
2. Площадь, которую занимает промышленное предприятие, м<sup>2</sup> и в га.

Очертания промышленной площадки предприятия (дать эскиз), имеющие в плане сложную форму, должны быть условно разбиты на более простые геометрические фигуры, площади которых после вычислений суммируют.

Следует показать на эскизе схему условного деления площадки предприятия на простые участки с указанием площади каждого и вычислением общей площади ( $F_{пр.}$ , в  $m^2$  и в га) промышленной площадки предприятия.

3. Перечень зданий и сооружений на промышленной площадке, которые входят в площадь застройки.

При создании перечня зданий и сооружений (табл.2) следует использовать имеющуюся нумерацию и наименования. При отсутствии на чертеже такого перечня выбирается последовательная нумерация (например, "здание 3"; "сооружение 8" и т. д.).

Площадь застройки определяют как сумму площадей, занятых зданиями и сооружениями всех видов, включая навесы, открытые технологические, санитарно-технические, энергетические и другие установки, эстакады и галереи, площадки погрузо-разгрузочных устройств, подземные сооружения (резервуары, погреба, убежища, тоннели, над которыми не могут быть размещены здания и сооружения), а также открытые стоянки автомобилей, машин, механизмов и открытые склады различного назначения.

В площадь застройки должны включаться резервные участки на площадке предприятия, намеченные в соответствии с заданием на проектирование для размещения на них зданий и сооружений (в пределах габаритов указанных зданий и сооружений).

Таблица 2

Перечень зданий и сооружений на промышленной площадке и занимаемая ими площадь (пример)

№ п.п	Здания, сооружения	Размеры, м		Площадь, $m^2$
		длина	ширина	
1	Площадка склада сырья под козловым краном ККС-10	120	48	5760
2	Лесопильный цех	48	18	864
3	Участок сортировки пиломатериалов	60	24	1440
4	Участок для антисептирования пиломатериалов	54	52	2808
5	Деревообрабатывающий цех, в т.ч.			6242
	1-й участок	120	36	4320
	2-й участок	18	18	324
	i-й участок	...	...	...
6	Ремонтно-механический цех	42	18	756
...	...	...	...	...
14	Гараж	30	18	540
15	Котельная	24	21	504
16	Пожарный водоем	10	10	100
17	Здание 17	18	12	216
18	Сооружение 18	12	6	72
Всего (суммарная площадь $\sum F_{зд. coop.}$ )				25869

В площадь застройки не включают площади, занятые отмостками вокруг зданий и сооружений, тротуарами, автомобильными и железными дорогами, железнодорожными станциями, временными зданиями и сооружениями, открытыми спортивными площадками, площадками для отдыха трудящихся, зелеными насаждениями (из деревьев, кустарников,



цветов и трав), открытыми стоянками автотранспортных средств, принадлежащих гражданам; открытыми водоотводными и другими канавами, подпорными стенками, подземными зданиями и сооружениями или частями их, над которыми могут быть размещены другие здания и сооружения.

Подсчет площадей, занимаемых зданиями и сооружениями, производят по внешнему контуру их наружных стен на уровне планировочных отметок земли.

При подсчете площадей, занимаемых галереями и эстакадами, в площадь застройки включают проекции на горизонтальную плоскость только тех участков и эстакад, под которыми по габаритам не могут быть размещены другие здания или сооружения, а на остальных участках учитывают только площадь, занимаемую фундаментами опор галерей и эстакад на уровне планировочных отметок земли.

4. Площадь, которую занимает каждое здание и сооружение на промышленной площадке предприятия, м<sup>2</sup>.

Площадь здания или сооружения, имеющего сложную конфигурацию, вычисляют через площади более простых фигур (см. строку 5 в форме 1).

5. Суммарную площадь, которую занимают все здания и сооружения на промышленной площадке предприятия, м<sup>2</sup>.

6. Фактическую плотность застройки площадки промышленного предприятия ( $P_{ф. \%}$ ).

Определяют в процентах как отношение площади (суммарной площади, занятой зданиями и сооружениями (форма 1) к площади предприятия в ограде (или при отсутствии ограды – в соответствующих ей условных границах) с включением площади, занятой веером железнодорожных путей.

$$P_{ф} = \frac{\sum F_{здуcoop}}{\sum F_{np}} 100\% \quad (1)$$

7. Ознакомившись с генеральным планом и перечнем основных цехов устанавливают тип предприятия (производства) и соответствующую ему нормативную плотность застройки ( $P_{н. \%}$ ) в соответствии с табл. 3.

Таблица 3

Показатели (нормативной,  $P_{н. \%}$ ) минимальной плотности застройки площадок промышленных предприятий, %

№ п.п	Предприятия (производства)	Миним. плотность застройки
1	Пиломатериалов, стандартных домов, комплектов деталей, столярных изделий и заготовок: - при поставке сырья и отправке продукции по железной дороге - при поставке сырья по воде	40 45
2	Древесностружечных плит	45
3	Фанеры	47
4	Мебельные, модельные	53

Из сравнения показателей фактической и нормативной плотности застройки ( $P_{ф. \%} < P_{н. \%}$  или  $P_{ф. \%} = P_{н. \%}$  или  $P_{ф. \%} > P_{н. \%}$ ) сделать обоснованный вывод о соответствии или

несоответствии полученных данных нормативным; о рациональности использования предприятием занимаемой площади; о возможности размещения на промышленной площадке предприятия новых технологических участков и цехов.

9. Площадь, занятую озеленением промышленной площадки предприятия,  $m^2$ . Вычислить фактический процент озеленения промышленной площадки предприятия  $P_{ф.оз\%}$ . Учитывая, что предельный (нормативный,  $P_{н.оз\%}$ ) размер участков, предназначенных для озеленения, не должен превышать 15% площади предприятия, сделать вывод о соответствии или несоответствии полученных данных нормативным.

#### Форма отчетности:

Формой отчетности по лабораторной работе является Отчет, который должен содержать цель работы, оборудование и материалы, порядок выполнения, расчеты, результаты, выводы.

#### Задания для самостоятельной работы:

Поиск генеральных планов деревообрабатывающих производств необходимо осуществлять в рекомендуемой литературе или интернет-источниках.

#### Основная литература

1. Чубинский А.Н., Тамби А.А., Шагалова Т.А. Основы проектирования предприятий. Технологическое проектирование деревообрабатывающих производств: Учебное пособие. - СПб.: СПбГЛТА им. С.М. Кирова, 2010. - 169 с.  
<http://window.edu.ru/resource/047/77047>
2. Проектирование лесозаготовительных и деревоперерабатывающих производств. Проектирование деревообрабатывающих производств: методические указания по изучению дисциплины и выполнению контрольной работы [Электронный ресурс] : методические указания / сост. А.Н. Чубинский, А.А. Федяев. — Электрон. дан. — Санкт-Петербург : СПбГЛТУ, 2016. — 36 с. — Режим доступа: <https://e.lanbook.com/book/74022>

#### Дополнительная литература

1. Уласовец, В. Г. Проектирование деревообрабатывающих предприятий [Текст] : учебное пособие / В. Г. Уласовец, О. Н. Чернышев. - Санкт-Петербург : Лань, 2014. - 384 с.
2. Рокшоро, В. Проектирование предприятий деревообрабатывающей промышленности : учебное пособие / В. Рокшоро ; Под ред. С. М. Хасдана; Пер. с нем. - М. : Лесная промышленность, 1988. - 244 с.
3. Песоцкий, А. Н. Проектирование лесопильно-деревообрабатывающих производств : учебник для вузов / А. Н. Песоцкий. - 3-е изд., перераб. и доп. - М. : Лесная промышленность, 1976. - 376 с.
4. Ясинский, В. С. Основы проектирования деревообрабатывающих предприятий : учебное пособие / В. С. Ясинский. - Москва : Экология, 1991. - 316 с.
5. Скроб, Л. А. Административно-бытовые помещения предприятий : учебное пособие / Л. А. Скроб. - М. : Стройиздат, 1990. - 188 с. : ил.

#### Контрольные вопросы для самопроверки

1. Сведения о системах инженерно-технического обеспечения
2. Проект организации строительства
3. Генеральный план предприятия
4. Экономическая эффективность инвестиций.

**Практическое занятие №1 Определение площади, размеров и конфигурации склада сырья, лесопильного цеха и участка сортировки пиломатериалов предприятия**

Цель работы: углубление и систематизация знаний обучающихся по основам проектирования мебельных и деревоперерабатывающих предприятий.

Задание: произвести расчет производительности лесопильного цеха в соответствии с заданием руководителя

Материалы: лекции по курсу, исходные данные для проектирования, методические материалы для расчета производительности, каталоги подъемно-транспортного и деревообрабатывающего оборудования.

Порядок выполнения:

Таблица 4

Задание к практической работе

№ п/п	Номер варианта задания	Показатели в задании	Значение показателя
1	1	Режим работы участка, смен	2
2		Количество <i>эффективных</i> бревнопильных станков в цехе	3
3	7	Средний диаметр сырья, см	28
4	6	Средняя длина бревен, м	4
5	9	Порода древесины	лиственница
1	1	Дробность сортировки пиломатериалов: - по качественным признакам; - по размерным признакам	4
2	0		2
3	7	Головное бревнопильное оборудование лесопильного цеха	Двухэтажные Лесопильные рамы
4	6	Тип торцовочных устройств в лесопильном цехе	Проходное
5	9	Подъемно-транспортное оборудование склада сырья	козловые краны КК 16/20
1	1	Вид поставки пиловочника	Сезонный
2	0	Температурная зона	Иркутская обл.

После уточнения индивидуального задания работу необходимо выполнять в следующем порядке:

Таблица 5

Данные для проектирования склада сырья, лесопильного цеха и участка сортировки пиломатериалов

№ п/п	Наименование показателя	Номер варианта									
		1	2	3	4	5	6	7	8	9	10
1	Режим работы участка, смен	1	2	3	1	2	1	2	1	2	1
2	Количество <i>эффективных</i> бревнопильных станков в цехе	3	2	1	2	1	2	2	3	2	1

3	Средний диаметр сырья, см	14	16	18	20	22	24	26	28	30	32
4	Средняя длина бревен, м	4	5	6	4	5	6	4	5	6	4
5	Порода древесины	пихта	ель	береза	сосна	пихта	береза	ель	береза	сосна	лиственница
6	Дробность сортировки пиломатериалов: по качественным признакам	3	4	3	4	3	4	3	4	3	4
7	Дробность сортировки пиломатериалов: по размерным признакам	2	3	6	4	5	6	4	5	6	4
8	Головное оборудование лесопильного цеха	ФБС+многоопильные станки		ЛАПБ		Одноэтажные лесопильные рамы			Двухэтажные лесопильные рамы		
9	Тип торцовочных устройств в лесопильном цехе	прох.	поз.	прох.	поз.	прох.	поз.	прох.	поз.	прох.	поз.
10	Подъемно-транспортное оборудование склада сырья	Лесоштабелеры ЛТ-163			Башенные краны БКСМ-14ПМ2			Козловые краны КК16/20			
11	Вид поставки пиловочника	кр. год	сезон	кр. год	сезон	кр. год	кр. год	кр. год	кр. год	сезон	кр. год

2. По средним размерам пиловочного сырья и типу бревнопильного оборудования определить сменную производительность ( $A_{с.1}$ , м<sup>3</sup>/смену) одного эффективного бревнопильного потока.

3. Учитывая количество эффективных потоков, рассчитать производительность лесопильного цеха в одну смену ( $A_{цех.1}$ , м<sup>3</sup>/смену).

4. Учитывая режим работы лесопильного цеха вычислить производительность лесопильного цеха в сутки ( $A_{сут.}$ , м<sup>3</sup>/сутки).

5. Рассчитать годовой номинальный ( $T_n$ ) и эффективный ( $T_{эф.}$ ) фонд времени (в сутках) работы лесопильного цеха.

6. Учитывая годовой эффективный фонд времени работы лесопильного цеха, вычислить возможный объем распиленного сырья ( $Q$ , м<sup>3</sup>/год).

7. Учитывая поправочный коэффициент снижения производительности лесопильного цеха в зимнее время из-за участков подготовки сырья к распиловке и транспортных работ (табл. 5), выполняемых на открытом воздухе в данной температурной зоне, рассчитать фактический объем распиловки сырья в год ( $Q_f$ , м<sup>3</sup>/год).

Таблица 6

Поправочный коэффициент снижения производительности лесопильных цехов для различных температурных зон

Температурная зона	1	2	3	4	5	6
Поправочный коэффициент, $K_T$	0,98	0,96	0,93	0,9	0,86	0,8

8. Для обеспечения бесперебойной работы лесопильного цеха при круглогодочной поставке сырья на складе предприятия должен постоянно находиться запас ( $Q_{\text{зап.}}$ ,  $\text{м}^3$ ) пиловочника на месяц работы лесопильного цеха (вычислить его объем).

9. Если предприятие имеет водную поставку сырья (т. е. сезонную поставку древесины), то для обеспечения нормальной работы лесопильного цеха необходим запас ( $Q_{\text{зап.}}$ ,  $\text{м}^3$ ) на пять месяцев работы (вычислить его объем).

10. Если на складе сырья укладку бревен в запас ведут с помощью башенных или козловых кранов, то запас пиловочника ( $Q_{\text{зап.}}$ ,  $\text{м}^3$ ) должен храниться в штабелях. Габаритные размеры формируемого штабеля ( $H$  - высота,  $B$  - ширина и  $L$  - длина; м) зависят от длины бревен; типа подъемно-транспортного оборудования и применяемых грузозахватных устройств (см. задание и приложение).

11. Имея габаритные размеры штабеля вычисляют его габаритный объем ( $V_{\text{габ.}}$ ,  $\text{м}^3/\text{шт.}$ ).

12. Исходя из габаритного объема штабеля ( $V_{\text{габ.}}$ ,  $\text{м}^3/\text{шт.}$ ) и коэффициента его заполнения  $K_{\text{зап.шт.}}$  (табл. 6) бревнами заданного диаметра, вычисляют объем древесины в штабеле ( $V_{\text{др.}}$ ,  $\text{м}^3/\text{шт.}$ ).

$$V_{\text{др.}} = V_{\text{габ.}} K_{\text{зап.шт.}} \quad (2)$$

В расчетах можно принять "тип штабеля" – беспрокладочный, а бревна с корой.

Таблица 7

Значения коэффициентов заполнения штабеля,  $K_{\text{зап.шт.}}$

Тип штабеля	Диаметр бревен, см					
	16 - 22		24 - 30		32 и более	
	не окоренных	окоренных	не окоренных	окоренных	не окоренных	окоренных
Пачковый	0,52-0,56	0,58-0,63	0,57-0,62	0,60-0,68	0,63-0,67	0,74-0,79
Беспрокладочный	0,58-0,63	0,65-0,70	0,64-0,70	0,72-0,76	0,70-0,75	0,74-0,79

Исходя из объема всего запаса сырья ( $Q_{\text{зап.}}$ ,  $\text{м}^3$ ) и объема древесины в одном штабеле ( $V_{\text{др.}}$ ,  $\text{м}^3/\text{шт.}$ ), вычисляют количество штабелей, размещаемых на складе сырья в зоне действия козловых или башенных кранов.

14. При работе на складе сырья лесопильщиков суммарную длину ( $L$ , м) всех формируемых штабелей запаса можно вычислить из выражения

$$Q_{\text{зап.}} = V_{\text{габ.}} K_{\text{зап.шт.}} = H B L K_{\text{зап.шт.}} \quad (3)$$

где  $H$  - высота штабеля, м. Принимают по технической характеристике штабелера.

$B$  - ширина штабеля, м. Принимают равной средней длине бревна.

15. Очевидно, что при значительных объемах хранения пиловочного сырья, рассчитанная вышеописанным способом длина штабеля ( $L$ , м), будет иметь большое значение, а организация узкого и длинного склада сырья не будет способствовать рациональной организации складских работ, поэтому примем форму площадки для хранения запаса сырья ( $Q_{\text{зап.}}$ ,  $\text{м}^3$ ) квадратной или близкой к ней – прямоугольной. Затем назначим количество

штабелей и вычислим их длину или назначим длину более коротких штабелей и вычислим их количество.

Так как лесоштабелеры создают значительные нагрузки на грунт, то для их работы на складе сырья должны быть устроены дороги и площадки с твердым покрытием. Кроме площади для размещения сырья необходимо иметь по периметру склада дорогу шириной, равную радиусу поворота штабелера.

**16.** Расстояние между соседними штабелями при укладке бревен в запас принимают равным 1...1,5 м. Через каждые 10 штабелей необходимо устраивать противопожарные разрывы шириной 10...15 м.

17. Согласно произведенным расчетам составить эскизный чертеж планировки склада сырья; указать все размеры, формирующие длину и ширину площадки склада; показать участки приема, хранения, сортировки и подачи бревен в лесопильный цех; дать спецификацию оборудования, а также перечень зданий и сооружений.

18. С учетом заданного технологического процесса составить эскизный чертеж лесопильного цеха, указать все основные (по длине и ширине) размеры, формирующие общую длину и ширину цеха; указать основное и вспомогательное оборудование; дать его спецификацию. Следует делать четкое различие между количеством установленного и эффективного бревнопильного оборудования.

19. С учетом заданной дробности сортировки пиломатериалов определить потребное количество подстопных мест.

Расстояние между продольными сторонами соседних пакетов пиломатериалов принять равным 1 м., расстояние от бортового ролика до торца формируемого пакета 1 м., ширину формируемого плотного пакета пиломатериалов – 1,3 м.

Вычислить возможные размеры участка сортировки пиломатериалов, обслуживаемого поперечным цепным конвейером типа ТСП-4. По трем сторонам формируемого участка предусмотреть дорогу, равную радиусу поворота обслуживающего автолесовоза.

**20.** Дать эскизный чертеж участка сортировки пиломатериалов. Выделить зону поступления и приема пиломатериалов, а также зону их сортировки по размерным и качественным признакам, включая место укладки в пакеты. Указать все основные (по длине и ширине) размеры, формирующие общую длину и ширину участка.

21. Указать основное и вспомогательное оборудование; дать его спецификацию.

#### Форма отчетности:

Формой отчетности по практической работе является Отчет, который должен содержать цель работы, методику выполнения, порядок выполнения, необходимые расчеты.

#### Задания для самостоятельной работы:

1. Произвести расчеты производительности оборудования лесопильного цеха в соответствии с заданием руководителя.

#### Основная литература

1. Чубинский А.Н., Тамби А.А., Шагалова Т.А. Основы проектирования предприятий. Технологическое проектирование деревообрабатывающих производств: Учебное пособие. - СПб.: СПбГЛТА им. С.М. Кирова, 2010. - 169 с.

<http://window.edu.ru/resource/047/77047>

2. Проектирование лесозаготовительных и деревоперерабатывающих производств. Проектирование деревообрабатывающих производств: методические указания по изучению дисциплины и выполнению контрольной работы [Электронный ресурс] : методические указания / сост. А.Н. Чубинский, А.А. Федяев. — Электрон. дан. — Санкт-Петербург : СПбГЛТУ, 2016. — 36 с. — Режим доступа: <https://e.lanbook.com/book/74022>

#### Дополнительная литература

1. Уласовец, В. Г. Проектирование деревообрабатывающих предприятий [Текст] :

- учебное пособие / В. Г. Уласовец, О. Н. Чернышев. - Санкт-Петербург : Лань, 2014. - 384 с.
2. Рокшоро, В. Проектирование предприятий деревообрабатывающей промышленности : учебное пособие / В. Рокшоро ; Под ред. С. М. Хасдана; Пер. с нем. - М. : Лесная промышленность, 1988. - 244 с.
  3. Песоцкий, А. Н. Проектирование лесопильно-деревообрабатывающих производств : учебник для вузов / А. Н. Песоцкий. - 3-е изд., перераб. и доп. - М. : Лесная промышленность, 1976. - 376 с.
  4. Ясинский, В. С. Основы проектирования деревообрабатывающих предприятий : учебное пособие / В. С. Ясинский. - Москва : Экология, 1991. - 316 с.
  5. Акимова, Р. А. Организация и планирование производства на мебельных предприятиях : учеб. пособие по курсовому проектированию / Р. А. Акимова. - Ленинград : ЛТА, 1984.
  6. Уласовец В.Г. Проектирование деревообрабатывающих предприятий: Часть 1, метод. указ. к изучению курса. Екатеринбург: УГЛТУ, 2006. 51 с.  
[http://edu.usfeu.ru/Uploads/MetodObespech/KursLekzii/3503021/35.03.02\\_ lekci\\_i\\_24.pdf](http://edu.usfeu.ru/Uploads/MetodObespech/KursLekzii/3503021/35.03.02_ lekci_i_24.pdf)

### **Практическое занятие №2 Расчет производительности лесопильного цеха**

Цель работы: углубление и систематизация знаний обучающихся по основам проектирования мебельных и деревоперерабатывающих предприятий.

Задание: разработать технологическую схему лесопильного цеха в соответствии с заданием руководителя

Материалы: лекции по курсу, исходные данные для проектирования, методические материалы для расчета производительности, каталоги подъемно-транспортного и деревообрабатывающего оборудования.

#### Порядок выполнения:

Производительность лесопильного цеха или производительная мощность зависит от размерно-качественного состава пиловочного сырья, подлежащего к раскрою, типа головного бревнопильного оборудования, схем раскроя бревен на пиломатериалы.

Производительность лесопильного цеха можно определить укрупненно на основании средних значений диаметра и длины распиливаемых бревен или с использованием плана раскроя бревен на пиломатериалы для определения потребного количества станкосмен. В последнем случае повышается точность расчета производительной мощности лесопильного цеха.

Укрупненный расчет производительности лесопильного цеха ведут на основании следующих данных: тип цеха (тип головного лесопильного оборудования), способ раскроя, количество смен работы в году, среднего диаметра и средней длины распиливаемых бревен. Годовую производительность однопоточного лесопильного цеха определяют как:

$$Q_{год} = A_{см} \cdot b \cdot K_z, \quad (4)$$

где  $Q_{год}$  – годовая производительность лесопильного цеха, м<sup>3</sup>;

$A_{см}$  – средняя сменная производительность головного бревнопильного станка, м<sup>3</sup>;

$b$  – количество смен работы в году; определяется режимом работы цеха. При 2-сменном режиме работы в сутки и 250 рабочих днях  $b = 500$  смен;

$K_z$  – коэффициент на среднегодовые условия. Данный коэффициент учитывает снижение производительности лесопильного цеха в зимнее время за счет участков подготовки сырья к распиловке и транспортных работ, заполняемых на открытом воздухе. Его величина зависит от температурной зоны, в которой расположено предприятие и выбирается из справочных таблиц.

Среднюю сменную производительность головного бревнопильного станка ( $A_{см}$ ) определяют по формуле:

для двухэтажных лесопильных рам

$$A_{см} = \frac{q_{ср} \Delta_p n T}{L_{ср} 1000} k_1 k_2 \quad (5)$$

где  $\Delta_p$  – расчетная посылка на лесопильных рамах, мм;  
 $n$  – частота вращения коленчатого вала рамы, мин<sup>-1</sup>;  
 $T$  – продолжительность смены, мин;  
 $q_{ср}$  – средний объем бревен, м<sup>3</sup>;  
 $L_{ср}$  – средняя длина бревен, м;  
 $k_1$  – коэффициент использования потока;  
 $k_2$  – коэффициент использования смены.

Среднюю длину распиливаемых бревен определяют по формуле:

$$L_{ср} = \frac{\sum_{j=1}^n L_j Q_j}{\sum_{j=1}^n Q_j} \quad (6)$$

где  $L_j$  - длина бревен  $j$ -ой группе, м;  
 $Q_j$  – количество бревен группы, м<sup>3</sup> или шт.;  
 $j=1 \dots, n$  индекс группы данных бревен.

Коэффициент  $k_1$  использования лесопильного потока определяют по формуле:

$$k_1 = 1 / \left( 1 + \frac{t_F + \sum t_{n1} + k_n \sum t_{n2}}{r} \right) \quad (7)$$

где  $r$  – время распиловки бревна (ритм потока), с;  
 $t_F$  - время межторцового разрыва или время на вспомогательные операции, не совпадающие со временем распиловки бревна, с;  
 $\sum t_{n1}$  – суммарные внецикловые потери головного станка лесопильного потока, с;  
 $k_n$  – коэффициент наложения потерь;  
 $\sum t_{n2}$  – суммарные внецикловые потери брусующего станка, с.

Время распиловки (обработки) бревна  $\mathbb{R}$  вычисляется по формуле:  
 для двухэтажных лесопильных рам

$$r = \frac{1000 \cdot 60 \cdot L_{ср}}{\Delta_p \cdot n} \quad (8)$$

Приведенные значения получены СибНИИЛП. В табл. .8 приведены значения суммарного времени внецикловых потерь.

Таблица .8

Суммарное время внецикловых потерь

Тип оборудования	Значение суммарного времени потерь (с)	
	Головного станка	Брусующего станка
	$\sum t_{n1}$	$\sum t_{n2}$



Лесопильная рама (вразвал)	3,01	-
Лесопильная рама с брусовкой	2,72	2,96
ЛАПБ (при U=30-36 м/мин)	5,104	-
Фрезерно-пильный станок (30-60 м/мин)	2,9	3,6
Фрезернобрусующий станок	$\sum t_{n1} + \sum t_{n2} = 3,1$	-
Многопильный круглопильный станок	-	2,7
Однопильный ленточнопильный станок	10,5	-

Коэффициент  $k_n$  наложения потерь показывает, какая часть потерь времени данного бревнопильного станка (участка) переходит на другой бревнопильный станок (участок). Определяют только при распиливании бревен с брусовкой по формуле:

$$k_n = 1 / (1 + \frac{t_w E}{2t_{np}}) \quad (9)$$

где  $t_{ц}$  – время работы цикла, с;

$E$  – емкость накопителя, шт.;

$t_{np}$  – среднее время простоя при устранении неполадок, с.

Время рабочего цикла определяют как:

$$t_{ц} = r + t_0, \quad (10)$$

Емкость накопителя принимают равной при распиливании бревен:

$d = 14-16$  см  $E = 5$  шт.

$d = 18-22$  см  $E = 4$  шт.

$d = 24-30$  см  $E = 3$  шт.

$d = 32-38$  см  $E = 2$  шт.

$d = 40$  и более  $E = 1$  шт.

В табл.9 приведены значения среднего времени простоя для устранения неполадок в зависимости от типа бревнопильного оборудования.

Таблица 9

Среднее время простоя

Тип оборудования	Среднее время простоя, с
Лесопильная рама	100
Фрезерно-пильный, многопильный круглопильный станок, ЛАПБ	240
Однопильный ленточнопильный или круглопильный станки	250

Время на обслуживания рабочего места и время на отдых и личные надобности представлены в табл.10

Таблица 10

Время на обслуживания и отдых

Тип оборудования Время, мин	Двухэтажные лесопильные рамы	Фрезерно-пильные, многопильные, круглопильные станки	Однопильный ленточнопильный станок

Время на обслуживания	8	10	20
Время на отдых и личные надобности	10	15	10

Средний диаметр распиливаемых бревен равен: 30 см

Средняя длина распиливаемых бревен составляет: 5,0 м

По средним значениям диаметрам  $d_{cp} = 30$  см и длине распиливаемых бревен  $L_{cp} = 5,0$  м определяем средний объем бревен ( $q_{cp}$ ). Определяем средний объем бревен по ГОСТу 2708-75 по  $d_{cp} = 30$  см и  $L_{cp} = 5,0$  м  $q_{cp} = 0,42$ .

Инструментальная посылка на первом проходе составляет -  $\Delta_p = 30$  мм для  $d_{cp} = 30$  см

Время распиловки (обработки) бревна :

$$t = 30,7 \text{ с}$$

Время межторцевого разрыва  $t_b$  для двухэтажных лесопильных рам равно 1,9 с.

Коэффициент  $k_n$  наложения потерь равен:

$$k_n = 0,67$$

Время работы цикла составляет:

$$t_{ц} = 30,7 + 1,9 = 32,6 \text{ с}$$

Коэффициент  $k_1$  использования лесопильного потока равен:

$$k_1 = 0,823$$

Коэффициент  $k_2$  использование смены равен:

$$k_2 = 0,9$$

Среднюю сменную производительность головного бревнопильного станка составит:

$$A_{см} = 291 \text{ м}^3$$

Годовую производительность однопоточного лесопильного цеха составит:

$$Q_{год} = 291 \times 500 \times 0,93 = 135315 \text{ м}^3$$

#### Форма отчетности:

Формой отчетности по практической работе является Отчет, который должен содержать цель работы, методику выполнения, порядок выполнения, необходимые расчеты.

#### Задания для самостоятельной работы:

1. Произвести расчеты производительности оборудования лесопильного цеха в соответствии с заданием руководителя.

#### Основная литература

1. Чубинский А.Н., Тамби А.А., Шагалова Т.А. Основы проектирования предприятий. Технологическое проектирование деревообрабатывающих производств: Учебное пособие. - СПб.: СПбГЛТА им. С.М. Кирова, 2010. - 169 с.

<http://window.edu.ru/resource/047/77047>

2. Проектирование лесозаготовительных и деревоперерабатывающих производств. Проектирование деревообрабатывающих производств: методические указания по изучению дисциплины и выполнению контрольной работы [Электронный ресурс] : методические указания / сост. А.Н. Чубинский, А.А. Федяев. — Электрон. дан. — Санкт-Петербург : СПбГЛТУ, 2016. — 36 с. — Режим доступа: <https://e.lanbook.com/book/74022>

#### Дополнительная литература

1. Уласовец, В. Г. Проектирование деревообрабатывающих предприятий [Текст] : учебное пособие / В. Г. Уласовец, О. Н. Чернышев. - Санкт-Петербург : Лань, 2014. - 384 с.
2. Рокшоро, В. Проектирование предприятий деревообрабатывающей промышленности

- : учебное пособие / В. Рокшоро ; Под ред. С. М. Хасдана; Пер. с нем. - М. : Лесная промышленность, 1988. - 244 с.
3. Песоцкий, А. Н. Проектирование лесопильно-деревообрабатывающих производств : учебник для вузов / А. Н. Песоцкий. - 3-е изд., перераб. и доп. - М. : Лесная промышленность, 1976. - 376 с.
  4. Ясинский, В. С. Основы проектирования деревообрабатывающих предприятий : учебное пособие / В. С. Ясинский. - Москва : Экология, 1991. - 316 с.
  5. Акимова, Р. А. Организация и планирование производства на мебельных предприятиях : учеб. пособие по курсовому проектированию / Р. А. Акимова. - Ленинград : ЛТА, 1984.
  6. Уласовец В.Г. Проектирование деревообрабатывающих предприятий: Часть 1, метод. указ. к изучению курса. Екатеринбург: УГЛТУ, 2006. 51 с.  
[http://edu.usfeu.ru/Uploads/MethodObespech/KursLekzii/3503021/35.03.02\\_lekcii\\_24.pdf](http://edu.usfeu.ru/Uploads/MethodObespech/KursLekzii/3503021/35.03.02_lekcii_24.pdf)

### **Практическое занятие №3 Расчет производственной площади и планировка участка**

Цель работы: углубление и систематизация знаний обучающихся по основам проектирования мебельных и деревоперерабатывающих предприятий.

Задание: произвести расчет производственной площади и планировки производственного участка

Материалы: лекции по курсу, исходные данные для проектирования, методические материалы для расчета, каталоги подъемно-транспортного и деревообрабатывающего оборудования.

Порядок выполнения:

Планировка производственного участка (цеха) – это план расположения технологического оборудования и рабочих мест на производственной площади. Расположение оборудования и других элементов на производственной площади зависит от характера обрабатываемых деталей, габаритных размеров оборудования, вида транспортных средств, уровня механизации и автоматизации, степени участия человека в производственном процессе, постоянства и разнообразия номенклатуры обрабатываемых деталей и других факторов. Рабочие места располагаются вдоль конвейера с одной или с двух сторон.

Планировка участка зависит от конструкции производственного здания и характера изготавливаемых деталей и изделий, а также от характера и вида используемого оборудования и транспортных средств.

Планировка выполняется в масштабе 1:100 с соблюдением допустимых расстояний между верстаками и элементами здания, между верстаками в зависимости от их расположения.

Расчет производственной площади участка

Производственная площадь участка (цеха), занимаемая поточной линией, включает непосредственную площадь, занимаемую оборудованием, исходя из его габаритных размеров, и дополнительную площадь, занимаемую проходами и вспомогательным оборудованием и хозяйственным инвентарем (устройствами ЧПУ, магазинами для хранения инструментов, приспособлений, деталей (заделов), занятую приборами для контроля качества продукции и др.).

Определяется размер производственной площади на основе технологической планировки оборудования и рабочих мест и исходя из габаритных размеров оборудования

(рабочих мест), количества единиц оборудования и коэффициента, учитывающего дополнительную площадь, занимаемую оборудованием (рабочими местами).

После определения площади, занимаемой оборудованием, определяется площадь, занимаемая транспортными средствами непрерывного действия (как произведение рабочей длины конвейера на ширину).

Расчет производственной площади участка, занимаемой технологическим оборудованием (рабочими местами) и транспортными средствами, произведем в таблице 11.

Коэффициент устанавливается на единицу оборудования, рабочего места, транспортного средства непрерывного действия, исходя из габаритных размеров (длина на ширину) и включает всю дополнительную площадь.

После определения размера производственной площади участка выбираются длина и ширина его. Затем производится окончательная расстановка оборудования с учетом соблюдения норм и условий.

Планировка участка считается выполненной правильно, если удовлетворяется условие:

$$S \leq \sum_{i=1}^{K_u} C_{прот} f_i \quad (11)$$

где  $S$  – площадь участка, полученная по результатам технологической планировки,  $m^2$ ;

$C_{прот}$  – количество  $i$ -й группы верстаков на участке, шт.;

$f_{i i}$  – удельная площадь на один верстак  $i$ -й группы оборудования,  $m^2/шт.$ ;

$K_u$  – количество групп верстаков, шт.

После определения производственной площади определяется вспомогательная площадь, занимаемая настройщиками инструмента, сборщиками приспособлений, кладовыми, бытовыми и административными помещениями; она, как правило, составляет 30-45% от производственной площади.

Таблица .11

Расчет производственной площади

Наименование оборудования	Модель (марка)	Габаритные размеры, мм	Количество единиц оборудования ( $C_{пр}$ ), шт.	Коэффициент дополнительной площади ( $K_{дн}$ )	Производственная площадь участка ( $S$ ), $m^2$
1. Верстак	НДР-1064	1200×700	17	4	57,12
2. Конвейер	ЭП201	17000×500	1	3,5	29,75
Итого			18		86,87

Таблица 12

Расчет общей площади, занимаемой участком

Вид площади	Источник или методика расчета	Площадь ( $S$ ) $m^2$
1. Производственная площадь	См. таблицу 11	86,87
2. Вспомогательная площадь	Принимаем 30% от производственной	26,06
Итого		112,93

### Форма отчетности:

Формой отчетности по практической работе является Отчет, который должен содержать цель работы, методику выполнения, порядок выполнения, необходимые расчеты.

### Задания для самостоятельной работы:

1. Произвести расчеты производственной площади и планировки производственного участка

#### Основная литература

1. Чубинский А.Н., Тамби А.А., Шагалова Т.А. Основы проектирования предприятий. Технологическое проектирование деревообрабатывающих производств: Учебное пособие. - СПб.: СПбГЛТА им. С.М. Кирова, 2010. - 169 с.  
<http://window.edu.ru/resource/047/77047>
2. Проектирование лесозаготовительных и деревоперерабатывающих производств. Проектирование деревообрабатывающих производств: методические указания по изучению дисциплины и выполнению контрольной работы [Электронный ресурс] : методические указания / сост. А.Н. Чубинский, А.А. Федяев. — Электрон. дан. — Санкт-Петербург : СПбГЛТУ, 2016. — 36 с. — Режим доступа: <https://e.lanbook.com/book/74022>

#### Дополнительная литература

1. Уласовец, В. Г. Проектирование деревообрабатывающих предприятий [Текст] : учебное пособие / В. Г. Уласовец, О. Н. Чернышев. - Санкт-Петербург : Лань, 2014. - 384 с.
2. Рокшоро, В. Проектирование предприятий деревообрабатывающей промышленности : учебное пособие / В. Рокшоро ; Под ред. С. М. Хасдана; Пер. с нем. - М. : Лесная промышленность, 1988. - 244 с.
3. Песоцкий, А. Н. Проектирование лесопильно-деревообрабатывающих производств : учебник для вузов / А. Н. Песоцкий. - 3-е изд., перераб. и доп. - М. : Лесная промышленность, 1976. - 376 с.
4. Ясинский, В. С. Основы проектирования деревообрабатывающих предприятий : учебное пособие / В. С. Ясинский. - Москва : Экология, 1991. - 316 с.
5. Акимова, Р. А. Организация и планирование производства на мебельных предприятиях : учеб. пособие по курсовому проектированию / Р. А. Акимова. - Ленинград : ЛТА, 1984.
6. Уласовец В.Г. Проектирование деревообрабатывающих предприятий: Часть 1, метод. указ. к изучению курса. Екатеринбург: УГЛТУ, 2006. 51 с.  
[http://edu.usfeu.ru/Uploads/MetodObespech/KursLekzii/3503021/35.03.02\\_lekcii\\_24.pdf](http://edu.usfeu.ru/Uploads/MetodObespech/KursLekzii/3503021/35.03.02_lekcii_24.pdf)

## **10. ПЕРЕЧЕНЬ ИНФОРМАЦИОННЫХ ТЕХНОЛОГИЙ, ИСПОЛЬЗУЕМЫХ ПРИ ОСУЩЕСТВЛЕНИИ ОБРАЗОВАТЕЛЬНОГО ПРОЦЕССА ПО ДИСЦИПЛИНЕ**

Информационно-коммуникативные технологии (ИКТ) преподаватель использует для:

- получения информации при подготовке к занятиям;
- создания презентационного сопровождения лекционных занятий;
- работы в электронной информационной среде;
- ОС Windows 7 Professional;
- Microsoft Office 2007 Russian Academic OPEN No Level;
- Антивирусное программное обеспечение Kaspersky Security.

## **11. ОПИСАНИЕ МАТЕРИАЛЬНО-ТЕХНИЧЕСКОЙ БАЗЫ, НЕОБХОДИМОЙ ДЛЯ ОСУЩЕСТВЛЕНИЯ ОБРАЗОВАТЕЛЬНОГО ПРОЦЕССА ПО ДИСЦИПЛИНЕ**

<i>Вид занятия</i>	<i>Наименование аудитории</i>	<i>Перечень основного оборудования</i>	<i>№ ЛР, ПЗ</i>
--------------------	-------------------------------	--	-----------------

<i>1</i>	<i>2</i>	<i>3</i>	<i>4</i>
Лк	Лаборатория покрытий древесины и клееных материалов 2421	Интерактивная доска, ноутбук, проектор	-
ЛР	Лаборатория покрытий древесины и клееных материалов 2421	Интерактивная доска, ноутбук, проектор	1-4
ПЗ	Лаборатория покрытий древесины и клееных материалов 2421	Интерактивная доска, ноутбук, проектор	1-3
СР	Ч31	Оборудование 10-ПК i5-2500/H67/4Gb (монитор TFT19 Samsung); принтер HP LaserJet P2055D	-

**ФОНД ОЦЕНОЧНЫХ СРЕДСТВ ДЛЯ ПРОВЕДЕНИЯ  
ПРОМЕЖУТОЧНОЙ АТТЕСТАЦИИ ОБУЧАЮЩИХСЯ ПО ДИСЦИПЛИНЕ**

**1. Описание фонда оценочных средств (паспорт)**

<b>№ компетенции</b>	<b>Элемент компетенции</b>	<b>Раздел</b>	<b>Тема</b>	<b>ФОС</b>
ПК-1	способность организовывать и контролировать технологические процессы на лесозаготовительных, лесотранспортных и деревоперерабатывающих производствах в соответствии с поставленными задачами	<b>1.</b> Содержание проектной документации и. Предпроектные изыскания	1.1. Проектные работы. Выбор площадки размещения производства. Инженерные изыскания. Бизнес-планирование	Экзаменационные вопросы №1-7
		<b>2.</b> Маркетинговые исследования о целесообразности проектирования	2.1 Общие положения. Классификация производственных процессов	Экзаменационные вопросы №8-9
		<b>3.</b> Проектирование технологических процессов.	3.1 Общие положения. Проектирование технологии лесопиления.	Экзаменационные вопросы №10
			3.2 Проектирование технологии клееных материалов. Проектирование технологии изделий из древесины	Экзаменационные вопросы №11-21
		<b>4.</b> Выбор оборудования	4.1 Общие положения. Классификация и принципы выбора оборудования для производства пиломатериалов	Экзаменационные вопросы №22-31

		<b>5.</b> Проектирование производственных зданий, систем инженерно-технического обеспечения и генерального плана	5.1. Сведения о производственных зданиях. Схемы организации рабочих мест мебельных и деревообрабатывающих производств. Сведения о системах инженерно-технического обеспечения Проект организации строительства. Генеральный план предприятия Экономическая эффективность инвестиций.	Экзаменационные вопросы №32-39
--	--	--	--	--------------------------------

## 2. Экзаменационные вопросы

№ п/п	Компетенции		ЭКЗАМЕНАЦИОННЫЕ ВОПРОСЫ	№ и наименование раздела	
	Код	Определение			
1	2	3	4	5	
1.	ПК-1	способность организовывать и контролировать технологические процессы на лесозаготовительных, лесотранспортных и деревоперерабатывающих производствах в соответствии с поставленными задачами	1. Что является целью проектирования промышленных предприятий?	1. Содержание проектной документации. Предпроектные изыскания	
			2. Перечислите задачи и их содержание при проектировании новых промышленных предприятий.		
			3. Проектные работы.		
			4. Выбор площадки для размещения производства		
			5. Инженерные изыскания.		
			6. Что должны предусматривать изыскательские и проектные организации при проектировании промышленных объектов?		
			7. Бизнес-планирование		
			8. Классификация производственных процессов		2. Маркетинговые исследования о целесообразности и проектирования
			9. Что относят к экономическим задачам проектирования?		
			10. Проектирование технологии лесопиления		3. Проектирование технологических процессов.
			11. Проектирование технологии производства фанеры		
			12. Проектирование технологического процесса изготовления ДСтП		
			13. Проектирование технологического процесса изготовления ДВП		



			<p><b>14.</b> Проектирование производства мебели</p> <p><b>15.</b> Проектирование технологии LVL</p> <p><b>16.</b> Проектирование технологического процесса изготовления MDF</p> <p><b>17.</b> Проектирование технологического процесса изготовления OSB</p> <p><b>18.</b> Проектирование технологии клееного мебельного щита</p> <p><b>19.</b> Проектирование технологии клееного строительного бруса</p> <p><b>20.</b> Проектирование технологии изготовления окон</p> <p><b>21.</b> Проектирование технологии изготовления дверей</p>	
			<p><b>22.</b> Классификация и принципы выбора оборудования для производства пиломатериалов. Лесопильные рамы</p> <p><b>23.</b> Классификация и принципы выбора оборудования для производства пиломатериалов. Ленточнопильные станки</p> <p><b>24.</b> Классификация и принципы выбора оборудования для производства пиломатериалов. Круглопильные станки</p> <p><b>25.</b> Классификация и принципы выбора оборудования для производства пиломатериалов. Фрезерно-брусующее, фрезерно-пильное оборудование</p> <p><b>26.</b> Раскрой пиломатериалов</p> <p><b>27.</b> Торцовочные станки</p> <p><b>28.</b> Оборудование для переработки кусковых отходов</p> <p><b>29.</b> Сушка пиломатериалов</p> <p><b>30.</b> Оценка конкурентоспособности оборудования</p> <p><b>31.</b> Обоснование параметров режимов обработки</p>	<b>4.</b> Выбор оборудования
			<p><b>32.</b> Перечислите виды работ, которые включает капитальное строительство, и охарактеризуйте каждый вид.</p> <p><b>33.</b> Сведения о производственных зданиях</p> <p><b>34.</b> Схемы организации рабочих мест мебельных и деревообрабатывающих производств</p> <p><b>35.</b> Планировка и размерная привязка оборудования на плане цеха</p> <p><b>36.</b> Сведения о системах инженерно-технического обеспечения</p> <p><b>37.</b> Проект организации строительства</p>	<b>5.</b> Проектирование производственных зданий, систем инженерно-технического обеспечения и генерального плана

			<b>38. Генеральный план предприятия</b>	
			<b>39. Экономическая эффективность инвестиций.</b>	

### 3. Описание показателей и критериев оценивания компетенций

Показатели	Оценка	Критерии
<p><b>Знать</b> (ПК-1):</p> <ul style="list-style-type: none"> <li>- основные принципы проектирования промышленных предприятий, организации обследования и выбора площадки для промышленного предприятия;</li> <li>– основы выбора, определения производительности, потребного количества оборудования, проектирования рабочих мест и расчета программы выпуска продукции и производственной мощности предприятия;</li> <li>– правила и требования к установке оборудования, принятия строительных решений требования к обеспечению пожарной безопасности, к охране труда и окружающей среды при проектировании предприятий;</li> <li>- технологические особенности формирования процессов деревообработки, применяемое технологическое оборудование его инструмент и теорию резания;</li> <li>- устройство деревообрабатывающих станков, линий и область их применения;</li> <li>- основные требования по качеству и размерам, изложенные в стандартах на древесное сырье и продукцию деревоперерабатывающих производств;</li> <li>– тенденции развития лесозаготовительных и деревоперерабатывающих производств;</li> <li>– основы проектирования систем материального, транспортно-складского, инструментального, инженерного и энергетического обеспечения производств;</li> <li>- последовательность и порядок проектирования, согласования и экспертизы проектной</li> </ul>	<b>отлично</b>	<p>Знает основные принципы проектирования промышленных предприятий, организации обследования и выбора площадки для промышленного предприятия; основы выбора, определения производительности, потребного количества оборудования, проектирования рабочих мест и расчета программы выпуска продукции и производственной мощности предприятия; правила и требования к установке оборудования, принятия строительных решений требования к обеспечению пожарной безопасности, к охране труда и окружающей среды при проектировании предприятий; технологические особенности формирования процессов деревообработки, применяемое технологическое оборудование его инструмент и теорию резания; устройство деревообрабатывающих станков, линий и область их применения; основные требования по качеству и размерам, изложенные в стандартах на древесное сырье и продукцию деревоперерабатывающих производств; тенденции развития лесозаготовительных и деревоперерабатывающих производств; основы проектирования систем материального, транспортно-складского, инструментального, инженерного и энергетического обеспечения производств; последовательность и порядок проектирования, согласования и экспертизы проектной документации. Умеет-разрабатывать технологическую часть проекта с экономическим обоснованием принятых решений; осуществлять выбор оборудования, определять его производительность и потребное количество, разрабатывать</p>

<p>документации.</p> <p><b>Уметь</b> (ПК-1):</p> <ul style="list-style-type: none"> <li>- разрабатывать технологическую часть проекта с экономическим обоснованием принятых решений;</li> <li>– осуществлять выбор оборудования, определять его производительность и потребное количество, разрабатывать технологические решения;</li> <li>– разрабатывать чертежи, определяющие размещение оборудования и объектов на генеральном плане предприятия, принимать решения по обеспечению охраны труда, пожарной и экологической безопасности производств;</li> <li>– определять потребность производств в дереворежущем инструменте и различных ресурсах, осуществлять оценку эффективности проектов и стоимости проектных работ;</li> <li>- осуществлять расчет необходимой производственной площади и площади вспомогательных участков и складов.</li> </ul> <p><b>Владеть</b> (ПК-1):</p> <ul style="list-style-type: none"> <li>- навыками осуществления расчетов потребности в воде, тепле, освещении зданий;</li> <li>- навыками выбора мощности вентилятора вентиляционной системы, разработки противопожарных мероприятий производственных зданий; разработки ситуационных планов промышленных площадок; разработки мероприятий по охране труда и защите окружающей среды;</li> <li>- навыками сбора, обработки технической и технологической информации; методами анализа рациональности технологических и технических решений.</li> </ul>		<p>технологические решения; разрабатывать чертежи, определяющие размещение оборудования и объектов на генеральном плане предприятия, принимать решения по обеспечению охраны труда, пожарной и экологической безопасности производств; определять потребность производств в дереворежущем инструменте и различных ресурсах, осуществлять оценку эффективности проектов и стоимости проектных работ; осуществлять расчет необходимой производственной площади и площади вспомогательных участков и складов.</p> <p>Владеет навыками осуществления расчетов потребности в воде, тепле, освещении зданий; навыками выбора мощности вентилятора вентиляционной системы, разработки противопожарных мероприятий производственных зданий; разработки ситуационных планов промышленных площадок; разработки мероприятий по охране труда и защите окружающей среды; навыками сбора, обработки технической и технологической информации; методами анализа рациональности технологических и технических решений.</p>
	<p><b>хорошо</b></p>	<p>Знает основные принципы проектирования промышленных предприятий, организации обследования и выбора площадки для промышленного предприятия; основы выбора, определения производительности, потребного количества оборудования, проектирования рабочих мест и расчета программы выпуска продукции и производственной мощности предприятия.</p> <p>Умеет- разрабатывать технологическую часть проекта с экономическим обоснованием принятых решений; осуществлять выбор оборудования, определять его производительность и потребное количество, разрабатывать технологические решения; разрабатывать чертежи,</p>

		определяющие размещение оборудования и объектов на генеральном плане предприятия, принимать решения по обеспечению охраны труда, пожарной и экологической безопасности производств. Владеет навыками разработки ситуационных планов промышленных площадок; разработки мероприятий по охране труда и защите окружающей среды; навыками сбора, обработки технической и технологической информации; методами анализа рациональности технологических и технических решений.
	<b>удовлетворительно</b>	Знает основные принципы проектирования промышленных предприятий. Умеет- разрабатывать технологическую часть проекта с экономическим обоснованием принятых решений. Владеет навыками сбора, обработки технической и технологической информации; методами анализа рациональности технологических и технических решений.
	<b>неудовлетворительно</b>	Не освоил содержание дисциплины

#### **4. Методические материалы, определяющие процедуры оценивания знаний, умений, навыков и опыта деятельности**

Дисциплина проектирование лесозаготовительных и деревоперерабатывающих производств направлена на приобретение студентами знаний и навыков необходимых для выполнения комплекса работ по проектированию лесозаготовительных и деревоперерабатывающих предприятий; формирование у обучающихся знаний об организационных и нормативных основах, принципах и методиках проектирования лесозаготовительных и деревоперерабатывающих предприятий, обеспечивающих высокие технико-экономические показатели и безопасность вновь создаваемых и модернизируемых производств; подготовку обучающихся к решению конкретных производственных задач, связанных с проектированием лесозаготовительных и деревоперерабатывающих предприятий; выделение общих закономерностей лесозаготовительных и деревоперерабатывающих производств и принципы формирования и проектирования производственных потоков; развитие у обучающихся способностей к разработке новых конструктивных решений в поисках различных вариантов технологий и разработке и выборе новых проектных решений.

Изучение проектирование лесозаготовительных и деревоперерабатывающих производств предусматривает:

- лекции,
- лабораторные работы;
- практические занятия;

- самостоятельную работу обучающихся;
- экзамен.

В ходе освоения раздела 1 Содержание проектной документации. Предпроектные изыскания студенты должны уяснить что представляют собой проектные работы, как осуществлять выбор площадки для размещения производства, инженерные изыскания, бизнес-планирование.

В ходе освоения раздела 2 Маркетинговые исследования о целесообразности проектирования студенты должны уяснить классификацию производственных процессов.

В ходе освоения раздела 3 Проектирование технологических процессов студенты должны уяснить основы проектирования технологии лесопиления., технологии клееных материалов, технологического процесса изготовления древесных плит (ДСтП, ДВП (в том числе MDF), OSB), технологии изделий из древесины, столярно-строительных изделий, производства мебели.

В ходе освоения раздела 4 Выбор оборудования студенты должны уяснить классификацию и принципы выбора оборудования для производства пиломатериалов, оборудование для переработки кусковых отходов, сушки пиломатериалов, научиться производить оценку конкурентоспособности оборудования, обосновывать параметры режимов обработки.

В ходе освоения раздела 5 Проектирование производственных зданий, систем инженерно технического обеспечения и генерального плана студенты должны уяснить сведения о производственных зданиях, схемы организации рабочих мест мебельных и деревообрабатывающих производств, сведения о системах инженерно-технического обеспечения, проект организации строительства , генеральный план предприятия, экономическую эффективность инвестиций.

В процессе изучения дисциплины рекомендуется на первом этапе обратить внимание на принципы проектирования, содержание проекта, стадии проекта, затем на разработку разделов проекта.

Овладение ключевыми понятиями является определяющим в освоении дисциплины.

При подготовке к экзамену рекомендуется особое внимание уделить следующим вопросам: 1. Содержание проектной документации. 2. Предпроектные изыскания .

В процессе проведения лабораторных и практических работ происходит закрепление знаний, формирование умений и навыков проектирования и осуществления необходимых расчетов.

Самостоятельную работу необходимо начинать с повторения лекционного курса, методических рекомендаций лабораторных работ и практических занятий.

В процессе консультации с преподавателем необходимо подготовить максимальное количество вопросов, возникающих в процессе освоения дисциплины.

Работа с литературой является важнейшим элементом в получении знаний по дисциплине. Прежде всего, необходимо воспользоваться списком рекомендуемой по данной дисциплине литературой. Дополнительные сведения по изучаемым темам можно найти в периодической печати и Интернете.

Предусмотрено проведение аудиторных занятий (в виде лекционных занятий, лабораторных работ и практических занятий) в сочетании с внеаудиторной работой.

## **АННОТАЦИЯ**

### **рабочей программы дисциплины**

### **Проектирование лесозаготовительных и деревоперерабатывающих производств**

#### **1. Цель и задачи дисциплины**

Целью изучения дисциплины является: приобретение студентами знаний и навыков необходимых для выполнения комплекса работ по проектированию лесозаготовительных и деревоперерабатывающих предприятий.

Задачами изучения дисциплины являются:

- формирование у обучающихся знаний об организационных и нормативных основах, принципах и методиках проектирования лесозаготовительных и деревоперерабатывающих предприятий, обеспечивающих высокие технико-экономические показатели и безопасность вновь создаваемых и модернизируемых производств;
- теоретическая и практическая подготовка обучающихся к решению конкретных производственных задач, связанных с проектированием лесозаготовительных и деревоперерабатывающих предприятий;
- выделение общих закономерностей лесозаготовительных и деревоперерабатывающих производств и принципы формирования и проектирования производственных потоков;
- развитие у обучающихся способностей к разработке новых конструктивных решений в поисках различных вариантов технологий и разработке и выборе новых проектных решений.

#### **2. Структура дисциплины**

2.1 Распределение трудоемкости по отдельным видам учебных занятий, включая самостоятельную работу: Лк-10 час.; ЛР – 4 час.; ПЗ-6 час.; СР-155час.

Общая трудоемкость дисциплины составляет 180 часов, 5 зачетных единиц

2.2 Основные разделы дисциплины:

- 1 – Содержание проектной документации. Предпроектные изыскания
- 2 – Маркетинговые исследования о целесообразности проектирования
- 3 - Проектирование технологических процессов
- 4 - Выбор оборудования
- 5 - Проектирование производственных зданий, систем инженерно технического обеспечения и генерального плана

#### **3. Планируемые результаты обучения (перечень компетенций)**

Процесс изучения дисциплины направлен на формирование следующих компетенций:

ПК-1 - способность организовывать и контролировать технологические процессы на лесозаготовительных, лесотранспортных и деревоперерабатывающих производствах в соответствии с поставленными задачами.

#### **4. Вид промежуточной аттестации: экзамен**

*Протокол о дополнениях и изменениях в рабочей программе  
на 20\_\_-20\_\_ учебный год*

1. В рабочую программу по дисциплине вносятся следующие дополнения:

---

---

2. В рабочую программу по дисциплине вносятся следующие изменения:

---

---

---

Протокол заседания кафедры № \_\_\_\_\_ от «\_\_\_» \_\_\_\_\_ 20\_\_ г.,  
(разработчик)

Заведующий кафедрой \_\_\_\_\_  
(подпись)

\_\_\_\_\_  
(Ф.И.О.)

**ФОНД ОЦЕНОЧНЫХ СРЕДСТВ ДЛЯ ТЕКУЩЕГО  
КОНТРОЛЯ УСПЕВАЕМОСТИ ПО ДИСЦИПЛИНЕ**

**1. Описание фонда оценочных средств (паспорт)**

№ компетенции	Элемент компетенции	Раздел	Тема	ФОС
ПК-1	способность организовывать и контролировать технологические процессы на лесозаготовительных, лесотранспортных и деревоперерабатывающих производствах в соответствии с поставленными задачами	<b>3.</b> Проектирование технологических процессов.	<b>3.1.</b> Общие положения. Проектирование технологий лесопиления.	Отчет по лабораторной работе, отчет по практической работе
		<b>3.2.</b> Проектирование технологии клееных материалов. Проектирование технологии изделий из древесины	Отчет по лабораторной работе	
		<b>4.</b> Выбор оборудования	<b>4.1.</b> Общие положения. Классификация и принципы выбора оборудования для производства пиломатериалов	Отчет по практической работе
<b>5.</b> Проектирование производственных зданий, систем инженерно-технического обеспечения и генерального плана	<b>5.1.</b> Сведения о производственных зданиях. Схемы организации рабочих мест мебельных и деревообрабатывающих производств. Сведения о системах инженерно-технического обеспечения Проект организации строительства Генеральный план предприятия Экономическая эффективность инвестиций.	Отчет по лабораторной работе, отчет по практической работе		



## 2. Описание показателей и критериев оценивания компетенций

Показатели	Оценка	Критерии
<p><b>Знать</b> (ПК-1):</p> <ul style="list-style-type: none"> <li>- основные принципы проектирования промышленных предприятий, организации обследования и выбора площадки для промышленного предприятия;</li> <li>- основы выбора, определения производительности, потребного количества оборудования, проектирования рабочих мест и расчета программы выпуска продукции и производственной мощности предприятия;</li> <li>- правила и требования к установке оборудования, принятия строительных решений требования к обеспечению пожарной безопасности, к охране труда и окружающей среды при проектировании предприятий;</li> <li>- технологические особенности формирования процессов деревообработки, применяемое технологическое оборудование его инструмент и теорию резания;</li> <li>- устройство деревообрабатывающих станков, линий и область их применения;</li> <li>- основные требования по качеству и размерам, изложенные в стандартах на древесное сырье и продукцию деревоперерабатывающих производств;</li> <li>- тенденции развития лесозаготовительных и деревоперерабатывающих производств;</li> <li>- основы проектирования систем материального, транспортно-складского, инструментального, инженерного и энергетического обеспечения производств;</li> <li>- последовательность и порядок проектирования, согласования и экспертизы проектной документации.</li> </ul> <p><b>Уметь</b> (ПК-1):</p> <ul style="list-style-type: none"> <li>- разрабатывать технологическую</li> </ul>	<p><b>зачтено</b></p>	<p>Знает основные принципы проектирования промышленных предприятий.</p> <p>Умеет- разрабатывать технологическую часть проекта с экономическим обоснованием принятых решений.</p> <p>Владеет навыками сбора, обработки технической и технологической информации; методами анализа рациональности технологических и технических решений.</p>
	<p><b>Не зачтено</b></p>	<p>Не освоил содержание дисциплины; не приобрел навыки сбора, обработки технической и технологической информации.</p>

<p>часть проекта с экономическим обоснованием принятых решений;</p> <ul style="list-style-type: none"><li>- осуществлять выбор оборудования, определять его производительность и потребное количество, разрабатывать технологические решения;</li><li>- разрабатывать чертежи, определяющие размещение оборудования и объектов на генеральном плане предприятия, принимать решения по обеспечению охраны труда, пожарной и экологической безопасности производств;</li><li>- определять потребность производств в дереворежущем инструменте и различных ресурсах, осуществлять оценку эффективности проектов и стоимости проектных работ;</li><li>- осуществлять расчет необходимой производственной площади и площади вспомогательных участков и складов.</li></ul> <p><b>Владеть</b> (ПК-1):</p> <ul style="list-style-type: none"><li>- навыками осуществления расчетов потребности в воде, тепле, освещении зданий;</li><li>- навыками выбора мощности вентилятора вентиляционной системы, разработки противопожарных мероприятий производственных зданий; разработки ситуационных планов промышленных площадок; разработки мероприятий по охране труда и защите окружающей среды;</li><li>- навыками сбора, обработки технической и технологической информации; методами анализа рациональности технологических и технических решений.</li></ul>		
---	--	--

Программа составлена в соответствии с федеральным государственным образовательным стандартом высшего образования по направлению подготовки 35.03.02. Технология лесозаготовительных и деревоперерабатывающих производств от «20» октября 2015 г. № 1164

для набора 2014 года: и учебным планом ФГБОУ ВО «БрГУ» для заочной формы обучения от «03» июля 2018 г. № 413

для набора 2015 года: и учебным планом ФГБОУ ВО «БрГУ» для заочной формы обучения от «04» декабря 2015г. № 770

**Программу составил:**

Плотникова Г.П., доцент, к.т.н. \_\_\_\_\_

Рабочая программа рассмотрена и утверждена на заседании кафедры ВиПЛР

от «25» декабря 2018 г., протокол № 8

Заведующий кафедрой  
ВиПЛР \_\_\_\_\_

В.А. Иванов

**СОГЛАСОВАНО:**

Заведующий выпускающей кафедрой \_\_\_\_\_

В.А. Иванов

Директор библиотеки \_\_\_\_\_

Т.Ф. Сотник

Рабочая программа одобрена методической комиссией лесопромышленного факультета

от «27» декабря 2018 г., протокол № 4

Председатель методической комиссии факультета \_\_\_\_\_ С.М. Сыромаха

Начальник

учебно-методического управления \_\_\_\_\_

Г.П. Нежевец

Регистрационный № \_\_\_\_\_