

МИНИСТЕРСТВО НАУКИ И ВЫСШЕГО ОБРАЗОВАНИЯ РОССИЙСКОЙ ФЕДЕРАЦИИ

ФЕДЕРАЛЬНОЕ ГОСУДАРСТВЕННОЕ БЮДЖЕТНОЕ  
ОБРАЗОВАТЕЛЬНОЕ УЧРЕЖДЕНИЕ  
ВЫСШЕГО ОБРАЗОВАНИЯ

«БРАТСКИЙ ГОСУДАРСТВЕННЫЙ УНИВЕРСИТЕТ»

**Кафедра машиноведения, механики и инженерной графики**

Проректор по учебной работе

\_\_\_\_\_ Е.И. Луковникова

« \_\_\_\_\_ » \_\_\_\_\_ 20 \_\_\_\_ г.

**РАБОЧАЯ ПРОГРАММА ДИСЦИПЛИНЫ**

**СОПРОТИВЛЕНИЕ МАТЕРИАЛОВ**

**Б1.Б.20**

**НАПРАВЛЕНИЕ ПОДГОТОВКИ**

**35.03.02 Технология лесозаготовительных и деревообрабатывающих  
производств**

**ПРОФИЛЬ ПОДГОТОВКИ**

**Технология и дизайн мебели**

Программа академического бакалавриата

Квалификация выпускника: бакалавр

## СОДЕРЖАНИЕ ПРОГРАММЫ

<b>1. ПЕРЕЧЕНЬ ПЛАНИРУЕМЫХ РЕЗУЛЬТАТОВ ОБУЧЕНИЯ ПО ДИСЦИПЛИНЕ, СООТНЕСЕННЫХ С ПЛАНИРУЕМЫМИ РЕЗУЛЬТАТАМИ ОСВОЕНИЯ ОБРАЗОВАТЕЛЬНОЙ ПРОГРАММЫ</b> .....	3
<b>2. МЕСТО ДИСЦИПЛИНЫ В СТРУКТУРЕ ОБРАЗОВАТЕЛЬНОЙ ПРОГРАММЫ</b> .....	3
<b>3. РАСПРЕДЕЛЕНИЕ ОБЪЕМА ДИСЦИПЛИНЫ</b> .....	4
3.1 Распределение объёма дисциплины по формам обучения .....	4
3.2 Распределение объёма дисциплины по видам учебных занятий и трудоемкости .....	4
<b>4. СОДЕРЖАНИЕ ДИСЦИПЛИНЫ</b> .....	5
4.1 Распределение разделов дисциплины по видам учебных занятий .....	5
4.2 Содержание дисциплины, структурированное по разделам и темам .....	6
4.3 Лабораторные работы .....	77
4.4 Практические занятия .....	77
4.5 Контрольные мероприятия: курсовой проект (курсовая работа), контрольная работа, РГР, реферат .....	78
<b>5. МАТРИЦА СООТНЕСЕНИЯ РАЗДЕЛОВ УЧЕБНОЙ ДИСЦИПЛИНЫ К ФОРМИРУЕМЫМ В НИХ КОМПЕТЕНЦИЯМ И ОЦЕНКЕ РЕЗУЛЬТАТОВ ОСВОЕНИЯ ДИСЦИПЛИНЫ</b> .....	79
<b>6. ПЕРЕЧЕНЬ УЧЕБНО-МЕТОДИЧЕСКОГО ОБЕСПЕЧЕНИЯ ДЛЯ САМОСТОЯТЕЛЬНОЙ РАБОТЫ ОБУЧАЮЩИХСЯ ПО ДИСЦИПЛИНЕ</b> .....	80
<b>7. ПЕРЕЧЕНЬ ОСНОВНОЙ И ДОПОЛНИТЕЛЬНОЙ ЛИТЕРАТУРЫ, НЕОБХОДИМОЙ ДЛЯ ОСВОЕНИЯ ДИСЦИПЛИНЫ</b> .....	80
<b>8. ПЕРЕЧЕНЬ РЕСУРСОВ ИНФОРМАЦИОННО – ТЕЛЕКОММУНИКАЦИОННОЙ СЕТИ «ИНТЕРНЕТ» НЕОБХОДИМЫХ ДЛЯ ОСВОЕНИЯ ДИСЦИПЛИНЫ</b> .....	81
<b>9. МЕТОДИЧЕСКИЕ УКАЗАНИЯ ДЛЯ ОБУЧАЮЩИХСЯ ПО ОСВОЕНИЮ ДИСЦИПЛИНЫ</b> .....	81
9.1 Методические указания для обучающихся по выполнению лабораторных и практических работ .....	83
9.2 Методические указания для обучающихся по выполнению контрольной работы .....	92
<b>10 ПЕРЕЧЕНЬ ИНФОРМАЦИОННЫХ ТЕХНОЛОГИЙ, ИСПОЛЬЗУЕМЫХ ПРИ ОСУЩЕСТВЛЕНИИ ОБРАЗОВАТЕЛЬНОГО ПРОЦЕССА ПО ДИСЦИПЛИНЕ</b> .....	92
<b>11 ОПИСАНИЕ МАТЕРИАЛЬНО-ТЕХНИЧЕСКОЙ БАЗЫ, НЕОБХОДИМОЙ ДЛЯ ОСУЩЕСТВЛЕНИЯ ОБРАЗОВАТЕЛЬНОГО ПРОЦЕССА ПО ДИСЦИПЛИНЕ</b> .....	93
<b>Приложение 1.</b> Фонд оценочных средств для проведения промежуточной аттестации обучающихся по дисциплине .....	93
<b>Приложение 2.</b> Аннотация рабочей программы дисциплины .....	97
<b>Приложение 3.</b> Протокол о дополнениях и изменениях в рабочей программе .....	98

# 1. ПЕРЕЧЕНЬ ПЛАНИРУЕМЫХ РЕЗУЛЬТАТОВ ОБУЧЕНИЯ ПО ДИСЦИПЛИНЕ, СООТНЕСЕННЫХ С ПЛАНИРУЕМЫМИ РЕЗУЛЬТАТАМИ ОСВОЕНИЯ ОБРАЗОВАТЕЛЬНОЙ ПРОГРАММЫ

## Вид деятельности выпускника

Дисциплина охватывает круг вопросов, относящихся к производственно-технологическому и научно-исследовательскому видам профессиональной деятельности выпускника в соответствии с компетенциями и видами деятельности, указанными в учебном плане.

## Цель дисциплины

- дать обучающемуся необходимый объем фундаментальных знаний в области расчетов элементов конструкции и машин на прочность, жесткость и устойчивость.

## Задачи дисциплины

- изучение поведения изделий под нагрузкой,  
- изучение сущности явлений, происходящих в деформируемых телах,  
- рассмотрение методов расчета на прочность при различных видах деформации с учетом статических и динамических нагрузок, температурных, монтажных воздействий и процессов, связанных с длительностью эксплуатации изделий, а также обзор современных направлений в развитии методов расчета на прочность.

Код компетенции	Содержание компетенций	Перечень планируемых результатов обучения по дисциплине
1	2	3
ОПК-2	Способность применять систему фундаментальных знаний (математических, естественнонаучных, инженерных и экономических) для идентификации, формулирования и решения технологических проблем лесозаготовительных и деревоперерабатывающих производств	<b>знать:</b> - принципы и методы расчетов на прочность, жесткость и устойчивость элементов систем при простейших видах нагружения; <b>уметь:</b> - производить оценку свойств древесных и других конструкционных материалов, используя современную испытательную аппаратуру; <b>владеть:</b> - методами проведения стандартных испытаний по определению показателей физико-механических свойств используемого сырья, полуфабрикатов и готовых продукции.

## 2. МЕСТО ДИСЦИПЛИНЫ В СТРУКТУРЕ ОБРАЗОВАТЕЛЬНОЙ ПРОГРАММЫ

Дисциплина Б1.Б.20 Соппротивление материалов относится к базовой.

Дисциплина Соппротивление материалов базируется на знаниях, полученных при изучении таких учебных дисциплин, как математика, физика и теоретическая механика.

Основываясь на изучении вышеперечисленных дисциплин, Соппротивление материалов представляет основу для изучения дисциплин: гидравлики, гидро- и пневмопривода, детали машин.

Такое системное междисциплинарное изучение направлено на достижение требуемого ФГОС уровня подготовки по квалификации бакалавр.

### 3. РАСПРЕДЕЛЕНИЕ ОБЪЕМА ДИСЦИПЛИНЫ

#### 3.1. Распределение объема дисциплины по формам обучения

Форма обучения	Курс	Семестр	Трудоёмкость дисциплины в часах						Контрольная работа	Вид промежуточной аттестации
			Всего часов (с экз.)	Аудиторных часов	Лекции	Лабораторные работы	Практические занятия	Самостоятельная работа		
1	2	3	4	5	6	7	8	9	10	11
Очная	2	3	180	68	34	17	17	76	3к	экзамен
Заочная	-	-	-	-	-	-	-	-	-	-
Заочная (ускоренное обучение)	-	-	-	-	-	-	-	-	-	-
Очно-заочная	-	-	-	-	-	-	-	-	-	-

#### 3.2. Распределение объема дисциплины по видам учебных занятий и трудоёмкости

Вид учебных занятий	Трудоёмкость (час.)	в т.ч. в интерактивной, активной, инновационной формах, (час.)	Распределение по семестрам, час	
			3	
1	2	3	4	
<b>I. Контактная работа обучающихся с преподавателем (всего)</b>	68	21	68	
Лекции (Лк)	34	11	17	
Лабораторные работы (ЛР)	17	5	17	
Практические занятия (ПЗ)	17	5	17	
Контрольная работа	+	-	+	
Групповые (индивидуальные) консультации	+	-	+	
<b>II. Самостоятельная работа обучающихся (СР)</b>	76	-	76	
Подготовка к лабораторным работам	19	-	19	
Подготовка к практическим занятиям	19	-	19	
Выполнение контрольной работы	19	-	19	
Подготовка к экзамену	19	-	19	
<b>III. Промежуточная аттестация</b>	экзамен	36	-	36
Общая трудоёмкость дисциплины	час.	180	-	180
	зач. ед.	5	-	5

## 4. СОДЕРЖАНИЕ ДИСЦИПЛИНЫ

### 4.1. Распределение разделов дисциплины по видам учебных занятий

- для очной формы обучения:

№ раздела и темы	Наименование раздела и тема дисциплины	Трудоемкость, (час.)	Виды учебных занятий, включая самостоятельную работу обучающихся и трудоемкость; (час.)			
			учебные занятия			самостоятельная работа обучающихся*
			лекции	лабораторные работы	практические занятия	
1	2	3	4	5	7	
1.	Основные понятия курса. Напряжения (полное, нормальное, касательное). Деформации и перемещения. Осевое растяжение (сжатие). Чистый сдвиг, кручение, прямой изгиб. Напряженное и деформированное состояния материала. Теории прочности. Сложные виды деформации: косой изгиб, внецентренное растяжение (сжатие), изгиб с кручением. Статически неопределимые балки. Метод сил. Устойчивость сжатых стержней. Динамические нагрузки и напряжения.	144	34	17	17	76
1.1.	Осевые растяжение (сжатие) прямых стержней. Закон Гука. Эпюры нормальных сил. Расчеты на прочность и жесткость.	24	3	6	4	11
1.2.	Деформация чистого сдвига и кручения прямого бруса.	17	4	2	-	11
1.3.	Плоский изгиб прямого бруса. Построение эпюр поперечных сил, изгибающих моментов. Три типа задач на прочность. Прогиб и угол поворота сечения. Расчеты на прочность и жесткость.	23	4	2	6	11
1.4.	Сложное сопротивление. Общий случай сложного сопротивления. Косой изгиб. Внецентренное растяжение (сжатие). Изгиб с кручением бруса прямоугольного и круглого сечения. Расчеты на прочность.	23	8	2	2	11
1.5.	Статически неопределимые балки. Раскрытие статической неопределимости методом сил.	19	5	-	3	11
1.6.	Устойчивость равновесия сжатых стержней. Формула Эйлера. Потеря устойчивости за пределами упругости.	19	4	2	2	11

1.7.	Динамическое действие нагрузки. Динамический коэффициент. Ударное действие нагрузки. Понятие об усталостном разрушении и его причины. Понятие о пределе выносливости.	19	6	3	-	10
	<b>ИТОГО</b>	<b>144</b>	<b>34</b>	<b>17</b>	<b>17</b>	<b>76</b>

## 4.2. Содержание дисциплины, структурированное по разделам и темам

### Алгоритм проведения интерактивного занятия в форме лекции – визуализации:

#### 1. Подготовка занятия

Слайд-презентацию лекции по теме занятия согласно учебного плана подготавливает преподаватель.

#### 2. Вступление (мотивация бакалавра на новую форму освоения материала).

Излагается тема, план и цель лекции. Поясняется, что реализуемый в дальнейшем на занятии принцип наглядности компенсирует недостаточную зрелищность учебного процесса. Для создания предпосылки мотивации обучающихся приводится интересный факт, иллюстрируемый средствами мультимедиа, или задается мотивирующий вопрос. При этом один из их ожидаемых ответов на него демонстрируется в форме видеоряда.

#### 3. Основная часть (формулировка и изложение вопросов).

В начале изучения каждого вопроса производится его визуализация на опорных слайдах презентации, а в процессе его изложения используются различные формы наглядности: натуральные, изобразительные или символические. При этом допускаются паузы в изложении для того, чтобы обучающиеся успевали законспектировать воспринятую визуальную информацию – и не механически, а осмысленно, а также, чтобы они имели возможность кратковременной разрядки по истечении пиков внимания. В ходе лекции используются реплики: «это следует записать буквально или изобразить подробно», «сейчас можно просто послушать или пронаблюдать». Повторами и более медленным темпом выделяется наиболее важная информация, проводится контроль за её фиксацией.

#### 4. Заключение

Напоминание темы и цели занятия, основных позиций лекции с применением опорных слайдов презентации. Подведение итогов в виде фронтальной беседы и ответов на ключевые вопросы темы.

### **Тема 1.1. Осевое растяжение (сжатие) прямых стержней. Закон Гука. Эпюры нормальных сил. Расчеты на прочность и жесткость** (Лекция-визуализация 3 часа)

Сопротивление материалов – наука о прочности, жесткости и надежности элементов инженерных конструкций. Методами сопротивления материалов ведутся практические расчеты и определяются необходимые, как говорят, надежные размеры деталей машин, различных конструкций и сооружений.

Основные понятия сопротивления материалов опираются на законы и теоремы общей механики и в первую очередь на законы статики, без знания которых изучение данного предмета становится практически невозможным.

В отличие от теоретической механики сопротивление материалов рассматривает задачи, где наиболее существенными являются свойства деформируемых тел, а законы движения тела, как жесткого целого, не только отступают на второй план, но в ряде случаев являются попросту несущественными.

Сопротивление материалов имеет целью создать практически приемлемые простые приемы расчета типичных, наиболее часто встречающихся элементов конструкций. Необходимость довести решение каждой практической задачи до некоторого числового результата заставляет в ряде случаев прибегать к упрощающим гипотезам – предположениям, которые оправдываются в дальнейшем путем сопоставления расчетных данных с экспериментом.

Необходимо отметить, что первые заметки о прочности упоминаются в записках известного художника ЛЕОНАРДО ДЕ ВИНЧИ, а начало науки о сопротивлении материалов связывают с именем знаменитого физика, математика и астронома ГАЛИЛЕО ГАЛИЛЕЯ. В 1660 году Р.ГУК сформулировал закон, устанавливающий связь между нагрузкой и деформацией: «Какова сила – таково и действие». В XVIII веке необходимо отметить работы Л.ЭЙЛЕРА по устойчивости конструкций. XIX – XX века являются временем наиболее интенсивного развития науки в связи с общим бурным ростом строительства и промышленного производства при безусловно огромном вкладе ученых-механиков России. Итак, мы будем заниматься **твердыми деформированными телами с изучением их физических свойств.**

Введем основные понятия, принимаемые при изучении дисциплины.

**Прочность** – это способность конструкции выдерживать заданную нагрузку, не разрушаясь.

**Жесткость** – способность конструкции к деформированию в соответствие с заданным нормативным регламентом.

**Деформирование** – свойство конструкции изменять свои геометрические размеры и форму под действием внешних сил

**Устойчивость** – свойство конструкции сохранять при действии внешних сил заданную форму равновесия.

**Надежность** – свойство конструкции выполнять заданные функции, сохраняя свои эксплуатационные показатели в определенных нормативных пределах в течение требуемого промежутка времени.

**Ресурс** – допустимый срок службы изделия. Указывается в виде общего времени наработки или числа циклов нагружения конструкции.

**Отказ** – нарушение работоспособности конструкции.

Опираясь на вышесказанное, можно дать определение прочностной надежности.

*Прочностной надежностью* называется отсутствие отказов, связанных с разрушением или недопустимыми деформациями элементов конструкции.

На рис.1 приведена структура модели прочностной надежности. Она включает известные модели или ограничения, которые априорно накладываются на свойства материалов, геометрию, формы изделия, способы нагружения, а также модель разрушения. Инженерные модели сплошной среды рассматривают материал как сплошное и однородное тело, наделенное свойством однородности структуры. Модель материала наделается свойствами упругости, пластичности и ползучести.

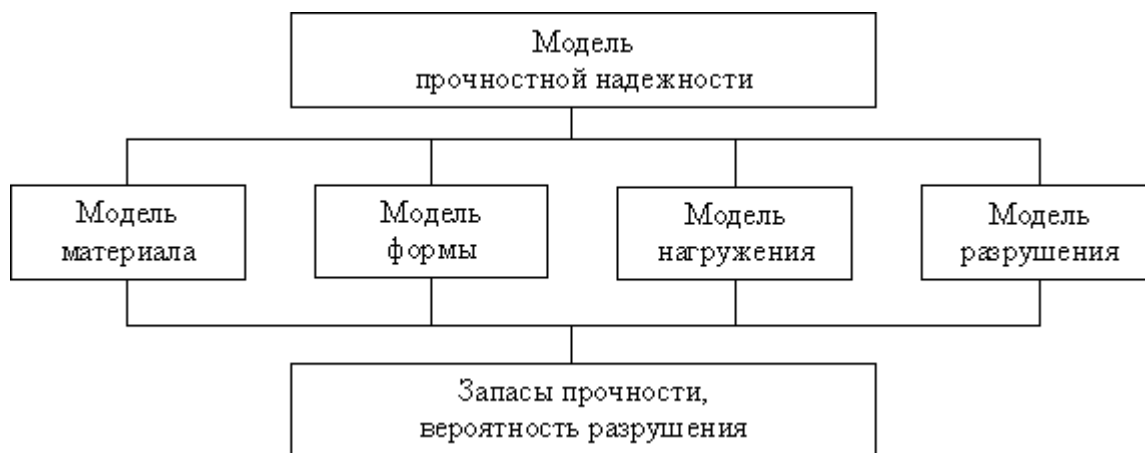


Рис.1. Структура модели прочностной надежности элементов конструкций

*Упругостью* называется свойство тела восстанавливать свою форму после снятия внешних нагрузок.

*Пластичностью* называется свойство тела сохранять после прекращения действия нагрузки, или частично полученную при нагружении, деформацию.

*Ползучестью* называется свойство тела увеличивать деформацию при постоянных внешних нагрузках.

Основными моделями формы в моделях прочностной надежности, как известно, являются: стержни, пластины, оболочки и пространственные тела (массивы), рис.2. Модели

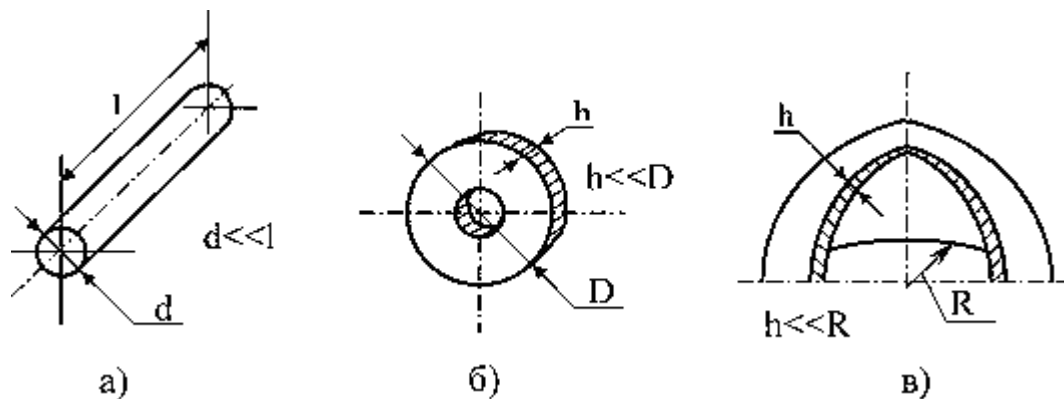


Рис.2. Основные модели формы в моделях прочностной надежности: а) стержень, б) пластина, в) оболочка

нагружения содержат схематизацию внешних нагрузок по величине, характеру распределения (сосредоточенная или распределенная сила или момент), а также воздействию внешних полей и сред.

Внешние силы, действующие на элемент конструкции, подразделяются на 3 группы: 1) сосредоточенные силы, 2) распределенные силы, 3) объемные или массовые силы.

Сосредоточенные силы — силы, действующие на небольших участках поверхности детали (например давление шарика шарикоподшипника на вал, давление колеса на рельсы и т.п.)

Распределенные силы приложены значительным участкам поверхности (например давление пара в паропроводе, трубопроводе, котле, давление воздуха на крыло самолета и т.д.

Объемные или массовые силы приложены каждой частице материала (например силы тяжести, силы инерции)

После обоснованного выбора моделей формы, материала, нагружения переходят к непосредственной оценке надежности с помощью моделей разрушения. Модели разрушения представляют собой уравнения, связывающие параметры работоспособности элемента конструкции в момент разрушения с параметрами, обеспечивающими прочность. Эти уравнения (условия) называют условиями прочности. Обычно рассматриваются в зависимости от условий нагружения четыре модели разрушения:

- статического разрушения,
- длительно статического разрушения,
- малоциклового статического разрушения,
- усталостного разрушения.

При малом числе циклов ( $N < 10^2$ ) развиваются значительные пластические деформации (статическое разрушение), при большом числе циклов ( $N > 10^5$ ) пластические деформации отсутствуют (усталостное разрушение). В промежуточной области ( $10^2 < N < 10^5$ ) разрушение носит смешанный характер (малоцикловое разрушение). Если на элемент конструкции действует высокая температура (для алюминиевых сплавов свыше  $200\text{ }^\circ\text{C}$ , для стальных и титановых сплавов свыше  $400\text{ }^\circ\text{C}$ , для жаропрочных сплавов свыше  $600\text{ }^\circ\text{C}$ ), но в этом случае рассматривается так называемая длительная прочность материала.

Таким образом, сопротивление материалов зависит не только от величин действующего усилия, но и от длительности самого воздействия.

Как уже отмечалось, изучение дисциплины невозможно без знания основ теоретической механики. Поэтому свой остаточный ресурс знаний рекомендуется проверить по разделу «Статика», используя систему входных тестов.

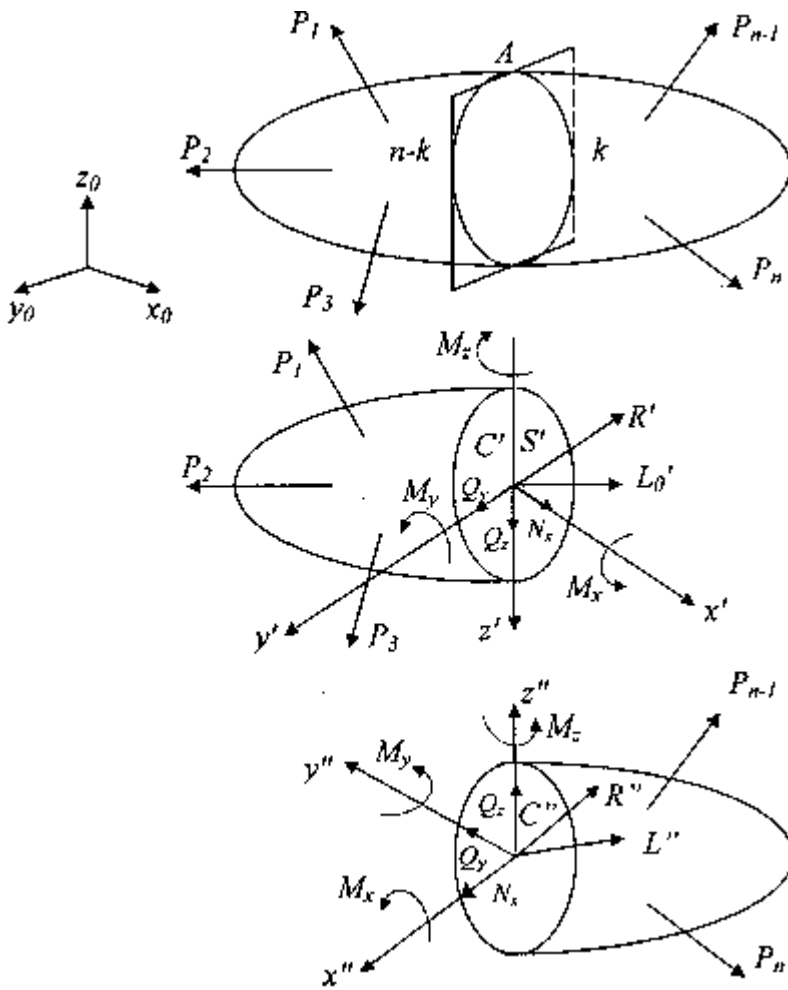
Деформации рассматриваемого тела (элементов конструкции) возникают от приложения внешней силы. При этом изменяются расстояния между частицами тела, что в свою очередь приводит к изменению сил взаимного притяжения между ними. Отсюда, как следствие, возникают внутренние усилия. При этом внутренние усилия определяются универсальным методом сечений (или метод разреза).

Известно, что различают силы внешние и силы внутренние. Внешние усилия (нагрузки) – это количественная мера взаимодействия двух различных тел. К ним относятся и реакции в связях. Внутренние усилия – это количественная мера взаимодействия двух частей одного тела, расположенных по разные стороны сечения и вызванные действием внешних усилий. Внутренние усилия возникают непосредственно в деформируемом теле.



На рис.1 приведена расчетная схема бруса с произвольной комбинацией внешней нагрузки образующую равновесную систему сил:

$$\{\bar{P}_1, \bar{P}_2, \bar{P}_3, \dots, \bar{P}_{n-1}, \bar{P}_n\} \sim 0 \quad (1)$$



Сверху вниз: упругое тело, левая отсеченная часть, правая отсеченная часть  
Рис.1. Метод сечений.

При этом, реакции связей определяются из известных уравнений равновесия статики твердого тела:

$$\begin{aligned} \sum_{i=1}^n P_{ix_0} &= 0 \quad \sum_{i=1}^n M_{x_0}(P_i) = 0 \\ \sum_{i=1}^n P_{iy_0} &= 0 \quad \sum_{i=1}^n M_{y_0}(P_i) = 0 \\ \sum_{i=1}^n P_{iz_0} &= 0 \quad \sum_{i=1}^n M_{z_0}(P_i) = 0 \end{aligned} \quad (2)$$

где  $x_0, y_0, z_0$  — базовая система координат осей.

Мысленное разрезание бруса на две части произвольным сечением А (рис.1 а), приводит к условиям равновесия каждой из двух отсеченных частей (рис.1 б,в). Здесь  $\{S'\}$  и  $\{S''\}$ - внутренние усилия, возникающих соответственно в левой и правой отсеченных частях вследствие действия внешних усилий.

При составлении мысленно отсеченных частей, условие равновесия тела обеспечивается соотношением:

$$\{P_1, P_2, \dots, [S', S''], \dots, P_{n-1}, P_n\} \sim 0$$

Так как исходная система внешних сил (1) эквивалентна нулю, получаем:

$$\{S'\} = -\{S''\} \quad (3)$$

Это условие соответствует четвертой аксиоме статики о равенстве сил действия и противодействия.

Используя общую методологию теоремы **Пуансо** о приведении произвольной системы сил к заданному центру и выбрав за полюс приведения центр масс, сечения  $A'$ , точку  $C'$ , систему внутренних усилий для левой части  $\{S'\}$  сводим к главному вектору  $\bar{R}'$  и главному моменту  $\bar{L}'_0$  внутренних усилий. Аналогично делается для правой отсеченной части, где положение центра масс сечения  $A''$ ; определяется, соответственно, точкой  $C''$  (рис.1 б,в).

$$\{S'\} \sim \{R', L'_0\}; \{S''\} \sim \{R'', L''_0\}, \quad (4)$$

Здесь в соответствие с четвертой аксиомой статики по-прежнему имеют место следующие соотношения:

$$\begin{aligned} R' &= -R'' \\ L'_0 &= -L''_0 \end{aligned} \quad (5)$$

Таким образом главный вектор и главный момент системы внутренних усилий, возникающие в левой, условно отсеченной части бруса, равны по величине и противоположны по направлению главному вектору и главному моменту системы внутренних усилий, возникающих в правой условно отсеченной части.

График (эпюра) распределения численных значений главного вектора и главного момента вдоль продольной оси бруса и предопределяют, прежде всего, конкретные вопросы прочности, жесткости и надежности конструкций.

Определим механизм формирования компонент внутренних усилий, которые характеризуют простые виды сопротивлений: растяжение-сжатие, сдвиг, кручение и изгиб.

В центрах масс исследуемых сечений  $C'$  или  $C''$  зададимся соответственно левой ( $c', x', y', z'$ ) или правой ( $c'', x'', y'', z''$ ) системами координатных осей (рис.1 б, в), которые в отличие от базовой системы координат  $x, y, z$  будем называть "следящими". Термин обусловлен их функциональным назначением. А именно: отслеживание изменения положения сечения  $A$  (рис.1 а) при условном смещении его вдоль продольной оси бруса, например при:  $0 \leq x'_1 \leq a, a \leq x'_2 \leq b$  и т.д., где  $a$  и  $b$  — линейные размеры границ исследуемых участков бруса.

Зададимся положительными направлениями проекций главного вектора  $\bar{R}'$  или  $\bar{R}''$  и главного момента  $\bar{L}'_0$  или  $\bar{L}''_0$  на координатные оси следящей системы (рис.1 б, в):

$$\begin{aligned} \bar{R}' \{N', Q'_y, Q'_z\} \quad \bar{L}'_0 \{M'_x, M'_y, M'_z\} \\ \bar{R}'' \{N'', Q''_y, Q''_z\} \quad \bar{L}''_0 \{M''_x, M''_y, M''_z\} \end{aligned} \quad (6)$$

При этом положительные направления проекций главного вектора и главного момента внутренних усилий на оси следящей системы координат соответствуют правилам статики в теоретической механике: для силы — вдоль положительного направления оси, для момента — против вращения часовой стрелки при наблюдении со стороны конца оси. Они классифицируются следующим образом:

$N_x$  — нормальная сила, признак центрального растяжения или сжатия;

$M_x$  — внутренний крутящий момент, возникает при кручении;

$Q_z, Q_y$  — поперечные или перерезывающие силы – признак сдвиговых деформаций,

$M_y, M_z$  — внутренние изгибающие моменты, соответствуют изгибу.

Соединение левой и правой мысленно отсеченных частей бруса приводит к известному (3) принципу равенства по модулю и противоположной направленности всех одноименных компонент внутренних усилий, а условие равновесия бруса определяется в виде:

$$\{P_1, P_2, P_3, \dots, N', N'', Q'_y, Q''_y, Q'_z, Q''_z, M'_x, M''_x, M'_y, M''_y, M'_z, M''_z, \dots, P_{n-1}, P_n\} \sim 0 \quad (7)$$

С учетом эквивалентности нулю исходной системы сил (1) имеет место:

$$\{N', N'', Q'_y, Q''_y, Q'_z, Q''_z, M'_x, M''_x, M'_y, M''_y, M'_z, M''_z\} \sim 0 \quad (8)$$

Как естественное следствие из соотношений 3,4,5 полученное условие является необходимым для того, чтобы одноименные компоненты внутренних усилий попарно образовали подсистемы сил эквивалентные нулю:

1.  $\{N', N''\} \sim 0 > N' = -N''$
2.  $\{Q'_y, Q''_y\} \sim 0 > Q'_y = -Q''_y$
3.  $\{Q'_z, Q''_z\} \sim 0 > Q'_z = -Q''_z$
4.  $\{M'_x, M''_x\} \sim 0 > M'_x = -M''_x$
5.  $\{M'_y, M''_y\} \sim 0 > M'_y = -M''_y$
6.  $\{M'_z, M''_z\} \sim 0 > M'_z = -M''_z$

Общее число внутренних усилий (шесть) в статически определимых задачах совпадает с количеством уравнений равновесия для пространственной системы сил и связано с числом возможных взаимных перемещений одной условно отсеченной части тела по отношению к другой.

Искомые усилия определяются из соответствующих уравнений для любой из отсеченных частей в следящей системе координатных осей. Так, для любой отсеченной части соответствующие уравнения равновесия приобретают вид:

1.  $\sum_{i=1}^k P_{ix} = N + P_{1x} + P_{2x} + \dots + P_{kx} = 0 > N$
2.  $\sum_{i=1}^k P_{iy} = Q_y + P_{1y} + P_{2y} + \dots + P_{ky} = 0 > Q_y$
3.  $\sum_{i=1}^k P_{iz} = Q_z + P_{1z} + P_{2z} + \dots + P_{kz} = 0 > Q_z$
4.  $\sum_{i=1}^k M_x(P_i) = M_x + M_x(P_i) + \dots + M_x(P_k) = 0 > M_x$
5.  $\sum_{i=1}^k M_y(P_i) = M_y + M_y(P_i) + \dots + M_y(P_k) = 0 > M_y$
6.  $\sum_{i=1}^k M_z(P_i) = M_z + M_z(P_i) + \dots + M_z(P_k) = 0 > M_z$

Здесь для простоты обозначений системы координат  $c' x' y' z'$  и  $c'' x'' y'' z''$  заменены единой  $oxyz$ .

Таким образом, предлагаемый метод построения эпюр внутренних усилий, освобождающий Вас от механического запоминания "правил знаков" при построении эпюр внутренних усилий, заключается в следующем:

1. Определите реакции в связях по величине и направлению в базовой системе координат.
2. Определите количество участков бруса для использования метода сечений.
3. Мысленно рассеките брус в пределах исследуемого участка и изобразите на Ваше усмотрение левую или правую условно отсеченную часть.
4. Укажите пределы изменения положения сечения вдоль продольной оси в базовой системе координат на этом участке.
5. Введите в искомом сечении соответственно левую или правую следящую систему координатных осей.
6. Задайтесь положительными направлениями внутренних усилий в следящей системе координат.
7. Составьте уравнения равновесия для рассматриваемой условно отсеченной части бруса в следящей системе координат.
8. Определите из уравнений равновесия искомые внутренние усилия.
9. Вычислите искомые внутренние усилия на границах участков и при необходимости, — их экстремальные значения.
10. Выбрав масштаб усилий, выполните построение эпюры в соответствие с полученными их модульными значениями и знаками.

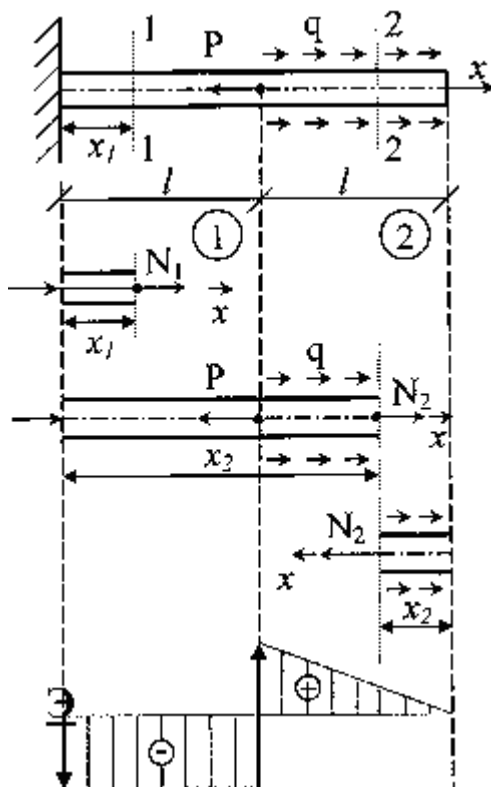
Указанная последовательность действий (кроме п.1) составляет суть метода сечений (разреза), единственного метода для определения внутренних усилий.

Не забываем, что при распределенной нагрузке в соответствии с теоремой **Вариньона** векторный момент равнодействующей рассматриваемой системы сил относительно любой точки равен сумме векторных моментов всех сил этой системы относительно той же точки.

Эпюры внутренних усилий позволяет визуально найти положение опасного сечения, где действуют наибольшие по модулю внутренние усилия. В этом сечении при прочих равных условиях наиболее вероятно разрушение конструкции при предельных нагрузках.

Растяжением или сжатием называется такой простой вид сопротивления, при котором внешние силы приложены вдоль продольной оси бруса, а в поперечном сечении его возникает только нормальная сила.

Рассмотрим расчетную схему бруса постоянного поперечного сечения с заданной внешней сосредоточенной нагрузкой  $P$  и распределенной  $q$ , (рис.1).



а) расчетная схема, б) первый участок, левая отсеченная часть, в) второй участок, левая отсеченная часть, г) второй участок, правая отсеченная часть, д) эпюра нормальных сил

Рис.1. Построение эпюры нормальных сил:

Пусть  $P = 2ql$ . Прежде всего определим опорную реакцию  $R$ , задавшись ее направлением вдоль оси  $x$ .

$$\sum P_{ix} + R + ql - P = 0$$

$$R = P - ql = 2ql - ql = ql$$

Брус имеет 2 участка 1 и 2.

В пределах первого участка мысленно разрежем брус на 2 части нормальным сечением и рассмотрим равновесие, допустим левой части, введя следующую координату  $x_1$ , рис.1 б):

$$\sum P_{ix} = N_1 + R = 0$$

$$N_1 = -R = -ql$$

Следовательно, в пределах первого участка брус претерпевает сжатие постоянной нормальной силой.

Аналогично поступим со вторым участком. Мысленно рассечем его сечением 2—2, и рассмотрим равновесие левой части (рис.1 в). Установим предварительно границы изменения  $x_2$ :

$$l \leq x_2 \leq 2l$$

$$\sum P_{ix} = N_2 + R - P + q(x_2 - l) = 0$$

$$N_2 = P - R - q(x_2 - l)$$

Подставляя граничные значения параметра  $x_2$ , получим:

$$N_2(l) = P - R = 2ql - ql = ql$$

$$N_2(2l) = P - R - ql = 2ql - ql - ql = 0$$

Таким образом, в пределах второго участка брус растянут и нормальная сила изменяется по линейному закону.

Аналогичный результат получается и при рассмотрении правой отсеченной части (рис.1 г):

$$\sum P_{ix} = N_2 - qx_2 = 0$$

$$N_2 = qx_2$$

$$0 \leq x_2 \leq l$$

$$N_2(0) = 0$$

$$N_2(l) = ql$$

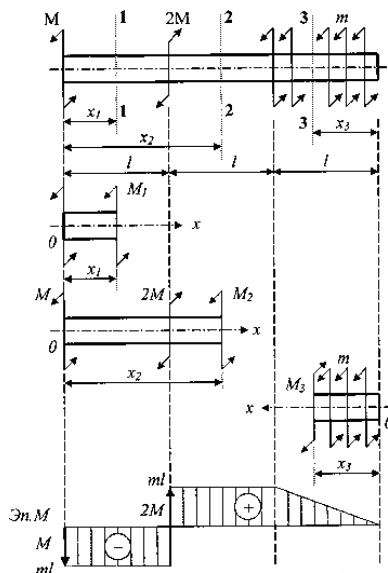
На основе полученных данных строится эпюра нормальных сил в виде графика распределения нормальной силы по длине бруса (рис.1 д). Характерно, что скачки на эпюре обусловлены наличием в соответствующих сечениях сосредоточенных сил  $R$  и  $P$ , что в свою очередь может служить правилом правильности выполненных построений.

### Тема 1.2. Деформация чистого сдвига и кручения прямого бруса (лекция-визуализация – 4 часа)

Кручением называется простой вид сопротивления, при котором к брусу (валу) прикладываются внешние пары сил в плоскостях, совпадающих с поперечным сечением вала, а в последних возникает только внутренний крутящий момент.

Рассмотрим расчетную схему вала, нагруженного двумя сосредоточенными моментами  $M$  и  $2M$  и распределенными по длине:  $m$ , рис.2.

Методика построения эпюры аналогична только что рассмотренной методике при растяжении-сжатии.



а) расчетная схема, б) первый участок, левая часть в) второй участок, левая часть г) третий участок, правая часть, д) эпюра внутренних крутящих моментов

Рис. 2. Построение эпюры внутренних крутящих моментов:

В исходных сечениях No 1,2 и 3 задаются положительными значениями внутренних крутящих моментов  $M_1$ ,  $M_2$ ,  $M_3$ . Пусть  $M=ml$ .

Для первого участка (рис.2 б):

$$\sum M_x = M_1 + M = 0$$
$$M_1 = -M + ml = const$$

Для второго участка (рис.2 в):

$$\sum M_x = M_2 + M - 2M = 0$$
$$M_2 = 2M - M = M = ml = const$$

Для третьего участка (рис.2 г):

$$\sum M_x = M_3 - mx_3 = 0$$
$$M_3 = mx_3$$

Границы измерения параметра  $x_3$  в следующей системе координат:

$$0 \leq x_3 \leq l$$

Тогда:

$$M_3(0) = 0$$
$$M_3(l) = ml$$

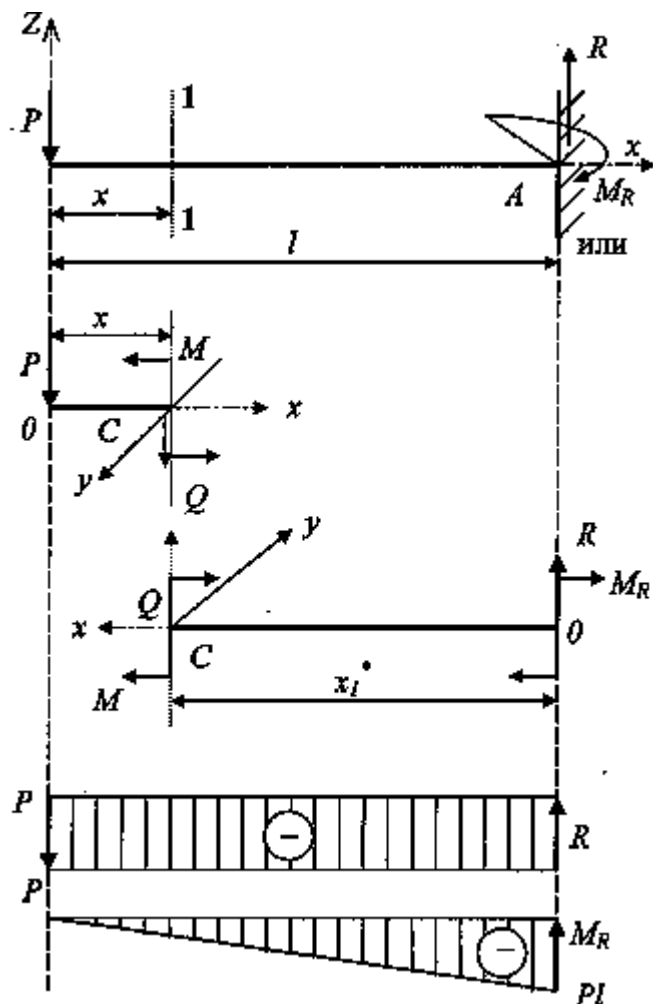
Отмеченные значения ординат откладываются на эпюре внутренних крутящих моментов (рис.2 д).

### **Тема 1.3. Плоский изгиб прямого бруса. Построение эпюр поперечных сил, изгибающих моментов. Три типа задач на прочность. Прогиб и угол поворота сечения. Расчеты на прочность и жесткость** (Лекция-визуализация 4 часа)

Прямым изгибом называется такой вид простого сопротивления, когда внешние силы приложены перпендикулярно продольной оси бруса (балки) и расположены в одной из главных плоскостей в соответствии с конфигурацией поперечного сечения балки.

Как известно, при прямом изгибе в поперечном сечении возникают два вида внутренних усилий: поперечная сила и внутренний изгибающий момент.

Рассмотрим пример расчетной схемы консольной балки с сосредоточенной силой  $P$ , рис. 1 а., ...



а) расчетная схема, б) левая часть, в) правая часть, г) эпюра поперечных сил, д) эпюра изгибающих моментов

Рис. 1. Построение эпюр поперечных сил и внутренних изгибающих моментов при прямом изгибе:

Прежде всего вычислим реакции в связи на базе уравнений равновесия:

$$\begin{aligned} \sum P_{iZ} &= R - P = 0 \\ R &= P \\ \sum M_A &= -M_R + Pl = 0 \\ M_R &= Pl \end{aligned}$$

После мысленного рассечения балки нормальным сечением 1—1 рассмотрим равновесие левой отсеченной части (рис.1 б), получим:

$$\begin{aligned} \sum P_{iZ} &= Q + P = 0 \\ Q &= -P = const \\ \sum M_{iy} &= M + Px = 0 \\ M &= -Px \\ 0 &\leq x \leq l \\ M(0) &= 0 \\ M(l) &= -Pl \end{aligned}$$

Таким образом, на первом участке поперечная сила отрицательная и постоянная, а внутренний изгибающий момент изменяется по линейному закону.

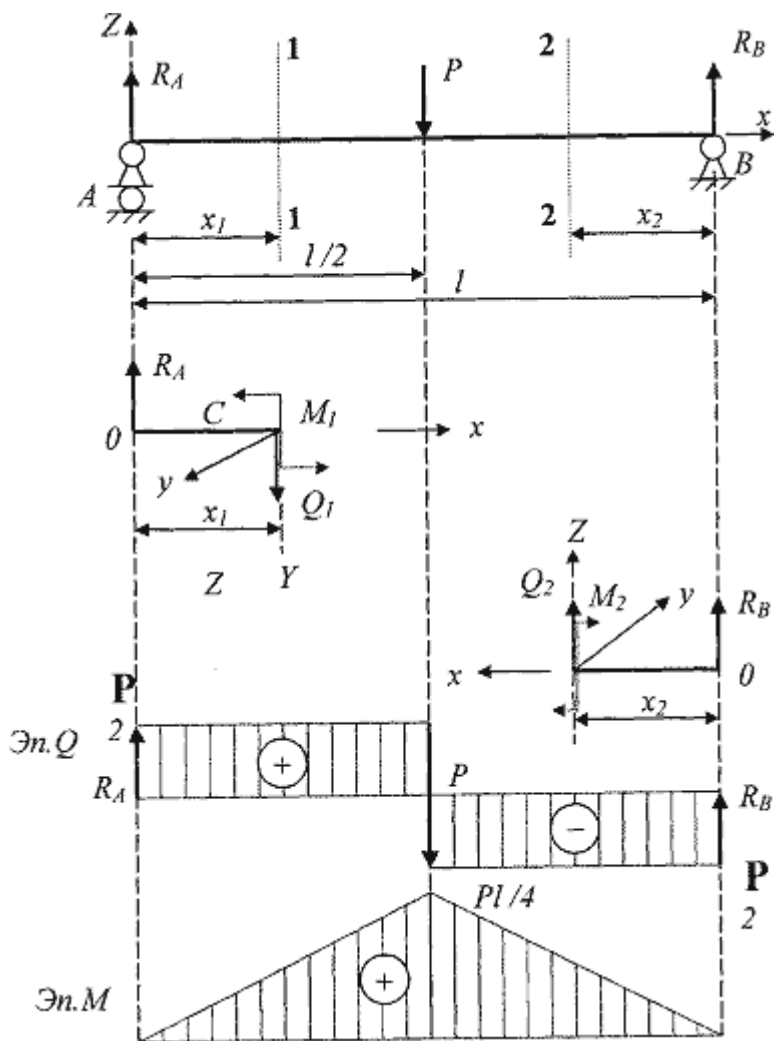
Для правой отсеченной части при рассмотрении ее равновесия результат аналогичен рис.1 в. А именно:

$$\begin{aligned} \sum P_{iz} = Q + R &= 0 \\ Q &= -R = -P \\ \sum M_y = M + M_R - Rx_1^* &= 0 \\ M &= Rx_1^* - M_R \\ 0 \leq x_1^* &\leq l \\ M(0) &= -M_R = -Pl \\ M(l) &= Pl - M_R = Pl - Pl = 0 \end{aligned}$$

На основании полученных значений строятся эпюры поперечных сил (рис.1 г) и внутренних изгибающих моментов (рис.1 д).

Как следует из построенных эпюр  $|Q| = P = const$ , а  $|M_{max}| = Pl$  в сечении жесткой связи. Именно это сечение и является наиболее опасным в данной расчетной схеме.

Рассмотрим второй характерный пример изгиба двухопорной балки (рис.3).



а) расчетная схема, б) модель первого участка, в) модель второго участка, г) эпюра поперечных сил, д) эпюра изгибающих моментов

Рис.3. Изгиб двухопорной балки:



Очевидно, что опорные реакции  $R_A = R_B = \frac{P}{2}$  :

- < p>

$$\sum P_{iZ} = Q_1 - R_A = 0$$

$$Q = R_A = \frac{P}{2}$$

$$\sum M_y = M_1 - R_A x_1 = 0$$

$$M_1 = R_A x_1$$

$$0 \leq x_1 \leq \frac{l}{2}$$

$$M_1(0) = 0; M_1\left(\frac{l}{2}\right) = R_A \frac{l}{2} = \frac{P}{2} \frac{l}{2} = \frac{Pl}{4}$$

- для второго участка (рис.3 в) –

$$\sum P_{iZ} = Q_2 - R_B = 0$$

$$Q_2 = -R_B = -\frac{P}{2}$$

$$\sum M_y = M_2 - R_B x_2 = 0$$

$$M_2 = R_B x_2$$

$$0 \leq x_2 \leq \frac{l}{2}$$

$$M_2(0) = 0; M_2\left(\frac{l}{2}\right) = R_B \frac{l}{2} = \frac{P}{2} \frac{l}{2} = \frac{Pl}{4}$$

Эпюры внутренних усилий представлены соответственно на рис.3 г и 3 д.

На основе дифференциальной связи  $Q$  и  $M$ , получим:

- для первого участка:

$$Q > 0 \text{ и } M \text{ возрастает от нуля до } \frac{Pl}{4} .$$

$$Q = \text{const и } M \equiv x$$

- для второго участка:

$$Q < 0 \text{ и } M \text{ убывает с } \frac{Pl}{4} \text{ до нуля.}$$

$Q = \text{const}$  и  $M$  также пропорционален  $x$ , т.е. изменяется по линейному закону.

Опасным в данном примере является сечение балки в центре пролета:

$$M_{\max} = \frac{Pl}{4} .$$

Третий характерный пример связан с использованием распределенной по длине балки нагрузки (рис.4). Следуя

$$R_A = R_B = \frac{ql}{2}$$

методике, принятой ранее, очевидно равенство опорных реакций:  $R_A = R_B = \frac{ql}{2}$ , а для искомого сечения (рис.4 б) выражения для внутренних усилий приобретают вид:

$$\sum P_{iZ} = Q - R_A + qx = 0$$

$$Q = R_A - qx$$

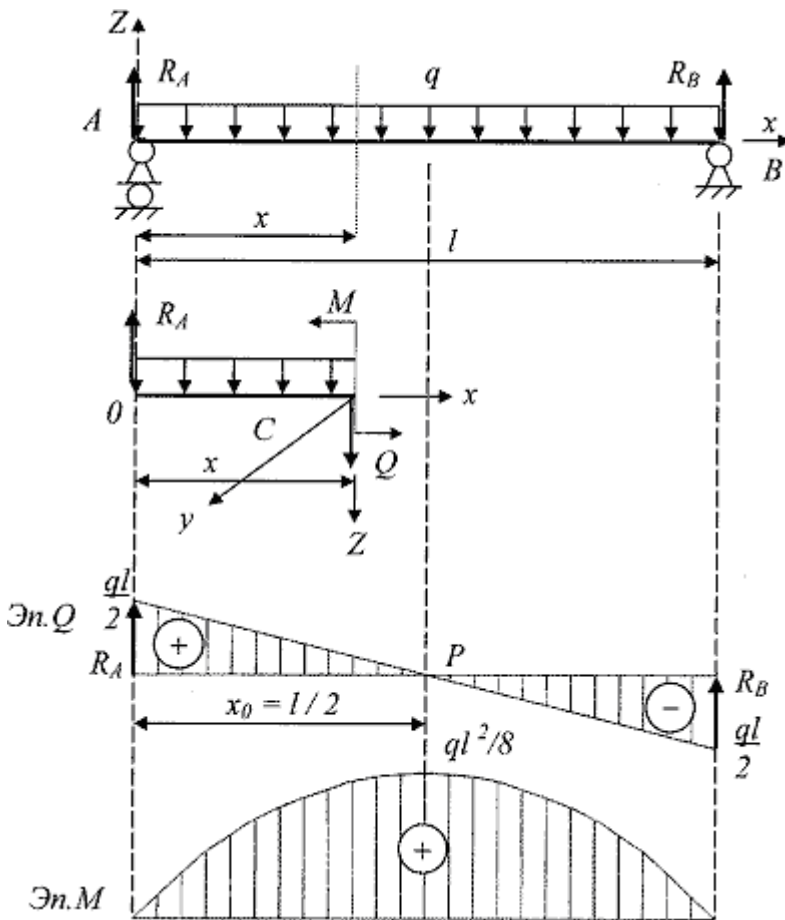
$$0 \leq x \leq l$$

$$Q(0) = R_A, \quad Q(l) = R_A - ql = \frac{ql}{2} - ql = -\frac{ql}{2}$$

$$\sum M_y = M - R_A x + qx \frac{x}{2} = 0$$

$$M = R_A x - q \frac{x^2}{2}$$

$$M(0) = 0; \quad M(l) = R_A l - q \frac{l^2}{2} = \frac{ql^2}{2} - \frac{ql^2}{2} = 0$$



а) расчетная схема, б) отсеченная часть, в) эпюра поперечных сил, г) эпюра внутренних изгибающих моментов

Рис.4 Двухопорная балка с равномерно распределенной нагрузкой:

На обоих опорах изгибающий момент отсутствует. Тем не менее опасным сечением балки будет центр пролета

$$x = \frac{l}{2}$$

при  $x = \frac{l}{2}$ . Действительно, исходя из свойства функции и производной при  $\frac{dM}{dx} = 0$ , внутренний изгибающий момент достигает экстремума. Для нахождения исходной координаты  $x_0$  (рис.4 в) в общем случае приравняем выражение поперечной силы к нулю. В итоге получим

$$Q = \frac{dM}{dx} = R_A - qx_0 = 0$$

$$x_0 = \frac{R_A}{q} = \frac{ql}{2q} = \frac{l}{2}$$

После подстановки  $x = \frac{l}{2}$  в выражение изгибающего момента получим:

$$M\left(\frac{l}{2}\right) = R_A \frac{l}{2} - q \frac{\left(\frac{l}{2}\right)^2}{2} = \frac{ql}{2} \frac{l}{2} - \frac{ql^3}{8} = \frac{ql^2}{8}$$

Таким образом,

$$M_{\max} = \frac{ql^2}{8}$$

Как отмечалось выше, внутренние силы, действующие в некотором сечении со стороны отброшенной части тела, можно привести к главному вектору и главному моменту. Зафиксируем точку  $M$  в рассматриваемом сечении с единичным вектором нормали  $n$ . В окрестности этой точки выделим малую площадку  $\Delta F$ . Главный вектор внутренних сил, действующих на этой площадке, обозначим через  $\Delta P$  (рис. 1 а). При уменьшении размеров площадки соответственно

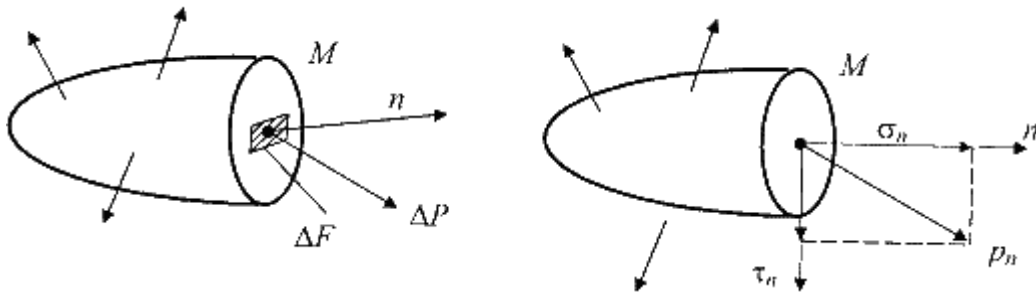


Рис. 1. Композиция вектора напряжения.

а) вектор полного напряжения б) вектор нормального и касательного напряжений

уменьшаются главный вектор и главный момент внутренних сил, причем главный момент уменьшается в большей степени. В пределе при  $\Delta F \rightarrow 0$  получим

$$\lim_{\Delta F \rightarrow 0} \frac{\Delta P}{\Delta F} = p_n$$

Аналогичный предел для главного момента равен нулю. Введенный таким образом вектор  $p_n$  называется *вектором напряжений в точке*. Этот вектор зависит не только от действующих на тело внешних сил и координат рассматриваемой точки, но и от ориентации в пространстве площадки  $\Delta F$ , характеризуемой вектором  $n$ . Совокупность всех векторов напряжений в точке  $M$  для всевозможных направлений вектора  $n$  определяет напряженное состояние в этой точке.

В общем случае направление вектора напряжений  $p_n$  не совпадает с направлением вектора нормали  $n$ . *Проекция вектора  $p_n$  на направление вектора  $n$  называется нормальным напряжением  $\sigma_n$ , а проекция на плоскость, проходящую через точку  $M$  и ортогональную вектору  $n$ , — касательным напряжением  $\tau_n$*  (рис. 1 б).

Размерность напряжений равна отношению размерности силы к размерности площади. В международной системе единиц СИ напряжения измеряются в паскалях:  $1 \text{ Па} = 1 \text{ Н/м}^2$ .

При действии внешних сил наряду с возникновением напряжений происходит изменение объема тела и его формы, т. е. тело деформируется. При этом различают начальное (недеформированное) и конечное (деформированное) состояния тела.

Отнесем недеформированное тело к декартовой системе координат  $Oxyz$  (рис. 2). Положение некоторой точки  $M$  в этой системе координат определяется радиус-вектором  $r(x, y, z)$ . В деформированном состоянии точка  $M$  займет новое положение  $M'$ , характеризуемое радиус-вектором  $r'(x, y, z)$ . Вектор  $u = r' - r$  называется *вектором перемещений* точки  $M$ . Проекции вектора  $u$  на координатные оси определяют компоненты вектора перемещений  $u(x, y, z)$ ,  $v(x, y, z)$ ,  $w(x, y, z)$ , равные разности декартовых координат точки тела после и до деформации.

Перемещение, при котором взаимное расположение точек тела не меняется, не сопровождается деформациями. В этом случае говорят, что тело перемещается как жесткое целое (линейное перемещение в пространстве или поворот относительно некоторой точки). С другой стороны, деформация, связанная с изменением формы тела и его объема, невозможна без перемещения его точек.

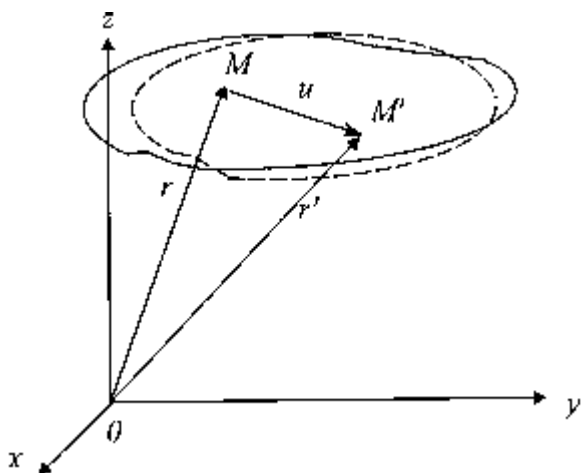


Рис.2. Композиция вектора перемещения

Деформации тела характеризуются изменением взаимного расположения точек тела до и после деформации. Рассмотрим, например, точку  $M$  и близкую к ней точку  $N$ , расстояние между которыми в недеформированном состоянии вдоль направления вектора  $s$  обозначим через  $\Delta s$  (рис. 2). В деформированном состоянии точки  $M$  и  $N$  переместятся в новое положение (точки  $M'$  и  $N'$ ), расстояние между которыми обозначим через  $\Delta s'$ . Предел отношения

$$\varepsilon_s = \lim_{\Delta s \rightarrow 0} \frac{\Delta s' - \Delta s}{\Delta s}$$

называется *относительной линейной деформацией* в точке  $M$  в направлении вектора  $s$ , рис.3. Рассматривая три взаимно перпендикулярных направления, например, вдоль координатных осей  $Ox$ ,  $Oy$  и  $Oz$ , получим три компоненты относительных линейных деформаций  $\varepsilon_x, \varepsilon_y, \varepsilon_z$  характеризующих изменение объема тела в процессе деформации.

Для описания деформаций, связанных с изменением формы тела, рассмотрим точку  $M$  и две близкие к ней точки  $N$  и  $P$ , расположенные в недеформированном состоянии в направлении двух взаимно ортогональных векторов  $s_1$  и  $s_2$ .

Расстояния между точками обозначим через  $\Delta s_1$  и  $\Delta s_2$  (рис. 4). В деформированном состоянии положение точек обозначим через  $M', N'$  и  $P'$ . Угол между отрезками  $M'N'$  и  $M'P'$  в общем случае будет отличным от прямого. При  $\Delta s_1 \rightarrow 0, \Delta s_2 \rightarrow 0$  изменение угла  $\gamma_{12}$  между двумя ортогональными до деформации направлениями

называется *угловой деформацией*. Как видно из рис. 4, угловая деформация складывается из двух углов  $\alpha_1$  и  $\alpha_2$ , связанных с поворотами отрезков  $M'N'$  и  $M'P'$  в плоскости, образованной векторами  $s_1$  и  $s_2$ , относительно этих векторов. Если заданы три взаимно ортогональных вектора, направленных вдоль координатных осей, то имеются

три угловые деформации  $\gamma_{xy}$ ,  $\gamma_{xz}$  и  $\gamma_{yz}$ , которые вместе с тремя линейными деформациями  $\epsilon_x$ ,  $\epsilon_y$  и  $\epsilon_z$  полностью определяют деформированное состояние в точке.

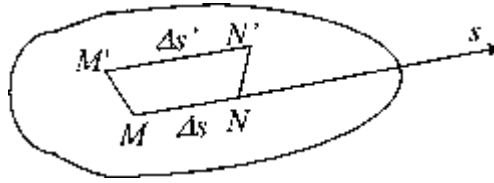


Рис.3. Композиция линейной деформации

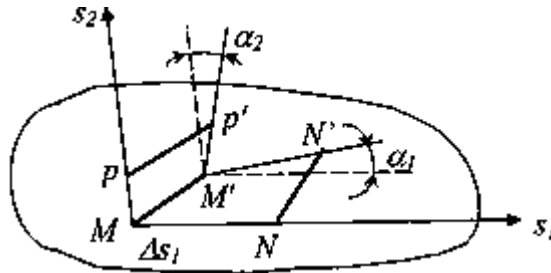


Рис. 4. Композиция угловой деформации

Вектор напряжений  $p_n$  является физическим объектом, имеющим длину, направление и точку приложения. В этом смысле он обладает векторными свойствами. Однако этому объекту присущи некоторые свойства, не характерные для векторов. В частности, величина и направление вектора напряжений зависят от ориентации вектора  $n$  нормали бесконечно малого элемента поверхности  $dF$ . Совокупность всех возможных пар векторов  $n, p_n$  в точке определяет *напряженное состояние* в данной точке. Однако для полного описания напряженного состояния в точке нет необходимости задавать бесконечное множество направлений вектора  $n$ , достаточно определить векторы напряжений на трех взаимно перпендикулярных элементарных площадках. Напряжения на произвольно ориентированных площадках могут быть выражены через эти три вектора напряжений. В дальнейшем лектор умышленно меняет ориентацию координат. Так, что ось  $Z$  – продольная ось бруса, а  $X$  и  $Y$  – координаты любой точки его поперечного сечения.

Проведем через точку  $M$  три взаимно перпендикулярных плоскости с векторами нормалей, направления которых совпадают с направлениями координатных осей. Элементарные площадки образуем дополнительными сечениями, параллельными исходным плоскостям и отстоящими от них на бесконечно малые расстояния  $dx, dy, dz$ . В результате в окрестности точки  $M$  получим бесконечно малый параллелепипед, поверхность которого образована элементарными площадками  $dF_x=dydz, dF_y=dx dz, dF_z=dx dy$ . Векторы напряжений  $p_x, p_y, p_z$  действующие на элементарных площадках, показаны на рис. 5.

Разложим каждый вектор напряжений на составляющие вдоль координатных осей (рис. 6). На каждой площадке действует одно *нормальное напряжение*  $\sigma_x, \sigma_y, \sigma_z$ , где индекс обозначает направление вектора нормали к площадке и два *касательных напряжения*  $\tau$  с двумя индексами, из которых первый указывает направление действия компоненты напряжения, второй—направление вектора нормали к площадке.

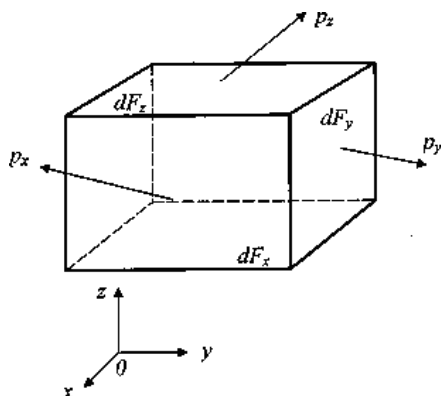


Рис. 5. Равновесное состояние бесконечно-малого параллелепипеда

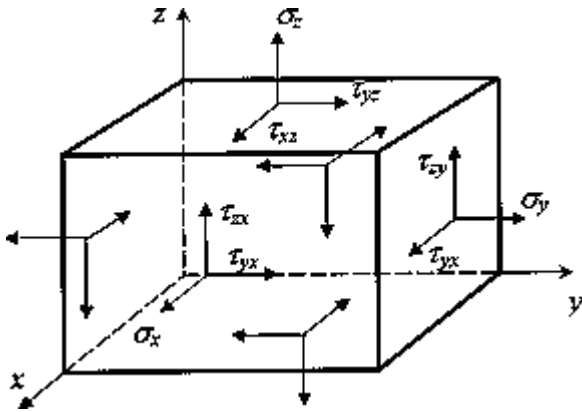


Рис.6. Компоненты тензора напряженного состояния

Совокупность девяти компонент напряжений (по три на каждой из трех взаимно перпендикулярных площадок) представляет собой некоторый физический объект, называемый *тензором напряжений* в точке. Тензор можно представить в виде матрицы, соответствующим образом упорядочив девять компонент:

$$\tilde{\sigma} = \begin{pmatrix} \sigma_x & \tau_{xy} & \tau_{xz} \\ \tau_{yx} & \sigma_y & \tau_{yz} \\ \tau_{zx} & \tau_{zy} & \sigma_z \end{pmatrix} .$$

Для компонент тензора напряжений общепринятым является следующее правило знаков: компонента считается положительной, если на площадке с положительной внешней нормалью (т. е. направленной вдоль одной из координатных осей) эта компонента направлена в сторону положительного направления соответствующей оси. На рис. 6 все компоненты тензора напряжений изображены положительными. На площадках с отрицательной внешней нормалью (грани параллелепипеда, не видимые на рис. 5 и 6) положительная компонента направлена в противоположном направлении. Напряжения на трех взаимно ортогональных площадках с отрицательными направлениями нормалей также характеризуют напряженное состояние в точке. Эти напряжения, являющиеся компонентами тензора напряжений, определяются аналогично напряжениям на площадках с положительной нормалью. Они обозначаются теми же символами и имеют положительное направление, обратное изображенному на рис. 6.

**Тема 1.4. Сложное сопротивление. Общий случай сложного сопротивления. Косой изгиб. Внецентренное растяжение (сжатие). Изгиб с кручением бруса прямоугольного и круглого сечений. Расчеты на прочность**  
(Лекция-визуализация 4 часа)

*Сложным сопротивлением* называются виды нагружения, при которых в поперечных сечениях одновременно действуют несколько внутренних силовых факторов.

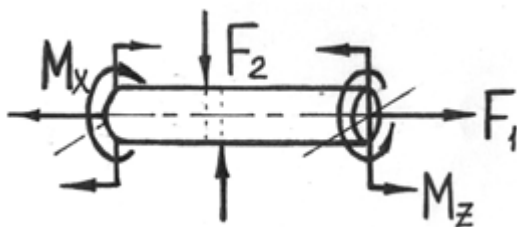


Рис.7.1

Сложный вид деформации можно рассматривать как сумму простых видов, изученных ранее (растяжение, изгиб, кручение), при которых в сечениях элементов конструкций возникал только один внутренний силовой фактор (рис.7.2): нормальная сила  $N$  - при растяжении, изгибающий момент  $M_z$  - при чистом изгибе, крутящий момент  $M_x$  - при кручении. Эти виды нагружения, растяжение, изгиб, кручение, являются простыми.

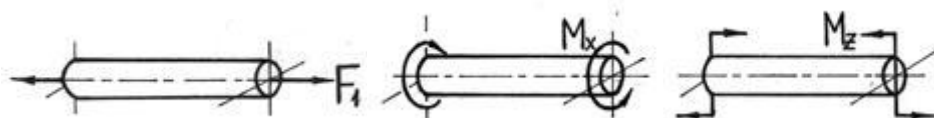


Рис.7.2

Виды нагружения	Напряжения	Деформации
Растяжение	$\sigma = \frac{N}{F}$ Условие прочности: $\sigma_{max} = \frac{N_{max}}{F} \leq [\sigma]$	$\Delta l = \frac{Nl}{EF}$
Изгиб	$\sigma = \frac{M_x}{J_x} y$ Условие прочности: $\sigma_{max} = \frac{M_{xmax}}{W_x} \leq [\sigma]$	$EJ_x y'' = M_x$
Кручение	$\tau = \frac{M_k}{J_\rho} \rho$ Условие прочности: $\tau_{max} = \frac{M_{kmax}}{W_\rho} \leq [\tau]$	$\varphi = \frac{M_k l}{GJ_\rho}$

Но при сложном сопротивлении должен быть применим принцип независимости действия сил (частный случай принципа суперпозиции или наложения, применяемый в механике деформируемого твердого тела).

Напомним формулировку принципа независимости действия сил: *напряжение (деформация) от группы сил равно сумме напряжений (деформаций) от каждой силы в отдельности*. Он справедлив, если функция и аргументы связаны линейной зависимостью. В задачах механики материалов и конструкций становится неприменимым, если:

- напряжения в какой-либо части конструкции от одной из сил или группы сил превышают предел пропорциональности  $\sigma_{пч}$ ;

- деформации или перемещения становятся настолько большими, что нарушается линейная зависимость между ними и нагрузкой.

Например, дифференциальное уравнение изгиба стержня является нелинейным и вытекающая из него зависимость прогиба  $f$  от нагрузки  $P$  для консольной балки, изображенной на рис.7.3, а, также является нелинейной (рис.7.3,б). Однако, если прогибы балки невелики ( $f \ll l$ ) настолько, что  $(dv/dz)^2 \ll 1$  (так как  $dv/dz \approx f/l$ ), то дифференциальное уравнение изгиба становится линейным (как видно из рис.7.3, б, начальный участок зависимости  $P$  от  $f$ , описываемый этим уравнением, также является линейным).

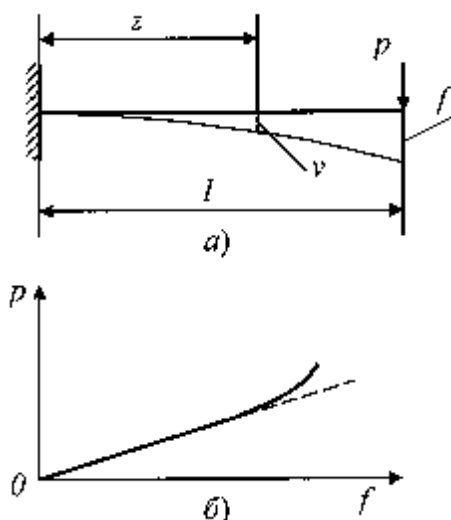


Рис. 7.3. Модели изгиба балки: а) расчетная схема  
 б) линейное и нелинейное сопротивление

Задачи на сложное сопротивление решаются следующим образом. Определяются напряжения и деформации при действии простейших видов деформации, составляющих сложное сопротивление, а затем полученные результаты суммируют, используя при необходимости теории прочности.

На практике одновременное действие всех силовых факторов встречается крайне редко. Чаще приходится иметь дело с более простыми комбинациями нагружений – *косой или пространственный изгиб, внецентренно-растяжение или сжатие и изгиб с кручением.*

**Расчет балки, подверженной косому или пространственному изгибу**

*Косым называют изгиб*, при котором плоскость действия изгибающего момента, возникающего в сечении, не совпадает ни с одной из главных плоскостей бруса (при этом плоскость действия изгибающего момента обязательно должна проходить через центр тяжести сечения) (рис.7.4).

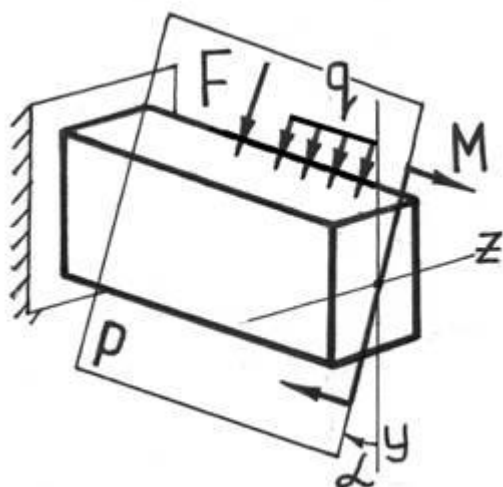


Рис.7.4

При косом изгибе изогнутая ось представляет собой плоскую кривую, и плоскость, в которой она расположена, не совпадает с плоскостью действия нагрузки. При *пространственном изгибе* нагрузка приложена в разных плоскостях, деформированная ось является пространственной кривой.

**Определение внутренних усилий при косом изгибе**

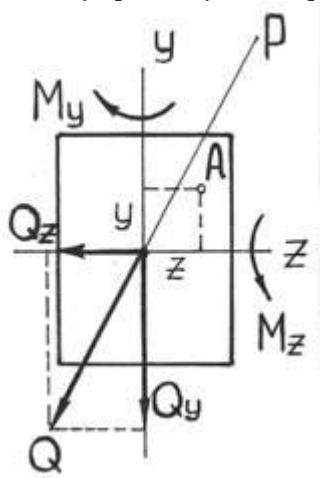


Рис.7.5

При косом изгибе в поперечных сечениях бруса действуют следующие внутренние усилия:  $M_z, M_y$  – изгибающие моменты и  $Q_y, Q_z$  – поперечные (перерезывающие) силы. Это легко показать мысленно рассекая стержень и определяя внутренние усилия при косом изгибе консольной балки под действием сосредоточенной силы  $F$  на свободном конце (см. рис.7.5):

$$\begin{aligned} \sum F_x = 0 &\Rightarrow N = 0; & \sum M_x = 0 &\Rightarrow M_x = 0; \\ \sum F_y = 0 &\Rightarrow Q_y = F \cdot \cos \alpha; & \sum M_y = 0 &\Rightarrow M_y = F \cdot \sin \alpha \cdot x; \\ \sum F_z = 0 &\Rightarrow Q_z = F \cdot \sin \alpha; & \sum M_z = 0 &\Rightarrow M_z = F \cdot \cos \alpha \cdot x. \end{aligned}$$

**Правило знаков для внутренних усилий:** изгибающие моменты – положительны, если вызывают растяжение в положительном квадранте координатной системы  $zOy$ ; поперечные силы – положительны, если под их действием отсеченный элемент поворачивается по часовой стрелке.

Таким образом, косой изгиб может быть представлен как совместное действие двух плоских изгибов в двух взаимно перпендикулярных плоскостях инерции.



Для определения полного изгибающего момента  $M$  и полной поперечной силы  $Q$  при косом изгибе достаточно определить внутренние усилия для каждого из плоских изгибов в отдельности (то есть  $Q_y, M_z$  и  $Q_z, M_y$ ), а затем найти их векторную сумму:

$$M = \sqrt{M_y^2 + M_z^2}, \quad Q = \sqrt{Q_y^2 + Q_z^2}$$

### Определение напряжений при косом изгибе

Если разложить внешние силы по главным осям инерции  $Ox$  и  $Oy$ , то получим две системы сил  $P_{1x}, P_{2x}, \dots, P_{nx}$  и  $P_{1y}, P_{2y}, \dots, P_{ny}$ , каждая из которых вызывает прямой изгиб с изгибающими моментами соответственно  $M_y$  и  $M_x$  (рис.7.6). Применяя принцип независимости действия сил, нормальные напряжения  $\sigma$  (рис.7.7) определим как алгебраическую сумму напряжений от  $M_x$  и  $M_y$ :

$$\sigma = \sigma_{M_x} + \sigma_{M_y} = \pm \frac{M_x}{J_x} y \pm \frac{M_y}{J_y} x$$

Чтобы не связывать себя формальными правилами знаков, слагаемые будем определять по модулю, а знаки ставить по смыслу.

Таким образом, расчет на косою изгиб с применением принципа независимости действия сил сводится к расчету на два прямых изгиба с последующим алгебраическим суммированием напряжений.

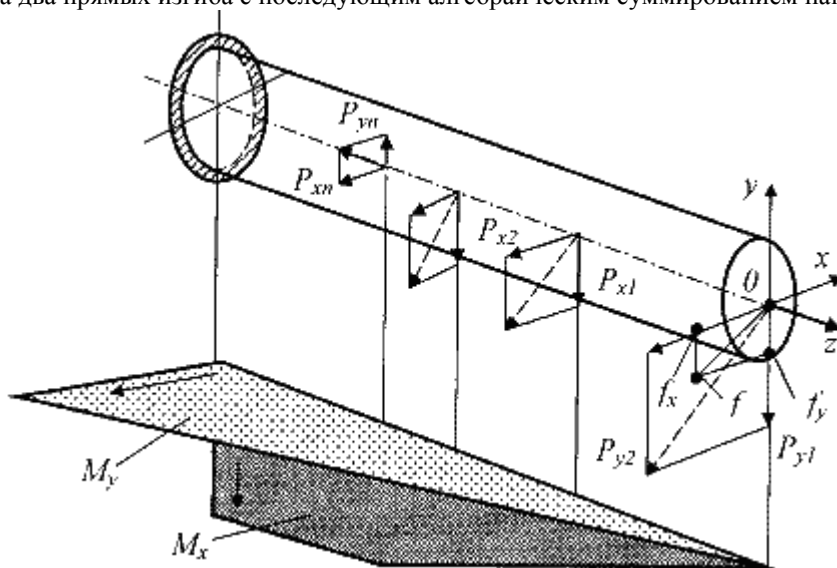


Рис.7.6. Расчетная модель косою изгиба бруса

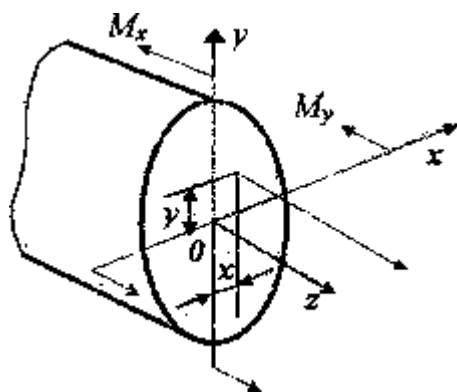


Рис.7.7. Связь нормального напряжения с внутренними изгибающими моментами

В случае поперечных сечений, имеющих две оси симметрии и выступающие угловые точки (рис.7.8) с равными по модулю и максимальными одноименными координатами  $|x_A| = x_B = x_C = |x_D| = x_{\max}$  и  $|y_A| = y_B = y_C = |y_D| = y_{\max}$  напряжения в этих точках будут равны

$$\sigma_{A,B,C,D} = \pm \frac{M_x}{J_x} y_{\max} \pm \frac{M_y}{J_y} x_{\max} = \pm \frac{M_x}{W_x} \pm \frac{M_y}{W_y}$$

Слагаемые в этом выражении рекомендуется определять по модулю, а знаки ставить по смыслу. Например, на рис.7.9 верхний ряд знаков «+» и «-» соответствует напряжениям от  $M_x$ , а нижний ряд — от  $M_y$ , и напряжения в этих точках будут равны

$$\sigma_A = -\frac{M_x}{W_x} + \frac{M_y}{W_y}, \quad \sigma_B = -\frac{M_x}{W_x} - \frac{M_y}{W_y},$$

$$\sigma_C = \frac{M_x}{W_x} - \frac{M_y}{W_y}, \quad \sigma_D = \frac{M_x}{W_x} + \frac{M_y}{W_y},$$

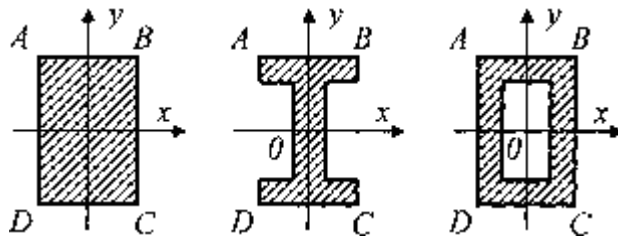


Рис.7.8. Симметричные варианты сечений

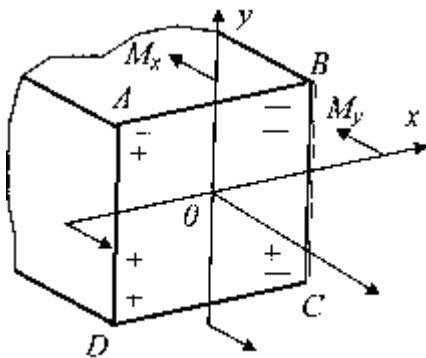


Рис.7.9. Расстановка знаков от действия моментов

Условие прочности для балок из пластичного материала с указанным типом сечений запишется в виде

$$\max \sigma = \frac{M_x}{W_x} + \frac{M_y}{W_y} \leq [\sigma] .$$

Касательные напряжения от поперечных сил, если нельзя воспользоваться формулой Журавского, допустимо не учитывать.

При проведении расчетов на прочность условие прочности составляется для опасной точки поперечного сечения, т.е. для точки, в которой нормальные напряжения достигают максимальных значений. Самой нагруженной точкой в сечении произвольной формы является точка, наиболее удаленная от нейтральной линии, разделяющей растянутую и сжатую зоны сечения.

В связи с этим, большое значение приобретают вопросы, связанные с определением положения нейтральной линии.

Положив  $\sigma = 0$ , получим уравнение нейтральной линии.

$$\pm \frac{M_x}{W_x} \pm \frac{M_y}{W_y} = 0$$

Так как напряжения в точках поперечного сечения будут пропорциональными расстояниям от нейтральной линии, то  $\max \sigma$  будут возникать в наиболее удаленных от нее точках.

Силовая плоскость – это плоскость действия результирующего момента  $M_{рез}$  (рис.7.10),  $\varphi$  - угол наклона силовой плоскости к вертикали.

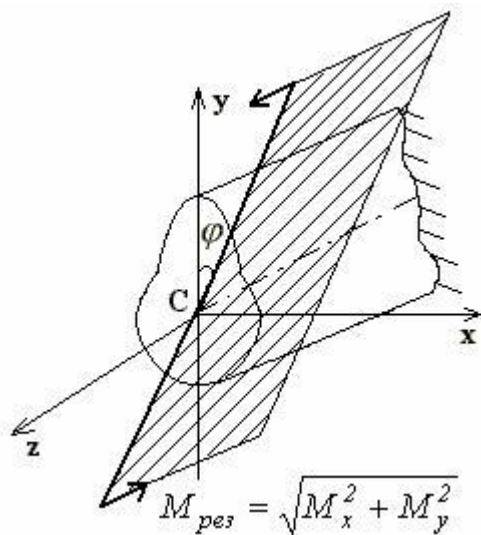


Рис.7.10

$$\operatorname{tg} \varphi = \frac{M_y}{M_x}$$

$$\operatorname{tg} \alpha = -\operatorname{tg} \varphi \cdot \frac{J_x}{J_y}$$

(1)

Свойства нейтральной линии

1. Если  $J_x \neq J_y$ , то  $\alpha \neq \varphi$ , то есть силовая плоскость и нейтральная линия не являются перпендикулярными.

2. Если  $J_x = J_y$ , то из (1) следует, что  $\operatorname{tg} \alpha = -\operatorname{tg} \varphi$ , то есть нейтральная линия и силовая плоскость перпендикулярны. В этом случае стержень испытывает плоский изгиб (примерами таких стержней являются стержни с сечением – круг, кольцо, квадрат).

3. Знак «минус» в формуле (1) указывает, что силовая плоскость и нейтральная линия при косом изгибе проходят через противоположные квадранты.

Для определения опасных точек сечения следует построить касательные к контуру сечения, параллельные нейтральной линии. Точки касания и будут являться опасными (точки  $A$  и  $B$  на рис.7.11).

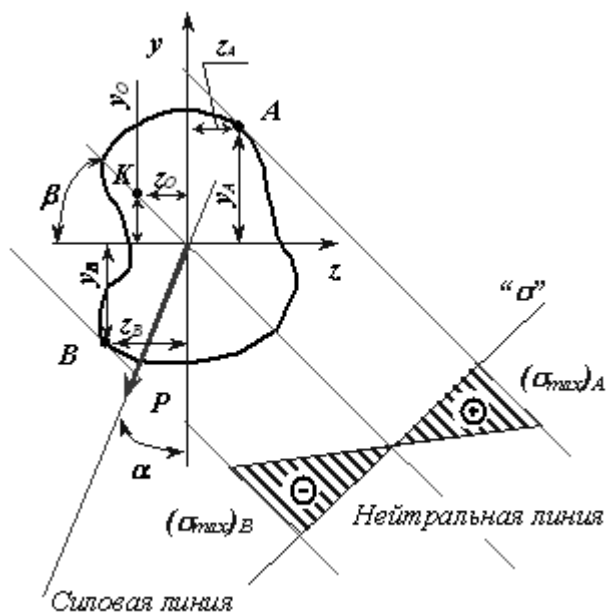


Рис.7.11. Положение нейтральной линии при косом изгибе

Для некоторых сечений (прямоугольник, двутавр, швеллер и т.п.) наиболее напряженные точки расположены в углах этих сечений, т.е. их можно найти без определения положения нейтральной линии (рис.7.12).

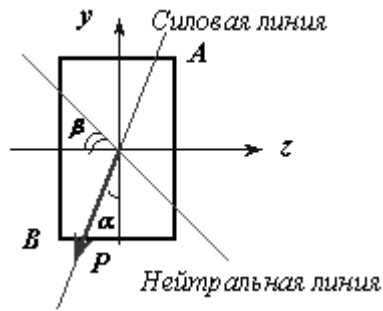


Рис.7.12. Положение нейтральной линии и опасных точек сечения при косом изгибе для прямоугольника

Условия прочности составляют в зависимости от свойств того материала, из которого изготовлен элемент конструкции (брус).

Для хрупкого материала используют два условия прочности - для опасной точки, где имеет место растяжение (для нашего случая т. *A* на рис.7.11), и для точки, где имеет место сжатие (т. *B*)

$$\sigma_{\max}^r = \frac{M_z}{J_z} y_A + \frac{M_y}{J_y} z_A \leq [\sigma_r],$$

$$|\sigma_{\max}^c| = \frac{M_z}{J_z} y_B + \frac{M_y}{J_y} z_B \leq [\sigma_c].$$

Необходимость использования двух условий прочности для хрупкого материала объясняется разными механическими свойствами материала при растяжении и сжатии. Хрупкий материал плохо сопротивляется растяжению и хорошо - сжатию.

Для пластичного материала, который одинаково сопротивляется и растяжению и сжатию, используют одно условие прочности для точки поперечного сечения, где имеют место максимальные по абсолютной величине нормальные напряжения

$$|\sigma_{\max}| = \frac{M_z}{J_z} y + \frac{M_y}{J_y} z \leq [\sigma]$$

где *z* и *y* - координаты данной точки.

При расчетах на прочность касательными напряжениями от поперечных сил пренебрегают, т.к. их влияние незначительно.

### Определение перемещений при косом изгибе

Перемещения при косом изгибе определяют по принципу независимости действия сил, т.е. рассчитывают прогибы  $\Delta_z$  и  $\Delta_y$  в направлении главных осей, а величину полного прогиба в любом сечении балки получают

геометрическим суммированием:  $\Delta = \sqrt{\Delta_x^2 + \Delta_y^2}$ .

Например, для балки, изображенной на рис.7.13, прогиб конца консоли определится следующим образом:

$$\Delta_y = \frac{P_y l^3}{3EJ_z} = \frac{P \cos \alpha l^3}{3EJ_z},$$

$$\Delta_z = \frac{P_z l^3}{3EJ_y} = \frac{P \sin \alpha l^3}{3EJ_y},$$

$$\Delta = \sqrt{\Delta_x^2 + \Delta_y^2}.$$



Рис.7.13. Перемещение при косом изгибе

Направление полного перемещения ( $\text{tg } \varphi$ ) определится величиной отношения  $\Delta_z/\Delta_y$  (рис.7.13)

$$\text{tg } \varphi = \frac{\Delta_z}{\Delta_y} = \frac{P \sin \alpha 3EJ_z}{3EJ_y P \cos \alpha} = \frac{J_z}{J_y} \text{tg } \alpha$$

Направление полного прогиба при косом изгибе перпендикулярно нейтральной линии и не совпадает с направлением внешней силы (рис.7.13).

При косом изгибе (впрочем, как и при остальных видах нагружения) имеем три задачи расчета на прочность:

- 1) проверка прочности;
- 2) подбор сечения [определить  $W_z$  (размеры сечения), при заданном отношении  $W_z/W_y$ ];
- 3) проверка по несущей способности (определить  $M$ ).

Порядок проверки прочности балки, работающей в условиях косоугольного или пространственного изгиба, тот же, что и для балки, работающей при плоском поперечном изгибе. Для этого необходимо:

- построить эпюры внутренних усилий (изгибающих моментов). Для построения эпюр внутренних усилий раскладываем нагрузки на вертикальную и горизонтальную составляющие. Вертикальная составляющая вызывает изгиб относительно горизонтальной оси  $y$ , горизонтальная – относительно оси  $z$ ;
- выбрать опасные сечения – это сечения, где имеет место наиболее неблагоприятное сочетание изгибающих моментов;
- в опасных сечениях найти опасные точки – точки с максимальными нормальными напряжениями;
- записать условие прочности в этих точках. Из условия прочности либо подобрать размеры поперечного сечения, либо найти допустимую нагрузку, либо просто сделать вывод о возможности безопасной эксплуатации конструкции.

Рассмотрим примеры расчета балок на косоугольный изгиб.

#### Пример 1.

Подобрать прямоугольное сечение балки (рис.7.14) при условии, что  $h = 2b$ ,  $[\sigma] = 160$  МПа,  $P = 60$  кН,  $\alpha = 30^\circ$ ,  $l = 2.8$  м.

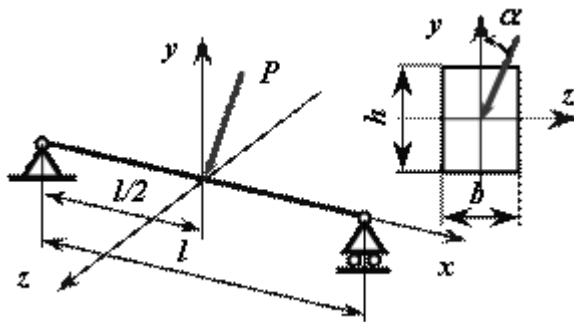


Рис.7.14

#### Решение:

Разложив силу  $P$  на две составляющие, действующие по направлению главных осей поперечного сечения балки, определяем опорные реакции и строим эпюры изгибающих моментов  $M_z$  и  $M_y$  (рис.7.15). Наибольшие моменты действуют в среднем сечении, где

$$M_{z_{\max}} = \frac{Pl}{4} \cos \alpha, \quad M_{y_{\max}} = \frac{Pl}{4} \sin \alpha$$

следовательно, это сечение является опасным.

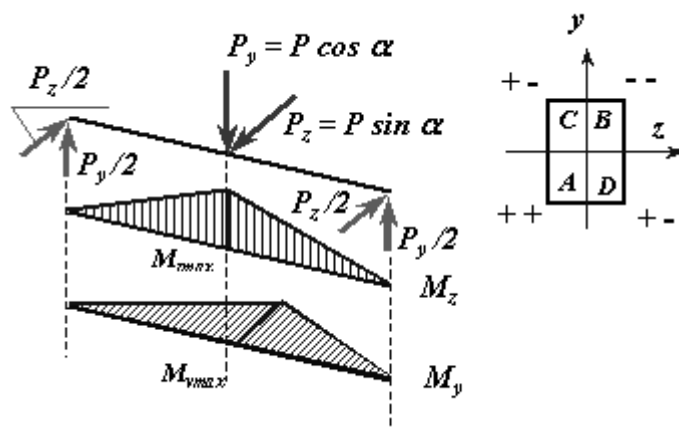


Рис.7.15. Эпюры изгибающих моментов к примеру 1

Для определения положения опасной точки расставим знаки от  $\sigma(M_x)$  и  $\sigma(M_y)$  в угловых точках поперечного сечения балки (рис.7.15). При действии момента  $M_x$  в точках  $A$  и  $D$  будут иметь место положительные (растягивающие) напряжения, а в точках  $C$  и  $B$  - отрицательные (сжимающие) напряжения. При действии момента  $M_y$  в точках  $A$  и  $C$  будут иметь место положительные  $\sigma$ , а в точках  $B$  и  $D$  - отрицательные. Точки поперечного сечения  $A$  и  $B$ , в которых действуют нормальные напряжения одного знака, являются опасными; для них и должны составляться условия прочности.

Судя по условию задачи, материал, из которого изготовлена балка, является пластичным ( $[\sigma]=160$  МПа) и, следовательно, одинаково сопротивляется деформации растяжения и деформации сжатия. Таким образом, точки  $A$  и  $B$  являются равноопасными, и для них используется одно условие прочности

$$\sigma_{\text{раст}} = \sigma_{\text{max}} = \frac{M_{x_{\text{max}}}}{W_x} + \frac{M_{y_{\text{max}}}}{W_y} \leq [\sigma]$$

Вычислим моменты сопротивления сечения при заданном соотношении высоты и ширины

$$W_x = \frac{b(2b)^2}{6} = \frac{2}{3}b^3, \quad W_y = \frac{2bb^2}{6} = \frac{1}{3}b^3$$

Подставляя в условие прочности выражения для изгибающих моментов и моментов сопротивления, получим:

$$b \geq \sqrt{\frac{3Pl(0.5\cos\alpha + \sin\alpha)}{4[\sigma]}} = \sqrt{\frac{3 \cdot 60 \cdot 10^3 \cdot 2.8 \cdot (0.5 \cdot 0.866 + 0.5)}{4 \cdot 160 \cdot 10^6}} = 0.0902 \text{ м}$$

тогда  $h=2b=18,04$  см.

### Пример 2.

При установке на опоры двутавровой балки (№ 60:  $W_y=182$  см<sup>3</sup>,  $W_x=2560$  см<sup>3</sup>), предназначенной для работы на изгиб в вертикальной плоскости, совпадающей с плоскостью стенки, была допущена ошибка и стенка двутавра отклонилась от вертикали на угол  $\varphi = 1^\circ$ . Определить связанное с этим увеличение наибольших нормальных напряжений.

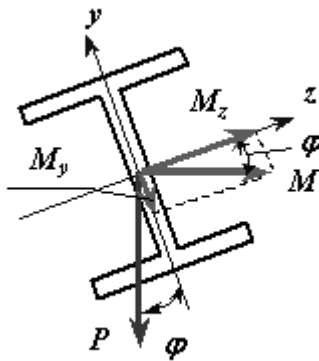


Рис.7.16. Появление внутренних изгибающих моментов при косом изгибе к примеру 2

### Решение:

Отклонение оси двутавра (ось  $y$ ) от вертикали привело к возникновению косоугольного изгиба (рис.7.16) и появлению изгибающих моментов  $M_x$  и  $M_y$

$$M_y = M \sin \varphi = M \sin 1^\circ = 0.0175 M$$

$$M_x = M \cos \varphi = M \cos 1^\circ = 0.9998 M = M$$

Максимальные напряжения при косом изгибе

$$\sigma_{\text{max}} = \frac{M_x}{W_x} + \frac{M_y}{W_y} = \frac{M_x}{W_x} \left( 1 + \frac{M_y}{M_x} \cdot \frac{W_x}{W_y} \right)$$

$$\sigma_{\text{max}} = \frac{M_x}{W_x} \left( 1 + \frac{0.0175}{0.9998} \cdot \frac{2560}{182} \right) = 1.246 \frac{M_x}{W_x}$$

так как  $M_x \approx M$ , то  $\sigma_{\max} = 1.246 \frac{M}{W_x}$ .

В случае правильной установки балки, сила  $P$  совпадала бы с вертикальной осью балки  $y$ , и имел бы место прямой изгиб, изгибающий момент был бы равен  $M$  (см. рис.7.16), а напряжения

$$\sigma_{\max} = \frac{M}{W_x}$$

Таким образом, максимальные напряжения при косом изгибе за счет такого незначительного отклонения от вертикали возрастут на 24,6 %.

**Внецентренное сжатие или растяжение.**

Вторым практически важным случаем сложения деформаций от изгиба и от продольных сил является так называемое внецентренное сжатие или растяжение, вызываемое одними продольными силами. Этот вид нагружения довольно распространен в технике, так как в реальной ситуации почти невозможно приложить растягивающую нагрузку точно в центре тяжести.

**Внецентренным растяжением-сжатием** называется случай, когда равнодействующая сил, приложенных к отброшенной части стержня, направлена параллельно оси стержня, но не совпадает с этой осью (рис.7.17).



Рис.7.17

Внецентренное растяжение (сжатие) испытывают короткие стержни. Все сечения являются равноопасными, поэтому нет необходимости в построении эпюр внутренних силовых факторов.

Представим, что после проведения разреза равнодействующая  $P$  сил действующих на отброшенную часть и приложенная к оставшейся проходит через точку с координатами  $(x_p; y_p)$  в главных центральных осях поперечного сечения (рис. 7.18).

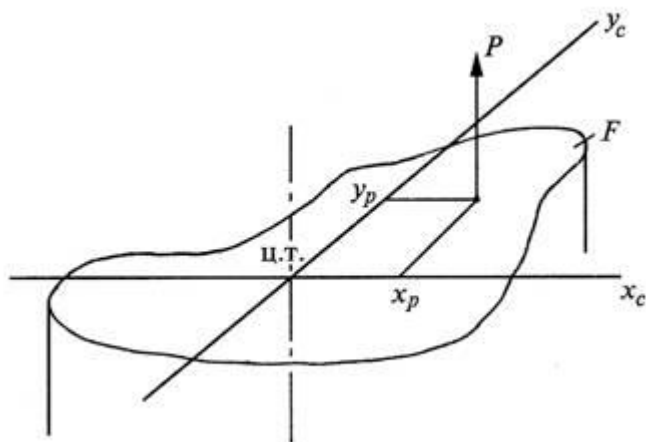


Рис.7.18

Приведем силу  $P$  в центр тяжести сечения, т.е. направим вдоль оси стержня (сила  $N$ ). При этом появятся две пары сил  $M_{x_c}$  и  $M_{y_c}$  относительно главных центральных осей (рис.7.19).

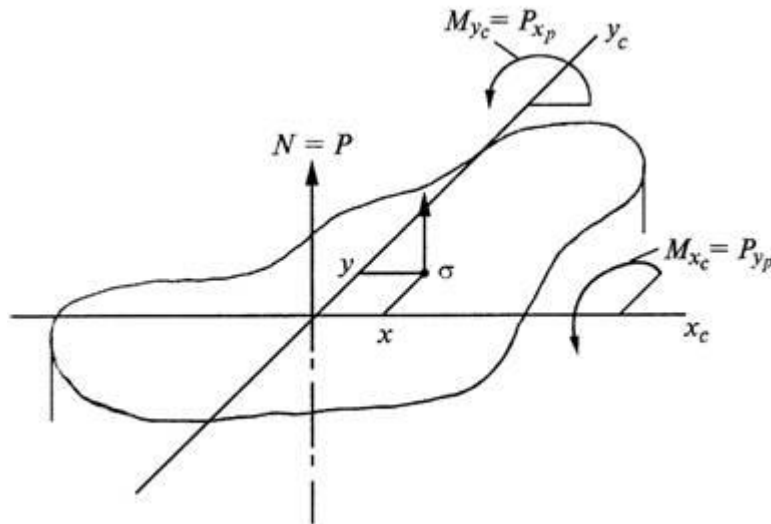


Рис.7.19

Таким образом, в поперечном сечении стержня при внецентренном растяжении и сжатии возникают три внутренних силовых фактора: нормальная сила  $N$  и два изгибающих момента  $M_{x_c}$  и  $M_{y_c}$  относительно главных центральных осей поперечного сечения.

Для вычисления нормального напряжения в поперечном сечении в окрестности точки с произвольными координатами  $x, y$  воспользуемся принципом независимости действия сил. Будем вычислять нормальное напряжение от каждого внутреннего силового фактора в отдельности и результат сложим.

$$\sigma(x, y) = \frac{N}{F} + \frac{M_{x_c}}{J_{x_c}} y + \frac{M_{y_c}}{J_{y_c}} x. \quad (2)$$

По этой формуле можно вычислять нормальные напряжения в точках поперечного сечения стержня при совместном действии осевой силы и двух изгибающих моментов. В нашем случае все три внутренних силовых фактора зависят от внецентренно приложенной силы  $P$  (рис.7.19). Подставив соответствующие выражения в (2), получим

$$\sigma(x, y) = \frac{P}{F} + \frac{P y_p y}{J_{x_c}} + \frac{P x_p x}{J_{y_c}}.$$

Вынесем величину нормального напряжения при осевом растяжении  $\sigma = P/F$  за скобки

$$\sigma(x, y) = \frac{P}{F} \left( 1 + \frac{y_p y}{J_{x_c}} + \frac{x_p x}{J_{y_c}} \right).$$

Введем понятие о радиусе инерции относительно оси  $U$

$$i_u = \sqrt{\frac{J_u}{F}}$$

это такое расстояние от оси  $U$  до условной точки, где сосредоточена вся площадь сечения. Тогда момент инерции можно найти по формуле

$$J_u = i_u^2 F. \quad (3)$$

Применив (3) в выражении  $\sigma(x, y)$ , получим

$$\sigma(x, y) = \frac{P}{F} \left( 1 + \frac{y_p y}{i_{x_c}^2} + \frac{x_p x}{i_{y_c}^2} \right). \quad (4)$$

Мы получили формулу нормальных напряжений в поперечном сечении при внецентренном растяжении или сжатии. Если сила растягивающая, то перед скобкой ставится знак плюс, если сила сжимающая, то ставится – минус.

В этой формуле координаты точки, где определяются напряжения входят в первой степени. Следовательно, если величины напряжений откладывать в масштабе в виде аппликат перпендикулярно плоскости поперечного сечения, то концы этих отрезков будут лежать на плоскости, наклоненной к плоскости поперечного сечения. Будем называть эту плоскость *плоскостью напряжений*. Известно, что две наклоненные плоскости



пересекаются по линии. В нашем случае в точках этой линии  $\sigma = 0$  - это нулевая линия, которая описывается уравнением

$$1 + \frac{y_p y}{i_{x_e}^2} + \frac{x_p x}{i_{y_e}^2} = 0. \quad (5)$$

Анализируя (5) можно сделать вывод, что нейтральная линия при внецентренном растяжении и сжатии не проходит через центр тяжести, а отсекает на главных центральных осях отрезки  $a_{x_c}$  и  $a_{y_c}$ . Полагая последовательно в (5)  $x=0$  и  $y=0$ , получим

$$\begin{aligned} a_{x_c} &= -\frac{i_{y_e}^2}{x_p}; \\ a_{y_c} &= -\frac{i_{x_e}^2}{y_p}. \end{aligned} \quad (6)$$

Из формул (6) следуют некоторые закономерности, связывающие положения полюса (т. е. точки приложения силы) и нейтральной линии, которые удобно использовать для анализа решения задачи. Перечислим самые важные из этих закономерностей:

- нейтральная линия всегда расположена в квадранте, противоположном тому, в котором находится полюс (см. рис. 7.20);
- если полюс находится на одной из главных осей, то нейтральная линия перпендикулярна этой оси;
- если полюс приближается к центру тяжести сечения, то нейтральная линия удаляется от него.
- если полюс движется по прямой линии, то нейтральная линия поворачивается вокруг неподвижной точки.

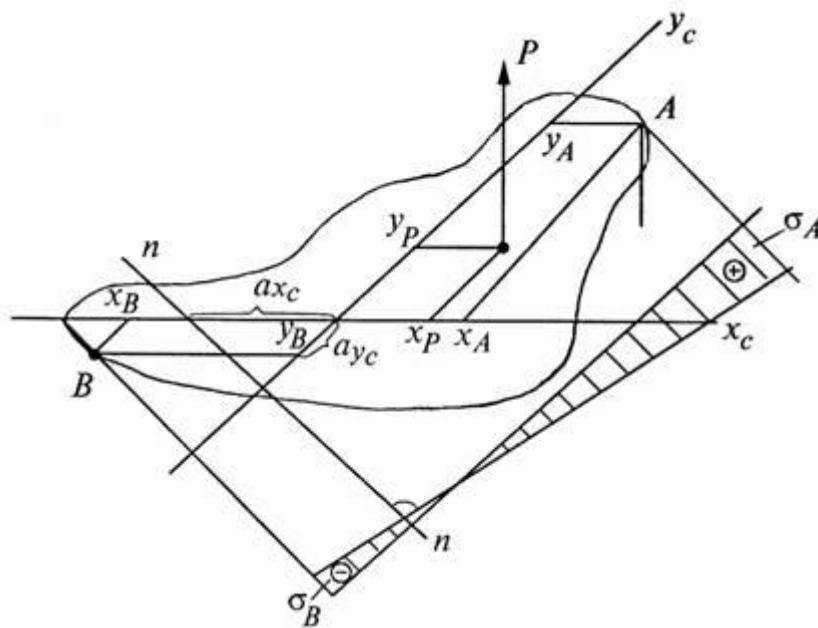


Рис.7.20

Для сечений со сложным контуром знание положения нулевой линии очень важно. Вспоминая про понятие *плоскость напряжений*, можно утверждать, что наибольшие по величине нормальные напряжения возникают в точках поперечного сечения наиболее удаленных от нулевой линии. Если взглянуть на плоскость напряжений вдоль нулевой линии, то она будет видна в виде линии соединяющей аппликаты напряжений, то есть в виде эпюры напряжений, отложенной от линии перпендикулярной нулевой линии (рис.7.20).

Наибольшее растягивающее нормальное напряжение возникает в точке A

$$\sigma_A = \frac{P}{F} \left( 1 + \frac{y_p y_A}{i_{x_e}^2} + \frac{x_p x_A}{i_{y_e}^2} \right) > 0, \quad (7)$$

а наибольшее сжимающее нормальное напряжение возникает в точке B

$$\sigma_B = \frac{P}{F} \left( 1 + \frac{y_p y_B}{i_{x_e}^2} + \frac{x_p x_B}{i_{y_e}^2} \right) < 0. \quad (8)$$

Таким образом, при внецентренном растяжении кроме растягивающих нормальных напряжений в поперечном сечении могут возникнуть и сжимающие. При внецентренном сжатии – наоборот.

Если материал стержня одинаково сопротивляется растяжению и сжатию, то условие прочности получает такой вид:

$$|\sigma_{\max}| = F \left[ \frac{1}{F} + \frac{y_p y_1}{J_z} + \frac{z_p z_1}{J_y} \right] \leq [\sigma]$$

Хрупкий материал обладает различными свойствами в условиях растяжения и сжатия – плохо сопротивляется растяжению и хорошо сжатию, условия прочности составляют для двух точек: где действуют максимальные растягивающие (т. А) и максимальные сжимающие (т. В) напряжения

$$\sigma_{p_{\max}} = \sigma_A = \frac{N}{F} + \frac{M_y}{J_y} z_A + \frac{M_z}{J_z} y_A \leq [\sigma_p],$$

$$|\sigma_{c_{\max}}| = \sigma_B = \frac{N}{F} - \frac{M_y}{J_y} z_B - \frac{M_z}{J_z} y_B \leq [\sigma_c].$$

(9)

Для поперечных сечений с выступающими углами, у которых обе главные оси инерции являются осями симметрии (прямоугольник, двутавр и др.)  $y_1 = y_{\max}$  и  $z_1 = z_{\max}$ . Поэтому формула упрощается, и мы имеем

$$|\sigma_{\max}| = F \left[ \frac{1}{F} + \frac{y_p}{W_z} + \frac{z_p}{W_y} \right] \leq [\sigma]$$

Если же материал стержня неодинаково сопротивляется растяжению и сжатию, то необходимо проверить прочность стержня как в растянутой, так и в сжатой зонах.

**Пример 3.**

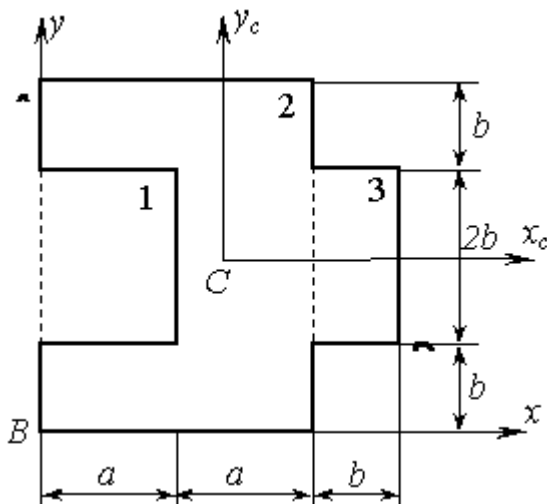


Рис.7.21

Чугунный короткий стержень, поперечное сечение которого изображено на рис. 7.21,  $a = 3$  см,  $b = 2$  см, сжимается продольной силой  $P$ , приложенной в точке А. Допускаемые нормальные напряжения: на сжатие  $[\sigma_c] = 120$  МПа; на растяжение  $[\sigma_p] = 120$  МПа.

Требуется:

1) вычислить наибольшее растягивающее и наибольшее сжимающее напряжения в поперечном сечении, выразив величины этих напряжений через  $P$  и размеры сечения;

2) найти допускаемую нагрузку ( $P$ ) при заданных размерах сечения и допускаемых напряжениях чугуна на сжатие  $[\sigma_c]$  и на растяжение  $[\sigma_p]$ .

**Решение.**

Нормальное напряжение в произвольной точке сечения стержня, определяемой координатами  $x$  и  $y$ , запишется в виде

$$\sigma_x(x, y) = \frac{P}{F} + \frac{P y_p y}{J_{xc}} + \frac{P x_p x}{J_{yc}}, \tag{10}$$

где  $x_p, y_p$  - координаты точки приложения силы  $P$  (точки А);  $F$  - площадь поперечного сечения стержня;  $J_{xc}, J_{yc}$  - главные моменты инерции сечения.

1. Определим координаты центра тяжести сечения  $x_c$  и  $y_c$ . Для этого выведем вспомогательную систему

координат  $x_0 y_0$ . Тогда  $x_c = S_y / F$ , где  $S_y$  - статический момент сечения:

$S_y = S_y^1 + S_y^2 + S_y^3 = -F_1 x_{c1} + F_2 x_{c2} + F_3 x_{c3}$ . Индексы 1, 2, 3 относятся соответственно к

элементарным фигурам, на которые разбито заданное составное сечение (см. рис. 7.22). Отметим также, что площадь первой фигуры следует брать со знаком минус.

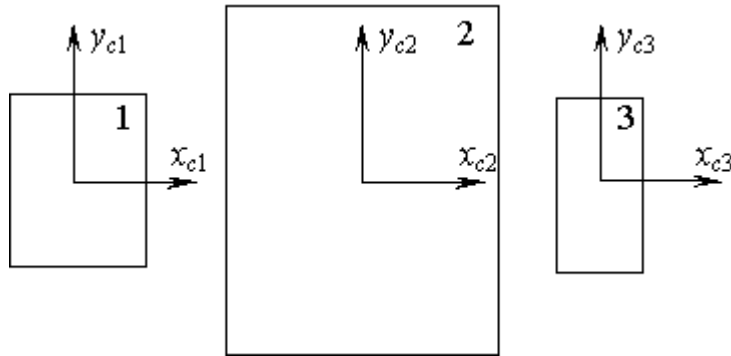


Рис. 7.22

Подставляя исходные данные, получим:

$$S_y = -a \cdot 2b \cdot a / 2 + 2a \cdot 4b \cdot a + b \cdot 2b(2a + b / 2) = 182 \text{ см}^3.$$

$$x_c = \frac{S_y}{-F_1 + F_2 + F_3} = \frac{182 \text{ см}^3}{44 \text{ см}^2} = 4,136 \text{ см}$$

Тогда

Ввиду симметрии сечения  $y = 2b = 4$  см. Через найденный центр тяжести проводим главные центральные оси  $x_c$  и  $y_c$ .

2. Вычислим главные моменты инерции.

Ввиду совпадения осей  $x_c$  и  $x_{c1}, x_{c2}, x_{c3}$ :

$$J_{x_c} = -J_{x_{c1}}^1 + J_{x_{c2}}^2 + J_{x_{c3}}^3 = -\frac{a(2b)^3}{12} + \frac{2a(4b)^3}{12} + \frac{b(2b)^3}{12} = -\frac{3 \cdot 4^3}{12} + \frac{6 \cdot 8^3}{12} + \frac{2 \cdot 4^3}{12} = 250,7 \text{ см}^4$$

Для вычисления момента инерции относительно оси  $y_c$  используем формулу изменения момента инерции при параллельном переносе осей:

$$J_{y_c} = -J_{y_c}^1 + J_{y_c}^2 + J_{y_c}^3 = -(J_{y_{c1}}^1 + l_1^2 F_1) + J_{y_{c2}}^2 + l_2^2 F_2 + J_{y_{c3}}^3 + l_3^2 F_3 =$$

$$= -\left(\frac{4 \cdot 3^3}{12} + (1,5 - 4,136)^2 \cdot 12\right) + \frac{8 \cdot 6^3}{12} + (3 - 4,136)^2 \cdot 48 + \frac{4 \cdot 2^3}{12} + (7 - 4,136)^2 \cdot 8 = 181,8 \text{ см}^4$$

Здесь через  $l_1, l_2, l_3$  обозначены соответственно расстояния между осью  $y_c$  и осями  $y_{c1}, y_{c2}, y_{c3}$ .

3. Нахождение наибольших напряжений и допускаемых нагрузок.

Подставляя в формулу (10) вычисленные значения моментов инерции, а также координаты точки приложения нагрузки и точек, где возникают наибольшие растягивающие и сжимающие напряжения, получим:

В точке A(-4,136; 4) - напряжение сжатия

$$\sigma_{\min} = -P \left[ \frac{1}{F} + \frac{y_P y_A}{J_{x_c}} + \frac{x_P x_A}{J_{y_c}} \right] = -P \left[ \frac{1}{44} + \frac{4 \cdot 4}{250,7} + \frac{4,136 \cdot 4,136}{181,8} \right] = -0,181P$$

Из условия прочности при сжатии

$$\sigma_{c \max} = |\sigma_{\min}| = 0,181P \cdot 10^4 \leq [\sigma_c]$$

множитель  $10^4$  здесь переводит квадратные, сантиметры в метры. Допускаемая нагрузка

$$[P_c] \leq \frac{120 \cdot 10^6 \text{ Н / м}^2}{0,181 \cdot 10^4 \text{ м}^{-2}} = 66300 \text{ Н} = 66,3 \text{ кН}$$

В точке D(3,864;-2) возникает максимальное напряжение растяжения

$$\sigma_{\max} = -P \left[ \frac{1}{F} + \frac{y_P y_D}{J_{x_c}} + \frac{x_P x_D}{J_{y_c}} \right] = -P \left[ \frac{1}{44} - \frac{4 \cdot 2}{250,7} - \frac{4,136 \cdot 3,864}{181,8} \right] = 0,0971P$$

Из условия прочности при растяжении

$$\sigma_{p \max} = 0,0971P \cdot 10^4 \leq [\sigma_p]$$

Допускаемая нагрузка

$$[P_p] \leq \frac{30 \cdot 10^6 \text{ Н / м}^2}{0,0971 \cdot 10^4 \text{ м}^{-2}} = 30900 \text{ Н} = 30,9 \text{ кН}$$

Выбирая меньшую из двух нагрузок, окончательно принимаем

$$[F_p] = 30,9 \text{ кН.}$$

В ходе решения этой задачи можно также порекомендовать построение нейтральной оси в случаях, когда трудно сразу определить координаты опасных точек. Для определения положения опасных точек в сечении следует параллельно нейтральной оси провести линии, касающиеся контура сечения. Таким образом, будут найдены точки сечения, расположенные по обе стороны от нейтральной оси и наиболее удаленные от неё, которые и являются опасными.

#### Пример 4.

Стальная полоса шириной  $H=10$  см и толщиной  $t=1$  см, центрально растянутая силами  $P=70$  кН, имеет прорезь шириной  $h=3$  см (рис. 7.23). Определить наибольшие нормальные напряжения в сечении  $AB$ , не учитывая концентрации напряжений. Какой ширины  $h$  могла бы быть прорезь при той же величине растягивающего усилия, если бы она была расположена посередине ширины полосы?

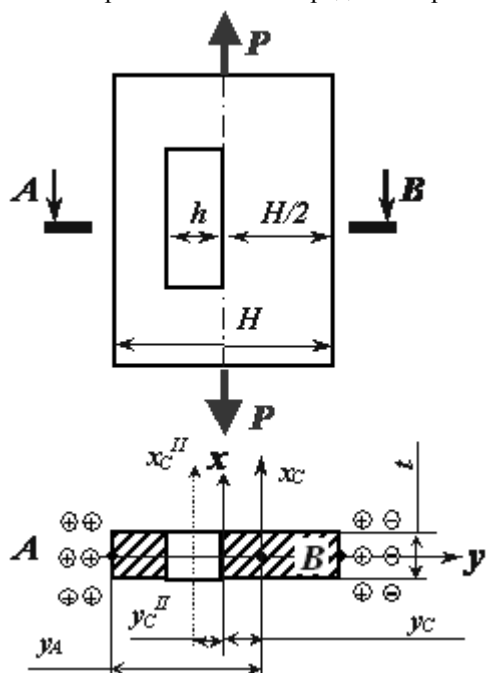


Рис.7.23

#### Решение.

При несимметричной прорези центр тяжести ослабленного сечения смещается от линии действия силы вправо и возникает внецентренное растяжение. Для определения положения центра тяжести ( $y_c$ ) ослабленное сечение представим как большой прямоугольник размерами  $H \times t$  (фигура I) из которого удален малый прямоугольник с размерами  $h \times t$  (фигура II). За исходную ось примем ось  $x$ .

$$y_c = \frac{F^I y_c^I - F^{II} y_c^{II}}{F^I - F^{II}} = \frac{10 \cdot 1 \cdot 0 - 3 \cdot 1 \cdot (-1.5)}{10 \cdot 1 - 3 \cdot 1} = 0.643 \text{ см.}$$

В этом случае в поперечном сечении  $AB$  возникает два внутренних силовых фактора: продольная сила  $N=P$  и изгибающий момент  $M_{x_c} = P y_c$ .

С целью определения опасной точки расставим знаки напряжений по боковым сторонам поперечного сечения (рис. 7.23). От продольной силы во всех точках сечения имеют место положительные (растягивающие) напряжения. От изгибающего момента слева от оси  $x_c$  имеют место растягивающие напряжения (знак плюс), справа – сжимающие (знак минус).

Таким образом, максимальные нормальные напряжения возникают в т.А

$$\sigma_{\max} = \frac{N}{F_n} + \frac{M_{x_c}}{J_{x_c}} y_A$$

где  $F_n$  - площадь ослабленного сечения, равная  $F^I - F^{II} = 7 \text{ см}^2$ ;

$J_{x_c}$  - момент инерции ослабленного сечения относительно главной центральной оси  $x_c$

$$\begin{aligned}
 J_{x_c} &= J_{x_c}^I - J_{x_c}^{II} = J_x^I + F^I y_c^2 - \left[ J_{x_{II}}^{II} + F^{II} \cdot \left( \frac{h}{2} + y_c \right)^2 \right] = \\
 &= \frac{1 \cdot 10^3}{12} + 1 \cdot 10 \cdot 0.643^2 - \left[ \frac{1 \cdot 3^3}{12} + 1 \cdot 3 \cdot (1.5 + 0.643)^2 \right] = \\
 &= 71.43 \text{ см}^4.
 \end{aligned}$$

$y_A$  - расстояние от нейтральной линии ( $x_c$ ) до наиболее удаленной точки (т. А)

$$y_A = H/2 + y_c = 5,643 \text{ см.}$$

В результате максимальные нормальные напряжения будут равны

$$\sigma_{\max} = \frac{7 \cdot 10^4}{7 \cdot 10^{-4}} + \frac{7 \cdot 10^4 \cdot 0.643 \cdot 5.643 \cdot 10^{-4}}{71.45 \cdot 10^{-8}} = 1.35 \cdot 10^8 \text{ Па} = 135 \text{ МПа}$$

При симметричной прорези шириной  $h_1$  возникает только растяжение

$$\sigma_{\max} = \frac{N}{F_1} = \frac{P}{(H - h_1)t},$$

тогда

$$h_1 = H - \frac{P}{\sigma_{\max} t} = 0.1 - \frac{10^4 \cdot 7}{135 \cdot 10^6 \cdot 10^{-2}} = 0.048 \text{ м} = 4.8 \text{ см}$$

### Ядро сечения при внецентренном сжатии

При конструировании стержней из материалов, плохо сопротивляющихся растяжению (бетон), весьма желательно добиться того, чтобы все сечение работало лишь на сжатие. Этого можно достигнуть, не давая точке приложения силы  $P$  слишком далеко отходить от центра тяжести сечения, ограничивая величину эксцентриситета.

Конструктору желательно заранее знать, какой эксцентриситет при выбранном типе сечения можно допустить, не рискуя вызвать в сечениях стержня напряжений разных знаков. Здесь вводится понятие о так называемом **ядре сечения**. Этим термином обозначается некоторая область вокруг центра тяжести сечения, внутри которой можно располагать точку приложения силы  $P$ , не вызывая в сечении напряжений разного знака.

Рис. 7.24 поясняет данное определение ядра сечения.

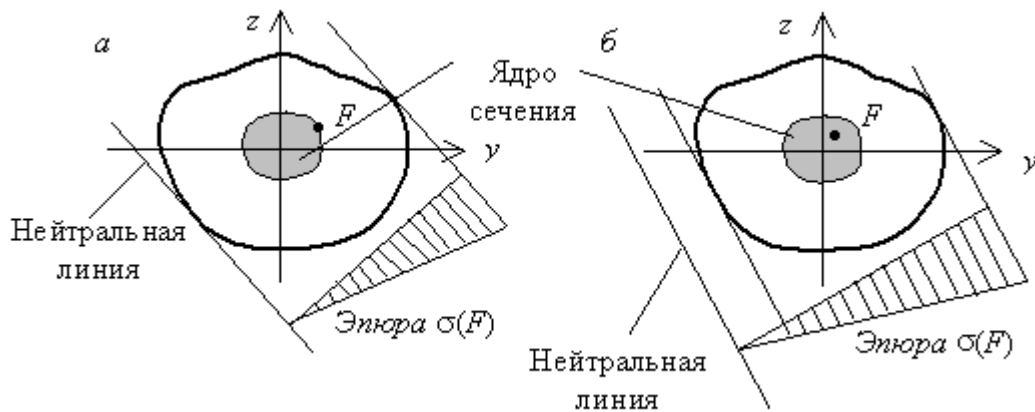


Рис.7.24

При приложении силы  $P$  в точке на границе ядра сечения с координатами  $(x_n; y_n)$  нулевая линия будет касательной к контуру поперечного сечения в точке  $B$  (рис.7.25) и отсекает на главных центральных осях

отрезки  $a_{x_c}$  и  $a_{y_c}$ .

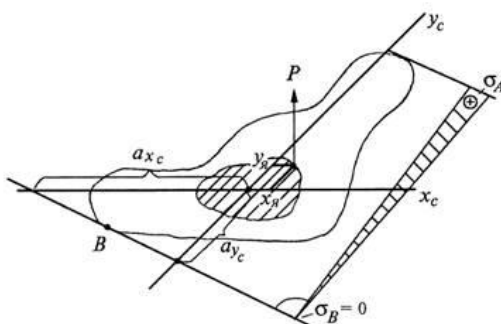


Рис. 7.25

Применяя (6), получим

$$x_{\text{я}} = -\frac{i_{y_c}^2}{\alpha_{x_c}};$$

$$y_{\text{я}} = -\frac{i_{x_c}^2}{\alpha_{y_c}}.$$

(11)

Формулы (11) описывают алгоритм вычисления координат точек границы ядра сечения:

- 1) Проводится касательная к контуру поперечного сечения и определяются отрезки  $\alpha_{x_c}$  и  $\alpha_{y_c}$ .
- 2) По формуле (11) определяются координаты  $x_{\text{я}}$  и  $y_{\text{я}}$ .

Такая процедура проводится со всеми касательными. Для сложного криволинейного контура, чем больше будет проведено касательных, тем точнее будет найден контур ядра сечения.

Можно доказать, что если касательная будет вращаться вокруг угла контура сечения, если он есть, то соответствующая точка на контуре ядра будет перемещаться по прямой линии, соединяющей точки ядра соответствующие крайним положениям касательных.

Таким образом, если контур поперечного сечения представляет собой многоугольник, то контур ядра сечения тоже будет иметь форму многоугольника, но необязательно с тем же количеством углов (их может быть меньше).

Для прямоугольного сечения ядро будет ромбом с диагоналями, равными *одной трети* соответствующей стороны сечения. Поэтому прямоугольное сечение при расположении силы по главной оси работает на напряжения одного знака, если точка приложения силы не выходит за пределы *средней трети* стороны сечения.

Для круглого сечения радиуса  $r$  очертание ядра будет по симметрии кругом радиуса  $r_0$ . Возьмем какое-либо положение нейтральной оси, касательное к контуру. Ось  $Oy$  расположим перпендикулярно к этой касательной. Тогда

$$\alpha_y = r; \alpha_x = \infty; z_{\text{я}} = r_0 = -\frac{i_x^2}{\alpha_y} = -\frac{\frac{r^4}{4}}{r} = -\frac{r}{4}$$

Таким образом, ядро представляет собой круг с радиусом, вчетверо меньшим, чем радиус сечения.

Для двутавра нейтральная ось при обходе контура не будет пересекать площади поперечного сечения, если будет касаться прямоугольного контура  $ABCD$ , описанного около двутавра (рис.7.26, а). Следовательно, очертание ядра для двутавра имеет форму ромба, как и для прямоугольника, но с другими размерами.

Для швеллера, как и для двутавра, точки 1, 2, 3, 4 контура ядра (рис.7.26, б) соответствуют совпадению нейтральной оси со сторонами прямоугольника  $ABCD$ .

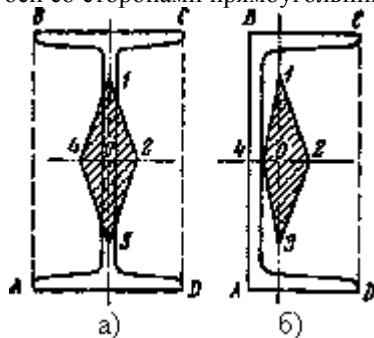


Рис.7.26. Ядро сечения для двутавра — а) и швеллера — б)

### Тема 1.5. Статически неопределимые балки. Раскрытие статической неопределимости методом сил

В предыдущем изложении методов расчета мы исходили из основного условия прочности  $\sigma_{\text{max}} \leq [\sigma]$ . Это неравенство требует выбора размеров конструкции с таким расчетом, чтобы наибольшее напряжение в самом опасном месте не превосходило допустимого.

Но можно стать на другую точку зрения. Можно задать условие, чтобы действительная нагрузка на всю конструкцию не превосходила некоторой допустимой величины. Условие это можно выразить таким неравенством:

$$P_{\text{max}} \leq P_{\text{доп}}$$

$$\frac{1}{k}$$

За допускаемую нагрузку надо выбрать некоторую  $\frac{1}{k}$  часть той нагрузки, при которой конструкция перестанет функционировать правильно, перестанет выполнять свой назначение. Такая нагрузка обычно называется *предельной*, иногда—*разрушающей* в широком смысле слова (под разрушением конструкции подразумевают прекращение ее нормальной работы).

В качестве примера возьмем систему из двух стальных стержней  $AB$  и  $AC$ , (рис.1), нагруженных силой  $P$ .

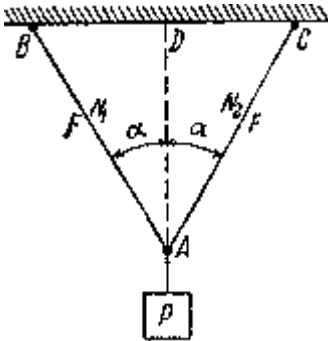


Рис.1. Расчетная схема статически определимой стержневой системы

Рассчитывая эту систему обычным путем, найдем усилия  $N_1 = N_2$  по формуле:

$$N_1 = N_2 = \frac{P}{2 \cos \alpha} = N$$

(из равновесия узла А). Отсюда площадь каждого из стержней равна:

$$F \geq \frac{N}{[\sigma]} = \frac{P}{2[\sigma] \cos \alpha}$$

По способу допускаемых нагрузок имеем:

$$P \leq P_{\text{доп}}$$

Введя в качестве коэффициента запаса для конструкции в целом ту же величину  $k$ , которая была принята в качестве коэффициента запаса для напряжений, мы получим, что величина

$$P_{\text{доп}} = \frac{P_{\text{пр}}}{k}$$

Предельной, опасной величиной  $P_{\text{пр}}$  будет та, при которой напряжения в стержнях дойдут до предела текучести:

$$P_{\text{пр}} = 2F \sigma_T \cos \alpha$$

Таким образом, допускаемая величина  $P$  равна:

$$P_{\text{доп}} = \frac{2F \sigma_T \cos \alpha}{k}$$

Условие прочности принимает вид

$$P \leq \frac{2F \sigma_T \cos \alpha}{k}$$

а учитывая, что

$$\frac{\sigma_T}{k} = [\sigma]$$

получаем:

$$P \leq 2F[\sigma] \cos \alpha$$

Отсюда:

$$F \geq \frac{P}{2[\sigma] \cos \alpha}$$

Таким образом, расчет по допускаемым нагрузкам привел в данном случае к тем же результатам, что и расчет по допускаемым напряжениям. Это всегда имеет место для статически определимых конструкций при равномерном распределении напряжений, когда материал по всему сечению используется полностью.

Совсем другие результаты мы получим, если будем применять способ допускаемых нагрузок к статически неопределимым системам, стержни которых изготовлены из материала, обладающего способностью к большим пластическим деформациям, например из малоуглеродистой стали.

В качестве примера рассмотрим систему из трех стержней, нагруженных силой  $Q$  (рис. 2). Пусть все стержни сделаны из малоуглеродистой стали с пределом текучести  $\sigma_T$ . Длины крайних стержней, как и выше, обозначим

$l_1$ ; длину среднего  $l_3$ . Допускаемое напряжение  $[\sigma] = \frac{\sigma_T}{k}$

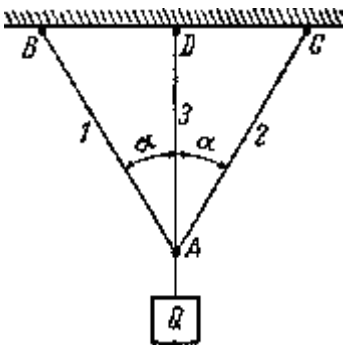


Рис.2. Расчетная схема однократно статически неопределимой стержневой системы.

Как и раньше, при расчете этой статически неопределимой системы зададимся отношением площадей стержней; примем, что все три стержня будут иметь одинаковую площадь  $F$ . Получим:

1.  $N_1 = N_2$
2.  $N_3 + 2N_1 - Q = 0$
3.  $\Delta l_1 = \Delta l_3 \cos \alpha$

Используя закон Гука, получим:

$$N_1 = N_3 \cos^2 \alpha$$

Следовательно:

$$N_3 = \frac{Q}{1 + 2 \cos^3 \alpha}; N_1 = \frac{Q \cos^2 \alpha}{1 + 2 \cos^3 \alpha} = N_2$$



Так как  $N_3 > N_1$ , средний стержень напряжен больше, чем крайние; поэтому подбор площади сечения  $F$  надо произвести по формуле:

$$F \geq \frac{N_3}{[\sigma]} = \frac{Q}{(1 + 2 \cos^3 \alpha)[\sigma]}$$

Ту же величину площади надо дать и боковым стержням; в них получается некоторый дополнительный запас.

Применим способ допускаемых нагрузок; условием прочности будет:

$$Q \leq Q_{\text{доп}} = \frac{Q_{\text{пр}}}{k}$$

Что в данном случае следует понимать под предельной нагрузкой конструкции? Так как конструкция выполнена из материала, имеющего площадку текучести, то, по аналогии с простым растяжением стержня из такого материала, за предельную нагрузку следует взять груз, соответствующий достижению состояния текучести для всей конструкции в целом. Назовем эту нагрузку  $Q_T^x$ . Пока сила  $Q$  не достигла этого значения, для дальнейшей деформации (опускания точки  $A$ ) требуется возрастание нагрузки. Когда же  $Q$  сделается равным  $Q_T^x$ , дальнейший рост деформаций будет происходить уже без увеличения нагрузки, — конструкция выйдет из строя.

Для определения величины  $Q_T^x$  рассмотрим постепенный ход деформации нашей стержневой системы. Так как средний стержень напряжен сильнее крайних, то в нем раньше, чем в других, напряжение дойдет до предела текучести. Нагрузку, соответствующую этому моменту, обозначим  $Q_T$ ; она будет равна:

$$Q_T = (1 + 2 \cos^3 \alpha) N_3^T$$

где  $N_3^T = F \sigma_T$  — усилие в среднем стержне, соответствующее его пределу текучести.

Напряжения в крайних стержнях, имеющих ту же площадь, в этот момент еще не дойдут до предела текучести, и эти стержни будут упруго сопротивляться дальнейшей деформации. Для того чтобы эта деформация происходила, необходимо дальнейшее увеличение нагрузки до тех пор, пока в крайних стержнях напряжения тоже не дойдут до предела текучести. Лишь тогда будет достигнута предельная грузоподъемность конструкции  $Q_T^x$ .

Так как при нагрузке  $Q_T$  напряжения в среднем стержне дойдут уже до предела текучести  $\sigma_T$ , то при дальнейшем возрастании груза они, а стало быть и усилие  $N_3$ , останутся без увеличения. Наша статически неопределимая система превратится в статически определимую, состоящую из двух стержней  $AB$  и  $AC$  и нагруженную в точке  $A$  силой  $Q$ , направленной вниз, и известным усилием  $N_3^T$ , равным  $F \sigma_T$  (Рис.3).

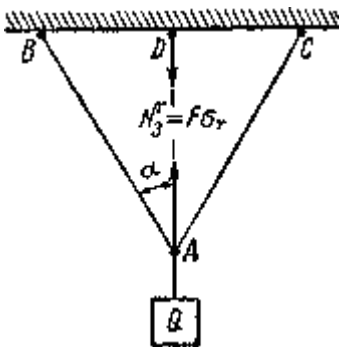


Рис.3. Эквивалентная статически определимая система

Такая схема работы нашей конструкции будет иметь место, пока

$$Q_T \leq Q \leq Q_T^K$$

Для иллюстрации хода деформации рассматриваемой конструкции изобразим графически зависимость между силой  $Q$  и перемещением  $f$  точки  $A$  (Рис. 4). Пока  $Q \leq Q_T$  опускание точки  $A$  равно удлинению среднего стержня и определяется формулой

$$f_{01} = \Delta l_3 = \frac{Ql_3}{(1 + 2\cos^3 \alpha)EF}$$



Рис.4. Динамика деформации в зависимости от грузозночной способности системы

Как только  $Q$  будет заключаться в промежутке  $Q_T \leq Q \leq Q_T^K$  перемещение точки  $A$  должно быть вычислено, как опускание этого узла в системе двух стержней  $AC$  и  $AB$ , нагруженных в точке  $A$  силой  $Q - F\sigma_T$ . Так как:

$$f = \frac{\Delta l_1}{\cos \alpha}$$

и, в свою очередь:

$$\Delta l_1 = \frac{Nl_1}{EF} \quad N_1 = \frac{Q - F\sigma_T}{2\cos \alpha}$$

Отсюда

$$\Delta l_1 = \frac{(Q - F\sigma_T)l_1}{2EF \cos \alpha} \quad \Delta l_{12} = \frac{(Q - F\sigma_T)l_1}{2EF \cos^2 \alpha} = \frac{(Q - F\sigma_T)l_3}{2EF \cos^3 \alpha}$$

Для  $f_{12}$  (на втором участке) получаем уравнение прямой, но уже не проходящей через начало координат. После достижения нагрузкой  $Q$  значения  $Q_T^K$  напряжения в крайних стержнях достигнут предела текучести, и система будет деформироваться без увеличения нагрузки. График перемещения идет теперь параллельно оси абсцисс.

Для определения предельной грузоподъемности всей системы  $Q_T^K$  мы должны для системы двух стержней, нагруженных силой  $Q - F\sigma_T$ , найти то значение  $Q$ , при котором напряжения и в крайних стержнях дойдут до предела текучести. Такая задача решена в предыдущем параграфе; подставляя в выражение (а) § 26 вместо  $P$  величину  $Q - F\sigma_T$ , получаем:

$$(Q - F\sigma_T)_{HP} = Q_T^K - F\sigma_T = 2F\sigma_T \cos \alpha$$

Отсюда

$$Q_T^K = F\sigma_T(1 + 2\cos \alpha)$$

Допускаемая нагрузка будет равна

$$Q_{\text{доп}} = \frac{Q_T^x}{k} = \frac{F \sigma_T (1 + 2 \cos \alpha)}{k}$$

а учитывая, что

$$\frac{\sigma_T}{k} = [\sigma]$$

получаем

$$Q_{\text{доп}} = F [\sigma] (1 + 2 \cos \alpha)$$

Окончательно:

$$Q \leq Q_{\text{доп}} = F [\sigma] (1 + 2 \cos \alpha)$$

и

$$F \geq \frac{Q}{[\sigma] (1 + 2 \cos \alpha)}$$

Эта величина меньше, чем полученная обычным методом расчета, т. е.

$$\frac{Q}{[\sigma] (1 + 2 \cos^3 \alpha)}$$

При  $Q = 40 \text{ кН}$ ,  $\alpha = 30^\circ$ ,  $[\sigma_c] = 1000 \text{ МПа}$  (сталь) получаем: по обычному способу

$$F = \frac{40000}{100 (1 + 2 \cos^3 30^\circ)} = 174 \text{ мм}^2$$

по способу допускаемых нагрузок:

$$F = \frac{40000}{100 (1 + 2 \cos 30^\circ)} = 146 \text{ мм}^2$$

Таким образом, метод расчета по допускаемым нагрузкам позволяет спроектировать статически неопределимую систему из материала, обладающего площадкой текучести, *экономичнее*, чем при расчете по допускаемым напряжениям. Это понятно: при способе расчета по допускаемым напряжениям мы считали за предельную нагрузку нашей конструкции величину  $Q_T$ , при которой до предела текучести доходил лишь материал среднего стержня, крайние же были недонапряжены. При методе расчета по допускаемым нагрузкам предельная грузоподъемность определяется величиной  $Q_T^x > Q_T$ . При нагрузке  $Q_T^x$  полностью используется материал всех трех стержней.

Таким образом, новый метод расчета позволяет реализовать скрытые при старом способе запасы прочности в статически неопределимых системах, добиться повышения их *расчетной* грузоподъемности и действительной *равнопрочности* всех частей конструкции. Не представит никаких затруднений распространить этот метод на случай, когда соотношение площадей среднего и крайних стержней не будет равно единице.

Изложенные выше теоретические соображения проверялись неоднократно на опыте, причем всегда наблюдалась достаточно близкая сходимость величин предельной нагрузки — вычисленной и определенной при эксперименте. Это дает уверенность в правильности теоретических предпосылок метода допускаемых нагрузок.

## Тема 1.6. Устойчивость равновесия сжатых стержней. Формула Эйлера. Потеря устойчивости за пределами упругости

Во всем предыдущем изложении мы определяли поперечные размеры стержней из условий *прочности*. Однако разрушение стержня может произойти не только потому, что будет нарушена прочность, но и оттого, что стержень не сохранит той формы, которая ему придана конструктором; при этом изменится и характер напряженного состояния в стержне.

Наиболее типичным примером является работа стержня, сжатого силами  $P$ . До сих пор для проверки прочности мы имели условие

$$\sigma = \frac{P}{F} \leq [\sigma]$$

Это условие предполагает, что стержень все время, вплоть до разрушения работает на осевое сжатие. Уже простейший опыт показывает, что далеко не всегда возможно разрушить стержень путем доведения напряжений сжатия до предела текучести или до предела прочности материала.

Если мы подвергнем продольному сжатию тонкую деревянную линейку, то она может сломаться, изогнувшись; перед изломом сжимающие силы, при которых произойдет разрушение линейки, будут значительно меньше тех, которые вызвали бы при простом сжатии напряжение, равное пределу прочности материала. Разрушение линейки произойдет потому, что она не сможет сохранить приданную ей форму прямолинейного, сжатого стержня, а искривится, что вызовет появление изгибающих моментов от сжимающих сил  $P$  и, стало быть, добавочные напряжения от изгиба; линейка потеряет *устойчивость*.

Поэтому для надежной работы конструкции мало, чтобы она была прочна; надо, чтобы все ее элементы были *устойчивы*: они должны при действии нагрузок деформироваться в таких пределах, чтобы характер их работы оставался неизменным. Поэтому в целом ряде случаев, в частности, для сжатых стержней, помимо проверки на прочность, необходима и проверка на устойчивость. Для осуществления этой проверки надо ближе ознакомиться с условиями, при которых устойчивость прямолинейной формы сжатого стержня нарушается.

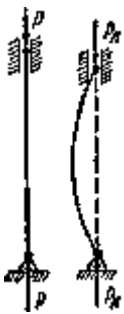


Рис. 1. Расчетная схема

Возьмем достаточно длинный по сравнению с его поперечными размерами стержень, шарнирно-прикрепленный к опорам (Рис. 1), и нагрузим его сверху центрально силой  $P$ , постепенно возрастающей. Мы увидим, что пока сила  $P$  сравнительно мала, стержень будет сохранять прямолинейную форму. При попытках отклонить его в сторону, например путем приложения кратковременно действующей горизонтальной силы, он будет после ряда колебаний возвращаться к первоначальной прямолинейной форме, как только будет удалена добавочная сила, вызвавшая отклонение.

При постепенном увеличении силы  $P$  стержень будет все медленнее возвращаться к первоначальному положению при проверках его устойчивости; наконец, можно довести силу  $P$  до такой величины, при которой стержень, после небольшого отклонения его в сторону, уже не выпрямится, а останется искривленным. Если мы, не удаляя силы  $P$ , выпрямим стержень, он уже, как правило, не сможет сохранить прямолинейную форму. Другими словами, при этом значении силы  $P$ , называемом *критическим*  $P_k$ , мы будем иметь такое состояние равновесия, когда исключается вероятность сохранения стержнем заданной ему прямолинейной формы).

Переход к критическому значению силы  $P$  происходит *внезапно*; стоит нам очень немного уменьшить сжимающую силу по сравнению с ее критической величиной, как прямолинейная форма равновесия вновь делается устойчивой.

С другой стороны, при очень небольшом превышении сжимающей силой  $P$  ее критического значения прямолинейная форма стержня делается крайне *неустойчивой*; достаточно при этом небольшого эксцентриситета приложенной силы, неоднородности материала по сечению, чтобы стержень искривился, и не только не вернулся к прежней форме, а продолжал искривляться под действием все возрастающих при искривлении изгибающих моментов; процесс искривления заканчивается либо достижением совершенно новой (устойчивой) формы равновесия, либо разрушением.

Исходя из этого, мы должны практически считать критическую величину сжимающей силы  $F_x^P$  эквивалентной нагрузке, «разрушающей» сжатый стержень, выводящей его (и связанную с ним конструкцию) из условий нормальной работы. Конечно, при этом надо помнить, что «разрушение» стержня нагрузкой, превышающей критическую, может происходить при непременном условии беспрепятственного возрастания искривления стержня; поэтому если при боковом выпучивании стержень встретит боковую опору, ограничивающую его дальнейшее искривление, то разрушение может и не наступить.

Обычно подобная возможность является исключением; поэтому практически следует считать критическую сжимающую силу низшим пределом «разрушающей» стержень силы.



Рис.2. Аналогия понятия устойчивости из механики твердого тела

Явление потери устойчивости при сжатии можно по аналогии иллюстрировать следующим примером из механики твердого тела (рис.2). Будем вкатывать цилиндр на наклонную плоскость  $ab$ , которая потом переходит в короткую горизонтальную площадку  $bc$  и наклонную плоскость обратного направления  $cd$ . Пока мы поднимаем цилиндр по плоскости  $ab$ , поддерживая его при помощи упора, перпендикулярного к наклонной плоскости, он будет в состоянии устойчивого равновесия; на площадке  $bc$  его равновесие делается безразличным; стоит же нам поместить цилиндр в точку  $c$ , как его равновесие делается неустойчивым — при малейшем толчке вправо цилиндр начнет двигаться вниз.

Описанную выше физическую картину потери устойчивости сжатым стержнем легко осуществить в действительности в любой механической лаборатории на очень элементарной установке. Это описание не является какой-то теоретической, идеализированной схемой, а отражает поведение реального стержня под действием сжимающих сил.

Потерю устойчивости прямолинейной формы сжатого стержня иногда называют «продольным изгибом», так как она влечет за собой значительное искривление стержня под действием продольных сил. Для проверки на устойчивость сохранился и до сих пор термин «проверка на продольный изгиб», являющийся условным, так как здесь речь должна идти не о проверке на изгиб, а о проверке на устойчивость прямолинейной формы стержня.

Установив понятие о критической силе, как о «разрушающей» нагрузке, выводящей стержень из условий его нормальной работы, мы легко можем составить условие для проверки на устойчивость, аналогичное условию прочности.

Критическая сила  $F_x^P$  вызывает в сжатом стержне напряжение, называемое «критическим напряжением» и

$$\sigma_x = \frac{F_x^P}{F}$$

обозначаемое буквой  $\sigma_x$ . Критические напряжения являются опасными напряжениями для сжатого стержня. Поэтому, чтобы обеспечить устойчивость прямолинейной формы стержня, сжатого силами  $P$ ,

необходимо к условию прочности  $\left( \sigma = \frac{P}{F} \leq [\sigma] \right)$  добавить еще условие устойчивости:

$$\sigma = \frac{P}{F} \leq [\sigma_y]$$

где  $[\sigma_y]$  — допускаемое напряжение на устойчивость, равное критическому, деленному на коэффициент запаса на устойчивость, т. е.

$$[\sigma_y] = \frac{\sigma_x}{k_y}$$

Для возможности осуществить проверку на устойчивость мы должны показать, как определять  $\sigma_x$  и как выбрать коэффициент запаса  $k_y$ .

### Формула Эйлера для определения критической силы.

Для нахождения критических напряжений  $\sigma_x$  надо вычислить критическую силу  $P_x^k$ , т. е. наименьшую осевую сжимающую силу, способную удержать в равновесии слегка искривленный сжатый стержень.

Эту задачу впервые решил академик Петербургской Академии наук Л. Эйлер в 1744 году.

Заметим, что самая постановка задачи иная, чем во всех ранее рассмотренных отделах курса. Если раньше мы определяли деформацию стержня при заданных внешних нагрузках, то здесь ставится обратная задача: задавшись искривлением оси сжатого стержня, следует определить, при каком значении осевой сжимающей силы  $P$  такое искривление возможно.

Рассмотрим прямой стержень постоянного сечения, шарнирно опертый по концам; одна из опор допускает возможность продольного перемещения соответствующего конца стержня (рис.3). Собственным весом стержня пренебрегаем.

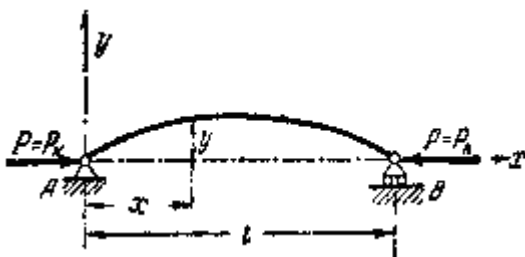


Рис.3. Расчетная схема в «задаче Эйлера»

Нагрузим стержень центрально приложенными продольными сжимающими силами  $P = P_x$  и дадим ему весьма небольшое искривление в плоскости наименьшей жесткости; стержень удерживается в искривленном состоянии, что возможно, так как  $P = P_x^k$ .

Деформация изгиба стержня предположена весьма малой, поэтому для решения поставленной задачи можно воспользоваться приближенным дифференциальным уравнением изогнутой оси стержня. Выбрав начало координат в точке A и направление координатных осей, как показано на рис.3, имеем:

$$EJ \frac{d^2 y}{dx^2} = M(x) \tag{1}$$

Возьмем сечение на расстоянии  $x$  от начала координат; ордината изогнутой оси в этом сечении будет  $y$ , а изгибающий момент равен

$$M(x) = -Py$$

По исходной схеме изгибающий момент получается отрицательным, ординаты же при выбранном направлении оси  $y$  оказываются положительными. (Если бы стержень искривился выпуклостью книзу, то момент был бы положительным, а  $y$  — отрицательным и  $M(x) = -Py$ .)

Приведенное только что дифференциальное уравнение принимает вид:

$$EJ \frac{d^2 y}{dx^2} = -Py$$

деля обе части уравнения на  $EJ$  и обозначая дробь  $\frac{P}{EJ}$  через  $k^2$  приводим его к виду:

$$\frac{d^2 y}{dx^2} + k^2 y = 0$$

Общий интеграл этого уравнения имеет вид:

$$y = a \sin kx + b \cos kx$$

Это решение включает в себе три неизвестных: постоянные интегрирования  $a$  и  $b$  и значение  $k = \sqrt{\frac{P}{EJ}}$ , так как величина критической силы нам неизвестна.

Краевые условия на концах стержня дают два уравнения:

в точке А при  $x = 0$  прогиб  $y = 0$ ,

В  $x = l$   $y = 0$ .

Из первого условия следует (так как  $\sin kx = 0$  и  $\cos kx = 1$ )

$$0 = b.$$

Таким образом, изогнутая ось является синусоидой с уравнением

$$y = a \sin kx \tag{2}$$

Применяя второе условие, подставляем в это уравнение

$$y = 0 \text{ и } x = l$$

получаем:

$$0 = a \sin kl$$

Отсюда следует, что или  $a$  или  $kl$  равны нулю.

Если  $a$  равно нулю, то из уравнения (2) следует, что прогиб в любом сечении стержня равен нулю, т. е. стержень остался прямым. Это противоречит исходным предпосылкам нашего вывода. Следовательно,  $\sin kl = 0$ , и величина  $kl$  может иметь следующий бесконечный ряд значений:

$$kl = 0, \pi, 2\pi, 3\pi, \dots, n\pi$$

где  $n$  — любое целое число.

Отсюда  $k = \frac{\pi n}{l}$ , а так как  $k = \sqrt{\frac{P}{EJ}}$ , то

$$\frac{P}{EJ} = \frac{\pi^2}{l^2} \cdot n^2 \quad \text{и} \quad P = \frac{\pi^2 EJ}{l^2} \cdot n^2$$

Иначе говоря, нагрузка, способная удержать слегка искривленный стержень в равновесии, теоретически может иметь целый ряд значений. Но так как отыскивается, и интересно с практической точки зрения, наименьшее значение осевой сжимающей силы, при которой становится возможным продольный изгиб, то следует принять  $n = n_{\min}$ .

Первый корень  $n=0$  требует, чтобы  $P_x$  было равно нулю, что не отвечает исходным данным задачи; поэтому этот корень должен быть отброшен и наименьшим корнем принимается значение  $n=1$ . Тогда получаем выражение для критической силы:

$$P_x = \frac{\pi^2 EJ}{l^2} \quad (3)$$

(Здесь  $J$ —минимальный момент инерции поперечного сечения стержня.) Это — так называемая *формула Эйлера* для сжатого стержня с шарнирно-опертыми концами. Значению критической силы (3) соответствует изгиб стержня по синусоиде с одной полуволной [формула (2)]

$$y = a \sin \frac{\pi x}{l}$$

### Влияние способа закрепления концов стержня.

Формула Эйлера была получена путем интегрирования приближенного дифференциального уравнения изогнутой оси стержня при определенном закреплении его концов (шарнирно-опертых). Значит, найденное выражение критической силы справедливо лишь для стержня с шарнирно-опертыми концами и изменится при изменении условий закрепления концов стержня.

Закрепление сжатого стержня с шарнирно-опертыми концами мы будем называть *основным* случаем закрепления. Другие виды закрепления будем приводить к основному случаю.

Если повторить весь ход вывода для стержня, жестко заштырленном одним концом и нагруженного осевой сжимающей силой на другом конце (Рис.2), то мы получим другое выражение для критической силы, а следовательно, и для критических напряжений.



Рис.2. Расчетная схема стержня с жесткозакрепленным одним концом.



Предоставляя право студентам проделать это во всех подробностях самостоятельно, подойдем к выяснению критической силы для этого случая путем следующих простых рассуждений.

Пусть при достижении силой  $P$  критического значения колонна будет сохранять равновесие при слабом выпучивании по кривой  $AB$ . Сравнивая два варианта изгиба видим, что изогнутая ось стержня, защемленного одним концом, находится совершенно в тех же условиях, что и верхняя часть стержня двойной длины с шарнирно-закрепленными концами.

Значит, критическая сила для стойки длиной  $l$  с одним защемленным, а другим свободным концами будет та же, что для стойки с шарнирно-опертыми концами при длине  $2l$  :

$$P_x = \frac{\pi^2 EJ}{(2l)^2} = \frac{\pi^2 EJ}{4l^2}$$

Если мы обратимся к случаю стойки, у которой оба конца защемлены и не могут поворачиваться (Рис.3), то заметим, что при выпучивании, по симметрии, средняя часть стержня, длиной  $\frac{l}{2}$ , будет работать в тех же условиях, что и стержень при шарнирно-опертых концах (так как в точках перегиба  $C$  и  $D$  изгибающие моменты равны нулю, то эти точки можно рассматривать как шарниры).

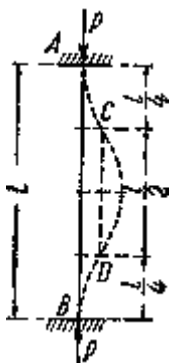


Рис.3. Расчетная схема с жесткозакрепленными торцами.

Поэтому критическая сила для стержня с защемленными концами, длиной  $l$ , равна критической силе для стержня основного случая длиной  $\frac{l}{2}$  :

$$P_x = \frac{\pi^2 EJ}{\left(\frac{l}{2}\right)^2} = \frac{4\pi^2 EJ}{l^2}$$

Полученные выражения можно объединить с формулой для критической силы основного случая и записать:

$$P_x = \frac{\pi^2 EJ}{(\mu l)^2}$$

здесь  $\mu$  — так называемый коэффициент длины, равный:

- при шарнирных концах (основной случай)  $\mu = 1$ ,
- одном свободном, другом защемленном  $\mu = 2$ ,
- обоих защемленных концах  $\mu = \frac{1}{2}$ .

Для стержня, изображенного на рис.4, с одним защемленным, а другим шарнирно-опертым концами,

коэффициент  $\mu$  оказывается примерно равным  $\frac{1}{\sqrt{2}} \approx 0,7$ , а критическая сила:

$$P_x = \frac{\pi^2 EJ}{(0,7l)^2} \approx 2 \frac{\pi^2 EJ}{l^2}$$

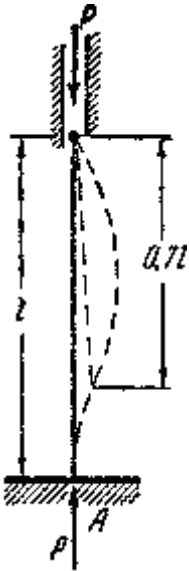


Рис.4. Потеря устойчивости стержня с одним жесткозакрепленным и другим шарнирно-опертым торцом

Величина  $\mu l$  называется приведенной (свободной) длиной, при помощи коэффициента длины любой случай устройства опор стержня можно свести к основному; надо лишь при вычислении гибкости вместо действительной длины стержня ввести в расчет приведенную длину  $\mu l$ . Понятие о приведенной длине было впервые введено профессором Петербургского института инженеров путей сообщения Ф. Ясинским).

На практике, однако, почти никогда не встречаются в чистом виде те закрепления концов стержня, которые мы имеем на наших расчетных схемах.

Вместо шаровых опор обычно применяются цилиндрические шарниры. Подобные стержни следует считать шарнирно-опертыми при выпучивании их в плоскости, перпендикулярной к оси шарниров; при искривлении же в плоскости этих осей концы стержней следует считать защемленными (с учетом оговорок, приведенных ниже для защемленных концов).

В конструкциях очень часто встречаются сжатые стержни, концы которых приклепаны или приварены к другим элементам, часто еще с добавлением в месте прикрепления фасонных листов. Такое закрепление, однако, трудно считать защемлением, так как части конструкции, к которым прикреплены эти стержни, не являются абсолютно жесткими.

Между тем, достаточно возможности уже небольшого поворота опорного сечения в защемлении, чтобы оно оказалось в условиях, очень близких к шарнирному опиранию. Поэтому на практике недопустимо рассчитывать такие стержни, как стойки с абсолютно защемленными концами. Лишь в тех случаях, когда имеет место очень надежное защемление концов, допускается небольшое (процентов на 10—20) уменьшение свободной длины стержня.

Наконец, на практике встречаются стержни, опирающиеся на соседние элементы по всей плоскости опорных поперечных сечений. Сюда относятся деревянные стойки, отдельно стоящие металлические колонны, притянутые болтами к фундаменту, и т. д. При тщательном конструировании опорного башмака и соединения его с фундаментом можно считать эти стержни имеющими защемленный конец. Сюда же относятся мощные колонны с цилиндрическим шарниром при расчете их на выпучивание в плоскости оси шарнира. Обычно же трудно рассчитывать на надежное и равномерное прилегание плоского концевое сечения сжатого стержня к опоре. Поэтому грузоподъемность таких стоек обычно мало превышает грузоподъемность стержней с шарнирно-опертыми концами.

Значения критических нагрузок могут быть получены в виде формул типа эйлеровой и для стержней переменного сечения, а также при действии нескольких сжимающих сил.

### Пределы применимости формулы Эйлера

Казалось бы, что полученные в предыдущих параграфах результаты решают задачу проверки сжатого стержня на устойчивость; остается выбрать лишь коэффициент запаса  $k_y$ . Однако это далеко не так. Ближайшее же изучение числовых величин, получаемых по формуле Эйлера, показывает, что она дает правильные результаты лишь в известных пределах.

На рис.1 приведена зависимость величины критических напряжений, вычисленных при различных значениях гибкости для стали 3, обычно применяемой в металлических конструкциях. Эта зависимость представляется гиперболической кривой, так называемой «гиперболой Эйлера»:  $\sigma_K = f(\lambda)$

При пользовании этой кривой надо вспомнить, что представляемая ею формула  $\sigma_K = \pi^2 E \lambda^{-2}$  получена при помощи интегрирования дифференциального уравнения изогнутой оси, т. е. в предположении, что напряжения в стержне в момент потери устойчивости не превосходят предела пропорциональности.

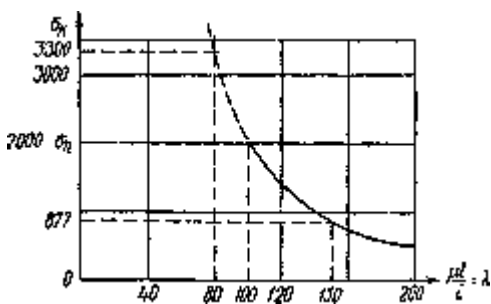


Рис.1. Гиперболическая зависимость критического напряжения от гибкости стержня

Следовательно, мы не имеем права пользоваться величинами критических напряжений, вычисленных по формуле Эйлера, если они получаются выше этого предела для данного материала. Иначе говоря, формула Эйлера применима лишь при соблюдении условия:

$$\sigma_K \leq \sigma_{II} \text{ или } \frac{\pi^2 E}{\lambda^2} \leq \sigma_{II}$$

Если из этого неравенства выразить гибкость  $\lambda$ , то условие применимости формул Эйлера получит иной вид:

$$\lambda_{II} \geq \sqrt{\frac{\pi^2 E}{\sigma_{II}}}$$

Подставляя соответствующие значения модуля упругости и предела пропорциональности для данного материала, находим наименьшее значение гибкости, при которой еще можно пользоваться формулой Эйлера. Для стали 3 предел пропорциональности может быть принят равным  $\sigma_{II} = 200 \text{ МПа}$ , поэтому, для стержней из этого материала можно пользоваться формулой Эйлера лишь при гибкости

$$\lambda_{II} = \sqrt{\frac{\pi^2 \cdot 2 \cdot 10^5}{200}} \approx 100$$

т. е. большей, чем 100 %

Для стали 5 при  $\sigma_{II} = 300 \text{ МПа}$  формула Эйлера применима при гибкости  $\lambda \geq 85$ ; для чугуна — при  $\lambda \geq 80$ , для сосны — при  $\lambda \geq 100$  и т. д. Если мы на Рис.1 проведем горизонтальную линию с ординатой, равной

$\sigma_{\pi} = 200 \text{ МПа}$ , то она расщепит гиперболу Эйлера на две части; пользоваться можно лишь нижней частью графика, относящейся к сравнительно тонким и длинным стержням, потеря устойчивости которых происходит при напряжениях, лежащих не выше предела пропорциональности.

Теоретическое решение, полученное Эйлером, оказалось применимым на практике лишь для очень ограниченной категории стержней, а именно, тонких и длинных, с большой гибкостью. Между тем, в конструкциях очень часто встречаются стержни с малой гибкостью. Попытки использовать формулу Эйлера для вычисления критических напряжений и проверки устойчивости при малых гибкостях вели иногда к весьма серьезным катастрофам, да и опыты над сжатием стержней показывают, что при критических напряжениях, больших предела пропорциональности, действительные критические силы значительно ниже определенных по формуле Эйлера.

Таким образом, надо найти способ вычисления критических напряжений и для тех случаев, когда они превышают предел пропорциональности материалов, например, для стержней из мягкой стали при гибкостях от 0 до 100.

Необходимо сразу же отметить, что в настоящее время важнейшим источником для установления критических напряжений за пределом пропорциональности, т. е. при малых и средних гибкостях, являются результаты экспериментов. Имеются попытки и теоретического решения этой задачи, но они скорее указывают путь к дальнейшим исследованиям, чем дают основания для практических расчетов.

Прежде всего надо выделить стержни с малой гибкостью, от 0 примерно до 30—40; у них длина сравнительно невелика по отношению к размерам поперечного сечения. Например, для стержня круглого сечения гибкости 20 соответствует отношение длины к диаметру, равное 5. Для таких стержней трудно говорить о явлении потери устойчивости прямолинейной формы всего стержня в целом в том смысле, как это имеет место для тонких и длинных стержней.

Эти короткие стержни будут выходить из строя главным образом за счет того, что напряжения сжатия в них будут достигать предела текучести  $\sigma_T$  (при пластичном материале) или предела прочности  $\sigma_B$  (при хрупких материалах). Поэтому для коротких стержней, до гибкости примерно 30 ± 40, критические напряжения «будут равны, или немного ниже (за счет наблюдающегося все же некоторого искривления оси стержня), соответственно или  $\sigma_T$  (сталь), или  $\sigma_B$  (чугун, дерево).

Таким образом, мы имеем два предельных случая работы сжатых стержней: короткие стержни, которые теряют грузоподъемность в основном за счет разрушения материала от сжатия, и длинные, для которых потеря грузоподъемности вызывается нарушением устойчивости прямолинейной формы стержня. Количественное изменение соотношения длины и поперечных размеров стержня меняет и весь характер явления разрушения. Общим остается лишь внезапность наступления критического состояния в смысле внезапного резкого возрастания деформаций.

В сжатых стержнях большой гибкости, для которых применима формула Эйлера, после достижения силой  $P$  критического значения обычно наблюдается резкий рост деформаций. До этого момента прогибы, как правило, растут с ростом нагрузки, но остаются незначительными. Теоретически можно было бы ожидать, что до критической силы стержень будет оставаться прямым; однако ряд неизбежных на практике обстоятельств — начальная кривизна стержня, некоторый эксцентриситет приложения нагрузки, местные перенапряжения, неоднородность материала — вызывают небольшие прогибы и при сжимающих силах, меньших критических.

Подобный же характер имеет и зависимость укорочений от напряжения при сжатии коротких стержней; мы имеем ту же внезапность роста деформаций при определенной величине напряжений (когда  $\sigma = \sigma_T$ ).

Нам остается теперь рассмотреть поведение сжатых стержней при средних величинах гибкости, например для стальных стержней при гибкостях от 40 до 100; с подобными значениями гибкостей инженер чаще всего встречается на практике.

По характеру разрушения эти стержни приближаются к категории ^ тонких и длинных стержней; они теряют свою прямолинейную форму и разрушаются при явлениях значительного бокового выпучивания. При опытах для них можно отметить наличие ясно выраженной критической силы в «эйлеровом» смысле; критические напряжения получаются выше предела пропорциональности и ниже предела текучести для пластичных и предела прочности для хрупких материалов.

Однако потеря прямолинейной формы и понижение критических напряжений по сравнению с короткими стержнями для этих стержней «средней» гибкости связаны с такими же явлениями нарушения прочности

материала, какие вызывают потерю грузоподъемности в коротких стержнях. Здесь комбинируются и влияние длины, понижающее величину критических напряжений, и влияние значительного роста деформаций материала при напряжениях за пределом пропорциональности.

Экспериментальное определение критических сил для сжатых стержней производилось неоднократно как у нас, так и за границей. Особенно обширный опытный материал собрал проф. Ф. Ясинский, составивший таблицу критических («ломающих») напряжений в зависимости от гибкости для целого ряда материалов и положивший начало современным методам расчета сжатых стержней на устойчивость.

На основании полученного опытного материала можно считать, что при критических напряжениях, меньших предела пропорциональности, все эксперименты подтверждают формулу Эйлера для любого материала.

Для стержней средней и малой гибкости были предложены различные эмпирические формулы, показывающие, что критические напряжения при таких гибкостях меняются по закону, близкому к линейному:

$$\sigma_K = a - b\lambda$$

$$\lambda = \frac{l}{i}$$

где  $a$  и  $b$  — коэффициенты, зависящие от материала, а  $\lambda = \frac{l}{i}$  — гибкость стержня. Для литого железа Ясинский получил:  $a = 338,7 \text{ МПа}$ ,  $b = 1,483 \text{ МПа}$ . Для стали 3 при гибкостях от  $\lambda = 40$  до  $\lambda = 100$  коэффициенты  $a$  и  $b$  могут быть приняты:  $a = 336 \text{ МПа}$ ;  $b = 1,47 \text{ МПа}$ . Для дерева (сосна):  $a = 29,3 \text{ МПа}$ ;  $b = 0,194 \text{ МПа}$ .

Иногда удобны эмпирические формулы, дающие для неупругой области изменение критических напряжений по закону квадратной параболы; к ним относится формула

$$\sigma_K = \sigma_0 - a\lambda^2$$

Здесь при  $\lambda = 0$  считают  $\sigma_K = \sigma_0 = \sigma_T$  для пластичного и  $\sigma_K = \sigma_0 = \sigma_B$  для хрупкого материала; коэффициент  $a$ , подобранный из условия плавного сопряжения с гиперболой Эйлера, имеет значение:

для стали с пределом текучести  $\sigma_T = 280 \text{ МПа}$   $a = 0,009 \text{ МПа}$

- сосны прочности  $\sigma_B = 30$ ;  $a = 0,0008$  »
- чугуна  $\sigma_B = 420$ ;  $a = 0,044$  »

При наличии приведенных здесь данных может быть построен полный график критических напряжений (в зависимости от гибкости) для любого материала. На Рис.2 приведен такой график для строительной стали с пределом текучести  $\sigma_T = 240 \text{ МПа}$  и пределом пропорциональности  $\sigma_{II} = 240 \text{ МПа}$ .

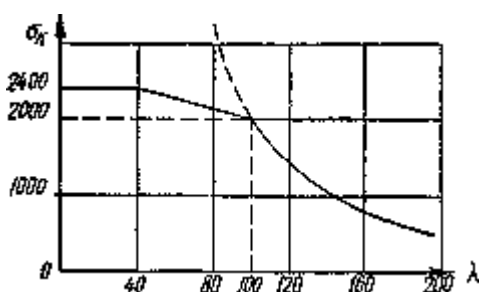


Рис.2. Полный график критических напряжений для строительной стали.

График состоит из трех частей: гиперболы Эйлера при  $\lambda > 100$ , наклонной прямой при  $100 > \lambda > 40$  и горизонтальной, или слабо наклонной, прямой при  $\lambda < 40$ . Подобные же графики можно построить, комбинируя формулу Эйлера с результатами экспериментов, и для других материалов.

Таким образом, можно считать, что задача определения критических напряжений для стержней любой гибкости решена с достаточной для практических целей точностью.

### Проверка сжатых стержней на устойчивость.

Ранее было отмечено, что для сжатых стержней должны быть произведены две проверки:

на прочность

$$\sigma = \frac{P}{F_{НВГ}} \leq [\sigma]$$

на устойчивость

$$\sigma = \frac{P}{F_{в\sigma}} \leq [\sigma_y], \quad [\sigma_y] = \frac{\sigma_x}{k_y},$$

где

Для установления допускаемого напряжения на устойчивость нам остается теперь выбрать только коэффициент запаса  $k$ .

На практике этот коэффициент колеблется для стали в пределах от 1,8 до 3,0. Коэффициент запаса на устойчивость выбирается выше коэффициента запаса на прочность, равного для стали 1,5 — 1,6.

Это объясняется наличием ряда обстоятельств, неизбежных на практике (начальная кривизна, эксцентриситет действия, нагрузки, неоднородность материала и т. д.) и почти не отражающихся на работе конструкции при других видах деформации (кручение, изгиб, растяжение).

Для сжатых же стержней, ввиду возможности потери устойчивости, эти обстоятельства могут сильно снизить грузоподъемность стержня. Для чугуна коэффициент запаса колеблется от 5,0 до 5,5, для дерева — от 2,8 до 3,2.

Чтобы установить связь между допускаемым напряжением на устойчивость  $[\sigma_y]$  и допускаемым напряжением на прочность  $[\sigma]$ , возьмем их отношение:

$$\frac{[\sigma_y]}{[\sigma]} = \frac{\sigma_x k_0}{k_y \sigma_0} \quad \text{или} < \quad [\sigma_y] = \frac{\sigma_x}{\sigma_0} \cdot \frac{k_0}{k_y} [\sigma]$$

Обозначая

$$\varphi = \frac{\sigma_x}{\sigma_0} \cdot \frac{k_0}{k_y}$$

получим:

$$[\sigma_y] = \varphi [\sigma]$$

здесь  $\varphi$  — коэффициент уменьшения основного допускаемого напряжения для сжатых стержней.

Имея график зависимости  $\sigma_x$  от  $\lambda$  для данного материала, зная  $\sigma_0 = \sigma_T$  или  $\sigma_0 = \sigma_B$  и выбрав коэффициенты запаса на прочность  $k_0$  и на устойчивость  $k_y$ , можно составить таблицы значений коэффициента  $\varphi$  в функции от гибкости. Такие данные приводятся в наших технических условиях на проектирование сооружений; они сведены в таблицу.

Пользуясь этой таблицей, можно произвести подбор сечения сжатого стержня. Так как величина площади сечения зависит от  $[\sigma_y]$ , а это напряжение в свою очередь через коэффициент  $\varphi$  связано с гибкостью стержня  $\lambda$ ,

т. е. с формой и размерами его сечения, то подбор приходится осуществлять путем последовательных приближений в таком, например, порядке.

Выбираем форму сечения и задаемся его размерами; вычисляем наименьший радиус инерции и гибкость; находим по таблице коэффициент  $\varphi$  и вычисляем допускаемое напряжение на устойчивость  $[\sigma_y] = \varphi[\sigma]$ ;

$$\sigma = \frac{P}{F_{бр}}$$

сравниваем действительное напряжение с величиной  $[\sigma_y]$ ; если условие устойчивости

$$\sigma = \frac{P}{F_{бр}} \leq \varphi[\sigma]$$

не удовлетворено, или удовлетворено с большим запасом, меняем размеры сечения и повторяем расчет. Конечно, окончательно выбранное сечение должно удовлетворять и условию прочности

$$\sigma = \frac{P}{F_{нпт}} \leq [\sigma]$$

В практических расчетах условие устойчивости иногда записывается так:

$$\sigma_y = \frac{P}{\varphi F_{бр}} \leq [\sigma]$$

В левой части  $\sigma_y$  представляет собой расчетное (условное) напряжение.

**Таблица.**

Гибкость $\lambda = \frac{\mu l}{i}$	Значения $\varphi$ для				
	стали марок 4, 3, 2, ОС	стали марки 5	стали СПК	чугуна	дерева
0	1,00	1,00	1,00	1,00	1,00
10	0,99	0,98	0,97	0,97	0,99
20	0,96	0,95	0,95	0,91	0,97
30	0,94	0,92	0,91	0,81	0,93
40	0,92	0,89	0,87	0,69	0,87
50	0,89	0,86	0,83	0,57	0,80
60	0,86	0,82	0,79	0,44	0,71
70	0,81	0,76	0,72	0,34	0,60
80	0,75	0,70	0,65	0,26	0,48
90	0,69	0,62	0,55	0,20	0,38
100	0,60	0,51	0,43	0,16	0,31
ПО	0,52	0,43	0,35	—	0,25
120	0,45	0,36	0,30	—	0,22
130	0,40	0,33	0,26	—	0,18
140	0,36	0,29	0,23	—	0,16
150	0,32	0,26	0,21	—	0,14
160	0,29	0,24	0,19	—	0,12
170	0,26	0,21	0,17	—	0,11
180	0,23	0,19	0,15	—	0,10
190	0,21	0,17	0,14	—	0,09
200	0,19	0,16	0,13	—	0,08

### Пример.

Подобрать двутавровое сечение стойки с одним зашпеленным концом, сжатой силами  $P = 400$  кН; длина стойки  $l = 1,5$  м. Основное допустимое напряжение  $\sigma = 160$  МПа (Рис.3).



Рис.3. Расчетная схема сжатой стойки.

$$\sigma = \frac{P}{\varphi F_{б\gamma}} \leq [\sigma]$$

Так как в условии устойчивости нам не известно ни  $F_{б\gamma}$ , ни  $\varphi$ , одной из этих величин необходимо задаться. Примем для первого приближения  $\varphi = 0,5$ . В этом случае необходимая площадь поперечного сечения стержня будет равна

$$F_{б\gamma} \geq \frac{P}{\varphi [\sigma]} \quad \text{или} \quad F_{б\gamma} = \frac{400000}{0,5 \cdot 1600} = 5000 \text{ мм}^2$$

По сортаменту выбираем двутавр No 24,  $b$  с площадью  $F = 52,6 \text{ см}^2$ . Наименьший радиус инерции сечения  $i_{\min} = \sqrt{\frac{J_{\min}}{F}} = 2,38 \text{ см}$ . Соответствующая гибкость стойки  $\lambda = \frac{l}{i} = \frac{2 \cdot 150}{2,38} = 126$

Коэффициент  $\varphi$  по интерполяции между значениями его из таблицы для  $\lambda = 120$  и  $\lambda = 130$  равен  $\varphi = 0,43$ . Расчетным напряжением будет:

$$\sigma_{\gamma} = \frac{P}{\varphi \cdot F} = \frac{400000}{0,43 \cdot 52,6 \cdot 10^2} = 177 \text{ МПа} > 160 \text{ МПа}$$

Перенапряжение составляет  $\frac{177 - 160}{160} \cdot 100 = 10,7\%$ . Подбираем двутавр No 27,  $a$ .  $F = 54,6 \text{ см}^2$ ;  $i_{\min} = 2,51 \text{ см}$ ; наибольшая его гибкость  $\lambda = \frac{2 \cdot 150}{2,51} = 120$ . Так как коэффициент  $\varphi = 0,45$ , то расчетное напряжение

$$\sigma_{\gamma} = \frac{P}{\varphi F} = \frac{400000}{0,45 \cdot 54,6 \cdot 10^2} = 162,5 \text{ МПа}$$

Перенапряжение составляет теперь  $\frac{162,5 - 160}{160} \cdot 100 = 1,5\%$  что допустимо.



**Тема 1.7. Динамическое действие нагрузки. Динамический коэффициент. Ударное действие нагрузки. Понятие об усталостном разрушении и его причины. Понятие о пределе выносливости**

Многие детали машин в процессе работы испытывают напряжения, циклически меняющиеся во времени. Так, например ось вагона, вращающаяся вместе с колесами (рис. 1), находится под действием периодически меняющихся сил и испытывает циклически изменяющиеся напряжения, хотя внешние силы сохраняют свою величину.

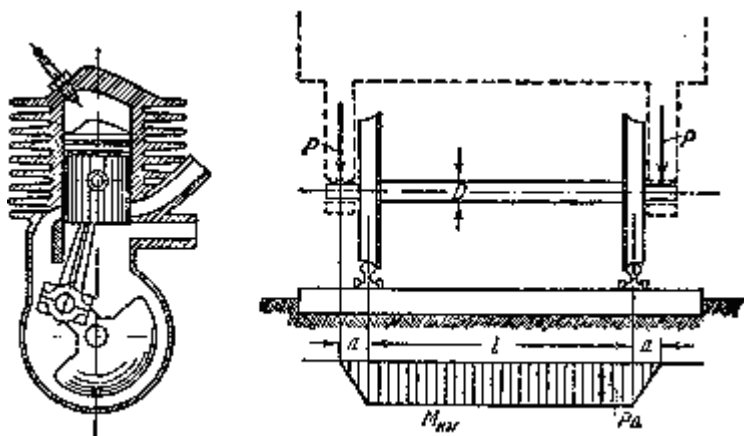


Рис.1. Расчетная схема оси вагона.

Для оси вагона на рис. 1 показана эпюра изгибающих моментов. В точке A поперечного сечения (рис. 2, а) имеем:

$$\sigma = \frac{M_{изг} y}{J_x}$$

Расстояние  $y$  от точки A до нейтральной оси меняется во времени

$$y = \frac{D}{2} \sin \omega t$$

где  $\omega$  — угловая скорость вращения колеса.

Следовательно,

$$\sigma = \frac{PaD}{2J_x} \sin \omega t$$

Таким образом, нормальное напряжение в сечениях оси меняется по синусоиде с амплитудой  $\sigma_a$  (рис. 2, б).

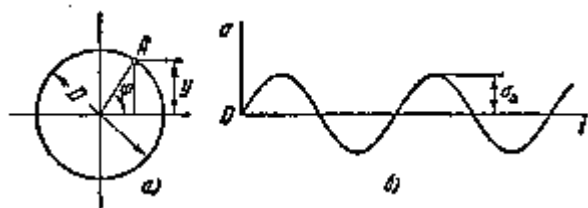


Рис.2. Изменение напряжения в точке А.

Опыт показывает, что при переменных напряжениях после некоторого числа циклов может наступить разрушение детали, в то время как при том же неизменном во времени напряжении  $\sigma_a$  разрушения не происходит.

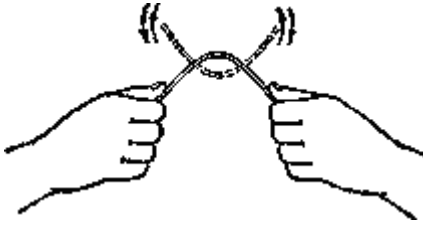


Рис.3. Иллюстрация усталостной прочности.

Число циклов до момента разрушения зависит от величины  $\sigma_a$  и меняется в весьма широких пределах. При больших напряжениях для разрушения бывает достаточно 5—10 циклов. Это хорошо видно хотя бы на примере многократного изгиба куска проволоки (рис. 3).

При меньших напряжениях деталь выдерживает миллионы и миллиарды циклов, а при еще меньших — способна работать неограниченно долго.

После разрушения на поверхности излома детали обнаруживаются обычно две ярко выраженные зоны (рис. 4 и 5). В одной зоне кристаллы различаются невооруженным глазом с большим трудом. Поверхность излома имеет сглаженные очертания. В другой зоне явно выступают признаки свежего хрупкого разрушения. Кристаллы имеют острую огранку и блестящую чистую поверхность.

В целом создается первое впечатление, что подобного рода разрушение связано с изменением кристаллической структуры металла. Именно этим и объяснялось в свое время разрушение при циклических напряжениях. Описанное явление получило тогда название усталости, а направление исследований, связанных с прочностью, стало называться *усталостной прочностью*. В дальнейшем точка зрения на причины усталостного разрушения изменилась, но сам термин сохранился.

В настоящее время установлено, что структура металла при циклических нагрузках не меняется. Начало разрушения носит чисто местный характер. В зоне повышенных напряжений, обусловленных конструктивными, технологическими или структурными факторами, может образоваться микротрещина. При многократном изменении напряжений кристаллы, расположенные в зоне трещины, начинают разрушаться и трещина проникает в глубь тела.

Соприкасающиеся поверхности в зоне образовавшейся трещины испытывают контактное взаимодействие, в результате чего кристаллы истираются, а поверхности приобретают внешний вид мелкозернистой структуры. Так образуется одна из зон поверхности будущего излома.

В результате развития трещины сечение ослабляется. На последнем этапе происходит внезапное разрушение. Излом имеет характерную поверхность с неповрежденными чистыми кристаллами.

Из фотографии (рис. 4) видно, что разрушение бруса произошло в результате развития трещины, образовавшейся у края сечения. Разрушение рельса (рис. 5) обусловлено развитием трещины, образовавшейся внутри сечения в зоне местного порока.

Теоретический анализ усталостной прочности связан с большими трудностями. Природа усталостного разрушения обусловлена особенностями молекулярного и кристаллического строения вещества. Поэтому схема сплошной среды, которая с успехом применялась в рассматривавшихся до сих пор задачах, в данном случае не может быть принята в качестве основы для исследования.

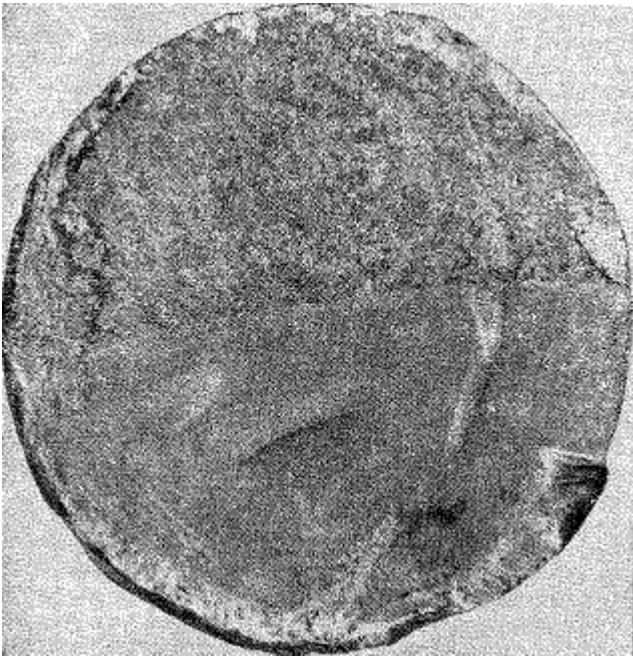


Рис.4. Характерные признаки усталостного разрушения

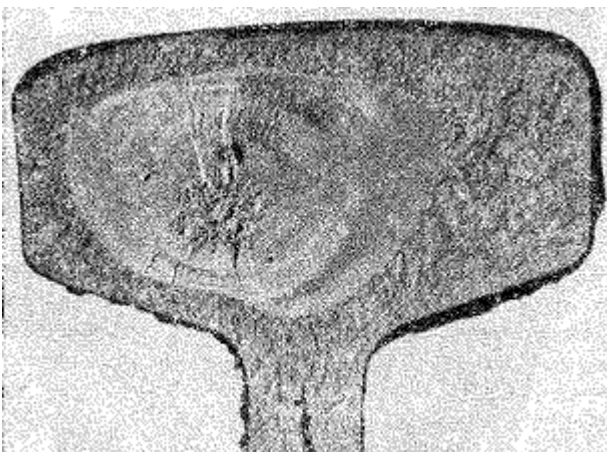


Рис.5. Характерные признаки усталостного разрушения рельсы

Для создания достаточно стройной теории усталостной прочности необходимо проникнуть в особенности строения кристаллов и межкристаллических связей с последующим привлечением аппарата статистики.

В настоящее время, однако, физические основы теории твердого тела не находятся еще на такой стадии развития, чтобы на их базе можно было бы создать методы расчета на усталостную прочность, удовлетворяющие запросам практики. Поэтому приходится идти по пути накопления экспериментальных фактов, из совокупности которых можно было бы выбрать подходящие правила как руководство для расчета. Объединение и систематика экспериментальных данных и представляет собой в настоящее время содержание теории усталостной прочности.

Отсутствие единых основополагающих законов в этой теории лишает ее стройности. В результате полученные экспериментальные зависимости не являются универсальными, а сами расчеты, дают сравнительно невысокую точность.

Рассмотрим вначале случай одноосного напряженного состояния.

Закон изменения главного напряжения  $\sigma$  во времени представлен кривой, показанной на рис. 6.

Наибольшее и наименьшее напряжения цикла обозначим через  $\sigma_{\max}$  и  $\sigma_{\min}$ . Их отношение называется

$$\frac{\sigma_{\min}}{\sigma_{\max}} = r$$

коэффициентом цикла

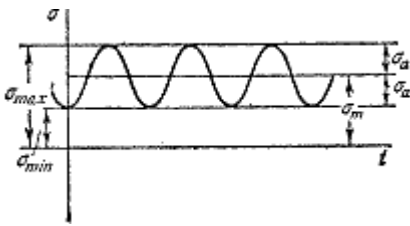


Рис.6. Закон изменения главного напряжения во времени.

В случае, когда  $\sigma_{\max} = -\sigma_{\min}$ ,  $r = -1$  и цикл называется *симметричным*. Такой цикл, в частности, имеет место в рассмотренном выше примере вращающейся оси вагона.) Если  $\sigma_{\min} = 0$  или же  $\sigma_{\max} = 0$ , цикл называется *пульсационным* (рис. 7). Для пульсационного цикла  $r = 0$  или  $\pm\infty$ . Циклы, имеющие одинаковые показатели  $r$ , называются *подобными*.

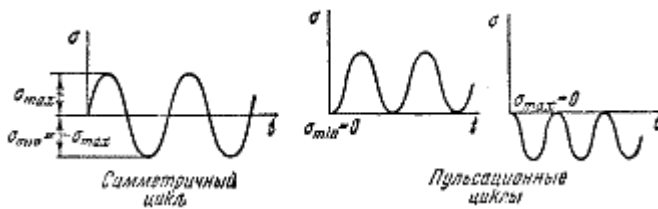


Рис.7. Симметричный а) и пульсационные б) циклы

Любой цикл может быть представлен как результат наложения постоянного напряжения  $\sigma_{ж}$  на напряжение, меняющееся по симметричному циклу с амплитудой  $\sigma_a$  (рис. 6). Очевидно, при этом:

$$\sigma_{ж} = \frac{\sigma_{\max} + \sigma_{\min}}{2}, \quad \sigma_a = \frac{\sigma_{\max} - \sigma_{\min}}{2} \quad (1)$$

Считается общепризнанным, что усталостная прочность детали не зависит от закона изменения напряжений внутри интервала  $\sigma_{\max} - \sigma_{\min}$ . Поэтому между циклами, показанными, например, на рис. 8, различия не делается. Точно та же считается несущественным и влияние частоты изменения цикла. В итоге цикл определяется только величинами  $\sigma_{\max}$  и  $\sigma_{\min}$  или же  $\sigma_{ж}$  и  $\sigma_a$ .

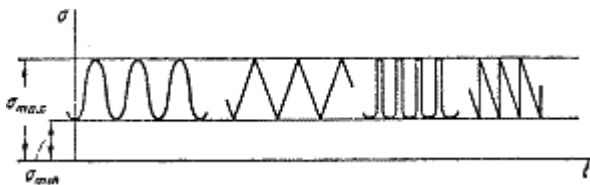


Рис.8. Виды пульсаций в циклах.

Теперь перейдем к механическим характеристикам материала. И условиях циклических напряжений они определяются путем специальных испытаний.

Наиболее распространенными являются испытания в условиях симметричного цикла. При этом обычно используется принцип чистого изгиба вращающегося образца (рис. 9).

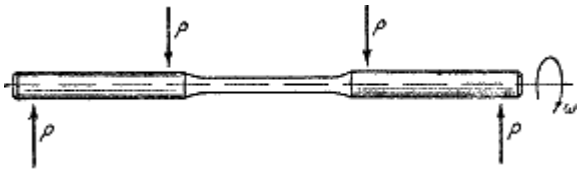


Рис.9. Модель усталостного испытания.

Для испытаний в условиях несимметричных циклов используются либо специальные машины, либо же вводятся дополнительные приспособления. Так, например, можно на испытуемом образце установить пружину, создающую постоянное растяжение образца с напряжением  $\sigma_{ж}$ . Во время испытания на это напряжение накладывается напряжение от изгиба, меняющееся по симметричному циклу.

Путем многократных испытаний (если имеется достаточное количество образцов) можно определить число циклов, которое выдерживает образец до разрушения, в зависимости от величины  $\sigma_{max}$  цикла. Эта зависимость имеет вид кривой, показанной на рис.10

В связи с тем, что число циклов с уменьшением  $\sigma_{max}$  возрастает в высокой степени, предпочитают в ряде случаев по оси абсцисс откладывать не число  $N$  а его логарифм.

Опыт показывает, что для большинства черных металлов можно указать такое наибольшее максимальное напряжение, при котором материал не разрушается при любом числе циклов. Такое напряжение называется *пределом усталости*, или *пределом выносливости*.

Предел выносливости обозначается через  $\sigma_r$ , где индекс  $r$  соответствует коэффициенту цикла. Так, для симметричного цикла обозначение предела выносливости принимает вид  $\sigma_{-1}$ , для пульсирующего  $\sigma_{0}$  или  $\sigma_{\pm\infty}$ , и т. д.

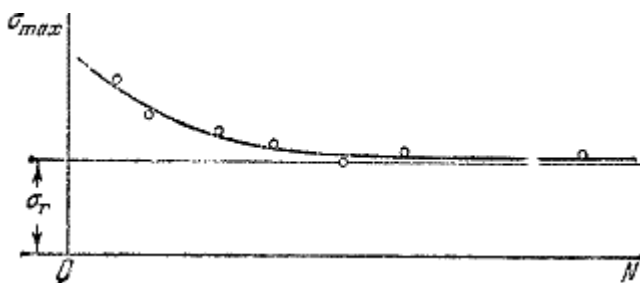


Рис.10. Зависимость числа циклов разрушения от максимального напряжения.

Для цветных металлов и для закаленных до высокой твердости сталей не удается установить такое число циклов, выдержав которое, образец не разрушился бы в дальнейшем. Поэтому в подобных случаях вводится понятие условного предела выносливости. За *условный предел выносливости* принимается напряжение, при котором образец способен выдержать  $10^8$  циклов.

Определение предела выносливости является трудоемкой операцией, поэтому был сделан ряд попыток связать эмпирическими формулами предел выносливости с известными механическими характеристиками материала.

Обычно считается, что для сталей предел выносливости при изгибе составляет половину от предела прочности:

$$\sigma_{-1} \approx (0,4 + 0,5)\sigma_{сп}$$

Для высокопрочных сталей можно принять:

$$\sigma_{-1} \approx 4000 + \frac{1}{6}\sigma_{сп} \left( \frac{\kappa\Gamma}{\text{см}^2} \right)$$

Для цветных металлов предел выносливости изменяется в более широких пределах:

$$\sigma_{-1} \approx (0,25 \div 0,5)\sigma_{\text{сп}}$$

Аналогично испытанию на чистый изгиб можно вести испытание «а кручение в условиях циклически изменяющихся напряжений. В этом случае:

$$\tau_{-1} \approx (0,2 \div 0,3)\sigma_{\text{сп}}$$

Указанные соотношения и все им подобные следует, однако, применять с большой осторожностью, поскольку они получены только для определенных материалов и в определенных условиях испытаний (при изгибе, при кручении).

В связи с этим следует указать, что предел усталости не является характеристикой только свойств материала, как, например, модуль упругости или коэффициент Пуассона. Он зависит также от метода ведения испытаний. Расчетное напряжение для образца не определяет полностью процесс усталостного разрушения. В результате образования трещины величина напряжений и законы их распределения в образце непрерывно меняются в зависимости от условий дальнейшего развития трещины. Последние же в свою очередь зависят от абсолютных размеров образца и характера приложения внешних сил. Все это неминуемо сказывается на предельном числе циклов и на величине предела усталости.

В результате указанных обстоятельств, например, предел усталости, полученный в условиях циклического растяжения и сжатия, оказывается на 10—20% ниже, чем предел усталости, полученный при изгибе. Предел усталости при кручении сплошных образцов отличается от предела усталости, полученного для полых образцов, и т. п.

Положим, имеется машина, на которой можно производить усталостные испытания в условиях любого несимметричного цикла. Задавая постоянное значение  $\sigma_{\text{ж}}$ , находим путем последовательных испытаний образцов такое наибольшее значение амплитуды  $\sigma_{\text{а}}$ , при котором материал способен еще выдержать неограниченное число циклов. Если для взятого материала такого предельного напряжения не существует, величина  $\sigma_{\text{а}}$  определяется по условному базовому числу  $N$ .

В результате проведенной серии испытаний устанавливается предельное значение  $\sigma_{\text{а}}$ , соответствующее некоторому напряжению  $\sigma_{\text{ж}}$ . Полученный результат может быть графически изображен точкой в системе координат  $\sigma_{\text{ж}}, \sigma_{\text{а}}$  (рис. 438). Сумма координат этой точки дает предельное максимальное напряжение цикла, т. е. предел усталости  $\sigma_{\text{r}}$ , где:

$$r = \frac{\sigma_{\text{min}}}{\sigma_{\text{max}}} = \frac{\sigma_{\text{ж}} - \sigma_{\text{а}}}{\sigma_{\text{ж}} + \sigma_{\text{а}}}$$

Продолжая такие испытания и дальше, получаем множество точек, через которые проводится предельная кривая, характеризующая прочностные свойства материала в условиях несимметричных циклов. Эта кривая носит название *диаграммы усталостной прочности* (рис. 1).

Точки  $A$  и  $C$  диаграммы соответствуют пределам прочности при простом растяжении и сжатии. Точка  $B$  отражает результаты испытания в условиях симметричного цикла.

Полученная диаграмма дает возможность судить о прочности конструкции, работающей при циклически изменяющихся напряжениях.

Положим, для некоторой детали цикл характеризуется значениями напряжений  $\sigma_{\text{ж}}$  и  $\sigma_{\text{а}}$ . Эти величины могут рассматриваться как координаты рабочей точки в плоскости  $\sigma_{\text{ж}}, \sigma_{\text{а}}$ . Если рабочая точка располагается ниже предельной кривой, рассматриваемая деталь может в условиях циклически изменяющихся напряжений работать неограниченно долго. Если рабочая точка оказывается выше предельной кривой, деталь разрушится после некоторого числа циклов.

Так как построение диаграммы усталостной прочности связано с весьма трудоемкими испытаниями, предпочитают обычно полученную кривую  $ABC$  заменять двумя прямыми  $AB$  и  $BC$ , как это отмечено пунктиром на рис. 2. Рабочая область при этом несколько сокращается, что дает погрешность в запас прочности.

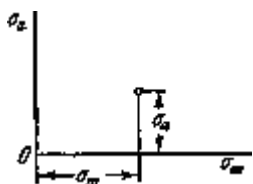


Рис.1. Реализация предельного напряжения.

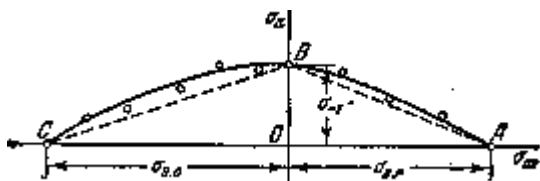


Рис.2. Диаграмма усталостной прочности.

Одновременно отсекается сомнительная зона разброса экспериментальных точек.

Для построения упрощенной диаграммы достаточно располагать пределом усталости при симметричном цикле  $\sigma_{-1}$ , и иметь значения пределов прочности  $\sigma_{ep}$  и  $\sigma_{ec}$ .

Рабочая точка в плоскости  $\sigma_m, \sigma_a$  не может занимать произвольное положение. Она должна находиться в области осуществимых циклов, которая определяется следующими очевидными условиями:

$$\sigma_{\max} \leq \sigma_{ep} \text{ и } \sigma_{\min} \geq -\sigma_{ec}$$

Так как:

$$\sigma_{\max} = \sigma_m + \sigma_a, \text{ а } \sigma_{\min} = \sigma_m - \sigma_a$$

то область осуществимых циклов имеет верхнюю границу в виде двух прямых:

$$\sigma_m + \sigma_a = \sigma_{ep} \text{ и } \sigma_m - \sigma_a = -\sigma_{ec}$$

Эти прямые вместе образуют треугольник  $ACD$  (рис.3), который и представляет собой область осуществимых циклов.

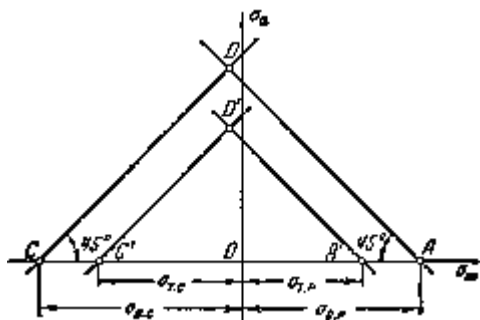


Рис.3. Область осуществимых циклов

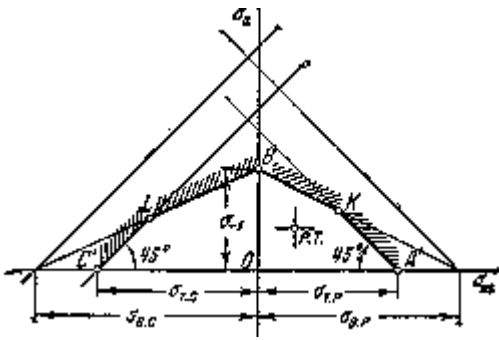


Рис.4. Область допустимых циклов с ограничениями на пластические деформации.

Для пластичных материалов таким же способом может быть отмечена область упругих деформаций. Граница этой области очерчивается сверху прямыми:

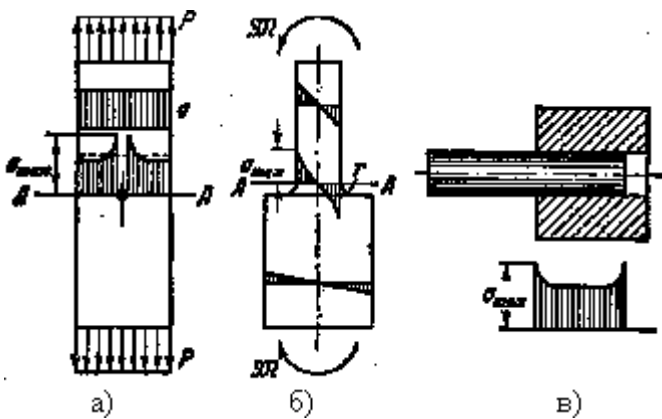
$$\sigma_{ж} + \sigma_{z} = \sigma_{ГР} \text{ и } \sigma_{ж} - \sigma_{z} = -\sigma_{ГС}$$

В результате получаем треугольник  $A'C'D'$  (рис. 3).

Если рабочая точка оказывается в пределах этого треугольника» пластические деформации в детали не возникают. Рабочая точка, находящаяся за пределами треугольника  $A'C'D'$ , но остающаяся внутри треугольника  $ACD$ , свидетельствует о том, что в детали возникают пластические деформации. Если, наконец, рабочая точка оказывается за пределами треугольника  $ACD$ , при первом же цикле происходит разрушение детали.

При расчетах конструкций, предназначенных на длительные сроки службы, напряжения цикла ограничиваются как по условиям усталостной прочности, так и по условиям недопущения пластических деформаций. Поэтому, объединяя диаграммы, показанные на рис. 2 и 3, получаем рабочую область в виде многоугольника  $A'KBLC'$  (рис.4). Рабочая точка (р. т.) исследуемого цикла для рассчитываемой детали должна находиться в пределах указанного многоугольника.

Одним из основных факторов, которые необходимо учитывать при практических расчетах на усталостную прочность, является фактор местных напряжений.



а) растяжение, б) изгиб, в) контактные напряжения

Рис.1. Очаги концентрации местных напряжений:

Многочисленные теоретические и экспериментальные исследования показывают, что в области резких изменений в форме упругого тела (входящие углы, отверстия, выточки), а также в зоне контакта деталей возникают повышенные напряжения с ограниченной зоной распространения, так называемые местные напряжения.

Например, при растяжении полосы с небольшим отверстием рис. 1, а) закон равномерного распределения напряжений вблизи отверстия нарушается. Напряженное состояние становится двухосным, а у края отверстия появляется пик напряжения. Аналогично при изгибе ступенчатого стержня (рис. 1, б) в зоне входящего угла возникает повышенное напряжение, величина которого зависит в первую очередь от радиуса закругления  $r$ . При



прессовой посадке втулки на вал (рис. 1, в) у концов втулки и вала также возникают местные напряжения. Подобных примеров можно привести очень много.

Величина местных напряжений в зависимости от геометрической формы детали определяется обычно теоретически при помощи методов математической теории упругости.

Основным показателем местных напряжений является теоретический коэффициент концентрации напряжений:

$$k_T = \frac{\sigma_{\max}}{\sigma_{\text{ном}}}$$

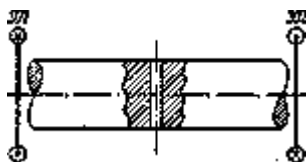


Рис.2. Зона расчета номинального напряжения

где  $\sigma_{\max}$  — наибольшее местное напряжение, а  $\sigma_{\text{ном}}$  — так называемое *номинальное напряжение*. Это — то напряжение, которое определяется по формулам сопротивления материалов без учета эффекта концентрации.

Обычно подсчет  $\sigma_{\text{ном}}$  ведется по наиболее ослабленному сечению детали, как, например, по сечению AA (рис. 2).

Например, для полосы с отверстием (рис. 1, а)

$$\sigma_{\text{ном}} = \frac{P}{P_{AA}}$$

для случая изгиба ступенчатого стержня (рис. 1, б)

$$\sigma_{\text{ном}} = \frac{\rho}{W_{AA}}$$

Однако, если при подобных подсчетах возникают трудности, за номинальное принимается напряжение в неослабленном сечении. Например, при кручении вала, имеющего поперечное отверстие (рис. 2), имеем:

$$\tau_{\text{ном}} = \frac{M_{кр}}{W_p}$$

где  $W_p$  — полярный момент сопротивления неослабленного сечения.

Так или иначе, номинальное напряжение выбирается в первую очередь из соображений, связанных с простотой расчета.

Величина теоретического коэффициента концентрации определена для большинства встречающихся на практике типовых конструктивных элементов.

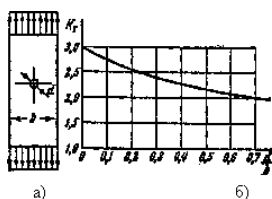


Рис.3. Определение коэффициента концентрации для полосы с отверстием — а), с использованием графика — б)

Данные по величине  $k_T$  приводятся в виде таблиц; в справочной литературе по машиностроению. Так, например, на рис. 3 показана зависимость теоретического коэффициента концентрации от соотношения геометрических размеров полосы с отверстием.

Наличие местных напряжений оказывает на прочность детали различное влияние в зависимости от свойств материала и от характера нагружения. В связи с этим в отличие от теоретического вводится понятие *эффективного коэффициента концентрации*  $k_r$ , причем делается различие между постоянными и циклически изменяющимися напряжениями.

При постоянных напряжениях (при  $r=1$ ) под эффективным коэффициентом концентрации понимается отношение

$$k_{+1} = \frac{\sigma_{\text{сп}}}{\sigma'_{\text{сп}}}$$

где  $\sigma_{\text{сп}}$  — предел прочности для образца, не имеющего очагов концентрации, а  $\sigma'_{\text{сп}}$  — условный предел прочности для образца, обладающего очагами концентрации напряжений.

При испытании, например, призматического стержня с отверстием (рис. 4, а) эффективный коэффициент концентрации напряжений вблизи отверстия определяется отношением разрушающей нагрузки  $P$  к разрушающей нагрузке  $P'$ . То же самое имеет место и для образца с выточкой (рис. 4, б).

Для пластичных материалов местные напряжения в условиях постоянной нагрузки не оказывают на прочность детали существенного влияния. Обычно в зоне повышенных напряжений образуются местные пластические деформации без образования трещины, весь остальной объем тела за пределами этой зоны работает упруго, и несущая способность сохраняется практически до тех же значений сил, что и при отсутствии очагов концентрации. Это дает право при статическом нагружении не учитывать местных напряжений.

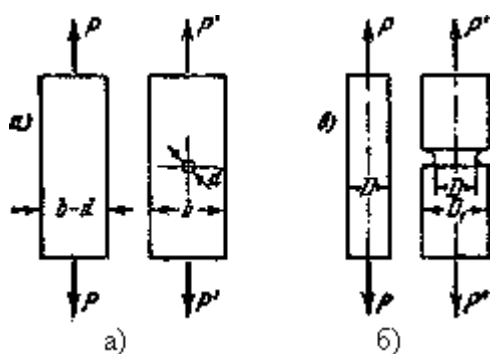


Рис.4. эффект концентрации местных напряжений для детали с отверстием — а) и с выточкой — б)

Таким образом, можно считать, что для пластичных материалов:  $k_{+1} = 1$

Для хрупких материалов значение  $k_{+1}$  приближается к значению теоретического коэффициента концентрации  $k_T$ . Здесь, правда, возможны исключения. Для чугуна, например, независимо от формы детали,  $k_{+1} = 1$ . Объясняется это структурными особенностями чугуна, имеющего в своей массе включения графита. Каждое включение является очагом концентрации, приводящим к существенно большим местным напряжениям, чем те, которые обуславливаются конструктивными факторами (выточками, отверстиями и пр.).

В условиях циклически изменяющихся напряжений (при  $r = -1$ ) эффективный коэффициент концентрации определяется отношением:

$$k_{-1} = \frac{\sigma_{-1}}{\sigma'_{-1}}$$

где  $\sigma_{-1}$  — предел усталости гладкого образца, а  $\sigma'_{-1}$  — предел усталости образца, имеющего очаги концентрации напряжений.

Величина  $k_{-1}$ , также как и  $k_{+1}$  зависит не только от геометрической формы детали, но и от механических свойств материала. Концентрация напряжений существенно сказывается на усталостной прочности и хрупких и пластичных материалов, поскольку и в том и в другом случае при многократном изменении напряжений разрушение начинается с образования местной трещины.

Числовое значение эффективного коэффициента концентрации может быть определено только на основе усталостного испытания большого числа образцов из различных материалов. В настоящее время в этом направлении накоплен достаточно большой экспериментальный материал. Сопоставление полученных результатов позволяет в некоторой ограниченной мере установить соотношение между эффективным и теоретическим коэффициентами концентрации в виде

$$k_{-1} = 1 + q(k_T - 1) \quad (13.6)$$

где  $q$  — так называемый коэффициент чувствительности материала к местным напряжениям.

Величина  $q$  зависит в основном от свойств материала. Так, например, можно считать, что для высокопрочных легированных сталей величина  $q$  близка к единице. Для конструкционных сталей в среднем  $q = 0,6 \div 0,8$ , причем более прочным стал ям соответствуют большие значения  $q$ . Для чугуна  $q = 0$  и  $k_{-1} = 1$ .

Коэффициент чувствительности зависит также в некоторой степени и от геометрических особенностей очага концентрации. Наблюдается некоторое снижение  $q$  в случае больших коэффициентов  $k_T$ .

При расчетах на усталостную прочность наличие местных напряжений учитывается путем введения поправок в числовые значения координат рабочей точки (р. т.) на диаграмме усталостной прочности. Так, если расчет детали по номинальным напряжениям дает характеристики цикла  $\sigma_m$  и  $\sigma_a$ , то с учетом местных напряжений следует соответственно принять значения координат рабочей точки в виде  $\sigma_m k_{+1}$  и  $\sigma_a k_{-1}$ , где  $k_{+1}$  принимается обычно равным единице.

Из всего изложенного следует, что наличие концентрации напряжений снижает усталостную прочность детали. Поэтому при проектировании машин следует стремиться к тому, чтобы влияние местных напряжений было сведено к минимуму. Достигается это, прежде всего, конструктивными мерами. Для ответственных деталей, работающих в условиях циклических напряжений, внешние обводы стремятся сделать возможно более плавными, радиусы закругления во внутренних углах увеличивают, необходимые отверстия располагают в зоне пониженных напряжений и т. д.

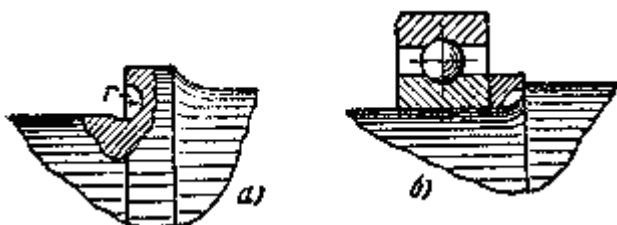


Рис.5. Конструкция галтели и проставочных колец

На рис. 5, а показана конструкция галтели с глубоким поднутрением, уменьшающим местные напряжения. Для увеличения радиуса галтели могут применяться также проставочные кольца, как это показано на рис. 5, б. Для снижения местных напряжений иногда практикуется введение разгрузочных канавок (рис. 6, а), наличие которых благотворно сказывается на усталостной прочности вала. Такого же рода разгрузочные канавки могут применяться и в местах посадки (рис. 6, б).



Рис.6. Конструкции разрушенных канавок — а), в том числе в местах посадок — б)

Так как при циклических напряжениях начало разрушения связано с образованием местной трещины, понятна та роль, которую играет в усталостной прочности детали состояние ее поверхности. Совершенно очевидно, что в случае чистой и тонко обработанной поверхности предел усталости возрастает. При грубой обработке наличие мелких поверхностных дефектов приводит к снижению показателей усталостной прочности. При этом для материалов, обладающих большой чувствительностью к местным напряжениям, влияние состояния поверхности будет более заметным.

При расчетах на усталостную прочность особенности, связанные с обработкой поверхности детали, учитываются коэффициентом качества поверхности:

$$\epsilon_{\sigma} = \frac{\sigma_{-1\kappa}}{\sigma_{-1}}$$

где  $\sigma_{-1}$  — предел усталости, полученный на образцах, имеющих стандартную обработку поверхности. В качестве таковой — принимаете» обычно шлифовка.  $\sigma_{-1\kappa}$  предел выносливости для образцов, состояние поверхности которых соответствует состоянию поверхности рассчитываемой детали.

На графиках рис. 7 приведены ориентировочные значения коэффициента качества поверхности различных сталей в зависимости от их предела прочности.

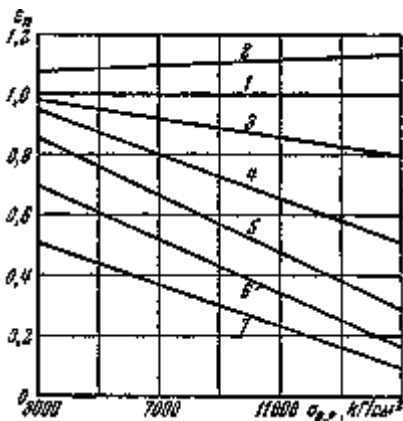


Рис.7. График определения коэффициента качества состояния поверхности

Предел прочности для шлифованных образцов принят за единицу (прямая 1). Прямая 2 относится к образцам с полированной поверхностью. Прямая 3 — к образцам, имеющим поверхность, обработанную резцом. Прямая 4 дает значения коэффициента качества поверхности, имеющей мелкую насечку, а 5 — относится к поверхности, необработанной после проката. Для поверхностей, корродированных в пресной и морской воде, значения  $\epsilon_{\sigma}$ , задаются прямыми 6 и 7.

Коэффициент качества поверхности вводится при расчетах в ординату рабочей точки (р. т.) на диаграмме усталостной прочности. Так, если рассчитанная по номиналу амплитуда цикла равна  $\sigma_a$ , то после введения

$$\frac{\sigma_a}{\epsilon_{\sigma}}$$

поправки на качество поверхности она принимает значение  $\epsilon_{\sigma}$ . Абсцисса рабочей точки  $\sigma_{\text{м}}$  остается при этом неизменной, поскольку при постоянных напряжениях качество поверхности на прочность детали влияния не оказывает.

Из всего сказанного видно, что для повышения усталостной прочности необходимо добиваться высокой чистоты поверхности, особенно вблизи очагов концентрации напряжений. Ответственные детали, работающие в тяжелых условиях циклически изменяющихся напряжений, обычно шлифуются и даже полируются.

Большие возможности для повышения усталостной прочности открывают специальные способы обработки поверхности. Сюда относится поверхностное азотирование, которое дает особо ощутимые результаты при наличии концентрации напряжений. Предел усталости может быть повышен также путем обкатки поверхности роликами.

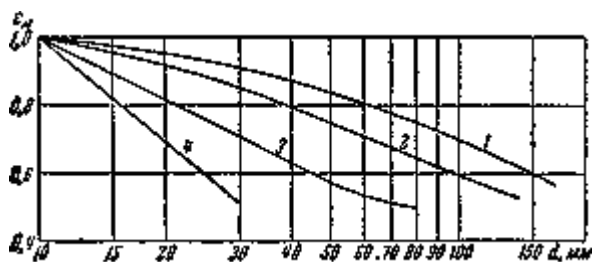


Рис. 8. График определения масштабного коэффициента.

Особенно большой эффект при наличии очагов концентрации дает дробеструйная обработка поверхности, заключающаяся в обдувке детали чугунной или стальной дробью. В результате такой обработки образуется поверхностный слой с остаточными напряжениями сжатия, что препятствует возникновению местных трещин в дальнейшем.

При расчете детали на усталостную прочность наряду с фактором состояния поверхности необходимо учитывать также еще так называемый *масштабный фактор*.

Величина предела усталости зависит от абсолютных размеров испытываемых образцов. Объясняется это, как уже указывалось выше, тем, что усталостное разрушение определяется не только напряжением в наиболее опасных точках, но также и общими законами распределения напряжений в объеме тела в процессе образования и развития трещин.

Опыты, проведенные по определению предела усталости для образцов различных размеров, показали, что с увеличением последних предел усталости уменьшается.

Отношение предела усталости детали  $\sigma_{-1d}$  к пределу усталости образцов стандартного размера ( $d = 8 + 12 \text{ мм}$ ) называется коэффициентом масштабного фактора, или просто масштабным фактором,

$$\epsilon_M = \frac{\sigma_{-1d}}{\sigma_{-1}}$$

При определении масштабного фактора предполагается, что состояние поверхности испытываемых деталей и образцов одинаково.

На рис. 8 дается ориентировочная зависимость масштабного фактора от диаметра вала для случая изгиба и кручения.

Кривая 1 получена для углеродистой стали при отсутствии местных напряжений. Кривая 2—для легированной стали ( $\sigma_{\text{ср}} \approx 10000 + 12000 \text{ кг/см}^2$ ) при отсутствии концентрации напряжений и для углеродистой стали при умеренной концентрации. Кривая 3 относится к легированной стали при наличии концентрации напряжений, а 4 — к сталям, имеющим высокую степень концентрации напряжений. Как видно из этих кривых, масштабный фактор более резко сказывается при больших местных напряжениях.

При расчетах на прочность коэффициент  $\epsilon_M$ , так же как и  $\epsilon_\sigma$ , вводится только в ординату рабочей точки; вместо номинального значения амплитуды цикла  $\sigma_a$  берется значение  $\frac{\sigma_a}{\epsilon_M}$ .

Построим диаграмму усталостной прочности и нанесем на ней рабочую точку цикла. Диаграмма строится, как это было показано выше, на основе заданных механических характеристик материала  $\sigma_{\text{сп}}$ ,  $\sigma_{\text{т.р}}$  и  $\sigma_{-1}$ , а рабочая точка определяется по номинальным значениям напряжений цикла  $\sigma_{\text{м}}$  и  $\sigma_{\text{а}}$ . С учетом поправки на концентрацию напряжений, на поверхностный и масштабный факторы координаты рабочей точки примут значения  $\sigma_{\text{м}}^{k_{+1}}$  и  $\frac{\sigma_{\text{а}}^{k_{-1}}}{E_{\text{п}}E_{\text{м}}}$  (рис. 9).

Условимся под запасом усталостной прочности понимать отношение отрезка  $OB$  к отрезку  $OA$  (см. рис. 9)

$$n_{\gamma} = \frac{OB}{OA}$$

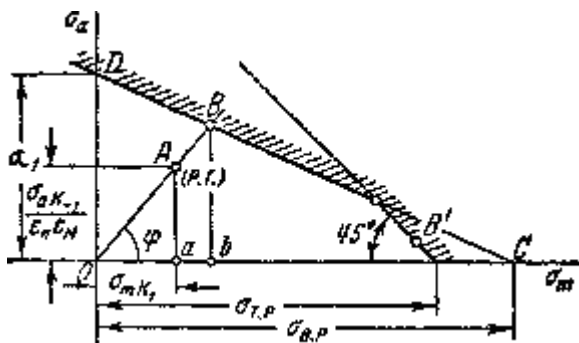


Рис.9. Диаграмма усталостной прочности.

Это отношение характеризует степень близости рабочих условий к предельным для данного материала. В частном случае, когда напряжения не меняются во времени ( $\sigma_{\text{а}} = 0$ ), данное определение запаса прочности совпадает с обычным.

При подсчете запаса прочности можно прибегать к графическому построению диаграммы усталостной прочности и глазомерной оценке соотношения между отрезками. Точность такого определения остается в пределах точности определения исходных величин и последующих поправок.

В большинстве случаев для определения  $n$  предпочитают пользоваться расчетными формулами. Они получаются из геометрических соотношений отрезков, показанных на рис. 9.

Уравнения прямых  $CD$  и  $OB$  будут:

$$\frac{\sigma_{\text{м}}}{\sigma_{\text{сп}}} + \frac{\sigma_{\text{а}}}{\sigma_{-1}} = 1, \quad \sigma_{\text{а}} = \sigma_{\text{м}} \operatorname{tg} \varphi$$

Исключая из этих уравнений  $\sigma_{\text{а}}$ , находим абсциссу точки  $B$ , те.— отрезок  $Ob$ ,

$$Ob = \frac{1}{\frac{1}{\sigma_{\text{сп}}} + \frac{\operatorname{tg} \varphi}{\sigma_{-1}}}$$

Искомый запас усталостной прочности:

$$n_{\gamma} = \frac{OB}{OA} = \frac{Ob}{Oa} = \frac{1}{\sigma_{\text{м}}^{k_{+1}} \left( \frac{1}{\sigma_{\text{сп}}} + \frac{\operatorname{tg} \varphi}{\sigma_{-1}} \right)}$$

Так как:

$$tg\varphi = \frac{\sigma_a k_{-1}}{\varepsilon_{II} \varepsilon_M} : \sigma_{ж} k_1$$

то

$$n_r = \frac{1}{\frac{\sigma_{ж} k_{+1}}{\sigma_{ср}} + \frac{\sigma_a k_{-1}}{\varepsilon_{II} \varepsilon_M \sigma_{-1}}}$$

Если точка  $B$  находится на прямой, ограничивающей цикл по пределу текучести (точка  $B'$  на диаграмме рис. 9), расчет на усталостную прочность заменяется обычным расчетом по пределу текучести.

Все рассмотренные до сих пор вопросы усталостной прочности относились к случаю одноосного напряженного состояния. Совершенно аналогичным образом могут быть получены соотношения усталостной прочности для чистого сдвига (кручения). В случаях более общего напряженного состояния задача существенно усложняется.

Известны многие попытки создания гипотез усталостной прочности в сложном напряженном состоянии. Все они сводились в основном к обобщению известных гипотез предельных состояний на случай циклических напряжений. Такой путь, однако, до сих пор не дал положительных результатов, и в настоящее время приходится пользоваться в основном экспериментально установленными зависимостями.

Для наиболее часто встречающегося на практике расчета при двухосном напряженном состоянии  $\sigma$ ,  $\tau$  общепринятой в настоящее время является эмпирическая формула Гафа и Полларда

$$\frac{1}{n^2} = \frac{1}{n_\sigma^2} + \frac{1}{n_\tau^2}$$

где  $n$  — искомый запас усталостной прочности;  $n_\sigma$  — запас усталостной прочности в предположении, что касательные напряжения  $\tau$  отсутствуют;  $n_\tau$  — запас по касательным напряжениям, установленный в предположении, что  $\sigma = 0$ .

Приведенная формула применима не только в случае синфазного изменения  $\sigma$  и  $\tau$ , но и при таких циклах, когда максимумы  $\sigma$  и  $\tau$  достигаются не одновременно.

Явление удара получается в том случае, когда скорость рассматриваемой части конструкции или соприкасающихся с ней частей изменяется в очень короткий период времени.

При забивке свай тяжелый груз падает с некоторой высоты на верхний торец сваи и погружает ее в грунт; баба останавливается почти мгновенно, вызывая удар. Аналогичные явления происходят при ковке; удар испытывают и проковываемое изделие и шток молота с бойком, так как последний очень быстро останавливается при соприкосновении с изделием. Во время удара между обеими ударяющимися деталями возникают весьма большие взаимные давления. Скорость ударяющего тела за очень короткий промежуток времени изменяется и в частном случае падает до нуля; тело останавливается. Значит, на него от ударяемой детали передаются очень большие

ускорения, направленные в сторону, обратную его движению, т. е. передается реакция  $R_d$ , равная произведению массы ударяющего тела на это ускорение.

$$R_d = \frac{Q}{g} a$$

Обозначая это ускорение через  $a$ , можно написать, что реакция  $R_d = \frac{Q}{g} a$ , где  $Q$  — вес ударяющего тела. По закону равенства действия и противодействия на ударяемую часть конструкции передается такая же сила, но обратно направленная (рис.1). Эти силы и вызывают напряжения в обоих телах.

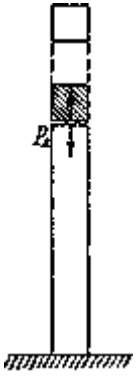


Рис.1. Расчетная схема ударного нагружения.

Таким образом, в ударяемой части конструкции возникают такие напряжения, как будто к ней была приложена сила инерции ударяющего тела; мы можем вычислить эти напряжения, рассматривая силу инерции  $P_D$  как статическую нагрузку нашей конструкции. Затруднение заключается в вычислении этой силы инерции. Продолжительности удара, т. е. величины того промежутка времени, в течении которого происходит падение скорости до нуля, мы не знаем. Поэтому остается неизвестной величина ускорения  $a$ , а стало быть, и силы  $P_D$ . Таким образом, хотя вычисление напряжений при ударе представляет собой частный случай задачи учета сил инерции, однако для вычисления силы  $P_D$  и связанных с ней напряжений и деформаций здесь приходится применять иной прием и пользоваться законом сохранения энергии.

При ударе происходит очень быстрое превращение одного вида энергии в другой: кинетическая энергия ударяющего тела превращается в потенциальную энергию деформации. Выражая эту энергию в функции силы  $P_D$  или напряжений, или деформаций получаем возможность вычислить эти величины.

Предположим, что очень жесткое тело  $A$  весом  $Q$ , деформацией которого можно пренебречь, падая с некоторой высоты  $H$ , ударяет по другому телу  $B$ , опирающемуся на упругую систему  $C$  (рис.2). В частном случае это может быть падение груза на конец призматического стержня, другой конец которого закреплен (продольный удар), падение груза на балку, лежащую на опорах (изгибающий удар), и т. п.



Рис.2. Динамическая модель ударного нагружения.

В течение очень короткого промежутка времени упругая система  $C$  испытает некоторую деформацию. Обозначим через  $\delta_D$  перемещение тела  $B$  (местной деформацией которого пренебрежем) в направлении удара. В упомянутых частных случаях при продольном ударе за перемещение  $\delta_D$  соответственно нужно считать продольную деформацию стержня  $\Delta l_D$ , при изгибающем ударе — прогиб балки  $f_D$  в ударяемом сечении и т. п. В результате удара в системе  $C$  возникнут напряжения  $P_D$  ( $\sigma_D$  или  $\tau_D$  — в зависимости от вида деформации).

Полагая, что кинетическая энергия  $T$  ударяющего тела полностью переходит в потенциальную энергию деформации упругой системы, можем написать:



$$T = U_{\mathcal{A}} \quad (1)$$

Так как к моменту окончания деформации ударяющее тело пройдет путь  $H + \delta_{\mathcal{A}}$ , то его запас энергии будет измеряться произведенной им работой  $A_{\mathcal{A}}$  и будет равен:

$$T = A_{\mathcal{A}} = Q(H + \delta_{\mathcal{A}}) \quad (2)$$

Вычислим теперь  $U_{\mathcal{A}}$ . При статической деформации потенциальная энергия  $U_c$  численно равна половине произведения действующей силы на соответствующую деформацию:

$$U_c = \frac{1}{2} Q \delta_c \quad (3)$$

Статическая деформация  $\delta_c$  в ударяемом сечении может быть вычислена по закону Гука, который в общем виде можно записать так:

$$\delta_c = Q : c \quad \text{или} \quad Q = c \delta_c$$

Здесь  $c$  — некоторый коэффициент пропорциональности (называемый иногда жесткостью системы); он зависит от свойств материала, формы и размеров тела, вида деформации и положения ударяемого сечения. Так, при

простом растяжении или сжатии  $\delta_c = \Delta l_c = \frac{Ql}{EF}$ , и  $c = \frac{EF}{l}$ ; при изгибе балки, шарнирно закрепленной по

концам, сосредоточенной силой  $Q$  посередине пролета  $\delta_c = f_{c\max} = \frac{Ql^3}{48EJ}$  и  $c = \frac{48EJ}{l^3}$ ; и т.д.

Таким образом, выражение для энергии может быть переписано так:

$$U_c = \frac{1}{2} Q \delta_c = \frac{c}{2} \delta_c^2$$

В основу этой формулы положены две предпосылки: а) справедливость закона Гука и б) постепенный — от нуля до окончательного значения — рост силы  $Q$ , напряжений  $P_c$  и пропорциональных им деформаций  $\delta_c$ .

Опыты с определением модуля упругости по наблюдениям над упругими колебаниями стержней показывают, что и при динамическом действии нагрузок закон Гука остается в силе, и модуль упругости сохраняет свою величину. Что касается характера нарастания напряжений и деформаций, то и при ударе деформация происходит, хотя и быстро, но не мгновенно;  $\delta_{\mathcal{A}}$  постепенно растет в течение очень короткого промежутка времени от нуля до окончательного значения; параллельно росту деформаций возрастают и напряжения  $P_{\mathcal{A}}$ .

Реакция системы  $C$  на действие упавшего груза  $Q$  (назовем ее  $P_{\mathcal{A}}$ ) является следствием развития деформации  $\delta_{\mathcal{A}}$ ; она растет параллельно  $\delta_{\mathcal{A}}$  от нуля до окончательной, максимальной величины и, если напряжения  $P_{\mathcal{A}}$  не превосходят предела пропорциональности материала, связана с ней законом Гука:

$$\delta_{\mathcal{A}} = P_{\mathcal{A}} : c,$$

где  $c$  — упомянутый выше коэффициент пропорциональности, сохраняющий свое значение и при ударе.

Таким образом, обе предпосылки для правильности формулы (3) принимаются и при ударе. Поэтому можно считать, что вид формулы для  $U_{\mathcal{A}}$  при ударе будет тот же, что и при статическом нагружении системы  $S$  силой инерции  $F_{\mathcal{A}}$ , т. е.

$$U_{\mathcal{A}} = \frac{1}{2} F_{\mathcal{A}} \delta_{\mathcal{A}} = \frac{c}{2} \delta_{\mathcal{A}}^2 = \frac{Q}{2\delta_c} \delta_{\mathcal{A}}^2$$

(Здесь учтено, что по предыдущему  $c = Q : \delta_c$ .) Подставляя значения  $T$  и  $U_{\mathcal{A}}$  в уравнение (1), получаем:

$$Q(H + \delta_{\mathcal{A}}) = \frac{Q}{2\delta_c} \delta_{\mathcal{A}}^2$$

или

$$\delta_{\mathcal{A}}^2 - 2\delta_c \delta_{\mathcal{A}} - 2H\delta_c = 0$$

Отсюда

$$\delta_{\mathcal{A}} = \delta_c \pm \sqrt{\delta_c^2 + 2H\delta_c}$$

или, удерживая перед радикалом для определения наибольшей величины деформации системы в направлении удара знак плюс, получаем:

$$\delta_{\mathcal{A}} = \delta_c \left( 1 + \sqrt{1 + \frac{2H}{\delta_c}} \right) = K_{\mathcal{A}} \delta_c \quad (4)$$

Так как напряжения и усилия по закону Гука пропорциональны деформации, то

$$p_{\mathcal{A}} = p_c \left( 1 + \sqrt{1 + \frac{2H}{\delta_c}} \right) = K_{\mathcal{A}} p_c \quad (5)$$

$$F_{\mathcal{A}} = Q \left( 1 + \sqrt{1 + \frac{2H}{\delta_c}} \right) = K_{\mathcal{A}} Q \quad (6)$$

Из этих формул видно, что величина динамических деформаций, напряжений и усилий зависит от величины статической деформации, т. е. от жесткости и продольных размеров ударяемого тела; ниже это дополнительно будет показано на отдельных примерах. Величина

$$K_{\mathcal{A}} = 1 + \sqrt{1 + \frac{2H}{\delta_c}} \quad (7)$$

в данном случае представляет собой динамический коэффициент.

Заменяя в этой формуле  $H$  на  $\frac{v^2}{2g}$ , где  $v$  — скорость ударяющего тела в начальный момент удара, получаем:

$$K_{\mathcal{A}} = 1 + \sqrt{1 + \frac{v^2}{g\delta_c}} \quad (8)$$

Кроме того, так как

$$\frac{2H}{\delta_c} = \frac{QH}{\frac{1}{2}Q\delta_c} = \frac{T_0}{U_c},$$

где  $T_0 = QH$  — энергия ударяющего тела к моменту начала удара, то выражение для динамического коэффициента может быть представлено еще и в таком виде:

$$K_{\mathcal{D}} = 1 + \sqrt{1 + \frac{T_0}{U_c}} \quad (9)$$

Если мы в формулах (4) и (5) положим  $H = 0$ , т. е. просто сразу приложим груз  $Q$ , то  $\delta_{\mathcal{D}} = 2\delta_c$  и  $p_{\mathcal{D}} = 2p_c$ ; при внезапном приложении силы  $Q$  деформации и напряжения вдвое больше, чем при статическом действии той же силы.

Наоборот, если высота падения груза  $H$  (или скорость  $v$ ) велика по сравнению с деформацией  $\delta_c$ , то в подкоренном выражении формул (4) — (8) можно пренебречь единицей по сравнению с величиной отношения  $\frac{2H}{\delta_c}$ . Тогда для  $\delta_{\mathcal{D}}$  и  $p_{\mathcal{D}}$  получаются следующие выражения:

$$\delta_{\mathcal{D}} = \delta_c \left( 1 + \sqrt{\frac{2H}{\delta_c}} \right) \quad \text{и} \quad p_{\mathcal{D}} = p_c \left( 1 + \sqrt{\frac{2H}{\delta_c}} \right) \quad (10)$$

При очень большой величине отношения  $\frac{2H}{\delta_c}$  можно пренебречь и единицей, стоящей перед корнем, т. е. написать:

$$\delta_{\mathcal{D}} = \delta_c \sqrt{\frac{2H}{\delta_c}} \quad \text{и} \quad p_{\mathcal{D}} = p_c \sqrt{\frac{2H}{\delta_c}} \quad (11)$$

Динамический коэффициент в этом случае определяется по формуле

$$K_{\mathcal{D}} = \sqrt{\frac{2H}{\delta_c}} = \sqrt{\frac{T_0}{U_c}} \quad (12)$$

Необходимо отметить, что в то время как пренебрежение единицей  $2H$  в подкоренном выражении допустимо уже при  $\frac{2H}{\delta_c} \geq 10$  (неточность приближенных формул будет не больше 5%), пренебрежение единицей, стоящей перед корнем, допустимо лишь при очень большой величине отношения  $\frac{2H}{\delta_c}$ .

Так, например, для того чтобы приближенные формулы (11) и (12) давали погрешность не более 10%, отношение  $\frac{2H}{\delta_c}$  должно быть больше 110.

Формулы  $\delta_{\mathcal{D}} = K_{\mathcal{D}}\delta_c$  и  $p_{\mathcal{D}} = K_{\mathcal{D}}p_c$ , в которых  $K_{\mathcal{D}}$  выражается через  $\frac{T_0}{U_c}$ , могут быть использованы также для решения задачи о встречном ударе тел,двигающихся с некоторой скоростью, при определении напряжений в

цилиндре двигателя внутреннего сгорания, вызванных резким повышением давления газа при вспышке горючей смеси и др. На этом основании их можно считать общими формулами для расчета на удар.

Обобщая сказанное выше, можем наметить следующий общий прием решения задач на определение напряжений при ударе. Применяя закон сохранения энергии, надо:

- 1) вычислить кинетическую энергию ударяющего тела  $T$ ;
- 2) вычислить потенциальную энергию  $U_{\text{д}}$  тел, воспринимающих удар, под нагрузкой их силами инерции при ударе; потенциальная энергия должна быть выражена через напряжение ( $\sigma_{\text{д}}$ ,  $\tau_{\text{д}}$ ) в каком-либо сечении, через деформацию (удлинение, прогиб) или через силу инерции  $P_{\text{д}}$  ударяющего тела;
- 3) приравнять величины  $U_{\text{д}}$  и  $T$  и из полученного уравнения найти или непосредственно динамическое напряжение, или деформацию, а по ней, пользуясь законом Гука, напряжение или силу  $P_{\text{д}}$  и соответствующие ей динамические напряжения и деформации.

Описанный общий прием расчета на удар предполагает, что вся кинетическая энергия ударяющего тела целиком переходит в потенциальную энергию деформации упругой системы. Это предположение не точно. Кинетическая энергия падающего груза частично превращается в тепловую энергию и энергию неупругой деформации основания, на которое опирается система.

Вместе с тем при высоких скоростях удара деформация за время удара не успевает распространиться на весь объем ударяемого тела и в месте удара возникают значительные местные напряжения, иногда превосходящие предел текучести материала. Так, например, при ударе свинцовым молотком по стальной балке большая часть кинетической энергии превращается в энергию местных деформаций. Подобное же явление может иметь место даже и в том случае, когда скорость удара мала, но жесткость или масса ударяемой конструкции велика.

Указанные случаи соответствуют большим величинам дроби  $\frac{2H}{\delta_c}$ . Поэтому можно сказать, что описанный выше метод расчета применим, пока дробь  $\frac{2H}{\delta_c}$  не превышает определенной величины. Более точные исследования показывают, что ошибка не превышает 10% если  $\frac{2H}{\delta_c} \leq 100$ . Так как эта дробь может быть представлена в виде отношения  $\frac{T_0}{U_c}$ , то можно сказать, что изложенный метод применим, пока энергия удара превышает не более чем в 100 раз потенциальную энергию деформации, соответствующую статической нагрузке конструкции весом ударяющего груза. Учет массы ударяемого тела при ударе позволяет несколько расширить пределы применимости этого метода в тех случаях, когда масса ударяемого тела велика.

### 4.3. Лабораторные работы

<i>№ п/п</i>	<i>Номер раздела дисциплины</i>	<i>Наименование тем лабораторной работы</i>	<i>Объем (час.)</i>	<i>Вид занятия в интерактивной, активной, инновационной формах, (час.)</i>
1.	1.	Испытание стального образца на растяжение.	2	тренинг в малых группах (2 ч.)
2.		Испытание материалов на сжатие.	2	-
3.		Определение упругих постоянных материалов – модуля продольной упругости и коэффициента поперечной деформации.	2	-
4.	1.	Определение модуля сдвига при кручении тонкостенной трубы.	2	-
5.	1.	Опытная проверка теории плоского изгиба.	2	-
6.	1.	Опытная проверка теории косоугольного изгиба на примере консольной балки.	2	-
7.	1.	Изучение влияния способа крепления стержня на величину критической силы.	2	-
8.	1.	Определение коэффициента динамичности при ударе опытным путем.	3	тренинг в малых группах (3 ч.)
<b>ИТОГО</b>			<b>17</b>	<b>5</b>

### 4.4. Практические занятия

<i>№ п/п</i>	<i>Номер раздела дисциплины</i>	<i>Наименование тем практических занятий</i>	<i>Объем (час.)</i>	<i>Вид занятия в интерактивной, активной, инновационной формах, (час.)</i>
1.	1	Построение эпюр внутренних усилий при осевом растяжении (сжатии) и кручении бруса постоянного сечения. Определение опасных сечений. Расчет на прочность и жесткость.	4	-
2.	1.	Построение эпюр внутренних усилий при плоском изгибе прямого бруса постоянного сечения. Расчет на прочность и жесткость.	4	-
3.	1.	Геометрические характеристики плоских сечений. Определение главных центральных моментов инерции сечения и положения главных центральных осей для сечений с двумя и с одной осью симметрии и сечений сложной формы без осевой симметрии.	2	тренинг в малых группах (2 часа)
4.	1.	Общий и частный случаи сложного сопротивления. Косой изгиб, изгиб с растяжением (сжатием), изгиб с кручением.	2	-
5.	1.	Статически неопределимые балки. Раскрытие статической неопределимости методом сил, расчет на прочность и жесткость.	3	тренинг в малых группах (3 часа)
6.	1.	Расчет на устойчивость сжатых	2	-

	стержней. Расчет критических нагрузок и напряжений сжатых стержней.		
<b>ИТОГО</b>		<b>17</b>	<b>5</b>

#### 4.5. Контрольные мероприятия: контрольная работа

Тема: Построение эпюр внутренних усилий при растяжении (сжатии), кручении, изгибе стержней.

*Цель:* Приобретение навыков построения эпюр внутренних усилий.

*Содержание:* 3 задания: № 1 – построение эпюр внутренних усилий при растяжении – сжатии, № 2 – построение эпюр внутренних усилий при кручении, № 3 – построение эпюр внутренних усилий при изгибе.

*Структура:* Контрольная работа выполняется в тетради для контрольных работ.

*Рекомендуемый объем:* 10-12 страниц.

Выдача задания, прием контрольной работы проводится в соответствии с календарным учебным графиком.

Оценка	Критерии оценки контрольной работы
Отлично	- контрольная работа выполнена полностью; - в логических рассуждениях и обосновании решения задачи нет пробелов и ошибок; - в решении нет математических ошибок (возможна одна неточность, описка, не являющаяся следствием незнания или непонимания учебного материала).
Хорошо	- контрольная работа выполнена полностью, но обоснования шагов решения недостаточны; - допущена одна ошибка или два- три недочёта при выводе формулы, в рисунках.
удовлетворительно	- выполнено не менее 2/3 всей работы; - допущены более одной ошибки или более двух- трёх недочётов при выводе формул в решении задач, при пояснениях в решении задачи, в рисунках.
неудовлетворительно	- число ошибок и недочётов превысило норму для оценки «3»; - правильно выполнено менее 2/3 всей работы; - работа выполнена не самостоятельно.

**5. МАТРИЦА СООТНЕСЕНИЯ РАЗДЕЛОВ УЧЕБНОЙ ДИСЦИПЛИНЫ К ФОРМИРУЕМЫМ В НИХ КОМПЕТЕНЦИЯМ И ОЦЕНКЕ РЕЗУЛЬТАТОВ ОСВОЕНИЯ ДИСЦИПЛИНЫ**

<i>№, наименование разделов дисциплины</i>	<i>Компетенции</i>	<i>Кол-во часов</i>	<i>Компетенции ОПК-2</i>	<i>Σ комп.</i>	<i>t<sub>ср</sub>, час</i>	<i>Вид учебных занятий</i>	<i>Оценка результатов</i>
1		2	3	4	5	6	7
1. Основные понятия курса. Напряжения (полное, нормальное, касательное). Деформации и перемещения. Осевое растяжение (сжатие). Чистый сдвиг, кручение, прямой изгиб. Напряженное и деформированное состояния материала. Теории прочности. Сложные виды деформации: косой изгиб, внецентренное растяжение (сжатие), изгиб с кручением. Статически неопределимые балки. Метод сил. Устойчивость сжатых стержней. Динамические нагрузки и напряжения.		144	+	1	144	ЛК, ЛР, ПЗ, СР	кр, экзамен
<i>всего часов</i>		<b>144</b>	<b>144</b>	<b>1</b>	<b>144</b>		

## 6. ПЕРЕЧЕНЬ УЧЕБНО-МЕТОДИЧЕСКОГО ОБЕСПЕЧЕНИЯ ДЛЯ САМОСТОЯТЕЛЬНОЙ РАБОТЫ ОБУЧАЮЩИХСЯ ПО ДИСЦИПЛИНЕ

1. Балбасова Т.С., Тарасов В.А. Сопротивление материалов: Лабораторный практикум. В 2 ч. Ч.1. Братск: ГОУ ВПО «БрГТУ», 2004. – 67 с.  
<http://ecat.brstu.ru/catalog/учебные%20и%20учебно-методические%20пособия/техника/балбасова%20т.с.%20сопротивление%20материалов.ч.1.2004.pdf>
2. Тарасов В.А., Балбасова Т.С. сопротивление материалов: лабораторный практикум. В 2 ч. Ч.2. Братск: ГОУ ВПО «БрГТУ», 2004. – 59 с.  
<http://ecat.brstu.ru/catalog/Учебные%20и%20учебно-методические%20пособия/Техника/Балбасова%20Т.С.%20Сопротивление%20материалов.Расчетно-проектировочные%20работы.2009.pdf>
3. Балбасова Т.С. Сопротивление материалов. Расчетно-проектировочные работы: учеб.пособие/ Т.С.Балбасова. – Братск: ГОУ ВПО «БрГУ», 2009. – 82 с.  
<http://ecat.brstu.ru/catalog/Учебные%20и%20учебно-методические%20пособия/Техника/Балбасова%20Т.С.%20Сопротивление%20материалов.Расчетно-проектировочные%20работы.2009.pdf>

## 7. ПЕРЕЧЕНЬ ОСНОВНОЙ И ДОПОЛНИТЕЛЬНОЙ ЛИТЕРАТУРЫ, НЕОБХОДИМОЙ ДЛЯ ОСВОЕНИЯ ДИСЦИПЛИНЫ

№	Наименование издания	Вид занятия	Количество экземпляров в библиотеке, шт.	Обеспеченность, (экз./ чел.)
1	2	3	4	5
<b>Основная литература</b>				
1.	<a href="http://e.lanbook.com/books/element.php?pl1_cid=25&amp;pl1_id=3179">Степин П. А. Сопротивление материалов</a> , СПб: Издательство «Лань», 2014г.- 320с.	Лк, ПЗ, СР	ЭР	1
2.	Молотников В.Я. Механика конструкций. Теоретическая механика. Сопротивление материалов: Учебное пособие/ В.Я. Молотникогв. – СПб.: Издательство «Лань», 2012. – 608. <a href="http://e.lanbook.com/books/element.php?pl1_id=4546">http://e.lanbook.com/books/element.php?pl1_id=4546</a>	Лк, кр, СР	ЭР	1
3.	Сопротивление материалов : учеб. пособие / Под ред. Н. А. Костенко. - 3-е изд., перераб. и доп. - М. : Высшая школа, 2007. - 488 с.	Лк, ЛР, кр, СР	204	1
4.	Сопротивление материалов [Электронный ресурс] : учебник / П. А. Павлов [и др.] ; ред. Б. Е. Мельников. - 4-е изд., <b>испр.</b> и доп. - Москва : Лань, 2017. - 553 с. - (Учебники для вузов. Специальная литература).- <a href="https://e.lanbook.com/book/90853">https://e.lanbook.com/book/90853</a>	Лк, кр, СР	ЭР	1
<b>Дополнительная литература</b>				
5.	Феодосьев В.И. Сопротивление материалов: Учебник для вузов / В. И. Феодосьев. - 13-е изд., стереотип. - М. : МГТУ, 2005. - 592 с.	Лк, кр, СР	9	0,4
6.	Буланов Э.А. Решение задач по сопротивлению материалов : учебное пособие / Э. А. Буланов. - 2-е изд., испр. - М. : Бином. Лаборатория знаний, 2005. - 207 с.	ПЗ, кр, СР	247	1
7.	Сопротивление материалов. Лабораторный	ЛР, СР	31	0,5



	практикум : учеб. пособие для вузов / А. С. Вольмир, Ю. П. Григорьев [и др.]. - 2-е изд., испр. - М. : Дрофа, 2004. - 352 с			
8.	Кудрявцев С.Г. Сопротивление материалов. Интернет-тестирование базовых знаний: Учебное пособие. – СПб.: Издательство «Лань», 2013. – 176 с.	СР	20+ЭР	1
9.	Балбасова Т.С., Тарасов В.А. Сопротивление материалов: Лабораторный практикум. В 2 ч. Ч.1. Братск: ГОУ ВПО «БрГТУ», 2004. – 67 с.	ЛР, СР	49	1
10.	Тарасов В.А., Балбасова Т.С. Сопротивление материалов: Лабораторный практикум. В 2 ч. Ч.2. Братск: ГОУ ВПО «БрГТУ», 2004. – 59 с.	ЛР, СР	60	1
11.	Балбасова Т.С. Сопротивление материалов. Расчетно-проектировочные работы: учеб.пособие/ Т.С.Балбасова. – Братск: ГОУ ВПО «БрГУ», 2009. – 82 с.	кр	1+ЭР	1
.	Сборник задач по сопротивлению материалов [Электронный ресурс] / Н. П. Беляев [и др.]. - 5-е изд., стереотип. - Санкт-Петербург: Лань, 2017. - 432 с.- <a href="https://e.lanbook.com/book/91908">https://e.lanbook.com/book/91908</a>	ПЗ, кр, СР	ЭР	1

## **8. ПЕРЕЧЕНЬ РЕСУРСОВ ИНФОРМАЦИОННО - ТЕЛЕКОММУНИКАЦИОННОЙ СЕТИ «ИНТЕРНЕТ» НЕОБХОДИМЫХ ДЛЯ ОСВОЕНИЯ ДИСЦИПЛИНЫ**

1. Электронный каталог библиотеки БрГУ  
[http://irbis.brstu.ru/CGI/irbis64r\\_15/cgiirbis\\_64.exe?LNG=&C21COM=F&I21DBN=BOOK&P21DBN=BOOK&S21CNR=&Z21ID=](http://irbis.brstu.ru/CGI/irbis64r_15/cgiirbis_64.exe?LNG=&C21COM=F&I21DBN=BOOK&P21DBN=BOOK&S21CNR=&Z21ID=).
2. Электронная библиотека БрГУ  
<http://ecat.brstu.ru/catalog> .
3. Электронно-библиотечная система «Университетская библиотека online» <http://biblioclub.ru> .
4. Электронно-библиотечная система «Издательство «Лань»  
<http://e.lanbook.com> .
5. Информационная система "Единое окно доступа к образовательным ресурсам"  
<http://window.edu.ru> .
6. Научная электронная библиотека eLIBRARY.RU <http://elibrary.ru> .
7. Университетская информационная система РОССИЯ (УИС РОССИЯ) <https://uisrussia.msu.ru/> .
8. Национальная электронная библиотека НЭБ  
<http://xn--90ax2c.xn--p1ai/how-to-search/> .

## **9. МЕТОДИЧЕСКИЕ УКАЗАНИЯ ДЛЯ ОБУЧАЮЩИХСЯ ПО ОСВОЕНИЮ ДИСЦИПЛИНЫ**

Приступая к изучению новой учебной дисциплины, обучающиеся должны ознакомиться с учебной программой, учебной, научной и методической литературой, имеющейся в библиотеке ФГБОУ ВО «БрГУ», получить в библиотеке рекомендованные учебники и учебно-методические пособия, завести новую тетрадь для конспектирования лекций и работы с первоисточниками.

В ходе лекционных занятий вести конспектирование учебного материала. Обращать внимание на категории, формулировки, раскрывающие содержание тех или иных явлений и процессов, научные выводы и практические рекомендации.

Желательно оставить в рабочих конспектах поля, на которых делать пометки из рекомендованной литературы, дополняющие материал прослушанной лекции, а также подчеркивающие особую важность тех или иных теоретических положений. Задавать преподавателю уточняющие вопросы с целью уяснения теоретических положений, разрешения спорных ситуаций.

В ходе подготовки к практическим занятиям изучить основную литературу, ознакомиться с дополнительной литературой, новыми публикациями в периодических изданиях: журналах, газетах и т.д. При этом учесть рекомендации преподавателя и требования учебной программы. Дорабатывать свой конспект лекции, делая в нем соответствующие записи из литературы, рекомендованной преподавателем и предусмотренной учебной программой.

Готовясь к докладу или реферативному сообщению, обращаться за методической помощью к преподавателю. Составить план-конспект своего выступления.

В ходе практических занятий принимать активное участие в обсуждении учебных вопросов: выступать с докладами, рефератами, обзорами научных статей, отдельных публикаций периодической печати, касающихся содержания темы практического занятия. В ходе своего выступления использовать технические средства обучения, доску и мел.

С целью более глубокого усвоения изучаемого материала задавать вопросы преподавателю. После подведения итогов практического занятия устранить недостатки, отмеченные преподавателем.

При подготовке к экзамену повторять пройденный материал в строгом соответствии с учебной программой, примерным перечнем учебных вопросов, выносящихся на зачет и содержащихся в данной программе. Использовать конспект лекций и литературу, рекомендованную преподавателем. Обратит особое внимание на темы учебных занятий, пропущенных студентом по разным причинам. При необходимости обратиться за консультацией и методической помощью к преподавателю.

В учебном процессе выделяют два вида самостоятельной работы:

- аудиторная;
- внеаудиторная.

Аудиторная самостоятельная работа по дисциплине выполняется на учебных занятиях под непосредственным руководством преподавателя и по его заданию.

Внеаудиторная самостоятельная работа выполняется обучающимся по заданию преподавателя, но без его непосредственного участия.

Содержание внеаудиторной самостоятельной определяется в соответствии с рекомендуемыми видами заданий согласно примерной и рабочей программ учебной дисциплины.

Видами заданий для внеаудиторной самостоятельной работы являются:

- *для овладения знаниями*: чтение текста (учебника, первоисточника, дополнительной литературы), составление плана текста, графическое изображение структуры текста, конспектирование текста, выписки из текста, работа со словарями и справочниками, ознакомление с нормативными документами, учебно-исследовательская работа, использование аудио- и видеозаписей, компьютерной техники и Интернета и др.

- *для закрепления и систематизации знаний*: работа с конспектом лекции, обработка текста, повторная работа над учебным материалом (учебника, первоисточника, дополнительной литературы, аудио и видеозаписей, составление плана, составление таблиц для систематизации учебного материала, ответ на контрольные вопросы, заполнение рабочей тетради, аналитическая обработка текста (аннотирование, рецензирование, реферирование, конспект-анализ и др), подготовка мультимедиа сообщений/докладов к выступлению на семинаре (конференции), подготовка реферата, составление библиографии, тематических кроссвордов, тестирование и др.

- *для формирования умений*: решение задач и упражнений по образцу, решение вариативных задач, выполнение чертежей, схем, выполнение расчетов (графических работ), решение ситуационных (профессиональных) задач, подготовка к деловым играм, проектирование и моделирование разных видов и компонентов профессиональной деятельности, опытно экспериментальная работа, рефлексивный анализ профессиональных умений с использованием аудио- и видеотехники и др.

Самостоятельная работа осуществляется индивидуально или группами студентов в зависимости от цели, объема, конкретной тематики самостоятельной работы, уровня сложности, уровня умений студентов.

Контроль результатов внеаудиторной самостоятельной работы обучающихся может осуществляться в пределах времени, отведенного на обязательные учебные занятия по дисциплине и внеаудиторную самостоятельную работу студентов по дисциплине, может проходить в письменной, устной или смешанной форме.

## **9.1. Методические указания для обучающихся по выполнению лабораторных и практических работ**

### **Лабораторная работа № 1**

#### **Испытание стального образца на растяжение**

Цель работы: изучение поведения материала при растяжении вплоть до разрушения и определение его основных механических характеристик. Ориентировочное определение марки стали по справочной литературе.

Задание: подготовить протоколы отчетов, ознакомиться с содержанием работы [3] стр.6-15.

Порядок выполнения:

Приводится в дополнительной литературе [3] стр.14-15.

Форма отчетности:

Отчет оформляется на формате А4 2-3 листа.

Приводится в дополнительной литературе [3] стр.15-16.

Задания для самостоятельной работы:

1. Ознакомиться с текстом лекций.
2. Ответить на контрольные вопросы для самопроверки.

Рекомендации по выполнению заданий и подготовке к лабораторному занятию

Балбасова Т.С., Тарасов В.А. Сопротивление материалов: Лабораторный практикум. В 2 ч. Ч.1. Братск: ГОУ ВПО «БрГТУ», 2004. – 67 с.

Основная литература

1. Сопротивление материалов : учеб. пособие / Под ред. Н. А. Костенко. - 3-е изд., перераб. и доп. - М. : Высшая школа, 2007. - 488 с.

Дополнительная литература

2. Вольмир Ю.П. Сопротивление материалов. Лабораторный практикум : учеб. пособие для вузов / А. С. Вольмир, Ю. П. Григорьев [и др.]. - 2-е изд., испр. - М. : Дрофа, 2004. - 352 с.
3. Балбасова Т.С., Тарасов В.А. Сопротивление материалов: Лабораторный практикум. В 2 ч. Ч.1. Братск: ГОУ ВПО «БрГТУ», 2004. – 67 с.
4. Тарасов В.А., Балбасова Т.С. Сопротивление материалов: лабораторный практикум. В 2 ч. Ч.2. Братск: ГОУ ВПО «БрГТУ», 2004. – 59 с.

Контрольные вопросы для самопроверки

Приводятся в дополнительной литературе [3] стр.16.

### **Лабораторная работа № 2**

#### **Испытание материалов на сжатие**

Цель работы: сравнительное изучение механических свойств различных материалов при сжатии.

Задание: подготовить протоколы отчетов, ознакомиться с содержанием работы [3] стр.16-22.

Порядок выполнения:

Приводится в дополнительной литературе [3] стр.23.

Форма отчетности:

Отчет оформляется на формате А4 2-3 листа.

Приводится в дополнительной литературе [3] стр.23-25.

Задания для самостоятельной работы:

1. Ознакомиться с текстом лекций.
2. Ответить на контрольные вопросы для самопроверки.

Рекомендации по выполнению заданий и подготовке к лабораторному занятию

Балбасова Т.С., Тарасов В.А. Сопротивление материалов: Лабораторный практикум. В 2 ч. Ч.1. Братск: ГОУ ВПО «БрГТУ», 2004. – 67 с.

Основная литература

1. Сопротивление материалов : учеб. пособие / Под ред. Н. А. Костенко. - 3-е изд., перераб. и доп. - М. : Высшая школа, 2007. - 488 с.

Дополнительная литература

2. Вольмир Ю.П. Сопротивление материалов. Лабораторный практикум : учеб. пособие для вузов / А. С. Вольмир, Ю. П. Григорьев [и др.]. - 2-е изд., испр. - М. : Дрофа, 2004. - 352 с.
3. Балбасова Т.С., Тарасов В.А. Сопротивление материалов: Лабораторный практикум. В 2 ч. Ч.1. Братск: ГОУ ВПО «БрГТУ», 2004. – 67 с.
4. Тарасов В.А., Балбасова Т.С. Сопротивление материалов: лабораторный практикум. В 2 ч. Ч.2. Братск: ГОУ ВПО «БрГТУ», 2004. – 59 с.

Контрольные вопросы для самопроверки

Приводятся в дополнительной литературе [3] стр.25.

### Лабораторная работа № 3

#### Определение упругих постоянных материалов – модуля продольной упругости и коэффициента поперечной деформации

Цель работы: определение опытным путем модуля продольной упругости  $E$  (модуля Юнга) и коэффициента поперечной деформации  $\mu$  (коэффициента Пуассона) стали при статических испытаниях на растяжении и сравнение полученных значений с табличными.

Задание: подготовить протоколы отчетов, ознакомиться с содержанием работы [3] стр.42-48.

Порядок выполнения:

Приводится в дополнительной литературе [3] стр.48-51.

Форма отчетности:

Отчет оформляется на формате А4 2-3 листа.

Приводится в дополнительной литературе [3] стр.49-51.

Задания для самостоятельной работы:

1. Ознакомиться с текстом лекций.
2. Ответить на контрольные вопросы для самопроверки.

Рекомендации по выполнению заданий и подготовке к лабораторному занятию

Балбасова Т.С., Тарасов В.А. Сопротивление материалов: Лабораторный практикум. В 2 ч. Ч.1. Братск: ГОУ ВПО «БрГТУ», 2004. – 67 с.

Основная литература

1. Сопротивление материалов : учеб. пособие / Под ред. Н. А. Костенко. - 3-е изд., перераб. и доп. - М. : Высшая школа, 2007. - 488 с.

Дополнительная литература

2. Вольмир Ю.П. Сопротивление материалов. Лабораторный практикум : учеб. пособие для вузов / А. С. Вольмир, Ю. П. Григорьев [и др.]. - 2-е изд., испр. - М. : Дрофа, 2004. - 352 с.
3. Балбасова Т.С., Тарасов В.А. Сопротивление материалов: Лабораторный практикум. В 2 ч. Ч.1. Братск: ГОУ ВПО «БрГТУ», 2004. – 67 с.
4. Тарасов В.А., Балбасова Т.С. Сопротивление материалов: лабораторный практикум. В 2 ч. Ч.2. Братск: ГОУ ВПО «БрГТУ», 2004. – 59 с.

Контрольные вопросы для самопроверки

Приводятся в дополнительной литературе [3] стр.51.

### Лабораторная работа № 4

## Определение модуля сдвига при кручении тонкостенной трубы

Цель работы: проверка закона Гука при кручении и определение опытным путем модуля сдвига стали.

Задание: подготовить протоколы отчетов, ознакомиться с содержанием работы [3] стр.51-55.

Порядок выполнения:

Приводится в дополнительной литературе [3] стр.55-57.

Форма отчетности:

Отчет оформляется на формате А4 2-3 листа.

Приводится в дополнительной литературе [3] стр.57-58.

Задания для самостоятельной работы:

1. Ознакомиться с текстом лекций.
2. Ответить на контрольные вопросы для самопроверки.

Рекомендации по выполнению заданий и подготовке к лабораторному занятию

Балбасова Т.С., Тарасов В.А. Сопротивление материалов: Лабораторный практикум. В 2 ч. Ч.1.

Братск: ГОУ ВПО «БрГТУ», 2004. – 67 с. Основная литература

1. Сопротивление материалов : учеб. пособие / Под ред. Н. А. Костенко. - 3-е изд., перераб. и доп. - М. : Высшая школа, 2007. - 488 с.

Дополнительная литература

2. Вольмир Ю.П. Сопротивление материалов. Лабораторный практикум : учеб. пособие для вузов / А. С. Вольмир, Ю. П. Григорьев [и др.]. - 2-е изд., испр. - М. : Дрофа, 2004. - 352 с.
3. Балбасова Т.С., Тарасов В.А. Сопротивление материалов: Лабораторный практикум. В 2 ч. Ч.1. Братск: ГОУ ВПО «БрГТУ», 2004. – 67 с.
4. Тарасов В.А., Балбасова Т.С. Сопротивление материалов: лабораторный практикум. В 2 ч. Ч.2. Братск: ГОУ ВПО «БрГТУ», 2004. – 59 с.

Контрольные вопросы для самопроверки

Приводятся в дополнительной литературе [3] стр.58.

## Лабораторная работа № 5

### Опытная проверка теории плоского изгиба

Цель работы: определить опытным путем прогиб и угол поворота поперечного сечения стальной балки и данные сравнить с теоретическими значениями.

Задание: подготовить протоколы отчетов, ознакомиться с содержанием работы [3] стр.59-63.

Порядок выполнения:

Приводится в дополнительной литературе [3] стр.60-62.

Форма отчетности:

Отчет оформляется на формате А4 2-3 листа.

Приводится в дополнительной литературе [3] стр.62-63.

Задания для самостоятельной работы:

1. Ознакомиться с текстом лекций.
2. Ответить на контрольные вопросы для самопроверки.

Рекомендации по выполнению заданий и подготовке к лабораторному занятию

Балбасова Т.С., Тарасов В.А. Сопротивление материалов: Лабораторный практикум. В 2 ч. Ч.1. Братск: ГОУ ВПО «БрГТУ», 2004. – 67 с.

Основная литература

1. Сопротивление материалов : учеб. пособие / Под ред. Н. А. Костенко. - 3-е изд., перераб. и доп. - М. : Высшая школа, 2007. - 488 с.

Дополнительная литература

2. Вольмир Ю.П. Сопротивление материалов. Лабораторный практикум : учеб. пособие для вузов / А. С. Вольмир, Ю. П. Григорьев [и др.]. - 2-е изд., испр. - М. : Дрофа, 2004. - 352 с.
3. Балбасова Т.С., Тарасов В.А. Сопротивление материалов: Лабораторный практикум. В 2 ч. Ч.1. Братск: ГОУ ВПО «БрГТУ», 2004. – 67 с.
4. Тарасов В.А., Балбасова Т.С. Сопротивление материалов: лабораторный практикум. В 2 ч. Ч.2.

Братск: ГОУ ВПО «БрГТУ», 2004. – 59 с.  
Контрольные вопросы для самопроверки  
Приводятся в дополнительной литературе [3] стр.63.

## Лабораторная работа № 6

### Опытная проверка теории косоугольного изгиба на примере консольной балки

Цель работы: определение экспериментальным путем величины и направление прогиба балки при косоугольном изгибе и сравнение результатов опыта с расчетными значениями.

Задание: подготовить протоколы отчетов, ознакомиться с содержанием работы [4] стр.6-9.

Порядок выполнения:

Приводится в дополнительной литературе [4] стр.10-12.

Форма отчетности:

Отчет оформляется на формате А4 2-3 листа.

Приводится в дополнительной литературе [4] стр.11-12.

Задания для самостоятельной работы:

1. Ознакомиться с текстом лекций.
2. Ответить на контрольные вопросы для самопроверки.

Рекомендации по выполнению заданий и подготовке к лабораторному занятию

Тарасов В.А., Балбасова Т.С. Соппротивление материалов: лабораторный практикум. В 2 ч. Ч.2. Братск: ГОУ ВПО «БрГТУ», 2004. – 59 с.

Основная литература

1. Соппротивление материалов : учеб. пособие / Под ред. Н. А. Костенко. - 3-е изд., перераб. и доп. - М. : Высшая школа, 2007. - 488 с.

Дополнительная литература

2. Вольмир Ю.П. Соппротивление материалов. Лабораторный практикум : учеб. пособие для вузов / А. С. Вольмир, Ю. П. Григорьев [и др.]. - 2-е изд., испр. - М. : Дрофа, 2004. - 352 с.
3. Балбасова Т.С., Тарасов В.А. Соппротивление материалов: Лабораторный практикум. В 2 ч. Ч.1. Братск: ГОУ ВПО «БрГТУ», 2004. – 67 с.
4. Тарасов В.А., Балбасова Т.С. Соппротивление материалов: лабораторный практикум. В 2 ч. Ч.2. Братск: ГОУ ВПО «БрГТУ», 2004. – 59 с.

Контрольные вопросы для самопроверки

Приводятся в дополнительной литературе [4] стр.12.

## Лабораторная работа № 7

### Изучение влияния способа крепления стержня на величину критической силы

Цель работы: изучение потерь устойчивости при осевом сжатии гибких стержней и сравнение величин критической силы, полученных теоретическим и экспериментальным путем, при различных случаях закрепления их концов.

Задание: подготовить протоколы отчетов, ознакомиться с содержанием работы [4] стр.36-38.

Порядок выполнения:

Приводится в дополнительной литературе [4] стр.39-40.

Форма отчетности:

Отчет оформляется на формате А4 2-3 листа.

Приводится в дополнительной литературе [4] стр.39-40.

Задания для самостоятельной работы:

1. Ознакомиться с текстом лекций.
2. Ответить на контрольные вопросы для самопроверки.

Рекомендации по выполнению заданий и подготовке к лабораторному занятию

Тарасов В.А., Балбасова Т.С. Соппротивление материалов: лабораторный практикум. В 2 ч. Ч.2. Братск: ГОУ ВПО «БрГТУ», 2004. – 59 с.

### Основная литература

1. Сопротивление материалов : учеб. пособие / Под ред. Н. А. Костенко. - 3-е изд., перераб. и доп. - М. : Высшая школа, 2007. - 488 с.

### Дополнительная литература

2. Вольмир Ю.П. Сопротивление материалов. Лабораторный практикум : учеб. пособие для вузов / А. С. Вольмир, Ю. П. Григорьев [и др.]. - 2-е изд., испр. - М. : Дрофа, 2004. - 352 с.

3. Балбасова Т.С., Тарасов В.А. Сопротивление материалов: Лабораторный практикум. В 2 ч. Ч.1. Братск: ГОУ ВПО «БрГТУ», 2004. – 67 с.

4. Тарасов В.А., Балбасова Т.С. Сопротивление материалов: лабораторный практикум. В 2 ч. Ч.2. Братск: ГОУ ВПО «БрГТУ», 2004. – 59 с.

Контрольные вопросы для самопроверки

Приводятся в дополнительной литературе [4] стр.40.

## Лабораторная работа № 8

### Определение коэффициента динамичности при ударе опытным путем

Цель работы: сравнение опытного и расчетного значений коэффициентов динамичности при ударе по упругой системе.

Задание: подготовить протоколы отчетов, ознакомиться с содержанием работы [4] стр.47-49.

Порядок выполнения:

Приводится в дополнительной литературе [4] стр.49-50.

Форма отчетности:

Отчет оформляется на формате А4 2-3 листа.

Приводится в дополнительной литературе [4] стр.50.

Задания для самостоятельной работы:

1. Ознакомиться с текстом лекций.

2. Ответить на контрольные вопросы для самопроверки.

Рекомендации по выполнению заданий и подготовке к лабораторному занятию

Тарасов В.А., Балбасова Т.С. Сопротивление материалов: лабораторный практикум. В 2 ч. Ч.2. Братск: ГОУ ВПО «БрГТУ», 2004. – 59 с.

### Основная литература

1. Сопротивление материалов : учеб. пособие / Под ред. Н. А. Костенко. - 3-е изд., перераб. и доп. - М. : Высшая школа, 2007. - 488 с.

### Дополнительная литература

2. Вольмир Ю.П. Сопротивление материалов. Лабораторный практикум : учеб. пособие для вузов / А. С. Вольмир, Ю. П. Григорьев [и др.]. - 2-е изд., испр. - М. : Дрофа, 2004. - 352 с.

3. Балбасова Т.С., Тарасов В.А. Сопротивление материалов: Лабораторный практикум. В 2 ч. Ч.1. Братск: ГОУ ВПО «БрГТУ», 2004. – 67 с.

4. Тарасов В.А., Балбасова Т.С. Сопротивление материалов: лабораторный практикум. В 2 ч. Ч.2. Братск: ГОУ ВПО «БрГТУ», 2004. – 59 с.

Контрольные вопросы для самопроверки

Приводятся в дополнительной литературе [4] стр.50.

## Практическое занятие № 1

### Построение эпюр внутренних усилий при осевом растяжении (сжатии) и кручении бруса постоянного сечения. Определение опасных сечений. Расчет на прочность и жесткость

Цель работы: Научиться строить эпюры внутренних усилий при осевом растяжении (сжатии) и кручении бруса постоянного сечения. Научиться применять метод сечения к конкретным случаям нагружения бруса, отыскивать опасные сечения. Выполнить расчет на прочность и жесткость.

Задание: Построить эпюры внутренних усилий. Рассчитать на прочность и жесткость.

Порядок выполнения:

1. Определение реакций опор.
2. Разбиение бруса на однородные участки.
3. Применение метода сечения.
4. Отыскание опасных сечений.
5. Расчет на прочность.
6. Расчет на жесткость.

Форма отчетности:

Отчет оформляется в рабочей тетради и содержит все необходимые расчеты и выводы по соответствующей теме.

Задания для самостоятельной работы:

1. Ознакомиться с текстом лекций.
2. Ответить на контрольные вопросы для самопроверки.

Рекомендации по выполнению заданий и подготовке к практическому занятию

Балбасова Т.С. Сопротивление материалов. Расчетно-проектировочные работы: учеб.пособие/ Т.С.Балбасова. – Братск: ГОУ ВПО «БрГУ», 2009. – 82 с.

Основная литература

1. [Степин П. А. Сопротивление материалов](#), СПб: Издательство «Лань», 2014г.- 320с.
2. Сопротивление материалов : учеб. пособие / Под ред. Н. А. Костенко. - 3-е изд., перераб. и доп. - М. : Высшая школа, 2007. - 488 с.

Дополнительная литература

1. Буланов Э.А. Решение задач по сопротивлению материалов : учебное пособие / Э. А. Буланов. - 2-е изд., испр. - М. : Бинوم. Лаборатория знаний, 2005. - 207 с.

Контрольные вопросы для самопроверки

1. Как вычислить значение продольной силы поперечного сечения бруса (стержня)?
2. Как распределяется нормальное напряжение поперечного сечения? Чему они равны?
3. Чем отличается расчет на прочность конструкции из пластичных и хрупких материалов?

## Практическое занятие № 2

### Построение эпюр внутренних усилий при плоском изгибе прямого бруса постоянного сечения. Расчет на прочность и жесткость

Цель работы: Научиться строить эпюры внутренних усилий при плоском изгибе прямого бруса постоянного сечения. Научиться применять метод сечения к конкретным случаям нагружения бруса, отыскивать опасные сечения. Выполнить расчет на прочность и жесткость.

Задание: Построить эпюры внутренних усилий. Рассчитать на прочность и жесткость.

Порядок выполнения:

1. Определение реакций опор.
2. Разбиение бруса на однородные участки.
3. Применение метода сечения.
4. Отыскание опасных сечений.
5. Расчет на прочность.
6. Расчет на жесткость.

Форма отчетности:

Отчет оформляется в рабочей тетради и содержит все необходимые расчеты и выводы по соответствующей теме.

Задания для самостоятельной работы:

1. Ознакомиться с текстом лекций.
2. Ответить на контрольные вопросы для самопроверки.

Рекомендации по выполнению заданий и подготовке к практическому занятию



Балбасова Т.С. Сопротивление материалов. Расчетно-проектировочные работы: учеб.пособие/ Т.С.Балбасова. – Братск: ГОУ ВПО «БрГУ», 2009. – 82 с.

#### Основная литература

1. [Степин П. А. Сопротивление материалов](#), СПб: Издательство «Лань», 2014г.- 320с.
2. Сопротивление материалов : учеб. пособие / Под ред. Н. А. Костенко. - 3-е изд., перераб. и доп. - М. : Высшая школа, 2007. - 488 с.

#### Дополнительная литература

1. Буланов Э.А. Решение задач по сопротивлению материалов : учебное пособие / Э. А. Буланов. - 2-е изд., испр. - М.: Бином. Лаборатория знаний, 2005. - 207 с.

#### Контрольные вопросы для самопроверки

1. Как определить перемещение произвольного сечения?
2. Какая система называется статически неопределимая?
3. Из какого условия можно получить дополнительное уравнение для решения статически неопределимой задачи?
4. Какие три характерных вида задач встречаются при расчете на прочность?

### Практическое занятие № 3

#### **Геометрические характеристики плоских сечений. Определение главных центральных моментов инерции сечения и положения главных центральных осей для сечений с двумя и с одной осью симметрии и сечений сложной формы без осевой симметрии**

Цель работы: Научиться определять геометрические характеристики плоских сечений.

Задание: Определить геометрические характеристики плоских сечений. Определение главных центральных моментов инерции сечения и положения главных центральных осей для сечений с двумя и с одной осью симметрии и сечений сложной формы без осевой симметрии

#### Порядок выполнения:

1. Разбиение сложного сечения на более простые.
2. Определение положения центров масс, моментов инерции плоских сечений.
3. Определение центра тяжести составного сечения.
4. Определение положения осей инерции.
5. Определение главных моментов инерции.

#### Форма отчетности:

Отчет оформляется в рабочей тетради и содержит все необходимые расчеты и выводы по соответствующей теме.

#### Задания для самостоятельной работы:

1. Ознакомиться с текстом лекций.
2. Ответить на контрольные вопросы для самопроверки.

#### Рекомендации по выполнению заданий и подготовке к практическому занятию

Балбасова Т.С. Сопротивление материалов. Расчетно-проектировочные работы: учеб.пособие/ Т.С.Балбасова. – Братск: ГОУ ВПО «БрГУ», 2009. – 82 с.

#### Основная литература

1. [Степин П. А. Сопротивление материалов](#), СПб: Издательство «Лань», 2014г.- 320с.
2. Сопротивление материалов : учеб. пособие / Под ред. Н. А. Костенко. - 3-е изд., перераб. и доп. - М. : Высшая школа, 2007. - 488 с.

#### Дополнительная литература

1. Буланов Э.А. Решение задач по сопротивлению материалов : учебное пособие / Э. А. Буланов. - 2-е изд., испр. - М.: Бином. Лаборатория знаний, 2005. - 207 с.

#### Контрольные вопросы для самопроверки

1. Какие оси называются главными и центральными?
2. Как определить положение центра тяжести сложного сечения?

3. Какой знак имеют осевые моменты инерции сечения?

#### Практическое занятие № 4

##### Общий и частный случаи сложного сопротивления. Косой изгиб, изгиб с растяжением (сжатием), изгиб с кручением

Цель работы: Научиться рассчитывать на прочность в общем случае сложного сопротивления некруглых и круглых поперечных сечений; частные случаи сложного сопротивления: косой изгиб, изгиб с растяжением (сжатием), изгиб с кручением.

Задание: Определить наибольшее напряжение в опасном сечении. Проверить условие прочности. Построить эпюру нормальных напряжений в опасном сечении.

Порядок выполнения:

1. Определение реакций опор.
2. Разбиение бруса на однородные участки.
3. Применение метода сечения.
4. Отыскание опасных сечений по одной из теорий прочности.
5. Расчет на прочность.

Форма отчетности:

Отчет оформляется в рабочей тетради и содержит все необходимые расчеты и выводы по соответствующей теме.

Задания для самостоятельной работы:

1. Ознакомиться с текстом лекций.
2. Ответить на контрольные вопросы для самопроверки.

Рекомендации по выполнению заданий и подготовке к практическому занятию

Балбасова Т.С. Сопротивление материалов. Расчетно-проектировочные работы: учеб.пособие/ Т.С.Балбасова. – Братск: ГОУ ВПО «БрГУ», 2009. – 82 с.

Основная литература

1. [Степин П. А. Сопротивление материалов](#), СПб: Издательство «Лань», 2014г.- 320с.
2. Сопротивление материалов : учеб. пособие / Под ред. Н. А. Костенко. - 3-е изд., перераб. и доп. - М. : Высшая школа, 2007. - 488 с.

Дополнительная литература

1. Буланов Э.А. Решение задач по сопротивлению материалов : учебное пособие / Э. А. Буланов. - 2-е изд., испр. - М.: Бинوم. Лаборатория знаний, 2005. - 207 с.

Контрольные вопросы для самопроверки

1. По какой формуле определяется нормальное напряжение в поперечных сечениях бруса при внецентренном растяжении (сжатии)?
2. Как определяется положение нейтральной линии при внецентренном растяжении (сжатии)?
3. Какой вид нагружения называется косым изгибом?
4. Как определяется вид и положение нулевой линии при перемещении центра давления из центра тяжести вдоль одной из главных осей?

#### Практическое занятие № 5

##### Статически неопределимые балки. Раскрытие статической неопределимости методом сил, расчет на прочность и жесткость

Цель работы: Научиться раскрывать статическую неопределимость методом сил.

Задание: Определить допустимые значения по теории прочности.

Порядок выполнения:

1. Определение основных внутренних силовых факторов, влияющих на потенциальную энергию упругой деформации бруса.
2. Вычисление интеграла Мора.
3. Использование правила Верещагина.

#### Форма отчетности:

Отчет оформляется в рабочей тетради и содержит все необходимые расчеты и выводы по соответствующей теме.

#### Задания для самостоятельной работы:

1. Ознакомиться с текстом лекций.
2. Ответить на контрольные вопросы для самопроверки.

#### Рекомендации по выполнению заданий и подготовке к практическому занятию

Балбасова Т.С. Сопротивление материалов. Расчетно-проектировочные работы: учеб.пособие/ Т.С.Балбасова. – Братск: ГОУ ВПО «БрГУ», 2009. – 82 с.

#### Основная литература

1. [Степин П. А. Сопротивление материалов](#), СПб: Издательство «Лань», 2014г.- 320с.
2. Сопротивление материалов : учеб. пособие / Под ред. Н. А. Костенко. - 3-е изд., перераб. и доп. - М. : Высшая школа, 2007. - 488 с.

#### Дополнительная литература

1. Буланов Э.А. Решение задач по сопротивлению материалов : учебное пособие / Э. А. Буланов. - 2-е изд., испр. - М.: Бином. Лаборатория знаний, 2005. - 207 с.

#### Контрольные вопросы для самопроверки

1. Как выражается работа внешних статически приложенных сил через величины этих сил и соответствующие перемещения?
2. Как выражается работа внешних статически приложенных сил через внутренние усилия, возникающие в поперечных сечениях стержневой системы?
3. Что называется действительным (или грузовым) и единичным (или фиктивным) состоянием?

### **Практическое занятие № 6**

#### **Расчет на устойчивость сжатых стержней. Расчет критических нагрузок и напряжений сжатых стержней**

Цель работы: Научиться рассчитывать критические нагрузки и напряжения сжатых стержней.

Задание: Рассчитать критические нагрузки и напряжение сжатых стержней.

#### Порядок выполнения:

1. Выбираем допустимое напряжение на сжатие.
2. Оцениваем коэффициент приведения длины  $\mu$ .
3. Вычисляем гибкость стержня.
4. Расчет критических нагрузок, используя метод Эйлера или Ясинского.

#### Форма отчетности:

Отчет оформляется в рабочей тетради и содержит все необходимые расчеты и выводы по соответствующей теме.

#### Задания для самостоятельной работы:

1. Ознакомиться с текстом лекций.
2. Ответить на контрольные вопросы для самопроверки.

#### Рекомендации по выполнению заданий и подготовке к практическому занятию

Балбасова Т.С. Сопротивление материалов. Расчетно-проектировочные работы: учеб.пособие/ Т.С.Балбасова. – Братск: ГОУ ВПО «БрГУ», 2009. – 82 с.

#### Основная литература

1. [Степин П. А. Сопротивление материалов](#), СПб: Издательство «Лань», 2014г.- 320с.
2. Сопротивление материалов : учеб. пособие / Под ред. Н. А. Костенко. - 3-е изд., перераб. и доп. - М. : Высшая школа, 2007. - 488 с.

#### Дополнительная литература

1. Буланов Э.А. Решение задач по сопротивлению материалов : учебное пособие / Э. А. Буланов. - 2-е изд., испр. - М.: Бином. Лаборатория знаний, 2005. - 207 с.

#### Контрольные вопросы для самопроверки

1. Какая сжимающая сила называется критической?
2. Какие способы определения критической силы вы знаете?

### 3. Как влияет закрепление концов стойки на величину критической силы?

#### 9.2. Методические указания для обучающихся по выполнению контрольной работы

1. Молотников В.Я. Механика конструкций. Теоретическая механика. Сопротивление материалов: Учебное пособие/ В.Я. Молотникогв. – СПб.: Издательство «Лань», 2012. – 608.
2. Сопротивление материалов : учеб. пособие / Под ред. Н. А. Костенко. - 3-е изд., перераб. и доп. - М. : Высшая школа, 2007. - 488 с.
3. Балбасова Т.С. Сопротивление материалов. Расчетно-проектировочные работы: учеб.пособие/ Т.С.Балбасова. – Братск: ГОУ ВПО «БрГУ», 2009. – 82 с.  
<http://ecat.brstu.ru/catalog/Учебные%20и%20учебно-методические%20пособия/Техника/Балбасова%20Т.С.%20Сопротивление%20материалов.Расчетно-проектировочные%20работы.2009.pdf>

#### 10. ПЕРЕЧЕНЬ ИНФОРМАЦИОННЫХ ТЕХНОЛОГИЙ, ИСПОЛЬЗУЕМЫХ ПРИ ОСУЩЕСТВЛЕНИИ ОБРАЗОВАТЕЛЬНОГО ПРОЦЕССА ПО ДИСЦИПЛИНЕ

1. ОС Windows 7 Professional;
2. Microsoft Office 2007 Russian Academic OPEN No Level;
3. Антивирусное программное обеспечение Kaspersky Security.

#### 11. ОПИСАНИЕ МАТЕРИАЛЬНО-ТЕХНИЧЕСКОЙ БАЗЫ, НЕОБХОДИМОЙ ДЛЯ ОСУЩЕСТВЛЕНИЯ ОБРАЗОВАТЕЛЬНОГО ПРОЦЕССА ПО ДИСЦИПЛИНЕ

<i>Вид занятия</i>	<i>Наименование аудитории</i>	<i>Перечень основного оборудования</i>	<i>№ ЛР или ПЗ</i>
<b>1</b>	<b>2</b>	<b>3</b>	<b>4</b>
Лк	Специализированная мультимедийная аудитория по теоретической механике	Интерактивная доска Promethean, проектор мультимедийный CASIO XJ-UT310WN, Монитор LG L1753S-SF, Системный блок Gel D315-2,26, учебная мебель	-
ЛР	Лаборатория сопротивления материалов	Универсальная испытательная разрывная машина УММ-5, автоматический измеритель деформаций АИД-4, балка с тензодатчиками, машина МИП-10-1, тензоусилитель УТ-4-1, лабораторное оборудование СМ-25, лабораторное оборудование 7Б, лабораторное оборудование СМ-14М, лабораторное оборудование СМ-1В, установка для определения коэффициента динамичности, динамометры ДПУ, стрелочный индикатор, учебная мебель	№ 1-8
ПЗ	Лаборатория сопротивления материалов	Универсальная испытательная разрывная машина УММ-5, автоматический измеритель деформаций АИД-4, балка с тензодатчиками, машина МИП-10-1, тензоусилитель УТ-4-1, лабораторное оборудование СМ-25, лабораторное оборудование 7Б, лабораторное оборудование СМ-14М, лабораторное оборудование СМ-1В, установка для определения коэффициента динамичности, динамометры ДПУ, стрелочный индикатор, учебная мебель	№ 1-6
кр	Читальный зал №1	Оборудование 10-ПК i5-2500/Н67/4Gb (монитор TFT19 Samsung); принтер HP LaserJet P2055D, учебная мебель	-
СР	Читальный зал №1	Оборудование 10-ПК i5-2500/Н67/4Gb (монитор TFT19 Samsung); принтер HP LaserJet P2055D, учебная мебель	-

**ФОНД ОЦЕНОЧНЫХ СРЕДСТВ ДЛЯ ПРОВЕДЕНИЯ  
ПРОМЕЖУТОЧНОЙ АТТЕСТАЦИИ ОБУЧАЮЩИХСЯ ПО ДИСЦИПЛИНЕ**

**1. Описание фонда оценочных средств (паспорт)**

№ компетенции	Элемент компетенции	Раздел	Тема	ФОС
<b>ОПК-2</b>	Способность применять систему фундаментальных знаний (математических, естественнонаучных, инженерных и экономических) для идентификации, формулирования и решения технологических проблем лесозаготовительных и деревоперерабатывающих производств	<b>1. Основные понятия курса. Напряжения (полное, нормальное, касательное). Деформации и перемещения. Осевое растяжение (сжатие). Чистый сдвиг, кручение, прямой изгиб. Напряженное и деформированное состояние материала. Теории прочности. Сложные виды деформации: косой изгиб, внецентренное растяжение (сжатие), изгиб с кручением. Статически неопределимые балки. Метод сил. Устойчивость сжатых стержней. Динамические нагрузки и напряжения.</b>	<b>1.1. Осевые растяжение (сжатие) прямых стержней. Закон Гука. Эпюры нормальных сил. Расчеты на прочность и жесткость. 1.2. Деформация чистого сдвига и кручения прямого бруса. 1.3. Плоский изгиб прямого бруса. Построение эпюр поперечных сил, изгибающих моментов. Три типа задач на прочность. Прогиб и угол поворота сечения. Расчеты на прочность и жесткость. 1.4. Сложное сопротивление. Общий случай сложного сопротивления. Косой изгиб. Внецентренное растяжение (сжатие). Изгиб с кручением бруса прямоугольного и круглого сечения. Расчеты на прочность. 1.5. Статически неопределимые балки. Раскрытие статической неопределимости методом сил. 1.6. Статически неопределимые балки. Раскрытие статической неопределимости методом сил. 1.7. Динамическое действие нагрузки. Динамический коэффициент. Ударное действие нагрузки. Понятие об усталостном разрушении и его причины. Понятие о пределе выносливости.</b>	Экзаменационные вопросы 1.1- 1.22

**2. Экзаменационные вопросы**

№ п/п	Компетенции		ЭКЗАМЕНАЦИОННЫЕ ВОПРОСЫ	№ и наименование раздела
	Код	Определение		
1	2	3	4	5
1.	<b>ОПК-2</b>	Способность применять систему фундаментальных знаний	<b>1.1. Основные понятия курса 1.2. Осевые растяжение (сжатие) прямых стержней. 1.3. Закон Гука.</b>	<b>1. Основные понятия курса. Напряжения (полное,</b>

	(математических, естественнонаучных, инженерных и экономических) для идентификации, формулирования и решения технологических проблем лесозаготовительных и деревоперерабатывающих производств.	<p>1.4. Эпюры нормальных сил.</p> <p>1.5. Расчет на прочность и жесткость.</p> <p>1.6. Деформация чистого сдвига и кручения прямого бруса.</p> <p>1.7. Плоский изгиб прямого бруса.</p> <p>1.8. Построение эпюр поперечных сил, изгибающих моментов.</p> <p>1.9. Три типа задач на прочность.</p> <p>1.10. Прогиб и угол поворота сечения.</p> <p>1.11. Сложное сопротивление.</p> <p>1.12. Общий случай сложного сопротивления.</p> <p>1.13. Косой изгиб.</p> <p>1.14. Внецентренное растяжение (сжатие).</p> <p>1.15. Изгиб с кручением бруса прямоугольного и круглого сечения.</p> <p>1.16. Статически неопределимые балки.</p> <p>1.17. Раскрытые статической неопределимости методом сил.</p> <p>1.18. Динамическое действие нагрузки.</p> <p>1.19. Динамический коэффициент.</p> <p>1.20. Ударное действие нагрузки.</p> <p>1.21. Понятие об усталостном разрушении и его причины.</p> <p>1.22. Понятие о выносливости.</p>	нормальное, касательное). Деформации и перемещения. Осевое растяжение (сжатие). Чистый сдвиг, кручение, прямой изгиб. Напряженное и деформированное состояния материала. Теории прочности. Сложные виды деформации: косой изгиб, внецентренное растяжение (сжатие), изгиб с кручением. Статически неопределимые балки. Метод сил. Устойчивость сжатых стержней. Динамические нагрузки и напряжения.
--	--	--	---

### 3. Описание показателей и критериев оценивания компетенций

Показатели	Оценка	Критерии
<p><b>Знать</b> <b>ОПК-2:</b> - принципы и методы расчетов на прочность, жесткость и устойчивость элементов систем при простейших видах нагружения;</p> <p><b>Уметь</b> <b>ОПК-2:</b> - производить оценку свойств древесных и других конструкционных материалов, используя современную испытательную аппаратуру;</p> <p><b>Владеть</b> <b>ОПК-2:</b> - методами проведения стандартных испытаний по определению показателей физико-</p>	<b>отлично</b>	«Отлично» заслуживает обучающийся, который знает принципы и методы расчетов на прочность, жесткость и устойчивость элементов систем при простейших видах нагружения, умеет производить оценку свойств древесных и других конструкционных материалов, используя современную испытательную аппаратуру, владеет методами проведения стандартных испытаний по определению показателей физико-механических свойств используемого сырья, полуфабрикатов и готовых изделий.
	<b>хорошо</b>	«Хорошо» заслуживает обучающийся, который знает принципы и методы расчетов на прочность, жесткость и устойчивость элементов систем при простейших видах нагружения, умеет производить оценку свойств древесных и других конструкционных материалов, используя современную испытательную аппаратуру, владеет

механических свойств используемого сырья, полуфабрикатов и готовых изделий.		методами проведения стандартных испытаний по определению показателей физико-механических свойств используемого сырья, полуфабрикатов и готовых изделий. Но обучающийся допустил не более двух-трех недочётов и может исправить их самостоятельно или с небольшой помощью преподавателя.
	<b>удовлетворительно</b>	«Удовлетворительно» заслуживает обучающийся, у которого есть некоторые пробелы в восприятии полученных теоретических и практических материалов по дисциплине. Решение задач с допустимыми ошибками. Качество выполнения работы должно быть удовлетворительным. Грубые погрешности, которые студент допустил в работе над заданиями, должны быть исправлены.
	<b>неудовлетворительно</b>	«Неудовлетворительно» заслуживает обучающийся, который не знает принципы и методы расчетов на прочность, жесткость и устойчивость элементов систем при простейших видах нагружения, не умеет производить оценку свойств древесных и других конструкционных материалов, используя современную испытательную аппаратуру, не владеет методами проведения стандартных испытаний по определению показателей физико-механических свойств используемого сырья, полуфабрикатов и готовых изделий.

#### **4. Методические материалы, определяющие процедуры оценивания знаний, умений, навыков и опыта деятельности**

Дисциплина Соппротивление материалов направлена на изучение поведения изделий под нагрузкой, изучение сущности явлений, происходящих в деформируемых телах, рассмотрение методов расчета на прочность при различных видах деформации с учетом статических и динамических нагрузок, температурных, монтажных воздействий и процессов, связанных с длительностью эксплуатации изделий, а также обзор современных направлений в развитии методов расчета на прочность.

Изучение дисциплины Соппротивление материалов предусматривает:

- лекции;
- лабораторные работы;
- практические занятия;
- контрольную работу;
- экзамен.

В ходе освоения раздела 1 обучающиеся должны уяснить основные понятия курса, напряжения (полное, нормальное, касательное), деформации и перемещения, осевое растяжение (сжатие), чистый сдвиг, кручение, прямой изгиб, напряженное и деформированное состояния материала, теории прочности, сложные виды деформации: кривой изгиб, внецентренное растяжение (сжатие), изгиб с кручением, статически неопределимые балки, метод сил, устойчивость сжатых стержней, динамические нагрузки и напряжения.

Необходимо овладеть навыками и умениями применения изученных методов для проектно-конструкторского применения и реализации тех или иных проектов в конкретных ситуациях.

В процессе изучения дисциплины рекомендуется на первом этапе обратить внимание на особенности научной терминологии по сопротивлению материалов.

Овладение ключевыми понятиями: является определение внутренних усилий методом сечений, модели и формы элементов конструкции, расчет конструкции на прочность, жесткость и устойчивость, поведение материала при статических и динамических нагрузках.

При подготовке к экзамену рекомендуется особое внимание уделить следующим вопросам: формулировке основных положений теории и теорем; умение применять теорию для решения типовых задач.

В процессе проведения практических занятий происходит закрепление знаний, формирование умений и навыков реализации представления о решении задач по разделу.

Выполнение лабораторных работ помогает лучше понять суть изучаемых теоретических явлений и процессов, а также на практике познакомиться с физическими приборами и методикой физических измерений, что обеспечивает осознанное и прочное усвоение изучаемых основ дисциплины.

Самостоятельную работу необходимо начинать с ознакомления теоретической учебно-научной информацией в учебной литературе.

В процессе консультации с преподавателем разобраться с наиболее сложными вопросами теории и методикой решения типовых задач.

Работа с литературой является важнейшим элементом в получении знаний по дисциплине. Прежде всего, необходимо воспользоваться списком рекомендуемой по данной дисциплине литературой. Дополнительные сведения по изучаемым темам можно найти в периодической печати и Интернете.

Предусмотрено проведение аудиторных занятий в сочетании с внеаудиторной работой.



## **АННОТАЦИЯ**

### **рабочей программы дисциплины**

### **Сопротивление материалов**

#### **1. Цель и задачи дисциплины**

Целью изучения дисциплины является: дать обучающемуся необходимый объем фундаментальных знаний в области расчетов элементов конструкции и машин на прочность, жесткость и устойчивость.

Задачами изучения дисциплины является: изучение поведения изделий под нагрузкой, изучение сущности явлений, происходящих в деформируемых телах, рассмотрение методов расчета на прочность при различных видах деформации с учетом статических и динамических нагрузок, температурных, монтажных воздействий и процессов, связанных с длительностью эксплуатации изделий, а также обзор современных направлений в развитии методов расчета на прочность.

#### **2. Структура дисциплины**

2.1. Распределение трудоемкости по отдельным видам учебных занятий, включая самостоятельную работу: лекции 34 часа, лабораторные работы 17 часов, практические занятия 17 часов, самостоятельная работа 76 часов.

Общая трудоемкость дисциплины составляет 180 часов, 5 зачетных единиц.

#### **2.2. Основные разделы дисциплины:**

1 – Основные понятия курса. Напряжения (полное, нормальное, касательное). Деформации и перемещения. Осевое растяжение (сжатие). Чистый сдвиг, кручение, прямой изгиб. Напряженное и деформированное состояния материала. Теории прочности. Сложные виды деформации: косой изгиб, внецентренное растяжение (сжатие), изгиб с кручением. Статически неопределимые балки. Метод сил. Устойчивость сжатых стержней. Динамические нагрузки и напряжения.

#### **3. Планируемые результаты обучения (перечень компетенций)**

Процесс изучения дисциплины направлен на формирование следующих компетенций: ОПК-2 – способность применять систему фундаментальных знаний (математических, естественнонаучных, инженерных и экономических) для идентификации, формулирования и решения технологических проблем лесозаготовительных и деревоперерабатывающих производств.

#### **4. Вид промежуточной аттестации: экзамен.**

**Протокол о дополнениях и изменениях в рабочей программе**

**на 20\_\_-20\_\_ учебный год**

1. В рабочую программу по дисциплине вносятся следующие дополнения:

\_\_\_\_\_

2. В рабочую программу по дисциплине вносятся следующие изменения:

\_\_\_\_\_

Протокол заседания кафедры № \_\_\_\_\_ от «\_\_» \_\_\_\_\_ 20\_\_ г.,  
*(разработчик)*

Заведующий кафедрой \_\_\_\_\_  
*(подпись)*

\_\_\_\_\_  
*(Ф.И.О.)*

Программа составлена в соответствии с федеральным государственным образовательным стандартом высшего образования по направлению подготовки 35.03.02 Технология лесозаготовительных и деревоперерабатывающих производств от «20» октября 2015 г. № 1164 для набора 2016 года: и учебным планом ФГБОУ ВО «БрГУ» для очной формы обучения от «06» июня 2016 г. № 429; для набора 2018 года: и учебным планом ФГБОУ ВО «БрГУ» для очной формы обучения от «12» марта 2018 г. № 130.

**Программу составил:**

Яковлев В.В., доцент, к.т.н. \_\_\_\_\_

Рабочая программа рассмотрена и утверждена на заседании кафедры ММиИГ

от «14» декабря 2018 г., протокол №3

Заведующий кафедрой ММиИГ \_\_\_\_\_ Л.П.Григоревская

**СОГЛАСОВАНО:**

Заведующий кафедрой ВиПЛР \_\_\_\_\_ В.А. Иванов

Директор библиотеки \_\_\_\_\_ Т.Ф.Сотник

Рабочая программа одобрена методической комиссией МФ

от «14» декабря 2018 г., протокол №4

Председатель методической комиссии факультета \_\_\_\_\_ Г.Н. Плеханов

**СОГЛАСОВАНО:**

Начальник  
учебно-методического управления \_\_\_\_\_ Г.П.Нежевец

Регистрационный № \_\_\_\_\_

(методический отдел)