

МИНИСТЕРСТВО НАУКИ И ВЫСШЕГО ОБРАЗОВАНИЯ РОССИЙСКОЙ ФЕДЕРАЦИИ

ФЕДЕРАЛЬНОЕ ГОСУДАРСТВЕННОЕ БЮДЖЕТНОЕ
ОБРАЗОВАТЕЛЬНОЕ УЧРЕЖДЕНИЕ
ВЫСШЕГО ОБРАЗОВАНИЯ

«БРАТСКИЙ ГОСУДАРСТВЕННЫЙ УНИВЕРСИТЕТ»

Кафедра воспроизводства и переработки лесных ресурсов

УТВЕРЖДАЮ:
Проректор по учебной работе

_____ Е.И. Луковникова
«_____» декабря 2018 г.

РАБОЧАЯ ПРОГРАММА ДИСЦИПЛИНЫ

ОБОРУДОВАНИЕ ОТРАСЛИ

Б1.В.09

НАПРАВЛЕНИЕ ПОДГОТОВКИ

**35.03.02 Технология лесозаготовительных и деревоперерабатывающих
производств**

ПРОФИЛЬ ПОДГОТОВКИ

Технологии и дизайн мебели

Программа академического бакалавриата

Квалификация (степень) выпускника: бакалавр

1. ПЕРЕЧЕНЬ ПЛАНИРУЕМЫХ РЕЗУЛЬТАТОВ ОБУЧЕНИЯ ПО ДИСЦИПЛИНЕ, СООТНЕСЕННЫХ С ПЛАНИРУЕМЫМИ РЕЗУЛЬТАТАМИ ОСВОЕНИЯ ОБРАЗОВАТЕЛЬНОЙ ПРОГРАММЫ	3
2. МЕСТО ДИСЦИПЛИНЫ В СТРУКТУРЕ ОБРАЗОВАТЕЛЬНОЙ ПРОГРАММЫ	4
3. РАСПРЕДЕЛЕНИЕ ОБЪЕМА ДИСЦИПЛИНЫ	4
3.1 Распределение объёма дисциплины по формам обучения.....	4
3.2 Распределение объёма дисциплины по видам учебных занятий и трудоемкости	5
4. СОДЕРЖАНИЕ ДИСЦИПЛИНЫ	5
4.1 Распределение разделов дисциплины по видам учебных занятий	5
4.2 Содержание дисциплины, структурированное по разделам и темам	8
4.3 Лабораторные работы.....	11
4.4 Семинары / практические занятия.....	12
4.5 Контрольные мероприятия: курсовой проект	12
5. МАТРИЦА СООТНЕСЕНИЯ РАЗДЕЛОВ УЧЕБНОЙ ДИСЦИПЛИНЫ К ФОРМИРУЕМЫМ В НИХ КОМПЕТЕНЦИЯМ И ОЦЕНКЕ РЕЗУЛЬТАТОВ ОСВОЕНИЯ ДИСЦИПЛИНЫ	13
6. ПЕРЕЧЕНЬ УЧЕБНО-МЕТОДИЧЕСКОГО ОБЕСПЕЧЕНИЯ ДЛЯ САМОСТОЯТЕЛЬНОЙ РАБОТЫ ОБУЧАЮЩИХСЯ ПО ДИСЦИПЛИНЕ	14
7. ПЕРЕЧЕНЬ ОСНОВНОЙ И ДОПОЛНИТЕЛЬНОЙ ЛИТЕРАТУРЫ, НЕОБХОДИМОЙ ДЛЯ ОСВОЕНИЯ ДИСЦИПЛИНЫ.....	14
8. ПЕРЕЧЕНЬ РЕСУРСОВ ИНФОРМАЦИОННО – ТЕЛЕКОММУНИКАЦИОННОЙ СЕТИ «ИНТЕРНЕТ» НЕОБХОДИМЫХ ДЛЯ ОСВОЕНИЯ ДИСЦИПЛИНЫ	15
9. МЕТОДИЧЕСКИЕ УКАЗАНИЯ ДЛЯ ОБУЧАЮЩИХСЯ ПО ОСВОЕНИЮ ДИСЦИПЛИНЫ.....	15
9.1. Методические указания для обучающихся по выполнению лабораторных работ/ практических работ	17
9.2. Методические указания по выполнению курсового проекта.....	120
10. ПЕРЕЧЕНЬ ИНФОРМАЦИОННЫХ ТЕХНОЛОГИЙ, ИСПОЛЬЗУЕМЫХ ПРИ ОСУЩЕСТВЛЕНИИ ОБРАЗОВАТЕЛЬНОГО ПРОЦЕССА ПО ДИСЦИПЛИНЕ	121
11. ОПИСАНИЕ МАТЕРИАЛЬНО-ТЕХНИЧЕСКОЙ БАЗЫ, НЕОБХОДИМОЙ ДЛЯ ОСУЩЕСТВЛЕНИЯ ОБРАЗОВАТЕЛЬНОГО ПРОЦЕССА ПО ДИСЦИПЛИНЕ	121
Приложение 1. Фонд оценочных средств для проведения промежуточной аттестации обучающихся по дисциплине.....	122
Приложение 2. Аннотация рабочей программы дисциплины	130
Приложение 3. Протокол о дополнениях и изменениях в рабочей программе	131
Приложение 4. Фонд оценочных средств для текущего контроля успеваемости по дисциплине.....	132

1. ПЕРЕЧЕНЬ ПЛАНИРУЕМЫХ РЕЗУЛЬТАТОВ ОБУЧЕНИЯ ПО ДИСЦИПЛИНЕ, СООТНЕСЕННЫХ С ПЛАНИРУЕМЫМИ РЕЗУЛЬТАТАМИ ОСВОЕНИЯ ОБРАЗОВАТЕЛЬНОЙ ПРОГРАММЫ

Вид деятельности выпускника

Дисциплина «Оборудование отрасли» охватывает круг вопросов, относящихся к производственно-технологическому виду профессиональной деятельности выпускника в соответствии с компетенциями и видами деятельности, указанными в учебном плане.

Цель дисциплины

Приобретение у обучающихся знаний по оборудованию и инструментам деревообработки, а именно: по резанию древесины и древесных материалов, конструкциям и эксплуатации дереворежущих инструментов; конструкциям деревообрабатывающих станков и специального оборудования, а также по автоматизации производственных процессов.

Задачи дисциплины

Основная задача дисциплины – формирование у обучающегося комплекса систематизированных знаний, умений и навыков, необходимых для самостоятельного решения практических вопросов механической обработки древесины с применением полученных теоретических знаний, вопросов конструирования, подготовке к работе и эксплуатации дереворежущих инструментов и деревообрабатывающих станков.

Код компетенции	Содержание компетенций	Перечень планируемых результатов обучения по дисциплине
1	2	3
ОК-7	способность к самоорганизации и самообразованию	знать: - источники и методы поиска необходимых данных; уметь: - самостоятельно работать с технической литературой; - самообразовываться; владеть: - навыками самостоятельной работы с технической литературой.
ПК-7	способность выявлять и устранять недостатки в технологическом процессе и используемом оборудовании подразделения	знать: - недостатки в технологическом процессе и используемом оборудовании подразделения; уметь: - выявлять и устранять недостатки в технологическом процессе; - выявлять и устранять недостатки в используемом оборудовании подразделения; - владеть: - методами устранения недостатков в технологическом процессе и используемом оборудовании подразделения
ПК-8	способность использовать технические средства для измерения основных параметров технологического процесса, свойств исходных материалов и готовой продукции	знать: - технические средства для измерения основных параметров технологического процесса, свойств исходных материалов и готовой продукции; уметь: - использовать технические средства для измерения основных параметров технологического процесса, свойств исходных материалов и

		готовой продукции; - владеть: - методами использования технических средств для измерения основных параметров технологического процесса, свойств исходных материалов и готовой продукции
--	--	--

2. МЕСТО ДИСЦИПЛИНЫ В СТРУКТУРЕ ОБРАЗОВАТЕЛЬНОЙ ПРОГРАММЫ

Дисциплина Б1.В.09 Оборудование отрасли относится к вариативной части.

Дисциплина Оборудование отрасли базируется на знаниях, полученных при изучении таких учебных дисциплин, как: Математика, Физика, Материаловедение. Технология конструкционных материалов.

Основываясь на изучении перечисленных дисциплин, Оборудование отрасли представляет основу для изучения дисциплин: Технология клееных материалов и древесных плит, Технология древесных плит и пластиков, Технология композиционных материалов, Технология изделий из древесины.

Такое системное междисциплинарное изучение направлено на достижение требуемого ФГОС уровня подготовки по квалификации бакалавр.

3. РАСПРЕДЕЛЕНИЕ ОБЪЕМА ДИСЦИПЛИНЫ

3.1. Распределение объема дисциплины по формам обучения

Форма обучения	Курс	Семестр	Трудоемкость дисциплины в часах						Курсовой проект	Вид промежуточной аттестации
			Всего часов (с экз.)	Аудиторных часов	Лекции	Лабораторные работы	Практические занятия	Самостоятельная работа		
1	2	3	4	5	6	7	8	9	10	11
Очная	3	6	252	136	68	51	17	62	КП	экзамен
Заочная	-	-	-	-	-	-	-	-	-	-
Заочная (ускоренное обучение)	-	-	-	-	-	-	-	-	-	-
Очно-заочная	-	-	-	-	-	-	-	-	-	-

3.2. Распределение объема дисциплины по видам учебных занятий и трудоемкости

Вид учебных занятий	Трудо- емкость (час.)	в т.ч. в интерактивной, активной, инно- вационной формах, (час.)	Распределение по семестрам, час
			б
1	2	3	4
I. Контактная работа обучающихся с преподавателем (всего)	136	41	136
Лекции (Лк)	68	21	68
Лабораторные работы (ЛР)	51	15	51
Практические занятия (ПЗ)	17	5	17
Курсовой проект	+	-	+
Групповые (индивидуальные) консультации	+	-	+
II. Самостоятельная работа обучающихся (СР)	62	-	62
Подготовка к лабораторным работам	16	-	16
Подготовка к практическим занятиям	16	-	16
Подготовка к экзамену в течение семестра	16	-	16
Выполнение курсового проекта	14	-	14
III. Промежуточная аттестация экзамен	54	-	54
Общая трудоемкость дисциплины	час. 252	-	252
	зач. ед. 7	-	7

4. СОДЕРЖАНИЕ ДИСЦИПЛИНЫ

4.1. Распределение разделов дисциплины по видам учебных занятий

- для очной формы обучения:

№ раз- дела и темы	Наименование раздела и тема дисциплины	Трудоем- кость, (час.)	Виды учебных занятий, включая самостоятельную работу обучающихся и трудоемкость; (час.)			
			учебные занятия			Самостоятель- ная работа обучающихся
			лекции	Лаборатор- ные работы	Практи- ческие занятия	
1	2	3	4	5	6	
1.	Теория резания древесины	31	17	-	-	14
1.1.	История развития теории резания, цели и задачи. Понятие о резании древесины. Простое резание древесины. Древесина и древесные материалы, как объект обработки резанием. Режущие элементы инструмента.	3	2	-	-	1
1.2.	Рабочие движения процесса резания. Сила, работа и мощность. Взаимодействие резца с обрабатываемым материалом. Процессы стружкообразования.	3	2	-	-	1
1.3.	Физические явления процесса	4	2	-	-	2

	резания. Закономерности простого резания. Влияние осложняющих факторов на удельную работу резания.					
1.4	Сложное резание древесины. Процессы резания древесины на станках. Классификация процессов станочного резания. Особенности процесса пиления древесины, как закрытого резания. Процессы пиления рамными и ленточными пилами. Сущность процесса и технологические расчеты.	4	2	-	-	2
1.5	Процессы пиления круглыми пилами и процессы фрезерования древесины и древесных материалов. Сущность процессов. Технологические расчеты.	4	2	-	-	2
1.6	Процессы сверления, долбления, токарной обработки. Сущность процесса и технологические расчеты.	4	2	-	-	2
1.7	Процесс шлифования древесины. Теория шлифования поверхностей, сила и мощность шлифования. Технологические расчеты.	4	2	-	-	2
1.8	Процесс получения технологической стружки (строгание, лущение, резание на щепу и др.). Процессы бесстружечного резания. Технологические расчеты	3	2	-	-	1
1.9	Инженерные расчеты процессов резания.	2	1	-	-	1
2.	Дереворежущий инструмент.	75	17	34	-	24
2.1	Роль режущего инструмента. Классификация инструмента. Износ, затупление и стойкость инструмента. Пути повышения износостойкости. Характеристика инструментальных материалов.	8	2	4	-	2
2.2	Инструментальная, углеродистая, легированная, быстрорежущая сталь и твердые сплавы. Маркировка, состав, применение.	8	2	4	-	2
2.3	Конструкции рамных, ленточных и круглых пил. Основные параметры. Подготовка к работе.	9	2	4	-	3
2.4	Конструкции фрезерного инструмента. Классификация, основные параметры. Подготовка к работе	9	2	4	-	3
2.5	Конструкции сверлильного и долбежного инструмента. Клас-	9	2	4	-	3

	сификация, основные параметры. Подготовка к работе.					
2.6	Ножи, классификация, конструкции, назначение, основные параметры. Конструкции ножевых головок и валов. Подготовка к работе.	9	2	4	-	3
2.7	Шлифовальный инструмент для обработки древесины, характеристика, назначение, особенности эксплуатации.	9	2	4	-	3
2.8	Сборный режущий инструмент, виды. Пути совершенствования конструкций деревообрабатывающего инструмента.	9	2	4	-	3
2.9	Организация инструментального хозяйства, основные функции, структура.	5	1	2	-	2
3.	Дереворежущие станки	92	34	17	17	24
3.1	Основные понятия машин, классификация машин и деревообрабатывающих станков. Схематика станков, индексация станков	5	2	1	1	1
3.2	Коэффициенты полезного действия, производительности и использования станков. Надежность деревообрабатывающих станков, показатели надежности, методы определения, характеристики. Точность обработки на станках. Понятия и методы определения точности станков.	8	2	-	4	2
3.3	Базирование и базирующие элементы станков. Зажимные и прижимные устройства на станках.	4	2	-	-	2
3.4	Загрузо-разгрузочные устройства, классификация. Конструкции. Вспомогательные устройства. Двигательные механизмы.	8	2	-	4	2
3.5	Механизмы главного движения. Механизмы резания. Методы расчётов.	9	2	-	4	3
3.6	Механизмы подачи деревообрабатывающих станков. Классификация, Методы расчёта, технологические схемы.	9	2	-	4	3
3.7	Конструкции окорочных станков и линий, схемы, характеристики. Пильные станки с полосовыми пилами.	3	2	-	-	1
3.8	Конструкции лесопильных рам. Классификация. Силы, действующие в механизмах резания. Механизмы подачи и уклона пил.	7	2	4	-	1
3.9	Конструкции ленточных станков Классификация. Технологи-	7	2	4	-	1

	ческие схемы					
3.10	Конструкции круглопильных станков в лесопилении. Классификация. Технологические схемы, модели.	3	2	-	-	1
3.11	Конструкции круглопильных станков общего назначения. Технологические схемы, модели.	7	2	4	-	1
3.12	Конструкции продольно-фрезерующих станков. Классификация, современные модели технологические схемы.	3	2	-	-	1
3.13	Конструкции фрезерных и шипорезных станков. Классификация, современные модели, технологические схемы	7	2	4	-	1
3.14	Конструкции сверлильных и долбежных станков. Классификация, современные модели технологические схемы.	3	2	-	-	1
3.15	Конструкции токарных и круглопалочных станков. Классификация, современные модели технологические схемы.	3	2	-	-	1
3.16	Конструкции шлифовальных станков. Классификация, современные модели, технологические схемы	3	2	-	-	1
3.17	Многооперационные обрабатывающие центры с ЧПУ.	3	2	-	-	1
	ИТОГО	198	68	51	17	62

4.2. Содержание дисциплины, структурированное по разделам и темам

<i>№ раздела и темы</i>	<i>Наименование раздела и темы дисциплины</i>	<i>Содержание лекционных занятий (краткое описание теоретической части разделов и тем)</i>	<i>Вид занятия в интерактивной, активной, инновационной формах, (час.)</i>
1	2	3	4
1.	Теория резания древесины		
1.1.	Понятие о резании древесины.	История развития теории резания, цели и задачи. Понятие о резании древесины. Простое резание древесины. Древесина и древесные материалы, как объект обработки резанием. Режущие элементы инструмента.	<i>Лекция-дискуссия (2 часа)</i>
1.2.	Рабочие движения процесса резания.	Рабочие движения процесса резания. Сила, работа и мощность. Взаимодействие резца с обрабатываемым материалом. Процессы стружкообразования.	<i>Лекция-дискуссия (2 часа)</i>
1.3.	Физические явления процесса резания.	Физические явления процесса резания. Закономерности простого резания. Влияние осложняющих факторов на удельную работу	<i>Лекция-дискуссия (2 часа)</i>

		резания.	
1.4.	Сложное резание древесины.	Процессы резания древесины на станках. Классификация процессов станочного резания. Особенности процесса пиления древесины, как закрытого резания. Процессы пиления рамными и ленточными пилами. Сущность процесса и технологические расчеты.	-
1.5.	Процессы пиления круглыми пилами и процессы фрезерования древесины.	Процессы пиления круглыми пилами и процессы фрезерования древесины и древесных материалов. Сущность процессов. Технологические расчеты.	-
1.6.	Процессы сверления, долбления, токарной обработки.	Процессы сверления, долбления, токарной обработки. Сущность процесса и технологические расчеты.	-
1.7.	Процесс шлифования древесины.	Процесс шлифования древесины. Теория шлифования поверхностей, сила и мощность шлифования. Технологические расчеты.	-
1.8.	Процесс получения технологической стружки	Процесс получения технологической стружки (строгание, лущение, резание на щепу и др.). Процессы бесстружечного резания. Технологические расчеты	-
1.9.	Инженерные расчеты процессов резания.	Расчет сил и мощности на резание. Виды сил и мощности на резание. Единичная сила, удельная сила резания, удельная мощность резания	-
2.	Дереворежущий инструмент.		
2.1.	Режущий инструмент.	Роль режущего инструмента Классификация ин--струмента. Износ, затупление и стойкость инструмента. Пути повышения износостойкости. Характеристика инструментальных материалов.	<i>Лекция-дискуссия (2 часа)</i>
2.2.	Материал для изготовления инструмента.	Инструментальная, углеродистая, легированная, быстрорежущая сталь и твердые сплавы. Маркировка, состав, применение.	<i>Лекция-дискуссия (2 часа)</i>
2.3.	Рамные, ленточные и круглые пилы.	Конструкции рамных, ленточных и круглых пил. Основные параметры. Подготовка к работе.	<i>Лекция-дискуссия (2 часа)</i>
2.4.	Фрезерный инструмент.	Конструкции фрезерного инструмента. Классификация, основные параметры. Подготовка к работе	-
2.5.	Сверлильный и долбежный инструмент.	Конструкции сверлильного и долбежного инструмента. Классификация, основные параметры. Подготовка к работе.	-
2.6.	Ножи и ножевые головки	Ножи, классификация, конструкции, назначение, основные параметры. Конструкции ножевых головок и валов. Подготовка к работе.	-
2.7.	Шлифовальный инструмент.	Шлифовальный инструмент для обработки древесины, характеристика, назначение, особенности эксплуатации.	<i>Лекция-дискуссия (2 часа)</i>
2.8.	Сборный режущий инструмент.	Сборный режущий инструмент, виды. Пути совершенствования конструкций деревообрабатывающего инструмента.	<i>Лекция-дискуссия (2 часа)</i>
2.9.	Инструментальное хозяйство.	Организация инструментального хозяйства, основные функции, структура.	<i>Лекция-дискуссия (1 час)</i>
3.	Дереворежущие станки		
3.1	Деревообрабатывающие станки	Основные понятия машин, классификация машин и деревообрабатывающих станков. Схематика станков, индексация станков	<i>Лекция-дискуссия (2 часа)</i>

3.2	Точность и надежность деревообрабатывающих станков	Коэффициенты полезного действия, производительности и использования станков. Надежность деревообрабатывающих станков, показатели надежности, методы определения, характеристики. Точность обработки на станках. Понятия и методы определения точности станков.	<i>Лекция-дискуссия (2 часа)</i>
3.3	Базирование станков.	Базирование и базирующие элементы станков. Зажимные и прижимные устройства на станках.	<i>Лекция-дискуссия (2 часа)</i>
3.4	Загрузо-разгрузочные устройства, двигательные механизмы.	Загрузо-разгрузочные устройства, классификация. Конструкции. Вспомогательные устройства. Двигательные механизмы.	-
3.5	Механизмы станков.	Механизмы главного движения. Механизмы резания. Методы расчётов.	-
3.6	Механизмы подачи станков.	Механизмы подачи деревообрабатывающих станков. Классификация, Методы расчёта, технологические схемы.	-
3.7	Окорочные станки.	Конструкции окорочных станков и линий, схемы, характеристики. Пильные станки с полосовыми пилами.	-
3.8	Лесопильные рамы.	Конструкции лесопильных рам. Классификация. Силы, действующие в механизмах резания. Механизмы подачи и уклона пил.	-
3.9	Ленточно-пильные станки.	Конструкции ленточно-пильных станков. Классификация. Технологические схемы	-
3.10	Круглопильные станки в лесопилении.	Конструкции круглопильных станков в лесопилении. Классификация. Технологические схемы, модели.	-
3.11	Круглопильные станки общего назначения.	Конструкции круглопильных станков общего назначения. Технологические схемы, модели.	-
3.12	Продольно-фрезерующие станки.	Конструкции продольно-фрезерующих станков. Классификация, современные модели технологические схемы.	-
3.13	Фрезерные и шипорезные станки.	Конструкции фрезерных и шипорезных станков. Классификация, современные модели, технологические схемы	-
3.14	Сверлильные и долбежные станки.	Конструкции сверлильных и долбежных станков. Классификация, современные модели технологические схемы.	-
3.15	Токарные и круглопалочные станки.	Конструкции токарных и круглопалочных станков. Классификация, современные модели технологические схемы.	-
3.16	Шлифовальные станки.	Конструкции шлифовальных станков. Классификация, современные модели, технологические схемы	-
3.17	Многооперационные обрабатывающие центры с ЧПУ.	Конструкции многооперационных обрабатывающих центров с числовым программным управлением (ЧПУ). Классификация, современные модели, технологические схемы	-

4.3. Лабораторные работы

<i>№ п/п</i>	<i>Номер раздела дисциплины</i>	<i>Наименование лабораторных работ</i>	<i>Объем в часах</i>	<i>Вид занятия в интерактивной, активной, инновационной формах, (час.)</i>
1	2.	Изучение конструкции и определение конструктивных и качественных параметров рамных и ленточных пил.	4	-
2		Изучение конструкций и определение конструктивных и качественных параметров дисковых пил.	4	-
3		Изучение конструкций и определение конструктивных параметров ножей, ножевых головок и валов.	4	-
4		Изучение конструкций и определение конструктивных параметров насадных и концевых фрез.	4	-
5		Изучение конструкций и определение конструктивных и качественных параметров сверлильного и долбежного инструмента.	4	-
6		Изучение видов шлифовального инструмента для обработки древесины и заточки дереворежущего инструмента.	6	-
7		Изучение процесса подготовки полотен рамных и ленточных пил к работе.	4	-
8		Изучение процесса подготовки полотен круглых пил к работе.	4	Разбор конкретных ситуаций
9	3.	Изучение конструкции и принципа действия рамы тарной (РТ36).	4	-
10		Изучение конструкции и принципа действия ленточнопильных станков (ЛС-80).	4	Разбор конкретных ситуаций
11		Изучение конструкции и принципа действия круглопильных станков для поперечной распиловки (ЦКБ-40).	4	Разбор конкретных ситуаций
12		Изучение конструкции и принципа действия шипорезных станков (ШД10-8)	4	Разбор конкретных ситуаций
13		Экспериментальное определение класса точности станка.	1	Разбор конкретных ситуаций
		ИТОГО	51	15

4.4. Практические занятия

<i>№ п/п</i>	<i>Номер раздела дисциплины</i>	<i>Наименование тем практических занятий</i>	<i>Объем в часах</i>	<i>Вид занятия в интерактив- ной, активной, инновационной формах, (час.)</i>
1	3.	Составление и анализ схем деревообрабатывающих машин	4	-
2		Расчет режима работы дереворежущих станков	5	тренинг в малой группе
3		Силовые и мощностные расчеты в механизмах подачи деревообрабатывающих машин	8	-
ИТОГО			17	5

4.5. Контрольные мероприятия: курсовой проект

Цель курсового проектирования – закрепить и систематизировать знания обучающихся по общетехническим и специальным дисциплинам (инженерная графика, детали машин и оборудование отрасли), развить навыки самостоятельной работы и научить практически, применять теоретические знания при решении производственно-технических вопросов. Основные темы курсового проекта: модернизация дереворежущих станков при изменении основных технических параметров станка.

Состав курсового проекта:

Расчетно-пояснительная записка (объем 35 – 40стр.)

Общая часть

Расчетная часть – расчет механизма резания и механизма подачи. Проверочные расчеты на прочность элементов станка.

Графическая часть – 2 листа А1.

Выдача задания, прием и защита курсового проекта проводится в соответствии с календарным учебным графиком.

Оценка	Критерии оценки курсового проекта
отлично	за работу, отвечающую всем требованиям к написанию и оформлению курсовых проектов.
хорошо	ставится за работу, написанную на достаточно высоком уровне, в полной мере раскрывающую план курсовой, однако содержащую незначительные ошибки в изложении или оформлении текстового или иллюстративного материала.
удовлетворительно	ставится за работу, в которой недостаточно полно отражены основные вопросы темы, использование небольшого количества или устаревших источников литературы, нарушение логики и стиля изложения, нечетко обозначенные цели и задачи исследования, отсутствие авторских выводов и предложений.
неудовлетворительно	ставится за дословное переписывание материала одного или нескольких источников

5. МАТРИЦА СООТНЕСЕНИЯ РАЗДЕЛОВ УЧЕБНОЙ ДИСЦИПЛИНЫ К ФОРМИРУЕМЫМ В НИХ КОМПЕТЕНЦИЯМ И ОЦЕНКЕ РЕЗУЛЬТАТОВ ОСВОЕНИЯ ДИСЦИПЛИНЫ

<i>№, наименование разделов дисциплины</i>	<i>Компетенции</i>	<i>Кол-во часов</i>	<i>Компетенции</i>			<i>Σ комп.</i>	<i>t_{ср}, час</i>	<i>Вид учебных занятий</i>	<i>Оценка результатов</i>
			<i>ОК</i>	<i>ПК</i>	<i>ПК</i>				
			<i>7</i>	<i>7</i>	<i>8</i>				
1		2	3	4	5	6	7	8	9
1. Теория резания древесины и древесных материалов.		31	+	+	+	3	10,33	Лк, СР	экзамен
2. Дереворежущий инструмент.		75	-	+	+	2	37,5	Лк, ЛР, СР	экзамен
3. Дереворежущие станки		92	-	+	+	2	46	Лк, ЛР, ПЗ, СР	КП, экзамен
	<i>всего часов</i>	198	10,33	93,83	93,83	3	66		

6. ПЕРЕЧЕНЬ УЧЕБНО-МЕТОДИЧЕСКОГО ОБЕСПЕЧЕНИЯ ДЛЯ САМОСТОЯТЕЛЬНОЙ РАБОТЫ ОБУЧАЮЩИХСЯ ПО ДИСЦИПЛИНЕ

1. Кузнецов, В.С. Оборудование отрасли : методические указания для самостоятельного изучения дисциплины / В. С. Кузнецов. - Братск : БрГУ, 2014. - 86 с.

7. ПЕРЕЧЕНЬ ОСНОВНОЙ И ДОПОЛНИТЕЛЬНОЙ ЛИТЕРАТУРЫ, НЕОБХОДИМОЙ ДЛЯ ОСВОЕНИЯ ДИСЦИПЛИНЫ

№	<i>Наименование издания</i>	<i>Вид занятия (Лк, ЛР, ПЗ, КП)</i>	<i>Количество экземпляров в библиотеке, шт.</i>	<i>Обеспеченность, (экз./ чел.)</i>
1	2	3	4	5
Основная литература				
1.	Глебов, И.Т. Резание древесины: учебное пособие / И. Т. Глебов. - Санкт-Петербург : Лань, 2010. - 256 с.	Лк	51	1,0
2.	Кузнецов, В.С. Оборудование и перспективный инструмент агрегатных линий лесопильного производства : учебное пособие / В. С. Кузнецов, С. В. Денисов, И. Н. Чельшева. - Братск : БрГУ, 2013. - 200 с.	Лк	42	1,0
3.	Сухих, А.Н. Круглопильные станки и околостаночное оборудование : учебное пособие / А. Н. Сухих, А. Ю. Жук. - Братск : БрГУ, 2009. - 183 с.	Лк, ПЗ	61	1,0
4.	Плотников, Н.П. Оборудование отрасли : учебное пособие / Н. П. Плотников, В. С. Кузнецов. - Братск : БрГУ, 2017. - 136 с.	КП	23	1,0
Дополнительная литература				
5.	Кузнецов, В.С. Оборудование отрасли : методические указания для самостоятельного изучения дисциплины / В. С. Кузнецов. - Братск : БрГУ, 2014. - 86 с.	ПЗ, КП	48	1,0
6.	Амалицкий, В.В. Монтаж и эксплуатация деревообрабатывающего оборудования : учебник для вузов / В. В. Амалицкий, Г. А. Комаров. - Москва : Лесная промышленность, 1982. - 335 с.	ПЗ	28	1,0
7.	Амалицкий, В.В. Оборудование отрасли : учебник / В. В. Амалицкий, В. В. Амалицкий. - Москва : МГУЛ, 2006. - 584 с.	Лк, ПЗ	59	1,0
8.	Суханов, В.Г. Резание древесины и дереворежущий инструмент : учебное пособие / В. Г. Суханов, В. В. Кишенков. - Москва : МГУЛ, 2002. - 168 с.	ПЗ	40	1,0
9.	Кузнецов, В.С. Оборудование отрасли : учебное пособие / В. С. Кузнецов. - Братск : БрГУ, 2014. - 124 с.	КП	21	1,0
10.	Кузнецов, В.С. Оборудование отрасли : лабораторный практикум / В. С. Кузнецов. - Братск : БрГУ, 2013. - 156 с.	ЛР	51	1,0

8. ПЕРЕЧЕНЬ РЕСУРСОВ ИНФОРМАЦИОННО – ТЕЛЕКОММУНИКАЦИОННОЙ СЕТИ «ИНТЕРНЕТ», НЕОБХОДИМЫХ ДЛЯ ОСВОЕНИЯ ДИСЦИПЛИНЫ

1. Электронный каталог библиотеки БрГУ
http://irbis.brstu.ru/CGI/irbis64r_15/cgiirbis_64.exe?LNG=&C21COM=F&I21DBN=BOOK&P21DBN=BOOK&S21CNR=&Z21ID=
2. Электронная библиотека БрГУ
<http://ecat.brstu.ru/catalog> .
3. Электронно-библиотечная система «Университетская библиотека online» <http://biblioclub.ru> .
4. Электронно-библиотечная система «Издательство «Лань»
<http://e.lanbook.com> .
5. Информационная система "Единое окно доступа к образовательным ресурсам"
<http://window.edu.ru> .
6. Научная электронная библиотека eLIBRARY.RU <http://elibrary.ru> .
7. Университетская информационная система РОССИЯ (УИС РОССИЯ) <https://uisrussia.msu.ru/>
8. Национальная электронная библиотека НЭБ
<http://xn--90ax2c.xn--p1ai/how-to-search/> .

9. МЕТОДИЧЕСКИЕ УКАЗАНИЯ ДЛЯ ОБУЧАЮЩИХСЯ ПО ОСВОЕНИЮ ДИСЦИПЛИНЫ

Изучение обучающимися учебной дисциплины рассчитано на один семестр.

Занятия лекционного типа

В ходе лекций преподаватель излагает и разъясняет основные, наиболее сложные понятия темы, а также связанные с ней теоретические и практические проблемы, дает рекомендации на выполнение самостоятельной работы. В ходе лекций обучающимся рекомендуется:

- вести конспектирование учебного материала;
- обращать внимание на категории, формулировки, раскрывающие содержание тех или иных явлений и процессов, научные выводы и практические рекомендации по их применению;
- задавать преподавателю уточняющие вопросы с целью уяснения теоретических положений, разрешения спорных ситуаций.

В рабочих конспектах желательно оставлять поля, на которых во внеаудиторное время можно сделать пометки из учебно-методического обеспечения для самостоятельной работы обучающихся, дополняющего материал прослушанной лекции, а также пометки, подчеркивающие особую важность тех или иных теоретических положений. Для успешного овладения курсом необходимо посещать все лекции, так как тематически отдельные темы курса взаимосвязаны между собой. В случаях пропуска занятия обучающемуся необходимо самостоятельно изучить материал и ответить на контрольные вопросы по пропущенной теме во время индивидуальных консультаций.

Лабораторные работы

При подготовке к лабораторным работам обучающийся подготавливает заготовку отчета, выполняя конспект теоретического материала по методической литературе с учетом рекомендаций преподавателя.

Перед выполнением лабораторных работ следует изучить теоретическую часть методических указаний к данной лабораторной работе, на основании чего получить допуск к ее выполнению. Во время лабораторных работ выполнять учебные задания с максимальной степенью активности. Выполнение лабораторных работ заканчивается составлением отчета с выводами, характеризующими полученный результат и защитой работы перед преподавателем.

Защита отчета по лабораторной работе заключается в предъявлении преподавателю полученных результатов в виде файлов и напечатанного отчета и демонстрации полученных

навыков в ответах на вопросы преподавателя. При сдаче отчета преподаватель может сделать устные и письменные замечания, задать дополнительные вопросы, попросить выполнить отдельные задания, часть работы или всю работу целиком. Лабораторная работа считается полностью выполненной после ее защиты. После приема преподавателем отчет хранится на кафедре воспроизводства и переработки лесных ресурсов и обучающемуся не выдается.

Отчет по лабораторной работе должен быть оформлен на основании СТП и состоять из следующих структурных элементов:

1. титульный лист;
2. цель работы;
3. описание задачи
4. Теоретическая часть.
5. Практическая часть.
6. анализ результатов работы;
7. выводы.

Объем отчета должен быть оптимальным для понимания того, что и как сделал студент, выполняя работу. Обязательные требования к отчету включают общую и специальную грамотность изложения, а также аккуратность оформления. Незачем копировать целиком или частично методическое пособие (описание) лабораторной работы или разделы учебника.

На основе обобщения выполненных работ, представленных в практической части, в выводах кратко излагаются результаты работы. Выводы по работе каждый студент делает самостоятельно. Выводы не должны быть простым перечислением того, что сделано. Здесь важно отметить, к чему привело обсуждение результатов, насколько выполнена заявленная цель работы, что нового узнал обучающийся при выполнении работы. В выводах также отмечаются все недоработки, по какой-либо причине имеющие место, предложения и рекомендации по дальнейшему исследованию поставленной в работе проблемы и т. п. Возможно, получены дополнительные формулы, данные, предложены оригинальные методики, - это должно быть отражено в выводах.

Занятия семинарского типа. Практические занятия

При подготовке к практическим занятиям обучающемуся необходимо изучить основную литературу, ознакомиться с дополнительной литературой, подготовить конспект по методической литературе с учетом рекомендаций преподавателя. На практическом занятии главное - уяснить связь решаемых задач с теоретическими положениями. При решении предложенной задачи нужно стремиться не только получить правильный ответ, но и усвоить общий метод решения подобных задач. Рекомендуется использовать следующий порядок записи решения задачи:

- исходные данные для решения задачи;
- что требуется получить в результате решения;
- какие законы и положения должны быть применены;
- общий план (последовательность) решения;
- расчеты;
- полученный результат и его анализ.

Логическая связь лекций и практических занятий заключается в том, что информация, полученная на лекции, в процессе самостоятельной работы на практическом занятии осмысливается и перерабатывается, при помощи преподавателя анализируется до мельчайших подробностей, после чего прочно усваивается.

Самостоятельная работа. Подготовка к занятиям лекционного и семинарского типа

Важной частью самостоятельной работы является умение выделить основополагающие, отправные точки в понимании материала. Особо важную роль в этом процессе необходимо уделить конспекту лекций, в котором преподаватель сформировал «скелет», структуру раздела дисциплины. Читанием учебной и научной литературы обучающийся углубляет и расширяет знания о предмете изучения. Основная функция учебников – ориентировать студента в системе знаний, умений и навыков, которые должны быть усвоены будущими специалистами по данной дисциплине. Подготовка к занятиям лекционного типа подразумевает приобретение

обучающимся первичных знаний по теме лекции для подготовки к структуризации объекта изучения, которую преподаватель выполняет на лекции. Изучение материала по теме лекции имеет цель уточнения отдельных моментов. Перед практическим занятием следует изучить конспект лекции и рекомендованную преподавателем литературу, обращая внимание на практическое применение теории и на методику решения типовых задач. Перед лабораторной работой обучающийся подготавливает заготовку отчета, выполняя конспект теоретического материала по методической литературе с учетом рекомендаций преподавателя.

Самостоятельная работа. Выполнение курсового проекта

Цель курсового проектирования – закрепить и систематизировать знания обучающихся по общетехническим и специальным дисциплинам (инженерная графика, детали машин и оборудование отрасли), развить навыки самостоятельной работы и научить практически, применять теоретические знания при решении производственно-технических вопросов. Основные темы курсового проекта: модернизация дереворежущих станков при изменении основных технических параметров станка.

Состав курсового проекта:

Расчетно-пояснительная записка (объем 35 – 40стр.)

Общая часть

Расчетная часть – расчет механизма резания и механизма подачи.

Проверочные расчеты на прочность элементов станка.

Графическая часть – 2 листа А1.

Самостоятельная работа. Подготовка к экзамену

Подготовка к экзамену предполагает:

- изучение основной и дополнительной литературы;

- изучение конспектов лекций;

- изучение конспектов практических занятий и отчетов по ним;

Перечень вопросов к экзамену представлен в приложении 2 п. 2. Баллы за экзамен выставляются по критериям, представленным в приложении 2 п. 3.

9.1. Методические указания для обучающихся по выполнению лабораторных работ

Лабораторная работа №1

ИЗУЧЕНИЕ КОНСТРУКЦИИ И ОПРЕДЕЛЕНИЕ КОНСТРУКТИВНЫХ И КАЧЕСТВЕННЫХ ПАРАМЕТРОВ РАМНЫХ И ЛЕНТОЧНЫХ ПИЛ.

Цель работы: практическое и теоретическое изучение конструкции рамных и ленточных пил, овладение методами измерения основных параметров пил и определение рациональной области применения конкретной пилы, установление их соответствия требованиям стандартов.

Задание на лабораторную работу /время выполнения 4 часа/

Для конкретных двух пил, выданных индивидуально для каждого студента, определить основные параметры пил, снять оттиски зубчатых венцов и по ним определить необходимые углы, сделать эскизы пил, определить уширение зубьев, определить соответствие пил требованиям стандарта или ГОСТа, указать область применения каждой пилы.

Подготовка к выполнению лабораторной работы

Перед выполнением работы изучить конструкцию рамных и ленточных пил по настоящему пособию. Проверить свою готовность к работе, ответив на вопросы входного контроля.

Вопросы входного контроля:

1. Перечислите основные типы рамных и ленточных пил?
2. Назовите основные конструктивные параметры рамных и ленточных пил?
3. Дайте определение угловых параметров зубьев пил?
4. Для чего предназначено уширение зубьев пил?
5. Какие существуют способы уширения зубьев?
6. Из каких материалов изготавливаются рамные и ленточные пилы?

Конструкции и параметры рамных и ленточных пил.

Пилы рамные. Пилы рамные инструмент в виде тонкой полосы металла с насечёнными с одной стороны зубьями, используются для продольной распиловке брёвен и брусьев. В зависимости от технологического назначения различают пилы для вертикальных, горизонтальных и тарных лесопильных рам.

Пилы для вертикальных лесопильных рам изготавливаются двух типов: тип I – с планками, тип II – без планок. Пилы типа I – используются для вертикальных лесопильных рам с непрерывной подачей бревна и нормализованными пильными рамками и захватами. Конструкция крепления пил позволяет менять их уклон. /рис. 1а/

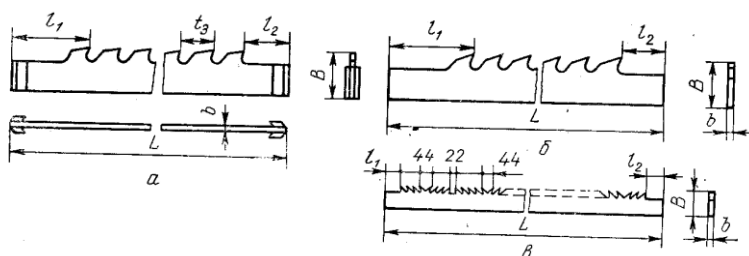


Рис. 1 Типы рамных пил:
 а – для вертикальных рам /тип I/
 б – для вертикальных и тарных лесопильных рам /тип II/
 в – для горизонтальных лесопильных рам

Пилы типа II используются для вертикальных и тарных лесопильных рам с толчковой подачей бревна за рабочий ход и ненормализованными пильными рамками. Конструкция крепления пил не позволяет менять их уклон. /рис. 1б/ На лесопильных предприятиях к таким пилам приклепывают захваты и планки.

Пилы для тарных лесопильных рам предназначены для распиловки тонкомерного круглого лесоматериала и брусьев высотой до 220 мм. Пилы для горизонтальных лесопильных рам. Изготавливают на деревообрабатывающих предприятиях. На инструментальном заводе изготавливают только заготовки для этих пил.

Таблица 1.1

Размеры пил для лесопильных рам, мм

Пила	Длина, L	Ширина, B	Толщина, b	L ₁	L ₂
Вертикальная Тип II	1250; 1400	180	2,0; 2,2; 2,5	120-150	80-100
	1500; 1600	160	1,6; 1,8; 2,0;		
	1750; 1950		2,2		100-130
	1100; 1250				
Тарная	600; 685	80	1,0; 1,2, 1,4	50-70	40-60
Горизонтальная	2300	160	2,0	72	72

Рамная пила состоит из двух основных частей: полотна пилы /корпуса/ и зубчатого венца /режущей части/. Полотно рамной пилы характеризуется длиной L, шириной B, и толщиной в.

Выбор длины зависит от хода пильной рамки S и максимального диаметра в комле распиливаемых брёвен d_k . Длину пилы определяют по формуле:

$$L = S + D_k + M,$$

где $m = 300 \dots 350$ мм – припуск на крепление пил.

Для увеличения жёсткости /устойчивости/ пил желательно применять пилы с минимально допустимой длиной.

На основании производственного опыта толщина пилы определяется по формуле:

$$b = (0,1 \dots 0,12) \sqrt{H}$$

где H – высота пропила, мм.

Меньшее значение коэффициента /0,1/ берётся при лёгких условиях работы /древесина хвойных пород, плющенные зубья, высокий уровень пилоставного дела/. Больше – при распиловке твёрдых пород и среднем уровне пилоставного дела.

Ширина новых пил зависит от их назначения. /табл. 1.1/ По мере заточки зубьев ширина полотна уменьшается. Минимальная ширина пил 75-85 мм, а для брусующих пил, воспринимающие наибольшие изгибающие силы не менее 120мм.

Зубья рамной пилы характеризуются профилем, угловыми и линейными параметрами. Пилы изготавливаются с нормализованным профилем зубьев. Нормализованы /табл. 1.2/ два профиля зубьев рамных пил: с ломаной задней гранью /рис.2а/ и с прямой задней гранью /рис. 2б/.

Таблица 1.2

Параметры нормализованных зубьев рамных пил.

Тип рамной пилы	Линейные параметры, мм			
	t_3	H_3	r	l
Тарная	16	11,0	3,0	7,0
	18	12,5	3,5	8,0
	22	15,0	4,0	10,0
Для вертикальных лесопильных рам	26	18,0	5,0	11,5
	32	22,0	6,0	14,0
	40	27,5	7,5	17,5
Для горизонтальных лесопильных рам	22	17,5	4,0	-

Оптимальные и линейные и угловые параметры зубьев зависят от условий распиловки и оказывают большое влияние на производительность пиления и качества распиловки. Поэтому нормализованный профиль на производстве перетачивают в специализированный /рис. 6 в и 6 г/, определяемый условиями распиловки и способом уширения зубьев пилы.

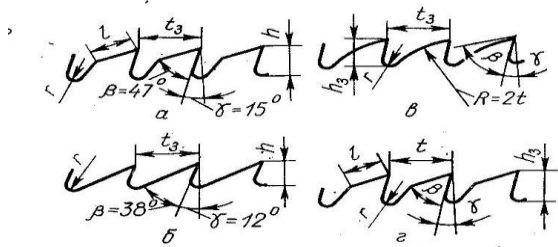


Рис. 2 Нормализованный профиль зубьев рамных пил

а – для вертикальных и тарных лесопильных рам

б – для горизонтальных лесопильных рам

Специализированный профиль зубьев рамных пил

в – при плющённых зубьях

г – при разведённых зубьях.

Примечание: меньшее значение переднего угла γ и большее значение угла заточки β для древесины твёрдых пород и зимних условий работы. Больше значение γ и меньшее значение β – для древесины мягких пород и летних условий работы.

Технические требования к рамным пилам.

1. Полотна пил должны изготавливаться из инструментальной стали марки 9ХФМ или 9ХФ.
2. Твёрдость пил по всей длине должна быть в пределах 42.....46 НРС.
3. На пилах не должно быть микротрещин, прижогов, расслоений, забоины выкрошенных мест и коррозии.
4. Отклонения линейных параметров не должны превышать по длине пилы - +2 мм, по ширине - +5мм, по толщине - $\pm 0,12 \dots 0,15$ мм, по шагу и высоте зубьев - $\pm 0,5$ мм.
5. Допустимое отклонение угловых величин - $\pm 2^{\circ}$.
6. Шероховатость боковых поверхностей по параметру $R_a=0,8$ мкм.
7. На боковой поверхности пилы должны быть чётко нанесены: товарный знак предприятия изготовителя и обозначение пилы.

Пример обозначения пилы: 3400-0047, ГОСТ 5524-75.

Это обозначение расшифровывается так : пила рамная, тип I, длина 1950 мм., ширина 180 мм., толщина 2,5 мм, шаг 40 мм по ГОСТ 5524-75

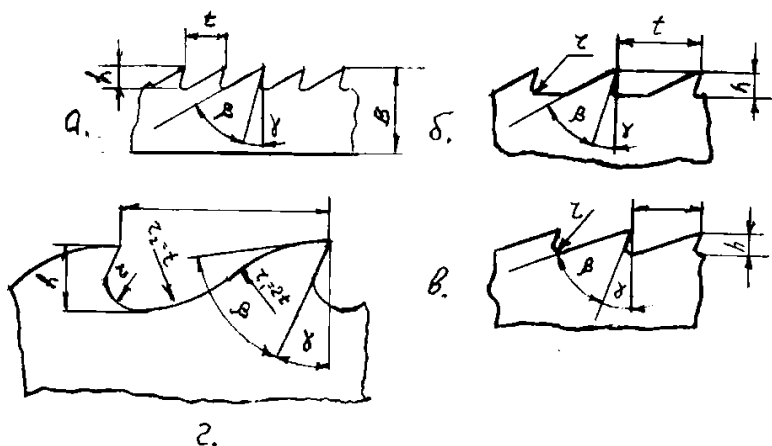
Пилы ленточные. Ленточные пилы представляют собой инструмент в виде бесконечной стальной ленты с насечёнными зубьями на одной из её кромок.

Полотно ленточной пилы характеризуется толщиной b , шириной B и длиной L (мм). Основные размеры ленточных пил приведены на рисунке 3 и в таблице 1.3.

Ленточные пилы используются для продольной распиловки брёвен, брусьев пиломатериалов, а так же, для криволинейного раскря древесины и древесных материалов.

Основными достоинствами ленточных пил являются их малая толщина, позволяющая получить малую ширину пропила и высокое качество поверхности пропила.

Узкие ленточные пилы /рис. 3а/ используют на столярных ленточнопильных станках для продольной и поперечной распиловки древесины и, главным образом, для выпиливания криволинейных



деталей. Ширина полотна пилы от 20 до 60 мм.

Рис. 3 Пилы ленточные.

а – узкие /столярные/

б, в – делительные

г – широкие для распиловки брёвен и брусьев.

Делительные ленточные пилы средней ширины от 85 до 175 мм. применяют для прямолинейной продольной распиловки пиломатериалов по толщине, например толстых досок на более тонкие. /ри. 3б,в/

Широкие ленточные пилы с шириной полотна от 230 до 280 мм применяют для продольной распиловке брёвен и брусьев. /рис.7г/

Длина ленточной пилы L /мм/ зависит от диаметра пильных шкивов D и максимального расстояния между осями шкивов C /мм/ и определяется по формуле:

$$L = \pi D + 2C$$

Расчётную длину L необходимо увеличить на 10....20 мм, составляющих припуск на соединение концов полотна пилы.

Ширина новых пил /без высоты зубьев/ для прямолинейного пиления не должна превышать ширины обода пильного шкива. Ширина пил для криволинейной распиловки зависит от радиуса кривизны пропила R и определяется по формуле:

$$B \leq 2,8\sqrt{Rb}$$

Где b – уширение пропила /развод пилы на сторону/.

Минимальный радиус кривизны пропила для пилы шириной B можно вычислить по формуле:

$$R_{\min} \approx B^2/8b$$

В таблице 1.3 указана ширина новых пил. При переточках пилы ширина полотна уменьшается. Минимально допустимая ширина составляет приблизительно половину начальной ширины.

При выборе толщины учитывается следующее: у тонкой пилы меньше ширина пропила, меньше усилие на резание, но и меньше жёсткость пилы, у толстой пилы большие напряжения изгиба при огибании лентой шкивов. Уменьшение толщины пилы на 0,2мм по сравнению с расчётным должно сопровождаться уменьшением скорости подачи примерно на 30%. Исходя из прочности полотна пилы, толщину пилы b /мм/ определяют из соотношения:

$$b \leq 0,001 \dots 0,0007/D$$

где D диаметр пильного шкива /мм/.

Зубчатый венец ленточных пил характеризуется шагом t_3 , высотой зуба h_3 , радиусом окружности впадины r, профилем и угловыми параметрами зуба. Профили, угловые и линейные параметры стандартизированных пил приведены на рисунке 7 и в таблице 1.3.

Подготовка полотен ленточных пил включает в себя соединение концов ленты сваркой или пайкой, контроль напряжённого состояния полотна, правку дефектов формы полотна, вальцевание, заключительный контроль напряжённого состояния полотна.

Таблица 1.3

Параметры полотен ленточных пил.

Тип пилы, профиль зуба	Линейные параметры, мм						Угловые параметры, град						
	L	B	b	t_3	h_3	r	α	β	γ				
1	2	3	4	5	6	7	8	9	10				
Узкая столярная, /тип I/	4000	10	0,6	6	3	1,5	35	50	5				
	6000	15	0,6	6	3	2,0							
		20	0,7	8	4	2,5							
		30	0,8	10	5								
		40	0,8	10	5								
		50	0,9	12	6					3,0			
60	0,9	12	6	3,0									
Делительная тип /II/	7000	85	1,0	30	10	4,0	20	50	20				
	8500	100	1,0	30	10	4,0	15	45	30				
		125	1,0:1,2	50	13	4,0							
		150	1,2:1,4;1,2:	30	10	4,0							
		9000	175	1,4	30	10				5,0	20	50	20
						50				13	6,0	15	45
Делительная /тип III/	8500	125	1,0	50	13	6,0	15	45	30				
			1,2	50	13	6,0							
		150	1,2	50	13	6,0							
	9000	175	1,4	50	13	6,0							
			1,2	50	13	6,0							
			1,4	50	13	6,0							

Широкая распиловки брёвен.	для	10800	230	1,4:1,6	50	16,7	20,8	12	53	25
		11700			60	20	25			
		12600	280	1,6:1,8	60	20	25			
		14600	280	2,0	60	20	25			

Технические требования к ленточным пилам.

1. Полотна пил изготавливаются из инструментальной стали марки 9ХФ, узкие столярные пилы допускается изготавливать из стали марки У10А.
2. Твёрдость пил по всей длине должна быть в пределах 38...43 HRC, а для широких /бревнопильных/ 41...45 HRC.
3. На пилах не должно быть микротрещин, прижогов, расслоений, забоин, выкрошенных мест и коррозии. По контуру зубьев допускаются заусеницы высотой не более 0,2 мм.
4. Отклонение линейных параметров не должно превышать допустимых предельных отклонений указанных в таблице 1.4.
5. Допустимое отклонение угловых величин $\pm 2\%$.
6. Допускается выпуклость поверхности противоположной зубьям пилы не более 0,25 мм на длине 1 м.
7. Зубья узких пил должны обладать способностью к разводу на половину толщины пилы на каждую сторону. Зубья остальных пил должны обладать способностью к расплющиванию вершин с уширением на каждую сторону до 0,7 толщины пилы без появления трещин и выкрашивания.
8. Шероховатость боковых поверхностей пилы должна быть по параметру R 1,25 мкм.
9. На каждом рулоне пил должно быть чётко нанесено клеймо с товарным знаком предприятия-изготовителя и обозначением пилы по ГОСТу.

Пример обозначения пилы: 3405-0035 ГОСТ 6532-77

Таблица 1.4

Показатель	Тип пилы		
	Узкие, тип I	Делительн. тип II и III	Широкие для распиловки брёвен и брусьев.
Длина пилы, мм	± 100	± 100	± 120
Ширина пилы, мм	± 10	± 3	$\pm 3,5$
Толщина, мм	$\pm 0,06$	$\pm 0,07$	$\pm 0,07$
Шаг зубьев, мм	$\pm 0,3$	$\pm 0,5$	$\pm 1,0$
Вогнутость линии вершин зубьев или выпуклость задней кромки, мм/м	0,3	0,4	-

Порядок выполнения работы

1. Выбрать рамную и ленточную пилу.
2. Изучить по настоящему пособию и литературным источникам конструкции рамных и ленточных пил и их назначение. Ответить на вопросы выходного контроля.
3. Определить основные геометрические параметры пил. Сделать эскизы пил.

4. Снять оттиски зубьев пил. Замерить угловые и геометрические параметры зубьев пил. Сделать эскиз зубьев пил.
5. Заполнить протокол отчёта.
6. На основании результатов замеров сделать заключение о соответствии пил требованиям ГОСТа, назначении и пригодности их к работе.

Содержание отчёта.

1. Наименование и цель работы.
2. Указать тип заданных пил и область их применения.
3. Эскизы полотен пил с указанием их фактических и геометрических размеров.
4. Эскизы зубьев пил с указанием их фактических и угловых размеров. А так же допускаемые отклонения.
5. Указать на эскизе величину уширения вершины зубьев на каждую сторону полотна пилы и найти величину пропила.
6. Заключение о соответствии исследованных инструментов требованиям ГОСТов и технических условий, назначении и пригодности их к работе.
7. Оттиски зубьев пил приложить к отчёту.

Вопросы выходного контроля.

1. Дать понятие о рамных и ленточных пилах, и их разновидностей.
2. Какими основными параметрами характеризуются пилы?
3. Какую функцию выполняет межзубая впадина?
4. Какие могут быть погрешности при изготовлении пил?
5. Какие факторы влияют на угловые параметры и уширение зубьев пил?
6. От чего зависит форма зубьев пил?

Лабораторная работа №2

ИЗУЧЕНИЕ КОНСТРУКЦИЙ И ОПРЕДЕЛЕНИЕ КОНСТРУКТИВНЫХ И КАЧЕСТВЕННЫХ ПАРАМЕТРОВ ДИСКОВЫХ ПИЛ.

Цель работы: практическое и теоретическое изучение конструкции дисковых пил, овладение методов и приобретение навыков измерения основных параметров пил, определение рациональной области применения изучаемых пил и установление их соответствия требованиям стандартов.

Задание на лабораторную работу

Для конкретной пилы, выданной индивидуально для каждого студента, определить основные геометрические и угловые параметры пилы, снять оттиск зубчатого венца (для определения угловых параметров), сделать эскиз пилы, определить величину уширения зубьев, определить соответствие пилы требованиям стандарта, указать область ее применения.

Подготовка к выполнению лабораторной работы:

Перед проведением лабораторной работы необходимо:

- изучить содержание лабораторной работы;
- изучить конструкции дисковых пил по настоящему пособию и литературным источникам;
- проверить свою готовность к работе, ответив на вопросы входного контроля.

Вопросы входного контроля:

1. Дать определение дисковых пил.
2. Какие разновидности дисковых пил применяются в деревообработке?
3. Какими основными параметрами характеризуются дисковые пилы?
4. Почему пилы изготавливают с различным профилем (формой) зуба?
5. В каких случаях применяют плоские, конические и строгальные круглые пилы?
6. Дайте определение основных углов зубьев пил.
7. В чем различие пил для предельной распиловки древесины от пил для поперечной распиловки?

Конструкции и параметры дисковых пил:

Пилы дисковые – это режущий инструмент с нанесенными на периферии диска зубьями. Промышленностью выпускаются несколько типов дисковых пил, отличающихся различным технологическим назначением:

- для продольной и поперечной распиловки (бревен и пиломатериалов)
- для древесных плитных материалов (фанеры, щитов, ДВП, ДСтП, пластика и т. д.)
- специальные пилы для выполнения конкретных технологических операций (сферические, конические, строгальные и т. п.).

Пилы дисковые также отличаются:

- по форме диска,
- по форме поперечного сечения диска,
- по профилю и конструкции зубьев.

По форме диска пилы бывают: (рис. 4)

- круглые;
- квадратные;
- спиральные;
- сферические

По форме поперечного сечения диска в зависимости от функционального назначения пилы делятся на: (рис.5)

- плоские;
- конические;
- с поднутрением (строгальные)

По форме зубьев существуют четыре исполнения пил (рис.6) или два типа:

- тип I – для продольной распиловки,
- тип II – для поперечной распиловки древесины.

Выбор типа и исполнения (профиля) определяется множеством факторов условий пиления, за основные из которых приняты порода древесины ее состояние и качество, а также направление резания относительно волокон древесины.

По конструкции зуба пилы делятся на:

- цельные, т.е. когда на периферии строгального диска сформирован зубчатый венец путем насечки зубьев,
- со вставными зубьями.

Как цельные, так и вставленные зубья могут быть армированы пластинками из твердого сплава. Конструктивные особенности, качество и предъявляемые к ним технические требования регламентируются соответствующими ГОСТами.

Основные параметры пил должны соответствовать приведенным на рис. 5 и в табл. 2.1.

Кроме приведенных на рисунке, существуют еще несколько типов новых конструкций пил: секторные, с групповым расположением зубьев, малозубые, безопасные и др.

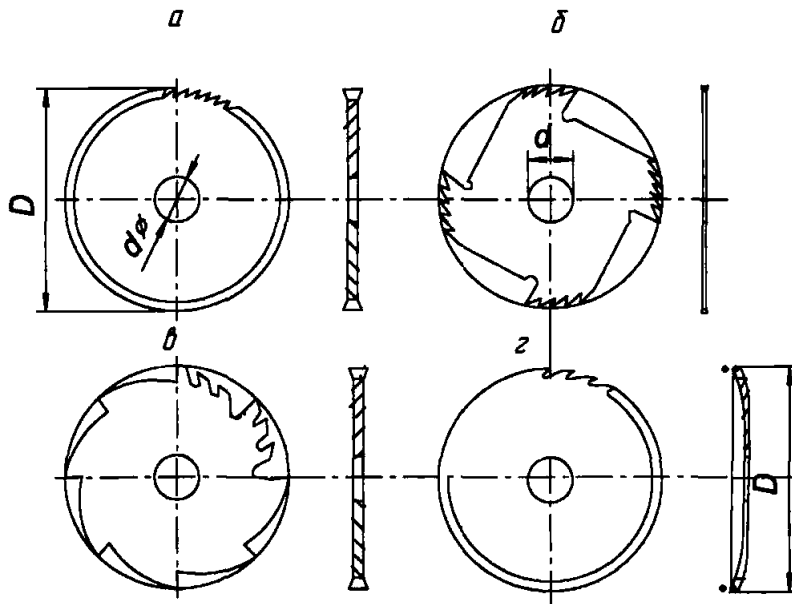


Рис. 4 Типы дисковых пил: а – круглая; б - квадратная; в – спиральная; г – сферическая

Таблица 2.1

Основные параметры круглых пил с плоским диском

Для продольной распиловки Тип I				Для поперечной распиловки Тип II			
D, мм	d, мм	S, мм	Z, шт	D, мм	d, мм	S, мм	Z, шт
Исполнение 1				Исполнение 1			
200	32	1,4;1,6	24	360	50	2,0;2,2;2,5	72, 96
250	32	1,4;1,6	60,48	400	50	2,0;2,2;2,5	72, 120
315	50	1,2;1,8	48,60	450	50	2,2;2,5	72, 120
		2,2		500	50	2,2;2,5	72, 120
360	50	2,0;2,2	36,48	560	50	2,5;2,8;3,0	72
		2,5	60	630	50	2,5;2,8;3,0	72, 96
400	50:80	2,0;2,2	36,48	710	50	2,5;2,8;3,0	120
		2,5	60	Исполнение 2			
450	50:80	2,0;2,5	36,48	125	32	1,0;1,2	60
		2,8	60	160	32	1,2;1,4	60
500	50:80	2,5;2,8	48,60	200	32	1,6	72,96
560	80	2,2;2,5	48			1,4;1,6	
630	50:80	2,2;2,5	48	250	32	1,6	36
		2,8	60			1,4;1,6	
710	50	2,5;2,8	48,60	315	50	1,8	72,96
		3,0	48,60			1,8;2,0	
800	50	2,5;2,8	48,60	360	50	2,2	72
		3,0	48,60			2,2;2,5	
900	50	3,0;3,2	48,60	400	50	2,0;2,2	96
		3,6	48,60			2,2;2,5	
900	50	3,2;3,6	48,72	500	50	2,0;2,2	72,96
		4,0	48,72			2,2;2,5	
Исполнение 2						2,8	120

125	32	1,0;1,2	36,48	560	50	2,5;2,8	72,96
160	32	1,2;1,4	48,60			3,0	120
		1,6		630	50	2,5;2,8	72,96
200	32	1,2;1,4	48,60			3,0	120
		1,6		710	50	2,5;2,8	72,96
		1,8	48			3,0	
250	/80/	1,2;1,4	72			3,2;3,6	120

Примечание: В деревообработке применяются пилы диаметром до 1600 мм и толщиной до 5,5 мм.

Круглая пила состоит из корпуса (диска) и режущей части (зубчатого венца). Диск круглой пилы характеризуется наружным диаметром D , диаметром посадочного отверстия d , толщиной полотна и количеством режущих зубьев.

Диаметр пилы в процессе ее эксплуатации уменьшается в результате переточек. Начальный диаметр D_n определяют по зависимости:

$$D_n = D_{\min} + 2\Delta,$$

где D_{\min} – минимально допустимый диаметр пилы, мм. Δ - запас на износ пилы по радиусу (обычно $\Delta = 35 \dots 50$ мм).

Толщина зубьев плоской пилы зависит от его диаметра. Промышленность выпускает пилы, соотношение между толщиной и диаметром которых может быть выражена зависимостью $S = (0,08 \dots 0,12)\sqrt{D}$. Тонкие пилы дают меньшие потери древесины в опилки, не требуют более качественной подготовки к работе, так как тонкие пилы менее устойчивы.

Зубчатый венец круглых пил характеризуется линейными и угловыми параметрами зуба (рис. 10). К линейным параметрам зуба относятся шаг зубьев t , длина задней грани l , радиус окружности впадин τ , высота зубьев h . Шаг зубьев круглых пил определяется диаметром пилы D и числом зубьев Z :

$$t = D \cdot \sin(180^\circ/z) \approx \pi D/Z$$

Исполнение и угловые параметры зубьев приведены на рис. 6 и табл. 2.2.

Таблица 2.2

Угловые параметры зубьев круглых пил с плоским диском

Исполнение	Угловые значения, град.			
	γ	β	α	δ
Для продольной распиловки (тип I)				
1	35	40	15	55
2	25	40	25	65
Для поперечной распиловки (тип I)				
1	0	40	50	90
2	-25	50	65	115

Пилы для продольного пиления имеют грани с прямой или косой заточкой: угол заточки на более 15° . Косую заточку лучше делать по задней грани. Пилы для поперечного пиления имеют грани с косой заточкой (передней и задней): угол заточки $30 - 45^\circ$.

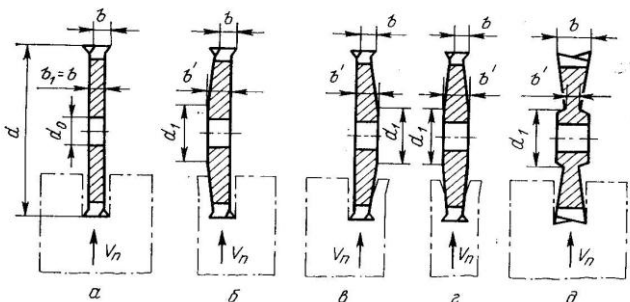


Рис. 5 Форма поперечного сечения дисков пил:
а – плоская;
б – коническая односторонняя (левосторонняя),
в – коническая односторонняя (правосторонняя);
г – коническая двухсторонняя,
д – с поднутрением (строгальная).


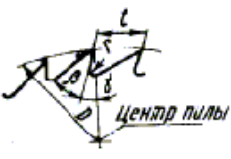


Тип (исполнение) пилы)	Номер (исполнение) профиля	Эскиз	Передний контурный угол γ , град	Контурный угол заострения β , град
А	1		35	40
	2		20	40
Б	3		-25	50
	4		0	40

Рис.6

Универсальные пилы имеют зубья с косой и прямой заточкой расположенные группами и используются для пиления вдоль волокон и поперек волокон.

Пилы для поперечной распиловки с исполнением зубьев 2 и пилы для продольной распиловки с исполнением зубьев 1 применяются для распиловки твердых пород.

Технические требования к стальным круглым пилам

1. Пилы должны изготавливаться из стали 9ХФ или других сталей, не уступающих стали марки 9ХФ по эксплуатационным показателям.
2. На пилах не должно быть трещин, волосовин, расслоений, забоин, выкрошенных мест, поджогов и коррозии. Кромки посадочного отверстия должно быть притуплены.
3. Твердость пил 39...44HRC. Разность твердости в разных точках одной пилы не должна превышать 4 единиц HRC.
4. Параметры шероховатостей пил должны быть, мкм:
 - торцовых поверхностей $Ra \leq 2,5$,
 - поверхностей посадочных отверстий $Rz \leq 10$,
 - передних и задних поверхностей заточных зубьев $Rz \leq 20$.
5. Разнотолщинность дисков пил не должна превышать:

Диаметр пилы, мм	До 450	450-800	800-1000	1250-1500
Разнотолщинность, мм	не более 0,05	0,08	0,10	0,15-0,20

6. Разность двух любых шагов зубьев пилы не должна превышать:

Шаг зубьев t, мм	До 10	10-20	20-40	40-60	Более 60
Допуск, мм	0,4	0,6	1,0	1,5	2,0

7. Предельные отклонения диаметра посадочного отверстия должна соответствовать полю допуска Н9.
8. Предельные отклонения угловых параметров не должны превышать $\pm 2^{\circ}$.

Маркировка

На боковой поверхности каждой пилы должно быть четко нанесены:

- товарный знак предприятия – изготовителя;
- обозначение пилы;
- диаметр пилы;
- толщина пилы;
- число зубьев.

Пример целевого обозначения пилы для продольной распиловки диаметром 360 мм, толщиной 2 мм с числом зубьев 48, типа I, с исполнением зубьев I – пила 3420-1175 ГОСТ 980-80.

Пилы строгальные (рис. 5а) применяют для чистовой продольной и поперечной распиловке древесины. Поверхность пропила при пилении строгальными пилами имеет высокое качество (не требуется дополнительной обработки методом фрезерования или строгания).

Высокое качество поверхности объясняется тем, что зубья строгальных пил не разводят и не плюшат. Кроме того принципиальное отличие конструкции полотен строгальных пил – поднутрение пильных дисков от периферии к центру пил. Зубья для продольного пиления имеют косую заточку передних граней под углом 10° , а для поперечного пиления – под углом 20° .

Пилы строгальные изготавливаются четырех типов:

- 1 - одноконусные для продольной распиловки;
- 2 - одноконусные для поперечной распиловки;
- 3 - двухконусные для продольной распиловки;
- 4 - двухконусные для поперечной распиловки;

Основные параметры пил согласно ГОСТ 18479-73 приведены в табл. 2.3.

Таблица 2.3

Основные параметры строгальных пил

Ти п	Обозначение пил	D, мм	d, мм	S, мм	Ψ , мин	Z, шт
1	3420-0451	160	32	1,2	15	60
	3420-0452			1,6	15	48
	-0453			1,6	20	60
	-0454	200	50	2,0	20	48
	-0455	2,0		25	60	
	-0456	250		2,4	25	48
	-0457	315		2,4	20	72
	-0458	3,0		25	60	
	-0459	360		2,8	20	72
	-0461	400	3,0	25	60	
	-0462		3,0	20	96	
	-0463		3,6	25	60	
	3421-0531		200	32	1,6	15
-0532	2,0	20	60			
-0533	250	2,0	20		72	
-0534	2,4	25	72			
-0535	2,4	20	96			

	-0536	315	50	3,0	25	72
	-0537	400		3,0	20	96
	-0538			3,6	25	96
3	3420-0464	360		2,8	1,4	72
	-0465		50	3,0	1,4	60
	-0466	400		3,0	1,7	96
	3421-0539	360	50	2,8	1,4	96
	-0541			3,0	1,4	72
	-0542			3,0	1,7	96
	-0543	400		3,6	1,7	96

Технические требования

1. Пилы должны изготавливаться из стали 9ХФ или 9Х5ВФ.
2. Твердость пил НРС 50...54
3. На пилах не допускается: трещины, волосовины, расслоения, забоины, выкрошенные места, поджоги и коррозия.
4. Параметры шероховатости поверхностей пил должны быть, мкм
 - торцовых поверхностей $R_q \leq 1,25$;
 - поверхностей дна впадин и поверхности под зажимную шайбу $R_z \leq 20$;
 - остальные поверхности $R_q \leq 2,5$.
5. Разнотолщинность в плоской центральной части пилы не должна превышать 0,04 мм.
6. Разность двух любых двойных шагов зубьев пилы не должна превышать для шагов:
 - до 10 мм – 0,8 мм;
 - св. 10мм – 1,0 мм.
7. Радиальное биение вершин зубьев не должно быть более 0,3 мм.
8. Торцевое биение диска пилы в зоне шириной не более 5 мм от окружности впадин не должна превышать:
 - для пил диаметром до 250 мм – 0,2 мм;
 - для пил диаметром свыше 250 мм – 0,3 мм.
9. Предельные отклонения угловых параметров не должны превышать $\pm 2^0$.

Пилы конические (рис. 5б) применяют для ребрового распиливания пиломатериалов на тонкие дощечки. Количество отходов древесины в опилки почти вдвое меньше. Толщина отпиливаемых дощечек должна быть не больше 15 мм, иначе диск не сможет отгибать их в сторону и произойдет заклинивание пилы в пропиле. Пилы с коническим диском бывают лево-, право- и двухсторонние (рис. 5 б, в). При симметричном раскрое применяются двухсторонние, а при несимметричном – односторонние конические пилы.

Угловые параметры зубьев конических пил различны для 1 и 2 профиля и составляют:

тип профиля	угловые параметры, град			
	γ	β	α	δ
1	20	40	30	70
2	30	40	20	60

Размеры конических пил и числа зубьев приведены в табл. 2.4

Таблица 2.4

Основные параметры конических пил

D, мм	S, мм	S ₁ , мм	Z, шт
500	1,0	3,4	100
630	1,2	3,8	
710	1,4	4,4	
800	1,4	4,4	

Технические требования на конические пилы аналогичны требованиям, предъявляемым к пилам с плоским диском по ГОСТ 980-80.

Плоские пилы с пластинками из твердого сплава (рис. 7, 8) применяют преимущественно для распиливания древесных материалов (древесностружечных и древесноволокнистых плит, слоистой клееной древесины, пластика, облицованных плит и щитов, цельной древесины).

Согласно ГОСТ 9769-80 пилы с твердосплавными пластинками выпускаются двух типов: тип 1 – с наклоном передней и задней поверхности зуба за счет косо́й заточки (рис. 7) для распиловки древесностружечных и столярных плит, фанеры, щитов облицованных шпоном или древесноволокнистой плитой, и для поперечной распиловки цельной и клееной древесины; тип 2 – без наклона передней и задней поверхности зубьев (рис. 8) для продольной распиловки цельной и клееной древесины.

Пилы выпускают диаметром 100...450 мм (с диаметром посадочного отверстия 32, 50, 80 или 130 мм), с числом зубьев 24, 36, 48, 56 или 72. Толщина корпуса пил 2...2,8 мм, толщина зубчатого венца (с учетом размера твердосплавных пластин) – 2,8...4,1 мм. Режущие пластины зубьев пил изготавливают из металлокерамического сплава карбида, вольфрама и кобальта. В последние годы выпускаются пилы, зубья которых оснащены поликристаллами сверхтвердых материалов на основе кубического нитрита бора. Такие пилы при раскрое облицованных щитов из древесностружечных плит оказываются в 8-10 раз более износостойкими чем стандартные пилы с твердосплавными пластинками.

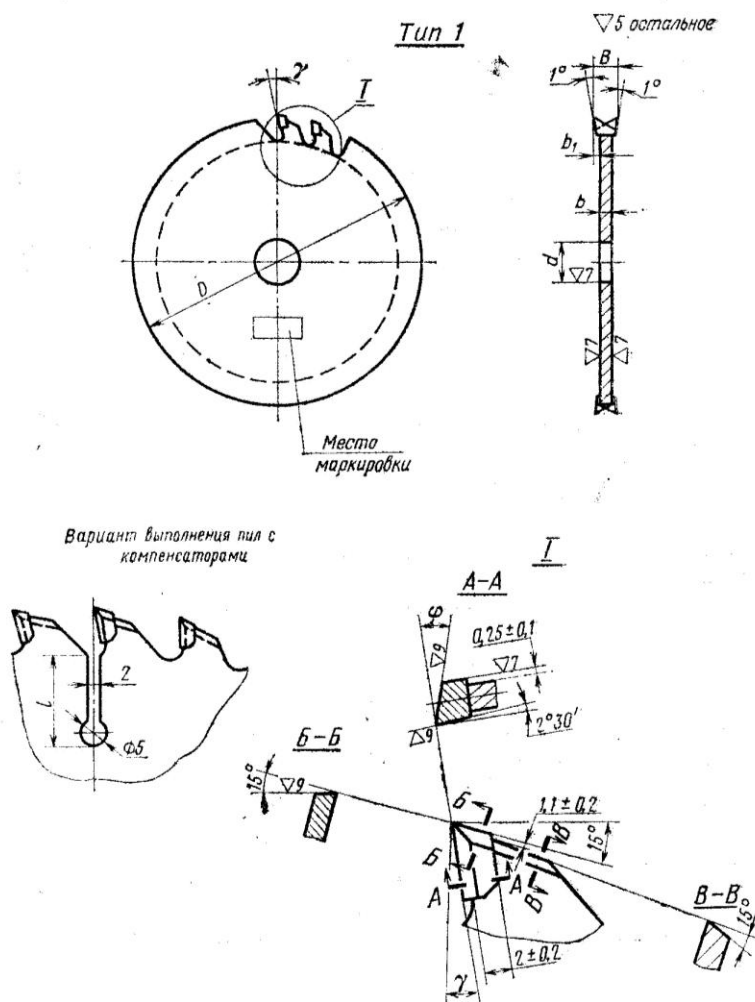


Рис. 7 Пила с пластинками твердого сплава – тип 1.

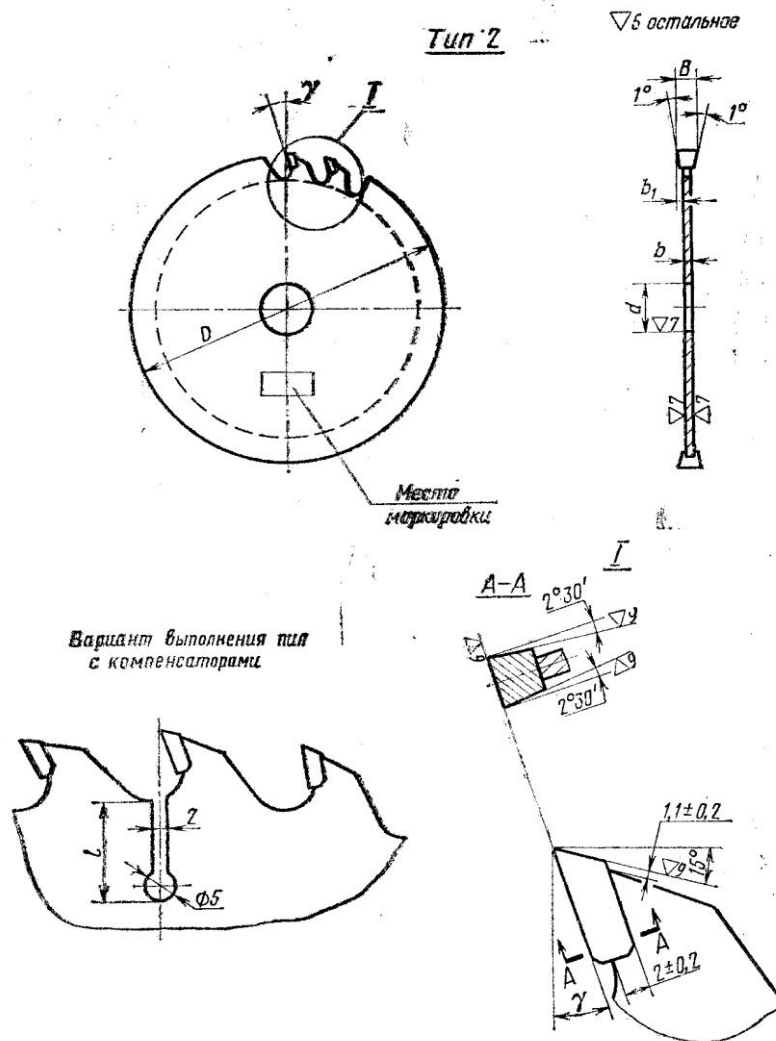


Рис. 8 Пила с пластинками твердого сплава – тип 2.

Технические требования

1. Диски круглых пил с пластинками из твердого сплава должны быть изготовлены из стали марки 50ХФА или 9ХФ.
2. Режущие твердосплавные пластинки должны быть изготовлены из сплава марки ВК15 или ВК6.
3. Пластинки должны быть припаяны припоем марки ПСР-40 или для пил с шагом зубьев более 30 мм латунным припоем марки Л63. Допускается припайвание пластинок другими припоями, обеспечивающими эксплуатационную прочность и надежность крепления пластинок к зубьям круглых пил. Паянный шов должен быть сплошным, разрывы шва не допускаются.
4. Твердость пильного диска должна быть HRC 33...44.
5. На поверхности пил не должно быть трещин, царапин, волосовин, на режущих кромках зубьев не должно быть выкрошенных мест, поджогов, заусенцев, волосовин и коррозии.
6. Шероховатость поверхности дисков пил $R_z \leq 6.3$ мкм, твердосплавных пластинок $R_z \leq 1,6$ мкм.
7. Разность двух любых шагов зубьев пилы не должна превышать: 0,6 мм при шаге зубьев от 10 до 18 мм, 0,7 мм при шаге 18-30 мм и 0,8 мм при шаге свыше 30 мм.
8. Разнотолщинность пилы в разных местах не должна превышать 0,5 мм у пил диаметром до 400 мм и 0,7 мм – более 400 мм.
9. Радиальное биение у вершин зубьев пил не должно превышать 0,15 мм.
10. Торцевое биение у вершин зубьев пил не должно превышать, мм:
 для пил типа 2 диаметром 450 мм – 0,25;
 для пил типа 1 и 2 – 0,2.
11. Дисбаланс твердосплавных пил не должен превышать, г. см:

для пил диаметром 250 мм - 25;
 для пил диаметром 320 и 360 мм - 40;
 для пил диаметром 400 и 450 мм - 60.

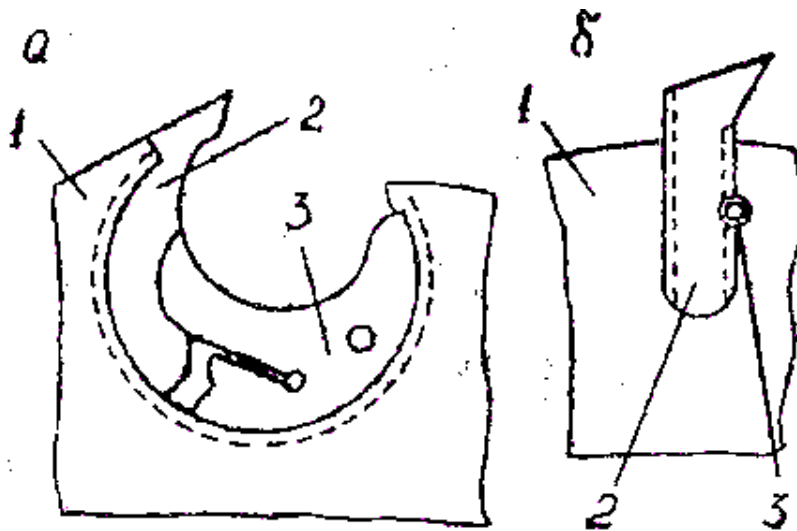


Рис. 9 Пила со вставными зубьям:
 а – с замком пружинного типа;
 б – с замком в виде заклепки;
 1 – пильный диск;
 2 – вставной зуб;
 3 – замок для фиксации и крепления вставного зуба.

Квадратные пилы – разновидность безопасных пил с малым числом зубьев. Обеспечивают подачу на зуб не более предусмотренной конструкцией (0,6 – 1,5 мм). Предотвращают обратный вылет их станка распиливаемых заготовок, в результате чего получили свое название. Их используют для распиловки материала с малыми скоростями подачи.

Пилы со вставными зубьями (рис. 9) – применяют для сохранения неизменным радиуса резания. Вставные зубья изготавливаются из высоколегированной или быстрорежущей стали с высокой износостойкостью. Наиболее распространены конструкции вставных зубьев, показаны на рисунке.

Порядок выполнения работы:

1. Выбрать круглую пилу.
2. Изучить по настоящему пособию и по литературным источникам конструкции круглых дисковых пил и их назначение. Ответить на вопросы входного контроля.
3. Сделать эскиз пилы и определить основные геометрические параметры пилы.
4. Снять оттиски зубьев пилы. Замерить угловые и геометрические параметры зубьев пилы. Сделать эскиз зубьев пилы.
5. Заполнить протокол отчета.
6. На основании результатов замеров сделать заключение с соответствии пил требованиям ГОСТа, назначению и пригодности ее к работе.

Содержание отчета

1. Наименование и цель работы.
2. Тип заданной пилы.
3. Эскиз полотна пилы с указанием фактических и допустимых геометрических размеров.

4. Эскиз зубьев пилы с указанием фактических и геометрических и угловых размеров.
5. На эскизе показать величину уширения вершин зубьев на каждую сторону полотна пилы и рассчитать ширину пропила.
6. Заключение о соответствии исследуемого инструмента требованиям ГОСТа и технических условий, назначении и пригодности его к работе.
7. Оттиски зубьев пилы (приложить к отчету).

Вопросы выходного контроля

1. Почему для распиловки твердой древесины применяют пилы с ломанной задней гранью или с малым передним углом?
2. Почему пилы для поперечного раскроя древесины имеют передний угол 0° или -25° ?
3. Почему пилы для поперечной распиловки древесины у зубьев имеют косую боковую заточку передней и задней грани?
4. Объясните, почему строгальные пилы обеспечивают чистую поверхность пропила?
5. Назовите достоинства конических пил.
6. Почему некоторые пилы называют безопасными?
7. Назовите преимущества и недостатки пил со вставными зубьями.
8. Какие пилы используют для распиловки древесностружечных и древесноволокнистых плит? Какого типа?

Лабораторная работа №3

ИЗУЧЕНИЕ КОНСТРУКЦИИ И ОПРЕДЕЛЕНИЕ КОНСТРУКТИВНЫХ ПАРАМЕТРОВ НОЖЕЙ, НОЖЕВЫХ ГОЛОВОК И ВАЛОВ.

Цель работы: Изучение конструкций ножей, конструктивных элементов ножевых валов и головок, способов установки и крепления ножей, усвоения назначения каждого элемента.

Задание на лабораторную работу:

Для конкретной фрезы, выданной индивидуально для каждого студента, определить основные их параметры, сделать эскиз фрезы в сборе в 2^x проекциях и эскизы корпуса, клина и ножа, изучить назначение каждого элемента фрезы. Изучить виды ножей, ножевых головок и валов, применяемых в деревообработке, способы установки и крепления ножей в сборных фрезах.

Подготовка к выполнению лабораторной работы

Перед проведением работы необходимо: изучить содержание лабораторной работы, изучить конструкции ножей и сборных фрез, способы установки и крепления ножей по настоящему пособию и литературным источникам. Проверить свою готовность к работе, ответив на вопросы входного контроля.

Вопросы входного контроля:

1. Какое технологическое назначение ножей?
2. Какие виды ножей применяются в деревообработке?
3. Чем отличается ножевой вал от ножевой головки?
4. Какие разновидности ножевых (валов) головок используются при фрезеровании древесины?
5. Какие основные способы крепления ножей в ножевых валах применяются в деревообработке?
6. Какие преимущества сборных фрез по сравнению с цельными фрезами?
7. Какие требования предъявляются к конструкциям сборных фрез?
8. Какой порядок установки и выверки ножей в ножевых валах?
9. Какие контрольно-установочные приспособления применяются для выверки ножей?

Конструкции и параметры ножей.

Ножи (рис 10) – режущий инструмент в виде пластин с режущей кромкой образованной фаской, расположенной под углом заострения β к плоскости ножа. Ножи используются как самостоятельные режущие элементы (ножи для лущения и строгания) и как составная часть сборного инструмента (ножи для фрезерования и рубки древесины).

В зависимости от технологического назначения в деревообработке используются различные виды ножей: для получения плоских и профильных поверхностей методом фрезерования – используются ножи для фрезерования; для получения строганного шпона – строгальные ножи; для получения лущеного шпона – лущильные ножи; для получения щепы – рубильные ножи. Кроме указанных используются ножи гильотинных ножниц для рубки шпона и стружечные ножи, используемые для получения стружки в производстве древесно-стружечных плит.

Основные размеры ножей приведены в табл. 3.1. Толстые двухслойные ножи для фрезерования древесины (рис.10б) лущильные и шпонострогальные ножи изготавливаются с прорезями (рис.10 г,д) для их крепления с помощью болтов. С целью улучшения режущей способности толстых ножей для фрезерования древесины и древесных материалов используют пластинки ВК15 или ВК18.

Технические требования к ножам для фрезерования древесины.

1. Тонкие ножи изготавливаются из легированной стали марок 8Х6НФТ; Х6ВФ; 9Х5ВФ или 9ХС, быстрорежущих сталей марок Р9; Р18. Основание толстых двухслойных ножей изготавливается из мягкой (малоуглеродистой) конструкционной стали (Ст.5), режущая часть – из инструментальной быстрорежущей стали или из твердого сплава.

Таблица 3.1

Размеры основных типов дереворежущих ножей

Назначение ножей	Размеры ножей, мм			Угол заточки β , град.
	Длина, L	Ширина, В	Толщина, S	
Для фрезерования древесины: тип I тип II	30-1610	25-40	3	40
	40-310	20-35	10	40
Шипорезные	60-410	90-120	3-10	40
Лущильные	750-2800	110-200	9-17	18-24
Строгание шпона	3100-55000	150-265	4-22	16
Стружечные	140-525	55-100	4-8	39
Резание шпона на гильотинных ножницах	1300-3100	115	15	20
Для рубительных машин	300-460	80	6; 10	29-36

Разнотолщинность ножей не должна превышать, мм: 3мм – 0,05; 10мм – 0,1.

2. Неравномерность ширины ножа – 0,1мм на каждые 100мм длины ножа.
 3. Отклонение от прямолинейности режущей кромки ножа – 0,025мм на 100мм длины ножа.
 4. Шероховатость передней и задней граней ножей - $R_a \leq 1,25$.
 5. Твердость передней грани на расстоянии 10-15мм от лезвия – 55-60 HRC.
- Продольная и поперечная вогнутость передней грани ножей – 0,1мм на 100 мм длины.
6. Разность массы парных ножей % - 0,5от массы одного ножа (точность взвешивания – 0,5г).
- Ножи для фрезерования являются сменными режущими инструментами ножевых головок и валов.

Конструкции ножевых головок и валов. Ножевая головка – сборная фреза, предназначенная для обработки узких профилей, крепится на рабочем шпинделе консольно. При затуплении ножей ее можно легко заменить.

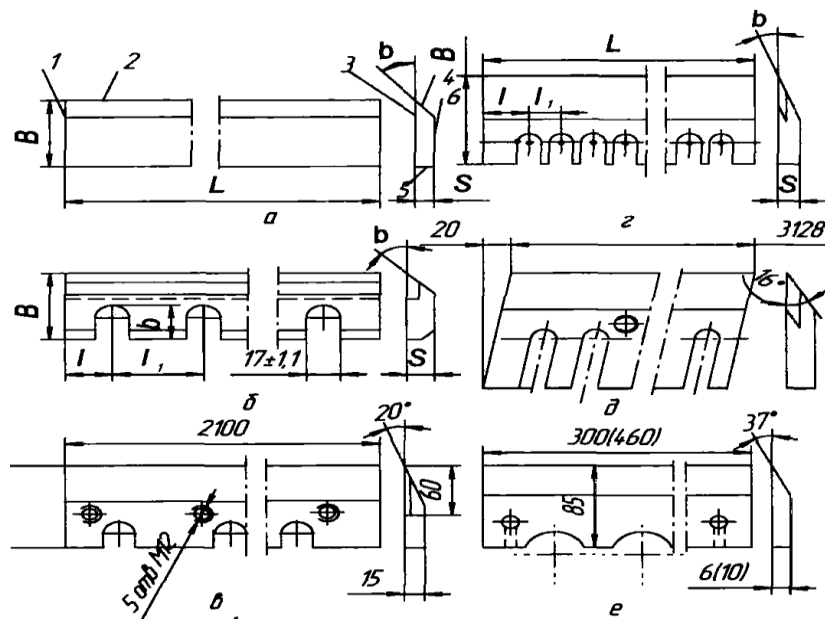


Рис. 10 Типы режущих ножей: а — однослойные для продольного фрезерования древесины; б— двухслойные для продольного фрезерования древесины; в—для гильотинных ножниц; г—для лущильных станков; д — для шпонострогальных станков; е — для рубительных машин; 1 — торцевая поверхность; 2—режущая кромка; 3—передняя поверхность; 4— задняя поверхность; 5 — опорная поверхность; 6 - нижняя поверхность; 7 — режущая часть двухслойного ножа; 8— корпус двухслойного ножа.

Ножевой вал изготавливают цельным с цапфами для подшипников, при замене ножей его со станка не снимают. Основными частями сборных фрез (ножевых головок и валов) (рис.11) являются корпус и сменные режущие элементы.

Корпус изготавливают из конструкционных сталей (обычно марок 40Х и 45Х), а режущие элементы – из инструментальных сталей и твердого сплава. Это позволяет экономить дорогостоящие инструментальные материалы, увеличить срок службы инструмента.

По форме поперечного сечения ножевые валы и головки бывают круглые и квадратные. Квадратные валы и головки (рис.12а) приспособлены для крепления болтами 4 с гайками 5 двух или четырех толстых ножей 2 в корпусе 1. По условиям безопасности их разрешается применять только в станках с механической подачей заготовок при наличии ограждения опасной зоны кожухом.

Круглые валы и головки (рис.12 б,в) представляют собой цилиндр с пазами. В пазах закрепляют плоские режущие элементы – ножи. Посадочные отверстия служат для сопряжения ножевой головки со шпинделем станка. На круглых валах (головках) можно устанавливать 2...12 тонких ножей. Существуют разнообразные способы крепления ножей. Наиболее распространены центробежно-клиновые способы (рис.12): в нерабочем положении нож 2 удерживается клиновой планкой 3, поджимаемой болтами 4; во время вращения вала центробежные силы, действующие на клин, приводят к возрастанию удерживающих сил трения по поверхностям корпуса 1 и клина 3.

Для точной установки ножей по диаметру резания служат регулировочные винты 7 с упорной планкой 6 (см. рис.12 б) и 5 (рис.11). Как правило имеется 2 регулировочных винта по длине паза. Поворачивая винты производят выставку ножей по диаметру, а также параллельность их оси инструмента.

В конструкции, показанной на рис. 12в, нож выдвигается из паза пружиной 8 при ослаблении болтов 4. Это удобно при установке ножей по упорам приспособления базирующегося на боковой поверхности корпуса вала 1.

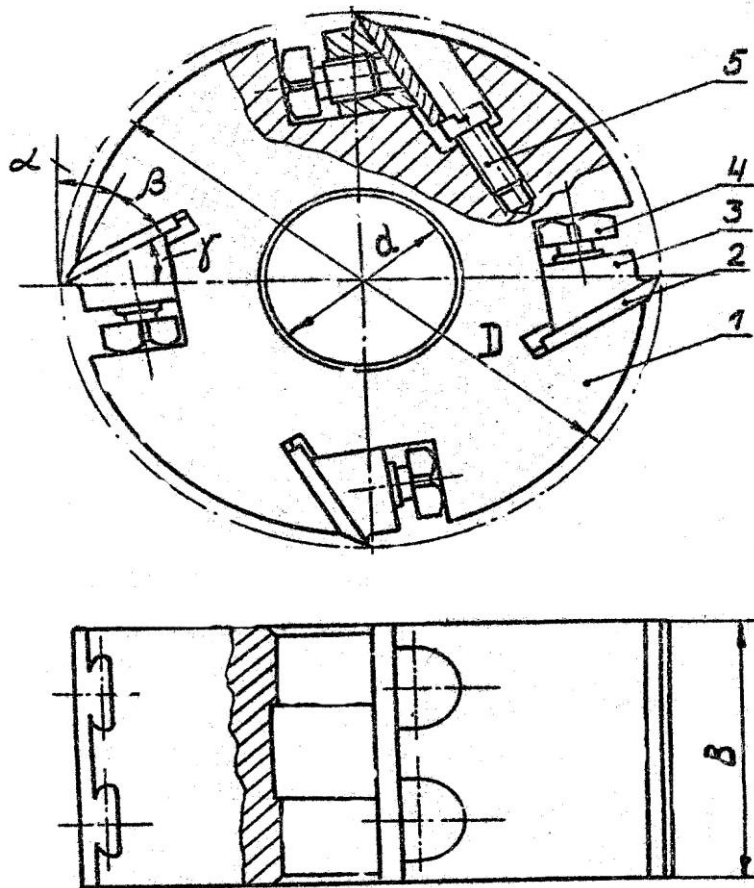


Рис. 11 Сборная насадная цилиндрическая фреза (ножевая головка) 1 – корпус; 2 – нож; 3 – клин; 4 – винт распорный; 5 – винт регулировочный.

Основными параметрами характеризующими сборные фрезы (ножевые валы и головки) являются:

- диаметр резания D ;
- диаметр посадочного отверстия d ;
- длина B ;
- число ножей Z ;
- контурные углы резания (α, β, γ) .

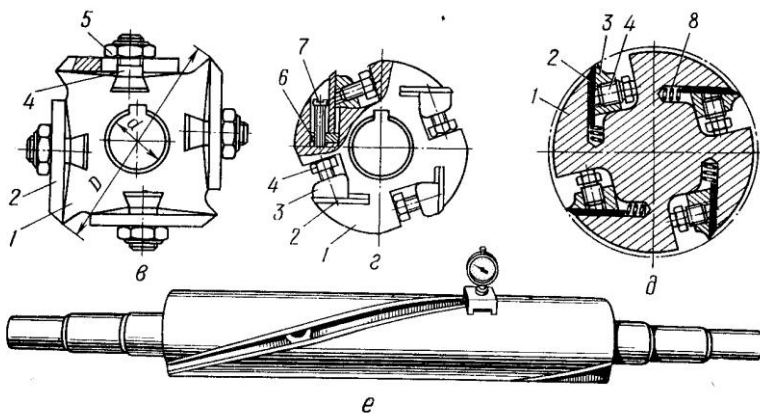


Рис.12 Ножевые головки и ножевые валы для фрезерования; способы крепления ножей:

в – квадратный ножевой вал (головка), крепление с помощью болта; г, д – круглые ножевые валы (головки), крепление с помощью клина и распорного винта; е – ножевой вал с расположением ножей по винтовой линии;

1 – корпус ножевого вала (головки); 2 – нож; 3 – прижимная планка (клин-стружколоматель); 4 – винт; 5 – гайка; 6 – планка упорная; 7 – винт регулировочный; 8 – пружина;

Важное преимущество имеет вал с расположением ножей по винтовой линии (рис.16е). Тонкие плоские серповидные ножи приобретают форму паза в ножевом валу при закреплении

их винтообразными клиньями и болтами. При работе на рейсмусовом станке с таким валом снижается шероховатость обработанных поверхностей и шум при работе станка.

К установке ножей предъявляются следующие требования:

1. Нож должен плотно прилегать к опорным поверхностям клина и корпуса. Опорные поверхности ножа, клина и корпуса должны быть тщательно очищены и обезжирены.
2. Выставка ножа из корпуса ножевой головки должна быть по возможности минимальной, но не менее максимальной толщины стружки.
3. Величина выступа режущей кромки ножа относительно края клина зависит от средней толщины стружки a_{cp} : при $a_{cp} < 0,2 \text{ мм}$ – $1,5 \dots 2,0 \text{ мм}$; при $a_{cp} > 0,2 - 0,5 \text{ мм}$.
4. Режущие кромки всех ножей должны быть установлены параллельно оси вращения и на равные радиусы резания. Непараллельность режущей кромки относительно оси вращения не должна превышать $0,5 \text{ мм/м}$. Разность в радиусах резания ножей не должна превышать $0,05 \text{ мм}$.

При правильной установке ножа и клина, клин не только надежно закрепляет нож, но и служит для предотвращения образования заколов на обработанной поверхности детали, особенно в зоне сучков, свилеватости и т. п. Воздействие клина на стружку сопровождается увеличением сил и мощности резания, поэтому при малых скоростях подачи и невысоких требованиях к качеству обработки исключают контакт клина со стружкой за счет большей выставки ножа.

Порядок выполнения работы

1. Получить нож и ножевую головку у преподавателя.
2. Изучить по настоящему пособию и по литературным источникам конструкции ножей, ножевых головок и валов.
3. Найти на сборной фрезе все ее конструктивные элементы. Уяснить их назначение.
4. Дать характеристику основным конструктивным показателям фрезы в целом и отдельным устройствам для: регулировки и закрепления ножа, крепления фрезы на шпинделе.
5. Выполнить эскиз ножевой головки (вала) в 2^x проекциях, сделать замеры основных параметров.
6. Выполнить эскиз ножа в 2^x проекциях с указанием основных параметров.
7. Заполнить протокол отчета.
8. На основании результатов замеров сделать заключение о конструкции фрезы, креплении ножей, способы регулировки. Сделать заключение об изучаемом ноже, его типе и назначении.

Содержание отчета

1. Наименование и цель работы.
2. Эскиз сборной фрезы в 2^x проекциях с указанием основных параметров.
3. Эскиз ножа в 2^x проекциях с указанием основных параметров.
4. Заключение о соответствии исследуемых инструментов техническим требованиям.
5. Охарактеризовать данные инструменты (тип, конструкция, назначение).

Вопросы выходного контроля

1. Классификация ножей по технологическому назначению?
2. Какие требования предъявляются к ножам для фрезерования древесины?
3. Как приготавливают к работе ножи для фрезерования?
4. Каковы достоинства центробежно-клинового крепления ножей в корпусе?
5. Какие требования предъявляют к установке ножей в корпусе ножевых головок и валов?
6. Как оценить точность установки ножей?

Лабораторная работа №4

ИЗУЧЕНИЕ КОНСТРУКЦИИ И ОПРЕДЕЛЕНИЕ КОНСТРУКТИВНЫХ ПАРАМЕТРОВ НАСАДНЫХ И КОНЦЕВЫХ ФРЕЗ.

Цель работы:

Практическое и теоретическое изучение конструкции цельных, составных, сборных, насадных и концевых фрез. Освоение методов измерения основных параметров; усвоение назначения каждого элемента фрез; определение рациональной области применения конкретного инструмента и порядок подготовки его к работе.

Задание на лабораторную работу

Для конкретного инструмента, выданного индивидуально каждому студенту, определить основные параметры фрез, у насадных фрез снять оттиски зубьев и по ним определить необходимые углы. Сделать эскиз фрезы в двух проекциях. Изучить виды фрез, применяемых в деревообработке, а так же, область применения и назначение каждой фрезы.

Подготовка к выполнению лабораторной работы.

Перед проведением работы необходимо изучить содержание лабораторной работы, изучить типы, виды и конструкции фрез, их назначение, область применения по настоящему пособию и литературным источникам, проверить свою готовность к работе, ответив на вопросы выходного контроля.

Вопросы входного контроля:

1. Какие у фрезы имеются основные конструктивные элементы?
2. Каково назначение основных элементов зуба фрезы?
3. Дайте определение номинальных контурных углов.
4. В каких случаях используются незатылованные концевые фрезы?
5. Назовите основной недостаток остроконечных зубьев фрез.
6. Перечислите виды фрезерных работ, где применяются фрезы.

Конструкции и параметры фрез.

Фреза – однорезцовый или многорезцовый инструмент в виде тела вращения, снабжённого режущими элементами на боковой или торцовой поверхности. Конструкции фрез многообразны. Это объясняется применением фрез для многих видов работ (плоское и профильное фрезерование, выборка пазов и гнезд, шипорезные операции, копирование) на различных станках (фрезерных, четырёхсторонних, копировальных, шипорезных, фрезерно-токарных, фрезерно-сверлильных, фрезерно-пильных, фрезерно-брусующих).

По способу крепления в станке фрезы подразделяются на насадные и концевые. Насадные фрезы имеют центральное отверстие, которым фреза насаживается на рабочий шпиндель станка. Концевые – хвостовик для крепления в соответствующее отверстие шпинделя или патрона станка. По цельности инструмента, то есть по тому, как связаны режущие элементы с корпусом, фрезы подразделяются на цельные, сборные и составные. Цельные фрезы могут быть с затылованными и незатылованными зубьями. По направлению вращения фрезы делятся на левые и правые.

Цельные фрезы изготавливают из одной заготовки металла (легированной стали), поэтому они характеризуются высокой точностью и хорошей уравновешенностью, что позволяет эксплуатировать их при высокой скорости вращения шпинделей. Целесообразно использовать их при массовой обработке профилей деталей. Для повышения износостойкости цельные фрезы

могут оснащаться пластинами из твёрдого сплава или быстрорежущей стали. При этом режущая часть соединяется пайкой с корпусом инструмента.

По назначению цельные фрезы подразделяются на цилиндрические – для обработки плоских кромок заготовок, пазовые – для выработки пазов или четверти, прорезные – для формирования рамных и ящичных шипов (фрезы-крючья), профильные – для получения прямолинейных или криволинейных кромок фигурного сечения. (рис.13 а, б, в)

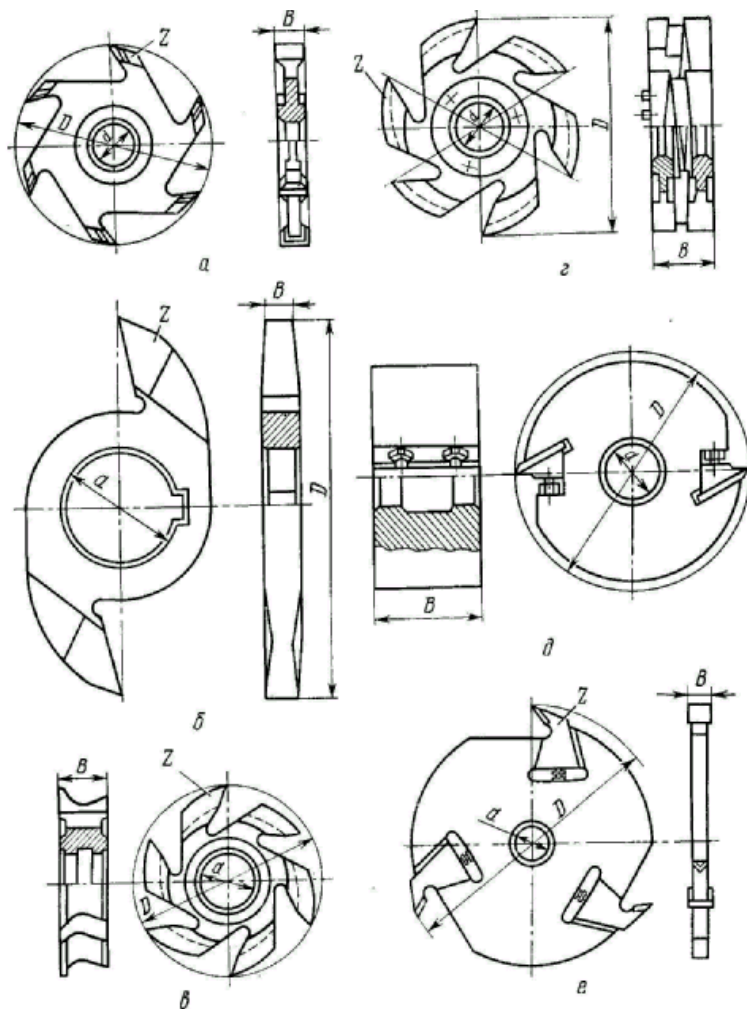


Рис. 13 Насадные фрезы.

Составные фрезы (рис. 13 г) – представляют собой комплект цельных или сборных насадных фрез, устанавливаемые на один шпиндель и предназначенных для обработки сложных профилей деталей.

а – цельная пазовая дисковая незатылованная с твердосплавными пластинами; б – прорезная для обработки зубчатых клиновых шипов; в – профильная затылованная для обработки погонажных изделий; г – составная затылованная для обработки прямоугольного гребня; д – сборная цилиндрическая с непосредственной посадкой на шпиндель; е – сборная для обработки проушек с резцами, оснащёнными пластинами из быстрорежущей стали.

Сборные фрезы (рис. 13 д, е) – состоят из корпуса из конструкционной стали и вставных (сменных) ножей или зубьев из легированной стали. По способу закрепления и форме режущего элемента сборные фрезы весьма разнообразны, но в принципе не отличаются от ножевых головок. При разъёмном соединении режущий элемент (нож, зуб) обычно удерживается на корпусе силой трения, для создания которой используют винтовые, клиновые или клемные механизмы. Центробежные силы, возникающие при вращении инструмента, увеличивают силы трения между корпусом и режущим элементом.

Основное достоинство всех сборных фрез – экономия дорогостоящих инструментальных материалов. Сборные фрезы со сменными регулируемые ножами отличаются постоянством диаметра резания и большим сроком службы. Однако, эксплуатация и подготовка к работе

сборных фрез сложнее, чем цельных. Они требуют тщательной установки и закрепления режущих элементов, а так же их уравнивания. Сменные режущие элементы сборных фрез часто оснащают пластинами из твёрдого сплава.

Наибольшее распространение получили современные конструкции сборных фрез для продольно – фразирующих четырёхсторонних станков с цанговым креплением на шпинделе.

Концевые фрезы (рис. 14) – имеют хвостовик для закрепления в патроне или шпинделе станка. Концевые фрезы различают по числу лезвий: однозубые и двузубые. По оформлению задней поверхности режущего элемента – затылованные и незатылованные; по материалу режущей части – стальные и твёрдосплавные; по цельности – цельные и с напаянным хвостовиком.

Незатылованные фрезы (рис. 14 а,д) должны устанавливаться в патронах, у которых ось отверстия для фрезы смещена относительно оси хвостовика самого патрона на эксцентриситет z , для того, чтобы образовать положительный задний угол резания зуба фрезы. При этом размер обработки (в) (рис. 14, д) получается больше диаметра фрезы (D).

Незатылованные фрезы применяют, главным образом, для обработки деталей по контуру. Фрезы однозубые затылованные с прямой или винтовой канавкой предназначены для выборки пазов на сверлильно-фрезерных станках. Они крепятся на цанговых патронах.

Особенностью работы концевых фрез на станках является наличие двух движений подачи: осевой и радиальной. Фрезы обоих типов изготавливаются из инструментальной легированной стали марок 9ХС, Х6ВФ или быстрорежущей стали марки Р6МБ.

Конструкция и параметры цельной затылованной насадной фрезы. Фрезы насадные с прямым затылком зуба (рис. 13 а,б) называют остроконечными или незатылованными. Они просты в изготовлении, но по мере их эксплуатации, в результате переточек, изменяются угловые параметры зубьев и профиль обрабатываемой детали. Использование таких фрез рационально при относительно небольшом числе переточек, например, при оснащении зубьев пластинками из твёрдого сплава или другого износостойкого материала.

Для изучения насадных цельных и составных фрез рассмотрим конструкцию и параметры затылованной фрезы.

Фреза, показанная на рис. 15, является цельной (так как, изготовлена из одного куска инструментальной стали), насадной (т.к. имеет в центре посадочное отверстие для установки на шпиндель станка), затылованной (т.к. её задняя поверхность зуба оформлена методом затылования по архимедовой спирали или по окружности из смещённого центра, практически обеспечивающая постоянство профиля и угловых параметров зубьев). По архимедовой спирали, обычно, обрабатывают задние поверхности насадных (см. рис. 14 г,в) и концевых фрез(рис.15 б). Операцию образования криволинейной задней поверхности называют затылованием.

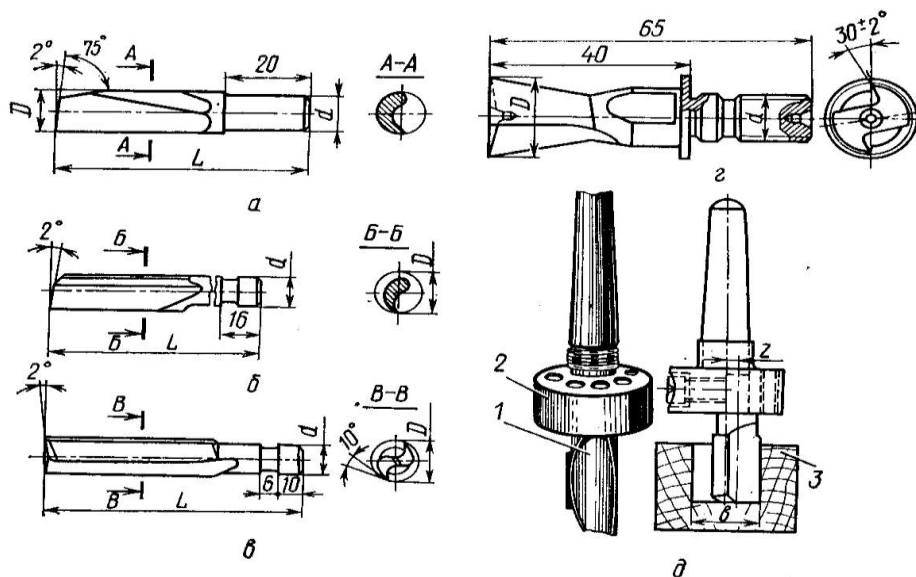


Рис. 14 Концевые фрезы: а – незатылованная для фрезерования по контуру (однолезвийная); б – затылованная для фрезерования по контуру (однолезвийная); в – затылованная для выборки гнезд (двухлезвийная); г – для обработки ящичных щипов ласточкин хвост; д – незатылованная фреза в патроне: 1 – фреза; 2 – патрон; 3 – заготовка; z – эксцентриситет (смещение оси фрезы относительно оси вращения шпинделя); в - размер обработки (ширина паза, диаметр отверстия).

Главными параметрами фрезы являются:

- габаритный диаметр D (или габаритный радиус R),
- диаметр посадочного отверстия d ,
- число зубьев фрезы z ,
- ширина фрезы B ,
- номинальные углы (α , β , γ).

В таблице 4.1 перечислены показаны основные конструктивные элементы цельных затылованных фрез.

Зуб фрезы ограничен двумя торцовыми поверхностями: передней поверхностью (гранью) и задними поверхностями. Задних поверхностей зуб имеет столько, сколько отрезков содержит лезвие. Две из них (рис.20) РК1 и РК3 – главные, совершают обычное цилиндрическое фрезерование.

Угловые параметры зуба показаны на рис.15. Связь между номинальными углами в произвольной точке C лезвия, описывающая радиус R_c , следующая:

$$\operatorname{tg} \alpha_c = \frac{R}{R_c} \cdot \operatorname{tg} \alpha$$

$$\sin \alpha_c = \frac{R}{R_c} \cdot \sin \alpha$$

$$\beta_c = 90^\circ - (\alpha_c - \gamma_c)$$

Задний угол для боковой режущей кромки α_c' для произвольной точки C находится из выражения:

$$\operatorname{tg} \alpha_c' = \frac{R}{R_c} \cdot \operatorname{tg} \alpha \cdot \sin(\varepsilon + \tau)$$

В цельных насадных фрезах задняя поверхность образована по архимедовой спирали или по окружности из смещённого центра на величину падения затылка K .

Падение затылка K рассчитывается по следующей формуле

$$K = \frac{\pi \cdot D}{z} \cdot \operatorname{tg} \alpha$$

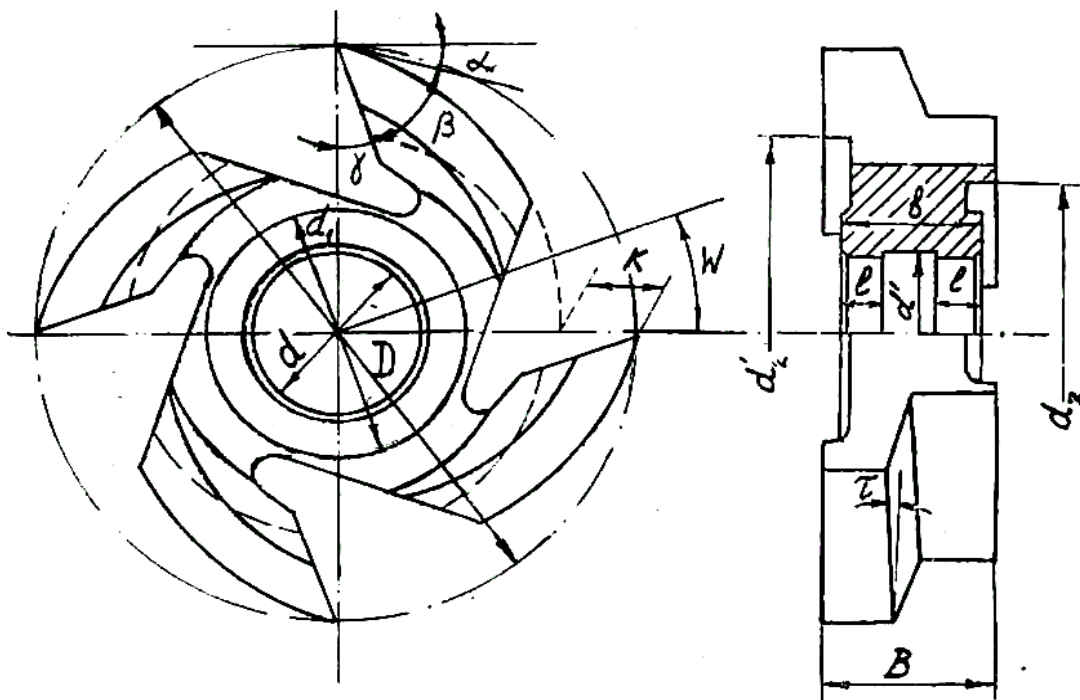


Рис.15 Цельная насадная затылованная фреза.

Профиль поперечного сечения детали определяется профилем лезвия и величиной номинального переднего угла фрезы. На рисунке 20 показан зуб фрезы радиуса R , с передним углом γ и глубиной профиля лезвия $AB=h_{л}$. Какая будет глубина профиля детали h ?

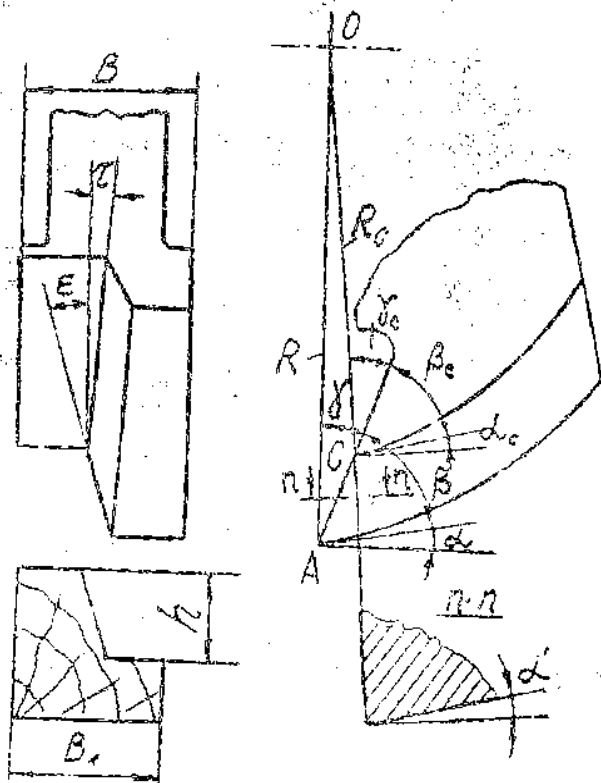


Рис. 17 Элементы зуба фрезы

После несложных преобразований этой зависимости получим:

$$h = R - \sqrt{R^2 + h_{л}^2 - 2Rh_{л} \cos \gamma}$$

Зная ординату любой точки лезвия, можно рассчитать ординату соответствующей точки обработанной поверхности.

Рис.16 Угловые параметры зуба фрезы.

Из треугольника OAC по теореме косинусов имеем:

$$OC = \sqrt{OA^2 + AC^2 + 2 \cdot OA \cdot AC \cdot \cos \gamma}$$

где $OA=R$, $AC=h_{л}$, $OC=R-h$

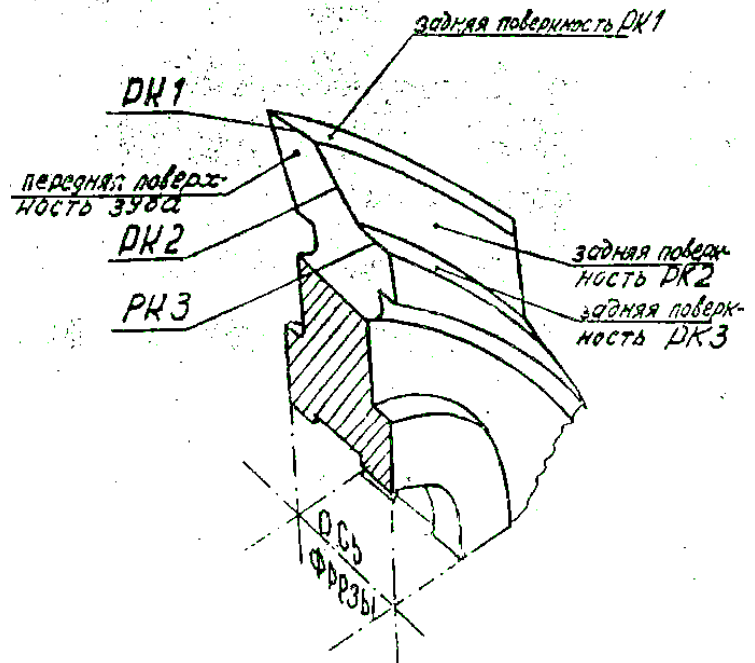


Таблица 4.1

Основные конструктивные элементы цельных затылованных фрез

Элемент	Назначение элемента
Зуб (режущий элемент)	Снятие припуска и формирование поверхности обработки путём среза ряда стружек.
Межзубовая впадина	Служит для размещения срезанной зубом стружки.
Радиус закругления, r	Служит для уменьшения напряжения у основания зуба
Посадочное отверстие диаметра d'	Служит для посадки фрезы на шпиндель станка

Выточка в посадочном отверстии диаметра d' и опорные пояски шириной l	Служит для облегчения точной обработки посадочного отверстия и надёжного базирования фрезы на шпинделе
Ступица диаметром d_1 . Опорная торцовая поверхность ступицы. Длина ступицы b	Служит для закрепления фрезы на шпинделе.
Торцовая выточка диаметром $d_2(d_2')$ глубиной b_1	Для уменьшения массы фрезы.

Таблица 4.2

Элементы зуба фрезы.

Наименование	Определение	Назначение
Передняя поверхность	Поверхность зуба, по которой сходит срезаемая стружка.	Передача усилия, необходимого для отделения стружки.
Задняя поверхность	Поверхность зуба, обращённая к поверхности резания.	Передача усилия, необходимого для отделения стружки.
Торцовая поверхность	Поверхность зуба, перпендикулярная оси вращения.	Передача усилия, необходимого для отделения стружки.
Лезвие	Линия (кромка), образуемая пересечением передней и задней поверхностей.	Нарезание материала и формирование поверхности резания.
Главная режущая кромка	Часть лезвия, параллельная оси вращения фрезы.	Нарезание материала и формирование поверхности резания.
Боковая режущая кромка	Часть лезвия, наклонная оси вращения фрезы.	Нарезание материала и формирование поверхности резания.
Контурные углы ($\gamma_c, \beta_c, \alpha_c$)	Углы, измеренные в главной секущей плоскости (плоскости нормальной к оси фрезы) в точке C лезвия.	Характеризуют условия работы главной режущей кромки.
Номинальные углы зуба фрезы (α, β, γ)	Контурные углы в наружной точке лезвия, описывающей окружность габаритного радиуса фрезы.	Служат для характеристики фрезы по номинальным углам, рассчитывают углы в любой точке лезвия в процессе резания.
Угол косой обточки, α_0'	Угол между торцовой поверхностью зуба и направлением затылования.	Создаёт задний угол для боковых режущих кромок зуба.
Затылок зуба	Криволинейная задняя поверхность зуба	Обеспечивает постоянство угловых параметров зуба в процессе эксплуатации (ряда последовательных переточек) фрезы.
Падение затылка K	Отрезок, измеренный в направлении радиуса фрезы от вершины зуба до точки пересечения архимедовой спирали с этим радиусом.	Обеспечивает постоянство угловых параметров зуба в процессе эксплуатации (ряда последовательных переточек) фрезы.
Угол косой затыловки (угловой обточки задней поверхности), τ	Угол между главной секущей плоскостью и направлением движения подачи затыловочного резца.	Обеспечивает угол бокового зазора участков лезвия, обрабатывающих участки профиля изделия с малыми углами.

Технические требования к насадным цельным и составным фрезам. Эти фрезы изготавливают из стали марки Х6ВФ или 9Х5ВФ твёрдостью 56...60 HRC. Задние затылованные поверхности зубьев должны быть шлифованными ($R_z \leq 60$ мкм). Предельное отклонение передних углов зубьев фрез не более $\pm 1^0$. Радиальное биение режущих кромок зубьев фрез диаметром до 140мм не должно превышать 0,06 мм; для фрез диаметром более 140 мм – 0,08 мм. Торцовое биение опорных поверхностей фрез относительно оси посадочного отверстия не должно быть более 0,03 мм. Зазоры в местах соприкосновения зубьев составных фрез допускаются через один зуб и не должны превышать 0,2 мм. На фрезам не должно быть микротрещин прижога

Технические требования к концевым фрезам. Эти фрезы изготавливают из сталей марки 9ХС, Х6ВФ или быстрорежущей стали марки Р6М5. При этом фрезы из быстрорежущей стали изготавливают сварными – хвостовик из стали марки 45Х или 40Х. Угол заточки боковых режущих кромок концевых фрез 65^0 . Для обеспечения прочности концевых фрез длина их рабочей части $l \leq 4d$.

Твёрдость рабочей части фрез из легированной стали диаметром до 6 мм – 50-54 HRC свыше 6 мм – 57-60 HRC. Твёрдость фрез из быстрорежущей стали диаметром до 6 мм – 57-60 HRC, свыше 6 мм – 60-61 HRC.

Радиальное и торцовое биение режущих кромок двухрезцовых концевых фрез относительно оси хвостовика не более 0,05 мм. На фрезам не допускаются микротрещины, прижоги забоины выкрошенные места, коррозия.

Порядок выполнения работы.

1. Получить фрезу у преподавателя.
2. Изучить по настоящему пособию и литературным источникам конструкции фрез.
3. Определить на фрезе все её конструктивные элементы. Уяснить их назначение.
4. Выполнить эскиз фрезы в двух проекциях, сделать замеры основных линейных и угловых параметров (по оттиску зуба).
5. Результат замеров отразить на эскизе.
6. Заполнить протокол отчёта.
7. На основании результатов замеров сделать заключение об изучаемом инструменте: конструкции, типе, назначении, области применения.

Содержание отчёта.

1. Наименование и цель работы.
2. Эскиз фрезы в двух проекциях с указанием необходимых размеров и углов.
3. Заключение о типе изучаемой фрезы: конструкции и области применения (назначении).

Вопросы выходного контроля.

1. По каким признакам классифицируют фрезы?
2. В каких случаях применяют те или иные фрезы?
3. Что входит в основные параметры фрез?
4. Какие технические требования предъявляются к фрезам.
5. Какие формы задней поверхности зубьев фрез применяют при проектировании?
6. Что такое падение затылка и как оно связано с величиной заднего угла?

ИЗУЧЕНИЕ КОНСТРУКЦИЙ И ОПРЕДЕЛЕНИЕ КОНСТРУКТИВНЫХ И КАЧЕСТВЕННЫХ ПАРАМЕТРОВ СВЕРЛИЛЬНОГО И ДОЛБЕЖНОГО ИНСТРУМЕНТА.

Цель работы:

Практическое и теоретическое изучение конструкции свёрл, зенкеров, цилиндрических пилок, полого долота со сверлом, фрезерной цепочки, гнездовой долбежной фрезы и качающейся стамески. Освоение методов измерения основных параметров; усвоение назначения каждого элемента; определение рациональной области применения конкретного инструмента и порядок подготовки его к работе.

Задание на лабораторную работу.

Для конкретных двух инструментов, выданных индивидуально каждому студенту, определить основные параметры, Сделать эскизы этих инструментов с указанием их основных элементов. Указать области применения этих инструментов.

Подготовка к выполнению лабораторной работы.

Перед проведением работы необходимо изучить содержание лабораторной работы по настоящему пособию и литературным источникам, проверить свою готовность к работе, ответив на вопросы входного контроля.

Вопросы входного контроля:

1. Перечислите основные типы свёрл?
2. Перечислите и укажите основные параметры сверла?
3. В чём принципиальное отличие свёрл для сверления вдоль и поперёк волокон?
4. Укажите все грани и режущие кромки сверла.
5. Каково назначение подрезателей, винтовой канавки, ленточки и шейки сверла?
6. Принцип работы полого долота со сверлом.
7. Какова область применения цилиндрических пилок и фрезерных цепочек?
8. Каковы преимущества долбежных фрез по сравнению с фрезерными цепочками?
9. Типы фрезерных цепочек.
10. Назовите основные материалы, применяемые для изготовления сверлильного и долбежного инструмента.
11. Каково назначение зенкеров?
12. Перечислите основные типы зенкеров.
13. Какова последовательность заточки режущих элементов различных свёрл?

Конструкции и параметры сверлильно-долбежного инструмента.

СВЁРЛА. Сверло глухих отверстий) или в виде конуса с винтовой нарезкой (при сверлении сквозных отверстий, обеспечивающий подачу на один оборот сверла равный шагу нарезки). представляет собой режущий инструмент для образования отверстий или гнезд и для высверливания отверстий при двух, одновременно происходящих движениях: вращения сверла вдоль своей оси и поступательное движение подачи вдоль оси.

По технологическому назначению свёрла подразделяются на две группы:

- 1 Для сверления древесины вдоль волокон. У этих свёрл режущая кромка образует с осью сверла угол $\varphi=30-45^{\circ}$, а угол $2\varphi=60-90^{\circ}$.
- 2 Для сверления древесины поперёк волокон, сверления древесностружечных и древесноволокнистых плит. У этих свёрл режущие кромки расположены нормально к оси сверла $2\varphi=180^{\circ}$. Характерной особенностью данных свёрл является то, что режущая часть имеет подрезатели (клиновые, круговые, зубчатые). Для обеспечения более высокого качества поверхности отверстия подрезатель выступает над уровнем основных режущих

кромки на величину подачи на резец (U_z) и перерезает волокна перед ними.

Направляющие центры выполняются в виде четырёхгранной пирамиды (при сверлении) ЛОЖЕЧНОЕ СВЕРЛО (рис.18) предназначено для сверления отверстий вдоль волокон, имеет одну режущую кромку и продольный желобок для отвода стружки. Диаметр режущей части $D=6...40$ мм, с градацией размеров через 1-5 мм. Длина режущей части $L=130...170$ мм, с градацией размеров через 20 мм, длина хвостовика $l=50$ мм.

Основным недостатком ложечного сверла является несимметричная нагрузка сил от сопротивления резанию, приводящая к уходу его от исходного направления и биению, а также к запрессовке стружки в желобке, что требует неоднократного вывода сверла из отверстия для удаления этой стружки.

Из-за низкой точности и производительности ложечное сверло не нашло промышленного применения.

ЦЕНТРОВОЕ СВЕРЛО С ПЛОСКОЙ ГОЛОВКОЙ (рис.19) предназначено для сверления неглубоких отверстий, имеет плоскую головку с одной режущей кромкой, направляющий центр, один или два подрезателя, диаметр режущей части $D=10...50$ мм с градацией через 2; 2,5 мм, длину $l=90...250$ мм.

Данное сверло используется, в основном, как бытовой инструмент (перовое сверло). При сверлении отверстий глубиной более $2D$ (D – диаметр головки сверла) необходим неоднократный вывод сверла для отвода стружки. Срок службы этих свёрл мал, так как они имеют небольшое количество переточек.

ЦЕНТРОВОЕ СВЕРЛО С ЦИЛИНДРИЧЕСКОЙ ГОЛОВКОЙ (рис.20) предназначено для станочной обработки несквозных отверстий поперек волокон. Это сверло более совершенно, чем предыдущее, оно имеет цилиндрическую головку с винтовой режущей кромкой, что облегчает вывод стружки. Диаметр таких свёрл $D=10...100$ мм с градацией через 2,5 и 10 мм. Длина $L=90...250$ мм (в зависимости от диаметра сверла). Передний угол $\gamma=40-50^\circ$, задний $\alpha=15-20^\circ$. Эти свёрла применяют для выполнения станочных работ.

ЦЕНТРОВОЕ СВЕРЛО С КРУГОВЫМ И ЗУБЧАТЫМ ПОДРЕЗАТЕЛЕМ (рис. 21) предназначено для сверления неглубоких отверстий под пробки, круговых полостей с плоским дном, полукруглых отверстий и чистых отверстий в фанере.

Сверло с круговым подрезателем имеет две режущие кромки, диаметр $D=10...50$ мм с градацией размеров через 5мм, длина $L=110-120$ мм. Для предотвращения перегрева головка центровых свёрл должна иметь поднутрение под углом $1,5-2^\circ$, передний угол $\gamma=40^\circ$, задний $\alpha=30^\circ$

Сверло с зубчатым подрезателем имеет обычно одну зубчатую кромку, диаметр этих свёрл 25, 30, 35, 40 мм, задний угол $\alpha=15^\circ$, угол резания $\beta=75^\circ$. Скорость вращения центровых свёрл должна быть не более 2 м/с, а подача на один оборот $U_{об}=1,0$ мм.

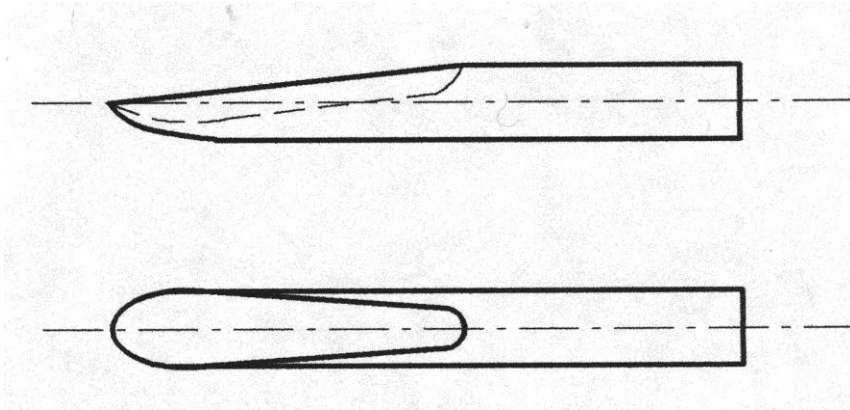


Рис. 18
Ложечное сверло

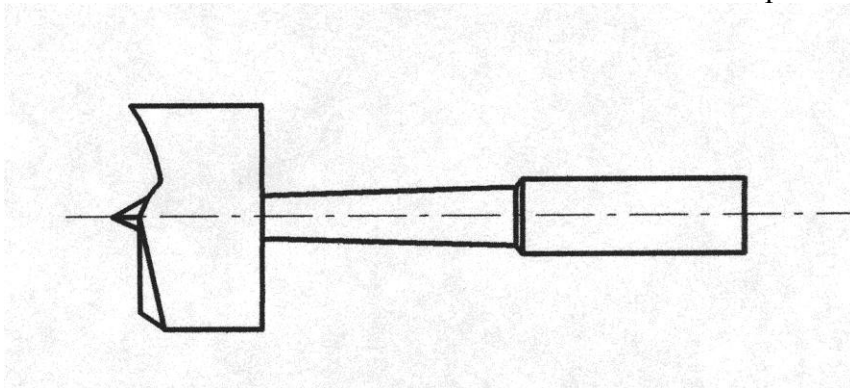


Рис. 19 Сверло центровое с плоской головкой.

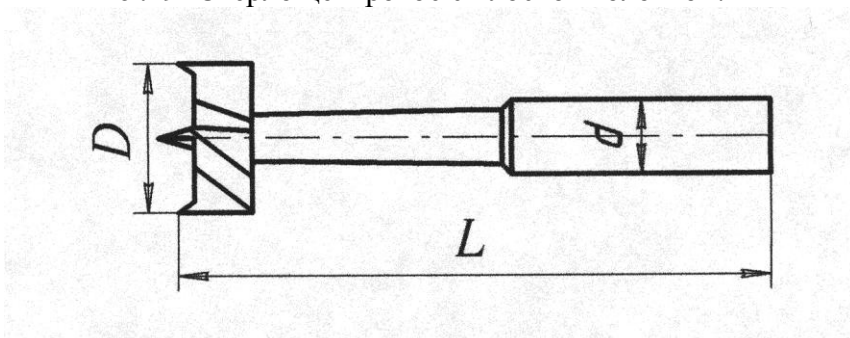


Рис.20 Сверло центровое с цилиндрической головкой.

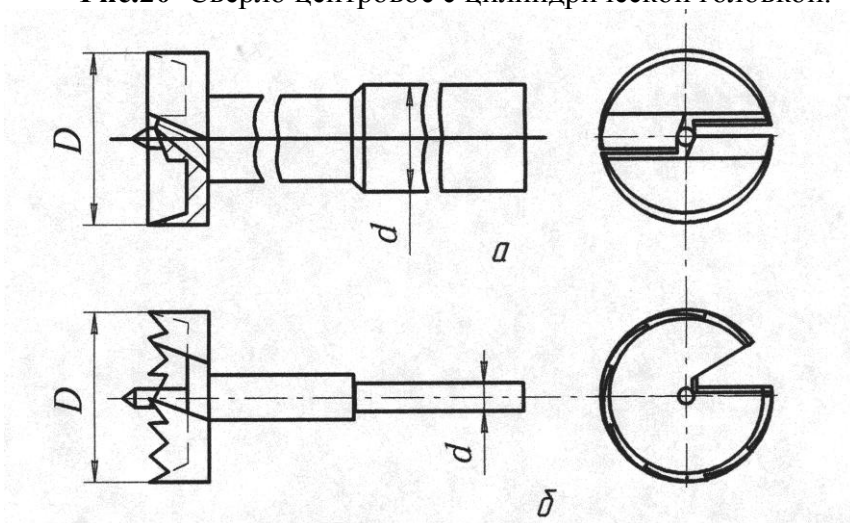


Рис. 21 Сверла центровые: а – с круговым подрезателем, б – с зубчатым подрезателем.

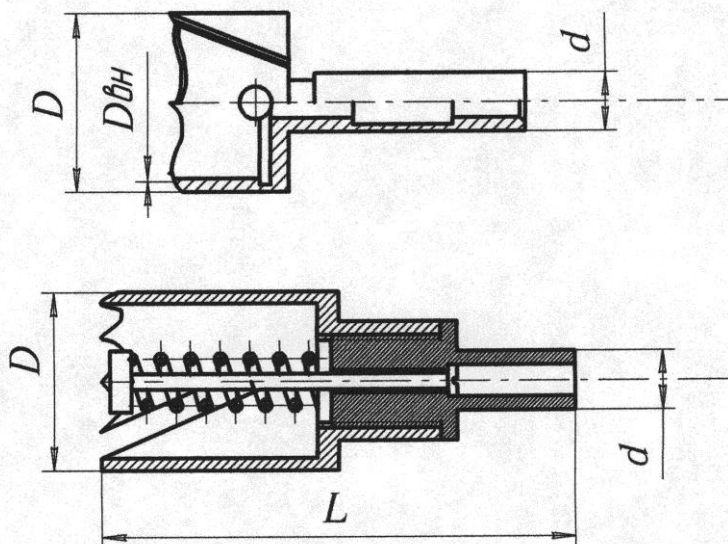


Рис. 22 Сверла цилиндрические пустотелые : *а* – полое цилиндрическое, *б* – цилиндрическая пилка с выталкивателем.

ЦИЛИНДРИЧЕСКОЕ ПУСТОТЕЛОЕ СВЕРЛО (Рис.22 *а*) применяют для получения сквозных отверстий или полуокружностей с краёв деталей, а так же для высверливания пробок. Сверла бывают следующих видов: полое цилиндрическое и цилиндрическая пилка с выталкивателем. Полое цилиндрическое сверло применяют только для получения сквозных отверстий в заготовках небольшой толщины или получения полуокружностей на краях деталей. Цилиндрическую пилку с выталкивателем применяют для получения пробок. (Рис.26 *б*)

Диаметр цилиндрических сверл колеблется от 20 до 60 мм с градацией размеров через 5 мм. При этом разница между внешним диаметром D и внутренним $D_{вн}$ выдерживается постоянной и равняется 5 мм. Размеры пробок для заделки сучков в 20, 25, 30, 35, 40 мм соответствуют диаметрам сверл с круговыми подрезателями, применяемыми для рассверливания сучков на автоматах для заделки сучков.

Для посадки в гнездо с зазором пробки изготавливаются с минусовым допуском по диаметру за счёт развода зубьев пилки в пределах 0,2-0,3 мм.

Зубья цилиндрической пилки имеют профиль, подобный профилю круглых пил для поперечной распиловки с косой заточкой по передней и задней граням. Контурные углы зубьев равны $\alpha=30^\circ$, $\beta=60^\circ$, углы косой заточки $\psi=25^\circ$.

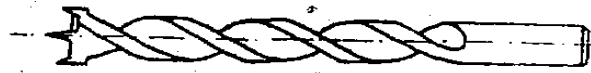
СПИРАЛЬНЫЕ СВЁРЛА (Рис.23) относятся к свёрлам с винтовым телом. Спиральные свёрла для обработки древесины вдоль волокон отличаются от свёрл по металлу только углом при вершине сверла $2\phi=60, 80, 90^\circ$ (по металлу $90-140^\circ$), а для сверления поперёк волокон имеют подрезатели, направляющий центр и угол $2\phi=180^\circ$.

Режущая часть спирального сверла состоит из двух зубьев, которые в процессе сверления своими режущими кромками врезаются в материал заготовки, и срезают его в виде стружки. Это основная часть сверла. Условия работы сверла определяет, главным образом, конструкция режущей части сверла.

Направляющая или калибрующая часть сверла необходима для создания направления при работе инструмента. Поэтому она имеет две направляющие винтовые ленточки, которые при сверлении соприкасаются с рабочей поверхностью направляющей втулки или со стенками обработанного отверстия. Направляющая часть имеет вспомогательные режущие кромки-ленточки, которые участвуют в формировании (калибровании) поверхности обработанного отверстия. Кроме этого, направляющая часть служит запасом при переточке инструмента. Она обеспечивает, так же, удаление стружки из зоны резания.

Хвостовик служит для закрепления сверла в патроне станка. Он, с помощью цилиндрической шейки, соединяется с рабочей частью сверла. Наиболее часто рабочую часть изготавливают из быстрорежущей стали, а хвостовик из стали 40 или 40Х. Рабочую часть и хвостовик соединяют сваркой. В промышленности для обработки древесных

материалов испо
оснащают пласти



ю часть этих свёрл
диаметром до 5 мм вся

рабочая часть может изготавливаться из твёрдых сплавов ВК8 и ВК15.

Спиральные дереворежущие свёрла с конической режущей частью серийно выпускаются: диаметром 2...20 мм, длиной направляющей части 25...140 мм; с центром и подрезателями выпускаются диаметром 4...32 мм, длиной направляющей части 48...125 мм.

Угол наклона винтовых канавок (ω) свёрл диаметром до 10 мм – 25-28°, диаметром свыше 10 мм – 28-32°. У специальных свёрл угол ω достигает до 45°.

ВИНТОВЫЕ СВЁРЛА (рис.24) предназначены для сверления глубоких отверстий в брусках, в брёвнах, в деревянных фермах под шканты и болты. Они изготавливаются путём завивки специальной заготовки (в виде сверла) или путём штампования или фрезерования винтовой канавки в цилиндрической заготовке. Диаметр режущей части 12-50 мм с градацией размеров 2-5 мм, длина режущей части – 280, 400, 500, 900 мм; длина сверла установлена с градацией: 300, 400, 500, 800, 1100 мм. У длинных свёрл предусмотрен конический хвостовик (конус Морзе) из-за больших крутящих моментов и повышенных требований к качеству установки. Длина хвостовика зависит от конуса Морзе (тип №1, №2, №3). Угол наклона винтовой канавки (ω) равен 45°, что обеспечивает хорошее удаление стружки. Режущая часть свёрл может иметь винтообразный центр или в виде четырёхгранной пирамиды.

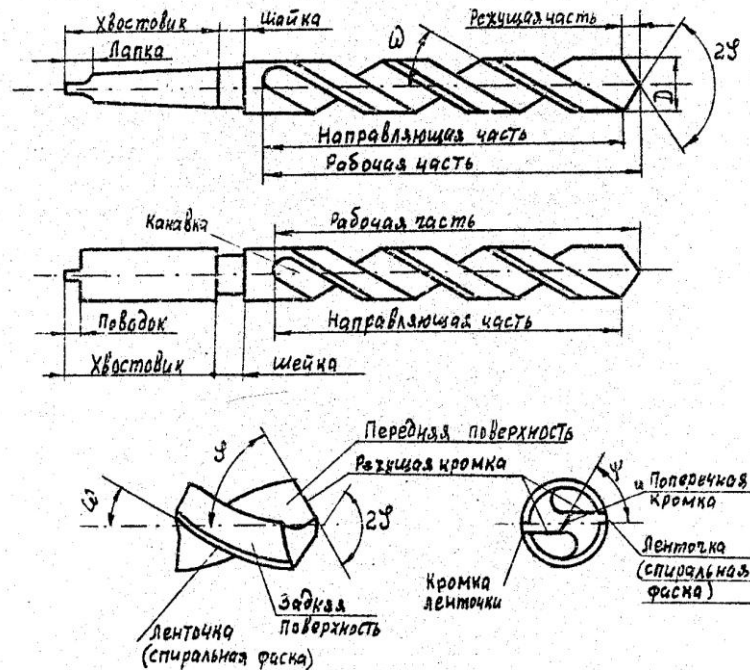


Рис. 23 Основные элементы спирального сверла.



Рис.26 Штопорное сверло.

ШНЕКОВЫЕ СВЁРЛА (Рис. 25) имеют такое же назначение, как и винтовые свёрла, только обладают большей жёсткостью, так как выполнены в виде стержня, вокруг которого по всей длине навивается одно рабочее перо под углом $\omega=43^{\circ}$. В пределах одного витка в районе режущей части сверла, сформировано второе перо под углом $\omega=50-60^{\circ}$, что обеспечивает образование двух режущих граней, симметрично расположенных к оси сверла. Линейные параметры шнековых свёрл адекватны параметрам винтовых.

ШТОПОРНОЕ СВЕРЛО (рис. 26) применяется так же для сверления глубоких отверстий. Качество обработки поверхностей невысокое, так как сверло получается путём завивания одного рабочего пера по винтовой линии, то есть имеется лишь одна режущая грань рабочего пера, а сердцевина отсутствует. Диаметры свёрл: 16, 20, 25, 30, 40 мм, длина рабочей части: 300, 500, 800, 1000 мм. Хвостовик – конус.

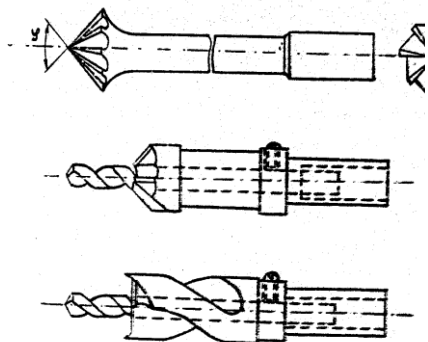


Рис. 27 Зенкеры: а) конические б) комбинированный конический со сверлом в) комбинированный цилиндрический со сверлом

ЗЕНКЕРЫ (Рис. 27) – режущий инструмент для сверления гнёзд под головки болтов, винтов, шайб и др. Они могут быть, как цельные, так и комбинированные. Цельные зенкеры бывают: цилиндрические с направляющей цапфой, служащие для получения гнёзд под головки болтов или цилиндрические головки винтов; конические (раззенковки), применяемые для выборки конуса под шляпки шурупов или конических головок винтов. Комбинированные зенкеры со сверлом предназначены для одновременного сверления отверстия и рассверливания его под головки винтов, болтов, шурупов и др. Комбинированные зенкеры со сверлом могут быть конические и цилиндрические. Кроме комбинированных зенкеров могут быть и фасонные зенкеры, применяемые для образования фасонных гнёзд.

Угловые параметры цилиндрических зенкеров соответствуют параметрам спиральных свёрл данного диаметра. Угловые параметры конических зенкеров соответствуют следующим практическим значениям: $\alpha=10^{\circ}$, $\gamma=15-20^{\circ}$, $2\varphi=90^{\circ}$.

ДОЛБЁЖНЫЙ ИНСТРУМЕНТ. К долбёжному инструменту относятся простые станочные долота, квадратные пустотелые долота со сверлом, качающиеся стамески с долотами, фрезерные цепочки, гнездовые долбёжные фрезы (пилочные долота).

Простые станочные долота (рис.28) предназначены для выборки неглубоких прямоугольных гнёзд. Ширина долота $B=8\dots 50$ мм с градацией размеров 2-3 мм, длина $L=190, 200, 210$ мм.

Простые станочные долота работают вместе со свёрлами.

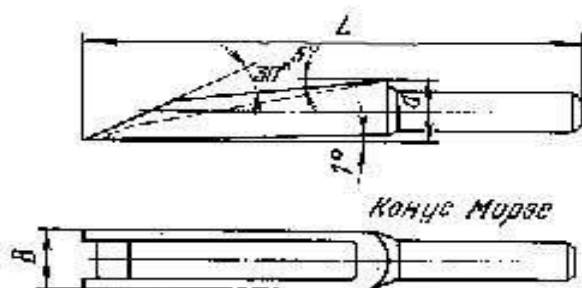


Рис.28 Простое станочное долото

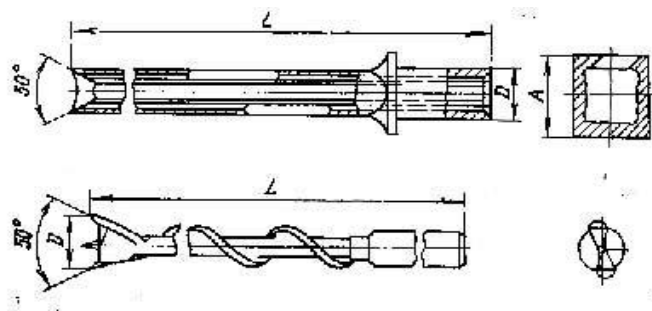


Рис.29 Комбинированное квадратное полое долото

Комбинированные квадратные пустотелые долота со сверлом (рис.29) предназначены для выборки глубоких прямоугольных гнёзд. Их ширина с винтовым сверлом $B=6\dots30$ мм, с градацией размеров 2-5 мм. Длина $L=155\dots210$ мм, диаметр сверла $D=5\dots28$ мм. Винтовое сверло устанавливают в полое долото так, чтобы оно не касалось тела долота, а зазор между подрезателями сверла и конусной части долота был в пределах 0,3...0,5 мм. Длину долота выбирают в зависимости от глубины паза (гнезда), она должна обеспечивать выбрасывание стружки через боковые окна долота.

Качающаяся стамеска имеет два долбяка, подрезающих стружку у торцовых стенок прямоугольного гнезда. Все эти типы долбёжного инструмента сложны и малопроизводительны.

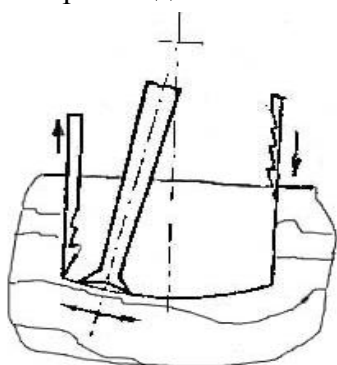


Рис. 30 Качающаяся стамеска

Фрезерные цепочки состоят из отдельных звеньев-резцов, шарнирно соединённых осями (рис. 31). Фрезерные цепочки выпускают с шагом 11,3 мм. Их два типа: 1 – цепочки трёхрядные, 2 – цепочки пятирядные. Цепочки типа 2 выпускают с внутренними звеньями без уступа и с внутренними звеньями с уступом. Основные параметры и размеры цепочек, а так же минимальная длина гнезда (L) и максимальная глубина (H) указаны в табл. 5.1. Угловые параметры зубьев фрезерных цепочек: $\gamma=20^\circ$, $\beta=55^\circ$, $\alpha=15^\circ$.

Таблица 5.1

Размеры фрезерных цепочек.

Тип и исполнение	B_1 , мм	B , мм	B_1 , мм	Число наружных звеньев	L, мм	H, мм
Трёхрядные с внутренними звеньями: без уступов	8	2,6	6	64	42	100
	10	3,4	8	70	60	125
	12	6,0	10	74	42	100
с уступами					60	140
					42	125
Пятирядные	16	6,0	14	74	60	140
	20	10,2	18	74	60	140

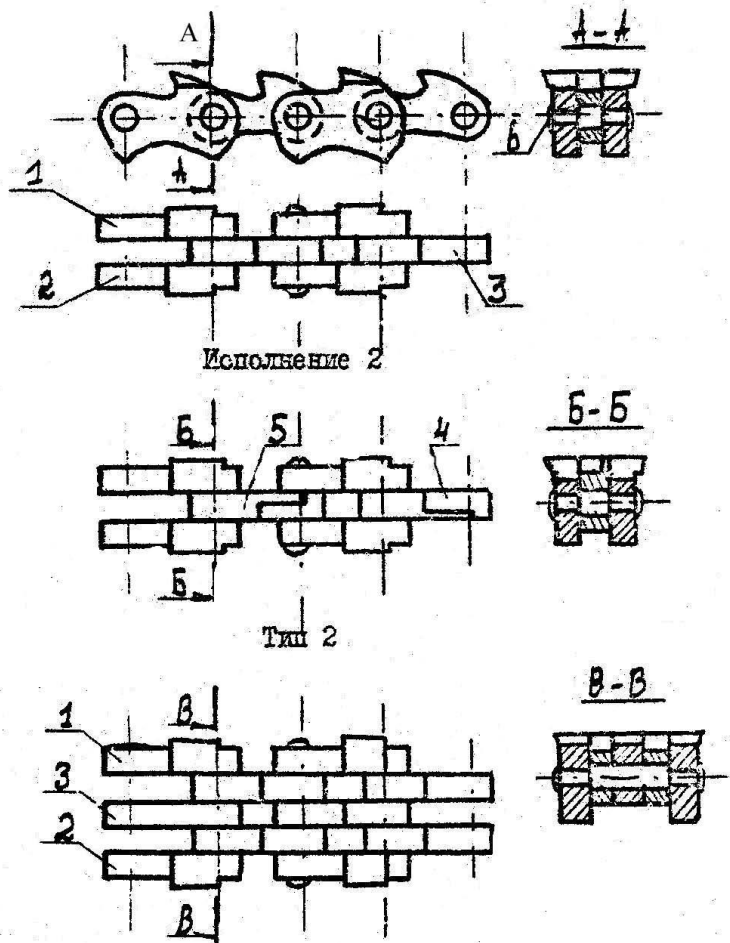


Рис. 31 Цепочки дереворежущие фрезерные:

1. Наружное правое звено
2. Наружное левое звено
3. Внутреннее звено без уступа
4. Внутреннее правое звено с уступом
5. Внутреннее левое звено с уступом
6. Ось.

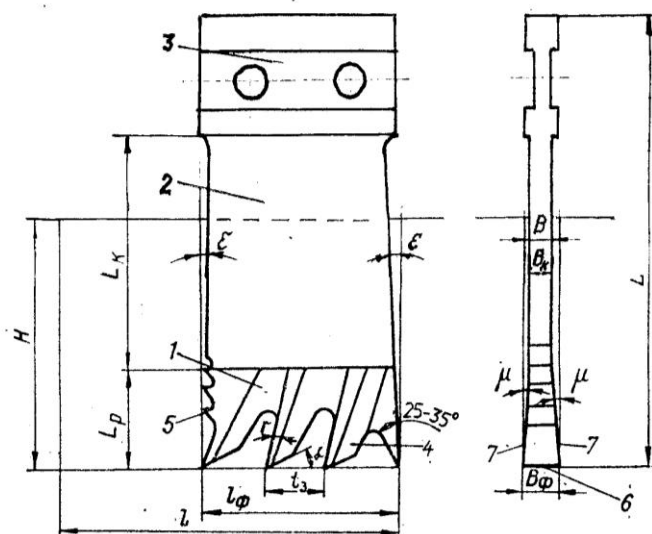


Рис. 32 Гнездовая долбежная фреза: 1-режущая часть, 2-корпус, 3 –зажимная часть, 4 – режущие зубья, 5 –вспомогательные зубья, 6 –главная режущая кромка, 7 –боковые режущие кромки

Звенья фрезерных цепочек изготавливают из инструментальных легированных сталей марок Х6ВФ или 9ХФ. Предельные отклонения размеров цепочек: по шагу – не более $\pm 0,05$ мм, по длине внутреннего звена – не более $\pm 0,2$ мм. Поверхности торцов осей цепочек не должны выступать над боковыми внешними поверхностями наружных звеньев более чем на 0,5 мм. Гнездовые долбежные фрезы (рис.32) представляют собой плоские мерные по ширине пластины с зубьями на торцовой и одной из боковых сторон. При установке на станке гнездовой фрезы ей сообщается движение по эллиптической траектории. Поэтому зубья на торце фрезы срезают стружку, а зубья на боковой поверхности удаляют стружку из гнезда. Долбежные фрезы предназначены для выборки гнезд относительно малых размеров: длиной 12-80 мм, по ширине – от 2 до 10 мм, глубиной от 20 до 80 мм. Как и цепочка, долбежные фрезы – мерный инструмент (ширина паза равна ширине долбежной фрезы). Конструктивные решения долбежных фрез и долбежных головок разнообразны и позволяют вабировать два или три близко расположенных гнезда. Они обеспечивают качественную и точную обработку гнезда. Производительность их ниже фрезерных цепочек.

Порядок выполнения работы.

1. Получить два инструмента.
2. Изучить по настоящему пособию и литературным источникам типы и конструкции сверлильно-долбежного инструмента.
3. Ответить на вопросы выходного контроля.
4. Сделать эскизы режущего инструмента, измерить угловые и линейные размеры. Проставить их на эскизах.
5. Определить к какому типу относятся исследуемые инструменты.
6. Заполнить протокол отчёта.

Содержание отчёта.

Отчёт должен содержать:

1. Наименование и цель работы.
2. Краткий перечень сверлильно-долбежного инструмента и его назначения.
3. Эскизы режущих инструментов с указанием эскизов и углов.
4. Вывод к какому типу относится исследуемый инструмент и его назначение.

5.7 Вопросы выходного контроля:

1. Каково назначение спиральных свёрл?
2. Основное назначение спиральных свёрл.
3. Основное назначение пустотелых цилиндрических свёрл.
4. Назначение и конструкции зенкеров.
5. Назначение и конструкции подрезателей и направляющих центров.
6. Назначение и конструктивные особенности шнекового сверла.
7. Сколько режущих кромок у простого центрового с плоской головкой и шнекового сверла?
8. Каково назначение ленточки у спиральных свёрл?
9. На что влияет угол подъёма винтовой канавки?
10. Назначение и конструкции фрезерных цепочек.
11. Конструкция и назначение квадратного полого долота.
12. В зависимости от чего выбирают длину долота?
13. Изобразите гнездо, полученное после обработки разными типами долбежного инструмента.
14. Покажите и назовите основные элементы спирального сверла.
15. Какой инструмент используют для заделки сучков?

16. Назначение свёрл с круговыми и зубчатыми подрезателями.
17. Принцип работы гнездовой долбежной фрезы.

Лабораторная работа №6

ИЗУЧЕНИЕ ВИДОВ ШЛИФОВАЛЬНОГО ИНСТРУМЕНТА ДЛЯ ОБРАБОТКИ ДРЕВЕСИНЫ И ЗАТОЧКИ ДЕРЕВОРЕЖУЩЕГО ИНСТРУМЕНТА.

Цель работы:

Закрепление знаний, получаемые студентами на лекциях и при самостоятельной работе, а также освоение методики маркировки абразивного инструмента, приобретение практических навыков ее использования.

Задание на лабораторную работу

В течении лабораторной работы студенты должны изучить абразивные инструменты и абразивные материалы. Для работы каждому студенту выдается образцы шлифовальной шкурки и шлифовальный круг. Необходимо:

- изучить маркировку выданного инструмента,
- определить назначение и область применения данного инструмента.

Подготовка к выполнению лабораторной работы.

Перед проведением работы необходимо:

- изучить содержание лабораторной работы;
- изучить виды и типы шлифовального инструмента, абразивные материалы по настоящему пособию и литературным источникам;
- проверить свою готовность к работе, ответив на вопросы входного контроля.

Вопросы входного контроля:

1. Перечислите виды абразивных инструментов и назовите область их применения в деревообработке.
2. Перечислите природные и искусственные абразивные материалы. Как они располагаются в порядке возрастания абразивной способности?
3. Как определяется зернистость абразивных зерен и порошков?
4. Какова область применения крупнозернистых и мелкозернистых абразивных инструментов?
5. Какие виды связок применяют при изготовлении абразивных кругов и шлифовальных шкурки?
6. Что такое твердость абразивного круга?
7. Какие материалы применяются для основы шлифовальных шкурки?
8. Как наносятся абразивные зерна на основу?
9. Изобразите основные схемы шлифования древесины.
10. Как режим шлифования влияет на силовые и качественные показатели процесса?

Виды абразивного инструмента

Абразивными называются инструменты с большим количеством режущих элементов в виде зерен твердых материалов, срезающих (соскабливающих) с заготовки тонкие стружки. По форме абразивные инструменты подразделяют на шлифовальные круги, шлифовальные головки, бруски и шкурки.

Шлифовальный круг представляет собой твердое пористое тело, состоящее из зерен абразивного материала, соединенных друг с другом с помощью специальных связующих веществ. Шлифовальные круги имеют форму тел вращения различных размеров и профиля. Круги малых размеров называют шлифовальными головками, Шлифовальные круги в деревообработке используют преимущественно для заточки металлического дереворежущего инструмента. Специальные шлифовальные круги находят применение также для обработки древесины и древесных материалов.

Шлифовальная головка - это шлифовальный круг с глухим отверстием для крепления. Шлифовальные бруски - это абразивные инструменты призматической или цилиндрической формы. В деревообработке шлифовальные бруски применяют для доводки и прифуговки металлического дереворежущего инструмента. Шлифовальная шкурка - это инструмент в виде тонкой гибкой основы, на которую нанесен один или несколько слоев абразивного материала. Это наиболее распространенный в деревообработке вид абразивного инструмента, используемый для черновой и, главным образом, чистовой обработки древесины и древесных материалов.

Абразивные пасты представляют собой смесь абразивных материалов со смазывающими и поверхностно-активными материалами. Они используются для доводки и полирования поверхностей деталей. В деревообработке наиболее распространены пасты с зернами размером 30...40 мкм для полирования поверхностей, покрытых лаками.

Абразивные материалы

Эти материалы бывают природными (естественными) и искусственными. К природным относятся такие минералы, как кварц, наждак, кремень, гранат, корунд и др. Недостаток этих абразивных материалов - наличие примесей, значительно снижающих их режущие свойства. Наиболее распространены искусственные абразивные материалы: электрокорунд, карбид кремния, технический карбид бора, технический алмаз, технический кубический нитрид бора, а также стекло.

Стекло марки 71F в качестве абразивного материала применяют только для шлифования древесины шкурками и кругами. В настоящее время использование стекла для изготовления станочного абразивного инструмента незначительно. Кремень марки 81 Кр находит применение при изготовлении шкурок.

Искусственные абразивные материалы универсальны, их используют в различных видах абразивного инструмента. Электрокорунд - искусственный абразивный материал, состоящий из корунда и получаемый в электрических печах из высокоглиноземистого сырья. Существует несколько видов электрокорунда. Нормальный электрокорунд марок 16А, 15А, 14А и 13А содержит 5...10 % сопутствующих корунду минеральных фаз, его получают восстановлением плавкой боксита или алюминиевых руд. Белый электрокорунд (марок 25А, 24А и 23А) получают плавкой или кристаллизацией технического глинозема. Легированный электрокорунд представляет собой твердый раствор небольшого количества окислов металлов в корунде, улучшающий физические свойства материалов. Его получают добавлением соответствующих компонентов в шихту. Марки легированных электрокорундов 38А, 37А, 36А, 35А, 34А, 33А, 32А. Например, марка 38А - циркониевый электрокорунд, марки 32А, 33А, 34А - хромистый.

Технический карбамид кремния (или просто карбид кремния) получают в электрических печах из кварцевого и углеродистого сырья. В зависимости от цвета основной массы кристаллов различают зеленый марки 64С, 63С и черный электрокорунд 55С, 54С, 53С, 52С. Карбид кремния зеленый, имеет меньшее количество примесей, более тверд, но менее прочен, чем черный.

Технический карбид бора (марка КБ) - абразивный материал, состоящий в основном из

карбида бора и получаемый в электрических печах из борной кислоты и углеродистого сырья. Технический алмаз может быть природным (условное обозначение А) и искусственным, синтезированным. Природный алмаз - самый твердый естественный материал.

Синтетические алмазы выпускают следующих марок (по мере нарастания их прочности): АСО, АСР, АСВ, АСК и АСС. Твердость алмаза выше твердости карбида кремния в 3 раза, но он весьма хрупок. Поэтому в деревообработке синтетические алмазы используют при сравнительно малых нагрузках для заточки и доводки твердосплавного дереворежущего инструмента. Теплостойкость алмаза 800 С. При более высоких температурах он превращается в графит.

Технический кубический нитрид бора - искусственный абразивный материал, состоящий в основном из кубического нитрида бора или его модификаций, получаемый при высоком давлении и высокой температуре из гексанального нитрида бора. Кубический нитрид бора (КНБ) выпускают под различными фирменными названиями: эльбор (нормальный марки ЛО, повышенной прочности марки ЛИ, дробленый марки ЛД), кубонит(К), гексанит (Г) и др.

Наждак (Н). Зерна и порошки применяются для изготовления шлифовальных брусков, полировальных кругов, шлифовальной шкурки. Цвет серый и черный.

Корунд природный (Е). Порошки и микропорошки применяются для доводки, притирки и отполирования металлов, стекла и других материалов.

Электрокорунд нормальный (16А-12А). Шлифовальные зерна применяются в кругах для шлифования и заточки стальных режущих инструментов, для шлифовальной шкурки и брусков. Цвет розовый, бурый, коричневый, синий.

Электрокорунд белый (25А-23А). Применение то же (электрокорунд нормальный).

Электрокорунд хромистый (34А-32А). Шлифовальные зерна применяются в шлифовальных кругах для предварительного шлифования углеродистых сталей. Цвет розовый.

Электрокорунд титанистый (37А). Шлифовальные зерна применяются в кругах для заточки шлифованных труднообрабатываемых материалов.

Электрокорунд циркониевый (39А). Применяется в кругах, работающих на операциях с неравномерными нагрузками.

Монокорунд (45А-43А). Шлифовальные зерна применяются в кругах для шлифования и заточки инструментов из быстрорежущих труднообрабатываемых сталей, шлифования легированных закаленных сталей с низкой теплопроводностью. ернистость(50-5).

Карбид кремния зеленый (63С, 64С). Шлифовальные зерна применяются в кругах для шлифования, заточки и доводки твердосплавных, минералокерамических и стальных режущих инструментов. Зернистость (50-М10).

Карбид кремния черный (55С-52С). Применение такое же, что и карбида кр. зеленого. Зернистость (50-5),

Электрокорунд, монокорунд и карбид кремния представляют химическое соединение, получаемое плавкой в электропечах. Электрокорунд хромтитанистый (94А-91А). Зернистость (50-6).

6.4.2 Зернистость

После плавки в электропечах большие куски абразивного материала размельчают в дробилках до получения зерен требуемых размеров.

Зернами называются частицы абразива, у которых размеры в поперечном сечении не превышают 5 мм и отношение наибольшего размера к наименьшему не более 3:1.

Зернистость абразивных материалов определяем величину зерен и характеризуется размерами сторон ячеек двух сит, через которые просеивают шлифзерна и шлифпорошки.

Группы зернистости: шлифзерна, шлифпорошки, микропорошки и тонкие микропорошки.

Размеры абразивных зерен (зернистость) определены ГОСТ 3647-80, измеряются сотыми долями миллиметра и обозначаются соответствующим номером. Установлены следующие размеры зерен, мкм: шлифовальные зерна 2000... 160; шлифовальные порошки 125...40; микропорошки 63...14; тонкие микропорошки 10,..2.

Зернистость производимых шлифовальных зерен и порошков:

200, 160, 125, 100, 80, 63, 50, 40, 32, 25, 20, 16, 12, 10, 8, 6,5.

Микрошлифовальные порошки изготавливают зернистостью;

М63, М50, М40, М28, М20, М14, М10, М7, М5. Зернистость, например, 32 означает, что зерна основной фракции проходят через сито, у которого размер стороны ячейки равен 400 мкм, но задерживаются на сите с ячейкой 315 мкм. Микропорошки типа М28 включают зерна размером 28...20 мкм.

Группы и зернистость абразивных материалов ГОСТ 3647-80 показаны в табл. 6.1

Таблица 6.1

Зернистость абразивных материалов

Щлифзерно		Шлифпорошки		Микропорошки	
зернистость	разм. зерен осн. фр., мкм	зернистость	разм. зерен осн. фр., мкм	зернистость	разм. зерен осн. фр., мкм
200	2500-200	12	160-125	М 28	28-20
160	2000-1600	10	125-100	М 20	20-14
125	1600-1250	8	100-80	М 14	14-10
100	1250-1000	6	80-63	Тонкие микропорошки	
80	1000-800	5	63-50		
63	800-630	4	50-40	М 10	10-7
50	630-500	Микропорошки		М 7	7-5
40	500-400			М 5	5-3
32	400-315	М 63	63-50		
25	315-250	М 50	50-40		
20	250-200	М 40	40-28		
16	200-160				

Все абразивные инструменты имеют основную (крупную) и более мелкие фракции. Количество зерен основной фракции указывают в обозначении буквенным индексом: В - основная фракция (составляет более 55%, применяется только в микропорошках); П - не менее 45...50% основной фракции; Д - не менее 39...41% основной фракции. Зернистость характеризуется зерновым составом - соотношением масс, объема или числа зерен каждой фракции и общих массы, объема или числа зерен материала.

При выборе абразивности зернистого материала необходимо учитывать, что чем крупнее зерно, тем производительнее шлифование, но выше неровности обработки. Содержание основной фракции в зависимости от зернистости показано в табл. 6.2.

Таблица 6.2

Содержание основной фракции

Индекс	СОДЕРЖАНИЕ ОСН. ФР. % ДЛЯ ЗЕРНИСТОСТИ							
	200-32	25-16	12-8	6-4	3	М63-М28	М20-М14	М10-М5
Высокое (В)	-	-	-	-	-	60	60	55
Повышенное (П)	55	55	55	55	-	50	50	45
Низкое (Н)	45	43	45	40	40	45	40	40
Допустимое (Д)	41	39	41	41	36	42	37	37

Твердость абразивного инструмента

Твердость шлифовальных кругов - это способность связки удерживать зерна от выкрашивания. Твердость круга зависит от сцепляющих сил связки, формы и величины

зерен и не зависит от твердости шлифующих зерен. Чем крупнее и круглее зерна и чем больше размеры пор, тем легче выкрашиваются зерна. К твердости кругов предъявляются требования твердости только до определенных пределов. Пока зерно режет, связка должна его крепко удерживать, но когда зерно затупилось, перестает резать и начинает только нагревать обрабатываемый предмет, связка должна обеспечить отрыв затупившихся зерен, чтобы в работу вступили новые острые зерна.

Твердость круга зависит от условий его работы; окружной скорости круга, толщины снимаемого слоя, скорости подачи затачиваемого инструмента, твердости и вязкости стали инструмента.

Твердость абразивных кругов согласно шкале твердости и в зависимости от абразивного материала и вида связки (см. табл. 6.3).

Цифры 1, 2, 3 справа от буквенных обозначений характеризуют степень твердости инструмента в порядке ее возрастания.

Таблица 6.3

Твердость абразивных кругов

Обозначение твердости	Группа твердости	Вид связки			Область применения
		К	Б	В	
Мягкие (М)	М1	+	+	+	Заточка твердых сплавов, минералокерамических и др.
	М2	+	+	+	
	М3	+	+	+	
Среднемягкие (СМ)	С1	+	+	+	Заточка твердых сплавов, быстрорежущих сталей.
	С2	+	+	+	
Среднетвердые (СТ)	СТ1	+	+	+	
	СТ2	+	+	+	
	СТ3	+	+	+	
Весьма твердые (ВТ)	ВТ1	+	+	-	Для правки углов
	ВТ2	+	+	-	
Твердые (Т)	Т1	+	+	+	
	Т2	+	+	+	
Чрезвычайно твердые (ЧТ)	ЧТ1	+	+	+	
	ЧТ2	+	+	+	

Выбор абразивных кругов

Абразивные круги из одного материала и связки в работе могут вести себя по-разному. В крупнозернистых кругах на долю каждого зерна (при меньшем количестве зерен) будет приходиться большее усилие, круг будет быстрее изнашиваться, поэтому крупнозернистые круги следует брать более твердыми, а мелкозернистые – более мягкими.

Выбор абразивных кругов по твердости производят в зависимости от твердости и вязкости обрабатываемых инструментальных материалов, вида обработки, зернистости применяемых кругов, их размеров и профиля, способа обработки, режимов обработки, формы и размеров обрабатываемых деталей.

При выборе характеристики шлифовального круга следует руководствоваться правилами:

- 1) для предварительной заточки и шлифования инструмента из быстрорежущей стали выбирают среднетвердые круги, а из твердых сплавов - круги на одну - две степени мягче;
- 2) при применении кругов из (24А-25А) вместо (16А, 15А) твердость выбирают на

степень ниже;

3) при замене кругов из (24А, 25А) кругами из (45А, 44А) твердость выбирают на одну-две степени выше;

4) при повышенных режимах шлифования необходимо применять более твердые круги;

5) при заточке режущих инструментов во избежание прижогов рекомендуется применять мягкие и средне мягкие круги.

Твердость абразивного материала

Твердость характеризует способность материала проникать в другие тела и обуславливаться составом и строением атомных и ионных решеток материала.

Абразивные материалы подразделяются на три группы: высокой, средней и низкой твердости.

В группу высокой твердости входят материалы: алмаз, карбид бора, карбид кремния, электрокорунд, корунд, наждак и др.

Природные материалы, которые входят во вторую и третью группу, для изготовления абразивных инструментов не применяются.

Абразивная способность - это свойство осуществлять съём обрабатываемого материала в заданных условиях. Она характеризуется отношением массы снятого обрабатываемого материала к массе израсходованного шлифовального материала при заданных условиях.

Связка абразивного материала

Для цементирования абразивных зерен различной зернистости используются неорганические и органические связки. Вид связки абразивного инструмента влияет на его прочность и режим работы.

К неорганическим связкам относятся:

1. Керамическую (К) связку изготавливают из огнеупорной глины, кварца- растворимого стекла, талька с добавлением клеящих веществ для повышения пластичности прессованием (при давлении 15...20 МПа) или литьем. Круги пористые, мало засаливаются, при впитывании влаги не теряют прочность и часто применяются для заточки инструмента с охлаждением. Недостатки - низкая эластичность и хрупкость, они требуют строгого соблюдения режима работы. Тонкие круги не могут воспринимать боковых нагрузок. (К) связка наиболее распространена, так как водоупорна, температурно и химически стойка. Разновидности связки: КО, К1, К3, К5, К7, К8.

2. Магнезиальная (МГ). Применяется для сухого шлифования на малых скоростях, так как быстро и неравномерно изнашивается, чувствительна к влажности.

1 Силикатовая (С). Применяется для сухого шлифования особо чувствительных к перегреву деталей.

2 Металлическая (М). Применяется при алмазной обработке с охлаждением,

К органическим относятся:

1. Бакелитовую связку производят из искусственной фенолформальдегидной смолы - бакелита. Круги с такой связкой несколько прочнее керамических и вулканитовых. Применяется в кругах для заточки пил, дает меньший нагрев. Бакелит растворим в щелочах, поэтому при работе с охлаждением в состав охлаждающей эмульсии нельзя вводить более 1.5 % щелочи. Эта связка сравнительно слабо удерживает шлифовальные зерна, из-за чего заточные круги изнашиваются быстрее. Бакелитовая связка имеет невысокую теплоемкость, не выдерживает температуры более 250°. На данной связке изготавливаются круги всех форм и размеров; применяются для шлифования, заточки, доводки инструментов из различных материалов.

Разновидности связки: Б, Б1, Б2, Б3, Б4.

2. Вулканитовую (В) связку производят из вулканизированного каучука, смешанного с серой. Круги с этой связкой прессуют в формах с давлением 0.5 МПа (4 ч), они имеют высокую прочность и эластичность. При работе издают запах горелой резины

(теплостойкость 150... 180° С). Связка выгорает при 250...300 С. Недостаток кругов - быстрое засаливание (разогретый при заточке каучук заполняет поры и кристаллы круга). Связка широко применяется в кругах для заточки пил.

3. Вулканитовая (СНК) - синтетический натуральный каучук с наполнителями. Имеет те же свойства, что и связка (В). Разновидности: В, В1, В2, В3.

4. Глифталевая связка - это синтетическая смола, состоящая из глицерина и фталевого ангидрида. Придает кругам повышенную упругость. Применяется для чистого и отделочного шлифования.

5. Связка на основе клеев. Эти связки применяют для удерживания зерен на основе шлифовальной шкурки. Они должны обладать хорошей адгезией к основе и зернам, необходимой теплостойкостью и эластичностью. При недостаточной прочности связки происходит повышенное осыпание абразивных зерен, а при чрезмерной прочности связки шкурка быстрее теряет режущую способность.

Традиционным связующим для применяемых в деревообработке шлифовальных шкурок является мездровый клей и композиции на его основе. Условное обозначение при маркировке шкурок на этом связующем - буква М. Его основное достоинство - обеспечение самозатачивания инструмента.

Однако при нагреве шлифовальной шкурки связка размягчается и инструмент засаливается. Под засаливанием абразивного инструмента понимают налипание или проникновение частиц обрабатываемого материала или связки на зерна или в поры между зернами. Связка на базе синтетических смол (фенолфурфуролформ-альдегидных и др.) обладает большей теплостойкостью, высокой прочностью, но меньшей, чем мездровый клей, эластичностью. Синтетические связки (условное обозначение - буква С) рационально применять в шлифовальных шкурках для интенсивного шлифования древесных плит. Хорошие результаты дают комбинированные связки (условное обозначение К) - мездровый клей в качестве первого слоя и синтетическая смола - в качестве второго слоя связки.

Органические связки на основе смол (наряду с керамическими и металлическими) используют также в качестве связующего в алмазных кругах и кругах из кубического нитрида бора (КНБ). В смолу добавляют наполнитель (абразивы, металлические порошки и др.). Частицы наполнителя должны быть менее крупного размера, чем абразивы. Круги на органической связке используют для чистовой заточки инструмента.

В промышленности хорошо зарекомендовали себя круги для калибрования ДСтП, изготовленные из карбида кремния черного зернистого 63...160, в которых в качестве связки использована эпоксидная смола ЭД-20 с полиэтиленовым отвердителем.

Структура абразивного инструмента

Структурой характеризуется объемное содержание абразивных зерен в инструменте в процентах к общему объему инструмента. Ее обозначают номерами.

Различают три группы структур:

1. Закрытые (плотные): (N1 - 5).
2. Открытые: (N6 - 10).
3. Высокопористые: (N11 - 18).

Структура абразивного инструмента в зависимости от процентного содержания зерен приведена в табл. 6.4.

Таблица 6.4

Структура абразивного инструмента

Наименование структуры	Закрытые (плотные)	Открытые	Высокопористые
Номер структуры	1 2 3 4 5	6 7 8 9 10	11 12 13 14 15 16 17 18
Объемное	60 58 56 54 52	50 48 46 44 42	40 38 36 34 32 30 28 26

содержание зерна, %		
Область применения	Шлифование и заточка стального инструмента, сплавов типа ВК	Шлифование, заточка сплавов типа ТК, металлокерамики

Форму и размеры кругов выбирают в зависимости от конструкции заточного станка и вида затачиваемого инструмента. Наиболее часто применяют стандартные абразивные круги следующих типов: 1) ПП – прямого профиля; 2) 2П – с двусторонним коническим профилем; 3) ЗП - с коническим профилем; 4) ПВ - с выточкой; 5) ПВК - с конической выточкой; 6) 11ВД - с двусторонней выточкой; 7) К - кольцевые; 8) ЧЦ - чашечные цилиндрические; 9) ЧК - чашечные конические; 10) Т и 1 Т – тарельчатые; 11) ПН - с запрессованными крепежными элементами; 12) ПВДС - с двусторонней выточкой и ступицей; 13) ПВДК - с двусторонней конической выточкой.

Шлифовальные круги

Качественная заточка дереворежущего инструмента в значительной мере зависит от правильного выбора точильного круга: размера и формы материала шлифовальных зерен, их величины (зернистости), рода связки, ее твердости, допустимой окружной скорости.

Для изготовления точильных кругов применяют кристаллические материалы: кварц (кремнезем), наждак, природный корунд, электрокорунд (искусственный корунд), карбид кремния (карборунд), алмаз (природный и искусственный), карбид бора.

Твердость шлифующих зерен кристаллов во всех случаях должна быть выше твердости материала затачиваемого инструмента. Материал шлифующих зерен характеризуется также размером зерен (зернистостью).

Абразивная способность материалов (по нарастающей): электрокорунд, карбид кремния, эльбор, алмаз. Шлифовальные круги для заточки дереворежущего и металлорежущего стального инструмента изготавливают в соответствии с ГОСТ 2424-83 «Круги шлифовальные. Технические условия».

Виды и марки материала шлифовальных кругов по ГОСТ 2424-83 и значения их зернистости:

электрокорунд

нормальный (18А; 15А; 14А; 13А; 12Р).....50...4
белый (25А; 24А; 23А).....50...М10
хромотитанистый(94А; 93А; 92А; 91А).....50...6

монокорунд (45А; 44А; 43А).....50...5

карбид кремния

зеленый (64С; 63С).....50...М10
черный (55С; 54С).....50...5

Примечание. По заказу потребителя допускается изготавливать круги из шлифовальных материалов других марок, зернистостей или их смесей.

При большой частоте вращения круг кажется тверже (более устойчив), при малой - мягче. При работе твердыми кругами во избежание посинения кончиков зубьев рекомендуется несколько уменьшить частоту вращения точильного круга, а скорость или величину подачи затачиваемого инструмента увеличить. Это увеличивает усилие, приходящееся на затупившиеся зерна, они скорее вырываются, быстрее вступают в работу новые зерна, уменьшается засаливание круга.

Некоторое влияние на твердость круга оказывает твердость стали затачиваемого инструмента. Чем тверже шлифуемый материал, тем быстрее затупляются зерна, которые быстрее должны заменяться новыми, острыми зернами. Поэтому для шлифования твердых материалов применяют мягкие шлифовальные круги.

На твердость круга влияет и величина шлифующих зерен. Абразивные круги из одного материала и связки в работе могут вести себя по-разному. В крупнозернистых кругах на долю каждого зерна (при меньшем количестве зерен) будет приходиться большее усилие, круг будет быстрее изнашиваться, поэтому крупнозернистые круги следует брать более

твердыми, а мелкозернистые - более мягкими.

Влияние отдельных факторов на показатели работы шлифовального круга дано в табл. 6.5.

Таблица 6.5

Влияние роста толщины снимаемого слоя, скоростей резания и подачи на показатели заточки

Показатель	Толщина снимаемого слоя	Окружная скорость круга	Скорость подачи
1. Острота лезвия	Ухудшается	Ухудшается	Ухудшается
2. Поджоги граней	Увеличивается	Увеличиваются	Увеличиваются
3. Заусенцы	Увеличивается	Увеличиваются	Увеличиваются
4. Гладкость граней	Заметно не изменяется	Ухудшается	Ухудшается
5. Удельный расход круга	Увеличивается	Уменьшается	Увеличивается
6. Нормальное давление круга на затачиваемую грань	Увеличивается	Увеличивается	Увеличивается

При заточке следует избегать сильного нагрева и посинения затачиваемых граней. Чем больше металла стачивается на 1 г износа круга, тем производительнее его работа. Для пилоточных кругов можно считать нормальным стачивание 4...5 г металла на 1 г износа круга.

Форма и размеры шлифовальных кругов зависят от конструкции заточного станка и от вида и конструкции затачиваемого

Каждый абразивный круг на торцевой поверхности должен иметь четкую маркировку по ГОСТ 2424-83 с указанием формы круга и его характеристик.

Условное обозначение выпускаемого круга:

ПП250x20x76 24А 40П СМ2 26 К8 35 м/с А2 кл (тип ПП - плоский прямой профиль),

250 - наружный диаметр $D = 250$ мм.

20 - высота $H = 20$ мм.

76 - диаметр посадочного отверстия $d = 76$ мм,

24А - материал - белый электрокорунд,

40П - зернистость,

СМ2 - степень твердости,

26 - номер структуры,

К8 - керамическая связка К8 (разновидность 8),

35 - рабочая скорость 35 м/с,

А - класс точности,

2 - 2-го класса неуравновешенности.

Перед установкой абразивного круга в заточный станок необходимо убедиться в его исправности. Каждый новый круг простукивают. Если круг издает глухой или дребезжащий звук, значит, он имеет трещины и не пригоден для работы. Кроме этого, каждый новый круг испытывают на разрыв при вращении его с частотой на 75% выше указанной в маркировке, на станке наглухо закрытом прочным кожухом.

Перед установкой в заточный станок необходимо проверить балансировку круга на специальном приспособлении или непосредственно на шпинделе станка при снятом приводном ремне. Балансировка осуществляется ввертыванием балансировочных винтов в отверстия съемного фланца круга. Центровое отверстие круга должно быть больше диаметра посадочного места на шпинделе не более чем на 0,3...0,6 мм. Допустимая неуравновешенность шлифовальных кругов приведена в табл.6. Круг должен быть правильно отцентрирован и установлен между достаточно плотно нажатыми зажимными фланцами. Между заточным кругом и зажимными фланцами целесообразно ставить картонные прокладки толщиной 0,5...1 мм.

Допустимая неуравновешенность шлифовальных кругов

Масса, кг	Класс неуравновешенности				Масса круга, кг	Класс неуравновешенности			
	1	2	3	4		1	2	3	4
0,2...0,25	2,5	4	6	12	1,6...2	7	11	17	35
0,25...0,3	2,5	4,5	7	14	2...2,5	7,5	12	20	45
0,3...0,4	3	5	7,5	15	2,5...3	9	14	22	50
0,4...0,5	3,5	5,5	9	17	3...4	10	15	25	55
0,5...0,63	4	6	10	20	4...5	11	17	27	60
0,63...0,8	4,55	7	11	22	5...6,3	12	20	30	70
0,8...1	5,5	7,5	12	25	6,3...8	14	22	35	75
1...1,25	6	9	14	27	8...10	15	25	40	
1,25...1,6		10	15	30					

Для обеспечения качественной заточки пил и для сохранения профиля зубьев необходима периодическая правка точильного круга для удаления засаленного слоя, придания рабочей кромке круга правильного профиля и размеров и для устранения возникающей иногда эксцентricности круга. Правят круг техническими алмазами, алмазно-металлическими карандашами, абразивными брусками и кругами из карбида кремния твердостью Т...ЧТ, зернистостью 50...125, применяют металлические приспособления и шарошки с твердостью 51..61 HRC. Прочность шлифовальных кругов должна обеспечивать их работу на следующих скоростях, м/с: ПП = 30, 35, 40, 50, 60, 80; 2П = 30, 35, 40, 50, 60; ПН, К = 25, 30, 35; ЧЦ, ЧК, Т, 1Т = 20, 15, 30; прочие круги = 15, 25, 30, 50. Способы хранения кругов должны соответствовать требованиям ГОСТ 2424-83.

Шлифовальные круги для заточки твердосплавных пил.

При заточке круглых пил с пластинками из твердого сплава наилучшие результаты дают шлифовальные круги из алмаза. Они выпускаются различной конструкции, формы и размеров на органической, металлической и керамической связках с концентрацией алмазов 150, 100, 75, 50 % (под концентрацией 100 % принимается содержание в 1 мм³ алмазною кольца 4,4 карат или 0,88 мг алмазною порошка).

Алмазный слой изготавливают из порошков природных алмазов марок А1, А2, А3) или синтетических алмазов (марок АС2, АС4, АС6, АС15, АС20, АС32), а также из микропорошков марок АМ, АСМ по ГОСТ 9206-80. Для заточки твердосплавных круглых пил применяются различные алмазные круги. Удары алмазного круга об инструмент не допускаются. Предельно допустимое торцевое биение зажимных фланцев не более 0,01 мм, а вместе с алмазным кругом не более 0,015 мм. До полного износа алмазные круги не рекомендуется снимать со шпинделя заточного станка и из фланцев, а в процессе эксплуатации - править. Правка допускается только в исключительных случаях и обычно осуществляется пемзой.

Заточку пил алмазными кругами проводят с охлаждением. Охлаждение снижает износ кругов, улучшает качество и производительность заточки, уменьшает износ круга на 50% и улучшает чистоту поверхности на 1...2 класса. Охлаждающая жидкость снижает температуру инструмента, уменьшает остаточные напряжения, образование трещин и позволяет интенсифицировать процесс заточки. В качестве охлаждающей жидкости применяют состав, %, рекомендуемый НИИАлмаз в ОНЗ9-1-57: (0,60 тринатрия фосфата, 0,05 вазелинового масла; 0,3 буры, 0,25 кальцинированной соды, 0,1 нитрата натрия, 98,7 воды) или 3 %-ный раствор соды в воде.

Толщина стачиваемого слоя при поперечной подаче за двойной ход алмазного круга не должна превышать при заточке перед доводкой 0,01...0,05, а при доводке 0,01...0,005 мм/двойной ход. Алмазные круги хранят в отдельных коробках и оберегают алмазный слой

от прикосновения с металлическими предметами. Гарантийный - срок хранения кругов на металлической связке 2 года, на органической и керамической - 1 год. Для желобообразной заточки можно применять алмазные головки плоского профиля формы А1ПШ по ГОСТ 16188-80 диаметром 6 мм.

Алмазные круги маркируют, указывая товарный знак предприятия-изготовителя; марку и зернистость алмазного порошка; относительную концентрацию алмазов в алмазоносном слое, %; марку связки: номер круга по системе нумерации завода-изготовителя; год изготовления (две последние цифры).

Кроме алмазных выпускаются круги из эльбора (ГОСТ 17123-79). Эльбор - синтетический материал, появившийся в 60-е годы. с твердостью и абразивной способностью близкой к алмазу, но повышенной термостойкостью. Эльбор имеет высокие режущие свойства и стойкость, сочетает в себе высокую твердость, термостойкость и химическую инертность к обрабатываемым материалам, в частности, к железу и сплавам на его основе.

Наиболее широко эльбор применяют при шлифовании различных деталей, резьб и заточке инструментов из быстрорежущих сталей, закаленных до высокой твердости (HRC 60 и более), и труднообрабатываемых сплавов.

Выпускаются инструменты из эльбора на органической (О) и керамической (К) связках. Круги на керамической связке имеют высокую стойкость профиля, а круги и на органической эластичнее и обеспечивают получение менее шероховатой поверхности обработки.

За концентрацию эльбора, равную 100, принимают содержание 4,4 карата эльбора в 1 см эльбороносного слоя (один карат – 0,2 г). Увеличение концентрации эльбора в круге до 100...150 повышает режущую способность, срок службы круга и производительность обработки. При концентрации, равной 50, производительность 2,2 карат/см³. 73-3,3. 100-4,4, 150-6,6.

Зернистость инструмента из эльбора выбирают в зависимости от требований, предъявляемых к шероховатости обрабатываемой поверхности. Зернистость эльбора 200/160...100/80 80/63...50/40 40/28..5/3. Шероховатость обрабатываемой поверхности, класс, на связке: керамической 7...8 8...9 - органической 8...9...10 10...12.

Круги на керамической связке имеют зернистость от 200/160 до 50/40. а на органической от 315/250 до 5/3.

Твердость инструмента из эльбора характеризует прочность удержания зерен эльбора связкой. Обозначение степеней твердости инструментов из эльбора в порядке возрастания: мягкий – М (М3);

среднемягкий - СМ (СМ1, СМ2). средний - С (С 1, С2):

среднетвердый - СТ (СП- СТ2. С Т3), твердый - Т (Т1, Т2).

Твердость кругов из эльбора на органической связке не регламентируется и не маркируется. Круги из эльбора имеют обозначение: 1А1-2 100x20x20x5 ГОСТ 17123-79 (круг типа 1 А1 исполнения 2, наружный диаметр D = 100 мм, высота H = 20 мм, диаметр посадочного отверстия d = 20 мм, толщина эльборового слоя s = 5 мм).

При заточке пил с пластинками из твердого сплава на универсальных заточных станках (ЗА64Д) для устранения вибрации пилы зажимают между фланцами, диаметр которых подбирают с таким расчетом, чтобы за пределы их окружности выходили только затачиваемые зубья. Толщина фланцев 15 мм при диаметре 340 мм и более, 10 мм при диаметре менее 340 мм. Эти фланцы должны иметь опорный пояс шириной 8...10 мм от наружной окружности фланцев. До завершения заточки извлекать пилы из фланцев не рекомендуется.

Для крепления пил диаметром 235...400 мм с числом зубьев 16, 24, 36, 48, 56, 60 при заточке пластинок из твердого сплава во ВНИИДмаше разработаны съемные приспособления ПИ 32М и 01Ш, используемые на универсально-заточных станках ЗВ642 (первое при заточке передней и задней поверхностей, второе при заточке пил диаметром 230...450 мм по боковым поверхностям пластинок у зубьев).

Металлический корпус пильного диска засаливает круг, после чего он нуждается в правке, поэтому до заточки алмазным кругом металл около пластинок из твердого сплава

сошлифовывают. При заточке зубьев по задней грани стальную часть сошлифовывают кругом 325СМ2С1К или Э25СТ1Б при окружной скорости шлифовального круга 25..30 м/с, продольной подаче 5...7 м/мин и поперечной подаче 0,05...0,07 мм двойной ход на любом заточном станке. Наклон плоскости круга 25, алмазного круга 15.

Стальную часть зубьев пил по передней грани можно шлифовать на пилоточном станке ТчПА-3. Наклон плоскости заточного круга должен быть на 20...25 больше переднего угла зубьев пил.

От заточки зависит устойчивость пил в работе, качество поверхности распила и производительность станка. В некоторых странах говорят, что «доход фирмы находится на кончике резца».

Виды шлифовальных шкур

Режущая способность шлифовальных шкур определяется свойствами основы, связки, абразивных зерен, а также технологией изготовления инструмента. Характеристики абразивных зерен и связки описаны выше. В зависимости от материала основы различают бумажную, тканевую и комбинированную шкурки. В зависимости от свойств связки различают водостойкую и неводостойкую шкурки.

Промышленность выпускает шлифовальные шкурки на бумажной основе следующих марок: О-140 (П1), О-200 (П2), О-210 (П3), О-235 (П4), О-240 (П5), БШ-140 (П6), БШ-200 (П7), БШ-240 (П8). Цифровая часть марки указывает массу 1 м² бумаги в граммах. Например, О-210 - бумага, масса 1 м² которой составляет 210 ±10 г. С увеличением цифры в условном обозначении бумаги-основы, указанном в скобках, возрастает разрывная нагрузка бумаги в продольном и поперечном направлениях и уменьшается удлинение при разрыве.

Для основы шлифовальных шкур применяют также хлопчатобумажную ткань (спаржу) следующих типов: особолегкую (ЛО), особолегкую гладкоокрашенную (ЛОГ), легкую №1 (Л1), легкую № 2 (Л2), легкую №2 гладкоокрашенную (Л2Г), среднюю №1 (С1), среднюю №1 гладкоокрашенную (С1Г), среднюю №2 (С2), среднюю №2 гладкоокрашенную, (С2П), утяжеленную №1 (У1), утяжеленную №1 гладкоокрашенную (У1Г), утяжеленную №2 (У2), утяжеленную № 2 гладкоокрашенную (У2Г). Шлифовальные шкурки на тканевой основе дороже и имеют большую прочность и большее остаточное удлинение. Для уменьшения остаточного удлинения основу пропитывают специальными составами (аппретами) и подвергают предварительной вытяжке. Шкурки на тканевой основе в деревообработке применяют реже, чем на бумажной.

Хорошо себя зарекомендовали шкурки на комбинированной основе, например, бумага с наклеенным на нее упрочняющим слоем хлопчатобумажной ткани. Этот инструмент имеет высокую прочность, хорошо сопротивляется образованию надрывов на кромках. При тяжелых условиях работы находят применение шкурки на фибровой основе толщиной 0.3..0,8 мм.

Нанесение абразивного слоя. Зерна наносят на основу либо гравитационным, либо электростатическим способом. Первый способ заключается в том, что на движущуюся ленту основы валиком наносят первый слой связки, а затем из бункера насыпают абразивные зерна на поверхность, покрытую клеем. Валиком прикатывают зерна, вдавливая их в клей. Затем ленту сушат, удаляют отбойным устройством плохо приклеившиеся абразивные зерна, наносят второй слой клея и после окончательной сушки сматывают ленту в рулон.

При втором способе зерна из бункера насыпаются на конвейер, движущийся навстречу основе. При этом способе основа проходит над абразивными зернами и обращена к ним стороной с нанесенным первым клеевым слоем. Пространство, включающее конвейер с абразивными зернами и основу с клеем, заключено между электродами. Нижний, положительный, электрод установлен под конвейерной лентой и представляет собой трубчатую рамку с закрепленными на ней нихромовыми проволочками. Верхний, отрицательный, электрод — это алюминиевый лист, к которому прижата перемещающаяся

основа. Положительно заряженные зерна, притягиваясь к верхнему электроду, внедряются в первый слой связки. Регулируя расстояние между электродами, подаваемый на них потенциал, количество зерен на конвейере и его скорость, добиваются необходимой густоты и равномерности нанесения абразивного слоя на основу. Главное достоинство электростатического нанесения то, что в электрическом поле зерно ориентируется длинной осью перпендикулярно основе, а более острые режущие кромки выступают из клевого слоя наружу. В условном обозначении шкурки гравитационное (механическое) нанесение абразива обозначают буквой М, электростатическое - Э.

Структура шкурки, характеризующая расстояние между зернами на ее поверхности, оказывает большое влияние на работоспособность абразивных инструментов. В настоящее время чаще всего применяют шкурки с плотной насыпкой абразивных зерен, покрывающих сплошь всю поверхность основы. Такие шкурки имеют низкую стойкость, нерационально используется абразивный материал, так как в процессе резания участвуют не более 20...30 % всех зерен. Низкая стойкость шкурки при плотной насыпке зерен объясняется засаливанием, ибо расстояние между зернами оказывается недостаточным для размещения снятой стружки. Уплотненная стружка прочно застревает между зернами и не позволяет зернам при следующем рабочем проходе срезать новые стружки. Трение уплотненной стружки по обрабатываемой поверхности увеличивает тепловыделение при шлифовании и служит причиной прижогов обработанной поверхности.

В шкурках открытой структуры зерна размещаются на определенном расстоянии друг от друга, покрывая 30, 50 или 70 % основы.

Еще более эффективный метод борьбы с засаливанием - применение новых типов шлифовальных шкурок с прерывистой насыпкой зерен по заданной программе. Сочетание абразивных и безабразивных участков на поверхности основы образует определенный рисунок и служит дополнительным средством управления процессом шлифования. Широкие промышленные испытания таких лент показали их эффективность.

Промышленность серийно выпускает шлифовальную шкурку на бумажной и тканевой основе, водостойкую и неводостойкую - в рулонах и листах. Водостойкая шкурка на бумажной основе в рулонах имеет ширину 500... 1000 мм, длину 30, 50 или 100 м. Абразивные зерна этих шкурок - электрокорунд нормальный и карбид кремния зернистостью 16...М14. Бумажная неводостойкая шкурка выпускается в рулонах длиной 20, 50 и 100 и шириной 620... 1250 мм. В листах эта шкурка может иметь ширину 400...710 мм и длину 560...800 мм. Зернистость шкурки из электрокорунда 50...М40, из карбида кремния 25...М50, из кремния и стекла 50...6.

Водостойкая тканевая шкурка выпускается только в рулонах длиной 30 и 50 м, шириной 600...1250 мм. Зернистость шкурки при использовании карбида кремния 50...4, при использовании злек-трокорунда 125...6. Неводостойкая шкурка на тканевой основе выпускается в рулонах (длиной 30 и 50 м, шириной 725...820 мм) и листах (длиной 280...800 мм, шириной 210...800 мм). Зернистость шкурки из электрокорунда 63...М40, монокорунда 50...8, карбида кремния 25...М40, кремния 80...8.

Все шкурки делятся на три класса, отличающиеся показателем износостойкости и внешними дефектами. На шкурках класса А не допускаются участки без зерен, залитые клеем, имеющие морщины и поврежденные кромки. В шкурках классов Б и В такие дефектные участки допускаются на площади, не превышающей соответственно 2 и 3 % площади рулона и 1.5 и 2 % площади листа.

Шлифовальные шкурки широко применяются в деревообработке для выравнивания поверхности до плоского состояния, калибрования щитовых и рамочных деталей (формирования размера по толщине), достижения высокой гладкости поверхности деталей из натуральной древесины и древесных материалов, а также деталей, покрытых лакокрасочными материалами.

Содержание отчета

Отчет должен содержать:

1. наименование и цель работы;
2. описание, область применения, назначение заданного инструмента;
3. расшифровку маркировки шлифовального круга и шлифовальной шкурки;
4. эскиз шлифовального круга с указанием фактических геометрических размеров.

Вопросы выходного контроля:

1. Каким образом маркируют шлифовальные круги?
2. Как твердость круга связана с самозатачиваемостью?
3. Какие абразивные материалы применяют для заточки твердосплавного инструмента?
4. Какой абразивный материал применяют для доводки твердосплавного инструмента?
5. Какая зависимость между размером шлифзерна и шероховатостью обрабатываемой поверхности?
6. Что такое структура абразивного инструмента?
7. Что такое концентрация алмазонасного слоя?
8. Назовите стандартизированные формы шлифовальных кругов.
9. Как и зачем испытывают шлифовальные круги на прочность?
10. Для чего и как производят правку шлифовальных кругов?

Лабораторная работа №7

ИЗУЧЕНИЕ ПРОЦЕССА ПОДГОТОВКИ ПОЛОТЕН РАМНЫХ И ЛЕНТОЧНЫХ ПИЛ К РАБОТЕ.

Цель работы:

Практическое и теоретическое изучение подготовки полотен рамных пил к работе. Усвоение методов проверки плоскостности и напряженного состояния полотен рамных пил.

Задание на лабораторную работу

Ознакомиться с приемами контроля плоскостности и способами подготовки полотен рамных пил (правкой, вальцеванием), конструкцией оборудования и приспособлений применяемых для подготовки полотен. Определить напряженное состояние полотна пилы по величине стрелы прогиба поперечного сечения изогнутой пилы. Полученные данные замеров сравнить с оптимальными величинами прогиба и сделать вывод.

Подготовка к выполнению лабораторной работы

Перед проведением работы необходимо: изучить содержание лабораторной работы; изучить процесс подготовки полотен рамных пил по настоящему пособию и литературным источникам; проверить свою готовность к работе, ответив на вопросы входного контроля.

Вопросы входного контроля:

1. Из каких операций состоит подготовка полотен рамных пил?
2. Как выявляют дефекты полотен?
3. Какие дефекты полотен рамных пил могут быть и причины их образования?
4. Как осуществляют правку полотен рамных пил?
5. Для чего проверяют величину стрелы прогиба поперечного сечения изогнутой пилы?
6. В чем сущность вальцевания?
7. Каким образом вальцуют полотна рамных пил?

Подготовка полотен рамных пил

Подготовка полотен рамных пил состоит из следующих операций: контроля плоскостности полотна, правки дефектов формы полотна, вальцевания, заключительного контроля плоскостности и напряженного состояния полотна пилы.

Основу подготовки полотна пилы составляет обработка полотна молотком или роликами. Воздействие молотка на полотно с целью исправления его дефектов называют правкой, а с целью создания определенного благоприятного напряженного состояния – проковкой пилы. Некоторые дефекты полотен удобно исправлять прокатыванием пилы между двумя роликами – вальцеванием. Чаще всего вальцевание полотен применяют для создания требуемого напряженного состояния пилы. Эта операция более производительна и механизирована, чем проковка.

Основная сущность проковки состоит в том, что при ударе молотка по уложенной на жесткую наковальню пиле, на полотне образуется локальная вмятина, в которой возникла остаточная (пластическая) деформация сжатия в направлении толщины пилы, а в плоскости полотна возникают остаточные деформации растяжения. Изменяя форму и объем молотка и силу удара можно регулировать величину напряжений, возникающих в полотне. Если между пилой и наковальней проложить слой относительно мягкого материала (плотный картон или несколько слоев упаковочной бумаги), металл в месте удара прогибается и его толщина остается практически та же. Этим приемом пользуются при исправлении местных дефектов.

При прокатывании полотна пилы между двумя роликами прижатых к полотну со значительным усилием, на полотне остается заметный след. В пределах этого следа, так же как и после удара молотком, возникают деформации сжатия по толщине полотна и растяжения – вдоль. Величина деформаций зависит от усилия прижима, кривизны ролика в поперечном сечении и диаметра ролика.

Контроль плоскостности и правка дефектов полотен рамных пил. Для контроля плоскостности полотна рамную пилу кладут на поверочную плиту и проводят линейкой по всей длине полотна, поворачивая ее в разные стороны. Зазор между линейкой и полотном не должен превышать 0,15 мм. Определяют границы участков, в которых неплоскостность превышает норму, и очерчивают их мелом. Отклонение полотна пилы от плоскостности может быть следующими местными дефектами (рис. 33): выпучинами, тугими местами, слабыми местами, крыловатостью.

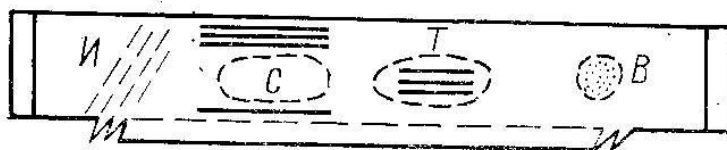


Рис. 33 Дефекты полотна рамной пилы:

- В – выпучина,
- Т – тугое место,
- С – слабое,
- И – изгиб (крыловатость)

ВЫПУЧИНА – результат разности напряжений по толщине полотна. Она проявляется как выпуклость с одной стороны и вогнутость с другой стороны на другую. Выпучины устраняют ударами проковочного молотка по полотну уложенному на стальную наковальню. Во избежание растяжения металла между пилой и наковальней прокладывают несколько листов упаковочной бумаги или же правку производят на торце твердого дерева (дуба). Первые удары молотка, очень легкие, наносят вокруг выпучины. Следующие удары

захватывают края выпучины и, наконец, заканчивают правку ударами по центру выпучины. Выпучину круглой формы правят молотком с круглым бойком, а продолговатую – ударами молотка с продольным бойком. Удары наносят от краев к середине выпучины так, чтобы направление продольной оси бойка совпадало с направлением удлиненной оси выпучины. На полотне пилы не должно оставаться следов от краев бойка после удара молотком.

ТУГОЕ МЕСТО – участок полотна, на которой действуют растягивающие силы со стороны прилегающих частей пилы. Тугое место проявляется в виде выпуклости на внутренней стороне изогнутой пилы. Тугое место исправляют путем его удлинения (растяжения). При малых размерах тугого места по нему наносят удары молотком с обеих сторон пилы. При больших размерах тугого места его устраняют вальцеванием.

СЛАБОЕ МЕСТО – участок полотна пилы, получивший размерное удлинение и испытывающий напряжение сжатия под воздействием соседних участков полотна. Слабое место проявляется в виде выпуклости при горизонтальном положении полотна. При изгибе полотна участок со слабиной всегда выпучивается наружу. Слабое место исправляют проковкой или вальцеванием кромок полотна прилегающих к этому месту. При устранении слабины правкой молотком удары наносят с обеих сторон полотна пилы лежащей на наковальни без прокладок.

ИЗГИБ (КРЫЛОВАТОСТЬ) представляет собой выпуклость расположенную под углом к кромке пилы. Для обнаружения этого дефекта пилу кладут на поверочную плиту и поверочной линейкой отыскивают «хребет» перекручивания - наиболее выпуклое место. Чаще всего крыловатость бывает на концах полотна. Искривление устраняют ударами молотка с продольным бойком по хребту перекручивания. Если крыловатость получилась в результате потери плоскости формы из-за удлинения кромок пилы, образуется выпуклость вдоль всей пилы, особенно заметная при продольном изгибе полотна. Такая общая крыловатость устраняется интенсивным вальцеванием средней части полотна. После правки полотно пилы должно на всей поверхности полотна прилегать к поверочной плите.

Выправленная пила требует меньшего развода зубьев к более устойчива в работе.

Контроль напряженного состояния полотна пилы

Напряжение состояния полотна рамной пилы оценивают величиной стрелы прогиба поперечного сечения изогнутой пилы. Пилу устанавливают в приспособление (рис. 34), обеспечивающее ее продольный изгиб по дуге радиусом $K=1,75\text{ м}$ для пил вертикальных лесопильных рам и $0,7\text{ м}$ для тарных пил. Перпендикулярно кромке пилы прикладывают линейку. Зазор между полотном и линейкой посередине пилы и есть искомая величина прогиба. Стрелу прогиба измеряют поверочной линейкой и щупами или специальной линейкой с индикатором (рис. 34 сечение А-А).

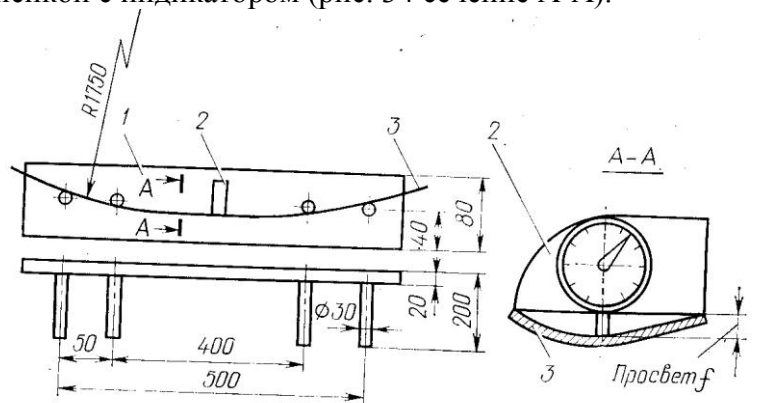


Рис. 34 Контроль напряженного состояния полотна рамной пилы:

- 1 – приспособление со штырями;
- 2 – индикаторная линейка;
- 3 – пила.

При отсутствии внутренних напряжений в полотне пилы просвета между пилой и линейкой не образуется. Оптимальная величина прогиба зависит от размеров пилы (табл. 7.1 и 7.2).

Для представления влияния разнотолщинности и неплотности полотна на точность замеров, напряженное состояние характеризуют средней арифметической величиной двух замеров: первый замер при положении одной стороны пилы вверх, второй при положении другой стороны пилы вверх. При переворачивании пилы должно быть сохранено ее положение относительно опор (штырей) приспособления. Для этого при первом замере помечают мелом место касания пилы с одной из опор. При переворачивании пилы совмещают метку с осью одной и той же опоры.

Предельные отклонения величины прогиба от оптимальной величины, приведенной в табл. 7.1. составляет: $-0,03$ мм при $f < 0,10$ мм; $\pm 0,03$ при $0,11 < f < 0,2$; $\pm 0,05$ мм при $f \geq 0,21$ мм.

Для тарных пил предельное отклонение прогиба $\pm 0,03$ мм. Если величина прогиба пилы не соответствует оптимальной, полотно рамной пилы вальцуют.

Таблица 7.1

Оптимальная величина прогиба и усилие давления роликов при вальцевании полотна пилы для вертикальных лесопильных рам.

Длина пилы, мм	Толщина пилы, мм	Прогиб полотна, мм при различной ширине полотна пилы, мм							Усилие на роликах
		180	170	160	150	140	130	120-60	
1100	1,6	-	-	-	-	0,15	0,10	0,05	9,6
	1,8	-	-	-	-	0,20	0,15	0,05	12,0
1250	2,0	-	-	0,20	0,15	0,10	0,08	0,05	12,8
	2,2	-	-	0,30	0,22	0,18	0,15	0,05	20,0
1400	2,0	-	-	0,15	0,10	0,08	0,05	0,05	11,2
	2,2	-	-	0,25	0,18	0,15	0,10	0,05	17,6
1500	2,2	-	-	0,20	0,15	0,10	0,08	0,05	16,0
	2,5	-	-	0,300,	0,22	0,18	0,15	0,05	20,0
1600	2,2	-	-	20	0,15	0,10	0,08	0,05	16,0
	2,5	-	-	0,30	0,22	0,18	0,15	0,05	20,0
1700	2,5	0,35	0,30	0,25	0,18	0,15	0,10	0,05	20,0
1950	2,5	0,30	0,25	0,26	0,15	0,10	0,08	0,05	18,4

Таблица 7.2.

Оптимальная величина прогиба и усилие давления роликов при вальцевании полотна тарной пилы.

Длина пилы, мм	Толщина пилы, мм	Прогиб полотна, мм при ширине полотна пилы, мм				Усилие на роликах, кН
		69	59	49	39	
600	1,2	0,15	0,11	0,08	0,05	12,6
	1,4	0,20	0,15	0,10	0,06	15,4

Вальцевание полотна рамной пилы.

Существенным фактором, определяющим работоспособность рамных пил, является вальцевание. Вальцевание позволяет повысить способность пил противодействовать внешним нагрузкам и тем самым повысить точность выпиливаемых пиломатериалов. В процессе работы рамная пила нагревается, особенно у зубчатого венца. Режущая кромка удлиняется и под действием сил резания теряет устойчивую форму. Происходит блуждание пилы в пропилах, что приводит к волнообразному или криволинейному пропилах. Однако только за счет продольного натяжения пил не удастся обеспечить необходимую жесткость из-за того, что сила натяжения ограничена прочностью захватов и пильной рамки, воспринимающей силы натяжения ограничена прочностью постава. Сущность влияния

вальцевания на работоспособность пил заключается во взаимодействии напряжений от натяжения пилы в пильной рамке с напряжением от вальцевания.

Начальное напряженное состояние пилы от вальцевания возникает за счет пластического остаточного удлинения средней части полотна по сравнению с его кромками путем прокатывания пилы под давлением между двумя вращающимися бочкообразными роликами вальцовочного станка. За счет неразрывности среды и упругих связей между волокнами металла по ширине пилы кромки полотна получают упругое удлинение. Упруго растянутые кромки, стремясь занять прежнее положение, будут сжимать пластически растянутую среднюю зону. В результате в средней части пилы возникают напряжения сжатия, а на кромках - напряжения растяжения. (рис. 35, в, г)

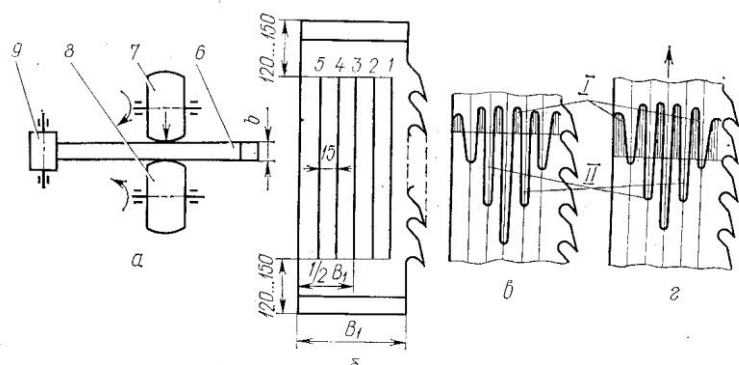


Рис. 35 Вальцевание рамных пил:

а – принципиальная схема; б – расположение следов вальцевания; в – распределение напряжений в пиле после вальцевания; г – распределение напряжений в натянутой вальцовочной пиле; 1–5 – следы вальцевания; 6 – пила; 7 – верхний ролик; 8 – нижний ролик; 9 – направляющий ролик; (-) – растягивающее напряжение; (+) – сжимающее напряжение.

Количество и порядок нанесения, а так же расположение следов вальцевания показан на рис. 35, б и в табл. 7.3. Расстояние между двумя смежными следами составляет 15 мм. Вальцевание новых пил проводят по следам, указанным в табл. 7.3 без скобок, а пил, бывших в употреблении, - по следам указанным в скобках. По мере стачивания зубьев пилы режущая кромка перемещается в удлиненную зону и становится менее жесткой. Режущая кромка удлиняется также при перенасечке зубьев и в результате чрезмерного нагрева при работе. Все это требует проведения повторного вальцевания. При потере пилой плоской формы (искривления ее кромок) пилу дополнительно вальцуют по двум следам на расстоянии 10 мм от задней кромки и линии впадины зубьев. Давление роликов при этом необходимо уменьшить по сравнению с указанным в табл. 7.2 и 7.1 приблизительно на 1/3.

Таблица 7.3

Количество, расположение и порядок нанесения следов при вальцевании.

Ширина пилы (без зубьев), мм	Количество следов вальцевания	Номера следов в порядке их нанесения	Ширина пилы (без зубьев), мм	Количество следов вальцевания	Номера следов в порядке их нанесения
180	3	2-3-4	130	3	2-3-4
	(4)	1-2-3-4		(4)	1-2-3-4
	(5)	1-2-3-4-5	120	3	2-3-4
160	3	2-3-4	90	3	2-3-4
	(4)	1-2-3-4			
	(5)	1-2-3-4-5			

150	3 (4)	2-3-4 1-2-3-4	80	3 (4)	2-3-4
140	3 (4)	2-3-4 1-2-3-4	70	1 (2)	3 2-3

Необходимое условие правильного вальцевания пил – исправное состояние вальцовочного станка, особенно вальцов, твердость которых должна быть 63...64 HRC. Вальцы должны иметь одинаковый профиль и диаметр иначе полотно получит выпуклость со стороны, прилегающей к более плоскому вальцу или вальцу большего диаметра. Обычно диаметр вальцов равен 70 мм, а радиус в поперечном сечении 35 или 105 мм. Для вальца с меньшим радиусом усилие прижима следует увеличить на 20...25 % . Для проверки состояния вальцов (роликов) между ними пропускают лист писчей бумаги. При хорошем состоянии вальцов след, оставляемый ими на бумаге, равномерен и имеет ширину 6 мм. Оси верхнего и нижнего вальцов должны быть параллельны и располагаться в одной вертикальной плоскости и соприкасаться точно посередине.

Заключительный контроль плоскости и напряженного состояния рамных пил

После вальцевания проводят оценку плоскостности и напряженного состояния пилы так же, как описано выше для невальцованных пил. Если обнаружены местные дефекты (отклонение от плоскостности превышает 0,15 мм) производят дополнительную правку. Если напряженное состояние пилы не соответствует нормативному (см. табл. 7.1 и 7.2) проводят дополнительное вальцевание по следам, указанным в скобках в табл. 7.3. При этом суммарное количество следов для новых пил не должно превышать 5. Контроль плоскостности и напряженного состояния проводят через каждые 5-6 пилюмен их работы.

Порядок выполнения работы

1. Изучить по литературным источникам и методическим указаниям процесс подготовки полотна рамных пил к работе.
2. Подобрать необходимые для проведения лабораторной работы инструмент, приспособление и контрольно-измерительный инструмент.
3. Определить тип пилы, составить эскиз пилы. Замерить пилы, основные размеры указать на эскизе.
4. Найти середину полотна пилы и пометить ее мелом.
5. Установить пилу в приспособление для контроля напряженного состояния так чтобы метка на пиле совпала с меткой на приспособлении.
6. Произвести замер прогиба пилы в поперечном сечении с одной стороны пилы, затем с другой.
7. Найти среднюю величину прогиба пилы и сравнить с нормативным и сделать вывод.

Содержание отчета

1. Наименование работы.
2. Цель работы.
3. Эскиз пилы с указанием размеров и типа.
4. Результаты замеров величины прогиба полотна пилы в поперечном сечении.

5. Эскиз приспособления для определения напряженного состояния полотна рамной пилы.
6. Вывод.

Вопросы выходного контроля:

1. Назначение правки полотен рамных пил.
2. Как найти на полотне пилы выпучину?
3. В чем отличие выпучины от тугого места?
4. При проверке на изогнутой пиле с одной стороны между поверочной линейкой и полотном пилы обнаружена впадина, с одной стороны в том же месте – выпуклость. Какой это дефект и как его устранить?
5. Как проверить есть ли у пилы крыловатость?
6. Как найти на полотне пилы слабое место и как его устранить?
7. Назначение вальцевания пил.
8. К появлению каких дефектов на пиломатериале приводит недостаточная степень вальцовки?

Лабораторная работа №8

ИЗУЧЕНИЕ ПРОЦЕССА ПОДГОТОВКИ ПОЛОТЕН КРУГЛЫХ ПИЛ К РАБОТЕ.

Цель работы: Практическое и теоретическое изучение подготовки круглых пил к работе. Усвоение методов проверки плоскостности и напряжённого состояния, круглых пил.

Задание на лабораторную работу.

Определить дефекты полотна пилы, оценить плоскостность диска пилы в различных сечениях и по торцовому (осевому) биению. Определить по величине прогиба полотна пилы под действием собственной массы величину напряжённого состояния. Полученные данные замеров сравнить с предельными отклонениями и сделать выводы.

Подготовка к выполнению лабораторной работы.

Перед проведением работы необходимо изучить содержание лабораторной работы, изучить процесс подготовки полотен круглых пил по настоящему пособию, проверить свою готовность к работе, ответив на вопросы выходного контроля.

Вопросы входного контроля:

1. Как оценивают плоскостность дисков круглых пил?
2. Как выявляют и исправляют местные дефекты полотен круглых пил?
3. Как выявляют и исправляют общие дефекты полотен круглых пил?
4. С какой целью производят проковку полотен?
5. Как вальцуют круглые пилы?
6. Как оценивают напряжённое состояние дисков круглых пил?
7. Что следует делать с круглой пилой, если величина её прогиба меньше нормативной или больше её?
7. Какие мероприятия позволяют обеспечивать устойчивость в работе круглых пил?

Подготовка полотен круглых пил к работе.

Подготовка полотен круглых пил включает следующие операции: оценку плоскостности и напряжённого состояния полотна, правку полотна, проковку (или вальцевание) диска пилы.

Плоскостность полотна оценивают по двум показателям: по прямолинейности диска в различных сечениях и по торцовому биению. Для определения прямолинейности пилу устанавливают на стол вертикально и по диаметрам, радиусам и хордам прикладывают проверочную линейку (рис. 36 а, б). Набором щупов измеряют максимальные зазоры между полотном и линейкой, которые характеризуют прямолинейность диска. Для определения торцового биения пилу устанавливают на торцовый вал приспособления (рис. 36 в) и зажимают фланцами диаметром 125 мм для пил диаметром до 500 мм и диаметром 160 мм для пил диаметром свыше 500 мм.

Величина торцового биения коренного (левого) фланца не должна превышать 0,1 мм на радиусе 50 мм. Торцовое биение измеряют индикатором при медленном вращении пилы с валом.

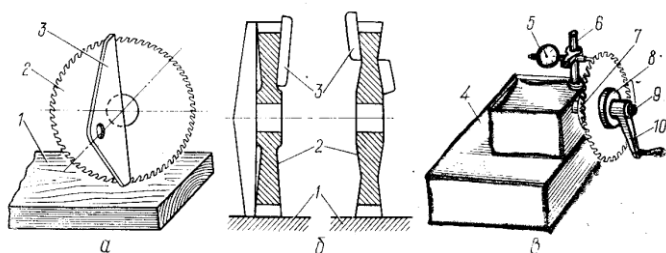


Рис. 36 Схемы проверки плоскостности полотна пилы.

а – прямолинейности пил с плоским диском; б – прямолинейности строгальных пил; в – приспособление для проверки торцового биения; 1 – пила с плоским диском; 2 – пила строгальная; 3 – проверочные линейки; 4 – основание; 5 – индикатор; 6 – стойка; 7 – опорная (коренная шайба); 8 – прижимная шайба; 9 – вал; 10 – рукоятка.

Измерительный стержень индикатора устанавливают перпендикулярно боковой поверхности диска на расстоянии 5 мм от окружности впадин зубьев. Предельно допустимые отклонения от плоскостности диска приведены в табл. 8.1.

Измерительный стержень индикатора устанавливают перпендикулярно боковой поверхности диска на расстоянии 5 мм от окружности впадин зубьев. Предельно допустимые отклонения от плоскостности диска приведены в табл. 8.1.

Таблица 8.1

Нормативные значения неплоскостности.

Диаметр пилы, мм	Непрямолинейность, мм	Торцовое биение, мм
До 199	0,30	0,20 (0,15)
200-359	0,30	0,20 (0,20)
(360-399)	(0,10)	(0,25)
360-499	0,40	0,25
(400-499)	(0,15)	(0,30)
500-799	0,50	0,30
800-999	0,60	0,30
1000-1249	0,60	0,40
1250-1600	0,60	0,50

Примечание: Значения в скобках относятся к пилам с пластинками из твёрдого сплава.

У строгальных пил проверяют отклонение от прямолинейности конических поверхностей относительно плоскости симметрии опорных поверхностей (рис. 40 б) и торцовое биение. Отклонение от прямолинейности образующих конических поверхностей не должно превышать 0,1 мм. Его проверяют, прикладывая короткую проверочную линейку по радиусам поднутрённых поверхностей с обеих сторон пилы, а зазор измеряют щупами. Несимметричность боковых поверхностей, так же, не должна превышать 0,1 мм. Её проверяют, прикладывая линейку к диску пилы таким образом, чтобы она прилегала к кончикам зубьев и плоской зоне пилы. Зазор между рабочей поверхностью линейки и боковыми поверхностями зубьев (или плоской зоны пилы) замеряют щупом по 6-8

диаметрам пилы. Наличие различных зазоров в некоторых положениях линейки свидетельствует об отклонении от прямолинейности профиля. Торцовое биение диска строгальных пил не должно превышать 0,1 мм для пил диаметром до 250 мм и 0,15 мм для пил диаметром свыше 250 мм.

Превышение нормативных значений неплоскостности свидетельствует о наличии дефектов полотна и необходимости их правки. Дефекты полотен круглых пил делят на общие (тарельчатость, крыловатость, изгиб по окружности) и местные (слабое и тугое место, выпучина, местный изгиб). Сначала выявляются общие дефекты, а затем местные (рис. 37).

ТАРЕЛЬЧАТОСТЬ. Тарельчатость образуется в результате сильного ослабления средней зоны пилы при проковке или эксплуатации (зажоги, равномерно распределённые по окружности). В этом случае при надавливании на среднюю часть пилы, установленную горизонтально стрела прогиба переводится с одной стороны на другую. Устраняется дефект правкой или вальцеванием средней зоны пилы с двух сторон. Если при надавливании на среднюю зону пилы тарельчатость не переводится с одной стороны на другую, то её причина – неравномерное распределение напряжений по толщине пилы (интенсивность проковки с каждой стороны диска различна). В этом случае тарельчатость устраняют ударами молотка по выпуклой стороне пилы до устранения тарельчатой формы диска.

КРЫЛОВАТОСТЬ. Крыловатость свидетельствует о растяжении средней и сжатии периферийной зоны пилы. Такое напряжённое состояние возникает вследствие сильного нагрева или сильной (чрезмерной) проковки периферийной зоны, а так же вследствие смещения прокованной зоны к периферии пилы при периодических переточках зубьев. При наложении проверочной линейки на крыловатом диске пилы обнаруживаются два взаимно перпендикулярных диаметра, к которым линейка прилегает плотно (без зазора). Крыловатость устраняют правкой или вальцеванием средней зоны пилы с двух сторон.

ИЗГИБ ПО ОКРУЖНОСТИ. Изгиб по окружности возникает чаще всего возле зажимных фланцев, вследствие смещения распиливаемого материала. При накладывании линейки по радиусу диска наибольший зазор обнаруживается в зоне изгиба. Устраняется изгиб ударами молотка по выпуклой стороне диска. Между пилой и наковальней рекомендуется подкладывать плотную бумагу или прорезиненный ремень. Правку местных дефектов начинают с устранения выпучин и изгибов.

ВЫПУЧИНА И МЕСТНЫЙ ИЗГИБ. Эти дефекты показывают неравномерность распределения внутренних напряжений по толщине из-за чрезмерного нагрева дефектного места при потере устойчивости пилы или в результате неравномерности проковки с каждой стороны диска. Для обнаружения выпучины пилу устанавливают в горизонтальное положение. Направление стрелы прогиба дефектного места различно при положении сначала одной, а потом другой стороной вверх. Надавливая на дефектное место рукой, невозможно перевести его с одной стороны пилы на другую. Выпучину устраняют односторонними ударами молотка по дефектному месту. Удары наносят по выпуклой стороне, уменьшая их силу при перемещении от центра к периферии дефектного места. Между пилой и наковальней необходимо установить прокладку, как и при правке изгиба по окружности.

Местный изгиб правят так же, как и выпучину.

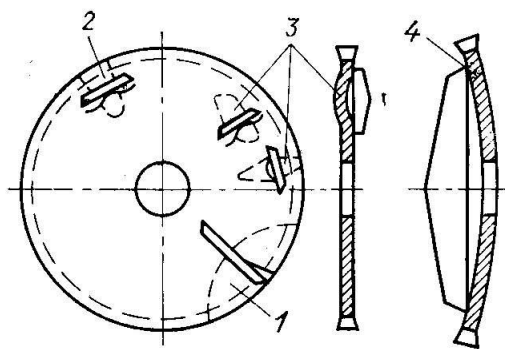


Рис.37 Дефекты полотна круглой пилы и методы их обнаружения.

1 – изгиб, 2 – тугое место, 3 – выпучина, 4 – тарельчатость.

СЛАБОЕ И ТУГОЕ МЕСТО. Такие места образуются из-за неравномерной интенсивности обработки полотна пилы по её плоскости. В пределах слабого места образуются напряжения сжатия, а в прилегающей зоне – растяжения. Для

обнаружения дефекта пилу укладывают горизонтально. Независимо от положения сторон пилы стрела прогиба слабого места всегда направлена вниз. Надавливая на дефектное место

рукой, можно перевести его с одной стороны на другую. Устраняют слабое место двусторонней правкой зон полотна, прилегающих к дефектному участку. Само слабое место не проковывают.

В пределах тугого места образуются растягивающие напряжения, а в прилегающей зоне – сжимающие. Стрела прогиба тугого места всегда направлена вверх и, при надавливании рукой, нельзя перевести выпуклость с одной стороны на другую. Устраняют тугое место проковкой его с двух сторон, уменьшая силу ударов при перемещении от центра к периферии дефектного места.

Плоские диски пил, имеющие значительную деформацию формы, могут быть предварительно выправлены нагреванием до 500°C в зажатом состоянии, при условии постоянной температуры во всех точках полотна. Это условие можно обеспечить только при нагреве пил в специальном электроплавильном прессе. Окончательную правку осуществляют молотком на наковальне.

Оценка напряжённого состояния диска пилы. Напряжённое состояние диска оценивают по величине прогиба пилы под действием собственной массы. Пилу устанавливают в горизонтальное положение на три опоры (рис. 38), стоящие на равном расстоянии друг от друга и на расстоянии 5 мм от окружности впадин зубьев.

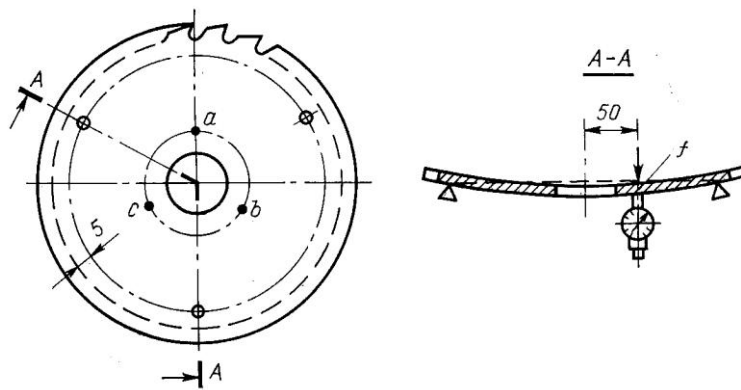


Рис. 38 Схема контроля напряжённого состояния полотна пилы.

а, в, с – точки измерения прогиба полотна.

Прогиб пилы измеряют индикатором часового типа или проверочной линейкой и набором шупов в трёх точках (а, в, с) на окружности радиусом 50 мм.

Чтобы исключить влияние неплоскостности пилы на значение прогибов, в каждой точке определяют среднюю арифметическую величину двух замеров. При этом необходимо строго сохранять положение опор относительно диска. Тогда прогиб, например, в точке а составит $f_a = (f_1 + f_2) / 2$

Средняя величина прогибов во всех трёх точках (а, в, с) измерения $\bar{f} = (f_a + f_b + f_c) / 3$ является характеристикой напряжённого состояния полотна пилы. Если эта величина не соответствует нормативной (табл. 8.2), с учётом предельных допустимых отклонений, то диск пилы проковывают или вальцуют. Проковку или вальцевание круглых пил выполняют для придания им поперечной жёсткости и устойчивости в работе.

Основное назначение проковки или вальцевания средней части диска состоит в создании начальных напряжений, необходимых для компенсации температурных напряжений, возникающих при неравномерном нагреве полотна пилы в процессе пиления, и уменьшения опасности возникновения резонансных состояний инструмента. Это особенно важно для тонких пил большого диаметра.

Таблица 8.2

Нормативные величины прогиба.

Диаметр пилы, мм	Толщина пилы, мм	Прогиб стальных пил, мм	Прогиб пил с пластинками тв. сплава, мм	Допустимые предельные отклонения, мм
1	2	3	4	5
250	1,0	0,30	-	+0,01 -0,06
	1,2	0,25	-	
	1,4	0,20	-	
	1,6	0,15	-	
	1,8	-	0,10	
315	1,6	0,30	-	+0,01 -0,06
	1,8	0,25	-	
	2,0	0,20	0,16	
	2,2	0,15	0,14	
	2,4	-	0,12	
360	1,8	0,40	-	
	2,0	0,35	-	
	2,2	0,30	0,20	
	2,4	-	0,17	
	2,5	0,20	-	
	2,6	-	0,14	
400	1,8	0,45	-	
	2,0	0,35	-	
	2,2	0,30	-	
	2,4	-	0,22	
	2,5	0,25	-	
	2,6	-	0,19	
450	2,0	0,45	-	+0,20 -0,05
	2,2	0,40	-	
	2,5	0,30	-	
	2,8	0,20	-	
	3,0	-	0,20	
500	2,2	0,50	-	+0,20 -0,05
	2,5	0,40	-	
	2,8	0,30	-	
560	2,2	0,55	-	+0,20 -0,05
	2,5	0,45	-	
	2,8	0,35	-	
630	2,2	0,75	-	+0,35 -0,05
	2,5	0,65	-	
	2,8	0,55	-	
	3,0	0,50	-	
710	2,5	0,90	-	
	2,8	0,80	-	
	3,0	0,70	-	
	3,2	0,60	-	
800	2,8	1,10	-	
	3,0	1,00	-	
	3,2	0,90	-	
	3,6	0,70	-	

900	3,2	1,50	-	
	3,6	1,25	-	
	4,0	1,00	-	
1000	3,6	1,80	-	+0,55
	4,0	1,50	-	-0,05
	4,5	1,20	-	

Нормативный прогиб полотна строгальной пилы:

диаметр 315 мм –0,2...0,5 мм

диаметр 500 мм –0,3...0,6 мм

ПРОКОВКА ПИЛЫ. Проковка заключается в нанесении проковочным молотком ударов по средней зоне пилы, внешний диаметр которой 0,7...0,8 диаметра пилы, а внутренний на 30-40 мм больше диаметра зажимной шайбы. Удары наносятся по пиле лежащей на наковальне. Перед проковкой делают разметку пилы для определения точек нанесения ударов: проводят 12-16 радиусов равномерно делящих диск, и 6...8 концентрических окружностей на равном расстоянии друг от друга. Удары наносятся там, где окружности пересекаются с радиусами (рис. 39а). Проковку начинают от центра по точкам одного из радиусов, затем пилу разворачивают на угол 20-30° и наносят удары по другому радиусу от периферии к центру. Этот процесс продолжается до полной проковки диска с одной стороны. В том же порядке и по тем же точкам пилу проковывают с другой стороны. Степень ослабления средней части пилы определяют по величине прогиба. Если прогиб меньше нормативного, пилу проковывают снова, нанося удары молотком в том же порядке, но между следами предыдущих ударов (рис.39б). Если величина прогиба больше нормативной, проковывают и периферийную зону вблизи впадин зубьев (рис. 39в).

ВАЛЬЦЕВАНИЕ ПИЛЫ. Рис. 40 Круглые пилы вальцуют на вальцовочном станке ПВ-35 или ПВ-20 с приставкой. Пилы вальцуют по одной окружности радиусом $(0,7...0,8)R$ где R – радиус пилы без зубьев. По следу вальцевания делают 3-4 прохода роликов. Сила прижима роликов при вальцевании новых непрокованных пил по одной окружности устанавливается в зависимости от диаметра и толщины диска. Так, если для диска диаметром 315 мм и толщиной 1,8 мм требуется прижим роликов с силой 18,1 кН, то с увеличением диаметра до 800 мм и толщины диска до 3,6 мм, сила прижима должна быть увеличена до 25,4 кН.

Для пил бывших в эксплуатации давление роликов уменьшают на 10-15%.

При вальцевании полотен круглых пил с пластинками из твёрдого сплава давление роликов выбирают в диапазоне от 9 до 15 кН. Окончательный контроль напряжённого состояния дисков круглых пил осуществляется так же, как описано выше. Если величина прогиба меньше нормативной, следует дополнительно провальцевать диск. Повторное вальцевание проводят по первому следу (рис. 40), увеличивая число проходов. Если величина прохода больше нормативной, его устраняют вальцеванием периферии диска по окружности, отстоящей на 3-7 мм от впадин зубьев. Давление роликов должно быть 3-9 кН. Правильно прокованные и провальцованные пилы могут работать при больше частоте вращения и выдерживать большой температурный перепад периферийной и средней частей диска.

Вредное влияние термических напряжений может быть уменьшено устройством щелевых компенсаторов в диске пилы. Наиболее распространены компенсаторы в пилах с пластинками из твёрдого сплава, так как они позволяют уменьшить деформацию пилы в процессе пайки пластинок. В пиле делают 4-6 прорезей шириной 2-3 мм. Для пил бывших в эксплуатации давление роликов уменьшают на 10-15%.

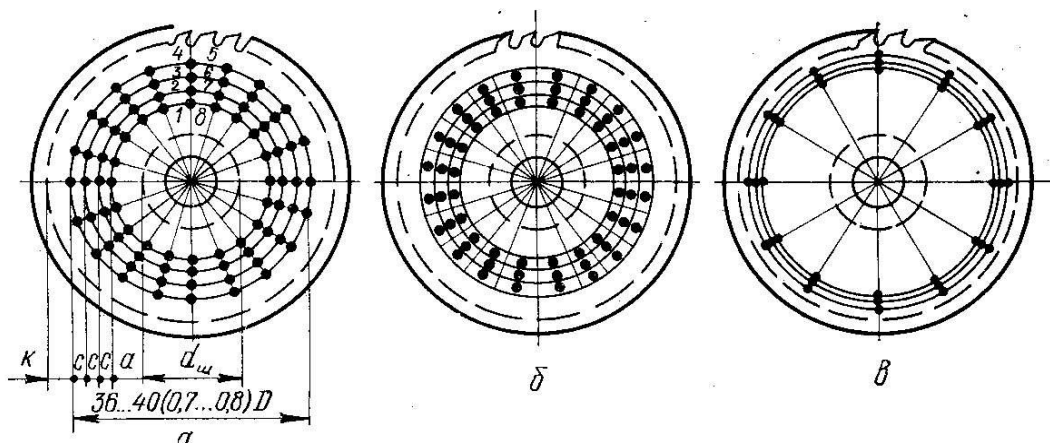


Рис. 39

- а – схема нанесения ударов при проковке круглых пил.
- б – при повторной проковке пилы прогиб которой меньше нормативного.
- в – при повторной проковке пилы прогиб которой больше нормативного.

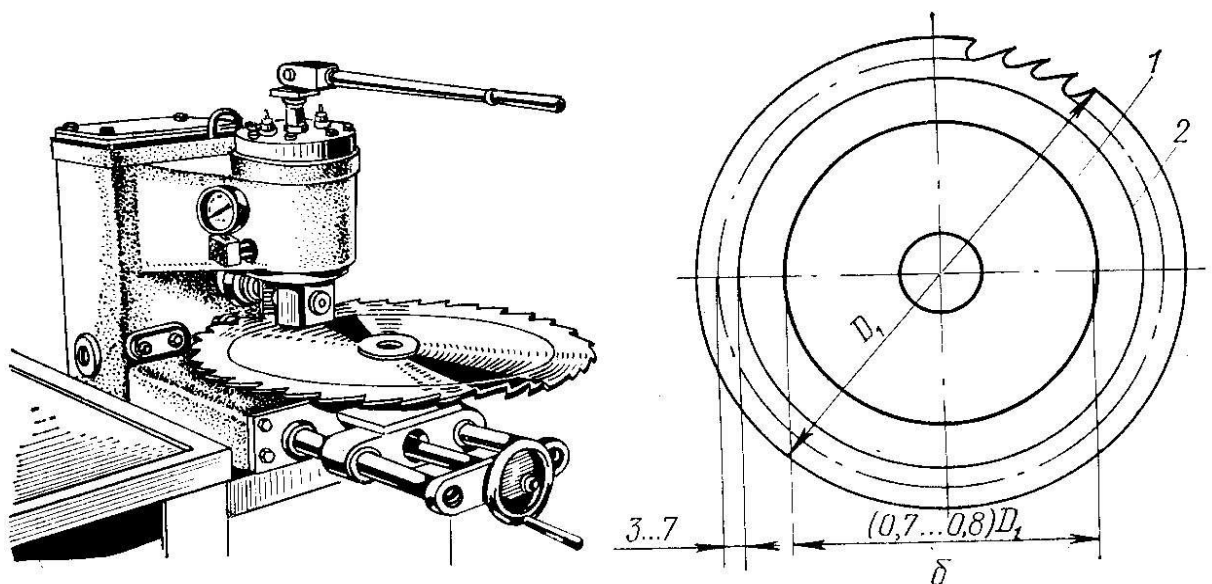


Рис. 40 Вальцевание круглых пил.

- а – общий вид вальцевания на станке ПВ-20.
- б – расположение следов вальцевания.
- 1 – Окружность основного вальцевания. 2 – Окружность вальцевания при чрезмерном прогибе пилы.

Вредное влияние термических напряжений может быть уменьшено устройством щелевых компенсаторов в диске пилы. Наиболее распространены компенсаторы в пилах с пластинками из твёрдого сплава, так как они позволяют уменьшить деформацию пилы в процессе пайки пластинок. В пиле делают 4-6 прорезей шириной 2-3 мм.

Порядок выполнения работы:

1. Изучить по литературным источникам и методическим указаниям процесс подготовки полотен круглых пил к работе.
2. Подобрать необходимые для лабораторной работы инструмент и приспособления.
3. Определить тип пилы составить эскиз пилы. Замерить пилу и основные размеры указать на эскизе.
4. Произвести проверку торцового биения пилы по вышеуказанной методике.

5. Произвести проверку напряжённого состояния пилы. Сравнить величину практического прогиба пилы с нормативным.
6. На основе анализа результатов замеров и визуального осмотра сделать заключение о пригодности пилы или необходимости выполнения дополнительных работ (каких?).

Содержание отчёта:

1. Наименование работы.
2. Цель работы.
3. Эскиз пилы с указанием размеров и типа.
4. Таблица замеров торцового биения диска пилы по форме:

Замер	Фактическое торцовое биение, мм	Наибольшее торцовое биение, мм	Допустимое торцовое биение, мм	Вывод

5. Таблица замеров величины прогиба полотна пилы по форме:

Точка замера	Прогиб полотна одной стороны, мм	Прогиб полотна другой стороны, мм	Средний прогиб полотна, мм	Вывод

Окончательный вывод.

Вопросы выходного контроля.

1. Перечислите операции подготовки полотен круглых пил.
2. Назначение правки пил.
3. По каким признакам определяют дефекты круглых пил?
4. Какие бывают дефекты полотен круглых пил?
5. Как устраняются дефекты полотен?
6. С какой целью определяют величину торцового биения круглой пилы?
7. С какой целью определяют величину прогиба средней части пилы под собственным весом?
8. Как можно уменьшить вредное влияние термических напряжений?

Лабораторная работа №9

ИЗУЧЕНИЕ КОНСТРУКЦИИ И ПРИНЦИПА ДЕЙСТВИЯ РАМЫ ТАРНОЙ (РТ-36).

Цель работы: Натурное изучение конструкции лесопильной рамы (механизма резания с возвратно-поступательным движением, механизма подачи вальцового типа, пильной рамкой и механизмами настройки и управления), освоение навыков в составлении технологической схемы, изучение кинематической схемы, установление технической характеристики, теоретическое освоение наладки и настройки лесопильной рамы.

Задание на лабораторную работу

Каждому студенту ознакомиться с конструкцией лесопильной рамы в натуре. Разобраться в основных функциональных узлах и органах управления, составить

технологическую схему, составить техническую характеристику и изучить кинематическую схему лесопильной рамы по литературным источникам, составить отчет по лабораторной работе.

Общие сведения

Лесопильными рамами называются станки, распиливающие древесину при помощи нескольких полосовых пил, натянутых в пильной рамке, совершающей возвратно-поступательные движения. Они предназначены для продольной распиловки бревен и брусьев на доски. В зависимости от расположения пильной рамки лесопильные рамы бывают вертикальные и горизонтальные. Наиболее распространены вертикальные лесопильные рамы, которые подразделяются на рамы общего и специального значения.

Лесопильные рамы общего назначения предназначены для многопильного распиливания бревен и брусьев на пиломатериалы. Они подразделяются на двухэтажные и одноэтажные.

Двухэтажные лесопильные рамы имеют один шатун, отличаются быстроходностью, непрерывной подачей бревна и высокой производительностью (до 100 м³ сырья в смену). Их используют на современных механизированных лесопильных заводах, они наиболее механизированы.

В зависимости от назначения различают двухэтажные лесопильные рамы первого и второго рядов. Для распиливания бревен применяются рамы первого ряда, для распиливания брусьев на доски — рамы второго ряда, которые отличаются от рам первого ряда укороченной пильной рамкой (на 250 мм) и уменьшенным просветом между нижними и верхними подающими вальцами.

Одноэтажные лесопильные рамы обычно двухшатунные и сравнительно тихоходные. Они имеют невысокую производительность (до 20 м³ бревен в смену) и предназначены для небольших лесопильных заводов или вспомогательных предприятий.

К специальным лесопильным рамам относятся **коротышевые, тарные и передвижные**.

Коротышевые лесопильные рамы предназначены для распиливания коротких бревен и брусьев длиной от 1 м. Отличительной особенностью этих рам является восьмивальцовый механизм подачи. Увеличение количества подающих вальцов необходимо для более надежной фиксации положения бревна.

Тарные лесопильные рамы предназначены для распиливания небольших брусьев на тарную дощечку. Отличительной особенностью таких рам является малый ход и небольшая высота пильной рамки. Благодаря уменьшению длины пил появляется возможность использовать самые тонкие пилы (толщиной 1 мм). Тарные рамы имеют восьмивальцовый механизм подачи и позволяют выпиливать дощечки толщиной от 6 мм.

Передвижные лесопильные рамы устанавливаются на подвижной платформе и могут буксироваться по всем видам автомобильных дорог. На этой же платформе в сложенном виде крепятся секции с рельсами, впереди- и позадирамные тележки. По своей характеристике передвижные рамы соответствуют одноэтажным рамам общего назначения.

Технические характеристики лесопильных рам приведены в табл. 9.1.

Технические характеристики лесопильных рам

Технические показатели (параметры)	Двухэтажные				
	2P75-1(2)	2P50-1(2)	2P63-1(2)	2P80-1(2)	2P100-1(2)
Просвет пильной рамки, мм	750	500	630	800	1000
Ход пильной рамки, мм	600	700	700	700	700
Частота вращения коленчатого вала, об/мин	320	360	345	320	250
Подача за один оборот коленчатого вала, мм	9—65	15—75	10—70	10—60	14—40
Общая установленная мощность, кВт	108/120	138/138	138/138	137/168	160/168
Технические показатели (параметры)	Одноэтажные				
	P63-4A	PK63-1	PIM	PT-36	
Просвет пильной рамки, мм	630	630	650	360	
Ход пильной рамки, мм	400	400	4,10	210	
Частота вращения коленчатого вала, об/мин	285	270	210	650	
Подача за один оборот коленчатого вала, мм	3-16	4-30	2—24	3,7-15	
Общая установленная мощность, кВт	4,6	48,5	30	24,5	

Примечание. В знаменателе указано значение мощности рамы второго ряда.

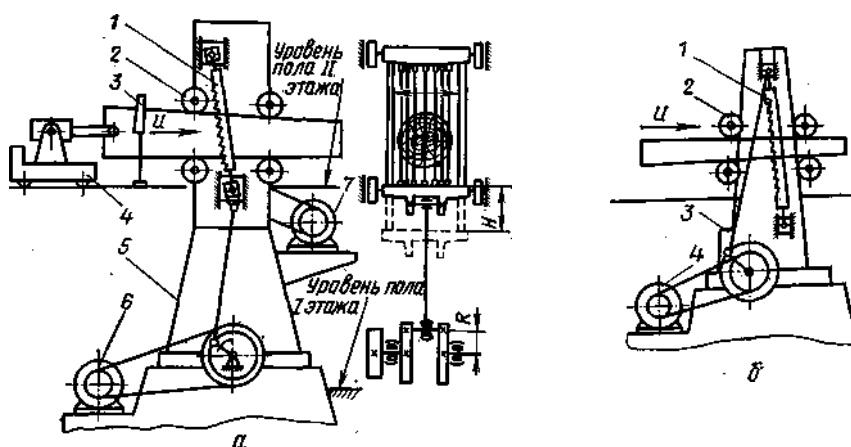


Рис. 41. Общая схема лесопильных рам:
а — двухэтажной; б — одноэтажной

Двухэтажная лесопильная рама состоит из станины 5 (рис.41а), механизма резания 1, механизма подачи 2, приводов механизма резания 6 и подачи 7, подающей тележки 4, и органов управления 3

Механизм резания (рис.42а) состоит из возвратно-поступательно движущейся пильной рамки 8 с натянутыми в ней полосовыми пилами 9. Пильная рамка совершает движение в

плоскости, расположенной с уклоном α к вертикали, величина которого изменяется соответственно скорости подачи бревна U .

Изменение уклона пильной рамки достигается смещением верхних направляющих 10 вместе с плитой 17 с помощью электродвигателя 14, присоединенного через червячный редуктор 13, зубчатый сектор 15 и рычаги 16. Уклон пильной рамки контролируется при помощи потенциометра 11, ось которого связана с валом червячного редуктора зубчатой передачей 12. Шкала потенциометра указывает не величину уклона пильной рамки.

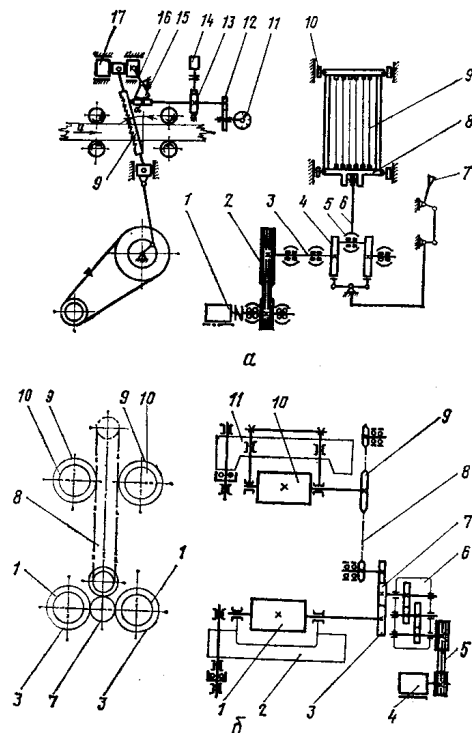


Рис.42. Кинематическая схема двухэтажной лесопильной рамы

Привод механизма резания (рис.42а) осуществлен от электродвигателя 1 через клиноременную передачу 2 и кривошипно-шатунный механизм, состоящий из коленчатого вала 3 с двумя маховиками 4, кривошипа 18 и шатуна 6. Нижняя головка шатуна соединяется с кривошипом посредством сферического роликоподшипника 5. Верхняя головка шатуна соединяется с пальцем проушины нижней поперечины пильной рамки посредством игольчатого подшипника.

Торможение коленчатого вала после отключения электродвигателя производится ленточным тормозом 19, состоящим из двух стальных лент, охватывающих маховики. Ручное управление тормозом осуществляется рычагом 7, смонтированным на станине;

Механизм подачи лесопильных рам — вальцовый. Он осуществляет непрерывную или толчковую подачу бревен. При толчковой подаче (посылка) бревна может производиться за рабочий или холостой ход пильной рамки. Кинематическая схема механизма подачи лесопильной рамы с непрерывной подачей приведена на рис.42б.

Распиливаемое бревно (или брус) подается двумя парами вальцов, нижними 1 и верхними 10, смонтированными в так называемых «воротах» 2 и 11. Вальцы приводятся во вращение от индивидуального электродвигателя 4 постоянного тока через клиноременную передачу 5 и редуктор 6. Передний и задний нижние вальцы находятся на постоянном уровне и получают вращение через шестерни 7 и 3. Верхние вальцы находятся в перемещаемых вертикально воротах 11. Они приводятся во вращение через цепную передачу 8 и звездочки 9 и перемещаются гидравлическим цилиндром.

Основой конструкции лесопильной рамы служит фундаментная плита, в приливах которой размещены опоры коленчатого вала с маховиками и приводным шкивом. На фундаментной плите монтируется станина, состоящая из А-образных стоек (боковин), верхней и нижних поперечных связей. Внутри станины расположен механизм резания, состоящий из пильной

рамки, связанной посредством шатуна с коленчатым валом. На станине также закреплен механизм подачи, состоящий из двух пар приводных валцов. Верхние валцы смонтированы в открывающихся воротах. Передний нижний валец установлен в открывающихся воротах, что облегчает доступ к пилам при их смене.

Привод подающих валцов осуществляется от отдельного электродвигателя, установленного на шарнирно закрепленной плите. Сзади к станине крепится направляющий аппарат из двух жестких пластин, базирующих брус. Наклонный лоток служит для отвода опилок.

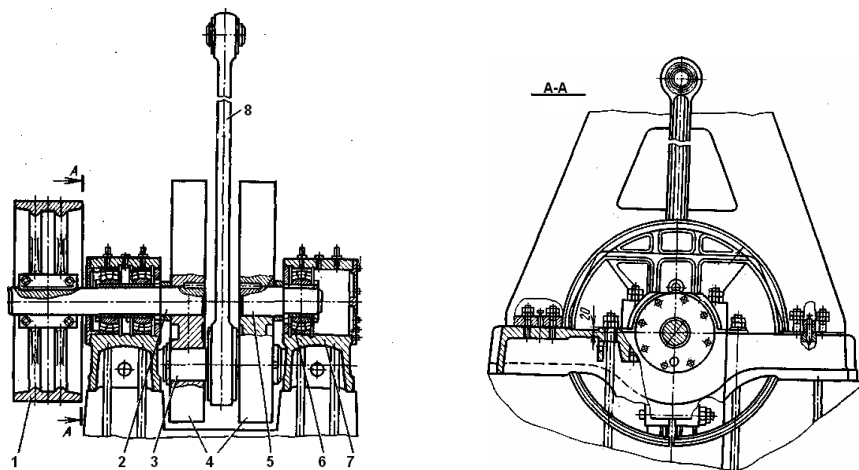


Рис.43. Коленчатый вал двухэтажной лесопильной рамы
 1-шків; 2 –полуось левая; 3-палец кривошипный; 4-маховики;
 5-полуось правая; 6-роликподшипники; 7- плита фундаментная;
 8- шатун.

Коленчатый вал двухэтажной лесопильной рамы состоит из двух полуосей, запрессованных в маховики 4 (рис. 43), и пальца кривошипа 3. Концы пальца 3 зажимаются в клеммах ступиц маховиков. Вал монтируется в трех сферических самоустанавливающихся роликоподшипниках 6 фундаментной плиты 7, из которых два расположены со стороны приводного шкива 1.

Цельный стальной шатун 8 двутаврового сечения соединяет кривошипный палец с пильной рамкой. Нижняя головка шатуна соединяется с кривошипом посредством сферического роликоподшипника, а верхняя с пальцем проушины нижней поперечины пильной рамки — посредством игольчатого подшипника.

Пильная рамка (рис. 44) состоит из верхней 7 и нижней 1, стальных литых поперечин, соединенных между собой стойками 4 из бесшовных труб. В цапфах поперечин закреплены пальцы 2 и 6, на которые свободно насажены текстолитовые ползуны 3 и 5. Шарнирное крепление ползунов позволяет им самоустанавливаться в процессе работы при изменении уклона пильной рамки. Пильная рамка соединяется с шатуном при помощи полого пальца 8, закрепленного в клеммовых зажимах 9 проушин. Между поперечинами пильной рамки с помощью специальных захватов натягиваются рамные пилы, число которых в раме с просветом 800 мм может достигать 14.

Пильная рамка с текстолитовыми ползунами перемещается по направляющим станины, четыре из которых плоские и четыре призматические. Поперечины рамки выполняются в форме балок равного сопротивления и отливаются из высокопрочных легированных сталей с большой ударной вязкостью

Открывающиеся **передние нижние ворота** выполнены в виде корпуса сварной конструкции, к которому привернуты опоры секционного подающего вальца. Ворота смонтированы на неподвижной оси и могут быть отведены в сторону. С другой стороны ворот имеется запорный валик (фиксатор), который входит в гнезда кронштейнов, установленных на станине, и запирает ворота в рабочем положении

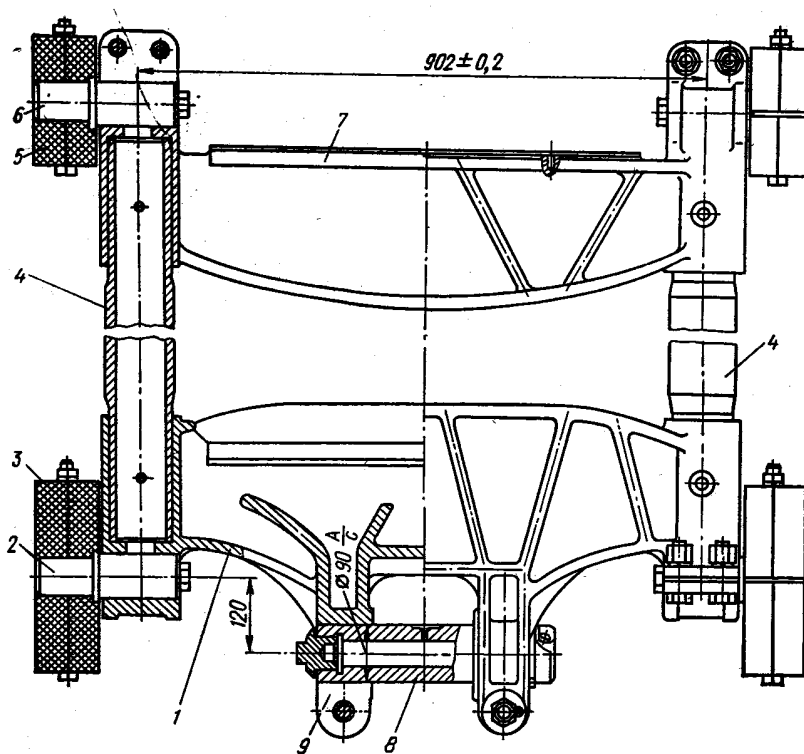


Рис. 44. Пильная рама лесопильной рамы
 1-нижняя поперечина, 2-нижняя цапфа, 3-ползуны, 4-стойка,
 5-верхние ползуны, 6-верхние цапфы, 7-верхняя поперечина;
 8 – полый палец; 9 – проушины.

Подающий валец ворот — секционный; он состоит из ряда чугунных рябук, установленных на валу, вращаемом в подшипниках скольжения опор при помощи консольно закрепленной шестерни.

Верхние ворота с верхним подающим вальцом также выполнены открывающимися, они могут поворачиваться и перемещаться по высоте с помощью гидроцилиндра. На консоли вала верхнего вальца закреплена звездочка, приводящая валец во вращение. При подъеме и опускании ворот с вальцом звездочка перекачивается по цепи, не прекращая вращения. В рабочем положении ворота запираются. Подъем и прижим ворот осуществляются гидроцилиндром. Верхние передние ворота заблокированы с электродвигателем привода механизма резания, при открытых воротах пуск двигателя невозможен.

Тормозное устройство предназначено для остановки пильной рамы в наиболее удобном для смены поставки пил и обеспечения безопасности работы обслуживающего персонала положении. Тормоз состоит из двух стальных лент, охватывающих маховики коленчатого вала. Ручное управление тормозом осуществляется при помощи системы тяг и рычага, установленного на станине. Дистанционное управление производится с пульта при помощи гидросистемы, которая обеспечивает натяжение тормозных лент.

Устройство тарной рамы РТ-36

Лесопильная рама РТ-36 служит для продольной распиловки горбылей и брусьев длиной от 0,8 до 4 м на тарные дощечки толщиной от 6 мм и выше с максимальной высотой пропила 160 мм. Лесорама данной конструкции может применяться в тарном производстве, домостроении, мебельном производстве и может быть использована как оборудование для небольших лесопильных заводов и деревообрабатывающих предприятий.

Отличительной особенностью тарной рамы является малый ход и небольшая высота пильной рамы. Благодаря малой длине пил появилась возможность применять самые тонкие пилы

(толщиной 1 мм). Тарная рама оснащена восьмивальцовым механизмом подачи, что позволяет распиливать короткие заготовки длиной от 800 мм. Технологическая схема тарной рамы приведена на рис. 45.

Конструктивно тарная рама имеет тот же принцип работы, что и двухэтажная лесопильная рама (см. описание конструкции двухэтажной лесопильной рамы), но отличается габаритами и некоторыми конструктивными исполнениями.

Станина 5 тарной рамы служит для соединения и крепления всех узлов лесорамы. Станина литая состоит из правой и левой боковин, соединенных между собой сверху связями и внизу подрамником в жесткую и прочную конструкцию.

В станине расположен механизм резания состоящий из пильной рамки 1 установленной в направляющих и кривошипно-шатунного механизма 3. Вращение от электродвигателя через клиноременную передачу передается двум маховикам насаженным на конус на концы вала.

Маховики кривошипно-шатунного механизма соединены с пильной рамкой с помощью шатуна.

Шатун представляет собой стержень таврового сечения. Подшипники головок шатуна радиально-сферические.

Пильная рамка 1 состоит из верхней и нижней поперечин и двух трубчатых стоек. Она имеет восемь текстолитовых ползунов, из которых четыре плоские и четыре призматические. Для закрепления постава пил на стойках пильной рамки монтируются струбины.

Подвеска пил включает в себя пилу и собственно подвески - верхнюю и нижнюю, которые тремя заклепками приклепываются к концам пилы. Верхняя подвеска имеет клин и эксцентрик для натяжения полотна пилы.

Верхняя часть рамки имеет наклон в сторону пиления, за счет смещения направляющих, что обеспечивает отход зубьев при подъеме рамки вверх в процессе пиления.

Подача осуществляется от электродвигателя через трёхскоростную шестеренчатую коробку передач и червячный редуктор, находящийся в одном корпусе.

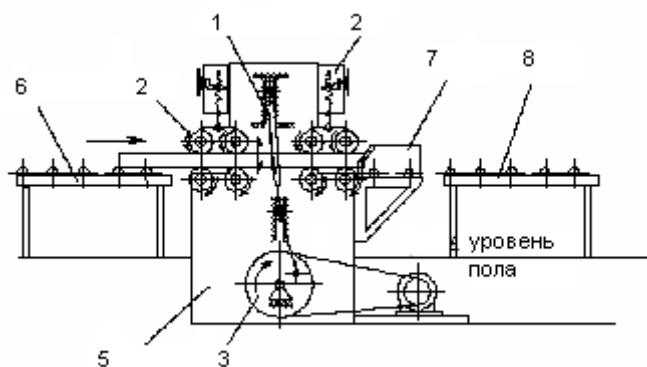


Рис.45. Схема тарной рамы РТ-36

1 – пильная рамка; 2 – подающий 8-вальцовый механизм подачи;
3 – кривошипно-шатунный механизм; 4 – ворота; 5 – станина;
6, 8 – роликовые столы, 7 – направляющий аппарат.

На валу червячного колеса насажена звездочка которая передает вращение переднему валцу. Вращение от переднего валца через цепную передачу сообщается трем нижним валцам. На два средних валца насажено по одной звездочке, которые при помощи цепи осуществляют передачу вращения на звездочки верхних валцов.

На выходе пиломатериала из рамы установлен направляющий аппарат для обеспечения прямолинейности пиления и отделения горбыля от досок. Он состоит из двух расклинивающих ножей установленных вертикально и площадки, которая позволяет регулировать с помощью винтов положение ножей относительно установленных крайних пил.

Рольганги впередирамный 7 и позадирамный 8 не приводные. Ролики свободно вращаются на шарикоподшипниках, надетых на неподвижную ось, что облегчает подачу материала в раму.

Наладка и настройка лесопильных рам

Размерная статическая настройка лесопильных рам включает:

- а) подбор в соответствии с поставом, породой и размерами распиливаемых бревен, брусьев, рамных пил;
- б) установку и закрепление пил в пильной рамке в таком положении, которое соответствует данному поставу;
- в) установку в соответствующее положение ножей позади-рамного направляющего аппарата;

При установке подобранных пил более толстые из них рекомендуется ставить в центральные части постава, соблюдая строгую симметрию.

Если пилы равны по ширине, следует соблюдать симметричную их расстановку. Пилы, равноотстоящие от середины постава, должны быть примерно одинаковой ширины.

Размещение пил относительно подвесок должно быть таким, чтобы ось-подвеска проходила на расстоянии $1/3$ ширины пилы от линии вершин зубьев.

Составлять постав из одних новых полотен не следует. Новые пилы должны работать в сочетании со старыми, подвергаясь более частым подтягиваниям. Для снятия пил следует предварительно ослабить все пилы постава, начиная с середины.

Пилы в пильной рамке закрепляют специальными струбцинами посредством деревянных или металлических прокладок толщиной, равной толщине выпиливаемой доски, с учетом припуска на величину развода или плющения зубьев пилы и припуска на усушку. Такое закрепление обеспечивает требуемое расстояние между пилами, соответственное размерам выпиливаемых досок или брусьев, и увеличивает устойчивость пил свободной длины полотна (расстояние между верхними и нижними прокладками).

С уменьшением свободной длины пилы увеличивается жесткость полотна рамной пилы, натянутой с определенной силой в пильной рамке, и уменьшается необходимость увеличения силы ее натяжения.

Свободная длина пилы должна устанавливаться в соответствии с указаниями: верхние струбцины вместе с прокладками устанавливают в зависимости от диаметра распиливаемого бревна, чтобы при нижнем положении рамки между струбцинами и наибольшей комлевой частью бревен оставался промежуток

80—100 мм; нижние струбцины устанавливают на расстоянии 50 мм от верхней грани нижних рифленых валиков при верхнем крайнем положении рамки. Пилы со вставленными прокладками должны крепко зажиматься струбцинами.

Прокладки изготовляют преимущественно из березы, бука, дуба и других твердых пород древесины.

Толщину прокладок проверяют по предельным калибрам. Прокладки с неправильными размерами нельзя устанавливать в раму, так как они не обеспечивают правильной установки пил.

Правильный подбор крайних прокладок со стороны коренных струбцин обеспечивает центральное положение постава пил в пильной, рамке.

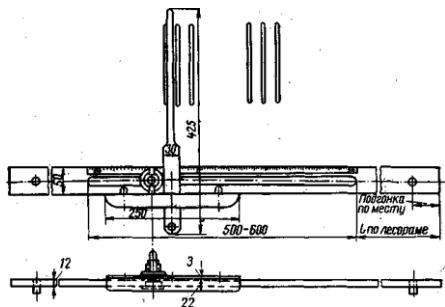


Рис. 46. Выверочная линейка и угольник для проверки положения пил в пильной рамке

Выверка положения пил в пильной рамке. Одно из основных условий правильной установки пил — это параллельность их плоскости направлению движения бревна (рельсов) и движению пильной рамки (направляющих). Если это условие не будет соблюдено, получатся кривые и крыловатые доски. Лучший способ определения правильности положения полотен пил в раме — проверка по угольнику (рис.46). Выверочная линейка угольника прирезана к станине рамы так, что длинная грань пластинки угольника при прикладывании к линейке строго параллельна направлению рельсов.

Допустимое отклонение параллельности пил рельсам (линейке угольника) не должно превышать 0,2—0,3 мм по ширине пилы и проверяется по выверочному угольнику и щупу.

Вертикальность полотна проверяется теми же приспособлениями (рис. 46) следующим образом: после выверки установки пил в нижней части при верхнем мертвом положении пильной рамки к кромке угольника, прижатого к крайней пиле, продвигают установочный болт и затягивают его. Затем угольник снимают, пильную рамку опускают в нижнее мертвое положение и проверяют, совпадает ли кромка угольника, прижатая к болту, с плоскостью той же пилы в верхней части. Допускаемое отклонение 6,3 мм проверяют щупом на пильной рамке, длиной хода 600 мм.

Уклон пилы u в лесопильной раме определяют по величине горизонтальной проекции части линии зубьев наклонно установленной пилы, вертикальная проекция которой равняется длине хода, пильной рамки H . Величина уклона пил u зависит от характера и величины подачи Δ бревна в раму и наклона направляющих пильной рамки по отношению к вертикали.

Уклон пил в пильной рамке необходимо точно проверять **уклономерами**.

Натягивать пилы следует постепенно, окончательно подтягивая их после предварительного равномерного натяжения всех пил. Окончательно натягивают сначала крайние пилы, продвигаясь к середине постава.

Прокладки устанавливают после предварительного натяжения.

Обычные пилы должны работать без переточек не более 3—4 ч., а пилы оснащенные стеллитом 6-8 ч. В начале смены после распиловки первых трех бревен пилы необходимо подтягивать.

После окончания работы пилы следует ослаблять.

Во избежание прессования опилок на прокладках их следует периодически очищать.

Ножи позадирамного направляющего аппарата устанавливают по контрольным пилам контрольной линейкой, которую проверочной гранью прикладывают к полотну пилы и к этой грани подводят ножи аппарата. Эту операцию обычно проделывают с нижней частью ножей, затем — с верхней.

Техническая наладка лесопильных рам заключается в установлении на настроенном, подготовленном к работе станке кинематической связи скоростей подачи и резания, оптимальных режимов работы станка и оптимальных скоростей подачи на конкретных производимых операциях распиловки бревен или брусьев. Эти скорости подачи (посылки) устанавливают по рекомендуемым посылкам с учетом конкретных условий распиловки.

Порядок выполнения работы

1. Изучить технические материалы о данном станке по литературным источникам.
2. Ознакомится с конструкцией тарной лесопильной рамы в натуре, разобраться в основных функциональных узлах и органах управления изучить последовательность наладки и настройки .
3. Составить техническую характеристику тарной в форме таблицы.
4. Нарисовать технологическую схему станка.
5. Разобраться в кинематической схеме станка по литературным источникам.
6. Ответить на контрольные вопросы, оформить и защитить отчет по лабораторной работе.

Содержание отчета

Отчет должен содержать:

- титульный лист;
- наименование работы с указанием полного названия станка и его модели;
- цель работы;
- описание типов лесопильных рам их назначение и отличие;
- технологическую схему тарной рамы с описанием его назначения и отдельных функциональных элементов;
- техническую характеристику тарной рамы РТ-36;
- выводы о преимуществах и недостатках тарной рамы РТ-36

Контрольные вопросы

1. Перечислите группы лесопильных рам и их назначение
2. Расскажите о конструкции двухэтажной лесопильной рамы
3. Какие конструктивные особенности механизмов подачи лесопильных рам ?
4. Какой инструмент и как устанавливается на лесопильных рамах?
5. Как устроены механизмы резания лесопильных рам?
6. Как производится наладка лесопильных рам?
7. Расскажите о конструкции пильной рамки.
8. Как устанавливаются пилы в пильной рамке?

Лабораторная работа №10

ИЗУЧЕНИЕ КОНСТРУКЦИИ И ПРИНЦИПА ДЕЙСТВИЯ ЛЕНТОЧНОПИЛЬНЫХ СТАНКОВ (ЛС-80).

Цель работы: Натурное изучение конструкции ленточнопильного станка (механизмов резания с поступательным движением режущего инструмента, механизмов подачи и органов настройки и управления), получение навыка в составлении технологических схем ленточнопильных станков, установление технической характеристики станка, теоретическое освоение наладки станка.

Задание на лабораторную работу

Каждому студенту ознакомиться с конструкцией станка в натуре. Разобраться в основных функциональных узлах и органах управления, составить технологическую схему

станка, составить техническую характеристику станка, изучить кинематическую схему по литературным источникам, составить отчет по лабораторной работе.

Общие сведения

Ленточнопильные станки характеризуются применением в качестве режущего инструмента бесконечной тонкой пильной лентой надетой на шкивы, которые могут быть расположены вертикально, горизонтально или под углом. Существенным преимуществом таких станков перед другими пильными станками является возможность получить узкий пропил при большой высоте и достаточной производительности, а также для прямолинейного продольного или криволинейного и поперечного распиливания мелких сортиментов.

По мощности и назначению различают станки: лёгкие – столярные для криволинейного выпиливания заготовок, средние для ребрового деления (делительные) горбылей и досок на более тонкие дощечки и тяжёлые – бревнопильные вертикальные и горизонтальные с механической подачей (Рис.47).

Легкие, с ручной подачей столярные станки, изготавливаются только вертикальными (Рис. 47а). Для криволинейного выпиливания заготовок больших габаритов увеличивается вылет станка за счет установки третьего натяжного шкива (Рис. 47б).

Для криволинейного опилования с переменным наклоном деталей, например в судостроении, применяются легкие станки с изменяемым наклоном пилы (Рис. 47в).

Делительные станки – вертикальные однопильные (Рис. 47г) и сдвоенные (Рис. 47д) – обычно имеют механизированную подачу вертикальными вальцами или конвейерно-гусеничную. Горизонтальные делительные станки с конвейерно-вальцовой подачей особенно удобны для деления широких горбылей (Рис. 47е).

Тяжелые бревнопильные вертикальные станки с базированием бревен в подающей тележке служат для распила бревен на доски и брусья (Рис. 47ж).

Спаренные станки с дистанционно регулируемым расстоянием между пилами и непрерывной или возвратно поступательной подачей и параллельным расположением пил обеспечивают программный индивидуальный раскрой каждого бревна (Рис. 47з). При этом они бывают и с последовательным расположением нескольких пил (Рис. 47и).

Горизонтальные бревнопильные станки (Рис.47к) изготавливаются с подачей кареткой или подачей пилы на бревно, предназначены для распила любых диаметров бревен и позволяют распиливать короткие бревна.

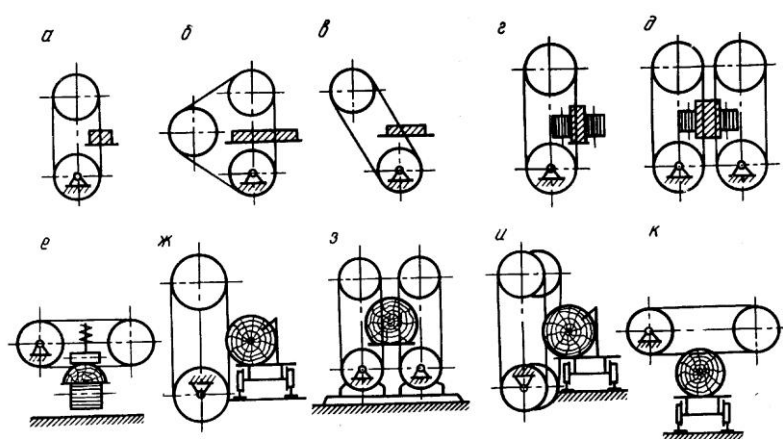


Рис. 47. Схемы ленточнопильных станков

Устройство ленточнопильных станков

Станки ленточнопильные столярные предназначены для прямолинейного и криволинейного пиления досок, щитов и листовых материалов на заготовки. В зависимости от размера распиливаемых заготовок станки бывают с диаметром шкивов 400 мм и ручной

подачей (ЛС40-1) и с диаметром шкивов 800 мм и ручной подачей или с автоподатчиком (ЛС80-6).

Станок ленточнопильный столярный ЛС80-6 (Рис. 48)

Состоит из станины, пильного механизма, стола, органов управления и ограждения. Станина 4 С-образной формы сварная, коробчатой формы. На её боковой стороне смонтирован шкаф электроуправления 3, а на поворотном столе кнопочная станция 13. На станине монтируется пильный механизм состоящий из верхнего не приводного шкива 7, ленточной пилы 9, ограждение пилы 6 с направляющим устройством 10, которое установлено на кронштейне 8, наклоняющийся стол 12, нижний приводной шкив 14, который приводится во вращение через клиноременную передачу 1 от электродвигателя 16. Винт 2 служит для натяжения ремней. Для быстрого останова нижнего шкива служит тормозное устройство 15. Для натяжения пильной ленты служит маховик 5.

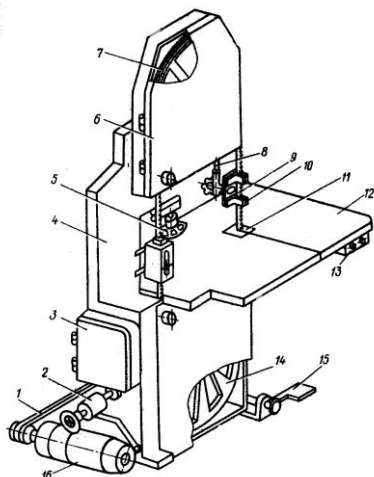


Рис. 48. Ленточнопильный станок ЛС80-6

1 - клиноременная передача; 2 - винт механизма натяжения ремней; 3 - коробка с пусковой аппаратурой; 4 - станина; 5 - маховик натяжения пилы; 6 - ограждение; 7 - верхний шкив; 8 - кронштейн крепления верхнего направляющего устройства; 9 - пильное полотно; 10 - верхнее направляющее устройство; 11 - сменный вкладыш; 12 - стол; 13 - кнопочная станция; 14 - нижний шкив; 15 - педаль тормозного устройства; 16 - электродвигатель.

Для устойчивой работы пилы удельная сила натяжения $\sigma = 1,5$ МПа. Отсюда сила натяжения одной ветви пилы $S_0 = \sigma s b$ (Н),

где s - толщина пилы, мм;

b - ширина пилы по впадинам зубьев, мм.

Общее натяжение двух ветвей $2S_0 = 2\sigma s b$ (Н)

Шкивы имеют плоский обод с мягким резиновым или кожаным бандажом, который служит для увеличения сцепления между пилой и шкивом при работе. Вблизи верхнего шкива имеется устройство для улавливания пилы при её аварийном разрыве. В контакте с пильным полотном находится упорный ролик. При обрыве полотна ролик смещается, под действием пружины зуб храповика срывается с курка, и тормозные колодки схватывают полотно. Конструкция верхнего шкива ленточнопильного станка показана на рис. 49.

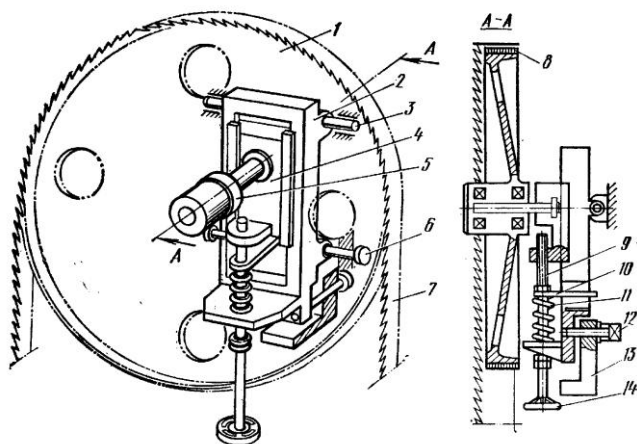


Рис. 49. Конструкция верхнего шкива
1 - шкив; 2 - кронштейн; 3 - ось; 4 - ползун; 5 - ступица шкива; 6 - стопор; 7 - пила; 8 - бандаж; 9 - винт; 10 - рычаг; 11 - пружина; 12 - винт регулировки наклона шкива; 13 - станина; 14 - маховичок.

Шкив смонтирован на консоли оси, закрепленной в ползуне 4. Ползун установлен на кронштейне 2 так, чтобы он мог перемещаться по высоте с помощью винта 9 от маховика 14. Вращением маховика осуществляется первоначальное натяжение пилы 7. Постоянное натяжение пилы при тепловом и механическом удлинении в процессе работы сохраняется с помощью пружины 11, установленной между ползуном и кронштейном на цилиндрической части винта. Для предотвращения сбегания пилы со шкивов кронштейн 2 можно поворачивать вокруг оси с

помощью регулировочного винта 12 и таким образом наклонять при необходимости верхний шкив в обе стороны от вертикали.

Направляющее устройство (Рис.50) служит для предотвращения отклонения пилы в сторону и соскальзывания её со шкивов. Устройство состоит из двух одинаковых блоков, устанавливаемых над рабочим столом и под ним в зоне рабочей ветви пилы.

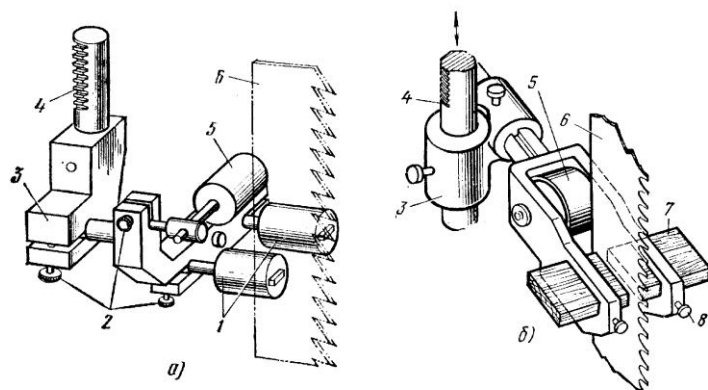


Рис. 50. Направляющее устройство ленточнопильного станка

а – роликовое, б – скольжения; 1 – ролики боковые, 2 – фиксатор, 3 – державка, 4 – штанга, 5 – ролик упорный, б – пила, 7 – бобышка, 8 – винт крепления.

В качестве направляющих элементов используют ролики или бобышки из антифрикционного материала.

Роликовое направляющее устройство (Рис.50, а) включает два боковых 1 и один упорный 5 ролики. Они установлены на осях и свободно вращаются от соприкосновения с пилой 6, оказывая незначительное сопротивление её движению. Устройство с направляющими скольжения (Рис.50, б) выполнено в виде бобышек 7, изготовленных из промасленной древесины или древесно слоистого пластика.

Пильные шкивы несут на себе пильную ленту и проектируются по законам плоскоременной передачи. Для легких станков верхний и нижний шкивы по массе одинаковые. Для средних и тяжелых станков нижний шкив изготавливается более тяжелым, чем верхний. Это необходимо для того, чтобы он работал и как маховик, который накапливая кинетическую энергию способствовал натяжению рабочей части пилы в условиях форсированной подачи древесины.

Для предотвращения травматизма рабочая часть пилы закрывается подвижным ограждением. Его можно устанавливать по высоте и фиксировать в зависимости от толщины распиливаемого материала.

Как все ленточнопильные станки, столярные станки оборудованы блокирующими устройствами, обеспечивающими невозможность пуска станка при открытом ограждении шкивов или не надетой и ненатянутой пильной ленте.

Станки модели ЛС80 могут комплектоваться делительно-подающим механизмом для подачи материалов при прямолинейном пропилах. Такой механизм представляет собой вертикальную рьябуху с приводом через червячный редуктор от гидромотора, который монтируется на столе.

Наладка станков

Наладку ленточнопильных станков проводят в следующей последовательности.

1. Выбор и подготовка к работе пильной ленты в зависимости от типа станка и характера выполняемой операции. Ширина новых пил /без высоты зубьев/ для прямолинейного пиления не должна превышать ширины обода пильного шкива. Ширина пил для прямолинейной распиловки зависит от радиуса кривизны пропила R и определяется по формуле: $B \leq 2,8\sqrt{Rb}$,

где b – уширение пропила /развод пилы на сторону/.

Минимальный радиус кривизны пропила для пилы шириной B можно вычислить по формуле: $R_{\min} \approx B^2/8b$,

Толщину пилы принимают не более 0,001.....0,0007 диаметра пильного диска. Перед установкой пилы в станок проверить спайку концов ленты, качество заточки, развод (плющение)

2. Установка пильной ленты. Опустив верхний шкив, надевают пильную ленту сначала на него, а затем на нижний шкив. Натяжение пильной ленты осуществляется поднятием верхнего шкива и контролируется по показанию пружинного устройства или положению груза.

Для устойчивой работы режущего инструмента величина напряжения в пильной ленте должна быть 15. ..50 МПа в зависимости от ширины и толщины ленты. Положение ленты на шкивах регулируют поступательным перемещением ленты вручную и изменением положения верхнего шкива регулировочными устройствами. Пила должна устойчиво располагаться на шкивах так, чтобы зубья ее выступали за край обода шкивов. Правильность движения ленты проверяют при кратковременном включении станка.

3. Регулирование направляющих устройств. Верхнее направляющее устройство устанавливают над верхней пластью обрабатываемой заготовки на расстоянии 10...15 мм. Зазор между боковыми направляющими и полотном пилы 0,05... 0,10 мм с каждой стороны для всех видов станков. Нижние направляющие устанавливают стационарно. Передняя кромка направляющих должна быть расположена на расстоянии 5. ..10 мм от впадины зубьев. Опорный задний ролик предотвращает сползание пилы, на холостом ходу между ним и пилой должен быть зазор.

4. На столярных станках для прямолинейного распиливания устанавливают направляющую линейку на расстоянии от полотна пилы равном ширине выпиливаемой заготовки. При массовом производстве криволинейных деталей рекомендуется пользоваться шаблоном. При пропилах под углом к базовой поверхности стол станка наклоняют на соответствующий угол.

5. Установка всех ограждающих устройств (ограждений).

6. Регулирование тормоза остановки механизма резания. При отключении двигателя тормоз должен сработать в автоматическом режиме и остановить шкив за 4... 6 с. При наличии ножного тормоза необходимо отрегулировать минимальный(5 мм) зазор между поверхностью обода тормозного шкива и поверхностью тормозных колодок.

7. При наличии механизма подачи устанавливают необходимую скорость подачи.

Порядок выполнения работы

1. Изучить технические материалы о данном станке по литературным источникам.
2. Ознакомится с конструкцией ленточнопильного станка в натуре, разобраться в основных функциональных узлах и органах управления. Изучить последовательность наладки станка.
3. Составить техническую характеристику станка в форме таблицы.
4. Начертить технологическую схему станка с обозначением векторов усилий.
5. Разобраться в кинематической схеме станка по литературным источникам.
6. Ответить на контрольные вопросы, оформить и защитить отчет по лабораторной работе.

Содержание отчета

Отчет должен содержать:

- титульный лист;
- наименование работы с указанием полного названия станка и его модели;

- цель работы;
- описание способов пиления на ленточнопильных станках и особенности;
- технологическую схему станка ЛС80-6 с описанием конструкции и назначения его функциональных элементов;
- техническую характеристику станка ЛС80-6;
- выводы о преимуществах и недостатках станка ЛС80-6

Контрольные вопросы

1. Какие применяются типы ленточнопильных станков?
2. Какое оборудование применяется для выпиливания криволинейных заготовок?
3. Расскажите о принципе работы ленточнопильного столярного станка.
4. Как выбирают величину натяжения ленточной пилы?
5. Как осуществляется натяжение пилы?
6. Расскажите о направляющем устройстве ленточной пилы.
7. Какие требования предъявляются к тормозам ленточнопильного станка.
8. Расскажите о способе устранения соскальзывания пилы со шкивов при работе станка.
9. Как производится наладка ленточнопильного столярного станка?

Лабораторная работа №11

ИЗУЧЕНИЕ КОНСТРУКЦИИ И ПРИНЦИПА ДЕЙСТВИЯ КРУГЛОПИЛЬНЫХ СТАНКОВ ДЛЯ ПОПЕРЕЧНОЙ РАСПИЛОВКИ (ЦКБ-40).

Цель работы: Натурное изучение конструкции торцовочного станка балансирного (механизма резания, механизма подачи, гидравлики и органов настройки и управления), получение навыка в составлении технологических схем, установление технической характеристики станка, теоретическое освоение наладки станка.

Задание на лабораторную работу

Каждому студенту ознакомиться с конструкцией станка в натуре. Разобраться в основных функциональных узлах и органах управления, составить технологическую схему станка, составить техническую характеристику станка, изучить кинематическую и гидравлическую схему по литературным источникам, составить отчет по лабораторной работе.

Общие сведения

Торцовочные станки предназначены для распиливания пиломатериалов поперек волокон (торцовки) досок и брусьев на чистовые и черновые заготовки определенной длины, а также для вырезки в них дефектных мест.

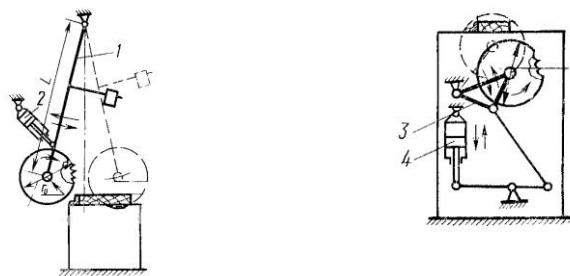
По конструкции торцовочные станки бывают двух типов: с подвижным суппортом и неподвижным суппортом.

Различают станки с перемещением суппорта по дуге окружности(рис.51) и с прямолинейным перемещением (рис.52).

В станках с прямолинейным перемещением суппорта подача осуществляется пильным суппортом на неподвижную заготовку. Силы резания направлены так, что они прижимают заготовку к линейке и столу, поэтому прижимных устройств обычно не требуется. Чтобы

повторить рез, суппорт отводят в исходное положение, а доска перемещается вдоль стола по своей длине на заданный размер.

Станки с перемещением суппорта по дуге окружности могут быть с верхним (маятниковые) или с нижним (балансирные) расположением пилы. В маятниковом станке (Рис.51а) пильный суппорт смонтирован на рычаге 1 с верхним шарниром. Подача пилы осуществляется вручную или с помощью подающего механизма (пнеумоцилиндра или гидроцилиндра) 2. В балансирном станке (Рис. 52б) пильный суппорт смонтирован на качающейся раме 3 под столом. Рабочее движение осуществляется снизу вверх гидроцилиндром 4 через систему рычагов. Над прорезью для выхода пилы в столе устанавливается ограждение, которое работает в автоматическом режиме с пильным суппортом. При подъеме пилы ограждение опускается и закрывает прорезь.



а

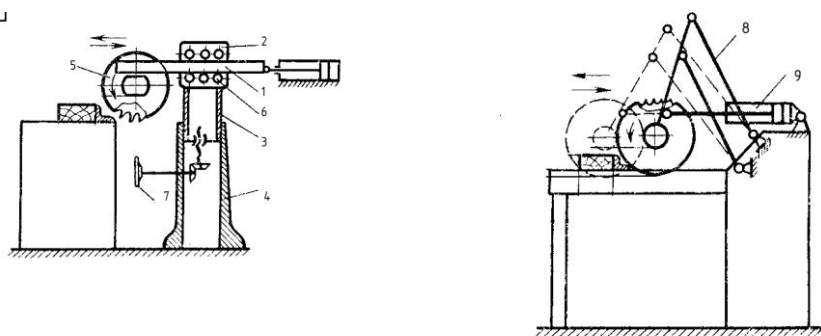
б

Рис. 51. Торцовочные станки с перемещением суппорта по дуге окружности а – маятниковый станок, б – балансирный станок.

Основными недостатками таких станков являются: большой диаметр пил при торцовке досок большой ширины и толщины, а также и худшие условия регулирования скорости подачи.

Этих недостатков лишены станки с прямолинейным перемещением суппорта, которые получили широкое распространение в деревообрабатывающих цехах.

Суппортный торцовочный станок с прямолинейной подачей типа ЦПА (Рис.52) оборудован суппортом 1 перемещаемым по каретке 2 поворотной колонки 3 станины 4.



а

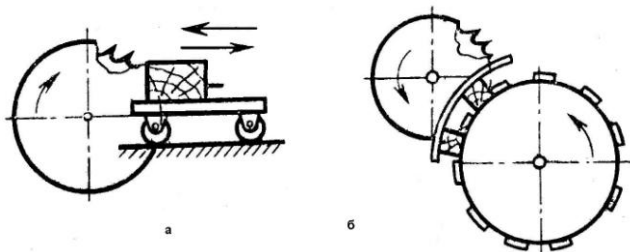
б

Рис.52. Станки с прямолинейным перемещением суппорта

а – пильный суппорт перемещается по направляющим,

б – шарнирно-рычажный пильный суппорт.

На передней части суппорта установлен электродвигатель 5 с пилой. Суппорт снабжен направляющими, которые перемещаются в роликоподшипниках 6 каретки колонки. Настройка суппорта по высоте производится вместе с колонкой маховиком 7 через винтовую и зубчатую конические пары. Электродвигатель с пилой может быть повернут в любую сторону от вертикали, что дает возможность косога реза доски.



*Рис. 53. схемы станков с неподвижным суппортом
а – подача кареткой, б – подача барабаном.*

В торцовочном шарнирно - рычажном станке (Рис.52б) поступательное движение суппорта обеспечивается шарнирным многозвенником 8, обладающим свойствами прямилы, в котором точка, соответствующая месту закрепления пилы перемещается на определенном участке точно или приближенно по прямой линии

Подача суппорта может быть ручной или от пневмоцилиндра 9. В первом случае на станке монтируется пружинный механизм, а во втором он оснащается пневматическим цилиндром, пневмоаппаратурой и кнопочно-педальным управлением перемещения пилы.

В станках с неподвижным суппортом, которые, как правило, предназначаются для точной торцовки, движение подачи придается заготовке с помощью конвейера, каретки и барабана. Последний (Рис.53б) встречается редко. Наиболее распространены станки с конвейерной подачей, так называемые **концеравнител**и. В них используется проходной метод обработки.

Одна из схем двухпильных концеравнителей с конвейерной подачей приведена на (Рис.54).

Станок имеет двухцепной подающий конвейер 1 с упорами 2, проходящий под двумя продольными балками 3, на которые базируются заготовки. Заготовки скользят по балкам, подталкиваемые упорами. Слева и справа по ходу подачи имеются два пильных суппорта 4 с двухкоординатными по вертикали и горизонтали и угловыми настроечными перемещениями. Заготовки при подходе к зоне резания прижимаются к направляющим балкам 3 холостыми гусеницами 5, которые свободно протягиваются движущимися заготовками. Привод подающего конвейера – от электродвигателя через вариатор-редуктор.

Чтобы обрабатывать заготовки различной длины, левая часть станка (пильный суппорт, цепь подающего конвейера, гусеничный прижим) смонтирована на одной колонке, которая перемещается по направляющим в поперечном направлении.

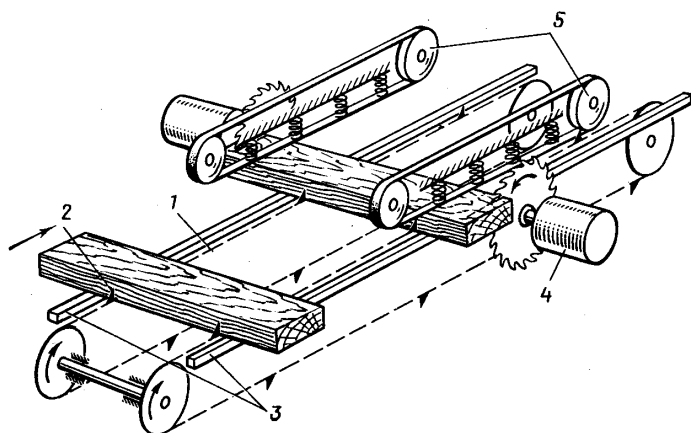


Рис. 54. Технологическая схема станка Ц2К-12

1 – Цепной конвейер, 2 - Упоры конвейера, 3 – балки несущие, 4 – суппорт пильный, 5- холостые прижимные ремни (гусеницы).

Блок имеет ручное и механизированное (винтовое) от электродвигателя наладочные перемещения.

Устройство торцовочного балансирного станка ЦКБ 40

Наибольшее распространение балансирные торцовочные станки нашли в лесопильном производстве. В балансирных станках пила обычно расположена под распиливаемым материалом, подача пилы гидравлическая или пневматическая. При необходимости станки комплектуются педальным управлением подъема пилы, которое позволяет осуществлять до 40 двойных ходов в минуту.

Кинематико-технологическая схема балансирного торцовочного станка показана на рис. 55. Пильный вал 12 с пилой 1 смонтирован на шарнирно закрепленной раме 2. Пила вращается от электродвигателя 10, установленного соосно с осью качания рамы (суппорта) 2, через клиноременную передачу 11. Подъем и опускание пилы осуществляется гидроцилиндром 4 через рычаг 3. Прижим 8 распиливаемого материала является одновременно ограждением пилы. Подъем и опускание прижима-ограждения осуществляется также от гидроцилиндра 4.

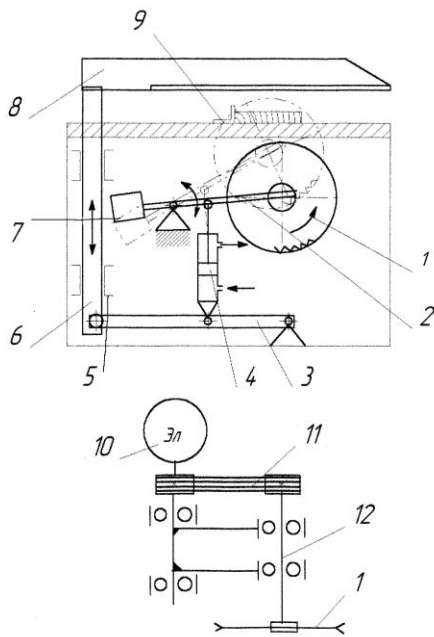


Рис. 55. Кинематико-технологическая схема балансирного торцовочного станка ЦКБ 40

1 – пила, 2 – рама (суппорт), 3 – рычаг, 4 – гидроцилиндр, 5 – вертикальные направляющие, 6 – шток прижима, 7 – противовес, 8 – прижим-ограждение, 9 – упор, 10 – электродвигатель, 11 – клиноременная передача, 12 – пильный вал.

При включении кнопки пуска станка включается электродвигатель пилы и электродвигатель гидростанции расположенной внутри станины станка. Из гидростанции масло под давлением поступает в верхнюю полость гидроцилиндра 4, шток перемещается вниз, опуская пилу и поднимая ограждение. При включении кнопки или нажатии педали подъема пилы гидрораспределитель переключает поступление масла в другую (нижнюю) полость гидроцилиндра 4. Так как масса пильного суппорта значительно больше, чем прижима, то сначала опустится ограждение до прижима доски, а затем начнет подниматься пильный суппорт.

При освобождении кнопки или педали масло подается обратно в верхнюю полость, пила опускается, а прижим поднимается, освобождая доску. Скорость подъема и опускания пилы может регулироваться с помощью дросселя установленного на гидростанции.

Для центрирования доски относительно круглой пилы служит передвижной упор 9.

Наладка торцовочных станков

Существенным недостатком балансирных торцовочных станков сравнительно со станками, у которых движение подачи пилы прямолинейное является необходимость применения пил повышенного диаметра.

Наибольшая ширина распила у балансирных станков определяется по формуле:

$$B_{\max} = \sqrt{R^2 - (R_u + C + H)^2} \text{ мм,}$$

а наименьший диаметр пилы для данной ширины В и толщины Н доски:

$$D_{\min} = 2\sqrt{(0,5B)^2 + (R_u + C + H)^2} \text{ мм.}$$

Где В – ширина доски, мм,

Р – радиус пилы, мм,

$R_{ш}$ – радиус зажимной шайбы, мм,

C – расстояние от нижней пласти доски до зажимной шайбы, мм,

H – толщина доски, мм.

Устанавливают и закрепляют пилу на шпинделе торцовочного станка так же, как на станках для продольной распиловки. Величину подъема пильного суппорта устанавливают такой, чтобы зубья пилы полностью пропиливали всю ширину доски. Это достигается регулировкой винтовых упоров на пильном суппорте.

Далее осуществляют размерную настройку торцовочного станка. Различают торцовку по предварительной разметке, по меткам нанесенным на направляющей линейке или по упору.

Для повышения производительности при торцовке деталей разной длины используют несколько упоров с ручным или автоматическим управлением (рис.56) Упоры 1 обычно укреплены на штанге 2 роликового стола, и каждый из них может переставляться на заданную длину l отпиливаемой заготовки. Для точного перемещения упоров пользуются шкалой 3, прикрепленной к направляющему упору 4 или штанге 2.

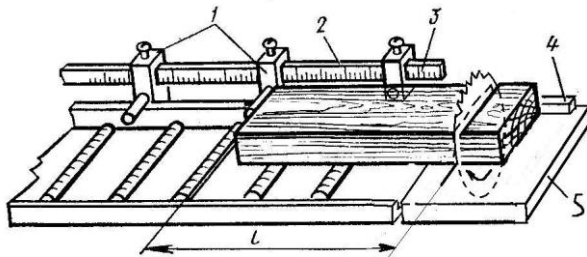


Рис.56 *Настройка балансного торцовочного станка для торцовки досок на заготовке по упорам.*

1 – упоры, 2- штанга, 3- шкала, 4- направляющий упор. 5 – стол торцовочного станка.

Расстановку упоров проверяют путем контроля длины деталей, полученных при пробной распиловке. При необходимости положение упоров корректируют.

Скорость подъема (подачи) пилы регулируют путем изменения числа ходов суппорта в минуту с помощью дросселя установленного на гидростанции. Число ходов суппорта устанавливают в зависимости от породы древесины и размеров сечения распиливаемой доски. При торцовке древесины твердых пород и больших сечений досок используют меньшее число ходов суппорта, чем при раскросе древесины мягких пород и малыми размерами сечения досок.

Закончив подготовку и наладку станка и убедившись в свободном вращении пилы. Приступают к пробной распиловке. Выпиленные детали должны удовлетворять следующим требованиям: отклонение от перпендикулярности торца к пласти и кромке детали допускается не более 0,2 мм на длине 100 мм; шероховатость поверхности резания Rm_{max} должна быть не более 320...500 мкм.

Порядок выполнения работы

1. Изучить разделы 1 и 2 настоящего учебного пособия.
2. Изучить технические материалы о данном станке по литературным источникам.
3. Ознакомится с конструкцией торцовочного станка в натуре, разобраться в основных функциональных узлах и органах управления, изучить способы наладки станков.
4. Составить техническую характеристику станка в форме таблицы.
5. Начертить технологическую схему станка с обозначением векторов усилий.
6. Разобраться в кинематической схеме станка по литературным источникам.
7. Ответить на контрольные вопросы, оформить и защитить отчет по лабораторной работе.

Содержание отчета

Отчет должен содержать:

- титульный лист;
- наименование работы с указанием полного названия станка и его модели;
- цель работы;
- описание способов торцевания досок их преимуществ и недостатки;
- технологическую схему станка ЦКБ 40 с описанием его назначения и отдельных функциональных элементов;
- техническую характеристику станка ЦКБ 40;
- выводы о преимуществах и недостатках станка ЦКБ 40.

Контрольные вопросы

1. Какие применяются схемы поперечного пиления?
2. Какое оборудование применяется для чистового торцевания досок?
3. Какой принцип работы торцовочных станков типа ЦКБ?
4. Какой инструмент устанавливается на торцовочные станки типа ЦКБ?
5. Как осуществляется прижим досок в станке ЦКБ 40?
6. Как устроены механизмы подачи в станках типа ЦКБ?
7. Как рассчитать диаметр пилы у станков типа ЦКБ?

Лабораторная работа №12

ИЗУЧЕНИЕ КОНСТРУКЦИИ И ПРИНЦИПА ДЕЙСТВИЯ ШИПОРЕЗНЫХ СТАНКОВ (ШД10-8).

Цель работы: Натурное изучение конструкции шипорезного двухстороннего рамного станка (механизмов резания, подачи и органов настройки и управления), получение навыка в составлении технологических схем, установление технической характеристики станка, теоретическое освоение наладки станка.

Задание на лабораторную работу

Каждому студенту ознакомиться с конструкцией станка в натуре. Разобраться в основных функциональных узлах и органах управления, составить технологическую схему станка, составить техническую характеристику станка, изучить кинематическую схему по литературным источникам, составить отчет по лабораторной работе.

Общие сведения

Станки, предназначенные для формирования на концах деталей шипов и проушин, носят названия шипорезных. По виду шипов и выполняемых операций шипорезные станки разделяют на три типа: для формирования рамных, ящичных (прямой ящичный и «ласточкин хвост» шипы) и зубчатых шипов.

Формирование зубчатых шипов для сращивания досок и брусков по длине производится обычно одновременно со сращиванием и склеиванием на специальных станках или линиях

сращивания.

Шипорезные станки могут быть одно – и двухсторонние. На двухсторонних станках за один проход шип нарезается с обоих концов заготовки. Число шпинделей на таких станках в два раза больше, чем на односторонних того же вида.

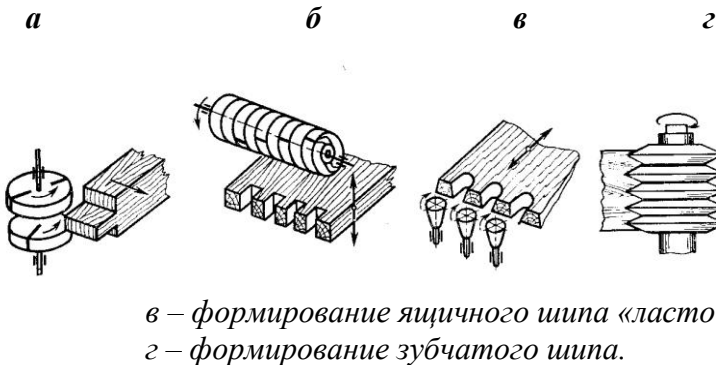


Рис. 57 Схемы обработки на шипорезных станках

а – формирование рамного шипа;

б – формирование прямого ящичного шипа;

в – формирование ящичного шипа «ласточкин хвост»;

г – формирование зубчатого шипа.

Шипорезные станки для рамных шипов

Шипорезные станки для рамных шипов бывают одно- и двусторонние. На односторонних шипорезных станках обрабатывают сначала один конец заготовки. Затем заготовку переворачивают и вырабатывают шип или проушину на втором её конце. Односторонние станки бывают для обработки деталей с наибольшей длиной шипа 100 мм (ШО10-4) и 160 мм (ШО16-4).

В двухсторонних шипорезных станках используется проходной метод обработки получения шипов и проушин на обоих концах заготовки. Двусторонние шипорезные станки изготавливают для обработки деталей с наибольшей длиной 2200 мм (ШД10-8, ШД10-10) и 3000 мм (ШД16-8).

Шипорезный двухсторонний станок (рис.58) предназначен для формирования шипов и проушин одновременно с обеих сторон брусьевых деталей.

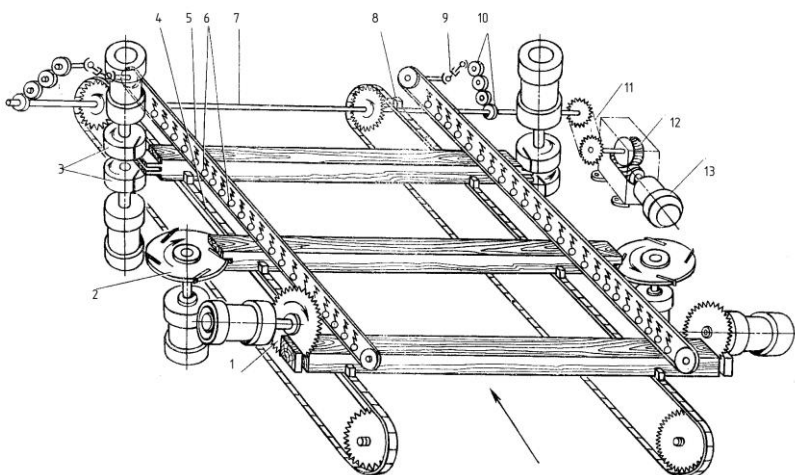


Рис.58. Двухсторонний шипорезный станок для нарезания рамного шипа ШД10-8.

1 – пильный суппорт; *2* – суппорт проушечный; *3* – суппорт шипорезный; *4* – цепь конвейерная; *5* – клиновой ремень; *6* – подпружиненные ролики; *7* – ведущий вал; *8* – упор; *9* – карданная передача; *10* – шестерни; *11* – цепная передача; *12* – червячный редуктор; *13* – электродвигатель подачи.

При использовании в массовом производстве станок может быть встроен в поточную линию. Для этого его оснащают загрузочными и разгрузочными устройствами или промежуточными межстаночными конвейерами.

Станина станка выполнена в виде рамы, на которой размещены две колонки. Левая колонка неподвижная, правая может перемещаться по направляющим станины при настройке на заданную длину. Подвижная колонка перемещается с помощью электродвигателя, вращающего гайку ходового винта через червячную передачу. На каждой колонке смонтированы суппорты: пильный 1, проушечный 2 и по два шипорезных 3.

Каждый суппорт имеет трехкоординатную систему настройки. Конвейерный механизм подачи выполнен в виде двух параллельных конвейерных цепей 4, которые скользят по направляющим, расположенными между приводной и холостой звездочками. На внешней стороне цепи закреплены упоры 8 с деревянными вкладышами для предотвращения сколов на деталях со стороны выхода режущего инструмента. Конвейерные цепи приводятся в движение валом 7 от электродвигателя 13 через редуктор червячный 12 и цепную передачу 11. В механизме подачи используется электродвигатель постоянного тока мощностью 1,5 квт. Подача регулируется плавно в диапазоне 1,5 – 16 м/мин. При подходе заготовок к суппортам они прижимаются к конвейерным цепям двумя клиновыми ремнями 5, на которые воздействуют подпружиненные ролики 6, установленными в корпусе прижимного устройства. Для обеспечения одинаковой линейной скорости движения конвейерных цепей и клиновых ремней прижимного механизма, привод этого механизма осуществляется от ведущего вала 7 через шестерни 10 и карданную передачу 9. На станке можно обрабатывать детали длиной 2002200 мм., перемещая правую колонку.

Конвейерные цепи изготавливают из стальных пластин или литых цельных звеньев, соединённых стальными осями. Все режущие инструменты имеют ограждения – стружкоприемники, которые присоединяются к эксгаустерной сети. При снятых ограждениях станок не включается так как имеется электроблокировка.

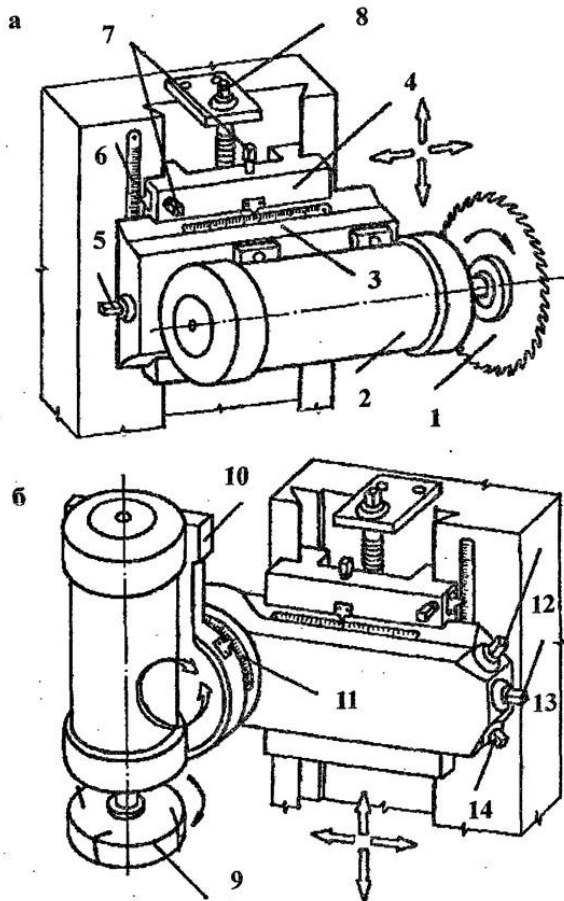


Рис. 59. Суппорт рамных шипорезных станков
а – двухкоординатный, б-с поворотным устройством;

1-электродвигатель, 2- пила, 3, 4-плиты, 5, 9, 15-стопоры, 6- винт вертикальной настройки, 7, 11-лимбы, 8, 14-линейки, 10, 16,-винты горизонтальной настройки, 12-фреза, 13-поворотная плита.

В шипорезных рамных станках используют унифицированные суппорты (Рис.59). Двухкоординатный суппорт с ручным приводом настроечных перемещений показан на рис.59а. Электродвигатель 1 с режущим инструментом (пилой) 2 установлен на горизонтальную плиту 3, которую можно переставлять по высоте вертикальной плитой 4. Пилу настраивают горизонтально винтом 10 и фиксируют в заданном положении стопором 5. Вертикальное перемещение суппорта осуществляют винтом 6 и фиксируют стопором 9. Величину перемещения отсчитывают по шкалам линеек 8 и лимбам 7, укрепленным на винтах. Для выполнения шипорезных работ под углом используют суппорт с тремя координатными движениями (рис. 176). Электродвигатель с фрезой 12 прикреплен к поворотной плите 13 и установлен на горизонтально перемещаемую плиту, которую

можно переставлять по вертикальным направляющим станины. Режущий инструмент перемещают вертикально, горизонтально или наклоняют, вращая соответствующие винты съёмной рукояткой. Отсчёт при наклоне ведут по линейке 14 и фиксируют суппорт стопором 15. Для точного перемещения подвижных элементов суппорта использованы направляющие типа «ласточкин хвост».

Наладка двусторонних шипорезных станков

При наладке двусторонних шипорезных станков для рамных шипов необходимо: отрегулировать положение парных упоров конвейерных цепей; заменить сменный вкладыш в зависимости от профиля вырабатываемого шипа; переместить подвижную колонку на заданную длину обрабатываемой детали; отрегулировать положение прижимов по высоте и установить упорную линейку.

Положение парных упоров на конвейерных цепях контролируют поверочным угольником и щупом. На направляющие для цепей устанавливают поверочный угольник так, чтобы короткая сторона угольника плотно прилегала к направляющей, а длинная сторона касалась поверхности упоров. Просвет между гранью угольника и упором измеряют щупом.

Измерения проводят для каждой пары упоров. Допускаемые отклонения не более 0,35 мм на 1000 мм. Индивидуально настройку каждого упора цепи выполняют регулировочным винтом.

Для предотвращения сколов на обрабатываемых деталях при выходе режущего инструмента на подающих упорах устанавливают сменные вкладыши из древесины твердых пород. Вкладыш следует крепить так, чтобы его рабочая поверхность совпадала или немного выступала по отношению к рабочей поверхности упора. Если между деталью и вкладышем будет зазор, то сколы неизбежны.

Подвижную колонку устанавливают на заданную длину обрабатываемой детали, включая электродвигатель привода перемещения колонки. Величину перемещения отсчитывают по шкале, укрепленной на станине. Для точной установки колонки в заданное положение используют маховичок ручной настройки, снабженный лимбом.

Прижимные балки с клиновыми ремнями регулируют по высоте в зависимости от толщины обрабатываемых заготовок. Расстояние от плоскости цепей до рабочей поверхности ремня должно быть на 2... 3 мм меньше толщины заготовки. Чрезмерный прижим заготовок вызывает повреждение их базовых поверхностей, а также преждевременный износ конвейерных цепей.

Для правильного ориентирования заготовки при установке её на конвейерные цепи регулируют положение упорной линейки так, чтобы левая пила отрезала припуск с торца заготовки длиной не более 5...10 мм. Оставшийся припуск по длине удаляется правой пилой.

Скорость подачи выбирают в зависимости от размеров вырабатываемых шипов, а также породы древесины. Увеличение скорости подачи ограничено величиной сколов, возникающих при выходе дисковых и шипорезных фрез из контакта с обрабатываемой заготовкой.

Подготовив станок, обрабатывают пробные заготовки. Размеры шипа, проушины и расстояние между заплечиками шипов контролируют штангенциркулем и калибром. При отклонении от перпендикулярности дна проушины или заплечиков базовой кромки детали более 0,25 мм следует отрегулировать положение упоров на цепях.

Порядок выполнения работы

1. Изучить технические материалы о данном станке по литературным источникам.
2. Ознакомиться с конструкцией двустороннего шипорезного станка в натуре, разобраться в основных функциональных узлах и органах управления, изучить последовательность наладки станка.
3. Составить техническую характеристику станка в форме таблицы.
4. Нарисовать технологическую схему станка.
5. Разобраться в кинематической схеме станка по литературным источникам.
6. Ответить на контрольные вопросы, оформить и защитить отчет по лабораторной работе.

Содержание отчета

Отчет должен содержать:

- титульный лист;
- наименование работы с указанием полного названия станка и его модели;
- цель работы;
- описание способов нарезания шипов их преимуществ и недостатки;
- технологическую схему станка ШД10-8 с описанием его назначения и отдельных функциональных элементов;
- техническую характеристику станка ШД10-8;
- выводы о преимуществах и недостатках станка ШД10-8.

Контрольные вопросы

1. Перечислите группы шипорезных станков
2. Какая технологическая последовательность формирования шиповых соединений на рамных шипорезных станках?
3. Расскажите об суппортах двустороннего шипорезного станка.
4. Какой инструмент устанавливается на шипорезные станки типа ШД10-8?
5. Как осуществляется прижим заготовок в станке ШД10-8?
6. Как устроены механизмы подачи в шипорезных станках типа ШД10-8?
7. Расскажите о последовательности настройки двустороннего шипорезного станка
8. Как устраняются сколы и вырывы на поверхности детали при выходе инструмента?

Лабораторная работа №13

ЭКСПЕРИМЕНТАЛЬНОЕ ОПРЕДЕЛЕНИЕ КЛАССА ТОЧНОСТИ СТАНКА

Цель работы: Освоение методологии и приобретение навыков определения точностной характеристики дереворежущего станка, установление класса точности станка.

Задание на лабораторную работу

Каждому студенту ознакомиться с конструкцией станка и установленным режущим инструментом в натуре. Получить заготовки для обработки, начертить эскиз заготовки с указанием мест замеров, произвести обработку деталей на станке, измерить детали после обработки и полученные данные занести в таблицу. Произвести статическую обработку результатов измерений. Составить отчет по лабораторной работе в котором рассчитать параметры теоретической кривой нормального распределения, построить диаграммы практического поля рассеяния и теоретическую кривую нормального распределения, сделать заключение о точностной характеристике станка..

Общие понятия и определения

Точностной характеристикой оборудования (станка, автоматической линии) является величина поля рассеяния размеров в партии деталей обработанных на станке.

Погрешность обработки обусловлена рядом факторов:

- погрешностями станка, т.е. геометрическими неточностями, неточностью кинематических цепей, его шкал, деформациями деталей станка, колебаниями и

вибрациями, износом направляющих, недостаточной жесткостью узлов и упоров и т.п.;

- погрешностями инструмента: износом и затуплением режущих элементов, неправильностью форм инструмента и его закрепления и т.п.;
- погрешностью приспособления: неправильностью форм, недостаточной жесткостью, нестабильностью установки деталей в приспособлении и т. п.;
- ошибками в настройке станка;
- температурными деформациями узлов станка;
- неоднородностью свойств обрабатываемого материала;
- неравномерностью припуска на обработку;
- нестабильностью режима обработки;

Общая погрешность (Δ_0) представляет собой алгебраическую сумму всех погрешностей

$$\Delta_0 = \Delta_1 + \Delta_2 + \Delta_3 + \dots + \Delta_n. \quad (13.1)$$

Погрешности обработки подразделяются на **систематические** (Δ_c) и **случайные** ($\Delta_{сл}$):

$$\Delta_0 = \Delta_c + \Delta_{сл} \quad (13.2)$$

Систематической погрешностью называется такая погрешность, которая остаётся в пределах обработки данной партии деталей или изменяется закономерно. Например, погрешность вызванная износом стола станка, износом режущего инструмента, направляющих каретки станка, направляющих подающих цепей или траков, непараллельностью направляющих и т.п. Эти факторы действуют во время работы станка. При этом одни из них действуют постоянно в одинаковой степени (например, непараллельность направляющих), другие же изменяют свою величину (например, износ и затупление режущего инструмента). Поэтому систематические погрешности разделяют на постоянные (Δ_p) и закономерно переменные ($\Delta_{з.п}$):

$$\Delta_c = \Delta_p + \Delta_{з.п}. \quad (13.3)$$

Главным источником постоянных погрешностей являются геометрические погрешности станка ($\Delta_{г.с}$), режущего инструмента ($\Delta_{г.и}$) и приспособления ($\Delta_{г.п}$), а также погрешности размерной настройки станка (Δ_n):

$$\Delta_p = \Delta_{г.с} + \Delta_{г.и} + \Delta_{г.п} + \Delta_n. \quad (13.4)$$

Закономерно-переменные погрешности станка складываются из погрешностей от износа режущего инструмента ($\Delta_{и}$) и температурных деформаций (Δ_t) узлов станка:

$$\Delta_{з.п} = \Delta_{и} + \Delta_t. \quad (13.5)$$

Случайной называют погрешность, значение которой может изменяться в пределах как партии деталей, так и каждой детали в отдельности. Источником случайных погрешностей являются неравномерность свойств обрабатываемого материала (Δ_m), неравномерность припуска на обработку ($\Delta_{пр}$), нестабильность режима обработки (Δ_r), ошибки измерений ($\Delta_{из}$) и деформации станка, инструмента, детали (Δ_d):

$$\Delta_{сл} = \Delta_m + \Delta_{пр} + \Delta_r + \Delta_{из} + \Delta_d. \quad (13.6)$$

В отдельных случаях одна и та же погрешность может быть систематической и случайной. Так, погрешность настройки станка при обработке одной партии деталей будет систематической, а при обработке разных партий – случайной. В этом состоит одна из сложностей изучения точности обработки, и в конкретных случаях обработки важно определить характер влияния каждой из погрешностей.

Систематические погрешности можно предусмотреть и как правило, определить их действие (направление и величину), случайные же предусмотреть весьма затруднительно и для выявления их величины в каждом конкретном случае требуется проведение экспериментальных испытаний.

Постоянные погрешности смещают центр группирования размеров обработки только в начальный момент; закономерно-переменные – приводят к смещению этого центра во времени; случайные же погрешности обуславливают разброс размеров, т.е. получение разных размеров как в одной детали, так и в партии, предопределяя таким образом

точностную характеристику станка. Поэтому в данной работе мы будем оперировать с этим видом погрешностей.

Рассеяние размеров при обработке древесины, как показывают специальные исследования, соответствуют нормальному распределению по закону Гаусса.

Кривая нормального распределения описывается уравнением:

$$y = \frac{1}{\sigma\sqrt{2\pi}} e^{-\frac{(X-M)^2}{2\sigma^2}}, \quad (13.7)$$

где X – переменная случайная величина;

M – среднее арифметическое (или центр рассеяния) случайных величин X ;

σ – среднее квадратичное отклонение (или мера рассеяния случайных величин);

e – основание натуральных логарифмов.

Кривая нормального распределения (рис. 60) характеризуется симметричной формой относительно центра рассеяния с асимптотическим приближением обеих ветвей к оси абсцисс.

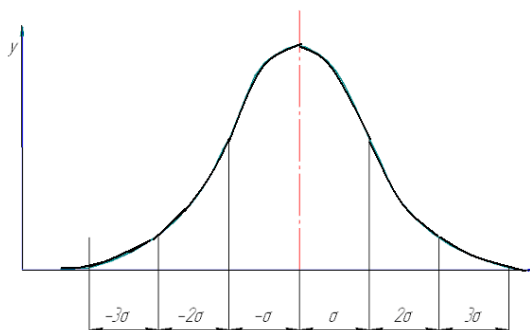


Рис.60. Кривая нормального распределения

При этом в интервале, составляющим $\pm 3,0\sigma$, находится 99,73% всех случайных величин. Соответственно для других интервалов:

$\pm 2,5\sigma$ - 98,76%	$\pm 1,0\sigma$ - 68,27%
$\pm 2,0\sigma$ - 95,45%	$\pm 0,675\sigma$ - 50,00%
$\pm 1,5\sigma$ - 86,64%	$\pm 1,0\sigma$ - 38,29%

Среднее арифметическое M случайных величин определяется по формуле

$$M = \frac{\sum X}{n}, \quad (13.8)$$

где X – численные значения всех случайных величин данной совокупности;

n – число случайных величин в совокупности.

Плотность распределения (y) этих размеров подчиняется нормальному закону распределения и характеризуется средне квадратичным отклонением

$$\sigma = \pm \sqrt{\frac{\sum (X - M)^2 m}{n - 1}}, \quad (13.9)$$

где m – число деталей в данном интервале;

n – общее число деталей в партии;

X – средний размер в интервале.

M – среднее значение размеров партии деталей.

Среднее квадратичное отклонение является параметром, определяющим форму кривой Гаусса. С уменьшением σ высота кривой возрастает. Поэтому в зависимости от σ кривые имеют различный вид. Чем меньше σ , тем менее кривая растянута вдоль оси абсцисс.

Для сокращения вычислительных операций определения M и σ можно проводить приближенным методом, при котором практическое поле рассеяния Δ размеров партии деталей обработанных на станке, разбивают на равное число интервалов N . Величина интервала K тогда будет

$$\Delta = x_{\text{наиб}} - x_{\text{наим}},$$

$$K = \frac{\Delta}{N},$$

где $x_{\text{наиб}}$ и $x_{\text{наим}}$ - наибольшее и наименьшее значение размеров партии деталей.

Среднее значение размеров деталей в партии в этом случае определяют как частное от деления суммы действительных размеров на всё количество измеренных деталей:

$$M = \frac{\sum_{i=1}^n x_i}{n}, \quad (13.10)$$

где x_i - действительные размеры деталей, мм;

i - порядковые номера деталей;

n - количество деталей в партии.

Среднее квадратичное отклонение является характеристикой (мерой) рассеяния размеров деталей в партии. По измеренным значениям размеров деталей, обработанных при одинаковых условиях, строят график практической кривой рассеяния и теоретической кривой нормального распределения.

Предварительно все детали распределяют на 6...10 групп, в которых действительные размеры находятся в определенном интервале. В каждом интервале подсчитывают средний размер M_i и откладывают его согласно принятого масштаба на горизонтальной оси, а количество деталей в данной группе n_i - на вертикальной оси.

Полученные точки пересечения соединяют ломаной линией, характеризующей полигон рассеяния.

Для построения теоретической кривой на горизонтальной оси графика откладывают значение M , восстанавливают перпендикуляр, на котором откладывают значение u_{max} , определяемое по формуле:

$$u_{\text{max}} = \frac{0,4k \cdot n}{\sigma}, \quad (13.11)$$

где k - размер интервала, мм.

Кривая нормального распределения симметрична относительно ординаты u_{max} , поэтому для нахождения других точек этой кривой от точки, соответствующей значению M , вправо и влево на оси абсцисс откладывают отрезки в долях σ , а значения соответствующих ординат определяют по формуле:

$$y = Z u_{\text{max}}. \quad (13.12)$$

Коэффициент Z выбирают из табл. в зависимости от долей σ .

Таблица 13.1

Доля $\pm\sigma$	0,5	1,0	1,5	2,0	2,5	3,0
Z	0,883	0,607	0,325	0,135	0,044	0,011

При нормально налаженном технологическом процессе. Т.е. при отсутствии среди источников производственных погрешностей какого-либо резко влияющего, по сравнению с остальными, фактора, полигон рассеяния и кривая нормального распределения должны соответствовать друг другу.

Поле рассеяния размеров партии деталей обработанных на станке, определяют по формуле:

$$\omega = 6\sigma. \quad (13.13)$$

Точность обработки деталей характеризуется качеством.

Совокупность допусков, соответствующих одинаковой степени точности для всех номинальных размеров, называется **качеством**.

В деревообработке ГОСТом предусмотрено 9 классов: от 10 до 18. Стандартный допуск того или иного качества обозначается сочетанием букв IT (международный допуск) с номером качества, например IT12, IT15, IT16 и т.д. для определения качества используют соотношение:

$$IT \geq 6,6 \sigma \quad (13.14)$$

Где IT – допуск качества определяемый по таблице 8 для данного номинального размера.

Коэффициент 6,6 берется с учетом погрешности на размерную настройку станка.

Установление класса точности станка производится в зависимости от качества, по которому могут быть обработаны детали на этом станке, согласно табл. 5

Таблица 13.2

Класс точности станков

Классы точности станка		О	П	С	Н
Номинальные размеры, мм.	от 1 до 500	качества			
		11-12	12-13	14-15	16-17-18
	Св. 500	10-11	11-12	13-14	15-16-17

Порядок выполнения работы

1. Изучить технические материалы о данном станке по литературным источникам.
2. Ознакомится с конструкцией круглопильного станка для продольной распиловки в натуре, разобраться в основных функциональных узлах и органах управления.
3. Составить техническую характеристику станка в форме таблицы.
4. Нарисовать технологическую схему станка.
5. Разобраться в кинематической схеме станка по литературным источникам.
6. Определить класс точности станка. При определении точностной характеристики станка количество измеряемых деталей в партии должно быть не менее 50. При проведении лабораторной работы измеряют 10 деталей. Такое сокращение не приводит к искажению методики, но позволяет уложиться в бюджет времени, отведенной для каждой лабораторной работы. Измерение длины заготовок производится линейкой, ширины и толщины штангенциркулем с ценой деления 0,05 мм. Количество замеров каждой детали должно быть не менее трех: посередине и в 20...50 мм. от торцов. Данные измерений заносятся в протокол.
7. Выполнить статическую обработку результатов измерений по форме табл.6 Число интервалов N принимают равным не менее 6.
8. Произвести расчет параметров теоретической кривой нормального рассеяния по формуле 13.12 и данным табл.13.3.

Пример расчета дан в табл.13.3, а на рис.61 изображен полигон фактического рассеяния (по данным табл.13.3) и теоретического (пунктирной линией по данным табл. 13.4).

Таблица 13.3

Протокол статистической обработки результатов измерений

№ интервала	Границы интервалов, мм.	X_i , мм	m , шт.	$X_i \cdot m$	$X_i - M$	$(X_i - M)^2$	$(X_i - M)^2 ni$
1	10,05 – 10,10	10,075	2	20,15	-0,142	0,0202	0,0404
2	10,10 - 10,15	10,125	5	50,62	-0,092	0,0085	0,0425
3	10,15 - 10,20	10,175	6	61,05	-0,042	0,0018	0,0108
4	10,20 - 10,25	10,225	8	81,80	0,008	0,00006	0,00048
5	10,25 - 10,30	10,275	3	30,82	0,058	0,0034	0,0100
6	10,30 - 10,35	10,325	4	41,30	0,108	0,0170	0,0680
7	10,35 - 10,40	10,375	1	10,37	0,158	0,0250	0,0250
8	10,40 - 10,45	10,425	1	10,42	0,208	0,0430	0,0430
			$n = 30$	$\Sigma = 306,53$			$\Sigma = 0,240$

$$M = \frac{\Sigma X_i \cdot m}{n} = \frac{306,53}{30} = 10,217 \text{ мм};$$

$$\sigma = \pm \sqrt{\frac{\Sigma (X - M)^2 m}{n - 1}} = \pm \sqrt{\frac{0,24}{29}} = \pm 0,09;$$

$$y_{\max} = \frac{0,4k \cdot n}{\sigma} = \frac{0,4 \cdot 0,05 \cdot 30}{0,09} = 6,67;$$

Таблица 13.4

Расчет параметров теоретической кривой нормального распределения

Доля σ	0,5		1,0		1,5		2,0		2,5		3,0	
абсциссы	M+0,5 σ	M-0,5 σ	M+ σ	M- σ	M+1,5 σ	M-1,5 σ	M+2 σ	M-2 σ	M+2,5 σ	M-2,5 σ	M+3 σ	M-3 σ
		10,26	10,17	10,31	10,13	10,35	10,08	10,40	10,04	10,44	9,99	10,49
Ординаты	0,883 умх		0,607 умх		0,325 умх		0,135 умх		0,044 умх		0,011 умх	
	5,9		4,05		2,2		0,9		0,3		0,07	

Таблица 13.5

Значения допусков IT, мм

Интервал размеров	Квалитет									
	10	11	12	13	14	15	16	17	18	
от I до 3			0,10	0,14	0,25	0,40	0,60	1,00	1,4	
св. 3 до 6			0,12	0,18	0,30	0,48	0,76	1,20	1,8	
св. 6 до 10			0,15	0,22	0,36	0,58	0,90	1,50	2,2	
св. 10 до 18			0,18	0,27	0,43	0,70	1,10	1,80	2,7	
св. 18 до 30			0,21	0,33	0,52	0,84	1,30	2,10	3,3	
св. 30 до 50			0,25	0,39	0,62	1,00	1,60	2,50	3,9	
св. 50 до 80		0,19	0,30	0,46	0,74	1,20	1,90	3,00	4,6	
св. 80 до 120		0,22	0,35	0,54	0,87	1,40	2,20	3,50	5,4	
св. 120 до 180		0,25	0,40	0,63	1,00	1,60	2,50	4,00	6,3	
св. 180 до 250		0,29	0,46	0,72	1,15	1,85	2,90	4,60	7,2	
св. 250 до 315		0,32	0,52	0,81	1,30	2,10	3,20	5,20	6,1	
св. 315 до 400		0,36	0,57	0,89	1,40	2,30	3,60	5,70	8,9	
св. 400 до 500		0,40	0,63	0,97	1,55	2,50	4,00	6,30	9,7	
св. 500 до 630	0,50	0,44	0,70	1,10	1,75	2,80	4,40	7,00		
св. 630 до 800	0,60	0,55	0,80	1,25	2,00	3,20	5,00	8,00		
св. 800 до 1000	0,70	0,56	0,90	1,40	2,30	3,60	5,60	9,00		
св. 1000 до 1250	0,86	0,66	1,05	1,65	2,60	4,20	6,60	10,50		

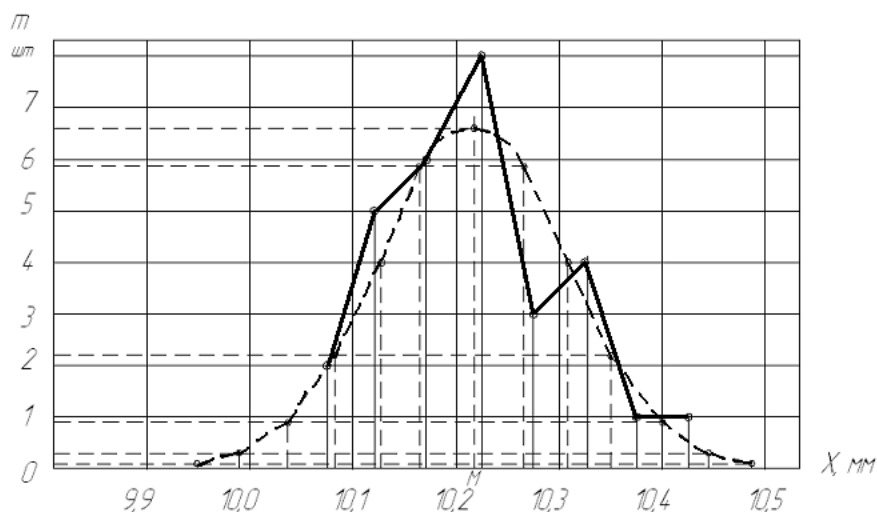


Рис.61. Практическая кривая рассеяния и теоретическая кривая нормального распределения размеров

Содержание отчета

Отчет должен содержать:

- титульный лист;
- наименование работы с указанием полного названия станка и его модели;
- цель работы;
- описание типов круглопильных станков для продольной распиловки их назначение и отличие;
- технологическую схему круглопильного станка с описанием его назначения и отдельных функциональных элементов;
- техническую характеристику круглопильного станка;
- выводы о преимуществах и недостатках круглопильного станка;
- расчет и протокол статической обработки размеров 10 деталей;
- график фактической кривой рассеяния размеров и теоретической кривой нормального распределения размеров;
- Заключение о точностной характеристике станка, которое должно содержать ответы на следующие вопросы:
 - а) – имеется ли соответствие между кривой нормального распределения размеров и практической?
 - б) - по какому качеству для данного номинального размера могут быть обработаны детали на данном станке?
 - в) - к какому классу точности относится данный станок?

Контрольные вопросы

1. Перечислите группы круглопильных станков для продольной распиловки и их назначение
2. Расскажите о принципе действия круглопильного станка с конвейерной подачей.
3. Как производится наладка круглопильных станков с конвейерной подачей?
4. Расскажите о порядке крепления пил на шпинделе многопильного станка.
5. Как определить диаметр пилы при заданной толщине распиливаемого материала?

Методические указания для обучающихся по выполнению практических работ

Практическое занятие №1

СОСТАВЛЕНИЕ И АНАЛИЗ СХЕМ ДЕРЕВООБРАБАТЫВАЮЩИХ МАШИН

Схема - это чертеж без соблюдения масштаба, отражающий с помощью условных обозначений в общих чертах основную идею какого-либо станка или механизма и связи между составными частями станка. Общие требования к составлению схем установлены ГОСТ 2.701-76.

Основные виды схем:

- а) кинематические (К);
- б) гидравлические (Г);
- г) пневматические (П);
- д) электрические (Э);
- ж) циклограммы (Ц).

По назначению схемы подразделяются на следующие типы: Тип 1 - структурные, служащие для общего ознакомления с машиной, станком, механизмом.

Тип 2 - функциональные (технологические), поясняющие характер функционирования элементов машины, механизма.

Тип 3 - принципиальные, определяющие полный состав элементов машины механизма и связей между ними.

Тип 4 - монтажные, показывающие соединения основных частей, например трубопроводов, кабелей и т.д.

Вид и тип схемы определяют ее наименование, например: схема кинематическая принципиальная (обозначение-К-3).

Структурные схемы дают общее представление о структуре, составе и взаимодействии основных элементов машины. В структурных схемах основные элементы машины изображаются в виде прямоугольников и кружков. Связь между элементами обозначается линиями со стрелками.

Пример: (рис. 1).



Рис. 1 Структурная схема механизированного деревообрабатывающего станка: Д – двигательный механизм; ПМ – передаточный механизм; ИМ – исполнительный механизм

Описание структурной схемы :

Деревообрабатывающий станок состоит из опорной конструкции (станины), на которой смонтированы: базисное устройство, механизм резания (ИМ) с электродвигателем (Д) и ременной передачей(ПМ), а также подающий механизм состоящий из приводных валцов(ИМ), редуктора (ПМ) и электродвигателя (Д).

Функциональная (технологическая) схема показывает процесс взаимодействия заготовки с режущим инструментом, подающими и прижимными органами и базисными элементами машины. На схеме указывают направление скорости резания V и скорости подачи U . Все приводные элементы отмечают стрелками, указывающими направление движения, а прижимные - пружинами или векторами сил. Для универсальных и комбинированных станков функциональных схем может быть несколько, в зависимости от количества выполняемых операций. Так, для универсального фрезерного станка с шипорезной кареткой одна схема для случая обработки детали подачей по столу, вторая

схема - обработка на шипорезной каретке. На рис. 2 приведена функциональная схема 4-стороннего строгального станка.

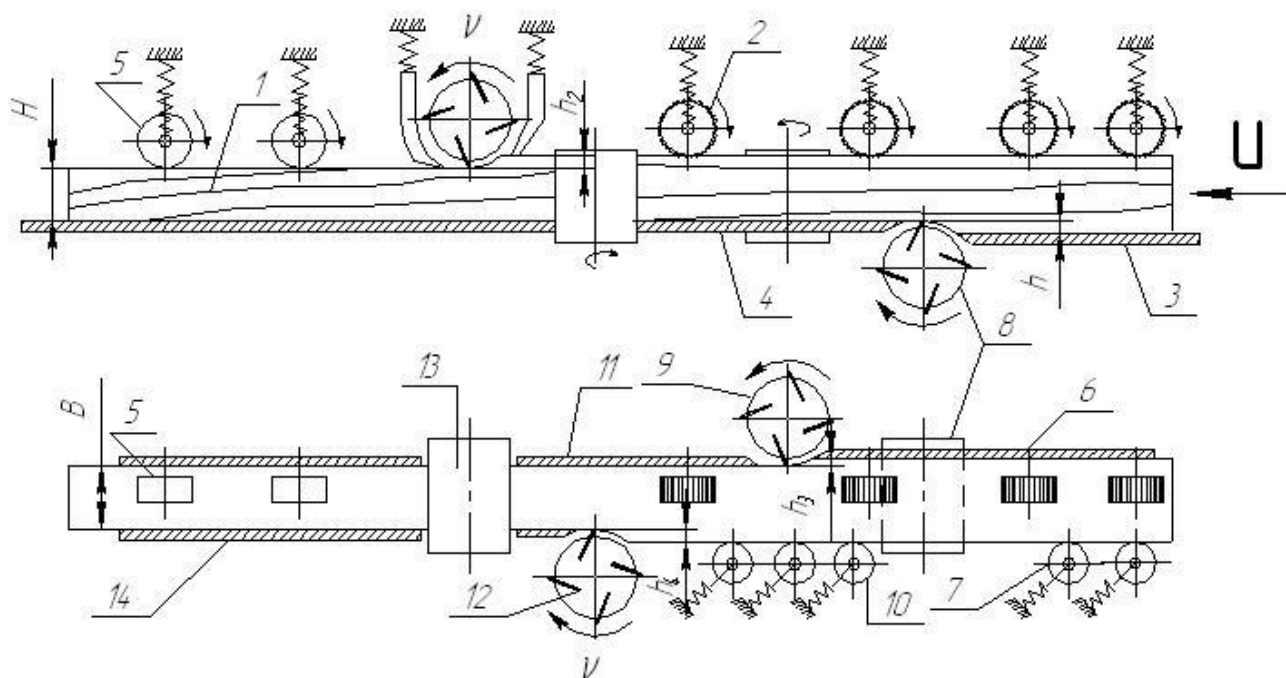


Рис.1 Технологическая схема 4^х-стороннего продольно фрезерующего станка с сосредоточенным механизмом подачи.

Заготовка (1) подается вальцевым механизмом подачи, состоящим из 4 рифленых приводных роликов (2) и двух обрезиненных гладких, сначала по переднему столу (3), который может перемещаться по вертикали для регулирования глубины фрезерования (h), затем фрезеруется ножевой головкой (8) по уровню заднего неподвижного стола (4). Правая боковая грань заготовки базируется по направляющей линейке (6) и прижимается к ней боковыми прижимами (7) на глубину h_3 . Для регулирования глубины фрезерования линейка (6) может перемещаться по горизонтали. Далее заготовка обрабатывается правой ножевой головкой (9) и прижимается боковыми прижимами (10) к неподвижной линейке (11). Левая грань заготовки обрабатывается третьей ножевой головкой (12), которая устанавливается на необходимый размер по ширине B . Далее заготовка обрабатывается 4-ножевой головкой (13) в размер по толщине H и прижимается приводными обрезиненными вальцами (5). Для предотвращения смещения заготовки в боковом направлении устанавливается съемная боковая линейка (14) за левой ножевой головкой (4).

Задание № 1

Номера заданий выбираются по заданию преподавателя в соответствии с порядковым номером в журнале.

1. Составить структурную схему станка и дать ее описание.
2. Составить функциональную схему станка и дать ее описание.
3. По функциональной схеме отметить:
 - а) характер совершенства базирования в зависимости от направления движения заготовок, производительности и точности обработки для данного типа станка;
 - б) возможность изменения вида базирующих и направляющих устройств;
 - в) возможность изменения схемы с целью уменьшения или увеличения рабочих органов механизма резания, удобства их эксплуатации;
 - г) удобство загрузки заготовок и выгрузки готовых деталей;
 - д) компактность станка по данной схеме.

Схемы выполнить на отдельных листах А4 карандашом, без масштаба. Составить описание работы станка по функциональной схеме.

Практическое занятие №2

РАСЧЁТ РЕЖИМОВ РАБОТЫ ДЕРЕВОРЕЖУЩИХ СТАНКОВ

При эксплуатации, модернизации и конструировании дереворезающих станков технолог и конструктор сталкиваются с необходимостью решения «прямых» и «обратных» задач.

«Прямая» - это задача, в которой по заданной скорости подачи и известным технологическим параметрам обработки (порода древесины, влажность, толщина снимаемого слоя или высота пропила, ширина обработки) требуется определить мощность и силу резания, а так же ожидаемую шероховатость обработанной поверхности.

«Обратная» - задача, в которой требуется определить скорость подачи, максимально допустимую по мощности резания, по шероховатости поверхности и по коэффициенту напряженности межзубной впадины (у пил).

При механической подаче основными факторами для выбора скорости подачи являются: мощность привода механизма резания станка, качественные показатели обработки при фрезеровании и шлифовании, работоспособность режущего инструмента при пилении. Силовые и мощностные расчёты процессов резания (за исключением шлифования) выполняются по объёмному методу.

Скорость подачи можно рассчитать из соотношения [1]

$$N_{эл} \geq N_{пр} = \frac{N_p}{\eta_{пр}} = \frac{K \cdot F \cdot U}{1000 \cdot 60 \cdot \eta_{пр}}, \quad [1]$$

$N_{эл}$ – мощностной элемент двигателя, кВт;

$N_{пр}$ - мощность привода резания, кВт;

N_p – мощность, затрачиваемая на резание, кВт,

$$N_p = F_x \cdot v;$$

K – удельная работа резания, $\frac{МДж}{м^3} = \frac{Дж}{см^3}$;

F – площадь поперечного сечения обработки, нормального к направлению подачи, мм²;

U – скорость подачи, м/мин;

1000 – переводной коэффициент, Вт/кВт;

60 – переводной коэффициент, мин⁻¹;

$\eta_{пр}$ – КПД привода механизма резания.

Сила резания (касательная сила), в Н, определяется по формуле [2].

$$F_x = \frac{N_p}{v} = \frac{K \cdot F \cdot U}{60 \cdot 1000 \cdot \eta \cdot v}, \quad [2]$$

где F_x - касательная сила резания, Н;

v – скорость резания, м/с.

При нахождении величины удельной работы резания K по таблицам необходимо учитывать поправочный коэффициент

$$K = K_m a_{нопр}, \quad [3]$$

где K_m – табличные значения удельной работы резания (Н);

$a_{нопр}$ – поправочный коэффициент, учитывающий влияние породы, влажности, степени затупления режущего инструмента, угла резания и т. д.,
назначение удельной работы резания:

$a_{нопр} = a_n a_p$ – пиление рамными пилами;

$a_{нопр} = a_n a_w a_p a_\delta$ – пиление ленточной пилой;

$a_{нопр} = a_n a_w a_p a_\delta a_v a_H$ – пиление круглыми пилами;

$a_{нопр} = a_n a_w a_p a_\delta a_v$ – фрезерование;

$a_{нопр.} = a_n a_w a_p a_\delta a_\varepsilon$ – продольное точение;

$a_{нопр.} = a_n a_\rho$ – сверление,

где a_n – поправочный множитель на породу древесины;

a_w – поправочный множитель на влажность древесины;

a_p – поправочный множитель на затупления резцов;

a_δ – поправочный множитель на угол резания резцов;

a_ε – поправочный множитель на скорость резания;

a_ρ – поправочный множитель на угол скоса лезвия;

a_n – поправочный множитель на глубину обработки для продольного пиления пилой.

Поправочные множители находятся по таблицам [1]

Значение табличной удельной работы резания K_m и величины подачи на зуб, резец u_z могут быть найдены по таблицам [1] из произведения $K_m \cdot u_z$ Н/мм.

При пилении рамными пилами

$$K_m u_z = \frac{60 \cdot 1000 \cdot N_{эл} \cdot t \cdot \eta_p}{a_{нопр.} \cdot B \cdot \sum h \cdot H \cdot n}, \quad [4]$$

где $N_{эл}$ – мощность электродвигателя, кВт;

η_p – КПД 0,75÷0,8 для двухэтажных рам; 0,5÷0,6 для одноэтажных рам;

t – шаг зубьев рамной пилы, мм;

n – частота вращения кривошипа, мин⁻¹;

B – ширина пропила, мм, равная

$$B = b_1 + 2b_0, \quad [5]$$

где b_1 – толщина пилы, мм;

b_0 – величина развода (площения) зуба на одну сторону, мм;

$\sum h$ – суммарная высота пропилов, мм

$$\sum h = h_{cp} \cdot Z_n, \quad [6]$$

где h_{cp} – средняя высота пропила, мм;

Z_n – количество установленных пил, шт.;

H – ход пильной рамки, мм;

$$h_{cp} = \frac{D_B + D_K}{2} \cdot 0,75, \quad [7]$$

где D_B – диаметр бревна в вершине, мм;

D_K – диаметр бревна в комле, мм;

n – частота вращения кривошипа, мин⁻¹; $D_K = D_l + 10 \cdot L$,

где L – длина бревна, м.

Зная значения K_m (см. таблицы [1]) можно определить касательную силу резания

$$F_x = \frac{K_m \cdot a_{нопр.} \cdot B \cdot Z_n \cdot U \cdot h_{cp}}{60 \cdot v}, \quad [8]$$

где F_x – касательная сила резания, Н;

v – скорость резания, м/с,

$$v = \frac{2H \cdot n}{60}, \quad [9]$$

U – скорость подачи, м/с,

$$U = \frac{u_z \cdot H \cdot n}{t} = \frac{\Delta \cdot n}{1000}, \quad [10]$$

где H – ход пильной рамки, м;

Δ – подача на ход пильной рамки(посылка), мм:

$$\Delta = \frac{u_z \cdot H}{t \cdot 1000}, \text{ мм} \quad [11]$$

При пилении ленточными пилами

$$K_m \cdot u_z = \frac{1000 \cdot N_{эл} \cdot t \cdot \eta_{np}}{a_{нопр} \cdot B \cdot h \cdot v}, \text{ Н/мм},$$

где B – ширина пропила, мм;

h – толщина распиливаемого материала, мм;

t – шаг зубьев ленточной пилы, мм;

v – скорость резания, м/с.

Скорость резания определяется по формуле:

$$v = \frac{n \cdot D_{ш} \cdot n}{60 \cdot 1000}, \quad [12]$$

где $D_{ш}$ – диаметр шкива, м;

n – частота вращения ведущего шкива, мин^{-1} .

Касательная сила резания при пилении ленточной пилой определяется по формуле:

$$F_x = \frac{K_m \cdot a_{нопр} \cdot B \cdot h \cdot U}{60v}, \text{ Н}, \quad [13]$$

где F_x – касательная сила резания, Н;

U – скорость подачи, м/мин

$$U = \frac{u_z \cdot v \cdot 60}{t}. \quad [14]$$

При пилении круглыми пилами

$$K_m u_z = \frac{60 \cdot 10^6 \cdot N_{эл} \cdot \eta_{np}}{a_{нопр} \cdot B \cdot \sum h \cdot Z \cdot n}, \text{ Н/мм}, \quad [15]$$

где $\sum h$ – суммарная высота пропилов в $\sum h = h Z_n$, мм;

Z_n – количество пил на валу, шт.;

Z – количество зубьев у пил, шт.;

B – ширина пропила (формула 5).

Касательная сила резания при пилении круглыми пилами определяется по формуле:

$$F_x = \frac{K_m \cdot a_{нопр} \cdot B \cdot h \cdot Z_n \cdot U}{60v}, \text{ Н}, \quad [16]$$

где F_x – касательная сила резания, Н;

U – скорость подачи, м/мин.

Скорость подачи определяется по формуле:

$$U = \frac{u_z \cdot Z \cdot n}{1000}, \text{ м/мин}, \quad [17]$$

где u_z – подача на зуб, резец, мм,

n – частота вращения пилы, мин^{-1} .

Скорость резания определяется по формуле

$$v = \frac{\pi \cdot D_n \cdot n}{60 \cdot 1000}, \text{ м/с}, \quad [18]$$

где D – диаметр пилы в мм.

При фрезеровании (плоское или профильное)

$$K_m u_z = \frac{60 \cdot 10^6 \cdot N_{эл} \cdot \eta_p}{a_{нопр} \cdot s \cdot Z \cdot n}, \text{ Н/мм}, \quad [19]$$

где s – площадь поперечного сечения снимаемого слоя, мм;

Z – количество резцов режущего инструмента, шт.

Для плоского фрезерования

$$s = B \cdot h, \text{ мм},$$

где B – ширина фрезерования, мм;

h – толщина срезаемого слоя, мм.

Для профильного фрезерования

$$s = \sum F, \text{ мм},$$

где $\sum F$ – сумма отдельно взятых упрощённых площадей (приведённых площадей).

Удельная сила резания определяется по формуле:

$$F_x = \frac{K_m \cdot a_{\text{nonp}} \cdot s \cdot U}{60v}, \text{ Н.} \quad [20]$$

Скорость подачи определяется по формуле

$$U = \frac{u_z \cdot Z \cdot n}{1000}, \text{ м/мин.}$$

Скорость резания определяется по формуле

$$v = \frac{\pi \cdot D_\phi \cdot n}{60 \cdot 1000}, \text{ м/с,} \quad [21]$$

где D_ϕ – диаметр режущего инструмента, мм.

При сверлении

$$K_T u_z = \frac{4 \cdot 60 \cdot 10^6 \cdot N_{\text{эл}} \eta_{\text{пр}}}{a_{\text{nonp}} \cdot \pi \cdot d^2 \cdot Z \cdot n}, \text{ Н/мм,} \quad [22]$$

где d – диаметр сверления, мм.

$$F_x = \frac{K_T \cdot a_{\text{nonp}} \cdot s \cdot u}{60 \cdot v}, \text{ Н.} \quad [23]$$

Скорость подачи определяется по формуле

$$U = \frac{u_z \cdot Z \cdot n}{60 \cdot 1000}, \text{ м/мин.} \quad [24]$$

Скорость резания определяется

$$v = \frac{\pi \cdot d \cdot n}{60 \cdot 1000} \quad [25]$$

где n – частота вращения, мин^{-1} .

Задание

Варианты заданий предполагают по приведённым исходным табличным данным для отдельных видов обработки резанием определение основных параметров режима обработки.

1. При решении «прямой» задачи (известна скорость подачи U) определить:

мощность, затрачиваемую на резание N_p ;

мощность привода механизма резания $N_{\text{пр}} = N_3$;

касательную силу резания (окружную) F_x ;

нормальную силу резания F_z ;

ожидаемую шероховатость поверхности $R_{\text{м.мах}}$.

2. При решении «обратной» задачи (известны мощность привода механизма резания $N_{\text{пр.р}}$ и шероховатость $R_{\text{м.мах}}$) определить:

касательную силу резания F_x ;

мощность, затрачиваемую на резание N_p ;

необходимую скорость подачи U .

При выполнении расчётов по шлифованию следует определить требуемую мощность электродвигателя привода механизма главного движения и сравнить с мощностью, приведённой в таблице.

Практическое занятие №3

СИЛОВЫЕ И МОЩНОСТНЫЕ РАСЧЁТЫ В МЕХАНИЗМАХ ПОДАЧИ ДЕРЕВООБРАБАТЫВАЮЩИХ МАШИН

Особенности расчёта

Выполняемые в механизмах подачи расчёты преследуют цель установления потребной мощности электродвигателя или крутящего момента гидромотора или силовых характеристик гидро- или пневмоцилиндров привода механизма подачи. Одновременно в вальцовых и конвейерных механизмах захватно-фрикционного типа определяется потребная сила прижима рабочего органа подачи.

Расчёт сил сопротивления подаче, тяговых усилий, сил прижима и мощности в механизмах подачи деревообрабатывающих станков

1. Составляется функциональная схема станка. На схеме показываются:
 - а) силы, действующие со стороны режущего инструмента: все силы, как наклонно направленные F_x так и результирующие F_z , т. е. параллельно S_1 и перпендикулярно S_2 направленные относительно оси подачи;
 - б) силы прижима рабочих органов в механизмах подачи, прижимных и прочих элементов станка к заготовке: $g_1 g_2 \dots$;
 - в) силы веса заготовки G ;
 - г) силы трения скольжения материала по прижимным (неподвижным) базирующим и направляющим элементам станка;
 - д) силы трения качения вращающихся рабочих и прижимных органов подачи;
 - е) тяговые усилия, действующие со стороны рабочих органов подачи заготовки.
2. Составляется выражение для определения суммы сил сопротивления подаче $\sum P_{под}$. При этом последовательно суммируются:
 - а) силы, действующие со стороны режущего инструмента;
 - б) силы трения скольжения $\sum F_{ск}$ с учётом силы веса заготовки;
 - в) силы трения качения $\sum F_k$ вальцов, роликов по заготовке.

3. Составляется выражение

$$\sum P_{под} = S_1 + \sum F_{ск} + \sum F_k \quad [26]$$

для наилучших условий подачи заготовки.

Значение касательной силы (силы резания) F_x находится по мощности электродвигателя механизма резания, а нормальной силы F_z определяется с учётом переходного множителя m :

$$F_z = mF_x \quad [27]$$

Составляется выражение для определения суммарного тягового усилия $\sum T$, создаваемого приводными падающими органами механизма подачи: вальцами, конвейером, цепями с упором – для наилучших условий подачи. Тяговое усилие подающего рабочего органа определяется как произведение прижимного усилия на коэффициент сцепления μ его с материалом.

4. Записывается уравнение тяговых возможностей механизма подачи:

$$\sum T = \alpha \sum P_{под}, \quad [28]$$

где α – коэффициент заноса, принимаемый равным 1,2÷1,5.

5. Раскрываются левые и правые части уравнения. Решается уравнение относительно неизвестной силы прижима g .
6. Составляется выражение для определения суммарной силы сопротивления подаче $\sum P_{под}$, в которое подставляется найденное значение силы прижима рабочего органа g . Учитываются все органы подачи, расположенные как до, так и после рабочего инструмента.
7. Находится необходимое тяговое усилие подачи (H) по формуле 28

$$\sum T = \alpha \sum P_{под}$$

8. Находится мощность в кВт привода механизма подачи, кВт:

$$N_{пр} = \frac{\alpha \sum P_{под} \cdot U}{1000 \cdot \eta_n} = \frac{\sum T \cdot U}{1000 \cdot \eta_n}, \quad [29]$$

где U – скорость подачи, м/с;

1000 – переводной коэффициент Вт/кВт;

η – КПД привода механизма подачи.

Примечание. Для нахождения касательной силы резания F_x по мощности электродвигателя механизма резания в расчётах принимаем

$$F_x = \frac{N_{эл} \cdot \eta_m \cdot 1000}{v_z \cdot Z_n} \text{ (Н)}, \quad [30]$$

где $N_{эл}$ - мощность электродвигателя, кВт;
 Z_n - количество пил или фрез на одном валу;
 v_z - скорость резания, м/с

$$v_z = \frac{\pi \cdot D \cdot n}{60 \cdot 1000} \quad [31]$$

где D - диаметр режущего инструмента, мм;
 n - частота вращения режущего инструмента, мин⁻¹.

Значение нормальной силы резания F_z составит

$$F_z = \pm m F_x, \quad [32]$$

где m - переходный множитель от касательной силы резания к нормальной (см. варианты заданий табл. ПЗ.1).

Результирующие силы сопротивления подачи механизма резания в расчётах принять

$$S_1 = F_x \cos \varphi_{cp} + F_z \sin \varphi_{cp} \quad [33]$$

$$S_2 = F_x \sin \varphi_{cp} - F_z \cos \varphi_{cp} \quad [34]$$

φ_{cp} - средний угол резания:

а) для фрез

$$\varphi_{cp} = 0,5 \arccos \frac{R-h}{R}, \quad [35]$$

где R - радиус фрезы, мм;

h - толщина срезаемого слоя, мм;

б) для фрезирования сложного профиля находят приведённую высоту срезаемого слоя:

$$h_{прив} = \frac{F_{проф}}{B}, \quad [36]$$

где $F_{проф}$ - площадь поперечного сечения профиля, мм²;

B - ширина фрезерования, мм;

$$\varphi_{cp} = 0,5 \arccos \frac{R-h}{R}; \quad [37]$$

в) для станков с верхним расположением пил

$$\varphi_{cp} = 0,5 \left(\arccos \frac{C}{R} + \arccos \frac{a}{R} \right), \quad [38]$$

где R - радиус пилы, мм;

C - расстояние от центра пилы до плоскости стола (конвейеры, цепи), мм;

a - расстояние от центра пилы до верхней плоскости заготовки, мм;

г) для станков с верхним расположением пил

$$\varphi_{cp} = 0,5 \left(\arccos \frac{a+H}{R} + \arccos \frac{a}{R} \right), \quad [39]$$

где a - расстояние от центра до плоскости стола, конвейерные цепи, вальцов;

H - толщина заготовки, мм.

Рассмотрим механизмы подачи вальцового типа с двусторонним расположением вальцов (верхних и нижних приводных) (рис. 2).

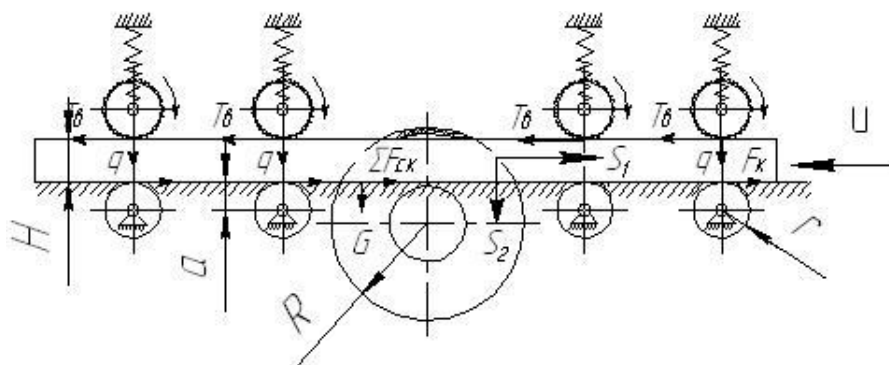


Рис.2 Расчетная схема механизма подачи вальцового типа с двусторонним расположением вальцов.

Сумма сил сопротивления подаче

$$\sum P_{под} = S_1 + \sum F_{ск} + \sum F_r, \quad [40]$$

$$\sum P_{под} = S_1 + (G + S_2)f + n_1 \cdot g \frac{\varphi}{r}(H), \quad [41]$$

где f – коэффициент трения скольжения заготовки по направляющим (столу) 0,3-0,5;

n_1 – количество неприводных вальцов (принять равным 2, т. к. учитывать только передние вальцы);

g – сила нажима вальцов на заготовку;

φ – коэффициент трения качения вальца по заготовке, мм;
(табл. 3.2)

r – радиус вальцов.

$$\sum T = n_2 \cdot g \cdot \mu(H), \quad [42]$$

где n_2 – количество приводных вальцов (принять равным двум, учитываются только передние вальцы);

μ – коэффициент сцепления вальца с заготовкой (табл. 3.3 и 3.4).

При условии, что: $\sum T = 2 \cdot \sum P_{под}$, [43]

$$n_2 \cdot g \cdot \mu = \alpha [S_1 + (G + S_2)f + n_1 g \frac{\varphi}{r}]; \quad n_2 \cdot g \cdot \mu - \alpha n_1 g \frac{\varphi}{r} = \alpha [S_1 + (G + S_2)f];$$

$$g = \frac{\alpha [S_1 + (G + S_2)f]}{n_2 \cdot \mu - \alpha n_1 \frac{\varphi}{r}}. \quad [44]$$

Подставим значение в формулу 42

$$\sum T = n_2 \cdot g \cdot \mu,$$

Найдём мощность привода механизма подачи

$$N_{пр} = \frac{\sum T \cdot U}{1000 \cdot \eta_n}. \quad [45]$$

Рассмотрим конвейерный механизм подачи заготовок захватно-фрикционного типа с верхним расположением (рис. 3).

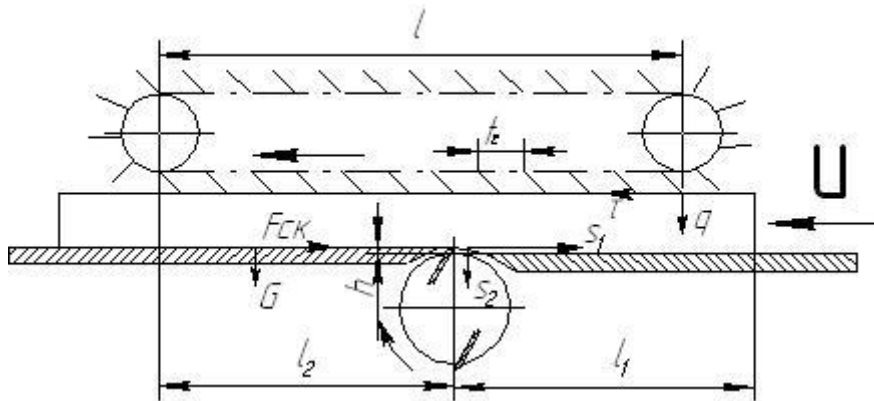


Рис. 3 Расчетная схема автоподатчика фуговального станка захватно-фрикционного типа с верхним расположением.

Для гарантированной подачи заготовок выходной частью конвейера принимается $l_2 > l_1$.

Количество захватных элементов n :

1. По длине:

а) во входной части конвейера $n_1 = l_1 / t_e$;

б) в выходной части конвейера $n_2 = l_2 / t_e$;

где t_e – шаг захватных элементов по длине конвейера.

2. По ширине количество захватных элементов R : $R = B / t_b$,

где B – ширина рабочей части конвейера, согласованная с шириной обрабатываемых заготовок; t_b – шаг захватных элементов по ширине конвейера.

3. Общее количество захватных элементов α :
на участке l_1 ---- $n_1 R = a_1$;
на участке l_2 ---- $n_2 R = a_2$.

Тогда для наихудших условий подачи

$$\sum P_{\text{под}} = S_1 + \sum F_{\text{ск}} = S_1 + (\alpha_1 \cdot g + G + S_2) f, \quad [46]$$

$$\sum T = \alpha_1 \tau = \alpha_1 \cdot g \mu, \quad [47]$$

где τ – тяговое усилие одного захватного элемента (Н);

g – усилие прижима захватного элемента к заготовке (Н);

μ – коэффициент сцепления захватного элемента с материалом.

Так как

$$\alpha \sum \rho_{\text{под}} = \sum T, \text{ то}$$

$$g = \frac{\alpha [S_1 + (G + S_2) f]}{a_1 (\mu - \alpha f)}, \quad [48]$$

где f – коэффициент трения скольжения $0,3 \div 0,5$;

для весьма острых захватных элементов $\mu \geq 1$;

для затупленных – $\mu = 0,4 \div 0,5$;

обрезиненных – $\mu = 0,75 \div 0,95$.

Практически $\mu > f$, а усилие прижима g мало из-за большого количества захватов. Поэтому подача относительно тонких заготовок производится без их деформирования.

Задание.

По приведённым преподавателем данным определить:

а) потребную мощность привода подачи $N_{\text{пр}}$;

б) потребную силу нажима захватного элемента g .

Проанализировать механизм подачи с целью выявления возможностей:

а) уменьшение величины усилия нажима захватного элемента или вальца на материал g ;

б) повышение тягового усилия $\sum T$ механизма подачи;

L_i – длина заготовки, приходящаяся на заходную (выходную) часть станка (см. табл. 3.5);

B – ширина заготовки;

H – толщина или высота распиливаемого материала;

h – высота срезаемого слоя.

Примечания:

1. При определении силы веса заготовки G могут быть приняты следующие значения плотности древесины ρ в $\text{кг}/\text{м}^3$: таблица 1.

2. Коэффициент трения скольжения древесины по металлу (древесина-сталь) $f = 0,3 \div 0,5$ (меньшее значение принимается для сырой древесины, больше – для сухой).

3. Коэффициенты трения качения вальцов по древесине φ : таблица 2.

Таблица 1

Порода	Плотность древесины ρ $\text{кг}/\text{м}^3$		
	Влажность W		
	15%	30%	60%
Сосна	510	550	680
Ель	500	540	660
Берёза	640	680	840
Бук	680	720	890
Лиственница	680	720	890
Дуб	790	880	1050

Таблица 2

Коэффициенты трения качения ϕ вальцов по древесине. Вальцы гладкие

Порода древесины	W, %	ϕ при d, мм			
		80	120	160	200
Сосна	12	0,50	0,58	0,63	0,69
Ель	65	0,63	0,71	0,80	0,89
Берёза	12	0,56	0,68	0,73	0,77
Лиственница	65	0,67	0,78	0,84	0,90
Бук	12	0,25	0,27	0,31	0,37
Дуб	65	0,37	0,41	0,47	0,53

Вальцы рифленые: коэффициенты трения качения ϕ принимаются на 15% большими, чем для гладких вальцов.

Таблица 3

Коэффициенты сцепления подающих вальцов с древесиной μ . Вальцы гладкие:

Порода древесины	W, %	μ при d, мм			
		80	120	160	200
Сосна	12	0,21	0,25	0,29	0,29
Ель	65	0,27	0,30	0,34	0,34
Берёза	12	0,24	0,27	0,30	0,27
Лиственница	65	0,35	0,41	0,40	0,33
Бук	12	0,28	0,35	0,34	0,27
Дуб	65	0,35	0,41	0,40	0,33

Таблица 4

Вальцы рифленые:

Порода древесины	W, %	μ при d, мм			
		80	120	160	200
Сосна	12	0,46	0,42	0,38	0,34
Ель	65	0,52	0,48	0,44	0,39
Берёза	12	0,47	0,43	0,39	0,35
Лиственница	65	0,54	0,49	0,45	0,40
Бук	12	0,41	0,37	0,35	0,31
Дуб	65	0,47	0,43	0,39	0,35

Коэффициент сцепления гусеничной конвейерной ленты с древесиной $\mu=0,3\div 0,45$.

9.2. Методические указания по выполнению курсового проекта

Цель курсового проектирования – закрепить и систематизировать знания обучающихся по общетехническим и специальным дисциплинам (инженерная графика, детали машин и оборудование отрасли), развить навыки самостоятельной работы и научить практически, применять теоретические знания при решении производственно-технических вопросов. Основные темы курсового проекта: модернизация дереворежущих станков при изменении основных технических параметров станка.

Состав курсового проекта:

Расчетно-пояснительная записка (объем 35 – 40стр.)

Общая часть

Расчетная часть – расчет механизма резания и механизма подачи. Проверочные расчеты на прочность элементов станка.

Графическая часть – 2 листа А1.

10. ПЕРЕЧЕНЬ ИНФОРМАЦИОННЫХ ТЕХНОЛОГИЙ, ИСПОЛЬЗУЕМЫХ ПРИ ОСУЩЕСТВЛЕНИИ ОБРАЗОВАТЕЛЬНОГО ПРОЦЕССА ПО ДИСЦИПЛИНЕ

Информационно-коммуникативные технологии (ИКТ) преподаватель использует для:

- получения информации при подготовке к занятиям;
- создания презентационного сопровождения лекционных занятий;
- работы в электронной информационной среде;
- ОС Windows 7 Professional;
- Microsoft Office 2007 Russian Academic OPEN No Level;
- Антивирусное программное обеспечение Kaspersky Security.

11. ОПИСАНИЕ МАТЕРИАЛЬНО-ТЕХНИЧЕСКОЙ БАЗЫ, НЕОБХОДИМОЙ ДЛЯ ОСУЩЕСТВЛЕНИЯ ОБРАЗОВАТЕЛЬНОГО ПРОЦЕССА ПО ДИСЦИПЛИНЕ

<i>Вид занятия (Лк, ЛР, ПЗ, КП, СР)</i>	<i>Наименование аудитории</i>	<i>Перечень основного оборудования</i>	<i>№ Лк, ЛР, ПЗ</i>
1	2	3	4
Лк	Лекционная аудитория	-	Лк №
ЛР	Лаборатория древесиноведения	1. Дереворежущие инструменты: пилы рамные, пилы круглые, сверла, фрезы, ножи, шлифовальный инструмент. 2. Два приспособления для определения напряженного состояния рамных и круглых пил. 3. Приспособление для определения торцового биения круглых пил. 4. Инструмент для измерения: штангенциркули, индикаторы часового типа, микрометры, щупы, линейки, транспортиры.	ЛР №1-8
ПЗ	Лаборатория древесиноведения	-	ПЗ №1-3
КП	Ч31	Оборудование 10-ПК i5-2500/H67/4Gb (монитор TFT19 Samsung); принтер HP LaserJet P2055D	-
СР	Ч31	Оборудование 10-ПК i5-2500/H67/4Gb (монитор TFT19 Samsung); принтер HP LaserJet P2055D	

**ФОНД ОЦЕНОЧНЫХ СРЕДСТВ ДЛЯ ПРОВЕДЕНИЯ
ПРОМЕЖУТОЧНОЙ АТТЕСТАЦИИ ОБУЧАЮЩИХСЯ ПО ДИСЦИПЛИНЕ**

1. Описание фонда оценочных средств (паспорт)

№ компетенции	Элемент компетенции	Раздел	ФОС
ОК-7	способность к самоорганизации и самообразованию	1. Теория резания древесины	Вопросы к экзамену 1.1-1.10
ПК-7	способность выявлять и устранять недостатки в технологическом процессе и используемом оборудовании подразделения	1. Теория резания древесины.	Вопросы к экзамену 1.11-1.19
		2. Дереворежущий инструмент	Вопросы к экзамену 2.1-2.15
		3. Дереворежущие станки	Вопросы к экзамену 3.1-3.15
ПК-8	способность использовать технические средства для измерения основных параметров технологического процесса, свойств исходных материалов и готовой продукции	1. Теория резания древесины	Вопросы к экзамену 1.20-1.29
		2. Дереворежущий инструмент	Вопросы к экзамену 2.16-2.30
		3. Дереворежущие станки	Вопросы к экзамену 3.16-3.30

2. Экзаменационные вопросы

№ п/п	Компетенции		ЭКЗАМЕНАЦИОННЫЕ ВОПРОСЫ	№ и наименование раздела
	Код	Определение		
1	2	3	4	5
1.	ОК-7	способность к самоорганизации и самообразованию	1.1 Теория резания как наука. История развития, цели и задачи теории резания.	1. Теория резания древесины
			1.2 Понятие о резании, терминология, определения, классификация. Движения при резании.	
			1.3 Древесина и древесные материалы как объект обработки резанием.	
			1.4 Режущие элементы инструмента.	
			1.5 Геометрия срезаемого слоя, стружки и обработанной поверхности. Силы при резании.	
			1.6 Сущность явлений процесса резания.	
			1.7 Методы теории резания. Сущность механико-математического метода.	
			1.8 Силовое взаимодействие резца с обрабатываемым материалом при простом резании.	

			<p>1.9 Элементы теории стружкообразования при простом резании.</p> <p>1.10 Общие закономерности простого резания. Влияние породы, влажности, температуры доевесины, вида и угла резания, заднего угла и остроты лезвия, влияние толщины срезаемого слоя и скорости резания.</p>	
2.	ПК-7	способность выявлять и устранять недостатки в технологическом процессе и использовании оборудования подразделения	<p>1.11 Классификация процессов станочного резания.</p>	1. Теория резания древесины
			<p>1.12 Процессы пиления. Общие сведения о пилении.</p>	
			<p>1.13 Пиление рамными пилами. Общие сведения о кинематике процесса</p>	
			<p>1.14 Теория срезаемого слоя при рамном пилении. Силы и мощность резания, качество обработанной поверхности. Требования к геометрии зубьев рамных пил.</p>	
			<p>1.15 Пиление ленточными пилами.</p>	
			<p>1.16 Продольное пиление круглыми пилами.</p>	
			<p>1.17 Поперечное пиление круглыми пилами.</p>	
			<p>1.18 Общие сведения и классификация видов фрезерования. Цилиндрическое фрезерование.</p>	
			<p>1.19 Торцовое, торцово-коническое, профильное и коническое фрезерование древесных материалов.</p>	
			<p>2.1 Классификация инструмента, назначение, требования, предъявляемые к инструментам.</p>	
			<p>2.2 Классификация режущего станочного инструмента деревообрабатывающих производств.</p>	
			<p>2.3 Основные технические характеристики инструмента.</p>	
			<p>2.4 Инструментальная углеродистая сталь, её маркировка, состав, характеристика и применение.</p>	
			<p>2.5 Инструментальная легированная сталь, её маркировка, состав, характеристика и применение.</p>	
			<p>2.6 Быстрорежущая сталь, её маркировка, состав, характеристика и применение.</p>	
<p>2.7 Твердые сплавы и применение их в деревообрабатывающей промышленности. Классификация твердых сплавов, их маркировка, состав и характеристика.</p>				

		<p>2.8 Термическая обработка инструмента, назначение и режимы.</p> <p>2.9 Износ резца, какие процессы включает в себя износ, и чем они характеризуются. Два периода износа.</p> <p>2.10 Основные направления и способы увеличения износостойкости дереворежущего инструмента.</p> <p>2.11 Электроискровое и электродуговое упрочнение дереворежущего инструмента. Электроконтактная закалка зубьев пил.</p> <p>2.12 Наплавка на режущие инструменты износостойчивых материалов. Применение твердых сплавов на режущей части резца.</p> <p>2.13 Методы улучшения качества поверхности режущих граней инструмента. Электрополирование дереворежущего инструмента.</p> <p>2.14 Организация инструментального хозяйства деревообрабатывающих предприятий.</p> <p>2.15 Рамные пилы конструкции, характеристики, размеры, требования к ним. Зуб пилы, профиль, размеры, угол резания.</p>	
		<p>3.1 Основные понятия машин. Классификация машин. Схематика станков.</p> <p>3.2 Классификация и технические показатели деревообрабатывающих станков.</p> <p>3.3 Понятия и методы определения коэффициентов полезного действия станков.</p> <p>3.4 Производительность рабочих машин. Коэффициенты производительности к использованию станков.</p> <p>3.5 Надежность деревообрабатывающих станков, свойства надежности, их характеристика и методы определения.</p> <p>3.6 Точность обработки деталей на станках. Настройка станков.</p> <p>3.7 Базирование и базирующие элементы станков.</p> <p>3.8 Механизмы подачи оборудования. Классификация, методы расчетов различных механизмов.</p> <p>3.9 Механизмы резания деревообрабатывающих станков. Классификация, технологические схемы, методы</p>	3. Дереворежущие станки

			<p>расчетов</p> <p>3.10 Зажимные и прижимные устройства деревообрабатывающих станков, методы расчетов.</p> <p>3.11 Загрузочно-разгрузочные устройства и манипуляторы деревообрабатывающих станков. Классификация, методы расчетов.</p> <p>3.12 Линия рабочих машин. Классификация, техническая характеристика.</p> <p>3.13 Современное автоматические линии и комплектное оборудование, выпускаемые отечественной промышленностью.</p> <p>3.14 Окорочные станки и линии. Техническая характеристика, технологические схемы.</p> <p>3.15 Пильные станки с полосовыми пилами. Классификация.</p>	
3.	ПК-8	способность использовать технические средства для измерения основных параметров технологического процесса, свойств исходных материалов и готовой продукции	<p>1.20 Шлифование. Общие сведения и основные характеристики. Теория шлифования поверхности.</p> <p>1.21 Производительность, силы, мощность шлифования, расчет скорости подачи и глубины шлифования..</p> <p>1.22 Окорке древесины и измельчение коры.</p> <p>1.23 Сверление древесины и древесных материалов.</p> <p>1.24 Пазовое фрезерование концевой фрезой.</p> <p>1.25 Долбление фрезерное цепочкой и гнездовой фрезой.</p> <p>1.26 Процесс лущения.</p> <p>1.27 Процесс строгания шпона и измельчения древесины на щепу и стружку.</p> <p>1.28 Процессы бесстружечного деления древесины.</p> <p>1.29 Точение древесины</p>	1. Теория резания древесины
			<p>2.16 Дефекты полотна пилы. Определение и устранение дефектов.</p> <p>2.17 Подготовка рамных пил к работе</p> <p>2.18 Подбор, установка и закрепление рамных пил в пильной рамке.</p> <p>2.19 Ленточные пилы, типы пил, характеристика, размеры.</p> <p>2.20 Подготовка ленточных пил к работе.</p> <p>2.21 Круглые пилы, типы и профили пил, характеристика, размеры, классификация.</p>	2. Дереворежущий инструмент

		<p>2.22 Подготовка круглых пил к работе.</p> <p>2.23 Круглые пилы с пластинками из твердых сплавов</p> <p>2.24 Фрезы, область применения и классификация фрез.</p> <p>2.25 Подготовка фрез к работе.</p> <p>2.26 Сверлильный инструмент, классификация, характеристика и область применения. Зенкеры</p> <p>2.27 Долбежный инструмент.</p> <p>2.28 Ножи, их классификация, конструкции, характеристики и область применения.</p> <p>2.29 Подготовка ножей к работе и способы их закрепления. Конструкции ножевых валов и головок.</p> <p>2.30 Абразивный инструмент, назначение, основные характеристики и маркировка.</p>	
		<p>3.16 Классификация лесопильных рам. Силы, действующие в механизмах резания, их расчеты.</p> <p>3.17 Технологические расчеты лесопильных рам. Механизмы подачи лесопильных рам.</p> <p>3.18 Ленточнопильные станки. Технологические схемы, методы расчетов. Модели, данные станков, выпускаемых отечественной промышленностью.</p> <p>3.19 Круглопильные станки для продольного распиливания. Классификация. Современные модели выпускаемые отечественной промышленностью.</p> <p>3.20 Технологическая схема и расчеты круглопильных станков для продольного распиливания.</p> <p>3.21 Круглопильные станки для поперечного распиливания. Технологические схемы и расчеты. Современные модели, выпускаемые отечественной промышленностью, основные параметры.</p> <p>3.22 Продольно-фрезерующие станки. Назначение. Виды. Современные модели и основные параметры.</p> <p>3.23 Четырехсторонние продольно-фрезерующие станки. Технологическая схема, расчеты, технологические характеристики.</p>	3. Дереворежущие станки

			<p>3.24 Фрезерные станки. Современные модели. Технические характеристики. Технологические схемы.</p> <p>3.25 Шипорезные станки. Виды, современные модели. Технологические; схемы и технические характеристики.</p> <p>3.26 Сверлильные, сверлильно-пазовальные, сверлильно-фрезерные и сверлильно-присадочные станки. Современные модели, технологические схемы, технические характеристики.</p> <p>3.27 Долбежные, токарные и круглопалочные станки. Современные модели, технологические схемы, технические характеристики.</p> <p>3.28 Шлифовальные станки. Современные модели, технологические схемы, технические характеристики.</p> <p>3.29 Оборудование для раскроя древесностружечных: плит. Современные модели, технологические схемы, технические характеристики.</p> <p>3.30 Оборудование для облицовывания пласти и кромок щитовых деталей. Современные модели технологические схемы, технические характеристики.</p>	
--	--	--	---	--

3 Описание показателей и критериев оценивания компетенций

Показатели	Оценка	Критерии
<p>Знать (ОК-7):</p> <ul style="list-style-type: none"> - источники и методы поиска необходимых данных; <p>(ПК-7):</p> <ul style="list-style-type: none"> - недостатки в технологическом процессе и используемом оборудовании подразделения; <p>(ПК-8):</p> <ul style="list-style-type: none"> - технические средства для измерения основных параметров технологического процесса, свойств исходных материалов и готовой продукции; 	отлично	<p>Оценка «5» «отлично» выставляется обучающимся, обнаружившим всестороннее знание теоретических основ дисциплины, в частности знание теории резания, дереворежущего инструмента и деревообрабатывающего оборудования; умение самостоятельно выбирать дереворежущий инструмент и деревообрабатывающее оборудование в соответствии с технологическими задачами предприятия, использовать полученные знания в научной деятельности, а в частности систематизировать информацию и представлять ее в виде публикаций и докладов;</p>
	хорошо	<p>Оценка «4» («хорошо») выставляется обучающимся, показавшим систематический характер знаний по теоретическим основам дисцип-</p>

<p>Уметь (ОК-7):</p> <ul style="list-style-type: none"> - самостоятельно работать с технической литературой; - самообразовываться; <p>(ПК-7):</p> <ul style="list-style-type: none"> - выявлять и устранять недостатки в технологическом процессе; - выявлять и устранять недостатки в использовании оборудования подразделения; <p>(ПК-8):</p> <ul style="list-style-type: none"> - использовать технические средства для измерения основных параметров технологического процесса, свойств исходных материалов и готовой продукции; <p>Владеть (ОК-7):</p> <ul style="list-style-type: none"> - навыками самостоятельной работы с технической литературой; <p>(ПК-7):</p> <ul style="list-style-type: none"> - методами устранения недостатков в технологическом процессе и используемом оборудовании подразделения; <p>(ПК-8):</p> <ul style="list-style-type: none"> - методами использования технических средств для измерения основных параметров технологического процесса, свойств исходных материалов и готовой продукции 		<p>лины, в частности знать и уметь использовать основные элементы курса оборудование отрасли применительно к задачам дисциплины.</p>
	удовлетворительно	<p>Оценка «3» («удовлетворительно») выставляется обучающимся, которые демонстрирует неглубокие теоретические знания, проявляют слабо сформированные навыки анализа явлений и процессов, недостаточное умение делать аргументированные выводы и приводить примеры, показывают не достаточно свободное владение монологической речью, терминологией, логичностью и последовательностью изложения</p>
	неудовлетворительно	<p>Оценка «2» («неудовлетворительно») выставляется обучающимся, допустившему принципиальные ошибки в выполнении предусмотренных программой заданий</p>

4. Методические материалы, определяющие процедуры оценивания знаний, умений, навыков и опыта деятельности

Дисциплина «Оборудование отрасли» направлена на приобретение у обучающихся знаний теории резания, дереворежущего инструмента и деревообрабатывающего оборудования, и охватывает круг вопросов, относящихся к научно-исследовательской и производственно-технологической деятельности обучающегося.

Изучение дисциплины «Оборудование отрасли» предусматривает:

- лабораторные работы,
- практические занятия,

- курсовое проектирование;
- экзамен

С целью определения уровня овладения компетенциями, закрепленными за дисциплиной, в заданные преподавателем сроки проводится текущий контроль знаний, умений и навыков каждого обучающегося, аттестация по итогам освоения дисциплины. Текущий контроль проводится на аудиторных занятиях с целью определения качества усвоения материала по окончании изучения очередной учебной темы в следующих формах: письменный опрос, тестирование.

Аттестация по итогам освоения дисциплины.

Для контроля усвоения данной дисциплины учебным планом предусмотрен экзамен (седьмой семестр). На экзамене обучающимся предлагается ответить на 3 вопроса билета, составленного из вопросов, примеры которых приведены в приложении 1 табл.2. На подготовку к ответу на билет обучающимся выделяется от 30 до 40 минут. На все вопросы обучающийся готовит письменный конспективный ответ, который затем докладывает преподавателю.

В процессе проведения лабораторных работ и практических занятий происходит закрепление знаний, формирование умений и навыков реализации представления об технологии получения лущеного шпона, фанеры, а также о свойствах смол и клеев на их основе, применяемых для получения клееных древесных материалов.

Самостоятельную работу необходимо начинать с проработки теоретического материала по пройденной теме.

Работа с литературой является важнейшим элементом в получении знаний по дисциплине. Необходимо воспользоваться списком рекомендуемой литературы. Дополнительные сведения можно найти в периодической печати и Интернете.

АННОТАЦИЯ

рабочей программы дисциплины

Оборудование отрасли

1. Цель и задачи дисциплины

Целью изучения дисциплины является: приобретение у обучающихся знаний по оборудованию и инструментам деревообработки, а именно: по резанию древесины и древесных материалов, конструкциям и эксплуатации дереворежущих инструментов; конструкциям деревообрабатывающих станков и специального оборудования, а также по автоматизации производственных процессов.

Задачей изучения дисциплины является: формирование у обучающегося комплекса систематизированных знаний, умений и навыков, необходимых для самостоятельного решения практических вопросов механической обработки древесины с применением полученных теоретических знаний, вопросов конструирования, подготовке к работе и эксплуатации дереворежущих инструментов и деревообрабатывающих станков.

2. Структура дисциплины

2.1 Распределение трудоемкости по отдельным видам учебной работы, включая самостоятельную работу: Лк- 68 часов, ЛР – 51 час, ПЗ - 17 часос, СР -62 часа.

Общая трудоемкость дисциплины составляет 252 часа, 7 зачетных единиц

2.2 Основные разделы дисциплины:

1. Теория резания древесины
2. Дереворежущий инструмент
3. Дереворежущие станки

3. Планируемые результаты обучения (перечень компетенций)

Процесс изучения дисциплины направлен на формирование следующих компетенций:

ОК – 7 - способность к самоорганизации и самообразованию;

ПК-7 - способность выявлять и устранять недостатки в технологическом процессе и используемом оборудовании подразделения;

ПК-8 - способность использовать технические средства для измерения основных параметров технологического процесса, свойств исходных материалов и готовой продукции

4. Вид промежуточной аттестации: экзамен

*Протокол о дополнениях и изменениях в рабочей программе
на 20__-20__ учебный год*

1. В рабочую программу по дисциплине вносятся следующие дополнения:

2. В рабочую программу по дисциплине вносятся следующие изменения:

Протокол заседания кафедры № ____ от «__» _____ 20__ г.,
(разработчик)

Заведующий кафедрой _____
(подпись)

(Ф.И.О.)

**ФОНД ОЦЕНОЧНЫХ СРЕДСТВ ДЛЯ ТЕКУЩЕГО
КОНТРОЛЯ УСПЕВАЕМОСТИ ПО ДИСЦИПЛИНЕ**

1. Описание фонда оценочных средств (паспорт)

№ компетенции	Элемент компетенции	Раздел	ФОС
ОК-7	способность к самоорганизации и самообразованию	1. Теория резания древесины	-
ПК-7	способность выявлять и устранять недостатки в технологическом процессе и используемом оборудовании подразделения	1. Теория резания древесины	-
		2. Дереворежущий инструмент	Вопросы для лабораторных работ
		3. Дереворежущие станки	Вопросы для лабораторных работ Вопросы для практических занятий Защита КП
ПК-8	способность использовать технические средства для измерения основных параметров технологического процесса, свойств исходных материалов и готовой продукции	1. Теория резания древесины	-
		2. Дереворежущий инструмент	Вопросы для лабораторных работ
		3. Дереворежущие станки	Вопросы для лабораторных работ Вопросы для практических занятий Защита КП

2. Описание показателей и критериев оценивания компетенций

Показатели	Оценка	Критерии
Знать (ОК-7): - источники и методы поиска необходимых данных; (ПК-7): - недостатки в технологическом процессе и используемом оборудовании подразделения; (ПК-8): - технические средства для измерения основных параметров технологического процесса,	зачтено	Обучающийся глубоко и прочно усвоил программный материал, исчерпывающе, последовательно, четко и логически его излагает, умеет находить взаимосвязь теории с практикой, не затрудняется с ответом при видоизменении вопроса, владеет специальной терминологией, демонстрирует общую эрудицию в предметной области, использует при ответе ссылки на материал специализированных источников.
	не зачтено	Обучающийся имеет знания только основного материала, но не усвоил его деталей, не знает значительной

<p>свойств исходных материалов и готовой продукции;</p> <p>Уметь (ОК-7):</p> <ul style="list-style-type: none"> - самостоятельно работать с технической литературой; - самообразовываться; <p>(ПК-7):</p> <ul style="list-style-type: none"> - выявлять и устранять недостатки в технологическом процессе; - выявлять и устранять недостатки в использовании оборудования подразделения; <p>(ПК-8):</p> <ul style="list-style-type: none"> - использовать технические средства для измерения основных параметров технологического процесса, свойств исходных материалов и готовой продукции; <p>Владеть (ОК-7):</p> <ul style="list-style-type: none"> - навыками самостоятельной работы с технической литературой; <p>(ПК-7):</p> <ul style="list-style-type: none"> - методами устранения недостатков в технологическом процессе и используемом оборудовании подразделения; <p>(ПК-8):</p> <ul style="list-style-type: none"> - методами использования технических средств для измерения основных параметров технологического процесса, свойств исходных материалов и готовой продукции 		<p>части программного материала, допускает неточности, недостаточно правильные формулировки, нарушения логической последовательности в изложении теоретического материала, не владеет специальной терминологией, допускает существенные ошибки при ответе</p>
---	--	---

Программа составлена в соответствии с федеральным государственным образовательным стандартом высшего образования по направлению подготовки 35.03.02 Технология лесозаготовительных и деревоперерабатывающих производств от «20» октября 2015 г. № 1164

для набора 2016 года: и учебным планом ФГБОУ ВО «БрГУ» для очной формы обучения от «06» июня 2016 г. № 429

Программу составил:

Плотников Николай Павлович, доцент, к.т.н. _____

Рабочая программа рассмотрена и утверждена на заседании кафедры ВиПЛР от « 25 » декабря 2018 г., протокол № 8.

Заведующий кафедрой ВиПЛР _____ Иванов В.А.

СОГЛАСОВАНО:

Заведующий выпускающей кафедрой _____ Иванов В.А.

Директор библиотеки _____ Сотник Т.Ф.

Рабочая программа одобрена методической комиссией лесопромышленного факультета от « 27 » декабря 2018 г., протокол № 4.

Председатель методической комиссии факультета _____ Сыромаха С.М.

Начальник учебно-методического управления _____ Нежевец Г.П.

Регистрационный № _____

(методический отдел)