

МИНИСТЕРСТВО НАУКИ И ВЫСШЕГО ОБРАЗОВАНИЯ РОССИЙСКОЙ ФЕДЕРАЦИИ

ФЕДЕРАЛЬНОЕ ГОСУДАРСТВЕННОЕ БЮДЖЕТНОЕ
ОБРАЗОВАТЕЛЬНОЕ УЧРЕЖДЕНИЕ
ВЫСШЕГО ОБРАЗОВАНИЯ

«БРАТСКИЙ ГОСУДАРСТВЕННЫЙ УНИВЕРСИТЕТ»

Кафедра воспроизводства и переработки лесных ресурсов

УТВЕРЖДАЮ:
Проректор по учебной работе

_____ Е.И. Луковникова
«_____» декабря 2018 г.

РАБОЧАЯ ПРОГРАММА ДИСЦИПЛИНЫ

**ТЕХНОЛОГИЯ КЛЕЕНЫХ МАТЕРИАЛОВ
И ДРЕВЕСНЫХ ПЛИТ**

Б1.В.11

НАПРАВЛЕНИЕ ПОДГОТОВКИ

**35.03.02 Технология лесозаготовительных и деревоперерабатывающих
производств**

ПРОФИЛЬ ПОДГОТОВКИ

Технологии и дизайн мебели

Программа академического бакалавриата

Квалификация (степень) выпускника: бакалавр

1. ПЕРЕЧЕНЬ ПЛАНИРУЕМЫХ РЕЗУЛЬТАТОВ ОБУЧЕНИЯ ПО ДИСЦИПЛИНЕ, СООТНЕСЕННЫХ С ПЛАНИРУЕМЫМИ РЕЗУЛЬТАТАМИ ОСВОЕНИЯ ОБРАЗОВАТЕЛЬНОЙ ПРОГРАММЫ	3
2. МЕСТО ДИСЦИПЛИНЫ В СТРУКТУРЕ ОБРАЗОВАТЕЛЬНОЙ ПРОГРАММЫ	4
3. РАСПРЕДЕЛЕНИЕ ОБЪЕМА ДИСЦИПЛИНЫ	5
3.1 Распределение объёма дисциплины по формам обучения.....	5
3.2 Распределение объёма дисциплины по видам учебных занятий и трудоёмкости	5
4. СОДЕРЖАНИЕ ДИСЦИПЛИНЫ	6
4.1 Распределение разделов дисциплины по видам учебных занятий	6
4.2 Содержание дисциплины, структурированное по разделам и темам	8
4.3 Лабораторные работы.....	10
4.4 Семинары / практические занятия.....	11
4.5 Контрольные мероприятия: курсовой проект	11
5. МАТРИЦА СООТНЕСЕНИЯ РАЗДЕЛОВ УЧЕБНОЙ ДИСЦИПЛИНЫ К ФОРМИРУЕМЫМ В НИХ КОМПЕТЕНЦИЯМ И ОЦЕНКЕ РЕЗУЛЬТАТОВ ОСВОЕНИЯ ДИСЦИПЛИНЫ	13
6. ПЕРЕЧЕНЬ УЧЕБНО-МЕТОДИЧЕСКОГО ОБЕСПЕЧЕНИЯ ДЛЯ САМОСТОЯТЕЛЬНОЙ РАБОТЫ ОБУЧАЮЩИХСЯ ПО ДИСЦИПЛИНЕ	14
7. ПЕРЕЧЕНЬ ОСНОВНОЙ И ДОПОЛНИТЕЛЬНОЙ ЛИТЕРАТУРЫ, НЕОБХОДИМОЙ ДЛЯ ОСВОЕНИЯ ДИСЦИПЛИНЫ.....	14
8. ПЕРЕЧЕНЬ РЕСУРСОВ ИНФОРМАЦИОННО – ТЕЛЕКОММУНИКАЦИОННОЙ СЕТИ «ИНТЕРНЕТ» НЕОБХОДИМЫХ ДЛЯ ОСВОЕНИЯ ДИСЦИПЛИНЫ	15
9. МЕТОДИЧЕСКИЕ УКАЗАНИЯ ДЛЯ ОБУЧАЮЩИХСЯ ПО ОСВОЕНИЮ ДИСЦИПЛИНЫ.....	15
9.1. Методические указания для обучающихся по выполнению лабораторных работ/ практических работ	18
9.2. Методические указания по выполнению курсового проекта.....	138
10. ПЕРЕЧЕНЬ ИНФОРМАЦИОННЫХ ТЕХНОЛОГИЙ, ИСПОЛЬЗУЕМЫХ ПРИ ОСУЩЕСТВЛЕНИИ ОБРАЗОВАТЕЛЬНОГО ПРОЦЕССА ПО ДИСЦИПЛИНЕ	139
11. ОПИСАНИЕ МАТЕРИАЛЬНО-ТЕХНИЧЕСКОЙ БАЗЫ, НЕОБХОДИМОЙ ДЛЯ ОСУЩЕСТВЛЕНИЯ ОБРАЗОВАТЕЛЬНОГО ПРОЦЕССА ПО ДИСЦИПЛИНЕ	139
Приложение 1. Фонд оценочных средств для проведения промежуточной аттестации обучающихся по дисциплине.....	140
Приложение 2. Аннотация рабочей программы дисциплины	146
Приложение 3. Протокол о дополнениях и изменениях в рабочей программе	147
Приложение 4. Фонд оценочных средств для текущего контроля успеваемости по дисциплине.....	148

1. ПЕРЕЧЕНЬ ПЛАНИРУЕМЫХ РЕЗУЛЬТАТОВ ОБУЧЕНИЯ ПО ДИСЦИПЛИНЕ, СООТНЕСЕННЫХ С ПЛАНИРУЕМЫМИ РЕЗУЛЬТАТАМИ ОСВОЕНИЯ ОБРАЗОВАТЕЛЬНОЙ ПРОГРАММЫ

Вид деятельности выпускника

Дисциплина охватывает круг вопросов, относящихся к научно-исследовательскому и производственно-технологическому виду профессиональной деятельности выпускника в соответствии с компетенциями и видами деятельности, указанными в учебном плане

Цель дисциплины

Приобретение у обучающихся знаний в области производства клееных материалов и плит: клееной массивной древесины, фанеры и различной фанерной продукции, древесно-слоистых пластиков.

Задачи дисциплины

Основная задача дисциплины – формирование у обучающегося комплекса систематизированных знаний, умений и навыков, необходимых для самостоятельного решения практических вопросов по технологии и оборудованию для производства клееных материалов с учетом комплексного и рационального использования сырья, улучшения качества продукции, повышения производительности труда и снижения себестоимости продукции в свете основных тенденций развития соответствующих отраслей деревообрабатывающей промышленности.

Код компетенции	Содержание компетенций	Перечень планируемых результатов обучения по дисциплине
1	2	3
ОК-7	способность к самоорганизации и самообразованию	<p>знать:</p> <ul style="list-style-type: none"> - источники и методы поиска необходимых данных; <p>уметь:</p> <ul style="list-style-type: none"> - самостоятельно работать с технической литературой; - самообразовываться; <p>владеть:</p> <ul style="list-style-type: none"> - навыками самостоятельной работы с технической литературой.
ПК-1	способность организовывать и контролировать технологические процессы на лесозаготовительных, лесотранспортных и деревоперерабатывающих производствах в соответствии с поставленными задачами	<p>знать:</p> <ul style="list-style-type: none"> - технологические процессы на лесозаготовительных, лесотранспортных и деревоперерабатывающих производствах в соответствии с поставленными задачами; <p>уметь:</p> <ul style="list-style-type: none"> - организовывать и контролировать технологические процессы на лесозаготовительных, лесотранспортных и деревоперерабатывающих производствах в соответствии с поставленными задачами; <p>- владеть:</p> <ul style="list-style-type: none"> - методами организации и контроля технологических процессов на лесозаготовительных, лесотранспортных и деревоперерабатывающих производствах в соответствии с поставленными задачами
ПК-2	способность использовать пакеты прикладных	<p>знать:</p> <ul style="list-style-type: none"> - пакеты прикладных программ для расчета

	программ для расчета технологических параметров процессов и оборудования	технологических параметров процессов и оборудования; уметь: - использовать пакеты прикладных программ для расчета технологических параметров процессов и оборудования; - владеть: - методами использования пакетов прикладных программ для расчета технологических параметров процессов и оборудования
ПК-14	способность выполнять поиск и анализ необходимой научно-технической информации, подготавливать информационный обзор и технический отчет о результатах исследований	знать: - методы поиска и анализа необходимой научно-технической информации; - методы подготовки информационного обзора и технического отчета о результатах исследований; уметь: - выполнять поиск и анализ необходимой научно-технической информации; - подготавливать информационный обзор и технический отчет о результатах исследований; - владеть: - методами поиска и анализа необходимой научно-технической информации; - методами подготовки информационного обзора и технического отчета о результатах исследований

2. МЕСТО ДИСЦИПЛИНЫ В СТРУКТУРЕ ОБРАЗОВАТЕЛЬНОЙ ПРОГРАММЫ

Дисциплина Б1.В.11 Технология клееных материалов и древесных плит относится к вариативной части.

Дисциплина Технология клееных материалов и древесных плит базируется на знаниях, полученных при изучении таких учебных дисциплин, как: Технология мебельных и деревообрабатывающих производств, Оборудование отрасли, Полимерные материалы, Технология древесно-полимерных и отделочных материалов в деревообработке.

Основываясь на изучении перечисленных дисциплин, Технология клееных материалов и древесных плит представляет основу для изучения дисциплин: Технология древесных плит и пластиков, Технология композиционных материалов, Технология изделий из древесины.

Такое системное междисциплинарное изучение направлено на достижение требуемого ФГОС уровня подготовки по квалификации бакалавр.

3. РАСПРЕДЕЛЕНИЕ ОБЪЕМА ДИСЦИПЛИНЫ

3.1. Распределение объема дисциплины по формам обучения

Форма обучения	Курс	Семестр	Трудоёмкость дисциплины в часах						Курсовой проект	Вид промежуточной аттестации
			Всего часов (с экз.)	Аудиторных часов	Лекции	Лабораторные работы	Практические занятия	Самостоятельная работа		
1	2	3	4	5	6	7	8	9	10	11
Очная	4	7	252	85	34	34	17	113	КП	экзамен
Заочная	-	-	-	-	-	-	-	-	-	-
Заочная (ускоренное обучение)	-	-	-	-	-	-	-	-	-	-
Очно-заочная	-	-	-	-	-	-	-	-	-	-

3.2. Распределение объема дисциплины по видам учебных занятий и трудоёмкости

Вид учебных занятий	Трудоёмкость (час.)	в т.ч. в интерактивной, активной, инновационной формах, (час.)	Распределение по семестрам, час
			7
1	2	3	4
I. Контактная работа обучающихся с преподавателем (всего)	85	25	85
Лекции (ЛК)	34	10	34
Лабораторные работы (ЛР)	34	10	34
Практические занятия (ПЗ)	17	5	17
Курсовой проект	+	-	+
Групповые (индивидуальные) консультации	+	-	+
II. Самостоятельная работа обучающихся (СР)	113	-	113
Подготовка к лабораторным работам	30	-	30
Подготовка к практическим занятиям	30	-	30
Подготовка к экзамену в течение семестра	30	-	30
Выполнение курсового проекта	23	-	23
III. Промежуточная аттестация экзамен	54	-	54
Общая трудоёмкость дисциплины	252	-	252
час. зач. ед.	7	-	7

4. СОДЕРЖАНИЕ ДИСЦИПЛИНЫ

4.1. Распределение разделов дисциплины по видам учебных занятий - для очной формы обучения:

№ раз- дела и темы	Наименование раздела и тема дисциплины	Трудоем- кость, (час.)	Виды учебных занятий, включая самостоятельную работу обучающихся и трудоемкость; (час.)			
			учебные занятия			Самостоятель- ная работа обучающихся
			лекции	Лаборатор- ные работы	Практи- ческие занятия	
1	2	3	4	5	6	
1.	Клееные материалы и их краткая характеристика	27	4	-	-	23
1.1.	Введение. Характеристика древесины – анизотропного материала. Склеивание – один из путей улучшения потребительских свойств древесины. Основные виды клееной слоистой древесины.	12	2	-	-	10
1.2	Классификация клееных материалов и их краткая характеристика. Область применения.	15	2	-	-	13
2.	Характеристика сырья и клеевых материалов для производства клееной слоистой древесины и древесных плит	48	6	12	-	30
2.1	Характеристика сырья для производства клееной слоистой древесины и древесных плит. Требования, предъявляемые к клеям. Карбамидоформальдегидные и фенолоформальдегидные смолы и клеи на их основе.	18	2	8	-	8
2.2	Карбамидомеламинаформальдегидные, поливинилацетатные, каучуковые, фенолбутварные, латексные, клеи – расплавы. Способы улучшения физико-химических свойств смол и клеев.	12	2	-	-	10
2.3	Процессы, протекающие при склеивании. Параметры режимов склеивания и их влияние на свойства клеевых соединений. Способы интенсификации процесса склеивания.	18	2	4	-	12
3.	Технология лущеного шпона	55	8	9	8	30
3.1	Технология лущеного шпона. Требования, предъявляемые к шпону. Технологический процесс получения шпона. Подго-	10	2	-	-	8

	товка сырья к лущению. Характеристика операций. Применяемое оборудование и его производительность. Варианты организации технологического процесса на участке лущения.					
3.2	Характеристика и устройство лущильных станков. Условия лущения шпона. Влияние угловых параметров инструмента на качество шпона. Обжим шпона. Средства и условия обжима. Влияние степени обжима на качественные характеристики шпона. Установка ножа и прижимной линейки на получение шпона заданной толщины.	12	2	-	2	8
3.3	Количественный и качественный выход шпона из сырья. Пути увеличения выходов. Расчёт сырья, необходимого для изготовления 1 м ³ шпона. Дефекты шпона и причины их появления.	21	2	9	2	8
3.4	Технологические линии получения шпона. Сушка, сортирование и хранение сухого шпона. Нормализация размеров и качества шпона (ребросклеивание, починка, кондиционирование). Контроль качества шпона, приборы, инструмент.	12	2	-	4	6
4.	Технология фанеры и древесных слоистых пластиков	68	16	13	9	30
4.1	Технология производства фанеры. Способ склеивания шпона. Структура типового технологического процесса. Способы нанесения клея на шпон. Сушка шпона с нанесенным клеевым слоем.	19	2	9	4	4
4.2	Формирование пакетов, холодная подпрессовка. Применяемое оборудование, условие и режимы подготовки пакетов шпона к склеиванию.	11	2	-	5	4
4.3	Клеильные прессы, их конструкция, технические характеристики. Производительность и пути её увеличения. Способы загрузки и выгрузки прессов.	6	2	-	-	4
4.4	Организация работ на участке сборки пакетов и её взаимосвязь с производительностью прессов. Склеивание шпона. Обоснование режимов холодного и горячего способов склеивания.	4	2	-	-	2
4.5	Особенности холодного скле-	4	2	-	-	2

	ивания. Особенности склеивания при изготовлении фанерных плит, бакелезированной, декоративной и других видов фанеры.					
4.6	Деформация при склеивания шпона. Зависимость остаточных деформаций от различных факторов. Пути уменьшения потерь древесины при уплотнении материала. Обработка фанеры после её прессования (охлаждение, обрезка, шлифование, сортирование, упаковка, маркирование).	3	1	-	-	2
4.7	Дефекты фанеры, причины их появления, методы предупреждения и пути устранения. Контроль качества продукции, методы и средства контроля. Сортность фанеры, перепады сортности. Баланс древесины при производстве фанеры.	5	1	-	-	4
4.8	Технология производства гнuto-клеенных заготовок. Особенности склеивания. Применяемое оборудование, оснастка, режимы. Техничo-экономические показатели производства.	10	2	4	-	4
4.9	Технология древесных слоистых пластиков. Классификация и основные свойства пластиков. Структура типового технологического процесса ДСП. Оборудование, режимы, организация производства. ТЭП.	6	2	-	-	4
	ИТОГО	198	34	34	17	113

4.2. Содержание дисциплины, структурированное по разделам и темам

<i>№ раздела и темы</i>	<i>Наименование раздела и темы дисциплины</i>	<i>Содержание лекционных занятий (краткое описание теоретической части разделов и тем)</i>	<i>Вид занятия в интерактивной, активной, инновационной формах, (час.)</i>
1	2	3	4
1.	Клееные материалы и их краткая характеристика		
1.1.	Склеивание древесины.	Характеристика древесины – анизотропного материала. Склеивание – один из путей улучшения потребительских свойств древесины. Основные виды клееной слоистой древесины.	Дискуссия (2 часа)
1.2.	Виды клееных древесных материалов.	Классификация клееных древесных материалов и их краткая характеристика. Область применения.	-

2.	Характеристика сырья и клеевых материалов для производства клееной слоистой древесины и древесных плит		
2.1.	Сырье для производства клееной слоистой древесины. Клеи.	Характеристика сырья для производства клееной слоистой древесины и древесных плит. Требования, предъявляемые к клеям. Карбамидоформальдегидные и фенолоформальдегидные смолы и клеи на их основе.	Дискуссия (2 часа)
2.2.	Виды клеев для склеивания. Свойства клеев.	Карбамидомеламиноформальдегидные, поливинилацетатные, каучуковые, фенолбутадиновые, латексные, клеи – расплавы. Способы улучшения физико-химических свойств смол и клеев.	-
2.3.	Режим склеивания древесины.	Процессы, протекающие при склеивании. Параметры режимов склеивания и их влияние на свойства клеевых соединений. Способы интенсификации процесса склеивания.	-
3.	Технология лущеного шпона		
3.1.	Технология лущеного шпона.	Технология лущеного шпона. Требования, предъявляемые к шпону. Технологический процесс получения шпона. Подготовка сырья к лущению. Характеристика операций. Применяемое оборудование и его производительность. Варианты организации технологического процесса на участке лущения.	Дискуссия (2 часа)
3.2.	Характеристика и устройство лущильных станков.	Характеристика и устройство лущильных станков. Условия лущения шпона. Влияние угловых параметров инструмента на качество шпона. Обжим шпона. Средства и условия обжима. Влияние степени обжима на качественные характеристики шпона. Установка ножа и прижимной линейки на получение шпона заданной толщины.	-
3.3.	Количественный и качественный выход шпона из сырья.	Количественный и качественный выход шпона из сырья. Пути увеличения выходов. Расчёт сырья, необходимого для изготовления 1 м ³ шпона. Дефекты шпона и причины их появления.	-
3.4.	Технологические линии получения шпона.	Технологические линии получения шпона. Сушка, сортирование и хранение сухого шпона. Нормализация размеров и качества шпона (ребросклеивание, починка, кондиционирование). Контроль качества шпона, приборы, инструмент.	-
4.	Технология фанеры и древесных слоистых пластиков		
4.1.	Технология производства фанеры.	Технология производства фанеры. Способ склеивания шпона. Структура типового технологического процесса. Способы нанесения клея на шпон. Сушка шпона с нанесенным клеевым слоем.	Дискуссия (2 часа)
4.2.	Формирование пакетов, холодная подпрессовка.	Формирование пакетов, холодная подпрессовка. Применяемое оборудование, условия и режимы подготовки пакетов шпона к склеиванию	Дискуссия (2 часа)

4.3.	Клеильные прессы.	Клеильные прессы, их конструкция, технические характеристики. Производительность и пути её увеличения. Способы загрузки и выгрузки прессов.	-
4.4.	Участок сборки пакетов.	Организация работ на участке сборки пакетов и её взаимосвязь с производительностью прессов. Склеивание шпона. Обоснование режимов холодного и горячего способов склеивания.	-
4.5.	Холодное склеивание древесины.	Особенности холодного склеивания. Особенности склеивания при изготовлении фанерных плит, бакелезированной, декоративной и других видов фанеры.	-
4.6.	Обработка фанеры после её прессования	Деформация при склеивания шпона. Зависимость остаточных деформаций от различных факторов. Пути уменьшения потерь древесины при уплотнении материала. Обработка фанеры после её прессования (охлаждение, обрезка, шлифование, сортирование, упаковка, маркирование).	-
4.7.	Дефекты фанеры. Баланс древесины при производстве фанеры.	Дефекты фанеры, причины их появления, методы предупреждения и пути устранения. Контроль качества продукции, методы и средства контроля. Сортность фанеры, перепады сортности. Баланс древесины при производстве фанеры.	-
4.8.	Технология производства гнуклеенных заготовок.	Технология производства гнуклеенных заготовок. Особенности склеивания. Применяемое оборудование, оснастка, режимы. Техничко-экономические показатели производства.	-
4.9.	Технология древесных слоистых пластиков.	Технология древесных слоистых пластиков. Классификация и основные свойства пластиков. Структура типового технологического процесса ДСП. Оборудование, режимы, организация производства. ТЭП.	-

4.3. Лабораторные работы

<i>№ п/п</i>	<i>Номер раздела дисциплины</i>	<i>Наименование лабораторных работ</i>	<i>Объем в часах</i>	<i>Вид занятия в интерактивной, активной, инновационной формах, (час.)</i>
1	2.	Испытание карбонидоформальдегидных и фенольных смол и клеев на их основе, клеёв ПВА.	6	Дискуссия (6 часов)
2	2.	Исследование влияния различных факторов на скорость отверждения клеев и свойства смол.	4	Дискуссия (4 часа)
3	3.	Лущение и оценка качества шпона. Определение объёмного выхода шпона из чурака.	6	-
4	4.	Склеивание шпона. Исследование влияния различных факторов на упрессовку и прочность фанеры.	10	-

5	4.	Склеивание массивной древесины. Оценка качества склеивания.	8	-
ИТОГО			34	10

4.4. Практические занятия

№ п/п	Номер раздела дисциплины	Наименование тем практических занятий	Объем в часах	Вид занятия в интерактивной, активной, инновационной формах, (час.)
1	3.	Расчёт продолжительности гидротермической обработки сырья и производительности бассейнов.	2	-
2		Расчёт выхода шпона из чурака и количества отходов при лущении.	2	Дискуссия (2 часа)
3		Расчёт производительности лущильного станка.	1	Дискуссия (1 час)
4		Определение продолжительности сушки шпона и производительности сушилок.	2	Дискуссия (2 часа)
5		Выбор условий работы оборудования поточной линии лущения – рубки шпона и участка лущения – сушки – рубки шпона.	2	-
6	4.	Расчёт продолжительности склеивания и производительности клеильного пресса.	2	-
7		Установление условий эффективной работы участка сборки пакетов – склеивания шпона.	4	-
8		Расчёт количества древесного сырья и клея, потребных для производства заданного количества фанеры и плит.	4	-
ИТОГО			17	5

4.5. Контрольные мероприятия: курсовой проект

Цель курсового проектирования – закрепление теоретических знаний в области производства фанеры, приобретение практических навыков по выбору и проектированию технологии фанеры, технологических режимов и производства, расчётов потребности сырья, материалов, мощности оборудования.

Темы курсовых проектов: Установление основных технологических и технико-организационных параметров участка лущения или склеивания.

Состав курсового проекта:

- Графическая часть – 2 Листа А1 (планировка цеха, циклограмма работ оборудования);
- Пояснительная записка 35-40 страниц, включающая характеристику сырья, материалов, продукции и области её применения. Расчёты сырья и материалов. Обоснование технологических режимов. Выбор и расчёт оборудования.

Выдача задания, прием и защита курсового проекта проводится в соответствии с календарным учебным графиком.

Оценка	Критерии оценки курсового проекта
отлично	за работу, отвечающую всем требованиям к написанию и оформлению курсовых проектов.
хорошо	ставится за работу, написанную на достаточно высоком уровне, в полной мере раскрывающую план курсовой, однако содержащую незначительные ошибки в изложении или оформлении текстового или иллюстративного материала.

удовлетворительно	ставится за работу, в которой недостаточно полно отражены основные вопросы темы, использование небольшого количества или устаревших источников литературы, нарушение логики и стиля изложения, нечетко обозначенные цели и задачи исследования, отсутствие авторских выводов и предложений.
неудовлетворительно	ставится за дословное переписывание материала одного или нескольких источников

5. МАТРИЦА СООТНЕСЕНИЯ РАЗДЕЛОВ УЧЕБНОЙ ДИСЦИПЛИНЫ К ФОРМИРУЕМЫМ В НИХ КОМПЕТЕНЦИЯМ И ОЦЕНКЕ РЕЗУЛЬТАТОВ ОСВОЕНИЯ ДИСЦИПЛИНЫ

<i>№, наименование разделов дисциплины</i>	<i>Компетенции</i>	<i>Кол-во часов</i>	<i>Компетенции</i>				<i>Σ комп.</i>	<i>t_{ср}, час</i>	<i>Вид учебных занятий</i>	<i>Оценка результатов</i>
			<i>ОК-7</i>	<i>ПК-1</i>	<i>ПК-2</i>	<i>ПК-14</i>				
1		2	3	4	4	5	6	7	8	9
1. Клееные материалы и их краткая характеристика Теория резания древесины и древесных материалов.		27	-	+	-	+	2	13,5	ЛК, СР	экзамен
2. Характеристика сырья и клеевых материалов для производства клееной слоистой древесины и древесных плит		48	-	+	+	+	3	16	ЛК, ЛР, СР	экзамен
3. Технология лущеного шпона		55	-	+	-	+	2	27,5	ЛК, ЛР, ПЗ, СР	экзамен
4. Технология фанеры и древесных слоистых пласти- ков		68	+	+	+	+	4	17	ЛК, ЛР, ПЗ, СР	курсовой проект, экзамен
<i>всего часов</i>		198	17	74	33	74	4	49,5		

6. ПЕРЕЧЕНЬ УЧЕБНО-МЕТОДИЧЕСКОГО ОБЕСПЕЧЕНИЯ ДЛЯ САМОСТОЯТЕЛЬНОЙ РАБОТЫ ОБУЧАЮЩИХСЯ ПО ДИСЦИПЛИНЕ

1. Технология древесных плит и композиционных материалов : учебно-справочное пособие / В. Н. Волынский. - Санкт-Петербург : Лань, 2010. с. 120 – 180.
2. Технология клееных материалов (производство фанеры) : методические указания / Г. С. Варанкина. - Братск : БрГТУ, 2002. с. 16-32.
3. Технология клееных материалов и плит : учебник для вузов / В. А. Куликов, А. Б. Чубов. - М. : Лесная промышленность, 1984. с. 150-234.
4. Технология клееных материалов и плит : учебное пособие / В. А. Куликов, Л. М. Сосна, В. А. Егоров. - Ленинград : ЛТА, 1986. с. 20-36.

7. ПЕРЕЧЕНЬ ОСНОВНОЙ И ДОПОЛНИТЕЛЬНОЙ ЛИТЕРАТУРЫ, НЕОБХОДИМОЙ ДЛЯ ОСВОЕНИЯ ДИСЦИПЛИНЫ

№	Наименование издания	Вид занятия (Лк, ЛР, ПЗ, КП)	Количество экземпляров в библиотеке, шт.	Обеспеченность, (экз./ чел.)
1	2	3	4	5
Основная литература				
1.	Плотников, Н.П. Технология клееных материалов : учебное пособие / Н. П. Плотников. - Братск : БрГУ, 2016. - 151 с.	Лк, ЛР, ПЗ, КП	24	1,0
2.	Волынский, В.Н. Технология древесных плит и композиционных материалов : учебно-справочное пособие / В. Н. Волынский. - Санкт-Петербург : Лань, 2010. - 336 с.	Лк, ЛР, ПЗ	98	1,0
3.	Лукаш, А.А. Технология новых клееных материалов [Электронный ресурс] : учебное пособие / А.А. Лукаш. — Электрон. дан. — Санкт-Петербург : Лань, 2014. — 304 с. https://e.lanbook.com/reader/book/51932/#1	Лк	ЭР	1,0
4.	Плотников, Н.П. Технология клееных материалов и древесных плит : учебное пособие / Н. П. Плотников. - Братск : БрГУ, 2017. - 100 с.	КП	12	1,0
Дополнительная литература				
5.	Варанкина, Г.С. Технология клееных материалов (производство фанеры) : методические указания / Г. С. Варанкина. - Братск : БрГТУ, 2002. - 41 с.	ПЗ, КП	38	1,0
6.	Куликов, В.А. Технология клееных материалов и плит : учебник для вузов / В. А. Куликов, А. Б. Чубов. - М. : Лесная промышленность, 1984. - 343 с.	Лк, ПЗ	142	1,0
7.	Куликов, В.А. Технология клееных материалов и плит : учебное пособие / В. А. Куликов, Л. М. Сосна, В. А. Егоров. - Ленинград : ЛТА, 1986. - 80 с.	ПЗ, КП	50	1,0
8.	Соболев, А.В. Технология клееных материалов : практикум по выполнению лаб. работ / А.В. Соболев. - Москва : МГУЛ, 2005. - 56 с	ЛР	30	1,0
9.	Чубов, А.Б. Технология клееных материалов и плит. Лушение и склеивание древесины : лабораторный практикум / А. Б. Чубов. - Санкт-Петербург : ЛТА, 1991. - 60 с.	ЛР	120	1,0

10.	Денисов, С.В. Испытание синтетических смол и клеев на их основе : лабораторный практикум / С. В. Денисов, Н. П. Плотников. - Братск : БрГУ, 2012. - 44 с.	ЛР	50	1,0
11.	Денисов, С.В. Склеивание шпона. Склеивание массивной древесины : лабораторный практикум / С. В. Денисов, И. Н. Челышева. - Братск : БрГУ, 2012. - 42 с.	ЛР	25	1,0

8. ПЕРЕЧЕНЬ РЕСУРСОВ ИНФОРМАЦИОННО – ТЕЛЕКОММУНИКАЦИОННОЙ СЕТИ «ИНТЕРНЕТ» НЕОБХОДИМЫХ ДЛЯ ОСВОЕНИЯ ДИСЦИПЛИНЫ

1. Электронный каталог библиотеки БрГУ
http://irbis.brstu.ru/CGI/irbis64r_15/cgiirbis_64.exe?LNG=&C21COM=F&I21DBN=BOOK&P21DBN=BOOK&S21CNR=&Z21ID=
2. Электронная библиотека БрГУ
<http://ecat.brstu.ru/catalog> .
3. Электронно-библиотечная система «Университетская библиотека online»
<http://biblioclub.ru> .
4. Электронно-библиотечная система «Издательство «Лань»
<http://e.lanbook.com> .
5. Информационная система "Единое окно доступа к образовательным ресурсам"
<http://window.edu.ru> .
6. Научная электронная библиотека eLIBRARY.RU <http://elibrary.ru> .
7. Университетская информационная система РОССИЯ (УИС РОССИЯ)
<https://uisrussia.msu.ru/> .
8. Национальная электронная библиотека НЭБ
<http://xn--90ax2c.xn--p1ai/how-to-search/> .

9. МЕТОДИЧЕСКИЕ УКАЗАНИЯ ДЛЯ ОБУЧАЮЩИХСЯ ПО ОСВОЕНИЮ ДИСЦИПЛИНЫ

Изучение обучающимися учебной дисциплины рассчитано на один семестр.

Занятия лекционного типа

В ходе лекций преподаватель излагает и разъясняет основные, наиболее сложные понятия темы, а также связанные с ней теоретические и практические проблемы, дает рекомендации на выполнение самостоятельной работы. В ходе лекций обучающимся рекомендуется:

- вести конспектирование учебного материала;
- обращать внимание на категории, формулировки, раскрывающие содержание тех или иных явлений и процессов, научные выводы и практические рекомендации по их применению;
- задавать преподавателю уточняющие вопросы с целью уяснения теоретических положений, разрешения спорных ситуаций.

В рабочих конспектах желательно оставлять поля, на которых во внеаудиторное время можно сделать пометки из учебно-методического обеспечения для самостоятельной работы обучающихся, дополняющего материал прослушанной лекции, а также пометки, подчеркивающие особую важность тех или иных теоретических положений. Для успешного овладения курсом необходимо посещать все

лекции, так как тематически отдельные темы курса взаимосвязаны между собой. В случаях пропуска занятия обучающемуся необходимо самостоятельно изучить материал и ответить на контрольные вопросы по пропущенной теме во время индивидуальных консультаций.

Лабораторные работы

При подготовке к лабораторным работам обучающийся подготавливает заготовку отчета, выполняя конспект теоретического материала по методической литературе с учетом рекомендаций преподавателя.

Перед выполнением лабораторных работ следует изучить теоретическую часть методических указаний к данной лабораторной работе, на основании чего получить допуск к ее выполнению. Во время лабораторных работ выполнять учебные задания с максимальной степенью активности. Выполнение лабораторных работ заканчивается составлением отчета с выводами, характеризующими полученный результат и защитой работы перед преподавателем.

Защита отчета по лабораторной работе заключается в предъявлении преподавателю полученных результатов в виде файлов и напечатанного отчета и демонстрации полученных навыков в ответах на вопросы преподавателя. При сдаче отчета преподаватель может сделать устные и письменные замечания, задать дополнительные вопросы, попросить выполнить отдельные задания, часть работы или всю работу целиком. Лабораторная работа считается полностью выполненной после ее защиты. После приема преподавателем отчет хранится на кафедре воспроизводства и переработки лесных ресурсов и обучающемуся не выдается.

Отчет по лабораторной работе должен быть оформлен на основании СТП и состоять из следующих структурных элементов:

1. титульный лист;
2. цель работы;
3. описание задачи
4. Теоретическая часть.
5. Практическая часть.
6. анализ результатов работы;
7. выводы.

Объем отчета должен быть оптимальным для понимания того, что и как сделал студент, выполняя работу. Обязательные требования к отчету включают общую и специальную грамотность изложения, а также аккуратность оформления. Незачем копировать целиком или частично методическое пособие (описание) лабораторной работы или разделы учебника.

На основе обобщения выполненных работ, представленных в практической части, в выводах кратко излагаются результаты работы. Выводы по работе каждый студент делает самостоятельно. Выводы не должны быть простым перечислением того, что сделано. Здесь важно отметить, к чему привело обсуждение результатов, насколько выполнена заявленная цель работы, что нового узнал обучающийся при выполнении работы. В выводах также отмечаются все недоработки, по какой-либо причине имеющие место, предложения и рекомендации по дальнейшему исследованию поставленной в работе проблемы и т. п. Возможно, получены дополнительные формулы, данные, предложены оригинальные методики, - это должно быть отражено в выводах.

Занятия семинарского типа. Практические занятия

При подготовке к практическим занятиям обучающемуся необходимо изучить основную литературу, ознакомиться с дополнительной литературой, подготовить конспект по методической литературе с учетом рекомендаций преподавателя. На практическом занятии главное - уяснить связь решаемых задач с теоретическими положениями. При решении предложенной задачи нужно стремиться не только

получить правильный ответ, но и усвоить общий метод решения подобных задач. Рекомендуется использовать следующий порядок записи решения задачи:

- исходные данные для решения задачи;
- что требуется получить в результате решения;
- какие законы и положения должны быть применены;
- общий план (последовательность) решения;
- расчеты;
- полученный результат и его анализ.

Логическая связь лекций и практических занятий заключается в том, что информация, полученная на лекции, в процессе самостоятельной работы на практическом занятии осмысливается и перерабатывается, при помощи преподавателя анализируется до мельчайших подробностей, после чего прочно усваивается.

Самостоятельная работа. Подготовка к занятиям лекционного и семинарского типа

Важной частью самостоятельной работы является умение выделить основополагающие, отправные точки в понимании материала. Особо важную роль в этом процессе необходимо уделить конспекту лекций, в котором преподаватель сформировал «скелет», структуру раздела дисциплины. Читением учебной и научной литературы обучающийся углубляет и расширяет знания о предмете изучения. Основная функция учебников – ориентировать студента в системе знаний, умений и навыков, которые должны быть усвоены будущими специалистами по данной дисциплине. Подготовка к занятиям лекционного типа подразумевает приобретение обучающимся первичных знаний по теме лекции для подготовки к структуризации объекта изучения, которую преподаватель выполняет на лекции. Изучение материала по теме лекции имеет цель уточнения отдельных моментов. Перед практическим занятием следует изучить конспект лекции и рекомендованную преподавателем литературу, обращая внимание на практическое применение теории и на методику решения типовых задач. Перед лабораторной работой обучающийся подготавливает заготовку отчета, выполняя конспект теоретического материала по методической литературе с учетом рекомендаций преподавателя.

Самостоятельная работа. Выполнение курсового проекта

Цель курсового проектирования – закрепление теоретических знаний в области производства фанеры, приобретение практических навыков по выбору и проектированию технологии фанеры, технологических режимов и производства, расчётов потребности сырья, материалов, мощности оборудования.

Темы курсовых проектов: Установление основных технологических и технико-организационных параметров участка лущения или склеивания.

Состав курсового проекта:

- Графическая часть – 2 Листа А1 (планировка цеха или участка, циклограмма работ оборудования);
- Пояснительная записка 35-40 страниц, включающая характеристику сырья, материалов, продукции и области её применения. Расчёты сырья и материалов. Обоснование технологических режимов. Выбор и расчёт оборудования.

Самостоятельная работа. Подготовка к экзамену

Подготовка к экзамену предполагает:

- изучение основной и дополнительной литературы;
- изучение конспектов лекций;
- изучение конспектов практических занятий и отчетов по ним;

Перечень вопросов к экзамену представлен в приложении 2 п. 2. Баллы за экзамен выставляются по критериям, представленным в приложении 2 п. 3.

9.1. Методические указания для обучающихся по выполнению лабораторных работ / практических занятий

Лабораторная работа №1 ИСПЫТАНИЕ КАРБАМИДОФОРМАЛЬДЕГИДНЫХ И ФЕНОЛЬНЫХ СМОЛ И КЛЕЕВ НА ИХ ОСНОВЕ, КЛЕЁВ ПВА.

Лабораторная работа проводится в интерактивной форме в виде дискуссии (8 часов)

Цель работы: изучение физико-химических показателей фенолоформальдегидных и карбамидоформальдегидных смол, ПВАД и клеев на их основе, а также методов их определения.

Для достижения поставленной цели необходимо решить следующие задачи:

- 1) научиться определять основные показатели физико-химических свойств фенолоформальдегидных и карбамидоформальдегидных смол, ПВАД и клеев на их основе;
- 2) провести лабораторные испытания смол и клеев и на основе их результатов дать сравнительную оценку с требованиями по ГОСТ на синтетические смолы.

1. Общие сведения о клеях

Клеями, применяемыми для склеивания, называют такие составы веществ, которые после нанесения их на поверхности склеиваемых материалов обладают свойством при определенных условиях (нагреве, охлаждении, вследствие химических реакций) отверждаться и прочно соединять приведенные в контакт материалы.

В деревообрабатывающей промышленности широко применяются клеи на основе синтетических смол, реже используются белковые клеи.

В состав клея, наряду с основным ингредиентом – смолой, могут входить растворители, стабилизаторы, наполнители.

В качестве растворителей синтетических смол чаще всего используется вода. В некоторых случаях использование растворителей не требуется, например для клеев-расплавов

Отвердители добавляются в синтетические смолы с целью ускорения процесса отверждения клея. Например, для карбамидоформальдегидных смол горячего отверждения отвердителями являются аммониевые соли сильных кислот - хлористый аммоний, серноокислый и фосфорноокислый аммоний, а для карбамидоформальдегидных смол холодного отверждения растворы слабых кислот - щавелевой, молочной, лимонной.

Стабилизаторы вводятся в состав клеев с целью увеличения срока их годности, т.е. для длительного сохранения свойств клея (вязкости, жизне-

способности). В качестве стабилизаторов используются ацетон, спирт и др.

Наполнители вводят в клей для придания ему необходимых эксплуатационных свойств и уменьшения расхода. За счет наполнения клеев обеспечивается повышение их вязкости при неизменной концентрации, снижается величина усадки клея в процессе его отверждения, в результате чего уменьшается глубина проникновения клея в древесину, предотвращается просачивание его на наружные поверхности тонких слоев, снижается величина усадочных напряжений в клеевом слое, повышается разрывная прочность клеевого соединения и т.д. В качестве наполнителей используются мел, ржаная и древесная мука, каолин, гидролизный лигнин, альбумин, асбестовые и стеклянные волокна, крахмал и др.

Пластификаторы добавляются в клеевую композицию для повышения эластичности клеевых пленок после отверждения. Наиболее часто для этой цели используют диэтиленгликоль, глицерин, сложные эфиры. Пластифицирующее действие на клей оказывают и наполнители, содержащие клейковину, например, мука злаковых, крахмал.

Антисептики - вещества, защищающие клеевые соединения от поражения насекомыми, воздействия микроорганизмов, грызунов - фенол, соли аммония, серосодержащие соединения.

Антипирены вводят в клей для придания им огнестойкости. Для этой цели используют хлор и бромсодержащие органические вещества, соединения сурьмы, бораты цинка, а также мел, порошкообразный асбест и др.

Тиксотропные добавки используют для придания клеям тиксотропных свойств, то есть способности удерживаться на поверхности. Для этого используют силикаты алюминия и кальция, аэросил и др.

Для экономии карбамидных клеев, уменьшения опасности просачивания их через тонкие слои и впитывания их в древесину наряду с наполнением применяют вспенивание, для чего в клей вводят вспениватели - карбонаты некоторых металлов, выделяющие углекислый газ, например, альбумин, сапонал, сапонин и др.

Иногда в целях придания лучшей текучести клею и смачивающей способности в состав последнего вводят поверхностно-активные вещества (ПАВ) – ОП-10, АТЖ, алкиламины и др.

1.1. Классификация клеев

В деревообрабатывающей промышленности в настоящее время используются различные клеи, которые классифицируют по следующим признакам: по происхождению, по внешнему виду, водостойкости и по условиям склеивания.

По происхождению клеи делятся на природные, синтетические и минеральные.

К природным клеям относятся клеи животного и растительного происхождения.

Клеи животного происхождения в свою очередь подразделяются на: - коллагеновые или глютиновые, для производства которых используется мездра шкур животных, сухожилия, хрящи, кости, чешуя рыб, пузыри; - казеиновые – на основе обезжиренного творога;

- альбуминовые – на основе крови животных.

Клеи растительного происхождения подразделяются

на: - белковые (цина, люпин, соя, клещевина); -

крахмальные (картофель, рис, пшеница); -

целлюлозные.

Синтетические клеи различают по методам получения: полимеризационные (поливинилацетатные, полиакриловые, полихлорвиниловые), полученные в результате химической реакции полимеризации, и поликонденсационные (фенолформальдегидные, карбамидоформальдегидные, эпоксидные и др.), полученные в результате реакции поликонденсации.

Синтетические клеи подразделяются на однокомпонентные - состоящие из основного вещества - смолы и многокомпонентные, в состав которых наряду со смолами входят вспомогательные вещества (отвердители, наполнители, пластификаторы и др.)

К группе минеральных клеев (вяжущих) относятся силикатные и битумные.

По внешнему виду различают клеи: жидкие, порошкообразные и пленочные.

По водостойкости клеи разделяются на три группы: клеи повышенной водостойкости (резорциновые, фенолформальдегидные, эпоксидные) - клеевые соединения которых выдерживают воздействие кипящей воды в течение часа; клеи средней водостойкости (карбамидоформальдегидные, альбуминовые и др.) - обеспечивающие получение клеевых соединений, сохраняющих свойства под воздействием воды комнатной температуры в течение суток; неводостойкие клеи (поливинилацетатные, крахмальные и др.) - клеевые соединения которых разрушаются под воздействием влаги.

По условиям склеивания клеи делятся на клеи холодного и горячего отверждения.

Синтетические клеи разделяются на термопластичные и термореактивные. Термопластичные клеи под воздействием нагрева размягчаются, при охлаждении вновь отверждаются. Термореактивные клеи, наоборот, под воздействием нагрева отверждаются, причем процесс отверждения

необратим в исходное состояние. Отвержденные клеевые пленки не плавятся, не растворяются.

Все смолы конденсационного типа являются терморезистивными, а полимеризационного типа термопластичными.

1.2. Требования, предъявляемые к клеям

Качество клеевого материала в значительной степени зависит от качества клея. Поскольку область применения клеевых материалов очень широка, а условия эксплуатации весьма разнообразны, при выборе клея для конкретных условий необходимо учитывать ряд специфических требований эксплуатационного, технологического и экономического характера.

1.2.1. Эксплуатационные требования

1. Клей должен создавать прочное клеевое соединение, для чего он должен иметь высокую адгезию к склеиваемому материалу и высокие когезионные свойства. Термин "адгезия" (прилипание) характеризует связь между двумя приведенными в контакт материалами различной природы, обусловленную спецификой взаимодействия между молекулами этих веществ. Характеризуется адгезия величиной силы, потребной на отрыв пленки клея от древесины.

Термин "когезия" характеризует связь частиц внутри данного тела, т.е. прочность отвержденного клея. Желательно, чтобы когезионная прочность отвержденного клея была выше прочности склеиваемого материала, например, древесины.

2. Клей после отверждения должен быть водостойким, т.е. должен сохранять свойства при длительном воздействии на него воды. Между тем структура и свойства клея, находящегося в твердой фазе, могут изменяться в результате набухания или экстракции водой водорастворимых ингредиентов клея - пластификаторов, стабилизаторов, наполнителей, и т.д. Водостойкость оценивается прочностью клеевых соединений после воздействия на последние горячей или холодной водой.

Водостойкость зависит от природы клея, его структуры, состава, степени отверждения, толщины пленки и т.д. Водостойкость может быть повышена термической обработкой клея или введением в него аппретированных наполнителей. Водостойкость клея необходима при изготовлении изделий, на которые может действовать перепад температуры (в судостроении, авиастроении, производстве тары и т.д.).

При выборе клея для конкретных условий эксплуатации клееной продукции необходимо учитывать степень водостойкости, при этом необходимо помнить, что стоимость клеев зависит, в том числе и от их водостойкости .

К тому же, клей должен быть атмосферостойким, т.е. должен сохранять свои свойства при длительном воздействии на него влажного воздуха, различных паров, которые вызывают набухание гидрофильных материалов, в результате адсорбции, которая сопровождается гидролитическим расщеплением молекулярных связей.

Особенно высоки эти требования для материалов, используемых при резком перепаде температур (например, в самолетах).

3. Клей должен быть биостойким. Выполнение этого требования важно в случае работы клееного материала в условиях внешней среды и при повышенной температуре. Последнее свойственно условиям тропического климата. Если в составе клея есть белки и углеводы, они могут стать питательной средой для микроорганизмов (грибков и плесени), что приводит к разрушению клея. Поэтому желательно иметь в составе клея ядовитые для микроорганизмов вещества.

4. Клей должен быть термостойким, т.е. сохранять свойства клеевых соединений в процессе эксплуатации под воздействием высоких температур.

5. Клей должен быть эластичным. Необходимость такого требования может возникнуть при изготовлении фанеры, наружные слои которой выполняются из материала, по своим свойствам отличающегося от древесины, с различным коэффициентом линейного расширения, например, фанера, облицованная металлом, пластиком и другим материалом.

6. Клей после отверждения должен быть бензо- и маслостойким, т.е. при соприкосновении с углеводородами он не должен набухать в них, так как это отражается на его прочности.

7. Клей должен быть нейтральным к древесине, т.е. не должен разрушать волокна древесины и изменять ее цвет.

Цвет древесины может изменяться при сильной щелочности клея и содержания в древесине танинов.

8. Клей должен обеспечивать получение долговечного клеевого соединения. На долговечность клеевых соединений оказывают влияние кислород воздуха, влажность среды, различные излучения и т.д.

9. Клей не должен быть очень твердым, иначе при механической обработке клеенных материалов он будет оказывать абразивное действие на режущий инструмент, ускоряя его износ.

1.2.2. Технологические требования

1. Клей должен иметь определенную вязкость, если клей предназначен для склеивания шпона, то вязкость его должна быть подобрана так, чтобы он хорошо смачивал поверхности древесины и хорошо распределялся по ним, создавая тонкий непрерывный слой.

Применение низковязкого клея создает опасность его поглощения древесиной и получения несплошной клеевой прослойки. Излишне вязкий клей плохо смачивает древесину, его трудно нанести тонким слоем, поэтому появляется опасность получения клеевого соединения пониженной прочности.

2. Клей не должен быть токсичным, т.е. не должен во время его применения выделять вредных для организма человека продуктов.

3. Клей должен быть прост как в отношении его приготовления, так и при нанесении на подлежащие склеиванию поверхности.

4. Клей должен иметь стабильные свойства, в частности его вязкость не должна быстро изменяться при хранении. Выполнение этого требования дало бы возможность централизованного изготовления клея на специализированных предприятиях и транспортировки его на значительные расстояния.

5. Клей должен обладать достаточной жизнеспособностью, т.е. временем от момента его приготовления до момента, когда его нельзя применять вследствие недопустимого повышения вязкости или даже желатинизации, должно быть достаточно большим. При холодном склеивании, исходя из технологических соображений, жизнеспособность клея определяется продолжительностью сборки склеивания пакетов. Для условий производства удобно, чтобы жизнеспособность клея была несколько больше длительности рабочей смены.

6. Клей при отверждении не должен выделять большого количества летучих веществ, так как наличие избыточного их количества может привести к образованию «пузырей» (непроклея) после распрессовки, а также обуславливает применение повышенных давлений прессования склеиваемых пакетов, что, в итоге, приводит к увеличению упрессовки материала.

7. Клей должен отверждаться при возможно меньших температурах, так как высокая температура может отрицательно влиять на качество древесины, снижать влажность готового продукта, и т.е. создавать опасность коробления листов фанеры при нахождении их во влажной среде.

1.2.3. Экономические требования

1. Сырье должно быть доступным.
2. Стоимость должна быть минимальной.
3. Клей должен иметь достаточно высокую скорость отверждения, способствующего повышению производительности оборудования и, следовательно, снижению себестоимости склеивания.
4. Оборудование должно быть простым и дешевым.
5. Капитальные затраты на организацию производства должны быть минимальными, что обеспечит быструю их окупаемость.
6. Клей должен иметь хорошие диэлектрические свойства.

Клеев, отвечающих всем требованиям, не существует, поэтому при выборе клея необходимо учитывать условия эксплуатации клеев: технологии нанесения и требования безопасности.

1.3. Приготовление и улучшение свойств клея

Вопросу приготовления клея следует уделить особое внимание, т.к. при точном соблюдении рецептуры клея, введение в состав клея необходимых добавок (наполнителей, вспенивателей и др. компонентов) при соблюдении режимов склеивания можно добиться получения продукции с заданными свойствами и гарантированным качеством склеивания.

Клеи приготавливаются, как правило, в количествах, определенных объемами производства и их удельным расходом. При этом обязательно учитывается жизнеспособность клея.

Приготовление клея заключается в механическом смешивании требуемых компонентов непосредственно перед применением.

Для приготовления больших объемов клеев используют специальные смесители, представляющие собой аппарат цилиндрической формы со сферическими днищами с клеемешалками, лопастями или клеемешалками, снабженными планетарными механизмами. Вместимость стационарных смесителей - 300÷500 л, а смесителей, располагаемых непосредственно над клеенаносящими станками - 100÷200 л. Частота вращения мешалки в смесителе до 1450 мин⁻¹. Для предотвращения нагрева клея и, т.о., снижения жизнеспособности, смесители снабжены водяными рубашками.

Отвердители в смолу вводят в твердом виде (порошок) или в виде 20%-ного раствора. При введении порошка рекомендуется предваритель-

но смешать его с небольшим количеством смолы, а затем медленно, при постоянном перемешивании, вливать в смеситель с клеевым раствором.

Если в состав клея входит наполнитель, его вводят последним, после тщательного перемешивания смолы с отвердителем и другими компонентами.

После образования массы однородной консистенции (продолжительность смешивания 15-30 мин.) осуществляется контроль вязкости клея.

Как отмечалось ранее, для придания определенных свойств клею, последний может вспениваться, в него могут вводиться поверхностно-активные вещества, пластификаторы и т.п.

Для целенаправленного изменения свойств клеи могут быть модифицированы специальными добавками. Модификаторы вводятся для повышения прочности, снижения токсичности, повышения теплостойкости и т.д. Так, например, для повышения водостойкости карбамидоформальдегидных клеев в них добавляют фенол, меламин или резорцин, может добавляться фенолоформальдегидная смола; для повышения эластичности - каучуковые латексы ЛНГ-1, Л-4, Л-7..

2. Анализ физико-химических свойств синтетических смол и клеев на их основе

2.1. Основы техники безопасности при работе со смолами, клеями

Используемые в деревообрабатывающей промышленности синтетические смолы и их компоненты содержат вредные для организма человека вещества. Токсичность фенолформальдегидных смол обусловлена наличием в них в свободном состоянии фенола и формальдегида, а также органических растворителей (ацетона, дихлорэтана и др.), катализаторов (щелочи, кислоты) и других вредных компонентов.

При попадании на кожу фенол вызывает ожоги, оказывает раздражающее действие на слизистые оболочки. При вдыхании паров фенола наблюдается раздражение дыхательных путей, расстройство пищеварения, общая и мышечная слабость.

Формальдегид - ядовитый газ с резким запахом, оказывает раздражающее действие на слизистые оболочки носа, глаз, дыхательных путей, вызывает дерматит, оказывает аллергическое действие на организм человека. Водный раствор формальдегида - формалин.

Большую опасность представляют многие смолы, например, эпоксидные и, особенно, их отвердители. При нагревании эпоксидные смолы

выделяют эпихлоргидрин и толуол, оказывающие чрезвычайно вредное влияние на нервную систему и печень человека. Очень большой токсичностью обладают полиуретановые клеи. Учитывая, что это далеко не полный перечень токсичных материалов, содержащихся в смолах или входящих в компоненты клеев, следует соблюдать максимальную осторожность, при работе с последними (приготовлении, анализе, применении).

В связи с изложенным, при работе с синтетическими клеями необходимо руководствоваться следующим:

- к работе с синтетическими клеями допускаются лица, прошедшие инструктаж по технике безопасности, промсанитарии и противопожарной профилактике, изучившие порядок проведения работы;

- при работе запрещается отвлекаться, принимать пищу, пить воду;

- запрещается использовать химическую посуду, как пищевую; -

- запрещается пробовать на вкус или нюхать химические реактивы;

- исследование параметров смол и клеев, выделяющих токсичные продукты, необходимо проводить в специальных вытяжных шкафах;

- при работе со смолами (клеями) в ряде случаев необходимо пользоваться спецодеждой и индивидуальными защитными средствами (фартуками, резиновыми перчатками, защитными очками, марлевыми повязками);

- при пожаре действовать в соответствии с инструкцией по противопожарной безопасности;

- при несчастных случаях необходимо до прибытия врача оказать первую помощь пострадавшему.

Помещения цехов и лабораторий, где приготавливаются клеи или проводится исследование их параметров, должны быть оборудованы приточно-вытяжной вентиляцией, обеспечивающей содержание вредных примесей (веществ), не превышающее следующих предельно допустимых концентраций (ПДК) в производственных помещениях, мг/м³: фенол - 0,3; формальдегид - 0,5; дибутилфталат - 0,5; эпихлоргидрин - 1,0; аммиак - 20,0; ацетон - 200,0; бензин - 100,0; винилацетат - 1,0.

В случае раздражения дыхательных путей необходимо выйти на свежий воздух. При потере сознания пострадавшему необходимо сделать на свежем воздухе искусственное дыхание.

При попадании фенола на кожу или слизистые оболочки, необходимо немедленно удалить фенол мыльной пеной (водой), спиртом, или раствором соды, затем промыть водой и смазать обожженное место мазью от ожогов.

Формалин смывается с кожных покровов и одежды струей воды.

Ожоги щелочами следует промывать струей воды, слабым раствором уксусной кислоты, и снова - водой. Затем обожженное место смазывается

мазью от ожогов, спиртом. В случае попадания щелочи в глаза - промыть водой, затем насыщенным раствором борной кислоты.

При ожогах кислотами необходимо протереть обожженное место тканью, промыть водой или 3% раствором питьевой соды, смочить спиртом. Необходимо постоянно помнить, что неаккуратность, невнимательность, незнание свойств веществ, пренебрежение к токсичности испытуемых материалов могут повлечь за собой несчастные случаи.

2.2. Оценка внешнего вида смол

Испытываемая смола наливается в стеклянный сосуд (стакан и др.) и осматривается в проходящем свете. Чистая стеклянная палочка помещается в испытуемую жидкость, затем, поднимая палочку, следят за истечением струи. Оценивают цвет, прозрачность, однородность, отсутствие сгустков, комочков. Следует обращать внимание на наличие примесей (минеральные примеси, др. частицы и т.д.)

Клея, содержащие наполнители, для оценки внешнего вида наносят тонким слоем на стеклянную пластинку.

2.3. Определение вязкости смол

Вязкостью или внутренним трением называется свойство жидкостей оказывать сопротивление при перемещении внутренних слоев относительно друг друга. Возникающая при этом тормозящая сила называется силой внутреннего трения и выражается формулой:

$$F = \eta \cdot S \cdot \frac{dV}{dl}, \text{ Н} \quad (2.1)$$

где: F - сила внутреннего трения;

η - коэффициент внутреннего трения (динамическая вязкость);

S - площадь поверхности трущихся слоев;

V - скорость относительного перемещения жидкости;

l - расстояние между слоями жидкости.

Согласно выражению 2.1 вязкость измеряется силой, которую испытывает единица поверхности одного из взаимодействующих слоев со стороны другого слоя, при расстоянии между ними, равном единице длины и скорости слоев относительно друг друга, равной единице скорости. Вязкость, определяемую таким способом, называют динамической, измеряется она в $\text{Па} \cdot \text{с}$ или $\text{Н} \cdot \text{с} / \text{м}^2$.

Кроме вязкости динамической, часто пользуются понятием кинематическая вязкость (ν), представляющим собой отношение динамической вязкости жидкости (η) к ее плотности (ρ).

$$\nu = \frac{\eta}{\rho} \quad (2.2)$$

Динамическая вязкость определяется методом ламинарного истечения жидкости через калиброванное отверстие. Согласно закону Пуайзеля:

$$Q = \frac{\pi \cdot r^4}{8 \cdot \eta \cdot l} \cdot P \cdot T, \text{ м}^3 \quad (2.3)$$

где: l - длина капилляра;

Q - объем вытекающей жидкости; r - радиус капилляра;
 P - давление;
 T - время истечения жидкости.

Несмотря на простоту метода, так называемая "абсолютная вязкость" (динамическая и кинематическая) в практике определяется редко, т.к. в силу специфических особенностей коллоидные и гидрофильные растворы, эмульсии и суспензии не подчиняются закону Пуайзеля, поэтому указанный метод истечения жидкостей через капилляры не всегда точен.

Наиболее широко используется понятие условной вязкости, измеряемой в условных или относительных единицах (секундах или условных градусах). Условная вязкость определяется продолжительностью истечения определённого объема исследуемой жидкости через отверстие (сопло) заданного диаметра, иногда условная вязкость определяется как отношение времени истечения испытуемой жидкости, например, смолы ко времени истечения стандартной жидкости, например, воды. Приборы для определения вязкости жидкостей называются вискозиметрами.

2.3.1. Порядок определения вязкости смол с помощью вискозиметра ВЗ-1

Вискозиметр ВЗ-1 (рис. 2.1), выпускаемый по ГОСТ 9070, служит для определения условной вязкости низковязких жидкостей (с диаметром сопла $2,5 \pm 0,025$ мм и $5,40 \pm 0,025$ мм для измерения жидкостей вязкостью соответственно $12 \div 150$ с $50 \div 200$ с).

Порядок определения условной вязкости по вискозиметру по ВЗ-1.

В ванну 3 вискозиметра наливают воду для поддержания температуры смолы в пределах $20 \pm 0,5$ °С. Сопло 4 закрывают стержнем 6 и во внутренний резервуар 1 наливают смолу до указателя уровня 2. Установочными винтами штатива регулируют, чтобы уровень смолы находился в одной плоскости с указателем уровня. Внутренний резервуар закрывают крышкой 5, в отверстие которой вставляют термометр. Под сопло устанавливают мензурку с меткой 50 мл. После поднятия пузырьков воздуха на поверхность смолы и при ее термостатировании быстро вынимают стержень. Одновременно с выходом смолы из сопла вискозиметра включают секундомер. По достижении смолой уровня метки 50 мл секундомер останавливают и отсчитывают время истечения с погрешностью не более 0,2 с. Опыт повторяется, а затем определяется среднее арифметическое трех наблюдений.

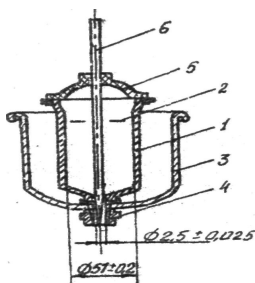
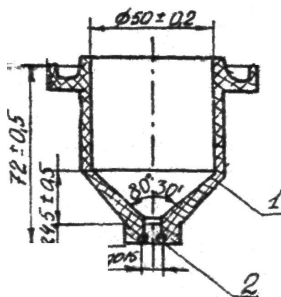


Рис. 2.1 Вискозиметр ВЗ-1.

1 - резервуар; 2 - указатель уровня; 3 - ванна; 4 - сопло;
5 - крышка; 6 - стержень.

2.3.2. Порядок определения вязкости с помощью вискозиметра ВЗ-246



Вискозиметр ВЗ-246 (ВЗ-4) (ГОСТ 9070) служит для определения условной вязкости жидкостей (получил широкое распространение в деревообрабатывающей промышленности).

Вискозиметр ВЗ-4 (рис. 2.2) представляет собой цилиндрический резервуар 1, вместимостью 100 мл с соплом 2 диаметром $4 \pm 0,015$ мм в нижней конической части.

Рис. 2.2. Вискозиметр ВЗ-4.

1-резервуар; 2-сопло

Перед началом опыта вискозиметр должен быть чисто вымыт и высушен. Вязкость смол необходимо определять при температуре $20 \pm 0,5^\circ\text{C}$, для чего температура испытуемой жидкости доводится до требуемой величины с помощью термостата. Основание вискозиметра устанавливают в горизонтальном положении. Под сопло вискозиметра ставится стеклянная колба емкостью 150-200 мл, отверстие вискозиметра снизу закрывают и последний наполняют испытуемой жидкостью. Избытки смолы (клея) снимают стеклянной палочкой.

Открывают отверстие сопла и одновременно с появлением смолы из сопла включают секундомер.

Время, требуемое для истечения смолы из вискозиметра, является условной вязкостью и измеряется в секундах. За величину условной вязкости принимают среднее арифметическое трех наблюдений.

2.4. Определение концентрации смолы

Для определения концентрации (сухого остатка) существуют два метода:

- весовой ;
- рефрактометрический

При применении первого метода необходимо взвесить на аналитических весах стеклянную или металлическую пластину, нанести на нее равномерным тонким слоем смолу в количестве 1,5-2 г. Произвести взвешивание пластинки со смолой, затем поместить пластинку в сушильный шкаф на 2 часа при $t=100 \pm 5^\circ\text{C}$. После сушки пластину со смолой охладить и взвесить с точностью до 0,01 г. Повторные взвешивания производить через каждые 30 минут до получения постоянного веса.

Содержание сухого остатка в смоле рассчитывается по формуле:

$$X = \frac{A}{B} \cdot 100\% \quad (2.4)$$

где: A - вес смолы до высушивания, г.; B

- вес смолы после высушивания, г.

Для сравнительно быстрого определения концентрации различных жидких смол применяется рефрактометрический метод. Этот метод основан на явлении внутреннего отражения или преломления светового луча. Коэффициент рефракции или коэффициент преломления для исследуемых растворов на рефрактометре ИРФ-22 находятся в пределах от 1,300 до 1,540.

Порядок определения массовой доли сухого остатка экспресс-методом с применением рефрактометра ИРФ-22

Для ускоренного определения концентрации смол применяется рефрактометрический метод, основанный на измерении показателя преломления света контролируемого раствора.

Преломление света (рефракция) обусловлено различными скоростями распространения света в различных средах. Свет, падая на поверхность раздела сред под углом падения (см. рис. 2.7), преломляется и распространяется во второй среде под углом преломления. При этом отношение синусов углов падения и преломления пропорционально отношению скоростей распространения света в первой и второй средах:

$$\frac{\sin \alpha_1}{\sin \alpha_2} = \frac{v_2}{v_1} = n \quad (2.5)$$

где v_1 и v_2 — соответственно скорости света в 1-ой и 2-ой средах; n - показатель преломления или коэффициент рефракции.

Коэффициент рефракции раствора смолы или клея зависит от природы основного вещества (полимера, белка и т. п.), концентрации его в растворе и температуры. Для измерения коэффициента рефракции с целью оценки концентрации растворов смол и клеев при постоянной температуре применяются рефрактометры типа РЛ-2, РЛУ, ИРФ и др.

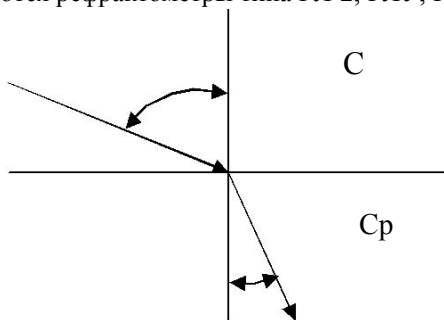


Рис. 2.3 Схема изменения направления светового луча

Прибор ИРФ-22 представляет собой современную модель рефрактометра Аббе (рис.2.4). Он состоит из следующих основных частей: корпуса 1, измерительной головки 2 и зрительной трубы 3 с отсчетным устройством. В измерительной головке находится призмный блок Аббе, который

жестко связан со шкалой отсчетного устройства, расположенной внутри корпуса. Шкала подсвечивается зеркалом 14 и проектируется специальной оптической системой в поле зрения трубы.

Таким образом, в поле зрения трубы одновременно видны граничная линия, крест нитей, деления шкалы и визирный штрих шкалы. Чтобы найти границу раздела и совместить ее с перекрестием, необходимо вращая маховичок 10, наклонить измерительную головку. Окрашенность наблюдаемой границы устраняется поворотом компенсатора с помощью маховичка 11. Вместе с компенсатором одновременно вращается барабан 12 со шкалой, по которой в случае необходимости можно измерить дисперсию вещества. Подсветка исследуемого вещества осуществляется с помощью зеркала 13 дневным светом или от электрической лампы накаливания.

Измерение показателя преломления жидкостей на ИРФ-22

На поверхность измерительной призмы наносят несколько капель исследуемой жидкости и осторожно закрывают головку; наблюдают в окно 15, чтобы жидкость полностью заполнила зазор между измерительной и осветительной призмами. Осветительное зеркало 13 устанавливают перед окном 15 так, чтобы поле зрения трубы было равномерно освещено, затем зеркало закрепляют винтом 16. Вращая маховичок 10, находят границу раздела света и тени, маховичком 11 устраняют ее окрашенность. Точно совмещая границу раздела с перекрестием сетки, снимают отчет по шкале показателей преломления. Индексом для отсчета служит неподвижный визирный штрих сетки. Целые, десятые, сотые и тысячные доли значения показателя преломления отсчитываются по шкале, десятитысячные доли оцениваются на глаз. Шкала рефрактометра проградуирована для температуры. Так как показатель преломления в значительной мере зависит от температуры, в приборе предусмотрено термостатирование призмного блока с помощью камер, через которые пропускается вода, идущая от термостата. В учебных целях, если не требуется высокая точность при определении показателя, измерения могут проводиться без термостатирования. 20°

По окончании измерений тщательно вытирают рабочие поверхности блока Аббе мягкой тряпочкой или фильтровальной бумагой. Полированную грань измерительной призмы надо вытирать очень осторожно, чтобы не повредить полировку. Затем призмы промывают спиртом или эфиром, протирают и оставляют блок на некоторое время открытым для просушки. После этого измерительную головку осторожно закрывают, и прибор накрывают футляром.

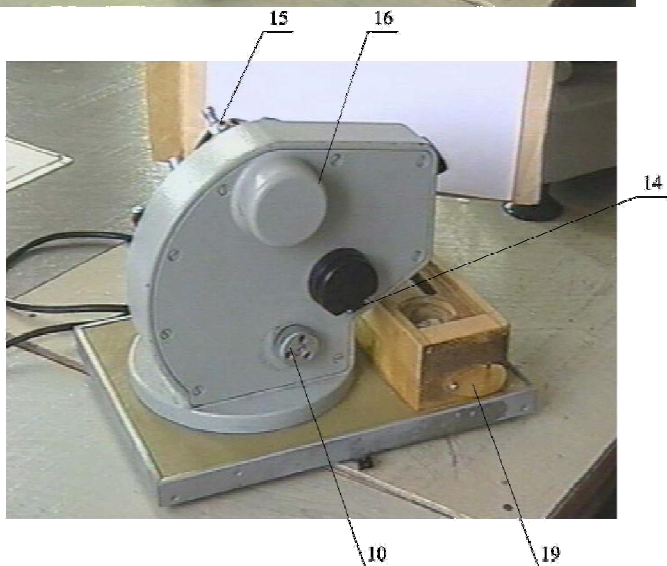
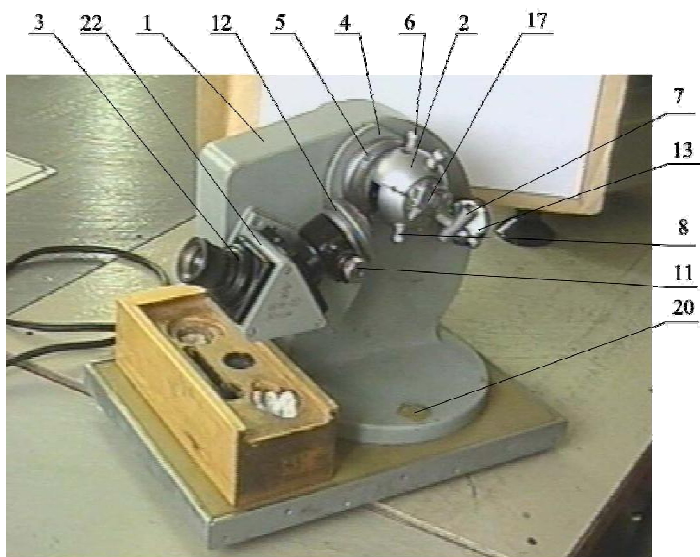


Рис.2.4. Внешний вид рефрактометра Аббе типа ИРФ-22

Перед испытанием смолы или клея проводят проверочную настройку прибора путем измерения показателя преломления дистиллированной воды, который при 20°C равен 1,3339. На промытую и высушенную фильтровальной бумагой измерительную призму 2 пипеткой наносят 2-3 капли дистиллированной воды. Смыкают призмы и зеркалом направляют свет в окно осветительной камеры. Глядя в окуляр, устанавливают резкость изображения шкалы. Если граница светотени размыта и окрашена в цвета спектра, то вращением дисперсионного лимба добиваются обесцвечивания и четкости границы. Перемещая рукоятку окуляра вдоль шкалы, совмещают визирные метки с границей светотени. Метки должны остановиться на значении показателя преломления 1,3330. Если этого не случилось, то прибор регулируют при помощи специального ключа, прилагаемого к нему.

После настройки прибора удаляют воду из разъемной призмы фильтровальной бумагой и помещают 2-3 капли испытуемой смолы или клея. Проводят аналогичные измерения коэффициента рефракции, определяя среднее арифметическое от результатов трехразового измерения. Массовую долю сухого остатка смол устанавливают по переводным графикам.

На рис. 2.5 представлены такие графики для карбамидоформальдегидных смол.



Рис. 2.5. Зависимость показателя преломления (коэффициента рефракции) от массовой доли сухого остатка карбамидоформальдегидных смол: 1 – КФ-БЖ; 2 – КФ-МТ; 3 – КФ-Ж; 4 – КФ-Б.

2.5. Определение реакции среды pH

Для измерения pH наибольшее распространение получили колориметрический и потенциометрический методы. Колориметрический метод чаще всего применяют для оценки pH смол и клеев белого цвета или бес-

цветных. Он основан на добавлении к контролируемому раствору индикаторов (лакмуса, фенолфталеина, метилоранжа и т.п.) с последующим сравнением окраски с эталонной цветовой шкалой. Для этого в фарфоровую чашку помешают 2-3 мл смолы, добавляют 3-4 капли универсального индикатора и устанавливают по ней рН смолы.

Водородный показатель смолы может быть установлен с помощью бумажного индикатора и цветовой шкалы. Для этого опускают полоску универсальной индикаторной бумаги в раствор смолы, затем снимают избыток смолы палочкой и сравнивают полученную окраску индикаторной бумаги с окраской эталонов шкалы. Подобрав наиболее похожий по цвету эталон, записывают соответствующую ему величину рН.

Для определения водородного показателя с большой точностью пользуются потенциометрическим методом с применением ионмера например, ЭВ-74 (рис.2.6). Этот метод основан на измерении электродного потенциала, возникающего при опускании в контролируемый раствор специальной электродной системы. Электродвижущая сила электродной системы зависит от концентрации ионов водорода в растворе.

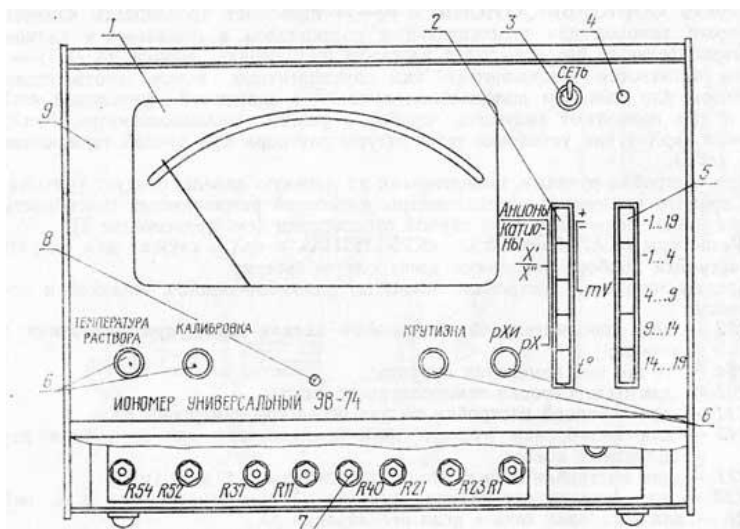


Рис.2.6. Внешний вид ионмера ЭВ-74

- 1 – показывающий прибор; 2 – кнопки выбора рода работы;
- 3 – выключатель сети; 4 – глазок индикации включения;
- 5 - кнопки выбора диапазона измерения;

- 6 – ручки оперативного управления прибором;
- 7 – оси переменных резисторов заводской настройки и регулировки прибора;
- 8 – корректор нуля; 9 – лицевая панель

При использовании иономера марки ЭВ-74, согласно инструкции, прилагаемой к прибору, подсоединяют прибор к сети с напряжением 220 В, поворачивают тумблер прибора в положение «включен», при этом должна загореться сигнальная лампочка.

Промывают электроды дистиллированной водой и промокают фильтровальной бумагой.

На штатив прибора помещают стеклянный стакан емкостью 50 мл с испытуемой смолой и погружают в нее электроды.

Ручку «Температура раствора» переводят в соответствие с температурой испытуемой смолы.

Устанавливают переключатель в положение измерения величина рН в диапазоне – 1...14 и отмечают значение рН по положению стрелки на нижней шкале с точностью до 0,5. Показания снимают через 2-3 минуты после погружения электродов в жидкость.

Для более точного определения рН (до 0,01) переводят переключатель на узкий диапазон измерений. Отсчет производят по верхней шкале, при этом нулевое давление шкалы соответствует нижнему значению данного диапазона.

По окончании измерений тщательно промывают электрода и погружают их в стакан с дистиллированной водой.

2.6. Определение жизнеспособности раствора смолы

Жизнеспособность смол и клеев оценивают по изменению показателей вязкости с течением времени. Жизнеспособность смол оценивается следующим образом: 200 г. смолы помещают в стеклянной или фарфоровой чашке в термостат и выдерживают при температуре 20°C. Далее вязкость измеряют через каждые сутки, пока смола не достигнет желатинизации, превратится в гель. При оценке жизнеспособности клеев вязкость клея измеряют через каждые 10...20 мин, пока клей не достигнет максимально допустимой вязкости (например, 240 с. по вискозиметру ВЗ-4).

Время желатинизации карбамидоформальдегидных смол оценивают по ГОСТ 14231-88.

В стакане взвешивают 50 г смолы с погрешностью не более 0,1 г. Добавляют в стакан со смолой 2,5 мл 20%-ного хлористого аммония

(1,0% в пересчете на сухой хлористый аммоний) и тщательно перемешивают. Отмечают время приготовления клея. Полученный клеевой раствор выдерживают при температуре 20 ± 1 °С, периодически перемешивая до момента потери текучести.

За время желатинизации при 20 °С принимают время в часах от момента добавления хлористого аммония до начала желатинизации (потери текучести) клеевого раствора.

2.7. Анализ токсичности смол и клеев

Токсичность характерна для ряда синтетических клеев и является их существенным недостатком. Этот показатель определяется содержанием и выделением в окружающее пространство отравляющих веществ: формальдегида, фенола и т.п. При этом нередко токсичные материалы выделяются не только из растворов смол и клеев, но и после отверждения. Исследования показали, что чем больше содержание токсичных элементов в жидких смолах, тем большая токсичность отвержденных клеевых швов. Это в первую очередь относится к наиболее распространенным карбаминоформальдегидным смолам. Поэтому они обязательно проверяются на содержание свободного формальдегида. Испытание осуществляется следующим образом. В предварительно взвешенную на аналитических весах коническую колбу емкостью 250-300 мл помещают около 5 г смолы марки КФ-МТ или 1 г смолы марок КФ-Б, КФ-БЖ, КФ-Ж и взвешивают с точностью 0,002 г.

2.7.1 Определение содержания свободного формальдегида карбаминоформальдегидных смол

При испытании смолы марки КФ-МТ в колбу со смолой приливают пипеткой 5 мл 60%-ного раствора перхлората магния, перемешивают. Затем к содержимому колбы приливают 100мл дистиллированной воды и снова перемешивают. Далее доливают 20 мл кислого раствора сульфита натрия, перемешивают, добавляют 5 капель тимолфталейна и быстро титруют 0,1 н раствором гидроксида натрия или калия до появления бледно-голубой окраски (можно применять индикатор фенолфталейн и др.).

Подкисленный раствор сернистокислого (сульфита) натрия готовят так: 20 г безводного сернистокислого натрия или 40 г кристаллического сернистокислого натрия помещают в мерный стакан и при перемешивании добавляют дистиллированной воды до метки 100 мл. После полного растворения соли прибавляют 25 мл 0,5 н раствора соляной кислоты, тща-

тельно перемешивают и выдерживают раствор около 1 часа. Приготовленный раствор стабилен в течение двух недель.

При испытании смолы марок КФ-Б, КФ-БЖ, КФ-Ж в колбу со смолой доливают 50 мл дистиллированной воды и перемешивают до полного растворения навески. Допускается в растворе слабая муть. К содержимому колбы приливают 20 мл кислого сульфита натрия, несколько капель тимолфталейна, перемешивают и быстро титруют 0,1 н раствором гидроксида натрия или калия до появления бледно-голубой окраски.

Параллельно для всех марок смол в таких же условиях проводят контрольный опыт, в котором в колбу вместо приготовленного раствора смолы берут такой же объем дистиллированной воды, а остальные компоненты добавляют аналогично рабочему опыту.

Содержание свободного формальдегида M рассчитывают по формуле:

$$M = \frac{(V_1 - V_2) \cdot 0,003 \cdot 100}{m_c}, \% \quad (2.6)$$

где: V_1 , V_2 - соответственно объемы 0,1 н раствора гидроксида натрия или калия, израсходованные на титрование в контрольном и рабочем опытах;

0,003 - количество свободного формальдегида, соответствующего 1 мл 0,1 н раствора щелочи, г;

m_c - масса навески смолы, г.

За результат испытания принимают среднее значение двух определений, допускаемое расхождение между которыми не должно превышать 0,05 % для смолы марки КФ-МТ и 0,1% для всех остальных марок.

2.7.2 Определение содержания свободных фенола и формальдегида фенолоформальдегидных смол

Определение массовой доли свободного формальдегида в фенолформальдегидных смолах марок СФЖ-3011, СФЖ-3013, СФЖ-3014, СФЖ-3024 и др. осуществляют при помощи иономера ЭВ-74, описанного выше.

В бюксе взвешивают необходимое количество испытуемой смолы. Навеска смолы зависит от предполагаемого содержания свободного формальдегида (см. табл. 2.8.).

Таблица 2.8

Рекомендуемые величины навесок ФФС для испытаний

Предполагаемая массовая доля свободного формальдегида, %	Величина навески, г.
Менее 0,5	2,0
свыше 0,5 до 1,0	1,0
свыше 1,0 до 3,0	0,5
свыше 3,0 до 5,0	0,3
свыше 5,0	0,2

Навеску смолы помещают в стакан под номером 1 емкостью 150 мл. Навеску водорастворимой ФФС растворяют в 60 мл дистиллированной воды, а навески спирторастворимых смол - вначале в 20 мл спирта с последующей добавкой 40 мл дистиллированной воды.

Определения содержания свободного формальдегида проводят на рН-метре со стеклянным и проточным хлорсеребряным электродами. Для этого в стакан с раствором смолы погружают электроды рН-метра и при непрерывном перемешивании нейтрализуют содержание до значения рН, равного 3,5. После этого в раствор добавляют 10 мл 1 н гидроксиламина.

Параллельно ставят контрольный опыт. Для этого в стакан вместимостью 150 мл помещают 20 мл спирта и 40 мл дистиллированной воды, если анализируют спирторастворимую смолу, а при исследовании водорастворимых смол берут 60 мл дистиллированной воды. Затем также проводят нейтрализацию до рН = 3,5 после чего добавляют 10 мл 1 н гидроксиламина.

Через десять минут измеряют рН контрольной пробы (стакан № 2). Записывают значение.

После этого титруют основную пробу (стакан № 1) 0,1 н раствором щелочи до значения рН, отмеченного в контрольной пробе (стакан №2).

Массовую долю свободного формальдегида в смоле (X) в процентах вычисляют по формуле

$$X = \frac{V \cdot 0,003 \cdot 100}{m_c}, \% \quad (2.7)$$

где: V - объем 0,1 н раствора щелочи, израсходованный на титрование, мл;

0,003 - количество формальдегида, соответствующее 1 мл 0,1 н раствора щелочи;

m_c - масса навески смолы, г.

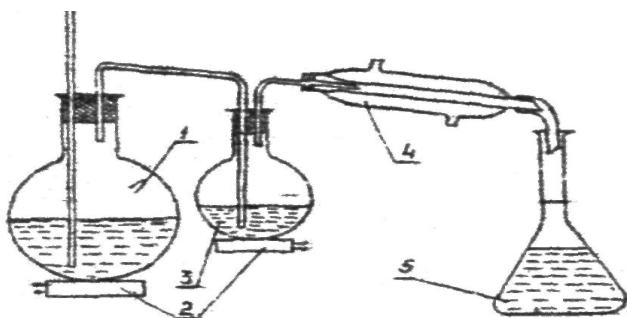


Рис. 2.7. Схема установки для отгонки фенола водяным паром
1-парообразователь; 2-нагревательные устройства; 3-колба;
4 - холодильник; 5-мерная колба.

Для более точного измерения рекомендуется проводить два параллельных рабочих опыта и два контрольных. За результат испытания принимают среднее арифметическое двух определений.

Фенолформальдегидные смолы контролируют на содержание второго токсичного компонента - свободного фенола. Определение массовой доли этого компонента осуществляют с помощью лабораторной установки для отгонки фенола водяным паром (рис. 2.7).

Порядок определения содержания свободного фенола в фенолформальдегидной смоле.

1 г смолы марки СФЖ-309, СФЖ-3016, СФЖ-304, взвешенной с точностью до 0,0002 г, помещают в круглодонную колбу вместимостью 500 мл, растворяют в 20 мл этилового спирта и добавляют 50...60 мл воды.

1 г смолы марки СФЖ-3011 или 2 г смолы марок СФЖ-3013, СФЖ-3014, СФЖ-3024, взвешенных с точностью 0,0002 г, помещают в колбу вместимостью 500 мл, растворяют в 150-200 мл дистиллированной воды и добавляют 10-15 мл соляной или сернистой кислоты.

Колбу соединяют с парообразователем и холодильником и проводят отгонку с водяным паром, собирая в мерную колбу дистиллят, колба емкостью 1000 мл (рис. 10). Дистиллят смол марок СФЖ-3013, СФЖ-3014, СФЖ-3024 собирают в мерную колбу вместимостью 250 мл.

Отгонку проводят с такой скоростью, чтобы в течение 50-60 мин отгонялось около 500 мл дистиллята. Отгонку заканчивают, отобрав около

250 или 1000 мл дистиллята. Доводят его объем дистиллированной водой до метки и тщательно перемешивают.

Для определения содержания свободного фенола отбирают пипеткой 50 мл дистиллята, полученного при отгонке с водяным паром, и помещают его в колбу с пришлифованной пробкой вместимостью 250 мл. Затем приливают 25 мл бромид-броматного раствора (10 г $\text{KBr} + 2,8 \text{ г KBrO}_3$ в 1000 мл воды) и 10 мл соляной или серной кислоты. Колбу закрывают пробкой; взбалтывают и выдерживают 15 мин в темном месте при комнатной температуре.

Затем приливают 10 мл раствора йодистого калия, взбалтывают, выдерживают в темноте еще 10 мин и оттитровывают выделившийся йод раствором серноватистокислового натрия в присутствии 1 мл 1 %-ного раствора крахмала, который прибавляют перед окончанием титрования.

Одновременно проводят контрольный опыт в тех же условиях, но вместо 50 мл дистиллята берут 50 мл водного раствора спирта, приготовленного разбавлением 20 мл спирта дистиллированной водой в мерной колбе вместимостью 1000 мл. При анализе смолы марки СФЖ-3011 для контрольного опыта берут 50 мл дистиллированной воды.

Проводят два рабочих и два контрольных опыта и определяют среднее арифметическое результатов каждого из них.

Содержание свободного фенола (X) в процентах вычисляют по формуле

$$X = \frac{(V - V_1) \cdot K \cdot 0,001567 \cdot 1000 \cdot 100}{50 \cdot m_c}, \% \quad (2.8)$$

где: V - объем 0,1 н раствора серноватистокислового натрия, израсходованный на титрование в контрольном опыте, мл;

V_1 - объем 0,1 н раствора серноватистокислового натрия, израсходованный на титрование испытуемого раствора, мл;

K - поправочный коэффициент 0,1 н раствора серноватисто-кислого натрия;

0,001567- количество фенола, соответствующее 1 мл 0,1 н раствора серноватистокислового натрия, г;

m_c - масса навески смолы, г.

Содержание свободного фенола в смолах марок СФЖ-3013, СФЖ-3014 и СФЖ-3024 вычисляют по формуле:

$$X = \frac{(V - V_1) \cdot K \cdot 0,001567 \cdot 250 \cdot 100}{50 \cdot m_c}, \% \quad (2.9)$$

Отгон, полученный для определения свободного фенола при испытании смол марок СФЖ-3011, СФЖ-3013, СФЖ-3014 и др., можно использовать для оценки содержания свободного формальдегида йодометрическим способом. Для этого отгон в количестве 25 мл переносят пипеткой в коническую колбу с притертой пробкой, прибавляют 20 мл 0,1 н раствора йода в йодистом калии и 10 мл 1 н раствора гидроксида натрия, взбалтывают и ставят на 10 мин в темное место при комнатной температуре.

Затем приливают 15 мл 1 н раствора серной кислоты и выделившийся йод титруют 0,1 н раствором серноватистоокислого натрия, применяя в качестве индикатора крахмал до появления синей окраски.

Параллельно проводят контрольный опыт в аналогичных условиях, но вместо 25 мл отгона берут такое же количество дистиллированной воды.

Содержание свободного формальдегида X (%) вычисляют по формуле

$$X = \frac{(V - V_1) \cdot K \cdot 0,001567 \cdot 1000 \cdot 100}{25 \cdot m_c}, \% \quad (2.10)$$

Для смол марок СФЖ-3013, СФЖ-3014 содержание свободного формальдегида вычисляют по формуле:

$$X = \frac{(V - V_1) \cdot K \cdot 0,001567 \cdot 250 \cdot 100}{25 \cdot m_c}, \% \quad (2.11)$$

где: V - объем 0,1 н раствора серноватистоокислого натрия, израсходованный на титрование в контрольном опыте, мл;

V_1 - объем 0,1 н раствора серноватистоокислого натрия, израсходованный на титрование исследуемого раствора, мл;

K - поправочный коэффициент 0,1 н раствора серноватисто-кислого натрия;

0,001567- количество фенола, соответствующее 1 мл 0,1 н раствора

серноватистоокислого натрия, г;

m_c - масса навески смолы, взятая для определения содержания свободного фенола г.

Проводят два рабочих и два контрольных опыта и находят среднее арифметическое двух определений.

2.9. Определение щелочности фенолформальдегидных смол

Определение щелочности проводят следующим образом. В предварительно взвешенной чашке отвешивают около 1 г смолы с точностью до 0,0002 г.

Навеску смолы марки СФЖ-3016 растворяют в 20 мл спирта, после чего добавляют 50 мл дистиллированной воды.

Смолы марок СФЖ-3011, СФЖ-3013, СФЖ-3014, СФЖ-3024 растворяют в 70 мл дистиллированной воды. Перед прибавлением этилового спирта и воды проверяют их рН, которое должно быть равно 7; при необходимости проводят нейтрализацию.

После этого в чашку с раствором смолы погружают электроды рН-метра и при непрерывном перемешивании титруют содержимое 0,1 н раствором соляной кислоты до значения рН, равного 7.

Раствор смолы марки СФЖ-3016 титруют из микробюретки. Содержание щелочи (X_1) в процентах вычисляют по формуле:

$$X_1 = \frac{V \cdot K \cdot 0,004 \cdot 100}{m_c}, \% \quad (2.12)$$

где: V - объем 0,1 н раствора соляной кислоты, израсходованной на титрование, мл;

K - поправочный коэффициент 0,1 н раствора соляной кислоты;

0,004- количество щелочи, соответствующей 1 мл 0,1 н раствора соляной кислоты, г.

За результат испытания принимают среднее арифметическое результатов двух параллельных определений, допускаемые расхождения между которыми не должны превышать 0,1 % при содержании щелочи до 1 % и 0,2 % при содержании щелочи более 1 %.

Взвешивают около 5 г смолы с точностью до 0,0002 г, переносят в мерную колбу емкостью 250 мл и растворяют в небольшом количестве дистиллированной воды и тщательно перемешивают. Добавляют воды до метки 250 мл.

Определение щелочности осуществляется в следующей последовательности.

Отбирают пипеткой 25 мл приготовленного раствора, переносят в термостойкую колбу емкостью 250 мл.

Приливают к указанному количеству раствора смолы 25 мл 0,1 н раствора серной кислоты и нагревают на плитке до обесцвечивания.

Затем раствор охлаждают, добавляют две-три капли индикатора метилоранжа и оттитровывают избыток кислоты 0,1 н раствором гидроксида натрия до получения желтоватого цвета.

Щелочность смолы в процентах в пересчете на гидроксид натрия вычисляют по формуле:

$$X_1 = \frac{(25 \cdot K_1 - V \cdot K_2) \cdot 0,004 \cdot 10 \cdot 100}{m_c}, \% \quad (2.13)$$

где: 25 – количество 0,1 н раствора кислоты, мл;

K_1 - поправочный коэффициент 0,1 н раствора кислоты;

V - количество 0,1 н раствора щелочи, израсходованное на обратное титрование, мл;

K_2 - поправочный коэффициент 0,1 н раствора щелочи;

0,004- содержание гидроксида натрия, соответствующее 1 мл 0,1 н раствора кислоты, г;

m_c - масса навески смолы, г.

2.10. Определение смешиваемости смолы с водой

В стакан вместимостью 200 мл взвесить 50 г смолы, постепенно при перемешивании добавить 100мл воды, температура воды должна быть 20 ± 1 °С.

Визуально определить, происходит ли коагуляция (свертывание) смолы.

3. Испытание поливинилацетатной дисперсии и клеев на ее основе

Клеи на основе поливинилацетатной дисперсии отличаются рядом преимуществ по сравнению с карбамидоформальдегидными и клеями на основе термопластичных смол, содержащими растворители. Они не огнеопасны и физиологически безвредны, низковязки даже при большом содержании сухого остатка, в связи с чем их можно наносить всеми известными способами. Эти клеи не требуют высокой температуры и специальных отвердителей для отверждения, не разрушаются при действии биологических факторов. Их можно разбавлять водой в любом соотношении. Относительная высокая полярность поливинилацетатной дисперсии обуславливает хорошие адгезионные свойства ко многим материалам.

Клеи на основе поливинилацетатной дисперсии применяются для ребросклеивания шпона, для шиповых соединений, при облицовывании древесных материалов кожей, пластмассами, бумагой, тканью и др. Могут они применяться и в качестве модификатора для других синтетических клеев.

Клеи относятся к группе термопластичных, отличаются низкой водостойкостью и применяются для холодного склеивания.

Существенным недостатком поливинилацетатных клеев является также низкая теплоемкость, уже при 38...40 °С начинается размягчение полимера, а при 60...70 °С значительно снижается прочность клеевого соединения. Клеевые соединения на поливинилацетатных клеях довольно устойчивы к морозу. При температуре минус 15 °С пленки приобретают некоторую хрупкость без существенного снижения прочности клеевого соединения.

Все поливинилацетатные клеи образуют относительно эластичную клеевую пленку, но степень эластичности у разных клеев различна. Поливинилацетатные дисперсии (ПВАД), не содержащие пластификаторов, образуют твердые малоэластичные клеевые соединения, отличающиеся невысокой прочностью. Дисперсии с относительно большим содержанием пластификатора образуют излишне мягкие эластичные пленки с не очень высокой прочностью.

Отечественная промышленность выпускает как непластифицированную, так и пластифицированную дисперсию.

В мебельной промышленности рекомендуется использовать дисперсию с низким пределом пластификации, т.е. с содержанием пластификатора 5%. В качестве пластификатора применяют дибутилфталат или дибутилсебацат.

В настоящее время выпускают дисперсию следующих марок: непластифицированной – Д50Н; Д50С; Д50В пластифицированной – ДФ49/2,5Н; ДФ48/5С; ДФ47/7С и др. Дисперсию марок ДФ48/5С, ДФ47/7С, ДФ47/7В, ДФ40/20В выпускают высшего и первого сорта.

Буквенные индексы обозначают: Д – дисперсия; Ф - дибутилфталат или диизобутилфталат; С – дибутилсебацинат; Н - низковязкая; В – высоковязкая; С – средневязкая; М - модифицированная; Л – лакокрасочная; П – полиграфическая.

Непластифицированная (и пластифицированная дибутилсебацинатом) поливинилацетатная дисперсия нетоксична.

Токсичность дисперсии обусловлена наличием дибутилфталата или диизобутилфталата, которые вызывают раздражение слизистых оболочек дыхательных органов и глаз.

Предельно допустимые концентрации в воздухе рабочей зоны производственных помещений и класс опасности:

дибутилфталата – $0,5 \text{ мг/м}^3$, 2-й класс,

диизобутилфталата – $1,0 \text{ мг/м}^3$, 2-й класс.

В пожарном отношении дисперсия безопасна.

В соответствии с ГОСТ 18992-80 «Дисперсия поливинилацетатная гомополимерная, грубодисперсная» показатели физико-химических и механических свойств поливинилацетатной дисперсии должны соответствовать требованиям стандарта.

3.1 Определение внешнего вида поливинилацетатной дисперсии

Внешний вид дисперсии определяют визуально при переливании 200 см^3 дисперсии из одной емкости в другую. Размер частиц определяют по ГОСТ 11772-73.

Внешний вид дисперсии, подвергшейся воздействию низких температур (ниже $0 \text{ }^\circ\text{C}$), определяют после разогрева и перемешивания при $t=20\pm 2 \text{ }^\circ\text{C}$ до гомогенного состояния.

Определение массовой доли сухого остатка дисперсии

Массовую долю сухого остатка определяют методом, основанным на удалении воды и летучих веществ сушкой в сушильном шкафу.

В сушильный шкаф, нагретый до $115\pm 2 \text{ }^\circ\text{C}$, помещают четыре чистые чашки и выдерживают в нем 15 мин. до постоянной массы. Затем

чашки помещают в эксикатор, охлаждают до комнатной температуры в течение 20 мин. и взвешивают попарно с погрешностью не более 0,0002 г. На середину наружной поверхности одной чашки из пары помещают 1,0±0,1 г дисперсии, накрывают ее поверхностью другой чашки, прижимают и взвешивают с той же погрешностью.

После взвешивания дисперсию равномерно распределяют по всей поверхности трением одной чашки о другую, избегая вытекания дисперсии за края чашки. Чашки разъединяют и помещают в сушильный шкаф, нагретый до требуемой температуры сушки.

При определении сухого остатка в непластифицированной дисперсии чашки помещают в сушильный шкаф, нагретый до 115±2 °С и сушат в течение 30 мин.

При определении сухого остатка в дисперсии, пластифицированной дибутилфталатом или диизобутилфталатом, или дибутилсебацатом, сушильный шкаф нагревают до t=100±2 °С и сушат в течение 15 мин. После высушивания чашки осторожно пинцетом или тигельными щипцами вынимают из сушильного шкафа и помещают в эксикатор на 20 мин для охлаждения до комнатной температуры. Затем парные чашки соединяют наружными поверхностями и взвешивают с погрешностью не более 0,0002 г

Массовую долю сухого остатка X (%) вычисляют по формуле:

$$X = \frac{(m - m_1) \cdot 100}{m_2 - m_1} \quad (3.1)$$

где m - масса пары чашек с сухим остатком, г;

m_2 - масса пары чашек с навеской дисперсии до сушки,

г; m_1 - масса пары чашек, г.

За результат испытания принимают среднее арифметическое двух определений, допустимое расхождение между которыми не должно превышать 0,3 % при доверительной вероятности P=0,95.

3.3 Определение условной вязкости поливинилацетатной дисперсии

Условную вязкость поливинилацетатной дисперсии определяют при температуре t=20±2 °С по стандартной кружке ВМС, чертеж которой представлен на рис. 3.1.

Дисперсию тщательно перемешивают, наливают полную кружку, приподнимают ее и наблюдают за уровнем дисперсии.

Когда уровень дисперсии в кружке понижается и остается боковое отверстие, включают секундомер. Секундомер останавливают в тот момент, когда уровень дисперсии достигает нижнего бокового отверстия.

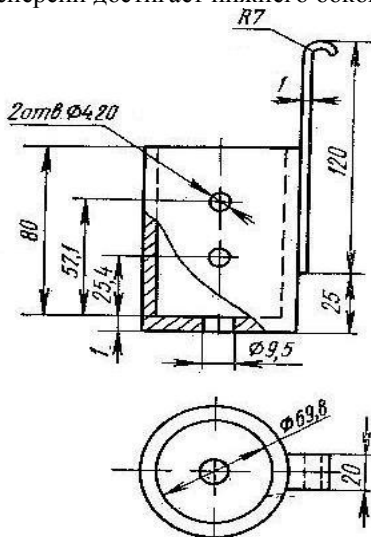


Рис. 3.1 Стандартная кружка ВМС для определения вязкости поли-винилацетатной дисперсии

За показатель вязкости принимают время истечения дисперсии от верхнего до нижнего отверстия кружки, выраженное в секундах.

За результат испытания принимают среднее арифметическое трех параллельных определений, допускаемое расхождение между которыми не должно превышать 10 %.

3.4. Определение морозостойкости дисперсии

Метод основан на замораживании дисперсии при температуре минус 40 ± 2 °С и оттаивании ее при комнатной температуре.

Перед определением непластифицированную дисперсию подвергают пластификации дибутилфталатом или диизобутилфталатом, или дибутилсебацатом.

Для этого при перемешивании в дисперсию вводят пластификатор в расчете (по массе) 7 частей пластификатора на 100 частей сухого полимера дисперсии.

Полиэтиленовый стакан или металлический цилиндр заполняют 100 ± 1 г пластифицированной дисперсии, помещают в холодильник, где устанавливают температуру минус 40 ± 2 °С, и выдерживают в таких условиях в течение 2 ч, после этого проводят оттаивание дисперсии при температуре не ниже 20°С в течение 2 ч.

Замораживание и оттаивание проводят не менее 4 раз, затем перемешивают дисперсию и визуально определяют устойчивость к коагуляции: дисперсия не должна содержать творожистого осадка (допускаются отдельные комочки).

3.5. Определение клеящей способности клеев на основе ПВАД

Метод основан на определении максимальной нагрузки, при которой происходит разрушение образцов, полученных на основе клея ПВА.

Для испытания из ледерина в поперечном направлении вырезают две полоски длиной $100 \pm 0,5$ мм и шириной $15 \pm 0,5$ мм.

На изнаночную сторону одной из полосок на участок длиной $20 \pm 0,5$ мм от края полоски наносят кистью тонким слоем дисперсию.

Затем на нее накладывают изнаночной стороной вторую полоску, точно совмещая края по всей длине. Склеенные полоски помещают под груз и выдерживают в течение 1 ч при комнатной температуре. Параллельно склеивают пять образцов. Перед испытанием склеенные полоски выдерживают 24 ч без груза при 20 ± 2 °С.

В зажимы разрывной машины закрепляют свободные концы ледериновых полосок и производят разрыв. Скорость движения подвижного зажима при холостом ходе 7,2 м/ч (120 мм/мин).

Клеящую способность дисперсии P (Н/м) вычисляют по формуле

$$P = \frac{F}{b} \quad (3.2)$$

где F - максимальная нагрузка, при которой образцы расклеиваются, Н;

b - ширина полоски, м.

За максимальную нагрузку принимают среднее арифметическое пяти параллельных определений, допускаемое расхождение между которыми не должно превышать 20 % при доверительной вероятности $P=0,95$.

Результаты экспериментальных исследований.

Таблица 3.1

Технологические свойства фенолоформальдегидной смолы

Марка смолы	Внешний вид	Массовая доля сухого остатка	Вязкость		рН	Плотность, г/см ³	Вязкость железасек	Содержание спиртового доп
			По ВЗ – 4, сек	Динамиче-ская, Па.с				

Таблица 3.2

Технологические свойства карбамидоформальдегидной смолы

Марка смолы	Внешний вид	Показатель преломления	Массовая доля сухого остатка		Вязкость		рН	Плотность, г/см ³	Вязкость, г/см
			Ве-совоиме-тод	реф-рактоме-трический	ПоВЗ-4, сек	Динамиче-ская, Па.с			

Таблица 2.5

Технологические и физико-механические свойства ПВАД

Мера дисперсии	Внешний вид	Максимальная вязкость	Вязкость	Морозостойкость дисперсии	Предел прочности на скалывание, МПа
			Кружка ВМС.с		

2.2. Содержание отчета

Отчет должен содержать:

1. Наименование работы.
2. Краткие теоретические сведения, включающие характеристики клеев, их свойства, методики проведения экспериментальных исследований.
3. Цель работы.
4. Приборы и материалы.
5. График по определению показателя преломления.
6. Итоговую таблицу с результатами определений.
7. Выводы по работе.

2.3. Контрольные вопросы

1. Отвердители для горячего и холодного отверждения карбамидоформальдегидных и фенолоформальдегидных клеев.
2. Обладают ли ФФС универсальностью по отношению к условиям отверждения?
3. Стадии отверждения ФФС, их характеристика.
4. Виды отвердителей для КФС.
5. Что означает универсальность КФС по отношению к условиям отверждения?

6. При каких значениях pH происходит наиболее эффективное отверждение.
7. Причины токсичности отвержденных КФС смол во время эксплуатации.
8. Способы повышения водостойкости клеев на основе КФС.
9. Токсичность ФФС. Пути снижения токсичности.
10. Токсичность КФС. Пути снижения токсичности.
11. Составы клеев на основе КФС.
12. Составы клеев на основе ФФС.
13. Достоинства и недостатки клеев на основе ФФС.
14. Достоинства и недостатки клеев на основе КФС.
15. ПВАД. Способы получения
16. Применение клеев на основе поливинилацетатной дисперсии.
17. Достоинства и недостатки поливинилацетатных клеев.
18. Порядок определения вязкости смол.
19. Порядок определения концентрации смол.
20. Порядок определения pH смол.
21. Порядок определения щелочности фенолоформальдегидных смол.
22. Порядок определения токсичности фенолоформальдегидных и карбамидоформальдегидных смол.
23. Пути увеличения жизнеспособности клеев.

Основная литература

1. Технология клееных материалов : учебное пособие / Н. П. Плотников. - Братск : БрГУ, 2016. - 151 с.
2. Технология древесных плит и композиционных материалов : учебно-справочное пособие / В. Н. Волынский. - Санкт-Петербург : Лань, 2010. - 336 с.

Дополнительная литература

1. Технология клееных материалов : практикум по выполнению лаб. работ / А.В. Соболев. - Москва : МГУЛ, 2005. - 56 с
2. Технология клееных материалов и плит. Лущение и склеивание древесины : лабораторный практикум / А. Б. Чубов. - Санкт-Петербург : ЛТА, 1991. - 60 с.
3. Испытание синтетических смол и клеев на их основе : лабораторный практикум / С. В. Денисов, Н. П. Плотников. - Братск : БрГУ, 2012. - 44 с.
4. Склеивание шпона. Склеивание массивной древесины : лабораторный практикум / С. В. Денисов, И. Н. Челышева. - Братск : БрГУ, 2012. - 42 с.

Лабораторная работа №2

ИССЛЕДОВАНИЕ ВЛИЯНИЯ РАЗЛИЧНЫХ ФАКТОРОВ НА СКОРОСТЬ ОТВЕРЖДЕНИЯ КЛЕЕВ И СВОЙСТВА СМОЛ.

Лабораторная работа проводится в интерактивной форме в виде дискуссии (4 часа)

Цель работы: исследование влияние различных факторов на скорость отверждения клеев и смол на их основе.

Для достижения поставленной цели необходимо решить следующие задачи:

- 1) научиться определять продолжительность отверждения клеев;
- 2) провести лабораторные испытания и на основе их результатов дать полную оценку факторам, оказывающим существенное влияние на скорость отверждения клеев.

1.Продолжительность отверждения смол. Способы ее определения.

1.1. Порядок определения продолжительности отверждения (жела-тинизации) карбамидоформальдегидных смол

Отвесить 50,0 г смолы, поместить в стакан, добавить в нее 0,25 г хлористого аммония (1% от веса смолы), затем тщательно перемешать. Далее отвесить 2г клея, поместить в пробирку и закрыть пробкой, через которую пропущен термометр, имеющий на конце проволочную мешалку. Вставить пробирку в колбу с кипящей водой и включить секундомер. Уровень воды в колбе должен быть на 1-2 см выше уровня смолы в пробирке. Перемешивать смолу вращением термометра. Остановить секундомер и зафиксировать время и температуру в момент перехода смолы в твердое состояние. За время желатинизации при $t=100\text{ }^{\circ}\text{C}$ принимают время в секундах от момента погружения пробирки в кипящую воду до момента потери текучести клеевого раствора.

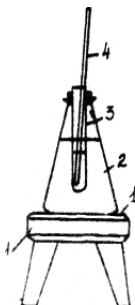


Рис. 2.1. Оценка времени отверждения карбамидоформальдегидных смол:

1 – электроплитка; 2 – колба; 3 – пробирка с испытуемым раствором; 4 – стеклянная палочка.

2.2. Порядок определения продолжительности отверждения (желатинизации) фенолформальдегидной смолы

1. Включить прибор в сеть и установить необходимую для испытания температуру плиты (t должна быть равной $150 \pm 2^\circ\text{C}$);

2. Около 1,5 г смолы, взвешенной в фарфоровом тигле, поставить на центральную часть плиты и включить секундомер. Смолу равномерно распределить стеклянной палочкой в пределах площади, ограниченной квадратом и непрерывно перемешивать;

3. Когда смола начнет густеть, из неё периодически вытягивают нити на высоту не более 2 см;

4. Когда при дальнейшем нагревании, смола начнет терять пластичность (нити обрываются) секундомер выключить;

5. Время в секундах, прошедшее с момента нанесения смолы на плиту прибора до момента обрыва нитей, принять за время желатинизации (отверждения) смолы. За результаты испытания принять среднее арифметическое результатов трех параллельных определений.

6. Остатки смолы снять с плиты латунным скребком, затем протереть плиту чистой тканью.

2. Порядок проведения экспериментальных исследований

1. Приготавливаются клеевые композиции на основе карбаминоформальдегидной смолы. В качестве отвердителя вводится 20%-ный раствор хлористого аммония в количестве 0,5; 1 и 1,5 мас.ч.
2. При помощи ионометра ЭВ-24 определяется водородный показатель рН полученных клеевых композиций.
3. Определяется начальная вязкость полученных клеев.
4. Продолжительность отверждения (желатинизации) клеев на основе КФС определяется согласно п. 1.1 для каждой клеевой композиции.
5. Определение жизнеспособности клеев производится через каждый час в течение 4 часов.
6. Результаты экспериментальных исследований влияния количества отвердителя на продолжительность отверждения КФС заносят в таблицу 2.1.

Таблица 2.1

Результаты экспериментальных исследований

№ п/п	Марка смолы	рН	Количество отвердителя, масс. ч.	Вязкость				Продолжительность от-	
				ВЗ-4, сек начальная	По ВЗ-4, сек				
					1 ч	2 ч	3 ч		4 ч

www.krasnodar.gov.ru

3. Содержание отчета

Отчет должен содержать:

1. Наименование работы.
2. Краткие теоретические сведения, включающие характеристики клеев, их свойства, методики проведения экспериментальных исследований.
3. Цель работы.
4. Приборы и материалы.
5. Итоговую таблицу с результатами определений.
6. Выводы по работе.

4. Контрольные вопросы

1. Порядок определения продолжительности отверждения КФС.
2. Порядок определения продолжительности отверждения КФС.
3. Способы интенсификации (ускорения) отверждения клеев.

Основная литература

1. Технология клееных материалов : учебное пособие / Н. П. Плотников. - Братск : БрГУ, 2016. - 151 с.
2. Технология древесных плит и композиционных материалов : учебно-справочное пособие / В. Н. Волынский. - Санкт-Петербург : Лань, 2010. - 336 с.

Дополнительная литература

1. Технология клееных материалов : практикум по выполнению лаб. работ / А.В. Соболев. - Москва : МГУЛ, 2005. - 56 с
2. Технология клееных материалов и плит. Лущение и склеивание древесины : лабораторный практикум / А. Б. Чубов. - Санкт-Петербург : ЛТА, 1991. - 60 с.
3. Испытание синтетических смол и клеев на их основе : лабораторный практикум / С. В. Денисов, Н. П. Плотников. - Братск : БрГУ, 2012. - 44 с.
4. Склеивание шпона. Склеивание массивной древесины : лабораторный практикум / С. В. Денисов, И. Н. Чельшева. - Братск : БрГУ, 2012. - 42 с.

Лабораторная работа №3

ЛУЩЕНИЕ И ОЦЕНКА КАЧЕСТВА ШПОНА. ОПРЕДЕЛЕНИЕ ОБЪЁМНОГО ВЫХОДА ШПОНА ИЗ ЧУРАКА.

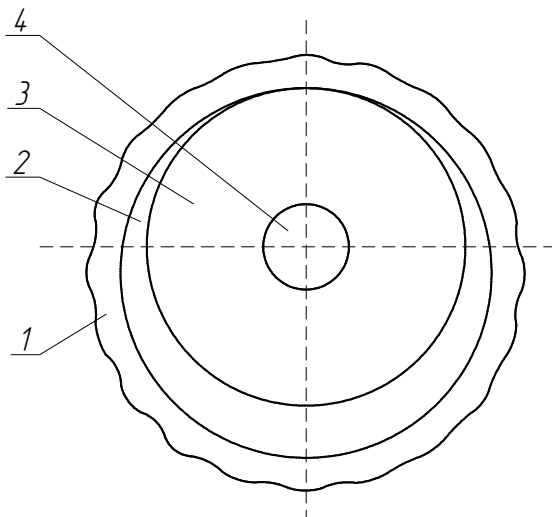
Цель работы : научиться производить расчет выхода шпона из чуркак и количества отходов при лущении

Объём шпона, полученный из единицы объёма перерабатываемого сырья, называется количественным выходом. Различают технологический и производственный количественный выходы.

Технологический выход – возможное количество продукции, получаемой в результате переработки сырья по принятой технологии.

Производственный выход – фактическое количество продукции, получаемое в результате переработки сырья с учётом не только технологических, но и производственных потерь.

У чурака следует различать четыре зоны (рисунок 2.1):



- 1 – зона шпона–рванины – являющуюся следствием неправильной формы чурака (искривление его оси, сбежистости и эллипсоидальности сечения);
- 2 – зона кусков – возникающая в результате неправильной установки чурака (базирования) между шпинделями лущильного станка;
- 3 – зона форматного шпона;
- 4 – зона карандаша – представляющая собой остаток древесины после разлушивания чурака.

Рисунок 2.1 – Зоны поперечного сечения

Следовательно, объём чурака $V_{ч}$, м³, можно рассматривать, как сумму объёмов кускового и форматного шпона, а также объёмов потерь, неизбежных при лущении

$$V_{ч} = V_{ф. ш.} + V_{кус} + V_{к} + V_{р}, \quad (2.1)$$

где $V_{ч}$ – объём чурака, м³;

$V_{ф. ш.}$ – объём форматного шпона, м³;

$V_{кус}$ – объём длины кусков, м³;

$V_{к}$ – объём карандаша, м³;

$V_{р}$ – объём рванины, м³.

Объём древесины, заключенной в каждой из рассматриваемых зон, можно охарактеризовать следующими данными:

для берёзы $d_{ч} = 210-220$ мм

- зона шпона-рванины – 20-23%;
- зона длинных кусков – 4-5%;
- зона форматного шпона – 60-64%;
- зона карандаша – 11-12%.

Объем первых трёх зон не может быть точно определен теоретическим путем исходя из геометрической формы чурака. Поэтому для вычисления объёма шпона пользуются эмпирическими формулами.

Исходные данные выбираются из приложения и заносятся в таблицу 2.1.

Таблица 2.1 – Исходные данные практической работы №2

Наименование показателя	Значение показателя		
	1	2	3
Порода древесины			
Длина сырья, м			
Диаметр сырья, м			
Состав сырья I, II, III сорта, %			
Диаметр малых кулачков шпинделя, мм			

Указанные показатели рассчитываются для средневзвешенного диаметра чураков и сырья указанных сортов.

Средневзвешенный диаметр чураков, $d_{ч.ср.}$, м, определяется по формуле

$$d_{ч.ср.} = \frac{d_{ч-1}P_1 + d_{ч-2}P_2 + d_{ч-3}P_3 + d_{ч-n}P_n}{100}, \quad (2.2)$$

где P_1, P_2, \dots, P_n – количество чураков данной группы диаметров к объёму сырья, %;

$d_{ч-1}, d_{ч-2}, d_{ч-n}$ – средний диаметр чурака в данной группе диаметров, м.

Выход шпона, $V_{ф.ш.}$, м³, и кусков, $V_{кус.}$, м³, из одного м³ сырья каждого сорта определяем по формулам

$$V_{ф.ш.} = \frac{\pi l}{4V_ч} (K_L^2 d_{ч.ср.}^2 - d_K^2); \quad (2.3)$$

$$V_{кус.} = \frac{\pi l}{4V_ч} d_{ч.ср.}^2 (K_B^2 - K_L^2), \quad (2.4)$$

где l – длина чурака, м;

$d_{ч.ср.}$ – средневзвешенный диаметр чураков, м;

$V_ч$ – объём чурака данного диаметра и длины, м³ (выбирается по таблице 2.2);

K_B – коэффициент выхода всего шпона (выбирается по таблице 2.3);

K_L – коэффициент выхода форматного шпона (выбирается по таблице 2.3);

d_K – диаметр остающегося карандаша, м, выбирается по таблице 2.4 или рассчитывается по формулам:

для сырья 1-го сорта

$$d_K = d_0 - 0,00275 + 0,245d_{ч. ср.}^2 - 0,195d_{ч. ср.}^3; \quad (2.5)$$

для сырья 2-го сорта

$$d_K = d_0 - 0,00275 + 0,26d_{ч. ср.}^2 - 0,12d_{ч. ср.}^3, \quad (2.6)$$

для сырья 3-го сорта

$$d_K = d_0 - 0,0021 + 0,275d_{ч. ср.}^2 - 0,08d_{ч. ср.}^3, \quad (2.7)$$

где d_0 – диаметр кулачков, м (выбирается из задания).

Таблица 2.2 – Значение объемов чураков (ГОСТ 2708 – 75)

Диаметр чурака, см	Объем чураков, м ³ , при соответствующей длине, м				
	2,5	2,2	1,9	1,6	1,3
16	0,056	0,048	0,042	0,035	0,026
17	0,064	0,056	0,048	0,039	0,032
18	0,071	0,062	0,053	0,044	0,035
19	0,079	0,069	0,060	0,049	0,040
20	0,087	0,076	0,065	0,054	0,045
21	0,097	0,084	0,072	0,060	0,048
22	0,107	0,093	0,079	0,066	0,053
23	0,118	0,104	0,089	0,073	0,059
24	0,130	0,114	0,098	0,080	0,064
25	0,142	0,125	0,107	0,088	0,070
26	0,154	0,135	0,116	0,096	0,076
27	0,167	0,145	0,125	0,103	0,082
28	0,180	0,157	0,136	0,112	0,089
29	0,193	0,169	0,145	0,120	0,095
30	0,200	0,181	0,156	0,128	0,102
31	0,220	0,193	0,165	0,137	0,109
32	0,230	0,200	0,180	0,145	0,116
33	0,250	0,220	0,190	0,155	0,123
34	0,260	0,230	0,200	0,160	0,130
35	0,280	0,240	0,210	0,170	0,140

Отходы на карандаши, V_K , м³, и шпон рванину, V_p , м³, получаемые при переработки сырья различного сорта, определяются по формулам

$$V_K = \frac{\pi l}{4V_{ч}} d_K^2; \quad (2.8)$$

$$V_p = I - (V_{фш} + V_{квс} + V_K). \quad (2.9)$$

Расход сырья R на 1 м³ сырого шпона определяется по формуле

$$R = \frac{1}{V_{фш} + V_{квс}} \quad (2.10)$$

Таблица 2.3 – Коэффициент выхода шпона при длине чураков 1,6 м

Диаметр чурака, см	Коэффициент выхода K_B всего шпона для сырья сортов			Коэффициент выхода K_L форматного шпона для сырья сортов		
	1-й	2-й	3-й	1-й	2-й	3-й
16	0,891	0,885	0,878	0,849	0,841	0,831
18	0,894	0,888	0,880	0,853	0,845	0,834
20	0,897	0,891	0,882	0,857	0,849	0,837
22	0,900	0,894	0,884	0,861	0,853	0,839
24	0,902	0,896	0,885	0,864	0,856	0,840
26	0,904	0,898	0,886	0,866	0,857	0,841
28	0,905	0,899	0,886	0,867	0,858	0,841
30	0,906	0,900	0,887	0,868	0,859	0,842
34	0,907	0,901	0,887	0,968	0,859	0,839
36	0,908	0,901	0,888	0,869	0,860	0,839

Примечание. При переработке сырья длиной 1,3 м табличные данные умножаются на 1,02; при переработке сырья длиной 1,9 м и выше табличные данные умножаются на 0,98.

Пользуясь указанными формулами, студент должен произвести расчеты по количественному выходу шпона для каждого сорта сырья в отдельности, а затем с учетом заданного процентного соотношения сортов в общем его объеме, определяем средневзвешенный выход шпона, кусков, расход сырья на 1 м³ шпона, средневзвешенный отпад сырья на карандаш, и шпон-рванину по формуле типа

$$V_{\text{ф.ш.ср}} = \frac{V_{\text{ф.ш-1}}a_1 + V_{\text{ф.ш-2}}a_2 + V_{\text{ф.ш-3}}a_3}{100}, \quad (2.11)$$

где $V_{\text{ф.ш-1}}$, $V_{\text{ф.ш-2}}$, $V_{\text{ф.ш-3}}$ – выход форматного шпона из сырья 1, 2, 3-го сортов, м³;

a_1 , a_2 , a_3 – соотношение сортов сырья к общему его объёму, % (выбирается из задания).

Таблица 2.4 – Средний диаметр карандаша при лущении в станках с телескопическими шпинделями

Диаметр чурака в верхнем отрубе, см	Средний диаметр карандаша при лущении на станках с телескопическими шпинделями при диаметре малого кулачка								
	60 мм			65 мм			70 мм		
	и сорте сырья			и сорте сырья			и сорте сырья		
	1-й	2-й	3-й	1-й	2-й	3-й	1-й	2-й	3-й
18	64	65	67	69	70	72	74	75	77
20	65	66	68	70	71	73	75	76	78
22	66	68	70	72	73	76	76	78	80
24	68	70	73	74	76	79	78	80	83
26	70	73	76	76	79	82	80	83	86
28	73	76	80	78	81	75	82	85	89
30	75	78	82	79	82	87	84	87	91
32	76	80	84	80	83	88	85	88	92
34	77	82	86	82	85	90	86	90	94

Результаты расчетов необходимо свести в таблицу 2.5

Таблица 2.5 – Результаты расчетов практической работы №2

Наименование показателей	Значения показателей при переработке сырья			Средневзвешенное значение показателей
	1-го сорта	2-го сорта	3-го сорта	
Выход шпона, $V_{ф.ш}$, м ³ , из 1 м ³ сырья	$V_{ф.ш-1}$	$V_{ф.ш-2}$	$V_{ф.ш-3}$	$V_{ф.ш-ср}$
Выход кусков, $V_{кус.}$, м ³ , из 1 м ³ сырья	$V_{кус-1}$	$V_{кус-2}$	$V_{кус-3}$	$V_{кус-ср}$
Отходы на карандаш, $V_{к.}$, м ³ , из 1 м ³ сырья	$V_{к-1}$	$V_{к-2}$	$V_{к-3}$	$V_{к-ср}$
Отходы на шпон-рванину, $V_{р.}$, м ³ , из 1 м ³ сырья	$V_{р-1}$	$V_{р-2}$	$V_{р-3}$	$V_{р-ср}$
Расход сырья, R , м ³ , из 1 м ³ сырья	R_1	R_2	R_3	$R_{ср}$

Контрольные вопросы

- 1 Какие существуют зоны поперечного лущения чурака?
- 2 Определение объема каждой из зон.
- 3 Дефекты, влияющие на качество лущеного шпона.
- 4 Каковы операции технологического процесса изготовления шпона?
- 5 От чего зависит количественный выход шпона из чурака
- 6 Каковы пути увеличения выхода шпона из чурака?

Основная литература

1. Технология клееных материалов : учебное пособие / Н. П. Плотников. - Братск : БрГУ, 2016. - 151 с.
2. Технология древесных плит и композиционных материалов : учебно-справочное пособие / В. Н. Волынский. - Санкт-Петербург : Лань, 2010. - 336 с.

Дополнительная литература

1. Технология клееных материалов и плит : учебник для вузов / В. А. Куликов, А. Б. Чубов. - М. : Лесная промышленность, 1984. - 343 с.
2. Технология клееных материалов и плит : учебное пособие / В. А. Куликов, Л. М. Сосна, В. А. Егоров. - Ленинград : ЛТА, 1986. - 80 с.
3. Технология клееных материалов (производство фанеры) : методические указания / Г. С. Варанкина. - Братск : БрГТУ, 2002. - 41 с.

Лабораторная работа №4

СКЛЕИВАНИЕ ШПОНА. ИССЛЕДОВАНИЕ ВЛИЯНИЯ РАЗЛИЧНЫХ ФАКТОРОВ НА УПРЕССОВКУ И ПРОЧНОСТЬ ФАНЕРЫ

Цель работы: приобретение навыков выбора требуемых параметров режима, организации работ по склеиванию шпона и испытанию фанеры, а в достижении поставленной цели необходимо решить следующие задачи:

- 1) научиться правильно определять параметры режима и условий склеивания шпона для конкретного случая изготовления фанеры (конкретной толщины и слойности фанеры, с применением определенной марки клея и породы древесины шпона);
- 2) приобрести навыки правильной сборки и подготовки пакетов к склеиванию;
- 3) выполнить требуемые операции по склеиванию шпона в лабораторном прессе;
- 4) подготовить образцы фанеры к испытанию;
- 5) провести лабораторные испытания и на основе их результатов в совокупности с результатами предварительного осмотра листа фанеры дать полную оценку качества фанеры.

1. Краткие сведения о фанере

Фанера представляет собой слоистый материал, полученный путем склеивания трех или более листов лущеного шпона.

Изготавливается шпон из древесины различных пород (хвойных и лиственных) в соответствии с ГОСТ 99-75. При этом, в зависимости от пороков древесины и дефектов обработки, различают шпон для внутренних и наружных слоев (лицевого и оборотного).

Сорт фанеры определяется качеством лущеного шпона наружных слоев и обозначается сочетанием сортов шпона лицевого и оборотного слоев. При обозначении сорта фанеры указывают сначала сорт лицевого слоя, а затем оборотного. Возможные сорта фанеры из древесины лиственных пород: E/E, I/I, II/II, III/III, IV/IV, E/I, I/II, II/III, III/IV, E/II, I/III, II/IV, E/III, I/IV. Для обозначения сорта фанеры из шпона хвойных пород к обозначению сорта шпона добавляется буква «х»; например, Eх/IIх. Для производства фанеры повышенной водостойкости используют клеи на основе ФФС; средней водостойкости – клеи на основе КФС, которую можно эксплуатировать только при нормальных температурно-влажностных условиях ($T = 20 \pm 2^\circ\text{C}$; $W \leq 70\%$).

По своим размерам фанера в зависимости от вида выпускается толщиной от 1 до 18 мм, длиной 1220-2440 мм и шириной 725-1525 мм.

Путем сращивания на «ус» или «зубчатый шип» получают фанеру длиной до 6 м и шириной до 2,5 м.

Фанера может изготавливаться продольной и поперечной. При совпадении большего размера формата с продольным направлением волокон, фанера называется продольной, в другом случае – поперечной. При длине одной из сторон более 1800 мм фанеру называют большеформатной.

2. Основные положения по склеиванию шпона и определению качественных параметров фанеры

При изготовлении фанеры горячим способом пакет из чередующихся листов сухого шпона и шпона с нанесенным с двух сторон клеем зажимается между горячими плитами пресса, что способствует повышению температуры пакета и, таким образом, ускорению процесса склеивания.

При сборке пакетов перед склеиванием шпона необходимо выполнить следующий принцип композиции фанеры. Все симметрично расположенные листы шпона, относительно центрального, должны быть одной породы и одинаковой толщины,

При этом шпон укладывается в пакете так, как показано на схемах, изображенных в табл. 3.1 и на рис. 3.1, т.е. так, чтобы правые (левые) стороны симметричных листов шпона в пакете были направлены в противоположные стороны.

Т а б л и ц а 3.1.

Схемы наборов пакетов

Слойность фанеры	Схемы набора листов лущеного шпона в пакете
3	(□)
5	(□) □)
7	(□) □ (□)
9	(□) □ (□) □)
11	(□) □ (□) □ (□)

□ – листы шпона повернуты левой стороной вверх. □ – листы шпона повернуты левой стороной вниз.

При склеивании шпона горячим способом под воздействием давления древесина уплотняется. Величина упрессовки (уплотнения) определяется по формуле:

$$Y = \left(\frac{\sum_{i \neq j}^n (S_{\text{шп}} - S_{\text{ф}})}{\sum_{i \neq j}^n S_{\text{шп}}} \right) \cdot 100, \quad (3.1)$$

где Y – упрессовка фанеры, %; $S_{\text{шп}}$ – толщина i -го листа шпона, мм; n – количество листов шпона в пакете, мм; $S_{\text{ф}}$ – толщина фанеры, мм.

Величина упрессовки зависит от величины давления прессования, температуры плит пресса, влажности шпона, плотности древесины, толщины и слойности пакета и составляет от 5 до 30 - 40% □1□.

В результате упрессовки улучшаются физико-механические свойства древесного материала. Однако, при больших значениях упрессовка приводит к безвозвратным потерям части древесины.

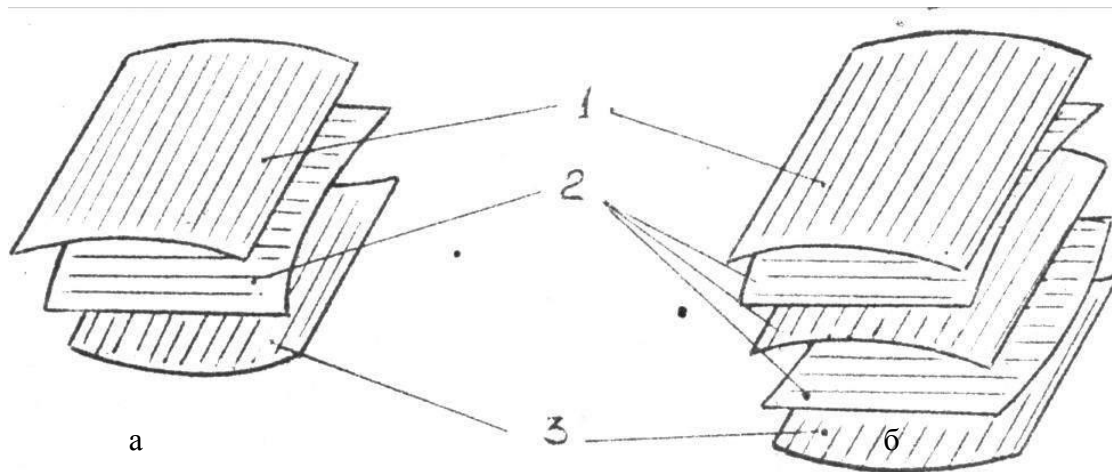


Рис. 3.1. Схема наборов пакетов

- а – пакет трехслойной фанеры;
- б – пакет пятислойной фанеры;
- 1 – наружный (лицевой) слой; 2 – внутренний слой;
- 3 – наружный (оборотный) слой.

3.1. Условия и режим склеивания лущеного шпона

Качественное склеивание древесины (шпона) может быть обеспечено при правильном выборе и строгом соблюдении режимов склеивания, т.е. совокупности условий, при которых получаются клеевые соединения высокой прочности и достаточной долговечности. Кроме того, режимы склеивания должны обеспечить получение фанеры требуемой влажности, жесткости и других требований, предъявляемых к качеству конкретного ее вида.

К основным факторам режима склеивания относятся:

- 1) температура склеивания, °С (Т);
- 2) давление прессования, МПа (Р);
- 3) продолжительность прессования, мин (τ).

Кроме указанных факторов, при склеивании шпона необходимо выполнять ряд дополнительных условий, оказывающих существенное влияние на качество готовой продукции (фанеры). К таким условиям относятся: состояние поверхностей склеиваемого шпона, состояние применяемого клея и воздуха производственных помещений, количество наносимого на шпон клея, продолжительность выдержки пакетов до прессования и продолжительность снижения давления.

В табл. 3.2 - 3.4 приведены условия и режимы склеивания шпона различными клеями.

Условия и режим склеивания (см. табл.3.5) определяются в основном видом используемого клея, толщиной и слойностью фанеры, породой древесины.

Т а б л и ц а 3.2.

Условия склеивания шпона

Параметры	Регламентируемая величина параметра					
	СКФ-НМ	КФ-О	КФ-Ж	СФЖ – 3011	СФЖ – 3013	СФЖ-3014
1. Влажность шпона, (W), %	6±2	6±2	6±2	6±2	6±2	6±2
2. Шероховатость поверхности и шпона, R _m , мкм	200	200	200	(320)	(320)	(320)
3. Вязкость клея по ВЗ - 246 (ВЗ-4) (η), с ВЗ - 1, с	85 – 120	45-70	- 20-40(Φ) 40-60 (М)	120 – 400	40 – 130	18-90

Примечание: В скобках величина для хвойного шпона: (Φ) – для изготовления фанеры, (М) – для изготовления мебели.

Т а б л и ц а 3.3

Параметры режимов склеивания шпона при изготовлении фанеры

Марка фанеры	Порода древесины	Марка смолы (клея)	Слойность фанеры	Температура плит пресса, °С	Продолжительность склеивания, мин. при толщине пакета, мм							Продолжительность снижения давления, мин.
					9	10	11	12	13	14	15	
ФК ФОК	Береза Лиственные породы	КФ-Ж(Ф) КФ-НФП КФ-МТ КФ-О	3	125 – 130	1,8	2,0	2,2	2,6	2,8	3,1	3,4	1,0
			5	115 – 120	3,3	3,5	3,7	4,1	4,4	4,7	5,1	1,5
			7 и более	110 – 115	3,8	4,0	4,2	4,5	4,9	5,3	5,7	2,0
ФК	Сосна Лиственница	КФ-Ж(Ф) КФ-НФП КФ-МТ КФ-О	3	115 – 120	-	-	-	4,1	4,4	4,7	5,1	1,5
			5	110 – 115	-	4,0	4,2	4,5	4,9	5,3	5,7	1,5
			7 и более	105 – 110	4,4	4,5	4,8	5,2	5,7	6,1	6,6	2,0
ФСФ ФОФ	Береза Лиственные породы	СФЖ-3013 СФЖ-3014	3	120 – 125	-	-	-	8,0	8,5	9,0	9,5	2,0
			5, 7, 9	115 – 120	8,2	8,5	8,8	9,2	9,6	10,0	10,5	2,0
ФСФ	Сосна Лиственница	СФЖ-3013 СФЖ-3014	3	120 – 125	8,0	8,3	8,7	9,2	9,6	10,1	10,6	2,0
			многослойная	110 – 115	9,0	10,1	10,5	11,0	11,4	11,9	12,3	2,0

Т а б л и ц а 3.4

Рекомендуемые составы карбамидоформальдегидных клеев

№ п/п	Количество компонентов, мас. ч., входящих в состав карбамидоформальдегидных клеев													
	КФ О- КФМТ 15- КФФФП-	КФ Ж-КФМТ 05--	Вода	ЛСТ	КМЦ	Каолин	Карбамид	Аминакводный	Альбумин	Хлористый ам- моний	Мел	Щавелевая кис- лота	Уротропин	Казеин
1	100			20...30			0...6		0...0,5	0,3...1,0				
2	100			20...30			0...6		0...0,5	0,3...1,0	0...0,5			
3	100			20...30				0...0, 5	0...0,5	0,3...1,0				
4	100			20...30			0...6			0...1,0		0,4...0,2		
5		100		20...30				0...0, 5	0...0,5	0,5...1,0				
6		100		20...30					0...0,5	0,5...1,0	0...0,5			
7		100		20...30			0...1 0			0...1,0		0,4...0,1		
8		100		20...30			0...1 0		0,2...0,3	0,2...1,0				
9	100		2...5		0...0 ,8	5... 6	2...3			0,3...0,5	0,2...0,3	0,2...0,4		1,5...1,2
10	100		2...3		0... 1		2			0,4...0,5		0,35...0, 4	0,3...0, 4	2
11		100		20...30			1... 3			0,5...1,0				

Примечание. Допускается использовать смолы карбамидоформальдегидные других марок, обеспечивающие получение фанеры класса эмиссии E1 и E2. Рецепты клеев устанавливаются заводскими лабораториями.

Т а б л и ц а 3.5.

Параметры режимов склеивания шпона по одному листу в промежутке пресса

Марка смолы	Слойность фанеры	Температура плит пресса, °С	Продолжительность, с					Снижения давления
			Выдержки пакетов без давления	Выдержки пакетов под давлением при их толщине, мм				
				3,2	4,25	5,3	6,4	
КФ-МТ (Ф)	3	150	15 – 20	25	30	35	40	25
КФ-Ж (Ф)	5	140	20 – 25	-	-	60	70	35
СФЖ-3011								
СКФ-НМ	3	150	20 – 25	90	100	11	12	25
КФ-О	5	140	20 – 25	-	-	0	0	35
КФ-НФП						14	15	
						0	0	

~~Состояние воздуха производственных помещений характеризуется величиной его температуры (t) и относительной влажности (φ). Параметры воздуха рекомендуется поддерживать в пределах t = 18...20°С, φ = 40...75~~

%.

Повышение величины указанных параметров может привести к заметному снижению вязкости клея и затормозит процесс его отверждения, в противном случае – вязкость клея будет повышаться, при этом ухудшается перенос клея на смежные поверхности склеиваемого шпона, что в конечном итоге может привести к снижению прочности склеивания.

Выдержка пакетов с нанесенным клеевым слоем осуществляется с целью повышения вязкости клея, во избежание просачивания последнего на лицевые поверхности. Продолжительность закрытой выдержки пакетов в стопах составляет 1020 мин. Выдержка пакетов заменяется более

□

прогрессивным способом повышения вязк холодной ~~остиресковой~~ пакетов шпона в течение 5-10 мин 1,2 при давлении 1,0 □

МПа. При этом обеспечивается сплошной контакт поверхностей склеиваемого шпона за счет лучшего смачивания древесины клеем в начальный момент, т.е. до тех пор, пока вязкость клея не увеличена вследствие испарения и поглощения из него растворителя древесиной.

При использовании низкоконцентрированных фенолоформальдегидных клеев, например, СФЖ-3011, применяется сушка шпона с нанесенным клеевым слоем до влажности $10 \pm 2\%$.

Величина давления (P) при сжатии пакета шпона выбирается от 1,4 до 2,5 МПа. При этом учитывается, что чем больше плотность древесины, ниже ее влажность, больше шероховатость поверхностей шпона и формат

последнего, выше вязкость клея, тем больше должна быть выбрана величина давления при прессовании пакетов. Например, при изготовлении фанеры из листовых пород $P = 1,8 \div 2,0$ МПа, а при использовании хвойного, более разрыхленного шпона, а следовательно и более податливого, применяют давление $P = 1,4 \div 1,7$ МПа.

При обеспечении равномерно распределенного давления по всей площади листа качественное склеивание относительно тонких пакетов может быть достигнуто и при $P = 0,05 \div 0,07$ МПа.

Продолжительность снижения давления по окончании времени выдержки пакетов под давлением (продолжительности склеивания) производится плавно или ступенчато (рис. 3.2). В начале давление прессования (P_n) снижается до величины, равной величине внутреннего давления паровоздушной смеси в пакете (P_c), зависящей от температуры прогрева пакета (рис. 3.3), а затем снижается до нуля.

Необходимость ступенчатого снижения давления вызвана опасностью разрушения клеевых связей, т.к. перегретая влага, содержащаяся в пакете при резком снижении давления может перейти в парообразное состояние и вследствие значительного увеличения объема нарушить целостность клеевых связей.

Продолжительность снижения давления на первом этапе (τ_3) составляет $10 \div 15$ с (рис. 2.2а), на втором (τ_4) – определяется условиями склеивания и толщиной фанеры (табл. 2.3).

Рекомендуется снижать давление сразу же после достижения прочного контакта клея и поверхностей склеиваемого шпона (рис. 2.2 б).

В процессе прессования под воздействием термовлагообработки снижается модуль упругости древесины, поэтому при лучшей податливости ее для обеспечения достаточного контакта поверхностей шпона нет необходимости выдерживать пакет при высоких давлениях, т.к. последнее влечет за собой увеличение упругости древесины. Кроме того, поддержание высокого давления, как правило, сопровождается его пульсацией и представляет опасность чрезмерного проникновения клея в древесину, особенно, в период отверждения клея. Продолжительность снижения давления (τ_5) на первом этапе в этом случае равна продолжительности склеивания шпона.

Расход клея зависит от состояния поверхностей склеиваемого шпона, вязкости клея, температуры и давления, при которых ведется склеивание.

Диаграммы изменения давления при горячем склеивании шпона

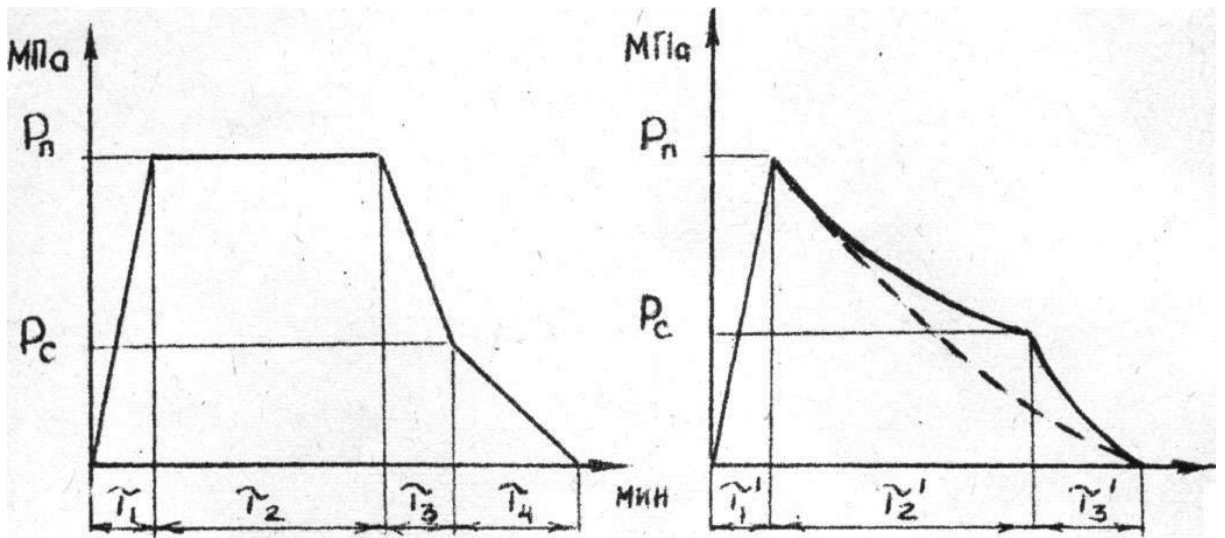


Рис. 3.2 Продолжительность прессования

Давление насыщенного пара в пакете при его нагреве

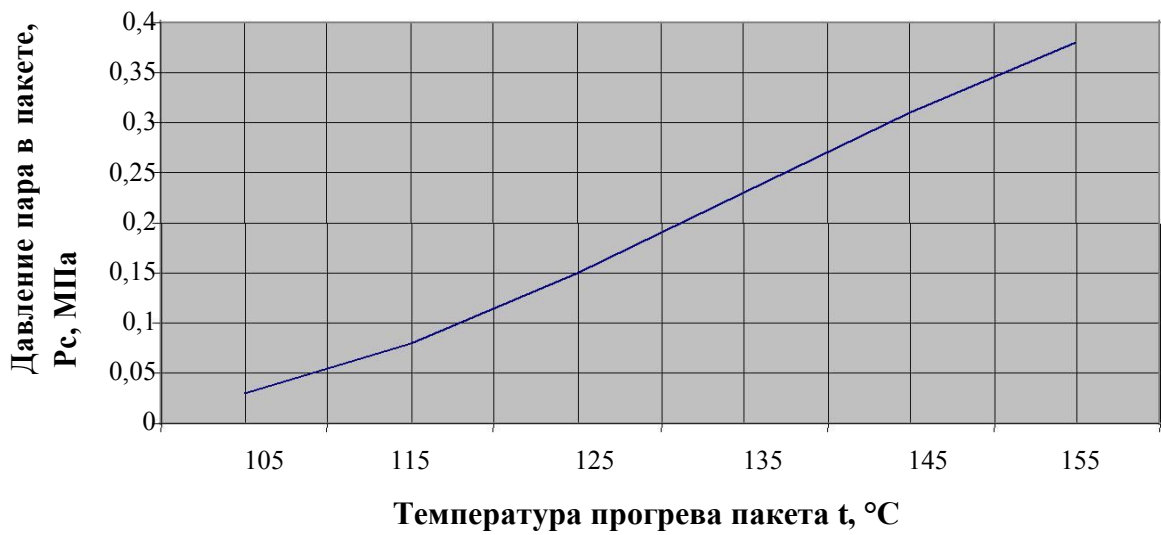


Рис. 3.3 Давление насыщенного пара в пакете при его нагреве

Нормы расхода клея при нанесении его в вальцовых клеенаносящих станках приведены в табл. 3.6.

Т а б л и ц а 3.6.

Расход клея при горячем склеивании шпона

Порода древесины	Вид (марка) клея	Расход жидкого клея, г/м ² при толщине шпона, мм				
		1,0-1,15	1,15-1,5	1,5-2,0	2,0-2,5	2,5 и более
Лиственные	Карбамидо-формальдегидный	95-100	100-110	100-110	110-120	120-125
	Фенолоформальдегидный					
	СФЖ-3013	100-110	110-120	120-130	130-135	135-
	СФЖ-3014	100-110	110-120	110-120	120-130	140 130- 135
Хвойные	Карбамидо-формальдегидный	□	□	110-120	120-130	130-135
	Фенолоформальдегидный					
	СФЖ-3013			120-130	140-145	145-
	СФЖ-3014			120-130	140-145	150 145- 150

Продолжительность нахождения склеиваемого пакета шпона на нагретых плитах пресса без давления не должна превышать 50-90 с. в зависимости от вида клея, толщины наружных слоев фанеры и температуры плит пресса.

3.2. Оценка основных показателей качества фанеры

Качество фанеры осуществляется по ряду показателей: прочности склеивания, водостойкости, конечной влажности, наличию дефектов и др. После выгрузки из пресса и охлаждения фанера подвергается визуальной оценке в результате которой выявляются различные дефекты, такие как расклеивание фанеры по всей площади листа или в отдельных его местах, покоробленность, просачивание клея на наружные поверхности листа, выпадение сучков, растрескивание наружных слоев, пузыри (местные вздутия в листе фанеры) и др.

Для оценки прочности склеивания шпона принят показатель предела прочности при скалывании по клеевому слою. Испытания проводятся на образцах установленной формы и размеров (рис. 3.4).

Подготовленный образец фанеры устанавливают в специальное приспособление (рис. 3.5), закрепляемое в захватах испытательной машины. Время нагружения образца до момента его разрушения должно составлять 30 ± 5 с.

Схема образца фанеры для испытания на скалывание по клеевому слою

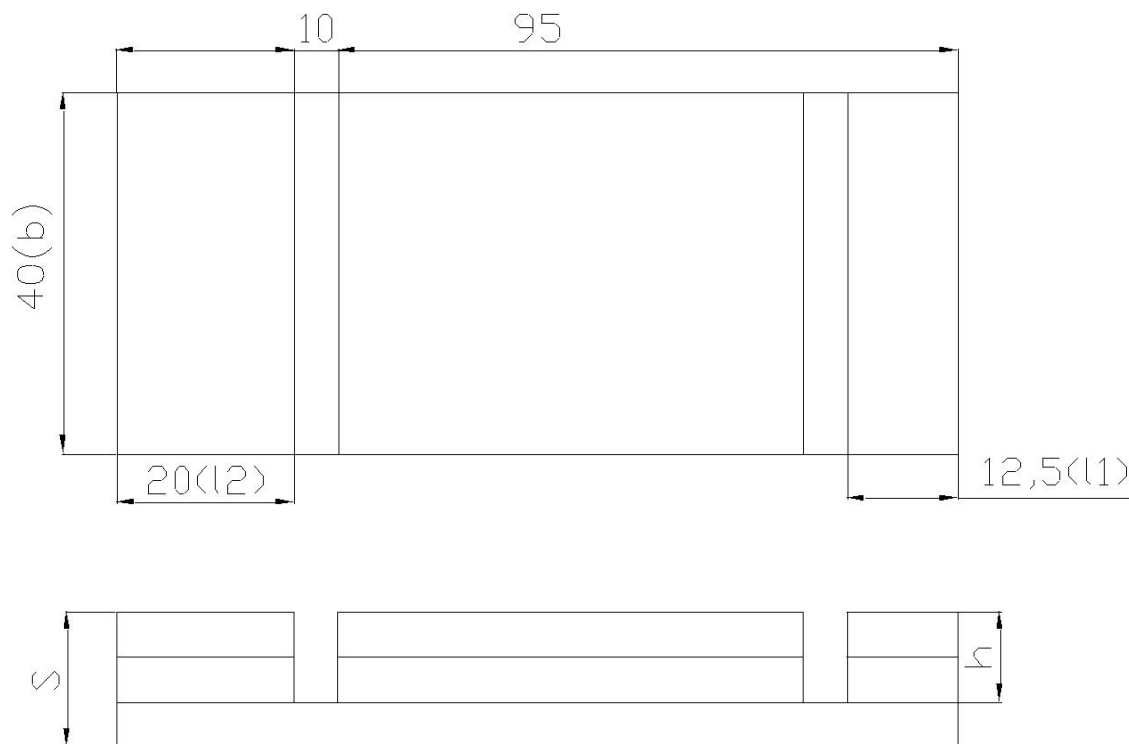


Рис. 3.4. Схема установки образца фанеры в приспособлении

Величина предела прочности при скалывании по клеевому слою, МПа определяется по формуле 3.1.

$$\sigma_{ск} = P/V \cdot l_1, \quad (3.1)$$

где $\sigma_{ск}$ – предел прочности фанеры при скалывании по клеевому слою, н/мм² (МПа);

P – нагрузка, при которой происходит разрушение образца, н (фиксируется на шкале испытательной машины);

V – ширина образца фанеры, мм;

l_1 – длина зоны скалывания образца, мм.

Для фанеры средней водостойкости испытания образцов проводят в сухом состоянии и после вымачивания их в воде при температуре 20 ± 2 °С в течение 24 часов.

Для фанеры высокой водостойкости \square в сухом состоянии и после кипячения в воде в течение 1 часа.

Полученные при испытаниях результаты сравниваются с нормативными, при этом должно выполняться условие:

$$\sigma_{ск} \geq [\sigma], \quad (3.2)$$

где $[\sigma]$ – нормативное значение предела прочности фанеры при скалывании, МПа.

Фанера отвечает требованиям стандарта по данному показателю качества, если выполнено вышеуказанное условие.

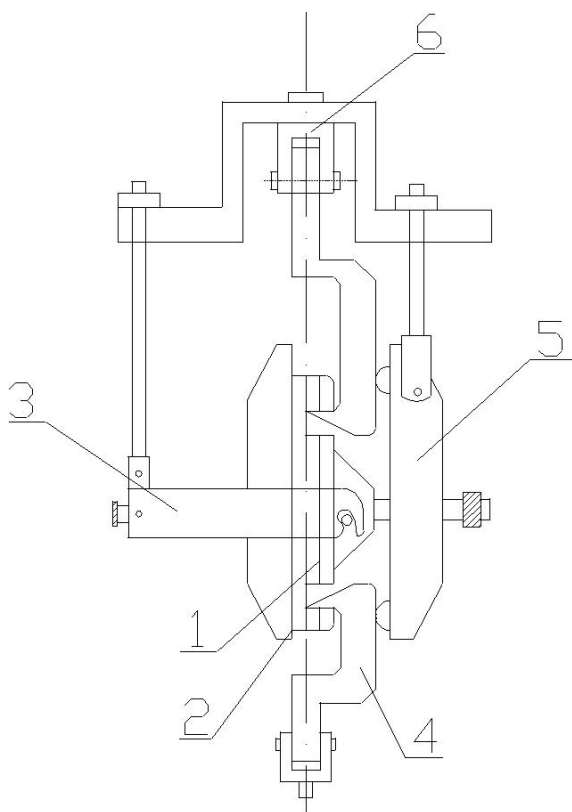


Схема установки образца фанеры в приспособлении

- 1 – образец; 2 – упорная планка; 3 – планка;
 4 – захваты; 5 – траверса; 6 – захват испытательной машины.

Рис. 3.5. Схема установки образца фанеры в приспособлении.

4. Последовательность проведения работы

1. После изучения работы в соответствии с п.1 (пп. 1-3) подготовить необходимые приборы, оборудование и инструмент:
 - 1.1 весы аналитические;
 - 1.2 весы технические;
 - 1.3 микрометр;
 - 1.4 линейку металлическую;
 - 1.5 секундомер;
 - 1.6 клеильный лабораторный пресс с обогревательными плитами ;
 - 1.7 испытательную машину;
 - 1.8 сушильный шкаф;
 - 1.9 иономер;
 - 1.10. вальцовый клеенаносящий станок;
 - 1.11 приспособление для крепления испытуемых образцов.
2. Ознакомиться с устройством лабораторного прессы и разрывной машины Р – 5, системой управления и контроля параметров.
3. В соответствии с заданной толщиной фанеры определить расчетную толщину пакета по формуле 4.1:

$$S_{n \text{ расч}} = S_{\phi} \square 100 / (100 - Y) \quad (4.1)$$

где S_n - толщина пакета, мм;
 S_{ϕ} - толщина фанеры по заданию, мм;
 Y - упрессовка фанеры, % (определяется по табл.4.1)

Таблица 4.1

Упрессовка фанеры различных марок

толщина фанеры	Упрессовка, %				
	Фанера из лиственных пород			Фанера из хвойных пород	
	Марки ФК	Марки ФФС	Бакелизиро- ванная	Марки ФК	Марки ФФС
3-4	6-6,5	10-10,5	-	-	-
5-6	6,5-7,5	8,5-11	35-40	-	-
7-8	7-9,5	9-11	35-40	9-10	11-12
9-10	7-8	10-11	35-40	9-10	11-12
12	7,5-8,5	11-12	35-40	10-11	12-13
15	8-9	11-12	35-40	12-13	13-14
18	8-9,5	11-12	35-40	12-13	13-14

Примечание: При склеивании по одному пакету в рабочем промежутке пресса, фанеры толщиной 3-6 мм величина упрессовки равна половине величины, указанной в табл. 3.1.

4. В соответствии с расчетной толщиной пакета и заданной слойностью фанеры подобрать шпон требуемой толщины. Выборочно, весовым способом, определить влажность шпона.

5. Подготовить комплекты листов шпона для изготовления фанеры заданной толщины и слойности. (*правило симметрии*)

6. Определить фактическую толщину склеиваемого пакета до прессования по формуле 4.2:

$$S_{n\phi} = \sum_{i=1}^n \bar{S}_{ш i}, \quad (4.2)$$

где $S_{n\phi}$ - фактическая толщина пакета, мм;

$\bar{S}_{ш i}$ - средняя толщина i -го листа шпона, мм, определяемая по результатам четырех размеров.

Толщину клеевого слоя при определении толщины пакета пренебрегают (в силу его незначительной толщины).

7. Выбрать режим склеивания шпона, руководствуясь табл. 3.2 – 3.5.

8. Определить величину давления рабочей жидкости в цилиндре пресса P_0 , обеспечивающей требуемое давление плит пресса на склеиваемый пакет по формуле 4.3:

$$P_0 = 4 * F * P / \pi * D^2 * n * \eta, \quad (4.3)$$

где P_0 - давление рабочей жидкости, МПа;
 F - площадь листа необрезной фанеры, m^2 ;
 P - давление плит пресса на склеиваемый пакет, МПа; выбирается до рекомендациям, в соответствии с условиями склеивания; D - диаметр плунжера пресса, м; n - количество цилиндров;
 η – КПД пресса (0.9 \square 0.8).

9. Подготовить пресс к работе. Нагреть плиты до температуры, согласно выбранному режиму склеивания.

10. Подготовить клеевой раствор, руководствуясь нормами (табл. 3.5), определить расход клея по формуле 4.4:

$$G = q * F * (k-1) * n, \quad (4.4)$$

где G -общий расход клея,
 q -норма расхода клея, $г/м^2$; F -
площадь листа шпона, $м^2$; k –
слойность фанеры;
 n – количество изготавливаемых листов фанеры.

При изготовлении фанеры марки ФСФ (на ФФ клеях) используются одно и многокомпонентные клеи.

В качестве однокомпонентного клея используется (без добавок) водорастворимая смола СФЖ - 3011.

Рецепты многокомпонентных клеев на основе фенолоформальдегидных смол приведены в табл. 4.2.

Рецепты клеев

Наименование компонента клея	Количество компонента, мас. ч., для смол марок					
	СФЖ – 3013, СФЖ–3013М	СФЖ– 3013	СФЖ– 3014, СФЖ– 3014М, СФЖ– 3069			СФЖ– 3024
			1	2	3	
Смола марки: СФЖ – 3013	100	100				
СФЖ– 3014			100	100	100	
СФЖ-3024						100
Р-1		1...5	5...10			
Едкий натр 45%-ный	2,5					
Мел	7...12	12		9		4,5
Древесная мука №140	3			3		4,5
Уротропин		3,5				
Параформ	0...2	4,6		0,2		
Вода	2,5...5,0	0,5			3,5	
Магнезия						1,0
Аммоний хлористый					0,05	
Поташ 50%-ный			10...12		2,0	

Клеевой раствор на основе КФ смол приготавливается путем смешивания последней с отвердителем - хлористым аммонием, количество которого, в % от массы смолы, определяется по величине рН :

рН	7,5-8	6,5-7	6-6,5
NH ₄ Cl, %	1-1,5	0,5-0,6	0,4-0,5

Порошок хлористого аммония предварительно смешивается с небольшим количеством смолы, а затем добавляется требуемое ее количество.

11. На четные листы пакетов нанести клей в соответствии с рекомендациями (рис. 3.1, табл. 3.1) сформировать пакет. Клей нанести с помощью клеенаносящего станка вальцевого типа, предварительно отрегулировав его на требуемый расход.

После выдержки пакетов (при необходимости) поместить их в пресс и произвести склеивание, соблюдая режим.

12. После выгрузки и охлаждения фанеры произвести измерение толщины каждого листа в четырех точках и вычислить величины упрессовок.

13. Вырезать из каждого листа, по 4 образца для испытаний. Определить предел прочности фанеры при скалывании по клеевому слою для двух образцов в сухом состоянии и для двух других после кипячения в течении часа или вымачивании в воде в течении 24 часов.

Результаты испытаний сравнить с нормативными значениями.

14. Составить отчет по работе (таблицы к составлению отчета приведены в приложениях).

5. Содержание отчета

1. Данные для проведения работы;
2. Краткое содержание и задачи работы ;
3. Условия проведения опытов. Выбор (расчет) параметров режимов склеивания;
4. Результаты испытаний образцов фанеры;
5. Результаты анализа полученных характеристик и оценка качества фанеры;
6. Выводы по работе.

Контрольные вопросы

1. Режимы склеивания КФ клеями
2. Режимы склеивания ФФ клеями
3. Диаграмма прессования.

Основная литература

1. Технология клееных материалов : учебное пособие / Н. П. Плотников. - Братск : БрГУ, 2016. - 151 с.
2. Технология древесных плит и композиционных материалов : учебно-справочное пособие / В. Н. Волынский. - Санкт-Петербург : Лань, 2010. - 336 с.

Дополнительная литература

1. Технология клееных материалов : практикум по выполнению лаб. работ / А.В. Соболев. - Москва : МГУЛ, 2005. - 56 с
2. Технология клееных материалов и плит. Лущение и склеивание древесины : лабораторный практикум / А. Б. Чубов. - Санкт-Петербург : ЛТА, 1991. - 60 с.
3. Испытание синтетических смол и клеев на их основе : лабораторный практикум / С. В. Денисов, Н. П. Плотников. - Братск : БрГУ, 2012. - 44 с.
4. Склеивание шпона. Склеивание массивной древесины : лабораторный практикум / С. В. Денисов, И. Н. Челышева. - Братск : БрГУ, 2012. - 42 с.

Лабораторная работа №5

СКЛЕИВАНИЕ МАССИВНОЙ ДРЕВЕСИНЫ. ОЦЕНКА КАЧЕСТВА СКЛЕИВАНИЯ.

Цель работы научиться склеивать массивную древесины и оценивать качество склеивания

Часть I

СКЛЕИВАНИЕ МАССИВНОЙ ДРЕВЕСИНЫ

Склеивание как способ соединения однородных и разнородных материалов находит широкое применение в различных отраслях народного хозяйства.

Широкое использование склеивания в деревообрабатывающей промышленности и, в частности, при производстве клееных деталей и конструкций из массивной древесины, обусловлено возможностью полностью использовать низкосортные пиломатериалы, повышать формоустойчивость, жесткость, придавать готовой продукции требуемую форму, изготавливать детали крупных размеров и сечений, получать прочные конструкции при малой

объемной массе, устранять анизотропию прочностных и упругих свойств древесины, а также рядом других преимуществ, присущих клееным материалам.

1. Условия и режимы склеивания массивной древесины

Склеивание массивной древесины осуществляется холодным способом жидкими клеями на основе синтетических смол (реже используются белковые клеи).

Для обеспечения возможности получения клеевых соединений требуемого качества, характеризующих, в конечном итоге, качество клееных конструкций, необходимо соблюдение выбранных технологических режимов для конкретных случаев склеивания.

Факторами режима склеивания являются:

- температура склеивания, °С;
- давление на склеиваемый материал, МПа;
- продолжительность склеивания.

Наряду с отмеченными факторами, значительное влияние на процесс склеивания и, как следствие, на прочность клеевых соединений оказывают ряд условий, которые необходимо учитывать при определении режима прессования (режима склеивания).

К таким условиям относятся: состояние склеивания заготовок древесины, состояние и количество наносимого на их поверхности клея, состояние воздуха производственных помещений, продолжительность открытой и закрытой выдержки, выдержки склеенных заготовок после прессования.

Состояние склеиваемых заготовок характеризуется величиной макро-и микронеровностей их поверхностей, чистотой последних, влажностью и температурой древесины.

Высота микронеровностей зависит от способа обработки древесины, режимов резания, состояния оборудования и режущего инструмента, состояния древесины и т.д. При этом прочность клеевых соединений снижается с ростом микронеровностей, что связано с ухудшением заполнения клеем неровностей (нарушением непрерывности клеевого слоя) и ростом усадочных напряжений, вызываемых неоднородностью толщины клеевого слоя.

Высота микронеровностей поверхности склеиваемых холодным способом заготовок не должна превышать 200 мкм. Также высокие требования обусловлены недостаточной (при холодном склеивании) деформативностью древесины, необходимой для создания под воздействием давления достаточного контакта поверхностей склеиваемых заготовок с клеем и образования непрерывного равномерного клеевого слоя.

Увеличение высоты микронеровностей поверхности влечет за собой необходимость увеличения расхода клея (для создания сплошного клеевого слоя), что приводит к образованию клеевого слоя большой толщины. Последнее является причиной увеличения внутренних усадочных напряжений, сказывающихся на прочности и долговечности клеевых соединений.

Чистота поверхностей оказывает не меньшее влияние на прочность склеивания, т.к. при наличии на них экстрактивных веществ, выделяемых при сушке, двуокиси углерода, пыли и других загрязнений воздуха производственных помещений образуется так называемый инактивированный слой, ухудшающий адгезию клея к древесине. При попадании пыли в соуды и микротрещины уменьшается полезная площадь контакта клея с древесиной, что также может послужить причиной образования клеевых соединений низкой прочности.

Начальная влажность древесины является одним из важнейших факторов ее состояния, оказывающих влияние на прочность клеевых соединений. При излишне низкой начальной влажности заметно ухудшается деформативность древесины и поэтому ухудшается ее контактирование с клеем. Кроме того, при низкой начальной влажности увеличивается диффузия растворителя в древесину, что повышает вязкость клея и снижает его смачивающую способность.

Последнее особенно важно при одностороннем нанесении клея, т.к. в этом случае затрудняется перенос его на контактирующую поверхность приклеиваемой заготовки. Нецелесообразно применять при склеивании древесину низкой начальной влажности и с экономической точки зрения,

- Для ускорения процесса склеивания используются различные способы нагрева склеиваемого блока или клеевого слоя.

т.к. необходимость увеличения продолжительности ее высушивания влечет повышение себестоимости готовой продукции.

Установлено, что при влажности древесины в пределах 10—20 % и использовании фенолформальдегидных, резорциновых и белковых клеев можно получить клеевые соединения достаточно высокой прочности. Однако не всегда можно использовать древесину такой влажности при склеивании, т.к. при эксплуатации изделий, например, в помещениях (при низкой относительной влажности воздуха) будет наблюдаться рост внутренних напряжений, вызванных усушкой древесины и приводящих к снижению прочности и долговечности клеевых соединений. Кроме того, излишне высокая начальная влажность древесины влечет снижение вязкости нанесенного на поверхность клея. При этом не только замедляется процесс отверждения клея, но и возникает опасность образования прерывистого клеевого слоя, и, как следствие, образования клеевых соединений низкой прочности.

Установлено, что при склеивании древесины карбамидными клеями, в случае увеличения влажности последней с 8 до 15 %, продолжительность выдержки* склеиваемых изделий в запрессованном состоянии должна быть увеличена на 5СИ-70 %. С учетом различных условий склеивания и эксплуатации клеевых изделий при холодном способе склеивания рекомендуется использовать древесину влажностью 10 ± 2 %. Для изготовления конструкций, предусмотренных в эксплуатации в условиях повышенной влажности (75-г95 %) допускается использование древесины влажностью до 15 %.

Начальная температура древесины оказывает влияние на вязкость клея, наносимого на ее поверхность, а также на степень поглощения клея древесиной. Повышенная температура древесины способствует повышению вязкости клея и улучшает смачивающую способность последнего. Однако при низкой температуре наносимого клея, вследствие охлаждения воздуха в сосудах древесины и образования в них вакуума, возникает опасность чрезмерного поглощения клея древесиной, что при нанесении его в малом количестве на поверхность может привести к образованию слишком тонкого клеевого слоя, недостаточного для образования хорошего контакта между поверхностями склеиваемой древесины и клеем.

Состояние клея определяется его концентрацией, вязкостью и температурой. Вязкость и концентрация зависят от глубины поликонденсации смолы, а, следовательно, с их увеличением сокращается продолжительность отверждения приготовленного клея, что обеспечивает возможность

Под *открытой выдержкой* понимается период после нанесения клея на поверхности склеивания заготовок до их плотного соединения по всей плоскости. *Закрытая выдержка* определяется временем с момента приведения в контакт склеиваемых заготовок до момента их запрессовки, т.е. до момента приложения внешнего давления.

ускорения процесса склеивания. Следует помнить, что от изначальной вязкости клеев зависит их смачивающая способность. С увеличением вязкости ухудшается смачивание древесины клеем, затрудняется впитывание последнего в поверхностные слои древесины. Впитывание клея в поры и микротрещины поверхностей древесины до определенной глубины является полезным, т.к. увеличивается фактическая площадь контакта клея с древесиной и упрочняются после склеивания поверхностные слои древесины, деформированные при механической обработке. Учитывая изложенное, при определении режима следует выбрать клей оптимальной вязкости для конкретных условий склеивания. При холодном склеивании массивной древесины рекомендуется использовать клей для холодного склеивания вязкостью 30-И80 с по вискозиметру ВЗ-4.

Регулирование вязкости клеев может быть осуществлено изменением их температуры, разведением смолами низкой вязкости или растворителями, вспениванием и введением наполнителей.

Уменьшение вязкости путем введения растворителей нежелательно, т.к. при этом снижается и концентрация клеев, что приводит к необходимости увеличения продолжительности склеивания, т.к. требуется больше времени для удаления растворителя. Нецелесообразно осуществлять подогрев клея, хотя при этом несколько улучшается смачивание древесины вследствие снижения вязкости клея. Однако эффект проявляется слабо, т.к. толщина наносимого клеевого слоя незначительна.

Эффективным способом изменения вязкости клеев является введение в клей наполнителя. Особенно это важно при склеивании пористых тел, к которым относится древесина. Наполнитель затрудняет проникновение клея глубоко в поры материала и, кроме того, густой клей хорошо заполняет неровности, причем утолщение клеевого слоя при этом менее опасно, чем при использовании высоковязких клеев без наполнителей, что объясняется

возникновением меньших усадочных напряжений, вследствие незначительной усадки последних.

Вспенивание клеев позволяет повысить их вязкость и уменьшить количество вносимой в склеиваемый пакет влаги. Однако клеи, предназначенные для изготовления конструкционных материалов, вспенивать не рекомендуется, т.к. пузырьки воздуха, являясь концентраторами напряжений, могут отрицательно повлиять на прочность клеевого соединения.

В случае нанесения на поверхность древесины клеев низкой вязкости ускорение процесса удаления растворителя (повышения вязкости) может быть осуществлено за счет применения открытых и закрытых выдержек, способствующих содержанию влаги в клее. Остатки растворителя в клее

Прочность может быть разборной, транспортной и эксплуатационной, что определяется в клее и составляющих соответственно не менее 50%, 65%, 85%.

могут привести к образованию пористого клеевого слоя и снижению, в конечном итоге, когезионной прочности. Продолжительность открытых и закрытых выдержек, колеблется в широких пределах - от 5 до 60 мин.

Расход или количество наносимого клея зависит от состояния поверхностей склеиваемой древесины, строения древесины и состояния клея. При использовании мягких пористых пород требуется большое количество наносимого клея. Аналогичным примером необходимости увеличения расхода клея с целью создания равномерного клеевого слоя является и случай нанесения последнего на поверхность древесины с большими микронеровностями.

Следует отметить, что при выборе условий склеивания необходимо стремиться к уменьшению расхода клея для снижения стоимости изготовления клеевых материалов, однако при этом важно учесть, что при очень малом расходе клея, последнего может оказаться недостаточно и клеевой слой будет прерывистым. При холодном способе склеивания, вследствие недопустимости при этом условии высоких давлений на склеиваемые заготовки из-за меньшей деформативности древесины, обеспечение хорошего контакта клея с поверхностями, последний достигается за счет увеличения расхода клея. В зависимости от конкретных условий склеивания расход клея может составлять от 90 до 350 г/м².

Состояние воздуха производственных помещений характеризуется его относительной влажностью и температурой, изменение которых влечет за собой изменение вязкости клея, что сказывается на процессе формирования клеевого слоя. Температуру и влажность производственных помещений рекомендуется поддерживать в пределах соответственно 18÷20 °С и 45*65 %. Многочисленными исследованиями и практикой склеивания доказано, что прочность соединения возрастает с уменьшением толщины клеевого слоя. Одним из факторов, оказывающих влияние на толщину клеевого слоя, является давление на склеиваемый материал. Выбор величины давления зависит от свойств склеиваемой древесины, состояния поверхностей и их размеров, свойств клея и ряда других факторов.

При склеивании заготовок небольших размеров достаточно небольшого давления прессования 0,1÷0,3 МПа - для хвойных пород и 0,3*0,5 МПа - для лиственных.

Склеивание крупногабаритных заготовок древесины, вследствие большего влияния макронеровностей на обеспечение клеевого контакта клея с древесиной, влечет необходимость применения повышенного давления на 0,2÷0,4 МПа. Для исключения опасности появления остаточных деформаций с возможным последующим восстановлением первоначальных размеров, например, во влажной среде, при склеивании массивной древесины холодным способом не рекомендуется применять давление, превышающее 1,2÷1,4 МПа.

Для получения заданной прочности склеивания заготовок их необходимо выдержать под давлением в течение определенного времени. Выдержка под давлением или продолжительность склеивания холодным способом в зависимости от вида применяемого клея, влажности древесины, состояния воздуха и других факторов может составлять от 3 до 12 часов. С целью повышения производительности клеильного оборудования, сокращения требуемых производственных площадей и снижения себестоимости клеевой продукции, в последнее время все шире используются различные способы ускорения процесса склеивания, основанные на прогреве различными методами клеевых слоев и древесины, воздействия на склеиваемые материалы электромагнитного поля и пучка быстрых электронов, раздельного нанесения на поверхности склеиваемых материалов смолы и сильного отвердителя и др. Продолжительность склеивания при использовании различных способов ускорения процесса склеивания может быть доведена до 3,0±0,5 мин.

После склеивания заготовок при нормальной температуре с целью повышения прочности клеевых соединений, релаксации внутренних напряжений, стабилизации формы и доведения влажности до требуемой, производится выдержка склеенных деталей в течение 4÷24 часов. Рекомендуемые режимы склеивания, использующиеся в промышленности при склеивании массивной древесины, приведены в разделе 1.

2. Организация работы по склеиванию массивной древесины

Цель работы: 1) научиться обоснованно выбирать параметры факторов режима склеивания массивной древесины; 2) исследовать влияние количества вводимого в клей наполнителя на прочность клеевых соединений.

2.1. Приборы, оборудование, инструменты

1. Электровлагомер игольчатый ЭВ-2К.
2. Весы аналитические.
3. Весы технические ВЛТК-500.
4. Шкаф сушильный.
5. Емкости для приготовления клея.
6. Пресс.
7. Линейка измерительная.
8. Угольник.
9. Иономер универсальный.
10. Штангенциркуль.

2.2. Порядок выполнения работы

1. Изучить порядок выполнения работы, правила работы с приборами и оборудованием (по прилагаемым инструкциям), основные правила по технике безопасности при выполнении работы.
2. Подготовить образцы древесины (бруски) размером 200x50x20 мм шероховатостью поверхности 200 мкм.
3. С помощью игольчатого влагомера проверить и подобрать образцы влажностью 10 ± 2 %.
4. Вырезать контрольные образцы и проверить их влажность весовым методом.
5. Подготовить пресс к работе.
6. Подготовить клеевые композиции с различным содержанием наполнителя (в качестве наполнителя могут быть рекомендованы различные по химическому составу, структуре и воздействию на полимер добавки, например, мел, лигнин, мука древесная, альбумин и др.). В работе в качестве наполнителя рекомендуется использовать древесную муку. Количество вводимого наполнителя в фенолформальдегидный или карбамидоформальдегидный клей, в процентах (%) к массе смолы - 0; 3,5; 7 и 10,5.
7. Выбрать режим склеивания, пользуясь рекомендациями и технологическим режимом согласно приложения 1 табл. 1.1.
8. По принятой норме расхода кистью нанести требуемое количество клея с разным содержанием наполнителя на сопрягаемые поверхности каждой пары склеиваемых брусков.
9. Для лучшей воспроизводимости результатов испытаний клеевых соединений на прочность все опыты дублируются.
10. После открытой выдержки произвести сборку предварительно пронумерованных парных заготовок, поместить их в пресс, установить требуемое давление.
11. После выдержки склеиваемых брусков под давлением в течение требуемого времени распрессовать их и уложить в стопы.

Часть II

ИСПЫТАНИЕ КЛЕЕВЫХ СОЕДИНЕНИЙ

Прочность и водостойкость клеевых соединений - важнейшие характеристики качества клееной продукции, определяющие, в конечном итоге, область применения и условия эксплуатации готовых изделий.

Цель работы: приобретение навыков испытания клеевых соединений и математической обработки результатов исследований.

1. Испытание прочности склеивания

Полные испытания механической прочности клеевых соединений проводятся в лабораторных условиях и на натуральных образцах, в особенности, клеевых деревянных конструкций, воспринимающих при эксплуатации значительные нагрузки.

При склеивании заготовок по толщине испытания в лабораторных условиях сводятся в основном к определению прочности образцов при скалывании по клеевому слою. Прочность склеивания определяется согласно требованиям, регламентируемым ГОСТ 15613-77 «Древесина клееная. Метод испытания клеевого соединения на скалывание вдоль волокон».

Согласно ГОСТ 15613-77 прочность склеивания оценивается при испытании сухих образцов. При этом предел прочности по клеевому шву вдоль волокон должен быть не менее 6 МПа.

Водостойкость клеевых соединений также оценивается прочностью клеевых соединений с той лишь разницей, что образцы перед испытанием выдерживают в воде комнатной температуры в течение суток (в случае применения при склеивании карбамидоформальдегидных клеев) или подвергают кипячению в воде в течение 1 часа (при склеивании фенолофор-мальдегидных клеев).

Размеры скалываемой части образцов (рис.1.1) должны быть выполнены с точностью $\pm 0,5$ мм, на параллельность - с точностью $\pm 0,1$ мм.

Предел прочности клеевого соединения (τ , с) при скалывании, МПа определяется по формуле

$$\sigma_{ск} = \frac{P}{F} \quad (2.1)$$

где P - разрушающая нагрузка, МН; F - площадь склеивания, по которой происходит разрушение клеевого слоя, м².

2. Организация работы по испытанию клеевых соединений

2.1. Приборы, оборудование, инструменты

1. Разрывная машина Р-0,5.
2. Приспособление для испытания образцов.
3. Штангенциркуль.
4. Линейка измерительная.
5. Угольник.
6. Емкость для вымачивания и кипячения образцов.
7. Станок для изготовления образцов.

2.2. Порядок выполнения работы

1. Подготовить образцы согласно требованиям ГОСТ 15613-77 (см. рис. 2.1).
2. Измерить с необходимой точностью размеры скалываемой части образцов и рассчитать площадь скалывания.
3. По четыре образца каждой заготовки поместить в емкость с водой комнатной температуры и выдержать перед испытанием в течение суток (при склеивании фенолоформальдегидными или резорциновыми клеями испытания образцов осуществляются после кипячения их в воде в течение 1 часа).
4. Испытать образцы. Для сравнения прочностных показателей производится испытание сухих образцов. Скорость нагружения при испытаниях 10СМ-200 кг в минуту.
5. Определить характер разрушения клеевых соединений (адгезионный, когезионный, смешанный).
6. Рассчитать статистические характеристики.
7. Провести анализ полученных результатов и сделать выводы о характере степени влияния исследуемого фактора на выходной параметр.
8. Составить отчет о работе.

3. Содержание отчета

1. Наименование работы (на титульном листе оформление в соответствии со стандартом ВУЗа).
2. Краткое содержание работы.
3. Характеристики применяемых материалов (древесины, клея, наполнителя, отвердителя).
4. Выбор и обоснование величины параметров режима с учетом условий склеивания.

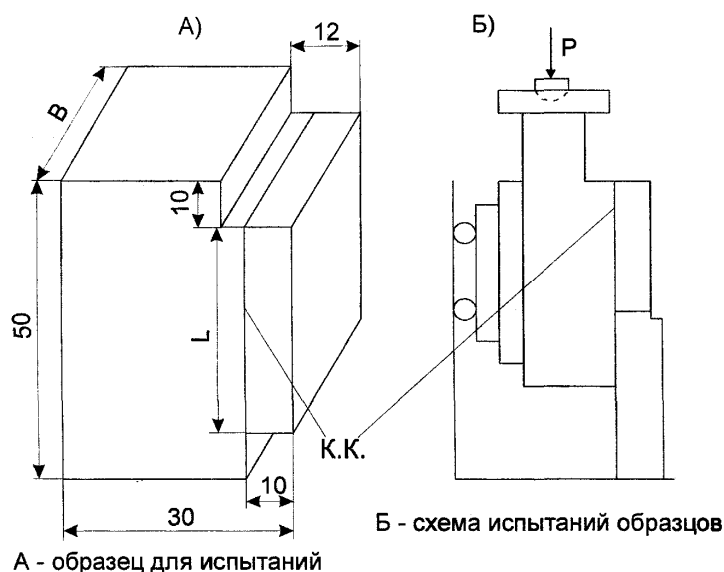


Рис. 2.1. Схема испытания образцов при скалывании по клеевому слою вдоль волокон древесины

5. Расчет величины необходимого давления прессования (сжатия) склеиваемых заготовок.
6. Результаты испытания образцов, характер разрушения клеевых соединений.
7. Результаты расчета статистических характеристик.
8. Выводы по работе.

4. Статистическая обработка результатов экспериментов*

Статистическая обработка результатов производится с целью установления характера распределения исследуемой величины и определения

*Эксперимент - совокупность опытов, позволяющих установить влияние на выходной (измеряемый) параметр воздействующих на него факторов (условий процесса).

Для нее доверительного интервала, а также для сравнения результатов опытов.

Как показывают результаты многочисленных исследований и, в частности, исследования влияния различных параметров на прочность склеивания, наблюдается значительное расхождение величины показателей (прочности). Кроме того, разброс показателей характерен как для различных опытов, так и для одного. Например, при испытании нескольких образцов, выпиленных из одной клееной заготовки, практически невозможно получить двух одинаковых результатов измерений. Такая закономерность характерна даже для тщательно поставленных опытов при проведении различных экспериментов и связана с влиянием на измеряемый параметр объективных факторов и множества случайных и вероятных ошибок.

К таким факторам относятся и неоднородность свойств изучаемого материала, и несовершенство приборов, и точность измерений, и др.

При статистической обработке определяют:

1. Среднее арифметическое значение результата наблюдения (\bar{X}):

$$\bar{X} = \frac{1}{n} \cdot \sum_{i=1}^n x_i \quad (2.2)$$

где n - число наблюдений ** (объем выборки); x_i - результат i -го наблюдения.

2. Среднее квадратичное отклонение (S^1):

$$S^1 = \sqrt{\sum_{i=1}^n \frac{\left(X_i - \bar{X} \right)^2}{n-1}} \quad (2.3)$$

используется для сравнения величин рассеивания наблюдений вокруг однотипных средних значений различных опытов (например, для средних толщин заготовок разных партий одной толщины), позволяющих установить степень устойчивости изучаемого выходного параметра.

3. Коэффициент вариации (V):

$$V = \frac{S}{X} \cdot 100 \quad (2.4)$$

*Под опытом понимается часть эксперимента, выполненная при определенном значении воздействующих на процесс различных факторов.

** Наблюдение - результат отдельного измерения опыта.

характеризующий относительное рассеяние результатов. Этот коэффициент используется для сравнения устойчивости разнотипных результатов опытов, например, средней толщины и ширины заготовки.

4. Среднюю квадратичную ошибку среднего значения (S_x):

$$S_x = S / \sqrt{n} \quad (2.5)$$

показывающую величину отклонения фактического среднего значения исследуемого параметра X , полученного по результатам наблюдений, от ожидаемого результата.

5. Показатель точности (доверительную вероятность) среднего значения (P):

$$P = V / \sqrt{n} \quad (2.6)$$

6. Доверительный интервал (диапазон допустимого варьирования параметра при заданной точности; с увеличением точности уменьшается доверительный интервал от x_{\min} до x_{\max}):

$$\Delta = a_b - a_n$$

где a_b и a_n - соответственно верхняя и нижняя границы доверительного интервала:

$$\left. \begin{aligned} a_b &= X + t_{kp} \times \frac{S}{\sqrt{n}} \\ a_n &= X - t_{kp} \times \frac{S}{\sqrt{n}} \end{aligned} \right\} \quad (2.7)$$

где t_{kp} - критерий Стьюдента, зависящий от доверительной вероятности P (попадание ожидаемого результата в доверительный интервал Δ) и числа степени свободы, определяется по специальным таблицам (прил. 2, табл. 2.1).

Величину P обычно принимают равной 0,9-0,99. Под этим понимается, что при данной вероятности соответственно 10 ± 1 % полученных результатов могут не попасть в доверительный интервал, т.е. будут выходить за его пределы.

Оценка результатов опытов зависит от числа наблюдений. При необходимости получения средних значений заданной точностью, например $\pm \Delta / 2$, необходимо, чтобы при количестве наблюдений в выборке выполнялось условие:

$$\frac{n}{t_{kp}^2} \geq \frac{S^2}{(\Delta/2)^2} \quad (2.8)$$

где S - дисперсия исследуемой величины по предварительной серии наблюдений; $t_{кр}$ - критерий Стьюдента * (табл. 2.1, прил. 2); Δ - допустимый (доверительный) интервал отклонения параметра.

Количество наблюдений увеличивается до тех пор (изменяется и $t_{кр}$ и соответственно n), пока не будет выполняться неравенство:

$$\frac{n}{t_{кр}^2} \geq \frac{S^2}{(\Delta/2)^2} \quad (2.9)$$

Причем установленное количество наблюдений принимается одинаковым для всех опытов данного эксперимента.

Кроме статистических оценок, доверительного интервала и объема выборки при первичной обработке результатов экспериментов при исследованиях процессов деревообработки, определяется еще ряд характеристик 5, 6, 7 и др., дающих полную оценку полученных данных.

Контрольные вопросы

1. Режимы склеивания массивной древесины
2. Условия склеивания массивной древесины
3. Методы испытаний клееной массивной древесины

Основная литература

1. Технология клееных материалов : учебное пособие / Н. П. Плотников. - Братск : БрГУ, 2016. - 151 с.
2. Технология древесных плит и композиционных материалов : учебно-справочное пособие / В. Н. Волынский. - Санкт-Петербург : Лань, 2010. - 336 с.

Дополнительная литература

1. Технология клееных материалов : практикум по выполнению лаб. работ / А.В. Соболев. - Москва : МГУЛ, 2005. - 56 с
2. Технология клееных материалов и плит. Лущение и склеивание древесины : лабораторный практикум / А. Б. Чубов. - Санкт-Петербург : ЛТА, 1991. - 60 с.
3. Испытание синтетических смол и клеев на их основе : лабораторный практикум / С. В. Денисов, Н. П. Плотников. - Братск : БрГУ, 2012. - 44 с.
4. Склеивание шпона. Склеивание массивной древесины : лабораторный практикум / С. В. Денисов, И. Н. Челышева. - Братск : БрГУ, 2012. - 42 с.

Методические указания для обучающихся по выполнению практических работ

Практическое занятие №1

РАСЧЁТ ПРОДОЛЖИТЕЛЬНОСТИ ГИДРОТЕРМИЧЕСКОЙ ОБРАБОТКИ СЫРЬЯ И ПРОИЗВОДИТЕЛЬНОСТИ БАССЕЙНОВ.

Цель работы : изучить конструкцию, принцип работы бассейнов и научиться осуществлять необходимые расчеты.

Задание :

1. Согласно варианту задания выполнить схему бассейна с описанием его работы.
2. Рассчитать производительность и необходимое количество секций бассейна.

Варианты заданий	
<i>1 вариант</i>	<i>2 вариант</i>
Открытый бассейн с консольно-козловым краном	Закрытый бассейн с мотовилом
<p>Условия для расчетов: Для фанерного завода с годовой производительностью $Q = 117000 \text{ м}^3/\text{год}$ проектируется открытый бассейн для проварки фанерных кряжей длиной 6,2м, температура в бассейне $40 \text{ }^\circ\text{C}$, расчетная температура воздуха до $-10 \text{ }^\circ\text{C}$. Для загрузки и разгрузки бассейна устанавливается козловой кран ККУ-10 с длиной пролета 20м. Диаметр кряжей 26-30см, порода – береза, доставка железной дорогой, способ хранения – дождевание. Загрузка в бассейн – пучками. Количество смен в году -960.</p>	<p>Условия для расчетов: Для фанерного завода с годовой производительностью $Q = 47000 \text{ м}^3/\text{год}$ проектируется закрытый бассейн с мотовилом для проварки фанерных кряжей длиной 6,2м, температура в бассейне $60 \text{ }^\circ\text{C}$, расчетная температура воздуха до $-10 \text{ }^\circ\text{C}$. Диаметр мотовила -2,5м. Диаметр кряжей 31-35см, порода – береза, доставка железной дорогой, способ хранения – влагозащитная замазка. Загрузка в бассейн – пучками. Количество смен в году -780.</p>

Необходимые теоретические сведения

Технологическая операция гидротермической обработки древесины предназначена для повышения влажности и температуры древесины с целью повышения ее пластичности. В итоге, при лущении чураков, получают плотный, цельный, без трещин и разрывов лущеный шпон.

Гидротермическая обработка древесины в фанерном производстве выполняется методом пропаривания, когда чураки погружаются в горячую воду и выдерживаются в ней некоторое время. Температура воды в бассейне при мягком режиме $+30-40 \text{ }^\circ\text{C}$, при жестком - $+60-80 \text{ }^\circ\text{C}$. Продолжительность термообработки сырья при мягком режиме – около 24ч, при жестком – несколько часов.

Для гидротермической обработки используют различные бассейны, парильные ямы и камеры, автоклавы. (Рис. 1, 2). Загрузка бассейнов и пропарочных ям осуществляется кранами с грейферными захватами. Перемещение чураков в бассейнах осуществляется мотовилами, тросовыми конвейерами. Для уменьшения теплопотерь бассейны закрывают крышками. Вода в бассейнах подогревается паром. Расход пара на прогрев 1м чураков 90-130 кг.

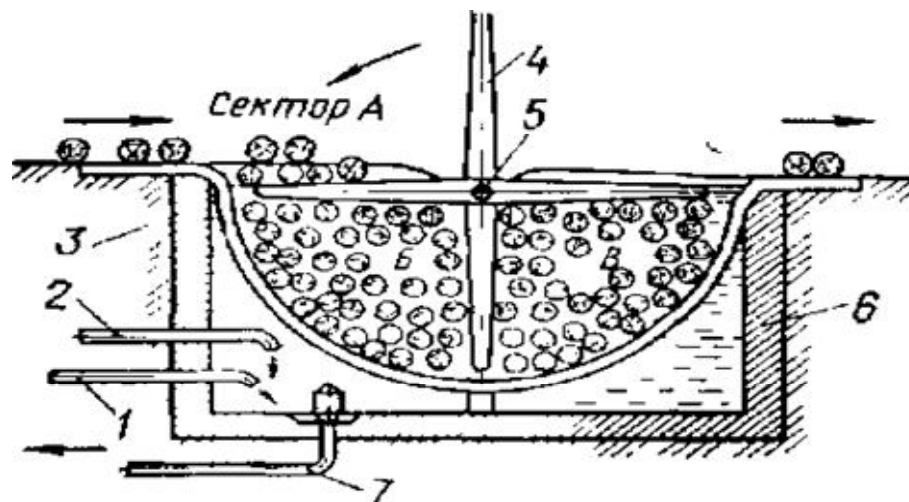


Рис 1. Схематический разрез закрытого бассейна с мотовилом:

1 — паропровод; 2 — водопровод; 3 — направляющие; 4 — мотовило;
5 — ось, 6 — бассейн; 7 — сливная труба

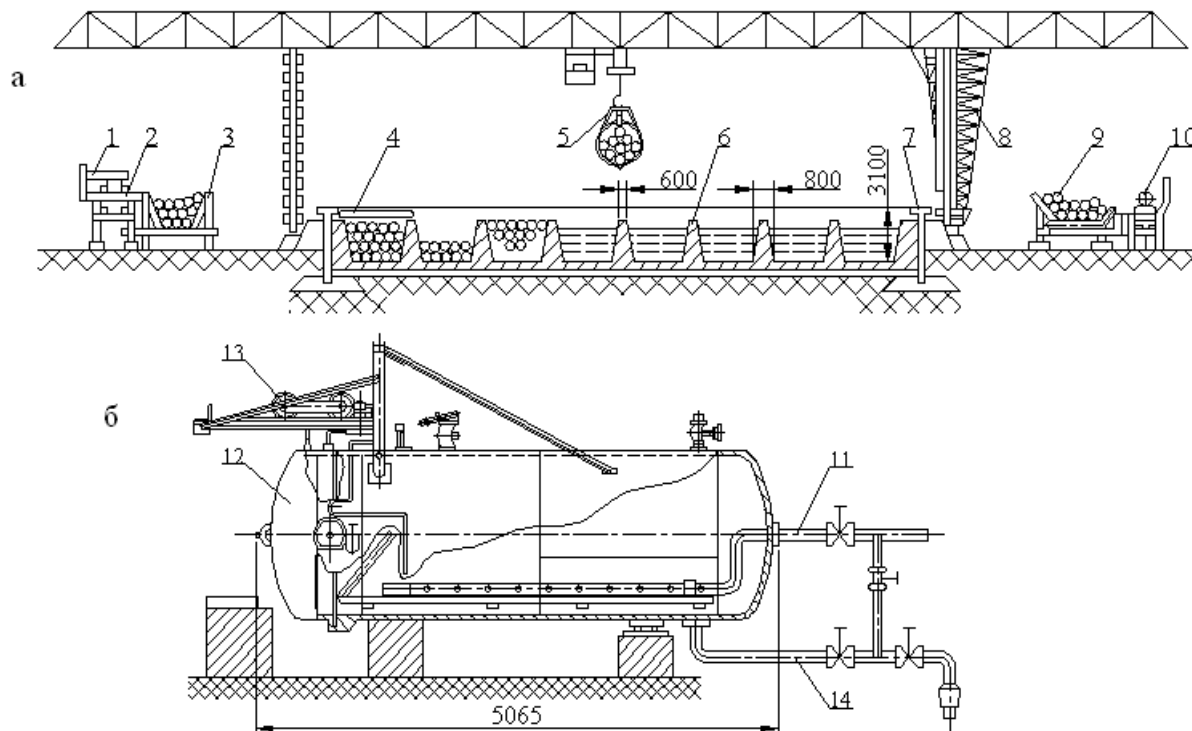


Рис. 2. Различные устройства для тепловой обработки сырья:

а — бассейн с консольно-козловым краном; *б* — автоклав;

1 — сбрасыватель; 2 — загрузочный транспортер; 3 — накопитель кряжей; 4 — крышка; 5 — грейферный захват; 6 — бетонная разделительная тумба; 7 — стена; 8 — консольно-козловый кран; 9 — передвижной перегрузчик; 10 — разгрузочный транспортер; 12 — крышка автоклава; 13 — механизм отвода крышки; 14 — спускная труба.

Выполнение работы:

1. Схема бассейна _____

(указать тип бассейна)

2. Расчет производительности бассейна.

2.1. Открытый бассейн с консольно-козловым краном.

Производительность бассейна для проварки рассчитывается в следующем порядке.

1. Расчет сменной производительности секции, m^3/cm :

$$П_{см} = LBHK_z K_y K_p \frac{T_{см}}{t_{ц}}$$

где L, B, H – длина (18м), ширина (7м) и глубина (2м) секции ;

K_z - коэффициент загрузки секции : при работе в пучках -0,90, при загрузке сырья в контейнерах -0,65; K_y – коэффициент плотности укладки сырья – 0,70; K_p – коэффициент рабочего времени-0,95; $T_{см}$ – продолжительность смены-8ч; $t_{ц}$ – цикл времени оттаивания и прогрева сырья, ч.

Размеры открытых бассейнов зависят от выбранного грузоподъемного оборудования. Например, пролет крана ККУ-10 составляет 20м, поэтому длину секции бассейна можно принять равной 18м. Ширина секции 7м выбирается из расчета максимальной длины кряжа 6,2м.

$$t_{ц} = T_{табл} K_n K_d K_x$$

где $T_{табл}$ – время оттаивания и прогрева (Прилож.4.); K_n – коэффициент, учитывающий породу древесины (сосна, ель, кедр -1,0; лиственница, береза -1,2); K_d – коэффициент, зависящий от способа доставки сырья (сплавное- 1,2; по железной дороге – 1,0); K_x – коэффициент, зависящий от способа хранения (дождевание, водное хранение – 1,0; влагозащитные замазки -1,2; плотная укладка на срок более 2мес. - 1,4).

2. Расчет годовой производительности одной секции, $m^3/год$:

$$П_{год} = П_{см} \cdot n$$

где n – количество рабочих смен в году.

3. Расчет необходимого количество секций бассейна:

$$n = \frac{Q}{П_{год}}$$

где Q –годовой объем сырья, подлежащий проварке, m^3 .
Секций должно быть не менее двух.

2.2. Закрытый бассейн с мотовилом.

Производительность бассейна для проварки рассчитывается в следующем порядке.

1. Расчет сменной производительности секции, m^3/cm :

$$П_{см} = \frac{\pi K_p K_z R^2 l_c}{2 \cdot r}$$

где K_s - коэффициент загрузки секции -0,6; K_p - коэффициент рабочего времени-0,95; R -радиус мотовила,м; l_c - длина чурака, м; r - время прогрева чураков,ч.

$$r = T_{\text{табл}} K_n K_d K_x$$

где $T_{\text{табл}}$ - время оттаивания и прогрева (Прилож.4.); K_n - коэффициент, учитывающий породу древесины (сосна, ель, кедр -1,0; лиственница, береза -1,2); K_d - коэффициент, зависящий от способа доставки сырья (сплавное- 1,2; по железной дороге - 1,0); K_x - коэффициент, зависящий от способа хранения (дождевание, водное хранение - 1,0; влагозащитные замазки -1,2; плотная укладка на срок более 2мес. - 1,4).

2. Расчет годовой производительности одной секции, $\text{м}^3/\text{год}$:

$$\Pi_{\text{год}} = \Pi_{\text{см}} \cdot n$$

где n - количество рабочих смен в году.

3. Расчет необходимого количество секций бассейна:

$$m = \frac{Q}{\Pi_{\text{год}}}$$

где Q -годовой объем сырья, подлежащий проварке, м^3 .

Выводы: В выводе должны быть приведены результаты расчетов и определено необходимое количество секций бассейна.

Контрольные вопросы

1. С какой целью осуществляют гидротермическую обработку сырья? В чем она заключается?
2. Какие режимные параметры должны соблюдать при гидротермической обработке и от чего они зависят?
3. Какие типы бассейнов используются при гидротермической обработке в фанерном производстве?
4. Как осуществляется расчет производительности бассейна и количество его секций?
5. От каких факторов будут зависеть размеры открытого бассейна с консольно-козловым краном?
6. Какое минимальное количество секций бассейна гидротермической обработки должно быть на предприятии?

Основная литература

1. Технология клееных материалов : учебное пособие / Н. П. Плотников. - Братск : БрГУ, 2016. - 151 с.

2. Технология древесных плит и композиционных материалов : учебно-справочное пособие / В. Н. Волынский. - Санкт-Петербург : Лань, 2010. - 336 с.

Дополнительная литература

1. Технология клееных материалов и плит : учебник для вузов / В. А. Куликов, А. Б. Чубов. - М. : Лесная промышленность, 1984. - 343 с.
2. Технология клееных материалов и плит : учебное пособие / В. А. Куликов, Л. М. Сосна, В. А. Егоров. - Ленинград : ЛТА, 1986. - 80 с.
3. Технология клееных материалов (производство фанеры) : методические указания / Г. С. Варанкина. - Братск : БрГТУ, 2002. - 41 с.

Практическое занятие №2

РАСЧЁТ ВЫХОДА ШПОНА ИЗ ЧУРАКА И КОЛИЧЕСТВА ОТХОДОВ ПРИ ЛУЩЕНИИ.

Практическое занятие проходит в интерактивной форме в виде дискуссии (2 часа)

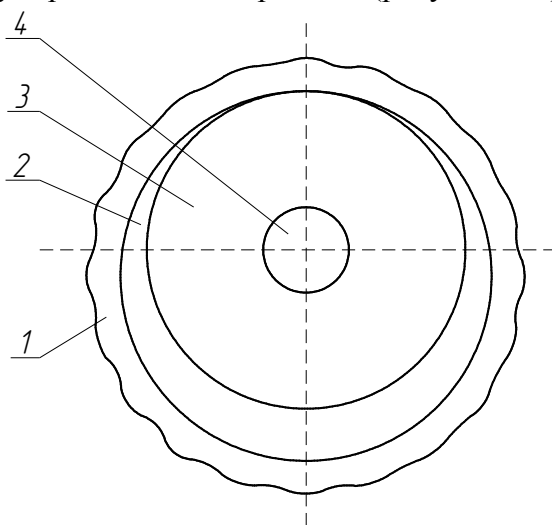
Цель работы : научиться производить расчет выхода шпона из чурчак и количества отходов при лущении

Объём шпона, полученный из единицы объёма перерабатываемого сырья, называется количественным выходом. Различают технологический и производственный количественный выходы.

Технологический выход – возможное количество продукции, получаемой в результате переработки сырья по принятой технологии.

Производственный выход – фактическое количество продукции, получаемое в результате переработки сырья с учётом не только технологических, но и производственных потерь.

У чурчака следует различать четыре зоны (рисунок 2.1):



1 – зона шпона–рванины – являющаяся следствием неправильной формы чурчака (искривление его оси, сбежистости и эллипсоидальности сечения);

2 – зона кусков – возникающая в результате неправильной установки чурака (базирования) между шпинделями лущильного станка;

3 – зона форматного шпона;

4 – зона карандаша – представляющая собой остаток древесины после разлущивания чурака.

Рисунок 2.1 – Зоны поперечного сечения

Следовательно, объём чурака $V_{ч}$, м³, можно рассматривать, как сумму объёмов кускового и форматного шпона, а также объёмов потерь, неизбежных при лущении

$$V_{ч} = V_{ф. ш.} + V_{кус} + V_{к} + V_{р}, \quad (2.1)$$

где $V_{ч}$ – объём чурака, м³;

$V_{ф. ш.}$ – объём форматного шпона, м³;

$V_{кус}$ – объём длины кусков, м³;

$V_{к}$ – объём карандаша, м³;

$V_{р}$ – объём рванины, м³.

Объём древесины, заключенной в каждой из рассматриваемых зон, можно охарактеризовать следующими данными:

для берёзы $d_{ч} = 210-220$ мм

- зона шпона-рванины – 20-23%;
- зона длинных кусков – 4-5%;
- зона форматного шпона – 60-64%;
- зона карандаша – 11-12%.

Объём первых трёх зон не может быть точно определен теоретическим путем исходя из геометрической формы чурака. Поэтому для вычисления объёма шпона пользуются эмпирическими формулами.

Исходные данные выбираются из приложения и заносятся в таблицу 2.1.

Таблица 2.1 – Исходные данные практической работы №2

Наименование показателя	Значение показателя		
	1	2	3
Порода древесины			
Длина сырья, м			
Диаметр сырья, м			
Состав сырья I, II, III сорта, %			
Диаметр малых кулачков шпинделя, мм			

Указанные показатели рассчитываются для средневзвешенного диаметра чураков и сырья указанных сортов.

Средневзвешенный диаметр чураков, $d_{ч. ср.}$, м, определяется по формуле

$$d_{ч. ср.} = \frac{d_{ч-1}P_1 + d_{ч-2}P_2 + d_{ч-3}P_3 + d_{ч-n}P_n}{100}, \quad (2.2)$$

где P_1, P_2, \dots, P_n – количество чураков данной группы диаметров к объёму сырья, %;
 $d_{ч-1}, d_{ч-2}, d_{ч-n}$ – средний диаметр чурака в данной группе диаметров, м.

Выход шпона, $V_{ф. ш.}$, м³, и кусков, $V_{кус.}$, м³, из одного м³ сырья каждого сорта определяем по формулам

$$V_{ф. ш.} = \frac{\pi l}{4V_{ч.}} (K_{Л}^2 d_{ч. ср.}^2 - d_K^2); \quad (2.3)$$

$$V_{кус.} = \frac{\pi l}{4V_{ч.}} d_{ч. ср.}^2 (K_B^2 - K_{Л}^2), \quad (2.4)$$

где l – длина чурака, м;

$d_{ч. ср.}$ – средневзвешенный диаметр чураков, м;

$V_{ч.}$ – объём чурака данного диаметра и длины, м³ (выбирается по таблице 2.2);

K_B – коэффициент выхода всего шпона (выбирается по таблице 2.3);

$K_{Л}$ – коэффициент выхода форматного шпона (выбирается по таблице 2.3);

d_K – диаметр остающегося карандаша, м, выбирается по таблице 2.4 или рассчитывается по формулам:

для сырья 1-го сорта

$$d_K = d_0 - 0,00275 + 0,245d_{ч. ср.}^2 - 0,195d_{ч. ср.}^3; \quad (2.5)$$

для сырья 2-го сорта

$$d_K = d_0 - 0,00275 + 0,26d_{ч. ср.}^2 - 0,12d_{ч. ср.}^3; \quad (2.6)$$

для сырья 3-го сорта

$$d_K = d_0 - 0,0021 + 0,275d_{ч. ср.}^2 - 0,08d_{ч. ср.}^3; \quad (2.7)$$

где d_0 – диаметр кулачков, м (выбирается из задания).

Отходы на карандаши, V_K , м³, и шпон рванину, V_p , м³, получаемые при переработки сырья различного сорта, определяются по формулам

$$V_K = \frac{\pi l}{4V_{ч.}} d_K^2; \quad (2.8)$$

$$V_p = 1 - (V_{ф. ш.} + V_{кус.} + V_K). \quad (2.9)$$

Расход сырья R на 1 м³ сырого шпона определяется по формуле

$$R = \frac{1}{V_{\text{ФШ}} + V_{\text{КВС}}} \quad (2.10)$$

Таблица 2.2 – Значение объемов чураков (ГОСТ 2708 – 75)

Диаметр чурака, см	Объем чураков, м ³ , при соответствующей длине, м				
	2,5	2,2	1,9	1,6	1,3
16	0,056	0,048	0,042	0,035	0,026
17	0,064	0,056	0,048	0,039	0,032
18	0,071	0,062	0,053	0,044	0,035
19	0,079	0,069	0,060	0,049	0,040
20	0,087	0,076	0,065	0,054	0,045
21	0,097	0,084	0,072	0,060	0,048
22	0,107	0,093	0,079	0,066	0,053
23	0,118	0,104	0,089	0,073	0,059
24	0,130	0,114	0,098	0,080	0,064
25	0,142	0,125	0,107	0,088	0,070
26	0,154	0,135	0,116	0,096	0,076
27	0,167	0,145	0,125	0,103	0,082
28	0,180	0,157	0,136	0,112	0,089
29	0,193	0,169	0,145	0,120	0,095
30	0,200	0,181	0,156	0,128	0,102
31	0,220	0,193	0,165	0,137	0,109
32	0,230	0,200	0,180	0,145	0,116
33	0,250	0,220	0,190	0,155	0,123
34	0,260	0,230	0,200	0,160	0,130
35	0,280	0,240	0,210	0,170	0,140

Таблица 2.3 – Коэффициент выхода шпона при длине чураков 1,6 м

Диаметр чурака, см	Коэффициент выхода K_B всего шпона для сырья сортов			Коэффициент выхода K_L форматного шпона для сырья сортов		
	1-й	2-й	3-й	1-й	2-й	3-й
16	0,891	0,885	0,878	0,849	0,841	0,831
18	0,894	0,888	0,880	0,853	0,845	0,834
20	0,897	0,891	0,882	0,857	0,849	0,837
22	0,900	0,894	0,884	0,861	0,853	0,839
24	0,902	0,896	0,885	0,864	0,856	0,840
26	0,904	0,898	0,886	0,866	0,857	0,841
28	0,905	0,899	0,886	0,867	0,858	0,841
30	0,906	0,900	0,887	0,868	0,859	0,842
34	0,907	0,901	0,887	0,968	0,859	0,839
36	0,908	0,901	0,888	0,869	0,860	0,839

Примечание. При переработке сырья длиной 1,3 м табличные данные умножаются на 1,02; при переработке сырья длиной 1,9 м и выше табличные данные умножаются на 0,98.

Пользуясь указанными формулами, студент должен произвести расчеты по количественному выходу шпона для каждого сорта сырья в отдельности, а затем с учетом заданного процентного соотношения сортов в общем его объеме, определяем средневзвешенный выход шпона, кусков, расход сырья на 1 м³ шпона, средневзвешенный отпад сырья на карандаш, и шпон-рванину по формуле типа

$$V_{\text{ф.ш.ср}} = \frac{V_{\text{ф.ш-1}}a_1 + V_{\text{ф.ш-2}}a_2 + V_{\text{ф.ш-3}}a_3}{100}, \quad (2.11)$$

где $V_{\text{ф.ш-1}}, V_{\text{ф.ш-2}}, V_{\text{ф.ш-3}}$ – выход форматного шпона из сырья 1, 2, 3-го сортов, м³;

a_1, a_2, a_3 – соотношение сортов сырья к общему его объёму, % (выбирается из задания).

Таблица 2.4 – Средний диаметр карандаша при лущении в станках с телескопическими шпинделями

Диаметр чурака в верхнем отрубе, см	Средний диаметр карандаша при лущении на станках с телескопическими шпинделями при диаметре малого кулачка								
	60 мм			65 мм			70 мм		
	и сорте сырья			и сорте сырья			и сорте сырья		
	1-й	2-й	3-й	1-й	2-й	3-й	1-й	2-й	3-й
18	64	65	67	69	70	72	74	75	77
20	65	66	68	70	71	73	75	76	78
22	66	68	70	72	73	76	76	78	80
24	68	70	73	74	76	79	78	80	83
26	70	73	76	76	79	82	80	83	86
28	73	76	80	78	81	75	82	85	89
30	75	78	82	79	82	87	84	87	91
32	76	80	84	80	83	88	85	88	92
34	77	82	86	82	85	90	86	90	94

Результаты расчетов необходимо свести в таблицу 2.5

Таблица 2.5 – Результаты расчетов практической работы №2

Наименование показателей	Значения показателей при переработке сырья			Средневзвешенное значение показателей
	1-го сорта	2-го сорта	3-го сорта	
Выход шпона, $V_{ф.ш}$, м ³ , из 1 м ³ сырья	$V_{ф.ш-1}$	$V_{ф.ш-2}$	$V_{ф.ш-3}$	$V_{ф.ш-ср}$
Выход кусков, $V_{кус}$, м ³ , из 1 м ³ сырья	$V_{кус-1}$	$V_{кус-2}$	$V_{кус-3}$	$V_{кус-ср}$
Отходы на карандаш, $V_{к}$, м ³ , из 1 м ³ сырья	$V_{к-1}$	$V_{к-2}$	$V_{к-3}$	$V_{к-ср}$
Отходы на шпон-рванину, $V_{р}$, м ³ , из 1 м ³ сырья	$V_{р-1}$	$V_{р-2}$	$V_{р-3}$	$V_{р-ср}$
Расход сырья, R , м ³ , из 1 м ³ сырья	R_1	R_2	R_3	$R_{ср}$

Контрольные вопросы

- 1 Какие существуют зоны поперечного лущения чурака?
- 2 Определение объема каждой из зон.
- 3 Дефекты, влияющие на качество лущеного шпона.
- 4 Каковы операции технологического процесса изготовления шпона?
- 5 От чего зависит количественный выход шпона из чурака?
- 6 Каковы пути увеличения выхода шпона из чурака?

Основная литература

1. Технология клееных материалов : учебное пособие / Н. П. Плотников. - Братск : БрГУ, 2016. - 151 с.
2. Технология древесных плит и композиционных материалов : учебно-справочное пособие / В. Н. Волынский. - Санкт-Петербург : Лань, 2010. - 336 с.

Дополнительная литература

1. Технология клееных материалов и плит : учебник для вузов / В. А. Куликов, А. Б. Чубов. - М. : Лесная промышленность, 1984. - 343 с.
2. Технология клееных материалов и плит : учебное пособие / В. А. Куликов, Л. М. Сосна, В. А. Егоров. - Ленинград : ЛТА, 1986. - 80 с.
3. Технология клееных материалов (производство фанеры) : методические указания / Г. С. Варанкина. - Братск : БрГТУ, 2002. - 41 с.

Практическое занятие №3

РАСЧЁТ ПРОИЗВОДИТЕЛЬНОСТИ ЛУЩИЛЬНОГО СТАНКА.

Практическое занятие проходит в интерактивной форме в виде дискуссии (1 час)

Цель работы : научиться производить расчет производительности лущильного станка

Для изготовления лущеного шпона используют линии, в состав которых входят: механизм базирования чурака, лущильный станок, устройство для приёма ленты шпона и ее транспортирования к ножницам, ножницы с механизмами подачи в них ленты шпона и укладки в стопу прирезанных форматных листов.

Основным звеном линии лущения – рубки ленты шпона является лущильный станок. Расчет производительности лущильного станка выполняется для определенных заданных условий. Эти условия определены исходными данными и отличаются значениями некоторых основных факторов, влияющих на производительность станка.

В настоящей практической работе в качестве таких факторов приняты диаметр чурака, частота вращения шпинделей и толщина шпона.

Исходные данные для работы выбираются из данных преподавателя и заносятся в таблицу 3.1.

Таблица 3.1 – Исходные данные для практической работы 3

Наименование показателя	Значение показателя		
	1	2	3
1. Чураки: порода древесины сорт диаметр, мм			
2. Шпон сырой, м: длина ширина толщина			
3. Диаметр карандаша, мм			
4. Частота вращения шпинделя, мин ⁻¹			
5. Скорость подачи суппорта, мм/с			
6. Скорость осевого перемещения шпинделя, мм/с			

Практическую работу начинают с определения затрат времени на каждую операцию цикла разлучивания одного чурака. Величину некоторых из этих затрат принимают на основе хронометражных наблюдений. К ним относятся затраты времени на установку чурака $\tau_1 = 3 \dots 6$ с; продолжительность прочистки просвета между ножом и прижимной линейкой $\tau_8 = 1 \dots 2$ с; продолжительность удаления карандаша $\tau_9 = 2 \dots 3$ с. Продолжительность остальных операций рассчитывают по формулам.

Продолжительность зажима чурака, τ_2 , с

$$\tau_2 = \frac{h_K + 30}{u_H} \quad (3.1)$$

где h_K — глубина внедрения центра кулачка в торец чурака (30—60 мм);

u_H — скорость осевого перемещения наружных шпинделей, мм/с.

Продолжительность подвода суппорта на ускоренной подаче τ_3 , с

$$\tau_3 = \frac{l_C}{u_C}, \quad (3.2)$$

где l_C — путь, проходимый суппортом на ускоренной подаче, мм (50—100 мм);

u_C — скорость ускоренной подачи суппорта, мм/с.

Продолжительность оцилиндровки чурака, τ_4 , с

$$\tau_4 = \frac{30(b + 0,02 - a)}{n_{ш} S_{ш}}, \quad (3.3)$$

где b — коэффициент формы чурака, определяемый по формулам:

для березовых чураков

$$b = 0,935 + 0,165l_{ч} \quad (3.4)$$

для сосновых и лиственничных чураков

$$a = 0,828 + 0,0671l_{ч}, \quad (3.5)$$

где $l_{ч}$ — длина чурака, м;

$d_{ч}$ — диаметр чурака, м;

$n_{ш}$ — частота вращения шпинделя, мин^{-1} ;

$S_{ш}$ — толщина шпона, мм.

Продолжительность лушения оцилиндрованного чурака, τ_5 , с

$$\tau_5 = \frac{30(ad_{ч} - d_K)}{S_{ш} n_{ш}}, \quad (3.6)$$

где d_K — диаметр карандаша, мм.

Продолжительность отвода суппорта τ_6 , с

$$\tau_6 = \frac{2l_C(b + 0,02)d_{\text{ш}}}{2u_C} \quad (3.7)$$

Продолжительность отвода шпинделя τ_7 , с

$$\tau_7 = \frac{h_K + 30}{u_B} \quad (3.8)$$

где u_B — скорость осевого перемещения внутреннего шпинделя, мм/с.

Продолжительность обработки одного чурака τ , с

$$\tau = \tau_1 + \tau_2 + \tau_3 + \tau_4 + \tau_5 + \tau_6 + \tau_7 + \tau_8 + \tau_9 \quad (3.9)$$

Длина ленты форматного шпона получаемой из одного чурака, м

$$L_L = \frac{785}{10^6 S_{\text{ш}}} (K_L^2 d_{\text{ш}}^2 - d_K^2), \quad (3.10)$$

где K_L – коэффициент выхода форматного шпона, выбирается из таблицы 2.4.

Часовая производительность лущильного станка $A_{\text{ЛС}}$, м³/ч

$$A_{\text{ЛС}} = \frac{3,6K_B}{\tau} L_L b S, \quad (3.11)$$

где K_B – коэффициент использования рабочего времени ($K_B=0,95$);

τ – продолжительность лущения одного чурака, с;

b – ширина листа сырого шпона.

После окончания всех расчетов студенты строят графики зависимости производительности лущильного станка от переменных факторов, анализируют их и предлагают мероприятия по увеличению производительности лущильного станка.

Контрольные вопросы

- 1 Как определить продолжительность обработки одного чурака?
- 2 Какие параметры влияют на производительность лущильного оборудования?
- 3 Мероприятия по увеличению производительности лущильного станка.

Основная литература

1. Технология клееных материалов : учебное пособие / Н. П. Плотников. - Братск : БрГУ, 2016. - 151 с.
2. Технология древесных плит и композиционных материалов : учебно-справочное пособие / В. Н. Волынский. - Санкт-Петербург : Лань, 2010. - 336 с.

Дополнительная литература

1. Технология клееных материалов и плит : учебник для вузов / В. А. Куликов, А. Б. Чубов. - М. : Лесная промышленность, 1984. - 343 с.
2. Технология клееных материалов и плит : учебное пособие / В. А. Куликов, Л. М. Сосна, В. А. Егоров. - Ленинград : ЛТА, 1986. - 80 с.
3. Технология клееных материалов (производство фанеры) : методические указания / Г. С. Варанкина. - Братск : БрГТУ, 2002. - 41 с.

Практическое занятие №4

ОПРЕДЕЛЕНИЕ ПРОДОЛЖИТЕЛЬНОСТИ СУШКИ ШПОНА И ПРОИЗВОДИТЕЛЬНОСТИ СУШИЛОК.

Практическое занятие проходит в интерактивной форме в виде дискуссии (2 часа)

Цель работы : научиться производить расчет продолжительности сушки шпона и производительности сушилок

Сушка шпона необходима для прочного склеивания традиционно применяемыми клеями, устранения опасности появления внутренних напряжений в склеенных листах шпона при невозможности их свободной усушки, а также для предохранения шпона от биологического разрушения. Конечная влажность шпона зависит от технологических особенностей производства данного вида продукции, условий хранения шпона, породы древесины.

Производительность сушилок зависит от различных факторов. К числу их в первую очередь следует отнести температуру агента сушки, породу древесины, начальную и конечную влажность шпона, тип сушилки.

Исходными данными при расчетах являются начальная и конечная влажность шпона, порода древесины, толщина шпона, температура агента сушки. Значения указанных факторов заносятся в таблицу 4.1.

Таблица 4.1 – Исходные данные к практической работе №4

Наименование показателя	Значение показателя		
	1	2	3
Порода древесины			
Толщина шпона, мм			
Начальная влажность шпона, %			
Конечная влажность шпона, %			
Тип сушилки			
Размер листов сухого шпона по ширине, м			

Технические характеристики сушилок выбираем из таблицы 4.2.

Продолжительность сушки сырого лущеного шпона, мин, определяется по формуле

$$\tau = \left(\frac{W_H - 30}{N} + \frac{2,3}{K} \lg \frac{30}{W_K} \right) K_{II} K_{III}, \quad (4.1)$$

где W_H и W_K — начальная и конечная влажность шпона, %;

30 — влажность шпона, соответствующая переходу от периода постоянной скорости сушки к периоду убывающей скорости;

N — скорость сушки в период постоянного ее значения, %/мин;

K — коэффициент продолжительности сушки в период убывающей скорости сушки;

K_{II} — коэффициент породы древесины шпона (для березы он равен 1; для ольхи — 0,83; для сосны и лиственницы при температуре воздуха свыше 130°C — 0,9; при температуре 110 – 125°C равен 1; ниже 110°C — 1,2);

Таблица 4.2 - Характеристика сушилок

Наименование показателей	Роликовые паровые с продольной циркуляцией воздуха			Роликовые паровые			Газовые роликовые				Сетчатые для непрерывной сушки ленты		Роликовая СуШЛ
	СУР-3	Вяргсиля	Рауте	с поперечной циркуляцией		с сопловым дутьем СУР-8	СРГ 25	СРГ 25М	СРГ 50	Сопловая	4-этажная	5-этажная	
				СУР-4	СУР-5								
Число этажей	5	5	5	5	5	5	8	8	8	5	4	5	3+2
Рабочая длина камер, м:													
сушки	9,72	14,2	29,7	12,96	6,48	15,36	10,96	14,2	21,76	12,96	34,2	18,0	27,0
охлаждения	3,24	2,0	2,52	1,62	1,62	1,92	2,16	2,16	2,16	1,62	5,3	6,9	3,96
Рабочая ширина (длина роликов), м	3,7	3,8	3,8	3,7	3,7	3,9	3,9	3,9	3,8	3,9	1,625	1,625	2,1
Скорость сеток, м/мин	-	-	-	-	-	-	-	-	-	-	30,5	37,5	-
Скорость теплоносителя, м/с	1-2	1-2	1-2	2,0	2,0	12,0	2,5	2,5	2,5	10,0			

$K_{Ц}$ — коэффициент, учитывающий направление циркуляции воздуха.

При продольной циркуляции $K_{Ц} = 1$, при поперечной выбирается в зависимости от температуры:

Средняя температура °С	100	110	120	130	140	180	200
Коэффициент $K_{Ц}$	0,72	0,76	0,80	0,85	0,87	0,90	0,95

Значения N и K зависят от режима сушки, толщины шпона, направления потока воздуха. Для роликовых сушилок с продольной циркуляцией воздуха значения $N, \%/мин$, и $K мин^{-1}$, определяются по формулам:

$$N = \frac{at^{1,7}v^{0,25}}{308S_{Ш}^{1,3}}, \quad (4.2)$$

$$K = \frac{at^{1,9}v^{0,2}}{22500S_{Ш}^{1,3}}, \quad (4.3)$$

где t — средняя температура газовой смеси, °С;

v — средняя скорость воздуха, м/с (выбирается из табл. 4.1);

$S_{Ш}$ — толщина шпона, мм.

При паровом обогреве $a=1$, при обогреве топочными газами $a = 0,75$.

Для роликовых сушилок с поперечной циркуляцией воздуха значения N и K определяются по формулам

$$N = \frac{t^{1,55}v^{0,4}}{150S_{Ш}^{1,3}}, \quad (4.4)$$

$$K = \frac{t^{1,75}v^{0,3}}{10700S_{Ш}^{1,3}}. \quad (4.5)$$

Для роликовых сушилок с сопловым дутьем значения N и K определяются по формулам

$$N = \frac{a4,8t^2v^{0,6}}{150S_{Ш}^{1,3}}, \quad (4.6)$$

$$K = \frac{a15t^{2,3}v^{0,8}}{10^4 S_{Ш}^{1,3}}. \quad (4.7)$$

Для радиационно-сопловых паровых сушилок $a=1,18$; газовых сопловых сушилок $a = 1$. Для ленточных сушилок значения N и K определяются по формулам

$$N = \frac{t^{1,5} v^{0,45}}{200 S_{III}^{1,3}}, \quad (4.8)$$

$$K = \frac{t^{1,75} v^{0,31}}{16700 S_{III}^{1,3}}. \quad (4.9)$$

Продолжительность прохождения шпона через всю сушилку, включая секции охлаждения равна

$$\tau_1 = \tau \frac{L}{L-l}, \quad (4.10)$$

где L – общая рабочая длина сушилки, включая секции охлаждения, м;

l – длина секции охлаждения, м;

τ – продолжительность сушки шпона, мин.

Производительность сушильного агрегата, м³/ч, можно определить по формуле

$$A = 60 n S_{III} l_p \frac{L}{\tau_1} K_{II} K_3 K_B, \quad (4.11)$$

где n – число этажей сушилки;

l – рабочая длина ролика, м, (выбирается из таблицы 4.1);

S_{III} – толщина шпона, м;

K_{II} – коэффициент, учитывающий переход от сушки шпона одного вида к сушке шпона другого вида ($K_{II} = 0,9 \div 1$);

K_3 – коэффициент, учитывающий заполнение сушилки по длине, ($K_3 = 0,98$);

K_B – коэффициент использования рабочего времени сушилки K_B ($K_B = 0,9 \div 0,95$).

Контрольные вопросы

- 1 От каких факторов зависит производительность сушилок?
- 2 Какое применяется оборудование для сушилки шпона?
- 3 От каких параметров зависит усушка шпона?

Основная литература

1. Технология клееных материалов : учебное пособие / Н. П. Плотников. - Братск : БрГУ, 2016. - 151 с.
2. Технология древесных плит и композиционных материалов : учебно-справочное пособие / В. Н. Волынский. - Санкт-Петербург : Лань, 2010. - 336 с.

Дополнительная литература

1. Технология клееных материалов и плит : учебник для вузов / В. А. Куликов, А. Б. Чубов. - М. : Лесная промышленность, 1984. - 343 с.
2. Технология клееных материалов и плит : учебное пособие / В. А. Куликов, Л. М. Сосна, В. А. Егоров. - Ленинград : ЛТА, 1986. - 80 с.
3. Технология клееных материалов (производство фанеры) : методические указания / Г. С. Варанкина. - Братск : БрГТУ, 2002. - 41 с.

Практическое занятие №5

ВЫБОР УСЛОВИЙ РАБОТЫ ОБОРУДОВАНИЯ ПОТОЧНОЙ ЛИНИИ ЛУЩЕНИЯ – РУБКИ ШПОНА И УЧАСТКА ЛУЩЕНИЯ – СУШКИ – РУБКИ ШПОНА.

Цель работы : научиться производить выбор условий работы оборудования поточной линии лущения-рубки шпона и участка лущения-сушки-рубки шпона

В настоящее время для получения лущеного шпона используют линии лущения – рубки – укладки шпона либо лущения – сушки – рубки – укладки шпона.

Основным звеном таких линий является лущильный станок. Его производительность должна быть равна или меньше пропускной способности всех остальных звеньев линии и только в этом случае он будет работать без простоев, определяя производительность линии. Но выполнение данного требования возможно лишь при определенном сочетании условий разлущивания чурака. Выбор этого сочетания и является задачей настоящей практической работы.

В предыдущих работах студент познакомился с методикой определения производительности лущильного станка и сушилки. В данной работе студент, пользуясь исходными данными и полученными результатами расчетов в работах 3 и 4, производит выбор оптимального сочетания условий работы линии.

Исходные данные выбираются из приложения, а также из результатов работ 3 и 4 и заносятся в таблицу 5.1

В зависимости от типов сушильных установок студент формирует поточные линии. Если даны роликовые паровые или газовые сушилки, то расчеты производятся для линий лущение – рубка – укладка шпона с последующей сушкой. Если даны сетчатые или роликовые цепные сушилки, то расчет производится для линий лущение – сушка – рубка – укладка шпона.

Таблица 5.1 – Исходные данные практической работы №5

Наименование показателя	Значение показателя		
	1	2	3
Длина листа шпона, м			
Скорость подачи ленты шпона в ножницы, м/с			
Число ходов ножа ножниц			
Длина ленты форматного шпона, м			
Толщина шпона, мм			
Производительность луцильного станка, м ³ /ч			
Производительность сушилок, м ³ /ч			

Выполнение работы начинается с определения скорости переработки ленты шпона в ножницах, м/с, по формуле

$$v_p = \frac{b}{\frac{b}{v_n} + \frac{60}{m}}, \quad (5.1)$$

где b – ширина листа шпона, м (при рубке сырого шпона $b = b_{сыр}$, при рубке сухого шпона $b = b_{сух}$);

v_n – скорость подачи ленты шпона в ножницы, м/с;

m – число ходов ножа ножниц, мин.

Время рубки ленты шпона, получаемой из одного чурака, с, определяется по формуле

$$\tau_p = \frac{L_l}{v_p} + \tau_g, \quad (5.2)$$

где v_p – скорость переработки ленты в ножницах, м/с;

L_l – длина ленты форматного шпона, м;

τ_g – время, затрачиваемое на заправку ленты в ножницы, с ($\tau_g = 5$ с)

Производительность ножниц, м³/ч, определяется по формуле

$$A_n = \frac{3,6L_lIS_mK_v}{\tau_p}, \quad (5.3)$$

где l – длина листа шпона, м;

$S_{ш}$ – толщина шпона, мм;

$K_г$ – коэффициент использования рабочего времени ($K_г = 0,9$)

Производительность линии A_l будет равна производительности лущильного станка $A_{л.с.}$, если последняя меньше производительности ножниц, т.е.

$$A_l = A_{л.с.}, \text{ если } A_{л.с.} < A_n;$$

$$A_l = A_n, \text{ если } A_{л.с.} > A_n$$

При анализе работы линий лущения – сушки – рубки шпона

$$A_l = A_{л.с.}, \text{ если } A_{л.с.} < A_c;$$

$$A_l = A_c, \text{ если } A_{л.с.} > A_c$$

После определения производительности линии результаты заносятся в таблицу 5.2, после чего студент вычерчивает схему выбранной линии.

Контрольные вопросы

- 1 Какие существуют линии для получения лущеного шпона?
- 2 От чего зависит выбор поточного оборудования при лущении?
- 3 Как определить производительность ножниц?

Основная литература

1. Технология клееных материалов : учебное пособие / Н. П. Плотников. - Братск : БрГУ, 2016. - 151 с.
2. Технология древесных плит и композиционных материалов : учебно-справочное пособие / В. Н. Волынский. - Санкт-Петербург : Лань, 2010. - 336 с.

Дополнительная литература

1. Технология клееных материалов и плит : учебник для вузов / В. А. Куликов, А. Б. Чубов. - М. : Лесная промышленность, 1984. - 343 с.
2. Технология клееных материалов и плит : учебное пособие / В. А. Куликов, Л. М. Сосна, В. А. Егоров. - Ленинград : ЛТА, 1986. - 80 с.
3. Технология клееных материалов (производство фанеры) : методические указания / Г. С. Варанкина. - Братск : БрГТУ, 2002. - 41 с.

Практическое занятие №6

РАСЧЁТ ПРОДОЛЖИТЕЛЬНОСТИ СКЛЕИВАНИЯ И ПРОИЗВОДИТЕЛЬНОСТИ КЛЕИЛЬНОГО ПРЕССА.

Цель работы : научиться производить расчет продолжительности склеивания и производительности клеильного пресса

Основной технологической операцией производства клееных материалов является склеивание. Шпон склеивают холодным или горячим способом.

При холодном способе температура склеиваемого пакета постоянна и равна 18 – 20°С. Толщина пакета может быть любой, так как она не оказывает влияния на продолжительность склеивания, которая определяется, прежде всего, свойствами применяемого клея.

При горячем способе склеивания температура пакета шпона по истечении определенного времени становится близкой к температуре плит пресса, что ускоряет процесс склеивания. Толщина пакета, как правило, ограничивается 18 – 20 мм.

Склеивание шпона горячим способом может производиться по несколько пакетов в каждом промежутке пресса или по одному пакету. Число единичных пакетов, загружаемых в один промежуток пресса, зависит от толщины изготавливаемой фанеры.

Склеивание шпона толстыми пакетами позволяет при незначительном удельном весе вспомогательных операций в цикле склеивания обеспечить максимально возможную производительность пресса.

В настоящее время для склеивания шпона горячим способом применяют прессы периодического или непрерывного действия.

Прессы периодического действия могут быть одноэтажными и многоэтажными. Производительность пресса будет зависеть от числа этажей, формата, толщины и вида склеиваемой продукции.

Применение одноэтажных прессов экономически оправдано, если максимально механизированы работы по сборке пакетов. В этом случае пакеты шпона обычно собирают на конвейере, примыкающем к прессу. Продолжительность сборки пакетов должна равняться продолжительности цикла работы пресса.

При использовании многоэтажных прессов сборка пакетов может производиться на конвейере, примыкающем к загрузочным устройствам пресса, или же отдельно на сборочном участке. В первом случае работа линии будет рациональной,

если при полном использовании возможностей пресса участок сборки, работая без простоев, будет выдавать за время одного цикла работы пресса все количество пакетов, необходимое для полной загрузки пресса. С введением операции подпрессовывания пакетов шпона работа прессов для горячего склеивания становится независимой от сборки пакетов, и последняя может осуществляться на отдельном сборочном участке.

Исходные данные выбираются из таблицы приложения и заносятся в таблицу 6.1.

Производительность пресса, м³/ч, для каждого вида фанеры определяется по формуле

$$A = \frac{60F_0 S_\phi n m K_u}{1000\tau_0}, \quad (6.1)$$

где F_0 – заданный формат обрезной фанеры, м²;

S_ϕ – заданная толщина фанеры, мм;

n – число пакетов, склеиваемых в рабочем промежутке пресса;

m – число этажей пресса;

K_u – коэффициент использования рабочего времени. При расчетах можно принять $K_u = 0,95$;

τ_0 – цикл работы клеильного пресса, мин.

Таблица 6.1 – Исходные данные работы

Наименование показателя	Значение показателя		
	1	2	3
Марка фанеры Формат фанеры в обрезном виде, мм×мм Толщина фанеры, мм Количество фанеры данной толщины от общего объема, % Порода древесины Марка клея Характеристика прессы: число рабочих промежутков высота рабочего промежутка, мм скорость движения толкателя загрузочной этажерки, мм/с скорость подъема и опускания стола, мм/с скорость движения экстрактора, мм/с			

Число единичных пакетов, слойность, а также толщину применяемого шпона можно выбрать по таблице 6.2.

Таблица 6.2– Рекомендуемые схемы сборки пакетов

Толщина фанеры, мм	Слойность	Количество листов фанеры в одном промежутке прессы	Рекомендуемые схемы сборки пакетов	
			Толщина шпона (мм)×слойность	Расположение листов шпона
3	3	4	1,15×3	(∩)
4	3	3	1,15×3	(∩)
4	3	3	1,15×+2,25	(∩)

5	5	2	1,15×5	(∩)∪
5	3	2	1,8×3	(∩)
6	5	2	1,5×4+1,15×1	(∩)∪
6	3	2	1,8×2+3,4	(∩)
8	7	1	1,15×2+1,5×5	(∩)∪(∩)
8	5	1	1,5×3+2,4×2	(∩)∪
9	7	1	1,50×7	(∩)∪(∩)
9	5	1	1,80×4+3,4	(∩)∪
10	9	1	1,15×5+1,50×4	(∩)∪(∩)∪
12	9	1	1,50×9	(∩)∪(∩)∪
12	7	1	1,80×4+2,2×3	(∩)∪(∩)
15	9	1	1,50×4+2,2×5	(∩)∪(∩)∪
18	11	1	1,50×6+2,2×5	(∩)∪(∩)∪(∩)

(∪ - листы, перевернутые левой стороной вверх;

(∩) – листы, перевернутые левой стороной вниз.

Цикл работы клеильного пресса складывается из времени, затрачиваемого на ряд операций, и определяется технологией, видом применяемого клея, толщиной склеиваемого пакета, породой древесины, наличием механизмов загрузки и выгрузки, этажностью пресса, организацией работ.

Время, потребное на загрузку пакетов, τ_1 , определяется по формуле

$$\tau_1 = \frac{l_1}{u_1}, \quad (6.2)$$

где l_1 – ход толкателя загрузочной этажерки, мм;

u_1 – скорость движения толкателя загрузочной этажерки, мм/с.

Ход толкателя обычно принимается равным наименьшему размеру листа обрезной фанеры с припусками на обрезку (75-80 мм), увеличенному на 150-200 мм.

Пример: изготавливается фанера размером 1830×1220 мм. Ход толкателя $l_1=1220+80+200=1500$ мм.

Время, затрачиваемое на подъем стола пресса, τ_2 , определяется по формуле

$$\tau_2 = \frac{(h - S_n)m}{u_2}, \quad (6.3)$$

где h – высота рабочего промежутка пресса, мм, (в данном проекте можно принять $h=80$ мм);

S_n – толщина пакета шпона, помещаемого в один промежуток пресса, мм;

u_2 – скорость подъема стола пресса, мм/с.

Толщина пакета, склеиваемого в одном промежутке, может быть определена по формуле

$$S_n = \frac{S_\phi \cdot 100}{100 - Y}, \quad (6.4)$$

где Y – упрессовка пакета шпона, %

Данные по величине упрессовки фанеры приведены в таблице 6.3.

Таблица 6.3 – Величина упрессовки пакетов шпона при склеивании

Толщина фанеры, мм	Упрессовка, %				
	Фанера из лиственных пород			Фанера из хвойных пород	
	марки ФК	марки ФСФ	бакелизироваанн ая	марки ФК	марки ФСФ
3-4	6-6,5	10-10,5	-	-	-
5-6	6,5-7,5	8,5-11	35-40	-	-
7-8	7-9,5	9-11	35-40	9-10	11-12
9-10	7-8	10-11	35-40	9-10	11-12

12	7,5-8,5	11-12	35-40	10-11	12-13
15	8-9	11-12	35-40	12-13	13-14
18	8-9,5	11-12	35-40	12-13	13-14

Величина упрессовки для обычной фанеры толщиной 3-6 мм, склеиваемой по одному пакету в рабочем промежутке пресса, приблизительно равна половине величины упрессовки, указанной для этих толщин фанеры в таблице 6.3.

Величина упрессовки фанерных плит находится в следующих пределах:

- при склеивании клеями на основе карбамидоформальдегидных смол 10-12%;
- при склеивании на основе фенолоформальдегидных смол: для плит марки ПФ-А и ПФ-В не менее 9%, для плит марок ПФ-В, ПФ-Л и ПФ-Х не менее 14%.

Величина упрессовки для бакелизированной фанеры составляет 35-40%.

Время, затрачиваемое на создания рабочего давления на пакет, τ_3 , определяется по формуле

$$\tau_3 = \tau_n m, \quad (6.5)$$

где τ_n – время подъема давления, отнесенное к одному этажу пресса ($\tau_n=0,2-0,3$ с);

m – число этажей пресса.

Время выдержки пакетов под давлением τ_4 и снижения τ_5 может быть выбрано по ниже приведенным таблицам в зависимости от вида склеиваемой продукции, породы древесины, вида клея, толщины и слойности пакета, принятой температуры плит пресса.

Продолжительность прессования фанеры марки ФК приведена в таблице 6.4, фанеры марки ФСФ – в таблице 6.5, 6.6, фанеры авиационной – в таблице 6.7, фанеры бакелизированной - в таблице 6.8, 6.9, плит фанерных – в таблице 6.10.

Таблица 6.4 – Параметры режима склеивания шпона КФС

Толщина фанеры, мм	Слойность	Толщина пакета, мм	Температура склеивания, °С	Время прессования, мин	Время снятия давления (2-й период), мин
Береза и другие лиственные породы					
3	4	13,2-13,8	125-130	4,0-3,5	1,0
3	5	16,5-17,2	125-130	5,5-4,0	1,0
4	3	12,5-13,5	125-130	4,0-3,5	1,0
4	4	16,5-18,0	125-130	6,0-4,5	2,0
6,5	2	12,9-13,2	115-120	6,5-4,5	1,5
9	1	9,7-9,8	110-115	6,5-4,0	2,0
12	1	12,8-13,2	110-115	8,0-5,0	2,0
15	1	16,5-17,1	110-115	10,5-6,5	2,0
18	1	19,5-20,1	110-115	13,0-9,0	2,0
Сосна и другие хвойные породы					
6,5	2	13,2-14,0	115-120	5,5-5,0	2,0
9	1	10,2-11,0	110-115	5,5-4,5	3,0
12	1	13,8-14,2	105-110	9,0-6,5	3,0
15	1	17,8	105-110	11,0-8,0	3,0
18	1	20,9	105-110	14,0-10,5	3,0

Примечание. Давление при склеивании шпона лиственных пород составляет 1,8-2,0 МПа, при склеивании шпона хвойных пород – 1,5-1,7 МПа.

Таблица 6.5 – Параметры режима склеивания шпона фенолоформальдегидными клеями

Толщина фанеры, мм	Слойность	Толщина пакета, мм	Температура склеивания, °С	Время прессования, мин, для клеев			Время снятия давления (2-й период), мин
				СФЖ-3013	СФЖ-3014	Экстер	
Береза и другие лиственные породы							
3	4	13,8	120-125	9,0	8,0	11,0	1,0
3	5	17,2	120-125	10,5	9,5	13,0	1,0
4	3	13,5	120-125	9,0	8,0	11,0	1,0
4	4	17,6	120-125	10,5	9,5	13,0	1,0
6,5	2	13,6	115-120	11,0	10,0	12,0	1,5
9	1	9,4	115-120	9,5	8,5	10,5	2,0
12	1	14,2	115-120	11,0	10,0	12,0	2,0
15	1	18,1	115-120	13,0	12,0	13,5	2,0
18	1	21,4	115-120	15,0	14,0	15,0	2,0
Сосна и другие хвойные породы							
6,5	2	15,6	115-120	12,0	11,0	12,5	2,0
9	1	10,2	110-115	10,5	9,5	11,5	3,0
12	1	15,4	110-115	12,0	12,0	13,5	3,0
15	1	13,8	110-115	15,0	14,0	15,5	3,0
18	1	21,4	110-115	17,0	16,0	17,5	3,0

Примечание. Давление при склеивании шпона лиственных пород составляет 1,8-2,0 МПа, при склеивании шпона хвойных пород – 1,5-1,8 МПа.

Таблица 6.6 – Параметры режима склеивания шпона фенолоформальдегидными клеями

Толщина прессуемого пакета, мм	Продолжительность прессования, мин, при использовании клея					
	СФЖ-3013		СФЖ-3014		СФЖ-3011	
	лиственные породы	хвойные породы	лиственные породы	хвойные породы	лиственные породы	хвойные породы
9	7	8	6	8	7,8	8,0
10	7,4	8,3	6,4	8,3	8,8	9,2
11	7,7	8,7	6,7	8,7	9,7	10,4
12	8,2	9,2	7,2	9,2	10,7	11,5
13	8,5	9,6	7,5	9,6	11,8	12,8
14	9,0	10,1	8,0	10,1	12,0	14,9
15	9,4	10,5	8,4	10,5	13,9	15,2
16	9,7	11,0	8,7	11,0	15,0	16,4
17	10,4	11,5	9,4	11,5	16,0	17,6
18	10,6	12,2	9,6	12,2	17,0	18,8
19	-	12,7	10,0	12,7	-	20,0
20	-	13,5	10,5	13,5	-	21,2
Продолжительность снижения давления, мин.		Для многослойной фанеры – 2 Для трехслойной - 1				
Температура прессования, °С	120-125	115-120	120-125	115-120	136-140	136-140

Таблица 6.7 – Параметры режима склеивания авиационной фанеры

Толщина фанеры, мм	Число листов фанеры в промежутке прессы	Число слоев, n_c	Толщина пакета, мм	Температура склеивания, $^{\circ}\text{C}$	Время склеивания, $\tau_{пр}$, мин		Время снятия давления (2-й период), мин
					В металлических прокладках	В фанерных прокладках	
Фанеры марки БС-1							
3	4	3	13,8	145-150	11,0	15,0	0,75
4	3	5	14,2	145-150	13,5	17,5	1,25
4	3	3	13,5	145-150	13,0	17,0	0,75
5	2	5	11,5	145-150	11,0	15,0	1,25
6	2	5	15,0	145-150	14,5	18,5	1,25
8	1	7	9,4	145-150	9,0	13,0	1,25
10	1	9	12,1	145-150	11,5	15,5	1,25
12	1	11	14,4	145-150	14,0	18,0	1,25
Фанера на пленочном клее							
1,0	10	3	10,5	148-153	12,5	16,5	0,75
1,5	7	3	11,5	148-153	13,5	17,5	0,75
2,0	5	3	11,2	148-153	13,0	17,0	0,75
2,5	4	5	11,0	148-153	13,0	17,0	1,25
2,5	5	3	14,2	148-153	16,0	20,0	0,75
3,0	3	5	11,3	148-153	13,0	17,0	1,25
3,0	4	3	13,8	148-153	15,5	19,5	0,75
4,0	3	3	13,5	148-153	15,0	19,0	0,75

При склеивании бакелизированной фанеры пакеты загружаются в пресс при температуре плит прессы не более 65°C , для этого их охлаждают водой. По окончании загрузки создают давление 3,5-4,0 МПа и плиты прессы прогревают до температуры 150°C .

Перед снятием давления плиты прессы охлаждают до 65°C .

Таблица 6.8 – Продолжительность склеивания пакетов при изготовлении бакелизированной фанеры марки ФСБ

Толщина фанеры, мм	Количество единичных пакетов в промежутке пресса	Толщина пакета шпона, мм	Продолжительность, мин.		
			выдержки при рабочей температуре	воздушного охлаждения плит	охлаждения плит водой
5	3	19,35	10	5	35
5	4	25,8	18	5	40
7	3	27,0	20	5	40
10	2	27,0	18	5	45
12	2	33,0	24	5	50
14	2	39,0	30	5	55
16	2	45	42	5	60
12	1	25,5	12	5	65

Таблица 6.9 – Продолжительность склеивания пакетов при изготовлении бакелизированной фанеры марки ФБВ

Суммарная толщина пакета шпона, мм	Продолжительность прессования, мин	Суммарная толщина пакета шпона, мм	Продолжительность прессования, мин
12	17,5	34	45,0
14	20,0	36	47,5
16	22,5	38	50,0
18	25,0	40	52,5

20	27,5	42	55,0
22	30,0	44	57,5
24	32,5	46	60,0
26	35,0	48	62,5
28	37,5	50	65,0
30	40,0	52	67,5
32	42,5	54	70,0
		56	72,5

Общая продолжительность выдержки при рабочем давлении состоит из выдержки при рабочей температуре, воздушного и водяного охлаждения плит.

При определении полного цикла прессования к этому времени нужно добавить еще время вспомогательных операций (составляет 15 минут) и время нагрева плит пресса до рабочей температуры (составляет 30-40 минут).

После охлаждения давление полностью снимается в течение 2 минут.

Таблица 6.10 – Параметры режима склеивания фанерных плит

Толщина плиты, мм	Время склеивания, мин, для смол			Время охлаждения, мин
	карбамидных	СФЖ-3014	СФЖ-3011	
8	-	9	8	-
12	8,2	11,5	12,8	-
14	9,5	12,5	15	-
16	10,5	14,5	17,5	-
18	13	15,5	18	-
20	14,5	14,5	19	10
22	16	15	21,5	10
25	18,5	18	26	10
30	21,0	23	35	30

35	-	28,5	47	30
40	-	34	58	30
45	-	41	73	30
53	-	58	87	30
62	-	72	100	30
68	-	79	105	30
78	-	85	118	30

Примечание. Давление при склеивании 1,9-2,2 МПа, температура плит пресса для карбамидных смол – 110-115 °С, для фенольных – 120-125 °С.

Фанерные плиты толщиной до 20 мм изготавливают без охлаждения пакетов в прессе, 20-24 мм – с воздушным охлаждением, а свыше 24 мм – с водяным охлаждением плит пресса до температуры 50-60 °С. После достижения требуемого уплотнения давление снижается до 0,7-1,0 МПа за 5-10 минут.

Время, затрачиваемое на опускание стола пресса τ_6 , определяется по формуле

$$\tau_6 = \frac{h - S_n \left(1 - \frac{y}{100} \right)}{u_6} m, \quad (6.6)$$

где y – величина упрессовки пакета, % (таблица 3.3);

u_6 – скорость опускания стола пресса, мм/с.

Время, затрачиваемое на выгрузку фанеры из пресса τ_7 , определяется по формуле

$$\tau_7 = \frac{l_2}{u_7}, \quad (6.7)$$

где l_2 – ход экстрактора загрузочной этажерки, равный ходу толкателя загрузочной этажерки, мм;

u_7 – скорость движения экстрактора, мм/с.

Цикл работы прессы равен

$$\tau_0 = \sum_{i=1}^7 \tau_i \quad (6.8)$$

В случае перекрытия во времени операций загрузки пакетов шпона в пресс и выгрузки из него необрезной продукции τ_7 должно быть исключительно из цикла работы прессы.

С учетом заданного процента выпуска продукции данной толщины, P_i , определяется средняя производительность прессы по формуле

$$A_{cp} = \frac{100}{\frac{P_1}{A_1} + \frac{P_2}{A_2} + \frac{P_3}{A_3}}, \quad (6.9)$$

где A_1, A_2, A_3 – производительность прессы при изготовлении продукции определенной толщины, м³/ч;

P_1, P_2, P_3 – заданная выработка каждой разновидности фанеры, %, (берется из задания).

По окончании расчетов основные показатели сводятся в таблицу 6.11, а также студент строит графики, делает выводы о влиянии обусловленных переменных (толщина продукции, этажность прессы) на производительность прессы.

Таблица 6.11 - Результаты расчетов

Наименование показателя	Значение показателя		
	1	2	3
Слойность пакета			
Температура плит прессы, °С			
Продолжительность выдержки пакетов под давлением, с			
Продолжительность цикла работы прессы, с			
Производительность клеильного прессы, м ³ /ч			
Средневзвешенная производительность прессы, м ³ /ч			

Контрольные вопросы

- 1 Почему при сборке фанерных пакетов необходимо соблюдать правила симметрии?
- 2 Продолжительность цикла прессования фанеры.
- 3 Мероприятия по увеличению производительности прессы.
- 4 Назовите отличительные особенности температурного режима прессования бакелизированной фанеры?

Основная литература

1. Технология клееных материалов : учебное пособие / Н. П. Плотников. - Братск : БрГУ, 2016. - 151 с.
2. Технология древесных плит и композиционных материалов : учебно-справочное пособие / В. Н. Волынский. - Санкт-Петербург : Лань, 2010. - 336 с.

Дополнительная литература

1. Технология клееных материалов и плит : учебник для вузов / В. А. Куликов, А. Б. Чубов. - М. : Лесная промышленность, 1984. - 343 с.
2. Технология клееных материалов и плит : учебное пособие / В. А. Куликов, Л. М. Сосна, В. А. Егоров. - Ленинград : ЛТА, 1986. - 80 с.
3. Технология клееных материалов (производство фанеры) : методические указания / Г. С. Варанкина. - Братск : БрГТУ, 2002. - 41 с.

Практическое занятие №7

УСТАНОВЛЕНИЕ УСЛОВИЙ ЭФФЕКТИВНОЙ РАБОТЫ УЧАСТКА СБОРКИ ПАКЕТОВ – СКЛЕИВАНИЯ ШПОНА.

Цель работы : научиться производить соответствие условий эффективной работы участка сборки пакетов-склеивания шпона

На участке склеивания шпона используется поточная линия, в состав которой входят: линия сборки пакетов шпона, пресс для подпрессовывания пакетов и прессовая установка, состоящая из загрузочной этажерки, клеильного прессы и загрузочной этажерки. Все эти агрегаты связаны между собой соответствующими транспортными устройствами.

Главным звеном указанной поточной линии является клеильный пресс, непрерывную работу которого должны обеспечивать остальные звенья линии.

В связи с этим задачей, решаемой в данной практической работе, является выбор оборудования и организация поточной линии, обеспечивающей изготовление

требуемого количества продукции заданного ассортимента. Для этого линия сборки пакетов шпона должна обеспечить полную загрузку ими пресса.

В зависимости от вида склеиваемой продукции, состава работ, выполненных на участке сборки пакетов, характера связи отдельных звеньев задача может решаться по трем вариантам.

1. Склеивание шпона при изготовлении фанеры и плит без подпрессовывания пакетов.

2. Склеивание шпона при изготовлении фанеры и плит с предварительным подпрессовыванием пакетов.

3. Склеивание шпона при изготовлении бакелизированной фанеры.

В первом случае на участке необходимо соблюдать жесткую связь во времени между операциями, выполняемыми на сборке пакетов, их транспортировании и прессовании.

Операции, которые должны быть выполнены на участке сборки пакетов за время цикла работы пресса τ , следующие:

1) сборка пакетов в количестве $n \times m$ (n – количество промежутков пресса; m – число пакетов, загружаемых в один промежуток пресса);

2) перемещение к прессу собранных пакетов с помощью конвейера и заталкивание их толкателем в загрузочную этажерку пресса;

3) вертикальное перемещение этажерки для приема каждого пакета;

4) вертикальное перемещение этажерки в исходное положение;

5) горизонтальное перемещение этажерки к прессу и обратно;

6) загрузка пакетов в пресс при помощи толкателя.

Исходные данные для расчетов выбираются из таблицы приложения, а также из работы 6 и заносятся в таблицу 7.1

Таблица 7.1 – Исходные данные к работе

Наименование показателя	Значение показателя		
	1	2	3
Формат фанеры в обрезном виде, мм×мм			
Толщина фанеры, мм			
Число рабочих промежутков пресса			
Слойность пакета			
Толщина пакета до прессования, мм			
Число листов в рабочем промежутке			
Высота рабочего промежутка пресса			

Ориентировочные значения скоростей движения главных элементов загрузочно-разгрузочных устройств, которыми оснащают современные многоэтажные клеильные прессы, мм/с:

- скорость заталкивания пакетов шпона загрузочную этажерку 300 – 500;
- скорость подъема и опускание загрузочной этажерки 100 – 150;
- скорость горизонтального перемещения загрузочной этажерки 150 – 220;
- скорость движения толкателей загрузочной этажерки и экстракторов разгрузочной этажерки 300 – 450;
- скорость сборочного конвейера 400 – 500.

Значение скоростей выбирается из задания или принимаются студентом из приведенных рекомендаций.

На основании перечня операций студент определяет время на их выполнение. Необходимое время на сборку пакетов устанавливается по затратам времени на укладку в пакет всех его листов. Ориентировочные нормативы времени на укладку элементов пакета при ручной сборке приведены в таблице 7.2

Таблица 7.2 – Нормативы времени на сборку пакетов

Наименование операций	Наибольшее время на укладку, с	
	общее	текущее
Укладка:		
прокладки	8 – 10	6 – 8
лицевого слоя шпона	4 – 5	3 – 4
внутреннего слоя без нанесения клеевого слоя		
внутреннего слоя с нанесенным клеевым	3 – 4	2 – 3
слоем	4 – 5	3 – 4

Продолжительность сборки (необходимое время) всех пакетов, с, равна

$$\tau_{сб} = \tau_n n_l n m \quad (7.1)$$

где τ_n – среднее нормативное время на укладку одного листа шпона, с (выбирается из таблицы 7.2);

n_l – слоистость пакета;

n – число рабочих промежутков пресса;

m – число пакетов загружаемых в один промежуток пресса.

Продолжительность выполнения операций (с) перемещения пакета по конвейеру на шаг:

$$\tau_8 = \frac{L_1 + l_1}{u_k}, \quad (7.2)$$

где L_1 – размер пакета, совпадающего с направлением движения конвейера, мм;

l_1 – расстояние между собираемыми на конвейере пакетами, мм ($l_1 = 400$ мм);

u_k – скорость движения конвейера, мм/с.

Продолжительность загрузки пакета в этажерку τ_9 , с:

$$\tau_9 = \frac{L_2 + l_2}{u_s}, \quad (7.3)$$

где L_2 – размер стороны пакета, совпадающий с направлением его загрузки в этажерку, мм;

l_2 – расстояние от толкателей до ближайшей к ним кромки загружаемого пакета, мм ($l_2 = 200$ мм);

u_3 – скорость загрузки пакетов в этажерку, мм/с.

Продолжительность подъема этажерки на один этаж τ_{10} , с:

$$\tau_{10} = \frac{h + S_{пл}}{u_6}, \quad (7.4)$$

где h – высота рабочего промежутка прессы, мм (можно принять $h = 80$ мм);

$S_{пл}$ – толщина плит прессы, мм ($S_{пл} = 40$ мм);

u_6 – скорость вертикального перемещения этажерки, мм/с.

Продолжительность перемещения этажерки в исходное положение τ_{11} , с:

$$\tau_{11} = \frac{B}{u_6}, \quad (7.5)$$

где B – путь перемещения загрузочной этажерки при ее установке в исходное для загрузки пакетов положение, мм ($B = 200$ мм).

Продолжительность перемещения этажерки к прессу τ_{12} , с, и от него τ_{13} , с:

$$\tau_{12} = \tau_{13} = \frac{L_r}{u_r}, \quad (7.6)$$

где L_r – путь горизонтального перемещения загрузочной этажерки, мм ($L_r = 600$ мм);

u_r – скорость горизонтального перемещения этажерки, мм/с.

Продолжительность перемещения этажерки в крайнее верхнее или нижнее положение τ_{14} , с:

$$\tau_{14} = \frac{(h + S_{пл})(n - 1)}{u_6}, \quad (7.7)$$

Приведенные расчеты позволяют определить располагаемое время для сборки $n \times m$ пакетов.

Сборка пакетов обычно производится при неподвижном конвейере. Продолжительность остановки конвейера $\tau_{ост}$, с, в течение цикла работы прессы, равна

$$\tau_{ост} = \tau - \tau_8 n, \quad (7.8)$$

где τ – продолжительность цикла работы пресса, с;

τ_8 – время перемещения пакета по конвейеру на шаг, с;

n – число рабочих промежутков пресса.

Располагаемое время на сборку всех пакетов можно определить из выражения

$$\tau_p = \tau_{oct} - (\tau_{10} + \tau_{11} + \tau_{12} + \tau_{13} + \tau_{14}) \quad (7.9)$$

Для установления необходимого количества сборочных мест на конвейере следует сравнить τ_p с $\tau_{сб}$.

Если $\tau_{сб} > \tau_p$, то сборку пакета на одном рабочем месте производить без снижения производительности пресса нельзя. В этом случае сборку пакета необходимо производить на двух, трех сборочных участках. Располагаемая продолжительность сборки должна быть больше необходимой.

При обосновании структуры участка склеивания шпона при изготовлении бакелизированной фанеры ставится задача определить состав бригады на участке сборки, который обеспечит бесперебойную работу пресса. Сборка пакетов производится обычно непрерывным способом и за время цикла работы пресса бригада должна успеть выполнить операции, перечисленные при рассмотрении предыдущего варианта.

Отличие заключается в формировании пакетов, а именно; необходимо на специальном промежуточном столе уложить нижнюю прокладку, смазать ее составом, препятствующим прилипанию пакета к прокладке, переместить пакет на прокладку, отрезать от непрерывной ленты пакет необходимой длины с помощью круглопильного станка, смазать пакет и уложить верхнюю прокладку. Сформированный пакет далее перемещается на конвейере для загрузки его в этажерку.

При расчетах времени, необходимого на формирование пакета, можно пользоваться следующими дополнительными рекомендациями: время на смазку прокладки (пакета) двумя рабочими - 30 с, скорость подачи суппорта, круглопильного станка - 0,1 м/с.

Студент должен установить длительность каждой операции, используя сведения, приведенные при рассмотрении участка сборки по первому варианту и определить время на их выполнение τ_i .

Располагаемая продолжительность сборки пакетов равна

$$\tau_p = \tau_{ocm} - \tau_T$$

Зная слойность пакета, его формат, определяют необходимую продолжительность сборки пакетов $\tau_{сб}$ по формуле (7.1).

Анализируя необходимую и располагаемую продолжительность сборки пакетов устанавливают количество рабочих, занятых на сборке пакетов.

При изготовлении фанеры с предварительным подпрессовыванием участок может быть расчленен на три: участок сборки пакетов, участок подпрессовывания пакетов, участок горячего склеивания пакетов.

При работе такого участка нет жесткой связи между участками сборка — подпрессовывание и участком горячего склеивания шпона. Однако бесперебойная работа пресса достигается в случае, если за время цикла на каждом участке будут выполнены все требуемые операции.

На участке сборки пакетов за время цикла пресса t необходимо собрать все пакеты, убрать их со сборочного стола.

Располагаемая продолжительность сборки всех пакетов

$$\tau_p = \tau - \tau_{Tp}, \quad (7.10)$$

где τ_{Tp} — продолжительность перемещения собранной стопы со сборочного стола на конвейер к прессу для подпрессовывания пакетов, с.

При расчете участка подпрессовывания необходимо учитывать, что число пакетов в стопе может быть равно или кратно их числу, склеиваемому за цикл работы пресса. Цикл работы участка подпрессовывания τ_n (с) должен быть не более

$$\tau_n \leq \tau K \quad (7.11)$$

где K — отношение числа одновременно подпрессовываемых пакетов к числу склеиваемых за цикл работы горячего пресса.

Завершающими расчетами являются определение производительности участка сборки, м³/ч

$$A_{сб} = \frac{3,6K_g n m S_\phi F_o}{\tau} \times \frac{(\tau - \tau_{ocm})}{(\tau_{сб} + \tau_8)}, \quad (7.12)$$

где K_g — коэффициент использования рабочего времени;

n – число рабочих промежутков пресса;
 m – число пакетов в рабочем промежутке;
 S_{ϕ} – толщина фанеры, мм;
 F_0 – площадь обрезного листа фанеры, м²;
 τ – цикл работы пресса, с;
 τ_8 – продолжительность остановки конвейера, с;
 $\tau_{сб}$ – необходимая продолжительность сборки пакетов, с;
 τ_8 – продолжительность перемещения пакета на конвейере, с.

Производительность подпрессовочного пресса, м³/ч

$$A_n = \frac{3,6HK_nK_gS_{\phi}F_o}{\tau_n \sum S_{и}}, \quad (7.13)$$

где H – высота рабочего промежутка подпрессовочного пресса, мм;

K_n – коэффициент плотности укладки шпона, $K_n = 0,7$;

$\sum S_{и}$ – суммарная толщина пакета, мм;

τ_n – продолжительность цикла подпрессовывания, с;

K_g – коэффициент использования рабочего времени, $K_g = 0,95$;

S_{ϕ} – толщина фанеры, мм;

F_o – площадь листа обрезной фанеры, м².

Завершающей частью работы является составление схем участка сборки пакета и их анализ.

Контрольные вопросы

- 1 Из каких операций состоит время затрачиваемое на сборку пакетов?
- 2 Как определить количество сборочных мест на конвейере?
- 3 Цикл работы участка подпрессовывания.

Основная литература

1. Технология клееных материалов : учебное пособие / Н. П. Плотников. - Братск : БрГУ, 2016. - 151 с.
2. Технология древесных плит и композиционных материалов : учебно-справочное пособие / В. Н. Волынский. - Санкт-Петербург : Лань, 2010. - 336 с.

Дополнительная литература

1. Технология клееных материалов и плит : учебник для вузов / В. А. Куликов, А. Б. Чубов. - М. : Лесная промышленность, 1984. - 343 с.
2. Технология клееных материалов и плит : учебное пособие / В. А. Куликов, Л. М. Сосна, В. А. Егоров. - Ленинград : ЛТА, 1986. - 80 с.
3. Технология клееных материалов (производство фанеры) : методические указания / Г. С. Варанкина. - Братск : БрГТУ, 2002. - 41 с.

Практическое занятие №8

РАСЧЁТ КОЛИЧЕСТВА ДРЕВЕСНОГО СЫРЬЯ И КЛЕЯ, ПОТРЕБНЫХ ДЛЯ ПРОИЗВОДСТВА ЗАДАННОГО КОЛИЧЕСТВА ФАНЕРЫ И ПЛИТ.

Цель работы : научиться производить расчет количества древесного сырья и клея, потребных для производства заданного количества фанеры и плит

В производстве клееных материалов количество готовой продукции всегда меньше количества перерабатываемого сырья из-за неизбежных технологических и производственных его потерь в процессе переработки. Величина этих потерь различна.

Сущность методики расчета сырья, потребного для производства заданного количества продукции, сводится к последовательному увеличению объема этой продукции на величину технических отходов и потерь, которые имеют место на каждой стадии технологического процесса. Расчеты ведутся в направлении, противоположном ходу технологического процесса – от готовой продукции к исходному сырью.

Данная работа состоит из разделов:

1. Расчет количества сухого шпона, необходимого для изготовления заданного количества нешлифованной фанеры.
2. Расчет количества кряжей, необходимых для изготовления заданного количества шпона.
3. Расчет количества клея, необходимого для изготовления заданного количества фанеры.

Для выполнения практической работы необходимо знать марку, формат, слойность продукции, выпуск данной продукции, % ,от общего количества. Данные выбираются из приложения.

Расчет ведется на 1000 м³ заданной продукции.

8.1 Расчет количества сухого шпона

Количество фанеры каждой толщины определяется с учетом ее выпуска, %, к заданной выработке, т.е. 1000 м^3 . При расчетах процент отходов, a_1 , можно принять равным 2 %.

Количество переобрезной фанеры, Q_0 , определяется по формуле

$$Q_0 = \frac{Q_1(100 - a_1)}{100}, \quad (8.1)$$

где Q_1 – количество фанеры данной толщины, м^3 .

Объем отходов, получаемых при переобрезке, устанавливается из формулы

$$q_1 = \frac{Q_0 a_1}{100 - a_1}, \quad (8.2)$$

Процент отходов на обрезку фанеры определяется по формуле

$$a_2 = \frac{F_n - F_0}{F_n} \cdot 100, \quad (8.3)$$

где F_n – площадь необрезного листа фанеры, м^2 ;

F_0 – площадь обрезного листа фанеры, м^2 .

Припуски на обработку по длине и ширине листов фанеры обычно равны 60 – 80 мм (на обе стороны). С учетом величины отходов при обрезке, a_2 , определяют количество необрезной фанеры из выражения

$$Q_2 = \frac{Q_1 \cdot 100}{100 - a_2} \quad (8.4)$$

Объем отходов, образующихся при обрезке фанеры, составит

$$q_2 = \frac{a_2}{100 - a_2} \quad (8.5)$$

Потери на упрессовку фанеры во время ее склеивания выбирают из таблицы 6.2.

Количество сухого шпона, поступающего на участок сборки пакетов с учетом потерь на упрессовку, a_3 , определяется по формуле

$$Q_3 = \frac{100 \cdot Q_2}{100 - a_3} \quad (8.6)$$

Потери шпона на упрессовку при склеивании определяются по формуле

$$q_3 = \frac{Q_2 \cdot a_3}{100 - a_3} \quad (8.7)$$

Количество сухого шпона, выходящего из сушилок, с учетом отходов, образующихся при сортировании, ребросклеивании, транспортировке, изготовлении лент шпона для починочных станков ($a_4 = 2 - 3\%$) можно определить по формуле

$$Q_4 = \frac{100 \cdot Q_3}{100 - a_4} \quad (8.8)$$

Объем отходов шпона, образующихся на участке сортирования, починки и ребросклеивания шпона определяется по формуле

$$q_4 = \frac{Q_3 \cdot a_4}{100 - a_4} \quad (8.9)$$

Результаты расчета количества сухого шпона сводятся в таблицу 8.1.

8.2 Расчет количества сырья на изготовление заданного количества шпона

Данный расчет удобно вести используя таблицу 8.2.

В графу 1 таблицы 8.2 заносят размеры листов шпона, определяемые исходя из размеров листов фанеры и их строения. Толщина листов шпона определяется с учетом упрессовки и слойности пакета по формуле

$$S_{л.ш.} = \frac{100 \cdot S_{\phi}}{(100 - a_3)n}, \quad (8.10)$$

где S_{ϕ} – толщина фанеры, мм;

n – слойность фанеры.

Потери шпона на усушку его по ширине a_t и толщине a_p можно принять равными

$$a_5 = a_t + a_p \quad (8.11)$$

При конечной влажности шпона 5 – 10% усушку шпона в тангентальном направлении, т.е. по ширине листа (поперек волокон) можно принять равной 7 – 9%, по толщине 5 – 6%.

Количество сырого шпона определяется с учетом суммарных потерь на усушку в тангентальном и радиальном направлениях определяется по формуле

$$Q_5 = \frac{100 \cdot Q_4}{100 - a_5} \quad (8.12)$$

Таблица 8.1 – Расчет количества сухого шпона на 1000 м³ фанеры

Продукция				Выпуск данной продукции, % от общего ее количества	Количество Q ₁ , м ³	Переобрезанная фанера			Необрезанная фанера			Сухой шпон поступающий на участок сборки пакетов			Сухой шпон выходящий из сушилок		
Марка	Формат, мм x мм	Толщина, мм	Слойность			Отходы при обрезке		Количество Q ₀ , м ³	Отходы при обрезке		Количество Q ₂ , м ³	Потери на упрессовку		Количество Q ₃ , м ³	Отходы при сортировании и ребросклеивании		Количество Q ₄ , м ³
						a ₁ , %	q ₁ , м ³		a ₂ , %	q ₂ , м ³		a ₂ , %	q ₂ , м ³		a ₂ , %	q ₂ , м ³	
1	2	3	4	5	6	7	8	9	10	11	12	13	14	15	16	17	18

Суммарные потери на усушку шпона по толщине и ширине листов определяется по формуле

$$q_5 = \frac{Q_4 \cdot a_5}{100 - a_5} \quad (8.13)$$

Количество потребных чураков можно определить по формуле

$$N = \frac{Q_5}{VK_0}, \quad (8.14)$$

где V – выход шпона из чурака среднего диаметра и требуемой длины, м³;

K_0 – коэффициент, учитывающий организационные потери древесины на участке лущения чураков ($K_0 = 0,975 - 0,995$).

Выход шпона определяется как сумма кускового шпона и форматного, т.е. $V_{ш} = V_{кус.ш.} + V_{ф.ш.}$. Выход кускового шпона и форматного определяется по формулам

$$V_{кус.ш.} = \frac{\pi l_4}{4} d_4^2 (K_в^2 - K_л^2), \quad (8.15)$$

$$V_{ф.ш.} = \frac{\pi l_4}{4} (K_л^2 d_4^2 - d_к^2), \quad (8.16)$$

где l_4 – длина чурака, м;

d_4 – средний диаметр чурака, м;

$K_в$ – коэффициент выхода шпон для сырья II сорта;

$K_л$ – коэффициент выхода форматного шпона для сырья II сорта;

$d_к$ – диаметр остающегося карандаша из чурака II сорта, м.

Значения $K_в$, $K_л$ выбираются из таблицы 2.4, $d_к$ – таблицы 2.5.

Объем сырья определяется по формуле

$$Q_6 = NV_4, \quad (8.17)$$

где V_4 – средний объем чурака, м³ (выбирается из таблицы 2.4).

Таблица 8.2 – Расчет количества сырья на 1000 м³ фанеры

Сухой шпон			Сырой шпон			Чураки			Кряжи		
Формат шпона, мм×мм	Толщина листов шпона с учетом упрессовки и слоистости, мм	Количество сухого шпона, Q ₄ , м ³	Суммарные потери на усушку		Количество Q ₅ , м ³	Отходы при лущении		Количество Q ₆ , м ³	Отходы при раскряже на чураки		Количество Q ₇ , м ³
			a ₅ , %	q ₅ , м ³		Карандаш q ₆ , м ³	Шпон-рванина q ₆ , м ³		a ₇ , %	q ₇ , м ³	

Отходы при лущении V_k и V_p определяются по формулам 2.8 и 2.9 соответственно. Количество отходов, m^3 , на карандаши q_6 , шпон-рванину q'_6 определяют по формулам

$$q_6 = Q_6 V_k, \quad (8.18)$$

$$q'_6 = Q_6 V_p \quad (8.19)$$

При расчетах величина отходов при раскросе кряжей a_7 может быть принята в пределах 1 – 3%.

Потребное количество сырья в кряжах, m^3 , можно определить по формуле

$$Q_5 = \frac{100 \cdot Q_6}{100 - a_7} \quad (8.20)$$

Объем отходов, образующихся при раскросе кряжей на чураки определяют по формуле

$$q_5 = \frac{Q_6 \cdot a_7}{100 - a_7} \quad (8.21)$$

Расход сырья R на $1 m^3$ готовой фанеры определяют по формуле

$$R = \frac{Q_7}{Q_1} \quad (8.22)$$

Расход сухого шпона на изготовление $1 m^3$ сухого шпона определяется по формуле

$$R_4 = \frac{Q_3}{Q_1} \quad (8.23)$$

Расход сырого шпона на изготовление $1 m^3$ сухого шпона определяется по формуле

$$R_5 = \frac{Q_5}{Q_1} \quad (8.24)$$

Расход сырья на изготовление $1 m^3$ сырого шпона определяется по формуле

$$R_6 = \frac{Q_7}{Q_5} \quad (8.25)$$

Проверить правильность расчетов можно из выражения

$$R = R_4 R_5 R_6$$

8.3 Расчет количества клея, необходимого для изготовления заданного количества фанеры

При изготовлении фанеры определяется производственный расход клея, кг/м³, учитывающий все возможные потери клея как при его изготовлении, так и при использовании.

Потребное количество жидкого клея на 1 м³ фанеры определяется по формуле

$$Q_{ж} = \frac{q(m-1)K_o K_n}{S_{\phi}}, \quad (8.26)$$

где q – техническая норма расхода клея, г/м²;

m – слойность фанеры;

S_{ϕ} – толщина фанеры, мм;

K_o – коэффициент, учитывающий потери клея при обрезке материала

$$(K_o = \frac{F_n}{F_o});$$

K_n – коэффициент, учитывающий потери клея при его изготовлении и последующем использовании ($K_n = 1,03 - 1,05$).

Техническая норма расхода клея выбирается из таблицы 8.3.

Расчеты по расходу клея проводятся отдельно для каждого вида продукции, его толщины, марки и формата.

Таблица 8.3 – Расход клея при горячем склеивании шпона

Порода древесины	Вид клея	Расход жидкого клея, г/м ² , при толщине шпона, мм				
		1,0-1,15	1,15-1,5	1,5-2,0	2,0-2,5	2,5 и более
Лиственные	Карбомидоформальдегидный	95-100	100-110	100-110	110-120	120-125
То же	Фенолоформальдегидный					
	СФЖ-3013	100-110	110-120	120-130	130-135	135-140
	СФЖ-3014	100-110	110-120	110-120	120-130	130-135
Хвойные	Карбомидоформальдегидный	-	-	110-120	120-130	130-135
	Фенолоформальдегидный					
	СФЖ-3013	-	-	120-130	140-145	145-150
	СФЖ-3014	-	-	120-130	140-145	145-150

Контрольные вопросы

- 1 Какие существуют отходы в фанерном производстве?
- 2 Как определить количество сырья на изготовление определенного количества шпона?
- 3 Какие параметры влияют на расход клея?

Основная литература

1. Технология клееных материалов : учебное пособие / Н. П. Плотников. - Братск : БрГУ, 2016. - 151 с.
2. Технология древесных плит и композиционных материалов : учебно-справочное пособие / В. Н. Волынский. - Санкт-Петербург : Лань, 2010. - 336 с.

Дополнительная литература

1. Технология клееных материалов и плит : учебник для вузов / В. А. Куликов, А. Б. Чубов. - М. : Лесная промышленность, 1984. - 343 с.
2. Технология клееных материалов и плит : учебное пособие / В. А. Куликов, Л. М. Сосна, В. А. Егоров. - Ленинград : ЛТА, 1986. - 80 с.
3. Технология клееных материалов (производство фанеры) : методические указания / Г. С. Варанкина. - Братск : БрГТУ, 2002. - 41 с.

9.2. Методические указания по выполнению курсового проекта

Цель курсового проектирования – закрепление теоретических знаний в области производства фанеры, приобретение практических навыков по выбору и проектированию технологии фанеры, технологических режимов и производства, расчётов потребности сырья, материалов, мощности оборудования.

Темы курсовых проектов: Установление основных технологических и технико-организационных параметров участка лущения или склеивания.

Состав курсового проекта:

- Графическая часть – 2 Листа А1 (планировка цеха или участка, циклограмма работ оборудования);

- Пояснительная записка 35-40 страниц, включающая характеристику сырья, материалов, продукции и области её применения. Расчёты сырья и материалов. Обоснование технологических режимов. Выбор и расчёт оборудования.

Выдача задания, прием и защита курсового проекта проводится в соответствии с календарным учебным графиком.

10. ПЕРЕЧЕНЬ ИНФОРМАЦИОННЫХ ТЕХНОЛОГИЙ, ИСПОЛЬЗУЕМЫХ ПРИ ОСУЩЕСТВЛЕНИИ ОБРАЗОВАТЕЛЬНОГО ПРОЦЕССА ПО ДИСЦИПЛИНЕ

Информационно-коммуникативные технологии (ИКТ) преподаватель использует для:

- получения информации при подготовке к занятиям;
- создания презентационного сопровождения лекционных занятий;
- работы в электронной информационной среде;
- ОС Windows 7 Professional;
- Microsoft Office 2007 Russian Academic OPEN No Level;
- Антивирусное программное обеспечение Kaspersky Security.

11. ОПИСАНИЕ МАТЕРИАЛЬНО-ТЕХНИЧЕСКОЙ БАЗЫ, НЕОБХОДИМОЙ ДЛЯ ОСУЩЕСТВЛЕНИЯ ОБРАЗОВАТЕЛЬНОГО ПРОЦЕССА ПО ДИСЦИПЛИНЕ

<i>Вид занятия (Лк, ЛР, ПЗ, КП, СР)</i>	<i>Наименование аудитории</i>	<i>Перечень основного оборудования</i>	<i>№ Лк, ЛР, ПЗ</i>
1	2	3	4
Лк	Лекционная аудитория	-	Лк №
ЛР	Лаборатория механических испытаний древесины и древесных материалов	Вискозиметр ВЗ-4, весы, сушильный шкаф, разрывная машина Р-5, пресс	ЛР №1-5
ПЗ	Лаборатория механических испытаний древесины и древесных материалов	-	ПЗ № 1-8
КП	ЧЗ1	Оборудование 10-ПК i5-2500/H67/4Gb (монитор TFT19 Samsung); принтер HP LaserJet P2055D	-
СР	ЧЗ1	Оборудование 10-ПК i5-2500/H67/4Gb (монитор TFT19 Samsung); принтер HP LaserJet P2055D	

**ФОНД ОЦЕНОЧНЫХ СРЕДСТВ ДЛЯ ПРОВЕДЕНИЯ
ПРОМЕЖУТОЧНОЙ АТТЕСТАЦИИ ОБУЧАЮЩИХСЯ ПО ДИСЦИПЛИНЕ**

1. Описание фонда оценочных средств (паспорт)

№ компетенции	Элемент компетенции	Раздел	ФОС
ОК-7	способность к самоорганизации и самообразованию	4. Технология фанеры и древесных слоистых пласти-ков	Вопросы к экзамену 4.1-4.10
ПК-1	способностью организовывать и контролировать технологические процессы на лесозаготовительных, лесотранспортных и деревоперерабатывающих производствах в соответствии с поставленными задачами	1. Клееные материалы и их краткая характеристика.	Вопросы к экзамену 1.1-1.2
		2. Характеристика сырья и клеевых материалов для производства клееной слоистой древесины и древесных плит	Вопросы к экзамену 2.1-2.2
		3. Технология лущеного шпона	Вопросы к экзамену 3.1-3.7
		4. Технология фанеры и древесных слоистых пласти-ков	Вопросы к экзамену 4.11-4.16
ПК-2	способностью использовать пакеты прикладных программ для расчета технологических параметров процессов и оборудования	2. Характеристика сырья и клеевых материалов для производства клееной слоистой древесины и древесных плит	Вопросы к экзамену 2.3-2.5
		4. Технология фанеры и древесных слоистых пласти-ков	Вопросы к экзамену 4.17-4.21
ПК-14	способностью выполнять поиск и анализ необходимой научно-технической информации, подготавливать информационный обзор и технический отчет о результатах исследований	1. Клееные материалы и их краткая характеристика.	Вопросы к экзамену 1.3-1.4
		2. Характеристика сырья и клеевых материалов для производства клееной слоистой древесины и древесных плит	Вопросы к экзамену 2.6-2.9
		3. Технология лущеного шпона	Вопросы к экзамену 3.8-3.11
		4. Технология фанеры и древесных слоистых пласти-ков	Вопросы к экзамену 4.22-4.28

2. Экзаменационные вопросы

№ п/п	Компетенции		ЭКЗАМЕНАЦИОННЫЕ ВОПРОСЫ	№ и наименование раздела
	Код	Определение		
1	2	3	4	5
1.	ОК-7	способность к самоорганизации и самообразованию	4.1 Организация участков сборки многослойных пакетов в производстве фанеры и их техническое оснащение.	4. Технология фанеры и древесных слоистых пластиков
			4.2 Подпрессовка пакетов шпона перед склеиванием.	
			4.3 Принципы композиции фанеры.	
			4.4 Основные технико-экономические показатели в производстве фанеры.	
			4.5 Характеристика и определение режимов склеивания шпона в производстве фанеры.	
			4.6 Сортировка фанеры. Назначение операции, техническое оснащение, эффективность.	
			4.7 Влияние условий подготовки шпона и клея на качество клееного слоистого материала.	
			4.8 Сборка пакетов шпона для склеивания.	
			4.9 Пути интенсификации процесса изготовления фанеры.	
			4.10 Утилизация древесных отходов на фанерном предприятии.	
2.	ПК-1	способностью организовывать и контролировать технологические процессы на лесозаготовительных, лесотранспортных и деревоперерабатывающих производствах в соответствии с поставленными задачами	1.1 Виды и назначение клеёных материалов из древесины.	1. Клееные материалы и их краткая характеристика.
			1.2 Регулирование технологических свойств клеевых материалов в деревообработке.	
			2.1 Лабораторные исследования показателей карбамидных смол и клеев на их основе.	2. Характеристика сырья и клеевых материалов для производства клееной слоистой древесины и древесных плит
			2.2 Основные свойства карбамидоформальдегидных смол и клеев на их основе. Применение клеев на их основе.	
			3.1 Характеристика оборудования, применяемого для изготовления шпона. Типовые схемы участков изготовления шпона.	3. Технология лущеного шпона
			3.2 Лущение древесины. Условия лущения.	
			3.3 Способы сушки шпона. Применяемое оборудование.	
			3.4 Размерно-качественная характеристика шпона.	
			3.5 Организация технологического потока изготовления сухого лущеного шпона.	

			<p>3.6 Починка и ребросклеивание шпона.</p> <p>3.7 Сортирование и повышение качества шпона.</p> <p>4.11 Фанера и требования к её качеству. Перспективы производства новых клееных материалов.</p> <p>4.12 Особенности холодного склеивания фанеры.</p> <p>4.13 Баланс древесины при изготовлении фанеры. Пути увеличения количественного выхода.</p> <p>4.14 Дефекты склеивания шпона, дефекты фанеры, причины их возникновения, способы предотвращения и устранения.</p> <p>4.15 Влияние основных технологических факторов на упрессовку и прочность фанеры.</p> <p>4.16 Фанера и требования к её качеству. Перспективы производства новых клееных материалов.</p>	<p>4. Технология фанеры и древесных слоистых пласти-ков</p>
3.	ПК-2	способностью использовать пакеты прикладных программ для расчета технологических параметров процессов и оборудования	<p>2.3 Синтетические смолы в производстве клееных материалов. Требования, предъявляемые к клеям.</p> <p>2.4 Характеристики способов нанесения клея на шпон.</p> <p>2.5 Фенолоформальдегидные смолы и клеи на их основе. Виды, способы отверждения</p> <p>4.17 Влияние толщины и количества прессуемых пакетов в одном промежутке пресса на факторы режима склеивания.</p> <p>4.18 Виды механизмов укладки и подачи шпона на участке сборки пакетов.</p> <p>4.19 Роль давления в процессе склеивания фанеры. Величина и динамика изменения давления в процессе прессования.</p> <p>4.20 Выбор режимов прессования фанеры.</p> <p>4.21 Схема технологического процесса изготовления фанеры.</p>	<p>2. Характеристика сырья и клеевых материалов для производства клееной слоистой древесины и древесных плит</p> <p>4. Технология фанеры и древесных слоистых пласти-ков</p>
4.	ПК-14	способностью выполнять поиск и анализ необходимой научно-технической информации, подготавливать информационный обзор и технический отчет о ре-	<p>1.3 Технология производства гнуклееных профилей из шпона. Характеристики оборудования.</p> <p>1.4 Особенности производства фанерных плит.</p> <p>2.6 Фенолформальдегидные смолы и клеи.</p> <p>2.7 Улучшение свойств синтетических клеев в производстве фанеры.</p>	<p>1. Клееные материалы и их краткая характеристика.</p> <p>2. Характеристика сырья и клеевых материалов для производства кле-</p>

	зультатах исследований	2.8 Фенолформальдегидные клеи холодного отверждения. Применение клеев.	еной слоистой древесины и древесных плит
		2.9 Регулирование технологических свойств карбамидных клеев в производстве фанеры (вязкость, продолжительность отверждения).	
		3.8 Перспективы совершенствования техники и технологии лущения древесины.	3. Технология лущеного шпона
		3.9 Подготовка фанерного сырья к лущению (разделка на чураки, окорка, проварка чураков).	
		3.10 Лущение древесины. Параметры лущения.	
		3.11 Назначение обжима шпона. Факторы, оказывающие влияние на степень обжима.	
		4.22 Симультантные механизмы прессы.	4. Технология фанеры и древесных слоистых пластиков
		4.23 Упрессовка фанеры. Пути уменьшения величины упрессовки.	
		4.24 Пути увеличения производительности горячих прессов.	
		4.25 Способы загрузки и выгрузки горячих прессов.	
		4.26 Прессовое оборудование в производстве фанеры.	
		4.27 Окончательная обработка фанеры.	
		4.28 Влияние различных факторов на процесс и качество склеивания древесины.	

3 Описание показателей и критериев оценивания компетенций

Показатели	Оценка	Критерии
<p>Знать (ОК-7):</p> <ul style="list-style-type: none"> - источники и методы поиска необходимых данных; <p>(ПК-1):</p> <ul style="list-style-type: none"> - технологические процессы на лесозаготовительных, лесотранспортных и деревоперерабатывающих производствах в соответствии с поставленными задачами; <p>(ПК-2):</p> <ul style="list-style-type: none"> - пакеты прикладных программ для расчета технологических параметров 	отлично	<p>Оценка «5» «отлично» выставляется обучающимся, обнаружившим всестороннее знание теоретических основ дисциплины, в частности знание технологии получения лущеного шпона, технологии производства фанеры, режимов производства, типов оборудования для получения фанеры и лущеного шпона; умение самостоятельно выбирать смолы и клеи на их основе для получения клееных древесных материалов, использовать полученные знания в научной деятельности, а в частности систематизировать информацию и представлять ее в виде публикаций и докладов;</p>

<p>процессов и оборудования; <i>(ПК-14):</i> - методы поиска и анализа необходимой научно-технической информации; - методы подготовки информационного обзора и технического отчета о результатах исследований; Уметь <i>(ОК-7):</i> - самостоятельно работать с технической литературой; - самообразовываться; <i>(ПК-1):</i> - организовывать и контролировать технологические процессы на лесозаготовительных, лесотранспортных и деревоперерабатывающих производствах в соответствии с поставленными задачами; <i>(ПК-2):</i> - использовать пакеты прикладных программ для расчета технологических параметров процессов и оборудования; <i>(ПК-14):</i> - выполнять поиск и анализ необходимой научно-технической информации; - подготавливать информационный обзор и технический отчет о результатах исследований; Владеть <i>(ОК-7):</i> – навыками самостоятельной работы с технической литературой; <i>(ПК-1):</i> - методами организации и контроля технологических процессов на лесозаготовительных, лесотранспортных и деревоперерабатывающих производствах в соответствии с поставленными</p>	хорошо	Оценка «4» («хорошо») выставляется обучающимся, показавшим систематический характер знаний по теоретическим основам дисциплины, в частности знать и уметь использовать основные элементы курса технологии клееных материалов и древесных плит применительно к задачам дисциплины.
	удовлетворительно	Оценка «3» («удовлетворительно») выставляется обучающимся, которые демонстрирует неглубокие теоретические знания, проявляют слабо сформированные навыки анализа явлений и процессов, недостаточное умение делать аргументированные выводы и приводить примеры, показывают не достаточно свободное владение монологической речью, терминологией, логичностью и последовательностью изложения
	неудовлетворительно	Оценка «2» («неудовлетворительно») выставляется обучающимся, допустившему принципиальные ошибки в выполнении предусмотренных программой заданий

<p>задачами; (ПК-2):</p> <ul style="list-style-type: none"> - методами использования пакетов прикладных программ для расчета технологических параметров процессов и оборудования <p>(ПК-14):</p> <ul style="list-style-type: none"> - методами поиска и анализа необходимой научно-технической информации; - методами подготовки информационного обзора и технического отчета о результатах исследований 		
---	--	--

4. Методические материалы, определяющие процедуры оценивания знаний, умений, навыков и опыта деятельности

Дисциплина «Технология клееных материалов и древесных плит» направлена на приобретение у обучающихся знаний о смолах и клеях на их основе, знание технологии лущеного шпона, фанеры, и охватывает круг вопросов, относящихся к научно-исследовательской и производственно-технологической деятельности обучающегося.

Изучение дисциплины «Технология клееных материалов и древесных плит» предусматривает:

- лабораторные работы,
- практические занятия,
- курсовое проектирование;
- экзамен

С целью определения уровня овладения компетенциями, закрепленными за дисциплиной, в заданные преподавателем сроки проводится текущий контроль знаний, умений и навыков каждого обучающегося, аттестация по итогам освоения дисциплины. Текущий контроль проводится на аудиторных занятиях с целью определения качества усвоения материала по окончании изучения очередной учебной темы в следующих формах: письменный опрос, тестирование.

Аттестация по итогам освоения дисциплины.

Для контроля усвоения данной дисциплины учебным планом предусмотрен экзамен (седьмой семестр). На экзамене обучающимся предлагается ответить на 3 вопроса билета, составленного из вопросов, примеры которых приведены в приложении 1 табл.2. На подготовку к ответу на билет обучающимся выделяется от 30 до 40 минут. На все вопросы обучающийся готовит письменный конспективный ответ, который затем докладывает преподавателю.

В процессе проведения лабораторных работ и практических занятий происходит закрепление знаний, формирование умений и навыков реализации представления об технологии получения лущеного шпона, фанеры, а также о свойствах смол и клеев на их основе, применяемых для получения клееных древесных материалов.

Самостоятельную работу необходимо начинать с проработки теоретического материала по пройденной теме.

Работа с литературой является важнейшим элементом в получении знаний по дисциплине. Необходимо воспользоваться списком рекомендуемой литературы. Дополнительные сведения можно найти в периодической печати и Интернете.

АННОТАЦИЯ
рабочей программы дисциплины
Технология клееных материалов и древесных плит

1. Цель и задачи дисциплины

Целью изучения дисциплины является: приобретение у обучающихся знаний в области производства клееных материалов и плит: клееной массивной древесины, фанеры и различной фанерной продукции, древесно-слоистых пластиков.

Задачей изучения дисциплины является: формирование у обучающегося комплекса систематизированных знаний, умений и навыков, необходимых для самостоятельного решения практических вопросов по технологии и оборудованию для производства клееных материалов с учетом комплексного и рационального использования сырья, улучшения качества продукции, повышения производительности труда и снижения себестоимости продукции в свете основных тенденций развития соответствующих отраслей деревообрабатывающей промышленности.

2. Структура дисциплины

2.1 Распределение трудоемкости по отдельным видам учебной работы, включая самостоятельную работу: Лк – 34 часа, ЛР - 34 часа, ПЗ - 17 часов, СР - 113 часов.
Общая трудоемкость дисциплины составляет 252 часа, 7 зачетных единиц

2.2 Основные разделы дисциплины:

1. Клееные материалы и их краткая характеристика.
2. Характеристика сырья и клеевых материалов для производства клееной слоистой древесины и древесных плит
3. Технология лущеного шпона
4. Технология фанеры и древесных слоистых пластиков

3. Планируемые результаты обучения (перечень компетенций)

Процесс изучения дисциплины направлен на формирование следующих компетенций:

ОК-7- способность к самоорганизации и самообразованию;

ПК-1 - способностью организовывать и контролировать технологические процессы на лесозаготовительных, лесотранспортных и деревоперерабатывающих производствах в соответствии с поставленными задачами;

ПК-2 - способностью использовать пакеты прикладных программ для расчета технологических параметров процессов и оборудования;

ПК-14 - способностью выполнять поиск и анализ необходимой научно-технической информации, подготавливать информационный обзор и технический отчет о результатах исследований.

4. Вид промежуточной аттестации: экзамен, КП

*Протокол о дополнениях и изменениях в рабочей программе
на 20__-20__ учебный год*

1. В рабочую программу по дисциплине вносятся следующие дополнения:

2. В рабочую программу по дисциплине вносятся следующие изменения:

Протокол заседания кафедры № ____ от «__» _____ 20 ____ г.,
(разработчик)

Заведующий кафедрой _____
(подпись)

(Ф.И.О.)

ФОНД ОЦЕНОЧНЫХ СРЕДСТВ ДЛЯ ТЕКУЩЕГО КОНТРОЛЯ УСПЕВАЕМОСТИ ПО ДИСЦИПЛИНЕ

1. Описание фонда оценочных средств (паспорт)

№ компетенции	Элемент компетенции	Раздел	ФОС
ОК-7	способность к самоорганизации и самообразованию	4. Технология фанеры и древесных слоистых пластиков	Вопросы для лабораторных работ Вопросы для практических занятий
ПК-1	способностью организовывать и контролировать технологические процессы на лесозаготовительных, лесотранспортных и деревоперерабатывающих производствах в соответствии с поставленными задачами	1. Клееные материалы и их краткая характеристика	-
		2. Характеристика сырья и клеевых материалов для производства клееной слоистой древесины и древесных плит	Вопросы для лабораторных работ
		3. Технология лушеного шпона	Вопросы для лабораторных работ Вопросы для практических занятий
		4. Технология фанеры и древесных слоистых пластиков	Вопросы для лабораторных работ Вопросы для практических занятий
ПК-2	способностью использовать пакеты прикладных программ для расчета технологических параметров процессов и оборудования	2. Характеристика сырья и клеевых материалов для производства клееной слоистой древесины и древесных плит	Вопросы для лабораторных работ
		4. Технология фанеры и древесных слоистых пластиков	Вопросы для лабораторных работ Вопросы для практических занятий
ПК-14	способностью выполнять поиск и анализ необходимой научно-технической информации, подготавливать информационный обзор и технический отчет о результатах исследований	1. Клееные материалы и их краткая характеристика	-
		2. Характеристика сырья и клеевых материалов для производства клееной слоистой древесины и древесных плит	Вопросы для лабораторных работ
		3. Технология лушеного шпона	Вопросы для лабораторных работ Вопросы для практических занятий
		4. Технология фанеры и древесных слоистых пластиков	Вопросы для лабораторных работ Вопросы для практических занятий

2. Описание показателей и критериев оценивания компетенций

Показатели	Оценка	Критерии
<p>Знать (ОК-7):</p> <ul style="list-style-type: none"> - источники и методы поиска необходимых данных; <p>(ПК-1):</p> <ul style="list-style-type: none"> - технологические процессы на лесозаготовительных, лесотранспортных и деревоперерабатывающих производствах в соответствии с поставленными задачами; 	<p>зачтено</p>	<p>Обучающийся глубоко и прочно усвоил программный материал, исчерпывающе, последовательно, четко и логически его излагает, умеет находить взаимосвязь теории с практикой, не затрудняется с ответом при видоизменении вопроса, владеет специальной терминологией, демонстрирует общую эрудицию в предметной области, использует при ответе ссылки на материал специализированных источников.</p>
<p>(ПК-2):</p> <ul style="list-style-type: none"> - пакеты прикладных программ для расчета технологических параметров процессов и оборудования; <p>(ПК-14):</p> <ul style="list-style-type: none"> - методы поиска и анализа необходимой научно-технической информации; 	<p>не зачтено</p>	<p>Обучающийся имеет знания только основного материала, но не усвоил его деталей, не знает значительной части программного материала, допускает неточности, недостаточно правильные формулировки, нарушения логической последовательности в изложении теоретического материала, не владеет специальной терминологией, допускает существенные ошибки при ответе</p>
<ul style="list-style-type: none"> - методы подготовки информационного обзора и технического отчета о результатах исследований; <p>Уметь (ОК-7):</p> <ul style="list-style-type: none"> - самостоятельно работать с технической литературой; - самообразовываться; <p>(ПК-1):</p> <ul style="list-style-type: none"> - организовывать и контролировать технологические процессы на лесозаготовительных, лесотранспортных и деревоперерабатывающих производствах в соответствии с поставленными задачами; <p>(ПК-2):</p> <ul style="list-style-type: none"> - использовать пакеты прикладных программ для расчета технологических параметров процессов и оборудования; <p>(ПК-14):</p> <ul style="list-style-type: none"> - выполнять поиск и ана- 		

<p>лиз необходимой научно-технической информации;</p> <ul style="list-style-type: none"> - подготавливать информационный обзор и технический отчет о результатах исследований; <p>Владеть</p> <p><i>(ОК-7):</i></p> <ul style="list-style-type: none"> - навыками самостоятельной работы с технической литературой; <p><i>(ПК-1):</i></p> <ul style="list-style-type: none"> - методами организации и контроля технологических процессов на лесозаготовительных, лесотранспортных и деревоперерабатывающих производствах в соответствии с поставленными задачами; <p><i>(ПК-2):</i></p> <ul style="list-style-type: none"> - методами использования пакетов прикладных программ для расчета технологических параметров процессов и оборудования <p><i>(ПК-14):</i></p> <ul style="list-style-type: none"> - методами поиска и анализа необходимой научно-технической информации; - методами подготовки информационного обзора и технического отчета о результатах исследований 		
---	--	--

Программа составлена в соответствии с федеральным государственным образовательным стандартом высшего образования по направлению подготовки 35.03.02 Технология лесозаготовительных и деревоперерабатывающих производств от «20» октября 2015 г. № 1164

для набора 2016 года: и учебным планом ФГБОУ ВО «БрГУ» для очной формы обучения от «06» июня 2016 г. № 429

Программу составил:

Плотников Николай Павлович, доцент, к.т.н. _____

Рабочая программа рассмотрена и утверждена на заседании кафедры ВиПЛР от « 25 » декабря 2018 г., протокол № 8.

Заведующий кафедрой ВиПЛР _____ Иванов В.А.

СОГЛАСОВАНО:

Заведующий выпускающей кафедрой _____ Иванов В.А.

Директор библиотеки _____ Сотник Т.Ф.

Рабочая программа одобрена методической комиссией лесопромышленного факультета от « 27 » декабря 2018 г., протокол № 4.

Председатель методической комиссии факультета _____ Сыромаха С.М.

Начальник учебно-методического управления _____ Нежевец Г.П.

Регистрационный № _____

(методический отдел)