

МИНИСТЕРСТВО НАУКИ И ВЫСШЕГО ОБРАЗОВАНИЯ РОССИЙСКОЙ ФЕДЕРАЦИИ

ФЕДЕРАЛЬНОЕ ГОСУДАРСТВЕННОЕ БЮДЖЕТНОЕ
ОБРАЗОВАТЕЛЬНОЕ УЧРЕЖДЕНИЕ
ВЫСШЕГО ОБРАЗОВАНИЯ

«БРАТСКИЙ ГОСУДАРСТВЕННЫЙ УНИВЕРСИТЕТ»

Кафедра машиноведение, механика и инженерная графика

УТВЕРЖДАЮ:

Проректор по учебной работе

_____ Е.И. Луковникова

« ____ » _____ 2018 г.

РАБОЧАЯ ПРОГРАММА ДИСЦИПЛИНЫ

**МЕТРОЛОГИЯ, СТАНДАРТИЗАЦИЯ
И СЕРТИФИКАЦИЯ**

Б1.Б.17

НАПРАВЛЕНИЕ ПОДГОТОВКИ

15.03.02 Технологические машины и оборудование

ПРОФИЛЬ ПОДГОТОВКИ

Машины и оборудование лесного комплекса (прикладной бакалавриат)

Программа прикладного бакалавриата

Квалификация (степень) выпускника: бакалавр

1. ПЕРЕЧЕНЬ ПЛАНИРУЕМЫХ РЕЗУЛЬТАТОВ ОБУЧЕНИЯ ПО ДИСЦИПЛИНЕ, СООТНЕСЕННЫХ С ПЛАНИРУЕМЫМИ РЕЗУЛЬТАТАМИ ОСВОЕНИЯ ОБРАЗОВАТЕЛЬНОЙ ПРОГРАММЫ	3
2. МЕСТО ДИСЦИПЛИНЫ В СТРУКТУРЕ ОБРАЗОВАТЕЛЬНОЙ ПРОГРАММЫ	4
3. РАСПРЕДЕЛЕНИЕ ОБЪЕМА ДИСЦИПЛИНЫ.....	4
3.1 Распределение объёма дисциплины по формам обучения.....	4
3.2 Распределение объёма дисциплины по видам учебных занятий и трудоемкости	4
4. СОДЕРЖАНИЕ ДИСЦИПЛИНЫ	5
4.1 Распределение разделов дисциплины по видам учебных занятий	5
4.2 Содержание дисциплины, структурированное по разделам и темам	6
4.3 Лабораторные работы.....	89
4.4 Практические занятия.....	89
4.5. Контрольные мероприятия: курсовой проект (курсовая работа), контрольная работа, РГР, реферат.....	89
5. МАТРИЦА СООТНЕСЕНИЯ РАЗДЕЛОВ УЧЕБНОЙ ДИСЦИПЛИНЫ К ФОРМИРУЕМЫМ В НИХ КОМПЕТЕНЦИЯМ И ОЦЕНКЕ РЕЗУЛЬТАТОВ ОСВОЕНИЯ ДИСЦИПЛИНЫ	90
6. ПЕРЕЧЕНЬ УЧЕБНО-МЕТОДИЧЕСКОГО ОБЕСПЕЧЕНИЯ ДЛЯ САМОСТОЯТЕЛЬНОЙ РАБОТЫ ОБУЧАЮЩИХСЯ ПО ДИСЦИПЛИНЕ	91
7. ПЕРЕЧЕНЬ ОСНОВНОЙ И ДОПОЛНИТЕЛЬНОЙ ЛИТЕРАТУРЫ, НЕОБХОДИМОЙ ДЛЯ ОСВОЕНИЯ ДИСЦИПЛИНЫ.....	91
8. ПЕРЕЧЕНЬ РЕСУРСОВ ИНФОРМАЦИОННО – ТЕЛЕКОММУНИКАЦИОННОЙ СЕТИ «ИНТЕРНЕТ» НЕОБХОДИМЫХ ДЛЯ ОСВОЕНИЯ ДИСЦИПЛИНЫ	92
9. МЕТОДИЧЕСКИЕ УКАЗАНИЯ ДЛЯ ОБУЧАЮЩИХСЯ ПО ОСВОЕНИЮ ДИСЦИПЛИНЫ.....	92
9.1. Методические указания для обучающихся по выполнению практических работ..	92
10. ПЕРЕЧЕНЬ ИНФОРМАЦИОННЫХ ТЕХНОЛОГИЙ, ИСПОЛЬЗУЕМЫХ ПРИ ОСУЩЕСТВЛЕНИИ ОБРАЗОВАТЕЛЬНОГО ПРОЦЕССА ПО ДИСЦИПЛИНЕ	105
11. ОПИСАНИЕ МАТЕРИАЛЬНО-ТЕХНИЧЕСКОЙ БАЗЫ, НЕОБХОДИМОЙ ДЛЯ ОСУЩЕСТВЛЕНИЯ ОБРАЗОВАТЕЛЬНОГО ПРОЦЕССА ПО ДИСЦИПЛИНЕ	105
Приложение 1. Фонд оценочных средств для проведения промежуточной аттестации обучающихся по дисциплине.....	107
Приложение 2. Аннотация рабочей программы дисциплины	113
Приложение 3. Протокол о дополнениях и изменениях в рабочей программе	114

1. ПЕРЕЧЕНЬ ПЛАНИРУЕМЫХ РЕЗУЛЬТАТОВ ОБУЧЕНИЯ ПО ДИСЦИПЛИНЕ, СООТНЕСЕННЫХ С ПЛАНИРУЕМЫМИ РЕЗУЛЬТАТАМИ ОСВОЕНИЯ ОБРАЗОВАТЕЛЬНОЙ ПРОГРАММЫ

Вид деятельности выпускника

Дисциплина охватывает круг вопросов, относящихся к проектно-конструкторским и производственно-технологическим видам профессиональной деятельности выпускника в соответствии с компетенциями и видами деятельности, указанными в учебном плане.

Цель дисциплины

Целью изучения дисциплины является: формирование у студентов теоретических знаний и практических навыков, необходимых для успешного освоения «Метрологии, стандартизации и сертификации», и подготовки бакалавров к решению профессиональных задач при проектировании, производстве и эксплуатации машин и оборудования лесного комплекса.

Задачи дисциплины

Задачами изучения дисциплины являются:

- изучение физических величин, методов и средств их измерений;
- освоение погрешностей измерений, обработки результатов, выбора средств измерений;
- ознакомление с основами обеспечения единства измерений (ОЕИ);
- изучение основ стандартизации;
- освоение основных положений сертификации;
- ознакомление с основными принципами взаимозаменяемости.

Код компетенции	Содержание компетенций	Перечень планируемых результатов обучения по дисциплине
1	2	3
ОПК-1	способность к приобретению с большой степенью самостоятельности новых знаний с использованием современных образовательных и информационных технологий	<p>знать:</p> <ul style="list-style-type: none"> – современные образовательные и информационные технологии; <p>уметь:</p> <ul style="list-style-type: none"> – приобретать с большей степенью самостоятельности новые знания с использованием современных образовательных и информационных технологий; <p>владеть:</p> <ul style="list-style-type: none"> – навыками приобретения новых знаний с использованием современных образовательных и информационных технологий.
ПК-9	умение применять методы контроля качества изделий и объектов в сфере профессиональной деятельности, проводить анализ причин нарушений технологических процессов и разрабатывать мероприятия по их предупреждению.	<p>знать:</p> <ul style="list-style-type: none"> – методические, нормативные и руководящие материалы, касающиеся выполняемой работы в области метрологии, стандартизации, сертификации и взаимозаменяемости; <p>уметь:</p> <ul style="list-style-type: none"> – выполнять работы в области научно-технической деятельности по проектированию, метрологическому обеспечению, техническому контролю в машиностроении; <p>владеть:</p> <ul style="list-style-type: none"> – методами проведения комплексного технико-экономического анализа для обоснованного принятия решений в машиностроительном производстве.

1	2	3
ПК-12	способность участвовать в работах по доводке и освоению технологических процессов в ходе подготовки производства новой продукции, проверять качество монтажа и наладки при испытаниях и сдаче в эксплуатацию новых образцов изделий, узлов и деталей выпускаемой продукции.	<p>знать:</p> <ul style="list-style-type: none"> – конструктивные особенности разрабатываемых и используемых технических средств; <p>уметь:</p> <ul style="list-style-type: none"> – выполнять работы в области научно-технической деятельности по проектированию, метрологическому обеспечению, техническому контролю в машиностроении; <p>владеть:</p> <ul style="list-style-type: none"> – терминологическим аппаратом в области технологических машин и оборудования; – навыками профессиональной деятельности с целью обеспечения безопасности и защиты окружающей среды.

2. МЕСТО ДИСЦИПЛИНЫ В СТРУКТУРЕ ОБРАЗОВАТЕЛЬНОЙ ПРОГРАММЫ

Дисциплина Б1.Б.17 Метрология, стандартизация и сертификация относится к базовой части.

Дисциплина «Метрология, стандартизация и сертификация» базируется на знаниях, полученных при изучении учебных дисциплин: Б1.Б.5 Математика; Б1.Б.6 Физика; Б1.Б.7 Химия.

Основываясь на изучении перечисленных дисциплин, «Метрология, стандартизация и сертификация» представляет основу для изучения дисциплин: Б1.П.1 Практика по получению профессиональных умений и опыта профессиональной деятельности; Б3 Государственная итоговая аттестация.

Такое системное междисциплинарное изучение направлено на достижение требуемого ФГОС уровня подготовки по квалификации бакалавр

3. РАСПРЕДЕЛЕНИЕ ОБЪЕМА ДИСЦИПЛИНЫ

3.1. Распределение объема дисциплины по формам обучения

Форма обучения	Курс	Семестр	Трудоемкость дисциплины в часах						Курсовая работа (проект), контрольная работа, реферат, РГР	Вид промежуточной аттестации
			Всего часов (с экз.)	Аудиторных часов	Лекции	Лабораторные работы	Практические занятия	Самостоятельная работа		
1	2	3	4	5	6	7	8	9	10	11
Очная	2	4	144	54	18	-	36	54	-	Экзамен
Заочная	-	-	-	-	-	-	-	-	-	-
Заочная (ускоренное обучение)	-	-	-	-	-	-	-	-	-	-
Очно-заочная	-	-	-	-	-	-	-	-	-	-

3.2. Распределение объема дисциплины по видам учебных занятий и трудоемкости

Вид учебных занятий	Трудо- емкость (час.)	в т.ч. в интерактив- ной, актив- ной, иннова- ционной формах, (час.)	Распределение по семестрам, час
			4
1	2	3	4
I. Контактная работа обучающихся с преподавателем (всего)	54	17	54
Лекции (Лк)	18	5	18
Практические занятия (ПЗ)	36	12	36
II. Самостоятельная работа обучающихся (СР)	54	-	54
Подготовка к практическим занятиям	36	-	36
Подготовка к экзамену в течение семестра	18	-	18
III. Промежуточная аттестация экзамен	36	-	36
Общая трудоемкость дисциплины час.	144	-	144
зач. ед.	4	-	4

4. СОДЕРЖАНИЕ ДИСЦИПЛИНЫ

4.1. Распределение разделов дисциплины по видам учебных занятий

- для очной формы обучения:

№ раз- дела и темы	Наименование раздела и тема дисциплины	Трудо- ем- кость, (час.)	Виды учебных занятий, включая самостоятельную работу обучающихся и трудоемкость; (час.)		
			учебные занятия		Самосто- ятельная работа обучаю- щихся*
			лекции	практи- ческие занятия	
1	2	3	4	5	6
1.	Физические величины, методы и средства их измерений	12	3	-	9
1.1.	Физические величины и шкалы измерений	3	0,75	-	2,25
1.2.	Международная система единиц SI	3	0,75	-	2,25
1.3.	Виды и методы измерений	3	0,75	-	2,25
1.4.	Общие сведения о средствах измерений (СИ)	3	0,75	-	2,25
2.	Погрешности измерений, обработка результатов, выбор средств измерений	26	3	14	9
2.1.	Погрешности измерений, их классификация	3	0,75		2,25
2.2.	Обработка результатов одно-	7	0,75	4	2,25

	кратных измерений				
2.3.	Обработка результатов многократных измерений	11	0,75	8	2,25
2.4.	Выбор средств измерений по точности	5	0,75	2	2,25
3.	Основы обеспечения единства измерений (ОЕИ)	12	3	-	9
3.1.	Организационные основы ОЕИ	3	0,75	-	2,25
3.2.	Научно-методические и правовые основы ОЕИ	3	0,75	-	2,25
3.3.	Технические основы ОЕИ	3	0,75	-	2,25
3.4.	Государственный метрологический контроль и надзор	3	0,75	-	2,25
4.	Стандартизация	12	3	-	9
4.1.	Стандартизация в Российской Федерации	3	0,75	-	2,25
4.2.	Основные принципы и теоретическая база стандартизации	3	0,75	-	2,25
4.3.	Методы стандартизации	3	0,75	-	2,25
4.4.	Международная и межгосударственная стандартизация	3	0,75	-	2,25
5.	Сертификация	12	3	-	9
5.1.	Правовые основы сертификации	3	0,75	-	2,25
5.2.	Системы и схемы сертификации	3	0,75	-	2,25
5.3.	Этапы сертификации	3	0,75	-	2,25
5.4.	Органы по сертификации и их аккредитация	3	0,75	-	2,25
6.	Взаимозаменяемость	34	3	22	9
6.1.	Единая система допусков и посадок (ЕСДП)	5,5	0,5	3,5	1,5
6.2.	Допуски формы и расположения поверхностей	5,5	0,5	3,5	1,5
6.3.	Шероховатость поверхностей	5,5	0,5	3,5	1,5
6.4.	Посадки в типовых соединениях	5,5	0,5	3,5	1,5
6.5.	Выбор методов и средств измерений для контроля параметров деталей машин	5,5	0,5	3,5	1,5
6.6.	Цилиндрические зубчатые передачи	6,5	0,5	4,5	1,5
	ИТОГО	108	18	36	54

4.2. Содержание дисциплины, структурированное по разделам и темам

РАЗДЕЛ 1. ФИЗИЧЕСКИЕ ВЕЛИЧИНЫ, МЕТОДЫ И СРЕДСТВА ИХ ИЗМЕРЕНИЙ

1.1. Физические величины и шкалы измерений

Интерактив: лекция-беседа (0,75 час.)

1.1.1. Физические свойства и величины

С 1 января 2001 г. на территории России и стран СНГ взамен ГОСТ 16263–70 вводятся рекомендации РМГ 29-99, содержащие основные термины и определения в области метрологии, согласованные с международными стандартами ИСО31(0-13) и ИСО1000, регламентирующими использование дольных, кратных и других единиц при измерениях.

В соответствии с этими документами *Метрология – это наука об измерениях физических величин (ФВ), методах и средствах обеспечения их единства и способах достижения требуемой точности.*

Основными задачами метрологии являются:

- 1) установление единиц физических величин, государственных эталонов и образцовых средств измерения (СИ);
- 2) разработка теории, методов и средств измерений и контроля;
- 3) обеспечение единства измерений и единообразных средств измерений;
- 4) разработка методов оценки погрешностей, состояния средств измерения и контроля;
- 5) разработка методов передачи размеров единиц от эталонов или образцовых средств измерений рабочим СИ.

В зависимости от цели различают три раздела метрологии: теоретический; законодательный и прикладной.

В теоретической метрологии разрабатываются ее фундаментальные основы.

Предметом законодательной метрологии является установление обязательных технических и юридических требований по применению единиц физических величин, эталонов, методов и средств измерений, направленных на обеспечение единства и необходимой точности измерений.

Прикладная метрология освещает вопросы практического применения двух первых разделов этой науки.

Все объекты окружающего мира характеризуются своими *свойствами*. Свойство – это философская категория, выражающая такую сторону объекта (явления или процесса), которая обуславливает его различие или общность с другими объектами (явлениями, процессами) и обнаруживается в его отношениях к ним.

Свойство – категория качественная. Для количественного описания различных свойств физических объектов и процессов вводится понятие величины. Величина – это свойство чего-либо, что может быть выделено среди других свойств и оценено тем или иным способом, в том числе и количественно.

Классификация величин по двум видам – реальные и идеальные – приведена на рис. 1.1.

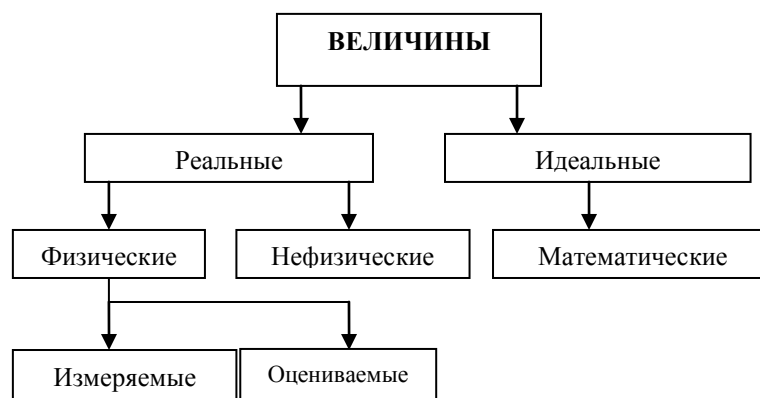


Рис. 1.1. Классификация величин

Идеальные величины, главным образом, относятся к математике и являются обобщением (моделью) реальных понятий (явлений или процессов).

Реальные величины делятся, в свою очередь, на *физические и нефизические*.

Физическая величина (ФВ) может быть определена как величина, свойственная материальным объектам (процессам и явлениям), изучаемым в естественных (физика, химия) и технических науках.

К нефизическим следует отнести величины, относящиеся к общественным наукам – философии, социологии, экономике и т.д.

Таким образом, физические величины – это измеренные свойства физических объектов и процессов, с помощью которых они могут быть изучены.

Физические величины целесообразно разделить на измеряемые и оцениваемые. **Измеряемые ФВ** могут быть выражены количественно в виде определенного числа установленных единиц измерения. Оцениваемыми называют физические единицы, для которых по тем или иным причинам не может быть введена единица измерения. Нефизические величины, для которых единица измерения не может быть введена в принципе, могут быть только оценены, но это не входит в задачи теоретической метрологии.

1.1.2. Измеряемые величины

Измерения являются инструментом познания объектов и явлений окружающего мира, поэтому, **метрология** относится к науке, занимающейся теорией познания – *гноссиологии*.

Объектами измерений являются *физические и нефизические* (в экономике, медицине, информатике, и т.п.) *величины*.

Вся современная физика построена на семи основных величинах, которые характеризуют фундаментальные свойства материального мира. К ним относятся: длина, масса, время, сила электрического тока, термодинамическая температура, количество вещества и сила света. С помощью этих и двух дополнительных величин – плоского и телесного (объемного) углов, введенных исключительно для удобства, образуется все многообразие производных физических величин и обеспечивается описание любых свойств физических объектов и явлений.

Измерения физических величин подразделяются на следующие области и виды. Некоторые из них показаны ниже.

1. Измерения геометрических величин: длин; углов; отклонений формы поверхностей; параметров сложных поверхностей.

2. Измерения механических величин: массы; силы; крутящих моментов; напряжений и деформаций; параметров движения; твердости.

3. Измерение давления, вакуумные измерения.

4. Физико-химические измерения: вязкости; плотности; содержания (концентрации) компонентов в твердых, жидких и газообразных веществах; электрохимические измерения.

5. Температурные и теплофизические измерения.

6. Измерения времени и частоты: методы и средства воспроизведения и хранения единиц и шкал времени и частоты; измерения интервалов времени; измерения частоты периодических процессов; методы и средства передачи размеров единиц времени и частоты.

7. Измерения электрических и магнитных величин на постоянном и переменном токе: силы тока, количества электричества, электродвижущей силы, напряжения, мощности и энергии; электрического сопротивления, проводимости, емкости, индуктивности; параметров магнитных полей; магнитных характеристик материалов.

8. Радиоэлектронные измерения.

9. Измерения акустических величин.

10. Оптические и оптико-физические измерения.

11. Другие измерения.

1.1.3. Размерности измеряемых величин

По наличию размерности физические величины делятся на размерные (имеющие размерность) и безразмерные.

Размерность измеряемой величины является ее качественной характеристикой и обозначается символом \dim (происходящим от слова *dimension*). Размерность основных физических величин обозначается соответствующими заглавными буквами. Например, для длины, массы и времени $\dim l = L$, $\dim m = M$, $\dim t = T$.

При определении размерности производных величин необходимо выполнять следующие правила.

1. *Размерности левой и правой частей уравнений должны совпадать*, так как сравниваться между собой могут только одинаковые свойства. Объединяя левые и правые

части уравнений, можно прийти к выводу, что алгебраически могут суммироваться только величины, имеющие одинаковые размерности.

2. *Алгебра размерностей состоит из одного единственного действия – умножения* (т.е. мультипликативна).

2.1. Размерность произведения нескольких величин равна произведению их размерностей. Например, если зависимость между значениями величин Q, A, B, C имеет вид $Q = A \times B \times C$, то $\dim Q = \dim A \times \dim B \times \dim C$.

2.2. Размерность частного при делении одной величины на другую равна отношению их размерностей, т.е. если $Q = A/B$, то $\dim Q = \dim A / \dim B$.

2.3. Размерность любой величины, возведенной в степень, равна ее размерности в той же степени. Так, если $Q = A^n$, то

$$\dim Q = \prod_1^n \dim A = \dim^n A.$$

Например: 1) если скорость определяется по формуле $V = l/t$, то размерность скорости V равна

$$\dim V = \dim l / \dim t = L/T = L \cdot T^{-1};$$

2) если сила по второму закону Ньютона равна $F = m \cdot a$, где $a = V/t$ – ускорение тела, то размерность силы F равна

$$\dim F = \dim m \cdot \dim a = M \cdot L/T^2 = M \cdot L \cdot T^{-2};$$

3) если энергия определяется по уравнению $E = m \cdot c^2$, где m – масса; c – скорость света, то размерность энергии E равна

$$\dim E = \dim m \cdot \dim c^2 = M \cdot L^2/T^2 = M \cdot L^2 \cdot T^{-2}.$$

Таким образом, размерность производной физической величины всегда можно выразить через размерности основных физических величин с помощью степенной зависимости:

$$\dim Q = L^\alpha \cdot M^\beta \cdot T^\gamma \dots,$$

где $L, M, T \dots$ – размерности соответствующих основных физических величин; α, β, γ – показатели размерности.

Каждый из показателей размерности может быть положительным или отрицательным, целым или дробным числом, или нулем. Если все показатели размерности равны нулю, то такая величина называется безразмерной. Она может быть относительной, определяемой как отношение одноименных величин (например, КПД автомобильного двигателя), и логарифмической, определяемой как логарифм относительной величины (например, логарифм отношения мощностей или напряжений).

В гуманитарных науках, искусстве, спорте, квалиметрии, где номенклатура основных величин пока не определена, теория размерностей не находит эффективного применения.

В квалиметрии (разделе метрологии, предназначенном для измерения качества) не принято деление показателей качества на основные и производные. Здесь выделяются единичные и комплексные показатели качества. При этом единичные относятся к одному из свойств продукции, а комплексные характеризуют сразу несколько свойств.

1.1.4. Типы шкал измерений

Размер измеряемой величины является ее количественной характеристикой, а размерность – качественной характеристикой. Получение информации о размере физической или нефизической величины является содержанием любого измерения.

Шкала физической величины – это упорядоченная последовательность значений ФВ, принятая по соглашению на основании результатов точных измерений. Термины и определения теории шкал изложены в документе МИ 2365-96. В теории измерений различают пять основных типов шкал измерений – наименований, порядка, интервалов, отношений и абсолютные.

1. Шкалы наименований (шкалы классификации) используются для классификации эмпирических объектов, свойства которых нельзя считать физическими величинами. В шкалах такого вида отсутствуют понятия: нуль; больше или меньше и единица измерения, поэтому, эти шкалы не предназначены для измерения ФВ.

Примером шкал наименований являются широко распространенные атласы цветов, которые включают до 1000 наименований и предназначены для идентификации цвета.

2. Шкалы порядка (шкалы рангов) предназначены для расстановки (ранжирования) размеров физической величины в порядке их возрастания или убывания для того, чтобы установить отношение больше/меньше между этими размерами.

В шкалах порядка существует или отсутствует нуль, но принципиально нельзя ввести единицы измерения. Поэтому, определение значения ФВ при помощи таких шкал нельзя считать измерением, а условно следует считать оцениванием.

Шкалу порядка называют также условной шкалой физических величин, исходные значения которой выражены в условных единицах. Например: 1) оценка знания студентов по баллам; 2) измерение силы землетрясения по 10-бальной шкале Рихтера; 3) измерение силы ветра по 12-бальной шкале Бофорта и т.д.

3. Шкалы интервалов (шкалы разностей) являются дальнейшим развитием шкал порядка. Шкала интервалов состоит из одинаковых интервалов, имеет единицу измерения и произвольно выбранное начало – нулевую точку.

К таким шкалам относится летосчисление по различным календарям, в которых за начало отсчета принято либо сотворение мира, либо Рождество Христово и т.д. Результаты измерений по шкале интервалов, в отличие от шкал порядка, можно складывать друг с другом и вычитать друг из друга, т.е. определять на сколько одно значение физической величины больше или меньше другого. Например, по шкале времени интервалы можно суммировать или вычитать и сравнивать, во сколько раз один интервал больше другого, но складывать, например, даты каких-либо событий бессмысленно. Примерами шкал интервалов являются также шкалы температур Цельсия и Фаренгейта.

На температурной шкале Цельсия за начало отсчета разности температур принята температура таяния льда. С ней сравниваются все другие температуры. Для удобства пользования шкалой интервал между температурой таяния льда и температурой кипения воды разделен на 100 равных интервалов – градусов. Шкала Цельсия распространяется как в сторону положительных, так и отрицательных интервалов (температур). Когда говорят, что температура воздуха равна $+25\text{ }^{\circ}\text{C}$, это означает, что она на 25 градусов выше температуры, принятой за нулевую отметку шкалы (выше нуля).

На температурной шкале Фаренгейта начало отсчетов сдвинуто на 32 градуса в сторону низких температур, а тот же интервал разбит на 180 градусов. Следовательно, градус Фаренгейта по размеру меньше, чем градус Цельсия.

4. Шкала отношений, с формальной точки зрения, представляет собой шкалу интервалов с естественным началом отсчета (нулевым значением) и единицей измерений. Она охватывает интервал значений физических величин n от 0 до ∞ и, в отличие от шкалы интервалов, не содержит отрицательных значений. С результатами измерений, полученными по этой шкале, можно выполнять все арифметические действия – сложение, вычитание, умножение или деление, что имеет важное значение при измерении физических величин.

Если, например, за начало температурной термодинамической шкалы Кельвина принять абсолютный нуль, равный $-273\text{ }^{\circ}\text{C}$, (более низкой температуры в природе быть не может), то по такой шкале можно отсчитывать абсолютное значение температуры и определять не только, на сколько температура T_1 одного тела больше или меньше температуры T_2 другого, но и во сколько раз больше или меньше по правилу: $T_1/T_2 = n$.

Шкалы отношений являются самыми совершенными и наиболее информативными. Они описываются уравнением $Q = q \cdot [Q]$, где Q – физическая величина, для которой строится шкала; $[Q]$ – ее единица измерения; q – числовое значение физической величины. Переход от одной шкалы отношений к другой происходит в соответствии с уравнением $q_2 = q_1 \cdot [Q_1]/[Q_2]$.

Любое измерение по шкале отношений заключается в сравнении неизвестного размера с известным и выражении первого через второй в кратном или дольном отношении.

5. Абсолютные шкалы обладают всеми признаками шкал отношений, но в них дополнительно существует естественное однозначное определение единицы измерения, не зависящее от принятых единиц измерений ФВ. Эти шкалы соответствуют относительным величинам (отношения одноименных физических величин, описываемых шкалами

отношений). Такими величинами являются коэффициенты усиления, ослабления и т.п. Примерами таких величин являются: 1) η – коэффициент полезного действия механизма; 2) α_t – коэффициент технической готовности подвижного состава; 3) α_b – коэффициент выпуска автомобилей на линию и т.д. Значения этих шкал могут находиться в пределах от 0 до 1.

1.2. Международная система единиц физических величин SI

Интерактив: лекция-беседа (0,75 час.)

Когерентная (или согласованная) Международная система единиц физических величин (международное сокращенное наименование – SI, в русской транскрипции – СИ) принята в 1960 г. XI Генеральной конференцией по мерам и весам; наша страна перешла на неё в 1980 г.

Системой единиц физических величин называется совокупность основных и производных ФВ, образованная в соответствии с принятыми принципами. При этом обоснованно, но произвольным образом выбираются несколько физических величин, называемых основными. Остальные величины, называется производными и выражаются через основные на основе известных уравнений связи между ними.

В этой системе предусмотрено 7 основных единиц ФВ:

- 1) метр – (для измерения длины) – m (м) – L ;
- 2) килограмм – (для измерения массы) – kg (кг) – M ;
- 3) секунда – (для измерения времени) – s (с) – T ;
- 4) ампер – (для измерения силы электрического тока) – A (А) – I ;
- 5) кельвин – (для измерения термодинамической температуры) – K (К) – Q ;
- 6) моль – (для измерения количества вещества) – mol (моль) – N ;
- 7) кандела – (для измерения силы света) – cd (кд) – J .

И две дополнительные единицы:

- 1) радиан – (для измерения плоского угла) – rad (рад) – – ;
- 2) стерadian – (для измерения для телесного (объемного) угла) – sr (ср) – – .

Основные и дополнительные единицы международной системы физических величин SI приведены в ГОСТ 8.417–81 [3] и табл. 1.1.

Таблица 1.1

Основные и дополнительные единицы системы SI

Величина		Единица		
Наименование	Размерность	Наименование	Обозначение	
			международное	русское
Основные				
Длина	L	метр	m	м
Масса	M	килограмм	kg	кг
Время	T	секунда	s	с
Сила электрического тока	I	ампер	A	А
Термодинамическая температура	Q	кельвин	K	К
Количество вещества	N	моль	mol	моль
Сила света	J	кандела	cd	кд
Дополнительные				
Плоский угол	–	радиан	rad	рад
Телесный угол	–	стерадиан	sr	ср

В качестве эталона единицы длины утвержден *метр*, который равен длине пути проходимого светом в вакууме за 1/299.792.458 долю секунды.

Эталон единицы массы – **килограмм** – представляет собой цилиндр из сплава платины (90 %) и иридия (10 %), у которого диаметр и высота равны примерно 30 мм.

За эталон единицы времени принята **секунда**, равная 9.192.631.770 периодам излучения, соответствующего переходу между двумя сверхтонкими уровнями основного состояния атома цезия-133.

Эталоном единицы силы тока служит **ампер** – сила неизменяющегося во времени электрического тока, который, протекая в вакууме по двум параллельным проводникам бесконечной длины и ничтожно малой площади круглого поперечного сечения, расположенным один от другого на расстоянии 1 м, создает на каждом участке проводника длиной 1 м силу взаимодействия $2 \cdot 10^{-7} N$.

Эталоном единицы термодинамической температуры является **кельвин**, составляющий $1/273,16$ часть термодинамической температуры тройной точки воды.

За эталон количества вещества принят **моль**, равный количеству вещества системы, содержащей столько же структурных элементов частиц, сколько содержится атомов в углероде-12 массой 0,012 кг.

Эталон единицы света – **кандела** – представляет собой силу света в заданном направлении источника, испускающего монохроматическое излучение частотой $540 \cdot 10^{12} \text{ Hz}$, энергетическая сила света которого в этом направлении составляет $1/683 \text{ W/sr}$.

Радиян равен углу между двумя радиусами окружности, длина дуги между которыми равна радиусу.

стерадиан равен телесному (объемному) углу с вершиной в центре сферы, вырезающему на поверхности сферы площадь, равную площади квадрата со стороной, по длине равной радиусу сферы.

Некоторые производные единицы SI, наименования которых образованы из наименований основных и дополнительных единиц:

1) **квадратный метр** – (для измерения площади) – m^2 (м^2) – L^2 ;

2) **кубический метр** – (для измерения объема) – m^3 (м^3) – L^3 ;

3) **метр в секунду** – (для измерения скорости) – m/s (м/с) – LT^{-1} ;

4) **радиан в секунду** – (для измерения угловой скорости) – rad/s (рад/с) – T^{-1} ;

5) **метр на секунду в квадрате** – (для измерения ускорения) – m/s^2 (м/с^2) – LT^{-2} .

Некоторые производные единицы SI, имеющие специальные наименования:

1) **герц** – (для измерения частоты) – Hz (Гц) – $T^{-1} = \text{s}^{-1}$;

2) **ньютон** – (для измерения силы, веса) – N (Н) – $LMT^{-2} = \text{m} \cdot \text{kg} \cdot \text{s}^{-2}$;

3) **паскаль** – (для измерения давления) – Pa (Па) – $L^{-1}MT^{-2} = \text{m}^{-1} \cdot \text{kg} \cdot \text{s}^{-2}$;

4) **джоуль** – (для измерения энергии, работы, количества теплоты) – J (Дж) – $L^2MT^{-2} = \text{m}^2 \cdot \text{kg} \cdot \text{s}^{-2}$;

5) **ватт** – (для измерения мощности) – W (Вт) – $L^2MT^{-3} = \text{m}^2 \cdot \text{kg} \cdot \text{s}^{-3}$.

Пример производной единицы SI, наименование которой образовано с использованием специальных наименований:

1) **ньютон-метр** – (для измерения момента силы) – $\text{N} \cdot \text{m}$ ($\text{Н} \cdot \text{м}$) – $L^2MT^{-2} = \text{m}^2 \cdot \text{kg} \cdot \text{s}^{-2}$.

Единицы физических величин делятся на системные и внесистемные. Системные единицы входят в одну из принятых систем измерения ФВ, например, в SI. Все основные, производные, кратные и дольные единицы SI являются системными.

Различают также кратные и дольные единицы физических величин. Кратная единица в целое число раз превышает системную или внесистемную единицу ФВ.

Например, единица длины – километр – равна 103 м, т.е. кратна метру. Дольная единица в целое число раз меньше системной или внесистемной единицы физической величины. Единица длины – миллиметр – равна 10^{-3} м, т.е. является дольной.

Десятичные кратные и дольные единицы ФВ, а также их наименования и обозначения следует образовывать с помощью множителей и приставок, приведенных в [3], некоторые из них – в табл. 1.2.

Внесистемные единицы не входят ни в одну из принятых систем единиц физических величин и подразделяются на 3 вида.

Таблица 1.2

Некоторые множители и приставки для образования десятичных кратных и дольных единиц и их наименований

Множитель	Приставка	Обозначение приставки		Множитель	Приставка	Обозначение приставки	
		международное	русское			международное	русское
109	гига	G	Г	10^{-1}	деци	d	д
106	мега	M	М	10^{-2}	санتي	c	с
103	кило	k	к	10^{-3}	милли	m	м
102	гекто	h	г	10^{-6}	микро	μ	мк
101	дека	da	да	10^{-9}	нано	n	н

1. Внесистемные единицы ФВ, которые допускаются к применению без ограничения срока наравне с единицами SI:

- 1) **тонна** – (для измерения массы) – t (т) = 103 kg;
- 2) **минута, час, сутки** – (для измерения времени) – соответственно min (мин), h (ч), d (сут) = 60 s, 3600 s и 86400 s;
- 3) **градус, минута, секунда** – (для измерения плоского угла) – соответственно ...о (...о), .../ (.../), ...// (...//) = $1,74 \cdot 10^{-2}$ rad, $=2,90 \cdot 10^{-4}$ rad и $=4,84 \cdot 10^{-6}$ rad;
- 4) **литр** – (для измерения объема) – l (л) = 10^{-3} m³;
- 5) **гектар** – (для измерения площади) – ha (га) = 104 m².

2. Внесистемные единицы физических величин, которые временно допускается применять наравне с единицами SI:

- 1) **морская миля** – (для измерения длины в морской навигации) – n mile (миля) = 1852 m;
- 2) **карат** – (для измерения массы драгоценных камней и жемчуга) – (кар) = $2 \cdot 10^{-4}$ kg;
- 3) **узел** – (для измерения скорости в морской навигации) – kn (уз) = 0,514 m/s;
- 4) **оборот в секунду, оборот в минуту** – (для измерения частоты вращения) – соответственно r/s (об/с) и r/min (об/мин) = 1 s^{-1} и $0,016 \text{ s}^{-1}$;
- 5) **бар** – (для измерения давления) – bar (бар) = 105 Pa.

3. Внесистемные единицы, изымаемые из обращения в установленные сроки:

- 1) **микрон** – (для измерения длины) – μ (мк) = 10^{-6} m;
- 2) **ар (сотка)** – (для измерения площади) – a (а) = 100 m²;
- 3) **центнер** – (для измерения массы) – g (ц) = 100 kg;
- 4) **килограмм-сила на квадратный сантиметр (атмосфера), миллиметр водяного столба, миллиметр ртутного столба** – (для измерения давления) – соответственно kgf/cm² (кгс/см²), mm H₂O (мм вод. ст.) и mm Hg (мм рт. ст.) = 98066,5 Pa; 9,8 Pa и 133,3 Pa;
- 5) **лошадиная сила** – (для измерения мощности) – (л.с.) = 735,5 W.

1.3. Виды и методы измерений

1.3.1. Виды измерений

Измерение – это нахождение значения физической величины опытным путем с помощью специальных технических средств, которые называются средствами измерений (СИ). Результатом измерения является оценка ФВ в виде некоторого числа принятых для нее единиц.

В простейшем случае модель измерения может быть описана функциональной зависимостью выходного сигнала y от изменения входного сигнала x , как $y = f(x)$.

Измерение происходит под влиянием большого количества случайных и неслучайных, аддитивных (прибавляемых) и мультипликативных (умножаемых) факторов, точный учет которых невозможен, а результат их совместного воздействия непредсказуем.

Поэтому, в процессе измерения возникают помехи от воздействия этих факторов z_1, z_2, \dots, z_I , которые вносят погрешность в результат измерения.

В результате воздействия погрешностей, при многократном измерении одной и той же физической величины x одним и тем же средством измерения в одинаковых условиях, результаты измерения y , как правило, различаются между собой и не совпадают с истинным ист значением физической величины

$$y_1 \neq y_2 \neq \dots \neq x_{\text{ист}}.$$

Истинное значение $x_{\text{ист}}$ физической величины в количественном и качественном отношении идеально соответствует свойствам объекта или процесса через выходной параметр y .

Действительное значение x_d физической величины наиболее близко соответствует ее истинному значению $x_{\text{ист}}$ и может быть получено экспериментальным методом при измерении объекта или процесса с помощью более точных СИ.

Изложенное позволяет сформулировать следующие основные постулаты метрологии.

1. Результат измерения (отсчет) – является случайным числом.
2. Истинное значение измеряемой величины существует и оно постоянно.
3. Истинное значение измеряемой физической величины определить невозможно. Отсюда следует, что результат измерения y , как правило, математически связан с измеряемой величиной вероятностной зависимостью.

В метрологии существует множество видов измерений ФВ и число их постоянно увеличивается. Наиболее полно классификация видов измерений приведена в литературе [2].

По способу получения результата измерения различают: прямые; косвенные; совместные и совокупные измерения.

1. Прямое (непосредственное) измерение используются наиболее часто и заключаются в том, что действительное (искомое) значение физической величины находят непосредственно по показаниям шкалы СИ, например, измерение диаметра вала штангенциркулем, давления – манометром и т.д. Уравнение прямого измерения: $y = C \cdot x$, где C – цена деления СИ.

2. При косвенном измерении действительное (искомое) значение ФВ находят расчетом по известной формуле (зависимости) между этой величиной и величинами, найденными прямыми измерениями.

Например: площадь здания находят путем умножения двух линейных величин (длины и ширины); электрическое сопротивление – путем деления падения напряжения на величину силы электрического тока. Уравнение косвенного измерения

$$y = f(x_1, x_2, \dots, x_i),$$

где x_i – i -й результат прямого измерения.

3. Совместными называют производимые одновременно (прямые и косвенные) измерения двух или нескольких разнородных величин для установления функциональной зависимости между этими величинами. Например, измерение сопротивления проводника R_t при фиксированной температуре t определяется по формуле

$$R_t = R_0 (1 + \alpha \cdot \Delta t),$$

где R_0 и α – сопротивление и температурный коэффициент при известной температуре t_0 (обычно $t_0 = 20^\circ\text{C}$) – обе величины постоянные, измеренные косвенным методом; $\Delta t = t - t_0$ – разность температур; t – заданное значение температуры, измеренное прямым методом.

4. Совокупные измерения осуществляются путем одновременного измерения нескольких одноименных ФВ, при которых искомое значение находят решением системы уравнений, получаемых в результате прямых измерений различных сочетаний этих величин. Например, массы отдельных гирь из набора находят по известному значению массы одной из них: сравнивая массы различных сочетаний гирь, получают систему уравнений, из решения которой находят массу каждой из гирь, входящих в набор.

5. По числу измерений физические величины – подразделяются на одно- и многократные.

Значение ФВ может быть найдено посредством однократного ее измерения, либо путем нескольких, следующих друг за другом измерений с последующей статистической обработкой их результатов. В первом случае измерения называют однократными (простыми или обыкновенными), во втором – многократными (статистическими) измерениями. При этом под наблюдением понимают однократный отсчет показания СИ.

6. По характеру зависимости измеряемой физической величины от времени, измерения подразделяются на статические, при которых измеряемая ФВ остается постоянной во времени (например, измерение размеров здания) и динамические, в процессе которых измеряемая физическая величина изменяется и не является постоянной во времени (например, измерение колебаний подвески автомобиля).

7. По точности оценки погрешности выделяют измерения: технические (упрощенные), в которых погрешность результата определяется характеристиками средства измерения и лабораторные (исследовательские, эталонные), которые выполняются с максимальной точностью воспроизведения установленных единиц ФВ.

8. Виды измерения классифицируются также: по степени достаточности – необходимые и избыточные; по характеру результата измерений – абсолютные, допусковые (пороговые) и относительные; по условиям измерений – равно- и неравноточные; по связи с объектом – контактные и бесконтактные; существуют и другие виды измерения.

1.3.2. Методы измерений

Метод измерения (МИ) – это совокупность приемов использования принципов и средств измерений, выбранных для решения конкретной измерительной задачи. В понятие МИ входят как теоретическое обоснование принципов измерения так и разработка приемов применения средств измерения по принятой методике выполнения измерений (МВИ).

Методика – это технология выполнения измерений с целью наилучшей реализации метода измерения.

В метрологии искомое значение физической величины находится посредством ее сопоставления с мерой, являющейся единицей этой величины.

По способу получения значений измеряемых величин различают два основных метода прямых измерений (в соответствии с РМГ 29-99): метод непосредственной оценки и метод сравнения.

1. При измерении *методом непосредственной оценки* искомое значение физической величины определяют непосредственно по отсчетному устройству СИ прямого действия, которое проградуировано в соответствующих единицах, например: измерение габаритных размеров автомобиля – рулеткой; его массы – на весах; давления воздуха в шинах – манометром и т.д.

2. *Метод сравнения с мерой* – это метод, при котором измеряемую ФВ сравнивают с величиной, воспроизводимой мерой. Например, для измерения диаметра калибра-пробки вертикальный оптиметр ИКВ (микрокатор) устанавливают на нуль по блоку концевых мер длины, а результаты измерения получают по отклонению стрелки оптиметра от нуля, т.е. измеряемая величина сравнивается с размером блока концевых мер длины.

Метод сравнения с мерой имеет несколько разновидностей: дифференциальный метод; нулевой метод; метод замещения и метод дополнения.

3. *Дифференциальный метод* характеризуется измерением разности между измеряемой физической величиной и известной величиной, воспроизводимой мерой, – по шкале прибора. Данный МИ позволяет получить результат высокой точности при использовании относительно грубых средств измерения. Например, этим методом определяют отклонение контролируемого диаметра вала по шкале оптиметра, после его настройки на нуль по блоку концевых мер длины.

4. *Нулевой метод* (метод полного уравновешивания) аналогичен дифференциальному, но в последнем случае разность между измеряемой физической величиной и мерой сводится к нулю. Например, измерение массы на равноплечих (рис. 1.2, а) или неравноплечих весах (рис. 1.2, б), когда воздействие на весы массы груза m_1 полностью уравновешивается массой гирь m_2 , т.е. $m_1 l_1 = m_2 l_2$. Нулевой метод имеет то преимущество, что мера m_2 может быть во много раз меньше измеряемой величины m_1 , т.е. $m_2 \ll m_1$.

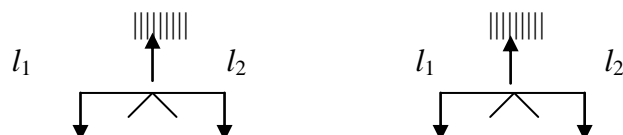




Рис. 1.2. Нулевой метод измерения: а – равноплечие весы; б – неравноплечие весы

5. *Метод замещения* – это метод сравнения с мерой, в котором измеряемую ФВ замещают известной величиной, воспроизводимой мерой. Например, взвешивание на пружинных весах. Измерение производят в два приема. Вначале на одну и ту же чашку весов устанавливают взвешиваемую массу m_1 и отмечают положение указателя весов; затем массу m_1 замещают массой гирь m_2 , подбирая ее так, чтобы указатель весов установился точно в том же положении, что и в первом случае. При этом, $m_1 = m_2$.

6. *Метод дополнения* заключается в том, что значение измеряемой физической величины дополняется мерой этой же величины с таким расчетом, чтобы на измерительный прибор воздействовала их сумма, равная заранее заданному значению.

Существуют также нестандартизованные методы измерений: метод противопоставления и метод совпадений.

7. *Метод противопоставления*, при котором измеряемая величина и величина, воспроизводимая мерой, одновременно воздействуют на измерительный прибор. Например, измерение массы ФВ на равноплечих весах с помещением измеряемой массы m_1 и массы m_2 уравнивающих ее гирь на двух чашках весов (рис. 1.2, а).

8. В *методе совпадений* разность между измеряемой физической величиной и величиной, воспроизводимой мерой, измеряют, используя совпадения отметок шкал или периодических сигналов.

Пример 1. При измерении размеров с помощью штангенциркуля наблюдают совпадение отметок на основной и нониусной шкалах.

Существуют также и другие методы измерений, которые приведены в литературе [1 и др.] и не требуют специальных пояснений.

9. В зависимости от совокупности измеряемых параметров разделяют *поэлементный и комплексный методы* измерения. Поэлементный метод характеризуется измерением каждого параметра изделия в отдельности, например, бочкообразности и овальности цилиндрических деталей. Комплексный метод заключается в измерении суммарного показателя качества, например, радиального или торцового биения цилиндрических деталей, на который оказывают влияние вышеуказанные отдельные составляющие.

10. В зависимости от наличия измерительных средств, используемых в процессе измерения, различают *инструментальный, экспертный, эвристический и органолептический методы* измерений.

Инструментальный метод измерения основан на использовании специальных технических средств.

Экспертный метод базируется на сравнении данных нескольких специалистов и применяется в спорте, искусстве, медицине.

Эвристические измерения основаны на интуиции. Широко используется способ парного сопоставления, когда измеряемые величины сначала сравнивают между собой попарно, а затем на основании этого сравнения производится их ранжирование.

Органолептические измерения базируются на использовании органов чувств человека – осязание, обоняние, зрение и вкус. Часто измерения проводятся на основе впечатлений – конкурсы спортсменов и мастеров искусств.

1.4. Общие сведения о средствах измерений

Средство измерения (СИ) – это техническое устройство, предназначенное для измерений и имеющее нормированные метрологические характеристики (МХ), которые влияют на результаты и на точность измерений.

Средства измерений являются технической основой метрологического обеспечения.

В отличие от СИ, приборы или вещества, не имеющие нормированных МХ, и предназначенные только для установления (обнаружения) наличия измеряемой физической величины, называют индикаторами (стрелка компаса, лакмусовая бумага и т.д.).

По метрологическому назначению средства измерений делятся на образцовые и рабочие.

1. Образцовые СИ предназначены для поверки по ним нижестоящих по точности образцовых или рабочих измерительных устройств. Их запрещается применять для практических измерений ФВ.

2. Рабочие средства служат для практических измерений, не связанных с передачей размеров единиц физических величин.

Сущность разделения измерительных средств на образцовые и рабочие заключается не в их конструкции и точности, а в их назначении.

По конструктивному исполнению и форме представления измерительной информации СИ подразделяются на: меры, измерительные преобразователи, измерительные приборы, измерительные установки, измерительные системы.

3. Меры – это средства измерений, предназначенные для воспроизведения и (или) хранения физической величины заданного размера.

Мера, воспроизводящая ФВ одного размера называется однозначной (гиря, плоскопараллельная мера длины, образец твердости или шероховатости и т.д.).

Многозначная мера предназначена для воспроизведения плавно или дискретно ряда значений одной и той же физической величины (набор гирь, набор концевых мер длины, миллиметровая линейка, конденсатор переменной емкости и т.п.).

В зависимости от погрешности аттестации, меры подразделяются на разряды (меры 1, 2-го и т.д. разрядов), а погрешность мер является основой их деления на классы.

Меры, которым присвоен тот или иной разряд, применяются для поверки измерительных средств и называются образцовыми.

4. Измерительные преобразователи – это СИ, предназначенные для выработки сигнала измерительной информации в форме, удобной для передачи, дальнейшего преобразования, обработки и хранения, но не доступной для непосредственного восприятия наблюдателем. Все они (термопары, измерительные микроскопы, измерительные трансформаторы тока и напряжения и другие) обладают нормированными метрологическими характеристиками.

По месту, занимаемому в приборе, преобразователи подразделяются на: первичные, к которым подводится непосредственно измеряемая физическая величина; промежуточные, занимающие в измерительной цепи место после первичных; передающие, на выходе которых образуются величины, удобные для их регистрации и передачи на расстояние.

Преобразуемая величина называется входной, а результат преобразования – выходной величиной. Соотношение между ними называется функцией преобразования (статической характеристикой).

Если в результате преобразования физическая природа величины не изменяется, а функция преобразования является линейной, то преобразователь называется масштабным или обозначается термином «усилитель», (усилитель напряжения, измерительный микроскоп и т.д.).

В тех случаях, когда в преобразователе входная величина превращается в другую по физической природе величину, усилитель получает название по видам этих величин (электромеханический, пневмогидравлический и т.п.).

5. Измерительные приборы относятся к средствам измерений, предназначенным для получения измерительной информации о физической величине в форме, удобной для восприятия наблюдателем.

Различают приборы прямого действия (манометры, термометры, амперметры, и т.д.) и приборы сравнения (компараторы), которые более точны и предназначены для сравнения измеряемых величин с величинами, значения которых известны (равноплечие и неравноплечие весы и т.п.).

По виду регистрации выходного сигнала приборы подразделяются на показывающие (аналоговые и цифровые), регистрирующие (запись измеряемой информации на бумажную или магнитную ленту), печатающие (запись информации в числовой форме на бумажной ленте) и самописцы (например, барограф).

В зависимости от формы представления информации различают аналоговые и цифровые приборы. Аналоговые приборы получили наибольшее распространение (стрелочный вольтметр, ртутно-стеклянный термометр и т.д.). В цифровых приборах осуществляется преобразование аналогового сигнала измерительной информации в цифровой код, и результат измерения отражается на цифровом табло.

6. Измерительная установка – это комплекс функционально объединенных СИ (меры, преобразователи, измерительные приборы) и вспомогательных устройств, расположенных в одном месте, и предназначенных для выработки сигнала измерительной информации в форме, удобной для непосредственного восприятия наблюдателем.

К вспомогательным СИ относятся средства измерений ФВ, влияющих на метрологические свойства другого средства измерения при его применении или поверке: например, термометр – для измерения температуры окружающей среды или психрометр – для измерения влажности воздуха.

Измерительная установка применяется, если для измерения одной или нескольких физических величин недостаточно одного измерительного прибора.

7. Измерительная система – это комплекс СИ и вспомогательных устройств, территориально разобщенных и соединенных каналами связи (проводные, телевизионные и другие), предназначенный для выработки сигналов измерительной информации в форме, удобной для автоматической обработки, передачи и (или) использования в автоматизированных системах управления и контроля, например, видеокамеры ГИБДД.

РАЗДЕЛ 2. ПОГРЕШНОСТИ ИЗМЕРЕНИЙ, ОБРАБОТКА РЕЗУЛЬТАТОВ, ВЫБОР СРЕДСТВ ИЗМЕРЕНИЙ

2.1. Погрешности измерений, их классификация

Интерактив: лекция-беседа (0,75 час.)

Любые измерения предназначены для получения результата, т.е. оценки действительного (истинного) значения физической величины.

При практическом выполнении измерений необходимо оценить их точность.

Точность измерений – это степень приближения результатов измерения к истинному значению. Данный термин не имеет строгого определения и используется для качественного сравнения измерительных операций.

Из-за несовершенства методов и средств измерений, воздействия различных факторов и многих других причин результат каждого измерения всегда связан с погрешностью.

Для количественной оценки качества измерений используется понятие «погрешность измерений» (чем меньше погрешность, тем выше точность).

Погрешность измерения – это отклонение результата измерения от истинного (действительного) значения измеряемой физической величины.

Погрешность прибора – это разность между показаниями прибора и истинным (действительным) значением измеряемой ФВ.

Разница между погрешностью измерения и погрешностью прибора заключается в том, что погрешность прибора связана с определенными условиями его поверки.

Классификация погрешностей измерения приведена на рис. 2.1.

Для практических целей достаточно рассмотреть случайные и систематические составляющие общей погрешности, выраженные в абсолютных и относительных единицах при прямых, косвенных, совместных и совокупных измерениях.

В зависимости от формы числового выражения различают абсолютную, относительную и приведенную погрешности измерения.

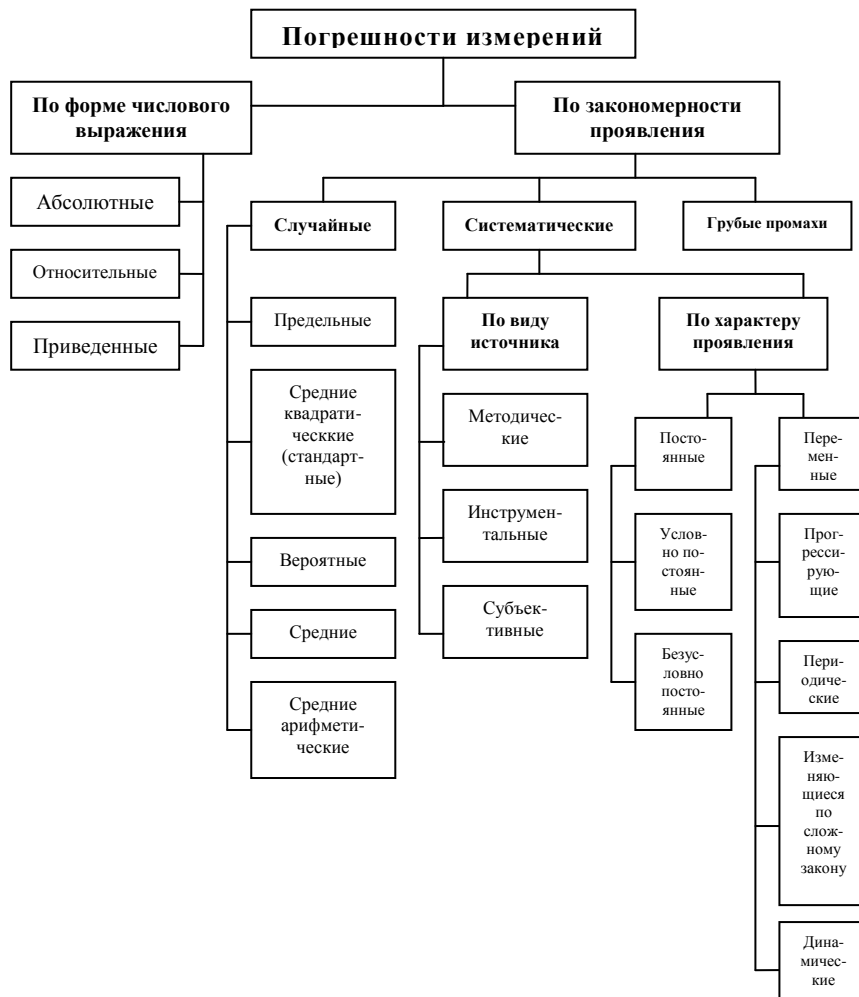


Рис. 2.1. Классификация погрешностей измерения

1. *Абсолютная погрешность* Δ выражается в тех же единицах, что и измеряемая величина. Например, при измерении миллиметровой линейкой (рулеткой) $\Delta = \pm 0,5$ мм и определяется как разность

$$\Delta = x_{\text{изм}} - x_{\text{ист}} \quad \text{или} \quad \Delta = x_{\text{изм}} - x_{\text{д}},$$

где $x_{\text{изм}}$ – результат измерения; $x_{\text{ист}}$ – истинное значение измеряемой физической величины; $x_{\text{д}}$ – действительное значение измеряемой ФВ;

2. *Относительная погрешность измерения* δ (дельта) в большей степени характеризует точность СИ и представляет собой отношение абсолютной погрешности Δ измерения к истинному $x_{\text{ист}}$ или действительному $x_{\text{д}}$ значению измеряемой величины. Она выражается в процентах или долях измеряемой величины:

$$\delta = \pm \frac{\Delta}{x_{\text{ист}}} \cdot 100 \% \quad \text{или} \quad \delta = \pm \frac{\Delta}{x_{\text{д}}} \cdot 100 \%.$$

Если диапазон измерения прибора охватывает и нулевое значение измеряемой величины, то относительная погрешность обращается в бесконечность. То есть, при $x_{\text{д}} = 0$, $\delta \rightarrow \infty$.

3. В этом случае пользуются понятием *приведенной погрешности* γ , которую можно определить из следующего выражения

$$\gamma = \pm \frac{\Delta}{x_N} \cdot 100 \%,$$

где x_N – нормированное значение величины. Например, $x_N = x_{\max}$ (где x_{\max} – максимальное значение измеряемой величины).

В зависимости от характера проявления во времени, причин возникновения и возможностей устранения выделяют систематическую и случайную составляющие погрешности измерений, а также грубые погрешности (промахи).

4. *Систематическая погрешность измерения* (средняя арифметическая погрешность) Δ_c – это погрешность, которая при повторных измерениях одной и той же величины в одних и тех же условиях остается постоянной или закономерно изменяется во времени.

Пример – смещение настройки прибора (часового механизма). Данная погрешность может быть исключена введением поправки.

5. *Случайной погрешностью измерения* Δ_0 – называется погрешность, которая при повторных измерениях одной и той же величины в одних и тех же условиях не остается постоянной.

Значение случайной погрешности заранее неизвестно, так как оно возникает из-за множества неучтенных факторов. Влияние случайной погрешности на результат измерения нельзя исключить полностью, но оно может быть уменьшено путем обработки результатов измерений методами математической статистики.

Случайная и систематическая составляющие погрешности измерения проявляются одновременно, поэтому, их общая погрешность равна $\Delta = \Delta_c + \Delta_0$.

6. *Грубые погрешности* (промахи) возникают из-за ошибочных действий оператора, неисправности СИ или резких изменений условий измерений и выявляются в результате обработки результатов измерений с помощью специальных критериев.

Систематическая погрешность рассматривается по составляющим в зависимости от источников ее возникновения, при этом различают методическую, инструментальную и субъективную составляющие погрешности измерения.

7. *Методическая составляющая погрешности* измерения обусловлена несовершенством методов измерения и приемов использования СИ, некорректностью расчетных формул и округления результатов измерений.

8. *Инструментальная составляющая* возникает из-за собственной погрешности средства измерения, определяемой его классом точности, влиянием СИ на результат и ограниченной разрешающей способностью средства измерения.

9. *Субъективные систематические погрешности* измерения связаны с индивидуальными особенностями оператора (ошибки в отсчете показаний; квалификация оператора и т.д.).

Систематические погрешности возникают, в основном, из-за методической и инструментальной составляющих погрешности измерения.

10. По условиям возникновения у средств измерения различают *основную и дополнительную погрешности*.

Основной – называется погрешность средства измерения, определенная при нормальных условиях его работы, указанных в нормативно-технической документации.

Дополнительная погрешность проявляется при выходе значений измеряемых ФВ за пределы нормальных значений.

Пример. Амперметр предназначен для измерения переменного тока с частотой (50 ± 5) Гц. Отклонение частоты за эти пределы приведет к появлению дополнительной погрешности измерения.

11. В зависимости от условий измерения, погрешности подразделяются на *статические и динамические*.

Статической называют погрешность, не зависящую от скорости изменения измеряемой физической величины во времени.

Динамическая погрешность средства измерения – это разность между погрешностью СИ в динамических условиях и его статической погрешностью, соответствующей значению ФВ в данный момент времени.

Динамическая составляющая погрешности возникает при работе СИ в динамическом режиме и определяется двумя факторами: динамическими (инерционными) свойствами элементов средства измерения и характером (скоростью) изменения измеряемой величины.

В основе определения предела допускаемой погрешности измерения лежит принцип пренебрежимо малого влияния погрешности измерения на результат измерения.

2.2. Обработка результатов однократных измерений

Интерактив: лекция-беседа (0,75 час.)

Измерение с числом наблюдений (объемом выборки) $n < 4$ условно относят к измерениям с однократными наблюдениями, с числом наблюдений $n \geq 4$ – к измерениям с многократными наблюдениями.

Для большинства производственных процессов характерными являются однократные технические прямые или косвенные измерения.

В обычных условиях их точность может быть вполне достаточной, а простота, высокая производительность (количество измерений в единицу времени) и низкая себестоимость (по оценке трудозатрат) ставят однократные измерения вне конкуренции.

Однократные измерения достаточны, если неисключенная систематическая погрешность (НСП) – Δ_c (например, класс точности СИ) заведомо больше случайной погрешности Δ_0 .

Практически это достигается при $\Delta_0 = (0,50 \dots 0,25) \cdot \Delta_c$. Тогда результат измерения записывается в виде $x = x_{СИ} \pm \Delta_\Sigma$ при вероятности $P = 0,95$, где $x_{СИ}$ – результат, зафиксированный СИ;

$\Delta_\Sigma = \sqrt{\Delta_{СИ}^2 + \Delta_{мет}^2}$ – суммарная погрешность измерения, определяемая классом точности СИ ($\Delta_{СИ}$) и методической погрешностью ($\Delta_{мет}$).

Случайную погрешность Δ_0 считают пренебрежительно малой по сравнению с неисключенным остатком систематической погрешности (НСП), если $\epsilon(P) / S(x) > 8$, где $\epsilon(P)$ – доверительная граница результата измерения; $S(x)$ – среднее квадратическое отклонение (СКО) отдельных наблюдений [1, с. 236].

Процедура однократных измерений регламентируется заранее, с тем, чтобы при известной точности СИ абсолютная погрешность измерения Δ при доверительной вероятности P (как правило, $P = 0,95$) не превысила определенное значение, т.е. значения Δ и P задаются на основании априорной (предварительной) информации, которой располагают до измерения.

Алгоритм обработки информации о результатах однократных измерений следующий.

1. За результат измерения в этом случае принимают результат однократного измерения x (с введением поправки, если она имеется).

2. Если в технической документации на средство измерения (СИ) или в нормативно-техническом документе «Методика выполнения измерений» (МВИ) указаны нормально распределенные составляющие случайной погрешности результата измерения (инструментальная, методическая, из-за влияющих факторов, оператора и т.д.), то среднее квадратическое отклонение (СКО) результата измерения с однократным наблюдением вычисляют по формуле

$$S(x) = \sqrt{\sum_{i=1}^{m_2} S_i^2(x)},$$

где m_2 – число составляющих случайной погрешности; S_i – значения СКО этих составляющих.

3. Доверительная граница $\epsilon(P)$ случайной погрешности результата измерения (инструментальная, методическая, из-за влияющих факторов, оператора и т.д.) в этом случае определяют по формуле

$$\epsilon(P) = Z_{P/2} \cdot S(x),$$

где $Z_{P/2}$ – значение нормированной функции Лапласа в точке $P/2$ при доверительной вероятности P .

2.3. Обработка результатов многократных измерений

Многократное измерение одной и той же величины постоянного размера производится при повышенных требованиях к точности измерений работниками метрологических служб, при научных, лабораторных экспериментах и т.д. Это сложные, трудоемкие и дорогостоящие измерения, целесообразность которых должна быть всегда убедительно обоснована.

Алгоритм обработки результатов многократных измерений (также регламентирован ГОСТ 8.207–76) включает несколько этапов.

1. Проведение анализа априорной (заранее известной) информации об изучаемом объекте. Например, если до измерений известно, что в процессе измерения физическая величина существенно изменяется, то её измеряют одновременно несколькими средствами, каждое из которых даёт одно из независимых значений. Если случайная величина не изменяется во времени, то все её значения проще всего получить путём многократного измерения одним СИ.

2. Исправление результатов наблюдений исключением (если это возможно) систематической погрешности Δ_c . Исправление результатов наблюдений заключается во внесении поправок.

Поправка – это величина, которая прибавляется к показанию прибора, чтобы исключить систематическую погрешность Δ_c и получить действительный размер, более близкий к истинному значению. Систематические погрешности по виду источника подразделяются на методические, инструментальные и субъективные.

Для исключения систематических погрешностей Δ_c в процессе измерений применяют ряд способов. Наиболее распространенным из них является способ замещения, при котором измеряемый объект заменяют мерой известной величины.

Поправка, компенсирующая постоянную погрешность, прибавляется к результату измерения. Она должна быть численно равна систематической погрешности Δ_c , но противоположна ей по знаку.

Если систематическая погрешность изменяется в процессе измерения, то поправки вносят в каждый результат наблюдений. После внесения поправок получается m значений исправленных результатов наблюдений.

3. Исключение статистическими методами грубых погрешностей (промахов). Промах – это результат x_i отдельного наблюдения, входящего в ряд из n наблюдений, который для данных условий измерений резко (в 5...10 раз) отличается от остальных результатов этого ряда. Если оператор в ходе измерения обнаруживает такой результат и достоверно находит его причину, он вправе его отбросить и провести (при необходимости) дополнительное измерение взамен отброшенного.

4. При многократных измерениях параметра в качестве истинного значения $x_{ист}$ за результат измерения принимают среднее арифметическое значение \bar{x} (среднее выборки), результатов измерения x_i которое вычисляют по формуле

$$x_{ист} \approx \bar{x} = \frac{1}{n} \cdot \sum_{i=1}^n x_i,$$

где x_i – числовые значения результатов измерения; n – количество измерений (объем выборки).

Величина \bar{x} , полученная в одной серии измерений, является случайным приближением к $x_{ист}$.

5. Определяем выборочную дисперсию (разброс результатов измерения x_i от среднего значения \bar{x}) по следующей зависимости

$$\sigma_x^2 = \frac{1}{n-1} \sum_{i=1}^n (x_i - \bar{x})^2.$$

6. Для оценки возможных отклонений \bar{x} от хист находят выборочное среднее квадратическое отклонение (СКО) от значения погрешности измерений σ_x по формуле

$$\sigma_x = \sqrt{\frac{1}{n-1} \cdot \sum_{i=1}^n (x_i - \bar{x})^2}$$

7. Определение закона распределения случайной составляющей Δ_0 погрешности многократного измерения. Если распределение случайной погрешности Δ_0 подчиняется нормальному закону распределения (а это как правило), то вместо значения Δ_0 указывается $\sigma_{\bar{x}}$. Одновременно это уже определяет и доверительную вероятность P . Например: при $\Delta_0 = \sigma_{\bar{x}}$ значение $P = 0,68$ (68 %); при $\Delta_0 = 2\sigma_{\bar{x}}$ значение $P = 0,95$ (95 %); при $\Delta_0 = 3\sigma_{\bar{x}}$ значение $P = 0,99$ (99 %).

Доверительная вероятность P характеризует вероятность того, что отдельное измерение x_i не будет отклоняться от истинного значения $x_{ист}$ более чем на Δ_0 .

Если P означает вероятность α того, что \bar{x} результата измерения отличается от истинного значения $x_{ист}$ не более чем Δ_0 , т.е.

$$P = \alpha (\bar{x} - \Delta_0 < x_{ист} < \bar{x} + \Delta_0),$$

то в этом случае P – доверительная вероятность, а интервал от $(\bar{x} - \Delta_0)$ до $(\bar{x} + \Delta_0)$ – доверительный интервал.

8. Погрешность \bar{x} содержит случайную Δ_0 и систематическую Δ_c составляющие. Случайную составляющую, характеризующую СКО результата измерения, оценивают по формуле

$$\sigma_{\bar{x}} = \frac{\sigma_x}{\sqrt{n}}.$$

9. При ограниченном числе измерений n вводят коэффициент Стьюдента t_p , определяемый по специальным таблицам, например, [4, с.131], в зависимости от числа измерений n и заданном значении доверительной вероятности P .

10. Границы доверительного интервала (т.е. заданного максимально допустимого отклонения среднего выборки \bar{x} от истинного значения $x_{ист}$) для случайной погрешности Δ_0 находят по формуле

$$\Delta_0 = \pm t_p \sigma_{\bar{x}}.$$

2.4. Выбор средств измерений по точности

2.4.1. Метрологические показатели средств измерений

Средства измерения (СИ) выбирают в зависимости от заданной точности изготовления деталей. Для эффективного использования СИ необходимо учитывать их метрологические показатели, некоторые из которых приведены ниже.

1. **Длина деления шкалы** – это расстояние между серединами двух соседних отметок (штрихов, точек и т.д.) шкалы.

2. **Цена деления** (разрешающая способность) шкалы – это разность значений величин, соответствующих двум соседним отметкам шкалы. Приборы с равномерной шкалой имеют постоянную цену деления (линейка – 1 мм, штангенциркуль – 0,1 мм, микрометр – 0,01 мм), а с неравномерной – переменную. В этом случае нормируется минимальная цена деления.

3. **Градуировочная характеристика** – зависимость между значениями величин на выходе и входе средства измерений, составленная для уточнения результатов измерения в виде таблицы, графика или формулы.

4. **Диапазон показаний** – это область значений шкалы, ограниченная конечным и начальным значениями шкалы.

Например, для оптиметра ИКВ-3 диапазон показаний составляет $\pm 0,1$ мм.

5. **Показание средства измерения** – значение физической величины, определяемое по отсчетному устройству и выраженное в принятых единицах этой величины.

6. **Начальное (конечное) значение шкалы** – наименьшее (наибольшее) значение измеряемой величины, указанное на шкале.

7. **Диапазон измерений** – это область значений измеряемой величины с нормированными допускаемыми погрешностями средства измерения.

Например, для оптиметра ИКВ-3 он составляет 0...200 мм.

8. **Предел измерений** – наибольшее или наименьшее значение диапазона измерений. Для ИКВ-3 нижний предел равен 0, верхний – 200 мм.

9. **Чувствительность** – это отношение изменения сигнала на выходе измерительного прибора к изменению измеряемой величины (сигнала на входе). Для шкальных измерительных приборов абсолютная чувствительность численно равна передаточному отношению механизма прибора.

10. **Вариация (нестабильность) показаний прибора** – алгебраическая разность между наибольшим и наименьшим результатами измерений, при многократном измерении одной и той же величины в неизменных условиях.

11. **Стабильность средства измерений** – это свойство, выражающее постоянство (неизменность) во времени его метрологических показателей.

12. **Влияющая физическая величина** – величина, не измеряемая данным средством измерения (например, манометром – при измерении давления воздуха в шинах), но оказывающая влияние на результаты измерений этим СИ (например, температура воздуха).

13. **Нормальные условия применения СИ** – это условия применения средств измерений, при которых влияющие величины имеют нормальные значения или находятся в пределах нормальной области значений.

2.4.2. Классы точности средств измерений

Все средства измерений (СИ), независимо от их исполнения, имеют ряд общих свойств, необходимых для выполнения ими функционального назначения.

Метрологические характеристики (МХ) средств измерений – это технические характеристики, описывающие эти свойства и оказывающие влияние на результаты и погрешность измерений.

Учет всех нормируемых метрологических характеристик средств измерений является сложной и трудоемкой процедурой. На практике такая точность не нужна. Поэтому, средства измерений, используемые в повседневной практике, принято делить на классы точности, которые дают их обобщенную метрологическую характеристику.

При технических измерениях, в которых не предусмотрено выделение случайной и систематической составляющих погрешности измерения, не существенна динамическая погрешность СИ, не учитываются влияющие (дестабилизирующие) факторы и т.д., можно применить более грубый метод нормирования МХ – присвоение средству измерения определенного класса точности по ГОСТ 8.401–80.

Класс точности – это обобщенная метрологическая характеристика, определяющая различные свойства СИ. Например, у показывающих электроизмерительных приборов класс точности, помимо основной погрешности, включает также вариацию показаний.

Класс точности СИ уже включает систематическую и случайную погрешности. Однако он не является непосредственной характеристикой точности измерений, выполняемых при помощи этих СИ, так как точность измерения зависит также от метода и условий измерения и т.д.

Например, чтобы измерить физическую величину с точностью до 1 %, недостаточно выбрать средство измерения с погрешностью, равной 1 %. Выбранное СИ должно обладать гораздо меньшей погрешностью, так как нужно учесть, как минимум, еще и погрешность метода.

Классы точности присваивают средствам измерения при их разработке по результатам государственных приемочных испытаний. В эксплуатации СИ должны соответствовать этим классам точности, но при наличии соответствующих эксплуатационных требований, класс точности, присвоенный на производстве, может понижаться.

Пределы допускаемых основной и относительной погрешностей результатов измерения ФВ выражают в форме абсолютной, относительной или приведенной погрешностей.

Поэтому, в ГОСТ 8.401–80 в качестве основных установлены 3 вида классов точности СИ.

1. Класс точности СИ может быть задан в пределах допускаемой абсолютной погрешности в единицах измеряемой величины (или делениях шкалы): одним числом $\Delta = \pm a$

– при неизменных границах или двучленом $\Delta = \pm (a + bx)$ – при линейном изменении границ абсолютной погрешности.

2. Класс точности СИ может быть задан для пределов допускаемой относительной погрешности в виде ряда чисел

$$\delta = \pm A \cdot 10^n,$$

где $A = 1; 1,5; (1,6); 2; 2,5; (3); 4; 5$ и 6 , значения $1,6$ и 3 – допускаемые, но не рекомендуемые; $n = 1; 0; -1; -2; \dots$

3. Класс точности СИ может быть задан для пределов допускаемой приведенной погрешности – с предыдущим рядом (2) по следующей зависимости $\gamma = \pm A \cdot 10^n$.

Классы точности СИ, выраженные через абсолютные погрешности, обозначают прописными буквами латинского алфавита (например, C, M, N и т.д.) или римскими цифрами (I, II, III и т.п.).

Чем дальше буква расположена от начала алфавита, тем больше значение допускаемой абсолютной погрешности. Например, средство измерения класса C (или I) более точно, чем СИ класса N (или III).

При этом буквы и цифры являются условным обозначением и не определяют величину абсолютной погрешности.

Вывод. Снять показание со шкалы прибора – это не значит только измерить. Кроме выполнения измерения нужно оценить еще и погрешность измерения, учитывая, что случайные погрешности делают результат измерения ненадежным, а систематические – неверным.

2.4.3. Универсальные измерительные средства

Универсальные измерительные средства предназначены для измерения различных геометрических параметров деталей. Для повышения точности измерения они могут использоваться в сочетании со штативами, стойками, плитами и другими дополнительными приспособлениями.

По степени автоматизации измерительного процесса все средства можно разделить на ручные и механизированные приспособления, автоматизированные (полуавтоматические) и автоматические системы (ГОСТ 16504–81).

К универсальным СИ относятся следующие устройства.

1. Линейки и рулетки имеют цену деления и погрешность измерения, равную 1 мм.

2. Измерительные штангенинструменты – штангенциркуль, штангенрейсмус и штангенглубиномер. Их цена деления и погрешность составляет 0,1 или 0,05 мм.

Штангенциркуль предназначен для измерения наружных и внутренних размеров деталей. Штангенрейсмус используется для определения высоты деталей и проведения разметочных работ, штангенглубиномер – для контроля глубины отверстий, пазов и т.д.

3. Микрометрические измерительные инструменты (микрометр, нутромер и глубиномер) имеют цену деления и погрешность измерения 0,01 мм.

Промышленностью выпускаются гладкие микрометры типа МК для контроля наружных размеров деталей, а также резьбовые, трубные, зубомерные и другие специальные инструменты. Они изготавливаются с пределами измерения от 0...25 до 500...600 мм.

Нутромеры и глубиномеры предназначены для определения внутренних размеров и глубин деталей. Перед началом работы все эти устройства необходимо настроить на нуль.

4. Механические измерительные приборы (измерительные головки) – индикаторы часового типа применяются в сочетании с нутромером для измерения внутренних параметров, толщины или глубины изделий, либо самостоятельно, вместе со стойками и штативами.

Их цена деления и погрешность также составляет 0,01 мм. В рычажно-зубчатых микрометрических скобах эти показатели ещё выше и равны 0,002 мм.

5. Оптико-механические измерительные приборы бывают контактными (оптиметр, длинномер) и бесконтактными (микроскоп, проектор) и имеют цену деления и погрешность измерения 0,001...0,003 мм.

Данные устройства применяются в метрологических лабораториях для контроля калибров, конусов, резьбонарезного инструмента и других изделий высокой точности.

Вертикальный оптиметр ИКВ служит для измерения наружных размеров, горизонтальный ИКГ – наружных и внутренних размеров. Длинномеры ИЗВ-1 и ИЗВ-2 предназначены для определения наружных диаметров и длин деталей.

При помощи измерительных микроскопов (ММИ, БМИ, УИМ-21) можно контролировать линейные и угловые размеры изделий.

Проекторы (БП-3Ц) предназначены для контроля и измерения деталей со сложным профилем (шаблоны, зубчатые колёса, модульные и фасонные фрезы, резьбонарезной инструмент), спроецированных в увеличенном масштабе на экран, путём сравнения, например, действительного контура с предельно допустимым.

2.4.4. Выбор средств измерений по точности

Действительные размеры изделий могут быть определены при помощи измерительных средств, имеющих различную точность. Недостаточная точность измерений приводит к тому, что часть годной продукции выбраковывается или, наоборот, бракованные изделия принимаются как годные. Излишняя точность СИ удорожает контроль качества продукции.

При выборе измерительных средств и методов контроля учитывают совокупность метрологических, эксплуатационных и экономических показателей.

К метрологическим показателям относятся: допустимая погрешность инструмента (прибора); цена деления шкалы; пределы измерений; порог чувствительности и другие.

Эксплуатационными и экономическими показателями являются: метод измерения; массовость (повторяемость измеряемых размеров) и доступность их для контроля; стоимость и надежность СИ; время, затрачиваемое на настройку и процесс измерения; масса, габаритные размеры, рабочая нагрузка и т.д.

Основными факторами, определяющими выбор средства измерения, являются следующие.

1. Масштаб производства или количество находящихся в эксплуатации однотипных (одноименных) технических средств (ТС). В индивидуальном и мелкосерийном производстве целесообразно применять универсальные средства измерения, поскольку применение других организационно и экономически невыгодно.

В серийном производстве основными средствами контроля должны быть жесткие предельные калибры, шаблоны, специальные контрольные приспособления. Возможно применение универсальных СИ

В массовом производстве с отработанным технологическим процессом, включая контрольные операции, используют высокопроизводительные механизированные и автоматизированные средства измерения и контроля. Универсальные СИ применяются преимущественно для наладки оборудования.

2. Метод измерения, определяемый целью контроля, выдвигает требования к средствам измерений по базировке: если контролируется точность технологического процесса, то выбирают СИ для технологических баз; если ТС контролируется с точки зрения эксплуатации, то средства измерения выбираются под эксплуатационные базы.

3. При выборе средств измерений по метрологическим характеристикам необходимо учитывать следующее:

1) цена деления шкалы должна выбираться с учетом заданной точности измерения. Например, если размер необходимо контролировать с точностью до 0,01 мм, то и средство измерения следует выбирать с ценой деления 0,01 мм, так как СИ с более грубой шкалой внесет дополнительные субъективные погрешности измерения, а с более точной – приведет к удорожанию продукции;

2) при измерениях рабочий участок шкалы средства измерения выбирается по правилу: относительная погрешность δ в пределах рабочего участка СИ не должна превышать приведенную погрешность γ более чем в 3 раза, т.е. $\delta < 3\gamma$. Из этого правила следует: при односторонней равномерной шкале с нулевой отметкой в ее начале рабочий участок

занимает последние две трети длины шкалы; при двусторонней шкале с нулевой отметкой посередине – последнюю треть каждого сектора; при шкале без нуля – рабочий участок может распространяться на всю длину шкалы.

4. Производительность и стоимость СИ – учитывается при сравнении всех измерительных средств, применение которых возможно в данном конкретном случае.

5. Решающим фактором выбора СИ является допускаемая погрешность измерительного средства $\delta_{\text{изм}}$ (дельта).

При приемочном контроле (по ГОСТ8.051–81) допускаемые погрешности измерения дизм на линейные размеры до 500 мм составляют 35...20 % от допуска на изготовление детали T .

В данном стандарте установлены наибольшие допускаемые погрешности измерения $\delta_{\text{изм}}$, включающие в себя все составляющие, зависящие от измерительных средств, установочных мер, температурных деформаций, базирования (расположения) относительно контролируемой детали и т.п.

Допускаемая погрешность измерения $\delta_{\text{изм}}$ состоит из случайной Δ_0 и неучтенной систематической Δ_c составляющих погрешности измерения. При этом случайная составляющая Δ_0 погрешности измерения принимается равной 2σ (где σ – значение СКО погрешности измерения) и не должна превышать 0,6 от погрешности измерения $\delta_{\text{изм}}$.

В ГОСТ8.051–81 погрешность задана для однократного наблюдения. Случайная составляющая погрешности измерения может быть значительно уменьшена за счет многократных наблюдений, при которых она уменьшается в \sqrt{n} раз, где n – число наблюдений. При этом за действительный размер принимается среднее арифметическое \bar{x} (среднее выборки), из серии проведенных измерений.

При арбитражной перепроверке принятых деталей погрешность измерения не должна превышать 30 % предела погрешности, допускаемой при приемочном контроле. Среди принятых допускается наличие до 5 % деталей от перепроверяемой партии с отклонениями, выходящими за приемочные границы.

Для практического применения СИ выбирают таким образом, чтобы допускаемая погрешность измерений $\delta_{\text{изм}}$ не превышала от 20 % (для T_{10} и грубее) до 35 % (для $T_2...T_5$) от допуска размера T контролируемой детали, т.е. $\delta_{\text{изм}} = 20...35 \% \cdot T$. При этом случайная составляющая погрешности измерения не должна превышать 60 % от погрешности измерения дизм.

Перечень универсальных измерительных средств и их предельные погрешности измерений $\delta_{\text{изм}}$ приведены в РД50-98–86.

Пример. Выбрать средство для измерения диаметра вала $\varnothing 40 f8 \begin{pmatrix} -0,025 \\ -0,064 \end{pmatrix}$.

Решение. Определить допуск на изготовление вала T :

$$T = (-0,025) - (-0,064) = 0,039 \text{ мм} = 39 \text{ мкм.}$$

По ГОСТ 8.051–81 для номинального диаметра $\varnothing 40$ мм и 8-го качества находим $\delta = 10$ мкм.

Для измерения диаметра этого вала из выбираем гладкий микрометр типа МК с величиной отсчета 0,01 мм (10 мкм) и предельной погрешностью измерения $\delta = 10$ мкм.

РАЗДЕЛ 3. ОСНОВЫ ОБЕСПЕЧЕНИЯ ЕДИНСТВА ИЗМЕРЕНИЙ (ОЕИ)

3.1. Организационные основы ОЕИ

Интерактив: лекция-беседа (0,75 час.)

3.1.1. Основы метрологического обеспечения

Под *метрологическим обеспечением* (МО) – понимается установление и применение научных и организационных основ, технических средств, норм и правил, необходимых для достижения единства и требуемой точности измерений.

Основной тенденцией в развитии МО является переход от (существовавшей ранее сравнительно узкой) задачи обеспечения единства и требуемой точности измерений к принципиально новой задаче обеспечения качества измерений.

Качество измерений – понятие более широкое, чем точность измерений. Оно характеризует совокупность свойств СИ, обеспечивающих получение в установленный срок результатов измерений с требуемой точностью (размером допускаемых погрешностей), достоверностью, правильностью, сходимостью и воспроизводимостью.

Понятие «метрологическое обеспечение» применяется, как правило, по отношению к измерениям (испытанию или контролю). Допускается использование термина «метрологическое обеспечение технологического процесса» (производства или организации).

Объектом МО являются все стадии жизненного цикла продукции, изделия или услуги.

Под жизненным циклом (ЖЦ) понимается совокупность последовательных взаимосвязанных процессов создания и изменения состояния продукции от формулирования исходных требований к ней до утилизации после окончания эксплуатации или потребления.

Так, на стадии разработки продукции для достижения высокого качества изделия производится: выбор контролируемых параметров; норм точности; допусков; средств измерения, контроля и испытания. Так же осуществляется метрологическая экспертиза конструкторской и технологической документации.

Метрологическое обеспечение имеет четыре основы (составляющие): научную; нормативную; техническую и организационную, содержание которых показано на рис. 3.1.

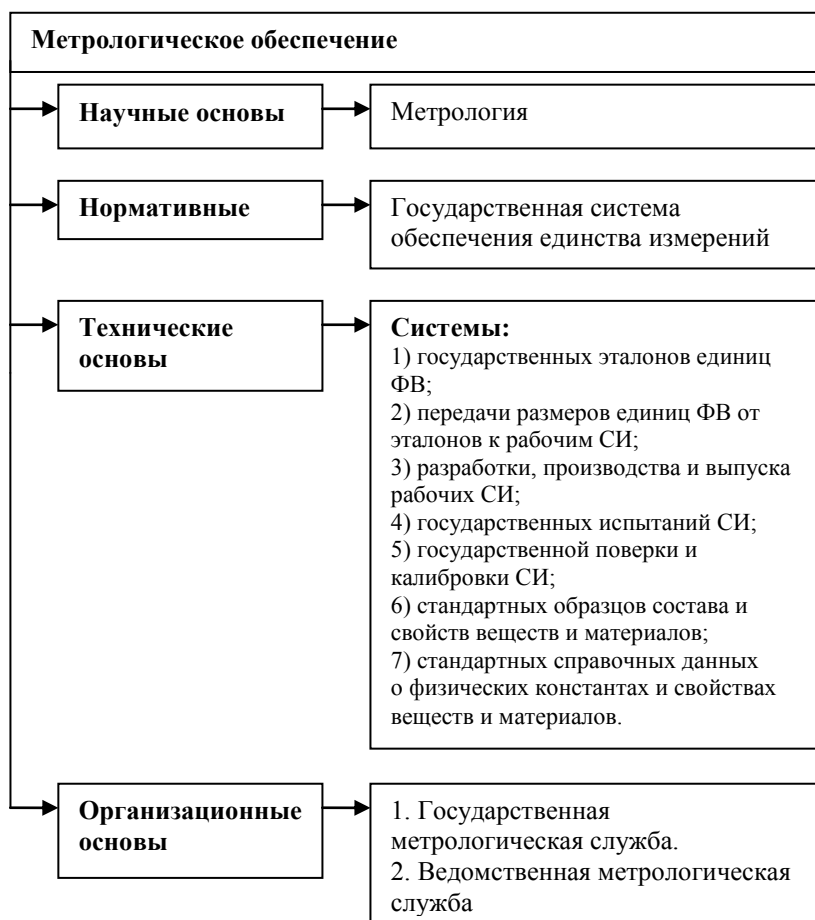


Рис. 3.1. Основы метрологического обеспечения

Разработка и проведение всех мероприятий по метрологическому обеспечению возложено на метрологические службы.

Метрологическая служба (МС) – создается в соответствии с законодательством для выполнения работ по обеспечению единства измерений и осуществления метрологического контроля и надзора.

МС представляет сеть государственных и ведомственных метрологических органов и их деятельность, направленную на обеспечение единства измерений и единообразия средств измерений в стране.

Единство измерений – такое состояние измерений, при котором их результаты выражены в законных единицах ФВ и погрешности измерений известны с заданной вероятностью.

Единообразие средств измерений – это состояние СИ, которое характеризуется тем, что они проградуированы в законных единицах и их метрологические свойства соответствуют нормам.

3.1.2. Организационные основы ОЕИ

Организационной основой обеспечения единства измерений (ОЕИ) являются Государственная и Ведомственная метрологические службы.

По закону РФ «Об обеспечении единства измерений» Государственная метрологическая служба (ГМС) находится в ведении Госстандарта России, несет ответственность за метрологическое обеспечение измерений в стране на межотраслевом уровне и осуществляет государственный метрологический контроль и надзор.

В состав Государственной метрологической службы входят следующие структуры.

1. Государственные научные метрологические центры (ГНМЦ), метрологические научно-исследовательские институты, которые несут ответственность за создание, хранение и применение государственных эталонов единиц физических величин, а также за разработку нормативных документов по обеспечению единства измерений.

2. Органы ГМС на территории республик в составе России, автономных округов, краев, областей, городов Москвы и Санкт-Петербурга.

Основная деятельность данных органов направлена на обеспечение единства измерений в стране. Она включает: создание государственных и вторичных эталонов; разработку систем передачи размеров единиц ФВ рабочим средствам измерений; государственный метрологический контроль и надзор за производством; состоянием, эксплуатацией и ремонтом СИ; метрологическую экспертизу документации и важнейших видов продукции; методическое руководство метрологическими службами (МС) юридических лиц.

Территориальные центры стандартизации и метрологии насчитывают около 100 единиц.

Деятельность ГНМЦ регламентирована постановлением Правительства РФ от 12.04.94 № 100.

В соответствии с Законом «Об обеспечении единства измерений» в необходимых случаях могут быть созданы метрологические службы государственных органов управления РФ во главе с представителем администрации, обладающим соответствующими знаниями и полномочиями.

При выполнении работ в сферах, предусмотренных статьей 13 указанного Закона, создание МС является обязательным. К таким сферам деятельности относятся:

- 1) здравоохранение, охрана окружающей среды, обеспечение безопасности труда;
- 2) торговые операции и взаимные расчеты между покупателем и продавцом;
- 3) государственные учетные операции;
- 4) обеспечение обороны государства;
- 5) геодезические и гидрометеорологические работы;
- 6) банковские, налоговые, таможенные и почтовые операции;
- 7) производство продукции, поставляемой по контрактам для государственных нужд в соответствии с законодательством Российской Федерации;
- 8) испытания и контроль качества продукции в целях определения соответствия обязательным требованиям государственных стандартов РФ и другие.

Метрологическая служба государственного органа управления может включать:

- 1) структурные подразделения главного метролога в центральном аппарате государственного органа;
- 2) головные и базовые организации МС в отраслях и подотраслях, назначаемые органом управления;

3) метрологические службы предприятий, организаций и учреждений.

Метрологические службы юридических лиц – самостоятельные структурные подразделения, в состав которых могут входить поверочные и калибровочные лаборатории, а также подразделения по ремонту СИ.

Метрологические службы должны быть аккредитованы органами Госстандарта России (в соответствии с правилами ПР 50.2.013-97) на срок не более пяти лет.

Государственное управление деятельностью по обеспечению единства измерений в России осуществляет Государственный комитет Российской Федерации по стандартизации и метрологии (Госстандарт России).

Он является федеральным органом исполнительной власти, осуществляющим межотраслевую координацию, а также функциональное регулирование в области стандартизации и метрологии.

В своей деятельности Госстандарт руководствуется Конституцией, федеральными законами, указами и распоряжениями Президента страны, постановлениями и распоряжениями Правительства, а также Положением о Государственном комитете Российской Федерации по стандартизации и метрологии.

Госстандарт осуществляет свою деятельность непосредственно и через подведомственные ему территориальные центры метрологии, а также через государственных инспекторов по надзору за техническими регламентами и обеспечению единства измерения.

Госстандарт России руководит следующими метрологическими службами.

1. Государственная метрологическая служба (ГМС).

2. Государственная служба времени и частоты и определения параметров вращения Земли (ГСВЧ) – сеть организаций, несущих ответственность за воспроизведение и хранение времени и частоты и передачу их размеров, а также за обеспечение потребителей информацией о точном времени, за выполнение измерений времени и частоты в установленных единицах и шкалах.

3. Государственная служба стандартных образцов состава и свойств веществ и материалов (ГССО) – сеть организаций, несущих ответственность за создание и внедрение стандартных образцов состава и свойств веществ и материалов с целью обеспечения единства измерений.

4. Государственная служба стандартных справочных данных о физических константах и свойствах веществ и материалов (ГСССД) – сеть организаций, несущих ответственность за получение и информационное обеспечение заинтересованных лиц данными о физических константах и свойствах веществ и материалов, основанных на исследованиях и высокочастотных измерениях.

Основные задачи Госстандарта России в области метрологии.

1. Реализация государственной политики в сфере метрологических служб (МС), установление и использование стандартов, эталонов и единиц физических величин и исчисления времени.

2. Осуществление мер по защите прав потребителей и интересов государства в области контроля за соблюдением требований безопасности товаров (работ и услуг).

3. Обеспечение функционирования и развития систем стандартизации, обеспечения единства измерений, сертификации, аккредитации и научно-технической информации в этих областях, а также их гармонизация с международными и национальными системами зарубежных стран.

4. Организация и проведение государственного контроля и надзора за соблюдением обязательных требований государственных стандартов, правил обязательной сертификации за сертифицированной продукцией, а также государственного метрологического контроля и надзора.

5. Формирование совместно с федеральными органами исполнительной власти федеральных информационных ресурсов и инфраструктуры МС, аккредитации, качества и классификации технико-экономической информации.

3.2. Научно-методические и правовые основы ОЕИ

Интерактив: лекция-беседа (0,75 час.)

Научной основой обеспечения единства измерений (ОЕИ) является метрология (рис. 3.1).

Напомним, *метрология* – это наука об измерениях физических величин (ФВ), методах и средствах обеспечения их единства и способах достижения требуемой точности [5, с. 2].

Правовой составляющей обеспечения единства измерений (ОЕИ) служит законодательная метрология, которая является разделом метрологии, и представляет собой комплекс государственных актов и нормативно-технических документов различного уровня, регламентирующих метрологические правила, требования и нормы.

Нормативной основой метрологического обеспечения (МО) является Государственная система обеспечения единства измерений (ГСИ).

Нормативная база обеспечения единства измерений представлена на рис. 3.2.

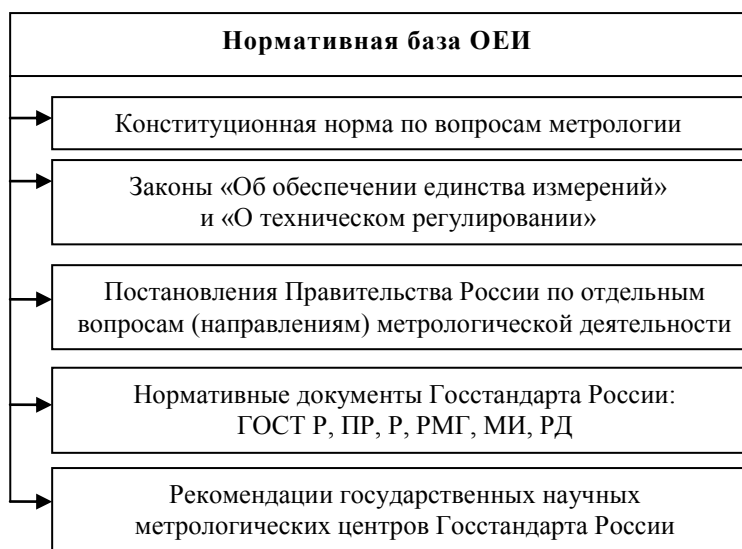


Рис. 3.2. Нормативная база обеспечения единства измерений

Вся метрологическая деятельность в РФ основана на конституционной норме, которая устанавливает, что в федеральном ведении находятся эталоны, стандарты, метрическая система и исчисление времени, и закрепляет централизованное руководство основными вопросами законодательной метрологии, такими, как единицы ФВ, эталоны и связанные с ними другие метрологические основы.

В развитие этой конституционной нормы приняты Законы «Об обеспечении единства измерений» и «О техническом регулировании», детализирующие основы метрологической деятельности.

Основными целями Закона «Об обеспечении единства измерений», принятого в 1993 г., являются:

- 1) установление правовых основ обеспечения единства измерений в Российской Федерации;
- 2) регулирование отношений государственных органов управления с юридическими и физическими лицами по вопросам изготовления, выпуска, эксплуатации, ремонта, продажи и импорта средств измерений;
- 3) защита прав и законных интересов граждан, установленного правопорядка и экономики России от отрицательных последствий недостоверных результатов измерений;
- 4) содействие прогрессу на основе создания и применения государственных эталонов единиц ФВ;
- 5) гармонизация российской системы измерений с мировой практикой.

В Законе определены следующие основные понятия метрологии: единство измерений; средство измерения; эталон единицы величины; метрологическая служба; метрологический контроль и надзор; поверка и калибровка СИ; сертификат об утверждении типа средства измерения, аккредитация на право поверки СИ, лицензия на изготовление (ремонт, продажу, прокат) средств измерений, сертификат о калибровке.

Приведенные определения соответствуют официальной терминологии Международной организации законодательной метрологии (МОЗМ).

Закон устанавливает, тот факт, что государственное управление деятельностью по обеспечению единства измерений в России осуществляет Государственный Комитет РФ по стандартизации и метрологии (Госстандарт России), и определяет его цели, задачи, компетенцию, ответственность и полномочия.

Положения данного Закона расширены Государственной системой обеспечения единства измерений.

Государственная система обеспечения единства измерений (ГСИ) представляет собой комплекс нормативных документов межрегионального и межотраслевого уровней, устанавливающих правила, нормы и требования, направленные на достижение и поддержание единства измерений в стране (при требуемой точности), утверждаемых Госстандартом России.

Основными объектами ГСИ являются:

- 1) единицы ФВ;
- 2) государственные эталоны и общероссийские поверочные схемы;
- 3) методы и средства поверки СИ;
- 4) номенклатура и способы нормирования метрологических характеристик (МХ) средств измерений;
- 5) нормы точности измерений;
- 6) способы выражения и формы представления результатов и показателей точности измерений;
- 7) методики выполнения измерений;
- 8) методики оценки достоверности и формы представления данных о свойствах веществ и материалов;
- 9) требования к стандартным образцам свойств веществ и материалов;
- 10) термины и определения в области метрологии;
- 11) организация и порядок проведения государственных испытаний СИ, поверки и метрологической аттестации средств измерений, калибровки СИ, метрологической экспертизы нормативно-технической, проектной, конструкторской и технологической документации, а также экспертизы и данных о свойствах материалов и веществ.

Текущая метрологическая деятельность регламентируется постановлениями Правительства РФ.

Для реализации указанных выше Законов и постановлений Правительства России разрабатываются и принимаются подзаконные акты – нормативные документы, устанавливающие правила, общие принципы или характеристики, касающиеся различных видов деятельности или их результатов (ГОСТ Р 1.12–99).

К нормативным документам по метрологии, действующим на территории России, относятся различные категории и виды стандартов (ГОСТ, ГОСТ Р, ОСТ, РСТ и другие).

Большое число стандартов, принимаемых у нас в стране и за ее пределами, заставляет приводить некоторые из них в соответствие друг другу, то есть гармонизировать.

Гармонизация стандарта – это приведение его содержания в соответствие с другим стандартом (как правило, международным) для обеспечения взаимозаменяемости продукции (или услуг), взаимного понимания результатов испытаний и информации, содержащейся в стандартах.

Правила (ПР) по метрологии, стандартизации, сертификации и аккредитации представляют собой нормативные документы, устанавливающие *обязательные для применения* организационно-технические и (или) общетехнические положения, порядки, методы выполнения работ в перечисленных выше областях.

Рекомендации (Р), в том числе и межгосударственные (РМГ) по метрологии, стандартизации, сертификации и аккредитации являются нормативными документами, содержащими *добровольные для применения* организационно-технические и (или) общетехнические положения, порядки, методы выполнения работ, а также рекомендуемые правила выполнения этих работ.

Методические инструкции (МИ) и руководящие документы (РД) являются нормативными документами методического содержания и разрабатываются организациями подведомственными Госстандарту России.

3.3. Технические основы ОЕИ

Технической основой Государственной системы обеспечения единства измерений (ГСИ) являются (рис. 3.1).

1. Система (совокупность) государственных эталонов единиц и шкал физических величин – эталонная база страны.

2. Система передачи размеров единиц и шкал ФВ от эталонов ко всем СИ с помощью эталонов и других средств поверки.

3. Система разработки, постановки на производство и выпуска в обращение рабочих СИ.

4. Система государственных испытаний средств измерений (утверждение типа СИ), предназначенных для серийного или массового производства и ввоза из-за границы партиями.

5. Система государственной и ведомственной метрологической аттестации, поверки и калибровки СИ.

6. Система стандартных образцов состава и свойств веществ и материалов.

7. Система стандартных справочных данных о физических константах и свойствах веществ и материалов.

Различают децентрализованное и централизованное воспроизведение единиц физических величин.

При децентрализованном единицы ФВ воспроизводятся там, где выполняются измерения (например, m^2 и другие производные физические величины).

При централизованном информация о единицах ФВ передается с места их централизованного хранения. Воспроизведение осуществляется с помощью специальных технических средств, которые называются эталонами.

Основные единицы физических величин: метр; килограмм; секунда; ампер; кельвин; кандела и моль воспроизводятся только централизованно.

Эталон единицы физической величины – это средство измерений, предназначенное для воспроизведения и хранения единицы ФВ с целью передачи ее размера нижестоящим по поверочной схеме (точности) средствам измерений.

От эталона единица физической величины передается разрядным (порядковым) эталонам, а от них – рабочим средствам измерений.

Эталоны классифицируются на первичные, вторичные и рабочие.

Первичный эталон – это эталон, воспроизводящий единицу ФВ с наивысшей точностью, возможной в данной области измерений. Первичный эталон может быть государственным (национальным) и международным.

Государственный эталон единицы физической величины – это первичный (или специальный) эталон, официально утвержденный в качестве исходного на территории Российской Федерации.

Специальный эталон – это эталон, обеспечивающий воспроизведение единицы ФВ в особых условиях и заменяющий в этих условиях первичный эталон.

Международные эталоны хранит и поддерживает Международное бюро мер и весов (МБМВ).

Важнейшей задачей МБМВ является периодическое сличение (сравнение) между собой международных и национальных эталонов основных и производных величин SI.

Например, эталоны метра и килограмма сличают каждые 25 лет, а электрические и световые эталоны – один раз в 3 года.

Первичному эталону соподчинены вторичные и рабочие (разрядные) эталоны.

Вторичный эталон – это эталон, значение которого устанавливают по первичному (государственному) эталону.

Вторичные эталоны – эталоны-копии – могут утверждаться либо Госстандартом РФ, либо государственными научными метрологическими центрами.

Существует 3 типа вторичных эталонов.

1. Эталон-свидетель – предназначен для проверки сохранности государственного эталона и для замены его в случае порчи или утраты.

2. Эталон сравнения – применяется для сличения эталонов, которые по тем или иным причинам не могут быть непосредственно сличаемы друг с другом.

3. Эталон-копия – вторичный эталон, предназначенный для передачи размеров единиц ФВ рабочим эталонам.

Рабочий эталон – эталон, применяемый для передачи размера единицы физической величины от вторичных эталонов образцовым средствам измерений высшей точности или (в отдельных случаях) – наиболее точным рабочим СИ.

Рабочее средство измерений – это СИ, применяемое для измерений, не связанных с передачей размера единицы ФВ.

Передача информации о размерах единиц физических величин от эталонов рабочим СИ осуществляется по государственным или локальным поверочным схемам.

Поверочная схема – это утвержденный в установленном порядке документ, устанавливающий средства, методы и точность передачи размера единицы ФВ от эталона или исходного образцового средства измерений рабочим средствам измерений.

Государственные поверочные схемы утверждаются Госстандартом РФ, а локальные – ведомственными МС или руководством предприятия.

Образцовое средство измерений – это мера, измерительный прибор или измерительный преобразователь, служащие для поверки по ним других, менее точных СИ.

При многоступенчатой поверочной схеме эталонная точность передачи размера единицы физической величины не доходит до потребителя, так как на каждой ступени передачи информации точность снижается в 3...5 (иногда до 10) раз.

Использование непосредственно государственных эталонов для поверки, калибровки аттестации и градуировки рабочих СИ не допускается, так как государственные эталоны являются национальным достоянием, ценностями особой государственной важности.

Стандартные образцы состава и свойств веществ и материалов – это образцы веществ и материалов, химический состав или физические свойства которых типичны для данной группы веществ (материалов), определены с необходимой точностью, отличаются высоким постоянством и удостоверены сертификатом.

Образцы состава и образцы свойств подразделяются на: государственные, отраслевые и производственные (предприятий). В России действует Государственная служба стандартных образцов (ГССО) в составе НПО ВНИИМ им. Д.И. Менделеева.

3.4. Государственный метрологический контроль и надзор

3.4.1. Поверка средств измерений

Поверка средства измерения – это совокупность операций, выполняемых органами государственной метрологической службы (ГМС) или другими уполномоченными на то организациями с целью определения и подтверждения соответствия СИ установленным техническим требованиям.

Государственная (ведомственная) поверка средства измерения – это поверка средства измерений, производимая органами ГМС (или ведомственными органами метрологической службы) с целью определения погрешностей СИ и установления его пригодности к применению.

Средства измерений, подлежащие метрологическому контролю и надзору, подвергаются поверке при выпуске из производства или ремонта, при ввозе по импорту, при продаже и выдаче на прокат, а также в процессе эксплуатации.

Перечни групп СИ, подлежащих поверке, утверждает Госстандарт России в соответствии с МИ 2273-93.

Результатом поверки является.

1. Подтверждение пригодности средства измерения к применению. В этом случае на него и (или техническую документацию) наносится оттиск Поверительного клейма (знак установленной формы) и (или) выдается Свидетельство о поверке.

2. Если СИ непригодно к использованию, то оттиск Поверительного клейма и (или) Свидетельство о поверке аннулируются и выписывается Свидетельство (извещение) о непригодности или делается соответствующая запись в технической документации.

Форму Поверительного клейма и Свидетельства о поверке, порядок нанесения клейма устанавливает Госстандарт России.

Существуют следующие виды поверок.

1. Первичная поверка проводится для средств измерений утвержденных типов при выпуске их из производства, после ремонта, а также при ввозе из-за границы партиями. Такой поверке подвергается, как правило, каждый экземпляр СИ.

2. Периодическая поверка выполняется через установленные (межповерочные интервалы) времени (не реже одного раза в пять лет). Ей подвергаются СИ, находящиеся в эксплуатации или на хранении. Периодическую поверку должен проходить, как правило, каждый экземпляр СИ.

3. Внеочередная поверка средства измерения проводится до наступления срока его периодической поверки в следующих случаях:

1) повреждения Поверительного клейма или утраты Свидетельства о поверке;

2) ввода в эксплуатацию СИ после длительного (более одного межповерочного интервала) хранения (консервации);

3) проведения повторной настройки средства измерения при неудовлетворительной его работе;

4) отправки потребителю СИ, не реализованных по истечении срока, равного половине межповерочного интервала.

4. Экспертная поверка проводится при возникновении спорных вопросов по метрологическим характеристикам, исправности средств измерений и пригодности их к использованию. Ее проводят органы ГМС по письменному требованию заинтересованных лиц.

5. Инспекционная поверка выполняется органами МС в рамках государственного надзора или ведомственного контроля, для контроля качества первичных или периодических поверок и определения пригодности СИ к применению.

Основной метрологической характеристикой, определяемой при поверке, является погрешность. Она находится на основании сравнения показаний поверяемого СИ и более точного рабочего эталона одним из трех способов.

1. Сличением (сравнением) поверяемого средства измерений с эталонным или образцовым СИ того же вида для определения систематических погрешностей.

2. Измерением эталонным СИ физической величины, воспроизводимой мерой. В этом случае поверка называется градуировкой. Градуировка – это нанесение на шкалу отметок, соответствующих показаниям рабочего эталона или определение по его показаниям уточненных значений величин, соответствующих отметкам на шкале поверяемого средства измерения.

3. Способом калибровки – когда с более точной мерой сличается лишь одна мера из набора или одна из отметок шкалы многозначной меры, а действительные размеры других мер определяются путем их взаимного сравнения.

Поверка средств измерений проводится двумя основными методами.

1. Метод непосредственного сравнения измеряемых ФВ и величин, воспроизводимых рабочими эталонами соответствующего разряда или класса точности.

2. Метод непосредственного сличения показаний поверяемого и эталонного приборов при одновременном измерении одной и той же величины. Разность их показаний равна абсолютной погрешности поверяемого СИ.

Поверку средств измерений осуществляют органы государственной метрологической службы (ГМС), государственные научно-метрологические центры (ГНМЦ), а также аккредитованные метрологические службы (МС) юридических лиц (согласно Правилам ПР 50.2.006-94).

Поверка осуществляется физическим лицом, аттестованным в качестве поверителя органом ГМС (в соответствии с ПР 50.2.012-94).

Поверитель (физическое лицо) – это сотрудник органа ГМС или юридического лица, аккредитованного на право поверки, непосредственно производящее поверку СИ и прошедшее аттестацию: первичную или периодическую (не реже одного раза в 5 лет) в комиссии из высококвалифицированных специалистов-метрологов.

На учебных СИ, не подлежащих метрологической поверке, наносится обозначение «У» и разрешается производить только демонстрационные измерения.

3.4.2. Калибровка средств измерений

В мировой практике контроль средств измерений на предмет их пригодности к применению осуществляется двумя основными методами: поверкой и калибровкой.

Калибровка применяется в тех сферах деятельности, где Государственный метрологический контроль и надзор (ГМК) для обеспечения исправности СИ не являются обязательными.

Калибровка (калибровочные работы) средства измерений – это совокупность операций, выполняемых калибровочной лабораторией, с целью определения и подтверждения действительных значений метрологических характеристик и (или) пригодности СИ к применению, не подлежащего метрологический контролю и надзору.

Поверка обязательна для средств измерений, применяемых в сферах, подлежащих Государственному метрологическому контролю и надзору (ГМК), поэтому ее может выполнять только орган Государственной метрологической службы (ГМС).

Калибровка – процедура добровольная и ее может проводить любая аккредитованная организация.

Поэтому, каждое предприятие вправе самостоятельно решать вопрос о выборе форм и режимов контроля состояния средств измерений, за исключением тех областей применения СИ, за которыми государства всего мира устанавливают свой контроль – здравоохранение, безопасность труда, экология и т.д.

Для проведения калибровочных работ создана Российская система калибровки (РСК), которая представляет совокупность субъектов деятельности и калибровочных работ, направленных на обеспечение единства измерений в сферах, не подлежащих государственному метрологическому контролю и надзору.

Деятельность РСК регламентируется правилами ПР 50.2.016-94 и ПР 50.2.017-95 и основывается на следующих принципах: добровольность вступления; обязательность получения размеров физических единиц от государственных эталонов; профессионализм и компетентность персонала; самофинансирование и самоокупаемость.

Основным звеном Российской системы калибровки является калибровочная лаборатория. Она представляет собой самостоятельное предприятие или подразделение в составе метрологической службы предприятия, которое может осуществлять калибровку СИ для собственных нужд или для сторонних организаций.

Если калибровка проводится для сторонних организаций, то калибровочная лаборатория должна быть аккредитована органом РСК. Аккредитацию осуществляют Государственные научные методические центры (ГНМЦ) или органы Государственной метрологической службы (ГМС).

Результаты калибровки средств измерений удостоверяются Калибровочным знаком, который наносится на СИ, или Свидетельством (сертификатом) о калибровке, а также записью в эксплуатационных документах.

3.4.3. Государственный метрологический контроль и надзор

Государственный метрологический контроль и надзор (ГМК) осуществляется Государственной метрологической службой (ГМС) Госстандарта России или аккредитованными метрологическими службами (МС) юридических лиц с целью проверки соблюдения установленных метрологических правил и норм.

В соответствии со статьей 13 Закона РФ «Об обеспечении единства измерений» ГМК распространяется на следующие жизненно важные для государства сферы деятельности:

- 1) здравоохранение, охрана окружающей среды, обеспечение безопасности труда;
- 2) торговые операции и взаимные расчеты между покупателем и продавцом;
- 3) государственные учетные операции;
- 4) обеспечение обороны государства;
- 5) геодезические и гидрометеорологические работы;
- 6) банковские, налоговые, таможенные и почтовые операции;
- 7) производство продукции, поставляемой по контрактам для государственных нужд в соответствии с законодательством Российской Федерации;
- 8) испытания и контроль качества продукции в целях определения соответствия обязательным требованиям государственных стандартов РФ;
- 9) обязательная сертификация продукции и услуг;
- 10) измерения, проводимые по поручению органов суда, прокуратуры, арбитражного суда, государственных органов управления Российской Федерации;
- 11) регистрация национальных и международных спортивных рекордов.

Все разрабатываемые, производимые, поступающие по импорту и находящиеся в эксплуатации средства измерений делятся на 2 группы.

1. СИ, предназначенные для применения в сферах контроля и надзора ГМК. Эти средства измерения признаются годными для применения после их испытаний и утверждения типа и последующих первичной и периодических поверок.

2. СИ, не предназначенные для применения в сферах распространения ГМК. За этими средствами измерений метрологический контроль и надзор осуществляют аккредитованные метрологические службы (МС) юридических лиц, а не ГМС Госстандарта России.

Метрологические службы юридических лиц обеспечивают метрологический контроль и надзор путем:

- 1) калибровки средств измерений;
- 2) надзора за: состоянием и применением средств измерений, аттестованными для выполнения измерений; эталонами единиц ФВ, применяемых для калибровки СИ; соблюдением метрологических правил и норм нормативных документов по обеспечению единства измерений;
- 3) выдачи обязательных предписаний, направленных на предотвращение, прекращение или устранение нарушений метрологических правил и норм;
- 4) проверки своевременности представления средств измерений на испытания в целях утверждения типа средств измерений, а также на поверку и калибровку.

Аккредитация МС юридических лиц на право проведения метрологического контроля и надзора производится в соответствии с рекомендациями МИ 2492-98.

Государственный метрологический контроль включает:

- 1) утверждение типа средств измерений.
 - 2) поверку средств измерений, в том числе эталонов
 - 3) лицензирование деятельности юридических и физических лиц по изготовлению, ремонту, продаже и прокату средств измерений
- Государственный метрологический надзор осуществляется за:

- 1) выпуском, состоянием и применением средств измерений; аттестованными методиками выполнения измерений (МВИ); эталонами единиц физических величин; соблюдением метрологических правил и норм на предприятиях, деятельность которых относится к сферам, определенным статьей 13 Закона РФ «Об обеспечении единства измерений»;

2) количеством товаров, отчуждаемых при совершении торговых операций. Этот вид надзора проводится в целях определения массы, объема, расхода и других величин, характеризующих количество товаров. Порядок проведения надзора данного вида устанавливает Госстандарт России в соответствии с законодательством Российской Федерации.

3) количеством фасованных товаров в упаковках любого вида при их расфасовке и продаже. Он осуществляется в тех случаях, когда содержимое упаковки не может быть изменено без вскрытия или деформации, а масса, объем, длина, площадь или иные величины, указывающие количество содержащегося в упаковке товара, обозначены на упаковке. Порядок проведения указанного вида надзора также устанавливает Госстандарт России в соответствии с законодательством РФ.

Первый вид надзора проводится в соответствии с правилами ПР 50.2.002-94. Основными задачами надзора является определение: соответствия выпускаемых средств измерений утвержденному типу; состояния и правильности применения СИ; наличия и правильности применения аттестованных МВИ, а также контроль соблюдения метрологических правил и норм в соответствии с действующими нормативными документами.

По второму виду надзора основным документом, регламентирующим Государственный метрологический надзор являются правила ПР 50.2.003-94, по третьему виду надзора – ПР 50.2.004-94.

Результаты каждой проверки оформляются соответствующим актом, в котором отражается состояние дел по всем вопросам проверки и раскрываются причины выявленных нарушений метрологических правил и норм. Акт проверки передается руководству проверенного предприятия, а копия – органу ГМС и заинтересованным организациям. На основе данного акта руководитель проверенного предприятия утверждает план организационно-технических мероприятий, направленных на устранение выявленных нарушений.

Государственный метрологический контроль и надзор (проверки) осуществляют должностные лица Госстандарта России – главные государственные инспекторы и государственные инспекторы по обеспечению единства измерений Российской Федерации, действующие на соответствующих территориях, аттестованные в установленном порядке и имеющие служебные удостоверения.

При выявлении нарушений метрологических правил и норм государственный инспектор имеет право:

1) запрещать применение и выпуск СИ неутвержденных типов или не соответствующих утвержденному типу, а также не поверенных;

2) отменять (гасить) Поверительные клейма или аннулировать Свидетельства о поверке, если средство измерений дает неправильные показания или просрочены межповерочные интервалы;

3) при необходимости изымать СИ из эксплуатации;

4) представлять предложения по аннулированию лицензий на изготовление, ремонт, продажу и прокат средств измерений в случаях нарушения требований к этим видам деятельности;

5) выписывать обязательные предписания и устанавливать сроки устранения нарушений метрологических правил и норм;

6) составлять протоколы о нарушении метрологических правил и норм.

Государственные инспекторы, осуществляющие государственный метрологический контроль и надзор, обязаны соблюдать законодательство Российской Федерации, а также положения нормативных документов по обеспечению единства измерений и государственного метрологического контроля и надзора.

За невыполнение или ненадлежащее исполнение должностных обязанностей, превышение полномочий и за иные нарушения, включая разглашение государственной или коммерческой тайны, они могут быть привлечены к ответственности в соответствии с законодательством Российской Федерации.

РАЗДЕЛ 4. СТАНДАРТИЗАЦИЯ

4.1. Стандартизация в Российской Федерации

Стандартизация – это плановая деятельность по установлению норм, правил и характеристик (далее – требования) в целях обеспечения:

- 1) безопасности продукции, работ и услуг для окружающей среды, жизни, здоровья и имущества человека;
- 2) технической информационной совместимости, а также взаимозаменяемости продукции;
- 3) качества продукции, работ и услуг в соответствии с уровнем развития науки, техники и технологии;
- 4) единства измерений, правовые и другие основы которого регламентированы Законом «Об обеспечении единства измерений» от 27.04.93 № 4871-1;
- 4) экономии всех видов ресурсов;
- 5) безопасности хозяйственных объектов с учетом риска возникновения природных и техногенных катастроф и других чрезвычайных ситуаций;
- 6) обороноспособности и мобилизационной готовности страны.

Стандартизация направлена на достижение оптимальной степени упорядочения в определенной области посредством установления положений для всеобщего и многократного применения в отношении реально существующих или потенциальных задач.

Государственное управление стандартизацией в Российской Федерации осуществляет Государственный комитет РФ по стандартизации, метрологии и сертификации (Госстандарт России).

Результатом работы по стандартизации является принятие стандарта.

Стандарт – это нормативный документ по стандартизации, разработанный, как правило, на основе согласия и отсутствия возражений по существенным вопросам у большинства заинтересованных сторон, и принятый (утвержденный) полномочным органом (предприятием).

Стандарт – это документ, в котором в целях добровольного многократного использования устанавливаются характеристики продукции, производства, строительства, монтажа, наладки, эксплуатации, хранения, перевозки, реализации и утилизации, выполнения работ или оказания услуг.

Стандарт также может содержать правила и методы исследований (испытаний) и измерений, правила отбора образцов, требования к терминологии, символике, упаковке, маркировке или этикеткам и правилам их нанесения.

Стандарты основываются на обобщенных результатах науки, техники и практического опыта и направлены на достижение оптимальной пользы для общества.

Национальный стандарт – стандарт, принятый национальным органом по стандартизации.

Объектами стандартизации являются: продукция, работы, процессы, услуги; а также нормы, правила, требования, методы, термины, обозначения и т.д., имеющие перспективу многократного применения в науке, технике, промышленности, сельском хозяйстве, строительстве, на транспорте и в социальной жизни общества (охрана труда и здоровья населения, охрана окружающей среды, рациональное использование природных ресурсов и т.п.).

Основопологающим документом в России по стандартизации является Федеральный закон «О техническом регулировании» от 27.12.2002 № 184-ФЗ, который устанавливает правовые основы стандартизации в Российской Федерации.

Закон регулирует отношения, возникающие при разработке, принятии, применении и использовании обязательных требований к продукции, процессам производства, эксплуатации и утилизации, а также при разработке, принятии, применении и использовании на добровольной основе требований к продукции, процессам производства, эксплуатации, хранения, перевозки, реализации и утилизации, выполнению работ или оказанию услуг.

Если международным договором РФ в сфере технического регулирования установлены иные правила, чем те, которые предусмотрены основным Федеральным законом, применяются правила международного договора.

Основные цели стандартизации.

1. Повышение уровня безопасности жизни и здоровья граждан, имущества физических и юридических лиц, государственного и муниципального имущества, экологической безопасности, объектов и т.д.

2. Повышение уровня безопасности объектов с учетом риска возникновения чрезвычайных ситуаций природного и техногенного характера.

3. Обеспечение научно-технического прогресса.

4. Повышение конкурентоспособности продукции, работ и услуг.

5. Рациональное использования ресурсов.

6. Техническая и информационная совместимость.

7. Сопоставимость результатов исследований (испытаний) и измерений, технических, экономических и статистических данных.

8. Взаимозаменяемость продукции.

В соответствии с поставленными целями, основными задачами стандартизации являются.

1. Обеспечение взаимопонимания между разработчиками, изготовителями, продавцами и потребителями.

2. Установление оптимальных требований к номенклатуре и качеству продукции в интересах потребителя и государства, в том числе, обеспечивающих ее безопасность для окружающей среды, жизни, здоровья и имущества.

3. Установление требований по взаимозаменяемости продукции и ее совместимости (конструктивной, электрической, электромагнитной, информационной, программной и др.).

4. Согласование и увязка показателей и характеристик продукции, ее элементов, комплектующих изделий, сырья и материалов.

5. Унификация на основе установления и применения параметрических и типоразмерных рядов, базовых конструкций, конструктивно-унифицированных блочно-модульных составных частей изделий.

6. Установление метрологических норм, правил, положений и требований.

7. Нормативно-техническое обеспечение контроля (испытаний, анализа, измерений), сертификации и оценки качества продукции.

8. Установление требований к технологическим процессам, в том числе для снижения материалоемкости, энергоемкости и трудоемкости, для обеспечения применения малоотходных технологий.

9. Создание и введение систем классификации и кодирования технико-экономической информации.

10. Нормативное обеспечение межгосударственных и государственных социально-экономических и научно-технических программ (проектов) и инфраструктурных комплексов (транспорт, связь, оборона, охрана окружающей среды, контроль среды обитания, безопасность населения и т.д.).

11. Содействие выполнению законодательства Российской Федерации методами и средствами стандартизации.

Основные принципы стандартизации в Российской Федерации, обеспечивающие достижение ее целей и задач.

1. Добровольность применения стандартов.

2. Максимальный учет при разработке стандартов законных интересов заинтересованных сторон.

3. Применение международных стандартов как основы разработки национальных стандартов.

4. Недопустимость создания препятствий производству и обращению продукции, выполнению работ и оказанию услуг в большей степени, чем это минимально необходимо для выполнения целей стандартизации.

5. Недопустимость установления в стандартах требований, которые противоречат техническим регламентам.

6. Обеспечение условий для единообразного применения стандартов и другие принципы.

Для усиления роли стандартизации в научно-техническом прогрессе, повышения качества продукции и экономичности ее производства в Российской Федерации разработана Государственная система стандартизации (ГСС).

ГСС устанавливает общие организационно-технические правила системы стандартизации в России.

Положения стандартов ГСС применяют государственные органы управления, субъекты хозяйственной деятельности, научно-технические, инженерные общества и другие общественные объединения, в том числе технические комитеты (ТК) по стандартизации.

В настоящее время проводится работа по формированию нового комплекса национальных стандартов Российской национальной системы стандартизации (РНСС). В нее войдут основные стандарты Государственной системы стандартизации: ГОСТ Р 1.0–92; ГОСТ Р 1.0–2004; ГОСТ Р 1.5–2002; ГОСТ Р 1.8–2002; ГОСТ Р 1.9–95; ГОСТ Р 1.12–99 и другие.

РНСС представляет комплекс взаимосвязанных правил и положений, определяющих цели и задачи стандартизации, структуру органов и служб стандартизации, их права и обязанности, организацию и методику проведения работ по стандартизации во всех отраслях экономики РФ, порядок разработки, оформления, согласования, утверждения, издания стандартов и другой нормативно-технической документации, а также контроля за их внедрением и соблюдением.

В Российской Федерации действуют следующие категории стандартов.

1. **Технический регламент** (ТР) – это документ, который принят международным договором Российской Федерации и ратифицирован в порядке, установленном законодательством РФ, или федеральным законом, или указом Президента Российской Федерации, или постановлением Правительства РФ и устанавливает обязательные для применения и исполнения требования к объектам технического регулирования (продукции, в том числе зданиям, строениям и сооружениям, процессам производства, эксплуатации, хранения, перевозки, реализации и утилизации).

Разработчиком проекта технического регламента может быть любое юридическое или физическое лицо.

2. **Национальный стандарт** (ГОСТ Р, ОСТ) – стандарт, утвержденный национальным органом Российской Федерации по стандартизации. Национальные стандарты разрабатываются и утверждаются в порядке, установленном Федеральным законом.

Национальные стандарты применяются на добровольной основе, независимо от страны и (или) места происхождения продукции, осуществления процессов производства, эксплуатации, хранения, перевозки, реализации и утилизации, выполнения работ и оказания услуг, видов или особенностей сделок и (или) лиц, являющихся изготовителями, исполнителями, продавцами, приобретателями.

Применение национального стандарта подтверждается знаком соответствия национальному стандарту.

3. Государственные стандарты (ГОСТ Р) разрабатывают преимущественно на продукцию массового и крупносерийного производства, изделия, прошедшие государственную аттестацию, экспортные товары, а также на нормы, правила, требования, понятия, обозначения и другие объекты межотраслевого применения, необходимые для обеспечения оптимального качества продукции.

Разработку ГОСТ Р осуществляют технические комитеты (ТК) по стандартизации, а утверждают Госстандарт России или Госстрой России (в строительстве).

Срок действия стандарта, как правило, не устанавливают. Две последние цифры в индексе (например, ГОСТ Р 248-99) указывают год его утверждения или пересмотра.

4. Отраслевые стандарты (ОСТ) разрабатывают в случаях, когда на объекты стандартизации отсутствуют государственные стандарты Российской Федерации или при

необходимости установления требований, превышающих требования государственных стандартов РФ.

ОСТы применяют на добровольной основе все предприятия и организации данной отрасли (например, авиационной, автомобильной, станкостроительной и т.д.), а также предприятия и организации других отраслей (заказчиков), независимо от их ведомственной принадлежности и формы собственности, которые разрабатывают, изготавливают или эксплуатируют эти изделия.

Отраслевые стандарты утверждаются министерством или ведомством, являющимся ведущим в производстве продукции данного вида. После утверждения им присваивается индекс ОСТ, цифровой код отрасли, номер стандарта и две последние цифры года утверждения или пересмотра стандарта (например, ОСТ 3.348–98).

5. Технические условия (ТУ) разрабатывают предприятия, организации и другие субъекты хозяйственной деятельности, когда государственный или отраслевой стандарт создавать нецелесообразно или необходимо дополнить или ужесточить те требования, которые установлены в уже существующих ГОСТах или ОСТах. Поэтому, нельзя разрабатывать ТУ, требования которых ниже требований соответствующих стандартов или противоречат им.

На территории Российской Федерации технические условия применяют юридические лица, независимо от форм собственности и подчинения, а также физические лица.

Проект технических условий перед утверждением согласовывается с потребителями (или заказчиками) продукции, а затем утверждает предприятие-изготовитель (или разработчик технических условий), как правило, без ограничения срока действия.

Обозначение техническим условиям присваивает предприятие-разработчик продукции. Для вновь организуемых предприятий и объединений рекомендуется обозначение технических условий со следующей структурой, состоящей из индекса ТУ, четырехразрядного кода класса продукции по ОКП (Общероссийский классификатор продукции) и разделенного тире трехразрядного регистрационного номера, как правило, восьмиразрядного кода предприятия по ОКПО (Общероссийский классификатор предприятий и организаций), являющегося держателем подлинника технических условий, и двух последних цифр года утверждения документа (например, ТУ4521-164-34267369-99, где 4521 – группа продукции по ОКП, 34267369 – код предприятия по ОКПО).

После утверждения ТУ подлежат государственной учетной регистрации. Сведения о ТУ публикуются в ежемесячных изданиях Госстандарта России.

6. Стандарты предприятий (СТП), разрабатывают и утверждают предприятия и объединения, в том числе союзы, ассоциации, концерны, акционерные общества, межотраслевые, региональные и другие объединения, на создаваемые и применяемые только на данном предприятии продукцию, процессы, услуги.

СТП распространяются на нормы, правила, методы, составные части изделий и другие объекты, имеющие применение только на данном предприятии.

СТП утверждает руководитель или главный инженер предприятия. После утверждения им присваивается индекс СТП, цифровой код предприятия, цеха, отдела, объекта стандартизации и две последние цифры года утверждения или пересмотра (например, СТП-0005-48-553-44-92).

СТП утверждают, как правило, без ограничения срока действия, они не подлежат государственной регистрации в органах Госстандарта России.

7. Стандарты общественных объединений, научно-технических и инженерных обществ (СТО) разрабатывают и утверждают, как правило, на принципиально новые виды продукции, услуг или процессов, передовые методы контроля, измерений, испытаний, и т.п.

8. Международные стандарты (МС ИСО) разрабатывает и выпускает Международная организация по стандартизации (ИСО). На основе МС ИСО создаются национальные стандарты.

Основная цель ИСО – содействовать благоприятному развитию стандартизации в мире, чтобы облегчить международный обмен товарами и развивать взаимное сотрудничество в области интеллектуальной, научной, технической и экономической деятельности.

После утверждения международному стандарту присваивается индекс, номер стандарта и год утверждения или пересмотра, например, ГОСТ Р ИСО 14050–99. Управление окружающей средой. Словарь.

Наряду с *категориями стандартов* в Российской Федерации действуют несколько *видов стандартов*, которые отличаются спецификой объекта стандартизации: общие (и специальные) технические регламенты; основополагающие стандарты; стандарты на продукцию и услуги; стандарты на работы и процессы; стандарты на методы контроля (испытаний, измерений и анализа) и другие виды стандартов.

1. Общие технические регламенты разрабатываются по определенным вопросам безопасности. Их действие распространяется на большие группы продукции и направлены на обеспечение пожарной и промышленной безопасности, безопасности эксплуатации и утилизации машин и оборудования.

2. Специальные технические регламенты устанавливают конкретные требования для специфических видов продукции в случае, если требований общих технических регламентов недостаточно для обеспечения безопасности этих видов продукции.

3. Основополагающие стандарты устанавливают общие организационно-методические положения для определенной области деятельности, а также общетехнические требования, нормы и правила с целью содействия взаимопонимания, технического единства и взаимосвязи деятельности в различных областях науки, техники и производства.

Примером основополагающих стандартов могут быть комплексные стандарты (ЕСКД, ЕСТД, ЕСДП, нормативные документы по организации Государственной системы стандартизации в России и др.).

4. Стандарты на продукцию (услуги) устанавливают требования к группам однородной продукции (услуг) или к конкретной продукции (услуг). Примером таких стандартов могут быть стандарты: общих технических требований; параметров или размеров; типов конструкции, размера, марки, сортамента; правил приемки, эксплуатации, хранения, утилизации и т.д.

5. Стандарты на работы (процессы) устанавливают основные требования к методам (способам, приемам, режимам, нормам) выполнения различного рода работ, а также методы контроля этих требований в технологических процессах разработки, изготовления, хранения, транспортировки, эксплуатации, ремонта и утилизации продукции.

6. Стандарты на методы контроля (испытаний, измерений и анализа) устанавливают методы (способы, приемы, методики) проведения испытаний, измерений, анализа продукции при ее создании, сертификации и использовании.

Кроме названных в Российской Федерации применяются также и другие виды стандартов.

4.2. Основные принципы и теоретическая база стандартизации

Стандартизация развивается с учетом достижений науки, техники, отечественного и зарубежного опыта в этой области и определяет основу не только настоящего, но и будущего развития общества и должна осуществляться неразрывно с научно-техническим прогрессом.

Для того, чтобы стандартизация была эффективной, при ее проведении необходимо соблюдать определенные принципы, основные из которых приведены ниже.

1. **Сбалансированность интересов сторон.** Стандартизация должна основываться на взаимном стремлении всех заинтересованных сторон, разрабатывающих, изготавливающих и потребляющих продукцию, к достижению согласия с учетом мнения каждой из сторон по управлению многообразием продукции, ее качеству, экономичности, применимости, совместимости и взаимозаменяемости, ее безопасности для окружающей среды, жизни, здоровья и имущества, а также другим вопросам, представляющим взаимный интерес.

2. **Принцип системности.** Научно-технический прогресс и повышение качества выпускаемой продукции вызвали объективную необходимость системного подхода к общественному процессу производства, включающему труд людей (обеспечивающих процесс производства), средства труда (совокупность применяемого оборудования, оснастки,

инструмента, средств контроля и т.д.) и предметы труда (выпускаемую продукцию на всех стадиях ее создания и использования).

Под системой понимают совокупность взаимосвязанных объектов, функционирование которых приводит к выполнению поставленной цели с максимальной эффективностью и наименьшими затратами.

Количественные связи элементов системы могут быть детерминированными или случайными. Совокупность взаимосвязанных элементов, входящих в систему, образует структуру, позволяющую строить иерархическую зависимость их на различных уровнях.

3. **Научно-исследовательский принцип разработки стандартов.** Для подготовки проектов стандартов и их успешного внедрения необходимо проведение специальных теоретических, экспериментальных и опытно-конструкторских исследований, а также широкое обобщение практического опыта. Этот принцип относится ко всем видам стандартов.

4. **Принцип предпочтительности** используется если типоразмеры деталей и типовых соединений, ряды допусков и посадок и другие параметры стандартизуют одновременно для многих отраслей промышленности, поэтому такие стандарты охватывают большой диапазон значений параметров.

Типоразмером называют такой предмет производства (деталь, узел, машину), который имеет определенную конструкцию, присущую только данному предмету, конкретные параметры и размеры и записывается отдельной позицией в графу спецификации изделия.

Принцип предпочтительности применяют для того, чтобы: повысить уровень взаимозаменяемости; уменьшить номенклатуру изделий и типоразмеров заготовок; размерного режущего инструмента и оснастки (используемых в разных отраслях машиностроения), а также, чтобы создать условия для эффективной специализации и кооперирования заводов; удешевления продукции; при унификации и разработке стандартов.

Принцип предпочтительности (или система предпочтительных чисел) является теоретической базой современной стандартизации. Согласно этому принципу устанавливают несколько рядов значений стандартизуемых параметров с тем, чтобы при их выборе первый ряд предпочесть второму, второй – третьему и т.д.

Предпочтительными – называются числа, которые рекомендуется выбирать преимущественно перед всеми другими при назначении величин параметров для вновь создаваемых изделий.

В науке и технике широко применяются ряды предпочтительных чисел, на основе которых выбирают предпочтительные размеры.

Многие промышленно развитые страны приняли национальные стандарты на нормальные линейные размеры.

В Российской Федерации действует система предпочтительных чисел (ряды R), нормированная на основе ГОСТ 8032–84, с учетом рекомендаций Международной организации по стандартизации (ИСО), а также система предпочтительных чисел (ряды E), принятая Международной электротехнической комиссией.

По этому стандарту установлено четыре основных десятичных ряда предпочтительных чисел (R5, R10, R20, R40) и два дополнительных (R80, R160), применение которых допускается только в отдельных, технически обоснованных случаях.

Из всех рядов предпочтительных чисел для практического применения необходимо выбирать предыдущие ряды.

Эти ряды построены по геометрической прогрессии со знаменателем Φ , равным:

$$\Phi = \sqrt[5]{10} \approx 1,6 \text{ для ряда R5 (1,00; 1,60; 2,50; 4,00...),}$$

$$\Phi = \sqrt[10]{10} \approx 1,25 \text{ для ряда R10 (1,00; 1,25; 1,60; 2,00...),}$$

$$\Phi = \sqrt[20]{10} \approx 1,12 \text{ для ряда R20 (1,00; 1,12; 1,25; 1,40...),}$$

$$\Phi = \sqrt[40]{10} \approx 1,06 \text{ для ряда R40 (1,00; 1,06; 1,12; 1,18...).}$$

Ряды предпочтительных чисел являются бесконечными как в сторону малых, так и в сторону больших значений, т.е. допускают неограниченное развитие параметров или размеров в направлении их увеличения или уменьшения.

Номер ряда предпочтительных чисел указывает на количество членов ряда в десятичном интервале (от 1 до 10). При этом число 1,00 не входит в десятичный интервал как завершающее число предыдущего десятичного интервала (от 0,10 до 1,00)..

Например, в ряд R5 в десятичном интервале входят 5 следующих линейных размеров: 1; 1,6; 2,5; 4; 6,3; в следующем десятичном интервале входят еще 5 чисел – 10; 16; 25; 40; 63; в следующем десятичном интервале еще 5 чисел – 100; 160; 250; 400; 630 и т.д. $\rightarrow \infty$). Ряд R10 содержит 10 предпочтительных чисел, ряд R20 – 20 предпочтительных чисел, ряд R40 – 40 предпочтительных чисел и т.д.

Предпочтительные числа и их ряды, принятые за основу, служат: при назначении классов точности; линейных размеров; углов, радиусов, канавок; для сокращения номенклатуры режущего и измерительного инструмента, а также для выбора параметров производственных процессов, оборудования, приспособлений, материалов, транспортных средств и т.п.

5. Принцип прогрессивности и оптимизации стандартов заключается в том, что показатели, нормы, характеристики и требования в стандартах должны соответствовать мировому уровню науки, техники и производства и учитывать тенденции развития рассматриваемых объектов стандартизации.

При разработке современных стандартов необходимо стремиться получить оптимальное сочетание устанавливаемых показателей, норм и требований к продукции с затратами на их достижение в процессе изготовления и эксплуатации и обеспечить максимальный экономический эффект при минимальных затратах.

6. Принцип необходимости взаимной увязки (гармонизации) стандартов вытекает из основных целей и задач стандартизации. Показатели, нормы, характеристики и требования, устанавливаемые в стандартах, разработанных в Российской Федерации, должны также соответствовать международным стандартам и учитывать рекомендации международных организаций.

Существуют и другие принципы стандартизации.

4.3. Методы стандартизации

Работы, выполняемые при стандартизации, позволяют улучшить процессы проектирования и изготовления разнообразных машин, агрегатов и устройств, а также разработку наукоемких производств и услуг, что значительно сократит время, необходимое для освоения новых изделий и обеспечит стабильность качества.

При выполнении данных работ широкое применение получили следующие *методы стандартизации*: упорядочение (систематизация, кодирование и классификация) объектов стандартизации; унификация; симплификация (упрощение); агрегатирование; типизация и др.

1. Систематизация объектов, явлений или понятий – преследует цель расположить их в определенном порядке и последовательности, образующей четкую систему, удобную для пользования.

Наиболее простой формой систематизации является алфавитная система расположения объектов. Такую систему используют, например, в различных справочниках.

Применяют также порядковую нумерацию систематизируемых объектов или расположение их в хронологической последовательности. Например, Госстандарт России регистрирует ГОСТы по порядку номеров, после которого в каждом стандарте указывается год его утверждения или пересмотра.

2. Кодирование технико-экономической информации представляет собой образование по определенным правилам и присвоение кодов объекту или группе объектов, позволяющее заменить несколькими знаками (символами) наименования этих объектов.

С помощью кодов обеспечивается идентификация объектов максимально коротким способом, т.е. с помощью минимального числа знаков.

3. Классификация заключается в расположении предметов и понятий по классам и размерам в зависимости от их общих признаков.

В качестве международной системы принята универсальная десятичная система (УДК). Ее используют в публикациях, библиографических каталогах и т.п.

Для классификации промышленной и сельскохозяйственной продукции используют Единую десятичную систему классификации продукции (ЕДСКП). Все множество продукции делят на 10 классов в соответствии с отраслями производства и конкретизируют ее по свойствам и назначению. Затем каждый класс делят на 10 подклассов, каждый подкласс на 10 групп, каждую группу на 10 подгрупп и каждую подгруппу на 10 видов. Каждый вид может включать 9999 конкретных наименований продукции.

4. **Унификация** – это рациональное уменьшение числа типов, видов и размеров объектов одинакового функционального назначения и выбор оптимальных параметров объектов. При необходимости в конструкцию унифицированных (типовых) изделий и их элементов вносят технические усовершенствования и доработки.

Унификация является наиболее распространенной и эффективной формой стандартизации, когда устанавливают минимальное необходимое, но достаточное для практического применения число типов, видов, размеров, изделий, сборочных единиц, деталей, марок материалов, конструкторских документов и т.д., обладающих высокими показателями качества и полной взаимозаменяемостью.

Работы по унификации могут проводиться на заводском, отраслевом, межотраслевом и международном уровнях.

Конструирование машин и механизмов с применением унифицированных узлов и деталей позволяет: уменьшить объем конструкторских работ и сократить сроки проектирования; уменьшить время на подготовку производства и освоение выпуска новой продукции; повысить объем выпуска за счет специализации, а также качество выпускаемой продукции.

5. **Симплификация** (упрощение) – это метод стандартизации, который заключается в простом сокращении количества типов изделий или комплектующих при их разработке или производстве в рамках определенной номенклатуры до числа, достаточного на данное время.

Симплификация является простейшей формой и начальной стадией более сложных форм стандартизации, так как в объекты симплификации не вносят какие-либо технические усовершенствования, а также исключают разновидности изделий и их составных частей, которые не являются необходимыми.

Из-за такого упрощения производства симплификация оказывается экономически выгодной.

6. **Агрегатирование** – это метод создания и эксплуатации новых машин, и другого оборудования путем компоновки конечного изделия из ограниченного набора отдельных стандартных и унифицированных узлов и агрегатов (автономных сборочных единиц), многократно используемых при изготовлении различных изделий и устанавливаемых в различном числе и комбинации. Эти узлы должны обладать полной взаимозаменяемостью по всем эксплуатационным показателям и присоединительным размерам.

Примером использования данного метода является создание металлорежущих станков из унифицированных станин, поворотных столов, электродвигателей, редукторов, компрессоров, систем подачи смазочно-охлаждающих жидкостей и т.д.

Если унификация приводит к уменьшению числа типоразмеров унифицированных объектов, то агрегатирование дает возможность увеличивать число объектов специализированного назначения.

7. **Типизация** – это метод стандартизации, заключающийся в разработке и установлении типовых решений (конструктивных, технологических и т.п.) на основе наиболее прогрессивных методов и режимов работы.

Существует два вида типизации: конструкций изделий и технологических процессов.

4.4. Международная и межгосударственная стандартизация

Международная стандартизация имеет первостепенное значение для успешного осуществления торгового, экономического и научно-технического сотрудничества различных стран, поскольку различия национальных стандартов на одну и ту же продукцию,

предлагаемую на мировом рынке, являются барьером на пути развития международной торговли.

Научно-техническое сотрудничество в области стандартизации направлено на гармонизацию национальной системы стандартизации с международной, региональными и прогрессивными национальными системами стандартизации.

В развитии международной стандартизации заинтересованы как индустриально развитые страны, так и страны развивающиеся, создающие собственную национальную экономику.

Международной организации по стандартизации (ИСО) начала свою деятельность в 1947 г. и СССР был одним из ее основателей, Россия, как правопреемник СССР, является постоянным членом этой организации. Штаб-квартира ИСО находится в г. Женева, рабочие языки – английский, французский, русский.

Цель ИСО – содействие развитию стандартизации в мировом масштабе для облегчения международного товарообмена и взаимопомощи, а также для расширения сотрудничества в области интеллектуальной, научной, технической и экономической деятельности.

Диапазон объектов стандартизации в ИСО обширен и охватывает следующие сферы деятельности: системы обеспечения качества продукции; машиностроение; химия; неметаллические материалы; руды и металлы; информационная техника; сельское хозяйство; строительство; специальная техника; здравоохранение и медицина; основополагающие стандарты; охрана окружающей среды; упаковка и транспортировка товаров и т.д.

Исключение составляют электротехника, электроника и радиотехника, относящиеся к компетенции Международной электротехнической комиссии (МЭК).

Вопросы информационных технологий, микропроцессорной техники, сертификации и т.п. являются объектами совместных разработок ИСО/МЭК.

В состав ИСО входят национальные организации по стандартизации из 120 стран мира. Российскую Федерацию представляет Госстандарт России в качестве комитета – члена ИСО.

Организационная структура ИСО выглядит следующим образом: Генеральная ассамблея; Совет ИСО; семь комитетов Совета; Исполнительное бюро (Исполком); Центральный секретариат; технические комитеты (ТК); подкомитеты (ПК) и рабочие группы (РГ). Официальные лица ИСО – президент, вице-президент, казначей и генеральный секретарь.

Генеральная ассамблея является высшим руководящим органом ИСО и состоит из представителей всех национальных организаций комитетов-членов. Ассамблея определяет общую техническую политику организации и решает основные вопросы ее деятельности.

Генеральную ассамблею созывает генеральный секретарь по решению президента или по просьбе не менее семи членов Совета ИСО или одиннадцати комитетов-членов не реже одного раза в три года.

В период между сессиями Генеральной ассамблеи руководство организацией осуществляет Совет ИСО, в который также входят представители национальных организаций по стандартизации. Совет рассматривает и принимает решения по всем вопросам деятельности ИСО и собирается на заседания не реже одного раза в год.

При Совете ИСО создано исполнительное бюро (Исполком), которое является консультационным органом по вопросам, рассматриваемым в Совете.

При Совете (кроме Исполкома) создан Центральный секретариат и ряд специальных технических комитетов (ТК) для изучения отдельных общих вопросов деятельности организации.

Центральный секретариат – это орган, вырабатывающий рекомендации для Совета по вопросам организации, координации и планирования технической деятельности ИСО. Он рассматривает предложения по созданию и роспуску технических комитетов.

Совету ИСО подчиняется семь комитетов.

1. **СТАКО** – комитет по изучению научных принципов стандартизации, оказывает методическую и информационную помощь Совету ИСО по принципам и методике разработки международных стандартов. Вся работа проводится в рамках рабочих групп (РГ). СТАКО занимается также терминологией и организацией семинаров по применению международных стандартов для развития торговли между странами.

2. **ПЛАКО** – техническое бюро, подготавливает предложения по планированию работы ИСО, организации и координации технических сторон работы.

3. **КАСКО** – комитет по оценке соответствия, создан для изучения вопросов организации сертификации продукции, процессов, услуг и систем качества на соответствие требованиям стандартов и выработки соответствующих рекомендаций и другие.

Всю работу ИСО по разработке и согласованию проектов международных стандартов осуществляют рабочие органы организации: технические комитеты (ТК); подкомитеты (ПК) и рабочие группы (РГ). Рабочие группы состоят из ведущих специалистов в каждой отдельной области техники из разных стран мира.

Проект международного стандарта принимается, если за него проголосовало не менее 75% членов данного ТК, принявших участие в голосовании.

В 1996 г. в ИСО работали 185 ТК, 636 ПК, 1975 РГ и 36 целевых групп, например: ИСО/ТК – 1 «Резьбы»; ИСО/ТК – 3 «Допуски и посадки»; ИСО/ТК – 29 «Инструменты»; ИСО/ТК – 176 «Системы качества», к которым относятся стандарты серии ИСО 9000 и т.д.

За Россией закреплено 10 ТК, 31 ПК 10 РГ. Она является активным членом (статус Р) в 145 ТК и наблюдателем (статус О) в 16 ТК.

На 1 января 1997 г. зарегистрировано более 10 тысяч международных стандартов ИСО, количество которых увеличивается ежегодно на 500... 600 штук.

Деятельностью ИСО/ТК 22 «Дорожный транспорт» руководит Франция. Более 30 государств, входящих в этот комитет, занимаются вопросами взаимозаменяемости, стандартизации и безопасности подвижного состава, автомобильного транспорта.

Международные стандарты ИСО не являются обязательными, т.е. каждая страна вправе применять их целиком, частично или вообще не применять. Однако многие страны, стремящиеся поддерживать конкурентоспособность своей продукции на мировом рынке, вынуждены использовать эти стандарты, чтобы на 60% сократить затраты на разработку и создание национальных стандартов.

ИСО поддерживает контакты со многими международными организациями, принимающими участие в работах по стандартизации, метрологии и сертификации.

Основными из них являются: Международная электротехническая комиссия (МЭК); Всемирная организация здравоохранения (ВОЗ); Международное агентство по атомной энергии (МАГАТЭ) и другие, в том числе региональные организации.

РАЗДЕЛ 5. СЕРТИФИКАЦИЯ

5.1. Правовые основы сертификации

В начале 1990-х годов в России сформировалась нормативная и техническая база для создания национальной системы сертификации.

Законодательно сертификация как обязательная процедура защиты прав потребителя было введена в действие Законом РФ «О защите прав потребителей» от 01.05.1992г. Данным законом в России введена в действие система обязательной сертификации ГОСТ Р.

Деятельность по сертификации в России законодательно регулируется и обеспечивается: Законами РФ, подзаконными актами и нормативной базой сертификации, структура которых представлена на рис. 5.1.



Рис. 5.1. Структура законодательной и нормативной базы сертификации

1. Законами Российской Федерации (всего более 20 законов) – «О сертификации продукции и услуг» в ред. 1998 г., «О стандартизации» в ред. 1995 г., «Об обеспечении единства измерений» в ред. 1993 г., «О защите прав потребителей» в ред. 1999 г.

2. Подзаконными актами, направленными на решение отдельных социально-экономических задач и предусматривающими использование для этой цели обязательной сертификации:

1) Указами Президента и нормативными актами Правительства (Постановление правительства РФ от 12.02.1994 № 100 «Об организации работ по стандартизации, обеспечению единства измерений, сертификации продукции и услуг» и т.д.);

2) постановлениями Госстандарта России (Постановление Госстандарта РФ от 17.03.1998 № 11 «Об утверждении Положения о системе сертификации ГОСТ Р» и т.п.);

3) нормативными актами министерств и ведомств (Постановление Минтруда РФ от 12.02.2004 «Об утверждении типовых норм бесплатной выдачи сертифицированной специальной одежды, обуви и др.»).

Нормативно-методическая база сертификации включает.

1. Комплекс организационно-методических документов, определяющих правила и порядок проведения работ по сертификации (серия правил по сертификации и комментариев к ним).

2. Нормативные документы, на соответствие требованиям которых проводится сертификация продукции и услуг (ГОСТы, ТУ и т.д.).

3. Нормативные документы, устанавливающие методы (и средства) подтверждения соответствия при сертификации (ГОСТы, МИ, ПР, РД – примерно 12 тысяч наименований).

Основопологающим документом Российской Федерации в области сертификации является Федеральный Закон «О техническом регулировании» от 27.12.2002 № 184-ФЗ, который после 01.07.2002 г. заменил Закон РФ «О сертификации продукции и услуг» от 10.06.1993 № 5151-1.

Рассмотрим основные положения нового Закона.

Сертификация соответствия – это действие третьей стороны, доказывающее, что обеспечивается необходимая уверенность в том, что должным образом идентифицированная продукция, процесс или услуга соответствует конкретному стандарту или другому нормативному документу .

Сертификация продукции является одним из путей обеспечения высокого качества продукции, повышения научного и торгово-экономического сотрудничества между странами, укреплению доверия между ними.

В **сертификация продукции, услуг** и иных объектов участвуют первая (изготовитель или продавец), вторая (потребитель или покупатель) и третья стороны.

Третья сторона – это лицо или орган, признаваемые независимыми от участвующих сторон в рассматриваемом вопросе (ИСО/МЭК 2).

В соответствии с Федеральным Законом «О техническом регулировании» от 27.12.2002 № 184 ФЗ, Сертификация – это форма осуществляемого органом по сертификации подтверждения соответствия объектов требованиям технических регламентов, положениям стандартов или условиям договоров.

Выходными данными (показателями качества) сертификации являются ее достоверность и беспристрастность.

Основные определения, приведенные в данном Закона в части требований к процессу сертификации.

Технический регламент – это документ, который принят международным договором и ратифицирован Российской Федерацией, или межправительственным соглашением, или федеральным законом, или указом Президента Российской Федерации, или постановлением Правительства РФ и устанавливает обязательные для применения и исполнения требования к объектам технического регулирования (продукции, зданиям, и сооружениям или к связанным с требованиями к продукции процессам проектирования, производства, строительства, эксплуатации, хранения, перевозки, реализации и утилизации).

Орган по сертификации – юридическое лицо или индивидуальный предприниматель, аккредитованные в установленном порядке для выполнения работ по сертификации.

Аккредитация – официальное признание органом по аккредитации компетентности физического или юридического лица выполнять работы в определенной области оценки соответствия.

Подтверждение соответствия (сертификация) – это документальное удостоверение соответствия продукции или иных объектов, процессов проектирования, производства, строительства, монтажа, наладки, эксплуатации, хранения, перевозки, реализации и утилизации, выполнения работ или оказания услуг требованиям технических регламентов, положениям стандартов, сводов правил или условиям договоров.

Подтверждение соответствия осуществляется в целях:

1) удостоверения соответствия продукции, процессов проектирования, производства, строительства, монтажа, наладки, эксплуатации, хранения, перевозки, реализации и утилизации, работ, услуг или иных объектов техническим регламентам, стандартам, сводам правил, условиям договоров;

2) содействия приобретателям в компетентном выборе продукции, работ, услуг;

3) повышения конкурентоспособности продукции, работ, услуг на российском и международном рынках;

4) создания условий для обеспечения свободного перемещения товаров по территории Российской Федерации, а также для осуществления международного экономического, научно-технического сотрудничества и международной торговли.

К объектам сертификации относятся продукция, процессы, работы, услуги, системы управления качеством, системы экологического управления, персонал, рабочие места и т.д.

Подтверждение соответствия на территории Российской Федерации может носить добровольный или обязательный характер.

Добровольное подтверждение соответствия осуществляется в форме добровольной сертификации.

Обязательное подтверждение соответствия осуществляется в формах: принятия декларации о соответствии (далее – декларирование соответствия) и обязательной сертификации.

Подтверждение соответствия проводится с помощью сертификата и декларации о соответствии.

Сертификат соответствия – документ, удостоверяющий соответствие объекта требованиям технических регламентов, положениям стандартов, сводов правил или условиям договоров.

Знак соответствия – обозначение, служащее для информирования приобретателей о соответствии объекта сертификации требованиям системы добровольной сертификации или национальному стандарту.

Декларация о соответствии – документ, удостоверяющий соответствие выпускаемой в обращение продукции требованиям технических регламентов.

Декларация о соответствии имеет юридическую силу наравне с сертификатом.

5.1.1. Виды (области применения) сертификации

Сертификация соответствия проводится в обязательной и добровольной областях .

Рассмотрим причины разделения областей распространения сертификации.

1. **Обязательная сертификация** распространяется на продукцию и услуги, связанные с обеспечением безопасности окружающей среды, жизни, здоровья и имущества.

Законодательно закрепленные требования к этим товарам должны выполняться всеми производителями на внутреннем рынке и импортерами при ввозе на территорию России.

Номенклатура товаров и услуг, подлежащих обязательной сертификации в Российской Федерации, определяется Госстандартом России в соответствии с Законом РФ «О защите прав потребителей».

Область распространения обязательной сертификации в Российской Федерации приведена на рис. 5.2.

Из рис. 5.2 видим, что к объектам обязательной сертификации относятся продукция и услуги.

Организация и проведению работ по обязательной сертификации возлагается на специально уполномоченный Федеральный орган исполнительной власти в области сертификации – Госстандарт России.

В случаях, предусмотренных законодательными актами РФ в отношении отдельных видов продукции, – и на другие органы исполнительной власти Госстрой, Госгортехнадзор, Госкомсвязи, Министерство обороны, Министерство транспорта, МВД и т.п.

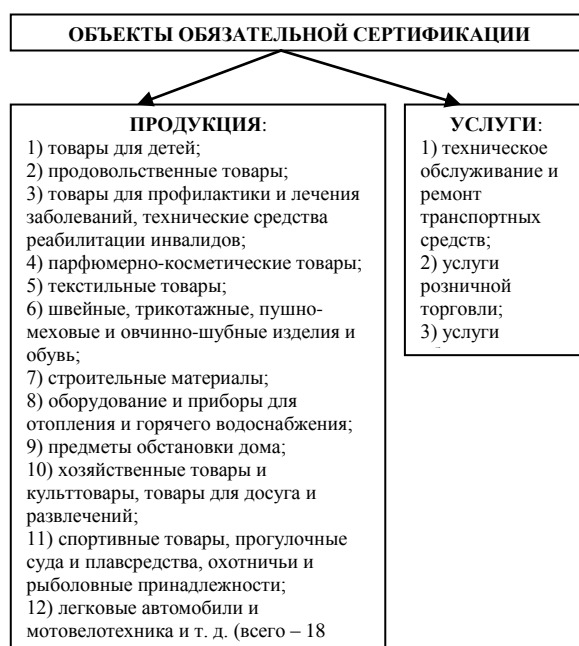


Рис. 5.2. Область распространения обязательной сертификации в Российской Федерации

Работы по обязательной сертификации осуществляются органами по сертификации, испытательными лабораториями и центрами, аккредитованными в установленном порядке в рамках существующих систем обязательной сертификации.

В России действуют 26 систем обязательной сертификации. На 1 января 2004 г. в Госстандарте было зарегистрировано 16 самостоятельных систем обязательной сертификации продукции и услуг. Самая известная из них – Система обязательной сертификации ГОСТ Р, образованная и возглавляемая Госстандартом России.

Обязательная сертификация является формой государственного контроля за безопасностью продукции. Ее осуществление связанными с определенными обязанностями, налагаемыми на предприятия, в том числе и материального характера.

Поэтому, она может осуществляться лишь в случаях, предусмотренных законодательными актами Российской Федерации, т.е. Законами и нормативными актами Правительства РФ.

Отсюда второе наименование обязательной сертификации – «сертификация в законодательно регулируемой области», а добровольная сертификация – соответственно в законодательно нерегулируемой области.

Более 20 законов РФ вводят обязательную сертификацию в конкретных сферах деятельности. Например, «О защите прав потребителей», «Об охране труда», «Об оружии», «О пожарной безопасности», «О безопасности дорожного движения» и т.д. Выпущено свыше 10 постановлений Правительства РФ по вопросам сертификации.

2. Добровольная сертификация проводится по инициативе заявителей (изготовителей, продавцов, исполнителей) в целях подтверждения соответствия продукции требованиям стандартов, технических условий и других документов, определяемых заявителем.

Добровольная сертификация проводится на условиях договора между заявителем и органом по сертификации. Она не может заменить обязательную сертификацию, если такая продукция подлежит обязательной сертификации.

Добровольной сертификации подлежит продукция, на которую отсутствуют обязательные к выполнению требования по безопасности. В то же время ее проведение ограничивает доступ на рынок некачественных изделий за счет проверки таких показателей, как надежность, эстетичность, экономичность и т.п.

Потребность в добровольной сертификации появляется, как правило, когда несоответствие стандартам или другим нормативным документам на объекты сертификации затрагивает экономические интересы крупных финансово-промышленных групп, отраслей индустрии и сферы услуг.

Объекты, подлежащие добровольной сертификации в Российской Федерации (рис. 5.3).

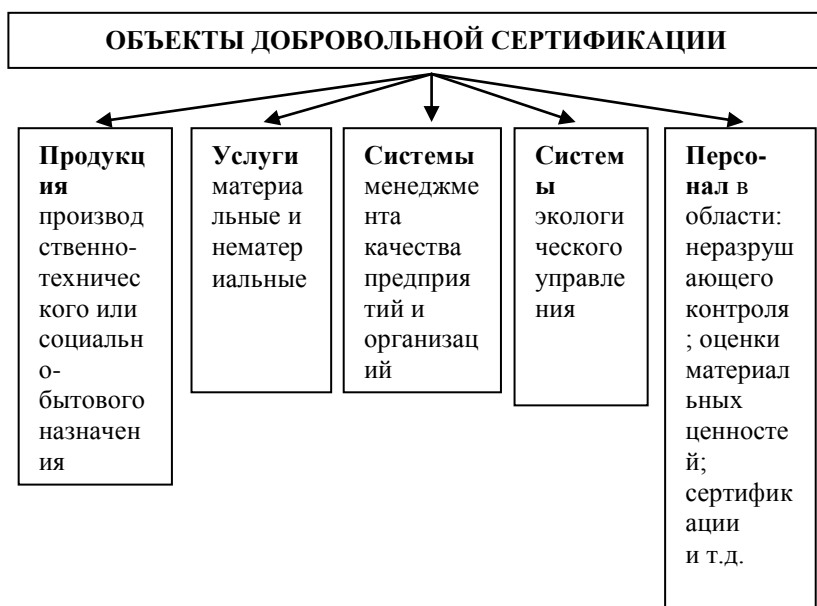


Рис. 5.3. Объекты, подлежащие добровольной сертификации в Российской Федерации

1. **Продукция производственно-технического или социально-бытового назначения.** При этом добровольная сертификация не подменяет обязательную, а ее результаты, не являются основанием для запрета (поставки) продукции. Добровольная сертификация, в первую очередь, направлена на борьбу за потребителя.

2. **Услуги:** материальные и нематериальные. Борьба за клиента в полной мере касается и добровольной сертификации услуг.

3. **Добровольная сертификация «Систем менеджмента качества предприятий и организаций»** – получила в последнее время широкое распространение. Для этого международная организация по стандартизации разработала серию стандартов ISO 9000.

4. **Добровольная сертификация «Систем экологического управления»** – одно из наиболее активно развивающихся направлений сертификации.

Причем оценке соответствия может подлежать не только готовая продукция, предназначенная для потребителя, но и система экологического управления (СЭУ) предприятия в целом.

5. **Добровольной сертификации** может подлежать также персонал в области: неразрушающего контроля; оценки материальных ценностей; сертификации и т.д.

Добровольная сертификация персонала не заменяет базовое образование и не ставит его под сомнение. Не следует также ассоциировать сертификацию персонала с аттестацией.

Цель аттестации – определение квалификации работника с целью проверки его соответствия занимаемой должности.

Цель сертификации – установление уровня подготовки, профессиональных знаний, навыков и опыта специалиста для подтверждения его соответствия установленным требованиям.

Аттестацию проводит работодатель (вторая сторона), а сертификацию – орган по сертификации (третья сторона).

На 1 января 2004 г. в Госстандарте было зарегистрировано 129 систем добровольной сертификации. Примерами систем добровольной сертификации могут быть: «Система сертификации ювелирных изделий», «Система добровольной сертификации угольной продукции» и т.п.

5.2. Системы и схемы сертификации

5.2.1. Системы сертификации

Система сертификации – совокупность правил выполнения работ по сертификации, ее участников и правил функционирования системы сертификации в целом [2, с. 435; 8].

Из определения следует, что проведение сертификации возможно только в рамках системы сертификации, которая должна быть признана всеми ее участниками и зарегистрирована в установленном порядке.

В Российской Федерации регистрацию систем сертификации осуществляет Госстандарт, являющийся национальным органом по сертификации.

В его задачу входит:

1) проверка соответствия правил самостоятельных систем сертификации российскому законодательству и нормативным документам;

2) ведение реестра зарегистрированных систем сертификации.

Система сертификации однородной продукции – система сертификации, распространяющаяся на виды продукции, объединенные по признакам общности назначения, характера требований, общим правилам и процедурам сертификации; в отдельных случаях – распространяющаяся на совокупность видов продукции, объединенных общностью одного или нескольких свойств.

Система сертификации создается федеральными органами исполнительной власти, организациями и представляет собой совокупность участников сертификации, осуществляющих сертификацию по правилам, установленным в этой системе в соответствии

с законодательством РФ. В систему сертификации могут входить организации независимо от форм собственности, а также общественные объединения.

Типовая структура системы сертификации включает следующих участников: Национальный орган по сертификации (Госстандарт России); Центральный орган по сертификации; органы по сертификации; испытательные лаборатории; заявители сертификационных услуг, совет по сертификации; научно-методический сертификационный центр; комиссия по апелляциям.

1. **Национальный орган по сертификации** (Госстандарт России) – специально уполномоченный федеральный орган исполнительной власти в области сертификации выполняет следующие основные функции:

1) формирует и реализует государственную политику в области сертификации, устанавливает общие правила и рекомендации по проведению сертификации на территории РФ и публикует официальную информацию о них;

2) проводит государственную регистрацию систем сертификации и знаков соответствия, действующих в Российской Федерации;

3) публикует официальную информацию о действующих в России системах сертификации и знаках соответствия и представляет ее в международные (региональные) организации по сертификации;

4) готовит предложения о присоединении к международным (региональным) системам сертификации, а также может заключать соглашения с международными (региональными) организациями о взаимном признании результатов сертификации;

5) предоставляет Российскую Федерацию в международных (региональных) организациях по вопросам сертификации и как национальный орган РФ по сертификации осуществляет межотраслевую координацию в области сертификации.

Госстандарт России осуществляет также координацию работы ряда федеральных органов, участвующих в обязательной сертификации (Госсанэпиднадзор Минздрава России, Госстрой, Госпожарнадзор МЧС России, Госкомсвязи России, Российский Морской регистр, Российский Речной регистр и др.).

Координация проводится в форме соглашения, в котором регламентируется выбор системы сертификации, объекта сертификации, аккредитирующего органа и пр.).

2. **Центральные органы систем сертификации** (ЦОС) создаются для организации и координации работ по разработке систем (правил, порядков) сертификации однородной продукции или группы услуг.

В обязанности ЦОС входит:

1) установление процедуры сертификации в соответствии с действующим законодательством, требованиями системы сертификации ГОСТ Р, Правилами Госстандарта России;

2) организация разработки и подготовки к утверждению систем (правил, порядков) сертификации систем однородной продукции, осуществляет руководство и координацию работ данного направления;

3) представление на государственную регистрацию в Госстандарт России системы (правила, порядки) сертификации однородной продукции;

4) участие в аккредитации органов по сертификации и испытательных лабораторий (центров), в проведении инспекционного контроля за их деятельностью и правильностью проведения сертификации;

5) рассмотрение апелляции заявителей по поводу действия органов по сертификации и испытательных лабораторий и т.д.

3. **Орган по сертификации** (ОС) – орган, проводящий сертификацию соответствия. Он создается на базе организации, имеющей статус юридического лица и являющейся третьей стороной, т.е. независимой от производителя и потребителя.

ОС выполняет следующие основные функции:

1) принимает и рассматривает заявки на сертификацию, а также апелляции, подготавливает решения по ним и взаимодействует с заявителями при проведении сертификации;

2) сертифицирует продукцию (услуги), выдает сертификат и лицензию на применение знака соответствия;

3) организует с привлечением территориальных органов Госстандарта России инспекционный контроль продукции;

4) приостанавливает или отменяет действие выданных сертификатов и знаков соответствия;

5) предоставляет заявителям необходимую информацию об услугах органа по сертификации и т.д.

ОС должен обеспечивать конфиденциальность информации, составляющей коммерческую тайну.

4. **Испытательная лаборатория** (ИЛ) – осуществляет испытания конкретной продукции или конкретные виды испытаний и выдает протоколы испытаний для целей сертификации.

Следует отметить, что системы сертификации услуг и систем качества не предполагают участия ИЛ в процессе сертификации. Вся практическую деятельность по оценке соответствия в них осуществляет Орган по сертификации.

Основные требования, предъявляемые к испытательным лабораториям – независимость, беспристрастность, неприкосновенность и техническая компетентность.

Независимость определяется статусом третьего лица.

Беспристрастность выражается в деятельности при проведении испытаний, принятии решений по их результатам и оформлении протоколов испытаний.

Неприкосновенность заключается в том, что ИЛ и их персонал не должны подвергаться коммерческому, финансовому, административному или другому давлению, способному оказать влияние на выводы или оценки.

Техническая компетентность подтверждается соответствующей структурой организации, наличием квалифицированного персонала, помещений, оборудования для испытаний и т.п.

Соответствие требованиям проверяется при аккредитации испытательных лабораторий. Система сертификации допускает к испытаниям продукции только аккредитованные лаборатории.

5. **Заявители сертификации** (изготовители, исполнители, продавцы) выполняют следующие функции:

1) направляют заявку на проведение сертификации, в соответствии с правилами системы представляют продукцию, нормативную, техническую и другую документацию, необходимую для проведения сертификации;

2) маркируют сертифицированную продукцию знаком соответствия;

3) применяют сертификат и знак соответствия;

4) обеспечивают беспрепятственное выполнение своих полномочий должностным лицам органа по сертификации продукции, осуществляющим контроль за сертифицированной продукцией;

5) приостанавливают или прекращают реализацию продукции (подлежащей обязательной сертификации), если она не отвечает требованиям нормативных документов, на соответствие которым была сертифицирована и т.д.;

6. **Совет по сертификации** формируется Центральным органом по сертификации по каждому направлению техники на основе добровольного участия из представителей непосредственно Госстандарта России, Центрального органа по сертификации, министерств и ведомств, органов по сертификации, испытательных лабораторий (центров), изготовителей сертифицированной продукции и других заинтересованных лиц, а также представителей общественных организаций.

Основной функцией Совета по сертификации является разработка предложений по формированию единой политики сертификации продукции для потенциально опасных промышленных производств, объектов и работ.

Функции Совета по сертификации устанавливаются соответствующим положением и утверждаются Центральным органом по сертификации.

Кроме указанных выше, участниками системы сертификации являются также Научно-методический центр и Комиссия по апелляции, которые создаются при Центральном органе по сертификации.

Системы сертификации могут действовать на национальном, региональном и международном уровнях.

Системы сертификации подлежат государственной регистрации в установленном порядке.

5.2.2. Схемы сертификации

Сертификация проводится по установленным в системе сертификации схемам.

Схема сертификации – это состав и последовательность действий третьей стороны (органа по сертификации) при оценке соответствия продукции, услуг, систем качества, персонала.

Как правило, система сертификации предусматривает несколько схем. При выборе схемы должны учитываться особенности производства, испытаний, поставки и использования конкретной продукции, требуемый уровень доказательности, возможные затраты заявителя.

Схемы сертификации продукции, применяемые в Российской Федерации, разработаны с учетом рекомендаций ИСО/МЭК и приведены в табл. 5.1.

Таблица 5.1

Схемы сертификации продукции

Номер схемы	Испытания в аккредитованных испытательных лабораториях и другие способы доказательства соответствия	Проверка производства (системы качества)	Инспекционный контроль сертифицированной продукции
1	2	3	4
1	Испытание типа продукции*	–	–
1а	То же	Анализ состояния производства	–
2	То же	–	Испытания образцов, взятых у продавца
2а	То же	Анализ состояния производства	То же
3	То же	–	Испытания образцов, взятых у изготовителя
3а	То же	Анализ состояния производства	То же
4	То же	–	Испытания образцов, взятых у продавца
4а	То же	Анализ состояния производства	Испытания образцов, взятых у изготовителя
5	То же	Сертификация производства или системы качества	Контроль стабильности условий производства или функционирования системы качества
6	Рассмотрение декларации о соответствии с прилагаемыми документами	Сертификация системы качества	Контроль за стабильностью функционирования системы качества
7	Испытание партии	–	–
8	Испытание каждого образца	–	–
9	Рассмотрение декларации о соответствии с прилагаемыми документами	–	–
9а	То же	Анализ	–

		состояния производства	
10	То же	–	Испытания образцов, взятых у изготовителя или продавца
10a	То же	Анализ состояния производства	То же

Из табл. 5.1 видим, что в качестве способов доказательства используют: 1) испытание типа продукции; 2) анализ состояния производства; 3) инспекционный контроль; 4) рассмотрение декларации о соответствии с прилагаемыми документами.

Большинство схем сертификации признаны за рубежом и являются общепринятыми. Схемы 1а, 2а, 3а, 4а – дополнительные. Они модифицируют соответственно схемы 1, 2, 3, 4. Назначение указанных схем следующее.

1. *Испытание*. В схемах 1–5 производится испытание типа, т.е. одного или нескольких образцов, являющихся ее типовыми представителями.

Испытание в схеме 7 – это контроль качества партии путем испытания средней пробы (выборки), отбираемой от партии с использованием метода статистического контроля.

В схеме 8 испытанию подвергается каждая единица продукции. Таким образом, жесткость испытаний, а, значит, надежность и стоимость испытаний возрастают по направлению схем 1-7-8.

2. *Проверка производства* (системы качества) применяется тогда, когда для объективной оценки качества недостаточно испытаний, а необходим анализ технологического процесса для оценки стабильности качества продукции.

Например, для оценки производства скоропортящейся продукции этот способ доказательства является главным (схема 6), так как сроки годности продукции меньше времени, необходимого для организации и проведения испытаний в измерительной лаборатории.

Проверка производства проходит также с различным уровнем жесткости:

1) при проверке в форме «анализ состояния производства» (схемы 1а, 2а, 3а, 4а, 9а, 10а) – проверяются два элемента качества, предусмотренные ГОСТ Р ИСО 9001–96;

2) в схеме 5, предусматривающей сертификацию производства, – проверяется 10 элементов качества;

3) при сертификации системы качества (схемы 5, 6) – проверяются 20 элементов. При этом проверку производства имеют право проводить эксперты, аккредитованные в области проверки систем качества.

3. *Инспекционный контроль* (ИК) сертифицированной продукции предусмотрен в большинстве схем. Его проводят после выдачи сертификата. Он может проводиться в форме «испытания образцов» (схемы 2, 2а, 3, 3а, 4, 4а) либо в форме «контроля сертифицированной системы качества (производства)».

В последнем случае порядок ИК регламентирован ГОСТ Р 40.005–2000, касающимся сертифицированных систем качества (производства).

4. *Рассмотрение декларации о соответствии* – это способ доказательства, который представляет первая сторона (изготовитель). Он заключается в том, что руководитель предприятия представляет в орган сертификации заявление-декларацию, прилагая к последнему протоколы испытаний, а также информацию об организации на предприятии контроля качества продукции.

Этот способ используют при сертификации продукции зарубежного изготовителя с высокой репутацией на рынке, продукции отечественных индивидуальных производителей (например, фермеров), продукции малых предприятий и т.д.

Рассмотрим применение отдельных схем.

1. Схемы 1-6 и 9а-10а применяются при сертификации серийно выпускаемой продукции. Схемы 7, 8, 9 – при сертификации выпущенной партии или единичного изделия.

2. Схему 1 рекомендуется использовать при ограниченном объеме реализации и выпуска продукции.

3. Схемы 1а, 2а, 3а, 4а, 9а и 10а рекомендуется применять (вместо соответствующих схем 1, 2, 3, 4, 9 и 10), если у органа сертификации нет информации о возможности изготовителя данной продукции обеспечить стабильность ее характеристик, подтвержденных испытаниями.

4. Схема 5 является наиболее жесткой. Ее применяют в случае, если установлены повышенные требования к стабильности характеристик выпускаемой продукции (потенциально опасные изделия техники, продукция на экспорт).

5. Схемы 3а, 4а и 5 используют также при проведении работ по добровольной сертификации продукции на соответствие требованиям государственных стандартов.

6. Схемы 9-10а введены недавно. С введением подобных схем российская система сертификации еще больше приблизилась к европейской системе.

Конкретную схему сертификации определяет орган сертификации или заявитель.

5.3. Этапы сертификации

Сертификация осуществляется в рамках определенной системы и по выбранной схеме.

Порядок ее проведения устанавливается правилами конкретной системы, но основные этапы процесса сертификации неизменны независимо от вида и объекта сертификации.

Обобщенная схема процесса сертификации по наиболее часто применяемым схемам содержит пять основных этапов:

- 1) заявка на сертификацию;
- 2) оценка соответствия объекта сертификации установленным требованиям;
- 3) анализ результатов оценки соответствия;
- 4) решение по сертификации;
- 5) инспекционный контроль за сертифицированным объектом.

Рассмотрим эти этапы более подробно.

1. **Этап заявки** на сертификацию заключается в выборе заявителем органа по сертификации, способного провести оценку соответствия интересующего его объекта. Это определяется областью аккредитации органа по сертификации.

Если данную работу могут сделать несколько органов по сертификации, то заявитель может обратиться в любой из них.

Этап заявки на сертификацию содержит 4 действия:

- 1) выбор органа по сертификации;
- 2) подача заявки;
- 3) рассмотрение заявки;
- 4) решение по заявке.

Заявка направляется по установленной в системе сертификации форме. Орган по сертификации рассматривает ее и сообщает заявителю решение.

В форме указываются все основные условия сертификации, в том числе: схема сертификации; наименование испытательной лаборатории для проведения испытаний (если они предусмотрены схемой сертификации) или их перечень для выбора заявителем; номенклатура нормативных документов, на соответствие которым будет проведена сертификация.

2. **Этап оценки** соответствия имеет особенности в зависимости от объекта сертификации.

2.1. Применительно к продукции он состоит из отбора и идентификации образцов изделий и их испытаний. Образцы должны быть такими же, как и продукция, поставляемая потребителю.

Образцы выбирают случайным образом по установленным правилам из готовой продукции. Отобранные образцы изолируют от основной продукции, упаковывают, пломбируют или опечатывают на месте отбора. Составляется акт отбора образцов.

На всех стадиях хранения, транспортировки и подготовки образцов к испытаниям, а также в процессе испытаний должны соблюдаться требования, установленные в нормативной документации на продукцию. Все этапы движения образцов в ходе работ

по сертификации должны документироваться и подтверждаться подписью ответственных лиц.

Отбор образцов для испытаний осуществляет, как правило, испытательная лаборатория или по ее поручению другая компетентная организация. В случае проведения испытаний в двух и более испытательных лабораториях отбор образцов для испытаний может быть осуществлен органом по сертификации (при необходимости с участием испытательных лабораторий).

2.2. Оценка соответствия услуг (проверка результата услуги; оформление протокола испытаний) зависит от их вида. Услуги нематериального характера (например, оценка движимого и недвижимого имущества) оцениваются экспертным или социологическим методами. Проверка материальных услуг (например, услуги по техническому обслуживанию и ремонту автотранспортных средств) основана на испытаниях результата услуги, предусмотренной схемой 2. В настоящий момент это наиболее часто применяемая схема.

2.3. Оценка соответствия систем качества (предварительная оценка по документам системы качества; проверка на предприятии; составление акта проверки).

2.4. Оценка соответствия персонала (сдача экзамена в экзаменационном центре; оформление протокола экзамена).

3. **Этап анализа практической оценки** соответствия объекта сертификации установленным требованиям заключается в рассмотрении результатов испытаний, экзамена или проверки системы качества в органе по сертификации:

- 1) анализ акта проверки системы качества в органе по сертификации;
- 2) анализ результатов испытаний в органе по сертификации, отраженных в протоколе;
- 3) анализ протокола обследования результата услуги;
- 4) утверждение протокола экзамена в органе по сертификации.

При сертификации продукции заявитель представляет в орган документы, указанные в решении по заявке, и протокол испытания образцов продукции из испытательной лаборатории.

Эксперты органа по сертификации проверяют соответствие результатов испытаний, отраженных в протоколе, действующей нормативной документации.

4. **Этап решения по сертификации** сопровождается:

- 1) оформлением и выдачей сертификата соответствия (знака соответствия);
- 2) или отказом в выдаче сертификата соответствия.

При положительных результатах испытаний (проверок), предусмотренных схемой сертификации, и экспертизы представленных документов орган по сертификации:

- 1) оформляет сертификат соответствия;
- 2) регистрирует его;
- 3) выдает лицензию на право применения знака соответствия, принятым в системе сертификации. Этим знаком маркируется продукция или документация на объекты, прошедшие сертификацию.

При отрицательных результатах сертификационных испытаний орган по сертификации выдает заявителю заключение с указанием причин отказа в выдаче сертификата.

Вид сертификата соответствия и срок его действия устанавливаются правилами системы сертификации. Форма сертификата на продукцию в системе сертификации ГОСТ Р.

Срок действие сертификата распространяется:

- 1) на продукцию – на срок ее службы, эксплуатации или реализации;
- 2) на услуги – до 3 лет;
- 3) системы качества предприятий – 3 года;
- 4) персонал – 5 лет.

Продукция, на которую выдан сертификат, маркируется знаком соответствия, принятым в системе сертификации. Знаки соответствия в системе сертификации ГОСТ Р изображены в.

Маркирование продукции знаком соответствия осуществляет изготовитель (продавец) на основании лицензии, выданной органом по сертификации.

Знак соответствия ставится на изделие и (или) на тару и сопроводительную документацию (при невозможности нанесения его непосредственно на жидкую, сыпучую или газообразную продукцию).

5. *Этап инспекционного контроля* за сертифицированным объектом проводится органом, выдавшим сертификат и заключается в периодической проверке правильности использования сертификата и знака соответствия, если это предусмотрено схемой сертификации.

Он проводится в течение всего срока действия сертификата – обычно один раз в год, в форме периодических проверок.

В комиссии органа по сертификации при инспекционном контроле могут участвовать специалисты территориальных органов Госстандарта России, представители обществ потребителей и других заинтересованных организаций.

Инспекционный контроль включает в себя анализ информации о сертифицированном объекте и проведение выборочных проверок образцов продукции, услуг или элементов системы качества. При контроле сертифицированного специалиста проверяется соответствие его работы принятым критериям.

По итогам инспекционного контроля составляется акт, где делается заключение о возможности сохранения действия сертификата или о приостановлении его действия.

Информация о приостановлении доводится органом по сертификации до сведения заявителя, потребителей, представителей Госстандарта России и других участников системы сертификации.

Отмена сертификата действует с момента исключения его из реестра системы сертификации.

5.4. Органы по сертификации и их аккредитация

Успешная сертификация соответствия возможна только при высокой компетентности участников сертификации в проведении испытаний и проверок, их взаимном доверии друг к другу. Заявитель должен доверять органу по сертификации и испытательной лаборатории, которые дают заключение на его продукцию, испытательная лаборатория – органу по сертификации, и наоборот.

Аккредитация – является механизмом обеспечения доверия для определения беспристрастности, независимости и компетенции участников сертификации.

Определение аккредитации применительно к процессу сертификации, согласно Руководству ИСО/МЭК 2, следующее.

Аккредитация – это официальное признание того, что испытательная лаборатория (орган по сертификации) правомочна осуществлять конкретные испытания или конкретные типы испытаний.

Основные цели аккредитации органов по сертификации и испытательных лабораторий (центров).

1. Повышение качества работы и укрепление доверия к испытательным лабораториям и органам по сертификации со стороны заявителя, государства, других заинтересованных структур.

2. Обеспечение конкурентоспособности продукции и услуг на внутреннем и внешнем рынках.

3. Признание результатов испытаний и сертификатов соответствия на национальном, европейском и мировом уровнях.

Данные цели предполагают решение следующих задач в области аккредитации.

1. Установление единых требований к испытательным лабораториям и органам по сертификации.

2. Установление общих правил аккредитации и требований к органам по аккредитации.

3. Создание национальных систем аккредитации, соответствующих международным нормам.

4. Сотрудничество национальных структур по аккредитации на международном уровне и внутри страны.

В настоящее время подготовлена правовая и методическая основа Российской системы аккредитации (РОСА).

Она максимально гармонизирована с Руководствами ИСО/МЭК в области аккредитации и европейскими нормами серии EN 45000.

Последняя редакция «Общих правил по проведению аккредитации в Российской Федерации» введена в действие Постановлением Госстандарта России от 31.05.2000 г.

Система аккредитации устанавливает: требования к объектам аккредитации, аккредитующему органу; правила и процедуры системы, причем аккредитующий орган в каждом конкретном случае имеет право устанавливать дополнительные критерии в соответствии с особенностями объекта аккредитации.

Структура Российской системы аккредитации (РОСА) представляет собой совокупность организаций, участвующих в деятельности по аккредитации, аккредитованных органов по сертификации, испытательных лабораторий, других субъектов, а также установленных норм, правил, процедур, которые определяют действие этой системы.

Участниками РОСА являются: Совет по аккредитации в РФ (Совет); органы по аккредитации и технические центры по видам деятельности; объекты аккредитации и аккредитованные организации, эксперты по аккредитации. Рассмотрим их функции.

Общее руководство и координацию деятельности по аккредитации осуществляет специально созданное самостоятельное подразделение Госстандарта России – Совет по аккредитации, который сертификацией не занимается.

1. **Совет по аккредитации** рассматривает и решает вопросы по следующим основным направлениям:

- 1) установление принципов единой технической политики в области аккредитации;
- 2) исследование новых технологий в этой области;
- 3) координация деятельности органов по аккредитации;
- 4) экономические проблемы;
- 5) международное сотрудничество;
- 6) ведение реестра аккредитованных объектов и экспертов по аккредитации и т.д.

Аккредитация, как и сертификация, проводится в законодательно регулируемой и нерегулируемых областях.

Аккредитация органов по сертификации и испытательных лабораторий, работающих в системах обязательной сертификации, относится к регулируемой законом области. Это связано с обеспечением требований законодательства по безопасности товаров и услуг и их влиянию на окружающую среду.

Аккредитация в нерегулируемой области координирует деятельность органов по сертификации и испытательных лабораторий в системах добровольной сертификации.

2. **Орган по аккредитации** руководит системой аккредитации и проводит аккредитацию организаций, осуществляющих деятельность в законодательно регулируемой (обязательной) сфере – Госстандарт России, другие федеральные органы исполнительной власти, юридические лица, отвечающие установленным требованиям.

Аккредитацию в добровольной сфере имеет право осуществлять юридическое лицо, отвечающее установленным требованиям к аккредитующим органам.

Требования к органу по аккредитации регламентированы ГОСТом Р 51000.2–95.

Организация, претендующая на право стать органом по аккредитации, должна иметь:

- 1) определенный юридический статус;
- 2) финансовую стабильность;
- 3) организационную структуру, соответствующую обеспечению компетентности, беспристрастности и независимости при аккредитациях;
- 4) площади и оборудование;
- 5) квалифицированный персонал;
- 6) необходимые нормативные документы на критерии и процессы аккредитации; систему обеспечения качества аккредитации.

В связи с тенденцией разделения сертификации и аккредитации и созданием Российской системы аккредитации РОСА, функции органов по аккредитации постепенно переходят к другим структурам.

3. **Технический центр** выполняет работу, которую поручает ему аккредитующий орган. Это может быть: предварительное рассмотрение заявок на аккредитацию; проведение

экспертизы документов; подготовка программ аттестации заявителей и инспекционного контроля аккредитованных организаций и др.

4. **Объектами сертификации** являются организации, осуществляющие деятельность в области оценки соответствия.

В системе Госстандарта России – в обязательной (законодательно регулируемой) сфере это:

- 1) испытательные лаборатории;
- 2) измерительные лаборатории;
- 3) метрологические службы юридических лиц;
- 4) органы по сертификации;
- 5) организации подготовки экспертов;
- 6) контролирующие организации.

В других федеральных органах исполнительной власти – в обязательной (законодательно регулируемой) сфере это:

- 1) испытательные лаборатории;
- 2) органы по сертификации;
- 3) организации подготовки экспертов;
- 4) контролирующие организации.

У юридических лиц, отвечающих установленным требованиям – в добровольной (законодательно нерегулируемой) сфере это:

- 1) испытательные лаборатории;
- 2) органы по сертификации;
- 3) организации подготовки экспертов.

Аккредитация органов по сертификации и испытательных лабораторий (центров), выполняющих работы по подтверждению соответствия, осуществляется на основе принципов:

- 1) добровольности;
- 2) открытости и доступности правил аккредитации;
- 3) компетентности и независимости органов, осуществляющих аккредитацию;
- 4) недопустимости ограничения конкуренции и создания препятствий пользованию услугами органов по сертификации и аккредитованных испытательных лабораторий (центров);
- 5) обеспечения равных условий лицам, претендующим на получение аккредитации;
- 6) недопустимости совмещения полномочий на аккредитацию и подтверждение соответствия;
- 7) недопустимости установления пределов действия документов об аккредитации на отдельных территориях.

Порядок аккредитации органов по сертификации и испытательных лабораторий (центров), выполняющих работы по подтверждению соответствия, а также перечень органов по аккредитации определяется Правительством Российской Федерации.

РАЗДЕЛ 6. ВЗАИМОЗАМЕНЯЕМОСТЬ

6.1. Единая система допусков и посадок (ЕСДП)

Интерактив: лекция-беседа (0,5 час.)

6.1.1. Виды взаимозаменяемости

Взаимозаменяемостью (ВЗ) – называется свойство одних и тех же изделий (деталей, узлов, агрегатов машин и т.д.), их частей или других видов продукции (сырья, материалов и т.п.), позволяющее устанавливать эти изделия в процессе сборки или заменять их без предварительной подгонки при сохранении всех требований, предъявляемых к их работе и машины в целом.

Взаимозаменяемость может быть полной и неполной.

Полная взаимозаменяемость (применяется наиболее широко) и обеспечивает возможность беспригоночной сборки (или замены при ремонте) любых независимо изготовленных с заданной точностью однотипных деталей в сборочные единицы, а последних – в изделия, при соблюдении предъявляемых к ним технических требований по всем параметрам качества.

Выполнение требований к точности деталей и сборочных единиц является важнейшим исходным условием обеспечения взаимозаменяемости.

При полной взаимозаменяемости сборку выполняют без дополнительной механической обработки (доработки) деталей и сборочных единиц.

Преимущества полной взаимозаменяемости:

1) упрощается процесс сборки и заключается в простом соединении деталей рабочими невысокой квалификации, например, на главном конвейере автозавода;

2) появляется возможность точно нормировать сборочный процесс во времени, устанавливать необходимый темп работы и применять поточный метод;

3) создаются условия для автоматизации процессов изготовления и сборки изделий, а также широкой специализации и кооперирования заводов (при которых завод-поставщик изготавливает унифицированные изделия, сборочные единицы и детали ограниченной номенклатуры и поставляет их заводу, выпускающему основные изделия);

4) упрощается ремонт изделий, так как любая изношенная или сломанная деталь или сборочная единица может быть заменена новой (запасной).

Неполную (ограниченную) взаимозаменяемость применяют, если детали или сборочные единицы необходимо изготовить с малыми экономически неприемлемыми или технологически трудно выполнимыми допусками (т.е. очень точными).

В этих случаях для получения требуемой точности сборки применяют дополнительные технологические мероприятия (операции): групповой подбор деталей (селективная сборка); применение компенсаторов; регулирование положения некоторых частей машин и приборов; пригонку и т.п.

Неполную ВЗ можно осуществлять не по всем, а только по отдельным геометрическим или другим параметрам.

Различают также внешнюю и внутреннюю взаимозаменяемость.

Внешняя ВЗ – это взаимозаменяемость покупных и кооперируемых изделий (монтируемых в другие более сложные изделия) и сборочных единиц по эксплуатационным показателям, а также по размерам и форме присоединительных поверхностей.

Внутренняя взаимозаменяемость распространяется на детали, сборочные единицы и механизмы, входящие в изделие.

Функциональная ВЗ – это взаимозаменяемость, при которой обеспечивается работоспособность изделий с оптимальными и стабильными (в заданных пределах) во времени эксплуатационными показателями или с оптимальными показателями качества функционирования для сборочных единиц.

Функциональными являются геометрические, электрические, механические и другие параметры, влияющие на эксплуатационные показатели машин.

Впервые в мире взаимозаменяемое производство в металлообрабатывающей промышленности было осуществлено в 1761 г. на Тульском оружейном заводе, основанном 26 февраля 1712 года по указу Царя Петра Первого, а затем и на Ижевском заводе при массовом изготовлении ружей.

6.1.2. Единая система допусков и посадок (ЕСДП)

С 1980 г. в России действуют Единая система допусков и посадок (ЕСДП) и Основные нормы взаимозаменяемости, которые базируются на стандартах и рекомендациях Международной организации по стандартизации (ИСО).

ЕСДП распространяется на допуски размеров гладких элементов деталей и на посадки, образуемые при соединении этих деталей. Основные нормы взаимозаменяемости включают системы допусков и посадок на резьбы, конуса, зубчатые передачи и другие типовые соединения.

Системой допусков и посадок называют совокупность рядов допусков и посадок, закономерно построенных на основе опыта, теоретических и экспериментальных исследований и оформленных в виде стандартов.

ЕСДП предназначена для:

- 1) выбора минимально необходимых, но достаточных для практического применения вариантов допусков и посадок типовых соединений деталей машин;
- 2) возможности стандартизации режущего инструмента и калибров;
- 3) облегчения конструирования, производства и достижения взаимозаменяемости изделий и их частей;
- 4) повышения качества деталей, сборочных единиц и механизмов, входящих в изделие.

Назначение стандартных допусков и посадок требует от специалиста меньше времени, обоснований, расчетов, а их условное обозначение упрощает оформление технической документации и маркировку инструмента.

До 1980 г. в нашей стране, а также в Болгарии и Монголии применяли системы допусков и посадок, оформленные рядом общесоюзных стандартов (ОСТ) и государственных стандартов (ГОСТ). Все остальные страны мира использовали ранее и применяют в настоящее время системы допусков и посадок (стандарты) Международной организации по стандартизации (ИСО).

Основными терминами и определениями Единой системы допусков и посадок установлены ГОСТ 25346–89.

1. *Размер* – это числовое значение физической величины (диаметр, длина, высота, глубина и т.д.) в выбранных единицах измерения. Размеры подразделяются на номинальные, действительные и предельные.

2. *Номинальный размер* – это размер, который служит началом отсчета отклонений и относительно которого определяются предельные размеры. Номинальный размер является основным размером деталей (отверстия и вала) или их соединений (посадки деталей).

Номинальный размер определяют на основе кинематических, динамических и прочностных расчетов или выбирают из конструктивных, технологических, эксплуатационных, эстетических и других соображений. Номинальный размер обозначается: для отверстия – D_n , для вала – d_n . В соединении две детали имеют общий номинальный размер, т.е. $D_n = d_n$.

Для сокращения числа типоразмеров заготовок и деталей, режущего и измерительного инструмента, штампов, приспособлений и т.д. значения номинальных размеров, полученных расчетным путем, следует округлять (как правило, в большую сторону). Поэтому, ряды нормальных линейных размеров построены на базе рядов предпочтительных чисел.

Вычисленные значения округляются до нормальных линейных размеров, которые сгруппированы в четырёх диапазонах: до 1 мм; 1...500; 500...3150; 3150...10000 мм [11, с. 49].

Каждый диапазон разбит на основные и промежуточные интервалы. Например, в диапазоне свыше 1 до 500 мм имеется 13 основных интервалов: 1...3; 3...6; 6...10; 10...18; 18...30; 30...50; 50...80; ... ; 400...500 мм с множителем геометрической прогрессии $\phi = 1,6$. Интервалы нормальных линейных размеров получены перемножением предыдущего числа на множитель геометрической прогрессии ϕ .

Для всех размеров, входящих в каждый интервал, допуск равен постоянной величине.

3. *Действительный размер* – это размер, установленный измерением с допускаемой погрешностью. Действительный размер обозначается: для отверстия – D_d , вала – d_d .

4. *Предельные размеры отверстия и вала* служат для ограничения действительных размеров этих деталей. Наибольший размер отверстия (вала) обозначается $D_{\max}(d_{\max})$, а наименьший – соответственно $D_{\min}(d_{\min})$.

По точности изготовления деталь считается годной, если все её действительные размеры находятся между предельно допустимыми значениями или равны им.

5. *Предельное отклонение от номинального размера* – данное понятие введено в ГОСТ 25346–89 для упрощения чертежей.

Верхнее предельное отклонение (ES – для отверстия, es – для вала) – это алгебраическая разность между наибольшим предельным и номинальным размерами:

$$ES = D_{\max} - D_n, \quad es = d_{\max} - d_n.$$

Нижнее предельное отклонение (EI – для отверстия, ei – для вала) – алгебраическая разность между наименьшим предельным и номинальным размерами:

$$EI = D_{\min} - D_n, \quad ei = d_{\min} - d_n.$$

Отклонение является положительным, если предельный или действительный размер больше номинального и отрицательным – если указанные размеры меньше номинального.

6. *Простановка размеров.* На машиностроительных чертежах номинальные и предельные линейные размеры и их отклонения проставляют в миллиметрах без указания единицы, например, $\varnothing 40 \begin{smallmatrix} (-0,050) \\ (-0,089) \end{smallmatrix}$; $\varnothing 40 \begin{smallmatrix} (+0,137) \\ (+0,112) \end{smallmatrix}$.

Отклонение, равное нулю, на чертежах не проставляют, наносят только одно отклонение – положительное на месте верхнего или отрицательное на месте нижнего предельного отклонения, например, $\varnothing 40 \begin{smallmatrix} (+0,039) \\ \end{smallmatrix}$, $\varnothing 40 \begin{smallmatrix} \end{smallmatrix} \begin{smallmatrix} (-0,039) \end{smallmatrix}$.

При равенстве абсолютных значений отклонений их указывают один раз со знаком \pm рядом с номинальным размером, например, $\varnothing 40 \pm 0,1$.

Предельные отклонения в таблицах допусков указывают в микрометрах, например, в справочниках [15, 16] и др.

Угловые размеры и их предельные отклонения – в градусах, минутах или секундах проставляют с указанием единицы, например, $00\ 30'40''$.

7. *Допуск на размер* – это положительная разность между наибольшим и наименьшим предельными размерами или абсолютное значение алгебраической разности между верхним и нижним предельными отклонениями. Допуск обозначается буквой T , допуск отверстия – T_D , допуск вала – T_d :

$$T_D = D_{\max} - D_{\min}, \quad T_d = d_{\max} - d_{\min}.$$

Допуск всегда положительная величина. Он определяет допускаемое поле рассеивания действительных размеров годных деталей в партии, т.е. заданную точность изготовления. Чем меньше допуск, тем выше требуемая точность детали, при этом стоимость изготовления увеличивается.

Для нормирования величин допусков на изготовление гладких цилиндрических деталей установлены 19 квалитетов, которым присвоены номера от 01 до 17 в порядке понижения точности:

01 и 0 – резерв; 1...4 – калибры; 5...11 – детали в машиностроении; 12...17 – размеры деталей с неуказанными допусками (в системе ОСТ было 20 классов точности – от 02 до 10).

8. *Изображение основных терминов и определений* Единой системы допусков и посадок (ЕСДП) на эскизах втулки и вала показано на (рис. 6.1).

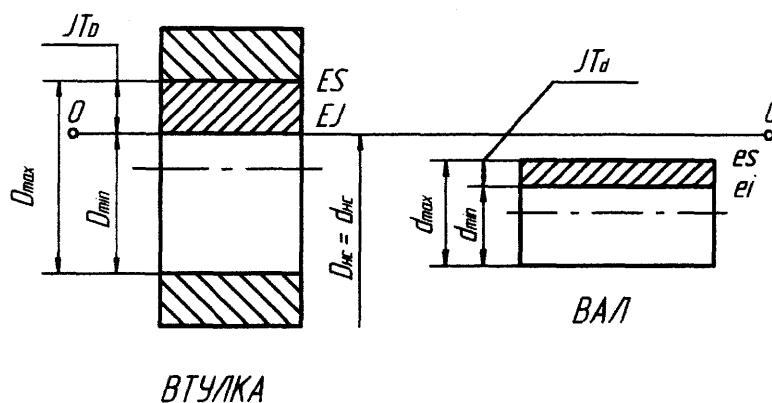


Рис. 6.1. Эскизы втулки и вала при посадке с зазором

Для упрощения допуски можно изображать графически в виде безмасштабной схемы полей допусков (см. рис. 6.2).

Поле допуска – это поле, ограниченное верхним и нижним отклонениями. Поле допуска определяется величиной допуска и его положением относительно номинального размера.

При графическом изображении поле допуска заключено между двумя линиями, соответствующими верхнему и нижнему отклонениям относительно нулевой линии (рис. 6.2).

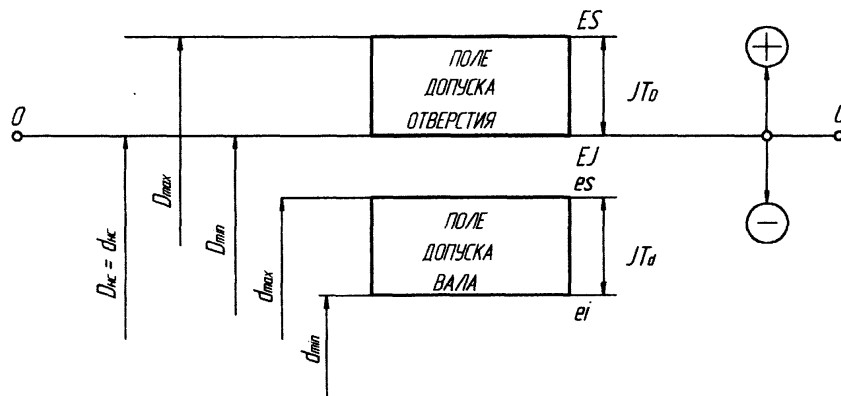


Рис. 6.2. Поля допусков отверстия и вала при посадке с зазором (отклонения отверстия положительные, отклонения вала отрицательные)

Нулевая линия 0–0 – это линия, соответствующая номинальному размеру, от которой откладывают отклонения размеров при графическом изображении допусков и посадок. При горизонтальном расположении нулевой линии положительные отклонения откладываются вверх от нее, а отрицательные – вниз (рис. 6.2).

9. Две или несколько подвижно или неподвижно соединяемых деталей называют *сопрягаемыми* (сопряжением). Поверхности, по которым происходит соединение деталей, называются сопрягаемыми поверхностями. Поверхности тех элементов деталей, которые не входят в соединение с поверхностями других деталей, называются несопрягаемыми (или свободными) поверхностями. В соответствии с этим различают размеры сопрягаемых и несопрягаемых (свободных) поверхностей.

10. В соединении деталей, входящих одна в другую, есть *охватывающие и охватываемые поверхности*.

Отверстие – термин, применяемый для обозначения внутренних (охватывающих) поверхностей деталей. Отверстие можно только увеличить (диаметр отверстия во втулке или на валу, ширину шпоночного паза, канавки или фаски и т.д.).

Вал – термин, применяемый для обозначения наружных (охватываемых) поверхностей деталей. Размеры вала (длина, диаметр, ширина шпонки и т.п.) можно только уменьшить.

Основное отверстие – отверстие, нижнее отклонение которого равно нулю ($EI = 0$). Такое отверстие обозначается буквой *H*.

Основной вал – это вал, верхнее отклонение которого равно нулю ($es = 0$). Такой вал обозначается буквой *h*.

Одно из двух предельных отклонений отверстия и вала, которое расположено ближе к нулевой линии, называется основным отклонением.

Детали, входящие в соединение, изготавливаются в системе отверстия (*H*) или в системе вала (*h*) – в зависимости от того, какая из них является основной и изготавливается в первую очередь, а другую деталь необходимо под нее подгонять.

11. В зависимости от эксплуатационных требований сборку соединений осуществляют с различными посадками.

Посадкой называют характер соединения деталей, определяемый величиной получающихся в нем зазоров или натягов.

Посадка характеризует свободу относительного перемещения соединяемых деталей или степень сопротивления их взаимному перемещению.

В зависимости от взаимного расположения полей допусков отверстия и вала посадка может быть: с зазором, натягом или переходной, при которой возможно получение как небольшого натяга, так и зазора.

Зазор S – это положительная разность размеров отверстия и вала, если диаметр отверстия D больше диаметра вала d , т.е. $S = D - d$.

Зазор обеспечивает возможность относительного перемещения собранных деталей. Наибольший S_{\max} , наименьший S_{\min} и средний S_m зазоры определяют по формулам

$$S_{\max} = D_{\max} - d_{\min}; S_{\min} = D_{\min} - d_{\max}; S_m = (S_{\max} + S_{\min}) / 2.$$

Натяг N – это положительная разность размеров отверстия и вала, если диаметр вала d до сборки больше диаметра отверстия D , т.е. $N = d - D$.

Натяг обеспечивает взаимную неподвижность деталей после их сборки. Наибольший N_{\max} , наименьший N_{\min} и средний N_m натяги определяют по формулам

$$N_{\max} = d_{\max} - D_{\min}; N_{\min} = d_{\min} - D_{\max}; N_m = (N_{\max} + N_{\min}) / 2.$$

Допуск посадки – это разность между наибольшим и наименьшим допускаемыми зазорами (допуск зазора TS в посадках с зазором) или наибольшим и наименьшим допускаемыми натягами (допуск натяга TN в посадках с натягом):

$$TS = S_{\max} - S_{\min}; TN = N_{\max} - N_{\min}.$$

В переходных посадках допуск посадки TSN – это сумма наибольшего натяга и наибольшего зазора, взятых по абсолютному значению:

$$TSN = N_{\max} + S_{\max}.$$

Для всех типов посадок допуск посадки численно равен сумме допусков отверстия и вала, т.е.

$$TS (TN) = T_D + T_d.$$

6.2. Допуски формы и расположения поверхностей

6.2.1. Общие термины и определения

При анализе точности геометрических параметров деталей различают поверхности: номинальные (идеальные, не имеющие отклонений формы и размеров), форма которых задана чертежом и реальные (действительные), которые ограничивают деталь, отделяя ее от окружающей среды.

Реальные поверхности деталей – получают в результате их обработки или видоизменения (износа) при эксплуатации машин.

Под отклонением формы поверхности (или профиля) понимают отклонение формы реальной поверхности (реального профиля) от формы номинальной поверхности (номинального профиля).

Шероховатость поверхности в отличие от волнистости не считают отклонением формы.

В основу нормирования и количественной оценки отклонений формы и расположения поверхностей положен принцип прилегающих прямых, поверхностей и профилей.

Все отклонения и допуски подразделяются на 3 группы: формы; расположения и суммарные (формы и расположения).

Термины и определения, относящиеся к основным видам отклонений и допусков формы и расположения, установлены ГОСТом 24642–81.

Допуски формы и расположения деталей машин и приборов, термины и определения, относящиеся к основным видам отклонений, стандартизованы ГОСТ 24642-81.

6.2.2. Точность и погрешности изготовления деталей машин

При проектировании деталей машин их геометрические параметры задаются размерами элементов, а также формой и взаимным расположением их поверхностей.

На практике у 100 % изготовленных деталей наблюдаются отклонения действительных значений параметров от идеальных (расчетных) величин. Эти отклонения называются погрешностями.

Погрешности размеров, формы, расположения и шероховатости поверхностей в процессе изготовления деталей возникают под действием ряда причин, среди которых следует отметить:

- 1) погрешности станка;
- 2) погрешности обрабатывающего инструмента и приспособлений;
- 3) износ инструмента;
- 4) упругие деформации в технологической системе (станок – приспособление – инструмент – деталь);
- 5) температурные деформации технологической системы;
- 6) погрешности, зависящие от выбранной технологической схемы и режимов обработки;
- 7) погрешности измерения, включая погрешности измерительных средств;
- 8) неоднородность размеров, жесткости, материала и другие погрешности заготовок.

Погрешности могут возникнуть также в процессе хранения и эксплуатации машин под воздействием внешней среды, внутренних изменений в структуре материала, износа и т.д.

Степень приближения действительных параметров к идеальным называется точностью. Понятия о точности и погрешности взаимосвязаны.

Точность характеризуется действительной погрешностью (действительная точность) или пределами, ограничивающими значение погрешности (нормированная точность). Чем уже эти пределы, тем меньше погрешности и тем выше точность.

Точность деталей по геометрическим параметрам является комплексным показателем, который подразделяется на следующие составляющие (рис. 6.3):

- 1) точность размеров деталей (вала) определяется допуском на изготовление $T (T_d)$;
- 2) точность формы деталей (вала) – (макрогеометрия поверхности) и взаимного расположения поверхностей ограничивает соответствующие погрешности допуском T_ϕ , который равен $T_\phi \approx 25 \dots 60 \% \cdot T$;
- 3) высота волнистости поверхности также задается в пределах допуска формы T_ϕ ;
- 4) точность по шероховатости поверхности (микрогеометрия) определяется соответствующими параметрами, например: $Ra \leq 0,012 \dots 0,050 \cdot T$.

Таким образом, конструктор должен исходить из того, что погрешности параметров не только неизбежны, но и допустимы в заданных пределах, при которых деталь соответствует требованиям правильной сборки для последующей эксплуатации машины.

В подвижных соединениях эти погрешности приводят к уменьшению износостойкости деталей вследствие повышенного удельного давления на выступах неровностей, к разрыву смазочного слоя и возрастанию местных контактных напряжений, к нарушению плавности хода и шумообразованию, что, в конечном итоге, снижает надежность и долговечность машин.

В неподвижных соединениях указанные погрешности вызывают неравномерность натягов, вследствие чего снижается прочность, герметичность и работоспособность узлов.

Высокие скорости, нагрузки и рабочие температуры в современных машинах усиливают отрицательное воздействие данных факторов.

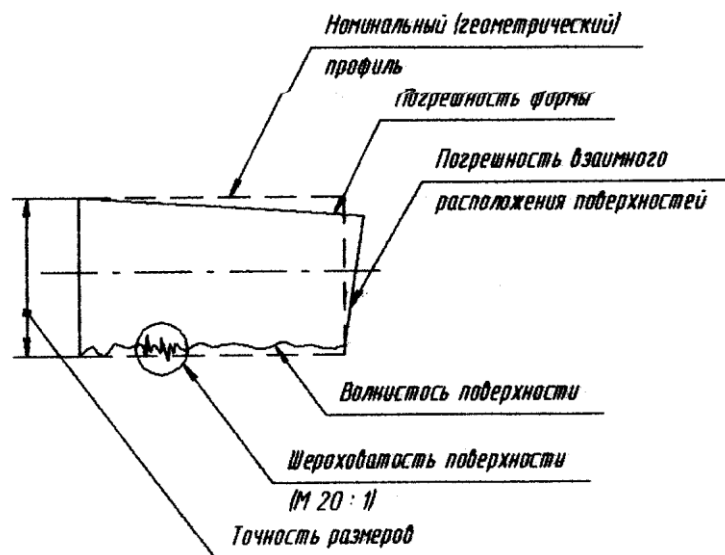


Рис. 6.3. Составляющие геометрической точности деталей (вала)

При существенных отклонениях формы и расположения поверхностей снижаются не только эксплуатационные, но и технологические показатели изделия, так как они существенно влияют на точность и трудоемкость сборки, повышают объем пригоночных операций и т.п.

Нормирование отклонений формы и расположения поверхностей заключается в их ограничении соответствующими допусками.

Допуском формы и расположения называется наибольшее допустимое значение отклонения геометрических параметров изделия.

Согласно ГОСТ 24643–81 для каждого вида допуска формы и расположения поверхностей установлено 16 степеней точности.

Числовые значения допусков от одной степени к другой изменяются с коэффициентом возрастания $\phi=1,6$.

В зависимости от соотношения между допуском размера и допусками формы или расположения устанавливают следующие уровни относительной геометрической точности:

- 1) *A* – нормальная относительная геометрическая точность (допуск формы или расположения поверхностей составляет примерно 60 % допуска размера);
- 2) *B* – повышенная относительная геометрическая точность (допуск формы или расположения поверхностей составляет примерно 40 % допуска размера);
- 3) *C* – высокая относительная геометрическая точность (допуск формы или расположения поверхностей составляет примерно 25 % допуска размера).

Допуски формы цилиндрических поверхностей, соответствующие уровням *A*, *B* и *C*, составляют примерно 30, 20 и 12 % допуска размера, так как допуск формы ограничивает отклонение радиуса, а допуск размера – отклонение диаметра поверхности.

Степени точности формы цилиндрических поверхностей выбирают в зависимости от качества допуска диаметра и относительной геометрической точности.

Например, для вала $\varnothing 40e9 \begin{pmatrix} -0,050 \\ -0,112 \end{pmatrix}$ допуск размера равен $T_d = 0,062$ мм.

Из справочника определяем, что при нормальной геометрической точности (*A*) 9 качеству соответствует 8 степень точности.

Там же, на с. 393 находим, что допуск погрешности формы вала равен $T_\phi = 0,020$ мм или $\approx 30\%$ от T_d .

6.2.3. Отклонения и допуски формы поверхностей

К отклонениям формы относятся отклонения профиля продольного сечения, цилиндричности, круглости, прямолинейности и плоскостности.

Точность формы цилиндрической поверхности определяется точностью образующих цилиндр в продольном сечении (рис. 6.4, а) и точностью контура в поперечном (перпендикулярном оси) сечении (рис. 6.4, б).

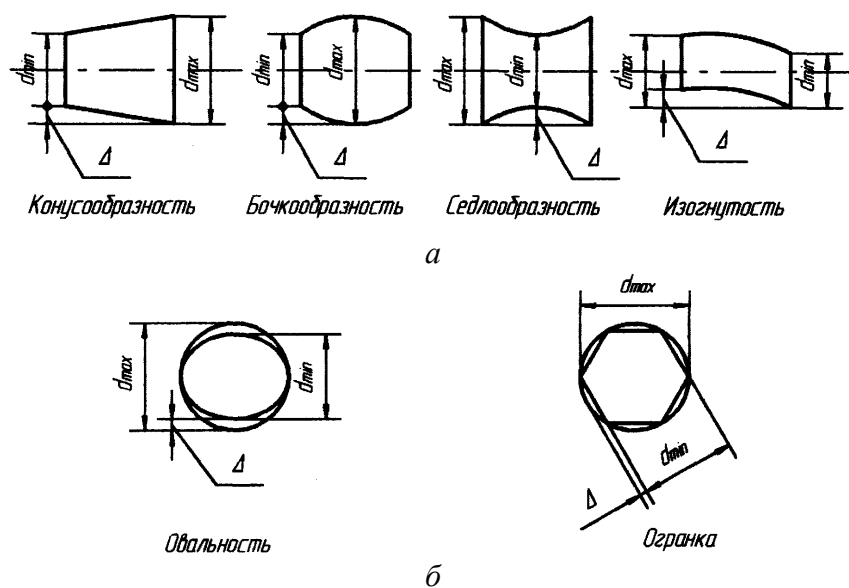


Рис. 6.4. Отклонения формы цилиндрических поверхностей: в продольном (а) и поперечном (б) сечениях

При механической обработке деталей частными видами отклонения профиля продольного сечения являются (рис. 6.4, а):

- 1) конусообразность – чаще всего возникает при износе резца, при несовпадении геометрических осей (смещение центров) шпинделя и пиноли задней бабки станка, при отклонении от параллельности оси центров направляющим станины;
- 2) бочкообразность – при обтачивании тонких длинных валов в центрах без люнетов;
- 3) седлообразность – при обтачивании коротких массивных валов;
- 4) изогнутость – после термообработки и наклепа.

Частными видами отклонения профиля поперечного сечения являются (рис. 6.4, б):

- 1) овальность – отклонение от круглости, которое возникает, например, вследствие биения шпинделя токарного или шлифовального станка, дисбаланса и других причин;
- 2) огранка – следствие бесцентрового шлифования деталей (поршневые пальцы, сверла и т.д.).

Совокупность всех отклонений формы цилиндрической поверхности в продольном сечении детали определяется с помощью комплексного показателя – отклонение от цилиндричности.

Отклонение от цилиндричности – наибольшее расстояние Δ от точек реальной поверхности до прилегающего цилиндра в пределах нормируемого участка L .

Комплексным показателем отклонения контура поперечного сечения цилиндрической детали является отклонение от круглости.

Отклонение от круглости – наибольшее расстояние Δ от точек реального профиля до прилегающей окружности.

Для цилиндрических деталей отклонение формы Δ (рис. 6.5) определяется по формуле:

$$\Delta = \frac{d_{\max} - d_{\min}}{2}.$$

Отклонения формы цилиндрических деталей ограничиваются: в продольном сечении – допуском цилиндричности ($/o/$); в поперечном сечении – допуском круглости (o).

Допуск цилиндричности ($/o/$) и допуск круглости (o) – это наибольшее допустимое значение отклонения от цилиндричности (круглости).

При механической обработке деталей частными видами отклонения профиля плоских поверхностей являются:

1) отклонение от прямолинейности – наблюдается, если от номинального профиля отличается одна из граней плоской детали;

2) отклонение от плоскостности – при несоответствии номинальному профилю одной из плоскостей поверхности детали.

Отклонение от прямолинейности – определяют как наибольшее расстояние Δ от точек реального профиля до прилегающей прямой.

Отклонение от плоскостности – определяют как наибольшее расстояние Δ от точек реальной поверхности до прилегающей плоскости в пределах нормируемого участка.

Частными видами отклонений от плоскостности являются выпуклость и вогнутость

Отклонения формы плоских деталей нормируются соответственно допуском прямолинейности (—) и допуском плоскостности (∇), которые на чертежах обозначаются аналогичным образом.

Поле допуска прямолинейности (плоскостности) – это область в пространстве, ограниченная двумя параллельными линиями (плоскостями), отстоящими одна от другой на расстоянии, равном допуску прямолинейности (плоскостности).

6.2.4. Отклонения и допуски расположения поверхностей

При изготовлении деталей, кроме рассмотренных в п. 6.2.3 отклонений формы, наблюдаются также отклонения расположения поверхностей, суммарные отклонения и их допуски.

Отклонение расположения поверхности или профиля – это отклонение реального (действительного) расположения поверхности (или профиля) от его номинального (геометрического) расположения.

Под номинальным понимается расположение, определяемое номинальными линейными и угловыми размерами (координирующими размерами) между рассматриваемым элементом и базами.

Для оценки точности расположения поверхностей, как правило, назначают базы.

Базой может быть поверхность (например, плоскость), ее образующая или точка (например, вершина конуса, центр сферы).

Если базой является поверхность вращения (например, цилиндрическая или коническая) или резьба, то в качестве базы рассматривают их ось.

Классификация отклонений и допусков формы показаны в табл. 6.1.

Таблица 6.1

Классификация некоторых отклонений и допусков
расположения поверхностей

Наименование отклонения	Наименование допуска	Условный знак допуска
Отклонение от круглости	Допуск круглости	o
Отклонение от цилиндричности	Допуск цилиндричности	/o/
Отклонение от параллельности	Допуск параллельности	//
Отклонение от перпендикулярности	Допуск перпендикулярности	\perp
Отклонение наклона	Допуск наклона	\sphericalangle

Допуском расположения называется предел, ограничивающий допускаемое значение отклонения расположения поверхностей.

Для параллельности, перпендикулярности и наклона допуском является наибольшее допускаемое значение отклонения расположения.

Для соосности и симметричности допуск расположения может быть задан двумя способами: а) в радиусном выражении – как наибольшее допускаемое значение отклонения расположения; б) в диаметральном выражении – как удвоенное наибольшее допускаемое значение отклонения расположения.

Суммарным отклонением формы и расположения называется отклонение, являющееся результатом совместного проявления отклонения формы и отклонения расположения рассматриваемого элемента (поверхности или профиля) относительно заданных баз.

Количественно суммарные отклонения оцениваются по точкам реальной нормируемой поверхности относительно прилегающих базовых элементов или их осей.

Суммарные отклонения и допуски формы и расположения поверхностей классифицированы в табл. 6.2.

Таблица 6.2

Классификация некоторых суммарных отклонений формы и расположения поверхностей и их допусков

Наименование отклонения	Наименование допуска	Условный знак допуска
Радиальное биение	Допуск радиального биения	↑
Торцовое биение	Допуск торцового биения	
Полное радиальное биение (измеренное в нескольких местах)	Допуск полного радиального биения	
Полное торцовое биение (измеренное в нескольких местах)	Допуск полного торцового биения	

Радиальное биение поверхности вращения относительно базовой оси является результатом совместного проявления отклонения от круглости профиля рассматриваемого сечения и отклонения его центра относительно базовой оси. Оно равно разности Δ наибольшего и наименьшего расстояний от точек реального профиля поверхности вращения до базовой оси в сечении, перпендикулярном этой оси.

Торцовое биение – это разность Δ наибольшего и наименьшего расстояний от точек реального профиля торцовой поверхности до плоскости, перпендикулярной базовой оси. Оно определяется на заданном диаметре d или любом (в том числе и наибольшем) диаметре торцовой поверхности.

Полное радиальное биение – разность Δ наибольшего R_{\max} и наименьшего R_{\min} ($\Delta = R_{\max} - R_{\min}$) расстояний от всех точек реальной поверхности в пределах нормируемого участка L до базовой оси.

Полное торцовое биение – это разность Δ наибольшего и наименьшего расстояния от точек всей торцовой поверхности до плоскости, перпендикулярной базовой оси. Оно является результатом совместного проявления отклонения от плоскостности рассматриваемой поверхности и отклонения от ее перпендикулярности относительно базовой оси.

На практике контроль отклонения формы и расположения поверхностей деталей осуществляют также при помощи универсальных средств измерения (микрометр, нутромер, индикатор часового типа).

У гладких цилиндрических деталей (поршни и цилиндры двигателя) отклонение формы в продольном сечении выявляется при измерении и сравнении диаметров этих деталей в трех сечениях (сверху, посередине и внизу), в поперечном сечении – при измерении и сравнении диаметров этих деталей в каждом поперечном сечении, во взаимно перпендикулярных плоскостях.

Погрешности взаимного расположения и суммарные отклонения поверхностей определяют, например, при установке валов в центры токарного станка – путем измерения с помощью индикатора часового типа радиального или торцового биения.

6.3. Шероховатость поверхностей

6.3.1. Параметры шероховатости

Шероховатостью поверхности согласно ГОСТ 25142–82 называют совокупность неровностей поверхности детали с относительно малыми шагами с помощью базовой длины

Базовая длина l – это длина базовой линии, используемой для выделения неровностей, характеризующих шероховатость поверхности. Числовые значения базовой длины выбирают из ряда: 0,01; 0,03; 0,08; 0,25; 0,80; 2,5; 8 и 25 мм, в зависимости от параметра шероховатости R_z .

Базовая линия (поверхность) – линия (поверхность) заданной геометрической формы, определенным образом проведенная относительно профиля (поверхности) и служащая для оценки геометрических параметров шероховатости.

Реальная поверхность детали состоит из беспорядочно расположенных небольших выступов и впадин, которые образуются при механической обработке деталей.

Шероховатость является следствием пластической деформации поверхностного слоя детали, возникающей вследствие образования стружки, копирования неровностей режущих кромок инструмента и трения его о деталь, вырывания с поверхности частиц материала и других причин.

Числовое значение шероховатости поверхности определяют от единой базы, за которую принята средняя линия профиля (m), т.е. базовая линия, имеющая форму номинального профиля и проведенная так, что в пределах базовой длины среднеквадратическое отклонение профиля до этой линии минимально. Систему отсчета шероховатости от средней линии называют системой средней линии.

Согласно ГОСТ 2789–73 шероховатость поверхности изделий независимо от материала и способа изготовления (получения поверхности) можно оценивать количественно одним или несколькими параметрами (рис. 6.5).

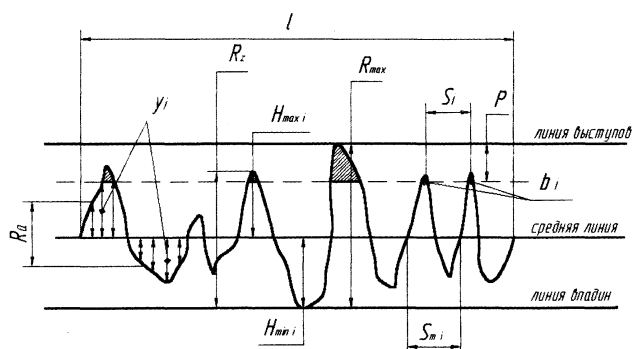


Рис. 6.5. Профилограмма и основные параметры шероховатости поверхности детали (l – базовая длина)

1. Среднее арифметическое отклонение профиля R_a – это среднее арифметическое из абсолютных значений отклонений профиля в пределах базовой длины. R_a является предпочтительным для простановки на чертежах и приближенно вычисляется по следующей формуле:

$$R_a \approx \frac{1}{n} \cdot \sum_{i=1}^n |y_i|,$$

где n – количество измерений; y_i – расстояние между любой точкой профиля и средней линией, измеренное на профилографе или профилометре (запись профилограммы на бумажную ленту).

2. Высота неровностей профиля по десяти точкам R_z – сумма средних абсолютных значений высот пяти выступов $H_{\max i}$ и глубин пяти впадин $H_{\min i}$ профиля в пределах базовой длины:

$$R_z = \frac{1}{5} \left(\sum_{i=1}^5 |H_{\max i}| + \sum_{i=1}^5 |H_{\min i}| \right).$$

Между параметрами R_a и R_z имеется следующая зависимость: $R_z \approx 4 R_a$.

3. Наибольшая высота неровностей профиля R_{\max} принимается равной $R_{\max} \approx R_{z \max}$.

Параметр R_a является предпочтительным по сравнению с R_z и R_{\max} , так как параметр R_a характеризует среднюю высоту всех неровностей профиля; R_z – среднюю высоту наибольших неровностей; R_{\max} – наибольшую высоту профиля.

4. Средний шаг неровностей профиля S_m измеряется по средней линии между одноименными сторонами профиля S_{mi}

$$S_m = \frac{1}{n} \sum_{i=1}^n S_{m.i}.$$

5. Средний шаг местных выступов S определяется между двумя соседними вершинами или впадинами профиля S_i :

$$S = \frac{1}{n} \sum_{i=1}^n S_i.$$

6. Опорная длина профиля η_p – сумма длин отрезков b_i , отсекаемых на заданном уровне сечения профиля p в материале профиля линией, эквидистантной средней линии m в пределах базовой длины:

$$\eta_p = \sum_{i=1}^n b_i$$

Значение уровня сечения профиля p отсчитывают по линии выступов и выбирают из ряда: 5, 10, 15, 20, 25, 30, 40, 50, 60, 70, 80, 90 % от R_{\max} .

Линия выступов профиля проходит через высшую точку профиля в пределах базовой длины, а линия впадин – соответственно через его низшую точку.

7. Относительная опорная длина профиля t_p – это отношение опорной длины профиля к базовой длине:

$$t_p = \frac{\eta_p}{l} \cdot 100\%.$$

Она может быть задана из ряда 10, 15, 20, 25, 30, 40, 50, 60, 70, 80, 90 % от 1.

При увеличении t_p требуются трудоемкие технологии обработки поверхностей, например: при $t_p = 25\%$ – чистовое точение; при $t_p = 40\%$ – хонингование и т.д. [11, с. 92].

Числовые значения параметров шероховатости R_a , R_z , R_{\max} , S_m , S , и t_p приведены в ГОСТ 2.309–73.

6.3.2. Нормирование шероховатости и ее обозначение на чертежах

Для нормирования параметров шероховатости установлено 14 классов шероховатости, каждому из которых соответствуют определенные значения R_a и R_z , приведенные в справочнике.

Выбор параметров шероховатости и их числовых значений производят в зависимости от требований к шероховатости поверхностей деталей, исходя из функционального назначения поверхности для обеспечения заданного качества изделий.

Если в этом нет необходимости, требования к шероховатости поверхности не устанавливаются и шероховатость поверхности не контролируют.

Для таких поверхностей шероховатость определяется требованиями технической эстетики, коррозионной стойкости и технологией изготовления.

Наибольшие допускаемые значения параметра R_a назначаются в зависимости от допуска размера T при изготовлении деталей с различной геометрической точностью) при нормальной точности $R_a \leq 0,05T$;

2) повышенной точности $R_a \leq 0,025T$;

3) высокой точности $R_a \leq 0,012T$.

Например, при изготовлении вала $\varnothing 40 f7_{(-0.050)}^{(-0.075)}$ с нормальной точностью допуск на его изготовление равен $T_d = 25$ мкм и параметр R_a не должен превышать:

$$R_a \leq 0,05T = 0,05 \cdot 25 = 1,25 \text{ мкм.}$$

Из справочника определяем, что шероховатость поверхности вала (по варианту 3) соответствует седьмому классу шероховатости.

Согласно ГОСТ 2.309–73 шероховатость поверхностей обозначают на чертеже для всех выполняемых по данному чертежу поверхностей детали, независимо от методов их образования, кроме поверхностей, шероховатость которых не обусловлена требованиями конструкции детали.

Структура обозначения шероховатости поверхности приведена на (рис. 6.6, а).

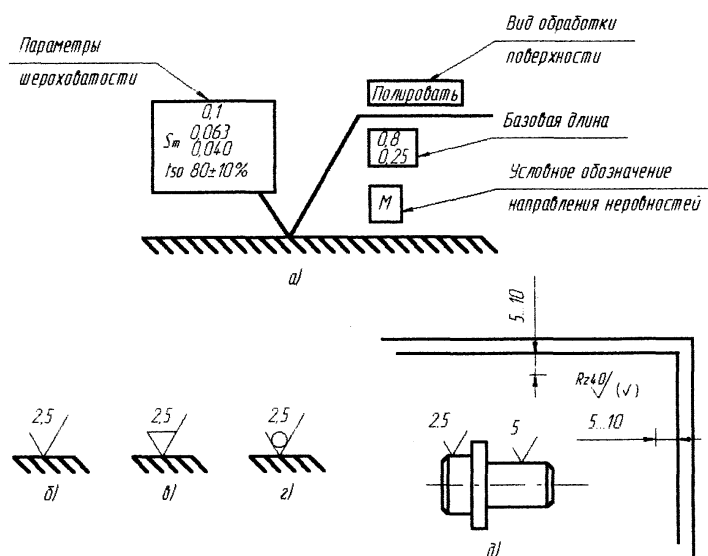


Рис. 6.6. Структура обозначения шероховатости поверхности

Значение параметра шероховатости R_a указывается без символа, например – 0,1; для остальных параметров – после соответствующего символа, например: S_m 0,063...0,040; t_{50} 80 \pm 10% и т.д.

В примере обозначения R_a 0,1 указано его наибольшее допускаемое значение, при этом его наименьшее значение не ограничивается.

Наибольший и наименьший пределы параметра показаны, например, в обозначении S_m 0,063...0,040.

При указании номинального значения параметра шероховатости необходимо привести его предельные отклонения, например, t_{50} 80 \pm 10%. В этом случае обозначена относительная опорная длина профиля t_{50} 80 % при его уровне сечения $p = 50$ %.

На чертежах допускается применять упрощенное обозначение шероховатости поверхностей.

В обозначении шероховатости поверхности, вид обработки которой конструктор не устанавливает, применяют знак, показанный на рис. 6.6,б Этот знак является предпочтительным.

При обработке поверхности детали со снятием слоя материала (точение, фрезерование, сверление, шлифование, полирование, травление и т.д.) в обозначении шероховатости используют знак, указанный на рис. 6.6,в.

В обозначении шероховатости поверхности, образуемой без снятия слоя материала, (литье,ковка,штамповка,прокат,волочение и т.п.) применяют знак, показанный на рис. 6.6,г.

Поверхности, не обрабатываемые по данному чертежу, обозначают знаком на рис. 6.6,з, не содержащим числового значения параметра шероховатости.

На рис. 6.6,б и в показан параметр шероховатости R_a 2,5 мкм.

При необходимости дополнительно к параметрам шероховатости поверхности конструктор устанавливает требования по направлению неровностей поверхности, а также по способу или последовательности способов получения (обработки) поверхности.

Способ обработки указывают только в случаях, когда он является единственно приемлемым для получения требуемого качества данной поверхности (рис. 6.6,а).

Наименьшие коэффициент трения и износ трущихся деталей получают, когда направление их движения не совпадает с направлением неровностей, например, при хонинговании и доводке.

Основные правила нанесения знаков шероховатости приведены в ГОСТ 2.309–73.

На чертежах допускается проставлять параметры R_a и R_z . Первый является предпочтительным, т.к. определяется по большему, чем R_z , числу точек и полнее характеризует шероховатость (рис. 6.6,б,д).

При указании одинаковой шероховатости для всех поверхностей детали, обозначение шероховатости помещают в правом верхнем углу чертежа и на изображении детали не наносят (R_z). Его изображают увеличенным в 1,5...2,0 раза.

Если шероховатость поверхностей детали различна, то в правый верхний угол выносятся наиболее часто повторяющееся значение R_z .

При указании одинаковой шероховатости для части поверхностей детали в правом верхнем углу чертежа помещают обозначение одинаковой шероховатости R_z , а за ним – предпочтительный знак ($\sqrt{\quad}$) принятого на чертеже размера.

Знак $\sqrt{\quad}$ указывает на наличие поверхностей деталей (вала) с другими значениями шероховатости, на которые проставляется параметр шероховатости R_a .

Шероховатости поверхности характеризуется качественным и количественным контролем.

Качественный контроль шероховатости поверхности осуществляют путем визуального сравнения поверхностей контролируемой детали с рабочими эталонами или образцами шероховатости, обработанными аналогичным способом.

На каждом образце шероховатости указаны значения параметра R_a (в мкм) и вид обработки образца. Для повышения точности используют щупы и микроскопы сравнения.

Количественный контроль параметров шероховатости производят бесконтактными методами при помощи приборов светового сечения типа МИС-11, микроинтерферометров МИИ-4 и контактными методами с помощью щуповых приборов (профилографы, профилометры).

6.4. Посадки в типовых соединениях

6.4.1. Образование полей допусков и посадок

Для образования посадок с различными зазорами S и натягами N в системах ЕСДП и ИСО для размеров от 1 до 500 мм предусмотрено 28 вариантов основных отклонений отверстий и валов, которые обозначают 28 буквами латинского алфавита: отверстий – заглавными, а валов. – строчными.

Основное отклонение – это одно из двух предельных отклонений (верхнее или нижнее), используемое для определения положения поля допуска детали относительно нулевой линии.

В системе ЕСДП таким отклонением является то отклонение, которое расположено ближе к нулевой линии.

Отклонение основного отверстия обозначают буквой H , основного вала – h .

Отклонения $A...H$ отверстий и $a...h$ валов – предназначены для образования полей допусков в посадках с зазором; $I_S...N$ ($i_S...n$) – в переходных посадках; отклонения $P...Z$ ($p...z$) – в посадках с натягом.

В ЕСДП и ИСО поле допуска размера детали образуется сочетанием основного отклонения (характеристика расположения) и качества (характеристика допуска). В системе ИСО принципиально возможны их любые сочетания.

Для каждого номинального размера сочетанием 28 букв и 19 квалитетов теоретически можно образовать 516 полей допусков отверстий и 517 – полей допусков валов (с учетом некоторых исключений), т.е. всего 1033 полей допусков.

Однако не все возможные сочетания имеют технический смысл и экономическую целесообразность из-за чрезмерного усложнения инструментального хозяйства.

Для их унификации разработана рекомендация ИСО Р 1829–70, содержащая ограниченный основной отбор, который включает 68 полей допусков отверстий и 82 полей допусков валов – всего 150 полей допусков.

Из основного отбора выделены (в справочнике – рамкой или зеленым цветом) поля допусков предпочтительного применения: 10 – для отверстий; 16 – для валов; всего 26 единиц.

Предпочтительные поля допусков обеспечивают в машиностроении 90...95 % всех применяемых посадок. Их использование повышает уровень унификации изделий, сокращает номенклатуру режущего и измерительного инструмента.

Стандартные поля допусков основного отбора и предпочтительного применения отверстий и валов от 1 до 500 мм приведены в справочнике.

Поля допусков, не включенные в справочник, являются специальными.

Посадка в ЕСДП и ИСО образуется сочетанием любых стандартных полей допусков отверстия и вала.

Ее условное обозначение дается в виде дроби, где в числителе указывается поле допуска отверстия, в знаменателе – поле допуска вала, например, $\varnothing 40 H7/f7$, $\varnothing 40 F7/h7$.

В ЕСДП и ИСО посадки носят рекомендуемый характер и не имеют наименований, как это было в системе ОСТ.

По экономическим соображениям в первую очередь рекомендуется применять предпочтительные посадки в системе отверстия (основное отверстие H, например: $\varnothing 40 H7/f7$, $\varnothing 50 H8/e8$ и т.д.) и реже – посадки в системе вала (основной вал h, например, $\varnothing 60 F8/h6$, $\varnothing 70 E9/h8$ и т.п.).

Посадки предпочтительного применения в обеих системах выделены в справочнике – рамкой или зеленым цветом.

6.4.2. Посадки в системе отверстия

Системы допусков и посадок ЕСДП и ИСО для типовых деталей машин построены по единым принципам. Различают две равноценные системы образования посадок – систему отверстия и систему вала.

Посадки в системе отверстия – это посадки, в которых различные зазоры или натяги получаются соединением различных валов с одним основным отверстием, которое обозначается *H*, т.е. валы подгоняют под основное отверстие.

Для всех посадок в системе отверстия нижнее отклонение отверстия $EI = 0$, т.е. нижняя граница поля допуска основного отверстия *H* всегда совпадает с нулевой линией 0-0 на схеме полей допусков, а верхнее отклонение *ES* всегда положительно и равно числовому значению допуска:

$$T_D = ES - EI = ES - 0 = ES.$$

Поле допуска основного отверстия откладывают вверх, т.е. в материал детали. Такая система допусков называется односторонней предельной.

Например, в подшипнике качения (ПК) внутреннее кольцо является основным отверстием H и не должно подвергаться дополнительной механической обработке (расточивание, шлифование и т.д.).

Валы, с которыми сопрягается (соединяется) ПК будут подгоняться под это кольцо, с целью образования между ними зазора *S* или натяга *N*.

Для получения зазора *S* в соединении диаметр вала *d* необходимо изготовить меньше диаметра отверстия *D*, для получения натяга *N* – больше диаметра отверстия *D*.

Выбор системы отверстия или системы вала для той или иной посадки определяется конструктивными, технологическими и экономическими соображениями.

При этом величины получаемых зазоров и натягов между деталями в соединениях будут примерно одинаковыми, независимо от того, в какой системе они изготовлены.

Все валы независимо от их размера и допуска можно изготовить на токарном или шлифовальном станках одним и тем же резцом или шлифовальным кругом.

Технология изготовления отверстий сложнее и дороже. Поэтому, в системе отверстия различных по предельным размерам отверстий меньше, чем в системе вала. Следовательно, необходима меньшая номенклатура режущего инструмента, необходимого для обработки отверстий.

Экономичность системы отверстия является главным критерием ее преимущественного применения.

В настоящее время более 90 % всех деталей изготавливают в системе отверстия, кроме тех случаев, когда их невозможно выполнить в ней из-за конструктивных особенностей некоторых узлов машин.

Обозначение посадок в системе отверстия и их схемы полей допусков с зазором S (рис. 6.7,а) и натягом N (рис. 6.7,б) приведены на рис. 6.7.

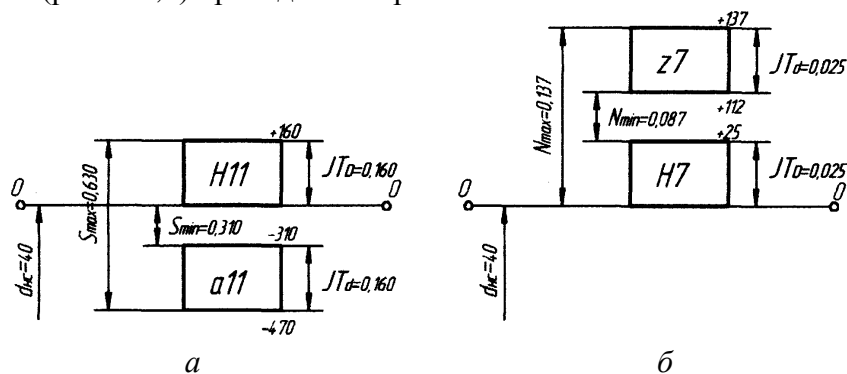


Рис. 6.7. Обозначение посадок в системе отверстия и их схемы полей допусков:

$$a - \text{с зазором } S (\text{Ø}40 \frac{H11^{(+0,160)}}{a11^{(-0,310 / -0,470)}}); \quad б - \text{натягом } N (\text{Ø}40 \frac{H7^{(+0,025)}}{z7^{(+0,137 / +0,112)}})$$

Отличительной особенностью посадок в системе отверстия является обозначение основного отверстия в числителе прописной буквой H , а валов в знаменателе – строчными буквами латинского алфавита (a, z).

6.4.3. Посадки в системе вала

Посадки в системе вала – это посадки, в которых различные зазоры и натяги получаются соединением различных отверстий с одним основным валом, который обозначают h , т.е. отверстия подгоняют под основной вал

Для всех посадок в системе вала верхнее отклонение основного вала $es = 0$, т.е. верхняя граница поля допуска основного вала h всегда совпадает с нулевой линией 0-0 на схеме полей допусков, нижнее отклонение ei отрицательное и равно числовому значению допуска по модулю, т.е. допуск основного вала, так же как и все допуски, положительный:

$$T_d = es - ei = 0 - (-ei) = |ei|.$$

Поле допуска основного вала откладывают вниз от нулевой линии 0-0, т.е. в материал детали. Такая система допусков также называется односторонней предельной.

Однако в некоторых случаях по конструктивным соображениям (так как по-другому сделать детали нельзя) приходится применять систему вала для изготовления, например, следующих узлов.

1. Наружное кольцо подшипника качения (ПК) представляет собой вал, который дополнительно нельзя обрабатывать (точить, шлифовать и т.д.).

Потому, при установке ПК в отверстие ступицы автомобильного колеса или в отверстие корпуса коробки передач автомобиля оба отверстия подгоняют под диаметр этого наружного кольца подшипника, т.е. вала.

2. Все шпонки по ширине изготавливают как вал с допуском по $h9$ (так как ширину шпонки можно только уменьшить) и дополнительно не обрабатывают.

Ширину пазов во втулке и на валу (отверстие) подгоняют под ширину шпонки для получения зазора или натяга в соединении.

3. В соединении поршень – поршневой палец – головка шатуна между поршнем и пальцем должен быть натяг, а между пальцем и шатуном – зазор.

Для этого разные по диаметрам отверстия в поршне и шатуне подгоняют под один диаметр поршневого пальца (вала).

В системе отверстия этот узел невозможно выполнить в принципе, т.к. палец по форме будет напоминать гантель и не войдет в меньшее отверстие в головке шатуна.

Для перевода обозначения посадки из системы отверстия в систему вала и наоборот необходимо выполнить следующие действия.

1. Прописные буквы в числителе изменить на строчные, а знаки предельных отклонений – на противоположные. Измененную запись из числителя перенести в знаменатель.

2. Строчные буквы в знаменателе изменить на прописные, а знаки предельных отклонений – на противоположные. Измененную запись из знаменателя перенести в числитель.

Примеры перевода и обозначения посадок из системы отверстия в систему вала и их схемы полей допусков приведены на рис. 6.8.

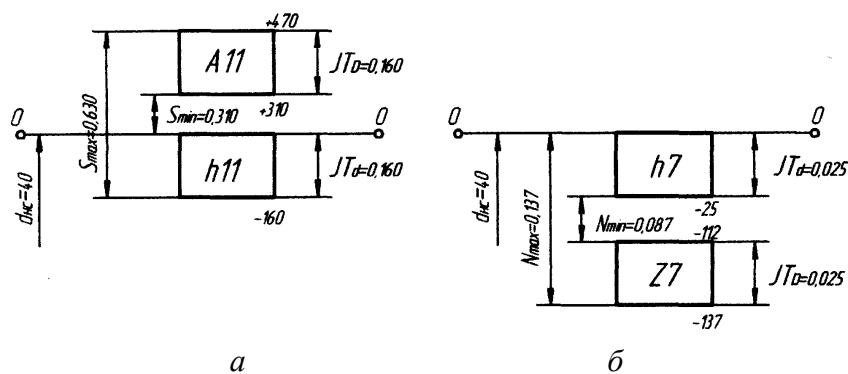


Рис. 6.8. Обозначение посадок в системе вала

и их схемы полей допусков: а – с зазором $S (\text{Ø}40 \frac{A11(+0,470)}{h11(-0,160)})$;
 б – натягом $N (\text{Ø}40 \frac{Z7(-0,112)}{h7(-0,025)})$

Отличительной особенностью посадок в системе вала является обозначение основного вала в знаменателе строчной буквой h , а отверстий в числителе – прописными буквами латинского алфавита (A, Z).

6.4.4. Посадки с зазором и натягом

В зависимости от взаимного расположения полей допусков отверстия и вала посадка может быть: с зазором, натягом или переходной. В последнем случае возможно получение как небольшого натяга (является предпочтительным), так и небольшого зазора.

Зазор S – это положительная разность размеров отверстия и вала, если диаметр отверстия D больше диаметра вала d , т.е. $S = D - d$.

Посадки с гарантированным зазором S обеспечивают возможность свободного вращения (коленчатый вал двигателя во втулках подшипника скольжения) или осевого перемещения (поршень в цилиндре двигателя) собранных деталей в соединениях относительно друг друга.

К посадкам с зазором относятся также посадки, у которых нижняя граница поля допуска отверстия $EI = 0$ совпадает с верхней границей поля допуска вала $es = 0$, т.е. $S_{\min} = 0$.

Допуск на изготовление основного отверстия обозначается буквой H , основного вала – h .

Поля допусков валов, образующих соединения с зазором с основным отверстием H , обозначаются первыми восьмью строчными буквами латинского алфавита a, b, c, d, e, f, g, h , а посадки с зазором в системе отверстия, например, $\text{Ø}40 \text{H}11/a11, \text{Ø}40 \text{H}11/h11$.

Поля допусков отверстий, входящих в подвижные соединения с основным валом h , обозначаются теми же прописными буквами A, B, C, D, E, F, G, H , а посадки с зазором в системе вала – $\text{Ø}40 A11/h11, \text{Ø}40 H11/h11$.

При такой последовательности расположения букв зазор в соединениях уменьшается слева направо.

В качестве примера вычислим зазоры для посадки $\text{Ø}40\text{H}11\left(\begin{smallmatrix} +0,160 \\ -0,470 \end{smallmatrix}\right)/a11\left(\begin{smallmatrix} -0,310 \\ -0,470 \end{smallmatrix}\right)$, схема полей допусков которой приведена на рис. 6.7, a :

$$S_{\max} = ES - ei = +0,160 - (-0,470) = 0,630 \text{ мм};$$

$$S_{\min} = EI - es = 0 - (-0,310) = 0,310 \text{ мм}.$$

На практике наибольший S_{\max} или наименьший S_{\min} зазоры и натяги N_{\max}, N_{\min} в соединениях практически не встречаются – вероятность такого события равна менее 5 %. Поэтому, рассматривают средние значения зазоров S_m (или натягов N_m):

$$S_m = 0,5(S_{\max} + S_{\min}) = 0,5 \cdot (0,630 + 0,310) = 0,470 \text{ мм}.$$

Для всех типов посадок допуск посадки численно равен сумме допусков отверстия и вала, т.е.

$$T_S = T_D + T_d = 0,160 + 0,160 = 0,320 \text{ мм}.$$

Посадки с гарантированным натягом N обеспечивают взаимную неподвижность деталей в соединении относительно друг друга после их сборки (например: зубчатый венец на корпусе маховика коленчатого вала двигателя).

Натяг N – это положительная разность размеров отверстия и вала, если диаметр вала d до сборки больше диаметра отверстия D , т.е. $N = d - D$.

Поля допусков валов, образующих соединения с натягом с основным отверстием H , обозначаются последними девятью строчными буквами латинского алфавита $p, r, s, t, u, v, x, y, z$ (p – прессовая посадка), а посадки с натягом в системе отверстия, например, $\text{Ø}40 \text{H}7/p7, \text{Ø}40 \text{H}11/z7$.

Поля допусков отверстий, входящих в неподвижные соединения с основным валом h , обозначаются теми же прописными буквами $P, R, S, T, U, V, X, Y, Z$, а посадки с натягом в системе вала – $\text{Ø}40P7/h7, \text{Ø}40Z7/h7$.

При такой последовательности расположения букв натяг в соединениях увеличивается слева направо.

Определим натяги для посадки $\text{Ø}40\text{H}7\left(\begin{smallmatrix} +0,025 \\ +0,112 \end{smallmatrix}\right)/z7\left(\begin{smallmatrix} +0,137 \\ +0,112 \end{smallmatrix}\right)$, схема полей допусков которой приведена на рис. 6.7, b :

$$N_{\max} = es - EI = +0,137 - 0 = 0,137 \text{ мм};$$

$$N_{\min} = ei - ES = +0,112 - (+0,025) = 0,087 \text{ мм};$$

$$N_m = 0,5(N_{\max} + N_{\min}) = 0,5 \cdot (0,137 + 0,087) = 0,112 \text{ мм};$$

$$T_N = T_D + T_d = 0,025 + 0,025 = 0,050 \text{ мм}.$$

Все полученные значения натягов будут одинаковыми в системе отверстия и системе вала.

6.4.5. Переходные посадки

Переходными называются посадки, при которых в соединении между отверстием и валом возможно получение как небольшого натяга (является предпочтительным), так и небольшого зазора.

Данные посадки разработаны и применяются в тонкостенных и хрупких узлах, в которых небольшой (относительно прессовых посадок) натяг не приводит к их

заклиниванию (подшипник качения при установке на вал или в корпус) или разрушению (втулка подшипника скольжения при запрессовке в корпус).

Поля допусков валов переходных посадок с основным отверстием H обозначаются пятью строчными буквами в середине латинского алфавита iS, j, k, m, n , а переходные посадки в системе отверстия, например, $\varnothing 40 H8/iS7, \varnothing 40 H7/n7$.

Поля допусков отверстий переходных посадок с основным валом h обозначаются теми же прописными буквами IS, J, K, M, N , а переходные посадки в системе вала – $\varnothing 40 IS7/h8, \varnothing 40 N7/h7$.

При такой последовательности расположения букв натяг в соединениях увеличивается слева направо.

В переходных посадках поля допусков отверстия и вала перекрываются частично или полностью (рис. 6.9).

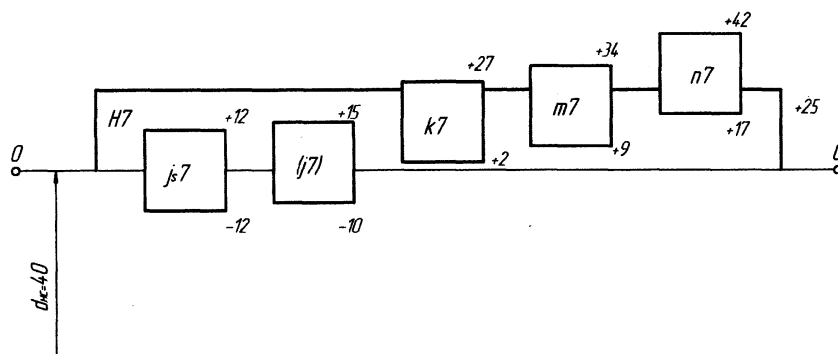


Рис. 6.9. Схема полей допусков переходных посадок:
($j7$) – дополнительное поле допуска вала ограниченного применения

В переходных посадках допуск натяга T_N равен допуску зазора T_S .

6.4.6. Обозначение предельных отклонений и посадок на чертежах

На машиностроительных чертежах номинальные и предельные линейные размеры и их предельные отклонения проставляют в миллиметрах без указания единицы.

Предельные отклонения линейных размеров деталей указывают на чертежах условными (буквенными) обозначениями полей допусков (рис. 6.10,а) или числовыми значениями предельных отклонений (рис. 6.10,б), а также буквенными обозначениями полей допусков с одновременным указанием справа в скобках числовых значений предельных отклонений (рис. 6.10,в).

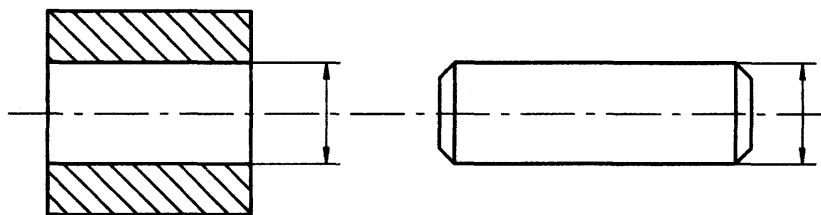


Рис. 6.10. Обозначение предельных отклонения линейных размеров деталей: а – $\varnothing 40H8, \varnothing 40e8$; б – $\varnothing 40 \begin{pmatrix} +0,039 \\ -0,089 \end{pmatrix}, \varnothing 40 \begin{pmatrix} -0,050 \\ -0,089 \end{pmatrix}$; в – $\varnothing 40H8 \begin{pmatrix} +0,039 \\ -0,089 \end{pmatrix}, \varnothing 40e8 \begin{pmatrix} -0,050 \\ -0,089 \end{pmatrix}$

Предельные отклонения линейных размеров указывают условными (буквенными) обозначениями полей допусков лишь в случае использования стандартного режущего инструмента (зенкеры, развертки, протяжки) и соответствующих калибров (рис. 6.10, а).

При использовании универсальных измерительных средств предельные отклонения линейных размеров указывают числовыми значениями (рис. 6.10, б).

В условных обозначениях полей допусков обязательно указывать числовые значения предельных отклонений в следующих случаях: для размеров, не включенных в ряды нормальных линейных размеров; при назначении предельных отклонений, условные

обозначения которых не предусмотрены ГОСТ 25347–82*, например, для пластмассовых деталей; если тип измерительного средства заранее не известен (рис. 6.10, в).

Посадки и предельные отклонения размеров деталей, изображенных на чертеже в собранном виде, указывают дробью: в числителе – буквенное обозначение (рис. 6.11,а) или числовые значения предельных отклонений отверстия (рис. 6.11,б) либо буквенное обозначение с указанием справа в скобках их числовых значений (рис. 6.11,в), в знаменателе – аналогичное обозначение поля допуска вала

Предельные отклонения, не указанные непосредственно после номинальных размеров, а оговоренные общей записью в технических требованиях чертежа, называются неуказанными предельными отклонениями. Неуказанными могут быть только предельные отклонения относительно низкой точности.

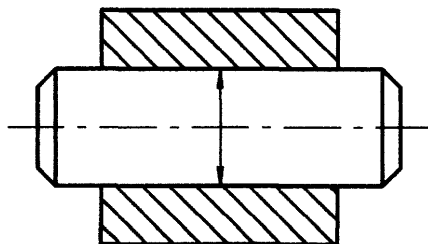


Рис. 6.17. Обозначение посадок на сборочном чертеже деталей:

$$a - \varnothing 40 \frac{H8}{e8} \text{ или } \varnothing 40 \frac{H8/e8}{\left(\begin{array}{c} +0,039 \\ -0,050 \\ -0,089 \end{array} \right)};$$

$$в - \varnothing 40 \frac{H8 \left(\begin{array}{c} +0,039 \\ -0,050 \\ -0,089 \end{array} \right)}{e8}$$

Основные правила назначения неуказанных предельных отклонений размеров установлены ГОСТ 25670–83.

На рабочих чертежах деталей вместо назначения неуказанных предельных отклонений линейных размеров по варианту 1 допускается дополнять условные обозначения поясняющими словами, например, «Неуказанные предельные отклонения размеров: Н14; н14; $\pm t_2/2$ » или «Неуказанные предельные отклонения размеров: отверстий по Н14, валов по н14, остальных $\pm t_2/2$ ».

6.5 Выбор методов и средств измерений для контроля параметров деталей машин

Обоснованный выбор средства измерения (СИ) необходим как для метрологического, инженерного и научного эксперимента, так и для практической деятельности в условиях производства и оказания услуг.

При выборе СИ учитывают совокупность метрологических (цена деления, погрешность, пределы измерений и т.д.), эксплуатационных и экономических показателей, к которым относятся: массовость (повторяемость измеряемых размеров) и доступность их для контроля; стоимость и надежность средства измерения; метод измерения; время, затрачиваемое на настройку и процесс измерения; масса; габаритные размеры и т.п.

Метод измерений – это прием или совокупность приемов сравнения измеряемой величины с ее единицей (или шкалой) в соответствии с реализованным принципом измерений.

При выборе метода измерений добиваются того, чтобы погрешность метода измерений, т.е. составляющая систематической погрешности измерений, обусловленная несовершенством принятых модели и метода измерений (иначе, теоретическая погрешность) не превышала 30% от результирующей (суммарной) погрешности измерения.

Если возможны альтернативные варианты, также учитывают и экономические соображения: ненужное завышение точности модели и метода измерения приводят к необоснованным затратам. То же относится и к выбору СИ.

Принципы выбора средств измерений включают: выбор СИ по коэффициенту уточнения; выбор СИ по принципу безошибочности контроля; выбор СИ по принципу безошибочности контроля и его стоимости; выбор СИ по технико-экономическим показателям.

1. *Выбор средств измерений по коэффициенту уточнения* является самым простым способом, предусматривающим сравнение точности измерения и точности изготовления (функционирования) объекта контроля.

2. *Выбор СИ по принципу безошибочности контроля* предполагает предварительную оценку вероятностей ошибок первого и второго рода.

3. *Выбор СИ по принципу безошибочности контроля* и его стоимости осуществляется как метод оптимизации по критериям точности (классу точности γ или абсолютной предельной погрешности $\Delta_{СИ}$) средства измерения, его стоимости $C_{СИ}$ и достоверности измерения.

4. *Выбор средств измерений по технико-экономическим показателям* является предпочтительным при эксплуатационном контроле технологической системы (ТС), поскольку позволяет принять во внимание как метрологические характеристики СИ, так и технико-экономические показатели эксплуатации самой ТС с учетом ее ресурса, межконтрольной наработки, затрат на обслуживание и ремонт.

Выбор средств измерений определяется измеряемой величиной, принятым методом измерений и требуемой точностью результата измерений.

6.6. Цилиндрические зубчатые передачи

6.6.1. Основные эксплуатационные и точностные требования к зубчатым передачам

Работоспособность цилиндрических зубчатых передач в значительной мере зависит от точности их изготовления, так как погрешности вызывают дополнительные динамические нагрузки, неравномерность вращения, вибрации, шум, концентрацию нагрузок по длине контактной линии и другие дефекты.

Рассмотрим взаимозаменяемость эвольвентных зубчатых передач, получивших наибольшее распространение в промышленности.

Эвольвентный профиль зуба обычно получают в результате обкатывания (без скольжения) заготовки шестерни зуборезным инструментом. При этом профиль и геометрические параметры зубьев должны соответствовать ГОСТ 13755–81.

Зубчатые передачи широко применяют как в машинах, так и в приборах.

По эксплуатационному назначению (условиям работы) можно выделить 4 основные группы зубчатых передач – отсчетные; высокоскоростные; силовые (тяжелонагруженные тихоходные) и общего назначения, каждая из которых характеризуется своим основным показателем точности.

1. К *отсчетным* относят зубчатые передачи измерительных приборов (микроскоп, индикатор часового типа), делительных механизмов металлорежущих станков и т.д. Зубчатые колеса таких передач имеют малые модуль и длину зуба и работают при небольших нагрузках и скоростях (до 6 м/с).

Основным эксплуатационным (точностным) показателем отсчетных передач является высокая кинематическая точность, т.е. согласованность углов поворота ведущего и ведомого зубчатых колес в передаче.

Для реверсивных отсчетных передач существенное значение имеет боковой зазор между зубьями шестерен в передаче и колебание этого зазора.

2. *Высокоскоростными* являются зубчатые передачи: двигателей и редукторов турбовинтовых самолетов; двигателей, коробок передач, редукторов современных автомобилей и других механизмов.

Окружные скорости зубчатых колес таких передач достигают 60 м/с) и достаточно большой передаваемой мощности (до 40 МВт). В основном это передачи с зубчатыми колесами средних размеров.

Основной эксплуатационный (точностной) показатель высокоскоростных передач – плавность работы, т.е. отсутствие вибрации и бесшумность работы. Данные требования могут быть достигнуты при минимальных погрешностях формы и взаимного расположения зубьев.

3. К *силовым* (тяжелонагруженные тихоходные) относят зубчатые передачи в грузоподъемных, землеройных, строительных и дорожных машинах и конвейерах.

Они передают значительные крутящие моменты при небольших скоростях. Колеса таких передач изготавливают с большими модулем и длиной зуба.

Основное требование к силовым передачам – получение наибольшей площади контакта боковых поверхностей зубьев.

4. *Передачи общего назначения* образуют отдельную группу, к которой не предъявляют повышенные точностные требования ни по одному из рассмотренных выше направлений.

Все размеры исходного контура и элементов зацепления зубчатых колес выражаются через модуль.

Модуль m представляет собой толщину зуба по делительной окружности зубчатого колеса. Стандартные значения модулей зубчатых колес цилиндрических передач.

Делительной называется окружность зубчатого колеса, на которой модуль m получается стандартным. Она является базовой для определения элементов зубьев и их размеров.

Шестерней называется зубчатое колесо зубчатой передачи с меньшим числом зубьев Z_1 , колесом – с большим числом зубьев Z_2 т.е. $Z_1 < Z_2$. При одинаковом числе зубьев $Z_1 = Z_2$ шестерней является ведущее зубчатое колесо, а колесом – ведомое.

6.6.2. Система допусков для цилиндрических зубчатых передач

Существующая система допусков для цилиндрических зубчатых передач ограничивает погрешности изготовления с целью получения работоспособных механизмов.

Для эвольвентных цилиндрических зубчатых передач разработан ГОСТ 1643–81, который распространяется на эвольвентные цилиндрических зубчатых колеса и зубчатые передачи внешнего и внутреннего зацепления с прямыми, косыми и шевронными зубчатыми колесами, с диаметром делительной окружности до 6300 мм, модулем зубьев от 1 до 55 мм, шириной зубчатого венца или полушеврона до 1250 мм.

С учетом условий эксплуатации в стандартах на допуски для зубчатых передач установлены нормы точности: кинематической, плавности работы и контакта зубьев.

По точности изготовления все зубчатые колеса и передачи разделены на 12 степеней точности от 1-й наиболее точной до 12-той наиболее грубой). Степени 1 и 2 пока не имеют установленных норм и являются резервом. Степени точности 3...5 используют при изготовлении зубонарезного инструмента и в передачах прецизионных машин и механизмов.

6,7 степени точности применяют в ответственных узлах автомобилей и самолетов, 8,9 степени – в механизмах средней точности, 10...12 – в малоответственных передачах.

Приведенные нормы относятся к окончательно изготовленным зубчатым колесам и передачам. Точность заготовок шестерен не нормируется.

Для каждой степени точности установлены и отдельно контролируются независимые нормы кинематической точности, плавности работы и контакта зубьев.

Степень точности зубчатых колес и передач устанавливают в зависимости от требований к кинематической точности, плавности работы, передаваемой мощности, а также окружной скорости шестерен.

При выборе степеней точности используются следующие методы: расчетный, опытный, табличный.

Расчетный метод является наиболее предпочтительным, но и трудоемким. При его применении требуемая степень точности определяется на основе кинематического расчета передачи, расчета динамики, вибраций или шумовых явлений, а также расчета на прочность и долговечность по нормам контакта зубьев.

Опытный метод выбора степеней точности используется при проектировании новых передач.

Табличный метод заключается в использовании обобщенных таблиц, в которых содержатся рекомендуемые значения степеней точности в зависимости от области применения зубчатых передач и скорости вращения шестерен.

Известно, что отделочные операции существенно повышают определенные нормируемые показатели. Например, шлифование зубьев увеличивает кинематическую точность, шевингование – плавность работы, а притирка и приработка – площадь контакта боковых поверхностей зубьев в соединении.

В результате производство зубчатых передач становится проще и экономичнее, но показатели качества самих изделий при этом не снижаются.

По кинематической точности необходимая степень выбирается из справочника.

При комбинировании степеней точности необходимо учитывать, что нормы плавности колес и передач могут быть не более чем на две степени точнее или на одну степень грубее, чем степень кинематической точности.

Нормы контакта зубьев можно назначать по любым степеням, более точным, чем нормы плавности или на одну степень грубее норм плавности.

Для узлов автомобиля, например, важным является не кинематическая точность зубчатых передач, а плавность работы и контакт зубьев.

Поэтому степени точности выбираются и записываются соответствующим образом: 8-7-7 или 7-6-6.

6.6.3 Виды сопряжений и допуски на боковой зазор зубьев колес в передаче

Независимо от норм и степеней точности в стандартах предусмотрены необходимые виды сопряжений зубьев, отличающихся наименьшими боковыми зазорами, и виды допусков на боковой зазор.

Теоретическая зубчатая передача, изготовленная точно по номинальным параметрам, является беззазорной двухпрофильной (контакт зубьев колес происходит одновременно по правым и левым боковым профилям).

Практически для устранения возможного заклинивания при нагреве передачи, обеспечения условий протекания смазочного материала и ограничения мертвого хода при реверсивных отсчетных и делительных реальных передачах они должны иметь боковой зазор J_n (между нерабочими профилями зубьев сопряженных колес).

Этот зазор необходим также для компенсации погрешностей изготовления и монтажа передачи и для устранения удара по нерабочим профилям, который может быть вызван разрывом контакта рабочих профилей вследствие динамических явлений. Такая передача является однопрофильной (контакт зубьев колес происходит по одним рабочим профилям).

Боковой зазор J_n определяют в сечении, перпендикулярном к направлению зубьев, в плоскости, касательной к основным цилиндрическим поверхностям (рис. 6.12).

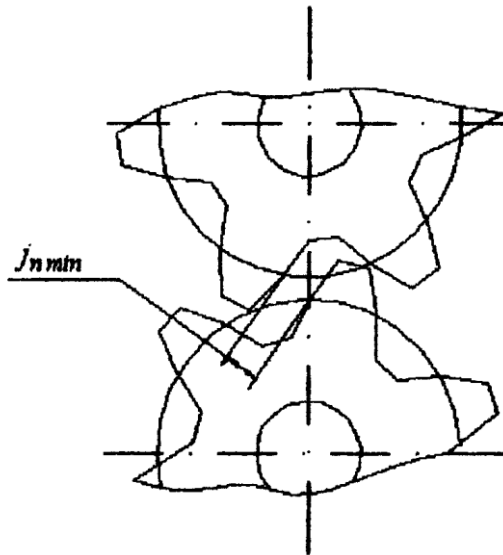


Рис. 6.12. Боковой зазор J_n в зубчатой передаче

Боковой зазор – это расстояние между боковыми поверхностями зубьев шестерен в передаче, обеспечивающее небольшой свободный поворот одного из колес при неподвижном парном зубчатом колесе.

Система допусков на зубчатые передачи устанавливает гарантированный наименьший боковой зазор $J_{n \min}$, не зависящий от степени точности колес и передач.

Величину наименьшего бокового зазора $J_{n \min}$, необходимого для компенсации температурных деформаций и размещения смазочного материала, определяют по формуле:

$$J_{n \min} = J_{n1} + J_{n2},$$

где J_{n1} – величина бокового зазора для компенсации температурных деформаций; J_{n2} – величина бокового зазора для размещения смазочного материала.

Значение J_{n1} определяют по формуле:

$$j_{n1} = A(\alpha_1 \Delta t_1^0 - \alpha_2 \Delta t_2^0) \cdot 2 \sin \alpha,$$

где A – межосевое расстояние передачи; α_1, α_2 – температурные коэффициенты линейного расширения материала зубчатых колес и корпуса редуктора; $\Delta t_1^0, \Delta t_2^0$ – отклонение температур зубчатого колеса и корпуса от нормальной температурой воздуха 20°C ; α – угол профиля исходного профиля.

$$\text{При } \alpha = 20^\circ\text{C} : j_{n1} = 0,684A \cdot (\alpha_1 \Delta t_1^0 - \alpha_2 \Delta t_2^0).$$

Боковой зазор, обеспечивающий нормальные условия смазки, ориентировочно принимают в пределах:

$$j_{n2} = (10 \dots 30)m,$$

где m – модуль зубчатых колес в передаче. Для тихоходных передач ($v \leq 10$ м/с) принимаем $j_{n2} = 10m$, для быстроходных ($v \geq 20$ м/с) – $j_{n2} = 30m$.

По величине гарантированного бокового зазора $J_{n \min}$ из справочника [16, с. 336] определяется вид сопряжения зубчатых колес в передаче.

Например, при $A = 150$ мм, $m = 3$ мм и $J_{n \min} = 100$ мкм вид сопряжения будет С. Полное обозначение зубчатой передачи:

$$8 - 7 - 7 - С \text{ ГОСТ } 1643-81.$$

Для удовлетворения различных отраслей промышленности, независимо от степеней точности изготовления зубчатых колес в передаче предусмотрены шесть видов сопряжений (А, В, С, D, Е, Н), определяющих различные значения $J_{n \min}$ (рис. 6.13).

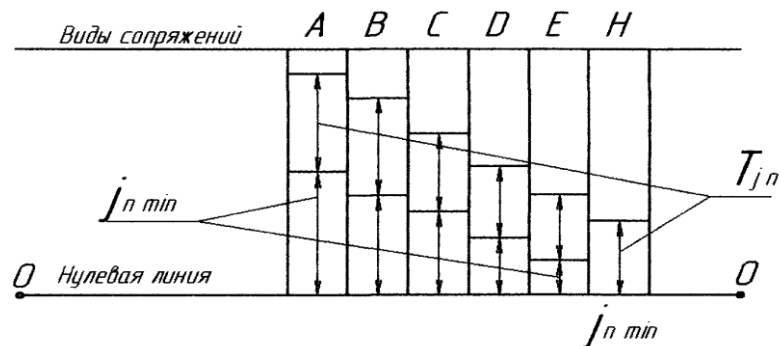


Рис. 6.13. Виды сопряжений и допуски на боковой зазор в зубчатых передачах

Сопряжению вида *H* соответствует наименьшему боковому зазору $J_{n \min} = 0$ сопряжению вида *A* – наибольший боковой зазор $J_{n \min}$.

Сопряжение вида *B* гарантирует наименьший боковой зазор $J_{n \min}$, при котором исключается возможность заклинивания стальной или чугунной передачи от нагрева при разности температур зубчатых колес и корпуса 25 °С.

Установлено шесть классов отклонений межосевого расстояния, обозначаемых в порядке убывания точности римскими цифрами от I до VI. Соответствие видов сопряжений и указанных классов допускуается изменять.

На боковой зазор установлен допуск T_{jn} , равный разности между наибольшим и наименьшим зазорами. По мере увеличения бокового зазора $J_{n \min}$ увеличивается допуск T_{jn} .

Установлено восемь видов допуска T_{jn} на боковой зазор: *x*, *y*, *z*, *a*, *b*, *c*, *d*, *h*. Видам сопряжения *A*, *B*, *C*, *D* соответствуют виды допусков *a*, *b*, *c*, *d*. Видам сопряжения *H* и *E* соответствует допуск *h*.

Соответствие видов сопряжений и видов допусков допускуается изменять, используя при этом виды допуска *x*, *y*, *z*.

Тогда обозначение зубчатой передачи будет таким:

8 – 7 – 7 – Сх ГОСТ 1643–81.

Таким образом, точность изготовления зубчатых колес и передач задают степенями точности, а требования к боковому зазору – видом сопряжения и допуском на боковой зазор.

6.6.4. Комплексы контролируемых параметров для цилиндрических зубчатых передач

Зубчатые колеса являются элементом механизма, кинематическая точность, плавность работы и долговечность которого зависят от погрешностей изготовления шестерен и точности расположения осей валов в корпусе.

В системе допусков нормируемые показатели разработаны для контроля точности отдельных зубчатых колес и для передач в целом.

Зубчатые колеса проверяют различными методами и с помощью различных средств, поэтому установлено несколько равноправных вариантов показателей точности колес.

Нормируемые показатели устанавливает предприятие в зависимости от применяемой технологии, размеров колес, требуемой точности, объема производства, наличия измерительных средств и принятой в данной отрасли системы контроля зубчатых передач.

Заказчик не вправе отклонять выбранные изготовителем стандартные показатели или комплексы и требовать их замены.

Оценка по комплексным показателям более предпочтительна, так как она ограничивает определенную суммарную погрешность данного вида (например: F_{ior}^i ; f_{zkor} и суммарное пятно контакта) каждого колеса или передачи в целом, а не отклонения отдельных элементов, которые взаимодействуя могут усиливаться или, наоборот, частично компенсироваться.

Однако в цеховых условиях комплексные параметры применяют не всегда из-за их ограниченного числа и низкой производительности соответствующих СИ.

Для контроля кинематической точности колес и передач установлены следующие нормируемые показатели:

- 1) наибольшая кинематическая погрешность зубчатого колеса F'_{i_r} и передачи $F'_{i_{or}}$;
- 2) накопленная погрешность шага по зубчатому колесу F_{pr} ;
- 3) накопленная погрешность к шагов F_{pkr} ;
- 4) радиальное биение зубчатого венца F_{rr} ;
- 5) колебание длины общей нормали F_{vwr} ;
- 6) погрешность обката F_{cr} ;
- 7) колебания измерительного межосевого расстояния за оборот зубчатого колеса F''_{i_r} .

Показатели кинематической точности цилиндрических зубчатых колес и передач назначаются в зависимости от степени точности

Для оценки плавности работы колес и передач предназначены следующие показатели:

- 1) местная кинематическая погрешность зубчатого колеса f'_{i_r} и передачи $f'_{i_{or}}$;
- 2) циклическая погрешность зубчатого колеса f_{zkr} и передачи f_{zkor} ;
- 3) отклонение шага зацепления f_{pbr} ;
- 4) погрешность профиля зуба f_{fr} ;
- 5) отклонение углового шага зубчатого колеса f_{ptr} ;
- 6) колебание измерительного межосевого расстояния на одном зубе f''_{i_r} .

Показатели плавности работы цилиндрических зубчатых колес и передач в зависимости от степени точности выбираются из справочника.

Полноту контакта зубьев в собранной передаче рекомендуется оценивать следующими показателями:

- 1) непараллельность осей f_{xr} ;
- 2) перекося осей f_{yx} ;
- 3) суммарное пятно контакта – часть активной боковой поверхности зуба колеса, на которой располагаются следы прилегания зубьев парного колеса (например, следы краски) в собранной передаче после вращения под нагрузкой;
- 4) мгновенное пятно контакта – определяется после поворота колеса в собранной передаче на один оборот;

Для зубчатых колес предусмотрены следующие нормируемые показатели контакта зубьев:

- 1) отклонение осевых шагов по нормали F_{pxr} ;
- 2) отклонение шага зацепления F_{pbr} ;
- 3) погрешность направления зуба $F_{\beta r}$;
- 4) суммарная погрешность контактной линии F_{kr} .

Показатели контакта зубьев для цилиндрических зубчатых колес и передач в зависимости от степени точности следует назначать из справочника.

Показатели, определяющие гарантированный боковой зазор:

- 1) предельное отклонение межосевого расстояния (для передач с нерегулируемым расположением осей) f_{ar} ;
- 2) наименьший гарантированный боковой зазор (для передач с регулируемым расположением осей) $j_{n \min}$;
- 3) наименьшее дополнительное смещение исходного контура зубчатого колеса E_{ns} ;
- 4) наименьшее отклонение средней длины общей нормали E_{Wms} ;
- 5) наименьшее отклонение длины общей нормали E_{Ws} ;
- 6) наименьшее отклонение толщины зуба E_{cs} ;

7) верхнее предельное отклонение измерительного межосевого расстояния E''_{as} .

Контроль колес и передач по всем нормируемым показателям допускается не производить, если изготовитель гарантирует выполнение требований стандартов.

Средства для измерения нормируемых параметров цилиндрических зубчатых колес указаны в справочнике.

4.3. Лабораторные работы

Учебным планом не предусмотрено.

4.4. Практические занятия

<i>№ п/п</i>	<i>Номер раздела дисциплины</i>	<i>Наименование тем практических занятий</i>	<i>Объем (час.)</i>	<i>Вид занятия в интерактивной, активной, инновационной формах, (час.)</i>
1	2.	Выбор универсальных средств измерения линейных размеров деталей.	2	Тренинг в малой группе (0,9 час)
2	2.	Контроль точности изготовления гладких цилиндрических деталей.	4	Тренинг в малой группе (0,9 час)
3	2.	Контроль калибров-пробок.	2	Тренинг в малой группе (0,9 час)
4	2.	Контроль калибров-скоб и инструментальных конусов.	2	Тренинг в малой группе (0,9 час)
5	2.	Контроль точности изготовления метрической резьбы болта.	4	Тренинг в малой группе (0,9 час)
6	6.	Контроль погрешности формы гладких цилиндрических деталей.	2	Тренинг в малой группе (0,9 час)
7	6.	Контроль шероховатости поверхности деталей.	2	Тренинг в малой группе (0,9 час)
8	6.	Расчет и выбор посадки с зазором для подшипника скольжения.	6	Тренинг в малой группе (1,9 час)
9	6.	Расчет и выбор посадки с натягом для неразъемного прессового соединения.	6	Тренинг в малой группе (1,9 час)
10	6.	Расчет и выбор посадок с зазором и переходной для установки колец подшипника качения.	6	Тренинг в малой группе (1,9 час)
ИТОГО			36	12

4.5. Контрольные мероприятия: курсовой проект (курсовая работа), контрольная работа, РГР, реферат

Учебным планом не предусмотрено.

5. МАТРИЦА СООТНЕСЕНИЯ РАЗДЕЛОВ УЧЕБНОЙ ДИСЦИПЛИНЫ К ФОРМИРУЕМЫМ В НИХ КОМПЕТЕНЦИЯМ И ОЦЕНКЕ РЕЗУЛЬТАТОВ ОСВОЕНИЯ ДИСЦИПЛИНЫ

<i>№, наименование разделов дисциплины</i>	<i>Компетенции</i>	<i>Кол-во часов</i>	<i>Компетенции</i>			Σ <i>комп.</i>	<i>t_{ср}, час</i>	<i>Вид учебных занятий</i>	<i>Оценка результатов</i>
			<i>ОПК-1</i>	<i>ПК-9</i>	<i>ПК-12</i>				
1		2	3	4	5	6	7	8	9
1. Физические величины, методы и средства их измерений		12	+	+	+	3	4	Лк, СРС	экзамен
2. Погрешности измерений, обработка результатов, выбор средств измерений		26	+	+	+	3	8,6	Лк, ПЗ, СРС	экзамен
3. Основы обеспечения единства измерений (ОЕИ)		12	+	+	+	3	4	Лк, СРС	экзамен
4. Стандартизация		12	+	+	+	3	4	Лк, СРС	экзамен
5. Сертификация		12	+	+	+	3	4	Лк, СРС	экзамен
6. Взаимозаменяемость		34	+	+	+	3	11,3	Лк, ПЗ, СРС	экзамен
всего часов		108	36	36	36	3	36		

6. ПЕРЕЧЕНЬ УЧЕБНО-МЕТОДИЧЕСКОГО ОБЕСПЕЧЕНИЯ ДЛЯ САМОСТОЯТЕЛЬНОЙ РАБОТЫ ОБУЧАЮЩИХСЯ ПО ДИСЦИПЛИНЕ

1. Гончаров А.А. Метрология, стандартизация и сертификация: Учеб. пособие для вузов / А.А. Гончаров, В.Д. Копылов. – 5-е изд., стереотип. – М.: Академия, 2007. – 240 с.
2. Ясенков Е.П., Парфенова Л.А. Метрология, стандартизация, сертификация и взаимозаменяемость: учеб. пособие. – Братск: БрГУ, 2014. – 195 с.

7. ПЕРЕЧЕНЬ ОСНОВНОЙ И ДОПОЛНИТЕЛЬНОЙ ЛИТЕРАТУРЫ, НЕОБХОДИМОЙ ДЛЯ ОСВОЕНИЯ ДИСЦИПЛИНЫ

№	Наименование издания	Вид занятия (Лк, ПЗ)	Количество экземпляров в библиотеке, шт.	Обеспеченность, (экз./ чел.)
1	2	3	4	5
Основная литература				
1.	Гончаров А.А. Метрология, стандартизация и сертификация: Учеб. пособие для вузов / А.А. Гончаров, В.Д. Копылов. – 5-е изд., стереотип. – М.: Академия, 2007. – 240 с.	Лк	50	1
Дополнительная литература				
2.	Ясенков Е.П. Взаимозаменяемость в машиностроении: учебное пособие / Е.П. Ясенков, Л.А. Парфенова. – Братск: БрГУ, 2016. – 114 с.	ПЗ	23	1
3.	Ясенков Е.П. Контроль деталей универсальными измерительными средствами: учебное пособие / Е.П. Ясенков, Л.А. Парфенова, С.П. Стаценко. – Братск: БрГТУ, 2004. – 85 с.	ПЗ	50	1
4.	Ясенков Е.П. Расчет и выбор допусков и посадок соединений деталей машин: учебное пособие / Е.П. Ясенков, Л.А. Парфенова, С.П. Стаценко. – 2-е изд., перераб. и доп. – Братск: БрГУ, 2009. – 116 с.	ПЗ	192	1
5.	Ясенков Е.П. Метрология, стандартизация, сертификация и взаимозаменяемость: учебное пособие / Е.П. Ясенков, Л.А. Парфенова. – Братск: БрГУ, 2014. – 195 с.	Лк	52	1
6.	Сергеев А.Г., Латышев М.В., Терегеря В.В. Метрология, стандартизация, сертификация: Учеб. пособие. – Изд. 2-е, перераб. и доп.. – М.: Логос, 2005. – 560 с.	Лк	98	1
7.	Димов Ю.В. Метрология, стандартизация и сертификация: учебник для вузов / Ю.В. Димов. – Иркутск: ИрГТУ, 2002. – 446 с.	Лк	46	1

8. ПЕРЕЧЕНЬ РЕСУРСОВ ИНФОРМАЦИОННО-ТЕЛЕКОММУНИКАЦИОННОЙ СЕТИ «ИНТЕРНЕТ» НЕОБХОДИМЫХ ДЛЯ ОСВОЕНИЯ ДИСЦИПЛИНЫ

1. Электронный каталог библиотеки БрГУ
[http://irbis.brstu.ru/cgi/irbis64r_15/cgiirbis_64.exe?LNG=&C21COM=F&I21DBN=BOOK&P21DBN=BOOK&S21CNR=&Z21ID=.](http://irbis.brstu.ru/cgi/irbis64r_15/cgiirbis_64.exe?LNG=&C21COM=F&I21DBN=BOOK&P21DBN=BOOK&S21CNR=&Z21ID=)
2. Электронная библиотека БрГУ
<http://ecat.brstu.ru/catalog> .

3. Электронно-библиотечная система «Университетская библиотека online»
<http://biblioclub.ru> .
4. Электронно-библиотечная система «Издательство «Лань»
<http://e.lanbook.com> .
5. Информационная система "Единое окно доступа к образовательным ресурсам"
<http://window.edu.ru> .
6. Научная электронная библиотека eLIBRARY.RU <http://elibrary.ru> .
7. Университетская информационная система РОССИЯ (УИС РОССИЯ)
<https://uisrussia.msu.ru/> .
8. Национальная электронная библиотека НЭБ
<http://xn--90ax2c.xn--p1ai/how-to-search/> .

9. МЕТОДИЧЕСКИЕ УКАЗАНИЯ ДЛЯ ОБУЧАЮЩИХСЯ ПО ОСВОЕНИЮ ДИСЦИПЛИНЫ

9.1. Методические указания для обучающихся по выполнению практических работ

Практическое занятие №1

Выбор универсальных средств измерения линейных размеров деталей

Цель занятия: Изучение условий и правил выбора универсальных средств измерения (СИ), устройства и правил их пользования.

Задание:

1. Знакомство с методом выбора универсальных средств измерения.
2. Знакомство с устройством, настройкой и работой универсальных средств измерения.
3. Выбор универсальных средств для измерения линейных размеров деталей.

Порядок выполнения:

1. На основании конспекта лекций, рекомендуемых источников, основной и дополнительной литературы изучить определения: универсальные измерительные средства; правила выбора универсальных измерительных средств.
2. Выбрать необходимые для решения данные, выполнить расчет задания, составить письменный отчет о результатах проделанной работы, применить полученные знания в процессе тренинга в формате малой группы.

Форма отчетности:

Отчет сдается в печатном виде. В отчете должны присутствовать:

1. Номер варианта.
2. Цель занятия
3. Задание.
4. Решение.
5. Схема отсчетного устройства микрометра, схема измерения действительных размеров вала, схема измерения действительных размеров втулки нутромером с индикатором часового типа.
6. Ответы на вопросы задания.

Задания для самостоятельной работы:

Предусмотрены вариантом студента.

Рекомендации по выполнению заданий и подготовке к практическому занятию

Ознакомиться с теоретическим материалом, представленным во втором разделе данной дисциплины.

Основная литература

1. Гончаров А.А. Метрология, стандартизация и сертификация: Учеб. пособие для вузов / А.А. Гончаров, В.Д. Копылов. – 5-е изд., стереотип. – М.: Академия, 2007. – 240 с.

Дополнительная литература

1. Ясенков Е.П., Парфенова Л.А, Стаценко С.П. Контроль деталей универсальными измерительными средствами: Учебное пособие. – Братск: БрГТУ, 2004. 86 с.

Контрольные вопросы для самопроверки

1. Для чего предназначены универсальные средства измерения?
2. Назовите основные универсальные СИ, их цену деления и погрешность измерения.
3. Перечислите основные факторы, определяющие выбор средства измерения.

Практическое занятие №2

Контроль точности изготовления гладких цилиндрических деталей

Цель занятия: Изучение метода и получение практических навыков контроля точности изготовления гладких цилиндрических деталей: втулки и вала универсальными измерительными средствами.

Задание:

1. Расчет предельных размеров втулки и вала.
2. Контроль действительных размеров втулки и вала универсальными измерительными средствами.

Порядок выполнения:

1. На основании конспекта лекций, рекомендуемых источников, основной и дополнительной литературы изучить определения: единая система нормирования и стандартизации показателей точности (допусков и посадок); графическое изображение полей допусков; основные отклонения.
2. Выбрать необходимые для решения данные, выполнить расчет задания, составить письменный отчет о результатах проделанной работы, применить полученные знания в процессе тренинга в формате малой группы.

Форма отчетности:

Отчет сдается в печатном виде. В отчете должны присутствовать:

1. Номер варианта.
2. Цель занятия
3. Задание.
4. Решение.
5. Схема полей допусков посадки.
6. Ответы на вопросы задания.

Задания для самостоятельной работы:

Предусмотрены вариантом студента.

Рекомендации по выполнению заданий и подготовке к практическому занятию

Ознакомиться с теоретическим материалом, представленным во втором разделе данной дисциплины.

Основная литература

1. Гончаров А.А. Метрология, стандартизация и сертификация: Учеб. пособие для вузов / А.А. Гончаров, В.Д. Копылов. – 5-е изд., стереотип. – М.: Академия, 2007. – 240 с.

Дополнительная литература

1. Ясенков Е.П., Парфенова Л.А, Стаценко С.П. Контроль деталей универсальными измерительными средствами: Учебное пособие. – Братск: БрГТУ, 2004. 86 с.

Контрольные вопросы для самопроверки

1. Дайте определение единой системы допусков и посадок (ЕСДП), назовите ее назначение и дату введения в действие в нашей стране.
2. Основные понятия и определения системы ЕСДП?
3. Что называется точностью изготовления размеров деталей?

Практическое занятие №3 **Контроль калибров-пробок**

Цель занятия: Изучение метода контроля, измерение действительных размеров и заключение о годности Р-ПР и Р-НЕ сторон калибра-пробки, бывшего в эксплуатации, на вертикальном оптиметре ИКВ.

Задание:

1. Знакомство с методом контроля действительных размеров Р-ПР и Р-НЕ сторон калибра-пробки.
2. Знакомство с устройством, настройкой и работой вертикального оптиметра ИКВ.
3. Измерение действительных размеров и заключение о годности Р-ПР и Р-НЕ сторон калибра-пробки, бывшего в эксплуатации.

Порядок выполнения:

1. На основании конспекта лекций, рекомендуемых источников, основной и дополнительной литературы изучить определения: калибры для контроля гладких цилиндрических деталей (отверстий); допуски на изготовление калибров-пробок.
2. Выбрать необходимые для решения данные, выполнить расчет задания, составить письменный отчет о результатах проделанной работы, применить полученные знания в процессе тренинга в формате малой группы.

Форма отчетности:

Отчет сдается в печатном виде. В отчете должны присутствовать:

1. Номер варианта.
2. Цель занятия
3. Задание.
4. Решение.
5. Схема оптиметра вертикального ИКВ, схема настройки оптиметра и контроля калибра-пробки, схема полей допусков калибра-пробки.
6. Ответы на вопросы задания.

Задания для самостоятельной работы:

Предусмотрены вариантом студента.

Рекомендации по выполнению заданий и подготовке к практическому занятию

Ознакомиться с теоретическим материалом, представленным во втором разделе данной дисциплины.

Основная литература

1. Гончаров А.А. Метрология, стандартизация и сертификация: Учеб. пособие для вузов / А.А. Гончаров, В.Д. Копылов. – 5-е изд., стереотип. – М.: Академия, 2007. – 240 с.

Дополнительная литература

1. Ясенков Е.П., Парфенова Л.А., Стаценко С.П. Контроль деталей универсальными измерительными средствами: Учебное пособие. – Братск: БрГТУ, 2004. 86 с.

Контрольные вопросы для самопроверки

1. К каким измерительным средствам относятся калибры?
2. Назовите принцип проверки годности деталей предельными калибрами.

3. Приведите классификацию калибров по конструктивным и технологическим признакам.
4. Расскажите об устройстве и назначении рабочих и контрольных калибров.

Практическое занятие №4

Контроль калибров-скоб и инструментальных конусов

Цель занятия: Изучение метода контроля, измерение действительных размеров и заключение о годности Р-ПР и Р-НЕ сторон калибра-скобы и инструментального конуса Морзе, бывших в эксплуатации, на универсальном измерительном микроскопе УИМ-21.

Задание:

1. Знакомство с методом контроля действительных размеров Р-ПР и Р-НЕ сторон калибра-скобы и инструментального конуса Морзе.
2. Знакомство с устройством, настройкой и работой универсального измерительного микроскопа УИМ-21.
3. Измерение действительных размеров и заключение о годности Р-ПР и Р-НЕ сторон калибра-скобы и инструментального конуса Морзе, бывших в эксплуатации.

Порядок выполнения:

1. На основании конспекта лекций, рекомендуемых источников, основной и дополнительной литературы изучить определения: калибры для контроля гладких цилиндрических деталей (валов); допуски на изготовление калибров-скоб.
2. Выбрать необходимые для решения данные, выполнить расчет задания, составить письменный отчет о результатах проделанной работы, применить полученные знания в процессе тренинга в формате малой группы.

Форма отчетности:

Отчет сдается в печатном виде. В отчете должны присутствовать:

1. Номер варианта.
2. Цель занятия
3. Задание.
4. Решение.
5. Схема универсальном измерительном микроскопе УИМ-21, схема настройки микроскопа, контроля калибра-скобы и инструментального конуса Морзе, схема полей допусков калибра-скобы.
6. Ответы на вопросы задания.

Задания для самостоятельной работы:

Предусмотрены вариантом студента.

Рекомендации по выполнению заданий и подготовке к практическому занятию

Ознакомиться с теоретическим материалом, представленным во втором разделе данной дисциплины.

Основная литература

1. Гончаров А.А. Метрология, стандартизация и сертификация: Учеб. пособие для вузов / А.А. Гончаров, В.Д. Копылов. – 5-е изд., стереотип. – М.: Академия, 2007. – 240 с.

Дополнительная литература

1. Ясенков Е.П., Парфенова Л.А, Стаценко С.П. Контроль деталей универсальными измерительными средствами: Учебное пособие. – Братск: БрГТУ, 2004. 86 с.

Контрольные вопросы для самопроверки

1. Какой процесс получения изделий называют ковкой?
1. Какой принцип положен в основу конструирования калибров?
2. Какие размеры у калибров называются предельными и какие исполнительными?

3. Назначение и классификация инструментальных конусов?
4. Нормирование точности конусов?
5. Параметры и обозначение инструментальных конусов Морзе?

Практическое занятие №5

Контроль точности изготовления метрической резьбы болта

Цель занятия:

Изучение метода дифференцированного контроля и получение практических навыков контроля точности изготовления параметров метрической резьбы болта на малом инструментальном микроскопе ММИ-2.

Задание:

1. Знакомство с методом дифференцированного контроля точности изготовления параметров метрической резьбы болта.
2. Знакомство с устройством, настройкой и работой малого инструментального микроскопа ММИ-2.
3. Измерение действительных размеров и заключение о годности метрической крепежной резьбы болта.

Порядок выполнения:

1. На основании конспекта лекций, рекомендуемых источников, основной и дополнительной литературы изучить определения: шаг резьбы; номинальные и предельные параметры наружного, среднего и внутреннего диаметра болта; погрешности шага и половины угла профиля резьбы; измеренный и приведенный средний диаметр резьбы.
2. Выбрать необходимые для решения данные, выполнить расчет задания, составить письменный отчет о результатах проделанной работы, применить полученные знания в процессе тренинга в формате малой группы.

Форма отчетности:

Отчет сдается в печатном виде. В отчете должны присутствовать:

1. Номер варианта.
2. Цель занятия
3. Задание.
4. Решение.
5. Схема малого инструментального микроскопа ММИ-2, схема полей допусков метрической резьбы болта, схема измерения действительных размеров параметров метрической резьбы болта.
6. Ответы на вопросы задания.

Задания для самостоятельной работы:

Предусмотрены вариантом студента.

Рекомендации по выполнению заданий и подготовке к практическому занятию

Ознакомиться с теоретическим материалом, представленным во втором разделе данной дисциплины.

Основная литература

1. Гончаров А.А. Метрология, стандартизация и сертификация: Учеб. пособие для вузов / А.А. Гончаров, В.Д. Копылов. – 5-е изд., стереотип. – М.: Академия, 2007. – 240 с.

Дополнительная литература

1. Ясенков Е.П., Парфенова Л.А., Стаценко С.П. Контроль деталей универсальными измерительными средствами: Учебное пособие. – Братск: БрГТУ, 2004. 86 с.

Контрольные вопросы для самопроверки

1. Приведите классификацию резьб по эксплуатационному назначению.
2. Назовите нормируемые параметры метрической резьбы.
3. Укажите назначение крепежной и регулировочной метрической резьбы.
4. Как определяют шаг, номинальные средний и внутренний диаметры метрической резьбы?
5. Обозначение допусков и посадок метрической резьбы?
6. На какие нормируемые параметры резьбового соединения не предусмотрены допуски при изготовлении гайки и болта?
7. По каким нормируемым параметрам метрической резьбы гайки и болта делается заключение об их годности?

Практическое занятие №6

Контроль погрешности формы гладких цилиндрических деталей

Цель занятия:

Изучение метода и получение практических навыков контроля погрешности формы втулки и вала.

Задание:

1. Знакомство с методом контроля погрешности формы цилиндрических деталей.
2. Измерение погрешности формы цилиндрических деталей и заключение о годности втулки и вала.

Порядок выполнения:

1. На основании конспекта лекций, рекомендуемых источников, основной и дополнительной литературы изучить определения: составляющие геометрической точности гладких цилиндрических деталей; погрешности формы гладких цилиндрических деталей; допуски цилиндричности и круглости.
2. Выбрать необходимые для решения данные, выполнить расчет задания, составить письменный отчет о результатах проделанной работы, применить полученные знания в процессе тренинга в формате малой группы.

Форма отчетности:

Отчет сдается в печатном виде. В отчете должны присутствовать:

1. Номер варианта.
2. Цель занятия
3. Задание.
4. Решение.
5. Схема погрешности формы втулки и вала в продольном и поперечном сечениях.
6. Ответы на вопросы задания.

Задания для самостоятельной работы:

Предусмотрены вариантом студента.

Рекомендации по выполнению заданий и подготовке к практическому занятию

Ознакомиться с теоретическим материалом, представленным в шестом разделе данной дисциплины.

Основная литература

1. Гончаров А.А. Метрология, стандартизация и сертификация: Учеб. пособие для вузов / А.А. Гончаров, В.Д. Копылов. – 5-е изд., стереотип. – М.: Академия, 2007. – 240 с.

Дополнительная литература

1. Ясенков Е.П., Парфенова Л.А., Стаценко С.П. Контроль деталей универсальными измерительными средствами: Учебное пособие. – Братск: БрГТУ, 2004. 86 с.

Контрольные вопросы для самопроверки

1. Что называется погрешностью формы деталей?
2. Назовите составляющие геометрической точности деталей.
3. Объясните причины образования погрешностей формы деталей и их отрицательное воздействие на работу различных узлов современных машин.
4. Нормирование отклонений формы деталей?
5. Какие погрешности формы наблюдаются у гладких цилиндрических деталей в продольном и поперечном сечениях и какими допусками они ограничиваются?

Практическое занятие №7

Контроль шероховатости поверхности деталей

Цель занятия:

Изучение методов и средств измерения шероховатости поверхности деталей, а также определение параметра шероховатости R_z при помощи микроскопа ММИ-2.

Задание:

1. Знакомство с методами контроля шероховатости поверхности деталей.
2. Знакомство с устройством, настройкой и работой малого инструментального микроскопа ММИ-2.
3. Измерение параметра шероховатости R_z на поверхности вала.

Порядок выполнения:

1. На основании конспекта лекций, рекомендуемых источников, основной и дополнительной литературы изучить определения: базовая длина; профилограмма шероховатости поверхности детали; параметры шероховатости; нормирование шероховатости.
2. Выбрать необходимые для решения данные, выполнить расчет задания, составить письменный отчет о результатах проделанной работы, применить полученные знания в процессе тренинга в формате малой группы.

Форма отчетности:

Отчет сдается в печатном виде. В отчете должны присутствовать:

1. Номер варианта.
2. Цель занятия
3. Задание.
4. Решение.
5. Схема малого инструментального микроскопа ММИ-2, схема контроля шероховатости поверхности вала.
6. Ответы на вопросы задания.

Задания для самостоятельной работы:

Предусмотрены вариантом студента.

Рекомендации по выполнению заданий и подготовке к практическому занятию

Ознакомиться с теоретическим материалом, представленным в шестом разделе данной дисциплины.

Основная литература

1. Гончаров А.А. Метрология, стандартизация и сертификация: Учеб. пособие для вузов / А.А. Гончаров, В.Д. Копылов. – 5-е изд., стереотип. – М.: Академия, 2007. – 240 с.

Дополнительная литература

1. Ясенков Е.П., Парфенова Л.А., Стаценко С.П. Контроль деталей универсальными измерительными средствами: Учебное пособие. – Братск: БрГТУ, 2004. 86 с.

Контрольные вопросы для самопроверки

1. Дайте определение шероховатости поверхности деталей.

2. Каким образом выбирается базовая длина l для измерения параметров шероховатости?
3. Назовите основные стандартные параметры шероховатости.
4. Нормирование шероховатости поверхности деталей?
5. Обозначение шероховатости на рабочих чертежах деталей?

Практическое занятие №8

Расчет и выбор посадки с зазором для подшипника скольжения

Цель занятия:

Расчитать двумя методами величину минимального зазора и выбрать посадки предпочтительного применения с зазором для подшипника скольжения (ПС).

Задание:

1. Расчет величины минимального зазора и выбор посадок с зазором для подшипника скольжения. Сравнение найденных посадок и выбор из них лучшей.
2. Обозначение посадки ПС с зазором на сборочном чертеже.
3. Обозначение на рабочих чертежах вала и втулки предельных отклонений от номинального диаметра, допусков на погрешности формы и взаимного расположения поверхностей деталей, вида термообработки, параметров твердости и шероховатости.

Порядок выполнения:

1. На основании конспекта лекций, рекомендуемых источников, основной и дополнительной литературы изучить определения: конструктивные особенности; преимущества и недостатки подшипника скольжения (ПС); виды трения в ПС; несущая способность подшипника скольжения; схема полей допусков посадки с зазором.
2. Выбрать необходимые для решения данные, выполнить расчет задания, составить письменный отчет о результатах проделанной работы, применить полученные знания в процессе тренинга в формате малой группы.

Форма отчетности:

Отчет сдается в печатном виде. В отчете должны присутствовать:

1. Номер варианта.
2. Цель занятия
3. Задание.
4. Решение.
5. Схемы полей допусков посадок с зазором.
6. Ответы на вопросы задания.

Задания для самостоятельной работы:

Предусмотрены вариантом студента.

Рекомендации по выполнению заданий и подготовке к практическому занятию

Ознакомиться с теоретическим материалом, представленным в шестом разделе данной дисциплины.

Основная литература

1. Гончаров А.А. Метрология, стандартизация и сертификация: Учеб. пособие для вузов / А.А. Гончаров, В.Д. Копылов. – 5-е изд., стереотип. – М.: Академия, 2007. – 240 с.

Дополнительная литература

1. Ясенков Е.П., Парфенова Л.А. Взаимозаменяемость в машиностроении: учеб. пособие. – Братск: БрГУ, 2016. – 114 с.

Контрольные вопросы для самопроверки

1. Назовите преимущества и недостатки подшипника скольжения перед подшипником качения.

2. Какие виды трения могут быть в ПС?
3. Объясните причины увеличения зазора и уменьшения толщины масляного слоя в процессе эксплуатации подшипника скольжения.
4. Объясните от каких параметров подшипника скольжения зависит его несущая способность.
5. Постройте схему полей допусков посадки с зазором в системе отверстия H и системе вала h .

Практическое занятие №9

Расчет и выбор посадки с натягом для неразъемного прессового соединения

Цель занятия:

Расчитать двумя методами величины минимального и максимального функциональных натягов для передачи заданного крутящего момента и выбрать посадки предпочтительного применения для неразъемного прессового соединения (ПР).

Задание:

1. Расчет величины минимального и максимального функционального натяга, выбор посадок предпочтительного применения с натягом для неразъемного прессового соединения. Сравнение найденных посадок и выбор из них лучшей.
2. Обозначение посадки ПР с натягом на сборочном чертеже.
3. Обозначение на рабочих чертежах вала и втулки предельных отклонений от номинального диаметра, допусков на погрешности формы и взаимного расположения поверхностей деталей, вида термообработки, параметров твердости и шероховатости.

Порядок выполнения:

1. На основании конспекта лекций, рекомендуемых источников, основной и дополнительной литературы изучить определения: способы запрессовки деталей; обеспечение неподвижности деталей в неразъемных соединениях; условия выбора посадок с натягом; схема полей допусков посадки с натягом.
2. Выбрать необходимые для решения данные, выполнить расчет задания, составить письменный отчет о результатах проделанной работы, применить полученные знания в процессе тренинга в формате малой группы.

Форма отчетности:

Отчет сдается в печатном виде. В отчете должны присутствовать:

1. Номер варианта.
2. Цель занятия
3. Задание.
4. Решение.
5. Схемы полей допусков посадок с натягом.
6. Ответы на вопросы задания.

Задания для самостоятельной работы:

Предусмотрены вариантом студента.

Рекомендации по выполнению заданий и подготовке к практическому занятию

Ознакомиться с теоретическим материалом, представленным в шестом разделе данной дисциплины.

Основная литература

1. Гончаров А.А. Метрология, стандартизация и сертификация: Учеб. пособие для вузов / А.А. Гончаров, В.Д. Копылов. – 5-е изд., стереотип. – М.: Академия, 2007. – 240 с.

Дополнительная литература

1. Ясенков Е.П., Парфенова Л.А. Взаимозаменяемость в машиностроении: учеб. пособие. – Братск: БрГУ, 2016. – 114 с.

Контрольные вопросы для самопроверки

1. Назовите способы запрессовки деталей.
2. Каким образом обеспечивается неподвижность деталей относительно друг друга в неразъемных соединениях?
3. По каким условиям выбираются стандартные посадки с натягом?
4. Начертите схему полей допусков посадки с натягом в системе отверстия H и системе вала h .

Практическое занятие №10

Расчет и выбор посадок с зазором и переходной для установки колец подшипника качения

Цель занятия:

Расчитать двумя методами интенсивность радиальной нагрузки на посадочную поверхность вращающейся детали и минимальный натяг между циркуляционно нагруженным кольцом подшипника качения и сопрягаемой деталью, выбрать переходные посадки предпочтительного применения для установки данного кольца подшипника качения (ПК).

Задание:

1. Расчет интенсивности радиальной нагрузки и минимального натяга между циркуляционно нагруженным кольцом подшипника качения и сопрягаемой деталью, выбор переходных посадок. Сравнение найденных посадок и выбор из них лучшей.
2. Обозначение посадок ПК на сборочном чертеже.
3. Обозначение на рабочих чертежах вала и втулки предельных отклонений от номинального диаметра, допусков на погрешности формы и взаимного расположения поверхностей деталей, вида термообработки, параметров твердости и шероховатости.

Порядок выполнения:

1. На основании конспекта лекций, рекомендуемых источников, основной и дополнительной литературы изучить определения: маркировка подшипника качения; классы точности изготавливают ПК; виды радиальных зазоров в подшипнике; виды нагружения колец подшипника качения; переходные посадки для циркуляционно нагруженного кольца ПК; схема полей допусков посадок колец подшипника качения.
2. Выбрать необходимые для решения данные, выполнить расчет задания, составить письменный отчет о результатах проделанной работы, применить полученные знания в процессе тренинга в формате малой группы.

Форма отчетности:

Отчет сдается в печатном виде. В отчете должны присутствовать:

1. Номер варианта.
2. Цель занятия
3. Задание.
4. Решение.
5. Схемы полей допусков посадок колец подшипника качения.
6. Ответы на вопросы задания.

Задания для самостоятельной работы:

Предусмотрены вариантом студента.

Рекомендации по выполнению заданий и подготовке к практическому занятию

Ознакомиться с теоретическим материалом, представленным в шестом разделе данной дисциплины.

Основная литература

1. Гончаров А.А. Метрология, стандартизация и сертификация: Учеб. пособие для вузов / А.А. Гончаров, В.Д. Копылов. – 5-е изд., стереотип. – М.: Академия, 2007. – 240 с.

Дополнительная литература

1. Ясенков Е.П., Парфенова Л.А. Взаимозаменяемость в машиностроении: учеб. пособие. – Братск: БрГУ, 2016. – 114 с.

Контрольные вопросы для самопроверки

1. По номеру подшипника качения определите его основные характеристики.
2. По каким классам точности изготавливают ПК.
3. Назовите виды радиальных зазоров в подшипнике.
4. Объясните виды нагружения колец подшипника качения.
5. По каким посадкам устанавливаются кольца ПК в зависимости от вида нагружения.
6. Назовите критерии для выбора лучшей переходной посадки для циркуляционно нагруженного кольца подшипника.

Практическое занятие №11

Расчет предельных и исполнительных размеров калибров для контроля гладких цилиндрических деталей

Цель занятия:

Для посадки с зазором и посадки с натягом начертить схему расположения полей допусков калибров, рассчитать предельные и исполнительные размеры рабочих и контрольных калибров.

Задание:

1. Изображение схемы расположения полей допусков калибров для посадки с зазором подшипника скольжения и посадки с натягом неразъемного прессового соединения.
2. Расчет предельных и исполнительных размеров рабочих и контрольных калибров.
3. Обозначение на рабочих чертежах калибра-пробки и калибра-скобы маркировки, исполнительных размеров, вида термообработки, параметров твердости и шероховатости поверхностей.

Порядок выполнения:

1. На основании конспекта лекций, рекомендуемых источников, основной и дополнительной литературы изучить определения: проверка годности деталей предельными калибрами; классификация калибров; устройство и назначение рабочих и контрольных калибров; принцип конструирования калибров; предельные и исполнительные размеры калибров.
2. Выбрать необходимые для решения данные, выполнить расчет задания, составить письменный отчет о результатах проделанной работы, применить полученные знания в процессе тренинга в формате малой группы.

Форма отчетности:

Отчет сдается в печатном виде. В отчете должны присутствовать:

1. Номер варианта.
2. Цель занятия
3. Задание.
4. Решение.
5. Схемы расположения полей допусков калибров.
6. Ответы на вопросы задания.

Задания для самостоятельной работы:

Предусмотрены вариантом студента.

Рекомендации по выполнению заданий и подготовке к практическому занятию

Ознакомиться с теоретическим материалом, представленным в шестом разделе данной дисциплины.

Основная литература

1. Гончаров А.А. Метрология, стандартизация и сертификация: Учеб. пособие для вузов / А.А. Гончаров, В.Д. Копылов. – 5-е изд., стереотип. – М.: Академия, 2007. – 240 с.

Дополнительная литература

1. Ясенков Е.П., Парфенова Л.А, Стаценко С.П. Расчет и выбор допусков и посадок соединений деталей машин: Учебное пособие. – 2-е изд., перераб. и доп. – Братск: БрГТУ, 2009. – 116 с.

Контрольные вопросы для самопроверки

1. К каким измерительным средствам относятся калибры?
2. Назовите принцип проверки годности деталей предельными калибрами.
3. Приведите классификацию калибров по конструктивным и технологическим признакам.
4. Расскажите об устройстве и назначении рабочих и контрольных калибров.
5. Какой принцип положен в основу конструирования калибров?
6. Какие размеры у калибров называются предельными и какие исполнительными?

Практическое занятие №12

Обоснование и выбор посадок с зазором (или переходных) для прямобочного шлицевого соединения

Цель занятия:

Для подвижного или неподвижного прямобочного шлицевого соединения выбрать номинальные размеры и число зубьев, рекомендуемые посадки с зазором (или переходные) предпочтительного применения для центрирующих параметров.

Задание:

1. Выбор номинальных размеров и числа зубьев прямобочного шлицевого соединения. Обоснование способов центрирования втулки относительно вала, определение центрирующих и нецентрирующих параметров данного соединения.
2. Выбор рекомендуемых посадок с зазором (или переходных) предпочтительного применения для центрирующих параметров
3. Обозначение посадок прямобочного шлицевого соединения на сборочном чертеже.
4. Обозначение на рабочих чертежах вала и втулки шлицевого соединения предельных отклонений от номинальных размеров, вида термообработки, параметров твердости и шероховатости поверхностей.

Порядок выполнения:

1. На основании конспекта лекций, рекомендуемых источников, основной и дополнительной литературы изучить определения: достоинства и недостатки шлицевых соединений с различным профилем зубьев; способы центрирования шлицевой втулки относительно вала; изготовление шлицевых деталей; центрирующие и нецентрирующие параметры шлицевого соединения; рекомендуемые посадки предпочтительного применения для центрирующих параметров
2. Выбрать необходимые для решения данные, выполнить расчет задания, составить письменный отчет о результатах проделанной работы, применить полученные знания в процессе тренинга в формате малой группы.

Форма отчетности:

Отчет сдается в печатном виде. В отчете должны присутствовать:

1. Номер варианта.
2. Цель занятия
3. Задание.
4. Решение.
5. Схемы полей допусков посадок прямобочного шлицевого соединения.
6. Ответы на вопросы задания.

Задания для самостоятельной работы:
Предусмотрены вариантом студента.

Рекомендации по выполнению заданий и подготовке к практическому занятию
Ознакомиться с теоретическим материалом, представленным в шестом разделе данной дисциплины.

Основная литература

1. Гончаров А.А. Метрология, стандартизация и сертификация: Учеб. пособие для вузов / А.А. Гончаров, В.Д. Копылов. – 5-е изд., стереотип. – М.: Академия, 2007. – 240 с.

Дополнительная литература

1. Ясенков Е.П., Парфенова Л.А, Стаценко С.П. Расчет и выбор допусков и посадок соединений деталей машин: Учебное пособие. – 2-е изд., перераб. и доп. – Братск: БрГТУ, 2009. – 116 с.

Контрольные вопросы для самопроверки

1. Назовите достоинства и недостатки шлицевых соединений с различным профилем зубьев.
2. Объясните способы центрирования шлицевой втулки относительно вала.
3. Расскажите о методах изготовления шлицевых деталей.
4. Обозначение прямобочного шлицевого соединения на сборочном чертеже в зависимости от способа центрирования?
5. Контроль деталей шлицевого соединения комплексными калибрами?
6. Поэлементный контроль шлицевых деталей предельными калибрами?

Практическое занятие №13

Расчет и выбор допусков на изготовление цилиндрических зубчатых колес и передач

Цель занятия:

Для эвольвентной цилиндрической зубчатой передачи обосновать и выбрать: степени точности и виды сопряжений зубьев; нормируемые показатели по кинематической точности, плавности работы и контакту зубьев; показатели бокового зазора.

Задание:

1. Расчет и выбор основных параметров зубчатого соединения. Обоснование и выбор степеней точности табличным методом.
2. Выбор нормируемых показателей на изготовление зубчатых передач по кинематической точности, плавности работы, контакту зубьев, параметров бокового зазора.
3. Вычисление наименьшего бокового зазора и определение вида сопряжения шестерён в передаче.
4. Обозначение степеней точности и вида сопряжения зубчатой передачи на сборочном чертеже.
5. Обозначение на рабочем чертеже зубчатого колеса предельных отклонений от номинального диаметра, допусков на погрешности формы и взаимного расположения, вида термообработки зубьев и посадочных поверхностей, параметров твёрдости и шероховатости, основных справочных данных для контроля.

Порядок выполнения:

1. На основании конспекта лекций, рекомендуемых источников, основной и дополнительной литературы изучить определения: классификация зубчатых передач по эксплуатационному назначению; модуль и число зубьев шестерён в зубчатой передаче; степени точности по кинематической точности, плавности работы и контакту зубьев в передаче; боковой зазор в зубчатой передаче; вид сопряжения и допуск на боковой зазор.
2. Выбрать необходимые для решения данные, выполнить расчет задания, составить письменный отчет о результатах проделанной работы, применить полученные знания в

процессе тренинга в формате малой группы.

Форма отчетности:

Отчет сдается в печатном виде. В отчете должны присутствовать:

1. Номер варианта.
2. Цель занятия
3. Задание.
4. Решение.
5. Схема бокового зазора в зубчатой передаче.
6. Ответы на вопросы задания.

Задания для самостоятельной работы:

Предусмотрены вариантом студента.

Рекомендации по выполнению заданий и подготовке к практическому занятию

Ознакомиться с теоретическим материалом, представленным в шестом разделе данной дисциплины.

Основная литература

1. Гончаров А.А. Метрология, стандартизация и сертификация: Учеб. пособие для вузов / А.А. Гончаров, В.Д. Копылов. – 5-е изд., стереотип. – М.: Академия, 2007. – 240 с.

Дополнительная литература

1. Ясенков Е.П., Парфенова Л.А, Стаценко С.П. Расчет и выбор допусков и посадок соединений деталей машин: Учебное пособие. – 2-е изд., перераб. и доп. – Братск: БрГТУ, 2009. – 116 с.

Контрольные вопросы для самопроверки

1. Классификация зубчатых передач по эксплуатационному назначению?
2. Каким образом выбираются модуль и число зубьев ведущей и ведомой шестерён в зубчатой передаче?
3. Каким образом назначаются степени точности по кинематической точности, плавности работы и контакту зубьев в передаче;
4. Назначение бокового зазора в зубчатой передаче.
5. Назначение вида сопряжения и допуска на боковой зазор.
6. Обозначение зубчатой передачи на сборочном чертеже.

10. ПЕРЕЧЕНЬ ИНФОРМАЦИОННЫХ ТЕХНОЛОГИЙ, ИСПОЛЬЗУЕМЫХ ПРИ ОСУЩЕСТВЛЕНИИ ОБРАЗОВАТЕЛЬНОГО ПРОЦЕССА ПО ДИСЦИПЛИНЕ

1. ОС Windows 7 Professional, MS Office 2007 Russian Academic OPEN No Level, Антивирусное программное обеспечение Kaspersky Security, КОМПАС-3D V13.

11. ОПИСАНИЕ МАТЕРИАЛЬНО-ТЕХНИЧЕСКОЙ БАЗЫ, НЕОБХОДИМОЙ ДЛЯ ОСУЩЕСТВЛЕНИЯ ОБРАЗОВАТЕЛЬНОГО ПРОЦЕССА ПО ДИСЦИПЛИНЕ

<i>Вид занятия</i>	<i>Наименование аудитории</i>	<i>Перечень основного оборудования</i>	<i>№ Лк, № ПЗ</i>
1	3	4	5
Лк	Лаборатория метрологии, стандартизации и сертификации	- микрометр МК 25–50 мм; - нутромер с индикатором часового типа; - вертикальный оптиметр ИКВ; - универсальный измерительный микроскоп УИМ-	Лк №№ 1-9

		21; - малый инструментальный микроскоп ММИ-2	
ПЗ	Лаборатория метрологии, стандартизации и сертификации	- микрометр МК 25–50 мм; - нутромер с индикатором часового типа; - вертикальный оптиметр ИКВ; - универсальный измерительный микроскоп УИМ-21; - малый инструментальный микроскоп ММИ-2	ПЗ №№ 1-13
СР	Читальный зал №1 (СР)	Оборудование 10 ПК i5-2500/Н67/4Gb(монитор TFT19 Samsung); принтер HP LaserJet P2055D	-

**ФОНД ОЦЕНОЧНЫХ СРЕДСТВ ДЛЯ ПРОВЕДЕНИЯ
ПРОМЕЖУТОЧНОЙ АТТЕСТАЦИИ ОБУЧАЮЩИХСЯ ПО ДИСЦИПЛИНЕ**

1. Описание фонда оценочных средств (паспорт)

№ компетенции	Элемент компетенции	Раздел	Тема	ФОС
1	2	3	4	5
ОПК-1	способность к приобретению с большой степенью самостоятельности новых знаний с использованием современных образовательных и информационных технологий	1. Физические величины, методы и средства их измерений	1.1. Физические величины и шкалы измерений. 1.2. Международная система единиц SI. 1.3. Виды и методы измерений. 1.4. Общие сведения о средствах измерений (СИ).	Экзаменационный билет
ПК-9	умение применять методы контроля качества изделий и объектов в сфере профессиональной деятельности, проводить анализ причин нарушений технологических процессов и разрабатывать мероприятия по их предупреждению.	2. Погрешности измерений, обработка результатов, выбор средств измерений	2.1. Погрешности измерений, их классификация. 2.2. Обработка результатов однократных измерений. 2.3. Обработка результатов многократных измерений. 2.4. Выбор средств измерений по точности.	Экзаменационный билет
ПК-12	способность участвовать в работах по доводке и освоению технологических процессов в ходе подготовки производства новой продукции, проверять качество монтажа и наладки при испытаниях и сдаче в эксплуатацию новых образцов изделий, узлов и деталей выпускаемой продукции	3. Основы обеспечения единства измерений (ОЕИ)	3.1. Организационные основы ОЕИ. 3.2. Научно-методические и правовые основы ОЕИ. 3.3. Технические основы ОЕИ. 3.4. Государственный метрологический контроль и надзор	Экзаменационный билет
		4. Стандартизация	4.1. Стандартизация в Российской Федерации. 4.2. Основные принципы и теоретическая база стандартизации. 4.3. Методы стандартизации. 4.4. Международная и межгосударственная стандартизация.	Экзаменационный билет

1	2	3	4	5
		5. Сертификация	<p>5.1. Правовые основы сертификации.</p> <p>5.2. Системы и схемы сертификации.</p> <p>5.3. Этапы сертификации.</p> <p>5.4. Органы по сертификации и их аккредитация.</p>	Экзаменационный билет
		6. Взаимозаменяемость	<p>6.1. Единая система допусков и посадок (ЕСДП).</p> <p>6.2. Допуски формы и расположения поверхностей.</p> <p>6.3. Шероховатость поверхностей.</p> <p>6.4. Посадки в типовых соединениях.</p> <p>6.5. Выбор методов и средств измерений для контроля параметров деталей машин.</p> <p>6.6. Цилиндрические зубчатые передачи.</p>	Экзаменационный билет

2. Экзаменационные вопросы

№ п/п	Компетенции		ЭКЗАМЕНАЦИОННЫЕ ВОПРОСЫ	№ и наименование раздела			
	Код	Определение					
1	2	3	4	5			
1.	ОПК-1	способность к приобретению большой степени самостоятельности новых знаний с использованием современных образовательных информационных технологий	1.1. Физические величины и шкалы измерений	1. Физические величины, методы и средства их измерений			
			1.2. Международная система единиц SI				
			1.3. Виды и методы измерений				
			1.4. Общие сведения о средствах измерений (СИ).				
			2.1. Погрешности измерений, их классификация		2. Погрешности измерений, обработка результатов, выбор средств измерений		
			2.2. Обработка результатов однократных измерений				
			2.3. Обработка результатов многократных измерений				
			2.4. Выбор средств измерений по точности				
			ПК-9		умение применять методы контроля качества изделий и объектов в сфере профессиональной деятельности, проводить анализ причин нарушений технологических процессов и разрабатывать мероприятия по их предупреждению.	3.1. Организационные основы ОЕИ	3. Основы обеспечения единства измерений (ОЕИ)
						3.2. Научно-методические и правовые основы ОЕИ	
	3.3. Технические основы ОЕИ						
	3.4. Государственный метрологический контроль и надзор	4. Стандартизация					
	4.1. Стандартизация в Российской Федерации						
	4.2. Основные принципы и теоретическая база стандартизации						
	4.3. Методы стандартизации						
	ПК-12	способность участвовать в работах по доводке и освоению технологических процессов в ходе подготовки производства новой продукции, проверять качество монтажа и наладки при испытаниях и сдаче в эксплуатацию новых образцов изделий, узлов и деталей выпускаемой продукции		4.4. Международная и межгосударственная стандартизация		5. Сертификация	
				5.1. Правовые основы сертификации			
				5.2. Системы и схемы сертификации			
			5.3. Этапы сертификации				
			5.4. Органы по сертификации и их аккредитация				
6.1. Единая система допусков и посадок (ЕСДП)			6. Взаимозаменяемость				
6.2. Допуски формы и расположения поверхностей							
6.3. Шероховатость поверхностей							
6.4. Посадки в типовых соединениях							
6.5. Выбор методов и средств измерений для контроля параметров деталей машин							
		6.6. Цилиндрические зубчатые передачи					

3. Описание показателей и критериев оценивания компетенций

Показатели	Оценка	Критерии
Знать ОПК-1: – современные образовательные и информационные технологии; ПК-9: – методические, нормативные и руководящие материалы, касающиеся выполняемой работы в области метрологии, стандартизации, сертификации и взаимозаменяемости;	отлично	Во время ответа обучающийся демонстрирует глубокое и прочное усвоение программного материала: знает методические, нормативные и руководящие материалы, касающиеся выполняемой работы; проблемы создания машин различных типов, приводов, систем, технические характеристики, конструктивные особенности разрабатываемых и используемых

<p>ПК-12: – конструктивные особенности разрабатываемых и используемых технических средств. Уметь ОПК-1: – приобретать с большей степенью самостоятельности новые знания с использованием современных образовательных и информационных технологий;</p>		<p>технических средств; умеет выполнять работы по проектированию, техническому контролю в машиностроении; владеет методами проведения комплексного технико-экономического анализа для обоснованного принятия решений, процесса их реализации с обеспечением необходимых технических данных в машиностроительном производстве.</p>
<p>ПК-9: – выполнять работы в области научно-технической деятельности по проектированию, метрологическому обеспечению, техническому контролю в машиностроении;</p>	хорошо	<p>Обучающийся излагает материал грамотно и по существу, но ответ содержит неточности. Требуются дополнительные вопросы, с которыми обучающийся справляется отлично.</p>
<p>ПК-12: – выполнять работы в области научно-технической деятельности по проектированию, метрологическому обеспечению, техническому контролю в машиностроении.</p>	удовлетворительно	<p>Обучающийся ответил только на один вопрос, либо слабо ответил на оба вопроса. На дополнительные вопросы отвечает неуверенно.</p>
<p>Владеть ОПК-1: – навыками приобретения новых знаний с использованием современных образовательных и информационных технологий. ПК-9: – методами проведения комплексного технико-экономического анализа для обоснованного принятия решений в машиностроительном производстве; ПК-12: – терминологическим аппаратом в области технологических машин и оборудования; – навыками профессиональной деятельности с целью обеспечения безопасности и защиты окружающей среды.</p>	неудовлетворительно	<p>На оба вопроса обучающийся отвечает неубедительно. На дополнительные вопросы преподавателя также не может ответить.</p>

4. Методические материалы, определяющие процедуры оценивания знаний, умений, навыков и опыта деятельности

Дисциплина Метрологии, стандартизации и сертификации направлена на ознакомление с наукой «Метрологии, стандартизации и сертификации», на получение теоретических знаний и практических навыков при изучении ряда профессиональных дисциплин для их дальнейшего использования в практической деятельности.

Изучение дисциплины информатика предусматривает:

- лекции;
- практические занятия;
- самостоятельную работу обучающихся;

– экзамен.

В ходе освоения раздела 1 «Физические величины, методы и средства их измерений» обучающиеся должны уяснить, что вся современная физика построена на семи основных величинах, которые характеризуют фундаментальные свойства материального мира. К ним относятся: длина, масса, время, сила электрического тока, термодинамическая температура, количество вещества и сила света. С помощью этих и двух дополнительных величин – плоского и телесного углов, введенных исключительно для удобства, образуется все многообразие производных физических величин и обеспечивается описание любых свойств физических объектов и явлений.

В разделе 2 «Погрешности измерений, обработка результатов, выбор средств измерений» говорится, что при выполнении измерений необходимо оценить их точность. Точность измерений – это степень приближения результатов измерения к истинному значению. Данный термин не имеет строгого определения. Для количественной оценки качества измерений используется понятие «погрешность измерений». Из-за несовершенства методов и средств измерений, воздействия различных факторов и многих других причин результат каждого измерения всегда связан с погрешностью. Погрешность измерения – это отклонение результата измерения от истинного (действительного) значения измеряемой физической величины (ФВ).

В ходе освоения раздела 3 «Основы обеспечения единства измерений (ОЕИ)» обучающиеся должны уяснить, что единство измерений – такое состояние измерений, при котором их результаты выражены в узаконенных единицах ФВ и погрешности измерений известны с заданной вероятностью. Единообразие средств измерений – это состояние СИ, которое характеризуется тем, что они проградуированы в узаконенных единицах и их метрологические свойства соответствуют нормам.

В разделе 4 «Стандартизация» говорится, что стандартизация – это плановая деятельность по установлению норм, правил и характеристик в целях обеспечения: безопасности продукции, работ и услуг для окружающей среды, жизни, здоровья и имущества человека; технической информационной совместимости, а также взаимозаменяемости продукции; качества продукции, работ и услуг в соответствии с уровнем развития науки, техники и технологии; единства измерений и др.

В ходе освоения раздела 5 «Сертификация» обучающиеся должны уяснить, что сертификация соответствия – это действие третьей стороны, доказывающее, что обеспечивается необходимая уверенность в том, что должным образом идентифицированная продукция, процесс или услуга соответствует конкретному стандарту или другому нормативному документу. Сертификация продукции является одним из путей обеспечения высокого качества продукции, повышения научного и торгово-экономического сотрудничества между странами, укреплению доверия между ними.

В разделе 6 «Взаимозаменяемость» говорится, что взаимозаменяемостью – называется свойство одних и тех же изделий (деталей, узлов, агрегатов машин и т.д.), их частей или других видов продукции (сырья, материалов и т.п.), позволяющее устанавливать эти изделия в процессе сборки или заменять их без предварительной подгонки при сохранении всех требований, предъявляемых к их работе и машины в целом. Комплекс научно-технических исходных положений, выполнение которых при конструировании, производстве и эксплуатации обеспечивает взаимозаменяемость деталей, сборочных единиц и изделий в целом называется «принципом взаимозаменяемости». Взаимозаменяемость может быть полной и неполной.

В процессе изучения дисциплины рекомендуется на первом этапе обратить внимание на понятийно-категориальный аппарат дисциплины. Овладение ключевыми понятиями является важным этапом в освоении ее содержания.

При подготовке к экзамену рекомендуется особое внимание уделить основным вопросам изучаемой дисциплины – организационным, научным и методическим основам метрологии, стандартизации, сертификации и взаимозаменяемости.

В процессе проведения практических занятий у обучающихся формируется умение и приобретаются навыки для первоначального представления о постановке инженерных и технических задач, их формализации, выборе модели изучаемого механического явления.

Самостоятельную работу необходимо начинать с проработки конспекта лекций, обобщения, систематизации, углубления и конкретизации полученных теоретических знаний с использованием основной и дополнительной литературы, а также рекомендуемых ресурсов информационно-телекоммуникационной сети «Интернет».

В процессе консультации с преподавателем необходимо прояснять вопросы, термины и материал, вызвавший трудности при самостоятельной работе.

Работа с литературой является важнейшим элементом в получении знаний по дисциплине, а также при подготовке к экзамену. Прежде всего, необходимо воспользоваться списком рекомендуемой литературы. Дополнительные сведения по изучаемым темам можно найти в периодической печати и Интернете.

АННОТАЦИЯ рабочей программы дисциплины

Метрология, стандартизация и сертификация

1. Цель и задачи дисциплины

Целью изучения дисциплины является: формирование у студентов теоретических знаний и практических навыков, необходимых для успешного освоения «Метрологии, стандартизации и сертификации», и подготовки бакалавров к решению профессиональных задач при проектировании, производстве и эксплуатации машин и оборудования лесного комплекса.

Задачами изучения дисциплины являются:

- изучение физических величин, методов и средств их измерений;
- освоение погрешностей измерений, обработки результатов, выбора средств измерений;
- ознакомление с основами обеспечения единства измерений (ОЕИ);
- изучение основ стандартизации;
- освоение основных положений сертификации;
- ознакомление с основными принципами взаимозаменяемости.

2. Структура дисциплины

2.1 Общая трудоемкость дисциплины составляет 144 часов, 4 зачетные единицы.

2.2 Основные разделы дисциплины:

- 1 – Физические величины, методы и средства их измерений.
- 2 – Погрешности измерений, обработка результатов, выбор средств измерений.
- 3 – Основы обеспечения единства измерений (ОЕИ).
- 4 – Стандартизация.
- 5 – Сертификация.
- 6 – Взаимозаменяемость.

3. Планируемые результаты обучения (перечень компетенций)

Процесс изучения дисциплины направлен на формирование следующих компетенций:

ОПК-1 - способностью к приобретению с большой степенью самостоятельности новых знаний с использованием современных образовательных и информационных технологий;

ПК-9 - Умение применять методы контроля качества изделий и объектов в сфере профессиональной деятельности, проводить анализ причин нарушений технологических процессов и разрабатывать мероприятия по их предупреждению;

ПК-12 - Способность участвовать в работах по доводке и освоению технологических процессов в ходе подготовки производства новой продукции, проверять качество монтажа и наладки при испытаниях и сдаче в эксплуатацию новых образцов изделий, узлов и деталей выпускаемой продукции;

4. Вид промежуточной аттестации: экзамен.

*Протокол о дополнениях и изменениях в рабочей программе
на 20__-20__ учебный год*

1. В рабочую программу по дисциплине вносятся следующие дополнения:

2. В рабочую программу по дисциплине вносятся следующие изменения:

Протокол заседания кафедры № _____ от «__» _____ 20__ г.,
(разработчик)

Заведующий кафедрой _____

(подпись)

(Ф.И.О.)

Программа составлена в соответствии с федеральным государственным образовательным стандартом высшего образования по направлению подготовки 15.03.02 Технологические машины и оборудование от «20» октября 2015 г. № 1170 для набора 2015 года: и учебным планом ФГБОУ ВО «БрГУ» для очной формы обучения от «03» июля 2018 г. № 413; для набора 2016 года: и учебным планом ФГБОУ ВО «БрГУ» для очной формы обучения от «03» июля 2018 г. № 413; для набора 2017 года: и учебным планом ФГБОУ ВО «БрГУ» для очной формы обучения от «03» июля 2018 г. № 413; для набора 2018 года: и учебным планом ФГБОУ ВО «БрГУ» для очной формы обучения от «03» июля 2018 г. № 413.

Программу составил:

Ясенков Е.П., доцент каф. ММиИГ, доцент, к.т.н. _____

Рабочая программа рассмотрена и утверждена на заседании кафедры ММиИГ

от « 14 » декабря 2018 г., протокол № 3

Заведующий кафедрой ММиИГ _____ Л.П. Григоревская

СОГЛАСОВАНО:

Заведующий выпускающей кафедрой ВиПЛР _____ В.А. Иванов

Директор библиотеки _____ Т.Ф. Сотник

Рабочая программа одобрена методической комиссией механического факультета

от « 14 » декабря 2018 г., протокол № 4

Председатель методической комиссии факультета _____ Г.Н. Плеханов

СОГЛАСОВАНО:

Начальник
учебно-методического управления _____ Г.П. Нежевец

Регистрационный № _____