

МИНИСТЕРСТВО НАУКИ И ВЫСШЕГО ОБРАЗОВАНИЯ РОССИЙСКОЙ ФЕДЕРАЦИИ

ФЕДЕРАЛЬНОЕ ГОСУДАРСТВЕННОЕ БЮДЖЕТНОЕ
ОБРАЗОВАТЕЛЬНОЕ УЧРЕЖДЕНИЕ
ВЫСШЕГО ОБРАЗОВАНИЯ


«БРАТСКИЙ ГОСУДАРСТВЕННЫЙ УНИВЕРСИТЕТ»

Кафедра машиностроения и транспорта



УТВЕРЖДАЮ:

Проректор по учебной работе

 Е.И. Луковникова

«31» мая 2019 г.

**РАБОЧАЯ ПРОГРАММА ДИСЦИПЛИНЫ
ПРОЦЕССЫ И ОПЕРАЦИИ ФОРМООБРАЗОВАНИЯ**

Б1.Б.11

НАПРАВЛЕНИЕ ПОДГОТОВКИ

**15.03.05 Конструкторско-технологическое обеспечение
машиностроительных производств**

**ПРОФИЛЬ ПОДГОТОВКИ
Технология машиностроения**

Программа прикладного бакалавриата

Квалификация (степень) выпускника: бакалавр

Программа составлена в соответствии с федеральным государственным образовательным стандартом высшего образования по направлению подготовки 15.03.05 Конструкторско-технологическое обеспечение машиностроительных производств от 11 августа 2016 г № 1000 и учебным планом ФГБОУ ВО «БрГУ» от 01.04.2019 г. № 196 для очной формы обучения для набора 2019 года

1. ПЕРЕЧЕНЬ ПЛАНИРУЕМЫХ РЕЗУЛЬТАТОВ ОБУЧЕНИЯ ПО ДИСЦИПЛИНЕ, СООТНЕСЕННЫХ С ПЛАНИРУЕМЫМИ РЕЗУЛЬТАТАМИ ОСВОЕНИЯ ОБРАЗОВАТЕЛЬНОЙ ПРОГРАММЫ	3
2. МЕСТО ДИСЦИПЛИНЫ В СТРУКТУРЕ ОБРАЗОВАТЕЛЬНОЙ ПРОГРАММЫ	3
3. РАСПРЕДЕЛЕНИЕ ОБЪЕМА ДИСЦИПЛИНЫ.....	4
3.1 Распределение объёма дисциплины по формам обучения.....	4
3.2 Распределение объёма дисциплины по видам учебных занятий и трудоемкости	4
4. СОДЕРЖАНИЕ ДИСЦИПЛИНЫ	5
4.1 Распределение разделов дисциплины по видам учебных занятий	5
4.2 Содержание дисциплины, структурированное по разделам и темам	5
4.3 Лабораторные работы.....	25
4.4 Семинары / практические занятия.....	25
4.5. Контрольные мероприятия: курсовой проект (курсовая работа), контрольная работа, РГР, реферат.....	25
5. МАТРИЦА СООТНЕСЕНИЯ РАЗДЕЛОВ УЧЕБНОЙ ДИСЦИПЛИНЫ К ФОРМИРУЕМЫМ В НИХ КОМПЕТЕНЦИЯМ И ОЦЕНКЕ РЕЗУЛЬТАТОВ ОСВОЕНИЯ ДИСЦИПЛИНЫ	26
6. ПЕРЕЧЕНЬ УЧЕБНО-МЕТОДИЧЕСКОГО ОБЕСПЕЧЕНИЯ ДЛЯ САМОСТОЯТЕЛЬНОЙ РАБОТЫ ОБУЧАЮЩИХСЯ ПО ДИСЦИПЛИНЕ	27
7. ПЕРЕЧЕНЬ ОСНОВНОЙ И ДОПОЛНИТЕЛЬНОЙ ЛИТЕРАТУРЫ, НЕОБХОДИМОЙ ДЛЯ ОСВОЕНИЯ ДИСЦИПЛИНЫ.....	27
8. ПЕРЕЧЕНЬ РЕСУРСОВ ИНФОРМАЦИОННО – ТЕЛЕКОММУНИКАЦИОННОЙ СЕТИ «ИНТЕРНЕТ» НЕОБХОДИМЫХ ДЛЯ ОСВОЕНИЯ ДИСЦИПЛИНЫ	27
9. МЕТОДИЧЕСКИЕ УКАЗАНИЯ ДЛЯ ОБУЧАЮЩИХСЯ ПО ОСВОЕНИЮ ДИСЦИПЛИНЫ.....	28
9.1. Методические указания для обучающихся по выполнению лабораторных работ.....	28
9.2. Методические указания по выполнению курсового проекта (курсовой работы), контрольной работы, РГР, реферата	32
10. ПЕРЕЧЕНЬ ИНФОРМАЦИОННЫХ ТЕХНОЛОГИЙ, ИСПОЛЬЗУЕМЫХ ПРИ ОСУЩЕСТВЛЕНИИ ОБРАЗОВАТЕЛЬНОГО ПРОЦЕССА ПО ДИСЦИПЛИНЕ	32
11. ОПИСАНИЕ МАТЕРИАЛЬНО-ТЕХНИЧЕСКОЙ БАЗЫ, НЕОБХОДИМОЙ ДЛЯ ОСУЩЕСТВЛЕНИЯ ОБРАЗОВАТЕЛЬНОГО ПРОЦЕССА ПО ДИСЦИПЛИНЕ	32
Приложение 1. Фонд оценочных средств для проведения промежуточной аттестации обучающихся по дисциплине.....	33
Приложение 2. Аннотация рабочей программы дисциплины	37
Приложение 3. Протокол о дополнениях и изменениях в рабочей программе	38
Приложение 4. Фонд оценочных средств для текущего контроля успеваемости по дисциплине.....	39

1. ПЕРЕЧЕНЬ ПЛАНИРУЕМЫХ РЕЗУЛЬТАТОВ ОБУЧЕНИЯ ПО ДИСЦИПЛИНЕ, СООТНЕСЕННЫХ С ПЛАНИРУЕМЫМИ РЕЗУЛЬТАТАМИ ОСВОЕНИЯ ОБРАЗОВАТЕЛЬНОЙ ПРОГРАММЫ

Вид деятельности выпускника

Дисциплина охватывает круг вопросов, относящихся к производственно-технологическому виду профессиональной деятельности выпускника в соответствии с компетенциями и видами деятельности, указанными в учебном плане.

Цель дисциплины

Приобретение обучающимся необходимого объема знаний в области механической обработки методами пластической деформации и способами резания материалов.

Задачи дисциплины

- изучение методов формообразования поверхностей деталей;
- решение задачи синтеза лучшего метода обработки заданной поверхности детали.

Код компетенции	Содержание компетенций	Перечень планируемых результатов обучения по дисциплине
ОПК-1	способность использовать основные закономерности, действующие в процессе изготовления машиностроительных изделий требуемого качества, заданного количества при наименьших затратах общественного труда	<p>знать:</p> <ul style="list-style-type: none"> – основные закономерности, действующие в процессе изготовления машиностроительных изделий; <p>уметь:</p> <ul style="list-style-type: none"> – использовать основные закономерности, действующие в процессе изготовления машиностроительных изделий; <p>владеть:</p> <ul style="list-style-type: none"> – навыками использования основных закономерностей, действующих в процессе изготовления машиностроительных изделий.
ПК-19	способность осваивать и применять современные методы организации и управления машиностроительными производствами, выполнять работы по доводке и освоению технологических процессов, средств и систем технологического оснащения, автоматизации, управления, контроля, диагностики в ходе подготовки производства новой продукции, оценке их инновационного потенциала, по определению соответствия выпускаемой продукции требованиям регламентирующей документации, по стандартизации, унификации технологических процессов, средств и систем технологического оснащения, диагностики, автоматизации и управления выпускаемой продукции	<p>знать:</p> <ul style="list-style-type: none"> – методы формообразования поверхностей деталей машин, анализ методов формообразования поверхностей, область их применения; <p>уметь:</p> <ul style="list-style-type: none"> – выбирать способы получения заготовок, средства технологического оснащения при разных методах обработки, технологии обработки; <p>владеть:</p> <ul style="list-style-type: none"> – навыками определения качественных и количественных характеристик поверхностей деталей.

2. МЕСТО ДИСЦИПЛИНЫ В СТРУКТУРЕ ОБРАЗОВАТЕЛЬНОЙ ПРОГРАММЫ

Дисциплина Б1.Б.11 Процессы и операции формообразования относится к базовой части.

Дисциплина «Процессы и операции формообразования» базируется на знаниях, полученных при изучении таких учебных дисциплин, как:

- «История отрасли и введение в специальность»;
- «История развития машиностроения»;
- «Теоретическая механика».

Основываясь на изучении перечисленных дисциплин, «Процессы и операции формообразования» представляет основу для изучения дисциплин:

- «Техническая эксплуатация станочных систем»;
- «Технологические процессы в машиностроении»;
- «Технология машиностроения»;
- «Металлорежущие станки».

Такое системное междисциплинарное изучение направлено на достижение требуемого ФГОС уровня подготовки по квалификации бакалавр.

3. РАСПРЕДЕЛЕНИЕ ОБЪЕМА ДИСЦИПЛИНЫ

3.1. Распределение объема дисциплины по формам обучения

Форма обучения	Курс	Семестр	Трудоемкость дисциплины в часах						Курсовая работа (проект), контрольная работа, реферат, РГР	Вид промежуточной аттестации
			Всего часов (с экз.)	Аудиторных часов	Лекции	Лабораторные работы	Семинары / Практические занятия	Самостоятельная работа		
Очная	2	3	144	68	17	51	-	49	-	экзамен
Заочная	-	-	-	-	-	-	-	-	-	-
Заочная (ускоренное обучение)	-	-	-	-	-	-	-	-	-	-
Очно-заочная	-	-	-	-	-	-	-	-	-	-

3.2. Распределение объема дисциплины по видам учебных занятий и трудоемкости

Вид учебных занятий	Трудоемкость (час.)	в т.ч. в интерактивной, активной, инновационной формах, (час.)	Распределение по семестрам, час
			3
I. Контактная работа обучающихся с преподавателем (всего)	68	17	68
Лекции (Лк)	17	17	17
Лабораторные работы (ЛР)	51	-	51
II. Самостоятельная работа обучающихся (СР)	49	-	49
Подготовка к лабораторным работам	29	-	29
Подготовка к экзамену в течение семестра	20	-	20
III. Промежуточная аттестация экзамен	27	-	27
Общая трудоемкость дисциплины час.	144	-	144
зач. ед.	4	-	4

4. СОДЕРЖАНИЕ ДИСЦИПЛИНЫ

4.1. Распределение разделов дисциплины по видам учебных занятий

- для очной формы обучения:

№ раздела и темы	Наименование раздела и тема дисциплины	Трудоемкость, (час.)	Виды учебных занятий, включая самостоятельную работу обучающихся и трудоемкость; (час.)		
			учебные занятия		самостоятельная работа обучающихся
			лекции	лабораторные работы	
1.	Основные определения	12	2	4	6
1.1.	Типы и виды производства	2	1	-	1
1.2.	Основные понятия, относящиеся к разработке технологических процессов	10	1	4	5
2.	Формообразование поверхностей деталей	105	15	47	43
2.1.	Факторы, влияющие на обработку металлов давлением	2	1	-	1
2.2.	Основные законы пластической деформации	2	1	-	1
2.3.	Прокатка. Волочение. Прессование. Ковка	8	4	-	4
2.4.	Штамповка	8	4	-	4
2.5.	Точение.	77	1	47	29
2.6.	Сверление, рассверливание, зенкерование и развёртывание	2	1	-	1
2.7.	Фрезерование.	2	1	-	1
2.8.	Строгание. Протягивание	2	1	-	1
2.9.	Шлифование и отделочные виды обработки	2	1	-	1
	ИТОГО	117	17	51	49

4.2. Содержание дисциплины, структурированное по разделам и темам

Раздел 1. Основные определения

Тема 1.1. Типы производства (Дискуссия – 1 ч.)

Формообразование поверхностей деталей различной конфигурации и размеров производится на операциях механической обработки, пластического деформирования, литья сварки и т.п. При этом необходима разработка технологического процесса, обеспечивающего получение заданной формы и размеров деталей с соблюдением требуемой точности изготовления и качества поверхностей.

Теоретические основы машиностроения предусматривают ряд определений, относящихся к производству в целом и технологическим процессам. Рассмотрим основные из этих определений.

Тип производства – это комплексная характеристика технических, организационных и экономических особенностей машиностроительного производства, обусловленная его специализацией, типом и постоянством номенклатуры изделий, а также формой движения изделий по рабочим местам.

Выделяют следующие типы производств:

- единичное (проектное);
- серийное;
- массовое.

Единичное производство – форма организации производства, при которой различные виды продукции изготавливаются в одном или нескольких экземплярах (штучный выпуск).

Единичное производство характеризуется большой номенклатурой изделий различного технического назначения, выпуск которых запланирован в ограниченных количествах. При этом возможность применения стандартных технических средств обеспечения технологического процесса ограничена вследствие постоянной смены номенклатуры и типа выпускаемой продукции. Производственный процесс получения деталей носит прерывистый характер, а время на выпуск изделий занимает продолжительное время в связи с тем, что обработка производится на универсальном оборудовании и требует переналадки на определенную операцию.

Серийное производство – форма организации производства, для которой характерен выпуск изделий большими партиями (сериями) с установленной регулярностью выпуска.

Серийное производство является наиболее распространенным типом производства и характеризуется постоянством выпуска относительно большой номенклатуры изделий. При этом годовая номенклатура выпускаемых изделий шире, чем

номенклатура каждого месяца. Это позволяет выпускать изделия в больших или относительно больших количествах и проводить значительную унификацию выпускаемых изделий и технологических процессов, изготавливать стандартные или нормализованные детали, входящие в конструктивные ряды, большими партиями, что уменьшает их себестоимость.

Серийный тип производства характерен для станкостроения, производства проката черных металлов и т.п.

Организация труда в серийном производстве отличается высокой специализацией, поскольку за каждым рабочим местом закрепляется выполнение нескольких определенных операций. Особенности серийного производства обуславливают экономическую целесообразность выпуска продукции по циклически повторяющемуся графику.

Серийное производство принято разделять на три типа:

- мелкосерийное;
- серийное;
- крупносерийное.

Мелкосерийное производство является переходным от единичного к серийному, при котором выпуск изделий может осуществляться малыми партиями.

Внедрение компьютеризации позволяет повысить гибкость производства и внести в мелкосерийное производство черты поточного производства. Например, появилась возможность изготавливать несколько типов изделий на одной поточной линии с затратой минимального количества времени для переналадки оборудования.

Крупносерийное производство является переходной формой к массовому производству, при котором выпуск изделий осуществляется крупными партиями в течение длительного периода. Обычно предприятия этого типа специализируются на выпуске отдельных изделий или комплектов по предметному типу.

Массовое производство – форма организации производства, характеризующаяся постоянным выпуском строго ограниченной номенклатуры изделий, однородных по назначению, конструкции, технологическому типу, изготавливаемых одновременно и параллельно.

Массовое производство характеризуется ограниченной номенклатурой продукции, выпускаемой в больших объемах в течение длительного времени (одно-два наименования в год). При этом отдельные единицы продукции имеют лишь незначительные отличия в конструкции, характеристиках и комплектации, что создает экономическую целесообразность широкого применения в конструкциях изделий унифицированных и взаимозаменяемых элементов.

При массовом производстве характерна высокая стандартизация и унификация их узлов и деталей, высокая степень комплексной механизации и автоматизации технологических процессов. Механическая обработка и сборка деталей осуществляется на высокопроизводительном оборудовании, таком как автоматы, агрегатные станки, автоматические линии с использованием специальной оснастки. Технологический процесс дифференцирован, а каждая операция закреплена за одним рабочим местом.

Тема 1.2. Основные понятия, относящиеся к разработке технологических процессов (Дискуссия – 1 ч.)

Термины и определения основных понятий, относящихся к производственному процессу, сформулированы в ГОСТ 3.1109-82, где для каждого понятия установлен один стандартизованный термин, отклонения от которого недопустимы.

Совокупность всех действий людей и орудий труда, осуществляемых на предприятии для изготовления конкретных видов продукции, называется производственным процессом.

Основной частью производственного процесса является технологический процесс.

Технологический процесс – часть производственного процесса, содержащая целенаправленные действия по изменению и (или) определению состояния предмета труда. Технологический процесс может быть отнесен к изделию, его составной части или к методам обработки, формообразования и сборки.

В ходе реализации технологических процессов происходит изменение геометрических форм, размеров и физико-химических свойств предметов труда.

Технологическая операция – законченная часть технологического процесса, выполняемая на одном рабочем месте.

Технологический метод – совокупность правил, определяющих последовательность и содержание действий при выполнении формообразования, обработки или сборки, перемещения, включая технический контроль, испытания в технологическом процессе изготовления или ремонта, установленных безотносительно к наименованию, типоразмеру или исполнению изделия.

Технологическая база – поверхность, сочетание поверхностей, ось или точка, используемые для определения положения предмета труда в процессе изготовления.

Обрабатываемая поверхность – поверхность, подлежащая воздействию в процессе обработки.

Обработанная поверхность – поверхность, полученная после обработки.

В процессе разработки технологического процесса создается комплект технологической документации, необходимой и достаточной для выполнения операций. Сюда входит маршрутное, операционное и маршрутно-операционное описание технологического процесса.

Маршрутное описание технологического процесса – сокращенное описание всех технологических операций в маршрутной карте в последовательности их выполнения без указания переходов и технологических режимов.

Операционное описание технологического процесса – полное описание всех технологических операций в последовательности их выполнения с указанием переходов и технологических режимов.

Маршрутно-операционное описание технологического процесса – сокращенное описание технологических операций в маршрутной карте в последовательности их выполнения с полным описанием отдельных операций в других технологических документах.

В зависимости от конструкционного исполнения, типоразмера и технологических признаков детали технологические процессы делятся на несколько видов.

Единичный технологический процесс – технологический процесс изготовления или ремонта изделия одного наименования, типоразмера и исполнения, независимо от типа производства.

Типовой технологический процесс – технологический процесс изготовления группы изделий с общими конструктивными и технологическими признаками.

Групповой технологический процесс – технологический процесс изготовления группы изделий с разными конструктивными, но общими технологическими признаками.

Технологический процесс включает в себя методы обработки, формообразования, сборки и контроля.

Формообразование – изготовление заготовки или изделия из жидких, порошковых или волоконных материалов.

Литье – изготовление заготовки или изделия из жидкого материала заполнением им полости заданных форм и размеров с последующим затвердением.

Формование – формообразование из порошкового или волокнистого материала при помощи заполнения им полости заданных форм и размеров с последующим сжатием.

Обработка – действие, направленное на изменение свойств предмета труда при выполнении технологического процесса.

Механическая обработка – обработка давлением или резанием.

Черновая обработка – обработка, в результате которой снимается основная часть припуска.

Чистовая обработка – обработка, в результате которой достигаются заданные точность размеров и шероховатость обрабатываемых поверхностей.

Обработка давлением – обработка, заключающаяся в пластическом деформировании или разделении материала без образования стружки.

Обработка резанием (резание) – обработка, заключающаяся в образовании новых поверхностей отделением поверхностных слоев материала с образованием стружки.

Термическая обработка (термообработка) – обработка, заключающаяся в изменении структуры и свойств материала заготовки вследствие тепловых воздействий.

Электрофизическая обработка – обработка, заключающаяся в изменении формы, размеров и (или) шероховатости поверхности заготовки с применением электрических разрядов, магнитострикционного эффекта, электронного или оптического излучения, плазменной струи.

Электрохимическая обработка – обработка, заключающаяся в изменении формы, размеров и (или) шероховатости поверхности заготовки вследствие растворения ее материала в электролите под действием электрического тока.

Гальванопластика – формообразование из жидкого материала при помощи осаждения металла из раствора под действием электрического тока.

Слесарная обработка – обработка, выполняемая ручным инструментом или машиной ручного действия.

Сборка – образование разъемных и неразъемных соединений составных частей изделия сваркой, пайкой, клепкой, склеиванием или монтажом.

Нанесение покрытий – обработка, заключающаяся в образовании на заготовке поверхностного слоя из инородного материала, например, окрашивание, анодирование, оксидирование, металлизация и т.д.

Технологический процесс состоит из элементов технологических операций, обеспечивающих изготовление детали.

Технологический переход – законченная часть технологической операции, выполняемая одними и теми же средствами технологического оснащения при постоянных технологических режимах и установке.

Вспомогательный переход – законченная часть технологической операции, состоящая из действий человека и (или) оборудования, которые не сопровождаются изменением свойств предметов труда, но необходимы для выполнения технологического перехода, например, закрепление заготовки, смена инструмента и т.д.

Установ – часть технологической операции, выполняемая при неизменном закреплении обрабатываемых заготовок или собираемой сборочной единицы.

Позиция – фиксированное положение, занимаемое неизменно закрепленной обрабатываемой заготовкой или собираемой сборочной единицей совместно с приспособлением относительно инструмента или неподвижной части оборудования при выполнении определенной части операции.

Базирование (ГОСТ 21495-76) – придание заготовке или изделию требуемого положения относительно выбранной системы координат.

Закрепление – приложение сил и пар сил к предмету труда для обеспечения постоянства его положения, достигнутого при базировании.

Рабочий ход – законченная часть технологического перехода, состоящая из однократного перемещения инструмента относительно заготовки, сопровождаемого изменением формы, размеров, качества поверхности и свойств заготовки.

Вспомогательный ход – законченная часть технологического перехода, состоящая из однократного перемещения инструмента относительно заготовки, необходимого для подготовки рабочего хода.

Прием – законченная совокупность действий человека, применяемых при выполнении перехода или его части и объединенных одним целевым назначением.

Наладка – подготовка технологического оборудования и технологической оснастки к выполнению технологической операции. К наладке относятся установка приспособления, переключение скорости или подачи, настройка заданной температуры и т.д.

Подналадка – дополнительная регулировка технологического оборудования и (или) технологической оснастки при выполнении технологической операции для восстановления достигнутых при наладке значений параметров.

Цикл технологической операции – интервал календарного времени от начала до конца периодически повторяющейся технологической операции независимо от числа одновременно изготавливаемых или ремонтируемых изделий.

Такт выпуска – интервал времени, через который периодически производится выпуск изделий или заготовок определенных наименований, типоразмеров и исполнений.

Ритм выпуска – количество изделий или заготовок определенных наименований, типоразмеров и исполнений, выпускаемых в единицу времени.

Технологический режим – совокупность значений параметров технологического процесса в определенном интервале времени. К параметрам технологического процесса относятся: скорость резания, подача, глубина резания, температура нагрева или охлаждения и т.д.

Припуск – слой материала, удаляемый с поверхности заготовки в целях достижения заданных свойств обрабатываемой поверхности, таких как размеры, форма, твердость, шероховатость и т.п.

Операционный припуск – припуск, удаляемый при выполнении одной технологической операции.

Промежуточный припуск – припуск, удаляемый при выполнении одного технологического перехода.

Допуск припуска – разность между наибольшим и наименьшим значениями размера припуска.

Подготовительно-заключительное время – интервал времени, затрачиваемый на подготовку исполнителя или исполнителей и средств технологического оснащения к выполнению технологической операции и приведению последних в порядок после окончания смены и (или) выполнения этой операции для партии предметов труда.

Штучное время – интервал времени, равный отношению цикла технологической операции к числу одновременно изготавливаемых или ремонтируемых изделий или равный календарному времени сборочной операции.

Основное время – часть штучного времени, затрачиваемая на изменение и (или) последующее определение состояния предмета труда.

Вспомогательное время – часть штучного времени, затрачиваемая на выполнение приемов, необходимых для обеспечения изменения и последующего определения состояния предмета труда.

Оперативное время – часть штучного времени, равная сумме основного и вспомогательного времени.

Время обслуживания рабочего места – часть штучного времени, затрачиваемая исполнителем на поддержание средств технологического оснащения в работоспособном состоянии и уход за ними и рабочим местом.

Время на личные потребности – часть штучного времени, затрачиваемая человеком на личные потребности и, при утомительных работах, на дополнительный отдых.

Коэффициент штучного времени – отношение затрат времени на непосредственное выполнение одним или несколькими рабочими-многостаночниками технологической операции на рассматриваемом рабочем месте к сумме тех же затрат по всем технологическим операциям, выполняемым при многостаночном обслуживании.

Раздел 2. Формообразование поверхностей деталей

Тема 2.1. Факторы, влияющие на обработку металлов давлением (Дискуссия – 1 ч.)

Обработка металлов давлением – процесс изменения формы и размеров заготовок под воздействием внешних сил, вызывающих пластическую деформацию без разрушения. К основным видам обработки материалов давлением можно отнести прокатку, волочение, прессование, ковку, объемную штамповку и т.д.

При способе обработки металлов давлением можно выделить ряд факторов, оказывающих влияние на процесс формообразования:

1. Природа материала. Химический и фазовый состав, величина зерна, наличие термообработки и т.п. оказывают влияние на пластичность металлов, которая является определяющим свойством при проектировании технологического процесса обработки давлением. Металлы с высокой пластичностью, такие как свинец, олово, алюминий или медь, могут обрабатываться давлением при комнатной температуре с низкой или высокой степенью обжатия. Углеродистые стали также обладают хорошей пластичностью и обрабатываются при комнатной температуре, либо с незначительным нагревом. При этом наблюдается снижение пластичности у сталей с увеличением содержания углерода. Легирование сталей такими элементами как кремний, марганец, фосфор, сера и т.п. снижает пластичность материалов и вызывает необходимость применения специальных способов обработки давлением. Некоторые металлы являются хрупкими и не поддаются пластической деформации. К ним можно отнести хром, марганец, серый чугун и т.п.

2. Температура деформирования. С повышением температуры пластичность металлов повышается, а сопротивление деформированию уменьшается.

3. Скорость деформирования. С увеличением скорости деформирования сопротивление деформации возрастает. Это объясняется тем, что процесс рекристаллизации и разупрочнения деформированного металла протекает во времени и при большой скорости деформирования может не завершиться. Например, динамическая деформация с большими скоростями под молотом вызывает большее сопротивление металла, чем медленная деформация под прессом. Превышение предельно допустимой скорости деформирования приводит к хрупкому разрушению металла.

4. Схема напряженного состояния. Под воздействием внешних сил в деформируемом материале возникают сжимающие, растягивающие или смешанные напряжения. Чем большую долю в схеме напряженного состояния занимают сжимающие напряжения, тем выше пластичность металла и больше его способность к обработке давлением.

Тема 2.2. Основные законы пластической деформации (Дискуссия – 1 ч.)

При проектировании технологического процесса получения деталей способом обработки давлением руководствуются основными законами пластической деформации:

1. Условие постоянства объема.

Деформация без разрушения деформируемого тела может быть упругой или пластической. При упругой деформации тело восстанавливает свою исходную форму и размеры после прекращения действия внешних сил. При пластической деформации тело изменяет свою форму и размеры после снятия внешних сил и характеризуется перераспределением объема из одной части тела в другую. Однако в некоторых случаях пластическая деформация может сопровождаться незначительным изменением объема в пределах 1...3 %, например, при обжатии литого металла происходит ликвидация имеющихся в нем пустот, которая сопровождается ростом плотности. При практическом решении задач, связанных с определением напряжений и деформаций, этим изменением можно пренебречь и в технологических расчетах не учитывать. Таким образом, математически условие постоянства объема будет выглядеть следующим образом:

$$V_i = const.$$

Это выражение является частным случаем закона сохранения массы $m = \rho V = const$, когда плотность металла ρ в процессе пластической деформации не изменяется.

2. Условие постоянства секундных объемов.

С его помощью устанавливают взаимосвязь между скоростью движения металла и изменениями размеров поперечного сечения деформируемой заготовки при непрерывном режиме обработки. Так, например, при реализации прямого метода прессования (рис. 4.1), когда направление выдавливания металла совпадает с направлением движения пуансона, скорость истечения получаемого профиля заданного сечения будет напрямую зависеть от скорости перемещения пуансона через рабочую втулку пресс-формы определенного поперечного сечения.

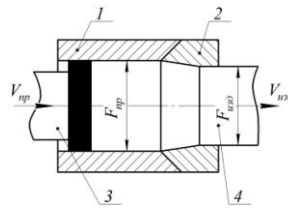
Таким образом, можно сформулировать закон постоянства секундных объемов следующим образом: объем металла, проходящий в единицу времени через определенное сечение очага деформации, формируемого рабочим инструментом, не меняется при переходе от одного сечения к другому при непрерывном режиме обработки.

Математически закон постоянства секундных объемов выражается соотношением:

$$V_i \cdot F_i = const,$$

где V_i – средняя скорость движения металла в i -ом сечении очага деформации площадью F_i .

Рис. 4.1. Схема процесса прессования:
 1 – втулка пресс-формы;
 2 – матрица пресс-формы;
 3 – пуансон; 4 – изделие.



Например, при прессовании изделия с целью уменьшения площади поперечного сечения (рис. 4.1) это выражение может быть записано следующим образом:

$$V_{пр} \cdot F_{пр} = V_{ист} \cdot F_{изд},$$

где $V_{пр}$ – скорость прессования (скорость перемещения пуансона); $F_{пр}$ – площадь поперечного сечения втулки пресс-формы; $V_{ист}$ – скорость истечения металла из матрицы пресс-формы; $F_{изд}$ – площадь поперечного сечения спрессованного изделия.

3. Закон подобия.

При проектировании технологии обработки металлов давлением основные закономерности и количественные данные процесса пластического деформирования получают в лабораторных условиях на образцах небольших размеров. Чтобы применить технологию на производстве необходимо соблюдать подобие процессов деформации лабораторных образцов и конкретных деталей.

Закон подобия формулируется следующим образом: при пластическом деформировании геометрически подобных тел из одних и тех же материалов в одинаковых условиях удельные усилия деформирования будут равны между собой. Под удельным усилием деформирования \bar{P} понимают отношение потребного для деформирования активного усилия P к площади поперечного сечения F в плоскости, нормальной к направлению действия этого усилия:

$$\bar{P} = \frac{P}{F}.$$

Из закона подобия можно выделить ряд условий пластического деформирования для переноса закономерностей с модели на натуральную заготовку:

- деформируемые тела должны быть геометрически подобны, т.е. соотношения соответствующих размеров натуре и модели были одинаковы:

$$\frac{l_{Hi}}{l_{Mi}} = m,$$

где l_{Hi} , l_{Mi} – соответствующие размеры натуральной детали и модели; m – масштаб моделирования;

- степени деформации модели и натуре в сравниваемые моменты времени должны быть одинаковы;
- условия трения между контактными поверхностями деформирующего инструмента и металла при формообразовании в лабораторных и производственных условиях должны быть одинаковы;
- модель и натура должны быть физически и химически подобны, т.е. иметь одинаковый химический состав, структуру, фазовое состояние, а также степень упрочнения и разупрочнения.

Если все перечисленные условия соблюдаются, то

$$\bar{P}_H = \bar{P}_M; \frac{P_H}{P_M} = \frac{F_H}{F_M} = m^2; \frac{A_H}{A_M} = \frac{V_H}{V_M} = m^3,$$

где \bar{P}_H , \bar{P}_M ; P_H , P_M ; A_H , A_M и V_H , V_M – соответственно удельные усилия, полные усилия, работы и скорости, затрачиваемые на деформирования натуральной заготовки и модельного образца.

4. Принципы наименьшего сопротивления, кратчайшей нормали и наименьшего периметра

При обработке металлов давлением иногда необходимо знать соотношение между перемещениями металла в разных направлениях. Качественно направление течения металла определяют на основании принципа наименьшего сопротивления, который можно сформулировать следующим образом: в случае возможности перемещения точек деформируемого тела в различных направлениях каждая его точка перемещается в направлении наименьшего сопротивления.

Для практического применения закона наименьшего сопротивления необходимо знать направление траектории, по которой для точек, на ней расположенных, сопротивление течению будет наименьшим.

Для случая сжатия призматических и цилиндрических тел между параллельными плитами при наличии трения по плоскостям контакта эти траектории определяются по принципу кратчайшей нормали, заключающемуся в том, что перемещение любой точки тела в плоскости, перпендикулярной к направлению действия внешней силы, происходит по кратчайшей нормали к периметру сечения.

Пусть, например, осаживается призма с прямоугольным основанием, некоторое сечение которой в виде плоскости, нормальной к направлению действующего усилия, представлено на рис. 1.2.

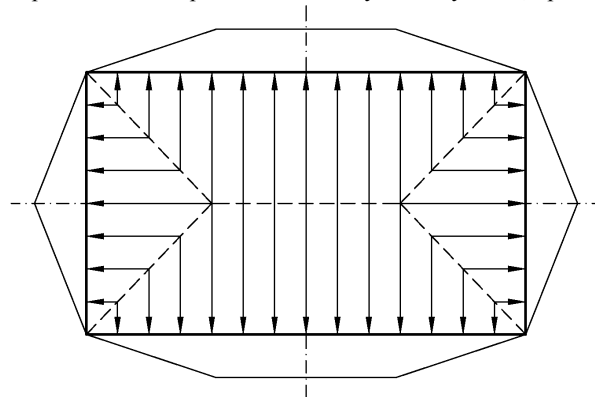


Рис. 1.2. Направление движения точек при осадке призмы с прямоугольным основанием в условиях значительного трения

Согласно указанному принципу, прямоугольник можно разделить на два треугольника и две трапеции линиями, представляющими собой граничные линии или линии раздела сечения, поскольку длина профилей к периметру сечения по обе стороны из каждой точки, лежащей на этих линиях, будет одинаковой. Направление движения точек показано на рис. 1.2 стрелками.

Траектория, по которой движутся точки деформируемого тела, подчиняется принципу наименьшего периметра, который можно сформулировать так: любая форма поперечного сечения

призматического или цилиндрического тела при осадке его в условиях максимального контактного трения стремится принять форму фигуры, имеющей при данной площади наименьший периметр, т.е. в пределе стремится к кругу.

Этот принцип позволяет наиболее рационально подбирать форму поперечного сечения исходных заготовок для конкретных случаев пластического деформирования.

Следует отметить, что последние два принципа справедливы для случая, когда трение на поверхностях контакта металла с инструментом изотропно, т.е. одинаково по всем направлениям, и значительно.

При осадке же, например, прямоугольного параллелепипеда плоскими бойками без контактного трения движение частиц в плоскостях, нормальных к направлению действия внешней силы, носит радиальный характер, и поперечные сечения в процессе деформации будут оставаться подобными исходным (рис. 1.3).

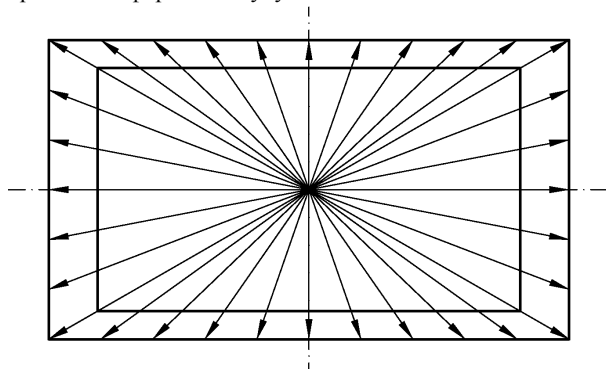


Рис. 1.3. Направление движения точек при осадке призмы с прямоугольным основанием в условиях минимального трения

Тема 2.3. Прокатка. Волочение. Прессование. Ковка (Дискуссия – 4 ч.)

Прокатка

Прокатка – способ обработки металлов давлением, заключающийся в обжатии заготовки между вращающимися валками.

Прокатное производство имеет огромное значение в народном хозяйстве, так как около 90% всей выплавляемой стали и большая часть цветных металлов подвергаются прокатке. Кроме того, прокатка является самым производительным способом обработки металлов давлением ввиду непрерывности процесса.

В зависимости от расположения валков и заготовки различают три основных вида прокатки: продольную (рис. 4.2, а), поперечную (рис. 4.2, б) и поперечно-винтовую (рис. 4.2, в).

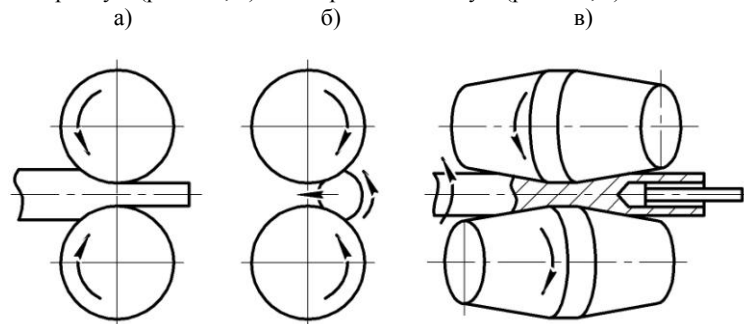


Рис. 4.2. Основные схемы прокатки

При продольной прокатке заготовка деформируется между двумя валками и перемещается перпендикулярно осям валков.

При поперечной прокатке валки, вращающиеся в одном направлении, придают вращение заготовке, которая, перемещаясь вдоль оси валков, деформируется.

При поперечно-винтовой прокатке оси валков расположены под углом друг к другу и сообщают при деформации заготовке вращательное и

поступательное движения.

Наиболее распространенным видом прокатки является продольная, поскольку не требует значительных затрат при подготовке производства.

Деформирующим инструментом для прокатки являются валки. В зависимости от прокатываемого профиля они могут быть гладкими (рис. 4.2, а) и калиброванными (ручьевыми) (рис. 4.2, б).

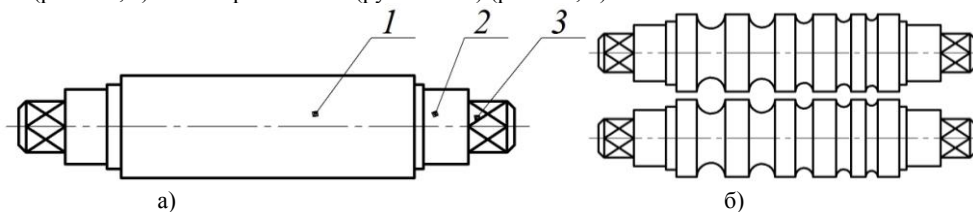


Рис. 4.3. Прокатные валки: а – гладкие; б – калиброванные

Валок состоит из средней рабочей части – бочки 1, осуществляющей прокатку, шеек 2, которые устанавливаются в подшипники и трещ 3, через которые осуществляется вращение валка.

Гладкие валки в основном применяются для прокатки листовых деталей, а также для получения полуфабрикатов в виде блюмов (квадратных заготовок) или слябов (прямоугольных заготовок).

Калиброванные валки имеют на рабочей поверхности бочки вырезы. Профиль, образованный поверхностью выреза и образующей валка, называется ручьем, а фигура, образованная совокупностью двух ручьев пары валков, - калибром. Комплект валков, установленных в специальной станине, называется клетью.

Форма поперечного сечения прокатанного изделия называется профилем. Совокупность профилей различных размеров называется сортаментом. Сортамент прокатываемых изделий разделяют на четыре основные группы: сортовой, листовой, трубный и специальный.

Сортовой прокат, получаемый продольной прокаткой, подразделяют на прокат простой геометрической формы – квадрат, круг, шестигранник, полосу (рис. 4.4, а); фасонный прокат общего назначения – двутавр, швеллер, уголок, тавр, рельс (рис. 4.4, б) и прокат специального назначения (рис. 4.4, в).

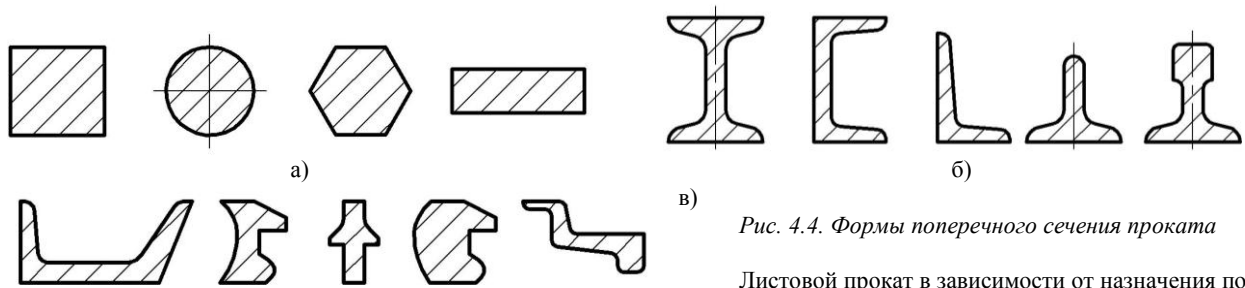


Рис. 4.4. Формы поперечного сечения проката

Листовой прокат в зависимости от назначения подразделяют на электротехнический, судостроительный, котельный, автомобильный, жсть для консервной промышленности. Кроме того, листовую сталь разделяют на толстолистовую (толщиной 4...160 мм) и тонколистовую (толщиной 4...0,2 мм). В зависимости от технологии производства тонколистовой металл может быть горячекатаным и холоднокатаным.

Трубы стальные разделяют на бесшовные диаметром 30...650 мм и сварные диаметром 10...1420 мм.

К специальным видам проката относятся колеса железнодорожных вагонов, зубчатые колеса, шары шарикоподшипников, периодические профили, которые представляют собой заготовку, форма и поперечное сечение которой периодически изменяются вдоль оси.

Особой разновидностью специальных видов проката являются холодногнутые профили (рис. 4.5), изготавливаемые на гибочных роликовых станах из полосы. Применение таких профилей за счет повышения жесткости конструкций в строительстве и машиностроении взамен горячекатаных позволяет экономить до 40% металла.

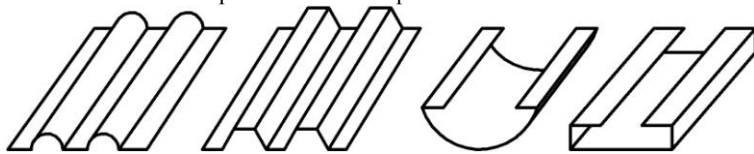


Рис. 4.5. Холодногнутые профили

Продукция прокатного производства применяется в металлических конструкциях (мостах, зданиях, железобетонных конструкциях, железнодорожных путях, станинах машин и т.п.)

в качестве заготовок для изготовления деталей резанием в механических цехах и заготовок для последующихковки и штамповки.

Волочение

Волочение заключается в протягивании заготовки через сужающееся отверстие матрицы. При этом площадь поперечного сечения заготовки уменьшается и приобретает форму поперечного сечения отверстия матрицы.

Схемы процесса волочения сплошного круглого или фасонного профиля даны на рис. 4.6, а, а круглой трубы на оправке – на рис. 4.6, б.

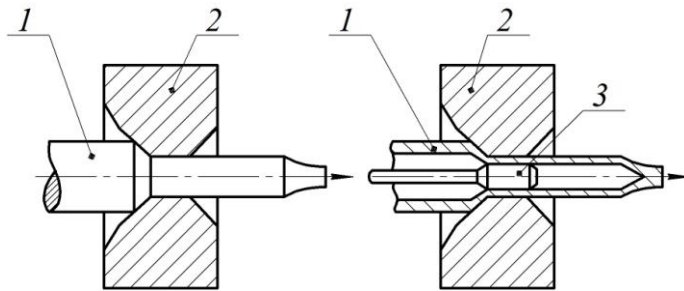


Рис. 4.6. Схема процесса волочения прутка (а) и трубы (б):

1 – заготовка; 2 – матрица; 3 – оправка

Волочительный инструмент – волоку (матрицу) изготавливают из закаленной стали, твердых сплавов, а для особо тонких изделий делают алмазные вставки. Усилия волочения в значительной мере влияют на силы трения на поверхности металл заготовки – матрица, которые стремятся снизить применением смазок (ми-

неральные масла, тальк, графит, мыло).

Процесс волочения проводят обычно в несколько заходов. В большинстве случаев волочение проводят без нагрева, т.е. в холодном состоянии. В процессе волочения металл упрочняется. Поэтому перед каждым последующим проходом проводят отжиг (нагрев с медленным охлаждением) для снятия наклепа.

Методом волочения из стали и цветных металлов получают проволоку, которая находит широкое применение в технике (тросы, пружины, электропровода, электроды для сварки и т.п.), прутки и профили сложного сечения, трубы диаметром от 0,3 до 220 мм с толщиной стенки от 0,05 до 6 мм.

Основной инструмент при волочении – волоки различной конструкции. Волока работает в сложных условиях: большое напряжение сочетается с износом при протягивании, поэтому их изготавливают из твердых сплавов. Для получения особо точных профилей волоки изготавливают из алмаза. Конструкция инструмента представлена на рисунке 2.

Волока 1 закрепляется в обойме 2. Волоки имеют сложную конфигурацию, ее составными частями являются: заборная часть I, включающая входной конус и смазочную часть; деформирующая часть II с углом в вершине α ($6...18^\circ$ – для прутков, $10...24^\circ$ – для труб); цилиндрический калибрующий поясок III длиной 0,4...1 мм; выходной конус IV.

Технологический процесс волочения включает операции:

- предварительный отжиг заготовок для получения мелкозернистой структуры металла и повышения его пластичности;
- травление заготовок в подогретом растворе серной кислоты для удаления окалины с последующей промывкой, после удаления окалины на поверхность наносят подсмазочный слой путем омеднения, фосфатирования, известкования, к слою хорошо прилипает смазка и коэффициент трения значительно снижается;
- волочение, заготовку последовательно протягивают через ряд постепенно уменьшающихся отверстий;
- отжиг для устранения наклепа: после 70...85 % обжатия для стали и 99 % обжатия для цветных металлов ;
- отделка готовой продукции (обрезка концов, правка, резка на мерные длины и др.).

Технологический процесс волочения осуществляется на специальных волочительных станах. В зависимости от типа тянущего устройства различают станы: с прямолинейным движением протягиваемого металла (цепной, реечный); с наматыванием обрабатываемого металла на барабан (барабанный). Станы барабанного типа обычно применяются для получения проволоки. Число барабанов может достигать до двадцати. Скорость волочения достигает 50 м/с.

Процесс волочения характеризуется параметрами: коэффициентом вытяжки и степенью деформации.

Коэффициент вытяжки определяется отношением конечной и начальной длины или начальной и конечной площади поперечного сечения:

Обычно за один проход коэффициент вытяжки λ не превышает 1,3, а степень деформации ε – 30 %. При необходимости получить большую величину деформации производят многократное волочение.

Прессование

Прессование заключается в выдавливании металла из замкнутой полости через отверстие, соответствующее сечению прессуемого профиля.

Принципиальная схема прессования приведена на рис. 4.7. В процессе прессования прессуемый металл 1 выдавливается через матрицу 2 из контейнера 3 при движении пуансона 4.

Прессование может осуществляться прямым методом, при котором готовое изделие движется в том же направлении, что и пуансон (рис. 4.7, а) и обратным, при котором готовое изделие движется навстречу пуансону (рис. 4.7, б). Метод прямого прессования на практике применяется значительно чаще.

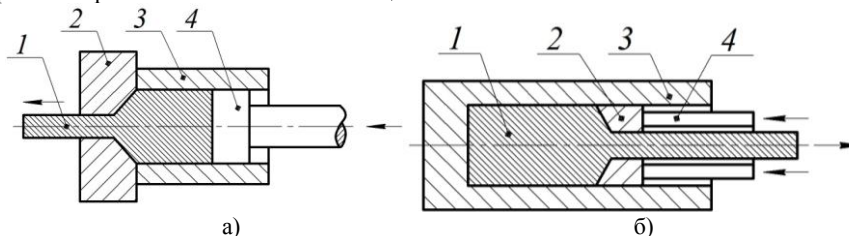


Рис. 4.7. Схема прямого (а) и обратного (б) прессования

Исходной заготовкой при прессовании служит слиток или прокат.

Прессованием изготавливают изделия разнообразного сортамента из конструкционных, нержавеющей и других сталей и из цветных металлов. Таким методом получают прутки разнообразного сечения диаметром от 3 до 250 мм, трубы диаметром 20...400 мм с толщиной стенки 1,5...12 мм, полые профили сложного сечения и т.п.

При прессовании металл деформируется в условиях всестороннего сжатия, в результате чего показывает максимальную пластичность. Поэтому прессованием можно обрабатывать такие металлы, которые ввиду их низкой пластичности невозможно или затруднительно подвергать другим видам обработки давлением.

К недостаткам прессования относятся:

- большие отходы металла, так как после прессования в контейнере остается пресс-остаток, величина которого составляет до 40 % от массы исходной заготовки;
- быстрый износ инструмента, в связи с большими усилиями прессования и высокой температурой. Для увеличения износостойкости инструмент изготавливается из высоколегированных жаропрочных сталей или других высокопрочных материалов. Также необходимо применение смазывающих веществ (например, жидкое стекло).

Ковка

Ковка – способ горячей обработки давлением, при котором металл деформируется с помощью универсального инструмента под воздействием периодических ударов или статического давления.

Нагретую заготовку укладывают на нижний боек и последовательно ее деформируют верхним бойком на отдельных участках. При этом металл свободно течет в стороны, не ограниченные рабочими поверхностями инструмента.

Заготовка, полученная ковкой, называется поковкой и в дальнейшем подвергается механической обработке.

Исходными заготовками дляковки крупных поковок являются слитки. Поковки средней и малой масс изготавливают обычно из сортового проката круглого, квадратного или прямоугольного сечений, разрезанного на заготовки требуемой длины.

Ковка подразделяется на ручную и машинную. Ручной ковкой с помощью кувалды и наковальни получают мелкие поковки при ремонтных работах. Такая ковка малопроизводительна и требует тяжелого ручного труда. Более распространена машинная ковка на молотах и прессах.

Молотами называют машины ударного действия, в которых энергия привода перед ударом преобразуется в кинетическую энергию линейного движения рабочих масс с закрепленным на них инструментом – бойком, а во время удара преобразуется в полезную работу деформирования металла заготовки.

При ударе бойка по заготовке часть энергии расходуется на ее деформацию, а остальная поглощается нижним бойком или его основанием (шаботом). Коэффициент полезного действия η молота определяется как отношение полезной работы деформации ко всей энергии удара.

Чем больше масса шабота, тем выше коэффициент полезного действия молота. Практически масса шабота бывает в 15 раз больше массы падающих частей, что обеспечивает $\eta = 0,8...0,9$.

Приводы молотов могут быть пневматические, электромеханические, либо гидравлические (ковочные прессы). Некоторые конструкции молотов предусматривают работу привода на горючей смеси, взрывчатых веществах или магнитных полях, однако в промышленности они применяются мало.

Принципиальные схемы паровоздушного и пневматического молотов представлены на рис. 4.8.

Паровоздушные молоты приводятся в действие паром или сжатым воздухом, поступающим от котла или компрессора (рис. 4.8, а). Пар поступает под поршень рабочего цилиндра, что вызывает вертикальное перемещение энергоносителя с подвижными частями молота вверх. Затем пар поступает в верхнюю часть цилиндра и разгоняет поршень с бойком до скоростей 6...7 м/с, нанося удар. При этом масса падающих частей достигает 1000...8000 кг, что позволяет изготавливать поковки средней массы (20...350 кг) преимущественно из прокатанных заготовок.

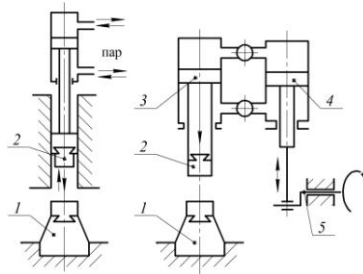
Пневматические молоты (рис. 4.8, б) используют сжатый воздух, который связывает два поршня: рабочий 3 и компрессорный 4. Компрессорный поршень 4 приводится в движение от коленчатого вала 5 электродвигателя. Когда компрессорный поршень идет вверх, рабочий поршень молота идет вниз, и наоборот.

У пневматических молотов масса падающих частей достигает 50...1000 кг, поэтому их применяют дляковки мелких поковок массой до 20 кг.

Применяются также электромеханические рычажные молоты, в которых энергия вращения электродвигателя преобразуется через систему рычагов в энергию движения бойка (рис. 4.9).

Электромеханические молоты обычно применяются для изготовления мелких и средних поковок массой до 10 кг.

Рис. 4.8. Схемы паровоздушного (а) и пневматического (б) ковочных молотов: 1 – шабот; 2 – боек; 3 – рабочий поршень; 4 – компрессорный поршень; 5 – коленчатый вал



Для изготовления крупных поковок из слитков применяют гидравлические прессы. В отличие от молотов деформация металла в них осуществляется статическим давлением, т.е. постепенно в течение нескольких десятков секунд. Усилие в них создается с помощью жидкости (эмульсии или минерального масла). Ковочные гидравлические прессы изготавливают усилием 5...1000 кН.

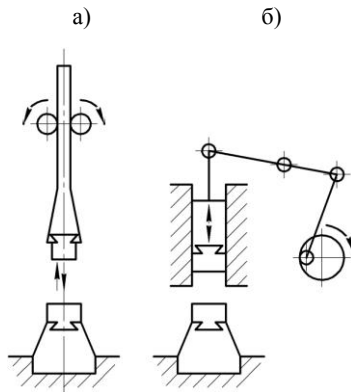


Рис. 4.9. Схемы электромеханических молотов с падающей доской (а) и рычажным устройством (б)

Основными операциямиковки являются: осадка, протяжка, прошивка, отрубка, гибка и скручивание.

Осадка – операция уменьшения высоты заготовки при увеличении площади ее поперечного сечения (рис. 4.10, а).

Осадку обычно применяют для получения поковок с большими поперечными размерами при относительно малой высоте (зубчатые колеса, маховики, диски) и как предварительную операцию перед прошивкой при изготовлении пустотелых поковок (кольца, втулки, барабаны).

Деформация при осадке может быть выражена величиной уковки:

$$\varepsilon = \frac{F_1}{F_2},$$

где F_1 – большая площадь поперечного сечения поковки, мм²; F_2 – меньшая площадь поперечного сечения исходной заготовки, мм².

Чем больше уковка, тем лучше прокован металл, тем выше его механические свойства.

Осадкой не рекомендуется деформировать заготовки, у которых отношение высоты $h_{заг}$ к диаметру $d_{заг}$ больше 2,5, так как в этом случае может произойти продольное искривление заготовки. Осадку заготовки производят между двумя гладкими бойками или подкладными плитами.

Разновидностью осадки является высадка, при которой металл осаживается только на части длины заготовки. Высадку производят, применяя подкладные кольца (рис. 4.10, б) либо используя местный нагрев заготовки (рис. 4.10, в).

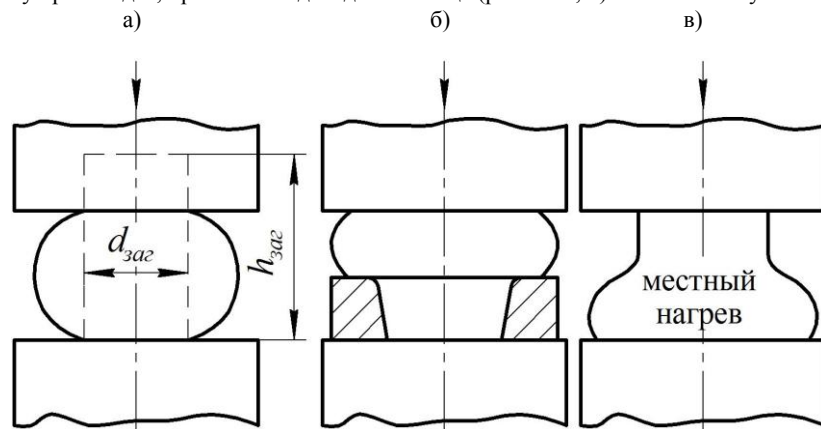


Рис. 4.10. Схемы операций осадки (а) и высадки (б, в)

Протяжка – операция увеличения длины заготовки или ее части за счет уменьшения площади поперечного сечения (рис. 4.11, а). Протяжку производят последовательными ударами или нажатиями на отдельные участки заготовки, примыкающие один к другому, с продвижением заготовки вдоль оси протяжки и поворотом заготовки на 90° вокруг этой оси при необходимости (рис. 4.11, б).

Протягивать заготовку можно плоскими (рис. 4.11, а, б) и вырезными (рис. 4.11, в) бойками. Вырезные бойки обычно применяют при изготовлении поковок круглого сечения (валы, рычаги, тяги).

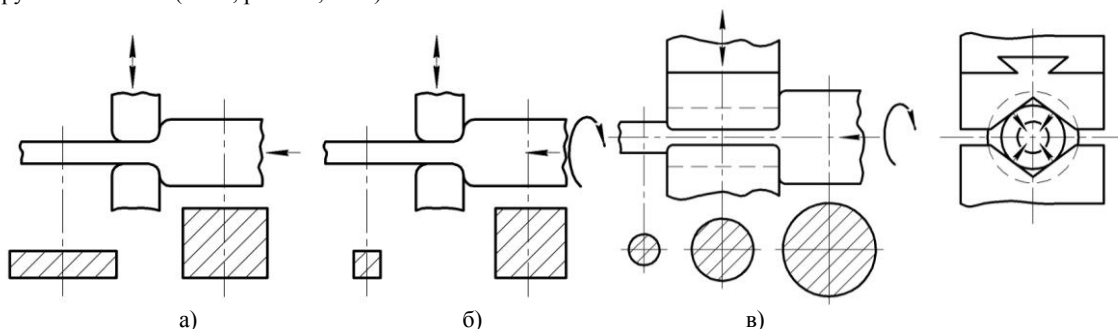


Рис. 4.11. Схемы операции протяжки в гладких бойках (а), в гладких бойках с поворотом заготовки (б), в вырезных бойках с поворотом заготовки (в)

Разгонка – операция увеличения ширины части заготовки за счет уменьшения ее толщины (рис. 4.12).

Протяжка с оправкой – операция увеличения длины пустотелой заготовки за счет уменьшения ее стенок (рис. 4.13). Эту операцию выполняют, уложив заготовку 1 на слегка конической оправке 2 на нижний вырезной боек 4, поворачивая

заготовку и продвигая ее вперед, наносят удары верхним бойком 3. Протягивают обычно в одном направлении к расширяющемуся концу оправки, что облегчает ее удаление из поковки.

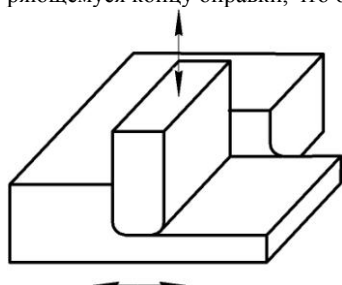


Рис. 4.12. Схема операции разгонки

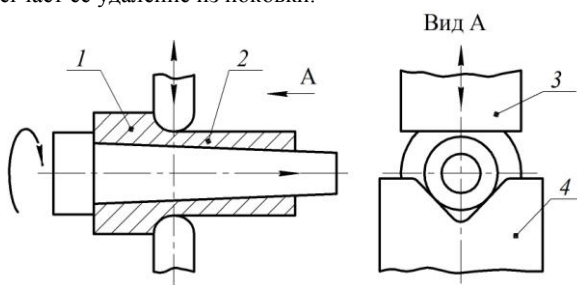


Рис. 4.13. Схема операции протяжки с оправкой

Раскатка на оправке – операция одновременного увеличения наружного и внутреннего диаметров кольцевой заготовки за счет уменьшения толщины ее стенок (рис. 4.14). Заготовка 1 опирается внутренней поверхностью на цилиндрическую оправку 2, концы которой установлены на опоры 3. Деформация происходит между оправкой и узким длинным бойком.

После каждого удара заготовку проворачивают относительно оправки.

Протяжку на оправке и раскатку на оправке часто применяют последовательно друг за другом.

Прошивка – операция получения полостей в заготовке за счет вытеснения металла (рис. 4.15, а). Прошивкой получают сквозные или глухие отверстия. Инструментом для прошивки являются сплошные или пустотелые прошивки. Пустотелые прошивки применяют обычно для прошивки отверстий большого диаметра (400...600 мм). При сквозной прошивке сравнительно тонких поволоков применяют подкладные кольца (рис. 4.15, б). Выбитая при прошивке часть металла называется выдрой.

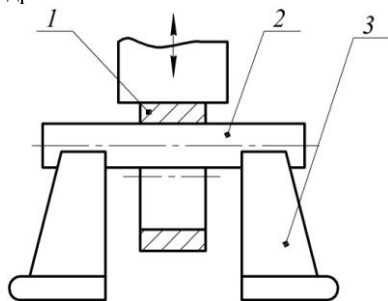


Рис. 4.14. Схема процесса раскатки на оправке

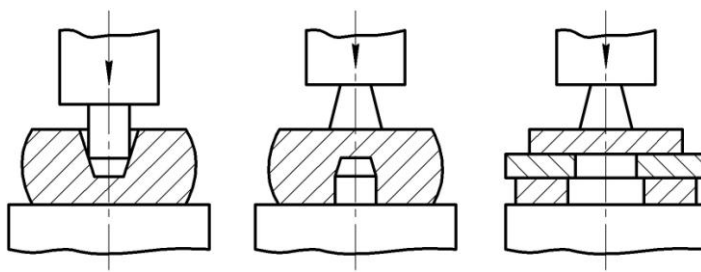


Рис. 4.15. Схема операции прошивки

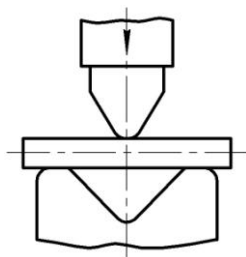


Рис. 4.16. Схема гибки

Гибка - операция придания заготовке изогнутой формы по заданному контуру (рис. 4.16).

Этой операцией получают угольники, скобы, крючки, кронштейны и т.п. Гибка сопровождается искажением первоначального поперечного сечения заготовки и уменьшением его площади в зонегиба, называемым утяжкой. При необходимости для компенсации утяжки в зонегиба заготовке придают увеличенные поперечные размеры. В процессе гибки возможно образование складок по внутреннему контуру и трещин по наружному. Во избежание этого явления подбирают соответствующий радиус закругления.

Скручивание – операция, посредством которой часть заготовки поворачивается вокруг продольной оси на требуемый угол. При выполнении этой операции одну часть заготовки обычно зажимают между бойками, а другую разворачивают с помощью различных приспособлений – воротков, клещей, ключей и т.п. Операция применяется при изготовлении коленчатых валов, спиральных сверл и т.п.

Тема 2.4. Штамповка (Дискуссия – 4 ч.)

Штамповка – технологический процесс получения поволоков с помощью универсального инструмента – штампа, имеющего минимум две разъемные части. При их сопряжении образуется объемная полость, конфигурация которой отвечает наружной конструкции поковки.

Штамповка классифицируется по температуре и может быть горячей и холодной, а также классифицируется по форме детали и может быть объемной и листовой.

Разработка технологического процесса получения поковки по способу ГОШ (горячей объемной штамповки) на молотах

Задание на разработку техпроцесса получения поковки состоит из трех частей:

1. Разработка чертежа элементов проектирования поковки.
2. Разработка чертежа поковки.
3. Разработка чертежа молотого штампа, т. е. инструмента для получения поковки.

Разработка чертежа элементов проектирования поковки

Поковки в зависимости от назначения изготавливаемых из них деталей подразделяются на следующие категории:

- 1) по точности изготовления: повышенная (класс 1) и нормальная (класс 2) ГОСТ 7505–89;
- 2) по группе стали: углеродистая сталь, легированная сталь с содержанием углерода до 0,45 % и легирующих элементов до 2 % (М1) и легированная сталь свыше 2 % легирующих элементов (М2);
- 3) по степени сложности: первая (С1), вторая (С2), третья (С3) и четвертая (С4);
- 4) по конфигурации поверхности разреза штампа: плоская (П) и изогнутая (И);
- 5) по видам испытания на механические свойства: группы 1, 2, 3, 4, 5 (ГОСТ 8474–79):
гр. 1 – без испытаний;

гр. 2, 3 – испытания на твердость (HB, HRC);

гр. 4, 5 – испытания на прочность: на растяжение (σ_b), твердость, удлинение (σ , %) и ударную вязкость.

Выбор плоскости разреза штампа

Плоскость разреза должна обеспечивать свободное извлечение поковки из штампа, поэтому лучше, когда в ней находятся два размера поковки (или один в случае диаметрального размера), а третий, наименьший, является высотой поковки.

При этом полость штампа имеет небольшую глубину, что обеспечивает его прочность, а также облегчает извлечение поковки и изготовление ручья. Плоскость разреза выбирают так, чтобы можно было легко контролировать сдвиг между верхней и нижней половинами штампа. Поэтому плоскость разреза назначают по середине максимального диаметра (размера) (рис. 1.1, а).

Поверхность разреза может быть плоской или изогнутой. На чертеже элементов проектирования поковки плоскость разреза штампа обозначают знаком $\times\text{---}\times$.

Определение степени сложности поверхности поковки

Поковки в зависимости от степени сложности подразделяют на категории:

- первая (С1);
- вторая (С2);
- третья (С3);
- четвертая (С4).

Степень сложности (С) определяют отношением массы (объема, $V_{\text{п}}$) поковки к массе (объему, $V_{\text{оп}}$) фигуры, в которую вписывается поковка:

$$C = \frac{V_{\text{пок}}}{V_{\text{оп}}} \quad (1.1)$$

Фигура может быть цилиндром или параллелепипедом.

В соответствии с ГОСТом значения величины степени сложности следующие:

С1 – свыше 0,63 до 1,0;

С2 – свыше 0,32 до 0,63;

С3 – свыше 0,16 до 0,32;

С4 – до 0,1.

Определение массы поковки

Массу поковки определяют с учетом коэффициента использования металла $K_{\text{им}}$, который вычисляют по формуле

$$K_{\text{им}} = \frac{q_{\text{дет}}}{G_{\text{пок}}} \quad (1.2)$$

где $q_{\text{дет}}$ – масса детали; $G_{\text{пок}}$ – масса поковки.

Отсюда

$$G_{\text{пок}} = \frac{q_{\text{дет}}}{K_{\text{им}}} \quad (1.3)$$

Масса детали зависит от ее объема $V_{\text{дет}}$, который определяется геометрически, и плотности сплава поковки. Для сталей плотность равна $\gamma_{\text{ст}} = 7,85 \text{ г/см}^3$. Коэффициент использования металла для ГОШ можно принять равным 0,58...0,75.

Определение допусков и припусков на механическую обработку

Чертеж поковки составляют на основании припусков, допусков и напусков.

Схема расположения припусков и допусков на наружный размер детали представлена на рис. 1.3.

Допуски устанавливают в зависимости от массы поковки и ее номинальных размеров по табл. 2.3.

Для определения допусков в колонке для массы поковки берут соответствующую массу и горизонтальную линию ведут направо до размера, для которого определяют допуск (группа стали М1 и степень сложности С1).

Если поковку изготавливают из стали группы М2, то диагональ (жирную линию) ведут вниз до точки пересечения с вертикальной линией М2 и далее горизонтальную линию ведут направо от размера, по которому определяют припуск, т. е. если группа стали М2, то горизонтальная линия сдвигается на две строки вниз.

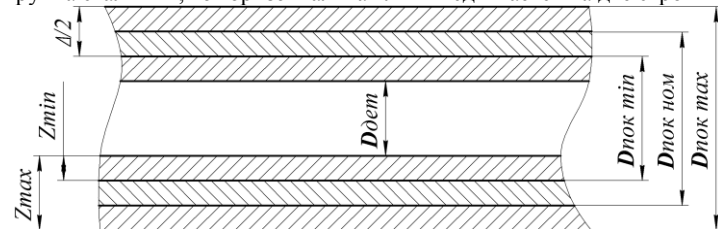


Рис. 1.3. Схема расположения припусков и допусков на наружный размер:

$D_{\text{дет}}$ – размер детали; $D_{\text{пок.мин}}$ – минимальный размер поковки; $D_{\text{пок.ном}}$ – номинальный размер поковки; $D_{\text{пок.макс}}$ – максимальный размер поковки; $\Delta/2$ – допуск на размер поковки; Z_{min} – минимальный односторонний припуск на механическую обработку; Z_{max} – максимальный односторонний припуск

Аналогичные смещения по диагонали производят при учете степени сложности поковки, так чтобы смещение горизонтальной линии было нуль, одна, две или три строки вниз для С1, С2, С3, С4 соответственно.

При дальнейшем движении вправо нужный допуск устанавливают под соответствующей вертикальной колонкой для необходимого размера.

Припуски на механическую обработку определяют в зависимости от массы поковки, класса точности, группы стали, степени сложности, шероховатости и номинальных размеров (см. табл. 2.4).

Величины припусков, установленные стандартом, следует назначать на номинальные размеры стороны детали и те поверхности, шероховатость которых меньше, чем $Rz320$, т. е. такой шероховатости, которую обеспечивает данный технологический процесс получения поковки – ГОШ.

Назначение технологических припусков (напусков)

Напуском называют объем металла, добавляемый к поковке для упрощения ее формы и облегчения удаления ее из штампа. К напускам относятся:

- штамповочные уклоны;
- радиусы закругления;
- невыполняемые при штамповке отверстия ($D < 30$ мм), небольшие внешние и внутренние канавки, проточки и т. д.;
- наметки и перемычки под пробивку.

Определение штамповочных уклонов

Различают наружные ($\gamma_{нар}$) и внутренние ($\gamma_{вн}$) штамповочные уклоны. При охлаждении поковка отходит от внешних стенок ручья, одновременно плотно схватывая его выступы, что затрудняет ее извлечение из штампа. Уклоны на поверхности поковки назначают перпендикулярными плоскости разреза штампа.

Согласно ГОСТ 7505–89 максимальные значения внутренних уклонов должны составлять 10° для молотовых штампов и 7° для прессовых (например, для штампов КГШП) с применением толкателей. Внешние уклоны не должны превышать 7° для молотовых штампов и 5° – для прессовых и высадочных (табл. 2.5). При изготовлении штампов для выполнения штамповочных уклонов применяют стандартный набор фрез, поэтому штамповочные уклоны имеют значения 3, 5, 7 и 10° .

Определение радиусов закруглений

Все пересекающиеся поверхности поковки сопрягаются закруглениями, необходимыми для облегчения технологического процесса получения хорошего отпечатка поковки с плавным изменением расположения волокон. Наружные закругления R назначают на выступающие части поковки (углы полостей штампа), а внутренние радиусом r – на ее впадины и углубления.

Наименьшие радиусы закруглений внешних углов поковок R представлены в табл. 2.6.

Конструирование отверстий и перемычек под пробивку

При штамповке на молотах (и в большинстве случаев на прессах) нельзя получить сквозного отверстия; в поковке сначала прошивают глухое отверстие, оставляя под последующую пробивку перемычку, являющуюся технологическим (или кузнечным) припуском. Форма поковки после прошивки с плоской перемычкой показана на рис. 1.4.

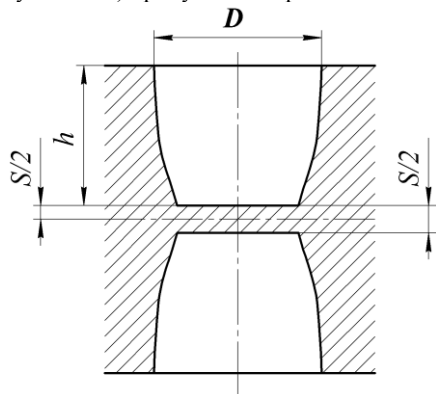


Рис. 1.4. Чертеж поковки после прошивки с плоской перемычкой

Практикой установлено, что отношение S/D приблизительно должно быть равно 0,1 при толщине перемычки не менее 4 мм.

При $D < 80$ мм применяют прошивку с плоской перемычкой; при $D > 80$ мм – перемычки с раскосом, магазином, карманом [1]. Глухую прошивку (наметку) применяют при небольших диаметрах и относительно большой ($2h > 1,7d$) глубине отверстия, когда получить перемычку не удается (рис. 1.5).

Нередко выступ штампа полностью скругляют одним радиусом R . Отверстия $D < 30$ мм в поковке не выполняют. На чертеже при проектировании ее элементов невыполняемые отверстия обозначают знаком \times .

Рис. 1.5. Наметка при большой глубине отверстия

Конструирование заусенечной (облойной) канавки

Облойную канавку конструируют по периметру поковки. Она выполняет функцию сборника (приемника) вытесняемого избыточного металла. Наиболее часто применяемая форма канавки для чистового ручья показана на рис. 1.6.

Канавка состоит из мостика 1 и магазина 2. Мостик создает в процессе деформирования заготовки перемычку, которая играет роль пояса, ограничивающего (сдерживающего) преждевременный выход металла за пределы полости ручья, способствуя тем самым получению полноценного оттиска поковки. Магазин выполняет функцию приемника вытесняемого избыточного металла.

Для определения толщины мостика (пояска) в зависимости от площади поковки в плане используют эмпирическую формулу:

$$h_0 = C_0 \sqrt{F_{п.п.}}$$

где коэффициент $C_0 = 0,013 \dots 0,016$ (большее значение берут для мелких поковок); $F_{п.п.}$ – площадь поковки в плане.

Остальные размеры назначают в зависимости от сложности конфигурации поковки. Например, для небольших поковок простой конфигурации: $h_0 = 2$ мм, $h_1 = 4$ мм, $b_0 = 9$ мм, $b_1 = 25$ мм (рис. 1.6).

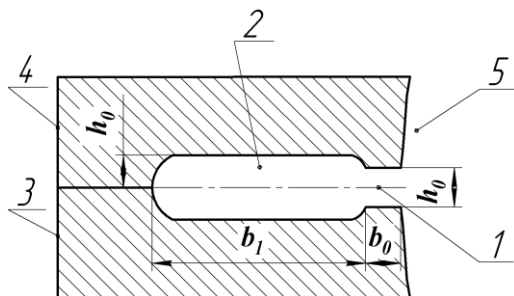


Рис. 1.6. Чертеж облойной канавки молотового штампа:

1 – мостик; 2 – магазин; 3 – нижняя половина штампа; 4 – верхняя половина штампа; 5 – полость окончательного ручья штампа

Оформление чертежа элементов проектирования поковки

Чертеж элементов проектирования поковки оформляют на копии чертежа детали. На него наносят следующие элементы:

- плоскость разреза штампа (обозначают тонкой линией с крестиками на концах линии \times);
- припуски на обработку в соответствии с табл. 2.4 (ГОСТ 7505–89); обозначают тонкой линией и соответствующей величиной припуска на тех поверхностях, шероховатость которых меньше, чем $Rz320$ (рис. 1.7);
- допуски на все размеры детали в соответствии с табл. 2.3 (ГОСТ 7505–89); заносят в таблицу для последующей простановки их на чертеже поковки или наносят на чертеж детали в скобках около соответствующего размера;
- облойную канавку; обозначают согласно рис. 1.6;

- радиусы закруглений, в соответствии с табл. 2.6;
- в правом верхнем углу проставляют шероховатость, получаемую при данном методе поковки, т. е. для ГОШ – Rz320;
- в штампе в нижней горизонтальной графе дробью обозначают: в числителе – группу испытаний поковки и соответствующий ГОСТ, в знаменателе – марку сплава и его ГОСТ (см. рис. 1.7);
- над штампом наносят технические условия на поковку (см. рис. 1.7).

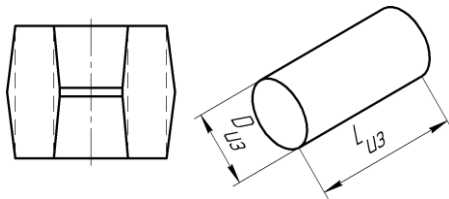


Рис. 1.7. Пример оформления проектирования чертежа

Определение размеров исходной заготовки

Чаще всего исходной заготовкой при штамповке осадкой на молотах является штучная заготовка определенного диаметра и длины, отрезаемая от проката на пресс-ножницах или отрезными фрезами.

Рис. 1.8. Чертеж поковки и ее исходной заготовки

При этом учитывают следующее: для доброкачественной отрезки заготовки от проката на пресс-ножницах необходимо, чтобы отношение длины заготовки к ее диаметру было не менее 1,25. Кроме того, если отношение длины (высоты) заготовки к ее диаметру превышает 2,5, заготовка может потерять устойчивость, поэтому обычно принимают условие $2,5 > L_{и.з}/D_{и.з} > 1,25$ (наиболее часто принимают $L_{и.з}/D_{и.з} = 2$). Следовательно,

$$L_{и.з} = 2D_{и.з} \quad (1.4)$$

Объем исходной заготовки вычисляют по формуле

$$V_{и.з} = \frac{\pi D_{и.з}^2}{4} L_{и.з}, \quad (1.5)$$

где $V_{и.з}$ – объем исходной заготовки.

Решив совместно уравнения (1.4) и (1.5), находят значение диаметра исходной заготовки:

$$D_{и.з} = 1,08 \sqrt[3]{V_{и.з}} \quad (1.6)$$

Ее объем определяют с учетом технологических отходов:

- на обеску (облой) – 0...5 % от объема поковки, см³;
- на выдру (вырубленную перемычку) – 8...12 % от объема поковки, см³;
- на угар при нагревании поковки – 1,5...2,0 % от объема поковки, см³.

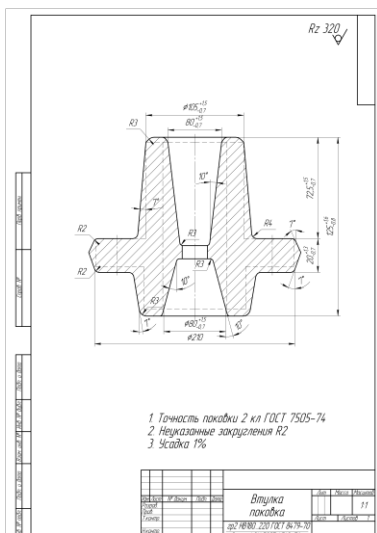
Таким образом,

$$V_{и.з} = V_{пок} + V_{обл} + V_{выд} + V_{угар} \quad (1.7)$$

Определив $D_{и.з}$, уточняют его ближайшее значение сортамента по ГОСТ 2590–89 (сталь горячекатаная круглая) и длину заготовки $L_{и.з}$.

Зная объем $V_{и.з}$ и плотность стали $\gamma = 7,85 \text{ г/см}^3$, устанавливают массу заготовки.

Разработка чертежа поковки



Чертеж поковки составляют на основании чертежа ее элементов поковки (рис. 1.7). Геометрически поковка представляет собой деталь плюс припуски на обработку и технологические (кузнечные) припуски (напуски), уклоны, невыполняемые отверстия, канавки, проточки, скругления.

Пример выполнения чертежа поковки по чертежу элементов проектирования поковки представлен на рис. 1.9.

При выполнении чертежа поковки принимают во внимание следующее:

- размеры поковки должны учитывать припуски на механическую обработку. Например, внутренний размер поковки $D 80^{+1,5}_{-0,7}$ получают вычитанием из размера детали $D 80-0,1$ двойного припуска на обработку: $2 \cdot 2,5 = 5 : 85 - 5 = 80$. Допуск $D 80^{+1,5}_{-0,7}$ определяют по табл. 2.3;

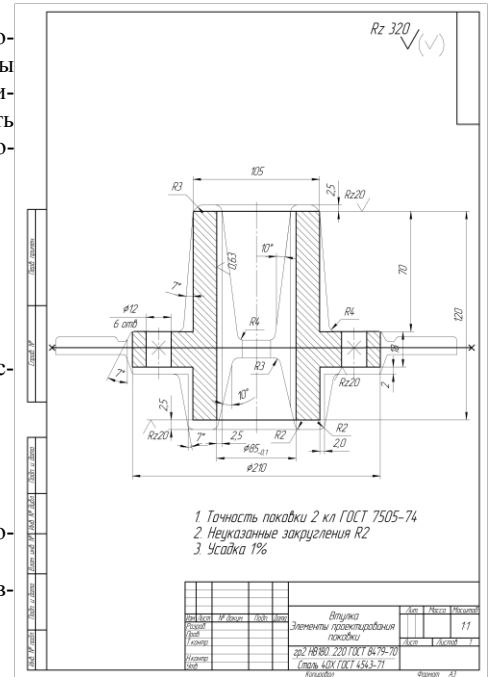
- наружный размер поковки $D 105^{+1,5}_{-0,7}$ остается равным размеру детали $D = 105$, т. к. поверхность, которую он формирует, имеет шероховатость Rz320 и поэтому на нее припуск не нужен;

Рис. 1.9. Пример выполнения чертежа поковки

- штамповочные уклоны при наличии припуска на обработку данной поверхности вычерчивают сверх припуска на обработку;

- контур детали вычерчивают на чертеже поковки штрихпунктирной линией с двумя точками;
- контур перемычек не штрихуют, т. к. выдру вырубают одновременно с облоем;
- при простановке размеров поковки следует учитывать удобство проверки величины припуска путем сравнения размеров поковки с соответствующими размерами готовой детали, а также удобство проверки размеров на поковке; не следует проставлять размеры от линии разъема штампа;
- чертеж поковки является основным документом для изготовления окончательного (чистового) ручья штампа;
- иногда составляют чертеж горячей поковки, размеры которой учитывают ее усадку при охлаждении до комнатной температуры (1,0...1,5 %).

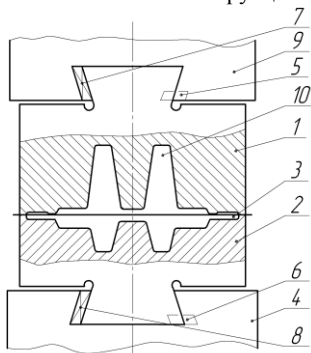
Разработка чертежа молотового штампа



Одноручьевый штамп (рис. 1.10) состоит из двух половин. Верхнюю 1 и нижнюю 2 половины крепят к бабе 9 и штамподержателю 4 с помощью клиньев 7 и 8. Для предотвращения сдвига половины штампа служат шпонки 5 и 6. Штамподержатель 4 крепят к шаботу (на рисунке не показан) тоже с помощью клиньев. В каждой из половин штампа выполняют углубления (ручьи), соответствующие форме поковки. Для облегчения удаления поковки из штампа стенки ручья делают с уклоном.

В одноручьевом открытом штампе вокруг ручья выполняют облойную канавку 3, состоящую из узкой полости (мостик) и полости с большой высотой и шириной (магазин) и играющую роль приемника для вытекания избыточного металла. Облойная канавка способствует лучшему заполнению ручья металлом, кроме того, облой смягчает удары верхней половины штампа о нижнюю.

Рис. 1.10. Конструкция одноручьевого молотового штампа:



1, 2 – верхняя и нижняя половинки штампа; 3 – облойная канавка; 4 – штамподержатель; 5, 6 – шпонки; 7, 8 – клинья; 9 – баба; 10 – ручей штампа

Все размеры штампа назначают по чертежу поковки с учетом усадки 1 %, т. е. уменьшения размеров горячей поковки при охлаждении до комнатной температуры.

Таблица 2.6. Наименьшие радиусы закругления внешних углов поковок R

Масса поковки, кг	Наименьшие радиусы закругления, R, мм при глубине впадины ручья штампа, мм			
	До 10	Св. 10 до 25	Св. 25 до 50	Свыше 50
До 1,0	1,0	1,5	2,0	3,0
Св.1,0 до 6,0	1,5	2,0	2,5	3,5
Св.6,0 до 16,0	2,0	2,5	3,0	4,0
Св.16,0 до 40,0	2,5	3,0	4,0	5,0
Св.40,0 до 100	3,0	4,0	5,0	7,0
Св.100	4,0	5,0	6,0	8,0

Таблица П1

Допуски на поковки, изготавливаемые штамповкой на прессах и молотах

Масса поковки в кг свыше до	Группа стали	Степень сложности поковки	Для размера в мм (свыше-до)								
			Дл 50	50-20		120-180		260-360		360-500	
				С1,С2,С3,С4	Дл 20	Дл 180	Дл 260	Дл 360	Дл 500	Дл 630	Дл 800
До 0,25			+0,6	+0,7	+0,8	+0,9	+1,0	+1,2			
0,25-0,40			-0,4	-0,4	-0,4	-0,5	-0,6	-0,6			
0,40-0,63			+0,7	+0,8	+0,9	+1,0	+1,2	+1,3			
0,63-1,00			-0,4	-0,4	-0,5	-0,6	-0,6	-0,7	+1,4	+1,4	
1,00-1,60			+0,9	+1,1	+1,2	+1,3	+1,4	+1,5	+1,6	+1,6	
1,60-2,50			-0,5	-0,5	-0,6	-0,7	-0,8	-0,9	-1,0	-1,0	
2,50-4,00			+1,1	+1,2	+1,3	+1,4	+1,5	+1,6	+1,8	+2,0	
4,00-6,30			-0,5	-0,6	-0,7	-0,8	-0,8	-1,0	-1,1	-1,2	
6,30-10,0			+1,2	+1,3	+1,4	+1,5	+1,6	+1,8	+2,0	+2,2	
10,0-16,0			-0,6	-0,7	-0,7	-0,8	-0,9	-1,1	-1,2	-1,4	
16,0-25,0			+1,3	+1,5	+1,6	+1,7	+1,9	+2,0	+2,2	+2,5	
25,0-40,0			-0,7	-0,7	-0,8	-0,9	-1,0	-1,2	-1,4	-1,5	
40,0-63,0			+1,5	+1,6	+1,7	+1,9	+2,0	+2,2	+2,5	+3,0	
63,0-100			-0,7	-0,8	-0,9	-1,0	-1,2	-1,4	-1,5	-1,5	
100-160			+1,6	+1,7	+1,9	+2,1	+2,2	+2,5	+3,0	+3,0	
160-250			-0,8	-0,9	-1,0	-1,1	-1,4	-1,5	-1,5	-2,0	
250-400			+1,7	+1,9	+2,1	+2,4	+2,5	+3,0	+3,0	+3,5	
400-630			-0,9	-1,0	-1,1	-1,2	-1,5	-1,5	-2,0	-2,0	
630-1000			+1,9	+2,1	+2,4	+2,5	+3,0	+3,0	+3,5	+4,0	
1000-1600			-1,0	-1,1	-1,2	-1,5	-1,5	-2,0	-2,0	-2,0	
1600-2500			+2,0	+2,4	+2,5	+3,0	+3,0	+3,5	+4,0	+5,0	
2500-4000			-1,1	-1,2	-1,5	-1,5	-2,0	-2,0	-2,0	-2,5	
			+2,4	+2,5	+3,0	+3,5	+4,0	+4,0	+4,5	+5,5	
			-1,2	-1,5	-1,5	-1,5	-2,0	-2,0	-2,5	-2,5	
			+2,5	+3,0	+3,5	+4,0	+4,0	+4,5	+4,5	+5,5	
			-1,5	-1,5	-1,5	-2,0	-2,0	-2,5	-2,5	-3,0	
			+3,0	+3,5	+4,0	+4,5	+4,5	+5,0	+6,0	+6,0	
			-1,5	-1,5	-2,0	-2,0	-2,5	-3,0	-3,0	-3,5	
			+3,5	+4,0	+4,5	+5,0	+5,0	+5,5	+6,5	+6,5	
			-1,5	-2,0	-2,0	-2,5	-3,0	-3,5	-3,5	-4,0	
			+3,5	+4,0	+4,5	+5,0	+5,5	+5,5	+6,0	+6,5	
			-2,0	-2,0	-2,5	-2,5	-3,0	-3,5	-3,5	-3,5	
			+4,0	+4,5	+5,0	+5,5	+6,0	+6,0	+6,5	+6,5	
			-2,0	-2,5	-3,0	-3,0	-3,5	-4,0	-4,0	-4,5	
			+5,0	+5,5	+6,0	+6,5	+6,5	+6,5	+6,5	+7,0	
			-2,5	-3,0	-3,0	-3,0	-3,5	-4,0	-4,5	-4,5	
			+5,5	+6,0	+6,5	+7,0	+7,0	+7,0	+7,5	+7,0	
			-3,0	-3,0	-3,5	-3,5	-4,0	-4,5	-4,5	-5,0	
			+6,0	+6,5	+7,0	+7,5	+8,0	+8,0	+8,0	+7,5	
			-3,0	-3,5	-3,5	-4,0	-4,0	-4,5	-5,0	-5,5	
			+6,5	+7,0	+7,5	+8,0	+8,0	+8,0	+8,0	+8,0	
			-3,5	-3,5	-4,0	-4,0	-4,5	-5,0	-5,5	-6,0	

Таблица П2

Допуски на поковки, изготавливаемые штамповкой на прессах и молотах

Масса поковки, кг	Точность изготовления	Группа стали	Группа сложности поковки	Толщина (высота), длина или ширина поковки, мм														
				Дл 50	50-20		20-180		180-260		260-360		360-500		500-630			
					С1,С2,С3,С4	Дл 20	Дл 180	Дл 260	Дл 360	Дл 500	Дл 630	Дл 125	Дл 125	Дл 125	Дл 125	Дл 125	Дл 125	
До 0,25				Rz40,2,5	11	14	12	15	13	16	14	17	15	18	16	19		
0,25-0,40				Rz40,2,5	12	15	13	16	14	17	15	18	16	19	17	20	18	2,1
0,40-0,63				Rz40,2,5	13	16	14	17	15	18	15	19	17	20	18	2,1	1,9	2,2
0,63-1,0				Rz40,2,5	14	17	15	18	16	19	17	20	18	2,1	19	2,2	2,0	2,3
1,0-1,6				Rz40,2,5	15	18	16	19	17	2,0	18	2,1	19	2,2	2,0	2,3	2,1	2,4
1,6-2,5				Rz40,2,5	16	19	17	2,0	18	2,1	19	2,2	2,0	2,3	2,1	2,4	2,2	2,5
2,5-4,0				Rz40,2,5	17	2,0	18	2,1	19	2,2	2,0	2,4	2,2	2,5	2,3	2,6	2,4	2,7
4,0-6,3				Rz40,2,5	19	2,2	2,0	2,3	2,1	2,4	2,3	2,6	2,4	2,7	2,5	2,8	2,6	2,9
6,3-10,0				Rz40,2,5	2,1	2,4	2,2	2,5	2,3	2,6	2,5	2,8	2,6	2,9	2,7	3,0	2,8	3,1
10,0-16,0				Rz40,2,5	2,3	2,6	2,4	2,7	2,5	2,8	2,7	3,0	2,8	3,1	2,9	3,2	3,0	3,3
16,0-25,0				Rz40,2,5	2,5	2,8	2,6	2,9	2,7	3,0	2,9	3,2	3,0	3,3	3,1	3,4	3,2	3,5
25,0-40,0				Rz40,2,5	2,7	3,0	2,8	3,2	2,9	3,2	3,1	3,5	3,2	3,6	3,3	3,7	3,4	3,8
40,0-63,0				Rz40,2,5	2,9	3,3	3,0	3,4	3,1	3,5	3,3	3,7	3,4	3,8	3,5	3,9	3,6	4,0
63,0-100				Rz40,2,5	3,2	3,6	3,3	3,7	3,4	3,8	3,6	4,0	3,7	4,1	3,8	4,2	3,9	4,3
100-160				Rz40,2,5	3,5	3,9	3,7	4,1	3,8	4,2	3,9	4,3	4,0	4,4	4,1	4,5	4,3	4,7
160-250				Rz40,2,5	3,9	4,3	4,2	4,6	4,3	4,7	4,4	4,8	4,5	4,9	4,6	5,0	4,7	5,2
250-400				Rz40,2,5	4,2	4,7	4,6	5,1	4,8	5,3	5,0	5,5	5,1	5,6	5,2	5,7	5,3	5,9
				Rz40,2,5	4,7	5,2	5,2	5,6	5,4	5,9	5,5	6,0	5,6	6,1	5,7	6,2	5,8	6,4
				Rz40,2,5	5,2	5,8	5,7	6,2	6,0	6,6	6,1	6,6	6,2	6,7	6,3	6,9	6,4	7,0
				Rz40,2,5	5,7	6,3	6,2	6,7	6,5	7,0	6,6	7,1	6,7	7,3	6,9	7,5	7,0	7,6
				Rz40,2,5	6,3	6,9	6,8	7,3	7,0	7,5	7,1	7,7	7,3	7,9	7,5	8,1	7,6	8,2
				Rz40,2,5	6,8	7,4	7,4	8,0	7,6	8,2	7,7	8,3	7,9	8,6	8,0	8,7	8,1	8,8
				Rz40,2,5	7,4	8,0	7,8	8,5	8,2	8,8	8,4	9,0	8,5	9,3	8,6	9,4	8,7	9,5
				Rz40,2,5	8,0	8,6	8,5	9,2	8,3	8,9	9,0	9,6	9,2	10,0	9,2	10,1	9,3	10,4

Тема 2.5. Точение (Дискуссия – 1 ч.)

Точение является главным способом обработки поверхностей тел вращения.

Процесс резания производится при вращении обрабатываемой заготовки (главное движение, обозначается символом V) и перемещении резца (движение подачи, обозначается символом S).

Режущими инструментами при точении являются токарные резцы различного технологического назначения (рис. 4, рис. 5). По форме рабочей части резцы подразделяются на прямые 1, отогнутые 2, оттянутые 7, а по направлению подачи - на правые (справа налево) и левые (с подачей слева направо), (б). По способу изготовления различают резцы цельные, с

приваренной встык рабочей частью, с приваренной или припаянной пластинкой инструментального материала, со сменными пластинками режущего материала.

Для высокопроизводительного точения с большими подачами используют резцы с дополнительной режущей кромкой (е).

При обработке отверстий и полостей используются также сверла, развертки, зенкеры, метчики.

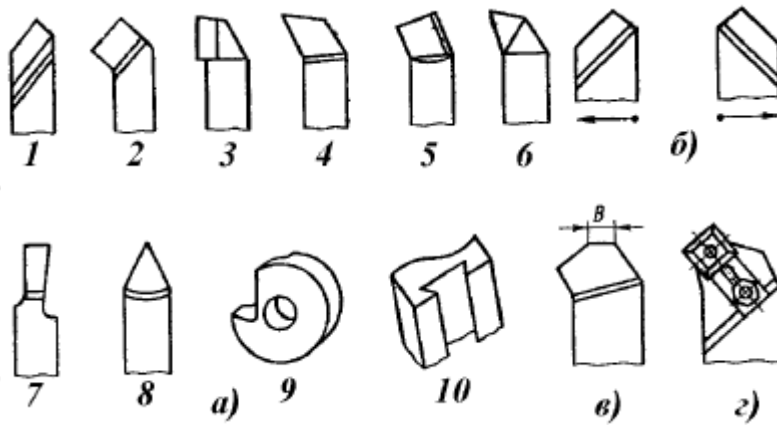


Рис. 4. Токарные резцы: проходные для наружных поверхностей (1-3); подрезные(4); расточные (5,6); отрезные (7); резьбовые (8); фасонные круглые (9) и призматические (10)

Токарный прямой проходной резец (рис. 7) имеет головку - рабочую часть I и тело - стержень II. Головка резца имеет следующие элементы: переднюю поверхность 1, по которой сходит стружка; главную заднюю поверхность 2; вспомогательную заднюю поверхность 5; главную режущую кромку 3 и вспомогательную б; вершину 4. Инструмент затачивают по передней и задним поверхностям.

Точением выполняют следующие основные операции:

1) обтачивание - обработка наружных цилиндрических гладких, цилиндрических ступенчатых, конических (рис. 8, а, б), фасонных (рис. 8, и) поверхностей.

2) растачивание - обработка внутренних поверхностей (рис. 8, д);

3) подрезание - обработка торцевых поверхностей (рис. 8, в);

4) резьбонарезание - нарезание резьбы резцом (рис. 8, ж) или метчиком (рис. 8, з). В первом случае резьбу нарезают с продольной подачей резца. Форма режущей кромки определяется профилем и размерами поперечного сечения нарезаемой резьбы. Во втором случае в заготовке сначала сверлится отверстие определенного диаметра.

5) резка - разрезание заготовок на части (рис. 8, г). Выполняется отрезными резцами с поперечной подачей.

6) накатывание - формирование рельефа (рис. 8, к).

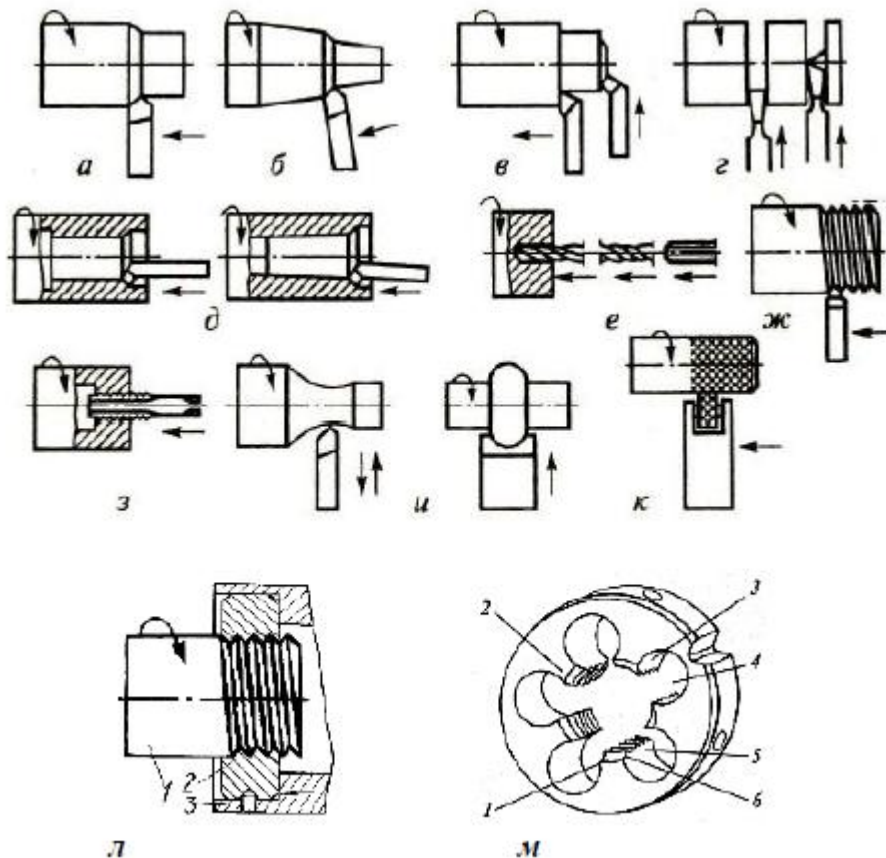


Рис. 8. Основные виды токарных работ (стрелками показаны направления перемещения инструмента и вращения заготовок)

2) растачивание - обработка внутренних поверхностей (рис. 8, д);

3) подрезание - обработка торцевых поверхностей (рис. 8, в);

4) резьбонарезание - нарезание резьбы резцом (рис. 8, ж) или метчиком (рис. 8, з). В первом случае резьбу нарезают с продольной подачей резца. Форма режущей кромки определяется профилем и размерами поперечного сечения нарезаемой резьбы. Во втором случае в заготовке сначала сверлится отверстие определенного диаметра.

5) резка - разрезание заготовок на части (рис. 8, г). Выполняется отрезными резцами с поперечной подачей.

6) накатывание - формирование рельефа (рис. 8, к).

Кроме того, к токарным операциям относятся протачивание канавок, обтачивание поверхностей заготовок фасонными резцами (или проходными резцами с применением копирных устройств).

Основные задачи, которые решает технолог - найти такие режимы резания, при которых сочетание всех факторов обеспечит наилучшие условия обработки конкретной заготовки и минимальную стоимость продукции. Такие режимы называют оптимальными.

Обязательные элементы режима резания при любом виде лезвийной обработки следующие: глубина резания t , скорость резания V , скорость подачи S .

Рассмотрим элементы режима резания при точении (рис. 9):

1. Глубина резания t (мм) - толщина слоя материала, срезаемая за один рабочий ход резца.

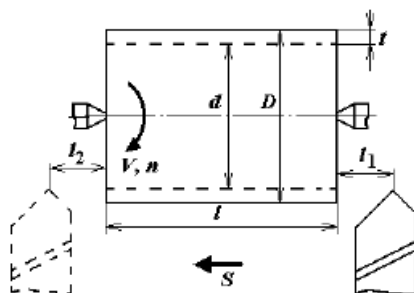


Рис. 9. Эскиз операции продольного точения цилиндра

При точении цилиндрической поверхности глубина резания равна полуразности диаметров до и после обработки, $t = (D - d)/2$; при подрезке канавок и отрезке глубина резания равна ширине отрезного резца. Рекомендуется глубину резания назначать равной расчетному максимально возможному значению [3, 4].

2. Скорость резания V (м/мин) - расстояние, пройденное точкой режущей кромки инструмента относительно заготовки в единицу времени.

3. Подача S (мм/об) - при точении это путь точки режущей кромки инструмента относительно заготовки в направлении движения подачи за один оборот заготовки.

Назначается подача также по справочникам в зависимости от глубины резания и других условий резания. Обычно при точении $S = (0,05 - 0,25) t$.

Тема 2.6. Сверление, рассверливание, зенкерование и развёртывание (Дискуссия – 1 ч.)

Сверление применяют для обработки глухих и сквозных отверстий цилиндрических, конических и многогранных внутренних поверхностей.

Отверстия с различной формой боковой поверхности обрабатывают сверлами, зенкерами, развертками и метчиками.

1. Сверла по конструкции и назначению подразделяют на спиральные (рис. 17), центровочные (рис. 19) и специальные. Наиболее распространенный для сверления и рассверливания инструмент - спиральное сверло, состоящее из рабочей части, шейки (с проточкой или без проточки), хвостовика и лапки (оформленной в виде лыски). На рабочей части сверла различают режущую коническую (с определенным углом заточки) или режущую фасонную часть (исключающую вырыв материала и деформацию заготовки) и направляющую часть с винтовыми канавками. Сверло спиральное служит для сверления отверстий в сплошном материале и рассверливания уже имеющихся отверстий.

При обработке некоторых материалов применяются сверла специальных конструкций (рис. 18), исключющие скол кромок отверстий.

Центровочные сверла предназначены для обработки центровых отверстий с предохранительной фаской (рис. 19, в) и без фаски (рис. 19, а, б, г).

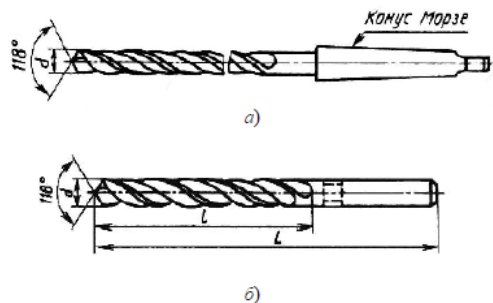


Рис. 17. Конструкции сверл: а - спиральное с коническим хвостовиком (для металла); б - спиральное с цилиндрическим хвостовиком (для металла);

2. Зенкерами и зенковками обрабатывают отверстия в литых или штампованных заготовках, предварительно просверленные отверстия. Отличие зенкера (рис. 20) от сверла состоит в том, что у него отсутствует поперечная режущая кромка и он имеет не две, а три или четыре режущие кромки (зуба). Это обеспечивает получение более высокой производительности и чистоты по сравнению с рассверливанием. Режущая часть выполняет основную работу резания.

Зенковки (рис. 21) предназначены для обработки конических и цилиндрических отверстий под головки стержневых деталей.

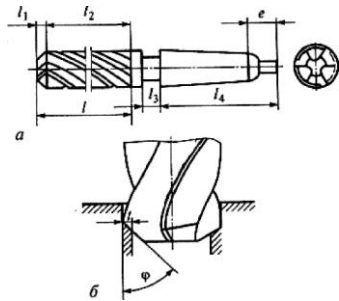
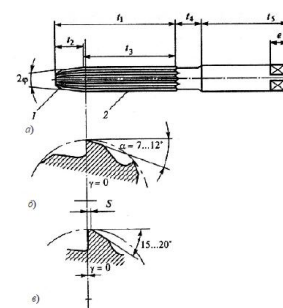


Рис. 20. Зенкер: а - элементы: 1 - рабочая часть; 1₁ - режущая часть; 1₂ - калибрующая часть; 1₃ - шейка; 1₄ - хвостовик; е - лапка

3. Развертками (рис. 22, рис. 23) окончательно обрабатывают отверстия после сверления или зенкерования. По форме обрабатываемого отверстия различают сплошные цилиндрические и конические развертки, а также развертки со вставными режущими пластинами. Развертки имеют до 12 режущих кромок, расположенных на режущей части 1 с направляющим конусом (рис. 18). Калибрующая часть 2 направляет развертку в отверстие и обеспечивает высокую точность размера и малую шероховатость поверхности.

Рис. 22. Развертка цилиндрическая: а - элементы развертки: 1 - рабочая часть; 2 - режущая часть; 3 - калибрующая часть; 4 - шейка; 5 - хвостовик; е - квадрат; б - зубья в поперечном сечении (режущая часть); в - зубья в поперечном сечении (калибрующая часть); s - ленточка



4. Метчики применяют для нарезания внутренних резьб. Метчик (рис. 24) представляет собой винт с заходным конусом (с углом при вершине 2ϕ) и прорезанными прямыми или винтовыми канавками, образующими режущие кромки. Рабочая часть метчика 1 имеет режущую 1₁ и калибрующую 1₂ части. Профиль резьбы метчика должен соответствовать профилю нарезаемой резьбы.

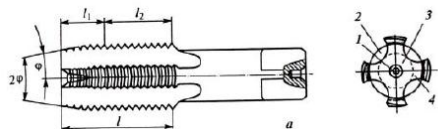
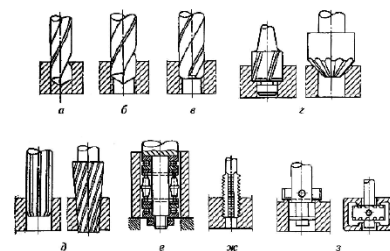


Рис. 24. Метчик для нарезания внутренней резьбы: 1 - центровое отверстие; 2 - канавки; 3 - сердцевина; 4 - зуб

5. Цековками обрабатывают торцовые поверхности отверстия для достижения перпендикулярности к оси отверстия.

6. Комбинированным инструментом (рис. 25) за один проход сверлят, рассверливают, зенкеруют, развертывают отверстия (в различной последовательности).

Рис. 26. Виды обработки отверстий в заготовках: а - сверление; б - рассверливание; в - зенкерование; г - зенкование; д - развёртывание; е - раскатывание; ж - нарезание внутренней резьбы; з - подрезание (цекование) торцев



Тема 2.7. Фрезерование (Дискуссия – 1 ч.)

Фрезерование — процесс резания металла, осуществляемый вращающимся режущим инструментом при одновременной линейной подаче заготовки. Материал с заготовки снимают на определенную глубину фрезой, работающей либо торцовой стороной, либо периферией. Главным движением при фрезеровании является вращение фрезы v (рис. 33). Скорость главного движения определяет скорость вращения фрезы. Движением подачи s при фрезеровании является поступательное перемещение обрабатываемой заготовки в продольном,

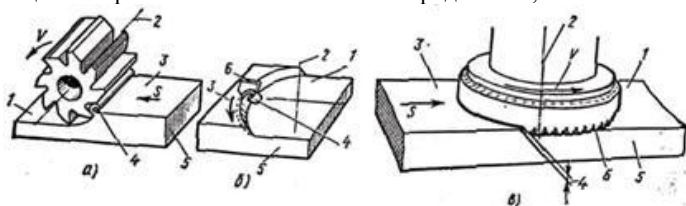


Рис. 33. Схемы фрезерования:

а — цилиндрическое, б и в — торцовое фрезерование; 1 — обработанная поверхность, 2 — ось вращения фрезы, 3 — обрабатываемая поверхность, 4 — стружка, 5 — заготовка, 6 — нож фрезы.

поперечном или вертикальном направлениях. Процесс фрезерования является прерывистым процессом. Каждый зуб фрезы снимает дружку переменной толщины. Операции фрезерования могут быть подразделены на два типа: а) цилиндрическое фрезерование (рис. 33, а); б) торцовое фрезерование (рис. 33, б и в).

При цилиндрическом фрезеровании резание осуществляется зубьями, расположенными на периферии фрезы, и обработанная поверхность 1 является плоскостью, параллельной оси вращения фрезы 2.

На рис. 33, а показана фреза с прямым зубом. Наряду с прямозубыми применяются фрезы с винтовыми зубьями (рис. 34).

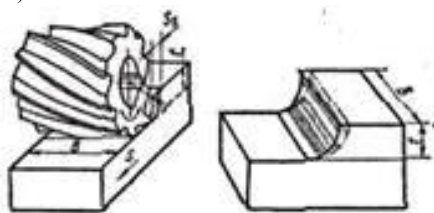


Рис. 34. Фрезерование цилиндрической винтовой фрезой: В — ширина фрезерования, t — глубина фрезерования, s — наибольшая толщина среза

При торцовом фрезеровании (см. рис. 33) резание осуществляется периферийными и торцовыми режущими кромками зубьев. Толщина среза увеличивается к центру среза и уменьшается в месте выхода фрезы из контакта с заготовкой. Начальная и конечная толщина среза зависит от отношения ширины заготовки к диаметру фрезы. Изменение толщины среза зависит также от симметричности расположения фрезы относительно заготовки. Большинство других процессов фрезерования являются комбинацией цилиндрического и торцового методов фрезерования.

Особенности стружкообразования при фрезеровании. Процесс образования стружки при фрезеровании сопровождается теми же явлениями, что и при точении. Это деформации, теплообразование, образование нароста, вибрации, износ инструмента и др. Но при фрезеровании имеются свои особенности. Резец при точении находится под постоянным действием стружки вдоль всей длины обработки. При фрезеровании зуб за один оборот фрезы находится под действием стружки незначительное время. Большую часть оборота зуб не участвует в резании, за это время он охлаждается, что положительно отражается на его стойкости. Вход зуба в контакт с обрабатываемой заготовкой сопровождается ударом о его режущую кромку; ударная нагрузка снижает стойкость зуб; фрезы.

Фрезерование против подачи и по подаче. При фрезеровании цилиндрическими и дисковыми фрезами различают встречное фрезерование — против подачи и попутное — фрезерование по подаче. Когда окружная скорость фрезы противоположна на направлению подачи (рис. 35, а), процесс

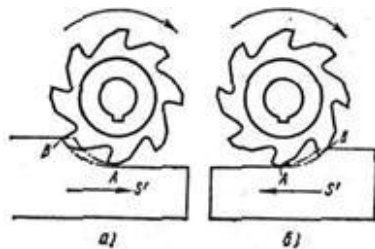


Рис. 35. Фрезерование против подачи (а) и по подаче (б)

фрезерования называется встречным. Толщина среза изменяется от нуля (в точке А) до максимальной величины при выходе зуба из контакта с заготовкой (в точке В). Когда направление окружной скорости фрезы и скорости подачи совпадают (рис. 35, б), процесс фрезерования называется «попутным» фрезерованием. При этом способе фрезерования толщина среза изменяется от максимального значения в точке В в начале входа зуба в контакт с заготовкой до нуля в точке А (при выходе зуба из контакта с заготовкой).

Встречное фрезерование характеризуется тем, что нагрузка на зуб увеличивается постепенно, так как толщина среза изменяется от нуля при входе до максимума при выходе зуба из заготовки. Зуб фрезы работает из-под корки, выламывая корку снизу, фреза «отрывает» заготовку от стола, приподнимая вместе с ней и стол станка, увеличивая зазоры между направляющими стола и станины, что при значительных нагрузках приводит к дрожанию и увеличению шероховатости обработанной поверхности.

При попутном фрезеровании заготовка прижимается к столу, выбирая имеющиеся зазоры в направляющих стола и станины. Зуб фрезы начинает работать с наибольшей толщиной и сразу подвергается максимальной нагрузке.

Равномерность фрезерования. В процессе фрезерования прямозубой фрезой зуб фрезы входит в контакт с обрабатываемой заготовкой и выходит из него сразу по всей ширине фрезерования. Может оказаться, что в работе будет находиться только один зуб прямозубой фрезы, т. е. когда впереди идущий зуб уже вышел из контакта с обрабатываемой заготовкой, а следующий за ним зуб не вышел в контакт. В этом случае площадь поперечного сечения среза будет изменяться от нулевого значения до максимального с последующим падением до нуля или от максимального значения до нуля. Также неравномерно будет изменяться сила резания, а следовательно, будет неравномерная периодическая нагрузка на станок, инструмент и обрабатываемую заготовку. Это явление носит название неравномерности фрезерования. На рис. 36



Рис. 36. Схема работы однозубой (условной) фрезой

показана упрощенная схема работы прямозубой фрезы. На фрезе условно показан один зуб. Зуб врезается в заготовку сразу по всей ширине фрезерования. Фреза испытывает толчок. При дальнейшем повороте фрезы толщина стружки будет постепенно увеличиваться (положения 2, 3, 4), будет увеличиваться и сила резания. На участке 4—5 зуб фрезы одновременно выходит из

обрабатываемого металла, и сила резания быстро уменьшается до нуля.

Как видно, нагрузка на зуб фрезы в процессе резания резко изменяется. Чем большее число зубьев будет участвовать в работе одновременно, тем более равномерным будет фрезерование. На рис. 37 показана схема работы цилиндрической фрезы с винтовыми зубьями. Зуб такой фрезы врезается в

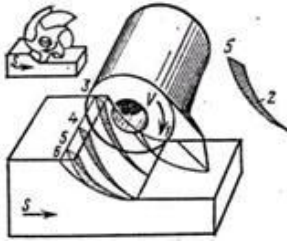
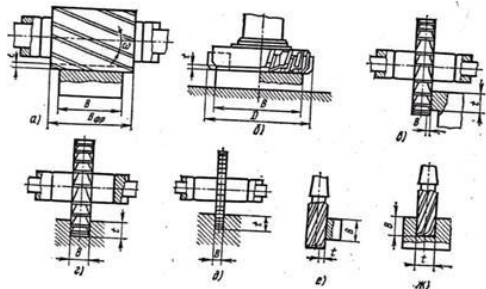


Рис. 37. Схема работы фрезы с винтовым зубом обрабатываемую деталь не сразу по всей длине, а постепенно. На участке 1—3 площадь сечения срезаемого слоя (заштрихована) увеличивается, а значит, увеличивается и сила резания. На участке 3—4 площадь сечения срезаемого слоя и силы резания оказываются постоянными. При дальнейшем движении зуба (участок 4—6) площадь сечения срезаемого слоя и сила резания постепенно уменьшаются. Таким образом, изменение силы резания при работе винтового зуба происходит более плавно, а на некоторых участках

сила резания постоянна.

Для обеспечения равномерности фрезерования в работе одновременно должно участвовать не меньше двух зубьев фрезы. Каждый следующий зуб должен вступать в работу в тот момент, когда предыдущий начинает выходить из металла. Для выполнения этого условия нужно, чтобы в тот момент, когда один из двух зубьев попал в положение б, второй зуб был в положении 1. Это возможно, если расстояние между двумя соседними зубьями фрезы, измеренное вдоль её оси (осевой шаг), должно быть равно ширине фрезерования В (см. рис. 34). Если в работе одновременно участвует более двух зубьев, то осевой шаг должен складываться по ширине фрезерования целое число раз. Необходимым условием равномерного фрезерования является равенство или кратность (в целых числах) ширины фрезерования В осевому шагу фрезы.

При торцовом фрезеровании всегда имеет место неравномерность фрезерования. Чем больше число одновременно работающих зубьев торцевой фрезы и чем больше отношение ширины фрезерования к диаметру фрезы, тем больше будет равномерность фрезерования.



Устройство фрез и их назначение

Фреза — многозубый инструмент, представляющий собой тело вращения, на образующей поверхности которого, а иногда на торце расположены режущие зубья. На рис. 38 показаны основные типы фрез и поверхности, которые ими обрабатывают.

Рис. 38. Типы фрез и виды фрезерования:

а — цилиндрические, б — торцовые, вг — дисковые, д — прорезные и отрезные, з и ж — концевые

Тема 2.8. Стругание. Протягивание (Дискуссия – 1 ч.)

Стругание - процесс обработки материалов резанием со снятием стружки, осуществляемый при относительном возвратно-поступательном движении инструмента (строгального резца, ножа и т.п.) или изделия. При С. стружка, как правило, снимается при рабочем ходе.

В металлообработке скоростью резания при С. называется скорость V_p (в м/мин) прямолинейного движения резца (на поперечно-строгальном станке, рис. 1) или обрабатываемого изделия (на продольно-строгальном станке) при рабочем ходе. Подача x (в мм/дв. ход) — поперечное перемещение изделия за один двойной ход резца (на поперечно-строгальном станке) или резца за один двойной ход обрабатываемого изделия (на продольно-строгальном станке). Глубина резания t (в мм) — расстояние между обрабатываемой и обработанной поверхностями.

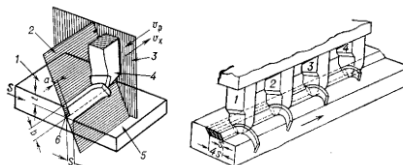


Рис. 1. Схема процесса стругания на поперечно-строгальном станке: 1 — обрабатываемая поверхность; 2 — плоскость резания; 3 — основная плоскость; 4 — опорная поверхность резца; 5 — обработанная поверхность; 6 — поверхность резания; а и б — толщина и ширина срезаемого слоя.

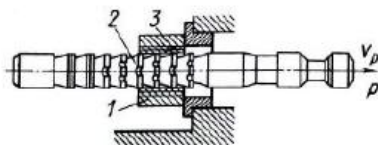
Рис. 2. Схема многорезцового стругания: 1, 2, 3 и 4 — резцы; s — подача.

Для более полного использования мощности станка применяется многорезцовое С. (рис. 2). Высокопроизводительное чистовое С. осуществляется широкими строгальными резцами со вспомогательной режущей кромкой под углом $\phi_1 = 0^\circ$, длиной (1,2—1,8) s, оснащёнными пластинками из твёрдых сплавов: С. ведётся при больших подачах — до 20 мм/дв. ход и более. Рациональный режим резания при С. определяют по той же методике, что и при точении, с учётом соответствующих поправочных коэффициентов.

Основные недостатки С.: удар инструмента (резца) в начале каждого рабочего хода и наличие холостого хода, что снижает стойкость инструмента и производительность обработки.

Протягивание - обработка металла протяжками

Протягивание применяется как окончательный вид обработки деталей, обеспечивающий высокую точность размеров и качество обработанных поверхностей. Метод высоко производительный, поскольку полная обработка изделия производится за один проход инструмента. Инструментами служат протяжки и прошивки. Протяжки протягиваются через обрабатываемое изделие, а прошивки продавливаются (прошиваются) через него.



Главным движением является движение протяжки, а скорость его — скоростью резания. Движение подачи отсутствует. Срезание припуска обеспечивается увеличением размера (подъемом) зубьев: каждый последующий зуб выше предыдущего на величину подачи s_z . Глубиной резания при протягивании является ширина обрабатываемой поверхности или диаметр обрабатываемого отверстия.

Схемы внутреннего протягивания: *a* - протягивание в горизонтальном положении (работа инструмента на растяжение); *б* - протягивание сверху вниз (работа инструмента на сжатие); 1 - деталь; 2 - протяжка; 3 - срезаемые слои

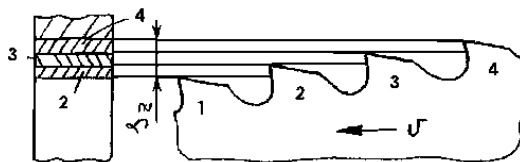


Рис. 1. Схема среза припущка при протягивании

Срезание припущка производится последовательно (последойно) режущими зубьями протяжки (рис. 1). Из этого рисунка видно, что первый зуб не срезает припущ, так как его размер меньше размера отверстия протягивания. Второй зуб срезает слой припущка, расположенный против этого второго зуба и обозначенный цифрой 2. Третий зуб срежет слой 3 так далее. Последние зубья протяжки имеют одинаковый размер и потому срезаания припущка не производят, а лишь зачищают поверхность и калибруют ее. Эти зубья называются калибрующими.

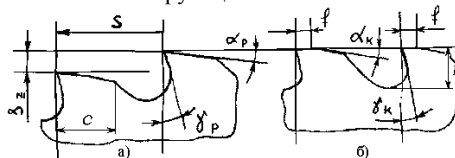


Рис. 2. Профиль: а) режущих и б) калибрующих зубьев протяжки

В отличие от режущих зубьев, калибрующие зубья имеют на задней поверхности фаску f . Величина переднего угла назначается в зависимости от свойств обрабатываемого материала в пределах 10—15 градусов. Задний угол режущих зубьев делается 3-4 градуса, а калибрующих 1 градус. Размеры зубьев протяжки зависят от длины протягиваемого отверстия.

В процессе резания вся образующаяся стружка размещается во впадинах между зубьями и никуда не отводится. Поэтому производится проверка протяжки на заполнение впадины. Активная площадь продольного сечения впадины $F_{акт}$ равна площади вписанного в нее круга и должна быть больше площади продольного сечения стружки $F_{стр}$ в 2,5-4,5 раза. Отношение этих площадей называется коэффициентом заполнения впадины.

Последовательность среза припущка определяется конструкцией протяжки и схемой резания. Различают три схемы резания: профильную, генераторную и прогрессивную.

Профильная схема резания предусматривает последовательное срезание припущка зубьями, профиль которых подобен профилю обрабатываемой поверхности.

Генераторная схема характеризуется тем, что каждый зуб не повторяет, а формирует (генерирует) профиль обрабатываемой поверхности.

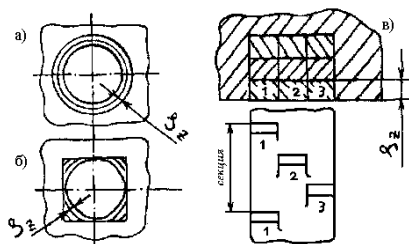


Рис. 3. Схемы резания при протягивании: а) профильная, б) генераторная, в) прогрессивная

Прогрессивная схема резания заключается в разделении ширины срезаемого слоя между несколькими зубьями одной секции. Высота зубьев одной секции одинакова. Подача на зуб здесь значительно увеличивается. Таким образом, создаются более выгодные условия резания: режущие кромки зубьев проходят в объеме основного не упрочненного слоя обрабатываемого материала и меньше изнашиваются.

Расчет режима резания производится обычным порядком, но глубина резания не выбирается и не назначается, так как она определяется размерами и формой обрабатываемой поверхности. Подача выбирается в таблицах справочников в зависимости от свойств обрабатываемого материала в пределах от 0,01 до 0,3 мм. Скорость резания выбирается в справочной литературе или рассчитывается.

Тема 2.9. Шлифование и отделочные виды обработки (Дискуссия – 1 ч.)

Шлифование – процесс обработки заготовок деталей машин резанием с помощью абразивных кругов.

Абразивные зерна расположены в шлифовальном круге беспорядочно и удерживаются связующим материалом. При вращательном движении круга в зоне его контакта с заготовкой часть зерен срезает материал в виде очень большого числа тонких стружек (до 10^7 стружек в минуту). Шлифовальные круги срезают стружки на очень больших скоростях – от 30 до 80 м/с. При этом глубина резания составляет $t=0,005...0,05$ мм. Процесс резания каждым зерном осуществляется почти мгновенно.

Все большее применение находит силовое шлифование для обработки труднообрабатываемых резанием материалов. При силовом или врезном шлифовании глубина резания может достигать 10 – 12 мм.

Шлифование сопровождается выделением большого количества тепловой энергии (значительная часть абразивных зерен в шлифовальном круге расположена так, что не режет заготовку, а пластически деформирует ее с выделением тепла за счет трения). Это приводит к образованию на поверхности детали дефектного слоя.

Поэтому, в зону обработки при шлифовании обильно подается смазочно-охлаждающая жидкость.

Обработанная поверхность представляет собой совокупность микроследов абразивных зерен и имеет малую шероховатость.

Шлифование применяют для чистовой и отделочной обработки деталей с высокой точностью. Для заготовок из закаленных сталей шлифование является одним из наиболее распространенных методов формообразования.

Эффективность шлифования оценивают по коэффициенту удельной производительности: $q=V_m/V_a$, где V_a – объем изношенного круга в единицу времени; V_m – объем снятого материала заготовки в единицу времени.

При обработке углеродистых сталей $q=50...80$; быстрорежущих сталей $q=6...12$; жаропрочных и тугоплавких сплавов $q=0,5...5$.

Виды шлифования

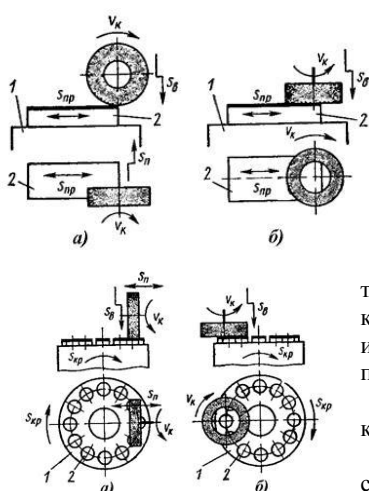
В зависимости от формы обрабатываемой поверхности шлифование делится на следующие виды:

1. Плоское шлифование.

Применяется для шлифования *плоских* поверхностей, отсюда его название. Плоское шлифование может производиться

периферией (рис. 3.2.1, а) или торцем круга (рис. 3.2.1, б).

Рис. 3.2.1. Схемы обработки заготовок плоским шлифованием: а) периферией круга; б) торцем круга
Шлифование периферией круга менее производительно, чем шлифование торцем круга, но более точно.



При шлифовании торцем круга одновременно в работе участвует большее число абразивных зерен, чем при шлифовании периферией круга. Но шлифование периферией круга с использованием прямоугольных столов позволяет выполнить большее число разнообразных видов работ.

Главным движением резания V_k (м/с) для всех технологических способов шлифовальной обработки является вращение круга. Прямолинейное поступательное движение подачи при плоском шлифовании совершает заготовка вместе со столом станка. Последовательность подач при плоском шлифовании – продольная S_{np} (м/мин), затем поперечная S_n (мм/дв. ход), затем вертикальная S_b . Поперечная подача S_n необходима в тех случаях, когда ширина круга меньше ширины заготовки (см. рис. 3.2.1, а). Движение S_n происходит прерывисто (периодически) при крайних положениях заготовки в конце продольного хода. Периодически происходит и подача S_b на глубину резания. Это перемещение осуществляется также в крайних положениях заготовки, но в конце поперечного хода.

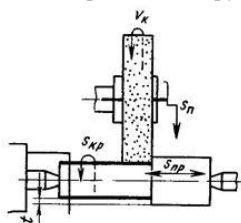
Небольшие детали шлифуют на высокопроизводительных шлифовальных станках непрерывного действия с круглым столом (рис. 3.2.2).

Рис. 3.2.2. Схемы непрерывной обработки заготовок на плоскошлифовальных станках с круглым столом: а) периферией круга; б) торцем круга

2. Круглое шлифование.

Применяется для шлифования *цилиндрических и конических* поверхностей вращения, отсюда его название. Круглое шлифование делится на следующие подвиды: наружное, внутреннее, внутреннее планетарное, бесцентровое наружное и бесцентровое внутреннее.

Рассмотрим схемы круглого шлифования.



2.1. При *круглом наружном* шлифовании (рис. 3.2.3) обрабатывается *наружная* цилиндрическая поверхность. Продольная подача S_{np} происходит за счет возвратно-поступательного перемещения заготовки. Подача S_{np} (мм/об. заг) равна осевому перемещению заготовки за один ее оборот. Вращение заготовки является круговой подачей $S_{кр}$ (м/мин).

Подача S_n (мм/дв. ход или мм/ход) на глубину резания для приведенной схемы обработки происходит при крайних положениях заготовки.

Рис. 3.2.3. Схема круглого наружного шлифования

2.2. При *круглом внутреннем* шлифовании (рис. 3.2.4) характер движений инструмента и заготовки и последовательность подач те же, что и при круглом наружном шлифовании,

только обрабатывается *внутренняя* цилиндрическая поверхность.

Рис. 3.2.4. Схема круглого внутреннего шлифования

2.3. *Внутреннее планетарное* шлифование (рис. 3.2.5) применяют при обработке заготовок больших размеров и массы, которые шлифовать описанными выше способами нерационально. Заготовку закрепляют на столе станка неподвижно. Шлифовальный круг вращается не только вокруг своей оси, но также вокруг оси отверстия заготовки (планетарная подача $S_{пл}$), что аналогично круговой подаче заготовки при обычном внутреннем шлифовании (положение круга, совершившего в планетарном движении пол-оборота, показано на рис. 3.2.5 штриховой линией).

Рис. 3.2.5. Схема внутреннего планетарного шлифования

2.4. *Бесцентровое наружное* шлифование (рис. 3.2.6) *наружных* цилиндрических поверхностей производится в незакрепленном состоянии обрабатываемых

заготовок, и для них не требуется центровых отверстий. Поэтому данный способ шлифования характеризуется высокой производительностью.

Заготовку 3 (см. рис. 3.2.6) устанавливают на нож 2 между двумя кругами – рабочим 1 и ведущим 4. Эти круги вращаются в одном направлении, но с разными скоростями. Трение между ведущим кругом и заготовкой больше, чем между ней и рабочим кругом. Вследствие этого заготовка увлекается во вращение со скоростью, близкой к окружной скорости ведущего круга.

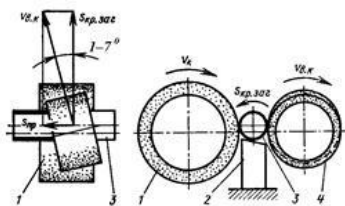
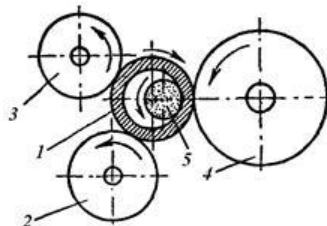


Рис. 3.2.6. Схема бесцентрового наружного шлифования

Перед шлифованием ведущий круг устанавливают наклонно под углом $1 - 7^\circ$ к оси вращения заготовки. Вектор скорости этого круга разлагается на составляющие и возникает продольная подача S_{np} . Поэтому заготовка перемещается по ножу вдоль своей оси и может быть прошлифована на всю длину. Чем больше угол наклона ведущего круга, тем больше подача S_{np} . Процесс легко автоматизировать, установив наклонный лоток, по которому заготовки будут сползать на нож, проходить процесс шлифования и падать в тару.

лоток, по которому заготовки будут



2.5. Аналогичный принцип работы используют при *бесцентровом внутреннем* шлифовании для обработки цилиндрических и конических *отверстий* в заготовках, имеющих наружную цилиндрическую поверхность (рис. 3.2.7). Заготовку 1 устанавливают по наружной поверхности между тремя вращающимися элементами: опорным роликом 2, прижимным роликом 3 и ведущим барабаном 4. Шлифовальный круг 5 располагают в отверстии консольно, он движется возвратно-поступательно вдоль оси отверстия.

Рис. 3.2.7. Схема бесцентрового внутреннего шлифования

4.3. Лабораторные работы

<i>№ п/п</i>	<i>Номер раздела дисциплины</i>	<i>Наименование лабораторной работы</i>	<i>Объем (час.)</i>	<i>Вид занятия в интерактивной, активной, инновационной формах, (час.)</i>
1.	1	Классификация поверхностей деталей.	4	-
2.	2	Исследование шероховатости обработанных поверхностей деталей.	20	-
3.	2	Исследование отклонений формы поверхностей деталей.	4	-
4.	2	Исследование отклонений расположения поверхностей деталей.	6	-
5.	2	Исследование изменения формы и размеров детали после термообработки.	17	-
ИТОГО			51	-

4.4. Семинары / практические занятия

Учебным планом не предусмотрено.

4.5. Контрольные мероприятия: курсовой проект (курсовая работа), контрольная работа, РГР, реферат

Учебным планом не предусмотрено.

5. МАТРИЦА СООТНЕСЕНИЯ РАЗДЕЛОВ УЧЕБНОЙ ДИСЦИПЛИНЫ К ФОРМИРУЕМЫМ В НИХ КОМПЕТЕНЦИЯМ И ОЦЕНКЕ РЕЗУЛЬТАТОВ ОСВОЕНИЯ ДИСЦИПЛИНЫ

<i>№, наименование разделов дисциплины</i>	<i>Кол-во часов</i>	<i>Компетенции</i>		<i>Σ комп.</i>	<i>t_{ср}, час</i>	<i>Вид учебных занятий</i>	<i>Оценка результатов</i>
		<i>ОПК</i>	<i>ПК</i>				
		<i>1</i>	<i>19</i>				
1. Основные определения	12	-	+	1	12	Лк, ЛР, СР	Экзамен
2. Формообразование поверхностей деталей	105	+	+	2	52,5	Лк, ЛР, СР	Экзамен
<i>всего часов</i>	117	52,5	64,5	2	64,5		

6. ПЕРЕЧЕНЬ УЧЕБНО-МЕТОДИЧЕСКОГО ОБЕСПЕЧЕНИЯ ДЛЯ САМОСТОЯТЕЛЬНОЙ РАБОТЫ ОБУЧАЮЩИХСЯ ПО ДИСЦИПЛИНЕ

1. Архипов, П.В. Технологические процессы в машиностроении: учебное пособие / П.В. Архипов, А.С. Янюшкин, Д.А. Рычков. - Братск : БрГУ, 2016. - 202 с.
2. Сафонов, С.О. Технология машиностроения. Проектирование технологических процессов обработки металлов давлением : учебное пособие / С.О. Сафонов, А.С. Янюшкин, Е.Д. Лосев. - Братск: БрГУ, 2007. - 90 с.
3. Прогрессивные технологические процессы холодной штамповки : научное издание / Ф. В. Гречников и др. - М. : Машиностроение, 1985. - 184 с.

7. ПЕРЕЧЕНЬ ОСНОВНОЙ И ДОПОЛНИТЕЛЬНОЙ ЛИТЕРАТУРЫ, НЕОБХОДИМОЙ ДЛЯ ОСВОЕНИЯ ДИСЦИПЛИНЫ

№ п/п	Наименование издания	Вид занятия	Кол-во экз. в библи., шт.	Обеспеченность, (экз./ чел.)
Основная литература				
1.	Архипов, П. В. Технологические процессы в машиностроении: учебное пособие / П. В. Архипов, А. С. Янюшкин, Д. А. Рычков. - Братск : БрГУ, 2016. - 202 с.	ЛР, СР	22	1,0
2.	Сафонов, С.О. Технология машиностроения. Проектирование технологических процессов обработки металлов давлением : учебное пособие / С.О. Сафонов, А.С. Янюшкин, Е.Д. Лосев. - Братск: БрГУ, 2007. - 90 с.	Лк, СР	81	1,0
3.	Железнов, Г. С. Процессы механической и физико-химической обработки материалов: учебник / Г.С. Железнов, А.Г. Схиртладзе. - Старый Оскол: ТНТ, 2011. - 456 с.	Лк, ЛР, СР	10	0,5
Дополнительная литература				
4.	Схиртладзе, А.Г. Технологические процессы в машиностроении : учебник для вузов / А.Г. Схиртладзе, С.Г. Ярушин. - 2-е изд., перераб. и доп. - Старый Оскол: ТНТ, 2008. - 524 с.	Лк, ЛР, СР	19	1,0
5.	Дунин-Барковский, И. В. Измерения и анализ шероховатости, волнистости и некруглости поверхности : научное издание / И. В. Дунин-Барковский, А. Н. Карташова. - М. : Машиностроение, 1978. - 232 с.	ЛР, СР	9	0,5
6.	Лахтин, Ю. М. Металловедение и термическая обработка металлов : учебник для вузов / Ю.М. Лахтин. - 3-е изд., перераб. и доп. - М.: Металлургия, 1983. - 359 с.	ЛР, СР	21	1,0
7.	Кушнер, В.С. Технологические процессы в машиностроении: учебник / В.С. Кушнер, А.С. Верещака, А.Г. Схиртладзе. - М.: Академия, 2011. - 416 с.	ЛР, СР	5	0,25

8. ПЕРЕЧЕНЬ РЕСУРСОВ ИНФОРМАЦИОННО – ТЕЛЕКОММУНИКАЦИОННОЙ СЕТИ «ИНТЕРНЕТ» НЕОБХОДИМЫХ ДЛЯ ОСВОЕНИЯ ДИСЦИПЛИНЫ

1. Электронный каталог библиотеки БрГУ http://irbis.brstu.ru/CGI/irbis64r_15/cgiirbis_64.exe?LNG=&C21COM=F&I21DBN=BOOK&P21DBN=BOOK&S21CNR=&Z21ID=.
2. Электронная библиотека БрГУ <http://ecat.brstu.ru/catalog> .
3. Электронно-библиотечная система «Университетская библиотека online» <http://biblioclub.ru> .
4. Электронно-библиотечная система «Издательство «Лань» <http://e.lanbook.com> .
5. Информационная система "Единое окно доступа к образовательным ресурсам" <http://window.edu.ru> .
6. Научная электронная библиотека eLIBRARY.RU <http://elibrary.ru> .
7. Университетская информационная система РОССИЯ (УИС РОССИЯ) <https://uisrussia.msu.ru/> .
8. Национальная электронная библиотека НЭБ <http://xn--90ax2c.xn--p1ai/how-to-search/> .

9. МЕТОДИЧЕСКИЕ УКАЗАНИЯ ДЛЯ ОБУЧАЮЩИХСЯ ПО ОСВОЕНИЮ ДИСЦИПЛИНЫ

№ п/п	Номер раздела Основные положения раздела, рекомендуемые для СР	Рекомендуемая литература	Форма отчета	Всего часов
1.	1. Основные определения Типы и виды производства Основные понятия, относящиеся к разработке технологических процессов	[1], [4], [7] [1], [3]	Экзамен ЛР №1	6
2.	2. Формообразование поверхностей деталей Факторы, влияющие на обработку металлов давлением Основные законы пластической деформации Прокатка. Волочение. Прессование. Ковка Штамповка Точение Сверление, рассверливание, зенкерование и развёртывание Фрезерование Строгание. Протягивание Шлифование и отделочные виды обработки	[2] [2] [2] [2] [1], [3], [5], [6], [7] [1], [3], [4], [7] [1], [3], [4], [7] [1], [3], [4], [7] [1], [3], [4], [7]	Экзамен, ЛР 2...5	43
ИТОГО				49

9.1. Методические указания для обучающихся по выполнению лабораторных работ

Лабораторная работа № 1 Классификация поверхностей деталей

Цель работы:

Освоить методику выявления на деталях машин четырех видов поверхностей, каждая из которых выполняет свое функциональное назначение.

Порядок выполнения работы:

1. Изучить чертеж узла машины в соответствии с вариантом задания;
2. Определить служебное назначение каждой из деталей узла;
3. Выявить основные базировочные поверхности деталей;
4. Выявить исполнительные поверхности и вспомогательные базы деталей;
5. Выявить свободные поверхности деталей;
6. Дать короткую формулировку состава поверхностей, определяющих геометрию каждой из деталей узла.

Документация:

- чертеж узла машины.

Структура и содержание отчета:

1. Название лабораторной работы.
2. Цель работы.
3. Порядок выполнения работы.
4. Документация.
5. Эскиз узла машины с обозначением поверхностей.
6. Формулировка состава поверхностей.
7. Выводы по работе.

Задания для самостоятельной работы:

1. Проработать рекомендуемые источники, основную и дополнительную литературу по изучаемому вопросу с целью углубления, систематизации и расширения полученных знаний;
2. Ответить на контрольные вопросы для самопроверки.

Рекомендации по выполнению заданий и подготовке к лабораторной работе:

проработка лекционного материала, основной и дополнительной литературы. Конспектирование прочитанных литературных источников.

Основная литература

1. Архипов, П. В. Технологические процессы в машиностроении: учебное пособие / П. В. Архипов, А. С. Янюшкин, Д. А. Рычков. - Братск : Бргу, 2016. - 202 с.
2. Железнов, Г. С. Процессы механической и физико-химической обработки материалов: учебник / Г.С. Железнов, А.Г. Схиртладзе. - Старый Оскол: ТНТ, 2011. - 456 с.

Дополнительная литература

1. Кушнер, В.С. Технологические процессы в машиностроении: учебник / В.С. Кушнер, А.С. Верещака, А.Г. Схиртладзе. - М.: Академия, 2011. - 416 с.

Контрольные вопросы для самопроверки:

1. Что такое исполнительные поверхности?
2. Какие функции выполняют основные базы детали?
3. Какие функции выполняют вспомогательные базы детали?

Лабораторная работа № 2

Исследование шероховатости обработанных поверхностей деталей

Цель работы:

Освоить методику определения параметров шероховатости поверхности деталей.

Порядок выполнения работы:

1. Изучить параметры шероховатости по ГОСТ 25142-82;
2. Получить образцы деталей после токарной обработки на разных режимах резания;
3. С помощью микроскопа измерить параметры шероховатости полученных образцов;
4. Построить графики зависимостей параметров шероховатости R_a , R_c , R_{max} от глубины резания, скорости резания и подачи.

Оборудование, инструмент и документация:

- ГОСТ 25142-82;
- токарный станок 1К62;
- микроскоп ИМЦЛ;
- резец проходной отогнутый Т15К6;
- резец проходной упорный Т15К6;
- резец отрезной Т5К10;
- штангенциркуль.

Структура и содержание отчета:

1. Название лабораторной работы.
2. Цель работы.
3. Порядок выполнения работы.
4. Оборудование, инструмент и документация.
5. Таблица режимов резания и результатов измерения параметров шероховатости.
6. Графики зависимости параметров шероховатости от режимов резания.
7. Выводы по работе.

Задания для самостоятельной работы:

1. Проработать рекомендуемые источники, основную и дополнительную литературу по изучаемому вопросу с целью углубления, систематизации и расширения полученных знаний;
2. Ответить на контрольные вопросы для самопроверки.

Рекомендации по выполнению заданий и подготовке к лабораторной работе:

проработка лекционного материала, основной и дополнительной литературы. Конспектирование прочитанных литературных источников.

Основная литература

1. Архипов, П. В. Технологические процессы в машиностроении: учебное пособие / П. В. Архипов, А. С. Янюшкин, Д. А. Рычков. - Братск : Бргу, 2016. - 202 с.
2. Железнов, Г. С. Процессы механической и физико-химической обработки материалов: учебник / Г.С. Железнов, А.Г. Схиртладзе. - Старый Оскол: ТНТ, 2011. - 456 с.

Дополнительная литература

1. Схиртладзе, А.Г. Технологические процессы в машиностроении : учебник для вузов / А.Г. Схиртладзе, С.Г. Ярушин. - 2-е изд., перераб. и доп. - Старый Оскол: ТНТ, 2008. - 524 с.
2. Дунин-Барковский, И. В. Измерения и анализ шероховатости, волнистости и некруглости поверхности : научное издание / И. В. Дунин-Барковский, А. Н. Карташова. - М. : Машиностроение, 1978. - 232 с.
3. Кушнер, В.С. Технологические процессы в машиностроении: учебник / В.С. Кушнер, А.С. Верещака, А.Г. Схиртладзе. - М.: Академия, 2011. - 416 с.

Контрольные вопросы для самопроверки:

1. Дайте определения основным параметрам шероховатости.
2. По какой методике определяются основные параметры шероховатости?
3. Какие существуют методы определения шероховатости?
4. Какие параметры качества присущи деталям?

Лабораторная работа № 3

Исследование отклонений формы поверхностей деталей

Цель работы:

Освоить методику измерения отклонений формы поверхностей деталей.

Порядок выполнения работы:

1. Изучить допуски формы и расположения поверхностей по ГОСТ 24642-81;
2. Исследовать образцы деталей, полученных в лабораторной работе № 2;
3. Получить образец детали с большим соотношением длины к диаметру;
4. С помощью микрометра измерить отклонения формы деталей и записать результаты в таблицу;

Оборудование, инструмент и документация:

- ГОСТ 24642-81;
- токарный станок 1К62;
- резец проходной отогнутый Т15К6;
- резец проходной упорный Т15К6;
- резец отрезной Т5К10;
- микрометр 0 – 25.

Структура и содержание отчета:

1. Название лабораторной работы.
2. Цель работы.
3. Порядок выполнения работы.
4. Оборудование, инструмент и документация.
5. Таблица результатов измерения отклонений формы.
6. Выводы по работе.

Задания для самостоятельной работы:

1. Проработать рекомендуемые источники, основную и дополнительную литературу по изучаемому вопросу с целью углубления, систематизации и расширения полученных знаний;
2. Ответить на контрольные вопросы для самопроверки.

Рекомендации по выполнению заданий и подготовке к лабораторной работе:

проработка лекционного материала, основной и дополнительной литературы. Конспектирование прочитанных литературных источников.

Основная литература

1. Архипов, П. В. Технологические процессы в машиностроении: учебное пособие / П. В. Архипов, А. С. Янюшкин, Д. А. Рычков. - Братск : Бргу, 2016. - 202 с.

2. Железнов, Г. С. Процессы механической и физико-химической обработки материалов: учебник / Г.С. Железнов, А.Г. Схиртладзе. - Старый Оскол: ТНТ, 2011. - 456 с.

Дополнительная литература

1. Схиртладзе, А.Г. Технологические процессы в машиностроении : учебник для вузов / А.Г. Схиртладзе, С.Г. Ярушин. - 2-е изд., перераб. и доп. - Старый Оскол: ТНТ, 2008. - 524 с.

2. Дунин-Барковский, И. В. Измерения и анализ шероховатости, волнистости и некруглости поверхности : научное издание / И. В. Дунин-Барковский, А. Н. Карташова. - М. : Машиностроение, 1978. - 232 с.

3. Кушнер, В.С. Технологические процессы в машиностроении: учебник / В.С. Кушнер, А.С. Верещака, А.Г. Схиртладзе. - М.: Академия, 2011. - 416 с.

Контрольные вопросы для самопроверки:

1. Какие бывают отклонения формы?
2. Что такое допуск формы?
3. Что такое отклонение от прямолинейности?
4. Что такое отклонение от круглости?
5. Что такое отклонение от цилиндричности?

Лабораторная работа № 4

Исследование отклонений расположения поверхностей деталей

Цель работы:

Освоить методику измерения отклонений расположения поверхностей деталей.

Порядок выполнения работы:

1. Изучить допуски формы и расположения поверхностей по ГОСТ 24642-81;
2. Получить образец детали по чертежу с осевыми привязками отверстий;
3. Получить образец детали с резьбовой поверхностью;
4. С помощью микроскопа измерить отклонения расположения поверхностей деталей и зафиксировать результаты измерений на эскизе детали;

Оборудование, инструмент и документация:

- ГОСТ 24642-81;
- токарный станок 1К62;
- сверлильный станок 2Н135;
- резец проходной отогнутый Т15К6;
- резец проходной упорный Т15К6;
- резец отрезной Т5К10;
- резец резьбовой Р6М5;
- сверла Р6М5 диаметром 12 мм и 10 мм;
- микроскоп ИМЦЛ.

Структура и содержание отчета:

1. Название лабораторной работы.
2. Цель работы.
3. Порядок выполнения работы.
4. Оборудование, инструмент и документация.
5. Эскиз детали с требуемыми размерами.
6. Эскиз детали с полученными размерами.
7. Выводы по работе.

Задания для самостоятельной работы:

1. Проработать рекомендуемые источники, основную и дополнительную литературу по изучаемому вопросу с целью углубления, систематизации и расширения полученных знаний;
2. Ответить на контрольные вопросы для самопроверки.

Рекомендации по выполнению заданий и подготовке к лабораторной работе:

проработка лекционного материала, основной и дополнительной литературы. Конспектирование прочитанных литературных источников.

Основная литература

1. Архипов, П. В. Технологические процессы в машиностроении: учебное пособие / П. В. Архипов, А. С. Янюшкин, Д. А. Рычков. - Братск : Бргу, 2016. - 202 с.

2. Железнов, Г. С. Процессы механической и физико-химической обработки материалов: учебник / Г.С. Железнов, А.Г. Схиртладзе. - Старый Оскол: ТНТ, 2011. - 456 с.

Дополнительная литература

1. Схиртладзе, А.Г. Технологические процессы в машиностроении : учебник для вузов / А.Г. Схиртладзе, С.Г. Ярушин. - 2-е изд., перераб. и доп. - Старый Оскол: ТНТ, 2008. - 524 с.

2. Дунин-Барковский, И. В. Измерения и анализ шероховатости, волнистости и некруглости поверхности : научное издание / И. В. Дунин-Барковский, А. Н. Карташова. - М. : Машиностроение, 1978. - 232 с.

3. Кушнер, В.С. Технологические процессы в машиностроении: учебник / В.С. Кушнер, А.С. Верещака, А.Г. Схиртладзе. - М.: Академия, 2011. - 416 с.

Контрольные вопросы для самопроверки:

1. Какие бывают отклонения расположения поверхностей?
2. Что такое отклонение от параллельности?
3. Что такое отклонение от перпендикулярности?
4. Что такое отклонение наклона?
5. Что такое отклонение от соосности?
6. Что такое отклонение от симметричности?
7. Что такое позиционное отклонение?

Лабораторная работа № 5

Исследование изменения формы и размеров детали после термообработки

Цель работы:

Изучить технологические процессы термообработки деталей и их влияние на форму и размеры детали.

Порядок выполнения работы:

1. Изучить способы и назначение термообработки деталей;
2. Получить 3 образца цилиндрической детали после токарной обработки, измерить полученные размеры и занести в

таблицу эксперимента;

3. Произвести закалку образца №1 с вертикальной погрузкой в охлаждающую среду;
4. Произвести закалку образца №2 с горизонтальной погрузкой в охлаждающую среду;
5. Произвести закалку образца №1 с погрузкой под углом в охлаждающую среду;
6. С помощью микрометра измерить отклонения формы образцов, с помощью индикатора часового типа измерить биение образцов, с помощью твердомера измерить твердость поверхностей после разных способов закалки и занести результаты измерений в таблицу;
7. Для образцов сделать средний отпуск и произвести аналогичные измерения, которые занести в таблицу эксперимента.
8. Составить рекомендации по технологии закалки на основе проведенного эксперимента.

Оборудование и инструмент:

- токарный станок 1К62;
- резец проходной отогнутый Т15К6;
- резец проходной упорный Т15К6;
- резец отрезной Т5К10;
- микрометр 0 – 25;
- индикатор часового типа;
- твердомер.

Структура и содержание отчета:

1. Название лабораторной работы.
2. Цель работы.
3. Порядок выполнения работы.
4. Оборудование и инструмент.
5. Таблица эксперимента.
6. Выводы по работе.

Задания для самостоятельной работы:

1. Проработать рекомендуемые источники, основную и дополнительную литературу по изучаемому вопросу с целью углубления, систематизации и расширения полученных знаний;
2. Ответить на контрольные вопросы для самопроверки.

Рекомендации по выполнению заданий и подготовке к лабораторной работе:

проработка лекционного материала, основной и дополнительной литературы. Конспектирование прочитанных литературных источников.

Основная литература

1. Архипов, П. В. Технологические процессы в машиностроении: учебное пособие / П. В. Архипов, А. С. Янюшкин, Д. А. Рычков. - Братск : БрГУ, 2016. - 202 с.
2. Железнов, Г. С. Процессы механической и физико-химической обработки материалов: учебник / Г.С. Железнов, А.Г. Схиртладзе. - Старый Оскол: ТНТ, 2011. - 456 с.

Дополнительная литература

1. Схиртладзе, А.Г. Технологические процессы в машиностроении : учебник для вузов / А.Г. Схиртладзе, С.Г. Ярушин. - 2-е изд., перераб. и доп. - Старый Оскол: ТНТ, 2008. - 524 с.
2. Лахтин, Ю. М. Металловедение и термическая обработка металлов : учебник для вузов / Ю.М. Лахтин. - 3-е изд., перераб. и доп. - М.: Металлургия, 1983. - 359 с.
3. Кушнер, В.С. Технологические процессы в машиностроении: учебник / В.С. Кушнер, А.С. Верещака, А.Г. Схиртладзе. - М.: Академия, 2011. - 416 с.

Контрольные вопросы для самопроверки:

1. Для чего проводится термическая обработка деталей?
2. Что представляет собой закалка поверхности?
3. Для чего делают отпуск деталей?
4. Какие существуют виды термической обработки деталей?

9.2. Методические указания по выполнению курсового проекта (курсовой работы), контрольной работы, РГР, реферата

Учебным планом не предусмотрено.

10. ПЕРЕЧЕНЬ ИНФОРМАЦИОННЫХ ТЕХНОЛОГИЙ, ИСПОЛЬЗУЕМЫХ ПРИ ОСУЩЕСТВЛЕНИИ ОБРАЗОВАТЕЛЬНОГО ПРОЦЕССА ПО ДИСЦИПЛИНЕ

Информационно-коммуникативные технологии (ИКТ) используются для:

- получения информации при подготовке к занятиям;
- создания презентационного сопровождения занятий;
- работы в электронной информационной среде.

Стандартное лицензионное программное обеспечение:

1. Microsoft Imagine Premium: Microsoft Windows Professional 7.
2. Microsoft Office 2007 Russian Academic OPEN No Level.
3. Антивирусное программное обеспечение Kaspersky Security.
4. Adobe Reader.

11. ОПИСАНИЕ МАТЕРИАЛЬНО-ТЕХНИЧЕСКОЙ БАЗЫ, НЕОБХОДИМОЙ ДЛЯ ОСУЩЕСТВЛЕНИЯ ОБРАЗОВАТЕЛЬНОГО ПРОЦЕССА ПО ДИСЦИПЛИНЕ

<i>Вид занятия</i>	<i>Наименование аудитории</i>	<i>Перечень основного оборудования</i>	<i>№ Лк, ЛР, ПЗ</i>
Лк	Лекционная / семинарская аудитория	Учебная мебель	-
ЛР	Лаборатория Технологии машиностроения	Учебная мебель; Токарно-винторезный станок 1К62; Вертикально-сверлильный станок 2Н135.	ЛР №1...5
	Лаборатория технических средств измерения	Учебная мебель; Профилограф-профилометр "Абрис-ПМ7" Микроскопы МБС-10, ММУ-3, ИМЦЛ	
СР	Читальный зал № 1	Учебная мебель; 10 ПК i5-2500/Н67/4Gb (монитор TFT19 Samsung); принтер HP LaserJet P2055D	-

**ФОНД ОЦЕНОЧНЫХ СРЕДСТВ ДЛЯ ПРОВЕДЕНИЯ
ПРОМЕЖУТОЧНОЙ АТТЕСТАЦИИ ОБУЧАЮЩИХСЯ ПО ДИСЦИПЛИНЕ**

1. Описание фонда оценочных средств (паспорт)

№ компетенции	Элемент компетенции	Раздел	Тема	ФОС
ОПК-1	Способность использовать основные закономерности, действующие в процессе изготовления машиностроительных изделий требуемого качества, заданного количества при наименьших затратах общественного труда	2. Формообразование поверхностей деталей	2.1. Факторы, влияющие на обработку металлов давлением	Экзаменационный вопрос № 2.1
			2.2. Основные законы пластической деформации	Экзаменационный вопрос № 2.2
			2.3. Прокатка. Волочение. Прессование. Ковка	Экзаменационные вопросы № 2.3 – 2.6
			2.4. Штамповка	Экзаменационный вопрос № 2.7
			2.5. Точение	Экзаменационный вопрос № 2.8
			2.6. Сверление, рассверливание, зенкерование и развёртывание	Экзаменационный вопрос № 2.9
			2.7. Фрезерование	Экзаменационный вопрос № 2.10
			2.8. Строгание. Протягивание	Экзаменационный вопрос № 2.11
			2.9. Шлифование и отделочные виды обработки	Экзаменационный вопрос № 2.12
ПК-19	Способность осваивать и применять современные методы организации и управления машиностроительными производствами, выполнять работы по доводке и освоению технологических процессов, средств и систем технологического оснащения, автоматизации, управления, контроля, диагностики в ходе подготовки производства новой продукции, оценке их инновационного потенциала, по определению соответствия выпускаемой продукции требованиям регламентирующей документации, по стандартизации, унификации технологических процессов, средств и систем технологического оснащения, диагностики, автоматизации и управления выпускаемой продукции	1. Основные определения	1.1. Типы и виды производства	Экзаменационный вопрос № 1.1
			1.2. Основные понятия, относящиеся к разработке технологических процессов	Экзаменационный вопрос № 1.2
		2. Формообразование поверхностей деталей	2.1. Факторы, влияющие на обработку металлов давлением	Экзаменационный вопрос № 2.1
			2.2. Основные законы пластической деформации	Экзаменационный вопрос № 2.2
			2.3. Прокатка. Волочение. Прессование. Ковка	Экзаменационные вопросы № 2.3 – 2.6
			2.4. Штамповка	Экзаменационный вопрос № 2.7
			2.5. Точение.	Экзаменационный вопрос № 2.8
			2.6. Сверление, рассверливание, зенкерование и развёртывание	Экзаменационный вопрос № 2.9
			2.7. Фрезерование.	Экзаменационный вопрос № 2.10
			2.8. Строгание. Протягивание	Экзаменационный вопрос № 2.11
			2.9. Шлифование и отделочные виды обработки	Экзаменационный вопрос № 2.12

2. Экзаменационные вопросы

№ п/п	Компетенции		ЭКЗАМЕНАЦИОННЫЕ ВОПРОСЫ	№ и наименование раздела
	Код	Определение		
1.	ОПК-1	Способность использовать основные закономерности, действующие в процессе изготовления машиностроительных изделий требуемого качества, заданного количества при наименьших затратах общественного труда	2.1. Факторы, влияющие на обработку металлов давлением	2. Формообразование поверхностей деталей
			2.2. Основные законы пластической деформации	
			2.3. Прокатка	
			2.4. Волочение	
			2.5. Прессование	
			2.6. Ковка	
			2.7. Штамповка	
			2.8. Точение.	
			2.9. Сверление, рассверливание, зенкерование и развёртывание	
			2.10. Фрезерование.	
			2.11. Стругание. Протягивание	
			2.12. Шлифование и отделочные виды обработки	
2.	ПК-19	Способность осваивать и применять современные методы организации и управления машиностроительными производствами, выполнять работы по доводке и освоению технологических процессов, средств и систем технологического оснащения, автоматизации, управления, контроля, диагностики в ходе подготовки производства новой продукции, оценке их инновационного потенциала, по определению соответствия выпускаемой продукции требованиям регламентирующей документации, по стандартизации, унификации технологических процессов, средств и систем технологического оснащения, диагностики, автоматизации и управления выпускаемой продукции	1.1. Типы и виды производства	1. Основные определения
			1.2. Основные понятия, относящиеся к разработке технологических процессов	
			2.1. Факторы, влияющие на обработку металлов давлением	2. Формообразование поверхностей деталей
			2.2. Основные законы пластической деформации	
			2.3. Прокатка	
			2.4. Волочение	
			2.5. Прессование	
			2.6. Ковка	
			2.7. Штамповка	
			2.8. Точение.	
			2.9. Сверление, рассверливание, зенкерование и развёртывание	
			2.10. Фрезерование.	
2.11. Стругание. Протягивание				
2.12. Шлифование и отделочные виды обработки				

3. Описание показателей и критериев оценивания компетенций

Показатели	Оценка	Критерии
<p>знать: ОПК-1 – основные закономерности, действующие в процессе изготовления машиностроительных изделий; ПК-19 – методы формообразования поверхностей деталей машин, анализ методов формообразования поверхностей, область их применения;</p> <p>уметь: ОПК-1 – использовать основные закономерности, действующие в процессе изготовления машиностроительных изделий; ПК-19 – выбирать способы получения заготовок, средства технологического оснащения при разных методах обработки, технологии обработки;</p> <p>владеть: ОПК-1 – навыками использования основных закономерностей, действующих в процессе изготовления машиностроительных изделий. ПК-19 – навыками определения качественных и количественных характеристик поверхностей деталей.</p>	отлично	«Отлично» заслуживает обучающийся, который знает основные закономерности, действующие в процессе изготовления машиностроительных изделий, методы формообразования поверхностей деталей машин, анализ методов формообразования поверхностей, область их применения, умеет использовать основные закономерности, действующие в процессе изготовления машиностроительных изделий, выбирать способы получения заготовок, средства технологического оснащения при разных методах обработки, технологии обработки, владеет навыками использования основных закономерностей, действующих в процессе изготовления машиностроительных изделий, определения качественных и количественных характеристик поверхностей деталей.
	хорошо	«Хорошо» заслуживает обучающийся, который знает основные закономерности, действующие в процессе изготовления машиностроительных изделий, методы формообразования поверхностей деталей машин, анализ методов формообразования поверхностей, область их применения, умеет использовать основные закономерности, действующие в процессе изготовления машиностроительных изделий, выбирать способы получения заготовок, средства технологического оснащения при разных методах обработки, технологии обработки, владеет навыками использования основных закономерностей, действующих в процессе изготовления машиностроительных изделий, определения качественных и количественных характеристик поверхностей деталей. Но обучающийся допустил не более двух-трех недочетов и может исправить их самостоятельно или с помощью преподавателя.
	удовлетворительно	«Удовлетворительно» ставится обучающемуся, у которого в ответе имеются отдельные пробелы в освоении вопросов курса «Процессы и операции формообразования», не препятствующие усвоению программного материала. Владеет навыками определения качественных и количественных характеристик поверхностей деталей.
	неудовлетворительно	«Неудовлетворительно» ставится обучающемуся, который не знает основные разделы дисциплины.

4. Методические материалы, определяющие процедуры оценивания знаний, умений, навыков и опыта деятельности

Дисциплина «Процессы и операции формообразования» направлена на ознакомление с методами формообразования поверхностей деталей машин, анализа методов формообразования поверхностей и областей их применения, на получение теоретических знаний и практических навыков определения качественных и количественных характеристик поверхностей деталей.

Изучение дисциплины «Процессы и операции формообразования» предусматривает:

- лекции;
- лабораторные работы;
- самостоятельную работу;
- экзамен.

В ходе освоения раздела 1 Основные определения обучающиеся должны уяснить типы и виды производства, основные понятия, относящиеся к разработке технологических процессов.

В ходе освоения раздела 2 Формообразование поверхностей деталей обучающиеся должны уяснить факторы, влияющие на обработку металлов давлением, основные законы пластической деформации, прокатку, волочение, прессование, ковку, штамповку, точение, сверление, рассверливание, зенкерование и развёртывание, фрезерование, строгание, протягивание, шлифование и отделочные виды обработки.

В процессе проведения лабораторных работ происходит закрепление знаний, формирование умений и навыков определения качественных и количественных характеристик поверхностей деталей.

При подготовке к экзамену необходимо ознакомиться с экзаменационными вопросами. На основе этого надо составить план повторения и систематизации учебного материала на каждый день. Нельзя ограничиваться только конспектами лекций, следует проработать рекомендуемые преподавателем учебные пособия и литературу. Необходимо внимательно прочитать и уяснить суть требований конкретного экзаменационного вопроса. Если отдельные вопросы программы остаются неясными, их необходимо выяснить на консультации с преподавателем.

Удобнее готовиться к лабораторным работам и экзамену в читальном зале библиотеки или в специализированном учебном кабинете.

Работа с литературой является важнейшим элементом в получении знаний по дисциплине. Прежде всего, необходимо воспользоваться списком рекомендуемой по данной дисциплине литературой. Дополнительные сведения по изучаемым темам можно найти в периодической печати и Интернете.

АННОТАЦИЯ
рабочей программы дисциплины
Процессы и операции формообразования

1. Цель и задачи дисциплины

Целью изучения дисциплины является – приобретение обучающимся необходимого объема знаний в области механической обработки методами пластической деформации и способами резания материалов.

Задачами изучения дисциплины является:

- изучение методов формообразования поверхностей деталей;
- решение задачи синтеза лучшего метода обработки заданной поверхности детали.

2. Структура дисциплины

2.1. Распределение трудоемкости по отдельным видам учебных занятий, включая самостоятельную работу: лекции – 17 часов; лабораторные работы – 51 час; самостоятельная работа – 49 часов.

Общая трудоемкость дисциплины составляет 144 часа, 4 зачетные единицы.

2.2. Основные разделы дисциплины:

1. Основные определения.
2. Формообразование поверхностей деталей.

3. Планируемые результаты обучения (перечень компетенций)

Процесс изучения дисциплины направлен на формирование следующих компетенций:

ОПК-1 – способность использовать основные закономерности, действующие в процессе изготовления машиностроительных изделий требуемого качества, заданного количества при наименьших затратах общественного труда;

ПК-19 – способность осваивать и применять современные методы организации и управления машиностроительными производствами, выполнять работы по доводке и освоению технологических процессов, средств и систем технологического оснащения, автоматизации, управления, контроля, диагностики в ходе подготовки производства новой продукции, оценке их инновационного потенциала, по определению соответствия выпускаемой продукции требованиям регламентирующей документации, по стандартизации, унификации технологических процессов, средств и систем технологического оснащения, диагностики, автоматизации и управления выпускаемой продукции.

4. Вид промежуточной аттестации: Экзамен.

*Протокол о дополнениях и изменениях в рабочей программе
на 20__-20__ учебный год*

1. В рабочую программу по дисциплине вносятся следующие дополнения:

2. В рабочую программу по дисциплине вносятся следующие изменения:

Протокол заседания кафедры № _____ от «__» _____ 20__ г.,
(разработчик)

Заведующий кафедрой _____
(подпись)

(Ф.И.О.)

**ФОНД ОЦЕНОЧНЫХ СРЕДСТВ ДЛЯ ТЕКУЩЕГО
КОНТРОЛЯ УСПЕВАЕМОСТИ ПО ДИСЦИПЛИНЕ**

1. Описание фонда оценочных средств (паспорт)

№ компетенции	Элемент компетенции	Раздел	Тема	ФОС
ОПК-1	Способность использовать основные закономерности, действующие в процессе изготовления машиностроительных изделий требуемого качества, заданного количества при наименьших затратах общественного труда	1. Основные определения 2. Формообразование поверхностей деталей	1.1. Типы и виды производства 1.2. Основные понятия, относящиеся к разработке технологических процессов 2.1. Факторы, влияющие на обработку металлов давлением 2.2. Основные законы пластической деформации 2.3. Прокатка. Волочение. Прессование. Ковка 2.4. Штамповка 2.5. Точение. 2.6. Сверление, рассверливание, зенкерование и развёртывание 2.7. Фрезерование. 2.8. Стругание. Протягивание 2.9. Шлифование и отделочные виды обработки	Отчет по ЛР № 1...5
ПК-19	Способность осваивать и применять современные методы организации и управления машиностроительными производствами, выполнять работы по доводке и освоению технологических процессов, средств и систем технологического оснащения, автоматизации, управления, контроля, диагностики в ходе подготовки производства новой продукции, оценке их инновационного потенциала, по определению соответствия выпускаемой продукции требованиям регламентирующей документации, по стандартизации, унификации технологических процессов, средств и систем технологического оснащения, диагностики, автоматизации и управления выпускаемой продукции			

2. Описание показателей и критериев оценивания компетенций

Показатели	Оценка	Критерии
<p>знать: ОПК-1 – основные закономерности, действующие в процессе изготовления машиностроительных изделий; ПК-19 – методы формообразования поверхностей деталей машин, анализ методов формообразования поверхностей, область их применения;</p> <p>уметь: ОПК-1 – использовать основные закономерности, действующие в процессе изготовления машиностроительных изделий; ПК-19 – выбирать способы получения заготовок, средства технологического оснащения при разных методах обработки, технологии обработки;</p> <p>владеть: ОПК-1 – навыками использования основных закономерностей, действующих в процессе изготовления машиностроительных изделий. ПК-19 – навыками определения качественных и количественных характеристик поверхностей деталей.</p>	<p>зачтено</p>	<p>«Зачтено» заслуживает обучающийся, который знает основные закономерности, действующие в процессе изготовления машиностроительных изделий, методы формообразования поверхностей деталей машин, анализ методов формообразования поверхностей, область их применения, умеет использовать основные закономерности, действующие в процессе изготовления машиностроительных изделий, выбирать способы получения заготовок, средства технологического оснащения при разных методах обработки, технологии обработки, владеет навыками использования основных закономерностей, действующих в процессе изготовления машиностроительных изделий, определения качественных и количественных характеристик поверхностей деталей.</p>
	<p>не зачтено</p>	<p>«Не зачтено» ставится обучающемуся, который не знает основные разделы дисциплины.</p>