

МИНИСТЕРСТВО НАУКИ И ВЫСШЕГО ОБРАЗОВАНИЯ РОССИЙСКОЙ ФЕДЕРАЦИИ

ФЕДЕРАЛЬНОЕ ГОСУДАРСТВЕННОЕ БЮДЖЕТНОЕ
ОБРАЗОВАТЕЛЬНОЕ УЧРЕЖДЕНИЕ
ВЫСШЕГО ОБРАЗОВАНИЯ

«БРАТСКИЙ ГОСУДАРСТВЕННЫЙ УНИВЕРСИТЕТ»

Кафедра электроэнергетики и электротехники

УТВЕРЖДАЮ:

Проректор по учебной работе

_____ Е.И. Луковникова

«_____» _____ 201__ г.

РАБОЧАЯ ПРОГРАММА ДИСЦИПЛИНЫ

ОБЩАЯ ЭЛЕКТРОТЕХНИКА И ЭЛЕКТРОНИКА

Б1.Б.16

НАПРАВЛЕНИЕ ПОДГОТОВКИ

23.03.03 Эксплуатация транспортно-технологических машин и комплексов

ПРОФИЛЬ ПОДГОТОВКИ

Автомобили и автомобильное хозяйство (прикладной бакалавриат)

Программа прикладного бакалавриата

Квалификация (степень) выпускника: бакалавр

1. ПЕРЕЧЕНЬ ПЛАНИРУЕМЫХ РЕЗУЛЬТАТОВ ОБУЧЕНИЯ ПО ДИСЦИПЛИНЕ, СООТНЕСЕННЫХ С ПЛАНИРУЕМЫМИ РЕЗУЛЬТАТАМИ ОСВОЕНИЯ ОБРАЗОВАТЕЛЬНОЙ ПРОГРАММЫ	3
2. МЕСТО ДИСЦИПЛИНЫ В СТРУКТУРЕ ОБРАЗОВАТЕЛЬНОЙ ПРОГРАММЫ	3
3. РАСПРЕДЕЛЕНИЕ ОБЪЕМА ДИСЦИПЛИНЫ	4
3.1 Распределение объёма дисциплины по формам обучения.....	4
3.2 Распределение объёма дисциплины по видам учебных занятий и трудоемкости	4
4. СОДЕРЖАНИЕ ДИСЦИПЛИНЫ	5
4.1 Распределение разделов дисциплины по видам учебных занятий	5
4.2 Содержание дисциплины, структурированное по разделам и темам	5
4.3 Лабораторные работы.....	85
4.4 Семинары/ практические занятия	86
4.5. Контрольные мероприятия: курсовой проект (курсовая работа), контрольная работа, РГР, реферат.....	86
5. МАТРИЦА СООТНЕСЕНИЯ РАЗДЕЛОВ УЧЕБНОЙ ДИСЦИПЛИНЫ К ФОРМИРУЕМЫМ В НИХ КОМПЕТЕНЦИЯМ И ОЦЕНКЕ РЕЗУЛЬТАТОВ ОСВОЕНИЯ ДИСЦИПЛИНЫ	88
6. ПЕРЕЧЕНЬ УЧЕБНО-МЕТОДИЧЕСКОГО ОБЕСПЕЧЕНИЯ ДЛЯ САМОСТОЯТЕЛЬНОЙ РАБОТЫ ОБУЧАЮЩИХСЯ ПО ДИСЦИПЛИНЕ	89
7. ПЕРЕЧЕНЬ ОСНОВНОЙ И ДОПОЛНИТЕЛЬНОЙ ЛИТЕРАТУРЫ, НЕОБХОДИМОЙ ДЛЯ ОСВОЕНИЯ ДИСЦИПЛИНЫ.....	89
8. ПЕРЕЧЕНЬ РЕСУРСОВ ИНФОРМАЦИОННО – ТЕЛЕКОММУНИКАЦИОННОЙ СЕТИ «ИНТЕРНЕТ» НЕОБХОДИМЫХ ДЛЯ ОСВОЕНИЯ ДИСЦИПЛИНЫ	90
9. МЕТОДИЧЕСКИЕ УКАЗАНИЯ ДЛЯ ОБУЧАЮЩИХСЯ ПО ОСВОЕНИЮ ДИСЦИПЛИНЫ.....	90
9.1. Методические указания для обучающихся по выполнению лабораторных работ и практических занятий.....	91
9.2. Методические указания по выполнению контрольной работы.....	185
10. ПЕРЕЧЕНЬ ИНФОРМАЦИОННЫХ ТЕХНОЛОГИЙ, ИСПОЛЬЗУЕМЫХ ПРИ ОСУЩЕСТВЛЕНИИ ОБРАЗОВАТЕЛЬНОГО ПРОЦЕССА ПО ДИСЦИПЛИНЕ	186
11. ОПИСАНИЕ МАТЕРИАЛЬНО-ТЕХНИЧЕСКОЙ БАЗЫ, НЕОБХОДИМОЙ ДЛЯ ОСУЩЕСТВЛЕНИЯ ОБРАЗОВАТЕЛЬНОГО ПРОЦЕССА ПО ДИСЦИПЛИНЕ	186
Приложение 1. Фонд оценочных средств для проведения промежуточной аттестации обучающихся по дисциплине.....	187
Приложение 2. Аннотация рабочей программы дисциплины	192
Приложение 3. Протокол о дополнениях и изменениях в рабочей программе	193
Приложение 4. Фонд оценочных средств для текущего контроля успеваемости по дисциплине.....	194

1. ПЕРЕЧЕНЬ ПЛАНИРУЕМЫХ РЕЗУЛЬТАТОВ ОБУЧЕНИЯ ПО ДИСЦИПЛИНЕ, СООТНЕСЕННЫХ С ПЛАНИРУЕМЫМИ РЕЗУЛЬТАТАМИ ОСВОЕНИЯ ОБРАЗОВАТЕЛЬНОЙ ПРОГРАММЫ

Вид деятельности выпускника

Дисциплина охватывает круг вопросов, относящихся к производственно-технологическому виду деятельности выпускника в соответствии с компетенциями и видами деятельности, указанными в учебном плане.

Цель дисциплины

Целью изучения дисциплины является: приобретение у обучающихся теоретических и практических знаний в области электротехники и электроники в такой степени, чтобы они могли выбирать необходимые электротехнические, электронные, электроизмерительные устройства, уметь объяснить их работу и правильно эксплуатировать.

Задачи дисциплины

- выработка практических навыков аналитического и экспериментального исследования основных процессов, имеющих место в электрических цепях и электронных устройствах;
- ознакомление с основными процессами, протекающими в электрических машинах;
- ознакомление с физическими явлениями в полупроводниковых и иных структурах и их использованием для создания электронных приборов.

Код компетенции	Содержание компетенций	Перечень планируемых результатов обучения по дисциплине
1	2	3
ОПК-3	готовность применять систему фундаментальных знаний (математических, естественнонаучных, инженерных и экономических) для идентификации, формулирования и решения технических и технологических проблем эксплуатации транспортно-технологических машин и комплексов	знать: - систему фундаментальных знаний (математических, естественнонаучных, инженерных и экономических); - технические и технологические проблемы эксплуатации транспортно-технологических машин и комплексов; уметь: - применять систему фундаментальных знаний (математических, естественнонаучных, инженерных и экономических); - решать технические и технологические проблемы эксплуатации транспортно-технологических машин и комплексов; владеть: - методами решения технических и технологических проблем эксплуатации транспортно-технологических машин и комплексов.

2. МЕСТО ДИСЦИПЛИНЫ В СТРУКТУРЕ ОБРАЗОВАТЕЛЬНОЙ ПРОГРАММЫ

Дисциплина Б1.Б.16 Общая электротехника и электроника относится к базовой части.

Дисциплина Общая электротехника и электроника базируется на знаниях, полученных при изучении таких учебных дисциплин, как: физика, математика.

Основываясь на изучении перечисленных дисциплин, Общая электротехника и электроника представляет основу для изучения дисциплин: электротехника и электрооборудование ТнТМО, основы работоспособности технических систем.

Такое системное междисциплинарное изучение направлено на достижение требуемого ФГОС уровня подготовки по квалификации бакалавр.

3. РАСПРЕДЕЛЕНИЕ ОБЪЕМА ДИСЦИПЛИНЫ

3.1. Распределение объема дисциплины по формам обучения

Форма обучения	Курс	Семестр	Трудоемкость дисциплины в часах						Курсовая работа (проект), контрольная работа, реферат, РГР	Вид промежуточной аттестации
			Всего часов	Аудиторных часов	Лекции	Лабораторные работы	Практические занятия	Самостоятельная работа		
1	2	3	4	5	6	7	8	9	10	11
Очная	3	5	180	51	17	17	17	93	кр	экзамен
Заочная	-	-	-	-	-	-	-	-	-	-
Заочная (ускоренное обучение)	-	-	-	-	-	-	-	-	-	-

3.2. Распределение объема дисциплины по видам учебных занятий и трудоемкости

Вид учебных занятий	Трудоемкость (час.)	в т.ч. в интерактивной, активной, инновационной формах, (час)	Распределение по семестрам, час
			5
1	2	3	4
I. Контактная работа обучающихся с преподавателем (всего)	51	15	51
Лекции (Лк)	17	11	17
Лабораторные работы (ЛР)	17	-	17
Практические занятия (ПЗ)	17	4	17
Контрольная работа	+	-	+
Групповые (индивидуальные) консультации	+	-	+
II. Самостоятельная работа обучающихся (СР)	93	-	93
Подготовка к лабораторным работам	23	-	23
Подготовка к практическим занятиям	23	-	23
Подготовка к экзамену в течение семестра	23	-	23
Выполнение контрольной работы	24	-	24
III. Промежуточная аттестация экзамен	36	-	36
Общая трудоемкость дисциплины час зач. ед.	180	-	180
	5	-	5

4. СОДЕРЖАНИЕ ДИСЦИПЛИНЫ

4.1. Распределение разделов дисциплины по видам учебных занятий

- для очной формы обучения:

№ раз- дела и темы	Наименование раздела и тема дисциплины	Трудоем- кость, (час.)	Виды учебных занятий, включая самостоятельную работу обучающихся и трудоемкость; (час.)			
			учебные занятия			самостоятельн ая работа обучающихся
			лекции	Лабо- рато- рные заня- тия	практиче- ские занятия	
1	2	3	4	5	6	7
1.	Электротехника	60	8	10	11	31
1.1.	Электроизмерительные приборы и измерения электрических величин	12	1	2	2	7
1.2.	Электротехнические устройства и законы постоянного тока	16	2	4	2	8
1.3.	Однофазный переменный ток и его характеристики	15	3	2	2	8
1.4.	Электрические трехфазные устройства и цепи	17	2	2	5	8
2.	Электрические машины	45	4	4	6	31
2.1.	Трансформаторы	21	2	2	2	15
2.2.	Асинхронные машины	24	2	2	4	16
3.	Электроника	39	5	3	-	31
3.1.	Физические основы работы полупроводниковых приборов	12	1	1	-	10
3.2.	Полупроводниковые диоды, биполярные транзисторы	14	2	2	-	10
3.3.	Электронные устройства. Выпрямители	13	2	-	-	11
	ИТОГО	144	17	17	17	93

4.2. Содержание дисциплины, структурированное по разделам и темам

Раздел 1. Электротехника

Тема 1.1. Электроизмерительные приборы и измерения электрических величин

1.1.1. Общие сведения об электроизмерительных приборах

Электроизмерительные приборы предназначены для измерения различных величин и параметров электрической цепи: напряжения, силы тока, мощности, частоты, сопротивления, индуктивности, емкости и др.

На схемах электроизмерительные приборы изображаются условными графическими обозначениями в соответствии с ГОСТ 2.729-68.

На рис. 1.1.1 приведены общие обозначения показывающих и регистрирующих приборов.

Для указания назначения электроизмерительного прибора в его общее обозначение вписывают конкретизирующее условное обозначение, установленное в стандартах, или буквенное обозначение единиц измерения прибора согласно ГОСТ 23217-78 в соответствии с табл. 1.1.1.

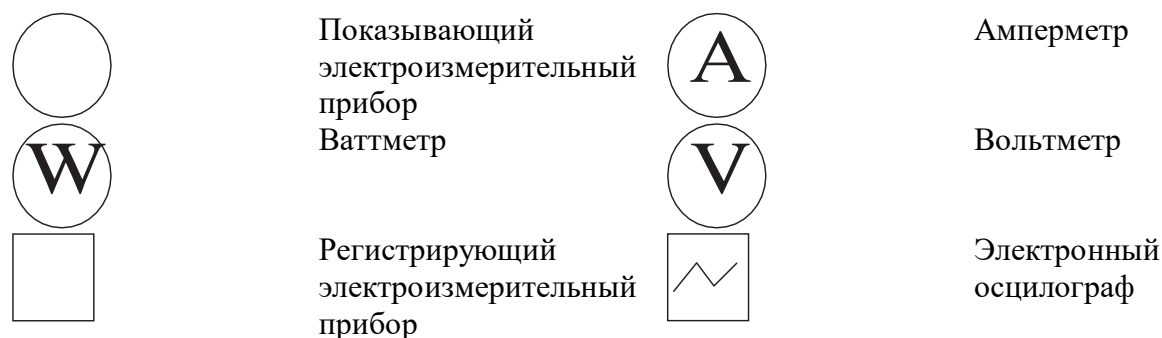


Рис. 1.1.1. Условные графические обозначения электроизмерительных приборов

Таблица 1.1.1

Наименование единицы измерения	Условное обозначение	Наименование единицы измерения	Условное обозначение
Ампер	A	Миллиампер	mA
Вольт	V	Микроампер	μA
Ом	Ω	Милливольт	mV
Ватт	W	Киловатт	kW
Герц	Hz	Киловар	Kvar
Коэффициент мощности	Cosφ	Мегаом	MΩ

1.1.2. Электромеханические измерительные приборы

По принципу действия электромеханические приборы подразделяются на приборы магнитоэлектрической, электромагнитной, ферродинамической, индукционной, электростатической систем. Условные обозначения систем приведены в табл. 1.1.2. Наибольшее распространение получили приборы первых трех типов: магнитоэлектрические, электромагнитные, электродинамические.

Тип прибора	Условное обозначение	Род измеряемого тока	Достоинства	Недостатки
Магнитоэлектрический		Постоянный	Высокая точность, равномерность шкалы	Неустойчив к перегрузкам
Электромагнитный		Переменный и постоянный	Простота устройства, к перегрузкам устойчив	Низкая точность, чувствителен к помехам
Электродинамический		Переменный и постоянный	Высокая точность	Низкая чувствительность, чувствителен к помехам
Индукционный		Переменный	Высокая надежность, к перегрузкам устойчив	Низкая точность

1.1.3. Области применения электромеханических приборов

Магнитоэлектрические приборы: щитовые и лабораторные амперметры и вольтметры; нулевые индикаторы при измерениях в мостовых и компенсационных цепях.

В промышленных установках переменного тока низкой частоты большинство амперметров и вольтметров – приборы электромагнитной системы. Лабораторные приборы класса 0,5 и точнее могут изготавливаться для измерения постоянного и переменного токов и напряжения.

Электродинамические механизмы используются в лабораторных и образцовых приборах для измерения постоянных и переменных токов, напряжений и мощностей.

Индукционные приборы на базе индукционных механизмов используют главным образом в качестве одно – и трехфазных счетчиков энергии переменного тока. По точности счетчики подразделяются на классы 1,0; 2,0; 2,5. Счетчик СО (счетчик однофазный) используют для учета активной энергии (ваттчасов) в однофазных цепях. Для измерения активной энергии в трехфазных цепях применяют двухэлементные индуктивные счетчики, счетный механизм которых учитывает киловаттчасы (кВт·ч). Для учета реактивной энергии служат специальные индуктивные счетчики, имеющие некоторые изменения в устройстве обмоток или в схеме включения.

Активные и реактивные счетчики устанавливают на всех предприятиях для расчета с энергоснабжающими организациями за используемую электроэнергию.

Принцип выбора измерительных приборов

1.1. Определяют расчетом цепи максимальные значения тока, напряжения и мощности в цепи. Часто значения измеряемых величин известны заранее, например напряжение сети или аккумуляторной батареи.

2. В зависимости от рода измеряемой величины, постоянного или переменного тока, выбирают систему прибора. Для технических измерений постоянного и переменного тока выбирают соответственно магнитоэлектрическую и электромагнитную системы. При лабораторных и точных измерениях для определения постоянных токов и напряжений применяют магнитоэлектрическую систему, а для переменного тока и напряжения – электродинамическую систему.

3. Выбирают предел измерения прибора таким образом, чтобы измеряемая величина находилась в последней, третьей части шкалы прибора.

4. В зависимости от требуемой точности измерения выбирают класс точности прибора.

1.1.4. Способы включения приборов в цепь

Амперметры включают в цепь последовательно с нагрузкой, вольтметры – параллельно, ваттметры и счетчики, как имеющие две обмотки (токовую и напряжения), включают последовательно-параллельно (рис. 1.1.2.).

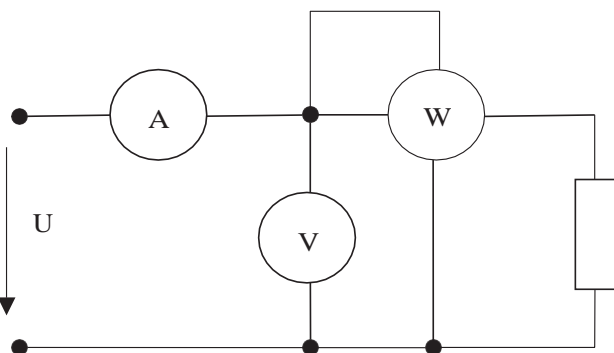


Рис. 1.1.2. Схемы включения электроизмерительных приборов в электрическую цепь

Для расширения пределов измерения приборов применяют:

– в цепи постоянного тока для амперметров – шунты, при этом на шкале амперметра обязательно указывается тип применяемого шунта; для вольтметров – добавочные резисторы (рис. 1.1.3, а);

– в цепи переменного тока для амперметров – трансформаторы тока (ТА), для вольтметров – трансформаторы напряжения (ТВ) (рис. 1.1.3, б).

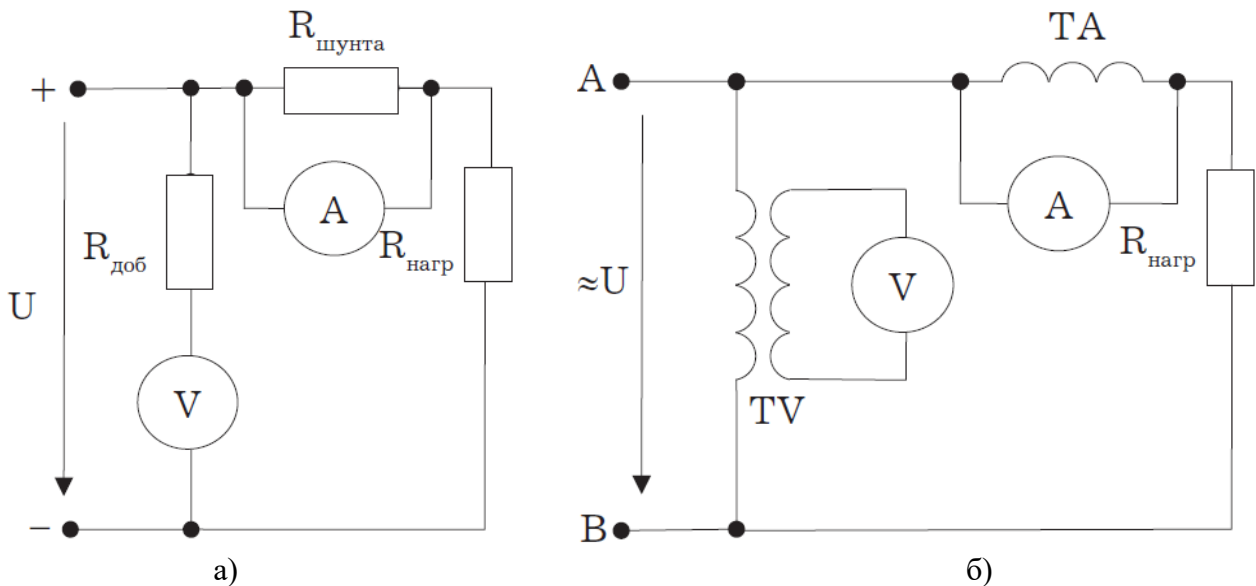


Рис. 1.1.3. Способы расширения пределов измерения приборов:

а – в цепи постоянного тока;

б – в цепи переменного тока

Цена деления многопредельных амперметров, вольтметров, ваттметров определяется по формуле

$$C_I = \frac{I_H}{N} \left[\frac{A}{\text{дел.}} \right], C_U = \frac{U_H}{N} \left[\frac{B}{\text{дел.}} \right], C_W = \frac{I_H \cdot U_H}{N} \left[\frac{Bm}{\text{дел.}} \right].$$

где I_H , U_H – пределы, на которые установлены переключатели тока и напряжения у многопредельных приборов, или номинальные пределы измерений у однопредельных приборов; N – число делений шкалы прибора.

Измеряемая величина определяется по формулам:

$$I = n \cdot C_I, A; U = n \cdot C_U, B; P = n \cdot C_W, Bm,$$

где n – число делений, показываемое стрелкой прибора при измерении.

1.1.5. Особенности измерения цифровыми электронными приборами

Цифровые электроизмерительные приборы бывают для измерения как одной величины, например напряжения постоянного тока, так и нескольких величин, например тока, напряжения, сопротивления. Такие универсальные приборы обычно называют мультиметрами. Мультиметры обычно имеют два вида переключателей: переключатель рода измеряемой величины – напряжения постоянного или переменного, сопротивления, частоты и переключатель предела измерения. Кроме того, имеются клеммы или гнезда для подключения измерительных проводов. Мультиметры питаются от сети переменного тока с частотой 50 Гц и напряжением 220 В.

Достоинства электронных приборов: высокое входное сопротивление, что позволяет проводить измерения без влияния на цепь; широкий диапазон измерений, высокая чувствительность, широкий частотный диапазон, высокая точность измерений.

1.1.6. Погрешности измерений и измерительных приборов

Качество средств и результатов измерений принято характеризовать указанием их погрешностей. Разновидностей погрешностей около 30. Определения им даны в литературе по измерениям. Следует иметь в виду, что погрешности средств измерений и погрешности результатов измерений – понятия не идентичные. Исторически часть наименований разновидности погрешностей закрепилась за погрешностями средств измерений, другая – за погрешностями результатов измерений, а некоторые применяются по отношению и к тем, и к другим.

Способы представления погрешности следующие.

В зависимости от решаемых задач используются несколько способов представления погрешности, чаще всего абсолютная, относительная и приведенная.

Абсолютная погрешность – измеряется в тех же единицах что и измеряемая величина. Характеризует величину возможного отклонения истинного значения измеряемой величины от измеренного.

Относительная погрешность – отношение абсолютной погрешности к значению величины. Если мы хотим определить погрешность на всем интервале измерений, мы должны найти максимальное значение отношения на интервале. Измеряется в безразмерных единицах.

Класс точности – относительная погрешность, выраженная в процентах. Обычно значения класса точности выбираются из ряда: 0,1; 0,5; 1,0; 1,5; 2,0; 2,5 и т. д.

Понятия абсолютной и относительной погрешностей применяют и к измерениям, и к средствам измерения, а приведенная погрешность оценивает только точность средств измерения.

Абсолютная погрешность измерения – это разность между измеренным значением x и ее истинным значением $x_{и}$:

$$\Delta = x - x_{и} \quad (1.1.1)$$

Обычно истинное значение измеряемой величины неизвестно, и вместо него в (1.1.1) подставляют значение величины, измеряемой более точным прибором, т.е. имеющим меньшую погрешность, чем прибор, дающий значение x . Абсолютная погрешность выражается в единицах измеряемой величины.

Формулой (1.1.1) пользуются при поверке измерительных приборов.

Относительная погрешность δ измерения равна отношению абсолютной погрешности к истинному значению измеряемой величины и выражается в процентах:

$$\delta = \frac{\Delta}{x_{и}} \cdot 100\% \quad (1.1.2)$$

По относительной погрешности измерения проводят оценку точности измерения.

Приведенная погрешность измерительного прибора γ определяется как отношение абсолютной погрешности к нормирующему значению x и выражается в процентах:

$$\gamma = \frac{\Delta}{x_N} \cdot 100\% \quad (1.1.3)$$

Нормирующее значение обычно принимают равным верхнему пределу рабочей части шкалы, у которой нулевая отметка находится на краю шкалы.

Приведенная погрешность определяет точность измерительного прибора, не зависит от измеряемой величины и имеет единственное значение для данного прибора. Из (1.1.3) следует, что для приборов абсолютная погрешность Δ -величина, постоянная по всей шкале, тогда как относительная погрешность измерения δ , тем больше, чем меньше измеряемая величина x по отношению к пределу измерения прибора X_N .

Многие измерительные приборы различаются по классам точности. Класс точности прибора G – обобщенная характеристика, которая характеризует точность прибора, но не является непосредственной характеристикой точности измерения, выполняемого с помощью данного прибора.

Класс точности прибора численно равен наибольшей допустимой приведенной основной погрешности, вычисленной в процентах. Для амперметров и вольтметров установлены следующие классы точности: 0,05; 0,1; 0,2; 0,5; 1,0; 1,5; 2,5; 4,0; 5,0. Эти числа наносятся на шкалу прибора. Например, класс 1 характеризует гарантированные границы погрешности в процентах ($\pm 1\%$, например, от конечного значения 100 В, т.е. $\pm 1В$) в нормальных условиях эксплуатации.

По международной классификации приборы с классом точности 0,5 и точнее считаются точными или образцовыми, а приборы с классом точности 1,0 и грубее – рабочими. Все приборы подлежат периодической поверке на соответствие метрологических характеристик, в том числе и класса точности, их паспортным значениям. При этом образцовый прибор должен быть точнее поверяемого через класс, а именно: поверка прибора с классом точности 4,0 проводится прибором с классом точности 1,5, а поверка прибора с классом точности 1,0 проводится прибором с классом точности 0,2.

Поскольку на шкале прибора приводится и класс точности прибора G , и предел измерения X_N , то абсолютная погрешность прибора определяется из формулы (1.1.3):

$$\Delta = \pm \frac{\gamma \cdot X_N}{100} = \pm \frac{G \cdot X_N}{100}. \quad (1.1.4)$$

Связь относительной погрешности измерения δ с классом точности прибора G выражается формулой:

$$\delta = G \cdot \frac{X_N}{x}, \quad (1.1.5)$$

откуда следует, что относительная погрешность измерения равна классу точности прибора только при измерении предельной величины на шкале, т.е. когда $x = X_N \cdot C$ уменьшением измеряемой величины относительная погрешность возрастает. Во сколько раз $X_N > x$, во столько раз $\delta > G$. Поэтому рекомендуется выбирать пределы измерения показывающего прибора так, чтобы отсчитывать показания в пределах последней трети шкалы, ближе к ее концу.

1.1.7. Представление результата измерений при однократных измерениях

Результат измерения состоит из оценки измеряемой величины и погрешности измерения, характеризующей точность измерения. По ГОСТ 8.011-72 результат измерения представляют в форме:

$$A \pm \Delta, P, \quad (1.1.6)$$

где A – результат измерения; Δ – абсолютная погрешность прибора; P – вероятность при статистической обработке данных.

При этом A и Δ должны оканчиваться цифрами одинакового разряда, а погрешность Δ не должна иметь более двух значащих цифр.

Если при обработке данных теория вероятности не применялась, то вероятность P не указывают.

Измерения, проводимые при выполнении большинства работ, относятся к техническим, которые выполняют однократно. Погрешность прямых однократных измерений определяется погрешностью измерительного прибора γ .

Пример. Измеряют напряжение сети U щитовым вольтметром типа Э-377, класса точности 1,5, с пределом шкалы 250 В. Показание вольтметра $U = 215$ В. Сначала определяют абсолютную погрешность вольтметра:

$$\Delta = \pm \frac{\gamma \cdot X_N}{100} = \pm \frac{G \cdot X_N}{100} = \frac{1,5 \cdot 250}{100} = 3,75 \approx 4 \text{ В.}$$

Затем записывают результат измерения с оценкой погрешности:

$$U = (215 \pm 4) \text{ В.}$$

Относительная погрешность измерения составляет:

$$\delta = G \frac{X_N}{x} = \frac{1,5 \cdot 250}{215} = 1,7\%.$$

В окончательном ответе должно быть сообщено: «Измерение проведено с относительной погрешностью $\delta = 1,7\%$. Измеренное напряжение $U = (215 \pm 4) \text{ В}$ ».

1.1.8. Косвенные измерения и их погрешности

Косвенным измерением называется измерение, при котором искомая величина находится по известной зависимости между этой величиной и другими величинами, полученными в результате прямых измерений. Например, сопротивление R можно определить по формуле $R = U/I$, где напряжение U и ток I измерены вольтметром и амперметром соответственно.

Выражения для абсолютной и относительной погрешностей некоторых функциональных зависимостей приведены в табл. 1.1.3.

Таблица 1.1.3

Вид формулы	Абсолютная погрешность	Относительная погрешность
$P = UI$, Постоянный ток $R = U/I$	$\Delta P = U\Delta I + \Delta U I$ $\Delta R = (I\Delta U + U\Delta I)/I^2$	$\delta P = \delta U + \delta I$
$P = UI \cos \varphi$ Переменный ток	$\Delta P = UI\Delta \cos \varphi + U\Delta I \cos \varphi + \Delta U I \cos \varphi$	$\delta P = \delta U + \delta I + \delta C \cos \varphi$
$X = A - B$ Постоянный и переменный ток	$\Delta X = \Delta A + \Delta B$	
$X = A + B + C$ Постоянный и переменный ток	$\Delta X = \Delta A + \Delta B + \Delta C$	$\delta X = (\Delta A + \Delta B + \Delta C) / (A + B + C)$

Очевидно, что погрешности косвенного измерения значения X часто значительно превосходят по величине погрешности прямого измерения электрических величин. Поэтому целесообразно по возможности применять для исследования электрических цепей прямые измерения.

Тема 1.2. Электротехнические устройства и законы постоянного тока

Лекция проводится в виде беседы

Электротехнические генерирующие и приемные устройства. Источники питания цепи постоянного тока – это гальванические элементы, электрические аккумуляторы, электромеханические генераторы, термоэлектрические генераторы, фотоэлементы и др. Все источники питания имеют внутреннее сопротивление $R_{вт}$, значение которого невелико по сравнению с сопротивлением других элементов электрической цепи.

Электроприемниками постоянного тока являются электродвигатели, преобразующие электрическую энергию в механическую, нагревательные и осветительные приборы, электролизные установки и др. Все электроприемники характеризуются электрическими параметрами, среди которых основные – напряжение и мощность. Для нормальной работы

электроприемника на его зажимах необходимо поддерживать номинальное напряжение $U_{\text{ном}}$ (для приемников постоянного тока по ГОСТ 721–77 $U_{\text{ном}} = 27, 110, 220, 440 \text{ В}$, а также 6, 12, 24, 36 В).

Источники питания и электроприемники (нагрузка) на электрических схемах отображаются графически в виде символов в соответствии с ГОСТом.

1.2.1 Электрические цепи постоянного тока

Электрической цепью называется совокупность устройств и объектов, образующих путь для электрического тока, электромагнитные процессы в которых могут быть описаны с помощью понятий об электродвижущей силе, токе и напряжении.

В электрической цепи постоянного тока могут действовать как постоянные токи, т.е. такие, значение и направление которых в любой момент времени остаются неизменными, так и токи, направление которых остается постоянным, а значение изменяется во времени произвольно или по какому-либо закону (такие токи нельзя назвать строго постоянными).

Под цепями постоянного тока в современной технике подразумевают цепи, в которых ток не меняет своего направления, т.е. полярность источников э.д.с. в которых постоянна.

Электрическая цепь состоит из отдельных устройств или элементов, которые по назначению можно подразделить на три группы:

1. Элементы, предназначенные для генерирования (выработки) электроэнергии (источники питания или источники э.д.с.).

2. Элементы, преобразующие электроэнергию в другие виды энергии (механическую, тепловую, световую, химическую и т. д.); эти элементы называются приемниками электрической энергии, или нагрузкой.

3. Элементы, предназначенные для передачи электроэнергии от источника питания к электроприемнику (провода, устройства, обеспечивающие уровень и качество напряжения, и др.).

Электрическая цепь, электрическое сопротивление участков которой не зависит от значений и направлений токов и напряжений в цепи, называется линейной электрической цепью. Такая цепь состоит только из линейных элементов, а ее состояние описывается линейными алгебраическими уравнениями. В противном случае цепь называется нелинейной и описывается более сложными математическими уравнениями.

Для расчета и анализа работы электрической цепи, состоящей из любого количества различных элементов, удобно эту цепь представить графически (рис. 1.2.1). Графическое изображение электрической цепи, содержащее условные обозначения ее элементов и показывающее соединения этих элементов, называется схемой электрической цепи. Простейшая схема электрической цепи, состоящая из источника э.д.с. (E) и резистора сопротивлением (R), изображена на рис. 1.2.1, а.

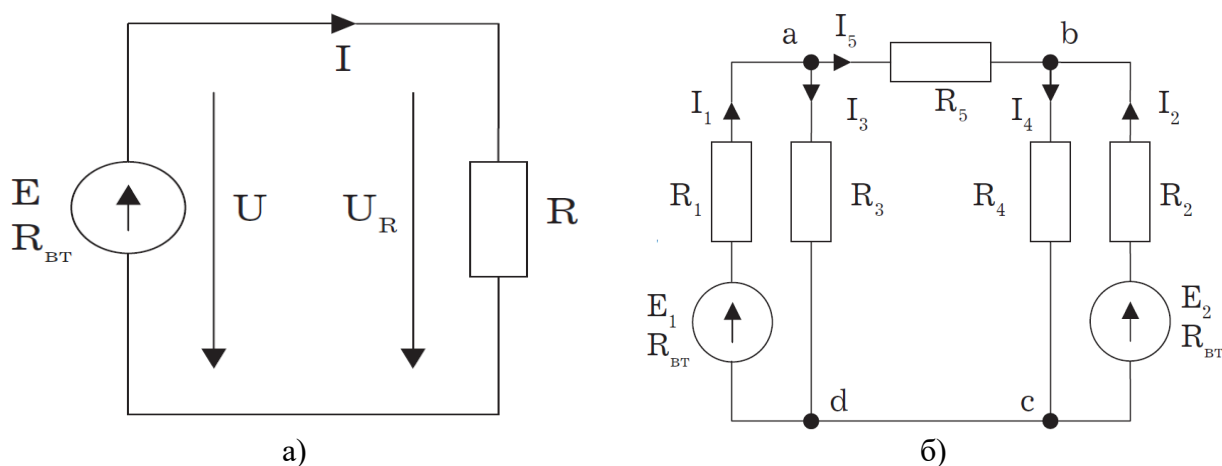


Рис 1.2.1. Схемы электрических цепей:
а – простейшей одноконтурной, б – многоконтурной ($p = 5, q = 3$)

Участок электрической цепи, вдоль которого протекает один и тот же ток, называется ветвью. Место соединения ветвей электрической цепи называется узлом.

На электрических схемах узел обозначают точкой (рис. 1.2.1, б). Иногда несколько геометрических точек, соединенных проводниками, сопротивление которых принимают равным нулю (с – d), образуют один узел (рис. 1.2.1, б), узел с. Таким образом, каждая ветвь соединяет два соседних узла электрической схемы. Число ветвей схемы принято обозначать p , а число узлов – q . Электрическая цепь, изображенная на схеме (рис. 1.2.1, б), имеет число ветвей $p = 5$ и число узлов $q = 3$ (а, б, с).

Любой замкнутый путь, проходящий по нескольким ветвям, называют контуром электрической цепи. Простейшая электрическая цепь имеет одноконтурную схему (см. рис. 1.2.1, а), сложные электрические цепи – несколько контуров (рис. 1.2.1, б).

1.2.2 Законы Ома и Кирхгофа

Закон Ома. Ток на участке электрической цепи прямо пропорционален напряжению на этом участке и обратно пропорционален его сопротивлению (рис. 1.2.1, а).

$$I = UR/R, I = E/(R + R_{вт}). \quad (1.2.1.)$$

Законы Кирхгофа. Соотношения между токами и э.д.с. в ветвях электрической цепи и напряжениями на элементах цепи, позволяющие произвести расчет электрической цепи, определяются двумя законами Кирхгофа (рис. 1.2.1., 1.2.2).

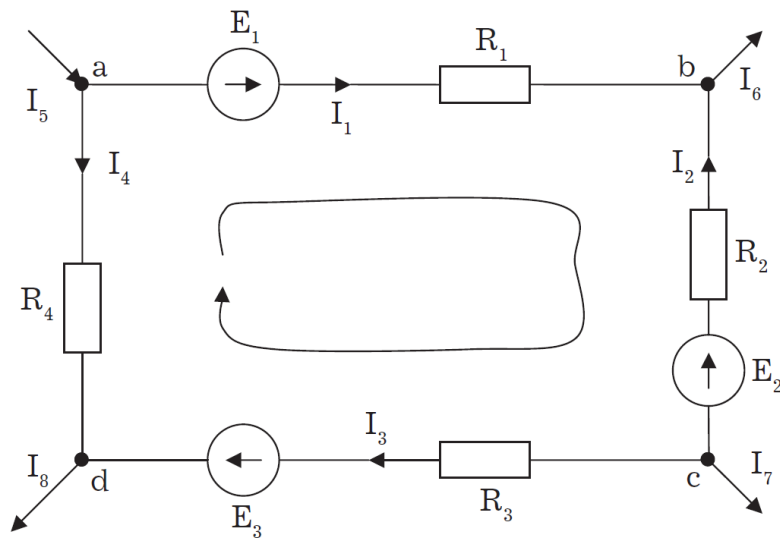


Рис. 1.2.2. Сложная одноконтурная электрическая цепь.

Первый закон Кирхгофа отражает принцип непрерывности движения электрических зарядов, из которого следует, что все заряды, притекающие в любой узел электрической цепи, из него вытекают, т.е. не накапливаются в узле. Поэтому алгебраическая сумма токов в ветвях, сходящихся в узле электрической цепи, равна нулю, т.е.

$$\sum_{k=1}^n I_k = 0, \quad (1.2.2)$$

где n – число ветвей, сходящихся в узле.

До написания уравнения (1.2.2) необходимо задать условные положительные направления токов в ветвях, обозначив эти направления на схеме стрелками. В уравнении (1.2.2) токи, направленные к узлу, записывают с одним знаком (например, с плюсом), а токи,

направленные от узла, – с противоположным (с минусом). Таким образом, для узла *b* схемы (рис. 1.2.13.б) уравнение по первому закону Кирхгофа будет иметь вид:

$$I_2 + I_5 - I_4 = 0.$$

Первый закон Кирхгофа может быть сформулирован иначе: сумма токов, притекающих в узел, равна сумме токов, вытекающих из узла.

Тогда уравнение для узла *b* (рис. 1.2.1, б) будет записано так:

$$I_4 = I_2 + I_5.$$

Второй закон Кирхгофа определяет, что изменение потенциала во всех элементах контура в сумме равно нулю. Это значит, что при обходе контура *abcd* электрической цепи, показанной на рис. 1.2.2, в силу того, что потенциал точки *a* один и тот же, общее изменение потенциала в контуре равно нулю. Из этого следует, что алгебраическая сумма э.д.с. в любом контуре электрической цепи постоянного тока равна алгебраической сумме падений напряжений на всех элементах, входящих в этот контур, т.е.

$$\sum_{k=1}^n E_k = \sum_{k=1}^m R_k \cdot I_k \quad (1.2.3)$$

где *n* – число источников э.д.с. в контуре; *m* – число элементов (число ветвей) с сопротивлением *R_k* в контуре.

При составлении уравнений по второму закону Кирхгофа предварительно задают условные положительные направления токов во всех ветвях электрической цепи и для каждого контура выбирают направление обхода. Если при этом направление э.д.с. совпадает с направлением обхода контура, то такую э.д.с. берут со знаком плюс, если не совпадает – со знаком минус (левая часть уравнения 1.2.3). Падения напряжений в правой части уравнения (1.2.3) берут со знаком плюс, если положительное направление тока в данном элементе цепи совпадает с направлением обхода контура, и со знаком минус – если такого совпадения нет.

Для контура *abcd*, сопротивления ветвей которого включают в себя и внутренние сопротивления источников э.д.с., уравнение (1.2.3) принимает вид:

$$E_1 - E_2 + E_3 = R_1 \cdot I_1 - R_2 \cdot I_2 + R_3 \cdot I_3 - R_4 \cdot I_4.$$

Используя второй закон Кирхгофа, можно определять разность потенциалов (напряжение) между любыми двумя точками электрической цепи.

Для одноконтурной схемы (рис. 1.2.1, а) в соответствии с уравнением (1.2.3) можно записать $E = R \cdot I = U_R$. Но вместо э.д.с. *E* при обходе контура по направлению тока можно взять напряжение на зажимах источника э.д.с., которое направлено противоположно направлению обхода контура, в результате чего получим $U_R - U = 0$ или $U = U_R$.

Следовательно, второй закон Кирхгофа можно сформулировать в таком виде: сумма падений напряжений на всех элементах контура, включая источники э.д.с., равна нулю, т.е.:

$$\sum_{k=1}^m U_k = 0.$$

Если в ветви имеется *n* последовательно соединенных элементов с сопротивлением *k*-го элемента *R_k*, то

$$\sum_{k=1}^n U_k = I \cdot \sum_{k=1}^n R_k = U,$$

т.е. падение напряжения на участке цепи или напряжение между зажимами ветви U , состоящей из последовательно соединенных элементов, равно сумме падений напряжений на этих элементах.

1.2.3 Последовательное соединение элементов цепи

Последовательное соединение элементов – это самое простое соединение. При таком соединении во всех элементах цепи протекает один и тот же ток. По этой схеме могут быть соединены или все пассивные элементы цепи и тогда цепь будет одноконтурной неразветвленной (Рис. 1.2.3.а), или может быть соединена только часть элементов многоконтурной цепи.

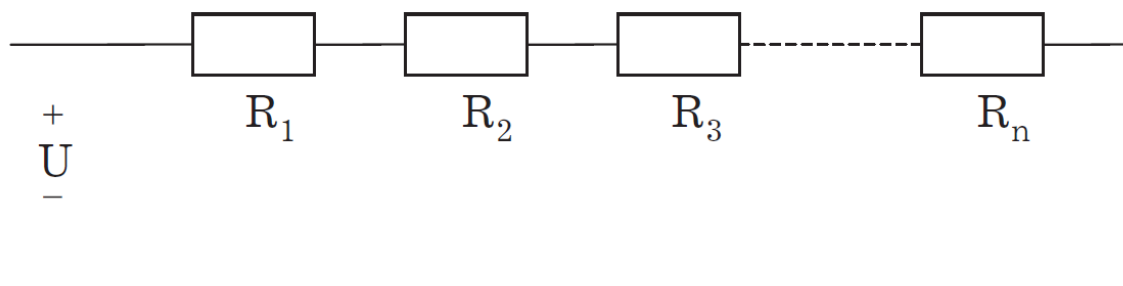


Рис. 1.2.3. Схема последовательного соединения линейных элементов (а) и эквивалентная схема (б)

Если последовательно соединены n элементов, в которых протекает один и тот же ток I , то напряжение на зажимах цепи будет равно сумме падений напряжения на n последовательно включенных элементах, т.е.

$$U = U_1 + U_2 + U_3 + \dots + U_n,$$

или

$$U = R_1 \cdot I + R_2 \cdot I + R_3 \cdot I + \dots + R_n \cdot I = I \cdot (R_1 + R_2 + R_3 + \dots + R_n) = R_{\text{экв}} \cdot I \quad (1.2.4)$$

где $R_{\text{экв}} = \sum_{k=1}^n R_k$ – эквивалентное сопротивление цепи.

Таким образом, эквивалентное сопротивление последовательно соединенных пассивных элементов равно сумме сопротивлений этих элементов. Схема электрической цепи (Рис. 1.2.3, а) может быть представлена эквивалентной схемой (рис.1.4.1, б), состоящей из одного элемента с эквивалентным сопротивлением $R_{\text{экв}}$. Для такой схемы $U = R_{\text{экв}} \cdot I$, что совпадает с уравнением (1.2.4). При расчете цепи с последовательным соединением элементов при заданных напряжении источника питания и сопротивлениях элементов ток в цепи рассчитывают по закону Ома:

$$I = U/R_{\text{экв}}.$$

Падение напряжения на k -м элементе $U = R_k \cdot I = R_k U/R_{\text{экв}}$ зависит не только от сопротивления этого элемента R_k , но и от эквивалентного сопротивления $R_{\text{экв}}$, т.е. от сопротивления других элементов цепи. В этом заключается существенный недостаток последовательного соединения элементов. В предельном случае, когда сопротивление какого-либо элемента цепи становится равным бесконечности (разрыв цепи), ток во всех элементах цепи становится равным нулю.

Так как при последовательном соединении ток во всех элементах цепи один и тот же, то отношение падений напряжения на элементах равно отношению сопротивлений этих элементов:

$$U_k/U_n = R_k/R_n.$$

1.2.4. Параллельное соединение элементов цепи

Параллельное соединение элементов – это такое соединение, при котором ко всем элементам цепи приложено одно и то же напряжение.

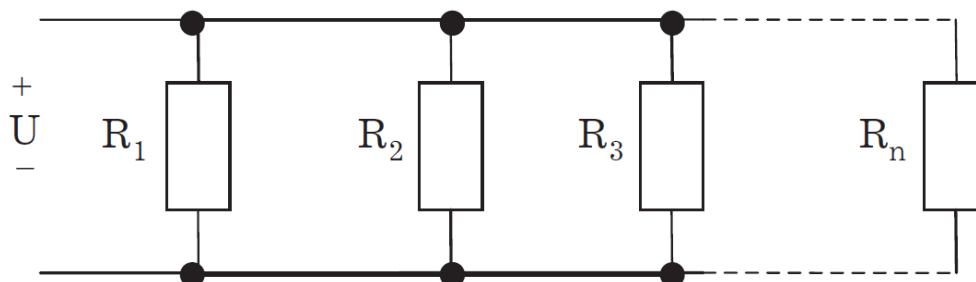


Рис. 1.2.4. Схема параллельного соединения линейных элементов (а) эквивалентная схема (б)

По схеме параллельного соединения могут быть соединены или все пассивные элементы цепи (Рис. 1.2.4, а), или только часть их. Каждый параллельно включенный элемент образует отдельную ветвь. Поэтому цепь с параллельным соединением элементов, изображенная на Рис. 1.2.4, а, хотя и является простой цепью (так как содержит только два узла), в то же время разветвленная.

В каждой параллельной ветви ток:

$$I_k = U/R_k = G_k \cdot U, \quad (1.2.5)$$

где $G_k = 1/R_k$ – проводимость k -й ветви.

По первому закону Кирхгофа,

$$I = I_1 + I_2 + I_3 + \dots + I_n,$$

$$I = G_1 \cdot U + G_2 \cdot U + G_3 \cdot U + \dots + G_n \cdot U = (G_1 + G_2 + G_3 + \dots + G_n) \cdot U = G_{\text{эКВ}} \cdot U,$$

где $G_{\text{эКВ}} = \sum_{k=1}^n G_k$ – эквивалентная проводимость цепи.

Таким образом, при параллельном соединении пассивных элементов их эквивалентная проводимость равна сумме проводимостей этих элементов. Эквивалентная проводимость всегда больше проводимости любой части параллельных ветвей. Эквивалентной проводимости $G_{\text{эКВ}}$ соответствует эквивалентное сопротивление $R_{\text{эКВ}} = 1/G_{\text{эКВ}}$.

Тогда эквивалентная схема цепи, изображенная на Рис. 1.2.4, а, будет иметь вид, представленный на Рис. 1.2.4, б. Ток в неразветвленной части цепи с параллельным соединением элементов может быть определен из этой схемы по закону Ома:

$$I = U/R_{\text{эКВ}} = G_{\text{эКВ}} \cdot U.$$

Следовательно, если напряжение источника питания постоянно, то при увеличении числа параллельно включенных элементов (что приводит к увеличению эквивалентной проводимости) ток в неразветвленной части цепи (ток источника питания) увеличивается.

Из формулы (1.2.5) видно, что ток в каждой ветви зависит только от проводимости данной ветви и не зависит от проводимостей других ветвей. Независимость режимов параллельных ветвей друг от друга – важное преимущество параллельного соединения пассивных элементов. В промышленных установках параллельное соединение электроприемников применяют в большинстве случаев. Самым наглядным примером является включение электрических осветительных ламп.

Так как при параллельном соединении ко всем элементам приложено одно и то же напряжение, а ток в каждой ветви пропорционален проводимости этой ветви, то отношение токов в параллельных ветвях равно отношению проводимостей этих ветвей или обратно пропорционально отношению их сопротивлений:

$$I_k/I_n = G_k/G_n = R_n/R_k.$$

1.2.5. Смешанное соединение элементов цепи

Смешанное соединение элементов представляет собой сочетание последовательного и параллельного соединений. Такая цепь может иметь различное число узлов и ветвей. Пример смешанного соединения приведен на схеме (Рис. 1.2.5, а).

Для расчета такой цепи необходимо последовательно определять эквивалентные сопротивления для тех частей схемы, которые представляют собой только последовательное или только параллельное соединение. В рассматриваемой схеме имеется последовательное соединение элементов сопротивлениями R_1 и R_2 и параллельное соединение элементов сопротивлениями R_3 и $R_{1.4}$. Используя полученные ранее соотношения между параметрами элементов цепи при последовательном и параллельном их соединении, реальную схему цепи можно последовательно заменить эквивалентными схемами.

Эквивалентное сопротивление последовательно соединенных элементов $R_{12} = R_1 + R_2$. Эквивалентное сопротивление параллельно соединенных элементов R_3, R_4

$$R_{34} = 1/G_{34} = 1/(G_3 + G_4) = R_3 \cdot R_4 / (R_3 + R_4).$$

Эквивалентная схема с сопротивлениями элементов R_{12} и R_{34} изображена на Рис. 1.2.5, б. Для этой схемы последовательного соединения R_{12} и R_{34} эквивалентное сопротивление $R_{\text{экр}} = R_{12} + R_{34}$, а соответствующая эквивалентная схема представлена на Рис. 1.2.5, б. Найдем ток в этой цепи:

$$I = U/R_{\text{экр}}.$$

Это ток источника питания и ток в элементах R_1 и R_2 реальной цепи. Для расчета токов I_3 и I_4 определяют напряжение на участке цепи сопротивлением R_{34} (Рис. 1.2.5, б):

$$U_{34} = R_{34} \cdot I = R_{34} \cdot U/R_{\text{экр}}.$$

Тогда токи I_3 и I_4 можно найти по закону Ома:

$$I_3 = U_{34}/R_3;$$

$$I_4 = U_{34}/R_{1.4}.$$

Подобным образом можно рассчитать и ряд других схем электрических цепей со смешанным соединением пассивных элементов.

Для сложных схем с большим количеством контуров и источников э.д.с. не всегда может быть проведено такое эквивалентное преобразование. Их расчет ведется с использованием других методов.

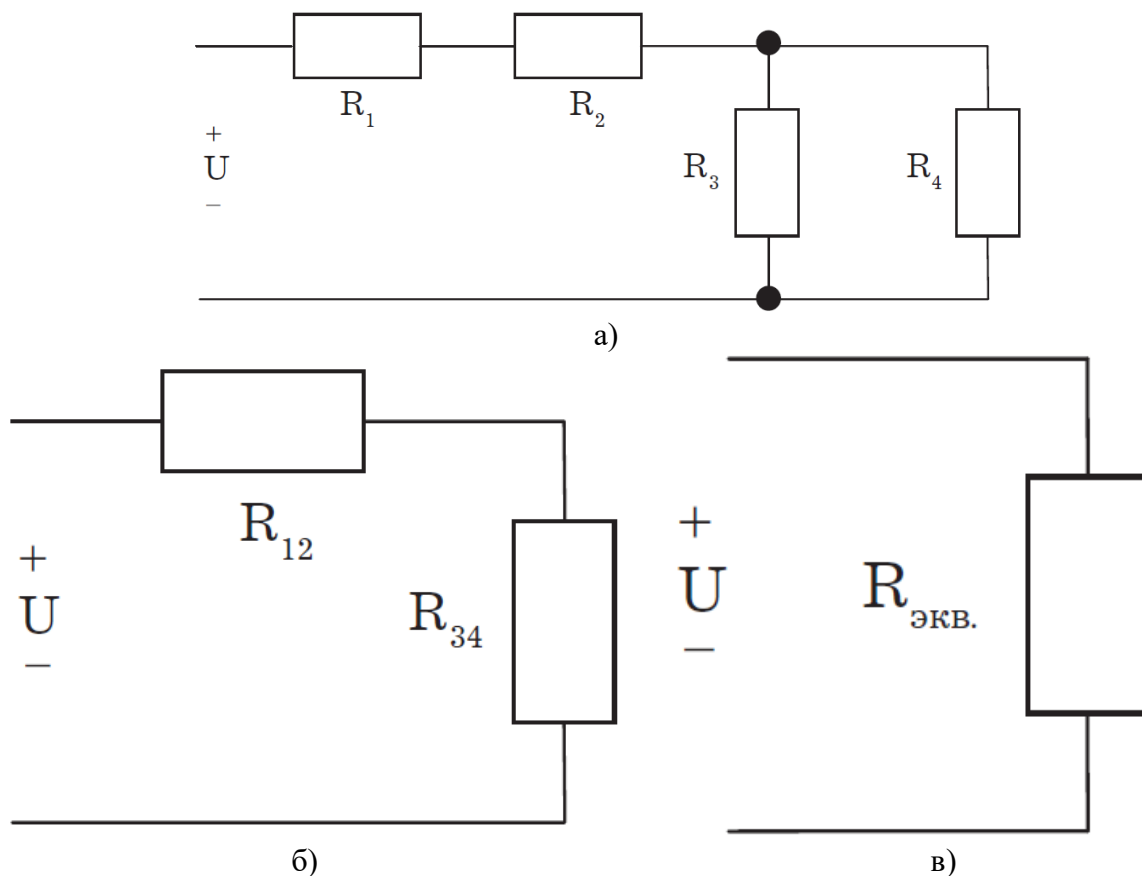


Рис. 1.2.5. Схема смешанного соединения линейных элементов (а) и ее эквивалентные схемы (б, в)

Тема 1.3. Однофазный переменный ток и его характеристики

1.3.1 Основные понятия и определения переменного тока

Широкое применение в электрических цепях электро-, радио и других установок находят периодические э.д.с., напряжения и токи. Периодические величины изменяются во времени по значению и направлению, причем эти изменения повторяются через некоторые равные промежутки времени T (рис. 1.3.1), называемые периодом.

На практике все источники энергии переменного тока (генераторы электростанций) создают э.д.с., изменяющуюся по синусоидальному закону (рис. 1.3.1, д).

Основное преимущество такого закона изменения э.д.с. и напряжения заключается в том, что в процессе передачи электроэнергии на большие расстояния (сотни и тысячи километров) от источника до потребителя при многократной трансформации (изменении) напряжения временная зависимость напряжения остается неизменной, т.е. синусоидальной.

Синусоидальные э.д.с., напряжения и токи начали широко применять в электротехнике во второй половине XX века. В настоящее время практически вся вырабатываемая электроэнергия является энергией синусоидального тока. Лишь некоторую долю этой электроэнергии при использовании преобразуют в энергию постоянного тока.

Любая периодическая величина имеет ряд характерных значений. Максимальное значение, или амплитуду, э.д.с., напряжения и тока обозначают соответственно E_m , U_m , I_m . Значение периодически изменяющейся величины в рассматриваемый момент времени называют мгновенным ее значением и обозначают e , u , i – э.д.с., напряжение и ток соответственно. Максимальное значение – частный случай мгновенного значения.

Величина, обратная периоду, т.е. число полных изменений периодической величины за 1 с, называется частотой:

$$f = 1/T. \quad (1.3.1)$$

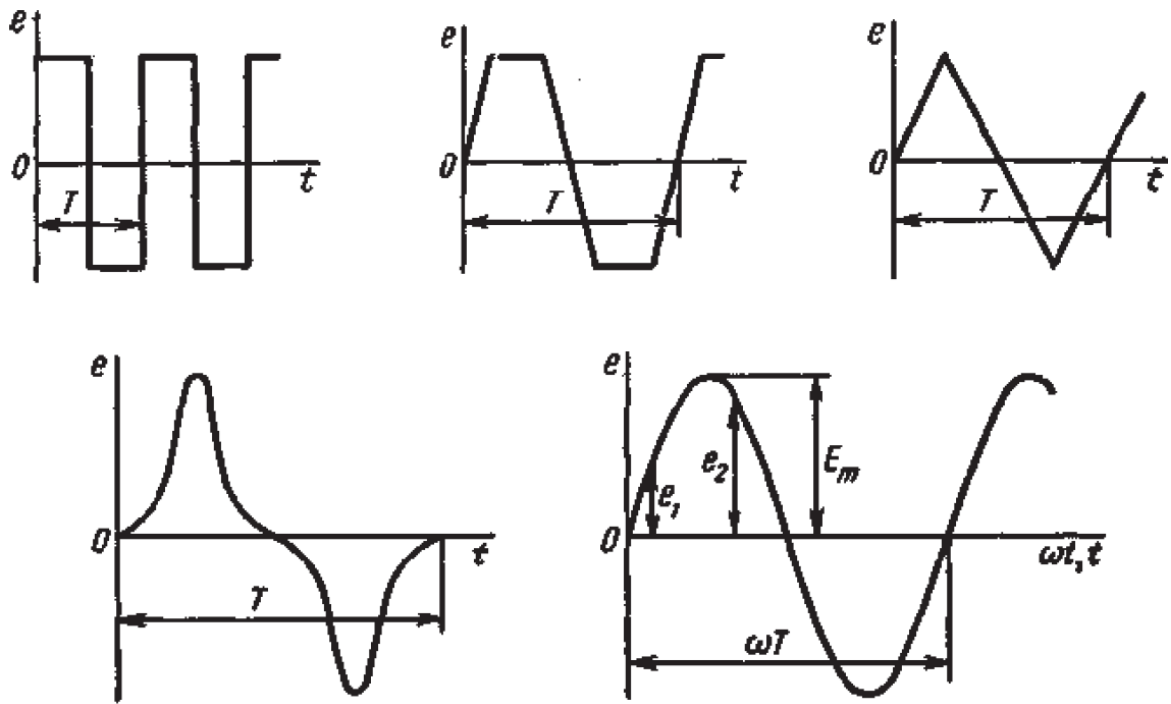


Рис. 1.3.1. Переменные периодические э.д.с. различной формы: а – прямоугольный; б – трапецеидальной; в – треугольной; г – произвольной; д – синусоидальной

Частоту выражают в герцах (Гц). Во всех энергосистемах России и других европейских стран в качестве стандартной промышленной частоты принята $f = 50$ Гц, в США и Японии $f = 60$ Гц. Это обеспечивает получение оптимальных частот вращения электродвигателей переменного тока и отсутствие заметного для глаза мигания осветительных ламп накаливания.

Некоторые электротехнические устройства работают при более высокой частоте. Повышенная частота (обычно 175–200, 400 Гц) позволяет снизить вес электродвигателей, применяемых для привода электроинструмента и средств автоматики. В установках сквозного нагрева металлов для горячей штамповки иковки применяют частоту от 500 до 10 000 Гц, а в установках поверхностного нагрева металлов – от 2000 до 106 Гц. В радиотехнических устройствах применяют частоты от 105 до 3×10^{10} Гц.

Находят применение также синусоидальные токи пониженной частоты. Частоту $f = 5 \div 10$ Гц применяют в металлургической промышленности.

Электрические цепи, в которых действуют синусоидальные э.д.с. и токи, называются электрическими цепями синусоидального тока. К ним относятся понятия схемы цепи, контура, ветви и узла, которые были даны ранее для цепей постоянного тока.

1.3.2 Получение синусоидальной э.д.с., источники э.д.с.

Рассмотрим вращение с угловой скоростью ω прямоугольного витка проводника, помещенного в однородное магнитное поле с потоком Φ (рис. 1.3.2). Перпендикулярную направлению магнитного потока линию обозначим N – n (рис. 1.3.2, б).

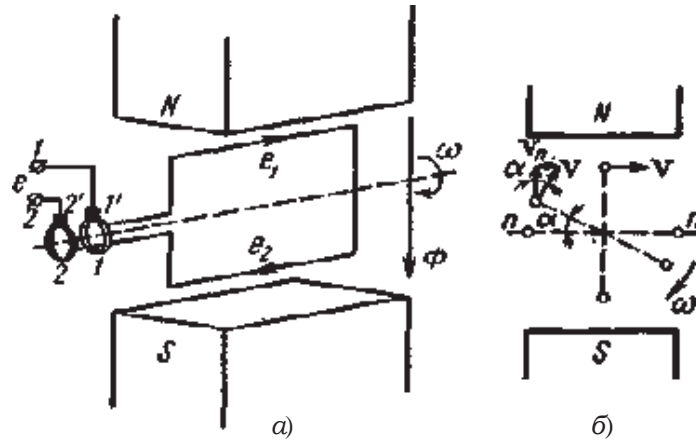


Рис. 1.3.2. Определение направления (а) и значения (б) синусоидальной э.д.с.

Проводник движется с постоянной линейной скоростью v . Когда он пересекает линии магнитного потока, в нем индуцируется э.д.с.

$$e_{\text{пр}} = B \cdot l \cdot v_n, \quad (1.3.2)$$

где B – магнитная индукция; l – активная длина проводника, т.е. та его часть, которая пересекает магнитный поток; v_n – составляющая линейной скорости, нормальная к магнитному потоку.

При повороте витка на угол $\alpha = \omega t$ по отношению к первоначальному положению, совпадающему с линией $n - n$,

$$v_n = v \sin \alpha = v \sin \omega t.$$

Тогда на основании (1.3.2) получается, что $e_{\text{пр}} = B \cdot l \cdot v \cdot \sin \omega t$ изменяется по синусоидальному закону во времени. Коэффициент

$$B \cdot l \cdot v = E_{\text{пр} \text{ м}}$$

представляет собой постоянную величину и является амплитудой, э.д.с.

Направление э.д.с. в проводниках определяется по правилу правой руки и указано на рис. 1.3.2, а (e_1 и e_2). Так как два проводника, образующих виток, соединены между собой последовательно и э.д.с. в них складываются, то,

$$e = e_1 + e_2 = E_m \sin \omega t \quad (1.3.3)$$

и также изменяется во времени по синусоидальному закону.

В простейшем генераторе концы витка присоединяют к вращающимся вместе с ним кольцам 1 и 2, по которым скользят неподвижные щетки 1' и 2' (рис. 1.3.2, а). От щеток отходят проводники к зажимам щитка генератора. Время одного оборота витка соответствует периоду T , а угол поворота равен ωT .

При числе пар полюсов $p = 1$ угловая частота ω изменения синусоидальной э.д.с. равна угловой скорости вращения витка. При большем числе пар полюсов за один оборот витка синусоидальная э.д.с. сделает большее число полных изменений, т.е. период T будет меньше времени, необходимого для одного оборота витка.

На рис. 1.3.3 показаны две пары полюсов ($p = 2$). В этом случае угловая частота в два раза больше угловой скорости.

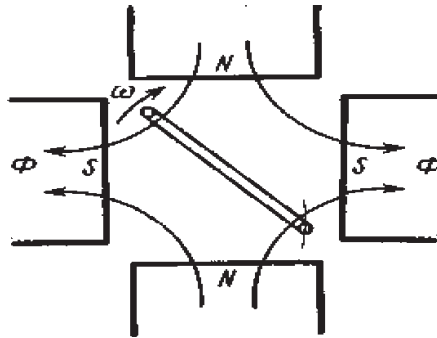


Рис. 1.3.3. Схема простейшего генератора синусоидальной э.д.с. с двумя парами полюсов

В общем случае

$$\omega = 2\pi n / 60,$$

где $2\pi n / 60$ – угловая скорость вращения; n – угловая частота вращения, об/мин.

На основании равенства $\omega T = 2\pi$ с учетом формулы (1.3.1) можно получить соотношение между угловой скоростью ω и частотой f :

$$\omega = 2\pi / T = 2\pi f, \quad (1.3.4)$$

причем $f = n / 60$.

У современных генераторов синусоидального тока обмотка состоит из большого числа последовательно соединенных витков. В каждом из них индуцируются синусоидальные э.д.с., которые, складываясь, образуют также синусоидальную э.д.с., определяемую выражением (1.3.3). Обычно обмотка расположена на неподвижной части генератора – статоре, а вращающиеся магнитные полюсы вместе с обмоткой возбуждения, питаемой от источника постоянного тока, являются ротором (рис. 1.3.4).

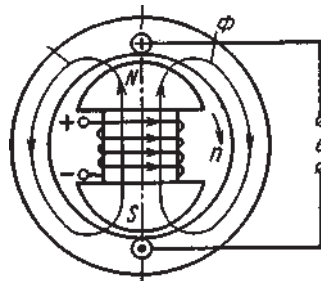


Рис. 1.3.4. Схема простейшего генератора синусоидальной э.д.с. с вращающимися полюсами

Постоянный по отношению к ротору магнитный поток вращается вместе с ним. Магнитная индукция в воздушном зазоре между статором и ротором неодинакова; она максимальна по оси полюсов, а к их краям уменьшается по закону косинуса $B = B_m \cdot \cos \alpha = B_m \cdot \cos \omega t$. По этому же закону изменяется магнитный поток в зазоре $\Phi = \Phi_m \cdot \cos \alpha = \Phi_m \cdot \cos \omega t$ и потокосцепление с любым витком, расположенным на статоре.

Индукцируемая в витке э.д.с.

$$e = - d\Phi / dt = \omega \Phi_m \cdot \sin \omega t = E_m \cdot \sin \omega t,$$

где $E_m = \omega \cdot \Phi_m$.

Таким образом, э.д.с. генератора также синусоидальна.

1.3.3 Действующие и средние значения синусоидальных э.д.с., напряжения и тока

Как постоянный, так и синусоидальный токи используются для совершения какой-либо работы, в процессе которой электроэнергия преобразуется в другие виды энергии (тепловую, механическую и т. д.). Для количественной оценки синусоидального тока (э.д.с. и

напряжения), который в течение времени непрерывно периодически изменяется, используют значение постоянного тока, эквивалентное значению синусоидального тока по совершаемой работе. Такое значение будет действующим для синусоидального тока.

Исходя из этого условия, действующим значением синусоидального тока называется такое значение постоянного тока, при прохождении которого в одном и том же резисторе сопротивлением R за время одного периода T выделяется столько же теплоты, сколько и при прохождении синусоидального тока.

При синусоидальном токе $i = I_m \cdot \sin \omega t$ количество теплоты $Q_{\text{пер}}$ выделяемое в резисторе R за время T ,

$$Q_{\text{пер}} = \int i^2 R dt,$$

а при постоянном токе

$$Q_{\text{пост}} = R \cdot I^2 \cdot T.$$

Согласно определению, $Q_{\text{пост}} = Q_{\text{пер}}$, тогда

$$I = \sqrt{\frac{1}{T} \cdot \int_0^T i^2 dt} \quad (1.3.5)$$

Таким образом, действующее значение синусоидального тока является его среднеквадратичным значением.

Чтобы найти соотношение между максимальным и действующим значениями синусоидального тока, надо вычислить интеграл в формуле (1.3.5):

$$\int_0^T i^2 dt = I_m^2 \int_0^T \sin^2 \omega t \cdot dt = I_m^2 \int_0^T \frac{dt}{2} - I_m^2 \int_0^T \frac{1}{2} \cos 2\omega t \cdot dt.$$

Так как $\int_0^T \cos 2\omega t \cdot dt = 0$, получаем

$$\int_0^T i^2 dt = I_m^2 / 2 \int_0^T dt = I_m^2 \cdot T / 2.$$

Подставляя это выражение в формулу (1.3.5), получим

$$I = I_m \cdot \sqrt{2} = 0,707 \cdot I_m \quad (1.3.6)$$

Аналогично, действующие значения э.д.с. и напряжений равны соответственно

$$E = E_m \cdot \sqrt{2} = 0,707 \cdot E_m \quad (1.3.7)$$

$$U = U_m \cdot \sqrt{2} = 0,707 \cdot U_m \quad (1.3.8)$$

Действующие значения синусоидальных величин в $\sqrt{2}$ раз меньше их амплитудных значений. Для периодических величин, изменяющихся по другому закону, это соотношение будет другим. Действующие значения синусоидального тока, э.д.с. и напряжения обозначают прописной буквой без индексов, как постоянные ток, э.д.с. и напряжение.

В большинстве электроизмерительных приборов, измеряющих ток и напряжение, используется принцип теплового, или электродинамического, эффекта. Поэтому они всегда показывают действующее значение, зная которое можно вычислить амплитуду по формулам (1.3.6)–(1.3.8). Так, например, если вольтметр показывает 220 В напряжения синусоидального тока, то амплитуда этого напряжения равна $\sqrt{2} \cdot 220 = 311$ В.

1.3.4 Законы Кирхгофа для электрической цепи синусоидального тока

Для цепей синусоидального тока также справедливы законы Кирхгофа, сформулированные ранее для цепей постоянного тока. Но так как синусоидальные величины (э.д.с., напряжение, ток) характеризуются мгновенными, максимальными и действующими значениями, то для каждого из них существуют свои формулировки законов Кирхгофа.

Для мгновенных значений законы Кирхгофа справедливы в алгебраической форме.

Первый закон состоит в том, что алгебраическая сумма мгновенных значений токов в узле равна нулю:

$$\sum_{k=1}^n i_k = 0.$$

По второму закону алгебраическая сумма э.д.с. в контуре равна алгебраической сумме падений напряжений в этом контуре:

$$\sum_{k=1}^n e_k = \sum_{k=1}^n u_k.$$

Для максимальных и действующих значений законы Кирхгофа справедливы только в векторной или комплексной форме.

Согласно первому закону, сумма комплексных токов в узле равна нулю:

$$\sum_{k=1}^n \dot{i}_k = 0. \quad (1.3.9)$$

По второму закону сумма комплексных э.д.с. в контуре равна сумме комплексных падений напряжения в этом контуре:

$$\sum_{k=1}^n \dot{E}_k = \sum_{k=1}^n \dot{U}_k. \quad (1.3.10)$$

Второй закон Кирхгофа может быть сформулирован иначе: сумма мгновенных или комплексных значений падений напряжений на всех элементах контура, включая источники э.д.с., равна нулю:

$$\sum_{k=1}^n u_k = 0 \text{ или } \sum_{k=1}^n \dot{U}_k = 0. \quad (1.3.11)$$

При составлении уравнений законов Кирхгофа в цепях синусоидального тока необходимо указать условное положительное направление э.д.с., задать условное положительное направление токов в ветвях и положительное направление падений напряжений на участках цепи, совпадающее с положительным направлением тока. Знак слагаемых в уравнениях определяется так же, как в цепях постоянного тока. Это относится как к мгновенным значениям синусоидальных величин, так и к комплексным.

1.3.5. Электрическая цепь с активным сопротивлением

Электрический ток проводимости в металлах представляет собой направленное движение свободных электронов, скорость и направление которого определяются значением и полярностью приложенного к проводнику напряжения. При движении электроны сталкиваются с атомами проводящего вещества, и кинетическая энергия электронов, запасенная ими при ускорении, превращается в тепловую энергию, затрачиваемую на нагрев проводника и рассеиваемую в окружающую среду. Это необратимый активный процесс преобразования электрической энергии, который количественно определяется сопротивлением R . Потому его называют активным сопротивлением.

Активным сопротивлением обладают практически все материалы, проводящие электрический ток (металлы, уголь, электролиты). Таким образом, все провода, обмотки, реостаты и другие элементы цепи обладают активным сопротивлением. Элементы электрической цепи, обладающие только активным сопротивлением R , называют резисторами.

При рассмотрении электрических цепей постоянного тока сопротивление R называли просто сопротивлением. В теории цепей синусоидального тока его называют активным сопротивлением. С одной стороны, это вызвано тем, что необходимо привести название этого сопротивления в соответствие с названиями других по характеру сопротивлений (индуктивное, емкостное, реактивное, полное), характеризующих цепь синусоидального тока, с другой – тем, что один и тот же проводник оказывает большее сопротивление движению электронов при синусоидальном токе, чем при постоянном (это будет показано далее), т.е. активное сопротивление больше сопротивления постоянному току.

Пусть к зажимам цепи с активным сопротивлением R (рис. 1.3.5, а) приложено напряжение источника питания $u = U_m \cdot \sin \omega t$.

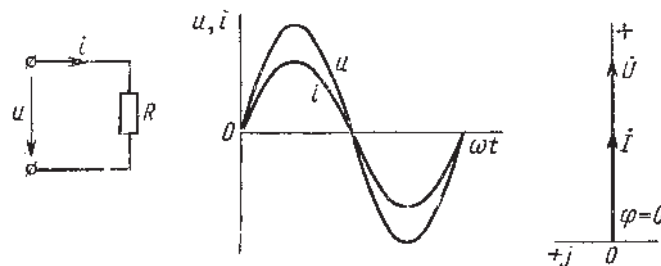


Рис. 1.3.5. Электрическая цепь с активным сопротивлением R :

а – схема; б – изменение мгновенных значений тока и напряжения; в – векторная диаграмма

Для простоты принимается, что начальная фаза напряжения равна нулю, так как для установившегося режима начальная фаза не имеет никакого значения.

В соответствии со вторым законом Кирхгофа для мгновенных значений напряжения имеем $u = R \cdot i$. Решая это уравнение относительно тока i и заменяя u на $U_m \cdot \sin \omega t$, получаем:

$$i = (U_m/R) \cdot \sin \omega t = I_m \cdot \sin \omega t \quad (1.3.12)$$

причем амплитуда тока в цепи

$$I_m = U_m/R. \quad (1.3.13)$$

Из уравнения (1.3.12) видно, что ток в элементе с активным сопротивлением совпадает по фазе с напряжением на этом элементе (рис. 1.3.5, б).

Так как действующие значения напряжения и тока в $\sqrt{2}$ раз меньше их максимальных значений, то аналогично (1.3.13) можно записать $I = U/R$, т.е. действующие значения синусоидальных напряжений и тока связаны между собой законом Ома так же, как постоянные напряжение и ток.

На векторной диаграмме (рис. 1.3.5, в) комплексные значения напряжения U и тока I в цепи представлены векторами на комплексной плоскости. Начала векторов совмещены с началом координат, длины векторов в соответствующем масштабе равны действующим значениям напряжения и тока. Вещественная ось направлена вертикально, а мнимая – горизонтально. Начальный вектор совмещаем с положительным направлением вещественной оси. Для цепи с активным сопротивлением векторы напряжения и тока совпадают по направлению.

1.3.6. Электрическая цепь с индуктивностью

Индуктивностью L теоретически обладают все проводники с током. Но в некоторых случаях эта индуктивность так мала, что ею вполне можно пренебречь. Значительна индуктивность у обмоток или катушек, состоящих из большого числа витков провода. Индуктивность возрастает, если созданный током обмотки магнитный поток замыкается по пути с малым магнитным сопротивлением (например, по стальному сердечнику), вследствие чего магнитный поток увеличивается.

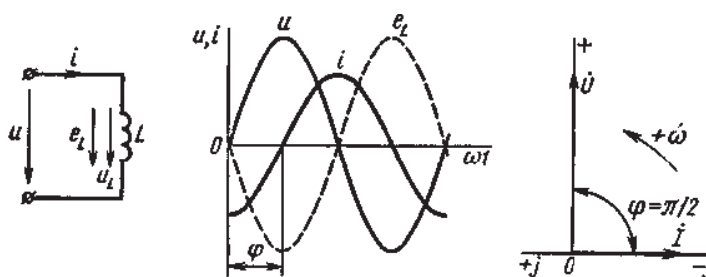


Рис. 1.3.6. Электрическая цепь с индуктивностью L : а – схема; б – изменение э.д.с. самоиндукции, напряжения и тока; в – векторная диаграмма

Рассмотрим идеальную катушку постоянной индуктивностью L , т.е. такую катушку, активное сопротивление которой равно нулю.

Пусть к цепи индуктивностью L (рис. 1.3.6, а) приложено синусоидальное напряжение $u = U_m \cdot \sin \omega t$. Под действием этого напряжения в цепи индуктивной катушки возникает ток i . Этот ток создает магнитный поток Φ , который согласно закону электромагнитной индукции индуцирует в катушке э.д.с. самоиндукции

$$e_L = -w \cdot \frac{d\Phi}{dt} = -L \frac{di}{dt}, \quad (1.3.14)$$

где w – число витков катушки.

Знак минус согласно принципу электромагнитной инерции, сформулированному Ленцем, указывает на то, что э.д.с. самоиндукции e_L всегда имеет такое направление, при котором она препятствует изменению магнитного потока или тока в цепи.

На рис. 1.3.6, а показаны условные положительные направления тока i в цепи и падения напряжения u_L на элементе индуктивностью L . Условное положительное направление э.д.с. e_L выбирают из условия, что ее действительное направление в любой момент времени противоположно направлению u_L ($u_L = -e_L$).

По второму закону Кирхгофа имеем $u - u_L = 0$, а с учетом того, что $u_L = -e_L$, получается:

$$u + e_L = 0. \quad (1.3.15)$$

Чтобы получить это уравнение, условное положительное направление e_L следует всегда принимать совпадающим с положительным направлением тока.

Так как $u = U_m \cdot \sin \omega t$, а e_L определяется из формулы (1.3.14), уравнение (1.3.15) принимает вид

$$U_m \cdot \sin \omega t - L \frac{di}{dt} = 0 \text{ или } \frac{di}{dt} = \frac{U_m}{L} \cdot \sin \omega t.$$

Решая это уравнение, получим выражение для тока в цепи, учитывая, что постоянная интегрирования равна нулю, так как при $t = 0$, т.е. до включения цепи, ток в цепи не протекал.

$$i = \frac{U_m}{L} \cdot \int \sin \omega t dt = -\frac{U_m}{\omega \cdot L} \cdot \cos \omega t = \frac{U_m}{\omega \cdot L} \cdot \sin \left(\omega t - \frac{\pi}{2} \right).$$

Так как амплитуда тока

$$I_m = U_m / (\omega L), \quad (1.3.16)$$

то окончательное выражение для тока имеет вид

$$i = I_m \sin \left(\omega t - \pi/2 \right). \quad (1.3.17)$$

Видно, что в цепи с индуктивностью ток также изменяется по синусоидальному закону и отстает по фазе от напряжения на угол $\pi/2$ (рис. 1.6.2, б).

В формуле (1.3.16) знаменатель ωL в правой части имеет размерность сопротивления. Это индуктивное сопротивление

$$X_L = \omega L = 2\pi f L. \quad (1.3.18)$$

Индуктивное сопротивление прямо пропорционально частоте и индуктивности. С учетом формулы (1.3.18) получаем

$$I_m = U_m / X_L.$$

Для действующих значений напряжения и тока

$$I = U / X_L. \quad (1.3.19)$$

Так как согласно (1.3.15) э.д.с. самоиндукции численно равна напряжению на элементе с индуктивностью, то, используя формулу (1.3.19), имеем

$$X_L \cdot I = U = E_L. \quad (1.3.20)$$

Можно показать, что комплексный ток

$$\dot{I} = I \cdot e^{-j\pi/2} = -j \cdot I.$$

Видно, что индуктивное сопротивление является коэффициентом пропорциональности между током и э.д.с. самоиндукции.

На векторной диаграмме (рис. 1.3.6, в) вектор напряжения, имеющий начальную фазу, равную нулю, отложен по вещественной оси, а вектор тока, имеющий начальную фазу $\psi_1 = -\pi/2$, — в отрицательном направлении мнимой оси. Угол сдвига фаз между напряжением и током в цепи с индуктивностью $\varphi = \pi/2$.

1.3.7. Электрическая цепь с емкостью

Элементом электрической цепи, обладающим значительной емкостью, является конденсатор. Конструктивно конденсатор представляет собой две пластины с большой поверхностью, выполненные из проводящего материала и разделенные диэлектриком. Емкость C конденсатора определяет тот электрический заряд, который накапливается на пластинах при разности потенциалов между ними в 1 В.

Хотя пластины конденсатора и разделены диэлектриком, при переменном напряжении ток в цепи с конденсатором существует. Это связано с тем, что синусоидальное напряжение непрерывно меняется по значению и направлению, а следовательно, и заряд на пластинах конденсатора непрерывно меняется. Это изменение заряда и связанное с ним движение электронов и есть электрический ток в цепи.

Емкостью обладают любые два проводника, расположенные недалеко друг от друга. Но при малой поверхности их емкость невелика и ею обычно пренебрегают.

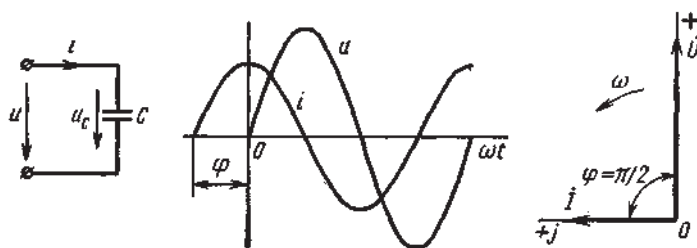


Рис. 1.3.7. Электрическая цепь с емкостью C :
а – схема; б – изменение напряжения и тока; в – векторная диаграмма

Рассмотрим электрическую цепь, состоящую из источника питания и конденсатора емкостью C (рис. 1.3.7, а). Будем считать, что конденсатор имеет идеальный диэлектрик, т.е. его активное сопротивление равно пулю. К цепи с конденсатором подведено синусоидальное напряжение $u = u_m \cdot \sin \omega t$, под действием которого в цепи возникает ток i и на каждой пластине конденсатора скапливается заряд $Q = C \cdot u_c$, где u_c – падение напряжения на конденсаторе.

По второму закону Кирхгофа для данной цепи имеем $u = u_c$. Тогда заряд на конденсаторе

$$Q = C \cdot u = C \cdot U_m \cdot \sin \omega t.$$

Ток в цепи, представляющий собой изменение заряда во времени,

$$i = \frac{d}{dt} \cdot Q = \omega \cdot C \cdot U_m \cdot \cos \omega t = \omega \cdot C \cdot U_m \cdot \sin(\omega t + \pi/2),$$

или

$$I = I_m \cdot \sin(\omega t + \pi/2), \quad (1.3.21)$$

где амплитуда тока

$$I_m = \omega \cdot C \cdot U_m = \frac{U_m}{1/(\omega \cdot C)}. \quad (1.3.22)$$

Из формулы (1.3.21) видно, что ток в цепи с емкостью является синусоидальным и опережает напряжение по фазе на угол $\pi/2$ (рис. 1.3.7, б).

Рассмотрим процесс протекания тока в цепи с емкостью подробнее. Под действием приложенного к конденсатору напряжения происходит поляризация диэлектрика, т.е. смещение заряженных частиц, входящих в состав молекул его вещества, в противоположных

направлениях. Электрически нейтральные при отсутствии внешнего электрического поля молекулы диэлектрика превращаются в электрические диполи, т.е. системы двух противоположных по знаку точечных зарядов. В процессе поляризации в диэлектрике происходит движение элементарных частиц в пределах молекулы, образующее ток поляризации или ток смещения.

На рис. 1.3.8, б, в показаны действительные мгновенные значения потенциалов точек а и d. В первую четверть периода ($0 < t < T/4$) потенциал точки а (рис. 1.3.8, б) положительный и увеличивается от 0 до $+U_m$. Поляризация диэлектрика и ток в цепи пропорциональны скорости изменения потенциала точки а.

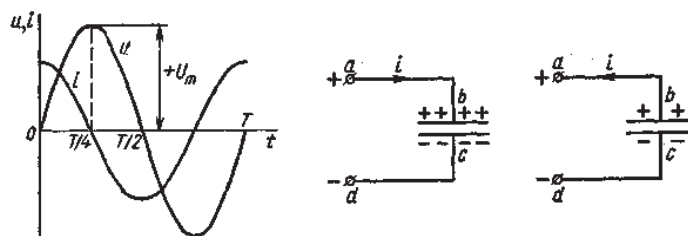


Рис. 1.3.8. Определение фазы тока в цепи с емкостью:

а – изменение напряжения и тока; б – направление тока в первую четверть периода;
в – направление тока во вторую четверть периода

Ток в цепи направлен от точки а, имеющей в данный промежуток времени больший потенциал, и совпадает по направлению с напряжением. В момент времени $t = T/4$ потенциал точки а достигает значения $+U_m$ и в течение $\Delta t \rightarrow 0$ не изменяется, вследствие чего ток $i = 0$ (рис. 1.3.8, а).

Во вторую четверть периода ($T/4 < t < T/2$) потенциал точки а остается положительным, но уменьшается от $+U_m$ до нуля. Пластина b конденсатора, заряженная до потенциала $+U_m$, оказывается в таких условиях, когда ее потенциал больше потенциала точки а. Направление тока изменяется на противоположное (рис. 1.3.8, в), т.е. ток становится отрицательным. Наибольшая разность потенциалов имеет место при $T = T/2$. В этот момент времени ток достигает отрицательного максимума. Далее процесс повторяется.

Величина $1/(\omega C)$ в знаменателе правой части (1.3.22) имеет размерность сопротивления, обозначается X_C и называется емкостным сопротивлением:

$$X_C = 1/(\omega C) = 1/(2\pi fC).$$

Емкостное сопротивление обратно пропорционально частоте и емкости конденсатора. Таким образом, $I_m = U_m/X_C$.

Поделив обе части этого уравнения на $\sqrt{2}$, получим выражение закона Ома для действующих значений тока и напряжения:

$$I = U/X_C.$$

Комплексный ток на основании (1.3.21)

$$I_m = \omega \cdot C \cdot U_m = \frac{U_m}{1/(\omega \cdot C)}. \quad (1.3.23)$$

С учетом выражения (1.3.23) можно найти соотношение между комплексным напряжением и током в цепи с емкостью.

Рассмотренные выше простые цепи синусоидального тока в зависимости от включенных в цепь электрических элементов по-разному реагируют на приложенное синусоидальное напряжение. В дальнейшем будут рассмотрены более сложные электрические схемы, анализ которых основан на математическом аппарате простых цепей.

1.3.8. Электрическая цепь с последовательным соединением элементов R , L и C

На рис. 1.3.9, а, изображена электрическая цепь последовательно соединенных катушки индуктивности активным сопротивлением R и индуктивностью L и конденсатора емкостью C . Активное сопротивление может также соответствовать сопротивлению какого-либо резистора. R , L и C – это параметры электрической цепи, причем активное сопротивление R характеризует активный (необратимый) процесс преобразования электрической энергии в другие виды энергии, а индуктивность L и емкость C – обратимый процесс преобразования энергии электромагнитного поля.

Под действием напряжения $u = U_m \cdot \sin \omega t$ источника питания в цепи возникает ток i . Ток создает падения напряжения на элементах цепи: $u_R = R \cdot i$ – на элементе с активным сопротивлением; $u_L = -e_L = L \cdot di/dt$ – на элементе с индуктивностью; $u_C = \frac{Q}{C} = \int idt$ – на элементе с емкостью.

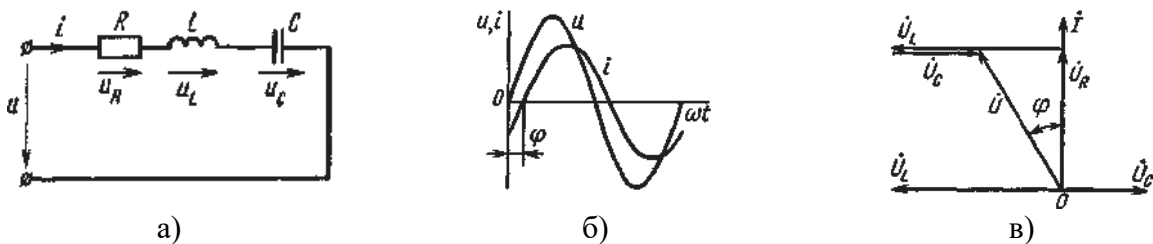


Рис. 1.3.9. Электрическая цепь при последовательном соединении элементов с R , L и C :
а – схема; б – изменение напряжения и тока;
в – векторная диаграмма напряжений и тока

По второму закону Кирхгофа для данной цепи можно записать:

$$u = u_R + u_L + u_C \text{ или } i \cdot R + L \cdot \frac{di}{dt} + \frac{1}{C} \cdot \int idt = U_m \cdot \sin \omega t. \quad (1.3.24)$$

В результате решения уравнения (1.3.24) находится $i(t)$.

Полным решением линейного дифференциального уравнения (1.3.24) с постоянными коэффициентами является сумма частного решения этого уравнения и общего решения однородного дифференциального уравнения

$$R \cdot i + L \cdot \frac{di}{dt} + \frac{1}{C} \cdot \int idt = 0. \quad (1.3.25)$$

Уравнение (1.3.25) записано по второму закону Кирхгофа для цепи с последовательным соединением элементов R , L и C , когда напряжение источника питания равно нулю, т.е. когда электрическая цепь замкнута накоротко и электрическая энергия извне в цепь не поступает. В этих условиях ток в цепи может существовать только за счет запасов энергии в магнитном поле катушки или в электрическом поле конденсатора. При протекании тока через элемент сопротивлением R происходит преобразование электроэнергии в тепловую и рассеяние ее в окружающую среду. Поэтому через некоторое время запасы электроэнергии будут израсходованы. Иными словами, ток, найденный в результате решения уравнения (1.3.25), через некоторое время будет равен нулю.

Время, в течение которого существует этот ток, является временем переходного процесса в цепи и обычно исчисляется долями секунды.

1.3.9. Решение дифференциального уравнения цепи

Так как на данном этапе интерес представляет только установившийся, стабильный режим цепи, существующий сколь угодно долго, то общего решения уравнения (1.3.24) искать нет необходимости.

Отыскивается частное решение уравнения (1.3.24), т.е. ток установившегося режима. Так как правая часть этого уравнения – синусоидальная функция, то и частное решение следует искать в виде синусоидальной функции

$$i = I_m \cdot \sin(\omega t - \varphi). \quad (1.3.26)$$

Функция $i(t)$ полностью определена, если известны амплитуда тока I_m и угол сдвига фаз φ между напряжением и током. Найдем эти величины.

Как было показано ранее, напряжение $u = U_m \cdot \sin \omega t$ изображается комплексным числом

$$U_m \cdot e^{j(\omega t + \psi_u)} = \dot{U}_m \cdot e^{j\omega t};$$

ток $i = I_m \cdot \sin(\omega t - \varphi)$ – комплексным числом – $I_m \cdot e^{j(\omega t + \psi_i)} = \dot{I}_m \cdot e^{j\omega t}$; производная di/dt – комплексным числом – $j\omega \cdot I_m \cdot e^{j\omega t}$; интеграл $\int i dt$ – комплексным числом $I_m \cdot e^{j\omega t} / (j\omega)$.

Перейдем от дифференциального уравнения (1.3.24) к алгебраическому уравнению в комплексной форме

$$R \cdot \dot{I}_m \cdot e^{j\omega t} + j\omega * L \cdot \dot{I}_m \cdot e^{j\omega t} + \dot{I}_m \cdot \frac{e^{j\omega t}}{(j\omega \cdot C)} = \dot{U}_m \cdot e^{j\omega t}.$$

После преобразований получится

$$[R + j\omega L - j/\omega \cdot C] \cdot \dot{I}_m = \dot{U}_m \quad (1.3.27)$$

Разделив обе части уравнения (1.3.27) на $\sqrt{2}$, получим аналогичное линейное алгебраическое уравнение для комплексных действующих значений:

$$[R + j\omega * L - j/\omega \cdot C] \cdot \dot{I} = \dot{U}. \quad (1.3.28)$$

Коэффициент

$$R + j \cdot [\omega L - 1/(\omega C)] = R + j(X_L - X_C) = R + jX = \dot{Z}. \quad (1.3.29)$$

является полным сопротивлением цепи в комплексной форме. Вещественная составляющая R полного сопротивления равна активному сопротивлению цепи, а мнимая составляющая X называется ее реактивным сопротивлением. Реактивное сопротивление цепи равно разности индуктивного и емкостного сопротивлений:

$$X = X_L - X_C.$$

С учетом (1.3.29) уравнения (1.3.27) и (1.3.28) принимают вид

$$\dot{Z} \cdot \dot{I}_m = \dot{U}_m, \dot{Z} \cdot \dot{I} = \dot{U},$$

откуда комплексное полное сопротивление

$$\dot{Z} = \frac{U_m}{(I_m \cdot e^{j\varphi})} = Z \cdot e^{j\varphi}, \quad (1.3.30)$$

где модуль полного сопротивления

$$Z = U_m/I_m = U/I. \quad (1.3.31)$$

Таким образом, из (1.3.31) и (1.3.30) следует, что модуль полного сопротивления цепи равен отношению модулей действующих значений напряжения и тока, а аргумент комплексного сопротивления – сдвигу фаз φ между векторами напряжения и тока.

Модуль полного сопротивления цепи на основании (1.3.29)

$$Z = \sqrt{R^2 + X^2} = \sqrt{R^2 + (X_L - X_C)^2}, \quad (1.3.32)$$

т.е. полное сопротивление цепи равно корню квадратному из суммы квадратов активного и реактивного сопротивлений.

Из формулы (1.3.31) можно найти амплитуду тока, определяющую функцию $i(t)$ в уравнении (1.3.26):

$$\dot{I}_m = \dot{U}_m / \dot{Z}.$$

Если воспользоваться равенством

$$\dot{Z} = Z \cdot e^{j\varphi} = R + jX$$

можно определить угол сдвига фаз в выражении (1.3.26);

$$\varphi = \arctg \frac{X}{R} = \arctg \frac{X_L - X_C}{R} = \arctg \frac{\omega L - 1/\omega C}{R}. \quad (1.3.33)$$

Таким образом, значение угла φ зависит от соотношения между реактивным X и активным R сопротивлениями. Чем больше реактивное сопротивление, тем больше угол φ . Знак угла φ зависит от соотношения между индуктивным и емкостным сопротивлениями. Если $X_L > X_C$, то угол φ положительный и ток можно определять по формуле (1.3.26), откуда видно, что ток отстает по фазе от напряжения на угол φ . На рис. 1.3.9, б показано, как изменяются напряжение и ток в цепи, представленной на рис. 1.3.9, а, при условии $X_L > X_C$.

Если $X_L < X_C$, то угол φ отрицательный и ток $I = i \cdot \sin(\omega t + \varphi)$, т.е. опережает по фазе напряжение на угол φ .

1.3.10. Построение векторной диаграммы напряжений и тока

При построении векторной диаграммы (рис. 1.3.10, 1.3.11) в качестве начального удобно выбрать вектор тока, так как при последовательном соединении ток во всех элементах один и тот же. Как было условлено, начальный вектор совмещаем с положительным направлением вещественной оси.

Падения напряжения в комплексной форме на участке цепи с активным, индуктивным и емкостным сопротивлениями соответственно равны

$$\dot{U}_R = R \cdot \dot{I}; \quad \dot{U}_L = jX_L \cdot \dot{I}; \quad \dot{U}_C = jX_C \cdot \dot{I}.$$

Вектор \dot{U}_R на участке с активным сопротивлением совпадает по фазе с вектором \dot{I} , и на векторной диаграмме его проводим в направлении вектора тока. Падение напряжения на участке с индуктивностью (рис. 1.3.10) \dot{U}_L опережает ток по фазе на угол $\pi/2$, причем поворачивать вектор надо против направления вращения часовой стрелки по отношению к вектору \dot{I} . Падение напряжения \dot{U}_C на участке с емкостью (рис. 1.3.11) отстает от тока на

угол $\pi/2$, причем \dot{U}_C следует повернуть на угол 90° по направлению вращения часовой стрелки по отношению к вектору \dot{I} .

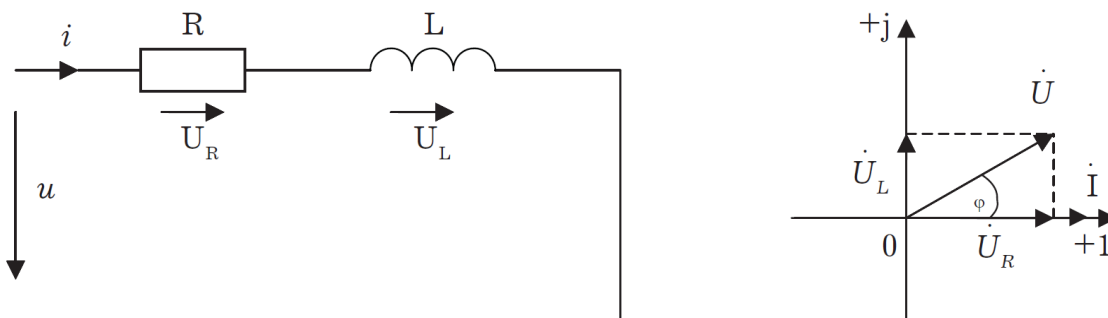


Рис. 1.3.10. Цепь с последовательным соединением R и L

Для электрических цепей с последовательным соединением элементов с R и L формулы анализа имеют вид:

$$X_C = 0; X = X_L; Z = \sqrt{R^2 + X_L^2};$$

$$\dot{I} = \frac{\dot{U}}{Z}; \varphi = \arctg \frac{X_L}{R}.$$

На рис. 1.3.10 представлена векторная диаграмма, соответствующая этому случаю. Ток в цепи отстает по фазе от напряжения на угол φ .

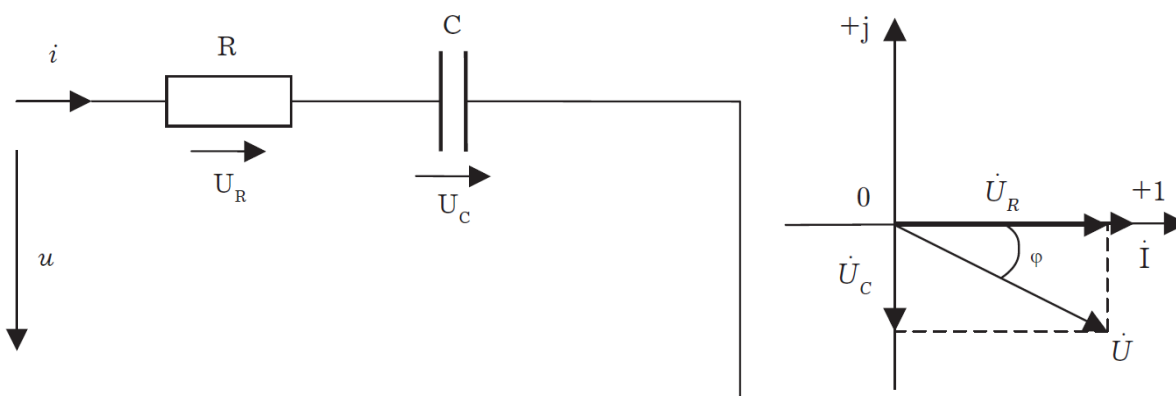


Рис. 1.3.11. Цепь с последовательным соединением R и C

Аналогично для электрических цепей с последовательным соединением элементов с R и C формулы анализа имеют вид:

$$X_L = 0; X = X_C; Z = \sqrt{R^2 + X_C^2}; \varphi = \arctg \frac{X_C}{R}.$$

На рис. 1.3.11 представлена векторная диаграмма, соответствующая этому случаю. Ток в цепи опережает по фазе напряжение на угол φ .

Оценив схемы (рис. 1.3.10, 1.3.11), можно провести анализ цепи с последовательным соединением R, L и C (рис. 1.3.12).

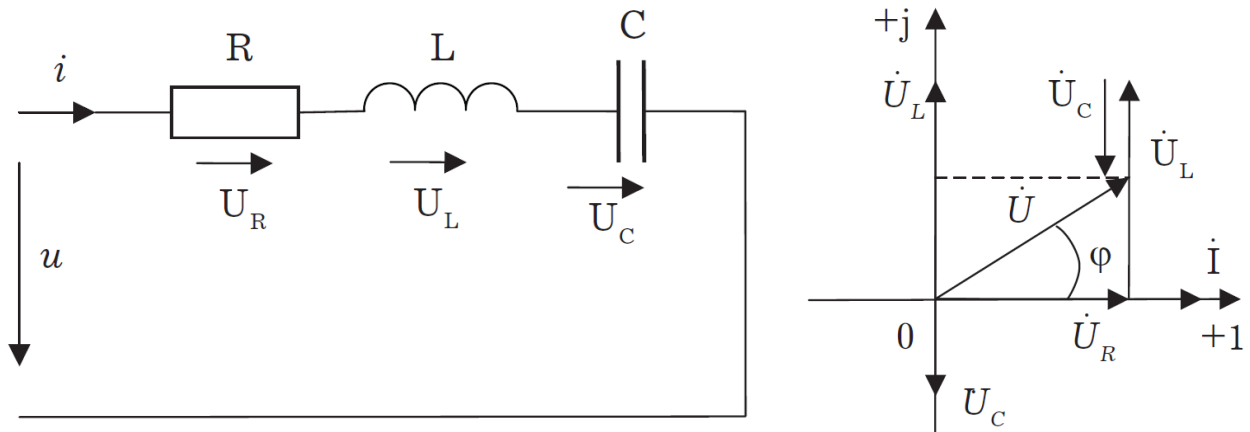


Рис. 1.3.12. Цепь с последовательным соединением R , L и C

По второму закону Кирхгофа (см. рис. 1.3.12) можно написать уравнение:

$$\dot{U} = \dot{U}_R + \dot{U}_L + \dot{U}_C.$$

Для нахождения вектора \dot{U} полного напряжения цепи к концу вектора \dot{U}_R пристраиваем вектор \dot{U}_L путем параллельного переноса, а к концу вектора \dot{U}_L пристраиваем вектор \dot{U}_C . Вектор полного напряжения \dot{U} соединяет начало координат с концом вектора \dot{U}_C (последнего слагаемого вектора).

Поскольку векторная диаграмма построена для случая, когда $X_L > X_C$ (следовательно, и $U_L > U_C$), ток в цепи отстает по фазе на угол φ от полного напряжения, комплексное значение которого

$$\dot{U} = \dot{Z} \cdot \dot{i}.$$

Таким образом, на лекции рассмотрены вопросы анализа и расчета сложной цепи переменного тока, расчет параметров цепи и построение векторных диаграмм.

1.3.11. Мощность в однофазных цепях синусоидального тока

Мгновенное значение мощности цепи синусоидального тока равно произведению мгновенных значений напряжения и тока:

$$p = ui.$$

Если к цепи приложено напряжение $u = U_m \sin \omega t$, то в общем случае ток в цепи $i = I_m \sin(\omega t - \varphi)$ (рис. 1.3.13).

Следовательно,

$$p = U_m \cdot I_m \cdot \sin \omega t \cdot \sin(\omega t - \varphi) = 2UI (\sin^2 \omega t \cos \varphi - \sin \omega t \cos \omega t \sin \varphi).$$

После преобразований получим

$$p = UI [\cos \varphi - \cos(2\omega t - \varphi)]. \quad (1.3.34)$$

Таким образом, мгновенное значение мощности имеет две составляющие: постоянную $UI \cos \varphi$, не изменяющуюся во времени, и переменную $UI \cos(2\omega t - \varphi)$, изменяющуюся периодически с частотой 2ω .

Вследствие этого мгновенное значение мощности также изменяется с двойной частотой (рис. 1.3.13). При этом мощность положительна, если напряжение и ток совпадают по направлению, и отрицательна, если напряжение и ток имеют разные знаки. Когда

мощность положительна, тогда электрическая энергия передается от источника к приемнику, и наоборот.

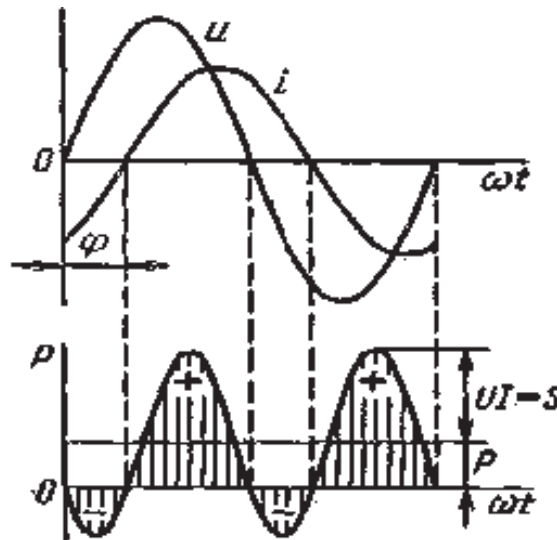


Рис. 1.3.13. Изменение напряжения, тока и мощности в цепи при последовательном соединении элементов с активным и реактивным сопротивлениями

Для количественной оценки электроэнергетических процессов удобнее использовать среднее значение мощности $P_{\text{ср}}$, которое можно найти, вычислив работу, совершаемую за один период:

$$\int_0^T p dt = P_{\text{ср}} T,$$

откуда

$$P_{\text{ср}} = \frac{1}{T} \int_0^T p dt.$$

Подставив вместо p выражение (1.3.34), получим

$$P_{\text{ср}} = \frac{UI}{T} \cos \varphi \int_0^T dt - \frac{UI}{T} \int_0^T \cos(2\omega t - \varphi) dt.$$

Так как $\int_0^T \cos(2\omega t - \varphi) dt = 0$, то

$$P_{\text{ср}} = U \cdot I \cdot \cos \varphi,$$

т. е. среднее значение мощности равно постоянной составляющей мгновенного значения мощности.

Средняя мощность характеризует интенсивность передачи электроэнергии от источника к приемнику и ее преобразования в другие виды энергии, т. е. активный необратимый процесс.

Поэтому среднюю мощность называют активной мощностью

$$P = U \cdot I \cdot \cos \varphi, \quad (1.8.2.)$$

и выражают в ваттах, киловаттах и мегаваттах.

Активная мощность цепи синусоидального тока равна произведению действующих значений напряжения и тока и косинуса угла между их векторами.

Для цепи, состоящей из элемента только с активным сопротивлением R ($\varphi = 0$)

$$p = U \cdot I (1 - \cos 2\omega t).$$

Напряжение и ток (рис. 1.3.14, а) совпадают по фазе, и мгновенное значение мощности всегда положительно (рис. 1.3.14, б).

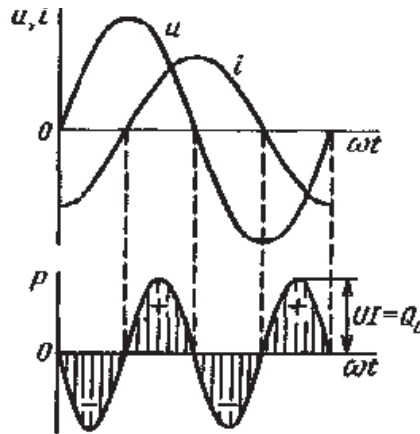


Рис. 1.3.14. Изменение напряжения и тока (а) и мощности (б) в цепи с активным сопротивлением

Это указывает на то, что при наличии в цепи только элемента с активным сопротивлением вся электроэнергия преобразуется в тепловую или другие виды энергии. Среднее значение мощности или активная мощность $P = U \cdot I$, так как $\cos \varphi = 1$.

Поскольку напряжение U_a на элементе R совпадает по фазе с током ($\varphi = 0$), то активная мощность P цепи может быть определена как

$$P = U_a \cdot I = R \cdot I^2 + \frac{U_a^2}{R} = G \cdot U_a^2.$$

В цепи с индуктивностью L угол $\varphi = \pi/2$ (рис. 1.3.15, а) и формула (1.3.34) принимает вид

$$p = -U \cdot I \cdot \sin 2\omega t, \quad (1.3.36)$$

т. е. мгновенное значение мощности имеет только переменную составляющую (рис. 1.3.15, б).

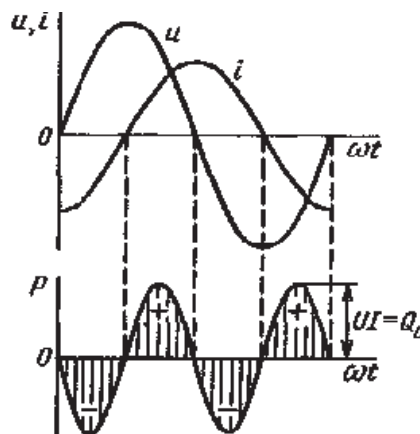


Рис. 1.3.15. Изменение напряжения и тока (а) и мощности (б) в цепи с индуктивностью

Первую четверть периода ток совпадает по направлению с э.д.с. самоиндукции e_L индуктивной катушки, мощность отрицательна и энергия передается от катушки к источнику питания. Вторую четверть периода ток совпадает по направлению с напряжением источника питания, мощность положительна, а энергия поступает от источника к приемнику (индуктивной катушке) и запасается в его магнитном поле. В течение третьей четверти периода ток опять совпадает по направлению с e_L и запасенная в магнитном поле катушки энергия передается источнику питания (мощность отрицательна).

Таким образом, в течение одного периода электроэнергия дважды поступает от источника в катушку и обратно. При этом вся передаваемая энергия запасается в магнитном поле катушки и затем вся возвращается источнику. Такая энергия обмена между источником и приемником, которая не преобразуется в другие виды энергии, называется реактивной. Интенсивность обмена электроэнергией характеризуется реактивной мощностью Q_L , равной амплитуде мгновенного значения мощности (1.3.36), т. е.

$$Q_L = U \cdot I.$$

Реактивную мощность выражают в вольт-амперах реактивных (ВАр), киловольт-амперах реактивных (кВ·Ар) и т. д.

Напряжение на элементе с индуктивностью $U = U_L = X_L \cdot I$, поэтому реактивную мощность можно также определить по формулам

$$Q_L = U_L \cdot I = X_L \cdot I^2 = \frac{U_L^2}{X_L} = B_L \cdot U_L^2,$$

где $B_L = 1/X_L$ – индуктивная проводимость.

Если в цепь включен конденсатор емкостью C , то $\varphi = -\pi/2$ (рис. 1.3.16, а) и мгновенное значение мощности

$$P = U \cdot I \cdot \sin 2\omega t,$$

которое отличается от (1.3.36) только знаком. Изменение мощности для этой цепи показано на рис. 1.3.16, б.

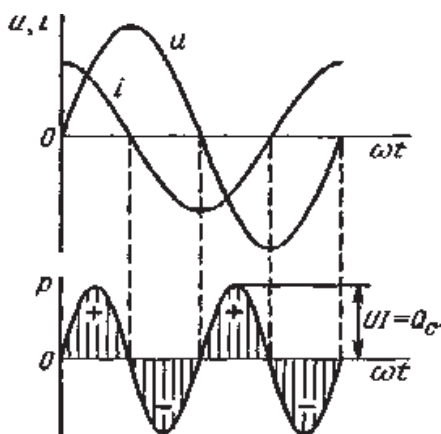


Рис. 1.3.16. Изменение напряжения и тока (а) и мощности (б) в цепи с емкостью

В цепи с емкостью также происходит обмен электроэнергией между источником питания и конденсатором. При передаче энергии от источника питания в течение четверти периода энергия запасается в электрическом поле конденсатора, а в течение следующей четверти периода энергия электрического поля освобождается и возвращается источнику. Электроэнергетический процесс в цепи характеризуется только реактивной мощностью

$$Q_C = U_C \cdot I = X_C \cdot I^2 = \frac{U_C^2}{X_C} = B_C \cdot U_C^2,$$

где $B_c = 1/X_c$ – емкостная проводимость.

В общем случае, когда электрическая цепь состоит из элементов с активным R и реактивным X сопротивлениями, угол сдвига по фазе между напряжением и током в цепи $\varphi = 0 - \pi/2$ (рис. 1.3.13, а), а мгновенное значение мощности (рис. 1.3.13, б) описывается уравнением (1.3.34). Заштрихованная площадь, ограниченная положительным значением мощности и осью абсцисс, больше площади, ограниченной отрицательным значением мощности и осью абсцисс. Это означает, что в итоге часть электроэнергии передается от источника приемнику и преобразуется в нем в другие виды энергии. Количественно процесс преобразования электроэнергии оценивается активной мощностью (1.3.35).

Составляющая мощности $U \cdot I \cdot \cos(2\omega t - \varphi)$ изменяется с двойной частотой относительно линии, параллельной оси абсцисс и расположенной выше нее на значение активной мощности P . Амплитуда $U \cdot I$ переменной составляющей мощности называется полной мощностью и обозначается S .

Полную мощность выражают в вольт-амперах ($B \cdot A$), киловольт-амперах ($kB \cdot A$) и т. д. Ее можно вычислять по формулам

$$S = U \cdot I = Z \cdot I^2 = U^2 / Z = Y \cdot U^2, \quad (1.3.37)$$

где $Y = 1/Z$ – полная проводимость цепи.

То, что мгновенные значения мощности в некоторые промежутки времени принимают отрицательные значения, свидетельствует об обмене электроэнергией между источником питания и приемником электроэнергии. Обмен количественно оценивается реактивной мощностью $Q = U_p \cdot I$. Так как в общем случае реактивная составляющая напряжения $U_p = U \cdot \sin\varphi$, то реактивная мощность цепи

$$Q = U \cdot I \cdot \sin\varphi. \quad (1.3.38)$$

Реактивная мощность цепи может быть вычислена как

$$Q = X \cdot I^2 = \frac{U_p^2}{X} = B \cdot U_p^2,$$

где $B = 1/X$ – реактивная проводимость цепи.

Если цепь включает элементы и с индуктивным, и с емкостным сопротивлениями, то ее реактивное сопротивление $X = X_L - X_C$, а

$$Q = (X_L - X_C) \cdot I^2 = X_L \cdot I^2 - X_C \cdot I^2 = Q_L - Q_C.$$

Таким образом, реактивная мощность цепи равна разности реактивной индуктивной и реактивной емкостной мощностей. Реактивная мощность положительна, если $Q_L > Q_C$, и отрицательна, если $Q_C > Q_L$.

Соотношение между полной, активной и реактивной мощностями можно получить, воспользовавшись формулами (1.3.35), (1.3.37) и (1.3.38):

$$P^2 + Q^2 = (UI)^2 \cdot (\cos^2\varphi + \sin^2\varphi) = (UI)^2 = S^2.$$

Следовательно, полная мощность равна корню квадратному из суммы квадратов активной и реактивной мощностей. Кроме того,

$$S = \sqrt{P^2 + Q^2},$$

$$P = S \cdot \cos\varphi = U \cdot I \cdot \cos\varphi = U_a \cdot I, \quad (1.3.39)$$

$$Q = S \cdot \sin\varphi = U \cdot I \cdot \sin\varphi = U_p \cdot I. \quad (1.3.40)$$

Рассматривая выражения (1.3.39) и (1.3.40) и треугольник напряжений, можно сделать вывод, что активная мощность определяется произведением составляющих напряжения и тока, совпадающих по фазе, а реактивная мощность – произведением составляющих напряжения и тока, находящихся в квадратуре (сдвинутых по фазе на угол $\pi/2$).

Косинус угла сдвига фаз в формуле (1.3.35) называют коэффициентом мощности:

$$\cos\varphi = P/(U \cdot I) = P/S.$$

Он показывает, какая доля полной мощности составляет активную мощность или какая доля всей электроэнергии преобразуется в другие виды энергии.

Когда $\cos\varphi = 1$, т. е. когда $Z = R$, активная мощность равна полной мощности.

Коэффициент мощности – важный эксплуатационный параметр электроприемников. Так как $I = P/(U \cdot \cos\varphi)$, то чем выше $\cos\varphi$, тем при меньшем значении тока в цепи может быть произведено преобразование электроэнергии в другие виды энергии. Это приводит к уменьшению потерь электроэнергии, ее экономии и удешевлению устройств электропередачи.

Тема 1.4. Электрические трехфазные устройства и цепи

1.4.1. Области применения трехфазных устройств, структура трехфазной цепи

Трехфазная система была разработана в конце прошлого века известным русским электротехником М.О. Доливо-Добровольским. Она получила широкое распространение во всех странах мира. В настоящее время вся электроэнергия вырабатывается на электростанциях трехфазными генераторами, передается к местам потребления по трехфазным линиям передачи и основная ее доля используется в трехфазных приемниках.

Преимущества трехфазной системы основываются, по мнению М.О. Доливо-Добровольского, главным образом на двух ее свойствах, которые используются при эксплуатации не только в совокупности, но и порознь. Это экономичная и на большие расстояния передача электроэнергии и превосходное качество двигателей.

В устройствах выпрямления применяют шести- и двенадцатифазные системы, в устройствах автоматики и телемеханики двухфазные системы.

Трехфазная система представляет собой совокупность электрических цепей, в которых действуют три синусоидальные э. д. с. одной и той же частоты, сдвинутые друг относительно друга по фазе и создаваемые общим источником энергии.

Если все три э.д.с. равны по значению и сдвинуты по фазе на 120° по отношению друг к другу, то такая система э.д.с. называется симметричной. Если э.д.с. не равны по значению или сдвинуты друг относительно друга на угол, не равный 120° , то такая система э.д.с. называется несимметричной. Аналогично определяются трехфазные системы напряжений и токов.

Часть трехфазной системы электрических цепей, в которой может протекать один из токов трехфазной системы, называется фазой. Таким образом, фазой являются обмотка генератора, в которой индуцируется э.д.с., и приемник, присоединенный к этой обмотке. Это значение термина «фаза» широко используется в практической электротехнике.

1.4.2. Трехфазный генератор, получение трехфазной системы э.д.с.

Трехфазная система э.д.с. создается трехфазными генераторами. В неподвижной части генератора (статоре) размещают три обмотки, сдвинутые в пространстве на 120° (рис. 1.4.1, а). Это фазные обмотки, или фазы, которые обозначают А, В и С. Этими же буквами обозначают начало обмоток фаз генератора. Концы обмоток обозначают соответственно Х, Y и Z. На рис. 1.4.1, б показано, как изображают на схемах обмотки генератора с условными положительными направлениями э.д.с.

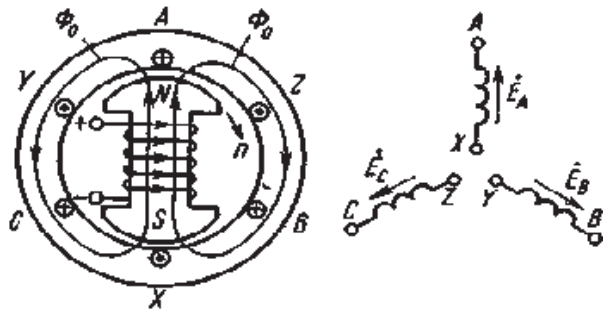


Рис. 1.4.1. Схема трехфазного генератора (а) и изображение фазных обмоток генератора на схемах (б)

Каждая фазная обмотка генератора изображена на рис. 1.4.1, а одним витком (у реальных генераторов каждая обмотка имеет множество витков, расположенных в нескольких соседних пазах, занимающих некоторую дугу внутренней окружности статора). На вращающейся части генератора (роторе) располагают обмотку возбуждения, которая питается от источника постоянного тока. Ток обмотки возбуждения создает магнитный поток Φ_0 , постоянный (неподвижный) относительно ротора, но вращающийся вместе с ним с частотой n . Вращение ротора осуществляется каким-либо двигателем.

Благодаря конструктивным приемам магнитный поток Φ_0 в воздушном зазоре между статором и ротором распределяется по синусоидальному закону по окружности. Поэтому при вращении ротора вращающийся вместе с ним магнитный поток пересекает проводники обмоток статора (А X, В Y и С Z) и индуцирует в них синусоидальные э.д.с. В момент времени, которому соответствует изображенное на рисунке взаимное положение статора и ротора, в обмотке фазы А индуцируется максимальная э.д.с. E_m , так как плоскость этой обмотки совпадает с осевой линией полюсов ротора и проводники обмотки пересекаются магнитным потоком максимальной плотности. Через промежуток времени $T/3$, соответствующий $1/3$ оборота ротора, осевая линия его полюсов совпадает с плоскостью обмотки фазы В и максимальная э.д.с. E_m индуцируется в фазе В. Еще через $1/3$ оборота ротора максимальная э.д.с. индуцируется в фазе С. При следующих оборотах ротора процесс повторяется.

Таким образом, э.д.с. в каждой последующей фазе будет отставать от э.д.с. в предыдущей фазе на $1/3$ периода, т.е. на угол $2\pi/3$. Если принять, что для фазы А начальная фаза равна нулю, то э.д.с. фазы А

$$e_a = E_m \cdot \sin \omega t,$$

а э.д.с. фаз В и С соответственно

$$e_b = E_m \cdot \sin (\omega t - 2\pi/3); e_c = E_m \cdot \sin (\omega t - 4\pi/3).$$

Максимальные (амплитудные) значения всех э.д.с. и их частоты будут одинаковыми, так как число витков фазных обмоток одинаково и э.д.с. индуцируются одним потоком Φ_0 . Изменение фазных э.д.с. e_a , e_b и e_c показано на рис. 1.4.2.

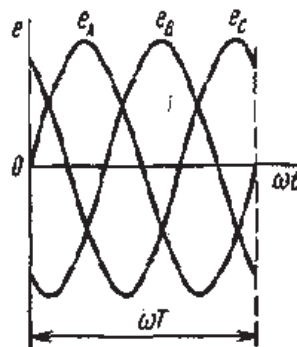


Рис. 1.4.2. Изменение мгновенных значений трехфазной системы э.д.с.

Действующее значение фазной э.д.с. трехфазной системы определяется по формуле

$$E = E_m \cdot \sqrt{2} = 0,707 \cdot E_m.$$

При равных амплитудах действующезначения э.д.с. всех фаз равны. При сдвиге по фазе на $2\pi/3$ они образуют симметричную систему. Если при условном положительном направлении вращения векторов (против часовой стрелки) вектор э.д.с. E_B отстает по фазе от вектора э.д.с. E_A , а вектор э.д.с. E_C отстает по фазе от вектора э.д.с. E_B , то такая система векторов э.д.с. образует прямое чередование фаз (рис. 1.4.3, а). Если за вектором э.д.с. E_A следует сначала вектор э.д.с. E_C , а затем вектор э.д.с. E_B , то такая система векторов э.д.с. образует обратное чередование фаз (рис. 1.4.3,б).

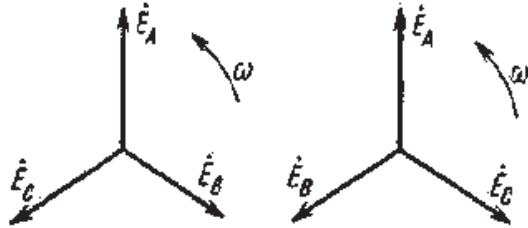


Рис. 1.4.3. Векторы трехфазной системы э.д.с. при прямом (а) и обратном (б) чередовании фаз

При представлении трехфазной системы э.д.с. комплексными числами принято э.д.с. фазы А совмещать с положительным направлением вещественной оси (рис. 1.4.4).

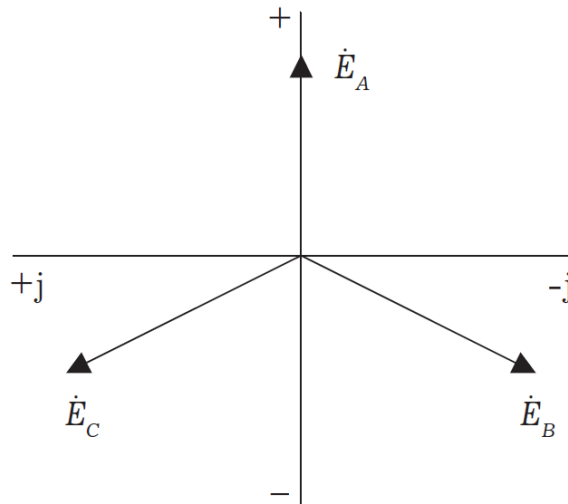


Рис. 1.4.4. Изображение трехфазной системы э.д.с. в комплексной плоскости.

Тогда при прямом чередовании фаз

$$\dot{E}_A = E_A, \tag{1.4.1}$$

$$\dot{E}_B = E_B \cdot e^{-j2\pi/3} = (-0,5 - j\sqrt{3}/2) \cdot E_B, \tag{1.4.2}$$

$$\dot{E}_C = E_C \cdot e^{-j4\pi/3} = (-0,5 - j\sqrt{3}/2) \cdot E_C, \tag{1.4.3}$$

где E действующее значение э.д.с.

При симметричной системе э.д.с., как это видно из рис. 1.4.5 и формул (1.4.1), (1.4.2), (1.4.3), векторная сумма э.д.с. равна нулю:

$$\vec{E}_A + \vec{E}_B + \vec{E}_C = 0 \text{ или } \dot{E}_A + \dot{E}_B + \dot{E}_C = 0.$$

1.4.3. Соединение обмоток генератора и фаз приемника звездой

Каждая фаза трехфазного генератора может являться источником питания для однофазного приемника. В этом случае схема электрической цепи имеет вид, изображенный на рис. 1.4.5, т. е. каждая фаза работает отдельно от других, хотя в целом цепь является трехфазной. Это трехфазная несвязанная система.

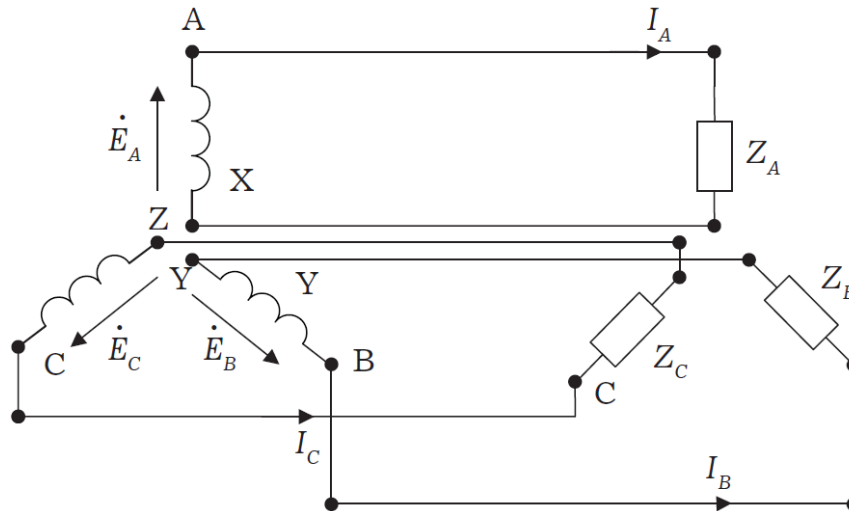


Рис. 1.4.5. Схема трехфазной несвязанной электрической цепи

Э.д.с. любой обмотки генератора представляет собой разность потенциалов начала и конца этой обмотки. При этом потенциал одной какой-либо точки (или начала, или конца обмотки) можно считать равным нулю. Тогда комплексный потенциал другой точки будет иметь точно определенное значение.

Принимая равными потенциалы точек, соответствующих концам X, Y и Z обмоток фаз генератора, можно объединить их в одну точку N (рис. 1.4.6).

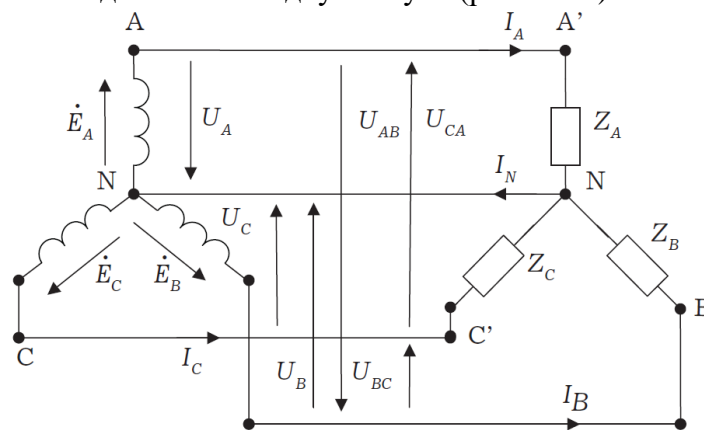


Рис. 1.4.6. Схема связанной четырех проводной трехфазной цепи.

Концы фаз приемников (Z_A , Z_B и Z_C) также соединяем в одну точку n. Такое соединение обмоток генератора называется соединением «звездой». Звездой можно соединять также фазы приемника. Точки N и n называется нейтральными, а провод, соединяющий точку N генератора с точкой n приемника, нейтральным. Провода A-A', B-B' и C-C', соединяющие начала фаз генератора и приемника, называются линейными.

Напряжение между началом и концом фазы фазное напряжение U_ϕ .

Напряжение между линейными проводами – линейное напряжение U_Δ .

При соединении в звезду фазные и линейные токи равны

$$I_{\Phi} = I_L.$$

Ток, протекающий в нейтральном проводе, обозначают I_N .

По первому закону Кирхгофа для нейтральной точки n (N) имеем в комплексной форме

$$\dot{I}_N = \dot{I}_A + \dot{I}_B + \dot{I}_C.$$

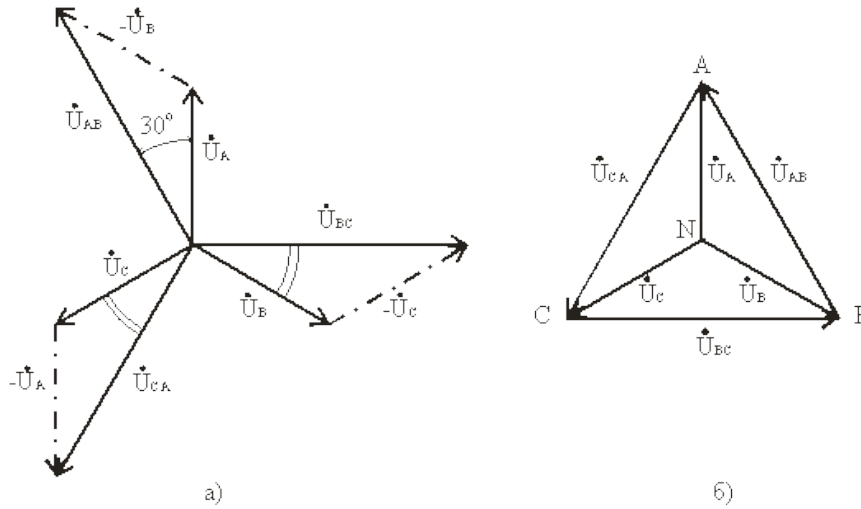


Рис. 1.4.7. Векторная диаграмма напряжений и токов для трехпроводной электрической цепи по схеме звезда

В соответствии с выбранными условными положительными направлениями фазных и линейных напряжений можно записать уравнения по второму закону Кирхгофа.

$$\dot{U}_{AB} = \dot{U}_A - \dot{U}_B; \dot{U}_{BC} = \dot{U}_B - \dot{U}_C; \dot{U}_{CA} = \dot{U}_C - \dot{U}_A.$$

Согласно этим выражениям на рис. 1.4.7, а построена векторная диаграмма, из которой видно, что при симметричной системе фазных напряжений система линейных напряжений тоже симметрична: U_{AB} , U_{BC} , U_{CA} равны по величине и сдвинуты по фазе относительно друг друга на 120° (общее обозначение U_L), и опережают, соответственно, векторы фазных напряжений U_A , U_B , U_C , (U_{Φ}) на угол 30° .

Действующие значения линейных напряжений можно определить графически по векторной диаграмме или по формуле (1.4.4), которая следует из треугольника, образованного векторами двух фазных и одного линейного напряжений:

$$U_L = 2U_{\Phi} \cos 30^\circ$$

или

$$U_L = \sqrt{3} \cdot U_{\Phi} \quad (1.4.4)$$

Векторную диаграмму удобно выполнить топографической (рис. 1.4.8б), тогда каждой точке цепи соответствует определенная точка на диаграмме. Вектор, проведенный между двумя точками топографической диаграммы, выражает по величине и фазе напряжения между одноименными точками цепи.

Для определения напряжения смещения нейтрали можно воспользоваться формулой межузлового напряжения, так как схема рис 1.4.7 представляет собой схему с двумя узлами,

$$\dot{U}_{Nn} = \frac{Y_a \cdot \dot{U}_A + Y_b \cdot \dot{U}_B + Y_c \cdot \dot{U}_C}{Y_a + Y_b + Y_c}, \quad (1.4.4)$$

где: $\underline{Y}_a = 1/\underline{Z}_a$; $\underline{Y}_b = 1/\underline{Z}_b$; $\underline{Y}_c = 1/\underline{Z}_c$ – комплексы проводимостей фаз нагрузки.

Теперь напряжения на фазах приемника будут отличаться друг от друга. Из второго закона Кирхгофа следует, что

$$\dot{U}_a = \dot{U}_A - \dot{U}_{Nn}, \dot{U}_b = \dot{U}_B - \dot{U}_{Nn}, \dot{U}_c = \dot{U}_C - \dot{U}_{Nn}, \quad (1.4.5)$$

Зная фазные напряжения приемника, можно определить фазные токи:

$$\dot{i}_a = \frac{\dot{U}_a}{\underline{Z}_a} = \underline{Y}_a \cdot \dot{U}_a, \dot{i}_b = \frac{\dot{U}_b}{\underline{Z}_b} = \underline{Y}_b \cdot \dot{U}_b, \dot{i}_c = \frac{\dot{U}_c}{\underline{Z}_c} = \underline{Y}_c \cdot \dot{U}_c. \quad (1.4.6)$$

Векторы фазных напряжений можно определить графически, построив векторную (топографическую) диаграмму фазных напряжений источника питания и U_{nN} .

При изменении величины (или характера) фазных сопротивлений напряжение смещений нейтрали U_{nN} может изменяться в широких пределах. При этом нейтральная точка приемника n на диаграмме может занимать разные положения, а фазные напряжения приемника \dot{U}_a , \dot{U}_b и \dot{U}_c могут отличаться друг от друга весьма существенно.

Направление смещения нейтрали зависит от последовательности фаз системы и характера нагрузки.

Поэтому нейтральный провод необходим для того, чтобы:

выравнивать фазные напряжения приемника при несимметричной нагрузке;

подключать к трехфазной цепи однофазные приемники с номинальным напряжением в $\sqrt{3}$ раз меньше номинального линейного напряжения сети.

Следует иметь в виду, что в цепь нейтрального провода нельзя ставить предохранитель, так как перегорание предохранителя приведет к разрыву нейтрального провода и появлению значительных перенапряжений на фазах нагрузки.

1.4.4. Соединение обмоток генератора и фаз приемника треугольником

Соединение обмоток генератора или фаз приемника, при котором начало одной фазы соединяется с концом другой, образуя замкнутый контур, называется соединением «треугольником». Начало фазы А источника питания соединяют с концом фазы В (Y) и точку соединения обозначают А (рис. 1.4.8). Далее соединяют точки В и Z (точка В) и точки С и X (точка С). Положительные направления э.д.с. в обмотках те же, что и на рис. 1.4.5. Подобным образом соединяют треугольником и фазы приемника, сопротивления которых обозначены двумя индексами, соответствующими началу и концу фазы.

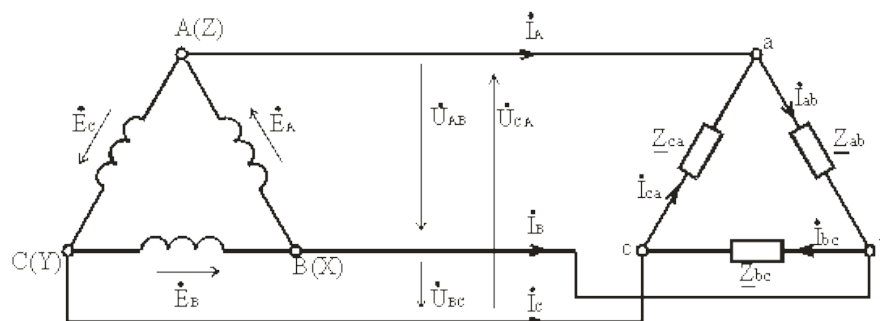


Рис. 1.4.8. Схема трехпроводной трехфазной цепи при соединении фаз треугольником

Соединение фаз источника в замкнутый треугольник возможно при симметричной системе ЭДС, так как

$$\dot{E}_A + \dot{E}_B + \dot{E}_C = 0. \quad (1.4.7)$$

Если соединение обмоток треугольником выполнено неправильно, т.е. в одну точку соединены концы или начала двух фаз, то суммарная ЭДС в контуре треугольника отличается от нуля и по обмоткам протекает большой ток. Это аварийный режим для источников питания, и поэтому недопустим.

Напряжение между концом и началом фазы при соединении треугольником – это напряжение между линейными проводами. Поэтому при соединении треугольником линейное напряжение равно фазному напряжению.

$$U_{\text{л}} = U_{\text{ф}}.$$

Пренебрегая сопротивлением линейных проводов, линейные напряжения потребителя можно приравнять линейным напряжениям источника питания: $U_{ab} = U_{AB}$, $U_{bc} = U_{BC}$, $U_{ca} = U_{CA}$. По фазам Z_{ab} , Z_{bc} , Z_{ca} приемника протекают фазные токи \dot{I}_{ab} , \dot{I}_{bc} и \dot{I}_{ca} . Условное положительное направление фазных напряжений \dot{U}_{ab} , \dot{U}_{bc} и \dot{U}_{ca} совпадает с положительным направлением фазных токов. Условное положительное направление линейных токов \dot{I}_A , \dot{I}_B и \dot{I}_C принято от источников питания к приемнику.

В отличие от соединения звездой при соединении треугольником фазные токи не равны линейным. Токи в фазах приемника определяются по формулам

$$\dot{I}_{ab} = \frac{\dot{U}_{ab}}{Z_{ab}}, \dot{I}_{bc} = \frac{\dot{U}_{bc}}{Z_{bc}}, \dot{I}_{ca} = \frac{\dot{U}_{ca}}{Z_{ca}}. \quad (1.4.8)$$

Линейные токи можно определить по фазным, составив уравнения по первому закону Кирхгофа для узлов а, b и с (рис 1.4.8)

$$\dot{I}_A = \dot{I}_{ab} - \dot{I}_{ca}, \dot{I}_B = \dot{I}_{bc} - \dot{I}_{ab}, \dot{I}_C = \dot{I}_{ca} - \dot{I}_{bc}. \quad (1.4.9)$$

Сложив левые и правые части системы уравнений, (1.4.9), получим

$$\dot{I}_A + \dot{I}_B + \dot{I}_C = 0,$$

т.е. сумма комплексов линейных токов равна нулю как при симметричной, так и при несимметричной нагрузке.

При соединении треугольником действующее значение линейного тока при симметричной нагрузке в $\sqrt{3}$ раз больше действующего значения фазного тока и $U_{\text{л}} = U_{\text{ф}}$; $I_{\text{л}} = \sqrt{3} \cdot I_{\text{ф}}$.

При равномерной нагрузке фаз расчет трехфазной цепи соединенной треугольником, можно свести к расчету одной фазы.

Фазное напряжение $U_{\text{ф}} = U_{\text{л}}$. Фазный ток $I_{\text{ф}} = U_{\text{ф}} / Z_{\text{ф}}$, линейный ток $I_{\text{л}} = \sqrt{3} \cdot I_{\text{ф}}$, угол сдвига по фазе $\varphi = \arctg (X_{\text{ф}} / R_{\text{ф}})$.

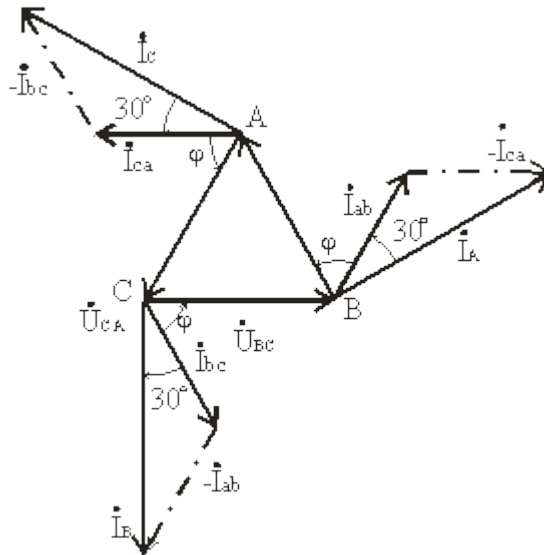


Рис. 1.4.10 Векторная диаграмма напряжений и токов для трехпроводной электрической цепи по схеме треугольник

1.4.5. Мощность трехфазной системы

Мгновенное значение мощности отдельной фазы или, фазной мощности, определяется так же, как мощность однофазной цепи, произведением мгновенных значений фазных напряжений и тока:

$$p_A = u_A i_A; p_B = u_B i_B; p_C = u_C i_C; \quad (1.4.10)$$

При симметричной системе фазных напряжений

$$u_A = U_{\phi m} \sin \omega t; u_B = U_{\phi m} \sin(\omega t - 2\pi/3); u_C = U_{\phi m} \sin(\omega t - 4\pi/3);$$

В общем случае несимметричной нагрузки фазные токи равны соответственно

$$\begin{aligned} i_A &= I_{Am} \sin(\omega t - \varphi_A); \\ i_B &= I_{Bm} \sin(\omega t - 2\pi/3 - \varphi_B); \\ i_C &= I_{Cm} \sin(\omega t - 4\pi/3 - \varphi_C); \end{aligned}$$

Подставляя в формулы (1.4.10) выражения для фазных напряжений и токов, получим значения фазной мощности для каждой фазы:

$$\begin{aligned} p_A &= U_A I_A [\cos \varphi_A - \cos(2\omega t - \varphi_A)]; \\ p_B &= U_B I_B [\cos \varphi_B - \cos(2\omega t - 2\pi/3 - \varphi_B)]; \\ p_C &= U_C I_C [\cos \varphi_C - \cos(2\omega t - 4\pi/3 - \varphi_C)]; \end{aligned} \quad (1.4.11)$$

Постоянные составляющие мгновенных значений фазных мощностей, т. е. активные фазные мощности соответственно равны:

$$P_A = U_A I_A \cos \varphi_A; P_B = U_B I_B \cos \varphi_B; P_C = U_C I_C \cos \varphi_C.$$

Активная мощность трехфазного приемника равна сумме активных мощностей фаз:

$$P = P_A + P_B + P_C.$$

При симметричной системе напряжений ($U_A = U_B = U_C = U_\phi$) и симметричной нагрузке ($I_A = I_B = I_C = I_\phi$; $\varphi_A = \varphi_B = \varphi_C = \varphi_\phi$) фазные мощности равны ($P_A = P_B = P_C = P_\phi = U_\phi \cdot I_\phi \cos\varphi$). Активная мощность трехфазного приемника в этом случае

$$P = 3P_\phi = 3U_\phi I_\phi \cos\varphi$$

Мощность трехфазного приемника всегда удобнее вычислять через линейные напряжение и ток, так как линейные величины всегда легче измерять. Принимая во внимание, что при соединении фаз приемника звездой $U_\phi = U_l / \sqrt{3}$, $I_\phi = I_l$, а при соединении треугольником ($U_\phi = U_l$, $I_\phi = I_l / \sqrt{3}$), формула примет вид

$$P = \sqrt{3} U_l \cdot I_l \cdot \cos\varphi. \quad (1.4.12)$$

Эта формула справедлива как для соединения звездой, так и для соединения треугольником, но только если приемник симметричен. При этом надо помнить, что угол φ является углом сдвига фаз между фазным напряжением и током.

При симметричном приемнике его полная трехфазная мощность

$$S = \sqrt{3} U_l \cdot I_l,$$

а реактивная мощность

$$Q = \sqrt{3} U_l \cdot I_l \cdot \sin\varphi.$$

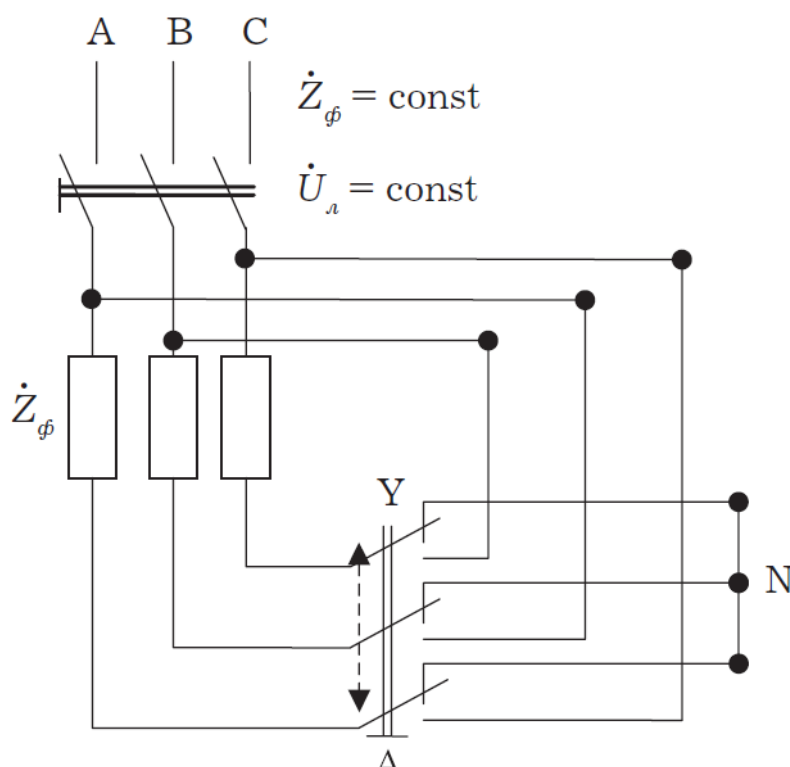


Рис. 1.4.11. Схема переключения трехфазного приемника со звезды в треугольник

При соединении фаз приемника треугольником

$$I_{л\Delta} = \sqrt{3} I_{\phi\Delta} = \frac{\sqrt{3} U_{\phi\Delta}}{Z_\phi} = \frac{\sqrt{3} U_l}{Z_\phi},$$

а при соединении фаз приемника звездой

$$I_{лY} = \sqrt{3}I_{фY} = \frac{U_{фY}}{Z_{ф}} = \frac{U_{л}}{\sqrt{3}Z_{ф}}.$$

Тогда отношение линейных токов $I_{л\Delta}/I_{лY} = 3$.

Таким образом, при неизменном линейном напряжении, переключая приемник со звезды в треугольник, его мощность увеличивают в три раза:

$$P_{\Delta} = P_Y.$$

Действительно, при соединении фаз приемника треугольником фазное напряжение становится равным линейному, т.е. увеличивается в $\sqrt{3}$ раза по сравнению с фазным напряжением при соединении фаз приемника звездой. Следствием этого является увеличение фазного тока $I_{ф} = U_{ф}/Z_{ф}$ также в $\sqrt{3}$ раза. Фазная мощность увеличится в три раза, во столько же раз увеличится мощность трехфазного приемника. Этим свойством можно воспользоваться, если приемник допускает увеличение напряжения на его зажимах в $\sqrt{3}$ раза.

Таким образом, изучив однофазные и трех фазные цепи, можно отметить преимущества трехфазных.

Раздел 2. Электрические машины

Тема 2.1. Трансформаторы

Лекция проводится в виде беседы

2.1.1. Назначение, общие сведения о трансформаторах

Трансформатором называется статический индуктивный преобразователь, имеющий две или больше индуктивно связанных взаимно неподвижных обмоток и предназначенный для преобразования посредством электромагнитной индукции параметров электрической энергии переменного тока (напряжения, тока, частоты, числа фаз).

Электрическая энергия переменного тока подводится к первичной обмотке трансформатора от сети с числом фаз m_1 , фазным напряжением U_1 и частотой f_1 и передается во вторичную обмотку с числом фаз m_2 , фазным напряжением U_2 и частотой f_2 посредством магнитного поля. В большинстве случаев с помощью трансформатора преобразуется только напряжение $U_2 \neq U_1$ и токи $I_2 \neq I_1$ без изменения частоты и числа фаз.

Обычно электрическое соединение между первичной и вторичной обмотками в трансформаторе отсутствует, и энергия из одной обмотки в другую передается только за счет магнитной связи между ними.

Силовые трансформаторы и автотрансформаторы наряду с воздушными и кабельными линиями электропередачи являются основным оборудованием систем электроснабжения. В дальнейшем под термином «трансформатор» без специальной оговорки будет подразумеваться и автотрансформатор.

Основными конструктивными элементами трансформатора являются магнитный сердечник и обмотки, наматываемые на этот сердечник. Магнитный сердечник набирается из листов электротехнической стали, изолированных между собой. Обмотки изготавливаются из медных или алюминиевых изолированных проводников.

Магнитопровод и обмотки составляют активную часть трансформатора.

У трансформаторов с масляным охлаждением магнитопровод с обмотками помещается в стальной корпус, заливаемый трансформаторным маслом. В верхней части корпуса устанавливаются проходные изоляторы для вывода обмоток. Расширитель, связанный трубопроводом с корпусом, служит для уменьшения площади соприкосновения

масла с воздухом и воспринимает колебания уровня масла при изменении температуры. Радиаторы, установленные на корпусе, увеличивают поверхность охлаждения трансформатора.

Обмотка трансформатора со стороны питания называется первичной, со стороны потребителя – вторичной.

Изменение напряжения в трансформаторе происходит в соответствии с коэффициентом его трансформации. Этот коэффициент равен отношению числа витков первичной w_1 и вторичной w_2 обмоток или отношению напряжений первичной и вторичной обмоток трансформатора без нагрузки (при холостом ходе):

$$k = \frac{w_1}{w_2} = \frac{U_1}{U_2}.$$

2.1.2. Принцип действия трансформатора

Принцип действия трансформатора основан на физическом явлении электромагнитной индукции.

Если на замкнутом стальном сердечнике разместить две электрически не связанные между собой обмотки (рис. 2.1.1) и одну из них присоединить к сети переменного тока с напряжением U_1 , то при прохождении переменного тока I_1 по первичной обмотке в стальном сердечнике возникает переменный магнитный поток Φ .

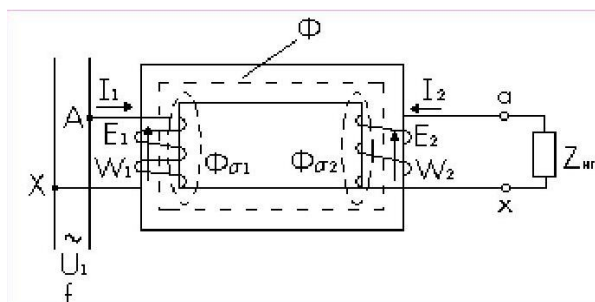


Рис. 2.1.1. Электромагнитная схема однофазного двухобмоточного трансформатора

Переменное магнитное поле Φ наводит в обеих обмотках ЭДС (E_1 и E_2).

Если вторичную обмотку включить на нагрузку ($Z_{н.г}$), то возникает ток I_2 .

Основной магнитный поток Φ создается суммарным действием токов I_1 и I_2 (рис. 2.1.2).

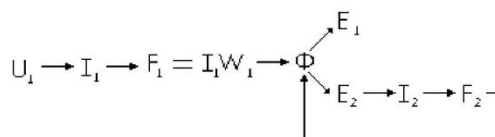


Рис. 2.1.2. Принцип создания магнитного потока в трансформаторе

2.1.3. Основные уравнения

2.1.3.1. ЭДС обмоток

По закону Максвелла ЭДС, индуцируемая в контуре с числом витков w переменным магнитным потоком Φ , равна

$$e = -W \frac{d\Phi}{dt} \quad (2.1.1)$$

Примем, что $\Phi = \Phi_m \sin \omega t$, где ω – круговая частота $\omega = 2\pi f$; f – частота питающей сети.

Тогда

$$e = -W\omega\Phi_m \cos \omega t = -W\omega\Phi_m \sin(90^\circ - \omega t) = W\omega\Phi_m \sin(90^\circ - \omega t). \quad (2.1.2)$$

Амплитуда ЭДС

$$E_m = W\omega\Phi_m.$$

Действующее значение ЭДС

$$E = \frac{E_m}{\sqrt{2}} = \sqrt{2}\pi\Phi_m W \approx 4,44f\Phi_m W. \quad (2.1.3)$$

Индекс « m » у потока Φ обычно опускают.

По фазе ЭДС E отстает от потока Φ на 90° , что следует из сравнения формул (2.1.1) и (2.1.2).

На векторной диаграмме (рис. 2.6) показано расположение векторов E и Φ .

Согласно (2.1.3) ЭДС первичной и вторичной обмотки имеют

$$E_1 = 4,44 \cdot f \cdot W_1 \cdot \Phi_1;$$

$$E_2 = 4,44 \cdot f \cdot W_2 \cdot \Phi_2.$$

Коэффициент трансформации

$$k = \frac{E_1}{E_2} = \frac{W_1}{W_2} \approx \frac{U_1}{U_2}. \quad (2.1.4)$$

Обмотки трехфазного трансформатора могут быть соединены в «звезду» (Y) или в «треугольник» (Δ).

Соотношение линейных и фазных напряжений и токов:

$$\text{для Y: } U_l = \sqrt{3} \cdot U_\phi, I_l = I_\phi;$$

$$\text{для } \Delta: U_l = U_\phi, I_l = \sqrt{3} \cdot I_\phi.$$

Полная мощность:

$$\text{однофазного трансформатора } S = U \cdot I$$

$$\text{трехфазного трансформатора } S = 3 \cdot U_\phi \cdot I_\phi = \sqrt{3} \cdot U_l \cdot I_l.$$

$$\text{Активная мощность нагрузки } P = S \cdot \cos \varphi,$$

$$\text{реактивная мощность } Q = S \cdot \sin \varphi,$$

где φ – угол нагрузки.

2.1.3.2. Уравнения напряжений

Магнитный поток трансформатора (рис. 2.1) можно представить в виде основного магнитного потока Φ , созданного совместным действием токов I_1 и I_2 , и сцепляющегося с обеими обмотками, и потоков рассеяния $\Phi_{\sigma 1}$ и $\Phi_{\sigma 2}$, каждый из которых создается только своим током ($I_1 \rightarrow \Phi_{\sigma 1}$ и $I_2 \rightarrow \Phi_{\sigma 2}$) и сцепляющихся только со своей обмоткой. Основной магнитный поток Φ наводит основные ЭДС E_1 и E_2 . Потоки рассеяния $\Phi_{\sigma 1}$ и $\Phi_{\sigma 2}$ наводят соответственно ЭДС рассеяния $E_{\sigma 1}$ и $E_{\sigma 2}$ (каждый поток – в своей обмотке).

Потокосцепление рассеяния

$$\psi_\sigma = Li,$$

где $i = I_m \sin \omega t$; L – коэффициент самоиндукции обмотки.
ЭДС рассеяния

$$e_\sigma = \frac{d\psi_\sigma}{dt} = -L \frac{di}{dt} = -\omega L I_m \cos \omega t = \omega L I_m \sin(\omega t - 90^\circ).$$

Действующее значение ЭДС в комплексном виде

$$\dot{E}_\sigma = -jxI = -j\omega LI \quad (2.1.5)$$

где $x = \omega L$ – индуктивное сопротивление рассеяния (самоиндукции).

Наличие $(-j)$ в формуле (2.1.5) означает, что вектор ЭДС E стает по фазе от вектора тока I на 90° .

Согласно (2.1.5) можно записать

$$\dot{E}_{\sigma 1} = -jx_1 \dot{I}_1, \dot{E}_{\sigma 2} = -jx_2 \dot{I}_2. \quad (2.1.6)$$

Применим закон Кирхгофа к первичной и вторичной обмоткам:

$$\dot{U}_1 + \dot{E}_1 + \dot{E}_{\sigma 1} = r_1 \dot{I}_1,$$

$$\dot{E}_2 + \dot{E}_{\sigma 2} = \dot{U}_2 + r_2 \dot{I}_2.$$

С учетом (2.1.6) можно записать

$$\begin{aligned} \dot{U}_1 &= -\dot{E}_1 + r_1 \dot{I}_1 + jx_1 \dot{I}_1, \\ \dot{U}_2 &= \dot{E}_2 - r_2 \dot{I}_2 - jx_2 \dot{I}_2. \end{aligned} \quad (2.1.7)$$

где r_1 и r_2 – активные сопротивления обмоток.

Полные сопротивления обмоток

$$z_1 = r_1 + jx_1; \quad z_2 = r_2 + jx_2.$$

Тогда

$$\dot{U}_1 = -\dot{E}_1 + z_1 \dot{I}_1,$$

$$\dot{U}_2 = \dot{E}_2 - z_2 \dot{I}_2.$$

2.1.3.3. Уравнения токов

Рассмотрим уравнение напряжения

$$\dot{U}_1 = -\dot{E}_1 + z_1 \dot{I}_1.$$

Величина $z_1 \dot{I}_1$ для трансформаторов средней мощности составляет 5...10 % U_1 , поэтому можно принять, что $U_1 \approx E_1 = 4.44 f \Phi W_1$. Так как напряжение сети $U_1 = \text{const}$, то отсюда следует, что поток, определяемый напряжением сети, $\Phi = \text{const}$. Следовательно для всех режимов работы постоянна МДС, создающая этот поток.

МДС при нагрузке

$$\dot{F}_1 = \dot{I}_1 W_1 + \dot{I}_2 W_2.$$

МДС при холостом ходе (х.х.)

$$F = I_{10}W_1,$$

где I_{10} – ток х.х., $I_2 = 0$.

Приравнивая эти МДС, получаем уравнение

$$I_1W_1 + I_2W_2 = I_{10}W_1.$$

Разделим на W_1 и, с учетом $k = W_1/W_2$, получим уравнение токов

$$I_1 + I_2 \frac{1}{k} = I_{10}. \quad (2.1.8)$$

2.1.3.4. Схема замещения. Приведенный трансформатор

Уравнения напряжений (2.1.7) и токов (2.1.8) позволяют определить все режимы работы трансформатора. Однако неудобство этих расчетов заключается в значительном отличии параметров, и следовательно, токов и напряжений первичной и вторичной обмоток, что затрудняет построение векторной диаграммы и т. д. Кроме того, в данном случае между обмотками существует не только электрическая, но и магнитная связь.

Для того чтобы можно было связать первичную и вторичную обмотки электрически, устранить их магнитную связь и воспользоваться схемой замещения, принимают, что $E_1 = E_2$ и $W_1 = W_2$. Такой трансформатор называется приведенным. Параметры вторичной обмотки приведенного трансформатора обозначены со штрихами. Схема замещения имеет вид, показанный на рис. 2.1.3. Схема замещения относится к одной фазе трансформатора. Параметры обмоток z_1 и z_2' на схеме замещения выносят отдельно.

Активное сопротивление r_m определяется потерями в стали

$$P_{cm} = m_1 I_0^2 r_m,$$

где m_1 – число фаз трансформатора.

Индуктивное сопротивление x_m отражает взаимоиндукцию обмоток.

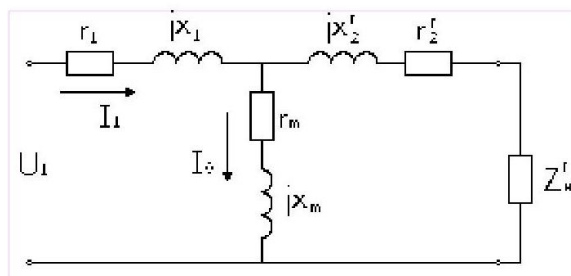


Рис. 2.1.3. Т-образная схема замещения трансформатора

Коэффициенты перехода от приведенного трансформатора к реальному определяются из условия сохранения энергетических показателей:

$$E_2' = E_2 \frac{W_1}{W_2} = kE_2,$$

$$I_2' = I_2 \frac{1}{k} \text{ (из равенства } E_2 I_2 = E_2' I_2')$$

$$r_2' = r_2 k^2 \text{ (из равенства } I_2^2 r_2 = I_2'^2 r_2').$$

Аналогично

$$x_2' = x_2 k^2,$$

Уравнения напряжений и токов для схемы замещения (рис. 2.7) согласно уравнения (2.1.7) и (2.1.8) примут вид

$$\begin{aligned} \dot{U}_1 &= -\dot{E}'_1 + \dot{I}_1 r_1 + j \dot{I}_1 x_1, \\ U'_2 &= E'_2 - I'_2 r'_2 - j I'_2 x'_2, \\ \dot{I}_1 + \dot{I}_2 &= \dot{I}_{10} \end{aligned} \quad (2.1.10)$$

Тема 2.2. Асинхронные машины

Лекция проводится в виде беседы

2.2.1. Устройство асинхронного двигателя

Асинхронные машины, как и другие электрические машины, обратимы и могут работать в качестве как двигателя, так и генератора. Как правило, асинхронные машины используются в качестве двигателей (асинхронные двигатели – АД).

Неподвижная часть машины называется статором, подвижная – ротором. Сердечники статора и ротора асинхронных машин собираются (шихтуются) из отдельных листов электротехнической стали.

На внутренней поверхности статора и на внешней поверхности ротора имеются пазы, в которых размещаются проводники обмоток. Обмотка статора выполняется трехфазной. Подсоединяется к сети трехфазного тока и называется первичной обмоткой.

К конструктивным частям статора относятся: станина, в которую устанавливается магнитопровод, и подшипниковые щиты, служащие для поддержания вала.

Воздушный зазор между статором и ротором в асинхронных машинах выполняется минимально возможным по условиям производства и надежности работы. В машинах мощностью в несколько киловатт величина зазора составляет около 0,5 мм, с ростом мощности и габаритов машины величина зазора увеличивается.

Обмотка ротора может быть выполнена трехфазной аналогично обмотке статора. Концы фаз такой обмотки ротора соединяются обычно в «звезду», а начала с помощью контактных колец и металлографитных щеток выводятся наружу. Такая асинхронная машина называется машиной с фазным ротором. К контактным кольцам обычно присоединяется трехфазный пусковой или регулировочный реостат. Фазная обмотка ротора выполняется с тем же числом полюсов, что и статорная.

Асинхронные машины получили наиболее широкое применение в современных электрических установках, составляющих основу современного электропривода. Области применения асинхронных двигателей весьма широкие – от привода устройств автоматики и бытовых электроприборов до привода крупного горного оборудования (экскаваторов, дробилок, шахтных мельниц и т. п.).

2.2.2. Принцип действия

Обмотка статора при питании ее трехфазным током с частотой f_1 создает вращающийся магнитный поток Φ_1 с частотой вращения

$$n_1 = 60f_1/p, \quad (2.2.1)$$

где p – число пар полюсов обмотки статора.

Частота вращения магнитного поля n_1 называется синхронной.

Вращающийся магнитный поток Φ_1 индуцирует ЭДС в обмотке ротора. Поскольку обмотка ротора замкнута, то возникает система токов ротора I_2 и создается вращающийся поток ротора $\Phi_{2.2}$. Поток ротора вращается относительно статора в ту же сторону и той же частотой n_1 , что и поток статора Φ_1 и имеет то же количество полюсов, но ориентирован,

согласно правилу Ленца, практически ему навстречу. В результате взаимодействия неподвижных друг относительно друга потоков статора и ротора образуется результирующий поток Φ . Взаимодействие потока Φ и тока ротора приводит к возникновению электромагнитных сил и электромагнитного момента.

В режиме двигателя под действием этого момента ротор вращается в сторону вращения магнитного поля. В режиме генератора ротор вращается с помощью приводного двигателя со скоростью $n > n_1$, при этом ЭДС обмотки статора превышает напряжение сети, и машина отдает энергию в сеть.

Частота вращения n ротора асинхронной машины всегда отлична от частоты вращения магнитного поля n_1 , которую называют синхронной. Отсюда происходит название машины – асинхронная, т.е. несинхронная, в которой $n \neq n_1$. В противном случае проводники ротора не будут пересекаться магнитными линиями вращающегося поля, в них не будет индуцироваться ЭДС, не будет возникать тока ротора и момента.

2.2.3. Скольжение

Отличие частоты вращения ротора n и магнитного поля n_1 определяется скольжением

$$s = \frac{n_1 - n}{n_1}. \quad (2.2.2)$$

Скольжение может выражаться в относительных единицах или процентах. Частоты вращения

$$n = n_1(1 - s). \quad (2.2.3)$$

Ниже приводится связь частоты вращения ротора n и скольжения s с режимом работы машины

Генератор	Двигатель	Электродинамический тормоз
$n > n_1$ $-(x) < s < 0$	$0 < n < n_1$ $0 < s < 1$	$n < 0$ $1 < s < (x)$

$n = n_1$ $n = 0$
 $s = 0$ $s = 0$
 (режим идеального х.х) (режим КЗ)

Для двигательного режима работы $0 < n < n_1$ и скольжение $0 < s \leq 2.2$.

В начальный момент пуска АД $n = 0$ (режим КЗ) и скольжение

$$s = \frac{n_1 - n}{n_1} = 1.$$

При $n = n_1$ имеем $s = 0$. Этот режим невозможен для асинхронной машины согласно принципу ее работы. Называется он режимом идеального холостого хода.

У АД общего назначения в номинальном режиме (т. е. в режиме, для которого машина предназначена) номинальное скольжение $s_n = 0,015 \dots 0,06$ (или 1,5...6 %).

2.2.4. Основы теории асинхронных машин

Физические процессы, происходящие в асинхронной машине, аналогичны процессам, происходящим в трансформаторе (ТР). Отличие заключается лишь в особенностях их конструкции. В частности, наличие воздушного зазора между ротором и статором асинхронной машины приводит к значительному увеличению тока холостого хода I_0 . Для АД средней мощности ток I_0 составляет около 25–30 % от номинального тока.

Основной магнитный поток Φ , вращаясь с частотой n_1 , индуцирует ЭДС взаимной индукции в обмотке статора E_1 и в обмотке ротора E_{2s} .

По аналогии с ТР формулы этих ЭДС можно записать в виде

$$E_1 = 4,44f_1\Phi W_1 k_{об1}; \quad (2.2.5)$$

$$E_{2s} = 4,44f_2\Phi W_2 k_{об2}; \quad (2.2.6)$$

где W_1, W_2 – числа последовательно соединенных витков обмоток статора и ротора.

Наличие обмоточных коэффициентов $k_{об1}, k_{об2}$ обмоток статора и ротора учитывает особенности конструкции обмоток электрических машин. Обычно величина $k_{об} \approx 0,9 \dots 0,97$.

Эффективные числа витков обмоток статора и ротора

$$W_{1\Phi} = W_1 k_{об1};$$

$$W_{2\Phi} = W_2 k_{об2}$$

ЭДС взаимной индукции обмотки вращающегося ротора (2.2.6), с учетом формулы (2.2.4) для частоты f_2 , можно представить в виде

$$E_{2s} = 4,44f_2\Phi W_2 k_{об2} = 4,44sf_1\Phi W_2 k_{об2} = sE_2; \quad (2.2.7)$$

где $E_2 = 4,44f_1\Phi W_2 k_{об2}$ – ЭДС неподвижного ротора

Кроме ЭДС взаимной индукции в асинхронной машине, как и в ТР, существуют ЭДС самоиндукции (ЭДС рассеяния), наведенные потоками рассеяния

$$\dot{E}_{\sigma 1} = -j\dot{I}_1 x_1,$$

$$\dot{E}_{\sigma 2s} = -j\dot{I}_2 x_{2s}$$

Индуктивное сопротивление рассеяния обмотки вращающегося ротора

$$x_{2s} = \omega_2 L_2 = 2\pi f_2 L_2 = 2\pi s f_1 L_2 = s x_2, \quad (2.2.8)$$

где L_2 – коэффициент самоиндукции обмотки ротора; $x_2 = 2\pi f_2 L_2$ – индуктивное сопротивление рассеяния обмотки неподвижного ротора. Активное сопротивление r_2 обмотки ротора, пренебрегая эффектом вытеснения тока, можно принять постоянным. Полное сопротивление обмотки вращающегося ротора

$$Z_{2s} = r_2 + jx_{2s} = r_2 + jsx_2.$$

Уравнение напряжения обмотки вращающегося ротора

$$\dot{E}_{2s} = z_{2s} \dot{I}_2.$$

В преобразованном виде с учетом (2.2.7) и (2.2.8) это уравнение может быть записано в виде

$$s\dot{E}_2 = I_2 r_2 + jsI_2 x_2$$

Разделив обе части уравнения на s , перейдем от уравнения вращающегося ротора к уравнению эквивалентного в электромагнитном отношении неподвижного ротора, в обмотке которого протекает ток частоты $f_2 = f_1$,

$$\dot{E}_2 = I_2 \frac{r_2}{s} + jI_2 x_2. \quad (2.2.9)$$

Осуществление такого формального преобразования позволяет заменить реальный вращающийся ротор фиктивным неподвижным ротором, у которого активное сопротивление обмотки меняется в зависимости от скольжения, а ЭДС – постоянна. Последнее обстоятельство позволяет осуществить приведение обмотки ротора к обмотке статора аналогично тому, как это осуществляется в ТР, и анализировать процессы в АД с помощью совмещенных для статорной и роторной цепей схем замещения и векторных диаграмм. Рассмотрим формулы, позволяющие привести обмотку ротора к обмотке статора. Отношение ЭДС при неподвижном роторе ($f_1 = f_2$) определяет коэффициент трансформации по ЭДС:

$$\frac{E_1}{E_2} = \frac{W_{1\phi}}{W_{2\phi}} = k_e.$$

Для того, чтобы определить коэффициент трансформации по току k_i , следует исходить из равенства МДС с учетом числа

$$m_1 I_1 W_{1\phi} = m_2 I_2 W_{2\phi}$$

где m_1, m_2 – числа фаз обмоток статора и ротора.

Тогда

$$k_1 = \frac{I_2}{I_1} = \frac{m_1 W_{1\phi}}{m_2 W_{2\phi}}.$$

Приведение числа витков вторичной обмотки (ротора) к числу витков первичной обмотки (статора) осуществляется аналогично ТР на основе сохранения энергетических показателей реального двигателя. При этом между фиктивными параметрами, относящимися к цепи обмотки неподвижного ротора, и реальными параметрами имеют место следующие соотношения (фиктивные параметры приведенной обмотки ротора обозначены штрихами) [2]:

$$E'_2 = k_e E_2 = E_1;$$

$$r'_2 = k_e k_1 k_2;$$

$$I'_2 = \frac{I_2}{k_1};$$

$$x'_2 = k_e k_1 k_2;$$

$$z'_2 = \sqrt{r_2'^2 + x_2'^2}.$$

2.2.5. Т-образная схема замещения

Для получения схемы замещения АД запишем уравнения напряжений для одной фазы обмотки статора и приведенной обмотки ротора. Для фазы обмотки статора (аналогично первичной обмотке ТР)

$$\dot{U}_1 = -\dot{E}_1 - \dot{E}_{\sigma 1} + \dot{I}_1 r_1,$$

где \dot{U}_1 ; \dot{I}_1 ; r_1 – напряжение, ток и активное сопротивление фазы статорной обмотки. После преобразования уравнение примет вид

$$\dot{U}_1 = -\dot{E}_1 + j\dot{I}_1 x_1 + \dot{I}_1 r_1. \quad (2.2.10)$$

Для фазы приведенной обмотки ротора ранее было получено соотношение (2.2.9)

$$\dot{E}'_2 = \dot{I}'_2 \frac{r'_2}{s} + j\dot{I}'_2 x'_2.$$

Уравнение токов (аналогично ТР)

$$\dot{I}_m = \dot{I}_1 + \dot{I}'_2, \quad (2.2.11)$$

где \dot{I}_m – ток намагничивания.

Уравнениям (2.2.9)–(2.2.11) соответствует схема замещения (рис. 2.2.1).

Индуктивное сопротивление x_m намагничивающего контура отражает сопротивление взаимной индукции обмоток статора и ротора. Сопротивление r_m намагничивающего контура введено в схему замещения искусственно для учета магнитных потерь мощности $p_{ст}$ (потерь в стали).

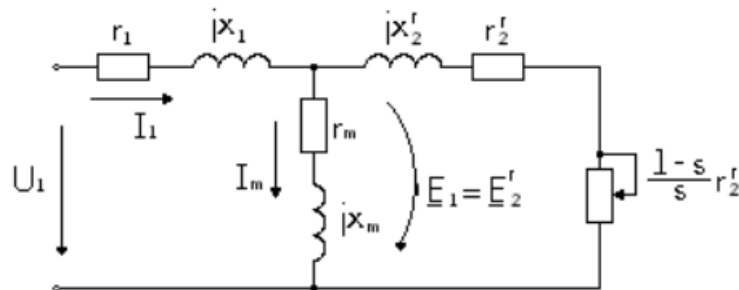


Рис. 2.2.1 Т-образная схема замещения

На схеме сопротивление $\frac{r'_2}{s}$ представлено в виде двух слагаемых:

$$\frac{r'_2}{s} = r'_2 + \frac{1-s}{s} r'_2.$$

Целесообразность такого разделения состоит в том, что схема замещения приобретает наглядный физический смысл: умножив первое слагаемое r'_2 на $I_2'^2$, получим электрические потери в обмотке ротора:

$$p_{эл2} = m_1 I_2'^2 r'_2. \quad (2.2.12)$$

Умножив второе слагаемое $\frac{r'_2(1-s)}{s}$ на $I_2'^2$, получим полную механическую мощность $P_{мех}$. Полное входное сопротивление схемы замещения (пренебрегая r_m)

$$Z = r_1 + jx_1 + \frac{jx_m \left(\frac{r_2'}{s} + jx_2' \right)}{\frac{r_2'}{s} + jx_2' + jx_m}$$

2.2.6. Пуск и регулирование оборотов асинхронного двигателя

2.2.6.1. Прямой пуск

Этот способ применяют для пуска асинхронных двигателей с короткозамкнутым ротором. Такие двигатели малой и средней мощности обычно проектируют так, чтобы при непосредственном подключении обмотки статора к сети возникающие пусковые токи не создали чрезмерных электродинамических усилий и превышения температуры, опасных для механической и термической прочности основных элементов машины. Двигатели обычно пускаются с помощью электромагнитного выключателя SF – магнитного пускателя (рис. 2.2.2, а) и разгоняются автоматически по естественной механической характеристике (рис. 2.2.2, б) от точки Π , соответствующей начальному моменту пуска, до точки P , соответствующей условию $M = M_{ст}$. Ускорение при разгоне определяется разностью абсцисс кривых M и $M_{ст}$ и моментом инерции ротора двигателя и механизма, который приводится во вращение. Если в начальный момент пуска $M_{п} < M_{ст}$, двигатель разогнаться не сможет.

Недостатком данного способа пуска, кроме сравнительно небольшого пускового момента, является также большой бросок пускового тока, в 5-7 раз превышающий номинальное значение тока. При электрических сетях сравнительно небольшой мощности это может вызвать значительное понижение напряжения, нежелательное для других потребителей. Несмотря на указанные недостатки, пуск двигателя путем непосредственного подключения обмотки статора к сети широко применяется благодаря простоте и хорошим технико-экономическим свойствам двигателя с короткозамкнутым ротором: низкой стоимости и высоким энергетическим показателям (η , $\cos \varphi$, и др.).

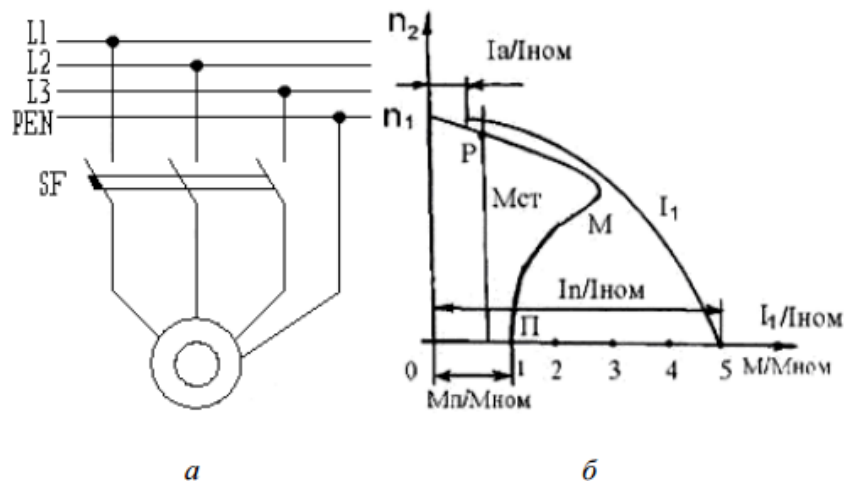


Рис. 2.2.2. Схема прямого пуска асинхронного короткозамкнутого двигателя (а) и графики изменения моментов и токов (б)

2.2.6.2. Пуск при пониженном напряжении

Такой пуск применяют для асинхронных двигателей с короткозамкнутым ротором большой мощности, а также для двигателей средней мощности при недостаточно мощных электрических сетях. Понижение может осуществляться различными путями:

А. Переключением обмотки статора при пуске с рабочей схемы Δ на пусковую схему Y . Это можно осуществлять с помощью трехполюсного переключателя Π (рис. 2.2.3, а) или контактора. При включении обмотки статора по схеме Y напряжение, подаваемое на фазы

этой обмотки, уменьшается в 3 раза. По окончании процесса пуска и разгона двигателя до номинальной частоты вращения обмотку статора переключают обратно на схему Δ .

Б. Включением в цепь обмотки статора на период пуска добавочных активных (резисторов) или реактивных (реакторов) сопротивлений (рис. 2.2.3, б). При этом на указанных сопротивлениях создается некоторое падение напряжения ΔU_d , пропорциональное пусковому току, вследствие чего к обмотке статора будет приложено пониженное напряжение. По мере разгона двигателя снижается ЭДС E_2 , индуцированная в обмотке ротора, следовательно, и пусковой ток. В результате этого уменьшается падение напряжения ΔU_d на указанных сопротивлениях и возрастает приложенное к двигателю напряжение. Таким образом, при рассматриваемом способе пуска напряжение, приложенное к двигателю, автоматически растет по мере разгона ротора. После окончания разгона добавочные резисторы или реакторы замыкаются накоротко контактором $K_{2.2}$.

В. Подключение двигателя к сети через понижающий автотрансформатор $АТр$ (рис. 2.2.3, в). Последний может иметь несколько ступеней, которые в процессе пуска двигателя переключаются соответствующей аппаратурой.

Недостатком указанных способов является значительное уменьшение пускового и максимального моментов двигателя, пропорциональных квадрату приложенного напряжения. Поэтому их можно использовать только при пуске двигателей без нагрузки.

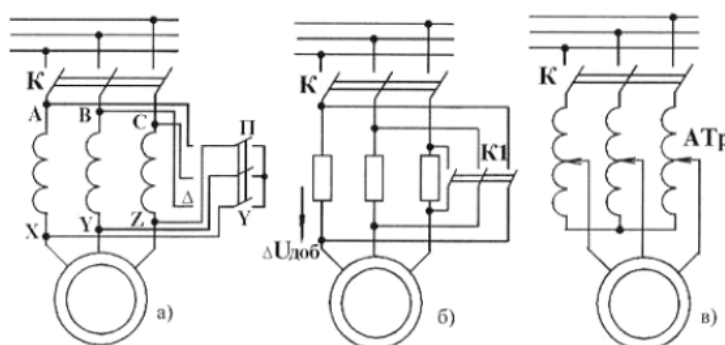


Рис. 2.2.3. Схема включения асинхронного двигателя при пуске с понижением напряжения

На рис. 2.2.4 приведены механические характеристики двигателя при нормальном и пониженном напряжении, т. е. при соединении обмотки статора по схеме Y и Δ . При соединении по схеме Y максимальный и пусковой моменты уменьшаются в 3 раза, вследствие чего двигатель не в состоянии осуществить пуск механизма с номинальным нагрузочным моментом.

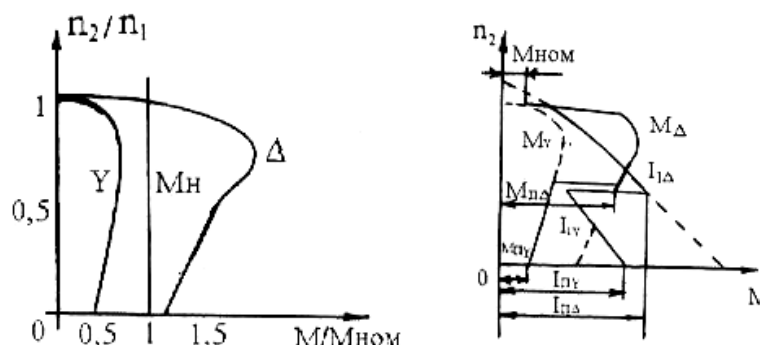


Рис. 2.2.4. Механические характеристики при включении обмотки статора по схемам Δ и Y (а) и графики изменения момента M и тока I при пуске с переключением обмотки статора со Y и Δ

2.2.6.3 Пуск с помощью реостата в цепи ротора

Наличие контактных колец у двигателя с фазным ротором позволяет подключить к обмотке ротора пусковой реостат. При этом активное сопротивление цепи ротора увеличивается до значения $R_2 = r_2' + r_0'$, где r_0' – электрическое сопротивление пускового реостата. Влияние возросшего значения активного сопротивления вызывает увеличение момента и уменьшение пускового тока, что и показано на рис. 2.2.5.

2.2.6.4. Регулирование частоты и направления вращения асинхронного двигателя

Под регулированием понимается такое изменение частоты вращения, которое производится воздействием на двигатель со стороны эксплуатирующего персонала. При этом предполагается, что механическая характеристика нагрузки при регулировании остается прежней.

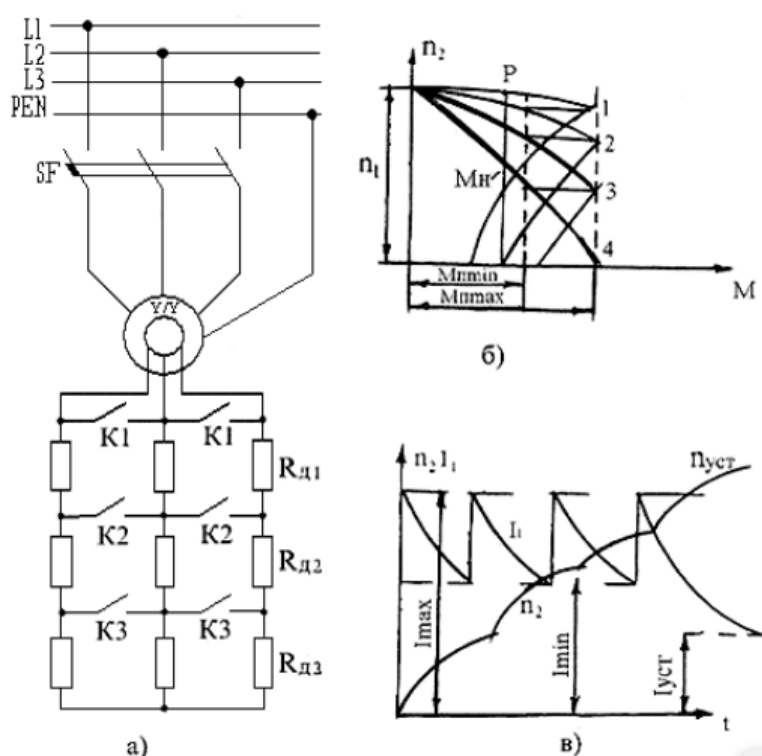


Рис. 2.2.5. Схема включения асинхронного двигателя при реостатном пуске (а), его пусковая диаграмма (б), графики изменения частоты вращения и тока (в)

Частота вращения асинхронного двигателя:

$$n_2 = n_1(1 - s) = \frac{60f_1}{p}(1 - s)$$

Из формулы следует три принципиально возможных метода регулирования асинхронных двигателей: изменение частоты f_1 (частотное регулирование); изменение числа полюсов $2p$ и скольжения s . Скольжение s обычно изменяют путем изменения потерь в цепи ротора с помощью реостата, но в некоторых случаях для этого изменяют величину питающего напряжения. Все указанные способы регулирования частоты вращения находят практическое применение. Рассмотрим их подробнее.

2.2.6.5. Частотное регулирование

Этот способ регулирования частоты вращения позволяет применять наиболее надежные и дешевые асинхронные двигатели с короткозамкнутым ротором и является одним из наиболее перспективных и широко используемых в настоящее время. Принцип его заключается в том, что, изменяя частоту питающего двигателя напряжения, можно изменять его частоту вращения, получая тем самым различные искусственные характеристики. Такой способ обеспечивает плавное регулирование в широком диапазоне, а получаемые характеристики обладают высокой жесткостью. Частотный способ к тому же отличается и еще одним важным свойством: при регулировании частоты вращения асинхронного двигателя не происходит увеличения его скольжения, и потери скольжения оказываются небольшими, в связи с чем частотный способ оказывается весьма экономичным. Недостатком частотного регулирования является громоздкость и высокая стоимость источника питания.

2.2.6.6. Регулирование путем изменения числа полюсов

Среди производственных механизмов, требующих изменения скорости движения рабочего органа, имеются такие, у которых это изменение может происходить не плавно, а ступенчато. К таким механизмам можно отнести большинство грузовых и пассажирских лифтов, где для достижения требуемой точности остановки кабины производится предварительное снижение скорости ее движения. Для механизмов подачи многих металлорежущих станков регулирование скорости часто осуществляется путем ступенчатого изменения частоты вращения приводного электродвигателя. В этих случаях, а также и в некоторых других в качестве приводных двигателей широко используются многоскоростные асинхронные электродвигатели, у которых регулирование частоты вращения производится путем изменения числа пар полюсов статорной обмотки. При этом изменяется частота вращения магнитного поля, создаваемого обмоткой статора, а тем самым и частота вращения ротора двигателя.

На рис. 2.2.6 показана простейшая схема (для одной фазы), позволяющая изменять число полюсов обмотки статора в 2 раза.

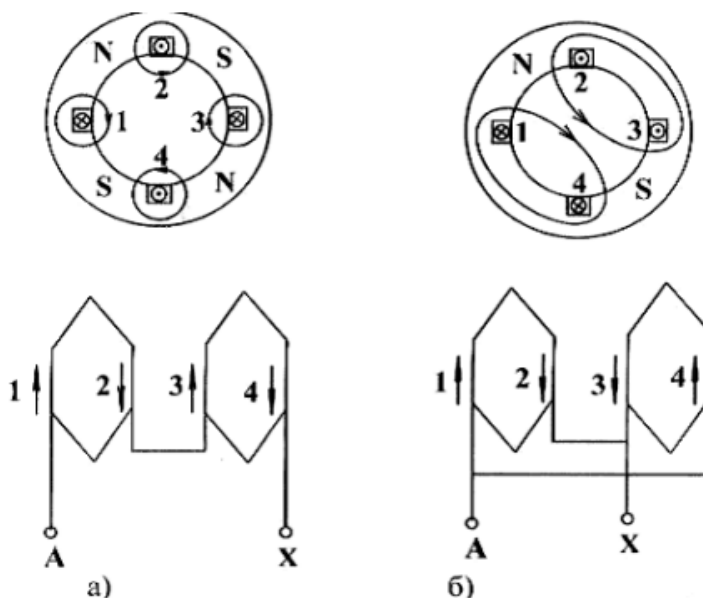


Рис. 2.2.6. Схема переключения одной фазы обмотки статора для изменения числа полюсов при $2p=4$ (а) и $2p=2$ (б)

Для этого каждую фазу обмотки статора разделяют на две части, которые переключают с последовательного соединения на параллельное. При включении катушек 1-2 и 3-4 в две параллельные ветви число полюсов уменьшается в два раза, следовательно, частота вращения магнитного поля увеличивается в 2 раза (рис. 2.2.6). При переключении число последовательно включенных витков в каждой фазе уменьшается вдвое, но т. к. частота вращения возрастает в два раза, ЭДС, индуцированная в фазе, остается неизменной. Следовательно, двигатель при обеих частотах вращения может быть подключен к сети с одинаковым напряжением. Чтобы не осуществлять переключений в обмотке ротора, последний выполняют короткозамкнутым.

2.2.6.7. Регулирование путем включения реостата в цепь ротора

Одним из наиболее простых способов регулирования частоты вращения асинхронных двигателей является реостатное регулирование, т. е. регулирование введением дополнительных активных сопротивлений в цепи обмоток двигателей.

Однако на практике для целей регулирования частоты вращения преимущественно применяются дополнительные сопротивления в роторной цепи.

При включении в цепь ротора добавочных активных сопротивлений $R_{доб1}$, $R_{доб2}$, $R_{доб3}$ и других изменяется форма зависимости и механической характеристики $n_2 = f(M)$ двигателя (рис. 2.2.7, а). При этом некоторому нагрузочному моменту M_H соответствуют скольжения s_1 , s_2 , s_3, \dots , большие, чем скольжение s_e при работе двигателя на естественной характеристике (при $R_{доб} = 0$). Следовательно, установившаяся частота вращения двигателя уменьшается (рис. 2.2.7, б). Этот метод регулирования может быть использован только для двигателей с фазным ротором. Он позволяет плавно изменять частоту вращения в широких пределах. Недостатками его являются: а) большие потери энергии в регулировочном реостате; б) чрезмерно «мягкая» механическая характеристика двигателя при большом сопротивлении в цепи ротора.

2.2.6.8. Регулирование путем изменения питающего напряжения

Возможность этого регулирования подтверждается графиками $M = f(s)$, построенными для разных значений U_1 (рис. 2.2.8).

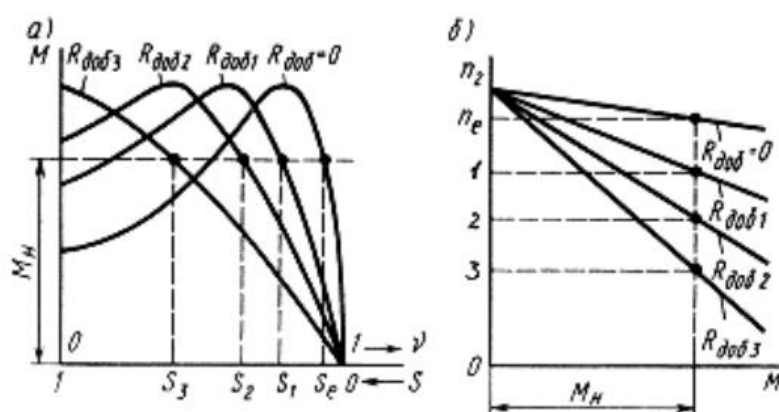


Рис. 2.2.7. Изменение формы механической характеристики при регулировании частоты вращения с помощью добавочного активного сопротивления

При неизменной нагрузке на валу двигателя увеличение напряжения вызывает рост частоты вращения. Однако диапазон регулирования частоты вращения получается небольшим, что объясняется узкой зоной устойчивой работы двигателя, ограниченной

значениями критического скольжения и недопустимостью значительного изменения значения номинального напряжения.

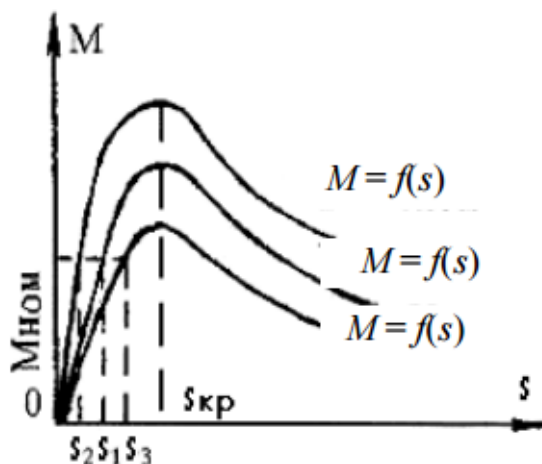


Рис. 2.2.8. Влияние напряжения на вид механической характеристики асинхронного двигателя

2.2.6.9. Изменение направления вращения

Для изменения направления вращения ротора электродвигателя надо изменить направление вращения магнитного поля. Для этого необходимо изменить порядок чередования тока в фазах обмоток статора. В трехфазных машинах это осуществляется путем переключения двух любых проводов, подводящих ток из трехфазной сети к фазам этой обмотки (рис. 2.2.9).

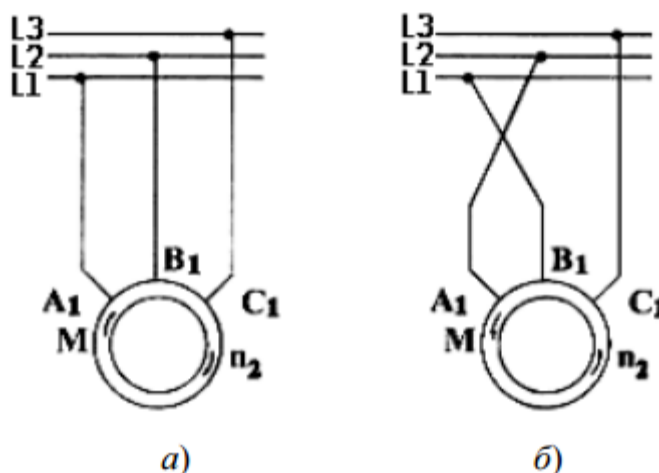


Рис. 2.2.9. Схема включения двигателя при изменении направления вращения (а,б)

Раздел 3. Электроника

Тема 3.1. Физические основы работы полупроводниковых приборов

Лекция проводится в виде беседы

3.1.1. Понятие полупроводника и *p-n*-перехода

В зависимости от удельного электрического сопротивления ρ все материалы можно разделить на проводники электрического тока ($\rho = 10^{-6} \dots 10^{-4} \text{ Ом}\cdot\text{см}$), полупроводники ($\rho = 10^{-3} \dots 10^{10} \text{ Ом}\cdot\text{см}$) и диэлектрики ($\rho = 10^{11} \dots 10^{15} \text{ Ом}\cdot\text{см}$). Полупроводниковые

материалы, среди которых наиболее широко применяют германий, кремний и арсенид галлия, имеют твердую кристаллическую структуру с решеткой типа алмаза или графита. К полупроводникам относят также селен, теллур, некоторые сульфиды, окислы и карбиды.

В отличие от проводников у полупроводников и диэлектриков удельное сопротивление при нагревании уменьшается; сопротивление полупроводников при температуре вблизи абсолютного нуля приближается к сопротивлению диэлектриков, в то время как сопротивление проводников при этих же условиях становится очень малым (явление сверхпроводимости). Добавление примеси в полупроводник приводит, в отличие от проводников, к уменьшению его удельного сопротивления. Воздействие внешнего электрического поля, облучение светом или ионизированными частицами также значительно изменяет удельное сопротивление полупроводников, что не типично для проводников. В основе принципа действия полупроводниковых приборов лежат электрические свойства электронно-дырочного перехода, или *p-n*-перехода, образованного на границе двух областей полупроводника различного типа проводимости.

3.1.2. Кристаллическая решетка и энергетическая диаграмма беспримесного кремния

Рассмотрим некоторый объем монокристаллической идеальной (без нарушения структуры) решетки кремния, которая заменена элементарной геометрической фигурой и представлена на рис. 3.1.1, а в виде плоскостной решетки.

В процессе формирования кристаллической решетки атомы кремния, расположенные в узлах решетки, связаны между собой посредством четырех валентных электронов. Двойные линии между узлами решетки условно изображают парновалентную или ковалентную связь между каждой парой электронов, одновременно принадлежащих двум атомам. При этом энергия, которой обладает электрон в связанном состоянии, строго определена.

Совокупность энергетических уровней валентных электронов идеальной монокристаллической структуры образует на энергетической диаграмме (рис. 3.1.1, б) валентную зону. При температуре абсолютного нуля все валентные электроны в идеальном кристалле участвуют в межатомных связях и заполняют все энергетические уровни в валентной зоне, а зона проводимости остается свободной.

Между валентной зоной и зоной проводимости находится запрещенная зона шириной $AE - E_c - E_v$, где E_c – энергия электрона нижней границы зоны проводимости; E_v – энергия электрона верхней границы валентной зоны. Для кремния $AE = 1,12$ эВ. Для перевода электрона из валентной зоны в зону проводимости ему необходимо сообщить дополнительную энергию, превышающую энергию запрещенной зоны.

Например, при температуре выше абсолютного нуля часть электронов разрывает ковалентные связи и переходит в зону проводимости, освобождая энергетические уровни в валентной зоне. Вакантный энергетический уровень в валентной зоне называют дыркой проводимости и приписывают ей положительный заряд, равный по величине заряду электрона.

Процесс образования пары «электрон проводимости – дырка проводимости» называют генерацией пары носителей (рис. 3.1.1, б).

Электроны в зоне проводимости и дырки в валентной зоне под действием тепловой энергии совершают хаотическое тепловое движение в течение некоторого времени, называемого временем жизни носителей зарядов. По истечении этого времени происходит процесс захвата электронов валентной зоны дырками зоны проводимости, называемый рекомбинацией.

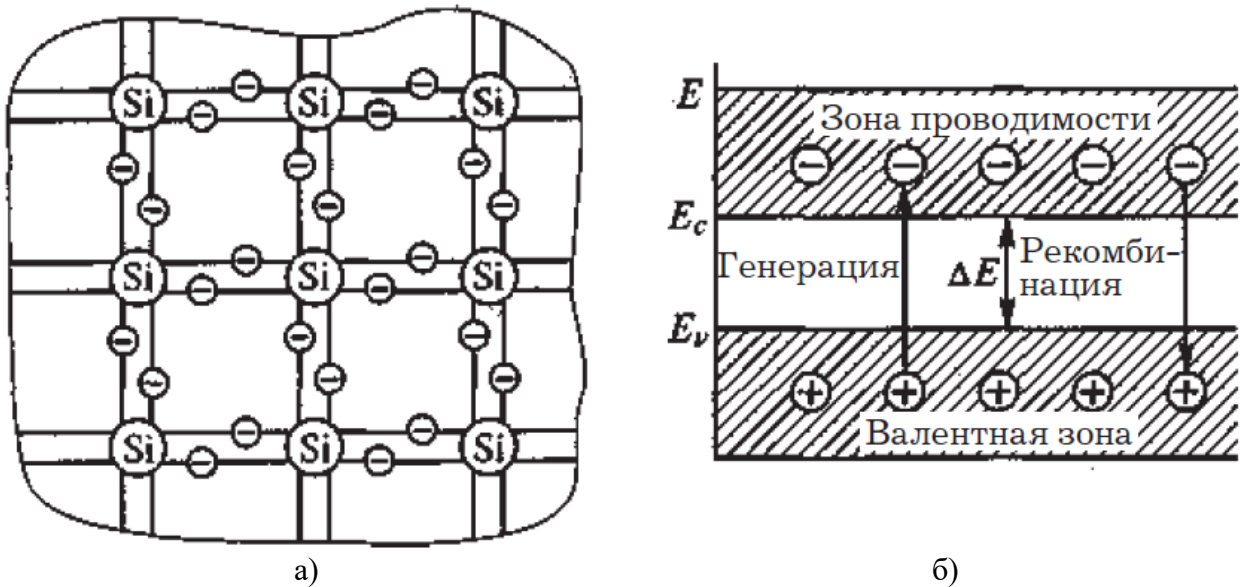


Рис. 3.1.1. Кристаллическая решетка (а) и энергетическая диаграмма беспримесного кремния (б)

При наличии источника внешнего напряжения, приложенного к кристаллической структуре, движение электронов и дырок в ней приобретает некоторую направленность, т.е. кристалл может проводить электрический ток. Проводимость кристалла тем выше, чем интенсивнее протекает процесс генерации пар «электрон–дырка», и определяется движением носителей заряда обоих видов. Беспримесные полупроводники называют полупроводниками с собственной проводимостью. Собственная проводимость их невелика и не может быть использована для создания полупроводниковых приборов.

Электронная (*n*-типа) и дырочная (*p*-типа) проводимости обусловлены движением в полупроводнике только электронов. При электронной проводимости находящиеся на энергетических уровнях зоны проводимости электроны движутся в направлении, противоположном направлению электрического поля. Введение наряду с отрицательным электроном фиктивного положительного заряда «дырка» обусловлено различием в них подвижности. Подвижность электрона намного больше подвижности дырки, которая, как и положительный электрический заряд, движется по направлению электрического поля. На практике получили распространение примесные полупроводники, которые получают путем добавления в кристалл полупроводника атомов элементов III или V группы таблицы Менделеева. Проводимость примесных полупроводников гораздо выше, чем собственная проводимость.

Так, при внесении в кристалл кремния элемента III группы таблицы Менделеева, например, алюминия, атомы примеси будут замещать в узлах кристаллической решетки атомы кремния (рис. 3.1.2, а).

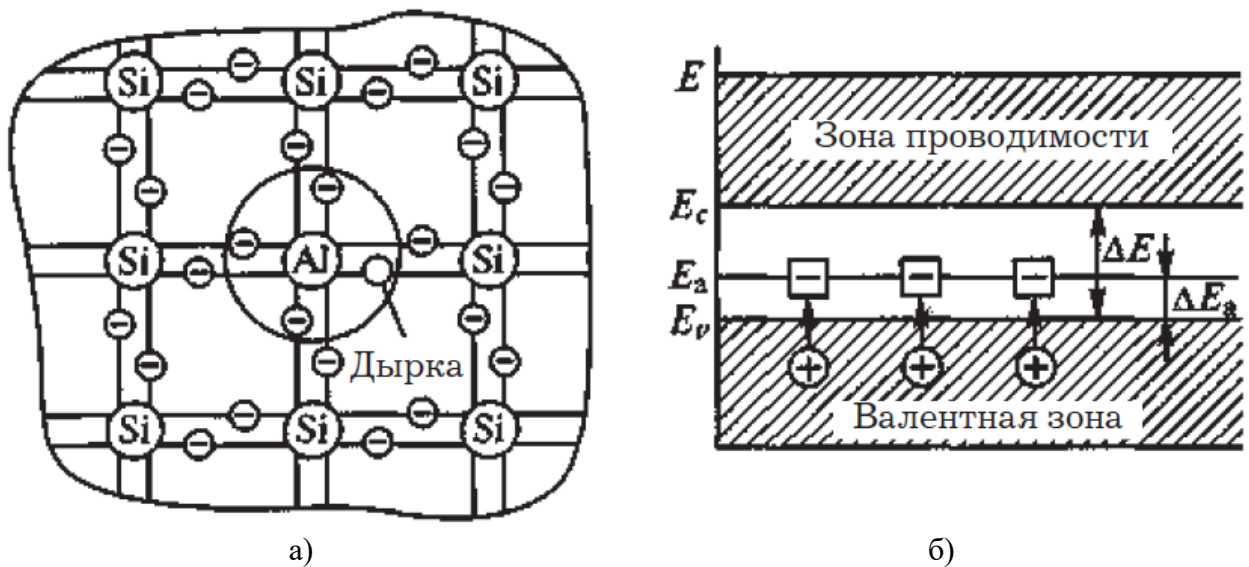


Рис. 3.1.2. Кристаллическая решетка (а) и энергетическая диаграмма кремния р-типа (б).

Поскольку атомы алюминия имеют лишь три валентных электрона, одного электрона для создания ковалентных связей недостает. Так как примесный энергетический уровень алюминия E_a (рис. 3.1.2, б) расположен в запрещенной зоне вблизи валентной зоны, достаточно незначительной энергии $\Delta E_a = E_a - E_v \ll \Delta E$, привнесенной извне, чтобы электроны из верхних уровней валентной зоны переместились на уровень примеси, образовав недостающие связи. В результате в валентной зоне образуются избыточные вакантные энергетические уровни (дырки), а атомы алюминия превращаются в отрицательные неподвижные ионы, расположенные в узлах кристаллической структуры и обладающие энергией E_a (рис. 3.1.2, б). При этом при внесении в полупроводник трехвалентной примеси количество дырок будет превышать количество электронов, а сам полупроводник будет обладать дырочной проводимостью или проводимостью p -типа. Основными носителями заряда в таком полупроводнике являются дырки. Трехвалентную примесь, обуславливающую образование дырок в валентной зоне, называют акцепторной.

При внесении в кристалл кремния пятивалентного элемента, например фосфора, атомы примеси будут замещать атомы кремния в узлах кристаллической решетки. Четыре валентных электрона фосфора образуют систему ковалентных связей с четырьмя электронами соседних атомов кремния, а пятый электрон оказывается лишним (избыточным) (рис. 3.1.3, а).

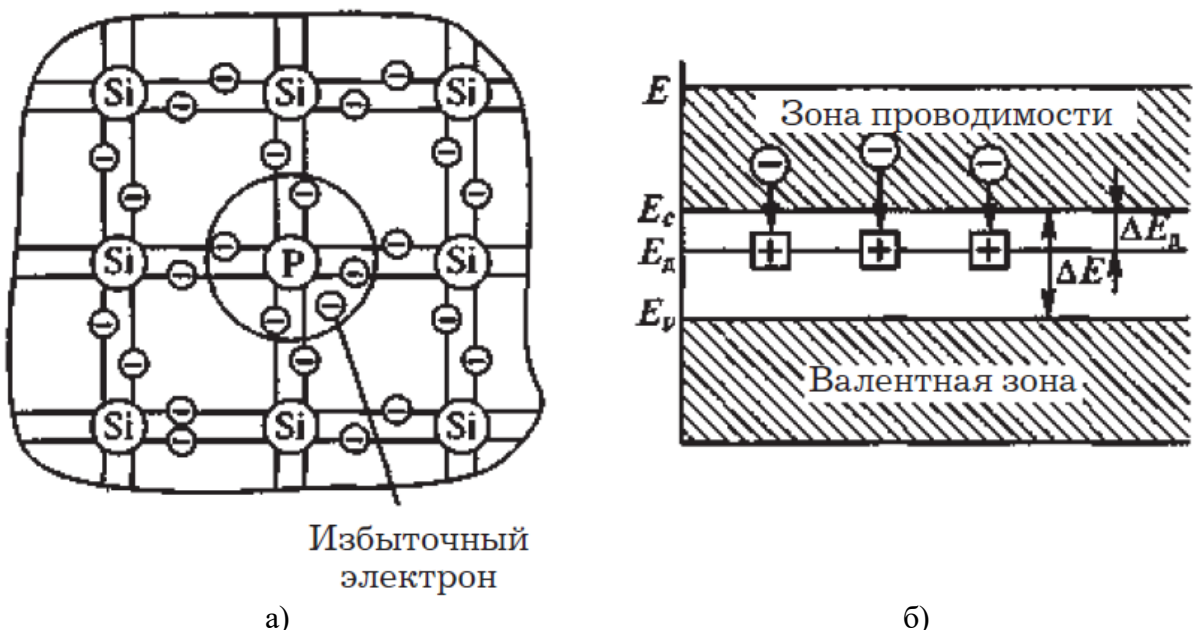


Рис. 3.1.3. Кристаллическая решетка (а) и энергетическая диаграмма кремния n-типа (б)

Энергетический уровень фосфора E_D расположен в запрещенной зоне вблизи зоны проводимости. Поэтому даже под воздействием небольшого количества тепловой энергии избыточные электроны приобретают энергию $AE_D = E_c - E_D \ll \Delta E$, превышающую энергию их связи с атомами примеси, и переходят в зону проводимости. В узлах кристаллической структуры, занимаемой атомами примеси, образуются неподвижные положительно заряженные ионы (Рис. 3.1.3, б), а в объеме кристалла перемещаются избыточные электроны, обладающие энергией, соответствующей зоне проводимости. Такой полупроводник обладает электронной проводимостью или проводимостью n -типа, а примесь, обуславливающая образование избыточных электронов в зоне проводимости, называют донорной. Основными носителями заряда в полупроводнике n -типа являются электроны.

Две смежные области монокристаллического полупроводника, одна из которых имеет электронную, а другая – дырочную проводимость, образуют электроннодырочный переход или p - n -переход. Он является основой большинства полупроводниковых приборов. Переходы p - n -типа бывают точечными и плоскостными. Точечные p - n -переходы применяют лишь в маломощных высокочастотных диодах и приборах сверхвысокочастотного диапазона. Плоскостные p - n -переходы являются основой современных диодов, транзисторов и тиристоров.

Рассмотрим процессы в плоскостном p - n -переходе, считая, что на границе раздела слоев p - и n -типов отсутствуют искажения кристаллической структуры, включения других химических элементов и внешнее электрическое поле.

Концентрации неосновных носителей – дырок в n -области и электронов в p -области – намного меньше концентрации основных носителей. Вследствие этого на границе раздела областей различного типа проводимости возникает перепад (градиент) концентрации дырок и электронов, что вызывает диффузионное перемещение электронов из n -области в p -область и дырок в противоположном направлении (рис. 3.1.4, а).

Из-за диффузии в приконтактном слое n -области концентрация электронов становится меньше равновесной, а концентрация дырок – больше равновесной. Поэтому в приконтактном слое n -области возникает положительный объемный заряд.

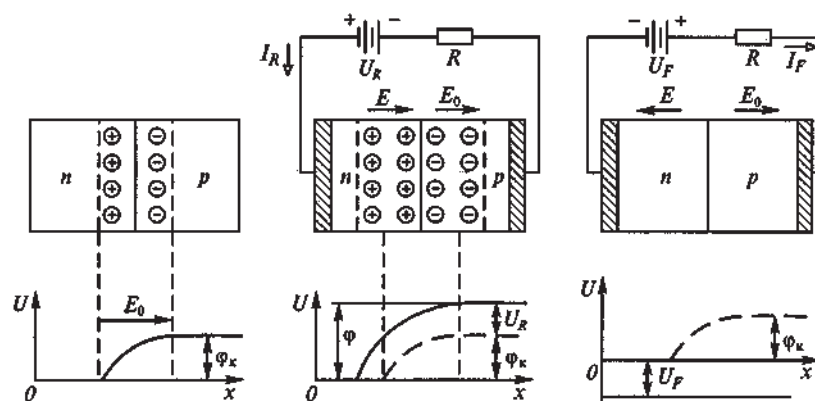


Рис. 3.1.4. Структуры p - n -перехода и потенциальные диаграммы: а и б – при нулевом смещении; в и г – при отрицательном смещении; д и е – при положительном смещении

Аналогично в приконтактном слое p -области возникает отрицательный объемный заряд.

Область полупроводника, охватывающая приконтактные слои, обедненные основными носителями заряда, называют областью объемного заряда p - n -перехода. Образование на p - n -переходе пространственно разделенных положительного и отрицательного зарядов приводит к возникновению электрического поля, вектор напряженности E_0 которого направлен от положительного заряда к отрицательному (рис. 3.1.4, а) и препятствует дальнейшей диффузии зарядов. В равновесном состоянии, когда внешнее воздействие на p - n -переход отсутствует, электронный и дырочный токи через переход равны нулю. Распределение электрического поля определяет потенциал на p - n -

переходе, который обычно называют контактной разностью потенциалов p - n -перехода, или потенциальным барьером перехода высотой φ_k (рис. 3.1.4, б).

Область объемного заряда p - n -перехода в равновесном состоянии обеднена основными носителями. Сопротивление этой области (запирающего слоя) намного больше сопротивлений электронейтральных слоев p -и n -областей полупроводника. Поэтому, если приложить внешнее напряжение к полупроводнику с p - n -переходом, можно считать, что оно практически все будет приложено к области объемного заряда перехода.

Для включения p - n -перехода во внешнюю цепь его снабжают двумя внешними выводами. При подключении источника положительным полюсом к n -области, а отрицательным – к p -области полупроводника получается отрицательное смещение перехода. Приложенное к переходу напряжение U_R в этом случае называют обратным напряжением (рис. 3.1.4, в).

Полярности обратного напряжения U_R и контактной разности потенциалов φ_k совпадают. Поэтому потенциальный барьер возрастает и становится равным $\varphi = \varphi_k + U_R$ (рис. 3.1.4, г). Результирующее электрическое поле E в переходе будет больше поля E_0 , существовавшего на переходе в равновесном состоянии и совпадает с ним по направлению. Запирающий слой увеличивается. При этом быстро уменьшается до нуля диффузионный ток основных носителей зарядов (электронов из n -области и дырок из p -области).

Однако неосновные носители зарядов – дырки из n -области, попадающие благодаря тепловому движению в область объемного заряда перехода, – переносятся электрическим полем перехода в p -область. Аналогично электроны из p -области, попадающие в область объемного заряда перехода, переносятся в n -область. Эти неосновные носители и обуславливают протекание через переход обратного тока I_R . Поскольку концентрация неосновных носителей в p - и n -областях незначительна, обратный ток через переход при его отрицательном смещении очень мал. Уже при отрицательных смещениях $U_R = 0,05 \dots 0,075$ В обратный ток достигает значения тока насыщения.

Дальнейшее увеличение обратного напряжения практически не влияет на обратный ток, обусловленный лишь движением неосновных носителей заряда. Однако при значительных обратных напряжениях происходит пробой p - n -перехода и ток, протекающий через него, резко возрастает. Это обусловлено тем, что переносимые через переход под действием электрического поля неосновные носители заряда приобретают энергию, достаточную для ударной ионизации атомов полупроводника. В структуре начинается лавинообразное размножение носителей заряда, что приводит к резкому увеличению обратного тока через переход при практически неизменном обратном напряжении, называемом напряжением пробоя. Такой пробой называют лавинным.

Различают тепловой и электрический лавинный пробой. При электрическом пробое вентиляльные свойства p - n -перехода полностью восстанавливаются при уменьшении приложенного к нему напряжения.

В то же время под воздействием большого обратного напряжения переход, имеющий малую теплоемкость, сильно нагревается. В результате этого усиливается процесс генерации электронно-дырочных пар, приводящий к дальнейшему увеличению тока и температуры перехода и, как следствие, к необратимому разрушению p - n -перехода. Такой пробой называют тепловым.

При положительном смещении перехода внешний источник подключают положительным полюсом к p -области, а отрицательным – к n -области полупроводника (рис. 3.1.4, д). Приложенное напряжение U_F в таком случае называют прямым напряжением, а его полярность противоположна полярности контактной разности потенциалов φ_k (рис. 3.1.4, е). Потенциальный барьер уменьшается и становится равным $\varphi = \varphi_k - U_F$. Результирующее электрическое поле E области объемного заряда становится меньше поля E_0 , образовавшегося в области перехода в равновесном состоянии. Диффузионные токи электронов и дырок через переход возрастают из-за уменьшения практически до нуля потенциального барьера на переходе. Через переход начинает протекать прямой ток I_F .

При положительном смещении полупроводника электроны из n -области под действием диффузии непрерывно поступают в p -область, где они являются неосновными

носителями. Дырки из p -области также непрерывно поступают в n -область. Процесс внесения неосновных носителей заряда в ту или иную область полупроводника называют инжекцией.

3.1.3. Вольт-амперная характеристика идеального p - n -перехода

Зависимость тока через электронно-дырочный переход от приложенного к нему напряжения называют вольт-амперной характеристикой (ВАХ) перехода, график которой представлен на рис. 3.1.5.

Из графика следует, что при положительном смещении, когда ток через переход экспоненциально растет с ростом напряжения, переход обладает высокой проводимостью. При отрицательном смещении, когда обратный ток быстро достигает значения тока насыщения, переход обладает очень низкой проводимостью. При напряжении внешнего источника, равном нулю, ток, протекающий через переход, также равен нулю. Вследствие резко выраженной нелинейности ВАХ p - n -переходы широко используют в качестве ключевых элементов в вентилях различного типа, т. е. в полупроводниковых приборах, имеющих практически два состояния – проводящее (вентиль открыт) и непроводящее (вентиль закрыт).



Рис. 3.1.5. Вольт-амперная характеристика идеального p - n -перехода

Таким образом, изучены физические основы работы полупроводниковых приборов, позволяющие в дальнейшем осознанно изучать устройство и принцип работы конкретных электронных приборов.

Тема 3.2. Полупроводниковые диоды, биполярные транзисторы

Лекция проводится в виде беседы

3.2.1. Полупроводниковые диоды

Полупроводниковым диодом называют полупроводниковый прибор с одним p - n -переходом и двумя внешними выводами от областей с проводимостями разного типа (анодом А и катодом К).

По своему назначению полупроводниковые диоды подразделяются на следующие основные типы: выпрямительные, стабилитроны (опорные диоды), быстро восстанавливающиеся (частотные), фото- и светодиоды, варикапы.

Кроме указанных типов диодов существуют импульсные, туннельные, магнитодиоды, тензодиоды и др. Чаще всего диоды изготавливают из германия (максимально допустимая температура перехода $T_{jm} = 80^\circ\text{C}$) и кремния ($T_{jm} = 180^\circ\text{C}$).

По конструктивно-технологическому принципу полупроводниковые диоды разделяют на точечные и плоскостные. В точечном диоде используют пластину германия или кремния с проводимостью n -типа толщиной 0,1...0,6 мм и площадью 0,5...1,5 мм². В пластинку вплавляют иглу из металла или сплава, содержащую необходимые примеси. В процессе сплавления в области контакта полупроводника с иглой формируется слой p -типа.

В плоскостном диоде p - n -переход образуется двумя полупроводниковыми слоями различного типа проводимости, при этом площадь перехода у диодов различных типов

находится в диапазоне от долей квадратного микрометра до нескольких квадратных сантиметров.

Условно полупроводниковые диоды подразделяют на слаботочные (ток менее 10 А) и силовые (ток более 10 А).

Условное графическое обозначение полупроводникового диода и его вольт-амперная характеристика приведены на рис. 3.2.1

Вольт-амперные характеристики диодов снимают в стационарном режиме, что не позволяет использовать их при анализе и расчете электрических цепей, содержащих диоды, при воздействии высокочастотных и импульсных сигналов. Для этих целей используют так называемую специальную малосигнальную эквивалентную схему полупроводникового диода, в которую входят параметры собственно *p-n*-перехода без учета паразитных параметров внешних выводов.

К основным параметрам полупроводниковых диодов относятся параметры по напряжению, току, сопротивлению и мощности потерь, коммутационным явлениям, а также температурные и тепловые.

Наиболее важными из них являются:

- импульсное прямое напряжение U_{FM} ;
- пороговое напряжение $U_{(TO)}$;
- предельный (средний прямой) ток I_{FAV} ;
- повторяющийся импульсный обратный ток I_{RRM} ;
- дифференциальное прямое сопротивление r_T ;
- время обратного восстановления t_{rr} ;
- температура *p-n*-перехода T_j .

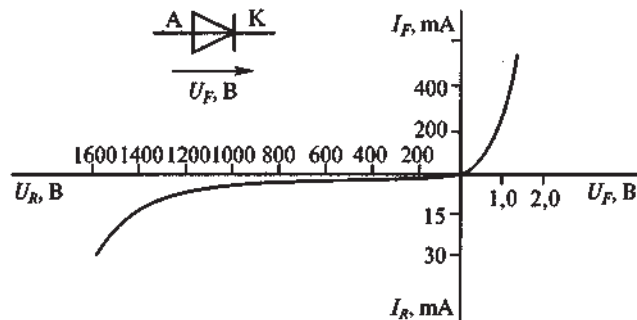


Рис. 3.2.1. Условное графическое обозначение и вольт-амперная характеристика полупроводникового диода

Пороговое напряжение $U_{(TO)}$ определяет значение прямого напряжения, соответствующее точке пересечения линии прямолинейной аппроксимации прямой ВАХ с осью напряжений (рис. 3.2.2).

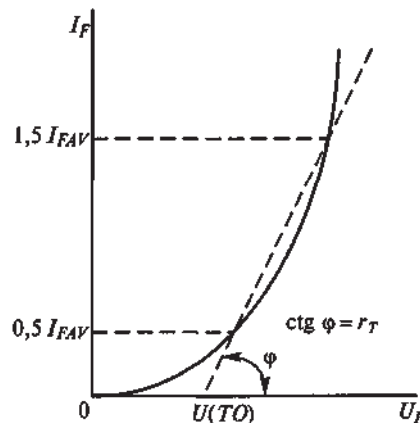


Рис. 3.2.2. Прямолинейная аппроксимация ВАХ диода

Максимально допустимый средний прямой (предельный) ток определяет максимально допустимое среднее за период значение прямого тока, длительно протекающего через диод.

Дифференциальное прямое сопротивление r_T определяют по углу наклона линии прямолинейной аппроксимации прямой ВАХ диода к оси напряжения (рис. 3.2.2).

Одной из разновидностей плоскостного полупроводникового диода является стабилитрон, на обратной ветви ВАХ которого имеется участок со слабой зависимостью напряжения от величины обратного тока.

Как отмечалось ранее, при превышении обратным напряжением величины напряжения пробоя происходит электрический пробой $p-n$ -перехода, при котором обратный ток резко возрастает при почти неизменном обратном напряжении. Это явление используют в стабилитронах, применяемых, например, в параметрических стабилизаторах напряжения.

На рис. 3.2.3, а в третьем квадранте ВАХ показано обратное включение стабилитрона. Если обратный ток через стабилитрон не превышает значения $I_{cm\ max}$, то электрический пробой не приводит к разрушению перехода и может воспроизводиться в течение практически неограниченного времени (сотни тысяч часов).

Стабилитроны изготавливают на основе кремния, что связано с необходимостью получения малых значений $I_{cm\ min}$.

Стабилитроны характеризуются следующими основными параметрами:

1. Напряжением стабилизации U_{cm} , т.е. величиной напряжения на стабилитроне при протекании через него заданного (номинального) тока стабилизации, например, $I_{cm\ nom}$ (рис. 3.2.3, а). Кроме значения $I_{cm\ nom}$ указывают также минимальное $I_{cm\ min}$ и максимальное $I_{cm\ max}$ значения токов на участке стабилизации, при которых обеспечивается заданная надежность. Значение $I_{cm\ min}$ ограничено нелинейным участком ВАХ стабилитрона, а значение $I_{cm\ max}$ – допустимой мощностью рассеяния перехода, после превышения которой происходит его тепловой пробой.

2. Дифференциальным сопротивлением стабилитрона в рабочей точке на участке стабилизации $r_{cm} = dU_{cm}/dI_{cm}$ в заданном диапазоне частот; r_{cm} характеризует степень изменения напряжения стабилизации при изменении тока через стабилитрон.

3. Температурным коэффициентом напряжения стабилизации $\alpha_{cm} = (dU_{cm}/dT)100\%$, показывающим величину относительного изменения напряжения стабилизации при изменении температуры окружающей среды на 1°C и выражающимся в процентах (рис. 3.2.3, б).

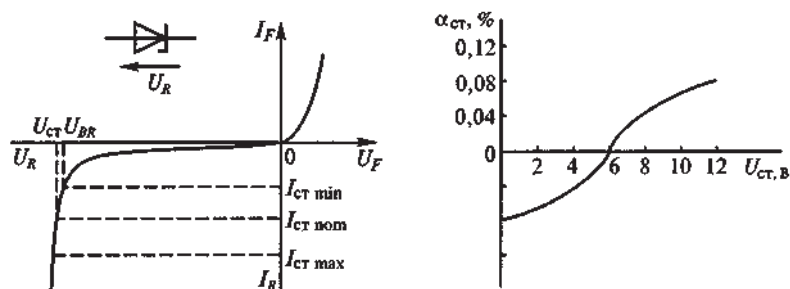


Рис. 3.2.3. Вольт-амперная характеристика стабилитрона (а) и зависимость температурного коэффициента стабилизации (α_{cm}) от напряжения стабилизации U_{cm} (б)

Уровень напряжения стабилизации зависит от величины пробивного напряжения U_{BR} , определяемого шириной $p-n$ -перехода, т.е. концентрацией примеси. Для изготовления низковольтных стабилитронов, у которых участок стабилизации определяется обратным током туннельного характера, используют высоколегированный кремний.

Из-за различного характера пробоя высоковольтных и низковольтных стабилитронов знак α_{cm} у них тоже будет разным (Рис. 3.2.3, б). У высоковольтных стабилитронов $\alpha_{cm} > 0$, а у низковольтных с ростом температуры напряжение стабилизации уменьшается и $\alpha_{cm} < 0$.

Стабилизацию напряжения в диапазоне 0,3...1,0 В можно получить при использовании прямой ветви ВАХ, которая у некоторых кремниевых диодов почти параллельна оси токов. Такие диоды называют стабисторами. Промышленность выпускает также двуханодные стабилитроны, имеющие симметричную ВАХ относительно начала координат. При этом

напряжения стабилизации при положительном и отрицательном смещениях перехода одинаковы.

Для повышения величины напряжения стабилизации стабилитроны соединяют последовательно, в то время как параллельное соединение стабилитронов недопустимо, поскольку при этом ток будет протекать лишь через один стабилитрон, имеющий наименьшее напряжение стабилизации.

Варикапом называют полупроводниковый диод, используемый как нелинейный емкостной элемент: В нем используется барьерная емкость $p-n$ -перехода, смещенного в обратном направлении, обусловленная изменением заряда в переходе при изменении приложенного напряжения. Варикапы изготавливают из кремния и применяют в системах дистанционного управления и автоматической подстройки частоты.

Основными параметрами варикапа являются:

- емкость C , фиксируемая при небольшом обратном напряжении ($C = 10...500$ пФ);
- коэффициент перекрытия по емкости $K_C = C_{\max}/C_{\min}$, характеризующий изменение емкости варикапа в рабочем диапазоне изменения напряжений ($K_C = 5...20$).

Туннельный диод – полупроводниковый диод, в котором при обратном и небольшом прямом напряжении возникает туннельный эффект и прямая ветвь его ВАХ имеет участок с отрицательным сопротивлением (так называемая N-образная характеристика). Туннельный эффект заключается в просачивании электрических зарядов (электронов и дырок) через потенциальный барьер и обусловлен волновыми свойствами микрочастиц. Изготавливают туннельные диоды из германия или арсенида галлия, имеющих очень малые сопротивления. Туннельные диоды отличаются малыми размерами и массой, существенной нелинейностью ВАХ, высоким быстродействием, способностью работать в широком диапазоне температур (до $+600^\circ\text{C}$ для арсенид-галлиевых приборов). Применяют туннельные диоды в СВЧ-генераторах, работающих на частотах до 10 ГГц, и усилителях электрических сигналов, работающих в широком частотном и температурном диапазоне.

3.2.2. Транзисторы и их характеристики

Транзистором называют полупроводниковый усилительный прибор с двумя $p-n$ -переходами и тремя внешними выводами. В настоящее время существует большая номенклатура транзисторов, отличающихся по мощности, предельной частоте коммутации и генерации и по другим параметрам.

Все современные транзисторы подразделяются на два типа: биполярные и полевые. Биполярные транзисторы отличаются от полевых большим уровнем мощности и более высокой рабочей частотой. В то же время полевые транзисторы превосходят биполярные по возможностям автоматического регулирования усиления и могут работать в более широком динамическом диапазоне.

При изготовлении транзисторов различных типов применяют одинаковые конструктивно-технологические принципы.

По технологии изготовления различают сплавные, диффузионные и планарные транзисторы. Некоторые типы транзисторов изготавливают путем комбинирования нескольких технологий (планарно-эпитаксиальные) или технологических методов (мезапланарные, мезапланарно-эпитаксиальные). При производстве дискретных транзисторов в основном используется планарно-эпитаксиальная технология, при производстве транзисторов интегральных микросхем – мезапланарно-эпитаксиальная. Для изготовления транзисторов используют германий и кремний.

Биполярные транзисторы.

Термин «биполярный» означает наличие в транзисторе носителей заряда двух типов: электронов и дырок. В зависимости от типа проводимости внешних слоев различают транзисторы $n-p-n$ (рис. 3.2.4, а и б) и $p-n-p$ типов (рис. 3.2.4, в и г).



Рис. 3.2.4. Структура и графическое обозначение транзисторов:
 а и б – $n-p-n$ типа;
 в и г – $p-n-p$ типа

Внутреннюю область монокристалла транзистора, разделяющую $p-n$ переходы П1 и П2, называют базой (Б). Внешний слой монокристалла, инжектирующий носители в базу, называют эмиттером (Э), а примыкающий к нему $p-n$ -переход П1 – эмиттерным. Второй внешний слой, выхватывающий носители из базы, называют коллектором (К), а примыкающий к нему переход П2 – коллекторным. База является электродом, управляющим величиной тока через транзистор, поскольку, изменяя напряжение между эмиттером и базой, можно управлять величиной инжектируемого (эмиттерного), а значит, и коллекторного тока.

Если переход П1 под воздействием напряжения $U_{ЭБ}$ смещен в прямом направлении, а переход П2 под воздействием напряжения $U_{КБ}$ – в обратном, то такое включение транзистора называют нормальным. При изменении полярности напряжений $U_{ЭБ}$ и $U_{КБ}$ получается инверсное включение транзистора.

Рассмотрим принцип действия транзистора $p-n-p$ -типа на примере одной из возможных схем его включения (рис. 3.2.5).

При отсутствии внешних напряжений ($U_{ЭБ} = U_{КБ} = 0$) электрические поля $p-n$ -переходов создаются лишь объемными зарядами неподвижных ионов и установившиеся потенциальные барьеры обоих переходов поддерживают динамическое равновесие в приборе, токи в переходах которого равны нулю. При этом электрическое поле в базе также равно нулю.

При подключении к транзистору внешних источников напряжения $E_{Э}$ и $E_{К}$ происходит перераспределение электрических потенциалов переходов. При нормальном включении транзистора создаются условия для инжектирования дырок из эмиттера в базу и перемещения электронов из базы в эмиттер. Так как база является наиболее высокоомной областью монокристалла, то поток электронов значительно меньше встречного потока дырок. Поэтому при встречном движении дырок и электронов происходит их частичная рекомбинация, а избыток дырок внедряется в базовый слой, образуя ток эмиттера $I_{Э}$.

В результате инжекции дырок в базу, в которой они являются неосновными носителями, в последней возникает градиент концентрации дырок, что приводит к их диффузионному движению во всех направлениях, в том числе и к переходу П2. Дрейф неосновных носителей играет незначительную роль. При перемещении неосновных носителей через базу их концентрация уменьшается вследствие рекомбинации с электронами, поступающими в цепь базы от источника $E_{Э}$. Поток этих электронов образует базовый ток $I_{Б}$.

Промежуток времени, в течение которого концентрация неосновных носителей в базе уменьшается в e раз, называют временем жизни неосновных носителей. Поскольку толщина базы современных транзисторов составляет единицы микрометров, то время перемещения неосновных носителей через базу значительно меньше их времени жизни.

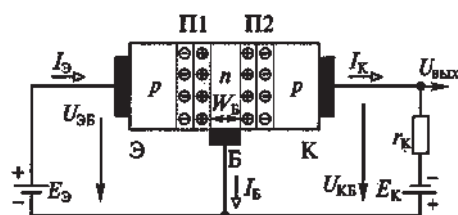


Рис. 3.2.5. Схема включения транзистора $p-n-p$ типа

Поэтому большая часть дырок достигает перехода П2 и захватывается его полем; дырки затем рекомбинируют с электронами, поступающими от источника питания E_K . При этом в коллекторной цепи протекает ток I_K . Для токов транзистора справедливо соотношение

$$I_{\text{Э}} = I_K + I_B.$$

Передачу тока из эмиттерной цепи в коллекторную характеризуют коэффициентом передачи тока биполярного транзистора в схеме с общей базой ($h_{21Б}$):

$$h_{21Б} = \left(\frac{\partial I_K}{\partial I_{\text{Э}}} \right)_{U_{КБ}=\text{const}} \approx \left(\frac{\Delta I_K}{\Delta I_{\text{Э}}} \right)_{U_{КБ}=\text{const}} \approx \frac{I_K}{I_{\text{Э}}}.$$

Из вышеприведенных соотношений следует, что

$$I_K = h_{21Б} \cdot I_{\text{Э}}; \quad I_B = (1 - h_{21Б}) \cdot I_{\text{Э}}.$$

У современных транзисторов $h_{21Б} = 0,95 \dots 0,99$.

Транзисторы $n-p-n$ типа работают аналогично, но при их использовании полярности напряжений внешних источников изменяют на противоположные.

Имеющий три внешних вывода транзистор представляет собой четырехполюсник. При этом два вывода транзистора образуют входные и выходные зажимы, а третий является общим зажимом для входной и выходной цепей. В зависимости от того, какой электрод транзистора является общим для входной и выходной цепей четырехполюсника, различают три схемы включения транзистора:

- с общей базой (ОБ);
- общим эмиттером (ОЭ);
- общим коллектором (ОК).

Наибольшее применение получила схема с общим эмиттером.

Для расчетов цепей с биполярными транзисторами используют семейства статических характеристик транзисторов, определяющих соотношения между токами, протекающими через его внешние выводы, и напряжения, приложенные к этим выводам.

Таковыми характеристиками обычно являются:

- входные $I_{\text{вх}} = \varphi(U_{\text{вх}})$ при $U_{\text{вх}} = \text{const}$;
- выходные $I_{\text{вых}} = \varphi(U_{\text{вых}})$ при $I_{\text{вх}} = \text{const}$;
- передачи по току $I_{\text{вых}} = \varphi(I_{\text{вх}})$ при $U_{\text{вых}} = \text{const}$.

Схема с ОБ не усиливает ток $I_K < I_{\text{Э}}$, но усиливает напряжение. Она обладает также и свойством усиления мощности входного сигнала.

В схеме с ОЭ коэффициент передачи тока (коэффициент передачи тока базы)

$$h_{21Э} = \left(\frac{\partial I_K}{\partial I_B} \right)_{U_{КЭ}=\text{const}} \approx \frac{I_K}{I_B} = \frac{h_{21Б}}{1 - h_{21Б}}.$$

При изменении $h_{21Б}$ в диапазоне от 0,95 до 0,99 величина $h_{21Э}$ изменяется в диапазоне от 20 до 100. Таким образом, схема с ОЭ обладает свойством значительного усиления тока. Поскольку эта схема обладает также свойством усиления напряжения, то усиление мощности в данной схеме значительно больше, чем в схеме с ОБ.

Коэффициент передачи тока в схеме с ОК

$$h_{21К} = \left(\frac{\partial I_{\text{Э}}}{\partial I_B} \right)_{U_{ЭК}=\text{const}} \approx \frac{I_{\text{Э}}}{I_{\text{Э}} - I_K} = \frac{1}{1 - h_{21Б}} = h_{21Э} + 1.$$

Поэтому схема с ОК обладает лучшим усилением тока, чем схема с ОЭ, и, кроме того, свойством усиления мощности.

Характеристики транзисторов находятся в сильной зависимости от температуры. При повышении температуры из-за значительного увеличения количества неосновных носителей заряда в базе и коллекторе резко возрастает начальный ток коллектора.

Для предотвращения перегрева коллекторного $p-n$ -перехода необходимо, чтобы его мощность не превышала допустимого значения P_{Kmax} , т.е. $P_{Kmax} > I_K \cdot U_{KЭ}$.

На рис. 3.2.6 в качестве примера приведены выходные характеристики биполярного транзистора, включенного по схеме с ОЭ. Одним из ограничений кривых выходных характеристик транзистора является ограничение по допустимому значению мощности P_{Kmax} . Для увеличения допустимой мощности транзистора его полупроводниковую структуру устанавливают на металлическом основании, которое монтируют на специальном радиаторе.

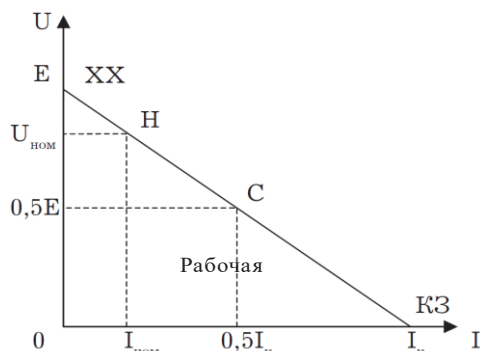


Рис. 3.2.6. Выходные характеристики биполярного транзистора в схеме с ОЭ и их ограничения

Если напряжение между коллектором и эмиттером превысит допустимое значение $U_{KЭmax}$, то может произойти электрический пробой $p-n$ -перехода. Поэтому существует ограничение выходных характеристик по коллекторному напряжению, т.е. $U_{KЭ} < U_{KЭmax}$. Кроме того, существует обусловленное допустимым нагревом эмиттерного перехода ограничение по коллекторному току, т.е. $I_K < I_{Kmax}$.

Область, заключенную внутри ограничивающих линий, называют рабочей областью характеристик транзистора.

Для значительного увеличения коэффициента передачи тока используют комбинацию из двух транзисторов, соединенных по так называемой схеме Дарлингтона, что позволяет, например, повысить коэффициент передачи тока базы до 300000. Биполярные транзисторы применяют в усилителях, генераторах электрических сигналов, а также в логических и импульсных устройствах.

3.2.3. Полевые транзисторы

В отличие от биполярных полевые транзисторы, обладая управляющими свойствами, являются униполярными полупроводниковыми приборами, т. е. протекание токов через них обусловлено дрейфом носителей заряда только одного типа в продольном электрическом поле через управляемые каналы p - или n -типа, обладающие соответственно дырочной или электронной проводимостью. Управление током через канал осуществляется поперечным электрическим полем (а не током, как в биполярных транзисторах), изменение напряженности которого изменяет проводимость канала, по которому протекает ток выходной цепи транзистора. В электронных устройствах применяют две разновидности полевых транзисторов: с управляющим $p-n$ -переходом (затвором в виде $p-n$ -перехода) и с изолированным затвором.

Рассмотрим принцип действия полевого транзистора с затвором в виде $p-n$ -перехода и с каналом n -типа, структура и схема включения которого приведены на рис. 3.2.7.

Прибор состоит из пластины монокристаллического кремния n -типа, представляющей собой канал полевого транзистора, к двум противоположным граням которой припаяны два

металлических контактах, называемые истоком (И) и стоком (С). К этим электродам подключен внешний источник энергии напряжением E_C , соединенный последовательно с нагрузкой r_n (рис. 3.2.7, б). Источник подключен таким образом, чтобы поток основных носителей заряда (электронов) перемещался от истока к стоку. В две другие противоположные грани пластины внесены акцепторные примеси, превращающие поверхностные слои пластины в области p -типа. Общий внешний вывод этих слоев называют затвором (З). При этом между каналом и затвором образуются два p - n -перехода.

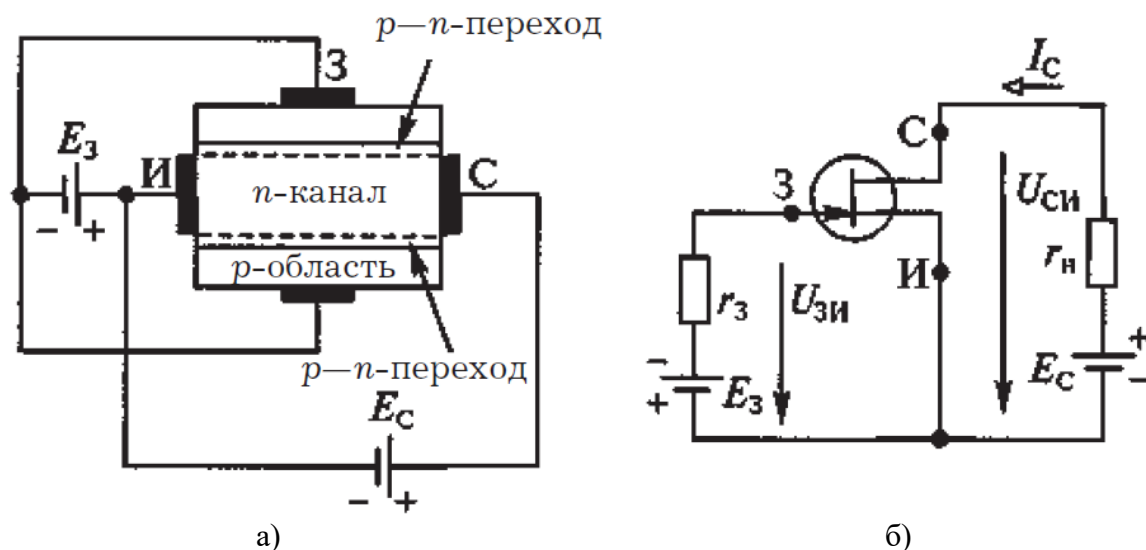


Рис. 3.2.7. Структура (а) и схема (б) включения с общим истоком полевого транзистора с затвором в виде p - n -перехода и каналом n -типа.

Проводимость канала определяется его сечением, изменение площади которого можно осуществлять посредством напряжения на затворе $U_{ЗИ}$, смещающего переходы в обратном направлении. При этом можно расширять или сужать обедненные слои переходов и тем самым регулировать сопротивление канала и величину протекающего через него тока. Поскольку концентрация примесей в затворе намного больше, чем в канале, расширение обедненных слоев происходит в основном за счет канала. При $U_{ЗИ} = 0$ протекающий через канал ток стока I_C имеет максимальное значение I_{Cmax} (ток стока насыщения $I_{Cнас}$), так как при этом площадь сечения канала максимальна. При увеличении $U_{ЗИ}$ обедненные слои p - n -переходов расширяются, уменьшая площадь сечения каналов и тем самым значение тока I_C . При определенном напряжении $U_{ЗИотс}$ (напряжение отсечки) площадь сечения канала уменьшается практически до нуля и $I_C = 0$.

Входные (стокзатворные) и выходные (стоквые) характеристики полевого транзистора представлены на рис. 3.2.8.

Входная характеристика $I_C = \varphi(U_{ЗИ})$ полевого транзистора определяет управляющие свойства затвора и описывается соотношением

$$I_C = I_{Cнас} \cdot \left(\frac{U_{ЗИ}}{U_{ЗИнас}} - 1 \right)^2.$$

При этом управление осуществляется приложением к затвору обратного напряжения, под действием которого протекает лишь незначительный, обратный ток.

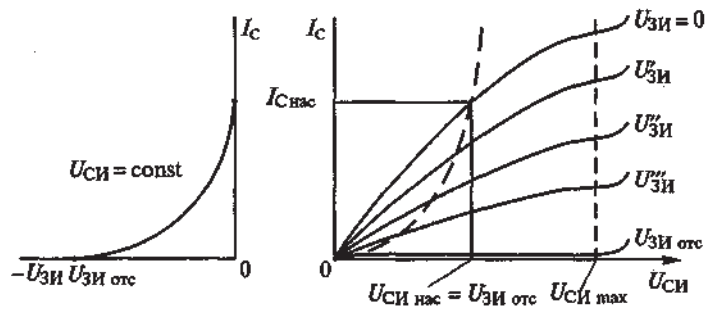


Рис. 3.2.8. Характеристики полевого транзистора:
а – входные; б – выходные.

Рассмотрим семейство выходных характеристик $I_c = \varphi(U_{си})$; $U_{зи} = \text{const}$ полевого транзистора (рис. 3.2.8, б). При $U_{си} = 0$ и увеличении приложенного к стоку положительного относительно истока напряжения ток I_c возрастает по нелинейному закону. Это объясняется тем, что с увеличением напряжения $U_{си}$, смещающего $p-n$ -переходы в обратном направлении, площадь сечения канала уменьшается тем больше, чем ближе к стоку, поскольку падение напряжения в канале за счет тока стока растет от $U_{си}(0) = 0$ до $U_{си}$ на стоке. При этом сопротивление канала увеличивается, а рост тока замедляется. По достижении напряжением на стоке величины напряжения насыщения $U_{си} = U_{синас}$ происходит полное перекрытие обедненными слоями канала на стоке, а площадь сечения канала у истока остается первоначальной, так как $U_{си}(0) = 0$. Дальнейшее увеличение напряжения $U_{си}$ вызывает незначительный рост тока стока, так как одновременно уменьшается проводимость канала (полное перекрытие канала расширяется вглубь к истоку) и ток стока достигает значения тока насыщения $I_{снас}$. Режим, соответствующий пологому участку вольтамперной характеристики, называют режимом насыщения.

При уменьшении $U_{зи}$ ($U'_{зи} > U''_{зи} > U'''_{зи}$) расширение обедненных слоев и уменьшение площади сечения канала происходит под совместным воздействием напряжений $U_{зи}$ и $U_{си}$. В этом случае напряжение насыщения уменьшается и его величина при любом напряжении на затворе может быть найдена из соотношения $U_{синас} = U_{зиотс} - U_{зи}$.

Соответствующая этому соотношению штриховая (параболическая) линия на рис. 3.2.8, б показывает изменение стокового напряжения. С уменьшением напряжения $U_{синас}$ уменьшается и ток стока насыщения $I_{снас}$. Рабочая область выходных характеристик располагается на их пологих участках. При значительных напряжениях на стоке происходит пробой структуры, что обуславливает ограничение выходных характеристик по напряжению величиной $U_{симах}$.

Полевые транзисторы характеризуются допустимой мощностью рассеяния $P_{мах}$, допустимыми значениями постоянного тока стока $I_{смах}$ и напряжений между электродами $U_{симах}$, $U_{зимах}$ и $U_{зсмах}$.

В последнее время стали широко использоваться полевые транзисторы с изолированным затвором, имеющие лучшие электрические свойства. У таких транзисторов между полупроводниковым каналом и металлическим затвором расположен изолирующий слой из диэлектрика, поэтому такая структура получила название МДП-транзистор (металл-диэлектрик-полупроводник). Так как в качестве диэлектрика обычно используют двуокись кремния, то транзисторы со структурой металлоксид-полупроводник получили название МОП-транзисторов. Полевые МДП-транзисторы используют в преобразователях электроэнергии с коммутируемыми токами до 100 А при напряжениях до 500 В. Эти транзисторы управляются напряжением, прикладываемым к изолированному затвору, причем в диапазоне относительно невысоких частот коммутаций мощность управления очень мала из-за высокого входного сопротивления транзистора. МДП-транзистор имеет высокое быстродействие, его время выключения составляет несколько наносекунд.

Новый полупроводниковый *IGBT*-транзистор – это биполярный транзистор с изолированным затвором, сочетающий в себе достоинства биполярных и МДП-транзисторов и способный коммутировать токи до 2500 А при высоком быстродействии (доли микросекунды), малой мощности управления и напряжениях до 4500 В. Его структура

похожа на тиристорную (будут рассмотрены далее), но имеет свойства транзистора. Ток управления задается МДП-транзистором, управляемым напряжением, а вся полупроводниковая структура выполнена в одном монокристалле.

3.2.4. Тиристоры

Тиристором в общем случае называют полупроводниковый прибор с двумя устойчивыми состояниями, имеющий три $p-n$ -перехода и более, который может быть переключен из непроводящего состояния в проводящее и наоборот. Линия ВАХ тиристора, соответствующая проводящему состоянию (прямая ветвь), характеризуется отрицательным дифференциальным сопротивлением.

По количеству внешних выводов различают двухэлектродные (динисторы) и трехэлектродные (тринисторы) тиристоры, но в любом случае они имеют четырехслойную структуру полупроводника с тремя $p-n$ -переходами (рис. 3.2.9, а).

Внешние выводы, связанные с крайними $p1$ и $n2$ слоями, называют соответственно анодом (А) и катодом (К), а третий внешний вывод от слоя $p2$ – управляющим электродом (УЭ). Крайние слои и переходы П1 и П3 называют также эмиттерными, а средние $n1$ и $p2$ -слои – базовыми. Четырехслойная структура тиристора может быть условно представлена в виде комбинации в одном приборе двух транзисторов: $p1-n1-p2$ и $n1-p2-n2$, причем переход П2 является коллекторным для обоих транзисторов.

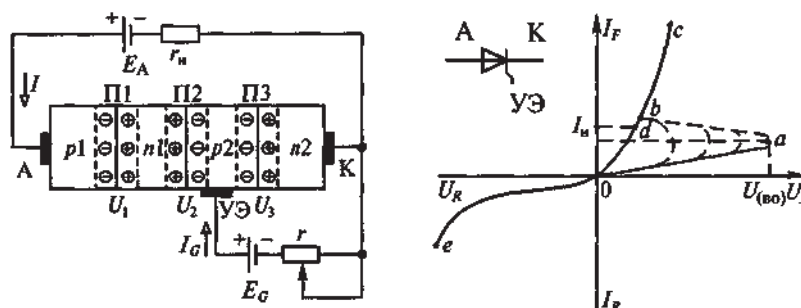


Рис. 3.2.9. Структура (а), графическое обозначение и вольтамперная характеристика тиристора (б)

Если ток I_G в цепи управляющего электрода равен нулю, а приложенное между анодом и катодом напряжение с указанной на рис. 21.3, а полярностью меньше напряжения $U_{(BO)}$ (рис. 3.2.9, б), то переходы П1 и П3 смещены в прямом направлении, а переход П2 – в обратном (при отсутствии внешнего напряжения в этих переходах возникают потенциальные барьеры, как у диодов). При положительном смещении переходов П1 и П3 их потенциальные барьеры уменьшаются и дырки могут инжектировать из эмиттера $p1$ в базу $n1$, а электроны – из эмиттера $n2$ в базу $p2$. Падения напряжения на смещенных в прямом направлении переходах от действия внешнего источника невелики, а практически все напряжение внешнего источника приложено к смещенному в обратном направлении переходу П2. Протекающий через тиристор ток определяется токами инжекции эмиттерных переходов, токами рекомбинации неосновных носителей заряда в базах, а также эффектом лавинного размножения носителей заряда в смещенном в обратном направлении переходе П2. Значение этого тока несколько возрастает с увеличением напряжения внешнего источника.

При дальнейшем увеличении напряжения внешнего источника увеличивается смещение переходов П1 и П3 в прямом направлении, и ток через тиристор продолжает расти. Уменьшение потенциального барьера перехода П3 приводит к инжекции электронов из эмиттера $n2$ в базу $p2$. Часть этих электронов, не рекомбинируя, достигает смещенного в обратном направлении перехода П2 и перебрасывается его полем в базу $n1$, увеличивая в ней концентрацию электронов. Это снижает потенциальный барьер перехода П1, вследствие чего увеличивается инжекция дырок из эмиттера $p1$ в базу $n1$. Продиффузировав через базу $n1$, основная часть дырок достигает перехода П2 и перебрасывается его полем в базу $p2$. При

этом концентрация дырок в базе $p2$, где они являются основными носителями заряда, увеличивается. Это приводит к уменьшению потенциального барьера перехода ПЗ и увеличению инжекции электронов из эмиттера $n2$ в базу $p2$ и т.д. В структуре развивается лавинообразный процесс увеличения тока (участок $0a$ на рис. 3.2.9, б), что аналогично наличию положительной обратной связи по току в системах автоматического управления.

При $E_A = U_{(BO)}$ эта связь вызывает лавинообразный процесс инжекции основных носителей из эмиттеров в базы. Резкое увеличение концентраций электронов в базе $n1$ и дырок в базе $p2$ приводит к быстрому уменьшению (практически до нуля) потенциального барьера смещенного в обратном направлении перехода П2 и к уменьшению падения напряжения на всей структуре $\Delta U_v = U_1 + U_2 + U_3$ (рис. 3.2.9, а), структура переходит в проводящее состояние.

Таким образом, линия ВАХ тиристора, соответствующая проводящему состоянию, имеет участок отрицательного сопротивления $R_v = \partial U_v / \partial I_v < 0$ – участок ab на рис. 3.2.9, б. На этом участке рост тока происходит при уменьшении падения напряжения на приборе. В результате проходящий через прибор ток установится $I = (E_A - \Delta U_v) / r_H \approx E_A / r_H$. Рабочим участком прямой ветви ВАХ является участок bc , на котором все переходы смещены в прямом направлении, а падение напряжения на проводящем тиристоре лишь несколько больше падения напряжения на проводящем диоде.

Для выключения тиристора необходимо уменьшить значение прямого тока I_F до величины, меньшей или равной значению тока удержания I_H (точка d на рис. 3.2.9, б) или приложить к тиристору напряжение обратной полярности.

При изменении полярности напряжения внешнего источника переходы П1 и ПЗ смещаются в обратном направлении, а переход П2 остается смещенным в прямом направлении. Линия ВАХ тиристора, соответствующая непроводящему состоянию (обратная ветвь), имеет такой же вид, как ВАХ диода, смещенного в обратном направлении (участок $0e$ на рис. 3.2.9, б).

Рассмотренный режим работы является динисторным, поскольку в нем не используется управляющий электрод, а прибор при положительном анодном напряжении работает как неуправляемый переключатель.

Напряжение переключения $U_{(BO)}$ можно регулировать, если, например, в базу $p2$ ввести от внешнего источника E_G дополнительное количество носителей заряда за счет тока управления I_G (тринисторный режим).

Регулируя величину I_G , можно изменять уровень $U_{(BO)}$, при котором возникает лавинообразный процесс размножения носителей заряда.

Наличие участка с отрицательным сопротивлением на ВАХ тиристора придает ему ряд важных достоинств. Чтобы переключить тиристор из закрытого состояния в открытое, достаточно пропустить через управляющий электрод относительно короткий (менее 100 мкс) импульс тока управления, после чего открытое состояние прибора поддерживается за счет действия внутренней положительной обратной связи. Поэтому тиристоры обладают очень высоким коэффициентом усиления мощности (до сотен тысяч).

В настоящее время отечественная промышленность серийно выпускает тиристоры на токи от 1...3 кА и напряжения до 5 кВ. При этом токи управления составляют в импульсе от одного до нескольких ампер.

Особенностью рассмотренного тиристора является то обстоятельство, что для его перевода из проводящего состояния в непроводящее необходимо каким-то образом уменьшить ток тиристора до значения тока удержания или приложить к прибору напряжение обратной полярности. Таким образом, тиристор является не полностью управляемым ключевым элементом, т. е. его можно включить по цепи управляющего электрода, а для выключения (и в первую очередь, в цепях постоянного тока) необходимо использовать дополнительные устройства, так называемые узлы принудительной коммутации.

В то же время в последнее десятилетие разработаны тиристоры, которые можно и включать, и выключать по цепи управляющего электрода, – запираемые (GTO) тиристоры.

В отличие от обычного тиристора структура запираемого тиристора имеет высокую проводимость зоны управляющего электрода, что позволяет более эффективно блокировать

протекание прямого тока через прибор при подаче на его управляющий электрод отрицательного относительно катода управляющего импульса. Кроме того, применение более совершенных технологий дало возможность обеспечить однородность электрических устройств отдельных слоев структуры и управлять временем жизни носителей заряда в процессе изготовления прибора.

Для включения и выключения запираемого тиристора используют два отдельных источника, при этом устройство управления тиристором должно обеспечивать мощные импульсы включающих и выключающих токов управления, значительную продолжительность включающего тока управления при малых анодных токах и необходимую продолжительность отрицательного импульса выключающего напряжения.

Для обеспечения допустимых режимов при включении запираемого тиристора в преобразователях электроэнергии его дополняют специальными устройствами (снабберами). Современные запираемые тиристоры рассчитаны на напряжение до 6 кВ и ток до 3 кА. Запирающий ток управления находится, как правило, на уровне 0,2...0,3 от выключаемого анодного тока.

Тема 3.3. Электронные устройства. Выпрямители

Лекция проводится в виде беседы

3.3.1. Назначение и классификация выпрямителей

Выпрямителем называют электронное устройство, обеспечивающее преобразование электроэнергии переменного тока в электроэнергию пульсирующего (однонаправленного) тока с той или иной степенью приближения к постоянному.

В общем случае выпрямитель может быть представлен в виде структурной схемы, представленной на рис. 3.3.1.

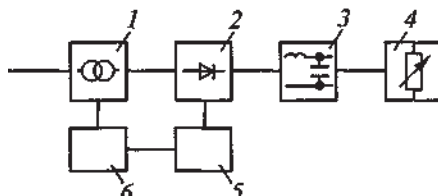


Рис. 3.3.1. Структурная схема выпрямителя:

1 — трансформатор; 2 — вентильный блок; 3 — фильтр;
4 — нагрузка; 5 и 6 — блоки управления, защиты и сигнализации.

Трансформатор 1 предназначен для согласования значений входного и выходного напряжений выпрямителя, а также гальванического разделения питающей сети и нагрузки. В некоторых случаях на трансформатор возлагаются также функции регулирования выходного напряжения за счет изменения его коэффициента трансформации. Вентильный блок 2 через фильтр 3 осуществляет выпрямление переменного тока в цепи нагрузки 4. Если вентильный комплект выпрямителя выполнен на управляемых вентилях, то в структуру выпрямителя входит блок 5, включающий в себя устройство управления вентилями, обеспечивающее подачу на вентили управляющих сигналов в соответствии с заданным алгоритмом регулирования режимов работы выпрямителя. Для обеспечения нормальной эксплуатации выпрямителя и защиты его от повреждений в аварийных режимах в его структуру входит еще блок 6 защиты и сигнализации, а также встроенной диагностики.

В некоторых случаях отдельные элементы в выпрямителе могут отсутствовать, например, бестрансформаторные выпрямители или выпрямители без выходных фильтров (как правило, многофазные).

Выпрямители могут быть классифицированы по следующим основным признакам:

- по числу фаз источника питания различают однофазные и многофазные выпрямители;
- по возможности регулирования выходного напряжения – неуправляемые и управляемые выпрямители;

- по структуре вентиляльного комплекта – мостовые и со средней точкой;
- по типу вентиля вентиляльного комплекта – диодные, транзисторные, тиристорные, комбинированные (диодно-тиристорные).

Иногда выпрямители классифицируют по мощности и величине выходного напряжения, но эта классификация весьма условна. Обычно по мощности выделяют выпрямители малой (единицы киловатт), средней (десятки киловатт) и большой (свыше ста киловатт) мощности, а по напряжению – низкого (до 250 В), среднего (до 1000 В) и высокого (свыше 1000 В) напряжения. Разделение выпрямителей по мощности имеет значение для выбора структуры вентиляльного комплекта, типа применяемых приборов и методов расчета параметров и характеристик выпрямителя и его элементов.

Характер нагрузки также может быть классификационным признаком, и в зависимости от этого различают выпрямители, работающие на активную, активно-индуктивную нагрузку и нагрузку, содержащую ЭДС.

При проектировании и разработке выпрямителей необходимо знать условия работы их элементов и определить их параметры.

Для точного определения характеристик и параметров выпрямителя и его элементов проводят детальный анализ электромагнитных процессов, происходящих в выпрямителе, выполнить который с учетом реальных параметров элементов выпрямителя крайне сложно. В то же время при принятии некоторых допущений, не искажающих физику происходящих процессов, но в определенной степени идеализирующих характеристики элементов выпрямителя, можно получить достаточно простые и наглядные расчетные соотношения, которые при необходимости можно уточнять. Такими уточнениями являются: трансформатор без потерь, вентили – идеальные ключи, направление источника – синусоидальное.

3.3.2. Принцип выпрямления переменного тока

Рассмотрим процесс выпрямления переменного тока на примере простейшего однофазного однополупериодного идеализированного выпрямителя с принципиальной схемой, изображенной на рис. 3.3.2, а и состоящей из трансформатора Tr , диода VD и нагрузочного резистора R_d .

К первичной обмотке трансформатора прикладывается напряжение питающей сети. Тогда в случае идеального трансформатора на его вторичной обмотке также будет синусоидальное напряжение.

При полярности напряжения на вторичной обмотке трансформатора, указанной на рис. 3.3.2, а (интервал времени от 0 до π на рис. 3.3.2, б), к диоду приложено напряжение вторичной обмотки трансформатора в прямом направлении и он находится в проводящем состоянии, а падение напряжения на нем практически равно нулю. При этом все напряжение вторичной обмотки трансформатора прикладывается к нагрузке и по ней, вторичной обмотке трансформатора, и диоду протекает ток i_d .

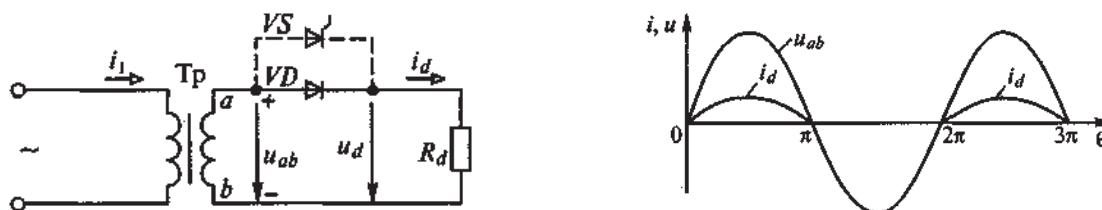


Рис. 3.3.2. Однофазный однополупериодный выпрямитель:
а – схема; б – диаграмма тока и напряжения на элементах схемы

В интервале времени от π до 2π напряжение на вторичной обмотке трансформатора имеет противоположную полярность, диод VD находится в непроводящем состоянии и к нему в обратном направлении прикладывается напряжение вторичной обмотки трансформатора. При этом напряжение на нагрузке равно нулю, а ток в ней, во вторичной

обмотке трансформатора и в диоде отсутствует. Далее процессы в выпрямителе повторяются.

Таким образом, к нагрузочному резистору R_d прикладывается напряжение только одной полярности (выпрямленное напряжение) и по нему будет протекать ток только одного направления.

Среднее значение выпрямленного напряжения за указанный период

$$U_d = \frac{1}{2\pi} \cdot \int_0^{\pi} \sqrt{2} U_2 \sin\theta d\theta = \frac{2\sqrt{2}U_2}{2\pi} \cdot 0,45U_2. \quad (3.3.1)$$

где U_2 – действующее напряжение на вторичной обмотке трансформатора; $\theta = \omega t$.

Поскольку при активной нагрузке ток в ней повторяет форму приложенного к нагрузке напряжения, то среднее значение выпрямленного тока

$$I_d = \frac{U_d}{R_d} = \frac{2\sqrt{2}U_2}{\pi R_d}. \quad (3.3.2)$$

В настоящее время наиболее распространенным способом изменения величины выпрямленного напряжения является непосредственное воздействие на ключевые элементы вентиляционного комплекта, которые в этом случае должны быть управляемыми (например, тиристоры). Тогда, изменяя момент включения тиристора на интервале его проводящего состояния (изменяя угол регулирования α), можно изменять величину выпрямленного напряжения. Часто такой способ, называемый фазовым регулированием, сочетают с изменением коэффициента трансформатора (зонно-фазовое регулирование). В этом случае получают более высокие значения коэффициента мощности выпрямителя.

3.3.3. Однофазные двухполупериодные выпрямители

Среди таких выпрямителей наиболее часто применяют выпрямители со средней точкой (нулевым выводом) на вторичной обмотке трансформатора (при относительно небольших мощностях) и мостовые выпрямители (при больших мощностях).

Принципиальная схема силовой цепи идеализированного выпрямителя со средней точкой представлена на рис. 3.3.3, а, а диаграммы токов и напряжений на элементах силовой цепи при активной нагрузке (ключ S замкнут) – на рис. 3.3.3, б.

Если угол регулирования $\alpha = 0$, то в момент времени $\theta = \omega t = 0$ при переходе кривой напряжения на вторичной обмотке трансформатора u_2 через нуль из отрицательной области в положительную (полярность напряжения на рис. 3.3.3, а указана без кружков) и подаче управляющего сигнала на тиристор VS1 последний включается и к нагрузке прикладывается напряжение $u_d = u_{ao}$. Под действием этого напряжения по нагрузке, секции ao вторичной обмотки трансформатора и через тиристор VS1, начинает протекать ток $I_d = U_d/R_d$ (рис. 1.13.3, б). В интервале времени от 0 до $\theta = \pi$ к тиристору VS2 прикладывается обратное напряжение, равное u_{ab} .

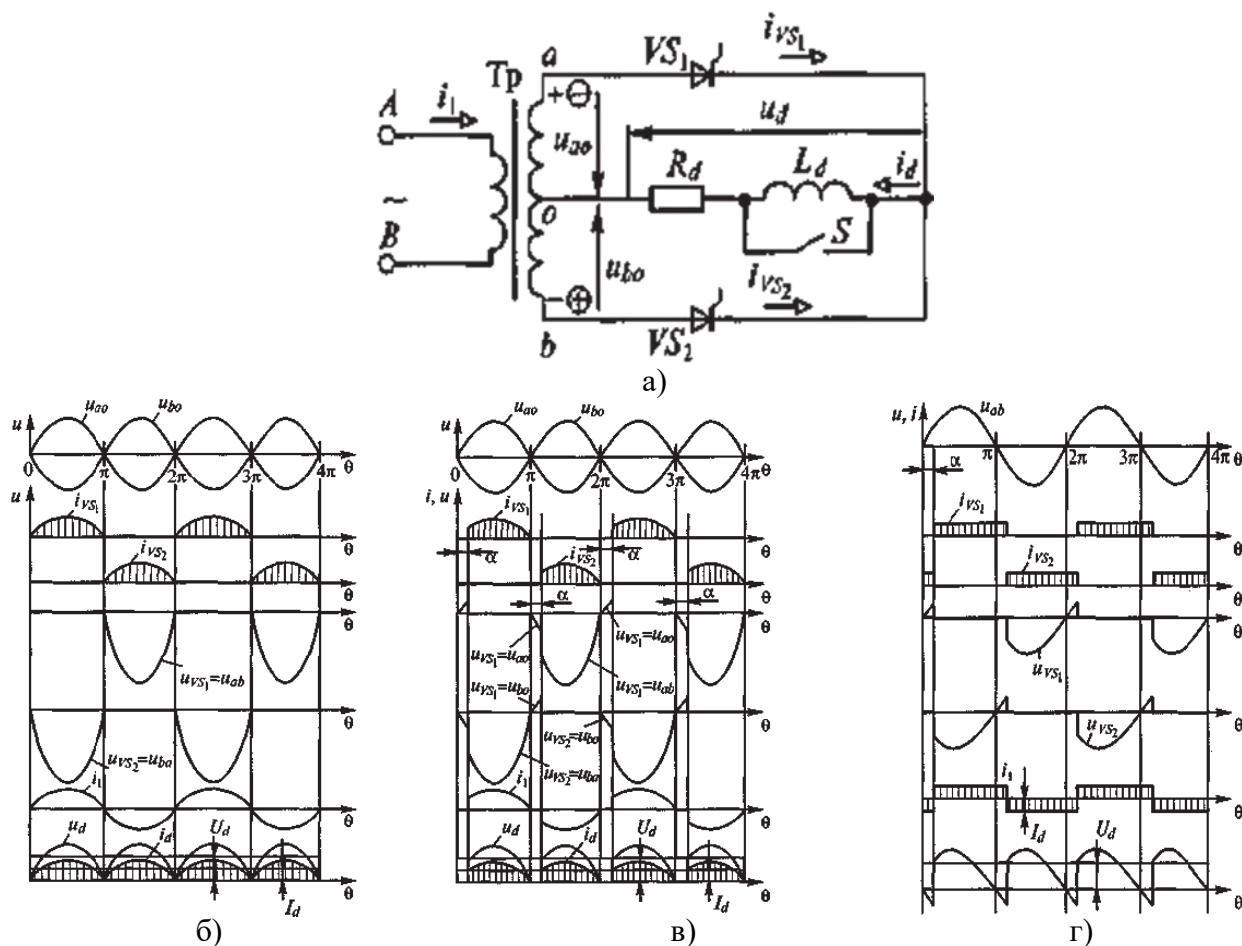


Рис. 3.3.3. Однофазный двухполупериодный выпрямитель со средней точкой и диаграммы токов и напряжений на элементах схемы:
 а – принципиальная схема; б – при активной нагрузке и угле $\alpha = 0$;
 в – при активной нагрузке и угле $\alpha > 0$;
 г – при активно-индуктивной нагрузке

Проводящее состояние тиристора VS1, будет продолжаться до момента времени $\theta = \pi$, после которого полярность напряжения на вторичной обмотке трансформатора изменяется и при подаче управляющего сигнала на тиристор VS2 последний включается и через него, секцию во вторичной обмотке трансформатора начинает протекать ток i_d . К выключившемуся тиристоры VS1 прикладывается в обратном направлении напряжение $u_{ab} = u_2 / 2$ (рис. 1.13.3, б).

Через полупериод, начиная с $\theta = 2\pi$, процессы в выпрямителе повторяются, т.е. выключается тиристор VS2, включается VS1 и т. д.

В результате к нагрузке прикладывается выпрямленное напряжение u_d , содержащее постоянную и переменную составляющие (рис. 1.13.3, б).

Среднее значение (постоянная составляющая) выпрямленного напряжения

$$I_d = \frac{U_d}{R_d} = \frac{2\sqrt{2}U_2}{\pi R_d} \quad (3.3.3)$$

где U_2 – действующее значение напряжения на вторичной обмотке трансформатора.

Среднее значение выпрямленного тока

$$U_d = \frac{1}{\pi} \cdot \int_0^{\pi} \sqrt{2} \cdot \frac{U_2}{2} \cdot \sin \theta d\theta = \frac{\sqrt{2} \cdot U_2}{\pi} \approx 0,45 \cdot U_2. \quad (3.3.4)$$

Как видно из сравнения соотношений (3.3.1), (3.3.2) и (3.3.3), (3.3.4), в однополупериодной и двухполупериодной со средней точкой схемах выпрямителя средние значения выпрямленных напряжений и токов совпадают.

При активной нагрузке и угле регулирования $\alpha > 0$ диаграммы токов и напряжений, характеризующие работу выпрямителя, представлены на рис. 3.3.3, в.

Начиная с момента времени $\theta = 0$ до момента времени $\theta = \alpha$, оба тиристора находятся в непроводящем состоянии и к ним приложены напряжения $u_2/2$. При этом полярность напряжения на вторичной обмотке трансформатора соответствует указанной на рис. 3.3.3, а (без кружков). При подаче в момент времени $\theta = \alpha$ управляющего сигнала на тиристор VS1 последний включается и через него, секцию ао вторичной обмотки трансформатора и нагрузку протекает ток $i_d = i_2 = i_{VS1}$. При этом к нагрузке будет приложено напряжение секции ао вторичной обмотки трансформатора. Начиная с этого момента времени, к тиристорам VS2 будет приложено в обратном направлении напряжение вторичной обмотки трансформатора.

Тиристор VS1 находится в проводящем состоянии до момента времени $\theta = \pi$, когда ток через него, повторяющий по форме напряжение u_{ao} , снизится до нуля. После смены полярности напряжения на вторичной обмотке трансформатора при подаче в момент времени $\theta = \pi + \alpha$ управляющего сигнала на тиристор VS2 он включится и через него, секцию во вторичной обмотки трансформатора будет протекать ток $i_d = i_2 = i_{VS2}$. Далее указанные процессы повторяются через каждый полупериод. Изменяя момент времени подачи управляющих сигналов на тиристоры VS1 и VS2, т.е. угол регулирования α , можно изменять величину выпрямленного напряжения.

При разомкнутом ключе S (рис. 1.13.3, а) в цепь нагрузки включается индуктивность L_d , существенным образом изменяющая электромагнитные процессы в силовой цепи выпрямителя.

Диаграммы токов и напряжений, характеризующие работу выпрямителя на активно-индуктивную нагрузку с допущением $L_d = \infty$, представлены на рис. 3.3.3, г. В этом случае ток нагрузки не имеет пульсаций и $i_d = I_d = \text{const}$.

Наличие индуктивности в цепи нагрузки выпрямителя приводит к тому, что после прохождения напряжения секции вторичной обмотки трансформатора через нуль, через тиристор, находящийся в проводящем состоянии, и нагрузку будет протекать ток за счет энергии, запасенной в индуктивности нагрузки.

При полярности напряжения на вторичной обмотке трансформатора, показанной на рис. 3.3.3, а без кружков, после момента времени $\theta = \pi$ тиристор VS1 будет продолжать проводить ток и после того, как напряжение на вторичной обмотке трансформатора изменит свою полярность. При $L_d = \infty$ тиристор может теоретически бесконечно долго оставаться в проводящем состоянии. Однако для реализации процесса выпрямления и регулирования величины выпрямленного напряжения в момент времени $\theta = \pi + \alpha$ необходимо подать управляющий сигнал на тиристор VS2. Этот тиристор включится, а тиристор VS1 выключится, и тиристор VS2 будет проводить ток нагрузки до того момента времени, пока снова не будет подан управляющий сигнал на тиристор VS1. Особенность работы выпрямителя на активно-индуктивную нагрузку заключается в том, что в кривой выпрямленного напряжения на интервалах времени $0 \dots \alpha$, π ; \dots , $\pi + \alpha$ и т.д. появляются участки, на которых мгновенное значение выпрямленного напряжения отрицательно, а ток в нагрузке поддерживается за счет запасенной в ее индуктивности энергии.

Величина среднего значения выпрямленного напряжения может быть найдена по соотношению

$$U_d = \frac{1}{\pi} \cdot \int_0^{\pi+\alpha} \sqrt{2} \cdot \frac{U_2}{2} \cdot \sin \theta d\theta = \frac{\sqrt{2}}{\pi} \cdot U_2 \cdot \cos \alpha. \quad (3.3.5)$$

из которого видно, что после угла $\alpha > \pi/2$ среднее значение U_d становится отрицательным и энергия, запасенная в нагрузке, отдается источнику питания. Возврат энергии от нагрузки к источнику питания соответствует режиму инвертирования выпрямителя, при котором

энергия постоянного тока превращается в энергию переменного тока с частотой, равной частоте переменного тока источника энергии. Остальные соотношения, характеризующие работу выпрямителя на активно-индуктивную нагрузку, аналогичны полученным ранее.

3.3.4. Мостовые выпрямители

Выпрямители со средней точкой применяют при относительно небольших мощностях нагрузки, что обусловлено низким использованием мощности трансформатора. Наиболее часто в выпрямительных установках используют мостовые схемы, обладающие более высокими энергетическими показателями.

Принципиальная схема силовой цепи однофазного мостового выпрямителя приведена на рис. 3.3.4, а, а диаграммы токов и напряжений, иллюстрирующие ее работу на активно-индуктивную нагрузку при $\alpha > 0$, – на рис. 3.3.4, б.

Как и ранее, полагаем, что $L_d = \infty$, т. е. ток нагрузки идеально сглажен.

В отличие от схемы со средней точкой в мостовой схеме в каждом полупериоде ток нагрузки проводят два вентиля. Например, при показанной без кружков полярности напряжения на вторичной обмотке трансформатора (рис. 1.13.4, а) в интервале времени от 0 до $\theta_1 = \alpha$ ток нагрузки проводят тиристоры VS2 и VS4, а в интервале времени от α до $(\pi + \alpha)$ – тиристоры VS1 и VS3 и т. д.

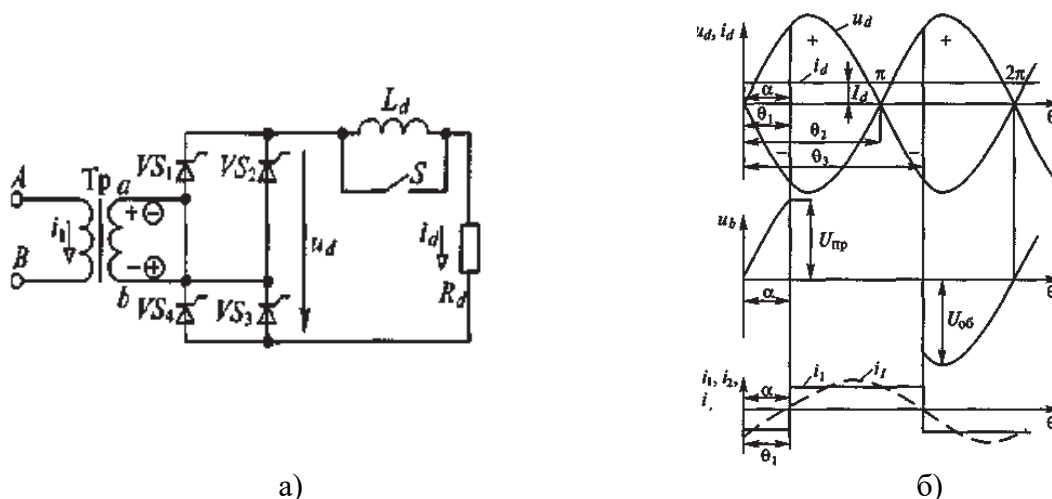


Рис. 3.3.4. Однофазный мостовой выпрямитель:

а – принципиальная схема силовой цепи; б – диаграмма токов и напряжения на элементах однофазной мостовой схемы при работе на активно-индуктивную нагрузку

Кривая выпрямленного напряжения аналогична кривой выпрямленного напряжения выпрямителя со средней точкой, но в мостовом выпрямителе мгновенное значение выпрямленного напряжения вдвое больше, поскольку к нагрузке при проводящем состоянии тиристоров прикладывается все напряжение вторичной обмотки трансформатора.

Среднее значение выпрямленного напряжения

$$U_d = \frac{1}{\pi} \cdot \int_0^{\pi+\alpha} \sqrt{2} \cdot U_2 \cdot \sin \theta \, d\theta = \frac{2\sqrt{2}}{\pi} \cdot U_2 \cdot \cos \alpha \approx 0.9 \cdot U_2.$$

Сравнивая мостовую схему выпрямления со схемой со средней точкой, можно отметить, что при равных выпрямленных напряжении и токе в мостовой схеме необходимо вдвое большее количество вентилях, рассчитанных на вдвое меньшее напряжение. При этом в мостовом выпрямителе гораздо лучше используется трансформатор. Поэтому мостовые выпрямители нашли широкое применение в различных электронных устройствах, в том числе и большой мощности.

В промышленных установках значительной мощности для получения постоянного напряжения используют трехфазные выпрямители. Принципиальная схема силовой цепи трехфазного мостового тиристорного выпрямителя приведена на рис. 3.3.5.

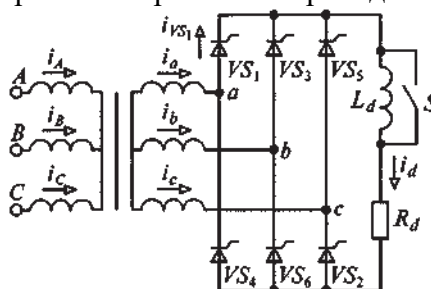


Рис. 3.3.5. Трехфазный мостовой выпрямитель

В таком выпрямителе управляющие сигналы на тиристоры подают с задержкой на угол α относительно моментов времени перехода через нуль в положительную область линейных напряжений источника питания.

В результате этого среднее значение выпрямленного напряжения, сформированного из соответствующих отрезков линейных напряжений источника, можно регулировать.

Расчетная мощность трансформатора рассматриваемого выпрямителя, практически равна мощности выпрямленного тока, а значение максимального напряжения, прикладываемого к тиристорам, практически равно среднему значению выпрямленного напряжения. Эти обстоятельства обусловили широкое применение трехфазных мостовых выпрямителей во многих устройствах силовой электроники

4.3. Лабораторные работы

<i>№ п/п</i>	<i>Номер раздела дисциплины</i>	<i>Наименование тем Лабораторных работ</i>	<i>Объем (час.)</i>	<i>Вид занятия в интерактивной, активной, инновационной формах, (час.)</i>
1	1.	Пассивные элементы электрических цепей	2	-
2	1.	Активные элементы электрических цепей	2	-
3	1.	Исследование линейных электрических цепей постоянного тока	2	-
4	1.	Исследование амплитудных и фазовых соотношений в последовательной RLC – цепи	2	-
5	1.	Исследование режимов работы трехфазной электрической цепи синусоидального тока при соединении фаз приемника по схеме «звезда».	2	-
6	2.	Исследование однофазного трансформатора	2	-
7	2.	Исследование асинхронного двигателя	2	-
8	3.	Исследование полупроводниковых диодов	1	-
9	3.	Исследование полупроводниковых диодов по однофазной и мостовой схеме выпрямления	2	-
ИТОГО			17	-

4.4. Семинары/ практические занятия

<i>№ п/п</i>	<i>Номер раздела дисциплины</i>	<i>Наименование тем практических занятий</i>	<i>Объем (час.)</i>	<i>Вид занятия в интерактивной, активной, инновационной формах, (час.)</i>
1	1.	Решение задачи постоянного тока, используя законы Кирхгофа	2	
2	1.	Решение задачи постоянного тока методом двух узлов	1	
3	1.	Решение задачи постоянного тока методом контурных токов	1	
4	1.	Решение задачи однофазного синусоидального тока, используя законы Кирхгофа	2	
5	1.	Решение задачи трехфазной цепи по схеме соединения звезда	2	
6	1.	Решение задачи трехфазной цепи по схеме соединения звезда с нейтральным проводом	1	
7	1.	Решение задачи трехфазной цепи по схеме соединения треугольник	2	Дискуссия (2 часа)
8	2.	Решение задачи по теме «Трансформаторы»	2	
9	2.	Выбор типа и мощности электрического двигателя	2	
10	2.	Выбор типа и мощности электрического двигателя	2	Дискуссия (2 часа)
ИТОГО			17	4

4.5. Контрольные мероприятия: контрольная работа

Цель: расчет и выбор типа электродвигательного устройства переменного тока для рабочего механизма, работающего в заданном режиме.

Для выполнения контрольной работы студенту выдается индивидуальное задание, согласно которому требуется выбрать и рассчитать элементы электропривода к рабочему механизму. В задании дана таблица графика нагрузки производственного механизма и частота его вращения, условия пуска двигателя, условия прокладки и материал питающих проводов.

Расчет и выбор элементов электродвигательного устройства и изложение материала в контрольной работе следует выполнять в следующей последовательности:

Введение.

1. Выбор электродвигателя

1.1. Предварительный выбор.

1.2. Проверка на перегрузочную способность.

1.3. Построение механической характеристики двигателя.

2. Выбор проводов.

3. Выбор аппаратов управления и защиты.

4. Расчет мощности компенсирующего устройства.
5. Выбор электрической схемы управления.
6. Защитное заземление (зануление) электродвигателя.

Контрольная работа должна быть выполнена в виде расчетно-пояснительной записки и чертежей согласно заданию.

Рекомендуемый объем: Контрольная работа выполняется на листах формата А4, объем 10-15 страниц.

Оценка	Критерии оценки контрольной работы
зачтено	Выполнены все требования к раскрытию вопроса контрольной работы: обозначена проблема и обоснована её актуальность, сделан краткий анализ различных точек зрения на рассматриваемую проблему и логично изложена собственная позиция, сформулированы выводы, тема раскрыта полностью.
не зачтено	Вопрос контрольной работы по изучаемой дисциплине не раскрыт, обнаруживается существенное непонимание теоретических основ изучаемой дисциплины.

5. МАТРИЦА СООТНЕСЕНИЯ РАЗДЕЛОВ УЧЕБНОЙ ДИСЦИПЛИНЫ К ФОРМИРУЕМЫМ В НИХ КОМПЕТЕНЦИЯМ И ОЦЕНКЕ РЕЗУЛЬТАТОВ ОСВОЕНИЯ ДИСЦИПЛИНЫ

<i>№, наименование разделов дисциплины</i>	<i>Компетенции</i>	<i>Кол-во часов</i>	<i>Компетенции</i>	Σ <i>комп.</i>	<i>t_{ср}, час</i>	<i>Вид учебных занятий</i>	<i>Оценка результатов</i>
			<i>ОПК</i>				
			3				
1	2	3	4	5	6	7	
1. Электротехника		60	+	1	60	Лк, ЛР, ПЗ, СР	экзамен
2. Электрические машины		45	+	1	45	Лк, ЛР, ПЗ, СР, кр	кр, экзамен
3. Электроника		39	+	1	39	Лк, ЛР, СР	экзамен
	<i>всего часов</i>	144	144	1	48		

6. ПЕРЕЧЕНЬ УЧЕБНО-МЕТОДИЧЕСКОГО ОБЕСПЕЧЕНИЯ ДЛЯ САМОСТОЯТЕЛЬНОЙ РАБОТЫ ОБУЧАЮЩИХСЯ ПО ДИСЦИПЛИНЕ

1. Титов, М. П. Электротехника: Учебник. / Г. А. Большанин. 2 – изд., испр. и доп. – Братск: ГОУ ВПО «БрГУ», 2010. – 356 с. (стр. 253-281)
2. Касаткин, А. С. Курс электротехники. / М. В. Немцов. – М.: Высшая школа, 2005. – 542 с. (стр. 237-326)

7. ПЕРЕЧЕНЬ ОСНОВНОЙ И ДОПОЛНИТЕЛЬНОЙ ЛИТЕРАТУРЫ, НЕОБХОДИМОЙ ДЛЯ ОСВОЕНИЯ ДИСЦИПЛИНЫ

№ (сквозная нумерация)	Наименование издания	Вид занятия (Лк, ЛР, ПЗ, кр)	Количество экземпляров в библиотеке, шт.	Обеспеченность, (экз./ чел.)
1	2	3	4	5
Основная литература				
1	Титов, М. П. Электротехника: Учебник. / Г. А. Большанин. 2 – изд., испр. и доп. – Братск: ГОУ ВПО «БрГУ», 2010. – 356 с.	Лк, ПЗ, ЛР	219	1,0
2	Карпов, Е.А. Теоретические основы электротехники: основы нелинейной электротехники в упражнениях и задачах : учебное пособие / Е.А. Карпов, В.Н. Тимофеев, М.Ю. Хацаюк ; Министерство образования и науки Российской Федерации, Сибирский Федеральный университет. - Красноярск : СФУ, 2017. - 184 с. : ил. - Библиогр.: с. 180 - ISBN 978-5-7638-3724-7 ; То же [Электронный ресурс]. - URL: http://biblioclub.ru/index.php?page=book&id=497218	Лк, ПЗ	20	1,0
3	Атабеков Г. И. Теоретические основы электротехники. Линейные электрические цепи: Учебное пособие. 7-е изд., стер. – СПб.: Лань, 2009. – 592 с. https://e.lanbook.com/reader/book/90/#4	Лк, ПЗ	6 + ЭР	1,0
4	Титов М. П. Электротехника: Учебное пособие для не электротехнических специальностей. / М. П. Титов. – Братск: БрГУ, 2007. – 295 с.	Лк, ПЗ, ЛР	127	1,0
5	Вольдек А. И. Электрические машины. Введение в электромеханику. Машины постоянного тока и трансформаторы: Учебник для вузов. / А. И. Вольдек, В. В. Попов. – СПб.: Питер, 2008. – 320 с.	Лк, ПЗ	148	1,0
6	Кацман М. М. Электрические машины: учебник / М. М. Кацман. – 8-е изд., стереотип. – М.: Академия, 2008. – 496 с.	Лк, ЛР, ПЗ	98	1,0
7	Сыровешкин А. М. Электрические машины: учебное пособие / А. М. Сыровешкин, М. А. Федорова. – Братск: БрГУ, 2009. – 180 с.	Лк, ПЗ	183	1,0
Дополнительная литература				
8	Касаткин, А. С. Курс электротехники. / М. В. Немцов. – М.: Высшая школа, 2005. – 542 с.	Лк, ЛР	25	1,0
9	Иванов И.И. Электротехника и основы электроники: учебник / И. И. Иванов, Г. И. Соловьев, В. Я. Фролов. - 7-е изд., перераб. и доп. - Санкт-Петербург: Лань, 2012. - 736 с.	Лк, ПЗ, ЛР	10	0,5

10	Бессонов Л. А. Теоретические основы электротехники. Электрические цепи: Учебник для вузов. – 10-е изд. / Л. А. Бессонов. – М.: Гардарики, 2002. – 638 с.	Лк, ПЗ	30	1,0
11	Большанин Г. А. Теоретические основы электротехники. В 2-х ч. Ч. 1.: Учебное пособие. / Г. А. Большанин. – Братск: БрГУ, 2005. – 433 с.	Лк, ПЗ, ЛР	57	1,0
12	Большанин Г. А. Теоретические основы электротехники. Элементы теории электромагнитного поля. Линейные электрические цепи постоянного тока: Учебное пособие. / Г. А. Большанин. – Братск: БрГУ, 2004. – 198 с	Лк, ПЗ, ЛР	95	1,0

8. ПЕРЕЧЕНЬ РЕСУРСОВ ИНФОРМАЦИОННО – ТЕЛЕКОММУНИКАЦИОННОЙ СЕТИ «ИНТЕРНЕТ» НЕОБХОДИМЫХ ДЛЯ ОСВОЕНИЯ ДИСЦИПЛИНЫ

1. Электронный каталог библиотеки БрГУ
http://irbis.brstu.ru/CGI/irbis64r_15/cgiirbis_64.exe?LNG=&C21COM=F&I21DBN=BOOK&P21DBN=BOOK&S21CNR=&Z21ID=.
2. Электронная библиотека БрГУ
<http://ecat.brstu.ru/catalog> .
3. Электронно-библиотечная система «Университетская библиотека online»
<http://biblioclub.ru> .
4. Электронно-библиотечная система «Издательство «Лань»
<http://e.lanbook.com> .
5. Информационная система "Единое окно доступа к образовательным ресурсам"
<http://window.edu.ru> .
6. Научная электронная библиотека eLIBRARY.RU <http://elibrary.ru> .
7. Университетская информационная система РОССИЯ (УИС РОССИЯ)
<https://uisrussia.msu.ru/> .
8. Национальная электронная библиотека НЭБ
<http://xn--90ax2c.xn--p1ai/how-to-search/> .

9. МЕТОДИЧЕСКИЕ УКАЗАНИЯ ДЛЯ ОБУЧАЮЩИХСЯ ПО ОСВОЕНИЮ ДИСЦИПЛИНЫ

Изучение обучающимися учебной дисциплины «Электроснабжение с основами электотехники» рассчитано на один семестр.

Занятия лекционного типа

В ходе лекций преподаватель излагает и разъясняет основные, наиболее сложные понятия темы, а также связанные с ней теоретические и практические проблемы, дает рекомендации на выполнение самостоятельной работы. В ходе лекций обучающимся рекомендуется:

- вести конспектирование учебного материала;
- обращать внимание на категории, формулировки, раскрывающие содержание тех или иных явлений и процессов, научные выводы и практические рекомендации по их применению;

- задавать преподавателю уточняющие вопросы с целью уяснения теоретических положений, разрешения спорных ситуаций.

В рабочих конспектах желательно оставлять поля, на которых во внеаудиторное время можно сделать пометки из учебно-методического обеспечения для самостоятельной работы обучающихся, дополняющего материал прослушанной лекции, а также пометки, подчеркивающие особую важность тех или иных теоретических положений. Для успешного овладения курсом необходимо посещать все лекции, так как тематически отдельные темы курса взаимосвязаны между собой. В случаях пропуска занятия обучающемуся необходимо самостоятельно изучить материал и ответить на контрольные вопросы по пропущенной теме во время индивидуальных консультаций.

Лабораторные занятия

При выполнении лабораторных работ необходимо соблюдать все указания преподавателя или учебно-вспомогательного персонала. Перед работой необходимо ознакомиться с методическими указаниями, оформить необходимые таблицы в тетради. После всех произведенных расчетов и выполненных графиков необходимо оформить отчет.

Самостоятельная работа. Подготовка к зачету

Подготовка к зачету предполагает:

- изучение основной и дополнительной литературы;
- изучение конспектов лекций;

Перечень вопросов к зачету представлен в приложении 1 п. 2. Баллы за зачет выставляются по критериям, представленным в приложении 1 п. 3.

9.1. Методические указания для обучающихся по выполнению лабораторных работ

Лабораторная работа № 1

Пассивные элементы электрических цепей

Цель работы: ознакомление с устройством, параметрами и свойствами резистивных, емкостных и индуктивных элементов; экспериментальная проверка принципов преобразования пассивных двухполюсников.

Краткие теоретические сведения

Всем пассивным элементам присущи следующие свойства:

- если по элементу протекает ток, то элемент поглощает электрическую энергию, необратимо преобразуя её в тепловую энергию;
- ток, протекающий по элементу, является причиной образования внутри его и в окружающем пространстве магнитного поля, в котором происходит накопление некоторого количества энергии;
- если к элементу приложено напряжение, то в нем образуется электрическое поле, в котором также накапливается определенное количество энергии.

Различным элементам эти свойства присущи в различной степени: резистивным присуще в основном преобразовывать электрическую энергию в тепловую, индуктивным - образовывать магнитные, а емкостным - электрические поля. Идеальными элементами принято называть такие, которым присуще только одно из названных свойств. Соответственно различают идеальные резистивные элементы (резисторы), идеальные индуктивные (катушки индуктивности) и идеальные емкостные элементы (конденсаторы).

К идеальным резистивным элементам можно отнести нагревательные элементы, лампы накаливания, а также резисторы, используемые в радиоэлектронной аппаратуре. Основным параметром таких элементов является сопротивление, поскольку количество поглощаемой им энергии пропорционально величине сопротивления

$$W_R = R \cdot I^2 \cdot t .$$

К индуктивным элементам относятся обмотки электрических машин, электромагнитов, трансформаторов, катушки индуктивности, дроссели. Величина энергии, сосредоточенной в магнитном поле индуктивного элемента, определяется величиной тока и индуктивностью элемента L , которая является основным его параметром

$$W_M = L \cdot \frac{I^2}{2} .$$

Индуктивность зависит от числа витков, формы и геометрических размеров элемента, а также от магнитной проницаемости среды. Расчет индуктивностей требует знания теории электромагнитного поля. В общем случае для расчета индуктивности любого элемента можно считать справедливой зависимость

$$L = \mu \cdot \mu_0 \cdot w^2 \Gamma ,$$

где $\mu_0 = 4\pi \cdot 10^{-7} \text{ Гн/м}$ - магнитная постоянная; μ - относительная магнитная проницаемость; w - число витков; Γ - геометрический фактор, зависящий от формы и размеров элемента.

В простейшем случае для катушки, намотанной на кольцевом магнитопроводе из материала с относительной проницаемостью μ (рис. 1.1), выражение для индуктивности имеет вид

$$L = \frac{4\mu \cdot w^2 \cdot S \cdot 10^{-7}}{d_{cp}} [\text{Гн}] , \quad (1.1)$$

где S - площадь сечения магнитопровода, м^2 ; d - средний диаметр кольца, м ; w - число витков.

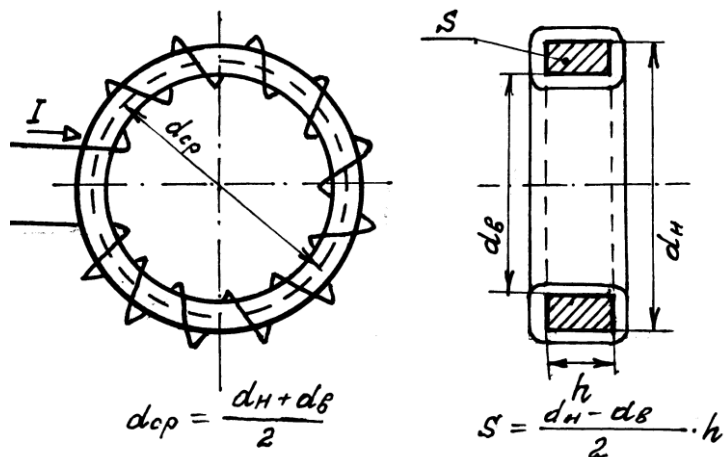


Рис. 1.1. Индуктивный элемент на кольцевом магнитопроводе

К емкостным элементам относятся конденсаторы. В простейшем случае конденсатор представляет собой две металлические пластины, разделенные диэлектриком (рис.1.2).

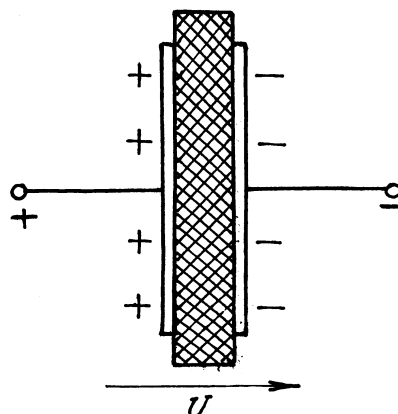


Рис. 1.2. Плоский конденсатор

Если к конденсатору приложено напряжение U , то между его пластинами образуется электрическое поле, в котором сосредоточена энергия

$$W_3 = C \frac{U^2}{2},$$

где C - емкость конденсатора, зависящая от формы пластины, их взаимного расположения и диэлектрической проницаемости среды. Емкость плоского конденсатора (рис. 1.2) определяется выражением

$$C = \frac{\xi_r \cdot \xi_0 \cdot S}{d}, \Phi,$$

где ξ_r - относительная диэлектрическая проницаемость; ξ_0 - абсолютная диэлектрическая проницаемость (в системе СИ $\xi_0 = 8,85 \cdot 10^{-12} \Phi/m$); S - площадь пластин, m^2 ; d - расстояние между пластинами, m .

Таким образом, емкость конденсатора, как и индуктивность катушки, зависит от геометрии элемента и свойств среды.

Описание лабораторной панели

На панели размещены пять резисторов типа МЛТ с различными номинальными сопротивлениями. Выводы резисторов снабжены гнездами, что позволяет, используя переключки, коммутировать разнообразные резистивные двухполюсники.

В правой верхней части панели расположены металобумажные конденсаторы типа МБМ ($C1, C2, C3, C4$), а также оксидный конденсатор $K50-6$ ($C5$). Конденсаторы $C1, \dots, C4$ используются для составления двухполюсников. Конденсатор $C5$ большой емкости предназначен для демонстрации свойства накопления энергии в его электростатическом поле.

В нижней части панели располагаются образцы индуктивных элементов. Элемент $L1$ выполнен в виде катушки на кольцевом магнитопроводе из феррита и содержит 2 обмотки с одинаковым количеством витков. Элемент $L2$ представлен в двух вариантах: в виде цилиндрической катушки с броневым сердечником из феррита ($L2'$) и такой же катушки без сердечника ($L2''$). Сравнив индуктивности этих катушек, можно уяснить влияние магнитной проницаемости среды на величину индуктивности элемента. Индуктивный элемент $L3$

(дроссель с сердечником из электротехнической стали) обладает большой индуктивностью и предназначен для демонстрации явления самоиндукции.

Порядок выполнения:

1. Резисторы и резистивные двухполюсники

1.1. Измерить сопротивления резисторов $R1, \dots, R5$. Результаты измерений, а также номинальные значения сопротивлений резисторов занести в табл. 1.1.

1.2. Пользуясь данными табл. 1.1, рассчитать сопротивления двухполюсников, изображенных на рис. 1.3.

1.3. Скоммутировать двухполюсники, схемы которых представлены на рис. 1.3, а, б, в, г; измерить их сопротивления и сопоставить результаты измерения с расчетными данными.

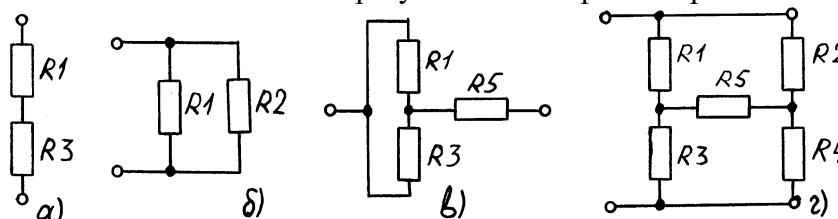


Рис. 1.3. Варианты резистивных двухполюсников

1.4. Для двухполюсника, схема которого изображена на рис. 1.3, в, рассчитать максимально допустимую величину входного напряжения, полагая допустимую мощность рассеяния резисторов $R1$ и $R3$ равной по 2 Вт , а $R5 - 0.5 \text{ Вт}$.

Таблица 1.1

Номинальные и измеренные значения сопротивления резисторов

Сопротивления, кОм	$R1$	$R2$	$R3$	$R4$	$R5$
$R_{\text{ном}}$					
$R_{\text{изм}}$					

а) $R_{\text{расч}} = \dots$ б) $R_{\text{расч}} = \dots$ в) $R_{\text{расч}} = \dots$ г) $R_{\text{расч}} = \dots$
 $R_{\text{изм}} = \dots$ $R_{\text{изм}} = \dots$ $R_{\text{изм}} = \dots$ $R_{\text{изм}} = \dots$

2. Конденсаторы

2.1. Измерить емкости конденсаторов $C1, \dots, C4$. Результаты измерений и номинальные значения емкостей (в микрофарадах) занести в табл. 1.2, оформив ее аналогично табл. 1.1.

2.2. Пользуясь данными табл. 1.2, рассчитать эквивалентные емкости двухполюсников, изображенных на рис. 1.2.

2.3. Скоммутировать двухполюсники (рис. 1.4, а, б, в), измерить их емкости и сопоставить результаты измерений с расчетными значениями.

2.4. Для двухполюсника, представленного схемой на рис. 1.4, б, определить допустимую величину входного напряжения.

а) $C_{\text{расч}} = \dots$ б) $C_{\text{расч}} = \dots$ в) $C_{\text{расч}} = \dots$
 $C_{\text{изм}} = \dots$ $C_{\text{изм}} = \dots$ $C_{\text{изм}} = \dots$

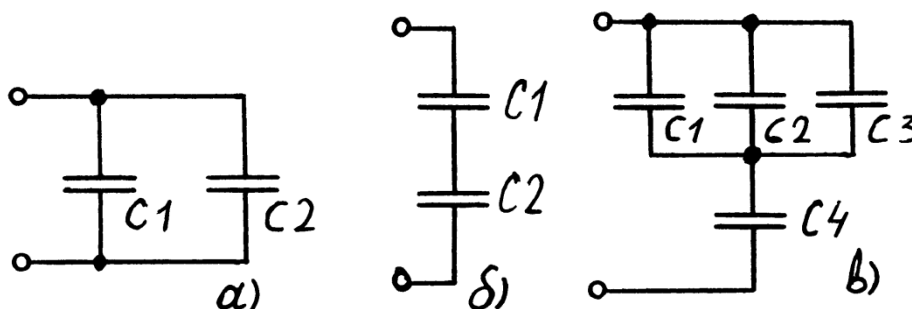


Рис. 1.4. Варианты исполнения емкостных двухполюсников

На рис. 1.5 показана схема для демонстрации эффекта накопления энергии в электростатическом поле конденсатора.

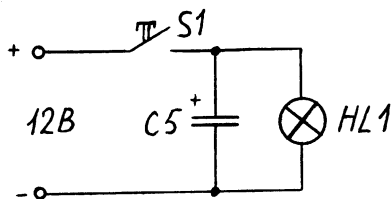


Рис. 1.5. Схема для демонстрации эффекта накопления энергии в электростатическом поле конденсатора

Нажав и отпустив кнопку $S1$, наблюдать за поведением лампы накаливания $HL1$. Дать объяснение наблюдаемому явлению.

3. Индуктивные элементы

На рис. 1.6 показаны схемы представленных на панели индуктивных элементов.

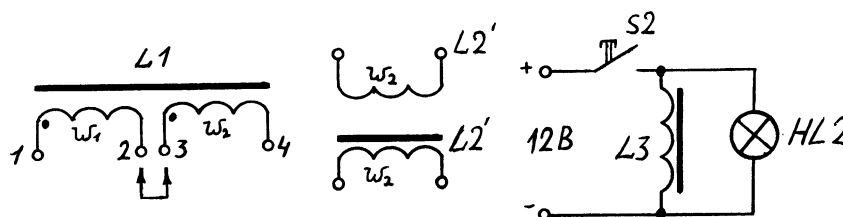


Рис. 1.6. Электрические схемы для исследования индуктивных элементов

3.1. Пользуясь формулой (1.1), рассчитать индуктивности элемента $L1$ с одной и двумя обмотками, включенными последовательно. Произвести измерения соответствующих индуктивностей, сопоставить результаты измерений. Уяснить зависимость между индуктивностью и числом витков при неизменных геометрических размерах.

3.2. Измерить индуктивности элементов $L2'$ и $L2''$. Уяснить влияние магнитопровода на величину индуктивности, оценить величину магнитной проницаемости.

3.3. Нажав и отпустив кнопку $S2$ (рис. 1.6, в), наблюдать за лампой $HL2$. Дать объяснение наблюдаемому явлению.

Форма отчетности:

1. Резистивные элементы.
 - 1.1. Схемы эксперимента.
 - 1.2. Результаты измерений сопротивлений (табл. 1.1).
 - 1.3. Расчет сопротивлений двухполюсников и результаты измерений.
 - 1.4. Расчет допустимого входного напряжения.
2. Конденсаторы.
 - 2.1. Схемы эксперимента.
 - 2.2. Результаты измерений емкостей.
 - 2.3. Расчет эквивалентных емкостей двухполюсников и результаты измерений.
 - 2.4. Расчет допустимого входного напряжения.
 - 2.5. Краткое пояснение к эксперименту по схеме, изображенной на рис.1.3.
3. Индуктивные элементы.
 - 3.1. Схемы эксперимента.
 - 3.2. Результаты расчетов и измерений индуктивностей элемента, выполненного на кольцевом магнитопроводе.
 - 3.3. Результаты измерений индуктивностей катушек без магнитопровода и с броневым магнитопроводом.
 - 3.4. Краткое пояснение к эксперименту по схеме, изображенной на рис. 1.4, в.
4. Выводы по работе.

Основная литература

1. Титов, М. П. Электротехника: Учебник. / Г. А. Большанин. 2 – изд., испр. и доп. – Братск: ГОУ ВПО «БрГУ», 2010. – 356 с.
2. Титов М. П. Электротехника: Учебное пособие для неэлектротехнических специальностей. / М. П. Титов. – Братск: ГОУ ВПО «БрГУ», 2007.

Дополнительная литература

1. Касаткин, А. С. Курс электротехники. / М. В. Немцов. – М.: Высшая школа, 2005. – 542 с.
2. Большанин Г. А. Теоретические основы электротехники. В 2-х ч. Ч. 1.: Учебное пособие. / Г. А. Большанин. – Братск: БрГУ, 2005. – 433 с.
3. Большанин Г. А. Теоретические основы электротехники. Элементы теории электромагнитного поля. Линейные электрические цепи постоянного тока: Учебное пособие. / Г. А. Большанин. – Братск: БрГУ, 2004. – 198 с.

Контрольные вопросы для самопроверки

1. Какие элементы электрических цепей относятся к пассивным? Какими свойствами обладают эти элементы?
2. Дайте определение понятию “идеальный пассивный элемент”. Назовите параметры идеальных элементов.
3. От чего зависит допустимая мощность рассеяния резистивного элемента?
4. Как изменится напряжение на заряженном конденсаторе, если параллельно с ним подключить незаряженный конденсатор такой же емкости?
5. Назовите возможные способы регулирования индуктивности (емкости).

Лабораторная работа № 2

Активные элементы электрических цепей

Цель работы: изучение свойств источников ЭДС и источников тока.

Краткие теоретические сведения

Главным процессом в источниках электрической энергии является перенос электрических зарядов за счет действия сторонних сил неэлектрического происхождения. В зависимости от этих сил источники могут иметь различную физическую природу. В теоретической электротехнике, абстрагируясь от этого, вводят понятия об источнике ЭДС и источнике тока.

Идеальным источником ЭДС условились называть такой, в котором отсутствуют потери энергии. В силу этого напряжение на зажимах источника равно его ЭДС и не зависит от величины тока (рис. 2.1).

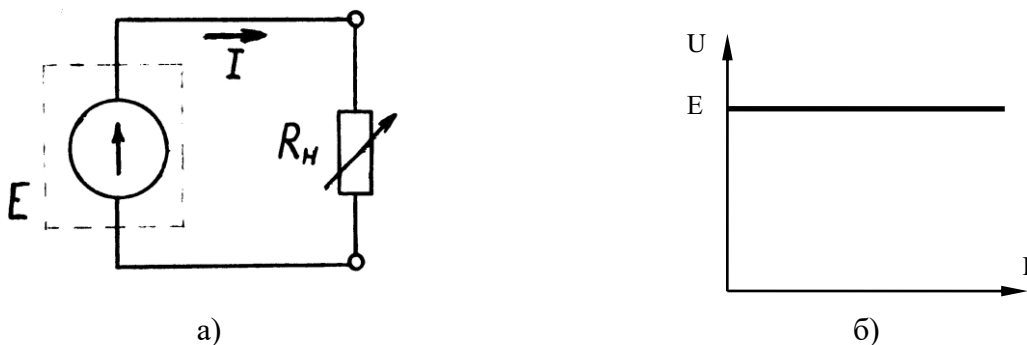


Рис. 2.1. Условное графическое обозначение идеального источника ЭДС (а) и его внешняя характеристика (б) (R_n - сопротивление нагрузки)

В реальных источниках существуют потери энергии, потому напряжение на их зажимах уменьшается с уменьшением тока. Чтобы учесть это обстоятельство, в схему замещения источника ЭДС вводят элемент R_B (рис. 2.2).

Напряжение на зажимах источника ЭДС теперь соответствует уравнению

$$U = E - I R_B, \quad (2.1)$$

где R_B - внутреннее сопротивление источника ЭДС.

Внешняя характеристика реального источника ЭДС в соответствии с (2.1) представляет наклонную прямую.

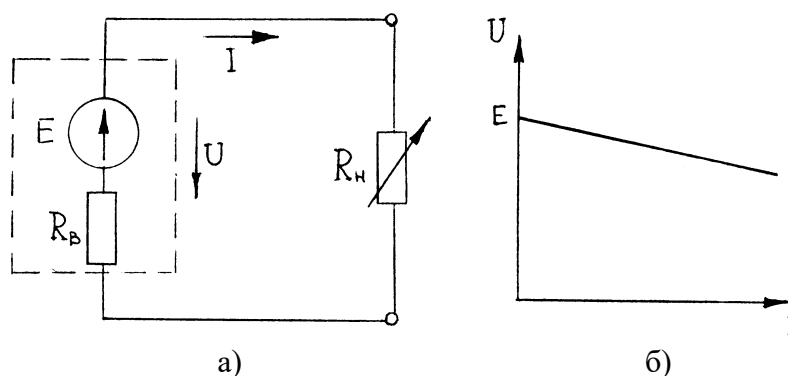


Рис. 2.2. Реальный источник ЭДС (а) и его внешняя характеристика (б)

Идеальным источником тока называют источник электрической энергии, величина тока которого не зависит от напряжения на его зажимах, а значит, и от сопротивления цепи (рис. 2.3).

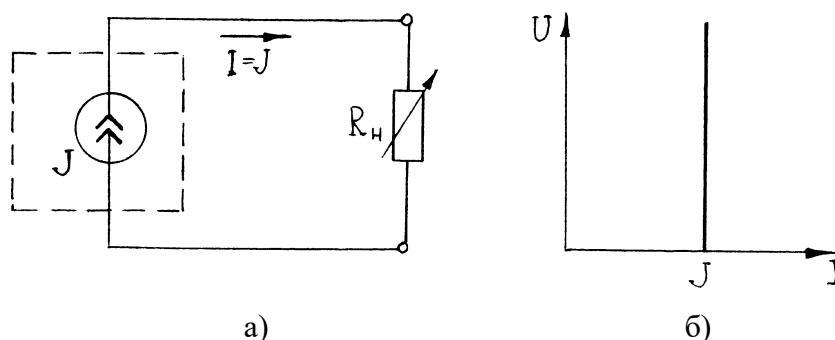


Рис. 2.3. Идеальный источник тока (а) и его внешняя характеристика (б)

Реальный источник тока может быть представлен эквивалентной моделью (схемой замещения), где параллельно идеальному источнику тока присоединен резистивный элемент с проводимостью G_B (рис. 2.4).

Внешняя характеристика такого источника соответствует уравнению

$$U = \frac{J - I}{G_B} \quad (2.2)$$

и представляет собой наклонную прямую линию. Источники ЭДС и тока являются моделями реальных источников. При расчете цепей в некоторых случаях реальные источники электрической энергии целесообразно представлять в виде источников ЭДС, в других случаях - в виде источников тока. Существуют правила их взаимных преобразований. Так, если дан источник ЭДС с параметрами E и R_B , то эквивалентный источник тока будет иметь параметры:

$$J = \frac{E}{R_B}; \quad G_B = \frac{I}{R_B}.$$

При обратном преобразовании:

$$E = \frac{J}{G_B}; \quad R_B = \frac{I}{G_B}.$$

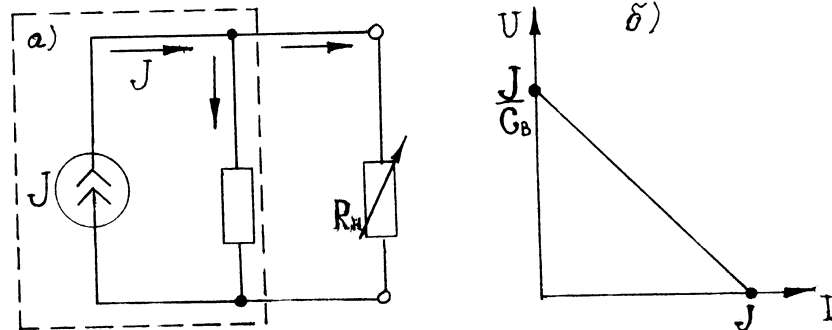


Рис. 2.4. Реальный источник тока (а) и его внешняя характеристика (б)

Описание лабораторной панели

На панели собран электронный стабилизатор, в котором предусмотрены два режима работы: режим стабилизации напряжения и режим стабилизации тока. Переключение режимов производят тумблером S_2 на два положения. В положении “E” свойства стабилизатора близки к свойствам идеального источника ЭДС ($R_B \approx 0$), а в положении “J” - к свойствам идеального источника тока ($G_B \approx 0$). На лицевой стороне панели изображены мнемонические схемы электрических цепей с источниками тока. Для моделирования реальных источников электрической энергии предусмотрено подключение внутреннего сопротивления и внутренней проводимости.

Нагрузку источников электрической энергии изменяют ступенчато с помощью переключателей S_5 и S_6 . При работе с источником ЭДС предусмотрен режим холостого хода, а с источником тока - режим короткого замыкания. В соответствующих точках мнемонической схемы имеются гнезда для подключения измерительных приборов - амперметра и вольтметра.

Порядок выполнения:

1. Источник ЭДС

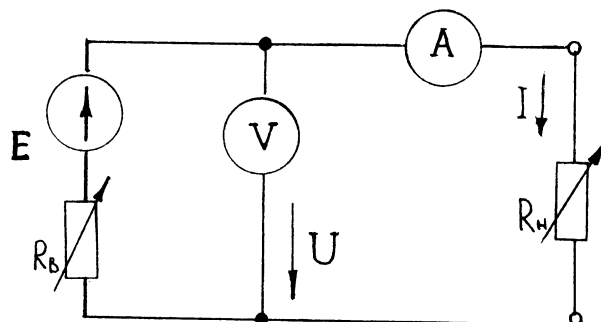


Рис. 2.5. Схема эксперимента с источником ЭДС

1.1. К гнездам мнемонической схемы источника ЭДС подключить измерительные приборы (вольтметр и амперметр). Переключатель S_2 установить в положение “E”. Предъявить схему для проверки.

1.2. Выключателем S_1 включить стабилизатор.

1.3. Переключателем S_3 установить режим идеального источника ЭДС ($R_B=0$). Изменяя сопротивление нагрузки, снять внешнюю характеристику.

1.4. Снять внешние характеристики источника ЭДС для двух конечных значений внутреннего сопротивления. Результаты экспериментов по пп. 1.3 и 1.4 занести в табл. 2.1.

1.5. По данным таблицы 2.1 построить внешние характеристики источников ЭДС.

1.6. Определить внутренние сопротивления R_B источника ЭДС. Результаты занести в табл. 2.1

Таблица 2.1

Внешняя характеристика источника ЭДС

$R_B, \text{ Ом}$	$I, \text{ А}$	$U, \text{ В}$
0	0	
	0	
	0	

2. Источник тока

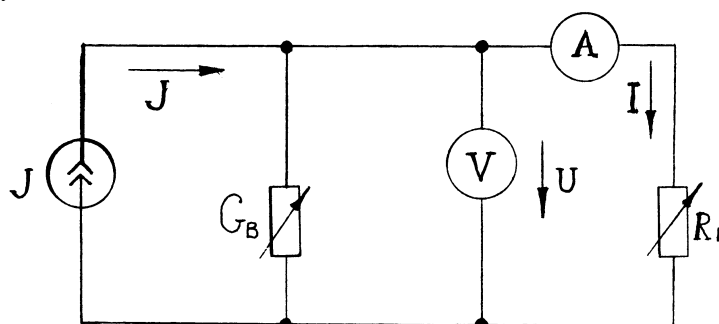


Рис. 2.6. Схема эксперимента с источником тока

2.1. Подключить измерительные приборы к соответствующим гнездам мнемонической схемы источника тока. Переключатель $S1$ установить в положение “ J ”; предъявить схему для проверки.

2.2. Включить стабилизатор.

2.3. Переключателем $S4$ установить режим идеального источника тока ($G_B=0$). Изменяя сопротивление нагрузки от нуля (короткое замыкание) до максимального, снять внешнюю характеристику источника тока.

2.4. Снять внешние характеристики источника тока для двух конечных значений внутренней проводимости. Результаты, полученные при выполнении пп. 2.3 и 2.4, занести в табл. 2.2.

Таблица 2.2

Внешние характеристики источника тока

$G_B, \text{ Ом}$	$I, \text{ А}$	$U, \text{ В}$
0		0
		0

		0

2.5. По данным табл. 2.2 построить внешние характеристики источников тока.

2.6. Определить G_B - проводимость, источника тока. Результаты занести в табл. 2.2.

3. Взаимные преобразования источников электрической энергии

По указанию преподавателя произвести преобразование источника ЭДС в эквивалентный источник тока или источника тока в эквивалентный источник ЭДС и построить их внешние характеристики.

Форма отчетности:

1. Исследование источников ЭДС (схема, таблица результатов, внешние характеристики).
2. Исследование источников тока (схема, таблица результатов, внешние характеристики).
3. Эквивалентные преобразования источников электрической энергии.
4. Выводы по работе.

Основная литература

1. Титов, М. П. Электротехника: Учебник. / Г. А. Большанин. 2 – изд., испр. и доп. – Братск: ГОУ ВПО «БрГУ», 2010. – 356 с.
2. Титов М. П. Электротехника: Учебное пособие для неэлектротехнических специальностей. / М. П. Титов. – Братск: ГОУ ВПО «БрГУ», 2007.

Дополнительная литература

1. Касаткин, А. С. Курс электротехники. / М. В. Немцов. – М.: Высшая школа, 2005. – 542 с.
2. Большанин Г. А. Теоретические основы электротехники. В 2-х ч. Ч. 1.: Учебное пособие. / Г. А. Большанин. – Братск: БрГУ, 2005. – 433 с.
3. Большанин Г. А. Теоретические основы электротехники. Элементы теории электромагнитного поля. Линейные электрические цепи постоянного тока: Учебное пособие. / Г. А. Большанин. – Братск: БрГУ, 2004. – 198 с.

Контрольные вопросы для самопроверки

1. В каких случаях при расчете цепей источники электрической энергии целесообразно представлять в виде источников ЭДС, в каких - в виде источников тока?
2. Приведите примеры реальных источников электрической энергии, свойства которых близки к свойствам источников ЭДС (источников тока).
3. Отражает ли представление источника электрической энергии в виде идеального источника тока реальный энергетический процесс внутри источника? Почему?
4. Возможно ли эквивалентирование идеальных источников ЭДС и тока?

Лабораторная работа № 3

Исследование линейных электрических цепей постоянного тока

Цель работы: выявление степени соответствия аналитических методов анализа линейных электрических цепей постоянного тока экспериментальным.

Краткие теоретические сведения

Прямая задача анализа электрических цепей заключается в определении токов и напряжений на участках данной цепи при известных параметрах ее элементов и характеристиках присутствующих здесь источников электрической энергии. Поставленную задачу можно выполнить при непосредственном использовании законов Ома и Кирхгофа, а также методами контурных токов, узловых потенциалов, наложения, эквивалентного генератора и другими. Правильность выполненного анализа подтверждается балансом мощностей и законченностью потенциальной диаграммы цепи постоянного тока. Кроме того, потенциальная диаграмма есть один из способов представления электрической цепи постоянного тока.

Анализ линейных электрических цепей постоянного тока с помощью законов Ома и Кирхгофа.

Закон Ома для участка цепи гласит, что напряжение на этом участке прямо пропорционально току и сопротивлению упомянутого участка:

$$U = IR.$$

Первый закон Кирхгофа гласит, что алгебраическая сумма токов, сходящихся в узле электрической цепи, равна нулю:

$$\sum_{i=1}^n I_i = 0,$$

где n - число токов, сходящихся в данный узел.

Второй закон Кирхгофа гласит, что алгебраическая сумма падений напряжений на пассивных элементах замкнутого контура равна алгебраической сумме ЭДС активных элементов, входящих в состав этого контура:

$$\sum_{i=1}^n U_i = \sum_{p=1}^m E_p,$$

где n и m - число пассивных и активных элементов, входящих в состав рассматриваемого контура.

$$\text{Или с учетом закона Ома } \sum_{i=1}^n I_i R_i = \sum_{p=1}^m E_p.$$

Для анализа электрической цепи предлагаемым здесь методом необходимо составить математическую модель этой цепи.

Математическая модель электрической цепи представляет собой совокупность уравнений, составленных на основании законов Кирхгофа. Причем число уравнений, составленных по первому закону Кирхгофа определяется числом узлов исследуемой цепи, уменьшенным на единицу, а по второму закону - числом элементарных контуров. Так, для электрической цепи постоянного тока, схема которой изображена на рис.3.1, математическая модель выглядит так:

$$\left. \begin{aligned} I_1 - I_3 - I_5 &= 0; \\ I_2 - I_4 + I_5 &= 0; \\ I_3 - I_1 + I_6 &= 0; \\ I_1 \cdot R_1 + I_3 \cdot R_3 &= E_1; \\ -I_3 \cdot R_3 - I_4 \cdot R_4 + I_5 \cdot R_5 + I_6 \cdot R_6 &= 0; \\ I_2 \cdot R_2 + I_4 \cdot R_4 &= E_2. \end{aligned} \right\} \quad (3.1)$$

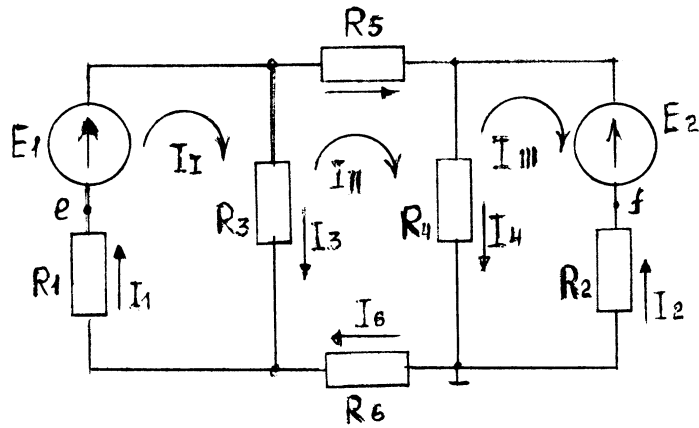


Рис. 3.1. Схема электрической цепи постоянного тока

Совместное решение уравнений полученной модели даст результат решения прямой задачи анализа данной электрической цепи.

Очевидно, что составление математической модели любой электрической цепи следует начинать с выбора условно положительных направлений токов в ветвях этой цепи.

Метод контурных токов

Этот метод позволяет выполнить прямую задачу анализа электрических цепей и рекомендуется к применению, когда число элементарных контуров в исследуемой цепи менее количества узлов в этой цепи. Идея метода контурных токов заключается в сокращении числа уравнений в математической модели цепи.

По этому методу поставленная задача решается в два этапа.

Сначала предполагается, что каждый элементарный контур обладает собственным током. Для электрической цепи, схема которой приведена на рис. 3.1, это - контурные токи I_I , I_{II} и I_{III} . Их условно положительные направления выбраны здесь совпадающими с направлением движения часовой стрелки. В этом случае трансформированная математическая модель будет содержать лишь уравнения, составленные на основании второго закона Кирхгофа:

$$\begin{aligned} I_I (R_1 + R_3) - I_{II} R_3 &= E_1; \\ - I_I R_3 + I_{II} (R_3 + R_4 + R_5 + R_6) - I_{III} R_4 &= 0; \\ - I_{II} R_4 + I_{III} (R_2 + R_4) &= E_2. \end{aligned}$$

Решение этой системы уравнений определит количественные значения контурных токов исследуемой цепи.

На следующем этапе решения поставленной изначально задачи через вычисленные значения контурных токов определяют токи в ветвях исследуемой цепи:

$$\begin{aligned} I_1 &= I_I; \\ I_2 &= - I_{III}; \\ I_3 &= I_I - I_{II}; \\ I_4 &= I_{II} - I_{III}; \\ I_5 &= I_{II}; \\ I_6 &= I_{II}. \end{aligned}$$

Из представленного в общем виде примера решения видно, что токи I_5 и I_6 равны. Впрочем, это очевидно и из визуальной оценки схемы данной в качестве примера электрической цепи (рис. 3.1).

Метод узловых потенциалов.

Этот метод, как и предыдущий, позволяет решить прямую задачу анализа электрических цепей и рекомендуется к применению, когда количество узлов в исследуемой цепи если и превышает количество элементарных контуров, то не более чем на единицу.

Токи в ветвях исследуемой электрической цепи по методу узловых потенциалов определяются из предположения, что известен потенциал каждого узла этой цепи. Для этого достаточно воспользоваться законом Ома для электрической цепи, представленной схемой на рис.

3.1. Эта процедура выполняется следующим образом:

$$\left. \begin{aligned} I_1 &= [E_1 - (\varphi_b - \varphi_a)]G_1 \\ I_2 &= [E_2 - (\varphi_c - \varphi_d)]G_2 \\ I_3 &= (\varphi_b - \varphi_a)G_3 \\ I_4 &= (\varphi_c - \varphi_d)G_4; \\ I_5 &= (\varphi_b - \varphi_c)G_5; \\ I_6 &= (\varphi_d - \varphi_a)G_6, \end{aligned} \right\} \quad (3.2)$$

где

$$G_1 = \frac{1}{R_1}; G_2 = \frac{1}{R_2}; G_3 = \frac{1}{R_3}; G_4 = \frac{1}{R_4}; G_5 = \frac{1}{R_5}; G_6 = \frac{1}{R_6}.$$

Численные значения потенциалов узлов анализируемой цепи определяются в результате подстановки равенств (3.2) в уравнения, составленные на основании первого закона Кирхгофа, каковыми являются первые три уравнения математической модели (3.1). Если при этом принять потенциал узла *d* в исследуемой цепи (рис.3.1) равным нулю,

$$\varphi_d = 0,$$

то численные значения потенциалов узлов этой цепи определяются из совместного решения системы

$$\left. \begin{aligned} \varphi_a G_{aa} - \varphi_b G_{ab} - \varphi_c G_{ac} &= I_a; \\ -\varphi_a G_{ba} + \varphi_b G_{bb} - \varphi_c G_{bc} &= I_b; \\ -\varphi_a G_{ca} - \varphi_b G_{cb} + \varphi_c G_{cc} &= I_c; \end{aligned} \right\} \quad (3.3)$$

где G_{aa} ; G_{bb} и G_{cc} - собственные проводимости узлов а, b, с соответственно; G_{ab} , G_{ac} , G_{ba} , G_{bc} , G_{ca} , G_{cb} - взаимные проводимости соответствующих узлов; I_a , I_b , и I_c - узловые токи.

Для исследуемой в качестве примера электрической цепи

$$G_{aa} = G_1 + G_3 + G_6;$$

$$G_{bb} = G_1 + G_3 + G_5;$$

$$G_{cc} = G_2 + G_4 + G_5;$$

$$G_{ab} = G_{ba} = G_1 + G_3;$$

$$G_{ac} = G_{ca} = 0;$$

$$G_{bc} = G_{cb} = G_5;$$

$$I_a = -E_1 G_1;$$

$$I_b = E_1 G_1;$$

$$I_c = E_2 G_2.$$

Итак, порядок определения токов в ветвях электрической цепи следующий:

- 1) выбираются условно положительные направления токов в ветвях;
- 2) выбирается узел, условно обладающий нулевым потенциалом;
- 3) из решения системы уравнений, подобной системе (3.3), определяются величины потенциалов прочих узлов цепи;
- 4) по равенствам, аналогичным уравнениям (3.2), определяются величины токов в ветвях анализируемой электрической цепи.

Метод наложения.

Этот метод основан на принципе суперпозиции, который гласит, что каждое явление в линейной системе можно рассматривать как сумму элементарных явлений.

Применительно к электротехнике ток в каждой ветви линейной цепи с несколькими источниками электрической энергии можно рассматривать как алгебраическую сумму частичных токов от каждого источника.

В нашем случае, применяя метод наложения, из исследуемой цепи (рис. 3.1) следует исключить все источники ЭДС, заменяя их соответствующими внутренними сопротивлениями, кроме одного (E_1), и измерить или рассчитать частичные токи $I'_1, I'_2, I'_3, I'_4, I'_5$ и I'_6 (рис. 3.2, а). Затем, исключив все источники ЭДС, кроме E_2 , определить частичные токи $I''_1, I''_2, I''_3, I''_4, I''_5$ и I''_6 (рис. 3.2, б).

Алгебраическая сумма частичных токов соответствующих ветвей даст величину результирующих токов, действующих в полной цепи (рис. 3.2, в):

$$I_1 = I'_1 - I''_1; \quad I_4 = I'_4 + I''_4;$$

$$I_2 = I''_2 - I'_2; \quad I_5 = I''_5 - I'_5;$$

$$I_3 = I'_3 + I''_3; \quad I_6 = I'_6 - I''_6.$$

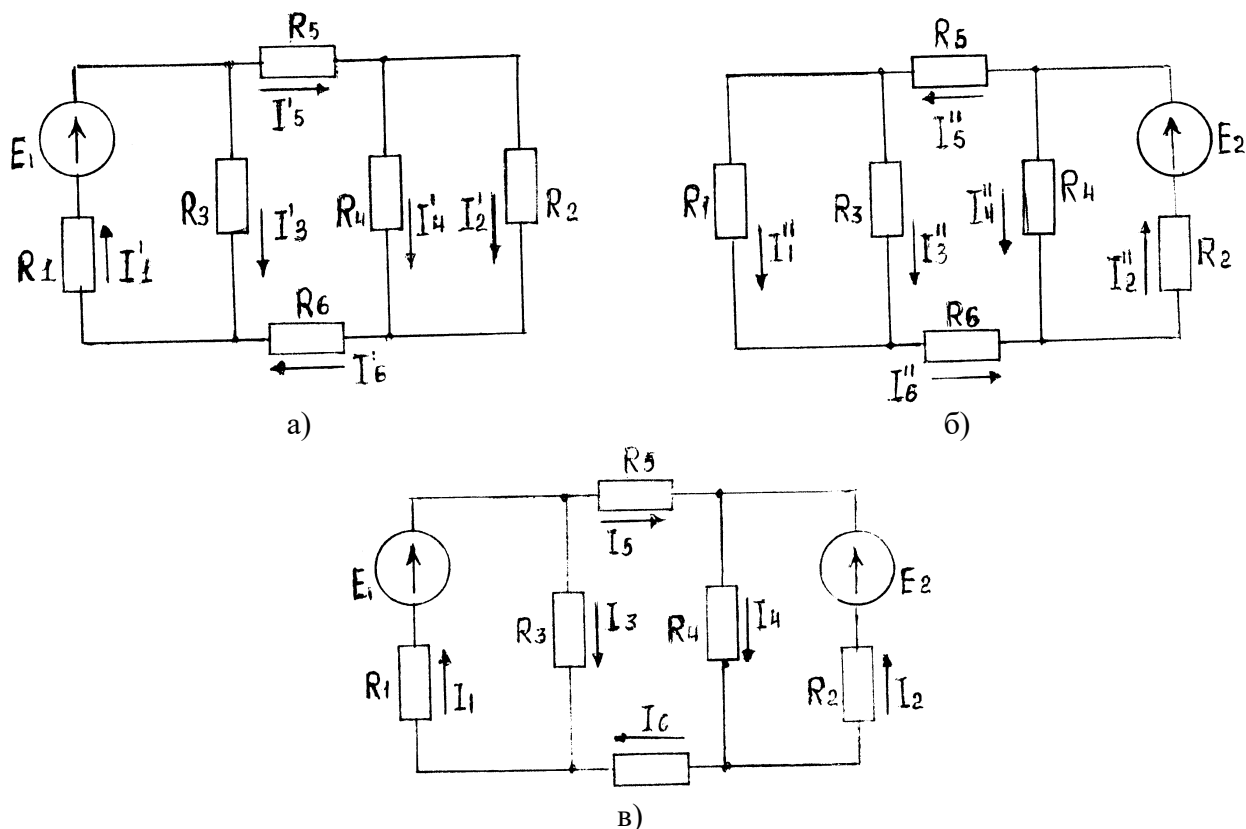


Рис. 3.2. Схема алгоритма использования метода наложения для решения прямой задачи анализа электрической цепи

Алгебраическая сумма частичных токов соответствующих ветвей даст величину результирующих токов, действующих в полной цепи (рис. 3.2, в):

$$I_1 = I_1' - I_1''; \quad I_4 = I_4' + I_4'';$$

$$I_2 = I_2'' - I_2'; \quad I_5 = I_5'' - I_5';$$

$$I_3 = I_3' + I_3''; \quad I_6 = I_6' - I_6''.$$

Метод эквивалентного генератора.

Иногда нет необходимости в определении токов во всех ветвях электрической цепи, а достаточно знать ток в какой-либо одной ветви. В этом случае используют метод эквивалентного генератора.

Идея этого метода заключается в выделении интересующей ветви и замене оставшейся части цепи активным двухполюсником, который замещается эквивалентным генератором, обладающим ЭДС, равной по величине напряжению холостого хода двухполюсника, и внутренним сопротивлением.

В качестве примера определим ток в ветвях с резистором R_5 (рис. 3.1) методом эквивалентного генератора. Схема такого решения представлена на рис. 3.3.

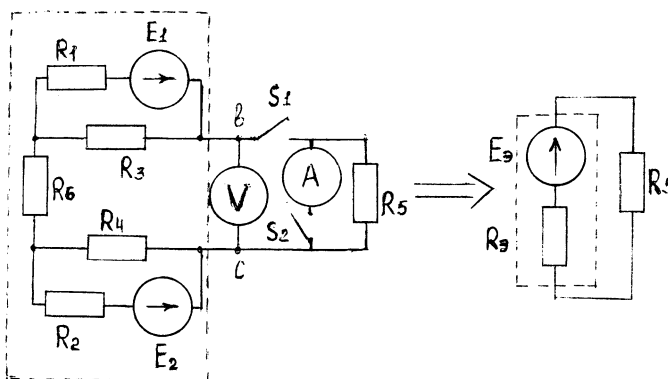


Рис. 3.3. Схема определения тока I_5 методом эквивалентного генератора

ЭДС эквивалентного генератора можно измерить вольтметром при разомкнутом ключе S_1 либо определить аналитически как разность потенциалов между точками b и c при отсутствии ветви с R_5 . Внутреннее сопротивление эквивалентного генератора также может быть определено аналитически как эквивалентное сопротивление пассивного двухполюсника, полученного из активного заменой всех входящих в состав последнего источников электрической энергии своими внутренними сопротивлениями. Так, для рассматриваемого примера:

$$R_3 = \frac{R_1 R_3}{R_1 + R_3} + R_6 + \frac{R_2 R_4}{R_2 + R_4}.$$

Это сопротивление можно определить и экспериментально. Для чего нужно замкнуть ключи S_1 и S_2 , обеспечив тем самым режим короткого замыкания эквивалентного генератора, и измерить ток короткого замыкания I_K , как это показано на рис. 3.3. Затем, воспользовавшись измеренным ранее напряжением холостого хода (ЭДС эквивалентного генератора), определить R_3 :

$$R_3 = \frac{U_{xx}}{I_K} = \frac{E_3}{I_K}.$$

Теперь можно определить и ток в ветви с резистором R_5 :

$$I_6 = \frac{E_3}{R_6 + R_5}.$$

Баланс мощностей.

Баланс мощностей есть следствие закона сохранения энергии: мощность источников электрической энергии, входящих в состав исследуемой цепи, определяется суммарной мощностью, потребляемой пассивными элементами этой цепи:

$$P_{\text{и}} = P_{\text{п}}, \quad (3.4)$$

где

$$P_{\text{и}} = \sum_{i=1}^n E_i I_i;$$

$$P_{\text{п}} = \sum_{i=1}^k I_i^2 R_i;$$

n - число источников электрической энергии, входящих в состав исследуемой электрической цепи; i - число пассивных элементов этой цепи.

Перед составлением баланса мощностей необходимо разобраться, в каком режиме работают источники электрической энергии: в режиме генератора или в режиме нагрузки.

Если ток в ветви с источником электрической энергии совпадает по направлению с ЭДС этого источника, то последний работает в режиме генератора, а его мощность записывается в левой части равенства (3.4). В случае несовпадения направлений упомянутых тока и ЭДС говорят, что источник электрической энергии работает в режиме нагрузки и его мощность записывается при составлении баланса мощностей в правой части равенства (3.4).

Потенциальная диаграмма цепи постоянного тока.

Потенциальная диаграмма есть один из способов графического изображения электрической цепи постоянного тока, иллюстрирующая поконтурно изменение потенциала от каждого элемента, входящего в состав данного контура упомянутой цепи.

Потенциальная диаграмма для внешнего контура электрической цепи, схема которой изображена на рис. 3.1, строится так. Принимается, что потенциал какой-либо точки контура равен нулю. Например:

$$\varphi_d = 0.$$

Эта точка и принимается за начало обхода контура. Потенциалы остальных точек внешнего контура определяются так:

$$\begin{aligned} \varphi_a &= \varphi_d - I_6 R_6; \\ \varphi_e &= \varphi_a - I_1 R_1; \\ \varphi_b &= \varphi_e + E_1; \\ \varphi_c &= \varphi_b - I_5 R_5; \\ \varphi_f &= \varphi_c - E_2; \\ \varphi_d &= \varphi_f + I_2 R_2 = 0. \end{aligned}$$

Величины потенциалов в точках электрической цепи можно определить и экспериментально с помощью вольтметра. Для этого необходимо измерить разность потенциалов (напряжение) между точкой с нулевым потенциалом и другой точкой, где необходимо узнать значение потенциала. Тогда для исследуемой цепи (рис.3.1):

$$\begin{aligned} U_{ad} &= \varphi_a - \varphi_d = \varphi_a; \\ U_{ed} &= \varphi_e - \varphi_d = \varphi_e; \\ U_{bd} &= \varphi_b - \varphi_d = \varphi_b; \\ U_{cd} &= \varphi_c - \varphi_d = \varphi_c; \\ U_{fd} &= \varphi_f - \varphi_d = \varphi_f. \end{aligned}$$

Изменение отклонения стрелки вольтметра соответствует изменению знака потенциала. Ориентировочно потенциальная диаграмма анализируемой цепи будет выглядеть так, как показано на рис.3.4.

Описание лабораторной панели.

Лабораторная работа выполняется на специализированной панели, на которой установлены источники электрической энергии постоянного тока, резисторы, переключатели, гнезда для вольтметра и амперметра. Предлагаемая для исследования цепь частично скоммутирована.

Источники ЭДС E_1 и E_2 представлены на панели своими схемами замещения, где элементы R_1 и R_2 можно рассматривать как внутренние сопротивления этих источников.

Сопротивления соединительных проводов, амперметров и проводимость вольтметра сравнительно с сопротивлениями резисторов и проводимостью отдельных участков цепи ничтожно малы; их рекомендуется принять равными нулю.

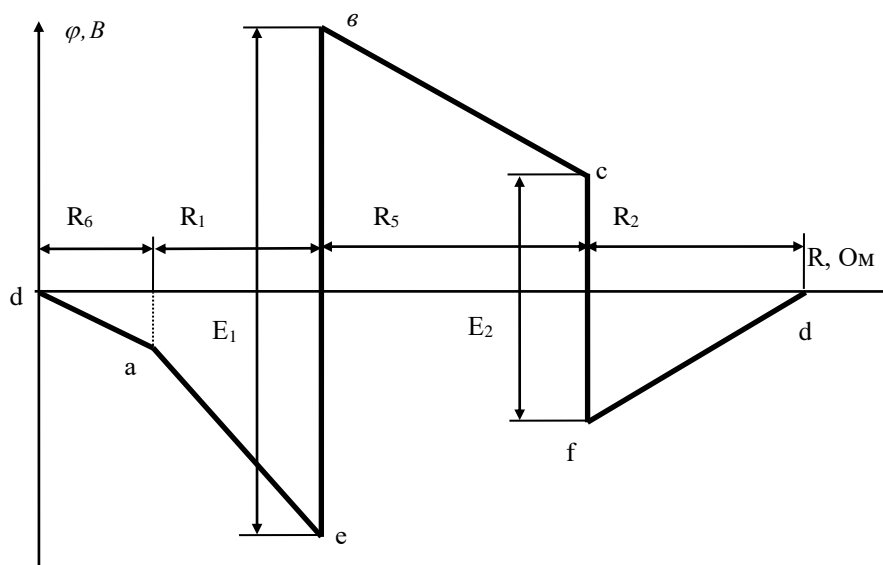


Рис. 3.4. Потенциальная диаграмма внешнего контура электрической цепи постоянного тока (рис.3.1)

Порядок выполнения:

1. По величинам E_1 и E_2 и параметрам R_1 , R_2 , R_3 , R_4 , R_5 и R_6 , указанным на лабораторной панели или преподавателем, для электрической цепи, схема которой приведена на рис. 3.5, определить истинные направления и рассчитать величины токов во всех ветвях данной цепи.

Для этого использовать метод контурных токов и метод узловых потенциалов. Результаты расчетов внести в табл. 3.1.

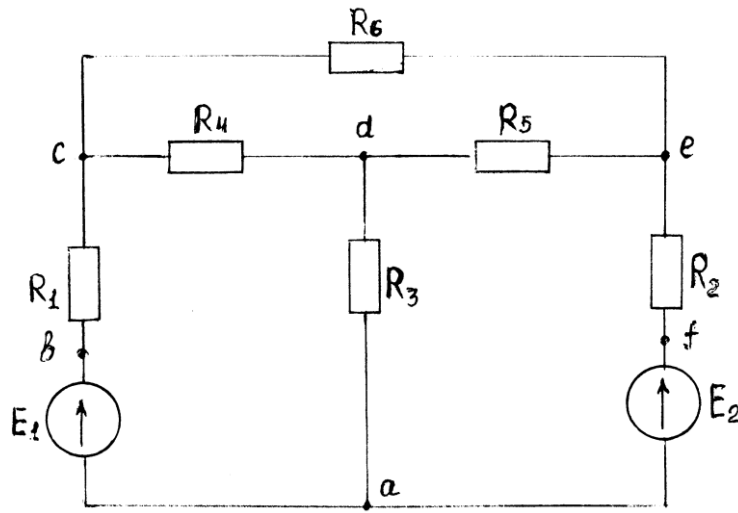


Рис. 3.5. Схема исследуемой электрической цепи

Таблица 3.1

Результаты вычислений и измерений токов в ветвях цепи

Способ определения	$I_1,$ A	$I_2,$ A	$I_3,$ A	$I_4,$ A	$I_5,$ A	$I_6,$ A
Метод контурных токов	-	-	-	-	-	-
Метод узловых потенц.	-	-	-	-	-	-
Метод эквивалентного генератора	-	-	-	-	-	-
Измерено	-	-	-	-	-	-

Здесь и далее индексация токов принимается совпадающей с индексацией резисторов.

2. Скоммутировать на лабораторной панели электрическую цепь, схема которой приведена на рис. 3.5. Измерить токи и рассчитать по закону Ома напряжения на участках цепи. Полученные результаты занести в первую строку табл. 3.2 и в последнюю строку табл. 3.1.

Таблица 3.2

Результаты измерений

E_1	E_2	I_1	I_2	I_3	I_4	I_5	I_6	U_1	U_2	U_3	U_4	U_5	U_6
в		А						В					
	0												
0													

3. Исключить из исследуемой цепи источник ЭДС E_2 , замкнув накоротко образовавшийся разрыв. Измерить токи в ветвях и рассчитать напряжения на участках цепи. Полученные результаты занести во вторую строку табл. 3.2.

4. Восстановить цепь, включить источник ЭДС E_2 . Исключить из исследуемой цепи источник ЭДС E_1 , замкнув накоротко образовавшийся разрыв. Измерить токи в ветвях и рассчитать напряжения на участках цепи. Результаты измерений занести в третью строку табл. 3.2.

Восстановить цепь.

5. По данным табл. 3.2 проверить справедливость законов Кирхгофа и принципа суперпозиции (метода наложения).

6. Методом эквивалентного генератора определить ток в ветви с резистором R_6 . Для этого, разомкнув указанную ветвь, измерить напряжение холостого хода (ЭДС эквивалентного генератора) и, замкнув накоротко резистор R_6 , измерить ток короткого замыкания. Результаты вычисления занести в табл. 3.1.

7. Оценить степень совпадения величины токов в одноименных ветвях из табл. 3.1.

8. Приняв потенциал в узле a равным нулю, измерить потенциал в остальных узлах цепи. Результаты измерений занести в табл. 3.3.

9. Приняв потенциал узла a равным нулю, пользуясь значениями E_1 , E_2 и данными табл. 3.2, рассчитать потенциалы узлов исследуемой цепи. Результаты расчета занести в табл. 3.3.

Таблица 3.3

Способ определения	φ_a	φ_b	φ_c	φ_d	φ_e	φ_f
	B	B	B	B	B	B
Измерено	0					
Вычислено	0					

10. По данным табл. 3.3 построить потенциальную диаграмму для контура $abcdefa$ исследуемой цепи (рис. 3.5).

11. Составить баланс мощностей для исследуемой цепи (рис.3.5).

12. В исследуемой цепи по указанию преподавателя изменить величину резистора R_3 . Измерить токи в ветвях цепи. Результаты измерений занести в табл. 3.4.

Таблица 3.4

I_1	I_2	I_3	I_4	I_5	I_6
A	A	A	A	A	A

13. Составить баланс мощностей при измененном резисторе R_3 , предварительно определив величину последнего через падение напряжения на нем, которое необходимо измерить.

Форма отчетности:

1. Цель работы.
2. Схема подвергнутой эксперименту электрической цепи.
3. Таблицы результатов измерений и расчетов по программе работы.
4. Рабочие формулы.
5. Потенциальная диаграмма.
6. Балансы мощностей.
7. Выводы по работе.

Основная литература

1. Титов, М. П. Электротехника: Учебник. / Г. А. Большанин. 2 – изд., испр. и доп. – Братск: ГОУ ВПО «БрГУ», 2010. – 356 с.
2. Титов М. П. Электротехника: Учебное пособие для неэлектротехнических специальностей. / М. П. Титов. – Братск: ГОУ ВПО «БрГУ», 2007.

Дополнительная литература

1. Касаткин, А. С. Курс электротехники. / М. В. Немцов. – М.: Высшая школа, 2005. – 542 с.
2. Большанин Г. А. Теоретические основы электротехники. В 2-х ч. Ч. 1.: Учебное пособие. / Г. А. Большанин. – Братск: БрГУ, 2005. – 433 с.
3. Большанин Г. А. Теоретические основы электротехники. Элементы теории электромагнитного поля. Линейные электрические цепи постоянного тока: Учебное пособие. / Г. А. Большанин. – Братск: БрГУ, 2004. – 198 с.

Контрольные вопросы для самопроверки

1. Сформулируйте принципы построения математических моделей электрических цепей.
2. Сформулируйте принцип суперпозиции. Какова его область применения? Почему?
3. Дайте краткую характеристику методам расчета линейных электрических цепей постоянного тока.
4. Охарактеризуйте элементы линейных электрических цепей.
5. Что такое эквивалентный генератор?
6. Как изменятся направления токов в ветвях исследуемой цепи при изменении величины резистора R_3 ?

Лабораторная работа № 4.

Исследование амплитудных и фазовых соотношений в последовательной RLC-цепи

Цель работы: исследование режимов цепи при различных соотношениях между реактивными сопротивлениями; получение амплитудно- и фазочастотных характеристик.

Краткие теоретические сведения.

На рис. 4.1, а представлена схема цепи, содержащая последовательно соединенные идеальные резистор, индуктивный элемент и конденсатор. Цепь питается синусоидальным напряжением, действующее значение которого U , а частота f .

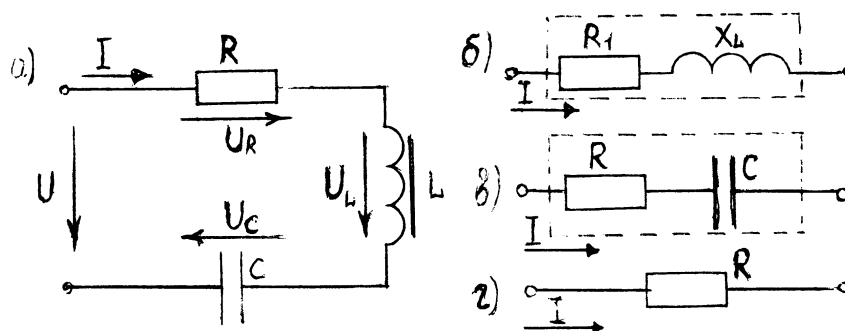


Рис. 4.1. Последовательная RLC-цепь (а) и ее эквивалентные схемы (б, в, г)

Полное сопротивление цепи, величина тока и напряжение на ее элементах определяются выражениями:

$$Z = \sqrt{R^2 + x^2}; \quad (4.1)$$

$$I = \frac{U}{Z}; \quad (4.2)$$

$$\left. \begin{aligned} U_a &= I \cdot R; \\ U_L &= I \cdot X_L; \\ U_C &= I \cdot X_C, \end{aligned} \right\} \quad (4.3)$$

где $x_L = \omega \cdot L = 2 \cdot \pi f \cdot L$; $x_C = 1/\omega \cdot C = 1/2 \cdot \pi f \cdot C$ – реактивные сопротивления индуктивного и емкостного элементов; $x = x_L - x_C$ – реактивное сопротивление цепи.

В зависимости от соотношений между x_L и x_C в цепи возможны 3 режима.

1. Преобладает индуктивное сопротивление ($x_L > x_C$). В этом случае реактивное сопротивление цепи $x > 0$, цепь носит активно-индуктивный характер, а ее эквивалентная схема содержит резистор и индуктивный элемент с сопротивлением x (рис.4.1,б). Фазовый угол между напряжением U и током I положителен и составляет

$$\varphi = \operatorname{arctg} \frac{x}{R} > 0. \quad (4.4)$$

2. Преобладает емкостное сопротивление ($x_L < x_C$). Теперь реактивное сопротивление $x > 0$, характер цепи - емкостный, что соответствует эквивалентной схеме рис. 4.1, в. Фазовый угол становится отрицательным (ток опережает напряжение по фазе) и равен

$$\varphi = \operatorname{arctg} \frac{x}{R} < 0. \quad (4.5)$$

3. Индуктивное и емкостное сопротивления равны, реактивное сопротивление $x=0$, цепь становится чисто активной (рис. 4.1, г). В этом случае полное сопротивление цепи минимально и равно ее активному сопротивлению, а величина тока при неизменном напряжении U принимает максимальное значение

$$I = \frac{U}{R}.$$

Этот режим, представляющий особый интерес, получил название последовательного резонанса или *резонанса напряжений*.

Поскольку реактивные сопротивления зависят как от параметров элементов, так и от частоты, добиться резонанса можно тремя способами:

1. Изменением индуктивности. Если величина емкости и частота неизменны, то при

$$L_o = \frac{1}{4\pi^2 f^2 C} \quad (4.6)$$

наступает резонанс.

2. Изменением емкости. Для достижения резонанса емкость должна быть равна

$$C_o = \frac{1}{4\pi^2 f^2 L}.$$

3. Регулированием частоты. При неизменных индуктивности и емкости резонанс наступит при

$$f_o = \frac{1}{2\pi\sqrt{LC}}. \quad (4.7)$$

Эта частота называется резонансной. В настоящей работе изменение режимов цепи и ее настройка в резонанс производятся регулированием частоты. Зависимости $I(f)$, $U_L(f)$, $U_C(f)$ и $\varphi(f)$ называются резонансными характеристиками цепи. Их вид показан на рис. 4.2.

При $f=0$ $x_C \rightarrow \infty$, полное сопротивление цепи бесконечно велико, и ток равен нулю. С увеличением частоты емкостное сопротивление убывает быстрее, чем возрастает индуктивное. Поэтому полное сопротивление снижается, а ток возрастает, достигая максимального значения $I_{max} = \frac{U}{R}$ при резонансе, когда $f=f_o$. В частотном интервале $f_o > f > 0$ цепь имеет емкостный характер. При резонансе индуктивное и емкостное сопротивления становятся равными

$$x_L = x_C = \sqrt{\frac{L}{C}} = p. \quad (4.6)$$

Эту величину принято называть *характеристическим* или *волновым* сопротивлением цепи. Характер цепи - чисто активный ток, - принимает максимальное значение, а фазовый угол равен нулю.

Отношение характеристического сопротивления к активному называется *добротностью* контура

$$Q = \frac{p}{R}. \quad (4.7)$$

Напряжения на индуктивном и емкостном элементах при резонансе равны и составляют

$$U_{L0} = U_{C0} = QU. \quad (4.8)$$

Однако максимум для U_c имеет место при частоте несколько меньше резонансной и составляет

$$U_{Cmax} = U \cdot \frac{Q}{\sqrt{1 - \frac{1}{4 \cdot Q^2}}}. \quad (4.9)$$

При $f > f_0$ индуктивное сопротивление растет быстрее, чем снижается емкостное, поэтому $x_L > x_C$, и цепь по характеру становится индуктивной. Вследствие увеличения полного сопротивления ток начинает снижаться, а напряжение U_L сначала возрастает, достигая максимума, а затем снижается, стремясь к U . Величина $U_L max$ такая же, как $U_C max$ (4.9).

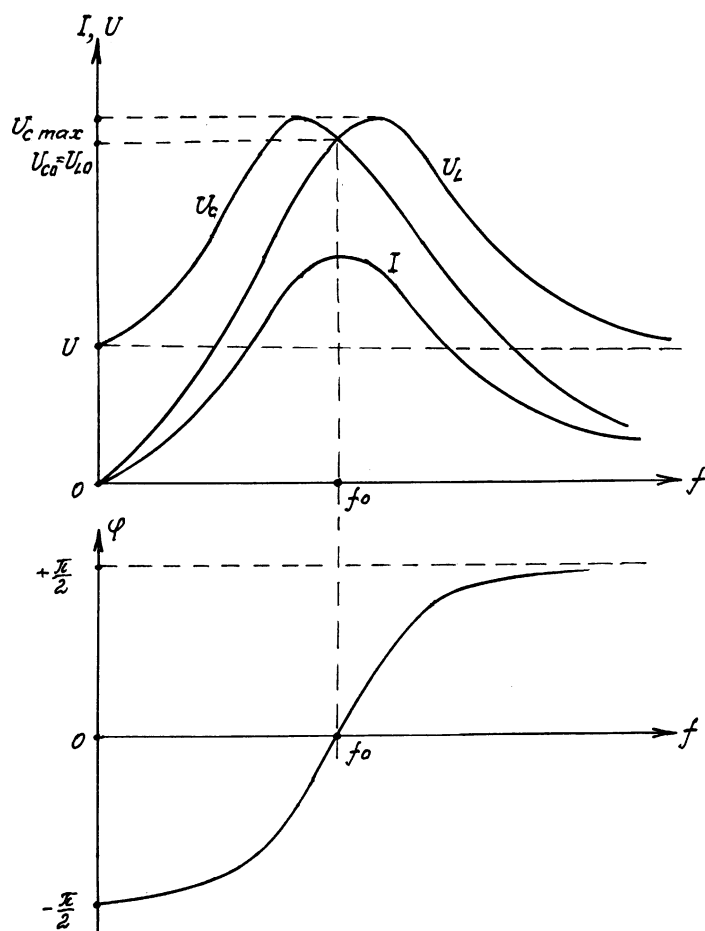


Рис. 4.2. Амплитудно-частотные (а) и фазочастотные (б) характеристики цепи

Выражения (4.8) и (4.9) свидетельствуют, что в высокодобротных контурах напряжения на реактивных элементах цепи вблизи резонанса будут значительно больше питающего напряжения, т.е. при этом имеют место *резонансные перенапряжения*.

Лабораторная установка

Панель для выполнения лабораторной работы содержит резисторы, индуктивный элемент и конденсаторы. В соответствующих точках мнемонической схемы имеются гнезда, предусмотренные для включения амперметра и измерения напряжений вольтметром. Питание панели осуществляется от генератора ГЗ-18, в котором предусмотрено регулирование частоты и напряжения.

Порядок выполнения:

1. По заданным параметрам электрической цепи рассчитать резонансную частоту.
2. Рассчитать амплитудно-частотные и фазочастотные характеристики цепи, задаваясь 5-6 значениями частоты так, чтобы резонансная частота находилась примерно посередине этого интервала. Напряжение генератора задает преподаватель. Результаты расчетов необходимо оформить в виде таблицы.

Таблица 4.1

Теоретические резонансные характеристики
($R=...$ Ом ; $L=...$ мГн ; $C=...$ мкФ)

$U,$ B	$f,$ $Гц$	$X_L,$ $Ом$	$X_C,$ $Ом$	$X,$ $Ом$	$Z,$ $Ом$	$I,$ A	$U_a,$ B	$U_L,$ B	$U_C,$ B	$\varphi,$ $град.$

3. Собрать схему цепи (рис. 4.3), используя элементы, для которых производится расчет. Предъявить преподавателю.

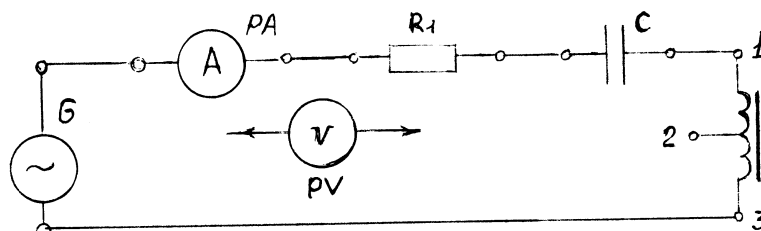


Рис. 4.3. Схема эксперимента (G-генератор ГЗ-38 ;
РА- амперметр 0...1,5 А; PV-вольтметр 0...25...100 В)

Таблица 4.2

Результаты измерений резонансных характеристик

$U,$ B	$f,$ $Гц$	$I,$ A	$U_a,$ B	$U_L,$ B	$U_C,$ B	$Z,$ $Ом$	φ^o

При отсутствии фазометра значения фазового угла определяют путем косвенных измерений, пользуясь формулой

$$\varphi = \arctg \cdot \frac{U_L - U_C}{U_a},$$

где R - активное сопротивление цепи, равное полному ее сопротивлению в режиме резонанса.

4. По результатам расчетов и эксперимента построить резонансные характеристики цепи.

5. Построить в масштабе векторные диаграммы для режимов: $f < f_0$, $f = f_0$ и $f > f_0$.
6. Сформулировать выводы по работе.

Форма отчетности:

1. Расчет параметров цепи и резонансных характеристик (схема цепи; расчет f_0 , ρ , Q , U_0 , U_{max} ; расчет величин, необходимых для построения характеристик; таблица результатов).
2. Результаты эксперимента.
3. Построение резонансных характеристик и векторных диаграмм.
4. Выводы.

Основная литература

1. Титов, М. П. Электротехника: Учебник. / Г. А. Большанин. 2 – изд., испр. и доп. – Братск: ГОУ ВПО «БрГУ», 2010. – 356 с.
2. Титов М. П. Электротехника: Учебное пособие для неэлектротехнических специальностей. / М. П. Титов. – Братск: ГОУ ВПО «БрГУ», 2007.

Дополнительная литература

1. Касаткин, А. С. Курс электротехники. / М. В. Немцов. – М.: Высшая школа, 2005. – 542 с.
2. Большанин Г. А. Теоретические основы электротехники. В 2-х ч. Ч. 1.: Учебное пособие. / Г. А. Большанин. – Братск: БрГУ, 2005. – 433 с.
3. Большанин Г. А. Теоретические основы электротехники. Элементы теории электромагнитного поля. Линейные электрические цепи постоянного тока: Учебное пособие. / Г. А. Большанин. – Братск: БрГУ, 2004. – 198 с.

Контрольные вопросы для самопроверки

1. Каковы возможные причины несовпадения результатов расчета и эксперимента?
2. В чем опасность резонанса напряжений в энергетических устройствах?
3. Дайте определение понятиям “характеристическое сопротивление контура” и “добротность контура”. Каковы их величины для исследованной Вами цепи?
4. Покажите вид резонансных характеристик, если регулируемым фактором является индуктивность (емкость).

Лабораторная работа № 5.

Исследование режимов работы трехфазной электрической цепи синусоидального тока при соединении фаз приемника по схеме «звезда»

Цель работы: изучение симметричных и несимметричных режимов работы трехфазных электрических цепей при соединении фаз приемников по схеме «звезда».

Краткие теоретические сведения.

Трехфазная электрическая цепь представляет собой совокупность трех однофазных электрических цепей, в которых действуют три одинаковых по величине ЭДС, сдвинутых по фазе на 120° .

Основные элементы трехфазной цепи - трехфазные генераторы и приемники электрической энергии - представляют собой совокупность групп однофазных элементов. Это могут быть фазовые обмотки генератора, электрических двигателей и т.п. На схеме (рис.

5.1) трехфазный генератор представлен совокупностью ЭДС \dot{E}_A, \dot{E}_B и \dot{E}_C , а приемник электрической энергии - совокупностью регистров, обладающих полными сопротивлениями, и Z_a, Z_b и Z_c .

Начала фазовых групп часто обозначают начальными буквами латинского алфавита (а, в, с), а концы - конечными буквами этого же алфавита (х, у, z соответственно).

Фазовые группы приемников электрической энергии могут образовывать самые различные соединения.

Соединение фазовых групп, при котором их концы соединены вместе, а начала пофазно соединены с выводами трехфазного генератора, называют соединением по схеме «звезда» (рис.5.1).

Провод, соединяющий начала соответствующих фазовых групп генератора и приемника, называют линейным. Ток, протекающий по этому проводу, называют линейным. На рис. 5.1 это $\dot{I}_A, \dot{I}_B, \dot{I}_C$.

Ток, протекающий по любой из фазовых групп, называют фазным. В рассматриваемом примере это токи $\dot{I}_a, \dot{I}_b, \dot{I}_c$.

Из рис. 5.1 нетрудно заметить, что $\dot{I}_A = \dot{I}_a, \dot{I}_B = \dot{I}_b, \dot{I}_C = \dot{I}_c$.

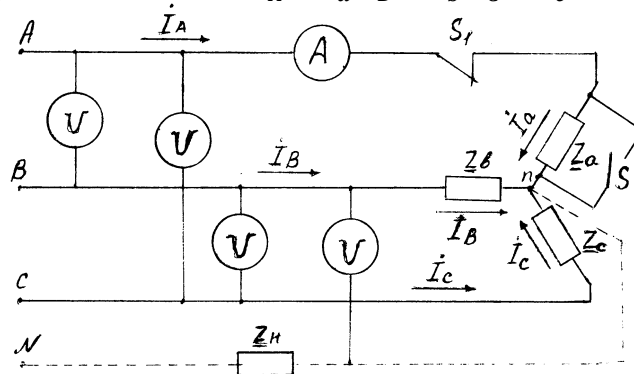


Рис. 5.1. Пример исполнения схемы трехфазной электрической цепи при соединении фаз приемника по схеме «звезда»

Отсюда вывод: при соединении фаз приемника по схеме «звезда» линейные и фазные токи одинаковы: $\dot{I}_л = \dot{I}_ф$.

Разность потенциалов между началом и концом соответствующих фазовых групп называется фазным напряжением. На рис. 5.1 в качестве примера указано фазное напряжение $U_{ф(n)}$.

Разность потенциалов между линейными проводами называется линейным напряжением. На рис.5.1 показано линейное напряжение U_{BC} .

Узел, где при соединении фазовых групп по схеме «звезда» соединяются концы указанных групп, называется нейтральной точкой или просто нейтралью. Для генератора это точка N , для приемника - n (рис. 5.1).

Разность потенциалов между точками n и N называют напряжением смещения нейтрали или просто смещением нейтрали (U_{Nn}).

Нередко нейтрали приемника и генератора соединяют между собой. Такие цепи называют трехфазными четырехпроводными. Дополнительный провод, соединяющий нейтрали генератора и приемника, обычно называют нейтральным. На рис. 5.1 он указан штриховой линией, а резистор Z_n иллюстрирует сопротивление этого провода.

Режимы работы трехфазных приемников электрической энергии делятся на симметричные и несимметричные.

Симметричный режим работы возможен лишь при равенстве сопротивлений фазовых групп:

$$Z_a = Z_b = Z_c \quad (5.1)$$

Сопротивления фазных обмоток трехфазных генераторов и линейных проводов обычно выполняют одинаковыми, поэтому фазные (линейные) токи, фазные и линейные напряжения при симметричном режиме работы равны между собой по модулю:

$$\begin{aligned} I_a &= I_b = I_c; \\ U_a &= U_b = U_c; \end{aligned}$$

$$U_{AB} = U_{BC} = U_{CA}.$$

При несоблюдении условия (5.1) режим работы приемников электрической энергии будет несимметричным. Несимметричный режим может быть плановым, когда равенство (5.1) нарушается сознательно, и аварийным (обрыв провода, короткое замыкание).

При дальнейшем повествовании и при выполнении лабораторной работы будем считать сопротивления линейных проводов ничтожно малыми, учитывать которые нет смысла. Это допущение не нарушит в данном случае логику наших рассуждений и всей лабораторной работы в целом.

Трёхфазная трёхпроводная электрическая цепь.

1. Симметричный режим. В этом случае сопротивления фаз приемника одинаковы по величине и по характеру.

Здесь фазные напряжения по величине равны между собой и их векторы отличаются друг от друга на угол 120° . Эти напряжения практически равны соответствующим ЭДС генератора.

Линейные напряжения, равные векторной сумме соответствующих фазных напряжений, тоже равны по величине, а их векторы отличаются друг от друга на угол 120° . При симметричном режиме линейные напряжения превышают фазные по величине в $\sqrt{3}$ раз:

$$U_l = \sqrt{3}U_\phi. \quad (5.2)$$

Фазные (линейные) токи определяются из закона Ома:

$$\left. \begin{aligned} i_a &= \frac{\dot{U}_a}{\underline{Z}_a}; \\ i_b &= \frac{\dot{U}_b}{\underline{Z}_b}; \\ i_c &= \frac{\dot{U}_c}{\underline{Z}_c}. \end{aligned} \right\} \quad (5.3)$$

Угол сдвига между векторами соответствующих фазных напряжений и токов определяется характером сопротивлений фаз приемника.

Смещение нейтрали при симметричном режиме отсутствует:

$$U_{Nn} = 0.$$

Векторная диаграмма токов и напряжений трёхфазной электрической цепи при указанном режиме работы приведена на рис. 5.2, а.

2. Несимметричный режим работы приемников электрической энергии в общем случае предполагает нарушение равенств (5.1). Фазные (линейные) токи в этом случае неодинаковы. Но равенство величин линейных напряжений сохраняется. Равенство (5.2) здесь нарушается. Напряжение смещения нейтрали при нарушении симметричного режима становится отличным от нуля и определяется по формуле

$$\dot{U}_{Nn} = \frac{\dot{E}_A \underline{Y}_a + \dot{E}_B \underline{Y}_b + \dot{E}_C \underline{Y}_c}{\underline{Y}_a + \underline{Y}_b + \underline{Y}_c}, \quad (5.4)$$

$$\text{где } \underline{Y}_a = \frac{1}{\underline{Z}_a}; \quad \underline{Y}_b = \frac{1}{\underline{Z}_b}; \quad \underline{Y}_c = \frac{1}{\underline{Z}_c}.$$

Фазные напряжения определяют из равенств:

$$\left. \begin{aligned} \dot{U}_a &= \dot{E}_a - \dot{U}_{Nn}; \\ \dot{U}_b &= \dot{E}_b - \dot{U}_{Nn}; \\ \dot{U}_c &= \dot{E}_c - \dot{U}_{Nn}. \end{aligned} \right\} \quad (5.5)$$

Фазные (линейные) токи определяются по формулам (5.3).

На рис. 5.2, б показана векторная диаграмма токов и напряжений трехфазной электрической цепи для общего случая несимметричного режима работы приемников электрической энергии.

Величина напряжения смещения нейтрали на векторной диаграмме характеризуется расстоянием между точками N , расположенными в геометрическом центре треугольника, образованного векторами линейных напряжений, и n . Положение точки n на векторной диаграмме можно определить пересечением дуг, проведенных из соответствующих вершин треугольника линейных напряжений радиусами, равными с учетом принятого масштаба (V/m) величинам фазных напряжений U_a, U_b, U_c . Векторы токов на векторной диаграмме (рис. 5.2, б) откладываются от точки n .

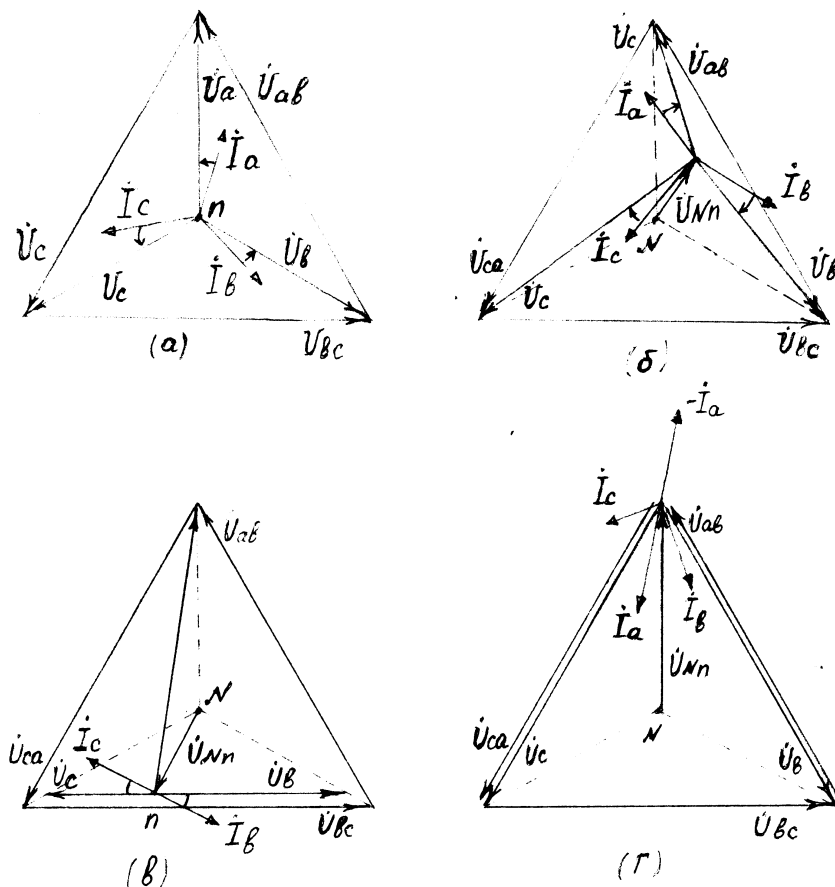


Рис. 5.2. Векторные диаграммы для возможных режимов работы трехфазной трехпроводной электрической цепи

3. Обрыв фазного провода (холостой ход соответствующей фазы). В этом случае ток в поврежденном проводе будет равен нулю. Токи в двух других фазных проводах будут равны между собой, поскольку оказываются включены последовательно на линейное напряжение. А рассматриваемая электрическая цепь из трехфазной превращается в двухфазную.

Для электрической цепи, изображенной на рис. 5.1, этот режим достигается размыканием ключа S_1 .

На векторной диаграмме нейтральная точка приемника n смещается на одну из сторон треугольника, образованного векторами линейных напряжений (рис. 5.2, в). Фазное напряжение в поврежденной фазе при этом возрастает, а в двух других уменьшается до тех пор, пока их арифметическая сумма не станет равна величине линейного напряжения.

4. Короткое замыкание фазы приемника. В этом случае напряжение на зажимах поврежденной фазы становится равным нулю, а величины фазных напряжений на двух других возрастают до величины линейного.

Токи в двух неповрежденных фазах определяются амперметром или по формулам, аналогичным равенствам (5.3). А ток поврежденной фазы, например фазы A , определяется из первого закона Кирхгофа:

$$I_a = -(I_b + I_c).$$

Нейтральная точка приемника на векторной диаграмме для указанного режима (рис. 5.2, г) сместится в вершину треугольника, образованного векторами линейных напряжений. Величина напряжения смещения нейтрали в этом случае будет равна фазному напряжению поврежденной фазы до ее повреждения.

Для электрической цепи, схема которой изображена на рис. 5.1, режим короткого замыкания фазы можно исполнить замыканием ключа S_2 .

Трехфазная четырехпроводная электрическая цепь.

Четвертый (нейтральный) провод в трехфазной электрической цепи необходим для сохранения симметрии фазных напряжений. Симметрия фазных напряжений подразумевает равенство их величин.

Но в реальных случаях нейтральный провод может обладать значительным по величине сопротивлением, которое нельзя игнорировать. В этих случаях речь может идти лишь о некоторой степени выравнивания величин фазных напряжений. Это происходит за счет принудительного сокращения величины напряжения смещения нейтрали, которое здесь определяется так:

$$\dot{U}_{Nn} = \frac{\dot{E}_A \underline{Y}_a + \dot{E}_B \underline{Y}_b + \dot{E}_C \underline{Y}_c}{\underline{Y}_a + \underline{Y}_b + \underline{Y}_c + \underline{Y}_n},$$

где $\underline{Y}_N = \frac{1}{Z_n}$.

При симметричном режиме напряжение смещения нейтрали при любой конструкции трехфазной электрической цепи равно нулю и фазные напряжения не изменяют своих величин. Векторная диаграмма в указанных условиях остается неизменной (рис. 5.2, а).

При несимметричных режимах наличие нейтрального провода, обладающего ощутимым сопротивлением, вызывает лишь некоторое снижение величины напряжения смещения нейтрали и, как следствие этому, частичное выравнивание фазных напряжений. В этом случае векторные диаграммы отличаются от векторных диаграмм, изображенных на рис. 5.2, б, в, г, лишь сокращением величины вектора \dot{U}_{Nn} .

Если же нейтральный провод обладает настолько малым по сравнению с Z_a , Z_b и Z_c сопротивлением Z_n , что его можно игнорировать, приравняв нулю, то напряжение смещения нейтрали оказывается равным нулю, а фазные напряжения - равными между собой при любом режиме.

Ток в нейтральном проводе определится как алгебраическая сумма фазных токов:

$$\dot{I}_n = \dot{I}_a + \dot{I}_b + \dot{I}_c.$$

При симметричном режиме ток в нейтральном проводе равен нулю, и необходимость в этом проводе исчезает.

Векторная диаграмма токов и напряжений для несимметричного режима при $Z_n \approx 0$ показана на рис. 5.3, а. А для режима холостого хода (обрыв фазы А) при этих же условиях - на рис. 5.3, б.

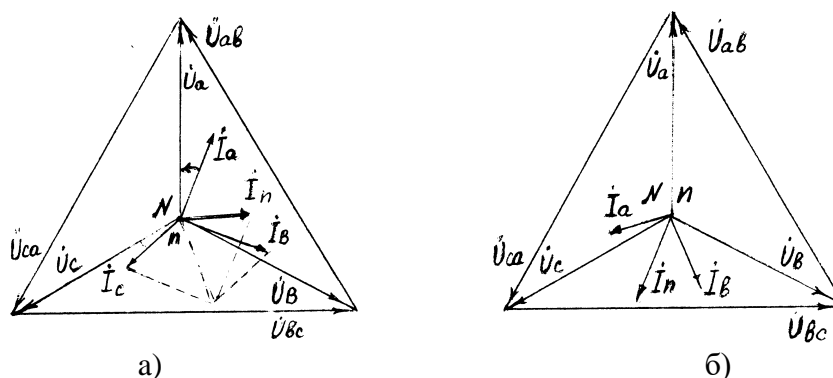


Рис. 5.3. Векторная диаграмма токов и напряжений трехфазной четырехпроводной электрической цепи при $Z_n \approx 0$ для несимметричного режима (а) и режима холостого хода (б)

Следует отметить, что при минимизации сопротивления нейтрального провода до нуля равенство (5.2) сохраняется при всех режимах работы трехфазной электрической цепи.

Описание лабораторной панели

На лабораторной панели представлены линейные и нейтральный провода трехфазной электрической цепи. Линейными проводами подключен источник трехфазной ЭДС. Кроме того, на панели помещены фазные приемники электрической энергии в виде набора резисторов, сопротивление которых можно принять чисто активным, и конденсатора, обладающего лишь емкостным сопротивлением.

Для включения измерительных приборов панель снабжена специальными гнездами.

Порядок выполнения:

1. Собрать трехфазную трехпроводную электрическую цепь (рис.5.4).

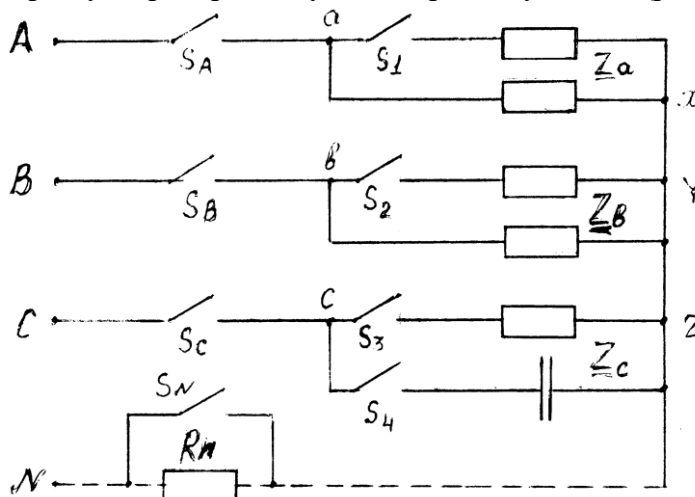


Рис.5.4. Схема для исследования трехфазной электрической цепи

2. Установить симметричную нагрузку и измерить фазные (линейные) токи, фазные и линейные напряжения, а также напряжение смещения нейтрали. Вычислить сопротивления нагрузок фаз. Результаты измерений и вычислений занести в табл. 5.1.

3. Установить несимметричную однородную (одинаковый характер фазных нагрузок) нагрузку и повторить измерения и вычисления п.2. Результаты измерений и вычислений занести в табл. 5.1.

4. Установить несимметричную неоднородную нагрузку, включив в фазу С конденсатор и повторить измерения и вычисления п.2. Результаты измерений и вычислений занести в табл. 5.1.

Таблица 5.1

Характеристики и параметры трехфазной трехпроводной электрической цепи

Режимы работы цепи	ИЗМЕРЕНО										Вычислено		
	U_{AB}	U_{BC}	U_{CA}	U_a	U_b	U_c	U_{Nn}	I_a	I_b	I_c	Z_a	Z_b	Z_c
	В						А				Ом		
Симметричная нагрузка													
Несимметрич. однородная нагрузка													
Несимметрич. неоднородная нагрузка													
Обрыв фазного провода													
Короткое замыкание фазы													

5. Установить однородную нагрузку фаз.

6. Отключить один из фазных проводов и повторить измерения и вычисления п.2. Результаты занести в табл. 5.1.

7. Восстановить трехфазную трехпроводную цепь.

8. Выполнить короткое замыкание одной из фаз и повторить измерения и вычисления п.2. Результаты занести в табл. 5.1.

9. По данным таблицы 5.1 построить векторные диаграммы напряжений и токов для каждого режима работы цепи, указанного в таблице.

10. Подключить идеализированный (не обладающий сопротивлением) нейтральный провод, который показан на рис. 5.4 штриховой линией. Сопротивление R_N должно быть замкнуто накоротко.

11. Установить симметричную нагрузку. Измерить линейные и фазные напряжения, фазные (линейные) токи и ток в нейтральном проводе. Вычислить величины сопротивлений фазных нагрузок. Результаты измерений и вычислений занести в табл. 5.2.

Таблица 5.2

Характеристики и параметры трехфазной четырехпроводной цепи при $R_N=0$

Режимы работы цепи	ИЗМЕРЕНО										Вычислено		
	U_{AB}	U_{BC}	U_{CA}	U_a	U_b	U_c	I_a	I_b	I_c	I_n	Z_a	Z_b	Z_c
	В						А				Ом		
Симметричная нагрузка													
Несимметрич. однородная нагрузка													
Несимметрич. неоднородная нагрузка													
Обрыв фазного провода													

12. Установить несимметричную однородную нагрузку и повторить измерения и вычисления п.11. Результаты занести в табл. 5.2.

13. Установить несимметричную неоднородную нагрузку и повторить измерения и вычисления п.11. Результаты занести в табл. 5.2.

14. Установить однородную нагрузку фаз.

15. Отключить один из фазных проводов и повторить измерения и вычисления п.11. Результаты занести в табл. 5.2.

15. По данным табл. 5.2 построить векторные диаграммы напряжений и токов для каждого режима работы цепи, указанного в таблице.

17. Восстановить трехфазную четырехпроводную электрическую цепь.

18. Включить в нейтральный провод резистор R_N .

19. Установить симметричную нагрузку. Измерить линейные и фазные напряжения, напряжение смещения нейтрали, фазные (линейные) токи и ток в нейтральном проводе. Вычислить величины сопротивлений фазных нагрузок. Результаты измерений и вычислений занести в табл. 5.1.

20. Установить несимметричную однородную нагрузку и повторить измерения и вычисления п.19. Результаты занести в табл. 5.3.

21. Установить несимметричную неоднородную нагрузку и повторить измерения и вычисления п.19. Результаты занести в таблицу 5.3.

22. Отключить один из фазных проводов и повторить измерения и вычисления п.19. Результаты занести в табл. 5.3.

23. По данным табл. 5.3 построить векторные диаграммы напряжений и токов для каждого режима работы цепи, указанного в таблице.

24. Сформулировать выводы по работе.

Таблица 5.3

Характеристики и параметры трехфазной четырехпроводной цепи при $R_N \neq 0$

Режимы работы цепи	ИЗМЕРЕНО											Вычислено		
	U_{AB}	U_{BC}	U_{CA}	U_a	U_b	U_c	U_{Nn}	I_a	I_b	I_c	I_n	Z_a	Z_b	Z_c
	В							А				Ом		
Симметричная нагрузка														
Несимметрич. однородная нагрузка														
Несимметрич. неоднородная нагрузка														
Обрыв фазного провода														

Форма отчетности:

1. Цель работы.
2. Схема экспериментальной электрической цепи.
3. Таблицы результатов измерений и вычислений по программе работы.
4. Рабочие формулы.
5. Векторные диаграммы напряжений и токов, выполненные в масштабе по программе работы.
5. Выводы по работе.

Основная литература

1. Титов, М. П. Электротехника: Учебник. / Г. А. Большанин. 2 – изд., испр. и доп. – Братск: ГОУ ВПО «БрГУ», 2010. – 356 с.
2. Титов М. П. Электротехника: Учебное пособие для неэлектротехнических

Дополнительная литература

1. Касаткин, А. С. Курс электротехники. / М. В. Немцов. – М.: Высшая школа, 2005. – 542 с.
2. Большанин Г. А. Теоретические основы электротехники. В 2-х ч. Ч. 1.: Учебное пособие. / Г. А. Большанин. – Братск: БрГУ, 2005. – 433 с.
3. Большанин Г. А. Теоретические основы электротехники. Элементы теории электромагнитного поля. Линейные электрические цепи постоянного тока: Учебное пособие. / Г. А. Большанин. – Братск: БрГУ, 2004. – 198 с.

Контрольные вопросы для самопроверки

1. Назвать области применения трехпроводных и четырехпроводных трехфазных цепей.
2. Каково назначение нейтрального провода ?
3. Каковы основные соотношения между фазными и линейными напряжениями и токами при различных режимах работы трехфазной цепи.
4. Пояснить порядок построения векторных диаграмм токов и напряжений.
5. Как определить характер фазных нагрузок по векторным диаграммам токов и напряжений?

Лабораторная работа №6

Исследование однофазного трансформатора

Цель работы: ознакомиться с устройством и принципом действия однофазного трансформатора. Опытным путем исследовать работу трансформатора на холостом ходу, при коротком замыкании и под нагрузкой. Построить рабочие характеристики.

Краткие теоретические сведения

Трансформатор представляет собой статический электромагнитный аппарат, предназначенный для преобразования посредством магнитного поля электрической энергии переменного тока одного напряжения в электрическую энергию переменного тока другого напряжения с условием сохранения частоты.

Трансформаторы получили широкое распространение при передаче электрической энергии на большие расстояния и для распределения энергии между ее потребителями. Трансформаторы, используемые в системе электроснабжения для обеспечения электроэнергией основных потребителей, называются силовыми. Они могут быть повышающими и понижающими. От синхронных генераторов на электрических станциях обычно получают электрическую энергию напряжением порядка 10 кВ при токе порядка десятков кА. Электрическую энергию, характеризующуюся такими токами, неэкономично передавать на большие расстояния из-за значительных в этом случае потерь активной мощности в линии, равной $\Delta P = 3I^2R$. Поэтому с помощью повышающих трансформаторов ток, передаваемый в линию электропередачи, понижают – при условии соответствующего повышения напряжения, с целью уменьшения потерь в линии. На месте потребления, с помощью понижающих трансформаторов, напряжение уменьшается до нужной величины. Область применения трансформаторов очень широка. Они применяются в электротермических установках, преобразовательных устройствах, в радиотехнике, устройствах автоматического управления, электродуговой сварке. Условное изображение трансформаторов представлено на рис. 6.1,б,в.

Трансформатор состоит из замкнутого ферромагнитного сердечника – магнитопровода 1, (рис. 6.1,а), на котором размещены две обмотки: первичная 1, к которой

подводят напряжение U_1 от источника питания (она имеет число витков w_1), и вторичная 2, к которой подключают потребителей на напряжение U_2 (с числом витков w_2). Начала обмотки обычно обозначают А и а, концы Х и х.

Для уменьшения потерь мощности на нагревание стали за счет *гистерезиса* и вихревых токов магнитопровод трансформаторов собирают из листов электротехнической стали толщиной 0,35 – 0,5 мм, изолированных друг от друга бумажной или лаковой изоляцией.

По типу или конфигурации магнитопровода трансформаторы подразделяют на стержневые, броневые и прочие. Горизонтальные части магнитопровода 1, 2 (рис. 6.1 а) называют ярмом, а вертикальные 3 – стержнем. Магнитопровод броневого типа применяется для сухих трансформаторов малой мощности. Наружные броневые стержни этого магнитопровода частично защищают обмотки трансформатора от механических повреждений.

Обмотки трансформаторов обычно выполняют из медного изолированного круглого или прямоугольного сечения провода. По способу охлаждения трансформаторы делятся на сухие (серия ТС) и масляные (серия ТМ).

Принцип действия трансформатора основан на явлении электромагнитной индукции. Под действием переменного напряжения U_1 по виткам первичной обмотки протекает переменный ток I_1 , создающий переменную намагничивающую силу $F_1 = I_1 w_1$, которая, в свою очередь, создает переменный основной магнитный поток Φ (рис. 6.1 а), замыкающийся по стальному магнитопроводу. Замыкаясь, магнитный поток Φ оказывается сцепленным как с первичной, так и с вторичной обмотками и наводит в обеих обмотках электродвижущие силы, действующие значения которых равны:

$$E_1 = 4.44 f_1 w_1 \hat{\Phi}_m ; \quad E_2 = 4.44 f_2 w_2 \hat{\Phi}_m ,$$

где Φ_m – амплитуда магнитного потока; f_1 – частота сети переменного тока; w_1 и w_2 – соответственно число витков первичной и вторичной обмоток.

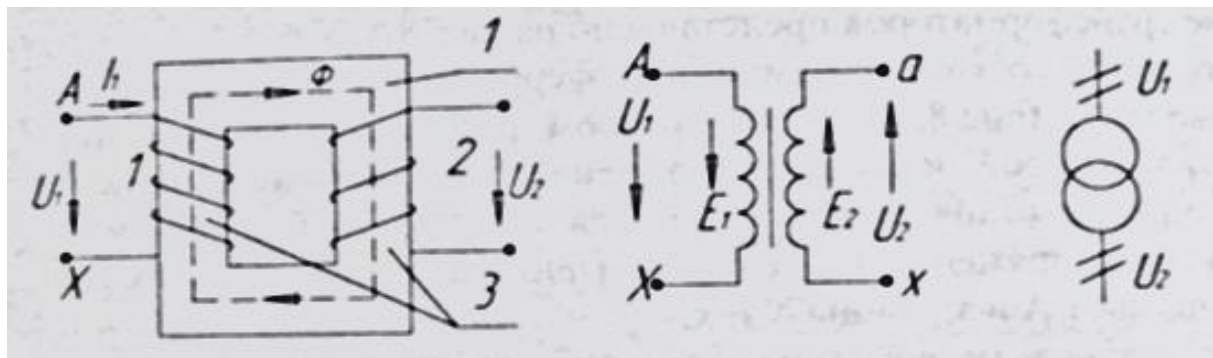


Рис. 6.1. Графические обозначения трансформатора

Таким образом, при подключении первичной обмотки трансформатора к источнику переменного тока на зажимах вторичной обмотки индуцируется переменная ЭДС E_2 , вторичная обмотка становится источником питания и к ней можно присоединить какой-либо электроприемник.

Основные параметры, характеризующие трансформатор:

- номинальная мощность S_N , ВА – указывается в паспорте;
- номинальные напряжения: первичной обмотки U_{1N} , В, вторичной обмотки U_{2N} , В – указывается в паспорте;
- номинальные токи: первичной обмотки I_{1N} , А, вторичной обмотки I_{2N} , А, которые определяются для однофазного трансформатора по формулам:

$$I_{1H} = \frac{S_H}{U_{1H}}; \quad I_{2H} = \frac{S_H}{U_{2H}};$$

- коэффициент трансформации, представляющий отношение ЭДС, наводимых в первичной и вторичной обмотках трансформатора, или отношение количества витков w_1 и w_2 этих обмоток:

$$k_{\delta\delta} = \frac{E_1}{E_2} = \frac{w_1}{w_2}.$$

Величину коэффициента трансформации можно определить с достаточной точностью из опыта холостого хода (когда вторичная обмотка разомкнута, $I_2=0$ и I_1 очень мал) как отношение

$$k_{\delta\delta} \approx \frac{U_{10}}{U_{20}}.$$

- коэффициент полезного действия η определяют как отношение активной мощности, получаемой потребителем, к активной мощности, потребляемой трансформатором из сети:

$$\eta = \frac{P_2}{P_1} = \frac{P_2}{P_2 + \sum \Delta P} = 1 - \frac{P_2}{\sum \Delta P},$$

где $\sum \Delta P$ – активная мощность потерь (потери мощности) в трансформаторе.

- коэффициент нагрузки трансформатора:

$$\beta = \frac{I_2}{I_{2H}}.$$

Основные рабочие характеристики трансформатора (снимаются при постоянных значениях U_{1H} и частоты сети f_1):

$$U_2 = f(\beta); \quad \eta = f(\beta); \quad \cos \varphi_1 = f(\beta);$$

$$\Delta U_2 = \frac{U_{2H} - U_2}{U_{2H}} \cdot 100\% = f(\beta),$$

где $\cos \varphi_1$ – коэффициент мощности первичной цепи.

Зависимость напряжения U_2 от тока нагрузки I_2 или от коэффициента нагрузки β называется внешней характеристикой трансформатора. Внешняя характеристика дает возможность определить изменение напряжения U_2 при увеличении нагрузки от холостого хода до номинальной и более.

Опыт холостого хода трансформатора.

Это такой режим работы трансформатора, при котором к первой обмотке подведено номинальное напряжение U_{1H} , а вторичная обмотка разомкнута.

Измерения, проведенные при опыте холостого хода, позволяют определить:

– номинальное напряжение на зажимах вторичной обмотки: $U_{20} = U_{2H}$;

– коэффициент трансформации: $k_{tr} \approx \frac{U_{1H}}{U_{2H}}$;

– ток холостого хода I_{10} , подсчитывается в процентах от номинального тока первичной обмотки I_{1H} : $I_{10\%} = \frac{I_{10}}{I_{1H}} \cdot 100\%$;

– активную мощность P_0 , потребляемую трансформатором из сети на покрытие потерь в сердечнике;

– параметры намагничивающего контура схемы замещения трансформатора на холостом ходу (рис. 6.2):

$$Z_0 = \frac{U_{1H}}{I_{10}}; \quad R_0 = \frac{P_0}{I_{10}^2}; \quad X_0 = \sqrt{Z_0^2 - R_0^2};$$

– коэффициент мощности $\cos \varphi_0 = \frac{P_0}{U_1 I_{10}}$.

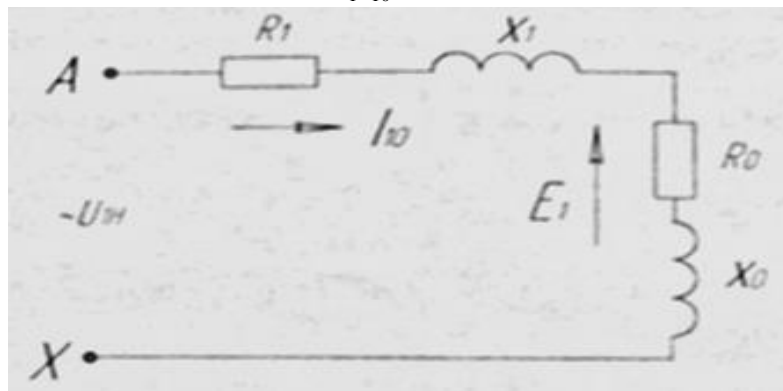


Рис. 6.2. Г-образная схема замещения трансформатора

В этом режиме работы к первичной обмотке трансформатора подводится номинальное напряжение U_{1H} , а вторичная обмотка замыкается на сопротивление нагрузки.

Мощность, потребляемая трансформатором из сети:

$$P_1 = U_1 I_1 \cos \varphi_1.$$

А мощность, отдаваемая во внешнюю цепь:

$$P_2 = U_2 I_2 \cos \varphi_2.$$

Величина тока I_2 и его сдвиг по фазе φ_2 по отношению к напряжению U_2 зависит от величины и характера сопротивления нагрузки $Z_H = \sqrt{R_H^2 + X_H^2}$.

Работа трансформатора под нагрузкой.

Нагрузки трансформатора оценивают коэффициентом нагрузки β и определяют как отношение токов:

$$\beta = \frac{I_2}{I_{2H}}.$$

Важнейшей характеристикой трансформатора является его внешняя характеристика. Это зависимость $U_2 = f(\beta)$ при $U_1=U_{1H}=const, f_1=const$, (рис. 6.3).

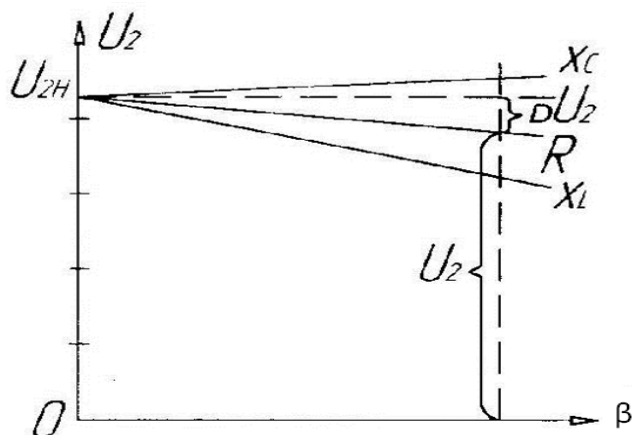


Рис. 6.3. Внешние характеристики трансформатора

Внешние характеристики трансформатора зависят от характера нагрузки.

Работа трансформатора под нагрузкой позволяет снять внешнюю характеристику трансформатора и определить КПД трансформатора:

$$\eta = \frac{P_2}{P_1} \cdot 100\% .$$

Опыт короткого замыкания.

Для проведения опыта вторичную обмотку замыкают накоротко при первичном напряжении, пониженном регулятором напряжения до такой величины, при которой токи в обмотках будут равны номинальным, т.е. паспортным: $I_1=I_{1H}; I_2=I_{2H}$.

Напряжение U_{1k} , при котором проводится опыт короткого замыкания, называется абсолютным напряжением короткого замыкания.

Отношение этого напряжения к первичному номинальному, выражению в процентах, называется относительным напряжением короткого замыкания U_k :

$$U_k = \frac{U_{1k}}{U_1} \cdot 100\% .$$

Обычно U_k имеет значение $(5.5 - 10.5)\% U_{1H}$.

Можно определить активную U_{ak} и индуктивную U_{pk} составляющие относительного напряжения короткого замыкания в процентах

$$U_{ak} = \frac{R_k I_{1k}}{U_{1H}} \cdot 100\% = \frac{P_{k.H}}{S_H} \cdot 100\% ,$$

где

$$R_k = \frac{P_{k.H}}{I_{1H}^2} ;$$

$$U_{pk} = \sqrt{U_k^2 - U_{ak}^2} .$$

Поскольку опыт короткого замыкания проводится при напряжении, пониженном в 10-20 раз по сравнению с номинальным, а ток вторичной обмотки действует размагничивающе, то здесь можно пренебречь мощностью потерь в стали и считать, что трансформатор

потребляет из сети в этом режиме лишь мощность, расходуемую на нагрев обмоток (потери мощности в меди):

$$P_{k.H} = P_M = I_{2H}^2 R_2 = U_{1k} I_{1H} \cos \varphi_k$$

Если потери мощности в стали в этом режиме постоянны (при $U_{1k} = const$), то потери мощности в меди являются переменными.

Введя коэффициент нагрузки $\beta = \frac{I_2}{I_{2H}}$, можно выразить мощность потерь в меди в режиме отличном от номинального $P_k = \beta^2 P_{k.H}$. При $\beta = 0$ (холостой ход), $P_k = 0$, а при $\beta = 1$ (номинальная нагрузка или опыт короткого замыкания), $P_k = P_{k.H}$.

На рис. 6.4 показаны зависимости потерь холостого хода P_0 и короткого замыкания P_k , а также КПД в зависимости от коэффициента нагрузки β .

Из опыта короткого замыкания определяются номинальная мощность потерь в обмотках трансформатора $P_{k.H}$ и параметры его обмоток, а также напряжение короткого замыкания U_k и токи в аварийном режиме короткого замыкания:

$$I_{1k} = \frac{U_{1H}}{Z_k}; \quad I_{2k} = k_{\delta\delta} I_{2H},$$

где

$$Z_k = \sqrt{R_k^2 + X_k^2}; \quad R_k = R_1 + R_2'; \quad X_k = X_1 + X_2';$$

$\left. \begin{array}{l} R_2' = k_{mp}^2 R_2; \\ X_2' = k_{mp}^2 X_2. \end{array} \right\}$ – активные и индуктивные сопротивления вторичной обмотки трансформатора, приведенные к первичной обмотке.

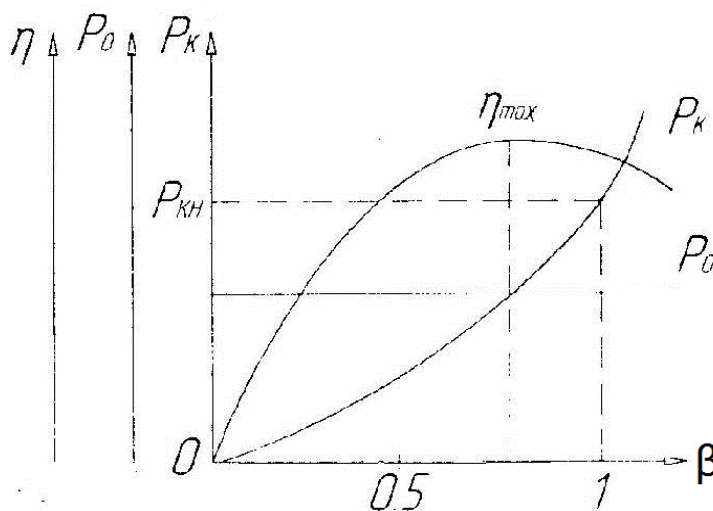


Рис. 6.4. Характеристики трансформатора

6.2. Описание лабораторной установки

Эксперименты выполняются на лабораторном оборудовании компьютерного исполнения с использованием мультиметров и аналоговых электроизмерительных приборов. Электрические цепи собираются на монтажном плато.

В экспериментах используются: регулируемый автотрансформатор А1 (модуль 318.1), трехфазная трансформаторная группа А2 (модуль 347.1), блок мультиметров Р1 (модуль 508.2), измеритель мощностей Р2 (модуль 507.2), реостат А13(модуль 323.3). В

качестве нагрузки трансформатора рекомендуется использовать дополнительный реостат $R \approx 1400 \text{ Ом}$.

6.3. Порядок выполнения работы

6.3.1 Опыт холостого хода

1. Ознакомиться с оборудованием, используемым в серии экспериментов по исследованию однофазного трансформатора.

2. Убедиться, что устройства, используемые в эксперименте, отключены от сети электропитания.

3. Соединить гнезда защитного заземления " ⊕ " устройств, используемых в эксперименте, с гнездом "PE" автотрансформатора А1 (модуль 318.1).

4. Соединить электрическим шнуром приборную вилку электропитания «220В» автотрансформатора А1 (модуль 318.1) с розеткой однофазной трехпроводной электрической сети питания напряжением 220В (выполняется преподавателем).

5. Соединить аппаратуру в соответствии с электрической схемой соединений, изображенной на рис. 6.5.

6. К вторичной обмотке трансформатора подключить вольтметр.

7. Повернуть регулировочную рукоятку автотрансформатора А1 (модуль 318.1) в крайнее против часовой стрелки положение.

8. Включить выключатели «СЕТЬ» блоков, задействованных в эксперименте.

9. Активизировать мультиметры блока Р1 (модуль 508.2), задействованные в эксперименте.

10. Вращая регулировочную рукоятку автотрансформатора А1 (модуль 318.1), установить номинальное напряжение на первичной обмотке трансформатора и выполнить измерение на вторичной обмотке.

11. Отключить выключатели «СЕТЬ» блоков, задействованных в эксперименте.

12. По формуле

$$k_{mp} = \frac{U_1}{U_2}$$

рассчитать коэффициент трансформации исследуемого трансформатора.

13. Включить выключатели «СЕТЬ» блоков, задействованных в эксперименте.

14. Активизировать мультиметры блока Р1 (модуль 508.2), задействованные в эксперименте.

15. Вращая регулировочную рукоятку автотрансформатора А1 (модуль 318.1), изменять напряжение U на выводах первичной и вторичной обмоток испытуемого однофазного трансформатора в диапазоне 0...220В и занести показания вольтметра Р6.1 (напряжение U) и амперметра Р6.2 (ток I_0 первичной обмотки трансформатора), а также ваттметра и варметра измерителя Р2 (модуль 507.2) – активная P_0 и реактивная Q_0 мощности, потребляемые трансформатором в таблицу 6.6.

16. Отключить выключатели «СЕТЬ» блоков, задействованных в эксперименте.

17. Используя данные таблицы 6.1, вычислить соответствующие напряжению U значения коэффициента мощности по формуле

$$\cos \varphi_0 = \frac{P_0}{\sqrt{P_0^2 + Q_0^2}};$$

Занесите полученные результаты в таблицу 6.1.


12. Используя данные таблицы 6.1, построить характеристики холостого хода $I_0=f(U)$, $P_0=f(U)$, $\cos \varphi_0=f(U)$ однофазного трансформатора.

Таблица 6.1

$U_1, В$										
$U_2, В$										
$I_0, мА$										
$P_0, Вт$										
$Q_0, Вт$										
$\cos \varphi_0$										

6.3.2. Опыт короткого замыкания

1. Убедиться, что устройства, используемые в эксперименте, отключены от сети электропитания.

2. Соединить гнезда защитного заземления "" устройств, используемых в эксперименте, с гнездом "РЕ" автотрансформатора А1(модуль 318.1).

3. Соединить электрическим шнуром приборную вилку электропитания «220В» автотрансформатора А1(модуль 318.1) с розеткой однофазной **трехпроводной** электрической сети питания напряжением 220В (выполняется преподавателем).

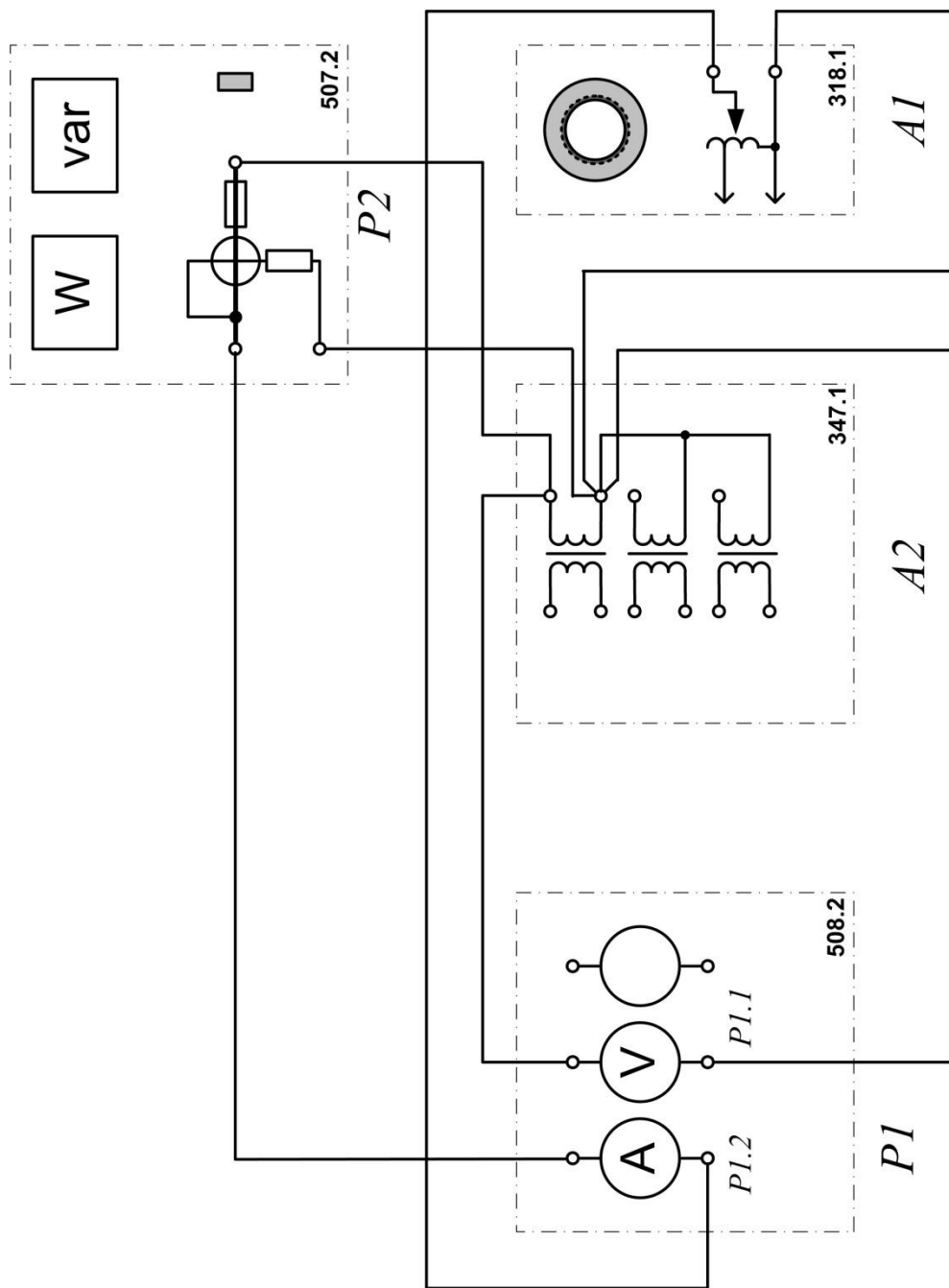


Рис. 6.5. Схема опыта холостого хода однофазного трансформатора

4. Соединить аппаратуру в соответствии с электрической схемой соединений, изображенной на рис. 6.6.

5. Повернуть регулировочную рукоятку автотрансформатора А1 (модуль 318.1) в крайнее против часовой стрелки положение.

6. В трехфазной трансформаторной группе А2 (модуль 347.1) переключателем установить желаемое номинальное вторичное напряжение трансформатора, например, 127 В.

7. Установить суммарное сопротивление реостата А13 (модуль 323.3) равным 200 Ом.

8. Включить выключатели «СЕТЬ» блоков, задействованных в эксперименте.

9. Активизировать мультиметры блока Р1(модуль 508.2), задействованные в эксперименте.

10. Медленно вращая регулировочную рукоятку автотрансформатора А1 (модуль 318.1) по часовой стрелке, увеличивать ток I_K первичной обмотки испытуемого однофазного трансформатора до тех пор пока показания амперметра Р6.2 не достигнут **0,5А (не более!)** и занести показания амперметра Р6.2 (ток I), вольтметра Р6.1 (напряжение U), а также ваттметра и варметра измерителя Р2 (модуль 507.2) – активная P_K и реактивная Q_K мощности, потребляемые трансформатором в таблицу 6.2.

Таблица 6.2

I_K, A										
U, B										
$P_K, Вт$										

11. Отключить выключатели «СЕТЬ» блоков, задействованных в эксперименте.

12. Используя данные таблицы 6.2, построить характеристики короткого замыкания $I_K=f(U)$, $P_K=f(U)$ однофазного трансформатора.

6.3.3. Работа однофазного трансформатора с нагрузкой

1. Убедиться, что устройства, используемые в эксперименте, отключены от сети электропитания.

2. Соединить гнезда защитного заземления " \oplus " устройств, используемых в эксперименте, с гнездом "РЕ" автотрансформатора А1(модуль 318.1).

3. Соединить электрическим шнуром приборную вилку электропитания «220В» автотрансформатора А1(модуль 318.1) с розеткой однофазной **трехпроводной** электрической сети питания напряжением 220В (выполняется преподавателем).

4. Соединить аппаратуру в соответствии с электрической схемой соединений, изображенной на рис. 6.6.

Разомкнуть выводы вторичной обмотки трансформатора и подключить к ним в качестве нагрузки дополнительный реостат $R2$ ($R \approx 1400$ Ом), вольтметр Р3 и амперметр Р4. Полученную схему эксперимента можно представить укрупнено так, как показано на рис. 6.7.

5. Повернуть регулировочную рукоятку автотрансформатора А1(модуль 318.1) в крайнее против часовой стрелки положение.

6. В трехфазной трансформаторной группе А2 (модуль 347.1) переключателем установить желаемое номинальное вторичное напряжение трансформатора, например, 127 В.

7. Установить суммарное сопротивление реостата А13 (модуль 323.3) равным 100 Ом.

8. Рассчитать номинальный ток вторичной обмотки трансформатора по формуле

$$I_{2ном} = \frac{S_{ф.ном}}{U_{2ном}},$$

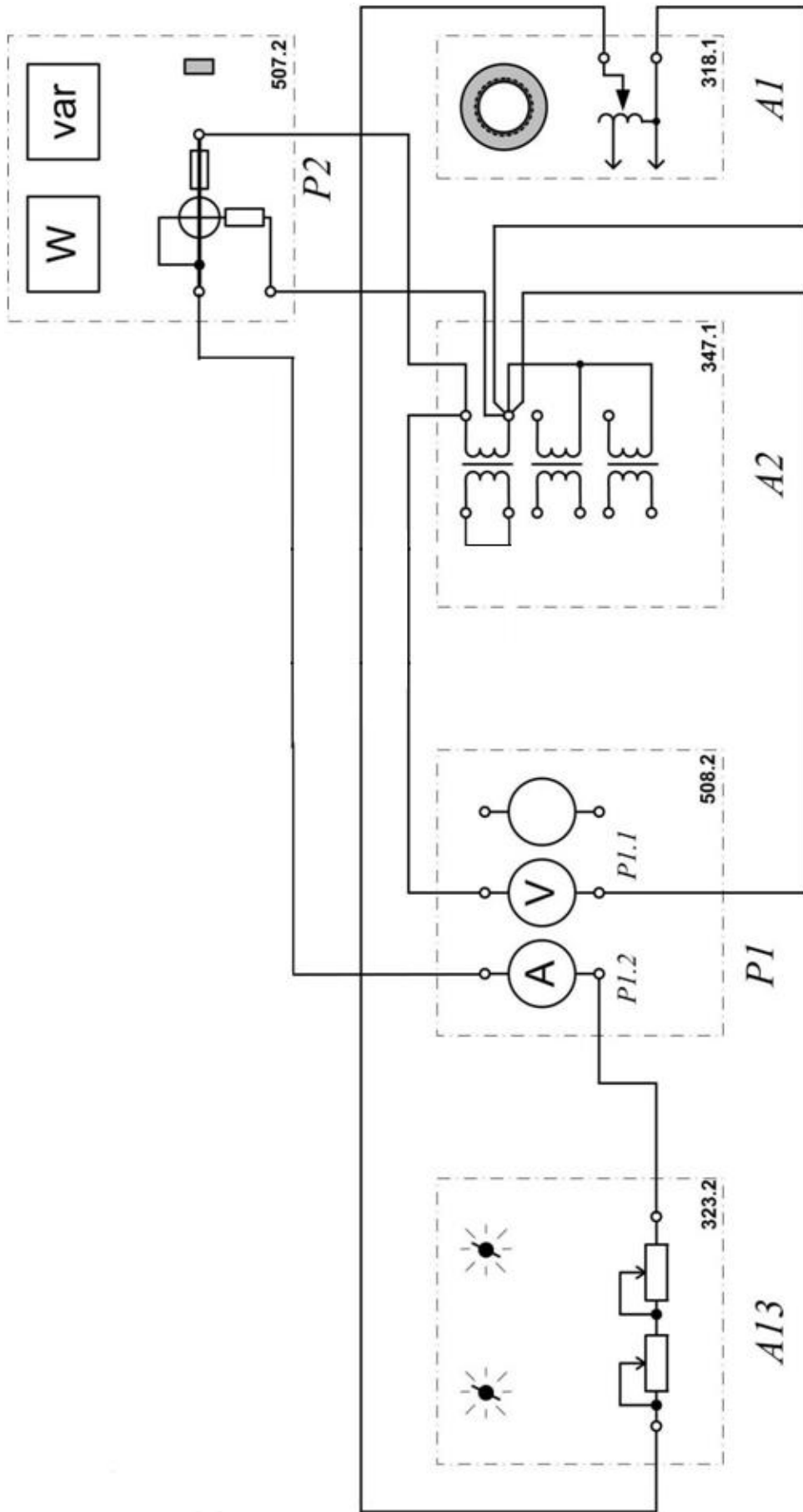


Рис. 6.5. Схема опыта короткого замыкания для однофазного трансформатора

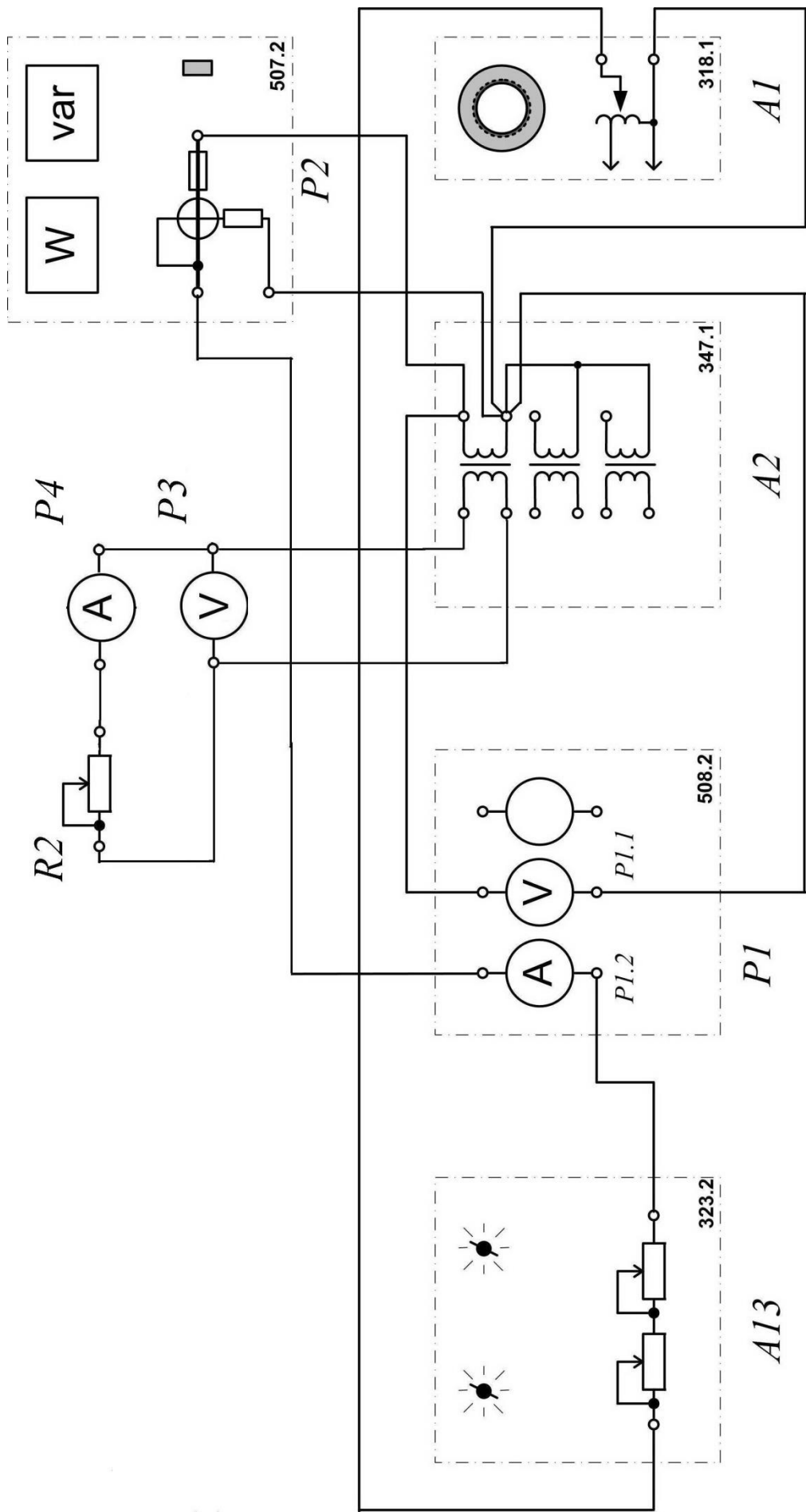


Рис. 6.7. Схема экспериментальной установки для исследования работы однофазного трансформатора под нагрузкой

где $S_{\text{ф.ном}}$ – номинальная мощность фазы трансформатора, равная 80 ВА; $U_{2\text{ном}}$ – установленное на блоке А2 номинальное напряжение вторичной обмотки трансформатора.

9. Используя известный $I_{2\text{ном}}$ и заданные значения β , рассчитать I_2 по уравнению $I_2 = \beta I_{2\text{ном}}$, записать полученные значения в табл. 6.3.

10. Установить наибольшее сопротивление реостата R_2 , используемого в качестве нагрузки.

11. Включить выключатели «СЕТЬ» блоков, задействованных в эксперименте.

12. Активизировать мультиметры блока Р1(модуль 508.2), а также ваттметр и варметр измерителя Р2 (модуль 507.2), задействованные в эксперименте.

13. Уменьшая сопротивление нагрузочного реостата R_2 , устанавливать поочередно табличные значения I_2 , снять показания приборов и записать их в табл. 6.3. При проведении опыта напряжение на зажимах первичной обмотки трансформатора следует поддерживать неизменным $U_{1H} = \text{const}$.

14. Отключить выключатели «СЕТЬ» блоков, задействованных в эксперименте.

15. Для построения рабочих характеристик вычислить по уравнениям:

$$\cos \varphi_1 = \frac{P_1}{S} = \frac{P_1}{U_1 I_1};$$

$$P_2 = U_2 I_2 \cos \varphi_2,$$

где $\cos \varphi_2 = 1$;

$$\eta = \frac{P_2}{P_1} \cdot 100\% = \frac{U_2 I_2}{P_1} \cdot 100\% ;$$

$$\Delta U_2 = \frac{U_{20} - U_2}{U_{20}} \cdot 100\% .$$

где U_{20} – напряжение на зажимах вторичной обмотки трансформатора при $\beta = 0$.

Результаты занести в табл. 6.3.

Таблица 6.3

β	ИЗМЕРЕНО				ВЫЧИСЛЕНО			
	I_1	I_2	U_2	P_1	$\cos \varphi$	P_2	η	ΔU_2
	А	А	В	Вт	—	Вт	%	% –
0								
0.25								
0.5								
0.75								
6.0								

16. По данным таблицы 6.3 построить рабочие характеристики трансформатора: $U_2 = f(\beta)$, $\eta = f(\beta)$, $\cos \varphi_1 = f(\beta)$, $\Delta U_2 = f(\beta)$.

17. Построить внешнюю характеристику $U_2 = f(I_2)$.

18. Сделать выводы по работе.

Форма отчетности:

1. Наименование работы.

2. Цель работы.
3. Схема экспериментальной установки для выполнения опыта холостого хода трансформатора.
4. Таблица измерений и вычислений результатов опыта холостого хода трансформатора.
5. Рабочие формулы для обработки результатов опыта холостого хода трансформатора.
6. Характеристики холостого хода $I_0=f(U)$, $P_0=f(U)$, $\cos\varphi_0=f(U)$.
7. Схема экспериментальной установки для выполнения опыта короткого замыкания трансформатора.
8. Таблица измерений результатов опыта короткого замыкания трансформатора.
9. Характеристики короткого замыкания $I_K=f(U)$, $P_K=f(U)$.
10. Схема экспериментальной установки для выполнения опыта по исследованию работы трансформатора с нагрузкой.
16. Таблица измерений и вычислений результатов исследования работы трансформатора с нагрузкой.
12. Рабочие формулы для обработки результатов исследования работы трансформатора с нагрузкой.
13. Рабочие характеристики однофазного трансформатора $U_2 = f(\beta)$, $\eta = f(\beta)$, $\cos\varphi_1 = f(\beta)$, $\Delta U_2 = f(\beta)$.
14. Внешняя характеристика трансформатора $U_2 = f(I_2)$.
15. Выводы.

Основная литература

1. Титов, М. П. Электротехника: Учебник. / Г. А. Большанин. 2 – изд., испр. и доп. – Братск: ГОУ ВПО «БрГУ», 2010. – 356 с.
2. Титов М. П. Электротехника: Учебное пособие для неэлектротехнических специальностей. / М. П. Титов. – Братск: ГОУ ВПО «БрГУ», 2007.
3. Кацман М. М. Электрические машины. / М. М. Кацман. – 8-е изд., стереотип. – М.: Академия, 2008. – 496 с.

Дополнительная литература

1. Касаткин, А. С. Курс электротехники. / М. В. Немцов. – М.: Высшая школа, 2005. – 542 с.
2. Большанин Г. А. Теоретические основы электротехники. В 2-х ч. Ч. 1.: Учебное пособие. / Г. А. Большанин. – Братск: БрГУ, 2005. – 433 с.
3. Большанин Г. А. Теоретические основы электротехники. Элементы теории электромагнитного поля. Линейные электрические цепи постоянного тока: Учебное пособие. / Г. А. Большанин. – Братск: БрГУ, 2004. – 198 с.

Контрольные вопросы для самопроверки:

1. Каково назначение трансформатора?
2. Объясните принцип действия трансформатора.
3. Для чего предназначен опыт холостого хода трансформатора?
4. Что называется коэффициентом трансформации?
5. Для чего предназначен опыт короткого замыкания трансформатора?
6. Назовите причины потерь мощности в трансформаторе.
7. Какую мощность измерений ваттметр, включенный в первичную цепь трансформатора, в опыте холостого хода, в опыте короткого замыкания?
8. Каким образом уменьшают потери мощности в стали трансформатора за счет гистерезиса и вихревых токов?
9. Что такое внешняя характеристика трансформатора? Поясните ее вид.

Лабораторная работа №7

Исследование асинхронного двигателя

Цель работы: ознакомиться с устройством и принципом действия трехфазного асинхронного двигателя с короткозамкнутым ротором; приобрести практические навыки в сборке схемы установки; построить рабочие и механические характеристики.

7.1. Краткие теоретические сведения

Асинхронный двигатель (АД) трехфазного тока представляет собой электрическую машину, служащую для преобразования электрической энергии трехфазного тока в механическую.

Слово “асинхронный” означает несинхронный или неодновременный. При этом имеется в виду, что у асинхронного двигателя частота вращения магнитного поля статора отличается от частоты вращения ротора.

Благодаря простоте устройства, высокой надежности в эксплуатации и меньшей стоимости по сравнению с другими двигателями асинхронные двигатели трехфазного тока нашли широкое применение.

Трехфазный асинхронный двигатель изобретен выдающимся русским электротехником М.О. Доливо-Добровольским в 1889г. Конструкция асинхронного двигателя, предложенная им, была настолько проста, надежна и экономична, что в основных чертах сохранилась до настоящего времени.

Асинхронный двигатель состоит из двух основных частей: неподвижного статора и вращающегося ротора.

Статор состоит из алюминиевой или чугуновой станины, внутри которой помещен сердечник – магнитопровод. Сердечник, собранный из штампованных листов электротехнической стали в виде цилиндра, на внутренней стороне имеет пазы, в которых размещена обмотка, питаемая от сети трехфазного тока и создающая вращающееся магнитное поле.

Ротор представляет собой стальной цилиндр, укрепленный на валу двигателя. На наружной поверхности ротора имеются пазы для укладки обмотки. Вал ротора вращается в подшипниках, закрепленных в торцевых щитах станины статора. В роторе происходит процесс преобразования электрической энергии трехфазного тока в механическую.

Для уменьшения потерь мощности на гистерезис и вихревые токи сердечники статора и ротора набираются из листов электротехнической стали толщиной 0.35–0.5 мм. Сердечники статора и ротора, разделенные воздушным зазором, составляют магнитную цепь двигателя.

Обмотка каждой фазы статора укладывается в пазы и состоит из отдельных секций, имеющих несколько витков медного или алюминиевого изолированного провода.

Обмотки каждого статора соединяются между собой в звезду или треугольник; на щиток машины выводится шесть концов обмоток и обычно указывается два напряжения, например 220/380 В. Это означает, что двигатель может работать при одном из двух напряжений: 220 В – соединение фаз треугольником и 380 В – соединение фаз звездой.

По устройству обмотки ротора АД делятся на два типа: двигатели с короткозамкнутым ротором и двигатели с фазным ротором. Обмотка короткозамкнутого ротора выполняется из медных алюминиевых стержней, закладываемых в пазы ротора и соединяемых по торцам кольцами из того же материала, что и стержни. В целом такая обмотка образует проводящую металлическую клетку, напоминающую «беличье колесо». Следует отметить, что как в АД с фазным ротором, так и в АД с короткозамкнутым ротором при работе цепь ротора всегда замкнута.

Рассмотрим физические процессы, происходящие в АД при его работе.

При подключении обмотки статора к трехфазной сети переменного тока по фазам этой обмотки потекут токи, создающие вращающееся магнитное поле.

Частота вращения магнитного поля n_1 (синхронная частота вращения) зависит от частоты питающего напряжения f_1 и числа пар полюсов p обмотки статора, если $p=1$, а $f_1=50$ Гц, то

$$n_1 = \frac{60 f_1}{p} = \frac{60 \cdot 50}{1} = 3000 \text{ об/мин.}$$

Угловая скорость магнитного поля:

$$\omega_1 = \frac{2\pi f_1}{p} = \frac{2 \cdot 3.14 \cdot 50}{1} = 314 \text{ рад/с.}$$

Синхронная частота вращения и угловая скорость в зависимости от числа пар полюсов имеют следующие величины, указанные в таблице 7.1.

Таблица 7.1

p – число пар полюсов	1	2	3	4	5	6
n_1 , об./мин	3000	1500	1000	750	600	500
ω_1 , рад/с	314	157	104.7	79.5	62.8	52.3

Вращающееся магнитное поле одного полюса замыкается через воздушный зазор, по сердечникам статора и ротора и, пересекая обмотку статора и ротора, наводит в них ЭДС самоиндукции E_1 и взаимоиנדукции E_2 .

Действующее значение ЭДС фазы статора:

$$E_1 = 4.44 k_{об1} f_1 w_1 \Phi \approx U_1 ;$$

ротора:

$$E_2 = 4.44 k_{об2} f_2 w_2 \Phi,$$

где U_1 – фазное напряжение на обмотке статора; f_1 и f_2 – частоты изменения ЭДС в статоре и роторе; w_1 и w_2 – количество витков в фазных обмотках статора и ротора; $k_{об1}$ и $k_{об2}$ – обмоточные коэффициенты статора и ротора, учитывающие наличие сдвига фаз между ЭДС в соседних витках обмоток; Φ – магнитный поток.

Поскольку обмотка ротора замкнута накоротко, то по ней потечет ток I_2 . В результате взаимодействия вращающегося магнитного поля статора с током ротора I_2 создается электромагнитный вращающий момент, под действием которого ротор начнет вращаться в сторону вращения магнитного поля. Частота вращения ротора n_2 всегда меньше частоты вращения магнитного поля. Разность частот вращения магнитного поля и ротора $n_s = n_1 - n_2$ называется частотой скольжения; с этой частотой вращения поле статора вращается относительно ротора.

Относительная частота скольжения,

$$s = \frac{n_s}{n_1} = \frac{n_1 - n_2}{n_1},$$

называется скольжением асинхронного двигателя.

При номинальной нагрузке на валу АД номинальное скольжение $s_H=(2-8)\%$.

Номинальная частота вращения ротора n_2 указывается на табличке АД.

Рабочие свойства асинхронного двигателя определяются механической характеристикой, это $n_2 = f(M_{\text{дв}})$ (рис. 7.1) и рабочими характеристиками (рис.7.2).

Под рабочими характеристиками понимаются зависимости потребляемой мощности P_1 , тока статора I_1 , коэффициента мощности $\cos \varphi$, скольжения s , вращающего момента двигателя $M_{\text{дв}}$, коэффициента полезного действия η от полезной механической мощности на валу двигателя P_2 :

$$(n_1; I_1; \cos \varphi; S; M; \eta) = f(P_2).$$

При этом подводимое к двигателю напряжение является номинальным $U_1 = U_H = \text{const}$, $f_1 = f_H = \text{const}$. Примерный характер рабочих характеристик показан на рис. 7.2.

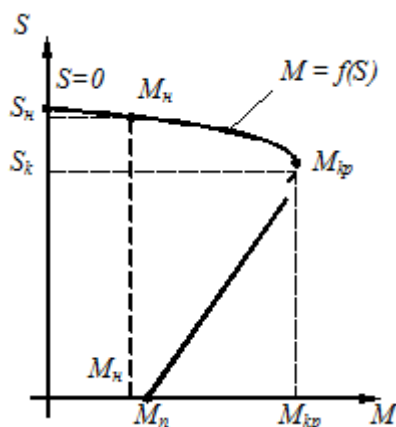


Рис. 7.1. Механическая характеристика асинхронного двигателя

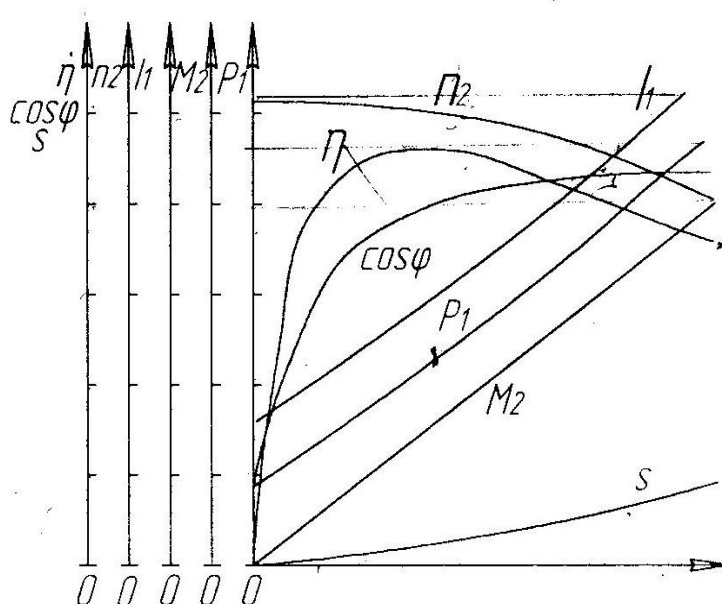


Рис. 7.2. Рабочие характеристики асинхронного двигателя

7.2. Описание лабораторной установки

Эксперименты выполняются на лабораторном оборудовании компьютерного исполнения с использованием мультиметров и аналоговых электроизмерительных приборов. Электрические цепи собираются на монтажном плато.

Источник G1 (модуль 201.2) – источник синусоидального напряжения промышленной частоты.

Источник питания G2 (модуль 206.1) двигателя постоянного тока используется для питания обмотки возбуждения машины постоянного тока M2 (модуль 101.2), работающей в

режиме генератора с независимым возбуждением и выступающей в качестве нагрузочной машины.

Преобразователь угловых перемещений G5 (модуль 104) генерирует импульсы, поступающие на вход указателя частоты вращения P3 (модуль 506.2) электромашинного агрегата.

Испытуемый асинхронный двигатель получает питание через выключатель A6 (модуль 301.1) и трехфазную трансформаторную группу A2 (модуль 347.1) от трехфазного источника питания G1 (модуль 201.2).

Активная нагрузка A10 (модуль 306.1) используется для нагрузки генератора M2 (модуль 101.2).

С помощью мультиметров блока P1(модуль 508.2) контролируются ток статорной обмотки испытуемого двигателя M1 (модуль 102.1), ток и напряжение якорной обмотки генератора M2 (модуль 101.2).

С помощью измерителя P2 (модуль 507.2) контролируются активная и реактивная мощности, потребляемые испытуемым двигателем M1 (модуль 102.1).

В таблице 7.2 указаны паспортные данные исследуемого асинхронного двигателя M1 (модуль 102.1), а в таблице 7.3 – паспортные данные генератора постоянного тока независимого возбуждения M2 (модуль 101.2), используемого здесь в качестве нагрузки асинхронного двигателя.

Таблица 7.2

P , Вт	U , В	I , А	n , об/мин	p , число пар полюсов	$\cos\varphi$	η
100	220	0.35	1250	2	0.73	36

Таблица 7.3

P , Вт	U_{ai} , В	I_{ai} , А	U_{ai} , В	I_{ai} , А	n , об/мин	η
90	220	0.56	220	0.2	1500	57.2

7.3. Порядок выполнения работы

1. Убедиться, что устройства, используемые в эксперименте, отключены от сети электропитания.

2. Собрать электрическую схему тепловой защиты машины переменного тока (рис. 3.3), соединив гнезда ТК на блоках M1 (модуль 102.1) и G1 (модуль 201.2).

3. Соединить гнезда защитного заземления " \oplus " устройств, используемых в эксперименте, с гнездом "PE" трехфазного источника питания G1 (модуль 201.2).

4. Собрать электрическую схему для снятия рабочих характеристик трехфазного асинхронного двигателя с короткозамкнутым ротором (рис. 7.4).

5. Реостат A9 (модуль 307.1) поставить в нулевое положение по всем фазам ($R = 0$).

6. Предъявить схему для проверки преподавателю.

7. Переключатели режима работы источника G2 (модуль 206.1) и выключателя A6 (модуль 301.1) установить в положение «РУЧН.».

8. Регулировочную рукоятку источника G2 (модуль 206.1) повернуть до упора против часовой стрелки, а регулировочные рукоятки активной нагрузки A10 (модуль 306.1) – установить 0% от максимального значения.

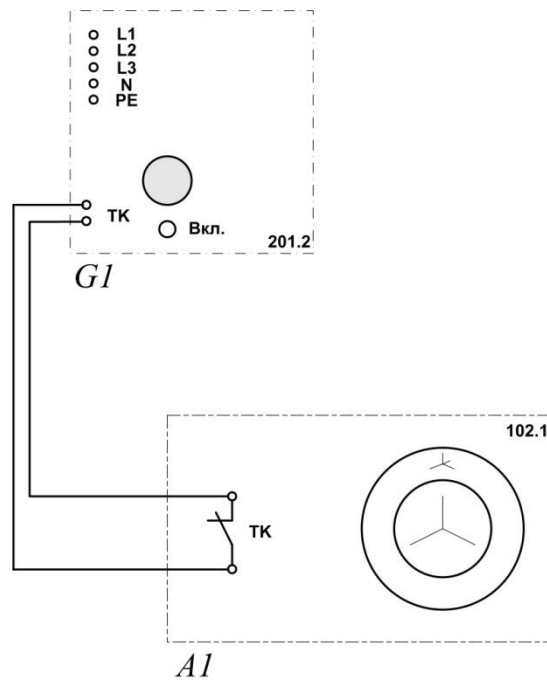


Рис. 7.3. Электрическая схема соединений тепловой защиты машины переменного тока

9. В трехфазной трансформаторной группе А2 (модуль 347.1) установить номинальное первичное напряжение трансформатора 230В, номинальное вторичное напряжение трансформатора 220В.

10. Включить кнопки «СЕТЬ» блоков А6 (модуль 301.1), блок мультиметров Р1 (модуль 508.2) и активировать мультиметры, измеритель мощностей Р2 (модуль 507.2), указатель частоты вращения Р3 (модуль 506.2).

11. Включить источник G1 (модуль 201.2). О наличии напряжений на выходе источника должны сигнализировать светящиеся лампочки.

12. Запустить двигатель М1 (модуль 102.1) нажатием кнопки «ВКЛ.» выключателя А6 (модуль 301.1).

13. Нажать кнопку "ВКЛ." источника G2 (модуль 206.1).

14. Вращая регулировочную рукоятку источника G2 (модуль 206.1), установить номинальное напряжение на обмотке возбуждения генератора 220В.

15. Вращая регулировочные рукоятки активной нагрузки А10 (модуль 306.1) – изменять значение активной нагрузки 0% до 100%, с шагом 10%.

Для каждого значения активной нагрузки записывать показания приборов в таблицу 3.4 (опытные данные). Приборы регистрируют следующие величины:

Вольтметр Р4 – линейное напряжение U_l на статорной обмотке двигателя М1.

Амперметр Р1.1 – ток I_l статорной обмотки двигателя М1;

Ваттметр и варметр – соответственно активную P_{1l} и реактивную Q_{1l} мощности одной фазы двигателя М1;

Указатель частоты вращения – частоту вращения n_2 двигателя М1;

Амперметр Р1.2 и вольтметр Р1.3 – соответственно ток I_a и напряжение U_a якорной обмотки генератора М2.

15. По завершении эксперимента нажать кнопки «ОТКЛ» выключателя А6 и источника G1.

16. Отключить выключатели «СЕТЬ» блоков А6, Р1, Р2, Р3.

17. Регулировочные рукоятки активной нагрузки А10 установить в положение – 0%.

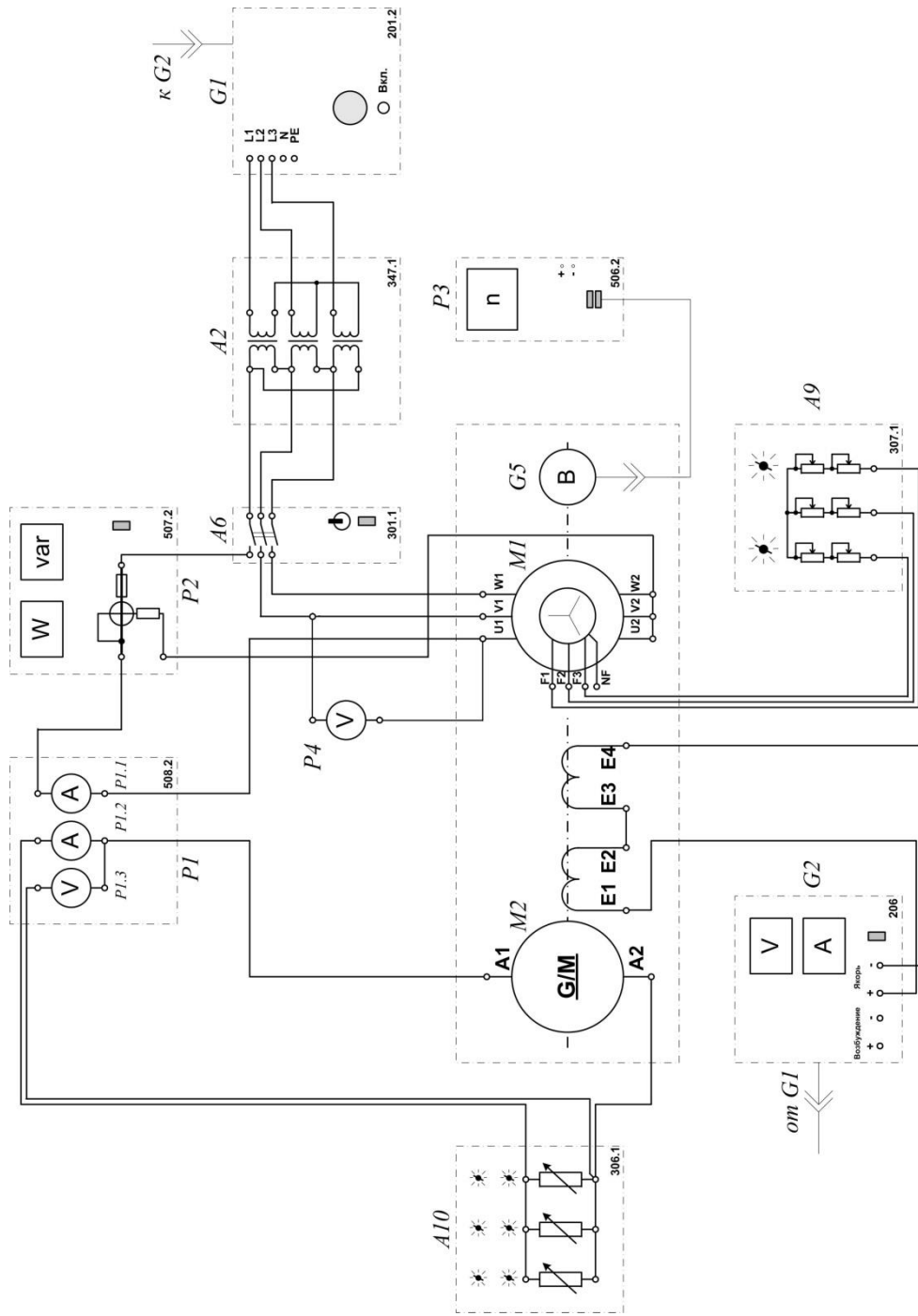


Рис. 3.4. Электрическая схема соединений для исследования асинхронного двигателя

18. Используя опытные данные таблицы 7.4, вычислить для каждого значения напряжения U_a , В расчетные величины полезной активной мощности P_2 , Вт, полной потребляемой из сети активной мощности P_1 , Вт, полезного механического момента M_2 , Н.м, коэффициента мощности $\cos\varphi$, скольжения s и коэффициента полезного действия η асинхронного двигателя с короткозамкнутым ротором по формулам:

$$P_2 = I_a U_a;$$

$$P_1 = 3P_{11};$$

$$M_2 = 9,55 \frac{P_2}{n_2};$$

$$\cos\varphi = \frac{P_{11}}{\sqrt{P_{11}^2 + Q_{11}^2}};$$

$$s = \frac{n_1 - n_2}{n_1} \cdot 100\%;$$

$$\eta = \frac{P_2}{P_1} \cdot 100\%,$$

где n_1 – частота вращения магнитного поля, равная 1500 об/мин.

Занести полученные результаты в таблицу 7.4 (расчетные данные).

Таблица 7.4

P_a , %	0	20	30	40	50	60	70	80	90	100
Опытные данные										
U_1 , В										
I_1 , А										
P_{11} , Вт										
Q_{11} , вар										
n_2 , об/мин										
I_a , А										
U_a , В										
Расчетные данные										
P_2 , Вт										
P_1 , Вт										
M_2 , Н·м										
$\cos\varphi$										
s , %										
η , %										

19. Используя данные таблицы 7.4, построить в масштабе на одном графике рабочие характеристики $I_1=f(P_2)$, $P_1=f(P_2)$, $n_2=f(P_2)$, $s=f(P_2)$, $\eta=f(P_2)$, $\cos\varphi=f(P_2)$, $M_2=f(P_2)$ трехфазного асинхронного двигателя с короткозамкнутым ротором.

20. Используя данные таблицы 7.4, построить рабочий участок механической характеристики $n = f(M)$ асинхронного двигателя.

21. Сделать выводы по работе.

Форма отчетности:

1. Наименование работы.
2. Цель работы.
3. Схема экспериментальной установки для исследования асинхронного двигателя.
4. Таблица результатов измерений и вычислений.
5. Рабочие формулы.
6. Рабочие характеристики асинхронного двигателя $I_1=f(P_2)$, $P_1=f(P_2)$, $n_2=f(P_2)$, $s=f(P_2)$, $\eta=f(P_2)$, $\cos\varphi=f(P_2)$, $M_2=f(P_2)$.
7. Механическая характеристика асинхронного двигателя $n = f(M)$.
8. Выводы.

Основная литература

1. Титов, М. П. Электротехника: Учебник. / Г. А. Большанин. 2 – изд., испр. и доп. – Братск: ГОУ ВПО «БрГУ», 2010. – 356 с.
2. Титов М. П. Электротехника: Учебное пособие для неэлектротехнических специальностей. / М. П. Титов. – Братск: ГОУ ВПО «БрГУ», 2007.
3. Кацман М. М. Электрические машины. / М. М. Кацман. – 8-е изд., стереотип. – М.: Академия, 2008. – 496 с.

Дополнительная литература

1. Касаткин, А. С. Курс электротехники. / М. В. Немцов. – М.: Высшая школа, 2005. – 542 с.
2. Большанин Г. А. Теоретические основы электротехники. В 2-х ч. Ч. 1.: Учебное пособие. / Г. А. Большанин. – Братск: БрГУ, 2005. – 433 с.
3. Большанин Г. А. Теоретические основы электротехники. Элементы теории электромагнитного поля. Линейные электрические цепи постоянного тока: Учебное пособие. / Г. А. Большанин. – Братск: БрГУ, 2004. – 198 с.

Контрольные вопросы для самопроверки

1. Объясните конструкцию короткозамкнутого асинхронного двигателя.
2. Что такое скольжение асинхронного двигателя? Какой диапазон изменения скольжения у асинхронного двигателя?
3. Как осуществляется реверсирование асинхронных двигателей трехфазного тока?
4. Какие характеристики асинхронного двигателя называются рабочими?
5. Какими способами можно регулировать частоту вращения асинхронного двигателя?
6. Изобразите механическую характеристику асинхронного двигателя.
7. От чего зависит вращающий момент асинхронного двигателя?
8. Какие виды потерь имеют место в асинхронных двигателях?

Лабораторная работа № 8

Исследование полупроводниковых диодов

Цель работы: исследование и анализ вольтамперных характеристик и свойств полупроводниковых диодов и стабилитронов.

Порядок выполнения

1. Собрать на рабочем поле электрическую схему согласно рис. 8.1, снять по точкам вольтамперную характеристику (ВАХ) полупроводникового диода (табл. 8.1) и построить ее график.

2. Определить по графику сопротивление диода постоянному току в закрытом $R_{\text{закр}}$ (при $U_{\text{д}} = 0,5 - 0,6\text{В}$) и открытом $R_{\text{откр}}$ (при $U_{\text{д}} = 0,8 - 0,9\text{В}$) состояниях, используя выражения:

$$R_{\text{закр}} = U_{\text{д.закр}} / I_{\text{д.закр}}; R_{\text{откр}} = U_{\text{д.откр}} / I_{\text{д.откр}};$$

3. Собрать на рабочем поле схему (рис. 8.2) и исследовать выпрямительные свойства полупроводникового диода в динамике с помощью осциллографа. Получить и зарисовать осциллограммы напряжений на входе и выходе диода.

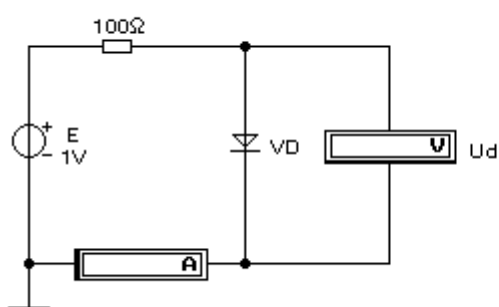


Рис. 8.1 Схема 1 (постоянный ток)

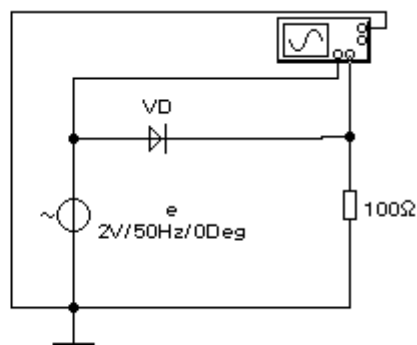


Рис. 8.2 Схема 2 (переменный ток)

4. Собрать на рабочем поле схему (рис. 7.3), снять по точкам ВАХ стабилитрона (табл. 7.2) и построить ее график.

5. Определить по графику участок стабилизации напряжения, т.е. $U_{\text{ст.мах}}$ и $U_{\text{ст.мин}}$ (при $U_{\text{ст.мах}} / U_{\text{ст.мин}} = 1,05$), минимальное $I_{\text{ст.мин}}$ (при $U_{\text{ст.мин}}$) и максимальное $I_{\text{ст.мах}}$ (при $U_{\text{ст.мах}}$) значения тока стабилизации.

6. Произвести расчет номинальных значений напряжения

$U_{\text{ст.ном}} = (U_{\text{ст.мах}} + U_{\text{ст.мин}}) / 2$ и тока $I_{\text{ст.ном}} = (I_{\text{ст.мах}} + I_{\text{ст.мин}}) / 2$ стабилизации.

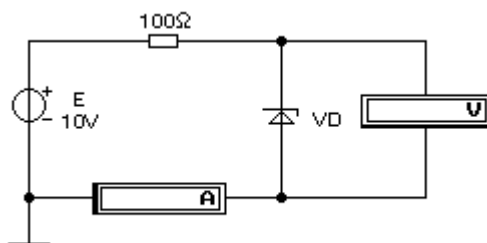


Рис. 8.3 Схема 3

Примечание: Тип диода и стабилитрона выбираются из таблицы 9.3 согласно заданного варианта.

Таблица 8.1

Исследование диода

$E, В$	0	0,5	0,75	1,0	1,25	1,5	2	3	4	5	6	7	8	9	10
$U_d, В$															
$I_d, мА$															

Таблица 8.2

Исследование стабилитрона

$E, В$	0	1	2	3	4	5	6	7	8	9	10
$U_{ст}, В$											
$I_{ст}, мА$											

Таблица 8.3

Типы диодов и стабилитронов (варианты заданий)

Вариант	1	2	3	4	5	6	7	8	9	10
Диод	1N4938	1N4937	1N4933	1N4454	1N4448	1N4447	1N4446	1N4305	1N4531	1N4532
Стабилитрон	1N4678	1N4680	1N4681	1N4730	1N4731	1N4732	1N4733	1N4734	1N4735	1N4736
Вариант	11	12	13	14	15	16	17	18	19	20
Диод	1N4151	1N4150	1N4149	1N4148	1N4002	1N4003	1N4148	1N4149	1N4150	1N4151
Стабилитрон	BZX85C3V3	BZX85C3V9	BZX85C4V3	BZX85C4V7	BZX85C5V1	BZX85C3V3	BZX85C3V9	BZX85C4V3	BZX85C4V7	BZX85C5V1
Вариант	21	22	23	24	25	26	27	28	29	30
Диод	1N4534	1N4933	1N4305	1N4446	1N4447	1N4448	1N4454	1N4934	1N4937	1N4936
Стабилитрон	1N4678	1N4680	1N4681	1N4730	1N4731	1N4732	1N4733	1N4734	1N4735	1N4736

Форма отчетности:

1. Цель работы.
2. Схема экспериментальной электрической цепи.
3. Таблицы результатов измерений и вычислений по программе работы.
4. Рабочие формулы.
5. Вольт-амперные характеристики диода и стабилитрона. Показать осциллограммы напряжений на входе и выходе системы.
6. Выводы по работе.

Основная литература

1. Титов, М. П. Электротехника: Учебник. / Г. А. Большанин. 2 – изд., испр. и доп. – Братск: ГОУ ВПО «БрГУ», 2010. – 356 с.

Дополнительная литература

1. Большанин Г. А. Теоретические основы электротехники. В 2-х ч. Ч. 1.: Учебное пособие. / Г. А. Большанин. – Братск: БрГУ, 2005. – 433 с.

2. Иванов И.И. Электротехника и основы электроники: учебник / И. И. Иванов, Г. И. Соловьев, В. Я. Фролов. - 7-е изд., перераб. и доп. - Санкт-Петербург: Лань, 2012. - 736 с.

Контрольные вопросы для самопроверки

1. Какие виртуальные приборы входят в состав программы Multisim?
2. Каким образом задаются параметры сигналов на выходах источников?
3. Как задаются в программе Multisim позиционные обозначения, модели и значения параметров компонентов?
4. Каким образом устанавливаются межсоединения компонентов схемы?
5. Перечислите основные элементы индикации, реализуемые программой.
6. Как установить режимы измерения в приборах для измерения постоянного или переменного тока?
7. Как настраивается осциллограф при измерении параметров сигнала?
8. Перечислите приемы коррекции межсоединений компонент схемы программы Multisim и как это достигается?
9. Как производят удаление, перемещение, тиражирование элементов схемы средствами программы Multisim?
10. Как проводится моделирование созданной на рабочем столе электрической схемы?

Лабораторная работа № 9

Исследование полупроводниковых диодов по однофазной и мостовой схеме выпрямления

Цель работы: исследование и анализ вольтамперных характеристик и свойств полупроводниковых диодов

Краткие теоретические сведения.

Система программного моделирования EWB/MS (далее просто EWB/MS) позволяет разработчику проводить с помощью ПЭВМ профессионально сложные исследования функциональных схем электроники, электротехники, вычислительной и измерительной техники перед их реализацией, не прибегая к сложному и дорогостоящему контрольно-измерительному лабораторному оборудованию, и одновременно ускорить процесс.

Перед началом проектирования требуемой электронной или электромеханической функциональной схемы знакомятся с работой имеющихся и необходимых источников питания и сигналов, элементной базой, измерительными и индикаторными приборами, которые предлагается использовать. Для этого с помощью системы EWB/MS собирают простые схемы, оснащают их необходимым контрольно-измерительным оборудованием (измерительными приборами, индикаторами визуального контроля, источниками энергии и т.д.), и проводят их исследование. Анализуются параметры входных и выходных сигналов исследуемой схемы, что позволяет дать общее представление о работе схемы при их моделировании в среде EWB/MS.

Порядок выполнения:

1. Практическое знакомство с системой моделирования EWB/MS или Multisim:

- принцип моделирования функциональных схем;
- обозначения компонентов системы;
- размещение и удаление компонент (коррекция схемы) на поле моделирования системы и их манипуляция;
- соответствие компонент системы EWB/MS (Евро-стандарт) с отечественными условными графическими обозначениями (УГО).

2. Исследовать работу источников сигналов, тока, напряжения (постоянного и переменного), индикаторных элементов (элементарных и шкальных) (табл. 9.1), используя необходимые измерительные приборы (осциллограф) и зарисовать форму выходных сигналов.

Таблица 9.1

Пиктограммы источников EWB/MS

№ пп	УГО	Наименование источника (вид сигнала)	№ пп	УГО	Наименование источника (вид сигнала)
1		Логическая «1»	7		Постоянный ток
2		Управляемый источник напряжения	8		Переменный ток
3		Общая шина, «земля»	9		Переменное напряжение
4		Источник +15В	10		Меандр +5В
5		Источник +5В	11		Амплитудная модуляция
6		Гальванический элемент	12		Частотная модуляция

3. Исследование простейшей электрической схемы (рис. 9.1):

- монтаж схемы на поле моделирования EWB/MS;
- назначение параметров компонент ($\tilde{U}=5\dots36\text{В}$; $R=0,1\dots10\text{кОм}$);
- измерение тока \tilde{I} и напряжения \tilde{U} (амперметр и вольтметр);
- исследовать формы сигналов в точках А и Б (осциллограф);
- по результатам исследования указать функциональную принадлежность схемы;
- зарисовать временные диаграммы в точках А и Б в режиме графики системы EWB/MS.

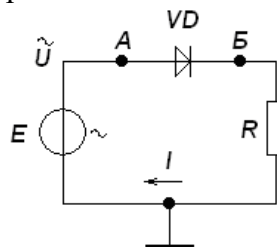


Рис. 9.1 Простейшая функциональная схема: VD – диодный элемент

4. Собрать и провести анализ схемы рис. 9.2 при следующих номиналах RC-элементов и входного напряжения $C=0,01\dots100\text{мкФ}$, $R=0,1\dots10\text{кОм}$, $U=10\dots30\text{В}$:

- зарисовать характерные временные диаграммы сигналов в точках А, Б и В при разных значениях C, R и U;
- для этих же значений C, R и U провести измерение U_A , U_B , U_V и I_1 , I_2 , составив для этого таблицу в произвольном виде;
- объяснить физику процессов в электрических цепях схемы;
- определить функциональную принадлежность схемы.

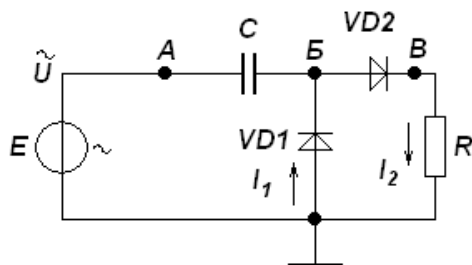


Рис. 9.2 – Исследуемая RC-схема

5. Провести анализ схемы рис. 9.3 при следующих значениях её элементов $L=1\dots 100\text{Гн}$, $C1=C2=1\dots 100\text{мкФ}$, $\tilde{U}=15\text{В}$:

- зарисовать временные диаграммы в точках А, Б и В при разных значениях U, L и C;
- объяснить происходящие процессы;
- определить функциональную принадлежность схемы.

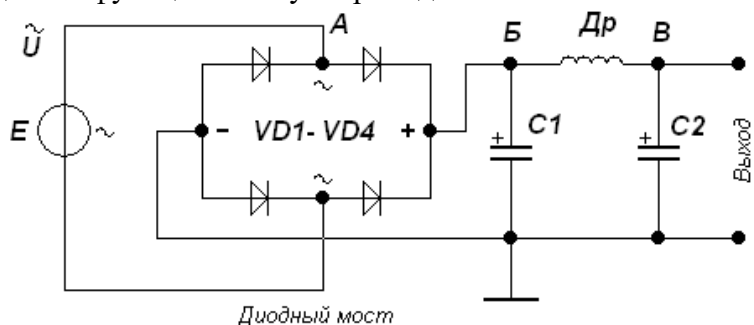


Рис. 9.3 – Исследуемая LC-схема: Др – дроссельный элемент

Форма отчетности:

1. Наименование источников, УГО и форм сигналов.
2. Схемы исследуемых узлов.
3. Временные диаграммы сигналов и функциональное наименование исследованных схем.

Основная литература

1. Титов, М. П. Электротехника: Учебник. / Г. А. Большанин. 2 – изд., испр. и доп. – Братск: ГОУ ВПО «БрГУ», 2010. – 356 с.

Дополнительная литература

1. Большанин Г. А. Теоретические основы электротехники. В 2-х ч. Ч. 1.: Учебное пособие. / Г. А. Большанин. – Братск: БрГУ, 2005. – 433 с.

2. Иванов И.И. Электротехника и основы электроники: учебник / И. И. Иванов, Г. И. Соловьев, В. Я. Фролов. - 7-е изд., перераб. и доп. - Санкт-Петербург: Лань, 2012. - 736 с.

Контрольные вопросы для самопроверки

1. Укажите различие УГО компонент отечественного и Евро-стандарта?
2. Как провести удаление одного или нескольких компонент электрической цепи с помощью средств EWB/MS/ Multisim?
3. Особенности включения режима графики EWB/MS/ Multisim?
4. Назначение параметров компонент и их порядковое обозначение на электрической схеме в системе EWB/MS/ Multisim?
5. Режим работы осциллографа при анализе сигнала источника?

Практическое занятие 1

Решение задачи постоянного тока, используя законы Кирхгофа

Цель работы: научиться применять законы Кирхгофа для решения задачи постоянного тока.

Для линейной электрической цепи постоянного тока, схема которой изображена на рис. 1.1,а, необходимо выполнить следующее: составить математическую модель цепи, определить токи во всех ветвях электрической цепи, определить показания вольтметра магнитоэлектрической системы (входное сопротивление прибора принять бесконечно большим), составить баланс мощности, построить потенциальную диаграмму по внешнему контуру цепи.

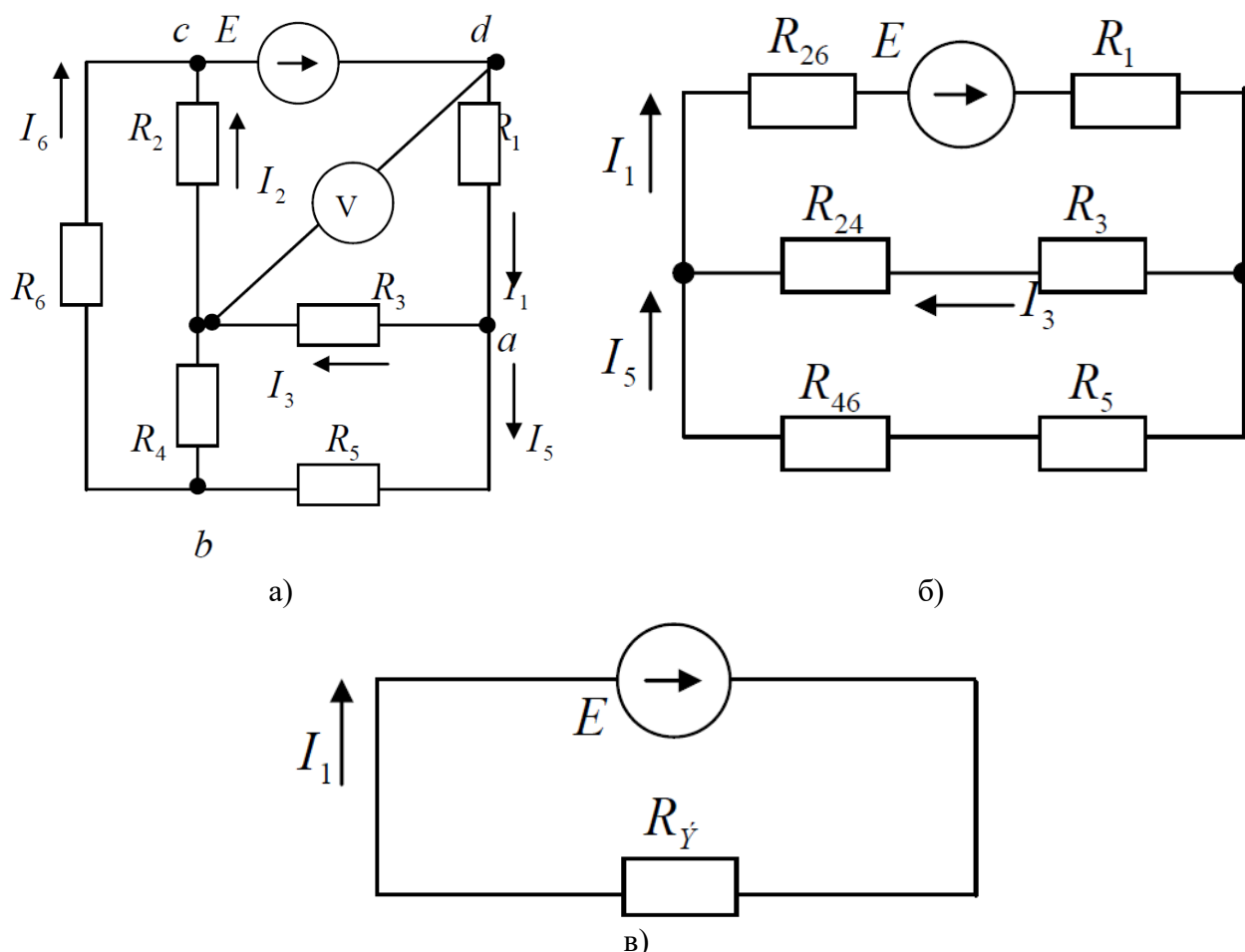


Рис.1.1. Схема электрической цепи постоянного тока

Исходные данные: $E = 100\text{В}$; $R_1 = 50\text{Ом}$; $R_2 = 10\text{Ом}$; $R_3 = 8\text{Ом}$; $R_4 = 15\text{Ом}$;
 $R_5 = 3\text{Ом}$; $R_6 = 12\text{Ом}$.

Решение.

Условно положительные направления искомых токов указаны на рис. 1.1,а.

Математическая модель электрической цепи представляет собой совокупность уравнений, составленных на основании законов Кирхгофа. Количество уравнений, составляемых на основании 1-ого закона Кирхгофа, на единицу меньше количества узлов, а по 2-ому – определяется количеством элементарных контуров. Элементарный контур – это контур, не пересекающийся ни одной ветвью.

В заданной цепи 4 (четыре) узла и 3 (три) элементарных контура. Это означает, математическая модель этой цепи включает в свой состав 3 (три) уравнения, составленных на основании 1-ого закона Кирхгофа 3 (три) уравнения – на основании 2-ого закона Кирхгофа:

$$\left. \begin{aligned} I_1 - I_3 - I_5 &= 0; \\ I_5 - I_4 - I_6 &= 0; \\ I_6 + I_2 - I_1 &= 0; \\ I_1 R_1 + I_3 R_3 + I_2 R_2 &= E; \\ I_5 R_5 + I_4 R_4 - I_3 R_3 &= 0; \\ I_6 R_6 - I_2 R_2 - I_4 R_4 &= 0. \end{aligned} \right\}$$

Заданная электрическая цепь имеет один источник электрической энергии. Для анализа таких цепей чаще всего используется метод эквивалентных преобразований, который предполагает сворачивание заданной цепи до двухэлементной (рис. 1.1,в).

Свернуть изначально заданную схему (рис. 1.1,а) без дополнительных преобразований практически невозможно, поскольку она не содержит последовательно и параллельно соединенных элементов. Существующий набор таких преобразований весьма разнообразен. В данном случае возможно преобразование треугольника, составленного из резисторов R_2 , R_4 и R_6 в эквивалентную звезду из резисторов R_{24} , R_{26} и R_{46} . В результате таких преобразований получается электрическая цепь, схема которой приведена на рис. 1.1,б.

Величины сопротивлений резисторов эквивалентной звезды определяются так:

$$\begin{aligned} R_{24} &= \frac{R_2 R_4}{R_2 + R_4 + R_6} = \frac{10 \cdot 15}{10 + 15 + 12} = 4.05 \text{ Ом}; \\ R_{26} &= \frac{R_2 R_6}{R_2 + R_4 + R_6} = \frac{10 \cdot 12}{10 + 15 + 12} = 3.24 \text{ Ом}; \\ R_{46} &= \frac{R_4 R_6}{R_2 + R_4 + R_6} = \frac{15 \cdot 12}{10 + 15 + 12} = 4.86 \text{ Ом}. \end{aligned}$$

В полученной таким образом электрической цепи имеются последовательные и параллельные соединения резисторов. Эквивалентное сопротивление цепи определится так:

$$R_{\bar{Y}} = R_{26} + R_1 + \frac{(R_3 + R_{24})(R_5 + R_{46})}{R_3 + R_5 + R_{24} + R_{46}} = 3,24 + 5 + \frac{(8 + 4,05)(3 + 4,86)}{8 + 3 + 4,05 + 4,86} = 13 \text{ Ом}.$$

Судя по схеме, изображенной на рис. 1.1,в, ток I_1 определится по закону Ома:

$$I_1 = \frac{E}{R_{\bar{Y}}} = \frac{100}{13} = 7,69 \text{ А}.$$

Токи I_3 и I_5 определяются по схеме, изображенной на рис. 1.1,б:

$$\begin{aligned} I_3 &= I_1 \frac{R_5 + R_{46}}{R_3 + R_5 + R_{24} + R_{46}} = 7,69 \frac{3 + 4,86}{8 + 3 + 4,05 + 4,86} = 3,04 \text{ А}; \\ I_5 &= I_1 \frac{R_3 + R_{24}}{R_3 + R_5 + R_{24} + R_{46}} = 7,69 \frac{8 + 4,05}{8 + 3 + 4,05 + 4,86} = 4,65 \text{ А}. \end{aligned}$$

Величины остальных токов определяются из уравнений математической модели для исходной цепи.

Из четвертого уравнения математической модели следует, что

$$I_2 = \frac{E - I_1 R_1 - I_3 R_3}{R_2} = \frac{100 - 7,69 \cdot 5 - 3,04 \cdot 8}{10} = 3,72 \text{ А.}$$

Из третьего уравнения следует, что

$$I_6 = I_1 - I_2 = 7,69 - 3,72 = 3,97 \text{ А.}$$

А из второго уравнения следует, что

$$I_4 = I_5 - I_6 = 4,65 - 3,97 = 0,68 \text{ А.}$$

В результате этих вычислений определены токи во всех ветвях исходной цепи.

Показания вольтметра определяются из 2-ого закона Кирхгофа для контура, образованного вольтметром и резисторами R_1 и R_3 :

$$U_V = I_1 R_1 + I_3 R_3 = 7,69 \cdot 5 + 3,04 \cdot 8 = 62,83 \text{ В.}$$

Баланс мощности предполагает равенство генерируемой и потребляемой мощностей:

$$EI_1 = I_1^2 R_1 + I_2^2 R_2 + I_3^2 R_3 + I_4^2 R_4 + I_5^2 R_5 + I_6^2 R_6.$$

Левая часть этого равенства иллюстрирует мощность источника электрической энергии:

$$P_H = EI_1 = 100 \cdot 7,69 = 769 \text{ Вт.}$$

Правая часть этого равенства представляет суммарную мощность энергии, потребляемой резисторами:

$$\begin{aligned} P_H &= I_1^2 R_1 + I_2^2 R_2 + I_3^2 R_3 + I_4^2 R_4 + I_5^2 R_5 + I_6^2 R_6 = \\ &= 7,69^2 \cdot 5 + 3,72^2 \cdot 10 + 3,04^2 \cdot 8 + 0,68^2 \cdot 15 + 4,65^2 \cdot 3 + 3,97^2 \cdot 12 = 769 \text{ Вт.} \end{aligned}$$

Мощности источника электрической энергии и потребителей совпали. Баланс мощности соблюдается.

Потенциальная диаграмма электрической цепи постоянного тока строится в декартовой системе координат: по оси ординат откладываются величины потенциалов в отдельных точках того или иного контура, а по оси абсцисс – омические сопротивления отдельных участков этого контура.

Потенциальная диаграмма электрической цепи постоянного тока иллюстрирует изменения потенциала от каждого элемента контура.

Потенциал одной точки (например, точки a) следует принять известным. Пусть он имеет нулевое значение: $\varphi_a = 0$. Тогда потенциалы других точек при обходе внешнего контура (рис. 1.1,а) по направлению движения часовой стрелки определяются так:

$$\begin{aligned} \varphi_b &= \varphi_a - I_5 R_5 = 0 - 4,65 \cdot 3 = -13,95 \text{ В;} \\ \varphi_c &= \varphi_b - I_6 R_6 = -13,95 - 3,97 \cdot 12 = -61,59 \text{ В;} \\ \varphi_d &= \varphi_c + E = 61,59 + 100 = 38,41 \text{ В;} \\ \varphi_a &= \varphi_d - I_1 R_1 = 38,41 - 7,69 \cdot 5 = -0,04 \text{ В} \approx 0. \end{aligned}$$

Погрешность расчета менее 5%, что вполне допустимо.

Потенциальная диаграмма заданной электрической цепи постоянного тока по внешнему контуру построена на рис. 1.2.

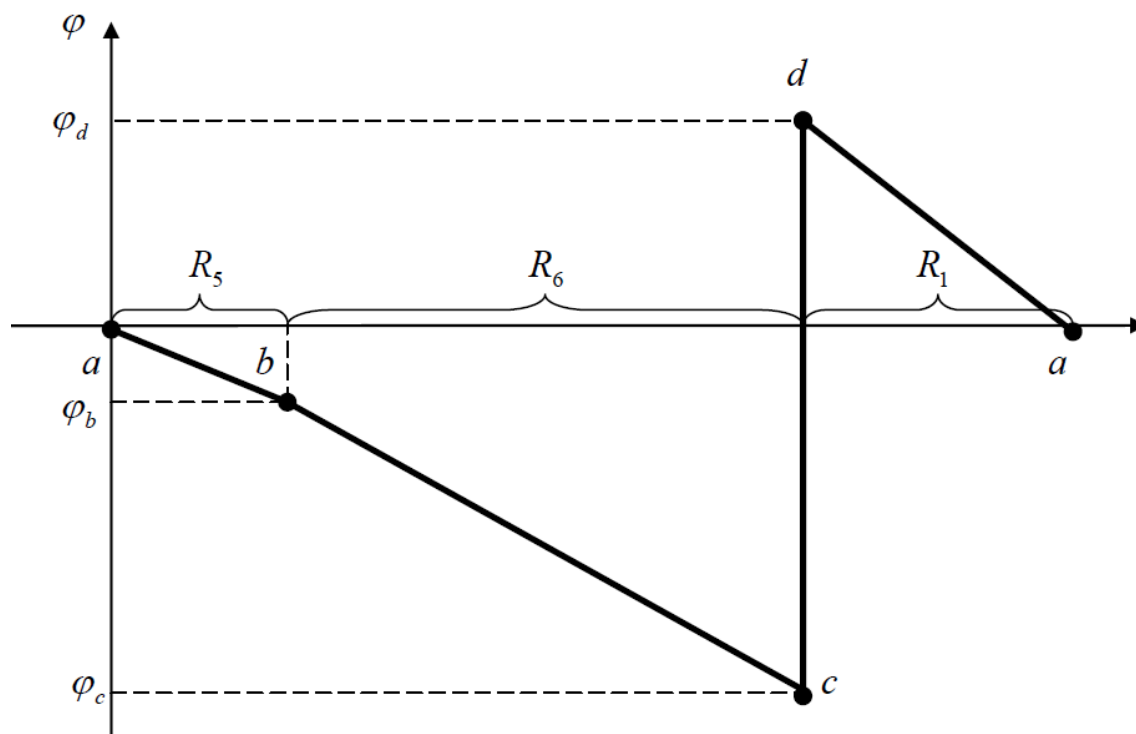


Рис. 1.2. Потенциальная диаграмма электрической цепи постоянного тока по внешнему контуру к рис. 1.1, а

Форма отчетности:

1. Цель работы.
2. Схема экспериментальной электрической цепи.
3. Результаты вычислений по программе работы.
4. Рабочие формулы.
5. Векторные диаграммы напряжений и токов, выполненные в масштабе по программе работы.
5. Выводы по работе.

Основная литература

1. Титов, М. П. Электротехника: Учебник. / Г. А. Большанин. 2 – изд., испр. и доп. – Братск: ГОУ ВПО «БрГУ», 2010. – 356 с.
2. Астайкин А. И. Основы теории цепей. В 2х т. Том 1. / А. И. Астайкин, А. П. Помазков. – М.: Академия, 2009. – 304 с
3. Атабеков Г. И. Теоретические основы электротехники: Учебное пособие для вузов./ Г. И. Атабеков. – 7-е изд. стереотип. – СПб.: Лань, 2009. – 592 с.
4. Титов М. П. Электротехника: Учебное пособие для неэлектротехнических специальностей. / М. П. Титов. – Братск: ГОУ ВПО «БрГУ», 2007.

Дополнительная литература

1. Иванов И.И. Электротехника и основы электроники: учебник / И. И. Иванов, Г. И. Соловьев, В. Я. Фролов. - 7-е изд., перераб. и доп. - Санкт-Петербург: Лань, 2012. - 736 с.
2. Бессонов Л. А. Теоретические основы электротехники. Электрические цепи: Учебник для втузов. – 10-е изд. / Л. А. Бессонов. – М.: Гардарики, 2002. – 638 с.
3. Большанин Г. А. Теоретические основы электротехники. В 2-х ч. Ч. 1.: Учебное

Контрольные вопросы для самопроверки

1. Назовите область применения цепей постоянного тока?
2. Назовите законы Кирхгофа и закон Ома?
3. Объясните порядок расчета задачи постоянного тока с помощью законов Кирхгофа и закона Ома?

Практическое занятие 2

Решение задачи постоянного тока методом двух узлов

Цель работы: научиться применять метод двух узлов для решения задачи постоянного тока.

Для линейной электрической цепи постоянного тока, схема которой изображена на рис. 2.1,а, необходимо выполнить следующее: составить математическую модель цепи, определить токи во всех ветвях электрической цепи, составить баланс мощности, построить потенциальную диаграмму по внешнему контуру цепи.

Исходные данные: $E = 100\text{В}$; $R_1 = 5\text{Ом}$; $R_2 = 10\text{Ом}$; $R_3 = 8\text{Ом}$; $R_4 = 15\text{Ом}$;
 $R_5 = 3\text{Ом}$; $R_6 = 12\text{Ом}$.

Решение.

Условно положительные направления токов в ветвях заданной цепи указаны на рис. 2.1,а.

Математическая модель электрической цепи (рис. 2.1.а):

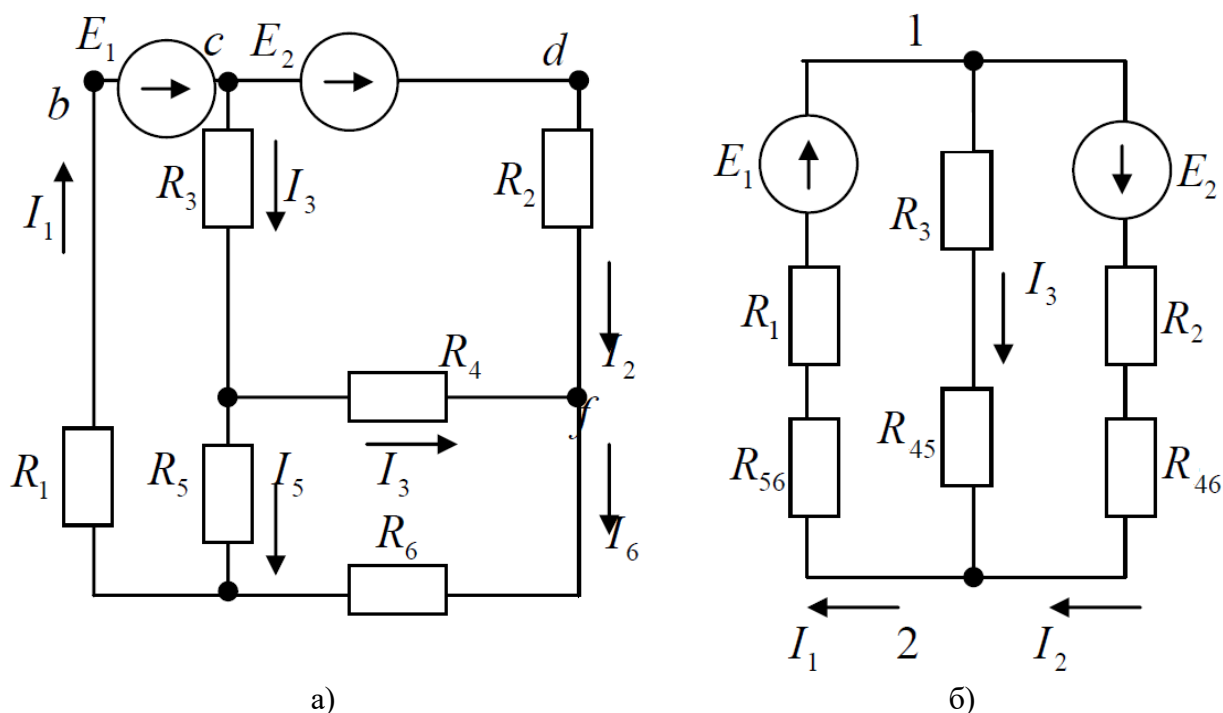


Рис. 2.1. Схема электрической цепи постоянного тока

$$\left. \begin{aligned} I_1 - I_2 - I_3 &= 0; \\ I_2 + I_4 - I_6 &= 0; \\ I_5 + I_6 - I_1 &= 0; \\ I_1 R_1 + I_3 R_3 + I_5 R_5 &= E_1; \\ I_2 R_2 - I_3 R_3 - I_4 R_4 &= E_2; \\ I_4 R_4 + I_6 R_6 - I_5 R_5 &= 0. \end{aligned} \right\}$$

Совместное решение этих уравнений позволит определить численные значения токов в ветвях. Но это будет громоздкое решение. А, значит, не оптимальное.

Преобразование треугольника, составленного из резисторов R_4 , R_5 и R_6 в эквивалентную звезду позволит получить цепь с двумя узлами (рис. 2.1,б), для анализа которой применим метод двух узлов.

Величины омических сопротивлений резисторов, составляющих эквивалентную звезду, определяются так:

$$\begin{aligned} R_{45} &= \frac{R_4 R_5}{R_4 + R_5 + R_6} = \frac{15 \cdot 3}{15 + 3 + 12} = 1.5 \text{ Ом}; \\ R_{46} &= \frac{R_4 R_6}{R_4 + R_5 + R_6} = \frac{15 \cdot 12}{15 + 3 + 12} = 6 \text{ Ом}; \\ R_{56} &= \frac{R_5 R_6}{R_4 + R_5 + R_6} = \frac{3 \cdot 12}{15 + 3 + 12} = 1.2 \text{ Ом}. \end{aligned}$$

Напряжение между двумя узлами полученной таким образом электрической цепи определится так:

$$\begin{aligned} U_{12} &= \frac{\sum_{i=1}^2 E_i G_i}{\sum_{i=1}^3 G_i} = \frac{E_1 G_1 - E_2 G_2}{G_1 + G_2 + G_3} = \frac{\frac{E_1}{R_1 + R_{56}} - \frac{E_2}{R_2 + R_{46}}}{\frac{1}{R_1 + R_{56}} + \frac{1}{R_2 + R_{46}} + \frac{1}{R_3 + R_{45}}} = \\ &= \frac{\frac{100}{5 + 1.2} - \frac{50}{10 + 6}}{\frac{1}{5 + 1.2} + \frac{1}{10 + 6} + \frac{1}{8 + 1.5}} = 39.52 \text{ В}. \end{aligned}$$

Токи в ветвях цепи, схема которой изображена на рис. 2.1,б, определяются по закону Ома:

$$\begin{aligned} I_1 &= \frac{E_1 - U_{12}}{R_1 + R_{56}} = \frac{100 - 39.52}{5 + 1.2} = 9.75 \text{ А}; \\ I_2 &= \frac{E_2 + U_{12}}{R_2 + R_{46}} = \frac{50 + 39.52}{10 + 6} = 5.59 \text{ А}; \\ I_3 &= \frac{U_{12}}{R_3 + R_{45}} = \frac{39.52}{8 + 1.5} = 4.16 \text{ А}. \end{aligned}$$

Оставшиеся токи определяются из уравнений математической модели исходной цепи. Из пятого уравнения:

$$I_4 = \frac{I_2 R_2 - I_3 R_3 - E_2}{R_4} = \frac{5,59 \cdot 10 - 4,16 \cdot 8 - 50}{15} = -1,83 \text{ А.}$$

Знак «-» показывает, что ток I_4 направлен не так, как показано на рис. 2.1,а, а в противоположную сторону.

Из второго уравнения:

$$I_6 = I_2 + I_4 = 5,59 - 1,83 = 3,76 \text{ А.}$$

Из третьего уравнения:

$$I_5 = I_1 - I_6 = 9,75 - 3,76 = 5,99 \text{ А.}$$

Баланс мощности предполагает равенство генерируемой и потребляемой мощностей: $P_{II} = P_H$.

Суммарная мощность, генерируемая источниками ЭДС, оба из которых работают в режиме генератора, определится так:

$$P_{II} = E_1 I_1 + E_2 I_2 = 100 \cdot 9,75 + 50 \cdot 5,59 = 1254 \text{ Вт.}$$

Суммарная мощность, потребляемая шестью резисторами, входящими в состав анализируемой электрической цепи постоянного тока, определяется по закону Джоуля-Ленца:

$$\begin{aligned} P_H &= I_1^2 R_1 + I_2^2 R_2 + I_3^2 R_3 + I_4^2 R_4 + I_5^2 R_5 + I_6^2 R_6 = \\ &= 9,75^2 \cdot 5 + 5,59^2 \cdot 10 + 4,16^2 \cdot 8 + 1,83^2 \cdot 15 + 5,99^2 \cdot 3 + 3,76 \cdot 12 = 1254 \text{ Вт.} \end{aligned}$$

Баланс мощности соблюдается.

Для построения потенциальной диаграммы по внешнему контуру электрической цепи постоянного тока необходимо определить величины потенциалов в отдельных точках контура.

Пусть потенциал точки a имеет нулевое значение: $\varphi_a = 0$. Тогда при обходе внешнего контура по направлению часовой стрелки:

$$\begin{aligned} \varphi_b &= \varphi_a - I_1 R_1 = 0 - 9,75 \cdot 5 = -48,75 \text{ В;} \\ \varphi_c &= \varphi_b + E_1 = -48,75 + 100 = 51,25 \text{ В;} \\ \varphi_d &= \varphi_c + E_2 = 51,25 + 50 = 101,25 \text{ В;} \\ \varphi_e &= \varphi_d - I_2 R_2 = 101,25 - 5,59 \cdot 10 = 45,35 \text{ В;} \\ \varphi_a &= \varphi_e - I_6 R_6 = 45,35 - 3,76 \cdot 12 = 0,23 \text{ В} \approx 0. \end{aligned}$$

Погрешность расчета менее 5%, что вполне допустимо.

Потенциальная диаграмма заданной электрической цепи постоянного тока по внешнему контуру построена на рис. 2.2

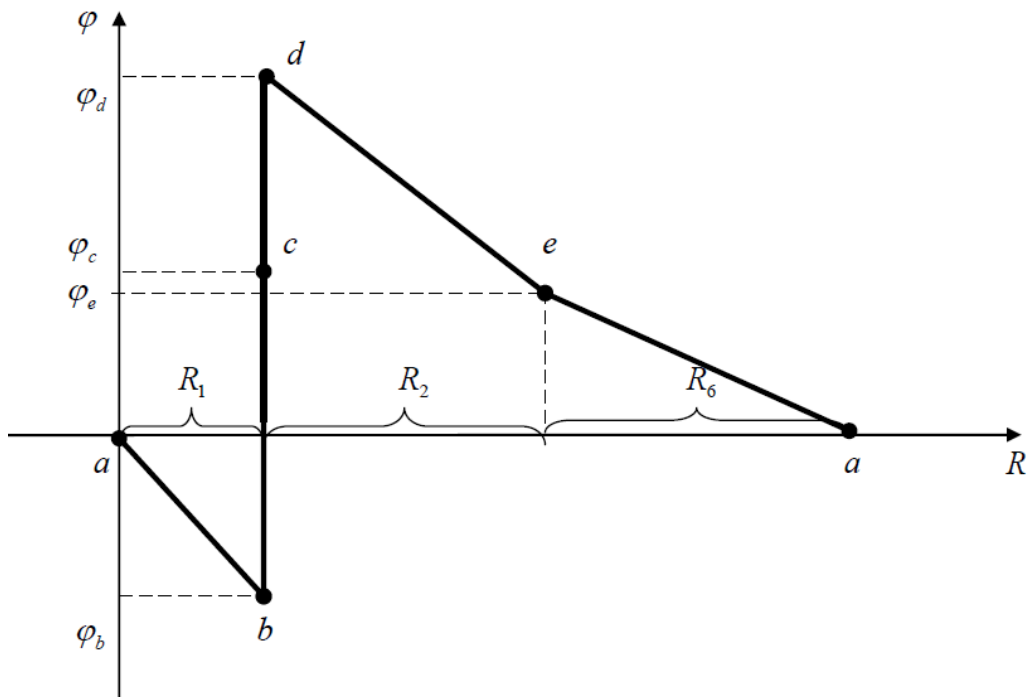


Рис. 2.2. Потенциальная диаграмма электрической цепи постоянного тока по внешнему контуру

Форма отчетности:

1. Цель работы.
2. Схема экспериментальной электрической цепи.
3. Результаты вычислений по программе работы.
4. Рабочие формулы.
5. Векторные диаграммы напряжений и токов, выполненные в масштабе по программе работы.
5. Выводы по работе.

Основная литература

1. Титов, М. П. Электротехника: Учебник. / Г. А. Большанин. 2 – изд., испр. и доп. – Братск: ГОУ ВПО «БрГУ», 2010. – 356 с.
2. Астайкин А. И. Основы теории цепей. В 2х т. Том 1. / А. И. Астайкин, А. П. Помазков. – М.: Академия, 2009. – 304 с
3. Атабеков Г. И. Теоретические основы электротехники: Учебное пособие для вузов./ Г. И. Атабеков. – 7-е изд. стереотип. – СПб.: Лань, 2009. – 592 с.
4. Титов М. П. Электротехника: Учебное пособие для неэлектротехнических специальностей. / М. П. Титов. – Братск: ГОУ ВПО «БрГУ», 2007.

Дополнительная литература

1. Иванов И.И. Электротехника и основы электроники: учебник / И. И. Иванов, Г. И. Соловьев, В. Я. Фролов. - 7-е изд., перераб. и доп. - Санкт-Петербург: Лань, 2012. - 736 с.
2. Бессонов Л. А. Теоретические основы электротехники. Электрические цепи: Учебник для втузов. – 10-е изд. / Л. А. Бессонов. – М.: Гардарики, 2002. – 638 с.
3. Большанин Г. А. Теоретические основы электротехники. В 2-х ч. Ч. 1.: Учебное пособие. / Г. А. Большанин. – Братск: БрГУ, 2005. – 433 с.

Контрольные вопросы для самопроверки

1. Объясните принцип преобразования схем из треугольника в звезду?
2. Объясните порядок расчета задачи методом двух узлов?

3. Объясните порядок составления потенциальной диаграммы?

Практическое занятие 3

Решение задачи постоянного тока методом контурных токов

Цель работы: научиться применять метод контурных токов для решения задачи постоянного тока.

Для линейной электрической цепи постоянного тока, схема которой изображена на рис. 3.1, необходимо выполнить следующее: составить математическую модель цепи, определить токи во всех ветвях электрической цепи, составить баланс мощности.

Исходные данные: $E = 100\text{В}$; $R_1 = 50\text{Ом}$; $E_3 = 80\text{В}$; $R_2 = 10\text{Ом}$; $R_3 = 8\text{Ом}$;
 $R_4 = 15\text{Ом}$; $R_5 = 3\text{Ом}$; $R_6 = 12\text{Ом}$.

Решение.

Условно положительные направления токов в ветвях исходной цепи указаны на рис.

3.1.

Математическая модель электрической цепи, заданной в условиях примера, выглядит так:

$$\left. \begin{aligned} I_1 - I_2 + I_5 &= 0; \\ I_2 + I_3 - I_4 &= 0; \\ I_4 - I_1 - I_6 &= 0; \\ I_1 R_1 - I_5 R_5 - I_6 R_6 &= E_1; \\ I_2 R_2 - I_3 R_3 + I_5 R_5 &= E_2 - E_3; \\ I_3 R_3 + I_4 R_4 + I_6 R_6 &= E_3. \end{aligned} \right\}$$

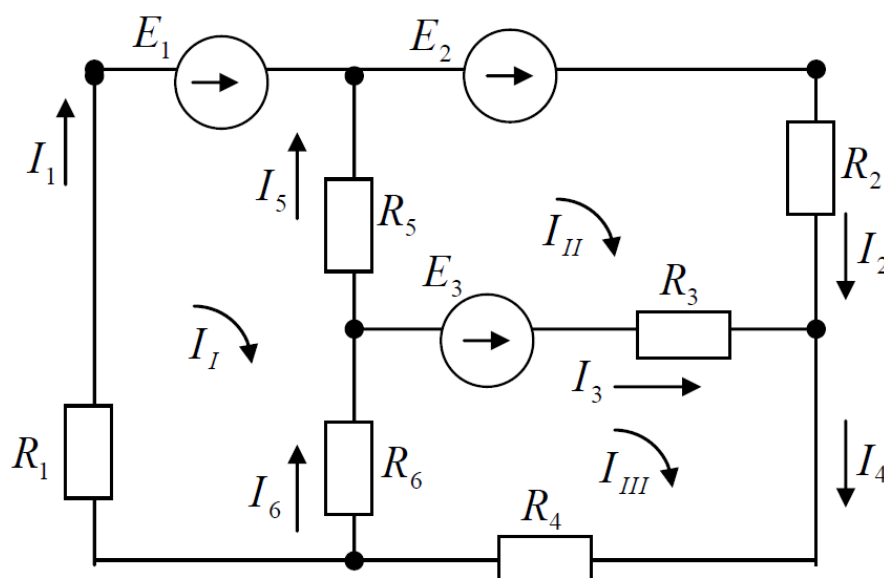


Рис. 3.1. Схема электрической цепи постоянного тока

Исходная электрическая цепь имеет в своем составе три источника ЭДС и не подлежит эквивалентным преобразованиям. Токи можно определить из совместного решения уравнений, образующих математическую модель. Но это будет весьма громоздкое решение. Число уравнений математической модели сократится вдвое при использовании метода контурных токов. В данном случае этот метод можно считать оптимальным.

Метод контурных токов основан на абстракции: контуры анализируемой электрической цепи обладают собственными контурными токами. Причем количество контурных токов определяется числом элементарных контуров. Эти токи указаны на рис. 3.1. Математическая модель с учетом только контурных токов выглядит так:

$$\left. \begin{aligned} I_I(R_1 + R_5 + R_6) - I_{II}R_5 - I_{III}R_6 &= E_1; \\ I_{II}(R_2 + R_3 + R_5) - I_I R_5 - I_{III}R_3 &= E_2 - E_3; \\ I_{III}(R_3 + R_4 + R_6) - I_I R_6 - I_{II}R_3 &= E_3. \end{aligned} \right\}$$

С учетом численных значений омических сопротивлений резисторов и ЭДС математическая модель предстанет в виде:

$$\left. \begin{aligned} I_I(5 + 3 + 12) - 3I_{II} - 12I_{III} &= 100; \\ I_{II}(10 + 8 + 3) - 3I_I - 8I_{III} &= 50 - 80; \\ I_{III}(8 + 15 + 12) - 12I_I - 8I_{II} &= 80. \end{aligned} \right\}$$

Или:

$$\left. \begin{aligned} 20I_I - 3I_{II} - 12I_{III} &= 100; \\ -3I_I + 21I_{II} - 8I_{III} &= -30; \\ -12I_I - 8I_{II} + 35I_{III} &= 80. \end{aligned} \right\}$$

Совместное решение этих уравнений, в принципе, можно использовать любой известный из курса математики метод. Пусть это будет метод, использующий правило Крамера.

Определители полученной системы уравнений вычисляются так:

$$\Delta = \begin{vmatrix} 20 & -3 & -12 \\ -3 & 21 & -8 \\ -12 & -8 & 35 \end{vmatrix} = 9505;$$

$$\Delta_1 = \begin{vmatrix} 100 & -3 & -12 \\ -30 & 21 & -8 \\ 80 & -8 & 35 \end{vmatrix} = 81422;$$

$$\Delta_2 = \begin{vmatrix} 20 & 100 & -12 \\ -3 & -30 & -8 \\ -12 & 80 & 35 \end{vmatrix} = 19100;$$

$$\Delta_3 = \begin{vmatrix} 20 & -3 & 100 \\ -3 & 21 & -30 \\ -12 & -8 & 80 \end{vmatrix} = 54600.$$

Величины контурных токов определяются так:

$$I_I = \frac{\Delta_1}{\Delta} = \frac{81422}{9505} = 8,57 \text{ A};$$

$$I_{II} = \frac{\Delta_2}{\Delta} = \frac{19100}{9505} = 2,01 \text{ A};$$

$$I_{III} = \frac{\Delta_3}{\Delta} = \frac{54600}{9505} = 5,74 \text{ A}.$$

Токи в ветвях заданной цепи:

$$I_1 = I_I = 8,57 \text{ A};$$

$$I_2 = I_{II} = 2,01 \text{ A};$$

$$I_3 = I_{III} - I_{II} = 5,74 - 2,01 = 3,73 \text{ A};$$

$$I_4 = I_{III} = 5,74 \text{ A};$$

$$I_5 = I_{II} - I_I = 2,01 - 8,57 = -6,56 \text{ A};$$

$$I_6 = I_{III} - I_I = 5,74 - 8,57 = -2,83 \text{ A}.$$

Знак «-» перед численным значением токов I_5 и I_6 означает, что истинные направления этих токов противоположны условно избранному и указанному на рис. 3.1.

Баланс мощности предполагает равенство генерируемой и потребляемой мощностей $P_{II} = P_H$.

Мощность, генерируемая источниками ЭДС, определяется так:

$$P_{II} = E_1 I_1 + E_2 I_2 + E_3 I_3 = 100 \cdot 8,57 + 50 \cdot 2,01 + 80 \cdot 3,73 = 1256 \text{ Вт}.$$

Суммарная мощность, потребляемая резисторами цепи, схема которой изображена на рис. 3.1, определится так:

$$\begin{aligned} P_H &= I_1^2 R_1 + I_2^2 R_2 + I_3^2 R_3 + I_4^2 R_4 + I_5^2 R_5 + I_6^2 R_6 = \\ &= 8,57^2 \cdot 5 + 2,01^2 \cdot 10 + 3,73^2 \cdot 8 + 5,74^2 \cdot 15 + 6,56^2 \cdot 3 + 2,83 \cdot 12 = 1238 \text{ Вт}. \end{aligned}$$

Ошибка в инженерных расчетах, выполняемых с определенной точностью, неизбежна из-за вынужденных округлений результатов расчетов. В данном случае относительная ошибка выполненных вычислений составляет

$$\delta = \frac{1256 - 1238}{1256} \cdot 100\% = 1,4\% < 5\%,$$

что вполне в инженерных расчетах.

Форма отчетности:

1. Цель работы.
2. Схема экспериментальной электрической цепи.
3. Результаты вычислений по программе работы.
4. Рабочие формулы.
5. Векторные диаграммы напряжений и токов, выполненные в масштабе по программе работы.

5. Выводы по работе.

Основная литература

1. Титов, М. П. Электротехника: Учебник. / Г. А. Большанин. 2 – изд., испр. и доп. – Братск: ГОУ ВПО «БрГУ», 2010. – 356 с.
2. Астайкин А. И. Основы теории цепей. В 2х т. Том 1. / А. И. Астайкин, А. П. Помазков. – М.: Академия, 2009. – 304 с
3. Атабеков Г. И. Теоретические основы электротехники: Учебное пособие для вузов./ Г. И. Атабеков. – 7-е изд. стереотип. – СПб.: Лань, 2009. – 592 с.
4. Титов М. П. Электротехника: Учебное пособие для неэлектротехнических специальностей. / М. П. Титов. – Братск: ГОУ ВПО «БрГУ», 2007.

Дополнительная литература

1. Иванов И.И. Электротехника и основы электроники: учебник / И. И. Иванов, Г. И. Соловьев, В. Я. Фролов. - 7-е изд., перераб. и доп. - Санкт-Петербург: Лань, 2012. - 736 с.
2. Бессонов Л. А. Теоретические основы электротехники. Электрические цепи: Учебник для вузов. – 10-е изд. / Л. А. Бессонов. – М.: Гардарики, 2002. – 638 с.
3. Большанин Г. А. Теоретические основы электротехники. В 2-х ч. Ч. 1.: Учебное пособие. / Г. А. Большанин. – Братск: БрГУ, 2005. – 433 с.

Контрольные вопросы для самопроверки

1. От чего зависит число уравнений, составляемых при расчете цепи методом контурных токов?
2. По каким соображениям выбираются направления токов в ветвях исходной цепи? Как уточняются эти направления?
3. Объясните порядок расчета задачи методом контурных токов?

Практическое занятие 4

Решение задачи однофазного синусоидального тока, используя законы Кирхгофа

Цель работы: научиться применять законы Кирхгофа для решения задачи однофазного синусоидального тока.

Для линейной электрической цепи синусоидального тока, схема которой изображена на рис. 6, необходимо выполнить следующее: составить математическую модель цепи; определить токи во всех ветвях электрической цепи; определить показания вольтметра электромагнитной и ваттметра электродинамической систем (сопротивления измерительных обмоток напряжения приборов принять бесконечно большим, а сопротивление измерительной обмотки тока – бесконечно малым); составить баланс активной, реактивной и полной мощностей; построить в масштабе векторную диаграмму напряжений и токов.

Исходные данные: $e = 141 \sin(\omega t + 30^\circ)$; $R_1 = 5 \text{ Ом}$; $R_2 = 10 \text{ Ом}$; $R_3 = 8 \text{ Ом}$;
 $L_1 = 15,9 \text{ мГн}$; $L_2 = 31,8 \text{ мГн}$; $C_1 = 328 \text{ мкФ}$; $C_2 = 637 \text{ мкФ}$;
 $C_3 = 100 \text{ мкФ}$; $f = 50 \text{ Гц}$.

Решение.

Расчет в данном случае целесообразно выполнять для действующих значений ЭДС, напряжений и токов.

Условно положительные направления токов в ветвях в какой-либо фиксированный, в данном случае начальный момент времени указаны на рис. 4.1.

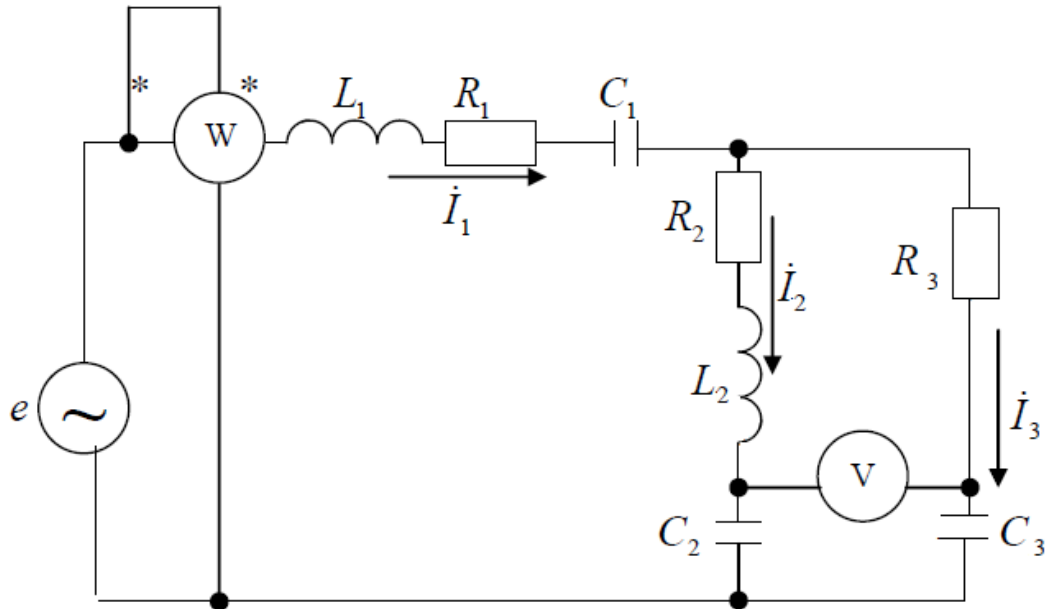


Рис. 4.1. Схема электрической цепи синусоидального тока

Математическую модель анализируемой цепи можно представить так:

$$\left. \begin{aligned} \dot{I}_1 - \dot{I}_2 - \dot{I}_3 &= 0; \\ \dot{I}_1 \left[R_1 + j \left(\omega L_1 - \frac{1}{\omega C_1} \right) \right] + \dot{I}_2 \left[R_2 + j \left(\omega L_2 - \frac{1}{\omega C_2} \right) \right] &= \dot{E}; \\ \dot{I}_2 \left[R_2 + j \left(\omega L_2 - \frac{1}{\omega C_2} \right) \right] - \dot{I}_2 \left(R_3 - j \frac{1}{\omega C_3} \right) &= 0. \end{aligned} \right\}$$

Ее можно записать и так:

$$\left. \begin{aligned} \dot{I}_1 - \dot{I}_2 - \dot{I}_3 &= 0; \\ \dot{I}_1 [R_1 + j(X_{L1} - X_{C1})] + \dot{I}_2 [R_2 + j(X_{L2} - X_{C2})] &= \dot{E}; \\ \dot{I}_2 [R_2 + j(X_{L2} - X_{C2})] - \dot{I}_2 (R_3 - jX_{C3}) &= 0. \end{aligned} \right\}$$

Можно записать еще проще:

$$\left. \begin{aligned} \dot{I}_1 - \dot{I}_2 - \dot{I}_3 &= 0; \\ \dot{I}_1 \underline{Z}_1 + \dot{I}_2 \underline{Z}_2 &= \dot{E}; \\ \dot{I}_2 \underline{Z}_2 - \dot{I}_2 \underline{Z}_3 &= 0. \end{aligned} \right\}$$

В заданной цепи присутствует лишь один источник электрической энергии. Поэтому здесь вполне применим метод эквивалентных преобразований.

Циклическая частота изменения электрического тока во времени определится так:

$$\omega = 2\pi f = 2\pi \cdot 50 = 314 \text{ рад/с.}$$

Численные значения индуктивных сопротивлений в анализируемой цепи:

$$X_{L1} = \omega L_1 = 314 \cdot 15,9 \cdot 10^{-3} = 5 \text{ Ом};$$

$$X_{L2} = \omega L_2 = 314 \cdot 31,8 \cdot 10^{-3} = 10 \text{ Ом}.$$

Численные значения емкостных сопротивлений:

$$X_{C1} = \frac{1}{\omega C_1} = \frac{1}{314 \cdot 318 \cdot 10^{-6}} = 10 \text{ Ом};$$

$$X_{C2} = \frac{1}{\omega C_2} = \frac{1}{314 \cdot 637 \cdot 10^{-6}} = 5 \text{ Ом};$$

$$X_{C3} = \frac{1}{\omega C_3} = \frac{1}{314 \cdot 100 \cdot 10^{-6}} = 31,85 \text{ Ом}.$$

Комплексное значение полного сопротивления первой ветви (в неразветвленной части цепи):

$$\underline{Z}_1 = R_1 + j(X_{L1} - X_{C1}) = 5 + j(5 - 10) = 5 - j5 = 7,07e^{-j45^\circ} \text{ Ом}.$$

Второй ветви:

$$\underline{Z}_2 = R_2 + j(X_{L2} - X_{C2}) = 10 + j(10 - 5) = 10 + j5 = 11,18e^{j45^\circ} \text{ Ом}.$$

Третьей ветви:

$$\underline{Z}_3 = R_3 - jX_{C3} = 8 - j31,85 = 32,85e^{-j76^\circ} \text{ Ом}.$$

Эквивалентное полное сопротивление цепи:

$$\underline{Z}_\Sigma = \underline{Z}_1 + \frac{\underline{Z}_2 \underline{Z}_3}{\underline{Z}_2 + \underline{Z}_3} = 5 - j5 + \frac{11,18e^{j45^\circ} \cdot 32,85e^{-j76^\circ}}{10 + j5 + 8 - j31,85} = 16,27 - j3,62 = 16,67e^{-j13^\circ} \text{ Ом}.$$

ЭДС в исходных данных рассматриваемого примера задана мгновенным значением, то есть в виде закона изменения мгновенного значения ЭДС во времени. Действующее значение этой ЭДС определится так.

$$\dot{E} = \frac{E_m}{\sqrt{2}} e^{j\varphi_e} = \frac{141}{\sqrt{2}} e^{j30^\circ} = 100e^{j30^\circ} \text{ В}.$$

Комплексное значение тока в неразветвленной части цепи:

$$\dot{I}_1 = \frac{\dot{E}}{\underline{Z}_\Sigma} = \frac{100e^{j30^\circ}}{16,67e^{-j13^\circ}} = 6e^{j43^\circ} = (4,39 + j4,06) \text{ А}.$$

В таком случае комплексные значения остальных токов определяются так:

$$\begin{aligned} \dot{I}_2 &= \dot{I}_1 \frac{\underline{Z}_3}{\underline{Z}_2 + \underline{Z}_3} = 6e^{j43^\circ} \frac{32,85e^{-j76^\circ}}{10 + j5 + 8 - j31,85} = 6,1e^{j23^\circ} = (5,62 + j2,38)\text{А}; \\ \dot{I}_3 &= \dot{I}_1 \frac{\underline{Z}_2}{\underline{Z}_2 + \underline{Z}_3} = 6e^{j43^\circ} \frac{11,18e^{j45^\circ}}{10 + j5 + 8 - j31,85} = 2,08e^{j126^\circ} = (-1,23 + j1,68)\text{А}. \end{aligned}$$

Комплексное значение напряжения в месте подключения вольтметра (рис. 4.1) определится так:

$$\begin{aligned} \dot{U}_V &= \dot{I}_2(R_2 + jX_{L2}) - \dot{I}_3R_3 = \\ &= 6,1e^{j23^\circ}(10 + j10) - 2,08e^{j126^\circ} \cdot 8 = 42,1 + j66,53 = 78,73e^{j58^\circ} \text{ В}. \end{aligned}$$

Показания вольтметра электромагнитной системы: $U_V = 78,73 \text{ В}$.

Ваттметр электродинамической системы регистрирует активную мощность электрической цепи:

$$P_W = I_1^2 R_1 + I_2^2 R_2 + I_3^2 R_3 = 6^2 \cdot 5 + 6,1^2 \cdot 10 + 2,08^2 \cdot 8 = 587 \text{ Вт}.$$

Баланс активной мощности предполагает равенство генерируемой и потребляемой активных мощностей: $P_{II} = P_H$.

Баланс реактивной мощности предполагает равенство генерируемой и потребляемой реактивных мощностей: $Q_{II} = Q_H$.

Баланс полной мощности предполагает равенство генерируемой и потребляемой полных мощностей: $\tilde{S}_{II} = \tilde{S}_H$.

Последнее равенство подразумевает равенства вещественных и мнимых составляющих полных мощностей, то есть баланс полной мощности предполагает балансы активных и реактивных мощностей:

$$\tilde{S}_{II} = P_{II} + jQ_{II} = \tilde{S}_H = P_H + jQ_H.$$

Полная мощность, генерируемая источником ЭДС:

$$\tilde{S}_{II} = \dot{E}\bar{I}_1 = 100e^{j30^\circ} \cdot 6e^{-j43^\circ} = 600e^{-j13^\circ} = (587 - j135) \text{ ВА},$$

где $\bar{I}_1 = 6e^{-j43^\circ} \text{ А}$ – сопряженный вектор тока в неразветвленной части цепи.

Генерируемая активная мощность: $P_{II} = 587 \text{ Вт}$.

Генерируемая реактивная мощность: $Q_{II} = 135 \text{ ВАр}$.

Причем реактивная мощность имеет емкостной характер.

Потребляемая полная мощность определяется так:

$$\begin{aligned} \tilde{S}_H &= I_1^2 \underline{Z}_1 + I_2^2 \underline{Z}_2 + I_3^2 \underline{Z}_3 = \\ &= 6^2(5 - j5) + 6,1^2(10 + j5) + 2,08^2(8 - j31,85) = (587 - j135) = 600e^{-j13^\circ} \text{ ВА}. \end{aligned}$$

Потребляемая активная мощность: $P_H = 587 \text{ Вт}$.

Потребляемая реактивная мощность: $Q_H = 135 \text{ ВАр}$.

Балансы активной, реактивной и полной мощностей сошлись.

Векторную диаграмму напряжений и токов лучше всего на комплексной плоскости (рис. 4.2).

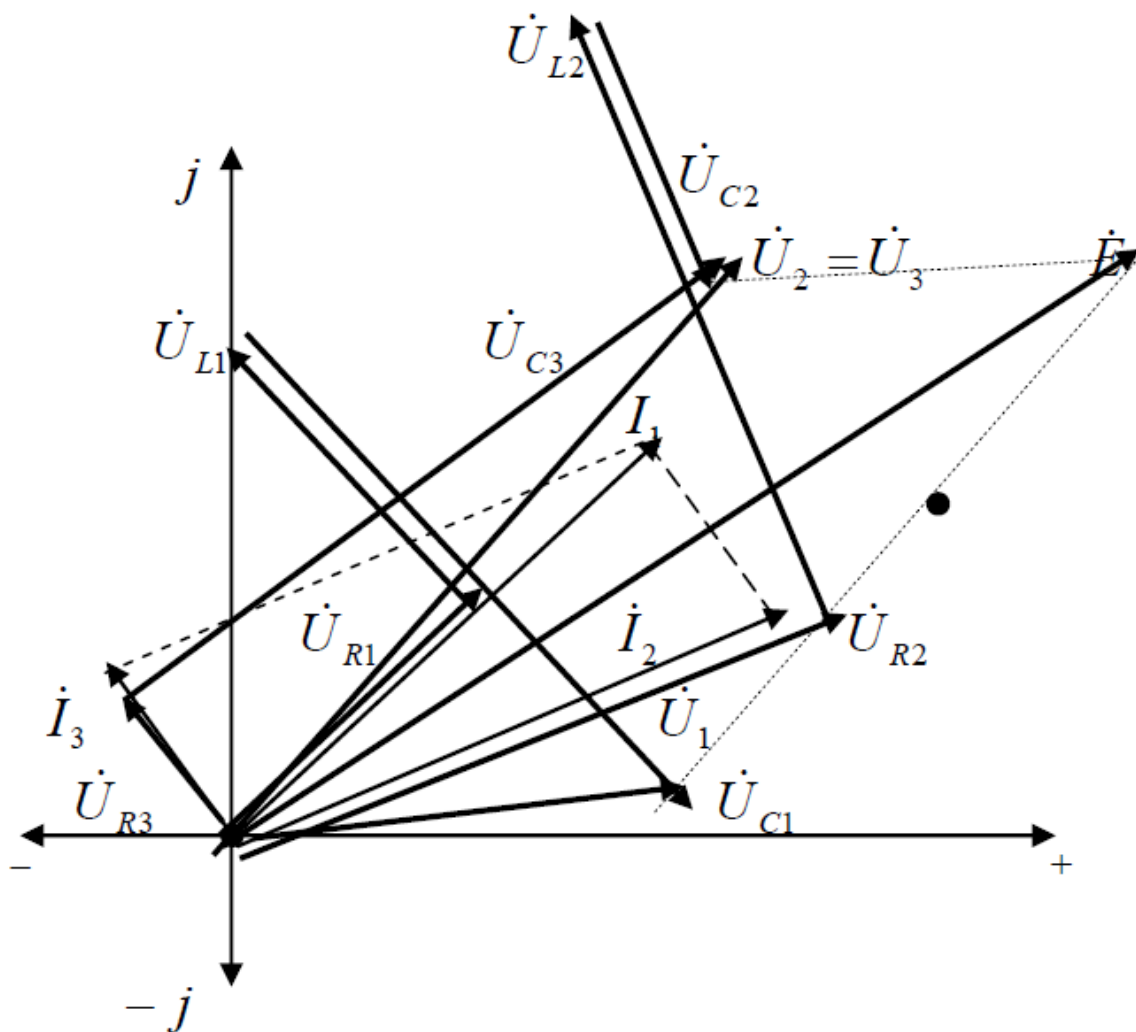


Рис. 4.2. Векторная диаграмма напряжений и токов

В первую очередь на комплексной плоскости следует указать в масштабе токи:

$$\dot{I}_1 = 6e^{j43^\circ} \text{ А}; \quad \dot{I}_2 = 6,1e^{j23^\circ} \text{ А}; \quad \dot{I}_3 = 2,08e^{j126^\circ} \text{ А}.$$

Для построения векторов напряжения на комплексной плоскости необходимо определить их величины:

$$\begin{aligned} U_{R1} &= I_1 R_1 = 6 \cdot 5 = 30 \text{ В}; \\ U_{L1} &= I_1 X_{L1} = 6 \cdot 5 = 30 \text{ В}; \\ U_{C1} &= I_1 X_{C1} = 6 \cdot 10 = 60 \text{ В}; \\ U_{R2} &= I_2 R_2 = 6,1 \cdot 10 = 61 \text{ В}; \\ U_{L2} &= I_2 X_{L2} = 6,1 \cdot 10 = 61 \text{ В}; \\ U_{C2} &= I_2 X_{C2} = 6,1 \cdot 5 = 30,5 \text{ В}; \\ U_{R3} &= I_3 R_3 = 2,08 \cdot 8 = 16,64 \text{ В}; \\ U_{C3} &= I_3 X_{C3} = 2,08 \cdot 31,85 = 66,25 \text{ В}. \end{aligned}$$

Эти напряжения следует поместить в масштабе на комплексной плоскости, помня, что напряжение на идеальном резистивном элементе совпадает по фазе с соответствующим током, напряжение на идеальном индуктивном элементе опережает соответствующий ток на

90° , а напряжение на идеальном емкостном элементе отстает от соответствующего тока на 90° . Причем следует обратить внимание на то, что суммарные напряжения на второй и третьей ветвях должны полностью совпадать: $\dot{U}_2 = \dot{U}_3$. Кроме того, должны выполняться равенства:

$$\dot{U}_1 + \dot{U}_2 = \dot{E}; \quad \dot{U}_1 + \dot{U}_3 = \dot{E}.$$

Фора отчетности:

1. Цель работы.
2. Схема экспериментальной электрической цепи.
3. Результаты вычислений по программе работы.
4. Рабочие формулы.
5. Векторные диаграммы напряжений и токов, выполненные в масштабе по программе работы.
5. Выводы по работе.

Основная литература

1. Титов, М. П. Электротехника: Учебник. / Г. А. Большанин. 2 – изд., испр. и доп. – Братск: ГОУ ВПО «БрГУ», 2010. – 356 с.
2. Астайкин А. И. Основы теории цепей. В 2х т. Том 1. / А. И. Астайкин, А. П. Помазков. – М.: Академия, 2009. – 304 с
3. Атабеков Г. И. Теоретические основы электротехники: Учебное пособие для вузов./ Г. И. Атабеков. – 7-е изд. стереотип. – СПб.: Лань, 2009. – 592 с.
4. Титов М. П. Электротехника: Учебное пособие для неэлектротехнических специальностей. / М. П. Титов. – Братск: ГОУ ВПО «БрГУ», 2007.

Дополнительная литература

1. Иванов И.И. Электротехника и основы электроники: учебник / И. И. Иванов, Г. И. Соловьев, В. Я. Фролов. - 7-е изд., перераб. и доп. - Санкт-Петербург: Лань, 2012. - 736 с.
2. Бессонов Л. А. Теоретические основы электротехники. Электрические цепи: Учебник для втузов. – 10-е изд. / Л. А. Бессонов. – М.: Гардарики, 2002. – 638 с.
3. Большанин Г. А. Теоретические основы электротехники. В 2-х ч. Ч. 1.: Учебное пособие. / Г. А. Большанин. – Братск: БрГУ, 2005. – 433 с.

Контрольные вопросы для самопроверки

1. Способы изображения синусоидально изменяющихся величин. Представьте их для тока $i = 10\sin(\omega t + 45^\circ)$.
2. Мощность в цепи однофазного синусоидального тока. Для заданной схемы определите все виды мощности (S, P, Q).
3. Объясните принцип составления законов Кирхгофа для однофазных цепей синусоидального тока. От чего зависит число уравнений, составляемых при расчете цепи методом контурных токов?

Практическое занятие 5

Решение задачи трехфазной цепи по схеме соединения звезда

Цель работы: научиться решать задачи трехфазного синусоидального тока, по схеме соединения звезда.

Для трехфазной линейной электрической цепи, схема которой изображена на рис. 5.1,а, необходимо выполнить следующее: определить фазные и линейные токи, потребляемую активную мощность, построить векторную диаграмму напряжений и токов.

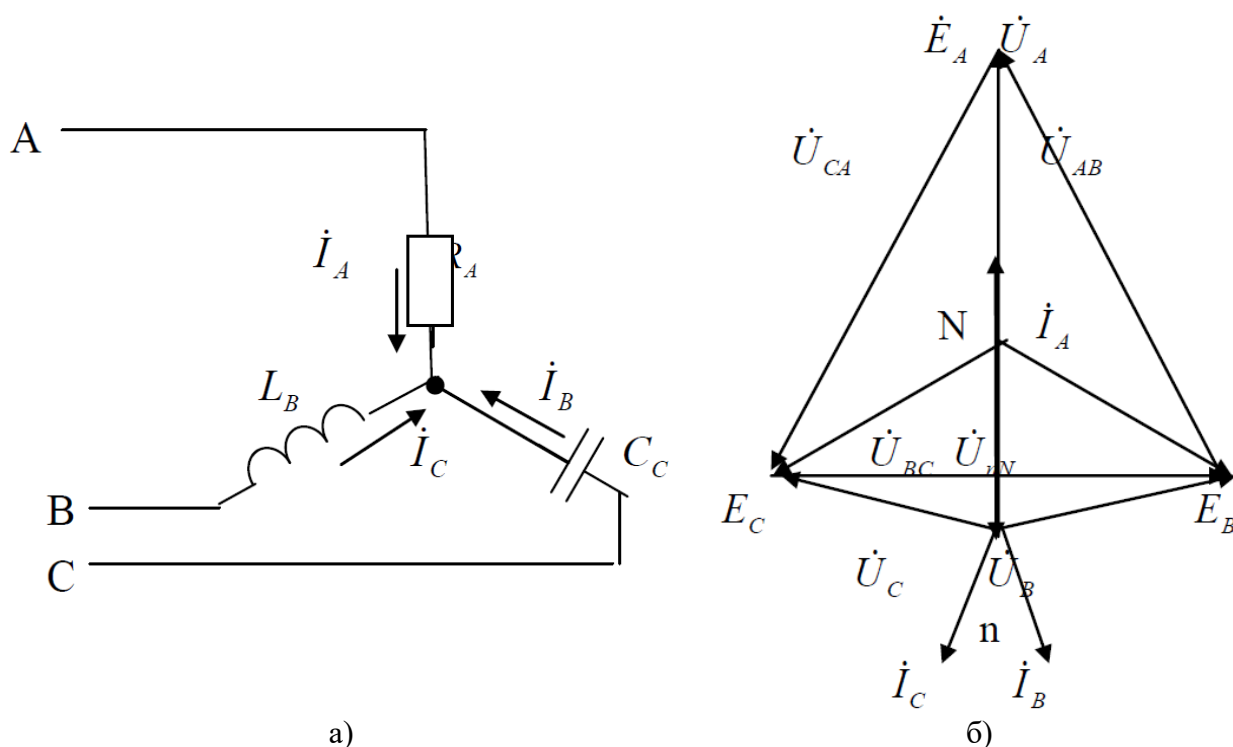


Рис. 5.1. Схема трехфазной электрической (а) цепи и векторная диаграмма напряжений и токов (б)

Исходные данные: $U_\lambda = 380\text{В}$; $R_A = 5\text{Ом}$; $L_B = 15,9\text{ мГн}$; $C_C = 637\text{ мкФ}$; $f = 50\text{Гц}$.

Решение.

ЭДС каждой фазы определится так:

$$\begin{aligned} \dot{E}_A &= \frac{\dot{U}_\lambda}{\sqrt{3}} = \frac{380}{\sqrt{3}} = 220\text{ В}; \\ \dot{E}_B &= \frac{\dot{U}_\lambda}{\sqrt{3}} e^{-j120^\circ} = \frac{380}{\sqrt{3}} e^{-j120^\circ} = 220e^{-j120^\circ} = (-110 - j190,5)\text{ В}; \\ \dot{E}_C &= \frac{\dot{U}_\lambda}{\sqrt{3}} e^{j120^\circ} = \frac{380}{\sqrt{3}} e^{j120^\circ} = 220e^{j120^\circ} = (-110 + j190,5)\text{ В}. \end{aligned}$$

Полные сопротивления каждой фазы:

$$\begin{aligned} \underline{Z}_A &= R_A = 5\text{ Ом}; \\ \underline{Z}_B &= jX_L = j\omega L_B = j2\pi f L_B = j2\pi \cdot 50 \cdot 15,9 \cdot 10^{-3} = j5 = 5e^{j90^\circ}\text{ Ом}; \\ \underline{Z}_C &= -jX_C = -j \frac{1}{\omega C_C} = -j \frac{1}{2\pi f C_C} = -j \frac{1}{2\pi \cdot 50 \cdot 637 \cdot 10^{-6}} = -j5 = 5e^{-j90^\circ}\text{ Ом}. \end{aligned}$$

Фазные сопротивления во всех фазах одинаковы по величине, но различны по характеру. Этот факт свидетельствует о том, что рассматриваемая трехфазная цепь несимметричная. В таком случае напряжение смещения нейтрали отлично от нуля и вычисляется так:

$$\dot{U}_{nN} = \frac{\frac{\dot{E}_A}{Z_A} + \frac{\dot{E}_B}{Z_B} + \frac{\dot{E}_C}{Z_C}}{\frac{1}{Z_A} + \frac{1}{Z_B} + \frac{1}{Z_C}} = \frac{\frac{220}{5} + \frac{220e^{-j120^\circ}}{5e^{j90^\circ}} + \frac{220e^{j120^\circ}}{5e^{-j90^\circ}}}{\frac{1}{5} + \frac{1}{5e^{90^\circ}} + \frac{1}{5e^{-90^\circ}}} = -161,05 \text{ В.}$$

Фазные напряжения:

$$\begin{aligned}\dot{U}_A &= \dot{E}_A - \dot{U}_{nN} = 220 + 161,05 = 381,05 \text{ В;} \\ \dot{U}_B &= \dot{E}_B - \dot{U}_{nN} = -110 - j190,5 + 161,05 = 51,05 - j190,5 = 197,22e^{-j75^\circ} \text{ В;} \\ \dot{U}_C &= \dot{E}_C - \dot{U}_{nN} = -110 + j190,5 + 161,05 = 51,05 + j190,5 = 197,22e^{j75^\circ} \text{ В.}\end{aligned}$$

При соединении фаз приемника по схеме «звезда» фазные и линейные токи одинаковы и определяются по закону Ома:

$$\begin{aligned}i_A &= \frac{\dot{U}_A}{Z_A} = \frac{381,05}{5} = 76,21 \text{ А;} \\ i_B &= \frac{\dot{U}_B}{Z_B} = \frac{197,22e^{-j75^\circ}}{5e^{j90^\circ}} = 39,444e^{-j165^\circ} = (-38,1 - j10,21) \text{ А;} \\ i_C &= \frac{\dot{U}_C}{Z_C} = \frac{197,22e^{j75^\circ}}{5e^{-j90^\circ}} = 39,444e^{j165^\circ} = (-38,1 + j10,21) \text{ А.}\end{aligned}$$

Активная мощность рассматриваемой цепи потребляется только в фазе А:

$$P = P_A = I_A^2 R_A = 76,21^2 \cdot 5 = 26040 \text{ Вт.}$$

Векторная диаграмма напряжений и токов в рассматриваемой цепи построена на рис. 5.1,б.

Форма отчетности:

1. Цель работы.
2. Схема экспериментальной электрической цепи.
3. Результаты вычислений по программе работы.
4. Рабочие формулы.
5. Векторные диаграммы напряжений и токов, выполненные в масштабе по программе работы.
5. Выводы по работе.

Основная литература

1. Титов, М. П. Электротехника: Учебник. / Г. А. Большанин. 2 – изд., испр. и доп. – Братск: ГОУ ВПО «БрГУ», 2010. – 356 с.
2. Астайкин А. И. Основы теории цепей. В 2х т. Том 1. / А. И. Астайкин, А. П. Помазков. – М.: Академия, 2009. – 304 с
3. Атабеков Г. И. Теоретические основы электротехники: Учебное пособие для вузов./ Г. И. Атабеков. – 7-е изд. стереотип. – СПб.: Лань, 2009. – 592 с.
4. Титов М. П. Электротехника: Учебное пособие для неэлектротехнических специальностей. / М. П. Титов. – Братск: ГОУ ВПО «БрГУ», 2007.

Дополнительная литература

1. Иванов И.И. Электротехника и основы электроники: учебник / И. И. Иванов, Г. И. Соловьев, В. Я. Фролов. - 7-е изд., перераб. и доп. - Санкт-Петербург: Лань, 2012. - 736 с.
2. Бессонов Л. А. Теоретические основы электротехники. Электрические цепи: Учебник для вузов. – 10-е изд. / Л. А. Бессонов. – М.: Гардарики, 2002. – 638 с.
3. Большанин Г. А. Теоретические основы электротехники. В 2-х ч. Ч. 1.: Учебное пособие. / Г. А. Большанин. – Братск: БрГУ, 2005. – 433 с.

Контрольные вопросы для самопроверки

1. Поясните методику расчета цепи трехфазного тока при соединении приемников в звезду без нейтрального провода.
2. Что такое напряжение смещения нейтрали и как его найти?

Практическое занятие 6

Решение задачи трехфазной цепи по схеме соединения звезда с нейтральным проводом

Цель работы: научиться решать задачи трехфазного синусоидального тока, по схеме соединения звезда с нейтральным проводом.

Для трехфазной линейной электрической цепи, схема которой изображена на рис. 6.1,а, необходимо выполнить следующее: определить фазные и линейные токи и ток в нейтральном проводе, потребляемую активную мощность и построить векторную диаграмму напряжений и токов.

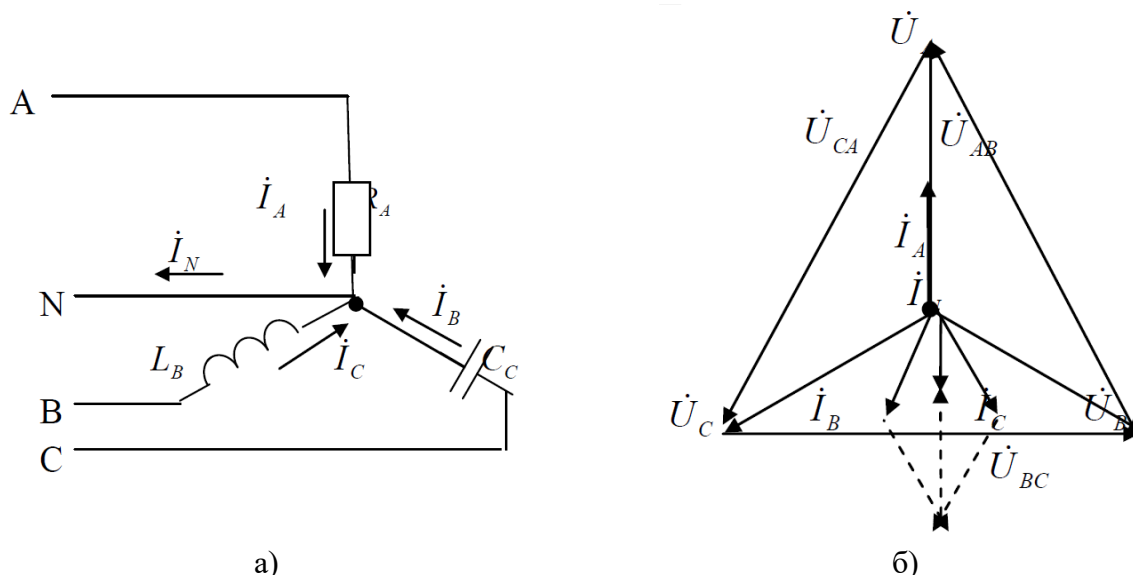


Рис. 6.1. Схема трехфазной электрической (а) цепи и векторная диаграмма напряжений и токов (б)

Исходные данные: $U_{л} = 380\text{В}$; $R_A = 5\text{Ом}$; $L_B = 15,9\text{мГн}$; $C_C = 637\text{мкФ}$;
 $f = 50\text{Гц}$.

Решение.

Наличие нейтрального провода с пренебрежительно малым сопротивлением в трехфазной цепи обеспечивает равенство величин фазных напряжений. В таком случае напряжение сдвига нейтрали отсутствует, а фазные напряжения равны фазным ЭДС:

$$\begin{aligned}\dot{U}_A &= \frac{\dot{U}_л}{\sqrt{3}} = \frac{380}{\sqrt{3}} = 220 \text{ В}; \\ \dot{U}_B &= \frac{\dot{U}_л}{\sqrt{3}} e^{-j120^\circ} = \frac{380}{\sqrt{3}} e^{-j120^\circ} = 220 e^{-j120^\circ} = (-110 - j190,5) \text{ В}; \\ \dot{U}_C &= \frac{\dot{U}_л}{\sqrt{3}} e^{j120^\circ} = \frac{380}{\sqrt{3}} e^{j120^\circ} = 220 e^{j120^\circ} = (-110 + j190,5) \text{ В}.\end{aligned}$$

Полные сопротивления каждой фазы:

$$\begin{aligned}\underline{Z}_A &= R_A = 5 \text{ Ом}; \\ \underline{Z}_B &= jX_L = j\omega L_B = j2\pi f L_B = j2\pi \cdot 50 \cdot 15,9 \cdot 10^{-3} = j5 = 5e^{j90^\circ} \text{ Ом}; \\ \underline{Z}_C &= -jX_C = -j \frac{1}{\omega C_C} = -j \frac{1}{2\pi f C_C} = -j \frac{1}{2\pi \cdot 50 \cdot 637 \cdot 10^{-6}} = -j5 = 5e^{-j90^\circ} \text{ Ом}.\end{aligned}$$

При соединении фаз приемника по схеме «звезда» фазные и линейные токи одинаковы и определяются по закону Ома:

$$\begin{aligned}\dot{i}_A &= \frac{\dot{U}_A}{\underline{Z}_A} = \frac{220}{5} = 44 \text{ А}; \\ \dot{i}_B &= \frac{\dot{U}_B}{\underline{Z}_B} = \frac{220 e^{-j120^\circ}}{5 e^{j90^\circ}} = 44 e^{-j210^\circ} = (-38,105 + j22) \text{ А}; \\ \dot{i}_C &= \frac{\dot{U}_C}{\underline{Z}_C} = \frac{220 e^{j120^\circ}}{5 e^{-j90^\circ}} = 44 e^{j210^\circ} = (-38,105 - j22) \text{ А}.\end{aligned}$$

Ток в нейтральном проводе определяется алгебраической суммой фазных токов:

$$\dot{I}_N = \dot{I}_A + \dot{I}_B + \dot{I}_C = 44 - 38,105 + j22 - 38,105 - j22 = -32,21 \text{ А}.$$

Активная мощность рассматриваемой цепи потребляется только в фазе А:

$$P = P_A = I_A^2 R_A = 44^2 \cdot 5 = 9680 \text{ Вт}.$$

Векторная диаграмма напряжений и токов в рассматриваемой цепи построена на рис. 6.1,б.

Форма отчетности

1. Цель работы.
2. Схема экспериментальной электрической цепи.
3. Результаты вычислений по программе работы.
4. Рабочие формулы.
5. Векторные диаграммы напряжений и токов, выполненные в масштабе по программе работы.
5. Выводы по работе.

Основная литература

1. Титов, М. П. Электротехника: Учебник. / Г. А. Большанин. 2 – изд., испр. и доп. – Братск: ГОУ ВПО «БрГУ», 2010. – 356 с.
2. Астайкин А. И. Основы теории цепей. В 2х т. Том 1. / А. И. Астайкин, А. П. Помазков. – М.: Академия, 2009. – 304 с
3. Атабеков Г. И. Теоретические основы электротехники: Учебное пособие для вузов./ Г. И. Атабеков. – 7-е изд. стереотип. – СПб.: Лань, 2009. – 592 с.
4. Титов М. П. Электротехника: Учебное пособие для неэлектротехнических специальностей. / М. П. Титов. – Братск: ГОУ ВПО «БрГУ», 2007.

Дополнительная литература

1. Иванов И.И. Электротехника и основы электроники: учебник / И. И. Иванов, Г. И. Соловьев, В. Я. Фролов. - 7-е изд., перераб. и доп. - Санкт-Петербург: Лань, 2012. - 736 с.
2. Бессонов Л. А. Теоретические основы электротехники. Электрические цепи: Учебник для втузов. – 10-е изд. / Л. А. Бессонов. – М.: Гардарики, 2002. – 638 с.
3. Большанин Г. А. Теоретические основы электротехники. В 2-х ч. Ч. 1.: Учебное пособие. / Г. А. Большанин. – Братск: БрГУ, 2005. – 433 с.

Контрольные вопросы для самопроверки

1. Поясните методику расчета цепи трехфазного тока при соединении приемников в звезду с нейтральным проводом.
2. Назначение нейтрального провода?
3. Назвать области применения трехпроводных и четырехпроводных трехфазных цепей.

Практическое занятие 7

Практическое занятие проводится в форме дискуссии

Решение задачи трехфазной цепи по схеме соединения треугольник

Цель работы: научиться решать задачи трехфазного синусоидального тока, по схеме соединения треугольник.

Для трехфазной линейной электрической цепи, схема которой изображена на рис. 7.1,а, необходимо выполнить следующее: определить фазные и линейные токи, потребляемую активную мощность и построить векторную диаграмму напряжений и токов.

Исходные данные: $U_L = 380\text{В}$; $R_{AB} = 5\text{Ом}$; $L_{BC} = 15,9\text{мГн}$; $C_{CA} = 637\text{мкФ}$;
 $f = 50\text{Гц}$.

Решение.

При соединении фаз приемника по схеме «треугольник» фазные напряжения равны линейным:

$$\begin{aligned}\dot{U}_{AB} &= 380\text{В}; \\ \dot{U}_{BC} &= 380e^{-j120^\circ} = (-190 - j329,09)\text{В}; \\ \dot{U}_{CA} &= 380e^{j120^\circ} = (-190 + j329,09)\text{В}.\end{aligned}$$

Полные сопротивления каждой фазы:

$$\begin{aligned}\underline{Z}_{AB} &= R_{AB} = 5\text{Ом}; \\ \underline{Z}_{BC} &= jX_L = j\omega L_{BC} = j2\pi f L_{BC} = j2\pi \cdot 50 \cdot 15,9 \cdot 10^{-3} = j5 = 5e^{j90^\circ}\text{Ом};\end{aligned}$$

$$\underline{Z}_{CA} = -jX_C = -j \frac{1}{\omega C_{CA}} = -j \frac{1}{2\pi f C_{CA}} = -j \frac{1}{2\pi \cdot 50 \cdot 637 \cdot 10^{-6}} = -j5 = 5e^{-j90^\circ} \text{ Ом.}$$

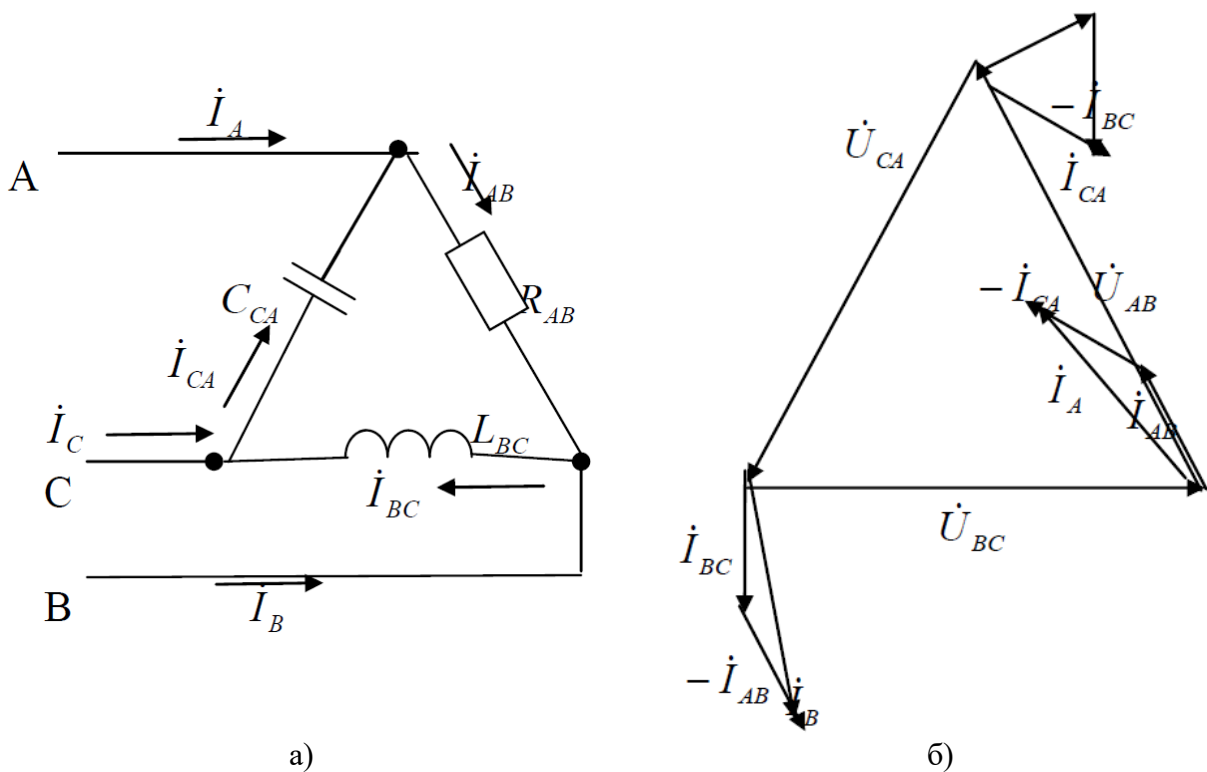


Рис. 7.1. Схема трехфазной электрической (а) цепи и векторная диаграмма напряжений и токов (б)

Фазные токи определяются по закону Ома:

$$\begin{aligned} i_{AB} &= \frac{\dot{U}_{AB}}{\underline{Z}_{AB}} = \frac{380}{5} = 76 \text{ А;} \\ i_{BC} &= \frac{\dot{U}_{BC}}{\underline{Z}_{BC}} = \frac{380e^{-j120^\circ}}{5e^{j90^\circ}} = 76e^{-j210^\circ} = (-65,82 + j38) \text{ А;} \\ i_{CA} &= \frac{\dot{U}_{CA}}{\underline{Z}_{CA}} = \frac{380e^{j120^\circ}}{5e^{-j90^\circ}} = 76e^{j210^\circ} = (-65,82 - j38) \text{ А.} \end{aligned}$$

Линейные токи определяются из 1-ого закона Кирхгофа:

$$\begin{aligned} \dot{I}_A &= \dot{I}_{AB} - \dot{I}_{CA} = 76 + 65,82 + j38 = 141,82 + j38 = 146,82e^{j15^\circ} \text{ А;} \\ \dot{I}_B &= \dot{I}_{BC} - \dot{I}_{AB} = -65,82 + j38 - 76 = 141,82 + j38 = 146,82e^{j165^\circ} \text{ А;} \\ \dot{I}_C &= \dot{I}_{CA} - \dot{I}_{BC} = -65,82 - j38 + 65,82 - j38 = -j76 = 76e^{-j90^\circ} \text{ А.} \end{aligned}$$

Активная мощность рассматриваемой цепи потребляется только в фазе АВ:

$$P = P_{AB} = I_{AB}^2 R_{AB} = 76^2 \cdot 5 = 28880 \text{ Вт.}$$

Векторная диаграмма напряжений и токов в рассматриваемой цепи построена на рис. 7.1,б.

Форма отчетности:

1. Цель работы.
2. Схема экспериментальной электрической цепи.
3. Результаты вычислений по программе работы.
4. Рабочие формулы.
5. Векторные диаграммы напряжений и токов, выполненные в масштабе по программе работы.
5. Выводы по работе.

Основная литература

1. Титов, М. П. Электротехника: Учебник. / Г. А. Большанин. 2 – изд., испр. и доп. – Братск: ГОУ ВПО «БрГУ», 2010. – 356 с.
2. Астайкин А. И. Основы теории цепей. В 2х т. Том 1. / А. И. Астайкин, А. П. Помазков. – М.: Академия, 2009. – 304 с
3. Атабеков Г. И. Теоретические основы электротехники: Учебное пособие для вузов./ Г. И. Атабеков. – 7-е изд. стереотип. – СПб.: Лань, 2009. – 592 с.
4. Титов М. П. Электротехника: Учебное пособие для неэлектротехнических специальностей. / М. П. Титов. – Братск: ГОУ ВПО «БрГУ», 2007.

Дополнительная литература

1. Иванов И.И. Электротехника и основы электроники: учебник / И. И. Иванов, Г. И. Соловьев, В. Я. Фролов. - 7-е изд., перераб. и доп. - Санкт-Петербург: Лань, 2012. - 736 с.
2. Бессонов Л. А. Теоретические основы электротехники. Электрические цепи: Учебник для втузов. – 10-е изд. / Л. А. Бессонов. – М.: Гардарики, 2002. – 638 с.
3. Большанин Г. А. Теоретические основы электротехники. В 2-х ч. Ч. 1.: Учебное пособие. / Г. А. Большанин. – Братск: БрГУ, 2005. – 433 с.

Контрольные вопросы для самопроверки

1. Поясните методику расчета цепи трехфазного тока при соединении приемников в треугольник.
2. Каковы основные соотношения между фазными и линейными напряжениями и токами при различных режимах работы трехфазной цепи.
3. Определите характер фазных нагрузок по векторным диаграммам токов и напряжений?

Практическое занятие 8

Решение задачи по теме «Трансформаторы»

Цель работы: научиться решать задачи по определению первичных и вторичных параметров трансформатора.

Для двухобмоточного трехфазного трансформатора, соединение обмоток которого $Y/Y_0 - 0$, известно: номинальная мощность $S_{ном} = 100$ кВА; номинальное напряжение на зажимах первичной обмотки трансформатора $\dot{U}_{1ном} = 6000$ В; номинальное напряжение на зажимах вторичной обмотки трансформатора $\dot{U}_{2ном} = 400$ В; напряжение короткого замыкания $u_k = 5,5$ %; мощность короткого замыкания $P_k = 2400$ Вт; мощность холостого хода $P_0 = 600$ Вт; ток холостого хода $i_0 = 7$ %.

Требуется выполнить следующее: составить уравнения электрического и магнитного состояний трансформатора; определить коэффициент трансформации; определить номинальные токи в первичной и вторичной обмотках трансформатора; построить Т-

образную схему замещения трансформатора; определить параметры Т-образной схемы замещения трансформатора; определить действительные параметры вторичной обмотки трансформатора; построить внешнюю характеристику трансформатора $U_2 = f(\beta)$ при активно-индуктивной нагрузке ($\cos \varphi_2 = 0,75$); для $\cos \varphi_2 = 0,75$ построить графическую зависимость коэффициента полезного действия от нагрузки $\eta = f(\beta)$, где $\beta = \frac{i_2}{i_{2ном}}$ – коэффициент нагрузки.

Решение.

Строго говоря, трехфазный трансформатор нельзя считать абсолютно симметричной системой. Например, при трехстержневом исполнении магнитопровода магнитный поток, а, следовательно, и магнитная индукция, и индуцируемая ЭДС в среднем стержне больше, чем в боковых. Но электромагнитные процессы в каждой фазе трансформатора однотипны и могут быть описаны идентичными уравнениями.

Уравнения электрического состояния каждой фазы трансформатора выглядят так:

$$\left. \begin{aligned} u_1 &= -e_1 + L_{1\sigma} \frac{di_1}{dt} + i_1 R_1; \\ u_2 &= -e_2 - L_{2\sigma} \frac{di_2}{dt} - i_2 R_2, \end{aligned} \right\}$$

где u_1 , u_2 и i_1 , i_2 – мгновенные значения напряжений и токов первичной и вторичной обмоток трансформатора; e_1 – ЭДС самоиндукции в первичной обмотке трансформатора; e_2 – ЭДС взаимоиндукции во вторичной обмотке трансформатора; $L_{1\sigma}$ и $L_{2\sigma}$ – собственные индуктивности рассеяния первичной и вторичной обмоток трансформатора; R_1 и R_2 – активные сопротивления первичной и вторичной обмоток трансформатора.

Уравнение магнитного состояния фазы трансформатора обычно представляют как соотношение намагничивающих сил (МДС):

$$i_1 w_1 = i_0 w_1 + i_2 w_2,$$

где w_1 и w_2 – количество витков в первичной и вторичной фазных обмотках трансформатора; i_0 – ток холостого хода.

Уравнения магнитного и электрического состояний фазы трансформатора для действующих значений ЭДС, напряжений и токов переписутся так:

$$\left. \begin{aligned} \dot{I}_1 w_1 &= \dot{I}_0 w_1 + \dot{I}_2 w_2; \\ \dot{U}_1 &= -\dot{E}_1 + jX_{L1} \dot{I}_1 + \dot{I}_1 R_1; \\ \dot{U}_2 &= -\dot{E}_2 - jX_{L2} \dot{I}_2 - \dot{I}_2 R_2, \end{aligned} \right\}$$

где \dot{E}_1 , \dot{E}_2 , \dot{U}_1 , \dot{U}_2 , \dot{I}_1 и \dot{I}_2 – изображения на комплексной плоскости действующих значений ЭДС, напряжений и токов первичной и вторичной фазных обмоток трансформатора; \dot{I}_0 – комплексное значение действующей величины тока холостого хода; X_{L1} и X_{L2} – индуктивные сопротивления рассеяния первичной и вторичной фазных обмоток трансформатора.

Коэффициент трансформации определяется как отношение количества витков первичной и вторичной обмоток трансформатора $k = w_1 / w_2$. Ориентир

$$k = \frac{U_{1ном}}{U_{2ном}} = \frac{6000}{400} = 15.$$

Номинальный ток в первичной обмотке трансформатора:

$$I_{1ном} = \frac{S_{ном}}{\sqrt{3} \cdot U_{1ном}} = \frac{100 \cdot 10^3}{\sqrt{3} \cdot 6000} = 9,6 \text{ А.}$$

Номинальный ток во вторичной обмотке трансформатора:

$$I_{2ном} = \frac{S_{ном}}{\sqrt{3} \cdot U_{2ном}} = \frac{100 \cdot 10^3}{\sqrt{3} \cdot 400} = 248,9 \text{ А.}$$

T-образная схема замещения одной фазы двухобмоточного трансформатора изображена на рис. 8.1.

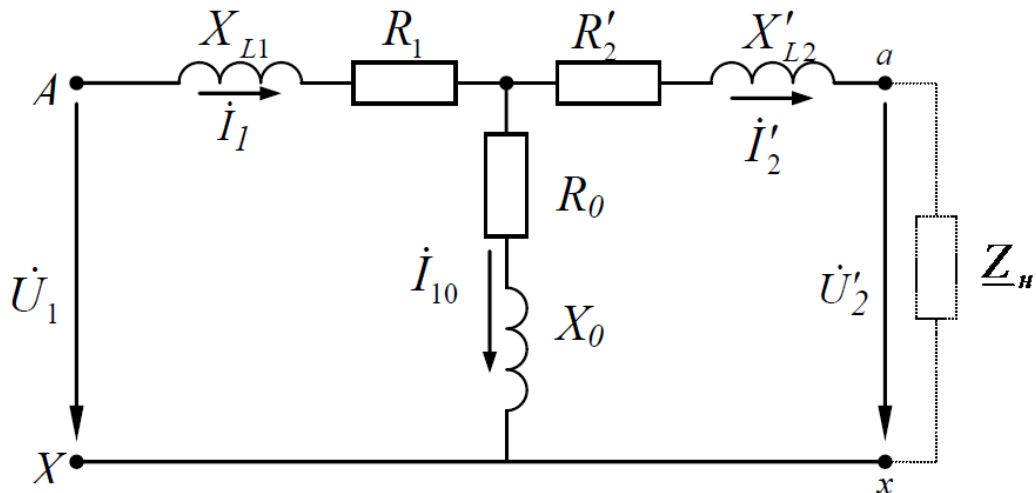


Рис. 8.1. T-образная схема замещения двухобмоточного трансформатора

Ток в ветви намагничивания определяется величиной тока холостого хода:

$$I_0 = \frac{i}{100} I_{1ном} = \frac{7}{100} \cdot 9,6 = 0,67 \text{ А.}$$

Сопротивления ветви намагничивания:

$$Z_0 = \frac{U_{1ном}}{\sqrt{3} \cdot I_0} = \frac{6000}{\sqrt{3} \cdot 0,67} = 5170 \text{ Ом;}$$

$$R_0 = \frac{P_0}{3I_0^2} = \frac{600}{3 \cdot 0,67^2} = 446 \text{ Ом;}$$

$$X_0 = \sqrt{Z_0^2 - R_0^2} = \sqrt{5170^2 - 446^2} = 5151 \text{ Ом.}$$

Сопротивления короткого замыкания:

$$Z_k = \frac{u_k U_{1ном}}{\sqrt{3} \cdot 100 I_{1ном}} = \frac{5,5 \cdot 6000}{\sqrt{3} \cdot 100 \cdot 9,6} = 19,8 \text{ Ом};$$

$$R_k = \frac{P_k}{3 I_{1ном}^2} = \frac{2400}{3 \cdot 9,6^2} = 8,68 \text{ Ом};$$

$$X_k = \sqrt{Z_k^2 - R_k^2} = \sqrt{19,8^2 - 8,68^2} = 17,8 \text{ Ом}.$$

Сопротивление первичной обмотки и приведенной к ней вторичной:

$$R_1 = R_2' = \frac{R_k}{2} = \frac{8,68}{2} = 4,34 \text{ Ом};$$

$$X_{L1} = X_{L2}' = \frac{X_k}{2} = \frac{17,8}{2} = 8,9 \text{ Ом}.$$

Действительные сопротивления вторичной обмотки:

$$R_2 = \frac{R_2'}{k^2} = \frac{4,34}{15^2} = 0,0193 \text{ Ом};$$

$$X_{L2} = \frac{X_{L2}'}{k^2} = \frac{8,9}{15^2} = 0,0396 \text{ Ом}.$$

Для построения внешней характеристики трансформатора необходимо определить величину потерь напряжения в его вторичной обмотке. Это определяется по формуле:

$$\Delta U_{2\%} = \beta (u_{ka} \cos \varphi_2 + u_{kp} \sin \varphi_2),$$

где

$$u_{ka} = \frac{u_k R_k}{Z_k} = \frac{5,5 \cdot 8,68}{19,8} = 2,4\% ;$$

$$u_{kp} = \sqrt{u_k^2 - u_{ka}^2} = \sqrt{5,5^2 - 2,4^2} = 4,95\% .$$

Напряжение на внешних зажимах вторичной обмотки трансформатора определяется по формуле:

$$U_2 = \frac{U_{2ном} (100 - \Delta U_{2\%})}{100}.$$

Результаты расчета потерь напряжения во вторичной обмотке и напряжения на ее внешних зажимах сведены в табл. 1.

Для построения зависимости $\eta = f(\beta)$ необходимо определить КПД трансформатора по формуле

$$\eta = \frac{\beta S_{ном} \cos \varphi_2}{\beta S_{ном} \cos \varphi + P_0 + \beta^2 P_k}$$

Результаты расчеты сведены в табл. 8.1.

По результатам вычислений, приведенных в табл. 8.1, на рис. 8.2 построена внешняя характеристика трансформатора, а на рис. 8.3 – зависимость КПД от нагрузки.

Результаты расчета внешней характеристики и коэффициента полезного действия

β	$\Delta U_{2\%}$	$U_2, \text{В}$	η
0,01	-	-	0,555
0,025	-	-	0,757
0,05	-	-	0,904
0,1	0,507	397,97	0,924
0,2	1,014	395,94	0,956
0,3	1,521	393,92	0,965
0,4	2,028	391,89	0,967
0,5	2,535	389,86	0,969
0,6	3,042	387,83	0,967
0,7	3,549	385,80	0,966
0,8	4,056	383,78	0,964
0,9	4,563	381,75	0,963
1,0	5,070	379,72	0,962

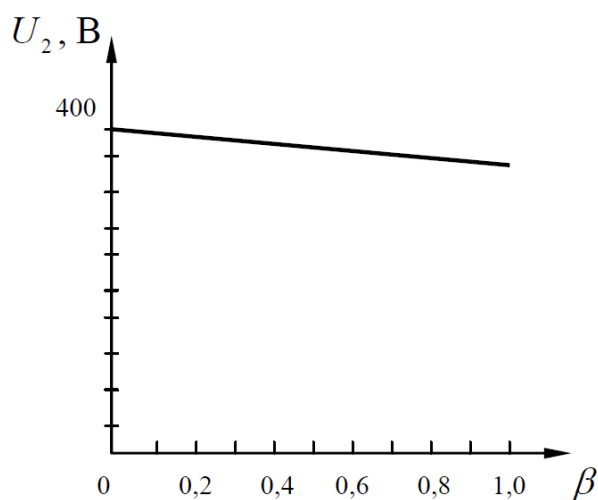


Рис. 8.2. Внешняя характеристика трансформатора

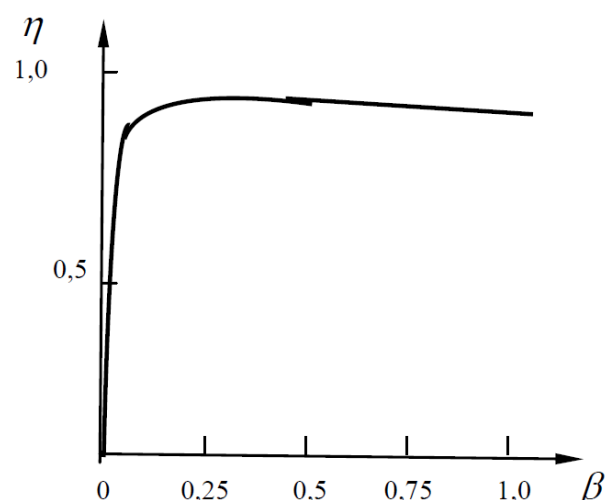


Рис. 8.3. Графическая зависимость КПД трансформатора от нагрузки

Форма отчетности:

1. Цель работы.
2. Схема экспериментальной электрической цепи.
3. Результаты вычислений по программе работы.
4. Рабочие формулы.
5. Векторные диаграммы напряжений и токов, выполненные в масштабе по программе работы.
5. Выводы по работе.

Основная литература

1. Титов, М. П. Электротехника: Учебник. / Г. А. Большанин. 2 – изд., испр. и доп. – Братск: ГОУ ВПО «БрГУ», 2010. – 356 с.
2. Вольдек А. И. Электрические машины. Введение в электромеханику. Машины постоянного тока и трансформаторы: Учебник для вузов. / А. И. Вольдек, В. В. Попов. – СПб.: Питер, 2008. – 320 с.
3. Атабеков Г. И. Теоретические основы электротехники: Учебное пособие для вузов. / Г. И. Атабеков. – 7-е изд. стереотип. – СПб.: Лань, 2009. – 592 с.
4. Титов М. П. Электротехника: Учебное пособие для неэлектротехнических специальностей. / М. П. Титов. – Братск: ГОУ ВПО «БрГУ», 2007.
5. Сыровешкин А. М. Электрические машины. / А. М. Сыровешкин, М. А. Федорова. –

Братск: БрГУ, 2009. – 180 с.

7. Кацман М. М. Электрические машины. / М. М. Кацман. – 8-е изд., стереотип. – М.: Академия, 2008. – 496 с.

Дополнительная литература

1. Иванов, И. И. Электротехника: Учебник. / Г. И. Соловьев, В. С. Равдоник. – 4-е изд., стер. – СПб.: Лань, 2006. – 496 с.

2. Бессонов Л. А. Теоретические основы электротехники. Электрические цепи: Учебник для вузов. – 10-е изд. / Л. А. Бессонов. – М.: Гардарики, 2002. – 638 с.

3. Большанин Г. А. Теоретические основы электротехники. В 2-х ч. Ч. 1.: Учебное пособие. / Г. А. Большанин. – Братск: БрГУ, 2005. – 433 с.

Контрольные вопросы для самопроверки

1. Принцип работы трансформатора?
2. Объясните понятие «коэффициент трансформации»?

Практическое занятие 9

Выбор типа и мощности электрического двигателя

Цель работы: научиться решать задачи по определению мощности и выбора асинхронного электродвигателя.

Выбрать электрический двигатель для производственного механизма с графиком нагрузки (нагрузочной диаграммой), заданным в виде табл. 9.1. Ротор двигателя должен иметь частоту вращения порядка 980 об/мин (возможны отклонения в пределах нескольких процентов). Помещение, где будет установлен двигатель, сухое, проветриваемое, без пыли и грязи. Дополнительных требований к электроприводу производственного механизма нет.

Требуется выполнить следующее: построить нагрузочную диаграмму (график нагрузки), выбрать целесообразную мощность электрического двигателя, выбрать по соответствующей справочной литературе тип и сопутствующие технические характеристики электрического двигателя, проверить выбранный двигатель на перегрузочную способность, определить пусковой и критический (максимальный) моменты и соответствующие им скорости вращения вала механизма, рассчитать и построить механическую характеристику выбранного двигателя.

Таблица 9.1

График нагрузки производственного механизма

P_1	P_2	P_3	t_1	t_2	t_3
кВт			с		
12	8	6	20	30	15

Решение.

График нагрузки (нагрузочная диаграмма) производственного механизма построена на рис. 9.1. Судя по этому графику электропривод производственного механизма, работает в продолжительном режиме.

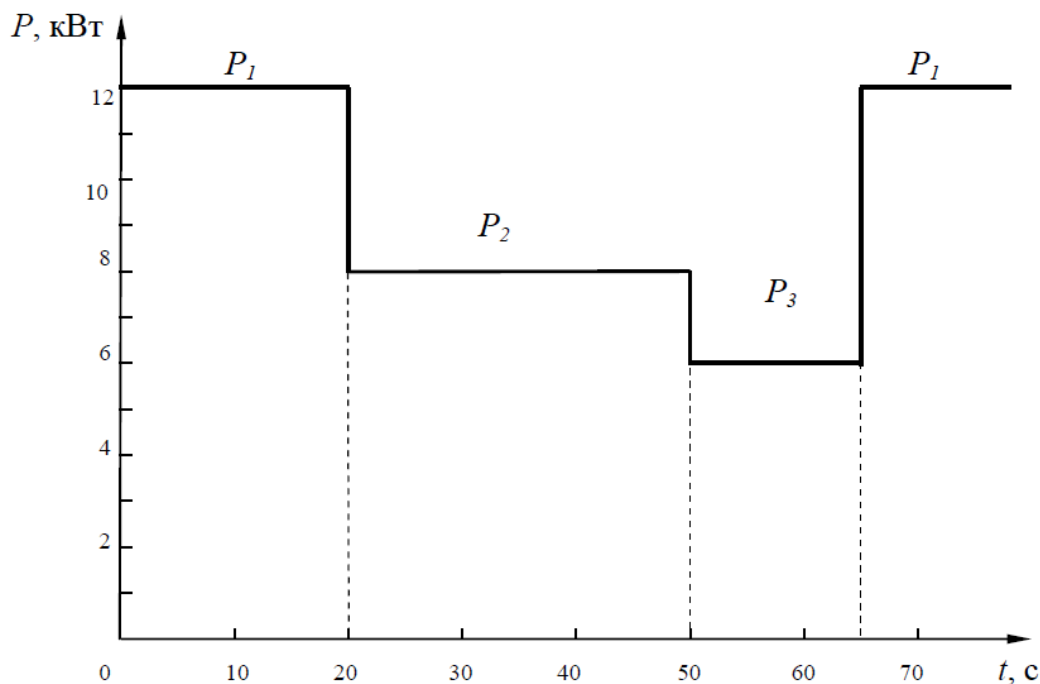


Рис. 9.1. График нагрузки производственного механизма

Исходя из условий эксплуатации электропривода производственного механизма, указанных в задании решаемого примера, избранию подлежит асинхронный двигатель с короткозамкнутым ротором.

Мощность электрического двигателя, работающего в продолжительном режиме, избирается по эквивалентной мощности:

$$P_{\text{э}} = \sqrt{\frac{\sum_{i=1}^n P_i^2 t_i}{T_{\text{ц}}}},$$

где $T_{\text{ц}}$ – время цикла работы двигателя, определяемое по формуле:

$$T_{\text{ц}} = \sum_{i=1}^n t_i = t_1 + t_2 + t_3 = 20 + 30 + 15 = 65 \text{ с.}$$

Тогда эквивалентная мощность будет определяться величиной:

$$P_{\text{э}} = \sqrt{\frac{P_1^2 t_1 + P_2^2 t_2 + P_3^2 t_3}{T_{\text{ц}}}} = \sqrt{\frac{12^2 \cdot 20 + 8^2 \cdot 30 + 6^2 \cdot 15}{65}} = 9,06 \text{ кВт.}$$

По данным каталога (табл. П.2.1) в качестве приводного двигателя, исходя из условия $P_{\text{ном}} \geq P_{\text{э}}$, может быть использован асинхронный двигатель с короткозамкнутым ротором типа 4А160М6УЗ. Его технические характеристики:

- номинальная мощность $P_{\text{ном}} = 11 \text{ кВт}$;
- коэффициент полезного действия $\eta_{\text{ном}} = 86 \%$;
- коэффициент мощности $\cos \varphi_{\text{ном}} = 0,86$;
- номинальное скольжение $s_{\text{ном}} = 2,7 \%$;
- критическое скольжение $s_{\text{к}} = 15 \%$;
- кратность критического момента $m_{\text{к}} = 2,0$;

- кратность пускового момента $m_n = 1,2$;
- кратность пускового тока $i_n = 6,0$.

Число полюсов определяется предпоследней цифрой в обозначении типа двигателя. В данном случае $2p = 6$.

Частота вращения магнитного поля статора:

$$n_1 = \frac{60f}{p} = \frac{60 \cdot 50}{3} = 1000 \text{ об/мин,}$$

где $f = 50$ Гц – частота изменения напряжения и тока во времени.

Номинальная частота вращения ротора:

$$n_{ном} = n_1 \left(1 - \frac{s_{ном}}{100} \right) = 1000 \left(1 - \frac{2,7}{100} \right) = 973 \text{ об/мин.}$$

Выбранный по мощности асинхронный двигатель подлежит проверке на тепловую и механическую перегрузку.

Неравенство $P_{ном} \geq P_{\mathcal{E}}$ является проверкой на тепловую перегрузку.

Механическая перегрузка (перегрузочная способность) определяет способность двигателя преодолевать кратковременные перегрузки. Необходимость проверки вызвана тем, что перегрузочная способность асинхронного двигателя ограничена его критическим моментом M_k . Если в графике нагрузки имеются пики с $M > M_k$, то возможна остановка двигателя. Проверку на перегрузочную способность двигателя следует производить с учетом возможного снижения питающего напряжения на 10% от номинального, то есть при $U = 0,9U_{ном}$. Такое снижение напряжения на внешних клеммах двигателя допускает ГОСТ Р 54149–2010.

Поскольку момент, развиваемый асинхронным двигателем, пропорционален квадрату напряжения, результат проверки на перегрузочную способность следует считать положительным, если выполняется условие

$$0,81M_k \geq M_{\max},$$

где M_k – критический (максимальный) момент, развиваемый двигателем при номинальном напряжении; M_{\max} – максимальное (пиковое) значение момента сопротивления (из графика нагрузки).

Номинальный момент двигателя:

$$M_{ном} = 9550 \frac{P_{ном}}{n_{ном}} = 9550 \frac{11}{973} = 108 \text{ Нм;}$$

Критический (максимальный) момент:

$$M_k = m_k M_{ном} = 2 \cdot 108 = 216 \text{ Нм.}$$

Частота вращения ротора при критическом моменте на валу двигателя:

$$n_k = n_1 \left(1 - \frac{s_k}{100} \right) = 1000 \left(1 - \frac{15}{100} \right) = 850 \text{ об/мин.}$$

Максимальный статический момент с учетом того, что максимальная мощность P_1 наблюдается в первый интервал времени t_1 , определится так:

$$M_{\max} = 9550 \frac{P_1}{n_k} = 9550 \frac{12}{850} = 135 \text{ Нм.}$$

По перегрузочной способности выбранный двигатель проходит, так как выполняется условие:

$$0,81M_k = 0,81 \cdot 216 = 175 \text{ Нм} > M_{\max} = 135 \text{ Нм.}$$

В случае невыполнения этого условия следует выбрать двигатель с большей мощностью и повторить проверку на перегрузочную способность.

Механическая характеристика электрического двигателя представляет собой зависимость $M = f(s)$ или $n_2 = f(M)$. Для построения этой характеристики следует, задаваясь численными значениями скольжения от 0 до 1 (в относительных единицах) рассчитать величину момента по формуле:

$$M = \frac{2M_k}{\frac{s_k + s}{s} + \frac{s}{s_k}}$$

Частоты вращения ротора следует определять по формуле:

$$n_2 = n_1(1 - s).$$

Результаты расчета момента и частоты вращения ротора асинхронного двигателя сведены в табл. 3.

Таблица 3

Результаты расчета механической характеристики асинхронного двигателя к примеру 9

s	M , Нм	n_2 , об/мин	s	M , Нм	n_2 , об/мин
0	0	1000	0,4	142,03	600
0,027	108,00	973	0,5	118,90	500
0,05	129,60	950	0,6	101,65	400
0,1	199,38	900	0,7	88,51	300
0,15	216,00	850	0,8	78,25	200
0,2	207,36	800	0,9	70,05	100
0,3	172,80	700	1,0	63,37	0

По данным табл.3 на рис. 9.2 построены механические характеристики выбранного асинхронного двигателя.

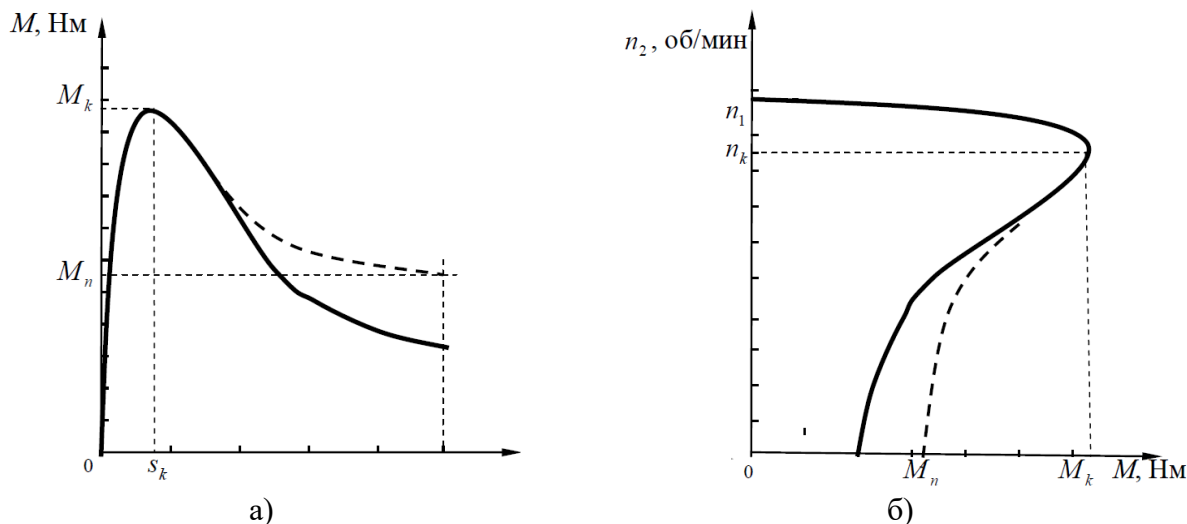


Рис. 9.2. Механическая характеристика асинхронного двигателя

Использованная для расчета момента формула является ориентировочной и не учитывает модификационные изменения серии асинхронных двигателей 4А, направленных на улучшение пусковых свойств. Неточность проявляется лишь в области неустойчивой работы двигателя. Действительный вид этой области механической характеристики показан на рис. 9.2 штриховой линией.

Действительный пусковой момент выбранного асинхронного двигателя следует определять по формуле:

$$M_n = m_n M_{ном} = 1,2 \cdot 108 = 129,6 \text{ Нм.}$$

Форма отчетности:

1. Цель работы.
2. Схема экспериментальной электрической цепи.
3. Результаты вычислений по программе работы.
4. Рабочие формулы.
5. Векторные диаграммы напряжений и токов, выполненные в масштабе по программе работы.
5. Выводы по работе.

Основная литература

1. Титов, М. П. Электротехника: Учебник. / Г. А. Большанин. 2 – изд., испр. и доп. – Братск: ГОУ ВПО «БрГУ», 2010. – 356 с.
2. Вольдек А. И. Электрические машины. Введение в электромеханику. Машины постоянного тока и трансформаторы: Учебник для вузов. / А. И. Вольдек, В. В. Попов. – СПб.: Питер, 2008. – 320 с.
3. Атабеков Г. И. Теоретические основы электротехники: Учебное пособие для вузов./ Г. И. Атабеков. – 7-е изд. стереотип. – СПб.: Лань, 2009. – 592 с.
4. Титов М. П. Электротехника: Учебное пособие для неэлектротехнических специальностей. / М. П. Титов. – Братск: ГОУ ВПО «БрГУ», 2007.
5. Сыровешкин А. М. Электрические машины. / А. М. Сыровешкин, М. А. Федорова. – Братск: БрГУ, 2009. – 180 с.
6. Кацман М. М. Электрические машины. / М. М. Кацман. – 8-е изд., стереотип. – М.: Академия, 2008. – 496 с.

Дополнительная литература

1. Иванов И.И. Электротехника и основы электроники: учебник / И. И. Иванов, Г. И. Соловьев, В. Я. Фролов. - 7-е изд., перераб. и доп. - Санкт-Петербург: Лань, 2012. - 736 с.
2. Бессонов Л. А. Теоретические основы электротехники. Электрические цепи:

Учебник для втузов. – 10-е изд. / Л. А. Бессонов. – М.: Гардарики, 2002. – 638 с.

3. Большанин Г. А. Теоретические основы электротехники. В 2-х ч. Ч. 1.: Учебное пособие. / Г. А. Большанин. – Братск: БрГУ, 2005. – 433 с.

Контрольные вопросы для самопроверки

1. Объясните принцип работы асинхронного двигателя?
2. Что такое скольжение и как оно влияет на скорость двигателя?

Практическое занятие 10

Практическое занятие проводится в форме дискуссии

Выбор типа и мощности электрического двигателя

Цель работы: научиться решать задачи по определению мощности и выбора асинхронного электродвигателя.

Выбрать электрический двигатель для производственного механизма с графиком нагрузки (нагрузочной диаграммой), заданным в виде табл. 10.1. Питание двигателя должно выполняться от трехфазной сети с номинальным напряжением 380 В. Желаемая частота вращения вала производственного механизма не более 1500 об/мин. Помещение, где будет установлен двигатель, сухое, проветриваемое, без пыли и грязи. Дополнительных требований к электроприводу производственного механизма нет.

Требуется выполнить следующее: построить нагрузочную диаграмму (график нагрузки), выбрать целесообразную мощность электрического двигателя, выбрать по соответствующей справочной литературе тип и сопутствующие технические характеристики электрического двигателя, проверить выбранный двигатель на перегрузочную способность, определить пусковой и критический (максимальный) моменты и соответствующие им скорости вращения вала механизма.

Таблица 10.1

График нагрузки производственного механизма

P_1	P_2	P_3	P_4	P_5	P_6	t_1	t_2	t_3	t_4	t_5	t_6
кВт						с					
16	10	0	8	0	5	10	30	20	10	25	5

Решение

График нагрузки производственного механизма приведен на рис. 10.1. Судя по этому графику, производственный механизм работает в повторно-кратковременном режиме.

Исходя из условий эксплуатации электропривода производственного механизма, указанных в задании, избранию подлежит асинхронный двигатель с короткозамкнутым ротором.

Мощность электрического двигателя, работающего в повторно-кратковременном режиме, подбирается по эквивалентной мощности:

$$P_{\text{э}} = \sqrt{\frac{\sum_{i=1}^n P_i^2 t_i}{t_p}} = \sqrt{\frac{P_1^2 t_1 + P_2^2 t_2 + P_3^2 t_3 + P_4^2 t_4 + P_5^2 t_5 + P_6^2 t_6}{t_1 + t_2 + t_4 + t_6}} =$$

$$= \sqrt{\frac{16^2 \cdot 10 + 10^2 \cdot 30 + 0^2 \cdot 20 + 8^2 \cdot 10 + 0^2 \cdot 25 + 5^2 \cdot 5}{10 + 30 + 10 + 5}} = 10.72 \text{ кВт.}$$

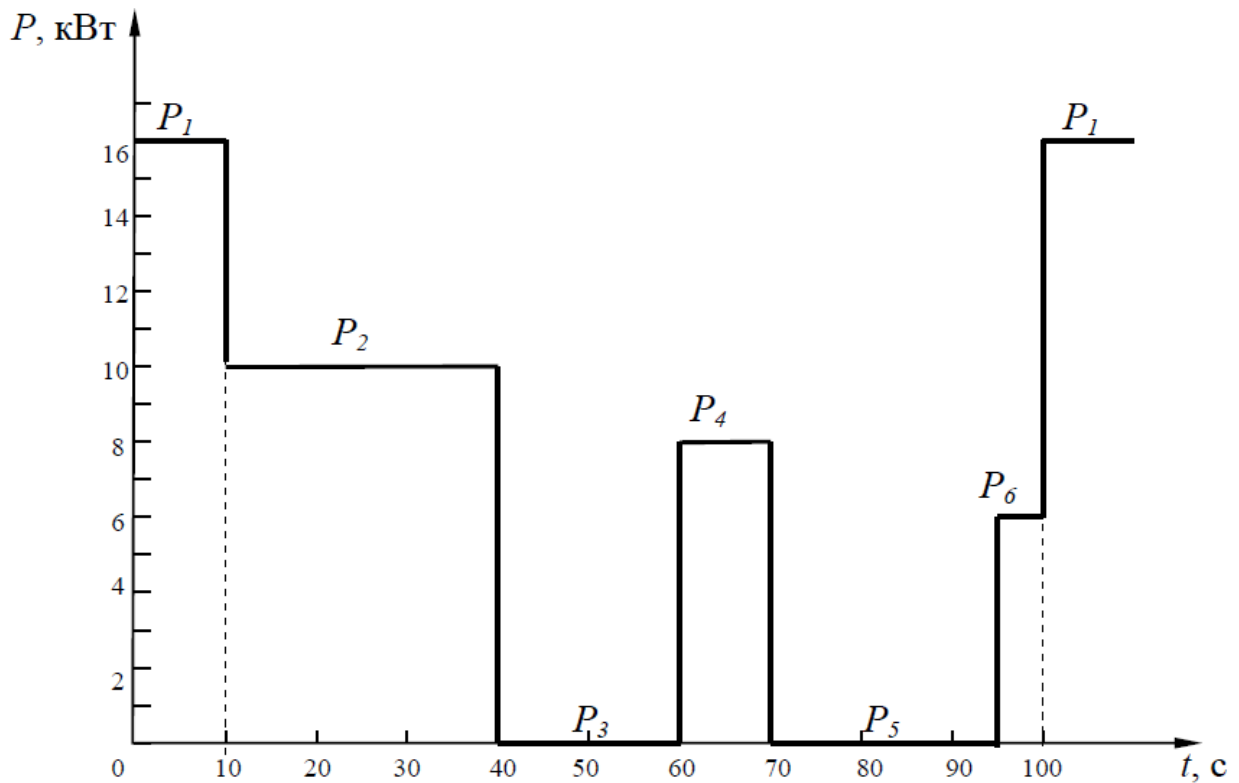


Рис. 10.1. График нагрузки производственного механизма

В уравнение входит время работы производственного механизма t_p , определяемое в данном случае из равенства:

$$t_p = t_1 + t_2 + t_4 + t_6 = 10 + 30 + 10 + 5 = 55 \text{ с.}$$

Время остановки двигателя:

$$t_0 = t_3 + t_5 = 20 + 25 = 45 \text{ с.}$$

Коэффициент повторного включения определяет относительную продолжительность включения:

$$ПВ = \frac{t_p}{T_{ц}} \cdot 100\% = \frac{t_p}{t_p + t_0} \cdot 100\% = \frac{55}{55 + 45} \cdot 100\% = 55\% .$$

Тип двигателя будет выбираться из каталога, где указаны технические характеристики асинхронных двигателей с короткозамкнутым ротором, предназначенных для работы в продолжительном режиме (табл. П.2.1), для которых стандартный коэффициент повторного включения следует принимать равным 100%: $ПВ_{ст} = 100\%$.

С учетом повторного включения величина эквивалентной мощности подлежит корректировке:

$$P'_э = P_э \sqrt{\frac{ПВ}{ПВ_{ст}}} = 10,72 \sqrt{\frac{55}{100}} = 7,95 \text{ кВт.}$$

По данным каталога в качестве приводного двигателя, исходя из условия $P_{ном} \geq P'_э$, может быть избран асинхронный двигатель с короткозамкнутым ротором типа 4А132М4У3. Его технические характеристики:

- номинальная мощность $P_{ном} = 11 \text{ кВт}$;
- коэффициент полезного действия $\eta_{ном} = 87,5 \%$;
- коэффициент мощности $\cos \varphi_{ном} = 0,87$;
- номинальное скольжение $s_{ном} = 2,8 \%$;
- критическое скольжение $s_k = 19,5 \%$;
- кратность критического момента $m_k = 3,0$;
- кратность пускового момента $m_n = 2,2$;
- кратность пускового тока $i_n = 7,5$.

Число полюсов определяется предпоследней цифрой в обозначении типа двигателя. В данном случае $2p = 4$.

Частота вращения магнитного поля статора:

$$n_1 = \frac{60f}{p} = \frac{60 \cdot 50}{2} = 1500 \text{ об/мин},$$

Номинальная частота вращения ротора:

$$n_{ном} = n_1 \left(1 - \frac{s_{ном}}{100} \right) = 1500 \left(1 - \frac{2,8}{100} \right) = 1458 \text{ об/мин}.$$

Частота вращения ротора при критическом моменте на валу двигателя:

$$n_k = n_1 \left(1 - \frac{s_k}{100} \right) = 1500 \left(1 - \frac{19,5}{100} \right) = 1207,5 \text{ об/мин}.$$

Номинальный момент двигателя:

$$M_{ном} = 9550 \frac{P_{ном}}{n_{ном}} = 9550 \frac{11}{1458} = 72,05 \text{ Нм};$$

Критический (максимальный) момент:

$$M_k = m_k M_{ном} = 3 \cdot 72,05 = 216,15 \text{ Нм}.$$

Максимальный статический момент с учетом того, что максимальная мощность развивается производственным механизмом в первый интервал времени, определится так:

$$M_{max} = 9550 \frac{P_1}{n_k} = 9550 \frac{16}{1207,5} = 126,54 \text{ Нм}.$$

По перегрузочной способности выбранный двигатель проходит, так как выполняется условие:

$$0,81M_k = 0,81 \cdot 216,15 = 175 \text{ Нм} > M_{max} = 126,54 \text{ Нм}.$$

Форма отчетности:

1. Цель работы.
2. Схема экспериментальной электрической цепи.

3. Результаты вычислений по программе работы.
4. Рабочие формулы.
5. Векторные диаграммы напряжений и токов, выполненные в масштабе по программе работы.
5. Выводы по работе.

Основная литература

1. Титов, М. П. Электротехника: Учебник. / Г. А. Большанин. 2 – изд., испр. и доп. – Братск: ГОУ ВПО «БрГУ», 2010. – 356 с.
2. Вольдек А. И. Электрические машины. Введение в электромеханику. Машины постоянного тока и трансформаторы: Учебник для вузов. / А. И. Вольдек, В. В. Попов. – СПб.: Питер, 2008. – 320 с.
3. Атабеков Г. И. Теоретические основы электротехники: Учебное пособие для вузов./ Г. И. Атабеков. – 7-е изд. стереотип. – СПб.: Лань, 2009. – 592 с.
4. Титов М. П. Электротехника: Учебное пособие для неэлектротехнических специальностей. / М. П. Титов. – Братск: ГОУ ВПО «БрГУ», 2007.
5. Сыровешкин А. М. Электрические машины. / А. М. Сыровешкин, М. А. Федорова. – Братск: БрГУ, 2009. – 180 с.
6. Кацман М. М. Электрические машины. / М. М. Кацман. – 8-е изд., стереотип. – М.: Академия, 2008. – 496 с.

Дополнительная литература

1. Иванов И.И. Электротехника и основы электроники: учебник / И. И. Иванов, Г. И. Соловьев, В. Я. Фролов. - 7-е изд., перераб. и доп. - Санкт-Петербург: Лань, 2012. - 736 с.
2. Бессонов Л. А. Теоретические основы электротехники. Электрические цепи: Учебник для втузов. – 10-е изд. / Л. А. Бессонов. – М.: Гардарики, 2002. – 638 с.
3. Большанин Г. А. Теоретические основы электротехники. В 2-х ч. Ч. 1.: Учебное пособие. / Г. А. Большанин. – Братск: БрГУ, 2005. – 433 с.

Контрольные вопросы для самопроверки

1. Назовите основные способы регулировки скорости вращения асинхронного электродвигателя?
2. Назовите способы торможения асинхронного двигателя?
3. Нарисуйте механическую характеристику асинхронного двигателя. Обозначьте на ней основные точки и объясните их?

9.2. Методические указания по выполнению контрольной работы

Выполнение контрольной работы является важнейшей формой учебной работы и способствует закреплению и углублению знаний, полученных обучающимися на лекциях и практических занятиях, воспитывает навыки самостоятельной творческой работы и ведения инженерных расчетов.

Данные методические указания призваны помочь обучающимся выполнить расчет и выбрать тип электродвигательного устройства переменного тока для рабочего механизма, работающего в заданном режиме. Конкретные решения обучающийся принимает самостоятельно, основываясь на своих знаниях дисциплины.

В приложении даны все необходимые для выполнения работы справочные данные.

Методические указания по выполнению контрольной работы можно найти:

1. Электротехника: Методические указания и задания к контрольным работам / Г. А. Большанин. – Братск: БрГУ, 2013. – 89с.

10. ПЕРЕЧЕНЬ ИНФОРМАЦИОННЫХ ТЕХНОЛОГИЙ, ИСПОЛЬЗУЕМЫХ ПРИ ОСУЩЕСТВЛЕНИИ ОБРАЗОВАТЕЛЬНОГО ПРОЦЕССА ПО ДИСЦИПЛИНЕ

Microsoft Imagine Premium: Microsoft Windows Professional 7;
 Microsoft Office 2007 Russian Academic OPEN No Level;
 Антивирусное программное обеспечение Kaspersky Security;
 Adobe Reader.

11. ОПИСАНИЕ МАТЕРИАЛЬНО-ТЕХНИЧЕСКОЙ БАЗЫ, НЕОБХОДИМОЙ ДЛЯ ОСУЩЕСТВЛЕНИЯ ОБРАЗОВАТЕЛЬНОГО ПРОЦЕССА ПО ДИСЦИПЛИНЕ

<i>Вид занятия (Лк, ЛР, СР)</i>	<i>Наименование аудитории</i>	<i>Перечень основного оборудования</i>	<i>№ Лк, ЛР</i>
1	2	3	4
Лк	Лекционная / семинарская аудитория	Учебная мебель, лабораторная установка Электрические и магнитные цепи, электрические машины и привод ЭОЭ1-Н-К; Лабораторная установка Электрические и магнитные цепи, электрические машины и привод ЭОЭ1-С-К; Лабораторная установка Основы электроники ОЭ1-Н-Р	Лекционная / семинарская аудитория
ЛР	Лаборатория теоретических основ электротехники	Учебная мебель, 15 ПК- CPU 5000/RAM 2Gb/HDD (Монитор TFT 19 LG 1953S-SF);принтер HP LaserJet P3005	Лаборатория теоретических основ электротехники
ПЗ	Читальный зал №3	Учебная мебель, 15 ПК- CPU 5000/RAM 2Gb/HDD (Монитор TFT 19 LG 1953S-SF);принтер HP LaserJet P3005	Читальный зал №3
СР	Читальный зал №3	Учебная мебель, интерактивная доска Promethean, проектор мультимедийный CASIO XJ-UT310WN, Монитор LG L1753S-SF, Системный блок Gel D315-2,26	Читальный зал №3

**ФОНД ОЦЕНОЧНЫХ СРЕДСТВ ДЛЯ ПРОВЕДЕНИЯ
ПРОМЕЖУТОЧНОЙ АТТЕСТАЦИИ ОБУЧАЮЩИХСЯ ПО ДИСЦИПЛИНЕ**

1. Описание фонда оценочных средств (паспорт)

№ компетенции	Элемент компетенции	Раздел	Тема	ФОС
ОПК-3	готовность применять систему фундаментальных знаний (математических, естественнонаучных, инженерных и экономических) для идентификации, формулирования и решения технических и технологических проблем эксплуатации транспортно-технологических машин и комплексов	1. Электротехника	1.1. Электроизмерительные приборы и измерения электрических величин. 1.2. Электротехнические устройства и законы постоянного тока. 1.3. Однофазный переменный ток и его характеристики. 1.4. Электрические трехфазные устройства и цепи	Вопросы к экзамену 1.1-1.19
		2. Электрические машины	2.1. Трансформаторы. 2.2. Асинхронные машины	Вопросы к экзамену 2.1-2.9
		3. Электроника	3.1. Физические основы работы полупроводниковых приборов. 3.2. Полупроводниковые диоды, биполярные транзисторы. 3.3. Электронные устройства. Выпрямители	Вопросы к экзамену 3.1-3.6

2. Вопросы к зачету

№ п/п	Компетенции		ЭКЗАМЕНАЦИОННЫЕ ВОПРОСЫ	№ и наименование раздела
	Код	Определение		
1	2	3	4	5
1.	ОПК-3	готовность применять систему фундаментальных знаний (математических, естественнонаучных, инженерных и экономических) для идентификации, формулирования и решения технических и технологических проблем эксплуатации	1.1. Закон Ома, Кирхгофа, а также мощность в символической форме при синусоидальном токе. 1.2. Электрическая цепь с активным сопротивлением при синусоидальном токе. 1.3. Электрическая цепь с индуктивностью при синусоидальном токе. 1.4. Электрическая цепь с емкостью при синусоидальном токе. 1.5. Последовательное соединение резистора, индуктивности и емкости.	1. Электротехника

		<p>транспортно-технологических машин и комплексов</p>	<p>Резонанс напряжений.</p> <p>1.6. Параллельное соединение резистора индуктивности, емкости. Резонанс токов.</p> <p>1.7. Трехфазный генератор. Получение трехфазной системы ЭДС.</p> <p>1.8. Четырехпроводная цепь. Соединение обмоток генератора и фаз приемника звездой.</p> <p>1.9. Узел, ветвь, контур, участок цепи.</p> <p>1.10. Трехпроводная цепь. Соединение нагрузки звездой.</p> <p>1.11. Законы Ома и Кирхгофа при постоянном токе.</p> <p>1.12. Соединение обмоток генератора и фаз приемника треугольником.</p> <p>1.13. Баланс мощностей электрической цепи и КПД при постоянном токе.</p> <p>1.14. Определение мощности трехфазного тока при несимметричной нагрузке.</p> <p>1.15. Определение мощности трехфазного тока при симметричной нагрузке.</p> <p>1.16. Расчет цепей с одним источником питания при постоянном токе.</p> <p>1.17. Расчет разветвленных цепей постоянного тока с несколькими источниками.</p> <p>1.18. Потенциальная диаграмма при постоянном токе.</p> <p>1.19. Получение и изображение синусоидального тока.</p>	
			<p>2.1. Внешняя характеристика трансформатора. Потери мощности и КПД трансформатора.</p> <p>2.2. Вращающее магнитное поле, частота вращения, скольжения у асинхронного двигателя.</p> <p>2.3. Потери мощности и КПД асинхронного двигателя.</p> <p>2.4. Электромагнитный момент и механические характеристики асинхронного двигателя.</p> <p>2.5. Регулирование частоты вращения</p>	<p>2. Электрические машины</p>

		<p>асинхронного двигателя.</p> <p>2.6. Реверсирование и электрическое торможение асинхронного двигателя.</p> <p>2.7. Рабочие характеристики асинхронного двигателя.</p> <p>2.8. Назначение, устройство и принцип действия трансформатора.</p> <p>2.9. Опыт холостого хода трансформатора.</p>	
		<p>3.1. Приведите схему однополупериодного выпрямителя, объясните принцип работы. Обозначьте достоинства и недостатки однополупериодного выпрямителя?</p> <p>3.2. Приведите мостовую схему двухполупериодного выпрямителя и объясните принцип работы. Укажите достоинства и недостатки мостовой схемы двухполупериодного выпрямителя?</p> <p>3.3. Нарисуйте схему трехфазного выпрямителя и объясните принцип его работы.</p> <p>3.4. Каково назначение сглаживающего фильтра? Объясните принцип его работы.</p> <p>3.5. Устройство биполярного транзистора. Принцип работы биполярного транзистора.</p> <p>3.6. Как по условному графическому изображению определить тип транзистора (n-p-n или p-n-p)?</p>	3. Электроника

3. Описание показателей и критериев оценивания компетенций

<i>Показатели</i>	<i>Оценка</i>	<i>Критерии</i>
<p>Знать ОПК-3: - систему фундаментальных знаний (математических, естественнонаучных, инженерных и экономических); - технические и технологические проблемы эксплуатации транспортно-</p>	отлично	Оценка «5» «отлично» выставляется обучающимся, показавшим всестороннюю систему фундаментальных знаний, умеет решать технические проблемы эксплуатации транспортно-технологических машин и комплексов, а также умеет своевременно и четко отвечать на поставленные вопросы.
	хорошо	Оценка «4» («хорошо») выставляется обучающимся, показавшим систематический характер знаний по теоретическим основам дисциплины,

технологических машин и комплексов; Уметь ОПК-3: - применять систему фундаментальных знаний (математических, естественнонаучных, инженерных и экономических); - решать технические и технологические проблемы эксплуатации транспортно-технологических машин и комплексов; Владеть ОПК-3: - методами решения технических и технологических проблем эксплуатации транспортно-технологических машин и комплексов.		в частности уметь пользоваться одним методом решения задачи. Ответ на вопрос содержит не полную информацию.
	удовлетворительно	Оценка «3» («удовлетворительно») выставляется обучающимся, не умеющим решать задачи по дисциплине, но показавшие достаточные знания по теоретической части предмета
	неудовлетворительно	Оценка «2» («неудовлетворительно») выставляется обучающимся, допустившему принципиальные ошибки в выполнении предусмотренных программой заданий

4. Методические материалы, определяющие процедуры оценивания знаний, умений, навыков и опыта деятельности

Дисциплина «Общая электротехника и электроника» направлена на приобретение у обучающихся теоретических и практических знаний в области электротехники и электроники в такой степени, чтобы они могли выбирать необходимые электротехнические, электронные, электроизмерительные устройства, уметь объяснить их работу и правильно эксплуатировать.

Дисциплина охватывает круг вопросов, относящихся к производственно-технологическому виду деятельности выпускника.

Изучение дисциплины «Общая электротехника и электроника» предусматривает:

- лекции;
- лабораторные работы;
- практические занятия;
- контрольной работы;
- самостоятельные работы;
- экзамен.

С целью определения уровня овладения компетенциями, закрепленными за дисциплиной, в заданные преподавателем сроки проводится текущий контроль знаний, умений и навыков каждого обучающегося, выполнение контрольной работы и аттестация по итогам освоения дисциплины. Текущий контроль проводится на аудиторных занятиях с целью определения качества усвоения материала по окончании изучения очередной учебной темы в следующих формах: письменный опрос, контрольная работа, тестирование. Руководитель контрольной работы оценивает качество пояснительной записки, доклада, демонстрационного материала, а также ответов на заданные вопросы, учитывая мнения,

высказанные в ходе группового обсуждения присутствовавших на защите.

Аттестация по итогам освоения дисциплины.

Для контроля усвоения данной дисциплины учебным планом предусмотрен экзамен. На экзамене обучающимся предлагается ответить на два вопроса билета, составленного из вопросов, примеры которых приведены в приложении 1 табл.2. На подготовку к ответу на билет студентам выделяется от 30 до 40 минут. На все вопросы студент готовит письменный конспективный ответ, который затем докладывает преподавателю.

В процессе проведения практических занятий происходит закрепление знаний, формирование умений и навыков реализации представления о электротехнике и электронике.

Самостоятельную работу необходимо начинать с проработки теоретического материала по пройденной теме.

Работа с литературой является важнейшим элементом в получении знаний по дисциплине. Прежде всего, необходимо воспользоваться списком рекомендуемой по данной дисциплине литературой. Дополнительные сведения по изучаемым темам можно найти в периодической печати и Интернете.

АННОТАЦИЯ

рабочей программы дисциплины

Общая электротехника и электроника

1. Цель и задачи дисциплины

Целью изучения дисциплины является: приобретение у обучающихся теоретических и практических знаний в области электротехники и электроники в такой степени, чтобы они могли выбирать необходимые электротехнические, электронные, электроизмерительные устройства, уметь объяснить их работу и правильно эксплуатировать

Задачей изучения дисциплины является:

- выработка практических навыков аналитического и экспериментального исследования основных процессов, имеющих место в электрических цепях и электронных устройствах;
- ознакомление с основными процессами, протекающими в электрических машинах;
- ознакомление с физическими явлениями в полупроводниковых и иных структурах и их использованием для создания электронных приборов.

2. Структура дисциплины

2.1 Распределение трудоемкости по отдельным видам учебной работы, включая самостоятельную работу: Лк – 17 часов, ЛР - 17 часов, ПЗ - 17 часов, СР - 93 часов.

Общая трудоемкость дисциплины составляет 180 часов, 5 зачетных единиц.

2.2 Основные разделы дисциплины:

1. Электротехника.
2. Электрические машины.
3. Электроника.

3. Планируемые результаты обучения (перечень компетенций)

Процесс изучения дисциплины направлен на формирование следующих компетенций: ОПК-3 - готовностью применять систему фундаментальных знаний (математических, естественнонаучных, инженерных и экономических) для идентификации, формулирования и решения технических и технологических проблем эксплуатации транспортно-технологических машин и комплексов.

4. Вид промежуточной аттестации: экзамен

*Протокол о дополнениях и изменениях в рабочей программе
на 20__-20__ учебный год*

1. В рабочую программу по дисциплине вносятся следующие дополнения:

2. В рабочую программу по дисциплине вносятся следующие изменения:

Протокол заседания кафедры № _____ от «___» _____ 20__ г.,
(разработчик)

Заведующий кафедрой _____

(подпись)

(Ф.И.О.)

**ФОНД ОЦЕНОЧНЫХ СРЕДСТВ ДЛЯ ТЕКУЩЕГО
КОНТРОЛЯ УСПЕВАЕМОСТИ ПО ДИСЦИПЛИНЕ**

1. Описание фонда оценочных средств (паспорт)

№ компетенции	Элемент компетенции	Раздел	Тема	ФОС
ОПК-3	готовность применять систему фундаментальных знаний (математических, естественнонаучных, инженерных и экономических) для идентификации, формулирования и решения технических и технологических проблем эксплуатации транспортно-технологических машин и комплексов	1. Электротехника	1.1. Электроизмерительные приборы и измерения электрических величин. 1.2. Электротехнические устройства и законы постоянного тока. 1.3. Однофазный переменный ток и его характеристики. 1.4. Электрические трехфазные устройства и цепи	Вопросы по лабораторным работам. Отчеты по лабораторным работам. Вопросы для практических занятий Отчет по практическим занятиям.
		2. Электрические машины	2.1. Трансформаторы. 2.2. Асинхронные машины	Вопросы по лабораторным работам. Отчеты по лабораторным работам. Контрольная работа
		3. Электроника	3.1. Физические основы работы полупроводниковых приборов. 3.2. Полупроводниковые диоды, биполярные транзисторы. 3.3. Электронные устройства. Выпрямители	Вопросы по лабораторным работам. Отчеты по лабораторным работам.

2. Описание показателей и критериев оценивания компетенций

Показатели	Оценка	Критерии
<p>Знать ОПК-3: - систему фундаментальных знаний (математических, естественнонаучных, инженерных и экономических); - технические и технологические проблемы эксплуатации транспортно-технологических машин и комплексов;</p> <p>Уметь ОПК-3: - применять систему фундаментальных знаний (математических, естественнонаучных, инженерных и экономических); - решать технические и технологические проблемы эксплуатации транспортно-технологических машин и комплексов;</p> <p>Владеть ОПК-3: - методами решения технических и технологических проблем эксплуатации транспортно-технологических машин и комплексов.</p>	зачтено	<p>Обучающийся глубоко и прочно усвоил программный материал, исчерпывающе, последовательно, четко и логически его излагает, умеет находить взаимосвязь теории с практикой, не затрудняется с ответом при видоизменении вопроса, владеет специальной терминологией, демонстрирует общую эрудицию в предметной области, использует при ответе ссылки на материал специализированных источников.</p>
	не зачтено	<p>Обучающийся имеет знания только основного материала, но не усвоил его деталей, не знает значительной части программного материала, допускает неточности, недостаточно правильные формулировки, нарушения логической последовательности в изложении теоретического материала, не владеет специальной терминологией, допускает существенные ошибки при ответе.</p>

Программа составлена в соответствии с федеральным государственным образовательным стандартом высшего образования по направлению подготовки: 23.03.03 «Эксплуатация транспортно-технологических машин и комплексов» от «14» декабря 2015 года № 1470

для набора 2016 года: и учебным планом ФГБОУ ВО «БрГУ» для очной формы обучения от «03» июля _____ 2018 г. № 413.

для набора 2017 года: и учебным планом ФГБОУ ВО «БрГУ» для очной формы обучения от «03» июля _____ 2018 г. № 413.

для набора 2018 года и учебным планом ФГБОУ ВО «БрГУ» для очной формы обучения от «03» июля _____ 2018 г. № 413.

Программу составил:

Плотников Михаил Павлович, доцент кафедры ЭиЭ, к.т.н. _____

Рабочая программа рассмотрена и утверждена на заседании кафедры ЭиЭ

от «___» _____ 201__ г., протокол № ___

Заведующего кафедрой ЭиЭ _____ Ю.Н. Булатов

СОГЛАСОВАНО:

И.о. заведующего кафедрой МиТ _____ Е.А. Слепенко

Директор библиотеки _____ Т.Ф. Сотник

Рабочая программа одобрена методической комиссией факультета энергетики и автоматики

от «___» _____ 201__ г., протокол № ___

Председатель методической комиссии факультета _____ А.Д. Ульянов

СОГЛАСОВАНО:

Начальник
учебно-методического управления _____ Г.П. Нежевец

Регистрационный № _____