

МИНИСТЕРСТВО НАУКИ И ВЫСШЕГО ОБРАЗОВАНИЯ РОССИЙСКОЙ ФЕДЕРАЦИИ

ФЕДЕРАЛЬНОЕ ГОСУДАРСТВЕННОЕ БЮДЖЕТНОЕ  
ОБРАЗОВАТЕЛЬНОЕ УЧРЕЖДЕНИЕ  
ВЫСШЕГО ОБРАЗОВАНИЯ

**«БРАТСКИЙ ГОСУДАРСТВЕННЫЙ УНИВЕРСИТЕТ»**

**Кафедра машиностроения и транспорта**

УТВЕРЖДАЮ:

Проректор по учебной работе

\_\_\_\_\_ Е.И.Луковникова

« \_\_\_\_\_ » декабря 2018 г.

**РАБОЧАЯ ПРОГРАММА ДИСЦИПЛИНЫ  
ИССЛЕДОВАНИЕ И ИСПЫТАНИЕ КОЛЕСНЫХ ДВИЖИТЕЛЕЙ**

**ФТД.В.01**

**НАПРАВЛЕНИЕ ПОДГОТОВКИ**

**23.03.03 Эксплуатация транспортно-технологических машин и комплексов**

**ПРОФИЛЬ ПОДГОТОВКИ**

**Автомобиль и автомобильное хозяйство (прикладной бакалавриат)**

Программа прикладного бакалавриата

Квалификация (степень) выпускника: бакалавр

## СОДЕРЖАНИЕ ПРОГРАММЫ

Стр.

<b>1. ПЕРЕЧЕНЬ ПЛАНИРУЕМЫХ РЕЗУЛЬТАТОВ ОБУЧЕНИЯ ПО ДИСЦИПЛИНЕ, СООТНЕСЕННЫХ С ПЛАНИРУЕМЫМИ РЕЗУЛЬТАТАМИ ОСВОЕНИЯ ОБРАЗОВАТЕЛЬНОЙ ПРОГРАММЫ .....</b>	<b>3</b>
<b>2. МЕСТО ДИСЦИПЛИНЫ В СТРУКТУРЕ ОБРАЗОВАТЕЛЬНОЙ ПРОГРАММЫ .....</b>	<b>3</b>
<b>3. РАСПРЕДЕЛЕНИЕ ОБЪЕМА ДИСЦИПЛИНЫ</b>	<b>4</b>
3.1 Распределение объёма дисциплины по формам обучения.....	4
3.2 Распределение объёма дисциплины по видам учебных занятий и трудоемкости .....	4
<b>4. СОДЕРЖАНИЕ ДИСЦИПЛИНЫ .....</b>	<b>5</b>
4.1 Распределение разделов дисциплины по видам учебных занятий .....	5
4.2 Содержание дисциплины, структурированное по разделам и темам .....	5
4.3 Лабораторные работы .....	23
4.4 Практические занятия.....	23
4.5 Контрольные мероприятия: курсовой проект (курсовая работа), контрольная работа, РГР, реферат.....	23
<b>5. МАТРИЦА СООТНЕСЕНИЯ РАЗДЕЛОВ УЧЕБНОЙ ДИСЦИПЛИНЫ К ФОРМИРУЕМЫМ В НИХ КОМПЕТЕНЦИЯМ И ОЦЕНКЕ РЕЗУЛЬТАТОВ ОСВОЕНИЯ ДИСЦИПЛИНЫ .....</b>	<b>24</b>
<b>6. ПЕРЕЧЕНЬ УЧЕБНО-МЕТОДИЧЕСКОГО ОБЕСПЕЧЕНИЯ ДЛЯ САМОСТОЯТЕЛЬНОЙ РАБОТЫ ОБУЧАЮЩИХСЯ ПО ДИСЦИПЛИНЕ</b>	<b>25</b>
<b>7. ПЕРЕЧЕНЬ ОСНОВНОЙ И ДОПОЛНИТЕЛЬНОЙ ЛИТЕРАТУРЫ, НЕОБХОДИМОЙ ДЛЯ ОСВОЕНИЯ ДИСЦИПЛИНЫ.....</b>	<b>25</b>
<b>8. ПЕРЕЧЕНЬ РЕСУРСОВ ИНФОРМАЦИОННО – ТЕЛЕКОММУНИКАЦИОННОЙ СЕТИ «ИНТЕРНЕТ» НЕОБХОДИМЫХ ДЛЯ ОСВОЕНИЯ ДИСЦИПЛИНЫ .....</b>	<b>25</b>
<b>9. МЕТОДИЧЕСКИЕ УКАЗАНИЯ ДЛЯ ОБУЧАЮЩИХСЯ ПО ОСВОЕНИЮ ДИСЦИПЛИНЫ.....</b>	<b>26</b>
9.1. Методические указания для обучающихся по выполнению практических работ	26
<b>10. ПЕРЕЧЕНЬ ИНФОРМАЦИОННЫХ ТЕХНОЛОГИЙ, ИСПОЛЬЗУЕМЫХ ПРИ ОСУЩЕСТВЛЕНИИ ОБРАЗОВАТЕЛЬНОГО ПРОЦЕССА ПО ДИСЦИПЛИНЕ .....</b>	<b>44</b>
<b>11. ОПИСАНИЕ МАТЕРИАЛЬНО-ТЕХНИЧЕСКОЙ БАЗЫ, НЕОБХОДИМОЙ ДЛЯ ОСУЩЕСТВЛЕНИЯ ОБРАЗОВАТЕЛЬНОГО ПРОЦЕССА ПО ДИСЦИПЛИНЕ .....</b>	<b>44</b>
<b>Приложение 1. Фонд оценочных средств для проведения промежуточной аттестации обучающихся по дисциплине.....</b>	<b>45</b>
<b>Приложение 2. Аннотация рабочей программы дисциплины .....</b>	<b>48</b>
<b>Приложение 3. Протокол о дополнениях и изменениях в рабочей программе .....</b>	<b>49</b>

# 1. ПЕРЕЧЕНЬ ПЛАНИРУЕМЫХ РЕЗУЛЬТАТОВ ОБУЧЕНИЯ ПО ДИСЦИПЛИНЕ, СООТНЕСЕННЫХ С ПЛАНИРУЕМЫМИ РЕЗУЛЬТАТАМИ ОСВОЕНИЯ ОБРАЗОВАТЕЛЬНОЙ ПРОГРАММЫ

## Вид деятельности выпускника

Дисциплина охватывает круг вопросов, относящихся к производственно-технологическому виду профессиональной деятельности выпускника в соответствии с компетенциями и видами деятельности, указанными в учебном плане.

## Цель дисциплины

Формирование у обучающихся знаний в области дорожных и лабораторных испытаний колесных движителей, отечественного и зарубежного опыта в данной области, эксплуатации колес и шин, методов и средств экспериментальной оценки показателей эксплуатационных свойств колес и шин.

## Задачи дисциплины

Получение основных представлений о последовательности методов и средств экспериментальной оценки показателей эксплуатационных качеств колес и шин.

Код компетенции	Содержание компетенций	Перечень планируемых результатов обучения по дисциплине
1	2	3
ПК-7	Готовность к участию в составе коллектива исполнителей к разработке транспортных и транспортно-технологических процессов, их элементов и технологической документации	<b>знать:</b> - современные традиционные и инновационные методы и средства для анализа и решения исследовательских задач. <b>уметь:</b> - анализировать, систематизировать и оценивать результаты научных исследований. <b>владеть:</b> - способностью обобщать и критически оценивать результаты исследований актуальных проблем управления, полученные отечественными и зарубежными исследователями.
ПК-9	Способность к участию в составе коллектива исполнителей в проведении исследования и моделирования транспортных и транспортно-технологических процессов и их элементов	<b>знать:</b> - основы транспортных и транспортно-технологических процессов; <b>уметь:</b> - исследовать и моделировать транспортные и транспортно-технологические процессы; <b>владеть:</b> - навыками работы в составе коллектива исполнителей.

## 2. МЕСТО ДИСЦИПЛИНЫ В СТРУКТУРЕ ОБРАЗОВАТЕЛЬНОЙ ПРОГРАММЫ

Дисциплина ФТД.В.01 Исследование и испытание колесных движителей относится к факультативной дисциплине.

Дисциплина «Исследование и испытание колесных движителей» базируется на знаниях, полученных при изучении таких учебных дисциплин, как:

- «Конструкция и эксплуатационные свойства ТгТТМО»;
- «Конструкция и эксплуатационные свойства автомобилей»;

- «Основы теории надежности».

Основываясь на изучении перечисленных дисциплин, «Исследование и испытание колесных движителей» представляет основу для изучения дисциплин:

- «Транспортно-эксплуатационные качества автомобильных дорог и городских улиц»
- «Производственно-техническая инфраструктура предприятий»

Такое системное междисциплинарное изучение направлено на достижение требуемого ФГОС уровня подготовки по квалификации бакалавр.

### 3. РАСПРЕДЕЛЕНИЕ ОБЪЕМА ДИСЦИПЛИНЫ

#### 3.1. Распределение объема дисциплины по формам обучения

Форма обучения	Курс	Семестр	Трудоемкость дисциплины в часах						Курсовая работа (проект), контрольная работа, реферат, РГР	Вид промежуточной аттестации
			Всего часов	Аудиторных часов	Лекции	Лабораторные работы	Практические занятия	Самостоятельная работа		
1	2	3	4	5	6	7	8	9	10	11
<b>Очная</b>	4	7	72	34	17	-	17	38	-	зачет
<b>Заочная</b>	-	-	-	-	-	-	-	-	-	-
<b>Заочная (ускоренное обучение)</b>	-	-	-	-	-	-	-	-	-	-
<b>Очно-заочная</b>	-	-	-	-	-	-	-	-	-	-

#### 3.2. Распределение объема дисциплины по видам учебных занятий и трудоемкости

Вид учебных занятий	Трудоемкость (час.)	в т.ч. в интерактивной, активной, инновационной формах, (час.)	Распределение по семестрам, час
			7
1	2	3	4
<b>I. Контактная работа обучающихся с преподавателем (всего)</b>	34	8	34
Лекции (Лк)	17	8	17
Практические занятия (ПЗ)	17	-	17
<b>II. Самостоятельная работа обучающихся (СР)</b>	38	-	38
Подготовка к практическим занятиям	25	-	25
Подготовка к зачету	13	-	13
<b>III. Промежуточная аттестация зачет</b>	+	-	+
Общая трудоемкость дисциплины ..... час.	72	-	72
зач. ед.	2	-	2

## 4. СОДЕРЖАНИЕ ДИСЦИПЛИНЫ

### 4.1. Распределение разделов дисциплины по видам учебных занятий

- для очной формы обучения:

№ раз- дела и темы	Наименование раздела и тема дисциплины	Трудоем- кость, (час.)	Виды учебных занятий, включая самостоятель- ную работу обучающихся и трудоемкость; (час.)		
			учебные за- нятия		самостоя- тельная работа обучаю- щихся*
			лекции	практи- ческие занятия	
1	2	3	4	6	7
<b>1.</b>	<b>Конструкция колёс и шин</b>	<b>8</b>	<b>2</b>	<b>4</b>	<b>2</b>
1.1.	Конструкция автомобильных колёс	4	1	2	1
1.2.	Конструкция автомобильных шин	4	1	2	1
<b>2.</b>	<b>Эксплуатационные свойства колес и шин</b>	<b>36</b>	<b>7</b>	<b>9</b>	<b>20</b>
2.1	Эксплуатационные свойства автомобильных колёс и шин	2	2	-	-
2.2	Кинематика и динамика автомобильного колеса	1	1	-	-
2.3	Силы, действующие на колесо	9	1	3	5
2.4	Режимы качения колеса	6	1	-	5
2.5	Соппротивление качению	9	1	3	5
2.6	Сцепные свойства автомобильных шин	9	1	3	5
<b>3.</b>	<b>Методы и средства экспериментальной оценки показателей эксплуатационных свойств колёс и шин</b>	<b>28</b>	<b>8</b>	<b>4</b>	<b>16</b>
3.1	Экспериментальная оценка эксплуатационных свойств	6	2	-	4
3.2	Виды испытаний и классификация испытаний	6	2	-	4
3.3	Цели различных видов испытаний	6	2	-	4
3.4	Дорожные и лабораторные испытания	10	2	4	4
	<b>ИТОГО</b>	<b>72</b>	<b>17</b>	<b>17</b>	<b>38</b>

### 4.2. Содержание дисциплины, структурированное по разделам и темам

#### Раздел 1. Конструкция колёс и шин

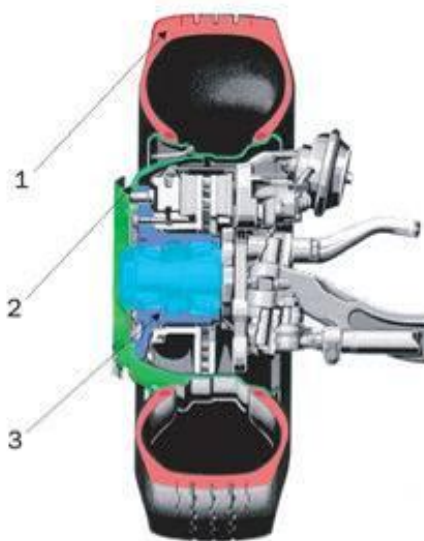
##### Тема 1.1. Конструкция автомобильных колёс (1 час)

Колесо автомобиля состоит из пневматической шины, обода, соединительного элемента (диска), ступицы и пневматических шин. В зависимости от конструкции обода и соединительного элемента колеса могут быть разборными и неразборными, дисковыми и бездисковыми. Ступица колеса обеспечивает его свободную установку на оси автомобиля.

Обод служит для соединения шины с колесом. С этой целью ему придается специальная форма. Колесо в сборе должно быть сбалансировано, балансировочные грузики крепятся к ободу с помощью пружинных зажимов или клея. На большинстве легковых автомобилей и

грузовых небольшой грузоподъемности используются глубокие, неразборные ободья. Глубокий обод жестко соединяется с диском, который служит для крепления колеса к ступице с помощью болтов или гаек со шпильками. Полки глубокого обода имеют конусную форму для плотной посадки шины на обод. Угол наклона полок составляет, как правило  $(5\pm 1)^\circ$ . Полки обода заканчиваются закраинами, имеющими определенную форму и служащих боковыми упорами для шины.

Расстояние между закраинами называется шириной профиля обода. В средней части обода имеется углубление, необходимое для облегчения монтажа и демонтажа шины на обод. Это углубление (ручей) может быть расположено симметрично относительно плоскости колеса или со смещением.



1-шина, 2-обод, 3-ступица

**Рис.1. Конструкция колеса легкового автомобиля**

Размеры и профиль обода регламентированы соответствующими стандартами. На каждый обод наносится соответствующая маркировка, из которой можно узнать размеры и профиль. Основные размеры обода, ширину профиля и диаметр, как правило, все изготовители указывают в дюймах, за исключением компании Michelin, которая применяет для этого миллиметры

Пример маркировки: **5J × 13H2 ET 30**, где:

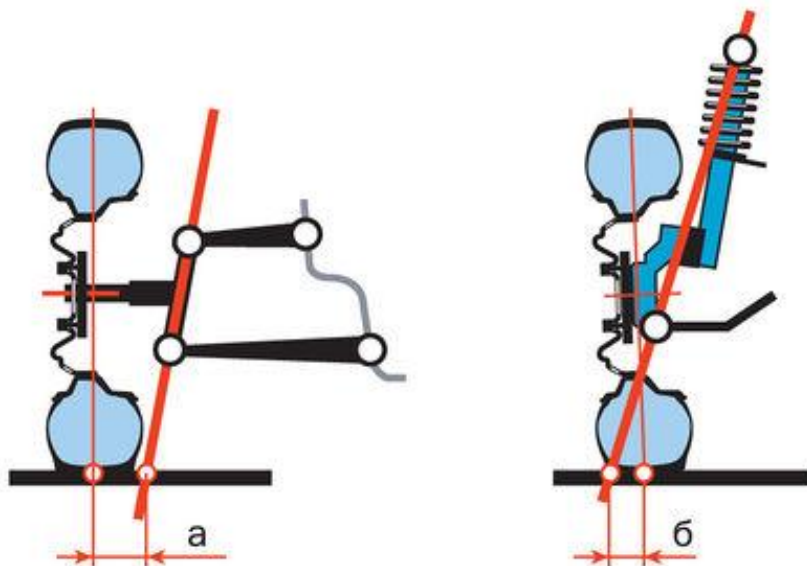
**5** - ширина обода в дюймах;

**13** - диаметр обода в дюймах;

**J** и **H2** - конструктивные особенности профиля обода;

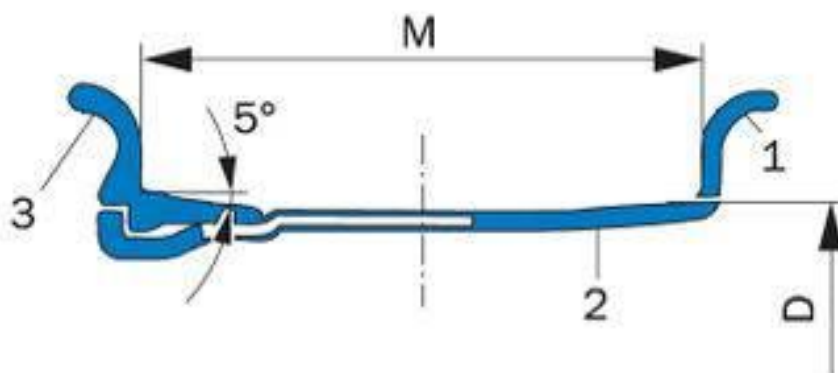
**ET 30** - вылет (от немецкого слова Einpresstiefe — **ET**) 30 мм.

**Вылет колеса** (выступ) является важным параметром. Любое колесо должно «охватывать» ступицу, к которой оно крепится, потому что центр пятна контакта шины с дорогой смещается относительно вертикальной оси, проходящей через центр ступицы на небольшую величину, которая рассчитывается при конструировании подвески и рулевого управления автомобиля. Величина вылета особенно важна для управляемых колес, потому что положение пятна контакта относительно оси поворота колеса играет важную роль в определении характеристик поворота автомобиля. Неразборные колеса с глубоким ободом обычно центрируются на ступице с помощью центрального отверстия. Если диаметр центрального отверстия больше, чем у посадочной части ступицы, то центрирование осуществляется по коническим (или сферическим) поверхностям в отверстиях диска, предназначенных для крепления болтами или гайками. Иногда для лучшего центрирования и облегчения монтажа используют пластмассовые кольца, которые устанавливаются перед монтажом колеса на ступицу в центральное отверстие диска.



**Рис. 2. Положительное (а) и отрицательное (б) плечо обката управляемого колеса**

Колёсные диски легковых автомобилей изготавливаются **штамповкой** из стали с последующей сваркой обода и диска или из легких сплавов (алюминиевых или магниевых). Наиболее прочные колеса из легких сплавов - **кованые**. Они имеют мелкозернистую структуру и высокую прочность при малой массе. **Легкосплавные** колёса дороже стальных, но эстетически привлекательнее. Колеса изготавливались и из композитных материалов: например, еще в 70-е гг. фирма Citroën выпускала армированные углепластиковые колеса, которые весили в два раза меньше металлических. Однако из-за высокой стоимости таких колес они устанавливаются только на дорогах спортивных автомобилях.



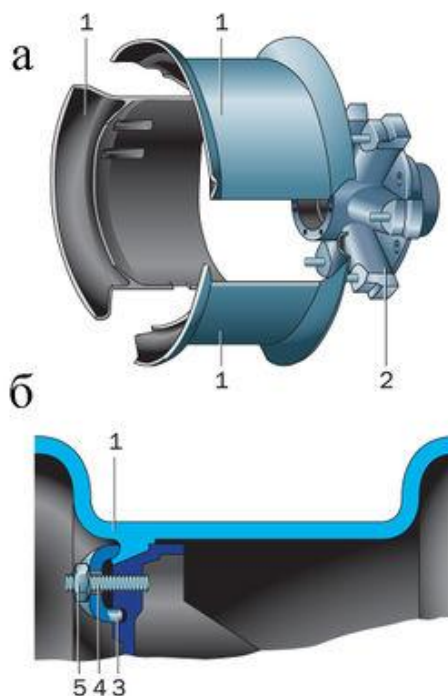
1 - закраина; 2 - обод; 3 - разрезная часть обода;  
 М - ширина обода; D - диаметр обода

**Рис.3. Конструкция разборного обода грузового автомобиля**

**Разборные ободья** применяют для колес большинства грузовых автомобилей и автобусов. Разборные ободья могут быть дисковыми и бездисковыми. Наиболее часто используются разборные ободья с коническими посадочными полками.

Шины грузовых автомобилей имеют большие размеры и высокую жесткость, поэтому монтаж таких шин на неразборные ободья затруднен. Разборные ободья позволяют облегчить эту задачу. Для некоторых шин грузовых автомобилей большой грузоподъемности применяют разборные ободья с распорными кольцами. Такие ободья состоят из двух частей, соединяемых между собой болтами. Такая конструкция надежно удерживает шину на колесе независимо от значения давления воздуха в шине.

Ступицы колес изготавливают из стали или ковкого чугуна. К ним крепятся элементы тормозных механизмов, диски и барабаны. Ступица устанавливается на подшипниках, которые должны воспринимать не только радиальные, но и осевые усилия от действия боковых сил. В ступицах устанавливают конические роликовые или шариковые радиально-упорные подшипники. В подшипники колес закладывается смазка, выдерживающая высокие температуры. Для предотвращения вытекания смазки и попадания грязи подшипники уплотняются сальниками.



1 - секторы колеса; 2 - ступица; 3 - крепление; 4 - шпилька; 5 – гайка

**Рис. 4. Бездисковое колесо, его общий вид (а) и крепление колеса (б)**

## Тема 1.2. Конструкция автомобильных шин (1 час)

Шина может быть **камерной** или **бескамерной**. В камерной шине находится резиновая камера, которая и заполняется воздухом. А сама шина без камеры называется **покрышкой**. Покрышка состоит из каркаса (корда) и протектора, а также боковин и бортов.

**Каркас** шины является главной частью покрышки, ее силовой основой. Он выполняется из нескольких слоев специальной ткани - **корда**. Корд воспринимает давление сжатого воздуха изнутри и нагрузки от дороги снаружи. Материалом нитей корда могут служить: хлопок, вискоза, капрон, нейлон, металлическая проволока, стекловолокно и прочие материалы.

**Протектор** это толстый слой резины с определенным рисунком, он расположен на наружной поверхности покрышки и непосредственно соприкасается с поверхностью дороги.

**Рисунок протектора может быть дорожным, универсальным и специальным** в зависимости от условий эксплуатации автомобиля.

Каждый человек меняет обувь в зависимости от сезона. Если туфли на высоком каблуке идеальны для сухого асфальта или паркета, то в них абсолютно невозможно передвигаться по грязи, мокрому снегу или льду. А шины - это обувь вашего автомобиля, и если вы подбираете рисунок протектора, в зависимости от условий эксплуатации, то поступаете очень мудро. Это повышает безопасность движения вашего автомобиля, а также обеспечивает безопасность и других участников дорожного движения.

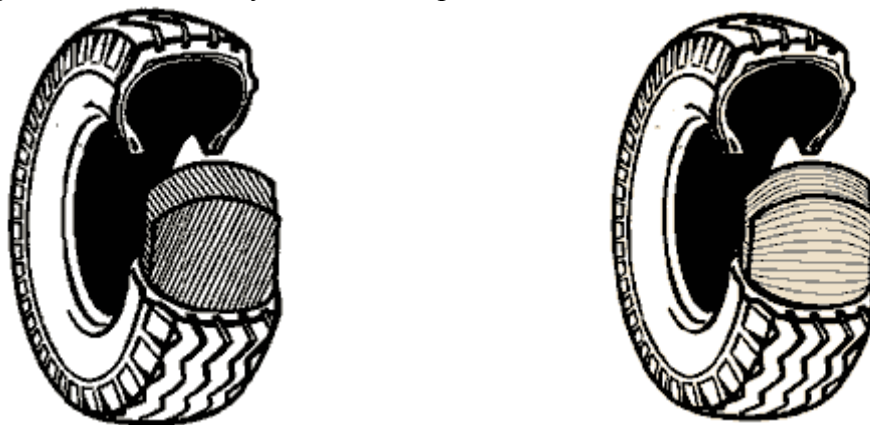


Шины бывают с **диагональным** и **радиальным** расположением нитей корда в зависимости от конструкции каркаса.

В диагональных шинах нити корда располагаются перекрестно, угол их наклона составляет 35 - 38°. То есть они соединяют боковины покрышки по диагонали.

В радиальных шинах нити корда расположены почти под прямым углом по отношению к бортам.

Основными достоинствами радиальных шин являются: хорошее сцепление с дорогой, малое сопротивление качению и большой срок службы. Так как они более эластичны, чем диагональные, то поездка на автомобиле становится более комфортной и безопасной. Однако при грубом обращении с радиальными шинами, срок их службы может снизиться до первого наезда на бордюрный камень, ввиду слабых по прочности боковин таких шин.



Диагональное расположение нитей корда

Радиальное расположение нитей корда

**Рис.5. Расположение нитей корда**

Разглядывая зимнюю покрышку, обратите внимание на то, что она имеет направленный рисунок протектора, то есть она должна вращаться только по стрелке, нанесенной на ее боковине. При этом покрышка может устанавливаться только на правую сторону автомобиля или только на левую. Перестановка колес с зимними шинами с одной стороны на другую не допускается.

В **бескамерной** шине отсутствует, и не предусмотрена, резиновая камера для воздуха. Полость, заключенная между покрышкой и ободом должна быть герметичной, так как непосредственно она и заполняется воздухом. Поэтому диск для бескамерной шины отличается от обычного диска наличием уплотняющих буртиков на ободке. При покупке дисков на это следует обращать внимание. Если же вы используете шины с камерой, то подойдут любые диски, буртики вам не помешают.

Что касается эксплуатации камерных и бескамерных шин, могу отметить, что был не прав, много лет используя только камерные шины. В течение года приходилось по 4 – 5 раз и более прибегать к услугам шиномонтажа. Перешёл на бескамерные и забыл об этих проблемах, так как эти шины могут «выдерживать» несколько небольших проколов за счет герметизирующего слоя.

Однако каждый водитель сам выбирает «обувь» для своей машины, можно только пожелать вам удачной покупки и счастливой дороги, не навязывая свою точку зрения.

При покупке шин внимательно изучайте их маркировку. Например, на боковине шины можно увидеть надпись 175/70 R13. Это означает:

*175 – ширина профиля шины в миллиметрах,*

*70 – соотношение высоты профиля шины к ее ширине в процентах,*

*R – радиальная шина (с радиальным расположением нитей корда),*

*13 – посадочный диаметр шины в дюймах (один дюйм равен 2,54 сантиметра).*

Параметры шин и дисков для конкретной модели вашего автомобиля вы можете найти в заводской инструкции по его эксплуатации.

### Компоненты радиальной легковой шины

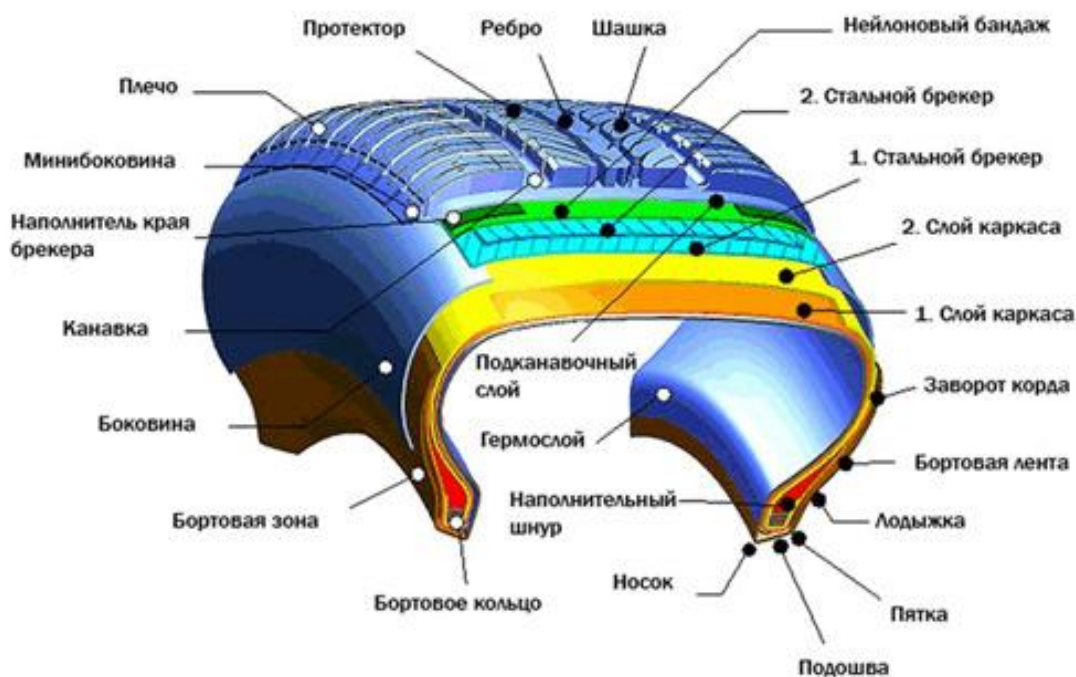


Рис.6. Компоненты радиальной легковой шины

## Раздел 2. Эксплуатационные свойства колес и шин

### Тема 2.1 Эксплуатационные свойства автомобильных колёс и шин (Дискуссия 2 часа)

Основные эксплуатационные свойства автошин определяются такими параметрами как высота и рисунок протектора, мягкостью и стойкостью резины к истиранию. Добавляемые в резину присадки в немалой степени влияют на качество автомобильных шин.

Зимние автомобильные шины должны иметь достаточно высокий протектор, и самостоятельно очищаться от налипшего льда и снега. Протектор зимней покрышки состоит из рассеченных на ламели блоков. Резина, применяемая для изготовления зимних шин, не должна терять своей эластичности в любые морозы. Применяемые для этих целей наполнители довольно дороги, а при высоких температурах зимние покрышки интенсивно изнашиваются. Летняя авторезина имеет более низкий протектор, в состав покрышки вводятся присадки стойкие к изнашиванию и обеспечивающие отличные тормозные характеристики при торможении. Для повышения сцепных характеристик с дорожным покрытием в зависимости от условий эксплуатации производители наносят на авторезину специально разрабатываемый рисунок. Протектор летней авторезины разделён на блоки при помощи канавок определённой ширины и глубины.

Существует несколько разновидностей летних покрышек. Протектор дождевых шин предназначен для выталкивания воды попавшей под колёса автомобиля. Выталкивание воды происходит продольными канавками и углублениями в протекторе выполненными под определённым углом и разбрасывающим воду в разные стороны. На таких шинах производителем указывается направление вращения, неправильная установка приводит к обратному эффекту и вместо выталкивания воды образуется эффект аквапланирования. Присадки в такой резине подбираются так, чтобы она не теряла своих сцепных свойств с дорогой и при значительном повышении температуры окружающей среды.

Отдельно стоят всепогодные шины, они спроектированы в попытке обобщить технические характеристики присущие летним и зимним покрышкам. Создатели всепогодных шин пытаются приспособить их к зимнему периоду эксплуатации. Протектор такой шины немного выше, чем у летней, но у неё имеются отделившиеся друг от друга блоки и при этом блоки рассечены на ламели. Теряющие в морозы свою эластичность всепогодные шины по сцепным характеристикам становятся намного хуже зимних. Специалисты рекомендуют использовать всепогодные шины в межсезонье, когда дневные температуры немного выше 0°C, а ночью бывают небольшие заморозки.

## **Тема 2.2. Кинематика и динамика автомобильного колеса (Дискуссия 1 час)**

Энергия вращения, вырабатываемая двигателем, преобразуется в поступательное движение транспортного средства движителем. в качестве которого в автомобиле выступает система колес с эластичными пневматическими шинами.

На автомобильное колесо, взаимодействующее с опорной поверхностью, действуют силы, которые удерживают автомобиль на дороге, передвигают и останавливают его. заставляют изменить направление движения. В процессе взаимодействия колеса с опорной поверхностью в различных направлениях деформируется как колесо, так и опорная поверхность. В зависимости от соотношения деформации колеса и опорной поверхности возможны следующие условные виды движения колеса:

- эластичного колеса оп недеформируемой поверхности;
- жесткого колеса по деформируемой поверхности;
- деформируемого колеса по деформируемой поверхности.

К первому виду движения можно относить случаи, когда деформация опорной поверхности значительно меньше деформации шины, что наиболее характерно для автомобиля как транспортного средства, предназначенного для движения по дорогам с твердым покрытием. Второй вид движения наиболее часто наблюдается при работе трактора на рыхлых или болотистых почвах, при движении автомобиля по снежной целине или сыпучему песчаному грунту.

В некоторых условиях деформации колеса и опорной поверхности соизмеримы, например, при движении автомобиля с пониженным давлением воздуха в шинах по фунтам с малой несущей способностью (пашня, размокший фунт и др.).

Автомобильное колесо может катиться прямолинейно (при прямолинейном движении автомобиля) или криволинейно (при повороте автомобиля). Ниже рассматривается прямолинейное движение автомобильного колеса по недеформируемой поверхности. При этом считается, что все силы и моменты, действующие на колесо, располагаются в вертикальной плоскости. Особенности работы колеса в других условиях движения будут рассмотрены нами позднее.

Пневматическая шина представляет собой оболочку, наполненную сжатым воздухом. При качении колеса по дороге происходит деформация этой оболочки и проскальзывание элементов протектора относительно поверхности дороги.

Факторы, влияющие на процесс торможения

Действительное расстояние, на котором остановится автомобиль, с учетом всех влияющих факторов на быстроту торможения (состояние дороги, количество и тип тормозов, субъективные качества шофера и г. д.) принято называть опасной зоной торможения.

Испытаниями установлено, что тормозной путь увеличивается во столько раз, во сколько раз ухудшается сцепление шины с дорогой, а при постоянном коэффициенте сцепления тормозной путь увеличивается пропорционально квадрату увеличения скорости.

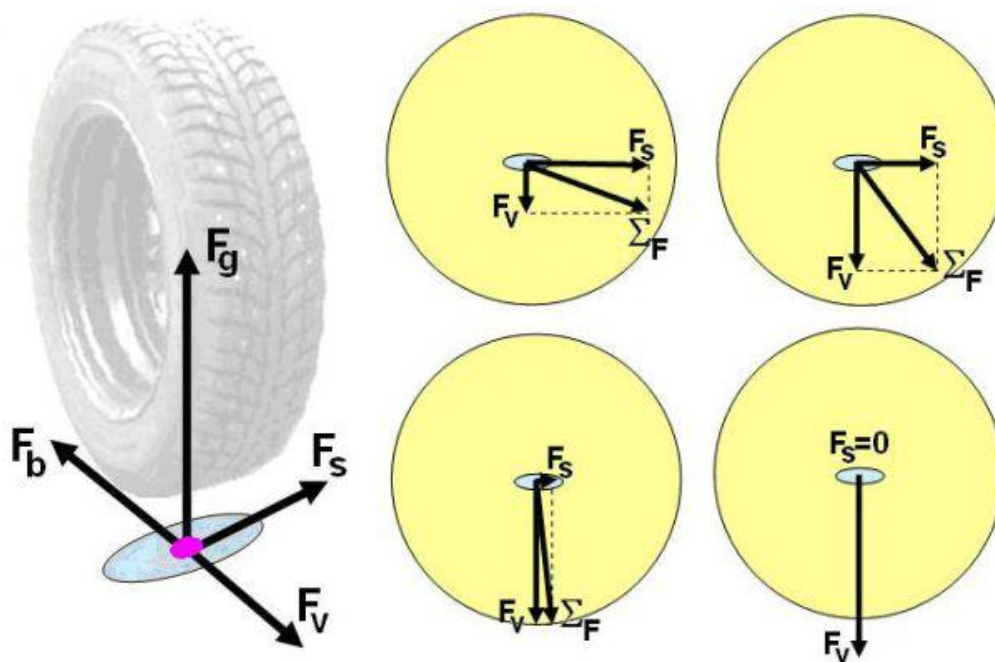
Существенное влияние на величину тормозного пути оказывает время реакции шофера, которое колеблется от 0,5 до 1-2 сек, а также время срабатывания тормозной системы. (Тормозная система с гидравлическим приводом минимально срабатывает за 0,2 сек, а с пневматическим - 0,6 сек).

Тормозной путь зависит от многих переменных величин: типа тормозов, коэффициента сцепления шин с дорогой, начальной скорости движения, интенсивности возрастания давления на педали и т. п. Он не учитывает также расстояния, проходимого автомобилем за время реакции шофера и за время срабатывания тормозной системы.

### Тема 2.3. Силы, действующие на колесо (Дискуссия 1 час)

На колесо автомобиля во время его движения действуют несколько сил:

Тяговое усилие (1), приложенное к ведущему колесу и направленное по ходу движения автомобиля. Сила торможения (2), которая действует в направлении, противоположном силе тяги; Боковые силы (3) которые поддерживают управляемость автомобиля и препятствуют боковому уводу колеса; Сила сцепления (4), которая помимо прочего, является



Совместное действие этих сил легко описать с помощью круга трения. Радиус окружности пропорционален силе сцепления шины с дорожным полотном. Чем меньше сцепление, тем меньше радиус этого круга. Следовательно, при хорошем сцеплении радиус круга большой.

Основу круга трения составляет параллелограмм сил, состоящий из боковой силы " $F_s$ ", силы торможения или тягового усилия " $F_v$ " и результирующей силы " $F$ ".

Пока вектор результирующей силы находится внутри круга, автомобиль находится в состоянии стабильности, то есть управляем. Как только вектор результирующей силы " $F$ " выходит за границу круга трения - автомобиль теряет управляемость.

Обратимся к схеме взаимодействия сил.

1. Сила тяги или тормозная сила и боковая сила должны иметь такие величины, чтобы результирующая сила оставалась в пределах круга трения. Автомобиль легко управляется.

2. Если увеличить силу торможения или силу тяги, боковая сила уменьшится;

3. Предельное значение результирующей силы при критическом её значении таково (на рисунке результирующая сила по величине равна радиусу круга трения), что боковая сила очень мала. Автомобиль от любой боковой силы может потерять управляемость.

4. Если результирующая сила станет больше силы торможения или силы тяги, боковая сила станет равной нулю. Вследствие отсутствия действия боковой силы автомобиль становится неуправляемым. Это значит, что при разгоне с пробуксовкой колес или торможении с полной их блокировкой делает автомобиль неуправляемым. Поворот руля при попытке

скорректировать траекторию движения в этом случае ни приводит к ожидаемому результату. Автомобиль движется в направлении результирующей силы.

Аналогичная ситуация возникает в отношении тягового усилия и боковой силы, возникающей в результате движения автомобиля в повороте. Если увеличивать тяговую силу, ведущее колесо может сорваться в юз. При этом боковая сила сцепления колеса с колесом станет равной нулю и возможен снос ведущей оси автомобиля под действием центробежной силы. Такая же ситуация может возникнуть при торможении в повороте.

Как видно из рассуждений, как торможение с заблокированными колесами, особенно на скользкой дороге, может привести к полной потере управляемости автомобилем. При трогании на скользкой дороге возможна пробуксовка колеса, что приводит к исчезновению боковой силы, удерживающей автомобиль от бокового скольжения. Следовательно, торможение не должно сопровождаться полной блокировкой колеса, а при трогании с места колесо не должно сорваться в юз (буксовать).

#### Тема 2.4. Режимы качения колеса (1 час)

Как известно, в общем случае прямолинейного движения колеса на него действуют различные силы и моменты (рис. 3):  $R_x$  и  $R_z$  – соответственно, продольная и вертикальная реакция в пятне контакта колеса с опорным основанием;  $P_x$  и  $P_z$  – соответственно,

продольная и вертикальная сила, приложенная к оси колеса;  $M_k$  – крутящий момент, подводимый к колесу;  $M_f$  – момент сопротивления качению, возникающий вследствие внутренних потерь в материале колеса. В зависимости от характера и направления этих сил и моментов различают следующие режимы равномерного движения колеса по твердому основанию [3].

1. Ведомое колесо (рис. 3, а) – колесо приводится во вращение продольной силой  $P_x$ , приложенной к оси колеса и совпадающей по направлению со скоростью  $V_x$  его продольного перемещения. Крутящий момент колеса  $M_k$  при этом равен нулю.

2. Ведущее колесо (рис. 3, б) – колесо приводится во вращение крутящим моментом  $M_k$ , вектор которого совпадает с вектором угловой скорости  $\omega_k$ , и нагружено продольной силой  $P_x$ .

3. Свободное колесо (рис. 3, в) – колесо приводится во вращение крутящим моментом  $M_k$ , а продольная сила  $P_x$  равна нулю.

4. Нейтральное колесо (рис. 3, г) – колесо приводится во вращение одновременно крутящим моментом  $M_k$  и толкающей силой  $P_x$ .

5. Тормозящее колесо (рис. 3, д) – колесо приводится во вращение толкающей силой  $P_x$  и нагружено крутящим моментом  $M_k$ , вектор которого противоположен вектору угловой скорости  $\omega_k$ .

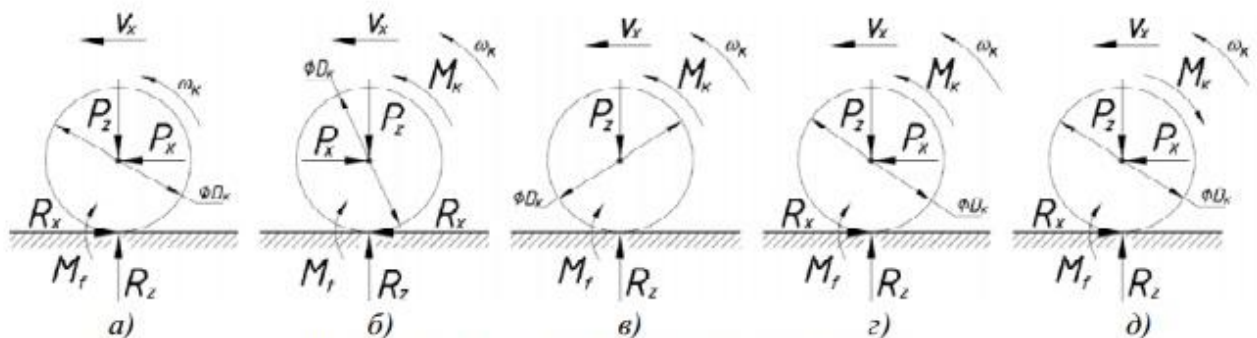


Рис. 3. Режимы равномерного движения колеса:

а – ведомое колесо; б – ведущее колесо; в – свободное колесо; г – нейтральное колесо; д – тормозящее колесо.

## Тема 2.5. Сопротивление качению (1 час)

Сопротивление качению колеса является результирующей ряда факторов, воздействующих на колесо при движении автомобиля. К этим факторам относятся:

1. Трение в боковинах и протекторе шин при их деформации во время движения. Величина этого трения зависит от конструкции шины, от характеристик материала, из которого она изготовлена, от количества слоев корда в боковинах шины, от технологии ее изготовления, от давления воздуха в шине и т. д.

2. Потери на трение в подшипниках колес, особенно ведущих; потери в сальниках, вентиляционные потери в колесах и в тормозных барабанах и т. д.

3. Деформация дороги, которая особенно сильно проявляется при движении автомобиля по мягкому грунту. Чем тверже покрытие дороги, тем меньшее влияние оказывает эта деформация на сопротивление качению колеса.

4. Удельная пробуксовка колеса при передаче от него крутящего момента к поверхности дороги; она зависит от конструкции шины, типа и состояния дорожного покрытия и ряда других факторов.

Все перечисленные составляющие сопротивления качению автомобильного колеса принято выражать одной величиной, которая при малых скоростях не зависит от скорости движения автомобиля. Графически эта величина может быть выражена переносом реакции от нагрузки на колесо  $C$  в точке соприкосновения колеса с землей вперед по направлению движения. Коэффициент сопротивления качению колеса  $c_r$  выражается тангенсом угла  $\alpha$ . Суммарное сопротивление качению автомобильного колеса определяется умножением массы автомобиля в килограммах на коэффициент сопротивления качению.

Предположение, что коэффициент сопротивления качению колеса не зависит от скорости движения автомобиля, справедливо лишь для малых скоростей. При более высоких скоростях этот коэффициент возрастает, особенно при малом давлении воздуха в шинах. В слабо накачанных шинах происходит возбуждение колебаний в протекторе, что ведет к значительным потерям на преодоление внутреннего трения. Для пояснения шину можно разделить на узкие элементарные кольца, а массу каждого кольца считать сосредоточенной на периферии шины в виде элементарных масс  $M$ , подвешенных на пружинах  $P$ . Такая система представляет собой генератор гармонических колебаний с определенной собственной частотой. При каждом обороте колеса протектор шины соприкасается с землей шина сжимается на величину  $p$  и происходит вынужденное отклонение массы  $M$  от исходного положения. После того как шина выйдет из соприкосновения с землей, масса  $M$  стремится продолжить свое движение по инерции и в результате чего начинается процесс собственных колебаний протектора шины. При нормальных условиях этот процесс прекращается непосредственно после первого же колебания. При больших частотах вращения колеса и малом давлении воздуха, в шине вынужденные колебания по своей частоте могут приблизиться к собственным; в этом случае колебания протектора видны невооруженным взглядом и в некоторых случаях они охватывают половину периферии колеса.

Естественно, что для гашения этих колебаний необходимо значительное внутреннее трение в бортах шины, при этом значительная часть энергии переходит в тепловую. Этим можно объяснить прогрессивный рост сопротивления качению колеса. Устранение колебаний или их перевод в область более высоких частот вращения колеса можно осуществить увеличением давления воздуха в шинах или уменьшением массы протектора. Шины, рассчитанные на высокие скорости движения, имеют тонкий протектор и малое количество слоев корда.

При движении по мягкому грунту необходимо учитывать и деформацию дороги. Колесо выдавливает колею, на что также расходуется много энергии. Величина этих потерь зависит в первую очередь от глубины увязания колеса, от вида почвы и от диаметра колеса. Чем меньше глубина погружения колеса в грунт и больше диаметр колеса, тем меньше сопротивление его качению.

Увязание колеса можно уменьшить, понизив давление воздуха в шине (флотация). При малом давлении воздуха и большой ширине шины площадь ее соприкосновения с землей становится достаточно большой, удельное давление в зоне контакта снижается, шина вязнет в почву незначительно. Для того чтобы при движении автомобиля по твердой дороге потери на преодоление внутреннего трения в шине не возросли, следует снова увеличить давление воздуха в ней, чтобы снизить ее деформацию.

## Тема 2.6. Сцепные свойства автомобильных шин (1 час)

Способность нормально нагруженного колеса воспринимать или передавать касательные силы при взаимодействии с дорогой является одним из важнейших его качеств, способствующих движению автомобиля. Хорошее сцепление колеса с дорогой повышает управляемость, устойчивость, тормозные свойства, т.е. безопасность движения. Недостаточное сцепление, как показывает статистика, является причиной 5... 10 % дорожно-транспортных происшествий при движении по сухим дорогам и до 25...40 % — по мокрым. Это качество колеса и дороги принято оценивать коэффициентом сцепления  $\Phi$  — отношением максимальной касательной реакции  $R_{x \max}$  в зоне контакта к нормальной реакции или нагрузке  $G$ , действующей на колесо, т. е.  $\Phi = R_{x \max} / G$

Различают три коэффициента сцепления: при качении колеса в плоскости вращения без буксования или юза (скольжения); при буксовании или юзе в плоскости вращения колеса; при боковом скольжении колеса.

Повышение коэффициента сцепления может быть достигнуто в ущерб другим качествам шины. Пример тому - стремление повысить сцепление с мокрой дорогой расчленением рисунка протектора, что снижает прочность элементов протектора.

С учетом климатических и дорожных условий в ряде стран установлены минимальные значения коэффициента сцепления в пределах 0,4...0,6. Коэффициент сцепления зависит от конструкции шины, внутреннего давления, нагрузки и других условий работы, но в большей степени от дорожных условий. Диапазон изменения этого коэффициента в зависимости от конструкции шины различен для разных дорожных условий. При движении по твердым, ровным, сухим дорогам коэффициенты сцепления шин с различными конструктивными элементами близки, и их абсолютные значения зависят в основном от вида и состояния дорожного покрытия, свойств протекторных резин. Рисунок протектора в этих условиях оказывает наибольшее влияние на сцепление. Увеличение насыщенности рисунка протектора обычно повышает сцепление. Влияние рисунка протектора весьма велико при качении шины по гладким покрытиям. Расчленение протектора улучшает сцепление шины с мокрым покрытием благодаря лучшему вытеснению воды с площади контакта, а также благодаря повышению давления. Ускорению выхода воды с площади контакта способствуют расширение канавок, спрямление их, уменьшение ширины выступов. Сцепление улучшается при более вытянутых выступах рисунка протектора, а наименьший коэффициент сцепления наблюдается при квадратных и круглых выступах. Щелевидные канавки не имеют больших проходных сечений, но создают значительные давления на краях и как бы вытирают дорогу. При удалении влаги возникают условия сухого и полусухого трения, что резко повышает коэффициент сцепления. При снижении высоты выступов рисунка протектора удаление воды из зоны контакта замедляется из-за уменьшения проходных сечений канавок и соответственно ухудшается сцепление шины с дорогой.

Значительное влияние на сцепление шин с мокрой дорогой оказывает также тип рисунка протектора. При продольной ориентации рисунка аквапланирование<sup>1</sup> наступает при меньшей скорости и при меньшей толщине водяного клина, чем в случае поперечной ориентации рисунка протектора.

Большое значение, особенно на больших скоростях, имеет толщина слоя воды на поверхности покрытия. При скорости свыше 100...120 км/ч и толщине слоя воды 2,5...3,8 мм даже неизношенный протектор с выступами полной высоты не обеспечивает отвода воды с площади контакта с дорогой (коэффициент сцепления меньше 0,1).

При движении по мягким грунтам сцепление шины зависит от поверхностного трения о грунт, сопротивления срезу грунта, защемленного во впадинах рисунка, и от глубины колеи. Большое значение для сцепления шины с дорогой имеют конструктивные параметры рисунка протектора, когда грунт неоднороден и когда в верхней части расположен более мягкий слой, а в нижней - сравнительно твердый грунт.

При движении по мягким вязким грунтам сцепление в большей мере зависит от самоочищаемости рисунка протектора, что может оцениваться скоростью вращения колеса, при которой из впадин рисунка грунт выбрасывается центробежной силой. На самоочищаемость влияют факторы, относящиеся к свойствам грунта и параметрам шины.

Распространенным в последнее время способом повышения сцепления шины зимой является применение металлических шипов. Однако на очищаемых от снега и льда дорогах эксплуатация шин с шипами нецелесообразна, здесь преимущество имеют шины с зимним рисунком протектора.

### **Раздел 3. Методы и средства экспериментальной оценки показателей эксплуатационных свойств колёс и шин**

#### **Тема 3.1. Экспериментальная оценка эксплуатационных свойств (2 часа)**

Оценка параметров неупругого сопротивления в пневматических шинах, особенно при их нагружении, характерном для тормозного и криволинейного режимов движения автомобиля, является задачей достаточно сложной как в математическом описании указанного свойства, так и в стендовом обеспечении эксперимента.

Наиболее теоретически разработана и экспериментально апробирована модель неупругого сопротивления (поглощающей способности) в шине, которая строится на математическом описании характеристики жесткости шины уравнением эллипса, а связи амплитудных значений силы неупругого сопротивления и прогиба шины уравнением степенной функции. Эта модель получила название «эллиптическо-степенная модель (ЭСМ)».

Для случая нагружения шины только нормальной силой были выявлены закономерности влияния параметров эксплуатационного состояния шины (внутреннее давление воздуха, температура покрышки, уровень статической нагрузки и частота её приложения) на параметры модели. Как показали результаты массового эксперимента, параметры модели не зависят от большинства эксплуатационных параметров шины, т.е. являются константами, что подтверждает преимущество эллиптическо-степенной модели в сравнении с другими, например, моделями вязкого, сухого или позиционного трения.

С целью выявления возможности описания неупругого сопротивления в шине эллиптическо-степенной моделью и при нагружении колеса несколькими силовыми факторами, например, нормальной и продольной или нормальной и боковой силами, а также влияния эксплуатационного состояния шины на величину параметров модели были проведены экспериментальные исследования ряда шин легковых и малотоннажных грузовых автомобилей.

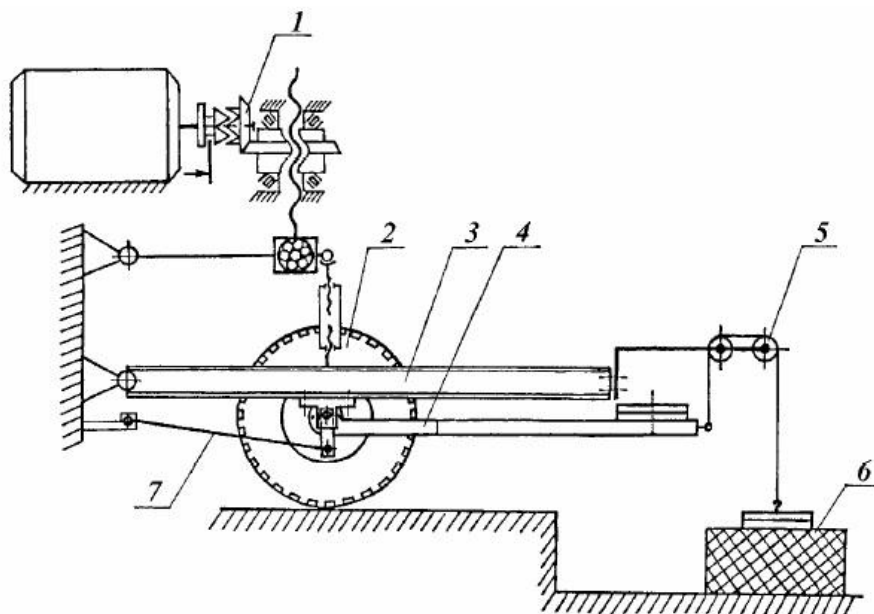
Исследования проводились на стендах и оборудовании кафедры автомобильного транспорта Братского государственного университета, включая универсальный шинный стенд, стенд комплексного нагружения, динамометрическую площадку и специальное оборудование для догружения шины продольной и боковой силами. Методика проведения экспериментов и обеспечивающее оборудование существенно отличались от известных, поскольку позволяли одновременно, увеличивая в заданном соотношении, прикладывать два силовых фактора при построении характеристик нормальной жесткости шины.

Схемы оборудования, поясняющие комплексное нагружение колеса в условиях шинных стендов, приведены на рисунках 1 и 2.

Согласно программе испытаний для каждой из отобранных шин были построены характеристики нормальной жесткости в квазистатическом режиме нагружения колеса нормальной силой и догружении его продольной или боковой силами при варьировании внут-

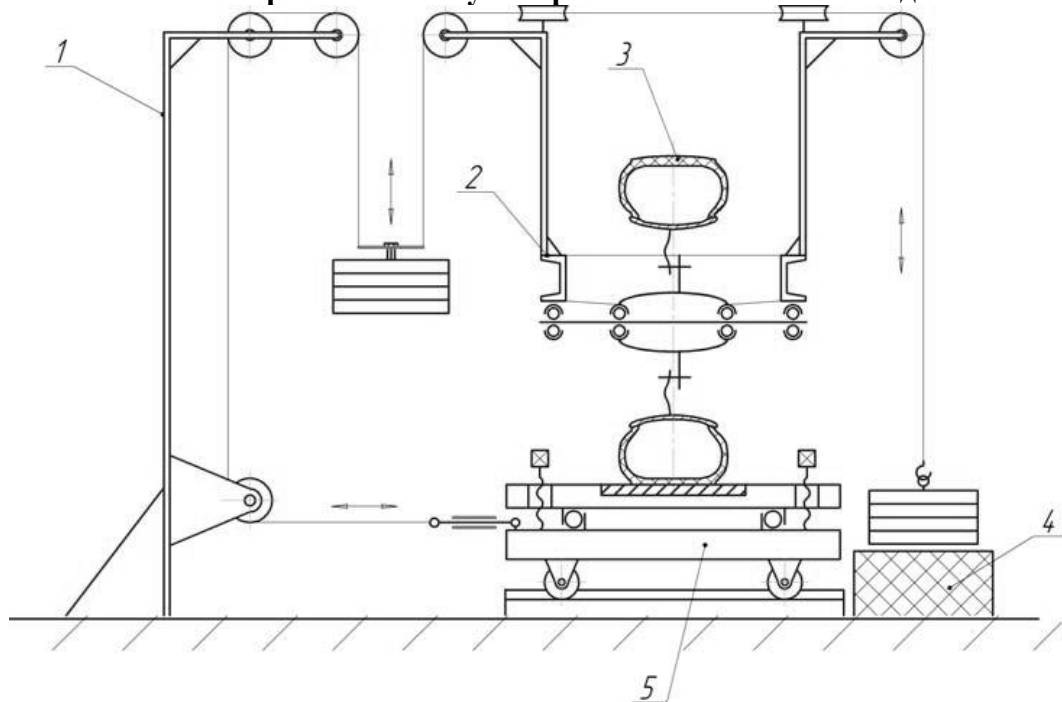


ренного давления воздуха в шине. Причем для каждого пункта программы строилось не менее десяти характеристик жёсткости с изменением размахов нормальной нагрузки около номинального уровня от максимального ( $\pm PZH$ ) до минимального ( $\pm 0,1PZH$ ) значения с некоторым шагом. Что позволило обеспечить достаточный уровень статистической достоверности результатов.



- 1 - электромеханический привод стенда;  
 2 - колесо с испытуемой шиной; 3 - колесная рама; 4 - нагрузочная консоль; 5 - тросово-блочная система; 6 - упругое основание; 7 - измерительный параллелограмм

**Рис.7** Схема оборудования для продольного догружения испытуемой шины, смонтированного на универсальный шинный стенд



- 1 - силовая стойка с тросово-блочной системой; 2 - колесная рама; 3 - колесо с испытуемой шиной; 4 - упругое основание; 5 - динамометрическая площадка

**Рис. 8.** Схема оборудования для бокового догружения испытуемой шины, смонтированного на стенд комплексного нагружения

### Тема 3.2. Виды испытаний и классификация испытаний (2 часа)

#### 1) Статические испытания автомобильных шин

##### Классификация статических испытаний:

1. Определение основных габаритных размеров, массы шин;
2. Определение статического и динамического дисбаланса шин;
3. Определение радиального и бокового биения шин;
4. Определение параметров силовой неоднородности шины;
5. Определение энергии разрушения пневматических шин;
6. Определение сопротивления сдвигу борта бескамерных шин с полки обода;
7. Определение прочности шин при разрушении внутренним гидравлическим давлением;
8. Определение общей герметичности бескамерных шин по методике;
9. Определение жесткости и коэффициентов сцепления шин с опорной поверхностью при боковом, окружном и угловом скольжениях;
10. Определение удельного давления в пятне контакта;
11. Определение электропроводности шин;
12. Интерферометрический контроль шин.

#### 2) динамические испытания автомобильных шин

Динамические испытания проводятся круглосуточно под контролем техника. Рабочее место оборудовано системой мониторинга в режиме текущего времени

##### Классификация динамических испытаний:

1. Определение общей работоспособности пневматических шин при испытании на стенде;
2. Определение максимальной скорости шин;
3. Испытания пневматических шин для тракторов, строительно-дорожных машин;
4. Испытания шин на нагрузку и скорость;
5. Определение сопротивления качению шин.

### Тема 3.3. Цели различных видов испытаний (2 часа)

1.1. Измеряется наружный диаметр, ширина профиля и статический радиус. Измерения выполняются в соответствии с ГОСТ 26000. Измерение массы шины позволяет оценить свойства шин с точки зрения эффективности и экономичности использования материалов. Измерения выполняются в соответствии с ГОСТ 27704.

**Оборудование:** пресс для определения статических характеристик шин, электронные весы.

1.2. Статический дисбаланс - это неоднородность распределения масс и его определение основано на измерении силы тяжести или центробежной силы при вращении шины. Измерения проводятся в соответствии с ГОСТ 25692.

**Оборудование:** балансировочные стенды Hoffman EVD-100, EVD-300.

Динамический дисбаланс появляется из-за неравномерного распределения масс в плоскостях колеса. При динамическом дисбалансе на колесо действует пара противоположно направленных сил, действующих на определенном плече относительно плоскости вращения колеса.

**Оборудование:** балансировочные стеды Hoffman Geodina-4300, Geodina-980.

1.3. Определение биения позволяет оценить геометрическую неоднородность шины.

**Оборудование:** стенд для определения силовой неоднородности и биения шин.

1.4. Определяются колебания радиальной и боковой сил за счёт неоднородности и конусного эффекта.

Силовая неоднородность шины определяется наибольшей разностью между значениями радиальной и боковой реакциями опорной поверхности на шину за один оборот ее вращения. Во время испытания строго выдерживается фиксированное при заданной нагрузке расстояние между осями вращения шины и прижимного барабана.

**Оборудование:** стенд для определения силовой неоднородности и биения шин.

1.5. Оцениваются прочностные характеристики шины, т.е оценка способности шины сопротивляться воздействию концентрированных усилий, действующих в зоне контакта шины с дорогой в виде неровности.

Прочность шины. Вдавливание цилиндрического стального плунжера определенным диаметром в центральную зону протектора шины до ее разрушения или упора плунжера в обод. При этом фиксируют силу продавливания и глубину проникновения плунжера и по ним рассчитывают энергию разрушения шины.

**Оборудование:** пресс для определения статических характеристик шин.

1.6. При испытании воздействуют специальным упором на боковину шины с возрастающей силой до сдвига борта (потери герметичности) шины. Определяется необходимое для этого усилие.

**Оборудование:** пресс для определения статических характеристик шин

1.7. Установка для испытания шин на гидравлическую прочность. Установка позволяет в автоматическом режиме управлять процессом наполнения и разрушения шины. Диапазон измерения внутреннего гидравлического давления от 0,2 МПа до 22 МПа. Разрушение происходит в специальной кабине. Шина помещается в горизонтальное положение в специальное помещение, обеспечивающее безопасное проведение испытания. В шину нагнетается вода до давления, приводящего к разрушению шины. Скорость нарастания давления в шине от 0,05 до 0,2 МПа в минуту. Значение внутреннего давления в шине регистрируется непрерывно до её разрушения. По окончании испытаний шина осматривается и определяется характер её разрушения.

**Оборудование:** кабина для гидравлических разрушений, стенд СИШ-25.

1.8. Определение потерь внутреннего давления в шине в течение 30 суток. Согласно методике испытаний определяются потери внутреннего давления. Во время испытания перемещается опорная плита относительно нагруженной шины в боковом, продольном и угловом направлениях. При этом фиксируются сдвиговое усилие и величина перемещения плиты.

**Оборудование:** пресс для определения статических характеристик шин.

1.9. Сенсорная система, предназначена для анализа распределения давления в пятне контакта шины с дорожным покрытием. Измеряются размеры пятна контакта шины с плоской поверхностью и распределение удельного давления в пятне контакта шины под нагрузкой.

**Оборудование:** пресс для определения статических характеристик шин и измерительная систем семейства XSENSOR™ IX500.

1.11. Электрическое сопротивление измеряет способность шины рассеивать электростатический заряд с автомобиля. Электрическое сопротивление шины (Ом) измеряется между шиной, установленной на обод и металлической пластиной, на которую шина загружается при определённой нагрузке.

**Оборудование:**

- пресс для определения статических характеристик шин.

- многофункциональный измеритель METREL MI 3201.

1.12. Интерферометрический контроль шин относится к неразрушающему методу контроля шин. Установка позволяет выявить скрытые дефекты в том числе: пузыри, расслоения, посторонние включения. Используется при проведении контроля качества при освоении новых моделей шин, приемо-сдаточных испытаниях и других видах испытаний шин.

**Оборудование:** установка ИТТ-1 (Interferometric Tire Tester).

**2.1. Испытательные 6-ти позиционные стенды для динамических испытаний шин легковых и легких грузовых автомобилей.**

- проверяется прочность конструкции шин для легковых и легких грузовых автомобилей.

- стенды находятся в изолированных помещениях, которые оборудованы системой климат-контроля.

- диаметр барабана - 1707 мм.

- максимальная нагрузка на шину - 25 кН.

- максимальная скорость - 220 км/час.

**Испытательные 2-х позиционные стенды для динамических испытаний грузовых шин.**

- испытания на скорость и прочность конструкции шин для грузовых и промышленных шин.

- диаметры испытательных барабанов - 1707 мм и 2000 мм.

- максимальная нагрузка на шину - 110 кН.

- максимальная скорость - 220 км/час.

**2.2. Испытательные 2-х позиционные стенды для проверки высокоскоростных свойств шин легковых и легких грузовых автомобилей.**

- проверка надёжности шин при высокой скорости.

- диаметр испытательного барабана - 2000 мм.

- максимальная нагрузка на шину - 25 кН.

- максимальная скорость - 420 км/час.

**2.3. Испытательные 2-х позиционные стенды для испытания крупногабаритных шин.**

- проверяется прочность конструкции крупногабаритных шин.

- диаметр барабана - 4770 мм.

- максимальная нагрузка на шину - 150 кН.

- максимальная скорость - 60 км/час.

**2.4. Испытания легковых шин в отношении нагрузки и скорости (Пр.№30 ЕЭК ООН).**

Ступенчатое увеличение скорости через каждые 10 минут до достижения максимальной, установленной для этой шины. По окончании испытания шина не должна иметь дефектов, изменение диаметра шины до и после испытания не должно превышать 3,5%.

**2.5. Испытания грузовых шин на прочность в зависимости от нагрузки и скорости (Пр.№54 ЕЭК ООН).**

Испытания проводятся в течение 47 часов при постоянной скорости (от 30 до 90 км/ч в зависимости от размера шины) и ступенчатым увеличением нагрузки (от 66 до 114%). Шина считается выдержавшей испытание, если после обкатки не имеет дефектов, изменение диаметра шины до и после испытания не должно превышать 3,5%.

**2.6. Испытательные 2-х позиционные стенды для определения сопротивления качению шин.**

- диаметр испытательного барабана - 1707 мм.

- максимальная нагрузка на шину - 110 кН.

- максимальная скорость - 220 км/час.

### Тема 3.4. Дорожные и лабораторные испытания (Дискуссия 2 ч.)

Проверяют или изучают непосредственно в дорожных условиях наиболее характерные для испытуемого колеса технические и эксплуатационные параметры.

Для проведения таких испытаний обычно достаточно незначительного пробега автомобиля. Режим движения, нагрузка и распределение полной массы по осям автомобиля должны быть отражены в программе испытаний, составленной в соответствии с конкретными конструкторскими или исследовательскими задачами. Режимы и условия проведения испытаний должны выбираться с учетом требований соответствующих государственных и отраслевых стандартов, типовых программ-методик и инструкции по эксплуатации автомобилей.

В качестве примера рассмотрим основные особенности испытаний, позволивших успешно решить сложные технические задачи, возникшие при разработке конструкции колеса с тороидальными посадочными полками для шин с регулируемым давлением. Учитывая, что в этой конструкции требуемая тяговая способность колеса по сцеплению шины с ободом обеспечивается при минимальном давлении воздуха в шине только за счет упругой связи бортов шины с тороидальными полками обода, а также, что для соединения деталей обода вместо резьбовых элементов применено замочное кольцо, перед испытаниями были поставлены следующие цели: во-первых, определить надежность соединения обода с шиной с точки зрения их возможности относительного проворота и сползания бортов шины с полком обода в характерных дорожных условиях движения автомобиля при минимально допустимом давлении воздуха в шинах, равном 50 кПа, и, во-вторых, оценить возможность самопроизвольного демонтажа, замочного и бортового колец в процессе движения автомобиля при полном выпуске воздуха из шины.

Испытания колёс проводили на автомобиле с номинальной нагрузкой, равномерно распределенной по грузовой платформе, на следующих режимах движения автомобиля: буксирование на крюке частично или полностью заторможенных автомобилей по асфальтобетонному шоссе с доведением колес до полного буксования (тяговые испытания); резкое торможение на сухом асфальтированном покрытии со скорости 20 км/ч до полной остановки; движение по замкнутому контуру в виде цифры восемь; преодоление максимальных подъемов; движение по глубокой колее и сухому сыпучему песку.

Для измерения тяговых усилий при испытаниях применяли гидравлические самопишущие динамометры типа Z288 фирмы Амслер (ФРГ) с разрешающей способностью 200 кН. Самопишущие динамометры состоят из измерителя и регистратора. Измеритель представляет собой цилиндр, заполненный маслом, в котором движется поршень. Под действием тягового усилия поршень перемещается и вытесняет масло из цилиндра. Давление в измерителе непрерывно фиксируется регистратором (самописец) и в форме графика записывается на ленту. Точность измерения усилия прибором составляет  $\pm 1\%$ .

Для оценки тяговой способности колеса по сцеплению шины с ободом при различных натягах бортов шины на посадочные полки обода проводили селективный отбор замеренных колес и шин, чтобы обеспечить минимальные и максимальные возможные натяги. Таким образом, для колес 254Г-508 и шин 14,00-20 подобрали 10 комплектов с минимальным натягом (2,89-3,13 мм) и 10 комплектов с максимальным натягом (4,12-4,35 мм), для колес 228Г-508 и шин 12,00-20 - по 17 комплектов с минимальным (0,54-1,15 мм) и с максимальным (2,29-2,85 мм) натягом и 7 комплектов со средним натягом (1,61-2,27 мм).

Относительное смещение деталей колеса и шины определялось по меткам, предварительно нанесенным яркой краской. В результате проведенных тяговых испытаний установлено, что автомобили, оборудованные колесами 254Г-508, на асфальтобетонном шоссе при давлении воздуха в шине 14,00-20, равном 50 кПа, развивают тяговое усилие 90-100 кН, а автомобили, на которые установлены колеса 228Г-508 с шинами 12,00-20, в тех же условиях создают тяговое усилие 82-86 кН. Схема испытаний и характерные осциллограммы режимов нагружения колес тяговыми усилиями показаны на рис. 94. После трех заездов незначитель-

ное (до 15 мм) относительное смещение шины и обода в окружном направлении наблюдалось только у колес задней оси автомобиля, наиболее нагруженной в этих условиях.

Для оценки надежности закрепления бортов шины из посадочных поверхностях колеса по величине осевого сползания бортов шины с посадочных полок обода испытания проводили на автомобилях, двигавшихся с максимально допустимой скоростью из условия сохранения (исключения опрокидывания) автомобиля по маршруту в форме цифры восемь в различных дорожных условиях (асфальтобетонное покрытие, твердая грунтовая поверхность, снежная целина). Радиусы колец, образовавших маршрут в форме цифры восемь, соответствовали минимальному радиусу поворота автомобиля. При движении автомобилей происходил боковой снос, а также повышенная боковая деформация шин с образованием на них складок. В результате испытаний отмечено интенсивное изнашивание (закругление) углов протектора, особенно у шин передних колес. Осевого сползания и окружного смещения бортов относительно тороидальных посадочных полок обода у обоих типоразмеров колес не наблюдалось. Не было зафиксировано проворота шин и осевого смещения бортов после преодоления автомобилями глубокой (до 0,5 м) колеи. Тяговую способность колес оценивали в процессе преодоления подъемов, крутизна которых достигла 31-41 °. Во время пробега автомобилей с прицепами и без них по сухому сыпучему песку глубиной 250-300 мм, когда давление воздуха в шинах равнялось 50 кПа, колеса постоянно пробуксовывали, в результате чего произошло дальнейшее окружное перемещение шин 12,00-20, установленных на ободьях с минимальным натягом. Общая величина проворота шин за весь период испытаний составила примерно 90 мм. При этом вентили камер не повреждались. Резким торможением автомобилей до полной остановки на асфальтированном покрытии дополнительно подтвердили надежность соединения шины с регулируемым давлением с ободом, имеющим тороидальные посадочные поверхности. В результате проведения экспериментов был определен минимально допустимый натяг бортов шины на полках обода, равный 1,2 мм. При таком натяге относительное смещение шины и обода в окружном направлении не наблюдается даже, тогда когда давление воздуха в шинах минимальное и тяговое усилие максимальное. Возможность самопроизвольного демонтажа бортовых и замочного колец после выпуска воздуха из шины проверялась в процессе тяговых испытаний, движения по маршруту в форме цифры восемь, песчаному косоугору, глубокой колеи и т. д. После тяговых испытаний и движения по маршруту в форме цифры восемь на ободьях 254Г-508 как с камерными, так и с бескамерными шинами борта не сместились ни в окружном ни в осевом направлениях, поэтому саморазбортовки деталей обода не произошло. Комплекс выполненных испытаний и исследований позволил объективно оценить правильность принятых технических решений при разработке принципиально новой схемы посадки шин с регулируемым давлением на ободьях с тороидальными полками. Последующая многолетняя практика эксплуатации автомобилей полностью подтвердила их достоверность и эффективность.

### 4.3. Лабораторные работы

Учебным планом не предусмотрены

### 4.4. Практические занятия

<i>№ п/п</i>	<i>Номер раздела дисципли- ны</i>	<i>Наименование тем практических занятий</i>	<i>Объ- ем (час.)</i>	<i>Вид занятия в интерактив- ной, активной, инновационной формах, (час.)</i>
1	1.	Конструкция автомобильных колес	2	-
2	1.	Конструкция автомобильных шин	2	
3	2.	Силы, действующие на автомобильное колесо	3	
4	2.	Сопротивление качению автомобильного колеса.	3	
5	2.	Сцепные свойства автомобильных шин	3	
6	3.	Дорожные и лабораторные испытания автомобильных колес и шин	4	
<b>ИТОГО</b>			<b>17</b>	-

### 4.5. Контрольные мероприятия: курсовой проект (курсовая работа), контрольная работа, РГР, реферат

Учебным планом не предусмотрено.

**5. МАТРИЦА СООТНЕСЕНИЯ РАЗДЕЛОВ УЧЕБНОЙ ДИСЦИПЛИНЫ К ФОРМИРУЕМЫМ В НИХ КОМПЕТЕНЦИЯМ И ОЦЕНКЕ РЕЗУЛЬТАТОВ ОСВОЕНИЯ ДИСЦИПЛИНЫ**

<i>№, наименование разделов дисциплины</i>	<i>Компетенции</i>	<i>Кол-во часов</i>	<i>Компетенции</i>		<i>Σ комп.</i>	<i>t<sub>ср</sub>, час</i>	<i>Вид учебных занятий</i>	<i>Оценка результатов</i>
			<i>ПК</i>					
			<i>7</i>	<i>9</i>				
<b>1</b>		<b>2</b>	<b>3</b>	<b>4</b>	<b>5</b>	<b>6</b>	<b>7</b>	<b>8</b>
<b>1.</b> Конструкция колёс и шин		8	+	-	1	8	Лк, ПЗ	Зачет
<b>2.</b> Эксплуатационные свойства колес и шин		36	+	-	1	36	Лк, ПЗ	Зачет
<b>3.</b> Методы и средства экспериментальной оценки показателей эксплуатационных свойств колёс и шин		28	-	+	1	28	Лк, ПЗ	Зачет
<i>всего часов</i>		<b>72</b>	<b>44</b>	<b>28</b>	<b>2</b>	<b>36</b>		



## 6. ПЕРЕЧЕНЬ УЧЕБНО-МЕТОДИЧЕСКОГО ОБЕСПЕЧЕНИЯ ДЛЯ САМОСТОЯТЕЛЬНОЙ РАБОТЫ ОБУЧАЮЩИХСЯ ПО ДИСЦИПЛИНЕ

1. Кашук А.Н. Рама, трансмиссия и ходовая часть многоцелевых колесных машин: учебное пособие / А.Н. Кашук, А.В. Плосков. – Екатеринбург: Изд-во Урал ин-та, 2014. – 200 с. – (Многоцелевые колесные машины: в 2 ч.; ч. 2)

## 7. ПЕРЕЧЕНЬ ОСНОВНОЙ И ДОПОЛНИТЕЛЬНОЙ ЛИТЕРАТУРЫ, НЕОБХОДИМОЙ ДЛЯ ОСВОЕНИЯ ДИСЦИПЛИНЫ

№	Наименование издания	Вид занятия	Количество экземпляров в библиотеке, шт.	Обеспеченность, (экз./ чел.)
1	2	3	4	5
<b>Основная литература</b>				
1	Саушкин, О.В. Эксплуатационные свойства автомобиля. Теория и расчет : учебное пособие / О.В. Саушкин. - Воронеж : Воронежская государственная лесотехническая академия, 2011. - 39 с. ; То же [Электронный ресурс]. - <a href="http://biblioclub.ru/index.php?page=book&amp;id=143108">http://biblioclub.ru/index.php?page=book&amp;id=143108</a>	Лк, ПЗ	ЭР	1,0
2.	Кашук, А.Н. Многоцелевые колесные машины : в 2 ч. / А.Н. Кашук, А.В. Плосков ; Министерство образования и науки Российской Федерации, Уральский федеральный университет имени первого Президента России Б. Н. Ельцина. - Екатеринбург : Издательство Уральского университета, 2013. - Ч. 2. Рама, трансмиссия и ходовая часть многоцелевых колесных машин. - 201 с. : ил. - Библиогр. в кн. - ISBN 978-5-7996-1063-0 ; То же - <a href="http://biblioclub.ru/index.php?page=book&amp;id=275731">http://biblioclub.ru/index.php?page=book&amp;id=275731</a>	Лк, ПЗ	ЭР	1,0
<b>Дополнительная литература</b>				
3	Гринцевич, В.И. Технологические процессы диагностирования и технического обслуживания автомобилей : учебное пособие / В.И. Гринцевич, С.В. Мальчиков, Г.Г. Козлов. - Красноярск : Сибирский федеральный университет, 2012. - 204 с. - ISBN 978-5-7638-2382-0 ; То же [Электронный ресурс]. - <a href="http://biblioclub.ru/index.php?page=book&amp;id=229596">http://biblioclub.ru/index.php?page=book&amp;id=229596</a>	Лк	ЭР	1,0
4	Тракторы и автомобили. Теория и технологические свойства : учебник для вузов / Г. М. Кутьков. - Москва : КолосС, 2004. - 503 с.	Лк, ПЗ	5	0,2

## 8. ПЕРЕЧЕНЬ РЕСУРСОВ ИНФОРМАЦИОННО – ТЕЛЕКОММУНИКАЦИОННОЙ СЕТИ «ИНТЕРНЕТ» НЕОБХОДИМЫХ ДЛЯ ОСВОЕНИЯ ДИСЦИПЛИНЫ

1. Электронный каталог библиотеки БрГУ [http://irbis.brstu.ru/CGI/irbis64r\\_15/cgiirbis\\_64.exe?LNG=&C21COM=F&I21DBN=BOOK&P21DBN=BOOK&S21CNR=&Z21ID=](http://irbis.brstu.ru/CGI/irbis64r_15/cgiirbis_64.exe?LNG=&C21COM=F&I21DBN=BOOK&P21DBN=BOOK&S21CNR=&Z21ID=).
2. Электронная библиотека БрГУ <http://ecat.brstu.ru/catalog> .
3. Электронно-библиотечная система «Университетская библиотека online» <http://biblioclub.ru> .
4. Электронно-библиотечная система «Издательство «Лань» <http://e.lanbook.com> .
5. Информационная система "Единое окно доступа к образовательным ресурсам" <http://window.edu.ru>
6. Научная электронная библиотека eLIBRARY.RU <http://elibrary.ru> .
7. Университетская информационная система РОССИЯ (УИС РОССИЯ) <https://uisrussia.msu.ru/> .
8. Национальная электронная библиотека НЭБ <http://xn--90ax2c.xn--p1ai/how-to-search/> .

## 9. МЕТОДИЧЕСКИЕ УКАЗАНИЯ ДЛЯ ОБУЧАЮЩИХСЯ ПО ОСВОЕНИЮ ДИСЦИПЛИНЫ

№ п/п	Номер раздела Основные положения раздела, рекомендуемые для СР	Рекомендуемая литература	Форма отчета	Всего часов
1.	<b>1. Конструкция колёс и шин</b> Конструкция автомобильных колёс Конструкция автомобильных шин	[1], [2] [1], [2]	Зачет ПЗ 1, 2	2
2.	<b>2 Эксплуатационные свойства колес и шин</b> Эксплуатационные свойства автомобильных колёс и шин Кинематика и динамика автомобильного колеса Силы, действующие на колесо Режимы качения колеса Соппротивление качению Сцепные свойства автомобильных шин	[1], [2], [3], [4] [1], [2], [3], [4] [1], [2], [3], [4] [1], [2], [3], [4] [1], [2], [3], [4] [1], [2], [3], [4]	Зачет ПЗ 3-5	20
3.	<b>3 Методы и средства экспериментальной оценки показателей эксплуатационных свойств колёс и шин</b> Экспериментальная оценка эксплуатационных свойств Виды испытаний и классификация испытаний Цели различных видов испытаний Дорожные и лабораторные испытания	[1], [2] [1], [2] [1], [2] [1], [2]	Зачет ПЗ 6	16
<b>ИТОГО</b>				<b>38</b>

### 9.1. Методические указания для обучающихся по выполнению практических работ

#### Практическое занятие №1. Конструкция автомобильных колес (2 часа)

*Цель работы:* Основная цель практической работы: закрепление и углубление знаний конструкции автомобильных колес; ознакомление с конструкцией автомобильных колес; изучение маркировки автомобильных колес.

*Задание:* Ознакомиться с конструкцией автомобильных колес и их маркировкой

*Порядок выполнения:*

#### **Изучение типов колёс**

**Спицевое колесо.** В настоящее время его носителями являются только велосипеды и некоторые мотоциклы. Достоинства спицевых колёс в их высокой энергоёмкости (амортизирующей способности), к недостаткам можно отнести высокую трудоёмкость в производстве колёс и невысокую точность геометрии колеса. Также спицевые колёса можно встретить на выставочных автомобилях или ретро-карах.

**Классическое стальное колесо.** Является наиболее распространёнными и дешёвым типом колёс в мире, выполняется как правило из листовой стали, довольно прочно, зарекомендовало себя во всех видах транспорта.

**Колёса из лёгких сплавов.** Колёса из лёгких сплавов можно поделить на три категории (по технологии производства): литые, кованные и комбинированные (сборные).

Основные преимущества легкосплавных колёс перед стальными это:

- геометрическая точность,
- меньший вес (как правило),
- улучшенное отведение тепла от тормозных систем,
- разнообразие дизайна колёс.

Например, если стальное колесо типоразмерности 5Jx13 имеет массу 5,5 кг, то легкосплавное литое - около 4,8-5 кг, а кованое - около 4,2-4,5 кг Технически уменьшение массы

колеса означает снижение массы неподрессоренных частей и сил инерции. Благодаря этому оно легче «отрабатывает» неровность поверхности дорожного полотна, что даёт более чёткую реакцию подвески автомобиля. В свою очередь улучшается контакт автомобиля с дорогой и его управляемость. Снижение инерционности, соответственно, увеличивает ресурс самого транспортного средства, повышает тормозную и разгонную динамику и как следствие снижает расход топлива.

**Литые колёса.** Литые изготавливаются методом отливки в форму. Используются как правило алюминиевые, магниевые и очень редко титановые сплавы. После отливки в ряде случаев происходит термообработка отливок (для улучшения механических свойств колеса). Свой конечный вид колесо получает после механической обработки и покраски. По стоимости — это самый окупающийся вид производства легкосплавных колёс.

**Кованые колёса.** Кованые колёса изготавливаются методом очень энергоёмкой горячей штамповки. Поковка проходит обязательную термообработку (процесс старения и закалки). Конечный вид диск получает после механической обработки и покраски. По стоимости это один из самых дорогих видов производства легкосплавных колёс (поковка может иметь массу до 25 кг — выход одного колеса 5 кг плюс большие энерго- и трудозатраты).

**Комбинированные колёса.** Тип колёс, который состоит как правило из двух и более частей. Каждая из которых может быть выполнена по разным технологиям (пример: спицы — алюминиевый сплав, литые. Обод — титановый прокат, вальцовка.). Спицевое колесо тоже относится к данному типу.

**Композитные колёса.** В настоящее время композитные колёса стоят на некоторых велосипедах и спорткарах. Широкое распространение этого типа ограничено их высокой стоимостью.

#### **Маркировка типоразмеров колёс**

Все колёса имеют стандартную маркировку параметров, независимо от того, какое это колесо *легкосплавное (литое)* или *стальное (штампованное)*. Например, 6,5J×16H2 PCD 5×114,3, Offset48 или ET48 DIA67,1.

6.5 - Монтажная ширина обода колеса в дюймах.

J - Профиль обода колеса (пример: JJ, C, CH, HJ и т. д.).

H2 - количество "хампов" (HUMP) Количество кольцевых выступов на ободке колеса вдоль краев (предназначены для предотвращения схода шины с посадочных мест, при увеличении боковых сил).

16 - Монтажный диаметр обода колеса в дюймах.

LZxPCD 5×114,3 - Количество крепёжных точек (в данном случае 5×). И диаметр окружности (Pitch Circle Diameter), на которой расположены центры крепёжных отверстий, (в данном случае 114,3 мм). У дисков с четырьмя крепёжными отверстиями PCD измеряется как расстояние между центрами противоположных отверстий. У дисков с пятью крепёжными отверстиями измеряется расстояние между центрами самых дальних по отношению друг к другу отверстий и умножается на коэффициент 1,051.

ET48 (или Offset 48) - (ET-EinpressTiefe) Вылет (вынос) привалочной плоскости колеса (плоскость, которой колесо прижимается к ступице) относительно оси симметрии обода. Вылет бывает как положительный, так и отрицательный (пример: ET40 - легковой автомобиль, ET-4 «Джип») измеряется в мм. В данном случае он равен 48 мм.

DIA67,1 - (DIA) Диаметр центрального отверстия, которое отвечает за центровку всего колеса в сборе на ступице автомобиля. Измеряется со стороны привалочной плоскости. В нашем случае равен 67,1 мм.

Многие производители колёс делают DIA большего диаметра, а для центровки на ступице используют переходные кольца (адаптеры).

#### **Дополнительная маркировка**

0407 - Дата изготовления. Как правило, год и неделя. В данном случае информация означает, что диск выпущен в 4 неделю 2007 года.

SAE, ISO, TUV - клеймо контролирующего органа. Маркировка свидетельствует о соответствии колёс международным правилам или стандартам.

MAX LOAD 2000LB - обозначение максимальной нагрузки на колесо (обозначают в килограммах или фунтах). В данном случае он равен 2000 фунтов (908 кг)

MAX PSI 50 COLD - обозначение максимального давления в шине. В данном случае давление не должно превышать 50 фунтов на квадратный дюйм (3,5 кгс/кв. см), COLD (холодный) указывает, что измерять давление следует в холодной шине.

#### *Форма отчетности:*

Отчет по практическому занятию должен содержать: цели выполнения практической работы; описание конструкции автомобильного колеса; описание типов колёс; описание маркировки типоразмеров колёс; выводы.

#### *Задания для самостоятельной работы:*

1. Проработать рекомендуемые источники, основную и дополнительную литературу по изучаемому вопросу с целью углубления, систематизации и расширения полученных знаний;
2. Ответить на контрольные вопросы для самопроверки.

#### *Рекомендации по выполнению заданий и подготовке к практическому занятию:*

Проработка основной и дополнительной литературы. Конспектирование прочитанных литературных источников.

#### *Основная литература*

1 Саушкин О. В. Эксплуатационные свойства автомобиля. Теория и расчет: учебное пособие / О.В. Саушкин – Воронеж, 2011. – 39 с.

2 Гринцевич В.И. Технологические процессы диагностирования и технического обслуживания автомобилей: лабораторный практикум / В.И. Гринцевич, С.В. Мальчиков, Г.Г. Козлов. – Красноярск, 2012. – 204 с.

#### *Дополнительная литература*

4. Тракторы и автомобили. Теория и технологические свойства : учебник для вузов / Г. М. Кутьков. - Москва : КолосС, 2004. - 503 с.

#### *Контрольные вопросы для самопроверки*

1. Каково назначение автомобильного колеса?
2. В чем отличие колёс с легкосплавным и стальным диском?
3. Описать конструкцию автомобильного колеса.
4. Описать маркировку автомобильного колеса

### **Практическое занятие №2. Конструкция автомобильных шин (2 часа)**

*Цель работы:* Основная цель практической работы: закрепление и углубление знаний конструкции автомобильных шин; ознакомление с конструкцией автомобильных шин; изучение маркировки автомобильных шин;

*Задание:* Ознакомиться с конструкцией автомобильных шин и их маркировкой.

#### *Порядок выполнения:*

Шина может быть **камерной** или **бескамерной**. В камерной шине находится резиновая камера, которая и заполняется воздухом. А сама шина без камеры называется **покрышкой**. Покрышка состоит из каркаса (корда) и протектора, а также боковин и бортов.

**Каркас** шины является главной частью покрышки, ее силовой основой. Он выполняется из нескольких слоев специальной ткани - **корда**. Корд воспринимает давление сжатого воздуха изнутри и нагрузки от дороги снаружи. Материалом нитей корда могут служить:

хлопок, вискоза, капрон, нейлон, металлическая проволока, стекловолокно и прочие материалы.

**Протектор** это толстый слой резины с определенным рисунком, он расположен на наружной поверхности покрышки и непосредственно соприкасается с поверхностью дороги.

**Рисунок протектора может быть дорожным, универсальным и специальным** в зависимости от условий эксплуатации автомобиля.

Каждый человек меняет обувь в зависимости от сезона. Если туфли на высоком каблуке идеальны для сухого асфальта или паркета, то в них абсолютно невозможно передвигаться по грязи, мокрому снегу или льду. А шины - это обувь вашего автомобиля, и если вы подбираете рисунок протектора, в зависимости от условий эксплуатации, то поступаете очень мудро. Это повышает безопасность движения вашего автомобиля, а также обеспечивает безопасность и других участников дорожного движения.

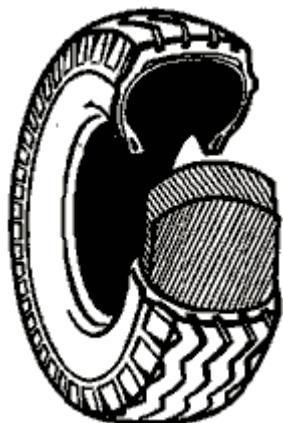
Шины бывают с **диагональным** и **радиальным** расположением нитей корда в зависимости от конструкции каркаса.

В диагональных шинах нити корда располагаются перекрестно, угол их наклона составляет 35 - 38°. То есть они соединяют боковины покрышки по диагонали.

В радиальных шинах нити корда расположены почти под прямым углом по отношению к бортам.

Основными достоинствами радиальных шин являются: хорошее сцепление с дорогой, малое сопротивление качению и большой срок службы. Так как они более эластичны, чем диагональные, то поездка на автомобиле становится более комфортной и безопасной. Однако при грубом обращении с радиальными шинами, срок их службы может снизиться до первого наезда на бордюрный камень, ввиду слабых по прочности боковин таких шин.

Разглядывая зимнюю покрышку, обратите внимание на то, что она имеет направленный рисунок протектора, то есть она должна вращаться только по стрелке, нанесенной на ее боковине. При этом покрышка может устанавливаться только на правую сторону автомобиля или только на левую. Перестановка колес с зимними шинами с одной стороны на другую не допускается.



Диагональное расположение нитей корда



Радиальное расположение нитей корда

В **бескамерной** шине отсутствует, и не предусмотрена, резиновая камера для воздуха. Полость, заключенная между покрышкой и ободом должна быть герметичной, так как непосредственно она и заполняется воздухом. Поэтому диск для бескамерной шины отличается от обычного диска наличием уплотняющих буртиков на ободу. При покупке дисков на это следует обращать внимание. Если же вы используете шины с камерой, то подойдут любые диски, буртики вам не помешают.

Что касается эксплуатации камерных и бескамерных шин, могу отметить, что был не прав, много лет используя только камерные шины. В течение года приходилось по 4 - 5 раз и более прибегать к услугам шиномонтажа. Перешёл на бескамерные и забыл об этих пробле-

мах, так как эти шины могут «выдерживать» несколько небольших проколов за счет герметизирующего слоя.

Однако каждый водитель сам выбирает «обувь» для своей машины, можно только пожелать вам удачной покупки и счастливой дороги, не навязывая свою точку зрения.

### **Маркировка шин**

При покупке шин внимательно изучайте их маркировку. Например, на боковине шины можно увидеть надпись 175/70 R13. Это означает:

*175 – ширина профиля шины в миллиметрах,*

*70 – соотношение высоты профиля шины к ее ширине в процентах,*

*R – радиальная шина (с радиальным расположением нитей корда),*

*13 – посадочный диаметр шины в дюймах (один дюйм равен 2,54 сантиметра).*

Параметры шин и дисков для конкретной модели вашего автомобиля вы можете найти в заводской инструкции по его эксплуатации.

### *Форма отчетности:*

Отчет по практическому занятию должен содержать: цели выполнения практической работы; описание конструкции автомобильной шины; описание типов шин; описание маркировки шин; выводы.

### *Задания для самостоятельной работы:*

1. Проработать рекомендуемые источники, основную и дополнительную литературу по изучаемому вопросу с целью углубления, систематизации и расширения полученных знаний;
2. Ответить на контрольные вопросы для самопроверки.

### *Рекомендации по выполнению заданий и подготовке к практическому занятию:*

Проработка основной и дополнительной литературы. Конспектирование прочитанных литературных источников.

### *Основная литература*

1 Саушкин О. В. Эксплуатационные свойства автомобиля. Теория и расчет: учебное пособие / О.В. Савушкин – Воронеж, 2011. – 39 с.

2 Гринцевич В.И. Технологические процессы диагностирования и технического обслуживания автомобилей: лабораторный практикум / В.И. Гринцевич, С.В. Мальчиков, Г.Г. Козлов. – Красноярск, 2012. – 204 с.

### *Дополнительная литература*

4. Тракторы и автомобили. Теория и технологические свойства : учебник для вузов / Г. М. Кутьков. - Москва : КолосС, 2004. - 503 с.

### *Контрольные вопросы для самопроверки*

1. Какое назначение автомобильной шины?
2. Описать конструкцию автомобильной шины.
3. Описать маркировку автомобильной шины.

## **Практическое занятие №3. Силы, действующие на автомобильное колесо (3 часа)**

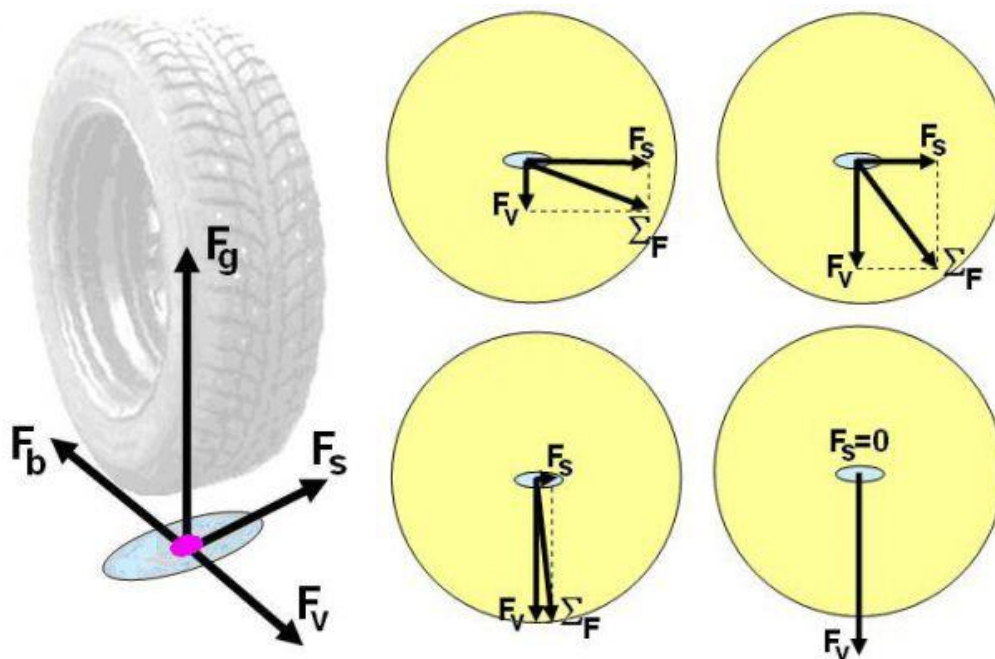
*Цель работы:* Закрепление теоретических знаний в области кинематики и динамики автомобильного колеса.

*Задание:* Пользуясь справочной литературой и другими источниками изучить область кинематики и динамики автомобильного колеса.

### *Порядок выполнения:*

На колесо автомобиля во время его движения действуют несколько сил:

Тяговое усилие (1), приложенное к ведущему колесу и направленное по ходу движения автомобиля Сила торможения(2), которая действует в направлении, противоположном силе тяги; Боковые силы (3) которые поддерживают управляемость автомобиля и препятствуют боковому уводу колеса; Сила сцепления (4), которая помимо прочего, является



Совместное действие этих сил легко описать с помощью круга трения. Радиус окружности пропорционален силе сцепления шины с дорожным полотном. Чем меньше сцепление, тем меньше радиус этого круга. Следовательно, при хорошем сцеплении радиус круга большой.

Основу круга трения составляет параллелограмм сил, состоящий из боковой силы "Fs", силы торможения или тягового усилия "Fv" и результирующей силы "F".

Пока вектор результирующей силы находится внутри круга, автомобиль находится в состоянии стабильности, то есть управляем. Как только вектор результирующей силы "F" выходит за границу круга трения - автомобиль теряет управляемость.

Обратимся к схеме взаимодействия сил.

1. Сила тяги или тормозная сила и боковая сила должны иметь такие величины, чтобы результирующая сила оставалась в пределах круга трения. Автомобиль легко управляется.

2. Если увеличить силу торможения или силу тяги, боковая сила уменьшится;

3. Предельное значение результирующей силы при критическом её значении таково (на рисунке результирующая сила по величине равна радиусу круга трения), что боковая сила очень мала. Автомобиль от любой боковой силы может потерять управляемость.

4. Если результирующая сила станет больше силе торможения или силе тяги, боковая сила станет равной нулю. Вследствие отсутствия действия боковой силы автомобиль становится неуправляемым. Это значит, что при разгоне с пробуксовкой колес или торможении с полной их блокировкой делает автомобиль неуправляемым. Поворот руля при попытке скорректировать траекторию движения в этом случае ни приводит к ожидаемому результату. Автомобиль движется в направлении результирующей силы.

Аналогичная ситуация возникает в отношении тягового усилия и боковой силы, возникающей в результате движения автомобиля в повороте. Если увеличивать тяговую силу, ведущее колесо может сорваться в юз. При этом боковая сила сцепления колеса с колесом станет равной нулю и возможен снос ведущей оси автомобиля под действием центробежной силы. Такая же ситуация может возникнуть при торможении в повороте.

Как видно из рассуждений, как торможение с заблокированными колесами, особенно на скользкой дороге, может привести к полной потере управляемости автомобилем. При трогании на скользкой дороге возможна пробуксовка колеса, что приводит к исчезновению боковой силы, удерживающей автомобиль от бокового скольжения. Следовательно, торможение не должно сопровождаться полной блокировкой колеса, а при трогании с места колесо не должно сорваться в юз (буксовать).

### Режимы качения колеса

Как известно, в общем случае прямолинейного движения колеса на него действуют различные силы и моменты (рис. 3):  $R_x$  и  $R_z$  – соответственно, продольная и вертикальная реакция в пятне контакта колеса с опорным основанием;  $P_x$  и  $P_z$  – соответственно,

продольная и вертикальная сила, приложенная к оси колеса;  $M_k$  – крутящий момент, подводимый к колесу;  $M_f$  – момент сопротивления качению, возникающий вследствие внутренних потерь в материале колеса. В зависимости от характера и направления этих сил и моментов различают следующие режимы равномерного движения колеса по твердому основанию [3].

1. Ведомое колесо (рис. 3, а) – колесо приводится во вращение продольной силой  $P_x$ , приложенной к оси колеса и совпадающей по направлению со скоростью  $V_x$  его продольного перемещения. Крутящий момент колеса  $M_k$  при этом равен нулю.

2. Ведущее колесо (рис. 3, б) – колесо приводится во вращение крутящим моментом  $M_k$ , вектор которого совпадает с вектором угловой скорости  $\omega_k$ , и нагружено продольной силой  $P_x$ . 3. Свободное колесо (рис. 3, в) – колесо приводится во вращение

крутящим моментом  $M_k$ , а продольная сила  $P_x$  равна нулю. 4. Нейтральное колесо (рис. 3, г) – колесо приводится во вращение

одновременно крутящим моментом  $M_k$  и толкающей силой  $P_x$ .

5. Тормозящее колесо (рис. 3, д) – колесо приводится во вращение толкающей силой  $P_x$  и нагружено крутящим моментом  $M_k$ , вектор которого противоположен вектору угловой скорости  $\omega_k$ .

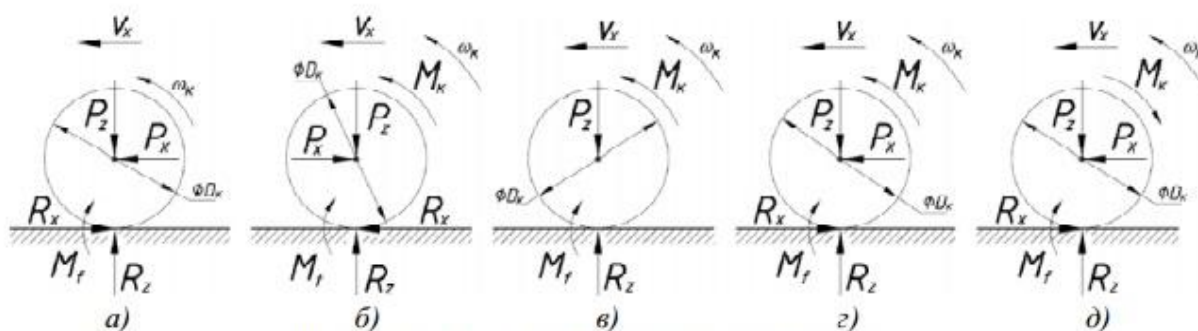


Рис. 3. Режимы равномерного движения колеса:

а – ведомое колесо; б – ведущее колесо; в – свободное колесо; г – нейтральное колесо; д – тормозящее колесо.

### Форма отчетности:

Отчет по практическому занятию должен содержать: цели выполнения практической работы; схемы сил, действующих на автомобильное колесо; выводы.

### Задания для самостоятельной работы:

1. Проработать рекомендуемые источники, основную и дополнительную литературу по изучаемому вопросу с целью углубления, систематизации и расширения полученных знаний;
2. Ответить на контрольные вопросы для самопроверки.



*Рекомендации по выполнению заданий и подготовке к практическому занятию:*

Проработка основной и дополнительной литературы. Конспектирование прочитанных литературных источников.

*Основная литература*

1 Саушкин О. В. Эксплуатационные свойства автомобиля. Теория и расчет: учебное пособие / О.В. Саушкин – Воронеж, 2011. – 39 с.

2 Гринцевич В.И. Технологические процессы диагностирования и технического обслуживания автомобилей: лабораторный практикум / В.И. Гринцевич, С.В. Мальчиков, Г.Г. Козлов. – Красноярск, 2012. – 204 с.

*Дополнительная литература*

4. Тракторы и автомобили. Теория и технологические свойства : учебник для вузов / Г. М. Кутьков. - Москва : КолосС, 2004. - 503 с.

*Контрольные вопросы для самопроверки*

1. Какие силы действуют на автомобильное колесо при его качении?
2. Какие существуют режимы качения автомобильного колеса?
3. Что такое кинематический радиус автомобильного колеса?

#### **Практическое занятие №4. Сопротивление качению автомобильного колеса. (3 часа)**

*Цель работы:* закрепление теоретических знаний в области кинематики и динамики автомобильного колеса

*Задание:* Пользуясь справочной литературой и другими источниками изучить область кинематики и динамики автомобильного колеса.

*Порядок выполнения:*

Сопротивление качению колеса является результирующей ряда факторов, воздействующих на колесо при движении автомобиля. К этим факторам относятся:

- 1 Трение в боковинах и протекторе шин при их деформации во время движения. Величина этого трения зависит от конструкции шины, от характеристик материала, из которого она изготовлена, от количества слоев корда в боковинах шины, от технологии ее изготовления, от давления воздуха в шине и т. д.
- 2 Потери на трение в подшипниках колес, особенно ведущих; потери в сальниках, вентиляционные потери в колесах и в тормозных барабанах и т. д.
- 3 Деформация дороги, которая особенно сильно проявляется при движении автомобиля по мягкому грунту. Чем тверже покрытие дороги, тем меньшее влияние оказывает эта деформация на сопротивление качению колеса.
- 4 Удельная пробуксовка колеса при передаче от него крутящего момента к поверхности дороги; она зависит от конструкции шины, типа и состояния дорожного покрытия и ряда других факторов.

Все перечисленные составляющие сопротивления качению автомобильного колеса принято выражать одной величиной, которая при малых скоростях не зависит от скорости движения автомобиля. Графически эта величина может быть выражена переносом реакции от нагрузки на колесо  $C$  в точку соприкосновения колеса с землей вперед по направлению движения. Коэффициент сопротивления качению колеса  $\sigma$  выражается тангенсом угла  $\alpha$ . Суммарное сопротивление качению автомобильного колеса определяется умножением массы автомобиля в килограммах на коэффициент сопротивления качению.

Предположение, что коэффициент сопротивления качению колеса не зависит от скорости движения автомобиля, справедливо лишь для малых скоростей. При более высоких скоростях этот коэффициент возрастает, особенно при малом давлении воздуха в шинах. В слабо накачанных шинах происходит возбуждение колебаний в протекторе, что ведет к значительным потерям на преодоление внутреннего трения. Для пояснения шину можно разделить на узкие элементарные кольца, а массу каждого кольца считать сосредоточенной на периферии шины в виде элементарных масс  $M$ , подвешенных на пружинах  $P$ . Такая система представляет собой генератор гармонических колебаний с определенной собственной частотой. При каждом обороте колеса протектор шины соприкасается с землей шина сжимается на величину  $p$  и происходит вынужденное отклонение массы  $M$  от исходного положения. После того как шина выйдет из соприкосновения с землей, масса  $M$  стремится продолжить свое движение по инерции и в результате чего начинается процесс собственных колебаний протектора шины. При нормальных условиях этот процесс прекращается непосредственно после первого же колебания. При больших частотах вращения колеса и малом давлении воздуха, в шине вынужденные колебания по своей частоте могут приблизиться к собственным; в этом случае колебания протектора видны невооруженным взглядом и в некоторых случаях они охватывают половину периферии колеса.

Естественно, что для гашения этих колебаний необходимо значительное внутреннее трение в бортах шины, при этом значительная часть энергии переходит в тепловую. Этим можно объяснить прогрессивный рост сопротивления качению колеса. Устранение колебаний или их перевод в область более высоких частот вращения колеса можно осуществить увеличением давления воздуха в шинах или уменьшением массы протектора. Шины, рассчитанные на высокие скорости движения, имеют тонкий протектор и малое количество слоев корда.

При движении по мягкому грунту необходимо учитывать и деформацию дороги. Колесо выдавливает колею, на что также расходуется много энергии. Величина этих потерь зависит в первую очередь от глубины увязания колеса, от вида почвы и от диаметра колеса. Чем меньше глубина погружения колеса в грунт и больше диаметр колеса, тем меньше сопротивление его качению.

#### *Форма отчетности:*

Отчет по практическому занятию должен содержать: цели выполнения практической работы; перечень факторов, влияющих на сопротивление качению автомобильного колеса; выводы.

#### *Задания для самостоятельной работы:*

1. Проработать рекомендуемые источники, основную и дополнительную литературу по изучаемому вопросу с целью углубления, систематизации и расширения полученных знаний;
2. Ответить на контрольные вопросы для самопроверки.

#### *Рекомендации по выполнению заданий и подготовке к практическому занятию:*

Проработка основной и дополнительной литературы. Конспектирование прочитанных литературных источников.

#### *Основная литература*

- 1 Саушкин О. В. Эксплуатационные свойства автомобиля. Теория и расчет: учебное пособие / О.В. Саушкин – Воронеж, 2011. – 39 с.
- 2 Гринцевич В.И. Технологические процессы диагностирования и технического обслуживания автомобилей: лабораторный практикум / В.И. Гринцевич, С.В. Мальчиков, Г.Г. Козлов. – Красноярск, 2012. – 204 с.

#### *Дополнительная литература*

4. Тракторы и автомобили. Теория и технологические свойства : учебник для вузов / Г.

*Контрольные вопросы для самопроверки*

1. Что такое сила сопротивления качению автомобильного колеса?
2. Какие факторы влияют на формирование силы сопротивления качению автомобильного колеса?

**Практическое занятие №5. Сцепные свойства автомобильных шин (3 часа)**

*Цель работы:* закрепление теоретических знаний в области кинематики и динамики автомобильного колеса

*Задание:* Пользуясь справочной литературой и другими источниками изучить область кинематики и динамики автомобильного колеса.

*Порядок выполнения:*

Способность нормально нагруженного колеса воспринимать или передавать касательные силы при взаимодействии с дорогой является одним из важнейших его качеств, способствующих движению автомобиля. Хорошее сцепление колеса с дорогой повышает управляемость, устойчивость, тормозные свойства, т.е. безопасность движения. Недостаточное сцепление, как показывает статистика, является причиной 5... 10 % дорожно-транспортных происшествий при движении по сухим дорогам и до 25...40 % — по мокрым. Это качество колеса и дороги принято оценивать коэффициентом сцепления  $\Phi$  — отношением максимальной касательной реакции  $R_{x \max}$  в зоне контакта к нормальной реакции или нагрузке  $G$ , действующей на колесо, т. е.  $\Phi = R_{x \max} / G$

Различают три коэффициента сцепления: при качении колеса в плоскости вращения без буксования или юза (скольжения); при буксовании или юзе в плоскости вращения колеса; при боковом скольжении колеса.

Повышение коэффициента сцепления может быть достигнуто в ущерб другим качествам шины. Пример тому - стремление повысить сцепление с мокрой дорогой расчленением рисунка протектора, что снижает прочность элементов протектора.

С учетом климатических и дорожных условий в ряде стран установлены минимальные значения коэффициента сцепления в пределах 0,4...0,6. Коэффициент сцепления зависит от конструкции шины, внутреннего давления, нагрузки и других условий работы, но в большей степени от дорожных условий. Диапазон изменения этого коэффициента в зависимости от конструкции шины различен для разных дорожных условий. При движении по твердым, ровным, сухим дорогам коэффициенты сцепления шин с различными конструктивными элементами близки, и их абсолютные значения зависят в основном от вида и состояния дорожного покрытия, свойств протекторных резин. Рисунок протектора в этих условиях оказывает наибольшее влияние на сцепление. Увеличение насыщенности рисунка протектора обычно повышает сцепление. Влияние рисунка протектора весьма велико при качении шины по гладким покрытиям. Расчленение протектора улучшает сцепление шины с мокрым покрытием благодаря лучшему вытеснению воды с площади контакта, а также благодаря повышению давления. Ускорению выхода воды с площади контакта способствуют расширение канавок, спрямление их, уменьшение ширины выступов. Сцепление улучшается при более вытянутых выступах рисунка протектора, а наименьший коэффициент сцепления наблюдается при квадратных и круглых выступах. Щелевидные канавки не имеют больших проходных сечений, но создают значительные давления на краях и как бы вытирают дорогу. При удалении влаги возникают условия сухого и полусухого трения, что резко повышает коэффициент сцепления. При снижении высоты выступов рисунка протектора удаление воды из зоны контакта замедляется из-за уменьшения проходных сечений канавок и соответственно ухудшается сцепление шины с дорогой.

Значительное влияние на сцепление шин с мокрой дорогой оказывает также тип рисунка протектора. При продольной ориентации рисунка аквапланирование<sup>1</sup> наступает при

меньшей скорости и при меньшей толщине водяного клина, чем в случае поперечной ориентации рисунка протектора.

Большое значение, особенно на больших скоростях, имеет толщина слоя воды на поверхности покрытия. При скорости свыше 100...120 км/ч и толщине слоя воды 2,5...3,8 мм даже неизношенный протектор с выступами полной высоты не обеспечивает отвода воды с площади контакта с дорогой (коэффициент сцепления меньше 0,1).

При движении по мягким грунтам сцепление шины зависит от поверхностного трения о грунт, сопротивления срезу грунта, защемленного во впадинах рисунка, и от глубины колеи. Большое значение для сцепления шины с дорогой имеют конструктивные параметры рисунка протектора, когда грунт неоднороден и когда в верхней части расположен более мягкий слой, а в нижней - сравнительно твердый грунт.

При движении по мягким вязким грунтам сцепление в большей мере зависит от самоочищаемости рисунка протектора, что может оцениваться скоростью вращения колеса, при которой из впадин рисунка грунт выбрасывается центробежной силой. На самоочищаемость влияют факторы, относящиеся к свойствам грунта и параметрам шины.

Распространенным в последнее время способом повышения сцепления шины зимой является применение металлических шипов. Однако на очищаемых от снега и льда дорогах эксплуатация шин с шипами нецелесообразна, здесь преимущество имеют шины с зимним рисунком протектора.

#### *Форма отчетности:*

Отчет по практическому занятию должен содержать: цели выполнения практической работы; перечень факторов, влияющих на сцепление автомобильного колеса с дорожной поверхностью; выводы.

#### *Задания для самостоятельной работы:*

1. Проработать рекомендуемые источники, основную и дополнительную литературу по изучаемому вопросу с целью углубления, систематизации и расширения полученных знаний;
2. Ответить на контрольные вопросы для самопроверки.

#### *Рекомендации по выполнению заданий и подготовке к практическому занятию:*

Проработка основной и дополнительной литературы. Конспектирование прочитанных литературных источников.

#### *Основная литература*

1 Саушкин О. В. Эксплуатационные свойства автомобиля. Теория и расчет: учебное пособие / О.В. Савушкин – Воронеж, 2011. – 39 с.

2 Гринцевич В.И. Технологические процессы диагностирования и технического обслуживания автомобилей: лабораторный практикум / В.И. Гринцевич, С.В. Мальчиков, Г.Г. Козлов. – Красноярск, 2012. – 204 с.

#### *Дополнительная литература*

4. Тракторы и автомобили. Теория и технологические свойства : учебник для вузов / Г. М. Кутьков. - Москва : КолосС, 2004. - 503 с.

#### *Контрольные вопросы для самопроверки*

1. Что такое коэффициент сцепления автомобильного колеса с дорогой?
2. Какие факторы влияют на сцепление автомобильного колеса с дорогой?

### **Практическое занятие №6. Дорожные и лабораторные испытания автомобильных колес и шин (4 часа)**

*Цель работы:* закрепление и углубление знаний о дорожных и лабораторных

*Задание:* Пользуясь справочной литературой и другими источниками изучить методы дорожных и лабораторных испытаний колес и шин.

*Порядок выполнения:*

Европейская экономическая комиссия в сотрудничестве с технической организацией европейских производителей шин и ободьев в 1975 г. приняла Правило ЕЭК ООН, определяющее типовые испытания шин и колес и их дополнительные обозначения, необходимые для проведения этих испытаний.

**Лабораторные испытания.** Работу шины во многом определяют ее упругие или жесткостные характеристики, в частности характеристики радиальной, тангенциальной, боковой и угловой жесткостей, представляющих собой отношение соответственно радиального, тангенциального, бокового усилий, а также момента в месте контакта шин с дорогой к вызываемым ими деформациям шины в соответствующих направлениях.

Для определения радиальной жесткости обычно используют пресс, имеющий механизм нагружения и систему отсчета деформаций. В шинной промышленности для этой цели применяют стенд ОПШ-30, предназначенный для испытаний металлических образцов на разрыв. Стенд ОПШ-30 (рис. 6.1) имеет неподвижную траверсу 3, на которой установлен гидроцилиндр 4.

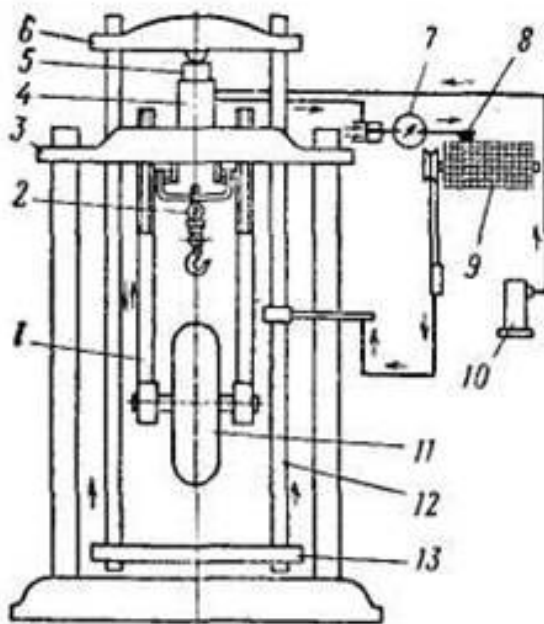


Рис. 6.1 Стенд ОПШ-30

Его плунжер 5 через подвижную траверсу 6 и тяги 12 перемещает стол 13, действующий на шину 11, которая подвешена с помощью троса 1 к траверсе 3. На этой траверсе укреплен крюк 2 подъемной тали для установки колеса. Давление в гидроцилиндре создается насосом 10 и измеряется силоизмерительным прибором 7, показания которого пропорциональны действующей нагрузке. Стенд оборудован записывающим устройством, барабан которого соединен тросиком с тягой 12 и поворачивается на угол, пропорциональный деформации шины, а перо 8 в зависимости от действующей нагрузки перемещается по образующей барабана 9 и автоматически вычерчивает кривые в координатах усилие - радиальная деформация шины. На стенде кроме характеристик радиальной жесткости определяют площади отпечатков и статические радиусы шин, а также прочность каркаса методом продавливания шины наконечником соответствующей формы с последующим подсчетом работы, затраченной на разрушение, которая характеризует прочность каркаса. Тангенциальную, или ок-

ружную, жесткость шины определяют на установках, принципиальная схема одной из которых дана на рис. 6.2.

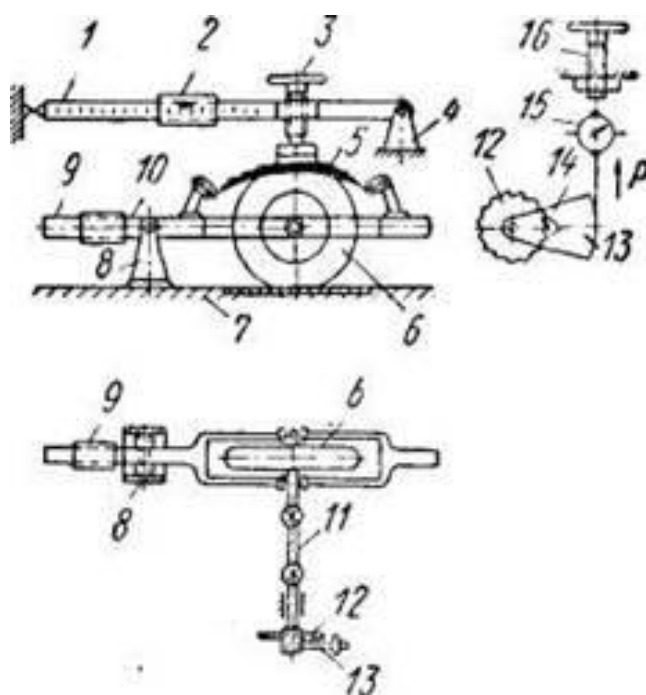


Рис. 6.2. Установка для определения тангенциальной жесткости шин

По верхней штанге 1 установки перемещается груз 2. Это позволяет регулировать вертикальное усилие, прикладываемое к испытуемому колесу 6, путем изменения момента груза 2 относительно опоры 8. Винт 3 служит для поддержания рычага в горизонтальном положении и непосредственно передает усилие через рессору 5 на балку 10, закрепленную на оси стойки 8 и имеющую груз 9, служащий для вывешивания колеса относительно опорной плиты 7. Карданный вал 11 соединяет колесо с храповым устройством 12, собачка 14 которого через сектор 13 и трос связана с винтом 16. По осевому перемещению винта 16 с учетом передаточного отношения определяют угол закручивания, а по динамометру 15 усилие, которое создается на колесе. Отношение этого усилия к углу поворота колеса - тангенциальная, или окружная, жесткость шины.

Боковую жесткость шины определяют на установках, схема одной из которых изображена на рис. 6.3.

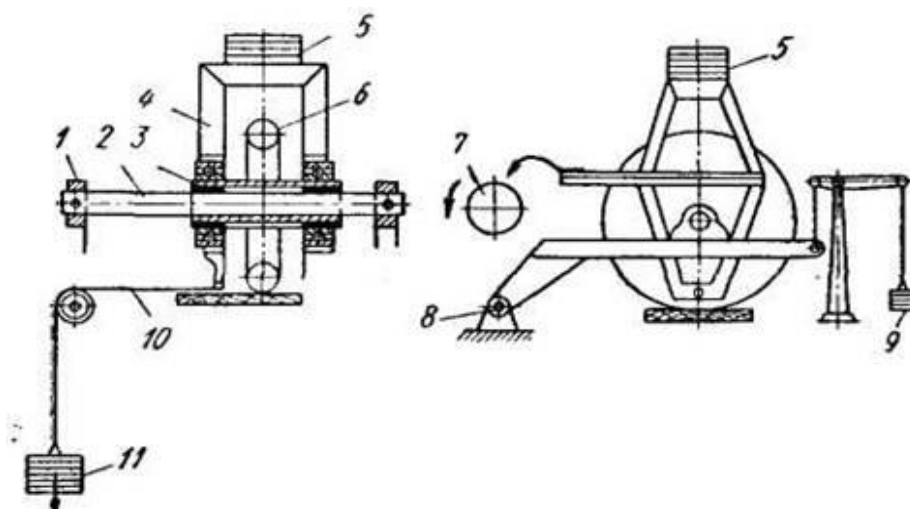


Рис. 6.3 Установка для определения боковой жесткости шин

Испытуемое колесо 6 жестко связано с трубой 3, свободно посаженной на оси, вследствие чего труба может перемещаться вдоль оси и вращаться вокруг нее. Через подшипники труба связана с рамой 4, на которую воздействуют груз 5, прижимая шину к основанию. Груз 11 через блок и трос 10 создает боковое усилие на колесе. Ось 2 жестко связана со станиной 1, последняя может качаться на шарнире 8, что необходимо для первоначального вывешивания колеса, которое осуществляется с помощью противовеса 9. Боковая деформация шины фиксируется самопишущим устройством 7. По величине отношения боковой силы к боковой деформации шины определяют ее боковую жесткость.

Для определения угловой жесткости шины опирают шину на поворотный диск, взаимодействующий с основанием через шарики. По отношению момента, поворачивающего диск, к углу его поворота подсчитывают угловую жесткость в месте контакта шины с основанием.

Существуют универсальные стенды, которые позволяют определять все перечисленные жесткостные параметры.

Для определения сцепных качеств шин в лабораторных условиях используются те же установки, которые применяются для исследования жесткостных параметров.

Продольный коэффициент сцепления, представляющий собой отношение касательного усилия в месте контакта к нормальной нагрузке на колесе при его скольжении, определяется на установке, которая используется для снятия тангенциальной жесткости шины (см. рис. 6.4). Поперечный коэффициент сцепления, характеризуемый отношением боковой силы к нормальной нагрузке на колесе при боковом скольжении колеса, определяется на установке, изображенной на рис. 3. На этой же установке, если колесо опереть не на неподвижное основание, а на вращающийся барабан или диск с приводом от электродвигателя, можно снимать характеристики бокового увода шин. Однако не менее распространены стенды, на которых боковую силу изменяют поворотом оси вращения колеса по отношению к оси вращения бегового барабана.

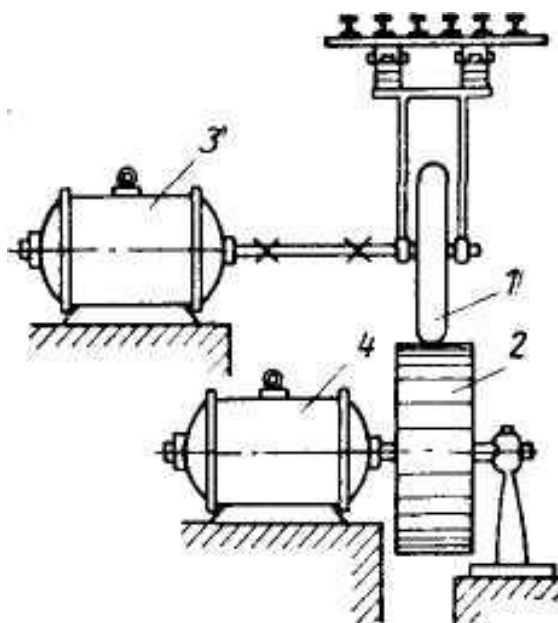


Рис. 6.4 Стенд для определения сопротивления качению шин

Сопротивление качению в лабораторных условиях определяется на стендах с беговым барабаном или вращающимся в горизонтальной плоскости диском. Принципиальная схема стенда с беговым барабаном приведена на рис. 3.5.

Колесо с испытуемой шиной 1 опирается на беговой барабан 2 и имеет привод от электродвигателя 3, а барабан соединен с генератором 4. Разность мощностей электродвигателя и генератора (за вычетом мощности, обусловленной вентиляционными потерями при вращении шины) определит мощность, затрачиваемую на преодоление сопротивления каче-

нию колеса, а коэффициент сопротивления качению колеса 1 может быть вычислен по формуле:

$$f = \frac{N}{Q_u},$$

где  $N$  - мощность, затрачиваемая на качение колеса по барабану;  $Q$  - нагрузка на колесо;  $u$  - окружная скорость.

Испытания шин на долговечность, включая усталостную прочность каркаса и износостойкость протектора, проводят на шинообкатных станках, схема одного из которых приведена на рис. 6.5.

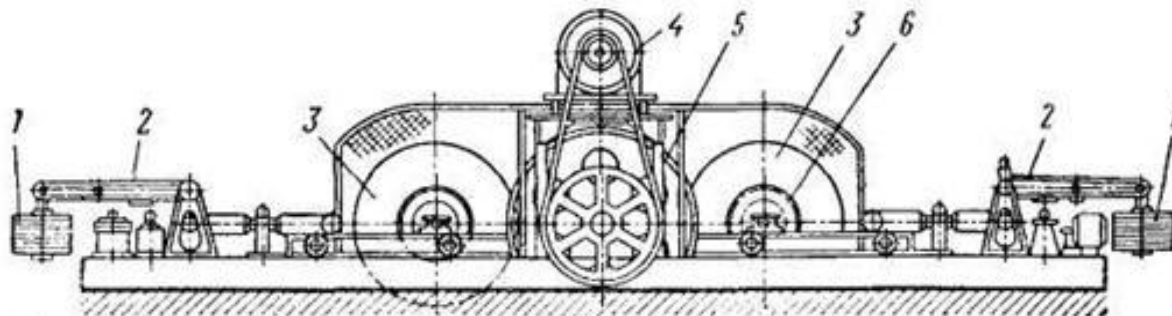


Рис. 6.5. Шинообкатный станок

Беговой барабан 5 получает привод от электродвигателя 4 и приводит во вращение две испытываемые шины 3. Они установлены на каретках 6, которые, перемещаясь на роликах по направляющим станины, прижимают шины к беговому барабану под действием грузов 1 через угловые рычаги 2. Станок является универсальным, на нем можно проводить испытания шин диаметром до 1400 мм при нагрузке до 45 кН и скорости качения 25-150 км/ч. Для проверки прочности каркаса при воздействии динамических нагрузок на рабочей поверхности барабана укрепляют различных размеров препятствия.

В целях ускорения процесса испытаний на износ шин применяют станки, на которых в процессе обкатки на шину действует крутящий момент, создаваемый гидротормозом, динамомашинной, либо станки с замкнутым контуром мощности. При возрастании крутящего момента от 0,5 до 1 Н · м интенсивность износа при обкатке по барабану со стальной рифленной поверхностью увеличивается в 4,5 раза.

Колеса и ступицы в лабораторных условиях подвергаются главным образом испытаниям на прочность. Прочность ободов исследуется в основном тензометрическим методом, который подробно будет описан ниже при рассмотрении методов испытаний несущих систем. Обод колеса в сборе с шиной, находящейся под давлением, подвергают действию вертикальной и боковой нагрузки. Тангенциальные нагрузки и крутящие моменты не учитываются, так как их влияние на прочность обода незначительно.

Испытания проводят на установках, аналогичных тем, которые применяют при испытании шин. Диски колес подвергают усталостным испытаниям на стендах, схема одного из которых представлена на рис. 6.6.

Особенностью стенда является то, что в процессе испытаний колесо 1 с испытываемым диском остается неподвижным. Это позволяет наблюдать процесс возникновения и развития усталостных трещин, которые образуются в результате действия изгибающего момента при вращении несбалансированной массы 2. Масса установлена на валу, который через упругую муфту 3 соединен с электродвигателем 4. Основание стенда смонтировано на упругой подвеске 5. На этом же стенде можно проводить усталостные испытания ступиц колес.

Шины в сборе с ободьями подвергают прочностным испытаниям в бронекамере под давлением, доводя его до значения, при котором разрушается шина или обод. Для предотвращения взрыва вместо воздуха в шину нагнетается вода.



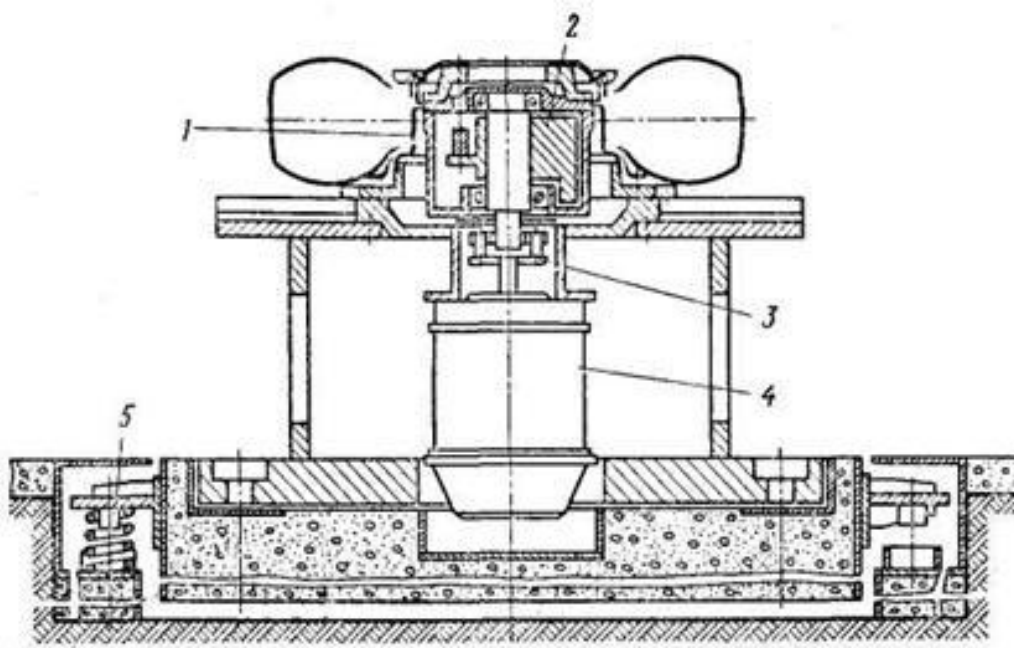


Рис. 6.6. Стенд для испытаний дисков колёс

Дорожные испытания. В дорожных условиях шины подвергают испытаниям для определения их сцепных качеств, сопротивления качению, характеристики бокового увода, влияния шин на основные эксплуатационные качества автомобиля, а также надежности шин, колес и ступиц в условиях, характерных для эксплуатации. Сцепные качества, сопротивления качению и характеристики бокового увода шин в дорожных условиях определяют на специальных, чаще одноколесных тележках, хотя существуют двух- и трехколесные тележки.

Следует указать, что до сих пор ни в отечественной, ни в зарубежной практике не существует установившихся взглядов относительно схемы и конструкции тележек в зависимости от их назначения. Однако в большинстве случаев одноколесные тележки применяют для определения коэффициента сцепления в продольном направлении и сопротивления качению, а также характеристик бокового увода шин небольших размеров. В последнем случае для создания боковой силы ось поворачивается в горизонтальной плоскости. Для определения коэффициента сцепления шин в поперечном направлении и характеристики бокового увода шин средних и больших размеров рекомендуется использовать двухколесные тележки, поскольку в этом случае при повороте обоих колес навстречу возникающие на них боковые силы нейтрализуют одна другую, не нагружая рамы тележки и траверсы. Как правило, тележки имеют тормозное устройство для регулирования проскальзывания шины относительно дороги вплоть до полного скольжения. Однако имеются конструкции тележек, у которых отсутствует тормоз, а заданное проскальзывание испытуемого колеса обеспечивается выбором определенного рассогласования кинематики качения испытуемого и опорных колес тележки.

Существуют конструкции тележек с активным приводом, на которых можно испытывать шины как в тормозном, так и в тяговом режиме. Наиболее точно коэффициент сцепления может быть определен на тележках, схемы которых обеспечивают независимость вертикальной нагрузки на колесе от приложенного к нему момента. Наиболее просто это решается применением параллельных горизонтально расположенных шарнирных штанг, связывающих тележку с тягачом, как это сделано на тележке ПКРС-2У (рис.6.7).

Прицеп 1 снабжен датчиком 3 коэффициента сцепления, а также датчиком 2 ровности профиля. На тягаче размещены рабочее место оператора, бак 4 для воды, рукоятка управления 5 подачей воды для увлажнения дороги, регистрирующие приборы 6 и педаль 7 для торможения колеса тележки при замерах.

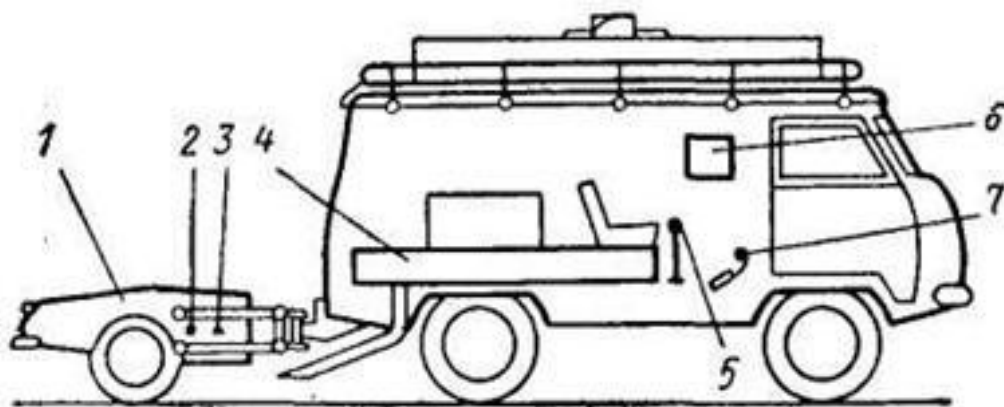


Рис. 6.7. Тележка для определения коэффициента сцепления дорожного полотна

При разработке любой новой модели шины проводят комплекс лабораторно-дорожных испытаний по определению влияния шин на основные эксплуатационные качества автомобиля. Обязательными являются испытания на топливную экономичность, устойчивость и управляемость, скоростные, тормозные и сцепные качества, плавность хода. Для автомобилей высокой проходимости, кроме того, обязательны испытания по определению влияния шин данной модели на проходимость автомобиля, а для легковых автомобилей испытания на шум при работе шин.

При испытаниях используются в основном общепринятые методы (см. ниже). Однако испытания шин имеют особенность, которая заключается в том, что метод замера параметров должен обеспечивать не только качественное, но и количественное сопоставление моделей шин, так как без этого невозможно выбрать лучшую модель, если испытывается несколько моделей. Кроме того, эксперимент должен ставиться с высокой точностью и в одинаковых условиях, чтобы можно было получить достоверные данные и установить различие во влиянии каждой из испытываемых моделей на изучаемое эксплуатационное качество автомобиля. Так, например, в случае определения влияния шин на устойчивость и управляемость автомобиля используется метод, в котором оценочным критерием достоинства шин является кубическое значение средней скорости прохождения специальной слаломной трассы, состоящей из отрезков прямых и поворотов. При этом заезды должны совершаться с максимальной скоростью, а их число при испытаниях каждой шины должно быть не меньше 10. Заезд зачитывается, если при прохождении трассы не будет сбита ни одна вешка. Шины считаются приемлемыми, если кубическое значение скорости прохождения трассы на опытных шинах меньше такого же значения для эталонных шин не более чем на 10%.

Сцепные качества шин определяют в тяговом и тормозном режимах, включая буксование и полное скольжение.

В первом случае автомобиль с испытываемыми шинами буксирует динамометрическую машину, оборудованную гидротормозом, с помощью которого можно плавно увеличивать силу тяги вплоть до буксования колес тягача. Во втором случае динамометрическая машина используется в качестве тягача. Оценочным критерием сцепных качеств шин является сила тяги на крюке, которая определяется с помощью электрического динамометра и записывается на ленту осциллографа либо самопишущего прибора. Длина мерного участка составляет 100 м, а число заездов не менее двух в том и другом направлении.

Сопротивление качению шин в процессе лабораторно-дорожных испытаний определяют, используя метод подсчета пути и времени свободного качения автомобиля, начиная с какой-то начальной скорости, например 50 км/ч до остановки, или методом буксировки автомобиля на испытываемых шинах с замером силы тяги. Устанавливая на один и тот же автомобиль последовательно опытные и эталонные шины, можно получить сравнительные данные по сопротивлению качению шин, как и по всем прочим характеристикам автомобиля, включая топливную экономичность, скоростные, тормозные и другие его качества. При этом для успешного проведения эксперимента необходимо прежде всего обеспечить идентичность

условий испытаний для исследуемых моделей шин. Важное значение имеет тщательная подготовка автомобиля и шин, включая обязательно прогрев их перед проведением зачетных заездов. Прогрев шин необходимо выполнять в течение не менее 1 ч при скорости, близкой к той, с которой будет проводиться эксперимент, так как только после этого стабилизируется характеристика шины.

Наиболее достоверные результаты о долговечности шин, или ходимости шин, включая износостойкость их протектора и усталостную прочность каркаса, можно получить, испытывая достаточно большое число шин в условиях эксплуатации. В целях сокращения времени испытаний используют метод оценки результатов по неоконченным эксплуатационным испытаниям. С помощью этого метода, опираясь на статистические закономерности, можно с приемлемой степенью точности определить средний пробег шин уже тогда, когда из строя выходит 25- 30% всех испытываемых шин. Тем не менее время эксплуатационных испытаний продолжительное, в связи с чем для его сокращения организуют ускоренные дорожные испытания. Такие испытания выполняют на автомобилях с полной нагрузкой при больших среднесуточных пробегах на маршрутах, которые могут быть приняты как типовые. Наиболее эффективны ускоренные испытания при их проведении на автомобильном полигоне. В условиях ускоренных испытаний пробег шин меньше эксплуатационного, поэтому их желательно проводить как сравнительные, т. е. параллельно испытывать опытные и стандартные шины, используемые в качестве эталона. Учитывая, что при ускоренных испытаниях шины находятся примерно в одинаковых условиях, число шин каждого варианта может составлять не более 15-20 шт.

Перед испытаниями шин их взвешивают и балансируют, измеряют ширину профиля, в том числе под нагрузкой, глубину протектора в четырех сечениях, отстоящих одно от другого на 90° по окружности шины (одно из сечений проходит через вентиль). В каждом сечении замеряют глубину протектора в нескольких точках, число которых зависит от рисунка протектора, хотя может быть и произвольным, однако при этом обязательно должны быть сделаны замеры посередине протектора и в его крайних точках. В процессе испытаний систематически делают замеры. Они служат исходным материалом для определения износа.

Дорожные испытания колес проводят для выявления прочностных качеств, главным образом в условиях ударных нагрузок о неровности, которые могут вызвать разрушение и погнутости закраин ободьев и разрушение деталей крепления колес к ступице, а также самопроизвольный демонтаж шины с обода или нарушение ее герметичности, если шина бескамерная. Эти испытания проводят, как правило, на дорогах второй категории, имеющих участки с нарушенным покрытием, по бездорожью с глубокой колеей, при движении по которым колеса подвергаются воздействию значительных вертикальных и, что особенно важно, боковых сил.

Прочностные качества дисков колес и ступиц определяют путем специальных ускоренных испытаний во время движения автомобилей по траектории, представляющей собой двойную или одинарную восьмерку. Скорость автомобиля задается наибольшей с учетом требований безопасности. При этом возникают боковые силы, которые нагружают колеса и ступицы изгибающим моментом, позволяя в короткий срок получить данные об их усталостной прочности. При определении прочностных качеств колес и ступиц широко применяется тензометрический метод, позволяющий подробно изучить напряженное состояние детали, выявить зоны концентрации напряжений, а также те области, в которых напряжения малы. На основании полученных материалов делают заключение о равнопрочности обода по сечению и диска, затем увеличивают, если это необходимо, напряжение соответствующей зоны и удаляют часть металла там, где напряжения незначительные. В результате таких мероприятий может быть повышена несущая способность детали и уменьшен ее вес.

#### *Форма отчетности:*

Отчет по практическому занятию должен содержать: цели выполнения практической работы; цели дорожных и лабораторных испытаний колёс и шин; описание конструкции стендов; выводы.

*Задания для самостоятельной работы:*

1. Проработать рекомендуемые источники, основную и дополнительную литературу по изучаемому вопросу с целью углубления, систематизации и расширения полученных знаний;
2. Ответить на контрольные вопросы для самопроверки.

*Рекомендации по выполнению заданий и подготовке к практическому занятию:*

Проработка основной и дополнительной литературы. Конспектирование прочитанных литературных источников.

*Основная литература*

- 1 Саушкин О. В. Эксплуатационные свойства автомобиля. Теория и расчет: учебное пособие / О.В. Саушкин – Воронеж, 2011. – 39 с.
- 2 Гринцевич В.И. Технологические процессы диагностирования и технического обслуживания автомобилей: лабораторный практикум / В.И. Гринцевич, С.В. Мальчиков, Г.Г. Козлов. – Красноярск, 2012. – 204 с.

*Дополнительная литература*

3. Тракторы и автомобили. Теория и технологические свойства : учебник для вузов / Г. М. Кутыков. - Москва : КолосС, 2004. - 503 с.

*Контрольные вопросы для самопроверки*

1. Для чего проводятся испытания колёс и шин?
2. Описать конструкции стендов для испытания колёс и шин.

## **10. ПЕРЕЧЕНЬ ИНФОРМАЦИОННЫХ ТЕХНОЛОГИЙ, ИСПОЛЬЗУЕМЫХ ПРИ ОСУЩЕСТВЛЕНИИ ОБРАЗОВАТЕЛЬНОГО ПРОЦЕССА ПО ДИСЦИПЛИНЕ**

Microsoft Imagine Premium: Microsoft Windows Professional 7;  
Microsoft Office 2007 Russian Academic OPEN No Level;  
Антивирусное программное обеспечение Kaspersky Security;  
Adobe Reader.

## **11. ОПИСАНИЕ МАТЕРИАЛЬНО-ТЕХНИЧЕСКОЙ БАЗЫ, НЕОБХОДИМОЙ ДЛЯ ОСУЩЕСТВЛЕНИЯ ОБРАЗОВАТЕЛЬНОГО ПРОЦЕССА ПО ДИСЦИПЛИНЕ**

<i>Вид занятия</i>	<i>Наименование аудитории</i>	<i>Перечень основного оборудования</i>	<i>№ ЛР или ПЗ</i>
1	2	3	4
Лк	Лекционная / семинарская аудитория	Учебная мебель	Лк 1.1, 1.2, 2.1 – 2.6, 3.1 – 3.4
ПЗ	Лекционная / семинарская аудитория	Учебная мебель	ПЗ №1-6
СР	Читальный зал №1	Учебная мебель; 10-ПК i5-2500/Н67/4Gb (монитор TFT19 Samsung); принтер HP LaserJet P2055D	-

**ФОНД ОЦЕНОЧНЫХ СРЕДСТВ ДЛЯ ПРОВЕДЕНИЯ  
ПРОМЕЖУТОЧНОЙ АТТЕСТАЦИИ ОБУЧАЮЩИХСЯ ПО ДИСЦИПЛИНЕ**

**1. Описание фонда оценочных средств (паспорт)**

№ компетенции	Элемент компетенции	Раздел	Тема	ФОС
1	2	3	4	5
ПК-7	Готовность к участию в составе коллектива исполнителей в разработке транспортных и транспортно-технологических процессов, их элементов и технологической документации	1. Конструкция колёс и шин	1.1. Конструкция автомобильных колёс	Вопрос к зачету № 1.1
			1.2. Конструкция автомобильных шин	Вопрос к зачету № 1.2
		2. Эксплуатационные свойства колес и шин	2.1 Эксплуатационные свойства автомобильных колёс и шин	Вопрос к зачету № 2.1
			2.2 Кинематика и динамика автомобильного колеса	Вопрос к зачету № 2.2
			2.3 Силы, действующие на колесо	Вопрос к зачету № 2.3
			2.4 Режимы качения колеса	Вопрос к зачету № 2.4
			2.5 Соппротивление качению	Вопрос к зачету № 2.5
			2.6 Сцепные свойства автомобильных шин	Вопрос к зачету № 2.6
ПК-9	Способность к участию в составе коллектива исполнителей в проведении исследования и моделирования транспортных и транспортно-технологических процессов и их элементов	3. Методы и средства экспериментальной оценки показателей эксплуатационных свойств колёс и шин	3.1 Экспериментальная оценка эксплуатационных свойств	Вопрос к зачету № 3.1
			3.2 Виды испытаний и классификация испытаний	Вопрос к зачету № 3.2
			3.3 Цели различных видов испытаний	Вопрос к зачету № 3.3
			3.4 Дорожные и лабораторные испытания	Вопрос к зачету № 3.4

**2. Вопросы к зачету**

№ п/п	Компетенции		ВОПРОСЫ К ЗАЧЕТУ	№ и наименование раздела
	Код	Определение		
1	2	3	4	5
1.	ПК-7	Готовность к участию в составе коллектива исполнителей в разработке транспортных и транспортно-технологических процессов, их элементов и технологической документации	1.1. Устройство, конструкция и маркировка колес	1. Конструкция колёс и шин
			1.2. Устройство, конструкция и маркировка шин	
			2.1. Эксплуатационные свойства автомобильных колёс и шин	2 Эксплуатационные свойства колес и шин
			2.2. Кинематика и динамика автомобильного колеса	

1	2	3	4	5
			<b>2.3.</b> Силы, действующие на колесо <b>2.4.</b> Режимы качения колеса <b>2.5.</b> Сопротивление качению <b>2.6.</b> Сцепные свойства автомобильных шин	
2	ПК-9	Способность к участию в составе коллектива исполнителей в проведении исследования и моделирования транспортных и транспортно-технологических процессов и их элементов	<b>3.1.</b> Экспериментальная оценка эксплуатационных свойств <b>3.2.</b> Виды испытаний и классификация испытаний <b>3.3.</b> Цели различных видов испытаний <b>3.4.</b> Дорожные и лабораторные испытания	3 Методы и средства экспериментальной оценки показателей эксплуатационных свойств колёс и шин

### 3. Описание показателей и критериев оценивания компетенций

Показатели	Оценка	Критерии
<b>знать:</b> ПК-7 - современные традиционные и инновационные методы и средства для анализа и решения исследовательских задач. ПК-9 - основы транспортных и транспортно-технологических процессов; <b>уметь:</b> ПК-7 - анализировать, систематизировать и оценивать результаты научных исследований. ПК-9 2. исследовать и моделировать транспортные и транспортно-технологические процессы; <b>владеть:</b> ПК-7 - способностью обобщать и критически оценивать результаты исследований актуальных проблем управления, полученные отечественными и зарубежными исследователями. ПК-9 - навыками работы в составе коллектива исполнителей.	зачтено	Оценка «зачтено» выставляется обучающемуся, если он: - глубоко усвоил материал, полно, четко и логически последовательно его излагает; - знает эксплуатационные качества автомобильных колес и шин; - умеет классифицировать виды испытаний и их цели; - владеет навыками работы в составе коллектива исполнителей произвести дорожные и лабораторные испытания автомобильных колес и шин.
	не зачтено	Оценка «не зачтено» выставляется обучающемуся, который: - допускает существенные ошибки и неточности при ответе на поставленные вопросы; - испытывает трудности в практическом применении полученных знаний; - не может аргументировать научные положения; - не формулирует выводы и обобщения; - не владеет системой основных понятий дисциплины.

#### **4. Методические материалы, определяющие процедуры оценивания знаний, умений, навыков и опыта деятельности**

Дисциплина «Исследование и испытание колесных движителей» направлена на формирование у обучающихся фундаментальных знаний в области дорожных и лабораторных испытаний колесных движителей, отечественного и зарубежного опыта в данной области, эксплуатации колес и шин, методов и средств экспериментальной оценки показателей эксплуатационных свойств колёс и шин

Изучение дисциплины «Исследование и испытание колесных движителей» предусматривает:

- лекции;
- практические занятия;
- самостоятельная работа;
- зачет.

В ходе освоения раздела 1 Конструкция колёс и шин обучающиеся должны уяснить принципы устройства и конструкцию колес и шин грузовых и легковых автомобилей

В ходе освоения раздела 2 Эксплуатационные свойства колес и шин должен разобраться в кинематике и динамике автомобильного колеса, уяснить назначение и режимы сил, действующих на колесо, разобраться в сцепных свойствах автомобильного колеса.

В ходе освоения раздела 3 Методы и средства экспериментальной оценки показателей эксплуатационных свойств колёс и шин должен уяснить виды и классификацию испытаний автомобильных колес, разобраться в целях этих испытаний, рассмотреть основные дорожные и лабораторные испытания автомобильных колес.

В процессе проведения практических занятий происходит формирование умений применения методов и средств экспериментальной оценки показателей эксплуатационных свойств колёс и шин.

При подготовке к зачету необходимо ознакомиться с вопросами. На основе этого надо составить план повторения и систематизации учебного материала на каждый день. Нельзя ограничиваться только конспектами лекций, следует проработать рекомендуемые преподавателем учебные пособия и литературу. Необходимо внимательно прочитать и уяснить суть требований конкретного вопроса. Если отдельные вопросы программы остаются неясными, их необходимо выяснить на консультации с преподавателем.

Удобнее готовиться к практическим занятиям и зачету в читальном зале библиотеки или в специализированном учебном кабинете.

Работа с литературой является важнейшим элементом в получении знаний по дисциплине. Прежде всего, необходимо воспользоваться списком рекомендуемой по данной дисциплине литературой. Дополнительные сведения по изучаемым темам можно найти в периодической печати и Интернете.

**АННОТАЦИЯ**  
**рабочей программы дисциплины**  
**Исследование и испытание колесных движителей**

**1. Цель и задачи дисциплины**

Целью изучения дисциплины является: формирование у обучающихся знаний в области дорожных и лабораторных испытаний колесных движителей, отечественного и зарубежного опыта в данной области, эксплуатации колес и шин, методов и средств экспериментальной оценки показателей эксплуатационных свойств колёс и шин.

Задачами изучения дисциплины является:

Получение основных представлений о последовательности методов и средств экспериментальной оценки показателей эксплуатационных качеств колес и шин.

**2. Структура дисциплины**

2.1 Распределение трудоемкости по отдельным видам учебных занятий, включая самостоятельную работу: лекции – 17 часов, практические занятия – 17 часов, самостоятельная работа – 38 часов

Общая трудоемкость дисциплины составляет 72 часа, 2 зачетных единицы.

2.2 Основные разделы дисциплины:

1 – Конструкция колёс и шин;

2 - Эксплуатационные свойства колес и шин;

3 - Методы и средства экспериментальной оценки показателей эксплуатационных свойств колёс и шин

**3. Планируемые результаты обучения (перечень компетенций)**

Процесс изучения дисциплины направлен на формирование следующих компетенций:

ПК-7 – Готовность к участию в составе коллектива исполнителей к разработке транспортных и транспортно-технологических процессов, их элементов и технологической документации

ПК-9 - Способность к участию в составе коллектива исполнителей в проведении исследования и моделирования транспортных и транспортно-технологических процессов и их элементов

**4. Вид промежуточной аттестации: зачет**



*Протокол о дополнениях и изменениях в рабочей программе  
на 20\_\_-20\_\_ учебный год*

1. В рабочую программу по дисциплине вносятся следующие дополнения:

---

---

2. В рабочую программу по дисциплине вносятся следующие изменения:

---

---

---

Протокол заседания кафедры № \_\_\_\_\_ от «\_\_» \_\_\_\_\_ 20\_\_ г.,  
(разработчик)

Заведующий кафедрой \_\_\_\_\_  
(подпись)

\_\_\_\_\_  
(Ф.И.О.)

Программа составлена в соответствии с федеральным государственным образовательным стандартом высшего образования по направлению подготовки: 23.03.03 «Эксплуатация транспортно-технологических машин и комплексов» от «14» декабря 2015 года № 1470

**для набора 2015 года:** и учебным планом ФГБОУ ВО «БрГУ» для очной формы обучения от «03» июля \_\_\_\_\_ 2018 г. № 413.

**для набора 2016 года:** и учебным планом ФГБОУ ВО «БрГУ» для очной формы обучения от «03» июля \_\_\_\_\_ 2018 г. № 413.

**для набора 2017 года:** и учебным планом ФГБОУ ВО «БрГУ» для очной формы обучения от «03» июля \_\_\_\_\_ 2018 г. № 413.

**для набора 2018 года** и учебным планом ФГБОУ ВО «БрГУ» для очной формы обучения от «03» июля \_\_\_\_\_ 2018 г. № 413.

**Программу составил (и):**

Слепенко Е.А., доцент кафедры МиТ \_\_\_\_\_

Рабочая программа рассмотрена и утверждена на заседании кафедры МиТ

от «11» декабря \_\_\_\_\_ 2018 г., протокол № 6

И.о. заведующего кафедрой МиТ \_\_\_\_\_ Е.А. Слепенко

**СОГЛАСОВАНО:**

И.о. заведующего выпускающей кафедрой \_\_\_\_\_ Е.А. Слепенко

Директор библиотеки \_\_\_\_\_ Т.Ф. Сотник

Рабочая программа одобрена методической комиссией механического факультета

от «14» декабря \_\_\_\_\_ 2018 г., протокол № 4.

Председатель методической комиссии факультета \_\_\_\_\_ Г.Н. Плеханов

**СОГЛАСОВАНО:**

Начальник  
учебно-методического управления \_\_\_\_\_

Г.П. Нежевец

Регистрационный № \_\_\_\_\_