

МИНИСТЕРСТВО НАУКИ И ВЫСШЕГО ОБРАЗОВАНИЯ РОССИЙСКОЙ ФЕДЕРАЦИИ

ФЕДЕРАЛЬНОЕ ГОСУДАРСТВЕННОЕ БЮДЖЕТНОЕ
ОБРАЗОВАТЕЛЬНОЕ УЧРЕЖДЕНИЕ
ВЫСШЕГО ОБРАЗОВАНИЯ

«БРАТСКИЙ ГОСУДАРСТВЕННЫЙ УНИВЕРСИТЕТ»

**Кафедра подъемно-транспортных, строительных,
дорожных машин и оборудования**

УТВЕРЖДАЮ:

Проректор по учебной работе

Е.И.Луковникова

«_____» декабря 2018 г.

**РАБОЧАЯ ПРОГРАММА ДИСЦИПЛИНЫ
БЕЗОПАСНОСТЬ ЖИЗНЕДЕЯТЕЛЬНОСТИ**

Б1.Б.17

СПЕЦИАЛЬНОСТЬ

23.05.01 Наземные транспортно-технологические средства

СПЕЦИАЛИЗАЦИЯ

**Подъемно-транспортные, строительные, дорожные средства и
оборудование**

Программа специалитета

Квалификация выпускника: инженер

1. ПЕРЕЧЕНЬ ПЛАНИРУЕМЫХ РЕЗУЛЬТАТОВ ОБУЧЕНИЯ ПО ДИСЦИПЛИНЕ, СООТНЕСЕННЫХ С ПЛАНИРУЕМЫМИ РЕЗУЛЬТАТАМИ ОСВОЕНИЯ ОБРАЗОВАТЕЛЬНОЙ ПРОГРАММЫ	3
2. МЕСТО ДИСЦИПЛИНЫ В СТРУКТУРЕ ОБРАЗОВАТЕЛЬНОЙ ПРОГРАММЫ	4
3. РАСПРЕДЕЛЕНИЕ ОБЪЕМА ДИСЦИПЛИНЫ	4
3.1 Распределение объёма дисциплины по формам обучения.....	4
3.2 Распределение объёма дисциплины по видам учебных занятий и трудоёмкости	5
4. СОДЕРЖАНИЕ ДИСЦИПЛИНЫ	5
4.1 Распределение разделов дисциплины по видам учебных занятий	5
4.2 Содержание дисциплины, структурированное по разделам и темам	10
4.3 Лабораторные работы.....	16
4.4 Практические занятия.....	16
4.5 Контрольные мероприятия: курсовой проект (курсовая работа), контрольная работа, РГР, реферат.....	16
5. МАТРИЦА СООТНЕСЕНИЯ РАЗДЕЛОВ УЧЕБНОЙ ДИСЦИПЛИНЫ К ФОРМИРУЕМЫМ В НИХ КОМПЕТЕНЦИЯМ И ОЦЕНКЕ РЕЗУЛЬТАТОВ ОСВОЕНИЯ ДИСЦИПЛИНЫ	17
6. ПЕРЕЧЕНЬ УЧЕБНО-МЕТОДИЧЕСКОГО ОБЕСПЕЧЕНИЯ ДЛЯ САМОСТОЯТЕЛЬНОЙ РАБОТЫ ОБУЧАЮЩИХСЯ ПО ДИСЦИПЛИНЕ	15
7. ПЕРЕЧЕНЬ ОСНОВНОЙ И ДОПОЛНИТЕЛЬНОЙ ЛИТЕРАТУРЫ, НЕОБХОДИМОЙ ДЛЯ ОСВОЕНИЯ ДИСЦИПЛИНЫ.....	15
8. ПЕРЕЧЕНЬ РЕСУРСОВ ИНФОРМАЦИОННО - ТЕЛЕКОММУНИКАЦИОННОЙ СЕТИ «ИНТЕРНЕТ» НЕОБХОДИМЫХ ДЛЯ ОСВОЕНИЯ ДИСЦИПЛИНЫ	16
9. МЕТОДИЧЕСКИЕ УКАЗАНИЯ ДЛЯ ОБУЧАЮЩИХСЯ ПО ОСВОЕНИЮ ДИСЦИПЛИНЫ.....	16
9.1. Методические указания для обучающихся по выполнению лабораторных работ, практических занятий.....	16
10. ПЕРЕЧЕНЬ ИНФОРМАЦИОННЫХ ТЕХНОЛОГИЙ, ИСПОЛЬЗУЕМЫХ ПРИ ОСУЩЕСТВЛЕНИИ ОБРАЗОВАТЕЛЬНОГО ПРОЦЕССА ПО ДИСЦИПЛИНЕ	79
11. ОПИСАНИЕ МАТЕРИАЛЬНО-ТЕХНИЧЕСКОЙ БАЗЫ, НЕОБХОДИМОЙ ДЛЯ ОСУЩЕСТВЛЕНИЯ ОБРАЗОВАТЕЛЬНОГО ПРОЦЕССА ПО ДИСЦИПЛИНЕ	79
Приложение 1. Фонд оценочных средств для проведения промежуточной аттестации обучающихся по дисциплине.....	80
Приложение 2. Аннотация рабочей программы дисциплины	89
Приложение 3. Протокол о дополнениях и изменениях в рабочей программе	91

1. ПЕРЕЧЕНЬ ПЛАНИРУЕМЫХ РЕЗУЛЬТАТОВ ОБУЧЕНИЯ ПО ДИСЦИПЛИНЕ, СООТНЕСЕННЫХ С ПЛАНИРУЕМЫМИ РЕЗУЛЬТАТАМИ ОСВОЕНИЯ ОБРАЗОВАТЕЛЬНОЙ ПРОГРАММЫ

Вид деятельности выпускника

Дисциплина охватывает круг вопросов, относящихся к производственно-технологическому виду профессиональной деятельности выпускника в соответствии с компетенциями и видами деятельности, указанными в учебном плане.

Цель дисциплины

- дать студентам теоретические знания и практические навыки в решении вопросов, связанных с безопасностью человека, как в производственных условиях, так и в непромышленной среде обитания.

Задачи дисциплины

- изучить правовые и законодательные акты, нормативные документы по безопасности жизнедеятельности;
- ознакомить с правами и обязанностями администрации предприятия и ИТР в области обеспечения безопасных условий труда;
- ознакомить с мерами ответственности за нарушение трудового законодательства и нарушения правил техники безопасности;
- уметь определять техногенные факторы, влияющие на безопасность жизнедеятельности и среду обитания;
- изучить вредные и опасные факторы в организациях механизации, которые могут являться причиной несчастных случаев и профессиональной заболеваемости;
- ознакомить с безопасными способами и методами выполнения работ;
- изучить противопожарные мероприятия при работе с легковоспламеняемыми жидкостями (ЛВЖ) и горючими жидкостями (ГЖ);
- ознакомить с требованиями промышленной безопасности, которые определяют условия, запреты, ограничения, установленные нормативно - техническими документами.

Код компетенции	Содержание компетенций	Перечень планируемых результатов обучения по дисциплине
1	2	3
ОК-9	способность использовать приемы оказания первой помощи, методы защиты в условиях чрезвычайных ситуаций	знать: - основы безопасности жизнедеятельности; - основные техногенные опасности, их свойства и характеристики; уметь: - выбирать конструкторские решения, обеспечивающие конструктивную безопасность, комфортабельность наземных транспортно-технологических средств; - идентифицировать основные опасности среды обитания человека; - оценивать риск их реализации; владеть: - методами обеспечения безопасной эксплуатации подъемно-транспортных, строительных, дорожных средств и оборудования.
ОПК-8	способность освоить основные методы защиты производственного персонала и населения от возможных	знать: - характер воздействия вредных и опасных факторов на человека и природную среду; - методы защиты от них применительно

	последствий аварий, катастроф, стихийных бедствий	к сфере своей профессиональной деятельности; уметь: - выбирать методы защиты от опасностей применительно к сфере своей профессиональной деятельности и способы обеспечения комфортных условий жизнедеятельности; владеть: - методами обеспечения безопасной эксплуатации подъемно-транспортных, строительных, дорожных средств и оборудования.
--	---	--

2. МЕСТО ДИСЦИПЛИНЫ В СТРУКТУРЕ ОБРАЗОВАТЕЛЬНОЙ ПРОГРАММЫ

Дисциплина Б1.Б.17 Безопасность жизнедеятельности относится к базовой части.

Для полного усвоения данной дисциплины студентам необходимы компетенции, сформированные в результате обучения в средней общеобразовательной школе, а также студенты должны знать следующие дисциплины – «Физика», «Экология».

Знания по дисциплине «Безопасность жизнедеятельности» необходимы студентам данного направления для подготовки к государственной итоговой аттестации.

Такое системное междисциплинарное изучение направлено на достижение требуемого ФГОС уровня подготовки по квалификации бакалавр.

3. РАСПРЕДЕЛЕНИЕ ОБЪЕМА ДИСЦИПЛИНЫ

3.1. Распределение объема дисциплины по формам обучения

Форма обучения	Курс	Семестр	Трудоемкость дисциплины в часах						Курсовая работа (проект), контрольная работа, реферат, РГР	Вид промежуточной аттестации
			Всего часов	Аудиторных часов	Лекции	Лабораторные работы	Практические занятия	Самостоятельная работа		
1	2	3	4	5	6	7	8	9	10	11
Очная	5	9	72	34	17	17	-	38	-	зачет
Заочная	5	-	72	12	8	4	-	56	-	зачет
Заочная (ускоренное обучение)	-	-	-	-	-	-	-	-	-	-
Очно-заочная	-	-	-	-	-	-	-	-	-	-

3.2. Распределение объема дисциплины по видам учебных занятий и трудоемкости

Вид учебных занятий	Трудо- емкость (час.)	в т.ч. в интерактивной, активной, иннова- ционной формах, (час.)	Распределение по семестрам, час
			9
1	2	3	4
I. Контактная работа обучающихся с преподавателем (всего)	34	10	34
Лекции (Лк)	17	-	17
Лабораторные работы (ЛР)	17	10	17
Практические занятия	-	-	-
Групповые (индивидуальные) консультации	+	-	+
II. Самостоятельная работа обучающихся (СР)	38	-	38
Подготовка к лабораторным работам	30	-	30
Подготовка к практическим занятиям	-	-	-
Подготовка к зачету	8	-	8
III. Промежуточная аттестация зачет	+	-	+
Общая трудоемкость дисциплины час. зач. ед.	72	-	72
	2	-	2

4. СОДЕРЖАНИЕ ДИСЦИПЛИНЫ

4.1. Распределение разделов дисциплины по видам учебных занятий

- для очной формы обучения:

№ раз- дела и темы	Наименование раздела и тема дисциплины I.	Трудоемкость, (час.)	Виды учебных занятий, включая самостоятельную работу обучающихся и трудоемкость; (час.)		
			учебные занятия		Самостоятельная работа обучающихся
			лекции	лабораторные работы	
1	2	3	4	5	7
1.	Человек и среда обитания. Характерные состояния системы «человек – среда обитания». Основы физиологии труда и комфортные условия жизнедеятельности в техносфере, ее негативные факторы, их воздействие на человека, техносферу и природную	11	2	4	5

	среду. Критерии комфортности. Критерии безопасности.				
1.1	Понятие о дисциплине БЖД	1,5	0,5	-	1
1.2	Связь БЖД с физиологией, психологией, эргодинамикой, экологией и спецдисциплинами.	1,5	0,5	-	1
1.3	Модель процесса деятельности человека в условиях современного производства и среды обитания.	1,5	0,5	-	1
1.4	Анализ аварийности и травматизма, прогнозирование чрезвычайных ситуаций	3,5	0,5	2	1
1.5	Обеспечение безопасности в системе «человек-среда обитания-машина»	3	-	2	1
2.	Опасности технических систем: отказ, вероятность отказа, качественный и количественные анализ опасностей. Средства снижения травмоопасности и вредного воздействия технических систем.	23	3	13	7
2.1	Воздушная среда в производственных помещениях	2,5	0,5	-	2
2.2	Производственное освещение	6,5	0,5	5	1
2.3	Негативные факторы техносферы, их воздействие на человека, техносферу и природную среду	3	1	-	2
2.4	Инфразвук, шум, ультразвук	5,5	0,5	4	1
2.5	Вибрация в технике и человек	5,5	0,5	4	1
3.	Безопасность функционирования автоматизированных и роботизированных производств.	17	6	-	11
3.1	Запыленность и загазованность среды обитания автотранспортом и СДМ.	1	0,5	-	0,5

3.2	Защита от электромагнитных полей, световых и ионизирующих излучений.	1,5	0,5	-	1
3.3	Эргономические основы БЖД в производстве	2,5	1	-	1,5
3.4	Электробезопасность	2	1	-	1
3.5	Техника безопасности при работе с сосудами под давлением и грузоподъемными механизмами.	2,5	0,5	-	2
3.6	Основные причины аварий и травматизма при эксплуатации грузоподъемных машин и механизмов	3	1	-	2
3.7	Требования безопасности для предприятий строительно-дорожного машиностроения и организаций механизации	3	1	-	2
3.8	Пожарная безопасность	1,5	0,5	-	1
4.	Безопасность в чрезвычайных ситуациях. Управление безопасностью жизнедеятельности. Правовые и нормативно-технические основы управления.	7	2	-	5
4.1	Чрезвычайные ситуации	3,5	1	-	2,5
4.2	Правовые и нормативно-технические основы БЖД	3,5	1	-	2,5
5.	Системы контроля требований безопасности и экологичности. Профессиональный отбор операторов технических систем.	7	2	-	5
5.1	Системы контроля требований безопасности и экологичности	3,5	1	-	2,5
5.2	Профессиональный отбор операторов технических систем	3,5	1	-	2,5
6.	Экономические последствия и материальные затраты на обеспечение безопасности жизнедеятельности. Международное сотрудничество в области безопасности	7	2	-	5

	жизнедеятельности.				
6.1	Экономические последствия и материальные затраты на обеспечение безопасности жизнедеятельности	3,5	1	-	2,5
6.2	Международное сотрудничество в области безопасности жизнедеятельности	3,5	1	-	2,5
	ИТОГО	72	17	17	38

- для заочной формы обучения:

№ раздела и темы	Наименование раздела и тема дисциплины	Трудоемкость, (час.)	Виды учебных занятий, включая самостоятельную работу обучающихся и трудоемкость; (час.)		
			учебные занятия		Самостоятельная работа обучающихся
			лекции	лабораторные работы	
1	2	3	4	5	7
1.	Человек и среда обитания. Характерные состояния системы «человек – среда обитания». Основы физиологии труда и комфортные условия жизнедеятельности в техносфере, ее негативные факторы, их воздействие на человека, техносферу и природную среду. Критерии комфортности. Критерии безопасности.	11	1	2	8
1.1	Понятие о дисциплине БЖД	2,5	0,5	-	2
1.2	Связь БЖД с физиологией, психологией, эргономикой, экологией и спецдисциплинами.	2,5	0,5	-	2
1.3	Модель процесса деятельности человека в условиях современного производства и среды обитания.	2	-	-	2
1.4	Анализ аварийности и травматизма, прогнозирование чрезвычайных ситуаций	2	-	1	1
1.5	Обеспечение безопасности в системе «человек-среда обитания-машина»	2	-	1	1
2.	Опасности технических систем: отказ, вероятность отказа, качественный и количественный анализ опасностей. Средства снижения травмоопасности и вредного воздействия технических систем.	15	1	2	12
2.1	Воздушная среда в	3,25	0,25	-	3

	производственных помещениях				
2.2	Производственное освещение	3	-	1	2
2.3	Негативные факторы техносферы, их воздействие на человека, техносферу и природную среду	3,25	0,25	-	3
2.4	Инфразвук, шум, ультразвук	2,75	0,25	0,5	2
2.5	Вибрация в технике и человек	2,75	0,25	0,5	2
3.	Безопасность функционирования автоматизированных и роботизированных производств.	20	2	-	18
3.1	Запыленность и загазованность среды обитания автотранспортом и СДМ.	2	-	-	2
3.2	Защита от электромагнитных полей, световых и ионизирующих излучений.	2,25	0,25	-	2
3.3	Эргономические основы БЖД в производстве	2,25	0,25	-	2
3.4	Электробезопасность	2,25	0,25	-	2
3.5	Техника безопасности при работе с сосудами под давлением и грузоподъемными механизмами.	2,25	0,25	-	2
3.6	Основные причины аварий и травматизма при эксплуатации грузоподъемных машин и механизмов	2,5	0,5	-	2
3.7	Требования безопасности для предприятий строительного машиностроения и организаций механизации	2,25	0,25	-	2
3.8	Пожарная безопасность	2,25	0,25	-	2
4.	Безопасность в чрезвычайных ситуациях. Управление безопасностью жизнедеятельности. Правовые и нормативно-технические основы управления.	9	2	-	7
4.1	Чрезвычайные ситуации	4,5	1	-	3,5
4.2	Правовые и нормативно-технические основы БЖД	4,5	1	-	3,5
5.	Системы контроля требований безопасности и экологичности. Профессиональный отбор операторов технических систем.	8	1	-	7
5.1	Системы контроля требований безопасности и экологичности	4	0,5	-	3,5
5.2	Профессиональный отбор операторов технических систем	4	0,5	-	3,5
6.	Экономические последствия и материальные затраты на обеспечение безопасности жизнедеятельности. Международное сотрудничество в области безопасности	5	1	-	4

	жизнедеятельности.				
6.1	Экономические последствия и материальные затраты на обеспечение безопасности жизнедеятельности	2,5	0,5	-	2
6.2	Международное сотрудничество в области безопасности жизнедеятельности	2,5	0,5	-	2
	ИТОГО	72	8	4	56

4.2. Содержание дисциплины, структурированное по разделам и темам.

<i>№ темы</i>	<i>Наименование темы дисциплины</i>	<i>Содержание лекционных занятий</i>	<i>Вид занятия в интерактивной, активной, инновационной формах, (час.)</i>
1	2	3	4
1.	Человек и среда обитания. Характерные состояния системы «человек – среда обитания». Основы физиологии труда и комфортные условия жизнедеятельности в техносфере, ее негативные факторы, их воздействие на человека, техносферу и природную среду. Критерии комфортности. Критерии безопасности.	Понятие о дисциплине БЖД. Связь БЖД с физиологией, психологией, эргодинамикой, экологией, экономикой и спецдисциплинами. Модель процесса деятельности человека в условиях современного производства и среды обитания. Анализ аварийности и травматизма, прогнозирование чрезвычайных ситуаций. Обеспечение безопасности в системе "человек - среда обитания - машина".	-
2.	Опасности технических систем: отказ, вероятность отказа, качественный и количественный анализ опасностей. Средства снижения травмоопасности и вредного воздействия технических систем.	Воздушная среда в производственных помещениях. Параметры микроклимата. Тепловой баланс в помещении, терморегуляция человеческого организма. Нормирование параметров микроклимата (ГОСТ 12.1.005 - 88). Контроль параметров микроклимата и мероприятия по их нормализации. Классификация систем вентиляции, основы расчета общеобменной естественной и механической вентиляции. Виды местной вентиляции, основы расчета. Кондиционирование воздуха. Конструкция, назначение вентиляторов и методы их подбора. Системы отопления (воздушное, паровое, водяное, комбинированное), требования к ним.	-

		<p>Производственное освещение. Световой поток, освещенность. Приборы для измерения освещенности, нормирование (СНиП 23-05-95). Виды и системы производственного освещения. Методы расчета освещенности на рабочих местах. Цветовое оформление производственного интерьера.</p>	-
		<p>Негативные факторы техносферы, их воздействие на человека, техносферу и природную среду. Классификация вредных и опасных факторов по ГОСТ 12.1.007 - 76 и по характеру воздействия на организм человека. Загрязнение биосферы выбросами автотранспорта и СДМ. Источники загрязнений, количественная оценка, нормирование, ПДК, способы и методы снижения.</p>	-
		<p>Инфразвук, шум, ультразвук. Общие понятия и определения. Воздействие на человека, нормирование (СН 2274 - 80. ГОСТ 12.1.003 - 83. ГОСТ 12.1.001 - 83). Методы и способы защиты: звукопоглощение, звукоизоляция, глушители шума, средства индивидуальной защиты. Источники шума, инфразвука, ультразвука на ремонтных предприятиях СДМ.</p>	-
		<p>Вибрация в технике и человек. Основные термины и определения. Воздействие вибрации на органы человека, нормирование (ГОСТ 12.1.012 - 83). Локальная и общая вибрации. Источники вибрации на автотранспорте и СДМ. Методы и способы снижения вибрации: виброизоляция, вибродемпфирование, активное виброгашение. Человек как колебательная система. Вибродозиметрия - контроль условий труда.</p>	-
3.	Безопасность функционирования автоматизированных и роботизированных производств.	<p>Запыленность и загазованность среды обитания автотранспортом и СДМ. Источники пыли и загазованности на ремонтных предприятиях. Воздействие на человека, нормирование (ГОСТ 12.1.005 - 88). Методы и способы борьбы с пылью и вредными газами: аспирация и пневмотранспорт. Циклоны и скрубберы. Вакуумная пылеуборка. Конструкции обеспыливающих установок, пылеулавливающие аппараты.</p>	-
		<p>Защита от электромагнитных полей,</p>	-

		<p>световых и ионизирующих излучений. Электромагнитные поля промышленной частоты, воздействие на человека, нормирование (ГОСТ 12.1.002 - 84). Защита от ЭМП, расчет защитного экрана. Электромагнитное излучение радиочастотного диапазона, воздействие на организм человека, нормирование (ГОСТ 12.1.006 - 84). Защита от ЭМИ. Лазерное излучение, воздействие на человека, нормирование (ГОСТ 12.1.040-80. СН 5804 91). Способы защиты от лазерного излучения. Использование лазерных технологий в машиностроении (сварка, резка, упрочнение металлов). Виды ионизирующих излучений, их физическая природа и особенности распространения. Воздействие ионизирующих излучений на человека, нормирование (НРБ - 80). Внешнее и внутреннее облучение. Предельно - допустимый уровень (ПДУ), предельно - допустимая доза (ПДД). Методы и способы защиты от ионизирующих излучений.</p>	
		<p>Эргономические основы БЖД в производстве. Основные понятия об эргономике, инженерной психологии, технической эстетике. Организация рабочего места при выполнении работ сидя, стоя (ГОСТ 12.2.032 - 78. ГОСТ 12.2.033 - 78). Психофизиологические опасные и вредные факторы: монотонность, утомление, стресс, гиподинамия, перенапряжение, психологическая несовместимость.</p>	-
		<p>Электробезопасность. Действие электрического тока на человека; факторы, влияющие на исход поражения током. Электрические сети, их особенности по электроопасности. Классификация помещений по электроопасности. Напряжение прикосновения и шаговое напряжение. Защитные меры от поражения током: защитное заземление, защитное зануление, защитное отключение. Двойная изоляция. Предупредительная сигнализация, блокировки, оградительные устройства, знаки безопасности. Требования безопасности к электрооборудованию во взрывоопасных помещениях</p>	-

		Техника безопасности при работе со сосудами под давлением и грузоподъемными механизмами. Причины аварий и взрывов сосудов, работающих под давлением. Классификация сосудов по назначению, давлению и объему, их проверка и окраска. Требования безопасности при эксплуатации, перевозке и хранении баллонов со сжатым, сжиженным и растворенным газами. Паровые и водогрейные котлы, компрессоры, трубопроводы, работающие под давлением. Освидетельствование и испытание сосудов под давлением.	-
		Основные причины аварий и травматизма при эксплуатации грузоподъемных машин и механизмов. Освидетельствование и испытание грузоподъемных машин и механизмов. Приборы безопасности. Противоугоночные средства, указатели. Сигнализация. Меры безопасности при погрузочно – разгрузочных и транспортных работах.	-
		Требования безопасности для предприятий строительного-дорожного машиностроения и организаций механизации. Требования безопасности при ТО и ТР (мойка СДМ, агрегатов и двигателей; проверка технического состояния СДМ и его агрегатов; пуск двигателя; испытание тормозов; движение СДМ по территории предприятия). Меры безопасности (на постах технической диагностики; при работе с аккумуляторными батареями; при кузнечно-рессорных работах; при кузовных и медницко-жестяницких работах; при вулканизационных работах;	-

		<p>при шиномонтажных работах; при применении этилированного бензина; при применении бензола и антифриза). Меры безопасности при погрузочно-разгрузочных работах (требования к погрузочно-разгрузочным площадкам; при погрузке, перевозке, выгрузке различных грузов; при контейнерных перевозках; при использовании конвейеров – транспортеров; при использовании автопогрузчиков). Меры безопасности при электрогазосварочных работах (требования к электросварочным постам; требования к основному и вспомогательному оборудованию; требования безопасности при использовании ацетиленовых генераторов; при сварочных работах в замкнутых емкостях и заварке дефектов тары из – под ГЖ и ЛВЖ; средства индивидуальной защиты для сварщиков). Меры безопасности при работе на металлообрабатывающих станках.</p>	
		<p>Пожарная безопасность. Горение, пожароопасные свойства веществ и материалов. Температуры самовоспламенения, воспламенения, вспышки. Температурные и концентрационные пределы воспламенения. Категорирование производств по пожаро-и взрывоопасности. Пожаро- и взрывоопасность газов, жидкостей, пыли и твердых веществ. Пожарная профилактика производственных зданий, противопожарные преграды и разрывы. Огнестойкость строительных конструкций, факторы, влияющие на предел огнестойкости конструкций. Огнестойкость железобетонных, металлических и деревянных конструкций, способы повышения их предела огнестойкости. Способы и средства тушения пожаров. Огнетушащие вещества и составы (вода, пены, газы, порошковые составы). Средства тушения пожаров (первичные, автоматические установки). Пожарная связь и сигнализация. Вынужденная эвакуация людей при пожаре; требования, предъявляемые к эвакуационным выходам.</p>	-
4.	Безопасность в чрезвычайных ситуациях.	<p>Чрезвычайные ситуации. Общие сведения о ЧС. Понятие об устойчивости промышленных объектов.</p>	-

	<p>Управление безопасностью жизнедеятельности. Правовые и нормативно-технические основы управления.</p>	<p>Федеральный закон "О промышленной безопасности опасных производственных объектов". Ликвидация последствий ЧС. Правовые и нормативно-технические основы БЖД. Законодательные акты: Конституция РФ, Кодекс законов о труде. Система ССБТ. Организация работы по охране труда на предприятии, формы контроля и виды ответственности за нарушение трудового законодательства. Организация обучения безопасности труда по ГОСТ 12.0.004 - 90. повышение квалификации, профотбор. Паспортизация и аттестация рабочих мест. Классификация несчастных случаев на производстве, их расследование, учет и отчетность.</p>	
5.	<p>Системы контроля требований безопасности и экологичности. Профессиональный отбор операторов технических систем.</p>	<p>Системы контроля требований безопасности и экологичности. Профессиональный отбор операторов технических систем.</p>	-
6.	<p>Экономические последствия и материальные затраты на обеспечение безопасности жизнедеятельности. Международное сотрудничество в области безопасности жизнедеятельности.</p>	<p>Экономические последствия и материальные затраты на обеспечение безопасности жизнедеятельности. Международное сотрудничество в области безопасности жизнедеятельности.</p>	-

4.3. Лабораторные работы.

<i>№ п/п</i>	<i>Номер раздела дисциплины</i>	<i>Наименование лабораторной работы</i>	<i>Объем (час.)</i>	<i>Вид занятия в интерактивной, активной, инновационной формах, (час.)</i>
1	1.	Исследование запылённости в производственных помещениях.	2	Работа в малой группе (2 час)
		Исследование микроклимата в производственных помещениях	2	Работа в малой группе (2 час)
2	2.	Исследование шума производственного оборудования и способы его снижения.	4	Работа в малой группе (4 час)
3		Исследование искусственного освещения на рабочих местах производственных помещений.	3	-
4		Исследование вибрации производственного оборудования и способы её снижения.	4	-
	Исследование естественного освещения на рабочих местах производственных помещений.	2	Работа в малой группе (2 час)	
ИТОГО			17	10

4.4. Практические занятия.

Учебным планом не предусмотрено.

4.5. Контрольные мероприятия: курсовой проект (курсовая работа), контрольная работа, РГР, реферат

Учебным планом не предусмотрено.

5. МАТРИЦА СООТНЕСЕНИЯ РАЗДЕЛОВ УЧЕБНОЙ ДИСЦИПЛИНЫ К ФОРМИРУЕМЫМ В НИХ КОМПЕТЕНЦИЯМ И ОЦЕНКЕ РЕЗУЛЬТАТОВ ОСВОЕНИЯ ДИСЦИПЛИНЫ

<i>№, наименование разделов дисциплины</i>	<i>Кол-во часов</i>	<i>Компетенции</i>		<i>Σ комп.</i>	<i>t_{ср}, час</i>	<i>Вид учебных занятий</i>	<i>Оценка результатов</i>
		<i>ОК</i>	<i>ОПК</i>				
		<i>9</i>	<i>8</i>				
1	2	3	4	5	6	7	8
1. Человек и среда обитания. Характерные состояния системы "человек - среда обитания". Основы физиологии труда и комфортные условия жизнедеятельности в техносфере, ее негативные факторы, их воздействие на человека, техносферу и природную среду. Критерии комфортности. Критерии безопасности.	8	+	+	2	4	ЛК, ЛР, СР	зачет
2. Опасности технических систем: отказ, вероятность отказа, качественный и количественный анализ опасностей. Средства снижения трамвоопасности и вредного воздействия технических систем.	15	+	+	2	7,5	ЛК, ЛР, СР	зачет
3. Безопасность функционирования автоматизированных и роботизированных производств.	26	+	+	2	13	ЛК, СР	зачет
4. Безопасность в чрезвычайных ситуациях. Управление безопасностью жизнедеятельности. Правовые и нормативно-технические основы управления.	9	+	+	2	4,5	ЛК, СР	зачет
5. Системы контроля требований безопасности и экологичности. Профессиональный отбор операторов технических систем.	9	+	+	2	4,5	ЛК, СР	зачет
6. Экономические последствия и материальные затраты на обеспечение безопасности жизнедеятельности. Международное сотрудничество в области безопасности жизнедеятельности	5	+	+	2	2,5	ЛК, СР	зачет
<i>Всего часов</i>	72	36	36	2	36		

6. ПЕРЕЧЕНЬ УЧЕБНО-МЕТОДИЧЕСКОГО ОБЕСПЕЧЕНИЯ ДЛЯ САМОСТОЯТЕЛЬНОЙ РАБОТЫ ОБУЧАЮЩИХСЯ ПО ДИСЦИПЛИНЕ

1. Егоров В.А., Зеньков С.А., Плеханов Г.Н. Безопасность жизнедеятельности: лабораторный практикум. – Братск : Изд-во БрГУ, 2016. – 98 с.
2. Безопасность технологических процессов и производств (охрана труда): учебное пособие / П. П. Кукин, В. Л. Лапин, Н. Л. Пономарев и др. - 2-е изд., испр. и доп. - М.: Высшая школа, 2001. - 319 с.

7. ПЕРЕЧЕНЬ ОСНОВНОЙ И ДОПОЛНИТЕЛЬНОЙ ЛИТЕРАТУРЫ, НЕОБХОДИМОЙ ДЛЯ ОСВОЕНИЯ ДИСЦИПЛИНЫ

№	Наименование издания	Вид занятия	Количество экземпляров в библиотеке, шт.	Обеспеченность, (экз./ чел.)
Основная литература				
1.	Петрова, А.В. Охрана труда на производстве и в учебном процессе: учебное пособие / А.В. Петрова, А.Д. Корощенко, Р.И. Айзман. - Новосибирск : Сибирское университетское издательство, 2008. - 192 с. - (Университетская серия). - ISBN 5-379-00367-2; 978-5-379-00367-8; [Электронный ресурс]. - URL: http://biblioclub.ru/index.php?page=book&id=57408	Лк СР	ЭР	1
2.	Еременко, В.Д. Безопасность жизнедеятельности : учебное пособие / В.Д. Еременко, В.С. Остапенко ; авт.-сост. В.Д. Еременко, В. Остапенко ; Федеральное государственное бюджетное образовательное учреждение высшего образования Российский государственный университет правосудия. - Москва : Российский государственный университет правосудия, 2016. - 368 с. : ил. - Библиогр. в кн. - ISBN 978-5-93916-485-6 ; То же [Электронный ресурс]. - URL: http://biblioclub.ru/index.php?page=book&id=439536	Лк СР	ЭР	1
Дополнительная литература				
3.	Безопасность труда в строительстве. Инженерные расчеты по дисциплине "Безопасность жизнедеятельности" : учебное пособие для вузов / Под ред. Д. В. Коптева. - М. : АСВ, 2003. - 352 с.	Лк СР	15	0,3
4.	Жариков, В.М. Практическое руководство инженера по охране труда / В.М. Жариков. - Москва-Вологда : Инфра-Инженерия, 2016. - 282 с. : табл., схем. - ISBN 978-5-9729-0105-0 ; [Электронный ресурс]. - URL: http://biblioclub.ru/index.php?page=book&id=444434	Лк СР	ЭР	1
4.	Безопасность жизнедеятельности: Учебник для вузов/ Белов С.В. и др.- М.: Высш.школа, 2007. – 616с.	Лк ЛР СР	50	1
5.	Егоров В.А., Безопасность жизнедеятельности : лабораторный практикум / В. А. Егоров, С. А. Зеньков, Г. Н. Плеханов. - Братск : БрГУ, 2016. - 98 с.	ЛР СР	42	1

8. ПЕРЕЧЕНЬ РЕСУРСОВ ИНФОРМАЦИОННО - ТЕЛЕКОММУНИКАЦИОННОЙ СЕТИ «ИНТЕРНЕТ» НЕОБХОДИМЫХ ДЛЯ ОСВОЕНИЯ ДИСЦИПЛИНЫ

1. Электронный каталог библиотеки БрГУ http://irbis.brstu.ru/CGI/irbis64r_15/cgiirbis_64.exe?LNG=&C21COM=F&I21DBN=BOOK&P21DBN=BOOK&S21CNR=&Z21ID=.
2. Электронная библиотека БрГУ - <http://ecat.brstu.ru/catalog> .
3. Электронно-библиотечная система «Университетская библиотека online» <http://biblioclub.ru> .
4. Электронно-библиотечная система «Издательство «Лань» - <http://e.lanbook.com> .

9. МЕТОДИЧЕСКИЕ УКАЗАНИЯ ДЛЯ ОБУЧАЮЩИХСЯ ПО ОСВОЕНИЮ ДИСЦИПЛИНЫ

Работа на лекциях: ведение конспекта лекционного материала для успешного использования его при подготовке к зачету, экзамену, закрепления и расширения теоретических знаний. После проработки лекционного материала обучающийся должен четко владеть следующими аспектами по каждой лекции:

- знать тему;
- четко представлять план лекции;
- уметь выделять основное, главное;
- усвоить значение примеров и иллюстраций.

Самостоятельная работа выполняет функцию закрепления, повторения изученного материала. Выполнение самостоятельной работы способствует углублению знаний и более успешному формированию умений и навыков, связанных с изучением конкретных тем.

Характер самостоятельной работы: решение задач, которые выполняются по заданию и при методическом руководстве преподавателя, а также без его непосредственного участия. Правильное выполнение заданий по самостоятельной работе развивает способности самостоятельно работать с информацией, используя учебную и научную литературу. Самостоятельная работа дисциплинирует обучающихся, развивает произвольное внимание и совершенствует навыки целесообразного восприятия.

Лабораторные работы выполняются группами из 2-3 человек.

Отчеты по лабораторным работам должны содержать:

1. Цель работы.
2. Задание.
3. Принципиальная схема работы лабораторной установки.
4. Поэтапное выполнение задания.
5. Заключение.

9.1. Методические указания для обучающихся по выполнению лабораторных работ.

Лабораторная работа №1.

ИССЛЕДОВАНИЕ ШУМА ПРОИЗВОДСТВЕННОГО ОБОРУДОВАНИЯ И СПОСОБЫ ЕГО СНИЖЕНИЯ

Цель работы:

1. Ознакомление с приборами для измерения шума и лабораторной установкой.
2. Измерение шумовой характеристики вентилятора на лабораторной установке.
3. Определение эффективности звукоизолирующего кожуха, установленного на вентилятор.
4. Анализ и оценка результатов измерений.

Содержание работы:

1. Собрать акустический тракт для измерения шума.
2. Провести замеры уровней звукового давления, излучаемых вентилятором, в октавных полосах частот: 31,5; 63; 125; 260; 500; 1000; 2000; 4000 и 8000 Гц до и после установки на

вентилятор звукоизолирующего кожуха.

3. Провести анализ полученных результатов с точки зрения их достоверности и шумоопасности, сопоставив их с допустимыми по ГОСТ 12.1.003–83.
4. Определить эффективность звукоизолирующего кожуха, установленного на вентилятор.
5. Выбрать средства снижения шума и провести расчет их эффективности.
6. Оформить результаты работы в виде отчета.

Основные термины и определения:

Основные параметры, которые измеряются экспериментально и используются при расчетах, следующие:

Уровень звукового давления L_p измеряется в децибелах (дБ) и определяется по формуле

$$L_p = 20 \lg (P/P_0)$$

где L_p – уровень звукового давления, дБ; P – среднее квадратическое значение звукового давления, Па; $P_0 = 2 \cdot 10^{-5}$ Па – минимальное значение звукового давления, которое воспринимается человеческим ухом.

Октава – это полоса частот, определяемая соотношением

$$f_v = 2f_n,$$

где f_v – верхняя частота полосы, Гц; f_n – нижняя частота полосы, Гц.

Спектр шума (шумовая характеристика) – это распределение уровней звукового давления по октавным полосам частот.

В соответствии с ГОСТ 12.1.003–83 «Шум. Общие требования безопасности» спектр шума нормируется в 9-октавных полосах частот: 31,5; 63; 125; 250; 500; 1000; 2000; 4000 и 8000 Гц.

Так как встречающиеся в технике шумы чаще всего имеют широко-полосный спектр, а восприимчивость человеческого уха к звуку различной частоты не одинакова, то введена частотная коррекция спектра, что позволяет проводить оценку шума одним числом в дБ.

Корректированный уровень звукового давления определяется по формуле:

$$L_A = L_p - \Delta L$$

где L_p – уровень звукового давления, дБ; ΔL – величина коррекции, дБ (определяется из табл. 1).

Таблица 1

Частота, Гц	31,5	63	125	250	500	1000	2000	4000	8000
Коррекция, дБ	30,5	26,3	16,1	8,6	3,2	0	-1,2	-1,0	1

Звукоизоляция – это способ ослабления шума за счет отражения его обратно к источнику от ограждающих конструкций. Измеряется в дБ.

Звукопоглощение – это способ ослабления шума за счет поглощения его материалом.

В общем случае любая ограждающая конструкция обладает как звукоизоляцией, так и звукопоглощающей способностью, поэтому ослабление звука конструкцией определяется по формуле

$$R = 10 \lg (1/1-\alpha-\gamma)$$

где α – коэффициент поглощения звука; γ – коэффициент отражения звука.

В твердых ограждениях (сталь, стекло) поглощение звуковой энергии ничтожно мало ($\alpha \approx 0$), поэтому основную роль играет звукоизоляция:

$$R = 10 \lg(1/1-\gamma)$$

В мягких ограждениях (войлок, губчатая резина, поролон), наоборот, отражение звука мало ($\gamma \approx 0$), поэтому основную роль играет звукопоглощение:

$$R = 10 \lg(1/1-\alpha).$$

Звукодемпфирование – это способ ослабления шума за счет рассеяния звуковой энергии в структуре материала (переход механической энергии в тепловую).

Воздействие шума на организм человека. Нормирование.

Человек воспринимает звук посредством органа слуха, костей черепа и при особенно интенсивном звуке – всем телом.

Шум и вибрация, превышающие определенные пороговые значения, наносят вред здоровью и работоспособности людей, начиная от слабого душевного и физического расстройства и кончая серьезными заболеваниями. Кроме того, шум приводит и к экономическим потерям, связанным с простоями оборудования в связи с болезнью и преждевременным уходом на пенсию работника.

От интенсивности шума изменяется процесс кровообращения, что может быть установлено по сокращению минутного объема крови и по повышению сопротивления периферийных стенок сосудов и сокращению притока крови к коже. Длительный шум вызывает торможение секреций слюнных желез, ускорение обмена веществ, изменение электрического сопротивления кожного покрова, снижение его температуры, усиление его потенциала, нарушение глубины сна. Особенно следует указать на то, что воздействие шума вызывает повышенное выделение гормона подпочечных желез и адреналина, которое вместе с изменениями других показателей вызывает стрессовую реакцию организма.

С целью ограничения вредного воздействия производственного шума на рабочих установлены предельно допустимые уровни звукового давления и уровень звука. При нормировании шума на рабочих местах регламентируется общий шум на рабочем месте независимо от числа источников шума в помещениях и характеристик каждого в отдельности. Следует признать, что в условиях производства в большинстве случаев технически сложно снизить шум до уровней 30...40 дБ, поэтому при нормировании исходят не из оптимальных (комфортных) условий, а из терпимых условий, т.е. таких, когда вредное воздействие шума на человека не проявляется или проявляется незначительно. Данный факт является пока недостаточно обоснованным, поэтому нормы по шуму постоянно ужесточаются.

Согласно ГОСТ 12.1.003–83 «Шум. Общие требования безопасности» установлены допустимые уровни шума (табл. 2).

Приборы для измерения шума.

Для измерения шума используется прецизионные акустические приборы шумомеры: ВШВ-003, ШУМ-2М30 (производство России); 00018, 00019, 00024, 00025 (производства Германии); 2203, 2209, 2215 (производства Дании) и другие.

Таблица 2

Рабочие места	Уровни звукового давления, дБ, в октавных полосах частот, Гц									Уровень звука, дБА
	31,5	63	125	250	500	1000	2000	4000	8000	
Постоянные рабочие места и рабочие зоны в помещениях на территории	107	95	87	82	78	75	73	71	69	80
Рабочие места водителей и обслуживающего персонала автомобилей	100	87	79	72	68	65	63	61	59	70

Рабочие места водителей и обслуживающего персонала тракторов самоходных шасси, прицепных и навесных сельскохозяйственных машин, строительно-дорожных и других аналогичных машин	107	95	87	82	78	75	73	71	69	80
---	-----	----	----	----	----	----	----	----	----	----

Все шумомеры имеют частотные характеристики А, В, С и Д, временные характеристики – быстро (Fast), медленно (Slow), импульс (Impul) и пиковые (Pik).

Характеристика шумомера по шкале А служит для измерения уровня звука в дБА, он применяется для ориентировочной оценки вредности шума.

Характеристика шумомера по шкале Д применяется для оценки авиационных шумов.

Характеристика шумомера по шкале С характеризует общий (суммарный по октавам) уровень шума.

Временные характеристики выбираются измерителем в зависимости от характера шума (постоянный, непостоянный, прерывистый, импульсный) и флюктуации показаний прибора. В большинстве случаев при измерении производственных шумов без большой ошибки можно пользоваться характеристикой «медленно», т.к. шум непостоянный. 9

Шумомеры отечественного и зарубежного производства могут работать как самостоятельно, так и в комплекте с другими приборами. В первом варианте в комплект к шумомеру необходимо иметь: микрофон, микрофонный усилитель, соединительный кабель, источник питания. Во втором варианте для более детального анализа шума к шумомеру могут быть подключены: полосовой третьоктавный или узкополосный фильтр, самописец, анализатор спектра, приборы вычислительной техники.

Общий вид измерительного тракта показан на рис. 1.

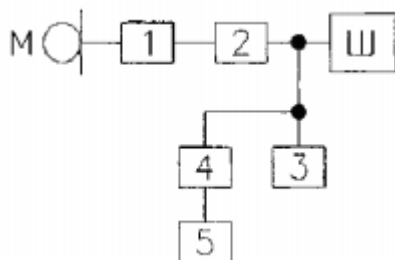


Рис. 1. Схема измерительного тракта:

1 – микрофонный усилитель; 2 – октавный фильтр; 3 – самописец; 4 – анализатор; 5 – ЭВМ; М – микрофон; Ш – шумомер

Следует заметить, что шумомеры и другие приборы разных фирм (СССР, «RFT», «Брюль и Кьер») не всегда взаимозаменяемы. Микрофоны производства СССР, ГДР и Дании взаимозаменяемы, соединители приборов не взаимозаменяемы и требуют специальных переходных устройств.

Средства и методы снижения шума

В соответствии с ГОСТ 12.1.029–80 «Средства и методы защиты от шума» установлена следующий классификация средств и методов:

1. Средства и методы защиты от шума по отношению к защищаемому объекту (коллективные, индивидуальные).

2. Средства коллективной защиты по отношению к источнику возбуждения шума (в источнике, на пути распространения).

3. Средства защиты от шума в зависимости от использования дополнительного

источника энергии (пассивные, активные).

4. Средства и методы коллективной защиты от шума в зависимости от способа реализации (акустические, архитектурно-планировочные, организационно-технические). 10

5. Акустические средства защиты в зависимости от принципа действия (звукоизоляция, звукопоглощение, виброизоляция, демпфирование, глушители шума).

6. Средства звукопоглощения в зависимости от конструкции (звукопоглощающие облицовки, объемные (штучные) поглотители звука).

7. Средства звукоизоляции в зависимости от конструкции (звукоизолирующие ограждения, звукоизолирующие кожухи, кабины, экраны).

8. Глушители шума в зависимости от принципа действия (активные, реактивные, комбинированные).

9. Архитектурно-планировочные методы защиты от шума (рациональное размещение оборудования, рабочих мест; создание шумозащитных зон в местах нахождения людей).

10. Организационно-технические методы защиты от шума (применение малошумных машин, оборудования; использование рациональных режимов труда и отдыха).

11. Средства индивидуальной защиты от шума в зависимости от конструктивного исполнения (вкладыши, наушники, шлемы, каски).

При выборе того или иного средства снижения шума необходимо исходить из следующих данных:

- спектрального состава шума источника (широкополосный, низко- частотный, высокочастотный);
- требуемой величины снижения шума;
- простоты устройства, удобства в эксплуатации.

Теоретические основы расчета эффективности звукоизоляции кожуха

Из всего многообразия средств снижения шума, представленного в п.6, рассмотрим те из них, которые просты в исполнении, не требуют больших материальных затрат и реконструкции оборудования.

Снижение шума с помощью звукоизолирующего кожуха

Эффективность снижения звукоизолирующим кожухом определяется как разность между уровнями звукового давления, измеренными в за- данной точке до и после установки звукоизолирующего кожуха на источник шума, т.е

$$\Delta L_p^i = L_{\text{б/к}}^i - L_{\text{с/к}}^i + \Delta L_n^i, \quad (1)$$

где $L_{\text{б/к}}^i$ – уровень звукового давления, измеренный при отсутствии кожуха в i -й октавной полосе частот, дБ; $L_{\text{с/к}}^i$ – уровень звукового давления, измеренный при наличии кожуха в i -й октавной полосе частот, дБ; ΔL_n^i – поправка к уровням звукового давления за счет характеристик помещения, где установлено оборудование, дБ.

Будем считать, что ΔL_n^i в нашем случае равно нулю, поскольку характеристики помещения не меняются при установке кожуха на оборудование. Тогда формула (1) примет вид

$$\Delta L_p^i = L_{\text{б/к}}^i - L_{\text{с/к}}^i. \quad (2)$$

Так как при определении уровней звукового давления в каждой октавной полосе проводится n замеров, в зависимости от требуемой точности, то величины $L_{\text{б/к}}^i$ и $L_{\text{с/к}}^i$ являются средними величинами, которые определяются по формуле.

$$L_p^i = 10 \lg \left(\frac{1}{n} \sum_{j=1}^n 10^{0,1L_j} \right)$$

И с учетом (3) выражение (2) запишется:

$$\Delta L_p^i = 10 \lg \left[\frac{1}{n} \left(\sum_{j=1}^n 10^{0,1L_j} - \sum_{j=1}^n 10^{0,1(L_j - R_{kj})} \right) \right],$$

где R_{kj} – звукоизолирующая способность кожуха, дБ.

В большинстве случаев звукоизолирующий кожух представляет собой ограждающую конструкцию, выполненную из листового материала (сталь, фанера и т.п.), с внутренней стороны облицованную звукопоглощающим материалом (войлок, поролон и т.п.). Следовательно, звукоизоляция кожуха равна сумме звукоизоляций одностенной конструкции и слоя звукопоглощающего материала:

$$R_k^i = R_0^i + R_a^i,$$

где R_0^i – звукоизоляция стенок кожуха, дБ; R_a^i – звукопоглощение звукопоглощающей облицовкой, дБ.

Звукоизоляция стенок кожуха определяется по формуле

$$R_0^i = \begin{cases} 20 \lg \rho h f^i - 47, f^i \leq f_{кр} = \frac{6420}{C_n h}; \\ 20 \lg \left(\frac{\pi \rho h f_{кр}}{\rho_0 C_0} \right) + 25 \lg \left(\frac{f^i}{f_{кр}} \right) + 10 \lg \eta + 3, f^i > f_{кр}, \end{cases}$$

где ρ – плотность материала стенок кожуха, кг/м³, h – толщина стенок кожуха, м; f – частота, Гц; ρ_0 – плотность воздуха, кг/м³; C_0 – скорость звука в воздухе, м/с; C_n – скорость звука в звукоизолирующем материале, м/с; $f_{кр}$ – критическая частота, Гц; η – коэффициент потерь в материале кожуха.

Звукопоглощающая способность слоя облицовки, как отмечалось выше, будет определяться звукопоглощающими свойствами материала (коэффициентом звукопоглощения) и вычисляется по формуле

$$R_a^i = 10 \lg \frac{1}{1 - \alpha^i},$$

где α^i – коэффициент звукопоглощения материала облицовки на i -й октавной частоте.

Выражение (4) можно упростить, если подставить постоянные величины, и тогда с учетом (5) выражение для звукоизоляции кожуха примет вид

$$R_0^i = \begin{cases} 20 \lg (\rho h f^i) - 10 \lg (1 - \alpha^i) - 47, f^i \leq f_{кр}; \\ 20 \lg \left(\frac{\rho}{C_n} \right) + 25 \lg \left(\frac{C_n h f^i}{f_{кр}} \right) + 10 \lg \left(\frac{\eta}{1 - \alpha^i} \right) + 58, f^i > f_{кр}. \end{cases}$$

Характеристики некоторых материалов, которые могут быть использованы при разработке звукоизолирующих кожухов, приведены в табл. 3 и 4

Характеристики материалов для стенок кожуха

Материал	ρ , кг/м	C_n , м/с	η
Сталь	7800	5200	10^{-4}
Алюминиевые сплавы	2800	5100	$4 \cdot 10^{-4}$
Органическое стекло	1200	1900	$2,5 \cdot 10^{-2}$
Силикатное стекло	2500	5200	$3 \cdot 10^{-3}$
Полистирол	1160	2670	$1,7 \cdot 10^{-2}$
Пиломатериал хвойных пород	510	4900	$1,5 \cdot 10^{-2}$
Фанера березовая	800	2100	$2,3 \cdot 10^{-2}$
Шифер	900	1700	$2 \cdot 10^{-2}$

Таблица 4

Коэффициенты звукопоглощения материалов

Материал	h , мм	Коэффициент звукопоглощения a								
		31,5	63	125	250	500	1000	2000	4000	8000
Технический войлок	12,5	0,01	0,02	0,05	0,08	0,17	0,48	0,52	0,54	0,58
	25	0,02	0,04	0,07	0,12	0,44	0,62	0,63	0,76	0,65
	50	0,04	0,08	0,14	0,34	0,50	0,69	0,73	0,70	0,68
Минеральная вата	25	0,15	0,30	0,43	0,53	0,59	0,69	0,70	0,72	0,70
	50	0,20	0,35	0,51	0,58	0,64	0,76	0,74	0,73	0,72
	100	0,30	0,42	0,56	0,61	0,71	0,82	0,78	0,75	0,74
Поролон	25	0,01	0,02	0,05	0,14	0,24	0,34	0,60	0,74	0,84
	50	0,02	0,03	0,07	0,20	0,32	0,40	0,68	0,76	0,86
	100	0,03	0,05	0,08	0,26	0,38	0,46	0,71	0,78	0,88
Асбестовый войлок	5	0,02	0,04	0,07	0,08	0,24	0,23	0,20	0,16	0,14
	10	0,03	0,06	0,09	0,14	0,32	0,25	0,19	0,16	0,13
Стекловойлок	5	0,01	0,01	0,03	0,08	0,22	0,75	0,78	0,81	0,80
	10	0,01	0,01	0,04	0,11	0,28	0,78	0,80	0,85	0,83
	20	0,01	0,02	0,05	0,12	0,36	0,81	0,85	0,90	0,87
Пенопласт	50	0,23	0,43	0,68	0,76	0,82	0,90	0,90	0,60	0,45

Снижение шума с помощью звукоизолирующей кабины на рабочем месте

Принципиально расчет эффективности звукоизолирующей кабины не отличается от расчета эффективности звукоизолирующего кожуха. Разница состоит лишь в том, что кабины, как правило, имеют не глухие стенки, а оборудуются дополнительно смотровыми окнами и дверями. Очевидно, что звукоизоляция окон и двери будет отличаться от звукоизоляции основной конструкции. Поэтому при расчетах кабин этот факт необходимо принимать во внимание. Если основные элементы кабины (стены, потолок) имеют звукоизоляцию R_{\max} и общая площадь этих элементов S_{\max} , а другие элементы имеют звукоизоляцию R_{\min} и площадь S_{\min} то общая звукоизоляция кабины определяется по формуле:

$$R_{\Sigma} = R_{\max} - 10 \lg \left(1 + \frac{S_{\min}}{S_{\max}} \cdot 10^{0,1(R_{\max} - R_{\min})} \right) + 10 \lg \left(1 + \frac{S_{\min}}{S_{\max}} \right).$$

Практика показывает, что обеспечить требуемую величину снижения шума за счет звукоизоляции основных элементов кабины не представляет трудности. Однако эффективность звукоизоляции резко снижается с включением в конструкцию кабины смотровых окон. Поэтому расчет звукоизоляции смотровых окон проводится отдельно.

Если остекление в оконном проеме одинарное, то расчет следует проводить как для тонкой ограждающей конструкции, т.е. по формуле (4).

Если остекление двойное, с воздушным промежутком между стеклами, равным d , расчет звукоизоляции проводится следующим образом:

Определяются граничные частоты:

$$f_{\text{гп1}} = 85 \sqrt{\frac{m_1 + m_2}{m_1 \cdot m_2} \cdot \frac{1}{d}}; \quad f_{\text{гп2}} = \frac{86}{d},$$

где m_1 и m_2 – масса единицы площади соответственно первой и второй одностенной конструкции, кг/м^2 ; d – расстояние между стеклами, м.

Определяется звукоизоляция двухстекольной конструкции:

Для частот $f^{(i)} \leq f_{\text{гп1}}$ по формуле:

$$R^i = 20 \lg \left(10^{R_1^i/20} + 10^{R_2^i/20} \right).$$

Для частот $f_{\text{гп1}} \leq f^{(i)} \leq f_{\text{гп2}}$ по формуле:

$$R^i = R(f_{\text{гп1}}) + \frac{R(f_{\text{гп2}}) - R(f_{\text{гп1}})}{\lg f_{\text{гп2}} - \lg f_{\text{гп1}}} (\lg f^i - \lg f_{\text{гп1}}).$$

Для частот $f^{(i)} \leq f_{\text{гп2}}$ по формуле

$$R^i = 0,9(R_1^i - R_2^i),$$

где R_1 и R_2 – звукоизоляции первого и второго стекла, рассчитываются по формуле (4).

Описание лабораторной установки, порядок выполнения измерений

В соответствии с первым этапом выполнения лабораторной работы необходимо измерить уровни звукового давления, излучаемые вентилятором, до и после установки звукоизолирующего кожуха на вентилятор.

Принципиальная схема лабораторной установки показана на рис. 2.

В качестве источника шума используется вентилятор типа ВЦ-10, который установлен в звукоизолирующем кожухе, изготовленном из листовой фанеры толщиной 10 мм, а внутренняя поверхность кожуха облицована пенопластом толщиной 50 мм.

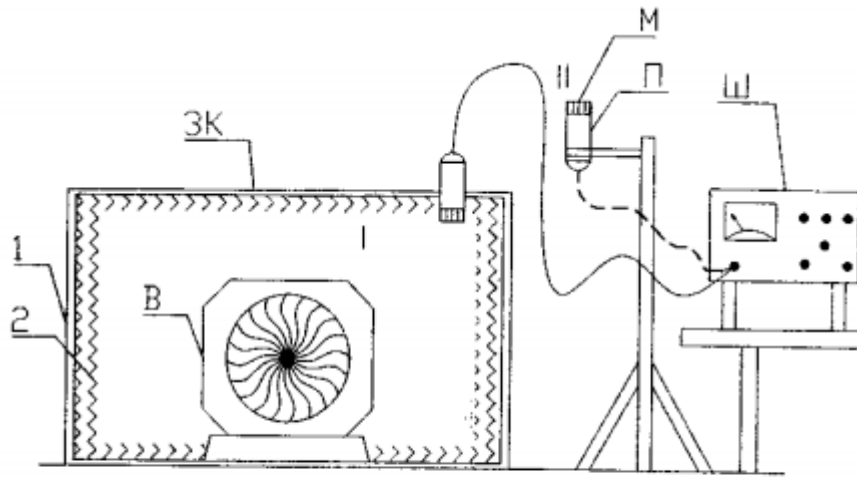


Рис. 2. Схема установки:

*М – микрофон; П – предусилитель; Ш – шумомер;
 В – вентилятор; ЗК – звукоизолирующий кожух;
 1 – фанерный ящик; 2 – звукопоглотитель-пенопласт*

Вначале измеряются уровни звукового давления внутри кожуха в октавных полосах частот от 31,5 до 8000 Гц (положение микрофона I), а затем вне кожуха в тех же октавных полосах (положение микрофона II). По разности уровней, измеренных внутри и вне кожуха, определяется эффективность ослабления шума вентилятора за счет звукоизолирующих свойств кожуха.

Для измерения уровней звукового давления используется акустический тракт, состоящий из микрофона, предусилителя и шумомера ВШВ-003.

Схема расположения ручек управления на шумомере показана на рис. 3.

Порядок выполнения измерений:

1. Подключить микрофон 1 к предусилителю 2, а затем с помощью кабеля 3 к гнезду 4 шумомера.

2. Включить шумомер в сеть с помощью вилки, а затем поворотом ручки 5 «Ход работы» против часовой стрелки до точки против индекса «S». О наличии питания в шумомере сигнализирует свечение одного из светодиодов 6.

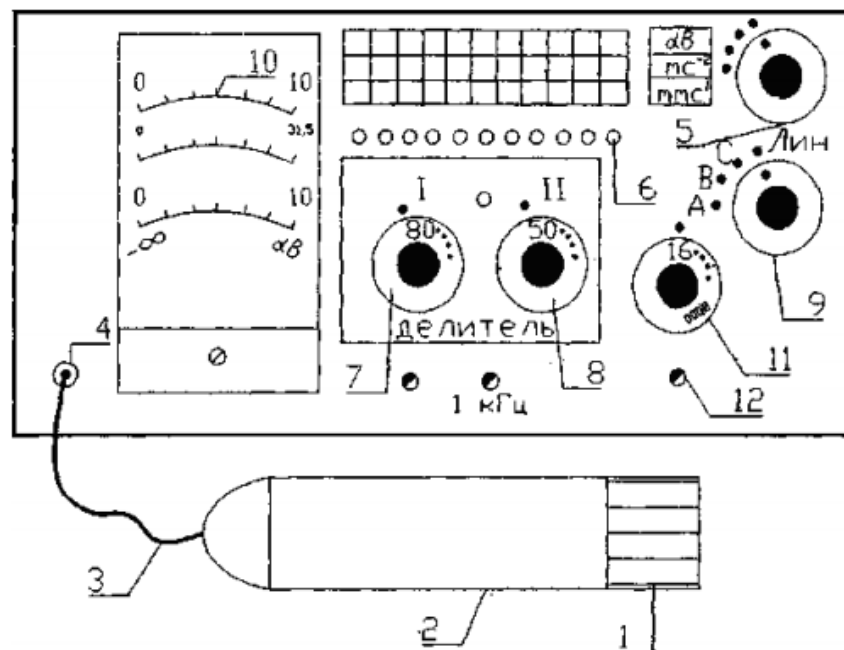


Рис. 3. Расположение ручек

3. Установить другие переключатели шумомера в следующие положения:

«Делитель I» – ручка 7 на 80 дБ;

«Делитель II» – ручка 8 на 40 дБ;

«Фильтры» – ручка 9 на «лин».

4. Установить микрофон внутри звукоизолирующего кожуха. После 2-минутного прогрева шумомер готов к работе.

5. Получить разрешение у преподавателя на включение источника шума, что осуществляется нажатием кнопки «Вкл» на электрощитке.

6. Если после включения источника шума окажется, что стрелка шумомера находится в крайних положениях шкалы 10 индикатора, то переключателями 7 и 8 вывести стрелку на середину шкалы.

7. Ручкой переключателя II установить частоту первой октавной полосы 31,5 Гц; нажать кнопку включения фильтров 12. Шумомер готов к измерению уровня звукового давления на частоте 31,5 Гц.

8. Для определения результата необходимо сложить показания шкалы dВ M101 против светящегося светодиода с показанием стрелки индикатора по шкале 10 (нижняя). Если окажется, что стрелка отклонилась в крайнее положение шкалы, то вывести стрелку на область взятия отчета 17 с помощью ручки переключателя 8; если этого будет недостаточно, то ручкой 7.

9. Переключателем 11 установить частоту 63 Гц и выполнить операции, как в п. 7,8 и так далее на всех частотах до 8000 Гц

10. Осторожно вынуть микрофон из кожуха и установить его на штативе. Соответствующими ручками, как это делалось, ранее, подготовить шумомер к работе с октавной частоты 31,5 Гц и провести замеры уровней звукового давления вне кожуха.

11. Измеренные уровни звукового давления заносятся в табл. 5 (строки I и II).

12. Определяется фактическая эффективность ослабления шума кожухом $\Delta L_{\phi} = L_{\text{б/к}} - L_{\text{с/к}}$ (строка III).

13. Для определения расчетной эффективности звукоизоляции $\Delta L_{\text{рас}}$, используются две частотные характеристики: первая, описывающая спектр шума вентилятора без кожуха ($L_{P \text{ б/к}}$), вторая – спектр шума вентилятора с кожухом ($L_{P \text{ с/к}}$).

14. Частотные характеристики шума вентилятора строятся следующим образом: строятся оси в прямоугольной системе координат, но оси абсцисс откладываются частоты октавных полос через равные промежутки (3 клетки), а по оси ординат – уровни звукового давления, определяемые расчетной частотой характеристики.

Определяются частоты f_A и f_B :

$$f_A = \frac{1250}{\delta} \text{ Гц}; \quad f_B = \frac{100000}{h} \text{ Гц},$$

где $\delta = 10$ мм – толщина стенки кожуха; $h = 50$ мм – толщина пенопласта.

Данные наносятся на оси абсцисс. На частотах f_A и f_B восстанавливаются перпендикуляры, на которых откладываются значения ординат R_A и R_B определяемые по формулам.

$$R_A^{\text{б/к}} = 20 \lg f_{\text{max}}, \text{ дБ (точка A);}$$

$$R_B^{\text{б/к}} = 20 \lg n, \text{ дБ (точка B),}$$

где $f_{\text{max}} = 8000$ Гц – максимальная частота в нормируемом спектре; $n = 4800$ об/мин – число оборотов крыльчатки вентилятора.

Точки А и В соединяются прямой линией. Из т. А проводится прямая в сторону низких частот с наклоном 8 дБ/октаву; аналогично и; т. В проводится прямая линия в сторону высоких частот вниз с наклоном 8 дБ/октаву.

Полученная ломаная линия является частотной характеристикой шума вентилятора

без кожуха ($L_{P\text{б/к}}$). Значения уровней звукового давления для всех октавных частот определяются проектированием на полученную частотную характеристику и на ось ординат, заносятся в табл. 5 (строка V).

Аналогично строится частотная характеристика шума вентилятора с кожухом. Определяется частота:

$$f_c = \frac{f_B}{4}, \text{ Гц,}$$

которая наносится на оси абсцисс. На частоте f_c строится ордината R_c :

$$R_c = 20 \lg \frac{f_{\min} + f_{\max}}{2} - 2, \text{ дБ (точка C),}$$

а на частоте f_A ордината R_A и R_B .

Точки А и С соединяются прямой линией. Из т. А в сторону низких частот проводится прямая линия вниз с наклоном 4 дБ/октаву, а из т. С прямая линия в сторону высоких частот вниз с наклоном 8 дБ/октаву.

Полученная линия является частотной характеристикой шума вентилятора с кожухом ($L_{P\text{с/к}}$). Значения уровней звукового давления для всех октавных частот определяются проектированием на полученную частотную характеристику и на ось ординат, заносятся в табл. 5 (строка VI).

Расчетная эффективность звукоизоляции кожуха определяется для каждой октавной частоты по формуле:

$$\Delta L_{\text{рас}}^i = L_{P\text{б/к}}^i - L_{P\text{с/к}}^i, \text{ дБ.}$$

Шумомер-анализатор спектра, виброметр портативный ОКТАВА- 110А (внешний вид и обозначение кнопок на рис. 4) предназначен для измерения среднеквадратичных, эквивалентных и пиковых уровней звука, скорректированных уровней виброускорения, а также октавных и третьоктавных уровней звукового давления и виброускорения с целью оценки влияния звука, инфра- и ультразвука и вибрации на человека на производстве и в жилых и общественных зданиях, определения акустических характеристик механизмов и машин, а также для научных исследований.

В режиме измерения звука порядок работы прибора следующий:

1. Подготовка прибора к работе. Накрутить микрофонный капсюль на предусилитель КММ400. Вставить предусилитель КММ400 во входной разъем прибора ОКТАВА-110А. 19

2. Включение прибора. Включение прибора осуществляется удержанием клавиши ВКЛ/ВЫКЛ в течение примерно 1 с.

3. Настройка прибора:

3.1. После включения прибора выберите в меню «Выбор прибора» опцию «ЗВУК» и нажмите МЕНЮ для перехода в меню «Настройка».

3.2. Убедитесь, что в 6-й опции установлено правильное напряжение поляризации микрофона. Для капсюлей ВМК-205, ВМК-201, 4165, МК221 напряжение поляризации должно быть равно 200 В (Пол.ВКЛ). Для капсюля МР201 напряжение поляризации 0В (Пол.ВЫКЛ). Предусилитель Р110 предназначен только для работы с капсюлем МР201 (или другим с напряжением поляризации 0 В).

3.3. Если вы желаете одновременно с скорректированными уровнями звука видеть на экране спектры уровней звукового давления в октавных и 1/3-октавных полосах частот, то установите в 4-й опции значение СПЕКТР ДА. В противном случае: СПЕКТР НЕГ.

3.4. Для создания примечания, которое сохраняется в памяти вместе с измерением, выделите первую опцию меню «НАСТРОЙКА» и перейдите в режим редактирования клавишей «ДА».



Рис. 4. Внешний вид и описание клавиш шумомера ОКТАВА-110А

4. Калибровка. В случаях, предусмотренных методиками измерений, необходимо провести калибровку шумомера.

4.1. Внешняя калибровка.

4.1.1. В окне «Калибровка» выводится также действующее в данный момент значение калибровочной поправки. В режиме внешней калибровки пользователь не может отредактировать это значение непосредственно на экране, так как оно будет вычисляться автоматически в результате описанной далее процедуры.

4.1.2. Теперь нужно ввести уровень калибровочного сигнала в дБ (точное значение этого уровня должно быть приведено в технической документации вашего калибровочного устройства).

4.1.3. Если вы уверены в правильности выбранных в данном окне настроек калибровки, включите калибровочный сигнал, выделите клавишами позицию «ЗАПУСК» и нажмите клавишу «ДА».

4.2. Внутренняя калибровка. Внутренняя калибровка применяется для восстановления калибровочной поправки (например, после сбоя программного обеспечения). Для ее проведения необходимо знать поправку, полученную предварительно в процессе внешней калибровки шумомера с данным микрофоном. Чтобы перейти к внутренней калибровке необходимо в меню «Настройка» выделить опцию «КАЛИБРОВКА», а затем нажать клавишу «ДА». В появившемся окне настройки калибровки нужно установить значение «ВНУТРЕННЯЯ» во второй строке. В поле «Калибр. поправка» находится величина, соответствующая предыдущей калибровке (или значение «по умолчанию»: 00,00 дБ).

5. Запуск и остановка измерений. Изменение диапазона измерений. После выхода из меню «Настройка» в основное состояние (клавиша «МЕНЮ») на экране появляется окно, соответствующее выбранному типу представления данных. Запуск измерения производится клавишей СТАРТ/СТОП. О том, что измерения производятся, пользователь видит по изменению длительности измерений в нижней строке. Повторное нажатие клавиши СТАРТ/СТОП останавливает процесс измерений без сброса данных и длительности измерения. Клавиша СБРОС производит общее обнуление блока детекторов, индикации данных и длительности измерений. Она может быть нажата как в состоянии СТАРТ, так и в

состоянии СТОП.

6. Выключение прибора. Чтобы включить новый режим измерений (например, перейти из режима «ЗВУК» в «ИНФРАЗВУК»), убедитесь, что измерения остановлены, нажмите клавишу ВЫКЛ и удерживайте около 1 с. Чтобы выключить приборы, перейдите в меню «ВЫБОР ПРИБОРА» и нажмите клавишу ВЫКЛ еще раз.

Анализ результатов, содержание отчета по работе

Из сопоставления строк I и IV табл. 5 делается вывод о превышении фактических уровней звукового давления допустимых. Из сопоставления строк II и IV табл. 5 делается вывод об эффективности ослабления шума кожухом, достаточна она или недостаточна. Из сопоставления строк III и VII делается вывод о сходимости расчетных и экспериментальных результатов.

Отчет по работе должен содержать

1. Цель работы.
2. Краткое описание установки и используемых приборов.
3. Результаты замеров, оформленные в виде табл. 5.

Таблица 5

Параметры		Уровни звукового давления, дБ, в октавных полосах частот, Гц								
		31,5	63	125	250	500	1000	2000	4000	8000
I	$L_{\text{б/к}}^{\text{ср}}$, дБ									
II	$L_{\text{с/к}}^{\text{ср}}$, дБ									
III	$\Delta L_{\text{ф}}$, дБ									
IV	$L_{\text{н}}$, дБ									
V	$L_{\text{р б/к}}$, дБ									
VI	$L_{\text{р с/к}}$, дБ									
VII	$\Delta L_{\text{рас}}$, дБ									

4. Выводы.

Основная литература

1. Егоров В.А., Зеньков С.А., Плеханов Г.Н. Безопасность жизнедеятельности: лабораторный практикум. – Братск : Изд-во БрГУ, 2016. – 98 с.

Дополнительная литература

2. Безопасность жизнедеятельности: Учебник для вузов/ Белов С.В. и др.- М.: Высш.школа, 2007. – 616с.

Контрольные вопросы

1. В каких единицах измеряется шум?
2. Назовите приборы для измерения шума.
3. Каково воздействие шума на организм человека
4. Что такое нормирование шума.
5. Что такое дБ, с какой целью он введен?
6. Что такое звукоизоляция? От чего зависит?
7. Что такое звукопоглощение? От чего зависит?
8. Как определяется эффективность ослабления шума звукоизолирующего кожуха?
9. Как рассчитывается звукоизоляция кожуха?
10. Как рассчитывается звукоизоляция кабины?

Лабораторная работа №2.

ИССЛЕДОВАНИЕ ЗАПЫЛЕННОСТИ В ПРОИЗВОДСТВЕННЫХ ПОМЕЩЕНИЯХ

Цель работы

1. Изучить основные характеристики производственных пылей и нормирование запылённости воздуха.
2. Ознакомиться с принципом действия лабораторной установки и освоить методику измерений концентрации пыли весовым методом.
3. Произвести санитарно-гигиеническую оценку запылённости производственных помещений по ГОСТ 12.1.005 «Воздух рабочей зоны. Общие санитарно-гигиенические требования».

Содержание работы

Подготовить лабораторную установку и приборы к проведению измерений (засыпать пыль в камеру установки; установить чистый фильтр; отрегулировать аналитические весы). Провести замеры: взвесить фильтры до и после прокачки воздуха; измерить расход воздуха, температуру и барометрическое давление. Провести анализ полученных результатов и оформить их в виде отчета

Характеристика производственных пылей

Пыль является одной из разновидностей аэродисперсных систем (аэрозолей) с взвешенными в воздухе твёрдыми частицами дисперсного происхождения. Пыли, как правило, представляют собой полидисперсные системы, состоящие из множества частиц различных размеров. Под дисперсностью понимается распределение массы пыли по размерам частиц. Пыль по происхождению подразделяют на три основных группы: органическую (древесная, угольная, торфяная); неорганическую – металлическую (стальная, медная, чугунная) и минеральную (песчаная, известковая, цементная); смешанную (пыль, получаемая от заточки). По характеру воздействия на организм человека промышленные пыли могут быть разделены на две группы: токсичные пыли и раздражающие пыли. К первой группе относятся пыли, содержащие ядовитые вещества (ртуть, мышьяк, свинец и т.д.). Такие пыли, растворяясь в биологических средах, поступают в кровь и действуют как введенный в организм яд, вызывая острые и хронические отравления. Вредность таких пылей мало зависит от размеров частиц. К раздражающим пылям относятся минеральная (угольная, кварцевая, наждачная и др.), металлическая (чугунная, стальная, цинковая) и древесная пыль. Наиболее часто под термином «пыль» понимают пыль, вызывающую только болезни легких – пневмокониозы, продолжительная работа в условиях запылённого воздуха может привести к хроническим пневмокониозам. Потенциальная опасность, развитие пневмокониозов вызвана оседанием частиц в лёгких, которое зависит от физических свойств пылевых частиц, определяющим из которых является дисперсный состав пыли. Болезни, обусловленные такими пылями, имеют специальные названия. Силикоз возникает при вдыхании пыли», содержащей свободную окись кремния (кремнезем), асбестоз – при вдыхании асбестовой пыли, алюминоз – при вдыхании алюминиевой пыли.

Нормирование запыленности воздуха

Запыленность воздушной среды, исходя из санитарно-гигиенических требований, нормируют согласно ГОСТ 12.1.005–88 ССБТ «Воздух рабочей зоны и в приточном воздухе». Рабочей зоной считается пространство высотой до 2 м над уровнем пола, на котором находятся места постоянного и временного пребывания работающих. Место, где работающий трудится непрерывно или находится более 50 % рабочего времени, считается постоянным рабочим местом. Основными критериями качества воздуха является предельно допустимые концентрации (ПДК) вредных веществ мг/м³, утвержденные Министерством здравоохранения РФ. ПДК – это концентрация пыли в воздухе рабочей зоны, которая при ежедневной работе (кроме выходных дней) в течение всего рабочего стажа не может вызвать

заболеваний или отклонений в состоянии здоровья человека, как в процессе работы, так и в отдалённые сроки жизни. ПДК пылей устанавливается в зависимости от содержания в них вредных веществ. Содержание пыли в воздухе рабочей зоны не должно превышать установленные ПДК. В табл. 6 приведены ПДК некоторых веществ.

Таблица 6

Предельно допустимые концентрации производственных пылей

Наименование пыли	Предельно допустимая концентрация, мг/м ³
1	2
Пыль, содержащая более 70 % SiO ₂ ; свободной в ее кристаллической модификации (кварц, кристаллики)	1
Пыль гранита	2
Пыль, содержащая SiO ₂ от 10 до 70 %	2
Пыль, содержащая SiO ₂ менее 10 %	6
Пыль, не содержащая SiO ₂	10
Пыль асбестовая	2
Пыль стеклянного волокна	3
Свинцовая пыль	0,01
Пыль цемента, барита, апатита, искусственных абразивов	5
Пыль слюды	4
Пыль бериллия и его соединения	0,001
Пыль угольная (до 10 % SiO ₂)	4
Пыль угольная (без SiO ₂)	10
Пыль льняная, хлопчатобумажная, мучная, зерновая, древесная, шерстяная (свыше 10 % SiO ₂)	6
Пыль алюминия и его сплавов	2
Алюминия окись	4
Железа окись	6
Пыль известняка	6
Пыль фосфорита	6

Методы и средства борьбы с запылённостью воздуха

Создание воздушной среды в производственных помещениях, отвечающей требованиям нормативных документов, обеспечивается комплексом технических, технологических, санитарно-гигиенических и организационных мероприятий.

Технические и технологические мероприятия направлены на уменьшение пыления в источниках. Это достигается, например, увлажнением измельчаемых материалов, герметизацией оборудования. Дорогостоящие технические и технологические мероприятия в основном осуществляются при строительстве и реконструкции промышленных предприятий.

Санитарно-технические мероприятия направлены на уменьшение поступления пыли в воздух рабочей зоны за счёт удаления её системами вентиляции. Организационные мероприятия направлены на обеспечение соблюдения технологических режимов работы производственного и санитарно-технического оборудования.

При невозможности снижения концентрации пыли до уровня ПДК используют индивидуальные средства защиты рабочих.

На практике наиболее часто для уменьшения запылённости воздуха рабочей зоны осуществляют санитарно-гигиенические мероприятия. Для этого используется как общеобменная, так и местная вентиляция. Однако, применение только общеобменной вытяжной вентиляции не рационально, т.к. наиболее важно не допустить распространение пыли от источников в воздухе рабочей зоны. Для ограничения поступления пыли в воздух производственных помещений большое значение имеет местная вытяжная вентиляция.

Местная вытяжная вентиляция

Местная вытяжная вентиляция обеспечивает высокую эффективность улавливания вредных выделений вблизи мест их образования при относительно небольших расходах удаляемого воздуха. Её основными элементами являются местные отсосы, воздуховоды засасывающего типа, вентилятор и выбрасываемая шахта. При отсасывании сильно запыленного воздуха его перед выбросом в атмосферу очищают в улавливающем аппарате, устанавливаемом до или после вентилятора. Местные отсосы разнообразны по типу и конструкции; но должны удовлетворять следующим требованиям: максимально возможное укрытие вредных выделений открытых проёмов с минимальной площадью и отверстий; исключение возможности прохождения отсасываемых вредностей через зону дыхания работающих; организация удаления вредностей отсосом должна совпадать с направлением их естественного движения; местные отсосы должны быть максимально приближены к источнику пыления, но в то же время не мешать оператору в выполнении технологического процесса, а также не снижать производительность труда.

Местные отсосы бывают трех типов: полностью закрытые, полуоткрытые и открытые. Наиболее рациональными являются полные укрытия мест выделения вредностей. Примером полного укрытия могут служить укрытия перегрузочного пункта ленточного транспортера, барабаны для очистки литья, валковые и молотковые дробилки.

К местным отсосам полуоткрытого типа относятся вытяжные шкафы, которые применяются в основном для улавливания восходящих потоков вредностей, образующихся при тепловых процессах.

Открытые отсосы находятся за пределами источника пылевыведения. К ним относится большинство отсосов: зонты, отсасывающие панели. Существует ряд методик по определению расхода воздуха через местные отсосы различных типов, но практически для всех расходов воздуха L , м³/ч может быть определён по формуле:

$$L = 3600 F \cdot V.$$

где F – расчетная площадь открытых проёмов, щелей, м; V – расчетная скорость воздуха в проёме отсоса, м/с.

Расчётная скорость в проеме отсоса зависит от многих причин, главными из которых являются: степень токсичности пыли, характер технологического процесса, конструкция местного отсоса. Рекомендуемые скорости воздуха для конкретных местных отсосов и определённого технологического оборудования приводятся в нормативной и справочной литературе.

Более подробно рассмотрим некоторые, наиболее распространенные виды местных отсосов.

Вытяжные зонты

Вытяжные зонты служат для улавливания потоков пыли, направленных вверх и сопровождающихся тепловыми выделениями. Применять зонты можно при незначительной подвижности воздуха в помещении, так как поток воздуха, направляемый под зонт, может отклониться. Зонт следует делать с центральным углом раскрытия не более 60° и приемным отверстием, перекрывающим в плане источник вредных выделений (рис. 5).

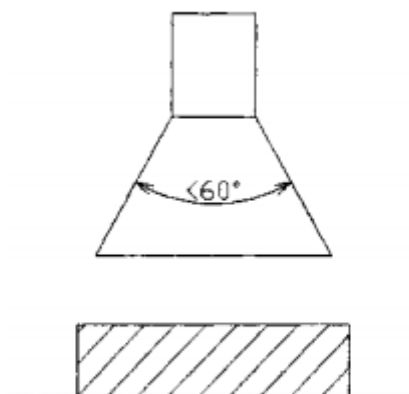
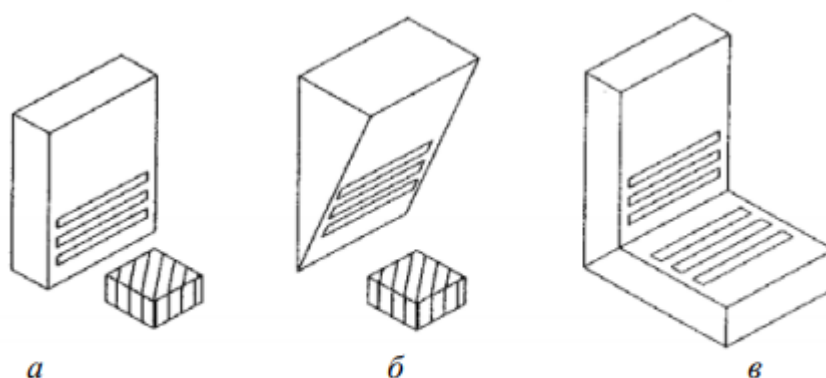


Рис. 5. Общий вид вытяжного зонта

В целях обеспечения устойчивой работы зонтов их снабжают свесами, откидными или подъёмными козырьками. Зонты над источниками тепла рекомендуется применять при устойчивых конвективных потоках, имеющих осевую скорость на уровне отверстия. $V \geq 0,5$ м/с. С помощью зонта удаляются вредные вещества от верстаков при медницких работах, в кузнице от горнов, в других отделениях ремонтных мастерских. Разновидностью вытяжного зонта является зонт-козырек, который устанавливают над входными отверстиями различных видов печей и другого подобного оборудования для отсасывания в момент загрузки и выгрузки деталей. Для обеспыливания процессов расфасовки в мешки молотого кварца, цемента и других порошкообразных материалов применяют кольцевые зонты, максимально приближенные к зоне вредных выделений. Для уменьшения пылеобразования и уноса материала мешок прижимается к течке хомутом.

Отсасывающие панели

Отсасывающие панели используют для удаления увлекаемых тепловыми струями частиц пыли, когда более полные укрытия источника выделения невозможны по условиям производства (рис. 6). Такие отсосы, прямые и наклонные, применяют при сварочных работах на стационарных постах, при выбивке литья песчаных форм и стержней из отливок.



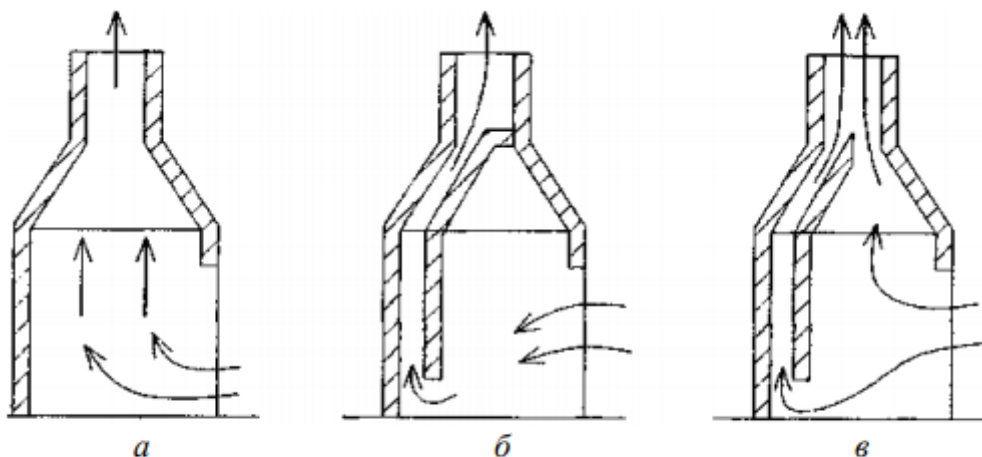
*Рис. 6. Общий вид отсасывающей панели:
а – прямая; б – наклонная; в – комбинированная*

Для удаления теплового потока, содержащего крупнодисперсную пыль, применяют комбинированные панели с отсосом 60 % удаляемого воздуха в сторону и 40 % удаляемого воздуха вниз. Ширина панели должна соответствовать ширине изделий. Нижняя кромка всасывающих отверстий панели располагается на уровне верха источника тепла, а высота панели больше высоты изделия не менее чем его ширина. Площадь всасывающих отверстий должна составлять одну треть площади панели.

Вытяжные шкафы

Вытяжной шкаф (камера) достаточно полно изолирует источник вредных выделений. По месту удаления загрязненного воздуха из шкафа различают вытяжные шкафы с верхним, нижним и комбинированным удалением воздуха (рис. 7).

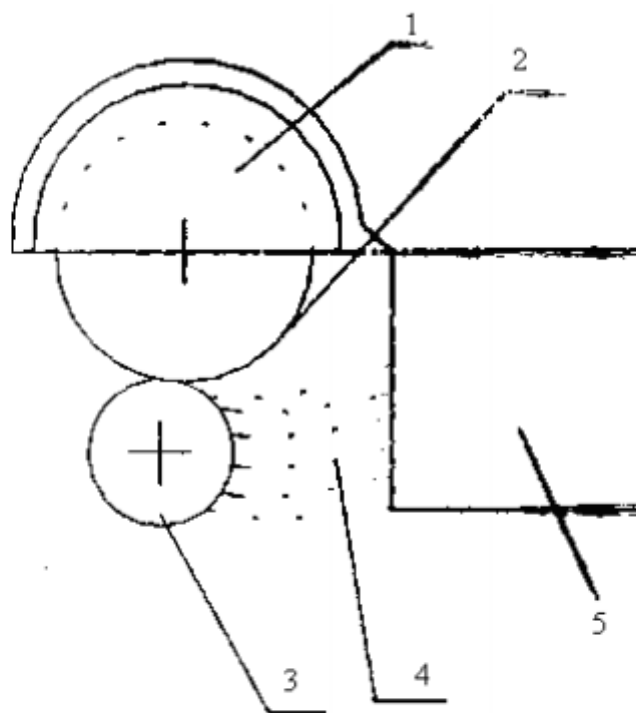
Шкафы с верхним удалением воздуха применяют для нагретых выделений и лёгких газов; шкафы с нижним удалением воздуха – для пылей и тяжёлых газов; шкафы с комбинированным удалением воздуха – для пылей, тяжёлых газов и тепловыделений. Вытяжные шкафы или камеры применяются для ручной сварки мелких изделий, гидropескоструйной очистки, при металлизации распылением, а также при ручной загрузке сыпучего материала в бункер.



*Рис. 7. Общий вид вытяжных шкафов:
а – с верхним удалением воздуха; б – с нижним удалением воздуха;
в – с комбинированным удалением воздуха*

Кожухи-воздухоприёмники встроены в конструкцию для обдирочного, полировального и заточного оборудования, металлообрабатывающих и деревообрабатывающих станков (рис. 8). Также кожухи защищают рабочего не только от пыли, но и от травм и поэтому называются защитно-обеспыливающими. Кожух должен иметь рабочее отверстие минимально возможных по условиям производства размеров с фланцами шириной, равной ширине отверстия, и фартуками, отражающими пылевой факел, состоящий из двух пылевых потоков: основного, направленного касательно к окружности вращающегося круга, и добавочного, движущегося по окружностям в сторону вращения круга.

Кожухи-пылестружкоприёмники устраивают для металлообрабатывающих станков. Входное отверстие таких кожухов следует располагать навстречу потоку стружек и пыли на расстоянии от зоны резания не более половины его высоты. Пылестружкоприёмники должны быть конструктивно связаны с приспособлениями для закрепления режущего инструмента или составлять их неотъемлемую часть, чтобы не затруднять наблюдения за зоной резания и съёма режущего инструмента для заточки. Так, пылестружкоприёмники на токарных станках встраиваются в державки режущего инструмента и применяются для удаления стружки и пыли при обрезке труб и стержней из хрупких цветных штатов и неметаллических материалов.



*Рис. 8. Общий вид кожуха-воздухприёмника:
 1 – защитный кожух; 2 – абразивный круг;
 3 – обрабатываемая заготовка; 4 – пылевой факел; 5 – пылеприемник*

Для деревообрабатывающих станков телеприёмники, как правило, встраиваются в конструкцию станка и служат одновременно ограждением движущихся частей станка. Защитные кожухи-пылеприёмники встроены в конструкции круглопильных, строгальных, фрезерных, шипорезных и шлифовальных деревообрабатывающих станков.

Если конструкции отдельных станков не позволяют иметь телеприёмники, то в месте расположения этих станков устраивают напольные местные отсосы постоянного или периодического действия.

Аспирационные укрытия

Аспирационные укрытия применяют с целью предотвращения запыления воздуха в помещениях, где имеется оборудование, предназначенное для транспортирования и переработки сыпучего материала. Внутри укрытия поддерживают разрежение, чтобы через его не плотности засасывался воздух со скоростями, препятствующими распространению пыли. Отверстия укрытий, через которые отсасывается воздух, не должны находиться в непосредственной близости к местам загрузки материала. Аспирационными укрытиями с примыкающими к нему желобами оборудуются различные виды дробилок. Так, при работе конусных, щековых и четырёх валковых дробилок воздух удаляется одновременно из укрытий верхней части дробилок и из укрытий мест разгрузки дроблёного материала либо только из последнего; при работе молотковых нереверсивных дробилок воздух удаляется из укрытия конвейера дроблёного материала, а при работе реверсивных дробилок из укрытия питателя.

Грохоты заключаются, как правило, в емкие стационарные укрытия разборной конструкции, имеющие горловины для присоединения загрузочных и разгрузочных течек и аспирационных отсосов.

Очистные (голковочные) барабаны для чугунолитых металлических изделий, прошедших термическую обработку, а также аналогичное оборудование обеспыливают с помощью аспирационного отсоса, присоединяемого к полой оси.

К средствам индивидуальной защиты органов дыхания относятся респираторы и

противогазы. Респираторы по конструктивному исполнению можно разделить на два типа: патронные, состоящие из лицевой части и фильтрующих элементов (Ф-62Ш, Астра-2 и др.), и респираторы, у которых фильтрующий элемент одновременно служит и лицевой частью (У-2к, РП-К, ШБ-1 «Лепесток»).

Выбор типа респиратора определяется следующими факторами: характером и концентрацией пыли в воздухе, эффективностью респиратора, временем защитного действия фильтрующих элементов и пылеемкостью, характером окружающей среды. Характеристики наиболее распространённых СИЗ органов дыхания и область их применения Приведены в табл. 7.

Противопылевые респираторы рекомендуется применять при запыленности, не превышающей 400 мг/м³ : При больших концентрациях респираторы быстро забираются пылью, препятствуют дыханию.

Респираторы ШБ-1 «Лепесток» и «У-2К» вообще не имеют сменных фильтров. Обычно они используются в течение нескольких дней. Однако, в случае отсутствия в воздухе токсичных или радиоактивных пылей данные респираторы рекомендуется применять один день. В таких случаях можно использовать изолирующие шланговые приборы – скафандры и пневмошлемы, например МИОТ-49, шлемы «ТБИОТ» и т.д. Они находят применение при песокодробеструйных работах в условиях высокой запылённости. Шланговые предохранительные средства обеспечивают защиту органов дыхания за счёт подачи извне атмосферного или сжатого воздуха, подвергнутого предварительной очистке.

Таблица 7

Наименование	Краткая характеристика	Применение
Респиратор ШБ-1	Защищает от высокодисперсных аэрозолей ($d \leq 2 \mu\text{м}$) при концентрациях превышающих ПДК в 200 раз	В литейных цехах при плавке и возгонке металлов, при ручной дуговой сварке, дуговой полуавтоматической сварке, механической обработке древесины и др. материалов
«Лепесток-200»		
«Лепесток-40»	Защищает от грубодисперсных и высокодисперсных аэрозолей, при концентрациях, превышающих ПДК в 40 раз	При механической обработке для защиты от чугуновой стальной, свинцовой, медной, древесной пыли.
«Лепесток-5»	Защищает от грубодисперсных и высокодисперсных аэрозолей, при концентрациях, превышающих ПДК в 5 раз	
Респиратор «Астра-2»	Защищает от высокодисперсных пылей при концентрациях, превышающих ПДК в 200 раз	При механической обработке, для защиты от графитовой, полимерной, металлической и других пылей.
Противопылевой Респиратор У-2К	Защищает от пылей при концентрациях превышающих ПДК не более чем в 10 раз	
Противопылевой Респиратор Ф-62ш	Защищает от пылей при концентрациях превышающих ПДК не более чем в 100 раз	При механической обработке для защиты от неметаллической пыли.

Средства защиты органов дыхания от пыли

Применение индивидуальных средств защиты органов дыхания, оправдывая своё основное назначение, вместе с тем, затрудняет выполнение работ, снижает производительность труда.

Средства индивидуальной защиты глаз от пыли применяют при погрузочно-разгрузочных работах с сыпучими материалами, с этой целью используют защитные очки, которые играют большую роль для защиты глаз. Типы защитных очков и их назначение приведены в ГОСТ 12.4.230.1–2007.

Работы при повышенной запылённости должны выполняться в спец- одежде и защитных рукавицах или перчатках.

В случае непосредственного контакта рук с вредными веществами, для предупреждения заболевания кожи, используют дерматологические средства в виде защитных мазей (паст).

Исследования запыленности воздуха рабочей зоны

При оценке запылённости воздуха необходимо знать химический состав, концентрацию и дисперсность исследуемой пыли. Обычно химический состав пыли определяется веществами, используемыми в производственном процессе. Концентрацию пыли в воздухе определяют весовым, счётным, электрическим, фотоэлектрическим и радиометрическим методами. Для оценки потенциальной опасности пыли производится определение её дисперсного состава.

Многообразие методов и средств контроля запыленности воздуха может быть сведено к двум группам:

Прямые методы, основанные на предварительном осаждении частиц (фильтрационные, седиментационные) с последующим взвешиванием.

Косвенные методы: механический, вибрационно-частотный, электрический, радиационный, метод интегрального светорассеяния и др., обеспечивающие определение массовой концентрации пыли на основе измерения либо перепада давления на фильтрующем материале при прокачке через него запыленного воздуха, либо частоты (амплитуды) вибрации, либо тока смещения, возникающего в результате трения частиц пыли о стенки корпуса преобразователя, либо интенсивности радиации, проникающей через фильтр с пылью, либо использования лазерной техники.

Принцип действия лабораторной установки

Установка предназначена для имитации состава среды производственного помещения с запылённым воздухом и последующего определения запылённости весовым способом.

Установка (рис. 9) состоит из пылевой камеры 1 и приборного отсека 2.

В пылевой камере смонтирован бункер-дозатор пыли, ручка 3 которого выведена на лицевую панель. Для развешивания пыли в объёме камеры предусмотрен вентилятор (электродвигатель вентилятора размещен в смежном приборном отсеке). На лицевой панели пылевой камеры предусмотрено отверстие для крепления фильтродержателя 4, в котором 34 крепится бумажный фильтр. Интенсивность запылённости воздуха можно наблюдать через прозрачное стекло при включении осветителя (на схеме не показан).

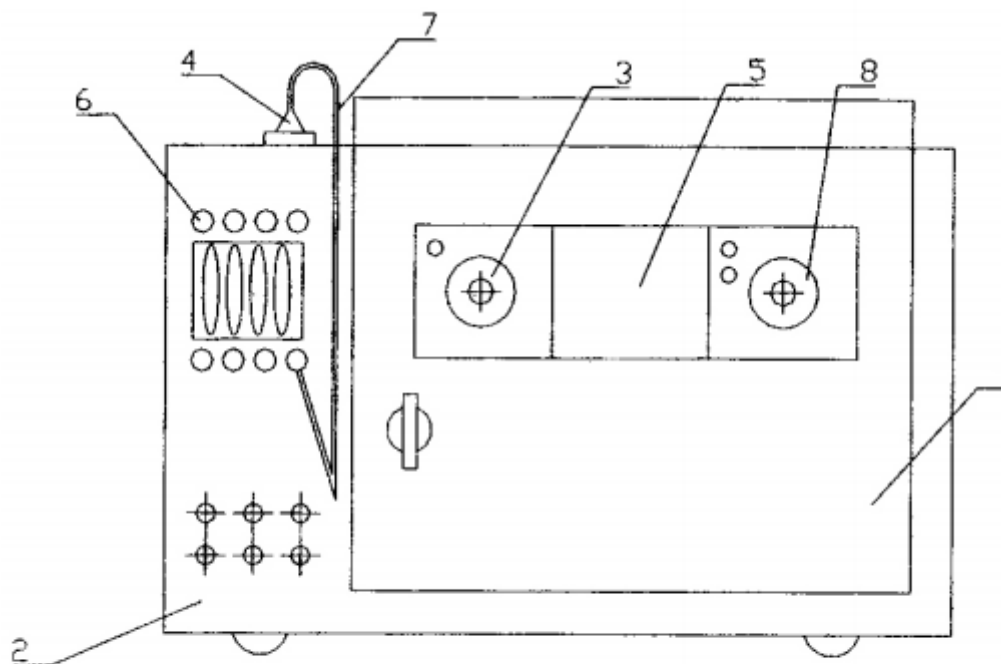


Рис. 9. Схема лабораторной установки:

*1 – пылевая камера; 2 – приборный отсек; 3 – ручка бункера дозатора;
4 – фильтродержатель; 5 – окно; 6 – расходомер; 7 – резиновый шланг;
8 – отверстие для взятия проб*

В приборном отсеке размещён аспиратор, состоящий из воздуходувки с электродвигателем и расходомером. На лицевую панель отсека выведены тумблеры включения вентилятора, воздуходувки и осветителя, а также измерительные трубки расходомера 6. Для соединения фильтродержателя с расходомером предусмотрен резиновый шланг 7.

В данной работе применяется аналитический фильтр аэрозольный для весового анализа АФА-ВП-10 с рабочей поверхностью $12,3 \text{ см}^3$.

На передней стенке камеры имеется отверстие для взятия пробы воздуха 8. В нерабочем состоянии оно закрыто пробкой. Для доступа воздуха в камеру предусмотрено отверстие, закрытое войлоком.

Порядок выполнения работы

Кроме лабораторной установки необходимо следующее оборудование:

- а) весы лабораторные аналитические;
- б) шкаф сушильный;
- в) эксикатор лабораторный;
- г) секундомер;
- д) барометр;
- е) термометр бытовой.

При подготовке лабораторной установки к работе необходимо просушить бумажные фильтры и поместить их на хранение в эксикатор. Порядок проведения работы следующий:

1. Установить в камере дозаторы с пылью, проверить, не осталось ли в камере пыли от предыдущего эксперимента, в противном случае её необходимо удалить влажной тряпкой (данный пункт выполняется лаборантом).

2. Взвесить подготовленный фильтр на аналитических весах.

3. Вставить фильтр в фильтродержатель, а фильтродержатель в воздухозаборное отверстие пылевой камеры.

4. Включить в работу вентилятор.

5. Повернуть ручку дозатора пыли на один щелчок (при этом в камеру вводится

порция пыли), выдержать 30 с.

6. Включить воздухоудвку аспиратора и одновременно секундомер, время прокачки воздуха через фильтр рекомендует преподаватель.

7. Произвести замер расхода воздуха через фильтр.

8. Выключить воздухоудвку и одновременно секундомер.

9. Произвести взвешивание запылённого фильтра.

10. Замерить температуру воздуха и барометрическое давление воздуха.

11. Весь эксперимент повторить ещё два раза.

Результаты эксперимента занести в табл. 8. Сравнив полученные данные с предельно допустимыми концентрациями данного вида пыли, дать оценку состояния запылённости.

Нормирование и контроль содержания пыли в воздухе производственных помещений ведется по весовому методу.

Сущность метода состоит в улавливании пылевых частиц из определенного объема воздуха, определении привеса фильтра и вычислении весовой концентрации пыли в мг/м³. Для этого взвешивают аналитический фильтр до и после прокачивания через него определенного объема запылённого воздуха. Носовой концентрацией пыли в приведённом объеме воздуха определяется по формуле

$$C = \frac{m_2 - m_1}{V_0},$$

где C – весовая концентрация пыли, мг/м³; m_2 – вес фильтра после отбора пробы, мг; m_1 – вес фильтра до отбора пробы, мг; V_0 – объем воздуха, протянутого через фильтр в м³ приведённый к нормальным условиям при температуре 0 °С и барометрическом давлении 101,3 кПа.

Приведение объема воздуха к нормальным условиям основано на использовании газовых законов Бойля-Мариотта и Гей-Люссака. При отборе проб аспирационным методом производят по формуле:

$$V_0 = \frac{V_t \cdot 273P}{(273 + t) \cdot 101,3},$$

где V_t – объем воздуха, протянутого через фильтр в данных условиях, м³; P – барометрическое давление, кПа; t – температура воздуха, °С.

Объем воздуха, протянутого через фильтр, определяется по формуле

$$V_t = \frac{Q \cdot \tau}{1000},$$

где Q – объемная скорость пробоотбора, л/мин; τ – время отбора проб, мин.

Результаты расчетов заносятся в табл. 8.

Таблица 8

№ п/п	Наименование параметра	Обозначение	Размерность	№ экспери-мента			ПДК ³ мг/м ³
				1	2	3	
1	Масса фильтра до прокачки	m_1	мг				
2	То же после прокачки	m_2	мг				
3	Расход воздуха	Q	л/мин				
4	Время эксперимента	τ	мин				
5	Температура воздуха	t	°С				
6	Барометрическое давление	P	кПа				
7	Концентрация	C	мг/м ³				

Содержание отчета

Отчёт должен содержать:

1. Цель работы.
2. Перечень используемых приборов и оборудования.
3. Результаты замеров и расчёт весовой концентрации пыли.
4. Вывод о состоянии запылённости производственного помещения

Основная литература

1. Егоров В.А., Зеньков С.А., Плеханов Г.Н. Безопасность жизнедеятельности: лабораторный практикум. – Братск : Изд-во БрГУ, 2016. – 98 с.

Дополнительная литература

2. Безопасность жизнедеятельности: Учебник для вузов/ Белов С.В. и др.- М.: Высш.школа, 2007. – 616с.

Контрольные вопросы

1. Что такое – производственная пыль?
2. На какие группы подразделяют пыли по происхождению?
3. На какие, группы подразделяют пыли по характеру воздействия?
4. Какую опасность представляет собой производственная пыль для работающих?
5. Какие заболевания вызывает продолжительная работа в условиях запылённого воздуха?
6. От чего зависит влияние пыли на организм человека?
7. Какие пыли являются взрыво- и пожароопасными?
8. Пыли какой дисперсности наиболее опасны для человеческого организма?
9. Как и каким документом регламентируется запылённость воздушной среды?
10. По каким параметрам возможна санитарная оценка производственных пылей?
11. Каков принцип действия лабораторной установки?
12. В чем заключается методика измерения концентрации пыли в воздухе весовым методом?
13. Назовите методы определения запылённости воздуха.
14. Что такое ПДК?

15. Назовите мероприятия по борьбе с пылью.
16. Каковы средства индивидуальной защиты от пыли?
17. Назовите виды местных отсосов.

Лабораторная работа №3.

ИССЛЕДОВАНИЕ И РАСЧЕТ ИСКУССТВЕННОГО ОСВЕЩЕНИЯ ПРОИЗВОДСТВЕННЫХ ПОМЕЩЕНИЙ

Цель работы

1. Ознакомиться с измерительными приборами и освоить методику измерения освещенности.
2. Произвести оценку искусственного освещения производственного помещения.
3. Выполнить расчет искусственного освещения производственного помещения методом использования коэффициента светового потока точечным методом и методом удельной мощности.
4. Оценить освещенность, замеренную экспериментально и полученную расчетом.

Электромагнитные волны так называемого оптического диапазона при воздействии на глаз человека вызывают ощущение света. Видимая часть оптических лучей лежит в диапазоне волн от 380 до 760 нм.

Основными понятиями, характеризующими свет, является световой поток сила света, освещенность и яркость.

Световым потоком называют поток лучистой энергии, оцениваемый глазом по световому ощущению. Единицей светового потока Φ является люмен (лм) – световой поток, излучаемый точечным источником света силой в одну канделу, помещенным в вершину телесного угла в один стерадиан.

Сила света I – пространственная плотность светового потока. Единицей, силы света является кандела.

Освещенность E характеризует поверхностную плотность светового потока и определяется отношением

$$E = \Phi / S ,$$

где S – площадь, м²; Φ – световой поток, лм.

Единицей освещенности является люкс, (лк).

Яркость L – величина, равная отношению силы света, излучаемой элементом поверхности в данном направлении, к площади проекции этой поверхности на плоскость, перпендикулярную к тому же направлению;

$$L = \frac{I}{S \cdot \cos \alpha} ,$$

где I – сила света, кд; S – площадь поверхности, м²; α – угол к нормали светящейся поверхности.

Рабочая поверхность – поверхность стола или оборудования, на котором производится работа.

Объект различия, рассматриваемый предмет, отдельная его часть или различаемый дефект.

Виды искусственного освещения и его нормирование

Искусственное освещение предусматривается в производственных и вспомогательных помещениях в случае отсутствия или недостаточности естественного освещения, а также по технологическим соображениям.

Различают следующие виды искусственного освещения: рабочее, дежурное, аварийное, эвакуационное и охранное.

Рабочее освещение предусматривается для всех помещений, зданий, а также участков открытых пространств, предназначенных для работы, прохода людей и движения транспорта.

Дежурное освещение предусматривается для освещения в нерабочее время и может быть осуществлено использованием части светильников любого вида освещения.

Аварийное освещение предусматривается в случаях, если отключение рабочего освещения и связанное с этим нарушение нормального обслуживания оборудования и механизмов может вызвать пожар, взрыв или нарушение технологического процесса.

Эвакуационное освещение предусматривается в местах, опасных для прохода людей, при числе эвакуирующихся более 50 человек или в производственных помещениях с постоянно работающими в них людьми, где выход людей из помещения при аварийном отключении рабочего освещения связан с опасностью травматизма из-за продолжения работы производственного оборудования.

Охранное освещение предусматривается вдоль границ территорий, охраняемых в ночное время.

В производственных условиях применяют следующие системы искусственного освещения:

1. Общее – когда создается равномерное освещение всего производственного помещения за счет равномерного расположения однотипных светильников над поверхностью освещаемого пространства с лампами одинаковой мощности;
2. Местное – освещение отдельных рабочих мест; светильники находятся у рабочего места;
3. Комбинированное – состоит из одновременного использования общего и местного освещения.

Выбор системы освещения определяется характером и особенностями зрительных работ, выполняемых в помещении. Система комбинированного освещения применяется для производственных помещений, где выполняются зрительные работы I–V разрядов. В помещениях со зрительными работами разрядов I, II, IV устройство общего освещения допускается при наличии обоснования и при условии соблюдения нормативных требований к качеству освещения, а также при практической невозможности устройства местного освещения. Местное освещение применяется лишь совместно с общим. Многие виды технологического оборудования поставляются вместе с устройствами местного освещения.

На производстве для искусственного освещения используют в основном газоразрядные источники света низкого давления (люминесцентные) и высокого давления (люминесцентные дуговые ртутные шары ДРЛ и ДРИ). Лампы накаливания используются в случае невозможности или технической нецелесообразности применения газоразрядных ламп, например, при грубых работах (менее 50 лк), из-за особых условий среды (пожаро- и взрывоопасные помещения).

Промышленностью выпускается несколько типов люминесцентных ламп: лампы белого света (ЛБ), лампы дневного света (ЛД и ЛДЦ), лампы теплого белого света (ЛТБ), лампы холодного белого света (ЛХБ). Световая отдача люминесцентных ламп в 2,5...3,0 раза выше по сравнению с лампами накаливания. Они обладают очень большими сроками службы – до 10000 часов. Наиболее экономичной является люминесцентная лампа типа ЛБ, которую и следует применять для освещения производственных помещений, если нет специальных требований к освещению. 41

В помещениях с большим выделением пыли целесообразно использовать рефлекторные люминесцентные лампы, обладающие направленным распределением светового потока.

Все источники света применяются в специальной осветительной арматуре (светильнике), которая обеспечивает направление светового потока на рабочие поверхности, защиту глаз от слепящего действия ламп, предохранение ламп от повреждений и изоляцию от опасной среды.

Критериями оценки искусственного освещения служат:

- 1) величина освещенности E, лк;

- 2) показатель ослепленности В (для производственных помещений);
- 3) показатель дискомфорта М (для помещений управления, проектных, научно-исследовательских учреждений и помещений гражданских и общественных зданий);
- 4) коэффициент пульсации освещенности Кп (при освещении люминесцентными лампами).

Допустимая минимальная освещенность устанавливается в зависимости от наименьшего линейного размера объекта различения. Зрительные работы по степени точности разбиваются на 6 разрядов, каждый из которых делится на 4 подразряда в зависимости от коэффициента отражения фона и контраста объекта различения с фоном (табл. 9).

Таблица 9

Наименьшая допустимая освещенность рабочих поверхностей в производственных помещениях

Характеристика зрительной работы	Наименьший объект различения, мм	Разряд зрительной работы	Подразряд зрительной работы	Контраст объекта с фоном	Характер фона	Освещенность, лк				
						Комбинированное	Общее			
1	2	3	4	5	6	7	8			
Наивысшей точности	Менее 0,15	I	а	Малый	Темный	5000	1500			
				Малый	Средний	4000	1250			
			в	Средний	Темный	3000	1000			
				Малый	Светлый					
				Средний	Средний					
			г	Большой	Темный	1500	400			
				Средний	Светлый					
				Большой	Средний					
			Очень высокой точности	Свыше 0,15 до 0,3	II	а	Малый	Темный	4000	1250
						б	Малый	Светлый	3000	750
в	Малый	Средний				2000	500			
г	Средний	Средний				1000	300			
Высокой точности	Свыше 0,3 до 0,5	III	а	Малый	Темный	2000	500			
			б	Малый	Светлый	1000	300			
			в	Малый	Средний	750	300			
			г	Средний	Средний	400	200			
Средней точности	Свыше 0,5 до 1	IV	а	Малый	Темный	750	300			
			б	Малый	Светлый	500	200			
			в	Малый	Средний	400	200			
			г	Большой	Средний	300	150			
Малой точности	Свыше 1 до 5	V	а	Малый	Темный	300	200			
			б	Малый	Светлый	200	150			
			в	Малый	Средний	-	100			
			г	Средний	Средний	-	100			
Грубая	Более	VI	-	Не зависит	Не зависит	-	100			

Методика измерения искусственного освещения

Освещенность производственных помещений на рабочих местах измеряется не реже одного раза в год. Измерение рабочих поверхностей производится люксметрами марок Ю-16, Ю-116, Ю-117 и LMI-20.

Люкс- метр основан на принципе образования фототока в цепи селенового фотоэлемента под действием светового потока. Люксметр Ю-116 предназначен для измерения освещенности, создаваемой искусственными источниками света и естественным светом с применением светоослабляющих насадок в диапазоне, приведенном в табл. 10.

Прибор Ю-16 имеет три основных предела измерения (25, 100, 500 лк), устанавливаемых с помощью переключателя, и три дополнительных, (2500, 10000, 50000 лк), получаемых с помощью поглотителя (пластинки из молочно-нейтрального оргстекла), надеваемого на фотоэлемент и уменьшающего световой поток, падающий на его поверхность, в 100 раз.

Люксметр LMI-20 (рис. 10) имеет встроенный микропроцессор, что позволяет выполнять измерения более точно и быстро. Обладает широким диапазоном измерений от 0 до 100000 люкс.



*Рис. 10. Описание элементов устройства люксметра LMI-20:
1 – поворотный датчик освещенности; 2 – ЖК-дисплей;
3 – переключатель диапазонов измерений; 4 – переключатель для включения, выключения прибора, удержания показаний на дисплее*

Таблица 10

Диапазоны измерения светоослабляющих накладок

Основной с открытым фотоэлементом	Диапазон измерений, лк		
	Неосновной с насадками*		
	КМ	КР	КТ
5...30	50-300	500-3000	5000-30000
20...100	200-1000	2000-10000	20000-100000

Примечание. КМ, КР, КТ – условное обозначение применяемых насадок с коэффициентом ослабления 10, 100, 1000 соответственно.

Порядок проведения измерений люксметром Ю-116

1. Присоедините селеновый фотоэлемент в вилку, расположенную в стенке прибора.
2. Расположите гальванометр горизонтально, а фотоэлемент – параллельно измеряемой плоскости.
3. Порядок отсчета значения измеряемой освещенности следующий: против нажатой кнопки определяют выбранное с помощью насадок (или без насадок) наибольшее значение

диапазонов измерений. При нажатой правой кнопке, против которой нанесены наибольшие значения, кратные 10, следует пользоваться для отсчета показаний шкалой 0–100; при нажатой левой кнопке, против которой нанесены наибольшие значения диапазонов измерений, кратные 30, следует пользоваться шкалой 0–30. Показания прибора в делениях на соответствующей шкале умножают на коэффициент ослабления, зависящий от применяемых насадок и указаний в табл. 10.

С целью ускорения поиска диапазона измерений, который соответствует показаниям прибора в пределах 20–100 делений по шкале 10–100 и 5–30 по шкале 0–30, поступайте следующим образом: последовательно установите насадки КТ, КР, КМ и при каждой насадке сначала нажмите правую кнопку, а затем левую.

Если при насадках КМ и нажатой левой кнопке стрелка не доходит до 5 делений по шкале 0–30, измерения проводятся без насадок, т.е. с открытым фотоэлементом.

Порядок проведения измерений прибором Ю-16

1. Расположите гальванометр горизонтально, а фотоэлемент – параллельно плоскости освещенности.

2. Проверьте, находится ли стрелка при неподключенном фотоэлементе на нулевом делении шкалы.

3. Поставьте переключатель прибора на предел 500 лк.

4. Наденьте на фотоэлемент люксметра поглотитель.

5. Подключите датчик к измерителю, соблюдая полярность, указанную на зажимах.

Если при измерении освещенности стрелка отклоняется меньше, чем на 10 делений, то переключатель следует перевести на меньший предел измерения. При освещенности меньше 500 лк переключатель переводится на предел 500 и поглотитель с фотоэлемента снимается. Для большей точности при малых отклонениях стрелки прибора рекомендуется переходить на меньшие пределы измерения.

6. Показания прибора необходимо умножить на поправочный коэффициент, равный для люминесцентных ламп ЛД, ЛДЦ, ЛХБ – 0,9; люминесцентных ламп ЛБ и ЛТБ – 1,1; ламп накаливания – 1,0 и для естественного света – 0,8.

При эксплуатации приборов не допускается:

1. Нагревание фотоэлемента до температуры выше 40 °С и длительное пребывание в воздухе с относительной влажностью свыше 80 %.

2. Работа с открытым фотоэлементом при освещенности его поверхности свыше 500 лк.

3. Установка прибора вблизи токоведущих проводов, создающих сильные магнитные поля.

4. Прикосновение к поверхности фотоэлемента и стекла поглотителя и загрязнение их.

Порядок проведения измерений прибором LMI-20

1. Включить устройство.

2. Дождаться, пока устройство автоматически откалибруется на ноль. На дисплее появиться «000».

3. Выберите диапазон измерений. Доступны следующие диапазоны измерений: 2000 – 0-2000 люкс (значения считываются с дисплея в том виде, в котором они есть); 20000 – 0-20000 люкс (значения, выведенные на дисплей необходимо умножить на 10); 100000 – 0-100000 люкс (значения, выведенные на дисплей необходимо умножить на 100). В нижней части дисплея будет отображен следующий множитель, на который требуется умножить результат.

4. Снимите защитный колпачок с датчика освещения. На дисплее отразится уровень освещенности.

5. Если на дисплее появится «1__», это означает, что уровень освещенности выше выбранного диапазона измерений. Переключите диапазон измерений на более широкий, используя верхний переключатель (см. рис. 10).

6. При необходимости более удачного расположения датчика освещенности его можно вращать.

7. Для фиксации показаний переключите нижний переключатель (см. рис. 10) в положение HOLD. На дисплее появится символ Н и результат измерений будет зафиксирован.

8. После окончания измерений верните защитный колпачок на датчик освещенности и выключите устройство.

Расчет общего искусственного освещения

Расчет искусственного освещения производится при проектировании промышленных предприятий или при изменении характера работы и заключается в подборе светильников по их светотехническим характеристикам или определении числа светильников известного типа для обеспечения нормируемой освещенности. В практике используются следующие методы расчета:

1. Точечный метод.
2. Метод коэффициента использования светового потока.
3. Метод удельной мощности.

Точечный метод расчета освещенности

Точечный метод применяется для расчета общего равномерного, комбинированного, общего локального и местного освещения при любой ориентации освещаемых поверхностей.

Расчет освещения по данному методу производят с помощью графиков изолукс (кривых равной освещенности). Намечают положение контрольной точки, в качестве которой выбирают наименее освещенную точку в пределах площади, где должна быть обеспечена норма освещенности (рис. 11). Для выбранной точки А по масштабному плану определяют расстояния g от точки А до проекции освещающих ее ламп на горизонтальную плоскость. По графикам изолукс (рис. 12) в функции g и высоты подвеса светильников над уровнем освещаемой поверхности h находят значение условной освещенности « e », т.е. освещенности, которая создавалась бы лампой 1000 лм. Просуммировав эти значения, находят $\sum e$.

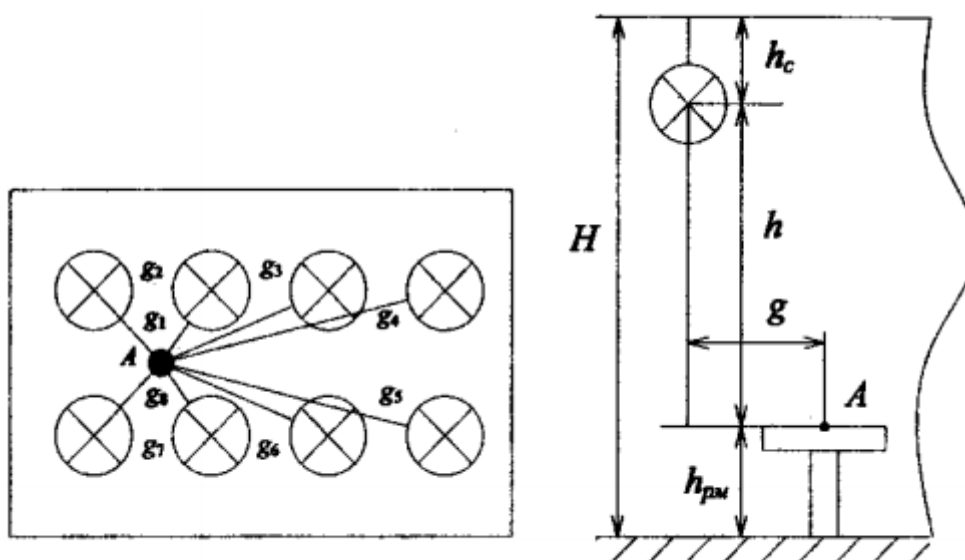


Рис. 11

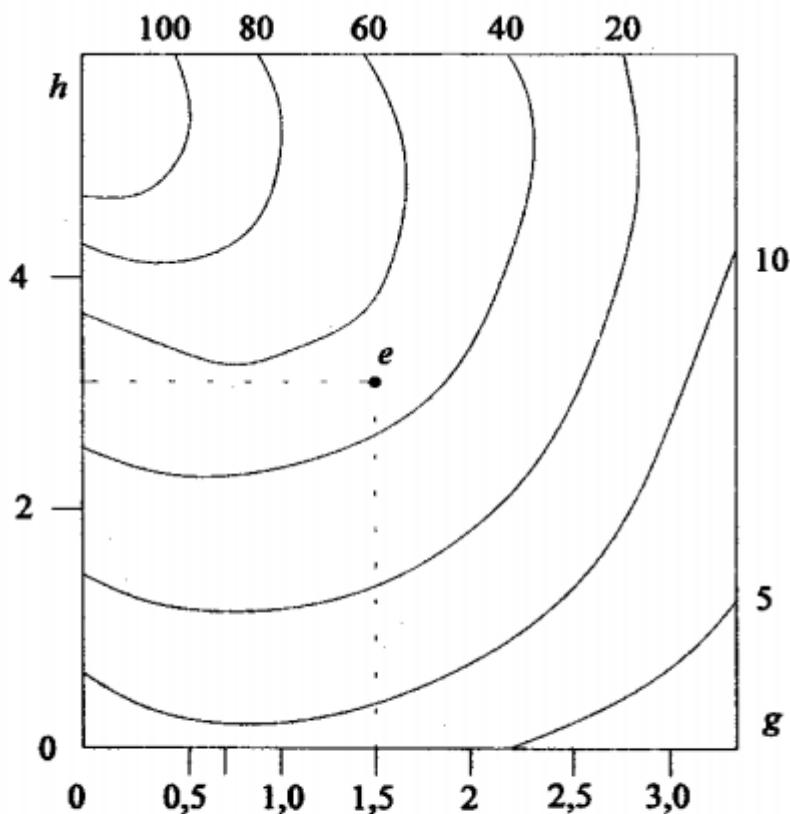


Рис. 12. Графики изолюкс

Световой поток каждой лампы определяют по формуле

$$\Phi = \frac{1000 E_n \cdot K \cdot S}{\mu \cdot \sum e},$$

где μ – коэффициент, учитывающий влияние удаленных светильников, не вошедших в $\sum e$. Значение μ обычно принимается в пределах 1,1...1,3; E_n – допустимая минимальная освещенность, принимается из табл. 9 в соответствии с видом работы; S – освещаемая площадь помещения, м²; K – коэффициент запаса, учитывающий снижение освещенности в процессе эксплуатации (загрязнение, старение лампы). Коэффициент запаса и соответствующие сроки чистки приведены в табл. 11.

Таким образом, расчет по точечному методу сводится к тому, что для создания в данной точке требуемой освещенности E_n в каждом светильнике должна быть установлена лампа со световым потоком Φ . По значению светового потока, рассчитанного по формуле (1), по табл. 12 определяется ближайшая стандартная лампа, поток которой не меньше расчетного.

Таблица 11

Коэффициент запаса и соответствующие сроки чистки

Характеристика объекта	Коэффициент запаса		Сроки чистки в месяц
	Люминесцентные	Накаливания	
Помещение с большим выделением пыли, дыма, копоти	2	1,7	4 раза
Помещение со средними выделениями	18	1,5	3 раза
Помещения с малыми выделениями	1,5	1,3	2 раза
Открытое пространство	1,5	1,3	3 раза в год

Таблица 12

Технические характеристики ламп накаливания

Тип лампы	Номинальные величины		
	Мощность, Вт	Световой поток, лм	Световая отдача, лм/Вт
B220-15	15	105	7,0
B220-25-1	25	220	8,4
B220-40-1	40	400	9,5
B220-60-1	60	715	10,8
B220-100-1	100	1350	13,2
B220-150-1	150	2100	13,3
Г220-150	150	2000	13,3
B220-200	200	2920	14,6
Г220-200	200	2800	13,5
Г220-300-1	300	4600	15,0
B220-235-15	15	85	5,7
B220-235-25	25	190	7,6
B220-235-40	40	300	7,5
B220-235-60-1	60	550	8,3
B220-235-100-1	100	1090	10,0
Г220-235-500-1	500	7200	13,6

Если требуется оценить освещенность в какой-либо точке помещения при известном расположении светильников, т.е. известно число светильников, тип светильника, тип лампы и их световой поток, то формула (1) преобразуется к виду

$$E_p^{\text{TM}} = \frac{\Phi \cdot \mu \cdot \sum e}{1000K \cdot S}$$

Полученное расчетное значение освещенности сопоставляется с E_n принятым по табл. 9, и делается вывод о его достаточности. Расчет освещенности, создаваемой отдельными люминесцентными лампами, по точечному методу производится как для ламп накаливания. Предварительно определяются параметры, смысл которых показан на рис. 13,

$$P'_i = \frac{P_i}{h}; \quad L'_i = \frac{L_i}{h}; \quad h = H - h_c - h_{pm},$$

где H – высота помещения, м; h_c – расстояние от потолка до нижней поверхности лампы, м; h_{pm} – расстояние от рассматриваемой точки до пола, м.

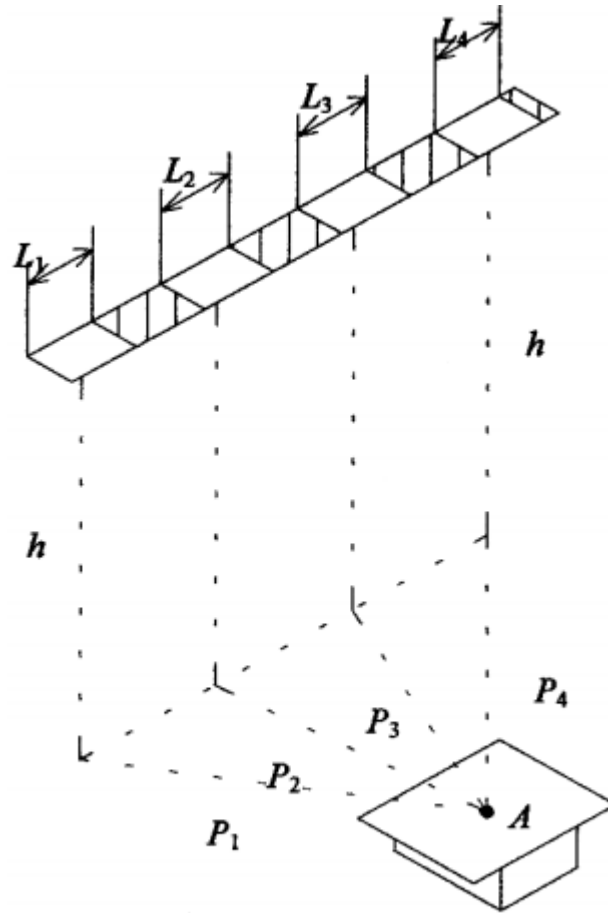


Рис. 13

По графику изолюкс (рис. 14) определяется условная освещенность для каждой лампы, затем находится их сумма для всех ламп $\sum(e)$.

Световой поток определяется по формуле:

$$\Phi = \frac{1000 E_n \cdot K \cdot h}{\mu \cdot \sum e}.$$

Соответственно, освещенность, создаваемая в заданной точке люминесцентными лампами, определяется по формуле

$$E_p^{TM} = \frac{\Phi \cdot \mu \cdot \sum e}{1000 K \cdot h^2}.$$

Для повышения освещенности, создаваемой люминесцентными лампами, они оформляются в виде светильников, по несколько ламп в каждом.

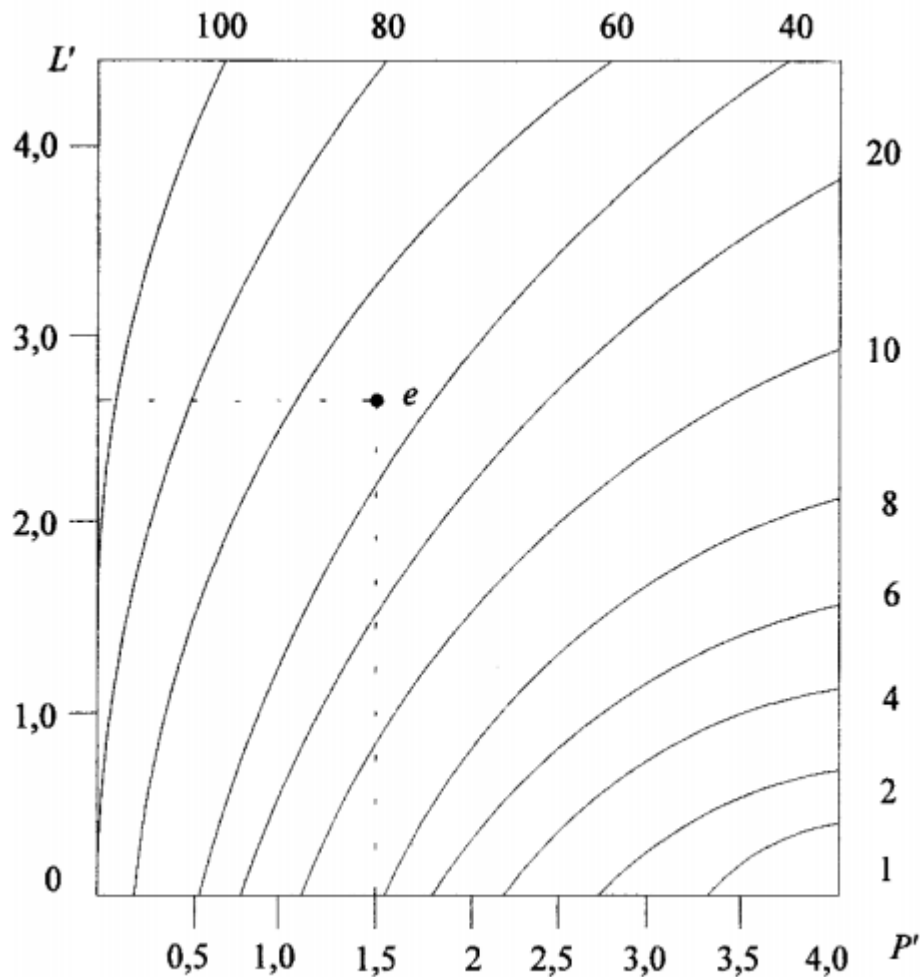


Рис. 14

Расчет освещенности от светильников с люминесцентными лампами ведется по тем же формулам, что и для отдельных люминесцентных ламп, только с учетом количества ламп в светильнике.

Определяются параметры (рис. 15)

$$P_{2w} = \frac{P_2}{h} = 0,9; \quad L_{1,3w} = \frac{L_{1,3}}{h} = 1,25; \quad L_{2,4w} = \frac{L_{2,4}}{h} = 2,47.$$

Световой поток светильника определяется по формуле

$$\Phi = \frac{1000 E_n \cdot K \cdot h}{\mu \cdot \sum e}.$$

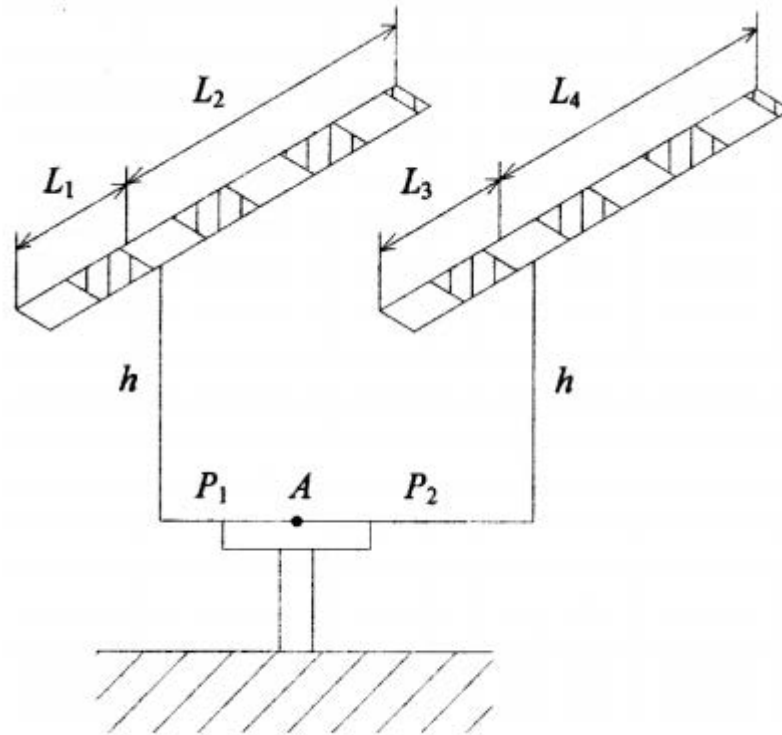


Рис. 15

При заданных светильниках, т.е. известном световом потоке светильника (табл. 13), по графику изолюкс (рис. 16) определяются условные освещенности «e» и их сумма $\sum e$; по формуле (6) определяется освещенность

$$E_p^{\text{TM}} = \frac{\Phi \cdot \mu \cdot \sum e}{1000K \cdot h},$$

которая сопоставляется с минимально допустимой E_n из табл. 9.

Технические характеристики светильников

Тип светильника	Номинальные величины		
	Мощность, Вт	Световой поток, лм	Световая отдача, лм/Вт
ЛБ20-4	20	1180	48,4
ЛД20-4	20	920	36,5
ЛДЦ20-4	20	820	32,8
ЛХБ20-4	20	950	37,0
ЛТБ20-4	20	975	37,2
ЛБ40-2	40	2195	68,0
ЛД40-2	40	1800	54,3
ЛДЦ40-2	40	1900	55,0
ЛБ40-4	40	3500	80,0
ЛД40-4	40	2340	82,4
ЛДЦ40-4	40	2100	68,0
ЛХБ40-4	40	2600	72,4
ЛТБ40-4	40	2780	73,0
ЛБ65	65	4550	84,6
ЛД65	65	3750	81,3
ЛДЦ65	65	3050	74,8
ЛХБ65	65	4100	83,6
ЛТБ65	65	4200	84,0
ЛБ80-4	80	5300	85,1
ЛД80-4	80	4250	84,0
ЛДЦ80-4	80	3600	80,2
ЛХБ80-4	80	5300	85,1
ЛТБ80-4	80	4440	84,5

Метод расчета освещенности по коэффициенту использования

Метод по коэффициенту использования применяется для расчета общего равномерного освещения в горизонтальной плоскости. При расчете по данному методу световой поток Φ лампы каждого светильника определяется по формуле

$$\Phi = \frac{E_n \cdot K \cdot S \cdot Z}{N \cdot \eta} \quad (7)$$

где E_n – допустимая минимальная освещенность, принимается из табл. 9 для конкретного вида работ, лк; K – коэффициент запаса, принимается в соответствии с табл. 11; S – площадь помещения, m^2 ; Z – коэффициент, характеризующий неравномерность освещения, составляет 1,15 для ламп накаливания, 1,1 – для люминесцентных ламп; N – число ламп; η – коэффициент использования, т.е. относительная доля светового потока лампы, падающего на поверхность S .

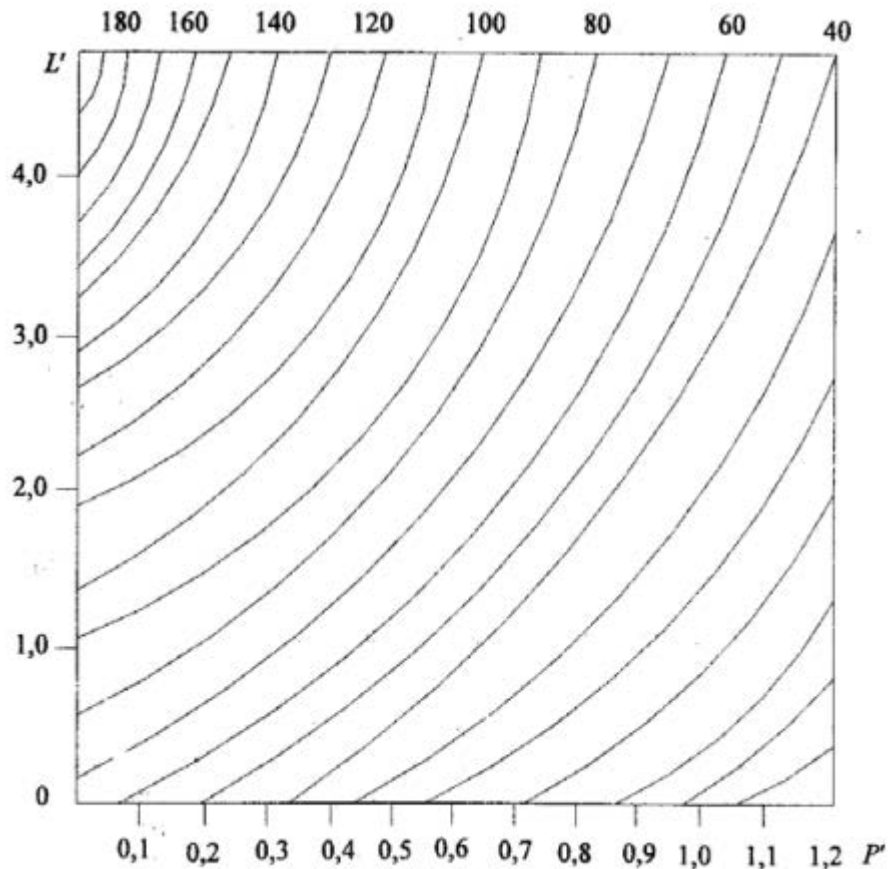


Рис. 16

Для определения η находят индекс помещения

$$i = \frac{A \cdot B}{h \cdot (A + B)}, \quad (8)$$

где A и B – длина и ширина помещения, м; h – высота подвеса лампы т.е. расстояние от лампы до освещаемой поверхности, м.

По найденному значению i с учетом коэффициентов отражения потолка $\rho_{\text{п}}$ и стен $\rho_{\text{с}}$ (табл. 14) определяется коэффициент использования η по табл. 15.

Таблица 14

Коэффициенты отражения стен и потолка

Характер отражающей поверхности	Коэффициент отражения, %
Потолок свежепобеленный	70
Потолок побеленный, в сырых помещениях	50
Потолок чистый бетонный	50
Потолок светлый деревянный (окрашенный)	50
Потолок бетонный грязный	30
Потолок деревянный неокрашенный	30
Потолок грязный (кузница, склад угля)	10
Стены побеленные, с окнами, белыми шторами)	70
То же, с окнами без штор	50
Стены бетонные с окнами	30
Стены, оклеенные светлыми обоями	30
Стены грязные	10
Стены кирпичные, неоштукатуренные	10
Стены, оклеенные темными обоями	10

Таблица 15

Коэффициент использования с учетом коэффициентов отражения потолка

Тип лампы	ρ_n %	ρ_c %	Коэффициент использования, % при индексе i												
			0,5	0,6	0,7	0,8	0,9	1,0	1,1	1,25	1,5	1,75	2,0	2,5	3,0
Люминесцентные	70	50	40	44	48	52	55	57	60	65	67	70	72	75	77
	50	30	35	39	43	46	49	52	54	58	62	64	67	70	73
	30	10	30	35	39	43	45	48	50	53	57	61	64	67	70
Накаливания	70	50	47	51	57	64	70	71	76	78	79	83	87	91	97
	50	30	36	44	49	58	64	70	75	77	80	82	85	87	90
	30	10	34	36	42	48	55	62	65	69	71	76	78	83	88

По найденному световому потоку по формуле (7) выбивают ближайшую стандартную лампу по табл. 16 и 12. При невозможности выбора лампы с таким световым потоком корректируется число ламп N .

В случае если необходимо рассчитать освещенность при заданном размещении ламп, их количестве и известном световом потоке лампы, используется формула

$$E_p^{ки} = \frac{\Phi \cdot N \cdot \eta}{K \cdot S \cdot Z}$$

Таблица 16

Технические характеристики люминесцентных ламп

Тип лампы	Номинальные величины		
	Мощность, Вт	Световой поток, лм	Световая отдача, лм/Вт
ЛДЦ	20	780	11,0
ЛД	20	870	11,4
ЛБ	20	1120	12,3
ЛДЦ	30	1315	12,5
ЛД	30	1560	13,8
ЛБ	30	1995	14,2
ЛДЦ	40	1995	14,2
ЛД	40	2225	14,0
ЛБ	40	2850	13,4
ЛДЦ	80	3380	15,0
ЛД	80	3865	15,4
ЛБ	80	4960	18,1

Полученное значение освещенности сопоставляется с минимальным допустимым E_n для данного вида работ, и делается вывод о степени освещенности.

При расчете освещенности от светильников с люминесцентными лампами индекс помещения определяется по формуле (8), а коэффициент использования с учетом коэффициентов отражения потолка ρ_n и стен ρ_c (табл. 15) находится из табл. 17.

Световой поток определяется по формуле:

$$\Phi = \frac{E_n \cdot K \cdot S \cdot Z}{\Delta \cdot N \cdot \eta}$$

где Δ – число ламп в светильнике.

Соответственно, если известен тип светильника и их количество, то освещенность,

создаваемая этими светильниками, определяется по формуле

$$E_p^{ки} = \frac{\Phi \cdot \Delta \cdot N \cdot \eta}{K \cdot S \cdot Z}, \quad (10)$$

Таблица 17

Тип светильника	ЛБ20-4			ЛБ40-2			ЛД40-2			ЛДЦ40-2			ЛБ40-4			ЛД40-4			ЛДЦ40-4			ЛБ80-4		
	30	50	70	30	50	70	30	50	70	30	50	70	30	50	70	30	50	70	30	50	70	30	50	70
$\rho_n, \%$	19	21	26	21	24	28	14	17	21	26	30	35	14	16	20	18	22	29	33	40	45	23	32	50
$P_c, \%$	24	27	31	27	30	34	19	22	26	34	37	42	19	21	25	24	27	33	35	44	49	26	36	58
i	29	31	34	32	35	38	23	26	29	40	43	48	23	24	29	27	30	38	40	49	59	32	42	62
0,5	32	34	37	35	38	41	26	28	32	44	47	52	25	26	31	29	33	41	46	52	60	36	50	68
0,6	34	36	39	38	40	44	28	30	34	48	50	54	27	29	33	31	35	43	48	56	65	39	52	72
0,7	36	38	40	40	42	45	30	32	35	50	53	56	29	31	34	33	37	44	50	61	69	42	54	78
0,8	37	39	41	42	44	46	31	33	36	52	54	58	30	32	36	34	38	46	54	65	71	44	56	86
0,9	39	41	43	44	46	48	33	35	37	54	57	60	31	34	38	36	41	48	58	68	75	46	58	82
1,0	41	43	46	46	48	51	35	36	40	57	59	64	34	37	41	38	44	51	63	73	80	51	62	88
1,1	43	44	48	48	50	53	37	39	41	59	62	66	36	39	43	40	46	53	64	73	80	54	68	92
1,25	44	46	49	50	52	55	39	40	43	62	65	68	38	41	45	42	48	55	64	73	84	56	72	96
1,5	46	48	51	52	54	56	40	42	45	65	67	71	40	43	47	44	50	57	67	77	87	60	76	98
1,75	48	49	52	54	55	59	42	44	46	67	69	73	41	45	48	45	52	58	81	90	97	64	78	100
2,0	49	51	53	55	57	60	43	45	47	58	70	75	44	47	51	47	54	63	83	93	101	67	81	102
2,25	50	52	54	56	58	61	44	46	48	70	72	76	45	49	52	48	57	63	88	96	102	72	84	104
2,5	51	52	55	57	59	62	45	47	49	71	72	77	46	50	54	50	59	64	92	99	104	76	88	107
3,0	52	54	57	58	60	63	46	48	51	72	75	79	48	52	56	52	61	65	95	103	106	80	90	109

Метод удельной мощности

Данный метод применяется только для расчета общего равномерного освещения небольших и средних помещений, а также в случаях приблизительной оценки.

Задача расчета общего равномерного освещения сводится к определению необходимой установленной мощности или числа ламп осветительной установки и мощности источников света в светильнике, когда число светильников известно.

Удельная мощность определяется по формуле

$$\omega = \frac{E_n \cdot K \cdot Z}{C \cdot \eta} = \frac{P \cdot N}{S},$$

где С – световая отдача, лм/Вт; Р – мощность ламп в светильнике, Вт; ω – удельная мощность, Вт/м.

Световая отдача для ламп накаливания берется из табл. 12, люминесцентных ламп – из табл. 16 и для светильников – из табл. 13.

После преобразования выражения (9) получим выражение для определения освещенности, создаваемой лампами,

$$E_p^{ум} = \frac{P \cdot N \cdot C \cdot \eta}{K \cdot S \cdot Z}.$$

Для светильников соответственно

$$E_p^{ум} = \frac{P \cdot \Delta \cdot N \cdot C \cdot \eta}{K \cdot S \cdot Z}. \quad (11)$$

1. Ознакомиться с работой прибора для измерения освещенности – люксметр Ю-116.
2. В зависимости от характера выполняемой работы (объект различия) принять минимальную допустимую освещенность из табл. 9, которую занести в табл. 18.
3. Выбрать точку на одном из столов аудитории, в которой произвести замер фактической освещенности. Результат занести в табл. 18.
4. Рассчитать освещенность тремя методами: • точечным методом [формула (6)]; • по коэффициенту использования [формула (10)]; • по удельной мощности [формула (11)].
5. По данным измерений и расчетов сделать вывод о достаточности освещенности.
 - 5.1. Из сопоставления E_n и E_{ϕ} сделать вывод о достаточности освещенности.
 - 5.2. Из сопоставления E_{ϕ} , E_p^{TM} , $E_p^{КИ}$ и $E_p^{УМ}$ сделать вывод расхождении результатов и указать, какой из методов расчета является наиболее точным.

Необходимые данные для расчета

Длина помещения – 12 м.

Ширина помещения – 6 м.

Высота помещения – 4,2 м.

Тип светильника – ЛБ40-2 с двумя лампами ЛБ40.

Расстояние между рядами светильников – 3,8 м. Размеры светильника – 1296 × 214 × 95 мм.

Расстояние от потолка до нижней плоскости светильника – 150 мм.

Высота стола (рабочего места) – 80 см.

Результаты расчета оформляются в виде таблицы

Таблица 18

Размер объекта, мм	E_n , ЛК	E_{ϕ} , ЛК	h , м	P_1 , М	P_2 , М	L_1 , М	L_2 , М	L_3 , М	L_4 , М	$\sum e$	E_p^{TM} ЛК	$E_p^{КИ}$ ЛК	$E_p^{УМ}$ Лк

Указания к выполнению отчета

Отчет должен содержать:

1. Цель работы.
2. Используемые приборы.
3. Результаты замеров и расчеты освещенности (табл. 18).
4. Выводы.

Основная литература

1. Егоров В.А., Зеньков С.А., Плеханов Г.Н. Безопасность жизнедеятельности: лабораторный практикум. – Братск : Изд-во БрГУ, 2016. – 98 с.

Дополнительная литература

2. Безопасность жизнедеятельности: Учебник для вузов/ Белов С.В. и др.- М.: Высш.школа, 2007. – 616с.

Вопросы для самоконтроля

1. Каковы виды искусственного освещения?
2. Что такое нормирование искусственного освещения?
3. Каковы устройство и принцип работы люксметра?
4. Назовите источники света для искусственного освещения.
5. Каковы методы расчета освещенности, область применения?
6. Назовите единицы измерения освещенности светового потока?
7. Что такое коэффициент запаса?
8. Как определяется коэффициент использования?

Лабораторная работа №4.

ИССЛЕДОВАНИЕ ВИБРАЦИИ ПРОИЗВОДСТВЕННОГО ОБОРУДОВАНИЯ И СПОСОБЫ ЕЕ СНИЖЕНИЯ

Цель работы

1. Ознакомиться с приборами и аппаратурой для измерения вибрации.
2. Провести измерения уровней вибрации на лабораторном стенде.
3. Провести анализ методов и способов снижения вибрации.
4. Освоить методы расчета виброизоляции.

Содержание работы

1. Экспериментально и расчетом определить уровни вибрации, создаваемые её источником.
2. Провести анализ полученных результатов с точки зрения:
 - превышения вибрации над нормативными;
 - совпадения экспериментальных данных с расчетными?
3. Оформить результаты в виде отчета.

Основные термины и определения

Наряду с размерными параметрами: виброскорость (м/с), виброускорение (м/с²), виброперемещение (м) – при оценке интенсивности вибрации используются их логарифмические величины:

$$L_v = 20 \lg \frac{V}{V_0}, \text{ где } V_0 = 5 \cdot 10^{-8} \text{ м/с};$$

- уровень виброскорости:

$$L_a = 20 \lg \frac{a}{a_0}, \text{ где } a_0 = 3 \cdot 10^{-4} \text{ м/с}^2;$$

- уровень виброускорения:

$$L_x = 20 \lg \frac{x}{x_0}, \text{ где } x_0 = 8 \cdot 10^{-12} \text{ м.}$$

- уровень виброперемещения:

Для гармонической вибрации с частотой f уровни виброускорения (L_a) и уровни виброперемещения (L_x) выражаются через уровень виброскорости (L_v) соотношениями

Спектр вибрации – распределение уровней виброскорости (виброускорения) по октавным полосам частот.

Октава – это частотный диапазон, в котором верхняя частота в 2 раза больше нижней.

Общая вибрация – это вибрация, действующая на все тело человека (водители автотранспорта).

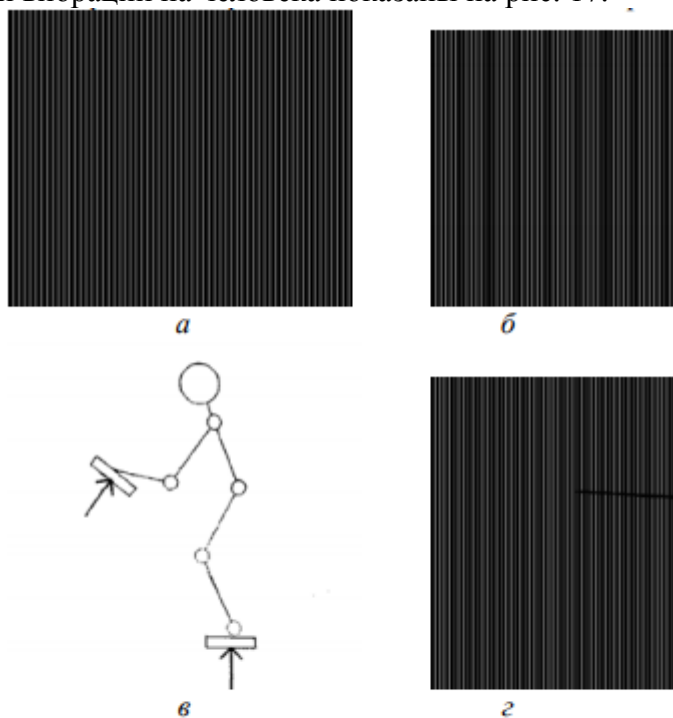
Локальная вибрация – это вибрация, действующая на отдельные части тела (руки при работе с ручным инструментом).

Виброизоляция – это способ снижения вибрации с помощью упругих элементов, устанавливаемых между источником вибрации и защищаемым объектом.

Воздействие вибраций на организм человека

Влияние вибрации на человека зависит от ее спектрального состава, направления, места приложения, продолжительности воздействия, а также от индивидуальных особенностей человека. И тем не менее выявлены определенные закономерности. При вибрации в диапазоне частот 0,2...0,5 Гц человек испытывает «укачивание»; при частотах 1...50 Гц – болевые ощущения и дискомфорт резонансных колебаний частей тела (грудь – 2...12 Гц, горло – 6...27 Гц, ноги, руки – 2...8 Гц, голова – 8...27 Гц, челюсти – 4...27 Гц, позвоночник – 4... 14 Гц, живот – 4... 12 Гц); при частотах 1...9 Гц затруднено дыхание; при частотах 0,9...80 Гц ощущается снижение остроты зрения.

Способы передачи вибрации на человека показаны на рис. 17.



*Рис. 17. Способы передачи вибрации на человека:
а – транспортное средство (пассажир); б – автомобили, СДМ,
трамвай и т.д.; в – металло- и деревообрабатывающие станки
и другое оборудование; г – ручные машины (человек – оператор)*

По заключению медиков вибрация оказывает вредное влияние на функциональное состояние, что сказывается на снижении производительности труда, а также на физиологическое состояние, что приводит к возникновению виброболезни.

Существенное влияние на человека-оператора оказывает вибрация с частотами 1...30 Гц. В основном именно в этом диапазоне расположены спектры частот вибрации разнообразных средств, самоходных строительно-дорожных машин.

Наиболее неблагоприятное воздействие вибрации, когда человек может испытывать болевые ощущения и дискомфорт, происходит при резонансных колебаниях, т.е. когда

частота собственных колебаний тела или его частей совпадает с частотой вынужденных колебаний.

Нормирование вибрации

С целью ограничения вредного воздействия вибрации на человека ГОСТ 12.1.012–78. ССБТ «Вибрация. Общие требования безопасности» устанавливает предельно допустимые уровни вибрации на рабочих местах.

Общая вибрация по источнику ее возникновения подразделяется на 3 категории:

- транспортная вибрация;
- транспортно-технологическая вибрация;
- технологическая вибрация.

Категория 3 по месту действия подразделяется на типы:

- на постоянных рабочих местах производственных помещений;
- на рабочих местах производственных помещений, где нет машин, генерирующих вибрацию;
- на рабочих местах производственных помещений для работников умственного труда.

Допустимые значения скорости и уровни виброскорости приведены в табл. 19 и табл. 20.

Для общей вибрации ось Z направлена вертикально, оси X, Y – в горизонтальной плоскости.

Для локальной вибрации ось Z совпадает с направлением приложения силы, ось X – с осью рукоятки, а ось Y перпендикулярна осям X, Z.

Приведенные в табл. 19 значения вибрации относятся к непрерывному воздействию вибрации в течение рабочего дня (8 часов). При действии вибрации менее 4 ч в течение рабочего дня указанные в табл. 19 допустимые значения вибрации увеличиваются на 3 дБ, при действии менее 2 ч – на 6 дБ, при действии менее 1 ч – на 9 дБ.

Уровни вибрации, приведенные в табл. 20, соответствуют непрерывному воздействию вибрации в течение смены.

Таблица 19

Допустимые уровни общей вибрации

Вид вибрации	Направление действия	Виброскорость, м/с и уровни виброскорости, дБ в октавных полосах частот						
		1	2	4	8	16	31,5	63
Транспортная (категория 1)	Z	20	7,1	2,5	1,3	1,1	1,1	1,1
		132	123	114	108	107	107	107
	X, Y	6,3	3,5	3,2	3,2	3,2	3,2	3,2
		122	117	116	116	116	116	116
Транспортно- технологическая (категория 2)	X, Y, Z	–	3,5	1,3	0,63	0,56	0,56	0,56
		–	117	108	102	101	101	101
Технологическая (категория 3)	X, Y, Z	–	1,3	0,45	0,22	0,2	0,2	0,2
		–	108	99	93	92	92	92
	X, Y, Z	–	0,5	0,18	0,089	0,079	0,079	0,079
		–	100	91	85	84	84	84
	X, Y, Z	–	0,18	0,063	0,032	0,028	0,028	0,028
		–	91	82	76	75	75	75

Таблица 20

Допустимые уровни локальной вибрации

Направление действия	Виброскорость, м/с и уровни виброскорости, дБ в октавных полосах частот							
	8	16	31,5	63	125	250	500	1000
X, Y, Z	2,8	1,4	1,4	1,4	1,4	1,4	1,4	1,4
	115	109	109	109	109	109	109	109

Если рабочий находится в контакте с вибрирующим элементом не полную смену или в течение смены работает с несколькими источниками, имеющими различные уровни вибрации, то оценка вредного воздействия ведется по эквивалентному уровню вибрации.

При работе с одним вибрирующим инструментом в течение смены t мин эквивалентный уровень вибрации определяется по формуле

$$L_{V_{\text{экв}}} = 10 \lg \frac{t}{T} \cdot 10^{0,1L_V} = L + 10 \lg \frac{t}{T},$$

где L_V – уровень вибрации инструмента на заданной частоте дБ; T – максимальное время работы с вибрирующим инструментом за смену, $T = 320$ мин.

При работе в течение смены с несколькими вибрирующими инструментами, имеющими уровни вибрации L_n , соответственно по U , мин с каждым, эквивалентный уровень вибрации определяется по формуле

$$L_{V_{\text{экв}}} = 10 \lg \sum_{j=1}^n 10^{0,1(L_{V_j} + 10 \lg \frac{t_j}{T})},$$

где j – число виброинструментов.

Для упрощения расчетов по формуле (12) допустимое время работы может быть взято из табл. 21, в зависимости от превышения допустимых уровней.

Таблица 21

Превышение допустимого уровня, дБ	0	3	6	9
Суммарное время работы в смену, мин	320	160	80	40

Работа с инструментом, уровни вибрации которого больше чем на 12 дБ превышают допустимые, запрещается.

Методы и способы снижения вибрации

Для ограничения вредного действия вибрации на человека могут быть использованы следующие способы:

1. Снижение вибрации в источнике, что может быть реализовано:
 - при проектировании оборудования;
 - при изготовлении оборудования;
 - при эксплуатации оборудования.
2. Снижение вибрации на пути распространения, что может быть реализовано:
 - с помощью виброизолирующих устройств (сиденья, платформы, рукояток);
 - с помощью индивидуальных средств (перчатки, обувь).
3. Регламентация условий труда:
 - сокращение общей продолжительности рабочего дня;
 - сокращение продолжительности работы с виброопасным оборудованием.

Виброизолирующие устройства делятся на пассивные и активные. В пассивных системах виброизоляция достигается за счет смягчения подвески виброизолируемого объекта и, соответственно, уменьшения коэффициента передачи. В активных системах используют дополнительные источники энергии, эффект достигается искусственным возбуждением колебаний противофазных по отношению к основным.

Основные принципы проектирования средств виброзащиты

При разработке средств виброзащиты необходимо исходить из следующих условий:

- требуемой величины снижения вибрации;
- спектра уровней вибрации.

Первое условие позволяет установить превышение уровней вибрации над допустимыми (табл. 19, 20). Это условие записывается так:

$$L_{\text{тп}}^i = L_{\text{ф}}^i - L_{\text{н}}^i,$$

Где $L_{\text{тп}}^i$ – требуемая величина снижения вибрации, дБ; $L_{\text{ф}}^i$ – фактический уровень вибрации, дБ; $L_{\text{н}}^i$ – номинальный уровень вибрации, дБ; i – номер октавной полосы частот (для общей вибрации: 2, 4, 8, 16, 31,5, 63 Гц; для локальной вибрации – 8, 16, 31,5, 63, 125, 250, 500, 1000 Гц).

Второе условие позволяет уже в первом приближении выбрать средства виброзащиты, поскольку их эффективность зависит от соотношения между собственной частотой виброзащитной системы (f_0) и частотой вынужденных колебаний (f_b), т.е. их отношение должно удовлетворять условию

$$\frac{f_0}{f_b} \geq \sqrt{2}.$$

Основы расчета виброзащиты

Физический смысл виброизоляции состоит в том, что упругий элемент (пружина, резиновая прокладка, пневмобаллон и т.д.), устанавливаемый между источником вибрации и защищаемым объектом, преобразует энергию механических колебаний в тепловую.

В общем случае уравнение, описывающее колебания в такой системе (рис. 18, б), имеет вид

$$M\ddot{x} + b\dot{x} + Cx = F_b, \quad (13)$$

где \ddot{x}, \dot{x}, x – соответственно, виброускорение, виброскорость, виброперемещение; b – коэффициент потерь на внутреннее трение.

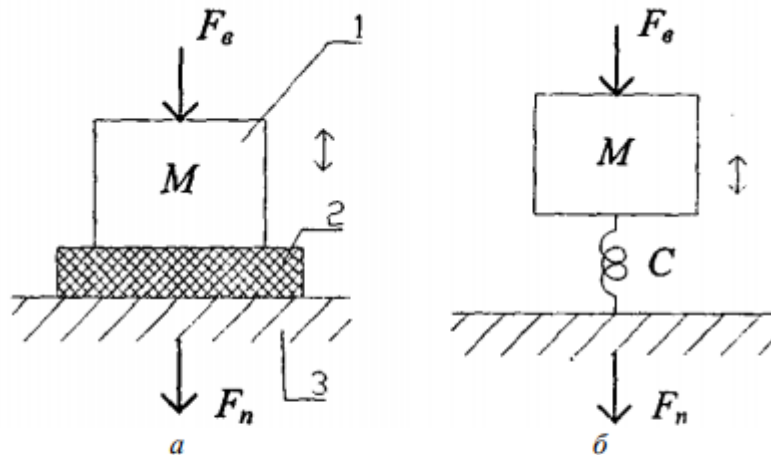


Рис. 18. Принципиальная схема виброзащиты (а) и расчетная модель (б):
 F_b – возмущающая сила, Н; F_n – сила на объекте после вибратора, Н;
 M – масса источника вибрации; C – жесткость виброизолятора;
 1 – источник вибрации; 2 – виброизолятор; 3 – основание, фундамент

Решением уравнения (13) относительно виброскорости является

$$\dot{x} = V = \frac{F_b}{\sqrt{b^2 + (\omega M - C/\omega)^2}}. \quad (14)$$

Из анализа выражения (14) следует, что, чем больше знаменатель или чем меньше

числитель, тем меньше колебательная скорость. На величины F_e и M практически воздействовать не представляется возможным, не изменив параметры источника вибрации.

Величины, входящие в знаменатель, можно менять за счет конструктивных изменений. Для этого рассмотрим 3 случая:

1. На низких частотах ($C/\omega > \omega M$) при $b = 0$ колебательная скорость определяется выражением

$$V = \frac{F_b}{C} \omega,$$

т.е. зависит от жесткости виброизолятора.

2. На высоких частотах ($C/\omega < \omega M$) при $b = 0$, соответственно,

$$V = \frac{F_b}{\omega M},$$

т.е. зависит от массы объекта.

3. В области между низкими и высокими частотами ($C/\omega = \omega M$) имеет место резонанс.

Частота, на которой наступает резонанс и колебательная скорость резко возрастает, называется собственной частотой виброзащитной системы:

$$\omega_0 = \sqrt{\frac{C}{M}}.$$

Изменение виброизоляции, в зависимости от соотношения собственной (ω_0) и вынужденной (ω_b) частот и коэффициента потерь, (b) показано на рис. 17.

Из рис. 19 видно, что эффект виброизоляции наступает, начиная

$$c \frac{\omega_b}{\omega_0} > \sqrt{2}.$$

Таким образом, для уменьшения вибрации на защищаемом объекте виброизолятор должен иметь такие параметры, чтобы его собственная частота отличалась от частоты вынужденных колебаний не менее чем в $\sqrt{2}$ раз.

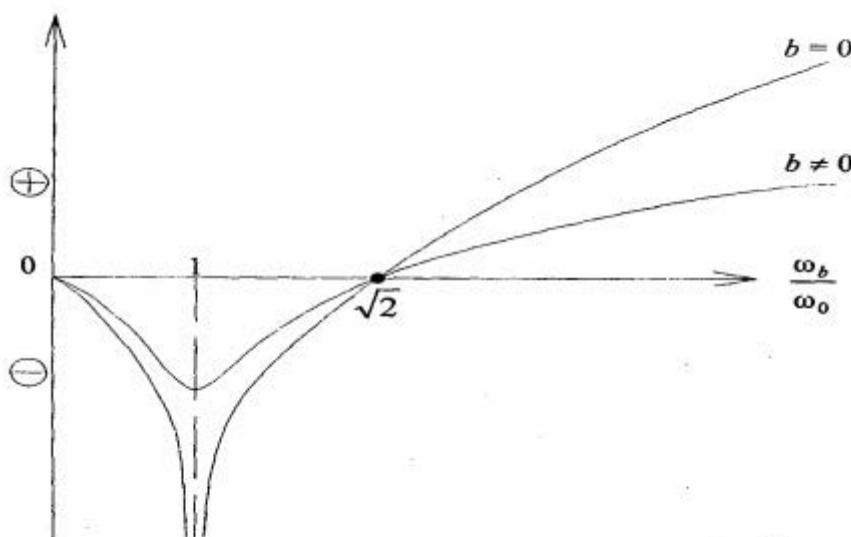
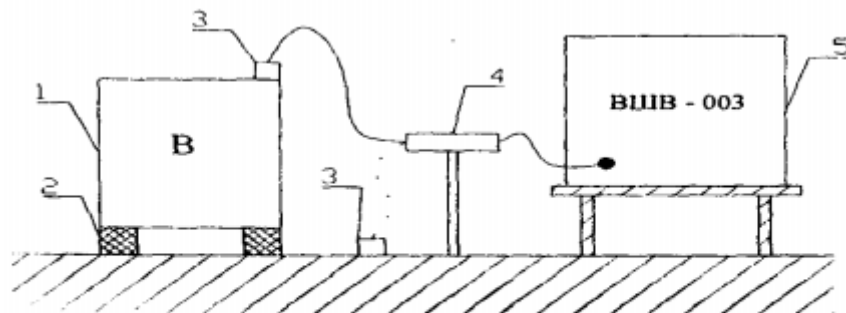


Рис. 19

Описание лабораторной установки

В работе необходимо исследовать эффективность виброизоляции вентилятора, установленного на четырех резиновых виброизоляторах (рис. 20).



*Рис. 20. Схема установки:
1 – вентилятор; 2 – виброизолятор; 3 – вибродатчик;
4 – предусилитель; 5 – шумомер*

Измерительный тракт комплектуется на базе акустического тракта, состоящего из шумомера с октавными фильтрами, предусилителя. При измерении вибрации микрофон заменяется на вибродатчик. Крепление датчика к конструкции осуществляется с помощью магнита.

Основные параметры стенда:

- диаметр виброизоляторов, $d = 80$ мм;
- высота виброизолятора, $h = 50$ мм;
- допустимое напряжение на сжатие, $\sigma = 4 \cdot 10^5$ Па;
- масса вентилятора, $M = 80$ кг;
- частота вращения крыльчатого колеса вентилятора, $n = 4800$ об/мин;
- количество виброизоляторов, $N = 4$;
- коэффициент сопротивления резины, $b = 1200$ Н·с/м.

По разности уровней вибрации, измеренных до и после виброизоляторов, определяется эффективность виброизоляции.

Лицевая панель прибора ВШВ-003 с ручками управления показана на рис. 21.

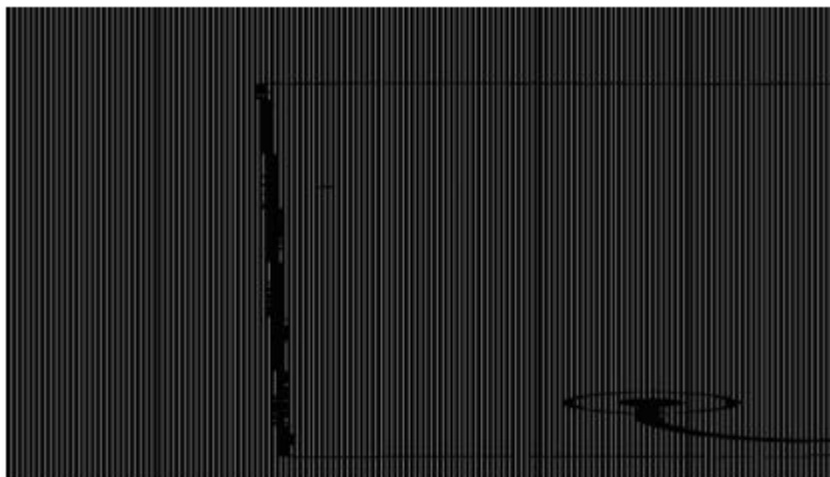


Рис. 21

Порядок выполнения работы

После получения разрешения преподавателя на проведение измерений студенты должны выполнить следующие операции:

1. Включить прибор. Включение прибора осуществляется с помощью переключателя 1 «Ход работы» поворотом по часовой стрелке до отметки «S» (медленно). О наличии напряжения в приборе свидетельствует загорание одного из светодиодов 2.

2. Переключатель 3 «Фильтры» установить в положение «Лин» и нажать кнопку 4 «V».

3. Переключатели «делители» установить в следующие положения:

- «Делитель I» – 5 на 80 дБ;
- «Делитель II» – 6 на 60 дБ.

4. Включить источник вибрации – вентилятор. Если окажется, что стрелка прибора находится не в секторе 0...10 дБ (нижняя шкала), то вначале переключателем 5 «Делитель I» вывести стрелку в пределы шкалы, чтобы можно было снять показания. Если этого не удалось достигнуть, то используется переключатель 6 «Делитель II».

5. Для измерения вибрации в октавных полосах частот установить переключатель 7 «Фильтры октавные» на первую октаву с частотой 2 Гц и нажать кнопку 8. В случае если стрелка прибора окажется за пределами шкалы 0...100 дБ, вывести стрелку в пределы шкалы переключателем 6 «Делитель II».

6. Отсчет показаний проводится по шкале 9 в соответствии с горящим светодиодом в цепочке светодиодов 2; к ним суммируются показания стрелочного индикатора по шкале 12. Кроме того, для получения фактического значения уровня вибрации к показаниям, снятым по шкалам 9 и 12, необходимо прибавить 26 дБ для датчика типа ДМ-4 или 56 дБ для датчика ДМ-6.

7. Перевести переключатель 7 «Фильтры» на частоту следующей октавной полосы – 4 Гц и (как это делалось в п. 5 и 6) провести соответствующие операции. Аналогично провести указанные операции на следующих октавах до частоты 63 Гц. Результаты измерений занести в табл. 22 (строка 1).

8. Установить вибродатчик (см. рис. 18) на пластину после виброизолятора и выполнить аналогичные операции, как в пп. 5–7. Результаты замеров занести в табл. 22 (строка 2).

Таблица 22

№ п/п	Параметр	Уровни виброскорости, дБ в октавных полосах частот, Гц						
		1	2	4	8	16	31,5	63
1	$L_{v_{\text{н}}}$, дБ							
2	$L_{v_{\text{м}}}$, дБ							
3	$\Delta L_{\phi} = L_{v_{\text{н}}} - L_{v_{\text{м}}}$, дБ							
4	$L_{\text{н}}$, дБ							
5	$\Delta L_{\text{рас}}$, дБ							

Определение эффективности виброизоляторов

Эффективность виброизоляторов определяется экспериментально (ΔL_{ϕ}) и расчетом ($\Delta L_{\text{рас}}$).

Фактическая (экспериментальная) эффективность виброизоляторов определяется как разность между строками 1 и 2 табл. 22, дБ,

$$\Delta L_{\phi} = L_{v_{\text{н}}} - L_{v_{\text{м}}}$$

которая заносится в табл. 22 (строка 3).

В строку 4 табл. 22 заносятся данные допустимых уровней вибрации, взятые из табл. 19.

Для определения расчетной эффективности виброизоляторов вначале определяются параметры:

$$X_{\text{ст}} = \frac{Ph}{NS\sigma},$$

Статическая осадка виброизоляторов, мм, где P – вес вентилятора, Н; S – площадь виброизолятора, мм.

Параметры h, N, а берутся из описания стенда.

Частота вынужденных колебаний, Гц,

$$f_{\text{в}} = \frac{n}{60},$$

где n – число оборотов крыльчатого колеса вентилятора, об/мин. Собственная частота виброизолятора, Гц.

$$f_0 = \frac{120}{\sqrt{X_{CT}}}$$

$$\frac{\omega_b}{\omega_0} = \frac{f_a}{f_0} > \sqrt{2}$$

Проверяется соотношение

Определяется общая жесткость виброизоляторов, Н/м, $C = 4f_0M$

$$\beta = \frac{b}{2\sqrt{CM}}$$

Определяется относительное демпфирование

Определяется коэффициент передачи вибрации через виброизоляторы

$$T_i = \sqrt{\frac{1 + 4\beta^2 (f_i / f_0)}{[1 - (f_i / f_0)^2]^2 + 4\beta^2 (f_i / f_0)^2}}$$

где f_i – частота октавных полос.

Определяется эффективность виброизоляции, дБ,

$$\Delta L_{рас}^i = 10 \lg \frac{l}{T_i}$$

Представление результатов в отчете по лабораторной работе

Отчет должен содержать:

1. Цель работы.
2. Приборы и оборудование, используемые при выполнении работы.
3. Результаты, оформленные в виде табл. 22.
4. Выводы, которые должны содержать 3 пункта:
 - вибрация, измеренная до виброизоляторов, превышает допустимые значения или ниже их;
 - вибрация, измеренная после виброизоляторов, снизилась до допустимых значений или превышает их;
 - насколько отличаются результаты, полученные экспериментально от расчетных.

Основная литература

1. Егоров В.А., Зеньков С.А., Плеханов Г.Н. Безопасность жизнедеятельности: лабораторный практикум. – Братск : Изд-во БрГУ, 2016. – 98 с.

Дополнительная литература

2. Безопасность жизнедеятельности: Учебник для вузов/ Белов С.В. и др.- М.: Высш.школа, 2007. – 616с.

Контрольные вопросы

При защите лабораторной работы студент должен ответить помимо вопросов, касающихся непосредственно проведения лабораторной работы, и на следующие вопросы:

1. Почему вибрация измеряется в дБ, а не в единицах скорости (м/с)?
2. Почему нормирование локальной и общей вибрации ведется в разных октавных полосах частот?
3. Какова физическая сущность виброизоляции, от чего зависит ее эффективность?
4. Назовите источник вибрации в вентиляторе.
5. Назовите типы виброизоляторов.
6. Назовите приборы для измерения вибрации.

Лабораторная работа №5.

ИССЛЕДОВАНИЕ И РАСЧЕТ ЕСТЕСТВЕННОГО ОСВЕЩЕНИЯ НА РАБОЧИХ МЕСТАХ ПРОИЗВОДСТВЕННЫХ ПОМЕЩЕНИЙ

Цель работы

1. Ознакомиться с измерительными приборами и освоить методику измерения освещенности.
2. Произвести оценку естественного освещения производственного помещения.
3. Выполнить расчет естественного освещения производственного помещения.

Основные термины и определения

Свет – электромагнитные излучения с широким спектром длин волн. Человек воспринимает световую энергию в диапазоне длин волн 380...770 нм.

Основной светотехнической единицей является сила света (J), которая определяется плотностью светового потока в данном направлении. За единицу силы света принята кандела (кд).

Мощность лучистой энергии оценивается по световому ощущению, производимому на глаз человека, определяется световым потоком (Φ). Единицей измерения светового потока является люмен (лм):

$$\Phi = J * \omega ,$$

где ω – телесный угол с вершиной в точке расположения источника; J – сила света, кд.

Условия освещенности оцениваются поверхностной плотностью светового потока – освещенность (лк):

$$E = \frac{\Phi}{S},$$

где S – площадь данной поверхности, м².

Освещенный предмет будет тем лучше виден, чем большую силу света получает его поверхность в направлении к наблюдателю. Поэтому угол, под которым наблюдается освещенная поверхность, имеет существенное значение. Эта особенность оценивается яркостью поверхности (B):

$$B = \frac{J}{S \cdot \cos \varphi}, \quad (15)$$

где φ – угол между нормалью к светящей поверхности и заданным направлением.

Единицей яркости является кандела на метр квадратный (кд/м²).

Фон – поверхность, на которой находится рассматриваемый объект. Фон характеризуется коэффициентом отражения P.

Рабочая поверхность – поверхность стола или оборудования, на котором производится работа.

Условная рабочая поверхность – условно принятая горизонтальная поверхность, расположенная на высоте 0,8 м от пола.

Объект различия – это рассматриваемый предмет, отдельная его часть или различаемый дефект.

В зависимости от объекта различия принято 8 разрядов зрительных работ (табл. 23).

Для обеспечения оптимальных условий работы приняты три типа освещения: естественное, искусственное и совмещенное.

Совмещенное освещение – это такое освещение, при котором наряду с естественным освещением в светлое время суток дополнительно применяется искусственное. Совмещенное освещение в основном допускается для освещения производственных помещений, в которых выполняются работы I и II разрядов зрительных работ.

Для оценки естественного освещения принят коэффициент естественного освещения, который показывает, во сколько раз освещенность внутри помещения ниже, чем снаружи.

*Нормирование значений КЕО при естественном освещении
и освещённости при искусственном освещении*

Характеристика зрительной работы	Наименьший объект различения, мм	Разряд	Подразряд	Освещенность при искусственном освещении, лк		КЕО, e_n^{III} , %		
				Комбинированном	Общем	Верхнем или верх. и боковом	Боковым	
							В зоне устойчив. снежного покрова	На остальной территории России
Наивысшей точности	Менее 0,15	I	а	5000	1500	10	2,8	3,5
			б	4000	1250			
			в	2500	750			
			г	1500	400			
Очень высокой точности	Свыше 0,15 до 0,3	II	а	4000	1250	7	2,0	2,5
			б	3000	750			
			в	2000	500			
			г	1000	300			
Высокой точности	Свыше 0,3 до 0,5	III	а	2000	500	5	1,6	2,0
			б	1000	300			
			в	750	300			
			г	400	200			
Средней точности	Свыше 0,5 до 1	IV	а	750	300	4	1,2	1,5
			б	500	200			
			в	400	200			
			г	300	150			
Малой точности	Свыше 1 до 5	V	а	300	200	3	0,8	1,0
			б	200	150			
			в	–	150			
			г	–	100			
Грубая	Более	VI	–	–	150	2	0,4	0,5
Работа со светящимися материалами в горячих цехах	Более	VII	–	–	200	3	0,8	1,0
Общее наблюдение постоянное	Более	VIII	а	–	75	1	0,2	0,3
			в	–	30	0,5	0,1	0,1

Примечания: 1. Подразряды зрительной работы зависят от сочетания «контраст – фон»: а) малый – темный; б) малый – средний – темный; в) малый – средний – большой – темный; г) средний – светлый – большой – средний. 2. Для разрядов VI–VII контраст может быть любым.

Естественное освещение может быть следующих видов:

1) боковое (одностороннее и двустороннее) – свет поступает через световые проемы окон и наружных стен;

2) верхнее – свет поступает через световые фонари и затемненные проёмы и покрытия, а также через проемы в местах перепадов высот – смежных пролетов зданий;

3) комбинированное (верхнее и боковое одновременно).

Объемно-планировочное решение здания является главным фактором, определяющим вид естественного освещения помещений. В двухэтажных многопролетных производственных зданиях первый этаж может освещаться только через световые проемы в наружных стенах, а второй – иметь верхнее освещение. При большой глубине помещений на первом этаже достаточная освещенность обеспечивается только в пределах первого пролета, на остальной площади необходимо использовать искусственное освещение в течение всего рабочего времени.

Естественное освещение многоэтажных зданий возможно только через световые

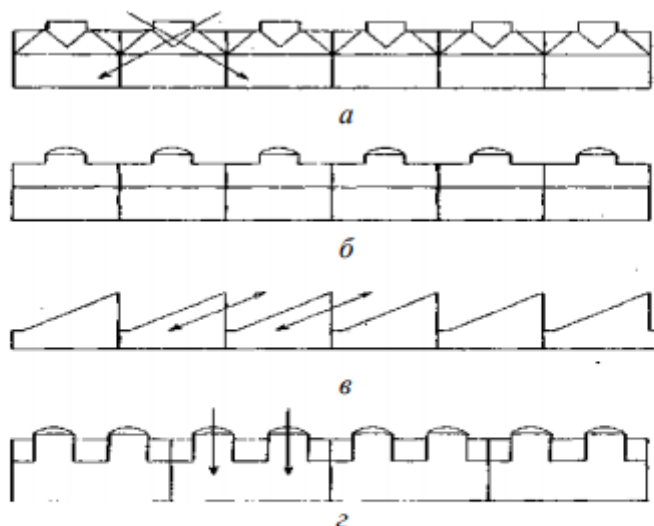
проемы в наружных стенах. Ширина жилых и общественных зданий лимитируется, при этом естественное освещение обеспечивается на глубине, составляющей не более четырех высот светового проема (до 18 м).

Боковое естественное освещение следует также применять в одноэтажных зданиях, в которых отношение глубины помещений к высоте над условной рабочей поверхностью не превышает 8. При устройстве бокового освещения в крайних пролетах ширина окон не должна превышать 4,8 м, а высота подоконника должна быть не менее 1,4 м.

В помещениях большой глубины (более 18 м) окна в наружных стенах следует располагать в два яруса, при этом нижний ярус окон проектируется из условий обеспечения зрительной связи с наружным пространством, а верхний ярус для освещения удаленной от окон зоны помещения.

Обычно в одноэтажных производственных зданиях сплошной застройки, которые представляют собой многопролетные корпуса большой ширины, применяют освещение прямоугольными светоаэрационными фонарями, зенитными фонарями, односторонними фонарями и фонарями шахтного типа, которые приведены на рис. 22.

Из-за невысокой светоактивности прямоугольных светоаэрационных фонарей естественная освещенность может соответствовать требованиям только IV–VIII разрядов работ; благодаря вертикальному расположению остекления обеспечивается удовлетворительная освещенность как вертикальных, так и горизонтальных поверхностей. Такое освещение применяется преимущественно для производств с повышенной влажностью воздуха или со значительным выделением тепла.



*Рис. 22. Схемы естественного освещения многопролетных корпусов:
а – здание с прямоугольными светоаэрационными фонарями;
б – здание с зенитными фонарями; в – здание с шедовым покрытием;
г – здание с фонарями шахтного типа*

Освещение зенитными фонарями обеспечивает уровень освещенности для всех разрядов зрительной работы, причем на горизонтальной плоскости освещенность в 1,5...2,0 раза выше, чем на вертикальной. При равномерном расположении фонарей в покрытии достигается большая равномерность освещения. При расположении зданий в районах с избыточной солнечной радиацией заполнение фонарей делается из светорассеивающего материала. Используются они для производств, в которых сухарное выделение теплоты не превышает 23,2 Вт/(м³ ч), а выделение пыли и копоти по количеству аэрозолей составляет не более 5 мг/м³.

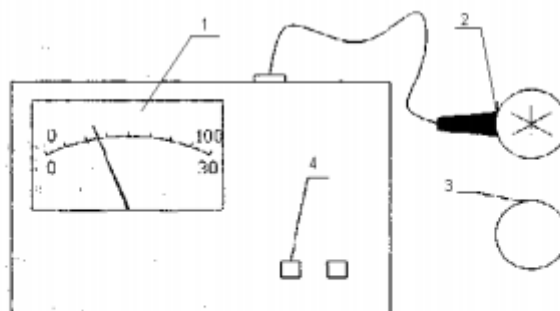
Фонари шед монтируются, как правило, из железобетонных плит и деталей заводского изготовления. Естественное освещение в таких зданиях обеспечивается для П1–УШ разрядов работ. Освещенность на вертикальных поверхностях, обращенных к остеклению фонаря, в 2...3 раза выше, чем на вертикальных поверхностях, ориентированных в противоположную сторону. Здания и фонари шед применяются преимущественно в

районах с избыточной солнечной радиацией. Такой тип освещения используется для производств как с нормальной, так и с горячей влажной средой.

Естественное освещение зданий с техническим этажом в межферменном пространстве или подшивным потолком осуществляется через фонари шахтного типа, у которых входное отверстие шахты стыкуется с опорным стаканом фонаря, а выходное отверстие совмещается с плоскостью потолка. Для увеличения коэффициента использования естественного освещения внутренние поверхности шахты покрываются материалами, имеющими направленное отражение. В зданиях этого типа обеспечивается естественное освещение для зрительных работ не выше III разряда; горизонтальная освещенность, как правило, выше вертикальной в 2...3 раза.

Приборы и оборудование

Освещенность в производственных помещениях проверяется на контрольных точках не реже одного раза в год. Освещенность рабочих поверхностей определяется люксметрами марок Ю-16, Ю-116, Ю-117 и LMI-20. Люксметр основан на принципе образования фототока в цепи селенового фотоэлемента под действием светового потока (рис. 23).



*Рис. 23. Люксметр Ю-116:
1 – стрелочный индикатор; 2 – селеновый фотоэлемент;
3 – насадка; 4 – переключатель шкал.*

Люксметр Ю-116 предназначен для измерения освещенности, создаваемой лампами накаливания и естественным светом с применением светоослабляющих насадок в диапазоне, приведенном в табл. 24.

Таблица 24

Диапазон измерений, лк			
Основной с открытым фотоэлементом	Неосновной с насадками*		
	КМ	КР	КТ
5–30	50–300	500–3000	5000–30 000
20–100	200–1000	2000–10 000	20 000–100 000

* КМ, КР, КТ – условное обозначение применяемых насадок с коэффициентом ослабления 10, 100, 1000 соответственно.

Порядок выполнения работы

Измерение освещенности в помещении

Измерение освещенности в помещении проводится на уровне рабочей поверхности в точках, указанных на рис. 24. Расположение точек за- мера освещенности по глубине помещения.

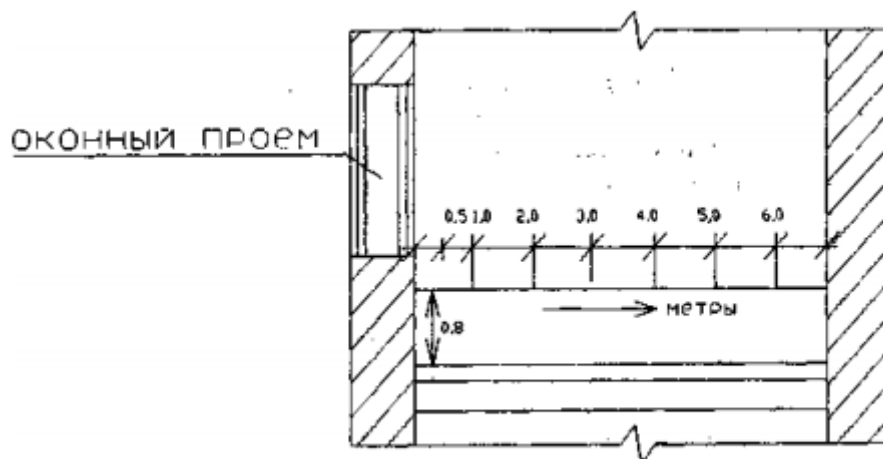


Рис. 24

Порядок проведения измерения люксетра Ю-116 1.

1. Присоедините селеновый фотоэлемент в вилку, расположенную в стенке прибора.
 2. Расположите гальванометр горизонтально, а фотоэлемент – параллельно измеряемой плоскости.

3. Порядок отсчета значения измеряемой освещенности следующий: против нажатой кнопки определяют выбранное с помощью насадок (или без насадок) наибольшее значение диапазонов измерений. При нажатой правой кнопке, против которой нанесены наибольшие значения, кратные 10, следует пользоваться для отсчета показаний шкалой 0–100, при нажатой левой кнопке, против которой нанесены наибольшие значения диапазонов измерений, кратные 30, следует пользоваться шкалой 0–30. Показания прибора в делениях на соответствующей шкале умножают на коэффициент ослабления, зависящий от применяемых насадок и указаний в табл. 24.

4. С целью ускорения поиска диапазона измерений, который соответствует показаниям прибора в пределах 20–100 делений по шкале 10–100 и 5–30 по шкале 0–30, поступайте следующим образом: последовательно установите насадки КТ, КР, КМ и при каждой насадке сначала нажмите правую кнопку, а затем левую.

5. Если при насадках КМ и нажатой левой кнопке стрелка не доходит до 5 делений по шкале 0–30, измерения проводятся без насадок, т.е. с открытым фотоэлементом.

Расчет коэффициентов естественного освещения

Для оценки естественного освещения на рабочих местах используется относительный показатель освещенности – коэффициент естественного освещения (е)

$$e = \frac{E_{в}}{E_{нар}} \cdot 100 \%,$$

где $E_{в}$ – освещенность внутри помещения, лк; $E_{нар}$ – освещенность снаружи здания, лк.

Необходимо по формуле на основе полученной освещенности рассчитать коэффициенты естественного освещения и данные занести в табл. 25. Наружную освещенность ($E_{нар}$) следует принять, исходя из времени наблюдения и месяца года по табл. 26.

Результаты исследований

Точки замера	Разряд работы	Размер объекта, мм	Измеренная величина освещённости Е _{изм} , лк	Поправочный коэффициент	Скорректированная величина освещённости Е _{ск} , лк	Значение наружной освещённости Е _{нарп} , лк	е _{факт} , %	е _н ^{III} факт, %	Коэффициент светового климата m	Коэффициент солнечности с	е _н ^{IV} факт, %

Таблица 26

Средние освещённости вне помещения в г. Иркутске в тыс. лк

Часы	Январь	Февраль	Март	Апрель	Май	Сентябрь	Октябрь	Ноябрь	Декабрь
9	0,1	10,2	15,8	20,7	20,4	12,8	11,3	8,1	5,3
12	11	14,9	19,7	24,6	25,1	15,4	14,1	11,5	9,2
15	–	7,2	11,9	15,5	18,8	10,3	6,3	–	–
18	–	–	–	–	4,9	–	–	–	–

Определение нормативной величины естественного освещения

Нормы естественного освещения приведены в строительных нормах и правилах СНиП 23-05–95 «Нормы проектирования естественного и искусственного освещения», исходя из принятого вида естественного освещения и разряда зрительной работы для предприятий, расположенных в III поясе светового климата.

В табл. 26 приводятся нормированные значения КЕО для зданий, расположенных в III поясе светового климата. Для остальных поясов светового климата нормированные значения КЕО следует определять по формуле

$$e_n^{I,II,IV,V} = e_n^{III} \cdot m \cdot c,$$

где e_n^{III} – коэффициент естественной освещённости в зависимости от разряда зрительной работы (см. табл. 23); m – коэффициент светового климата – показатель ресурсов природной световой энергии местности, определяемый по СНиП 23-05–95 в зависимости от района расположения здания на территории РФ (табл. 27); c – коэффициент солнечности-климата – характеристика, учитывающая дополнительный световой поток, проникающий через световые проемы в помещение, определяется в зависимости от ориентировки окон помещения по сторонам света (табл. 28).

Так как г. Братск расположен в IV поясе светового климата, необходимо определить нормативную величину освещённости и занести результаты расчетов в табл. 27.

Таблица 27

Значения коэффициента светового климата m

Параметры	Световой пояс				
	I	II	III	IV	V
Коэффициент	1,2	1,1	1	0,9	0,8

Значение коэффициента солнечности климата с

Характеристика естественного освещения	Ориентация проемов по сторонам света		
	Юг, юго-запад	Юго-восток, запад	Север, северо-восток, северо-запад
Световые проемы в наружных стенах	0,7	0,75	0,95
Прямоугольные фонари	0,8	0,8	0,9
Фонари шед	0,85	0,9	0,95
Зенитные фонари	0,85	0,85	0,85

Оценка естественного освещения в помещении

При проведении оценки освещенности необходимо выбрать освещенность в контрольной точке, исходя из вида естественного освещения.

При верхнем и комбинированном освещении, вследствие относительной его равномерности, нормами устанавливается среднее значение КЕО (e_{cp}), при боковом освещении – минимальное (e) нормируется в точке, расположенной на расстоянии 1 м от стены, наиболее удаленной от световых проемов на уровне рабочей поверхности.

Вам необходимо определить контрольную точку, сопоставить $e_{ф}$, e_n и сделать вывод.

Расчет площади световых проемов

Расчет площади световых проемов выполняется в следующей последовательности:

1. Определить нормированное значение коэффициента естественной освещенности в зависимости от разряда зрительной работы (табл. 23).
2. Определить нормированное значение коэффициента естественной освещенности в зависимости от района расположения здания на территории России и ориентации здания относительно сторон света по формуле (15).
3. Приблизительно определить площадь световых проемов, необходимую для обеспечения нормативного значения КЕО. при боковом освещении:

$$S_0 = \frac{e_n \cdot \eta_0 \cdot S_n \cdot k_{за}}{100 \cdot \tau_0 \cdot \tau_l},$$

при верхнем освещении:

$$S_{\phi} = \frac{e_n \cdot \eta_{\phi} \cdot S_0}{100 \tau_0 \tau_2},$$

где S_0 и S_{ϕ} – площадь окон и фонарей соответственно, m^2 ; e_n – нормативное значение КЕО, %; η_0 и η_{ϕ} – световая характеристика окон и фонарей, принимается по табл. 29; S_n – площадь пола, m ; $k_{за}$ – коэффициент запаса, учитывающий затенение окон противостоящими зданиями; τ_0 – общий коэффициент светопропускания световых проемов, зависящий от вида светопропускающего материала (τ_1), вида переплета рам (τ_2), степени загрязнения светопропускающего материала (τ_3), вида несущей конструкции (τ_4), вида солнцезащитных устройств (τ_5).

$$\tau_0 = \tau_1 \cdot \tau_2 \cdot \tau_3 \cdot \tau_4 \cdot \tau_5,$$

где коэффициенты $\tau_1 \dots \tau_5$ имеют следующие значения: для двойного остекления листовым стеклом $\tau_1 = 0,8$; спаренных переплетов окон $\tau_2 = 0,7$; умеренного загрязнения вертикально расположенных стекол $\tau_3 = 0,7$; бокового освещения $\tau_4 = 1$; в случае неприменения солнцезащитных устройств $\tau_5 = 1$; τ_1 , τ_2 – коэффициент, учитывающий повышение КЕО благодаря свету, отраженному от поверхностей помещения, размеров окон, вида освещения; коэффициент отражения потолка, стен и пола, принимается по табл. 30.

Таблица 29

Значение световой характеристики световых проемов
при боковом освещении

Отношение длины помещения A к его глубине B	Значение световой характеристики при отношении глубины помещения B к его высоте от уровня условной рабочей поверхности до верха окна							
	1	1,5	2	3	4	5	7,5	10
4 и более	6,5	7,0	7,5	8,0	9,0	10,0	11,0	12,5
3	7,5	8,0	8,5	9,6	10,0	11,0	12,5	14,0
2	8,5	9,0	9,5	10,5	11,5	13,0	15,0	17,0
1,5	9,5	10,5	13,0	15,0	17,0	19,0	21,0	23,0
1	11,0	15,0	16,0	18,0	20,0	21,0	25,5	29,0
0,5	18,0	23,0	31,0	37,0	45,0	54,0	66,0	–

4. Определить число окон по рассчитанной площади световых проемов и их размерам.

5. На основе полученных значений необходимой величины площади оконных проемов и сопоставления ее с существующей площадью оконных проемов в аудитории сделать вывод.

Таблица 30

Значение коэффициента r_1

Отношение глубины к высоте от уровня рабочей поверхности до верхнего края окна	Отношение расстояния расчетной точки от наружной стены к глубине помещения	Значение r_1 при боковом одностороннем освещении при средневзвешенном коэффициенте отражения потолка, стен и пола						
		0,5			0,4		0,3	
		Отношение длины помещения к его глубине B						
		0,5	1,0	2,0 и более	0,5	1,0	2,0 и более	0,5
От 0,1 до 1,5	0,1	1,05	1,05	1,05	1,05	1,05	1,0	1,05
	0,5	1,4	1,3	1,2	1,2	1,15	1,1	1,15
	1,0	2,1	1,9	1,5	1,8	1,6	1,3	-
Более 1,5 до 2,5	0	1,05	1,05	1,05	1,05	1,05	1,05	1,05
	0,3	1,3	1,2	1,1	1,2	1,15	1,1	1,15
	0,5	1,85	1,6	1,3	1,5	1,35	1,2	1,3
	0,7	2,45	2,15	1,7	2	1,7	1,4	1,55
Более 2,5 до 4	1,0	3,8	3,3	2,9	2,8	2,4	1,8	2,0
	0,1	1,1	1,05	1,05	1,05	1,0	1,0	1,0
	0,2	1,15	1,1	1,05	1,1	1,1	1,05	1,05
	0,3	1,2	1,15	1,1	1,15	1,1	1,1	1,1
	0,4	1,35	1,5	1,2	1,2	1,15	1,15	1,15
	0,5	1,6	1,45	1,3	1,35	1,25	1,2	1,25
	0,6	2,0	1,75	1,45	1,6	1,45	1,3	1,4
	0,7	2,6	2,2	1,7	1,9	1,7	1,4	1,6
	0,8	3,6	3,1	2,4	2,35	2,0	1,55	1,9
	0,9	5,3	4,2	3,0	2,9	2,45	1,9	1,9
Более 4	1,0	7,2	5,4	4,3	3,6	3,1	2,4	2,6
	0,1	1,2	1,15	1,1	1,1	1,1	1,05	1,05
	0,2	1,4	1,3	1,2	1,2	1,15	1,15	1,1
	0,3	1,75	1,5	1,3	1,4	1,3	1,2	1,25
	0,4	2,4	2,1	1,8	1,6	1,4	1,3	1,4
	0,5	3,4	2,9	2,5	2,0	1,8	1,5	1,7
0,6	4,6	3,8	3,1	2,4	2,1	1,8	2,0	

	0,7	6,0	4,7	3,7	2,9	2,6	2,1	2,3
	0,8	7,4	5,8	4,7	3,4	2,9	2,4	2,6
	0,9	9,0	7,1	5,5	4,3	3,6	3,0	3,0
	1,0	1,0	7,3	5,7	5,0	4,1	3,5	3,5

Указания по оформлению отчета

Отчет должен содержать:

1. Цель работы.
2. Используемые приборы.
3. Результаты замеров и расчеты освещенности (табл. 25).

Основная литература

1. Егоров В.А., Зеньков С.А., Плеханов Г.Н. Безопасность жизнедеятельности: лабораторный практикум. – Братск : Изд-во БрГУ, 2016. – 98 с.

Дополнительная литература

2. Безопасность жизнедеятельности: Учебник для вузов/ Белов С.В. и др.- М.: Высш.школа, 2007. – 616с.

Вопросы для самоконтроля

1. Охарактеризуйте виды естественного освещения.
2. Как нормируется естественное освещение при боковом и комбинированном освещении?
3. Как производится расчет естественного освещения?
4. Назовите принцип действия люксметра.
5. Каковы пределы измерения люксметрами Ю-16 и Ю-116?
6. Как определяется коэффициент естественного освещения?
7. Какое освещение называют совмещенным?
8. Каким прибором измеряют освещенность?
9. Какими величинами нормируется естественное освещение?
10. Как определить уточненный коэффициент естественного освещения?
11. По каким параметрам помещения определяется коэффициент солнечности климата?
12. Назовите схемы верхнего естественного освещения.

Лабораторная работа № 6.

ИССЛЕДОВАНИЕ МИКРОКЛИМАТА В ПРОИЗВОДСТВЕННЫХ ПОМЕЩЕНИЯХ

Цель работы

Лабораторная работа «Исследование микроклимата в производственных помещениях» состоит из следующих этапов:

1. Ознакомление с приборами для измерения параметров микроклимата.
2. Измерение параметров микроклимата в лаборатории.
3. Анализ и оценка результатов измерений с точки зрения их соответствия нормативным параметрам.

Содержание работы

1. Подготовить приборы к проведению измерений параметров микроклимата.
2. Провести замеры температуры в помещении, барометрического давления и скорости движения воздуха.
3. Провести анализ результатов измерений и оформить их в виде отчета.

Основные термины и определения

Рабочая зона – пространство высотой до 2 м над уровнем пола или площадки, на которых находятся места постоянного или временного пребывания работающих. Постоянное рабочее место такое, на котором работающий находится более 50 % или более 2 часов рабочего времени.

Оптимальными микроклиматическими условиями являются такие сочетания количественных показателей микроклимата, которые при длительном и систематическом воздействии на человека обеспечивают сохранение нормального функционального и теплового состояния организма без напряжения механизма терморегуляции. Они обеспечивают ощущение теплового комфорта и создают предпосылки для высокого уровня работоспособности.

Допустимые микроклиматические условия – это такие сочетания параметров микроклимата, которые при длительном и систематическом воздействии на человека могут вызвать напряжение реакций терморегуляции и которые не выходят за пределы физиологических приспособительных возможностей. При этом не возникает нарушений в состоянии здоровья, не наблюдаются дискомфортные теплоощущения, ухудшающие самочувствие и понижающие работоспособность.

Терморегуляция организма – это процессы регулирования тепловыделений организма для поддержания постоянной температуры тела человека.

Категория работ – это разграничение работ на основе общих энергозатрат организма.

Лёгкие физические работы (категория I) – работы, производимые сидя, стоя или связанные с ходьбой, но не требующие систематических физических напряжений или поднятия и переноса тяжестей; энергозатраты – до 150 ккал/ч (до 174 Вт). Легкие работы подразделяют на категорию Ia (затраты энергии до 139 Вт) и категорию Ib (затраты энергии 140...174 Вт).

Работы средней тяжести (категория II) – это работы, при которых энергозатраты составляют от 150 до 200 ккал/ч (175...232 Вт) – категория 88 Па и от 201 до 250 ккал/ч (233...290 Вт) – категория П_б. В категорию П_а входят работы, связанные с постоянной ходьбой, выполняемые стоя или сидя, но не требующие перемещения тяжестей; в категорию П_б – работы, связанные с ходьбой и переноской небольших (до 10 кг) тяжестей.

Тяжёлые работы (категория III) – это работы с энергозатратами более 250 ккал/ч (более 290 Вт), связанные с систематическим физическим напряжением и переноской тяжестей более 10 кг.

Абсолютная влажность – это весовое количество водяных паров в 1 м³ воздуха, выраженное в кг.

Относительная влажность – это отношение абсолютной влажности к максимальной, выраженное в процентах.

Нормирование параметров микроклимата

Нормы производственного микроклимата установлены системой стандартов безопасности труда ГОСТ 12.1.005–88 «Воздух рабочей зоны Общие санитарно-гигиенические требования». Они едины для всех производств и всех климатических зон. В этих требованиях нормируется каждый параметр микроклимата в рабочей зоне производственного помещения: температура, относительная влажность, скорость воздуха в зависимости от способности организма к акклиматизации в разное время года, интенсивности производимой работы, характера тепловыделений в рабочем помещении и характера одежды. Для оценки характера одежды (теплоизоляции) и акклиматизации организма в разное время года введено понятие периода года: теплый и холодный. Теплый период года характеризуется среднесуточной температурой наружного воздуха +10 °С и выше, холодный – ниже +10 °С. ГОСТом установлены оптимальные и допустимые микроклиматические условия (табл. 31).

Измерительные приборы

1. Приборы для измерения температуры воздуха: а) ртутные термометры

применяются для замера температуры от -36 до $+50$ °С; б) спиртовые термометры применяются для замера температуры от -65 до 90 °С. При необходимости определить пределы колебания температуры в течение рабочего дня, суток или недели применяется самопишущий прибор – термограф метеорологический М-16.

Таблица 31

Оптимальные и допустимые нормы температуры, относительной влажности и скорости движения воздуха

Характеристика производственных помещений	Категория работы	Нормы на постоянных рабочих местах						Допустимая температура воздуха вне постоянных мест, °С
		Оптимальные			Допустимые			
		Температура, °С	Относительная влажность, %	Скорость движения, м/с	Температура, °С	Относительная влажность, %	Скорость движения, м/с	
С незначительными избытками явного тепла (до 23 Дж/м ³ ·с)	Легкая	20–22	60–30	До 0,2	17–22	до 75	До 0,3	15–22
		22–25		0,2–0,5	Прим. 2	Прим. 3	0,3–0,5	Прим. 4
	Средней тяжести	17–19		До 0,3	15–20	До 75	до 0,5	13–20
		20–23		0,2–0,5	Прим. 2	Прим. 3	0,3–0,7	Прим. 4
	Тяжелая	16–18		До 0,3	13–18	до 75	до 0,5	12–18
		18–21		0,3–0,7	Прим. 5	Прим. 6	0,5–1,0	Прим. 4
Со значительными избытками явного тепла (более 23 Дж/м ³ ·с)	Легкая	20–22	До 0,2	17–24	До 75	До 0,5	15–26	
		22–25	0,2–0,5	Прим. 8	Прим. 3	0,3–0,7	Прим. 7	
	Средней тяжести	17–19	До 0,3	13–17	До 75	До 0,5	15–24	
		20–23	0,2–0,5	Прим. 8	Прим. 3	0,5–1,0	Прим. 7	
	Тяжелая	16–18	До 0,3	13–17	До 75	До 0,5	12–19	
		18–21	0,3–0,7	Прим. 8	Прим. 6	0,5–1,0	Прим. 7	

Примечания: 1. В числителе приведены данные для холодного периода года (температура наружного воздуха ниже $+10^{\circ}\text{C}$), в знаменателе – для теплого периода (температура наружного воздуха $+10^{\circ}\text{C}$ и выше). 2. Температура должна быть не более чем на 3°C выше средней температуры наружного воздуха в 13 ч самого жаркого месяца, но не более 28°C . 3. Относительная влажность должна быть: при 28°C не более 55 %; при 27°C не более 60 %; при 26°C не более 65 %; при 25°C не более 70 %; при 24°C не более 75 %. 4. Температура не должна превышать более чем на 3°C среднюю температуру наружного воздуха в 13 ч самого жаркого месяца. 5. То же, что и в п. 3, но не более 26°C . 6. Относительная влажность должна быть: при 26°C не более 65 %; при 25°C не более 70 %; при 24°C и ниже не более 75 %. 7. Температура должна быть не более чем на 5°C выше средней температуры наружного воздуха в 13 ч самого жаркого месяца, но не более 28°C . 8. То же, что и в п. 6, но не более 28°C .

Принцип действия прибора основан на свойстве биметаллической пластинки (приемная часть прибора) изменять радиус изгиба с изменением температуры воздуха. Приемная часть с помощью передаточного механизма соединена с регистрирующим устройством стрелкой с пером. Изменение температуры помещения воспринимается приемной частью и посредством регистрирующего устройства записывается на бумажной ленте, надетой на вращаемый часовым механизмом барабан. Барабан суточного завода делает полный оборот за 24 часа, а недельного – за 7 дней.

2. Приборы для измерения атмосферного давления воздуха: а) ртутный барометр – применяется для измерения давления воздуха в стационарных условиях с точностью $\pm 0,06$ мм рт. ст.; б) барометр-анероид – применяется для измерения давления воздуха с точностью, не превышающей $\pm 0,2$ мм рт. ст.; в) барограф – применяется для автоматической

непрерывной регистрации изменения атмосферного давления в течение суток, недели. Принцип работы прибора основан на свойстве anerоидных коробок реагировать на колебания атмосферного давления изменением своих геометрических размеров по высоте за счет деформации мембран и аналогичен принципу работы термографа.

3. Приборы для измерения относительной влажности воздуха:

а) психрометр бытовой (Августа) состоит из сухого и влажного термометров. К последнему подведена вода из мензурки. Резервуар с ртутью влажного термометра обвязан тонкой тканью, концы которой находятся в открытой части мензурки. Вода, испаряясь с поверхности резервуара термометра, поглощает тепло, вследствие чего показания влажного термометра меньше, чем сухого. На основании разницы этих показаний определяют психрометрическую разность ($\Delta t = t_c - t_t$) и, пользуясь психрометрическими таблицами, определяют относительную влажность.

б) аспирационный психрометр (Ассмана), рекомендуемый для измерения влажности в производственных помещениях, состоит из двух одинаковых ртутных термометров, укрепленных в пластмассовой или металлической оправе. Резервуары термометров помещены в двойную трубчатую защиту, предохраняющую термометры от теплового излучения, Трубки изолированы одна от другой и соединены тройником с воздухопроводной трубкой, на верхнем конце которой укреплена аспирационная головка, закрытая колпаком. Аспирационная головка состоит из вентилятора, заводящегося при помощи ключа пружинного механизма.

При работе вентилятора в прибор засасывается воздух, который, обтекая резервуары термометров, проходит по воздухопроводной трубе к вентилятору и выбрасывается им наружу. Резервуары термометров в момент измерения находятся в постоянном воздушном потоке, движущемся со скоростью $V = 2$ м/с, поэтому подвижность воздуха в помещении практически не влияет на показания психрометра.

в) гигрограф типа М-21А применяется для автоматического суточного или недельного замера относительной влажности воздуха. Принцип действия прибора аналогичен принципу действия гигрометра, а принцип записи показаний такой же, как у термографа, барографа.

4. Приборы для измерения скорости или подвижности воздуха:

а) крыльчатый ручной анемометр АСО-3 предназначен для измерения скорости воздушного потока в пределах от 0,3 до 5 м/с.

Приемной частью прибора служит легкое крыльчатое колесо, насаженное на трубчатую ось, через сквозное отверстие которой проходит натянутая стальная струна, являющаяся осью вращения крыльчатого колеса. На конце оси имеется червяк, передающий вращение оси посредством зубчатой передачи (редуктора) на стрелки прибора. Крыльчатое колесо вращается под давлением проходящего через него воздуха. Наклон крыльев анемометра составляет около 45° . При таком наклоне окружная скорость центра тяжести поверхности крыла равна скорости потока воздуха.

б) чашечный ручной анемометр МС-13 предназначен для измерения скорости воздуха от 1 до 20 м/с. Колесо этого прибора представляет собой крест, насаженный на ось, с четырьмя чашками в виде полушариев на его концах. В результате разности давлений на обе чашки колесо анемометра приобретает вращательное движение. Ось прибора посредством червяка приводит во вращательное движение шестерни счетного механизма аналогично механизму крыльчатого анемометра. Показания чашечного и крыльчатого анемометров читаются по трем циферблатам и составляют четырехзначное число.

Так как скорость равна пути, отнесенному к времени, при измерениях анемометром необходимо одновременно вести учет времени при помощи секундомера. Разность показаний анемометра до и после измерения, отнесенная к единице времени, дает так называемую скорость анемометра, м/с,

$$V_{\text{ан}} = \frac{m - n}{\tau},$$

где m и n – начальное и конечное показания анемометра; τ – время замера.

Действительное значение скорости воздуха определяется по графику,

представленному в паспорте каждого прибора.

в) термоэлектроданемометр служит для измерения малых скоростей воздушного потока. В основу прибора положен принцип охлаждения потоком воздуха электрического проводника (тонкой проволоки), нагреваемого электрическим током. Охлаждение нагретого тела, находящегося в потоке, зависит от скорости потока.

Порядок выполнения работы

Для определения усредненных параметров, определяющих состояние воздушной среды в помещении, необходимо условно разбить рабочую зону на ряд равновеликих объемов и произвести соответствующие измерения в центре каждого объема. Результаты измерения записать в табл. 32

Таблица 32

Рб, гПа	tc, °С	tt, °С	φ, %	Рн, гПа	ρ, кг/м3	D, кг/м3	d, г/кг	V, м/с	Q, м3 /ч	Место замера

Последовательность измерений следующая:

1. Производится замер абсолютного барометрического давления воздуха в помещении с помощью ртутного барометра.

2. Производится замер температуры и относительной влажности воздуха в рабочей зоне помещения при помощи аспирационного психрометра. Показания термометров снимаются через 1–2 мин после включения вентилятора. Получив показания сухого (tc) и мокрого (tt) термометров, определяют психрометрическую разность

$$\Delta t = t_c - t_t.$$

Затем по психрометрической разности и показанию мокрого термометра, пользуясь психрометрической таблицей (табл. 33), определяем относительную влажность воздуха φ. Определяется абсолютная влажность, кг/м3, по формуле

$$D = \frac{622\phi \cdot P_n \cdot \rho}{P_6 - \phi \cdot P_n},$$

где P_6 – барометрическое давление воздуха в рабочей зоне помещения, гПа; φ – относительная влажность воздуха в долях единицы; P_n – давление водяных паров при нормальном атмосферном давлении, 101,325 кН (700 мм рт. ст.), определяемое по табл. 34; ρ – плотность замеряемой воздуха, кг/м3 ;

$$\rho = 0,461 \cdot \frac{P_6}{T},$$

где T – абсолютная температура сухого термометра по Кельвину

$$T = t + 273.$$

Психрометрическая таблица

Показания влажного термометра, °С	Разность показаний сухого и влажного термометров, °С						
	0	1	2	3	4	5	6
13	100	88	78	69	61	53	46
14	100	89	79	70	62	54	47
15	100	89	80	71	63	55	49
16	100	90	80	72	64	57	50
17	100	90	80	72	64	57	50
18	100	90	81	74	66	59	53
19	100	91	82	74	66	60	54
20	100	91	82	75	67	61	55
21	100	91	83	75	68	62	56
22	100	91	83	76	69	63	57
23	100	91	83	76	69	63	58
24	100	92	84	77	70	64	59
25	100	92	84	77	70	65	59

Таблица 34

Содержание водяного пара в насыщенном воздухе
при нормальном атмосферном давлении ($P_0 = 101,325$ кПа)

Параметры	Содержание водяного пара в зависимости от температуры воздуха (t , °С)												
	10	12	14	16	18	20	21	22	23	24	25	26	27
d , г/м ³	9,4	10	12	13,6	15,3	17,2	18,2	19,3	20,4	21,6	22,9	24,2	25,6
d_n г/кг	7,5	8,6	9,8	11,2	12,7	14,4	15,3	16,3	17,3	18,4	19,5	20,7	22
P_n , мм рт.ст.	9,2	10,52	11,0	13,64	15,5	17,6	18,1	19,8	21,0	22,3	23,7	25,21	26,74

Влажностное содержание, г/кг сухого воздуха, определяется по формуле

$$d = \frac{622 \phi \cdot P_n}{P_0 - P_n \cdot \phi \cdot \rho}$$

Производится замер скорости движения воздуха (V) в вентиляционном отверстии помещения.

Крыльчатый анемометр устанавливается крыльчаткой навстречу потоку воздуха. Через 10...15 с, когда крыльчатка анемометра начнет вращаться с постоянной скоростью, одновременно включаются счетный механизм прибора и секундомер. Выключение анемометра производится через принятое время измерения, например через 30...100 с.

После вычисления скорости анемометра по формуле, представленной выше по тарированному графику, который прилагается к анемометру, определяется скорость движения воздуха в вентиляционном отверстии.

Пользуются графиком следующим образом: на оси ординат откладывается число, соответствующее скорости анемометра; от найденной точки проводится горизонтальная линия до точки пересечения с наклонной линией графика, от которой проводится вертикальная линия вниз до пересечения с осью абсцисс. Получается значение скорости воздушного потока в м/с.

Расход воздуха, м³ /ч, в данном отверстии определяется по формуле

$$Q = V \cdot S \cdot 3600,$$

где V – скорость движения воздуха, м/с; S – площадь живого сечения, м².

Содержание отчета

Отчет должен включать:

1. Цель выполненной работы.
2. Перечень использованных приборов, оборудования.
3. Результаты замеров, расчетов, сведенные в таблицу.
4. Выводы.

Основная литература

1. Егоров В.А., Зеньков С.А., Плеханов Г.Н. Безопасность жизнедеятельности: лабораторный практикум. – Братск : Изд-во БрГУ, 2016. – 98 с.

Дополнительная литература

2. Безопасность жизнедеятельности: Учебник для вузов/ Белов С.В. и др.- М.: Высш.школа, 2007. – 616с.

Контрольные вопросы

1. Какие параметры воздуха определяют состояние воздушной среды помещения?
2. Назовите принцип действия приборов для метеорологических исследований воздушной среды в помещении.
3. Что называется относительной влажностью воздуха?
4. Какие приборы для автоматической регистрации суточных, недельных значений температуры и относительной влажности воздуха вы знаете?
5. Какова область применения крыльчатых, чашечных анемометров?
6. По какому принципу нормируются параметры воздушной среды в рабочей зоне производственных помещений?

10. ПЕРЕЧЕНЬ ИНФОРМАЦИОННЫХ ТЕХНОЛОГИЙ, ИСПОЛЬЗУЕМЫХ ПРИ ОСУЩЕСТВЛЕНИИ ОБРАЗОВАТЕЛЬНОГО ПРОЦЕССА ПО ДИСЦИПЛИНЕ

Информационно-коммуникационные технологии (ИКТ) – преподаватель использует для:

- получения информации при подготовке к лабораторным работам;
- создания презентационного материала для лабораторных работ;
- ОС Windows 7 Professional (Microsoft Imagine Premium)
- Microsoft Office 2007 Russian Academic OPEN NO Level
- Антивирусное программное обеспечение Kaspersky Security.

11. ОПИСАНИЕ МАТЕРИАЛЬНО-ТЕХНИЧЕСКОЙ БАЗЫ, НЕОБХОДИМОЙ ДЛЯ ОСУЩЕСТВЛЕНИЯ ОБРАЗОВАТЕЛЬНОГО ПРОЦЕССА ПО ДИСЦИПЛИНЕ

<i>Вид занятия</i>	<i>Наименование аудитории</i>	<i>Перечень основного оборудования</i>	<i>№ Лк, ЛР</i>
1	2	3	4
ЛР	дисплейный класс с доступом к сети интернет	ПК класса Пентиум – 10 шт., программный комплекс Microsoft Excel, Word	№ 1- № 6
Лк	дисплейный класс с доступом к сети интернет	ПК класса Пентиум – 10 шт., программный комплекс Microsoft Excel, Word	№ 1- № 6
СР	ЧЗ-1	-	-

Приложение 1

**ФОНД ОЦЕНОЧНЫХ СРЕДСТВ ДЛЯ ПРОВЕДЕНИЯ
ПРОМЕЖУТОЧНОЙ АТТЕСТАЦИИ ОБУЧАЮЩИХСЯ ПО ДИСЦИПЛИНЕ**

1. Описание фонда оценочных средств (паспорт)

№ компетенции	Элемент компетенции	Тема	ФОС
ОК-9	способность использовать приемы оказания первой помощи, методы защиты в условиях чрезвычайных ситуаций;	1.1 Понятие о дисциплине БЖД 1.2 Связь БЖД с физиологией, психологией, эргодинамикой, экологией, экономикой и спецдисциплинами. 1.3 Модель процесса деятельности человека в условиях современного производства и среды обитания. 1.4 Анализ аварийности и травматизма, прогнозирование чрезвычайных ситуаций. 1.5 Обеспечение безопасности в системе "человек - среда обитания - машина".	Вопросы к зачету 1-4
		2.1 Воздушная среда в производственных помещениях 2.2 Производственное освещение 2.3 Негативные факторы техносферы, их воздействие на человека, техносферу и природную среду 2.4 Инфразвук, шум, ультразвук 2.5 Вибрация в технике и человек	Вопросы к зачету 5-24
		3.1 Запыленность и загазованность среды обитания автотранспортом и СДМ. 3.2 Защита от электромагнитных полей, световых и ионизирующих излучений. 3.3 Эргономические основы БЖД в производстве 3.4 Электробезопасность 3.5 Техника безопасности при работе с сосудами под давлением и грузоподъемными механизмами. 3.6 Основные причины аварий и травматизма при эксплуатации грузоподъемных машин и механизмов 3.7 Требования безопасности для предприятий строительно-дорожного машиностроения и организаций механизации 3.8 Пожарная безопасность	Вопросы к зачету 25-72
ОПК-8	способность освоить основные методы	4.1 Чрезвычайные ситуации 4.2 Правовые и нормативно-технические	Вопросы к зачету 73-82

защиты производственного персонала и населения от возможных последствий аварий, катастроф, стихийных бедствий	основы БЖД	
	5.1 Системы контроля требований безопасности и экологичности. 5.2 Профессиональный отбор операторов технических систем.	Вопросы к зачету 83-84
	6.1 Экономические последствия и материальные затраты на обеспечение безопасности жизнедеятельности. 6.2 Международное сотрудничество в области безопасности жизнедеятельности.	Вопросы к зачету 85-86

2. Вопросы к зачету

№ п/п	Компетенции		ВОПРОСЫ К ЗАЧЕТУ	№ и наименование раздела
	Код	Определение		
1	2	3	4	5
1.	ОК-9	способность использовать приемы оказания первой помощи, методы защиты в условиях чрезвычайных ситуаций;	<p>1. Связь БЖД с физиологией, психологией, эргодинамикой, экологией, экономикой и спецдисциплинами.</p> <p>2. Модель процесса деятельности человека в условиях современного производства и среды обитания.</p> <p>3. Анализ аварийности и травматизма, прогнозирование чрезвычайных ситуаций.</p> <p>4. Обеспечение безопасности в системе "человек - среда обитания - машина".</p> <p>5. Воздушная среда в производственных помещениях.</p> <p>6. Параметры микроклимата. Тепловой баланс в помещении, терморегуляция человеческого организма. Нормирование параметров микроклимата (ГОСТ 12.1.005 - 88).</p> <p>7. Контроль параметров микроклимата и</p>	<p>1. Человек и среда обитания. Характерные состояния системы «человек – среда обитания». Основы физиологии труда и комфортные условия жизнедеятельности и в техносфере, ее негативные факторы, их воздействие на человека, техносферу и природную среду. Критерии комфортности. Критерии безопасности.</p> <p>2. Опасности технических систем: отказ, вероятность отказа, качественный и количественный анализ</p>

		<p>мероприятия по их нормализации.</p> <p>8. Классификация систем вентиляции, основы расчета общеобменной естественной и механической вентиляции.</p> <p>9. Виды местной вентиляции, основы расчета. Кондиционирование воздуха. Конструкция, назначение вентиляторов и методы их подбора.</p> <p>10. Системы отопления (воздушное, паровое, водяное, комбинированное), требования к ним.</p> <p>Производственное освещение.</p> <p>11. Световой поток, освещенность. Приборы для измерения освещенности, нормирование (СНиП 23-05-95). Виды и системы производственного освещения.</p> <p>12. Методы расчета освещенности на рабочих местах. Цветовое оформление производственного интерьера.</p> <p>13. Негативные факторы техносферы, их воздействие на человека, техносферу и природную среду.</p> <p>14. Классификация вредных и опасных факторов по ГОСТ 12.1.007 - 76 и по характеру воздействия на организм человека.</p> <p>15. Загрязнение биосферы выбросами автотранспорта и СДМ.</p> <p>16. Источники загрязнений, количественная оценка, нормирование, ПДК, способы и методы снижения.</p> <p>17. Инфразвук, шум, ультразвук. Общие понятия и определения.</p> <p>18. Воздействие на человека, нормирование (СН 2274 - 80. ГОСТ 12.1.003 - 83. ГОСТ 12.1.001 - 83).</p> <p>19. Методы и способы защиты: звукопоглощение, звукоизоляция, глушители шума, средства индивидуальной защиты.</p> <p>20. Источники шума, инфразвука, ультразвука на ремонтных предприятиях СДМ.</p> <p>21. Вибрация в технике и человек. Основные термины и определения.</p> <p>22. Воздействие вибрации на органы человека, нормирование (ГОСТ 12.1.012 - 83).</p> <p>23. Локальная и общая вибрации. Источники вибрации на автотранспорте и СДМ.</p> <p>24. Методы и способы снижения вибрации: виброизоляция, вибродемпфирование, активное</p>	<p>опасностей.</p> <p>Средства снижения травмоопасности и вредного воздействия технических систем.</p>
--	--	--	--

2.	ОПК-8	<p>способность освоить основные методы защиты производственного персонала и населения от возможных последствий аварий, катастроф, стихийных бедствий.</p>	<p>виброгашение. 25. Человек как колебательная система. 26. Вибродозиметрия - контроль условий труда.</p> <p>27. Запыленность и загазованность среды обитания автотранспортом и СДМ. 28. Источники пыли и загазованности на ремонтных предприятиях. 29. Воздействие на человека, нормирование (ГОСТ 12.1.005 - 88). 30. Методы и способы борьбы с пылью и вредными газами: аспирация и пневмотранспорт. 31. Циклоны и скрубберы. Вакуумная пылеуборка. Конструкции обеспыливающих установок, пылеулавливающие аппараты. 32. Защита от электромагнитных полей, световых и ионизирующих излучений. 33. Электромагнитные поля промышленной частоты, воздействие на человека, нормирование (ГОСТ 12.1.002 - 84). 34. Защита от ЭМП, расчет защитного экрана. 35. Электромагнитное излучение радиочастотного диапазона, воздействие на организм человека, нормирование (ГОСТ 12.1.006 - 84). 3.6. Защита от ЭМИ. 37. Лазерное излучение, воздействие на человека, нормирование (ГОСТ 12.1.040-80. СН 5804 91). 38. Способы защиты от лазерного излучения. Использование лазерных технологий в машиностроении (сварка, резка, упрочнение металлов). Виды ионизирующих излучений, их физическая природа и особенности распространения. 39. Воздействие ионизирующих излучений на человека, нормирование (НРБ - 80). 40. Внешнее и внутреннее облучение. Предельно - допустимый уровень (ПДУ), предельно - допустимая доза (ПДД). Методы и способы защиты от ионизирующих излучений. 41. Эргономические основы БЖД в производстве. 42. Основные понятия об эргономике, инженерной психологии, технической эстетике.</p>	<p>3. Безопасность функционирования автоматизированных и роботизированных производств.</p>
----	-------	---	--	---

			<p>43. Организация рабочего места при выполнении работ сидя, стоя (ГОСТ 12.2.032 - 78. ГОСТ 12.2.033 - 78).</p> <p>44. Психофизиологические опасные и вредные факторы: монотонность, утомление, стресс, гиподинамия, перенапряжение, психологическая несовместимость</p> <p>45. Электробезопасность.</p> <p>46. Действие электрического тока на человека; факторы, влияющие на исход поражения током.</p> <p>47. Электрические сети, их особенности по электроопасности.</p> <p>48. Классификация помещений по электроопасности.</p> <p>49. Напряжение прикосновения и шаговое напряжение.</p> <p>50. Защитные меры от поражения током: защитное заземление, защитное зануление, защитное отключение. Двойная изоляция.</p> <p>51. Предупредительная сигнализация, блокировки, оградительные устройства, знаки безопасности.</p> <p>52. Требования безопасности к электрооборудованию во взрывоопасных помещениях</p> <p>53. Техника безопасности при работе со сосудами под давлением и грузоподъемными механизмами.</p> <p>54. Причины аварий и взрывов сосудов, работающих под давлением.</p> <p>55. Классификация сосудов по назначению, давлению и объему, их проверка и окраска.</p> <p>56. Требования безопасности при эксплуатации, перевозке и хранении баллонов со сжатым, сжиженным и растворенным газами.</p> <p>57. Паровые и водогрейные котлы, компрессоры, трубопроводы, работающие под давлением.</p> <p>58. Освидетельствование и испытание сосудов под давлением.</p> <p>59. Основные причины аварий и травматизма при эксплуатации грузоподъемных машин и механизмов.</p> <p>60. Освидетельствование и испытание грузоподъемных машин и механизмов.</p> <p>61. Приборы безопасности. Противоугоночные средства, указатели. Сигнализация.</p> <p>62. Меры безопасности при погрузочно – разгрузочных и транспортных работах.</p> <p>63. Требования безопасности при ТО и ТР</p>	
--	--	--	--	--

			<p>(мойка СДМ, агрегатов и двигателей; проверка технического состояния СДМ и его агрегатов; пуск двигателя; испытание тормозов; движение СДМ по территории предприятия).</p> <p>64. Меры безопасности (на постах технической диагностики; при работе с аккумуляторными батареями; при кузнечно-рессорных работах; при кузовных и медницко-жестяницких работах; при вулканизационных работах; при шиномонтажных работах; при применении этилированного бензина; при применении бензола и антифриза).</p> <p>65. Меры безопасности при погрузочно-разгрузочных работах (требования к погрузочно-разгрузочным площадкам; при погрузке, перевозке, выгрузке различных грузов; при контейнерных перевозках; при использовании конвейеров – транспортеров; при использовании автопогрузчиков).</p> <p>66. Меры безопасности при электрогазосварочных работах (требования к электросварочным постам; требования к основному и вспомогательному оборудованию; требования безопасности при использовании ацетиленовых генераторов; при сварочных работах в замкнутых емкостях и заварке дефектов тары из – под ГЖ и ЛВЖ; средства индивидуальной защиты для сварщиков). 3.40 Меры безопасности при работе на металлообрабатывающих станках.</p> <p>67. Пожарная безопасность. Горение, пожароопасные свойства веществ и материалов.</p> <p>68. Температуры самовоспламенения, воспламенения, вспышки.</p> <p>69. Температурные и концентрационные пределы воспламенения.</p> <p>70. Категорирование производств по пожаро-и взрывоопасности.</p> <p>71. Пожаро- и взрывоопасность газов, жидкостей, пыли и твёрдых веществ.</p> <p>72. Пожарная профилактика производственных зданий, противопожарные преграды и разрывы.</p> <p>73. Огнестойкость строительных конструкций, факторы, влияющие на предел огнестойкости конструкций.</p> <p>74. Огнестойкость железобетонных, металлических и деревянных конструкций,</p>	
--	--	--	---	--

			<p>способы повышения их предела огнестойкости.</p> <p>75. Способы и средства тушения пожаров.</p> <p>76. Огнетушащие вещества и составы (вода, пены, газы, порошковые составы).</p> <p>77. Средства тушения пожаров (первичные, автоматические установки).</p> <p>78. Пожарная связь и сигнализация.</p> <p>79. Вынужденная эвакуация людей при пожаре; требования, предъявляемые к эвакуационным выходам.</p> <p>80. Общие сведения о ЧС.</p> <p>81. Понятие об устойчивости промышленных объектов. Федеральный закон "О промышленной безопасности опасных производственных объектов".</p> <p>82. Ликвидация последствий ЧС.</p> <p>83. Правовые и нормативно-технические основы БЖД.</p> <p>84. Законодательные акты: Конституция РФ, Кодекс законов о труде.</p> <p>85. Система ССБТ.</p> <p>86. Организация работы по охране труда на предприятии, формы контроля и виды ответственности за нарушение трудового законодательства.</p> <p>87. Организация обучения безопасности труда по ГОСТ 12.0.004 - 90. повышение квалификации, профотбор.</p> <p>88. Паспортизация и аттестация рабочих мест.</p> <p>89. Классификация несчастных случаев на производстве, их расследование, учет и отчетность.</p> <p>90. Системы контроля требований безопасности и экологичности.</p> <p>91. Профессиональный отбор операторов технических систем.</p> <p>93. Экономические последствия и материальные затраты на обеспечение безопасности жизнедеятельности.</p>	<p>4. Безопасность в чрезвычайных ситуациях. Управление безопасностью жизнедеятельности и. Правовые и нормативно-технические основы управления.</p> <p>5. Системы контроля требований безопасности и экологичности. Профессиональный отбор операторов технических систем.</p> <p>6. Экономические последствия и материальные затраты на обеспечение безопасности</p>
--	--	--	---	---

			94. Международное сотрудничество в области безопасности жизнедеятельности.	жизнедеятельност и. Международное сотрудничество в области безопасности жизнедеятельност и
--	--	--	--	--

2. Описание показателей и критериев оценивания компетенций

Показатели	Оценка	Критерии
<p>Знать: (ОК-9) - основы безопасности жизнедеятельности; - основные техносферные опасности, их свойства и характеристики; (ОПК-8) - характер воздействия вредных и опасных факторов на человека и природную среду; - методы защиты от них применительно к сфере своей профессиональной деятельности;</p> <p>Уметь: (ОК-9) - выбирать конструкторские решения, обеспечивающие конструктивную безопасность, комфортабельность наземных транспортно-технологических средств; - идентифицировать основные опасности среды обитания человека; - оценивать риск их реализации; (ОПК-8) - выбирать методы защиты от опасностей применительно к сфере своей профессиональной деятельности и способы обеспечения комфортных условий жизнедеятельности;</p>	<p>зачтено</p>	<p>оценка «зачтено» выставляется обучающемуся, если вопросы раскрыты, изложены логично, без существенных ошибок, показано умение иллюстрировать теоретические положения конкретными примерами, продемонстрировано усвоение ранее изученных вопросов и сформированность компетенций. Допускаются незначительные ошибки.</p>
	<p>не зачтено</p>	<p>оценка «не зачтено» выставляется, если не раскрыто основное содержание учебного материала; обнаружено незнание или непонимание большей или наиболее важной части учебного материала; допущены ошибки в определении понятий, которые не</p>

<p>Владеть: (ОК-9) - методами обеспечения безопасной эксплуатации подъемно-транспортных, строительных, дорожных средств и оборудования. (ОПК-8) - методами обеспечения безопасной эксплуатации подъемно-транспортных, строительных, дорожных средств и оборудования.</p>		<p>исправлены после нескольких наводящих вопросов; не сформированы компетенции, умения и навыки.</p>
---	--	--

4. Методические материалы, определяющие процедуры оценивания знаний, умений, навыков и опыта деятельности

Изучение дисциплины «Безопасность жизнедеятельности» охватывает круг вопросов, относящихся к производственно-технологическому виду профессиональной деятельности выпускника в соответствии с компетенциями и видами деятельности, указанными в учебном плане.

При подготовке к зачету рекомендуется особое внимание уделить следующим вопросам:

1. Основы физиологии труда и комфортные условия жизнедеятельности в техносфере, ее негативные факторы, их воздействие на человека.
2. Опасности технических систем. Средства снижения травмоопасности вредного воздействия технических систем.
3. Безопасность функционирования автоматизированных и роботизированных производств.
4. Безопасность в чрезвычайных ситуациях. Управление безопасностью жизнедеятельности.
5. Системы контроля требований безопасности и экологичности.

Закрепление всех вопросов, рекомендуемых для лабораторных работ, а также при подготовке к зачету, требует основательной самостоятельной подготовки. Учитывая значимость самостоятельной работы, литература, вопросы для самопроверки - в разделах «Лабораторная работа» и «Фонд оценочных средств».

Работа с литературой является обязательной. При этом приветствуется привлечение дополнительных источников из Интернета. В случае возникновения определенных вопросов, обучающийся может обратиться к преподавателю за консультацией как на лабораторных работах, так и во время индивидуальных консультаций.

Предусмотрено проведение аудиторных занятий в виде лекций, лабораторных работ в сочетании с внеаудиторной работой.

АННОТАЦИЯ
рабочей программы дисциплины
Безопасность жизнедеятельности

1. Цель и задачи дисциплины

Целью изучения дисциплины является:

- дать студентам теоретические знания и практические навыки в решении вопросов, связанных с безопасностью человека, как в производственных условиях, так и в непромышленной среде обитания.

Задачей изучения дисциплины является:

- изучить правовые и законодательные акты, нормативные документы по безопасности жизнедеятельности;

- ознакомить с правами и обязанностями администрации предприятия и ИТР в области обеспечения безопасных условий труда;

- ознакомить с мерами ответственности за нарушение трудового законодательства и нарушения правил техники безопасности;

- уметь определять техногенные факторы, влияющие на безопасность жизнедеятельности и среду обитания;

- изучить вредные и опасные факторы в организациях механизации, которые могут являться причиной несчастных случаев и профессиональной заболеваемости;

- ознакомить с безопасными способами и методами выполнения работ;

- изучить противопожарные мероприятия при работе с легковоспламеняемыми жидкостями (ЛВЖ) и горючими жидкостями (ГЖ);

- ознакомить с требованиями промышленной безопасности, которые определяют условия, запреты, ограничения, установленные нормативно - техническими документами.

2. Структура дисциплины

2.1 Распределение трудоемкости по отдельным видам учебной работы, включая самостоятельную работу: Лк – 17 ч., ЛР– 17 ч., СР– 38 ч.

Общая трудоемкость дисциплины составляет 72 часа, 2 зачетных единицы

2.2 Основные разделы дисциплины:

1. Человек и среда обитания. Характерные состояния системы "человек - среда обитания". Основы физиологии труда и комфортные условия жизнедеятельности в техносфере, ее негативные факторы, их воздействие на человека, техносферу и природную среду. Критерии комфортности. Критерии безопасности.

2. Опасности технических систем: отказ, вероятность отказа, качественный и количественный анализ опасностей. Средства снижения травмоопасности и вредного воздействия технических систем.

3. Безопасность функционирования автоматизированных и роботизированных производств.

4. Безопасность в чрезвычайных ситуациях. Управление безопасностью жизнедеятельности. Правовые и нормативно-технические основы управления.

5. Системы контроля требований безопасности и экологичности. Профессиональный отбор операторов технических систем.

6. Экономические последствия и материальные затраты на обеспечение безопасности жизнедеятельности. Международное сотрудничество в области безопасности

жизнедеятельности.

3. Планируемые результаты обучения (перечень компетенций)

Процесс изучения дисциплины направлен на формирование компетенций:

ОК-9 - способностью использовать приемы оказания первой помощи, методы защиты в условиях чрезвычайных ситуаций;

ОПК-8 - способностью освоить основные методы защиты производственного персонала и населения от возможных последствий аварий, катастроф, стихийных бедствий.

4. Вид промежуточной аттестации: зачет.

*Протокол о дополнениях и изменениях в рабочей программе
на 20__-20__ учебный год*

1. В рабочую программу по дисциплине вносятся следующие дополнения:

2. В рабочую программу по дисциплине вносятся следующие изменения:

Протокол заседания кафедры СДМ №____ от «__» _____ 20__ г.,

Заведующий кафедрой _____

(подпись)

(Ф.И.О.)

**ФОНД ОЦЕНОЧНЫХ СРЕДСТВ ДЛЯ ТЕКУЩЕГО
КОНТРОЛЯ УСПЕВАЕМОСТИ ПО ДИСЦИПЛИНЕ**

1. Описание фонда оценочных средств (паспорт)

№ компетенции	Элемент компетенции	Раздел	Тема	ФОС
ОК-9	способность использовать приемы оказания первой помощи, методы защиты в условиях чрезвычайных ситуаций;	<p>1. Человек и среда обитания. Характерные состояния системы «человек – среда обитания». Основы физиологии труда и комфортные условия жизнедеятельности в техносфере, ее негативные факторы, их воздействие на человека, техносферу и природную среду. Критерии комфортности. Критерии безопасности.</p>	<p>1.1. Понятие о дисциплине БЖД 1.2. Связь БЖД с физиологией, психологией, эргодинамикой, экологией и спецдисциплинами 1.3. Модель процесса деятельности человека в условиях современного производства и среды обитания 1.4. Анализ аварийности и травматизма, прогнозирование чрезвычайных ситуаций 1.5. Обеспечение безопасности в системе «человек-среда обитания-машина»</p>	Тестовое задание № 1- № 10, отчеты по ЛР
		<p>2. Опасности технических систем: отказ, вероятность отказа, качественный и количественные анализ опасностей. Средства снижения травмоопасности и вредного воздействия технических систем.</p>	<p>2.1 Воздушная среда в производственных помещениях 2.2 Производственное освещение 2.3 Негативные факторы техносферы, их воздействие на человека, техносферу и природную среду 2.4 Инфразвук, шум, ультразвук 2.5 Вибрация в технике и человек</p>	Тестовое задание № 10- № 15, отчеты по ЛР
		<p>3. Безопасность функционирования автоматизированных и роботизированных производств.</p>	<p>3.1 Запыленность и загазованность среды обитания автотранспортом и СДМ. 3.2 Защита от электромагнитных полей, световых и ионизирующих излучений 3.3 Эргономические основы БЖД в производстве</p>	Тестовое задание № 16- № 20;

ОПК-8	способность освоить основные методы защиты производственного персонала и населения от возможных последствий аварий, катастроф, стихийных бедствий		3.4 Электробезопасность 3.5 Техника безопасности при работе с сосудами под давлением и грузоподъемными механизмами. 3.6 Основные причины аварий и травматизма при эксплуатации грузоподъемных машин и механизмов 3.7 Требования безопасности для предприятий строительного машиностроения и организаций механизации 3.8 Пожарная безопасность	
		4. Безопасность в чрезвычайных ситуациях. Управление безопасностью жизнедеятельности. Правовые и нормативно-технические основы управления.	4.1 Чрезвычайные ситуации 4.2 Правовые и нормативно-технические основы БЖД	Тестовое задание № 21- № 25; отчеты по ЛР;
		5. Системы контроля требований безопасности и экологичности. Профессиональный отбор операторов технических систем.	5.1 Системы контроля требований безопасности и экологичности 5.2 Профессиональный отбор операторов технических систем	Тестовое задание № 26- № 30; отчеты по ЛР;
		6. Экономические последствия и материальные затраты на обеспечение безопасности жизнедеятельности. Международное сотрудничество в области безопасности жизнедеятельности.	6.1 Экономические последствия и материальные затраты на обеспечение безопасности жизнедеятельности 6.2 Международное сотрудничество в области безопасности жизнедеятельности	Тестовое задание № 30- № 33;

2. Описание показателей и критериев оценивания компетенций

Показатели	Оценка	Критерии
<p>Знать: ОК-9</p> <ul style="list-style-type: none"> - основы безопасности жизнедеятельности; -основные техносферные опасности, их свойства и характеристики; <p>ОПК-8</p> <ul style="list-style-type: none"> - характер воздействия вредных и опасных факторов на человека и природную среду; - методы защиты от них применительно к сфере своей профессиональной деятельности; <p>Уметь: ОК-9</p> <ul style="list-style-type: none"> - выбирать конструкторские решения, обеспечивающие конструктивную безопасность, комфортабельность наземных транспортно-технологических средств; - идентифицировать основные опасности среды обитания человека; - оценивать риск их реализации; <p>ОПК-8</p> <ul style="list-style-type: none"> - выбирать методы защиты от опасностей применительно к сфере своей профессиональной деятельности и способы обеспечения комфортных условий жизнедеятельности; 	<p>зачтено</p>	<p>оценка «зачтено» выставляется обучающемуся, если тесты решены на 75 % верно, лабораторные выполнены верно, отчеты оформлены без существенных ошибок, показано умение иллюстрировать теоретические положения конкретными примерами, продемонстрировано усвоение ранее изученных вопросов и сформированность компетенций. Допускаются незначительные ошибки.</p>
<p>Владеть: ОК-9</p> <ul style="list-style-type: none"> - методами обеспечения безопасной эксплуатации подъемно-транспортных, строительных, дорожных средств и оборудования. <p>ОПК-8</p> <ul style="list-style-type: none"> - методами обеспечения безопасной эксплуатации подъемно-транспортных, строительных, дорожных средств и оборудования. 	<p>не зачтено</p>	<p>оценка «не зачтено» выставляется, если тесты решены верно менее 75 %, лабораторные работы не выполнены, либо выполнены не верно, не раскрыто основное содержание учебного материала; обнаружено незнание или непонимание большей или наиболее важной части учебного материала; допущены ошибки в определении понятий, которые не исправлены после нескольких наводящих вопросов; не сформированы компетенции, умения и навыки.</p>

Программа составлена в соответствии с федеральным государственным образовательным стандартом высшего образования по специальности 23.05.01. Наземные транспортно-технологические средства от «11» августа 2016г. № 1022

для набора 2015 года: и учебным планом ФГБОУ ВО «БрГУ» для очной формы обучения от «03» июля 2018г. № 413, заочной формы обучения от «03» июля 2018г. № 413,

для набора 2016 года: и учебным планом ФГБОУ ВО «БрГУ» для заочной формы обучения от «03» июля 2018г. № 413,

для набора 2017 года: и учебным планом ФГБОУ ВО «БрГУ» для очной формы обучения от «03» июля 2018г. № 413, заочной формы обучения от «03» июля 2018г. № 413,

для набора 2018 года и учебным планом ФГБОУ ВО «БрГУ» для очной формы обучения от «03» июля 2018г. № 413, заочной формы обучения от «03» июля 2018г. № 413.

Программу составил:

Зеньков Сергей Алексеевич, к.т.н., доцент

Рабочая программа рассмотрена и утверждена на заседании кафедры СДМ от «__» _____ 2018 г., протокол № __

И.о. заведующего кафедрой СДМ

К.Н. Фигура

СОГЛАСОВАНО:

И.о. заведующего кафедрой СДМ

К.Н. Фигура

Директор библиотеки

Т.Ф. Сотник

Рабочая программа одобрена методической комиссией МФ от «__» _____ 2018 г., протокол № __

Председатель методической комиссии МФ

Г.Н.Плеханов

СОГЛАСОВАНО:

Начальник
учебно-методического управления

Г.П. Нежевец

Регистрационный № _____

